

女川原子力発電所第2号機 工事計画審査資料	
資料番号	02-補-E-08-0370-6_改0
提出年月日	2021年11月11日

補足-370-6 原子炉格納容器隔離弁のうち追設又は改造箇所について

1. はじめに

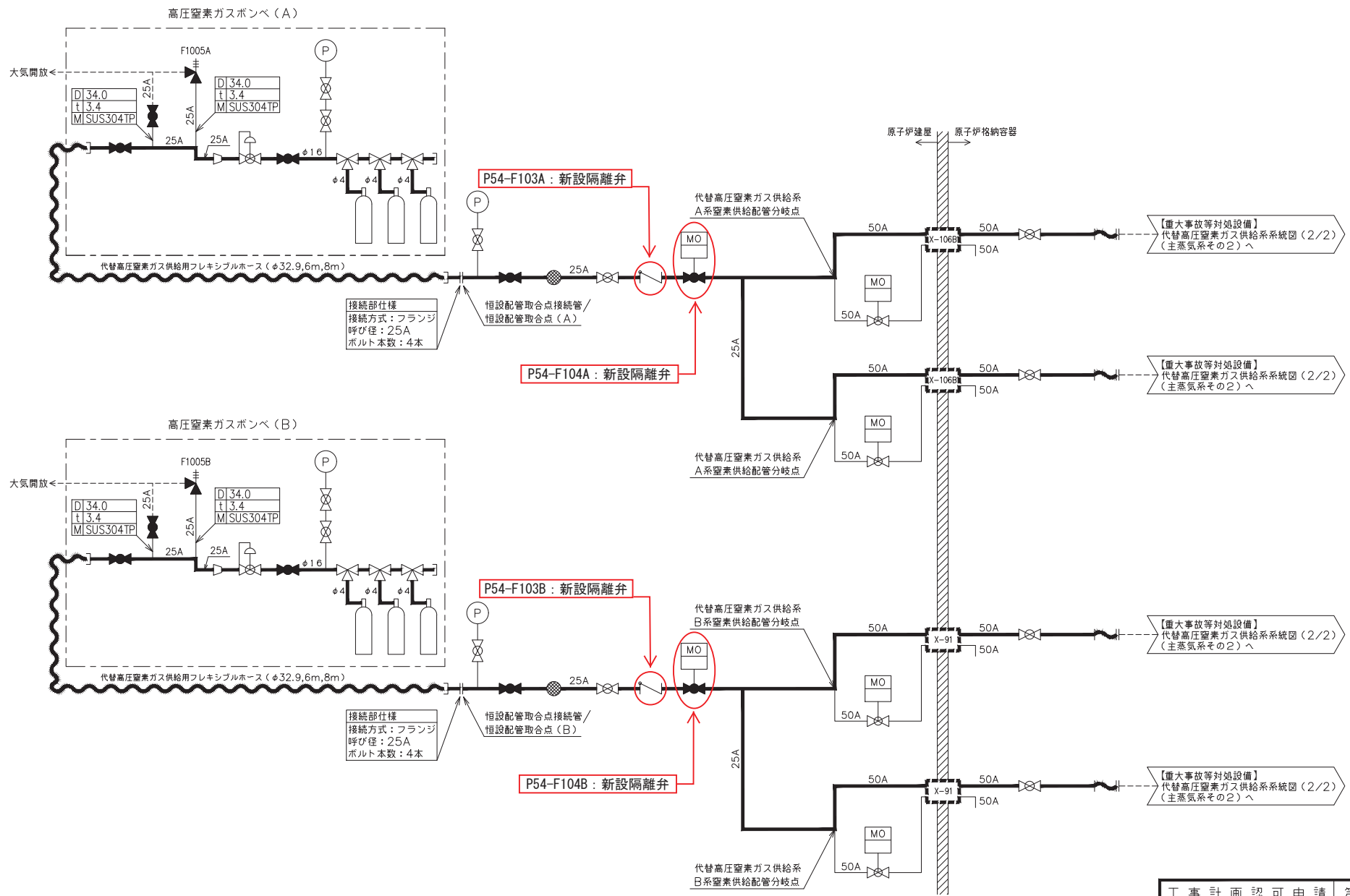
本資料は実用発電用原子炉及びその附属施設の技術基準に関する規則の第 44 条（原子炉格納施設）に該当する隔離弁のうち今回追加設置又は改造を実施する箇所について整理したものである。

2. 対象箇所

格納容器の隔離弁として追加設置又は改造を実施する弁は以下のとおりである。これらについては原子炉格納容器内部に開放する系統構成となっており、格納容器隔離弁として原子炉格納容器外側に 2 つの隔離弁を設けることとしている。系統図上における設置箇所については次ページ以降の添付資料に示す。

系統名	弁番号	追加設置／改造	備考
高圧代替注水系	E61-F052*	新設	添付資料-1 参照
代替高圧窒素ガス供給系	P54-F103A, B	新設	添付資料-2 参照
	P54-F104A, B	新設	
原子炉格納容器下部注水系	P13-F179	新設	添付資料-3 参照
	P13-F180	新設	
可搬型窒素ガス供給系	T48-F058	新設	添付資料-4 参照
	T48-F061	新設	
	T48-F063	新設	
原子炉格納容器フィルタベント系	T63-F001	新設	添付資料-5 参照
	T63-F002	新設	
原子炉格納容器調気系	T48-F011	既設改造	添付資料-6 参照
	T48-F019	既設改造	
	T48-F022	既設改造	

注記*：第一隔離弁は E51-F011 が該当するが追加設置又は改造を行わないため記載していない。

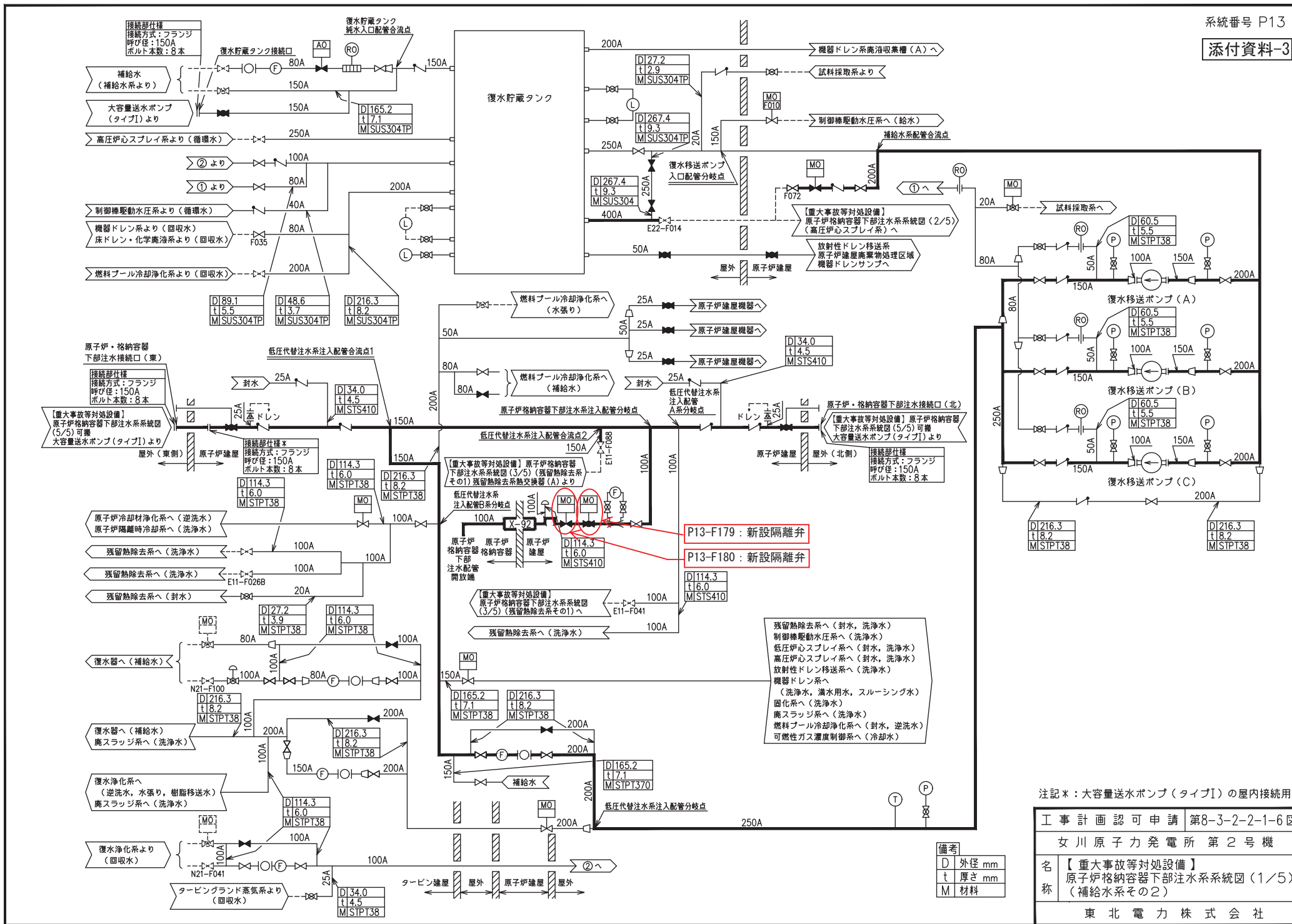


接続部仕様
 接続方式：フランジ
 呼び径：25A
 ボルト本数：4本

接続部仕様
 接続方式：フランジ
 呼び径：25A
 ボルト本数：4本

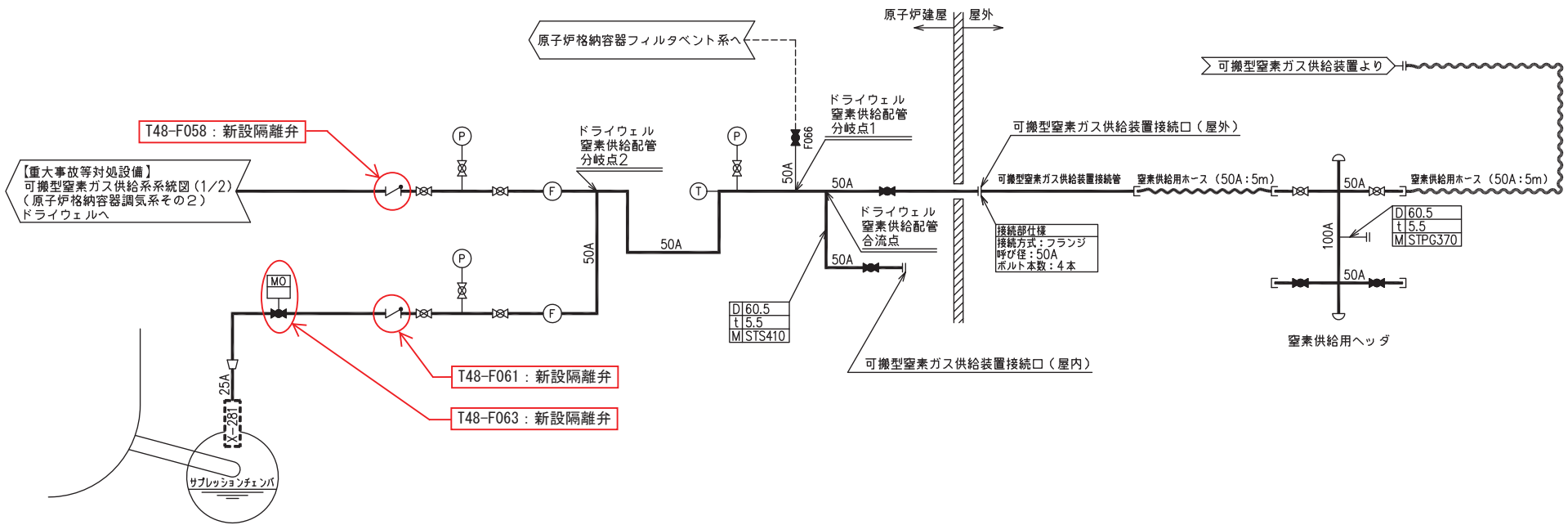
備考
D 外径 mm
t 厚さ mm
M 材料

工事計画認可申請	第 5-6-2-1-3 図
女川原子力発電所 第 2 号機	
名称	【重大事故等対処設備】 代替高圧窒素ガス供給系系統図 (1/2) (高圧窒素ガス供給系その2)
東北電力株式会社	



注記*: 大容量送水ポンプ(タイプI)の屋内接続用

工事計画認可申請 第8-3-2-2-1-6図	
女川原子力発電所 第2号機	
名称	【重大事故等対処設備】 原子炉格納容器下部注水系統図(1/5) (補給水系その2)
東北電力株式会社	



【重大事故等対処設備】
可搬型窒素ガス供給系統図(1/2)
(原子炉格納容器調気系その2)
ドライウェルへ

T48-F058: 新設隔離弁

T48-F061: 新設隔離弁

T48-F063: 新設隔離弁

サブレーションチャンバ

D 60.5
t 3.5
MISTS410

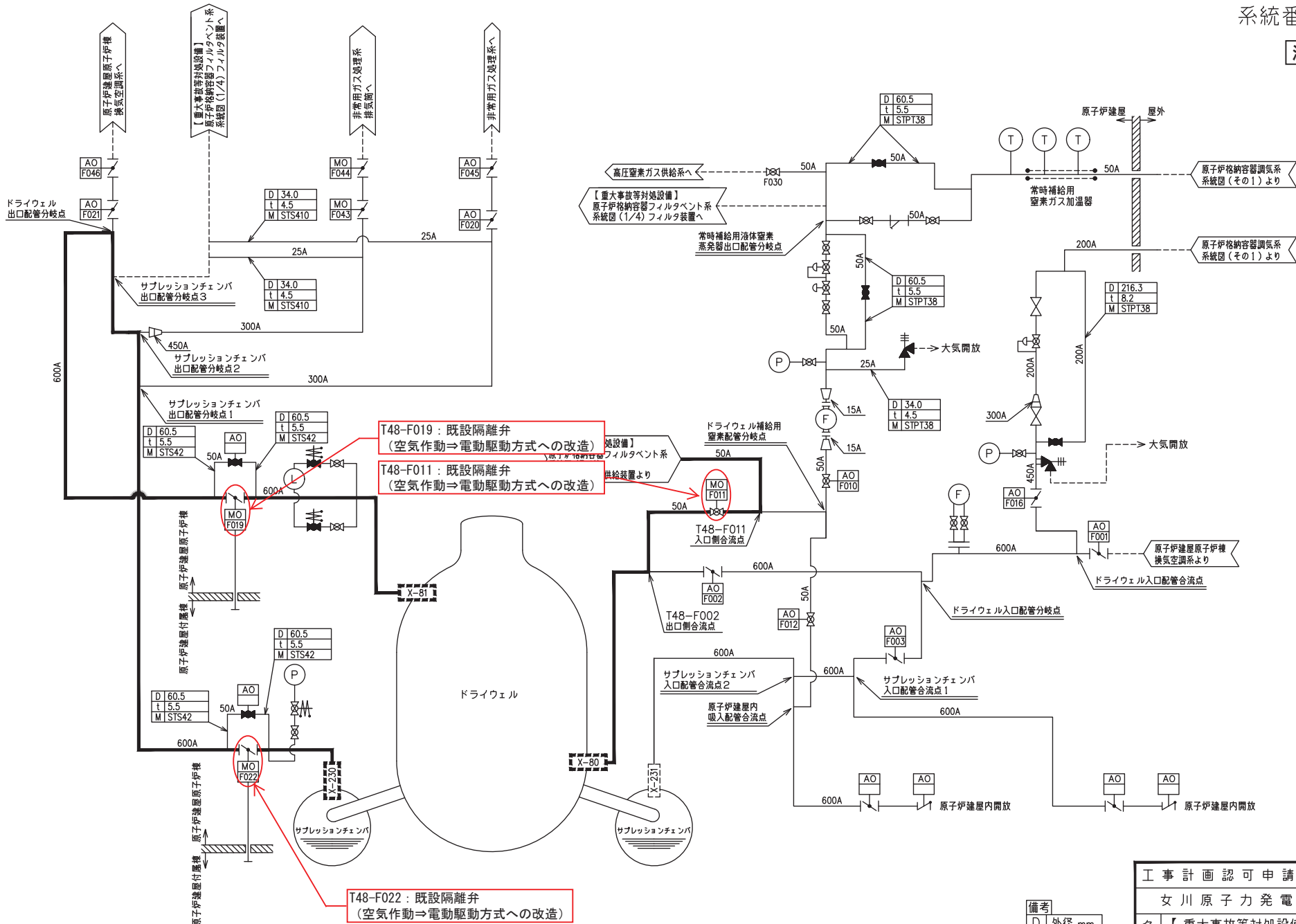
接続部仕様
接続方式: フランジ
呼び径: 50A
ボルト本数: 4本

D	60.5
t	5.5
M	STPG370

備考

D	外径 mm
t	厚さ mm
M	材料

工事計画認可申請	第8-3-3-6-1-4 図
女川原子力発電所 第2号機	
名称	【重大事故等対処設備】 可搬型窒素ガス供給系統図(2/2)可搬
東北電力株式会社	



備考

D	外径 mm
t	厚さ mm
M	材料

工事計画認可申請	第8-3-3-7-1-6図
女川原子力発電所 第2号機	
名称	【重大事故等対処設備】原子炉格納容器フィルタベント系系統図(2/4) (原子炉格納容器調気系その2)
東北電力株式会社	