

女川原子力発電所第2号機 工事計画審査資料	
資料番号	02-工-B-19-0103_改3
提出年月日	2021年11月8日

VI-2-2-30 第3号機海水熱交換器建屋の耐震性についての計算書

2021年11月
東北電力株式会社

目 次

1. 概要.....	1
2. 基本方針.....	2
2.1 位置.....	2
2.2 構造概要.....	3
2.3 評価方針.....	10
2.4 適用規格・基準等.....	13
3. 地震応答解析による評価方法.....	14
4. 地震応答解析による評価結果.....	15
4.1 耐震壁のせん断ひずみの評価結果.....	15
4.2 保有水平耐力の評価結果.....	18

別紙 1 浸水防護施設を支持する部位等の評価について

本日の説明範囲

別紙 1 浸水防護施設を支持する部位等の評価について

目 次

1. 概要.....	別紙 1- 1
2. 基本方針.....	別紙 1- 2
2.1 構造概要.....	別紙 1- 2
2.2 評価方針.....	別紙 1- 5
3. 浸水防護施設を支持する部位等の応力解析による評価.....	別紙 1- 6
3.1 評価フロー.....	別紙 1- 6
3.2 評価対象部位.....	別紙 1- 7
3.3 荷重及び荷重の組合せ.....	別紙 1- 8
3.3.1 荷重.....	別紙 1- 8
3.3.2 荷重の組合せ.....	別紙 1-16
3.4 解析モデル及び諸元.....	別紙 1-16
3.4.1 モデル化の基本方針.....	別紙 1-16
3.4.2 材料構成則.....	別紙 1-21
3.5 評価方法.....	別紙 1-24
3.5.1 応力解析方法.....	別紙 1-24
3.5.2 断面の評価方法.....	別紙 1-24
3.6 評価結果.....	別紙 1-26
4. 補機冷却海水系放水ピット上の浸水防止蓋を支持する壁の評価.....	別紙 1-39
4.1 評価対象部位.....	別紙 1-39
4.2 荷重及び荷重の組み合わせ.....	別紙 1-41
4.2.1 入力荷重.....	別紙 1-41
4.2.2 荷重の組み合わせ.....	別紙 1-42
4.3 解析モデル及び諸元.....	別紙 1-42
4.3.1 解析モデル.....	別紙 1-42
4.3.2 使用材料の物性値.....	別紙 1-43
4.4 評価方法.....	別紙 1-44
4.4.1 応力解析方法.....	別紙 1-44
4.4.2 断面の評価方法.....	別紙 1-44
4.5 評価結果.....	別紙 1-45
5. 補機冷却海水系放水ピット上の浸水防止蓋等を支持する 片持ちスラブの評価.....	別紙 1-46
5.1 評価対象部位.....	別紙 1-46
5.2 荷重及び荷重の組み合わせ.....	別紙 1-48
5.2.1 入力荷重.....	別紙 1-48

5.2.2	荷重の組み合わせ.....	別紙 1-49
5.3	解析モデル及び諸元.....	別紙 1-50
5.3.1	解析モデル.....	別紙 1-50
5.3.2	使用材料の物性値.....	別紙 1-52
5.4	評価方法.....	別紙 1-52
5.4.1	応力解析方法.....	別紙 1-52
5.4.2	断面の評価方法.....	別紙 1-53
5.5	評価結果.....	別紙 1-54
6.	建屋南側袖壁の評価.....	別紙 1-55
6.1	評価対象部位.....	別紙 1-55
6.2	荷重及び荷重の組み合わせ.....	別紙 1-58
6.3	評価モデル及び諸元.....	別紙 1-60
6.3.1	評価モデル.....	別紙 1-60
6.3.2	使用材料の物性値.....	別紙 1-61
6.4	評価方法.....	別紙 1-62
6.4.1	応力解析方法.....	別紙 1-62
6.4.2	断面の評価方法.....	別紙 1-62
6.5	評価結果.....	別紙 1-64
7.	引用文献.....	別紙 1-65

1. 概要

本資料は、第3号機海水熱交換器建屋のうち浸水防護施設を支持する部位及び浸水に対する隔壁となる部位（以下「浸水防護施設を支持する部位等」という。）について、**基準地震動 S_s に対して耐震壁の面外方向に生じる土圧及び水圧を考慮した評価を実施するものである。**

2. 基本方針

2.1 構造概要

第3号機海水熱交換器建屋は、地下3階、地上1階建の鉄筋コンクリート造で、基礎底面からの高さは27.5mであり、平面は40.5m(NS)×37.0m(EW)^{*1}である。

第3号機海水熱交換器建屋内外部には浸水防護施設が設置される計画であり、東側の取水立坑1階に防潮壁が、_HE－_HF間のO.P.^{*2}3.0mに浸水防止蓋及び水密扉が設置される。

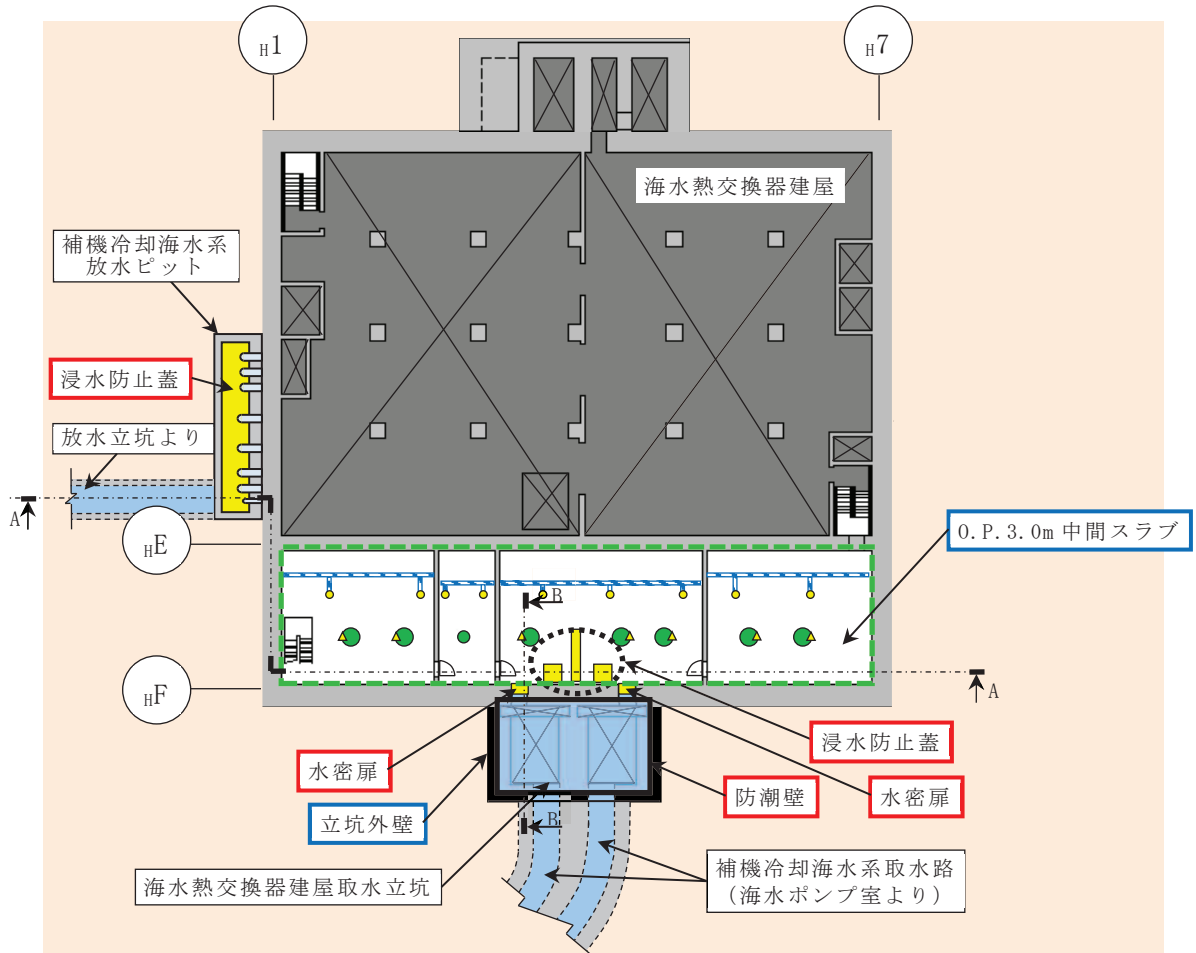
第3号機海水熱交換器建屋の防潮壁、浸水防止蓋及び水密扉の配置図を図2-1及び図2-2に示す。

注記*1：建屋寸法は壁外面押えとする。

*2：O.P.は女川原子力発電所工事用基準面であり、東京湾平均海面(T.P.)-0.74mである。



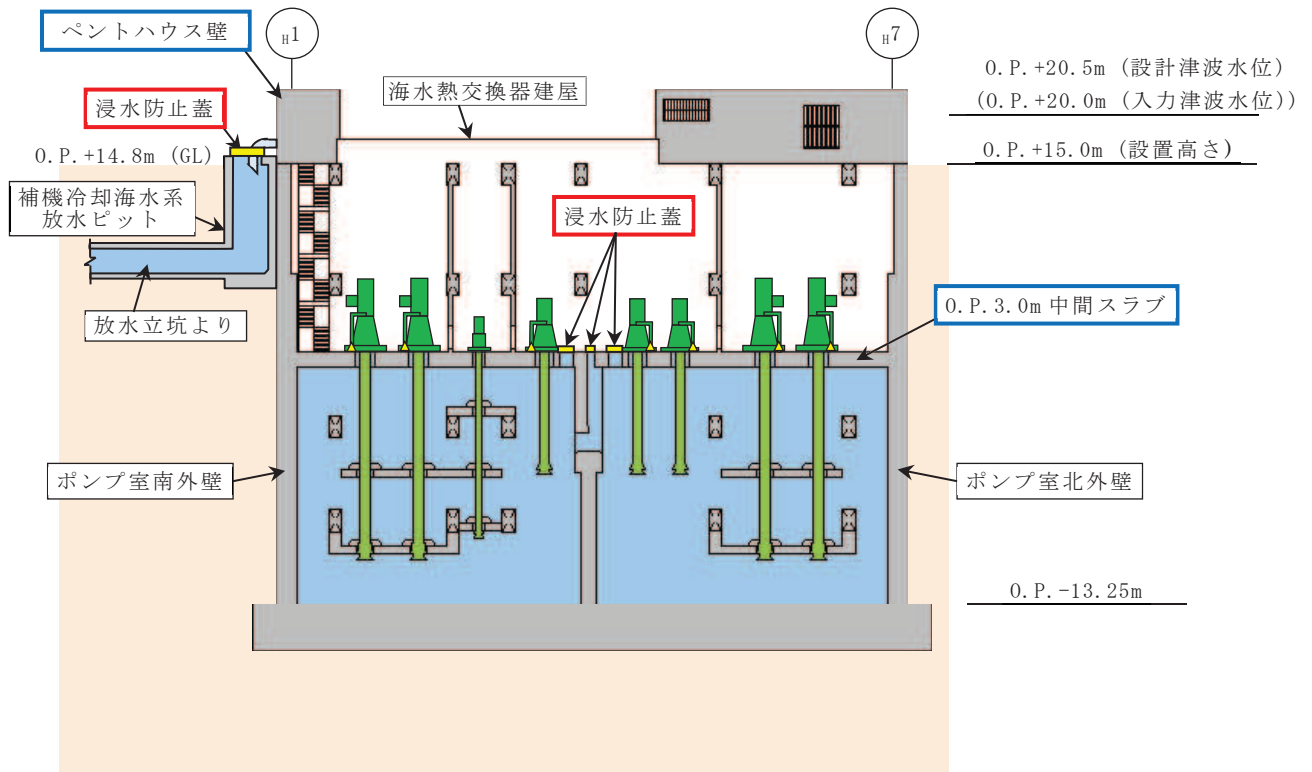
- : 補機ポンプエリア
- : 浸水想定範囲
- : 海水ポンプ室床側溝
- 黄色箇所 : 浸水経路 (浸水対策箇所)
- : 逆止弁付ファンネル
- ▲ : 海水ポンプグランドドレン



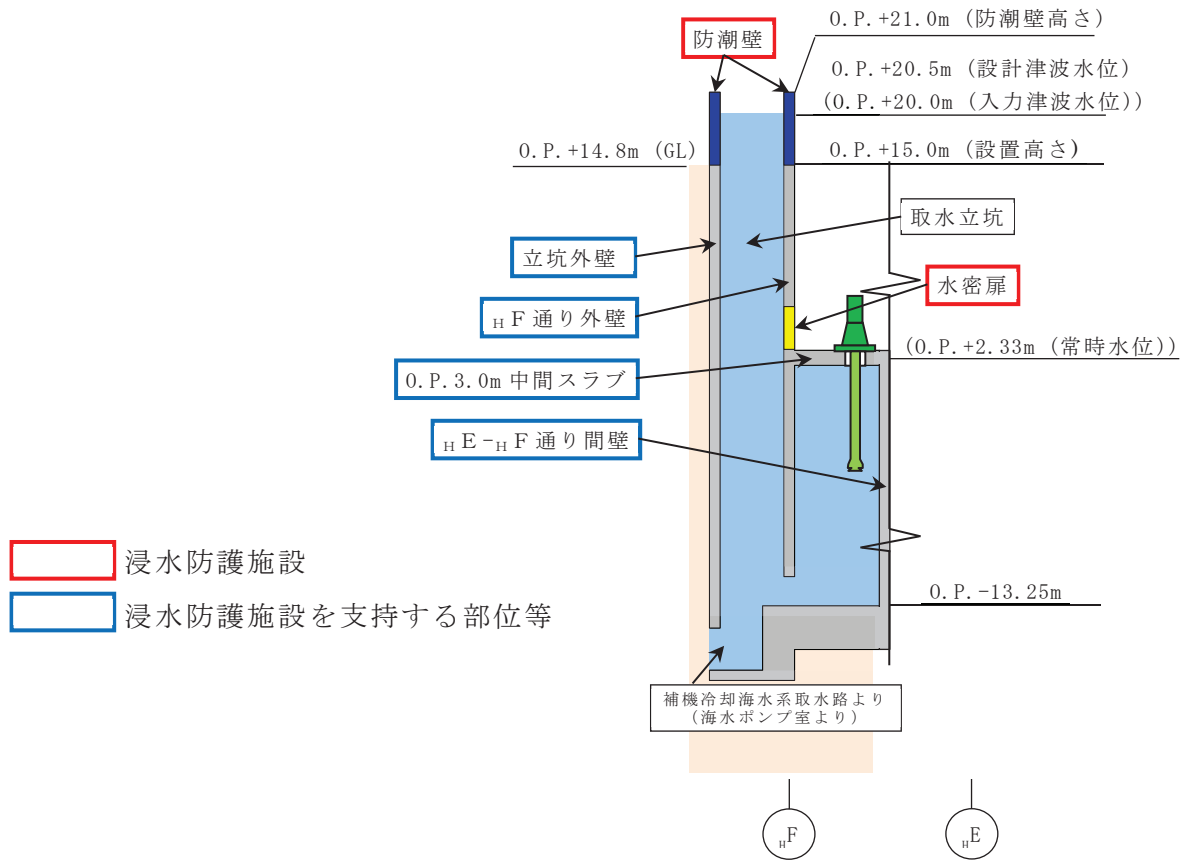
- 浸水防護施設
- 浸水防護施設を支持する部位等

図 2-1 第 3 号機海水熱交換器建屋浸水防護施設の配置図 (平面図)

O 2 ③ VI-2-2-30 R 1



(A-A 断面図)



(B-B 断面図)

図 2-2 第 3 号機海水熱交換器建屋浸水防止設備の配置図 (断面図)

2.2 評価方針

浸水防護施設を支持する部位等の評価においては、基準地震動 S_s （以下「 S_s 地震時」という。）による地震荷重に対する評価を行う。評価は、添付書類「VI-2-2-29 第3号機海水熱交換器建屋の地震応答計算書」の結果を踏まえたものとし、 S_s 地震時に必要な構造強度を有することを確認する。

浸水防護施設を支持する部位等のうち土圧の影響を受ける部位を評価範囲に含む部位の評価を「3. 浸水防護施設を支持する部位等の応力解析による評価」に、土圧の影響を受けない補機冷却海水系放水ピット上の浸水防止蓋を支持する壁の評価を「4. 補機冷却海水系放水ピット上の浸水防止蓋を支持する壁の評価」に、補機冷却海水系放水ピット上の浸水防止蓋を支持する片持ちスラブの評価を「5. 補機冷却海水系放水ピット上の浸水防止蓋及び配管のサポート類を支持する片持ちスラブの評価」に、補機冷却海水系放水ピットの止水ジョイントを取り付ける袖壁の評価を「6. 屋南側袖壁の評価」に示す。

3. 浸水防護施設を支持する部位等の応力解析による評価

3.1 評価フロー

図 3-1 に浸水防護施設を支持する部位等の評価フローを示す。浸水防護施設を支持する部位等の評価は、「2.1 構造概要」に示す第3号機海水熱交換器建屋の構造を踏まえ、「3.2 評価対象部位」にて設定する評価対象部位において、「3.3 荷重及び荷重の組合せ」で設定する荷重等を考慮し、「3.4 解析モデル及び諸元」に示すモデルにより算出する応力等に基づき、「3.5 評価方法」で設定する評価法により「3.6 評価結果」にて確認する。

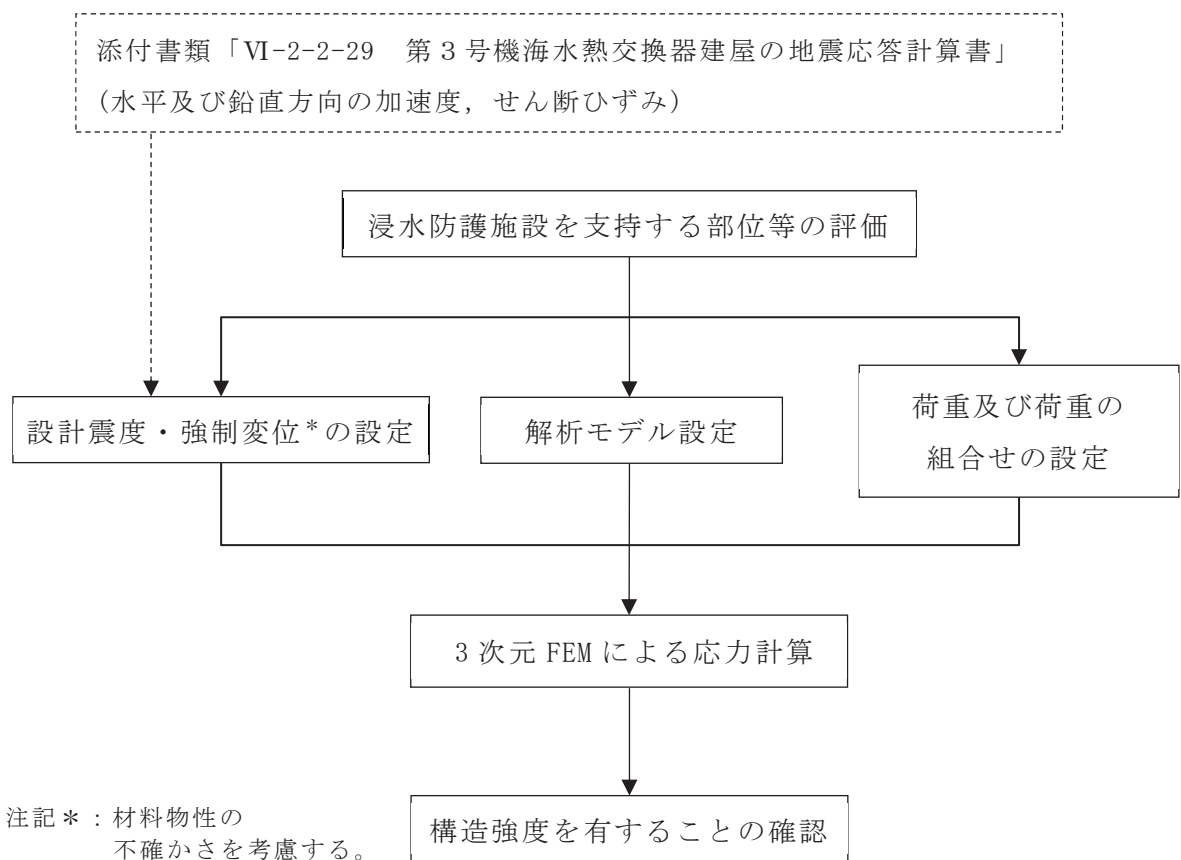


図 3-1 評価フロー

3.2 評価対象部位

表 3-1 に評価対象部位を示す。評価部位は、浸水防止設備（防潮壁、浸水防止蓋及び水密扉）を支持する部位及び浸水に対する隔壁となる部位とする。

表 3-1 評価対象部位

評価対象部位	要求される機能
立坑外壁	浸水防止設備（防潮壁）の支持
O.P. 3.0m 中間スラブ	浸水防止設備（浸水防止蓋）の支持 浸水に対する境界
$H F$ 通り外壁	浸水防止設備（防潮壁）の支持 浸水防止設備（水密扉）の支持 浸水に対する境界
$H E - H F$ 通り間の壁	浸水に対する境界

3.3 荷重及び荷重の組合せ

3.3.1 荷重

表 3-2 に示す常時及び地震時の荷重を考慮する。

表 3-2 応力解析における入力荷重

区分	種別	考慮する荷重
常時荷重	固定荷重	躯体自重，仕上げ荷重， 機器荷重，配管荷重，積載荷重
	常時土圧荷重 ^{*1}	外壁面に作用する常時土圧荷重
	静水圧荷重 ^{*1}	躯体に作用する静水圧荷重
地震時荷重	水平方向地震荷重	水平方向の強制変位として考慮 ^{*2}
	鉛直方向地震荷重 ^{*1}	躯体に作用する鉛直方向の慣性力
	付帯構造物の荷重	防潮壁反力 ^{*3}
	地震時増分土圧荷重 ^{*1}	外壁面に作用する地震時増分土圧荷重
	地震時動水圧荷重 ^{*1}	躯体に作用する地震時動水圧荷重

注記*1：詳細を以下に示す。

*2：添付書類「VI-2-2-29 第3号機海水熱交換器建屋の地震応答計算書」に示す地震応答解析結果に基づく層間変位を強制変位として与える。

*3：添付書類「VI-2-10-2-3-4 防潮壁（第3号機海水熱交換器建屋）の耐震性についての計算書」及び「VI-3-別添 3-2-2-4 防潮壁（第3号機海水熱交換器建屋）の強度計算書」に示す防潮壁の地震時の応力解析により生じる反力。

(1) 常時土圧荷重

常時土圧荷重は，以下の式により算出する。

$$p_s = 0.5 \cdot \gamma_s \cdot h$$

ここで，

p_s : 常時土圧荷重 (kN/m²)

γ_s : 埋戻土の単位体積重量 (kN/m³)

h : 地表面から常時土圧荷重を求める点までの深さ (m)

(2) 静水圧荷重

静水圧荷重は、以下の式により算出する。なお、静水圧荷重算定時に考慮する水面は、図 3-2 に示すとおり、常時水位である O. P. +2.33m とする。

$$p_w = \gamma_w \cdot h$$

ここで、

p_w : 静水圧荷重 (kN/m²)

γ_w : 海水の単位体積重量 (kN/m³)

h : 水面から静水圧荷重を求める点までの深さ (m)

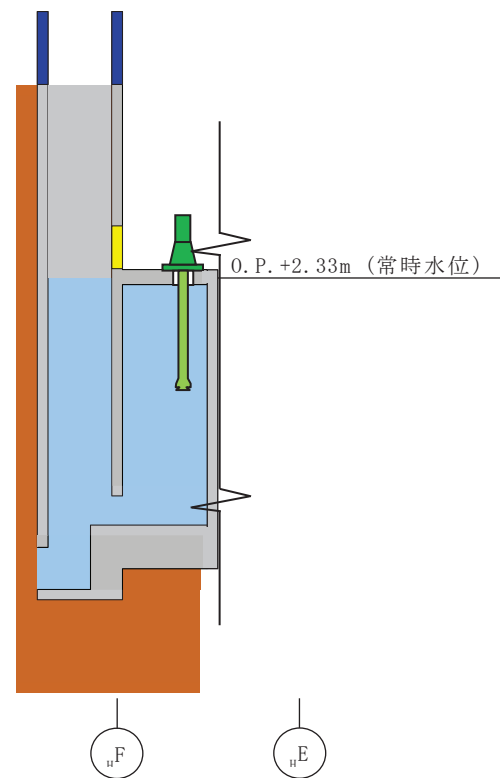


図 3-2 水面高さ

(3) 地震荷重

地震荷重は、添付書類「VI-2-2-29 第3号機海水熱交換器建屋の地震応答計算書」に示す地震応答解析結果に基づき設定する。

水平方向の地震荷重は、層間変位を各層に強制変位として与える。

鉛直方向の地震荷重は、鉛直方向の地震応答解析結果より算定された最大応答加速度を躯体自重、仕上げ荷重、機器荷重、配管荷重及び積載荷重に乗じて躯体に作用させる。

(4) 地震時増分土圧荷重

地震時増分土圧荷重は、図3-3に示す地盤2次元FEMモデルを用いて算出する。本モデルでは、第3号機海水熱交換器建屋(03Hx/B)及び近接する第3号機原子炉機建屋(03R/B)を質点系で、地盤を平面ひずみ要素でモデル化している。検討に用いる解析コードは、解析コード「SuperFLUSH/2D」とする。解析コードの検証及び妥当性確認等の概要については、添付書類「VI-5 計算機プログラム(解析コード)の概要」に示す。土圧算定時は、材料物性の不確かさを考慮する。入力する地震時増分土圧荷重を図3-4に示す。

別紙 1-11

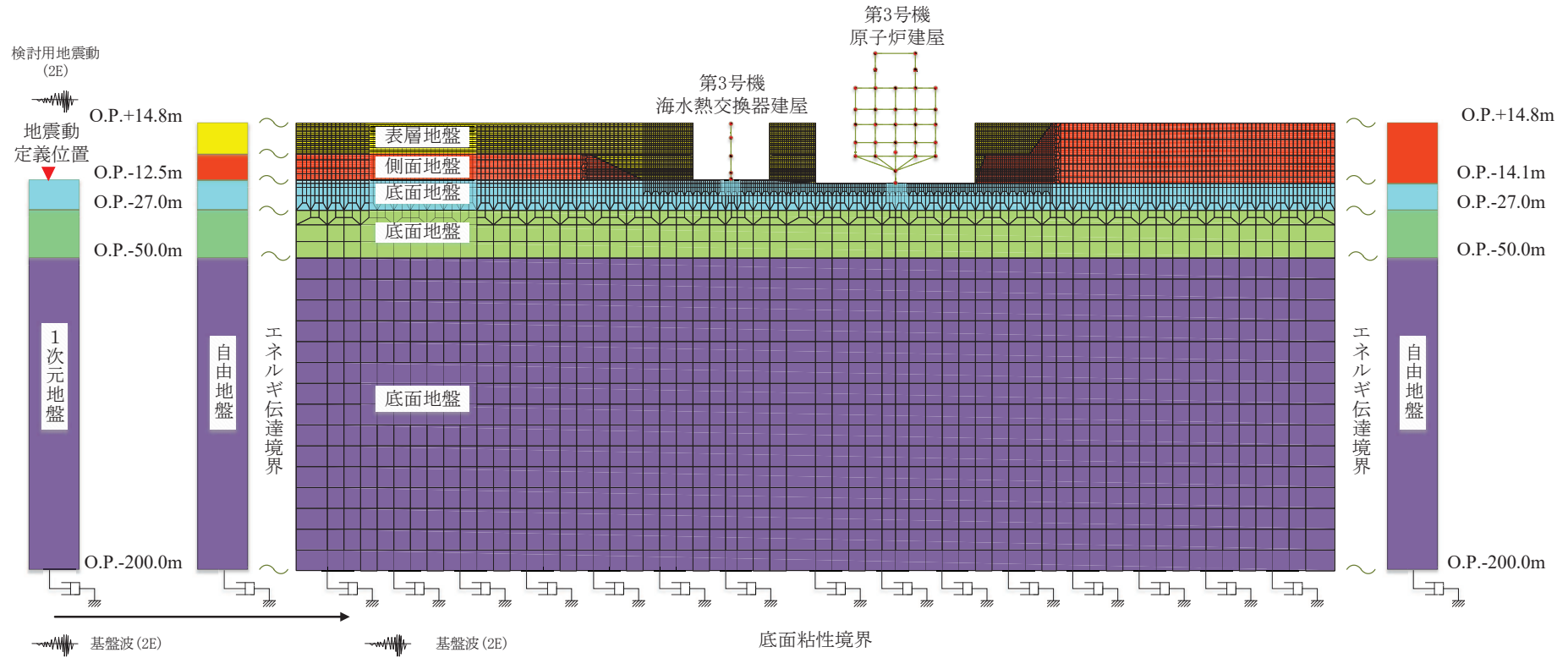


図 3-3 地盤 2 次元 FEM モデル

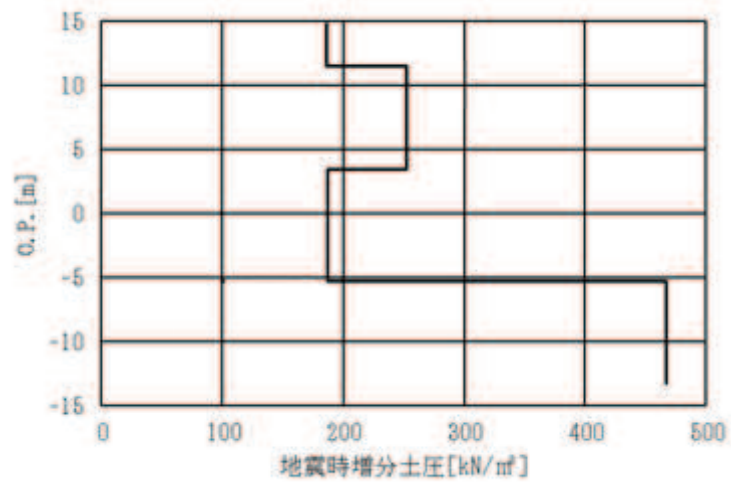


図 3-4 地震時増分土圧荷重

(5) 地震時動水圧荷重

図 3-5 に地震時動水圧荷重を設定するポンプ室及び立坑の位置を示す。

a. ポンプ室内の水平地震荷重による地震時動水圧荷重

ポンプ室内の水平地震荷重による地震時動水圧荷重は、「土木学会 1992 年 原子力発電所屋外重要土木構造物の耐震設計に関する安全性照査マニュアル」に基づき以下の式により算出する。

$$p_h = K_h \cdot \gamma_w \cdot L / 2$$

$$p_v = K_h \cdot \gamma_w \cdot L / 2 \cdot (1 - 2 \cdot x / L)$$

ここで、

p_h : ポンプ室の壁面に作用する地震時動水圧荷重 (kN/m²)

p_v : ポンプ室の上下面に作用する地震時動水圧荷重 (kN/m²)

K_h : 水平震度

γ_w : 海水の単位体積重量 (kN/m³)

x : ポンプ室の壁面から地震時動水圧荷重を求める点までの水平距離 (m)

L : ポンプ室の幅 (m)

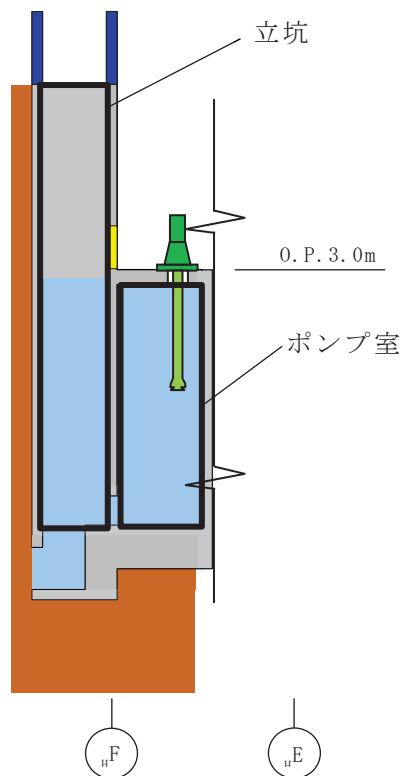


図 3-5 ポンプ室及び立坑配置図 (断面図)

b. ポンプ室内の鉛直地震荷重による地震時動水圧荷重

ポンプ室内の鉛直地震荷重による地震時動水圧荷重は、「土木学会 1992 原子力発電所屋外重要土木構造物の耐震設計に関する安全性照査マニュアル」に基づき以下の式により算出する。

$$p_h = K_v \cdot \gamma_w \cdot H / 2 \cdot (1 - 2 \cdot h / H)$$

$$p_v = K_v \cdot \gamma_w \cdot H / 2$$

ここで、

p_h : ポンプ室の壁面に作用する地震時動水圧荷重 (kN/m²)

p_v : ポンプ室の上下面に作用する地震時動水圧荷重 (kN/m²)

K_v : 鉛直震度

γ_w : 海水の単位体積重量 (kN/m³)

h : ポンプ室の水面 (O. P. 2.0m) から地震時動水圧荷重を求める点までの
深さ (m)

H : ポンプ室の高さ (m)

c. 取水立坑内の水平地震荷重による地震時動水圧荷重

取水立坑内の水平地震荷重による地震時動水圧荷重は、「日本港湾協会 1989年 港湾の施設の技術上の基準・同解説」に基づき以下の式により算出する。

$$p_h = 7/8 \cdot K_h \cdot \gamma_w \cdot c \cdot \sqrt{H \cdot h}$$

ここで、

p_h : 取水立坑の壁面に作用する地震時動水圧荷重 (kN/m²)

K_h : 水平震度

γ_w : 海水の単位体積重量 (kN/m³)

c : 補正係数

$L/H < 1.5$ のとき $c = L / (1.5 \cdot H)$

$L/H \geq 1.5$ のとき $c = 1.0$

L : 取水立坑の幅 (m)

H : 水深 (m)

h : 取水立坑の水面 (O.P. 2.33m) から地震時動水圧荷重を求める点までの深さ (m)

d. 取水立坑内の鉛直地震荷重による地震時動水圧荷重

取水立坑内の鉛直地震荷重による地震時動水圧荷重は、「土木学会 1992年 原子力発電所屋外重要土木構造物の耐震設計に関する安全性照査マニュアル」に基づき以下の式により算出する。

$$p_h = K_v \cdot \gamma_w \cdot h$$

ここで、

p_h : 取水立坑の壁面に作用する地震時動水圧荷重 (kN/m²)

K_v : 鉛直震度

γ_w : 海水の単位体積重量 (kN/m³)

h : 取水立坑の水面 (O.P. 2.33m) から地震時動水圧荷重を求める点までの深さ (m)

3.3.2 荷重の組合せ

評価対象部位は、土圧及び水圧を受ける南北方向に長い断面を有していることから、支配的な荷重は東西方向である。また、立坑の壁及び_HF通りの外壁が常に東側から常時土圧荷重を受けていることから、常時土圧荷重の作用方向と同じ東から西に載荷することとし、これに鉛直方向の地震荷重を組み合わせるものとし、その方向は鉛直上向きとする。これは、地震時土圧荷重が作用する外壁において、外部から内部に生じる土圧荷重を打ち消す方向に内部から外部に作用する水圧のうち、鉛直震度により生じる水平方向の動水圧が小さくなるようにするためである。

水平地震荷重と鉛直地震荷重による応力の組合せは、「原子力発電所耐震設計技術規程（J E A C 4 6 0 1 -2015）」を参考に、組合せ係数法（組合せ係数は1.0と0.4）を用いるものとし、水平方向力が支配的なため、水平方向の係数を1.0とし、鉛直方向の係数を0.4とする。

3.4 解析モデル及び諸元

3.4.1 モデル化の基本方針

(1) 基本方針

応力解析は、3次元FEMモデルを用いた弾塑性応力解析とする。解析には、解析コード「Abaqus」を用いる。解析コードの検証及び妥当性確認等の概要については、添付書類「VI-5 計算機プログラム（解析コード）の概要」に示す。

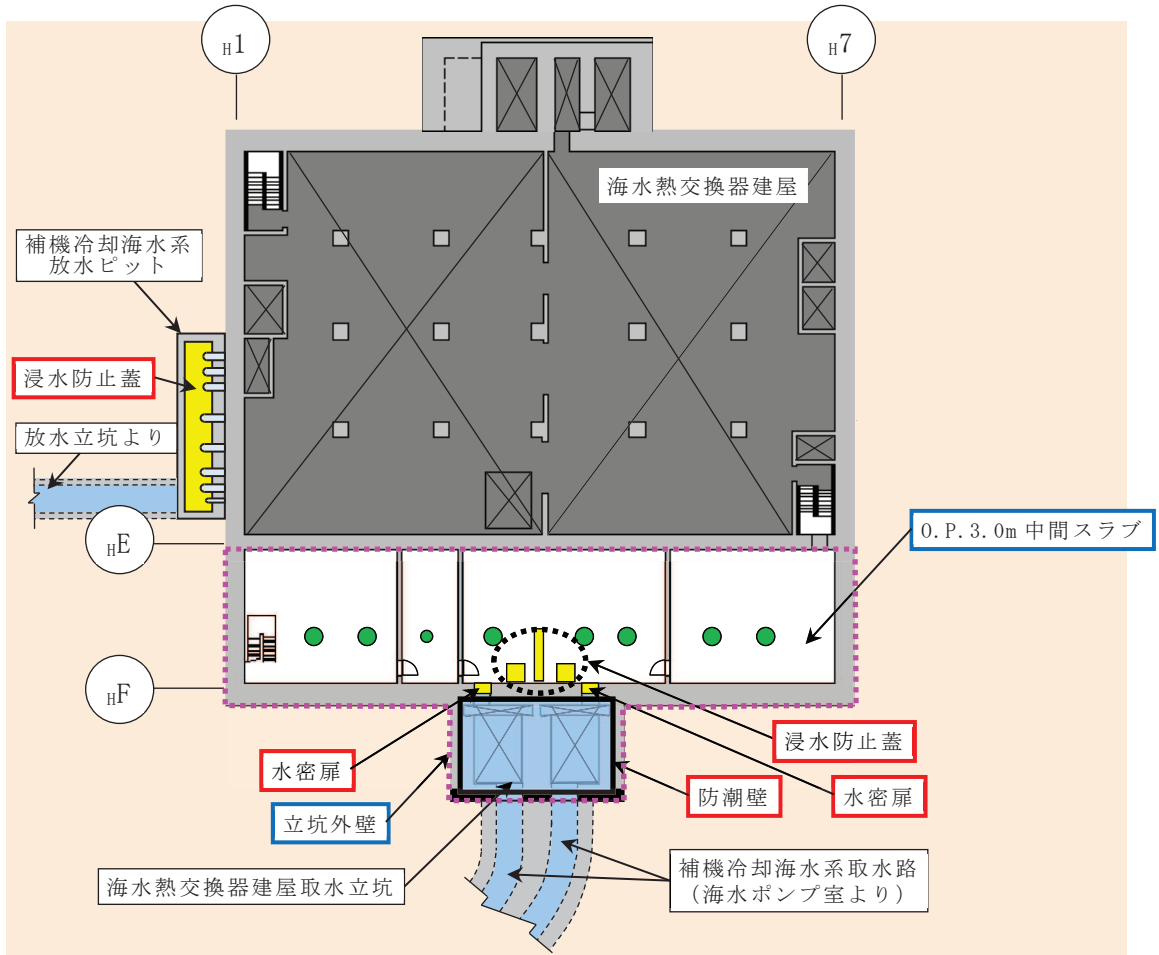
モデル化範囲を図3-6に、解析モデル概要図を図3-7に示す。応力解析モデルは、第3号機海水熱交換器建屋のうち評価対象部位を含むように、_HE通り耐震壁より東側（_HE通り耐震壁自体は含まない）をモデル化したものである。応力解析においては、最初に常時応力に対する解析を実施し、その応力を保ったまま S_s 地震時の荷重に対する解析を行う。

(2) 使用要素

解析モデルに使用するFEM要素は、ソリッド要素（約795000要素）とする。



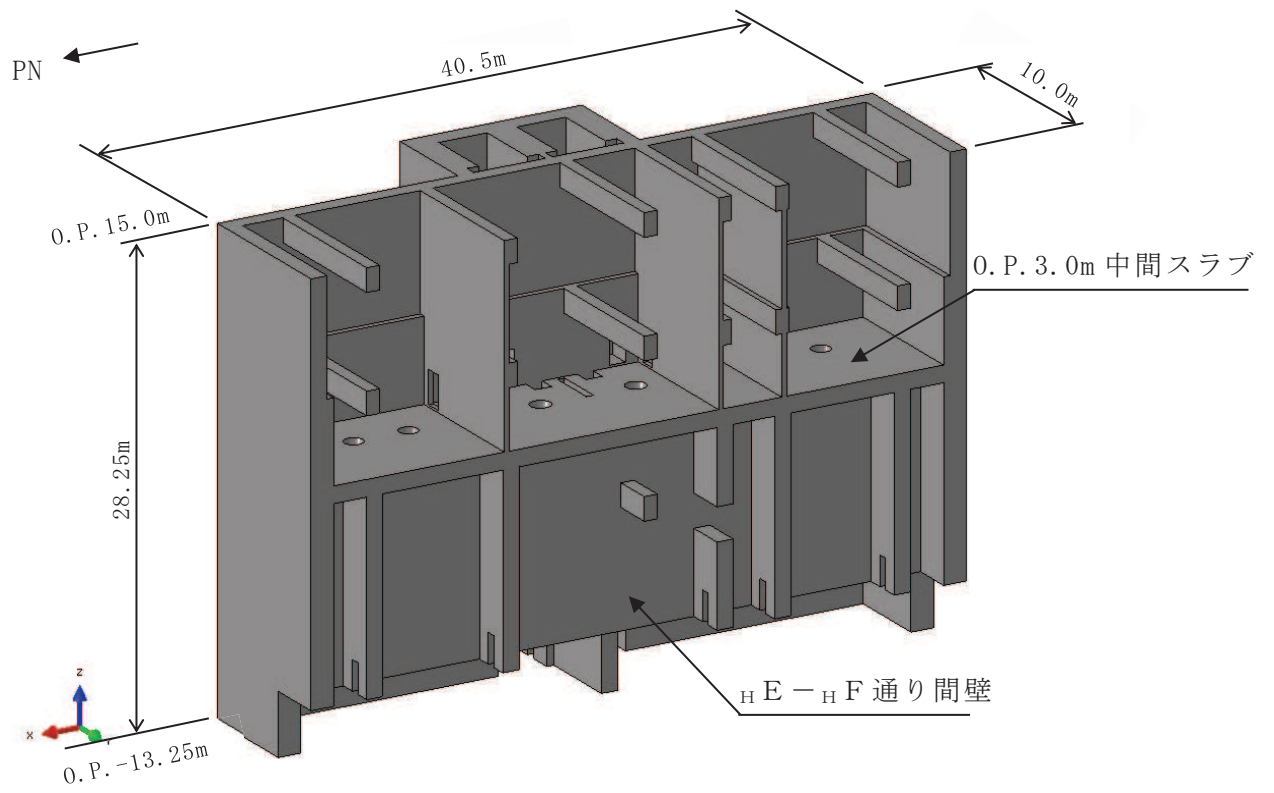
: 浸水想定範囲
 : 浸水経路 (浸水対策箇所)



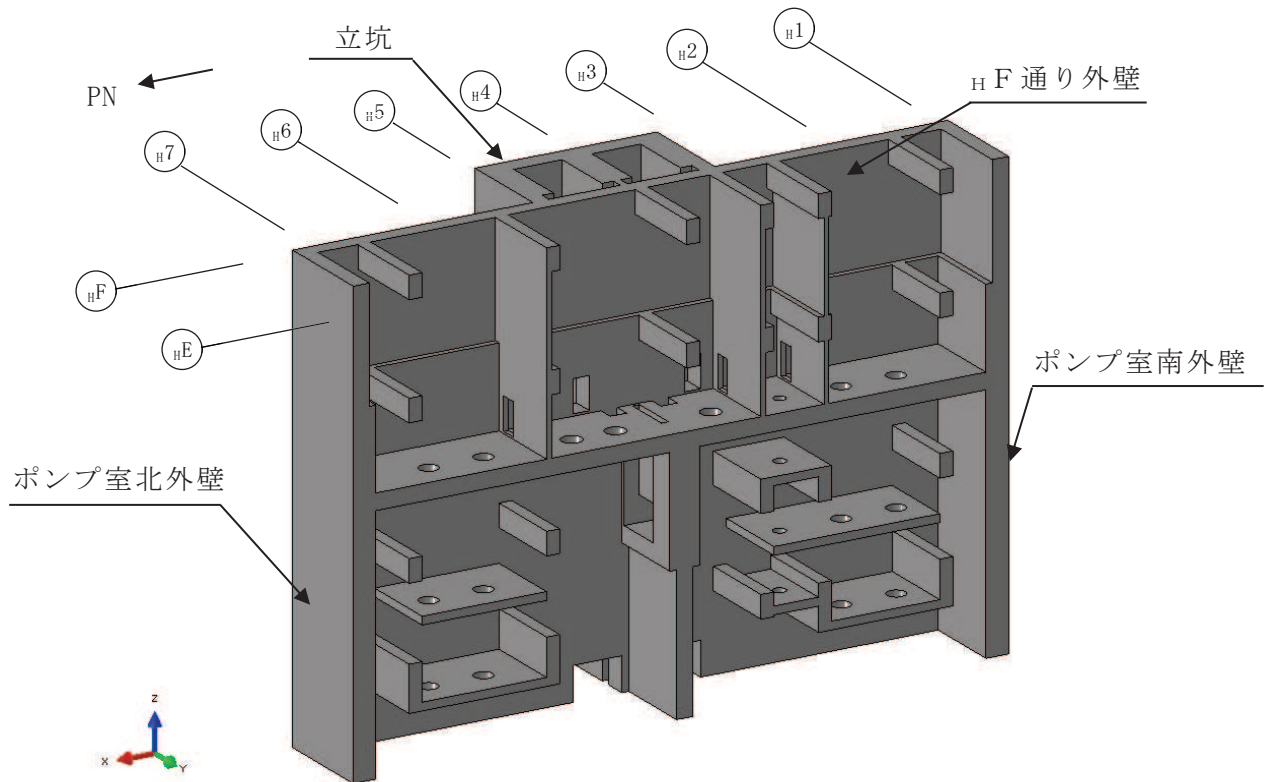
- 浸水防護施設
- 浸水防護施設を支持する部位等
- モデル化範囲 (H E 通り耐震壁より東側 (H E 通り耐震壁自体は含まない))

図 3-6 モデル化範囲 (平面図)

O 2 ③ VI-2-2-30 R 1



(a) 全体図



(b) ポンプ室内表示

図 3-7 モデル概要

(3) 境界条件

a. 常時荷重作用時

常時荷重に対しては，モデル底面及びモデル側面端部の H E 通り側を完全固定とする。図3-8に常時荷重作用時の固定条件部を示す。

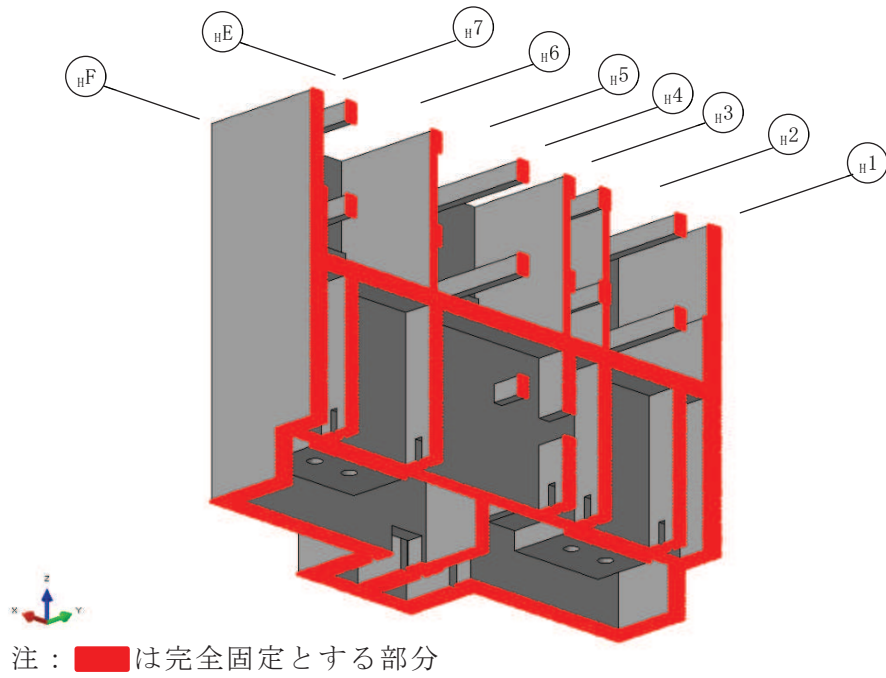


図3-8 常時荷重作用時の固定条件部

b. 地震時荷重作用時

地震時荷重に対しては，モデル底面を完全固定とし，建屋の床スラブ位置で生じる EW 方向の各層の最大せん断ひずみにより計算した強制変位を床レベルに与える。図 3-9 に地震時荷重作用時の固定条件部を，図 3-10 に強制変位の載荷範囲を示す。

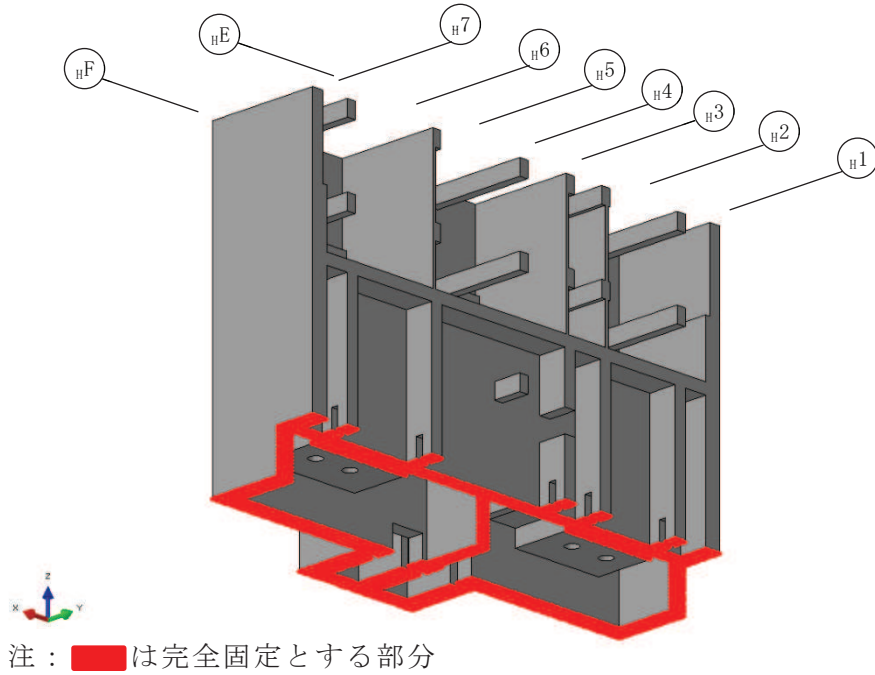


図 3-9 地震時荷重作用時の固定条件部

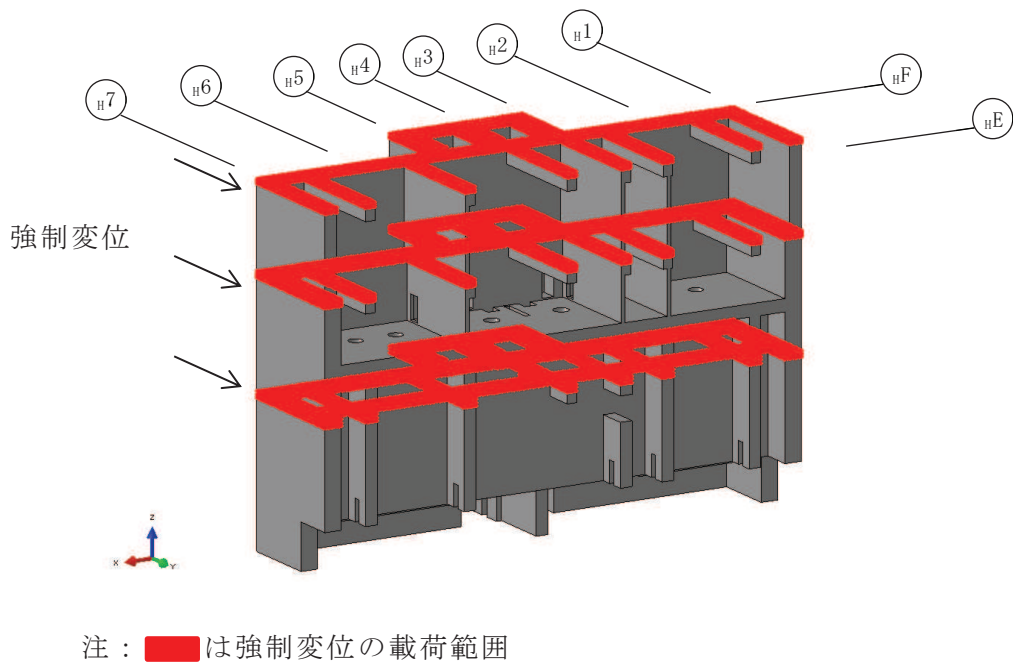


図 3-10 強制変位の載荷範囲

3.4.2 材料構成則

材料物性を表 3-3 に示し、材料構成則を図 3-11 に示す。

コンクリートのヤング係数については、設計基準強度に基づき算定した値とする。コンクリートの圧縮強度は設計基準強度に基づく値とする。

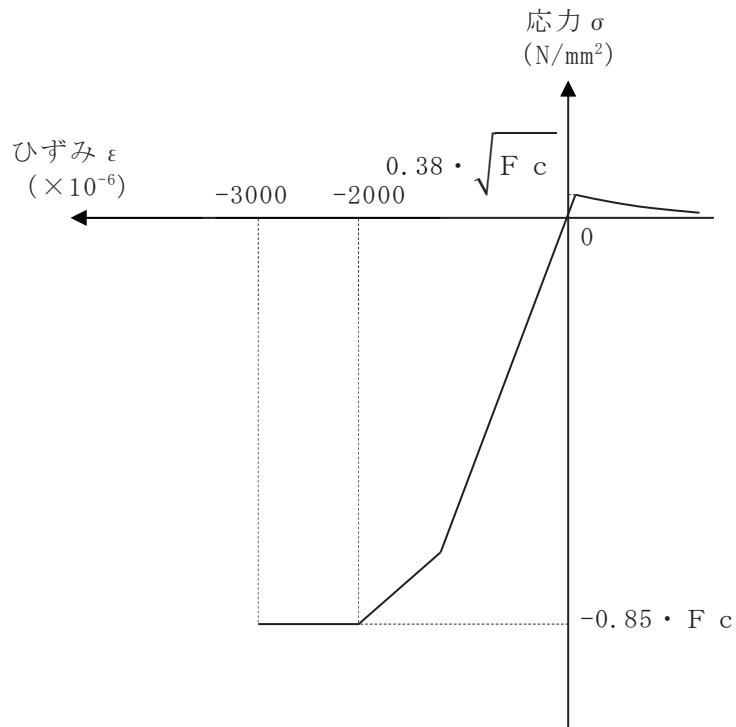
表 3-3 使用材料の物性値

(a) コンクリート

コンクリートの 設計基準強度 F_c (N/mm^2)	ヤング係数 E (N/mm^2)	ポアソン比 ν
32.4	2.51×10^4	0.2

(b) 鉄筋

鉄筋の種類	ヤング係数 E (N/mm^2)
SD345	2.05×10^5



F_c : コンクリートの設計基準強度

項目	設定
圧縮強度* ¹	$-0.85 \cdot F_c$ * ²
終局圧縮ひずみ* ¹	-3000×10^{-6} * ²
圧縮側のコンクリート構成則	CEB-FIP Model code に基づき設定 (引用文献(1)参照)
ひび割れ発生後の引張軟化曲線	出雲ほか(1987)による式 ($c = 0.4$) (引用文献(2)参照)
引張強度	$\sigma_t = 0.38 \cdot \sqrt{F_c}$ * ³

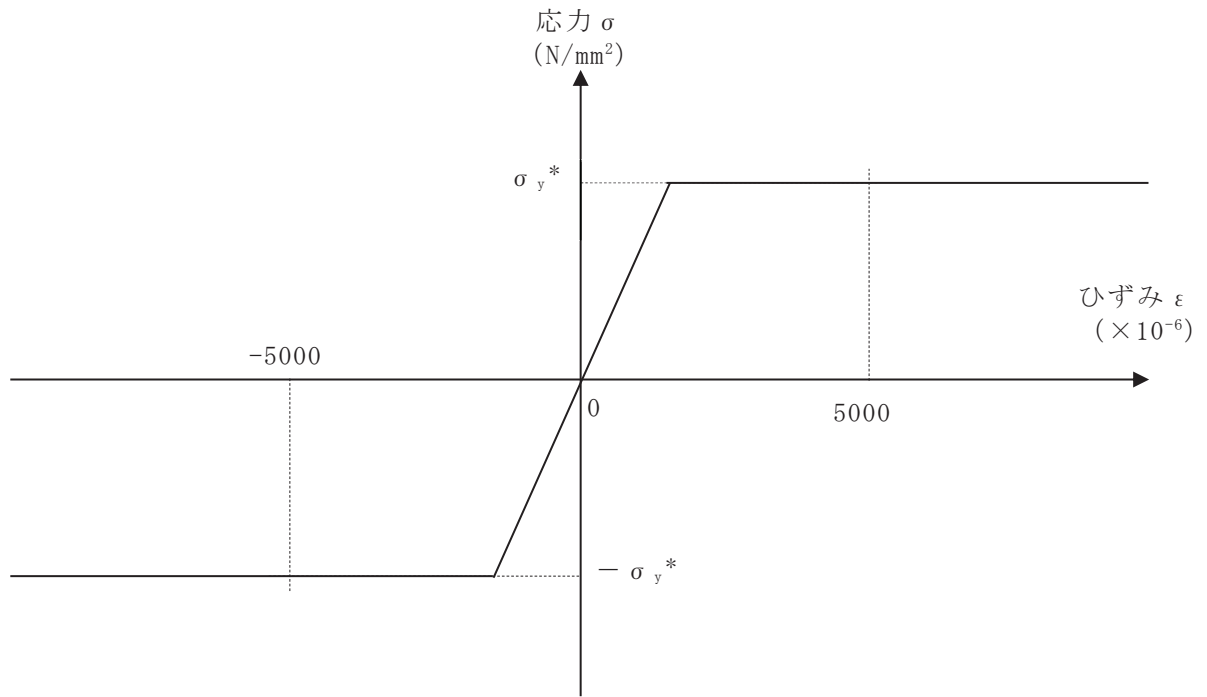
注記*1 : 引張方向の符号を正とする。

*2 : 「J S M E S N E 1 -2003 発電用原子力設備規格 コンクリート製原子炉格納容器規格 (以下「CCV規格」という。)」に基づく。

*3 : 「日本建築学会 1999年 鉄筋コンクリート構造計算規準・同解説 -許容応力度設計法- (以下「RC規準」という。)」に基づく。

(a) コンクリートの応力-ひずみ関係

図 3-11(1) 材料構成則



注 : 引張方向の符号を正とする。

注記* : 鉄筋の降伏強度の 1.0 倍とする。

(b) 鉄筋の応力－ひずみ関係

図 3-11(2) 材料構成則

3.5 評価方法

3.5.1 応力解析方法

浸水防護施設を支持する部位等を含む第3号機海水熱交換器建屋の東側切り出し3次元FEMモデルを用いた弾塑性応力解析を実施する。

3.5.2 断面の評価方法

浸水防護施設を支持する部位等が基準地震動 S_s に対して終局状態に至らず必要な構造強度を有していることを確認する。具体的には応力解析により得られたコンクリート及び鉄筋のひずみ並びに面外せん断力に対して次のとおりに評価し、各部材の健全性を確認する。

(1) コンクリート及び鉄筋のひずみに対する断面の評価方法

各要素に生じるコンクリート及び鉄筋のひずみは、次に示す「CCV規格」に基づくひずみの目安値を超えないことを確認する。また、鉄筋のひずみが目安値を超える場合にあつては、当該断面内のコンクリートに圧縮応力を示す部分があり、かつコンクリートのひずみが目安値を超えないことを確認する。

- ・コンクリートの最小主ひずみ : $-3000\mu^*$
- ・鉄筋のひずみ : $\pm 5000\mu^*$

注記* : 引張方向の符号を正とする。

(2) 面外せん断力に対する断面の評価方法

「日本建築学会 2005年 原子力施設鉄筋コンクリート構造計算規準・同解説 (以下「RC-N規準」という。)」に基づく短期許容面外せん断力を目安値とし、要素応力を断面方向に積分して算出した断面の面外せん断力が、目安値を超えないことを確認する。また、断面の面外せん断力が目安値を超える場合にあつては、ソリッド要素を用いていることから3軸方向の主ひずみが評価されるので、断面内のコンクリート及び鉄筋のひずみが上記(1)に示すひずみの目安値を超えないことを確認する。

$$Q_A = b \cdot j \cdot \alpha \cdot f_s$$

ここで、

Q_A : 許容面外せん断力 (N)

b : 断面の幅 (mm)

j : 断面の応力中心間距離で、断面の有効せいの 7/8 倍の値 (mm)

α : 許容せん断力の割増し係数

(2 を超える場合は 2, 1 未満の場合は 1 とする。)

$$\alpha = \frac{4}{M / (Q \cdot d) + 1}$$

M : 曲げモーメント (N・mm)

Q : せん断力 (N)

d : 断面の有効せい (mm)

f_s : コンクリートの短期許容せん断応力度 (1.21N/mm²)

3.6 評価結果

S s 地震時のコンクリートの最小主ひずみを図 3-12 に示す。ここでコンクリートの最小主ひずみは、部位ごとに最小となる位置で切断したコンターを示す。

S s 地震時のコンクリートの最小主ひずみは、全ての評価部位において目安値である -3.0×10^{-3} 以内の値となっている。

S s 地震時の鉄筋のひずみを図 3-13 及び図 3-14 に示す。ここで鉄筋のひずみは、部位ごとに引張が最大となる面を示す。

S s 地震時の鉄筋のひずみは、概ね目安値である $\pm 5.0 \times 10^{-3}$ を超えない値となっている。H E - H F 通り間壁の縦筋において目安値を超える要素があるが、表 3-4 に示す通り「土木学会 2005 年 原子力発電所屋外重要土木構造物の耐震性能照査指針・マニュアル」を参考に部材厚の 1.0 倍程度の範囲で要素のひずみを平均化した場合には、平均化後の鉄筋ひずみは目安値を下回ることを確認した。なお、当該断面内のコンクリートに圧縮応力を示す部分があり、かつ圧縮応力を示す部分のひずみが目安値を超えないことを確認している。

S s 地震時の面外せん断力の検定比を図 3-15 及び図 3-16 に示す。ここで面外せん断力は各要素のせん断力を断面方向に積分した値に対する検定比を示す。S s 地震時の面外せん断力の検定比は、概ね 1 以下の値となっている。ただし、直交する部材の有無による境界部における検定比は 1 以上となり、断面の面外せん断力が目安値を超える部分においては、断面内のコンクリート及び鉄筋のひずみが目安値を超えないことを確認している。面外せん断力の検定比が最大となる箇所の断面のコンクリートの最小主ひずみ及び鉄筋のひずみを図 3-17 及び図 3-18 にそれぞれ示す。

なお、参考として S s 地震時の変形性状を確認するため、S s 地震時の変形図を図 3-19 に示す。

表 3-4 S s 地震時の鉄筋のひずみ

荷重状態	評価部位	ひずみ発生値 (平均化前)	ひずみ発生値 (平均化後)	ひずみ 目安値
S s 地震時	H E - H F 通り間壁	8253 μ	1479 μ	5000 μ

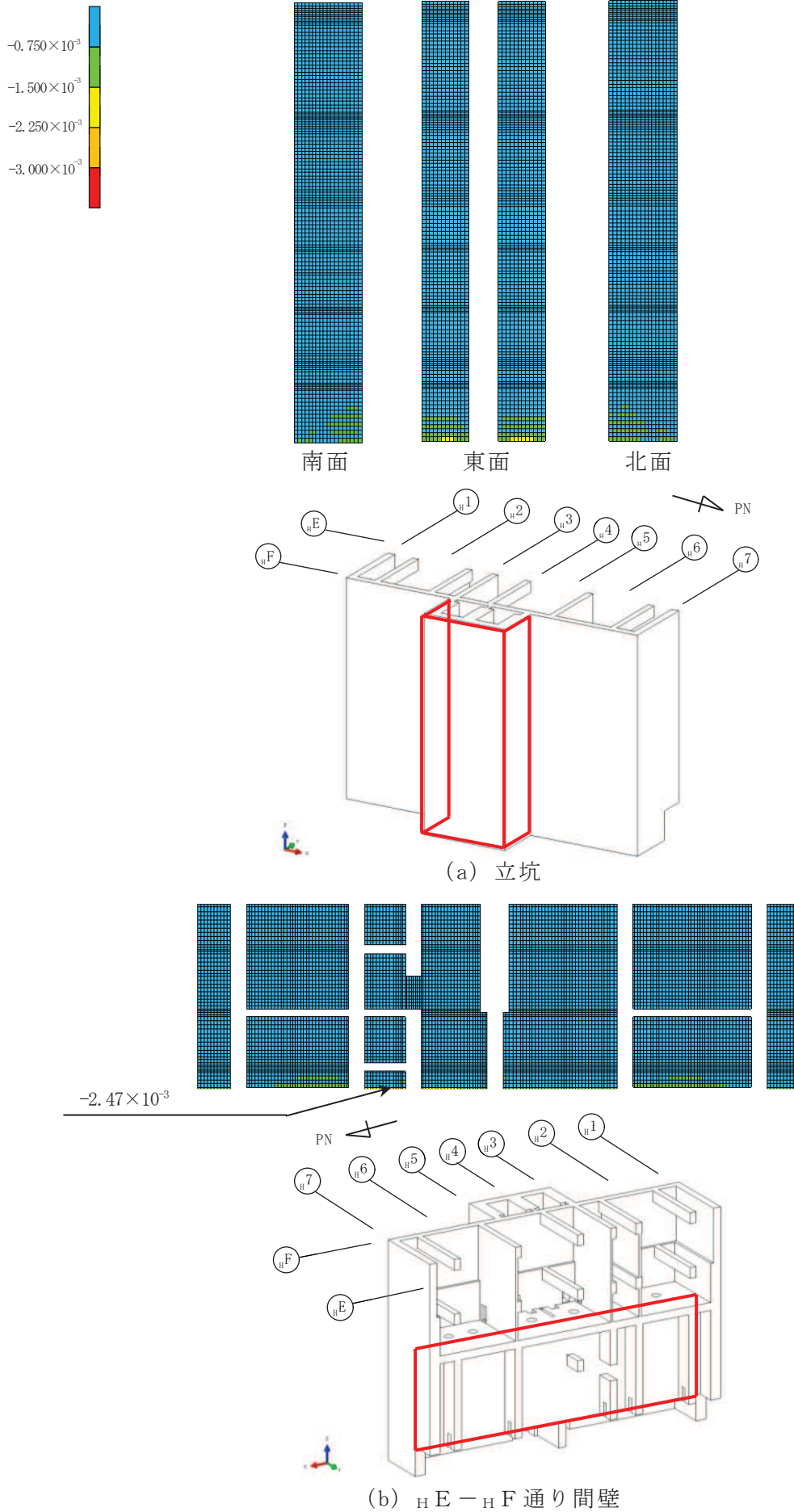
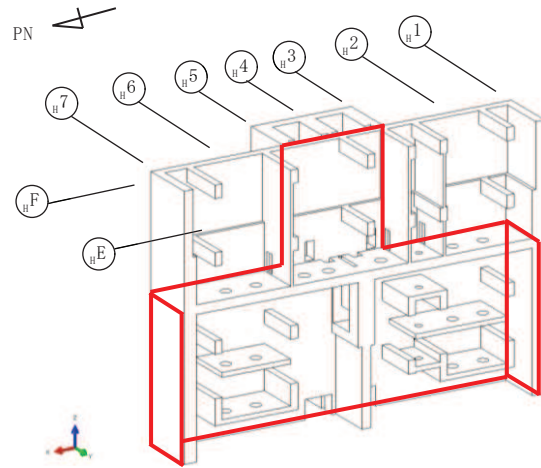
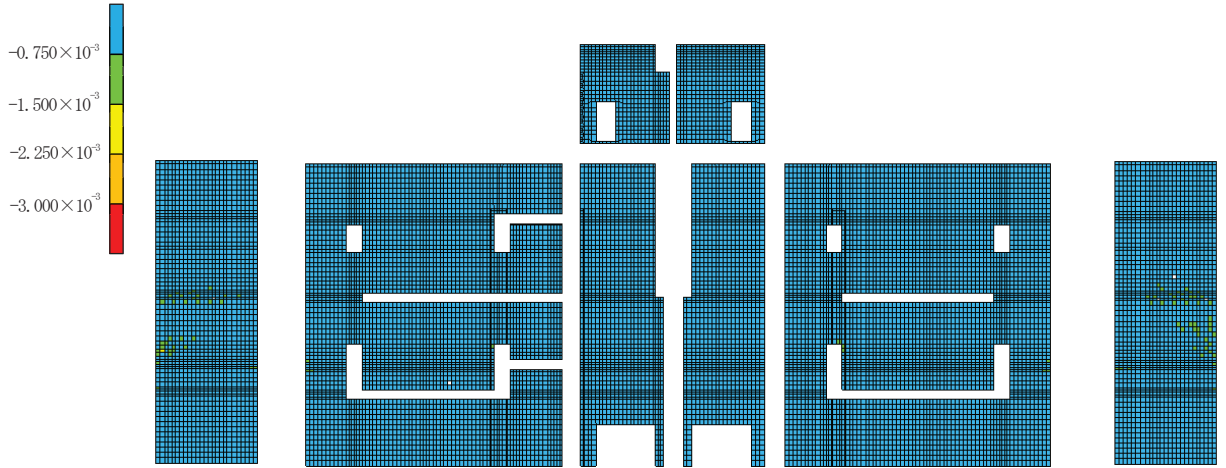
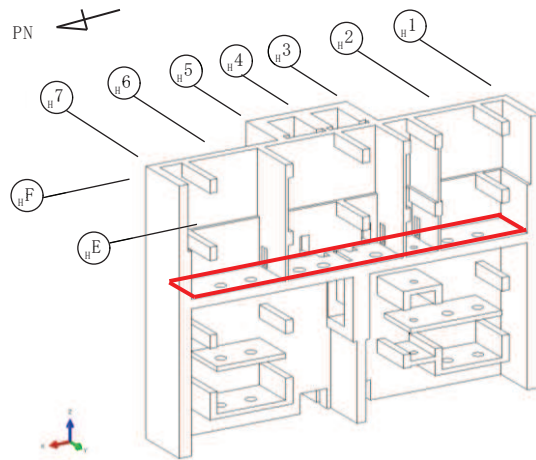
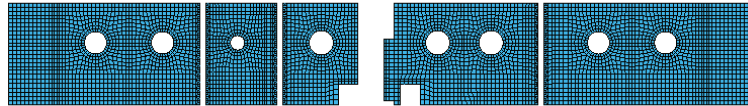


図 3-12(1) S_s地震時コンクリート最小主ひずみ



(c) H F 通り外壁，ポンプ室南北外壁



(d) 0. P. 3.0m 中間スラブ

図 3-12(2) S s 地震時コンクリート最小主ひずみ

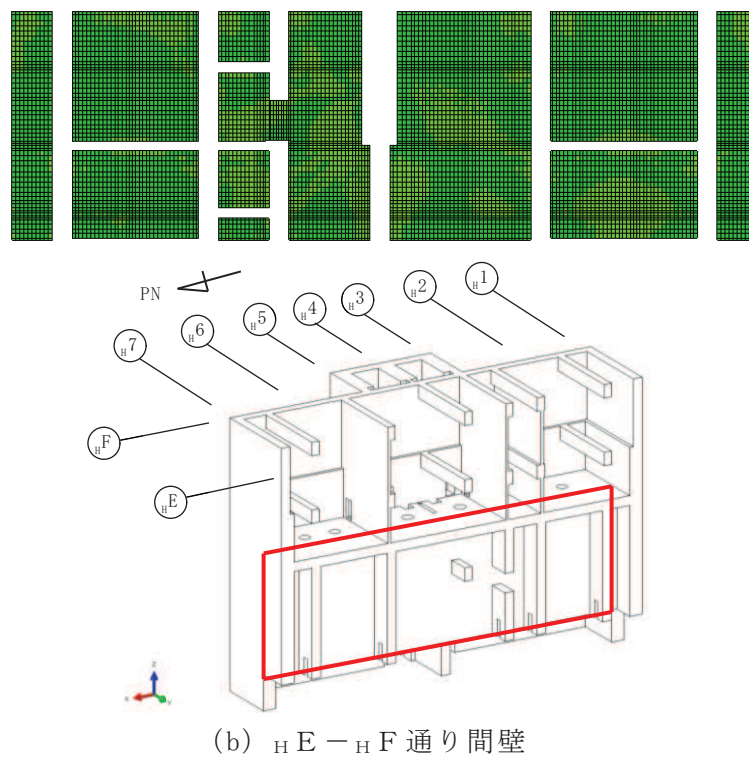
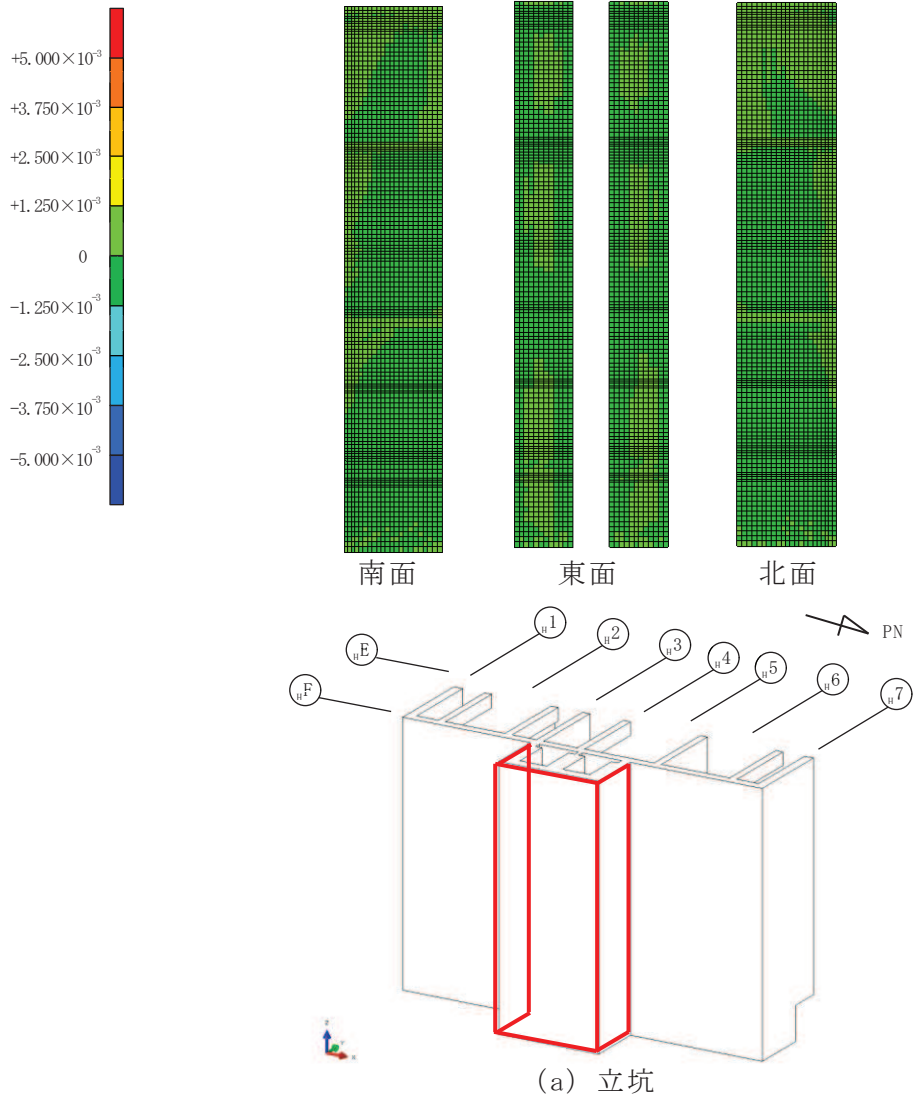
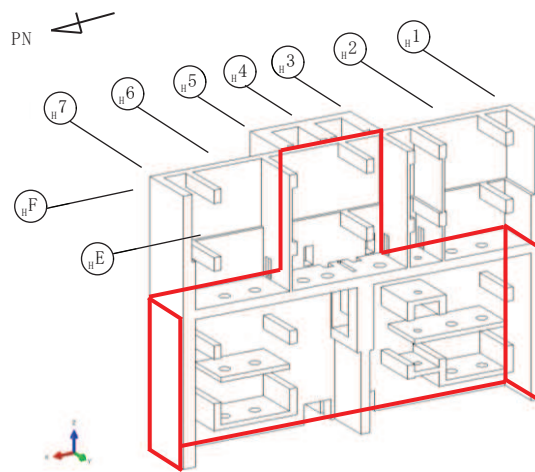
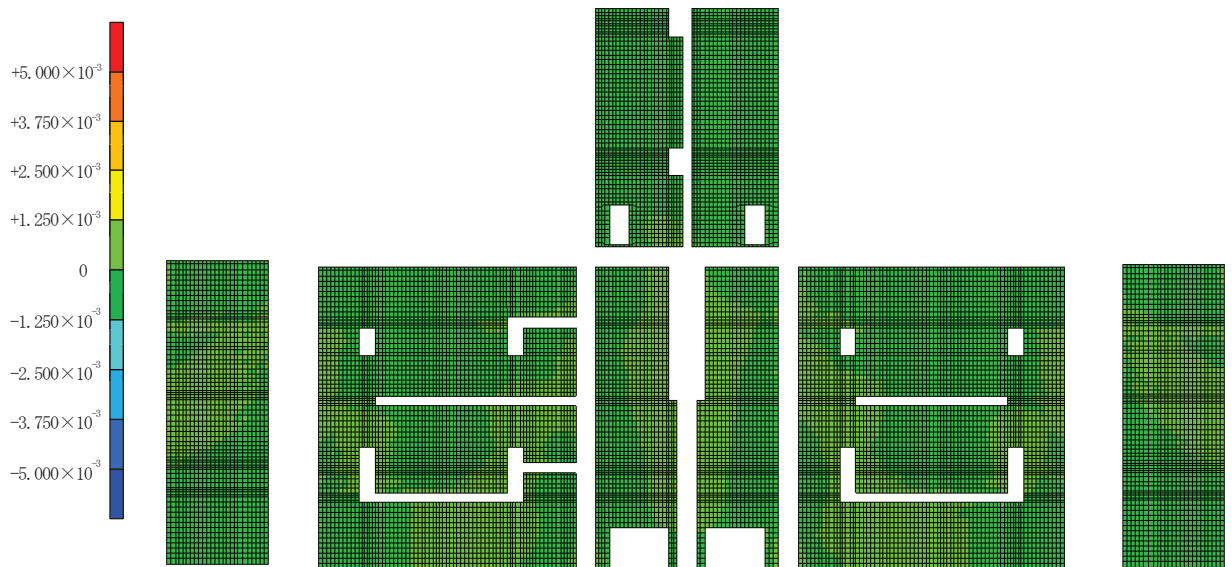
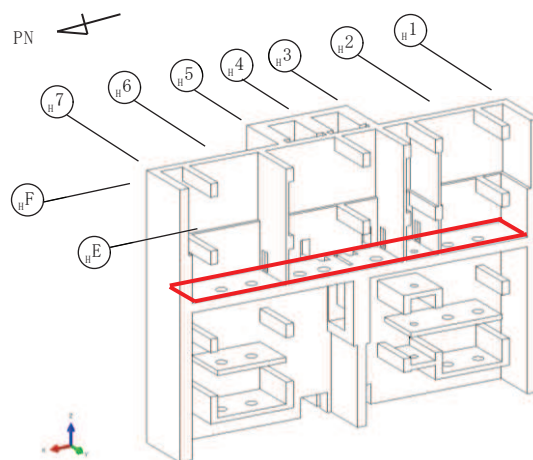
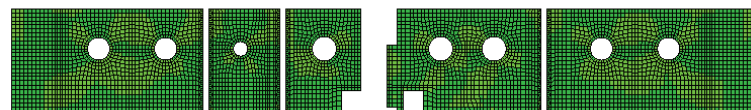
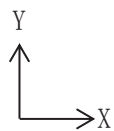


図 3-13(1) S s 地震時鉄筋ひずみ (X, 横方向)



(c) $H F$ 通り外壁, ポンプ室南北外壁



(d) 0. P. 3. 0m 中間スラブ

図 3-13(2) S s 地震時鉄筋ひずみ (X, 横方向)

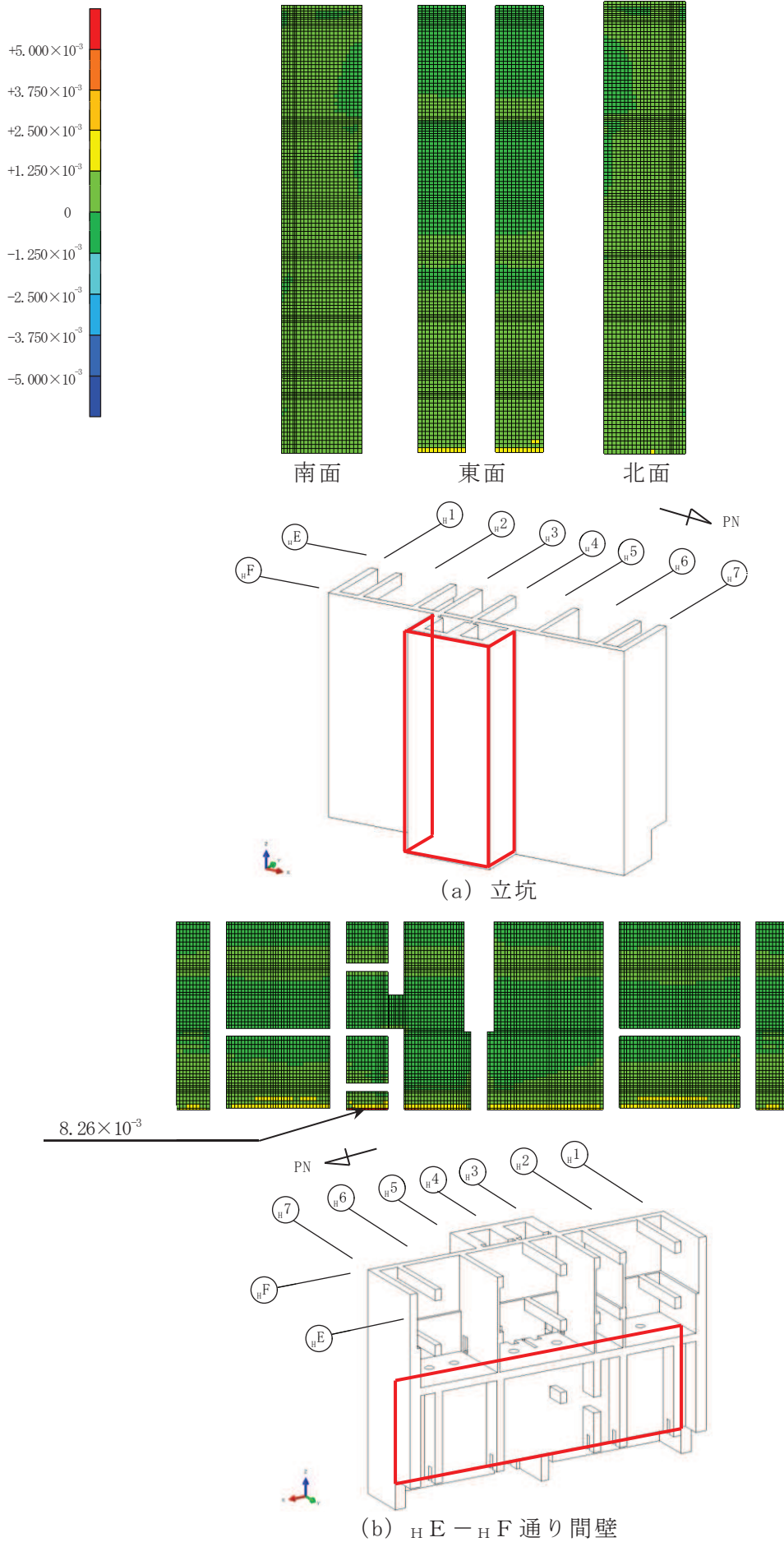
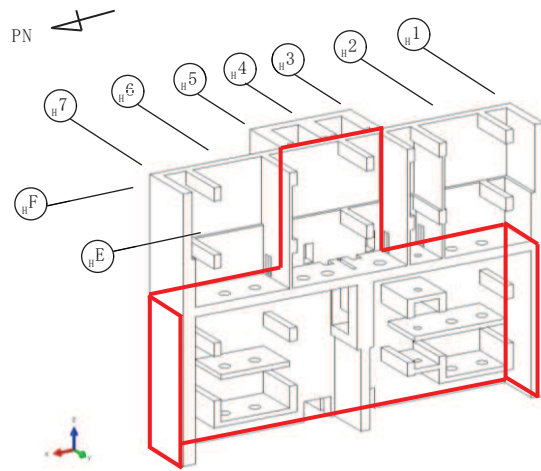
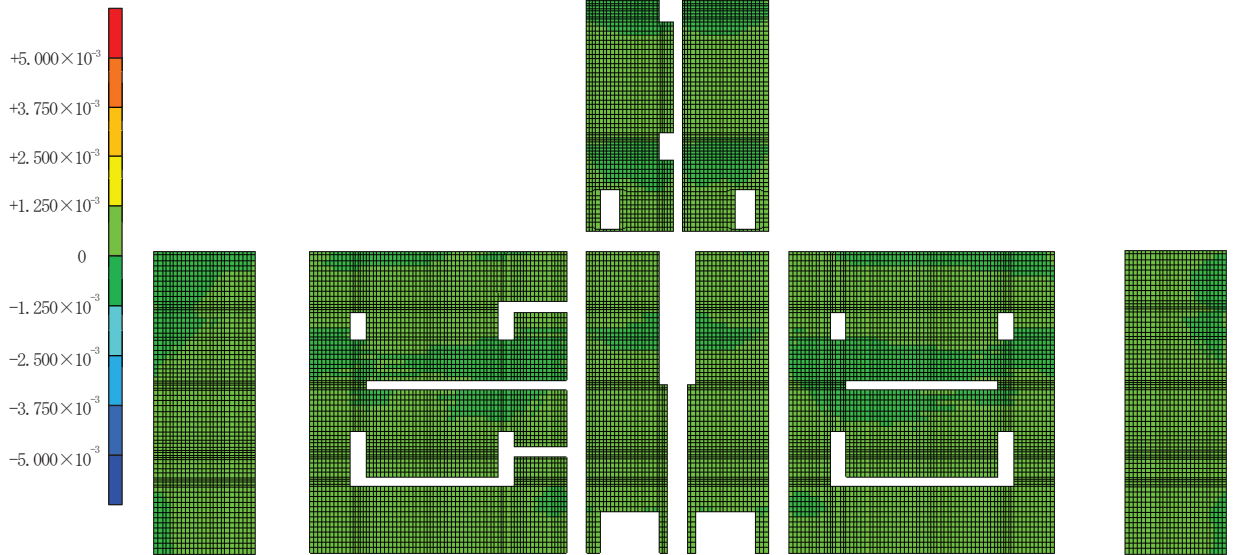
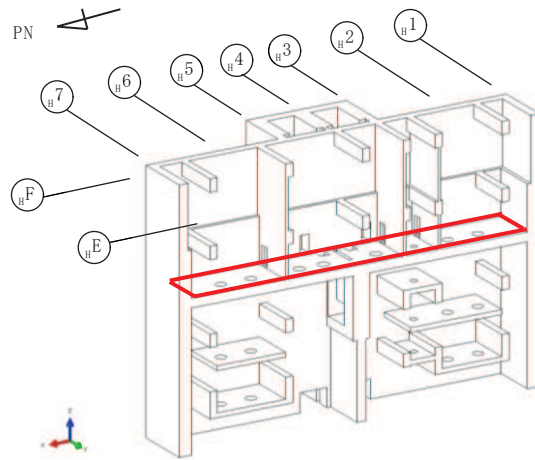
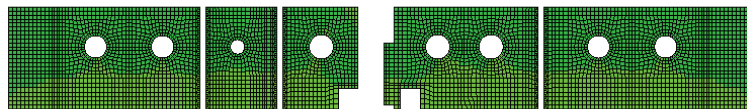
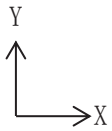


図 3-14(1) S_s地震時鉄筋ひずみ (Y, 縦方向)



(c) HF 通り外壁，ポンプ室南北外壁



(d) O.P. 3.0m 中間スラブ

図 3-14(2) S s 地震時鉄筋ひずみ (Y, 縦方向)

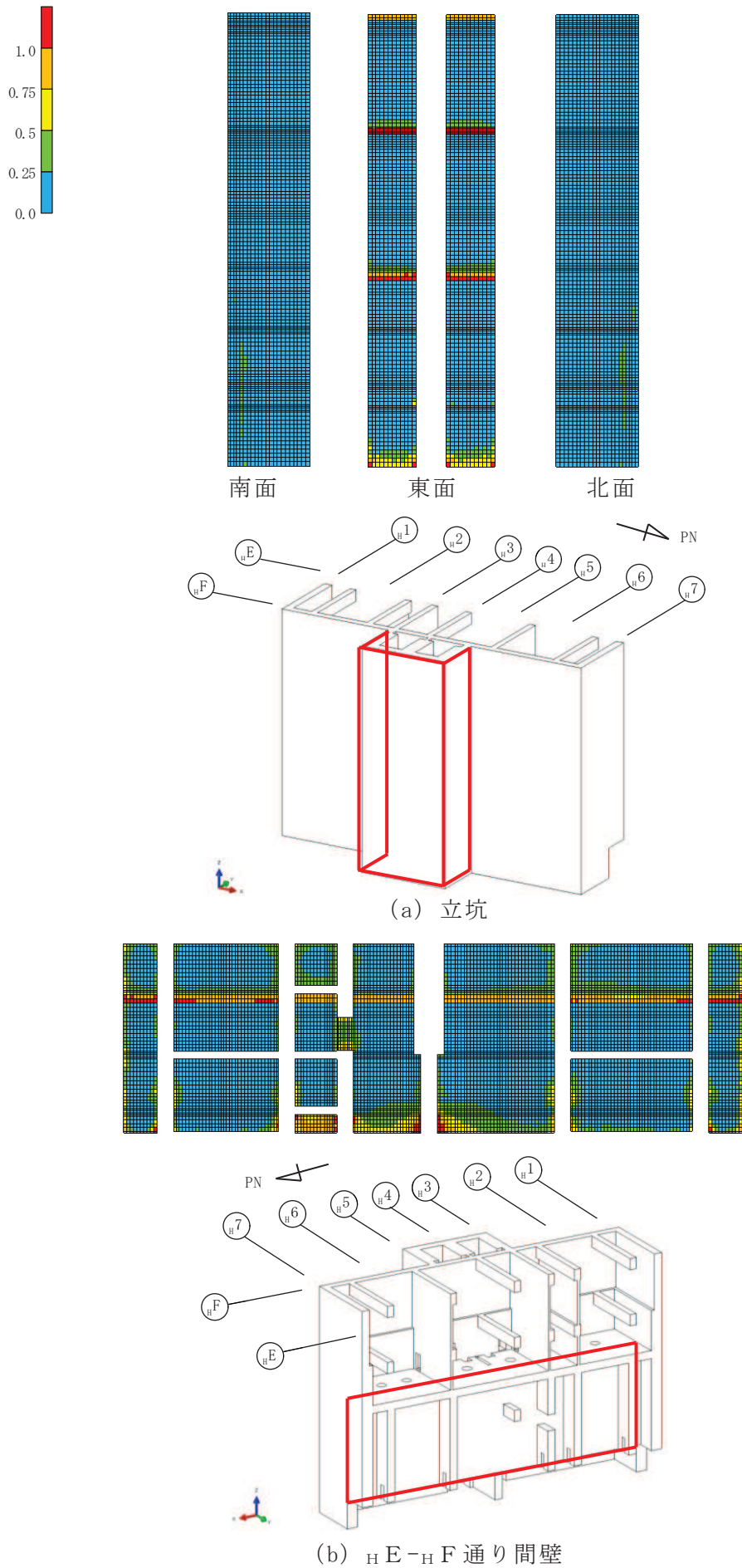
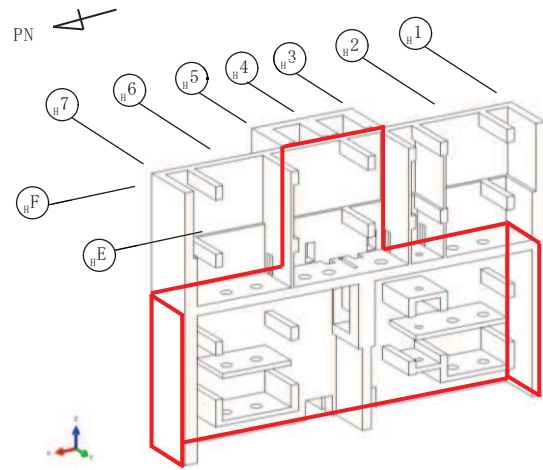
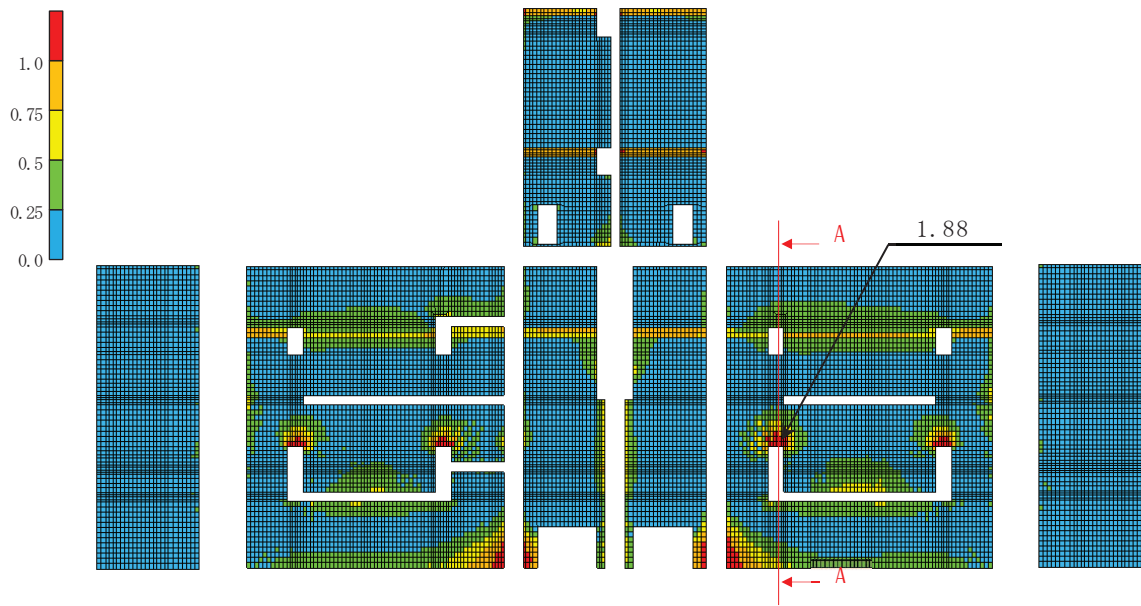
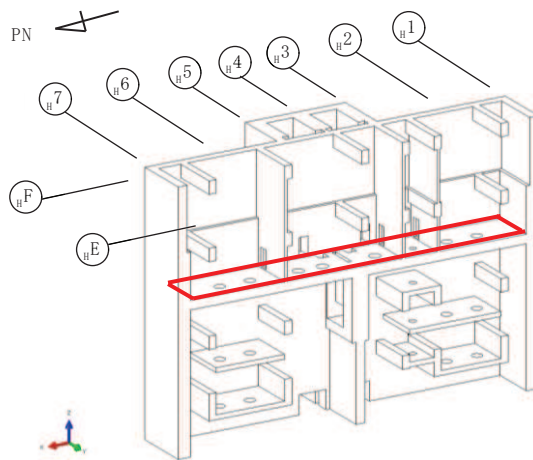
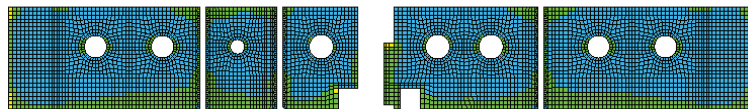


図 3-15(1) S s 地震時面外せん断力検定比 (縦方向)



(c) H F 通り外壁，ポンプ室南北外壁



(d) O. P. 3.0m 中間スラブ

図 3-15(2) S s 地震時面外せん断力検定比 (縦方向)

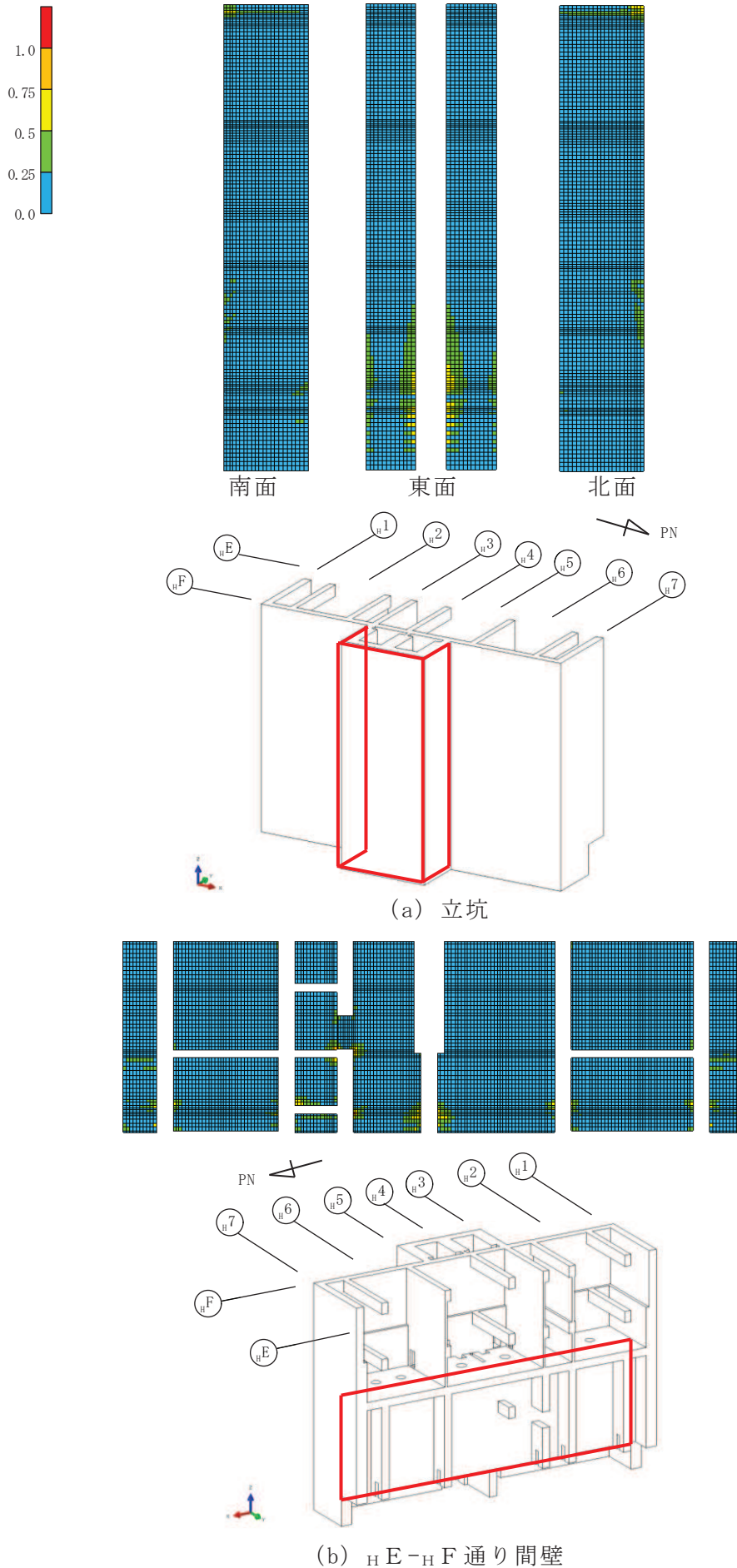
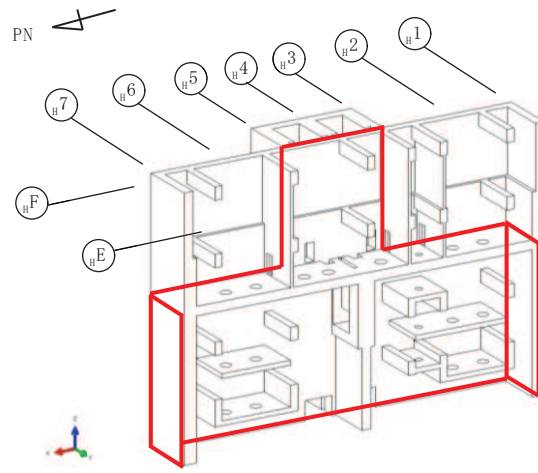
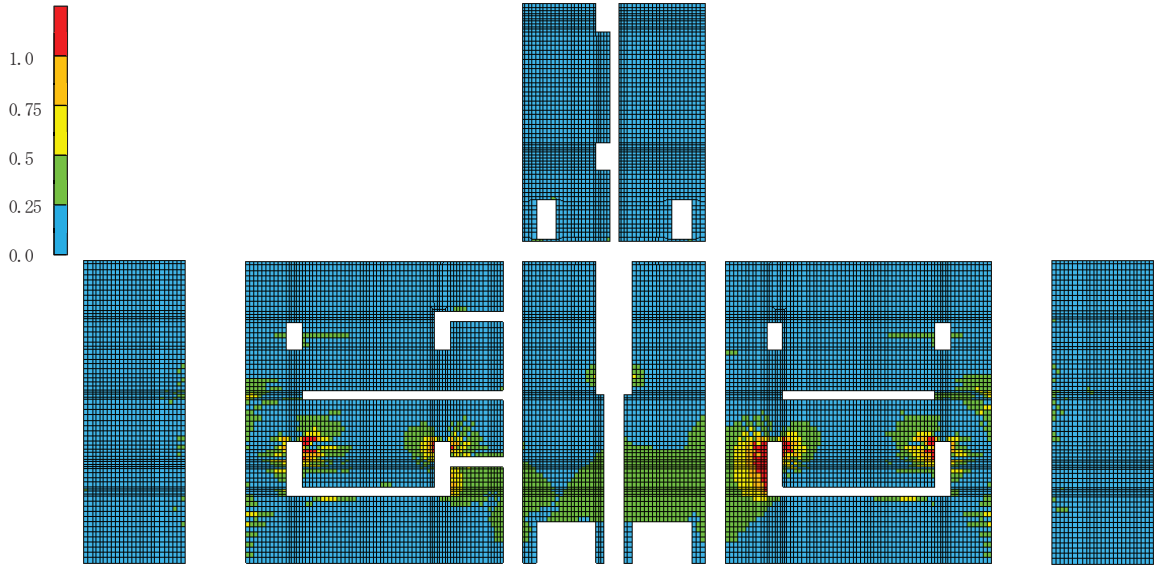
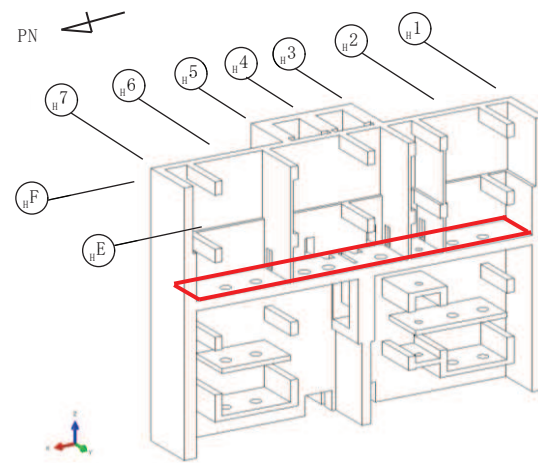
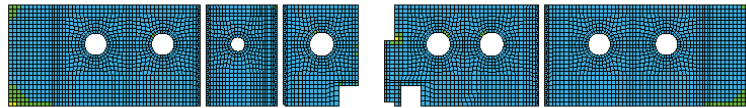


図 3-16(1) S_s 地震時面外せん断力検定比 (横方向)



(c) $H F$ 通り外壁, ポンプ室南北外壁



(d) 0. P. 3. 0m 中間スラブ

図 3-16(2) S_s 地震時面外せん断力検定比 (横方向)

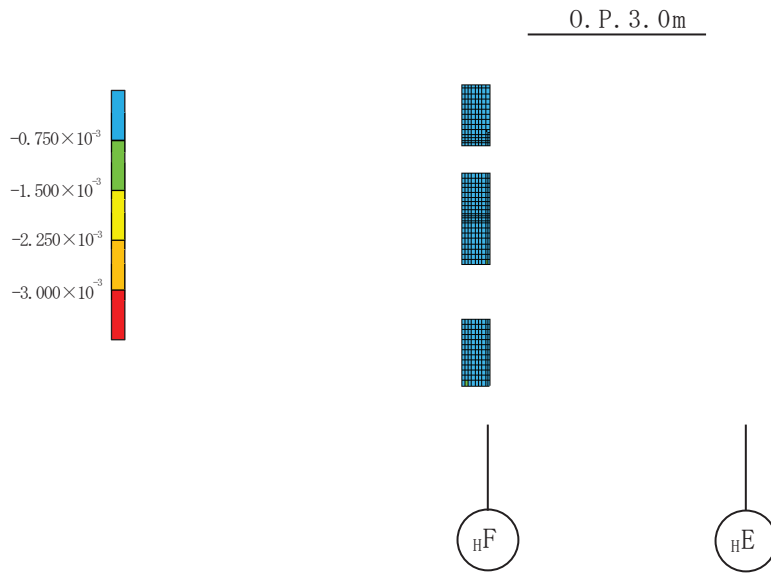


図 3-17 S s 地震時 A-A 断面内コンクリート最小主ひずみ

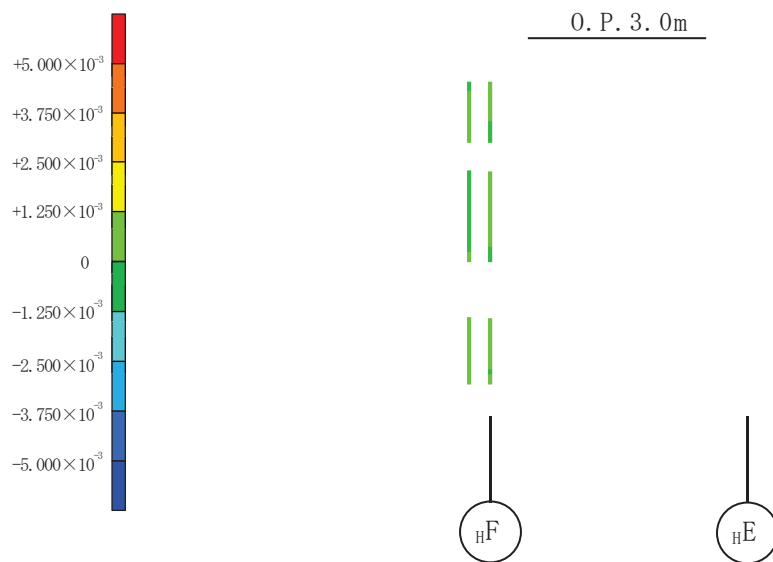


図 3-18 S s 地震時 A-A 断面内鉄筋ひずみ

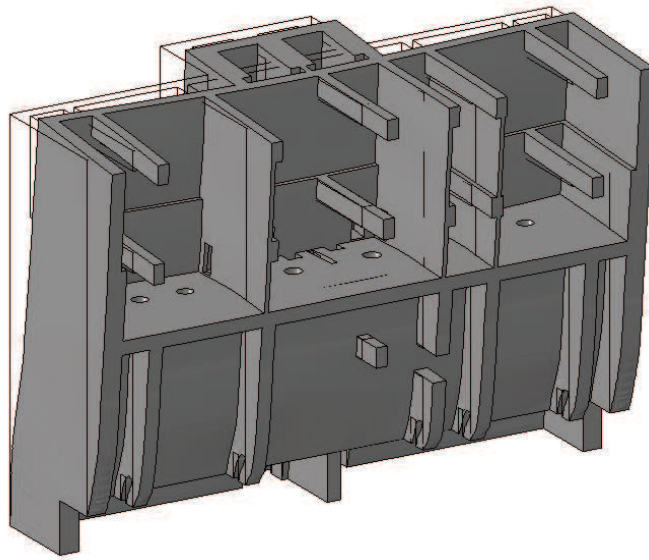


図 3-19 S s 地震時変形図 (変形倍率 200 倍)

4. 補機冷却海水系放水ピット上の浸水防止蓋を支持する壁の評価

4.1 評価対象部位

浸水防止蓋を固定する鉄骨架構は第3号機海水熱交換機建屋1階ペントハウス（以下「ペントハウス」という。）の_{H1}通り外壁で支持されることから、評価部位はペントハウスの_{H1}通り外壁とする。評価対象部位であるペントハウスの_{H1}通り外壁を図4-1に示す。

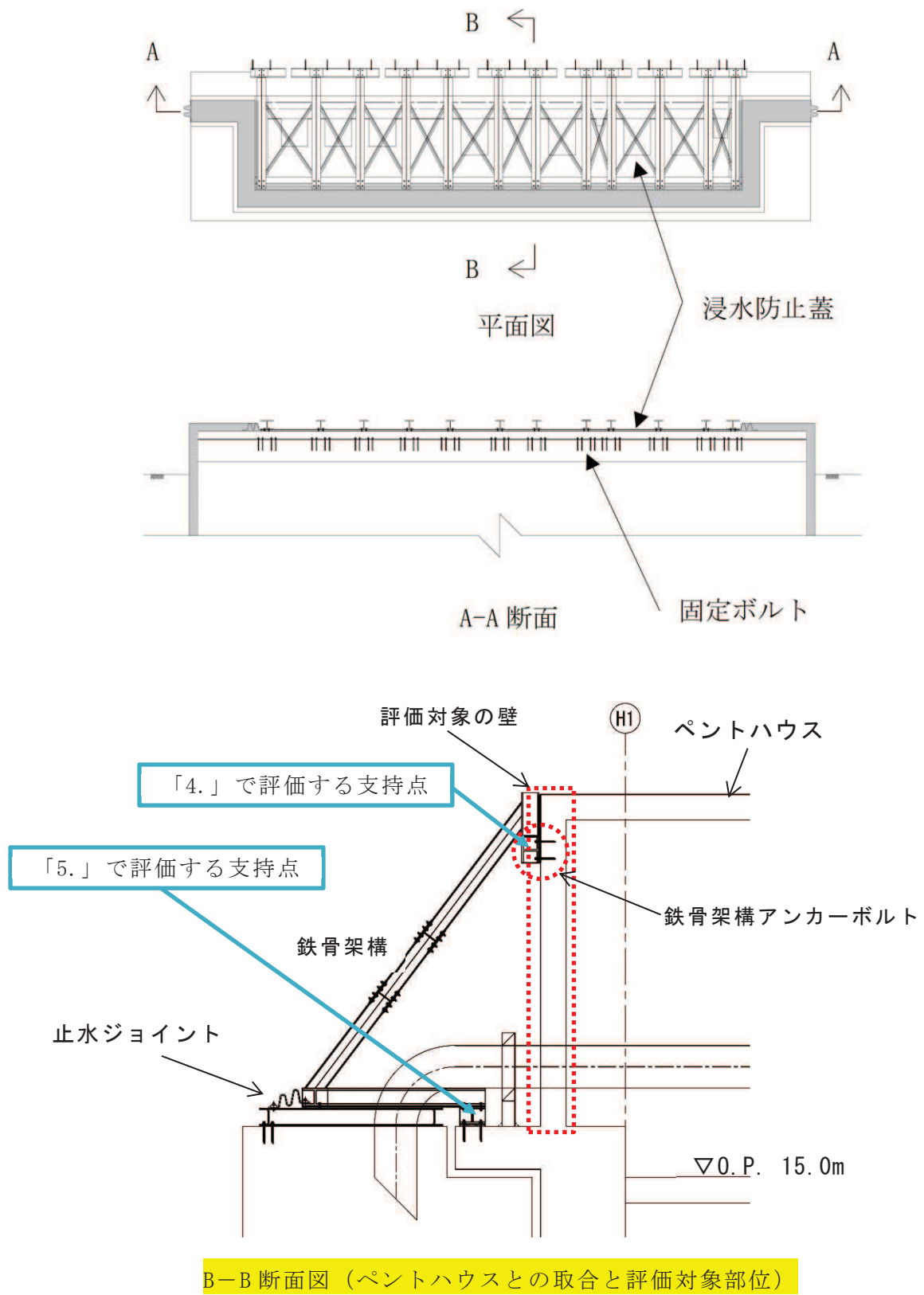


図4-1 浸水防止蓋概要図

4.2 荷重及び荷重の組み合わせ

4.2.1 入力荷重

表 4-1 に示す地震時の荷重の組み合わせを考慮する。

表 4-1 応力解析における入力荷重

区分	種別	考慮する荷重
地震時荷重	慣性力	躯体に作用する慣性力* ¹
	付帯構造物の荷重	浸水防止蓋の反力* ²

注記*1：添付書類「VI-2-2-29 第3号機海水熱交換器建屋の地震応答計算書」の地震応答解析結果に基づく、材料物性の不確かさを考慮した各ケースの震度の包絡値とする。

*2：添付書類「VI-2-10-2-8-4 浸水防止蓋（第3号機補機冷却海水系放水ピット）の耐震性についての計算書」及び添付書類「VI-3-別添 3-2-7-2 浸水防止蓋（第3号機補機冷却海水系放水ピット）の強度計算書」に示す、材料物性の不確かさを考慮した各ケースの包絡値とする。

(1) 躯体に作用する慣性力

地震時慣性力の算出に用いる水平震度を表 4-2 に示す。なお、ペントハウス部の固有周期は剛であり、震度の増幅は考慮しない。

表 4-2 地震時慣性力の算出に用いる水平震度

ケース	O.P. (m)	水平震度 (NS 方向)
S _s 地震時	15.0	2.46

(2) 浸水防止蓋の反力

浸水防止蓋を固定する鉄骨架構から評価対象部位であるペントハウスの_H1 通り外壁に対しては、図 4-1 に示すとおりアンカーボルトを通して反力が伝達される。アンカーボルトからペントハウスの_H1 通り外壁に作用する荷重を表 4-3 に示す。

表 4-3 アンカーボルトからペントハウスの_H1 通り外壁に作用する荷重

ケース	荷重 (kN)
S _s 地震時	13.128

4.2.2 荷重の組み合わせ

荷重の組み合わせとしては、 S_s 地震時における慣性力及び付帯構造物の荷重を考慮する。

4.3 解析モデル及び諸元

4.3.1 解析モデル

応力解析には、解析コード「KANSAS2」を用いる。解析コードの検証及び妥当性確認等の概要については、添付書類「VI-5 計算機プログラム（解析コード）の概要」に示す。

解析モデル概要図を図4-2に示す。ペントハウスの H_1 通り外壁は面内方向に十分な耐力を有することから、応力解析においては面外方向の評価を実施することとし、1階から屋根スラブまでの一方向版としてモデル化を行う。境界条件として、1階側は固定支持とし、屋根スラブ側はピン支持とする。また、図4-2(b)に示すとおり、鉄骨架構斜材のアンカーボルトピッチが400mmであることと、ペントハウス評価対象の壁厚が300mmであることから、ペントハウス壁部の検討幅を700mmとする。

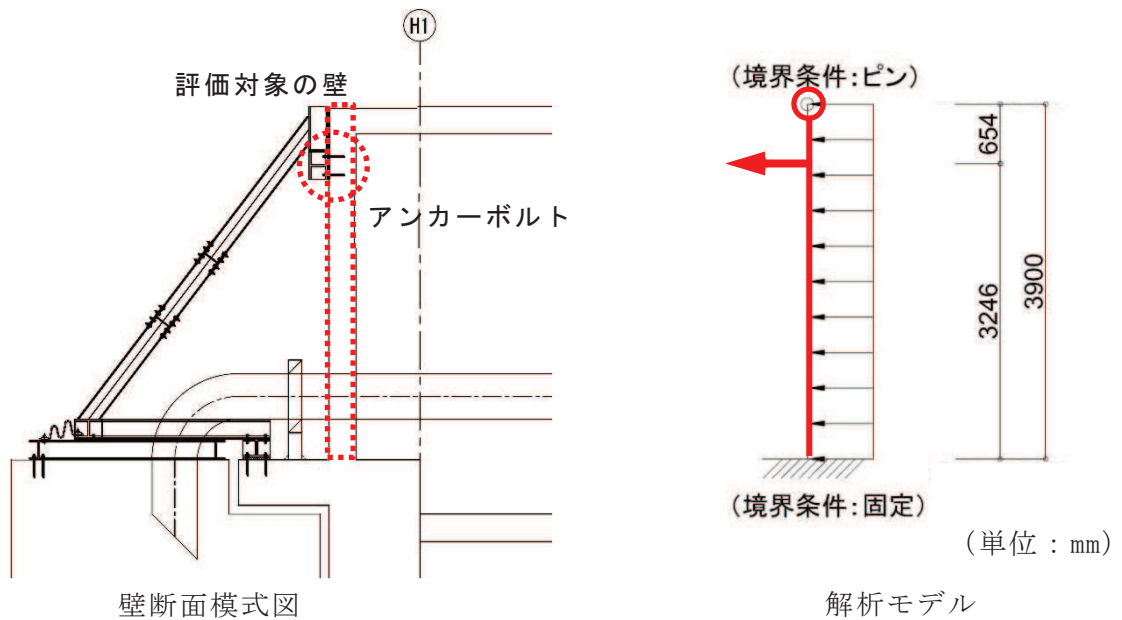
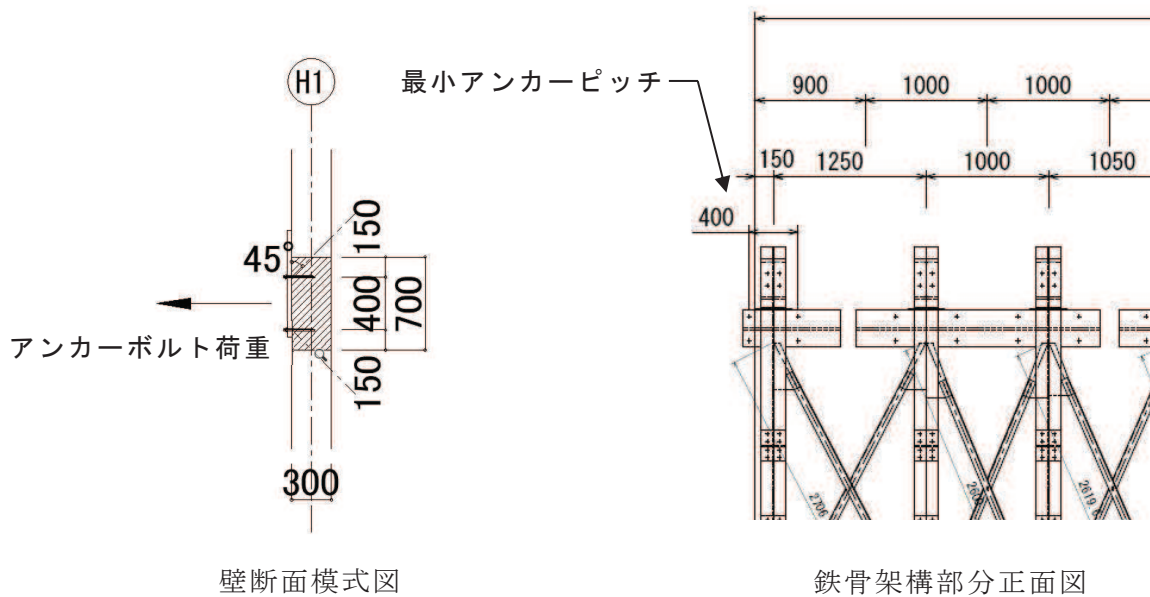


図4-2(1) 解析モデル (1/2)



(単位：mm)

(b) 評価幅の考え方

図 4-2(2) 解析モデル (2/2)

4.3.2 使用材料の物性値

使用材料の物性値を表 4-4 に示す。

コンクリートのヤング係数については、設計基準強度に基づき算定した値とする。コンクリートの圧縮強度は設計基準強度に基づく値とする。

表 4-4 使用材料の物性値

(a) コンクリート

コンクリートの設計基準強度 F_c (N/mm ²)	ヤング係数 E (N/mm ²)	ポアソン比 ν
32.4	2.51×10^4	0.2

(b) 鉄筋

鉄筋の種類	ヤング係数 E (N/mm ²)
SD345	2.05×10^5

4.4 評価方法

4.4.1 応力解析方法

ペントハウスの_H1通り外壁を一方向版としてモデル化した応力解析を実施する。

4.4.2 断面の評価方法

ペントハウスの_H1通り外壁が浸水防止蓋の支持に十分な構造強度を有していることを確認するため、応力解析により得られた曲げモーメント、並びに面外せん断力に対して次の通り評価し、ペントハウスの_H1通り外壁の健全性を確認する。

断面の評価にあたって、曲げモーメントに対する評価については「RC規準」に基づく曲げ終局強度 M_u を、面外せん断力に対する評価については「RC-N規準」に基づく短期許容面外せん断力 Q_A を許容値とし、算出した発生応力が許容値を超えないことを確認する。なお、ペントハウスの_H1通り外壁については軸力を付加しない。

$$M_u = 0.9 \cdot a_t \cdot \sigma_y \cdot d$$

ここで、

- M_u : 曲げ終局強度 (kN・m)
- a_t : 縦筋設計断面積 (mm²)
- σ_y : 鉄筋の降伏応力度 (N/mm²)
- d : 有効せい (mm)

$$Q_A = b \cdot j \cdot \alpha \cdot f_s$$

ここで、

- Q_A : 短期許容面外せん断力 (N)
- b : 断面の幅 (mm)
- j : 断面の応力中心間距離で、断面の有効せいの7/8倍の値 (mm)
- α : 許容せん断力の割増し係数

(2を超える場合は2, 1未満の場合は1とする。)

$$\alpha = \frac{4}{M / (Q \cdot d) + 1}$$

- M : 曲げモーメント (N・mm)
- Q : せん断力 (N)
- d : 断面の有効せい (mm)
- f_s : コンクリートの短期許容せん断応力度 (1.21N/mm²)

4.5 評価結果

断面の評価結果を表 4-5 に示す。

表 4-5 より、ペントハウスの_H1 通り外壁に対する曲げモーメント並びに面外せん断力は、許容値を下回ることを確認したことから、ペントハウスの_H1 通り外壁が地震時に必要な構造強度を有することを確認した。

表 4-5 断面評価結果

O.P. (m)		15.6~19.8	
壁位置 (通り)		_H 1	
壁厚 D (mm)		300	
壁幅 B (mm)		700	
有効せい d (mm)		220	
配筋 (鉄筋断面積)		縦筋配筋	2-D13@200
		縦筋設計断面積 a_t (mm ²)	381
せん断 に対する 検討	せん断力 Q (kN)		33.5
	せん断スパン比 α		1.00
	コンクリートの短期許容せん断応力度 f_s (N/mm ²)		1.21
	短期許容面外せん断力 Q_A (kN)		163
	検定比 Q/Q_A		0.21
曲げ モーメント に対する 検討	曲げモーメント M (kN・m)		27.6
	鉄筋の降伏応力度 σ_y (N/mm ²)		345
	曲げ終局強度 M_u (kN・m)		28.6
	検定比 M/M_u		0.97
判定		可	

5. 補機冷却海水系放水ピット上の浸水防止蓋等を支持する片持ちスラブの評価

5.1 評価対象部位

補機冷却海水系放水ピット上の浸水防止蓋を固定する鉄骨架構及び配管サポートは、第3号機海水熱交換機建屋1階のH1通り側の片持ちスラブ（以下「片持ちスラブ」という。）で支持されることから、評価対象部位は片持ちスラブとする。評価対象部位である片持ちスラブを図5-1に示す。

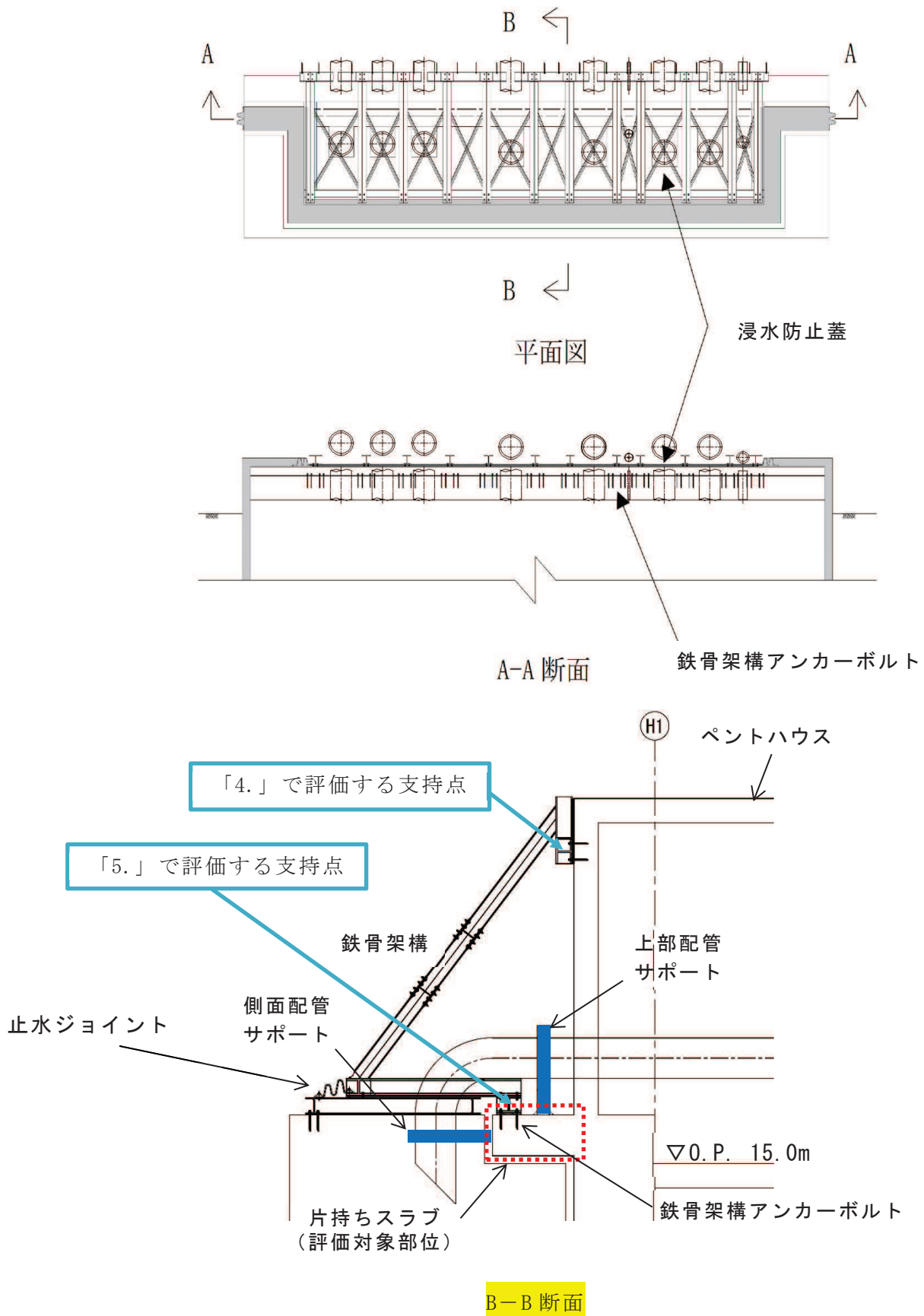


図 5-1 評価対象部位の概要図

5.2 荷重及び荷重の組み合わせ

5.2.1 入力荷重

表 5-1 に示す地震時の荷重の組み合わせを考慮する。

表 5-1 応力解析における入力荷重

区分	種別	考慮する荷重
地震時荷重	慣性力	躯体に作用する慣性力 ^{*1}
	付帯構造物の荷重	浸水防止蓋の反力 ^{*2} 配管サポートの反力 ^{*3}

注記*1：添付書類「VI-2-2-29 第3号機海水熱交換器建屋の地震応答計算書」の地震応答解析結果に基づく、材料物性の不確かさを考慮した各ケースの震度の包絡値とする。

*2：添付書類「VI-2-10-2-8-4 浸水防止蓋（第3号機補機冷却海水系放水ピット）の耐震性についての計算書」及び添付書類「VI-3-別添 3-2-7-2 浸水防止蓋（第3号機補機冷却海水系放水ピット）の強度計算書」に示す、材料物性の不確かさを考慮した各ケースの包絡値とする。

*3：添付書類「VI-1-1-2-2-4 入力津波による津波防護対象設備への影響評価」に基づく配管サポートの反力を用いる。

(1) 躯体に作用する慣性力

地震時慣性力の算出に用いる鉛直震度を表 5-2 に示す。

表 5-2 地震時慣性力の算出に用いる鉛直震度

ケース	O.P. (m)	鉛直震度 (UD 方向)
S _s 地震時	15.0	1.27

(2) 付帯構造物の荷重

浸水防止蓋を固定する鉄骨架構及び配管サポートから評価対象部位である片持ちスラブに対しては、図 5-1 に示すとおりアンカーボルトを通して反力が伝達される。アンカーボルトから片持ちスラブに作用する荷重を表 5-3 に示す。

表 5-3 アンカーボルトから片持ちスラブに作用する荷重

(a) 浸水防止蓋を固定する鉄骨架構からの反力

ケース	荷重 (kN)
S s 地震時	1.837 (上向き)
	12.208 (下向き)

(b) 上部配管サポートからの反力 (上向き・下向き)

ケース	鉛直荷重 (kN)	曲げモーメント (kN・m)
S s 地震時	133.0	0.000

(c) 側面配管サポートからの反力 (上向き・下向き)

ケース	鉛直荷重 (kN)	曲げモーメント (kN・m)
S s 地震時	1.0	0.260

5.2.2 荷重の組み合わせ

荷重の組み合わせとしては、S s 地震時における慣性力及び付帯構造物の荷重を考慮する。

5.3 解析モデル及び諸元

5.3.1 解析モデル

解析モデル概要図を図 5-2 に示す。片持ちスラブは面内方向に十分な耐力を有することから、応力解析においては_H1 通り側を固定端とした片持ちスラブとしてモデル化を行う。また、モデル化幅は主筋 1 本当たりの負担幅の 200mm とし、スラブに掛かる各荷重はアンカーボルトのピッチ及び部材厚を考慮して負担幅を算定し、負担幅の中に存在する主筋本数で除した値とする。

図 5-3 に負担幅の考え方を示す。鉄骨架構ではアンカーボルトが一行であることと、評価対象の部材厚が 500mm であることから、図 5-3(a) のとおり負担幅を 500mm とし、上部配管サポートではアンカーボルトのピッチが 1250mm であることと、評価対象の部材厚が 500mm であることから、図 5-3(b) のとおり負担幅を 1750mm とする。また、側面配管サポートにおいては、応力が最大となる片持ちスラブの固定点までの距離が十分に長いため、負担幅は図 5-3(c) のとおりベースプレートのピッチである 1000mm とする。

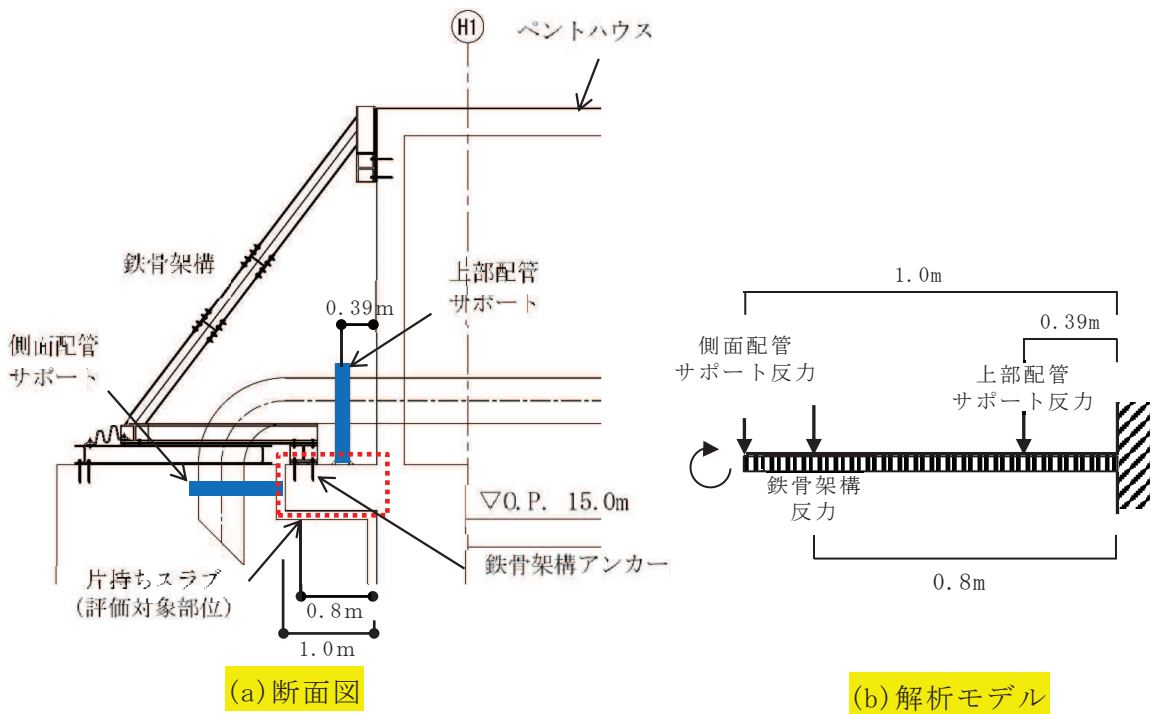
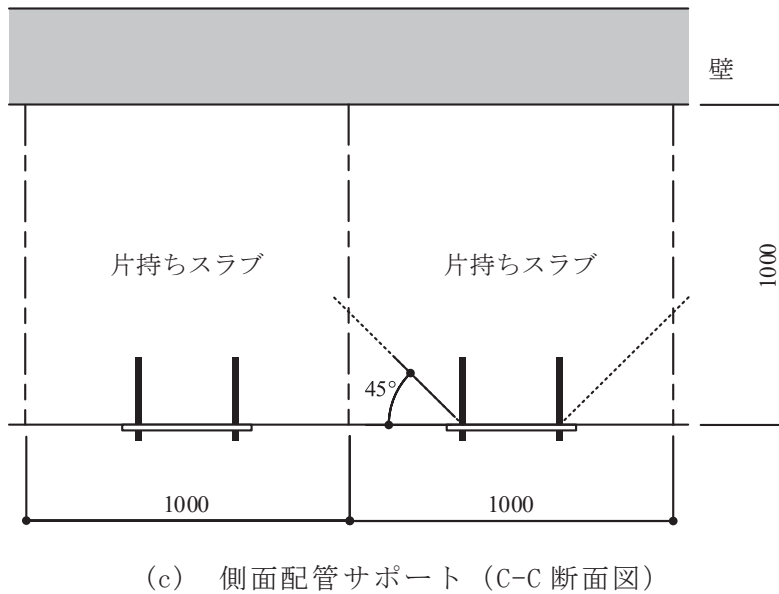
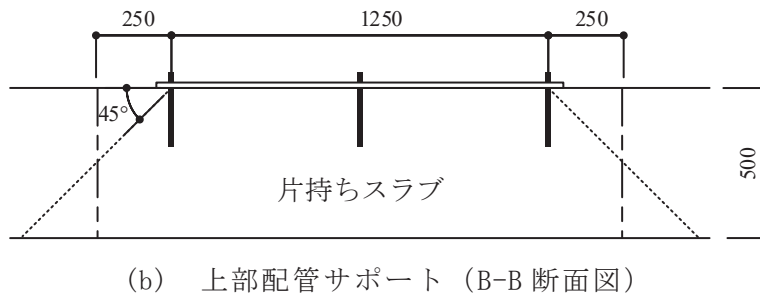
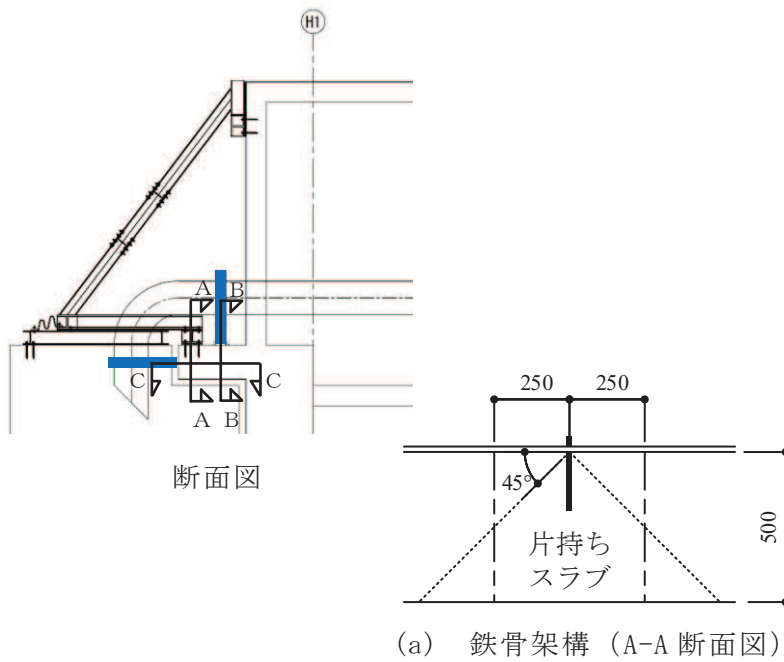


図 5-2 解析モデル概要図



(単位 : mm)

図 5-3 負担幅の考え方

5.3.2 使用材料の物性値

使用材料の物性値を表 5-4 に示す。

コンクリートのヤング係数については、設計基準強度に基づき算定した値とする。コンクリートの圧縮強度は設計基準強度に基づく値とする。

表 5-4 使用材料の物性値

(a) コンクリート

コンクリートの 設計基準強度 F_c (N/mm ²)	ヤング係数 E (N/mm ²)	ポアソン比 ν
32.4	2.51×10^4	0.2

(b) 鉄筋

鉄筋の種類	ヤング係数 E (N/mm ²)
SD345	2.05×10^5

5.4 評価方法

5.4.1 応力解析方法

片持ちスラブについて_H1 通り側を固定端としてモデル化した応力解析を実施する。

5.4.2 断面の評価方法

片持ちスラブが浸水防止蓋を固定する鉄骨架構及び配管サポートの支持に十分な構造強度を有していることを確認するため、応力解析により得られた曲げモーメント、並びに面外せん断力に対して次のとおり評価し、片持ちスラブの健全性を確認する。

片持ちスラブは浸水防止機能を担う部材であり、地震時に損傷することで同機能を損なう可能性がある。そこで、地震時における発生応力度等が短期許容応力度以内に収まっていることで、応答が弾性範囲内に抑えられ健全性が維持されるものと判断されることから、断面の評価にあたって、曲げモーメントに対する評価については「RC-N規準」に基づく短期許容曲げモーメント M_A を、面外せん断力に対する評価については「RC-N規準」に基づく短期許容面外せん断力 Q_A を許容値とし、算出した発生応力が許容値を超えないことを確認する。なお、H1通り側の片持ちスラブについては軸力を付加しない。

$$M_A = a_t \cdot f_t \cdot j \cdot 10^{-6}$$

ここで、

M_A : 短期許容曲げモーメント (kN・m)

a_t : 鉄筋の設計断面積 (mm²)

f_t : 鉄筋の短期許容引張応力度 (N/mm²) *

j : 断面の応力中心間距離で、断面の有効せいの7/8倍の値 (mm)

注記* : 「建設省告示第2464号」に基づき降伏点強度に1.1倍の割増しを考慮する。

$$Q_A = b \cdot j \cdot \alpha \cdot f_s$$

ここで、

Q_A : 短期許容面外せん断力 (N)

b : 断面の幅 (mm)

j : 断面の応力中心間距離で、断面の有効せいの7/8倍の値 (mm)

α : 許容せん断力の割増し係数

(2を超える場合は2, 1未満の場合は1とする。)

$$\alpha = \frac{4}{M / (Q \cdot d) + 1}$$

M : 曲げモーメント (N・mm)

Q : せん断力 (N)

d : 断面の有効せい (mm)

f_s : コンクリートの短期許容せん断応力度 (1.21N/mm²)

5.5 評価結果

断面の評価結果を表 5-5 に示す。

表 5-5 より、片持ちスラブに対する曲げモーメント並びに面外せん断力は、許容値を下回ることを確認したことから、片持ちスラブが地震時に必要な構造強度を有することを確認した。

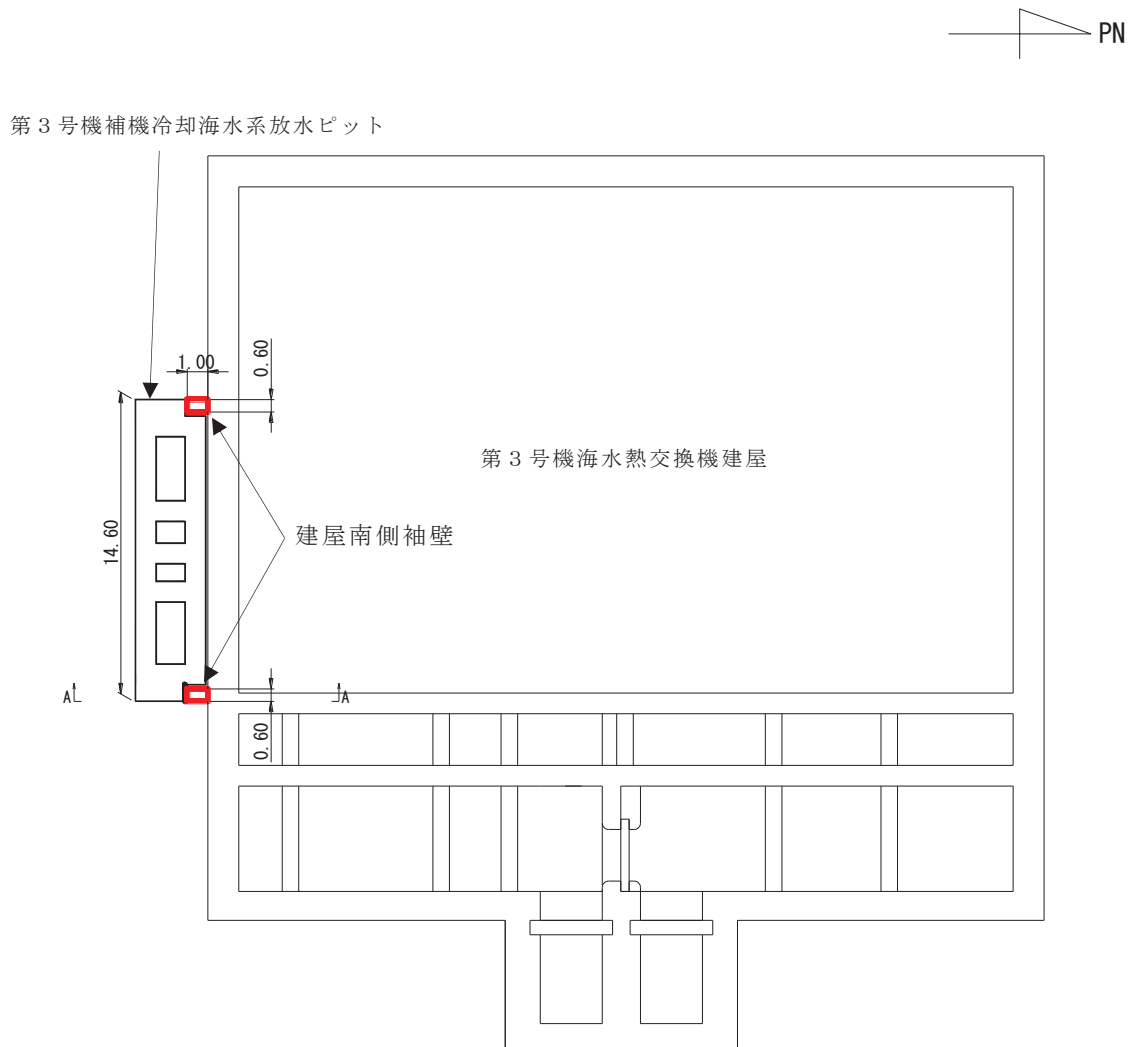
表 5-5 断面評価結果

O.P. (m)		15.6
スラブ位置 (通り)		H 1
スラブ厚 D (mm)		500
壁幅 B (mm)		200
有効せい d (mm)		421
配筋 (鉄筋断面積)	主筋	2-D19@200
	設計断面積 a_t (mm ²)	287
せん断に対する検討	せん断力 Q (kN)	28.4
	せん断スパン比 α	1.56
	コンクリートの短期許容せん断応力度 f_s (N/mm ²)	1.21
	短期許容面外せん断力 Q_A (kN)	138
	検定比 Q/Q_A	0.21
曲げモーメントに対する検討	曲げモーメント M (kN・m)	14.4
	鉄筋の降伏応力度 σ_y (N/mm ²)	379.5
	短期許容曲げモーメント M_A (kN・m)	40.0
	検定比 M/M_A	0.36
判定		可

6. 建屋南側袖壁の評価

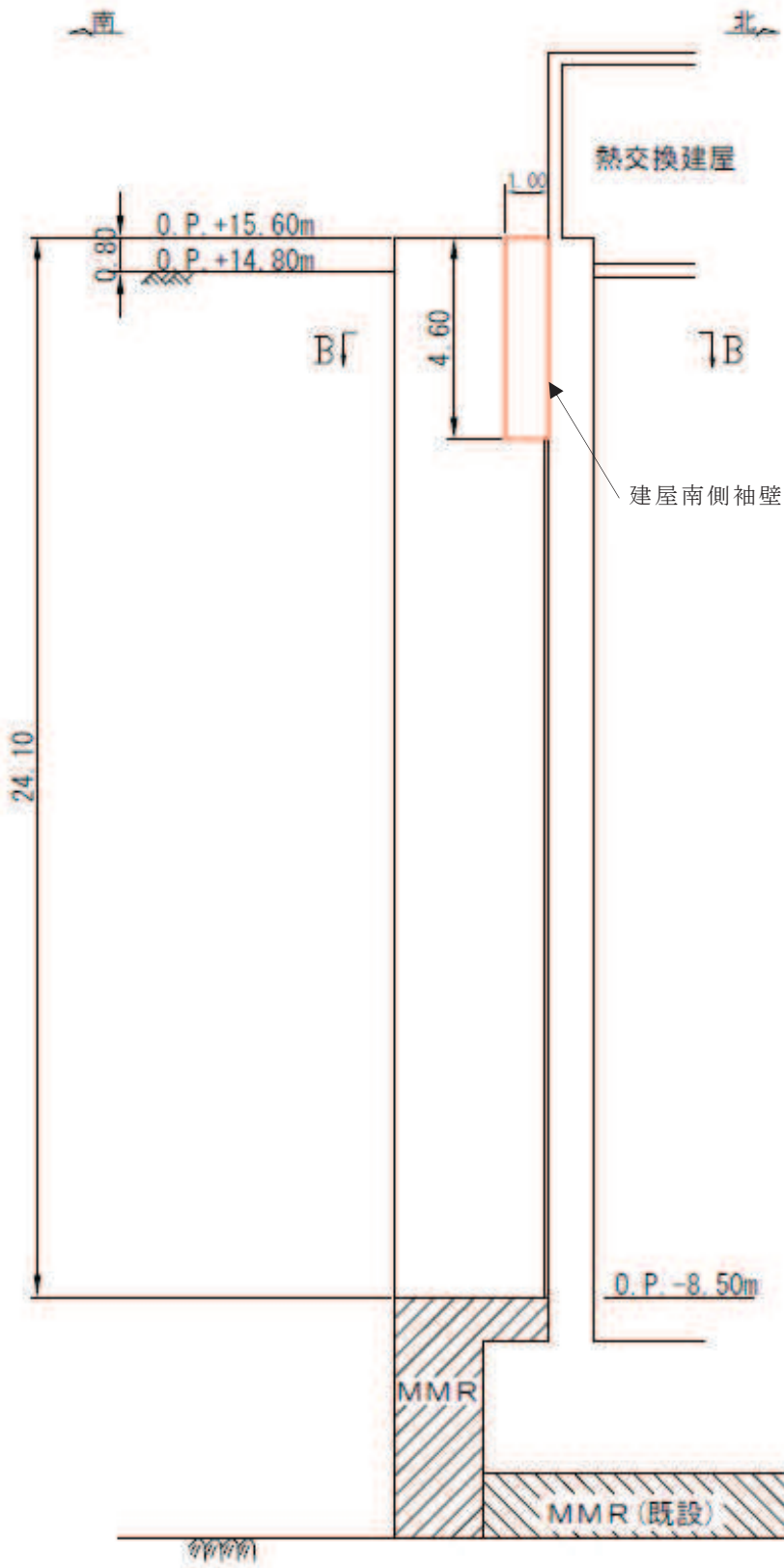
6.1 評価対象部位

浸水防止蓋（第3号機補機冷却海水系放水ピット）の止水ジョイントは，第3号機海水熱交換機建屋側壁に設置する建屋南側袖壁に固定されることから，評価対象部位は建屋南側袖壁とする。建屋南側袖壁の概要を図6-1に示す。



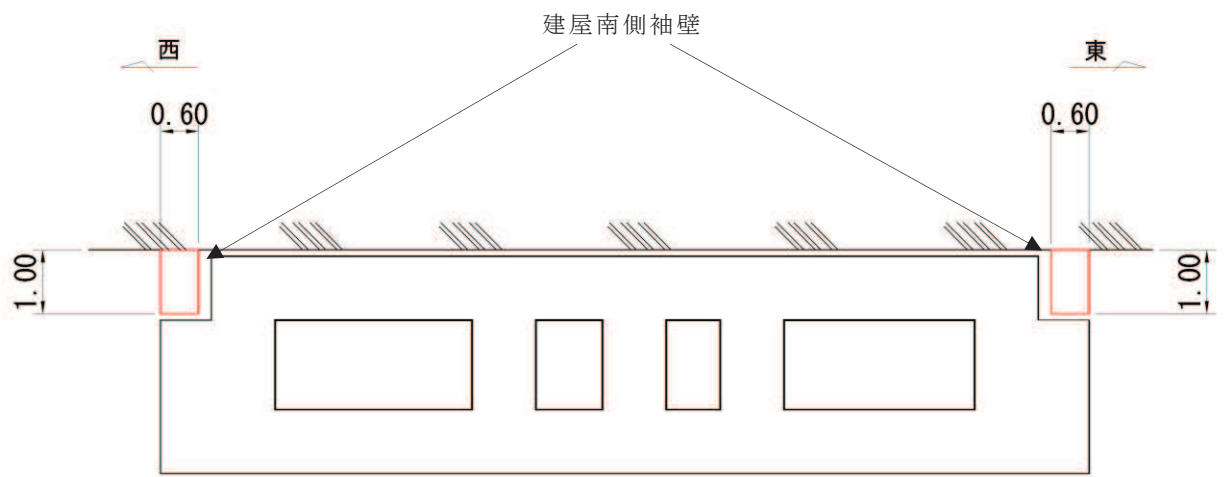
(単位：m)

図6-1 評価対象部位 平面図



(単位 : m)

図 6-2 側面図 (A-A 断面)



(单位：m)

图 6-3 断面图 (B-B 断面)

6.2 荷重及び荷重の組み合わせ

表 6-1 に示す地震時の荷重の組み合わせを考慮する。

表 6-1 応力解析における入力荷重

区分	種別	考慮する荷重
地震時荷重	慣性力	躯体に作用する慣性力 ^{*1}
	土圧	躯体に作用する地震時土圧 ^{*2}

注記*1：添付書類「VI-2-2-29 第3号機海水熱交換器建屋の地震応答計算書」の地震応答解析結果に基づき、材料物性の不確かさを考慮した各ケースの震度の包絡値とする。

*2：添付書類「VI-2-10-2-8-4 浸水防止蓋（第3号機補機冷却海水系放水ピット）の耐震性についての計算書」及び添付書類「VI-3-別添 3-2-7-2 浸水防止蓋（第3号機補機冷却海水系放水ピット）の強度計算書」に示す、材料物性の不確かさを考慮した各ケースの包絡値とする。

(1) 躯体に作用する慣性力

地震時慣性力の算出に用いる水平震度を表 6-2 に示す。

表 6-2 地震時慣性力の算出に用いる水平震度

ケース	O.P. (m)	水平震度 (EW 方向)
S s 地震時	15.0	2.07

(2) 躯体に作用する地震時土圧

建屋南側袖壁に作用する地震時土圧は第3号機補機冷却海水系放水ピットの地盤応答解析によって得られた地震時土圧（EW方向）を用いる。地震時土圧の一覧表を表6-3に示す。

躯体に作用する地震時土圧は最大包絡値 354kN/m²とする。

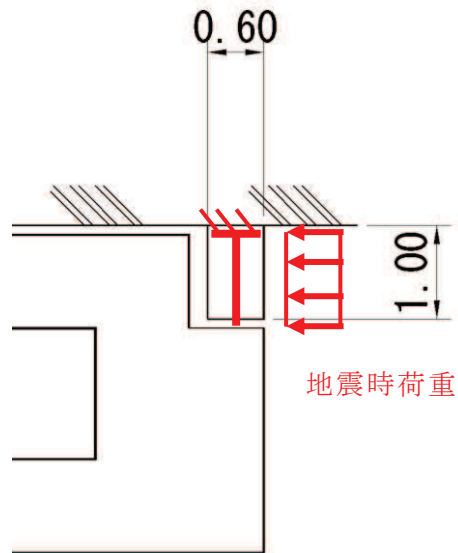
表 6-3 地震時土圧一覧表

地震動		土圧最大値 (kN/m ²)			
		基本ケース	地盤物性のばらつき (+1σ) を考慮した解析ケース	地盤物性のばらつき (-1σ) を考慮した解析ケース	材料物性（コンクリート）に実強度を考慮した解析ケース
Ss-D1	++	311.7			
	--	326.4			
Ss-D2	++	296.1			
	--	289.2			
Ss-D3	++	239.8			
	--	234.0			
Ss-F1	++	239.5			
	--	229.3			
Ss-F2	++	276.1			
	--	267.1			
Ss-F3	++	281.5			
	--	253.7			
Ss-N1	++	349.5	<u>354.0</u>	350.8	348.7
	--	347.3			

6.3 評価モデル及び諸元

6.3.1 評価モデル

評価モデル概要図を図 6-4 に示す。第 3 号機海水熱交換機建屋側壁を固定端とした片持ち梁としてモデル化を行う。なお、本構造物は鉛直方向に連続した形状であるため、片持ち梁の検討幅は 1m とする。



(単位：m)

図 6-4 評価モデル

6.3.2 使用材料の物性値

使用材料の物性値を表 6-4 に示す。

コンクリートのヤング係数については、設計基準強度に基づき算定した値とする。コンクリートの圧縮強度は設計基準強度に基づく値とする。

表 6-4 使用材料の物性値

(a) コンクリート

コンクリートの 設計基準強度 F_c (N/mm ²)	ヤング係数 E (N/mm ²)	ポアソン比 ν
30.0	2.44×10^4	0.2

(b) 鉄筋

鉄筋の種類	ヤング係数 E (N/mm ²)
SD345	2.05×10^5

6.4 評価方法

6.4.1 応力解析方法

建屋南側袖壁について第3号機海水熱交換器建屋側壁を固定端としてモデル化した応力解析を実施する。

6.4.2 断面の評価方法

建屋南側袖壁は、第3号機海水熱交換機建屋側壁を固定端とした片持ち梁モデルであり、そのモデルから算定される曲げモーメント、並びに面外せん断力に対して次のように評価し、健全性を確認する。

張出長の単位長さ当りの地震時土圧の分布荷重を P 、慣性力の分布荷重を S_s とし、以下の式にて断面力を算定した。

(曲げモーメント)

$$M = (P + S_s) \cdot L^2 / 2$$

ここに、

- M : 曲げモーメント (kN・m)
- P : 地震時土圧の分布荷重 (kN/m)
- S_s : 慣性力の分布荷重 (kN/m)
- L : 建屋南側袖壁張出長 (m)

(せん断力)

$$S_d = \gamma_a \cdot S$$

ここに、

- S_d : 設計せん断力 (kN)
- γ_a : 構造解析係数 (=1.05)
- S : 発生せん断力 (kN) (= $(P + S_s) \cdot L$)

建屋南側袖壁は、海水熱交換器建屋に固定された浸水防止機能を担う部材であり、地震時に損傷することで同機能を損なう可能性がある。そこで、地震時における発生応力度等が短期許容応力度以内に収まっていることで、応答が弾性範囲内に抑えられ健全性が維持されるものと判断されることから、断面の評価にあたって、曲げモーメントに対する評価については「RC規準」に基づく短期許容曲げモーメント M_A を、面外せん断力に対する評価については「RC-N規準」に基づく短期許容面外せん断力 Q_A を許容値とし、算出した発生応力が許容値を超えないことを確認する。

$$M_A = a_t \cdot f_t \cdot j \cdot 10^{-6}$$

ここで、

M_A : 短期許容曲げモーメント (kN・m)

a_t : 横筋設計断面積 (mm²)

f_t : 短期許容引張応力度 (N/mm²) *

j : 断面の応力中心間距離で、断面の有効せいの 7/8 倍の値 (mm)

注記* : 「建設省告示第 2464 号」に基づき降伏点強度に 1.1 倍の割増しを考慮する。

$$Q_A = b \cdot j \cdot \left\{ \frac{2}{3} \cdot \alpha \cdot f_s + 0.5 \cdot {}_w f_t (p_w - 0.002) \right\} \cdot 10^{-3}$$

ここで、

Q_A : 短期許容面外せん断力 (kN)

b : 断面の幅 (mm)

j : 断面の応力中心間距離で、断面の有効せいの 7/8 倍の値 (mm)

α : 許容せん断力の割増し係数

(2 を超える場合は 2, 1 未満の場合は 1 とする。)

$$\alpha = \frac{4}{M / (Q \cdot d) + 1}$$

M : 曲げモーメント (N・mm)

Q : せん断力 (N)

d : 断面の有効せい (mm)

f_s : コンクリートの短期許容せん断応力度 (1.19N/mm²)

${}_w f_t$: せん断補強筋の短期許容引張応力度 *

注記* : 「建設省告示第 2464 号」に基づき降伏点強度に 1.1 倍の割増しを考慮する。

p_w : せん断補強筋比

$$p_w = \frac{a_w}{b \cdot x}$$

a_w : せん断補強筋の断面積 (mm²)

x : せん断補強筋の間隔 (mm)

6.5 評価結果

断面の評価結果を表 6-5 に示す。

表 6-5 より建屋南側袖壁に対する曲げモーメント並びに面外せん断力は、許容値を下回ることを確認したことから、地震時に必要な構造強度を有することを確認した。

表 6-5(1) 止水ジョイント袖壁の曲げ・軸力系の破壊（鉄筋）に対する照査結果

地震動	解析 ケース	配筋	発生断面力	短期許容曲げ モーメント M_A (k N · m)	照査値	
			曲げモーメント (k N · m)			
S s -N1	++	②	D 22@200	192	289	0.67

表 6-5(2) 止水ジョイント袖壁のせん断破壊に対する照査結果

地震動	解析 ケース	せん断補強筋	発生断面力	短期許容 面外せん断力 Q_A (k N)	照査値	
			せん断力 (k N)			
S s -N1	++	②	D 19@300×400	384	583	0.66

7. 引用文献

- (1) Comite Euro-International du Beton : CEB-FIP MODEL CODE 1990 (DESIGN CODE), 1993
- (2) 出雲淳一, 島弘, 岡村甫 : 面内力を受ける鉄筋コンクリート板要素の解析モデル, コンクリート工学, Vol.25, No.9, 1987.9