

本資料のうち、枠囲みの内容は
商業機密の観点から公開できま
せん。

女川原子力発電所第2号機 工事計画審査資料	
資料番号	02-補-E-19-0600-40-48_改3
提出年月日	2021年11月9日

補足-600-40-48 原子炉格納容器貫通部の代表性について

1. はじめに

本資料は、添付書類「VI-2-9-4-1 原子炉格納容器配管貫通部の耐震性についての計算書」、「VI-2-9-4-2 原子炉格納容器電気配線貫通部の耐震性についての計算書」、「VI-3-3-6-1-4-2 原子炉格納容器配管貫通部の強度計算書」及び「VI-3-3-6-1-4-5 原子炉格納容器電気配線貫通部の強度計算書」の補足として、各計算書において評価結果を記載している代表貫通部の選定方法についてまとめたものである。

2. 選定方針

2.1 配管貫通部

配管貫通部の形式を図 2-1 に示す。

貫通部形式において、形式 1 は管口径が大きく反力の大きい配管類の貫通部に用いている。この形式の貫通部は、原子炉格納容器外側で原子炉建屋にアンカされ、ベローズによって建屋とドライウエルの相対変位を吸収する構造となっている。このため貫通部への反力は極めて小さい。したがって、貫通部の強度計算は省略する。なお、形式 1 の貫通部はドライウエルのみで使用されている。

形式 2 及び 3 は、中程度の管口径の配管に対して用いている。この形式の貫通部は、配管の反力が直接作用する。したがって、貫通部の強度を評価する。

小口径の配管は、貫通部に加わる反力が小さいため、貫通部の強度計算は省略する。

形式 2 及び 3 の配管貫通部のうち、構造強度評価における評価部位は、端板、管台及び貫通部管台取付部がある。端板に関しては、従来、貫通部管台取付部の評価に包絡されるものと整理しており評価を省略している。そのため、計算書に記載する代表貫通部の選定にあたっては、端板以外の評価部位に対する代表貫通部を選定する。代表貫通部の評価結果のうち、裕度（許容値／発生値）が最も厳しい評価結果を計算書に記載している。

2.2 電気配線貫通部

電気配線貫通部の形式を図 2-2 に示す。

電気配線貫通部の構造強度評価における評価部位は、アダプタとスリーブの継手（原子炉格納容器内側）、スリーブとアダプタの継手（原子炉格納容器外側）、アダプタとヘッダの継手及び貫通部管台取付部がある。計算書に記載する代表貫通部の選定にあたっては、高電圧用と低電圧用のそれぞれについて、格納容器バウンダリである原子炉格納容器外側の固有振動数が最も低く、かつ重量が重いものを代表貫通部として選定する。

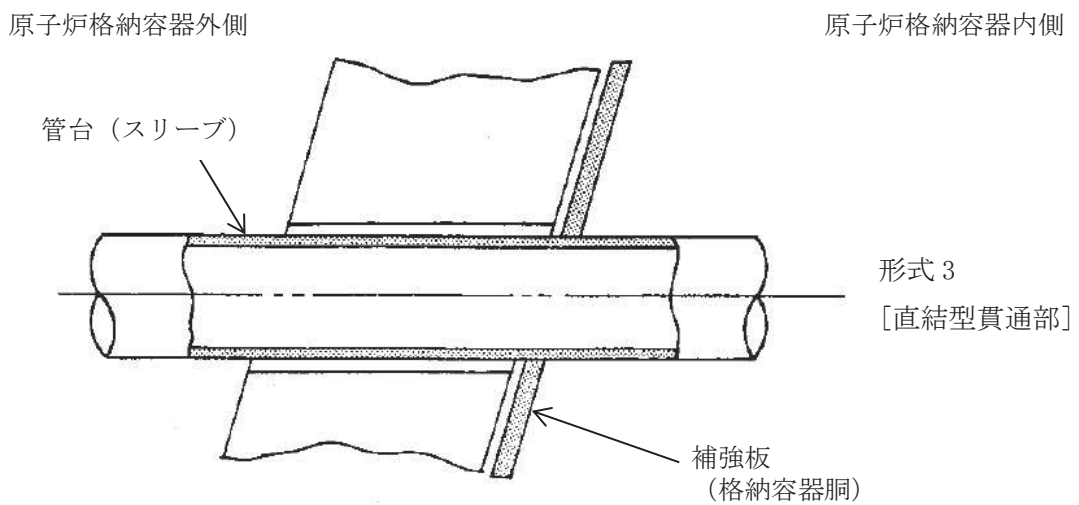
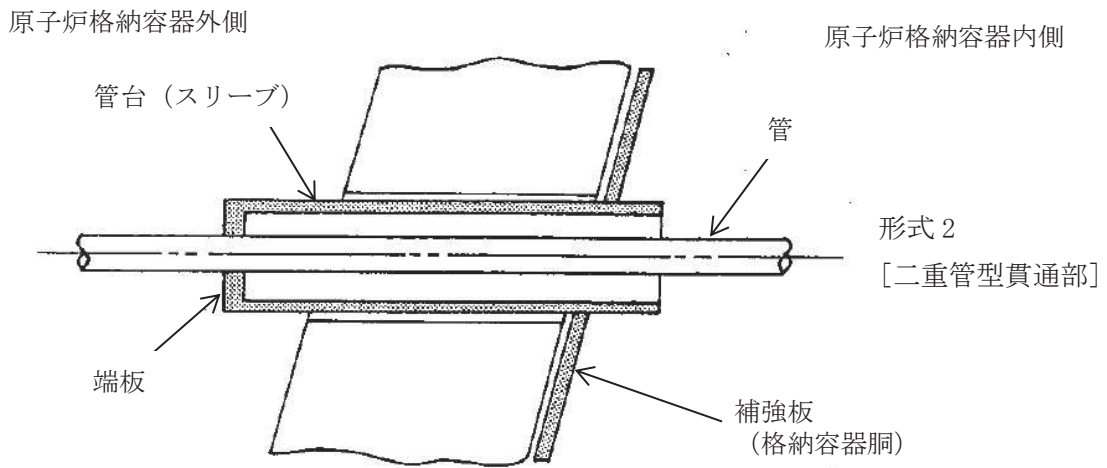
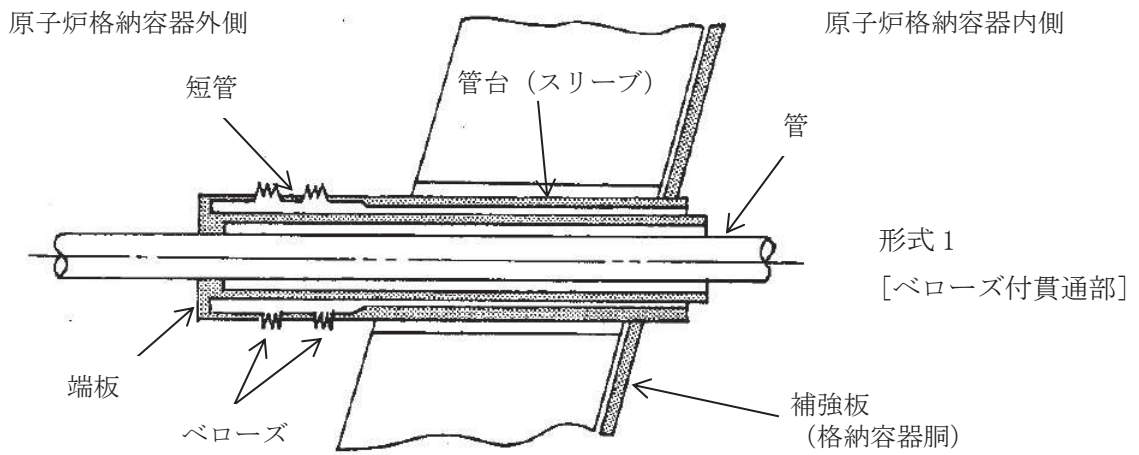


図 2-1 配管貫通部の形式

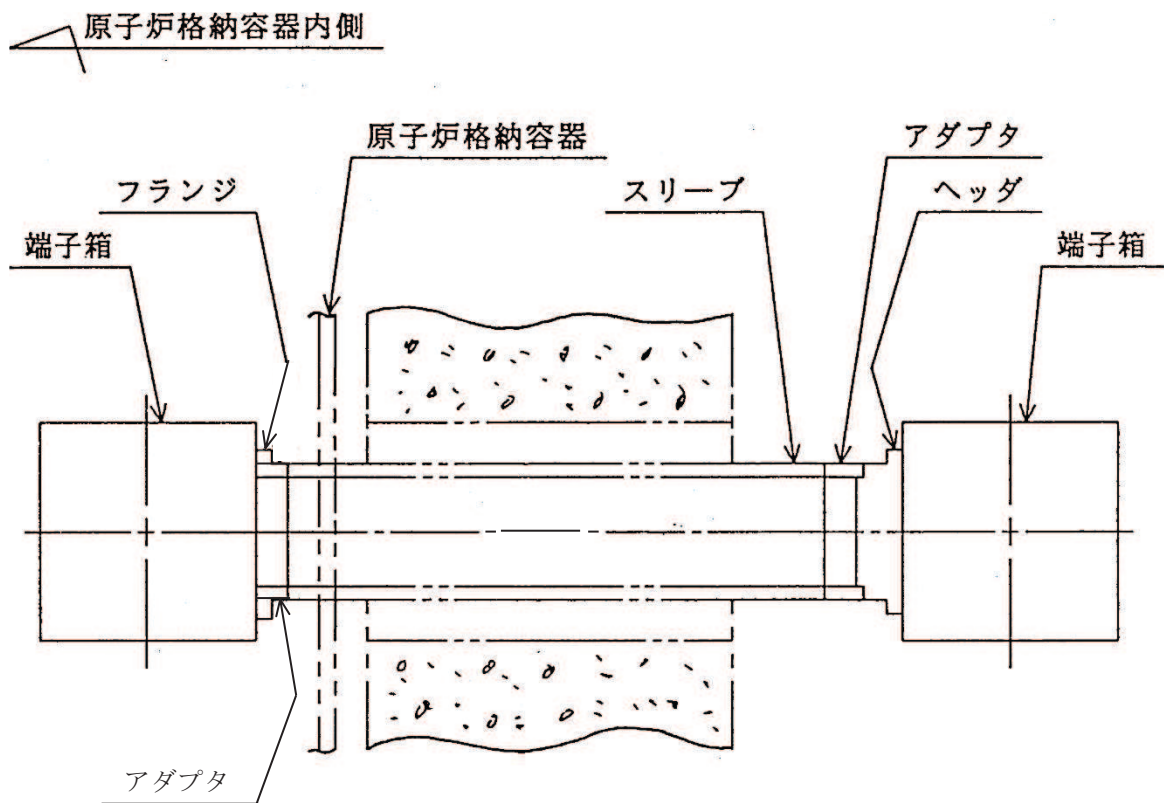


図 2-2 電気配線貫通部の形式

3. 代表貫通部の選定

3.1 配管貫通部

すべての配管貫通部（151 個）（表 3-1 参照）から、構造、設置位置等の観点から有意な荷重が加わらないと考えられる貫通部を代表選定対象から除外する（除外理由は「4. 除外する貫通部及び部位の除外理由」参照）。残った貫通部（36 個）（表 3-1 参照）に対して、系統の設計条件（温度・圧力条件）の影響が小さいと考えられる貫通部を除外する。なお、系統の温度・圧力の大きい原子炉冷却材圧力バウンダリの貫通部はすべてベローズ付貫通部であり、系統の設計条件（温度・圧力）は貫通部の設計条件に直接反映されない。

残った貫通部（33 個）（表 3-1 参照（④を引いた数））をスリーブ外径毎に 8 のグループ（スリーブ外径：89.1mm, 114.3mm, 165.2mm, 267.4mm, 318.5mm, 457.2mm, 508.0mm, 609.6mm）に分類する。8 グループに対して、最大外径であるグループを選定し、ドライウエル及びサプレッションチェンバそれぞれにおいて、貫通部設置位置の最も高い貫通部を選定する（X-81, X-230 及び X-231）。

ドライウエル及びサプレッションチェンバそれぞれにおいて、選定した貫通部が複数ある場合は、選定した貫通部に対して詳細評価（一次応力評価）を行い、裕度（許容値／発生値）が最も厳しい貫通部を代表貫通部とする。

配管貫通部の一覧表を表 3-1、具体的な選定フローを図 3-1 に示す。また、代表配管貫通部の諸元を表 3-2、評価結果を表 3-3 に示す。

表 3-1 配管貫通部一覧表 (1/6)

No.	貫通部 番号	貫通部形式	設置場所	設置高さ [O.P.] (mm)	貫通配管 外径 (mm)	スリーブ 外径 (mm)	除外 理由	選定対象 貫通部	
1	X-10A	ベローズ付	ドライウエル		609.6	1066.8	①		
2	X-10B	ベローズ付	ドライウエル		609.6	1066.8	①		
3	X-10C	ベローズ付	ドライウエル		609.6	1066.8	①		
4	X-10D	ベローズ付	ドライウエル		609.6	1066.8	①		
5	X-12A	ベローズ付	ドライウエル		457.2	914.4	①		
6	X-12B	ベローズ付	ドライウエル		457.2	914.4	①		
7	X-33A	ベローズ付	ドライウエル		355.6	762.0	①		
8	X-33B	ベローズ付	ドライウエル		355.6	762.0	①		
9	X-32A	ベローズ付	ドライウエル		318.5	711.2	①		
10	X-32B	ベローズ付	ドライウエル		318.5	711.2	①		
11	X-31A	ベローズ付	ドライウエル		267.4	660.4	①		
12	X-31B	ベローズ付	ドライウエル		267.4	660.4	①		
13	X-31C	ベローズ付	ドライウエル		267.4	660.4	①		
14	X-34	ベローズ付	ドライウエル		267.4	660.4	①		
15	X-35	ベローズ付	ドライウエル		267.4	660.4	①		
16	X-50	ベローズ付	ドライウエル		216.3	609.6	①		
17	X-36	ベローズ付	ドライウエル		114.3	508.0	①		
18	X-37	ベローズ付	ドライウエル		114.3	508.0	①		
19	X-11	ベローズ付	ドライウエル		89.1	457.2	①		
20	X-80	直結型	ドライウエル		609.6	609.6	—		1
21	X-81	直結型	ドライウエル		609.6	609.6	—		2
22	X-230	直結型	サプレッション チェンバ		609.6	609.6	—		3
23	X-231	直結型	サプレッション チェンバ		609.6	609.6	—		4
24	X-214A	直結型	サプレッション チェンバ		508.0	508.0	—		5
25	X-214B	直結型	サプレッション チェンバ		508.0	508.0	—		6
26	X-214C	直結型	サプレッション チェンバ		508.0	508.0	—		7
27	X-217	直結型	サプレッション チェンバ		508.0	508.0	—		8
28	X-219	直結型	サプレッション チェンバ		508.0	508.0	—		9
29	X-90	直結型	ドライウエル		406.4	406.4	②		
30	X-5	直結型	ドライウエル		318.5	318.5	(②)*		
31	X-215A	直結型	サプレッション チェンバ	318.5	318.5	—		10	

枠囲みの内容は商業機密の観点から公開できません。

表 3-1 配管貫通部一覧表 (2/6)

No.	貫通部 番号	貫通部形式	設置場所	設置高さ [O.P.] (mm)	貫通配管 外径 (mm)	スリーブ 外径 (mm)	除外 理由	選定対象 貫通部
32	X-215B	直結型	サプレッション チェンバ		318.5	318.5	—	11
33	X-222	直結型	サプレッション チェンバ		318.5	318.5	—	12
34	X-30A	直結型	ドライウエル		267.4	267.4	—	13
35	X-30B	直結型	ドライウエル		267.4	267.4	—	14
36	X-218	直結型	サプレッション チェンバ		267.4	267.4	—	15
37	X-220	直結型	サプレッション チェンバ		267.4	267.4	—	16
38	X-205A	直結型	サプレッション チェンバ		216.3	216.3	(2)*	
39	X-205B	直結型	サプレッション チェンバ		216.3	216.3	(2)*	
40	X-61A	直結型	ドライウエル		165.2	165.2	—	17
41	X-61B	直結型	ドライウエル		165.2	165.2	—	18
42	X-62A	直結型	ドライウエル		165.2	165.2	—	19
43	X-62B	直結型	ドライウエル		165.2	165.2	—	20
44	X-221	直結型	サプレッション チェンバ		165.2	165.2	—	21
45	X-232A	直結型	サプレッション チェンバ		165.2	165.2	—	22
46	X-232B	直結型	サプレッション チェンバ		165.2	165.2	—	23
47	X-241	直結型	サプレッション チェンバ		165.2	165.2	(2)	
48	X-242	直結型	サプレッション チェンバ		165.2	165.2	(2)	
49	X-82A	直結型	ドライウエル		114.3	114.3	—	24
50	X-82B	直結型	ドライウエル		114.3	114.3	—	25
51	X-213A	直結型	サプレッション チェンバ		114.3	114.3	—	26
52	X-213B	直結型	サプレッション チェンバ		114.3	114.3	—	27
53	X-233	直結型	サプレッション チェンバ		114.3	114.3	(2)	
54	X-240	直結型	サプレッション チェンバ		114.3	114.3	(2)	
55	X-243	直結型	サプレッション チェンバ		114.3	114.3	—	28

枠囲みの内容は商業機密の観点から公開できません。

表 3-1 配管貫通部一覧表 (3/6)

No.	貫通部 番号	貫通部形式	設置場所	設置高さ [O.P.] (mm)	貫通配管 外径 (mm)	スリーブ 外径 (mm)	除外 理由	選定対象 貫通部
56	X-51	直結型	ドライウエル		89.1	89.1	—	29
57	X-60	直結型	ドライウエル		89.1	89.1	—	30
58	X-70	直結型	ドライウエル		89.1	89.1	—	31
59	X-212	直結型	サプレッション チェンバ		60.5	60.5	③	
60	X-223	直結型	サプレッション チェンバ		60.5	60.5	③	
61	X-20	直結型	ドライウエル		42.7	42.7	③	
62	X-21	直結型	ドライウエル		34.0	34.0	③	
63	X-281	直結型	サプレッション チェンバ		34.0	34.0	③	
64	X-63	二重管型	ドライウエル		216.3	457.2	—	32
65	X-64	二重管型	ドライウエル		216.3	457.2	—	33
66	X-91	二重管型	ドライウエル		60.5	406.4	③	
67	X-92	二重管型	ドライウエル		114.3	318.5	④	(36)
68	X-93	二重管型	ドライウエル		76.3	318.5	④	(34)
69	X-106B	二重管型	ドライウエル		60.5	318.5	③	
70	X-14	二重管型	ドライウエル		27.2	216.3	③	
71	X-13A	二重管型	ドライウエル		27.2	165.2	③	
72	X-13B	二重管型	ドライウエル		27.2	165.2	③	
73	X-22	二重管型	ドライウエル		48.6	165.2	③	
74	X-52	二重管型	ドライウエル		76.3	165.2	④	(35)
75	X-71	二重管型	ドライウエル		60.5	165.2	③	
76	X-72A	二重管型	ドライウエル		60.5	165.2	③	
77	X-72B	二重管型	ドライウエル		60.5	165.2	③	
78	X-73	二重管型	ドライウエル		60.5	165.2	③	
79	X-130A	計装用	ドライウエル		—	406.4	③	
80	X-130B	計装用	ドライウエル		—	406.4	③	
81	X-130C	計装用	ドライウエル		—	406.4	③	
82	X-130D	計装用	ドライウエル		—	406.4	③	
83	X-135A	計装用	ドライウエル		—	406.4	③	
84	X-135B	計装用	ドライウエル		—	406.4	③	
85	X-135C	計装用	ドライウエル		—	406.4	③	
86	X-135D	計装用	ドライウエル		—	406.4	③	
87	X-139A	計装用	ドライウエル	—	406.4	③		
88	X-139B	計装用	ドライウエル	—	406.4	③		
89	X-140A	計装用	ドライウエル	—	406.4	③		
90	X-140B	計装用	ドライウエル	—	406.4	③		
91	X-136A	計装用	ドライウエル	—	406.4	③		

枠囲みの内容は商業機密の観点から公開できません。

表 3-1 配管貫通部一覧表 (4/6)

No.	貫通部 番号	貫通部形式	設置場所	設置高さ [O.P.] (mm)	貫通配管 外径 (mm)	スリーブ 外径 (mm)	除外 理由	選定対象 貫通部
92	X-136B	計装用	ドライウエル		—	406.4	③	
93	X-137A	計装用	ドライウエル		—	406.4	③	
94	X-137B	計装用	ドライウエル		—	406.4	③	
95	X-137C	計装用	ドライウエル		—	406.4	③	
96	X-137D	計装用	ドライウエル		—	406.4	③	
97	X-138	計装用	ドライウエル		—	406.4	③	
98	X-190A	計装用	ドライウエル		—	406.4	②	
99	X-190B	計装用	ドライウエル		—	406.4	②	
100	X-191A	計装用	ドライウエル		—	406.4	②	
101	X-191B	計装用	ドライウエル		—	406.4	②	
102	X-150	計装用	ドライウエル		—	318.5	③	
103	X-153	計装用	ドライウエル		—	318.5	③	
104	X-152A	計装用	ドライウエル		—	318.5	③	
105	X-152B	計装用	ドライウエル		—	318.5	③	
106	X-152C	計装用	ドライウエル		—	318.5	③	
107	X-152D	計装用	ドライウエル		—	318.5	③	
108	X-155	計装用	ドライウエル		—	318.5	③	
109	X-151A	計装用	ドライウエル		—	267.4	③	
110	X-151B	計装用	ドライウエル		—	267.4	③	
111	X-131	計装用	ドライウエル		—	114.3	③	
112	X-132A	計装用	ドライウエル		—	114.3	③	
113	X-132B	計装用	ドライウエル		—	114.3	③	
114	X-132C	計装用	ドライウエル		—	114.3	③	
115	X-132D	計装用	ドライウエル		—	114.3	③	
116	X-133A	計装用	ドライウエル		—	114.3	③	
117	X-133B	計装用	ドライウエル		—	114.3	③	
118	X-133C	計装用	ドライウエル		—	114.3	③	
119	X-133D	計装用	ドライウエル		—	114.3	③	
120	X-134A	計装用	ドライウエル		—	114.3	③	
121	X-134B	計装用	ドライウエル	—	114.3	③		
122	X-134C	計装用	ドライウエル	—	114.3	③		
123	X-134D	計装用	ドライウエル	—	114.3	③		
124	X-154	計装用	ドライウエル	—	114.3	③		
125	X-160A	計装用	ドライウエル	—	48.6	48.6	③	
126	X-160B	計装用	ドライウエル	—	48.6	48.6	③	
127	X-160C	計装用	ドライウエル	—	48.6	48.6	③	
128	X-160D	計装用	ドライウエル	—	48.6	48.6	③	
129	X-161	計装用	ドライウエル	—	48.6	48.6	③	

枠囲みの内容は商業機密の観点から公開できません。

表 3-1 配管貫通部一覧表 (5/6)

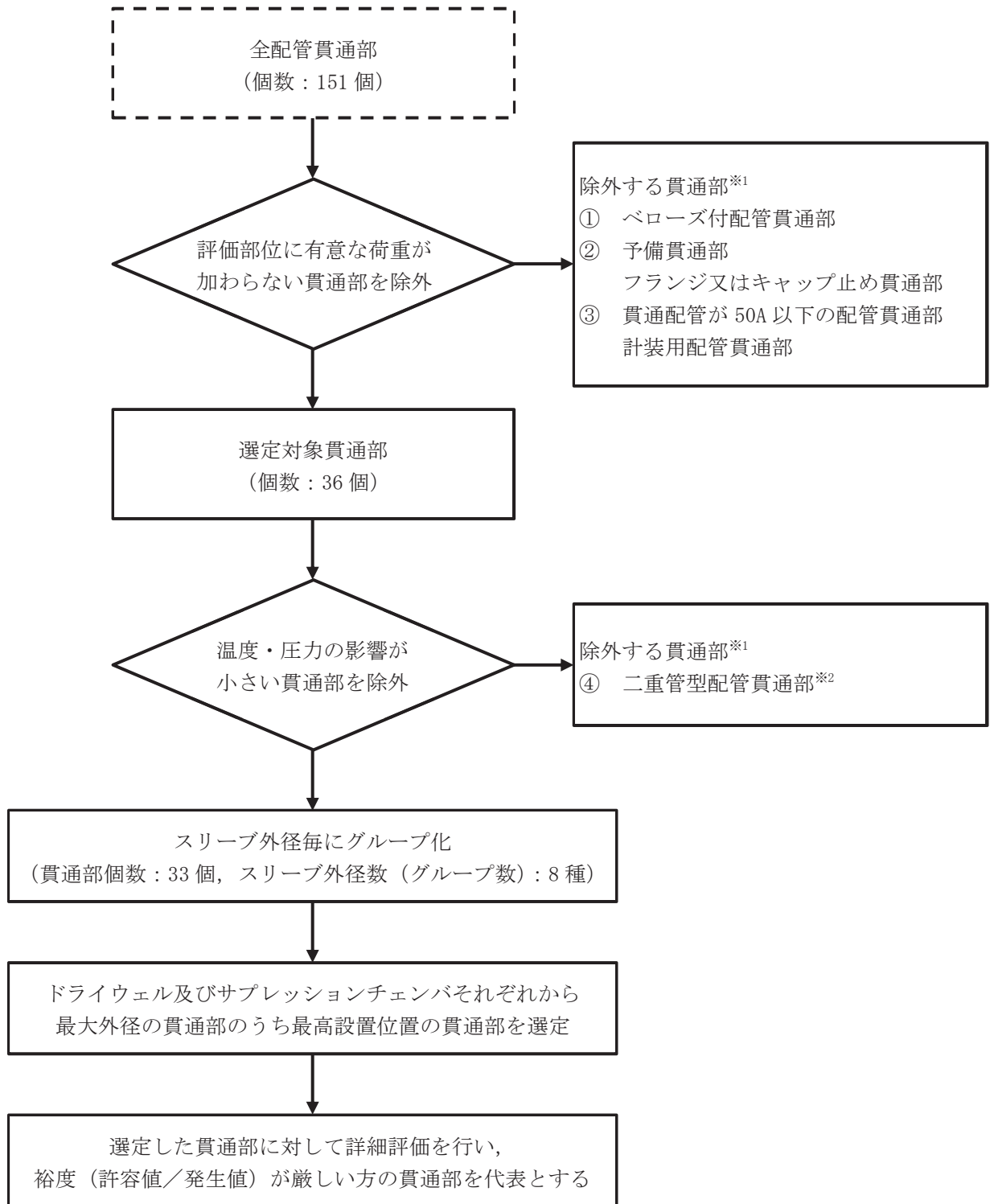
No.	貫通部 番号	貫通部形式	設置場所	設置高さ [O.P.] (mm)	貫通配管 外径 (mm)	スリーブ 外径 (mm)	除外 理由	選定対象 貫通部
130	X-272A	計装用	サブプレッション チェンバ		34.0	34.0	③	
131	X-272C	計装用	サブプレッション チェンバ		34.0	34.0	③	
132	X-272E	計装用	サブプレッション チェンバ		34.0	34.0	③	
133	X-280	計装用	サブプレッション チェンバ		34.0	34.0	③	
134	X-260A	計装用	サブプレッション チェンバ		27.2	27.2	③	
135	X-260B	計装用	サブプレッション チェンバ		27.2	27.2	③	
136	X-261A	計装用	サブプレッション チェンバ		27.2	27.2	③	
137	X-261B	計装用	サブプレッション チェンバ		27.2	27.2	③	
138	X-271A	計装用	サブプレッション チェンバ		27.2	27.2	③	
139	X-271B	計装用	サブプレッション チェンバ		27.2	27.2	③	
140	X-272B	計装用	サブプレッション チェンバ		27.2	27.2	③	
141	X-272D	計装用	サブプレッション チェンバ		27.2	27.2	③	
142	X-272F	計装用	サブプレッション チェンバ		27.2	27.2	③	
143	X-262A	計装用	サブプレッション チェンバ		27.2	27.2	③	
144	X-262B	計装用	サブプレッション チェンバ		27.2	27.2	③	
145	X-263	計装用	サブプレッション チェンバ		27.2	27.2	③	
146	X-270A	計装用	サブプレッション チェンバ		27.2	27.2	③	
147	X-270B	計装用	サブプレッション チェンバ		27.2	27.2	③	
148	X-270C	計装用	サブプレッション チェンバ		27.2	27.2	③	
149	X-270D	計装用	サブプレッション チェンバ		27.2	27.2	③	

枠囲みの内容は商業機密の観点から公開できません。

表 3-1 配管貫通部一覧表 (6/6)

No.	貫通部 番号	貫通部形式	設置場所	設置高さ [O.P.] (mm)	貫通配管 外径 (mm)	スリーブ 外径 (mm)	除外 理由	選定対象 貫通部
150	X-270E	計装用	サプレッション チェンバ		27.2	27.2	③	
151	X-270F	計装用	サプレッション チェンバ		27.2	27.2	③	

注記*：予備貫通部ではないが、通常運転時は閉止していることから②に整理



※1：除外理由は 4. 項参照

※2：同径に直結型がある場合

図 3-1 代表配管貫通部選定フロー

表 3-2(1) 代表配管貫通部諸元 (ドライウエル)

貫通部 番号	用途	スリーブ主要寸法 (mm)			材料	設置位置 [O.P.] (mm)	選定理由
		外径	長さ	厚さ			
X-81	ドライウエル換 気 (排気)	609.6	3205		STS42		最大外径及び 最高設置位置

表 3-2(2) 代表配管貫通部諸元 (サプレッションチェンバ)

貫通部 番号	用途	スリーブ主要寸法 (mm)			材料	設置位置 [O.P.] (mm)	選定理由
		外径	長さ	厚さ			
X-230	サプレッション チェンバ換気 (排 気)	609.6	529		STS42		最大外径及び 最高設置位置
X-231	サプレッション チェンバ換気 (送 気)	609.6	684		STS42		最大外径及び 最高設置位置

表 3-3(1) 代表配管貫通部の評価結果 (ドライウエル)

貫通部 番号	応力評価点	応力分類	発生値	許容値	裕度	備考*
			MPa	MPa		
X-81	管台取付部	一次膜応力+ 一曲げ応力	133	490	3.68	(1)
	管台	一次膜応力+ 一曲げ応力	11	363	33.00	(2)

注記* : (1) $D + P_{SAL} + M_{SAL} + S d$ / (2) $D + P_{SALL} + M_{SALL} + S s$

表 3-3(2) 代表配管貫通部の評価結果 (サプレッションチェンバ)

貫通部 番号	応力評価点	応力分類	発生値	許容値	裕度	備考*
			MPa	MPa		
X-230	管台取付部	一次膜応力+ 一曲げ応力	180	379	2.10	(1)
	管台	一次膜応力+ 一曲げ応力	9	363	40.33	(2)
X-231	管台取付部	一次膜応力+ 一曲げ応力	183	379	2.07	(1)
	管台	一次膜応力+ 一曲げ応力	14	363	25.92	(2)

注記* : (1) $D + P_{SAL} + M_{SAL} + S d$ / (2) $D + P_{SALL} + M_{SALL} + S s$

3.2 電気配線貫通部

すべての電気配線貫通部（27 個）（表 3-4 参照）から、構造の観点から有意な荷重が加わらないと考えられる貫通部を代表選定対象から除外する（除外理由は 4. 項参照）。

残った貫通部（26 個）に対して、高電圧用と低電圧用のそれぞれにおいて、格納容器バウンダリである原子炉格納容器外側の固有振動数が最も低く、かつ重量が重い貫通部を選定する（X-101A（高電圧用）、X-105A（低電圧用））。

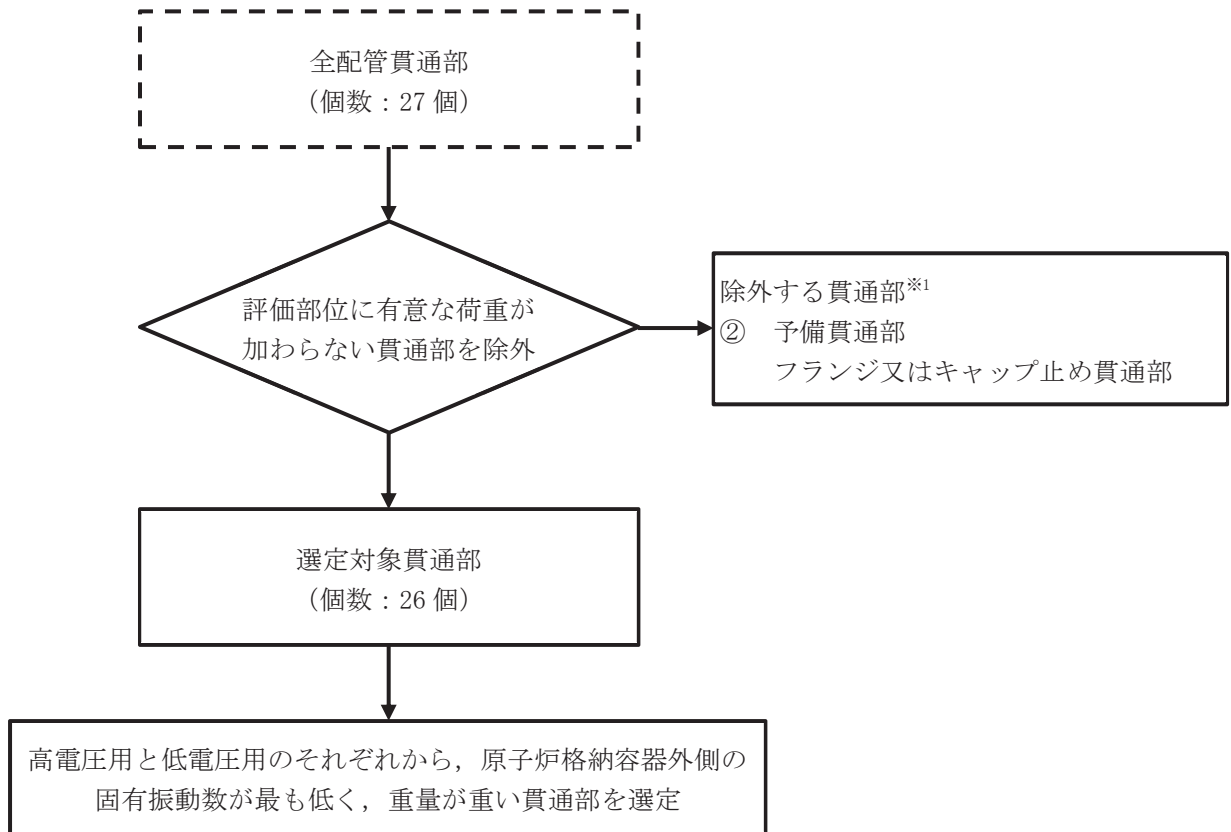
なお、ドライウェルの低電圧用電気配線貫通部の設置位置高さは、O. P. 9600mm～O. P. 11700mm 間に設置されており大きな差はなく、設置位置高さを包絡する O. P. 9448mm～O. P. 14295mm 間の評価用震度の最大値を使用しており、設置位置高さによる評価条件に相違がないことから、代表貫通部の選定にあたり各電気配線貫通部の設置位置高さは考慮していない。また、高電圧用の電気配線貫通部は、同一高さに設置されている。

電気配線貫通部の一覧表を表 3-4、具体的な選定フローを図 3-2 に示す。また、代表電気配線貫通部の諸元を表 3-5、評価結果を表 3-6 に示す。

表 3-4 電気配線貫通部一覧表

No.	貫通部番号	貫通部形式	設置場所	固有振動数 (Hz)	貫通部重量 (kg)	除外 理由	選定対象 貫通部
1	X-101A	高電圧用	ドライウエル			—	1
2	X-101B	高電圧用	ドライウエル			—	2
3	X-101C	高電圧用	ドライウエル			—	3
4	X-101D	高電圧用	ドライウエル			—	4
5	X-100A	低電圧用	ドライウエル			—	5
6	X-100B	低電圧用	ドライウエル			—	6
7	X-100C	低電圧用	ドライウエル			—	7
8	X-100D	低電圧用	ドライウエル			—	8
9	X-102A	低電圧用	ドライウエル			—	9
10	X-102B	低電圧用	ドライウエル			—	10
11	X-102C	低電圧用	ドライウエル			—	11
12	X-102D	低電圧用	ドライウエル			—	12
13	X-102E	低電圧用	ドライウエル			—	13
14	X-103A	低電圧用	ドライウエル			—	14
15	X-103B	低電圧用	ドライウエル			—	15
16	X-103C	低電圧用	ドライウエル			—	16
17	X-104A	低電圧用	ドライウエル			—	17
18	X-104B	低電圧用	ドライウエル			—	18
19	X-104C	低電圧用	ドライウエル			—	19
20	X-104D	低電圧用	ドライウエル			—	20
21	X-105A	低電圧用	ドライウエル			—	21
22	X-105B	低電圧用	ドライウエル			—	22
23	X-105C	低電圧用	ドライウエル			—	23
24	X-105D	低電圧用	ドライウエル			—	24
25	X-106A	低電圧用	ドライウエル			②	
26	X-250A	低電圧用	サプレッション チェンバ			—	25
27	X-250B	低電圧用	サプレッション チェンバ			—	26

枠囲みの内容は商業機密の観点から公開できません。



※1：除外理由は 4. 項参照

図 3-2 代表電気配線貫通部選定フロー

表 3-5 代表電気配線貫通部諸元

貫通部 番号	用途	スリーブ主要寸法 (mm)			材料	設置位置 [O.P.] (mm)	選定理由
		外径	長さ	厚さ			
X-101A	再循環ポンプ動力	457.2	2834		STS42		高電圧用
X-105A	低圧動力	318.5	2607		STS42		低電圧用

表 3-6 代表電気配線貫通部の評価結果

貫通部 番号	応力評価点	応力分類	発生値	許容値	裕度	備考*
			MPa	MPa		
X-101A	アダプタとスリーブの継手 (原子炉格納容器内側)	一次膜応力+ 一曲げ応力	2	316	158.00	(1)
	スリーブとアダプタの継手 (原子炉格納容器外側)	一次膜応力+ 一曲げ応力	13	363	27.92	(3)
	アダプタとヘッダの継手	一次膜応力+ 一曲げ応力	13	361	27.76	(3)
	貫通部管台取付部	一次膜応力+ 一曲げ応力	166	490	2.95	(3)
X-105A	アダプタとスリーブの継手 (原子炉格納容器内側)	一次膜応力+ 一曲げ応力	13	363	27.92	(2), (4)
	スリーブとアダプタの継手 (原子炉格納容器外側)	一次膜応力+ 一曲げ応力	21	363	17.28	(4)
	アダプタとヘッダの継手	一次膜応力+ 一曲げ応力	17	361	21.23	(4)
	貫通部管台取付部	一次膜応力+ 一曲げ応力	209	490	2.34	(3)

注記* : (1) $D + P + M + S d^*$ / (2) $D + P + M + S s$ / (3) $D + P_{SAL} + M_{SAL} + S d$ /
 (4) $D + P_{SALL} + M_{SALL} + S s$

4. 除外する貫通部及び部位の除外理由

代表選定対象から除外する貫通部の除外理由を下記に示す。

① ベローズ付配管貫通部

ベローズにより、系統の設計条件（温度・圧力）による変位、建屋間相対変位及び地震による変位が吸収されるため、配管から作用する荷重は固定式に比べ小さくなる。なお、ベローズ付配管貫通部のベローズについては、別手法にて健全性の確認を行っている（評価結果については、添付書類「VI-3-3-6-1-4-3 原子炉格納容器配管貫通部ベローズの強度計算書」参照）。

② 予備貫通部及びフランジ又はキャップ止め貫通部

予備貫通部、フランジ又はキャップ止め貫通部については接続配管がないこと及び重量物が取り付く構造でないことから、貫通部に有意な反力が生じないため評価対象外とする。

③ 貫通配管が 50A 以下の配管貫通部、計装用配管貫通部

小口径配管からの荷重は、大口径配管の荷重と比較して相対的に小さくなる。また、計装用配管は大口径の配管貫通部であっても小口径の配管の集合であり、相対変位により発生する配管貫通部への荷重は有意でないと考えられる。

④ 二重管型配管貫通部（同径に直結型がある場合）

二重管型配管貫通部については、スリーブ外径が等しい直結型配管貫通部に比べ配管内の流体による温度・圧力の影響が小さくなるため、同径に直結型配管貫通部がある場合は評価対象外とする。

5. 耐震計算書及び強度計算書に記載する代表貫通部について

配管貫通部については、表 3-3 の結果から X-81 及び X-231 を評価配管貫通部に選定する。

電気配線貫通部については、表 3-6 の結果から X-101A 及び X-105A を評価電気配線貫通部に選定する。

以上の選定結果に基づき、貫通部番号 X-81 及び X-231 の管台及び貫通部スリーブ取付部の評価結果を添付書類「VI-2-9-2-4-1 原子炉格納容器配管貫通部の耐震性についての計算書」及び「VI-3-3-6-1-4-2 原子炉格納容器配管貫通部の強度計算書」、貫通部番号 X-101A 及び X-105A のアダプタとスリーブの継手（原子炉格納容器内側）、スリーブとアダプタの継手（原子炉格納容器外側）、アダプタとヘッドの継手及び貫通部管台取付部の評価結果を添付書類「VI-2-9-2-4-2 原子炉格納容器電気配線貫通部の耐震性についての計算書」及び「VI-3-3-6-1-4-5 原子炉格納容器電気配線貫通部の強度計算書」に記載している。

なお、配管貫通部の設計手法及び抽出した貫通部のうち代表貫通部以外の健全性について、添付資料に示す。

6. 添付資料

- (1) 配管貫通部の設計手法について
- (2) 配管貫通部の耐震評価における代表貫通部以外の健全性について

配管貫通部の設計手法について

1. 概要

本添付資料は、配管貫通部の設計手法についてまとめるとともに、代表貫通部の選定における接続配管の反力の扱いを示すものである。

2. 建設時の配管貫通部の評価手法

原子炉格納容器の配管貫通部の設計においては、J E A G 4 6 0 1 -1987 6.6.2項(3)に記載のある貫通部の強度評価の考え方にに基づき、許容荷重設定法を用いて配管貫通部の設計荷重を許容荷重領域として定め、この領域内に配管の地震荷重が収まるように配管のルート及びサポート設計を行う手法を建設時には採用している。

これは、原子炉格納容器の設計時点で、多数ある接続配管のルート及びサポートの詳細設計が完了しておらず、個々の配管の地震応答解析結果を揃えることが出来ないこと、また、それらすべてを配管貫通部の入力地震荷重として考慮するのが現実的に困難なためである。

建設時工認における配管貫通部の耐震評価では、口径や設置位置等の観点から配管系の反力により評価上厳しくなると予想される貫通部を代表に選出し、優先的に当該貫通部に接続される配管の詳細設計（サポート設計含む）及び耐震解析を行った上で、得られた配管の地震荷重に基づく貫通部の評価結果を代表的に記載するものとしている。

その他の配管貫通部については、前述した許容荷重設定法に基づき、配管側の地震荷重が許容荷重領域内に収まるよう設計を行うことで、貫通部側の健全性を確保している。なお、設計段階で配管側の地震荷重が許容荷重領域に収まりきらないことが確認される場合は、配管ルートまたはサポートの再設計を行うか、貫通部側の詳細評価を追加で行うことで健全性を確保している。

3. 補正工認の評価手法

代表貫通部の選定を行い、建設時と同様に代表貫通部について工認の耐震計算書を作成した。

また、その他の貫通部についても、裕度が小さい結果を与えるものと考えられる荷重の組合せについて、代表貫通部と同様に配管からの地震荷重に基づく評価を実施し健全性を確認している。ここで、貫通部の耐震評価に用いる配管からの地震荷重には、当該貫通部の接続配管について、その接続配管の耐震計算書と同じモデルを用いて、貫通部と配管との取り合い部の反力及びモーメントを算出して用いている。

4. 補正工認の代表貫通部の選定における接続配管の反力の扱い

以上の背景から、本補正工認の配管貫通部の代表選定においては、代表選出段階で接続配管の反力が全て揃わないため、反力の値を検討項目としていない。そのため、接続配管の反力が大きくなる傾向にある口径及び設置高さを検討項目としている。

配管貫通部の耐震評価における代表貫通部以外の健全性について

1. 概要

本添付資料は、配管貫通部の耐震評価において、代表貫通部以外の貫通部の健全性について説明するものである。また、応力評価点としていない二重管型配管貫通部の端板と補強板取付部に対する健全性について確認したものである。

2. 詳細評価

代表貫通部及びその他の貫通部においては、別途詳細評価（応力評価）を実施し、健全性を確認する。詳細評価による確認結果を表1に示す。

3. 端板評価

原子炉格納容器配管貫通部の耐震計算書による応力評価点は、配管反力による応力と格納容器本体（胴）から受ける応力の合算値により比較的厳しい評価となる貫通部管台取付部を既工認から応力評価点としているが、図1に示す二重管型配管貫通部の端板については貫通部管台取付部と比較した評価結果から包絡されると整理し評価を省略している。ここでは、端板に対する応力評価を実施し、貫通部管台取付部の評価に包絡されることを説明する。なお、端板評価にあたっては代表貫通部を選定し評価を実施する。代表貫通部を選定として、端板を有する二重管型配管貫通部のうち、有意な荷重が加わらないと考えられる貫通配管が50A以下の配管貫通部を除外し、スリーブ外径が最大かつ、貫通部設置位置の最も高い貫通部を選定する。これらの結果からX-63及びX-64を端板評価の代表貫通部とする。また、端板の評価は、端板が円板形状であることから、参照図書(1)に記載の円板へ生じる応力算出式を用いて応力評価を実施した。代表貫通部による端板の評価結果を表2に示す。

表2に示す端板の評価結果から、いずれの貫通部についても裕度があることを確認した。また、応力評価点である貫通部管台取付部より裕度が高く包絡されることから、既工認同様、原子炉格納容器配管貫通部の耐震計算書において端板評価は省略する。なお、原子炉格納容器配管貫通部において、貫通部管台取付部が最も裕度が厳しく、貫通部管台取付部の評価により他の部位についても包絡できると考えるが、既工認同様、貫通部管台取付部と管台を応力評価点とする。

4. 補強板取付部評価

配管貫通部の応力評価点は、建設時においてモデルプラントと同様に管台及び管台取付部を応力評価点としており、図2に示す補強板取付部を応力評価点としていない。ただし、設計評価において、建設時より補強板取付部を評価し、健全性を確認している。今回工認の代表貫通部であるX-81及びX-231についても健全性を確認しており、その補強板取付部に対する確認結果を表3に示す。

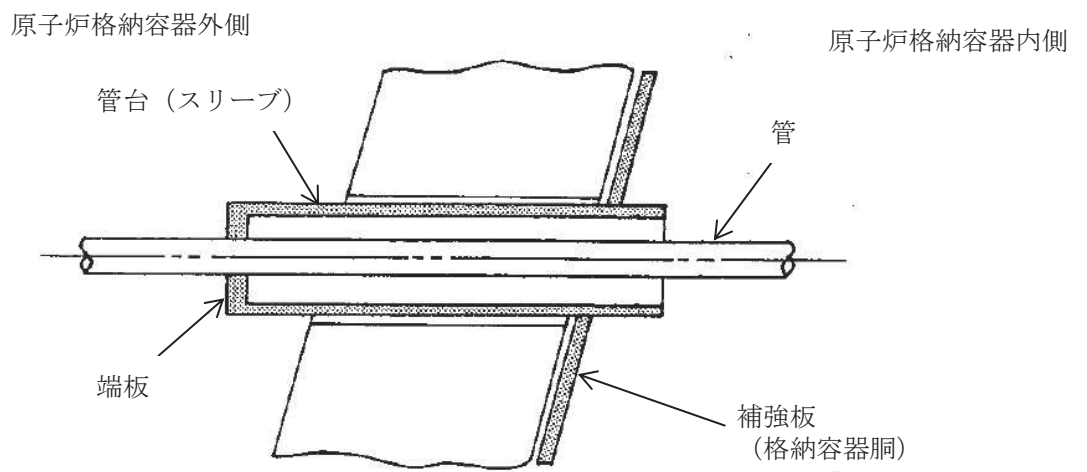


図1 二重管型配管貫通部の形状

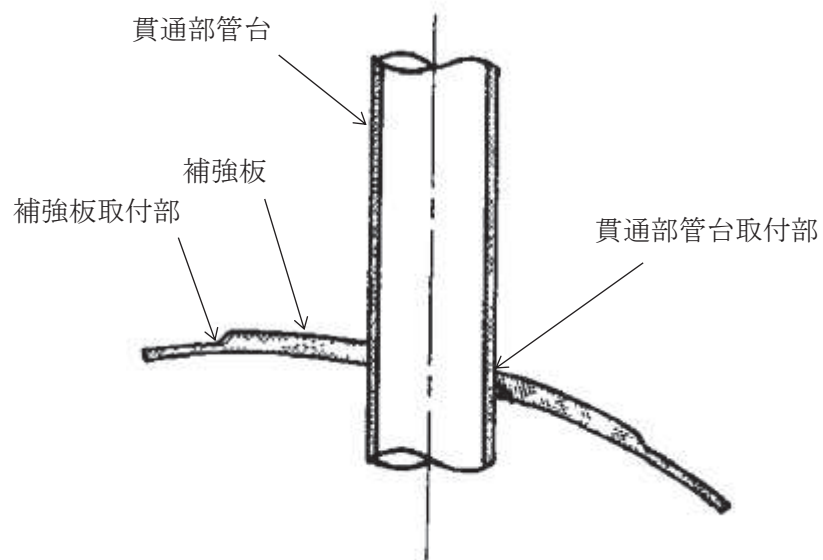


図2 直結型配管貫通部の形状

表 1(1) 詳細評価による確認結果

貫通部番号	設置高さ [O.P.] (mm)	スリーブ 外径 (mm)	応力評価点	応力分類	IV _A S			判定	備考
					発生値	許容値	裕度		
					MPa	MPa	—		
X-81		609.6	管台取付部	一次+二次応力	258	501	1.94	○	代表貫通部
X-231		609.6			246	393	1.59	○	代表貫通部
X-230		609.6			208	393	1.88	○	代表貫通部 (候補)
X-80		609.6			222	501	2.25	○	
X-214A		508.0			312	393	1.25	○	
X-214B		508.0			284	393	1.38	○	
X-214C		508.0			262	393	1.50	○	
X-217		508.0			294	393	1.33	○	
X-219		508.0			282	393	1.39	○	
X-215A		318.5			162	393	2.42	○	
X-215B		318.5			150	393	2.62	○	
X-222		318.5			140	393	2.80	○	
X-30A		267.4			324	501	1.54	○	
X-30B		267.4			312	501	1.60	○	
X-218		267.4			254	393	1.54	○	
X-220		267.4			220	393	1.78	○	
X-61A		165.2			266	501	1.88	○	
X-61B		165.2			270	501	1.85	○	
X-62A		165.2			314	501	1.59	○	
X-62B		165.2			326	501	1.53	○	

表 1(2) 詳細評価による確認結果

貫通部番号	設置高さ [O.P.] (mm)	スリーブ 外径 (mm)	応力評価点	応力分類	IV _A S			判定	備考
					発生値	許容値	裕度		
					MPa	MPa	—		
X-221		165.2	管台取付部	一次+二次応力	180	393	2.18	○	
X-232A		165.2			118	393	3.33	○	
X-232B		165.2			110	393	3.57	○	
X-82A		114.3			180	393	2.18	○	
X-82B		114.3			210	393	1.87	○	
X-213A		114.3			110	393	3.57	○	
X-213B		114.3			120	393	3.27	○	
X-243		114.3			106	393	3.70	○	
X-51		89.1			348	501	1.43	○	
X-60		89.1			148	501	3.38	○	
X-70		89.1			178	501	2.81	○	
X-63		457.2			166	501	3.01	○	
X-64		457.2			160	501	3.13	○	

表 2 X-63 及び X-64 の端板評価結果

貫通部番号	設置高さ [O.P.] (mm)	スリーブ 外径 (mm)	応力評価点	応力分類	IV _A S			判定	備考
					発生値	許容値	裕度		
					MPa	MPa	—		
X-63		457.2	管台取付部	一次+二次応力	166	501	3.01	○	
			端板		90	360	4.00	○	
X-64		457.2	管台取付部		160	501	3.13	○	
			端板		54	360	6.66	○	

表3 X-81 及び X-231 の補強板取付部の評価結果

貫通部番号	設置高さ [O.P.] (mm)	スリーブ 外径 (mm)	応力評価点	応力分類	IV _A S			判定	備考
					発生値	許容値	裕度		
					MPa	MPa	—		
X-81		609.6	補強板取付部	一次+二次応力	210	501	2.38	○	代表貫通部
X-231		609.6			312	393	1.25	○	代表貫通部

5. 結論

2項の詳細評価により，代表貫通部同様に代表貫通部以外の貫通部について耐震性を有することを確認した。

また，3項及び4項により，応力評価点としていない二重管型配管貫通部の端板と補強板取付部に対する健全性について確認した。

6. 参照図書

- (1) Raymond J. Roark, Warren C. Young and Richard G. Budynas, “Roark’s Formulas for Stress and Strain”, Seventh Edition (2002)