

| | |
|-----------------------|-------------------|
| 女川原子力発電所第2号機 工事計画審査資料 | |
| 資料番号 | 02-工-B-19-0033_改2 |
| 提出年月日 | 2021年11月9日 |

VI-2-1-13-1 スカート支持たて置円筒形容器の耐震性についての
計算書作成の基本方針

02 ① VI-2-1-13-1 R3

2021年11月

東北電力株式会社

目 次

| | |
|------------------------|----|
| 1. 概要 | 1 |
| 2. 一般事項 | 2 |
| 2.1 評価方針 | 2 |
| 2.2 適用規格・基準等 | 2 |
| 2.3 記号の説明 | 3 |
| 2.4 計算精度と数値の丸め方 | 6 |
| 3. 評価部位 | 7 |
| 4. 固有周期 | 8 |
| 4.1 固有周期の計算方法 | 8 |
| 5. 構造強度評価 | 12 |
| 5.1 構造強度評価方法 | 12 |
| 5.2 設計用地震力 | 12 |
| 5.3 計算方法 | 12 |
| 5.3.1 応力の計算方法 | 12 |
| 5.4 応力の評価 | 20 |
| 5.4.1 胴の応力評価 | 20 |
| 5.4.2 スカートの応力評価 | 21 |
| 5.4.3 基礎ボルトの応力評価 | 23 |
| 6. 耐震計算書のフォーマット | 24 |

1. 概要

本資料は、添付書類「VI-2-1-1 耐震設計の基本方針」に基づき、耐震性に関する説明書が求められているスカート支持たて置円筒形容器（耐震重要度分類 S クラス又は S s 機能維持の計算を行うもの）が、十分な耐震性を有していることを確認するための耐震計算の方法について記載したものである。

解析の方針及び減衰定数については、添付書類「VI-2-1-6 地震応答解析の基本方針」に従うものとする。

ただし、本基本方針が適用できないスカート支持たて置円筒形容器にあつては、個別耐震計算書にその耐震計算方法を含めて記載する。

2. 一般事項

2.1 評価方針

スカート支持たて置円筒形容器の応力評価は、添付書類「VI-2-1-9 機能維持の基本方針」にて設定した荷重及び荷重の組合せ並びに許容限界に基づき、「3. 評価部位」にて設定する箇所において、「4. 固有周期」で算出した固有周期に基づく設計用地震力による応力等が許容限界内に収まることを、「5. 構造強度評価」にて示す方法にて確認することで実施する。確認結果を「6. 耐震計算書のフォーマット」にて示す。

スカート支持たて置円筒形容器の耐震評価フローを図 2-1 に示す。

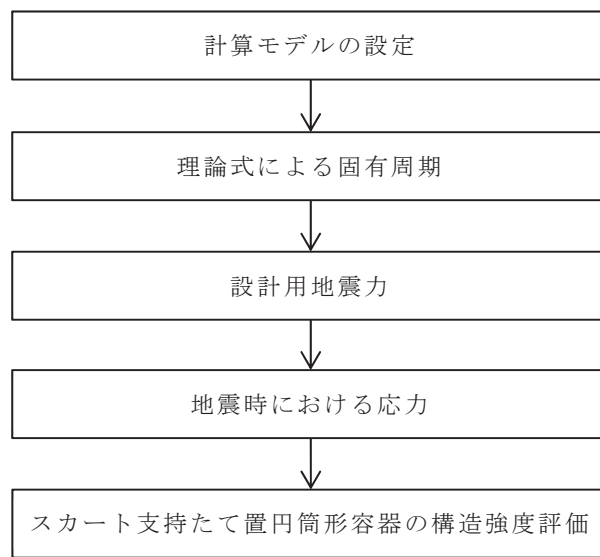


図 2-1 スカート支持たて置円筒形容器の耐震評価フロー

2.2 適用規格・基準等

本評価において適用する規格・基準等を以下に示す。

- (1) 原子力発電所耐震設計技術指針 (J E A G 4 6 0 1 -1987)
- (2) 原子力発電所耐震設計技術指針 重要度分類・許容応力編 (J E A G 4 6 0 1・補-1984)
- (3) 原子力発電所耐震設計技術指針 (J E A G 4 6 0 1 -1991 追補版)
- (4) J S M E S N C 1 -2005/2007 発電用原子力設備規格 設計・建設規格 (以下「設計・建設規格」という。)

2.3 記号の説明

| 記号 | 記号の説明 | 単位 |
|------------------|--------------------------------------------------|------------------|
| A | 胴の軸断面積 | mm ² |
| A _b | 基礎ボルトの軸断面積 | mm ² |
| A _e | 胴の有効せん断断面積 | mm ² |
| A _s | スカートの軸断面積 | mm ² |
| A _{s e} | スカートの有効せん断断面積 | mm ² |
| C _c | 基礎ボルト計算における係数 | — |
| C _H | 水平方向設計震度 | — |
| C _t | 基礎ボルト計算における係数 | — |
| C _v | 鉛直方向設計震度 | — |
| D _{b i} | ベースプレートの内径 | mm |
| D _{b o} | ベースプレートの外径 | mm |
| D _c | 基礎ボルトのピッチ円直径 | mm |
| D _i | 胴の内径 | mm |
| D _j | スカートに設けられた各開口部の穴径 (j = 1, 2, 3… j ₁) | mm |
| D _s | スカートの内径 | mm |
| d | ボルトの呼び径 | mm |
| E | 胴の縦弾性係数 | MPa |
| E _s | スカートの縦弾性係数 | MPa |
| e | 基礎ボルト計算における係数 | — |
| F | 設計・建設規格 SSB-3121.1(1)に定める値 | MPa |
| F* | 設計・建設規格 SSB-3121.3又はSSB-3133に定める値 | MPa |
| F _c | 基礎に作用する圧縮力 | N |
| F _t | 基礎ボルトに作用する引張力 | N |
| f _b | 曲げモーメントに対する許容座屈応力 | MPa |
| f _c | 軸圧縮荷重に対する許容座屈応力 | MPa |
| f _{s b} | せん断力のみを受ける基礎ボルトの許容せん断応力 | MPa |
| f _t | スカートの許容引張応力 | MPa |
| f _{t o} | 引張力のみを受ける基礎ボルトの許容引張応力 | MPa |
| f _{t s} | 引張力とせん断力を同時に受ける基礎ボルトの許容引張応力 | MPa |
| G | 胴のせん断弾性係数 | MPa |
| G _s | スカートのせん断弾性係数 | MPa |
| g | 重力加速度 (=9.80665) | m/s ² |
| H | 水頭 | mm |
| I | 胴の断面二次モーメント | mm ⁴ |

| 記号 | 記号の説明 | 単位 |
|-------------|--------------------------------------------|--------------------------|
| I_s | スカート断面二次モーメント | mm^4 |
| j_1 | スカートに設けられた開口部の穴の個数 | — |
| K_H | 水平方向ばね定数 | N/m |
| K_V | 鉛直方向ばね定数 | N/m |
| k | 基礎ボルト計算における中立軸の荷重係数 | — |
| l | 胴のスカート接合点から重心までの距離 | mm |
| l_1, l_2 | 基礎ボルト計算における中立軸から荷重作用点までの距離 (図5-2に示す距離) | mm |
| l_r | 容器の重心から上端支持部までの距離 | mm |
| l_s | スカートの長さ | mm |
| M_s | スカートに作用する転倒モーメント | $\text{N}\cdot\text{mm}$ |
| M_{s1} | スカートの上端部に作用する転倒モーメント | $\text{N}\cdot\text{mm}$ |
| M_{s2} | スカートの下端部に作用する転倒モーメント | $\text{N}\cdot\text{mm}$ |
| m_0 | 容器の運転時質量 | kg |
| m_e | 容器のスカート接合部から上部の空質量 | kg |
| n | 基礎ボルトの本数 | — |
| P_r | 最高使用圧力 | MPa |
| Q | 重心に作用する任意の水平力 | N |
| Q' | Q により上端の支持部に作用する反力 | N |
| S | 設計・建設規格 付録材料図表 Part5 表5に定める値 | MPa |
| S_a | 胴の許容応力 | MPa |
| S_u | 設計・建設規格 付録材料図表 Part5 表9に定める値 | MPa |
| S_y | 設計・建設規格 付録材料図表 Part5 表8に定める値 | MPa |
| $S_{y(RT)}$ | 設計・建設規格 付録材料図表 Part5 表8に定める材料の 40℃における値 | MPa |
| s | 基礎ボルトと基礎の縦弾性係数比 | — |
| T_H | 水平方向固有周期 | s |
| T_V | 鉛直方向固有周期 | s |
| t | 胴板の厚さ | mm |
| t_1 | 基礎ボルト面積相当板幅 | mm |
| t_2 | 圧縮側基礎相当幅 | mm |
| t_s | スカートの厚さ | mm |
| Y | スカート開口部の水平断面における最大円周長さ | mm |
| z | 基礎ボルト計算における係数 | — |
| α | 基礎ボルト計算における中立軸を定める角度 | rad |

| 記号 | 記号の説明 | 単位 |
|--------------------------------|--------------------------------------|--------------------|
| δ | 荷重Qによる容器の上端での変位量 | mm |
| δ' | 荷重Q'による容器の上端での変位量 | mm |
| δ_0 | 荷重Q, Q'による容器の重心での変位量 | mm |
| η | 座屈応力に対する安全率 | — |
| π | 円周率 | — |
| ρ' | 液体の密度 (=比重 $\times 10^{-6}$) | kg/mm ³ |
| σ_0 | 胴の一次一般膜応力の最大値 | MPa |
| σ_{0c} | 胴の組合せ圧縮応力 | MPa |
| σ_{0t} | 胴の組合せ引張応力 | MPa |
| σ_2 | 地震動のみによる胴の一次応力と二次応力の和の変動値の最大値 | MPa |
| $\sigma_{2\phi}$ | 地震動のみによる胴の周方向一次応力と二次応力の和 | MPa |
| σ_{2c} | 地震動のみによる胴の一次応力と二次応力の和の変動値 (圧縮側) | MPa |
| σ_{2t} | 地震動のみによる胴の一次応力と二次応力の和の変動値 (引張側) | MPa |
| σ_{2xc} | 地震動のみによる胴の軸方向一次応力と二次応力の和 (圧縮側) | MPa |
| σ_{2xt} | 地震動のみによる胴の軸方向一次応力と二次応力の和 (引張側) | MPa |
| σ_b | 基礎ボルトに生じる引張応力 | MPa |
| σ_c | 基礎に生じる圧縮応力 | MPa |
| σ_s | スカートの組合せ応力 | MPa |
| σ_{s1} | スカートの運転時質量による軸方向応力 | MPa |
| σ_{s2} | 水平方向地震によりスカートに生じる曲げモーメントによる 軸方向応力 | MPa |
| σ_{s3} | スカートの鉛直方向地震による軸方向応力 | MPa |
| $\sigma_{x1}, \sigma_{\phi 1}$ | 静水頭又は内圧により胴に生じる軸方向及び周方向応力 | MPa |
| σ_{x2} | 胴の運転時質量による軸方向引張応力 | MPa |
| σ_{x3} | 胴の空質量による軸方向圧縮応力 | MPa |
| σ_{x4} | 水平方向地震により胴に生じる曲げモーメントによる軸方向応力 | MPa |
| σ_{x5} | 胴の鉛直方向地震による軸方向引張応力 | MPa |
| σ_{x6} | 胴の鉛直方向地震による軸方向圧縮応力 | MPa |
| σ_{xc} | 胴の軸方向応力の和 (圧縮側) | MPa |
| σ_{xt} | 胴の軸方向応力の和 (引張側) | MPa |
| σ_{ϕ} | 胴の周方向応力の和 | MPa |
| $\sigma_{\phi 2}$ | 静水頭に鉛直方向地震が加わり胴に生じる周方向応力 | MPa |
| τ | 地震により胴に生じるせん断応力 | MPa |
| τ_b | 基礎ボルトに生じるせん断応力 | MPa |

| 記号 | 記号の説明 | 単位 |
|-------------|----------------------|-----|
| τ_s | 地震によりスカートに生じるせん断応力 | MPa |
| $\phi_1(x)$ | 圧縮荷重に対する許容座屈応力の関数 | MPa |
| $\phi_2(x)$ | 曲げモーメントに対する許容座屈応力の関数 | MPa |

2.4 計算精度と数値の丸め方

計算精度は、有効数字 6 桁以上を確保する。

表示する数値の丸め方は、表 2-1 に示すとおりである。

表 2-1 表示する数値の丸め方

| 数値の種類 | 単位 | 処理桁 | 処理方法 | 表示桁 |
|--------|-----------------|----------|------|----------------------|
| 固有周期 | s | 小数点以下第4位 | 四捨五入 | 小数点以下第3位 |
| 震度 | — | 小数点以下第3位 | 切上げ | 小数点以下第2位 |
| 最高使用圧力 | MPa | — | — | 小数点以下第2位 |
| 温度 | ℃ | — | — | 整数位 |
| 比重 | — | 小数点以下第3位 | 四捨五入 | 小数点以下第2位 |
| 質量 | kg | — | — | 整数位 |
| 長さ | 下記以外の長さ | mm | — | 整数位 ^{*1} |
| | 胴板の厚さ | mm | — | 小数点以下第1位 |
| | スカートの厚さ | mm | — | 小数点以下第1位 |
| 面積 | mm ² | 有効数字5桁目 | 四捨五入 | 有効数字4桁 ^{*2} |
| モーメント | N・mm | 有効数字5桁目 | 四捨五入 | 有効数字4桁 ^{*2} |
| 算出応力 | MPa | 小数点以下第1位 | 切上げ | 整数位 |
| 許容応力 | MPa | 小数点以下第1位 | 切捨て | 整数位 ^{*3} |

注記 *1：設計上定める値が小数点以下の場合は、小数点以下表示とする。

*2：絶対値が1000以上のときは、べき数表示とする。

*3：設計・建設規格 付録材料図表に記載された温度の中間における引張強さ及び降伏点は、比例法により補間した値の小数点以下第1位を切り捨て、整数位までの値とする。

3. 評価部位

スカート支持たて置円筒形容器の耐震評価は「5.1 構造強度評価方法」に示す条件に基づき、耐震評価上厳しくなる胴、スカート及び基礎ボルトについて評価を実施する。

4. 固有周期

4.1 固有周期の計算方法

スカート支持たて置円筒形容器の固有周期の計算方法を以下に示す。

(1) 計算モデル

モデル化に当たっては次の条件で行う。

- a. 容器及び内容物の質量は重心に集中するものとする。
- b. 容器はスカートで支持され，スカート下端のベースプレートを円周上等ピッチの多数の基礎ボルトで基礎に固定されており，固定端とする。
- c. 胴とスカートをはりと考え，変形モードは曲げ及びせん断変形を考慮する。
- d. スカート部材において，マンホール等の開口部があつて補強をしていない場合は，欠損の影響を考慮する。
- e. 耐震計算に用いる寸法は，公称値を使用する。

本容器は，前記の条件より図 4-1 に示す下端固定の 1 質点系振動モデルあるいは下端固定上端支持の 1 質点系振動モデルとして考える。

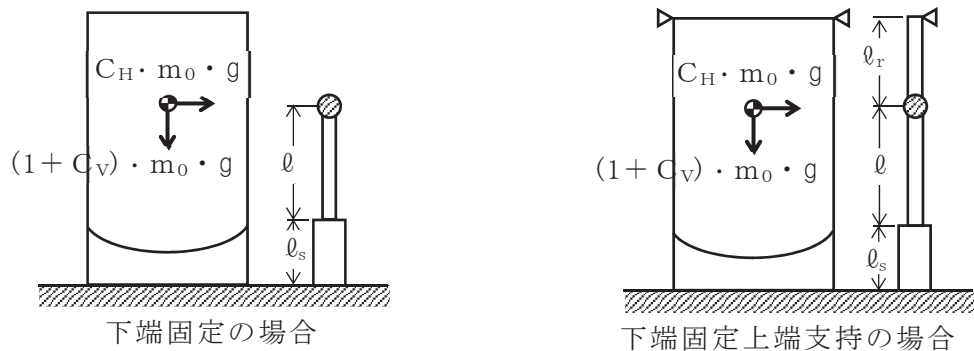


図 4-1 固有周期の計算モデル

(2) 水平方向固有周期

a. 下端固定の場合

曲げ及びせん断変形によるばね定数 K_H は次式で求める。

$$K_H = 1000 \left\{ \frac{\ell^3}{3 \cdot E \cdot I} + \frac{1}{3 \cdot E_s \cdot I_s} \cdot (3 \cdot \ell^2 \cdot \ell_s + 3 \cdot \ell \cdot \ell_s^2 + \ell_s^3) \right. \\
 \left. + \frac{\ell}{G \cdot A_e} + \frac{\ell_s}{G_s \cdot A_{s_e}} \right\} \dots\dots\dots (4.1.1)$$

ここで、スカート開口部（図 4-2 参照）による影響を考慮し、胴及びスカート
の断面性能は次のように求める。

胴の断面性能は次式で求める。

$$I = \frac{\pi}{8} \cdot (D_i + t)^3 \cdot t \dots\dots\dots (4.1.2)$$

$$A_e = \frac{2}{3} \cdot \pi \cdot (D_i + t) \cdot t \dots\dots\dots (4.1.3)$$

スカートの断面性能は次式で求める。

$$I_s = \frac{\pi}{8} \cdot (D_s + t_s)^3 \cdot t_s - \frac{1}{4} \cdot (D_s + t_s)^2 \cdot t_s \cdot Y \dots\dots (4.1.4)$$

スカート開口部の水平断面における最大円周長さは次式で求める。

（図 4-2 及び図 4-3 参照）

$$Y = \sum_{j=1}^{j1} (D_s + t_s) \cdot \sin^{-1} \left(\frac{D_j}{D_s + t_s} \right) \dots\dots\dots (4.1.5)$$

$$A_{s_e} = \frac{2}{3} \cdot \left\{ \pi \cdot (D_s + t_s) - Y \right\} \cdot t_s \dots\dots\dots (4.1.6)$$

したがって、固有周期 T_H は次式で求める。

$$T_H = 2 \cdot \pi \cdot \sqrt{\frac{m_0}{K_H}} \dots\dots\dots (4.1.7)$$

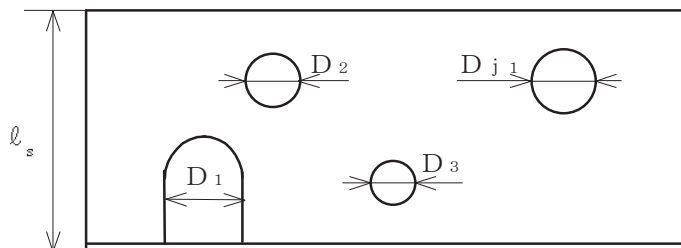


図 4-2 スカート開口部の形状

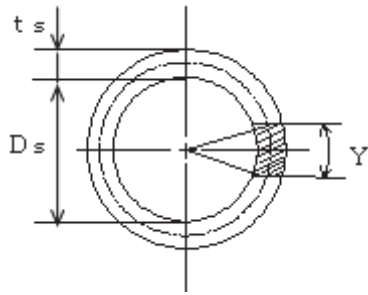


図 4-3 スカート開口部の水平断面における最大円周長さ

b. 下端固定上端支持の場合

重心の位置に水平方向の荷重 Q が作用したときに上端の支持部に生じる反力 Q' は, 図 4-4 に示すように荷重 Q 及び反力 Q' による上端の変位量 δ と δ' が等しいとして求める。

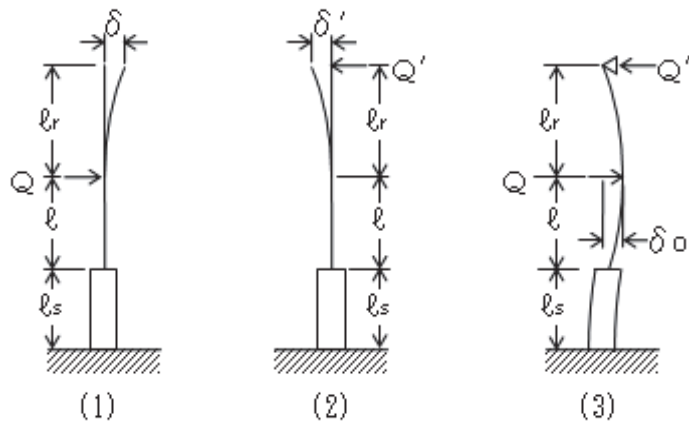


図 4-4 下端固定上端支持の場合の変形モデル

図 4-4 の (1) の場合

$$\delta = \frac{Q \cdot l^2}{6 \cdot E \cdot I} \cdot (2 \cdot l + 3 \cdot l_r) + \frac{Q}{6 \cdot E_s \cdot I_s} \cdot \{2 \cdot l_s^3 + 3 \cdot l_s^2 \cdot l_r + 6 \cdot l_s \cdot l \cdot (l_s + l + l_r)\} + \frac{Q \cdot l}{G \cdot A_e} + \frac{Q \cdot l_s}{G_s \cdot A_{s_e}} \dots \dots \dots (4.1.8)$$

図 4-4 の (2) の場合

$$\delta' = \frac{Q' \cdot (l + l_r)^3}{3 \cdot E \cdot I} + \frac{Q'}{3 \cdot E_s \cdot I_s} \cdot \{3 \cdot (l + l_r)^2 \cdot l_s + 3 \cdot (l + l_r) \cdot l_s^2 + l_s^3\} + \frac{Q' \cdot (l + l_r)}{G \cdot A_e} + \frac{Q' \cdot l_s}{G_s \cdot A_{s_e}} \dots \dots \dots (4.1.9)$$

(4.1.8)式と(4.1.9)式を等しく置くことにより

$$\begin{aligned}
 Q' = Q \cdot & \left\{ \frac{\ell^2 \cdot (2 \cdot \ell + 3 \cdot \ell_r)}{6 \cdot E \cdot I} \right. \\
 & + \frac{2 \cdot \ell_s^3 + 3 \cdot \ell_s^2 \cdot \ell_r + 6 \cdot \ell_s \cdot \ell \cdot (\ell_s + \ell + \ell_r)}{6 \cdot E_s \cdot I_s} \\
 & + \left. \frac{\ell}{G \cdot A_e} + \frac{\ell_s}{G_s \cdot A_{se}} \right\} \cdot \left\{ \frac{(\ell + \ell_r)^3}{3 \cdot E \cdot I} \right. \\
 & + \frac{3 \cdot (\ell + \ell_r)^2 \cdot \ell_s + 3 \cdot (\ell + \ell_r) \cdot \ell_s^2 + \ell_s^3}{3 \cdot E_s \cdot I_s} \\
 & + \left. \frac{\ell + \ell_r}{G \cdot A_e} + \frac{\ell_s}{G_s \cdot A_{se}} \right\} \dots \dots \dots (4.1.10)
 \end{aligned}$$

したがって、図 4-4 の(3)に示す重心位置での変位量 δ_0 は図 4-4 の(1)及び(2)の重心位置での変位量の重ね合せから求めることができ、ばね定数 K_H は次式で求める。

$$\begin{aligned}
 K_H = \frac{Q}{\delta_0} = 1000 / & \left\{ \frac{\ell^3}{3 \cdot E \cdot I} + \frac{3 \cdot \ell^2 \cdot \ell_s + 3 \cdot \ell \cdot \ell_s^2 + \ell_s^3}{3 \cdot E_s \cdot I_s} \right. \\
 & + \left(1 - \frac{Q'}{Q} \right) \cdot \left(\frac{\ell}{G \cdot A_e} + \frac{\ell_s}{G_s \cdot A_{se}} \right) - \frac{Q'}{Q} \cdot \left(\frac{2 \cdot \ell^3 + 3 \cdot \ell^2 \cdot \ell_r}{6 \cdot E \cdot I} \right. \\
 & + \left. \left. \frac{3 \cdot \ell_s^2 \cdot \ell + \ell_s^3 + 3 \cdot \ell_s \cdot \ell^2 + 3 \cdot \ell_s \cdot \ell \cdot \ell_r + \frac{3}{2} \cdot \ell_s^2 \cdot \ell_r}{3 \cdot E_s \cdot I_s} \right) \right\} \\
 & \dots \dots \dots (4.1.11)
 \end{aligned}$$

固有周期は(4.1.7)式により求める。

(3) 鉛直方向固有周期

軸方向変形によるばね定数 K_V は次式で求める。

$$K_V = 1000 / \left(\frac{\ell}{E \cdot A} + \frac{\ell_s}{E_s \cdot A_s} \right) \dots \dots \dots (4.1.12)$$

$$A = \pi \cdot (D_i + t) \cdot t \dots \dots \dots (4.1.13)$$

$$A_s = \{ \pi \cdot (D_s + t_s) - Y \} \cdot t_s \dots \dots \dots (4.1.14)$$

したがって、固有周期 T_V は次式で求める。

$$T_V = 2 \cdot \pi \cdot \sqrt{\frac{m_0}{K_V}} \dots \dots \dots (4.1.15)$$

5. 構造強度評価

5.1 構造強度評価方法

4.1(1)項 a.～e.のほか、次の条件で計算する。概要図を図 5-1 に示す。

(1) 地震力は容器に対して水平方向及び鉛直方向から作用するものとする。

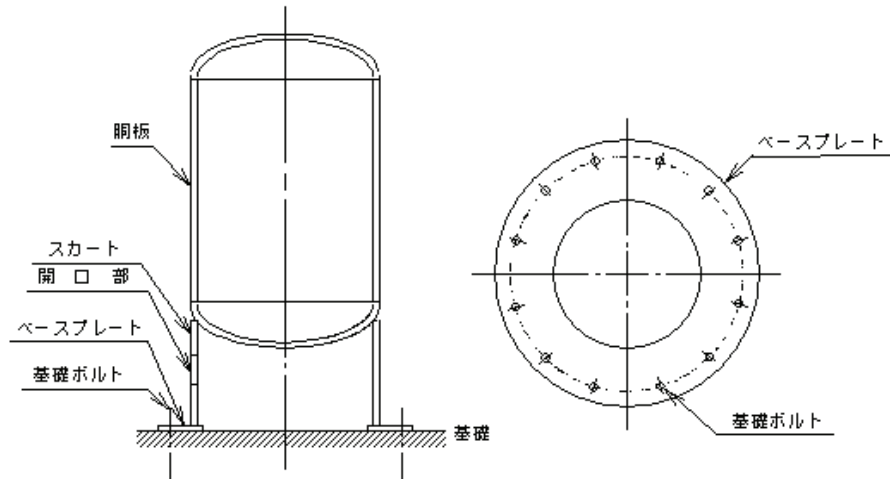


図5-1 概要図

5.2 設計用地震力

「弾性設計用地震動 S_d 又は静的震度」及び「基準地震動 S_s」による地震力は、添付書類「VI-2-1-7 設計用床応答曲線の作成方針」に基づき設定する。

5.3 計算方法

5.3.1 応力の計算方法

応力計算における水平方向と鉛直方向の組合せについて、静的地震力を用いる場合は絶対値和を用いる。動的地震力を用いる場合は、絶対値和又は SRSS 法を用いる。

5.3.1.1 胴の計算方法

(1) 静水頭又は内圧による応力

静水頭による場合（鉛直方向地震時を含む。）

$$\sigma_{\phi 1} = \frac{\rho' \cdot g \cdot H \cdot D_i}{2 \cdot t} \quad \dots \quad (5.3.1.1.1)$$

$$\sigma_{\phi 2} = \frac{\rho' \cdot g \cdot H \cdot D_i \cdot C_V}{2 \cdot t} \quad \dots \quad (5.3.1.1.2)$$

$$\sigma_{x 1} = 0 \quad \dots \quad (5.3.1.1.3)$$

内圧による場合

$$\sigma_{\phi 1} = \frac{P_r \cdot (D_i + 1.2 \cdot t)}{2 \cdot t} \dots\dots\dots (5.3.1.1.4)$$

$$\sigma_{\phi 2} = 0 \dots\dots\dots (5.3.1.1.5)$$

$$\sigma_{x 1} = \frac{P_r \cdot (D_i + 1.2 \cdot t)}{4 \cdot t} \dots\dots\dots (5.3.1.1.6)$$

(2) 運転時質量及び鉛直方向地震による応力

胴がスカートと接合する点を境界として、上部には胴自身の質量による圧縮応力が、下部には下部の胴自身の質量と内容物の質量による引張応力が生じる。

下部の胴について

$$\sigma_{x 2} = \frac{(m_0 - m_e) \cdot g}{\pi \cdot (D_i + t) \cdot t} \dots\dots\dots (5.3.1.1.7)$$

$$\sigma_{x 5} = \frac{(m_0 - m_e) \cdot g \cdot C_V}{\pi \cdot (D_i + t) \cdot t} \dots\dots\dots (5.3.1.1.8)$$

上部の胴について

$$\sigma_{x 3} = \frac{m_e \cdot g}{\pi \cdot (D_i + t) \cdot t} \dots\dots\dots (5.3.1.1.9)$$

$$\sigma_{x 6} = \frac{m_e \cdot g \cdot C_V}{\pi \cdot (D_i + t) \cdot t} \dots\dots\dots (5.3.1.1.10)$$

(3) 水平方向地震による応力

水平方向の地震力により胴はスカート接合部で最大となる曲げモーメントを受ける。この曲げモーメントによる軸方向応力と地震力によるせん断応力は次のように求める。

a. 下端固定の場合

$$\sigma_{x 4} = \frac{4 \cdot C_H \cdot m_0 \cdot g \cdot \ell}{\pi \cdot (D_i + t)^2 \cdot t} \dots\dots\dots (5.3.1.1.11)$$

$$\tau = \frac{2 \cdot C_H \cdot m_0 \cdot g}{\pi \cdot (D_i + t) \cdot t} \dots\dots\dots (5.3.1.1.12)$$

b. 下端固定上端支持の場合

$$\sigma_{x4} = \frac{4 \cdot C_H \cdot m_0 \cdot g \cdot \left| \ell - \frac{Q'}{Q} \cdot (\ell + \ell_r) \right|}{\pi \cdot (D_i + t)^2 \cdot t} \dots\dots\dots (5.3.1.1.13)$$

$$\tau = \frac{2 \cdot C_H \cdot m_0 \cdot g \cdot \left(1 - \frac{Q'}{Q} \right)}{\pi \cdot (D_i + t) \cdot t} \dots\dots\dots (5.3.1.1.14)$$

(4) 組合せ応力

(1)～(3)によって求めた胴の応力は以下のように組み合わせる。

a. 一次一般膜応力

(a) 組合せ引張応力

$$\sigma_\phi = \sigma_{\phi 1} + \sigma_{\phi 2} \dots\dots\dots (5.3.1.1.15)$$

$$\sigma_{0t} = \frac{1}{2} \cdot \left\{ \sigma_\phi + \sigma_{xt} + \sqrt{(\sigma_\phi - \sigma_{xt})^2 + 4 \cdot \tau^2} \right\} \dots\dots\dots (5.3.1.1.16)$$

ここで、

【絶対値和】

$$\sigma_{xt} = \sigma_{x1} + \sigma_{x2} + \sigma_{x4} + \sigma_{x5} \dots\dots\dots (5.3.1.1.17)$$

【SRSS法】

$$\sigma_{xt} = \sigma_{x1} + \sigma_{x2} + \sqrt{\sigma_{x4}^2 + \sigma_{x5}^2} \dots\dots\dots (5.3.1.1.18)$$

(b) 組合せ圧縮応力

$$\sigma_\phi = -\sigma_{\phi 1} - \sigma_{\phi 2} \dots\dots\dots (5.3.1.1.19)$$

σ_{xc} が正の値（圧縮側）のとき、次の組合せ圧縮応力を求める。

$$\sigma_{0c} = \frac{1}{2} \cdot \left\{ \sigma_\phi + \sigma_{xc} + \sqrt{(\sigma_\phi - \sigma_{xc})^2 + 4 \cdot \tau^2} \right\} \dots\dots\dots (5.3.1.1.20)$$

ここで、

【絶対値和】

$$\sigma_{xc} = -\sigma_{x1} + \sigma_{x3} + \sigma_{x4} + \sigma_{x6} \quad \dots\dots\dots (5.3.1.1.21)$$

【SRSS 法】

$$\sigma_{xc} = -\sigma_{x1} + \sigma_{x3} + \sqrt{\sigma_{x4}^2 + \sigma_{x6}^2} \quad \dots\dots\dots (5.3.1.1.22)$$

したがって、胴の組合せ一次一般膜応力の最大値は、絶対値和、SRSS 法それぞれに対して、

$$\sigma_0 = \text{Max} \left[\text{組合せ引張応力} (\sigma_{0t}), \text{組合せ圧縮応力} (\sigma_{0c}) \right] \quad \dots\dots\dots (5.3.1.1.23)$$

とする。

一次応力は一次一般膜応力と同じ値になるので省略する。

b. 地震動のみによる一次応力と二次応力の和の変動値

(a) 組合せ引張応力

$$\sigma_{2\phi} = \sigma_{\phi 2} \quad \dots\dots\dots (5.3.1.1.24)$$

$$\sigma_{2t} = \sigma_{2\phi} + \sigma_{2xt} + \sqrt{(\sigma_{2\phi} - \sigma_{2xt})^2 + 4 \cdot \tau^2} \quad \dots\dots\dots (5.3.1.1.25)$$

ここで、

【絶対値和】

$$\sigma_{2xt} = \sigma_{x4} + \sigma_{x5} \quad \dots\dots\dots (5.3.1.1.26)$$

【SRSS 法】

$$\sigma_{2xt} = \sqrt{\sigma_{x4}^2 + \sigma_{x5}^2} \quad \dots\dots\dots (5.3.1.1.27)$$

(b) 組合せ圧縮応力

$$\sigma_{2\phi} = -\sigma_{\phi 2} \quad \dots\dots\dots (5.3.1.1.28)$$

$$\sigma_{2c} = \sigma_{2\phi} + \sigma_{2xc} + \sqrt{(\sigma_{2\phi} - \sigma_{2xc})^2 + 4 \cdot \tau^2} \quad \dots\dots\dots (5.3.1.1.29)$$

ここで,

【絶対値和】

$$\sigma_{2xc} = \sigma_{x4} + \sigma_{x6} \dots\dots\dots (5.3.1.1.30)$$

【SRSS 法】

$$\sigma_{2xc} = \sqrt{\sigma_{x4}^2 + \sigma_{x6}^2} \dots\dots\dots (5.3.1.1.31)$$

したがって、胴の地震動のみによる一次応力と二次応力の和の変動値の最大値は、絶対値和、SRSS 法それぞれに対して、

$$\sigma_2 = \text{Max} \left[\text{組合せ引張応力} (\sigma_{2t}), \text{組合せ圧縮応力} (\sigma_{2c}) \right] \dots\dots\dots (5.3.1.1.32)$$

とする。

5.3.1.2 スカートの計算方法

(1) 運転時質量及び鉛直方向地震による応力

スカート底部に生じる運転時質量及び鉛直方向地震による圧縮応力は次式で求める。

$$\sigma_{s1} = \frac{m_0 \cdot g}{\left\{ \pi \cdot (D_s + t_s) - Y \right\} \cdot t_s} \dots\dots\dots (5.3.1.2.1)$$

$$\sigma_{s3} = \frac{m_0 \cdot g \cdot C_V}{\left\{ \pi \cdot (D_s + t_s) - Y \right\} \cdot t_s} \dots\dots\dots (5.3.1.2.2)$$

(2) 水平方向地震による応力

水平方向の地震力によりスカートに作用する曲げモーメントにより生じる軸方向応力及び水平方向地震力によるせん断応力は次のように求める。

a. 下端固定の場合

$$\sigma_{s2} = \frac{M_s}{(D_s + t_s) \cdot t_s \cdot \left\{ \frac{\pi}{4} \cdot (D_s + t_s) - \frac{Y}{2} \right\}} \dots\dots\dots (5.3.1.2.3)$$

$$\tau_s = \frac{2 \cdot C_H \cdot m_0 \cdot g}{\left\{ \pi \cdot (D_s + t_s) - Y \right\} \cdot t_s} \dots\dots\dots (5.3.1.2.4)$$

ここで,

$$M_s = C_H \cdot m_0 \cdot g \cdot (\ell_s + \ell) \dots\dots\dots (5.3.1.2.5)$$

b. 下端固定上端支持の場合

軸方向応力は(5.3.1.2.3)式で表されるが、曲げモーメント M_s は次の M_{s1} 又は M_{s2} のいずれか大きい方の値とする。

$$M_{s1} = C_H \cdot m_0 \cdot g \cdot \left| \ell - \frac{Q'}{Q} \cdot (\ell + \ell_r) \right| \dots\dots\dots (5.3.1.2.6)$$

$$M_{s2} = C_H \cdot m_0 \cdot g \cdot \left| \ell_s + \ell - \frac{Q'}{Q} \cdot (\ell_s + \ell + \ell_r) \right| \dots\dots\dots (5.3.1.2.7)$$

$$\tau_s = \frac{2 \cdot C_H \cdot m_0 \cdot g \cdot \left(1 - \frac{Q'}{Q}\right)}{\left\{ \pi \cdot (D_s + t_s) - Y \right\} \cdot t_s} \dots\dots\dots (5.3.1.2.8)$$

(3) 組合せ応力

組合せ応力は次式で求める。

【絶対値和】

$$\sigma_s = \sqrt{(\sigma_{s1} + \sigma_{s2} + \sigma_{s3})^2 + 3 \cdot \tau_s^2} \dots\dots\dots (5.3.1.2.9)$$

【SRSS法】

$$\sigma_s = \sqrt{\left(\sigma_{s1} + \sqrt{\sigma_{s2}^2 + \sigma_{s3}^2}\right)^2 + 3 \cdot \tau_s^2} \dots\dots\dots (5.3.1.2.10)$$

5.3.1.3 基礎ボルトの計算応力

(1) 引張応力

基礎に作用する転倒モーメント M_s は、下端固定の場合、(5.3.1.2.5)式を、下端固定上端支持の場合は(5.3.1.2.6)式又は(5.3.1.2.7)式のいずれか大きい方を用いる。

転倒モーメントが作用した場合に生じる基礎ボルトの引張荷重と基礎部の圧縮荷重については、荷重と変位量の釣合い条件を考慮することにより求める(図5-2参照)。

以下にその手順を示す。

a. σ_b 及び σ_c を仮定して基礎ボルトの応力計算における中立軸の荷重係数 k を求める。

$$k = \frac{1}{1 + \frac{\sigma_b}{s \cdot \sigma_c}} \dots\dots\dots (5.3.1.3.1)$$

- b. 基礎ボルトの応力計算における中立軸を定める角度 α を求める。
 $\alpha = \cos^{-1} (1 - 2 \cdot k) \dots\dots\dots (5.3.1.3.2)$

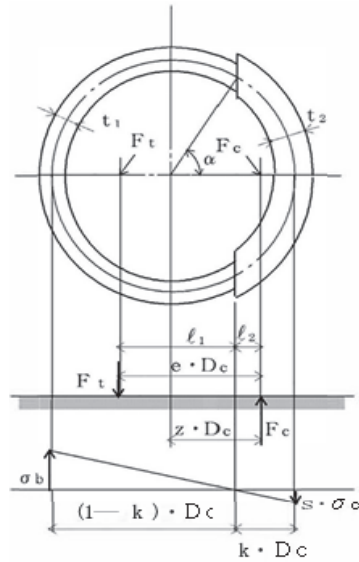


図 5-2 基礎の荷重説明図

- c. 各定数 e , z , C_t 及び C_c を求める。

$$e = \frac{1}{2} \cdot \left\{ \frac{(\pi - \alpha) \cdot \cos^2 \alpha + \frac{1}{2} \cdot (\pi - \alpha) + \frac{3}{2} \cdot \sin \alpha \cdot \cos \alpha}{(\pi - \alpha) \cdot \cos \alpha + \sin \alpha} + \frac{\frac{1}{2} \cdot \alpha - \frac{3}{2} \cdot \sin \alpha \cdot \cos \alpha + \alpha \cdot \cos^2 \alpha}{\sin \alpha - \alpha \cdot \cos \alpha} \right\} \dots (5.3.1.3.3)$$

$$z = \frac{1}{2} \cdot \left(\cos \alpha + \frac{\frac{1}{2} \cdot \alpha - \frac{3}{2} \cdot \sin \alpha \cdot \cos \alpha + \alpha \cdot \cos^2 \alpha}{\sin \alpha - \alpha \cdot \cos \alpha} \right) \dots\dots\dots (5.3.1.3.4)$$

$$C_t = \frac{2 \cdot \{ (\pi - \alpha) \cdot \cos \alpha + \sin \alpha \}}{1 + \cos \alpha} \dots\dots\dots (5.3.1.3.5)$$

$$C_c = \frac{2 \cdot (\sin \alpha - \alpha \cdot \cos \alpha)}{1 - \cos \alpha} \dots\dots\dots (5.3.1.3.6)$$

- d. 各定数を用いて F_t 及び F_c を求める。

【絶対値和】

$$F_t = \frac{M_s - (1 - C_v) \cdot m_0 \cdot g \cdot z \cdot D_c}{e \cdot D_c} \dots\dots (5.3.1.3.7)$$

$$F_c = F_t + (1 - C_v) \cdot m_0 \cdot g \dots\dots\dots (5.3.1.3.8)$$

【SRSS 法】

$$F_t = \frac{\sqrt{M_s^2 + (C_V \cdot m_0 \cdot g \cdot z \cdot D_c)^2}}{e \cdot D_c} - \frac{z}{e} \cdot m_0 \cdot g \quad \dots\dots\dots (5.3.1.3.9)$$

$$F_c = \frac{\sqrt{M_s^2 + (C_V \cdot m_0 \cdot g \cdot (z - e) \cdot D_c)^2}}{e \cdot D_c} + \left(1 - \frac{z}{e}\right) \cdot m_0 \cdot g \quad \dots\dots\dots (5.3.1.3.10)$$

基礎ボルトに引張力が作用しないのは、 α が π に等しくなったときであり、(5.3.1.3.3) 式及び (5.3.1.3.4) 式において α を π に近づけた場合の値 $e = 0.75$ 及び $z = 0.25$ を (5.3.1.3.7) 式又は (5.3.1.3.9) 式に代入し、得られる F_t の値によって引張力の有無を次のように判定する。

$F_t \leq 0$ ならば引張力は作用しない。

$F_t > 0$ ならば引張力が作用しているので次の計算を行う。

e. σ_b 及び σ_c を求める。

$$\sigma_b = \frac{2 \cdot F_t}{t_1 \cdot D_c \cdot C_t} \quad \dots\dots\dots (5.3.1.3.11)$$

$$\sigma_c = \frac{2 \cdot F_c}{(t_2 + s \cdot t_1) \cdot D_c \cdot C_c} \quad \dots\dots\dots (5.3.1.3.12)$$

ここで、

$$t_1 = \frac{n \cdot A_b}{\pi \cdot D_c} \quad \dots\dots\dots (5.3.1.3.13)$$

$$t_2 = \frac{1}{2} \cdot (D_{bo} - D_{bi}) - t_1 \quad \dots\dots\dots (5.3.1.3.14)$$

$$A_b = \frac{\pi}{4} \cdot d^2 \quad \dots\dots\dots (5.3.1.3.15)$$

σ_b 及び σ_c が a 項にて仮定した値と十分に近似していることを確認する。この場合の σ_b 及び σ_c を基礎ボルトと基礎に生じる応力とする。

(2) せん断応力

a. 下端固定の場合

$$\tau_b = \frac{C_H \cdot m_0 \cdot g}{n \cdot A_b} \dots\dots\dots (5.3.1.3.16)$$

b. 下端固定上端支持の場合

$$\tau_b = \frac{C_H \cdot m_0 \cdot g \cdot \left(1 - \frac{Q'}{Q}\right)}{n \cdot A_b} \dots\dots\dots (5.3.1.3.17)$$

5.4 応力の評価

5.4.1 胴の応力評価

5.3.1.1 項で求めた組合せ応力が胴の最高使用温度における許容応力 S_a 以下であること。ただし、 S_a は下表による。

| 応力の種類 | 許容応力 S_a | |
|-------------|-------------------------------------------------------------------------------------------------------------------|---------------------------|
| | 弾性設計用地震動 S_d 又は静的震度による荷重との組合せの場合 | 基準地震動 S_s による荷重との組合せの場合 |
| 一次一般膜応力 | 設計降伏点 S_y と設計引張強さ S_u の0.6倍のいずれか小さい方の値。ただし、オーステナイト系ステンレス鋼及び高ニッケル合金にあつては許容引張応力 S の1.2倍の方が大きい場合は、この大きい方の値とする。 | 設計引張強さ S_u の0.6倍。 |
| 一次応力と二次応力の和 | 地震動のみによる一次応力と二次応力の和の変動値が設計降伏点 S_y の2倍以下であれば、疲労解析は不要とする。 | |

一次応力の評価は算出応力が一次一般膜応力と同じ値であるので省略する。

5.4.2 スカートの応力評価

- (1) 5.3.1.2項で求めたスカートの組合せ応力が許容引張応力 f_t 以下であること。ただし、 f_t は下表による。

| | | |
|-----------------|------------------------------------|-----------------------------|
| | 弾性設計用地震動 S_d 又は静的震度による荷重との組合せの場合 | 基準地震動 S_s による荷重との組合せの場合 |
| 許容引張応力 f_t | $\frac{F}{1.5} \cdot 1.5$ | $\frac{F^*}{1.5} \cdot 1.5$ |

- (2) 圧縮膜応力（圧縮応力と曲げによる圧縮側応力の組合せ）は次式を満足すること。

（座屈の評価）

$$\frac{\eta \cdot (\sigma_{s1} + \sigma_{s3})}{f_c} + \frac{\eta \cdot \sigma_{s2}}{f_b} \leq 1 \dots\dots\dots (5.4.2.1)$$

ここで、 f_c は次による。

$$\frac{D_s + 2 \cdot t_s}{2 \cdot t_s} \leq \frac{1200 \cdot g}{F} \quad \text{のとき}$$

$$f_c = F \dots\dots\dots (5.4.2.2)$$

$$\frac{1200 \cdot g}{F} < \frac{D_s + 2 \cdot t_s}{2 \cdot t_s} < \frac{8000 \cdot g}{F} \quad \text{のとき}$$

$$f_c = F \cdot \left[1 - \frac{1}{6800 \cdot g} \cdot \left\{ F - \phi_1 \left(\frac{8000 \cdot g}{F} \right) \right\} \cdot \left(\frac{D_s + 2 \cdot t_s}{2 \cdot t_s} - \frac{1200 \cdot g}{F} \right) \right] \dots\dots\dots (5.4.2.3)$$

$$\frac{8000 \cdot g}{F} \leq \frac{D_s + 2 \cdot t_s}{2 \cdot t_s} \leq 800 \quad \text{のとき}$$

$$f_c = \phi_1 \left(\frac{D_s + 2 \cdot t_s}{2 \cdot t_s} \right) \dots\dots\dots (5.4.2.4)$$

ただし、 $\phi_1(x)$ は次の関数とする。

$$\phi_1(x) = 0.6 \cdot \frac{E_s}{x} \cdot \left[1 - 0.901 \cdot \left\{ 1 - \exp \left(-\frac{1}{16} \cdot \sqrt{x} \right) \right\} \right] \dots\dots\dots (5.4.2.5)$$

また、 f_b は次による。

$$\frac{D_s + 2 \cdot t_s}{2 \cdot t_s} \leq \frac{1200 \cdot g}{F} \quad \text{のとき}$$

$$f_b = F \quad \dots \dots \dots (5.4.2.6)$$

$$\frac{1200 \cdot g}{F} < \frac{D_s + 2 \cdot t_s}{2 \cdot t_s} < \frac{9600 \cdot g}{F} \quad \text{のとき}$$

$$f_b = F \cdot \left[1 - \frac{1}{8400 \cdot g} \cdot \left\{ F - \phi_2 \left(\frac{9600 \cdot g}{F} \right) \right\} \cdot \left(\frac{D_s + 2 \cdot t_s}{2 \cdot t_s} - \frac{1200 \cdot g}{F} \right) \right]$$

$$\dots \dots \dots (5.4.2.7)$$

$$\frac{9600 \cdot g}{F} \leq \frac{D_s + 2 \cdot t_s}{2 \cdot t_s} \leq 800 \quad \text{のとき}$$

$$f_b = \phi_2 \left(\frac{D_s + 2 \cdot t_s}{2 \cdot t_s} \right) \quad \dots \dots \dots (5.4.2.8)$$

ただし、 $\phi_2(x)$ は次の関数とする。

$$\phi_2(x) = 0.6 \cdot \frac{E_s}{x} \cdot \left[1 - 0.731 \cdot \left\{ 1 - \exp \left(-\frac{1}{16} \cdot \sqrt{x} \right) \right\} \right]$$

$$\dots \dots \dots (5.4.2.9)$$

η は安全率で次による。

$$\frac{D_s + 2 \cdot t_s}{2 \cdot t_s} \leq \frac{1200 \cdot g}{F} \quad \text{のとき}$$

$$\eta = 1 \quad \dots \dots \dots (5.4.2.10)$$

$$\frac{1200 \cdot g}{F} < \frac{D_s + 2 \cdot t_s}{2 \cdot t_s} < \frac{8000 \cdot g}{F} \quad \text{のとき}$$

$$\eta = 1 + \frac{0.5 \cdot F}{6800 \cdot g} \cdot \left(\frac{D_s + 2 \cdot t_s}{2 \cdot t_s} - \frac{1200 \cdot g}{F} \right)$$

$$\dots \dots \dots (5.4.2.11)$$

$$\frac{8000 \cdot g}{F} \leq \frac{D_s + 2 \cdot t_s}{2 \cdot t_s} \quad \text{のとき}$$

$$\eta = 1.5 \quad \dots \dots \dots (5.4.2.12)$$

5.4.3 基礎ボルトの応力評価

5.3.1.3 項で求めた基礎ボルトの引張応力 σ_b は次式より求めた許容引張応力 f_{ts} 以下であること。ただし f_{to} は下表による。

$$f_{ts} = \text{Min} \left[1.4 \cdot f_{to} - 1.6 \cdot \tau_b, f_{to} \right] \quad \dots\dots\dots (5.4.3.1)$$

せん断応力 τ_b はせん断力のみを受ける基礎ボルトの許容せん断応力 f_{sb} 以下であること。ただし、 f_{sb} は下表による。

| | 弾性設計用地震動 Sd 又は静的震度による荷 重との組合せの場合 | 基準地震動 Ss による 荷重との組合せの場合 |
|---------------------|------------------------------------------|--------------------------------------------|
| 許容引張応力 f_{to} | $\frac{F}{2} \cdot 1.5$ | $\frac{F^*}{2} \cdot 1.5$ |
| 許容せん断応力 f_{sb} | $\frac{F}{1.5 \cdot \sqrt{3}} \cdot 1.5$ | $\frac{F^*}{1.5 \cdot \sqrt{3}} \cdot 1.5$ |

6. 耐震計算書のフォーマット

スカート支持たて置円筒形容器の耐震計算書のフォーマットは、以下のとおりである。

[設計基準対象施設及び重大事故等対処設備の場合]

フォーマットⅠ 設計基準対象施設としての評価結果

フォーマットⅡ 重大事故等対処設備としての評価結果

[重大事故等対処設備単独の場合]

フォーマットⅡ 重大事故等対処設備としての評価結果*

注記*：重大事故等対処設備単独の場合は、設計基準対象施設及び重大事故等対処設備に示すフォーマットⅡを使用するものとする。ただし、評価結果表に記載の章番を「2.」から「1.」とする。

【フォーマット I 設計基準対象施設としての評価結果】

【○○○○容器的耐震性についての計算結果】

1. 設計基準対象施設

1.1 設計条件

| 機器名称 | 耐震重要度分類 | 据付場所及び床面高さ (m) | 固有周期(s) | | 弾性設計用地震動 S _d 又は静的震度 | | 基準地震動 S _s | | 最高使用圧力 (MPa) | 最高使用温度 (°C) | 周囲環境温度 (°C) |
|------|---------|-------------------|---------|------|-----------------------------------|------------------|----------------------|------------------|-----------------|----------------|----------------|
| | | | 水平方向 | 鉛直方向 | 水平方向 設計震度 | 鉛直方向 設計震度 | 水平方向 設計震度 | 鉛直方向 設計震度 | | | |
| | | 建屋 O.P. * | | | C _H = | C _V = | C _H = | C _V = | | | |

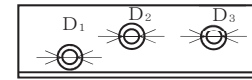
注記*：基準床レベルを示す。

1.2 機器要目

| m ₀ (kg) | m _e (kg) | D _i (mm) | t (mm) | D _s (mm) | t _s (mm) | E (MPa) | E _s (MPa) | G (MPa) | G _s (MPa) |
|------------------------|------------------------|------------------------|-----------|------------------------|------------------------|------------|-------------------------|------------|-------------------------|
| | | | | | | *1 | *2 | *1 | *2 |

| ℓ (mm) | ℓ _s (mm) | D ₁ (mm) | D ₂ (mm) | D ₃ (mm) | s | n | D _c (mm) | D _{bo} (mm) |
|-----------|------------------------|------------------------|------------------------|------------------------|---|---|------------------------|-------------------------|
| | | | | | | | | |

| D _{bi} (mm) | d (mm) | A _b (mm ²) | Y (mm) | M _s (N・mm) | |
|-------------------------|-----------|--------------------------------------|-----------|-----------------------------------|----------------------|
| | | | | 弾性設計用地震動 S _d 又は静的震度 | 基準地震動 S _s |
| | (M) | | | | |



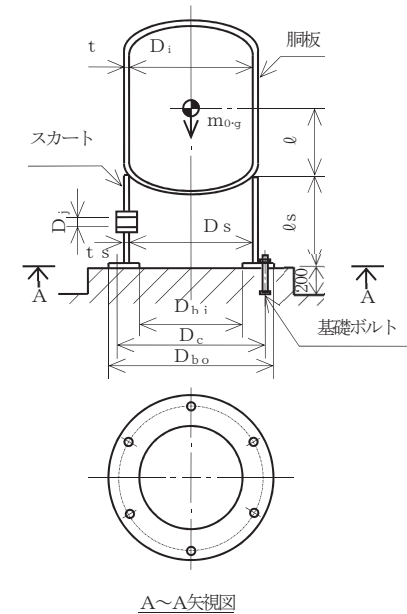
スカート開口部の形状を示す。

| S _y (胴板) (MPa) | S _u (胴板) (MPa) | S(胴板) (MPa) | S _y (スカート) (MPa) | S _u (スカート) (MPa) | F(スカート) (MPa) | F*(スカート) (MPa) |
|------------------------------|------------------------------|----------------|--------------------------------|--------------------------------|------------------|-------------------|
| *1 | *1 | *1 | *2 | *2 | | |

| S _y (基礎ボルト) (MPa) | S _u (基礎ボルト) (MPa) | F(基礎ボルト) (MPa) | F*(基礎ボルト) (MPa) |
|---------------------------------|---------------------------------|-------------------|--------------------|
| *2 | *2 | | |

注記 *1：最高使用温度で算出

*2：周囲環境温度で算出



A~A矢視図

1.3 計算数値

1.3.1 胴に生じる応力

(1) 一次一般膜応力

(単位：MPa)

| | 弾性設計用地震動S _d 又は静的震度 | | | 基準地震動S _s | | | |
|---------------|-------------------------------|-------------------|------------------|---------------------|-------------------|------------------|--|
| | 周方向応力 | 軸方向応力 | せん断応力 | 周方向応力 | 軸方向応力 | せん断応力 | |
| 静水頭又は内圧による応力 | $\sigma_{\phi 1} =$ | $\sigma_{x 1} =$ | — | $\sigma_{\phi 1} =$ | $\sigma_{x 1} =$ | — | |
| 運転時質量による引張応力 | — | $\sigma_{x 2} =$ | — | — | $\sigma_{x 2} =$ | — | |
| 鉛直方向地震による引張応力 | $\sigma_{\phi 2} =$ | $\sigma_{x 5} =$ | — | $\sigma_{\phi 2} =$ | $\sigma_{x 5} =$ | — | |
| 空質量による圧縮応力 | — | $\sigma_{x 3} =$ | — | — | $\sigma_{x 3} =$ | — | |
| 鉛直方向地震による圧縮応力 | — | $\sigma_{x 6} =$ | — | — | $\sigma_{x 6} =$ | — | |
| 水平方向地震による応力 | — | $\sigma_{x 4} =$ | $\tau =$ | — | $\sigma_{x 4} =$ | $\tau =$ | |
| 応力の和 | 引張側 | $\sigma_{\phi} =$ | $\sigma_{x t} =$ | — | $\sigma_{\phi} =$ | $\sigma_{x t} =$ | |
| | 圧縮側 | $\sigma_{\phi} =$ | $\sigma_{x c} =$ | — | $\sigma_{\phi} =$ | $\sigma_{x c} =$ | |
| 組合せ応力 | 引張り | $\sigma_{0 t} =$ | | | $\sigma_{0 t} =$ | | |
| | 圧縮 | — | | | — | | |

(2) 地震動のみによる一次応力と二次応力の和の変動値

(単位：MPa)

| | 弾性設計用地震動S _d 又は静的震度 | | | 基準地震動S _s | | | |
|----------------|-------------------------------|--------------------|------------------|---------------------|--------------------|------------------|--|
| | 周方向応力 | 軸方向応力 | せん断応力 | 周方向応力 | 軸方向応力 | せん断応力 | |
| 鉛直方向地震による引張応力 | $\sigma_{\phi 2} =$ | $\sigma_{x 5} =$ | — | $\sigma_{\phi 2} =$ | $\sigma_{x 5} =$ | — | |
| 鉛直方向地震による圧縮応力 | — | $\sigma_{x 6} =$ | — | — | $\sigma_{x 6} =$ | — | |
| 水平方向地震による応力 | — | $\sigma_{x 4} =$ | $\tau =$ | — | $\sigma_{x 4} =$ | $\tau =$ | |
| 応力の和 | 引張側 | $\sigma_{2\phi} =$ | $\sigma_{2xt} =$ | — | $\sigma_{2\phi} =$ | $\sigma_{2xt} =$ | |
| | 圧縮側 | $\sigma_{2\phi} =$ | $\sigma_{2xc} =$ | — | $\sigma_{2\phi} =$ | $\sigma_{2xc} =$ | |
| 組合せ応力 (変動値) | 引張り | $\sigma_{2t} =$ | | | $\sigma_{2t} =$ | | |
| | 圧縮 | $\sigma_{2c} =$ | | | $\sigma_{2c} =$ | | |

1.3.2 スカートに生じる応力

(単位：MPa)

| | 弾性設計用地震動S _d 又は静的震度 | | 基準地震動S _s | | |
|-------------|-------------------------------|--------------|---------------------|--------------|------------------|
| | 応力 | 組合せ応力 | 応力 | 組合せ応力 | |
| 運転時質量による応力 | $\sigma_{s 1} =$ | $\sigma_s =$ | $\sigma_{s 1} =$ | $\sigma_s =$ | |
| 鉛直方向地震による応力 | $\sigma_{s 3} =$ | | $\sigma_{s 3} =$ | | |
| 水平方向地震による応力 | 曲げ | | $\sigma_{s 2} =$ | | $\sigma_{s 2} =$ |
| | せん断 | | $\tau_s =$ | | $\tau_s =$ |

1.3.3 基礎ボルトに生じる応力

(単位：MPa)

| | 弾性設計用地震動S _d 又は静的震度 | 基準地震動S _s |
|-------|-------------------------------|---------------------|
| 引張応力 | $\sigma_b =$ | $\sigma_b =$ |
| せん断応力 | $\tau_b =$ | $\tau_b =$ |

1.4 結論

1.4.1 固有周期 (単位：s)

| 方 向 | 固有周期 |
|------|---------|
| 水平方向 | $T_H =$ |
| 鉛直方向 | $T_V =$ |

1.4.2 応力 (単位：MPa)

| 部 材 | 材 料 | 応 力 | 弾性設計用地震動S d 又は静的震度 | | 基準地震動S s | |
|-------|-----|--------------------------|--------------------------------------------------------------------------------------------------|--------------|--------------------------------------------------------------------------------------------------|--------------|
| | | | 算出応力 | 許容応力 | 算出応力 | 許容応力 |
| 胴板 | | 一次一般膜 | $\sigma_0 =$ | $S_a =$ | $\sigma_0 =$ | $S_a =$ |
| | | 一次+二次 | $\sigma_2 =$ | $S_a =$ | $\sigma_2 =$ | $S_a =$ |
| スカート | | 組合せ | $\sigma_s =$ | $f_t =$ | $\sigma_s =$ | $f_t =$ |
| | | 圧縮と曲げ の組合せ (座屈の評価) | $\frac{\eta \cdot (\sigma_{s1} + \sigma_{s3})}{f_c} + \frac{\eta \cdot \sigma_{s2}}{f_b} \leq 1$ | | $\frac{\eta \cdot (\sigma_{s1} + \sigma_{s3})}{f_c} + \frac{\eta \cdot \sigma_{s2}}{f_b} \leq 1$ | |
| | | | (無次元) | | (無次元) | |
| 基礎ボルト | | 引張り | $\sigma_b =$ | $f_{ts} = *$ | $\sigma_b =$ | $f_{ts} = *$ |
| | | せん断 | $\tau_b =$ | $f_{sb} =$ | $\tau_b =$ | $f_{sb} =$ |

注記 * : $f_{ts} = \text{Min}[1.4 \cdot f_{to} - 1.6 \cdot \tau_b, f_{td}]$

すべて許容応力以下である。

【〇〇〇容器の耐震性についての計算結果】

1. 設計基準対象施設

【静水頭の場合】

(圧力容器と様式が異なるページのみ掲載)

1.1 設計条件

| 機器名称 | 耐震重要度分類 | 据付場所及び床面高さ (m) | 固有周期(s) | | 弾性設計用地震動 S d 又は静的震度 | | 基準地震動 S s | | 最高使用圧力 (MPa) | 最高使用温度 (°C) | 周囲環境温度 (°C) | 比重 |
|------|---------|----------------|---------|------|---------------------|----------|-----------|----------|--------------|-------------|-------------|----|
| | | | 水平方向 | 鉛直方向 | 水平方向設計震度 | 鉛直方向設計震度 | 水平方向設計震度 | 鉛直方向設計震度 | | | | |
| | | 建屋 O.P. * | | | $C_H =$ | $C_V =$ | $C_H =$ | $C_V =$ | 静水頭 | | | |

注記*：基準床レベルを示す。

1.2 機器要目

| m_0 (kg) | m_e (kg) | D_i (mm) | t (mm) | D_s (mm) | t_s (mm) | E (MPa) | E_s (MPa) | G (MPa) | G_s (MPa) |
|------------|------------|------------|----------|------------|------------|---------|-------------|---------|-------------|
| | | | | | | *1 | *2 | *1 | *2 |

| \varnothing (mm) | \varnothing_s (mm) | D_1 (mm) | D_2 (mm) | D_3 (mm) | H (mm) | s | n | D_c (mm) | $D_{b.o}$ (mm) |
|--------------------|----------------------|------------|------------|------------|--------|---|---|------------|----------------|
| | | | | | | | | | |

| $D_{b.i}$ (mm) | d (mm) | A_b (mm ²) | Y (mm) | M_s (N・mm) | |
|----------------|--------|--------------------------|--------|---------------------|-----------|
| | | | | 弾性設計用地震動 S d 又は静的震度 | 基準地震動 S s |
| | (M) | | | | |

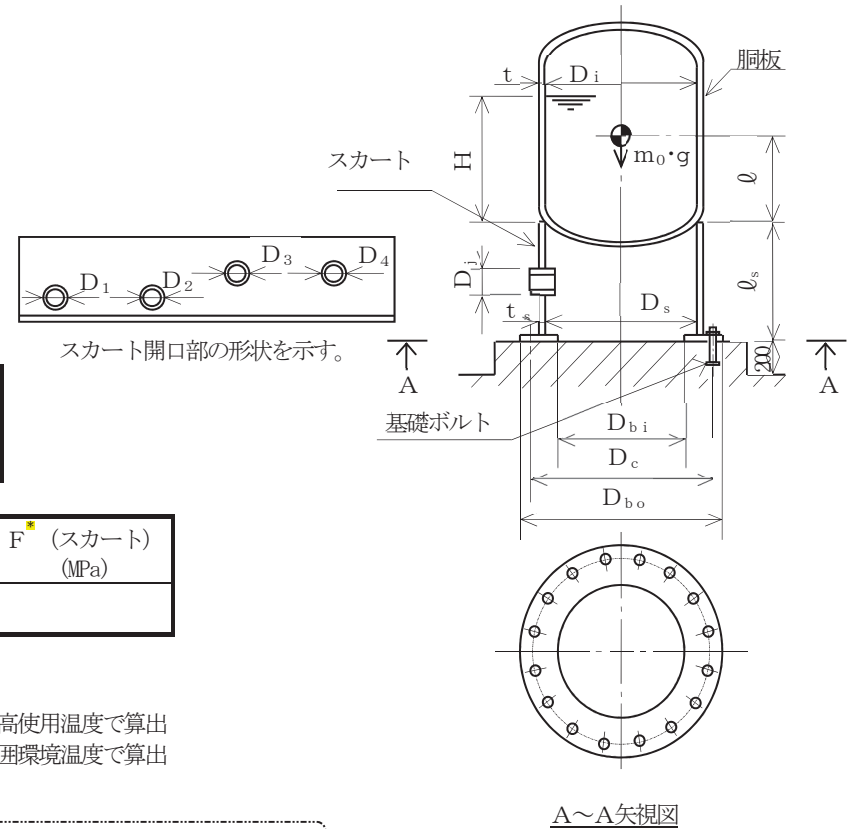
| S_y (胴板) (MPa) | S_u (胴板) (MPa) | S (胴板) (MPa) | S_y (スカート) (MPa) | S_u (スカート) (MPa) | F (スカート) (MPa) | F^* (スカート) (MPa) |
|------------------|------------------|--------------|--------------------|--------------------|----------------|--------------------|
| *1 | *1 | *1 | *2 | *2 | | |

| S_y (基礎ボルト) (MPa) | S_u (基礎ボルト) (MPa) | F (基礎ボルト) (MPa) | F^* (基礎ボルト) (MPa) |
|---------------------|---------------------|-----------------|---------------------|
| *2 | *2 | | |

注記*1：最高使用温度で算出

*2：周囲環境温度で算出

本記載例は、最高使用圧力が静水頭の容器を示したものである。



【フォーマットⅡ 重大事故等対処設備としての評価結果】

【○○○○容器の耐震性についての計算結果】

2. 重大事故等対処設備

2.1 設計条件

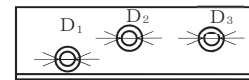
| 機器名称 | 設備分類 | 据付場所及び床面高さ (m) | 固有周期(s) | | 弾性設計用地震動 S _d 又は静的震度 | | 基準地震動 S _s | | 最高使用圧力 (MPa) | 最高使用温度 (°C) | 周囲環境温度 (°C) |
|------|------|-------------------|---------|------|-----------------------------------|--------------|----------------------|------------------|-----------------|----------------|----------------|
| | | | 水平方向 | 鉛直方向 | 水平方向 設計震度 | 鉛直方向 設計震度 | 水平方向 設計震度 | 鉛直方向 設計震度 | | | |
| | | 建屋 O.P. * | | | — | — | C _H = | C _V = | | | |

2.2 機器要目

| m ₀ (kg) | m _e (kg) | D _i (mm) | t (mm) | D _s (mm) | t _s (mm) | E (MPa) | E _s (MPa) | G (MPa) | G _s (MPa) |
|------------------------|------------------------|------------------------|-----------|------------------------|------------------------|------------|-------------------------|------------|-------------------------|
| | | | | | | *1 | *2 | *1 | *2 |

| ℓ (mm) | ℓ _s (mm) | D ₁ (mm) | D ₂ (mm) | D ₃ (mm) | s | n | D _c (mm) | D _{bo} (mm) |
|-----------|------------------------|------------------------|------------------------|------------------------|---|---|------------------------|-------------------------|
| | | | | | | | | |

| D _{bi} (mm) | d (mm) | A _b (mm ²) | Y (mm) | M _s (N・mm) | |
|-------------------------|-----------|--------------------------------------|-----------|-----------------------------------|----------------------|
| | | | | 弾性設計用地震動 S _d 又は静的震度 | 基準地震動 S _s |
| | (M) | | | — | |



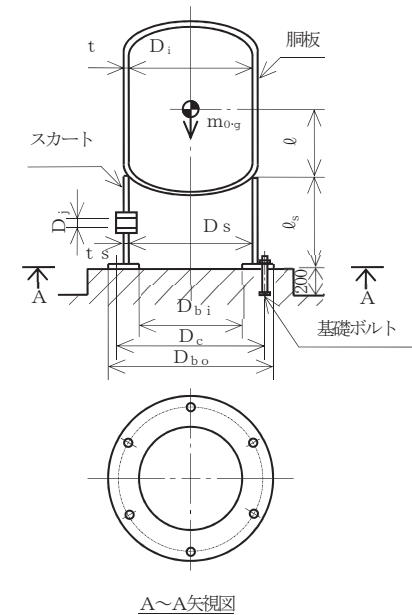
スカート開口部の形状を示す。

| S _y (胴板) (MPa) | S _u (胴板) (MPa) | S (胴板) (MPa) | S _y (スカート) (MPa) | S _u (スカート) (MPa) | F (スカート) (MPa) | F* (スカート) (MPa) |
|------------------------------|------------------------------|-----------------|--------------------------------|--------------------------------|-------------------|--------------------|
| *1 | *1 | *1 | *2 | *2 | — | |

| S _y (基礎ボルト) (MPa) | S _u (基礎ボルト) (MPa) | F (基礎ボルト) (MPa) | F* (基礎ボルト) (MPa) |
|---------------------------------|---------------------------------|--------------------|---------------------|
| *2 | *2 | — | |

注記 *1：最高使用温度で算出

*2：周囲環境温度で算出



2.3 計算数値

2.3.1 胴に生じる応力

(1) 一次一般膜応力

(単位：MPa)

| | 弾性設計用地震動 S d 又は静的震度 | | | 基準地震動 S s | | |
|---------------|---------------------|-------|-------|---------------------|------------------|----------|
| | 周方向応力 | 軸方向応力 | せん断応力 | 周方向応力 | 軸方向応力 | せん断応力 |
| 静水頭又は内圧による応力 | — | — | — | $\sigma_{\phi 1} =$ | $\sigma_{x 1} =$ | — |
| 運転時質量による引張応力 | — | — | — | — | $\sigma_{x 2} =$ | — |
| 鉛直方向地震による引張応力 | — | — | — | $\sigma_{\phi 2} =$ | $\sigma_{x 5} =$ | — |
| 空質量による圧縮応力 | — | — | — | — | $\sigma_{x 3} =$ | — |
| 鉛直方向地震による圧縮応力 | — | — | — | — | $\sigma_{x 6} =$ | — |
| 水平方向地震による応力 | — | — | — | — | $\sigma_{x 4} =$ | $\tau =$ |
| 応力の和 | 引張側 | — | — | $\sigma_{\phi} =$ | $\sigma_{x t} =$ | — |
| | 圧縮側 | — | — | $\sigma_{\phi} =$ | $\sigma_{x c} =$ | — |
| 組合せ応力 | 引張り | — | — | $\sigma_{0 t} =$ | — | |
| | 圧縮 | — | — | — | | |

(2) 地震動のみによる一次応力と二次応力の和の変動値

(単位：MPa)

| | 弾性設計用地震動 S d 又は静的震度 | | | 基準地震動 S s | | |
|----------------|---------------------|-------|-------|---------------------|------------------|----------|
| | 周方向応力 | 軸方向応力 | せん断応力 | 周方向応力 | 軸方向応力 | せん断応力 |
| 鉛直方向地震による引張応力 | — | — | — | $\sigma_{\phi 2} =$ | $\sigma_{x 5} =$ | — |
| 鉛直方向地震による圧縮応力 | — | — | — | — | $\sigma_{x 6} =$ | — |
| 水平方向地震による応力 | — | — | — | — | $\sigma_{x 4} =$ | $\tau =$ |
| 応力の和 | 引張側 | — | — | $\sigma_{2\phi} =$ | $\sigma_{2xt} =$ | — |
| | 圧縮側 | — | — | $\sigma_{2\phi} =$ | $\sigma_{2xc} =$ | — |
| 組合せ応力 (変動値) | 引張り | — | — | $\sigma_{2t} =$ | — | |
| | 圧縮 | — | — | $\sigma_{2c} =$ | — | |

2.3.2 スカートに生じる応力

(単位：MPa)

| | 弾性設計用地震動 S d 又は静的震度 | | 基準地震動 S s | |
|-------------|---------------------|-------|------------------|--------------|
| | 応力 | 組合せ応力 | 応力 | 組合せ応力 |
| 運転時質量による応力 | — | — | $\sigma_{s 1} =$ | $\sigma_s =$ |
| 鉛直方向地震による応力 | — | | $\sigma_{s 3} =$ | |
| 水平方向地震による応力 | 曲げ | | $\sigma_{s 2} =$ | |
| | せん断 | | $\tau_s =$ | |

2.3.3 基礎ボルトに生じる応力

(単位：MPa)

| | 弾性設計用地震動 S d 又は静的震度 | 基準地震動 S s |
|-------|---------------------|--------------|
| 引張応力 | — | $\sigma_b =$ |
| せん断応力 | — | $\tau_b =$ |

2.4 結論

2.4.1 固有周期 (単位: s)

| | |
|------|---------|
| 方 向 | 固有周期 |
| 水平方向 | $T_H =$ |
| 鉛直方向 | $T_V =$ |

2.4.2 応力 (単位: MPa)

| 部 材 | 材 料 | 応 力 | 弾性設計用地震動 S d 又は静的震度 | | 基準地震動 S s | |
|-------|-----|--------------------------|---------------------|------|--------------------------------------------------------------------------------------------------------|--------------|
| | | | 算出応力 | 許容応力 | 算出応力 | 許容応力 |
| 胴板 | | 一次一般膜 | — | — | $\sigma_0 =$ | $S_a =$ |
| | | 一次+二次 | — | — | $\sigma_2 =$ | $S_a =$ |
| スカート | | 組合せ | — | — | $\sigma_s =$ | $f_t =$ |
| | | 圧縮と曲げ の組合せ (座屈の評価) | — | | $\frac{\eta \cdot (\sigma_{s1} + \sigma_{s3})}{f_c} + \frac{\eta \cdot \sigma_{s2}}{f_b} \leq 1$ (無次元) | |
| 基礎ボルト | | 引張り | — | — | $\sigma_b =$ | $f_{ts} = *$ |
| | | せん断 | — | — | $\tau_b =$ | $f_{sb} =$ |

注記 * : $f_{ts} = \text{Min}[1.4 \cdot f_{to} - 1.6 \cdot \tau_b, f_{td}]$

すべて許容応力以下である。

【○○○容器の耐震性についての計算結果】

2. 重大事故等対処設備

2.1 設計条件

【静水頭の場合】

(圧力容器と様式が異なるページのみ掲載)

| 機器名称 | 設備分類 | 据付場所 及び床面高さ (m) | 固有周期(s) | | 弾性設計用地震動S _d 又は静的震度 | | 基準地震動S _s | | 最高使用圧力 (MPa) | 最高使用温度 (°C) | 周囲環境温度 (°C) | 比 重 |
|------|------|-----------------------|---------|------|----------------------------------|--------------|---------------------|------------------|-----------------|----------------|----------------|-----|
| | | | 水平方向 | 鉛直方向 | 水平方向 設計震度 | 鉛直方向 設計震度 | 水平方向 設計震度 | 鉛直方向 設計震度 | | | | |
| | | 建屋 O.P. * | | | — | — | C _H = | C _V = | 静水頭 | | | |

注記*：基準床レベルを示す。

2.2 機器要目

| m ₀ (kg) | m _e (kg) | D _i (mm) | t (mm) | D _s (mm) | t _s (mm) | E (MPa) | E _s (MPa) | G (MPa) | G _s (MPa) |
|------------------------|------------------------|------------------------|-----------|------------------------|------------------------|------------|-------------------------|------------|-------------------------|
| | | | | | | *1 | *2 | *1 | *2 |

| ℓ (mm) | ℓ _s (mm) | D ₁ (mm) | D ₂ (mm) | D ₃ (mm) | H (mm) | s | n | D _c (mm) | D _{b.o.} (mm) |
|-----------|------------------------|------------------------|------------------------|------------------------|-----------|---|---|------------------------|---------------------------|
| | | | | | | | | | |

| D _{b.i.} (mm) | d (mm) | A _b (mm ²) | Y (mm) | M _s (N・mm) | |
|---------------------------|-----------|--------------------------------------|-----------|----------------------------------|---------------------|
| | | | | 弾性設計用地震動S _d 又は静的震度 | 基準地震動S _s |
| | (M) | | | — | |

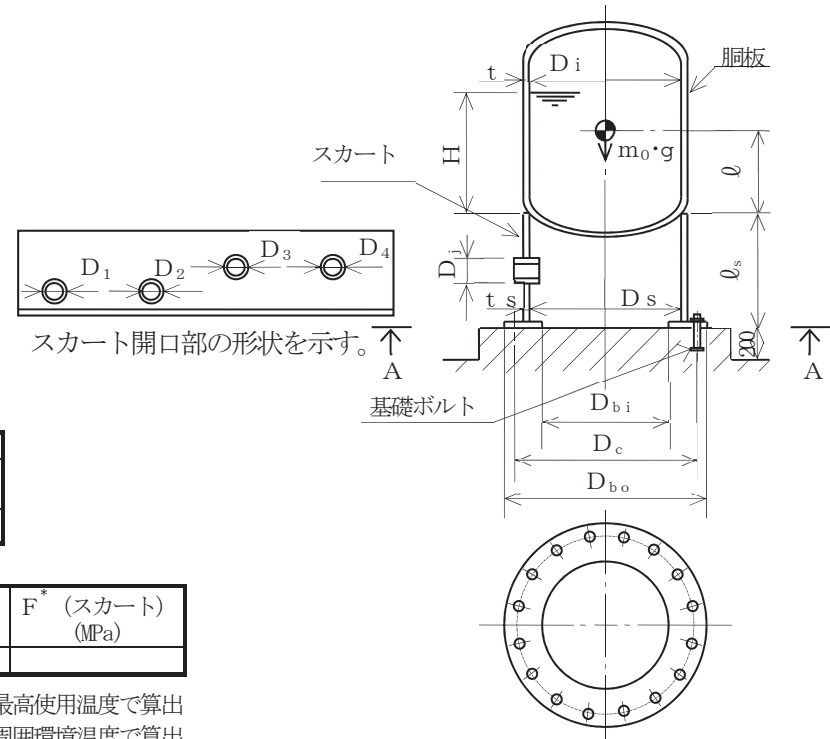
| S _y (胴板) (MPa) | S _u (胴板) (MPa) | S (胴板) (MPa) | S _y (スカート) (MPa) | S _u (スカート) (MPa) | F (スカート) (MPa) | F* (スカート) (MPa) |
|------------------------------|------------------------------|-----------------|--------------------------------|--------------------------------|-------------------|--------------------|
| *1 | *1 | *1 | *2 | *2 | — | |

| S _y (基礎ボルト) (MPa) | S _u (基礎ボルト) (MPa) | F (基礎ボルト) (MPa) | F* (基礎ボルト) (MPa) |
|---------------------------------|---------------------------------|--------------------|---------------------|
| *2 | *2 | — | |

注記*1：最高使用温度で算出

*2：周囲環境温度で算出

本記載例は、最高使用圧力が静水頭の容器を示したものである。



A~A矢視図