

本資料のうち、枠囲みの内容は  
商業機密の観点から公開でき  
ません。

女川原子力発電所第2号機 工事計画審査資料	
資料番号	02-工-B-20-0134_改2
提出年月日	2021年11月4日

## VI-3-別添 3-4-4 貫通部止水処置の強度計算書（溢水）

2021年11月

東北電力株式会社

## 目次

1. 概要	1
2. 一般事項	1
2.1 位置	1
2.2 構造概要	1
2.3 評価方針	4
2.4 適用規格	6
3. 強度評価方法	7
3.1 記号の説明	7
3.2 評価対象部位	8
3.3 荷重及び荷重の組合せ	8
3.4 許容限界	9
3.5 計算方法	11
3.6 計算条件	12
4. 評価結果	13

## 1. 概要

本計算書は、添付書類「VI-3-別添3-3 溢水への配慮が必要な施設の強度計算の方針」に基づき、浸水防護施設のうち貫通部止水処置が溢水による静水圧荷重に対し、止水性の維持を考慮して、主要な構造部材が構造健全性を有することを説明するものである。

## 2. 一般事項

### 2.1 位置

貫通部止水処置は、添付書類「VI-3-別添3-3 溢水への配慮が必要な施設の強度計算の方針」の「3. 構造強度設計」の構造計画に示すとおり、原子炉建屋、タービン建屋、制御建屋、海水ポンプ室及び軽油タンクエリアの貫通口と貫通物との隙間又は貫通物の周囲に施工する。

### 2.2 構造概要

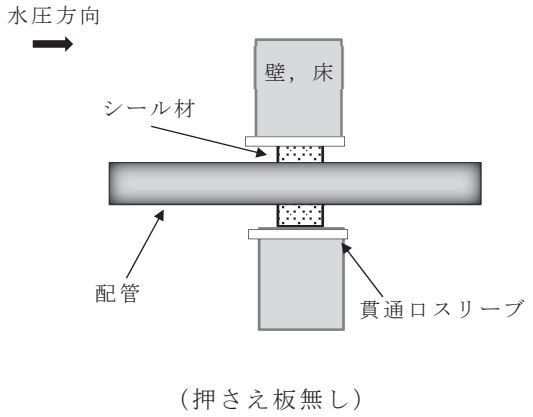
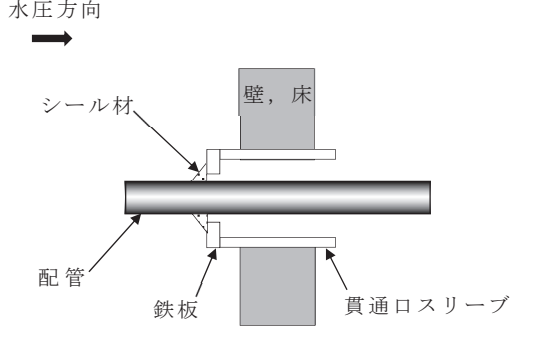
貫通部止水処置の構造は、添付書類「VI-3-別添3-3 溢水への配慮が必要な施設の強度計算の方針」の「3. 構造強度設計」に示す構造計画を踏まえて、詳細な構造を設定する。

貫通部止水処置は、貫通部の位置条件及び貫通物の強度条件に応じて、シール材、モルタル及びブーツを使用し、各貫通部止水処置の適用条件を考慮し施工する。シール材及びモルタルは壁又は床面の貫通口と貫通物の隙間に施工し、壁又は床面と貫通物を接合する構造とする。ブーツは、伸縮性ゴムを用い、壁又は床面の貫通口スリーブと配管を締付けバンドにて固定する構造とする。貫通部止水処置の構造計画を表2-1に示す。

表 2-1 貫通部止水処置の構造計画 (1/2)

設備名称	計画の概要		概略構造図*
	主体構造	支持構造	
貫通部 止水処置	モルタルにて構成する。	貫通部の開口部にモルタルを充填し、硬化後は貫通部内面及び貫通物外面と一定の付着力によって接合する。	
	ブーツと締付けバンドにて構成する。	高温配管の熱膨張変位及び地震時の変位を吸収できるように伸縮性ゴムを用い、壁面又は床面の貫通ロスリーブと配管を締付けバンドにて締結する。	
	充填タイプの シール材にて 構成する。	貫通部の開口部にシール材を充填する。施工時は液状であり、反応効果によって所定の強度を有する構造物が形成され貫通部内面及び貫通物外面と一定の付着力によって接合する。	
		貫通部の開口部にシール材を充填する。施工時は液状であり、反応効果によって所定の強度を有する構造物が形成され貫通部内面及び貫通物外面と一定の付着力によって接合する。また、押さえ板は、水圧作用時のシール材の変位を抑える。	<p>(押さえ板有り)</p>

表 2-1 貫通部止水処置の構造計画 (2/2)

設備名称	計画の概要		概略構造図*
	主体構造	支持構造	
貫通部 止水処置	充填タイプの シール材にて 構成する。	貫通部の開口部にシール材を充填する。施工時は液状であり、反応効果によって所定の強度を有する構造物が形成され貫通部内面及び貫通物外面と一定の付着力によって接合する。	 <p>(押さえ板無し)</p>
	コーキングタイプのシール材にて構成する。	貫通部の開口部と貫通部の隙間にコーキングする。施工時は液状であり、反応硬化によって所定の強度を有する構造物が形成され、鉄板及び貫通物外面と一定の付着力によって接合する。	

注記\*：水圧方向は、主たる作用方向を示す。

### 2.3 評価方針

貫通部止水処置の強度評価は、添付書類「VI-3-別添3-3 溢水への配慮が必要な施設の強度計算の方針」にて設定している荷重及び荷重の組合せ並びに許容限界を踏まえて、貫通部止水処置の評価対象部位に作用する応力等が許容限界内にあることを確認する。

貫通部止水処置は構造上の特徴の違いから、シール材及びブーツ並びにモルタルに分けて設計を行うこととする。シール材及びブーツの強度評価フローを図2-1 に、モルタルの強度評価フローを図2-2 に示す。

シール材及びブーツについては、添付書類「VI-3-別添3-3 溢水への配慮が必要な施設の強度計算の方針」の「4.2 許容限界」にて設定しているとおおり、溢水による静水圧により生じる圧力を求め、水圧試験で確認した水圧以下であることにより確認する。

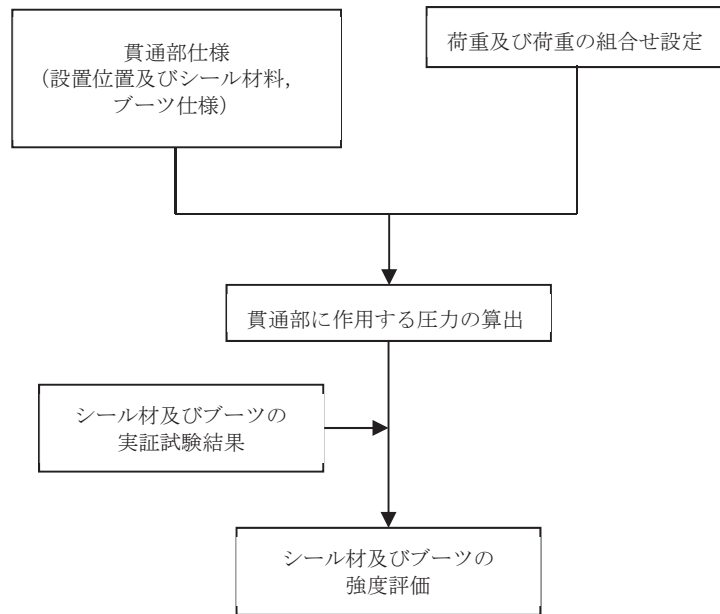


図2-1 シール材及びブーツの強度評価フロー

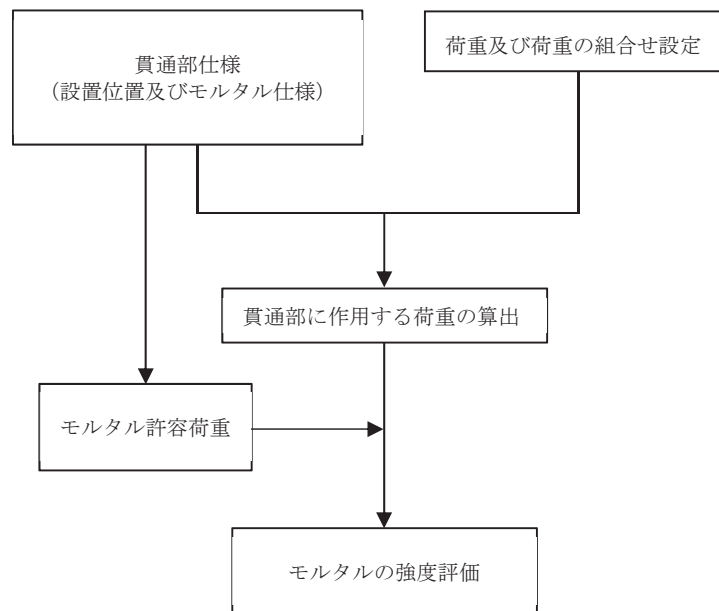


図2-2 モルタルの強度評価フロー

## 2.4 適用規格

適用する規格，基準等を以下に示す。

- (1) 土木学会 2002年 コンクリート標準示方書 [構造性能照査編]



### 3. 強度評価方法

貫通部止水処置の強度評価は、添付書類「VI-3-別添 3-3 溢水への配慮が必要な施設の強度計算の方針」にて設定している方法を用いて実施する。

貫通部止水処置の強度評価は、「3.2 評価対象部位」に示す評価対象部位に対し、「3.3 荷重及び荷重の組合せ」及び「3.4 許容限界」に示す荷重及び荷重の組合せ並びに許容限界を踏まえ、「3.5 計算方法」に示す方法を用いて評価を行う。

#### 3.1 記号の説明

強度評価に用いる記号を表 3-1 に示す。

表 3-1 モルタルの強度評価に用いる記号

記号	単位	定義
$P_h$	$\text{kN/m}^2$	静水圧荷重
$\rho$	$\text{kg/m}^3$	水の密度
$g$	$\text{m/s}^2$	重力加速度
$h$	m	貫通部位置における水頭
$S$	m	貫通物の周長
$W$	kg	貫通物の支持間隔の質量
$L$	m	モルタルの充てん深さ
$F_H$	kN	貫通物の軸方向に作用する荷重
$F_S$	kN	貫通物の自重によりモルタルに生じるせん断荷重
$F_{S \text{ total}}$	kN	モルタル部に生じる合計せん断荷重
$A'$	$\text{mm}^2$	モルタルが水圧を受ける面積（受圧面積）
$f_s$	kN	モルタルの許容付着強度
$f'_{\text{bok}}$	$\text{N/mm}^2$	モルタルの付着強度
$f'_{\text{ck}}$	$\text{N/mm}^2$	モルタルの圧着強度
$\gamma_c$	—	材料定数

### 3.2 評価対象部位

貫通部止水処置の評価対象部位は、添付書類「VI-3-別添 3-3 溢水への配慮が必要な施設の強度計算の方針」に示している評価対象部位を踏まえて「2.2 構造概要」に示す構造計画にて設定している構造に基づき、荷重の方向及び伝達過程を考慮し設定する。

浸水によって生じる静水圧を考慮した荷重は、止水処置全体へ伝達される。このことから、シール材、ブーツ及びモルタルを用いた止水処置の全体を評価対象部位として設定する。

モルタルについては、裕度が最も小さい貫通部を代表として評価を行う。シール材及びブーツについては、作用する圧力が最も大きい貫通部を代表として評価を行う。

### 3.3 荷重及び荷重の組合せ

強度評価に用いる荷重の種類及び荷重の組合せに関して以下に示す。

#### 3.3.1 荷重の設定

強度評価に用いる荷重は、以下の荷重を用いる。

##### (1) 自重 (D)

常時作用する荷重として自重を考慮する。

##### (2) 静水圧荷重 (P<sub>h</sub>)

静水圧荷重として、浸水によって生じる静水圧を考慮する。

$$P_h = \rho \cdot g \cdot h \cdot 10^{-3}$$

#### 3.3.2 荷重の組合せ

貫通部止水処置の荷重の組合せを表 3-2 に示す。

表 3-2 荷重の組合せ

強度評価の対象施設	荷重の組合せ*
貫通部止水処置	D + P <sub>h</sub>

注記\* : Dは自重, P<sub>h</sub>は溢水による静水圧荷重を示す。

### 3.4 許容限界

#### (1) モルタル

各評価対象部位の許容値は、土木学会 2002 年 コンクリート標準示方書 [構造性能照査編] に規定される許容限界を用いる。

貫通部止水処置の許容限界を表 3-3、許容限界評価条件を表 3-4、貫通部止水処置の許容限界算出結果を表 3-5 に示す。また、モルタルの施工例を図 3-1 に示す。

表 3-3 貫通部止水処置の許容限界 (許容荷重)

状態	許容限界*
	付着荷重
短期	$f_s$

注記\* : モルタルの許容限界は、土木学会 2002 年 コンクリート標準示方書 [構造性能照査編] によりモルタルの許容付着荷重  $f_s$ 、モルタル付着強度  $f'_{bok}$  を算出する。モルタル圧縮強度  $f'_{ck}$  は設計値を用いる。また、評価において最も裕度が小さくなる貫通物の口径=25A、モルタル充填深さ  $L=0.46\text{m}$  とする。

$$f_s = f'_{bok} \cdot S \cdot L / \gamma_c$$

$$f'_{bok} = 0.28 \cdot f'_{ck}{}^{2/3} \cdot 0.4$$

表 3-4 貫通部止水処置の許容限界評価条件

評価対象部位	$f'_{ck}$ ( $\text{N}/\text{mm}^2$ )	$\gamma_c$ (-)
モルタル	30	1.3

表 3-5 貫通部止水処置の許容限界算出結果

状態	評価対象部位	許容限界
		付着荷重 (kN)
短期	モルタル	40

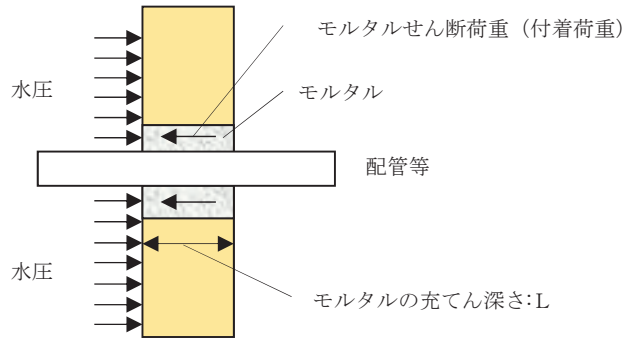


図 3-1 モルタルの施工例

(2) シール材

シール材の許容限界は、実機で使用している形状、寸法の試験体にて静水圧を付加した水圧試験に基づく結果を用いる。シール材の水圧試験の概要を図 3-2 に示す。実機施工時には、試験検証済みの許容限界寸法以上となるように施工する。これにより試験で得られた許容限界以上の耐圧性を有し、かつ、想定する浸水高さから求まる静水圧が、許容限界以内であることを確認して、確実に耐圧性を確保する。

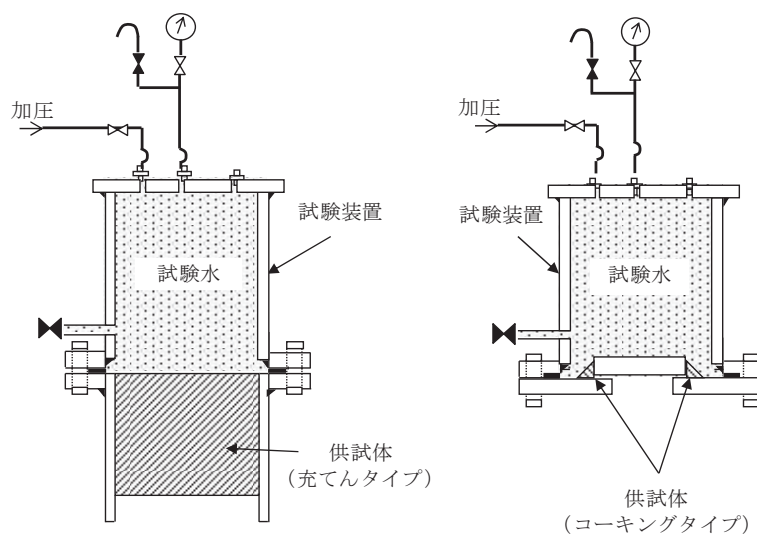


図 3-2 シール材の水圧試験の概要

(3) ブーツ

ブーツの許容限界は、実機で使用している形状、寸法の試験体にて静水圧を付加した水圧試験に基づく結果を用いる。また、実機の施工状況を考慮し、受圧面がブーツ内側又は外側のどちらの場合でも止水機能が確保できることを確認するため、内圧試験及び外圧試験の両ケースを実施する。ブーツの水圧試験の概要を図3-3に示す。

実機施工時には、試験検証済みの寸法以下で施工する。

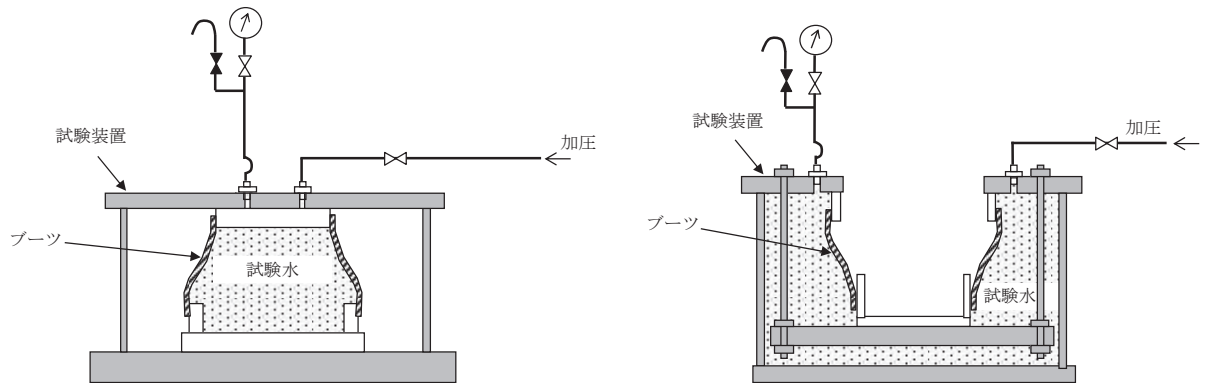


図3-3 ブーツの水圧試験の概要

3.5 計算方法

3.5.1 シール材及びブーツの強度評価

シール材及びブーツについては浸水によって生じる静水圧荷重 ( $P_h$ ) を考慮する。

$$P_h = \rho \cdot g \cdot h \cdot 10^{-3}$$

3.5.2 モルタルの強度評価

(1) 自重により生じる荷重

自重によりモルタルに生じる荷重は、次のとおり算出する。貫通物の自重は鉛直に作用するため、水圧が作用する方向と等しい床貫通部のみ考慮する。

$$F_H = W \cdot g$$

$$F_S = F_H$$

(2) 合計荷重

モルタルに発生する合計せん断荷重  $F_{S \text{ total}}$  は次のとおり算出する。

$$F_{S \text{ total}} = F_S + P_h \cdot A'$$

### 3.6 計算条件

貫通部止水処置の「3.5 計算方法」に用いる評価条件を表 3-6 に示す。

表 3-6 評価条件

貫通部箇所	重力加速度 g (m/s <sup>2</sup> )	水の密度 ρ (kg/m <sup>3</sup> )
海水ポンプ室壁面 (モルタル)	9.80665	1030 (海水)

貫通部位置における 水頭 h (m)	貫通物の支持間隔 の質量* W (kg)	モルタルが水圧を 受ける面積 A' (m <sup>2</sup> )
4.33		0.06

注記 \* :

枠囲みの内容は商業機密の観点から公開できません。

4. 評価結果

シーラ材，モルタル及びブーツの強度評価結果を表 4-1 に示す。シーラ材，モルタル及びブーツの発生圧力又は発生荷重は許容圧力又は許容荷重以下であることを確認した。

表4-1 強度評価結果

(シーラ材)

評価対象部位	発生圧力* (MPa)	許容圧力 (MPa)
シーラ材	0.23	0.40

(モルタル)

評価対象部位	発生荷重 (kN)	許容荷重 (kN)
モルタル		40

(ブーツ)

評価対象部位	発生圧力* (MPa)	許容圧力 (MPa)
ブーツ	0.23	0.37

注記 \* : 保守的に原子炉建屋地下 3 階 (O. P. -8.1m) から地表面 (O. P. 14.8m) までの高さとして設定

枠囲みの内容は商業機密の観点から公開できません。