

女川原子力発電所第2号機 工事計画審査資料	
資料番号	O2-他-F-19-0044_改7
提出年月日	2021年10月29日

# 女川原子力発電所第2号機 主な説明事項に係る対応状況について

---

2021年10月29日  
東北電力株式会社

# 主な説明事項に係る対応状況(1/2)

## ■ 対応状況①

➤ 第876回審査会合(令和2年7月14日)にて示した主な説明事項に係る対応状況について以下に示す。

### (1)設置変更許可審査時からの設計変更内容

No.	説明項目	説明状況
1-1	漂流物防護工の追加	第993, 1007回審査会合にて説明済

### (2)詳細設計申送り事項

No.	説明項目	説明状況
2-1	地下水位の設定, 耐震評価における断面選定 ・地下水位低下設備の設計方針 ・地下水位の設定 ・耐震評価における断面選定の考え方	第952, 979, 988, 1003回審査会合にて説明済 (第988回審査会合にて説明済) (第952, 979, 1003回審査会合にて説明済) (第979, 1003回審査会合にて説明済)
2-2	竜巻防護ネットの構造評価	第993回審査会合にて説明済
2-3	サプレッションチェンバの耐震評価	第988回審査会合にて説明済
2-4	3.11地震等の影響を踏まえた建屋の耐震評価	第970, 997回審査会合にて説明
2-5	津波漂流物の衝突荷重	第970, 988回審査会合にて説明済
2-6	建屋の地震影響を踏まえた機器・配管系の耐震評価	第979, 1003回審査会合にて説明済, 資料●-2にて説明
2-7	後施工せん断補強筋(CCb工法)の適用性	第1003回審査会合にて説明済
2-8	防潮堤の詳細設計結果	第993回審査会合にて説明済
2-9	原子炉建屋ブローアウトパネル閉止装置	第993回審査会合にて説明済

### (3)新たな規制要求(バックフィット)への対応事項

No.	説明項目	説明状況
3-1	安全系電源盤に対する高エネルギーアーク(HEAF)火災対策	第993回審査会合にて説明済

# 主な説明事項に係る対応状況(2/2)

## ■ 対応状況②

➤ 審査の中で論点として整理された項目に係る対応状況について以下に示す。

(4) 設置変更許可審査時からの変更等があり、説明が必要な項目

No.	説明項目	説明状況
4-1	使用済燃料貯蔵ラックの設計用減衰定数	第988, 1007回審査会合にて説明済
4-2	制御棒挿入性評価	第993, 1003回審査会合にて説明済
4-3	メカニカルスナッパの耐震評価	第979, 997回審査会合にて説明済

## ■ 対応状況③

➤ 耐震評価に関し、既工認からの相違点として追加で説明が必要な項目に関する対応状況について説明する。

(5) 耐震評価に関し、説明が必要な項目

No.	説明項目	概要	説明資料
5-1	原子炉建屋屋根トラスの耐震評価	原子炉建屋屋根トラスについて、耐震裕度向上の観点から、接合部の補強及びサブトラスと母屋の補強を実施することとし、補強の結果、基準地震動 $S_s$ による地震力に対して、短期許容応力度内となる設計とした。	3ページ参照
5-2	弁の動的機能維持に係る詳細検討	弁の動的機能維持評価において、JEAG4601等に基づく機能確認済加速度と機能維持評価用加速度との比較による評価で動的機能の健全性が確認できない一部の弁について、既往の研究成果を適用した詳細検討を行う。	4～8ページ参照

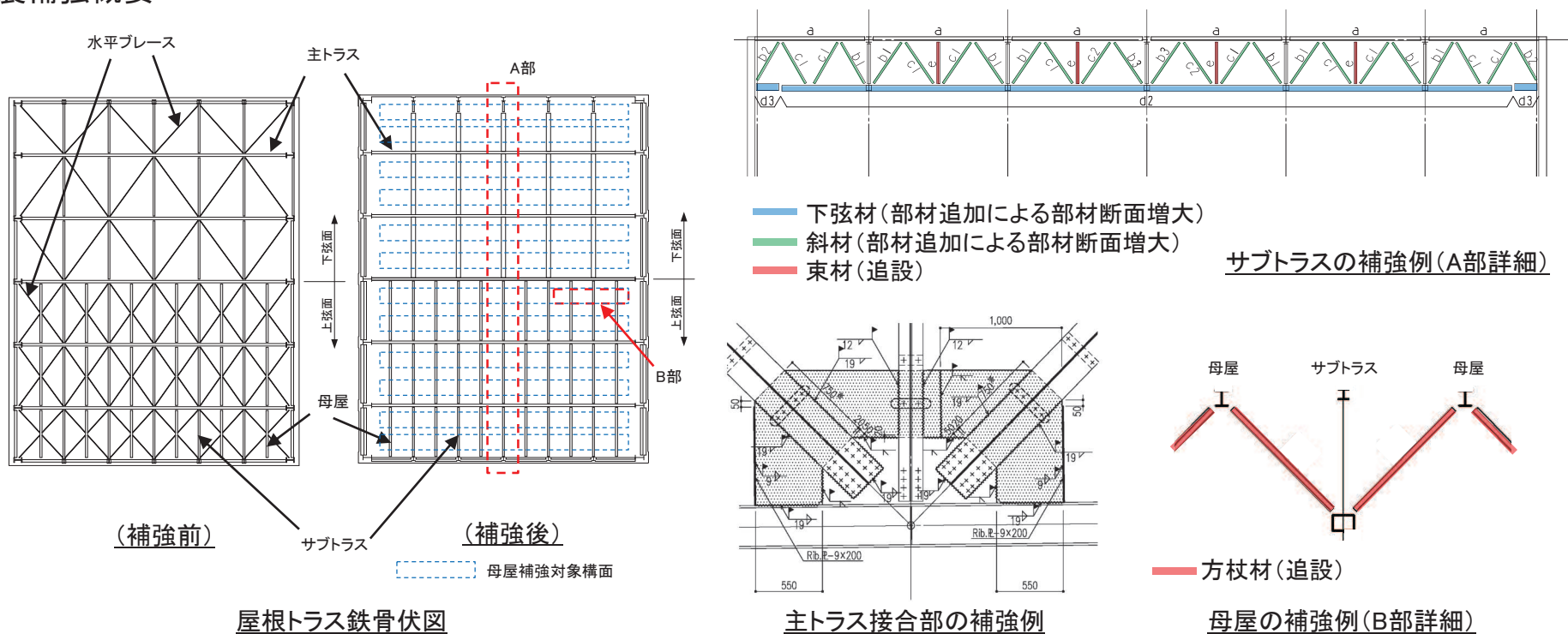
## 【5-1】原子炉建屋屋根トラスの耐震評価

### 1. 概要

- 原子炉建屋屋根トラスは、耐震裕度向上の観点から、接合部の補強及びサブトラスと母屋の補強を実施することとした。
- 補強の結果、基準地震動 $S_s$ による地震力に対して、短期許容応力度内となる設計とした。
- なお、補強に合わせて、建設時に仮設材として設置していた上下弦面の水平ブレースは撤去\*することとした。

注記\*：設置許可段階では、を設置許可基準規則第十六条への適合の観点から、原子炉建屋屋根トラスについては、建設時に仮設材として設置していた水平ブレースも含めて、基準地震動に対する発生応力が終局耐力を超えず使用済燃料プール内に落下しない設計とする方針としていたが、補強に合わせて上下弦面の水平ブレース撤去する方針とした。

### 2. 耐震補強概要



### 3. 説明図書

- 添付書類「VI-2-9-3-1 原子炉建屋原子炉棟(二次格納施設)の耐震性についての計算書」
- 補足説明資料「補足-610-4 原子炉建屋原子炉棟(二次格納施設)の耐震性についての計算書に関する補足説明資料」

# 【5-2】弁の動的機能維持に係る詳細検討

## (1) 動的機能維持評価の概要

- 今回工認の動的機能維持評価では、下図に示すフローの通り、JEAG4601等\*1, 2に基づく機能確認済加速度( $A_T$ )と機能維持評価用加速度との比較による評価方法を適用し、この評価方法(基本評価)で動的機能の健全性が確認できない設備(ポンプ、電動機、弁等)については、詳細評価を実施している。また、詳細評価を実施した全ての設備に対して動的機能の健全性を確認している。
- 弁の動的機能維持評価においては、機能維持評価用加速度が機能確認済加速度( $A_T$ )を超える場合、複数のPWRプラントで実績を有する評価と同様、JEAG4601の考え方\*3に基づいた①「詳細検討」として、1)機能維持評価用加速度と弁駆動部の動作機能確認済加速度( $A_{T1}$ )の比較による評価及び、2)弁の構造上の弱部に対する構造強度評価を実施している。
- ここで、1)の評価に関して、女川2号機で適用する弁駆動部の動作機能確認済加速度( $A_{T1}$ )については、先行プラントでの適用実績がない既往の研究成果(以下「既往研究」という。)を用いた評価を実施していることから、次頁以降、それらの内容について説明する。

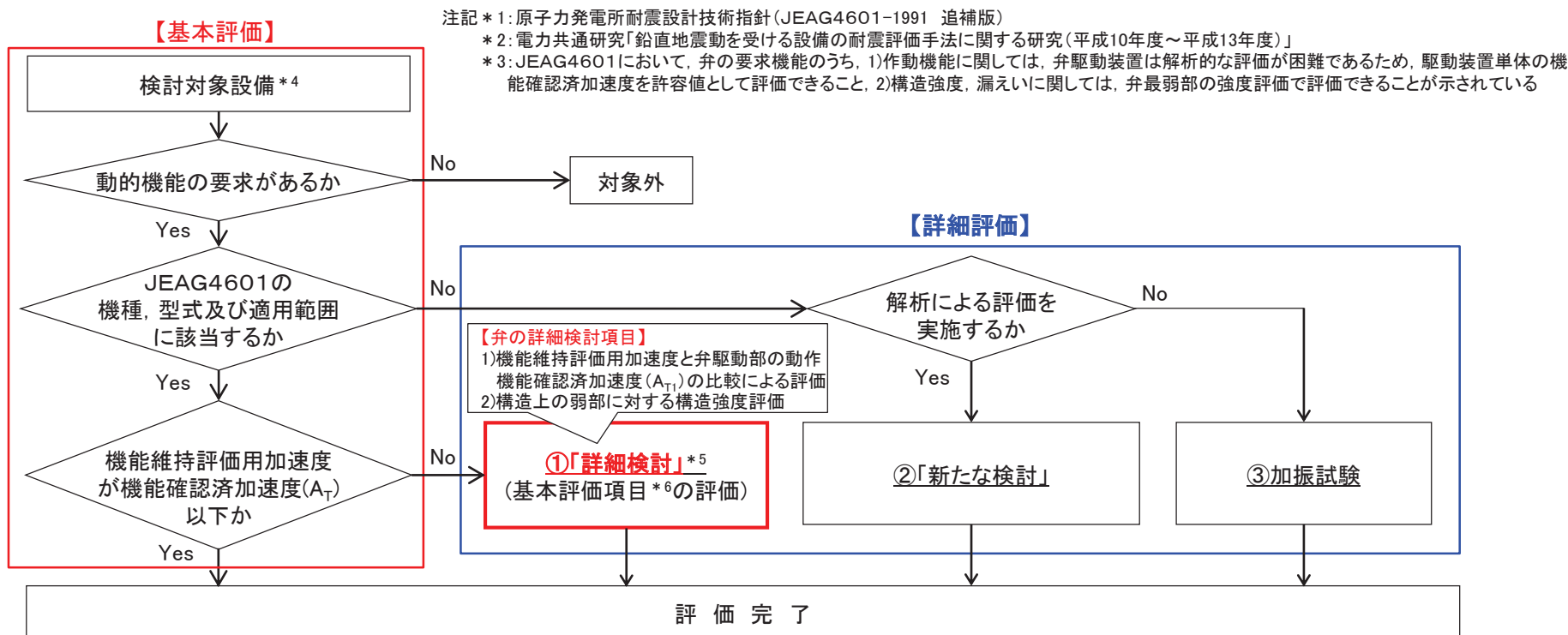


図5-2-1 動的機能維持評価検討フロー

注記\*4: 耐震クラス並びに常設耐震重要重大事故防止設備、常設重大事故緩和設備、常設重大事故防止設備(設計基準拡張)(当該設備が属する耐震重要度分類がSクラスのもの)及び常設重大事故緩和設備(設計基準拡張)のうち動的機能が必要な設備

\*5: JEAG4601及び原子力発電耐震設計特別調査委員会報告書「動的機器の地震時機能維持評価に関する調査報告書(昭和62年2月)」を踏まえた検討

\*6: 地震時に発生する可能性のある異常事象を抽出し、その要因分析を行い、機能維持の評価項目として選定したもの

# 【5-2】弁の動的機能維持に係る詳細検討

## (2) 弁駆動部の動作機能確認済加速度 ( $A_{T1}$ ) (1/3)

### a. 詳細検討対象弁 (弁駆動部の動作機能確認済加速度 ( $A_{T1}$ ) を適用した弁)

- 今回工認における弁の動的機能維持評価に係る ①「詳細検討」では、主蒸気隔離弁、主蒸気逃がし安全弁、グローブ弁及びゲート弁に対して、機能維持評価用加速度と弁駆動部の動作機能確認済加速度 ( $A_{T1}$ ) の比較による評価及び弁の構造上の弱部に対する構造強度評価を実施した。
- 各対象弁の動的機能維持に係る詳細検討においては、既往研究\*1~4により取得された弁駆動部の動作機能確認済加速度 ( $A_{T1}$ ) を適用した。

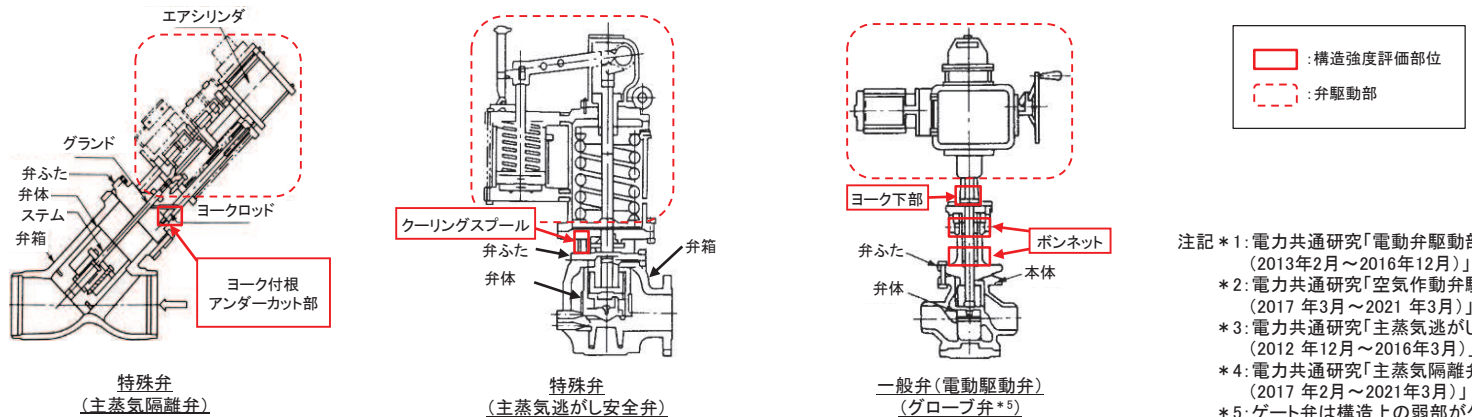


図5-2-2 詳細検討対象弁の構造概要

- 注記\*1: 電力共通研究「電動弁駆動部の動作機能確認済加速度向上に関する研究 (2013年2月~2016年12月)」  
 \*2: 電力共通研究「空気作動弁駆動部の動作機能確認済加速度向上に関する研究 (2017年3月~2021年3月)」  
 \*3: 電力共通研究「主蒸気逃がし安全弁の機能維持確認済加速度向上に関する研究 (2012年12月~2016年3月)」  
 \*4: 電力共通研究「主蒸気隔離弁の機能維持確認済加速度向上に関する研究 (2017年2月~2021年3月)」  
 \*5: ゲート弁は構造上の弱部がグローブ弁と類似していることからグローブ弁を代表に示す

### b. 既往研究による弁駆動部の動作機能確認済加速度 ( $A_{T1}$ )

#### (i) 試験装置

- 既往研究では、耐震限界性能評価に資するために開発した共振振動台\*6 (最大加速度  $20 \times 9.8 \text{ m/s}^2$ ) を用いて、主蒸気隔離弁、主蒸気逃がし安全弁、電動弁駆動部及び空気作動弁駆動部を対象として、大加速度による試験を実施している。
- 試験装置は、大型振動台と共振振動台を剛体棒で連結し、大型振動台の振動を共振振動台に設置されたバネにより応答増幅し、共振振動数の正弦波加振において大加速度を実現する。

表5-2-1 試験装置の仕様

項目	大型振動台	共振振動台
振動テーブル	5m×5m	2m×2m
加振方向	水平1軸正弦波	水平1軸正弦波
駆動方式	電気・油圧サーボ方式	大型振動台直結
搭載質量(定格)	60,000kg	10,000kg
最大加速度	$2.0 \times 9.8 \text{ m/s}^2$	$20 \times 9.8 \text{ m/s}^2$
加振振動数	0.5~40Hz	10Hz

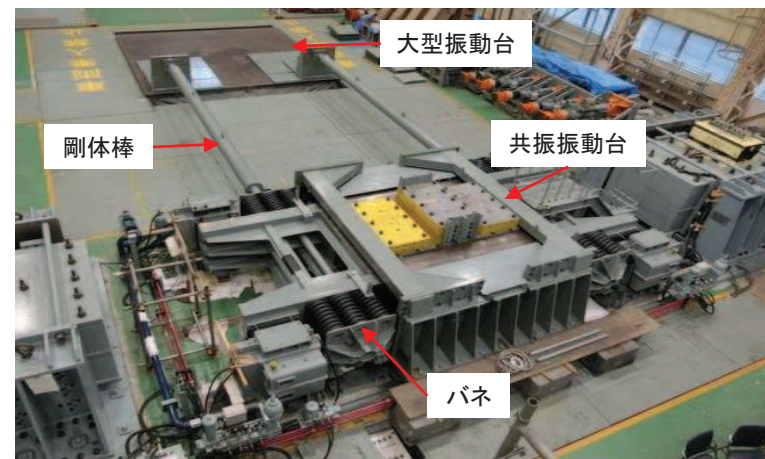


図5-2-3 試験装置の外観

注記\*6: M. Sakai, et al., "Development of High Acceleration Shaking Table System Using Resonance Vibration", PVP2016-63752, American Society of Mechanical Engineers, 2016

## 【5-2】弁の動的機能維持に係る詳細検討

### (2) 弁駆動部の動作機能確認済加速度( $A_{T1}$ ) (2/3)

(ii) 既往研究における試験体及び試験方法の同等性

- 既往研究では、各対象弁(主蒸気隔離弁, 主蒸気逃がし安全弁, 電動弁駆動部及び空気作動弁駆動部)の動作機能確認済加速度( $A_{T1}$ )を取得するにあたっては、女川2号機を含めたBWRプラントの設置される弁を調査し、JEAG4601に規定する機能確認済加速度( $A_T$ )の設定根拠となった加振試験(耐特委報告書\*1)を踏まえて、既往研究の各試験体及び試験方法がJEAG4601(耐特委)と同等性を有することを確認している。
- JEAG4601(耐特委)との比較結果として、作動原理、構造等の観点で試験体が同等であること、試験条件、試験項目の観点で試験方法が同等であることについて、主蒸気隔離弁を例として、表5-2-2及び表5-2-3に示す。

表5-2-2 試験体の同等性(主蒸気隔離弁)

作動原理, 構造等	既往研究(今回適用)	JEAG4601(耐特委)	同等性
駆動方式	空気及びスプリング駆動	空気及びスプリング駆動	作動原理, 構造等は, 同等 なお, 加振台の制限により耐特委よりも小さい呼び径を使用したが生, 構造最弱部であるヨークロッド付根の強度は同等
弁型式	Y型グローブ弁	Y型グローブ弁	
呼び径	500A	650A	
最高使用圧力	8.62MPa[gage]	8.62MPa[gage]	
材質(弁箱)	JIS SCPH2	ASME SA215 Gr.WCB (JIS SCPH2相当)	
弁高さ	約2,810mm	約3,400mm	
質量	約4,100kg	約6,000kg	

表5-2-3 試験方法の同等性(主蒸気隔離弁)

試験条件, 試験項目		既往研究(今回適用)	JEAG4601(耐特委)	同等性
加振前試験	弁座漏えい試験	漏えいなし	同左	同等
	作動試験	規定時間*2を満足	同左	
加振試験	加振方法	連続正弦波	連続正弦波, 地震波	耐特委よりも大きな加速度での加振であり, 他の試験内容は同等
	加振加速度(駆動部応答)	15G	最大約7G	
	加振中作動試験	規定時間*2を満足	同左	
加振後試験	弁座漏えい試験	漏えいなし	同左	同等

注記\*1: 原子力発電耐震設計特別調査委員会報告書「動的機器の地震時機能維持評価に関する調査報告書(昭和62年2月)」

\*2: 弁の全開状態から全閉状態までの作動時間



図5-2-4 主蒸気隔離弁の試験体

## 【5-2】弁の動的機能維持に係る詳細検討

### (2) 弁駆動部の動作機能確認済加速度( $A_{T1}$ ) (3/3)

(iii) 試験結果(各対象弁に対する弁駆動部の動作機能確認済加速度( $A_{T1}$ ))

- 既往研究では、主蒸気隔離弁、主蒸気逃がし安全弁、グローブ弁及びゲート弁を対象弁とし、各試験体の水平及び鉛直の各方向について、弁駆動部の応答加速度がJEAG4601等に基づく機能確認済加速度( $A_T$ )よりも大きな条件での加振試験を実施し、対象弁の作動要求を考慮して、各試験条件における作動状態を確認した。
- 加振試験の結果、各試験体は、いずれも加振による有意な損傷及び弁作動時間の有意な変動はなく、良好な作動状態であることを確認した。
- 各対象弁に対する弁駆動部の動作機能確認済加速度( $A_{T1}$ )を表5-2-4に示す。

表5-2-4 既往研究より確認した弁駆動部の動作機能確認済加速度( $A_{T1}$ )

対象弁(弁型式)	JEAG4601等		既往研究	
	機能確認済加速度( $A_T$ ) ( $\times 9.8\text{m/s}^2$ )		動作機能確認済加速度( $A_{T1}$ ) ( $\times 9.8\text{m/s}^2$ )	
	水平方向	鉛直方向	水平方向	鉛直方向
主蒸気隔離弁	10.0	6.2	15.0	15.0
主蒸気逃がし安全弁	9.6	6.1	20.0	20.0
一般弁のうち電動弁 (グローブ弁, ゲート弁)	6.0	6.0	20.0	20.0
一般弁のうち空気作動弁 (グローブ弁)	6.0	6.0	20.0	20.0



### (3)まとめ

- 今回工認における弁の動的機能維持評価では、JEAG4601等に基づく機能確認済加速度( $A_T$ )を機能維持評価用加速度が超える場合、弁の動的機能維持に係る詳細検討として、JEAG4601の考え方に基づき、機能維持評価用加速度と弁駆動部の動作機能確認済加速度( $A_{T1}$ )の比較による評価及び弁の構造上の弱部に対する構造強度評価を実施している。
- 弁の動的機能維持に係る詳細検討は、複数のPWRプラントで実績を有する評価と同様であるものの、女川2号機に適用した弁駆動部の動作機能確認済加速度( $A_{T1}$ )は、先行プラントでの適用実績がない既往研究により取得された弁駆動部の動作機能確認済加速度( $A_{T1}$ )を適用している。
- 既往研究における試験体及び試験方法は、JEAG4601に規定する機能確認済加速度( $A_T$ )の設定根拠となった加振試験(耐特委報告書)と同等であることを確認しているため、既往研究により取得された弁駆動部の動作機能確認済加速度( $A_{T1}$ )を用いて評価することは適切である。
- 女川2号機の主蒸気隔離弁、主蒸気逃がし安全弁、グローブ弁及びゲート弁の動的機能維持に係る詳細検討では、いずれも機能維持評価用加速度が弁駆動部の動作機能確認済加速度( $A_{T1}$ )以下であること及び構造上の弱部の発生応力が許容値以下であることを確認したことから、動的機能の健全性が確保される。

#### 【説明図書】

- 添付書類「VI-2-5-3-1-2 管の耐震性についての計算書(主蒸気系)」他
- 補足説明資料「補足-600-14-1 動的機能維持の詳細評価について(新たな検討又は詳細検討が必要な設備の機能維持評価について)」