

大飯発電所 4 号炉

ポンプの技術評価書

[運転を断続的に行うことを前提とした評価]

関西電力株式会社

大飯4号炉のポンプのうち、評価対象機器である安全重要度分類審査指針におけるクラス1、2の機器、高温・高圧の環境下にあるクラス3の機器および常設重大事故等対処設備に属する機器を型式、内部流体、材料等でグループ化し、同一グループ内の複数の機器の存在を考慮して、重要度、温度等の観点から代表機器を選定した。

これらの一覧表を表1に、機能を表2に示す。

本評価書においては、これら代表機器について技術評価を行うとともに、代表機器以外の機器について技術評価を展開している。本評価書における技術評価結果で現状保全を継続すべき項目としたものについては、現状保全の点検手法の適切性を確認しており、現状保全を継続することで健全性の維持は可能であると考えている。

なお、点検等で確認した結果、異常が認められた場合、速やかに対策を施すこととしており、異常が認められた場合に対策を実施する旨の記載は省略している。

本評価書ではポンプの型式等を基に、以下の3つに分類している。

- 1 ターボポンプ
- 2 往復ポンプ
- 3 1次冷却材ポンプ

なお、1次冷却材ポンプは斜流ポンプであり、ターボポンプに属することになるが、安全上重要な機器であり、かつ補修・取替が容易でないことを考慮し、ターボポンプと分けて単独で評価している。

また、タービン動主給水ポンプおよびタービン動補助給水ポンプにおけるタービンは「タービンの技術評価書」にて、ポンプモータは「ポンプモータの技術評価書」にて、1次冷却材ポンプの基礎部は「機械設備の技術評価書」にて評価を実施するものとし、本評価書には含んでいない。

表1 大飯4号炉 主要なポンプ

分離基準			機器名称 (台数)	選定基準				代表機器の選定		
				重要度*3	使用条件			代表機器	選定理由	
型式	流体	材料	運転状態		最高使用圧力 (MPa [gage])	最高使用温度 (°C)				
ターボポンプ たて置斜流	1次冷却材	ステンレス鋼	1次冷却材ポンプ(4)	PS-1、重*5	連続	約 17.2	約 343	◎		
	海水	ステンレス鋼	海水ポンプ(3)	MS-1、重*5	連続	約 1.0	約 50	◎		
ターボポンプ 横置うず巻	1次冷却材 ほう酸水	低合金鋼	充てんポンプ(2)*1、*6	MS-1、重*5	連続	約 20.0	約 95	◎	重要度、温度	
			高圧注入ポンプ(2)*1	MS-1、重*5	一時	約 16.7	約 150			
		ステンレス鋼	余熱除去ポンプ(2)	MS-1、重*5	連続(余熱除去時) 一時(低圧注入時)	約 4.5	約 200			
			格納容器スプレイポンプ(2)	MS-1、重*5	一時	約 2.7	約 150			
			ほう酸ポンプ(2)	MS-1、重*5	連続	約 1.4	約 95			
			燃料取替用水ポンプ(2)	MS-2	一時	約 1.4	約 95			
	ヒドラジン水	炭素鋼	原子炉補機冷却水ポンプ(4)*2	MS-1、重*5	連続	約 1.4	約 95	◎		
	給水	ステンレス鋼	炭素鋼	タービン動主給水ポンプ(2)	高*4	連続	約 10.3	約 200	◎	重要度、圧力
			タービン動補助給水ポンプ(1)	MS-1、重*5	一時	約 12.7	約 40			
			電動補助給水ポンプ(2)	MS-1、重*5	一時	約 13.1	約 40			
電動主給水ポンプ(1)			高*4	一時	約 10.3	約 200				
復水プースタポンプ(3)			高*4	連続	約 4.1	約 80				
湿分分離器ドレンポンプ(2)			高*4	連続	約 2.0	約 200				
スチームコンバータ給水ポンプ(2)			高*4	連続	約 1.4	約 100				
恒設代替低圧注水ポンプ(1)			重*5	一時	約 2.1	約 95				
ターボポンプ たて置うず巻	給水	炭素鋼	タービン動主給水ポンププースタポンプ(2)	高*4	連続	約 4.1	約 200	◎	温度、運転時間	
			電動主給水ポンププースタポンプ(1)	高*4	一時	約 3.6	約 200			
			低圧給水加熱器ドレンポンプ(2)	高*4	連続	約 2.8	約 115			
往復ポンプ	1次冷却材 ほう酸水	ステンレス鋼	充てんポンプ(1)*6	MS-1、重*5	連続	約 20.0	約 95	◎		

\*1：ケーシングは低合金鋼(ステンレス鋼内張り)、主軸はステンレス鋼、羽根車はステンレス鋼鋳鋼。

\*2：ケーシングは炭素鋼鋳鋼、主軸はステンレス鋼、羽根車はステンレス鋼鋳鋼。

\*3：機能は最上位の機能を示す。

\*4：最高使用温度が95°Cを超え、または最高使用圧力が1900kPaを超える環境下にある原子炉格納容器外の重要度クラス3の機器。

\*5：重要度クラスとは別に常設重大事故等対処設備に属する機器および構造物であることを示す。

\*6：充てんポンプはターボポンプ横置うず巻に2台および往復ポンプに1台の合計3台が設置されている。

表 2 (1/2) 大飯 4 号炉 主要なポンプの機能

ポンプ	機能
1 次冷却材ポンプ	原子炉で発生した熱エネルギーを蒸気発生器へ運ぶために、1 次冷却材を強制循環させる。
海水ポンプ	1、2 次系熱交換器等へ冷却水として海水を送る。
充てんポンプ	1 次冷却系統より取り出された 1 次冷却材を、体積制御タンクより再び 1 次冷却系統に送る。
高圧注入ポンプ	事故時の炉心冷却のため、燃料取替用水ピットのほう酸水を炉心に注入する。
余熱除去ポンプ	原子炉を停止した後の 1 次冷却系統顕熱、炉心の崩壊熱および 1 次冷却系統を均一に冷却する目的で運転する 1 次冷却材ポンプの発生熱を除去し、1 次冷却系統を降温させる。 また、冷却材喪失事故時には安全注入系統の作動と並行して燃料取替用水ピットのほう酸水を炉心に注入する。
格納容器スプレイポンプ	事故時の格納容器内圧上昇緩和、抑制のため、ほう酸水を格納容器内にスプレイする。
ほう酸ポンプ	1 次冷却材中のほう酸濃度を調整することを目的として、ほう酸水を充てんポンプ吸込側へ供給する。
燃料取替用水ポンプ	燃料取替用水ピットのほう酸水を燃料取替キャナル、キャスクピットに水張りする。
原子炉補機冷却水ポンプ	1 次冷却系、非常用炉心冷却系および残留熱除去系等で発生した熱を除去するため、冷却水としてヒドラジン水を循環させる。
タービン動主給水ポンプ	脱気器タンクの給水を蒸気発生器へ送水する。
タービン動補助給水ポンプ	事故時等の炉心停止後初期の炉心崩壊熱を除去するため、補助給水を蒸気発生器 2 次側へ供給する。
電動補助給水ポンプ	事故時等の炉心停止後初期の炉心崩壊熱を除去するため、補助給水を蒸気発生器 2 次側へ供給する。
電動主給水ポンプ	脱気器タンクの給水を蒸気発生器へ送水する。
復水ブースタポンプ	復水処理装置からの復水を復水系統へ送る。
湿分分離器ドレンポンプ	湿分分離器で生じたドレンを脱気器へ送水する。
スチームコンバータ給水ポンプ	給水をスチームコンバータへ供給する。
恒設代替低圧注水ポンプ	設計基準事故対処設備の機能が喪失した場合に、原子炉を冷却および原子炉格納容器の圧力、温度、放射性物質濃度の低下ならびに原子炉格納容器下部の熔融炉心の冷却のため、給水を炉心および格納容器内に注水する。

表 2 (2/2) 大飯 4 号炉 主要なポンプの機能

ポンプ	機能
タービン動主給水ポンプブースタポンプ	タービン動主給水ポンプの有効吸込ヘッドを確保する。
電動主給水ポンプブースタポンプ	電動主給水ポンプの有効吸込ヘッドを確保する。
低圧給水加熱器ドレンポンプ	低圧給水加熱器で生じたドレンを復水系統へ送る。

# 1 ターボポンプ

## [対象機器]

- ① 海水ポンプ
- ② 充てんポンプ
- ③ 高圧注入ポンプ
- ④ 余熱除去ポンプ
- ⑤ 格納容器スプレイポンプ
- ⑥ ほう酸ポンプ
- ⑦ 燃料取替用水ポンプ
- ⑧ 原子炉補機冷却水ポンプ
- ⑨ タービン動主給水ポンプ
- ⑩ タービン動補助給水ポンプ
- ⑪ 電動補助給水ポンプ
- ⑫ 電動主給水ポンプ
- ⑬ 復水ブースタポンプ
- ⑭ 湿分分離器ドレンポンプ
- ⑮ スチームコンバータ給水ポンプ
- ⑯ 恒設代替低圧注水ポンプ
- ⑰ タービン動主給水ポンプブースタポンプ
- ⑱ 電動主給水ポンプブースタポンプ
- ⑲ 低圧給水加熱器ドレンポンプ

## 目次

1. 技術評価対象機器および代表機器の選定	1
1.1 グループ化の考え方および結果	1
1.2 代表機器の選定	1
2. 代表機器の技術評価	4
2.1 構造、材料および使用条件	4
2.2 経年劣化事象の抽出	22
2.3 高経年化対策上着目すべき経年劣化事象の評価	34
3. 代表機器以外への展開	37
3.1 高経年化対策上着目すべき経年劣化事象	37
3.2 高経年化対策上着目すべき経年劣化事象ではない事象	38

## 1. 技術評価対象機器および代表機器の選定

大飯4号炉で使用されているターボポンプ（1次冷却材ポンプを除く）の主な仕様を表1-1に示す。

これらのポンプを型式、内部流体および材料の観点からグループ化し、それぞれのグループより以下のとおり代表機器を選定した。

### 1.1 グループ化の考え方および結果

表1-1に示すターボポンプを詳細な型式に分類すると、以下の2つの型式に分類される。

#### ① 斜流ポンプ（たて置）

羽根車から吐き出される流れが主軸の中心線を軸とする円すい面内にあるポンプ。

#### ② うず巻ポンプ（横置およびたて置）

羽根車から吐き出される流れが主として主軸に垂直な面内にある遠心ポンプの1種であり、羽根車の吐出し側に直接うず巻形ケーシングをもつ。

この型式毎に、さらに内部流体・材料を分離基準として考えると、表1-1に示すとおり、合計5つのグループに分類される。

### 1.2 代表機器の選定

#### (1) たて置斜流ポンプ（内部流体：海水）

このグループには海水ポンプのみが属するので、海水ポンプを代表機器とする。

#### (2) 横置うず巻ポンプ（内部流体：1次冷却材、ほう酸水）

このグループには充てんポンプ、高圧注入ポンプ、余熱除去ポンプ、格納容器スプレイポンプ、ほう酸ポンプおよび燃料取替用水ポンプが属するが、重要度が高く、最高使用温度が高い余熱除去ポンプを代表機器とする。

#### (3) 横置うず巻ポンプ（内部流体：ヒドラジン水）

このグループには原子炉補機冷却水ポンプのみが属するので、原子炉補機冷却水ポンプを代表機器とする。



(4) 横置うず巻ポンプ（内部流体：給水）

このグループにはタービン動主給水ポンプ、タービン動補助給水ポンプ、電動補助給水ポンプ、電動主給水ポンプ、復水ブースタポンプ、湿分分離器ドレンポンプ、スチームコンバータ給水ポンプおよび恒設代替低圧注水ポンプが属するが、重要度および最高使用圧力が高い電動補助給水ポンプを代表機器とする。

(5) たて置うず巻ポンプ（内部流体：給水）

このグループにはタービン動主給水ポンプブースタポンプ、電動主給水ポンプブースタポンプおよび低圧給水加熱器ドレンポンプが属するが、最高使用温度が高く、運転時間の長いタービン動主給水ポンプブースタポンプを代表機器とする。

表1-1 大飯4号炉 ターボポンプの主な仕様

分離基準			機器名称 (台数)	選定基準				代表機器の選定		
				重要度*3	使用条件			代表機器	選定理由	
型式	流体	材料	運転状態		最高使用圧力 (MPa [gage])	最高使用温度 (°C)				
ターボポンプ たて置斜流	海水	ステンレス鋼	海水ポンプ(3)	MS-1、重*5	連続	約 1.0	約 50	◎		
ターボポンプ 横置うず巻	1次冷却材 ほう酸水	低合金鋼	充てんポンプ(2)*1、*6	MS-1、重*5	連続	約 20.0	約 95	◎	重要度、温度	
			高圧注入ポンプ(2)*1	MS-1、重*5	一時	約 16.7	約 150			
		ステンレス鋼	余熱除去ポンプ(2)	MS-1、重*5	連続(余熱除去時) 一時(低圧注入時)	約 4.5	約 200			
			格納容器スプレイポンプ(2)	MS-1、重*5	一時	約 2.7	約 150			
			ほう酸ポンプ(2)	MS-1、重*5	連続	約 1.4	約 95			
			燃料取替用水ポンプ(2)	MS-2	一時	約 1.4	約 95			
	ヒドラジン水	炭素鋼	原子炉補機冷却水ポンプ(4)*2	MS-1、重*5	連続	約 1.4	約 95	◎		
	給水	ステンレス鋼	炭素鋼	タービン動主給水ポンプ(2)	高*4	連続	約 10.3	約 200	◎	重要度、圧力
			タービン動補助給水ポンプ(1)	MS-1、重*5	一時	約 12.7	約 40			
			電動補助給水ポンプ(2)	MS-1、重*5	一時	約 13.1	約 40			
			電動主給水ポンプ(1)	高*4	一時	約 10.3	約 200			
			復水ブースタポンプ(3)	高*4	連続	約 4.1	約 80			
			湿分分離器ドレンポンプ(2)	高*4	連続	約 2.0	約 200			
スチームコンバータ給水ポンプ(2)			高*4	連続	約 1.4	約 100				
恒設代替低圧注水ポンプ(1)	重*5	一時	約 2.1	約 95						
ターボポンプ たて置うず巻	給水	炭素鋼	タービン動主給水ポンプブースタポンプ(2)	高*4	連続	約 4.1	約 200	◎	温度、運転時間	
			電動主給水ポンプブースタポンプ(1)	高*4	一時	約 3.6	約 200			
			低圧給水加熱器ドレンポンプ(2)	高*4	連続	約 2.8	約 115			

\*1：ケーシングは低合金鋼(ステンレス鋼内張り)、主軸はステンレス鋼、羽根車はステンレス鋼鋳鋼。  
 \*2：ケーシングは炭素鋼鋳鋼、主軸はステンレス鋼、羽根車はステンレス鋼鋳鋼。  
 \*3：機能は最上位の機能を示す。  
 \*4：最高使用温度が95°Cを超え、または最高使用圧力が1900kPaを超える環境下にある原子炉格納容器外の重要度クラス3の機器。  
 \*5：重要度クラスとは別に常設重大事故等対処設備に属する機器および構造物であることを示す。  
 \*6：充てんポンプの台数を2台としているが、実際はうず巻ポンプ2台、往復ポンプ1台(往復ポンプ評価分)の合計3台が設置されている。

## 2. 代表機器の技術評価

本章では1章で代表機器とした以下の5種類のポンプについて技術評価を実施する。

- ① 海水ポンプ
- ② 余熱除去ポンプ
- ③ 原子炉補機冷却水ポンプ
- ④ 電動補助給水ポンプ
- ⑤ タービン動主給水ポンプブースタポンプ

### 2.1 構造、材料および使用条件

#### 2.1.1 海水ポンプ

##### (1) 構造

大飯4号炉の海水ポンプは、たて置単段斜流式ポンプであり、3台設置されている。

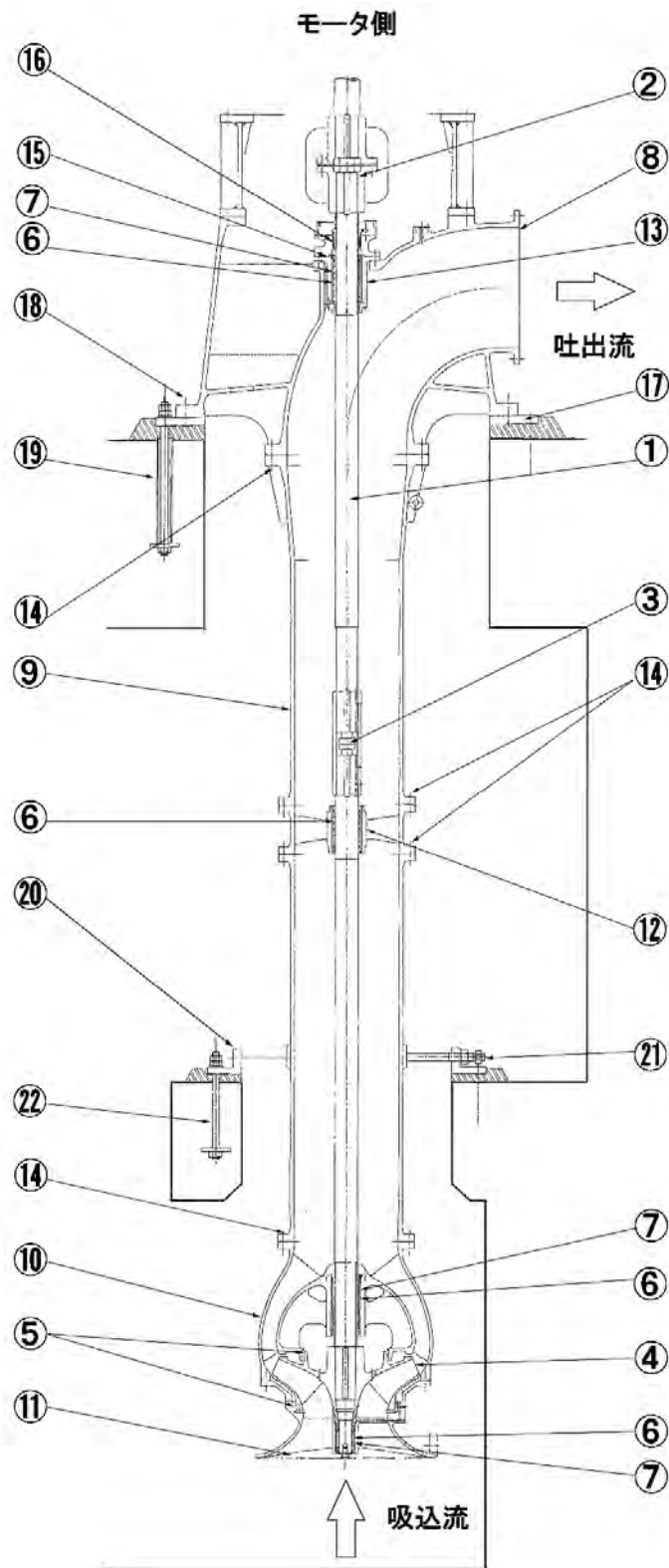
主軸には耐食ステンレス鋼、羽根車には耐食ステンレス鋼鋳鋼を使用し、吐出管にはステンレス鋼鋳鋼を使用しており、それぞれ海水に接液している。

軸封部には海水の漏れを防止するため、グランドパッキンを使用している。

大飯4号炉の海水ポンプの構造図を図2.1-1に示す。

##### (2) 材料および使用条件

大飯4号炉の海水ポンプの使用材料および使用条件を表2.1-1および表2.1-2に示す。



No.	部位
①	主軸
②	軸継手
③	中間軸継手
④	羽根車
⑤	ライナリング
⑥	水中軸受 (すべり)
⑦	軸受部スリーブ
⑧	吐出曲管
⑨	吐出管
⑩	案内羽根
⑪	吸込口
⑫	中間軸受箱
⑬	軸受箱
⑭	ケーシングボルト
⑮	Oリング
⑯	グランドパッキン
⑰	台板
⑱	取付ボルト
⑲	基礎ボルト
⑳	振れ止め台
㉑	振れ止めボルト
㉒	振れ止め台用基礎ボルト

\*  
\*  
\*  
\*  
\*

\* : ケーシング組立品の構成  
品

図2. 1-1 大飯4号炉 海水ポンプ構造図

表2.1-1 大飯4号炉 海水ポンプ主要部位の使用材料

部位	材料
主軸	耐食ステンレス鋼
軸継手	炭素鋼
中間軸継手	耐食ステンレス鋼
羽根車	耐食ステンレス鋼鋳鋼
ライナリング	消耗品・定期取替品
水中軸受（すべり）	消耗品・定期取替品
軸受部スリーブ	消耗品・定期取替品
吐出曲管、吐出管、案内羽根、吸込口	ステンレス鋼鋳鋼
中間軸受箱、軸受箱	ステンレス鋼鋳鋼
ケーシングボルト	ステンレス鋼
Oリング	消耗品・定期取替品
グランドパッキン	消耗品・定期取替品
台板、取付ボルト、基礎ボルト	ステンレス鋼
振れ止め台	ステンレス鋼鋳鋼
振れ止めボルト、振れ止め台用基礎ボルト	ステンレス鋼

表2.1-2 大飯4号炉 海水ポンプの使用条件

最高使用圧力	約1.0MPa [gage]
最高使用温度	約50℃
内部流体	海水

## 2.1.2 余熱除去ポンプ

### (1) 構造

大飯4号炉の余熱除去ポンプは、横置単段うず巻式ポンプであり、2台設置されている。

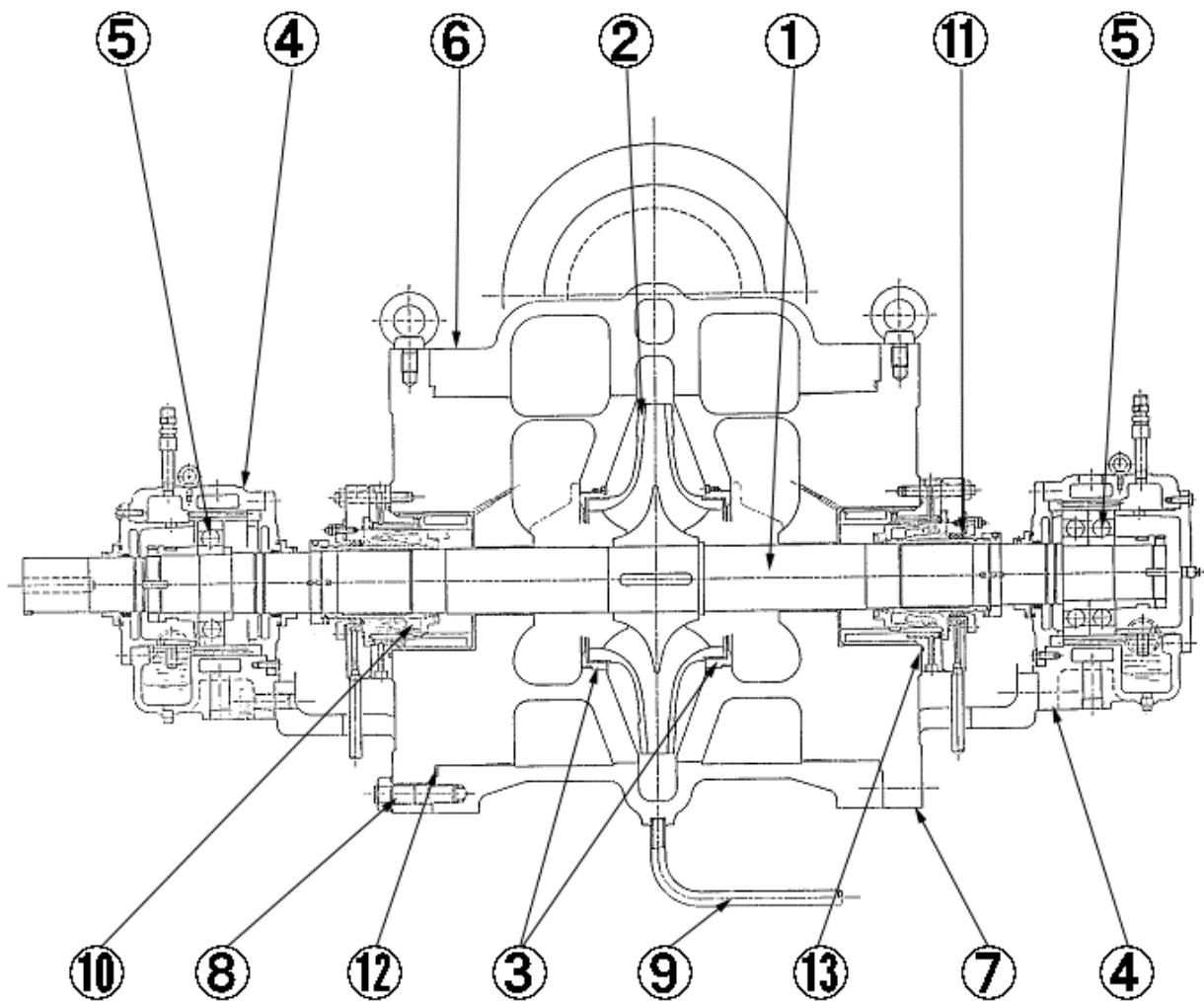
主軸にはステンレス鋼を使用し、羽根車およびケーシングにはステンレス鋼鋳鋼を使用しており、それぞれ1次冷却材またはほう酸水に接液している。

軸封部には1次冷却材またはほう酸水の漏れを防止するため、メカニカルシールおよびグランドパッキンを使用している。

大飯4号炉の余熱除去ポンプの構造図を図2.1-2に示す。

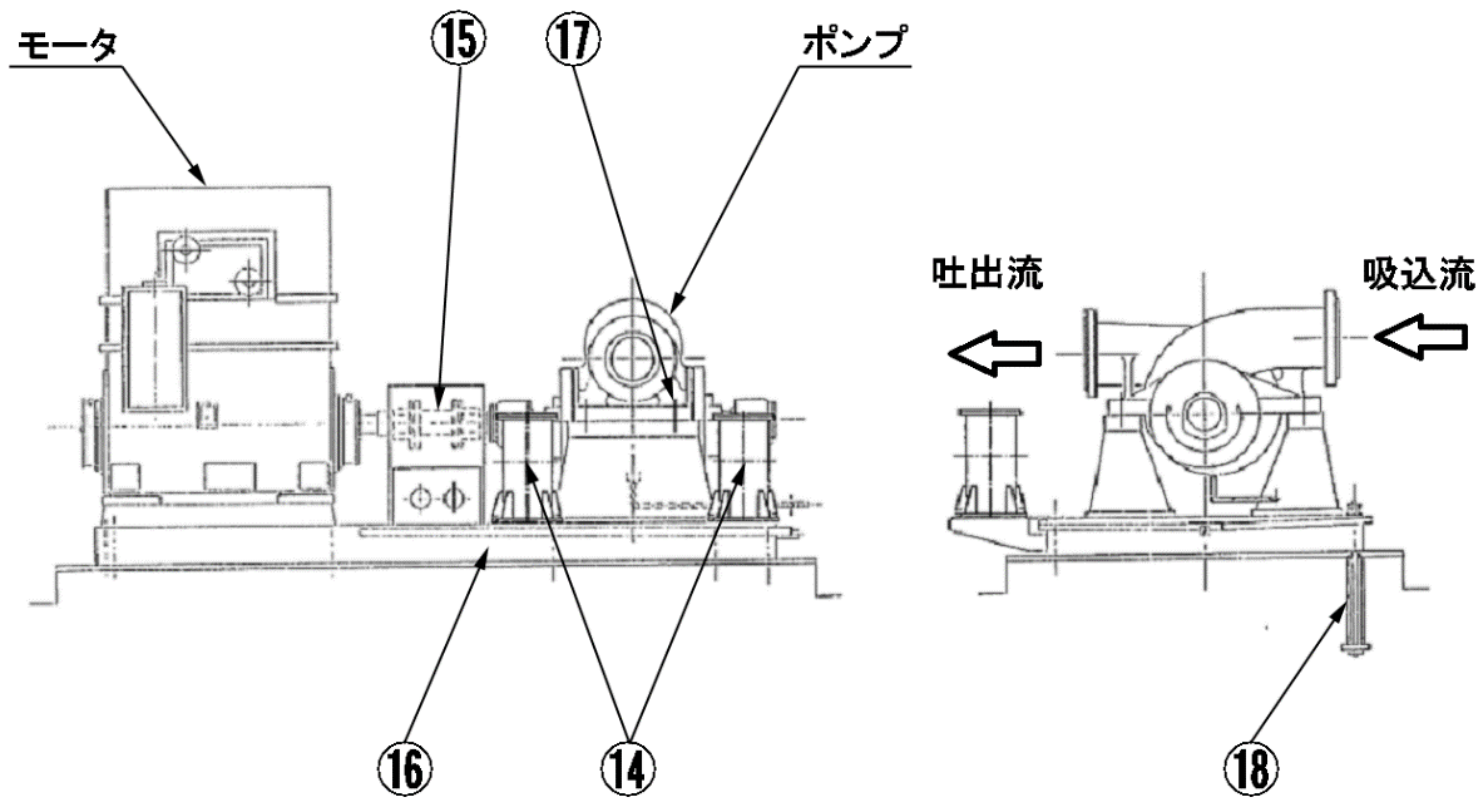
### (2) 材料および使用条件

大飯4号炉の余熱除去ポンプの使用材料および使用条件を表2.1-3および表2.1-4に示す。



No.	部位
①	主軸
②	羽根車
③	ライナリング
④	軸受箱
⑤	軸受 (ころがり)
⑥	ケーシング
⑦	ケーシングカバー
⑧	ケーシングボルト
⑨	ケーシングドレン管
⑩	メカニカルシール
⑪	グラウンドパッキン
⑫	ガスケット
⑬	Oリング

図2.1-2(1/2) 大飯4号炉 余熱除去ポンプ本体構造図



No.	部位
⑭	メカニカルシールクーラ
⑮	軸継手
⑯	台板
⑰	取付ボルト
⑱	基礎ボルト

図2.1-2(2/2) 大飯4号炉 余熱除去ポンプ全体図



表2.1-3 大飯4号炉 余熱除去ポンプ主要部位の使用材料

部位	材料
主軸	ステンレス鋼
羽根車	ステンレス鋼鋳鋼
ライナリング	消耗品・定期取替品
軸受箱	鋳鉄
軸受（ころがり）	消耗品・定期取替品
軸継手	低合金鋼
ケーシング、ケーシングカバー	ステンレス鋼鋳鋼
ケーシングボルト	低合金鋼
ケーシングドレン管	ステンレス鋼
メカニカルシールケーラ	ステンレス鋼
メカニカルシール	消耗品・定期取替品
グラウンドパッキン	消耗品・定期取替品
ガスケット	消耗品・定期取替品
Oリング	消耗品・定期取替品
台板、取付ボルト、基礎ボルト	炭素鋼

表2.1-4 大飯4号炉 余熱除去ポンプの使用条件

最高使用圧力	約4.5MPa [gage]
最高使用温度	約200℃
内部流体	1次冷却材、ほう酸水

### 2.1.3 原子炉補機冷却水ポンプ

#### (1) 構造

大飯4号炉の原子炉補機冷却水ポンプは、横置単段うず巻式ポンプであり、4台設置されている。

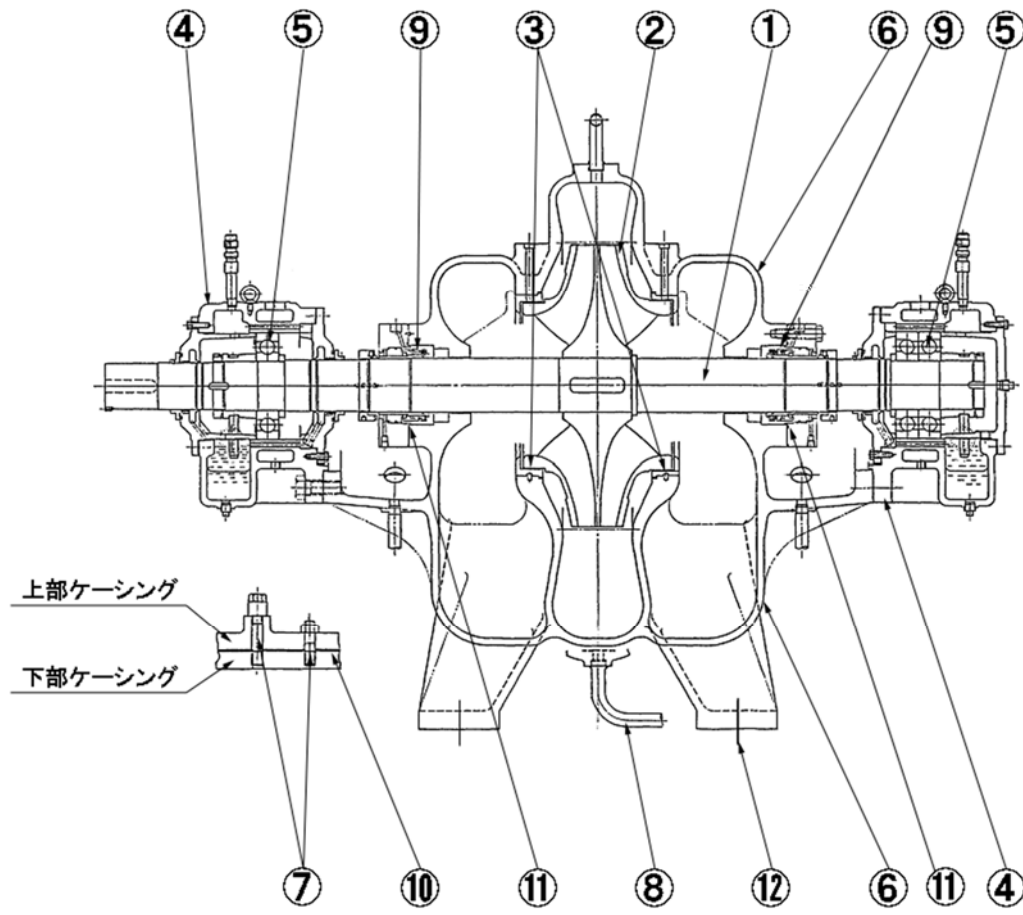
主軸にはステンレス鋼、羽根車にはステンレス鋼鋳鋼を使用し、ケーシングには炭素鋼鋳鋼を使用しており、それぞれヒドラジン水に接液している。

軸封部にはヒドラジン水の漏れを防止するため、メカニカルシールを使用している。

大飯4号炉の原子炉補機冷却水ポンプの構造図を図2.1-3に示す。

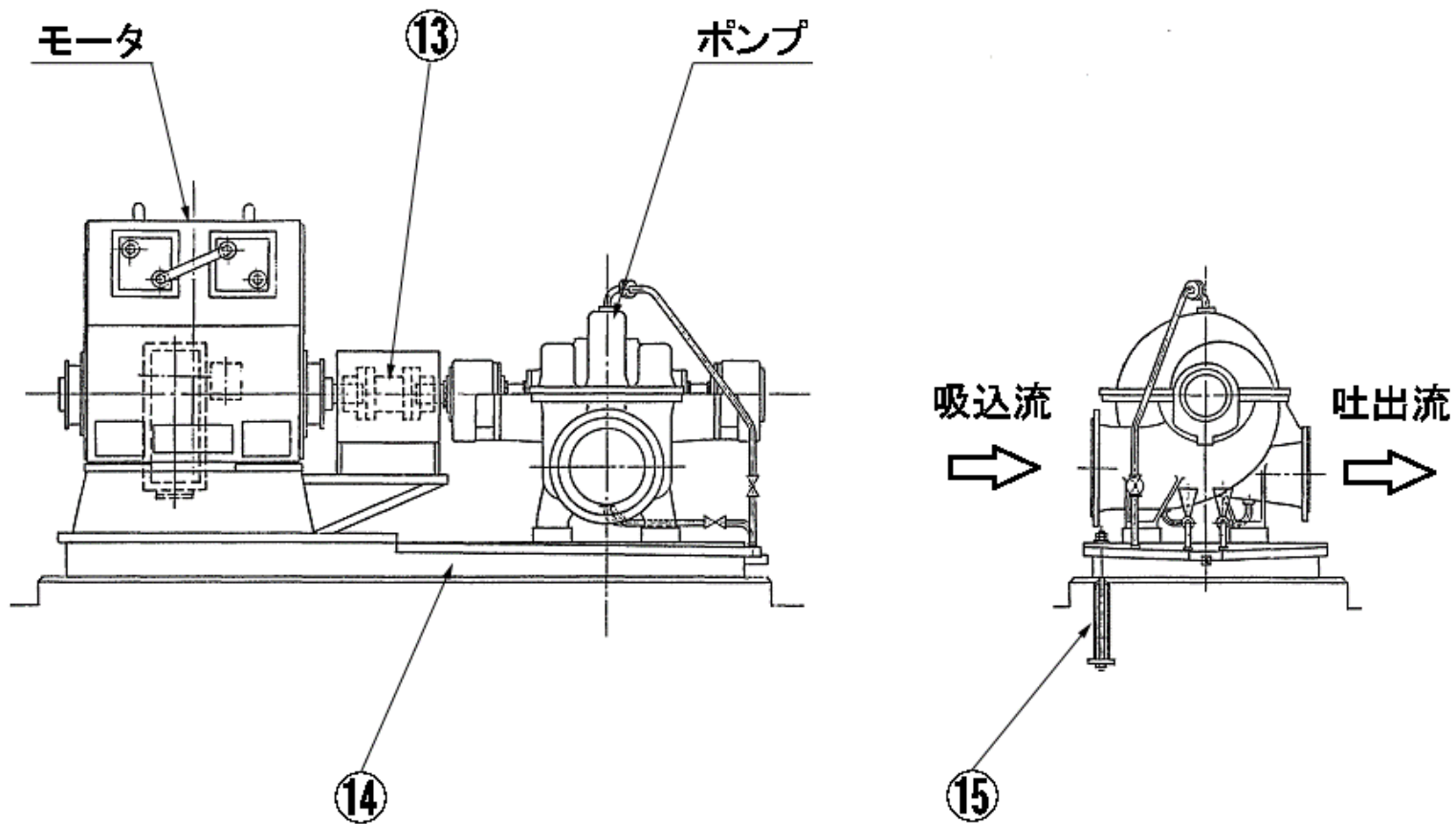
#### (2) 材料および使用条件

大飯4号炉の原子炉補機冷却水ポンプの使用材料および使用条件を表2.1-5および表2.1-6に示す。



No.	部位
①	主軸
②	羽根車
③	ライナリング
④	軸受箱
⑤	軸受 (ころがり)
⑥	ケーシング
⑦	ケーシングボルト
⑧	ケーシングドレン管
⑨	メカニカルシール
⑩	ガスケット
⑪	Oリング
⑫	取付ボルト

図2. 1-3(1/2) 大飯4号炉 原子炉補機冷却水ポンプ構造図



No.	部位
⑬	軸継手
⑭	台板
⑮	基礎ボルト

図2. 1-3(2/2) 大飯4号炉 原子炉補機冷却水ポンプ全体図

表2.1-5 大飯4号炉 原子炉補機冷却水ポンプ主要部位の使用材料

部位	材料
主軸	ステンレス鋼
羽根車	ステンレス鋼鋳鋼
ライナリング	消耗品・定期取替品
軸受箱	鋳鉄
軸受（ころがり）	消耗品・定期取替品
軸継手	低合金鋼
ケーシング	炭素鋼鋳鋼
ケーシングボルト	低合金鋼
ケーシングドレン管	炭素鋼
メカニカルシール	消耗品・定期取替品
ガスケット	消耗品・定期取替品
Oリング	消耗品・定期取替品
台板、取付ボルト、基礎ボルト	炭素鋼

表2.1-6 大飯4号炉 原子炉補機冷却水ポンプの使用条件

最高使用圧力	約1.4MPa [gage]
最高使用温度	約95℃
内部流体	ヒドラジン水

#### 2.1.4 電動補助給水ポンプ

##### (1) 構造

大飯4号炉の電動補助給水ポンプは、横置多段うず巻式ポンプであり、2台設置されている。

主軸にはステンレス鋼を使用し、羽根車およびケーシングにはステンレス鋼鋳鋼を使用しており、それぞれ給水に接液している。

軸封部には給水の漏れを防止するため、グランドパッキンを使用している。

大飯4号炉の電動補助給水ポンプの構造図を図2.1-4に示す。

##### (2) 材料および使用条件

大飯4号炉の電動補助給水ポンプの使用材料および使用条件を表2.1-7および表2.1-8に示す。

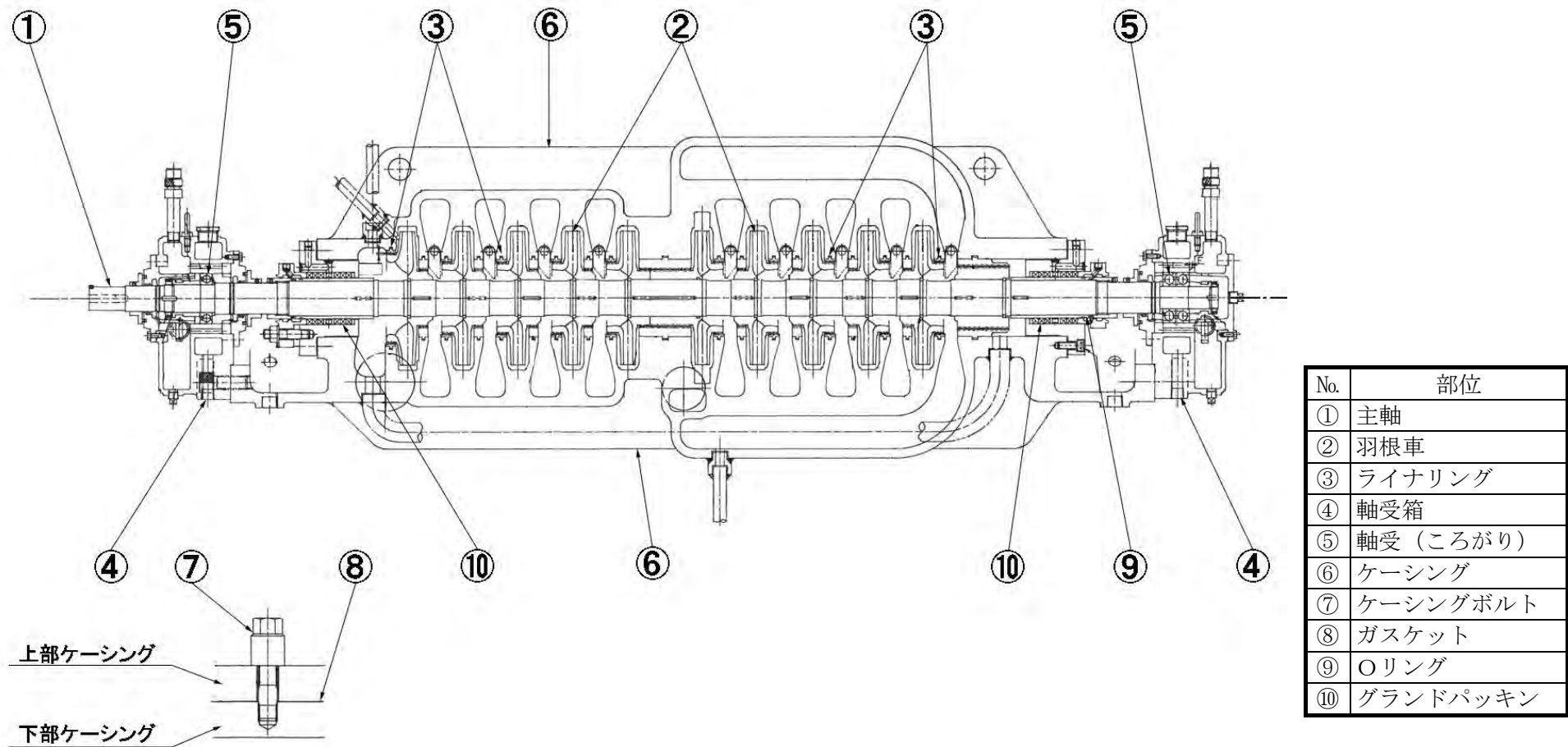
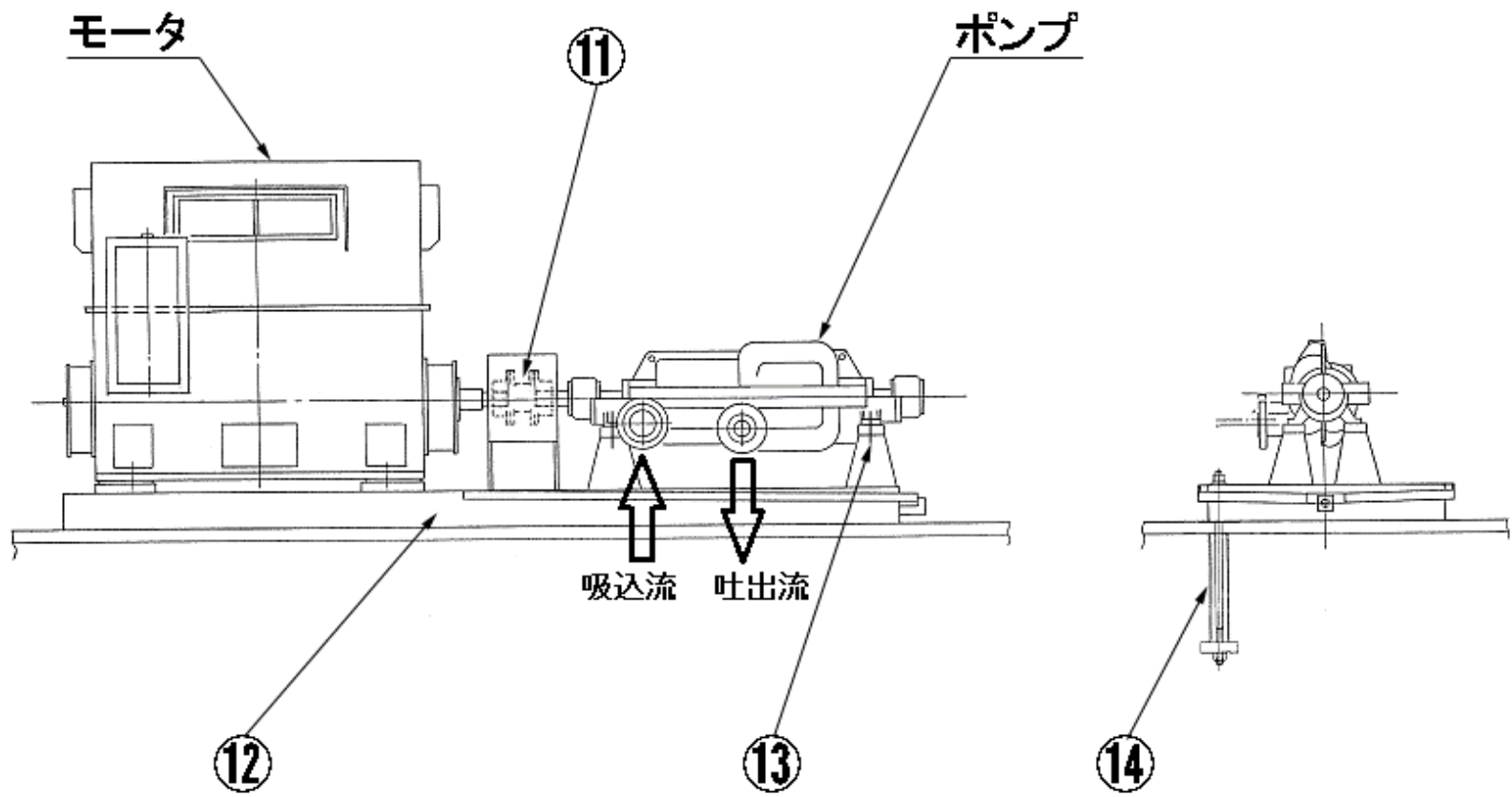


図2.1-4(1/2) 大飯4号炉 電動補助給水ポンプ構造図



No.	部位
⑪	軸継手
⑫	台板
⑬	取付ボルト
⑭	基礎ボルト

図2.1-4(2/2) 大飯4号炉 電動補助給水ポンプ全体図



表2.1-7 大飯4号炉 電動補助給水ポンプ主要部位の使用材料

部位	材料
主軸	ステンレス鋼
羽根車	ステンレス鋼鋳鋼
ライナリング	消耗品・定期取替品
軸受箱	鋳鉄
軸受（ころがり）	消耗品・定期取替品
軸継手	低合金鋼
ケーシング	ステンレス鋼鋳鋼
ケーシングボルト	低合金鋼
ガスケット	消耗品・定期取替品
Oリング	消耗品・定期取替品
グラントパッキン	消耗品・定期取替品
台板、取付ボルト、基礎ボルト	炭素鋼

表2.1-8 大飯4号炉 電動補助給水ポンプの使用条件

最高使用圧力	約13.1MPa [gage]
最高使用温度	約40℃
内部流体	給水

## 2.1.5 タービン動主給水ポンプブースタポンプ

### (1) 構造

大飯4号炉のタービン動主給水ポンプブースタポンプは、たて置多段うず巻式ポンプであり、2台設置されている。

主軸にはステンレス鋼、羽根車および第1段ケーシング、吐出・中間ボウル、吸込ベルにはステンレス鋼鋳鋼を使用し、外部ケーシングには炭素鋼を使用しており、それぞれ給水に接液している。

軸封部には給水の漏れを防止するため、ブッシュを使用している。

大飯4号炉のタービン動主給水ポンプブースタポンプの構造図を図2.1-5に示す。

### (2) 材料および使用条件

大飯4号炉のタービン動主給水ポンプブースタポンプの使用材料および使用条件を表2.1-9および表2.1-10に示す。

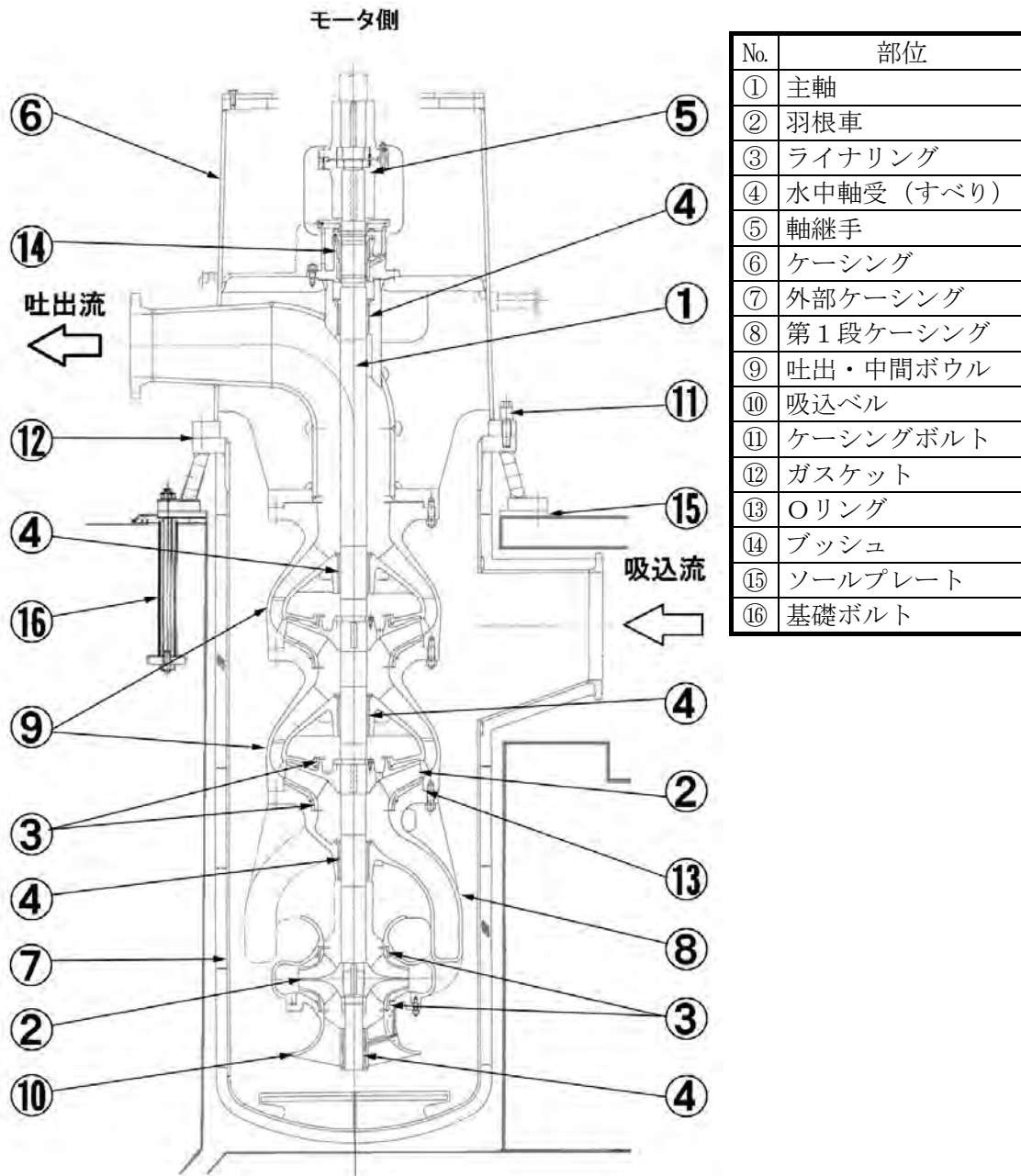


図2.1-5 大飯4号炉 タービン動主給水ポンプブースタポンプ構造図

表2.1-9 大飯4号炉 タービン動主給水ポンプブースタポンプ主要部位の使用材料

部位	材料
主軸	ステンレス鋼
羽根車	ステンレス鋼鋳鋼
ライナリング	消耗品・定期取替品
水中軸受（すべり）	消耗品・定期取替品
軸継手	炭素鋼
ケーシング、外部ケーシング	炭素鋼
第1段ケーシング、吐出・中間ボウル、吸込ベル	ステンレス鋼鋳鋼
ケーシングボルト	低合金鋼
ガスケット	消耗品・定期取替品
Oリング	消耗品・定期取替品
ブッシュ	消耗品・定期取替品
ソールプレート、基礎ボルト	炭素鋼

表2.1-10 大飯4号炉 タービン動主給水ポンプブースタポンプの使用条件

最高使用圧力	約4.1MPa [gage]
最高使用温度	約200℃
内部流体	給水

## 2.2 経年劣化事象の抽出

### 2.2.1 機能達成に必要な項目

ターボポンプの機能である送水機能を維持するためには、次の項目が必要である。

- ① ポンプの容量－揚程確保
- ② バウンダリの維持
- ③ 機器の支持

### 2.2.2 高経年化対策上着目すべき経年劣化事象

ターボポンプ個々について機能達成に必要な項目を考慮して主要な部位に展開した上で、個々の部位の構造、材料、使用条件（水質、圧力、温度等）および現在までの運転経験を考慮し、代表機器毎に表2.2-1に示すとおり想定される経年劣化事象を抽出した。

この結果、高経年化対策上着目すべき経年劣化事象（表2.2-1で○となっているもの）としては以下の事象がある。

#### (1) ケーシング（ケーシングカバーを含む）の疲労割れ〔余熱除去ポンプ〕

プラントの起動・停止時等に発生する内部流体のステップ状の大きな温度変化により、特に肉厚が大きく拘束されているケーシング、ケーシングカバーにおいては、材料に疲労が蓄積する可能性があることから、経年劣化に対する評価が必要である。

### 2.2.3 高経年化対策上着目すべき経年劣化事象ではない事象

以下の事象（表2.2-1で△となっているもの）については、想定される経年劣化事象であるが、

- 1) 想定した劣化傾向と実際の劣化傾向の乖離が考えがたい経年劣化事象であって、想定した劣化傾向等に基づき適切な保全活動を行っているもの
- 2) 現在までの運転経験や使用条件から得られた材料試験データとの比較等により、今後も経年劣化の進展が考えられない、または進展傾向が極めて小さいと考えられる経年劣化事象

に該当するものについては、高経年化対策上着目すべき経年劣化事象ではないと判断した。

上記の1)または2)に該当する事象であるが、保全によりその傾向が維持できていることを確認している事象（日常劣化管理事象）を以下に示す。

なお、日常劣化管理事象ではない事象はない。

#### (1) 主軸の摩耗 [共通]

ころがり軸受を使用しているポンプについては、軸受と主軸の接触面で摩耗が想定される。

軸受定期取替時の軸受引き抜きの際に主軸表面にわずかな線形模様が生じることもあり、主軸表面をサンドペーパーで仕上げる方策も考えられる。この場合、主軸表面にわずかな摩耗が発生し、主軸と軸受スリーブ間で微小すき間が生じ、運転中にフレットングによる摩耗が発生する可能性がある。

しかしながら、これを防止するため主軸表面の仕上げは行わない運用としており、これまでに有意な摩耗は認められておらず、今後もこれらの傾向が変化する要因があるとは考えがたい。

したがって、今後も機能の維持は可能であることから、高経年化対策上着目すべき経年劣化事象ではない。

なお、分解点検時の目視確認や寸法計測により、機器の健全性を確認している。

すべり軸受を使用しているポンプについては、軸受と主軸の接触面で摺動摩耗が想定される。

しかしながら、設計段階において主軸と軸受間に潤滑剤を供給し、膜を形成させて流体潤滑状態となるように考慮しており、この設計上の考慮は経年的に変化するものではない。

したがって、今後も機能の維持は可能であることから、高経年化対策上着目すべき経年劣化事象ではない。

なお、分解点検時の目視確認や寸法計測により、機器の健全性を確認している。

(2) 主軸等接液部の腐食（孔食他）〔海水ポンプ〕

主軸、吸込口および振れ止め台等はステンレス鋼またはステンレス鋼鋳鋼であり、海水接液部において孔食他の腐食が想定される。

しかしながら、分解点検時などの目視確認により各部の腐食の有無もしくは塗装の劣化の有無を確認し、腐食の状況により寸法計測を実施し、腐食進行程度の把握を行うことにより、機器の健全性を維持している。

したがって、今後も機能の維持は可能であることから、高経年化対策上着目すべき経年劣化事象ではない。

(3) 主軸の高サイクル疲労割れ〔共通〕

ポンプ運転時には主軸に定常応力と変動応力が発生し、高平均応力下で繰返し応力を受けると、段付部等の応力集中部において高サイクル疲労割れが想定される。

しかしながら、ポンプ設計時には高サイクル疲労を考慮しており、この設計上の考慮は経年的に変化するものではない。

国内PWRプラントで発生したターボポンプ主軸折損に係るトラブルについては、当該ポンプの内部流体に空気が流入したこと等が関与しており、大飯4号炉については内部流体に空気が流入しない系統構成であること等を確認している。

したがって、今後も機能の維持は可能であることから、高経年化対策上着目すべき経年劣化事象ではない。

なお、巡視点検時の振動確認（通常運転時の振動状態と差異がないことの触診による確認）、試運転時および機能確認時における振動確認（変位、速度、加速度の測定等）ならびに分解点検時の応力集中部に対する目視確認や浸透探傷検査により、機器の健全性を確認している。

(4) 主軸のフレット疲労割れ [余熱除去ポンプ、原子炉補機冷却水ポンプ、電動補助給水ポンプ]

ポンプ運転時の主軸に外部荷重に起因する繰返し曲げ応力が作用したとき、その応力の働いている方向や大きさによっては、主軸等に疲労割れが生じる可能性があり、焼きばめにより羽根車が固定されている主軸においてフレット疲労割れが想定される。

1986年10月、玄海1号炉の余熱除去ポンプ主軸において、フレット疲労による疲労割れが発生している。

しかしながら、大飯4号炉については「金属材料疲れ強さの設計資料（日本機械学会）」から最も厳しい下限線を $10^{11}$ 回まで外挿し設定した疲労限と曲げ応力振幅との比較により評価した結果、曲げ応力振幅は疲労限を下回っており、フレット疲労割れが問題となる可能性はないと判断している。

したがって、今後も機能の維持は可能であることから、高経年化対策上着目すべき経年劣化事象ではない。

なお、巡視点検時の振動確認（通常運転時の振動状態と差異がないことの触診による確認）、試運転時および機能確認時における振動確認（変位、速度、加速度の測定等）により、機器の健全性を確認している。

(5) 羽根車の腐食（キャビテーション） [共通]

ポンプの内部では流速と圧力が場所により大きく変化するが、ある点の圧力がその液温における飽和蒸気圧まで低下すると、その部分の液体が沸騰し、蒸気泡の発生と崩壊が起こることが想定される。

しかしながら、キャビテーションを起こさない条件はポンプおよび機器配置設計段階において考慮しており、この設計上の考慮は経年的に変化するものではない。

したがって、今後も機能の維持は可能であることから、高経年化対策上着目すべき経年劣化事象ではない。

なお、分解点検時の目視確認により、機器の健全性を確認している。



(6) 軸受箱の腐食（全面腐食）〔余熱除去ポンプ、原子炉補機冷却水ポンプ、電動補助給水ポンプ〕

軸受箱は鋳鉄であり、腐食が想定される。

しかしながら、大気接触部は塗装により腐食を防止しており、塗膜が健全であれば腐食進行の可能性は小さい。

また、巡視点検等で目視により塗膜の状態を確認し、はく離等が認められた場合は必要に応じて補修することにより、機器の健全性を維持している。

したがって、今後も機能の維持は可能であることから、高経年化対策上着目すべき経年劣化事象ではない。

一方、内面については内部流体が油で腐食が発生しがたい環境であり、これまでに有意な腐食は認められておらず、今後もこれらの傾向が変化する要因があるとは考えがたい。

したがって、今後も機能の維持は可能であることから、高経年化対策上着目すべき経年劣化事象ではない。

なお、分解点検時の目視確認により、機器の健全性を確認している。

(7) ケーシング等の腐食（全面腐食）〔原子炉補機冷却水ポンプ、タービン動主給水ポンプブースタポンプ〕

ケーシングは炭素鋼鋳鋼または炭素鋼、外部ケーシングおよびケーシングドレン管は炭素鋼であり、腐食が想定される。

しかしながら、大気接触部は塗装により腐食を防止しており、塗膜が健全であれば腐食進行の可能性は小さい。

また、巡視点検等で目視により塗膜の状態を確認し、はく離等が認められた場合は必要に応じて補修することにより、機器の健全性を維持している。

したがって、今後も機能の維持は可能であることから、高経年化対策上着目すべき経年劣化事象ではない。

一方、内面については内部流体がヒドラジン水（防錆剤注入水）またはpH等を管理した脱気水（給水）で腐食が発生しがたい環境であり、これまでに有意な腐食は認められておらず、今後もこれらの傾向が変化する要因があるとは考えがたい。

したがって、今後も機能の維持は可能であることから、高経年化対策上着目すべき経年劣化事象ではない。

なお、分解点検時の目視確認により、機器の健全性を確認している。

(8) ステンレス鋼使用部位の応力腐食割れ [余熱除去ポンプ]

ケーシング（ケーシングカバーを含む）はステンレス鋼鑄鋼、ケーシングドレン管はステンレス鋼であり、ステンレス鋼の使用部位については応力腐食割れが想定される。

しかしながら、定期検査時に飽和溶存酸素濃度（最大約8ppm）の流体が流入する際は流体温度が低い（最高でも80℃程度）ため、応力腐食割れが発生する可能性は小さい。

また、定期検査後のプラント起動時には1次冷却材中の溶存酸素濃度低減のための運転操作を実施するため、高温（100℃以上）で使用する場合は溶存酸素濃度が0.1ppm以下に低減された流体となっていることから、応力腐食割れが発生する可能性は小さい。

したがって、今後も機能の維持は可能であることから、高経年化対策上着目すべき経年劣化事象ではない。

なお、分解点検時の目視確認により、機器の健全性を確認している。

(9) ケーシングボルトの腐食（全面腐食） [海水ポンプを除く]

ケーシングボルトは低合金鋼であり、ガスケットまたはOリングからの漏えいにより、内部流体によるボルトの腐食が想定される。

しかしながら、締付管理により漏えい防止を図っており、これまでに有意な腐食は認められておらず、今後もこれらの傾向が変化する要因があるとは考えがたい。

したがって、今後も機能の維持は可能であることから、高経年化対策上着目すべき経年劣化事象ではない。

なお、分解点検時の目視確認等により、機器の健全性を確認している。

(10) 台板および取付ボルト等の腐食（全面腐食） [海水ポンプを除く]

台板、ソールプレートおよび取付ボルトは炭素鋼であり、腐食が想定される。

しかしながら、大気接触部は塗装により腐食を防止しており、塗膜が健全であれば腐食進行の可能性は小さい。

また、巡視点検等で目視により塗膜の状態を確認し、はく離等が認められた場合は必要に応じて補修することにより、機器の健全性を維持している。

したがって、今後も機能の維持は可能であることから、高経年化対策上着目すべき経年劣化事象ではない。

(11) 基礎ボルトの腐食（全面腐食）〔海水ポンプを除く〕

基礎ボルトは炭素鋼であり、腐食が想定される。

基礎ボルトの健全性評価については各機器で共通であることから、「機械設備の技術評価書」にて評価を実施するものとし、本評価書には含んでいない。

2.2.4 消耗品および定期取替品

ガスケット、Oリング、グランドパッキン、ブッシュ、メカニカルシールおよび軸受（ころがり）は分解点検時に取替える消耗品であり、ライナリング、軸受（すべり）および軸受部スリーブは分解点検時の目視確認や寸法計測の結果に基づき取替える消耗品であり、長期使用はせず取替を前提としていることから、高経年化対策を見極める上での評価対象外とする。

表2.2-1(1/5) 大飯4号炉 海水ポンプに想定される経年劣化事象

機能達成に必要な項目	部位	消耗品・定期取替品	材料	経年劣化事象							備考
				減肉		割れ		材質変化		その他	
				摩耗	腐食	疲労割れ	応力腐食割れ	熱時効	劣化		
ポンプの容量一揚程確保	主軸		耐食ステンレス鋼	△	△ <sup>*1</sup>	△ <sup>*2</sup>					*1：孔食他 *2：高サイクル疲労割れ *3：キャビテーション
	軸継手		炭素鋼								
	中間軸継手		耐食ステンレス鋼		△ <sup>*1</sup>						
	羽根車		耐食ステンレス鋼鋳鋼		△ <sup>*1</sup> △ <sup>*3</sup>						
	ライナリング	◎	—								
	水中軸受（すべり）	◎	—								
	軸受部スリーブ	◎	—								
バウンダリの維持	吐出曲管		ステンレス鋼鋳鋼		△ <sup>*1</sup>						
	吐出管		ステンレス鋼鋳鋼		△ <sup>*1</sup>						
	案内羽根		ステンレス鋼鋳鋼		△ <sup>*1</sup>						
	吸込口		ステンレス鋼鋳鋼		△ <sup>*1</sup>						
	中間軸受箱		ステンレス鋼鋳鋼		△ <sup>*1</sup>						
	軸受箱		ステンレス鋼鋳鋼		△ <sup>*1</sup>						
	ケーシングボルト		ステンレス鋼		△ <sup>*1</sup>						
	Oリング	◎	—								
	グランドパッキン	◎	—								
機器の支持	台板		ステンレス鋼								
	取付ボルト		ステンレス鋼								
	基礎ボルト		ステンレス鋼								
	振れ止め台		ステンレス鋼鋳鋼		△ <sup>*1</sup>						
	振れ止めボルト		ステンレス鋼		△ <sup>*1</sup>						
	振れ止め台用基礎ボルト		ステンレス鋼		△ <sup>*1</sup>						

△：高経年化対策上着目すべき経年劣化事象ではない事象（日常劣化管理事象）

表2.2-1(2/5) 大飯4号炉 余熱除去ポンプに想定される経年劣化事象

機能達成に必要な項目	部位	消耗品・定期取替品	材料	経年劣化事象						備考	
				減肉		割れ		材質変化			その他
				摩耗	腐食	疲労割れ	応力腐食割れ	熱時効	劣化		
ポンプの容量-揚程確保	主軸		ステンレス鋼	△		△ <sup>*1</sup> △ <sup>*2</sup>					*1：フレットイング 疲労割れ *2：高サイクル疲労割れ *3：キャビテーション
	羽根車		ステンレス鋼鋳鋼		△ <sup>*3</sup>						
	ライナリング	◎	-								
	軸受箱		鋳鉄		△						
	軸受（ころがり）	◎	-								
	軸継手		低合金鋼								
ハウンドリ の維持	ケーシング		ステンレス鋼鋳鋼			○	△				
	ケーシングカバー		ステンレス鋼鋳鋼			○	△				
	ケーシングボルト		低合金鋼		△						
	ケーシングドレン管		ステンレス鋼				△				
	メカニカルシールクーラ		ステンレス鋼								
	メカニカルシール	◎	-								
	グランドパッキン	◎	-								
	ガスケット	◎	-								
	Oリング	◎	-								
機器の支持	台板		炭素鋼		△						
	取付ボルト		炭素鋼		△						
	基礎ボルト		炭素鋼		△						

○：高経年化対策上着目すべき経年劣化事象

△：高経年化対策上着目すべき経年劣化事象ではない事象（日常劣化管理事象）

表2.2-1(3/5) 大飯4号炉 原子炉補機冷却水ポンプに想定される経年劣化事象

機能達成に必要な項目	部位	消耗品 ・定期 取替品	材料	経年劣化事象							備考
				減肉		割れ		材質変化		その他	
				摩耗	腐食	疲労割れ	応力腐食 割れ	熱時効	劣化		
ポンプの 容量－揚程 確保	主軸		ステンレス鋼	△		△ <sup>*1</sup> △ <sup>*2</sup>					*1：フレットイング 疲労割れ *2：高サイクル疲労 割れ *3：キャビテーション
	羽根車		ステンレス鋼鋳鋼		△ <sup>*3</sup>						
	ライナリング	◎	－								
	軸受箱		鋳鉄		△						
	軸受（ころがり）	◎	－								
	軸継手		低合金鋼								
バウンダリ の維持	ケーシング		炭素鋼鋳鋼		△						
	ケーシングボルト		低合金鋼		△						
	ケーシングドレン管		炭素鋼		△						
	メカニカルシール	◎	－								
	ガスケット	◎	－								
	Oリング	◎	－								
機器の支持	台板		炭素鋼		△						
	取付ボルト		炭素鋼		△						
	基礎ボルト		炭素鋼		△						

△：高経年化対策上着目すべき経年劣化事象ではない事象（日常劣化管理事象）

表2.2-1(4/5) 大飯4号炉 電動補助給水ポンプに想定される経年劣化事象

機能達成に必要な項目	部位	消耗品・定期取替品	材料	経年劣化事象						備考	
				減肉		割れ		材質変化			その他
				摩耗	腐食	疲労割れ	応力腐食割れ	熱時効	劣化		
ポンプの容量－揚程確保	主軸		ステンレス鋼	△		△ <sup>*1</sup> △ <sup>*2</sup>					*1：フレットイング 疲労割れ *2：高サイクル疲労割れ *3：キャビテーション
	羽根車		ステンレス鋼鋳鋼		△ <sup>*3</sup>						
	ライナリング	◎	－								
	軸受箱		鋳鉄		△						
	軸受（ころがり）	◎	－								
	軸継手		低合金鋼								
バウンダリの維持	ケーシング		ステンレス鋼鋳鋼								
	ケーシングボルト		低合金鋼		△						
	ガスケット	◎	－								
	Oリング	◎	－								
	グラウンドパッキン	◎	－								
機器の支持	台板		炭素鋼		△						
	取付ボルト		炭素鋼		△						
	基礎ボルト		炭素鋼		△						

△：高経年化対策上着目すべき経年劣化事象ではない事象（日常劣化管理事象）

表2.2-1(5/5) 大飯4号炉 タービン動主給水ポンプブースタポンプに想定される経年劣化事象

機能達成に必要な項目	部位	消耗品・定期取替品	材料	経年劣化事象							備考
				減肉		割れ		材質変化		その他	
				摩耗	腐食	疲労割れ	応力腐食割れ	熱時効	劣化		
ポンプの容量-揚程確保	主軸		ステンレス鋼	△		△*1					*1：高サイクル疲労割れ *2：キャビテーション
	羽根車		ステンレス鋼鋳鋼		△*2						
	ライナリング	◎	—								
	水中軸受（すべり）	◎	—								
	軸継手		炭素鋼								
バウンダリの維持	ケーシング		炭素鋼		△						
	外部ケーシング		炭素鋼		△						
	第1段ケーシング		ステンレス鋼鋳鋼								
	吐出・中間ボウル		ステンレス鋼鋳鋼								
	吸込ベル		ステンレス鋼鋳鋼								
	ケーシングボルト		低合金鋼		△						
	ガスケット	◎	—								
	Oリング	◎	—								
	ブッシュ	◎	—								
機器の支持	ソールプレート		炭素鋼		△						
	基礎ボルト		炭素鋼		△						

△：高経年化対策上着目すべき経年劣化事象ではない事象（日常劣化管理事象）



## 2.3 高経年化対策上着目すべき経年劣化事象の評価

### 2.3.1 ケーシング（ケーシングカバーを含む）の疲労割れ[余熱除去ポンプ]

#### a. 事象の説明

ケーシングは、プラントの起動・停止時等に熱過渡を繰返し受けるため、疲労が蓄積する。

#### b. 技術評価

##### ① 健全性評価

ケーシングの健全性評価にあたっては、「日本機械学会 設計・建設規格(JSME S NC1-2005/2007)」に基づき評価を行った。

評価対象部位を図2.3-1に示す。

また、使用環境を考慮した疲労については、「日本機械学会 環境疲労評価手法(JSME S NF1-2009)」に基づき評価した。

疲労評価に用いた過渡回数を表2.3-1に示す。

なお、2014年度末までの運転実績に基づき推定した2015年度以降の評価対象期間での推定過渡回数を包含し、より保守的に設定した過渡回数とした。

評価結果を表2.3-2に示すが、許容値を満足する結果が得られている。

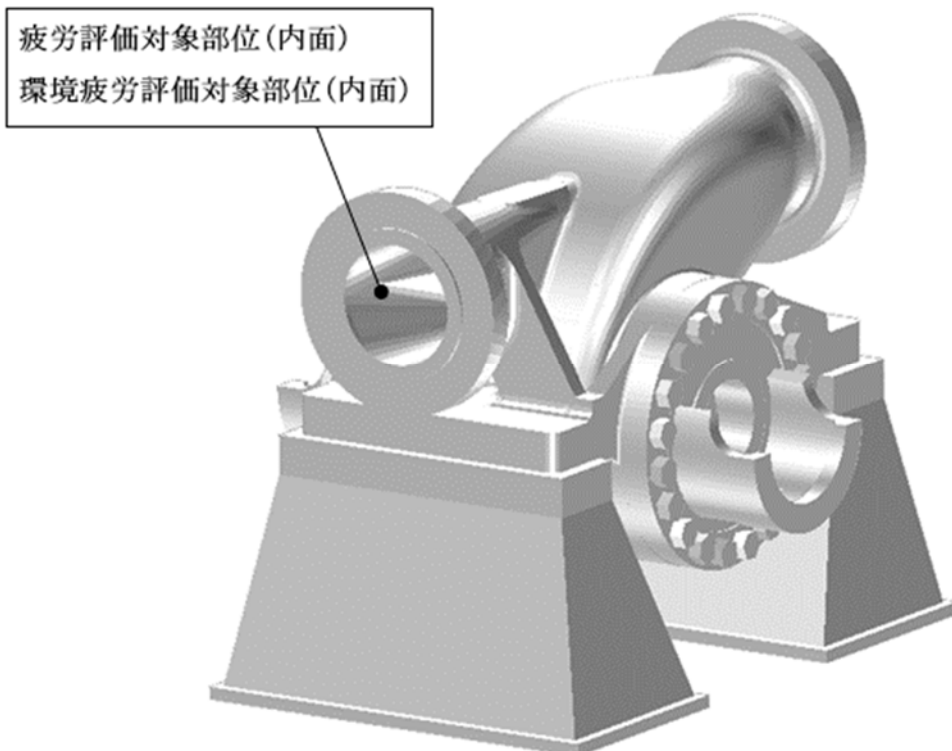
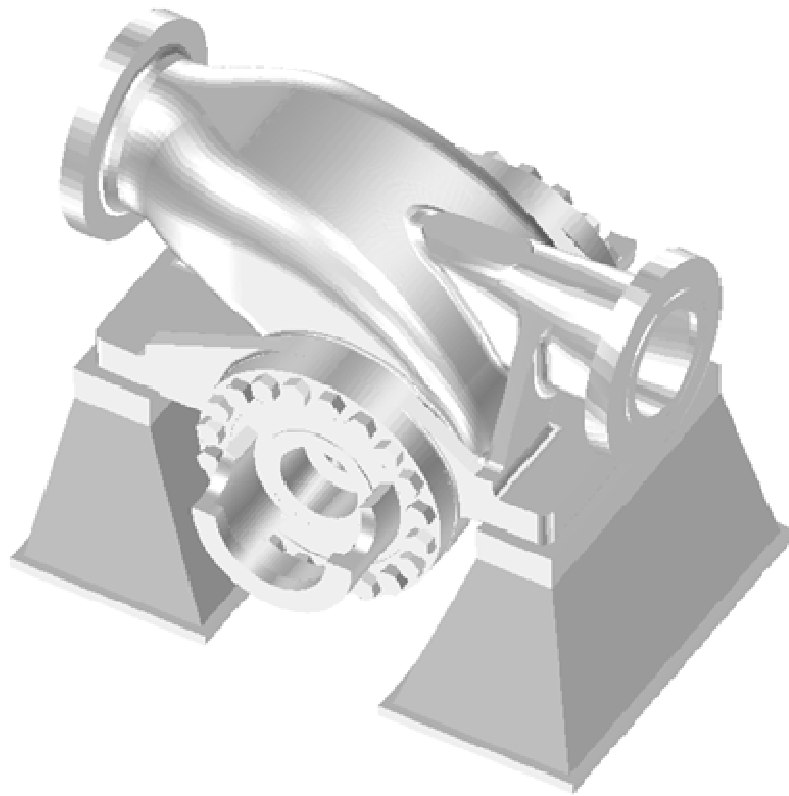


図2.3-1 大飯4号炉 余熱除去ポンプ ケーシングの疲労評価対象部位

表2.3-1 大飯4号炉 余熱除去ポンプ ケーシングの疲労評価に用いた過渡回数

過渡項目	運転実績に基づく過渡回数	
	2014年度末時点	運転開始後60年 時点の推定値
起動	26	74
停止	26	74
1次系漏えい試験	19	60

表2.3-2 大飯4号炉 余熱除去ポンプ ケーシングの疲労評価結果

評価対象部位 (使用材料)	疲労累積係数 (許容値：1以下)	
	設計・建設規格 による解析	環境疲労評価手法 による解析
ケーシング (ステンレス鋼鋳鋼)	0.035	0.172

② 現状保全

ケーシングの疲労割れに対しては、定期的にケーシング内面全体の目視確認により、有意な割れがないことを確認している。

さらに、高経年化技術評価に合わせて、実績過渡回数に基づく評価を実施することとしている。

③ 総合評価

健全性評価結果から判断して、疲労割れ発生の可能性はないと考える。

ただし、疲労評価は、実績過渡回数に依存するため、今後も実績過渡回数を把握し評価する必要がある。

また、疲労割れは目視確認により検知可能であり、点検手法として適切である。

c. 高経年化への対応

ケーシングの疲労割れについては、実績過渡回数の確認を継続的に実施し、運転開始後60年時点の推定過渡回数を上回らないことを確認する。

### 3. 代表機器以外への展開

本章では2章で実施した代表機器の技術評価結果について、1章で実施したグループ化で代表機器となっていない機器への展開について検討した。

なお、経年劣化事象の抽出にあたっては、2章の代表機器における経年劣化事象の抽出と同様に水平展開機器各々の構造、材料、使用条件等の特殊性を考慮して選定している。

- ① 充てんポンプ
- ② 高圧注入ポンプ
- ③ 格納容器スプレイポンプ
- ④ ほう酸ポンプ
- ⑤ 燃料取替用水ポンプ
- ⑥ タービン動主給水ポンプ
- ⑦ タービン動補助給水ポンプ
- ⑧ 電動主給水ポンプ
- ⑨ 復水ブースタポンプ
- ⑩ 湿分分離器ドレンポンプ
- ⑪ スチームコンバータ給水ポンプ
- ⑫ 恒設代替低圧注水ポンプ
- ⑬ 電動主給水ポンプブースタポンプ
- ⑭ 低圧給水加熱器ドレンポンプ

#### 3.1 高経年化対策上着目すべき経年劣化事象

##### 3.1.1 ケーシング（ケーシングカバーを含む）の疲労割れ

代表機器では、起動・停止および負荷変化時に発生する熱応力により、材料に疲労が蓄積することが考えられる。

一方、代表機器以外のターボポンプについては、疲労割れが問題となるような温度変化を受けないことから、代表機器以外への展開は不要である。

### 3.2 高経年化対策上着目すべき経年劣化事象ではない事象

2.2.3の1)または2)に該当する事象であるが、保全によりその傾向が維持できていることを確認している事象（日常劣化管理事象）を以下に示す。

なお、日常劣化管理事象ではない事象はない。

#### 3.2.1 主軸の摩耗 [共通]

ころがり軸受を使用しているポンプについては、軸受と主軸の接触面で摩耗が想定される。

軸受定期取替時の軸受引き抜きの際に主軸表面にわずかな線形模様が生じることもあり、主軸表面をサンドペーパーで仕上げる方策も考えられる。この場合、主軸表面にわずかな摩耗が発生し、主軸と軸受スリーブ間で微小すき間が生じ、運転中にフレッティングによる摩耗が発生する可能性がある。

しかしながら、これを防止するため主軸表面の仕上げは行わない運用としており、これまでに有意な摩耗は認められておらず、今後もこれらの傾向が変化する要因があるとは考えがたい。

したがって、今後も機能の維持は可能であることから、高経年化対策上着目すべき経年劣化事象ではない。

なお、分解点検時の目視確認や寸法計測により、機器の健全性を確認している。

すべり軸受を使用しているポンプについては、軸受と主軸の接触面で摺動摩耗が想定される。

しかしながら、設計段階において主軸と軸受間に潤滑剤を供給し、膜を形成させて流体潤滑状態となるように考慮しており、この設計上の考慮は経年的に変化するものではない。

したがって、今後も機能の維持は可能であることから、高経年化対策上着目すべき経年劣化事象ではない。

なお、分解点検時の目視確認や寸法計測により、機器の健全性を確認している。

### 3.2.2 主軸の高サイクル疲労割れ [共通]

ポンプ運転時には主軸に定常応力と変動応力が発生し、高平均応力下で繰返し応力を受けると、段付部等の応力集中部において高サイクル疲労割れが想定される。

しかしながら、ポンプ設計時には高サイクル疲労を考慮しており、この設計上の考慮は経年的に変化するものではない。

国内PWRプラントで発生したターボポンプ主軸折損に係るトラブルについては、当該ポンプの内部流体に空気が流入したこと等が関与しており、大飯4号炉については内部流体に空気が流入しない系統構成であること等を確認している。

したがって、今後も機能の維持は可能であることから、高経年化対策上着目すべき経年劣化事象ではない。

なお、巡視点検時の振動確認（通常運転時の振動状態と差異がないことの触診による確認）、試運転時および機能確認時における振動確認（変位、速度、加速度の測定等）ならびに分解点検時の応力集中部に対する目視確認や浸透探傷検査により、機器の健全性を確認している。

### 3.2.3 主軸のフレットング疲労割れ [充てんポンプ、高圧注入ポンプ、格納容器スプレイポンプ、タービン動主給水ポンプ、タービン動補助給水ポンプ、電動主給水ポンプ、復水ブースタポンプ、湿分分離器ドレンポンプ]

ポンプ運転時の主軸に外部荷重に起因する繰返し曲げ応力が作用したとき、その応力の働いている方向や大きさによっては、主軸等に疲労割れが生じる可能性があり、焼きばめにより羽根車が固定されている主軸においてフレットング疲労割れが想定される。

1986年10月、玄海1号炉の余熱除去ポンプ主軸において、フレットング疲労による疲労割れが発生している。

しかしながら、大飯4号炉については「金属材料疲れ強さの設計資料（日本機械学会）」から最も厳しい下限線を $10^{11}$ 回まで外挿し設定した疲労限と曲げ応力振幅との比較により評価した結果、曲げ応力振幅は疲労限を下回っている、あるいは60年運転の繰返し回数が曲げ応力振幅での許容繰返し回数を下回っていることから、フレットング疲労割れが問題となる可能性はないと判断している。

したがって、今後も機能の維持は可能であることから、高経年化対策上着目すべき経年劣化事象ではない。

なお、巡視点検時の振動確認（通常運転時の振動状態と差異がないことの触診による確認）、試運転時および機能確認時における振動確認（変位、速度、加速度の測定等）により、機器の健全性を確認している。

### 3.2.4 羽根車の腐食（キャビテーション） [共通]

ポンプの内部では流速と圧力が場所により大きく変化するが、ある点の圧力がその液温における飽和蒸気圧まで低下すると、その部分の液体が沸騰し、蒸気泡の発生と崩壊が起こることが想定される。

しかしながら、キャビテーションを起こさない条件はポンプおよび機器配置設計段階において考慮しており、この設計上の考慮は経年的に変化するものではない。

したがって、今後も機能の維持は可能であることから、高経年化対策上着目すべき経年劣化事象ではない。

なお、分解点検時の目視確認により、機器の健全性を確認している。

### 3.2.5 軸継手の摩耗 [電動主給水ポンプ、復水ブースタポンプ]

歯車型軸継手は、歯面によりトルクを伝達するため摩耗が想定される。

しかしながら、歯面はグリス封入により潤滑し、摩耗が発生しがたい環境であり、これまでに有意な摩耗は認められておらず、今後もこれらの傾向が変化する要因があるとは考えがたい。

したがって、今後も機能の維持は可能であることから、高経年化対策上着目すべき経年劣化事象ではない。

なお、分解点検時の目視確認や寸法計測により、機器の健全性を確認している。

### 3.2.6 軸受箱の腐食（全面腐食）〔電動主給水ポンプブースタポンプ、低圧給水加熱器ドレンポンプを除く〕

軸受箱は鋳鉄であり、腐食が想定される。

しかしながら、大気接触部は塗装により腐食を防止しており、塗膜が健全であれば腐食進行の可能性は小さい。

また、巡視点検等で目視により塗膜の状態を確認し、はく離等が認められた場合は必要に応じて補修することにより、機器の健全性を維持している。

したがって、今後も機能の維持は可能であることから、高経年化対策上着目すべき経年劣化事象ではない。

一方、内面については内部流体が油で腐食が発生しがたい環境であり、これまでに有意な腐食は認められておらず、今後もこれらの傾向が変化する要因があるとは考えがたい。

したがって、今後も機能の維持は可能であることから、高経年化対策上着目すべき経年劣化事象ではない。

なお、分解点検時の目視確認により、機器の健全性を確認している。

### 3.2.7 潤滑油ユニットの腐食（全面腐食）〔充てんポンプ、高圧注入ポンプ、タービン動補助給水ポンプ、電動主給水ポンプ、復水ブースタポンプ〕

潤滑油ユニットは炭素鋼または鋳鉄であり、腐食が想定される。

しかしながら、大気接触部は塗装により腐食を防止しており、塗膜が健全であれば腐食進行の可能性は小さい。

また、巡視点検等で目視により塗膜の状態を確認し、はく離等が認められた場合は必要に応じて補修することにより、機器の健全性を維持している。

したがって、今後も機能の維持は可能であることから、高経年化対策上着目すべき経年劣化事象ではない。

一方、内面については内部流体が油またはヒドラジン水（防錆剤注入水）で腐食が発生しがたい環境であり、これまでに有意な腐食は認められておらず、今後もこれらの傾向が変化する要因があるとは考えがたい。

したがって、今後も機能の維持は可能であることから、高経年化対策上着目すべき経年劣化事象ではない。

なお、分解点検時の目視確認により、機器の健全性を確認している。



### 3.2.8 増速機歯車の摩耗 [充てんポンプ、電動主給水ポンプ]

増速機の歯車は潤滑油により摩耗を防止しているが、直径の異なる歯車を組み合せ使用しており、歯車の歯面は接触により動力が伝達されるため、面圧条件により摩耗が想定される。

しかしながら、分解点検時の目視確認や寸法計測により、機器の健全性を維持している。

したがって、今後も機能の維持は可能であることから、高経年化対策上着目すべき経年劣化事象ではない。

### 3.2.9 増速機ケーシングの腐食（全面腐食） [充てんポンプ、電動主給水ポンプ]

増速機ケーシングは鋳鉄であり、腐食が想定される。

しかしながら、大気接触部は塗装により腐食を防止しており、塗膜が健全であれば腐食進行の可能性は小さい。

また、巡視点検等で目視により塗膜の状態を確認し、はく離等が認められた場合は必要に応じて補修することにより、機器の健全性を維持している。

したがって、今後も機能の維持は可能であることから、高経年化対策上着目すべき経年劣化事象ではない。

一方、内面については歯車および軸受を潤滑するため、潤滑油がケーシング内面にはねかけられる油雰囲気で腐食が発生しがたい環境であり、これまでに有意な腐食は認められておらず、今後もこれらの傾向が変化する要因があるとは考えがたい。

したがって、今後も機能の維持は可能であることから、高経年化対策上着目すべき経年劣化事象ではない。

なお、分解点検時の目視確認により、機器の健全性を確認している。

3.2.10 ケーシング（ケーシングカバーを含む）等の腐食（全面腐食）〔充てんポンプ、高圧注入ポンプ、タービン動主給水ポンプ、電動主給水ポンプブースポンプ、低圧給水加熱器ドレンポンプ〕

ケーシング（ケーシングカバーを含む）、外部ケーシングおよび吸込ベルは低合金鋼、炭素鋼、炭素鋼鋳鋼または鋳鉄であり、腐食が想定される。

しかしながら、大気接触部は塗装により腐食を防止しており、塗膜が健全であれば腐食進行の可能性は小さい。

また、巡視点検等で目視により塗膜の状態を確認し、はく離等が認められた場合は必要に応じて補修することにより、機器の健全性を維持している。

したがって、今後も機能の維持は可能であることから、高経年化対策上着目すべき経年劣化事象ではない。

一方、内面については内部流体が1次冷却材、ほう酸水またはpH等を管理した脱気水（給水）で腐食が発生しがたい環境であり、これまでに有意な腐食は認められておらず、今後もこれらの傾向が変化する要因があるとは考えがたい。

したがって、今後も機能の維持は可能であることから、高経年化対策上着目すべき経年劣化事象ではない。

なお、分解点検時の目視確認により、機器の健全性を確認している。

3.2.11 ケーシングボルトの腐食（全面腐食）〔ほう酸ポンプ、燃料取替用水ポンプ、恒設代替低圧注水ポンプを除く〕

ケーシングボルトは低合金鋼または炭素鋼であり、ガスケットまたはOリングからの漏えいにより、内部流体によるボルトの腐食が想定される。

しかしながら、締付管理により漏えい防止を図っており、これまでに有意な腐食は認められておらず、今後もこれらの傾向が変化する要因があるとは考えがたい。

したがって、今後も機能の維持は可能であることから、高経年化対策上着目すべき経年劣化事象ではない。

なお、分解点検時の目視確認等により、機器の健全性を確認している。

3.2.12 架台、台板および取付ボルトの腐食（全面腐食）〔共通〕

架台、台板および取付ボルトは炭素鋼であり、腐食が想定される。

しかしながら、大気接触部は塗装により腐食を防止しており、塗膜が健全であれば腐食進行の可能性は小さい。

また、巡視点検等で目視により塗膜の状態を確認し、はく離等が認められた場合は必要に応じて補修することにより、機器の健全性を維持している。

したがって、今後も機能の維持は可能であることから、高経年化対策上着目すべき経年劣化事象ではない。

3.2.13 基礎ボルトの腐食（全面腐食）〔共通〕および樹脂の劣化〔恒設代替低圧注水ポンプ〕

基礎ボルトは炭素鋼であり、腐食が想定される。

また、恒設代替低圧注水ポンプの基礎ボルト（ケミカルアンカ）には樹脂を使用しており、劣化が想定される。

基礎ボルトの健全性評価については各機器で共通であることから、「機械設備の技術評価書」にて評価を実施するものとし、本評価書には含んでいない。

## 2 往復ポンプ

[対象機器]

- ① 充てんポンプ

## 目次

1. 技術評価対象機器	1
2. 充てんポンプの技術評価	2
2.1 構造、材料および使用条件	2
2.2 経年劣化事象の抽出	7

1. 技術評価対象機器

大飯4号炉で使用されている充てんポンプの主な仕様を表1-1に示す。

表1-1 大飯4号炉 充てんポンプの主な仕様

機器名称 (台数)	重要度*1	使用条件		
		運転状態	最高使用圧力 (MPa[gage])	最高使用温度 (℃)
充てんポンプ (1) *3	MS-1、重*2	連続	約20.0	約95

\*1：機能は最上位の機能を示す。

\*2：重要度クラスとは別に常設重大事故等対処設備に属する機器および構造物であることを示す。

\*3：充てんポンプの台数を1台としているが、実際は往復ポンプ1台、うず巻ポンプ(ターボポンプ評価分)2台の合計3台が設置されている。

## 2. 充てんポンプの技術評価

### 2.1 構造、材料および使用条件

#### (1) 構造

大飯4号炉の充てんポンプは、たて置3連往復動式ポンプであり、1台設置されている。

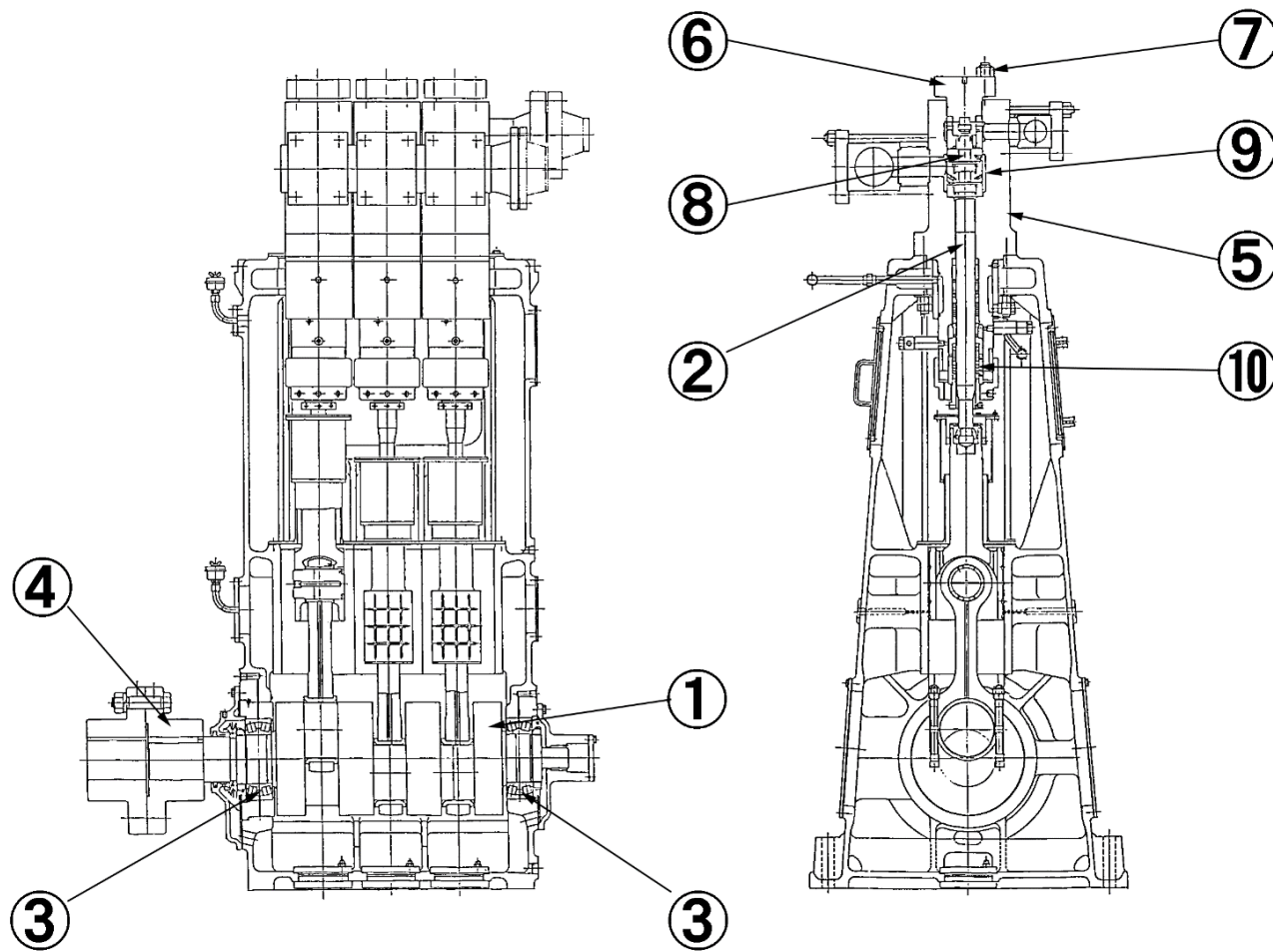
シリンダ、シリンダカバーおよびプランジャにはステンレス鋼を使用しており、それぞれ1次冷却材およびほう酸水に接液している。

軸封部には1次冷却材およびほう酸水の漏れを防止するため、グランドパッキンを使用している。

大飯4号炉の充てんポンプの構造図を図2.1-1～図2.1-3に示す。

#### (2) 材料および使用条件

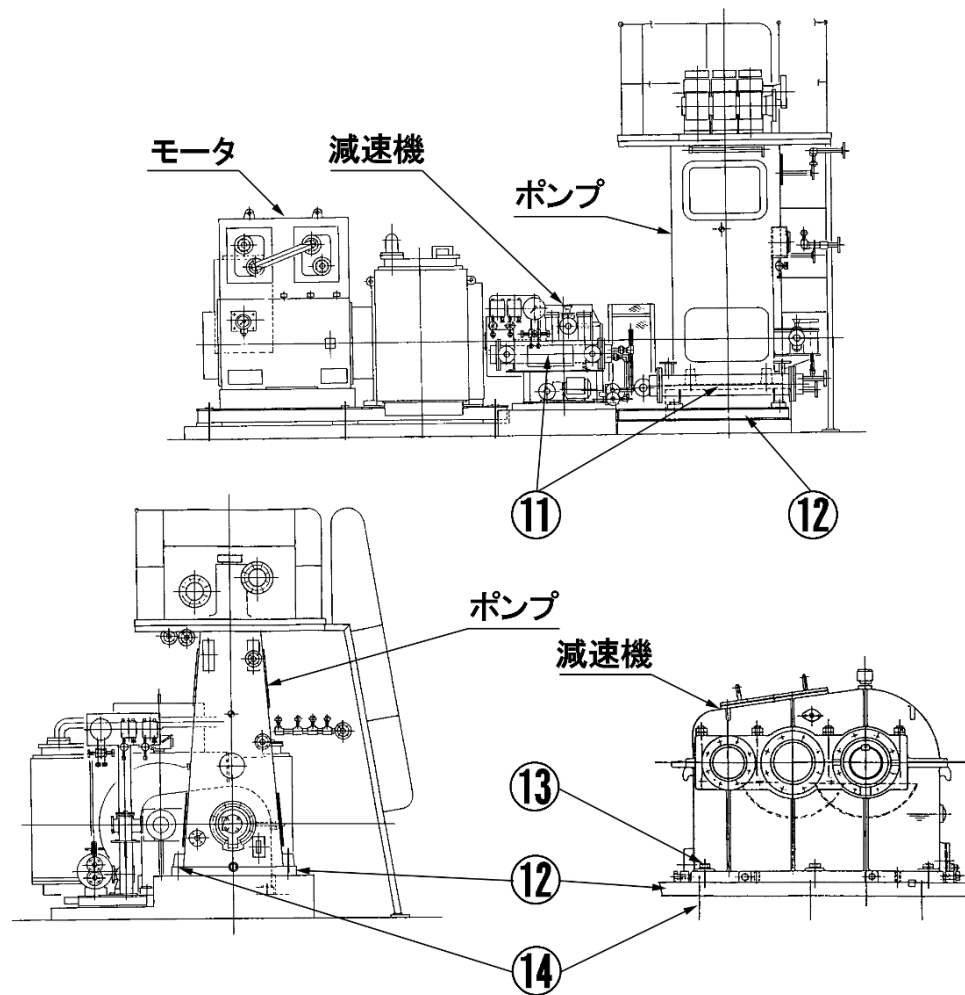
大飯4号炉の充てんポンプの使用材料および使用条件を表2.1-1および表2.1-2に示す。



No.	部位
①	クランク軸
②	プランジヤ
③	軸受 (ころがり)
④	軸継手
⑤	シリンダ
⑥	シリンダカバー
⑦	シリンダカバー取付ボルト
⑧	シリンダバルブ
⑨	バルブシート
⑩	グランドパッキン

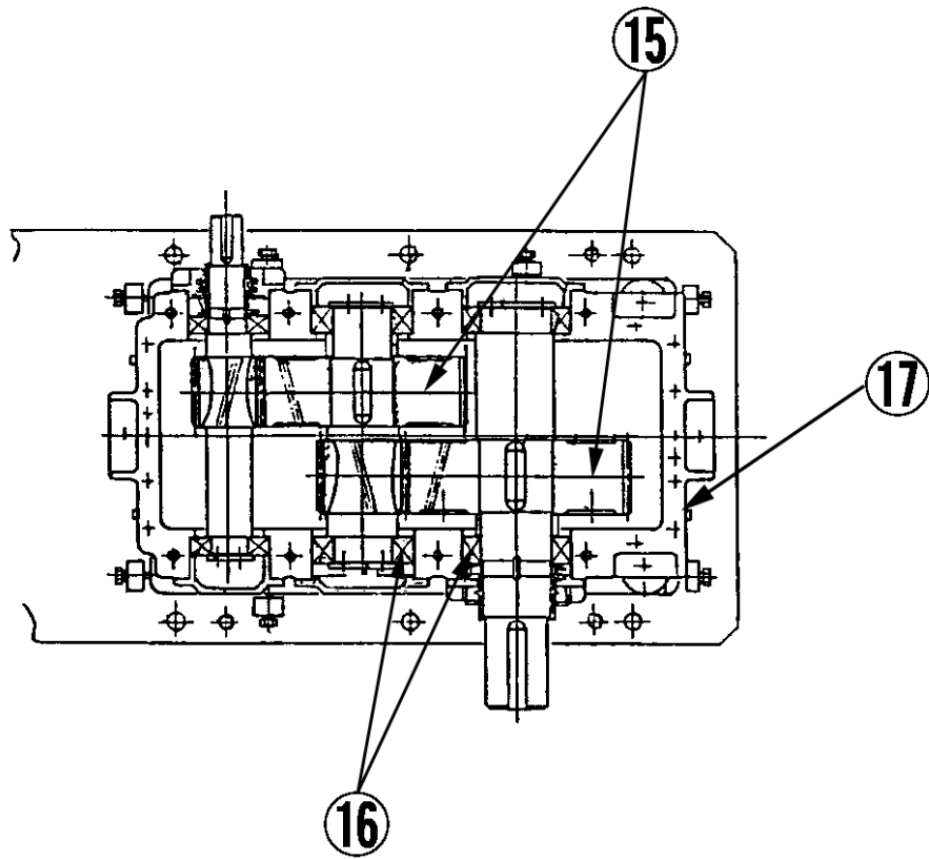
図2.1-1 大飯4号炉 充てんポンプ本体構造図





No.	部位
⑪	潤滑油ユニット (減速機用を含む)
⑫	台板
⑬	取付ボルト
⑭	基礎ボルト

図2.1-2 大飯4号炉 充てんポンプ全体図



No.	部位
⑮	歯車
⑯	軸受 (ころがり)
⑰	ケーシング

図2.1-3 大飯4号炉 充てんポンプ減速機構図

表2.1-1 大飯4号炉 充てんポンプ主要部位の使用材料

部位		材料
クランク軸		炭素鋼
プランジャ		ステンレス鋼
軸受（ころがり）		消耗品・定期取替品
軸継手		鋳鉄
シリンダ、シリンダカバー		ステンレス鋼
シリンダカバー取付ボルト		低合金鋼
シリンダバルブ		消耗品・定期取替品
バルブシート		消耗品・定期取替品
グランドパッキン		消耗品・定期取替品
潤滑油ユニット		鋳鉄、炭素鋼
減速機	歯車	低合金鋼
	軸受（ころがり）	消耗品・定期取替品
	ケーシング	鋳鉄
	潤滑油ユニット	鋳鉄、炭素鋼
台板、取付ボルト、基礎ボルト		炭素鋼

表2.1-2 大飯4号炉 充てんポンプの使用条件

最高使用圧力	約20.0MPa[gage]
最高使用温度	約95℃
内部流体	1次冷却材、ほう酸水

## 2.2 経年劣化事象の抽出

### 2.2.1 機能達成に必要な項目

充てんポンプの機能である送水機能を維持するためには、次の項目が必要である。

- ① ポンプの容量－揚程確保
- ② バウンダリの維持
- ③ 機器の支持

### 2.2.2 高経年化対策上着目すべき経年劣化事象

充てんポンプについて機能達成に必要な項目を考慮して主要な部位に展開した上で、個々の部位の構造、材料、使用条件（水質、圧力、温度等）および現在までの運転経験を考慮し、表2.2-1に示すとおり想定される経年劣化事象を抽出した結果、高経年化対策上着目すべき経年劣化事象はない。

### 2.2.3 高経年化対策上着目すべき経年劣化事象ではない事象

以下の事象（表2.2-1で△となっているもの）については、想定される経年劣化事象であるが、

- 1) 想定した劣化傾向と実際の劣化傾向の乖離が考えがたい経年劣化事象であって、想定した劣化傾向等に基づき適切な保全活動を行っているもの
- 2) 現在までの運転経験や使用条件から得られた材料試験データとの比較等により、今後も経年劣化の進展が考えられない、または進展傾向が極めて小さいと考えられる経年劣化事象

に該当するものについては、高経年化対策上着目すべき経年劣化事象ではないと判断した。

上記の1)または2)に該当する事象であるが、保全によりその傾向が維持できていることを確認している事象（日常劣化管理事象）を以下に示す。

なお、日常劣化管理事象ではない事象はない。

(1) クランク軸の高サイクル疲労割れ

充てんポンプは往復ポンプであり、モータの回転運動をクランク軸により往復運動に変換し、プランジャによる系統水の吐出を行う。

このため、クランク軸はターボポンプの主軸と異なり、偏心した構造となっており、曲げ応力が作用し材料に疲労が蓄積するため、高サイクル疲労割れが想定される。

しかしながら、ポンプ設計時には高サイクル疲労を考慮しており、この設計上の考慮は経年的に変化するものではない。

したがって、今後も機能の維持は可能であることから、高経年化対策上着目すべき経年劣化事象ではない。

なお、巡視点検時の振動確認（通常運転時の振動状態と差異がないことの触診による確認）、試運転時および機能確認時における振動確認（変位、速度、加速度の測定等）ならびに分解点検時の応力集中部に対する目視確認や浸透探傷検査により、機器の健全性を確認している。

(2) プランジャの摩耗

プランジャの往復運動により、プランジャとグラウンドパッキンの接触面で摺動摩耗が想定される。

しかしながら、耐摩耗性をよくするためプランジャ表面を酸化クロムで皮膜しており、摩耗が発生しがたく、これまでに有意な摩耗は認められておらず、今後もこれらの傾向が変化する要因があるとは考えがたい。

したがって、今後も機能の維持は可能であることから、高経年化対策上着目すべき経年劣化事象ではない。

なお、分解点検時の目視確認や寸法計測により、機器の健全性を確認している。

(3) 潤滑油ユニットの腐食（全面腐食）

潤滑油ユニット（減速機用潤滑油ユニットを含む）は鋳鉄および炭素鋼であり、腐食が想定される。

しかしながら、大気接触部は塗装により腐食を防止しており、塗膜が健全であれば腐食進行の可能性は小さい。

また、巡視点検等で目視により塗膜の状態を確認し、はく離等が認められた場合は必要に応じて補修することにより、機器の健全性を維持している。

したがって、今後も機能の維持は可能であることから、高経年化対策上着目すべき経年劣化事象ではない。

一方、内面については内部流体が油またはヒドラジン水（防錆剤注入水）で腐食が発生しがたい環境であり、これまでに有意な腐食は認められておらず、今後もこれらの傾向が変化する要因があるとは考えがたい。

したがって、今後も機能の維持は可能であることから、高経年化対策上着目すべき経年劣化事象ではない。

なお、分解点検時の目視確認により、機器の健全性を確認している。

(4) 減速機歯車の摩耗

減速機の歯車は潤滑油により摩耗を防止しているが、直径の異なる歯車を組み合わせ使用しており、歯車の歯面は接触により動力が伝達されるため、面圧条件により摩耗が想定される。

しかしながら、分解点検時の目視確認や寸法計測により、機器の健全性を維持している。

したがって、今後も機能の維持は可能であることから、高経年化対策上着目すべき経年劣化事象ではない。

(5) 減速機ケーシングの腐食（全面腐食）

減速機ケーシングは鋳鉄であり、腐食が想定される。

しかしながら、大気接触部は塗装により腐食を防止しており、塗膜が健全であれば腐食進行の可能性は小さい。

また、巡視点検等で目視により塗膜の状態を確認し、はく離等が認められた場合は必要に応じて補修することにより、機器の健全性を維持している。

したがって、今後も機能の維持は可能であることから、高経年化対策上着目すべき経年劣化事象ではない。

一方、内面については歯車および軸受を潤滑するための潤滑油により油霧囲気中で腐食が発生しがたい環境であり、これまでに有意な腐食は認められておらず、今後もこれらの傾向が変化する要因があるとは考えがたい。

したがって、今後も機能の維持は可能であることから、高経年化対策上着目すべき経年劣化事象ではない。

なお、分解点検時の目視確認により、機器の健全性を確認している。

(6) シリンダおよびシリンダカバーの高サイクル疲労割れ

充てんポンプは往復ポンプのため、シリンダおよびシリンダカバーには吸込圧力と吐出圧力の差圧（約19.0MPa）が変動圧力として作用する。

この圧力変動の繰返しにより材料に疲労が蓄積するため、高サイクル疲労割れが想定される。

しかしながら、ポンプ設計時には高サイクル疲労を考慮しており、この設計上の考慮は経年的に変化するものではない。

したがって、今後も機能の維持は可能であることから、高経年化対策上着目すべき経年劣化事象ではない。

なお、巡視点検時の振動確認（通常運転時の振動状態と差異がないことの触診による確認）、試運転時および機能確認時における振動確認（変位、速度、加速度の測定等）ならびに分解点検時の応力集中部に対する目視確認や浸透探傷検査により、機器の健全性を確認している。

(7) シリンダカバー取付ボルトの腐食（全面腐食）

シリンダカバー取付ボルトは低合金鋼であり、ガスケットからの漏えいにより、内部流体によるボルトの腐食が想定される。

しかしながら、締付管理により漏えい防止を図っており、これまでに有意な腐食は認められておらず、今後もこれらの傾向が変化する要因があるとは考えがたい。

したがって、今後も機能の維持は可能であることから、高経年化対策上着目すべき経年劣化事象ではない。

なお、分解点検時の目視確認等により、機器の健全性を確認している。

(8) 台板および取付ボルトの腐食（全面腐食）

台板および取付ボルトは炭素鋼であり、腐食が想定される。

しかしながら、大気接触部は塗装により腐食を防止しており、塗膜が健全であれば腐食進行の可能性は小さい。

また、巡視点検等で目視により塗膜の状態を確認し、はく離等が認められた場合は必要に応じて補修することにより、機器の健全性を維持している。

したがって、今後も機能の維持は可能であることから、高経年化対策上着目すべき経年劣化事象ではない。

(9) 基礎ボルトの腐食（全面腐食）

基礎ボルトは炭素鋼であり、腐食が想定される。

基礎ボルトの健全性評価については各機器で共通であることから、「機械設備の技術評価書」にて評価を実施するものとし、本評価書には含んでいない。

2.2.4 消耗品および定期取替品

減速機軸受（ころがり）およびグランドパッキンは分解点検時に取替える消耗品であり、軸受（ころがり）、シリンダバルブおよびバルブシートは分解点検時の目視確認や寸法計測の結果に基づき取替える消耗品であり、長期使用はせず取替を前提としていることから、高経年化対策を見極める上での評価対象外とする。



表2.2-1 大飯4号炉 充てんポンプに想定される経年劣化事象

機能達成に必要な項目	部位	消耗品・定期取替品	材料	経年劣化事象							備考	
				減肉		割れ		材質変化		その他		
				摩耗	腐食	疲労割れ	応力腐食割れ	熱時効	劣化			
ポンプの容量-揚程確保	クランク軸		炭素鋼			△*1					*1：高サイクル疲労割れ	
	プランジャ		ステンレス鋼	△								
	軸受（ころがり）	◎	—									
	軸継手		鋳鉄									
	潤滑油ユニット		鋳鉄、炭素鋼		△							
	減速機	歯車		低合金鋼	△							
		軸受（ころがり）	◎	—								
		ケーシング		鋳鉄		△						
	潤滑油ユニット		鋳鉄、炭素鋼		△							
バウンダリの維持	シリンダ		ステンレス鋼			△*1						
	シリンダカバー		ステンレス鋼			△*1						
	シリンダカバー取付ボルト		低合金鋼		△							
	シリンダバルブ	◎	—									
	バルブシート	◎	—									
	グラントパッキン	◎	—									
機器の支持	台板		炭素鋼		△							
	取付ボルト		炭素鋼		△							
	基礎ボルト		炭素鋼		△							

△：高経年化対策上着目すべき経年劣化事象ではない事象（日常劣化管理事象）

## 3 1 次冷却材ポンプ

[対象機器]

- ① 1 次冷却材ポンプ

## 目次

1. 技術評価対象機器	1
2. 1次冷却材ポンプの技術評価	2
2.1 構造、材料および使用条件	2
2.2 経年劣化事象の抽出	5
2.3 高経年化対策上着目すべき経年劣化事象の評価	11

1. 技術評価対象機器

大飯4号炉で使用されている1次冷却材ポンプの主な仕様を表1-1に示す。

表1-1 大飯4号炉 1次冷却材ポンプの主な仕様

機器名称 (台数)	重要度*1	使用条件		
		運転状態	最高使用圧力 (MPa [gage])	最高使用温度 (°C)
1次冷却材ポンプ (4)	PS-1、重*2	連続	約17.2	約343

\*1：機能は最上位の機能を示す。

\*2：重要度クラスとは別に常設重大事故等対処設備に属する機器および構造物であることを示す。

## 2. 1次冷却材ポンプの技術評価

### 2.1 構造、材料および使用条件

#### (1) 構造

大飯4号炉の1次冷却材ポンプは、たて置単段斜流ポンプであり、4台設置されている。

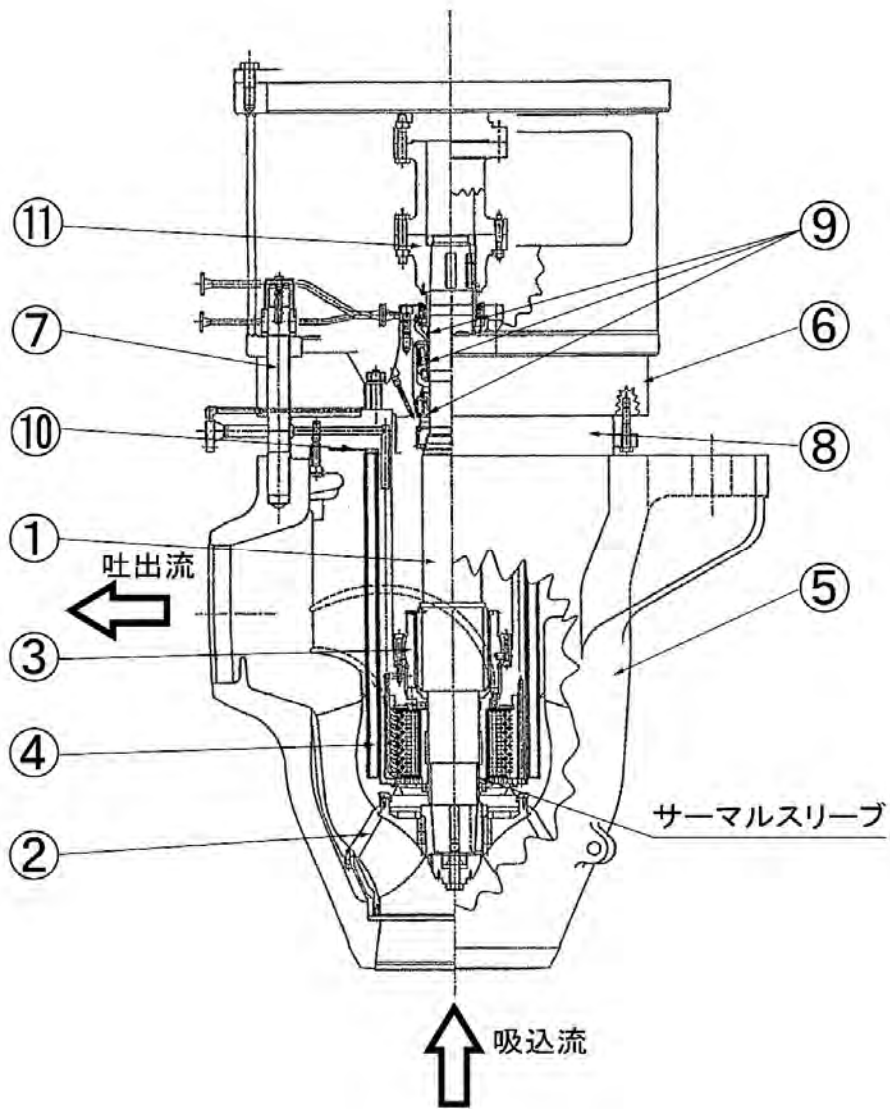
主軸、羽根車、ケーシング等にはステンレス鋼またはステンレス鋼鑄鋼を使用しており、1次冷却材に接液している。

軸封部には、1次冷却材の漏れを防止するため、No. 1～3の3つのシールを使用している。

大飯4号炉の1次冷却材ポンプの構造図を図2.1-1に示す。

#### (2) 材料および使用条件

大飯4号炉の1次冷却材ポンプの使用材料および使用条件を表2.1-1および表2.1-2に示す。



No.	部位
①	主軸
②	羽根車
③	水中軸受 (すべり)
④	熱遮蔽装置ハウジングおよびシェル
⑤	ケーシング
⑥	主フランジ
⑦	主フランジボルト
⑧	熱遮蔽装置フランジ
⑨	No. 1～3 シール
⑩	ガスケット
⑪	軸継手

図2.1-1 大飯4号炉 1次冷却材ポンプ構造図

表2.1-1 大飯4号炉 1次冷却材ポンプ主要部位の使用材料

部位	材料
主軸	ステンレス鋼
羽根車	ステンレス鋼鋳鋼
水中軸受(すべり)	消耗品・定期取替品
熱遮蔽装置ハウジング およびシエル	ステンレス鋼
ケーシング	ステンレス鋼鋳鋼
主フランジ	低合金鋼
主フランジボルト	低合金鋼
熱遮蔽装置フランジ	ステンレス鋼
No. 1～3 シール	消耗品・定期取替品
ガスケット	消耗品・定期取替品
軸継手	低合金鋼

表2.1-2 大飯4号炉 1次冷却材ポンプの使用条件

最高使用圧力	約17.2MPa[gage]
最高使用温度	約343℃
内部流体	1次冷却材

## 2.2 経年劣化事象の抽出

### 2.2.1 機能達成に必要な項目

1次冷却材ポンプの機能である送水機能を維持するためには、次の項目が必要である。

- ① ポンプの容量－揚程確保
- ② 作動信頼性の維持
- ③ バウンダリの維持

### 2.2.2 高経年化対策上着目すべき経年劣化事象

1次冷却材ポンプについて機能達成に必要な項目を考慮して主要な部位に展開した上で、個々の部位の構造、材料、使用条件（水質、圧力、温度等）および現在までの運転経験を考慮し、表2.2-1に示すとおり想定される経年劣化事象を抽出した。

この結果、高経年化対策上着目すべき経年劣化事象（表2.2-1で○となっているもの）としては以下の事象がある。

#### (1) ケーシングの疲労割れ

プラントの起動・停止時等に発生する1次冷却材の温度、圧力、流量変化により、疲労が蓄積する可能性があることから、経年劣化に対する評価が必要である。

#### (2) ケーシングの熱時効

ケーシングに使用しているステンレス鋼は、高温での長時間の使用に伴い靱性の低下等、材料特性変化を起こす可能性があることから、経年劣化に対する評価が必要である。



### 2.2.3 高経年化対策上着目すべき経年劣化事象ではない事象

以下の事象（表2.2-1で△となっているもの）については、想定される経年劣化事象であるが、

- 1) 想定した劣化傾向と実際の劣化傾向の乖離が考えがたい経年劣化事象であって、想定した劣化傾向等に基づき適切な保全活動を行っているもの
- 2) 現在までの運転経験や使用条件から得られた材料試験データとの比較等により、今後も経年劣化の進展が考えられない、または進展傾向が極めて小さいと考えられる経年劣化事象

に該当するものについては、高経年化対策上着目すべき経年劣化事象ではないと判断した。

上記の1)または2)に該当する事象であるが、保全によりその傾向が維持できていることを確認している事象（日常劣化管理事象）を以下に示す。

なお、日常劣化管理ではない事象はない。

#### (1) 主軸の摩耗

主軸は回転中に熱遮蔽装置と接触する可能性があり、摩耗が想定される。

しかしながら、分解点検時の主軸の振れ計測や主軸当該部の直径計測により、機器の健全性を維持している。

したがって、今後も機能の維持は可能であることから、高経年化対策上着目すべき経年劣化事象ではない。

#### (2) 主軸の高サイクル疲労割れ

ポンプ運転時には主軸に定常応力と変動応力が発生し、高平均応力下で繰返し応力を受けると、段付部等の応力集中部において高サイクル疲労割れが想定される。

しかしながら、ポンプ設計時には高サイクル疲労を考慮しており、この設計上の考慮は経年的に変化するものではない。

したがって、今後も機能の維持は可能であることから、高経年化対策上着目すべき経年劣化事象ではない。

なお、試運転時および機能確認時における振動確認（変位、速度、加速度の測定等）ならびに分解点検時の応力集中部に対する目視確認や浸透探傷検査により、機器の健全性を確認している。

(3) 主軸の疲労割れ

主軸上部は低温の軸封水、主軸下部は高温の1次冷却材に接液しており、両者の混合部に温度変動が発生して主軸表面の疲労割れが想定される。

BWRプラントの原子炉再循環ポンプ主軸で損傷事例がある。

しかしながら、1次冷却材ポンプは、この熱的に厳しい混合部の主軸表面に温度変動を吸収するためのサーマルスリーブを設置し、1次冷却材ポンプの機能を損なうことのないよう主軸を保護する構造となっている。

したがって、今後も機能の維持は可能であることから、高経年化対策上着目すべき経年劣化事象ではない。

なお、試運転時および機能確認時における振動確認（変位、速度、加速度の測定等）ならびに分解点検時の応力集中部に対する目視確認や浸透探傷検査により、機器の健全性を確認している。

(4) 羽根車の摩耗

羽根車は回転中に静止部と接触する可能性があり、摩耗が想定される。

しかしながら、分解点検時の羽根車当該部の直径計測により、機器の健全性を維持している。

したがって、今後も機能の維持は可能であることから、高経年化対策上着目すべき経年劣化事象ではない。

(5) 羽根車の腐食（キャビテーション）

ポンプの内部では流速と圧力が場所により大きく変化するが、ある点の圧力がその液温における飽和蒸気圧まで低下すると、その部分の液体が沸騰し、蒸気泡の発生と崩壊が起こることが想定される。

しかしながら、キャビテーションを起こさない条件はポンプおよび機器配置設計段階において考慮しており、この設計上の考慮は経年的に変化するものではない。

したがって、今後も機能の維持は可能であることから、高経年化対策上着目すべき経年劣化事象ではない。

なお、分解点検時の目視確認により、機器の健全性を確認している。

(6) 羽根車の熱時効

羽根車はステンレス鋼鋳鋼であり、使用温度が約289℃と高いため、熱時効による材料の特性変化が想定される。

しかしながら、羽根車は耐圧部ではなく運転中に発生する応力は小さく、亀裂の原因となる経年劣化事象の発生が想定されない。

したがって、今後も機能の維持は可能であることから、高経年化対策上着目すべき経年劣化事象ではない。

なお、分解点検時の目視確認により、機器の健全性を確認している。

(7) 熱遮蔽装置のハウジング、シェルおよびフランジの疲労割れ

熱遮蔽装置のハウジング、シェルおよびフランジの高温水接液部において疲労割れが想定される。

1990年、フランスのフェッセンハイム(Fessenheim)発電所2号炉において、ポンプの供用期間中検査を行った際、1次冷却材ポンプ(93D型)の熱遮蔽装置ハウジング内側側面およびフランジ下面(ハウジング付け根部内側)に欠陥があることが目視にて確認された。その後の点検においても、フランス国内の類似プラントにおいて同様の損傷が認められている。

この型式の1次冷却材ポンプは、通常運転時、熱遮蔽装置ハウジング内部は軸封水で満たされているので低温となり、熱遮蔽装置ハウジング外部は1次冷却材に接しているため高温となる。

このため、熱疲労により損傷に至ったものと報告されているが、定量的な見解はフランス国内でもまだ出されていない。

一方、大飯4号炉の1次冷却材ポンプ(93A-1型)の熱遮蔽装置は、熱遮蔽装置ハウジングが直接高温水に接液しない構造となっている。

したがって、今後も機能の維持は可能であることから、高経年化対策上着目すべき経年劣化事象ではない。

なお、分解点検時の目視確認により、機器の健全性を確認している。

(8) 主フランジボルトの腐食（全面腐食）

主フランジボルトは低合金鋼であり、ガスケットからの漏えいにより、内部流体によるボルトの腐食が想定される。

しかしながら、締付管理により漏えい防止を図っており、これまでに有意な腐食は認められておらず、今後もこれらの傾向が変化する要因があるとは考えがたい。

したがって、今後も機能の維持は可能であることから、高経年化対策上着目すべき経年劣化事象ではない。

なお、分解点検時の目視確認等により、機器の健全性を確認している。

2.2.4 消耗品および定期取替品

ガスケットは分解点検時に取替える消耗品であり、No. 1～3 シールおよび水中軸受（すべり）は分解点検時の目視確認や寸法計測の結果に基づき取替える消耗品であり、長期使用はせず取替を前提としていることから、高経年化対策を見極める上での評価対象外とする。

表2.2-1 大飯4号炉 1次冷却材ポンプに想定される経年劣化事象

機能達成に必要な項目	部位	消耗品・定期取替品	材料	経年劣化事象						備考	
				減肉		割れ		材質変化			その他
				摩耗	腐食	疲労割れ	応力腐食割れ	熱時効	劣化		
ポンプの容量-揚程確保	主軸		ステンレス鋼	△		△*1 △*2				*1：高サイクル疲労割れ *2：疲労割れ *3：キャビテーション	
	羽根車		ステンレス鋼鋳鋼	△	△*3			△			
	水中軸受（すべり）	◎	—								
	軸継手		低合金鋼								
作動信頼性の維持	熱遮蔽装置ハウジングおよびシェル		ステンレス鋼			△					
バウンダリの維持	ケーシング		ステンレス鋼鋳鋼			○		○			
	主フランジ		低合金鋼								
	主フランジボルト		低合金鋼		△						
	熱遮蔽装置フランジ		ステンレス鋼			△					
	No. 1～3 シール	◎	—								
	ガスケット	◎	—								

○：高経年化対策上着目すべき経年劣化事象

△：高経年化対策上着目すべき経年劣化事象ではない事象（日常劣化管理事象）

## 2.3 高経年化対策上着目すべき経年劣化事象の評価

### 2.3.1 ケーシングの疲労割れ

#### a. 事象の説明

ケーシングは、プラントの起動・停止時等に熱過渡を繰返し受けるため、疲労が蓄積する。

#### b. 技術評価

##### ① 健全性評価

ケーシングに発生する応力については、構造が不連続で、かつ肉厚が大きい  
ため比較的大きな熱応力の発生する吸込ノズル、吐出ノズルおよび脚部を対象  
として「日本機械学会 設計・建設規格(JSME S NC1-2005/2007)」に基づき評  
価を行った。

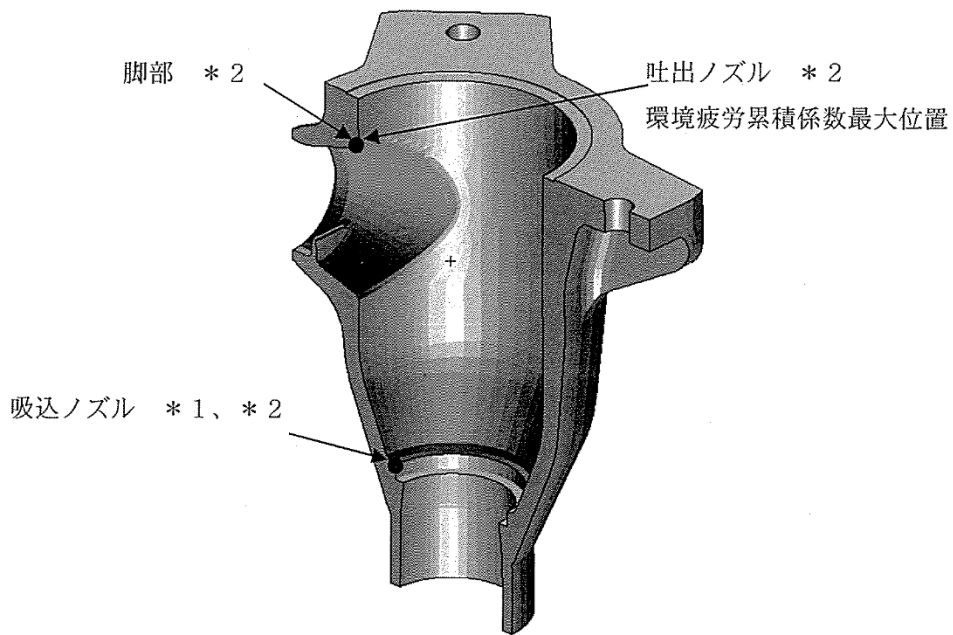
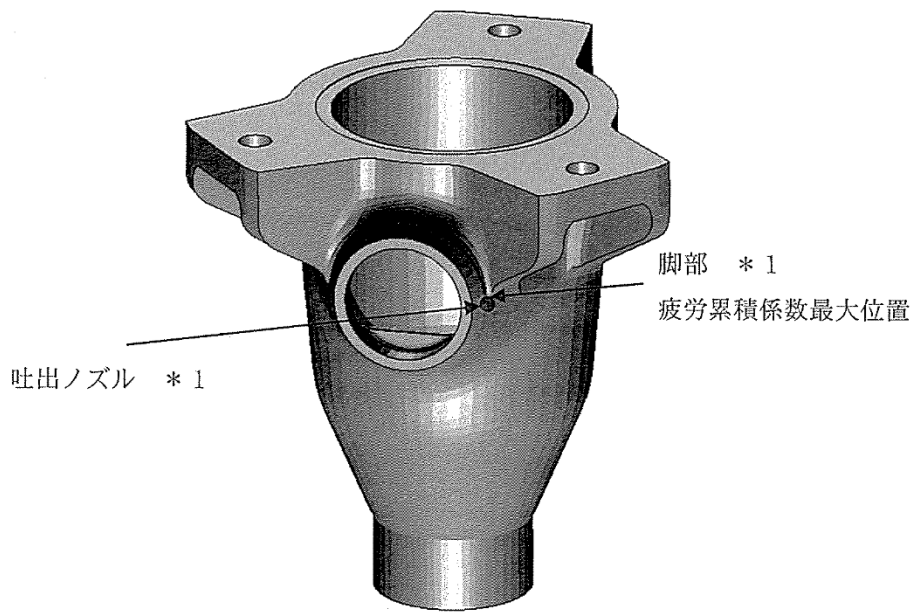
評価対象部位を図2.3-1に示す。

また、使用環境を考慮した疲労については、「日本機械学会 環境疲労評価  
手法(JSME S NF1-2009)」に基づき評価した。

疲労評価に用いた過渡回数を表2.3-1に示す。

なお、2014年度末までの運転実績に基づき推定した2015年度以降の評価対象  
期間での推定過渡回数を包含し、より保守的に設定した過渡回数とした。

評価結果を表2.3-2に示すが、許容値を満足する結果が得られている。



\*1 : 「設計・建設規格」に基づく疲労評価対象部位 (最大)

\*2 : 「環境疲労評価手法」に基づく疲労評価対象部位 (最大) (接液部が対象)

図2.3-1 大飯4号炉 1次冷却材ポンプ ケーシングの疲労評価対象部位

表2.3-1 大飯4号炉 1次冷却材ポンプ ケーシングの疲労評価に用いた過渡回数

運転状態 I

過渡項目	運転実績に基づく過渡回数	
	2014年度末時点	運転開始後60年 時点の推定値
起動(温度上昇率55.6°C/h)	26	74
停止(温度下降率55.6°C/h)	26	74
負荷上昇(負荷上昇率5%/min)	221	927
負荷減少(負荷減少率5%/min)	211	917
90%から100%へのステップ状負荷上昇	2	4
100%から90%へのステップ状負荷減少	2	4
100%からの大きいステップ状負荷減少	3	9
定常負荷運転時の変動 <sup>*1</sup>	—	—
燃料交換	15	70
0%から15%への負荷上昇	27	75
15%から0%への負荷減少	18	60
1 ループ停止/1 ループ起動		
I) 停止	0	2
II) 起動	0	2

運転状態 II

過渡項目	運転実績に基づく過渡回数	
	2014年度末時点	運転開始後60年 時点の推定値
負荷の喪失	4	7
外部電源喪失	1	5
1次冷却材流量の部分喪失	0	2
100%からの原子炉トリップ		
I) 不注意な冷却を伴わないトリップ	2	6
II) 不注意な冷却を伴うトリップ	0	2
III) 不注意な冷却と安全注入を伴うトリップ	0	2
1次冷却系の異常な減圧	0	2
制御棒クラスタの落下	0	3
出力運転中の非常用炉心冷却系の誤起動	0	2
1次冷却系停止ループの誤起動	0	2
タービン回転試験	5	5
1次系漏えい試験	19	60

\*1：設計評価においては、1次冷却材温度は高温側±1.4°C、低温側±2.4°C、1次冷却材圧力は+0.39MPa、-0.29MPa（+4.0kg/cm<sup>2</sup>、-3.0kg/cm<sup>2</sup>）の変動があるものとしているが、この過渡項目の疲労累積係数への寄与は小さく、また、実際には通常運転中のゆらぎとして、このような変動は生じていない。



表2.3-2 大飯4号炉 1次冷却材ポンプ ケーシングの疲労評価結果

評価対象部位 (使用材料)	疲労累積係数 (許容値：1以下)	
	設計・建設規格 による解析	環境疲労評価手法 による解析
ケーシング吸込ノズル (ステンレス鋼鋳鋼)	0.001	0.001
ケーシング吐出ノズル (ステンレス鋼鋳鋼)	0.107	0.646 <sup>*1</sup>
ケーシング脚部 (ステンレス鋼鋳鋼)	0.110	0.636 <sup>*1</sup>

\*1：炉水環境にあり、かつ疲労評価上最も厳しい箇所について評価を実施しており、疲労評価対象箇所と異なる

## ② 現状保全

ケーシングの疲労割れに対しては、定期的にケーシング内面の目視確認や漏えい検査により健全性を確認している。

さらに、高経年化技術評価に合わせて、実績過渡回数に基づく評価を実施することとしている。

## ③ 総合評価

健全性評価結果から判断して、疲労割れが問題となる可能性はないと考える。ただし、疲労評価は実績過渡回数に依存するため、今後も実績過渡回数を把握し評価する必要がある。

また、疲労割れは目視確認または漏えい検査により検知可能であり、点検手法として適切である。

## c. 高経年化への対応

ケーシングの疲労割れについては、実績過渡回数の確認を継続的に実施し、運転開始後60年時点の推定過渡回数を上回らないことを確認する。

## 2.3.2 ケーシングの熱時効

### a. 事象の説明

ケーシングに使用しているステンレス鋼は、オーステナイト相中に一部フェライト相を含む2相組織であるため、高温で加熱されると時間とともにフェライト相内でより安定な組織形態へ移行しようとし、相分離が起こることにより、靱性の低下等、材料特性変化を起こす。

### b. 技術評価

#### ① 健全性評価

熱時効による靱性低下は、フェライト量が多く、使用温度が高いほど大きくなる。

また、構造健全性評価は応力が大きいほど厳しくなる。

ステンレス鋼は1次冷却材管に多く用いられているが、1次冷却材管の熱時効に関しては、「配管の技術評価書」の1次冷却材管の章に示すとおり、使用温度および荷重条件が厳しいと評価できる1次冷却材管（ホットレグ直管等）の健全性評価を実施し、問題のないことを確認している。

具体的には、亀裂の存在を仮定し、弾塑性破壊力学的解析手法を用いて、ステンレス鋼の熱時効後の構造上の安全性を評価している。初期亀裂については、「日本電気協会 原子力発電所配管破損防護設計技術指針（JEAG 4613-1998）」に準拠し、超音波探傷検査の検出能力を基に余裕を見込んで設定している。

その結果、運転開始後60年時点までの疲労亀裂進展長さを考慮した評価用亀裂<sup>\*1</sup>を想定しても、材料の亀裂進展抵抗は亀裂進展力を上回ることから<sup>\*2</sup>、配管は不安定破壊することはないと判断している。

ここで、1次冷却材ポンプケーシング（吐出ノズル）と1次冷却材管（ホットレグ直管）を比較すると、表2.3-3に示すとおり、ポンプケーシングの方が使用温度は低く、応力は小さいが、フェライト量<sup>\*3</sup>が多い。

このため、1次冷却材ポンプケーシングのフェライト量を考慮した1次冷却材管の熱時効評価を実施し、健全性評価上問題とならないことを確認した。

したがって、より条件の厳しい1次冷却材管で熱時効による不安定破壊を起こさないことが確認されていることから、1次冷却材ポンプについても同様に不安定破壊を起こさないと判断する。

- \*1：運転開始後60年時点までの疲労亀裂の進展を考慮しても、当該亀裂は配管を貫通しない評価結果となったが、その後の弾塑性破壊力学解析においては、解析の簡便性のため、保守的に貫通亀裂を想定した。
- \*2：初期亀裂の想定、亀裂進展、貫通亀裂の想定および亀裂進展力は「日本電気協会 原子力発電所配管破損防護設計技術指針（JEAG 4613-1998）」の評価手法に準拠した。そのため、亀裂進展力の評価についても内圧、自重、熱応力に加えて地震を考慮した。
- \*3：フェライト量は、製造時記録の材料成分を用いて「Standard Practice for Steel Casting, Austenitic Alloy, Estimating Ferrite Content Thereof（ASTM A800/A800M-14）」に示される線図により決定した。

表2.3-3 大飯4号炉 1次冷却材ポンプケーシングと1次冷却材管の評価条件の比較

評価部位	フェライト量 (%)	使用温度 (°C)	応力 (MPa)
1次冷却材 ポンプケーシング (吐出ノズル)	約13.0	約289	約126
1次冷却材管 (ホットレグ直管)	約9.8*1	約325	約180

\*1：1次冷却材管（ホットレグ直管）のフェライト量は約9.8%であるが、保守的に厳しい値である約13.0%として評価を実施した。

## ② 現状保全

ケーシングの熱時効に対しては、熱時効による経年劣化程度を直接的に確認するような検査は実施していないが、ケーシング内面全体の目視確認および漏えい検査を実施し、有意な欠陥のないことを確認している。

## ③ 総合評価

健全性評価結果から判断して、ケーシングの熱時効が高経年化対策上問題となる可能性はないと考える。

点検として熱時効による経年劣化程度を直接的に確認するような検査は実施していないが、目視確認や漏えい検査により有意な欠陥のないことを確認している。

不安定破壊の起点となる有意な欠陥がなければ、熱時効による有意な靱性低下が仮に生じていたとしても、ケーシングの健全性に影響を及ぼすことはないことから、点検内容として適切である。

## c. 高経年化への対応

ケーシングの熱時効については、現状保全項目に高経年化対策の観点から追加すべきものはないと判断する。

# 大飯発電所 4 号炉

## 熱交換器の技術評価書

[運転を断続的に行うことを前提とした評価]

関西電力株式会社

大飯4号炉の熱交換器のうち、評価対象機器である安全重要度分類審査指針におけるクラス1、2の機器、高温・高圧の環境下にあるクラス3の機器および常設重大事故等対処設備に属する機器を型式、内部流体、材料等でグループ化し、同一グループ内の複数の機器の存在を考慮して、重要度、最高使用圧力等の観点から代表機器を選定した。これらの一覧表を表1に、機能を表2に示す。

本評価書においては、これら代表機器について技術評価を行うとともに、代表機器以外の機器について技術評価を展開している。本評価書における技術評価結果で現状保全を継続すべき項目としたものについては、現状保全の点検手法の適切性を確認しており、現状保全を継続することで健全性の維持は可能であると考えます。

なお、点検等で確認した結果、異常が認められた場合は速やかに対策を施すこととしており、異常が認められた場合に対策を実施する旨の記載は省略している。

本評価書では熱交換器の型式等を基に、以下の4つに分類している。

- 1 多管円筒形熱交換器
- 2 蒸気発生器
- 3 直接接触式熱交換器
- 4 サンプルクーラ

なお、蒸気発生器は多管円筒形熱交換器に属することになるが、構造の複雑さと安全上重要な機器であり、かつ補修・取替が容易ではないことを考慮し、多管円筒形熱交換器と分けて単独で評価している。

また、蒸気発生器の基礎部は「機械設備の技術評価書」にて評価を実施するものとし、本評価書には含んでいない。

表 1 (1/2) 大飯 4 号炉 主要な熱交換器

分離基準					機器名称 (台数)	選定基準				代表機器の選定	
型式	流体 (管側/胴側)	材料				重要度*1	使用条件 (管側/胴側)			代表 機器	選定理由
		胴板	水室	伝熱管			運転状態	最高使用圧力 (MPa [gage])	最高使用温度 (°C)		
多管円筒形 U字管形	1次冷却材 /1次冷却材	ステンレス鋼	ステンレス鋼	ステンレス鋼	再生熱交換器 (1)	MS-1 重*2	連続	約 20.0/ 約 17.2	約 343/ 約 343	◎	
	1次冷却材/ ヒドラジン水	炭素鋼	ステンレス鋼	ステンレス鋼	余熱除去冷却器 (2)	MS-1 重*2	一時	約 4.5/ 約 1.4	約 200/ 約 95	◎	重要度、 最高使用圧力
					封水冷却器 (1)	PS-2	連続	約 1.0/ 約 1.4	約 95/ 約 95		
					非再生冷却器 (1)	PS-2	連続	約 4.5/ 約 1.4	約 200/ 約 95		
					格納容器スプレィ冷却器 (2)	MS-1 重*2	一時	約 2.7/ 約 1.4	約 150/ 約 95		
					余剰抽出冷却器 (1)	PS-2	一時	約 17.2/ 約 1.4	約 343/ 約 95		
	蒸気/蒸気	炭素鋼	炭素鋼	ステンレス鋼	湿分分離加熱器 (2)	高*3	連続	約 3.4*4/ 約 1.4	約 298*4/ 約 298	◎	
	給水/蒸気	炭素鋼	炭素鋼	ステンレス鋼	第7 高压給水加熱器 (2)	高*3	連続	約 10.3/ 約 2.9	約 235/ 約 235	◎	最高使用圧力
					第1 低压給水加熱器 (3)	高*3	連続	約 4.1/ 約 -0.1	約 80/ 約 80		
					第2 低压給水加熱器 (3)	高*3	連続	約 4.1/ 約 -0.1	約 85/ 約 85		
					第3 低压給水加熱器 (2)	高*3	連続	約 4.1/ 約 0.05	約 115/ 約 115		
第4 低压給水加熱器 (2)					高*3	連続	約 4.1/ 約 0.3	約 140/ 約 180			
第5 低压給水加熱器 (2)					高*3	連続	約 4.1/ 約 0.4	約 155/ 約 225			
ドレン/給水	炭素鋼	炭素鋼	ステンレス鋼	スチームコンバータドレン冷却器 (1)	高*3	連続	約 3.2/ 約 1.4	約 240/ 約 185	◎		
蒸気/給水	炭素鋼	炭素鋼	ステンレス鋼	スチームコンバータ (1)	高*3	連続	約 3.2/ 約 0.9	約 240/ 約 185	◎		
多管円筒形 直管形	海水/ ヒドラジン水	炭素鋼	炭素鋼	銅合金	原子炉補機冷却水冷却器 (2)	MS-1 重*2	連続	約 0.7/ 約 1.4	約 50/ 約 95	◎	
	給水/蒸気	炭素鋼	炭素鋼	ステンレス鋼	グランド蒸気復水器 (1)	高*3	連続	約 1.3/ 約 0	約 80/ 約 100	◎	

\*1: 機能は最上位の機能を示す。

\*2: 重要度クラスとは別に常設重大事故等対処設備に属する機器および構造物であることを示す。

\*3: 最高使用温度が 95°C を超え、または最高使用圧力が 1900kPa を超える環境下にある原子炉格納容器外の重要度クラス 3 の機器。

\*4: 第 1 段加熱器。

\*5: 第 2 段加熱器。

表 1 (2/2) 大飯 4 号炉 主要な熱交換器

分離基準					機器名称 (台数)	選定基準				代表機器の選定	
型式	流体 (管側/胴側)	材料				重要度*1	使用条件 (管側/胴側)			代表 機器	選定理由
		胴板	水室	伝熱管			運転状態	最高使用圧力 (MPa[gage])	最高使用温度 (℃)		
多管円筒形 U字管式	1次冷却材/ 給水	低合金鋼	低合金鋼 ステンレス鋼 (内張り)	ニッケル基合金	蒸気発生器(4)	PS-1 重*3	連続	約 17.2/ 約 8.2	約 343/ 約 298	◎	
直接接触式	給水+蒸気	炭素鋼	—	—	脱気器(1)	高*2	連続	約 1.4	約 200	◎	
2重管式	1次冷却材/ ヒドラジン水	ステンレス鋼	—	ステンレス鋼	試料冷却器 (2)	MS-2	連続	約17.2/ 約 1.4	約360/ 約 95	◎	重要度
	給水/ ヒドラジン水	ステンレス鋼	—	ステンレス鋼	ブローダウン試料冷却器 (4)	高*2	連続	約 8.2/ 約 1.4	約298/ 約 95		
	空気/ ヒドラジン水	ステンレス鋼	—	ステンレス鋼	格納容器水素ガス試料冷却器 (1)	高*2 重*3	一時	約 0.98/ 約 1.4	約144/ 約 95		

\*1：機能は最上位の機能を示す。

\*2：最高使用温度が95℃を超え、または最高使用圧力が1900kPaを超える環境下にある原子炉格納容器外の重要度クラス3の機器。

\*3：重要度クラスとは別に常設重大事故等対処設備に属する機器および構造物であることを示す。



表 2 (1/2) 大飯 4 号炉 主要な熱交換器の機能

熱交換器	機能
再生熱交換器	1 次冷却系統の抽出水と充てん水の間で熱交換を行い系統への熱衝撃を緩和するための熱交換器である。
余熱除去冷却器	事故時には再循環水の冷却用熱交換器として、起動停止時には原子炉の崩壊熱除去用熱交換器として用いられる。
封水冷却器	1 次冷却材ポンプからの封水戻り、余剰抽出冷却器からの抽出水および充てんポンプのミニマムフロー水を体積制御タンクの通常温度まで冷却するための熱交換器である。
非再生冷却器	再生熱交換器で冷却した抽出水を冷却材混床式脱塩塔が使用できる温度まで冷却するための熱交換器である。
格納容器スプレイ冷却器	事故後再循環時の再循環スプレイ水を冷却するための熱交換器である。
余剰抽出冷却器	通常の抽出系統が使用出来ない場合に 1 次冷却材ポンプ封水を確保するため、余剰抽出系統より抽出した 1 次冷却材を冷却するための熱交換器である。
湿水分離加熱器	高圧タービンから出た蒸気の湿分を除去し、さらに加熱するための熱交換器である。
第 7 高圧給水加熱器	脱気器から送水される給水を高圧タービン抽気により加熱するための熱交換器である。
第 1 低圧給水加熱器	復水器から送水される給水を低圧タービン抽気により加熱するための熱交換器である。
第 2 低圧給水加熱器	第 1 低圧給水加熱器から送水される給水を低圧タービン抽気により加熱するための熱交換器である。
第 3 低圧給水加熱器	第 2 低圧給水加熱器から送水される給水を低圧タービン抽気により加熱するための熱交換器である。
第 4 低圧給水加熱器	第 3 低圧給水加熱器から送水される給水を低圧タービン抽気により加熱するための熱交換器である。
第 5 低圧給水加熱器	第 4 低圧給水加熱器から送水される給水を低圧タービン抽気により加熱するための熱交換器である。
スチームコンバータドレン冷却器	スチームコンバータで熱交換したドレンを冷却するための熱交換器である。
スチームコンバータ	給水を高圧タービン抽気または主蒸気により加熱して補助蒸気を発生させるための熱交換器である。
原子炉補機冷却水冷却器	1 次系の機器を冷却し温度上昇した冷却水（ヒドラジン水）を海水ポンプより供給された海水で冷却する熱交換器である。
グラント蒸気復水器	タービンのグラント部をシールするために使用されている蒸気を給水により凝縮するための熱交換器である。
蒸気発生器	原子炉内で発生した熱エネルギーを蒸気に変えてタービン系へ送る役目を持った熱交換器である。
脱気器	高圧タービン抽気により給水を直接加熱し、給水中の非凝縮ガス（酸素等）を分離除去する熱交換器である。

表 2 (2/2) 大飯 4 号炉 主要な熱交換器の機能

熱交換器	機能
試料冷却器	1 次冷却系統から抽出した高温の試料を採取可能な温度まで冷却するための熱交換器である。
ブローダウン試料冷却器	蒸気発生器 2 次側器内水から抽出した高温の試料を採取可能な温度まで冷却するための熱交換器である。
格納容器水素ガス試料冷却器	事故後の格納容器内の水素濃度を測定するため、格納容器内から抽出した高温の雰囲気ガス試料を採取可能な温度まで冷却するための熱交換器である。

# 1 多管円筒形熱交換器

[対象機器]

- ① 再生熱交換器
- ② 余熱除去冷却器
- ③ 封水冷却器
- ④ 非再生冷却器
- ⑤ 格納容器スプレイ冷却器
- ⑥ 余剰抽出冷却器
- ⑦ 湿分分離加熱器
- ⑧ 第7 高圧給水加熱器
- ⑨ 第1 低圧給水加熱器
- ⑩ 第2 低圧給水加熱器
- ⑪ 第3 低圧給水加熱器
- ⑫ 第4 低圧給水加熱器
- ⑬ 第5 低圧給水加熱器
- ⑭ スチームコンバータドレン冷却器
- ⑮ スチームコンバータ
- ⑯ 原子炉補機冷却水冷却器
- ⑰ グランド蒸気復水器

## 目次

1. 技術評価対象機器および代表機器の選定 .....	1
1.1 グループ化の考え方および結果 .....	1
1.2 代表機器の選定 .....	1
2. 代表機器の技術評価 .....	4
2.1 構造、材料および使用条件 .....	4
2.2 経年劣化事象の抽出 .....	28
2.3 高経年化対策上着目すべき経年劣化事象の評価 .....	47
3. 代表機器以外への展開 .....	52
3.1 高経年化対策上着目すべき経年劣化事象 .....	52
3.2 高経年化対策上着目すべき経年劣化事象ではない事象 .....	53

## 1. 技術評価対象機器および代表機器の選定

大飯4号炉で使用されている多管円筒形熱交換器（蒸気発生器を除く）の主な仕様を表1-1に示す。

これらの熱交換器を型式、流体および材料の観点からグループ化し、それぞれのグループより以下のとおり代表機器を選定した。

### 1.1 グループ化の考え方および結果

表1-1に示す熱交換器は伝熱管の形状からU字管形と直管形に分類されるが、さらに内部流体・材料を分離基準として考えると、表1-1に示すとおり、合計8のグループに分類される。

### 1.2 代表機器の選定

#### (1) U字管形熱交換器（管側流体：1次冷却材、胴側流体：1次冷却材）

このグループには再生熱交換器のみが属するため、代表機器は再生熱交換器とする。

#### (2) U字管形熱交換器（管側流体：1次冷却材、胴側流体：ヒドラジン水）

このグループには余熱除去冷却器、封水冷却器、非再生冷却器、格納容器スプレイ冷却器および余剰抽出冷却器が属するが、重要度および最高使用圧力の高い余熱除去冷却器を代表機器とする。

#### (3) U字管形熱交換器（管側流体：蒸気、胴側流体：蒸気）

このグループには湿分分離加熱器のみが属するため、代表機器は湿分分離加熱器とする。

#### (4) U字管形熱交換器（管側流体：給水、胴側流体：蒸気）

このグループには第7高圧給水加熱器、第1低圧給水加熱器、第2低圧給水加熱器、第3低圧給水加熱器、第4低圧給水加熱器および第5低圧給水加熱器が属するが、最高使用圧力が高い第7高圧給水加熱器を代表機器とする。

- (5) U字管形熱交換器（管側流体：ドレン、胴側流体：給水）

このグループにはスチームコンバータドレン冷却器のみが属するため、代表機器はスチームコンバータドレン冷却器とする。

- (6) U字管形熱交換器（管側流体：蒸気、胴側流体：給水）

このグループにはスチームコンバータのみが属するため、代表機器はスチームコンバータとする。

- (7) 直管形熱交換器（管側流体：海水、胴側流体：ヒドラジン水）

このグループには原子炉補機冷却水冷却器のみが属するため、代表機器は原子炉補機冷却水冷却器とする。

- (8) 直管形熱交換器（管側流体：給水、胴側流体：蒸気）

このグループにはグラント蒸気復水器のみが属するため、代表機器はグラント蒸気復水器とする。

表1-1 大飯4号炉 多管円筒形熱交換器の主な仕様

分離基準					機器名称 (台数)	選定基準				代表機器の選定	
型式	流体 (管側/胴側)	材料				重要度*1	使用条件 (管側/胴側)			代表 機器	選定理由
		胴板	水室	伝熱管			運転状態	最高使用圧力 (MPa[gage])	最高使用温度 (°C)		
多管円筒形 U字管形	1次冷却材 /1次冷却材	ステンレス鋼	ステンレス鋼	ステンレス鋼	再生熱交換器(1)	MS-1 重*2	連続	約20.0/ 約17.2	約343/ 約343	◎	重要度、 最高使用圧力
	1次冷却材/ ヒドラジン水	炭素鋼	ステンレス鋼	ステンレス鋼	余熱除去冷却器(2)	MS-1 重*2	一時	約4.5/ 約1.4	約200/ 約95	◎	
					封水冷却器(1)	PS-2	連続	約1.0/ 約1.4	約95/ 約95		
					非再生冷却器(1)	PS-2	連続	約4.5/ 約1.4	約200/ 約95		
					格納容器スプレイ冷却器(2)	MS-1 重*2	一時	約2.7/ 約1.4	約150/ 約95		
					余剰抽出冷却器(1)	PS-2	一時	約17.2/ 約1.4	約343/ 約95		
	蒸気/蒸気	炭素鋼	炭素鋼	ステンレス鋼	湿分分離加熱器(2)	高*3	連続	約3.4*4/ 約1.4 約8.2*5/ 約1.4	約298*4/ 約298 約298*5/ 約298	◎	最高使用圧力
	給水/蒸気	炭素鋼	炭素鋼	ステンレス鋼	第7 高圧給水加熱器(2)	高*3	連続	約10.3/ 約2.9	約235/ 約235	◎	
					第1 低圧給水加熱器(3)	高*3	連続	約4.1/ 約-0.1	約80/ 約80		
					第2 低圧給水加熱器(3)	高*3	連続	約4.1/ 約-0.1	約85/ 約85		
					第3 低圧給水加熱器(2)	高*3	連続	約4.1/ 約0.05	約115/ 約115		
					第4 低圧給水加熱器(2)	高*3	連続	約4.1/ 約0.3	約140/ 約180		
					第5 低圧給水加熱器(2)	高*3	連続	約4.1/ 約0.4	約155/ 約225		
ドレン/給水	炭素鋼	炭素鋼	ステンレス鋼	スチームコンバータドレン冷却器(1)	高*3	連続	約3.2/ 約1.4	約240/ 約185	◎		
蒸気/給水	炭素鋼	炭素鋼	ステンレス鋼	スチームコンバータ(1)	高*3	連続	約3.2/ 約0.9	約240/ 約185	◎		
多管円筒形 直管形	海水/ ヒドラジン水	炭素鋼	炭素鋼	銅合金	原子炉補機冷却水冷却器(2)	MS-1 重*2	連続	約0.7/ 約1.4	約50/ 約95	◎	
	給水/蒸気	炭素鋼	炭素鋼	ステンレス鋼	グランド蒸気復水器(1)	高*3	連続	約1.3/ 約0	約80/ 約100	◎	

\*1: 機能は最上位の機能を示す。

\*2: 重要度クラスとは別に常設重大事故等対処設備に属する機器および構造物であることを示す。

\*3: 最高使用温度が95°Cを超え、または最高使用圧力が1900kPaを超える環境下にある原子炉格納容器外の重要度クラス3の機器。

\*4: 第1段加熱器。

\*5: 第2段加熱器。

## 2. 代表機器の技術評価

本章では1章で代表機器とした以下の8種類の熱交換器について技術評価を実施する。

- ① 再生熱交換器
- ② 余熱除去冷却器
- ③ 湿分分離加熱器
- ④ 第7高圧給水加熱器
- ⑤ スチームコンバータドレン冷却器
- ⑥ スチームコンバータ
- ⑦ 原子炉補機冷却水冷却器
- ⑧ グランド蒸気復水器

### 2.1 構造、材料および使用条件

#### 2.1.1 再生熱交換器

##### (1) 構造

大飯4号炉の再生熱交換器は、長さ約5.1m、胴外径約0.4mの横置3胴U字管式熱交換器であり、1台設置されている。各胴は3個独立しており、互いに連絡管により結ばれている。各胴および連絡管は全て溶接構造である。

U字管形伝熱管、管側耐圧構成品および胴側耐圧構成品にはステンレス鋼を使用しており、1次冷却材に接液している。

大飯4号炉の再生熱交換器の構造図を図2.1-1に示す。

##### (2) 材料および使用条件

大飯4号炉の再生熱交換器の使用材料および使用条件を表2.1-1および表2.1-2に示す。



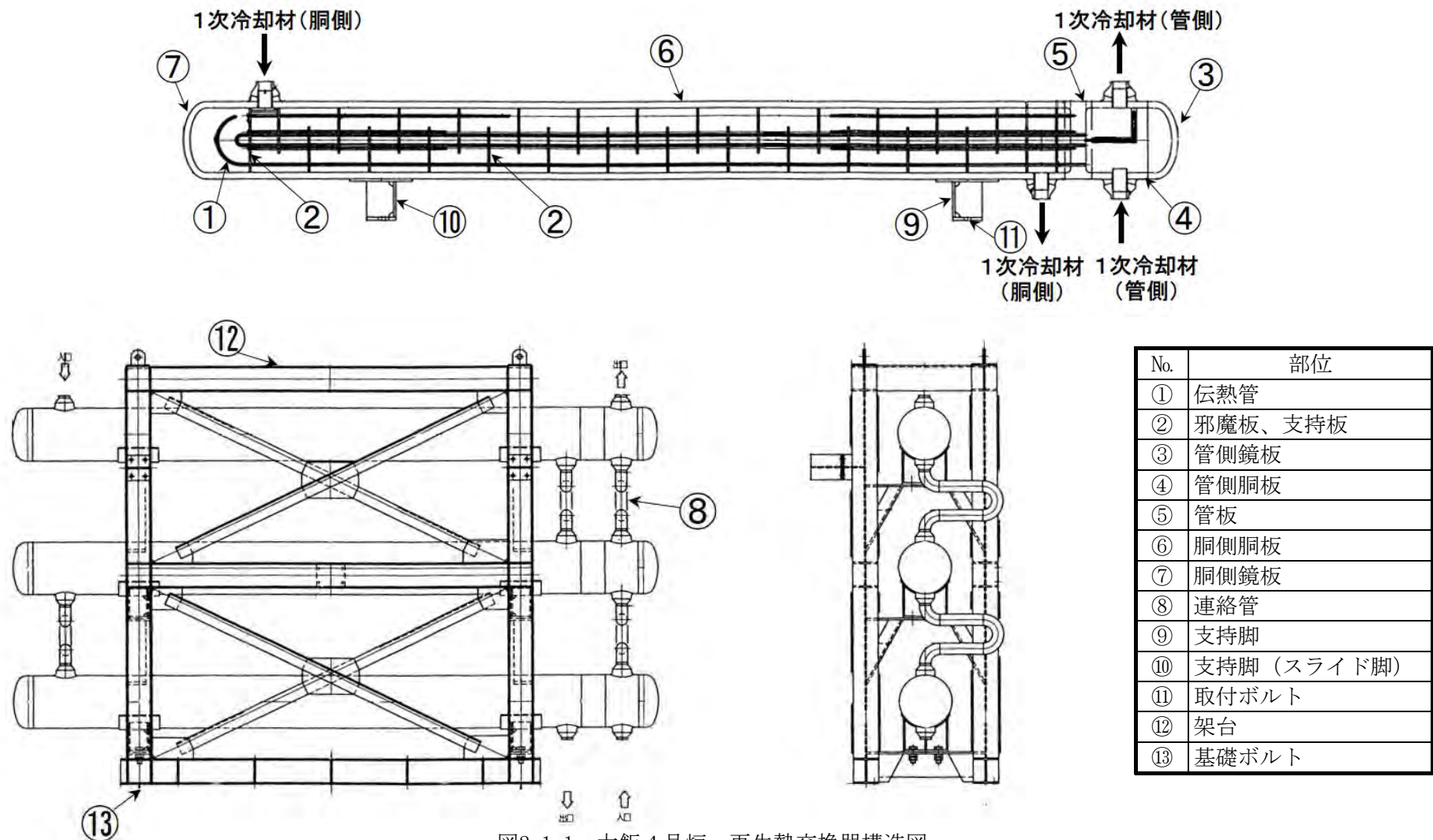


図2. 1-1 大飯4号炉 再生熱交換器構造図

表2.1-1 大飯4号炉 再生熱交換器主要部位の使用材料

部位		材料
熱交換伝熱構成品	伝熱管	ステンレス鋼
流路構成品	邪魔板、支持板	ステンレス鋼
管側耐圧構成品	管側鏡板	ステンレス鋼
	管側胴板	ステンレス鋼
管側／胴側 バウンダリ構成品	管板	ステンレス鋼
胴側耐圧構成品	胴側胴板	ステンレス鋼
	胴側鏡板	ステンレス鋼
管側／胴側 耐圧構成品	連絡管	ステンレス鋼
支持構造物組立品	支持脚 支持脚（スライド脚）	炭素鋼
	架台	炭素鋼
	取付ボルト	炭素鋼
	基礎ボルト	炭素鋼

表2.1-2 大飯4号炉 再生熱交換器の使用条件

最高使用圧力	(管側) 約20.0MPa[gage]	(胴側) 約17.2MPa[gage]
最高使用温度	(管側) 約343℃	(胴側) 約343℃
内部流体	(管側) 1次冷却材	(胴側) 1次冷却材

## 2.1.2 余熱除去冷却器

### (1) 構造

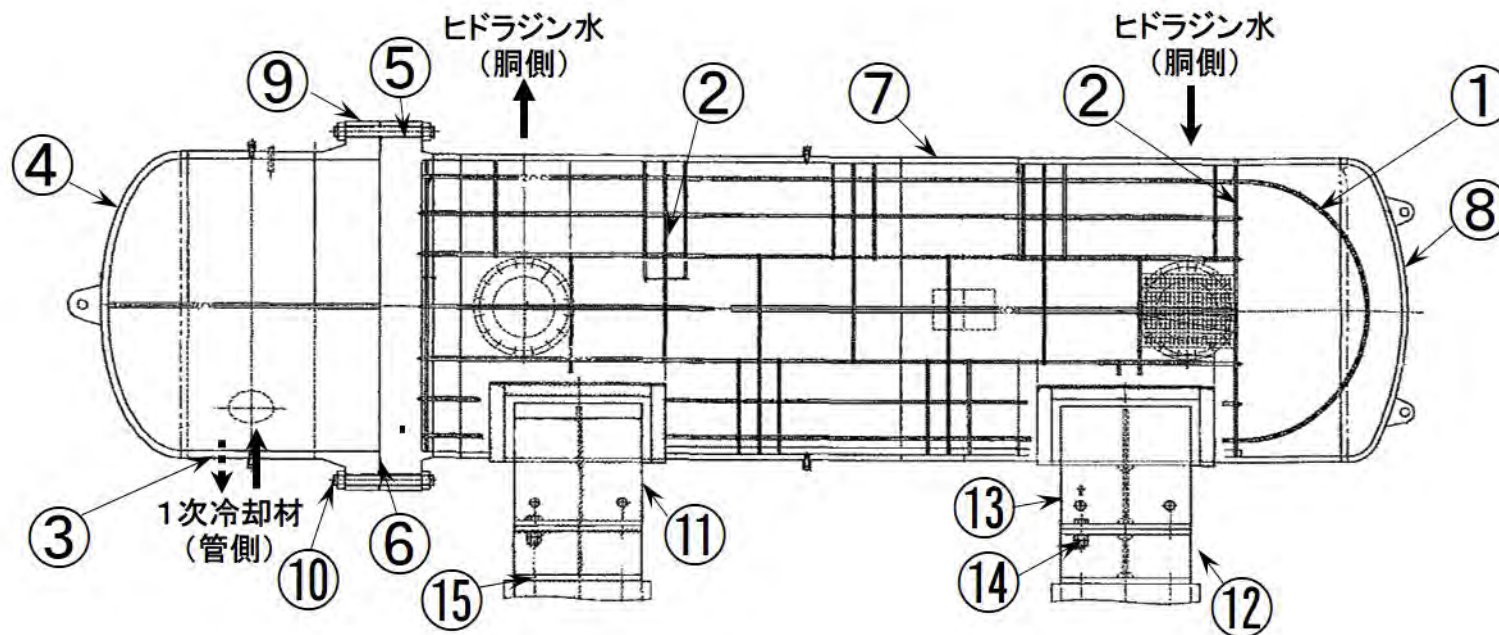
大飯4号炉の余熱除去冷却器は、長さ約7.2m、胴外径約1.7mの横置U字管形熱交換器であり、2台設置されている。

U字管形伝熱管にはステンレス鋼を使用しており、1次冷却材、ヒドラジン水に接液している。管側耐圧構成品にはステンレス鋼を使用しており、1次冷却材に接液している。胴側耐圧構成品には炭素鋼を使用しており、ヒドラジン水に接液している。

大飯4号炉の余熱除去冷却器の構造図を図2.1-2に示す。

### (2) 材料および使用条件

大飯4号炉の余熱除去冷却器の使用材料および使用条件を表2.1-3および表2.1-4に示す。



No.	部位
①	伝熱管
②	邪魔板、支持板
③	管側胴板
④	管側鏡板
⑤	管板
⑥	管側ガスケット
⑦	胴側胴板
⑧	胴側鏡板
⑨	管側フランジ
⑩	フランジボルト
⑪	支持脚
⑫	支持脚台
⑬	支持脚 (スライド脚)
⑭	取付ボルト
⑮	基礎ボルト

図2.1-2 大飯4号炉 余熱除去冷却器構造図

表2.1-3 大飯4号炉 余熱除去冷却器主要部位の使用材料

部位		材料
熱交換伝熱構成品	伝熱管	ステンレス鋼
流路構成品	邪魔板、支持板	ステンレス鋼
管側耐圧構成品	管側胴板 管側鏡板	ステンレス鋼
管側／胴側 バウンダリ構成品	管板	ステンレス鋼
	管側ガスケット	消耗品・定期取替品
胴側耐圧構成品	胴側胴板 胴側鏡板	炭素鋼
胴フランジ構成品	管側フランジ	ステンレス鋼
	フランジボルト	低合金鋼
支持構造物組立品	支持脚 支持脚（スライド脚） 支持脚台	炭素鋼
	取付ボルト	炭素鋼
	基礎ボルト	炭素鋼、低合金鋼

表2.1-4 大飯4号炉 余熱除去冷却器の使用条件

最高使用圧力	(管側) 約4.5MPa[gage]	(胴側) 約1.4MPa[gage]
最高使用温度	(管側) 約200℃	(胴側) 約95℃
内部流体	(管側) 1次冷却材	(胴側) ヒドラジン水

### 2.1.3 湿分分離加熱器

#### (1) 構造

大飯4号炉の湿分分離加熱器は、長さ約29m、胴外径約4.7mの横置2段加熱U字管形熱交換器であり、2台設置されている。

湿分分離加熱器は伝熱管部、加熱蒸気室部、胴部および湿分分離部により構成されている。

U字管形伝熱管にはステンレス鋼を使用しており、加熱蒸気およびドレンに接液している。管側耐圧構成品および胴側耐圧構成品には炭素鋼を使用しており、加熱蒸気およびドレンに接液している。また、高圧タービン排気の湿分を除去するセパレータにはステンレス鋼を使用している。

大飯4号炉の湿分分離加熱器の構造図を図2.1-3に示す。

#### (2) 材料および使用条件

大飯4号炉の湿分分離加熱器の使用材料および使用条件を表2.1-5および表2.1-6に示す。

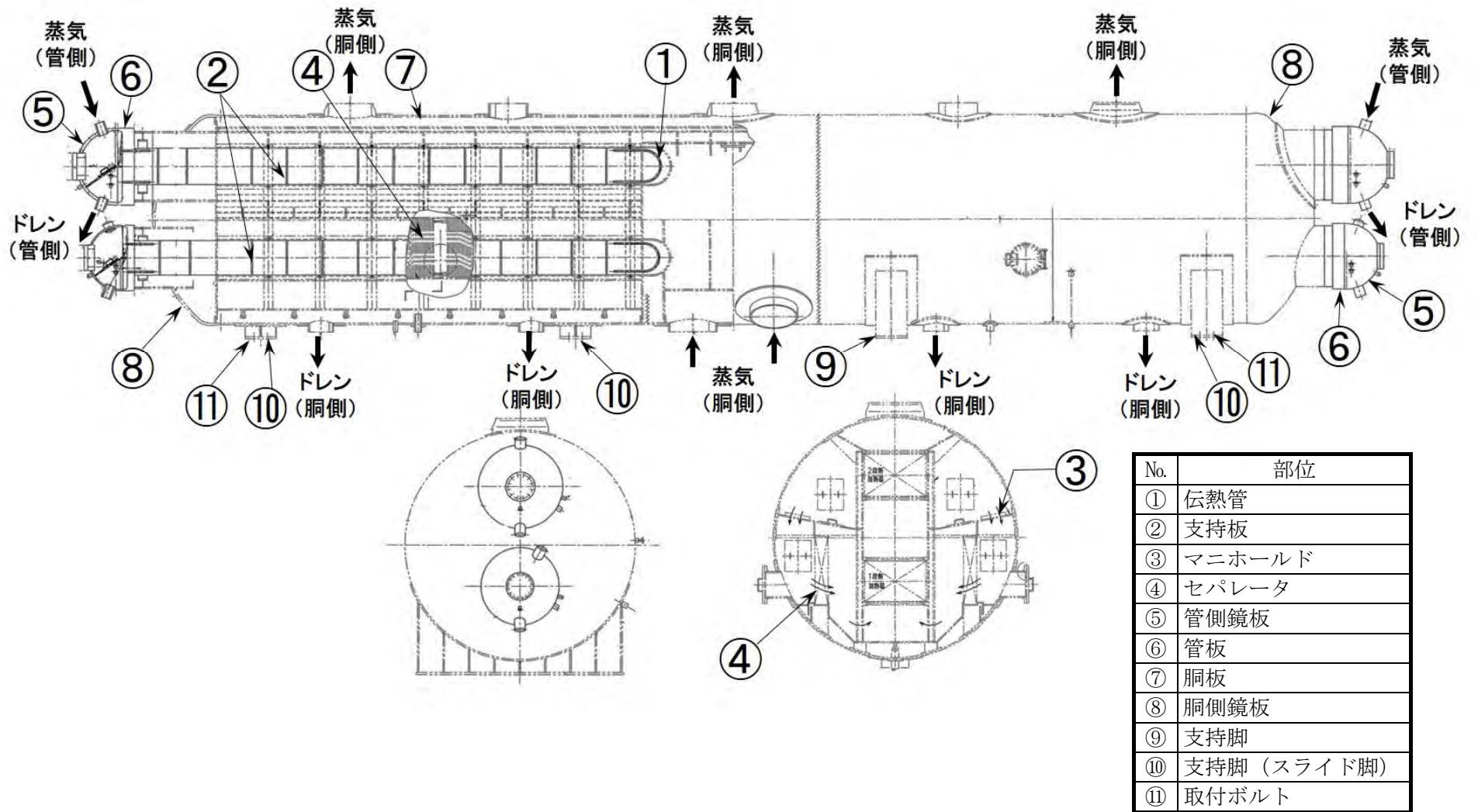


図2.1-3 大飯4号炉 湿分分離加熱器構造図

表2.1-5 大飯4号炉 湿分分離加熱器主要部位の使用材料

部位		材料
熱交換伝熱構成品	伝熱管	ステンレス鋼
流路構成品	支持板	炭素鋼
	マニホールド	炭素鋼
	セパレータ	ステンレス鋼
管側耐圧構成品	管側鏡板	炭素鋼
管側／胴側 バウンダリ構成品	管板	炭素鋼（インコネル材内張り）
胴側耐圧構成品	胴板 胴側鏡板	炭素鋼
支持構造物組立品	支持脚 支持脚（スライド脚）	炭素鋼
	取付ボルト	低合金鋼

表2.1-6 大飯4号炉 湿分分離加熱器の使用条件

最高使用圧力	(管側) 約3.4MPa[gage] *1 約8.2MPa[gage] *2	(胴側) 約1.4MPa[gage]
最高使用温度	(管側) 約298℃	(胴側) 約298℃
内部流体	(管側) 蒸気・ドレン	(胴側) 蒸気・ドレン

\*1：第1段加熱器

\*2：第2段加熱器



#### 2.1.4 第7 高压给水加熟器

##### (1) 構造

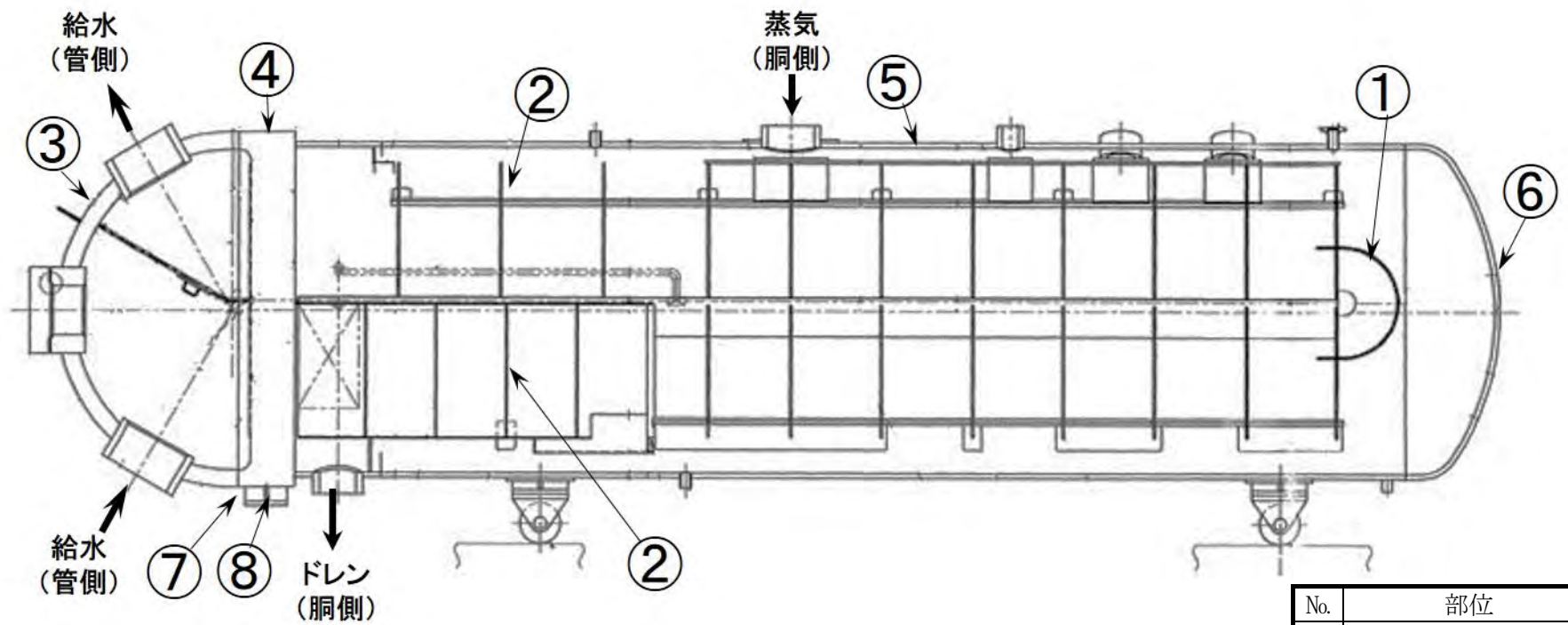
大飯4号炉の第7 高压给水加熟器は、長さ約12m、胴外径約2.7mの横置U字管形熱交換器であり、2台設置されている。

U字管形伝熱管にはステンレス鋼を使用し、給水、蒸気およびドレンに接液している。管側耐圧構成品には炭素鋼を使用しており、給水に接液している。胴側耐圧構成品には炭素鋼を使用しており、蒸気およびドレンに接液している。

大飯4号炉の第7 高压给水加熟器の構造図を図2.1-4に示す。

##### (2) 材料および使用条件

大飯4号炉の第7 高压给水加熟器の使用材料および使用条件を表2.1-7および表2.1-8に示す。



No.	部位
①	伝熱管
②	邪魔板、支持板
③	管側鏡板
④	管板
⑤	胴板
⑥	胴側鏡板
⑦	支持脚
⑧	取付ボルト

図2.1-4 大飯4号炉 第7高圧給水加熱器構造図

表2.1-7 大飯4号炉 第7高压给水加热器主要部位の使用材料

部位		材料
熱交換伝熱構成品	伝熱管	ステンレス鋼
流路構成品	邪魔板、支持板	炭素鋼
管側耐圧構成品	管側鏡板	炭素鋼
管側／胴側 バウンダリ構成品	管板	炭素鋼（ステンレス材内張り）
胴側耐圧構成品	胴板 胴側鏡板	炭素鋼
支持構造物組立品	支持脚	炭素鋼
	取付ボルト	低合金鋼

表2.1-8 大飯4号炉 第7高压给水加热器の使用条件

最高使用圧力	(管側) 約10.3MPa[gage]	(胴側) 約2.9MPa[gage]
最高使用温度	(管側) 約235℃	(胴側) 約235℃
内部流体	(管側) 給水	(胴側) 蒸気・ドレン

## 2.1.5 スチームコンバータドレン冷却器

### (1) 構造

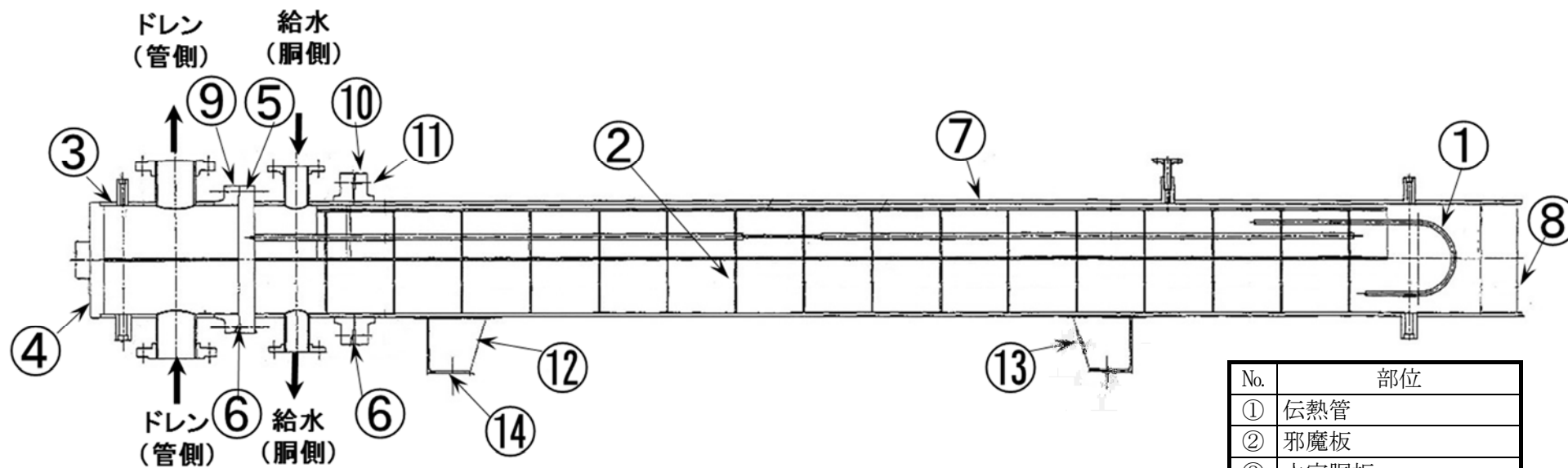
大飯4号炉のスチームコンバータドレン冷却器は、長さ約5.1m、胴外径約0.4mの横置U字管形熱交換器であり、1台設置されている。

U字管形伝熱管にはステンレス鋼を使用しており、ドレン、給水に接液している。管側耐圧構成品には炭素鋼を使用しており、ドレンに接液している。胴側耐圧構成品には炭素鋼を使用しており、給水に接液している。

大飯4号炉のスチームコンバータドレン冷却器の構造図を図2.1-5に示す。

### (2) 材料および使用条件

大飯4号炉のスチームコンバータドレン冷却器の使用材料および使用条件を表2.1-9および表2.1-10に示す。



No.	部位
①	伝熱管
②	邪魔板
③	水室胴板
④	水室端板
⑤	管板
⑥	ガスケット
⑦	胴板
⑧	胴端板
⑨	管側フランジ
⑩	胴側フランジ
⑪	フランジボルト
⑫	支持脚
⑬	支持脚 (スライド脚)
⑭	基礎ボルト

図2.1-5 大飯4号炉 スチームコンバータドレン冷却器構造図

表2.1-9 大飯4号炉 スチームコンバータドレン冷却器主要部位の使用材料

部位		材料
熱交換伝熱構成品	伝熱管	ステンレス鋼
流路構成品	邪魔板	炭素鋼
管側耐圧構成品	水室胴板	炭素鋼
	水室端板	炭素鋼
管側／胴側 バウンダリ構成品	管板	炭素鋼
	ガスケット	消耗品・定期取替品
胴側耐圧構成品	胴板	炭素鋼
	胴端板	炭素鋼
胴フランジ構成品	管側フランジ	炭素鋼
	胴側フランジ	炭素鋼
	フランジボルト	低合金鋼
支持構造物組立品	支持脚 支持脚（スライド脚）	炭素鋼
	基礎ボルト	炭素鋼

表2.1-10 大飯4号炉 スチームコンバータドレン冷却器の使用条件

最高使用圧力	(管側) 約3.2MPa[gage]	(胴側) 約1.4MPa[gage]
最高使用温度	(管側) 約240℃	(胴側) 約185℃
内部流体	(管側) ドレン	(胴側) 給水

## 2.1.6 スチームコンバータ

### (1) 構造

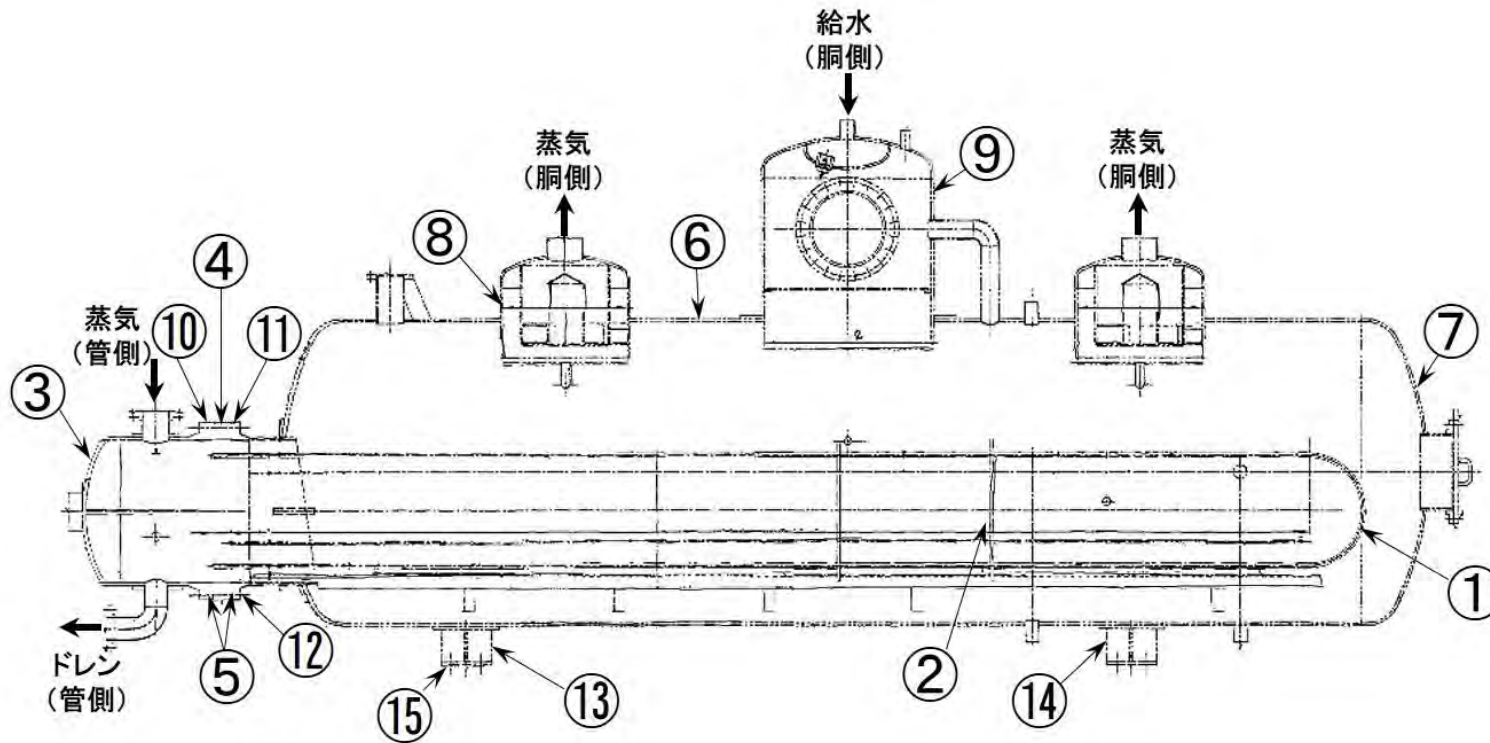
大飯4号炉のスチームコンバータは、長さ約8.3m、胴外径約1.8mの横置U字管形熱交換器であり、1台設置されている。

U字管形伝熱管にはステンレス鋼を使用しており、加熱蒸気および給水に接液している。管側耐圧構成品には炭素鋼を使用しており、加熱蒸気およびドレンに接液している。胴側耐圧構成品には炭素鋼を使用しており、給水および発生蒸気に接液している。

大飯4号炉のスチームコンバータの構造図を図2.1-6に示す。

### (2) 材料および使用条件

大飯4号炉のスチームコンバータの使用材料および使用条件を表2.1-11および表2.1-12に示す。



No.	部位
①	伝熱管
②	支持板
③	管側鏡板
④	管板
⑤	胴側、管側ガスケット
⑥	胴板
⑦	胴側鏡板
⑧	分離室胴板
⑨	脱気室胴板
⑩	管側フランジ
⑪	胴側フランジ
⑫	フランジボルト
⑬	支持脚
⑭	支持脚 (スライド脚)
⑮	取付ボルト

図2.1-6 大飯4号炉 スチームコンバータ構造図



表2.1-11 大飯4号炉 スチームコンバータ主要部位の使用材料

部位		材料
熱交換伝熱構成品	伝熱管	ステンレス鋼
流路構成品	支持板	炭素鋼
管側耐圧構成品	管側鏡板	炭素鋼
管側／胴側 バウンダリ構成品	管板	炭素鋼
	胴側、管側ガスケット	消耗品・定期取替品
胴側耐圧構成品	胴板 胴側鏡板	炭素鋼
	分離室胴板	炭素鋼
	脱気室胴板	炭素鋼
胴フランジ構成品	管側フランジ	炭素鋼
	胴側フランジ	炭素鋼
	フランジボルト	低合金鋼
支持構造物組立品	支持脚 支持脚（スライド脚）	炭素鋼
	取付ボルト	炭素鋼

表2.1-12 大飯4号炉 スチームコンバータの使用条件

最高使用圧力	(管側) 約3.2MPa[gage]	(胴側) 約0.9MPa[gage]
最高使用温度	(管側) 約240℃	(胴側) 約185℃
内部流体	(管側) 蒸気・ドレン	(胴側) 給水・蒸気

## 2.1.7 原子炉補機冷却水冷却器

### (1) 構造

大飯4号炉の原子炉補機冷却水冷却器は、長さ約13m、胴外径約2.2mの横置直管形熱交換器であり、2台設置されている。

直管形伝熱管には銅合金を使用しており、海水、ヒドラジン水に接液している。胴側耐圧構成品には炭素鋼を使用しており、ヒドラジン水に接液している。海水に接液する管側耐圧構成品には炭素鋼を使用している。

大飯4号炉の原子炉補機冷却水冷却器の構造図を図2.1-7に示す。

### (2) 材料および使用条件

大飯4号炉の原子炉補機冷却水冷却器の使用材料および使用条件を表2.1-13および表2.1-14に示す。

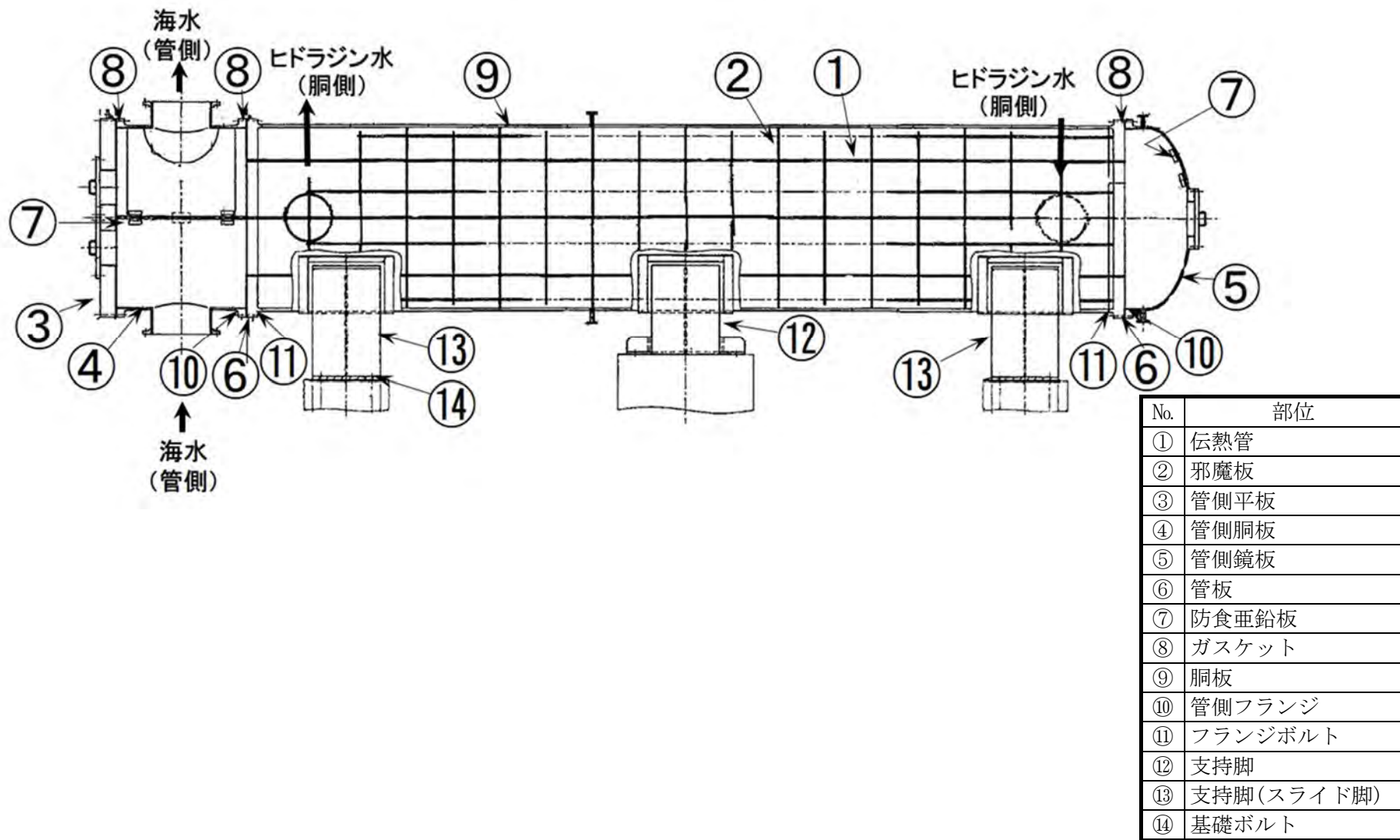


図2.1-7 大飯4号炉 原子炉補機冷却水冷却器構造図

表2.1-13 大飯4号炉 原子炉補機冷却水冷却器主要部位の使用材料

部位		材料
熱交換伝熱構成品	伝熱管	銅合金
流路構成品	邪魔板	炭素鋼
管側耐圧構成品	管側平板 管側胴板 管側鏡板	炭素鋼+ライニング
管側/胴側 バウンダリ構成品	管板	炭素鋼+銅合金クラッド
	防食亜鉛板	消耗品・定期取替品
	ガスケット	消耗品・定期取替品
胴側耐圧構成品	胴板	炭素鋼
管側フランジ 構成品	管側フランジ	炭素鋼+ライニング
	フランジボルト	低合金鋼
支持構造物組立品	支持脚 支持脚 (スライド脚)	炭素鋼
	基礎ボルト	炭素鋼、低合金鋼

表2.1-14 大飯4号炉 原子炉補機冷却水冷却器の使用条件

最高使用圧力	(管側) 約0.7MPa[gage]	(胴側) 約1.4MPa[gage]
最高使用温度	(管側) 約50℃	(胴側) 約95℃
内部流体	(管側) 海水	(胴側) ヒドラジン水

## 2.1.8 グランド蒸気復水器

### (1) 構造

大飯4号炉のグランド蒸気復水器は、長さ約4.2m、胴外径約1.3mの横置直管形熱交換器であり、1台設置されている。

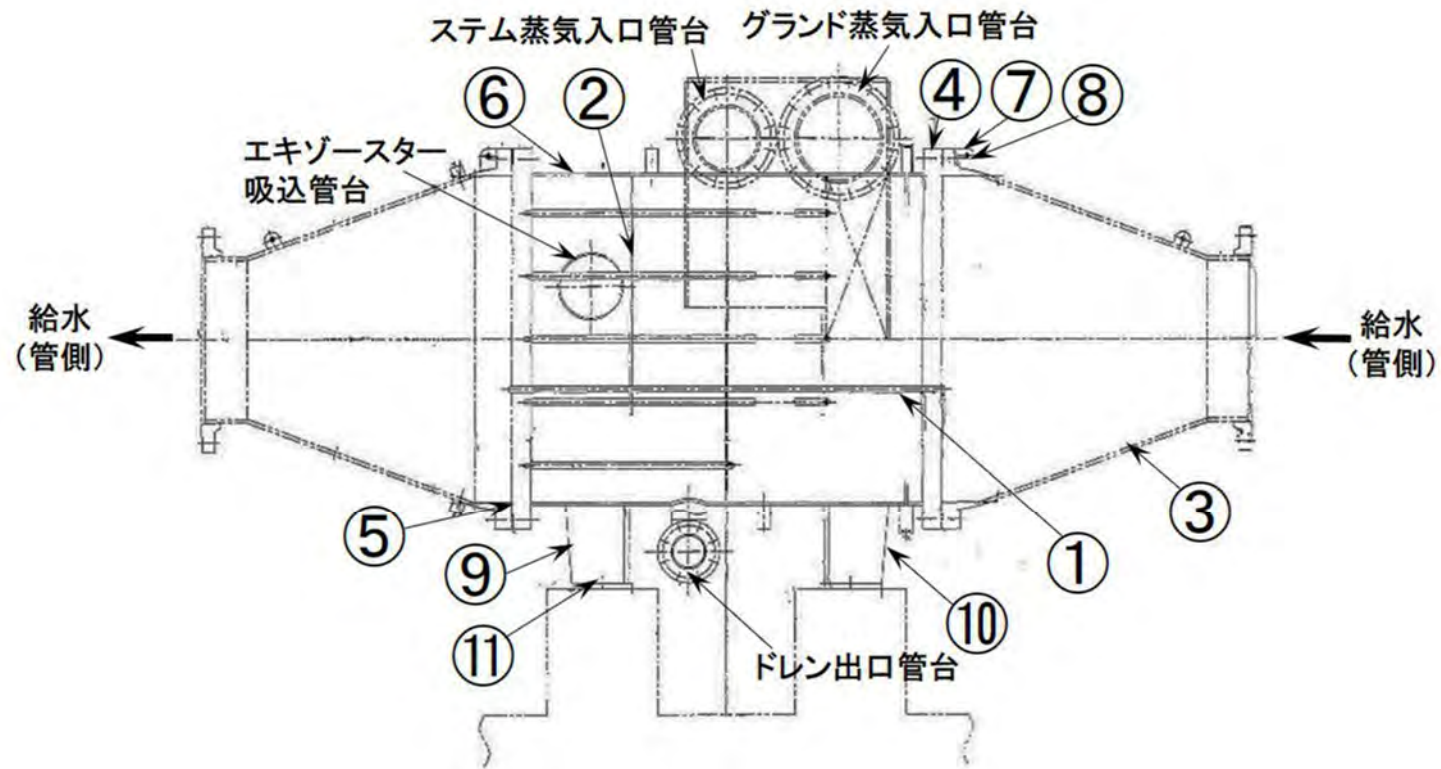
直管形伝熱管にはステンレス鋼を使用しており、給水および蒸気に接液している。管側耐圧構成品には炭素鋼を使用しており、給水に接液している。胴側耐圧構成品には炭素鋼を使用しており、蒸気およびドレンに接液している。

冷却水の流れが単流であり、また水の流れを円滑にするため、水室は両側共円錐形となっている。

大飯4号炉のグランド蒸気復水器の構造図を図2.1-8に示す。

### (2) 材料および使用条件

大飯4号炉のグランド蒸気復水器の使用材料および使用条件を表2.1-15および表2.1-16に示す。



No.	部位
①	伝熱管
②	邪魔板
③	水室
④	管板
⑤	ガスケット
⑥	胴板
⑦	フランジ
⑧	フランジボルト
⑨	支持脚
⑩	支持脚 (スライド脚)
⑪	基礎ボルト

図2. 1-8 大飯4号炉 グランド蒸気復水器構造図

表2.1-15 大飯4号炉 グランド蒸気復水器主要部位の使用材料

部位		材料
熱交換伝熱構成品	伝熱管	ステンレス鋼
流路構成品	邪魔板	炭素鋼
管側耐圧構成品	水室	炭素鋼
管側／胴側 バウンダリ構成品	管板	炭素鋼
	ガスケット	消耗品・定期取替品
胴側耐圧構成品	胴板	炭素鋼
フランジ構成品	フランジ	炭素鋼
	フランジボルト	炭素鋼
支持構造物組立品	支持脚 支持脚（スライド脚）	炭素鋼
	基礎ボルト	炭素鋼

表2.1-16 大飯4号炉 グランド蒸気復水器の使用条件

最高使用圧力	(管側) 約1.3MPa[gage]	(胴側) 約0MPa[gage]
最高使用温度	(管側) 約80℃	(胴側) 約100℃
内部流体	(管側) 給水	(胴側) 蒸気・ドレン

## 2.2 経年劣化事象の抽出

### 2.2.1 機能達成に必要な項目

多管円筒形熱交換器の機能である熱除去機能（クーラの場合）および加熱機能（ヒータの場合）を維持するためには、次の3つの項目が必要である。

- ① 伝熱性能の確保
- ② バウンダリの維持
- ③ 機器の支持

### 2.2.2 高経年化対策上着目すべき経年劣化事象

多管円筒形熱交換器個々について機能達成に必要な項目を考慮して主要な部位に展開した上で、個々の部位の構造、材料、使用条件（水質、圧力、温度等）および現在までの運転経験を考慮し、代表機器毎に表2.2-2に示すとおり想定される経年劣化事象を抽出した。

この結果、高経年化対策上着目すべき経年劣化事象（表2.2-2で○となっているもの）としては以下の事象がある。

#### (1) 管板の疲労割れ [再生熱交換器、余熱除去冷却器]

再生熱交換器および余熱除去冷却器はプラントの起動・停止時等に発生する内部流体のステップ状の大きな温度変化により、材料に疲労が蓄積することから、特に胴板等の他の構成部材に比べて肉厚が大きい管板部においては、経年劣化に対する評価が必要である。



### 2.2.3 高経年化対策上着目すべき経年劣化事象ではない事象

以下の事象（表2.2-2で△または▲となっているもの）については、想定される経年劣化事象であるが、

- 1) 想定した劣化傾向と実際の劣化傾向の乖離が考えがたい経年劣化事象であって、想定した劣化傾向等に基づき適切な保全活動を行っているもの
- 2) 現在までの運転経験や使用条件から得られた材料試験データとの比較等により、今後も経年劣化の進展が考えられない、または進展傾向が極めて小さいと考えられる経年劣化事象

に該当するものについては、高経年化対策上着目すべき経年劣化事象ではないと判断した。

上記の1)に該当する事象または2)に該当する事象であるが保全によりその傾向が維持できていることを確認している事象（日常劣化管理事象）を以下に示す。

(1) 伝熱管の摩耗および高サイクル疲労割れ [共通]

胴側流体および管側流体により伝熱管振動が発生した場合、管支持板部等で伝熱管に摩耗または高サイクル疲労割れが想定される。

また、管外表面を流れる流体による振動で伝熱管の強度上想定される振動形態としては、カルマン渦による振動と流力弾性振動がある。

しかしながら、分解点検時の渦流探傷検査等により、機器の健全性を維持している。

したがって、今後も機能の維持は可能であることから、高経年化対策上着目すべき経年劣化事象ではない。

(2) 伝熱管の外面腐食（流れ加速型腐食） [共通]

再生熱交換器、余熱除去冷却器、湿分分離加熱器、第7 高圧給水加熱器、スチームコンバータドレン冷却器、スチームコンバータおよびグランド蒸気復水器の伝熱管については、耐流れ加速型腐食性に優れたステンレス鋼の伝熱管を使用しているため、外面からの流れ加速型腐食が発生する可能性は小さい。

原子炉補機冷却水冷却器については管外流体の流速が十分に遅いことから外面からの流れ加速型腐食発生の可能性は小さい。

したがって、今後も機能の維持は可能であることから、高経年化対策上着目すべき経年劣化事象ではない。

なお、分解点検時の渦流探傷検査等により、機器の健全性を確認している。

(3) 伝熱管の内面腐食（流れ加速型腐食） [共通]

原子炉補機冷却水冷却器の伝熱管は銅合金であり、内部流体による流れ加速型腐食により減肉が想定される。

銅合金は腐食電位の高い貴な金属であり、耐食性が良いが、高速の流水中で使用すると、流れ加速型腐食が発生することがある。

原子炉補機冷却水冷却器は管側流体が海水であるため、貝等の異物の付着により局所的に流速が増大し、流れ加速型腐食が発生する場合があるが、貝等の混入物の大きさ、形態、付着状態は不確定であることから、流速と腐食量について、一律で定量的な評価は困難である。

しかしながら、分解点検時の渦流探傷検査により、機器の健全性を維持している。

したがって、今後も機能の維持は可能であることから、高経年化対策上着目すべき経年劣化事象ではない。

再生熱交換器、余熱除去冷却器、湿分分離加熱器、第7 高圧給水加熱器、スチームコンバータドレン冷却器、スチームコンバータおよびグラント蒸気復水器は、耐流れ加速型腐食性に優れたステンレス鋼の伝熱管を使用しているため、流れ加速型腐食が発生する可能性は小さい。

したがって、今後も機能の維持は可能であることから、高経年化対策上着目すべき経年劣化事象ではない。

なお、分解点検時の渦流探傷検査等により、機器の健全性を確認している。

- (4) 伝熱管等ステンレス鋼使用部位の応力腐食割れ [再生熱交換器、余熱除去冷却器、湿分分離加熱器、第7 高圧給水加熱器、スチームコンバータドレン冷却器、スチームコンバータ、グラント蒸気復水器]

ステンレス鋼の伝熱管等は、応力腐食割れが想定される。

しかしながら、水質を適切に管理しているため、応力腐食割れが発生する可能性は小さい。

余熱除去冷却器については、定期検査時は飽和溶存酸素濃度（最大約8ppm）の流体が流入するが、その際は流体温度が低い（最高80℃程度）ため、この場合も応力腐食割れが発生する可能性は小さい。また、定期検査後のプラント起動時には1次冷却材中の溶存酸素濃度低減のための運転操作を実施するため、高温（100℃以上）で使用する場合は溶存酸素濃度が0.1ppm以下に低減された流体となっていることから、応力腐食割れが発生する可能性は小さい。

したがって、今後も機能の維持は可能であることから、高経年化対策上着目すべき経年劣化事象ではない。

なお、分解点検時の渦流探傷検査等により、機器の健全性を確認している。

- (5) 伝熱管のスケール付着 [共通]

管側・胴側流体の不純物持ち込みによるスケール付着が発生し、伝熱性能に影響を及ぼすことが想定される。

しかしながら、渦流探傷検査実施前の洗浄や運転中の流体温度および流量等のパラメータの監視により、機器の健全性を維持している。

したがって、今後も機能の維持は可能であることから、高経年化対策上着目すべき経年劣化事象ではない。

(6) 連絡管の疲労割れ [再生熱交換器]

1999年7月に敦賀2号炉の再生熱交換器連絡管、2003年9月に泊2号炉の再生熱交換器胴側出口配管において、温度の異なる冷却材の合流による温度ゆらぎ（サーマルストライピング）が生じ、高サイクル熱疲労による疲労割れが発生しているが、この事象は内筒付再生熱交換器特有のものである。大飯4号炉の再生熱交換器には内筒がなく、高温水と低温水の合流部が想定されないことから、疲労割れ発生の可能性は小さい。

したがって、今後も機能の維持は可能であることから、高経年化対策上着目すべき経年劣化事象ではない。

なお、超音波探傷検査および漏えい確認により、機器の健全性を確認している。

(7) 支持脚（スライド脚）の腐食（全面腐食） [再生熱交換器、余熱除去冷却器、湿分分離加熱器、スチームコンバータドレン冷却器、スチームコンバータ、原子炉補機冷却水冷却器、グラウンド蒸気復水器]

いずれの熱交換器も横置きであり、支持脚（スライド脚）が設置されているが、スライド部は炭素鋼であり、長期使用により、腐食による固着が想定される。

しかしながら、巡視点検等で目視によりスライド部に異常のないことを確認し、機器の健全性を維持している。

したがって、今後も機能の維持は可能であることから、高経年化対策上着目すべき経年劣化事象ではない。

(8) 支持脚等の腐食（全面腐食） [共通]

支持脚および架台は炭素鋼であり、腐食が想定される。

しかしながら、大気接触部は塗装により腐食を防止しており、塗膜が健全であれば腐食進行の可能性は小さい。

また、巡視点検等で目視により塗膜の状態を確認し、はく離等が認められた場合は必要に応じて補修することにより、機器の健全性を維持している。

したがって、今後も機能の維持は可能であることから、高経年化対策上着目すべき経年劣化事象ではない。

(9) 取付ボルトの腐食（全面腐食）

[再生熱交換器、余熱除去冷却器、湿分分離加熱器、第7 高圧給水加熱器、スチームコンバータ]

取付ボルトは低合金鋼または炭素鋼であり、腐食が想定される。

しかしながら、大気接触部は塗装により腐食を防止しており、塗膜が健全であれば腐食進行の可能性は小さい。

また、巡視点検等で目視により塗膜の状態を確認し、はく離等が認められた場合は必要に応じて補修することにより、機器の健全性を維持している。

したがって、今後も機能の維持は可能であることから、高経年化対策上着目すべき経年劣化事象ではない。

(10) 胴板等の外面からの腐食（全面腐食）

[余熱除去冷却器、湿分分離加熱器、第7 高圧給水加熱器、スチームコンバータドレン冷却器、スチームコンバータ、原子炉補機冷却水冷却器、グラウンド蒸気復水器]

胴板、端板、鏡板、フランジ、管板、平板および水室は炭素鋼であり、外面からの腐食が想定される。

しかしながら、大気接触部は塗装等により腐食を防止しており、塗膜等が健全であれば腐食進行の可能性は小さい。

また、巡視点検等で目視により塗膜等の状態を確認し、はく離等が認められた場合は必要に応じて補修することにより、機器の健全性を維持している。

したがって、今後も機能の維持は可能であることから、高経年化対策上着目すべき経年劣化事象ではない。

(11) 胴側耐圧構成品等の腐食（流れ加速型腐食）

[第7 高圧給水加熱器、スチームコンバータドレン冷却器、スチームコンバータ、グラウンド蒸気復水器]

高温水または2相流体を内包する胴板等の炭素鋼使用部位には、流れ加速型腐食により減肉が想定される。

しかしながら、分解点検時の目視確認または寸法計測により、有意な腐食がないことを確認し、機器の健全性を維持している。

したがって、今後も機能の維持は可能であることから、高経年化対策上着目すべき経年劣化事象ではない。

(12) 胴側耐圧構成品等の腐食（流れ加速型腐食）〔湿分分離加熱器〕

高温水または2相流体を内包する胴板他の炭素鋼使用部位には、流れ加速型腐食により減肉が想定される。

湿分分離加熱器については、セパレータにおいて蒸気の湿分を1%以下とする湿分除去機能を有しており、湿分除去以降では流れ加速型腐食による減肉進行の可能性は十分小さいと考える。セパレータより上流の部位で蒸気の流路を構成する胴板、胴側鏡板およびマニホールドについては、湿り度も高く、また温度的にも減肉を生ずる域にある。

しかしながら、減肉想定箇所にはステンレス鋼の内張りを実施していることから、減肉進行の可能性はないと考えるが、ステンレス鋼の内張りのない部位については、減肉傾向の監視が必要と考える。

その他胴側の主要な構成品として支持板があり、流れ加速型腐食による穴部の拡大が想定されるが、湿分分離加熱器においては、支持板（管群入口）部での蒸気の湿り度を約1%以下としており、支持板の穴部の減肉拡大の可能性は十分小さいと考える。

現状保全として、胴側については、分解点検時の目視確認または寸法計測により、機器の健全性を維持している。また、有意な腐食が生じている場合には、寸法計測により腐食進行程度を把握し、補修を行っている。

表2.2-1に湿分分離加熱器の主な補修経歴を示す。

したがって、今後も機能の維持は可能であることから、高経年化対策上着目すべき経年劣化事象ではない。

表2.2-1 大飯4号炉 湿分分離加熱器の主な補修経歴

第14回定期検査	A胴板のステンレス鋼内張板補修
第15回定期検査	B胴板のステンレス鋼内張板補修

(13) フランジボルトの腐食（全面腐食）

[余熱除去冷却器、スチームコンバータドレン冷却器、スチームコンバータ、原子炉補機冷却水冷却器、グランド蒸気復水器]

フランジボルトは、ガスケットからの漏えいにより、内部流体によるボルトの腐食が想定される。

しかしながら、締付管理により漏えい防止を図っており、これまでに有意な腐食は認められておらず、今後もこれらの傾向が変化する要因があるとは考えがたい。

したがって、今後も機能の維持は可能であることから、高経年化対策上着目すべき経年劣化事象ではない。

なお、分解点検時の目視確認等により、機器の健全性を確認している。

(14) 管側耐圧構成品の海水による腐食（異種金属接触腐食を含む）

[原子炉補機冷却水冷却器]

管側流体が海水であり、接液部に銅合金を使用しているため、長期使用により腐食が想定される。また、管側耐圧構成品の炭素鋼等使用部位には、海水が接するためライニングを施工しているが、ライニングのはく離等により炭素鋼等に海水が接した場合、管板が炭素鋼＋銅合金クラッドであるため、炭素鋼に異種金属接触腐食が想定される。

しかしながら、分解点検時の目視確認により、機器の健全性を維持している。

したがって、今後も機能の維持は可能であることから、高経年化対策上着目すべき経年劣化事象ではない。



(15) 管側耐圧構成品の腐食（流れ加速型腐食）

[湿分分離加熱器、第7 高圧給水加熱器、スチームコンバータドレン冷却器、スチームコンバータ、グラント蒸気復水器]

湿分分離加熱器、スチームコンバータドレン冷却器およびスチームコンバータの高温水または2相流体を内包する水室胴板他の炭素鋼使用部位には、流れ加速型腐食により減肉が想定される。

しかしながら、分解点検時の目視確認により、機器の健全性を維持している。

したがって、今後も機能の維持は可能であることから、高経年化対策上着目すべき経年劣化事象ではない。

また、第7 高圧給水加熱器およびグラント蒸気復水器の管側耐圧構成品は炭素鋼であり、腐食が想定される。

しかしながら、内部流体はpH等を管理した脱気水で内面の腐食が発生しがたい環境であり、これまでに有意な腐食は認められておらず、今後もこれらの傾向が変化する要因があるとは考えがたい。

したがって、今後も機能の維持は可能であることから、高経年化対策上着目すべき経年劣化事象ではない。

なお、分解点検時の目視確認により、機器の健全性を確認している。

(16) 基礎ボルトの腐食（全面腐食）

[再生熱交換器、余熱除去冷却器、スチームコンバータドレン冷却器、原子炉補機冷却水冷却器、グラント蒸気復水器]

基礎ボルトは炭素鋼または低合金鋼であり、腐食が想定される。

基礎ボルトの健全性評価については各機器で共通であることから、「機械設備の技術評価書」にて評価を実施するものとし、本評価書には含んでいない。

前述の2)に該当する事象のうち、日常劣化管理事象を除く事象（日常劣化管理事象ではない事象）を以下に示す。

(17) 胴側耐圧構成品等の腐食（全面腐食）

[余熱除去冷却器、原子炉補機冷却水冷却器]

胴側耐圧構成品等は炭素鋼であり、腐食が想定される。

しかしながら、内部流体はヒドラジン水（防錆剤注入水）であり、内面の腐食が発生しがたい環境であり、これまでに有意な腐食は認められておらず、今後もこれらの傾向が変化する要因があるとは考えがたい。

したがって、高経年化対策上着目すべき経年劣化事象ではない。

2.2.4 消耗品および定期取替品

ガスケットおよび防食亜鉛板は分解点検時に取替える消耗品であり、長期使用はせず取替を前提としていることから、高経年化対策を見極める上での評価対象外とする。

表2.2-2(1/8) 大飯4号炉 再生熱交換器に想定される経年劣化事象

機能達成に必要な項目	部位	消耗品・定期取替品	材料	経年劣化事象							備考
				減肉		割れ		材質変化		その他	
				摩耗	腐食	疲労割れ	応力腐食割れ	熱時効	劣化		
伝熱性能の確保	伝熱管		ステンレス鋼	△ <sup>*1</sup>	(外面) △ <sup>*2</sup> (内面) △ <sup>*2</sup>	△ <sup>*1</sup>	△			△ <sup>*3</sup>	*1：高サイクル疲労割れ・摩耗 *2：流れ加速型腐食 *3：スケール付着 *4：スライド部の腐食
	邪魔板、支持板		ステンレス鋼				△				
バウンダリの維持	管側鏡板		ステンレス鋼				△				
	管側胴板		ステンレス鋼				△				
	管板		ステンレス鋼			○	△				
	胴側胴板		ステンレス鋼				△				
	胴側鏡板		ステンレス鋼				△				
	連絡管		ステンレス鋼			△	△				
機器の支持	支持脚		炭素鋼		△						
	支持脚（スライド脚）		炭素鋼		△ <sup>*4</sup> △						
	架台		炭素鋼		△						
	取付ボルト		炭素鋼		△						
	基礎ボルト		炭素鋼		△						

○：高経年化対策上着目すべき経年劣化事象

△：高経年化対策上着目すべき経年劣化事象ではない事象（日常劣化管理事象）

表2.2-2(2/8) 大飯4号炉 余熱除去冷却器に想定される経年劣化事象

機能達成に必要な項目	部位	消耗品・定期取替品	材料	経年劣化事象							備考
				減肉		割れ		材質変化		その他	
				摩耗	腐食	疲労割れ	応力腐食割れ	熱時効	劣化		
伝熱性能の確保	伝熱管		ステンレス鋼	△*1	(外面) △*2 (内面) △*2	△*1	△			△*3	*1：高サイクル疲労割れ・摩耗 *2：流れ加速型腐食 *3：スケール付着 *4：スライド部の腐食
	邪魔板、支持板		ステンレス鋼				△				
バウンダリの維持	管側胴板		ステンレス鋼				△				
	管側鏡板		ステンレス鋼				△				
	管板		ステンレス鋼			○	△				
	管側ガスケット	◎	—								
	胴側胴板		炭素鋼		△(外面) ▲(内面)						
	胴側鏡板		炭素鋼		△(外面) ▲(内面)						
	管側フランジ		ステンレス鋼				△				
	フランジボルト		低合金鋼		△						
機器の支持	支持脚、支持脚台		炭素鋼		△						
	支持脚 (スライド脚)		炭素鋼		△*4 △						
	取付ボルト		炭素鋼		△						
	基礎ボルト		炭素鋼、 低合金鋼		△						

○：高経年化対策上着目すべき経年劣化事象

△：高経年化対策上着目すべき経年劣化事象ではない事象（日常劣化管理事象）

▲：高経年化対策上着目すべき経年劣化事象ではない事象（日常劣化管理事象以外）

表2. 2-2(3/8) 大飯4号炉 湿分分離加熱器に想定される経年劣化事象

機能達成に必要な項目	部位	消耗品・定期取替品	材料	経年劣化事象							備考
				減肉		割れ		材質変化		その他	
				摩耗	腐食	疲労割れ	応力腐食割れ	熱時効	劣化		
伝熱性能の確保	伝熱管		ステンレス鋼	△*1	(外面) △*2 (内面) △*2	△*1	△			△*3	*1：高サイクル疲労割れ・摩耗 *2：流れ加速型腐食 *3：スケール付着 *4：スライド部の腐食
	支持板		炭素鋼		△*2						
	マニホールド		炭素鋼		△*2						
	セパレータ		ステンレス鋼								
バウンダリの維持	管側鏡板		炭素鋼		△*2 △						
	管板		炭素鋼 (インコネル材内張り)		△*2 △						
	胴板		炭素鋼		△*2 △						
	胴側鏡板		炭素鋼		△*2 △						
機器の支持	支持脚		炭素鋼		△						
	支持脚 (スライド脚)		炭素鋼		△*4 △						
	取付ボルト		低合金鋼		△						

△：高経年化対策上着目すべき経年劣化事象ではない事象（日常劣化管理事象）

表2.2-2(4/8) 大飯4号炉 第7 高压给水加热器に想定される経年劣化事象

機能達成に必要な項目	部位	消耗品・定期取替品	材料	経年劣化事象						備考	
				減肉		割れ		材質変化			その他
				摩耗	腐食	疲労割れ	応力腐食割れ	熱時効	劣化		
伝熱性能の確保	伝熱管		ステンレス鋼	△ <sup>*1</sup>	(外面) △ <sup>*2</sup> (内面) △ <sup>*2</sup>	△ <sup>*1</sup>	△			△ <sup>*3</sup>	*1：高サイクル疲労割れ・摩耗 *2：流れ加速型腐食 *3：スケール付着
	邪魔板、支持板		炭素鋼		△ <sup>*2</sup>						
バウンダリの維持	管側鏡板		炭素鋼		△ <sup>*2</sup> △						
	管板		炭素鋼 (ステンレス材内張り)		△ <sup>*2</sup> △						
	胴板		炭素鋼		△ <sup>*2</sup> △						
	胴側鏡板		炭素鋼		△ <sup>*2</sup> △						
機器の支持	支持脚		炭素鋼		△						
	取付ボルト		低合金鋼		△						

△：高経年化対策上着目すべき経年劣化事象ではない事象（日常劣化管理事象）

表2.2-2(5/8) 大飯4号炉 スチームコンバータドレン冷却器に想定される経年劣化事象

機能達成に必要な項目	部位	消耗品・定期取替品	材料	経年劣化事象							備考
				減肉		割れ		材質変化		その他	
				摩耗	腐食	疲労割れ	応力腐食割れ	熱時効	劣化		
伝熱性能の確保	伝熱管		ステンレス鋼	△*1	(外面) △*2 (内面) △*2	△*1	△			△*3	*1：高サイクル疲労割れ・摩耗 *2：流れ加速型腐食 *3：スケール付着 *4：スライド部の腐食
	邪魔板		炭素鋼		△*2						
バウンダリの維持	水室胴板		炭素鋼		△*2 △						
	水室端板		炭素鋼		△*2 △						
	管板		炭素鋼		△*2 △						
	ガスケット	◎	—								
	胴板		炭素鋼		△*2 △						
	胴端板		炭素鋼		△*2 △						
	管側フランジ		炭素鋼		△*2 △						
	胴側フランジ		炭素鋼		△*2 △						
	フランジボルト		低合金鋼		△						
機器の支持	支持脚		炭素鋼		△						
	支持脚（スライド脚）		炭素鋼		△*4 △						
	基礎ボルト		炭素鋼		△						

△：高経年化対策上着目すべき経年劣化事象ではない事象（日常劣化管理事象）

表2.2-2(6/8) 大飯4号炉 スチームコンバータに想定される経年劣化事象

機能達成に必要な項目	部位	消耗品・定期取替品	材料	経年劣化事象							備考
				減肉		割れ		材質変化		その他	
				摩耗	腐食	疲労割れ	応力腐食割れ	熱時効	劣化		
伝熱性能の確保	伝熱管		ステンレス鋼	△ <sup>*1</sup>	(外面) △ <sup>*2</sup> (内面) △ <sup>*2</sup>	△ <sup>*1</sup>	△			△ <sup>*3</sup>	*1：高サイクル疲労割れ・摩耗 *2：流れ加速型腐食 *3：スケール付着 *4：スライド部の腐食
	支持板		炭素鋼		△ <sup>*2</sup>						
バウンダリの維持	管側鏡板		炭素鋼		△ <sup>*2</sup>						
	管板		炭素鋼		△ <sup>*2</sup>						
	胴側、管側ガスケット	◎	—								
	胴板、胴側鏡板		炭素鋼		△ <sup>*2</sup>						
	分離室胴板		炭素鋼		△ <sup>*2</sup>						
	脱気室胴板		炭素鋼		△ <sup>*2</sup>						
	管側フランジ		炭素鋼		△ <sup>*2</sup>						
	胴側フランジ		炭素鋼		△ <sup>*2</sup>						
機器の支持	フランジボルト		低合金鋼		△						
	支持脚		炭素鋼		△						
	支持脚（スライド脚）		炭素鋼		△ <sup>*4</sup>						
	取付ボルト		炭素鋼		△						

△：高経年化対策上着目すべき経年劣化事象ではない事象（日常劣化管理事象）



表2.2-2(7/8) 大飯4号炉 原子炉補機冷却水冷却器に想定される経年劣化事象

機能達成に必要な項目	部位	消耗品・定期取替品	材料	経年劣化事象						備考	
				減肉		割れ		材質変化			その他
				摩耗	腐食	疲労割れ	応力腐食割れ	熱時効	劣化		
伝熱性能の確保	伝熱管		銅合金	△ <sup>*1</sup>	(外面) △ <sup>*2</sup> (内面) △ <sup>*2</sup>	△ <sup>*1</sup>				△ <sup>*3</sup>	*1：高サイクル疲労割れ・摩耗 *2：流れ加速型腐食 *3：スケール付着 *4：異種金属接触腐食を含む *5：スライド部の腐食
	邪魔板		炭素鋼		▲						
バウンダリの維持	管側平板		炭素鋼 (ライニング)		△ <sup>*4</sup> △						
	管側胴板		炭素鋼 (ライニング)		△ <sup>*4</sup> △						
	管側鏡板		炭素鋼 (ライニング)		△ <sup>*4</sup> △						
	管板		炭素鋼 (銅合金クラッド)		△ <sup>*4</sup> △						
	防食亜鉛板	◎	—								
	ガスケット	◎	—								
	胴板		炭素鋼		△(外面) ▲(内面)						
	管側フランジ		炭素鋼 (ライニング)		△ <sup>*4</sup> △						
フランジボルト		低合金鋼		△							
機器の支持	支持脚		炭素鋼		△						
	支持脚 (スライド脚)		炭素鋼		△ <sup>*5</sup> △						
	基礎ボルト		炭素鋼、低合金鋼		△						

△：高経年化対策上着目すべき経年劣化事象ではない事象（日常劣化管理事象）  
▲：高経年化対策上着目すべき経年劣化事象ではない事象（日常劣化管理事象以外）

表2.2-2(8/8) 大飯4号炉 グランド蒸気復水器に想定される経年劣化事象

機能達成に必要な項目	部位	消耗品・定期取替品	材料	経年劣化事象							備考
				減肉		割れ		材質変化		その他	
				摩耗	腐食	疲労割れ	応力腐食割れ	熱時効	劣化		
伝熱性能の確保	伝熱管		ステンレス鋼	△ <sup>*1</sup>	(外面) △ <sup>*2</sup> (内面) △ <sup>*2</sup>	△ <sup>*1</sup>	△			△ <sup>*3</sup>	*1：高サイクル疲労割れ・摩耗 *2：流れ加速型腐食 *3：スケール付着 *4：スライド部の腐食
	邪魔板		炭素鋼		△ <sup>*2</sup>						
バウンダリの維持	水室		炭素鋼		△ <sup>*2</sup> △						
	管板		炭素鋼		△ <sup>*2</sup> △						
	ガスケット	◎	—								
	胴板		炭素鋼		△ <sup>*2</sup> △						
	フランジ		炭素鋼		△						
	フランジボルト		炭素鋼		△						
機器の支持	支持脚		炭素鋼		△						
	支持脚（スライド脚）		炭素鋼		△ <sup>*4</sup> △						
	基礎ボルト		炭素鋼		△						

△：高経年化対策上着目すべき経年劣化事象ではない事象（日常劣化管理事象）

## 2.3 高経年化対策上着目すべき経年劣化事象の評価

### 2.3.1 管板の疲労割れ〔再生熱交換器、余熱除去冷却器〕

#### a. 事象の説明

管板は、プラントの起動・停止時等に熱過渡を繰り返し受けるため、疲労が蓄積する。

#### b. 技術評価

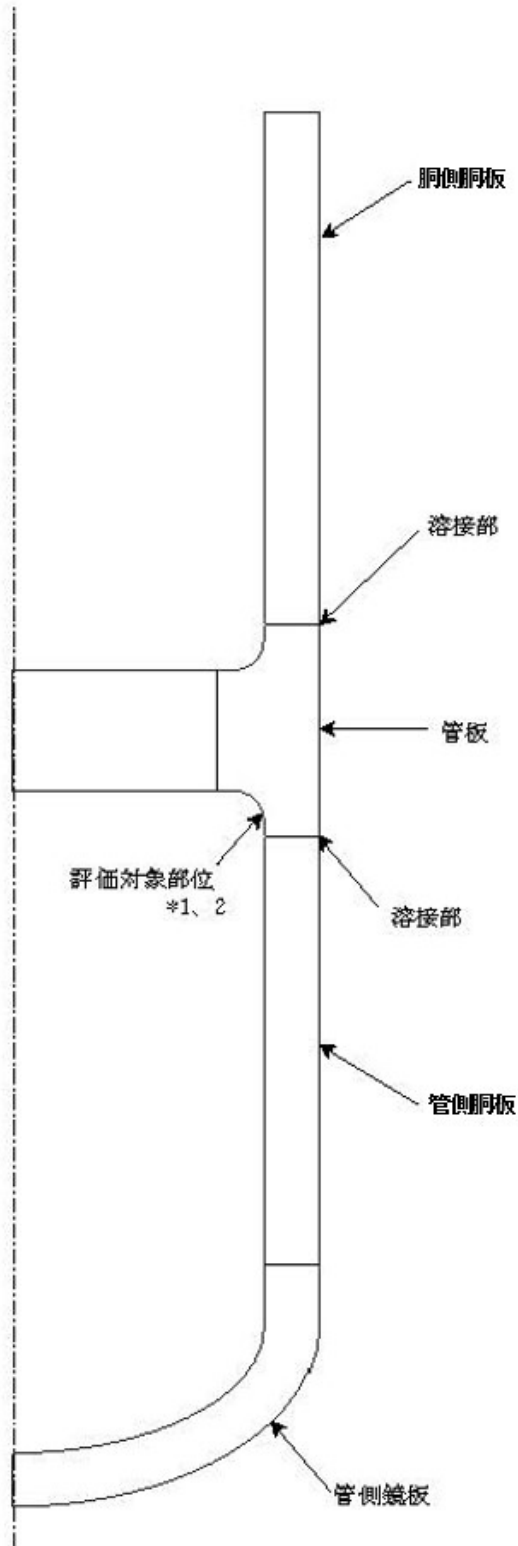
##### ① 健全性評価

管板の健全性評価にあたっては、「日本機械学会 設計・建設規格（JSME S NC1-2005/2007）」に基づき評価を行った。なお、管板穴部については、ASME Section III Appendix A-8000に基づき応力強さを補正した。

また、使用環境を考慮した疲労について、「日本機械学会 環境疲労評価手法（JSME S NF1-2009）」に基づき評価した。

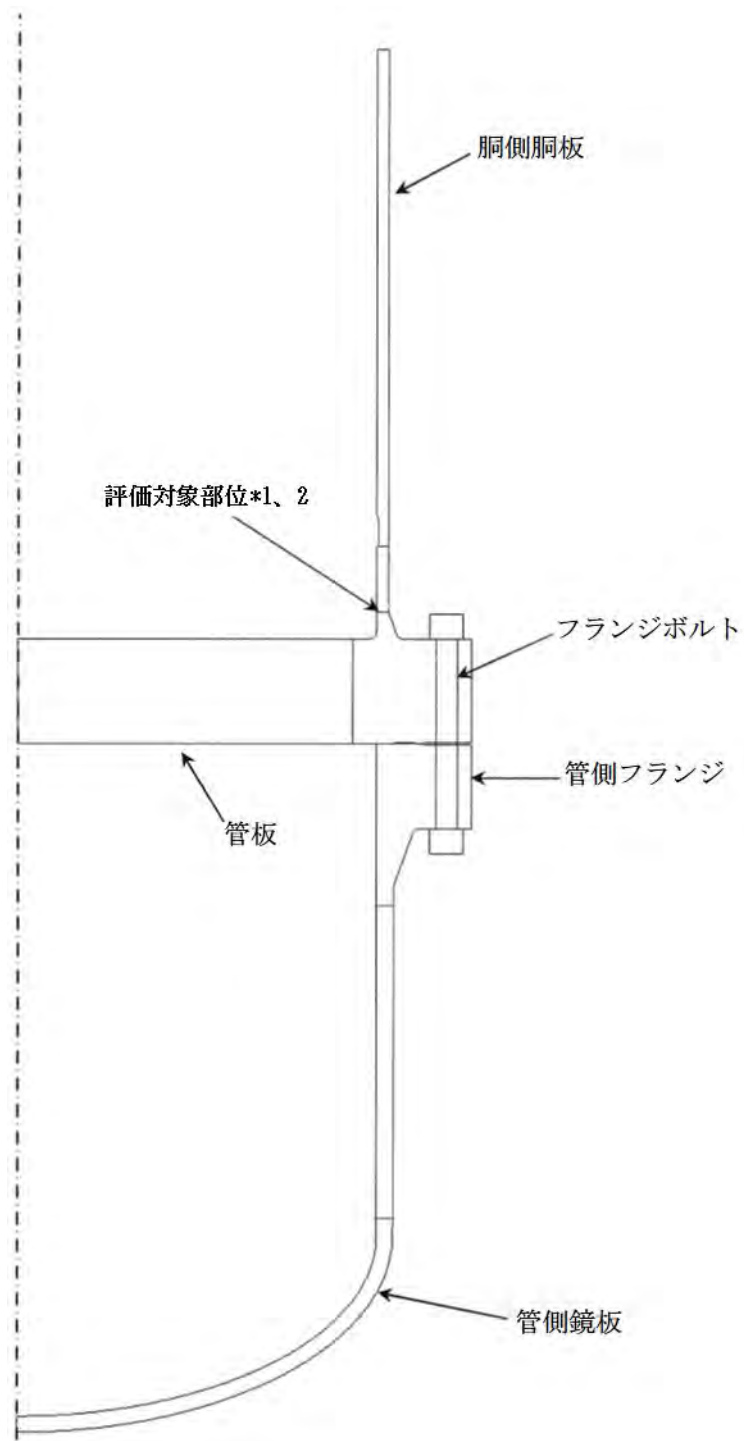
評価点を図2.3-1および図2.3-2に、疲労評価に用いた過渡回数を表2.3-1および表2.3-2に示す。なお、2014年度末までの運転実績に基づき推定した2015年度以降の評価対象期間での推定過渡回数を包含し、より保守的に設定した過渡回数とした。

評価結果を表2.3-3に示すが、許容値を満足する結果が得られている。



- \*1 : 「設計・建設規格」に基づく疲労評価対象部位(最大)
- \*2 : 「環境疲労評価手法」に基づく疲労評価対象部位(最大) (接液部が対象)

図2.3-1 大飯4号炉 再生熱交換器 管板の疲労評価対象部位



- \*1 : 「設計・建設規格」に基づく疲労評価対象部位(最大)
- \*2 : 「環境疲労評価手法」に基づく疲労評価対象部位(最大) (接液部が対象)

図2.3-2 大飯4号炉 余熱除去冷却器 管板の疲労評価対象部位

表2.3-1 大飯4号炉 再生熱交換器 管板の疲労評価に用いた過渡回数

過渡項目	運転実績に基づく過渡回数	
	2014年度末時点	運転開始後60年時点の推定値
起動	26	74
停止	26	74
抽出ラインの隔離および復帰	0	7
充てんラインの隔離および復帰（保守）	0	2
充てんラインの隔離および復帰（安全注入時）	0	6
充てん流量50%の減少および復帰	223	931
充てん流量50%の増加および復帰	223	963
抽出流量37.5%の減少および復帰	26	74
抽出流量60%の増加および復帰	221	927

表2.3-2 大飯4号炉 余熱除去冷却器 管板の疲労評価に用いた過渡回数

過渡項目	運転実績に基づく過渡回数	
	2014年度末時点	運転開始後60年時点の推定値
起動	26	74
停止	26	74
1次系漏えい試験	19	60

表2.3-3 大飯4号炉 再生熱交換器、余熱除去冷却器の疲労評価結果

機器	評価対象部位 (使用材料)	疲労累積係数 (許容値：1以下)	
		設計・建設規格 による解析	環境疲労評価手法 による解析
再生熱交換器	管板部 (ステンレス鋼)	0.078	0.103
余熱除去冷却器	管板部 (ステンレス鋼)	0.180	0.239

② 現状保全

管板の疲労割れに対しては、再生熱交換器は、定期的に漏えい検査を実施し、健全性を確認している。

余熱除去冷却器は、定期的に管板の目視確認により、有意な割れがないことを確認している。さらに、高経年化技術評価にあわせて、実績過渡回数に基づく評価を実施することとしている。

③ 総合評価

健全性評価結果から判断して、疲労割れ発生の可能性はないと考える。ただし、疲労評価は実績過渡回数に依存するため、今後も実績過渡回数を把握し評価する必要がある。

また、再生熱交換器の疲労割れについては、漏えい検査で健全性を確認可能であり、点検手法として適切である。余熱除去冷却器の疲労割れについては、目視確認で検知可能であり、点検手法として適切である。

c. 高経年化への対応

再生熱交換器および余熱除去冷却器の管板の疲労割れについては、実績過渡回数の確認を継続的に実施し、運転開始後60年時点の推定過渡回数を上回らないことを確認する。

### 3. 代表機器以外への展開

本章では2章で実施した代表機器の技術評価結果について、1章で実施したグループ化で代表機器となっていない機器への展開について検討した。

なお、経年劣化事象の抽出にあたっては、2章の代表機器における経年劣化事象の抽出と同様に水平展開機器各々の構造、材料、使用条件等の特殊性を考慮して選定している。

- ① 封水冷却器
- ② 非再生冷却器
- ③ 格納容器スプレイ冷却器
- ④ 余剰抽出冷却器
- ⑤ 第1 低圧給水加熱器
- ⑥ 第2 低圧給水加熱器
- ⑦ 第3 低圧給水加熱器
- ⑧ 第4 低圧給水加熱器
- ⑨ 第5 低圧給水加熱器

#### 3.1 高経年化対策上着目すべき経年劣化事象

##### 3.1.1 管板の疲労割れ

プラントの起動・停止時等に発生する1次冷却材のステップ状の大きな温度変化を受ける再生熱交換器および余熱除去冷却器の疲労評価結果では、表2.3-3に示すように許容値に対して十分余裕がある。

代表機器以外の多管円筒形熱交換器については、熱疲労割れが問題となるようなステップ状の大きな温度変化を受けないことから、高経年化対策上有意な事象ではなく、代表機器以外への展開は不要である。



### 3.2 高経年化対策上着目すべき経年劣化事象ではない事象

2.2.3 1)に該当する事象または2)に該当する事象であるが保全によりその傾向が維持できていることを確認している事象（日常劣化管理事象）を以下に示す。

#### 3.2.1 伝熱管の摩耗および高サイクル疲労割れ [共通]

胴側流体および管側流体により伝熱管振動が発生した場合、管支持板部等で伝熱管に摩耗または高サイクル疲労割れが想定される。

管外表面を流れる流体による振動で伝熱管の強度上想定される振動形態としては、カルマン渦による振動と流力弾性振動がある。

しかしながら、現状保全として、分解点検時の渦流探傷検査を実施し、機器の健全性を維持している。

したがって、今後も機能の維持は可能であることから、高経年化対策上着目すべき経年劣化事象ではない。

#### 3.2.2 伝熱管の外表面腐食（流れ加速型腐食） [共通]

封水冷却器、非再生冷却器、格納容器スプレイ冷却器および余剰抽出冷却器の伝熱管については、耐流れ加速型腐食性に優れたステンレス鋼の伝熱管を使用しているため、外面からの流れ加速型腐食が発生する可能性は小さい。

一方、第1低圧給水加熱器等の凝縮器（胴側流体が蒸気）については、系外からの流体流入部で伝熱管の流れ加速型腐食の発生が懸念されるが、同部位には受衝板（ステンレス鋼）を設け系外からの流体が直接伝熱管に当たらない構造としている。

したがって、今後も機能の維持は可能であることから、高経年化対策上着目すべき経年劣化事象ではない。

なお、分解点検時の渦流探傷検査により、機器の健全性を確認している。

#### 3.2.3 伝熱管の内面腐食（流れ加速型腐食） [共通]

耐流れ加速型腐食性に優れたステンレス鋼の伝熱管を使用しているため、流れ加速型腐食が発生する可能性は小さい。

したがって、今後も機能の維持は可能であることから、高経年化対策上着目すべき経年劣化事象ではない。

なお、分解点検時の渦流探傷検査により、機器の健全性を確認している。

#### 3.2.4 伝熱管等ステンレス鋼使用部位の応力腐食割れ [共通]

ステンレス鋼の伝熱管等は、応力腐食割れが想定される。

しかしながら、水質を適切に管理しているため、応力腐食割れが発生する可能性は小さい。

したがって、今後も機能の維持は可能であることから、高経年化対策上着目すべき経年劣化事象ではない。

なお、分解点検時の渦流探傷検査により、機器の健全性を確認している。

#### 3.2.5 伝熱管のスケール付着 [共通]

管側・胴側流体の不純物持ち込みによるスケール付着が発生し、伝熱性能に影響を及ぼすことが想定される。

しかしながら、分解点検時の渦流探傷検査実施前の洗浄や運転中の流体温度および流量等のパラメータの監視により、機器の健全性を維持している。

したがって、今後も機能の維持は可能であることから、高経年化対策上着目すべき経年劣化事象ではない。

#### 3.2.6 支持脚（スライド脚）の腐食（全面腐食）

[封水冷却器、非再生冷却器、格納容器スプレイ冷却器、第1 低圧給水加熱器、第2 低圧給水加熱器]

いずれの熱交換器においても、支持脚（スライド脚）のスライド部は炭素鋼であり、長期使用により、腐食による固着が想定される。

しかしながら、封水冷却器、非再生冷却器および格納容器スプレイ冷却器については、定期的に目視によりスライド部に異常のないことを確認し、機器の健全性を維持している。

したがって、今後も機能の維持は可能であることから、高経年化対策上着目すべき経年劣化事象ではない。

また、第1 低圧給水加熱器および第2 低圧給水加熱器は復水器内に炭素鋼の支持脚（スライド脚）があり、復水器内はpH等を管理した脱気水（蒸気）で腐食が発生しがたい環境であり、これまでに有意な腐食は認められておらず、今後もこれらの傾向が変化する要因があるとは考えがたい。

したがって、今後も機能の維持は可能であることから、高経年化対策上着目すべき経年劣化事象ではない。

なお、第1 低圧給水加熱器および第2 低圧給水加熱器についても、定期的に目視によりスライド部に異常のないことを確認し、機器の健全性を確認している。

### 3.2.7 支持脚等の腐食（全面腐食）〔共通〕

支持脚および支持脚台は炭素鋼であり、腐食が想定される。

しかしながら、大気接触部は塗装により腐食を防止しており、塗膜が健全であれば腐食進行の可能性は小さい。

また、巡視点検等で目視により塗膜の状態を確認し、はく離等が認められた場合は必要に応じて補修することにより、機器の健全性を維持している。

したがって、今後も機能の維持は可能であることから、高経年化対策上着目すべき経年劣化事象ではない。

また、第1 低圧給水加熱器および第2 低圧給水加熱器は復水器内に炭素鋼の支持脚があり、復水器内はpH等を管理した脱気水（蒸気）で腐食が発生しがたい環境であり、これまでに有意な腐食は認められておらず、今後もこれらの傾向が変化する要因があるとは考えがたい。

したがって、今後も機能の維持は可能であることから、高経年化対策上着目すべき経年劣化事象ではない。

なお、巡視点検等で目視により塗膜等の状態を確認し、はく離等が認められた場合は必要に応じて補修することにより、機器の健全性を維持している。

### 3.2.8 取付ボルトの腐食（全面腐食）〔共通〕

取付ボルトは炭素鋼または低合金鋼であり、腐食が想定される。

しかしながら、大気接触部は塗装により腐食を防止しており、塗膜が健全であれば腐食進行の可能性は小さい。

また、巡視点検等で目視により塗膜の状態を確認し、はく離等が認められた場合は必要に応じて補修することにより、機器の健全性を維持している。

したがって、今後も機能の維持は可能であることから、高経年化対策上着目すべき経年劣化事象ではない。

### 3.2.9 胴側耐圧構成品等の腐食（流れ加速型腐食）

[第1 低圧給水加熱器、第2 低圧給水加熱器、第3 低圧給水加熱器、第4 低圧給水加熱器、第5 低圧給水加熱器]

高温水または2相流体を内包する胴板等の炭素鋼使用部位には、流れ加速型腐食により減肉が想定される。

しかしながら、第2 低圧給水加熱器、第4 低圧給水加熱器および第5 低圧給水加熱器については、減肉想定箇所にステンレス鋼の内張りを実施していることから、減肉進行の可能性はないと考える。

また、第1 低圧給水加熱器および第3 低圧給水加熱器については、2003年に実施した大飯3号炉の肉厚測定結果を基に余寿命評価を行っており、機器の健全性を確認している。

したがって、高経年化対策上着目すべき経年劣化事象ではない。

### 3.2.10 胴板等の外面からの腐食（全面腐食） [共通]

胴板、フランジ、鏡板および水室は炭素鋼であり、外面からの腐食が想定される。

しかしながら、大気接触部は塗装等により腐食を防止しており、塗膜等が健全であれば腐食進行の可能性は小さい。

また、巡視点検等で目視により塗膜等の状態を確認し、はく離等が認められた場合は必要に応じて補修することにより、機器の健全性を維持している。

したがって、今後も機能の維持は可能であることから、高経年化対策上着目すべき経年劣化事象ではない。

### 3.2.11 胴側耐圧構成品等の腐食（全面腐食）

[封水冷却器、非再生冷却器、余剰抽出冷却器]

胴側耐圧構成品等は炭素鋼であり、腐食が想定される。

しかしながら、内部流体はヒドラジン水（防錆剤注入水）で腐食が発生しがたい環境であり、これまでに有意な腐食は認められておらず、今後もこれらの傾向が変化する要因があるとは考えがたい。

したがって、今後も機能の維持は可能であることから、高経年化対策上着目すべき経年劣化事象ではない。

なお、分解点検時の目視確認により、機器の健全性を確認している。

### 3.2.12 フランジボルトの腐食（全面腐食）

[封水冷却器、非再生冷却器、格納容器スプレイ冷却器、余剰抽出冷却器]

フランジボルトは、ガスケットからの漏えいにより、内部流体によるボルトの腐食が想定される。

しかしながら、締付管理により漏えい防止を図っており、これまでに有意な腐食は認められておらず、今後もこれらの傾向が変化する要因があるとは考えがたい。

したがって、今後も機能の維持は可能であることから、高経年化対策上着目すべき経年劣化事象ではない。

なお、分解点検時の目視確認等により、機器の健全性を確認している。

### 3.2.13 管側耐圧構成品の腐食（流れ加速型腐食）

[第1 低圧給水加熱器、第2 低圧給水加熱器、第3 低圧給水加熱器、第4 低圧給水加熱器、第5 低圧給水加熱器]

管側耐圧構成品は炭素鋼であり、腐食が想定される。

しかしながら、内部流体はpH等を管理した脱気水で内面の腐食が発生しがたい環境であり、これまでに有意な腐食は認められておらず、今後もこれらの傾向が変化する要因があるとは考えがたい。

したがって、今後も機能の維持は可能であることから、高経年化対策上着目すべき経年劣化事象ではない。

なお、分解点検時の目視確認により、機器の健全性を確認している。

### 3.2.14 基礎ボルトの腐食（全面腐食）

[封水冷却器、非再生冷却器、格納容器スプレイ冷却器、余剰抽出冷却器]

基礎ボルトは炭素鋼または低合金鋼であり、腐食が想定される。

基礎ボルトの健全性評価については各機器で共通であることから、「機械設備の技術評価書」にて評価を実施するものとし、本評価書には含んでいない。

2.2.3 2)に該当する事象のうち、日常劣化管理事象を除く事象（日常劣化管理事象ではない事象）を以下に示す。

3.2.15 胴側耐圧構成品等の腐食（全面腐食）〔格納容器スプレイ冷却器〕

胴側耐圧構成品等は炭素鋼であり、腐食が想定される。

しかしながら、内部流体はヒドラジン水（防錆剤注入水）であり、内面の腐食が発生しがたい環境であり、これまでに有意な腐食は認められておらず、今後もこれらの傾向が変化する要因があるとは考えがたい。

したがって、高経年化対策上着目すべき経年劣化事象ではない。

## 2 蒸気発生器

[対象機器]

- ① 蒸気発生器

## 目次

1. 技術評価対象機器 .....	1
2. 蒸気発生器の技術評価 .....	2
2.1 構造、材料および使用条件 .....	2
2.2 経年劣化事象の抽出 .....	6
2.3 高経年化対策上着目すべき経年劣化事象の評価 .....	21



1. 技術評価対象機器

大飯4号炉で使用されている蒸気発生器の主な仕様を表1-1に示す。

表1-1 大飯4号炉 蒸気発生器の主な仕様

機器名称 (台数)	重要度*1	使用条件(1次側/2次側)		
		運転状態	最高使用圧力 (MPa[gage])	最高使用温度 (℃)
蒸気発生器 (4)	PS-1 重*2	連続	約17.2/ 約8.2	約343/ 約298

\*1: 機能は最上位の機能を示す。

\*2: 重要度クラスとは別に常設重大事故等対処設備に属する機器および構造物であることを示す。

## 2. 蒸気発生器の技術評価

### 2.1 構造、材料および使用条件

#### 2.1.1 蒸気発生器

##### (1) 構造

大飯4号炉の蒸気発生器は、高さ約21m、上部胴内径約4.3m、下部胴内径約3.3mのたて置きU字管式熱交換器であり、4台設置されている。

U字型伝熱管には690系ニッケル基合金を使用しており、1次冷却材、給水に接液している。管側耐圧構成品である水室一次側面にはステンレス鋼内張り、管板一次側面にはニッケル基合金を内張りしており、1次冷却材に接液している。胴側耐圧構成品である2次側胴には低合金鋼を使用しており、給水に接液している。

大飯4号炉の蒸気発生器の構造図を図2.1-1に示す。

##### (2) 材料および使用条件

大飯4号炉の蒸気発生器の使用材料および使用条件を表2.1-1および表2.1-2に示す。

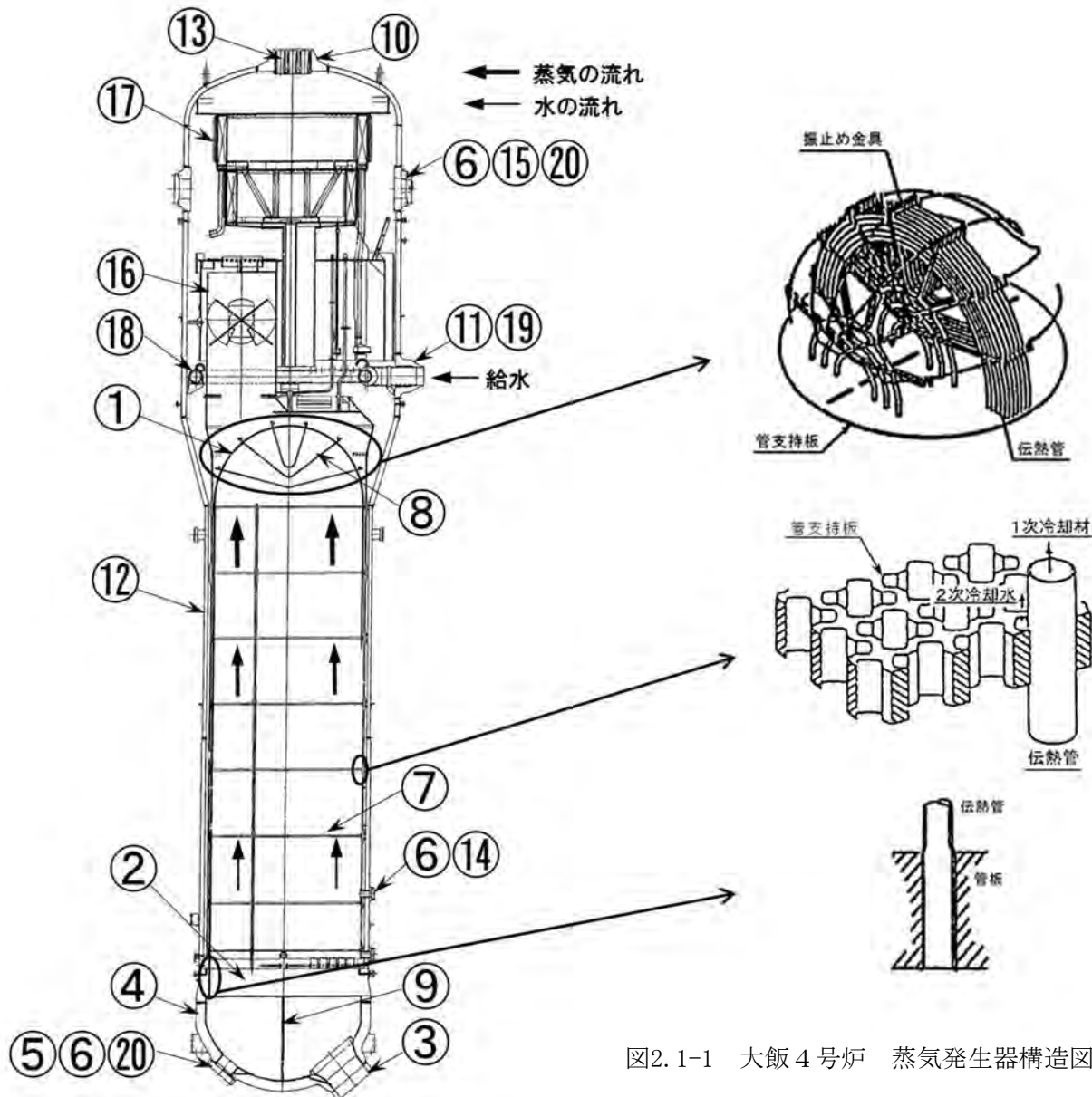


図2.1-1 大飯4号炉 蒸気発生器構造図

No.	部位
①	伝熱管
②	管板
③	冷却材出入口管台セーフエンド
④	1次側鏡板
⑤	1次側マンホール
⑥	ガスケット
⑦	管支持板
⑧	振止め金具 (A V B)
⑨	仕切板
⑩	蒸気出口管台
⑪	給水入口管台
⑫	2次側胴
⑬	フローリストリクタベンチュリー
⑭	検査用穴
⑮	2次側マンホール
⑯	気水分離器
⑰	湿水分離器
⑱	給水リング (Jチューブ)
⑳	マンホール用ボルト

(注) 冷却材出入口管台セーフエンド③と1次側マンホール⑤および仕切板⑨の位置関係は正確ではない(冷却材入口管台と出口管台を分ける位置に仕切板があるのが正しい)。ただし、断面図上で正確に記述すると③、⑤、⑨のいずれかがない図となるので、ここでは便宜上左図のように記述している。

表2.1-1 大飯4号炉 蒸気発生器主要部位の使用材料

部位		材料	
1次側／2次側 バウンダリ 構成品	熱交換伝熱構成品	伝熱管	690系ニッケル基合金(特殊熱処理材)
	1次側／2次側 バウンダリ構成	管板	低合金鋼 600系ニッケル基合金(内張り)
1次側構成品	1次側耐圧 構成品	冷却材出入口 管台セーフエンド	ステンレス鋼 600系ニッケル基合金(溶接金属)
		1次側鏡板	低合金鋼 ステンレス鋼(内張り)
		1次側マンホール	低合金鋼 ステンレス鋼(インサートプレート)
		マンホール用ボルト	低合金鋼
		ガスケット	消耗品・定期取替品
	1次側流路 構成品	仕切板	600系ニッケル基合金
2次側構成品	伝熱管支持 構成品	管支持板	ステンレス鋼
		振止め金具 (A V B)	ステンレス鋼
	2次側耐圧 構成品	蒸気出口管台	低合金鋼
		給水入口管台	低合金鋼
		2次側胴	低合金鋼
		フローリストリク タベンチュリー	600系ニッケル基合金
		検査用穴	低合金鋼
		2次側マンホール	低合金鋼
		マンホール用ボルト	低合金鋼
		ガスケット	消耗品・定期取替品
	気水分離構成品	気水分離器	炭素鋼、低合金鋼
		湿分分離器	炭素鋼
	給水内管構成品	給水リング (Jチューブ)	炭素鋼、低合金鋼
		サーマルスリーブ	炭素鋼

表2.1-2 大飯4号炉 蒸気発生器の使用条件

	1次側	2次側
最高使用圧力	約17.2MPa[gage]	約8.2MPa[gage]
最高使用温度	約343℃	約298℃
内部流体	1次冷却材	給水

## 2.2 経年劣化事象の抽出

### 2.2.1 機能達成に必要な項目

蒸気発生器の機能である伝熱機能を維持するためには、次の2つの項目が必要である。

- ① 伝熱性能の確保
- ② バウンダリの維持

なお、機器の支持については「機械設備の技術評価書」にて評価する。

### 2.2.2 高経年化対策上着目すべき経年劣化事象

蒸気発生器について機能達成に必要な項目を考慮して主要な部位に展開した上で、個々の部位の構造、材料、使用条件（水質、圧力、温度等）および現在までの運転経験を考慮し、表2.2-2に示すとおり想定される経年劣化事象を抽出した。

この結果、高経年化対策上着目すべき経年劣化事象（表2.2-2で○となっているもの）としては以下の事象がある。

#### (1) 管板および給水入口管台の疲労割れ

プラントの起動・停止時等に発生する1次冷却材または給水の温度、圧力および流量変化により、材料に疲労が蓄積することから、熱過渡が厳しい、あるいは構造不連続で応力が大きい管板まわりおよび給水入口管台においては、経年劣化に対する評価が必要である。

### 2.2.3 高経年化対策上着目すべき経年劣化事象ではない事象

以下の事象（表2.2-2で△または▲となっているもの）については、想定される経年劣化事象であるが、

- 1) 想定した劣化傾向と実際の劣化傾向の乖離が考えがたい経年劣化事象であって、想定した劣化傾向等に基づき適切な保全活動を行っているもの
- 2) 現在までの運転経験や使用条件から得られた材料試験データとの比較等により、今後も経年劣化の進展が考えられない、または進展傾向が極めて小さいと考えられる経年劣化事象

に該当するものについては、高経年化対策上着目すべき経年劣化事象ではないと判断した。

上記の1)に該当する事象または2)に該当する事象であるが保全によりその傾向が維持できていることを確認している事象（日常劣化管理事象）を以下に示す。

#### (1) 伝熱管の損傷

蒸気発生器伝熱管においては、これまでの国内外でのトラブルの経験から図2.2-1に示すような経年劣化事象が想定される。損傷モード毎に以下に説明を行う。

##### ① 振止め金具（AVB：Anti Vibration Bar）部摩耗

AVBによる伝熱管の支持が不十分な場合、伝熱管の外面を流れる流体によって伝熱管が振動し、AVBと接触を繰り返すことにより生じる2次側表面から摩耗減肉が発生する可能性がある。

しかしながら、従来の2本組AVBに対し、大飯4号炉の蒸気発生器では3本組AVBを採用しており、伝熱管の支持状態は向上している。

曲げ半径の大きい伝熱管において、3本組AVBの場合、2点以上の非接触部が存在すると、流力弾性振動が発生し、AVB部に摩耗減肉が発生する可能性は否定できないが、AVBの板厚を大きくし、挿入時隙間管理を行っていることから、摩耗減肉が発生する可能性は小さい。

② 粒界腐食割れ (IGA : Inter Granular Attack)

管支持板クレビス部等で2次冷却水中の遊離アルカリの濃縮と酸化銅等による酸化性雰囲気重疊し、2次側表面からの結晶粒界に沿った割れを伴う腐食が発生する可能性がある。

しかしながら、大飯4号炉の蒸気発生器では、伝熱管材料に耐粒界腐食割れ性に優れた690系ニッケル基合金(特殊熱処理材)を使用し、管支持板穴形状は管支持板クレビス部での不純物濃縮対策としてBEC穴(Broached Egg Crate)を採用していることから、粒界腐食割れ発生の可能性は小さい。

③ ピットイング(孔食)

管板上のスラッジ堆積部において、酸化銅等による酸化性雰囲気下で塩化物が濃縮し、2次側表面からの局所的な腐食が発生する可能性がある。

しかしながら、現状の水質環境下よりも塩化物イオン濃度を高くした厳しい条件下で、実機模擬スラッジによる腐食電位を測定したところ、腐食電位上昇はわずかであることから、ピットイング発生の可能性は小さい。

④ 管板直上部腐食損傷

拡管による残留応力と管側2次側上面のスラッジ堆積部での腐食環境の重疊により、2次側表面から損傷する可能性があり、海外のキスロール<sup>(注)</sup>、爆発拡管等の600系ニッケル基合金プラントにおいて、高温側管板直上部2次側表面に周方向損傷等が報告されている。

原因は、キスロールプラントについてはショットブラスト材の炭素鋼が管板上で堆積して腐食し、体積膨張を起こしたことに伴うデンティングにより高応力となり、応力腐食割れが発生したと推定されている。

また、爆発拡管等のプラントについては拡管による残留応力およびスラッジ堆積部での腐食環境が重疊したことによるものと推定されている。なお、国内の600系ニッケル基合金プラントでは、これまでの渦流探傷検査で同損傷は認められていない。

大飯4号炉は、690系ニッケル基合金(特殊熱処理材)を使用しており、材料の耐食性向上、流動改善(水流の抵抗を減少させ低流速領域を減少させるとともに、低流速領域をSGブローダウン取出口に近づけてスラッジの排出を促す)によるスラッジ堆積防止を行っており、かつ液圧拡管により拡管境界部の応力を低減させていることから、腐食発生の可能性は小さい。



(注)キスロールはフラマトム製蒸気発生器で一時期使用されていた拡管手法であり、ローラで2段拡管を行い、1段目の拡管境界部を管板上面に、2段目の拡管境界部を管板内におくものである。

⑤ フレッチング疲労

AVBの挿入不足により、伝熱管の外表面を流れる流体によって伝熱管が振動し、最上段管支持板部等で2次側表面からフレッチングによる疲労損傷が発生する可能性がある。

しかしながら、仮に流力弾性振動が発生し、AVB部の摩耗減肉が発生した場合、現状減肉の補修基準である20%の減肉による隙間増加を考慮しても、伝熱管支持板部での発生応力は小さく、フレッチング疲労による破断が発生する可能性は小さい。

⑥ 管板拡管部および拡管境界部応力腐食割れ (SCC: Stress Corrosion Cracking)

製作時の拡管による残留応力と、運転中の作用応力が重畳することにより1次側表面からの応力腐食割れが発生する可能性がある。

しかしながら、応力腐食割れは、材料・応力・環境の3要因により発生し、運転時間の経過に伴い顕在化してくる時間依存型の損傷であるが、大飯4号炉では690系ニッケル基合金(特殊熱処理材)採用による耐応力腐食割れ性の向上を図り、また液圧拡管を採用し、ローラ拡管と比較して残留応力低減を行っていることから、応力腐食割れ発生の可能性は小さい。

⑦ 小曲げUバンド部応力腐食割れ (SCC)

小半径Uバンド曲げ加工に伴う高残留応力と、運転中の作用応力が重畳することにより1次側表面から応力腐食割れが発生する可能性がある。

しかしながら、応力腐食割れは、材料・応力・環境の3要因により発生するが、大飯4号炉では690系ニッケル基合金(特殊熱処理材)採用による耐応力腐食割れ性向上とともに、応力除去焼鈍を実施して残留応力をほぼゼロに抑えている。また、内圧および熱伸び差による作用応力も小さく、応力腐食割れ発生の可能性は小さい。

#### ⑧ デンティンク

炭素鋼製管支持板の管支持板クレビス部において腐食が発生すると、その腐食生成物は元の炭素鋼より体積が増大する。この腐食生成物の成長により伝熱管が徐々に圧迫され変形する可能性がある。

管支持板クレビス部の腐食生成物の成長については、管支持板材料、形状、水質環境によって発生条件が異なる。また、腐食は水質環境中の塩化物イオン濃度に依存するが、現状のAVT (All Volatile Treatment ; 全揮発性薬品処理) 環境下では炭素鋼製管支持板のドリル穴の場合でも、運転開始後60年時点での予想される腐食量はわずかである。大飯4号炉ではそれよりも腐食量の少ないステンレス鋼製管支持板のBEC穴を採用していること、国内の取替前蒸気発生器(炭素鋼製管支持板とドリル穴の組み合わせ)でも発生していないことも勘案して、デンティンクが発生する可能性は小さい。

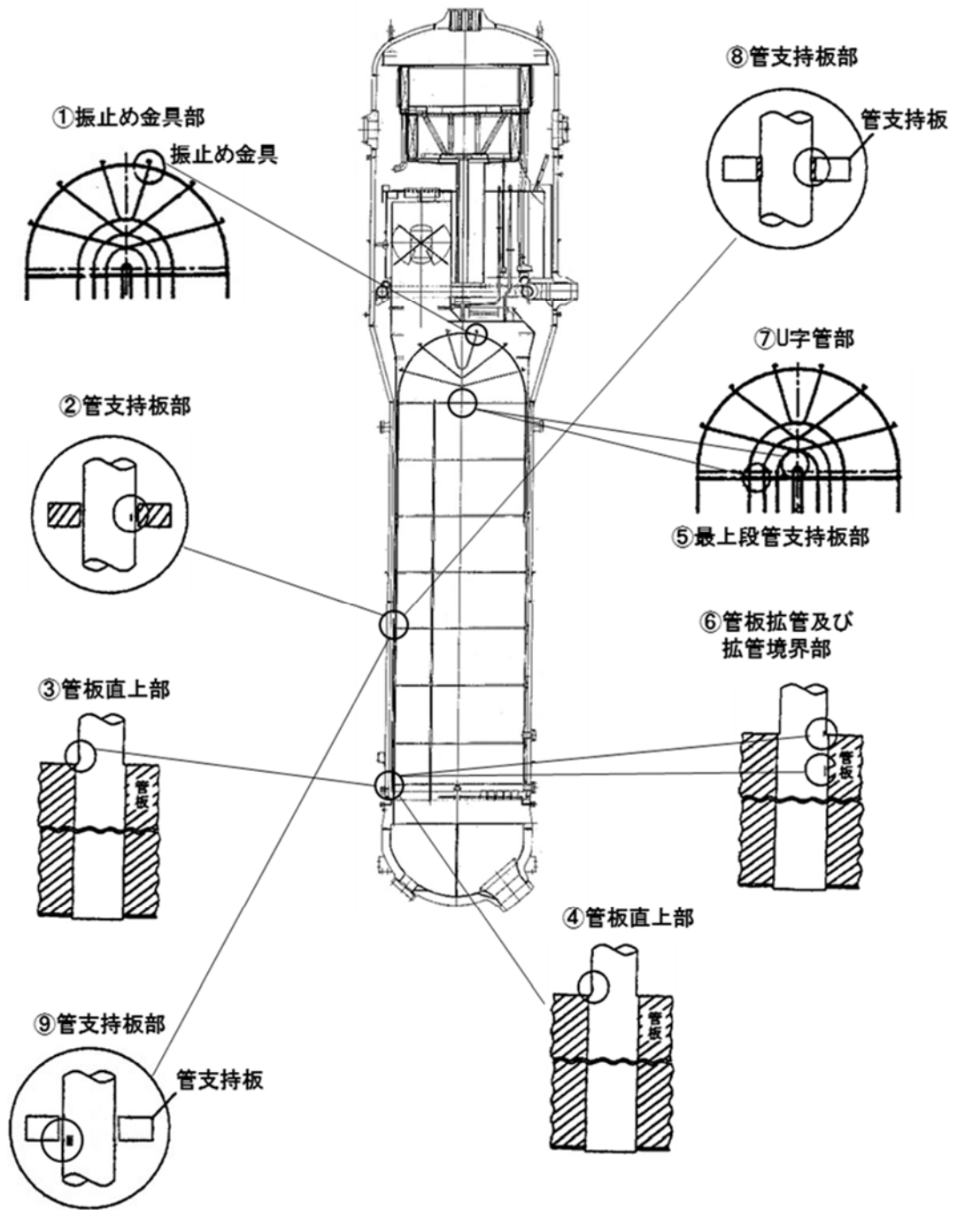
#### ⑨ 管支持板直下部摩耗

2020年11月、高浜4号炉において、管支持板直下部の伝熱管外面にスケールによる摩耗減肉が確認されている。本事象は、伝熱管下部の表面に生成された稠密層が主体のスケールが、プラント起動・停止に伴いはく離したものが運転中の上昇流で管支持板下面に留まり、伝熱管に繰り返し接触したことで摩耗減肉が発生したものと推定している。

しかしながら、大飯4号炉については、2次側水質はAVT (All Volatile Treatment ; 全揮発性薬品処理) で管理しており、給水の水質をpH8.6~10.6と適切な管理により鉄持込量を抑制するとともに、第16回定期検査時(2019年度)に希薄薬液洗浄(ASCA(Advanced Scale Conditioning Agent))を実施している。また、第17回定期検査時(2020年度)に回収したスケールの稠密層厚さは小さく、伝熱管との摩耗試験を行ったところ、試験開始後にスケールが欠損するか、スケールの方が早く摩耗した結果となり、伝熱管に有意な摩耗減肉を発生させるようなスケールは確認されなかった。今後は、スケールの性状を監視するために、定期的に管板および第一・第二管支持板上面にあるスケールを回収し、稠密層厚さ計測およびスケール摩耗試験を実施し、必要に応じて薬品洗浄をすることとしているため、スケールによる摩耗減肉が発生する可能性は小さい。

また、蒸気発生器伝熱管に対しては、定期的に全数渦流探傷検査を実施し、健全性を維持している。さらに、定期的にスラッジランシングを実施し、管板上のスラッジ除去を実施している。

したがって、今後も機能の維持は可能であることから、高経年化対策上着目すべき経年劣化事象ではない。



- ① 振止め金具 (AVB) 部摩耗
- ② 粒界腐食割れ
- ③ ピッチング
- ④ 管板直上部腐食損傷
- ⑤ フレッシング疲労
- ⑥ 管板拡管部および拡管境界部応力腐食割れ
- ⑦ 小曲げUベント部  
応力腐食割れ
- ⑧ デンディング
- ⑨ 管支持板直下部摩耗

図2.2-1 大飯4号炉 蒸気発生器伝熱管の損傷が想定される部位

(2) 伝熱管の管板クレビス部応力腐食割れ

伝熱管は液圧拡管としており、管板クレビス部で応力腐食割れが発生する可能性はない。

したがって、今後も機能の維持は可能であることから、高経年化対策上着目すべき経年劣化事象ではない。

なお、開放点検時の渦流探傷検査により、機器の健全性を確認している。

(3) 伝熱管のスケール付着

2次側の流体の不純物持ち込みによるスケール付着が発生し、伝熱性能に影響を及ぼすことが想定される。

しかしながら、運転中の温度や圧力等のパラメータ監視により、機器の健全性を維持している。

また、スケール除去のため、第16回定期検査時（2019年度）に希薄薬液洗浄（ASCA）を実施している。

したがって、今後も機能の維持は可能であることから、高経年化対策上着目すべき経年劣化事象ではない。

(4) 管支持板穴へのスケール付着

海外では、BEC（Broached Egg Crate）型管支持板を採用しているプラントにおいて、上部管支持板BEC穴の流路部分でスケール付着による閉塞によって蒸気発生器の2次側水位の上下動が発生し、これを抑制するために出力を低下させたと報告されており、大飯4号炉においても同一構造の管支持板を採用していることから、スケール付着による閉塞が想定される。

しかしながら、開放点検時に渦流探傷検査信号による閉塞率評価を実施し、スケール付着傾向を監視するとともに、必要に応じてカメラによる目視確認により、機器の健全性を維持している。

また、スケール除去のため、第16回定期検査時（2019年度）に希薄薬液洗浄（ASCA）を実施している。

したがって、今後も機能の維持は可能であることから、高経年化対策上着目すべき経年劣化事象ではない。

(5) 冷却材出入口管台セーフエンドの応力腐食割れ

2007年9月、美浜2号炉のA-蒸気発生器冷却材入口管台セーフエンド（ステンレス鋼製）内面において、非常に軽微な粒界割れが管台と溶接部境界近傍の機械加工部において確認されている。

割れの起点は確認できていないが、製作時入口管台とセーフエンド溶接近傍の内面の極表層部において高い残留応力が発生し、溶接部近傍において運転中に粒界割れが進展したものと推定されており、これまでの研究ではPWR環境中の冷間加工層で応力腐食割れ発生は確認されていないが、硬さの上昇とともに進展速度が増加することがわかっている。また、硬さの上昇とともに応力腐食割れ発生の感受性も高まることから、応力腐食割れが想定される。

しかしながら、大飯4号炉の冷却材出入口管台については、第12回定期検査時（2008年度）に渦流探傷検査により有意な欠陥がないことの確認および超音波ショットピーニング（応力緩和）を施工しており、応力腐食割れが発生する可能性はないと考える。

したがって、今後も機能の維持は可能であることから、高経年化対策上着目すべき経年劣化事象ではない。

なお、冷却材出入口管台の応力腐食割れに対しては、機器点検時に溶接部の超音波探傷検査および浸透探傷検査により有意な欠陥がないことを確認し、漏えい試験により耐圧部の健全性を確認している。

(6) 600系ニッケル基合金使用部位の応力腐食割れ

600系ニッケル基合金使用部位には、PWR 1次系水質環境下では応力腐食割れが想定される。

600系ニッケル基合金のPWR 1次系水質環境下における応力腐食割れの環境要因としては、溶存酸素、塩化物イオン等の化学成分および温度が重要となる。しかし、PWRの1次冷却材は、水素注入や脱塩処理により、溶存酸素濃度、塩化物イオン濃度等を極力低減している。このことから、環境要因としては温度が重要となり、温度が高いほど応力腐食割れ発生時間が短くなる。

600系ニッケル基合金の応力腐食割れについて、現状知見を踏まえて使用部位の応力・温度条件をもとに評価を行った結果を表2.2-1に示す。

冷却材出入口管台については、第12回定期検査時（2008年度）に予防保全措置として渦流探傷検査を実施し、異常のないことを確認した上で、超音波ショットピーニング（応力緩和）を施工している。その他の部位については、美浜2号炉蒸気発生器を1994年に取替えた際の実取替前機器に対する点検では有意な欠陥は認められていないことから、応力腐食割れが問題となる可能性は小さいと考える。

また、冷却材出入口管台については、定期的に溶接部の超音波探傷検査および浸透探傷検査を、管板1次側内張りおよび仕切板については定期的に目視確認を実施し、有意な割れのないことを確認している。また、漏えい確認を実施し、耐圧部の健全性を確認している。

したがって、今後も機能の維持は可能であることから、高経年化対策上着目すべき経年劣化事象ではない。

表2.2-1 大飯4号炉 蒸気発生器 600系ニッケル基合金の応力腐食割れ健全性評価

区分	部位	実機運転条件		トラブル事例	総合評価	健全性評価	点検、検査実績
		温度	応力				
母材	水室仕切板 (仕切バー、当板を含む)	高	低	無	③	発生の可能性は小さい。	美浜2号炉第14回定期検査時(1991年度～1994年度)に浸透探傷検査。異常認められず。 <sup>*1</sup>
溶接部	管板1次側内張り (伝熱管と管板の溶接 (管板側)含む)	高	低	無	③	発生の可能性は小さい。	美浜2号炉第14回定期検査時(1991年度～1994年度)に浸透探傷検査。異常認められず。 <sup>*1</sup>
	管板と仕切バーの溶接	高	低	無 <sup>*2</sup>	②	SCC発生の可能性が生じるのは長時間運転経過後である。	美浜2号炉第14回定期検査時(1991年度～1994年度)に浸透探傷検査。異常認められず。 <sup>*1</sup>
	水室鏡と仕切板の溶接		低				
	管板と仕切バーの溶接部 における管板1次側内張り	高	低	無 <sup>*2</sup>	③	発生の可能性は小さい。	美浜2号炉第14回定期検査時(1991年度～1994年度)に浸透探傷検査。異常認められず。 <sup>*1</sup>
	伝熱管と管板の溶接 (伝熱管側)	高	低	無	③	発生の可能性は小さい。	美浜2号炉第14回定期検査時(1991年度～1994年度)に浸透探傷検査。異常認められず。 <sup>*1</sup>
	冷却材出入口管台肉盛	高	低 <sup>*3</sup>	無	③	第12回定期検査時(2008年度)にショットピーニングによる予防保全措置を実施。発生の可能性は十分低い。	第12回定期検査時(2008年度)に渦流探傷検査。異常認められず。
	冷却材出入口管台とセーフエンドの溶接	高	低 <sup>*3</sup>	無	③	第12回定期検査時(2008年度)にショットピーニングによる予防保全措置を実施。発生の可能性は十分低い。	第12回定期検査時(2008年度)に渦流探傷検査。異常認められず。

(総合評価)

- ① 高温、高応力の部位
- ② 低温、高応力または高温、低応力であるが、温度/応力のどちらかの条件が厳しい部位
- ③ 低温、高応力または高温、低応力の部位
- ④ ①、②、③以外の部位

\*1: 美浜2号炉の取替前蒸気発生器による調査結果

\*2: 海外(仏国プラント)において1991～2007年の間に合計72基のSG水室仕切板の検査が実施され、うち900MWeループプラントの10基のSGでPWSCCを検出しているが、発生部位は仕切バーと仕切板の溶接部と報告されている。(国内プラントには当該溶接部はない)

\*3: 当該部には超音波ショットピーニングを施工しており、応力は緩和されていると考えられる。



(7) 2次側構成品の腐食

2次側構成品のうち、炭素鋼または低合金鋼を使用している蒸気出口管台、給水入口管台、2次側胴、検査用穴、2次側マンホール、気水分離器、湿分分離器、給水リング、サーマルスリーブは、腐食が想定される。また、蒸気あるいは水が衝突する部位や、局所的に流速の速くなる部位では、腐食が加速されることにより、減肉が想定される。

しかしながら、2次側水質はAVT (All Volatile Treatment; 全揮発性薬品処理) で管理しており、溶存酸素濃度を5ppb以下、pH8.6～10.6と腐食防止の観点から適切に管理しており、AVT環境下における運転開始後60年時点での予想される腐食量は約73 $\mu$ m [発電設備技術検査協会「原子力発電所水質等環境管理技術信頼性実証試験に関する調査報告書〔総括版〕平成5年度』] となり、腐食量としては無視できるものである。

また、運転時間10万時間を経過した美浜2号炉の旧蒸気発生器において、腐食の可能性のある炭素鋼製の湿分分離器の調査を行った結果、断面のマクロ観察によっても腐食などは認められておらず、健全な状態を確認している。

一方、流れ加速型腐食については、温度や流速が大きく影響し、厳しいと考えられるのは蒸気出口管台、給水入口管台、気水分離器のJチューブからの給水が当たる部位、給水リング、給水リングのJチューブおよびサーマルスリーブである。

気水分離器、給水リングおよびサーマルスリーブについては炭素鋼であり、流れ加速型腐食の発生の可能性は否定できないが、目視確認では有意な腐食は認められていないことから、急激な流れ加速型腐食により機器の健全性に影響を与える可能性は小さい。

また、給水リングのJチューブ等に用いている低合金鋼は、実機使用温度220℃程度では、耐流れ加速型腐食性に優れており、給水リングのJチューブ等の低合金鋼使用部位では流れ加速型腐食により機器の健全性に影響を与える可能性は小さい。

蒸気出口管台については、管台内部には耐流れ加速型腐食性に優れた600系ニッケル基合金のフローリストリクタベンチュリーが取り付けられており、流れ加速型腐食により機器の健全性に影響を与える可能性は小さい。

したがって、今後も機能の維持は可能であることから、高経年化対策上着目すべき経年劣化事象ではない。

なお、2次側構成品に対しては、開放点検時の目視確認により、機器の健全性を確認している。

(8) マンホール用ボルトの腐食（全面腐食）

マンホール用ボルトは、ガスケットからの漏えいにより、内部流体によるボルトの腐食が想定される。

しかしながら、締付管理により漏えい防止を図っており、これまでに有意な腐食は認められておらず、今後もこれらの傾向が変化する要因があるとは考えがたい。

したがって、今後も機能の維持は可能であることから、高経年対策上着目すべき経年劣化事象ではない。

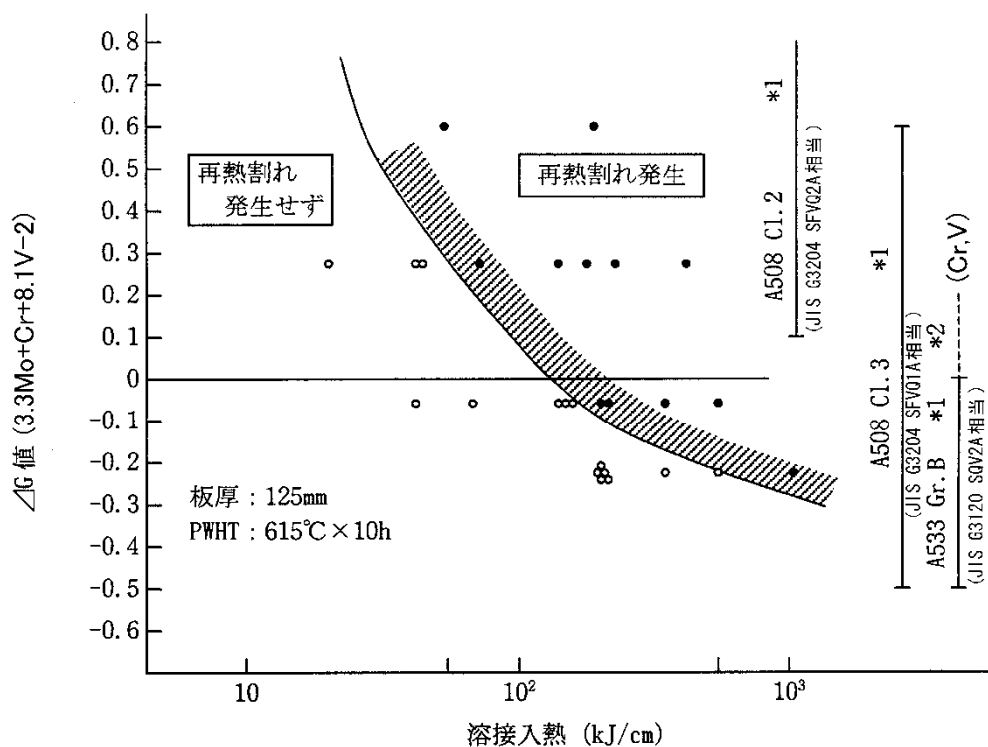
なお、開放点検時の目視確認等により、機器の健全性を確認している。

前述の2)に該当する事象のうち、日常劣化管理事象を除く事象（日常劣化管理事象ではない事象）を以下に示す。

(9) 1次側低合金鋼部の内張り下層部の亀裂

1次側鏡板および管板には低合金鋼を用いており、ステンレス鋼およびニッケル基合金の内張りを施している。一部の低合金鋼（SA-508 Class2）では大入熱溶接を用いた内張りで溶接後熱処理が行われると局部的に亀裂が発生することが米国PVRC（Pressure Vessel Research Council）の研究により確認されている。これは内張り施工の際、6本の溶接ワイヤーで同時に溶接したために大入熱になったものである。

大飯4号炉においては図2.2-2に示すように、材料の化学成分（ $\Delta G$ 値）を踏まえ溶接入熱を管理し溶接を実施しており、亀裂の発生する可能性は小さいことから、高経年化対策上着目すべき経年劣化事象ではない。



- \*1：規格成分による計算値
- \*2：規格成分外のCr,Vを加えた計算値

図2.2-2 再熱割れ発生に及ぼすΔG値および溶接入熱の影響

[出典：三菱重工技報 Vol.14 No.1 (1977-1)]

#### 2.2.4 消耗品および定期取替品

ガスケットは、開放点検時に取替える消耗品であり、長期使用はせず取替を前提としていることから、高経年化対策を見極める上での評価対象外とする。

表2.2-2 大飯4号炉 蒸気発生器に想定される経年劣化事象

機能達成に必要な項目	部位	消耗品・定期取替品	材料	経年劣化事象						備考	
				減肉		割れ		材質変化			その他
				摩耗	腐食	疲労割れ	応力腐食割れ	熱時効	劣化		
伝熱性能の確保	伝熱管 <sup>*A</sup>		690系ニッケル基合金 (特殊熱処理材)	△ <sup>*1、2</sup>	△ <sup>*3</sup>	△ <sup>*4</sup>	△ <sup>*5、6、7</sup>		△ <sup>*8、9</sup>	*1: 振止め金具(AVB)部摩耗 *2: 管支持板直下部摩耗 *3: 粒界腐食割れ、 ピitting 管板直上部腐食損傷 *4: フレッキング疲労割れ *5: 管板拡管部および拡管 境界部応力腐食割れ *6: 小曲げUベンド部 応力腐食割れ *7: クレビス部応力腐食 割れ *8: デンティンク *9: スケール付着	
	管支持板 <sup>*C</sup>		ステンレス鋼						△ <sup>*9</sup>		
	振止め金具 <sup>*C</sup>		ステンレス鋼	△ <sup>*1</sup>							
バウンダリの維持	冷却材出入口 管台セーフエンド <sup>*B</sup>		ステンレス鋼 600系ニッケル基合金溶接金属 (溶接金属)				△ (ステンレス) △ (600系ニッケル基合金)			*10: 内張り下層部の割れ *11: 内張り部応力腐食割れ *12: 流れ加速型腐食	
	1次側鏡板 <sup>*B</sup>		低合金鋼 (ステンレス鋼内張り)						▲ <sup>*10</sup>		
	1次側マンホール <sup>*B</sup>		低合金鋼 ステンレス鋼(インサートプレート)								
	管板 <sup>*A</sup>		低合金鋼 (600系ニッケル基合金内張り)			○	△ <sup>*11</sup>		▲ <sup>*10</sup>		
	マンホール用ボルト <sup>*B、*C</sup>		低合金鋼		△						
	ガスケット <sup>*B、*C</sup>	◎	—								
	仕切板 <sup>*B</sup>		600系ニッケル基合金				△				
	蒸気出口管台 <sup>*C</sup>		低合金鋼		△ <sup>*12</sup>						
	給水入口管台 <sup>*C</sup>		低合金鋼		△ <sup>*12</sup>	○					
	2次側胴 <sup>*C</sup>		低合金鋼		△						
	フローリストリクタベンチュリー <sup>*C</sup>		600系ニッケル基合金								
	検査用穴 <sup>*C</sup>		低合金鋼		△						
	2次側マンホール <sup>*C</sup>		低合金鋼		△						
	気水分離器 <sup>*C</sup>		炭素鋼、低合金鋼		△ <sup>*12</sup>						
	湿分分離器 <sup>*C</sup>		炭素鋼		△						
	給水リング(Jチューブ) <sup>*C</sup>		炭素鋼、低合金鋼		△ <sup>*12</sup>						
サーマルスリーブ <sup>*C</sup>		炭素鋼		△ <sup>*12</sup>							

○：高経年化対策上着目すべき経年劣化事象

△：高経年化対策上着目すべき経年劣化事象ではない事象（日常劣化管理事象）

▲：高経年化対策上着目すべき経年劣化事象ではない事象（日常劣化管理事象以外）

## 2.3 高経年化対策上着目すべき経年劣化事象の評価

### 2.3.1 管板および給水入口管台の疲労割れ

#### a. 事象の説明

プラントの起動・停止時等に熱過渡を繰り返し受けるため、疲労が蓄積する。

#### b. 技術評価

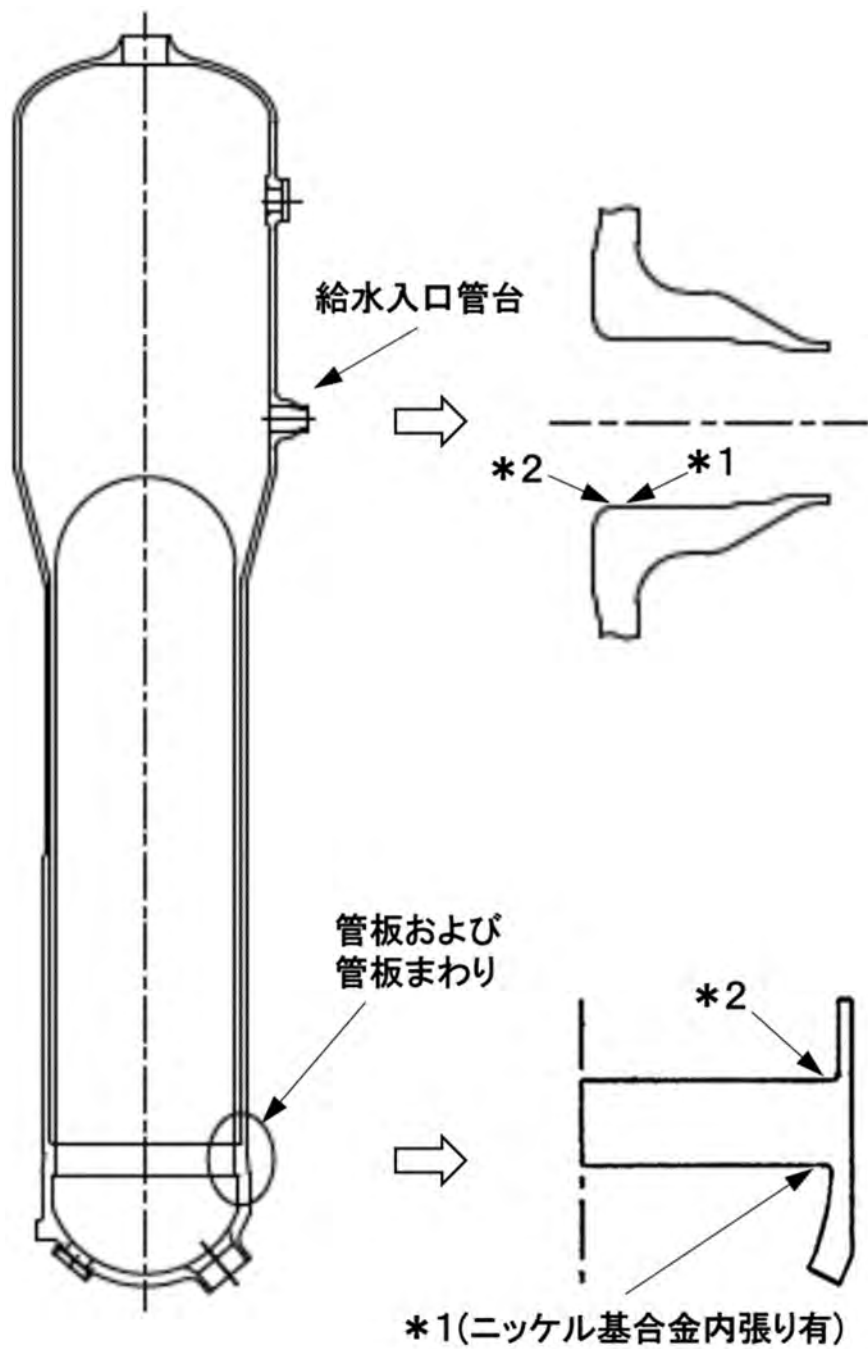
##### ① 健全性評価

熱過渡が厳しい、あるいは構造不連続で応力が大きい管板まわりおよび給水入口管台を対象として「日本機械学会 設計・建設規格 (JSME S NC1-2005/2007)」に基づき評価を行った。なお、管板穴部については、ASME Section III Appendix A-8000と同様の手法で応力強さを補正しており、補正データは W. J. O' Donnellの論文から引用した。(参考文献: W. J. O' Donnell, "A Study of Perforated Plates with Square Penetration Patterns," Welding Research Council Bulletin 124, 1967)

また、使用環境を考慮した疲労について、「日本機械学会 環境疲労評価手法 (JSME S NF1-2009)」に基づき評価した。さらに、給水入口管台では、熱成層の影響を考慮して評価した。

評価点を図2.3-1に、疲労評価に用いた過渡回数を表2.3-1に示す。なお、2014年度末までの運転実績に基づき推定した2015年度以降の評価対象期間での推定過渡回数を包含し、より保守的に設定した過渡回数とした。

評価結果を表2.3-2に示すが、許容値を満足する結果が得られている。



\*1：「設計・建設規格」に基づく疲労評価対象部位(最大)

(非接液部の場合は ( ) 内に理由を記載)

\*2：「環境疲労評価手法」に基づく疲労評価対象部位(最大) (接液部が対象)

図2.3-1 大飯4号炉 蒸気発生器管板および給水入口管台の疲労割れ評価対象部位

表2.3-1 大飯4号炉 蒸気発生器管板および給水入口管台の疲労割れ評価用過渡回数

運転状態 I

過渡項目	運転実績に基づく過渡回数	
	2014年度末時点	運転開始後60年 時点の推定値
起動(温度上昇率55.6°C/h)	26	74
停止(温度下降率55.6°C/h)	26	74
負荷上昇(負荷上昇率5%/min)	221	927
負荷減少(負荷減少率5%/min)	211	917
90%から100%へのステップ状負荷上昇	2	4
100%から90%へのステップ状負荷減少	2	4
100%からの大きいステップ状負荷減少	3	9
定常負荷運転時の変動*1	—	—
燃料交換	15	70
0%から15%への負荷上昇	27	75
15%から0%への負荷減少	18	60
1 ループ停止 / 1 ループ起動		
I) 停止	0	2
II) 起動	0	2
運転状態 I における冷水注入*3	—	1606

運転状態 II

過渡項目	運転実績に基づく過渡回数	
	2014年度末時点	運転開始後60年 時点の推定値
負荷の喪失	4	7
外部電源喪失	1	5
1次冷却材流量の部分喪失	0	2
100%からの原子炉トリップ		
I) 不注意な冷却を伴わないトリップ	2	6
II) 不注意な冷却を伴うトリップ	0	2
III) 不注意な冷却と安全注入を伴うトリップ	0	2
1次冷却系の異常な減圧	0	2
制御棒クラスタの落下	0	3
出力運転中の非常用炉心冷却系の誤起動	0	2
1次冷却系停止ループの誤起動	0	2
タービン回転試験	5	5
1次系漏えい試験	19	60
2次系漏えい試験	—	60*2
運転状態 II における冷水注入*3	—	88

\*1：設計評価においては、1次系冷却材温度は高温側±1.4°C、低温側±2.4°C、1次冷却材圧力は+0.39MPa、-0.29MPa(+4.0kg/cm<sup>2</sup>、-3.0kg/cm<sup>2</sup>)の変動があるものとしているが、この過渡項目の疲労累積係数への寄与は小さく、また、実際には通常運転中のゆらぎとして、このような変動は生じていない。

\*2：1次系漏えい試験と同じ回数とした。

\*3：蒸気発生器給水入口管台固有の過渡である。

表2.3-2 大飯4号炉 蒸気発生器管板および給水入口管台の疲労割れ疲労評価結果

評価対象部位 (使用材料)	疲労累積係数 (許容値：1以下)	
	設計・建設規格 による解析	環境疲労評価手法 による解析
管板まわり (低合金鋼) (ニッケル基合金内張り)	0.159	0.174*1
給水入口管台 (低合金鋼)	0.192	0.490*2

\*1：高温水環境にあり、かつ疲労評価上最も厳しい箇所について評価を実施しており、設計・建設規格の疲労評価対象箇所と異なる。

\*2：熱成層による発生応力を含めた解析であり、3次元有限要素法を用いた評価である。また、熱成層を考慮した応力評価の結果、最も厳しい箇所について評価しており、設計・建設規格の疲労評価対象箇所と異なる。

## ② 現状保全

管板の疲労割れに対しては、定期的に溶接部の超音波探傷検査を実施し、有意な欠陥がないことを確認している。管板の内張りについては、定期的に見視確認により、有意な欠陥のないことを確認している。また、管板、給水入口管台については、定期的に漏えい試験を実施し、健全性を確認している。さらに、高経年化技術評価に合わせて、実績過渡回数に基づく評価を実施することとしている。

## ③ 総合評価

健全性評価結果から判断して、疲労割れ発生の可能性はないと考える。ただし、疲労評価は、実績過渡回数に依存するため、今後も実績過渡回数を把握し評価する必要がある。

また、疲労割れについては超音波探傷検査等により、管板の内張りの欠陥については有意な異常（はがれ、膨れ、変形、変色等）のないことを目視確認により検知可能であり、点検手法として適切である。

### c. 高経年化への対応

管板および給水入口管台の疲労割れについては、実績過渡回数の確認を継続的に実施し、運転開始後60年時点の推定過渡回数を上回らないことを確認する。



## 3 直接接触式熱交換器

[対象機器]

① 脱気器

## 目次

1. 技術評価対象機器 .....	1
2. 脱気器の技術評価 .....	2
2.1 構造、材料および使用条件 .....	2
2.2 経年劣化事象の抽出 .....	5

1. 技術評価対象機器

大飯4号炉で使用されている脱気器の主な仕様を表1-1に示す。

表1-1 大飯4号炉 脱気器の主な仕様

機器名称 (台数)	重要度*1	使用条件		
		運転状態	最高使用圧力 (MPa [gage])	最高使用温度 (°C)
脱気器 (1)	高*2	連続	約1.4	約200

\*1：機能は最上位の機能を示す。

\*2：最高使用温度が95°Cを超え、または最高使用圧力が1900kPaを超える環境下にある原子炉格納容器外の重要度クラス3の機器。

## 2. 脱気器の技術評価

### 2.1 構造、材料および使用条件

#### 2.1.1 脱気器

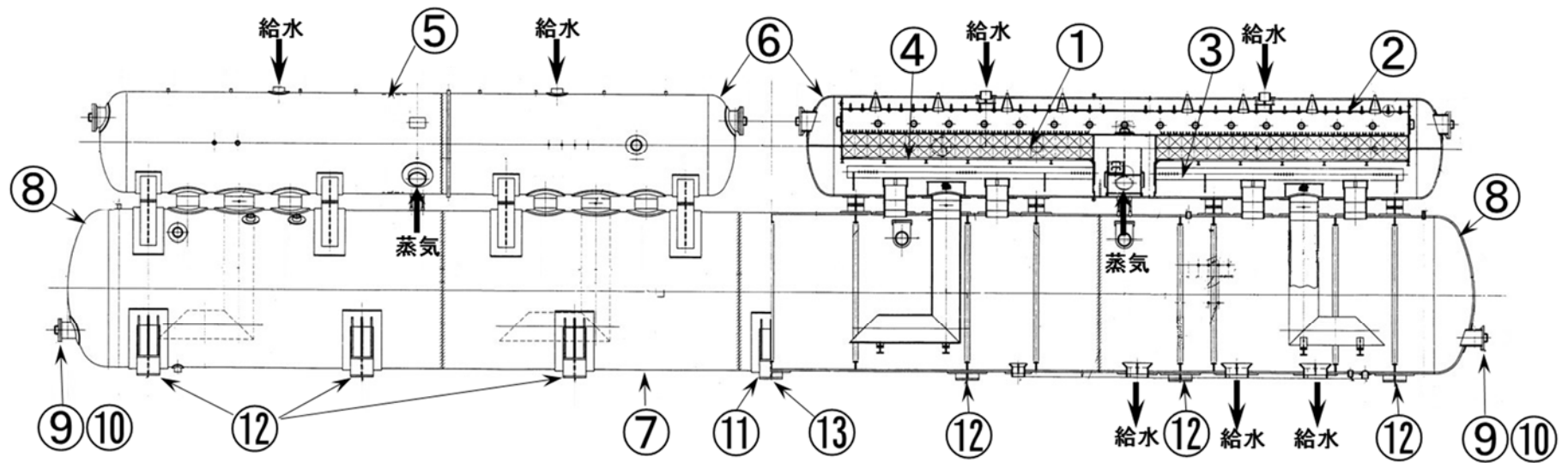
##### (1) 構造

大飯4号炉の脱気器は、加熱器側長さ約20m、胴外径約3.0m、タンク側長さ約44m、胴外径約4.7mであり、給水と蒸気との直接接触式熱交換器がタンクの上に2台設置されている。胴側耐圧構成品には炭素鋼を使用し、トレイおよびスプレイ弁にはステンレス鋼を使用しており、それぞれ蒸気、ドレンおよび給水に接液している。

大飯4号炉の脱気器の構造図を図2.1-1に示す。

##### (2) 材料および使用条件

大飯4号炉の脱気器の使用材料および使用条件を表2.1-1、表2.1-2に示す。



No.	部位	No.	部位
①	トレイ	⑧	タンク鏡板
②	スプレイ弁	⑨	マンホール蓋
③	蒸気噴射管	⑩	ガスケット
④	グレーチング	⑪	支持脚
⑤	加熱器胴板	⑫	支持脚 (スライド脚)
⑥	加熱器鏡板	⑬	取付ボルト
⑦	タンク胴板		

図2.1-1 大飯4号炉 脱気器構造図

表2.1-1 大飯4号炉 脱気器主要部位の使用材料

部位		材料
熱交換 伝熱構成品	トレイ	ステンレス鋼
	スプレイ弁	ステンレス鋼
流路構成品	蒸気噴射管	ステンレス鋼、炭素鋼
	グレーチング	炭素鋼
加熱器 耐圧構成品	加熱器胴板 加熱器鏡板	炭素鋼
タンク 耐圧構成品	タンク胴板 タンク鏡板 マンホール蓋	炭素鋼
	ガスケット	消耗品・定期取替品
支持構造物 組立品	支持脚 支持脚（スライド脚）	炭素鋼
	取付ボルト	低合金鋼

表2.1-2 大飯4号炉 脱気器の使用条件

	加熱器側	タンク側
最高使用圧力	約1.4MPa[gage]	約1.4MPa[gage]
最高使用温度	約200℃	約200℃
内部流体	給水・蒸気	給水

## 2.2 経年劣化事象の抽出

### 2.2.1 機能達成に必要な項目

脱気器の機能である加熱・脱気機能を維持するためには、次の3つの項目が必要である。

- ① 伝熱性能の確保
- ② バウンダリの維持
- ③ 機器の支持

### 2.2.2 高経年化対策上着目すべき経年劣化事象

脱気器について機能達成に必要な項目を考慮して主要な部位に展開した上で、個々の部位の構造、材料、使用条件（水質、圧力、温度等）および現在までの運転経験を考慮し、表2.2-1に示すとおり想定される経年劣化事象を抽出した結果、高経年化対策上着目すべき経年劣化事象はない。

### 2.2.3 高経年化対策上着目すべき経年劣化事象ではない事象

以下の事象（表2.2-1で△となっているもの）については、想定される経年劣化事象であるが、

- 1) 想定した劣化傾向と実際の劣化傾向の乖離が考えがたい経年劣化事象であって、想定した劣化傾向等に基づき適切な保全活動を行っているもの
- 2) 現在までの運転経験や使用条件から得られた材料試験データとの比較等により、今後も経年劣化の進展が考えられない、または進展傾向が極めて小さいと考えられる経年劣化事象

に該当するものについては、高経年化対策上着目すべき経年劣化事象ではないと判断した。

上記の1)に該当する事象または2)に該当する事象であるが保全によりその傾向が維持できていることを確認している事象（日常劣化管理事象）を以下に示す。

なお、日常劣化管理事象ではない事象はない。

(1) スプレイ弁の摩耗

脱気器に流入した給水は、スプレイ弁により上部から脱気器内にスプレイされる。スプレイ弁は給水が流入することにより、弁前後の差圧が生じ作動する。この作動により、弁棒の摺動部に摩耗が想定される。

しかしながら、主にユニット起動・停止時のみの摺動であり、摩耗が生じる可能性は小さい。

また、これまでに有意な摩耗は認められておらず、今後もこれらの傾向が変化する要因があるとは考えがたい。

したがって、今後も機能の維持は可能であることから、高経年化対策上着目すべき経年劣化事象ではない。

なお、分解点検時の目視確認により機器の健全性を確認している。

(2) スプレイ弁の腐食（流れ加速型腐食）

スプレイ弁にて給水が連続的に脱気器内にスプレイされることにより、給水がスプレイされる弁部に流れ加速型腐食が想定される。

しかしながら、スプレイ弁は耐流れ加速型腐食性に優れたステンレス鋼を使用しているため、腐食が発生する可能性は小さい。

したがって、今後も機能の維持は可能であることから、高経年化対策上着目すべき経年劣化事象ではない。

なお、分解点検時の目視確認により、機器の健全性を確認している。

(3) 耐圧構成品の外面からの腐食（全面腐食）

加熱器胴板・鏡板、タンク胴板・鏡板およびマンホール蓋は炭素鋼であり、外面からの腐食が想定される。

しかしながら、大気接触部は防水措置（保温）により腐食を防止しており、防水措置（保温）が健全であれば腐食進行の可能性は小さい。

また、巡視点検等で目視により防水措置（保温）の状態を確認し、はく離等が認められた場合は必要に応じて補修することにより、機器の健全性を維持している。

したがって、今後も機能の維持は可能であることから、高経年化対策上着目すべき経年劣化事象ではない。



(4) 耐圧構成品等の腐食（流れ加速型腐食）

蒸気噴射管、グレーチング、加熱器胴板・鏡板、タンク胴板・鏡板およびマンホール蓋は炭素鋼であり、蒸気流動による流れ加速型腐食により減肉が想定される。

しかしながら、分解点検時の目視確認により、機器の健全性を維持している。

したがって、今後も機能の維持は可能であることから、高経年化対策上着目すべき経年劣化事象ではない。

(5) 支持脚（スライド脚）の腐食（全面腐食）

脱気器は横置きであり、支持脚（スライド脚）が設置されているが、スライド部は炭素鋼であり、長期使用により、腐食による固着が想定される。

しかしながら、巡視点検等で目視によりスライド部に異常のないことを確認し、機器の健全性を維持している。

したがって、今後も機能の維持は可能であることから、高経年化対策上着目すべき経年劣化事象ではない。

(6) 支持脚および取付ボルトの腐食（全面腐食）

支持脚および取付ボルトは炭素鋼または低合金鋼であり、腐食が想定される。

しかしながら、大気接触部は塗装により腐食を防止しており、塗膜が健全であれば腐食進行の可能性は小さい。

また、巡視点検等で目視により塗膜等の状態を確認し、はく離等が認められた場合は必要に応じて補修することにより、機器の健全性を維持している。

したがって、今後も機能の維持は可能であることから、高経年化対策上着目すべき経年劣化事象ではない。

2.2.4 消耗品および定期取替品

ガスケットは分解点検時に取替える消耗品であり、長期使用はせず取替を前提としていることから、高経年化対策を見極める上での評価対象外とする。

表2.2-1 大飯4号炉 脱気器に想定される経年劣化事象

機能達成に必要な項目	部品	消耗品・定期取替品	材料	経年劣化事象						備考	
				減肉		割れ		材質変化			その他
				摩耗	腐食	疲労割れ	応力腐食割れ	熱時効	劣化		
伝熱性能の確保	トレイ		ステンレス鋼							*1：流れ加速型腐食	
	スプレイ弁		ステンレス鋼	△	△*1					*2：スライド部の腐食	
	蒸気噴射管		ステンレス鋼 炭素鋼		△*1						
	グレーチング		炭素鋼		△*1						
バウンダリの維持	加熱器胴板・鏡板		炭素鋼		△ △*1						
	タンク胴板・鏡板 マンホール蓋		炭素鋼		△ △*1						
	ガスケット	◎	—								
機器の支持	支持脚		炭素鋼		△						
	支持脚(スライド脚)		炭素鋼		△*2 △						
	取付ボルト		低合金鋼		△						

△：高経年化対策上着目すべき経年劣化事象ではない事象（日常劣化管理事象）

## 4 サンプルクーラ

[対象機器]

- ① 試料冷却器
- ② ブローダウン試料冷却器
- ③ 格納容器水素ガス試料冷却器

## 目次

1. 技術評価対象機器および代表機器の選定 .....	1
1.1 グループ化の考え方および結果 .....	1
1.2 代表機器の選定 .....	1
2. 代表機器の技術評価 .....	3
2.1 構造、材料および使用条件 .....	3
2.2 経年劣化事象の抽出 .....	6
3. 代表機器以外への展開 .....	10
3.1 高経年化対策上着目すべき経年劣化事象ではない事象 .....	10

## 1. 技術評価対象機器および代表機器の選定

大飯4号炉で使用されているサンプルクーラの主な仕様を表1-1に示す。

これらの熱交換器を型式および材料の観点からグループ化し、以下のとおり代表機器を選定した。

### 1.1 グループ化の考え方および結果

表1-1に示す熱交換器について、型式および材料を分離基準として考えると、1つのグループに分類される。

### 1.2 代表機器の選定

(1) 型式：2重管式、胴材料：ステンレス鋼、伝熱管材料：ステンレス鋼

このグループには、試料冷却器、ブローダウン試料冷却器および格納容器水素ガス試料冷却器が属するが、重要度が高い試料冷却器を代表機器とする。

表1-1 大飯4号炉 サンプルクーラの主な仕様

分離基準				機器名称 (台数)	重要度*1	選定基準			代表機器の選定	
型式	流体 (管側/胴側)	材料				使用条件 (管側/胴側)			代表 機器	選定理由
		胴	伝熱管			運転状態	最高使用圧力 (MPa[gage])	最高使用温度 (°C)		
2重管式	1次冷却材/ ヒドラジン水	ステンレス鋼	ステンレス鋼	試料冷却器 (2)	MS-2	連続	約17.2/ 約 1.4	約360/ 約 95	◎	重要度
	給水/ ヒドラジン水	ステンレス鋼	ステンレス鋼	ブローダウン試料冷却器 (4)	高*2	連続	約 8.2/ 約 1.4	約298/ 約 95		
	空気/ ヒドラジン水	ステンレス鋼	ステンレス鋼	格納容器水素ガス試料冷却器 (1)	高*2、重*3	一時	約 0.98/ 約 1.4	約144/ 約 95		

\*1：機能は最上位の機能を示す。

\*2：最高使用温度が95°Cを超え、または最高使用圧力が1900kPaを超える環境下にある原子炉格納容器外の重要度クラス3の機器。

\*3：重要度クラスとは別に常設重大事故等対処設備に属する機器および構造物であることを示す。

## 2. 代表機器の技術評価

本章では、1章で代表機器とした以下の1種類の熱交換器について技術評価を実施する。

### ① 試料冷却器

#### 2.1 構造、材料および使用条件

##### 2.1.1 試料冷却器

###### (1) 構造

大飯4号炉の試料冷却器は、長さ約0.8m、幅約0.6mの2重管式熱交換器であり、2台設置されている。

試料冷却器は冷却水を保有する胴管とその中へ浸漬される伝熱管で構成しており、それぞれステンレス鋼を使用している。

また胴管先端部には冷却水出入口継手、伝熱管先端部にはレデューサが取り付けられている。

大飯4号炉の試料冷却器の構造図を図2.1-1に示す。

###### (2) 材料および使用条件

大飯4号炉の試料冷却器の使用材料および使用条件を表2.1-1および表2.1-2に示す。

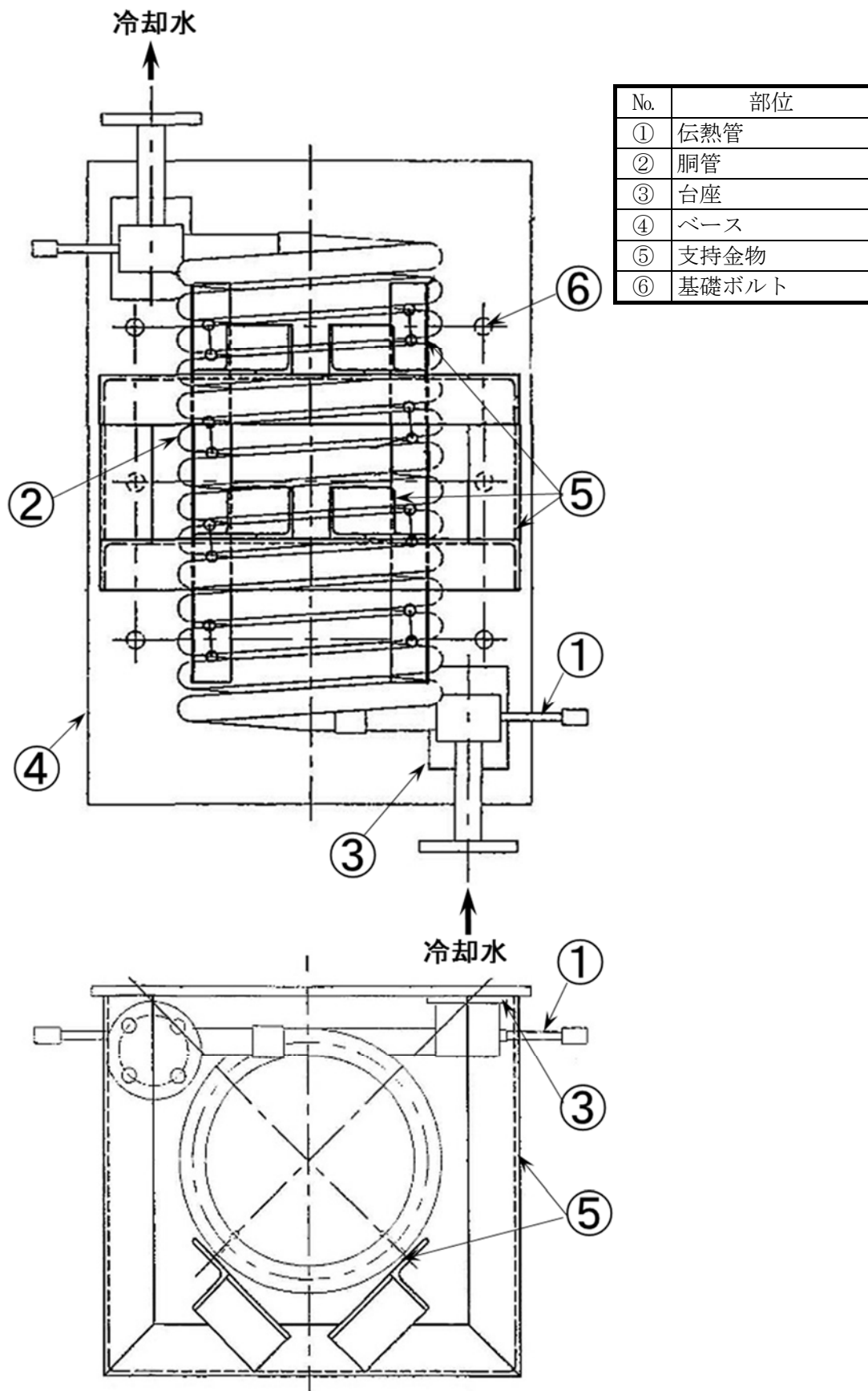


図2.1-1 大飯4号炉 試料冷却器構造図



表2.1-1 大飯4号炉 試料冷却器主要部位の使用材料

部位		材料
熱交換伝熱構成品	伝熱管	ステンレス鋼
胴側耐圧構成品	胴管	ステンレス鋼
支持構造物	台座	ステンレス鋼
	ベース	炭素鋼
	支持金物	炭素鋼、ステンレス鋼
	基礎ボルト	炭素鋼

表2.1-2 大飯4号炉 試料冷却器の使用条件

最高使用圧力	(管側) 約 17.2MPa[gage]	(胴側) 約 1.4MPa[gage]
最高使用温度	(管側) 約 360℃	(胴側) 約 95℃
内部流体	(管側) 1次冷却材	(胴側) ヒドラジン水

## 2.2 経年劣化事象の抽出

### 2.2.1 機能達成に必要な項目

試料冷却器の機能である熱除去機能を維持するためには、次の3つの項目が必要である。

- ① 伝熱性能の確保
- ② バウンダリの維持
- ③ 機器の支持

### 2.2.2 高経年化対策上着目すべき経年劣化事象

試料冷却器について機能達成に必要な項目を考慮して主要な部位に展開した上で、個々の部位の構造、材料、使用条件（水質、圧力、温度等）および現在までの運転経験を考慮し表2.2-1に示すとおり想定される経年劣化事象を抽出した結果、高経年化対策上着目すべき経年劣化事象はない。

### 2.2.3 高経年化対策上着目すべき経年劣化事象ではない事象

以下の事象（表2.2-1で△または▲となっているもの）については、想定される経年劣化事象であるが、

- 1) 想定した劣化傾向と実際の劣化傾向の乖離が考えがたい経年劣化事象であって、想定した劣化傾向等に基づき適切な保全活動を行っているもの
- 2) 現在までの運転経験や使用条件から得られた材料試験データとの比較等により、今後も経年劣化の進展が考えられない、または進展傾向が極めて小さいと考えられる経年劣化事象

に該当するものについては、高経年化対策上着目すべき経年劣化事象ではないと判断した。

上記の1)に該当する事象または2)に該当する事象であるが保全によりその傾向が維持できていることを確認している事象（日常劣化管理事象）を以下に示す。

(1) ベース等の腐食（全面腐食）

ベースおよび支持金物は炭素鋼であり、腐食が想定される。

しかしながら、大気接触部は塗装により腐食を防止しており、塗膜が健全であれば腐食進行の可能性は小さい。

また、巡視点検等で目視により塗膜の状態を確認し、はく離等が認められた場合は必要に応じて補修することにより、機器の健全性を維持している。

したがって、今後も機能の維持は可能であることから、高経年化対策上着目すべき経年劣化事象ではない。

(2) 基礎ボルトの腐食（全面腐食）

基礎ボルトは炭素鋼であり、腐食が想定される。

基礎ボルトの健全性評価については各機器で共通であることから、「機械設備の技術評価書」にて評価を実施するものとし、本評価書には含んでいない。

前述の2)に該当する事象のうち、日常劣化管理事象を除く事象（日常劣化管理事象ではない事象）を以下に示す。

(3) 伝熱管および胴管の腐食（流れ加速型腐食）

耐流れ加速型腐食性に優れたステンレス鋼の伝熱管および胴管を使用しているため、流れ加速型腐食が発生する可能性は小さい。

したがって、高経年化対策上着目すべき経年劣化事象ではない。

(4) 伝熱管の高サイクル疲労割れ

試料冷却器は構造上、伝熱管と接触する部位がなく、有意な振動が発生する可能性はない。

したがって、高経年化対策上着目すべき経年劣化事象ではない。

(5) 伝熱管の応力腐食割れ

ステンレス鋼製の伝熱管は、応力腐食割れが想定される。

しかしながら、内部流体である1次冷却材の水質を溶存酸素濃度0.005ppm以下に管理しており、応力腐食割れが発生する可能性は小さい。

したがって、高経年化対策上着目すべき経年劣化事象ではない。

(6) 伝熱管のスケール付着

流体の不純物持ち込みによるスケール付着が発生し、伝熱性能に影響を及ぼすことが想定される。

しかしながら、伝熱管の内部流体は1次冷却材、胴管の内部流体はヒドラジン水（防錆剤注入水）であり、適切な水質管理により不純物の流入は抑制されていることから、スケール付着の可能性は小さい。

したがって、高経年化対策上着目すべき経年劣化事象ではない。

表 2.2-1 大飯 4 号炉 試料冷却器に想定される経年劣化事象

機能達成に必要な項目	部位	消耗品・定期取替品	材料	経年劣化事象							備考
				減肉		割れ		材質変化		その他	
				摩耗	腐食	疲労割れ	応力腐食割れ	熱時効	劣化		
伝熱性能の確保	伝熱管		ステンレス鋼		▲*1	▲*2	▲			▲*3	*1：流れ加速型腐食 *2：高サイクル疲労割れ *3：スケール付着
バウンダリの維持	胴管		ステンレス鋼		▲*1						
機器の支持	台座		ステンレス鋼								
	ベース		炭素鋼		△						
	支持金物		炭素鋼 ステンレス鋼		△						
	基礎ボルト		炭素鋼		△						

△：高経年化対策上着目すべき経年劣化事象ではない事象（日常劣化管理事象）

▲：高経年化対策上着目すべき経年劣化事象ではない事象（日常劣化管理事象以外）

### 3. 代表機器以外への展開

本章では2章で実施した代表機器の技術評価結果について、1章で実施したグループ化で代表機器となっていない機器への展開について検討した。

なお、経年劣化事象の抽出にあたっては、2章の代表機器における経年劣化事象の抽出と同様に水平展開機器各々の構造、材料、使用条件等の特殊性を考慮して選定している。

- ① ブローダウン試料冷却器
- ② 格納容器水素ガス試料冷却器

#### 3.1 高経年化対策上着目すべき経年劣化事象ではない事象

2.2.3 1)に該当する事象または2)に該当する事象であるが保全によりその傾向が維持できていることを確認している事象（日常劣化管理事象）を以下に示す。

##### 3.1.1 ベース等の腐食（全面腐食） [共通]

ベースおよび支持金物は炭素鋼であり、腐食が想定される。

しかしながら、大気接触部は塗装により腐食を防止しており、塗膜が健全であれば腐食進行の可能性は小さい。

また、巡視点検等で目視により塗膜の状態を確認し、はく離等が認められた場合は必要に応じて補修することにより、機器の健全性を維持している。

したがって、今後も機能の維持は可能であることから、高経年化対策上着目すべき経年劣化事象ではない。

##### 3.1.2 基礎ボルトの腐食（全面腐食） [共通] および樹脂の劣化 [格納容器水素ガス試料冷却器]

基礎ボルトは炭素鋼であり、腐食が想定される。

また、格納容器水素ガス試料冷却器の基礎ボルト（ケミカルアンカ）には樹脂を使用しており、劣化が想定される。

基礎ボルトの健全性評価については各機器で共通であることから、「機械設備の技術評価書」にて評価を実施するものとし、本評価書には含んでいない。

2.2.3 2)に該当する事象のうち、日常劣化管理事象を除く事象（日常劣化管理事象ではない事象）を以下に示す。

3.1.3 伝熱管および胴管の腐食（流れ加速型腐食） [共通]

耐流れ加速型腐食性に優れたステンレス鋼の伝熱管および胴管を使用しているため、流れ加速型腐食が発生する可能性は小さい。

したがって、高経年化対策上着目すべき経年劣化事象ではない。

3.1.4 伝熱管の高サイクル疲労割れ [共通]

構造上、伝熱管と接触する部位がなく、有意な振動が発生する可能性はない。

したがって、高経年化対策上着目すべき経年劣化事象ではない。

3.1.5 伝熱管の応力腐食割れ [共通]

伝熱管はステンレス鋼であり、応力腐食割れが想定される。

しかしながら、内部流体は給水または空気であり、応力腐食割れ発生の可能性が小さい。

したがって、高経年化対策上着目すべき経年劣化事象ではない。

3.1.6 伝熱管のスケール付着 [共通]

流体の不純物持ち込みによるスケール付着が発生し、伝熱性能に影響を及ぼすことが想定される。

しかしながら、伝熱管の内部流体は給水または空気、胴管の内部流体はヒドラジン水（防錆剤注入水）であり、適切な水質管理により不純物の流入は抑制されていることから、スケール付着の可能性は小さい。

したがって、高経年化対策上着目すべき経年劣化事象ではない。

# 大飯発電所 4 号炉

## ポンプモータの技術評価書

[運転を断続的に行うことを前提とした評価]

関西電力株式会社



大飯4号炉のポンプモータのうち、評価対象機器である安全重要度分類審査指針におけるクラス1、2の機器、高温・高圧の環境下にあるクラス3の機器および常設重大事故等対処設備に属する機器を型式、内部流体、材料等でグループ化し、同一グループ内の複数の機器の存在を考慮して、重要度、温度等の観点から代表機器を選定した。

これらの一覧表を表1に示す。

本評価書においては、これら代表機器について技術評価を行うとともに、代表機器以外の機器について技術評価を展開している。

本評価書における技術評価結果で現状保全を継続すべき項目としたものについては、現状保全の点検手法の適切性を確認しており、現状保全を継続することで健全性の維持は可能であると考ええる。

なお、本評価書における分解点検には、定期的を実施する分解点検に加え、状態監視や傾向監視等の結果に基づき計画、実施する分解点検を含んでいる。

また、点検等で確認した結果、異常が認められた場合は速やかに対策を施すこととしており、異常が認められた場合に対策を実施する旨の記載は省略している。

本評価書ではポンプモータの使用電圧を基に、以下の2つに分類している。

- 1 高圧ポンプモータ
- 2 低圧ポンプモータ

表1 大飯4号炉 主要なポンプモータ

分離基準			機器名称 (台数)	仕様 (定格出力× 定格回転数) (kW×rpm)	選定基準			代表機器の選定		
電圧区分	型式	設置場所			重要度*1	使用条件			代表 機器	選定理由
						運転状態	電圧 (V)	周囲温度 (°C)		
高圧	全閉	屋外	海水ポンプモータ (3)	980×715	MS-1、 重*2	連続	6,600	約40	◎	
	開放	屋内	電動補助給水ポンプモータ (2)	650×3,550	MS-1、 重*2	一時	6,600	約40	◎	
	全閉	屋内	高圧注入ポンプモータ (2)	1,400×3,560	MS-1、 重*2	一時	6,600	約40	◎	出力
			格納容器スプレイポンプモータ (2)	940×1,775	MS-1、 重*2	一時	6,600	約40		
			充てんポンプモータ (2)	550×1,775	MS-1、 重*2	連続	6,600	約40		
			余熱除去ポンプモータ (2)	400×1,780	MS-1、 重*2	連続 (余熱除去時) 一時 (低圧注入時)	6,600	約40		
			原子炉補機冷却水ポンプモータ (4)	340×1,175	MS-1、 重*2	連続	6,600	約40		
低圧	全閉	屋内	充てんポンプモータ (1)	132×1,765	MS-1、 重*2	連続	440	約40	◎	重要度、 出力
			ほう酸ポンプモータ (2)	11×3,500	MS-1、 重*2	連続	440	約40		
			燃料取替用水ポンプモータ (2)	18.5×3,510	MS-2	一時	440	約40		
			恒設代替低圧注水ポンプモータ (1)	132×3,575	重*2	一時	440	約40		

\*1: 機能は最上位の機能を示す。

\*2: 重要度クラスとは別に常設重大事故等対処設備に属する機器および構造物であることを示す。

# 1 高圧ポンプモータ

[対象機器]

- ① 海水ポンプモータ
- ② 電動補助給水ポンプモータ
- ③ 高圧注入ポンプモータ
- ④ 格納容器スプレイポンプモータ
- ⑤ 充てんポンプモータ
- ⑥ 余熱除去ポンプモータ
- ⑦ 原子炉補機冷却水ポンプモータ

## 目次

1. 技術評価対象機器および代表機器の選定 .....	1
1.1 グループ化の考え方および結果 .....	1
1.2 代表機器の選定 .....	1
2. 代表機器の技術評価 .....	3
2.1 構造、材料および使用条件 .....	3
2.2 経年劣化事象の抽出 .....	12
2.3 高経年化対策上着目すべき経年劣化事象の評価 .....	21
3. 代表機器以外への展開 .....	27
3.1 高経年化対策上着目すべき経年劣化事象 .....	27
3.2 高経年化対策上着目すべき経年劣化事象ではない事象 .....	28

## 1. 技術評価対象機器および代表機器の選定

大飯4号炉で使用されている高圧ポンプモータの主な仕様を表1-1に示す。

これらの高圧ポンプモータを、型式および設置場所の観点からグループ化し、以下のとおり代表機器を選定した。

### 1.1 グループ化の考え方および結果

表1-1に示す高圧ポンプモータを型式および設置場所に分類すると3つのグループに分類される。

### 1.2 代表機器の選定

#### (1) 屋外設置（型式：全閉形）

このグループには、海水ポンプモータのみが属するため、代表機器は海水ポンプモータとする。

#### (2) 屋内設置（型式：開放形）

このグループには、電動補助給水ポンプモータのみが属するため、代表機器は電動補助給水ポンプモータとする。

#### (3) 屋内設置（型式：全閉形）

このグループには、高圧注入ポンプモータ、格納容器スプレイポンプモータ、充てんポンプモータ、余熱除去ポンプモータおよび原子炉補機冷却水ポンプモータが属するが、出力が高い高圧注入ポンプモータを代表機器とする。

表1-1 大飯4号炉 高圧ポンプモータの主な仕様

分離基準			機器名称 (台数)	選定基準					代表機器の選定	
電圧 区分	型式	設置 場所		仕様 (定格出力× 定格回転数) (kW×rpm)	重要度*1	使用条件			代表 機器	選定 理由
						運転状態	電圧 (V)	周囲温度 (°C)		
高圧	全閉	屋外	海水ポンプモータ (3)	980×715	MS-1、 重*2	連続	6,600	約40	◎	
	開放	屋内	電動補助給水ポンプモータ (2)	650×3,550	MS-1、 重*2	一時	6,600	約40	◎	
	全閉	屋内	高圧注入ポンプモータ (2)	1,400×3,560	MS-1、 重*2	一時	6,600	約40	◎	出力
			格納容器スプレイポンプモータ (2)	940×1,775	MS-1、 重*2	一時	6,600	約40		
			充てんポンプモータ (2)	550×1,775	MS-1、 重*2	連続	6,600	約40		
			余熱除去ポンプモータ (2)	400×1,780	MS-1、 重*2	連続 (余熱除去時) 一時 (低圧注入時)	6,600	約40		
原子炉補機冷却水ポンプモータ (4)	340×1,175	MS-1、 重*2	連続	6,600	約40					

\*1：機能は最上位の機能を示す。

\*2：重要度クラスとは別に常設重大事故等対処設備に属する機器および構造物であることを示す。

## 2. 代表機器の技術評価

本章では、1章で代表機器とした以下の3種類のポンプモータについて技術評価を実施する。

- ① 海水ポンプモータ
- ② 電動補助給水ポンプモータ
- ③ 高圧注入ポンプモータ

### 2.1 構造、材料および使用条件

#### 2.1.1 海水ポンプモータ

##### (1) 構造

大飯4号炉の海水ポンプモータは、定格出力980kW、定格回転数715rpmの全閉屋外形三相誘導モータであり、3台設置されている。

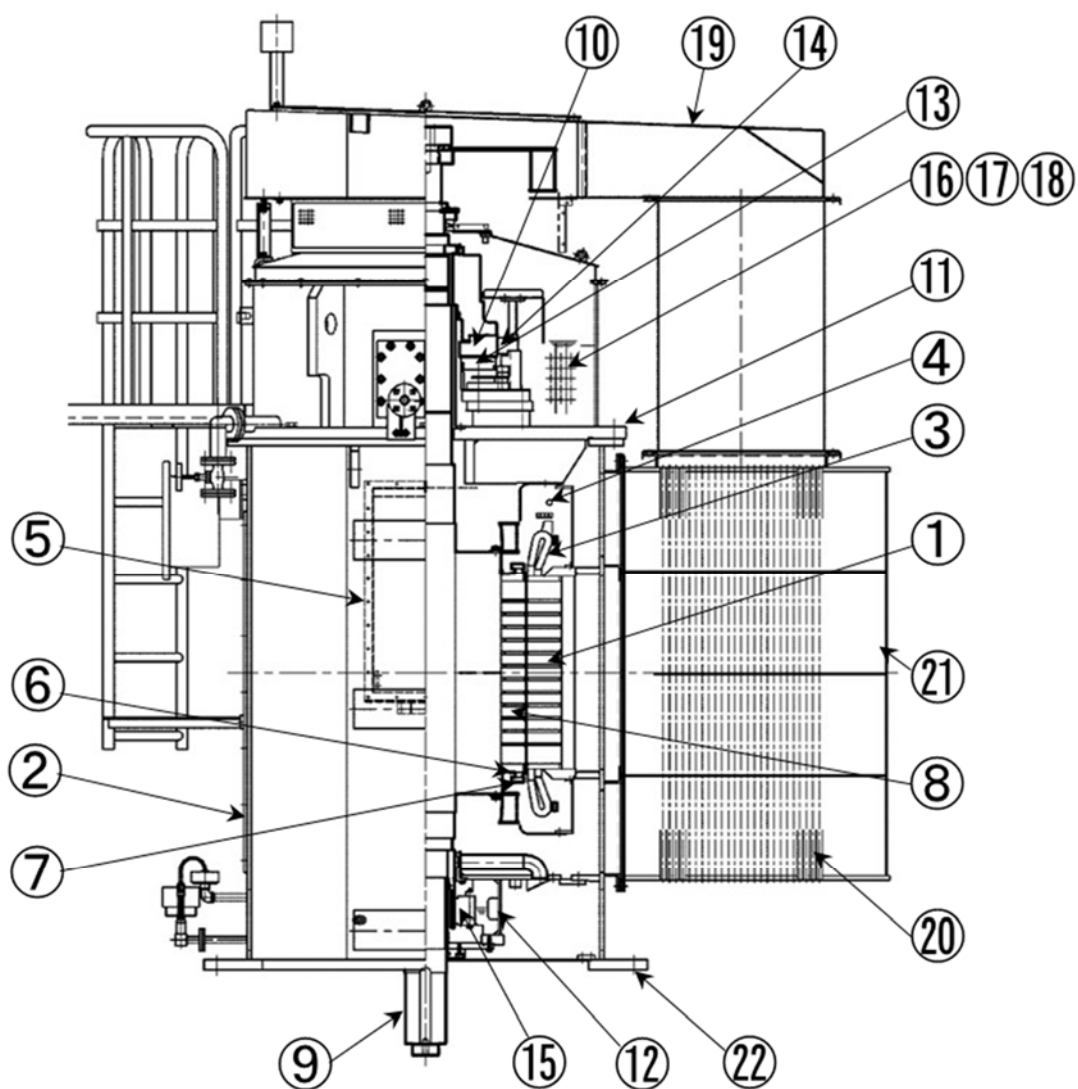
ポンプに直結されている主軸は炭素鋼が使用されており、モータ上部には、下向きのポンプスラスト荷重を支えるためのスラスト軸受を備えている。また、モータの上部および下部にはラジアル方向の荷重を支えるガイド軸受を設けている。

各軸受は、軸受表面に油膜を形成させ、軸受から発生する熱を取り除くために潤滑油が満たされており、上部潤滑油は水冷式油冷却器により冷却される。

大飯4号炉の海水ポンプモータの構造図を図2.1-1に示す。

##### (2) 材料および使用条件

大飯4号炉の海水ポンプモータの使用材料および使用条件を表2.1-1および表2.1-2に示す。



注：太線部は回転部を示す

No.	部位	No.	部位	No.	部位
①	固定子コア	⑪	上部ブラケット	⑳	空気冷却器側板
②	フレーム	⑫	下部ブラケット	㉑	取付ボルト
③	固定子コイル	⑬	スラスト軸受 (すべり)		
④	口出線・接続部品	⑭	上部ガイド軸受 (すべり)		
⑤	端子箱	⑮	下部ガイド軸受 (すべり)		
⑥	回転子棒	⑯	油冷却器伝熱管		
⑦	エンドリング	⑰	油冷却器水室		
⑧	回転子コア	⑱	油冷却器管板		
⑨	主軸	㉒	ファンカバー		
⑩	ランナ		空気冷却器伝熱管		

図2.1-1 大飯4号炉 海水ポンプモータ構造図



表2.1-1 大飯4号炉 海水ポンプモータ主要部位の使用材料

部位		材料
固定子 組立品	固定子コア	珪素鋼板
	フレーム	炭素鋼
	固定子コイル	銅、マイカ、エポキシ樹脂（F種絶縁）
	口出線・接続部品	銅、シリコンゴム、マイカ、エポキシ樹脂（F種絶縁）
	端子箱	炭素鋼
回転子 組立品	回転子棒・エンドリング	銅合金
	回転子コア	珪素鋼板
	主軸	炭素鋼
	ランナ	低合金鋼
軸受 組立品	上部ブラケット	炭素鋼
	下部ブラケット	炭素鋼
	スラスト軸受（すべり）	消耗品・定期取替品
	上部ガイド軸受（すべり）	消耗品・定期取替品
	下部ガイド軸受（すべり）	消耗品・定期取替品
油冷却器 組立品	油冷却器伝熱管	チタン
	油冷却器水室	チタン
	油冷却器管板	チタン
カバー 組立品	ファンカバー	炭素鋼
空気冷却器 組立品	空気冷却器伝熱管	銅合金
	空気冷却器側板	炭素鋼
支持 組立品	取付ボルト	炭素鋼

表2.1-2 大飯4号炉 海水ポンプモータの使用条件

定格出力	980kW
周囲温度	約40℃*1
定格電圧	6,600V
定格回転数	715rpm

\*1：通年の最高温度を考慮した雰囲気温度

## 2.1.2 電動補助給水ポンプモータ

### (1) 構造

大飯4号炉の電動補助給水ポンプモータは、定格出力650kW、定格回転数3,550rpmの開放屋内形三相誘導モータであり、2台設置されている。

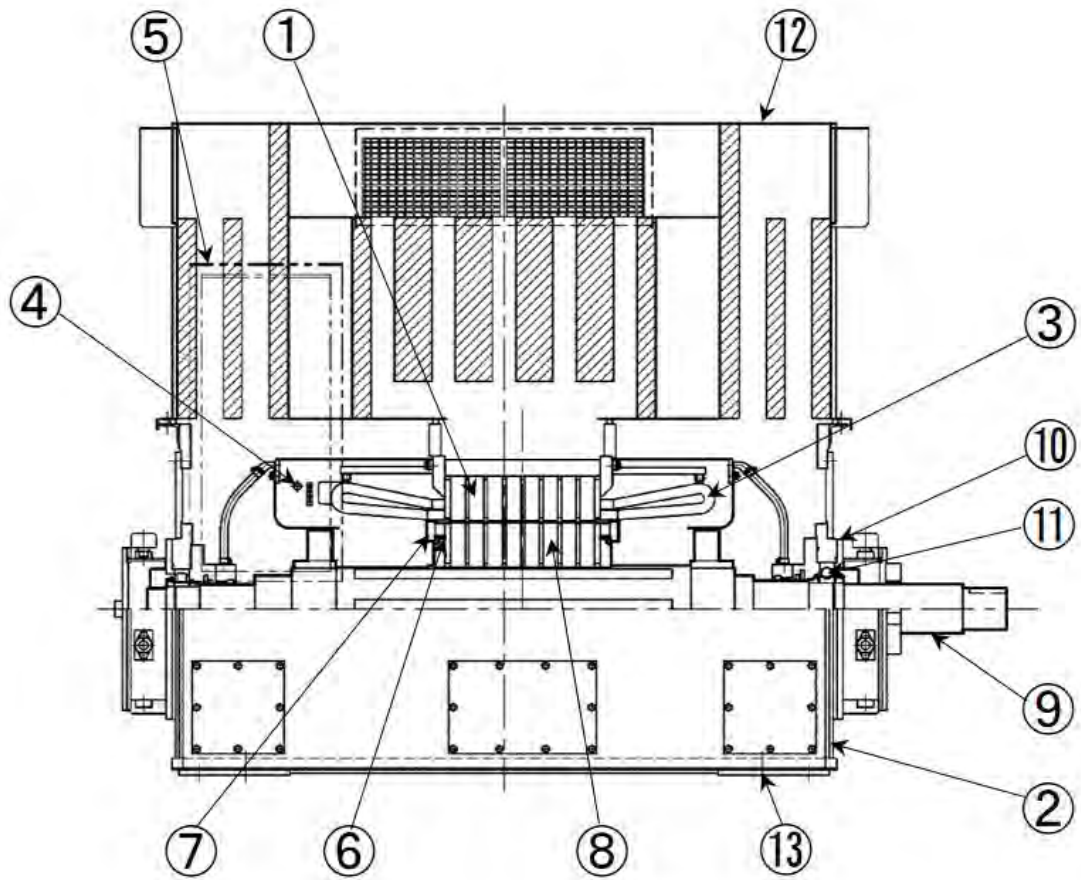
ポンプに直結している主軸には炭素鋼を使用している。

負荷側および反負荷側軸受部には、回転体を支えるためのブラケットが取付けられ、内側にはモータ回転子重量を支えるための軸受を備えている。

大飯4号炉の電動補助給水ポンプモータの構造図を図2.1-2に示す。

### (2) 材料および使用条件

大飯4号炉の電動補助給水ポンプモータの使用材料および使用条件を表2.1-3および表2.1-4に示す。



注：太線部は回転部を示す

No.	部位
①	固定子コア
②	フレーム
③	固定子コイル
④	口出線・接続部品
⑤	端子箱
⑥	回転子棒
⑦	エンドリング
⑧	回転子コア
⑨	主軸
⑩	ブラケット
⑪	軸受（ころがり）
⑫	カバー
⑬	取付ボルト

図2.1-2 大飯4号炉 電動補助給水ポンプモータ構造図

表2.1-3 大飯4号炉 電動補助給水ポンプモータ主要部位の使用材料

部位		材料
固定子 組立品	固定子コア	珪素鋼板
	フレーム	炭素鋼
	固定子コイル	銅、マイカ、エポキシ樹脂（F種絶縁）
	口出線・接続部品	銅、シリコンゴム、マイカ、エポキシ樹脂（F種絶縁）
	端子箱	炭素鋼
回転子 組立品	回転子棒・エンドリング	銅合金
	回転子コア	珪素鋼板
	主軸	炭素鋼
軸受 組立品	ブラケット	炭素鋼
	軸受（ころがり）	消耗品・定期取替品
カバー 組立品	カバー	炭素鋼
支持 組立品	取付ボルト	炭素鋼

表2.1-4 大飯4号炉 電動補助給水ポンプモータの使用条件

定格出力	650kW
周囲温度	約40℃*1
定格電圧	6,600V
定格回転数	3,550rpm

\*1：原子炉格納容器外の設計平均温度

### 2.1.3 高圧注入ポンプモータ

#### (1) 構造

大飯4号炉の高圧注入ポンプモータは、定格出力1,400kW、定格回転数3,560rpmの全閉屋内形三相誘導モータであり、2台設置されている。

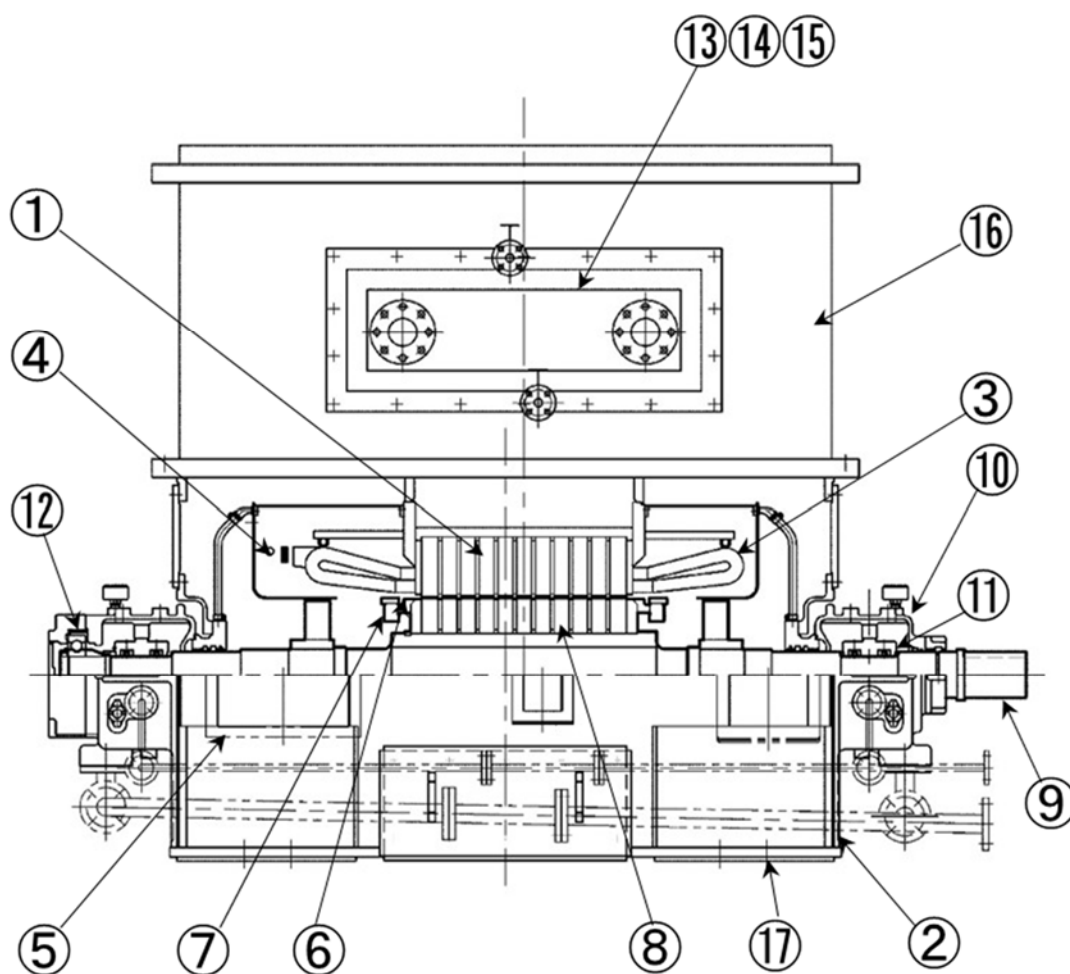
ポンプに直結している主軸には炭素鋼を使用している。

負荷側および反負荷側軸受部には、回転体を支えるためのブラケットが取付けられ、内側にはモータ回転子重量を支えるための軸受を備えている。

大飯4号炉の高圧注入ポンプモータの構造図を図2.1-3に示す。

#### (2) 材料および使用条件

大飯4号炉の高圧注入ポンプモータの使用材料および使用条件を表2.1-5および表2.1-6に示す。



注：太線部は回転部を示す

No.	部位	No.	部位
①	固定子コア	⑩	ブラケット
②	フレーム	⑪	軸受 (すべり)
③	固定子コイル	⑫	軸受 (ころがり)
④	口出線・接続部品	⑬	空気冷却器伝熱管
⑤	端子箱	⑭	空気冷却器水室
⑥	回転子棒	⑮	空気冷却器管板
⑦	エンドリング	⑯	カバー
⑧	回転子コア	⑰	取付ボルト
⑨	主軸		

図2.1-3 大飯4号炉 高圧注入ポンプモータ構造図

表2.1-5 大飯4号炉 高圧注入ポンプモータ主要部位の使用材料

部位		材料
固定子 組立品	固定子コア	珪素鋼板
	フレーム	炭素鋼
	固定子コイル	銅、マイカ、エポキシ樹脂（F種絶縁）
	口出線・接続部品	銅、シリコンゴム、マイカ、エポキシ樹脂（F種絶縁）
	端子箱	炭素鋼
回転子 組立品	回転子棒・エンドリング	銅合金
	回転子コア	珪素鋼板
	主軸	炭素鋼
軸受 組立品	ブラケット	鋳鉄
	軸受（すべり）	消耗品・定期取替品
	軸受（ころがり）	消耗品・定期取替品
冷却器 組立品	空気冷却器伝熱管	銅合金
	空気冷却器水室	ステンレス鋼
	空気冷却器管板	銅合金、炭素鋼
カバー 組立品	カバー	炭素鋼
支持 組立品	取付ボルト	炭素鋼

表2.1-6 大飯4号炉 高圧注入ポンプモータの使用条件

定格出力	1,400kW
周囲温度	約40℃*1
放射線	$3.5 \times 10^{-4} \text{Gy/h}^{*2}$
定格電圧	6,600V
定格回転数	3,560rpm

\*1：原子炉格納容器外の設計平均温度

\*2：通常運転時の管理区域内の最大実測値

## 2.2 経年劣化事象の抽出

### 2.2.1 機能達成に必要な項目

海水ポンプモータ、電動補助給水ポンプモータおよび高圧注入ポンプモータの機能であるポンプ駆動機能を維持するためには、次の項目が必要である。

- ① 駆動機能の確保
- ② 機器の支持

### 2.2.2 高経年化対策上着目すべき経年劣化事象

海水ポンプモータ、電動補助給水ポンプモータおよび高圧注入ポンプモータについて機能達成に必要な項目を考慮して主要な部位に展開した上で、個々の部位の構造、材料、使用条件（電圧、温度等）および現在までの運転経験を考慮し、表2.2-1に示すとおり想定される経年劣化事象を抽出した。

この結果、高経年化対策上着目すべき経年劣化事象（表2.2-1で○となっているもの）としては以下の事象がある。

#### (1) 固定子コイルおよび口出線・接続部品の絶縁低下[共通]

固定子コイルおよび口出線・接続部品の絶縁物は有機物であり、機械的、熱的、電氣的、環境的要因で経年劣化が進行し、絶縁性能の低下を起こす可能性があることから、経年劣化に対する評価が必要である。

なお、本評価書での評価対象機器における放射線の影響については軽微であると考え、健全性評価における劣化要因とはしていない。（電気学会 材料研究会 EIM-79-99、NB-79-21「エポキシ樹脂の放射線照射による物性変化」）



### 2.2.3 高経年化対策上着目すべき経年劣化事象ではない事象

以下の事象（表2.2-1で△となっているもの）については、想定される経年劣化事象であるが、

- 1) 想定した劣化傾向と実際の劣化傾向の乖離が考えがたい経年劣化事象であって、想定した劣化傾向等に基づき適切な保全活動を行っているもの
- 2) 現在までの運転経験や使用条件から得られた材料試験データとの比較等により、今後も経年劣化の進展が考えられない、または進展傾向が極めて小さいと考えられる経年劣化事象

に該当するものについては、高経年化対策上着目すべき経年劣化事象ではないと判断した。

上記の1)に該当する事象または2)に該当する事象であるが保全によりその傾向が維持できていることを確認している事象（日常劣化管理事象）を以下に示す。

なお、日常劣化管理事象ではない事象はない。

#### (1) 固定子コアおよび回転子コアの腐食（全面腐食）[共通]

固定子コアおよび回転子コアは珪素鋼板であり、腐食が想定される。

しかしながら、固定子コアおよび回転子コアはワニス処理により腐食を防止しており、これまでに有意な腐食は認められておらず、今後もこれらの傾向が変化する要因があるとは考えがたい。

したがって、今後も機能の維持は可能であることから、高経年化対策上着目すべき経年劣化事象ではない。

なお、分解点検時の目視確認により、機器の健全性を確認している。

- (2) フレーム、端子箱、ブラケット[共通]、空気冷却器側板、ファンカバー[海水ポンプモータ]、およびカバー[電動補助給水ポンプモータ、高圧注入ポンプモータ]の腐食（全面腐食）

フレーム、端子箱、ブラケット、空気冷却器側板、ファンカバーおよびカバーは炭素鋼または鋳鉄であり、腐食が想定される。

しかしながら、内外面とも大気接触部は塗装により腐食を防止しており、塗膜が健全であれば腐食進行の可能性は小さい。

また、巡視点検等で目視により塗膜の状態を確認し、はく離等が認められた場合は必要に応じて補修することにより、機器の健全性を維持している。

したがって、今後も機能の維持は可能であることから、高経年化対策上着目すべき経年劣化事象ではない。

- (3) 回転子棒・エンドリングの疲労割れ[共通]

回転子棒・エンドリングについては、モータの起動時に発生する電磁力による繰返し応力を受けるため、疲労割れが想定される。

しかしながら、発生応力は疲労強度より小さい。

したがって、今後も機能の維持は可能であることから、高経年化対策上着目すべき経年劣化事象ではない。

なお、分解点検時の目視確認により、機器の健全性を確認している。

(4) 主軸[共通]およびランナ[海水ポンプモータ]の摩耗

海水ポンプモータの主軸については、ランナとの間に摩耗が発生することが想定される。

しかしながら、分解点検時に主軸とランナの分解を実施しないため摩耗が生じる可能性は小さい。

また、油潤滑のすべり軸受を使用しており、ランナと軸受間に潤滑油が供給され膜が形成されるため、摺動摩耗が生じる可能性は小さい。

さらに、これまでに有意な摩耗は認められておらず、今後もこれらの傾向が変化する要因があるとは考えがたい。

したがって、今後も機能の維持は可能であることから、高経年化対策上着目すべき経年劣化事象ではない。

なお、分解点検時の目視確認により、機器の健全性を確認している。

高圧注入ポンプモータはすべり軸受を使用しており、軸受と主軸の接触面で摺動摩耗が想定される。

しかしながら、油潤滑のすべり軸受を使用しており、主軸と軸受間に潤滑油が供給され、膜が形成されるため、摺動摩耗が生じる可能性は小さい。

また、これまでに有意な摩耗は認められておらず、今後もこれらの傾向が変化する要因があるとは考えがたい。

したがって、今後も機能の維持は可能であることから、高経年化対策上着目すべき経年劣化事象ではない。

なお、分解点検時の目視確認により、機器の健全性を確認している。

電動補助給水ポンプモータ、高圧注入ポンプモータはころがり軸受を使用しており、軸受と主軸の接触面で摩耗が想定される。

軸受定期取替時の軸受引き抜きの際に主軸表面にわずかな線形模様が生じることもあり、主軸表面をサンドペーパーで仕上げる方策も考えられる。

この場合、主軸表面にわずかな摩耗が発生し、主軸と軸受スリーブ間で微小すき間が生じ、運転中にフレットニングによる摩耗が発生する可能性がある。

しかしながら、これを防止するため主軸表面の仕上げは行わない運用としており、これまでに有意な摩耗は認められておらず、今後もこれらの傾向が変化する要因があるとは考えがたい。

したがって、今後も機能の維持は可能であることから、高経年化対策上着目すべき経年劣化事象ではない。

なお、分解点検時の目視確認および寸法計測により、機器の健全性を確認している。

(5) 主軸の高サイクル疲労割れ[共通]

モータ運転時には主軸に定常応力と変動応力が発生し、高平均応力下で繰返し応力を受けると、段付部等の応力集中部において高サイクル疲労割れが想定される。

しかしながら、モータ設計時には高サイクル疲労を考慮しており、この設計上の考慮は経年的に変化するものではない。

したがって、今後も機能の維持は可能であることから、高経年化対策上着目すべき経年劣化事象ではない。

なお、試運転時等における振動確認および分解点検時の応力集中部に対する目視確認により、機器の健全性を確認している。

(6) 空気冷却器伝熱管の腐食（全面腐食） [海水ポンプモータ、高圧注入ポンプモータ]

空気冷却器伝熱管は銅合金であり、腐食が想定される。

しかしながら、海水ポンプモータにおいては、内外面ともに流体が空気であり、高圧注入ポンプモータにおいては、内面については内部流体がヒドラジン水（防錆剤注入水）であり、外面については空気です腐食が発生しがたい環境であり、これまでに有意な腐食は認められておらず、今後もこれらの傾向が変化する要因があるとは考えがたい。

したがって、今後も機能の維持は可能であることから、高経年化対策上着目すべき経年劣化事象ではない。

なお、分解点検時に内面は渦流探傷検査で、外面は目視確認により、機器の健全性を確認している。

(7) 空気冷却器管板の腐食（全面腐食） [高圧注入ポンプモータ]

空気冷却器管板は銅合金および炭素鋼であり、腐食が想定される。

しかしながら、接液流体はヒドラジン水（防錆剤注入水）および空気です腐食が発生しがたい環境であり、これまでに有意な腐食は認められておらず、今後もこれらの傾向が変化する要因があるとは考えがたい。

したがって、今後も機能の維持は可能であることから、高経年化対策上着目すべき経年劣化事象ではない。

なお、分解点検時の目視確認により、機器の健全性を確認している。

(8) 取付ボルトの腐食（全面腐食）[共通]

取付ボルトは炭素鋼であり、腐食が想定される。

しかしながら、大気接触部は塗装または亜鉛メッキにより腐食を防止しており、塗膜またはメッキ面が健全であれば腐食進行の可能性は小さい。

また、巡視点検等で目視により塗膜またはメッキ面の状態を確認し、はく離等が認められた場合は必要に応じて補修することにより、機器の健全性を維持している。

したがって、今後も機能の維持は可能であることから、高経年化対策上着目すべき経年劣化事象ではない。

2.2.4 消耗品および定期取替品

スラスト軸受（すべり）、上部・下部ガイド軸受（すべり）および軸受（すべりおよびころがり）は分解点検時の目視確認や浸透探傷検査の結果に基づき取替える消耗品であり、長期使用はせず取替を前提としていることから、高経年化対策を見極める上での評価対象外とする。

表2.2-1 (1/3) 大飯4号炉 海水ポンプモータに想定される経年劣化事象

機能達成に必要な項目	部位	消耗品・定期取替品	材料	経年劣化事象							備考	
				減肉		割れ		絶縁	導通	特性		その他
				摩耗	腐食	疲労割れ	応力腐食割れ	絶縁低下	導通不良	特性変化		
駆動機能の確保	固定子コア		珪素鋼板		△							*1：高サイクル疲労割れ
	フレーム		炭素鋼		△							
	固定子コイル		銅、マイカ、エポキシ樹脂					○				
	口出線・接続部品		銅、シリコンゴム、マイカ、エポキシ樹脂					○				
	端子箱		炭素鋼		△							
	回転子棒・エンドリング		銅合金			△						
	回転子コア		珪素鋼板		△							
	主軸		炭素鋼	△		△*1						
	ランナ		低合金鋼	△								
	油冷却器伝熱管		チタン									
	油冷却器水室		チタン									
	油冷却器管板		チタン									
	上部・下部ブラケット		炭素鋼		△							
	スラスト軸受(すべり)	◎	—									
	上部・下部ガイド軸受(すべり)	◎	—									
	ファンカバー		炭素鋼		△							
	空気冷却器伝熱管		銅合金		△							
空気冷却器側板		炭素鋼		△								
機器の支持	取付ボルト		炭素鋼		△							

○：高経年化対策上着目すべき経年劣化事象

△：高経年化対策上着目すべき経年劣化事象ではない事象（日常劣化管理事象）

表2.2-1 (2/3) 大飯4号炉 電動補助給水ポンプモータに想定される経年劣化事象

機能達成に必要な項目	部位	消耗品・定期取替品	材料	経年劣化事象							備考	
				減肉		割れ		絶縁	導通	特性		その他
				摩耗	腐食	疲労割れ	応力腐食割れ	絶縁低下	導通不良	特性変化		
駆動機能の確保	固定子コア		珪素鋼板		△							*1：高サイクル疲労割れ
	フレーム		炭素鋼		△							
	固定子コイル		銅、マイカ、エポキシ樹脂					○				
	口出線・接続部品		銅、シリコンゴム、マイカ、エポキシ樹脂					○				
	端子箱		炭素鋼		△							
	回転子棒・エンドリング		銅合金			△						
	回転子コア		珪素鋼板		△							
	主軸		炭素鋼	△		△*1						
	ブラケット		炭素鋼		△							
	軸受（ころがり）	◎	—									
	カバー		炭素鋼		△							
機器の支持	取付ボルト		炭素鋼		△							

○：高経年化対策上着目すべき経年劣化事象

△：高経年化対策上着目すべき経年劣化事象ではない事象（日常劣化管理事象）

表2.2-1 (3/3) 大飯4号炉 高圧注入ポンプモータに想定される経年劣化事象

機能達成に必要な項目	部位	消耗品・定期取替品	材料	経年劣化事象							備考	
				減肉		割れ		絶縁	導通	特性		その他
				摩耗	腐食	疲労割れ	応力腐食割れ	絶縁低下	導通不良	特性変化		
駆動機能の確保	固定子コア		珪素鋼板		△							*1：高サイクル疲労割れ
	フレーム		炭素鋼		△							
	固定子コイル		銅、マイカ、エポキシ樹脂					○				
	口出線・接続部品		銅、シリコンゴム、マイカ、エポキシ樹脂					○				
	端子箱		炭素鋼		△							
	回転子棒・エンドリング		銅合金			△						
	回転子コア		珪素鋼板		△							
	主軸		炭素鋼	△		△*1						
	ブラケット		鋳鉄		△							
	軸受（すべり）	◎	—									
	軸受（ころがり）	◎	—									
	空気冷却器伝熱管		銅合金		△							
	空気冷却器水室		ステンレス鋼									
	空気冷却器管板		銅合金、炭素鋼		△							
カバー		炭素鋼		△								
機器の支持	取付ボルト		炭素鋼		△							

○：高経年化対策上着目すべき経年劣化事象

△：高経年化対策上着目すべき経年劣化事象ではない事象（日常劣化管理事象）



## 2.3 高経年化対策上着目すべき経年劣化事象の評価

### 2.3.1 固定子コイルおよび口出線・接続部品の絶縁低下 [共通]

#### a. 事象の説明

固定子コイルは固定子コアのスロット内に納められており、各々の銅線に漏電防止のための絶縁を施している。口出線は、ポンプモータを駆動するための電力を受給するもので、固定子コイルと同様に絶縁を施している。

なお、接続部品は、固定子コイル間および口出線を接続するものであり、固定子コイルと同様に銅線に絶縁を施している。

固定子コイルおよび口出線・接続部品の絶縁物は有機物であり、機械的、熱的、電気的、環境的要因で経年劣化が進行し、絶縁性能の低下を起こす可能性がある。

絶縁低下を生ずる可能性のある部位を図2.3-1に示す。

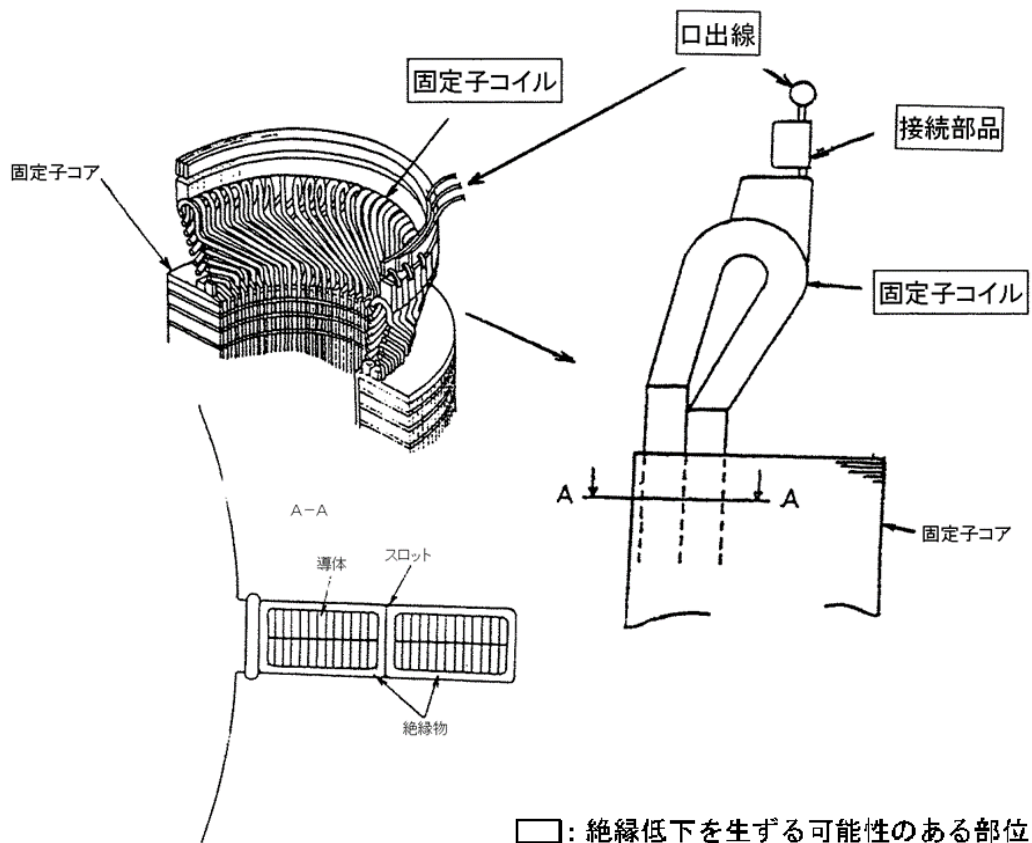


図2.3-1 大飯4号炉 海水ポンプモータ、電動補助給水モータおよび高圧注入ポンプモータ固定子コイルおよび口出線・接続部品の絶縁部位

b. 技術評価

① 健全性評価

高圧ポンプモータの固定子コイルの健全性評価は、同種の一般的な固定子コイルの絶縁低下に対する評価方法を用いる。ここでは、IEEE Std. 275-1981「IEEE Recommended Practice for Thermal Evaluation of Insulation Systems for AC Electric Machinery Employing Form-Wound Pre-Insulated Stator Coils、Machines Rated 6900 V and Below」（以下、「IEEE Std. 275-1981」という。）の規格に基づき実施した評価試験結果および経年機のコイル破壊電圧測定試験に基づき実施した評価試験により固定子コイルの長期健全性を評価した。

IEEE Std. 275-1981では、熱、機械、環境および電気の各劣化要因について個々に試験条件が述べられているが、モータはこれらの劣化要因が複合するため、複合劣化の試験条件で固定子コイルの長期健全性を評価する。

評価手順を図2.3-2に、試験条件を表2.3-1に、ヒートサイクル方法例を図2.3-3に示す。

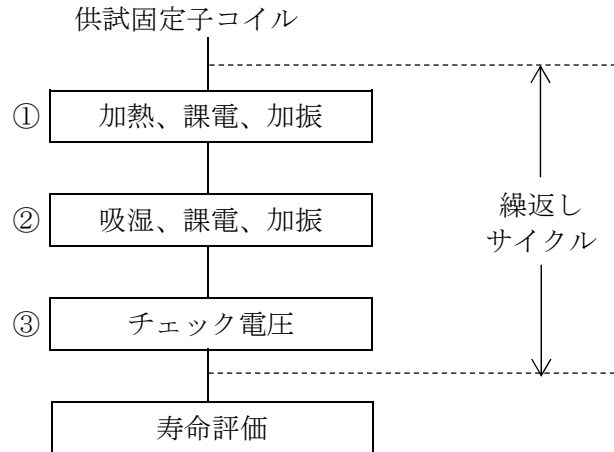


図2.3-2 固定子コイル長期健全性評価手順

図2.3-2の評価手順①（64回程度の繰返し）、②、③を1サイクルとし、コイル絶縁がチェック電圧で破壊するまで繰返し、170℃および190℃での耐熱寿命を基にアレニウス則\*1が成り立つと仮定して定数A、Bを求め、耐熱寿命曲線を得る。

\*1：アレニウス則

$$\log Y = -A + \frac{B}{273 + t} \quad (1)$$

Y：寿命時間 (hr)  
t：運転温度 (°C)  
A、B：定数  
logY：自然対数

この耐熱寿命曲線は、モータに適用している絶縁固有の特性を表す。  
この(1)式に当該モータの運転温度\*2 tを代入して、寿命を求める。  
この寿命で耐用期間（管理強化の目安）を決定する。

\*2：運転温度

運転温度は、使用最高温度を用いる。

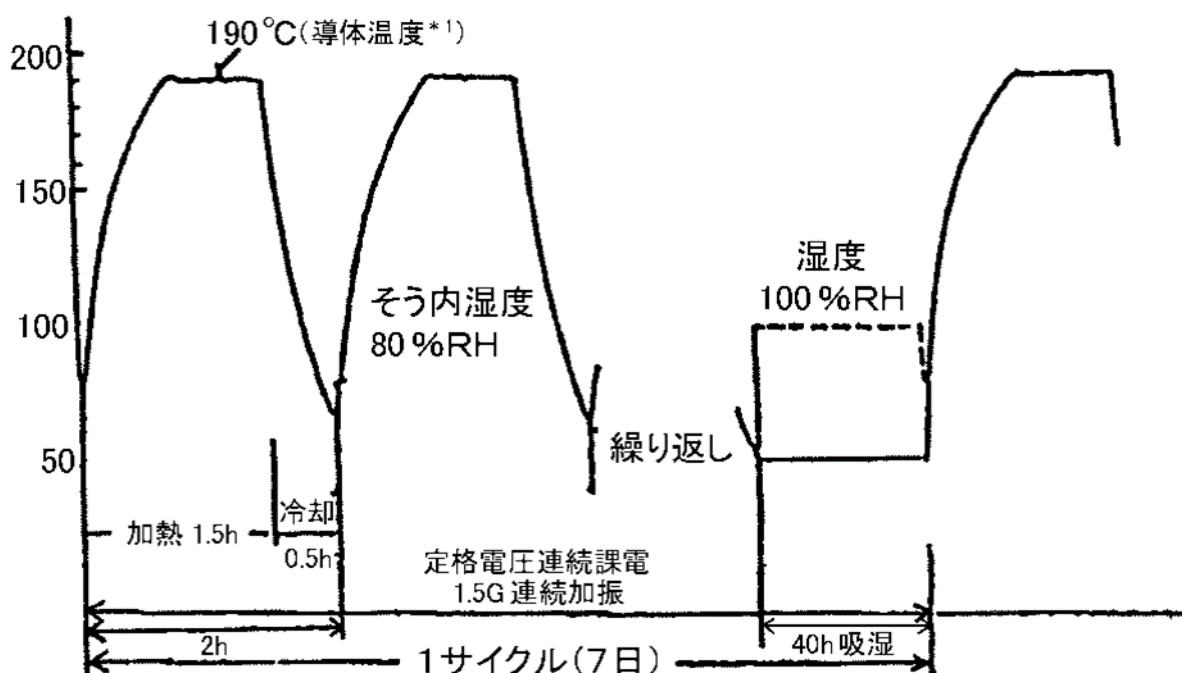
使用最高温度＝周囲温度＋固定子コイルの温度上昇  
＋測定ポイントとホットスポットとの差（マージン）

IEEE Std. 275-1981の規格に基づき実施した評価試験結果より、固定子コイルの耐用期間（管理強化の目安）は、約20年（稼働率100%で、19.95年）と判断する。

表2.3-1 固定子コイル長期健全性評価における試験条件

手順	試験項目	試験条件1	試験条件2	実機設計条件
①	温度	170°C×2時間(加熱1.5h、冷却0.5h、at80%RH)	190°C×2時間(加熱1.5h、冷却0.5h、at80%RH)	最大145°C
	電圧	6.6kV－常時印加	6.6kV－常時印加	6.6kV
	振動	1.5G－常時加振	1.5G－常時加振	1G以下
②	湿度	100%RH－40時間 (at 50°C)	100%RH－40時間 (at 50°C)	最大100%RH (at 40°C)
	電圧	6.6kV－常時印加	6.6kV－常時印加	6.6kV
	振動	1.5G－常時加振	1.5G－常時加振	1G以下
③	チェック 電圧	対地間 1.5×E=9.9kV-1分間 線間 150V-1分間	対地間 1.5×E=9.9kV-1分間 線間 150V-1分間	――

RH: relative humidity (相対湿度)



\*1: 絶縁体に170°C×2時間相当と同等の熱劣化を与える条件として、直流通電により  
 導体温度を最大190°Cとして試験を実施

図2.3-3 ヒートサイクル方法例 (試験条件1)

次に、6.6kV級の経年機で、固定子コイルを更新した旧機のコイル破壊電圧の測定値を評価した結果が、運転年数\*2と絶縁破壊値の関係として、図2.3-4に示すように求められる。

(\*2: 稼働率等を考慮に入れた年数=運転時間(年)+休止時間(年) / 休止係数)

この評価からコイル破壊電圧の平均値と95%信頼下限が安全運転下限(「電気学会 電気規格調査会標準規格 回転電気機械一般(JEC-2100-1993)」:  $2E+1=2 \times 6.6 \text{ [kV]} + 1 \text{ [kV]} = 14.2 \text{ [kV]}$ )に低下するのが18.5~24年となるため、固定子コイルの耐用期間(管理強化の目安)は、運転年数で18.5年と判断する。

以上の検討結果より、高圧ポンプモータ固定子コイルの耐用期間(管理強化の目安)は、より厳しい評価結果である経年機固定子コイルの絶縁破壊値による評価結果を採用して機器の運転年数で18.5年と判断する。

また、口出線・接続部品の絶縁物の絶縁種別および耐熱性能は、固定子コイルの絶縁物と同等以上であり、口出線・接続部品の耐用期間(管理強化の目安)は、固定子コイルと同様の年数と判断する。

なお、海水ポンプモータは屋外設置であるが、IEEE Std. 275-1981の規格に基づき実施した試験において吸湿は厳しい状況下にて実施していること、および絶縁破壊試験（図2.3-4）には屋外に設置されていた供試体も含まれていることから、屋内外の設置環境による評価年数に差はないと考える。

## ② 現状保全

固定子コイルおよび口出線・接続部品の絶縁低下に対しては、定期的な絶縁診断として絶縁抵抗測定、直流吸収試験、 $\tan \delta$  試験および部分放電試験により、管理範囲に収まっていることの確認を行うとともに、傾向管理を行っている。

また、機器の運転年数に基づき（絶縁種別等により約18.5～21.5年）、直流吸収試験、 $\tan \delta$  試験、部分放電試験の周期を短縮し、点検結果に基づき取替を検討するものとしている。

## ③ 総合評価

健全性評価結果から判断して、固定子コイルおよび口出線・接続部品の絶縁低下については機器の運転年数で18.5年以降において発生の可能性は否定できないが、絶縁低下は、絶縁診断で検知可能であり、点検手法として適切である。

### c. 高経年化への対応

固定子コイルおよび口出線・接続部品の絶縁低下については、定期的に絶縁診断を実施していくとともに、機器の運転年数および絶縁診断結果に基づいた取替を実施していく。

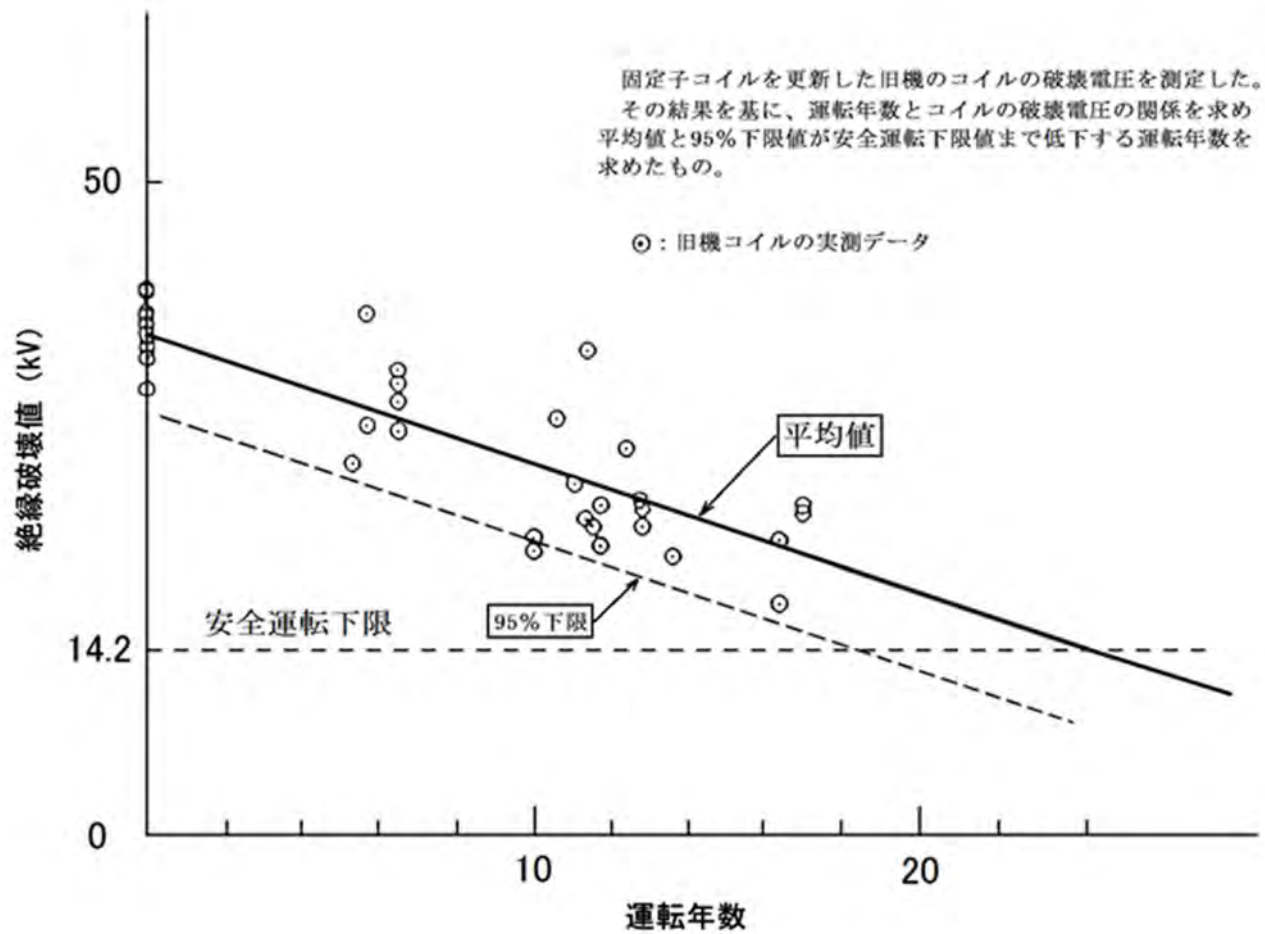


図2.3-4 機器の運転年数と絶縁破壊値の関係

[出典：関西電力・メーカー共研データ]

### 3. 代表機器以外への展開

本章では2章で実施した代表機器の技術評価結果について、1章で実施したグループ化で代表機器となっていない機器への展開について検討した。

なお、経年劣化事象の抽出にあたっては、2章の代表機器における経年劣化事象の抽出と同様に、水平展開機器各々の構造、材料、使用条件等の特殊性を考慮して選定している。

- ① 格納容器スプレイポンプモータ
- ② 充てんポンプモータ
- ③ 余熱除去ポンプモータ
- ④ 原子炉補機冷却水ポンプモータ

#### 3.1 高経年化対策上着目すべき経年劣化事象

##### 3.1.1 固定子コイルおよび口出線・接続部品の絶縁低下[共通]

これらの高圧ポンプモータの絶縁仕様はF種であり、使用環境等は代表機器と同様であることから、絶縁低下については機器の運転年数で18.5年以降において発生の可能性は否定できないが、絶縁低下は絶縁診断で検知可能であり、点検手法として適切である。

したがって、固定子コイルおよび口出線・接続部品の絶縁低下については、定期的に絶縁診断を実施していくとともに、機器の運転年数および絶縁診断結果に基づいた取替を実施していく。

### 3.2 高経年化対策上着目すべき経年劣化事象ではない事象

2.2.3 1)に該当する事象または2)に該当する事象であるが保全によりその傾向が維持できていることを確認している事象（日常劣化管理事象）を以下に示す。

なお、日常劣化管理事象ではない事象はない。

#### 3.2.1 固定子コアおよび回転子コアの腐食（全面腐食）[共通]

固定子コアおよび回転子コアは珪素鋼板であり、腐食が想定される。

しかしながら、固定子コアおよび回転子コアはワニス処理により腐食を防止しており、これまでに有意な腐食は認められておらず、今後もこれらの傾向が変化する要因があるとは考えがたい。

したがって、今後も機能の維持は可能であることから、高経年化対策上着目すべき経年劣化事象ではない。

なお、分解点検時の目視確認により、機器の健全性を確認している。

#### 3.2.2 フレーム、端子箱、ブラケットおよびカバーの腐食（全面腐食）[共通]

フレーム、端子箱、ブラケットおよびカバーは炭素鋼であり、腐食が想定される。

しかしながら、内外面とも大気接触部は塗装により腐食を防止しており、塗膜が健全であれば腐食進行の可能性は小さい。

また、巡視点検等で目視により塗膜の状態を確認し、はく離等が認められた場合は必要に応じて補修することにより、機器の健全性を維持している。

したがって、今後も機能の維持は可能であることから、高経年化対策上着目すべき経年劣化事象ではない。

#### 3.2.3 回転子棒・エンドリングの疲労割れ[共通]

回転子棒・エンドリングについては、モータの起動時に発生する電磁力による繰返し応力を受けるため、疲労割れが想定される。

しかしながら、発生応力は疲労強度より小さい。

したがって、今後も機能の維持は可能であることから、高経年化対策上着目すべき経年劣化事象ではない。

なお、分解点検時の目視確認により、機器の健全性を確認している。



#### 3.2.4 主軸の摩耗[共通]

主軸については、軸受（ころがり）との接触面で摩耗が想定される。

軸受定期取替時の軸受引き抜きの際に主軸表面にわずかな線形模様が生じることもあり、主軸表面をサンドペーパーで仕上げる方策も考えられる。この場合、主軸表面にわずかな摩耗が発生し、主軸と軸受スリーブ間で微小すき間が生じ、運転中にフレットングによる摩耗が発生する可能性がある。

しかしながら、これを防止するため主軸表面の仕上げは行わない運用としており、これまでに有意な摩耗は認められておらず、今後もこれらの傾向が変化する要因があるとは考えがたい。

したがって、今後も機能の維持は可能であることから、高経年化対策上着目すべき経年劣化事象ではない。

なお、分解点検時の目視確認および寸法計測により、機器の健全性を確認している。

#### 3.2.5 主軸の高サイクル疲労割れ[共通]

モータ運転時には主軸に定常応力と変動応力が発生し、高平均応力下で繰返し応力を受けると、段付部等の応力集中部において高サイクル疲労割れが想定される。

しかしながら、モータ設計時には高サイクル疲労を考慮しており、この設計上の考慮は経年的に変化するものではない。

したがって、今後も機能の維持は可能であることから、高経年化対策上着目すべき経年劣化事象ではない。

なお、試運転時等における振動確認および分解点検時の応力集中部に対する目視確認により、機器の健全性を確認している。

#### 3.2.6 空気冷却器伝熱管の腐食（全面腐食）[共通]

空気冷却器伝熱管は銅合金であり、腐食が想定される。

しかしながら、内面については内部流体がヒドラジン水（防錆剤注入水）であり、外面については空気中で腐食が発生しがたい環境であり、これまでに有意な腐食は認められておらず、今後もこれらの傾向が変化する要因があるとは考えがたい。

したがって、今後も機能の維持は可能であることから、高経年化対策上着目すべき経年劣化事象ではない。

なお、分解点検時に内面は渦流探傷検査で、外面は目視確認により、機器の健全性を確認している。

### 3.2.7 空気冷却器管板の腐食（全面腐食）[共通]

空気冷却器管板は銅合金および炭素鋼であり、腐食が想定される。

しかしながら、接液流体はヒドラジン水（防錆剤注入水）および空気腐食が発生しがたい環境であり、これまでに有意な腐食は認められておらず、今後もこれらの傾向が変化する要因があるとは考えがたい。

したがって、今後も機能の維持は可能であることから、高経年化対策上着目すべき経年劣化事象ではない。

なお、分解点検時の目視確認により、機器の健全性を確認している。

### 3.2.8 取付ボルトの腐食（全面腐食）[共通]

取付ボルトは炭素鋼であり、腐食が想定される。

しかしながら、大気接触部は塗装または亜鉛メッキにより腐食を防止しており、塗膜またはメッキ面が健全であれば腐食進行の可能性は小さい。

また、巡視点検等で目視により塗膜またはメッキ面の状態を確認し、はく離等が認められた場合は必要に応じて補修することにより、機器の健全性を維持している。

したがって、今後も機能の維持は可能であることから、高経年化対策上着目すべき経年劣化事象ではない。

### 3.2.9 基礎ボルトの腐食（全面腐食）[充てんポンプモータ]

基礎ボルトは炭素鋼であり、腐食が想定される。

基礎ボルトの健全性評価については各機器で共通であることから、「機械設備の技術評価書」にて評価を実施するものとし、本評価書には含んでいない。

## 2 低圧ポンプモータ

[対象機器]

- ① 充てんポンプモータ
- ② ほう酸ポンプモータ
- ③ 燃料取替用水ポンプモータ
- ④ 恒設代替低圧注水ポンプモータ

## 目次

1. 技術評価対象機器および代表機器の選定 .....	1
1.1 グループ化の考え方および結果 .....	1
1.2 代表機器の選定 .....	1
2. 代表機器の技術評価 .....	3
2.1 構造、材料および使用条件 .....	3
2.2 経年劣化事象の抽出 .....	7
2.3 高経年化対策上着目すべき経年劣化事象の評価 .....	14
3. 代表機器以外への展開 .....	21
3.1 高経年化対策上着目すべき経年劣化事象 .....	21
3.2 高経年化対策上着目すべき経年劣化事象ではない事象 .....	22

## 1. 技術評価対象機器および代表機器の選定

大飯4号炉で使用されている低圧ポンプモータの主な仕様を表1-1に示す。

これらの低圧ポンプモータを、型式および設置場所の観点からグループ化し、以下のとおり代表機器を選定した。

### 1.1 グループ化の考え方および結果

表1-1に示す低圧ポンプモータを型式および設置場所に分類すると1つのグループに分類される。

### 1.2 代表機器の選定

#### (1) 屋内設置（型式：全閉形）

このグループには、充てんポンプモータ、ほう酸ポンプモータ、燃料取替用水ポンプモータおよび恒設代替低圧注水ポンプモータが属するが、重要度が高く、出力が高い充てんポンプモータを代表機器とする。

表1-1 大飯4号炉 低圧ポンプモータの主な仕様

分離基準			機器名称 (台数)	選定基準					代表機器の選定	
電圧 区分	型式	設置 場所		仕様 (定格出力× 定格回転数) (kW×rpm)	重要度*1	使用条件			代表 機器	選定理由
						運転 状態	電圧 (V)	周囲 温度 (℃)		
低圧	全閉	屋内	充てんポンプモータ(1)	132×1,765	MS-1、 重*2	連続	440	約40	◎	重要度、出力
			ほう酸ポンプモータ(2)	11×3,500	MS-1、 重*2	連続	440	約40		
			燃料取替用水ポンプモータ(2)	18.5×3,510	MS-2	一時	440	約40		
			恒設代替低圧注水ポンプモータ(1)	132×3,575	重*2	一時	440	約40		

\*1：機能は最上位の機能を示す。

\*2：重要度クラスとは別に常設重大事故等対処設備に属する機器および構造物であることを示す。

## 2. 代表機器の技術評価

本章では、1章で代表機器とした以下の1種類のポンプモータについて技術評価を実施する。

### ① 充てんポンプモータ

#### 2.1 構造、材料および使用条件

##### 2.1.1 充てんポンプモータ

###### (1) 構造

大飯4号炉の充てんポンプモータは、定格出力132kW、定格回転数1,765rpmの全閉屋内形三相誘導モータであり、1台設置されている。

モータの主軸には炭素鋼を使用している。負荷側および反負荷側軸受部には、回転体を支えるためのブラケットが取り付けられ、内側にはモータ回転子重量を支えるための軸受を備えている。モータフレーム内の空気は上部に設置されている水冷式空気冷却器で冷却される。

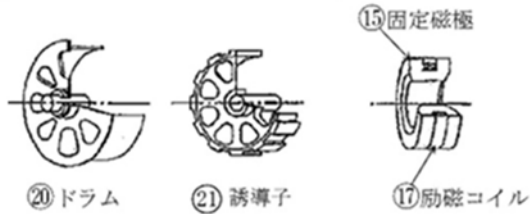
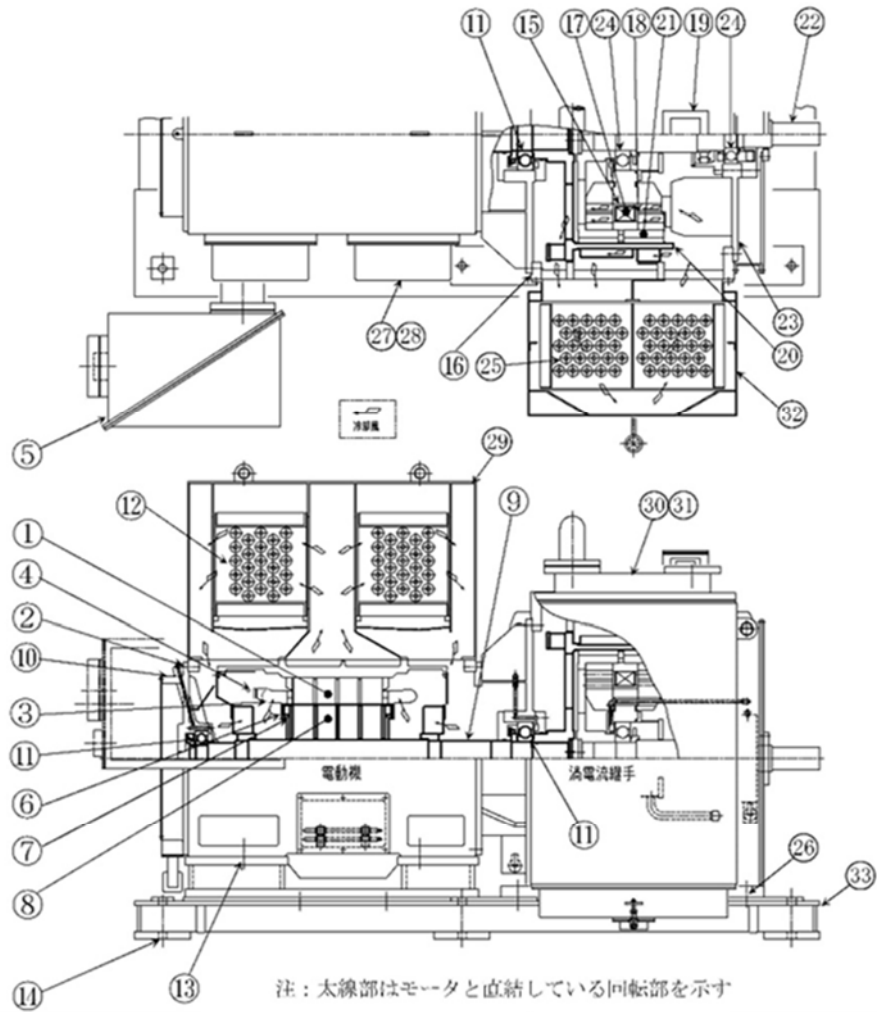
また、通常運転時、プラント停止時および事故時に要求される流量が異なるため、回転数調整用に渦電流継手を備えている。

ポンプに直結している渦電流継手の出力軸には炭素鋼を使用し、モータ側軸端には磁気回路を形成させドラムへ磁束を供給するための誘導子を取り付けられている。誘導子の内側には、磁束を発生させる励磁コイルおよび磁気回路を形成させる固定磁極が配置されている。負荷側および反負荷側には、継手回転子重量を支えるための軸受を備えている。渦電流継手フレーム内の空気は水冷式空気冷却器により冷却される。

大飯4号炉の充てんポンプモータの構造図を図2.1-1に示す。

###### (2) 材料および使用条件

大飯4号炉の充てんポンプモータの使用材料および使用条件を表2.1-1および表2.1-2に示す。



No.	部位	No.	部位	No.	部位
①	固定子コア	⑫	空気冷却器伝熱管〔※1〕	⑳	ブラケット
②	フレーム	⑬	取付ボルト〔※1〕	㉑	軸受（ころがり）〔※2〕
③	固定子コイル	⑭	基礎ボルト	㉒	空気冷却器伝熱管〔※2〕
④	口出線・接続部品〔※1〕	⑮	固定磁極	㉓	取付ボルト〔※2〕
⑤	端子箱	⑯	励磁コイル	㉔	空気冷却器水室〔※1〕
⑥	エンドリング	⑰	励磁コイル	㉕	空気冷却器管板〔※1〕
⑦	回転子棒	⑱	口出線〔※2〕	㉖	空気冷却器カバー〔※1〕
⑧	回転子コア	㉒	端子箱	㉗	空気冷却器水室〔※2〕
⑨	主軸	㉓	ドラム	㉘	空気冷却器管板〔※2〕
⑩	ブラケット	㉔	誘導子	㉙	空気冷却器カバー〔※2〕
⑪	軸受（ころがり）〔※1〕	㉕	出力軸	㉚	ベッド

\*1：モータ \*2：渦電流継手

図2.1-1 大飯4号炉 充てんポンプモータ構造図



表2. 1-1(1/2) 大飯4号炉 充てんポンプモータ [モータ] 主要部位の使用材料

部位		材料
固定子組立品	固定子コア	珪素鋼板
	フレーム	鋳鉄
	固定子コイル	銅、マイカ、エポキシ樹脂 (F種絶縁)
	口出線・接続部品	銅、シリコンゴム、マイカ、エポキシ樹脂 (F種絶縁)
	端子箱	炭素鋼
回転子組立品	回転子棒・エンドリング	銅合金
	回転子コア	珪素鋼板
	主軸	炭素鋼
軸受組立品	ブラケット	渦電流継手側－炭素鋼 反渦電流継手側－鋳鉄
	軸受 (ころがり)	消耗品・定期取替品
空気冷却器組立品	空気冷却器伝熱管	銅合金
	空気冷却器水室	ステンレス鋼
	空気冷却器管板	銅合金、炭素鋼
	空気冷却器カバー	炭素鋼
支持組立品	ベッド	炭素鋼
	取付ボルト	炭素鋼
	基礎ボルト	炭素鋼

表2. 1-1(2/2) 大飯4号炉 充てんポンプモータ [渦電流継手] 主要部位の使用材料

部位		材料
固定子組立品	固定磁極	炭素鋼
	フレーム	炭素鋼
	励磁コイル	銅、ポリエステルイミド、ポリアミドイミド、 ポリエステル樹脂 (F種絶縁)
	口出線	銅、シリコンゴム (F種絶縁)
	端子箱	炭素鋼
回転子組立品	ドラム	炭素鋼
	誘導子	炭素鋼
	出力軸	炭素鋼
軸受組立品	ブラケット	炭素鋼
	軸受 (ころがり)	消耗品・定期取替品
空気冷却器組立品	空気冷却器伝熱管	銅合金
	空気冷却器水室	ステンレス鋼
	空気冷却器管板	銅合金、炭素鋼
	空気冷却器カバー	炭素鋼
支持組立品	取付ボルト	炭素鋼

表 2.1-2 大飯 4 号炉 充てんポンプモータの使用条件

定格出力	132kW
周囲温度	約40℃*1
放射線	$1.5 \times 10^{-4} \text{Gy/h}^{*2}$
定格電圧	440V
定格回転数	1,765rpm

\*1：原子炉格納容器外の設計平均温度

\*2：通常運転時の管理区域内の最大実測値

## 2.2 経年劣化事象の抽出

### 2.2.1 機能達成に必要な項目

充てんポンプモータの機能であるポンプ駆動機能を維持するためには、次の項目が必要である。

- ① 駆動機能の確保
- ② 機器の支持

### 2.2.2 高経年化対策上着目すべき経年劣化事象

充てんポンプモータについて機能達成に必要な項目を考慮して主要な部位に展開した上で、個々の部位の構造、材料、使用条件（電圧、温度等）および現在までの運転経験を考慮し、表2.2-1に示すとおり想定される経年劣化事象を抽出した。

この結果、高経年化対策上着目すべき経年劣化事象（表2.2-1で○となっているもの）としては以下の事象がある。

#### (1) 固定子コイル、励磁コイルおよび口出線・接続部品の絶縁低下

固定子コイル、励磁コイルおよび口出線・接続部品の絶縁物は有機物であり、機械的、熱的、電氣的、環境的要因で経年劣化が進行し、絶縁性能の低下を起こす可能性があることから、経年劣化に対する評価が必要である。

なお、本評価書での評価対象機器における放射線の影響については軽微であると考え、健全性評価における劣化要因とはしていない。（電気学会 材料研究会 資料 EIM-79-99、NB-79-21「エポキシ樹脂の放射線照射による物性変化」）

### 2.2.3 高経年化対策上着目すべき経年劣化事象ではない事象

以下の事象（表2.2-1で△となっているもの）については、想定される経年劣化事象であるが、

- 1) 想定した劣化傾向と実際の劣化傾向の乖離が考えがたい経年劣化事象であって、想定した劣化傾向等に基づき適切な保全活動を行っているもの
- 2) 現在までの運転経験や使用条件から得られた材料試験データとの比較等により、今後も経年劣化の進展が考えられない、または進展傾向が極めて小さいと考えられる経年劣化事象

に該当するものについては、高経年化対策上着目すべき経年劣化事象ではないと判断した。

上記の1)に該当する事象または2)に該当する事象であるが保全によりその傾向が維持できていることを確認している事象（日常劣化管理事象）を以下に示す。

なお、日常劣化管理事象ではない事象はない。

#### (1) 固定子コアおよび回転子コアの腐食（全面腐食）

固定子コアおよび回転子コアは珪素鋼板であり、腐食が想定される。

しかしながら、固定子コアおよび回転子コアはワニス処理により腐食を防止しており、これまでに有意な腐食は認められておらず、今後もこれらの傾向が変化する要因があるとは考えがたい。

したがって、今後も機能の維持は可能であることから、高経年化対策上着目すべき経年劣化事象ではない。

なお、分解点検時の目視確認により、機器の健全性を確認している。

#### (2) フレーム、端子箱、ブラケット、空気冷却器カバーおよびベッドの腐食（全面腐食）

フレーム、端子箱、ブラケット、空気冷却器カバーおよびベッドは炭素鋼または鋳鉄であり、腐食が想定される。

しかしながら、内外面とも大気接触部は塗装により腐食を防止しており、塗膜が健全であれば腐食進行の可能性は小さい。

また、巡視点検等で目視により塗膜の状態を確認し、はく離等が認められた場合は必要に応じて補修することにより、機器の健全性を維持している。

したがって、今後も機能の維持は可能であることから、高経年化対策上着目すべき経年劣化事象ではない。

(3) 回転子棒・エンドリングの疲労割れ

回転子棒・エンドリングについては、モータの起動時に発生する電磁力による繰返し応力を受けるため、疲労割れが想定される。

しかしながら、発生応力は疲労強度より小さい。

したがって、今後も機能の維持は可能であることから、高経年化対策上着目すべき経年劣化事象ではない。

なお、分解点検時の目視確認により、機器の健全性を確認している。

(4) 主軸および出力軸の摩耗

主軸および出力軸については、軸受（ころがり）との接触面で摩耗が想定される。

軸受定期取替時の軸受引き抜きの際に主軸表面にわずかな線形模様が生じることもあり、主軸表面をサンドペーパーで仕上げる方策も考えられる。この場合、主軸表面にわずかな摩耗が発生し、主軸と軸受スリーブ間で微小すき間が生じ、運転中にフレッチングによる摩耗が発生する可能性がある。

しかしながら、これを防止するため主軸表面の仕上げは行わない運用としており、これまでに有意な摩耗は認められておらず、今後もこれらの傾向が変化する要因があるとは考えがたい。

したがって、今後も機能の維持は可能であることから、高経年化対策上着目すべき経年劣化事象ではない。

なお、分解点検時の目視確認および寸法計測により、機器の健全性を確認している。

(5) 主軸および出力軸の高サイクル疲労割れ

モータ運転時には主軸に定常応力と変動応力が発生し、高平均応力下で繰返し応力を受けると、段付部等の応力集中部において高サイクル疲労割れが想定される。

しかしながら、モータ設計時には高サイクル疲労を考慮しており、この設計上の考慮は経年的に変化するものではない。

したがって、今後も機能の維持は可能であることから、高経年化対策上着目すべき経年劣化事象ではない。

なお、試運転時等における振動確認および分解点検時の応力集中部に対する目視確認により、機器の健全性を確認している。

(6) 空気冷却器伝熱管の腐食（全面腐食）

空気冷却器伝熱管は銅合金であり、腐食が想定される。

しかしながら、内面については内部流体がヒドラジン水（防錆剤注入水）であり、外面については空気で腐食が発生しがたい環境であり、これまでに有意な腐食は認められておらず、今後もこれらの傾向が変化する要因があるとは考えがたい。

したがって、今後も機能の維持は可能であることから、高経年化対策上着目すべき経年劣化事象ではない。

なお、分解点検時に内面は渦流探傷検査で、外面は目視確認により、機器の健全性を確認している。

(7) 空気冷却器管板の腐食（全面腐食）

空気冷却器管板は銅合金および炭素鋼であり、腐食が想定される。

しかしながら、接液流体はヒドラジン水（防錆剤注入水）および空気で腐食が発生しがたい環境であり、これまでに有意な腐食は認められておらず、今後もこれらの傾向が変化する要因があるとは考えがたい。

したがって、今後も機能の維持は可能であることから、高経年化対策上着目すべき経年劣化事象ではない。

なお、分解点検時の目視確認により、機器の健全性を確認している。

(8) 固定磁極、ドラムおよび誘導子の腐食（全面腐食）

固定磁極、ドラムおよび誘導子は炭素鋼であり、腐食が想定される。

しかしながら、固定磁極はワニス処理、ドラムおよび誘導子は塗装により腐食を防止しており、これまでに有意な腐食は認められておらず、今後もこれらの傾向が変化する要因があるとは考えがたい。

したがって、今後も機能の維持は可能であることから、高経年化対策上着目すべき経年劣化事象ではない。

なお、分解点検時の目視確認により、機器の健全性を確認している。

(9) 取付ボルトの腐食（全面腐食）

取付ボルトは炭素鋼であり、腐食が想定される。

しかしながら、大気接触部は塗装または亜鉛メッキにより腐食を防止しており、塗膜またはメッキ面が健全であれば腐食進行の可能性は小さい。

また、巡視点検等で目視により塗膜またはメッキ面の状態を確認し、はく離等が認められた場合は必要に応じて補修することにより、機器の健全性を維持している。

したがって、今後も機能の維持は可能であることから、高経年化対策上着目すべき経年劣化事象ではない。

(10) 基礎ボルトの腐食（全面腐食）

基礎ボルトは炭素鋼であり、腐食が想定される。

基礎ボルトの健全性評価については各機器で共通であることから、「機械設備の技術評価書」にて評価を実施するものとし、本評価書には含んでいない。

2.2.4 消耗品および定期取替品

軸受（ころがり）は分解点検時に取替える消耗品であり、長期使用はせず取替を前提としていることから、高経年化対策を見極める上での評価対象外とする。

表2.2-1 (1/2) 大飯4号炉 充てんポンプモータ [モータ] に想定される経年劣化事象

機能達成に必要な項目	部位	消耗品・定期取替品	材料	経年劣化事象							備考	
				減肉		割れ		絶縁	導通	特性		その他
				摩耗	腐食	疲労割れ	応力腐食割れ	絶縁低下	導通不良	特性変化		
駆動機能の確保	固定子コア		珪素鋼板		△							*1：高サイクル疲労割れ
	フレーム		鋳鉄		△							
	固定子コイル		銅、マイカ、エポキシ樹脂					○				
	口出線・接続部品		銅、シリコーンゴム、マイカ、エポキシ樹脂					○				
	端子箱		炭素鋼		△							
	回転子棒・エンドリング		銅合金			△						
	回転子コア		珪素鋼板		△							
	主軸		炭素鋼	△		△*1						
	ブラケット		炭素鋼、鋳鉄		△							
	軸受（ころがり）	◎	—									
	空気冷却器伝熱管		銅合金		△							
	空気冷却器水室		ステンレス鋼									
	空気冷却器管板		銅合金、炭素鋼		△							
	空気冷却器カバー		炭素鋼		△							
機器の支持	ベッド		炭素鋼		△							
	取付ボルト		炭素鋼		△							
	基礎ボルト		炭素鋼		△							

○：高経年化対策上着目すべき経年劣化事象

△：高経年化対策上着目すべき経年劣化事象ではない事象（日常劣化管理事象）



表2.2-1 (2/2) 大飯4号炉 充てんポンプモータ [渦電流継手] に想定される経年劣化事象

機能達成に必要な項目	部位	消耗品・定期取替品	材料	経年劣化事象								備考
				減肉		割れ		絶縁	導通	特性	その他	
				摩耗	腐食	疲労割れ	応力腐食割れ	絶縁低下	導通不良	特性変化		
駆動機能の確保	固定磁極		炭素鋼		△							*1：高サイクル疲労割れ
	フレーム		炭素鋼		△							
	励磁コイル		銅、ポリエステルイミド、ポリアミドイミド/ ポリエステル樹脂					○				
	口出線		銅、シリコーンゴム					○				
	端子箱		炭素鋼		△							
	ドラム		炭素鋼		△							
	誘導子		炭素鋼		△							
	出力軸		炭素鋼	△		△*1						
	ブラケット		炭素鋼		△							
	軸受 (ころがり)	◎	—									
	空気冷却器伝熱管		銅合金		△							
	空気冷却器水室		ステンレス鋼									
	空気冷却器管板		銅合金、炭素鋼		△							
	空気冷却器カバー		炭素鋼		△							
機器の支持	取付ボルト		炭素鋼		△							

○：高経年化対策上着目すべき経年劣化事象

△：高経年化対策上着目すべき経年劣化事象ではない事象（日常劣化管理事象）

## 2.3 高経年化対策上着目すべき経年劣化事象の評価

### 2.3.1 固定子コイル、励磁コイルおよび口出線・接続部品の絶縁低下

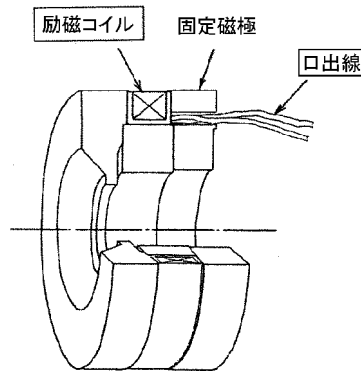
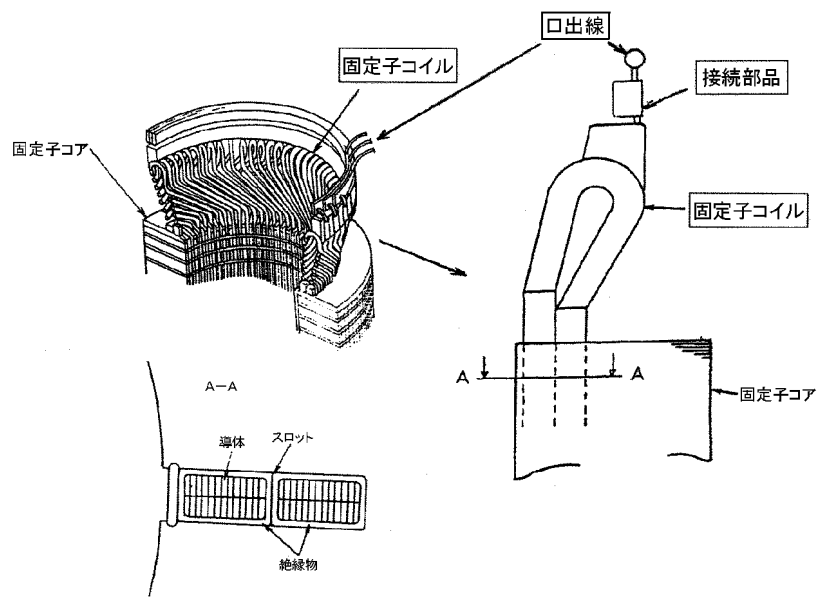
#### a. 事象の説明

固定子コイルは固定子コアのスロット内に、励磁コイルは固定磁極内に納められており、各々の銅線に漏電防止のための絶縁を施している。口出線は、ポンプモータまたは渦電流継手を駆動するための電力を受給するもので、固定子コイルと同様に絶縁を施している。

なお、接続部品は、固定子コイル間および口出線を接続するものであり、固定子コイルと同様に銅線に絶縁を施している。

固定子コイル、励磁コイルおよび口出線・接続部品の絶縁物は有機物であり、機械的、熱的、電氣的、環境的要因で経年劣化が進行し、絶縁性能の低下を起す可能性がある。

絶縁低下を生ずる可能性のある部位を図2.3-1に示す。



渦電流継手の励磁コイル

□: 絶縁低下を生ずる可能性のある部位

図2.3-1 大飯4号炉 充てんポンプモータ

固定子コイル、励磁コイルおよび口出線・接続部品の絶縁部位

b. 技術評価

① 健全性評価

低圧ポンプモータの固定子コイルの健全性評価は、同種の一般的な低圧コイルの絶縁低下に対する評価方法を用いる。ここでは、IEEE Std. 117-1956「IEEE Standard Test Procedure for Evaluation of Systems of Insulating Materials for Random-Wound Electric Machinery」（以下、「IEEE Std. 117-1956」という。）の規格に基づき実施した評価試験結果より固定子コイルの長期健全性を評価した。

IEEE Std. 117-1956では、熱、機械、環境および電気の各劣化要因について

個々に試験条件が述べられているが、モータはこれらの劣化要因が複合するため、複合劣化の試験条件で固定子コイルの長期健全性を評価する。

評価手順を図2.3-2に、試験条件を表2.3-1に、ヒートサイクル方法例を図2.3-3に示す。

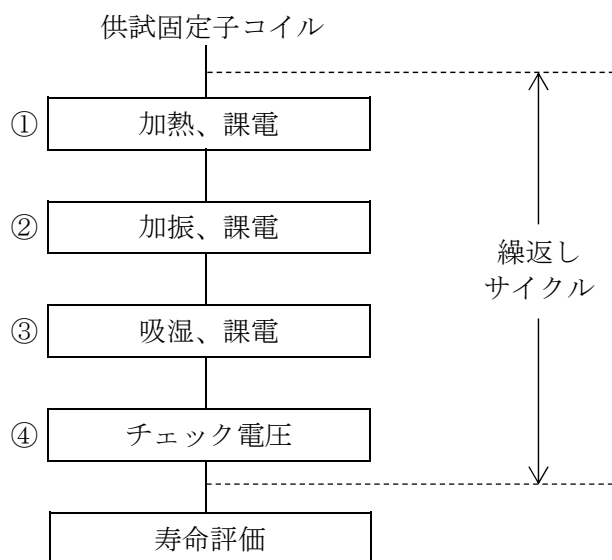


図2.3-2 固定子コイル長期健全性評価手順

図2.3-2の評価手順①、②、③、④を1サイクルとし、コイル絶縁がチェック電圧で破壊するまで繰返し、190°Cおよび220°Cでの耐熱寿命を基にアレニウス則\*1が成り立つと仮定して定数A、Bを求め、耐熱寿命曲線を得る。

\*1：アレニウス則

$$\log Y = -A + \frac{B}{273 + t} \quad \text{..... (1)}$$

Y：寿命時間 (hr)  
 t：運転温度 (°C)  
 A、B：定数  
 logY：自然対数

この耐熱寿命曲線は、モータに適用している絶縁固有の特性を表す。  
 この(1)式に当該モータの運転温度\*2 tを代入して、寿命を求める。  
 この寿命で絶縁寿命が決定される。

\*2：運転温度

運転温度は、使用最高温度を用いる。  
 使用最高温度＝周囲温度＋固定子コイルの温度上昇  
 ＋測定ポイントとホットスポットとの差（マージン）

固定子コイルの絶縁寿命は、評価結果より、稼働率80%で16年と判断する。

表2.3-1 固定子コイル長期健全性評価における試験条件

手順	試験項目	試験条件1	試験条件2	実機設計条件
①	温度	190°C－7日	220°C－1日	最大145°C
	電圧	440V－常時印加	440V－常時印加	440V
②	振動	1.5G－1時間 (at 140°C)	1.5G－1時間 (at 140°C)	1G以下
	電圧	440V－常時印加	440V－常時印加	440V
③	湿度	95～100%RH－2日 (at 40°C)	95～100%RH－2日 (at 40°C)	最大 100%RH (at 40°C)
	電圧	440V－常時印加	440V－常時印加	440V
④	チェック 電圧	対地間 1.5×E=660V-10分間 線間 150V-10分間	対地間 1.5×E=660V-10分間 線間 150V-10分間	——

RH: relative humidity (相対湿度)

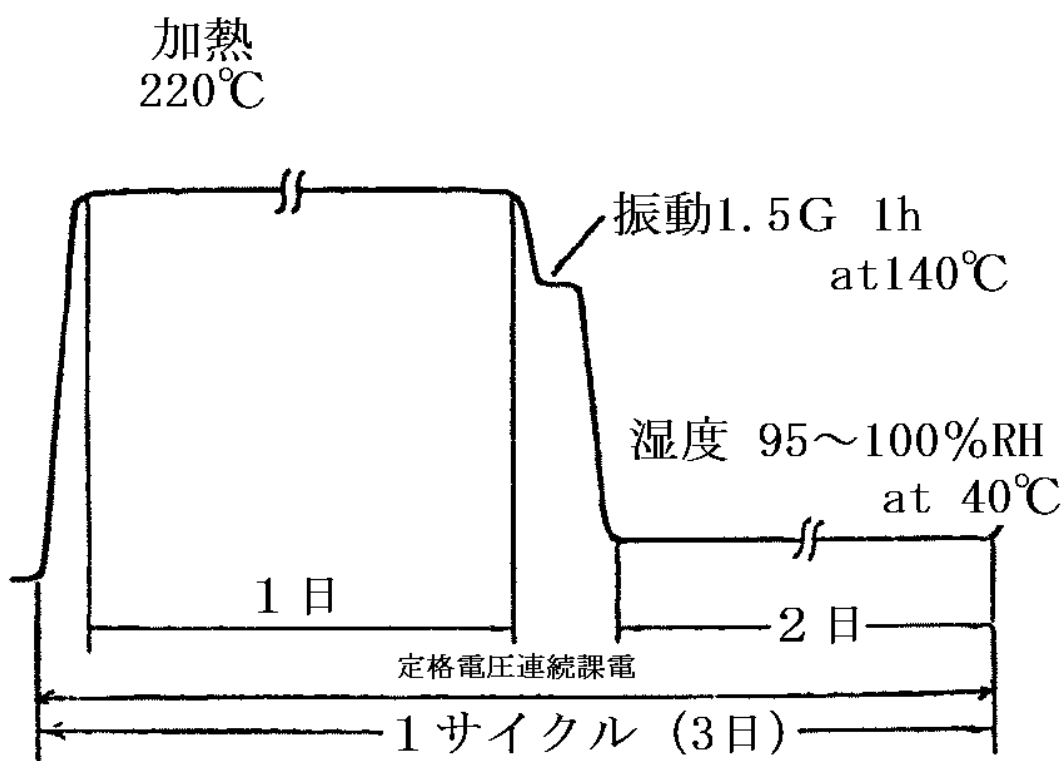


図2.3-3 ヒートサイクル方法例（試験条件2）

次に、440V級の経年機で、固定子コイルを更新した旧機のコイル破壊電圧の測定値を評価した結果が、機器の運転年数と絶縁破壊値の関係として、図2.3-4に示すよう求められる。

この評価からコイル破壊電圧の平均値と95%信頼下限が安全運転下限値（電気設備技術基準： $1.5E=1.5 \times 440$  [V] = 660 [V]）に低下するのが16.5～25年となるため、固定子コイルの運転に必要な絶縁耐力を保有する期間は、16.5年と判断する。

また、励磁コイルの安全運転下限値（電気設備技術基準：500 [V]）は固定子コイルより小さいため、励磁コイルの運転に必要な絶縁耐力を保有する期間は、固定子コイルと同等以上と判断する。

以上の検討結果より、低圧ポンプモータ固定子コイルの運転に必要な絶縁耐力を保有する期間は、より厳しい評価結果であるヒートサイクル方法による評価を採用し、16年と判断する。

また、ヒートサイクル方法および旧機のコイル破壊電圧による評価で用いた供試体には共に口出線・接続部品が含まれていることから、口出線・接続部品の運転に必要な絶縁耐力を保有する期間は、固定子コイルと同様の年数と判断する。

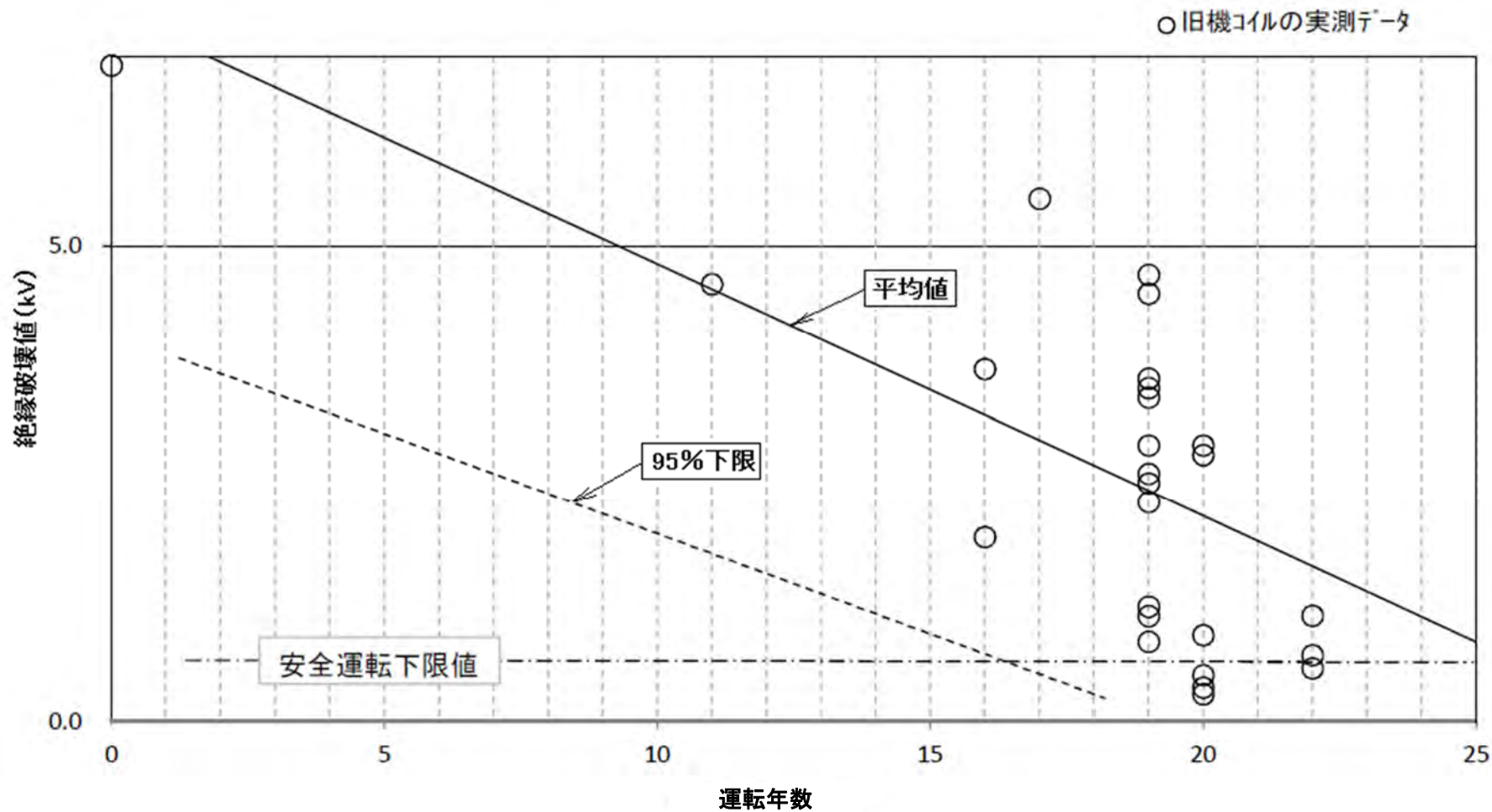


図2.3-4 機器の運転年数と絶縁破壊値の関係  
[出典：メーカーデータ]

② 現状保全

固定子コイル、励磁コイルおよび口出線・接続部品の絶縁低下に対しては、定期的な絶縁抵抗測定により、管理値以上であることの確認を行っている。

また、絶縁抵抗測定の結果に基づき、監視強化としての絶縁抵抗測定の実施頻度の見直しを実施するとともに、必要により洗浄、乾燥、絶縁補修処理もしくは取替を行うこととしている。

③ 総合評価

健全性評価結果から判断して、固定子コイル、励磁コイルおよび口出線・接続部品の絶縁低下については、16年以降において発生の可能性は否定できないが、絶縁低下は絶縁抵抗測定で検知可能であり、点検手法として適切である。

c. 高経年化への対応

固定子コイル、励磁コイルおよび口出線・接続部品の絶縁低下については、定期的に絶縁抵抗測定を実施していくとともに、点検結果に基づき監視強化としての絶縁抵抗測定の実施頻度の見直しおよび必要に応じて洗浄、乾燥、絶縁補修処理もしくは取替を実施していく。



### 3. 代表機器以外への展開

本章では2章で実施した代表機器の技術評価結果について、1章で実施したグループ化で代表機器となっていない機器への展開について検討した。

なお、経年劣化事象の抽出にあたっては、2章の代表機器における経年劣化事象の抽出と同様に、水平展開機器各々の構造、材料、使用条件等の特殊性を考慮して選定している。

- ① ほう酸ポンプモータ
- ② 燃料取替用水ポンプモータ
- ③ 恒設代替低圧注水ポンプモータ

#### 3.1 高経年化対策上着目すべき経年劣化事象

##### 3.1.1 固定子コイルおよび口出線の絶縁低下 [共通]

代表機器と同様、長期間の運転を考慮すると固定子コイルおよび口出線の絶縁低下の可能性は否定できないが、絶縁低下は絶縁抵抗測定で検知可能であり、点検手法として適切である。

したがって、固定子コイルおよび口出線の絶縁低下については、定期的に絶縁抵抗測定を実施していくとともに、点検結果に基づき、監視強化としての絶縁抵抗測定の実施頻度の見直しおよび必要に応じて洗浄、乾燥、絶縁補修処理もしくは取替を実施していく。

### 3.2 高経年化対策上着目すべき経年劣化事象ではない事象

2.2.3 1)に該当する事象または2)に該当する事象であるが保全によりその傾向が維持できていることを確認している事象（日常劣化管理事象）を以下に示す。

なお、日常劣化管理事象ではない事象はない。

#### 3.2.1 固定子コアおよび回転子コアの腐食（全面腐食） [共通]

固定子コアおよび回転子コアは珪素鋼板であり、腐食が想定される。

しかしながら、回転子コアと固定子コアはワニス処理または塗装により腐食を防止しており、これまでに有意な腐食は認められておらず、今後もこれらの傾向が変化する要因があるとは考えがたい。

したがって、今後も機能の維持は可能であることから、高経年化対策上着目すべき経年劣化事象ではない。

なお、分解点検時の目視確認により、機器の健全性を確認している。

#### 3.2.2 フレーム、端子箱およびブラケットの腐食（全面腐食） [共通]

フレーム、端子箱およびブラケットは鋳鉄および炭素鋼であり、腐食が想定される。

しかしながら、内外面とも大気接触部は塗装により腐食を防止しており、塗膜が健全であれば腐食進行の可能性は小さい。

また、巡視点検等で目視により塗膜の状態を確認し、はく離等が認められた場合は必要に応じて補修することにより、機器の健全性を維持している。

したがって、今後も機能の維持は可能であることから、高経年化対策上着目すべき経年劣化事象ではない。

#### 3.2.3 回転子棒・エンドリングの疲労割れ [共通]

回転子棒・エンドリングについては、モータの起動時に発生する電磁力による繰返し応力を受けるため、疲労割れが想定される。

しかしながら、アルミ充てん式（一体形成）であり、回転子棒とスロットの間に隙間を生じることはなく、疲労割れが発生しがたい構造である。

したがって、今後も機能の維持は可能であることから、高経年化対策上着目すべき経年劣化事象ではない。

なお、分解点検時の目視確認により、機器の健全性を確認している。

#### 3.2.4 主軸の摩耗 [共通]

主軸については、軸受（ころがり）との接触面で摩耗が想定される。

軸受定期取替時の軸受引き抜きの際に主軸表面にわずかな線形模様が生じることもあり、主軸表面をサンドペーパーで仕上げる方策も考えられる。この場合、主軸表面にわずかな摩耗が発生し、主軸と軸受スリーブ間で微小すき間が生じ、運転中にフレットングによる摩耗が発生する可能性がある。

しかしながら、これを防止するため主軸表面の仕上げは行わない運用としており、これまでに有意な摩耗は認められておらず、今後もこれらの傾向が変化する要因があるとは考えがたい。

したがって、今後も機能の維持は可能であることから、高経年化対策上着目すべき経年劣化事象ではない。

なお、分解点検時の目視確認および寸法計測により、機器の健全性を確認している。

#### 3.2.5 主軸の高サイクル疲労割れ [共通]

モータ運転時には主軸に定常応力と変動応力が発生し、高平均応力下で繰返し応力を受けると、段付部等の応力集中部において高サイクル疲労割れが想定される。

しかしながら、モータ設計時には高サイクル疲労を考慮しており、この設計上の考慮は経年的に変化するものではない。

したがって、今後も機能の維持は可能であることから、高経年化対策上着目すべき経年劣化事象ではない。

なお、試運転時等における振動確認および分解点検時の応力集中部に対する目視確認により、機器の健全性を確認している。

#### 3.2.6 取付ボルトの腐食（全面腐食） [共通]

取付ボルトは炭素鋼であり、腐食が想定される。

しかしながら、大気接触部は塗装により腐食を防止しており、塗膜が健全であれば腐食進行の可能性は小さい。

また、巡視点検等で目視により塗膜の状態を確認し、はく離等が認められた場合は必要に応じて補修することにより、機器の健全性を維持している。

したがって、今後も機能の維持は可能であることから、高経年化対策上着目すべき経年劣化事象ではない。

大飯発電所 4 号炉

容器の技術評価書

[運転を断続的に行うことを前提とした評価]

関西電力株式会社

大飯4号炉の容器のうち、評価対象機器である安全重要度分類審査指針におけるクラス1、2の機器、高温・高圧の環境下にあるクラス3の機器および常設重大事故等対処設備に属する機器を型式、内部流体、材料等でグループ化し、同一グループ内の複数の機器の存在を考慮して、重要度、最高使用圧力等の観点から代表機器を選定した。

これらの一覧表を表1に、機能を表2に示す。

本評価書においては、これら代表機器について技術評価を行うとともに、代表機器以外の機器について技術評価を展開している。本評価書における技術評価結果で現状保全を継続すべき項目としたものについては、現状保全の点検手法の適切性を確認しており、現状保全を継続することで健全性の維持は可能であると考ええる。

なお、点検等で確認した結果、異常が認められた場合、速やかに対策を施すこととしており、異常が認められた場合に対策を実施する旨の記載は省略している。

本評価書では容器の型式等を基に、以下の7つに分類している。

- 1 原子炉容器
- 2 加圧器
- 3 原子炉格納容器
- 4 補機タンク
- 5 フィルタ
- 6 脱塩塔
- 7 プール型容器

なお、原子炉容器および加圧器の基礎部は「機械設備の技術評価書」にて、格納容器再循環サンプは「コンクリート構造物および鉄骨構造物の技術評価書」にて評価を実施するものとし、本評価書には含んでいない。

また、原子炉格納容器機械ペネトレーションに付属する原子炉格納容器バウンダリ内の貫通配管については、本評価書の範囲内とするが、「配管の技術評価書」で評価対象としたものは本評価書には含んでいない。

表1 大飯4号炉 主要な容器 (1/2)

分離基準			機器名称 (台数)	選定基準			代表機器の選定	
設置場所 型式	内部流体	材料		重要度*1	使用条件		代表 機器	選定理由
					最高使用圧力 (MPa [gage])	最高使用温度 (°C)		
屋内・ たて置円筒形	1次冷却材	低合金鋼 (内面ステンレス鋼内張り)	原子炉容器(1)	PS-1、重*3	約17.2	約343	◎	
			加圧器(1)	PS-1、重*3	約17.2	約360	◎	
屋内・ たて置円筒形	大気	コンクリート 鉄筋 P C鋼より線 炭素鋼	原子炉格納容器(1)	MS-1、重*3	約0.39	約144	◎	
屋内・ たて置円筒形	1次冷却材	炭素鋼 〔内面ステンレス鋼 内張り〕	蓄圧タンク (4)	MS-1、重*3	約 4.9	約150	◎	
			体積制御タンク (1)	PS-2	約0.49	約 95	◎	最高使用圧力
			ほう酸タンク (2)	MS-1、重*3	約0.05	約 95		
屋内・ 横置円筒形	ヒドラジン水	ステンレス鋼	よう素除去薬品タンク (1)	MS-1	約0.07	約 65	◎	
		炭素鋼	原子炉補機冷却水サージタンク (1)	MS-1、重*3	約0.34	約 95	◎	
屋内・ たて置・横置 円筒形	給水	炭素鋼	スチームコンバータ給水タンク (1)	高*2	大気圧	約100	◎	最高使用圧力
			第1段湿分分離加熱器ドレンタンク (4)	高*2	約 3.4	約245		
			第2段湿分分離加熱器ドレンタンク (4)	高*2	約 8.2	約298		
			湿分分離器ドレンタンク (2)	高*2	約 1.4	約200		
			低圧給水加熱器ドレンタンク (2)	高*2	約0.05	約115		
			スチームコンバータドレンタンク (1)	高*2	約 3.2	約240		

\*1：機能は最上位の機能を示す。

\*2：最高使用温度が95°Cを超え、または最高使用圧力が1900kPaを超える環境下にある原子炉格納容器外の重要度クラス3の機器。

\*3：重要度クラスとは別に常設重大事故等対処設備に属する機器および構造物であることを示す。

表1 大飯4号炉 主要な容器 (2/2)

分離基準			容器名称 (台数)	選定基準			代表機器の選定	
設置場所 型式	内部流体	材料		重要度*1	使用条件		代表 機器	選定理由
					最高使用圧力 (MPa[gage])	最高使用温度 (℃)		
屋内・ たて置円筒形	1次冷却材	ステンレス鋼	ほう酸フィルタ (1)	MS-1、重*3	約 1.4	約 95	◎	重要度
			冷却材フィルタ (1)	PS-2	約 2.1	約 95		
			封水注入フィルタ (2)	PS-2	約20.0	約150		
			冷却材脱塩塔入口フィルタ (2)	PS-2	約 2.1	約 65		
屋内・ ディスク型	空気	ステンレス鋼	格納容器再循環サンプスクリーン (2)	MS-1、重*3	約0.39	約144	◎	
屋内・ たて置円筒形	1次冷却材	ステンレス鋼	冷却材混床式脱塩塔 (2)	PS-2	約 2.1	約 65	◎	使用頻度
			冷却材陽イオン脱塩塔 (1)	PS-2	約 2.1	約 65		
屋内・ コンクリート製 埋込みプール型	ほう酸水	鉄筋コンクリート (ステンレス鋼内張り)	使用済燃料ピット (2)	PS-2、重*3	大気圧	約 65	◎	常時使用*2、 部位数
			原子炉キャビティ (1)	PS-2	大気圧	約 65		
			チャンネル (1)	PS-2	大気圧	約 65		
			キャスクピット (1)	PS-2	大気圧	約 65		
	燃料取替用水ピット (1)	MS-1、重*3	大気圧	約 95				
	復水	鉄筋コンクリート (炭素鋼内張り)	復水ピット (1)	MS-1、重*3	大気圧	約 40	◎	

\*1: 機能は最上位の機能を示す。

\*2: 使用済燃料ピットおよび燃料取替用水ピットは常時使用、原子炉キャビティおよびチャンネルは定期検査時使用、キャスクピットは使用済燃料運搬用容器移送時使用。

\*3: 重要度クラスとは別に常設重大事故等対処設備に属する機器および構造物であることを示す。

表 2 (1/2) 大飯 4 号炉 主要な容器の機能

容器	機能
原子炉容器	原子炉冷却材圧力バウンダリを構成し、1次冷却材中の放射性物質が外部に漏えいするのを防ぐ障壁となる容器である。
加圧器	1次冷却系の圧力制御のための加熱および加圧を行う容器である。
原子炉格納容器	1次冷却材喪失事故時などに圧力障壁となり、かつ放射性物質の放散に対する最終障壁を形成する容器である。
蓄圧タンク	窒素ガスで加圧されたほう酸水を保有し、1次冷却系圧力が蓄圧タンク圧力より低くなるとほう酸水を1次冷却系低温側に注入するタンクである。
体積制御タンク	出力上昇時に加圧器で吸収できない1次冷却材を受入れるタンクである。また、冷却材中の水素濃度維持ならびに放射性ガスの除去に用いられる。
ほう酸タンク	最大反応度効果の制御棒1本が挿入されない状態での低温停止に必要な量のほう酸水を貯蔵するタンクである。
よう素除去薬品タンク	1次冷却材喪失時に格納容器内に放出されるよう素の放射性同位元素を除去するため、スプレ水に混入させる薬品を貯蔵するタンクである。
原子炉補機冷却水サージタンク	原子炉補機冷却水の膨張、収縮、補給および被冷却機器からの漏れを吸収するタンクである。
スチームコンバータ給水タンク	スチームコンバータに供給する給水を貯留するタンクである。
第1段湿分分離加熱器ドレンタンク	第1段湿分分離加熱器からの管側ドレンを貯留するタンクである。
第2段湿分分離加熱器ドレンタンク	第2段湿分分離加熱器からの管側ドレンを貯留するタンクである。
湿分分離器ドレンタンク	湿分分離加熱器からの胴側ドレンを貯留するタンクである。
低圧給水加熱器ドレンタンク	抽気ドレン等各部のドレンを貯めるためのタンクである。
スチームコンバータドレンタンク	スチームコンバータドレンを貯留するタンクである。
ほう酸フィルタ	化学体積制御系統へ送られるほう酸水から浮遊物を取り除くためのフィルタである。
冷却材フィルタ	抽出水中の浮遊物および破碎樹脂を除去するためのフィルタである。
封水注入フィルタ	封水中から1次冷却材ポンプのシール面の保護のため浮遊物等を取り除くためのフィルタである。
冷却材脱塩塔入口フィルタ	冷却材混床式脱塩塔の入口に設置され、抽出水中の浮遊物を除去するフィルタである。
格納容器再循環サンプスクリーン	事故時に再循環水から浮遊物を取り除き、余熱除去ポンプ等に再循環水を供給するためのフィルタである。



表 2 (2/2) 大飯 4 号炉 主要な容器の機能

容器	機能
冷却材混床式脱塩塔	1 次冷却材の純度を保つためのもので、核分裂生成物および腐食生成物を除去するための脱塩塔である。
冷却材陽イオン脱塩塔	1 次冷却材中に生成するLi-7の濃度を間欠的に制御し、燃料破損時の 1 次冷却材中のセシウムの濃度等を減少させるための脱塩塔である。
使用済燃料ピット	使用済燃料の貯蔵および使用済燃料を冷却、遮蔽しているほう酸水を保持するためのプール型容器である。
原子炉キャビティ	原子炉への燃料装荷および取出時の燃料取り扱いを、ほう酸水の中で行うためのプール型容器である。
チャンネル	定期検査時に燃料を移送するためのプール型容器である。
キャスクピット	使用済燃料運搬用容器への使用済燃料の装てんを、ほう酸水の中で行うためのプール型容器である。
燃料取替用水ピット	燃料交換作業時に原子炉キャビティおよびチャンネルにほう酸水を供給する。また、1 次冷却材喪失事故時に充てんポンプ、高圧注入ポンプ、余熱除去ポンプ、格納容器スプレイポンプにほう酸水を供給するプール型容器である。
復水ピット	事故時等の炉心停止後初期の炉心崩壊熱を除去するため、補助給水を蒸気発生器 2 次側へ供給するためのプール型容器である。

# 1 原子炉容器

[対象機器]

- ① 原子炉容器

## 目次

1. 技術評価対象機器 .....	1
2. 原子炉容器の技術評価 .....	2
2.1 構造、材料および使用条件 .....	2
2.2 経年劣化事象の抽出 .....	6
2.3 高経年化対策上着目すべき経年劣化事象の評価 .....	13

1. 技術評価対象機器

大飯4号炉の原子炉容器の主な仕様を表1-1に示す。

表1-1 大飯4号炉 原子炉容器の主な仕様

機器名称 (台数)	重要度*1	使用条件	
		最高使用圧力 (MPa[gage])	最高使用温度 (°C)
原子炉容器 (1)	PS-1、重*2	約17.2	約343

\*1：機能は最上位の機能を示す。

\*2：重要度クラスとは別に常設重大事故等対処設備に属する機器および構造物であることを示す。

## 2. 原子炉容器の技術評価

### 2.1 構造、材料および使用条件

#### 2.1.1 原子炉容器

##### (1) 構造

大飯4号炉の原子炉容器は、上部蓋の取り外しが可能なフランジ構造を有し、高温高圧の1次冷却材を内包し、かつ高放射線環境にある炉心を有する容器である。

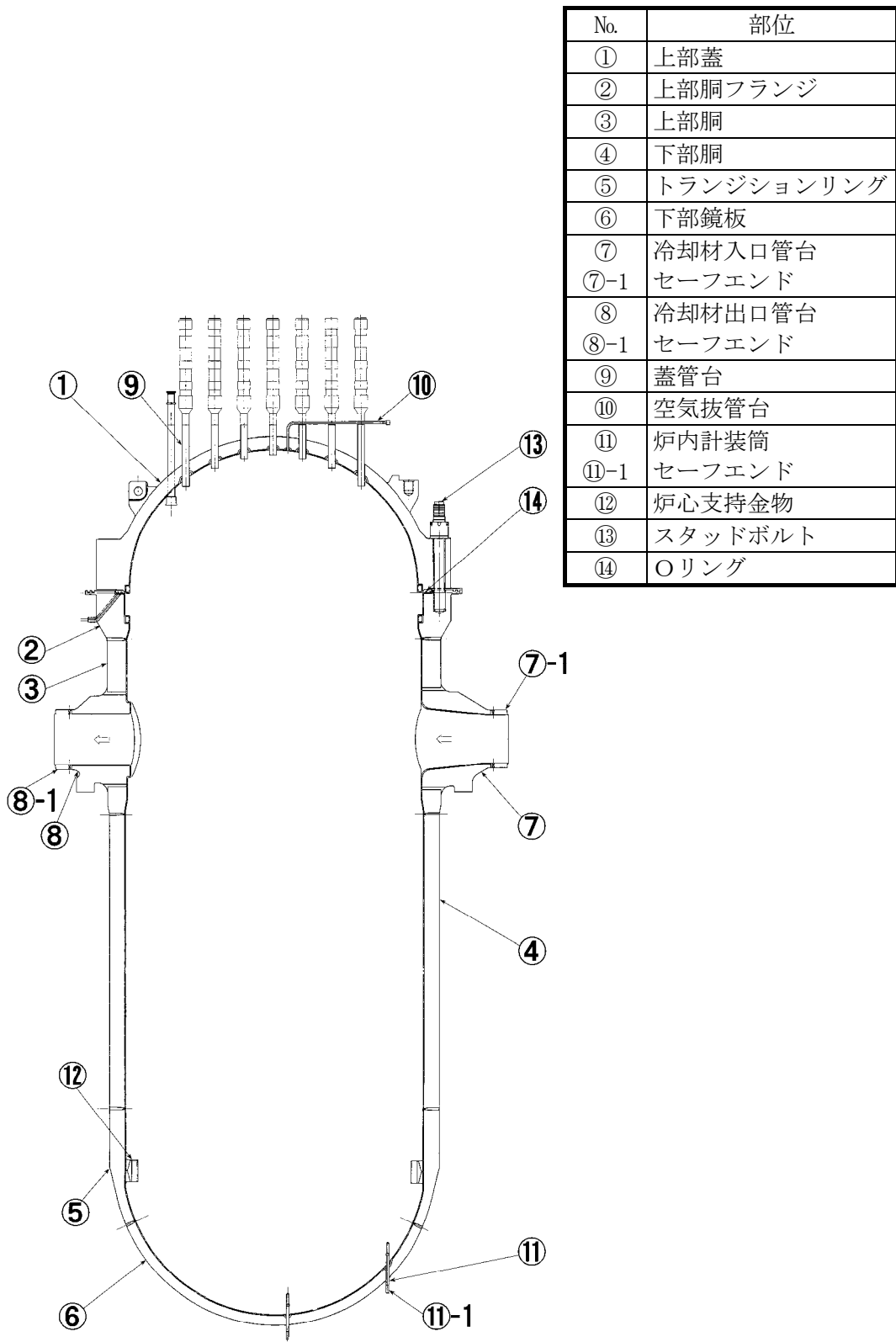
原子炉容器は、低合金鋼を加工して製作しており、内面の1次冷却材と接液する部位にはステンレス鋼を内張りしている。また、冷却材出口管台とセーフエンドの溶接部には690系ニッケル基合金のクラッドを施工している。

大飯4号炉の原子炉容器の構造を図2.1-1に示す。

なお、原子炉容器上部蓋は、蓋管台の応力腐食割れに対する予防保全処置として、第11回定期検査時（2007年度）に取替を実施している。

##### (2) 材料および使用条件

大飯4号炉の原子炉容器の使用材料、胴部（炉心領域部）の中性子照射脆化に影響を与える化学成分および使用条件を表2.1-1、表2.1-2、表2.1-3に示す。



No.	部位
①	上部蓋
②	上部胴フランジ
③	上部胴
④	下部胴
⑤	トランジションリング
⑥	下部鏡板
⑦	冷却材入口管台
⑦-1	セーフエンド
⑧	冷却材出口管台
⑧-1	セーフエンド
⑨	蓋管台
⑩	空気抜管台
⑪	炉内計装筒
⑪-1	セーフエンド
⑫	炉心支持金物
⑬	スタッドボルト
⑭	Oリング

図2.1-1 大飯4号炉 原子炉容器構造図

表2.1-1 大飯4号炉 原子炉容器主要部位の使用材料

部位	材料
上部蓋 上部胴フランジ 上部胴 下部胴 トランジションリング 下部鏡板	低合金鋼 ステンレス鋼（内張り）
冷却材入口管台 冷却材出口管台	低合金鋼 セーフエンドはステンレス鋼 ステンレス鋼（内張り） 溶接金属は600系ニッケル基合金 冷却材出口管台の溶接部の接液部には690系ニッケル基合金クラッド施工
蓋管台	690系ニッケル基合金
空気抜管台	690系ニッケル基合金
炉内計装筒	600系ニッケル基合金 セーフエンドはステンレス鋼 セーフエンドとの溶接金属は600系ニッケル基合金 下部鏡板との溶接金属は600系ニッケル基合金
炉心支持金物	600系ニッケル基合金
スタッドボルト	低合金鋼
Oリング	消耗品・定期取替品

表2.1-2 大飯4号炉 原子炉容器胴部（炉心領域部）の中性子照射脆化に  
影響を与える化学成分（重量%）

区分	Si	P	Ni	Cu	Mn	C
母材	0.20	<0.005	0.73	0.03	1.47	0.17

表2.1-3 大飯4号炉 原子炉容器の使用条件

最高使用圧力	約17.2MPa[gage]
最高使用温度	約343℃
内部流体	1次冷却材



## 2.2 経年劣化事象の抽出

### 2.2.1 機能達成に必要な項目

原子炉容器の機能である原子炉冷却材圧力バウンダリ機能を維持するためには、次の項目が必要である。

#### ① バウンダリの維持

### 2.2.2 高経年化対策上着目すべき経年劣化事象

原子炉容器について機能達成に必要な項目を考慮して主要な部位に展開した上で、個々の部位の構造、材料、使用条件（水質、圧力、温度等）および現在までの運転経験を考慮し、表2.2-1に示すとおり想定される経年劣化事象を抽出した。

この結果、高経年化対策上着目すべき経年劣化事象（表2.2-1で○となっているもの）としては以下の事象がある。

#### (1) 冷却材出入口管台等の疲労割れ

プラントの起動・停止時等に発生する1次冷却材の温度、圧力、流量変化により、材料に疲労が蓄積することから、経年劣化に対する評価が必要である。

#### (2) 胴部（炉心領域部）の中性子照射脆化

プラント運転開始後60年時点で中性子照射量が $10^{17}\text{n/cm}^2$  ( $E>1\text{MeV}$ ) を超える原子炉容器の炉心領域部においては、中性子照射とともに関連温度が上昇し、上部棚領域部の靱性が低下することから、経年劣化に対する評価が必要である。

### 2.2.3 高経年化対策上着目すべき経年劣化事象ではない事象

以下の事象（表2.2-1で△または▲となっているもの）については、想定される経年劣化事象であるが、

- 1) 想定した劣化傾向と実際の劣化傾向の乖離が考えがたい経年劣化事象であって、想定した劣化傾向等に基づき適切な保全活動を行っているもの
- 2) 現在までの運転経験や使用条件から得られた材料試験データとの比較等により、今後も経年劣化の進展が考えられない、または進展傾向が極めて小さいと考えられる経年劣化事象

に該当するものについては、高経年化対策上着目すべき経年劣化事象ではないと判断した。

上記の1)に該当する事象または2)に該当する事象であるが保全によりその傾向が維持できていることを確認している事象（日常劣化管理事象）を以下に示す。

#### (1) 600系ニッケル基合金使用部位の応力腐食割れ

1991年9月、仏国ブジェー（Bugey）発電所3号炉において発生した蓋管台損傷事象は、管台母材材料である600系ニッケル基合金の1次冷却材中での応力腐食割れと報告されており、その後の点検において、フランス、スウェーデン、スイス等の他の海外プラントにおいて管台母材部およびJ-溶接部に1次冷却材中での応力腐食割れによる損傷が認められている。また、2004年5月には、国内においても大飯発電所3号炉の蓋管台J-溶接部において溶接部の表面仕上げ（バフ仕上げ）が行われていなかったことに起因して、溶接部表面に比較的高い残留応力が発生していたことにより、1次冷却材中での応力腐食割れによる損傷が認められている。2002年3月には米国デービスベッセ（Davis Besse）発電所において、ほう酸腐食による原子炉容器上部蓋の減損が認められており、これは600系ニッケル基合金の応力腐食割れにより上部蓋貫通部から1次冷却材が漏えいし、それを放置したことによるものとされている。さらに、2008年3月には、大飯発電所3号炉の原子炉冷却材出口管台と1次冷却材管のニッケル基合金溶接部において、製作時の機械加工に伴う内表面の高い引張残留応力により、1次冷却材中での応力腐食割れによる損傷が認められている。これらのことから、600系ニッケル基合金使用部位の応力腐食割れが想定される。

なお、2000年10月、米国V. C. サマー（V. C. Summer）発電所において、原子炉冷却材出口管台と1次冷却材管のニッケル基合金溶接部に亀裂が発見されたが、これは建設時の溶接補修の繰り返しにより、引張残留応力が高くなったために発生した内面側からの応力腐食割れと報告されている。

しかしながら、応力・温度条件の厳しい冷却材入口管台、炉内計装筒母材部および炉内計装筒 J ー溶接部については、第 1 3 回定期検査時（2009年度～2010年度）にウォータージェットピーニング（応力緩和）を施工していることから、応力腐食割れが発生する可能性は小さいと考える。炉心支持金物については有意な応力が発生しないことから、応力腐食割れが発生する可能性は小さいと考える。

したがって、今後も機能の維持は可能であることから、高経年化対策上着目すべき経年劣化事象ではない。

なお、冷却材入口管台については定期的に超音波探傷検査および浸透探傷検査を、炉内計装筒についてはベアメタル検査を、炉心支持金物については目視検査を実施し、機器の健全性を確認している。

## (2) 上部蓋および上部胴フランジシート面のピitting

上部蓋および上部胴フランジのシート面は、狭あい部でありピittingの発生が想定される。

しかしながら、一度運転に入ると高温状態となりシート面のステンレス鋼内張り表面に強固な酸化皮膜が形成されるため、有意なピittingの進展は考えられないことから、高経年化対策上着目すべき経年劣化事象ではない。

なお、開放点検時の目視確認により、機器の健全性を確認している。

## (3) スタッドボルトの腐食（全面腐食）

スタッドボルトは低合金鋼であり、Oリングからの漏えいにより、内部流体によるボルトの腐食が想定される。

しかしながら、締付管理により漏えい防止を図っており、これまでに有意な腐食は認められておらず、今後もこれらの傾向が変化する要因があるとは考えがたい。

したがって、今後も機能の維持は可能であることから、高経年化対策上着目すべき経年劣化事象ではない。

なお、開放点検時の超音波探傷検査により、機器の健全性を確認している。

(4) 蓋管台、空気抜管台等の応力腐食割れ

蓋管台、空気抜管台および冷却材出口管台溶接部接液部には690系ニッケル基合金を使用しており、応力腐食割れが想定される。

しかしながら、図2.2-2に示す電力共同研究による690系ニッケル基合金の温度加速定荷重応力腐食割れ試験の結果から、応力腐食割れが発生する可能性は小さいと考えられる。

したがって、今後も機能の維持は可能であることから、高経年化対策上着目すべき経年劣化事象ではない。

なお、漏えい検査により、機器の健全性を確認している。また、冷却材出口管台については、超音波探傷検査および浸透探傷検査により、機器の健全性を確認している。

前述の2)に該当する事象のうち、日常劣化管理事象を除く事象（日常劣化管理事象ではない事象）を以下に示す。

(5) 上部蓋等低合金鋼部の内張り下層部の亀裂

上部蓋、上部胴等には低合金鋼を用いており、ステンレス鋼の内張りを施している。一部の低合金鋼 (SA-508 Class2) では大入熱溶接を用いた内張りで溶接後熱処理が行われると局部的に亀裂が発生することが米国のPVRC (Pressure Vessel Research Council) の研究により確認されている。これは内張り施工の際、6本の溶接ワイヤーで同時に溶接したために大入熱になったものである。

大飯4号炉においては図2.2-1に示すように材料の化学成分 ( $\Delta G$  値) を踏まえ溶接入熱を管理し溶接を実施しており、亀裂の発生する可能性は小さいことから、高経年化対策上着目すべき経年劣化事象ではない。

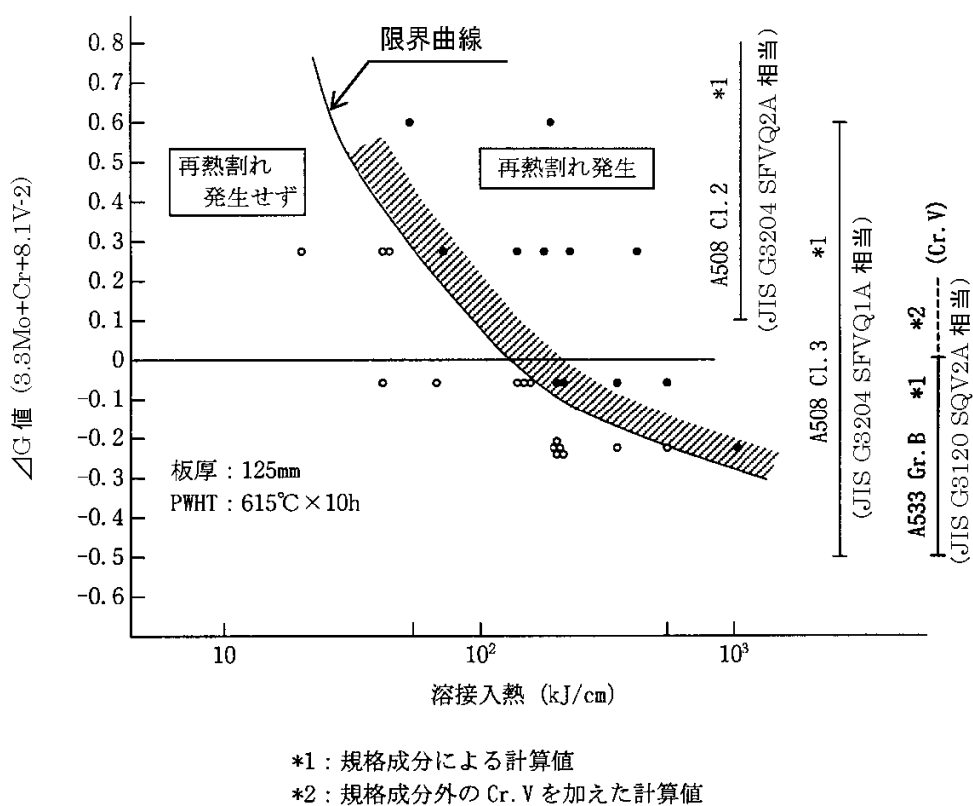


図2.2-1 再熱割れ発生に及ぼす  $\Delta G$  値および溶接入熱の影響

[出典：三菱重工技報 Vol.14 No.1 (1977-1)]

2.2.4 消耗品および定期取替品

リングは分解点検時に取替える消耗品であり、長期使用はせず取替を前提としていることから、高経年化対策を見極める上での評価対象外とする。

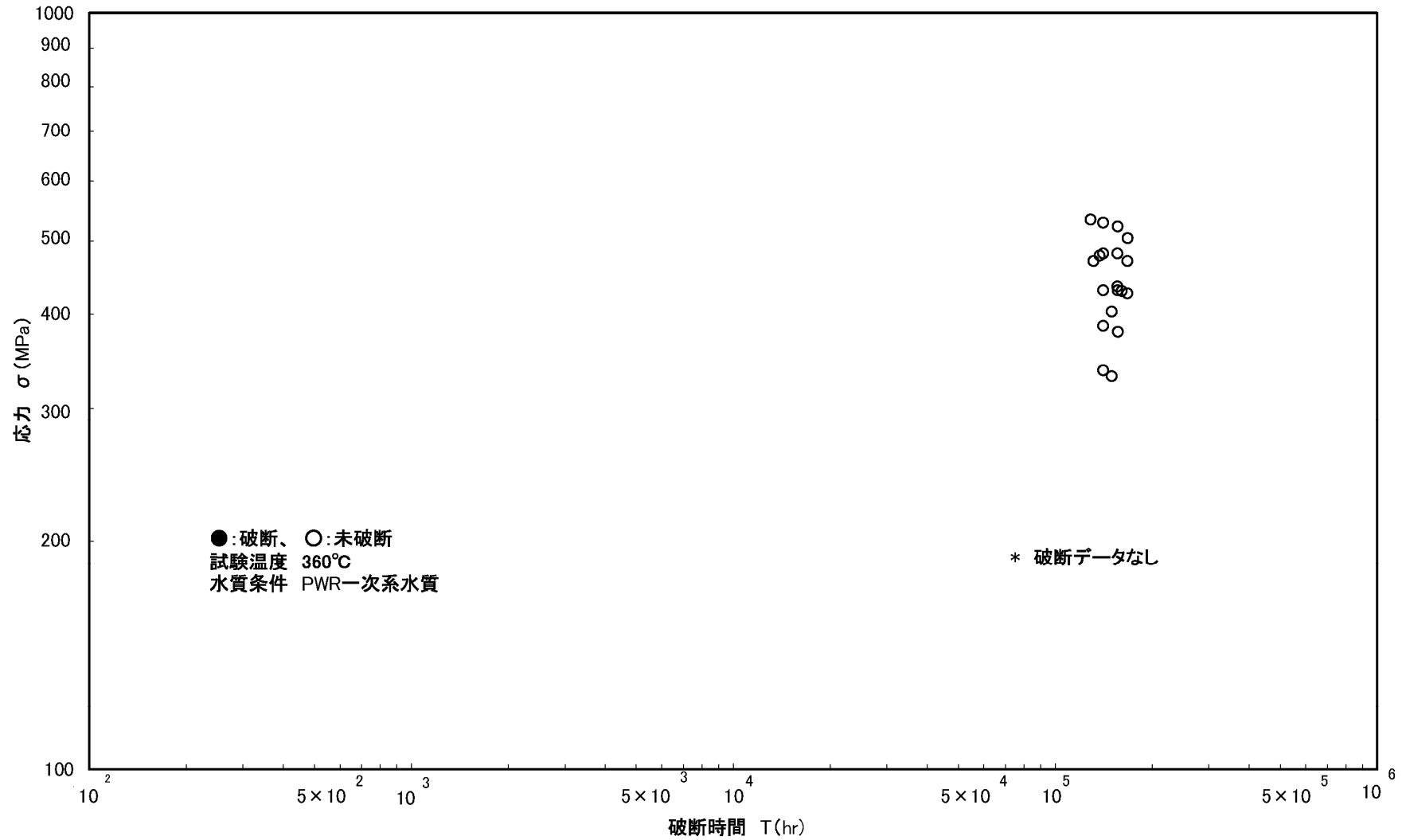


図2.2-2 690系ニッケル基合金の定荷重応力腐食割れ (SCC) 試験結果  
[出典：電力共同研究「690合金のPWSCC長期信頼性確証試験 (STEP5) 2020年度 (最終報告書)」]

表2.2-1 大飯4号炉 原子炉容器に想定される経年劣化事象

機能達成に必要な項目	部位	消耗品・定期取替品	材料	経年劣化事象							備考
				減肉		割れ		材質変化		その他	
				摩耗	腐食	疲労割れ	応力腐食割れ	熱時効	劣化		
バウンダリの維持	上部蓋、 上部胴、下部胴、 トランジションリング、 下部鏡板		低合金鋼 (ステンレス鋼内張り)		△*3 (上部蓋)	○			○*1	▲*2	*1：中性子照射脆化 (下部胴)  *2：内張り下層部の 亀裂  *3：ピitting
	上部胴フランジ		低合金鋼 (ステンレス鋼内張り)		△*3	○				▲*2	
	冷却材入口管台 冷却材出口管台		低合金鋼 (ステンレス鋼内張り) 〔セーフエンドは ステンレス鋼〕 (溶接金属は600系 ニッケル基合金) (出口管台の溶接 接液部は690系ニッケル 基合金カット施工)			○	△ (溶接金属)			▲*2	
	蓋管台 空気抜管台		690系ニッケル基合金			○	△ (溶接金属を 含む)				
	炉内計装筒		600系ニッケル基合金 〔セーフエンドは ステンレス鋼〕 (溶接金属は600系 ニッケル基合金)			○	△ (溶接金属を 含む)				
	炉心支持金物		600系ニッケル基合金			○	△ (溶接金属を 含む)				
	スタッドボルト		低合金鋼		△	○					
	○リング	◎	-								

○：高経年化対策上着目すべき経年劣化事象

△：高経年化対策上着目すべき経年劣化事象ではない事象（日常劣化管理事象）

▲：高経年化対策上着目すべき経年劣化事象ではない事象（日常劣化管理事象以外）

## 2.3 高経年化対策上着目すべき経年劣化事象の評価

### 2.3.1 冷却材出入口管台等の疲労割れ

#### a. 事象の説明

冷却材出入口管台等は、プラントの起動・停止時等に熱過渡を繰返し受けるため、疲労が蓄積することになる。

#### b. 技術評価

##### ① 健全性評価

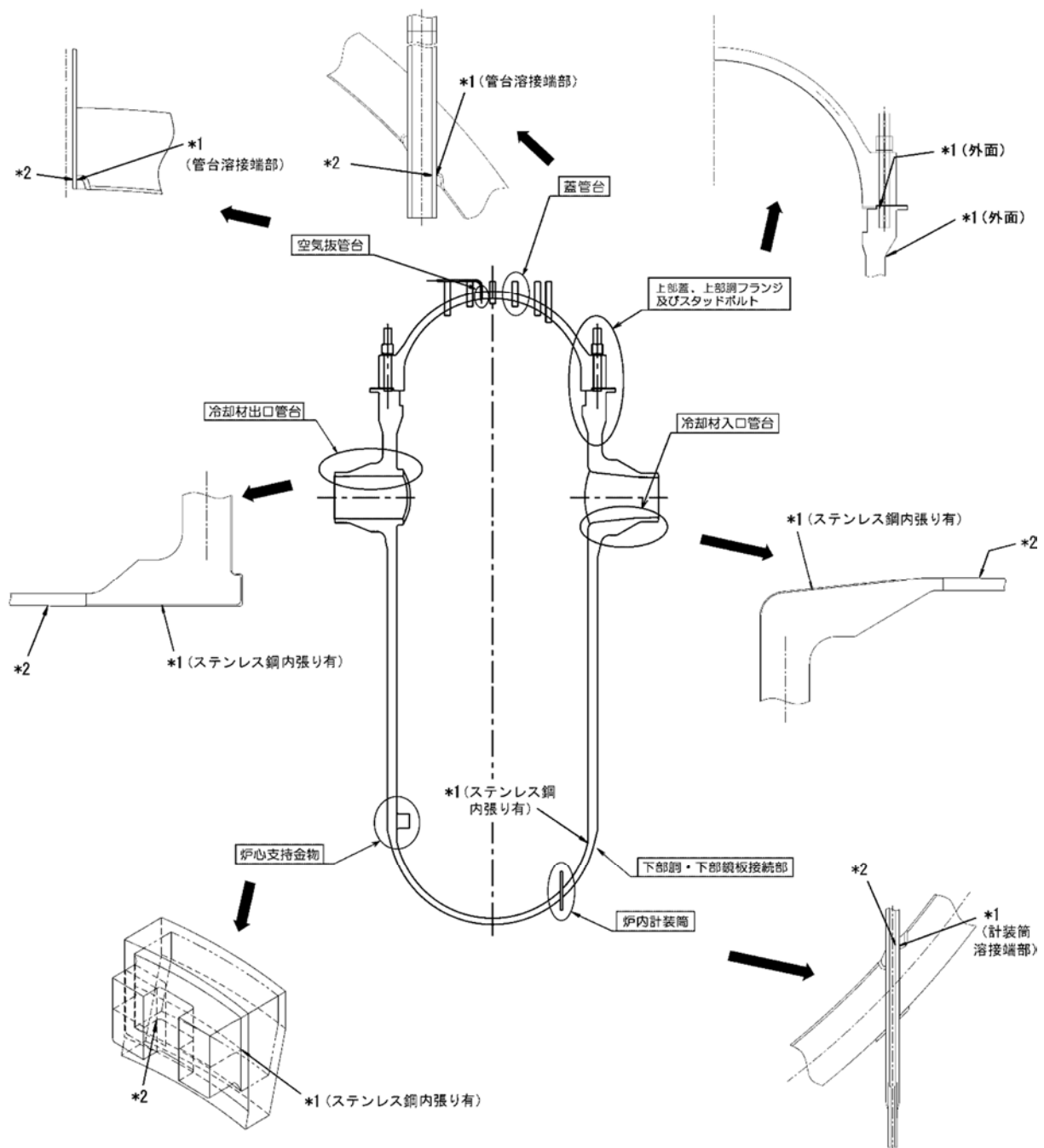
冷却材出入口管台等の健全性評価にあたっては、構造が不連続であるため比較的大きな熱応力の発生する部位を対象として「日本機械学会 設計・建設規格（JSME S NC1-2005/2007）」に基づき評価を行った。

また、使用環境を考慮した疲労について、「日本機械学会 環境疲労評価手法（JSME S NF1-2009）」に基づき評価した。

評価点を図2.3-1に、疲労評価に用いた過渡回数を表2.3-1に示す。なお、2014年度末までの運転実績に基づき推定した2015年度以降の評価対象期間での推定過渡回数を包含し、より保守的に設定した過渡回数とした。

評価結果を表2.3-2に示すが、許容値を満足する結果が得られている。





\*1: 「設計・建設規格」に基づく疲労評価対象部位(最大)

(非接液部の場合は ( ) 内に理由を記載)

\*2: 「環境疲労評価手法」に基づく疲労評価対象部位(最大) (接液部が対象)

図2.3-1 大飯4号炉 原子炉容器 冷却材出入口管台等の疲労評価対象部位

表2.3-1(1/3) 大飯4号炉 原子炉容器 冷却材出入口管台等の疲労評価に用いた過渡回数

(上部蓋、蓋管台、空気抜管台およびスタッドボルトを除く)

運転状態Ⅰ

過渡項目	運転実績に基づく過渡回数	
	2014年度末時点	運転開始後60年 時点の推定値
起動 (温度上昇率55.6℃/h)	26	74
停止 (温度下降率55.6℃/h)	26	74
負荷上昇 (負荷上昇率5%/min)	221	927
負荷減少 (負荷減少率5%/min)	211	917
90%から100%へのステップ状負荷上昇	2	4
100%から90%へのステップ状負荷減少	2	4
100%からの大きいステップ状負荷減少	3	9
定常負荷運転時の変動*1	-	-
燃料交換	15	70
0%から15%への負荷上昇	27	75
15%から0%への負荷減少	18	60
1 ループ停止 / 1 ループ起動		
Ⅰ) 停止	0	2
Ⅱ) 起動	0	2

運転状態Ⅱ

過渡項目	運転実績に基づく過渡回数	
	2014年度末時点	運転開始後60年 時点の推定値
負荷の喪失	4	7
外部電源喪失	1	5
1次冷却材流量の部分喪失	0	2
100%からの原子炉トリップ		
Ⅰ) 不注意な冷却を伴わないトリップ	2	6
Ⅱ) 不注意な冷却を伴うトリップ	0	2
Ⅲ) 不注意な冷却と安全注入を伴う トリップ	0	2
1次冷却系の異常な減圧	0	2
制御棒クラスタの落下	0	3
出力運転中の非常用炉心冷却系の誤起動	0	2
1次冷却系停止ループの誤起動	0	2
タービン回転試験	5	5
1次系漏えい試験	19	60

\*1：設計評価においては、1次冷却材温度は高温側±1.4℃、低温側±2.4℃、1次冷却材圧力は+0.39MPa、-0.29MPa (+4.0kg/cm<sup>2</sup>、-3.0kg/cm<sup>2</sup>) の変動があるものとしているが、この過渡項目の疲労累積係数への寄与は小さく、また、実際には通常運転中のゆらぎとして、このような変動は生じていない。

表2.3-1(2/3) 大飯4号炉 原子炉容器 上部蓋、蓋管台および空気抜管台の  
疲労評価に用いた過渡回数

運転状態Ⅰ

過渡項目	運転実績に基づく過渡回数	
	2014年度末時点	運転開始後60年 時点の推定値*2
起動（温度上昇率55.6℃/h）	5	53
停止（温度下降率55.6℃/h）	5	53
負荷上昇（負荷上昇率5%/min）	55	761
負荷減少（負荷減少率5%/min）	55	761
90%から100%へのステップ状負荷上昇	0	2
100%から90%へのステップ状負荷減少	0	2
100%からの大きいステップ状負荷減少	0	6
定常負荷運転時の変動*1	-	-
燃料交換	3	58
0%から15%への負荷上昇	5	53
15%から0%への負荷減少	5	47
1ループ停止/1ループ起動		
Ⅰ) 停止	0	2
Ⅱ) 起動	0	2

運転状態Ⅱ

過渡項目	運転実績に基づく過渡回数	
	2014年度末時点	運転開始後60年 時点の推定値*2
負荷の喪失	0	3
外部電源喪失	0	4
1次冷却材流量の部分喪失	0	2
100%からの原子炉トリップ		
Ⅰ) 不注意な冷却を伴わないトリップ	0	4
Ⅱ) 不注意な冷却を伴うトリップ	0	2
Ⅲ) 不注意な冷却と安全注入を伴う トリップ	0	2
1次冷却系の異常な減圧	0	2
制御棒クラスタの落下	0	3
出力運転中の非常用炉心冷却系の誤起動	0	2
1次冷却系停止ループの誤起動	0	2
タービン回転試験	0	0
1次系漏えい試験	5	46

\*1：設計評価においては、1次冷却材温度は高温側±1.4℃、低温側±2.4℃、1次冷却材圧力は+0.39MPa、-0.29MPa（+4.0kg/cm<sup>2</sup>、-3.0kg/cm<sup>2</sup>）の変動があるものとしているが、この過渡項目の疲労累積係数への寄与は小さく、また、実際には通常運転中のゆらぎとして、このような変動は生じていない。

\*2：運転開始後14年時点での上部蓋取替に伴い、プラント運転開始後60年時点の過渡回数としては、上部蓋取替からプラント運転開始後60年時点までの年数である46年間の過渡回数とした。

表2.3-1(3/3) 大飯4号炉 原子炉容器 スタッドボルトの疲労評価に用いた過渡回数

運転状態Ⅰ

過渡項目	運転実績に基づく過渡回数	
	2014年度末時点	運転開始後60年 時点の推定値
起動 (温度上昇率55.6℃/h)	27	76
停止 (温度下降率55.6℃/h)	26	76
負荷上昇 (負荷上昇率5%/min)	221	927
負荷減少 (負荷減少率5%/min)	211	917
90%から100%へのステップ状負荷上昇	2	4
100%から90%へのステップ状負荷減少	2	4
100%からの大きいステップ状負荷減少	3	9
定常負荷運転時の変動*1	-	-
燃料交換	15	70
0%から15%への負荷上昇	27	75
15%から0%への負荷減少	18	60
1 ループ停止 / 1 ループ起動		
Ⅰ) 停止	0	2
Ⅱ) 起動	0	2

運転状態Ⅱ

過渡項目	運転実績に基づく過渡回数	
	2014年度末時点	運転開始後60年 時点の推定値
負荷の喪失	4	7
外部電源喪失	1	5
1次冷却材流量の部分喪失	0	2
100%からの原子炉トリップ		
Ⅰ) 不注意な冷却を伴わないトリップ	2	6
Ⅱ) 不注意な冷却を伴うトリップ	0	2
Ⅲ) 不注意な冷却と安全注入を伴う トリップ	0	2
1次冷却系の異常な減圧	0	2
制御棒クラスタの落下	0	3
出力運転中の非常用炉心冷却系の誤起動	0	2
1次冷却系停止ループの誤起動	0	2
タービン回転試験	5	5
1次系漏えい試験	21	67

\*1：設計評価においては、1次冷却材温度は高温側±1.4℃、低温側±2.4℃、1次冷却材圧力は+0.39MPa、-0.29MPa (+4.0kg/cm<sup>2</sup>、-3.0kg/cm<sup>2</sup>) の変動があるものとしているが、この過渡項目の疲労累積係数への寄与は小さく、また、実際には通常運転中のゆらぎとして、このような変動は生じていない。

表2. 3-2 大飯4号炉 原子炉容器 冷却材出入口管台等の疲労評価結果

評価対象部位 (使用材料)	疲労累積係数 (許容値：1以下)	
	設計・建設規格 による解析	環境疲労評価手法 による解析
① 冷却材入口管台 (低合金鋼、ステンレス鋼 (内張り))	0.039	0.001 <sup>*2</sup>
② 冷却材出口管台 (低合金鋼、ステンレス鋼 (内張り))	0.049	0.001 <sup>*2</sup>
③ 蓋管台 <sup>*1</sup> (690系ニッケル基合金)	0.114	0.001 <sup>*2</sup>
④ 空気抜管台 <sup>*1</sup> (690系ニッケル基合金)	0.017	0.001 <sup>*2</sup>
⑤ 炉内計装筒 (600系ニッケル基合金)	0.232	0.005 <sup>*2</sup>
⑥ 上部蓋 <sup>*1</sup> および上部胴フランジ (低合金鋼、ステンレス鋼 (内張り))	0.008	— <sup>*3</sup>
⑦ 下部胴・下部鏡板接続部 (低合金鋼、ステンレス鋼 (内張り))	0.005	— <sup>*3</sup>
⑧ 炉心支持金物 (600系ニッケル基合金)	0.005	0.001 <sup>*2</sup>
⑨ スタッドボルト (低合金鋼)	0.382	— <sup>*3</sup>

\*1：第11回定期検査時（2007年度）に原子炉容器上部蓋を取替えているため、46年間の過渡回数を基に算出した。

\*2：炉水環境にあり、かつ疲労評価上最も厳しい箇所について評価を実施しており、疲労評価対象箇所と異なる。

\*3：非接液部。

② 現状保全

冷却材出入口管台等の疲労割れに対しては、定期的に超音波探傷検査等(表2.3-3)により、有意な欠陥がないことを確認している。また、定期的に漏えい検査を実施し、耐圧部の健全性を確認している。

原子炉容器内面の内張りについては、定期的に目視により有意な異常のないことを確認している。

表2.3-3 大飯4号炉 原子炉容器の供用期間中検査の内容

部位	検査部位	検査内容
① 冷却材入口管台	内面コーナー、セーフエンドとの溶接部、胴との溶接部	超音波探傷検査 浸透探傷検査
② 冷却材出口管台	内面コーナー、セーフエンドとの溶接部、胴との溶接部	超音波探傷検査 浸透探傷検査
③ 蓋管台	制御棒駆動装置ハウジングとの溶接部	浸透探傷検査
④ 空気抜管台	上部蓋の貫通部	漏えい検査
⑤ 炉内計装筒	下部鏡板の貫通部	ベアメタル検査
⑥ 上部蓋および上部胴フランジ	溶接部	超音波探傷検査
⑦ 下部胴・下部鏡板接続部	溶接部	超音波探傷検査
⑧ 炉心支持金物	胴との溶接部	目視検査
⑨ スタッドボルト	ボルト本体	超音波探傷検査
	ナット	目視検査

③ 総合評価

健全性評価結果から判断して、疲労割れ発生の可能性はないと考える。ただし、疲労評価は実績過渡回数に依存するため、今後も実績過渡回数を把握し評価する必要がある。

また、疲労割れは超音波探傷検査等で、原子炉容器内面の内張りの欠陥については、有意な異常のないことを目視確認により検知可能であり、点検手法として適切である。

c. 高経年化への対応

冷却材出入口管台等の疲労割れについては、実績過渡回数の確認を継続的に実施し、運転開始後60年時点の推定過渡回数を上回らないことを確認する。

### 2.3.2 胴部（炉心領域部）の中性子照射脆化

#### a. 事象の説明

原子炉容器が通常の圧力容器と異なる点は、燃料を取り囲む胴部（炉心領域部）で中性子照射を受ける環境にあることである。このため安全性の見地から監視試験片の設定や中性子照射脆化に関する多くの研究が行われてきている。

一般的に材料は中性子の照射を受けると非常に微小な欠陥（析出物やマイクロボイド）が生じ、このような欠陥が存在すると材料の変形の際（転位の移動）の抵抗となり、破壊に対する抵抗（靱性）の低下が生じる。原子炉容器の胴部（炉心領域部）においては、中性子照射とともに関連温度（ $R T_{NDT}$ ）が上昇し、上部棚吸収エネルギー（USE）が低下することは広く知られており、中性子照射脆化と呼ばれている（図2.3-2参照）。



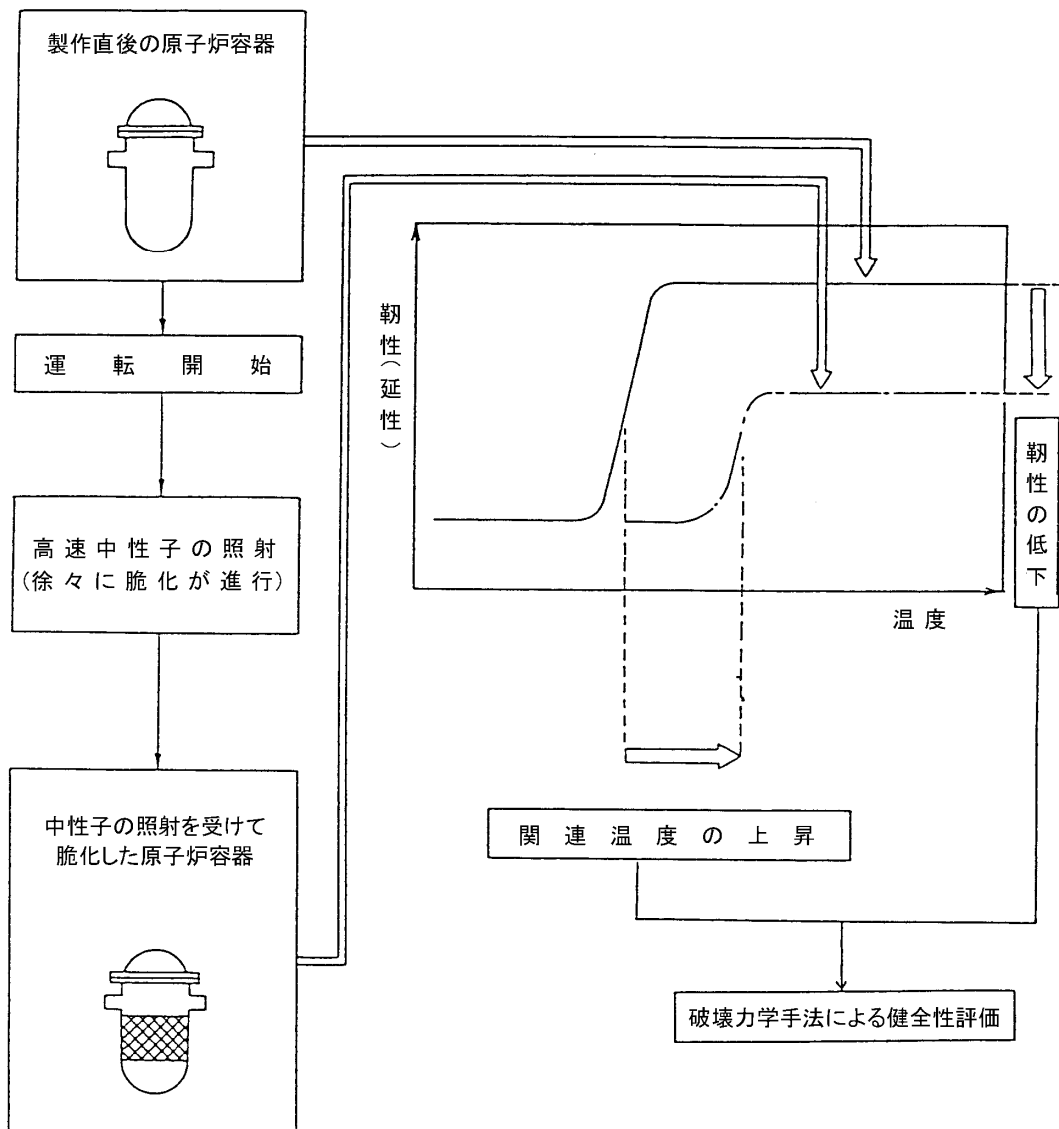


図2.3-2 原子炉容器胴部（炉心領域部）の中性子照射脆化に対する健全性評価

b. 技術評価

① 健全性評価

中性子照射脆化に対し健全性評価上厳しい箇所は、炉心領域の下部胴である。胴内表面での中性子照射量は、現時点（2016年12月末時点）で $1.30 \times 10^{19} \text{n/cm}^2$  ( $E > 1 \text{MeV}$ )、運転開始後60年時点で $3.74 \times 10^{19} \text{n/cm}^2$  ( $E > 1 \text{MeV}$ )程度と評価される。なお、炉心の有効高さを直接囲んでいる下部胴に対して、上部胴およびトランジションリングでは相当運転期間における関連温度移行量が十分に小さく炉心領域に含まれないことから、炉心領域の下部胴を対象として以下の評価を実施する。

大飯4号炉の現在までの監視試験結果を表2.3-4に示す。

表2.3-4 大飯4号炉 原子炉容器胴部（炉心領域部）の中性子照射脆化に対する監視試験結果

回数	中性子照射量 ( $\times 10^{19} \text{n/cm}^2$ ) [ $E > 1 \text{MeV}$ ]	Tr30 (°C) *3	上部棚吸収 エネルギー (J)
		母材	母材
初期	0	-61	293
第1回	0.858 [約19EFPY]*1	-58	287
第2回	2.68 [約60EFPY]*1	-46	257
第3回	4.61 [約102EFPY]*1*2	-35	279

\*1:内表面から板厚 t の1/4t深さでのEFPY。EFPYとは、定格負荷相当年数であり、定格出力で連続運転したと仮定して計算した年数を示す。

\*2:第3回監視試験実施時の定格負荷相当年数は約16EFPY。

\*3:シャルピー衝撃試験における吸収エネルギーが41Jとなる温度。関連温度はTr30の移行量と関連温度初期値から算出する。

【関連温度初期値】大飯4号炉 母材：-30°C

「日本電気協会 原子炉構造材の監視試験方法（JEAC4201-2007[2013年追補版]）」（以下、「JEAC4201」という。）の国内脆化予測法による、現時点（2016年12月末時点）と運転開始後60年時点での関連温度予測値、および国内USE予測式による上部棚吸収エネルギー予測値、ならびに国内脆化予測法による予測と監視試験結果の関係を表2.3-5ならびに図2.3-3に示す。評価においては、JEAC4201を用いて評価した。

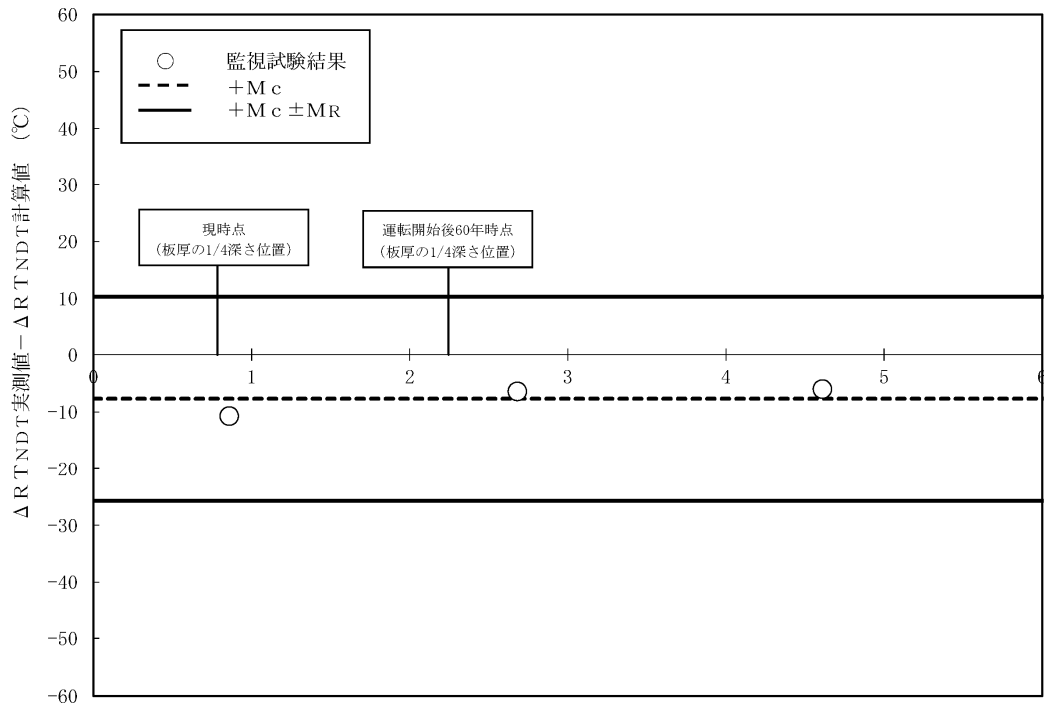
評価の結果、関連温度実測値は予測の範囲内であった。

表2.3-5 大飯4号炉 原子炉容器胴部（炉心領域部）の中性子照射脆化に対する  
関連温度および上部棚吸収エネルギーの予測値

評価時期	中性子照射量*1 ( $\times 10^{19}\text{n/cm}^2$ ) [E>1MeV]	関連温度*2 ( $^{\circ}\text{C}$ )	上部棚吸収 エネルギー*2 (J)
		母材	母材
現時点 (2016年12月末時点)	0.783	-10	264
運転開始後60年時点	2.25	-2	258

\*1:内表面から板厚 t の1/4t深さでの中性子照射量

\*2:内表面から板厚 t の1/4t深さでの予測値



中性子照射量 ( $\times 10^{19}n/cm^2, E > 1MeV$ )

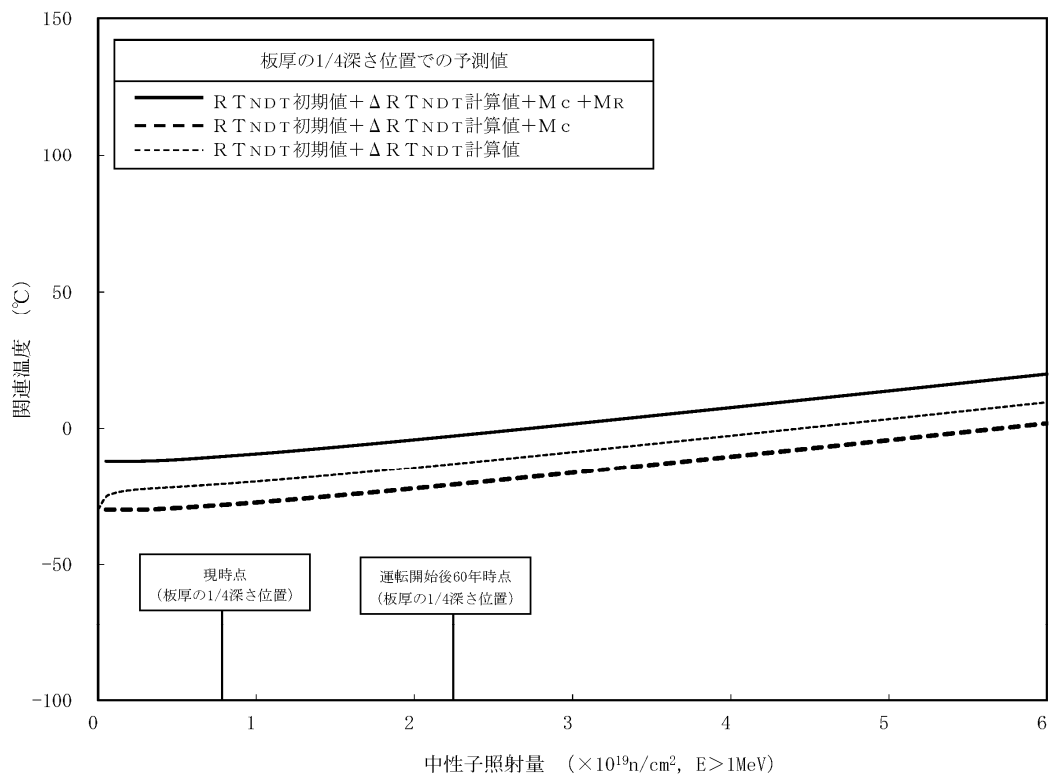


図2.3-3 大飯4号炉 原子炉容器胴部 (炉心領域部) の中性子照射脆化に対する関連温度の国内脆化予測法による予測と監視試験結果の関係

$M_c$  : 実測値で補正する場合に用いるマージン

$M_R$  : マージン

本技術評価では、原子炉容器の胴部（炉心領域部）材料の関連温度の上昇および上部棚吸収エネルギー（USE）の低下に対する評価を以下のとおり実施した。

i 関連温度上昇に対する評価

関連温度の上昇については、「日本電気協会 原子力発電所用機器に対する破壊靱性の確認試験方法（JEAC4206-2007）」（以下、「JEAC4206」という。）の附属書C「供用状態C，Dにおける加圧水型原子炉圧力容器の炉心領域部に対する非延性破壊防止のための評価方法」に定められた加圧熱衝撃（PTS:Pressurized Thermal Shock）評価手法<sup>※1</sup>に基づき大飯4号炉原子炉容器の胴部（炉心領域部）材料の評価を実施した。PTS事象は小破断LOCA、大破断LOCA、主蒸気管破断事故および2次冷却系からの除熱機能喪失を対象とした。

中性子照射脆化による材料の靱性低下の予測について、国内脆化予測法を用いて、実測 $K_{IC}$ データを現時点（2016年12月末時点）および運転開始後60年時点まで温度軸に対してシフトさせ、その予測破壊靱性（ $K_{IC}$ ）の下限を包絡した以下の $K_{IC}$ 曲線を設定する。

$$K_{IC} = 20.16 + 129.9 \exp \{ 0.0161 (T - T_p) \} \text{ (MPa} \sqrt{\text{m}} \text{)}$$

ここで、 $T_p$ はプラント評価時期の $K_{IC}$ 曲線を設定する際に定まるプラント個別の定数である。

大飯4号炉を評価した結果、 $T_p$ は現時点（2016年12月末時点）までで $-32^{\circ}\text{C}$ 、プラント運転開始後60年時点で $1^{\circ}\text{C}$ となった。

健全性評価は $K_{IC}$ 下限包絡曲線とPTS状態遷移曲線を比較し、 $K_{IC} > K_I$ であることを確認することであり、図2.3-4に評価結果を示す。

初期亀裂を想定しても、運転開始後60年時点において、脆性破壊に対する抵抗値（材料自身の持つねばり強さ）を示す $K_{IC}$ 曲線は、負荷状態を応力拡大係数 $K_I$ （脆性破壊を起こそうとする値）で示すPTS状態遷移曲線を上回っていることから、脆性破壊は起こらないと評価される。

※1：PTS評価では、想定亀裂先端部の中性子照射量には原子炉容器内表面の値を用いている。

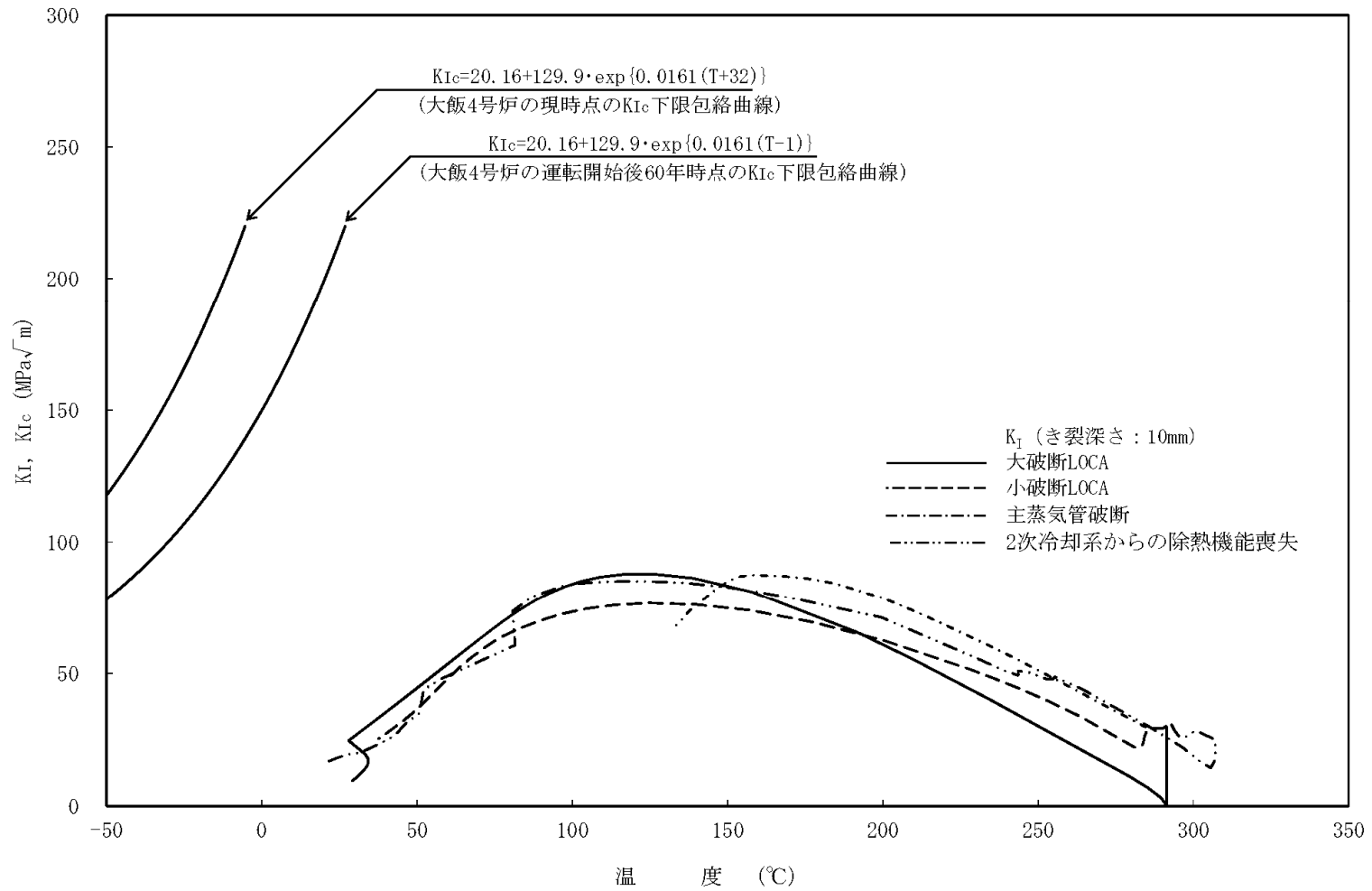


図2.3-4 大飯4号炉 原子炉容器胴部(炉心領域部)中性子照射脆化に対するPTS評価結果

ii 上部棚吸収エネルギー低下に対する評価

国内プラントを対象とした上部棚吸収エネルギーの予測式（国内USE予測式）を用いて現時点（2016年12月末時点）および運転開始後60年時点での上部棚吸収エネルギーの予測値を評価した結果、表2.3-6のとおりJEAC4206で要求している68J以上を満足しており、十分な上部棚吸収エネルギーがある。

表2.3-6 大飯4号炉 上部棚吸収エネルギーの予測値

（単位：J）

	方向	初期値	現時点（2016年12月末時点） <sup>*1</sup>	運転開始後60年時点 <sup>*1</sup>
母材	T方向 <sup>*2</sup>	293	264	258

\*1:板厚 t の1/4t深さでの予測値

\*2:試験片の長手方向が主鍛造方向に垂直

## ② 現状保全

原子炉容器に対しては、定期的に超音波探傷検査を実施し、有意な欠陥のないことを確認している。

胴部（炉心領域部）材料の中性子照射による機械的性質の変化については、JEAC4201に基づいて、計画的に監視試験を実施し、破壊靱性の変化の傾向を把握している。

大飯4号炉は、当初監視試験カプセルを6体挿入し、現在までに3体のカプセルを取り出し、将来の運転期間に対する脆化予測を行っている。

また、監視試験結果から、JEAC4206に基づき、運転管理上の制限として加熱・冷却運転時に許容しうる温度・圧力の範囲（加熱・冷却制限曲線）および耐圧漏えい試験温度を設けて運用している。

## ③ 総合評価

健全性評価結果から判断して、胴部（炉心領域部）の中性子照射脆化が機器の健全性に影響を与える可能性はないと考える。ただし、胴部（炉心領域部）の中性子照射脆化に対しては、今後も計画的に監視試験を実施して健全性評価の妥当性を確認する必要がある。

胴部（炉心領域部）材料の機械的性質の予測は監視試験により把握可能であり、また有意な欠陥のないことも超音波探傷検査により確認していることから、保全内容として適切である。

### c. 高経年化への対応

胴部（炉心領域部）の中性子照射脆化に対しては、JEAC4201に基づき計画的に監視試験を実施し、定期的に超音波探傷検査を実施していく。

また、監視試験結果から、JEAC4206に基づき、運転管理上の制限として加熱・冷却運転時に許容しうる温度・圧力の範囲（加熱・冷却制限曲線）および耐圧漏えい試験温度を設けて運用していく。

なお、健全性評価の結果から胴部（炉心領域部）の中性子照射脆化が原子炉の安全性に影響を及ぼす可能性はないと考えるが、今後の原子炉の運転サイクル・照射量を勘案して第4回監視試験の実施計画を策定する。



## 2 加圧器

[対象部位]

- 2.1 加圧器本体
- 2.2 加圧器ヒータ

大飯4号炉で使用されている加圧器は、本体およびヒータに大きく分類されるため、評価書においては、これら対象部位2種類についての技術評価を行う。

本評価書では、以下の2つに分類している。

2.1 加圧器本体

2.2 加圧器ヒータ

## 2.1 加压器本体

[対象機器]

① 加压器

## 目次

1. 技術評価対象機器 .....	1
2. 加圧器の技術評価 .....	2
2.1 構造、材料および使用条件 .....	2
2.2 経年劣化事象の抽出 .....	5
2.3 高経年化対策上着目すべき経年劣化事象の評価 .....	12

1. 技術評価対象機器

大飯4号炉で使用されている加圧器の主な仕様を表1-1に示す。

表1-1 大飯4号炉 加圧器の主な仕様

機器名称 (台数)	重要度*1	使用条件	
		最高使用圧力 (MPa[gage])	最高使用温度 (°C)
加圧器 (1)	PS-1、重*2	約17.2	約360

\*1：機能は最上位の機能を示す。

\*2：重要度クラスとは別に常設重大事故等対処設備に属する機器および  
構造物であることを示す。

## 2. 加圧器の技術評価

### 2.1 構造、材料および使用条件

#### 2.1.1 加圧器

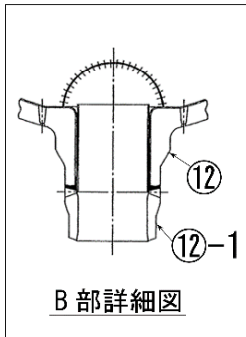
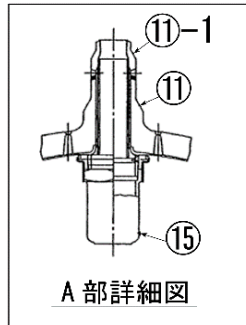
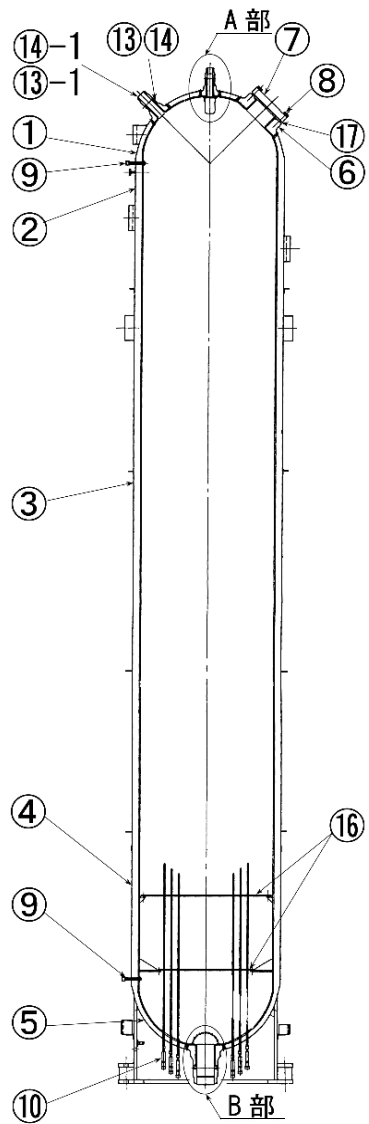
##### (1) 構造

大飯4号炉の加圧器は、低合金鋼を加工して製作しており、1次冷却材と接液する内面には、ステンレス鋼を内張りしている。

大飯4号炉の加圧器の構造図を図2.1-1に示す。

##### (2) 材料および使用条件

大飯4号炉の加圧器の使用材料および使用条件を表2.1-1および表2.1-2に示す。



No.	部位
①	上部鏡
②	上部胴
③	中間胴
④	下部胴
⑤	下部鏡
⑥	マンホール用座
⑦	マンホール用蓋
⑧	マンホールボルト
⑨	温度計用管台 レベル計用管台
⑩	ヒータスリーブ
⑪	スプレイライン用管台
⑪-1	セーフエンド
⑫	サージ用管台
⑫-1	セーフエンド
⑬	安全弁用管台
⑬-1	セーフエンド
⑭	逃がし弁用管台
⑭-1	セーフエンド
⑮	スプレイノズル
⑯	ヒータサポートプレート
⑰	ガスケット

図2.1-1 大飯4号炉 加圧器構造図

表2.1-1 大飯4号炉 加圧器主要部位の使用材料

部位	材料
上部鏡 上部胴 中間胴 下部胴 下部鏡	低合金鋼 ステンレス鋼（内張り）
マンホール用座	低合金鋼 ステンレス鋼（内張り）
マンホール用蓋	低合金鋼
マンホールボルト	低合金鋼
温度計用管台 レベル計用管台 ヒータスリーブ	ステンレス鋼
スプレイライン用管台 安全弁用管台 逃がし弁用管台 サージ用管台	低合金鋼 ステンレス鋼（内張り） セーフエンドはステンレス鋼 溶接金属は690系ニッケル基合金
スプレイノズル	ステンレス鋼、ステンレス鋼鋳鋼
ヒータサポートプレート	ステンレス鋼
ガスケット	消耗品・定期取替品

表2.1-2 大飯4号炉 加圧器の使用条件

最高使用圧力	約17.2MPa[gage]
最高使用温度	約360℃
内部流体	1次冷却材



## 2.2 経年劣化事象の抽出

### 2.2.1 機能達成に必要な項目

加圧器の機能である圧力制御機能を維持するためには、次の2つの項目が必要である。

- ① バウンダリの維持
- ② 圧力制御

### 2.2.2 高経年化対策上着目すべき経年劣化事象

加圧器について機能達成に必要な項目を考慮して主要な部位に展開した上で、個々の部位の構造、材料、使用条件（水質、圧力、温度等）および現在までの運転経験を考慮し、表2.2-1に示すとおり想定される経年劣化事象を抽出した。

この結果、高経年化対策上着目すべき経年劣化事象（表2.2-1で○となっているもの）としては以下の事象がある。

#### (1) スプレイライン用管台等の疲労割れ

プラントの起動・停止時等に発生する1次冷却材の温度・圧力変化により、材料に疲労が蓄積することから、経年劣化に対する評価が必要である。

### 2.2.3 高経年化対策上着目すべき経年劣化事象ではない事象

以下の事象（表2.2-1で△または▲となっているもの）については、想定される経年劣化事象であるが、

- 1) 想定した劣化傾向と実際の劣化傾向の乖離が考えがたい経年劣化事象であって、想定した劣化傾向等に基づき適切な保全活動を行っているもの
- 2) 現在までの運転経験や使用条件から得られた材料試験データとの比較等により、今後も経年劣化の進展が考えられない、または進展傾向が極めて小さいと考えられる経年劣化事象

に該当するものについては、高経年化対策上着目すべき経年劣化事象ではないと判断した。

上記の1)に該当する事象または2)に該当する事象であるが保全によりその傾向が維持できていることを確認している事象（日常劣化管理事象）を以下に示す。

#### (1) マンホールシート面のピitting

加圧器のマンホールシート面は狭あい部でありピittingの発生が想定される。

しかしながら、一度運転に入ると高温状態となりシート面のステンレス鋼内張り表面に強固な酸化皮膜が形成されるため、有意なピittingの進展は考えられないことから、高経年化対策上着目すべき経年劣化事象ではない。

なお、開放点検時の目視確認により、機器の健全性を確認している。

#### (2) マンホールボルトの腐食（全面腐食）

マンホールボルトは、ガスケットからの漏えいにより、内部流体によるボルトの腐食が想定される。

しかしながら、締付管理により漏えい防止を図っており、これまでに有意な腐食は認められておらず、今後もこれらの傾向が変化する要因があるとは考えがたい。

したがって、今後も機能の維持は可能であることから、高経年化対策上着目すべき経年劣化事象ではない。

なお、開放点検時の目視確認により、機器の健全性を確認している。

(3) 温度計用管台およびレベル計用管台の内面からの応力腐食割れ

1995年9月、米国サリー（Surry）発電所1号炉の加圧器計測用管台で応力腐食割れによる損傷が発生していることから、応力腐食割れが想定される。

しかしながら、温度計用管台およびレベル計用管台には耐応力腐食割れ性に優れた316系ステンレス鋼を採用しており、水素注入や脱塩処理を実施することで1次系水質を維持し、プラント起動時のサンプリング等により管理している。

したがって、今後も機能の維持は可能であることから、高経年化対策上着目すべき経年劣化事象ではない。

なお、漏えい検査により、機器の健全性を確認している。

(4) ヒータスリーブ（溶接部含む）の応力腐食割れ

1989年5月、米国カルバートクリフ（Calvert Cliffs）発電所2号炉で損傷事例のあったヒータスリーブは、600系ニッケル基合金であり、316系ステンレス鋼である大飯4号炉のヒータスリーブについては、PWR1次系水質環境下において応力腐食割れ発生の可能性は小さいと考えられる。

また、2006年4月、米国ブレイドウッド（Braidwood）発電所1号炉で損傷事例のあったヒータスリーブは、316系ステンレス鋼であるが、溶接部が熱影響等により鋭敏化していたとともに、ヒータスリーブとヒータの隙間部で溶存酸素が高くなっていた可能性があることから、発生原因として「酸素型応力腐食割れ」が推定されている。

しかしながら、大飯4号炉のヒータスリーブ（316系ステンレス鋼）については、電力共同研究において、酸素型応力腐食割れに対して非常に厳しい条件（鋭敏化に対しては当該部に想定される以上）での定荷重試験により破断が認められた時間よりも、実機が酸素型応力腐食割れ発生環境下に置かれる時間が極めて短いことから、応力腐食割れ発生の可能性は小さい。

したがって、今後も機能の維持は可能であることから、高経年化対策上着目すべき経年劣化事象ではない。

なお、漏えい検査により、機器の健全性を確認している。

(5) スプレイライン用管台等の690系ニッケル基合金使用部位の応力腐食割れ

2003年9月、敦賀2号炉の加圧器逃がし弁用管台および安全弁用管台において、600系ニッケル基合金接液部の応力腐食割れが発生している。大飯4号炉のスプレイライン用管台等には690系ニッケル基合金を使用しており、図2.2-2に示す電力共同研究による690系ニッケル基合金の温度加速定荷重応力腐食割れ試験の結果から、応力腐食割れが発生する可能性は小さいと考える。

したがって、今後も機能の維持は可能であることから、高経年化対策上着目すべき経年劣化事象ではない。

なお、溶接部を対象とした超音波探傷検査および浸透探傷検査により、機器の健全性を確認している。

前述の2)に該当する事象のうち、日常劣化管理事象を除く事象（日常劣化管理事象ではない事象）を以下に示す。

(6) 上部鏡板等低合金鋼部の内張り下層部の亀裂

上部鏡板、上部胴板等には低合金鋼を用いており、ステンレス鋼の内張りを施している。一部の低合金鋼 (SA-508 Class2) では大入熱溶接を用いた内張りで溶接後熱処理が行われると局部的に亀裂が発生することが米国PVRC (Pressure Vessel Research Council) の研究により確認されている。これは内張り施工の際、6本の溶接ワイヤーで同時に溶接したために大入熱になったものである。

大飯4号炉においては図2.2-1に示すように材料の化学成分 ( $\Delta G$  値) を踏まえ溶接入熱を管理し溶接を実施しており、亀裂の発生する可能性は小さいことから、高経年化対策上着目すべき経年劣化事象ではない。

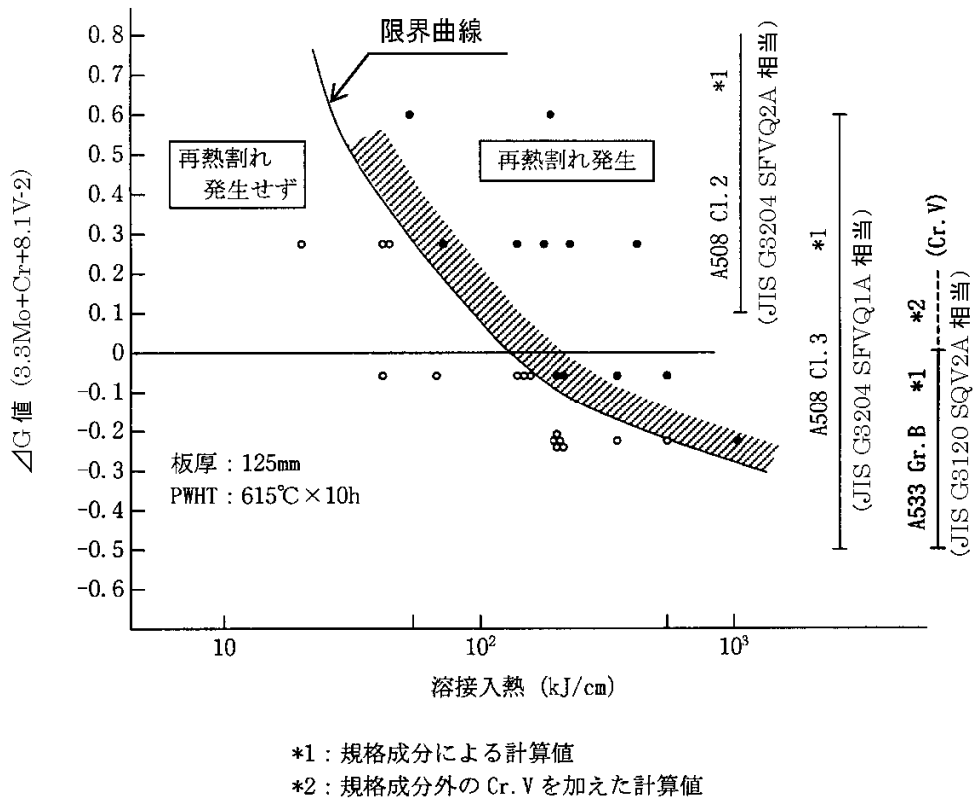


図2.2-1 再熱割れ発生に及ぼす $\Delta G$ 値および溶接入熱の影響

[出典：三菱重工技報 Vol.14 No.1 (1977-1)]

2.2.4 消耗品および定期取替品

ガスケットは開放点検時に取替える消耗品であり、長期使用はせず取替を前提としていることから、高経年化対策を見極める上での評価対象外とする。

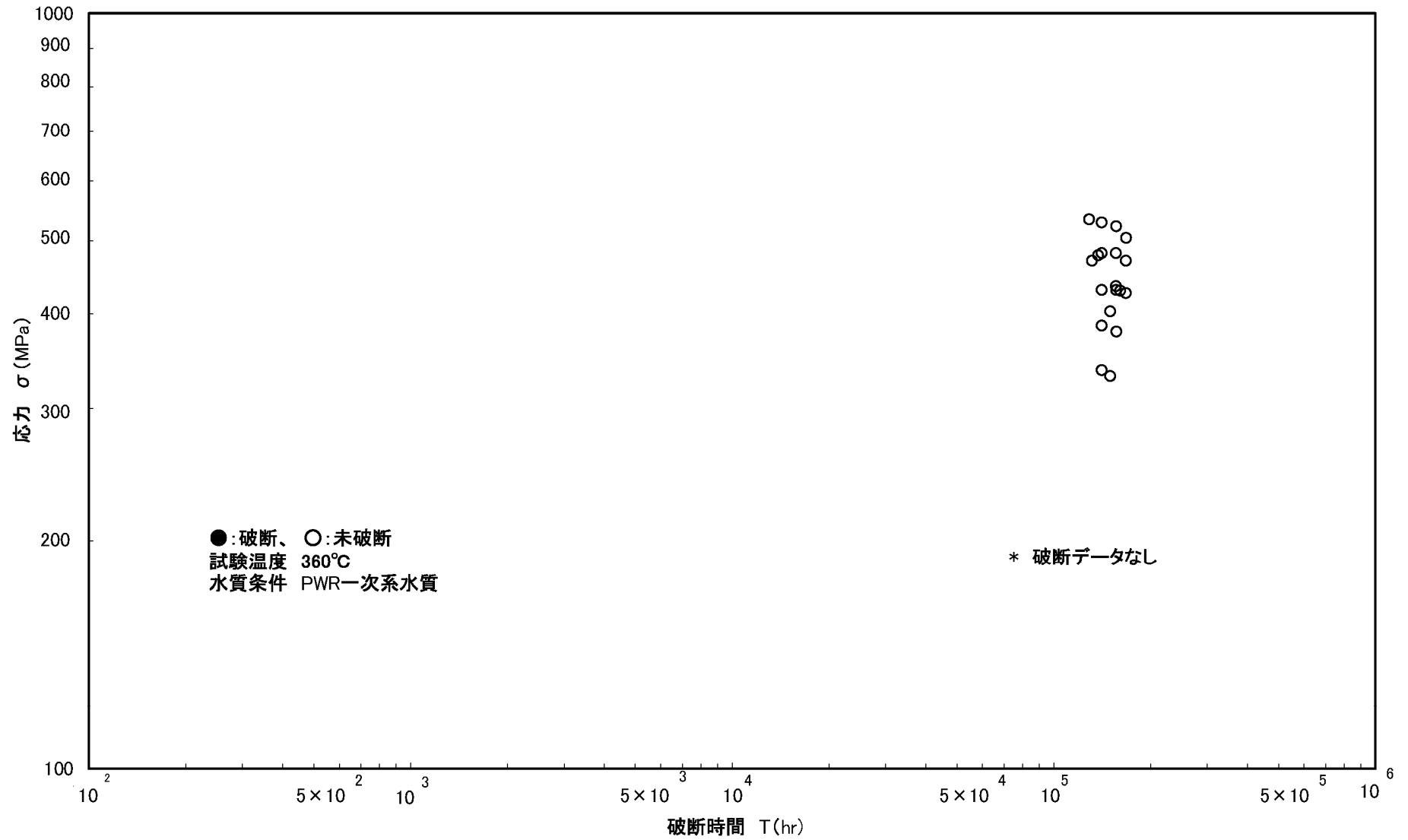


図2. 2-2 690系ニッケル基合金の定荷重応力腐食割れ (SCC) 試験結果

[出典：電力共同研究「690合金のPWSCC長期信頼性確証試験 (STEP5) 2020年度 (最終報告書)」]

表2.2-1 大飯4号炉 加圧器に想定される経年劣化事象

機能達成に必要な項目	部位	消耗品・定期取替品	材料	経年劣化事象						備考	
				減肉		割れ		材質変化			その他
				摩耗	腐食	疲労割れ	応力腐食割れ	熱時効	劣化		
バウンダリの維持	上部鏡、上部胴、中間胴 下部胴、下部鏡		低合金鋼 (ステンレス鋼内張り)							▲*1	*1：内張り下層部の亀裂 *2：ピitting
	マンホール用座		低合金鋼 (ステンレス鋼内張り)		△*2					▲*1	
	マンホール用蓋		低合金鋼								
	マンホールボルト		低合金鋼		△						
	温度計用管台 レベル計用管台		ステンレス鋼				△				
	ヒータスリーブ		ステンレス鋼				△				
	スプレイライン用管台		低合金鋼 (ステンレス鋼内張り) セーフエンドは ステンレス鋼、 溶接金属は 690系ニッケル基合金			○	△ (溶接金属)			▲*1	
	サージ用管台		低合金鋼 (ステンレス鋼内張り) セーフエンドは ステンレス鋼、 溶接金属は 690系ニッケル基合金			○	△ (溶接金属)			▲*1	
	安全弁用管台		低合金鋼 (ステンレス鋼内張り) セーフエンドは ステンレス鋼、 溶接金属は 690系ニッケル基合金				△ (溶接金属)			▲*1	
	逃がし弁用管台		低合金鋼 (ステンレス鋼内張り) セーフエンドは ステンレス鋼、 溶接金属は 690系ニッケル基合金				△ (溶接金属)			▲*1	
ガスケット	◎	-									
圧力制御	スプレイノズル		ステンレス鋼、ステンレス鋼鋳鋼								
	ヒータサポートプレート		ステンレス鋼								

○：高経年化対策上着目すべき経年劣化事象

△：高経年化対策上着目すべき経年劣化事象ではない事象（日常劣化管理事象）

▲：高経年化対策上着目すべき経年劣化事象ではない事象（日常劣化管理事象以外）

## 2.3 高経年化対策上着目すべき経年劣化事象の評価

### 2.3.1 スプレイライン用管台等の疲労割れ

#### a. 事象の説明

スプレイライン用管台等は、プラントの起動・停止時等に熱過渡を繰返し受けるため、疲労が蓄積することになる。

#### b. 技術評価

##### ① 健全性評価

スプレイ注水時またはインサージ（1次冷却材管から加圧器への流れ）やアウトサージ（加圧器から1次冷却材管への流れ）時の熱衝撃により比較的大きな熱応力が発生するスプレイライン用管台およびサージ用管台を対象として「日本機械学会 設計・建設規格（JSME S NC1-2005/2007）」に基づき評価を行った。

また、使用環境を考慮した疲労について、「日本機械学会 環境疲労評価手法（JSME S NF1-2009）」に基づき評価した。さらに、スプレイライン用管台では、熱成層の影響を考慮して評価した。

評価点を図2.3-1に、疲労評価に用いた過渡回数を表2.3-1に示す。なお、2014年度末までの運転実績に基づき推定した2015年度以降の評価対象期間での推定過渡回数を包含し、より保守的に設定した過渡回数とした。

評価結果を表2.3-2に示すが、許容値を満足する結果が得られている。



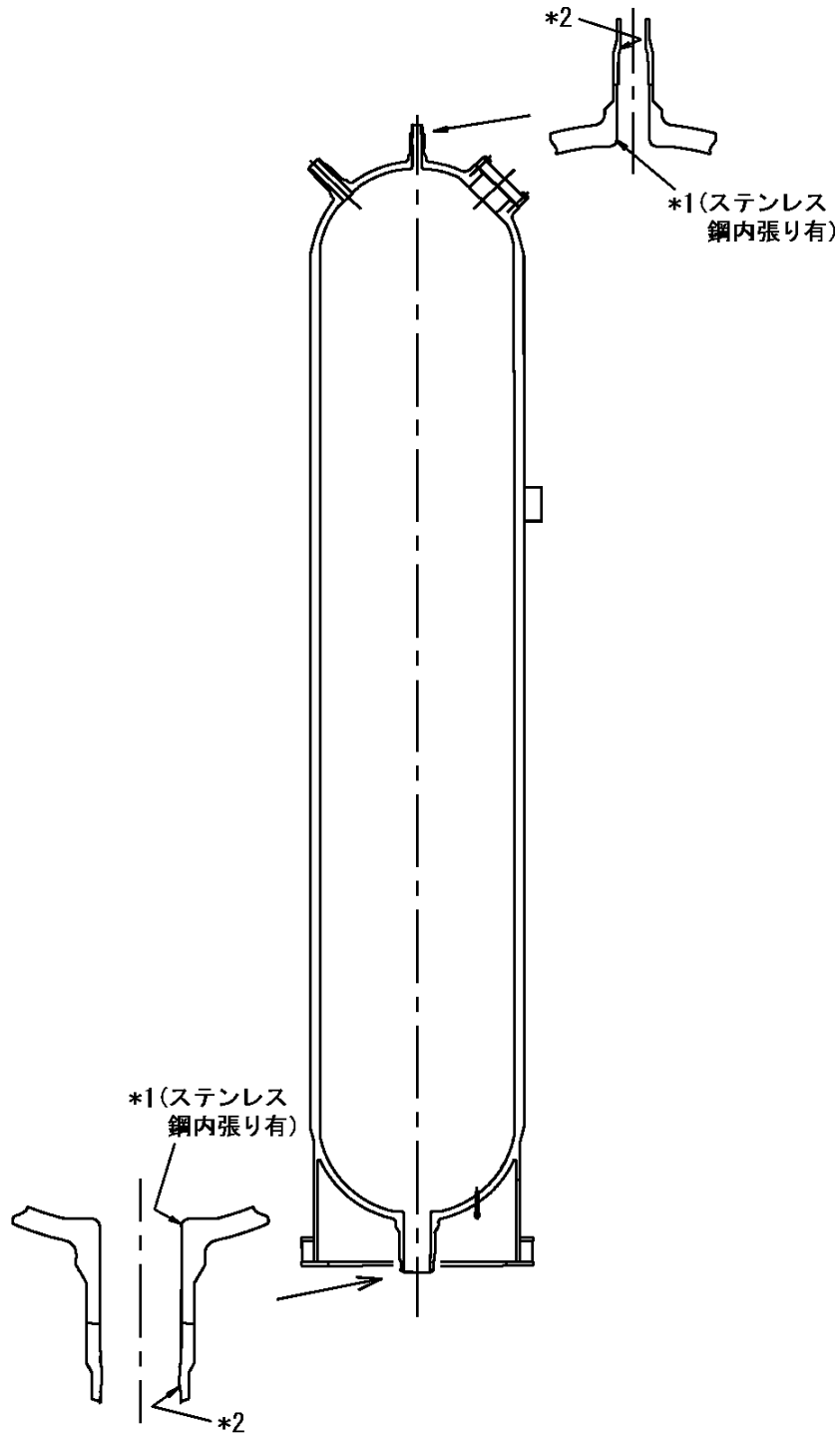
表2.3-1 大飯4号炉 加圧器スプレイライン用管台等の疲労評価に用いた過渡回数  
 運転状態Ⅰ

過渡項目	運転実績に基づく過渡回数	
	2014年度末時点	運転開始後60年 時点の推定値
起動（温度上昇率55.6℃/h）	26	74
停止（温度下降率55.6℃/h）	26	74
負荷上昇（負荷上昇率5%/min）	221	927
負荷減少（負荷減少率5%/min）	211	917
90%から100%へのステップ状負荷上昇	2	4
100%から90%へのステップ状負荷減少	2	4
100%からの大きいステップ状負荷減少	3	9
定常負荷運転時の変動*1	-	-
燃料交換	15	70
0%から15%への負荷上昇	27	75
15%から0%への負荷減少	18	60
1 ループ停止 / 1 ループ起動		
Ⅰ) 停止	0	2
Ⅱ) 起動	0	2

運転状態Ⅱ

過渡項目	運転実績に基づく過渡回数	
	2014年度末時点	運転開始後60年 時点の推定値
負荷の喪失	4	7
外部電源喪失	1	5
1次冷却材流量の部分喪失	0	2
100%からの原子炉トリップ		
Ⅰ) 不注意な冷却を伴わないトリップ	2	6
Ⅱ) 不注意な冷却を伴うトリップ	0	2
Ⅲ) 不注意な冷却と安全注入を伴うトリップ	0	2
1次冷却系の異常な減圧	0	2
制御棒クラスタの落下	0	3
出力運転中の非常用炉心冷却系の誤起動	0	2
1次冷却系停止ループの誤起動	0	2
タービン回転試験	5	5
1次系漏えい試験	19	60

\*1：設計評価においては、1次冷却材温度は高温側±1.4℃、低温側±2.4℃、1次冷却材圧力は+0.39MPa、-0.29MPa（+4.0kg/cm<sup>2</sup>、-3.0kg/cm<sup>2</sup>）の変動があるものとしているが、この過渡項目の疲労累積係数への寄与は小さく、また、実際には通常運転中のゆらぎとして、このような変動は生じていない。



- \*1: 「設計・建設規格」に基づく疲労評価対象部位(最大)  
(非接液部の場合は ( ) 内に理由を記載)
- \*2: 「環境疲労評価手法」に基づく疲労評価対象部位(最大) (接液部が対象)

図2.3-1 大飯4号炉 加圧器の疲労評価対象部位

表2.3-2 大飯4号炉 加圧器スプレイライン用管台等の疲労評価結果

評価対象部位 (使用材料)	疲労累積係数 (許容値：1以下)	
	設計・建設規格 による解析	環境疲労評価手法 による解析
スプレイライン用管台 (低合金鋼、ステンレス鋼 (内張り))	0.051	0.060 <sup>*1*2</sup>
サージ用管台 (低合金鋼、ステンレス鋼 (内張り))	0.019	0.021 <sup>*2</sup>

\*1：熱成層による発生応力を含めた解析であり、3次元有限要素法を用いた評価。

\*2：炉水環境にあり、かつ疲労評価上最も厳しい箇所について評価を実施しており、疲労評価対象箇所と異なる。

## ② 現状保全

スプレイライン用管台等の疲労割れに対しては、定期的に超音波探傷検査および浸透探傷検査により、有意な欠陥がないことを確認している。また、定期的に漏えい検査を実施し、耐圧部の健全性を確認している。

スプレイライン用管台等の加圧器内面の内張りについては、超音波探傷検査により母材に有意な欠陥のないことを確認することで、その健全性を確認している。

さらに、高経年化技術評価に合わせて、実績過渡回数に基づく評価を実施することとしている。

## ③ 総合評価

健全性評価結果から判断して、疲労割れ発生の可能性はないと考える。ただし、疲労評価は実績過渡回数に依存するため、今後も実績過渡回数を把握し評価する必要がある。

また、疲労割れは超音波探傷検査等で検知可能であり、点検手法として適切である。

### c. 高経年化への対応

スプレイライン用管台等の疲労割れについては、実績過渡回数の確認を継続的に実施し、運転開始後60年時点の推定過渡回数を上回らないことを確認する。

## 2. 2 加圧器ヒータ

[対象機器]

- ① 加圧器後備ヒータ

## 目次

1. 技術評価対象機器 .....	1
2. 加圧器後備ヒータの技術評価 .....	2
2.1 構造、材料および使用条件 .....	2
2.2 経年劣化事象の抽出 .....	6

1. 技術評価対象機器

大飯4号炉で使用されている加圧器ヒータの主な仕様を表1-1に示す。

表1-1 大飯4号炉 加圧器ヒータの主な仕様

機器名称 (台数)	重要度*1	主要寸法 ( $\phi \times L$ ) (mm $\times$ mm)	使用条件	
			最高使用圧力 (MPa[gage])	最高使用温度 ( $^{\circ}\text{C}$ )
加圧器後備ヒータ (60)	MS-2	約22 $\times$ 約2,985	約17.2	約360

注：主要寸法の長さ (L) にはアダプタ部は含まない。

\*1：機能は最上位の機能を示す。

## 2. 加圧器後備ヒータの技術評価

### 2.1 構造、材料および使用条件

#### 2.1.1 加圧器後備ヒータ

##### (1) 構造

加圧器後備ヒータはヒータスリーブを介して加圧器本体に取り付けており、加圧器内部で上下2箇所のサポートプレートで支持している。

発熱体は1次冷却材の圧力バウンダリであるシースに内包されており、リード等に接続している。電力はコネクタに接続したケーブルからリード等を介して発熱体に供給されている。

シース内部の絶縁は絶縁物（酸化マグネシウム）により維持している。酸化マグネシウムは非常に吸湿しやすい材料であるため、セラミック端子とレセプタクルの接続部をシールすることで外部の湿気がシース内部に浸入しないようにしている。

絶縁物、充てん材およびセラミック端子はヒータ端末部の絶縁を維持するためのものである。

大飯4号炉の加圧器後備ヒータの加圧器本体への取付構造図を図2.1-1に、加圧器後備ヒータの構造図を図2.1-2に示す。

##### (2) 材料および使用条件

大飯4号炉の加圧器後備ヒータの使用材料および使用条件を表2.1-1および表2.1-2に示す。

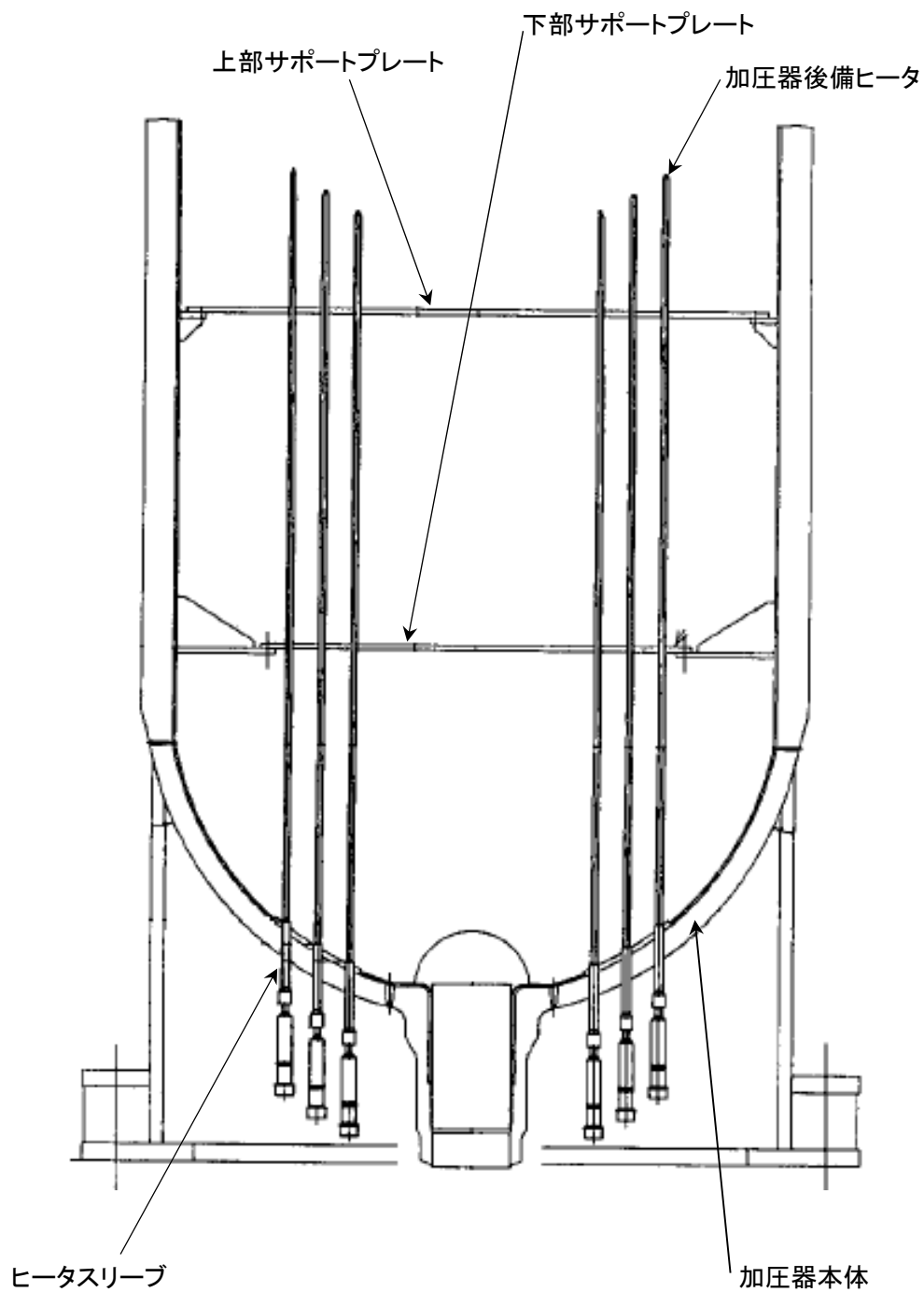
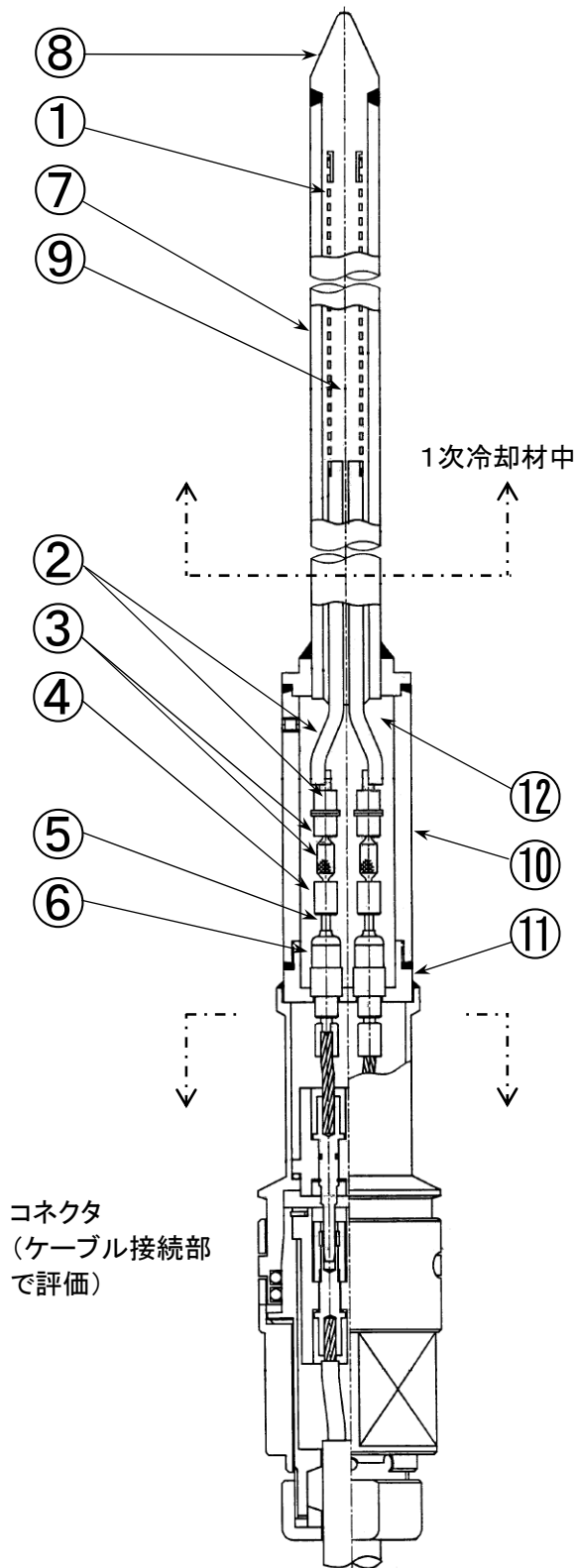


図2. 1-1 大飯4号炉 加圧器後備ヒータの加圧器本体への取付構造図





コネクタ  
(ケーブル接続部  
で評価)

No.	部位
①	発熱体
②	リード
③	伸縮リード
④	端子
⑤	銅棒
⑥	セラミック端子
⑦	シース
⑧	プラグ
⑨	絶縁物
⑩	アダプタ
⑪	レセプタクル
⑫	充てん材

図2.1-2 大飯4号炉 加圧器後備ヒータの構造図

表2. 1-1 大飯 4 号炉 加圧器後備ヒータ主要部位の使用材料

部位	材料
発熱体	ニクロム線
リード	ニッケル
伸縮リード	銅
端子	銅
銅棒	銅
セラミック端子	セラミックス
絶縁物	酸化マグネシウム
充てん材	酸化アルミニウム
シース	ステンレス鋼
プラグ	ステンレス鋼
アダプタ	ステンレス鋼
レセプタクル	ステンレス鋼

表2. 1-2 大飯 4 号炉 加圧器後備ヒータの使用条件

最高使用圧力	約17. 2MPa [gage]
最高使用温度	約360℃

## 2.2 経年劣化事象の抽出

### 2.2.1 機能達成に必要な項目

加圧器後備ヒータとしての機能達成に必要な項目として、以下の2つがある。

- ① 昇温・昇圧制御
- ② バウンダリの維持

### 2.2.2 高経年化対策上着目すべき経年劣化事象

加圧器後備ヒータについて機能達成に必要な項目を考慮して主要な部位に展開した上で、個々の部位の構造、材料、使用条件および現在までの運転経験を考慮し、表2.2-1に示すとおり想定される経年劣化事象を抽出した結果、高経年化対策上着目すべき経年劣化事象はない。

### 2.2.3 高経年化対策上着目すべき経年劣化事象ではない事象

以下の事象（表2.2-1で△となっているもの）については、想定される経年劣化事象であるが、

- 1) 想定した劣化傾向と実際の劣化傾向の乖離が考えがたい経年劣化事象であって、想定した劣化傾向等に基づき適切な保全活動を行っているもの
- 2) 現在までの運転経験や使用条件から得られた材料試験データとの比較等により、今後も経年劣化の進展が考えられない、または進展傾向が極めて小さいと考えられる経年劣化事象

に該当するものについては、高経年化対策上着目すべき経年劣化事象ではないと判断した。

上記の1)に該当する事象または2)に該当する事象であるが保全によりその傾向が維持できていることを確認している事象（日常劣化管理事象）を以下に示す。

なお、日常劣化管理事象ではない事象はない。

#### (1) 発熱体、リード、伸縮リード、端子および銅棒の導通不良

発熱体等は、ヒータON-OFF時に発生する熱伸縮により繰り返し応力を受けるため、材料に疲労が蓄積され、疲労割れによる導通不良が想定される。

しかしながら、実機同等品を用いたON-OFF寿命試験の結果、実機の使用状態での発熱体温度では、60年間の運転を想定したヒータON-OFF回数程度では、導通不良に至らないことを確認しており、疲労割れにより導通不良に至る可能性はない。

したがって、今後も機能の維持は可能であることから、高経年化対策上着目すべき経年劣化事象ではない。

なお、機器点検時の抵抗測定により、機器の健全性を確認している。

#### (2) セラミック端子および充てん材の絶縁低下

セラミック端子および充てん材は無機物のセラミックスおよび酸化アルミニウムであり、経年劣化の可能性はない。

なお、長期の使用においては表面の汚損による絶縁低下が想定される。

しかしながら、セラミック端子および充てん材はアダプタおよびレセプタクルで保護されており、塵埃の付着により表面が汚損する可能性は小さい。

したがって、今後も機能の維持は可能であることから、高経年化対策上着目すべき経年劣化事象ではない。

なお、機器点検時の絶縁抵抗測定により、機器の健全性を確認している。

(3) 絶縁物の絶縁低下

絶縁物は、発熱体の発熱により、発熱体の成分（Ni、Cr）が拡散し、酸化マグネシウムの純度が低下することによる絶縁低下が想定される。

しかしながら、加圧器後備ヒータの発熱体の温度は最大550℃であり、拡散が急激に進行することはない（出典：キングリー・ウールマン セラミックス材料科学入門 基礎編）。

また、加圧器後備ヒータは絶縁物の吸湿防止のため、セラミック端子とレセプタクルの接続部をシールしており、外部の湿気がシース内部に浸入しない構造としている。

したがって、今後も機能の維持は可能であることから、高経年化対策上着目すべき経年劣化事象ではない。

なお、機器点検時の絶縁抵抗測定により、機器の健全性を確認している。

(4) シースおよびプラグの応力腐食割れ

海外プラントにおいて、ステンレス鋼製のシース外面のサポートプレート接触部等が応力腐食割れによって損傷する事例が発生している。応力腐食割れの発生原因として、接液部表面の硬化層や残留応力の影響と報告されている。

大飯4号炉のシースは国内産であり、表層は硬くなく、応力腐食割れが発生、進展することは考えがたい。

また、プラグの表面は機械加工を行っているが、内部まで硬いとは考えられないことから、応力腐食割れが進展することは考えがたい。

以上のことから、シースおよびプラグの応力腐食割れは、高経年化対策上着目すべき経年劣化事象ではない。

なお、機器点検時の絶縁抵抗測定により、1次冷却材の混入等による絶縁低下のないことを確認している。

表2.2-1 大飯4号炉 加圧器後備ヒータに想定される経年劣化事象

機能達成に必要な項目	部位	消耗品・定期取替品	材料	経年劣化事象								備考
				減肉		割れ		絶縁	導通	特性	その他	
				摩耗	腐食	疲労割れ	応力腐食割れ	絶縁低下	導通不良	特性変化		
昇温・昇圧制御	発熱体		ニクロム線							△		
	リード		ニッケル							△		
	伸縮リード		銅							△		
	端子		銅							△		
	銅棒		銅							△		
	セラミック端子		セラミックス						△			
	絶縁物		酸化マグネシウム						△			
	充てん材		酸化アルミニウム						△			
	レセプタクル		ステンレス鋼									
	アダプタ		ステンレス鋼									
バウンダリの維持	シース		ステンレス鋼				△					
	プラグ		ステンレス鋼				△					

△：高経年化対策上着目すべき経年劣化事象ではない事象（日常劣化管理事象）

## 3 原子炉格納容器

[対象部位]

- 3.1 原子炉格納容器本体
- 3.2 機械ペネトレーション
- 3.3 電気ペネトレーション

大飯4号炉で使用されている原子炉格納容器の部位は、本体および貫通部に大きく分かれ、形式等でグループ化すると3個のグループに分類されるため、本評価書においては、これら対象部位3種類についての技術評価を行う。

本評価書では、以下の3つに分類している。

- 3.1 原子炉格納容器本体
- 3.2 機械ペネトレーション
- 3.3 電気ペネトレーション



## 3.1 原子炉格納容器本体

[対象機器]

- ① 原子炉格納容器

## 目次

1. 技術評価対象機器 .....	1
2. 原子炉格納容器の技術評価 .....	2
2.1 構造、材料および使用条件 .....	2
2.2 経年劣化事象の抽出 .....	6

1. 技術評価対象機器

大飯4号炉で使用されている原子炉格納容器の主な仕様を表1-1に示す。

表1-1 大飯4号炉 原子炉格納容器の主な仕様

機器名称 (台数)	重要度*1	使用条件	
		最高使用圧力 (MPa[gage])	最高使用温度 (°C)
原子炉格納容器 (1)	MS-1、重*2	約0.39	約144

\*1：機能は最上位の機能を示す。

\*2：重要度クラスとは別に常設重大事故等対処設備に属する機器および構造物であることを示す。

## 2. 原子炉格納容器の技術評価

### 2.1 構造、材料および使用条件

#### 2.1.1 原子炉格納容器

##### (1) 構造

大飯4号炉の原子炉格納容器は、LOCA時の耐圧・漏えい防止機能、および構造物の支持機能、ならびに遮蔽機能をもつ容器であり、プレストレストコンクリート構造とし、その内面には気密性を確保するためのライナープレートを設け、防錆のために塗装を施している。

大飯4号炉の原子炉格納容器の構造図を図2.1-1および図2.1-2に示す。

##### (2) 材料および使用条件

大飯4号炉の原子炉格納容器の使用材料および使用条件を表2.1-1および表2.1-2に示す。

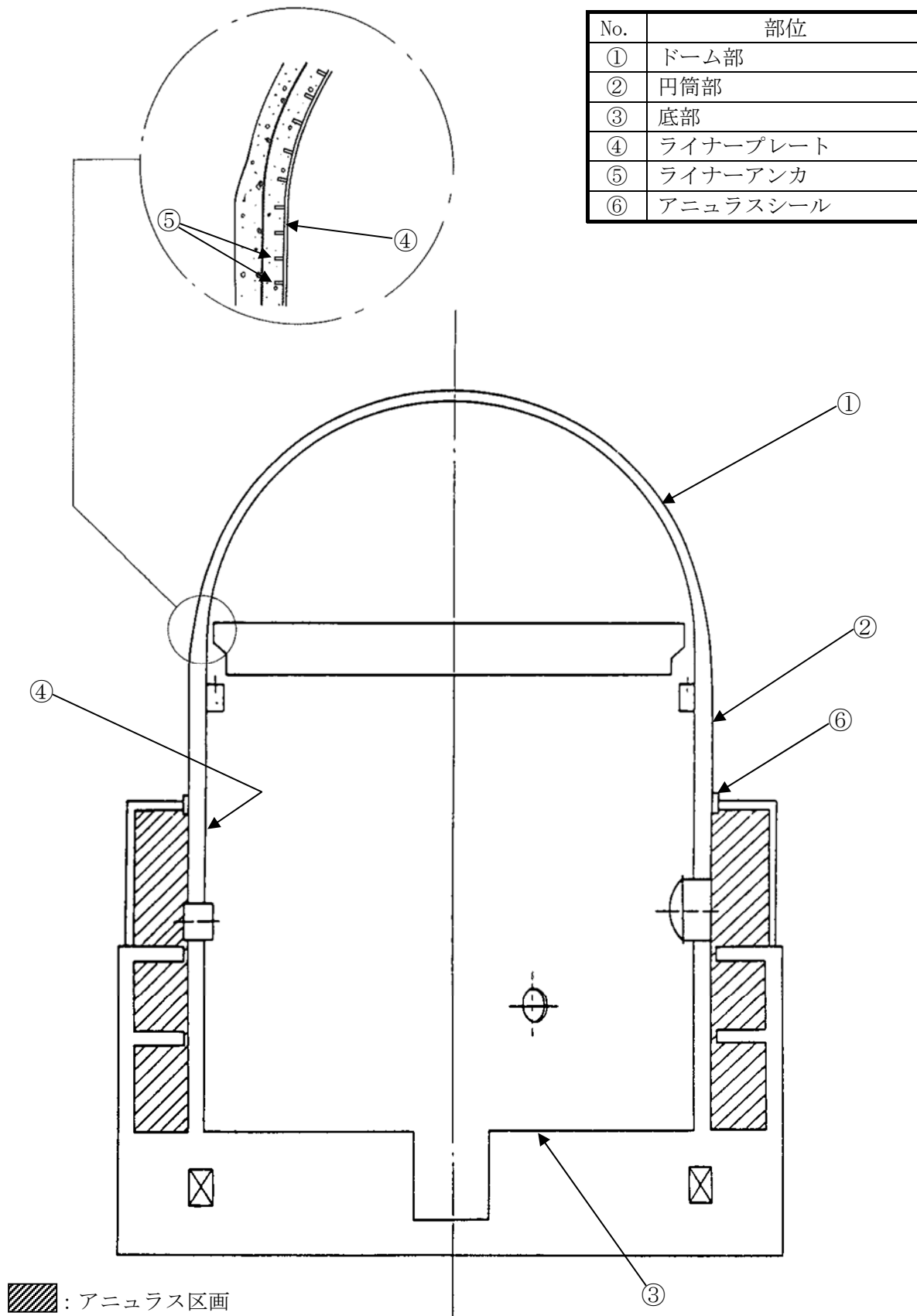


図2.1-1 大飯4号炉 原子炉格納容器構造図

No.	部位
①	逆U
②	フープ

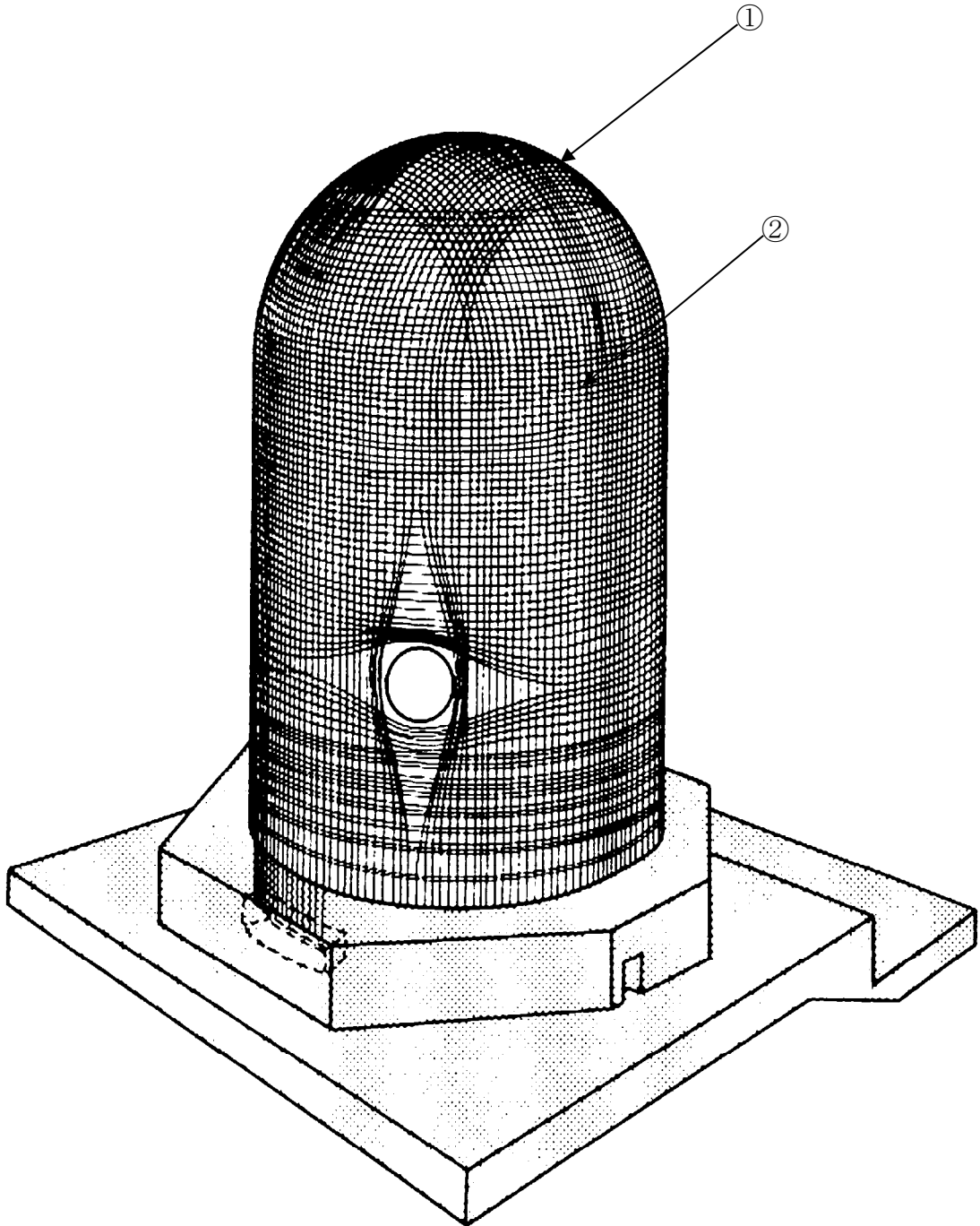


図2.1-2 大飯4号炉 原子炉格納容器構造図  
(テンドン (プレストレスシステム) 配置概念図)

表2.1-1 大飯4号炉 原子炉格納容器主要部位の使用材料

部位		材料
鉄筋コンクリート	ドーム部	コンクリート 鉄筋
	円筒部	
	底部	
テンドン (プレストレス システム)	逆U	P C 鋼より線
	フープ	
ライナープレート		炭素鋼
ライナーアンカ		炭素鋼
アニュラスシール		消耗品・定期取替品

表2.1-2 大飯4号炉 原子炉格納容器の使用条件

最高使用圧力	約0.39MPa[gage]
最高使用温度	約144℃
内部流体	大気

## 2.2 経年劣化事象の抽出

### 2.2.1 機能達成に必要な項目

原子炉格納容器の機能である耐圧・漏えい防止機能、支持機能および遮蔽機能を維持するためには、次の項目が必要である。

- ① バウンダリの維持
- ② 強度の維持
- ③ 遮蔽能力の維持

なお、耐圧機能、支持機能および遮蔽機能を担う鉄筋コンクリートおよび tendon（プレストレスシステム）の強度の維持および遮蔽能力の維持については、「コンクリート構造物および鉄骨構造物の技術評価書」にて評価するものとし、本評価書には含んでいない。

### 2.2.2 高経年化対策上着目すべき経年劣化事象

原子炉格納容器について機能達成に必要な項目を考慮して主要な部位に展開した上で、個々の部位の構造、材料、使用条件（圧力、温度等）および現在までの運転経験を考慮し、表2.2-1に示すとおり想定される経年劣化事象を抽出した結果、高経年化対策上着目すべき経年劣化事象はない。



### 2.2.3 高経年化対策上着目すべき経年劣化事象ではない事象

以下の事象（表2.2-1で△となっているもの）については想定される経年劣化事象であるが、

- 1) 想定した劣化傾向と実際の劣化傾向の乖離が考えがたい経年劣化事象であって、想定した劣化傾向等に基づき適切な保全活動を行っているもの
- 2) 現在までの運転経験や使用条件から得られた材料試験データとの比較等により、今後も経年劣化の進展が考えられない、または進展傾向が極めて小さいと考えられる経年劣化事象

に該当するものについては、高経年化対策上着目すべき経年劣化事象ではないと判断した。

上記の1)に該当する事象または2)に該当する事象であるが保全によりその傾向が維持できていることを確認している事象（日常劣化管理事象）を以下に示す。

なお、日常劣化管理事象ではない事象はない。

#### (1) ライナープレート等の腐食（全面腐食）

ライナープレート等は炭素鋼であり、腐食が想定される。

しかしながら、塗装等により腐食を防止しており、塗膜等が健全であれば腐食進行の可能性は小さい。コンクリート埋設部は塗膜の状態を確認することが困難であるが、コンクリート内の水酸化カルシウムにより強アルカリ環境を形成しており、塗膜がない状態でも鉄表面は不動態化しているため、腐食速度としては極めて小さい。

また、定期的目視確認により塗膜等の健全性を確認するとともに、原子炉格納容器漏えい率試験によりバウンダリ機能の健全性を確認している。

したがって、今後も機能の維持は可能であることから、高経年化対策上着目すべき経年劣化事象ではない。

(2) ライナープレートの疲労割れ

ライナープレートは、プラントの起動・停止時等の過渡により、疲労割れが想定される。

しかしながら、運転中の温度変化およびそれに伴う圧力変化等しか過渡を受けず、有意な過渡を受けないことから、高経年化対策上着目すべき経年劣化事象ではない。

なお、原子炉格納容器漏えい率試験により、機器の健全性を確認している。

2.2.4 消耗品および定期取替品

アニュラスシールは目視確認の結果に基づき取替える消耗品であり、長期使用はせず取替を前提としていることから、高経年化対策を見極める上での評価対象外とする。

表2.2-1 大飯4号炉 原子炉格納容器に想定される経年劣化事象

機能達成に必要な項目	部位	消耗品・定期取替品	材料	経年劣化事象							備考
				減肉		割れ		材質変化		その他	
				摩耗	腐食	疲労割れ	応力腐食割れ	熱時効	劣化		
バウンダリの維持	ライナープレート		炭素鋼		△	△					
	ライナーアンカ		炭素鋼		△						
	アニュラスシール	◎	—								

△：高経年化対策上着目すべき経年劣化事象ではない事象（日常劣化管理事象）

## 3.2 機械ペネトレーション

[対象機器]

- ① 固定式配管貫通部
- ② 機器搬入口
- ③ エアロック
- ④ 燃料移送管貫通部

## 目次

1. 技術評価対象機器および代表機器の選定 .....	1
1.1 グループ化の考え方および結果 .....	1
1.2 代表機器の選定 .....	1
2. 代表機器の技術評価 .....	7
2.1 構造、材料および使用条件 .....	7
2.2 経年劣化事象の抽出 .....	19
2.3 高経年化対策上着目すべき経年劣化事象の評価 .....	26
3. 代表機器以外への展開 .....	30
3.1 高経年化対策上着目すべき経年劣化事象 .....	30
3.2 高経年化対策上着目すべき経年劣化事象ではない事象 .....	31

## 1. 技術評価対象機器および代表機器の選定

大飯4号炉で使用されている機械ペネトレーションの主な仕様を表1-1に示す。

これらの機械ペネトレーションを型式の観点からグループ化し、それぞれのグループより以下のとおり代表機器を選定した。

### 1.1 グループ化の考え方および結果

表1-1に示す機械ペネトレーションについて、型式を分離基準として考えると、合計4つのグループに分類される。

### 1.2 代表機器の選定

#### (1) 型式：固定式配管貫通部

固定式配管貫通部のうち、大口径であり、最高使用温度が高く、プラントの起動・停止等に伴い有意な熱過渡を受ける余熱除去冷却器出口配管貫通部を代表機器とする。

#### (2) 型式：機器搬入口

このグループには、機器搬入口のみが属するため、代表機器は機器搬入口とする。

#### (3) 型式：エアロック

このグループには、通常用エアロックと非常用エアロックが属するが、常用される通常用エアロックを代表機器とする。

#### (4) 型式：燃料移送管貫通部

このグループには、燃料移送管貫通部のみが属するため、代表機器は燃料移送管貫通部とする。

表1-1 (1/5) 大飯4号炉 機械ペネトレーションの主な仕様

型式	貫通部番号	ライン名	仕様 配管口径 (mm)	選定基準			代表機器の選定	
				重要度*1	最高使用温度 (℃)	最高使用圧力 (MPa[gage])	代表機器	選定理由
固定式 配管貫通部	1 5 1	B格納容器再循環配管	609.6	MS-1、重*2	約 144	約0.39		
	1 5 2	A格納容器再循環配管	609.6		約 144	約0.39		
	2 1 1	原子炉キャビティ浄化戻り配管	114.3		約 144	約0.39		
	2 1 4	事故後1次冷却材サンプル戻り配管	27.2		約 144	約0.39		
	2 1 7	蓄圧タンクサンプル配管	27.2		約 150	約4.90		
	2 1 9	B-1次冷却材ポンプ封水注入配管	48.6		約 150	約20.0		
	2 2 0 L	加圧器液相部、気相部サンプル及び1次冷却材サンプル取出し配管	27.2		約 360	約17.2		
	2 2 0 R	1次冷却材サンプル取出し配管(Dループ高温側)	27.2		約 343	約17.2		
	2 2 6	抽出配管	60.5		約 200	約4.51		
	2 2 9	充てん配管	89.1		約 144	約20.0		
	2 3 1	C-1次冷却材ポンプ封水注入配管	48.6		約 150	約20.0		
	2 3 2	1次冷却材ポンプ封水戻り配管	89.1		約 144	約0.98		
	2 3 5	原子炉キャビティ浄化取水配管	165.2		約 144	約0.39		
	2 4 3	B制御用空気配管	60.5		約 144	約0.83		
	2 4 4	D格納容器再循環ユニット冷却水戻り配管	165.2		約 144	約1.37		
	2 4 6	格納容器圧力取出し配管(スプレイ用)	27.2		約 144	約0.39		
	2 4 7	C格納容器再循環ユニット冷却水戻り配管	165.2		約 144	約1.37		
	2 4 9	格納容器圧力取出し配管(スプレイ用)	27.2		約 144	約0.39		
	2 5 0	B、C格納容器再循環ユニット冷却水供給配管	216.3		約 144	約1.37		
	3 0 3	格納容器給気ダクト	1219.2		約 144	約0.39		
3 0 5	加圧器逃がしタンクガス分析器連絡管	27.2	約 170	約0.69				
3 0 8	加圧器逃がしタンク純水補給配管	89.1	約 144	約1.37				

\*1: 機能は最上位の機能を示す。

\*2: 重要度クラスとは別に常設重大事故等対処設備に属する機器および構造物であることを示す。

表1-1 (2/5) 大飯4号炉 機械ペネトレーションの主な仕様

型式	貫通部番号	ライン名	仕様 配管口径 (mm)	選定基準			代表機器の選定	
				重要度*1	最高使用温度 (°C)	最高使用圧力 (MPa[gage])	代表機器	選定理由
固定式 配管貫通部	314	格納容器スプレイ配管 (B. CSポンプより)	355.6	MS-1、重*2	約 150	約2.75	◎	高温 (熱過渡)
	317	加圧器逃がしタンク窒素供給配管	34.0		約 144	約0.98		
	320	B余熱除去ポンプ入口配管 (Cループより)	318.5		約 200	約4.51		
	322	D-1次冷却材ポンプ封水注入配管	48.6		約 150	約20.0		
	326	B余熱除去冷却器出口配管	267.4		約 200	約17.2		
	332	高圧注入配管 (B高圧注入ポンプより)	114.3		約 150	約17.2		
	335	格納容器サンプポンプ出口配管	60.5		約 144	約0.98		
	337	蓄圧タンク補給水配管	34.0		約 150	約16.7		
	338	格納容器冷却材ドレンタンクベント配管	60.5		約 144	約0.98		
	341	格納容器冷却材ドレンポンプ出口配管	89.1		約 144	約1.37		
	344	格納容器冷却材ドレンタンクガス分析器連絡管	27.2		約 144	約0.39		
	347	高圧注入配管 (A高圧注入ポンプより)	114.3		約 150	約17.2		
	353	A余熱除去冷却器出口配管	267.4		約 200	約17.2	◎	高温 (熱過渡)
	359	A余熱除去ポンプ入口配管 (Bループより)	318.5		約 200	約4.51		
	361	A-1次冷却材ポンプ封水注入配管	48.6		約 150	約20.0		
	365	格納容器スプレイ配管 (A. CSポンプより)	355.6		約 150	約2.75		
	373	A制御用空気配管	60.5		約 144	約0.83		
	374	A格納容器水素ページ給気配管	89.1		約 144	約0.83		
	376	蓄圧タンク窒素供給配管	34.0		約 144	約4.90		
	377	B格納容器水素ページ給気配管	89.1		約 144	約0.83		
382	格納容器圧力取り出し配管 (格納容器減圧装置用)	27.2	約 144	約0.39				
383	A. D格納容器再循環ユニット冷却水供給配管	216.3	約 144	約1.37				

\*1: 機能は最上位の機能を示す。

\*2: 重要度クラスとは別に常設重大事故等対処設備に属する機器および構造物であることを示す。



表1-1 (3/5) 大飯4号炉 機械ペネトレーションの主な仕様

型式	貫通部番号	ライン名	仕様	選定基準			代表機器の選定	
			配管口径 (mm)	重要度*1	最高使用温度 (°C)	最高使用圧力 (MPa[gage])	代表機器	選定理由
固定式 配管貫通部	385L	C蒸気発生器ブローダウンサンプル配管	27.2	MS-1、重*2	約 298	約8.17		
	385R	D蒸気発生器ブローダウンサンプル配管	27.2		約 298	約8.17		
	386	A格納容器再循環ユニット冷却水戻り配管	165.2		約 144	約1.37		
	388L	A蒸気発生器ブローダウンサンプル配管	27.2		約 298	約8.17		
	388R	B蒸気発生器ブローダウンサンプル配管	27.2		約 298	約8.17		
	389	B格納容器再循環ユニット冷却水戻り配管	165.2		約 144	約1.37		
	404	所内用空気配管	60.5		約 144	約0.83		
	405	I C I S 炭酸ガスパージ配管	27.2		約 144	約0.39		
	407	脱塩水配管	60.5		約 144	約0.98		
	408	水消火用配管	114.3		約 144	約1.91		
	409	格納容器圧力取出し配管 (格納容器減圧装置用)	27.2		約 144	約0.39		
	413	制御棒監視盤室冷却ユニット冷却水供給配管	34.0		約 144	約0.98		
	414	A格納容器減圧装置排気配管	165.2		約 144	約0.39		
	416	制御棒監視盤室冷却ユニット冷却水戻り配管	34.0		約 144	約0.98		
	417	B格納容器減圧装置排気配管	165.2		約 144	約0.39		
	420	1次冷却材ポンプモータ冷却水供給配管	267.4		約 144	約1.37		
	423	制御棒駆動装置冷却ユニット及び余剰抽出冷却器冷却水供給配管	165.2		約 144	約1.37		
	424	格納容器圧力取出し配管 (スプレイ用)	27.2		約 144	約0.39		
	432	制御棒駆動装置冷却ユニット及び余剰抽出冷却器冷却水戻り配管	165.2		約 144	約1.37		
	435	1次冷却材ポンプモータ冷却水戻り配管	267.4		約 144	約1.37		
436	格納容器圧力取出し配管 (スプレイ用)	27.2	約 144	約0.39				
438	格納容器空気サンプリング戻り配管	34.0	約 144	約0.39				

\*1：機能は最上位の機能を示す。

\*2：重要度クラスとは別に常設重大事故等対処設備に属する機器および構造物であることを示す。

表1-1 (4/5) 大飯4号炉 機械ペネトレーションの主な仕様

型式	貫通部番号	ライン名	仕様	選定基準			代表機器の選定	
			配管口径 (mm)	重要度*1	最高使用温度 (°C)	最高使用圧力 (MPa[gage])	代表機器	選定理由
固定式 配管貫通部	439	格納容器空気サンプリング取出し配管	34.0	MS-1、重*2	約 144	約0.39		
	501	主給水管 (Cループ)	406.4		約 235	約8.17		
	502	主給水管 (Dループ)	406.4		約 235	約8.17		
	503	主給水管 (Aループ)	406.4		約 235	約8.17		
	504	主給水管 (Bループ)	406.4		約 235	約8.17		
	505	C蒸気発生器ブローダウン配管	89.1		約 298	約8.17		
	506	D蒸気発生器ブローダウン配管	89.1		約 298	約8.17		
	507	A蒸気発生器ブローダウン配管	89.1		約 298	約8.17		
	508	B蒸気発生器ブローダウン配管	89.1		約 298	約8.17		
	511	主蒸気管 (Cループ)	711.2 719.2		約 298	約8.17		
	512	主蒸気管 (Dループ)	711.2 719.2		約 298	約8.17		
	513	主蒸気管 (Aループ)	711.2 719.2		約 298	約8.17		
	514	主蒸気管 (Bループ)	711.2 719.2		約 298	約8.17		
	552	格納容器排気ダクト	1219.2		約 144	約0.39		
	557	UTマシン及びSITケーブル用配管	355.6		約 144	約0.39		
	558L	AM用格納容器圧力取出し配管	27.2		約 144	約0.39		
	558R	格納容器漏えい試験圧力取出し配管 (クォーツマノメータ及び精密圧力計)	27.2		約 144	約0.39		
	559	ECTケーブル用配管	165.2		約 144	約0.39		
	561	格納容器漏えい試験空気出口配管 (スラッジランシングと共用)	165.2		約 144	約0.39		
	563	格納容器漏えい試験空気入口配管 (スラッジランシング、RCP給排油と共用)	216.3		約 144	約0.39		
564	UTマシン及びSITケーブル用配管	355.6	約 144	約0.39				

\*1: 機能は最上位の機能を示す。

\*2: 重要度クラスとは別に常設重大事故等対処設備に属する機器および構造物であることを示す。

表1-1 (5/5) 大飯4号炉 機械ペネトレーションの主な仕様

型式	貫通部番号	ライン名	仕様	選定基準			代表機器の選定	
			配管口径 (mm)	重要度*1	最高使用温度 (°C)	最高使用圧力 (MPa[gage])	代表機器	選定理由
機器搬入口	540	機器搬入口	6000*3	MS-1、重*2	約 144	約0.39	◎	
エアロック	520	非常用エアロック	2600*3	MS-1、重*2	約 144	約0.39	◎	常用
	530	通常用エアロック	2600*3	MS-1、重*2	約 144	約0.39		
燃料移送管貫通部	200	燃料移送管	558.8	MS-1、重*2	約 144	約0.39	◎	

\*1：機能は最上位の機能を示す。

\*2：重要度クラスとは別に常設重大事故等対処設備に属する機器および構造物であることを示す。

\*3：胴部の内径を示す。

## 2. 代表機器の技術評価

本章では、1章で代表機器とした以下の4種類の機械ペネトレーションについて技術評価を実施する。

- ① 余熱除去冷却器出口配管貫通部
- ② 機器搬入口
- ③ 通常用エアロック
- ④ 燃料移送管貫通部

### 2.1 構造、材料および使用条件

#### 2.1.1 余熱除去冷却器出口配管貫通部

##### (1) 構造

大飯4号炉の余熱除去冷却器出口配管貫通部は、スリーブと貫通配管およびそれらを接続する端板により構成されており、可動部はない。

大飯4号炉の余熱除去冷却器出口配管貫通部の構造図を図2.1-1に示す。

##### (2) 材料および使用条件

大飯4号炉の余熱除去冷却器出口配管貫通部の使用材料および使用条件を表2.1-1および表2.1-2に示す。

No.	部位
①	端板
②	スリーブ

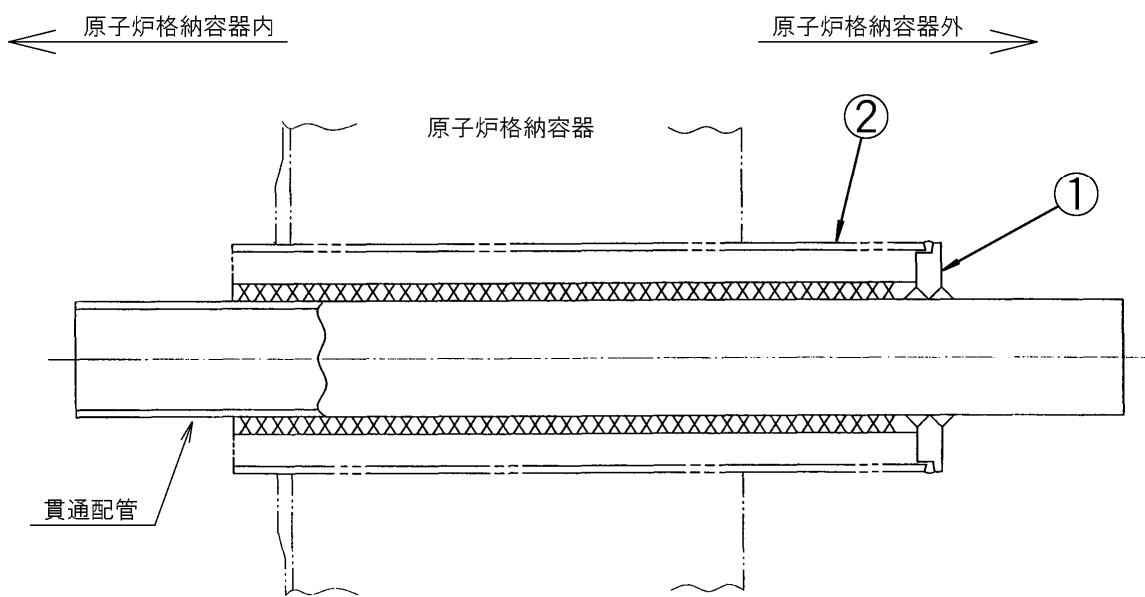


図2.1-1 大飯4号炉 余熱除去冷却器出口配管貫通部構造図

表2.1-1 大飯4号炉 余熱除去冷却器出口配管貫通部主要部位の使用材料

部位	材料
端板	ステンレス鋼
スリーブ	炭素鋼

表2.1-2 大飯4号炉 余熱除去冷却器出口配管貫通部の使用条件

最高使用圧力	約17.2MPa [gage]
最高使用温度	約200℃

## 2.1.2 機器搬入口

### (1) 構造

大飯4号炉の機器搬入口は、1箇所設置されている。胴と蓋により構成されており、蓋は取り外しが可能なフランジ構造を有している。

大飯4号炉の機器搬入口の構造図を図2.1-2に示す。

### (2) 材料および使用条件

大飯4号炉の機器搬入口の使用材料および使用条件を表2.1-3および表2.1-4に示す。

No.	部位
①	蓋
②	胴
③	ガスケット

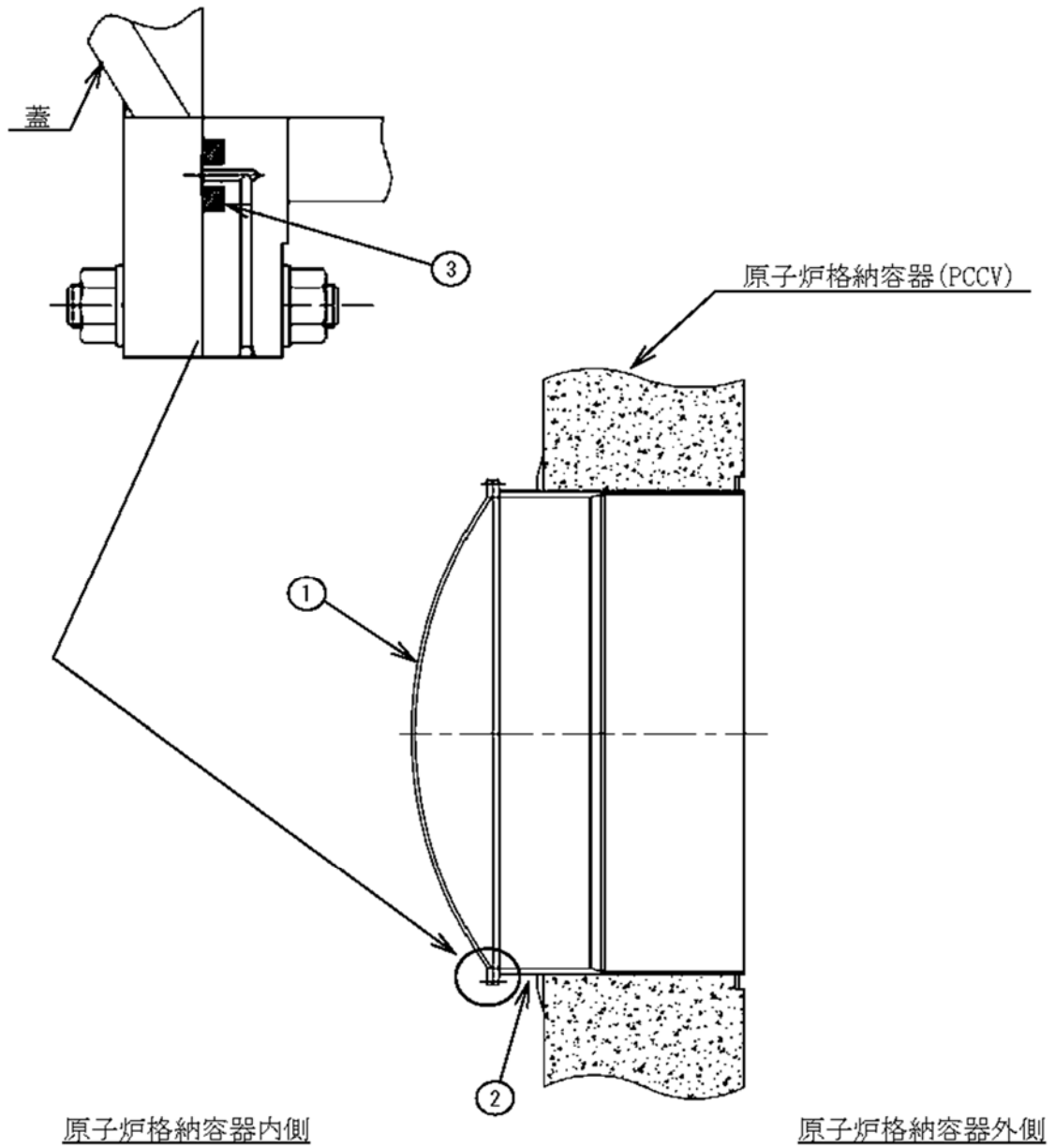


図2.1-2 大飯4号炉 機器搬入口構造図



表2.1-3 大飯4号炉 機器搬入口主要部位の使用材料

部位	材料
蓋	炭素鋼
胴	炭素鋼
ガスケット	消耗品・定期取替品

表2.1-4 大飯4号炉 機器搬入口の使用条件

最高使用圧力	約0.39MPa [gage]
最高使用温度	約144℃

### 2.1.3 通常用エアロック

#### (1) 構造

大飯4号炉の通常用エアロックは、1箇所設置されている。胴と原子炉格納容器の内側および外側に1枚ずつ設けられた扉により構成されている。

大飯4号炉の通常用エアロックの構造図を図2.1-3に示す。

#### (2) 材料および使用条件

大飯4号炉の通常用エアロックの使用材料および使用条件を表2.1-5および表2.1-6に示す。

No.	部位
①	扉
②	胴
③	ガスケット

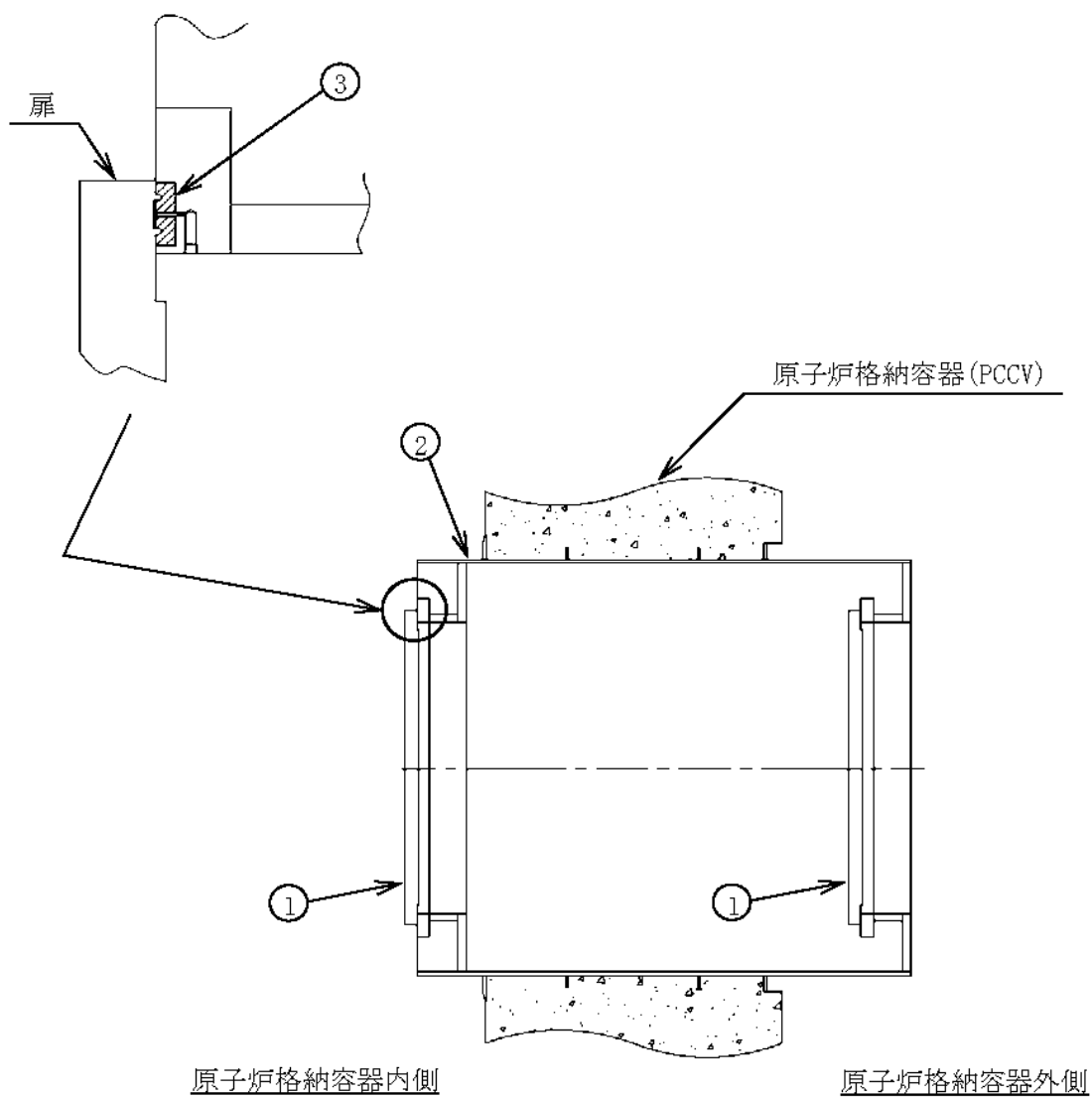


図2.1-3 大飯4号炉 通常用エアロック構造図

表2.1-5 大飯4号炉 通常用エアロック主要部位の使用材料

部位	材料
扉	炭素鋼
胴	炭素鋼
ガスケット	消耗品・定期取替品

表2.1-6 大飯4号炉 通常用エアロックの使用条件

最高使用圧力	約0.39MPa [gage]
最高使用温度	約144℃

#### 2.1.4 燃料移送管貫通部

##### (1) 構造

大飯4号炉の燃料移送管貫通部は、スリーブと貫通配管およびそれらを接続する端板により構成されている。

大飯4号炉の燃料移送管貫通部の構造図を図2.1-4に示す。

##### (2) 材料および使用条件

大飯4号炉の燃料移送管貫通部の使用材料および使用条件を表2.1-7および表2.1-8に示す。

No.	部位
①	端板
②	スリーブ
③	貫通配管
④	ガスケット

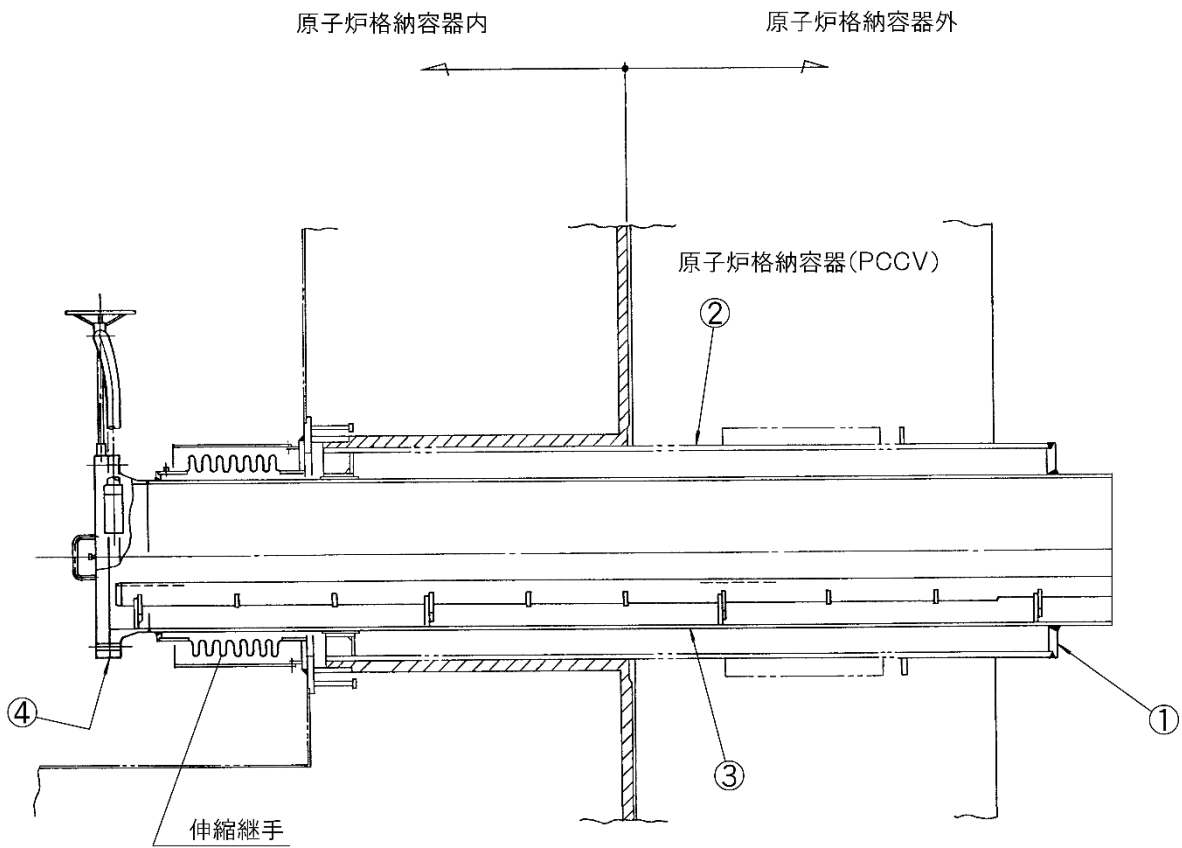


図2.1-4 大飯4号炉 燃料移送管貫通部構造図

表2.1-7 大飯4号炉 燃料移送管貫通部主要部位の使用材料

部位	材料
端板	ステンレス鋼
スリーブ	炭素鋼
貫通配管	ステンレス鋼
ガスケット	消耗品・定期取替品

表2.1-8 大飯4号炉 燃料移送管貫通部の使用条件

最高使用圧力	約0.39MPa [gage]
最高使用温度	約144℃

## 2.2 経年劣化事象の抽出

### 2.2.1 機能達成に必要な項目

機械ペネトレーションとしての機能を維持するためには、次の項目が必要である。

#### ① バウンダリの維持

### 2.2.2 高経年化対策上着目すべき経年劣化事象

機械ペネトレーション個々について機能達成に必要な項目を考慮して主要な部位に展開した上で、個々の部位の構造、材料、使用条件および現在までの運転経験を考慮し、代表機器毎に表2.2-1に示すとおり想定される経年劣化事象を抽出した。

この結果、高経年化対策上着目すべき経年劣化事象（表2.2-1で○となっているもの）としては以下の事象がある。

#### (1) 端板の疲労割れ [余熱除去冷却器出口配管貫通部]

プラント起動・停止等運転状態の変化に伴う貫通配管熱移動により余熱除去冷却器出口配管貫通部の端板は繰り返し荷重を受け、疲労が蓄積することから、経年劣化に対する評価が必要である。



### 2.2.3 高経年化対策上着目すべき経年劣化事象ではない事象

以下の事象（表2.2-1で△となっているもの）については、想定される経年劣化事象であるが、

- 1) 想定した劣化傾向と実際の劣化傾向の乖離が考えがたい経年劣化事象であって、想定した劣化傾向等に基づき適切な保全活動を行っているもの
- 2) 現在までの運転経験や使用条件から得られた材料試験データとの比較等により、今後も経年劣化の進展が考えられない、または進展傾向が極めて小さいと考えられる経年劣化事象

に該当するものについては、高経年化対策上着目すべき経年劣化事象ではないと判断した。

上記の1)に該当する事象または2)に該当する事象であるが保全によりその傾向が維持できていることを確認している事象（日常劣化管理事象）を以下に示す。

なお、日常劣化管理事象ではない事象はない。

#### (1) スリーブ等耐圧構成品の腐食（全面腐食） [共通]

スリーブ、蓋、胴および扉は炭素鋼であり、腐食が想定される。

しかしながら、大気接触部は塗装等により腐食を防止しており、塗膜等が健全であれば腐食進行の可能性は小さい。

また、原子炉格納容器漏えい率試験時等の目視確認で塗膜等の状態を確認し、はく離等が認められた場合は必要に応じて補修することにより、機器の健全性を維持している。

したがって、今後も機能の維持は可能であることから、高経年化対策上着目すべき経年劣化事象ではない。

#### (2) 胴等耐圧構成品の疲労割れ [機器搬入口、通常用エアロック、燃料移送管貫通部]

機器搬入口、通常用エアロックおよび燃料移送管貫通部の胴等耐圧構成品は、プラントの起動・停止時等の過渡により、疲労割れが想定される。

しかしながら、原子炉格納容器と同様に運転中の温度変化およびそれに伴う圧力変化等しか過渡を受けず、有意な過渡を受けないことから、高経年化対策上着目すべき経年劣化事象ではない。

なお、原子炉格納容器漏えい率試験により、機器の健全性を確認している。

#### 2.2.4 消耗品および定期取替品

ガスケットは分解点検時に取替える消耗品であり、長期使用はせず取替を前提としていることから、高経年化対策を見極める上での評価対象外とする。

表2.2-1(1/4) 大飯4号炉 余熱除去冷却器出口配管貫通部に想定される経年劣化事象

機能達成に必要な項目	部位	消耗品・定期取替品	材料	経年劣化事象							備考
				減肉		割れ		材質変化		その他	
				摩耗	腐食	疲労割れ	応力腐食割れ	熱時効	劣化		
バウンダリの維持	端板		ステンレス鋼			○					
	スリーブ		炭素鋼		△						

○：高経年化対策上着目すべき経年劣化事象

△：高経年化対策上着目すべき経年劣化事象ではない事象（日常劣化管理事象）

表2.2-1(2/4) 大飯4号炉 機器搬入口に想定される経年劣化事象

機能達成に必要な項目	部位	消耗品・定期取替品	材料	経年劣化事象							備考
				減肉		割れ		材質変化		その他	
				摩耗	腐食	疲労割れ	応力腐食割れ	熱時効	劣化		
バウンダリの維持	蓋		炭素鋼		△	△					
	胴		炭素鋼		△	△					
	ガスケット	◎	—								

△：高経年化対策上着目すべき経年劣化事象ではない事象（日常劣化管理事象）

表2.2-1(3/4) 大飯4号炉 通常用エアロックに想定される経年劣化事象

機能達成に必要な項目	部位	消耗品・定期取替品	材料	経年劣化事象							備考
				減肉		割れ		材質変化		その他	
				摩耗	腐食	疲労割れ	応力腐食割れ	熱時効	劣化		
バウンダリの維持	扉		炭素鋼		△	△					
	胴		炭素鋼		△	△					
	ガスケット	◎	—								

△：高経年化対策上着目すべき経年劣化事象ではない事象（日常劣化管理事象）

表2.2-1(4/4) 大飯4号炉 燃料移送管貫通部に想定される経年劣化事象

機能達成に必要な項目	部位	消耗品・定期取替品	材料	経年劣化事象							備考
				減肉		割れ		材質変化		その他	
				摩耗	腐食	疲労割れ	応力腐食割れ	熱時効	劣化		
バウンダリの維持	端板		ステンレス鋼			△					
	スリーブ		炭素鋼		△	△					
	貫通配管		ステンレス鋼			△					
	ガスケット	◎	—								

△：高経年化対策上着目すべき経年劣化事象ではない事象（日常劣化管理事象）

## 2.3 高経年化対策上着目すべき経年劣化事象の評価

### 2.3.1 端板の疲労割れ [余熱除去冷却器出口配管貫通部]

#### a. 事象の説明

固定式配管貫通部のうち余熱除去冷却器出口配管貫通部は、プラントの起動・停止等運転状態の変化に伴い熱過渡を受けるため、図2.3-1に示す貫通配管と端板との溶接部およびスリーブと端板との溶接部に比較的高い応力が発生し、疲労が蓄積することになる。

#### b. 技術評価

##### ① 健全性評価

熱過渡による疲労評価上厳しいと考えられる余熱除去冷却器出口配管貫通部を対象として「日本機械学会 設計・建設規格 (JSME S NC1-2005/2007)」に基づき評価を行った。

評価点を図2.3-1に、疲労評価に用いた過渡回数を表2.3-1に示す。なお、2014年度末までの運転実績に基づき推定した2015年度以降の評価対象期間での推定過渡回数を包含し、より保守的に設定した過渡回数とした。評価結果を表2.3-2に示すが、許容値を満足する結果が得られている。

表2.3-1 大飯4号炉 余熱除去冷却器出口配管貫通部の疲労評価に用いた過渡回数

過渡項目	運転実績に基づく過渡回数	
	2014年度末時点	運転開始後60年 時点の推定値
起動	26	74
停止	26	74
1次系漏えい試験	19	60

表2.3-2 大飯4号炉 余熱除去冷却器出口配管貫通部の疲労評価結果

部位 (使用材料)	疲労累積係数 (許容値：1以下)
端板 (ステンレス鋼)	0.001



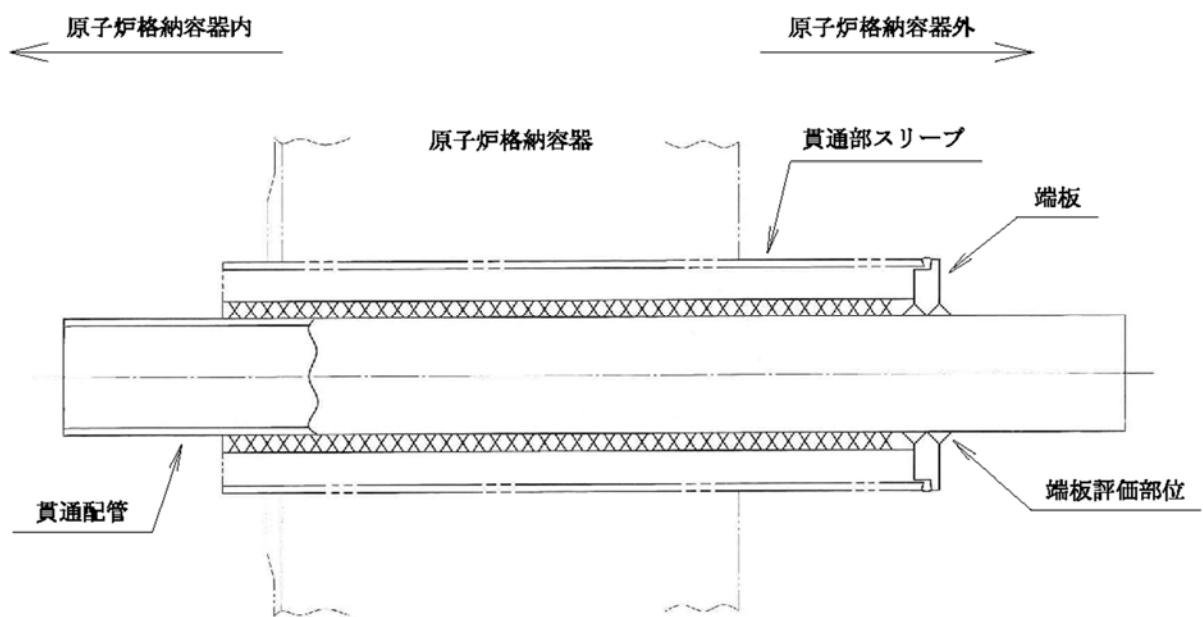


図2.3-1 大飯4号炉 余熱除去冷却器出口配管貫通部の疲労評価対象部位

② 現状保全

端板の疲労割れに対しては、定期的に見視確認により有意な割れのないこと  
の確認および原子炉格納容器漏えい率試験にて原子炉格納容器に著しい  
漏えいが生じていないことを確認している。さらに、高経年化技術評価に合  
わせて、実績過渡回数に基づく評価を実施することとしている。

③ 総合評価

健全性評価結果から判断して、疲労割れ発生の可能性はないと考える。た  
だし、疲労評価は実績過渡回数に依存するため、今後も実績過渡回数を把握  
し評価する必要がある。

端板の疲労割れに関しては、見視確認で疲労割れを検知可能であり、また、  
機器の健全性への影響は、原子炉格納容器漏えい率試験により検知可能であ  
り、点検手法として適切である。

c. 高経年化への対応

端板の疲労割れについては、実績過渡回数の確認を継続的に実施し、運転開  
始後60年時点の推定過渡回数を上回らないことを確認する。

### 3. 代表機器以外への展開

本章では2章で実施した代表機器の技術評価結果について、1章で実施したグループ化で代表機器となっていない機器への展開について検討した。

なお、経年劣化事象の抽出にあたっては、2章の代表機器および「配管の技術評価書」における経年劣化事象の抽出と同様に水平展開貫通部各々の構造、材料、使用条件等の特殊性を考慮して選定している。

- ① 固定式配管貫通部（余熱除去冷却器出口配管以外）
- ② 非常用エアロック

#### 3.1 高経年化対策上着目すべき経年劣化事象

##### 3.1.1 端板の疲労割れ [固定式配管貫通部]

固定式配管貫通部の端板は、代表機器同様、プラント起動・停止等運転状態の変化に伴う貫通配管熱移動により繰り返し荷重を受ける。

ただし、代表機器として選定した余熱除去冷却器出口配管貫通部は、配管反力の大きな大口径管であること、プラント起動・停止時に高温となることおよび、運転状態の変化に伴い繰り返し荷重を受ける頻度が高いことから、端板の疲労評価上厳しいと想定される貫通部である。余熱除去冷却器出口配管以外の固定式配管貫通部端板についても、代表機器とほぼ同等またはそれ以下の評価になると考えられるため、代表機器の健全性評価結果から、端板の疲労割れ発生の可能性はないと考える。

また、代表機器と同様に他の固定式配管貫通部も定期的に見視により有意な割れのないことの確認および原子炉格納容器漏えい率試験にて原子炉格納容器に著しい漏えいが生じていないことを確認している。

したがって、端板の疲労割れについては、現状保全項目に、高経年化対策の観点から追加すべきものはないと判断する。

### 3.2 高経年化対策上着目すべき経年劣化事象ではない事象

2.2.3 1)に該当する事象または2)に該当する事象であるが保全によりその傾向が維持できていることを確認している事象（日常劣化管理事象）を以下に示す。

#### 3.2.1 スリーブ等耐圧構成品の腐食（全面腐食）〔共通〕

スリーブ等耐圧構成品の炭素鋼使用部位は、腐食が想定される。

しかしながら、大気接触部は塗装等により腐食を防止しており、塗膜等が健全であれば腐食進行の可能性は小さい。

また、原子炉格納容器漏えい率試験時等の目視確認で塗膜等の状態を確認し、はく離等が認められた場合は必要に応じて補修することにより、機器の健全性を維持している。

したがって、今後も機能の維持は可能であることから、高経年化対策上着目すべき経年劣化事象ではない。

#### 3.2.2 貫通配管の内面からの腐食（全面腐食）〔所内用空気配管（#404）〕

所内用空気配管の貫通配管は炭素鋼であり、結露水が発生する可能性があることから、長期使用により内面からの腐食が想定される。

しかしながら、系統の弁の分解点検時にあわせて配管の内面を確認するとともに、定期的に原子炉格納容器漏えい率試験によりバウンダリ機能の健全性を確認することにより、機器の健全性を維持している。

したがって、今後も機能の維持は可能であることから、高経年化対策上着目すべき経年劣化事象ではない。

#### 3.2.3 胴等耐圧構成品の疲労割れ〔非常用エアロック〕

非常用エアロックの胴等耐圧構成品は、プラントの起動・停止時等の過渡により、疲労割れが想定される。

しかしながら、原子炉格納容器と同様に運転中の温度変化およびそれに伴う圧力変化等しか過渡を受けず、有意な過渡を受けないことから、高経年化対策上着目すべき経年劣化事象ではない。

なお、原子炉格納容器漏えい率試験により、機器の健全性を確認している。

2.2.3 2)に該当する事象のうち、日常劣化管理事象を除く事象（日常劣化管理事象ではない事象）を以下に示す。

- 3.2.4 貫通配管の内面からの腐食（全面腐食）〔格納容器再循環ユニット冷却水戻り配管（#247、#389）、格納容器再循環ユニット冷却水供給配管（#250）、格納容器給気ダクト（#303）、加圧器逃がしタンク窒素供給配管（#317）、格納容器冷却材ドレンタンクベント配管（#338）、格納容器水素パージ給気配管（#374、#377）、蓄圧タンク窒素供給配管（#376）、制御棒監視盤室冷却ユニット冷却水供給配管（#413）、格納容器減圧装置排気配管（#414、#417）、制御棒監視盤室冷却ユニット冷却水戻り配管（#416）、1次冷却材ポンプモータ冷却水供給配管（#420）、制御棒駆動装置冷却ユニット及び余剰抽出冷却器冷却水供給配管（#423）、制御棒駆動装置冷却ユニット及び余剰抽出冷却器冷却水戻り配管（#432）、1次冷却材ポンプモータ冷却水戻り配管（#435）、格納容器排気ダクト（#552）、UTマシン及びSITケーブル用配管（#557、#564）、AM用格納容器圧力取出し配管及び格納容器漏えい試験圧力取出し配管（クォーツマンノメータ及び精密圧力計）（#558）、ECTケーブル用配管（#559）、格納容器漏えい試験空気出口配管（#561）、格納容器漏えい試験空気入口配管（#563）〕

これらの貫通配管は炭素鋼であり、腐食が想定される。

しかしながら、内部流体は乾燥空気、窒素ガスまたは防錆剤注入水であり、腐食発生の可能性はないことから、高経年化対策上着目すべき経年劣化事象ではない。

## 3. 3 電気ペネトレーション

[対象機器]

- ① MV型モジュール
- ② LV型モジュール

## 目次

1. 技術評価対象機器および代表機器の選定 .....	1
1.1 グループ化の考え方および結果 .....	1
1.2 代表機器の選定 .....	1
2. 代表機器の技術評価 .....	3
2.1 構造、材料および使用条件 .....	3
2.2 経年劣化事象の抽出 .....	6
2.3 高経年化対策上着目すべき経年劣化事象の評価 .....	11
3. 代表機器以外への展開 .....	26
3.1 高経年化対策上着目すべき経年劣化事象 .....	26
3.2 高経年化対策上着目すべき経年劣化事象ではない事象 .....	27

## 1. 技術評価対象機器および代表機器の選定

大飯4号炉で使用されている電気ペネトレーションの主な仕様を表1-1に示す。

これらの電気ペネトレーションを経年劣化の観点からグループ化し、以下のとおり代表機器を選定した。

### 1.1 グループ化の考え方および結果

表1-1に示す電気ペネトレーションは経年劣化の観点からは同一のグループになるが、用途の観点から分類すると以下の合計2つに分類される。

#### ① MV型モジュール

1次冷却材ポンプの高電圧電力供給に用いられる電気ペネトレーション

#### ② LV型モジュール

格納容器再循環ファン等の低電圧電力供給、制御、計装用に用いられる電気ペネトレーション

### 1.2 代表機器の選定

電気ペネトレーションに要求される主な機能である原子炉格納容器の気密性維持とペネトレーション内部の電気特性維持については、2つのタイプで基本的には同じであるが、接続機器の原子炉保護上の重要度が高く、事故時雰囲気内で気密性維持と電気特性維持の両方の機能要求があるLV型モジュールを代表機器とする。



表1-1 大飯4号炉 電気ペネトレーションの主な仕様

分離基準	電気ペネトレーション名称 (台数)		仕様 (径×長さ) *1 (mm)	選定基準			代表機器の選定	
				重要度*2	使用条件*4,*5		代表 機器	選定理由
型式			最高使用圧力 (MPa[gage])		最高使用温度 (℃)			
モジュラー型	MV型モジュール	高压電力ノントレン (4)	φ 406.4×L218.5	MS-1、重*3	約0.39	約144	◎	用途
	LV型モジュール	低压電力ノントレン (5)	φ 406.4×L218.5	MS-1、重*3	約0.39	約144		
		低压電力トレン (4)	φ 318.5×L218.5	MS-1、重*3	約0.39	約144		
		低压電力ノントレン (7)	φ 318.5×L218.5	MS-1、重*3	約0.39	約144		
		制御トレン (2)	φ 318.5×L218.5	MS-1、重*3	約0.39	約144		
		制御ノントレン (4)	φ 318.5×L218.5	MS-1、重*3	約0.39	約144		
		計装チャンネル (8)	φ 318.5×L218.5	MS-1、重*3	約0.39	約144		
		計装ノントレン (7)	φ 318.5×L218.5	MS-1、重*3	約0.39	約144		

\*1：長さ (L) には外部リードは含まない。

\*2：機能は最上位の機能を示す。

\*3：重要度クラスとは別に常設重大事故等対処設備に属する機器および構造物であることを示す。

\*4：設計基準事故（1次冷却材管の破断による原子炉冷却材喪失）を考慮する条件。

\*5：重大事故等（格納容器過温破損、格納容器過圧破損）も別途考慮する。

## 2. 代表機器の技術評価

本章では、1章で代表機器とした以下の電気ペネトレーションについて技術評価を実施する。

### ① L V型モジュール

#### 2.1 構造、材料および使用条件

##### 2.1.1 L V型モジュール

###### (1) 構造

大飯4号炉のL V型モジュールは、原子炉格納容器に37台設置されている。

L V型モジュールの気密性は、エポキシ樹脂およびOリングにより維持している。

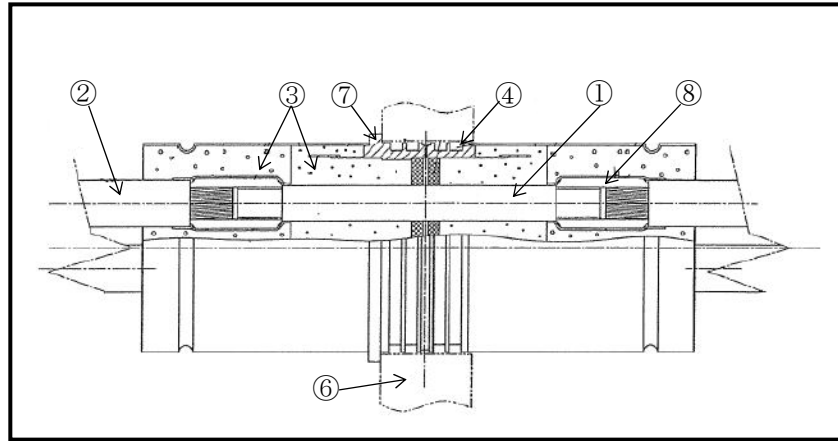
隣接する銅棒あるいは外部リード間の電気絶縁は、エポキシ樹脂のポッティング材により維持している。

また、銅棒と外部リードの中心導体は、接続金具を用いて電氣的に接続している。

大飯4号炉のL V型モジュールの構造図を図2.1-1に示す。

###### (2) 材料および使用条件

大飯4号炉のL V型モジュールの使用材料および使用条件を表2.1-1および表2.1-2に示す。



a 部詳細図

No.	部位
①	銅棒
②	外部リード
③	ポッティング材
④	Oリング
⑤	本体
⑥	端板
⑦	ヘッダー
⑧	接続金具

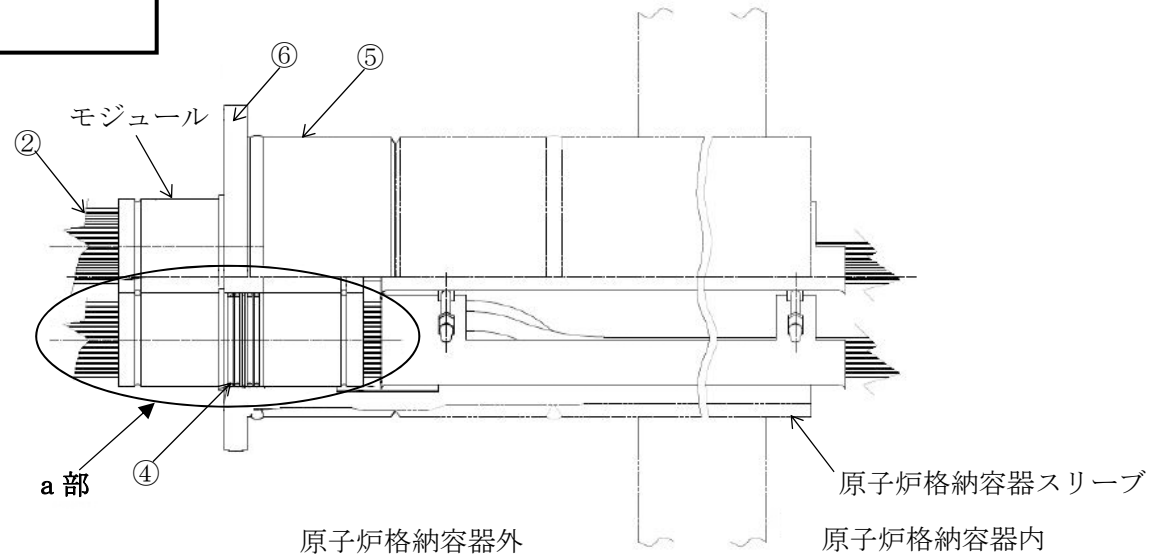


図2.1-1 大飯4号炉 LV型モジュール構造図

表2.1-1 大飯4号炉 LV型モジュール主要部位の使用材料

部位	材料
銅棒	銅
外部リード	銅、絶縁物（難燃EPゴム、架橋ポリエチレン）
ポッティング材	エポキシ樹脂
Oリング	EPゴム
本体	炭素鋼
端板	ステンレス鋼
ヘッダー	ステンレス鋼
接続金具	銅

表2.1-2 大飯4号炉 LV型モジュールの使用条件

	通常運転時	設計基準事故時	重大事故等時
圧力	約0.0098MPa [gage]以下	約0.31MPa [gage] (最高圧力)	約0.43MPa [gage] (最高圧力)
温度	約34℃*1	約132℃ (最高温度)	約143℃*3 (最高温度)
放射線	1.6mGy/h*2	824kGy (最大集積線量)	500kGy (最大集積線量)

\*1:通常運転時の原子炉格納容器内電気ペネトレーション周囲の平均温度の最大実測値。

\*2:通常運転時の原子炉格納容器内電気ペネトレーション周囲の平均線量率の最大実測値。

\*3:健全性評価上、最も厳しい重大事故等における最高温度。

## 2.2 経年劣化事象の抽出

### 2.2.1 機能達成に必要な項目

LV型モジュールとしての機能を維持するためには、次の項目が必要である。

- ① 電力・制御・計装信号送受
- ② 電気絶縁性維持
- ③ バウンダリの維持

### 2.2.2 高経年化対策上着目すべき経年劣化事象

LV型モジュールについて機能達成に必要な項目を考慮して主要な部位に展開した上で、個々の部位の構造、材料、使用条件および現在までの運転経験を考慮し、表2.2-1のとおり想定される経年劣化事象を抽出した。

この結果、高経年化対策上着目すべき経年劣化事象（表2.2-1で○となっているもの）としては、以下の事象がある。

- (1) 外部リードの絶縁低下ならびにポッティング材およびOリングの気密性低下による絶縁低下

外部リードの絶縁体は有機物であり、熱的、電氣的、環境的要因で経年劣化が進行し、絶縁性能の低下を起こす可能性があることから、経年劣化に対する評価が必要である。

また、ポッティング材として使用しているエポキシ樹脂は有機物であり、熱および放射線により経年劣化が進行し、接着力の低下により気密性が低下した場合、湿気が電気ペネトレーション内部に浸入し、絶縁性能の低下を起こす可能性があることから、経年劣化に対する評価が必要である。

さらに、Oリングとして使用しているEPゴムは有機物であり、熱および放射線により経年劣化が進行し、気密性が低下した場合、湿気が電気ペネトレーション内部に浸入し、絶縁性能の低下を起こす可能性があることから、経年劣化に対する評価が必要である。

(2) ポッティング材およびOリングの原子炉格納容器バウンダリ機能に係る気密性低下

LV型モジュールのポッティング材として使用しているエポキシ樹脂は有機物であり、熱および放射線により経年劣化が進行し、接着力の低下により気密性が低下した場合、リークパスが原子炉格納容器内より電気ペネトレーション内部を通り、原子炉格納容器外側まで至ることによって、原子炉格納容器バウンダリ機能に係る気密性低下を起こす可能性があることから、経年劣化に対する評価が必要である。

また、Oリングとして使用しているEPゴムは有機物であり、熱および放射線により経年劣化が進行し、気密性が低下した場合、リークパスが原子炉格納容器内より原子炉格納容器外側まで至ることによって、原子炉格納容器バウンダリ機能に係る気密性低下を起こす可能性があることから、経年劣化に対する評価が必要である。

### 2.2.3 高経年化対策上着目すべき経年劣化事象ではない事象

以下の事象（表2.2-1で△となっているもの）については、想定される経年劣化事象であるが、

- 1) 想定した劣化傾向と実際の劣化傾向の乖離が考えがたい経年劣化事象であって、想定した劣化傾向等に基づき適切な保全活動を行っているもの
- 2) 現在までの運転経験や使用条件から得られた材料試験データとの比較等により、今後も経年劣化の進展が考えられない、または進展傾向が極めて小さいと考えられる経年劣化事象

に該当するものについては、高経年化対策上着目すべき経年劣化事象ではないと判断した。

上記の1)に該当する事象または2)に該当する事象であるが保全によりその傾向が維持できていることを確認している事象（日常劣化管理事象）を以下に示す。

なお、日常劣化管理事象ではない事象はない。

#### (1) 外部リードの導通不良

外部リードは、大きな荷重が作用すると断線するため、導通不良が想定される。しかしながら、断線に至るような荷重は作用しない。

したがって、今後も機能の維持は可能であることから、高経年化対策上着目すべき経年劣化事象ではない。

なお、系統機器の動作確認等により、機器の健全性を確認している。

#### (2) 本体の腐食（全面腐食）

本体は炭素鋼であり、腐食が想定される。

しかしながら、大気接触部は塗装により腐食を防止しており、塗膜が健全であれば腐食進行の可能性は小さい。

また、巡視点検等で目視により塗膜の状態を確認し、はく離等が認められた場合は必要に応じて補修することにより、機器の健全性を維持している。

したがって、今後も機能の維持は可能であることから、高経年化対策上着目すべき経年劣化事象ではない。

(3) 端板およびヘッダーの応力腐食割れ

端板およびヘッダーはステンレス鋼であり、応力腐食割れが想定される。

しかしながら、端板およびヘッダーは水環境にないこと、さらに温度も低く、応力腐食割れが発生する可能性は小さい。

したがって、今後も機能の維持は可能であることから、高経年化対策上着目すべき経年劣化事象ではない。

なお、原子炉格納容器漏えい率試験および電気ペネトレーションに封入しているN<sub>2</sub>ガスの圧力確認により、機器の健全性を確認している。



表2.2-1 大飯4号炉 LV型モジュールに想定される経年劣化事象

機能達成に必要な項目	部位	消耗品・定期取替品	材料	経年劣化事象								備考
				減肉		割れ		絶縁	導通	特性	その他	
				摩耗	腐食	疲労割れ	応力腐食割れ	絶縁低下	導通不良	特性変化		
電力・制御 ・計装信号 送受	銅棒		銅									*1：気密性の低下
	外部リード		銅、絶縁物					○	△			
	接続金具		銅									
電気絶縁性 維持および バウンダリ の維持	ポッティング材		エポキシ樹脂					○			○*1	
	Oリング		EPゴム					○			○*1	
バウンダリ の維持	本体		炭素鋼		△							
	端板		ステンレス鋼				△					
	ヘッダー		ステンレス鋼				△					

○：高経年化対策上着目すべき経年劣化事象

△：高経年化対策上着目すべき経年劣化事象ではない事象（日常劣化管理事象）

## 2.3 高経年化対策上着目すべき経年劣化事象の評価

### 2.3.1 外部リードの絶縁低下ならびにポッティング材およびOリングの気密性低下による絶縁低下

#### a. 事象の説明

外部リードの絶縁体は有機物であり、熱的、電氣的、環境的要因で経年劣化が進行し、絶縁性能の低下を起こす可能性があることから、経年劣化に対する評価が必要である。

また、ポッティング材として使用しているエポキシ樹脂は有機物であり、熱および放射線により経年劣化が進行し、接着力の低下により気密性が低下した場合、図2.3-1に示すように湿気が電気ペネトレーション内部に浸入する可能性がある。

湿気が浸入した場合、銅棒間あるいは銅棒とヘッダー間の絶縁性能が低下する可能性がある。

さらに、Oリングとして使用しているEPゴムは有機物であり、熱および放射線により経年劣化が進行し、気密性が低下した場合、図2.3-1に示すように湿気が電気ペネトレーション内部に浸入する可能性がある。

湿気が浸入した場合、銅棒間または銅棒とヘッダー間の絶縁性能が低下する可能性がある。

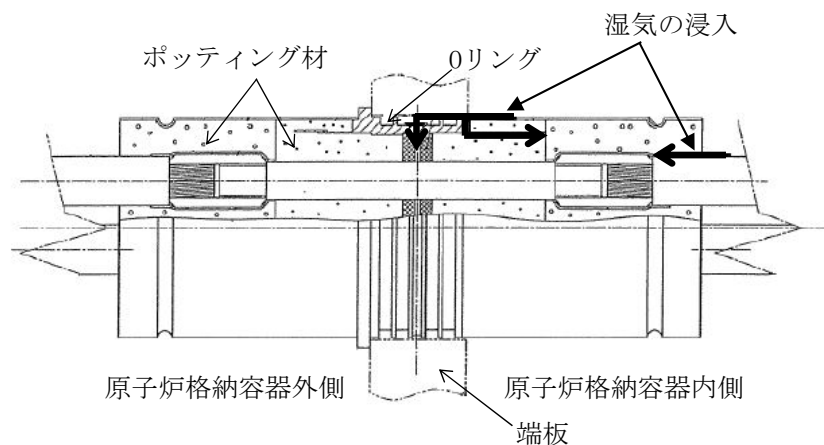


図2.3-1 大飯4号炉 LV型モジュールの絶縁低下に係る湿気の浸入経路

b. 技術評価

① 健全性評価

ポッティング材およびOリングの気密性低下による絶縁低下については、LV型モジュールと同等のモジュラー型電気ペネトレーションにより、IEEE Std.317-2013「IEEE Standard for Electric Penetration Assemblies in Containment Structures for Nuclear Power Generating Stations」に準拠した長期健全性試験を実施しており、この結果に基づき健全性評価を行う。

また、外部リードの絶縁性能については、IEEE Std.323-1974「IEEE Standard for Qualifying Class 1E Equipment for Nuclear Power Generating Stations」およびIEEE Std.383-1974「IEEE Standard for Type Test of Class 1E Electric Cables, Field Splices, and Connections for Nuclear Power Generating Stations」の規格を根幹としてまとめられた「電気学会推奨案」\*1または「原子力発電所のケーブル経年劣化評価ガイド（JNES-RE-2013-2049）」\*1に従って実機同等品による長期健全性試験を実施しており、これらの組み合わせで健全性評価を行う。

なお、外部リードは、絶縁体の種類と製造メーカーの違いにより、難燃EPゴム（以下「外部リード-1-1」および「外部リード-1-2」という。）と架橋ポリエチレン（以下「外部リード-2」という。）の3種類があるため、それぞれについて評価を行う。

\*1:「ケーブルの技術評価書」低圧ケーブルの絶縁体の絶縁低下 b. 技術評価

①健全性評価、および同軸ケーブルの絶縁体および内部シースの絶縁低下

b. 技術評価 ①健全性評価を参照のこと。

図2.3-2にモジュラー型電気ペネトレーションの長期健全性試験の手順を、表2.3-1に試験条件を示す。ポッティング材およびOリングについて、これらの条件は大飯4号炉の60年間の運転および設計基準事故、ならびに60年間の運転および重大事故等時を想定した熱および放射線による劣化条件を包絡している。

表2.3-2に長期健全性試験での耐電圧試験の結果を示す。結果は判定基準を満足している。

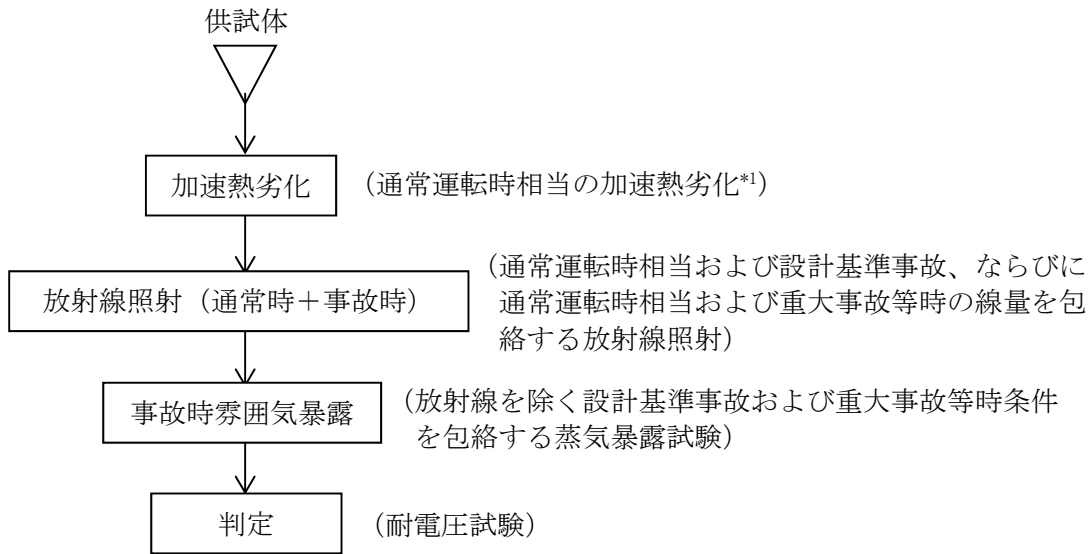


図2.3-2 モジュラー型電気ペネトレーション 長期健全性試験の手順

\*1：プラントの起動停止を模擬した熱サイクル試験を含む。

表2.3-1 モジュール型電気ペネトレーション 長期健全性試験の条件

	試験条件	60年間の通常運転時の使用条件に基づく劣化条件、 設計基準事故および重大事故等時の環境条件
加速 熱劣化	熱劣化： 110℃-218日間*1 熱サイクル： 71~107℃-20日間	40℃*2-60年
放射線 照射	1,500kGy (10kGy/h以下)	通常運転相当：0.85kGy*3 設計基準事故時線量：824kGy 重大事故等時線量：500kGy
事故時 雰囲気 暴露	最高温度：190℃ 最高圧力：0.45MPa[gage] 試験時間：7日間	設計基準事故時：約132℃（最高温度） ：約0.31MPa[gage]（最高圧力） 重大事故等時：約143℃（最高温度） ：約0.43MPa[gage]（最高圧力）

- \*1：熱サイクル試験による劣化（71~107℃-20日間）に、使用条件40℃-60年に相当する熱劣化となるよう、通常の熱劣化（110℃-218日間）を加えた。
- \*2：電気ペネトレーションの周囲温度（約34℃）に通電による温度上昇と若干の余裕を加えた温度
- \*3：原子炉格納容器内電気ペネトレーション近傍で最も放射線レベルが高い区域の空間線量率は1.6mGy/hであり、この値より60年間の平常時の集積線量を評価すると、  
 $1.6 \text{ [mGy/h]} \times (24 \times 365.25) \text{ [h/y]} \times 60 \text{ [y]} = 0.85 \text{ kGy}$  となる。

表 2.3-2 モジュール型電気ペネトレーション 長期健全性試験結果

項目	試験条件	判定
耐電圧試験	課電電圧： C-1S間 1,500V/1分間 1S-2S間 500V/1分間	良

[出典：電力共同委託「過酷事故環境条件を考慮した電気ペネトレーションの長期健全性評価」2019年度]

また、外部リード－１－１および外部リード－１－２の長期健全性試験手順については、「ケーブルの技術評価書」低圧ケーブルの絶縁体の絶縁低下  
 b. 技術評価 ①健全性評価を参照のこと。

外部リード－１－１および外部リード－１－２の長期健全性試験条件ならびに長期健全性試験結果を表2.3-3～表2.3-10に示す。これらの条件は大飯4号炉の60年間の運転および設計基準事故、または60年間の運転および重大事故等時を想定した熱および放射線による劣化条件を包絡している。

表2.3-3 外部リード－１－１の長期健全性試験条件（設計基準事故）

		試験条件	60年間の通常運転時の使用条件に基づく劣化条件または設計基準事故時の環境条件
通常運転相当	温度	140℃－9日	92℃－9日 (=42℃*1－60年)
	放射線 (集積線量)	500kGy (7.3kGy/h以下)	0.85kGy*2
設計基準事故相当	放射線 (集積線量)	1500kGy (7.3kGy/h以下)	824kGy
	温度	最高温度：190℃	最高温度：約132℃
	圧力	最高圧力：0.41MPa[gage]	最高圧力：約0.31MPa[gage]

\*1：電気ペネトレーションの周囲温度（約34℃）に通電による温度上昇と若干の余裕を加えた温度

\*2：1.6 [mGy/h] × (24×365.25) [h/y] × 60 [y] = 0.85kGy

表2.3-4 外部リード－１－１の長期健全性試験結果

項目	試験条件	判定
屈曲浸水 耐電圧試験	供試体外径：11.5mm マンドレル径：400mm 絶縁厚さ：0.8mm 課電電圧：2.6kV/5分間	良

[出典：関西電力研究データ]

表2.3-5 外部リーダー1-1の長期健全性試験条件（重大事故等時）

		試験条件	60年間の通常運転時の使用条件に基づく劣化条件または重大事故等時の環境条件
通常運転相当	温度	140°C-11h	107°C-11h (=36°C*1-60年)
	放射線 (集積線量)	500kGy (10kGy/h以下)	0.85kGy*2
重大事故等時相当	放射線 (集積線量)	500kGy (10kGy/h以下)	500kGy
	温度	最高温度：150°C	最高温度：約143°C
	圧力	最高圧力：0.5MPa[gage]	最高圧力：約0.43MPa[gage]

\*1：電気ペネトレーションの周囲温度（約34°C）に若干の余裕を加えた温度

\*2：1.6 [mGy/h] × (24×365.25) [h/y] × 60 [y] = 0.85kGy

表2.3-6 外部リーダー1-1の長期健全性試験結果

項目	試験条件	判定
屈曲浸水 耐電圧試験	供試体外径：11.5mm マンドレル径：供試体外径の約40倍 絶縁厚さ：0.8mm 課電電圧：2.6kV/5分間	良

[出典：電力共同委託「SA時の計装品の耐環境性能評価委託2014年度」]

表2.3-7 外部リーダー1-2の長期健全性試験条件（設計基準事故）

		試験条件	60年間の通常運転時の使用条件に基づく劣化条件または設計基準事故時の環境条件
通常運転相当	温度	140℃-9日	92℃-9日 (=42℃*1-60年)
	放射線 (集積線量)	500kGy (10kGy/h以下)	0.85kGy*2
設計基準事故相当	放射線 (集積線量)	1500kGy (10kGy/h以下)	824kGy
	温度	最高温度：190℃	最高温度：約132℃
	圧力	最高圧力：0.41MPa[gage]	最高圧力：約0.31MPa[gage]

\*1：電気ペネトレーションの周囲温度（約34℃）に通電による温度上昇と若干の余裕を加えた温度

\*2：1.6 [mGy/h] × (24×365.25) [h/y] × 60 [y] = 0.85kGy

表2.3-8 外部リーダー1-2の長期健全性試験結果

項目	試験条件	判定
屈曲浸水  耐電圧試験	供試体外径：11.5mm マンドレル径：供試体外径の約40倍 絶縁厚さ：0.8mm 課電電圧：2.56kV/5分間	良

[出典：メーカーデータ]



表2.3-9 外部リード-1-2の長期健全性試験条件（重大事故等時）

		試験条件*1	60年間の通常運転時の使用条件に基づく劣化条件または重大事故等時の環境条件
通常運転相当	温度	120℃-115日	114℃-115日 (=42℃-60年) *2
	放射線 (集積線量)	—	0.85kGy*3
重大事故等時相当	放射線 (集積線量)	500kGy (10kGy/h以下)	500kGy
	温度	最高温度：153℃	最高温度：約143℃
	圧力	最高圧力：0.45MPa[gage]	最高圧力：約0.43MPa[gage]

\*1：実機環境の線量率が低く、熱による劣化が支配的な領域のため、熱加速劣化のみとした。また、33.4℃の布設環境で15.6年間（稼働率86%）使用したケーブルを供試体とし、追加で劣化させた条件を示す。

\*2：電気ペネトレーションの周囲温度（約34℃）に通電による温度上昇と若干の余裕を加えた温度とし、実機での劣化分も加味して換算した。

\*3： $1.6 \text{ [mGy/h]} \times (24 \times 365.25) \text{ [h/y]} \times 60 \text{ [y]} = 0.85 \text{ kGy}$

表2.3-10 外部リード-1-2の長期健全性試験結果

項目	試験条件	判定
耐電圧試験	課電電圧：1,500V/1分間	良

[出典：メーカーデータ]

また、外部リード-2の長期健全性試験手順については、「ケーブルの技術評価書」同軸ケーブルの絶縁体および内部シースの絶縁低下 b. 技術評価 ①健全性評価を参照のこと。

外部リード-2の長期健全性試験条件ならびに長期健全性試験結果を表2.3-11～表2.3-14に示す。これらの条件は大飯4号炉の60年間の運転および設計基準事故、または60年間の運転および重大事故等時を想定した熱および放射線による劣化条件を包絡している。

表2.3-11 外部リード-2の長期健全性試験条件（設計基準事故）

		試験条件*1	60年間の通常運転時の使用条件に基づく劣化条件または設計基準事故時の環境条件
通常運転相当	温度	110℃-154日	96℃-154日 (=36℃-60年) *2
	放射線	—	0.85kGy*3
設計基準事故相当	放射線 (集積線量)	1,500kGy (10kGy/h以下)	824kGy
	温度	最高温度：190℃	最高温度：約132℃
	圧力	最高圧力：0.41MPa[gage]	最高圧力：約0.31MPa[gage]

\*1：実機環境の線量率が低く、熱による劣化が支配的な領域のため、熱加速劣化のみとした。また、45.1℃-2.2mGy/hの布設環境で18.9年間使用したケーブルを供試体とし、追加で劣化させた条件を示す。

\*2：電気ペネトレーションの周囲温度（約34℃）に若干の余裕を加えた温度

\*3： $1.6 \text{ [mGy/h]} \times (24 \times 365.25) \text{ [h/y]} \times 60 \text{ [y]} = 0.85 \text{ kGy}$

表2.3-12 外部リード-2の長期健全性試験結果

項目	試験条件	判定
耐電圧試験	課電電圧： C-1S間 10kV/1分間 1S-2S間 2kV/1分間	良

[出典：電力共同研究「ケーブル加速劣化試験データの整備に関する研究（ACA評価ケーブル以外）2014年度」]

表2.3-13 外部リード-2の長期健全性試験条件（重大事故等時）

		試験条件*1	60年間の通常運転時の使用条件に基づく劣化条件または重大事故等時の環境条件
通常運転相当	温度	110℃-450日	92℃-450日 (=36℃-60年) *2
	放射線 (集積線量)	—	0.85kGy*3
重大事故等時相当	放射線 (集積線量)	500kGy (10kGy/h以下)	500kGy
	温度	最高温度：153℃	最高温度：約143℃
	圧力	最高圧力：0.45MPa[gage]	最高圧力：約0.43MPa[gage]

\*1：実機環境の線量率が低く、熱による劣化が支配的な領域のため、熱加速劣化のみとした。また、25.7℃の布設環境で27年間（稼働率70%）使用したケーブルを供試体とし、追加で劣化させた条件を示す。

\*2：電気ペネトレーションの周囲温度（約34℃）に若干の余裕を加えた温度とし、実機での劣化分も加味して換算した。

\*3： $1.6 \text{ [mGy/h]} \times (24 \times 365.25) \text{ [h/y]} \times 60 \text{ [y]} = 0.85 \text{ kGy}$

表2.3-14 外部リード-2の長期健全性試験結果

項目	試験条件	判定
耐電圧試験	課電電圧： C-1S間 10kV/1分間 1S-2S間 2kV/1分間	良

[出典：電力共通研究「PWRにおける過酷事故用電気計装品に関する経年劣化評価研究Phase II（ケーブル）2019年度」]

したがって、外部リードの絶縁低下ならびにポッティング材およびOリングの気密性低下による絶縁低下については、60年間の通常運転とその後の設計基準事故、または60年間の通常運転とその後の重大事故等時においても、絶縁機能を維持できると判断する。

② 現状保全

外部リードの絶縁低下ならびにポッティング材およびOリングの気密性低下による絶縁低下に対しては、定期的にケーブルを含めた絶縁抵抗測定または系統機器の動作確認を実施し、有意な絶縁低下のないことを確認している。

③ 総合評価

健全性評価結果から判断して、外部リードの絶縁低下ならびにポッティング材およびOリングの気密性低下による絶縁低下により機器の健全性に影響を与える可能性はないと考える。

また、外部リードの絶縁低下ならびにポッティング材およびOリングの気密性低下による絶縁低下は、絶縁抵抗測定または系統機器の動作確認で検知可能であり、点検手法として適切である。

c. 高経年化への対応

外部リードの絶縁低下ならびにポッティング材およびOリングの気密性低下による絶縁低下については、現状保全項目に、高経年化対策の観点から追加すべきものはないと判断する。

## 2.3.2 ポッティング材およびOリングの原子炉格納容器バウンダリ機能に係る気密性低下

### a. 事象の説明

L V型モジュールのポッティング材として使用しているエポキシ樹脂は有機物であり、熱および放射線により経年劣化が進行し、接着力の低下により気密性が低下した場合、図2.3-3に示すようにリークパスが原子炉格納容器内より電気ペネトレーション内部を通り、原子炉格納容器外側まで至ることによって、原子炉格納容器バウンダリ機能に係る気密性低下を起こす可能性がある。

また、Oリングとして使用しているEPゴムは有機物であり、熱および放射線により経年劣化が進行し、気密性が低下した場合、図2.3-3に示すようにリークパスが原子炉格納容器内より原子炉格納容器外側まで至ることによって、原子炉格納容器バウンダリ機能に係る気密性低下を起こす可能性がある。

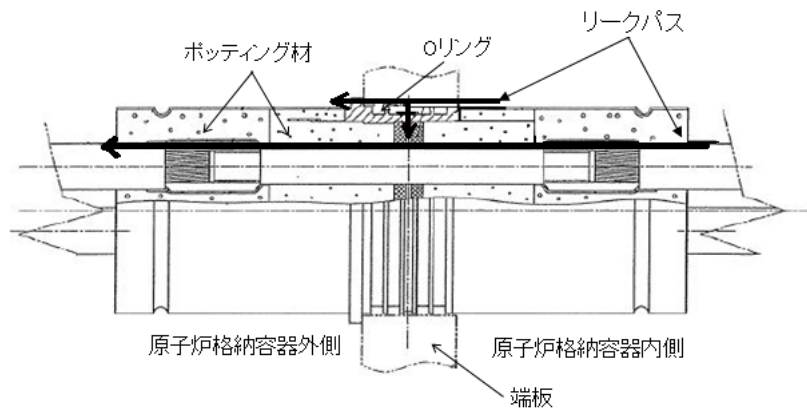


図2.3-3 大飯4号炉 LV型モジュールのバウンダリ機能に係るリークパス

b. 技術評価

① 健全性評価

ポッティング材およびOリングの原子炉格納容器バウンダリ機能に係る気密性低下については、LV型モジュールと同等のモジュラー型電気ペネトレーションにより、IEEE Std. 317-2013「IEEE Standard for Electric Penetration Assemblies in Containment Structures for Nuclear Power Generating Stations」に準拠した長期健全性試験を実施しており、この結果に基づき健全性評価を行う。

図2.3-4にモジュラー型電気ペネトレーションの長期健全性試験の手順を、表2.3-15に試験条件を示す。ポッティング材およびOリングについて、これらの条件は大飯4号炉の60年間の運転および設計基準事故、ならびに60年間の運転および重大事故等時を想定した熱および放射線による劣化条件を包絡している。

表2.3-16に長期健全性試験での漏えい量確認試験の結果を示す。結果は判定基準を満足している。

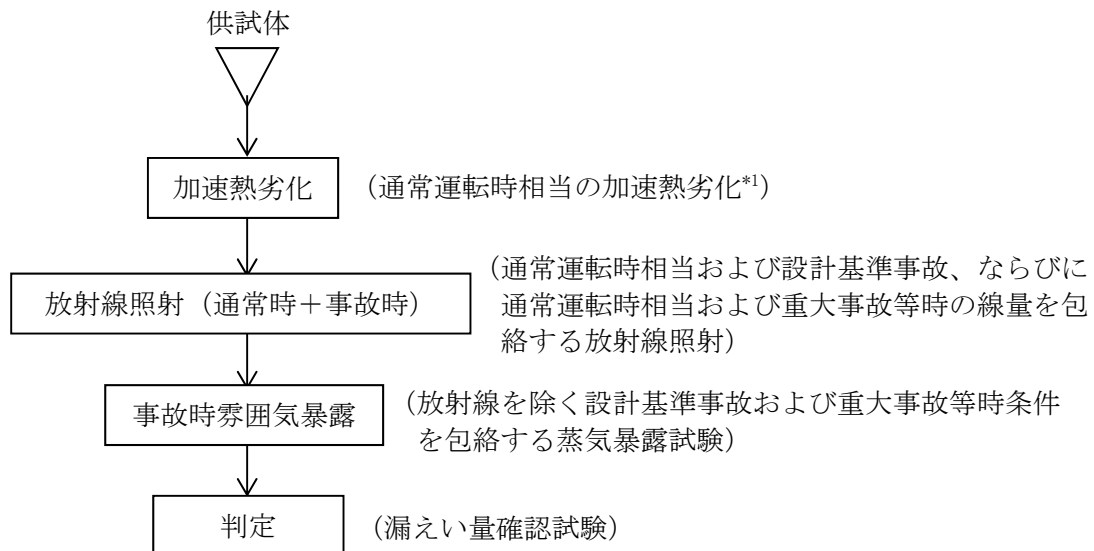


図2.3-4 モジュラー型電気ペネトレーション 長期健全性試験の手順

\*1：プラントの起動停止を模擬した熱サイクル試験を含む。

表2.3-15 モジュール型電気ペネトレーション 長期健全性試験の条件

	試験条件	60年間の通常運転時の使用条件に基づく劣化条件、 設計基準事故および重大事故等時の環境条件
加速 熱劣化	熱劣化： 110℃-218日間*1 熱サイクル： 71~107℃-20日間	40℃*2-60年
放射線 照射	1,500kGy (10kGy/h以下)	通常運転相当：0.85kGy*3 設計基準事故時線量：824kGy 重大事故等時線量：500kGy
事故時 雰囲気 暴露	最高温度：190℃ 最高圧力：0.45MPa[gage] 試験時間：7日間	設計基準事故時：約132℃（最高温度） ：約0.31MPa[gage]（最高圧力） 重大事故等時：約143℃（最高温度） ：約0.43MPa[gage]（最高圧力）

- \*1：熱サイクル試験による劣化（71~107℃-20日間）に、使用条件40℃-60年に相当する熱劣化となるよう、通常の熱劣化（110℃-218日間）を加えた。
- \*2：電気ペネトレーションの周囲温度（約34℃）に通電による温度上昇と若干の余裕を加えた温度
- \*3：原子炉格納容器内電気ペネトレーション近傍で最も放射線レベルが高い区域の空間線量率は1.1mGy/hであり、この値より60年間の平常時の集積線量を評価すると、  
 $1.6 \text{ [mGy/h]} \times (24 \times 365.25) \text{ [h/y]} \times 60 \text{ [y]} = 0.85 \text{ kGy}$  となる。

表2.3-16 モジュール型電気ペネトレーション 長期健全性試験結果

項目	判定基準	測定値	判定
漏えい量 確認試験	$1 \times 10^{-3} \text{ cm}^3/\text{sec}$ 以下	$0.67 \times 10^{-3} \text{ cm}^3/\text{sec}$	良

[出典：電力共同委託「過酷事故環境条件を考慮した電気ペネトレーションの長期健全性評価」2019年度]

② 現状保全

ポッティング材およびOリングの原子炉格納容器バウンダリ機能に係る気密性低下に対しては、定期的に原子炉格納容器漏えい率試験および電気ペネトレーションに封入しているN<sub>2</sub>ガスの圧力確認を実施し、機器の健全性を確認している。

③ 総合評価

健全性評価結果から判断して、ポッティング材およびOリングの原子炉格納容器バウンダリ機能に係る気密性低下の可能性はないと考える。

c. 高経年化への対応

ポッティング材およびOリングの原子炉格納容器バウンダリ機能に係る気密性低下については、現状保全項目に、高経年化対策の観点から追加すべきものはないと判断する。



### 3. 代表機器以外への展開

本章では2章で実施した代表機器の技術評価結果について、1章で代表機器となっていない機器への展開について検討した。

なお、経年劣化事象の抽出にあたっては、2章の代表機器における経年劣化事象の抽出と同様に、水平展開機器各々の構造、材料、使用条件等の特殊性を考慮して選定している。

#### ① MV型モジュール

### 3.1 高経年化対策上着目すべき経年劣化事象

#### 3.1.1 ポッティング材およびOリングの原子炉格納容器バウンダリ機能に係る気密性低下

MV型モジュールのポッティング材およびOリングの原子炉格納容器バウンダリ機能に係る気密性低下については、ポッティング材として使用しているエポキシ樹脂およびOリングとして使用しているEPゴムが実機と同等であるLV型モジュールでの劣化を考慮した長期健全性試験結果により、60年間の運転および設計基準事故、ならびに60年間の運転および重大事故等時においても機器の健全性が維持できることを確認している。

ポッティング材およびOリングの原子炉格納容器バウンダリ機能に係る気密性低下は、定期的な原子炉格納容器漏えい率試験および電気ペネトレーションに封入しているN<sub>2</sub>ガスの圧力確認で検知可能であり、点検手法として適切である。

したがって、ポッティング材およびOリングの原子炉格納容器バウンダリ機能に係る気密性低下については、現状保全項目に、高経年化対策の観点から追加すべきものはないと判断する。

### 3.2 高経年化対策上着目すべき経年劣化事象ではない事象

2.2.3 1)に該当する事象または2)に該当する事象であるが保全によりその傾向が維持できていることを確認している事象（日常劣化管理事象）を以下に示す。

なお、日常劣化管理事象ではない事象はない。

#### 3.2.1 本体の腐食（全面腐食）

本体は炭素鋼であり、腐食が想定される。

しかしながら、大気接触部は塗装により腐食を防止しており、塗膜が健全であれば腐食進行の可能性は小さい。

また、巡視点検等で目視により塗膜の状態を確認し、はく離等が認められた場合は必要に応じて補修することにより、機器の健全性を維持している。

したがって、今後も機能の維持は可能であることから、高経年化対策上着目すべき経年劣化事象ではない。

#### 3.2.2 端板およびヘッダーの応力腐食割れ

端板およびヘッダーはステンレス鋼であり、応力腐食割れが想定される。

しかしながら、端板およびヘッダーは水環境になく、かつ温度も低いことから応力腐食割れが発生する可能性は小さい。

したがって、今後も機能の維持は可能であることから、高経年化対策上着目すべき経年劣化事象ではない。

なお、原子炉格納容器漏えい率試験および電気ペネトレーションに封入しているN<sub>2</sub>ガスの圧力確認により、機器の健全性を確認している。

## 4 補機タンク

[対象機器]

- ① 蓄圧タンク
- ② 体積制御タンク
- ③ ほう酸タンク
- ④ よう素除去薬品タンク
- ⑤ 原子炉補機冷却水サージタンク
- ⑥ スチームコンバータ給水タンク
- ⑦ 第1段湿分分離加熱器ドレンタンク
- ⑧ 第2段湿分分離加熱器ドレンタンク
- ⑨ 湿分分離器ドレンタンク
- ⑩ 低圧給水加熱器ドレンタンク
- ⑪ スチームコンバータドレンタンク

## 目次

1. 技術評価対象機器および代表機器の選定 .....	1
1.1 グループ化の考え方および結果 .....	1
1.2 代表機器の選定 .....	1
2. 代表機器の技術評価 .....	3
2.1 構造、材料および使用条件 .....	3
2.2 経年劣化事象の抽出 .....	18
3. 代表機器以外への展開 .....	27
3.1 高経年化対策上着目すべき経年劣化事象ではない事象 .....	27

## 1. 技術評価対象機器および代表機器の選定

大飯4号炉で使用されている補機タンクの主な仕様を表1-1に示す。

これらの補機タンクを設置場所・型式、内部流体および材料の観点からグループ化し、それぞれのグループより以下のとおり代表機器を選定した。

### 1.1 グループ化の考え方および結果

表1-1に示す補機タンクについて、設置場所・型式、内部流体および材料を分離基準として考えると、合計5つのグループに分類される。

### 1.2 代表機器の選定

- (1) 設置場所・型式：屋内・たて置円筒形、内部流体：1次冷却材、材料：炭素鋼（内面ステンレス鋼内張り）  
このグループには蓄圧タンクのみが属するため、代表機器は蓄圧タンクとする。
- (2) 設置場所・型式：屋内・たて置円筒形、内部流体：1次冷却材、材料：ステンレス鋼  
このグループには体積制御タンクおよびほう酸タンクが属するが、最高使用圧力が高い体積制御タンクを代表機器とする。
- (3) 設置場所・型式：屋内・横置円筒形、内部流体：ヒドラジン水、材料：ステンレス鋼  
このグループにはよう素除去薬品タンクのみが属するため、代表機器はよう素除去薬品タンクとする。
- (4) 設置場所・型式：屋内・横置円筒形、内部流体：ヒドラジン水、材料：炭素鋼  
このグループには原子炉補機冷却水サージタンクのみが属するため、代表機器は原子炉補機冷却水サージタンクとする。
- (5) 設置場所・型式：屋内・たて置・横置円筒形、内部流体：給水、材料：炭素鋼  
このグループにはスチームコンバータ給水タンク、第1段湿分分離加熱器ドレンタンク、第2段湿分分離加熱器ドレンタンク、湿分分離器ドレンタンク、低圧給水加熱器ドレンタンクおよびスチームコンバータドレンタンクが属するが、最高使用圧力が高い第2段湿分分離加熱器ドレンタンクを代表機器とする。

表1-1 大飯4号炉 補機タンクの主な仕様

分離基準			機器名称 (台数)	選定基準			代表機器の選定	
設置場所 型式	内部流体	材料		重要度*1	使用条件		代表 機器	選定理由
					最高使用圧力 (MPa [gage])	最高使用温度 (°C)		
屋内・ たて置円筒形	1次冷却材	炭素鋼 〔内面ステンレス鋼 内張り〕	蓄圧タンク (4)	MS-1、重*3	約 4.9	約150	◎	
		ステンレス鋼	体積制御タンク (1)	PS-2	約0.49	約 95	◎	最高使用圧力
			ほう酸タンク (2)	MS-1、重*3	約0.05	約 95		
屋内・ 横置円筒形	ヒドラジン水	ステンレス鋼	よう素除去薬品タンク (1)	MS-1	約0.07	約 65	◎	
		炭素鋼	原子炉補機冷却水サージタンク (1)	MS-1、重*3	約0.34	約 95	◎	
屋内・ たて置・横置円筒形	給水	炭素鋼	スチームコンバータ給水タンク (1)	高*2	大気圧	約100	◎	最高使用圧力
			第1段湿分分離加熱器ドレンタンク (4)	高*2	約 3.4	約245		
			第2段湿分分離加熱器ドレンタンク (4)	高*2	約 8.2	約298		
			湿分分離器ドレンタンク (2)	高*2	約 1.4	約200		
			低圧給水加熱器ドレンタンク (2)	高*2	約0.05	約115		
			スチームコンバータドレンタンク (1)	高*2	約 3.2	約240		

\*1：機能は最上位の機能を示す。

\*2：最高使用温度が95°Cを超え、または最高使用圧力が1900kPaを超える環境下にある原子炉格納容器外の重要度クラス3の機器。

\*3：重要度クラスとは別に常設重大事故等対処設備に属する機器および構造物であることを示す。

## 2. 代表機器の技術評価

本章では1章で代表機器とした以下の5種類の補機タンクについて技術評価を実施する。

- ① 蓄圧タンク
- ② 体積制御タンク
- ③ よう素除去薬品タンク
- ④ 原子炉補機冷却水サージタンク
- ⑤ 第2段湿分分離加熱器ドレンタンク

### 2.1 構造、材料および使用条件

#### 2.1.1 蓄圧タンク

##### (1) 構造

大飯4号炉の蓄圧タンクは、屋内たて置円筒形タンクであり、4台設置されている。

大飯4号炉の蓄圧タンクの構造図を図2.1-1に示す。

##### (2) 材料および使用条件

大飯4号炉の蓄圧タンクの使用材料および使用条件を表2.1-1および表2.1-2に示す。

No.	部位
①	胴板
②	鏡板
③	充てん管台
④	出口管台
⑤	水位計管台
⑥	サンプリング管台
⑦	逃がし弁取付管台
⑧	窒素供給管台
⑨	マンホール
⑩	マンホール用ボルト
⑪	スカート
⑫	基礎ボルト
⑬	ガスケット

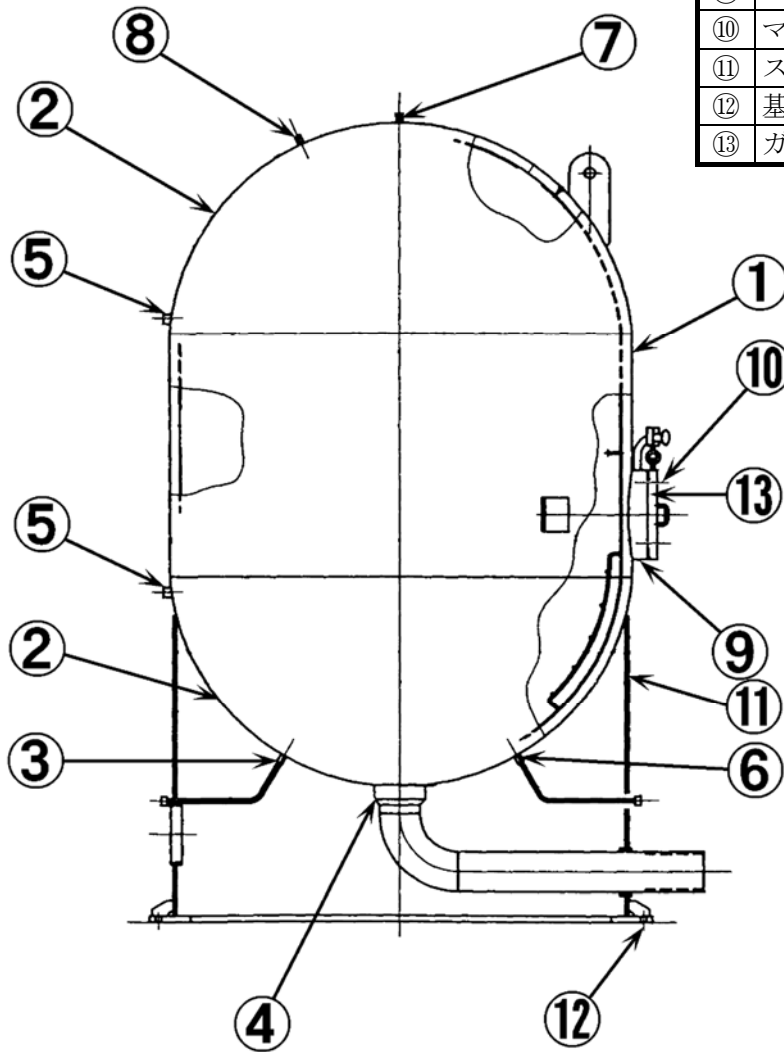


図2.1-1 大飯4号炉 蓄圧タンク構造図



表2.1-1 大飯4号炉 蓄圧タンク主要部位の使用材料

部位	材料
胴板	炭素鋼 ステンレス鋼（内張り）
鏡板	炭素鋼 ステンレス鋼（内張り）
充てん管台	ステンレス鋼
出口管台	炭素鋼 ステンレス鋼（内張り）
水位計管台	ステンレス鋼
サンプリング管台	ステンレス鋼
逃がし弁取付管台	ステンレス鋼
窒素供給管台	ステンレス鋼
マンホール	炭素鋼 ステンレス鋼（内張り）
マンホール用ボルト	低合金鋼
スカート	炭素鋼
基礎ボルト	炭素鋼
ガスケット	消耗品・定期取替品

表2.1-2 大飯4号炉 蓄圧タンクの使用条件

最高使用圧力	約4.9MPa[gage]
最高使用温度	約150℃
内部流体	1次冷却材

## 2.1.2 体積制御タンク

### (1) 構造

大飯4号炉の体積制御タンクは、屋内たて置円筒形タンクであり、1台設置されている。

大飯4号炉の体積制御タンクの構造図を図2.1-2に示す。

### (2) 材料および使用条件

大飯4号炉の体積制御タンクの使用材料および使用条件を表2.1-3および表2.1-4に示す。

No.	部位
①	胴板
②	鏡板
③	水素・窒素封入管台
④	抽出水入口管台
⑤	ベント管台
⑥	封水戻り管台
⑦	水位計管台
⑧	出口管台
⑨	ドレン管台
⑩	循環ライン管台
⑪	逃がし弁出口管台
⑫	マンホール
⑬	マンホール用ボルト
⑭	スカート
⑮	基礎ボルト
⑯	ガスケット

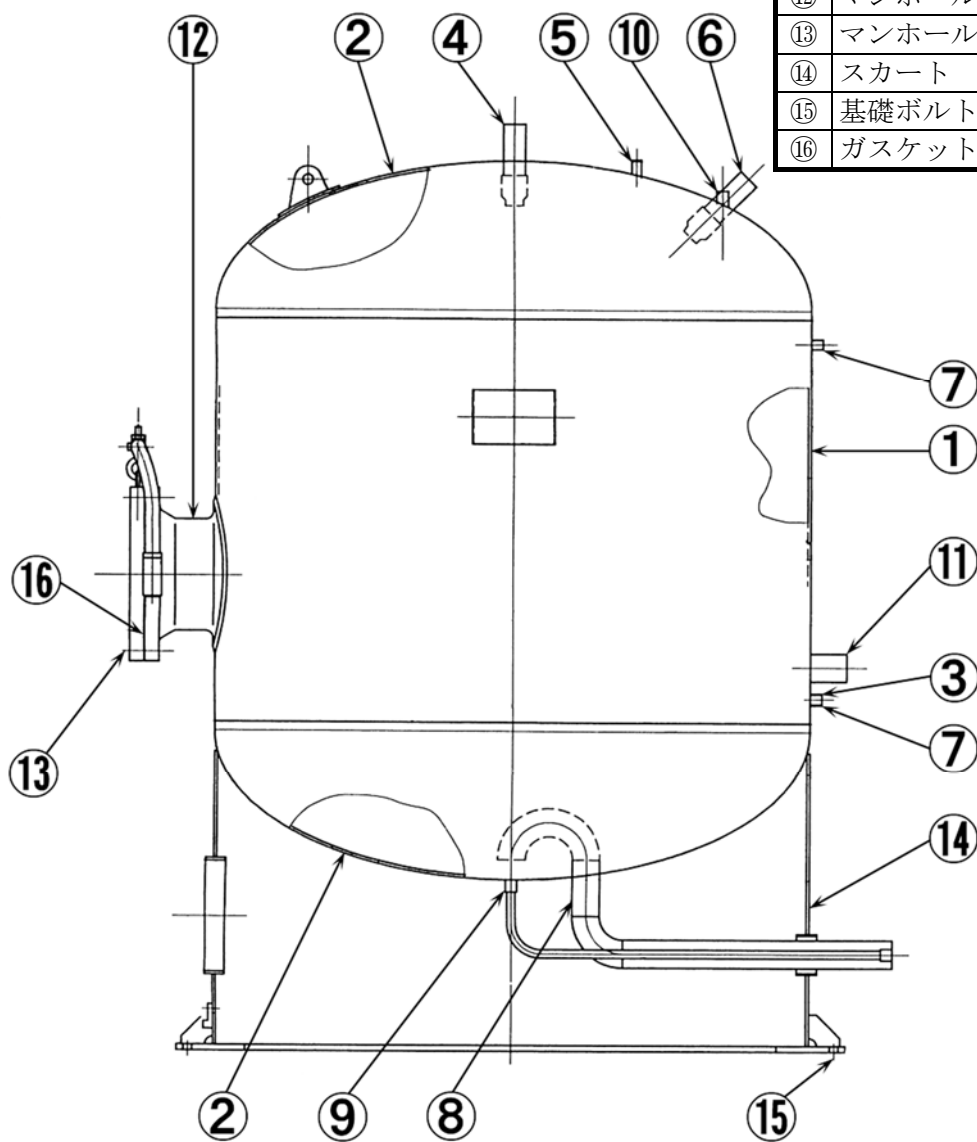


図2.1-2 大飯4号炉 体積制御タンク構造図

表2.1-3 大飯4号炉 体積制御タンク主要部位の使用材料

部位	材料
胴板	ステンレス鋼
鏡板	ステンレス鋼
水素・窒素封入管台	ステンレス鋼
抽出水入口管台	ステンレス鋼
ベント管台	ステンレス鋼
封水戻り管台	ステンレス鋼
水位計管台	ステンレス鋼
出口管台	ステンレス鋼
ドレン管台	ステンレス鋼
循環ライン管台	ステンレス鋼
逃がし弁出口管台	ステンレス鋼
マンホール	ステンレス鋼
マンホール用ボルト	低合金鋼
スカート	炭素鋼
基礎ボルト	炭素鋼
ガスケット	消耗品・定期取替品

表2.1-4 大飯4号炉 体積制御タンクの使用条件

最高使用圧力	約0.49MPa[gage]
最高使用温度	約95℃
内部流体	1次冷却材

### 2.1.3 よう素除去薬品タンク

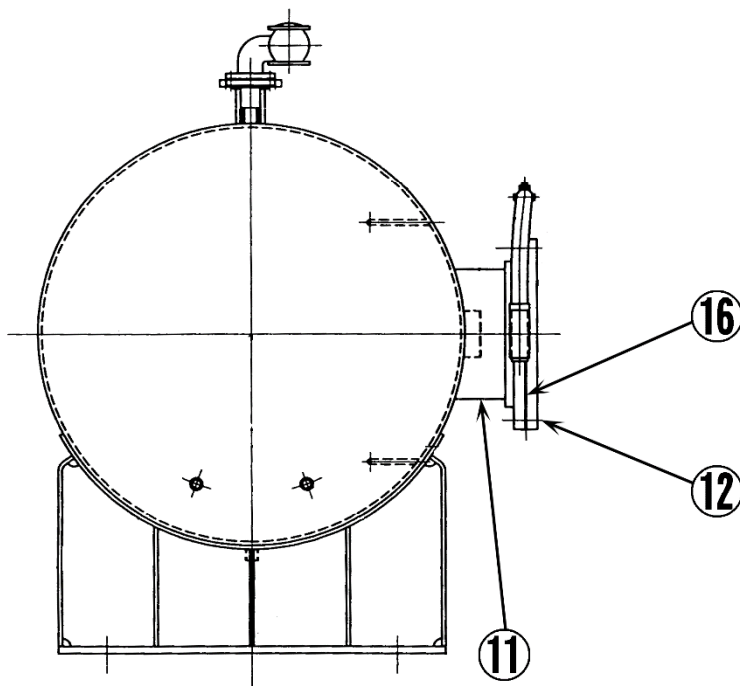
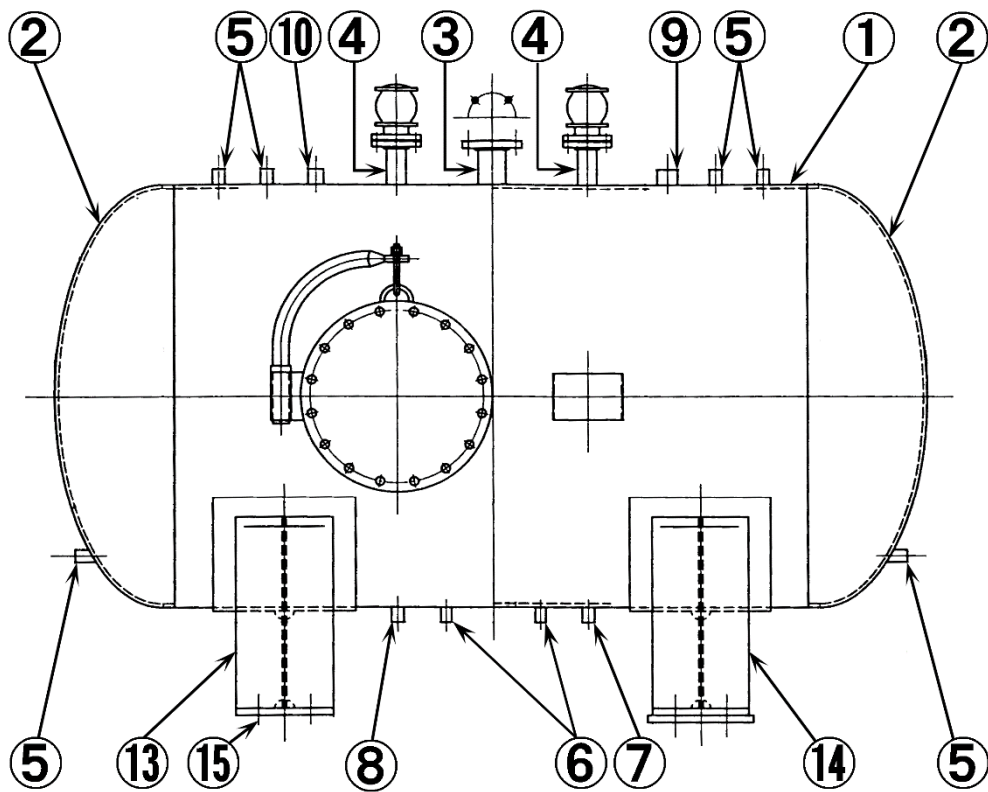
#### (1) 構造

大飯4号炉のよう素除去薬品タンクは、屋内横置円筒形タンクであり、1台設置されている。

大飯4号炉のよう素除去薬品タンクの構造図を図2.1-3に示す。

#### (2) 材料および使用条件

大飯4号炉のよう素除去薬品タンクの使用材料および使用条件を表2.1-5および表2.1-6示す。



No.	部位
①	胴板
②	鏡板
③	薬液供給管台
④	真空逃がし弁管台
⑤	水位計管台
⑥	出口管台
⑦	ドレン管台
⑧	サンプル管台
⑨	逃がし弁取付管台
⑩	窒素供給管台
⑪	マンホール
⑫	マンホール用ボルト
⑬	支持脚
⑭	支持脚 (スライド脚)
⑮	基礎ボルト
⑯	ガスケット

図2.1-3 大飯4号炉 よう素除去薬品タンク構造図

表2.1-5 大飯4号炉 よう素除去薬品タンク主要部位の使用材料

部位	材料
胴板	ステンレス鋼
鏡板	ステンレス鋼
薬液供給管台	ステンレス鋼
真空逃がし弁管台	ステンレス鋼
水位計管台	ステンレス鋼
出口管台	ステンレス鋼
ドレン管台	ステンレス鋼
サンプル管台	ステンレス鋼
逃がし弁取付管台	ステンレス鋼
窒素供給管台	ステンレス鋼
マンホール	ステンレス鋼
マンホール用ボルト	低合金鋼
支持脚	炭素鋼
支持脚（スライド脚）	炭素鋼
基礎ボルト	炭素鋼
ガスケット	消耗品・定期取替品

表2.1-6 大飯4号炉 よう素除去薬品タンクの使用条件

最高使用圧力	約0.07MPa[gage]
最高使用温度	約65℃
内部流体	ヒドラジン水

#### 2.1.4 原子炉補機冷却水サージタンク

##### (1) 構造

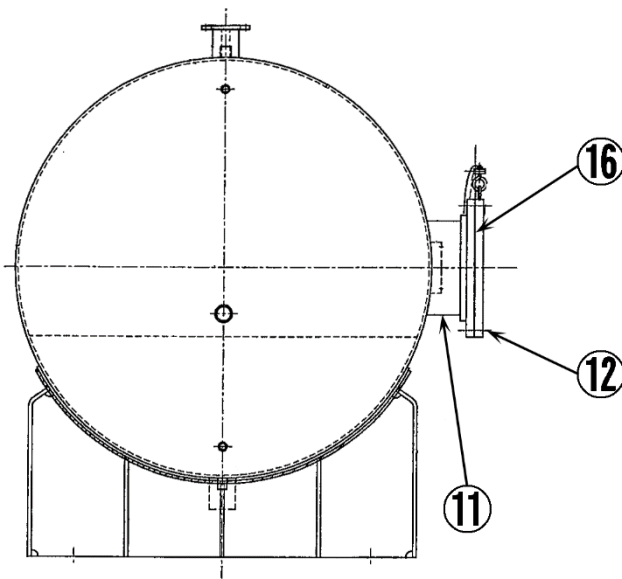
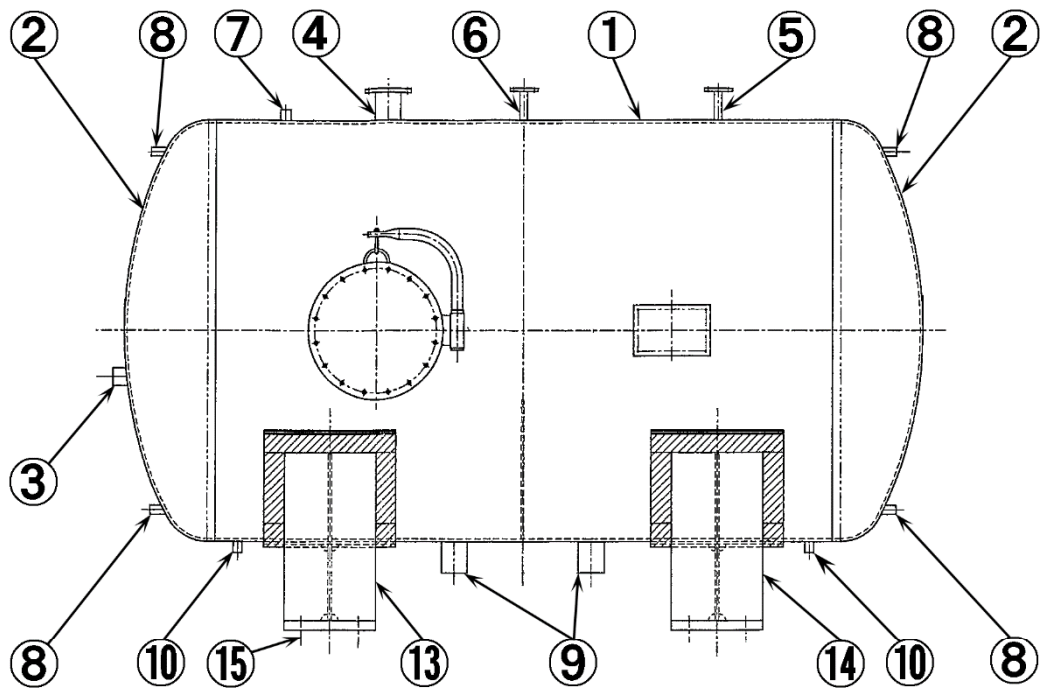
大飯4号炉の原子炉補機冷却水サージタンクは、屋内横置円筒形タンクであり、1台設置されている。

大飯4号炉の原子炉補機冷却水サージタンクの構造図を図2.1-4に示す。

##### (2) 材料および使用条件

大飯4号炉の原子炉補機冷却水サージタンクの使用材料および使用条件を表2.1-7および表2.1-8に示す。





No.	部位
①	胴板
②	鏡板
③	循環ライン管台
④	逃がし弁管台
⑤	薬品添加管台
⑥	真空逃がし弁管台
⑦	ベント管台
⑧	水位計管台
⑨	サージ管管台
⑩	ドレン管台
⑪	マンホール
⑫	マンホール用ボルト
⑬	支持脚
⑭	支持脚 (スライド脚)
⑮	基礎ボルト
⑯	ガスケット

図2.1-4 大飯4号炉 原子炉補機冷却水サージタンク構造図

表2.1-7 大飯4号炉 原子炉補機冷却水サージタンク主要部位の使用材料

部位	材料
胴板	炭素鋼
鏡板	炭素鋼
循環ライン管台	炭素鋼
逃がし弁管台	炭素鋼
薬品添加管台	炭素鋼
真空逃がし弁管台	炭素鋼
ベント管台	炭素鋼
水位計管台	炭素鋼
サージ管管台	炭素鋼
ドレン管台	炭素鋼
マンホール	炭素鋼
マンホール用ボルト	低合金鋼
支持脚	炭素鋼
支持脚（スライド脚）	炭素鋼
基礎ボルト	低合金鋼
ガスケット	消耗品・定期取替品

表2.1-8 大飯4号炉 原子炉補機冷却水サージタンクの使用条件

最高使用圧力	約0.34MPa[gage]
最高使用温度	約95℃
内部流体	ヒドラジン水

### 2.1.5 第2段湿分分離加熱器ドレンタンク

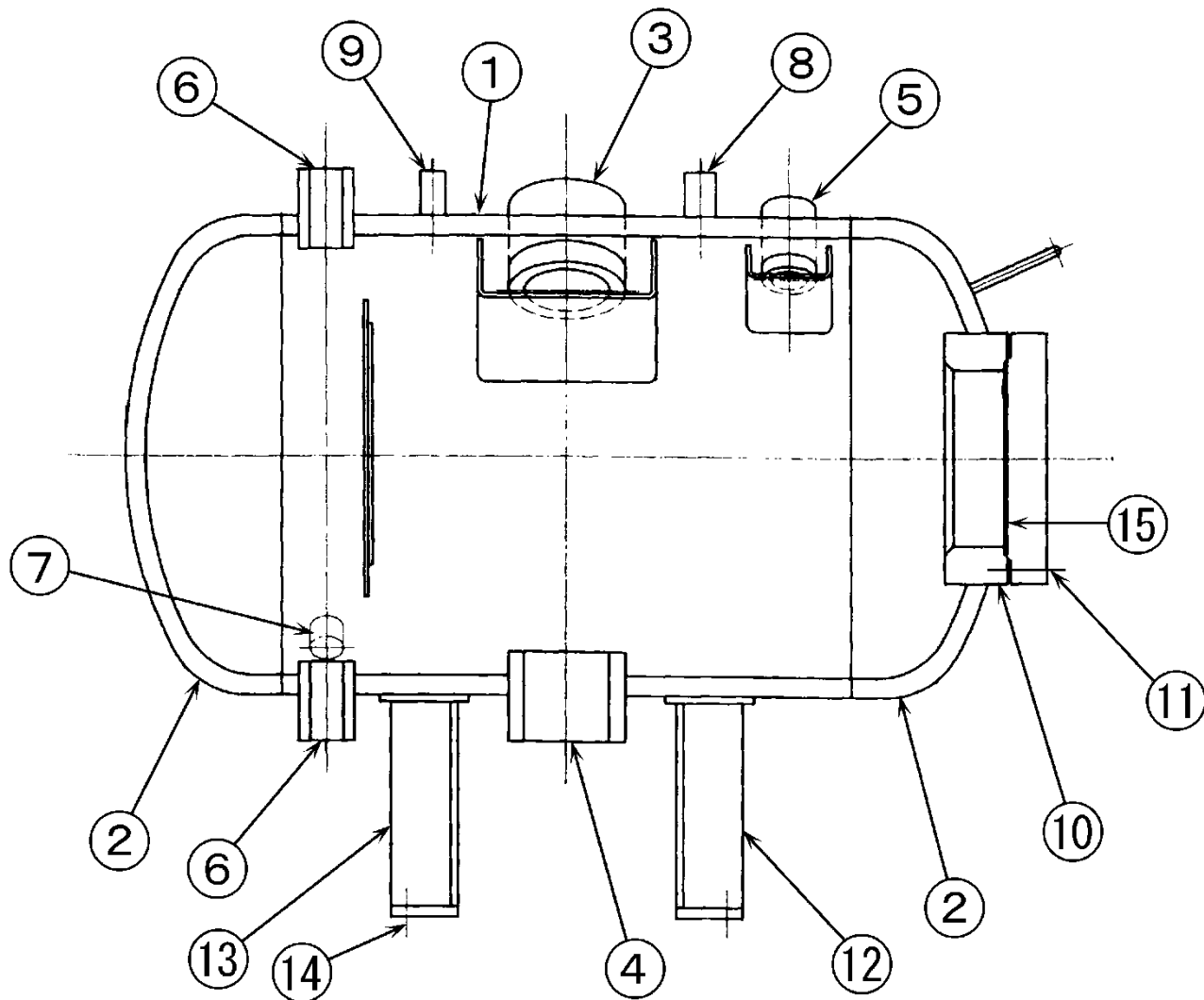
#### (1) 構造

大飯4号炉の第2段湿分分離加熱器ドレンタンクは、屋内横置円筒形タンクであり、4台設置されている。

大飯4号炉の第2段湿分分離加熱器ドレンタンクの構造図を図2.1-5に示す。

#### (2) 材料および使用条件

大飯4号炉の第2段湿分分離加熱器ドレンタンクの使用材料および使用条件を表2.1-9および表2.1-10に示す。



No.	部位
①	胴板
②	鏡板
③	ドレン入口管台
④	ドレン出口管台
⑤	バランス管台
⑥	計器用管台
⑦	熱電対用管台
⑧	空気抜用管台
⑨	圧力計用管台
⑩	マンホール
⑪	マンホール用ボルト
⑫	支持脚
⑬	支持脚 (スライド脚)
⑭	取付ボルト
⑮	ダイヤフラム板

図2.1-5 大飯4号炉 第2段湿分分離加熱器ドレンタンク構造図

表2.1-9 大飯4号炉 第2段湿分分離加熱器ドレンタンク主要部位の使用材料

部位	材料
胴板	炭素鋼
鏡板	炭素鋼
ドレン入口管台	炭素鋼
ドレン出口管台	炭素鋼
バランス管台	炭素鋼
計器用管台	炭素鋼
熱電対用管台	炭素鋼
空気抜用管台	炭素鋼
圧力計用管台	炭素鋼
マンホール	炭素鋼
マンホール用ボルト	低合金鋼
支持脚	炭素鋼
支持脚（スライド脚）	炭素鋼
取付ボルト	低合金鋼
ダイヤフラム板	消耗品・定期取替品

表2.1-10 大飯4号炉 第2段湿分分離加熱器ドレンタンクの使用条件

最高使用圧力	約8.2MPa [gage]
最高使用温度	約298℃
内部流体	給水

## 2.2 経年劣化事象の抽出

### 2.2.1 機能達成に必要な項目

補機タンクの機能である貯蔵機能を維持するためには、次の2つの項目が必要である。

- ① バウンダリの維持
- ② 機器の支持

### 2.2.2 高経年化対策上着目すべき経年劣化事象

補機タンク個々について機能達成に必要な項目を考慮して主要な部位に展開した上で、個々の部位の構造、材料、使用条件（水質、圧力、温度等）および現在までの運転経験を考慮し、表2.2-1に示すとおり想定される経年劣化事象を抽出した結果、高経年化対策上着目すべき経年劣化事象はない。

### 2.2.3 高経年化対策上着目すべき経年劣化事象ではない事象

以下の事象（表2.2-1で△となっているもの）については、想定される経年劣化事象であるが、

- 1) 想定した劣化傾向と実際の劣化傾向の乖離が考えがたい経年劣化事象であって、想定した劣化傾向等に基づき適切な保全活動を行っているもの
- 2) 現在までの運転経験や使用条件から得られた材料試験データとの比較等により、今後も経年劣化の進展が考えられない、または進展傾向が極めて小さいと考えられる経年劣化事象

に該当するものについては、高経年化対策上着目すべき経年劣化事象ではないと判断した。

上記の1)に該当する事象または2)に該当する事象であるが保全によりその傾向が維持できていることを確認している事象（日常劣化管理事象）を以下に示す。

なお、日常劣化管理事象ではない事象はない。

- (1) 胴板等耐圧構成品の外面からの腐食（全面腐食）〔蓄圧タンク、原子炉補機冷却水サージタンク、第2段湿分分離加熱器ドレンタンク〕

胴板等耐圧構成品は炭素鋼であり、外面からの腐食が想定される。

しかしながら、大気接触部は塗装等により腐食を防止しており、塗膜等が健全であれば腐食進行の可能性は小さい。

また、巡視点検等で目視により塗膜等の状態を確認し、はく離等が認められた場合は必要に応じて補修することにより、機器の健全性を維持している。

したがって、今後も機能の維持は可能であることから、高経年化対策上着目すべき経年劣化事象ではない。

- (2) スカートおよび支持脚の腐食（全面腐食）〔共通〕

スカートおよび支持脚は炭素鋼であり、腐食が想定される。

しかしながら、大気接触部は塗装により腐食を防止しており、塗膜が健全であれば腐食進行の可能性は小さい。

また、巡視点検等で目視により塗膜の状態を確認し、はく離等が認められた場合は必要に応じて補修することにより、機器の健全性を維持している。

したがって、今後も機能の維持は可能であることから、高経年化対策上着目すべき経年劣化事象ではない。

- (3) 支持脚（スライド脚）の腐食（全面腐食）〔よう素除去薬品タンク、原子炉補機冷却水サージタンク、第2段湿分分離加熱器ドレンタンク〕

タンクは横置きであり、支持脚（スライド脚）が設置されているが、スライド部は炭素鋼であり、長期使用により、腐食による固着が想定される。

しかしながら、巡視点検等で目視によりスライド部に異常のないことを確認し、機器の健全性を維持している。

したがって、今後も機能の維持は可能であることから、高経年化対策上着目すべき経年劣化事象ではない。

- (4) 取付ボルトの腐食（全面腐食）〔第2段湿分分離加熱器ドレンタンク〕

取付ボルトは低合金鋼であり、腐食が想定される。

しかしながら、大気接触部は塗装により腐食を防止しており、塗膜が健全であれば腐食進行の可能性は小さい。

また、巡視点検等で目視により塗膜の状態を確認し、はく離等が認められた場合は必要に応じて補修することにより、機器の健全性を維持している。

したがって、今後も機能の維持は可能であることから、高経年化対策上着目すべき経年劣化事象ではない。

- (5) 胴板等耐圧構成品の内面からの腐食（全面腐食）〔原子炉補機冷却水サージタンク、第2段湿分分離加熱器ドレンタンク〕

原子炉補機冷却水サージタンクおよび第2段湿分分離加熱器ドレンタンクの胴板等耐圧構成品は炭素鋼であり、胴板等の内面からの腐食が想定される。

しかしながら、原子炉補機冷却水サージタンクは内部流体がヒドラジン水（防錆剤注入水）、第2段湿分分離加熱器ドレンタンクは内部流体がpH等を管理した脱気水（給水）で腐食が発生しがたい環境であり、これまでに有意な腐食は認められておらず、今後もこれらの傾向が変化する要因があるとは考えがたい。

したがって、今後も機能の維持は可能であることから、高経年化対策上着目すべき経年劣化事象ではない。

なお、開放点検時の目視確認により、機器の健全性を確認している。



(6) 管台の内面からの応力腐食割れ [蓄圧タンク]

1977年10月、米国H. B. ロビンソン (H. B. Robinson) 発電所のほう酸注入タンクでカップリングから管台 (ともにステンレス鋼) にかけて内面からの応力腐食割れによる損傷が発生している。この事象は、飽和溶存酸素濃度 (最大約8ppm) のほう酸水環境下で、高炭素量のステンレス鋼を使用していた管台が著しく鋭敏化していたことが原因となり発生したものである。

しかしながら、大飯4号炉の蓄圧タンクでは、タンク本体の熱処理を行った後に管台を溶接しており、材料の鋭敏化はないと判断される。

したがって、今後も機能の維持は可能であることから、高経年化対策上着目すべき経年劣化事象ではない。

なお、開放点検時の目視確認により、機器の健全性を確認している。

(7) マンホール用ボルトの腐食 (全面腐食) [共通]

マンホール用ボルトは、ガスケットからの漏えいにより、内部流体によるボルトの腐食が想定される。

しかしながら、締付管理により漏えい防止を図っており、これまでに有意な腐食は認められておらず、今後もこれらの傾向が変化する要因があるとは考えがたい。

したがって、今後も機能の維持は可能であることから、高経年化対策上着目すべき経年劣化事象ではない。

なお、開放点検時の目視確認等により、機器の健全性を確認している。

(8) 基礎ボルトの腐食 (全面腐食) [蓄圧タンク、体積制御タンク、よう素除去薬品タンク、原子炉補機冷却水サージタンク]

基礎ボルトは炭素鋼または低合金鋼であり、腐食が想定される。

基礎ボルトの健全性評価については各機器で共通であることから、「機械設備の技術評価書」にて評価を実施するものとし、本評価書には含んでいない。

2.2.4 消耗品および定期取替品

ガスケットおよびダイヤフラム板は開放点検時に取替える消耗品である。いずれも長期使用はせず取替を前提としていることから、高経年化対策を見極める上での評価対象外とする。

表2.2-1(1/5) 大飯4号炉 蓄圧タンクに想定される経年劣化事象

機能達成に必要な項目	部位	消耗品・定期取替品	材料	経年劣化事象						備考	
				減肉		割れ		材質変化			その他
				摩耗	腐食	疲労割れ	応力腐食割れ	熱時効	劣化		
バウンダリの維持	胴板		炭素鋼 ステンレス鋼 (内張り)		△ <sup>*1</sup>					*1：外面からの腐食	
	鏡板		炭素鋼 ステンレス鋼 (内張り)		△ <sup>*1</sup>						
	充てん管台		ステンレス鋼				△				
	出口管台		炭素鋼 ステンレス鋼 (内張り)		△ <sup>*1</sup>						
	水位計管台		ステンレス鋼				△				
	サンプリング管台		ステンレス鋼				△				
	逃がし弁取付管台		ステンレス鋼				△				
	窒素供給管台		ステンレス鋼				△				
	マンホール		炭素鋼 ステンレス鋼 (内張り)		△ <sup>*1</sup>						
	マンホール用ボルト		低合金鋼		△						
	ガスケット	◎	—								
機器の支持	スカート		炭素鋼		△						
	基礎ボルト		炭素鋼		△						

△：高経年化対策上着目すべき経年劣化事象ではない事象（日常劣化管理事象）

表2.2-1(2/5) 大飯4号炉 体積制御タンクに想定される経年劣化事象

機能達成に必要な項目	部位	消耗品・定期取替品	材料	経年劣化事象						備考	
				減肉		割れ		材質変化			その他
				摩耗	腐食	疲労割れ	応力腐食割れ	熱時効	劣化		
バウンダリの維持	胴板		ステンレス鋼								
	鏡板		ステンレス鋼								
	水素・窒素封入管台		ステンレス鋼								
	抽出水入口管台		ステンレス鋼								
	ベント管台		ステンレス鋼								
	封水戻り管台		ステンレス鋼								
	水位計管台		ステンレス鋼								
	出口管台		ステンレス鋼								
	ドレン管台		ステンレス鋼								
	循環ライン管台		ステンレス鋼								
	逃がし弁出口管台		ステンレス鋼								
	マンホール		ステンレス鋼								
	マンホール用ボルト		低合金鋼		△						
	ガスケット	◎	—								
機器の支持	スカート		炭素鋼		△						
	基礎ボルト		炭素鋼		△						

△：高経年化対策上着目すべき経年劣化事象ではない事象（日常劣化管理事象）

表2.2-1(3/5) 大飯4号炉 よう素除去薬品タンクに想定される経年劣化事象

機能達成に必要な項目	部位	消耗品・定期取替品	材料	経年劣化事象						備考	
				減肉		割れ		材質変化			その他
				摩耗	腐食	疲労割れ	応力腐食割れ	熱時効	劣化		
バウンダリの維持	胴板		ステンレス鋼							*1：スライド部の腐食	
	鏡板		ステンレス鋼								
	薬液供給管台		ステンレス鋼								
	真空逃がし弁管台		ステンレス鋼								
	水位計管台		ステンレス鋼								
	出口管台		ステンレス鋼								
	ドレン管台		ステンレス鋼								
	サンプル管台		ステンレス鋼								
	逃がし弁取付管台		ステンレス鋼								
	窒素供給管台		ステンレス鋼								
	マンホール		ステンレス鋼								
	マンホール用ボルト		低合金鋼		△						
ガスケット	◎	—									
機器の支持	支持脚		炭素鋼		△						
	支持脚（スライド脚）		炭素鋼		△*1						
	基礎ボルト		炭素鋼		△						

△：高経年化対策上着目すべき経年劣化事象ではない事象（日常劣化管理事象）

表2.2-1(4/5) 大飯4号炉 原子炉補機冷却水サージタンクに想定される経年劣化事象

機能達成に必要な項目	部位	消耗品・定期取替品	材料	経年劣化事象						備考	
				減肉		割れ		材質変化			その他
				摩耗	腐食	疲労割れ	応力腐食割れ	熱時効	劣化		
バウンダリの維持	胴板		炭素鋼		△ <sup>*1</sup> △ <sup>*2</sup>						*1：内面からの腐食
	鏡板		炭素鋼		△ <sup>*1</sup> △ <sup>*2</sup>						*2：外面からの腐食
	循環ライン管台		炭素鋼		△ <sup>*1</sup> △ <sup>*2</sup>						*3：スライド部の腐食
	逃がし弁管台		炭素鋼		△ <sup>*1</sup> △ <sup>*2</sup>						
	薬品添加管台		炭素鋼		△ <sup>*1</sup> △ <sup>*2</sup>						
	真空逃がし弁管台		炭素鋼		△ <sup>*1</sup> △ <sup>*2</sup>						
	ベント管台		炭素鋼		△ <sup>*1</sup> △ <sup>*2</sup>						
	水位計管台		炭素鋼		△ <sup>*1</sup> △ <sup>*2</sup>						
	サージ管管台		炭素鋼		△ <sup>*1</sup> △ <sup>*2</sup>						
	ドレン管台		炭素鋼		△ <sup>*1</sup> △ <sup>*2</sup>						
	マンホール		炭素鋼		△ <sup>*1</sup> △ <sup>*2</sup>						
	マンホール用ボルト		低合金鋼		△						
	ガスケット	◎	—								
機器の支持	支持脚		炭素鋼		△						
	支持脚（スライド脚）		炭素鋼		△ <sup>*3</sup> △						
	基礎ボルト		低合金鋼		△						

△：高経年化対策上着目すべき経年劣化事象ではない事象（日常劣化管理事象）

表2.2-1(5/5) 大飯4号炉 第2段湿分分離加熱器ドレンタンクに想定される経年劣化事象

機能達成に必要な項目	部位	消耗品・定期取替品	材料	経年劣化事象						備考	
				減肉		割れ		材質変化			その他
				摩耗	腐食	疲労割れ	応力腐食割れ	熱時効	劣化		
バウンダリの維持	胴板		炭素鋼		△ <sup>*1</sup> △ <sup>*2</sup>						*1：内面からの腐食
	鏡板		炭素鋼		△ <sup>*1</sup> △ <sup>*2</sup>						*2：外面からの腐食
	ドレン入口管台		炭素鋼		△ <sup>*1</sup> △ <sup>*2</sup>						*3：スライド部の腐食
	ドレン出口管台		炭素鋼		△ <sup>*1</sup> △ <sup>*2</sup>						
	バランス管台		炭素鋼		△ <sup>*1</sup> △ <sup>*2</sup>						
	計器用管台		炭素鋼		△ <sup>*1</sup> △ <sup>*2</sup>						
	熱電対用管台		炭素鋼		△ <sup>*1</sup> △ <sup>*2</sup>						
	空気抜用管台		炭素鋼		△ <sup>*1</sup> △ <sup>*2</sup>						
	圧力計用管台		炭素鋼		△ <sup>*1</sup> △ <sup>*2</sup>						
	マンホール		炭素鋼		△ <sup>*1</sup> △ <sup>*2</sup>						
	マンホール用ボルト		低合金鋼		△						
	ダイヤフラム板	◎	—								
機器の支持	支持脚		炭素鋼		△						
	支持脚（スライド脚）		炭素鋼		△ <sup>*3</sup> △						
	取付ボルト		低合金鋼		△						

△：高経年化対策上着目すべき経年劣化事象ではない事象（日常劣化管理事象）

### 3. 代表機器以外への展開

本章では2章で実施した代表機器の技術評価結果について、1章で実施したグループ化で代表機器となっていない機器への展開について検討した。

なお、経年劣化事象の抽出にあたっては、2章の代表機器における経年劣化事象の抽出と同様に水平展開機器各々の構造、材料、使用条件等の特殊性を考慮して選定している。

- ① ほう酸タンク
- ② スチームコンバータ給水タンク
- ③ 第1段湿分分離加熱器ドレンタンク
- ④ 湿分分離器ドレンタンク
- ⑤ 低圧給水加熱器ドレンタンク
- ⑥ スチームコンバータドレンタンク

#### 3.1 高経年化対策上着目すべき経年劣化事象ではない事象

2.2.3 1)に該当する事象または2)に該当する事象であるが保全によりその傾向が維持できていることを確認している事象（日常劣化管理事象）を以下に示す。

なお、日常劣化管理事象ではない事象はない。

##### 3.1.1 胴板等耐圧構成品の外表面からの腐食（全面腐食） [スチームコンバータ給水タンク、第1段湿分分離加熱器ドレンタンク、湿分分離器ドレンタンク、低圧給水加熱器ドレンタンク、スチームコンバータドレンタンク]

胴板等耐圧構成品は炭素鋼であり、外表面からの腐食が想定される。

しかしながら、大気接触部は塗装等により腐食を防止しており、塗膜等が健全であれば腐食進行の可能性は小さい。

また、巡視点検等で目視により塗膜等の状態を確認し、はく離等が認められた場合は必要に応じて補修することにより、機器の健全性を維持している。

したがって、今後も機能の維持は可能であることから、高経年化対策上着目すべき経年劣化事象ではない。

### 3.1.2 スカートおよび支持脚の腐食（全面腐食）〔共通〕

スカートおよび支持脚は炭素鋼であり、腐食が想定される。

しかしながら、大気接触部は塗装により腐食を防止しており、塗膜が健全であれば腐食進行の可能性は小さい。

また、巡視点検等で目視により塗膜の状態を確認し、はく離等が認められた場合は必要に応じて補修することにより、機器の健全性を維持している。

したがって、今後も機能の維持は可能であることから、高経年化対策上着目すべき経年劣化事象ではない。

### 3.1.3 支持脚（スライド脚）の腐食（全面腐食）〔第1段湿分分離加熱器ドレンタンク、湿分分離器ドレンタンク、低圧給水加熱器ドレンタンク、スチームコンバータドレンタンク〕

代表機器と同様に、支持脚（スライド脚）のスライド部は炭素鋼であり、長期使用により、腐食による固着が想定される。

しかしながら、巡視点検等で目視によりスライド部に異常のないことを確認し、機器の健全性を維持している。

したがって、今後も機能の維持は可能であることから、高経年化対策上着目すべき経年劣化事象ではない。

### 3.1.4 取付ボルトの腐食（全面腐食）〔第1段湿分分離加熱器ドレンタンク、湿分分離器ドレンタンク、低圧給水加熱器ドレンタンク〕

取付ボルトは炭素鋼または低合金鋼であり、腐食が想定される。

しかしながら、大気接触部は塗装により腐食を防止しており、塗膜が健全であれば腐食進行の可能性は小さい。

また、巡視点検等で目視により塗膜の状態を確認し、はく離等が認められた場合は必要に応じて補修することにより、機器の健全性を維持している。

したがって、今後も機能の維持は可能であることから、高経年化対策上着目すべき経年劣化事象ではない。



3.1.5 胴板等耐圧構成品の内面からの腐食（全面腐食）〔スチームコンバータ給水タンク、第1段湿分分離加熱器ドレンタンク、湿分分離器ドレンタンク、低圧給水加熱器ドレンタンク、スチームコンバータドレンタンク〕

胴板等耐圧構成品は炭素鋼であるため、長期使用により、内面からの腐食が想定される。

しかしながら、開放点検時の目視確認により、機器の健全性を維持している。

したがって、今後も機能の維持は可能であることから、高経年化対策上着目すべき経年劣化事象ではない。

3.1.6 胴板等耐圧構成品の内面からの応力腐食割れ〔ほう酸タンク〕

ほう酸タンクの胴板等耐圧構成品については、溶接部は溶接入熱により鋭敏化している可能性があり、内面からの応力腐食割れが想定される。

しかしながら、溶接後熱処理を施していないこと、また、温度条件的にも約45℃以下と低いことにより、内面からの応力腐食割れ発生の可能性はない。

したがって、今後も機能の維持は可能であることから、高経年化対策上着目すべき経年劣化事象ではない。

なお、開放点検時の目視確認により、機器の健全性を確認している。

3.1.7 マンホール用ボルトの腐食（全面腐食）〔共通〕

マンホール用ボルトは、ガスケットからの漏えいにより、内部流体によるボルトの腐食が想定される。

しかしながら、締付管理により漏えい防止を図っており、これまでに有意な腐食は認められておらず、今後もこれらの傾向が変化する要因があるとは考えがたい。

したがって、今後も機能の維持は可能であることから、高経年化対策上着目すべき経年劣化事象ではない。

なお、開放点検時の目視確認等により、機器の健全性を確認している。

3.1.8 基礎ボルトの腐食（全面腐食）〔ほう酸タンク、スチームコンバータ給水タンク、スチームコンバータドレンタンク〕

基礎ボルトは炭素鋼または低合金鋼であり、腐食が想定される。

基礎ボルトの健全性評価については各機器で共通であることから、「機械設備の技術評価書」にて評価を実施するものとし、本評価書には含んでいない。

## 5 フィルタ

[対象機器]

- ① ほう酸フィルタ
- ② 冷却材フィルタ
- ③ 封水注入フィルタ
- ④ 冷却材脱塩塔入口フィルタ
- ⑤ 格納容器再循環サンプスクリーン

## 目次

1. 技術評価対象機器および代表機器の選定 .....	1
1.1 グループ化の考え方および結果 .....	1
1.2 代表機器の選定 .....	1
2. 代表機器の技術評価 .....	3
2.1 構造、材料および使用条件 .....	3
2.2 経年劣化事象の抽出 .....	9
3. 代表機器以外への展開 .....	14
3.1 高経年化対策上着目すべき経年劣化事象ではない事象 .....	14

## 1. 技術評価対象機器および代表機器の選定

大飯4号炉で使用されているフィルタの主な仕様を表1-1に示す。

これらのフィルタを設置場所・型式、内部流体および材料の観点からグループ化し、それぞれのグループより以下のとおり代表機器を選定した。

### 1.1 グループ化の考え方および結果

表1-1に示すフィルタについて、設置場所・型式、内部流体および材料を分離基準として考えると、合計2つのグループに分類される。

### 1.2 代表機器の選定

- (1) 設置場所・型式：屋内・たて置円筒形、内部流体：1次冷却材、材料：ステンレス鋼

このグループにはほう酸フィルタ、冷却材フィルタ、封水注入フィルタおよび冷却材脱塩塔入口フィルタが属するが、重要度の高いほう酸フィルタを代表機器とする。

- (2) 設置場所・型式：屋内・ディスク型、内部流体：空気、材料：ステンレス鋼

このグループには格納容器再循環サンプスクリーンのみが属するため、代表機器は格納容器再循環サンプスクリーンとする。

表1-1 大飯4号炉 フィルタの主な仕様

分離基準			機器名称 (台数)	選定基準			代表機器の選定	
設置場所 型式	内部流体	材料		重要度*1	使用条件		代表 機器	選定理由
					最高使用圧力 (MPa[gage])	最高使用温度 (°C)		
屋内・ たて置円筒形	1次冷却材	ステンレス鋼	ほう酸フィルタ (1)	MS-1、重*2	約 1.4	約 95	◎	重要度
			冷却材フィルタ (1)	PS-2	約 2.1	約 95		
			封水注入フィルタ (2)	PS-2	約20.0	約150		
			冷却材脱塩塔入口フィルタ (2)	PS-2	約 2.1	約 65		
屋内・ ディスク型	空気	ステンレス鋼	格納容器再循環サンプスクリーン (2)	MS-1、重*2	約0.39	約144	◎	

\*1：機能は最上位の機能を示す。

\*2：重要度クラスとは別に常設重大事故等対処設備に属する機器および構造物であることを示す。

## 2. 代表機器の技術評価

本章では1章で代表機器とした以下の2種類のフィルタについて技術評価を実施する。

- ① ほう酸フィルタ
- ② 格納容器再循環サンプスクリーン

### 2.1 構造、材料および使用条件

#### 2.1.1 ほう酸フィルタ

##### (1) 構造

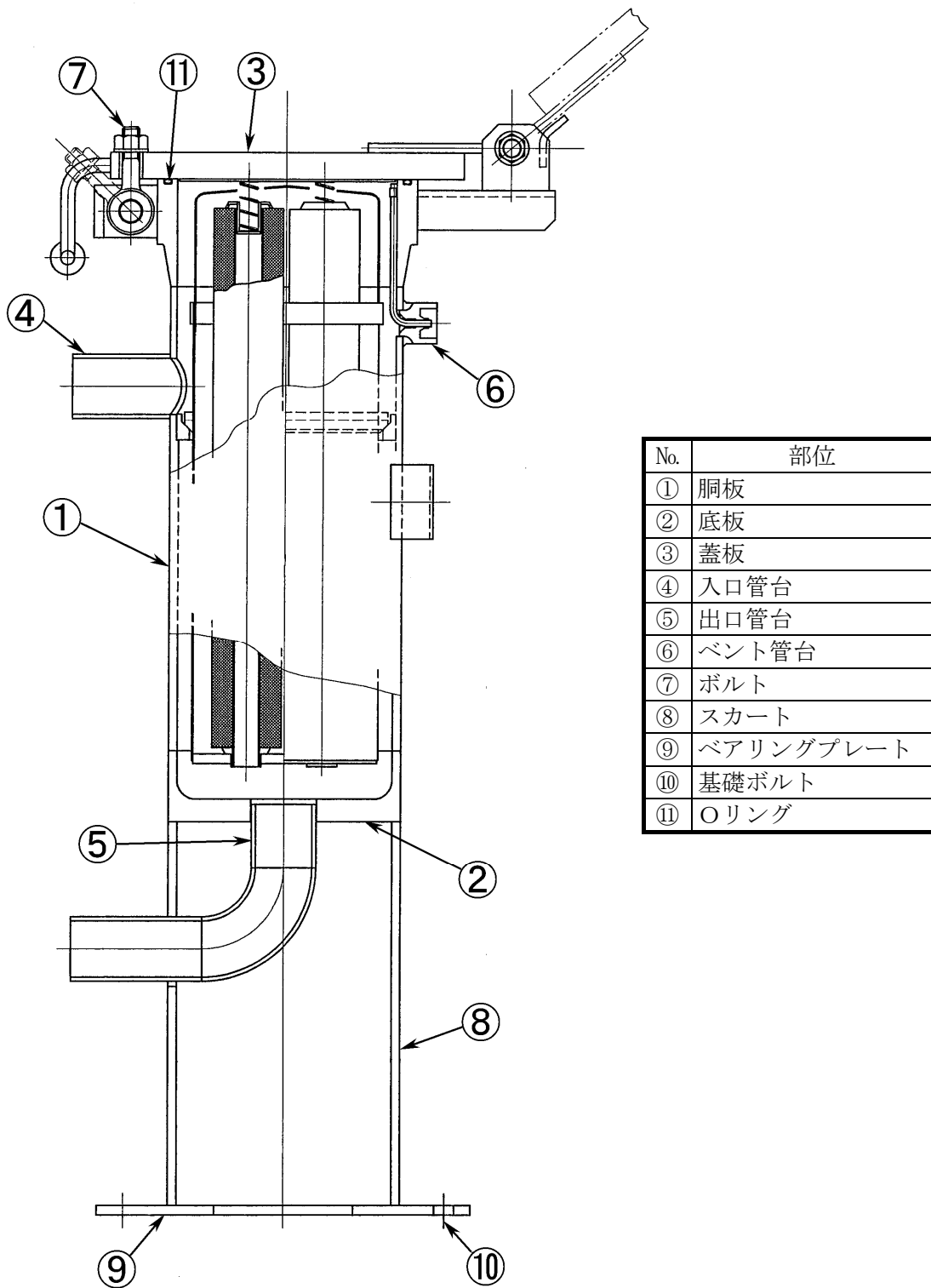
大飯4号炉のほう酸フィルタは、ステンレス鋼製の屋内たて置円筒形のフィルタであり、1台設置されている。

胴および底板等にはステンレス鋼を使用しており、1次冷却材に接液している。

大飯4号炉のほう酸フィルタの構造図を図2.1-1に示す。

##### (2) 材料および使用条件

大飯4号炉のほう酸フィルタの使用材料および使用条件を表2.1-1および表2.1-2に示す。



No.	部位
①	胴板
②	底板
③	蓋板
④	入口管台
⑤	出口管台
⑥	ベント管台
⑦	ボルト
⑧	スカート
⑨	ベアリングプレート
⑩	基礎ボルト
⑪	Oリング

図2.1-1 大飯4号炉 ほう酸フィルタ構造図

表2.1-1 大飯4号炉 ほう酸フィルタ主要部位の使用材料

部位	材料
胴板	ステンレス鋼
底板	ステンレス鋼
蓋板	ステンレス鋼
入口管台 出口管台 ベント管台	ステンレス鋼
ボルト	低合金鋼
スカート	ステンレス鋼
ベアリングプレート	炭素鋼
基礎ボルト	炭素鋼
Oリング	消耗品・定期取替品

表2.1-2 大飯4号炉 ほう酸フィルタの使用条件

最高使用圧力	約1.4MPa[gage]
最高使用温度	約95℃
内部流体	1次冷却材



## 2.1.2 格納容器再循環サンプスクリーン

### (1) 構造

大飯4号炉の格納容器再循環サンプスクリーンは、ステンレス鋼製の屋内ディスク型のスクリーンであり、2台設置されている。

各構成品にはステンレス鋼を使用しており、格納容器再循環サンプ上に設置されている。

大飯4号炉の格納容器再循環サンプスクリーンの構造図を図2.1-2に示す。

### (2) 材料および使用条件

大飯4号炉の格納容器再循環サンプスクリーンの使用材料および使用条件を表2.1-3および表2.1-4に示す。

No.	部位
①	テンションロッド
②	トップカバー
③	ディスク
④	コアチューブ
⑤	チャンネル
⑥	ボトムカバー
⑦	基礎ボルト

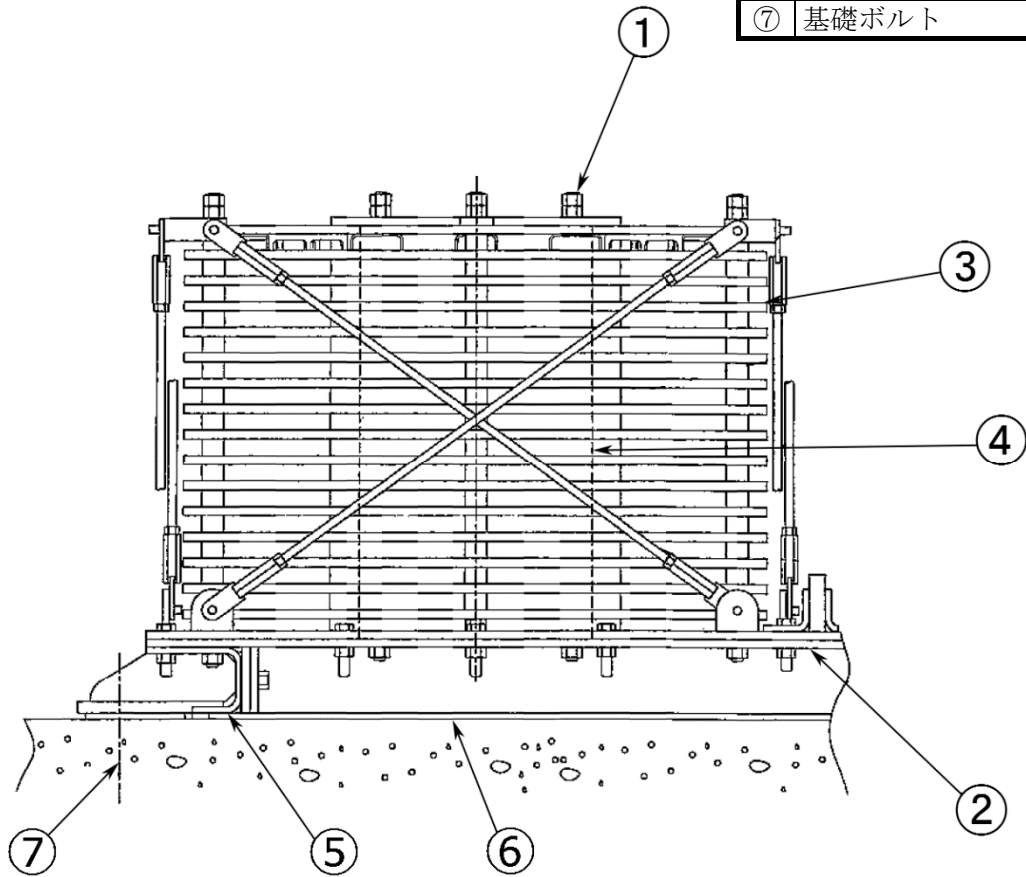


図2.1-2 大飯4号炉 格納容器再循環サンプルスクリーン構造図

表2.1-3 大飯4号炉 格納容器再循環サンプスクリーン主要部位の使用材料

部位	材料
テンションロッド	ステンレス鋼
トップカバー	ステンレス鋼
ディスク	ステンレス鋼
コアチューブ	ステンレス鋼
チャンネル	ステンレス鋼
ボトムカバー	ステンレス鋼
基礎ボルト	ステンレス鋼

表2.1-4 大飯4号炉 格納容器再循環サンプスクリーンの使用条件

最高使用圧力	約0.39MPa [gage]
最高使用温度	約144℃
内部流体	空気

## 2.2 経年劣化事象の抽出

### 2.2.1 機能達成に必要な項目

フィルタの機能である浄化機能を維持するためには、次の3つの項目が必要である。

- ① バウンダリの維持
- ② 機器の支持
- ③ 流路の確保

### 2.2.2 高経年化対策上着目すべき経年劣化事象

フィルタ個々について機能達成に必要な項目を考慮して主要な部位に展開した上で、個々の部位の構造、材料、使用条件（水質、圧力、温度等）および現在までの運転経験を考慮し、表2.2-1に示すとおり想定される経年劣化事象を抽出した結果、高経年化対策上着目すべき経年劣化事象はない。

### 2.2.3 高経年化対策上着目すべき経年劣化事象ではない事象

以下の事象（表2.2-1で△となっているもの）については、想定される経年劣化事象であるが、

- 1) 想定した劣化傾向と実際の劣化傾向の乖離が考えがたい経年劣化事象であって、想定した劣化傾向等に基づき適切な保全活動を行っているもの
- 2) 現在までの運転経験や使用条件から得られた材料試験データとの比較等により、今後も経年劣化の進展が考えられない、または進展傾向が極めて小さいと考えられる経年劣化事象

に該当するものについては、高経年化対策上着目すべき経年劣化事象ではないと判断した。

上記の1)に該当する事象または2)に該当する事象であるが保全によりその傾向が維持できていることを確認している事象（日常劣化管理事象）を以下に示す。

なお、日常劣化管理事象ではない事象はない。

#### (1) ボルトの腐食（全面腐食） [ほう酸フィルタ]

ボルトは低合金鋼であり、Oリングからの漏えいにより、内部流体による腐食が想定される。

しかしながら、締付管理により漏えい防止を図っており、これまでに有意な腐食は認められておらず、今後もこれらの傾向が変化する要因があるとは考えがたい。

したがって、今後も機能の維持は可能であることから、高経年化対策上着目すべき経年劣化事象ではない。

なお、開放点検時の目視確認等により、機器の健全性を確認している。

#### (2) ベアリングプレートの腐食（全面腐食） [ほう酸フィルタ]

ベアリングプレートは炭素鋼であり、腐食が想定される。

しかしながら、大気接触部は塗装により腐食を防止しており、塗膜が健全であれば腐食進行の可能性は小さい。

また、巡視点検等で目視により塗膜の状態を確認し、はく離等が認められた場合は必要に応じて補修することにより、機器の健全性を維持している。

したがって、今後も機能の維持は可能であることから、高経年化対策上着目すべき経年劣化事象ではない。

(3) スクリーン流路の減少 [格納容器再循環サンプスクリーン]

ディスク部は原子炉格納容器内空気環境へ開放されており、異物混入によるスクリーン流路の減少が想定される。

しかしながら、目視確認と清掃により、スクリーン流路の減少につながる異物は適切に取り除かれており、今後も機能の維持は可能であることから、高経年化対策上着目すべき経年劣化事象ではない。

(4) 基礎ボルトの腐食（全面腐食） [ほう酸フィルタ]

基礎ボルトは炭素鋼であり、腐食が想定される。

基礎ボルトの健全性評価については各機器で共通であることから、「機械設備の技術評価書」にて評価を実施するものとし、本評価書には含んでいない。

2.2.4 消耗品および定期取替品

Oリングは開放点検時に取替える消耗品であり、長期使用はせず取替を前提としていることから、高経年化対策を見極める上での評価対象外とする。

表2.2-1 (1/2) 大飯4号炉 ほう酸フィルタに想定される経年劣化事象

機能達成に必要な項目	部位	消耗品・定期取替品	材料	経年劣化事象						備考	
				減肉		割れ		材質変化			その他
				摩耗	腐食	疲労割れ	応力腐食割れ	熱時効	劣化		
バウンダリの維持	胴板		ステンレス鋼								
	底板		ステンレス鋼								
	蓋板		ステンレス鋼								
	入口管台 出口管台 ベント管台		ステンレス鋼								
	ボルト		低合金鋼		△						
	Oリング	◎	—								
機器の支持	スカート		ステンレス鋼								
	ベアリングプレート		炭素鋼		△						
	基礎ボルト		炭素鋼		△						

△：高経年化対策上着目すべき経年劣化事象ではない事象（日常劣化管理事象）

表2.2-1 (2/2) 大飯4号炉 格納容器再循環サンプスクリーンに想定される経年劣化事象

機能達成に必要な項目	部位	消耗品・定期取替品	材料	経年劣化事象							備考
				減肉		割れ		材質変化		その他	
				摩耗	腐食	疲労割れ	応力腐食割れ	熱時効	劣化		
流路の確保	ディスク		ステンレス鋼							△*1	*1：流路の減少
	コアチューブ		ステンレス鋼								
機器の支持	テンションロッド		ステンレス鋼								
	トップカバー		ステンレス鋼								
	チャンネル		ステンレス鋼								
	ボトムカバー		ステンレス鋼								
	基礎ボルト		ステンレス鋼								

△：高経年化対策上着目すべき経年劣化事象ではない事象（日常劣化管理事象）



### 3. 代表機器以外への展開

本章では2章で実施した代表機器の技術評価結果について、1章で実施したグループ化で代表機器となっていない機器への展開について検討した。

なお、経年劣化事象の抽出にあたっては、2章の代表機器における経年劣化事象の抽出と同様に水平展開機器各々の構造、材料、使用条件等の特殊性を考慮して選定している。

- ① 冷却材フィルタ
- ② 封水注入フィルタ
- ③ 冷却材脱塩塔入口フィルタ

#### 3.1 高経年化対策上着目すべき経年劣化事象ではない事象

2.2.3 1)に該当する事象または2)に該当する事象であるが保全によりその傾向が維持できていることを確認している事象（日常劣化管理事象）を以下に示す。

なお、日常劣化管理事象ではない事象はない。

##### 3.1.1 ボルトの腐食（全面腐食） [共通]

ボルトは低合金鋼であり、Oリングからの漏えいにより、内部流体による腐食が想定される。

しかしながら、締付管理により漏えい防止を図っており、これまでに有意な腐食は認められておらず、今後もこれらの傾向が変化する要因があるとは考えがたい。

したがって、今後も機能の維持は可能であることから、高経年化対策上着目すべき経年劣化事象ではない。

なお、開放点検時の目視確認等により、機器の健全性を確認している。

##### 3.1.2 ベアリングプレートの腐食（全面腐食） [共通]

ベアリングプレートは炭素鋼であり、腐食が想定される。

しかしながら、大気接触部は塗装により腐食を防止しており、塗膜が健全であれば腐食進行の可能性は小さい。

また、巡視点検等で目視により塗膜の状態を確認し、はく離等が認められた場合は必要に応じて補修することにより、機器の健全性を維持している。

したがって、今後も機能の維持は可能であることから、高経年化対策上着目すべき経年劣化事象ではない。

### 3.1.3 基礎ボルトの腐食（全面腐食）〔共通〕

基礎ボルトは炭素鋼であり、腐食が想定される。

基礎ボルトの健全性評価については各機器で共通であることから、「機械設備の技術評価書」にて評価を実施するものとし、本評価書には含んでいない。

## 6 脱塩塔

[対象機器]

- ① 冷却材混床式脱塩塔
- ② 冷却材陽イオン脱塩塔

## 目次

1. 技術評価対象機器および代表機器の選定 .....	1
1.1 グループ化の考え方および結果 .....	1
1.2 代表機器の選定 .....	1
2. 代表機器の技術評価 .....	3
2.1 構造、材料および使用条件 .....	3
2.2 経年劣化事象の抽出 .....	6
3. 代表機器以外への展開 .....	9
3.1 高経年化対策上着目すべき経年劣化事象ではない事象 .....	9

## 1. 技術評価対象機器および代表機器の選定

大飯4号炉で使用されている脱塩塔の主な仕様を表1-1に示す。

これらの脱塩塔を設置場所・型式、内部流体および材料の観点からグループ化し、以下のとおり代表機器を選定した。

### 1.1 グループ化の考え方および結果

表1-1に示す脱塩塔について、設置場所・型式および材料を分離基準として考えると、1つのグループに分類される。

### 1.2 代表機器の選定

(1) 設置場所・型式：屋内・たて置円筒形、材料：ステンレス鋼

このグループには冷却材混床式脱塩塔および冷却材陽イオン脱塩塔が属するが、使用頻度の多い冷却材混床式脱塩塔を代表機器とする。

表1-1 大飯4号炉 脱塩塔の主な仕様

分離基準			機器名称 (台数)	選定基準			代表機器の選定	
設置場所 型式	内部流体	材料		重要度*1	使用条件		代表 機器	選定理由
					最高使用圧力 (MPa[gage])	最高使用温度 (°C)		
屋内・ たて置円筒形	1次冷却材	ステンレス鋼	冷却材混床式脱塩塔 (2)	PS-2	約2.1	約65	◎	使用頻度
			冷却材陽イオン脱塩塔 (1)	PS-2	約2.1	約65		

\*1：機能は最上位の機能を示す。

## 2. 代表機器の技術評価

本章では1章で代表機器とした以下の1種類の脱塩塔について技術評価を実施する。

### ① 冷却材混床式脱塩塔

#### 2.1 構造、材料および使用条件

##### 2.1.1 冷却材混床式脱塩塔

###### (1) 構造

大飯4号炉の冷却材混床式脱塩塔は、ステンレス鋼製の屋内たて置円筒形脱塩塔であり、2台設置されている。

胴板および鏡板等にはステンレス鋼を使用しており、1次冷却材に接液している。

大飯4号炉の冷却材混床式脱塩塔の構造図を図2.1-1に示す。

###### (2) 材料および使用条件

大飯4号炉の冷却材混床式脱塩塔の使用材料および使用条件を表2.1-1および表2.1-2に示す。

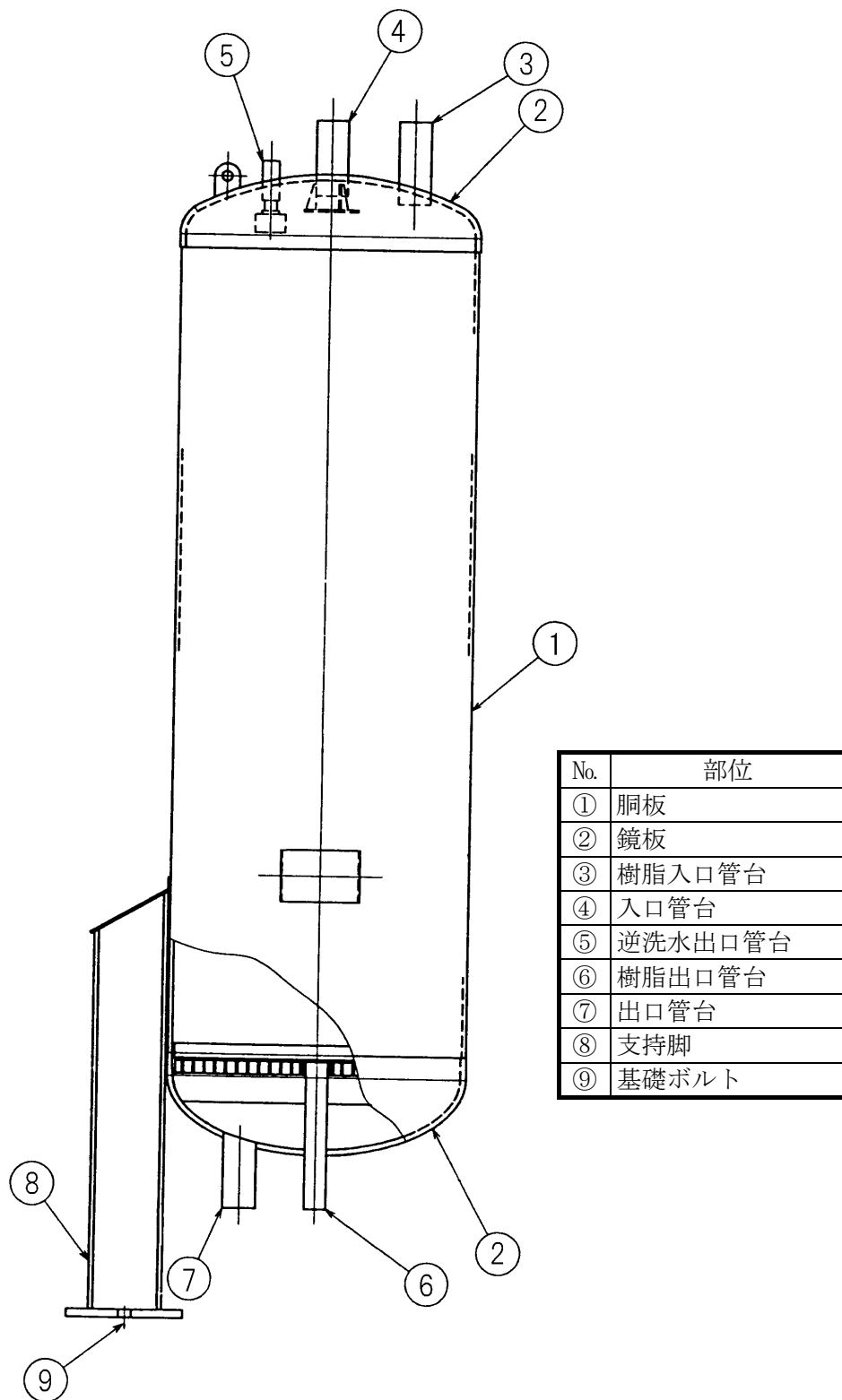


図2.1-1 大飯4号炉 冷却材混床式脱塩塔構造図



表2.1-1 大飯4号炉 冷却材混床式脱塩塔主要部位の使用材料

部位	材料
胴板	ステンレス鋼
鏡板	ステンレス鋼
樹脂入口管台	ステンレス鋼
入口管台	ステンレス鋼
逆洗水出口管台	ステンレス鋼
樹脂出口管台	ステンレス鋼
出口管台	ステンレス鋼
支持脚	炭素鋼
基礎ボルト	炭素鋼

表2.1-2 大飯4号炉 冷却材混床式脱塩塔の使用条件

最高使用圧力	約2.1MPa[gage]
最高使用温度	約65℃
内部流体	1次冷却材

## 2.2 経年劣化事象の抽出

### 2.2.1 機能達成に必要な項目

冷却材混床式脱塩塔の機能である冷却材の浄化機能を維持するためには、次の2つの項目が必要である。

- ① バウンダリの維持
- ② 機器の支持

### 2.2.2 高経年化対策上着目すべき経年劣化事象

冷却材混床式脱塩塔について機能達成に必要な項目を考慮して主要な部位に展開した上で、個々の部位の構造、材料、使用条件（水質、圧力、温度等）および現在までの運転経験を考慮し、表2.2-1に示すとおり想定される経年劣化事象を抽出した結果、高経年化対策上着目すべき経年劣化事象はない。

### 2.2.3 高経年化対策上着目すべき経年劣化事象ではない事象

以下の事象（表2.2-1で△となっているもの）については、想定される経年劣化事象であるが、

- 1) 想定した劣化傾向と実際の劣化傾向の乖離が考えがたい経年劣化事象であって、想定した劣化傾向等に基づき適切な保全活動を行っているもの
- 2) 現在までの運転経験や使用条件から得られた材料試験データとの比較等により、今後も経年劣化の進展が考えられない、または進展傾向が極めて小さいと考えられる経年劣化事象

に該当するものについては、高経年化対策上着目すべき経年劣化事象ではないと判断した。

上記の1)に該当する事象または2)に該当する事象であるが保全によりその傾向が維持できていることを確認している事象（日常劣化管理事象）を以下に示す。

なお、日常劣化管理事象ではない事象はない。

#### (1) 支持脚の腐食（全面腐食）

支持脚は炭素鋼であり、腐食が想定される。

しかしながら、大気接触部は塗装により腐食を防止しており、塗膜が健全であれば腐食進行の可能性は小さい。

また、巡視点検等で目視により塗膜の状態を確認し、はく離等が認められた場合は必要に応じて補修することにより、機器の健全性を維持している。

したがって、今後も機能の維持は可能であることから、高経年化対策上着目すべき経年劣化事象ではない。

#### (2) 基礎ボルトの腐食（全面腐食）

基礎ボルトは炭素鋼であり、腐食が想定される。

基礎ボルトの健全性評価については各機器で共通であることから、「機械設備の技術評価書」にて評価を実施するものとし、本評価書には含んでいない。

表2.2-1 大飯4号炉 冷却材混床式脱塩塔に想定される経年劣化事象

機能達成に必要な項目	部位	消耗品・定期取替品	材料	経年劣化事象							備考
				減肉		割れ		材質変化		その他	
				摩耗	腐食	疲労割れ	応力腐食割れ	熱時効	劣化		
バウンダリの維持	胴板		ステンレス鋼								
	鏡板		ステンレス鋼								
	樹脂入口管台		ステンレス鋼								
	入口管台		ステンレス鋼								
	逆洗水出口管台		ステンレス鋼								
	樹脂出口管台		ステンレス鋼								
	出口管台		ステンレス鋼								
機器の支持	支持脚		炭素鋼		△						
	基礎ボルト		炭素鋼		△						

△：高経年化対策上着目すべき経年劣化事象ではない事象（日常劣化管理事象）

### 3. 代表機器以外への展開

本章では2章で実施した代表機器の技術評価結果について、1章で実施したグループ化で代表機器となっていない機器への展開について検討した。

なお、経年劣化事象の抽出にあたっては、2章の代表機器における経年劣化事象の抽出と同様に水平展開機器各々の構造、材料、使用条件等の特殊性を考慮して選定している。

#### ① 冷却材陽イオン脱塩塔

### 3.1 高経年化対策上着目すべき経年劣化事象ではない事象

2.2.3 1)に該当する事象または2)に該当する事象であるが保全によりその傾向が維持できていることを確認している事象（日常劣化管理事象）を以下に示す。

なお、日常劣化管理事象ではない事象はない。

#### 3.1.1 支持脚の腐食（全面腐食）

支持脚は炭素鋼であり、腐食が想定される。

しかしながら、大気接触部は塗装により腐食を防止しており、塗膜が健全であれば腐食進行の可能性は小さい。

また、巡視点検等で目視により塗膜の状態を確認し、はく離等が認められた場合は必要に応じて補修することにより、機器の健全性を維持している。

したがって、今後も機能の維持は可能であることから、高経年化対策上着目すべき経年劣化事象ではない。

#### 3.1.2 基礎ボルトの腐食（全面腐食）

基礎ボルトは炭素鋼であり、腐食が想定される。

基礎ボルトの健全性評価については各機器で共通であることから、「機械設備の技術評価書」にて評価を実施するものとし、本評価書には含んでいない。

## 7 プール型容器

[対象機器]

- ① 使用済燃料ピット
- ② 原子炉キャビティ
- ③ キャナル
- ④ キャスクピット
- ⑤ 燃料取替用水ピット
- ⑥ 復水ピット

## 目次

1. 技術評価対象機器および代表機器の選定 .....	1
1.1 グループ化の考え方および結果 .....	1
1.2 代表機器の選定 .....	1
2. 代表機器の技術評価 .....	3
2.1 構造、材料および使用条件 .....	3
2.2 経年劣化事象の抽出 .....	9
3. 代表機器以外への展開 .....	14
3.1 高経年化対策上着目すべき経年劣化事象ではない事象 .....	14

## 1. 技術評価対象機器および代表機器の選定

大飯4号炉で使用されているプール型容器の主な仕様を表1-1に示す。

これらのプール型容器を設置場所・型式、内部流体および材料の観点からグループ化し、以下のとおり代表機器を選定した。

なお、格納容器再循環サンプはコンクリート製であり、「コンクリート構造物および鉄骨構造物の技術評価書」にて内部コンクリートとして評価するものとし、本評価書には含んでいない。

### 1.1 グループ化の考え方および結果

表1-1に示すプール型容器について、設置場所・型式、内部流体および材料を分離基準として考えると、合計2つのグループに分類される。

### 1.2 代表機器の選定

- (1) 設置場所・型式：屋内・コンクリート製埋込みプール型、内部流体：ほう酸水、材料：鉄筋コンクリート（内面ステンレス鋼内張り）

このグループには使用済燃料ピット、原子炉キャビティ、チャンネル、キャスクピットおよび燃料取替用水ピットが属するが、常時使用しており、部位が多い使用済燃料ピットを代表機器とする。

- (2) 設置場所・型式：屋内・コンクリート製埋込みプール型、内部流体：復水、材料：鉄筋コンクリート（内面炭素鋼内張り）

このグループには復水ピットのみが属するため、代表機器は復水ピットとする。



表1-1 大飯4号炉 プール型容器の主な仕様

分離基準			機器名称 (台数)	選定基準			代表機器の選定	
				重要度*1	使用条件		代表 機器	選定理由
設置場所・型式	内部流体	材料	最高使用圧力 (MPa[gage])		最高使用温度 (°C)			
屋内：コンクリート製 埋込みプール型	ほう酸水	鉄筋コンクリート (ステンレス鋼内張り)	使用済燃料ピット (2)	PS-2、重*3	大気圧	約65	◎	常時使用*2 部位数
			原子炉キャビティ (1)	PS-2	大気圧	約65		
			チャンネル (1)	PS-2	大気圧	約65		
			キャスクピット (1)	PS-2	大気圧	約65		
	燃料取替用水ピット (1)	MS-1、重*3	大気圧	約95				
	復水	鉄筋コンクリート (炭素鋼内張り)	復水ピット (1)	MS-1、重*3	大気圧	約40	◎	

\*1：機能は最上位の機能を示す。

\*2：使用済燃料ピットおよび燃料取替用水ピットは常時使用、原子炉キャビティおよびチャンネルは定期検査時使用、キャスクピットは使用済燃料運搬用容器移送時使用。

\*3：重要度クラスとは別に常設重大事故等対処設備に属する機器および構造物であることを示す。

## 2. 代表機器の技術評価

本章では1章で代表機器とした以下の2種類のプール型容器について技術評価を実施する。

- ① 使用済燃料ピット
- ② 復水ピット

### 2.1 構造、材料および使用条件

#### 2.1.1 使用済燃料ピット

##### (1) 構造

大飯4号炉の使用済燃料ピットは、屋内コンクリート製の埋込みプール型容器であり、2台設置されている。

大飯4号炉の使用済燃料ピットの構造図を図2.1-1に示す。

##### (2) 材料および使用条件

大飯4号炉の使用済燃料ピットの使用材料および使用条件を表2.1-1および表2.1-2に示す。

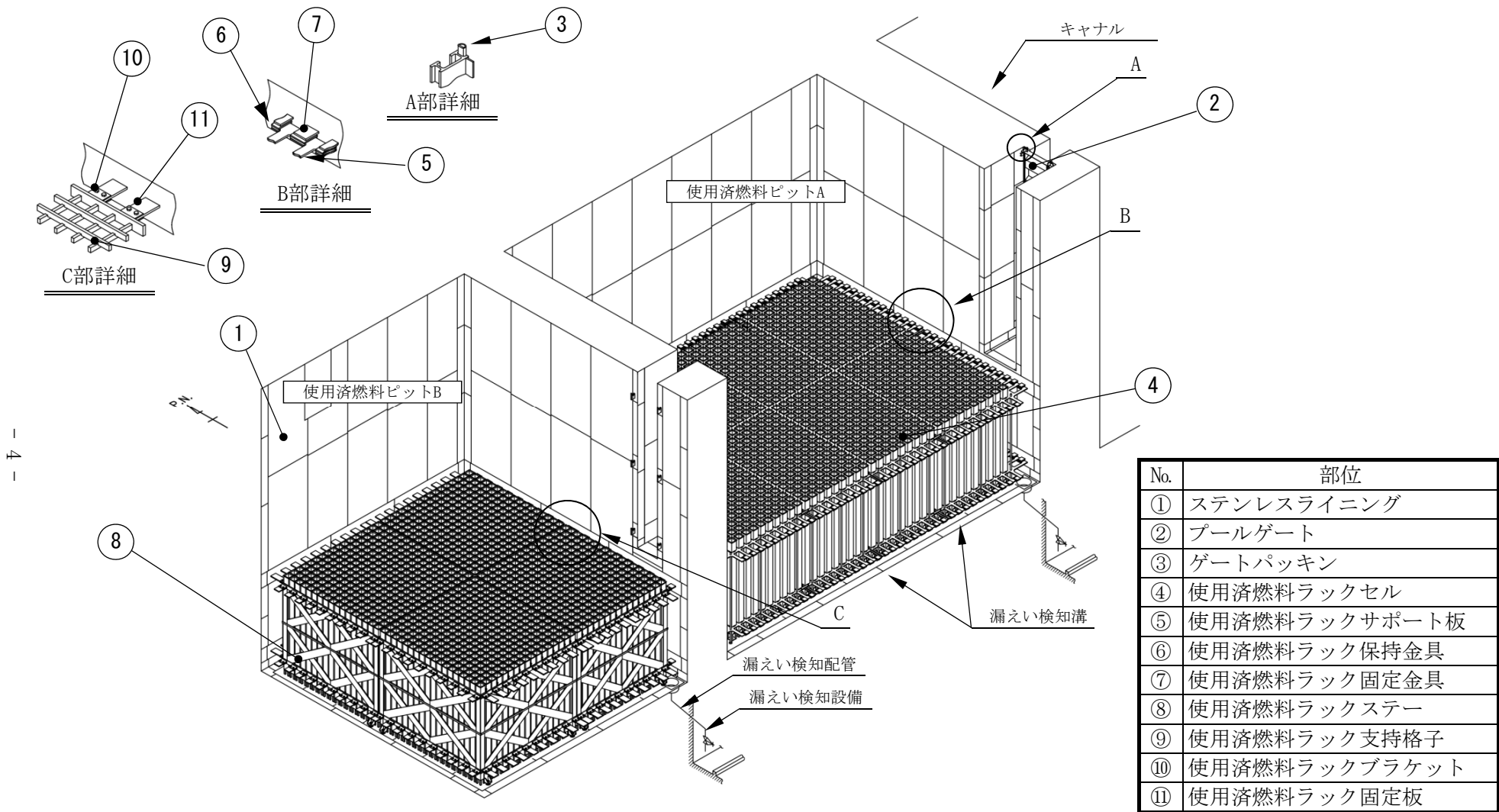


図2.1-1 大飯4号炉 使用済燃料ピット構造図

表2.1-1 大飯4号炉 使用済燃料ピット主要部位の使用材料

部位	材料
ステンレスライニング	ステンレス鋼
プールゲート	アルミニウム合金
ゲートパッキン	消耗品・定期取替品
使用済燃料ラックセル	ステンレス鋼
使用済燃料ラックサポート板	ステンレス鋼
使用済燃料ラック保持金具	ステンレス鋼
使用済燃料ラック固定金具	ステンレス鋼
使用済燃料ラックステー	ステンレス鋼
使用済燃料ラック支持格子	ステンレス鋼
使用済燃料ラックブラケット	ステンレス鋼
使用済燃料ラック固定板	ステンレス鋼

表2.1-2 大飯4号炉 使用済燃料ピットの使用条件

最高使用圧力	大気圧
最高使用温度	約65℃
内部流体	ほう酸水

## 2.1.2 復水ピット

### (1) 構造

大飯4号炉の復水ピットは、屋内コンクリート製の埋込みプール型容器であり、1台設置されている。

大飯4号炉の復水ピットの構造図を図2.1-2に示す。

### (2) 材料および使用条件

大飯4号炉の復水ピットの使用材料および使用条件を表2.1-3および表2.1-4に示す。

No.	部位
①	ライニング

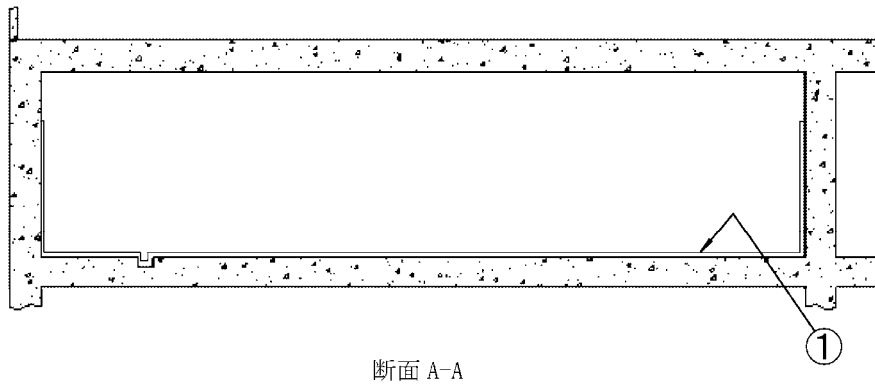
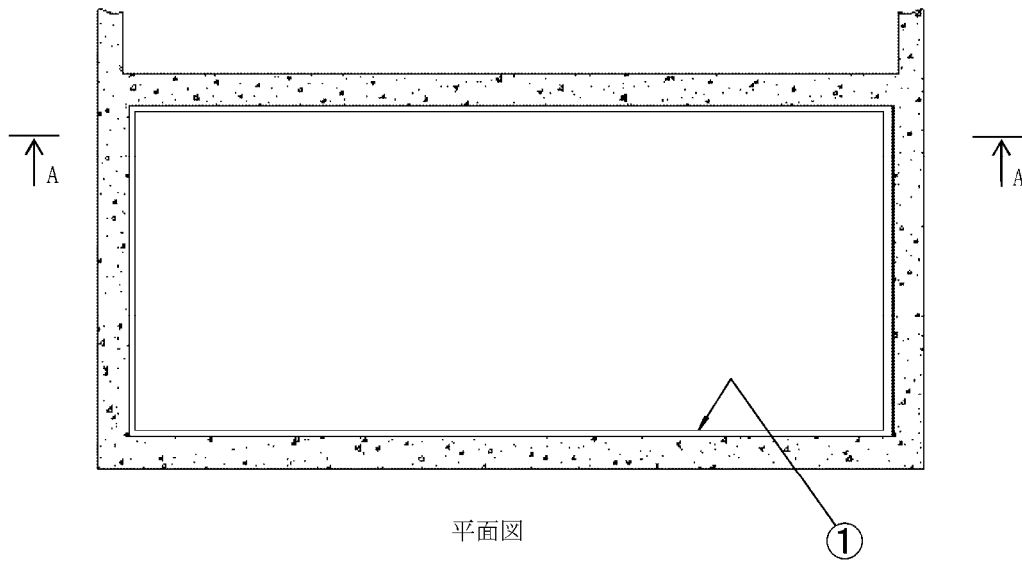


図2.1-2 大飯4号炉 復水ピット構造図

表2.1-3 大飯4号炉 復水ピット主要部位の使用材料

部位	材料
ライニング	炭素鋼

表2.1-4 大飯4号炉 復水ピットの使用条件

最高使用圧力	大気圧
最高使用温度	約40℃
内部流体	復水

## 2.2 経年劣化事象の抽出

### 2.2.1 機能達成に必要な項目

プール型容器の機能の達成に必要な項目としては、次の3つの項目がある。

- ① ピット水の保持
- ② 燃料保持
- ③ ラック保持

### 2.2.2 高経年化対策上着目すべき経年劣化事象

プール型容器個々について機能達成に必要な項目を考慮して主要な部位に展開した上で、個々の部位の構造、材料、使用条件（水質、圧力、温度等）および現在までの運転経験を考慮し、表2.2-1に示すとおり想定される経年劣化事象を抽出した結果、高経年化対策上着目すべき経年劣化事象はない。

なお、ピット組立品の一部である躯体等のコンクリートについては、「コンクリート構造物および鉄骨構造物の技術評価書」にて評価するものとし、本評価書には含んでいない。



### 2.2.3 高経年化対策上着目すべき経年劣化事象ではない事象

以下の事象（表2.2-1で△または▲となっているもの）については、想定される経年劣化事象であるが、

- 1) 想定した劣化傾向と実際の劣化傾向の乖離が考えがたい経年劣化事象であって、想定した劣化傾向等に基づき適切な保全活動を行っているもの
- 2) 現在までの運転経験や使用条件から得られた材料試験データとの比較等により、今後も経年劣化の進展が考えられない、または進展傾向が極めて小さいと考えられる経年劣化事象

に該当するものについては、高経年化対策上着目すべき経年劣化事象ではないと判断した。

上記の1)に該当する事象または2)に該当する事象であるが保全によりその傾向が維持できていることを確認している事象（日常劣化管理事象）を以下に示す。

#### (1) ライニングの腐食（全面腐食）〔復水ピット〕

復水ピットのライニングは炭素鋼であり、内部流体が飽和溶存酸素濃度（最大約8 ppm）水であるため、長期使用により腐食が想定される。

しかしながら、定期的に目視確認により、塗膜の健全性を確認している。したがって、今後も機能の維持は可能であることから、高経年化対策上着目すべき経年劣化事象ではない。

前述の2)に該当する事象のうち、日常劣化管理事象を除く事象（日常劣化管理事象ではない事象）を以下に示す。

(2) ステンレス鋼使用部位の応力腐食割れ〔使用済燃料ピット〕

2007年3月、美浜1号炉において原子炉キャビティのステンレスライニングで応力腐食割れが発生している。この事象は、プラント建設時に原子炉格納容器開口部から持ち込まれた海塩粒子がコーナアングルやコーナプレート表面に付着、その後の定期検査時の原子炉キャビティ水張りにより発生した結露水により、塩化物イオンがコーナプレートの溶接線近傍の狭あい部分に持ち込まれ、さらに原子炉の運転で水分が蒸発し、ドライアンドウェット現象を繰り返すことで塩化物イオンが濃縮したことが原因と考えられているが、大飯4号炉の使用済燃料ピットには塩化物イオンの濃縮が想定される類似した箇所はないことから、応力腐食割れが発生する可能性は小さい。

したがって、使用済燃料ピットのステンレス鋼使用部位の応力腐食割れは、高経年化対策上着目すべき経年劣化事象ではない。

(3) プールゲートの腐食（隙間腐食）〔使用済燃料ピット〕

プールゲートとゲートパッキンにおけるプールゲート側の隙間腐食については、ほう酸水中の塩化物イオン濃度が0.05ppmを超えないように管理されており発生する可能性は小さい。また、ゲートパッキン取替時の目視確認において隙間腐食の兆候は認められておらず、今後もこれらの傾向が変化する要因があるとは考え難いことから、高経年化対策上着目すべき経年劣化事象ではない。

#### 2.2.4 消耗品および定期取替品

ゲートパッキンは消耗品であり、長期使用はせず取替を前提としていることから、高経年化対策を見極める上での評価対象外とする。

表2.2-1 大飯4号炉 使用済燃料ピットに想定される経年劣化事象

機能達成に必要な項目	部位	消耗品・定期取替品	材料	経年劣化事象						備考	
				減肉		割れ		材質変化			その他
				摩耗	腐食	疲労割れ	応力腐食割れ	熱時効	劣化		
ピット水の保持	ステンレスライニング		ステンレス鋼				▲			*1: 隙間腐食	
	プールゲート		アルミニウム合金		▲*1						
	ゲートパッキン	◎	—								
燃料保持	使用済燃料ラックセル		ステンレス鋼				▲				
ラック保持	使用済燃料ラックサポート板		ステンレス鋼				▲				
	使用済燃料ラック保持金具		ステンレス鋼				▲				
	使用済燃料ラック固定金具		ステンレス鋼				▲				
	使用済燃料ラックステー		ステンレス鋼				▲				
	使用済燃料ラック支持格子		ステンレス鋼				▲				
	使用済燃料ラックブラケット		ステンレス鋼				▲				
	使用済燃料ラック固定板		ステンレス鋼				▲				

▲：高経年化対策上着目すべき経年劣化事象ではない事象（日常劣化管理事象以外）

表2.2-1 大飯4号炉 復水ピットに想定される経年劣化事象

機能達成に必要な項目	部位	消耗品 ・定期 取替品	材料	経年劣化事象							備考
				減肉		割れ		材質変化		その他	
				摩耗	腐食	疲労 割れ	応力腐 食割れ	熱時効	劣化		
ピット水の保持	ライニング		炭素鋼		△						

△：高経年化対策上着目すべき経年劣化事象ではない事象（日常劣化管理事象）

### 3. 代表機器以外への展開

本章では2章で実施した代表機器の技術評価結果について、1章で実施したグループ化で代表機器となっていない機器への展開について検討した。

なお、経年劣化事象の抽出にあたっては、2章の代表機器における経年劣化事象の抽出と同様に、水平展開機器個々の構造、材料、使用条件等の特殊性を考慮して選定している。

- ① 原子炉キャビティ
- ② キャナル
- ③ キャスクピット
- ④ 燃料取替用水ピット

#### 3.1 高経年化対策上着目すべき経年劣化事象ではない事象

2.2.3 2)に該当する事象のうち、日常劣化管理事象を除く事象（日常劣化管理事象ではない事象）を以下に示す。

なお、2.2.3 1)に該当する事象および2)に該当する事象であるが保全によりその傾向が維持できていることを確認している事象（日常劣化管理事象）はない。

##### 3.1.1 ステンレス鋼使用部位の応力腐食割れ [共通]

2007年3月、美浜1号炉において原子炉キャビティのステンレスライニングで応力腐食割れが発生している。この事象は、プラント建設時に原子炉格納容器開口部から持ち込まれた海塩粒子がコーナアングルやコーナプレート表面に付着、その後の定期検査時の原子炉キャビティ水張りにより発生した結露水により、塩化物イオンがコーナプレートの溶接線近傍の狭あい部分に持ち込まれ、さらに原子炉の運転で水分が蒸発し、ドライアンドウェット現象を繰り返すことで塩化物イオンが濃縮したことが原因と考えられているが、大飯4号炉の原子炉キャビティ、キャナル、キャスクピットおよび燃料取替用水ピットには塩化物イオンの濃縮が想定される類似した箇所はないことから、応力腐食割れが発生する可能性は小さい。

したがって、ステンレス鋼使用部位の応力腐食割れは、高経年化対策上着目すべき経年劣化事象ではない。

### 3.1.2 プールゲートの腐食（隙間腐食）〔キャスクピット〕

プールゲートとゲートパッキンにおけるプールゲート側の隙間腐食については、ほう酸水中の塩化物イオン濃度が0.05ppmを超えないように管理されており発生する可能性は小さい。また、ゲートパッキン取替時の目視確認において隙間腐食の兆候は認められておらず、今後もこれらの傾向が変化する要因があるとは考え難いことから、高経年化対策上着目すべき経年劣化事象ではない。

大飯発電所 4 号炉

配管の技術評価書

[運転を断続的に行うことを前提とした評価]

関西電力株式会社

大飯4号炉の配管のうち、評価対象機器である安全重要度分類審査指針におけるクラス1、2の機器、高温・高圧の環境下にあるクラス3の機器および常設重大事故等対処設備に属する機器を材料、内部流体でグループ化し、同一グループ内の複数の機器の存在を考慮して、設置場所、重要度、使用条件の観点から代表機器を選定した。これらの一覧表を表1に、機能を表2に示す。

本評価書においては、これら代表機器についての技術評価を行うとともに、代表機器以外の機器について技術評価を展開している。また、配管サポートについては配管の機能を維持するための1部品として位置づけられるが、サポートの種類が表3に示すように多種多様であり、かつそれぞれの配管にはそれらのサポートの何種類かのサポートが設置されていることを考慮し、独立してとりまとめている。本評価書における技術評価結果で現状保全を継続すべき項目としたものについては、現状保全の点検手法の適切性を確認しており、現状保全を継続することで健全性の維持は可能であると考ええる。

なお、点検等で確認した結果、異常が認められた場合、速やかに対策を施すこととしており、異常が認められた場合に対策を実施する旨の記載は省略している。

本評価書では配管の材料等を基に、以下の5つに分類している。

- 1 ステンレス鋼配管
- 2 低合金鋼配管
- 3 炭素鋼配管
- 4 1次冷却材管
- 5 配管サポート

なお、1次冷却材管はステンレス鋼配管に属することになるが、安全上重要な機器であり、かつ補修・取替が容易ではない機器であることを考慮し、ステンレス鋼配管と分けて単独で評価している。



表 1 (1/5) 大飯 4 号炉の主要な配管

分離基準		名称	選定基準					代表機器の選定	
			重要度*1	使用条件				代表機器	選定理由
材料	内部流体			設置場所	運転状態	最高使用圧力 (MPa [gage])	最高使用温度 (°C)		
ステンレス鋼	1次冷却材	1次冷却材管	PS-1、重*3	屋内	連続	約 17.2	約 343	◎	◎ 重要度、環境条件*4
		1次冷却系統配管*2	PS-1、重*3	屋内	連続	約 17.2	約 360	◎	
		化学体積制御系統配管	MS-1、重*3		連続	約 20.0	約 343		
		余熱除去系統配管	MS-1、重*3		一時	約 17.2	約 343		
		燃料ピット冷却系統配管	MS-2		連続	約 1.0	約 95		
		1次系試料採取系統配管	MS-1、重*3		連続	約 17.2	約 360		
		安全注入系統配管	MS-1、重*3		連続	約 17.2	約 343		
		格納容器内部スプレイ系統配管	MS-1、重*3		一時	約 2.7	約 150		
	燃料取替用水系統配管	MS-1、重*3	連続	約 1.4	約 144				
	蒸気	ポンプタービン駆動蒸気系統配管	MS-1	屋内	連続	約 8.2	約 298	◎	◎ 重要度
		第7抽気系統配管	高*5		連続	約 3.4	約 245		
		第6抽気系統配管	高*5		連続	約 1.4	約 200		
		第3抽気系統配管	高*5		連続	約 0.05	約 115		
		低温再熱蒸気系統配管	高*5		連続	約 1.4	約 200		
		グランド蒸気系統配管	高*5		連続	約 8.2	約 298		
補助蒸気系統配管		高*5	屋内外	連続	約 3.2	約 240			

\*1：機能は最上位の機能を示す。

\*2：1次冷却系統内にラインが含有されるもののうち、弁等で他系統と接続されるラインは他系統側の配管として評価する。また、1次冷却材管は別に評価する。

\*3：重要度クラスとは別に常設重大事故等対処設備に属する機器および構造物であることを示す。

\*4：余熱除去系統配管は通常運転時は使用されておらず定期検査時のみに通水されることから、環境条件（使用時の温度変動が急激かつ大きい）により経年劣化評価上厳しくなる可能性があるとして判断した。

\*5：最高使用温度が95°Cを超え、または最高使用圧力が1900kPaを超える環境下にある原子炉格納容器外の重要度クラス3の機器。

表 1 (2/5) 大飯 4 号炉の主要な配管

分離基準		名称	選定基準					代表機器の選定		
材料	内部流体		重要度*1	使用条件				代表機器	選定理由	
				設置場所	運転状態	最高使用圧力 (MPa [gage])	最高使用温度 (°C)			
ステンレス鋼	給水	補助給水系統配管	MS-1、重*2	屋内	一時	約 13.1	約 40	◎	重要度、圧力	
		蒸気発生器ブローダウン系統配管	MS-1、重*2		連続	約 8.2	約 298			
		復水系統配管	高*3	屋内外	連続	約 4.1	約 200			
		ドレン系統配管	高*3		連続	約 8.2	約 298			
		主給水系統配管	高*3		連続	約 10.3	約 200			
	空気	計器用空気系統配管	MS-1、重*2	屋内	連続	約 0.8	約 144	◎	重要度、運転状態	
		1次系試料採取系統配管（空気）	MS-1、重*2		一時	約 1.0	約 144			
		原子炉補機冷却水系統配管（空気）	重*2		一時	約 0.3	約 95			
		油	タービンEHガバナ制御油系統配管		高*3	連続	約 16.2			約 75
			ヒドラジン水		格納容器内部スプレイ系統配管（ヒドラジン）	MS-1	一時			約 0.07

\*1：機能は最上位の機能を示す。

\*2：重要度クラスとは別に常設重大事故等対処設備に属する機器および構造物であることを示す。

\*3：最高使用温度が 95°C を超え、または最高使用圧力が 1900kPa を超える環境下にある原子炉格納容器外の重要度クラス 3 の機器。

表 1 (3/5) 大飯 4 号炉の主要な配管

分離基準		名称	選定基準				代表機器の選定		
			重要度*1	使用条件			代表機器	選定理由	
材料	内部流体			設置場所	運転状態	最高使用圧力 (MPa [gage] )			最高使用温度 (°C)
低合金鋼	蒸気	グラント蒸気系統配管	高*2	屋内	連続	約 8.2	約 298	◎	圧力
		補助蒸気系統配管	高*2		連続	約 3.9	約 255		
	給水	ドレン系統配管	高*2	屋内	連続	約 8.2	約 298	◎	圧力
		主給水系統配管	高*2		連続	約 10.3	約 235		

\*1：機能は最上位の機能を示す。

\*2：最高使用温度が 95°C を超え、または最高使用圧力が 1900kPa を超える環境下にある原子炉格納容器外の重要度クラス 3 の機器。

表 1 (4/5) 大飯 4 号炉の主要な配管

分離基準		名称	選定基準					代表機器の選定			
材料	内部流体		重要度*1	使用条件				代表機器	選定理由		
				設置場所	運転状態	最高使用圧力 (MPa [gage])	最高使用温度 (°C)				
炭素鋼	蒸気	第5抽気系統配管	高*2	屋内	連続	約0.4	約225	◎	重要度、設置場所		
		第4抽気系統配管	高*2		連続	約0.3	約180				
		第3抽気系統配管	高*2		連続	約0.05	約115				
		低温再熱蒸気系統配管	高*2		連続	約1.4	約200				
		グラント蒸気系統配管	高*2		連続	約8.2	約298				
		ポンプタービン駆動蒸気系統配管	MS-1、重*3		連続	約8.2	約298				
		主蒸気系統配管	MS-1、重*3	屋内外	連続	約8.2	約298				
		高温再熱蒸気系統配管	高*2		連続	約1.4	約298				
		補助蒸気系統配管	高*2		連続	約8.2	約298				
	給水	補助給水系統配管	MS-1、重*3	屋内	一時	約13.1	約235			◎	重要度、環境条件*4
		蒸気発生器ブローダウン系統配管	MS-1、重*3		連続	約8.2	約298				
		復水系統配管	高*2	屋内外	連続	約4.1	約200				
		主給水系統配管	MS-1、重*3		連続	約10.3	約235				
ドレン系統配管		高*2	連続		約8.2	約298					
原水		消火水系統配管	MS-1、重*3		一時	約1.9	約144				

\*1：機能は最上位の機能を示す。

\*2：最高使用温度が95°Cを超え、または最高使用圧力が1900kPaを超える環境下にある原子炉格納容器外の重要度クラス3の機器。

\*3：重要度クラスとは別に常設重大事故等対処設備に属する機器および構造物であることを示す。

\*4：主給水系統配管は、環境条件（プラントの起動・停止時に内部流体の温度、圧力の変化の影響を受ける）により経年劣化評価上厳しくなる可能性があるかと判断した。

表 1 (5/5) 大飯 4 号炉の主要な配管

分離基準		名称	選定基準					代表機器の選定	
材料	内部流体		重要度*1	使用条件				代表機器	選定理由
				設置場所	運転状態	最高使用圧力 (MPa [gage])	最高使用温度 (°C)		
炭素鋼	ヒドラジン水	原子炉補機冷却水系統配管	MS-1、重*2	屋内	連続	約1.4	約144	◎	重要度
	油	タービン潤滑油系統配管	高*3		連続	約2.8	約 80		
	空気	原子炉補機冷却水系統配管 (空気)	重*2	屋内	一時	約0.3	約 95	◎	
	海水	海水系統配管	MS-1、重*2	屋内外	連続	約1.0	約 50	◎	

\*1：機能は最上位の機能を示す。

\*2：重要度クラスとは別に常設重大事故等対処設備に属する機器および構造物であることを示す。

\*3：最高使用温度が95°Cを超え、または最高使用圧力が1900kPaを超える環境下にある原子炉格納容器外の重要度クラス3の機器。

表 2 (1/2) 大飯 4 号炉 主要な配管の機能

配管	機能
1 次冷却材管 1 次冷却系統配管	炉心で発生した熱を蒸気発生器で 2 次系に伝達する 1 次冷却系統を構成する配管である。
化学体積制御系統配管	1 次冷却系統の 1 次冷却材保有量を適正に調整し、1 次冷却材中の核分裂生成物、腐食生成物等の不純物を浄化する化学体積制御系統を構成する配管である。
余熱除去系統配管	炉を停止した後に 1 次冷却系統に残留している熱、炉心の崩壊熱および 1 次冷却系統を均一に冷却する目的で運転する 1 次冷却材ポンプの発生熱を除去し、1 次冷却系統を降温させる余熱除去系統を構成する配管である。
燃料ピット冷却系統配管	燃料ピット中の使用済燃料からの崩壊熱を除去し、燃料ピット水の冷却を行うとともに、燃料ピット、原子炉キャビティおよび燃料取替用水タンクのほう酸水を浄化するための燃料ピット冷却系統を構成する配管である。
1 次系試料採取系統配管	1 次冷却材の化学的性質および放射性物質の種類と量を把握するための流体サンプルを採取する 1 次系試料採取系統を構成する配管である。
格納容器内部スプレイ系統配管	事故時における格納容器からの放射性物質の漏えいを最小にし、公衆の安全を確保するための格納容器内部スプレイ系統を構成する配管である。
安全注入系統配管	1 次冷却材喪失事故時あるいは主蒸気管破断事故時等に、ほう酸水を原子炉容器に注入することにより炉心の冷却かつ負の反応度添加を行う安全注入系統を構成する配管である。
燃料取替用水系統配管	燃料取替用水ピット水の浄化および水温の維持ならびに燃料ピットの補給水としてほう酸水を補給するための燃料取替用水系統を構成する配管である。
主蒸気系統配管	蒸気発生器にて発生した蒸気をタービンに送る主蒸気系統を構成する配管である。
ポンプタービン駆動蒸気系統配管	タービンによって駆動されるポンプの駆動蒸気を供給するポンプタービン駆動蒸気系統を構成する配管である。
第 7 抽気系統配管	高圧タービンからの抽気を高圧給水ヒータへ供給するための第 7 抽気系統を構成する配管である。
第 6 抽気系統配管	高圧タービンからの抽気を脱気器へ供給するための第 6 抽気系統を構成する配管である。
第 5 抽気系統配管	低圧タービンからの抽気を第 5 低圧給水ヒータへ供給するための第 5 抽気系統を構成する配管である。
第 4 抽気系統配管	低圧タービンからの抽気を第 4 低圧給水ヒータへ供給するための第 4 抽気系統を構成する配管である。
第 3 抽気系統配管	低圧タービンからの抽気を第 3 低圧給水ヒータへ供給するための第 3 抽気系統を構成する配管である。
低温再熱蒸気系統配管	高圧タービンからの排気を湿分分離加熱器へ供給するための系統を構成する配管である。
グランド蒸気系統配管	タービンのグランド部のシール用蒸気を供給および回収するためのグランド蒸気系統を構成する配管である。
補助蒸気系統配管	スチームコンバータ本体にて発生した蒸気を各補機に送る補助蒸気系統を構成する配管である。
補助給水系統配管	主給水が使用できない場合に補助給水を蒸気発生器に供給する補助給水系統を構成する配管である。

表 2 (2/2) 大飯 4 号炉 主要な配管の機能

配管	機能
蒸気発生器ブローダウン系統配管	蒸気発生器 2 次側水の水質維持のために一部を復水器に回収するための蒸気発生器ブローダウン系統配管を構成する配管である。
復水系統配管	復水器により回収された復水を脱気器へ供給するための復水系統を構成する配管である。
ドレン系統配管	各加熱器より発生したドレンを移送、回収するためのドレン系統を構成する配管である。
主給水系統配管	蒸気発生器の水位を維持するために給水を蒸気発生器に供給する主給水系統を構成する配管である。
計器用空気系統配管	清浄で乾燥した圧縮空気をタービン建屋、補助建屋および格納容器内の空気作動弁等に供給する計器用空気系統を構成する配管である。
原子炉補機冷却水系統配管	1 次系補機に冷却水を供給する原子炉補機冷却水系統を構成する配管である。
タービン E H ガバナ制御油系統配管	タービンを制御する E H ガバナ制御油を移送、回収するための E H ガバナ制御油系統を構成する配管である。
高温再熱蒸気系統配管	湿分分離加熱器にて湿分を除去した加熱蒸気を低圧タービンへ供給する系統を構成する配管である。
消火水系統配管	原子力発電所を構成する機器の火災を消火するための消火水系統を構成する配管である。
タービン潤滑油系統配管	タービン潤滑油を移送、回収するためのタービン潤滑油系統を構成する配管である。
海水系統配管	1・2 次系の系統および補機において発生または蓄積された熱を除去する海水系統を構成する配管である。

表3 大飯4号炉 配管サポートの機能

サポート	機能
アンカー	配管の全方向の変位および全方向のモーメントを拘束する
Uバンド	配管の全方向の変位（回転は除く）を拘束する
Uボルト	配管の軸直方向の変位を拘束する
スライドサポート	配管の軸直方向の変位および全方向のモーメントを拘束する
レストレイント	配管の特定1方向の変位を拘束する
スプリングハンガ	配管自重を支持する
オイルスナバ	地震時に、配管の特定1方向の変位を拘束する
メカニカルスナバ	地震時に、配管の特定1方向の変位を拘束する



# 1 ステンレス鋼配管

[対象機器]

- ① 1次冷却系統配管
- ② 化学体積制御系統配管
- ③ 余熱除去系統配管
- ④ 燃料ピット冷却系統配管
- ⑤ 1次系試料採取系統配管
- ⑥ 安全注入系統配管
- ⑦ 格納容器内部スプレイ系統配管
- ⑧ 燃料取替用水系統配管
- ⑨ ポンプタービン駆動蒸気系統配管
- ⑩ 第7抽気系統配管
- ⑪ 第6抽気系統配管
- ⑫ 第3抽気系統配管
- ⑬ 低温再熱蒸気系統配管
- ⑭ グランド蒸気系統配管
- ⑮ 補助蒸気系統配管
- ⑯ 補助給水系統配管
- ⑰ 蒸気発生器ブローダウン系統配管
- ⑱ 復水系統配管
- ⑲ ドレン系統配管
- ⑳ 主給水系統配管
- ㉑ 計器用空気系統配管
- ㉒ 1次系試料採取系統配管（空気）
- ㉓ 原子炉補器冷却水系統配管（空気）
- ㉔ タービンEHガバナ制御油系統配管
- ㉕ 格納容器内部スプレイ系統配管（ヒドラジン）

## 目次

1. 技術評価対象機器および代表機器の選定 .....	1
1.1 グループ化の考え方および結果 .....	1
1.2 代表機器の選定 .....	1
2. 代表機器の技術評価 .....	4
2.1 構造、材料および使用条件 .....	4
2.2 経年劣化事象の抽出 .....	12
2.3 高経年化対策上着目すべき経年劣化事象の評価 .....	22
3. 代表機器以外への展開 .....	26
3.1 高経年化対策上着目すべき経年劣化事象 .....	27
3.2 高経年化対策上着目すべき経年劣化事象ではない事象 .....	31

## 1. 技術評価対象機器および代表機器の選定

大飯4号炉で使用されているステンレス鋼配管（1次冷却材管を除く）の主な仕様を表1-1に示す。

これらの配管を内部流体の観点からグループ化し、それぞれのグループより以下のとおり代表機器を選定した。

### 1.1 グループ化の考え方および結果

表1-1に示すステンレス鋼配管について、内部流体を分離基準として考えると、合計4つのグループに分類される。

### 1.2 代表機器の選定

#### (1) 内部流体：1次冷却材

このグループには1次冷却系統配管、化学体積制御系統配管、余熱除去系統配管、燃料ピット冷却系統配管、1次系試料採取系統配管、安全注入系統配管、格納容器内部スプレイ系統配管および燃料取替用水系統配管が属するが、重要度が高く、環境条件（使用時の温度変動が急激かつ大きい）により経年劣化評価上厳しくなる可能性のある余熱除去系統配管を代表機器とする。

#### (2) 内部流体：蒸気

このグループにはポンプタービン駆動蒸気系統配管、第7抽気系統配管、第6抽気系統配管、第3抽気系統配管、低温再熱蒸気系統配管、グラウンド蒸気系統配管および補助蒸気系統配管が属するが、重要度が高いポンプタービン駆動蒸気系統配管を代表機器とする。

#### (3) 内部流体：給水

このグループには補助給水系統配管、蒸気発生器ブローダウン系統配管、復水系統配管、ドレン系統配管および主給水系統配管が属するが、重要度が高く、最高使用圧力が高い補助給水系統配管を代表機器とする。

#### (4) 内部流体：空気、油またはヒドラジン水

このグループには計器用空気系統配管、1次系試料採取系統配管（空気）、原子炉補機冷却水系統配管（空気）、タービンEHガバナ制御油系統配管および格納容器内部スプレイ系統配管（ヒドラジン）が属するが、重要度が高く、使用頻度が高い計器用空気系統配管を代表機器とする。

表1-1 大飯4号炉 ステンレス鋼配管の主な仕様

分離基準	名称	選定基準					代表機器の選定	
		重要度*1	使用条件			代表機器	選定理由	
内部流体	設置場所		運転状態	最高使用圧力 (MPa [gage])	最高使用温度 (°C)			
1次冷却材	1次冷却系統配管*2	PS-1、重*3	屋内	連続	約17.2	約360	◎	重要度、環境条件*4
	化学体積制御系統配管	MS-1、重*3		連続	約20.0	約343		
	余熱除去系統配管	MS-1、重*3		一時	約17.2	約343		
	燃料ピット冷却系統配管	MS-2		連続	約 1.0	約 95		
	1次系試料採取系統配管	MS-1、重*3		連続	約17.2	約360		
	安全注入系統配管	MS-1、重*3		連続	約17.2	約343		
	格納容器内部スプレイ系統配管	MS-1、重*3		一時	約 2.7	約150		
	燃料取替用水系統配管	MS-1、重*3		連続	約 1.4	約144		
蒸気	ポンプタービン駆動蒸気系統配管	MS-1	屋内	連続	約 8.2	約298	◎	重要度
	第7抽気系統配管	高*5		連続	約 3.4	約245		
	第6抽気系統配管	高*5		連続	約 1.4	約200		
	第3抽気系統配管	高*5		連続	約 0.05	約115		
	低温再熱蒸気系統配管	高*5		連続	約 1.4	約200		
	グラント蒸気系統配管	高*5		連続	約 8.2	約298		
	補助蒸気系統配管	高*5	屋内外	連続	約 3.2	約240		

\*1：機能は最上位の機能を示す。

\*2：1次冷却系統内にラインが含有されるもののうち、弁等で他系統と接続されるラインは他系統側の配管として評価する。また、1次冷却材管は別に評価する。

\*3：重要度クラスとは別に常設重大事故等対処設備に属する機器および構造物であることを示す。

\*4：余熱除去系統配管は通常運転時は使用されておらず定期検査時のみに通水されることから、環境条件（使用時の温度変動が急激かつ大きい）により経年劣化評価上厳しくなる可能性があると判断した。

\*5：最高使用温度が95°Cを超え、または最高使用圧力が1900kPaを超える環境下にある原子炉格納容器外の重要度クラス3の機器。

表1-1 大飯4号炉 ステンレス鋼配管の主な仕様

分離基準	名称	選定基準					代表機器の選定	
		重要度*1	使用条件			代表機器	選定理由	
内部流体	設置場所		運転状態	最高使用圧力 (MPa [gage])	最高使用温度 (°C)			
給水	補助給水系統配管	MS-1、重*2	屋内	一時	約13.1	約40	◎	重要度、圧力
	蒸気発生器ブローダウン系統配管	MS-1、重*2		連続	約8.2	約298		
	復水系統配管	高*3	屋内外	連続	約4.1	約200		
	ドレン系統配管	高*3		連続	約8.2	約298		
	主給水系統配管	高*3		連続	約10.3	約200		
空気	計器用空気系統配管	MS-1、重*2	屋内	連続	約0.8	約144	◎	重要度、運転状態
	1次系試料採取系統配管（空気）	MS-1、重*2		一時	約1.0	約144		
	原子炉補機冷却水系統配管（空気）	重*2		一時	約0.3	約95		
油	タービンEHガバナ制御油系統配管	高*3	連続	約16.2	約75			
ヒドラジン水	格納容器内部スプレイ系統配管（ヒドラジン）	MS-1	一時	約0.07	約65			

\*1：機能は最上位の機能を示す。

\*2：重要度クラスとは別に常設重大事故等対処設備に属する機器および構造物であることを示す。

\*3：最高使用温度が95°Cを超え、または最高使用圧力が1900kPaを超える環境下にある原子炉格納容器外の重要度クラス3の機器。

## 2. 代表機器の技術評価

本章では1章で代表機器とした以下の4種類の配管について技術評価を実施する。

- ① 余熱除去系統配管
- ② ポンプタービン駆動蒸気系統配管
- ③ 補助給水系統配管
- ④ 計器用空気系統配管

### 2.1 構造、材料および使用条件

#### 2.1.1 余熱除去系統配管

##### (1) 構造

大飯4号炉の余熱除去系統配管は、母管にステンレス鋼を使用している。

##### (2) 材料および使用条件

大飯4号炉の余熱除去系統配管の使用材料および使用条件を表2.1-1および表2.1-2に示す。

表2.1-1 大飯4号炉 余熱除去系統配管主要部位の使用材料

部位	材料
母管	ステンレス鋼
小口径管台	ステンレス鋼
温度計ウェル	ステンレス鋼
フランジボルト	低合金鋼
ガスケット	消耗品・定期取替品

表2.1-2 大飯4号炉 余熱除去系統配管の使用条件

最高使用圧力	約17.2MPa[gage]
最高使用温度	約343℃
内部流体	1次冷却材

## 2.1.2 ポンプタービン駆動蒸気系統配管

### (1) 構造

大飯4号炉のポンプタービン駆動蒸気系統配管は、母管の一部にステンレス鋼を使用している。

### (2) 材料および使用条件

大飯4号炉のポンプタービン駆動蒸気系統配管の使用材料および使用条件を表2.1-3および表2.1-4に示す。



表2.1-3 大飯4号炉 ポンプタービン駆動蒸気系統配管主要部位の使用材料

部位	材料
母管	ステンレス鋼

表2.1-4 大飯4号炉 ポンプタービン駆動蒸気系統配管の使用条件

最高使用圧力	約8.2MPa[gage]
最高使用温度	約298℃
内部流体	蒸気

### 2.1.3 補助給水系統配管

#### (1) 構造

大飯4号炉の補助給水系統配管は、母管の一部にステンレス鋼を使用している。

#### (2) 材料および使用条件

大飯4号炉の補助給水系統配管の使用材料および使用条件を表2.1-5および表2.1-6に示す。

表2.1-5 大飯4号炉 補助給水系統配管主要部位の使用材料

部位	材料
母管	ステンレス鋼
フランジボルト	炭素鋼 低合金鋼
ガスケット	消耗品・定期取替品

表2.1-6 大飯4号炉 補助給水系統配管の使用条件

最高使用圧力	約13.1MPa[gage]
最高使用温度	約40℃
内部流体	給水

#### 2.1.4 計器用空気系統配管

##### (1) 構造

大飯4号炉の計器用空気系統配管は、母管にステンレス鋼を使用している。

##### (2) 材料および使用条件

大飯4号炉の計器用空気系統配管の使用材料および使用条件を表2.1-7および表2.1-8に示す。

表2.1-7 大飯4号炉 計器用空気系統配管主要部位の使用材料

部位	材料
母管	ステンレス鋼

表2.1-8 大飯4号炉 計器用空気系統配管の使用条件

最高使用圧力	約0.8MPa[gage]
最高使用温度	約144℃
内部流体	空気

## 2.2 経年劣化事象の抽出

### 2.2.1 機能達成に必要な項目

ステンレス鋼配管の機能である内部流体の流路形成機能を維持するためには、次の項目が必要である。

- ① バウンダリの維持

### 2.2.2 高経年化対策上着目すべき経年劣化事象

ステンレス鋼配管個々について機能達成に必要な項目を考慮して主要な部位に展開した上で、個々の部位の構造、材料、使用条件（水質、圧力、温度等）および現在までの運転経験を考慮し、表2.2-3に示すとおり想定される経年劣化事象を抽出した。

この結果、高経年化対策上着目すべき経年劣化事象（表2.2-3で○となっているもの）としては以下の事象がある。

#### (1) 母管の疲労割れ [余熱除去系統配管]

余熱除去ポンプの運転・停止時に発生する1次冷却材の温度、圧力の変化により、材料に疲労が蓄積することから、経年劣化に対する評価が必要である。

### 2.2.3 高経年化対策上着目すべき経年劣化事象ではない事象

以下の事象（表2.2-3で△または▲となっているもの）については、想定される経年劣化事象であるが、

- 1) 想定した劣化傾向と実際の劣化傾向の乖離が考えがたい経年劣化事象であって、想定した劣化傾向等に基づき適切な保全活動を行っているもの
- 2) 現在までの運転経験や使用条件から得られた材料試験データとの比較等により、今後も経年劣化の進展が考えられない、または進展傾向が極めて小さいと考えられる経年劣化事象

に該当するものについては、高経年化対策上着目すべき経年劣化事象ではないと判断した。

上記の1)に該当する事象または2)に該当する事象であるが保全によりその傾向が維持できていることを確認している事象（日常劣化管理事象）を以下に示す。

#### (1) 母管の高サイクル熱疲労割れ〔余熱除去系統配管〕

余熱除去冷却器出口配管とバイパスラインの合流部（高低温水合流部）においては、局所的にバイパスラインからの高温水が流入し、複雑な流況による熱過渡を受け、疲労が蓄積されることから、高サイクル熱疲労割れが想定される。

高低温水合流部の高サイクル熱疲労割れに対しては、「日本機械学会 配管の高サイクル熱疲労に関する評価指針（JSME S 017-2003）」に基づき評価を実施した。

劣化が進展すると仮定した場合における運転開始後60年時点の疲労評価に用いた過渡回数を表2.2-1に示す。

評価結果を表2.2-2に示すが、許容値を満足する結果を得た。

さらに、余熱除去冷却器出口配管とバイパスラインの合流部については、第12回定期検査時（2008年度）に取替済である。

また、漏えい検査により機器の健全性を維持している。

したがって、今後も機能の維持は可能であることから、高経年化対策上着目すべき経年劣化事象ではない。

表2.2-1 大飯4号炉 余熱除去冷却器出口配管・バイパスライン  
合流部の疲労評価に用いた過渡回数

過渡項目	運転実績に基づく過渡回数
	運転開始後60年 時点での推定値*1
起動	52
停止	52
1次系漏えい試験	45

\*1：第12回定期検査時（2008年度）に取替を実施

表2.2-2 大飯4号炉 余熱除去冷却器出口配管・バイパスライン  
合流部の疲労評価結果

評価対象部位 (使用材料)	疲労累積係数 (許容値：1以下)
余熱除去冷却器出口配管・ バイパスライン合流部 (ステンレス鋼)	0.732

また、通常運転時使用されず閉塞滞留部となる余熱除去系統配管の一部において、第1隔離弁にグランドリークが生じると、水平管部において熱成層が発生、消滅を繰り返すことにより高サイクル熱疲労割れ（弁グランドリーク型）が想定される。

しかしながら、隔離弁の分解点検を実施し、弁ディスク位置の調整により弁シート部の隙間を適正に管理していくことにより、機器の健全性を維持している。

したがって、今後も機能の維持は可能であることから、高経年化対策上着目すべき経年劣化事象ではない。



(2) 母管の外側からの応力腐食割れ [共通]

配管外側に大気中の海塩粒子等の塩分が付着した場合、塩化物イオンにより応力腐食割れが想定される。

しかしながら、塩分の付着の可能性のある配管については付着塩分濃度を測定し、健全性を確認している。

また、巡視点検等で目視により保温材の状態を確認し必要に応じて補修することにより、機器の健全性を維持している。

したがって、今後も機能の維持は可能であることから、高経年化対策上着目すべき経年劣化事象ではない。

また、塩化ビニールテープの熱分解により生じた塩化物イオンにより応力腐食割れが想定される。

しかしながら、配管外表面の残存テープ有無について目視確認およびテープ痕部の浸透探傷検査を実施し、健全性を確認している。これらの点検は既に完了しており、今後、塩化ビニールテープの熱分解による外側からの応力腐食割れ発生の可能性はないと考える。

(3) 母管の内側からの応力腐食割れ [余熱除去系統配管]

1996年5月、米国セコイヤ(Sequoyah)発電所2号炉で、一次系水質環境下においても局所的に溶存酸素濃度が高くなる等の理由で内側からの応力腐食割れによる漏えいが発生していることから、応力腐食割れが想定される。

しかしながら、高温かつ溶存酸素濃度が高くなる可能性のある範囲の溶接部については、耐応力腐食割れ性に優れたSUS316系材料を使用している。

したがって、今後も機能の維持は可能であることから、高経年化対策上着目すべき経年劣化事象ではない。

なお、溶接部を対象とした超音波探傷検査または漏えい検査により機器の健全性を確認している。

(4) 溶接部の施工条件に起因する母管の内面からの粒界割れ[余熱除去系統配管]

2020年8月、大飯3号炉において、加圧器スプレイ配管の1次冷却材管管台との溶接部近傍内面に亀裂が確認されている。調査の結果、「過大な溶接入熱」と「形状による影響」が重畳したことで表層近傍において特異な硬化が生じ、この特異な硬化が亀裂の発生に寄与したと推定された。亀裂は溶接熱影響部で粒界に沿って進展しており、粒界型応力腐食割れで進展したものと判断している。

一方、国内外のPWRプラントにおいて類似の事例は確認されておらず、大飯3、4号炉等において同様の事象発生の可能性があるとして推定された部位全てに対し追加検査が行われたが、亀裂は認められていない。これらの状況から、亀裂の発生は「過大な溶接入熱」と「形状による影響」が重畳した特異な事象と判断され、今後も機能の維持は可能であることから、高経年化対策上着目すべき経年劣化事象ではない。

なお、大飯3号炉で発生した事象は特異であるが、メカニズムが全て明らかになっていないことから、大飯4号炉で類似性の高い箇所に対しては第20回定期検査までの間、毎回検査を実施することとしている。また、第21回定期検査以降については、今後の知見拡充結果を踏まえて、対象・頻度を検討し供用期間中検査計画に反映を行う。

(5) フランジボルトの腐食（全面腐食）[余熱除去系統配管、補助給水系統配管]

フランジボルトは、ガスケットからの漏えいにより、内部流体によるボルトの腐食が想定される。

しかしながら、締付管理により漏えい防止を図っており、これまでに有意な腐食は認められておらず、今後もこれらの傾向が変化する要因があるとは考えがたい。

したがって、今後も機能の維持は可能であることから、高経年化対策上着目すべき経年劣化事象ではない。

なお、分解点検時の目視確認により、機器の健全性を確認している。

前述の2)に該当する事象のうち、日常劣化管理事象を除く事象（日常劣化管理事象ではない事象）を以下に示す。

(6) 小口径管台の高サイクル疲労割れ〔余熱除去系統配管〕

1998年12月、大飯2号炉の余熱除去系統配管のドレン弁管台において、高サイクル疲労割れによる漏えいが発生している。この事象は配管取替に伴いドレン管の口径を変更したことにより、余熱除去ポンプと共振が発生し、ドレン弁管台溶接部に応力集中が発生したものである。

しかしながら、大飯4号炉においては、必要な部位について振動計測に基づく応力評価等を行い、健全性を確認している。

また、振動の状態は経年的に変化するものではないことから、高経年化対策上着目すべき経年劣化事象ではない。

(7) 温度計ウェルの高サイクル疲労割れ〔余熱除去系統配管〕

1995年12月、もんじゅの温度計ウェルで流体振動による高サイクル疲労割れが発生している。この事象はプラント運転中に内部流体の流れによる流体振動を受け、流れ方向（抗力方向）に共振が発生し、温度計ウェルの付け根部に応力集中が発生したものである。

しかしながら、大飯4号炉の温度計ウェルは、原子力安全・保安院指示文書「発電用原子力設備に関する技術基準を定める省令の改正に伴う電気事業法に基づく定期事業者検査の実施について（平成17・12・22原院第6号 平成17年12月27日 NISA-163a-05-3）」に基づき「日本機械学会 配管内円柱状構造物の流力振動評価指針(JSME S 012-1998)」による評価を行い、問題としないことを確認しており、同様な設計方針に基づき施設されているその他の箇所についても同様と考える。このような条件は経年的に変化するものではないことから、高経年化対策上着目すべき経年劣化事象ではない。

#### 2.2.4 消耗品および定期取替品

ガスケットは分解点検時に取替える消耗品であり、長期使用はせず取替を前提としていることから、高経年化対策を見極める上での評価対象外とする。

表2.2-3(1/4) 大飯4号炉 余熱除去系統配管に想定される経年劣化事象

機能達成に必要な項目	部位	消耗品・定期取替品	材料	経年劣化事象							備考
				減肉		割れ		材質変化		その他	
				摩耗	腐食	疲労割れ	応力腐食割れ	熱時効	劣化		
バウンダリの維持	母管		ステンレス鋼			○ △*1	△*2,3			△*4	*1：高サイクル熱疲労割れ（高低温水合流型、弁グランドリーク型） *2：外面からの応力腐食割れ *3：内面からの応力腐食割れ *4：溶接部の施工条件に起因する内面からの粒界割れ *5：高サイクル疲労割れ
	小口径管台		ステンレス鋼			▲*5					
	温度計ウェル		ステンレス鋼			▲*5					
	フランジボルト		低合金鋼		△						
	ガスケット	◎	—								

○：高経年化対策上着目すべき経年劣化事象

△：高経年化対策上着目すべき経年劣化事象ではない事象（日常劣化管理事象）

▲：高経年化対策上着目すべき経年劣化事象ではない事象（日常劣化管理事象以外）

表2.2-3(2/4) 大飯4号炉 ポンプタービン駆動蒸気系統配管に想定される経年劣化事象

機能達成に必要な項目	部位	消耗品・定期取替品	材料	経年劣化事象							備考
				減肉		割れ		材質変化		その他	
				摩耗	腐食	疲労割れ	応力腐食割れ	熱時効	劣化		
バウンダリの維持	母管		ステンレス鋼				△*1				*1:外面からの応力腐食割れ

△：高経年化対策上着目すべき経年劣化事象ではない事象（日常劣化管理事象）

表2.2-3(3/4) 大飯4号炉 補助給水系統配管に想定される経年劣化事象

機能達成に必要な項目	部位	消耗品・定期取替品	材料	経年劣化事象							備考
				減肉		割れ		材質変化		その他	
				摩耗	腐食	疲労割れ	応力腐食割れ	熱時効	劣化		
バウンダリの維持	母管		ステンレス鋼				△*1				*1:外面からの応力腐食割れ
	フランジボルト		炭素鋼 低合金鋼		△						
	ガスケット	◎	—								

△：高経年化対策上着目すべき経年劣化事象ではない事象（日常劣化管理事象）

表2.2-3(4/4) 大飯4号炉 計器用空気系統配管に想定される経年劣化事象

機能達成に必要な項目	部位	消耗品・定期取替品	材料	経年劣化事象							備考
				減肉		割れ		材質変化		その他	
				摩耗	腐食	疲労割れ	応力腐食割れ	熱時効	劣化		
バウンダリの維持	母管		ステンレス鋼				△*1				*1:外面からの応力腐食割れ

△：高経年化対策上着目すべき経年劣化事象ではない事象（日常劣化管理事象）

## 2.3 高経年化対策上着目すべき経年劣化事象の評価

### 2.3.1 母管の疲労割れ [余熱除去系統配管]

#### a. 事象の説明

プラントの起動・停止時等に熱過渡を繰返し受けるため、疲労が蓄積することになる。

#### b. 技術評価

##### ① 健全性評価

余熱除去系統配管の評価対象部位としては、1次冷却材管高温側出口管台から原子炉格納容器貫通部までとした。

評価方法は、「日本機械学会 設計・建設規格 (JSME S NC1-2005/2007)」のクラス1管の評価基準を準用した。

また、使用環境を考慮した疲労について、「日本機械学会 環境疲労評価手法 (JSME S NF1-2009)」に基づき評価した。

疲労評価に用いた過渡回数を表2.3-1に示す。なお、2014年度末までの運転実績に基づき推定した2015年度以降の評価対象期間での推定過渡回数を包含し、より保守的に設定した過渡回数とした。

評価結果を表2.3-2に示すが、許容値を満足する結果が得られている。



表2.3-1(1/2) 大飯4号炉 余熱除去系統配管の疲労評価に用いた過渡回数  
(1次冷却材管高温側出口管台～余熱除去ポンプ入口格納容器隔離弁)

運転状態Ⅰ

過渡項目	運転実績に基づく過渡回数	
	2014年度 末時点	運転開始後60年 時点での推定値
起動(温度上昇率55.6°C/h)	26	74
停止(温度下降率55.6°C/h)	26	74
負荷上昇(負荷上昇率5%/min)	221	927
負荷減少(負荷減少率5%/min)	211	917
90%から100%へのステップ状負荷上昇	2	4
100%から90%へのステップ状負荷減少	2	4
100%からの大きいステップ状負荷減少	3	9
定常負荷運転時の変動 <sup>*1</sup>	-	-
燃料交換	15	70
0%から15%への負荷上昇	27	75
15%から0%への負荷減少	18	60
1 ループ停止/1 ループ起動		
Ⅰ) 停止	0	2
Ⅱ) 起動	0	2

運転状態Ⅱ

過渡項目	運転実績に基づく過渡回数	
	2014年度 末時点	運転開始後60年 時点での推定値
負荷の喪失	4	7
外部電源喪失	1	5
1次冷却材流量の部分喪失	0	2
100%からの原子炉トリップ		
Ⅰ) 不注意な冷却を伴わないトリップ	2	6
Ⅱ) 不注意な冷却を伴うトリップ	0	2
Ⅲ) 不注意な冷却と安全注入を伴うトリップ	0	2
1次冷却系の異常な減圧	0	2
制御棒クラスタの落下	0	3
出力運転中の非常用炉心冷却系の誤起動	0	2
1次冷却系停止ループの誤起動	0	2
タービン回転試験	5	5
1次系漏えい試験	19	60

\*1：設計評価においては、1次冷却材温度は高温側±1.4°C、低温側±2.4°C、1次冷却材圧力は+0.39MPa、-0.29MPa（+4.0kg/cm<sup>2</sup>、-3.0kg/cm<sup>2</sup>）の変動があるものとしているが、この過渡項目の疲労累積係数への寄与は小さく、また、実際には通常運転中のゆらぎとして、このような変動は生じていない。

表2.3-1(2/2) 大飯4号炉 余熱除去系統配管の疲労評価に用いた過渡回数  
(余熱除去ポンプ入口格納容器隔離弁～原子炉格納容器貫通部)

過渡項目	運転実績に基づく過渡回数	
	2014年度 末時点	運転開始後60年 時点での推定値
起動	26	74
停止	26	74
1次系漏えい試験	19	60

表2.3-2 大飯4号炉 余熱除去系統配管の疲労評価結果

評価対象部位 (使用材料)	疲労累積係数 (許容値：1以下)	
	設計・建設規格 による解析	環境疲労評価手法 による解析
余熱除去系統入口配管 「1次冷却材管高温側出口管台～ 余熱除去ポンプ入口格納容器隔離弁」 (ステンレス鋼)	0.003	0.060
余熱除去系統入口配管 「余熱除去ポンプ入口格納容器隔離弁～ 原子炉格納容器貫通部」 (ステンレス鋼)	0.004	0.026

② 現状保全

母管の疲労割れに対しては、定期的に溶接部の超音波探傷検査または浸透探傷検査を実施し、有意な欠陥がないことを確認している。また、定期的に漏えい検査を実施し、健全性を確認している。さらに、高経年化技術評価に合わせて実績過渡回数に基づく評価を実施することとしている。

③ 総合評価

健全性評価結果から判断して、疲労割れ発生の可能性はないと考える。ただし、疲労評価は実績過渡回数に依存するため、今後も実績過渡回数を把握し評価する必要がある。

現在実施している溶接部の超音波探傷検査等は疲労割れを検知可能であり、また、割れが発生するとすれば応力の観点から溶接部であると判断されることから、点検手法として適切である。さらに、疲労割れによる機器の健全性への影響は、漏えい検査により検知可能であり、点検手法として適切である。

c. 高経年化への対応

母管の疲労割れについては、実績過渡回数の確認を継続的に実施し、運転開始後60年時点の推定過渡回数を上回らないことを確認する。

### 3. 代表機器以外への展開

本章では2章で実施した代表機器の技術評価結果について、1章で実施したグループ化で代表機器となっていない機器への展開について検討した。

なお、経年劣化事象の抽出に当たっては、2章の代表機器における経年劣化事象の抽出と同様に水平展開機器各々の構造、材料、使用条件等の特殊性を考慮して選定している。

- ① 1次冷却系統配管
- ② 化学体積制御系統配管
- ③ 燃料ピット冷却系統配管
- ④ 1次系試料採取系統配管
- ⑤ 安全注入系統配管
- ⑥ 格納容器内部スプレイ系統配管
- ⑦ 燃料取替用水系統配管
- ⑧ 第7抽気系統配管
- ⑨ 第6抽気系統配管
- ⑩ 第3抽気系統配管
- ⑪ 低温再熱蒸気系統配管
- ⑫ グランド蒸気系統配管
- ⑬ 補助蒸気系統配管
- ⑭ 蒸気発生器ブローダウン系統配管
- ⑮ 復水系統配管
- ⑯ ドレン系統配管
- ⑰ 主給水系統配管
- ⑱ 1次系試料採取系統配管（空気）
- ⑲ 原子炉補器冷却水系統配管（空気）
- ⑳ タービンEHガバナ制御油系統配管
- ㉑ 格納容器内部スプレイ系統配管（ヒドラジン）

### 3.1 高経年化対策上着目すべき経年劣化事象

#### 3.1.1 母管の疲労割れ

[1次冷却系統配管、化学体積制御系統配管、1次系試料採取系統配管]

化学体積制御系統配管の抽出配管および充てん配管については、温度変化と溶接部の応力集中の影響を考慮しても疲労割れが発生する可能性は小さいと考える。

また、抽出配管および充てん配管については、定期的な浸透探傷検査により有意な割れの無いことを確認している。

1次系試料採取系統配管は、連続通水により温度変化の大きい熱過渡を受けないことから疲労割れが発生する可能性はなく、高経年化対策上着目すべき経年劣化事象ではないと判断する。

1次冷却系統配管のうち加圧器サージ配管および加圧器スプレイ配管においては以下のとおり、プラントの通常運転操作において熱成層の発生、消滅が生じ疲労評価上厳しくなる可能性がある。

##### ・加圧器サージ配管

プラントの起動・停止時および通常運転時等において加圧器サージ流量が少ない場合、加圧器器内水温度と1次冷却材管内部流体温度の温度差に起因して加圧器サージ配管水平部に熱成層が発生する。熱成層が発生している状態から、加圧器サージ配管内にアウトサージまたはインサージの過渡が発生すると加圧器サージ配管内に温度差がなくなり、熱成層が消滅する。

##### ・加圧器スプレイ配管

プラントの起動・停止時等において加圧器スプレイ弁の開閉操作に伴い、加圧器直上部および水平部配管において熱成層が発生、消滅する。加圧器スプレイ弁を閉じた状態ではスプレイ流量が少なく、加圧器スプレイ配管内に蒸気とスプレイ水による気液二相型の熱成層が発生し、加圧器スプレイ弁を開くと配管内は、スプレイ水で満たされるため熱成層が消滅する。

加圧器サージ配管の評価方法は、「日本機械学会 設計・建設規格 (JSME S NC1-2005/2007)」のクラス1管の評価基準を適用した。また、加圧器スプレイ配管の評価方法は、「日本機械学会 設計・建設規格 (JSME S NC1-2012)」のクラス1管の評価基準を適用した。

また、使用環境を考慮した疲労について、「日本機械学会 環境疲労評価手法 (JSME S NF1-2009)」に基づき評価した。

疲労評価に用いた過渡回数を表3.1-1に示す。なお、2014年度末までの運転実績に基づき推定した2015年度以降の評価対象期間での推定過渡回数を包含し、より保守的に設定した過渡回数とした。

評価結果を表3.1-2に示すが、許容値を満足する結果が得られている。

母管の疲労割れに対しては、定期的に溶接部を対象とした超音波探傷検査を実施し、有意な欠陥のないことを確認するとともに漏えい検査により健全性を確認している。

したがって、母管の疲労割れについては、実績過渡回数の確認を継続的に実施し、運転開始後60年時点の推定過渡回数を上回らないことを確認する。

表3.1-1 大飯4号炉 加圧器サージ配管および加圧器スプレイ配管の  
疲労評価に用いた過渡回数

運転状態Ⅰ

過渡項目	運転実績に基づく過渡回数	
	2014年度 末時点	運転開始後60年 時点での推定値
起動(温度上昇率55.6°C/h)	26	74
停止(温度下降率55.6°C/h)	26	74
負荷上昇(負荷上昇率5%/min)	221	927
負荷減少(負荷減少率5%/min)	211	917
90%から100%へのステップ状負荷上昇	2	4
100%から90%へのステップ状負荷減少	2	4
100%からの大きいステップ状負荷減少	3	9
定常負荷運転時の変動 <sup>*1</sup>	-	-
燃料交換	15	70
0%から15%への負荷上昇	27	75
15%から0%への負荷減少	18	60
1 ループ停止 / 1 ループ起動		
Ⅰ) 停止	0	2
Ⅱ) 起動	0	2

運転状態Ⅱ

過渡項目	運転実績に基づく過渡回数	
	2014年度 末時点	運転開始後60年 時点での推定値
負荷の喪失	4	7
外部電源喪失	1	5
1次冷却材流量の部分喪失	0	2
100%からの原子炉トリップ		
Ⅰ) 不注意な冷却を伴わないトリップ	2	6
Ⅱ) 不注意な冷却を伴うトリップ	0	2
Ⅲ) 不注意な冷却と安全注入を伴う トリップ	0	2
1次冷却系の異常な減圧	0	2
制御棒クラスタの落下	0	3
出力運転中の非常用炉心冷却系の誤起動	0	2
1次冷却系停止ループの誤起動	0	2
タービン回転試験	5	5
1次系漏えい試験	19	60

\*1：設計評価においては、1次冷却材温度は高温側±1.4°C、低温側±2.4°C、1次冷却材圧力は+0.39MPa、-0.29MPa（+4.0kg/cm<sup>2</sup>、-3.0kg/cm<sup>2</sup>）の変動があるものとしているが、この過渡項目の疲労累積係数への寄与は小さく、また、実際には通常運転中のゆらぎとして、このような変動は生じていない。

表3.1-2 大飯4号炉 1次冷却系統配管の疲労評価結果

機器	評価対象部位 (使用材料)	疲労累積係数 (許容値：1以下)	
		設計・建設規格による解析	環境疲労評価手法による解析
1次冷却系統配管	加圧器サージ配管 (ステンレス鋼)	0.004	0.005 <sup>*1</sup>
	加圧器スプレイ配管 (ステンレス鋼)	0.017	0.259 <sup>*1</sup>

\*1 熱成層による発生応力を含めた解析結果



### 3.2 高経年化対策上着目すべき経年劣化事象ではない事象

2.2.3 1)に該当する事象または2)に該当する事象であるが保全によりその傾向が維持できていることを確認している事象（日常劣化管理事象）を以下に示す。

#### 3.2.1 ヒートトレースの断線〔化学体積制御系統配管〕

ヒートトレースは、ほう酸水の温度を維持するために設けており、劣化による局部過熱を生じて導体が溶融し断線に至ることが想定される。

しかしながら、化学体積制御系統配管については、ほう酸水温度の連続監視を行っており、断線が生じた場合には検知し、2トレンのうち健全側に切替えた後、補修することにより、機器の健全性を維持している。

したがって、今後も機能の維持は可能であることから、高経年化対策上着目すべき経年劣化事象ではない。

#### 3.2.2 母管の腐食（エロージョン）〔ドレン系統配管〕

蒸気、凝縮水が流れる配管では、高減圧部で流速が大きくなるため、エロージョンにより減肉が想定される。

エロージョンによる減肉は、個々の肉厚測定結果による進展評価以外に正確に定量的な評価を行うことは困難である。

しかしながら、「2次系配管肉厚の管理指針\*」に基づき、超音波を用いた肉厚測定を実施し、減肉の管理を実施することにより機能を維持している。

したがって、今後も機能の維持は可能であることから、高経年化対策上着目すべき経年劣化事象ではない。

\*：「原子力設備2次系配管肉厚の管理指針（PWR）」（平成2年5月）に従い、社内管理方法を定めたもの。

### 3.2.3 母管の外表面からの応力腐食割れ [共通]

配管外面に大気中の海塩粒子等の塩分が付着した場合、塩化物イオンにより応力腐食割れが想定される。

しかしながら、塩分の付着の可能性のある配管については付着塩分濃度を測定し、健全性を確認している。

また、巡視点検等で目視により保温材の状態を確認し必要に応じて補修することにより、機器の健全性を維持している。

したがって、今後も機能の維持は可能であることから、高経年化対策上着目すべき経年劣化事象ではない。

また、塩化ビニールテープの熱分解により生じた塩化物イオンにより応力腐食割れが想定される。

しかしながら、配管外表面の残存テープ有無について目視確認およびテープ痕部の浸透探傷検査を実施し、健全性を確認している。これらの点検は既に完了しており、今後、塩化ビニールテープの熱分解による外表面からの応力腐食割れ発生の可能性はないと考える。

### 3.2.4 母管の高サイクル熱疲労割れ [1次冷却系統配管]

1次冷却材管からの閉塞分岐管においては、分岐管に設置された止め弁のシートリークにより低温水が1次冷却材管へ流入するため、高温の1次冷却材との混合により熱成層が発生（弁シートリーク型熱成層）し、成層界面が変動することにより、高サイクル熱疲労割れが想定される。

1次冷却系統配管のうち、加圧器補助スプレイラインにおいては、止め弁がリークした場合、逆止弁を通じて低温水が1次冷却材管へ流入するため、弁シートリーク型熱成層による、高サイクル熱疲労割れが想定される。

しかしながら、国内プラントにおける隔離弁の分解点検実績を基に保守的なリーク量を仮定しても熱成層の変動による影響は小さく、問題ないことを確認した。さらに、隔離弁の分解点検により、弁リークの発生を防止することで、機器の健全性を維持している。

したがって、今後も機能の維持は可能であることから、高経年化対策上着目すべき経年劣化事象ではない。

### 3.2.5 母管の内面からの応力腐食割れ [1次冷却系統配管、化学体積制御系統配管、安全注入系統配管]

1996年5月、米国セコイヤ(Sequoyah)発電所2号炉で、1次系水質環境下においても局所的に溶存酸素濃度が高くなる等の理由で内面からの応力腐食割れによる漏えいが発生していることから、応力腐食割れが想定される。

しかしながら、高温かつ溶存酸素濃度が高くなる可能性のある範囲の溶接部については、耐応力腐食割れ性に優れたSUS316系材料を使用している。\*

したがって、今後も機能の維持は可能であることから、高経年化対策上着目すべき経年劣化事象ではない。

なお、溶接部を対象とした超音波探傷検査または漏えい検査により機器の健全性を確認している。

\*：評価実施時点では、高温かつ溶存酸素濃度が高くなる可能性のある範囲の中で、化学体積制御系統のベント・ドレン管の一部にSUS304系材料が存在しているが、第18回定期検査時にSUS316系材料に取替え予定である。

### 3.2.6 溶接部の施工条件に起因する母管の内面からの粒界割れ[1次冷系統配管、安全注入系統配管]

2020年8月、大飯3号炉において、加圧器スプレイ配管の1次冷却材管管台との溶接部近傍内面に亀裂が確認されている。調査の結果、「過大な溶接入熱」と「形状による影響」が重畳したことで表層近傍において特異な硬化が生じ、この特異な硬化が亀裂の発生に寄与したと推定された。亀裂は溶接熱影響部で粒界に沿って進展しており、粒界型応力腐食割れで進展したものと判断している。

一方、国内外のPWRプラントにおいて類似の事例は確認されておらず、大飯3、4号炉等において同様の事象発生の可能性があるかと推定された部位全てに対し追加検査が行われたが、亀裂は認められていない。これらの状況から、亀裂の発生は「過大な溶接入熱」と「形状による影響」が重畳した特異な事象と判断され、今後も機能の維持は可能であることから、高経年化対策上着目すべき経年劣化事象ではない。

なお、大飯3号炉で発生した事象は特異であるが、メカニズムが全て明らかになっていないことから、大飯4号炉で類似性の高い箇所に対しては第20回定期検査までの間、毎回検査を実施することとしている。また、第21回定期検査以降については、今後の知見拡充結果を踏まえて、対象・頻度を検討し供用期間中検査計画に反映を行う。

3.2.7 フランジボルトの腐食（全面腐食）〔1次冷却系統配管、化学体積制御系統配管、燃料ピット冷却系統配管、安全注入系統配管、格納容器内部スプレイ系統配管、燃料取替用水系統配管、グラウンド蒸気系統配管、補助蒸気系統配管、復水系統配管、ドレン系統配管、主給水系統配管、原子炉補器冷却水系統配管（空気）〕

フランジボルトは、ガスケットからの漏えいにより、内部流体によるボルトの腐食が想定される。

しかしながら、締付管理により漏えい防止を図っており、これまでに有意な腐食は認められておらず、今後もこれらの傾向が変化する要因があるとは考えがたい。

したがって、今後も機能の維持は可能であることから、高経年化対策上着目すべき経年劣化事象ではない。

なお、分解点検時の目視確認等により、機器の健全性を確認している。

3.2.8 再生熱交換器胴側出口配管の高サイクル熱疲労割れ〔化学体積制御系統配管〕

2003年9月、泊2号炉の再生熱交換器胴側出口配管で高サイクル熱疲労による疲労割れが発生しているが、この事象は内筒付再生熱交換器特有のものである。大飯4号炉の再生熱交換器には内筒がなく、高温水と低温水の合流部が想定されないことから、疲労割れ発生の可能性は小さい。

したがって、今後も機能の維持は可能であることから、高経年化対策上着目すべき経年劣化事象ではない。

なお、溶接部を対象とした超音波探傷検査により、機器の健全性を確認している。

2.2.3 2)に該当する事象のうち、日常劣化管理事象を除く事象（日常劣化管理事象ではない事象）を以下に示す。

3.2.9 小口径管台の高サイクル疲労割れ [1次冷却系統配管、化学体積制御系統配管、安全注入系統配管、格納容器内部スプレイ系統配管]

1998年12月、大飯2号炉の余熱除去系統配管のドレン弁管台において、高サイクル疲労割れによる漏えいが発生している。この事象は配管取替に伴いドレン管の口径を変更したことにより、余熱除去ポンプと共振が発生し、ドレン弁管台溶接部に応力集中が発生したものである。

しかしながら、大飯4号炉においては、必要な部位について振動計測に基づく応力評価等を行い、健全性を確認している。

また、振動の状態は経年的に変化するものではないことから、高経年化対策上着目すべき経年劣化事象ではない。

3.2.10 温度計ウエルの高サイクル疲労割れ [1次冷却系統配管、化学体積制御系統配管、1次系試料採取系統配管、第7抽気系統配管、低温再熱蒸気系統配管、復水系統配管、蒸気発生器ブローダウン系統配管]

1995年12月、もんじゅの温度計ウエルで流体振動による高サイクル疲労割れが発生している。この事象はプラント運転中に内部流体の流れによる流体振動を受け、流れ方向（抗力方向）に共振が発生し、温度計ウエルの付け根部に応力集中が発生したものである。

しかしながら、大飯4号炉の温度計ウエルは、原子力安全・保安院指示文書「発電用原子力設備に関する技術基準を定める省令の改正に伴う電気事業法に基づく定期事業者検査の実施について（平成17・12・22原院第6号 平成17年12月27日 NISA-163a-05-3）」に基づき「日本機械学会 配管内円柱状構造物の流力振動評価指針(JSME S 012-1998)」による評価を行い、問題としないことを確認しており、同様な設計方針に基づき施設されているその他の箇所についても同様と考える。このような条件は経年的に変化するものではないことから、高経年化対策上着目すべき経年劣化事象ではない。

## 2 低合金鋼配管

[対象機器]

- ① グランド蒸気系統配管
- ② 補助蒸気系統配管
- ③ ドレン系統配管
- ④ 主給水系統配管

## 目次

1. 技術評価対象機器および代表機器の選定 .....	1
1.1 グループ化の考え方および結果 .....	1
1.2 代表機器の選定 .....	1
2. 代表機器の技術評価 .....	3
2.1 構造、材料および使用条件 .....	3
2.2 経年劣化事象の抽出 .....	7
3. 代表機器以外への展開 .....	12
3.1 高経年化対策上着目すべき経年劣化事象ではない事象 .....	12

## 1. 技術評価対象機器および代表機器の選定

大飯4号炉で使用されている低合金鋼配管の主な仕様を表1-1に示す。

これらの配管を内部流体の観点からグループ化し、それぞれのグループより以下のとおり代表機器を選定した。

### 1.1 グループ化の考え方および結果

表1-1に示す低合金鋼配管について、内部流体を分離基準として考えると、合計2つのグループに分類される。

### 1.2 代表機器の選定

#### (1) 内部流体：蒸気

このグループにはグラウンド蒸気系統配管および補助蒸気系統配管が属するが、最高使用圧力が高いグラウンド蒸気系統配管を代表機器とする。

#### (2) 内部流体：給水

このグループにはドレン系統配管および主給水系統配管が属するが、最高使用圧力が高い主給水系統配管を代表機器とする。



表 1-1 大飯 4 号炉 低合金鋼配管の主な仕様

分離基準	名称	選定基準					代表機器の選定	
		重要度*1	使用条件				代表機器	選定理由
			設置場所	運転状態	最高使用圧力 (MPa [gage])	最高使用温度 (°C)		
蒸気	グラント蒸気系統配管	高*2	屋内	連続	約 8.2	約 298	◎	圧力
	補助蒸気系統配管	高*2		連続	約 3.9	約 255		
給水	ドレン系統配管	高*2	屋内	連続	約 8.2	約 298	◎	圧力
	主給水系統配管	高*2		連続	約 10.3	約 235		

\*1：機能は最上位の機能を示す。

\*2：最高使用温度が 95°C を超え、または最高使用圧力が 1900kPa を超える環境下にある原子炉格納容器外の重要度クラス 3 の機器。

## 2. 代表機器の技術評価

本章では1章で代表機器とした以下の2種類の配管について技術評価を実施する。

- ① グランド蒸気系統配管
- ② 主給水系統配管

### 2.1 構造、材料および使用条件

#### 2.1.1 グランド蒸気系統配管

##### (1) 構造

大飯4号炉のグランド蒸気系統配管の母管の一部には低合金鋼を使用している。

##### (2) 材料および使用条件

大飯4号炉のグランド蒸気系統配管の使用材料および使用条件を表2.1-1および表2.1-2に示す。

表2.1-1 大飯4号炉 グランド蒸気系統配管主要部位の使用材料

部位	材料
母管	低合金鋼
温度計ウェル	ステンレス鋼
フランジボルト	低合金鋼
ガスケット	消耗品・定期取替品

表2.1-2 大飯4号炉 グランド蒸気系統配管の使用条件

最高使用圧力	約8.2MPa[gage]
最高使用温度	約298℃
内部流体	蒸気

## 2.1.2 主給水系統配管

### (1) 構造

大飯4号炉の主給水系統配管の母管の一部には低合金鋼を使用している。

### (2) 材料および使用条件

大飯4号炉の主給水系統配管の使用材料および使用条件を表2.1-3および表2.1-4に示す。

表2.1-3 大飯4号炉 主給水系統配管主要部位の使用材料

部位	材料
母管	低合金鋼
小口径管台	低合金鋼
温度計ウエル	ステンレス鋼

表2.1-4 大飯4号炉 主給水系統配管の使用条件

最高使用圧力	約10.3MPa[gage]
最高使用温度	約235℃
内部流体	給水

## 2.2 経年劣化事象の抽出

### 2.2.1 機能達成に必要な項目

グラント蒸気系統配管の機能である内部流体の流路形成機能を維持するためには、次の項目が必要である。

#### ① バウンダリの維持

### 2.2.2 高経年化対策上着目すべき経年劣化事象

グラント蒸気系統配管について機能達成に必要な項目を考慮して主要な部位に展開した上で、個々の部位の構造、材料、使用条件（水質、圧力、温度等）および現在までの運転経験を考慮し、表2.2-1に示すとおり想定される経年劣化事象を抽出した結果、高経年化対策上着目すべき経年劣化事象はない。

### 2.2.3 高経年化対策上着目すべき経年劣化事象ではない事象

以下の事象（表2.2-1で△または▲となっているもの）については、想定される経年劣化事象であるが、

- 1) 想定した劣化傾向と実際の劣化傾向の乖離が考えがたい経年劣化事象であって、想定した劣化傾向等に基づき適切な保全活動を行っているもの
- 2) 現在までの運転経験や使用条件から得られた材料試験データとの比較等により、今後も経年劣化の進展が考えられない、または進展傾向が極めて小さいと考えられる経年劣化事象

に該当するものについては、高経年化対策上着目すべき経年劣化事象ではないと判断した。

上記の1)に該当する事象または2)に該当する事象であるが保全によりその傾向が維持できていることを確認している事象（日常劣化管理事象）を以下に示す。

#### (1) 母管の外表面からの腐食（全面腐食） [共通]

低合金鋼配管は、外表面からの腐食が想定される。

しかしながら、大気接触部は塗装等を施しており、塗膜等が健全であれば腐食進行の可能性は小さい。

また、巡視点検等で目視により塗膜等の状態を確認し、はく離等が認められた場合は必要に応じて補修することにより、機器の健全性を維持している。

したがって、今後も機能の維持は可能であることから、高経年化対策上着目すべき経年劣化事象ではない。

(2) フランジボルトの腐食（全面腐食）〔グラウンド蒸気系統配管〕

フランジボルトは、ガスケットからの漏えいにより、内部流体によるボルトの腐食が想定される。

しかしながら、締付管理により漏えい防止を図っており、これまでに有意な腐食は認められておらず、今後もこれらの傾向が変化する要因があるとは考えがたい。

したがって、今後も機能の維持は可能であることから、高経年化対策上着目すべき経年劣化事象ではない。

なお、分解点検時の目視確認等により、機器の健全性を確認している。

前述の2)に該当する事象のうち、日常劣化管理事象を除く事象（日常劣化管理事象ではない事象）を以下に示す。

(3) 母管の疲労割れ〔主給水系統配管〕

プラントの起動・停止時に発生する内部流体の温度、圧力の変化により、疲労割れが想定される。

しかしながら、プラントの起動時等に冷水が注入される炭素鋼配管の疲労評価結果では許容値に対して十分余裕があり、同等以下の過渡しか受けない低合金鋼配管については、疲労割れが発生する可能性はないことから、高経年化対策上着目すべき経年劣化事象ではない。

(4) 小口径管台の高サイクル疲労割れ〔主給水系統配管〕

1998年12月、大飯2号炉の余熱除去系統配管のドレン弁管台において、高サイクル疲労割れによる漏えいが発生している。この事象は配管取替に伴いドレン管の口径を変更したことにより、余熱除去ポンプと共振が発生し、ドレン弁管台溶接部に応力集中が発生したものである。

しかしながら、大飯4号炉においては、必要な部位について振動計測に基づく応力評価等を行い、健全性を確認している。

また、振動の状態は経年的に変化するものではないことから、高経年化対策上着目すべき経年劣化事象ではない。

(5) 温度計ウェルの高サイクル疲労割れ [共通]

1995年12月、もんじゅの温度計ウェルで流体振動による高サイクル疲労割れが発生している。この事象はプラント運転中に内部流体の流れによる流体振動を受け、流れ方向（抗力方向）に共振が発生し、温度計ウェルの付け根部に応力集中が発生したものである。

しかしながら、大飯4号炉の温度計ウェルは、原子力安全・保安院指示文書「発電用原子力設備に関する技術基準を定める省令の改正に伴う電気事業法に基づく定期事業者検査の実施について（平成17・12・22原院第6号 平成17年12月27日 NISA-163a-05-3）」に基づき「日本機械学会 配管内円柱状構造物の流力振動評価指針(JSME S 012-1998)」による評価を行い、問題とならないことを確認しており、同様な設計方針に基づき施設されているその他の箇所についても同様と考える。このような条件は経年的に変化するものではないことから、高経年化対策上着目すべき経年劣化事象ではない。

2.2.4 消耗品および定期取替品

ガスケットは分解点検時に取替える消耗品であり、長期使用はせず取替を前提としていることから、高経年化対策を見極める上での評価対象外とする。



表2.2-1(1/2) 大飯4号炉 グランド蒸気系統配管に想定される経年劣化事象

機能達成に必要な項目	部位	消耗品・定期取替品	材料	経年劣化事象							備考
				減肉		割れ		材質変化		その他	
				摩耗	腐食	疲労割れ	応力腐食割れ	熱時効	劣化		
バウンダリの維持	母管		低合金鋼		△						*1：高サイクル疲労割れ
	温度計ウェル		ステンレス鋼			▲*1					
	フランジボルト		低合金鋼		△						
	ガスケット	◎	—								

△：高経年化対策上着目すべき経年劣化事象ではない事象（日常劣化管理事象）

▲：高経年化対策上着目すべき経年劣化事象ではない事象（日常劣化管理事象以外）

表2. 2-1 (2/2) 大飯 4 号炉 主給水系統配管に想定される経年劣化事象

機能達成に必要な項目	部位	消耗品・定期取替品	材料	経年劣化事象							備考
				減肉		割れ		材質変化		その他	
				摩耗	腐食	疲労割れ	応力腐食割れ	熱時効	劣化		
バウンダリの維持	母管		低合金鋼		△	▲					*1：高サイクル疲労割れ
	小口径管台		低合金鋼			▲*1					
	温度計ウェル		ステンレス鋼			▲*1					

△：高経年化対策上着目すべき経年劣化事象ではない事象（日常劣化管理事象）

▲：高経年化対策上着目すべき経年劣化事象ではない事象（日常劣化管理事象以外）

### 3. 代表機器以外への展開

本章では2章で実施した代表機器の技術評価結果について、1章で実施したグループ化で代表機器となっていない機器への展開について検討した。

なお、経年劣化事象の抽出に当たっては、2章の代表機器における経年劣化事象の抽出と同様に水平展開機器各々の構造、材料、使用条件等の特殊性を考慮して選定している。

- ① 補助蒸気系統配管
- ② ドレン系統配管

#### 3.1 高経年化対策上着目すべき経年劣化事象ではない事象

2.2.3 1)に該当する事象または2)に該当する事象であるが保全によりその傾向が維持できていることを確認している事象（日常劣化管理事象）を以下に示す。

なお、日常劣化管理事象ではない事象はない。

##### 3.1.1 母管の外側からの腐食（全面腐食）〔共通〕

低合金鋼配管は、外側からの腐食が想定される。

しかしながら、大気接触部は塗装等を施しており、塗膜等が健全であれば腐食進行の可能性は小さい。

また、巡視点検等で目視により塗膜等の状態を確認し、はく離等が認められた場合は必要に応じて補修することにより、機器の健全性を維持している。

したがって、今後も機能の維持は可能であることから、高経年化対策上着目すべき経年劣化事象ではない。

##### 3.1.2 フランジボルトの腐食〔ドレン系統配管〕

フランジボルトは、ガスケットからの漏えいにより、内部流体によるボルトの腐食が想定される。

しかしながら、締付管理により漏えい防止を図っており、これまでに有意な腐食は認められておらず、今後もこれらの傾向が変化する要因があるとは考えがたい。

したがって、今後も機能の維持は可能であることから、高経年化対策上着目すべき経年劣化事象ではない。

なお、分解点検時の目視確認等により、機器の健全性を確認している。

## 3 炭素鋼配管

### [対象機器]

- ① 第5抽気系統配管
- ② 第4抽気系統配管
- ③ 第3抽気系統配管
- ④ 低温再熱蒸気系統配管
- ⑤ グランド蒸気系統配管
- ⑥ ポンプタービン駆動蒸気系統配管
- ⑦ 主蒸気系統配管
- ⑧ 高温再熱蒸気系統配管
- ⑨ 補助蒸気系統配管
- ⑩ 補助給水系統配管
- ⑪ 蒸気発生器ブローダウン系統配管
- ⑫ 復水系統配管
- ⑬ 主給水系統配管
- ⑭ ドレン系統配管
- ⑮ 消火水系統配管
- ⑯ 原子炉補機冷却水系統配管
- ⑰ タービン潤滑油系統配管
- ⑱ 原子炉補機冷却水系統配管（空気）
- ⑲ 海水系統配管

## 目次

1. 技術評価対象機器および代表機器の選定 .....	1
1.1 グループ化の考え方および結果 .....	1
1.2 代表機器の選定 .....	1
2. 代表機器の技術評価 .....	4
2.1 構造、材料および使用条件 .....	4
2.2 経年劣化事象の抽出 .....	14
2.3 高経年化対策上着目すべき経年劣化事象の評価 .....	25
3. 代表機器以外への展開 .....	28
3.1 高経年化対策上着目すべき経年劣化事象ではない事象 .....	29

## 1. 技術評価対象機器および代表機器の選定

大飯4号炉で使用されている炭素鋼配管の主な仕様を表1-1に示す。

これらの配管を内部流体および設置場所の観点からグループ化し、それぞれのグループより以下のとおり代表機器を選定した。

### 1.1 グループ化の考え方および結果

表1-1に示す炭素鋼配管について、内部流体を分離基準として考えると、合計5つのグループに分類される。

### 1.2 代表機器の選定

#### (1) 内部流体：蒸気

このグループには第5抽気系統配管、第4抽気系統配管、第3抽気系統配管、低温再熱蒸気系統配管、グラント蒸気系統配管、ポンプタービン駆動蒸気系統配管、主蒸気系統配管、高温再熱蒸気系統配管および補助蒸気系統配管が属するが、重要度が高く、設置場所が屋内外の主蒸気系統配管を代表機器とする。

#### (2) 内部流体：給水または原水

このグループには補助給水系統配管、蒸気発生器ブローダウン系統配管、復水系統配管、主給水系統配管、ドレン系統配管および消火水系統配管が属するが、重要度が高く、環境条件が経年劣化評価上厳しくなる可能性のある主給水系統配管を代表機器とする。

#### (3) 内部流体：ヒドラジン水または油

このグループには原子炉補機冷却水系統配管およびタービン潤滑油系統配管が属するが、重要度が高い原子炉補機冷却水系統配管を代表機器とする。

#### (4) 内部流体：空気

このグループには原子炉補機冷却水系統配管（空気）のみが属するため、原子炉補機冷却水系統配管（空気）を代表機器とする。

#### (5) 内部流体：海水

このグループには海水系統配管のみが属するため、海水系統配管を代表機器とする。

表1-1 大飯4号炉 炭素鋼配管の主な仕様

分離基準	名称	選定基準					代表機器の選定	
		重要度*1	使用条件			代表機器	選定理由	
内部流体	設置場所		運転状態	最高使用圧力 (MPa [gage])	最高使用温度 (°C)			
蒸気	第5抽気系統配管	高*2	屋内	連続	約0.4	約225	◎	重要度、設置場所
	第4抽気系統配管	高*2		連続	約0.3	約180		
	第3抽気系統配管	高*2		連続	約0.05	約115		
	低温再熱蒸気系統配管	高*2		連続	約1.4	約200		
	グラント蒸気系統配管	高*2		連続	約8.2	約298		
	ポンプタービン駆動蒸気系統配管	MS-1、重*3		連続	約8.2	約298		
	主蒸気系統配管	MS-1、重*3	屋内外	連続	約8.2	約298		
	高温再熱蒸気系統配管	高*2		連続	約1.4	約298		
	補助蒸気系統配管	高*2		連続	約8.2	約298		
給水	補助給水系統配管	MS-1、重*3	屋内	一時	約13.1	約235	◎	重要度、環境条件*4
	蒸気発生器ブローダウン系統配管	MS-1、重*3		連続	約8.2	約298		
	復水系統配管	高*2	屋内外	連続	約4.1	約200		
	主給水系統配管	MS-1、重*3		連続	約10.3	約235		
	ドレン系統配管	高*2		連続	約8.2	約298		
	原水	MS-1、重*3		一時	約1.9	約144		

\*1：機能は最上位の機能を示す。

\*2：最高使用温度が95°Cを超え、または最高使用圧力が1900kPaを超える環境下にある原子炉格納容器外の重要度クラス3の機器。

\*3：重要度クラスとは別に常設重大事故等対処設備に属する機器および構造物であることを示す。

\*4：主給水系統配管は、環境条件（プラントの起動・停止時に内部流体の温度、圧力の変化の影響を受ける）により経年劣化評価上厳しくなる可能性があるかと判断した。

表1-1 大飯4号炉 炭素鋼配管の主な仕様

分離基準	名称	選定基準					代表機器の選定	
		重要度*1	使用条件			代表機器	選定理由	
内部流体	設置場所		運転状態	最高使用圧力 (MPa [gage])	最高使用温度 (°C)			
ヒドラジン水	原子炉補機冷却水系統配管	MS-1、重*2	屋内	連続	約1.4	約144	◎	重要度
油	タービン潤滑油系統配管	高*3		連続	約2.8	約80		
空気	原子炉補機冷却水系統配管 (空気)	重*2	屋内	一時	約0.3	約95	◎	
海水	海水系統配管	MS-1、重*2	屋内外	連続	約1.0	約50	◎	

\*1：機能は最上位の機能を示す。

\*2：重要度クラスとは別に常設重大事故等対処設備に属する機器および構造物であることを示す。

\*3：最高使用温度が95°Cを超え、または最高使用圧力が1900kPaを超える環境下にある原子炉格納容器外の重要度クラス3の機器。



## 2. 代表機器の技術評価

本章では1章で代表機器とした以下の5種類の配管について技術評価を実施する。

- ① 主蒸気系統配管
- ② 主給水系統配管
- ③ 原子炉補機冷却水系統配管
- ④ 原子炉補機冷却水系統配管（空気）
- ⑤ 海水系統配管

### 2.1 構造、材料および使用条件

#### 2.1.1 主蒸気系統配管

##### (1) 構造

大飯4号炉の主蒸気系統配管は、母管には主に炭素鋼を使用している。

##### (2) 材料および使用条件

大飯4号炉の主蒸気系統配管の使用材料および使用条件を表2.1-1および表2.1-2に示す。

表2.1-1 大飯4号炉 主蒸気系統配管主要部位の使用材料

部位	材料
母管	炭素鋼
小口径管台	炭素鋼
温度計ウェル	ステンレス鋼
フランジボルト	炭素鋼 低合金鋼
ガスケット	消耗品・定期取替品

表2.1-2 大飯4号炉 主蒸気系統配管の使用条件

最高使用圧力	約8.2MPa[gage]
最高使用温度	約298℃
内部流体	蒸気

## 2.1.2 主給水系統配管

### (1) 構造

大飯4号炉の主給水系統配管は、母管には主に炭素鋼を使用している。

### (2) 材料および使用条件

大飯4号炉の主給水系統配管の使用材料および使用条件を表2.1-3および表2.1-4に示す。

表2.1-3 大飯4号炉 主給水系統配管主要部位の使用材料

部位	材料
母管	炭素鋼
小口径管台	炭素鋼
温度計ウェル	ステンレス鋼
サンプルノズル	ステンレス鋼
フランジボルト	炭素鋼
ガスケット	消耗品・定期取替品

表2.1-4 大飯4号炉 主給水系統配管の使用条件

最高使用圧力	約10.3MPa[gage]
最高使用温度	約235℃
内部流体	給水

### 2.1.3 原子炉補機冷却水系統配管

#### (1) 構造

大飯4号炉の原子炉補機冷却水系統配管は、母管に炭素鋼を使用している。

#### (2) 材料および使用条件

大飯4号炉の原子炉補機冷却水系統配管の使用材料および使用条件を表2.1-5および表2.1-6に示す。

表2.1-5 大飯4号炉 原子炉補機冷却水系統配管主要部位の使用材料

部位	材料
母管	炭素鋼
小口径管台	炭素鋼
温度計ウェル	ステンレス鋼
フランジボルト	低合金鋼
ガスケット	消耗品・定期取替品

表2.1-6 大飯4号炉 原子炉補機冷却水系統配管の使用条件

最高使用圧力	約1.4MPa[gage]
最高使用温度	約144℃
内部流体	ヒドラジン水

#### 2.1.4 原子炉補機冷却水系統配管（空気）

##### (1) 構造

大飯4号炉の原子炉補機冷却水系統配管（空気）は、母管の一部に炭素鋼を使用している。

##### (2) 材料および使用条件

大飯4号炉の原子炉補機冷却水系統配管（空気）の使用材料および使用条件を表2.1-7および表2.1-8に示す。

表2.1-7 大飯4号炉 原子炉補機冷却水系統配管（空気）主要部位の使用材料

部位	材料
母管	炭素鋼

表2.1-8 大飯4号炉 原子炉補機冷却水系統配管（空気）の使用条件

最高使用圧力	約0.3MPa[gage]
最高使用温度	約95℃
内部流体	空気



## 2.1.5 海水系統配管

### (1) 構造

大飯4号炉の海水系統配管は、母管に海水が接液するためライニング施工した炭素鋼を使用している。

### (2) 材料および使用条件

大飯4号炉の海水系統配管の使用材料および使用条件を表2.1-9および表2.1-10に示す。

表2.1-9 大飯4号炉 海水系統配管主要部位の使用材料

部位	材料
母管	炭素鋼＋ライニング
小口径管台	炭素鋼＋ライニング
温度計ウェル	銅合金
フランジボルト	炭素鋼
ガスケット	消耗品・定期取替品

表2.1-10 大飯4号炉 海水系統配管の使用条件

最高使用圧力	約1.0MPa [gage]
最高使用温度	約50℃
内部流体	海水

## 2.2 経年劣化事象の抽出

### 2.2.1 機能達成に必要な項目

炭素鋼配管の機能である内部流体の流路形成機能を維持するためには、次の項目が必要である。

#### ① バウンダリの維持

### 2.2.2 高経年化対策上着目すべき経年劣化事象

炭素鋼配管個々について機能達成に必要な項目を考慮して主要な部位に展開した上で、個々の部位の構造、材料、使用条件（水質、圧力、温度等）および現在までの運転経験を考慮し、表2.2-1に示すとおり想定される経年劣化事象を抽出した。

この結果、高経年化対策上着目すべき経年劣化事象（表2.2-1で○となっているもの）としては以下の事象がある。

#### (1) 母管の疲労割れ〔主給水系統配管〕

プラントの起動時等に発生する内部流体の温度、圧力の変化により、材料に疲労が蓄積することから、経年劣化に対する評価が必要である。

### 2.2.3 高経年化対策上着目すべき経年劣化事象ではない事象

以下の事象（表2.2-1で△または▲となっているもの）については、想定される経年劣化事象であるが、

- 1) 想定した劣化傾向と実際の劣化傾向の乖離が考えがたい経年劣化事象であって、想定した劣化傾向等に基づき適切な保全活動を行っているもの
- 2) 現在までの運転経験や使用条件から得られた材料試験データとの比較等により、今後も経年劣化の進展が考えられない、または進展傾向が極めて小さいと考えられる経年劣化事象

に該当するものについては、高経年化対策上着目すべき経年劣化事象ではないと判断した。

上記の1)に該当する事象または2)に該当する事象であるが保全によりその傾向が維持できていることを確認している事象（日常劣化管理事象）を以下に示す。

#### (1) 母管の腐食（流れ加速型腐食）〔主蒸気系統配管、主給水系統配管〕

高温水または2相流体を内包する炭素鋼配管では、エルボ部、分岐部、レジューサ部等の流れの乱れが起きる箇所では流れ加速型腐食により減肉が発生する可能性がある。

流れ加速型腐食による減肉は、流速、水質、温度、当該部の形状等の使用条件から発生する可能性は推定できるものの、個々の肉厚測定結果による進展評価以外に正確に定量的な評価を行うことは困難であるため、配管の減肉管理については減肉の可能性のある箇所の肉厚測定を行い、減肉の有無、減肉率を判断し、寿命評価を実施することとしている。

配管減肉に対しては、減肉発生の知見、調査結果に基づき作成した「原子力設備2次系配管肉厚の管理指針（PWR）」（平成2年5月）により、減肉の点検対象として主要点検部位（「日本機械学会 加圧水型原子力発電所配管減肉管理に関する技術規格（JSME S NG1-2006）」に定められた偏流発生部位および下流範囲を含む部位）およびその他部位（主要点検部位以外の部位）について管理対象とし、超音波による肉厚測定を行いデータの蓄積を図ってきた。

また、美浜3号炉2次系配管破損事故（2004年8月）以降は、保安院指示文書「原子力発電工作物の保安のための点検、検査等に関する電気事業法施行規則の規定の解釈（内規）の制定について」（平成20・12・22原院第4号 NISA-163c-08-5）や日本機械学会の規格（加圧水型原子力発電所配管減肉管理に関する技術規格（JSME S NG1-2006およびJSME S NG1-2016））に定められた内容に従い、対象系統および部位や実施時期等の考え方を「2次系配管肉厚の管理指針\*」に反映し、これに基づき配管減肉の管理を実施している。

現状保全として、「2次系配管肉厚の管理指針\*」に基づき、超音波を用いた肉厚測定を実施し、減肉の管理を行っており、第11回定期検査時(2007年度)に主要点検部位およびその他部位の全ての管理対象箇所について点検を完了した。また、肉厚測定およびデータの管理にあたっては、検査装置から計測結果をパソコンに取り込み、データベース化し管理している。

したがって、機能の維持は可能であることから、高経年化対策上着目すべき経年劣化事象ではない。

\*：「原子力設備2次系配管肉厚の管理指針(PWR)」(平成2年5月)に従い、社内管理方法を定めたもの。

## (2) 母管の腐食(エロージョン) [主給水系統配管]

蒸気、凝縮水が流れる配管では、高減圧部で流速が大きくなるため、エロージョンにより減肉が想定される。

エロージョンによる減肉は、個々の肉厚測定結果による進展評価以外に正確に定量的な評価を行うことは困難であるため、配管の減肉管理については減肉の可能性のある箇所の肉厚測定を行い、減肉の有無、減肉率を判断し、寿命評価を実施することとしている。

配管減肉に対しては、減肉発生の知見、調査結果に基づき作成した「原子力設備2次系配管肉厚の管理指針(PWR)」(平成2年5月)により、減肉の点検対象として主要点検部位(「日本機械学会 加圧水型原子力発電所配管減肉管理に関する技術規格(JSME S NG1-2006)」に定められた偏流発生部位および下流範囲を含む部位)およびその他部位(主要点検部位以外の部位)について管理対象とし、超音波による肉厚測定を行いデータの蓄積を図ってきた。

また、美浜3号炉2次系配管破損事故(2004年8月)以降は、保安院指示文書「原子力発電工作物の保安のための点検、検査等に関する電気事業法施行規則の規定の解釈(内規)の制定について」(平成20・12・22原院第4号 NISA-163c-08-5)や日本機械学会の規格(加圧水型原子力発電所配管減肉管理に関する技術規格(JSME S NG1-2006およびJSME S NG1-2016))に定められた内容に従い、対象系統および部位や実施時期等の考え方を「2次系配管肉厚の管理指針\*」に反映し、これに基づき配管減肉の管理を実施している。

現状保全として、「2次系配管肉厚の管理指針\*」に基づき、超音波を用いた肉厚測定を実施し、減肉の管理を行っており、第11回定期検査時(2007年度)に主要点検部位およびその他部位の全ての管理対象箇所について点検を完了した。また、肉厚測定およびデータの管理にあたっては、検査装置から計測結果をパソコンに取り込み、データベース化し管理している。

したがって、機能の維持は可能であることから、高経年化対策上着目すべき経

年劣化事象ではない。

＊：「原子力設備 2 次系配管肉厚の管理指針 (PWR) 」 (平成 2 年 5 月) に従い、社内管理方法を定めたもの。

(3) 母管の内面からの腐食 (全面腐食) [海水系統配管]

海水系統配管には海水が接するため、内部にライニングを施工しているが、ライニングのはく離等により海水が接した場合は、内面からの腐食が想定される。

しかしながら、ライニング点検 (目視確認またはピンホール検査) を実施し、機器の健全性を維持している。

したがって、今後も機能の維持は可能であることから、高経年化対策上着目すべき経年劣化事象ではない。

(4) 母管の外側からの腐食 (全面腐食) [共通]

炭素鋼配管は、外側からの腐食が想定される。

しかしながら、大気接触部は塗装等を施しており、塗膜等が健全であれば腐食進行の可能性は小さい。

また、巡視点検等で目視により塗膜等の状態を確認し、はく離等が認められた場合は必要に応じて補修することにより、機器の健全性を維持している。

したがって、今後も機能の維持は可能であることから、高経年化対策上着目すべき経年劣化事象ではない。

(5) 母管の内面からの腐食 (全面腐食) [原子炉補機冷却水系統配管]

原子炉補機冷却水系統配管は炭素鋼配管であり、内面からの腐食が想定される。

しかしながら、内部流体はヒドラジン水 (防錆材注入水) で腐食が発生しがたい環境であり、これまでに有意な腐食は認められておらず、今後もこれらの傾向が変化する要因があるとは考えがたい。

したがって、今後も機能の維持は可能であることから、高経年化対策上着目すべき経年劣化事象ではない。

なお、系統機器の内面を目視により状況を確認し、機器の健全性を確認している。

(6) 母管の内面からの腐食（全面腐食）〔原子炉補機冷却水系統配管（空気）〕  
原子炉補機冷却水系統配管（空気）は、炭素鋼配管であり腐食が想定される。  
しかしながら、内部流体は空気であり、腐食が発生しがたい環境にある。  
したがって、今後も機能の維持は可能であることから、高経年化対策上着目すべき経年劣化事象ではない。  
なお、系統機器の内面を目視により状況を確認し、機器の健全性を確認している。

(7) フランジボルトの腐食（全面腐食）〔主蒸気系統配管、主給水系統配管、原子炉補機冷却水系統配管、海水系統配管〕  
フランジボルトは、ガスケットからの漏えいにより、内部流体によるボルトの腐食が想定される。

しかしながら、締付管理により漏えい防止を図っており、これまでに有意な腐食は認められておらず、今後もこれらの傾向が変化する要因があるとは考えがたい。

したがって、今後も機能の維持は可能であることから、高経年化対策上着目すべき経年劣化事象ではない。

なお、分解点検時の目視確認等により、機器の健全性を確認している。

前述の2)に該当する事象のうち、日常劣化管理事象を除く事象（日常劣化管理事象ではない事象）を以下に示す。

(8) 小口径管台の高サイクル疲労割れ〔主蒸気系統配管、主給水系統配管、原子炉補機冷却水系統配管、海水系統配管〕

1998年12月、大飯2号炉の余熱除去系統配管のドレン弁管台において、高サイクル疲労割れによる漏えいが発生している。この事象は配管取替に伴いドレン管の口径を変更したことにより、余熱除去ポンプと共振が発生し、ドレン弁管台溶接部に応力集中が発生したものである。

しかしながら、大飯4号炉においては、必要な部位について振動計測に基づく応力評価等を行い、健全性を確認している。

振動の状態は経年的に変化するものではないことから、高経年化対策上着目すべき経年劣化事象ではない。

- (9) 温度計ウェルおよびサンプルノズルの高サイクル疲労割れ [主蒸気系統配管、主給水系統配管、原子炉補機冷却水系統配管、海水系統配管]

1995年12月、もんじゅの温度計ウェルで流体振動による高サイクル疲労割れが発生している。この事象はプラント運転中に内部流体の流れによる流体振動を受け、流れ方向（抗力方向）に共振が発生し、温度計ウェルの付け根部に応力集中が発生したものである。

しかしながら、大飯4号炉の温度計ウェルおよびサンプルノズルは、原子力安全・保安院指示文書「発電用原子力設備に関する技術基準を定める省令の改正に伴う電気事業法に基づく定期事業者検査の実施について（平成17・12・22原院第6号 平成17年12月27日 NISA-163a-05-3）」に基づき「日本機械学会 配管内円柱状構造物の流力振動評価指針(JSME S 012-1998)」による評価を行い、問題とならないことを確認しており、同様な設計方針に基づき施設されているその他の箇所についても同様と考える。このような条件は経年的に変化するものではないことから、高経年化対策上着目すべき経年劣化事象ではない。

#### 2.2.4 消耗品および定期取替品

ガスケットは分解点検時に取替える消耗品であり、長期使用はせず取替を前提としていることから、高経年化対策を見極める上での評価対象外とする。



表2. 2-1(1/5) 大飯4号炉 主蒸気系統配管に想定される経年劣化事象

機能達成に必要な項目	部位	消耗品・定期取替品	材料	経年劣化事象						備考	
				減肉		割れ		材質変化			その他
				摩耗	腐食	疲労割れ	応力腐食割れ	熱時効	劣化		
バウンダリの維持	母管		炭素鋼		△ <sup>*1,2</sup>					*1：流れ加速型腐食 *2：外面からの腐食 *3：高サイクル疲労割れ	
	小口径管台		炭素鋼			▲ <sup>*3</sup>					
	温度計ウェル		ステンレス鋼			▲ <sup>*3</sup>					
	フランジボルト		炭素鋼 低合金鋼		△						
	ガスケット	◎	—								

△：高経年化対策上着目すべき経年劣化事象ではない事象（日常劣化管理事象）

▲：高経年化対策上着目すべき経年劣化事象ではない事象（日常劣化管理事象以外）

表2. 2-1 (2/5) 大飯 4 号炉 主給水系統配管に想定される経年劣化事象

機能達成に必要な項目	部位	消耗品・定期取替品	材料	経年劣化事象						備考	
				減肉		割れ		材質変化			その他
				摩耗	腐食	疲労割れ	応力腐食割れ	熱時効	劣化		
バウンダリの維持	母管		炭素鋼		△ <sup>*1,2,3</sup>	○				*1：流れ加速型腐食 *2：エロージョン *3：外面からの腐食 *4：高サイクル疲労割れ	
	小口径管台		炭素鋼			▲ <sup>*4</sup>					
	温度計ウェル		ステンレス鋼			▲ <sup>*4</sup>					
	サンプルノズル		ステンレス鋼			▲ <sup>*4</sup>					
	フランジボルト		炭素鋼		△						
	ガスケット	◎	—								

○：高経年化対策上着目すべき経年劣化事象

△：高経年化対策上着目すべき経年劣化事象ではない事象（日常劣化管理事象）

▲：高経年化対策上着目すべき経年劣化事象ではない事象（日常劣化管理事象以外）

表2.2-1(3/5) 大飯4号炉 原子炉補機冷却水系統配管に想定される経年劣化事象

機能達成に必要な項目	部位	消耗品・定期取替品	材料	経年劣化事象							備考
				減肉		割れ		材質変化		その他	
				摩耗	腐食	疲労割れ	応力腐食割れ	熱時効	劣化		
バウンダリの維持	母管		炭素鋼		△ <sup>*1,2</sup>						*1：外面からの腐食 *2：内面からの腐食 *3：高サイクル疲労割れ
	小口径管台		炭素鋼			▲ <sup>*3</sup>					
	温度計ウェル		ステンレス鋼			▲ <sup>*3</sup>					
	フランジボルト		低合金鋼		△						
	ガスケット	◎	—								

△：高経年化対策上着目すべき経年劣化事象ではない事象（日常劣化管理事象）

▲：高経年化対策上着目すべき経年劣化事象ではない事象（日常劣化管理事象以外）

表2.2-1(4/5) 大飯4号炉 原子炉補機冷却水系統配管（空気）に想定される経年劣化事象

機能達成に必要な項目	部位	消耗品・定期取替品	材料	経年劣化事象							備考
				減肉		割れ		材質変化		その他	
				摩耗	腐食	疲労割れ	応力腐食割れ	熱時効	劣化		
バウンダリの維持	母管		炭素鋼		△ <sup>*1,2</sup>						*1：外面からの腐食 *2：内面からの腐食

△：高経年化対策上着目すべき経年劣化事象ではない事象（日常劣化管理事象）

表2. 2-1 (5/5) 大飯 4 号炉 海水系統配管に想定される経年劣化事象

機能達成に必要な項目	部位	消耗品・定期取替品	材料	経年劣化事象							備考
				減肉		割れ		材質変化		その他	
				摩耗	腐食	疲労割れ	応力腐食割れ	熱時効	劣化		
バウンダリの維持	母管		炭素鋼 (ライニング)		△ <sup>*1,2</sup>						*1：外面からの腐食 *2：内面からの腐食 *3：高サイクル疲労割れ
	小口径管台		炭素鋼 (ライニング)			▲ <sup>*3</sup>					
	温度計ウェル		銅合金			▲ <sup>*3</sup>					
	フランジボルト		炭素鋼		△						
	ガスケット	◎	—								

△：高経年化対策上着目すべき経年劣化事象ではない事象（日常劣化管理事象）

▲：高経年化対策上着目すべき経年劣化事象ではない事象（日常劣化管理事象以外）

## 2.3 高経年化対策上着目すべき経年劣化事象の評価

### 2.3.1 母管の疲労割れ〔主給水系統配管〕

#### a. 事象の説明

プラントの起動・停止時等に熱過渡を繰返し受けるため、疲労が蓄積することになる。

#### b. 技術評価

##### ① 健全性評価

評価対象部位としては、原子炉格納容器貫通部から蒸気発生器給水管台までとした。

評価方法は、「日本機械学会 設計・建設規格（JSME S NC1-2005/2007）」のクラス1管の評価基準を準用した。

また、使用環境を考慮した疲労について、「日本機械学会 環境疲労評価手法（JSME S NF1-2009）」に基づき評価した。

疲労評価に用いた過渡回数を表2.3-1に示す。なお、2014年度末までの運転実績に基づき推定した2015年度以降の評価対象期間での推定過渡回数を包含し、より保守的に設定した過渡回数とした。

評価結果を表2.3-2に示すが、許容値を満足する結果が得られている。

表2.3-1 大飯4号炉 主給水系統配管の疲労評価に用いた過渡回数

運転状態 I

過渡項目	運転実績に基づく過渡回数	
	2014年度 末時点	運転開始後 60 年 時点での推定値
起動(温度上昇率55.6℃/h)	26	74
停止(温度下降率55.6℃/h)	26	74
負荷上昇(負荷上昇率5%/min)	221	927
負荷減少(負荷減少率5%/min)	211	917
90%から100%へのステップ状負荷上昇	2	4
100%から90%へのステップ状負荷減少	2	4
100%からの大きいステップ状負荷減少	3	9
定常負荷運転時の変動 <sup>*1</sup>	-	-
燃料交換	15	70
0%から15%への負荷上昇	27	75
15%から0%への負荷減少	18	60
1 ループ停止 / 1 ループ起動		
Ⅰ) 停止	0	2
Ⅱ) 起動	0	2

運転状態 II

過渡項目	運転実績に基づく過渡回数	
	2014年度 末時点	運転開始後 60 年 時点での推定値
負荷の喪失	4	7
外部電源喪失	1	5
1 次冷却材流量の部分喪失	0	2
100%からの原子炉トリップ		
Ⅰ) 不注意な冷却を伴わないトリップ	2	6
Ⅱ) 不注意な冷却を伴うトリップ	0	2
Ⅲ) 不注意な冷却と安全注入を伴う トリップ	0	2
1 次冷却系の異常な減圧	0	2
制御棒クラスタの落下	0	3
出力運転中の非常用炉心冷却系の誤起動	0	2
1 次冷却系停止ループの誤起動	0	2
タービン回転試験	5	5
2 次系漏えい試験 <sup>*2</sup>	19	60

\*1：設計評価においては、1次冷却材温度は高温側±1.4℃、低温側±2.4℃、1次冷却材圧力は+0.39MPa、-0.29MPa（+4.0kg/cm<sup>2</sup>、-3.0kg/cm<sup>2</sup>）の変動があるものとしているが、この過渡項目の疲労累積係数への寄与は小さく、また、実際には通常運転中のゆらぎとして、このような変動は生じていない。

\*2：1次系漏えい試験と同じ回数とした。

表2.3-2 大飯4号炉 主給水系統配管の疲労評価結果

評価対象部位 (使用材料)	疲労累積係数 (許容値：1以下)	
	設計・建設規格による解析	環境疲労評価手法による解析
主給水系統配管 (原子炉格納容器貫通部～ 蒸気発生器給水管台) (炭素鋼)	0.002	0.010

② 現状保全

母管の疲労割れに対しては、定期的に漏えい検査を実施し、健全性を確認している。さらに、高経年化技術評価に合わせて実績過渡回数に基づく評価を実施することとしている。

③ 総合評価

健全性評価結果から判断して、疲労割れの発生の可能性はないと考える。ただし、疲労評価は実績過渡回数に依存するため、今後も実績過渡回数を把握し評価する必要がある。

また、疲労割れによる機器の健全性への影響は、漏えい検査により検知可能であり、点検手法として適切である。

c. 高経年化への対応

母管の疲労割れについては、実績過渡回数の確認を継続的に実施し、運転開始後60年時点の推定過渡回数を上回らないことを確認する。



### 3. 代表機器以外への展開

本章では2章で実施した代表機器の技術評価結果について、1章で実施したグループ化で代表機器となっていない機器への展開について検討した。

なお、経年劣化事象の抽出にあたっては、2章の代表機器における経年劣化事象の抽出と同様に水平展開機器各々の構造、材料、使用条件等の特殊性を考慮して選定している。

- ① 第5抽気系統配管
- ② 第4抽気系統配管
- ③ 第3抽気系統配管
- ④ 低温再熱蒸気系統配管
- ⑤ グランド蒸気系統配管
- ⑥ ポンプタービン駆動蒸気系統配管
- ⑦ 高温再熱蒸気系統配管
- ⑧ 補助蒸気系統配管
- ⑨ 補助給水系統配管
- ⑩ 蒸気発生器ブローダウン系統配管
- ⑪ 復水系統配管
- ⑫ ドレン系統配管
- ⑬ 消火水系統配管
- ⑭ タービン潤滑油系統配管

### 3.1 高経年化対策上着目すべき経年劣化事象ではない事象

2.2.3 1)に該当する事象または2)に該当する事象であるが保全によりその傾向が維持できていることを確認している事象（日常劣化管理事象）を以下に示す。

#### 3.1.1 母管の腐食（流れ加速型腐食）〔第5抽気系統配管、第4抽気系統配管、第3抽気系統配管、低温再熱蒸気系統配管、グラウンド蒸気系統配管、ポンプタービン駆動蒸気系統配管、補助蒸気系統配管、復水系統配管、蒸気発生器ブローダウン系統配管、ドレン系統配管〕

高温水または2相流体を内包する炭素鋼配管では、エルボ部、分岐部、レギュレーサ部等の流れの乱れが起きる箇所では流れ加速型腐食により減肉が想定される。

流れ加速型腐食による減肉は、流速、水質、温度、当該部の形状等の使用条件から発生する可能性は推定できるものの、個々の肉厚測定結果による進展評価以外に正確に定量的な評価を行うことは困難である。

しかしながら、「2次系配管肉厚の管理指針\*」に基づき、超音波を用いた肉厚測定を実施し、減肉の管理を実施することにより機能を維持している。

したがって、今後も機能の維持は可能であることから、高経年化対策上着目すべき経年劣化事象ではない。

\*：「原子力設備2次系配管肉厚の管理指針（PWR）」（平成2年5月）に従い、社内管理方法を定めたもの。

#### 3.1.2 母管の腐食（エロージョン）〔グラウンド蒸気系統配管〕

蒸気、凝縮水が流れる配管では、高減圧部で流速が大きくなるため、エロージョンにより減肉が想定される。

エロージョンによる減肉は、個々の肉厚測定結果による進展評価以外に正確に定量的な評価を行うことは困難である。

しかしながら、「2次系配管肉厚の管理指針\*」に基づき、超音波を用いた肉厚測定を実施し、減肉の管理を実施することにより機能を維持している。

したがって、今後も機能の維持は可能であることから、高経年化対策上着目すべき経年劣化事象ではない。

\*：「原子力設備2次系配管肉厚の管理指針（PWR）」（平成2年5月）に従い、社内管理方法を定めたもの。

### 3.1.3 母管の外側からの腐食（全面腐食）〔共通〕

炭素鋼配管は、外側からの腐食が想定される。

しかしながら、大気接触部は塗装等を施しており、塗膜等が健全であれば腐食進行の可能性は小さい。

また、巡視点検等で目視により塗膜等の状態を確認し、はく離等が認められた場合は必要に応じて補修することにより、機器の健全性を維持している。

したがって、今後も機能の維持は可能であることから、高経年化対策上着目すべき経年劣化事象ではない。

### 3.1.4 母管の内側からの腐食（全面腐食）〔補助給水系統配管、消火水系統配管〕

補助給水系統配管については、通常運転時使用されていない閉塞滞留部となるような部位では、通常の水質管理が困難となり、内側からの腐食が想定される。

また、消火水系統配管については、内部流体が飽和溶存酸素濃度（最大約8ppm）水であることから、長期使用により内側からの腐食が想定される。

しかしながら、系統の弁の分解点検時にあわせて配管の内側を目視確認することで、機器の健全性を維持している。

したがって、今後も機能の維持は可能であることから、高経年化対策上着目すべき経年劣化事象ではない。

### 3.1.5 母管の内側からの腐食（全面腐食）〔高温再熱蒸気系統配管、タービン潤滑油系統配管〕

炭素鋼配管であり腐食が想定される。

しかしながら、内部流体は高温再熱蒸気系統配管は湿分分離および再熱された乾き蒸気、タービン潤滑油系統配管は油であり、腐食が発生しがたい環境にある。

したがって、今後も機能の維持は可能であることから、高経年化対策上着目すべき経年劣化事象ではない。

なお、系統機器の内側を目視により状況を確認し、機器の健全性を確認している。

3.1.6 フランジボルトの腐食（全面腐食）〔低温再熱蒸気系統配管、ポンプタービン駆動蒸気系統配管、高温再熱蒸気系統配管、補助蒸気系統配管、補助給水系統配管、復水系統配管、ドレン系統配管、タービン潤滑油系統配管〕

フランジボルトは、ガスケットからの漏えいにより、内部流体によるボルトの腐食が想定される。

しかしながら、締付管理により漏えい防止を図っており、これまでに有意な腐食は認められておらず、今後もこれらの傾向が変化する要因があるとは考えがたい。

したがって、今後も機能の維持は可能であることから、高経年化対策上着目すべき経年劣化事象ではない。

なお、分解点検時の目視確認等により、機器の健全性を確認している。

2.2.3 2)に該当する事象のうち、日常劣化管理事象を除く事象（日常劣化管理事象ではない事象）を以下に示す。

3.1.7 小口径管台の高サイクル疲労割れ〔低温再熱蒸気系統配管、グランド蒸気系統配管、ポンプタービン駆動蒸気系統配管、高温再熱蒸気系統配管、補助蒸気系統配管、補助給水系統配管、復水系統配管、ドレン系統配管、タービン潤滑油系統配管〕

1998年12月、大飯2号炉の余熱除去系統配管のドレン弁管台において、高サイクル疲労割れによる漏えいが発生している。この事象は配管取替に伴いドレン管の口径を変更したことにより、余熱除去ポンプと共振が発生し、ドレン弁管台溶接部に応力集中が発生したものである。

しかしながら、大飯4号炉においては、必要な部位について振動計測に基づく応力評価等を行い、健全性を確認している。

また、振動の状態は経年的に変化するものではないことから、高経年化対策上着目すべき経年劣化事象ではない。

3.1.8 温度計ウェルの高サイクル疲労割れ [第5抽気系統配管、第4抽気系統配管、第3抽気系統配管、低温再熱蒸気系統配管、ポンプタービン駆動蒸気系統配管、高温再熱蒸気系統配管、補助蒸気系統配管、復水系統配管、ドレン系統配管]

1995年12月、もんじゅの温度計ウェルで流体振動による高サイクル疲労割れが発生している。この事象はプラント運転中に内部流体の流れによる流体振動を受け、流れ方向（抗力方向）に共振が発生し、温度計ウェルの付け根部に応力集中が発生したものである。

しかしながら、大飯4号炉の温度計ウェルは、原子力安全・保安院指示文書「発電用原子力設備に関する技術基準を定める省令の改正に伴う電気事業法に基づく定期事業者検査の実施について（平成17・12・22原院第6号 平成17年12月27日 NISA-163a-05-3）」に基づき「日本機械学会 配管内円柱状構造物の流力振動評価指針(JSME S 012-1998)」による評価を行い、問題としないことを確認しており、同様な設計方針に基づき施設されているその他の箇所についても同様と考える。このような条件は経年的に変化するものではないことから、高経年化対策上着目すべき経年劣化事象ではない。

## 4 1 次冷却材管

[対象機器]

- ① 1 次冷却材管

## 目次

1. 技術評価対象機器 .....	1
2. 1次冷却材管の技術評価 .....	2
2.1 構造、材料および使用条件 .....	2
2.2 経年劣化事象の抽出 .....	5
2.3 高経年化対策上着目すべき経年劣化事象の評価 .....	10

1. 技術評価対象機器

大飯4号炉で使用されている1次冷却材管の主な仕様を表1-1に示す。

表1-1 大飯4号炉 1次冷却材管の主な仕様

機器名称	重要度*1	使用条件		
		運転状態	最高使用圧力 (MPa [gage])	最高使用温度 (°C)
1次冷却材管	PS-1、重*2	連続	約17.2	約343

\*1：機能は最上位の機能を示す。

\*2：重要度クラスとは別に常設重大事故等対処設備に属する機器および構造物であることを示す。



## 2. 1次冷却材管の技術評価

### 2.1 構造、材料および使用条件

#### 2.1.1 1次冷却材管

##### (1) 構造

1次冷却材管は原子炉容器、蒸気発生器および1次冷却材ポンプ相互を連絡し、循環回路を形成している。

1次冷却材管は直管部とエルボ部からなる母管と母管に取り付けられた複数の管台および温度計ウェル等から構成されている。

各ループでは、原子炉容器と蒸気発生器間をホットレグ、蒸気発生器と1次冷却材ポンプ間をクロスオーバーレグ、1次冷却材ポンプと原子炉容器間をコールドレグと呼んでいる。

大飯4号炉は4ループプラントであり、1次冷却材管の配置を図2.1-1に示す。

##### (2) 材料および使用条件

大飯4号炉の1次冷却材管の使用材料および使用条件を表2.1-1および表2.1-2に示す。

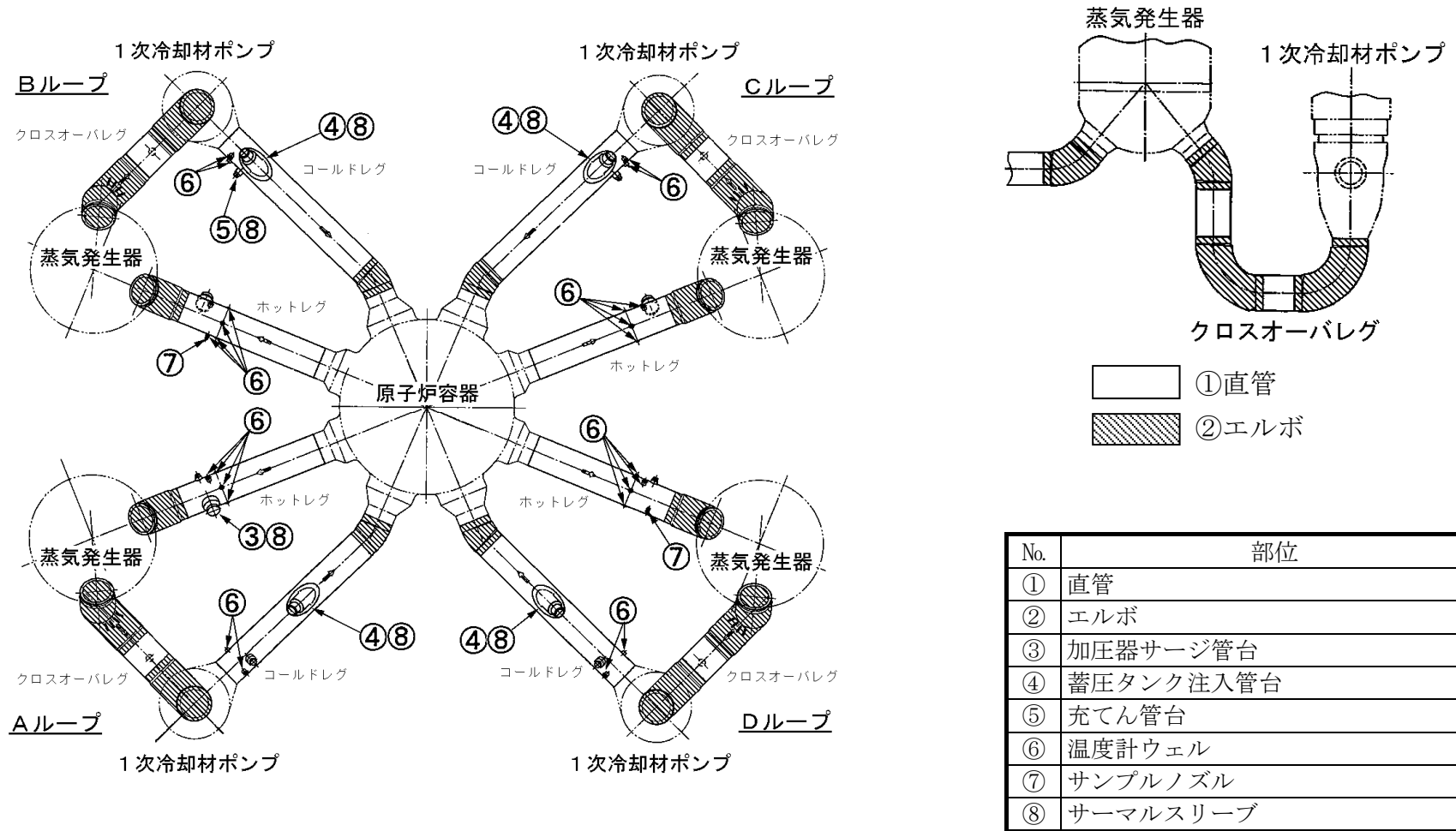


図2.1-1 大飯4号炉 1次冷却材管配置図

表2.1-1 大飯4号炉 1次冷却材管の使用材料

部位		材料
母管	直管	ステンレス鋼鋳鋼
	エルボ	ステンレス鋼鋳鋼
管台	加圧器サージ管台	ステンレス鋼
	蓄圧タンク注入管台	ステンレス鋼
	充てん管台	ステンレス鋼
温度計ウェル		ステンレス鋼
サンプルノズル		ステンレス鋼
サーマルスリーブ		ステンレス鋼

表2.1-2 大飯4号炉 1次冷却材管の使用条件

最高使用圧力	約17.2MPa [gage]
最高使用温度	約343℃
1次冷却材流量	約 $6.01 \times 10^4$ t/h
内部流体	1次冷却材

## 2.2 経年劣化事象の抽出

### 2.2.1 機能達成に必要な項目

1次冷却材管の機能である耐圧機能を維持するためには、次の項目が必要である。

- ① バウンダリの維持

### 2.2.2 高経年化対策上着目すべき経年劣化事象

1次冷却材管について機能達成に必要な項目を考慮して主要な部位に展開した上で、個々の部位の構造、材料、使用条件（水質、圧力、温度等）および現在までの運転経験を考慮し、表2.2-1に示すとおり想定される経年劣化事象を抽出した。

この結果、高経年化対策上着目すべき経年劣化事象（表2.2-1で○となっているもの）としては以下の事象がある。

#### (1) 母管および管台の疲労割れ

プラントの起動・停止時等に発生する1次冷却材の温度、圧力、流量変化による応力変動によって、材料に疲労が蓄積することから、経年劣化に対する評価が必要である。

#### (2) 母管の熱時効

母管に使用しているステンレス鋼は、高温での長時間の使用に伴い靱性の低下等、材料特性変化を起こすことから、経年劣化に対する評価が必要である。

### 2.2.3 高経年化対策上着目すべき経年劣化事象ではない事象

以下の事象（表2.2-1で△または▲となっているもの）については、想定される経年劣化事象であるが、

- 1) 想定した劣化傾向と実際の劣化傾向の乖離が考えがたい経年劣化事象であって、想定した劣化傾向等に基づき適切な保全活動を行っているもの
- 2) 現在までの運転経験や使用条件から得られた材料試験データとの比較等により、今後も経年劣化の進展が考えられない、または進展傾向が極めて小さいと考えられる経年劣化事象

に該当するものについては、高経年化対策上着目すべき経年劣化事象ではないと判断した。

上記の1)に該当する事象または2)に該当する事象であるが保全によりその傾向が維持できていることを確認している事象（日常劣化管理事象）を以下に示す。

#### (1) 母管および管台の応力腐食割れ

母管（原子炉容器および蒸気発生器と接続するセーフエンドの溶接部を含む）および管台はステンレス鋼鋳鋼またはステンレス鋼を使用しており応力腐食割れが想定される。

しかしながら、定期検査時に飽和溶存酸素濃度（最大約8ppm）の流体が流入する際は流体温度が低い（最高でも80℃程度）ため、応力腐食割れが発生する可能性は小さい。

また、定期検査後のプラント起動時には1次冷却材中の溶存酸素濃度低減のための運転操作を実施するため、高温（100℃以上）で使用する場合は溶存酸素濃度が5ppb以下に低減された流体となっていることから応力腐食割れが発生する可能性は小さい。

したがって、今後も機能の維持は可能であることから、高経年化対策上着目すべき経年劣化事象ではない。

なお、溶接部を対象とした超音波探傷検査、浸透探傷検査または漏えい検査により機器の健全性を確認している。

前述の2)に該当する事象のうち、日常劣化管理事象を除く事象（日常劣化管理事象ではない事象）を以下に示す。

(2) 温度計ウェルおよびサンプルノズルの高サイクル疲労割れ

1995年12月、もんじゅの温度計ウェルで流体振動による高サイクル疲労割れが発生している。この事象は、プラント運転中に内部流体の流れによる流体振動を受け、流れ方向（抗力方向）に共振が発生し、温度計ウェルの付け根部に応力集中が発生したものである。

しかしながら、大飯4号炉の温度計ウェルおよびサンプルノズルは、原子力安全・保安院指示文書「発電用原子力設備に関する技術基準を定める省令の改正に伴う電気事業法に基づく定期事業者検査の実施について（平成17・12・22原院第6号 平成17年12月27日 NISA-163a-05-3）」に基づき「日本機械学会 配管内円柱状構造物の流力振動評価指針(JSME S 012-1998)」による評価を行い、問題とならないことを確認している。このような条件は経年的に変化するものではないことから、高経年化対策上着目すべき経年劣化事象ではない。

(3) サーマルスリーブの高サイクル疲労割れ

1981年7月、大飯2号炉の2点溶接タイプのサーマルスリーブで流体振動による高サイクル疲労割れが発生しているが、大飯4号炉のサーマルスリーブは全て全周溶接タイプ（図2.2-1）であり、2点溶接タイプに比べて発生応力が十分小さいことから、高経年化対策上着目すべき経年劣化事象ではない。

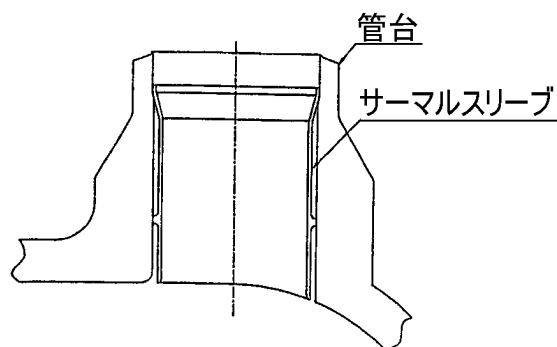


図2.2-1 サーマルスリーブ概念図

(4) 温度計ウェル等の応力腐食割れ

温度計ウェル、サンプルノズルおよびサーマルスリーブはステンレス鋼を使用しており応力腐食割れが想定される。

しかしながら、定期検査時に飽和溶存酸素濃度（最大約8ppm）の流体が流入する際は流体温度が低い（最高でも80℃程度）ため、応力腐食割れが発生する可能性は小さい。

また、定期検査後のプラント起動時には1次冷却材中の溶存酸素濃度低減のための運転操作を実施するため、高温（100℃以上）で使用する場合は溶存酸素濃度が5ppb以下に低減された流体となっていることから応力腐食割れが発生する可能性は小さい。

したがって、今後も機能の維持は可能であることから、高経年化対策上着目すべき経年劣化事象ではない。

表2.2-1 大飯4号炉 1次冷却材管に想定される経年劣化事象

機能達成に必要な項目	部位	消耗品・定期取替品	材料	経年劣化事象							備考
				減肉		割れ		材質変化		その他	
				摩耗	腐食	疲労割れ	応力腐食割れ	熱時効	劣化		
バウンダリの維持	直管		ステンレス鋼鋳鋼			○	△	○			*1：高サイクル疲労割れ
	エルボ		ステンレス鋼鋳鋼			○	△	○			
	加圧器サージ管台		ステンレス鋼			○	△				
	蓄圧タンク注入管台		ステンレス鋼			○	△				
	充てん管台		ステンレス鋼			○	△				
	温度計ウェル		ステンレス鋼			▲*1	▲				
	サンプルノズル		ステンレス鋼			▲*1	▲				
	サーマルスリーブ		ステンレス鋼			▲*1	▲				

○：高経年化対策上着目すべき経年劣化事象

△：高経年化対策上着目すべき経年劣化事象ではない事象（日常劣化管理事象）

▲：高経年化対策上着目すべき経年劣化事象ではない事象（日常劣化管理事象以外）



## 2.3 高経年化対策上着目すべき経年劣化事象の評価

### 2.3.1 母管および管台の疲労割れ

#### a. 事象の説明

母管および管台は、プラントの起動・停止時等に熱過渡を繰返し受け、さらに管台は冷水注入による熱過渡を受けるため、疲労が蓄積する。

#### b. 技術評価

##### ① 健全性評価

母管および管台の健全性評価にあたっては、「日本機械学会 設計・建設規格（JSME S NC1-2005/2007）」に基づき評価を行った。

また、使用環境を考慮した疲労について、「日本機械学会 環境疲労評価手法（JSME S NF1-2009）」に基づき評価した。

評価点を図2.3-1に、疲労評価に用いた過渡回数を表2.3-1に示す。なお、2014年度末までの運転実績に基づき推定した2015年度以降の評価対象期間での推定過渡回数を包含し、より保守的に設定した過渡回数とした。

評価結果を表2.3-2に示すが、許容値を満足する結果が得られている。

表2.3-1 大飯4号炉 1次冷却材管の疲労評価に用いた過渡回数  
(ホットレグ、コールドレグ、クロスオーバーレグ、管台)

運転状態 I

過渡項目	運転実績に基づく過渡回数	
	2014年度 末時点	運転開始後 60 年 時点での推定値
起動(温度上昇率55.6℃/h)	26	74
停止(温度下降率55.6℃/h)	26	74
負荷上昇(負荷上昇率5%/min)	221	927
負荷減少(負荷減少率5%/min)	211	917
90%から100%へのステップ状負荷上昇	2	4
100%から90%へのステップ状負荷減少	2	4
100%からの大きいステップ状負荷減少	3	9
定常負荷運転時の変動 <sup>*1</sup>	-	-
燃料交換	15	70
0%から15%への負荷上昇	27	75
15%から0%への負荷減少	18	60
1 ループ停止 / 1 ループ起動		
Ⅰ) 停止	0	2
Ⅱ) 起動	0	2

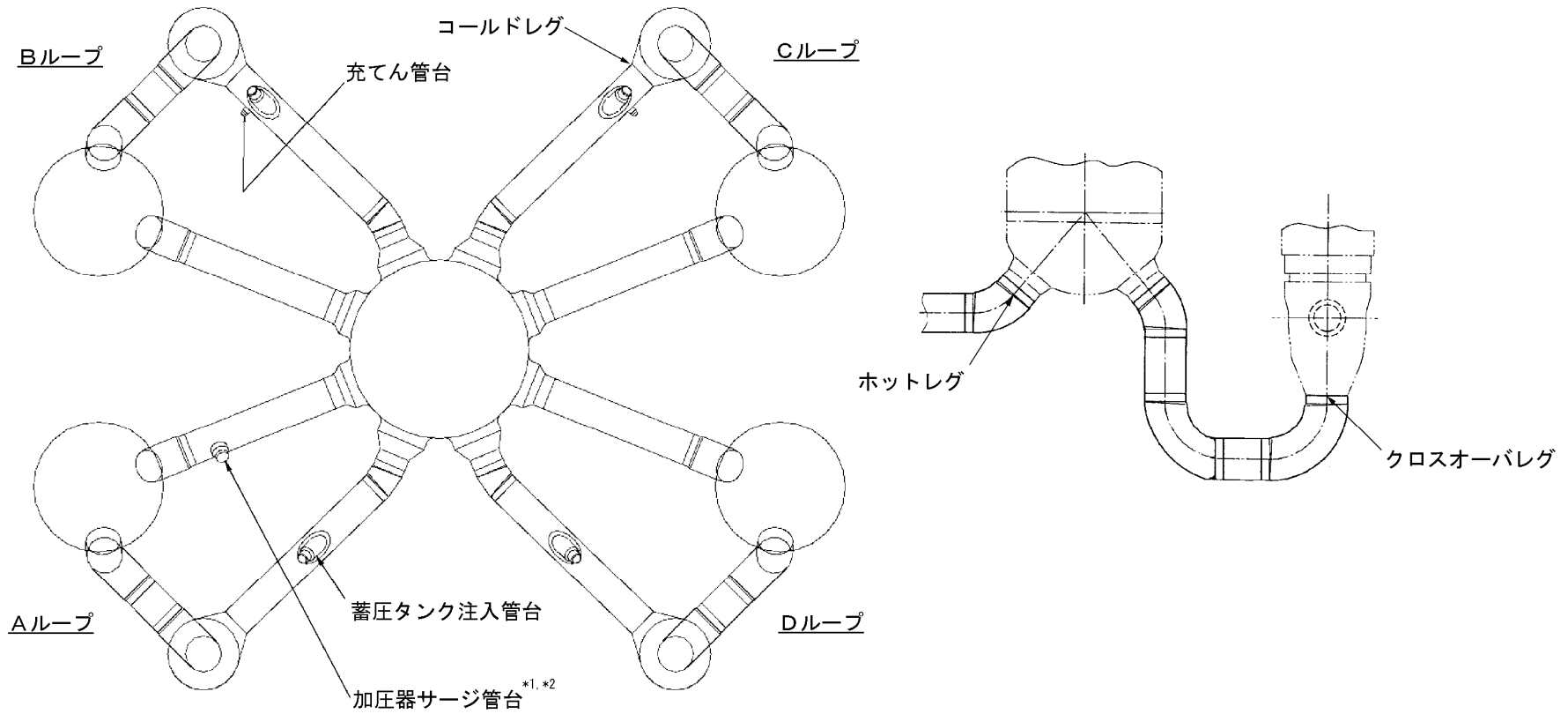
運転状態 II

過渡項目	運転実績に基づく過渡回数	
	2014年度 末時点	運転開始後 60 年 時点での推定値
負荷の喪失	4	7
外部電源喪失	1	5
1次冷却材流量の部分喪失	0	2
100%からの原子炉トリップ		
Ⅰ) 不注意な冷却を伴わないトリップ	2	6
Ⅱ) 不注意な冷却を伴うトリップ	0	2
Ⅲ) 不注意な冷却と安全注入を伴う トリップ	0	2
1次冷却系の異常な減圧	0	2
制御棒クラスタの落下	0	3
出力運転中の非常用炉心冷却系の誤起動	0	2
1次冷却系停止ループの誤起動	0	2
タービン回転試験	5	5
1次系漏えい試験	19	60

\*1：設計評価においては、1次冷却材温度は高温側±1.4℃、低温側±2.4℃、1次冷却材圧力は+0.39MPa、-0.29MPa（+4.0kg/cm<sup>2</sup>、-3.0kg/cm<sup>2</sup>）の変動があるものとしているが、この過渡項目の疲労累積係数への寄与は小さく、また、実際には通常運転中のゆらぎとして、このような変動は生じていない。

表2.3-2 大飯4号炉 1次冷却材管の疲労評価結果

評価対象部位 (使用材料)	評価点	疲労累積係数 (許容値：1以下)	
		設計・建設規格 による解析	環境疲労評価手法 による解析
ホットレグ (ステンレス鋼鋳鋼)	図2.3-1	0.001	0.010
クロスオーバレグ (ステンレス鋼鋳鋼)		0.002	0.009
コールドレグ (ステンレス鋼鋳鋼)		0.001	0.006
加圧器サージ管台 (ステンレス鋼)		0.011	0.055
蓄圧タンク注入管台 (ステンレス鋼)		0.009	0.036
充てん管台 (ステンレス鋼)		0.003	0.029



\*1 : 「設計・建設規格」に基づく疲労評価対象部位(最大)  
\*2 : 「環境疲労評価手法」に基づく疲労評価対象部位(最大)

図2.3-1 大飯4号炉 1次冷却材管の疲労評価点

② 現状保全

母管および管台の疲労割れに対しては、定期的に溶接部の超音波探傷検査または浸透探傷検査を実施し、有意な欠陥のないことを確認している。また、定期的に漏えい検査を実施し、健全性を確認している。さらに、高経年化技術評価に合わせて実績過渡回数に基づく評価を実施することとしている。

③ 総合評価

健全性評価結果から判断して、疲労割れ発生の可能性はないと考える。ただし、疲労評価は実績過渡回数に依存するため、今後も実績過渡回数を把握し評価する必要がある。

現在実施している溶接部の超音波探傷検査等は疲労割れを検知可能であり、また、割れが発生するとすれば応力の観点から溶接部であると判断されることから、点検手法として適切である。さらに、疲労割れによる機器の健全性への影響は、漏えい検査により検知可能であり、点検手法として適切である。

c. 高経年化への対応

母管および管台の疲労割れについては、実績過渡回数の確認を継続的に実施し、運転開始後60年時点の推定過渡回数を上回らないことを確認する。

## 2.3.2 母管の熱時効

### a. 事象の説明

母管に使用しているステンレス鋼鋳鋼は、オーステナイト相中に一部フェライト相を含む2相組織であるため、高温での長期の使用に伴い、時間とともにフェライト相内でより安定な組織形態へ移行しようとし、相分離が起こることにより、靱性の低下等、材料特性変化を起こす。

### b. 技術評価

#### ① 健全性評価

プラント長期間の運転中に熱時効を受けたステンレス鋼鋳鋼は、引張強さは増加するので材料強度の評価上の余裕は向上するが、材料の靱性が低下する。

ここでは、亀裂の存在を仮定し、破壊力学的手法を用いて、ステンレス鋼鋳鋼の熱時効後の構造上の安全性を評価した。

初期亀裂については、「日本電気協会 原子力発電所配管破損防護設計技術指針 (JEAG 4613-1998)」を準用し設定している。また、熱時効後の材料試験データを見ても延性安定亀裂成長が認められるため、弾塑性破壊力学的解析手法に基づき評価を行った。

熱時効による靱性低下への影響は、フェライト量が多いほど大きくなる。また、使用条件としては、応力が大きいほど厳しくなることから、1次冷却材管として使用されているステンレス鋼鋳鋼の部位で、応力が最も大きいホットレグ直管とフェライト量が最も多いクロスオーバーレグRCP側90°エルボを評価部位として選定した。さらに応力とフェライト量の組合せを考慮し、かつ、エルボで応力が高くなると考えられるSG入口50°エルボを評価部位として選定した。

ここで、1次冷却材管として使用されているステンレス鋼鋳鋼の部位と1次冷却材ポンプケーシング(吐出ノズル)を比較すると、表2.3-3に示すとおり、1次冷却材管(ホットレグ直管)の方が使用温度は高く、応力は大きい、フェライト量<sup>\*1</sup>が少ない。このため、1次冷却材ポンプケーシングのフェライト量を考慮した1次冷却材管(ホットレグ直管)の熱時効評価を実施し、フェライト量が健全性に及ぼす影響を確認した。

具体的には、大飯4号炉評価対象部位の熱時効後の材料の亀裂進展抵抗<sup>\*2</sup>( $J_{mat}$ )と構造系に作用する応力(重大事故等時<sup>\*3</sup>+地震動による荷重)から算出される亀裂進展力( $J_{app}$ )を求めてその比較を行った。なお、供用状態A、Bの破壊力学評価結果は、より評価が厳しくなる重大事故等時の評価結

果に包含される。

その結果、図2.3-2に示すように、運転開始後60年時点までの疲労亀裂進展長さを考慮した評価用亀裂<sup>\*4</sup>を想定しても、材料のJmatとJappの交点においてJmatの傾きがJappの傾きを上回ることから<sup>\*5</sup>、配管は不安定破壊することではなく、健全性評価上問題とならないと判断する。

\*1：フェライト量は、製造時記録の材料成分を用いて「Standard Practice for Steel Casting, Austenitic Alloy, Estimating Ferrite Content Thereof (ASTM A800/A800M-14)」に示される線図により決定した。

\*2：亀裂進展抵抗は、電力共同研究「1次冷却材管等の時効劣化に関する研究 (STEPⅢ) (その2)」(1998年度)で改良された脆化予測モデル(H3Tモデル: Hyperbolic-Time, Temperature Toughness)を用いて、評価部位のフェライト量を基に、完全時効後の値(飽和値)として決定した。また、予測の下限值(-2σ)を採用した。

\*3: 重大事故等時におけるプラント条件(ピーク温度363℃、ピーク圧力19.3MPa)を考慮した。

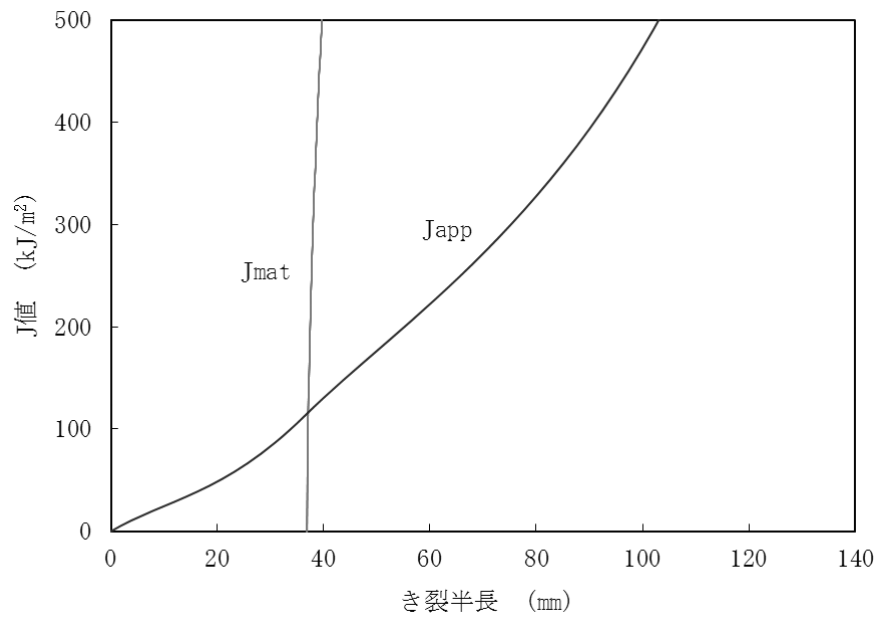
\*4：表2.3-1に示す運転過渡および地震動による運転開始後60年時点までの疲労亀裂の進展を考慮しても、当該亀裂は配管を貫通しない評価結果となったが、その後の弾塑性破壊力学解析においては、解析の簡便性のため、保守的に貫通亀裂を想定した。

\*5：初期亀裂の想定、亀裂進展、貫通亀裂の想定および亀裂進展力は「日本電気協会 原子力発電所配管破損防護設計技術指針(JEAG 4613-1998)」の評価手法に準拠した。そのため、亀裂進展力の評価についても内圧、自重、熱応力に加えて地震を考慮した。

表2.3-3 大飯4号炉 1次冷却材管と1次冷却材ポンプケーシングの評価条件の比較

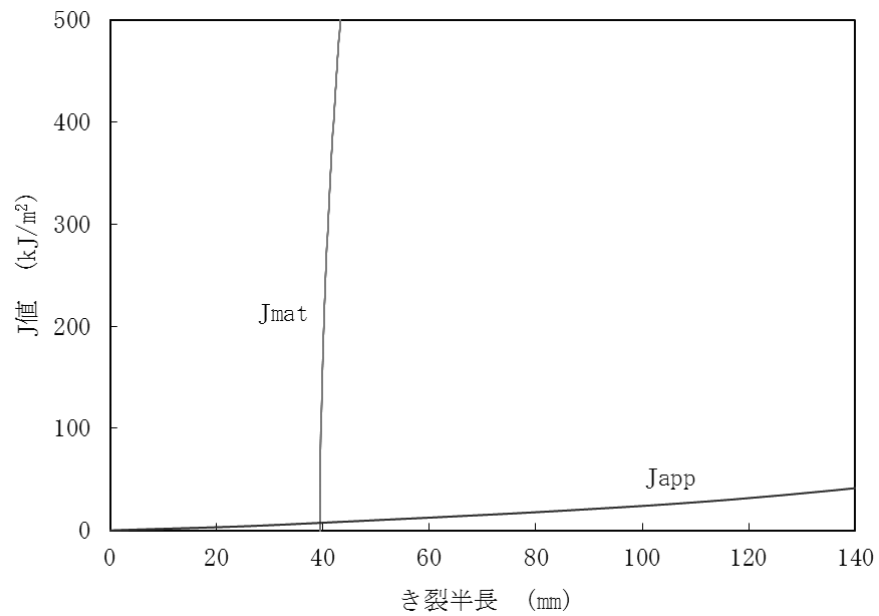
評価部位	フェライト量 (%)	使用温度 (℃)	応力 (MPa)
1次冷却材管 (ホットレグ直管)	約9.8 <sup>*1</sup>	約325	約180
1次冷却材ポンプケーシング (吐出ノズル)	約13.0	約289	約126

\*1：1次冷却材管(ホットレグ直管)のフェライト量は約9.8%であるが、保守的に厳しい値である約13.0%とした場合の評価も実施した。



ホットレグ直管

図2.3-2(1/4) 大飯4号炉 熱時効に対する破壊力学評価結果 (重大事故等時\*<sup>1</sup>)



クロスオーバレグRCP側90°エルボ

図2.3-2(2/4) 大飯4号炉 熱時効に対する破壊力学評価結果 (重大事故等時\*<sup>1</sup>)



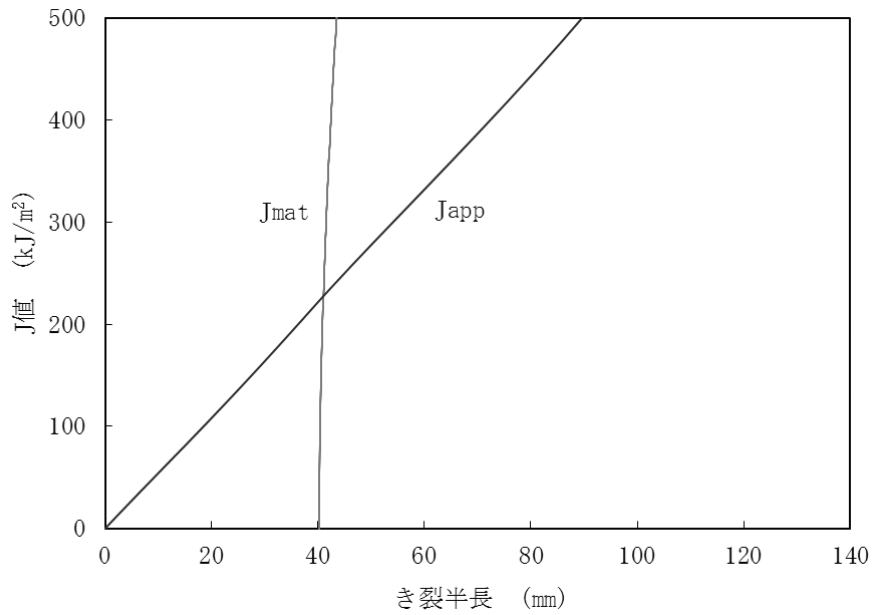


図2.3-2(3/4) 大飯4号炉 熱時効に対する破壊力学評価結果 (重大事故等時\*1)

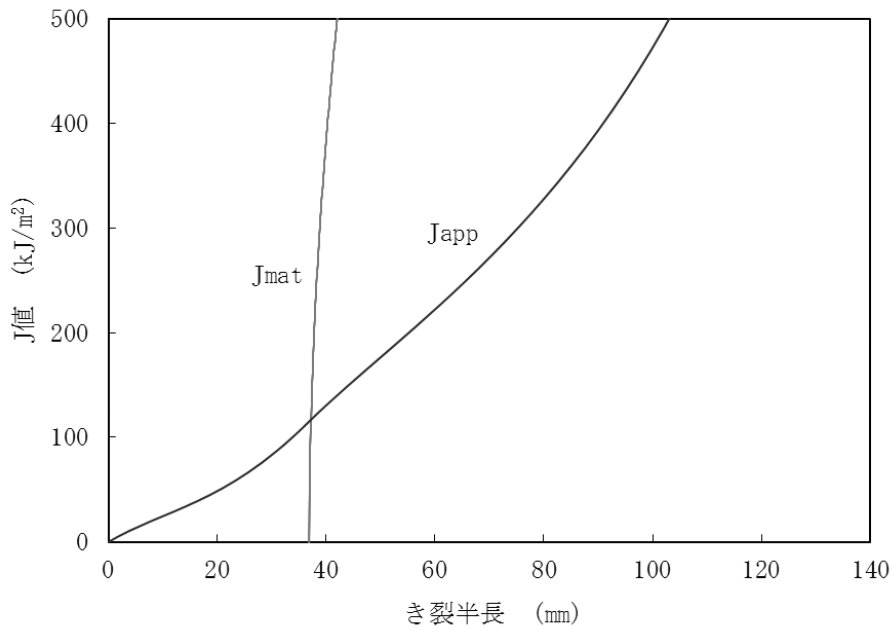


図2.3-2(4/4) 大飯4号炉 熱時効に対する破壊力学評価結果 (重大事故等時\*1)

\* 1 : 重大事故等時に亀裂進展力が大きくなる部位の評価を実施した。また供用状態A、Bの破壊力学評価結果は、より評価が厳しくなる重大事故等時の評価結果 (図2.3-2) に包含される。

② 現状保全

母管の熱時効に対しては、定期的に溶接部の超音波探傷検査を実施し、評価で想定した亀裂のないことを確認している。また、定期的に漏えい検査を実施し、健全性を確認している。

③ 総合評価

健全性評価結果から判断して、母管の熱時効は高経年化対策上問題となる可能性はないと考える。

現在実施している溶接部の超音波探傷検査は内面からの割れを検知可能であり、また、割れが発生するとすれば応力の観点から溶接部であると判断されることから、点検手法として適切である。

c. 高経年化への対応

母管の熱時効については、現状保全項目に、高経年化対策の観点から追加すべきものはないと判断する。

## 5 配管サポート

[対象機器]

- ① アンカー
- ② Uバンド
- ③ Uボルト
- ④ スライドサポート
- ⑤ レストレイント
- ⑥ スプリングハンガ
- ⑦ オイルスナバ
- ⑧ メカニカルスナバ

## 目次

1. 技術評価対象機器 .....	1
2. 配管サポートの技術評価 .....	2
2.1 構造および材料 .....	2
2.2 経年劣化事象の抽出 .....	26
2.3 高経年化対策上着目すべき経年劣化事象の評価 .....	39

1. 技術評価対象機器

大飯4号炉で使用されている配管サポートの主な仕様を表1-1に示す。

これらの配管サポートについては、型式毎に各々対象とした。

表1-1 大飯4号炉 配管サポートの主な仕様

機器名称	仕様
アンカー	配管の全方向の変位および全方向のモーメントを拘束する
Uバンド	配管の全方向の変位（回転は除く）を拘束する
Uボルト	配管の軸直方向の変位を拘束する
スライドサポート	配管の軸直方向の変位および全方向のモーメントを拘束する
レストレイント	配管の特定1方向の変位を拘束する
スプリングハンガ	配管自重を支持する
オイルスナバ	地震時に、配管の特定1方向の変位を拘束する
メカニカルスナバ	地震時に、配管の特定1方向の変位を拘束する

## 2. 配管サポートの技術評価

本章では、1章で対象とした以下の8種類の配管サポートの代表例について、技術評価を実施する。

- ① アンカー
- ② Uバンド
- ③ Uボルト
- ④ スライドサポート
- ⑤ レストレイント
- ⑥ スプリングハンガ
- ⑦ オイルスナバ
- ⑧ メカニカルスナバ

### 2.1 構造および材料

#### 2.1.1 アンカー

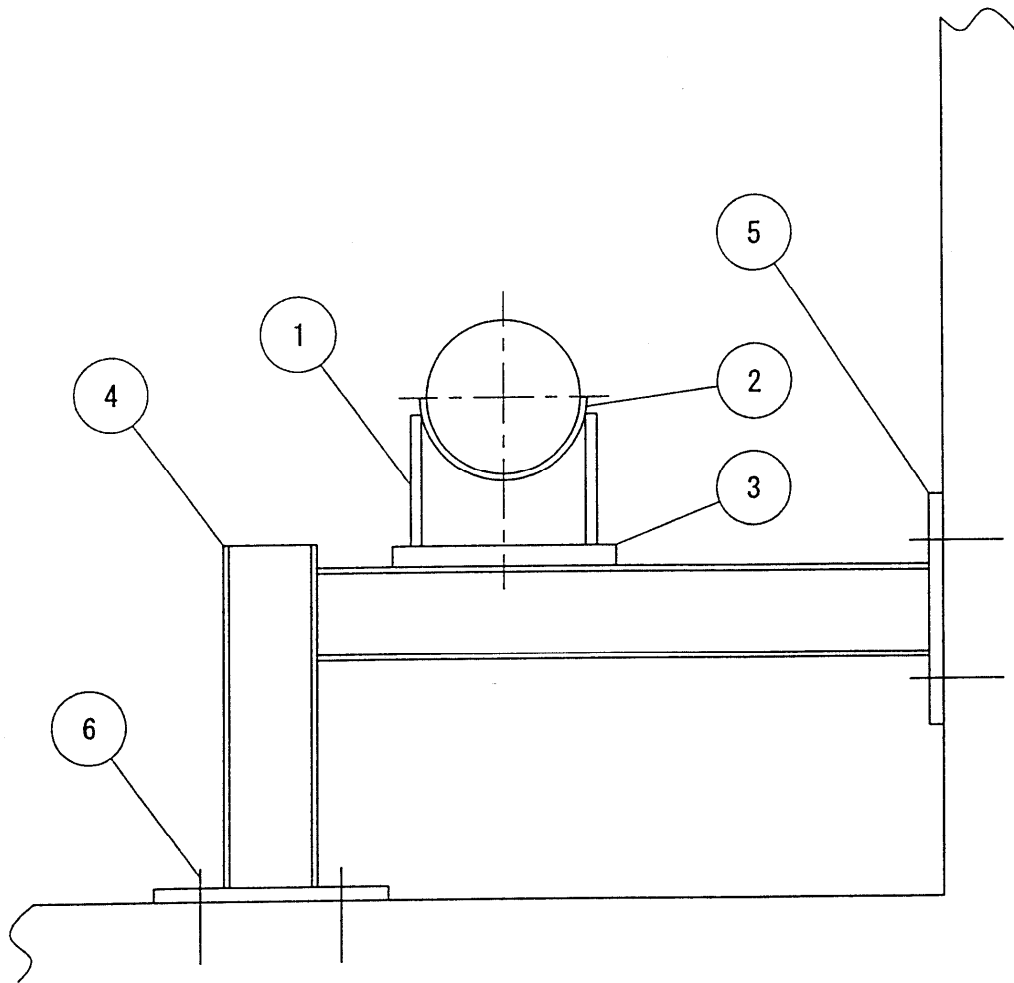
##### (1) 構造

アンカーは、配管の全方向の変位および全方向のモーメントを拘束する構造である。

大飯4号炉のアンカーの構造図（概念図）を図2.1-1に示す。

##### (2) 材料

大飯4号炉のアンカーの使用材料を表2.1-1に示す。



No.	部位
①	ラグ
②	パッド
③	プレート
④	鋼材
⑤	ベースプレート
⑥	基礎ボルト

図2.1-1 大飯4号炉 配管サポート アンカー構造図 (概念図)

表2.1-1 大飯4号炉 配管サポート アンカー主要部位の使用材料

部位	材料
ラグ	炭素鋼
パッド	ステンレス鋼 炭素鋼
プレート	炭素鋼
鋼材	炭素鋼
ベースプレート	炭素鋼
埋込金物	炭素鋼
基礎ボルト	炭素鋼
基礎ボルト (ケミカルアンカ)	炭素鋼 樹脂



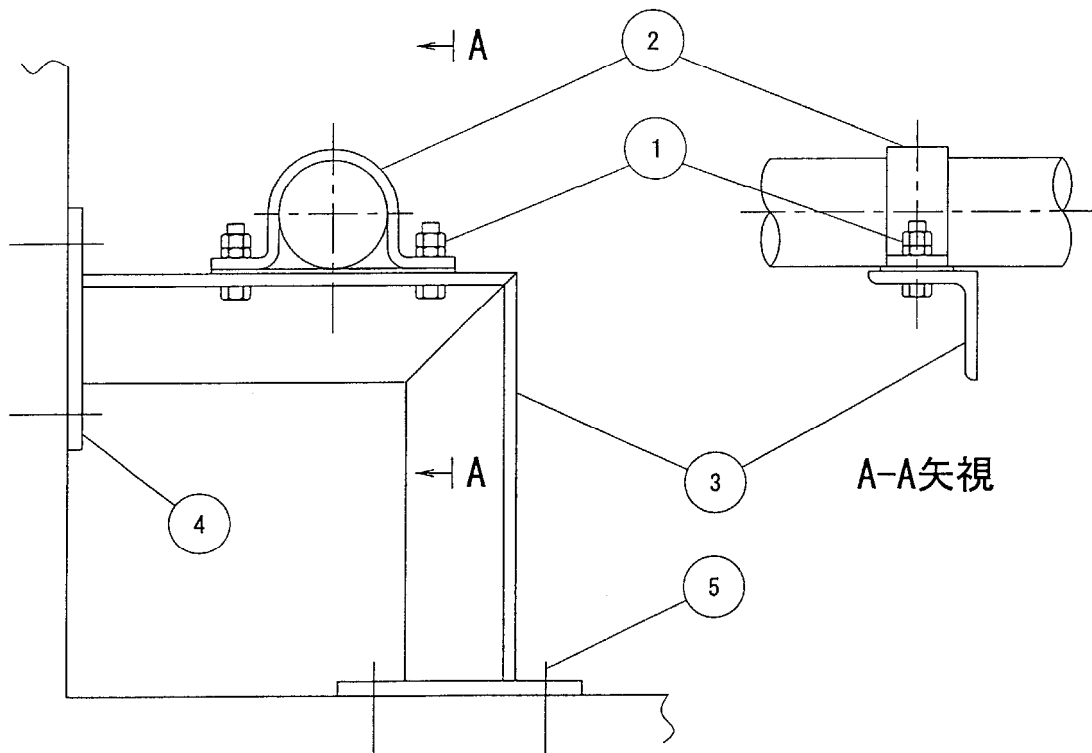
## 2.1.2 Uバンド

### (1) 構造

Uバンドは、配管の全方向の変位（回転は除く）を拘束する構造である。  
大飯4号炉のUバンドの構造図（概念図）を図2.1-2に示す。

### (2) 材料

大飯4号炉のUバンドの使用材料を表2.1-2に示す。



No.	部位
①	ボルト、ナット
②	Uバンド本体
③	鋼材
④	ベースプレート
⑤	基礎ボルト

図2.1-2 大飯4号炉 配管サポート Uバンド構造図 (概念図)

表2.1-2 大飯4号炉 配管サポート Uバンド主要部位の使用材料

部位	材料
ボルト、ナット	炭素鋼
Uバンド本体	ステンレス鋼 炭素鋼
鋼材	炭素鋼
ベースプレート	炭素鋼
埋込金物	炭素鋼
基礎ボルト	炭素鋼
基礎ボルト (ケミカルアンカ)	炭素鋼 樹脂

### 2.1.3 Uボルト

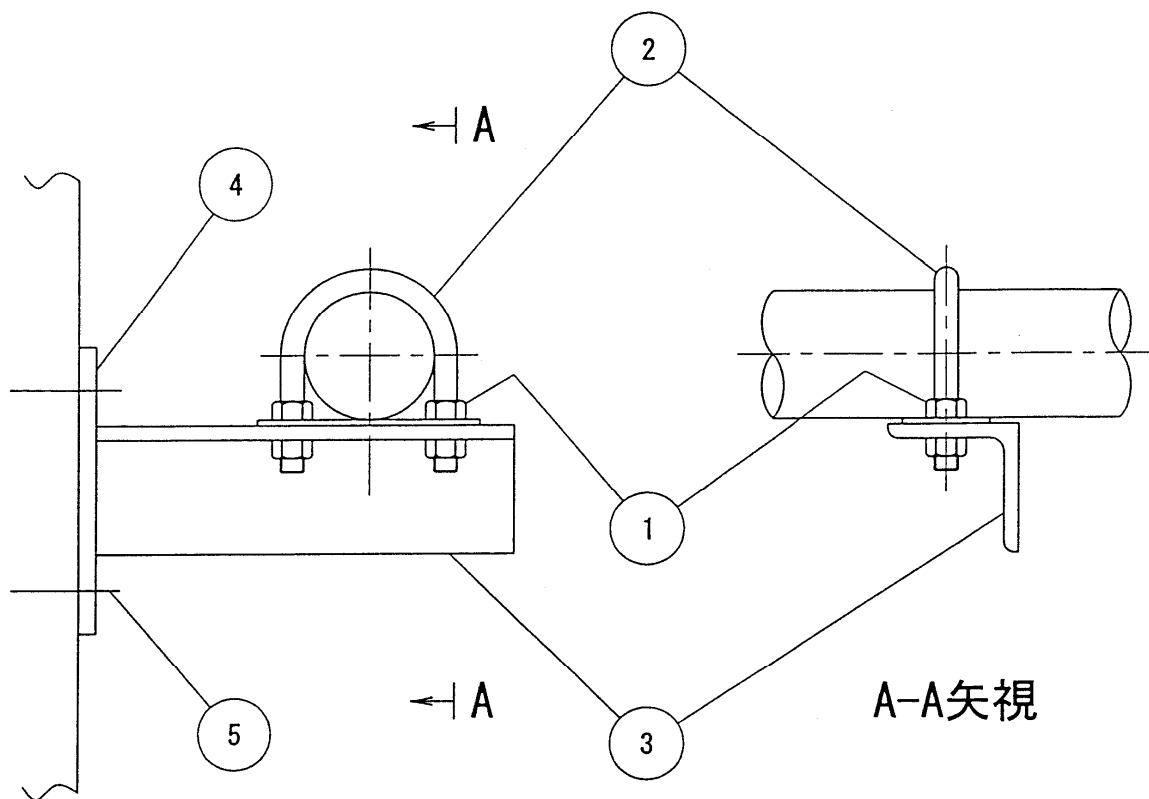
#### (1) 構造

Uボルトは、配管の軸直方向の変位を拘束する構造であり、配管との間に間隙を設け配管軸方向の変位を容易にしている。

大飯4号炉のUボルトの構造図（概念図）を図2.1-3に示す。

#### (2) 材料

大飯4号炉のUボルトの使用材料を表2.1-3に示す。



No.	部位
①	ナット
②	Uボルト本体
③	鋼材
④	ベースプレート
⑤	基礎ボルト

図2.1-3 大飯4号炉 配管サポート Uボルト構造図 (概念図)

表2.1-3 大飯4号炉 配管サポート Uボルト主要部位の使用材料

部位	材料
ナット	ステンレス鋼 炭素鋼
Uボルト本体	ステンレス鋼 炭素鋼
鋼材	炭素鋼
ベースプレート	炭素鋼
埋込金物	炭素鋼
基礎ボルト	炭素鋼
基礎ボルト (ケミカルアンカ)	炭素鋼 樹脂

#### 2.1.4 スライドサポート

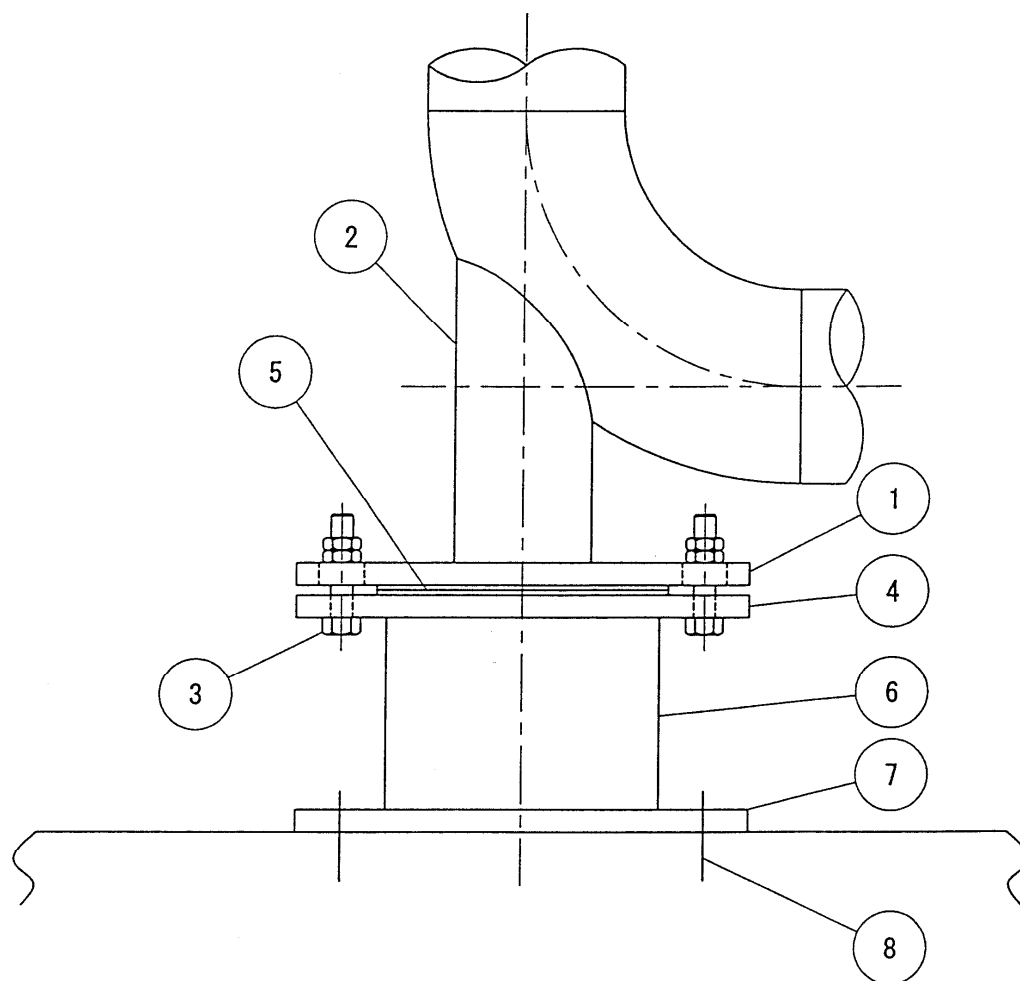
##### (1) 構造

スライドサポートは、配管の軸直方向の変位および全方向のモーメントを拘束する構造である。

大飯4号炉のスライドサポートの構造図（概念図）を図2.1-4に示す。

##### (2) 材料

大飯4号炉のスライドサポートの使用材料を表2.1-4に示す。



No.	部位
①	上部プレート
②	ラグ
③	ボルト、ナット
④	下部プレート
⑤	スライドプレート
⑥	鋼材
⑦	ベースプレート
⑧	基礎ボルト

図2.1-4 大飯4号炉 配管サポート スライドサポート構造図 (概念図)



表2.1-4 大飯4号炉 配管サポート スライドサポート主要部位の使用材料

部位	材料
上部プレート	炭素鋼
ラグ	炭素鋼
ボルト、ナット	炭素鋼
下部プレート	炭素鋼
スライドプレート	ステンレス鋼 炭素鋼 + テフロン
鋼材	炭素鋼
ベースプレート	炭素鋼
埋込金物	炭素鋼
基礎ボルト	炭素鋼
基礎ボルト (ケミカルアンカ)	炭素鋼 樹脂

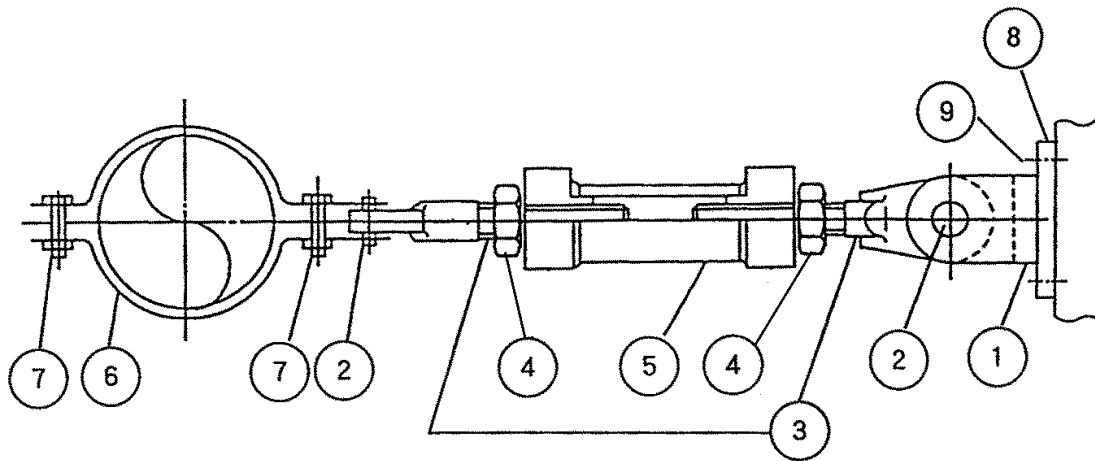
### 2.1.5 レストレイント

#### (1) 構造

レストレイントは、配管の特定1方向の変位を拘束する構造である。  
大飯4号炉のレストレイントの構造図（概念図）を図2.1-5に示す。

#### (2) 材料

大飯4号炉のレストレイントの使用材料を表2.1-5に示す。



No.	部位
①	ブラケット
②	ピン
③	スphericalアイボルト
④	アジャストナット
⑤	パイプ
⑥	パイプクランプ
⑦	ボルト、ナット
⑧	ベースプレート
⑨	基礎ボルト

図2.1-5 大飯4号炉 配管サポート レストレイント構造図 (概念図)

表2.1-5 大飯4号炉 配管サポート レストレイント主要部位の使用材料

部位	材料
ブラケット	炭素鋼
ピン	炭素鋼
スヘリカルアイボルト	炭素鋼
アジャストナット	炭素鋼
パイプ	炭素鋼
パイプクランプ	炭素鋼
ボルト、ナット	炭素鋼
ベースプレート	炭素鋼
埋込金物	炭素鋼
基礎ボルト	炭素鋼
基礎ボルト (ケミカルアンカ)	炭素鋼 樹脂

## 2.1.6 スプリングハンガ

### (1) 構造

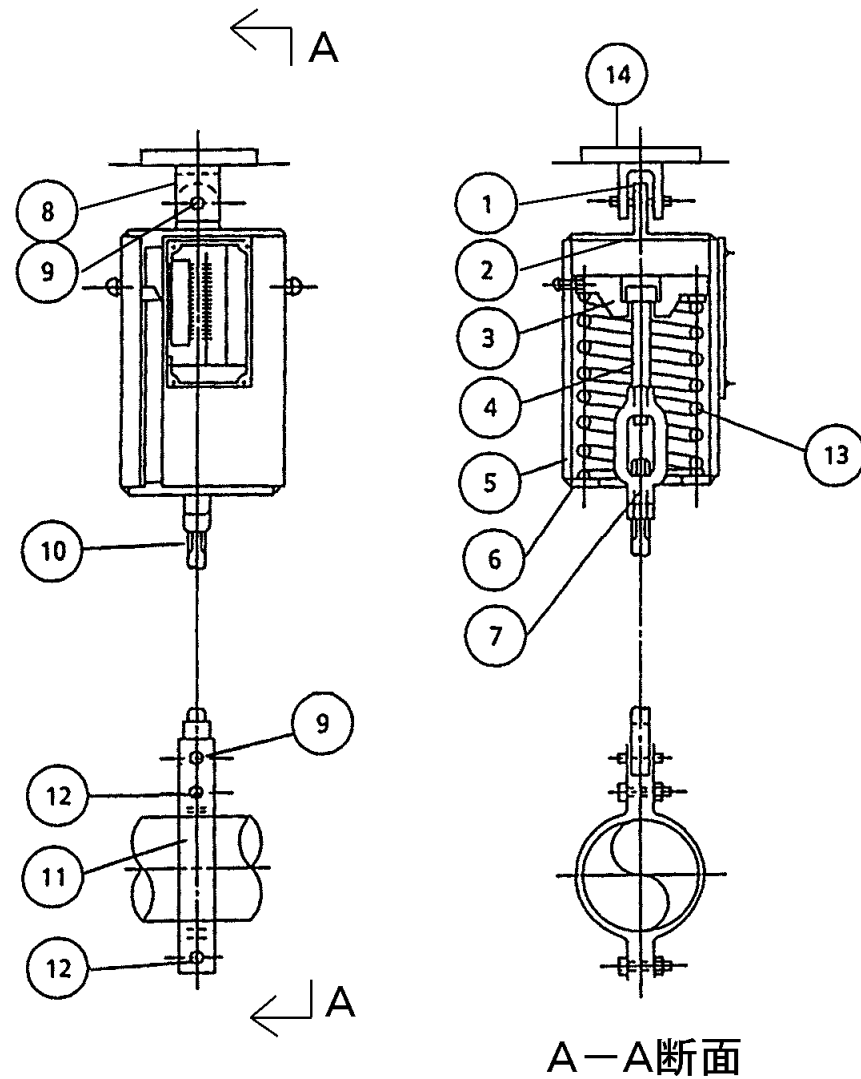
スプリングハンガは、配管自重を支持する構造である。

スプリングハンガはターンバックルを調整することによりばねの伸縮量を調整可能である。

大飯4号炉のスプリングハンガの構造図（概念図）を図2.1-6に示す。

### (2) 材料

大飯4号炉のスプリングハンガの使用材料を表2.1-6に示す。



No.	部位
①	イヤ
②	上部カバー
③	ピストンプレート
④	ハンガーロッド
⑤	スプリングケース
⑥	下部カバー
⑦	ターンバックル
⑧	クレビスブラケット
⑨	ピン
⑩	アイボルト
⑪	パイプクランプ
⑫	ボルト、ナット
⑬	ばね
⑭	埋込金物

図2.1-6 大飯4号炉 配管サポート スプリングハンガ構造図 (概念図)

表2.1-6 大飯4号炉 配管サポート スプリングハンガ主要部位の使用材料

部位	材料
イヤ	炭素鋼
上部カバー	炭素鋼
ピストンプレート	炭素鋼
ハンガーロッド	炭素鋼
スプリングケース	炭素鋼
下部カバー	炭素鋼
ターンバックル	炭素鋼
クレビスブラケット	炭素鋼
ピン	炭素鋼 ステンレス鋼
アイボルト	炭素鋼
パイプクランプ	炭素鋼
ボルト、ナット	炭素鋼
ばね	ばね鋼 ばね用オイルテンパー線
ベースプレート	炭素鋼
埋込金物	炭素鋼
基礎ボルト	炭素鋼
基礎ボルト (ケミカルアンカ)	炭素鋼 樹脂

### 2.1.7 オイルスナバ

#### (1) 構造

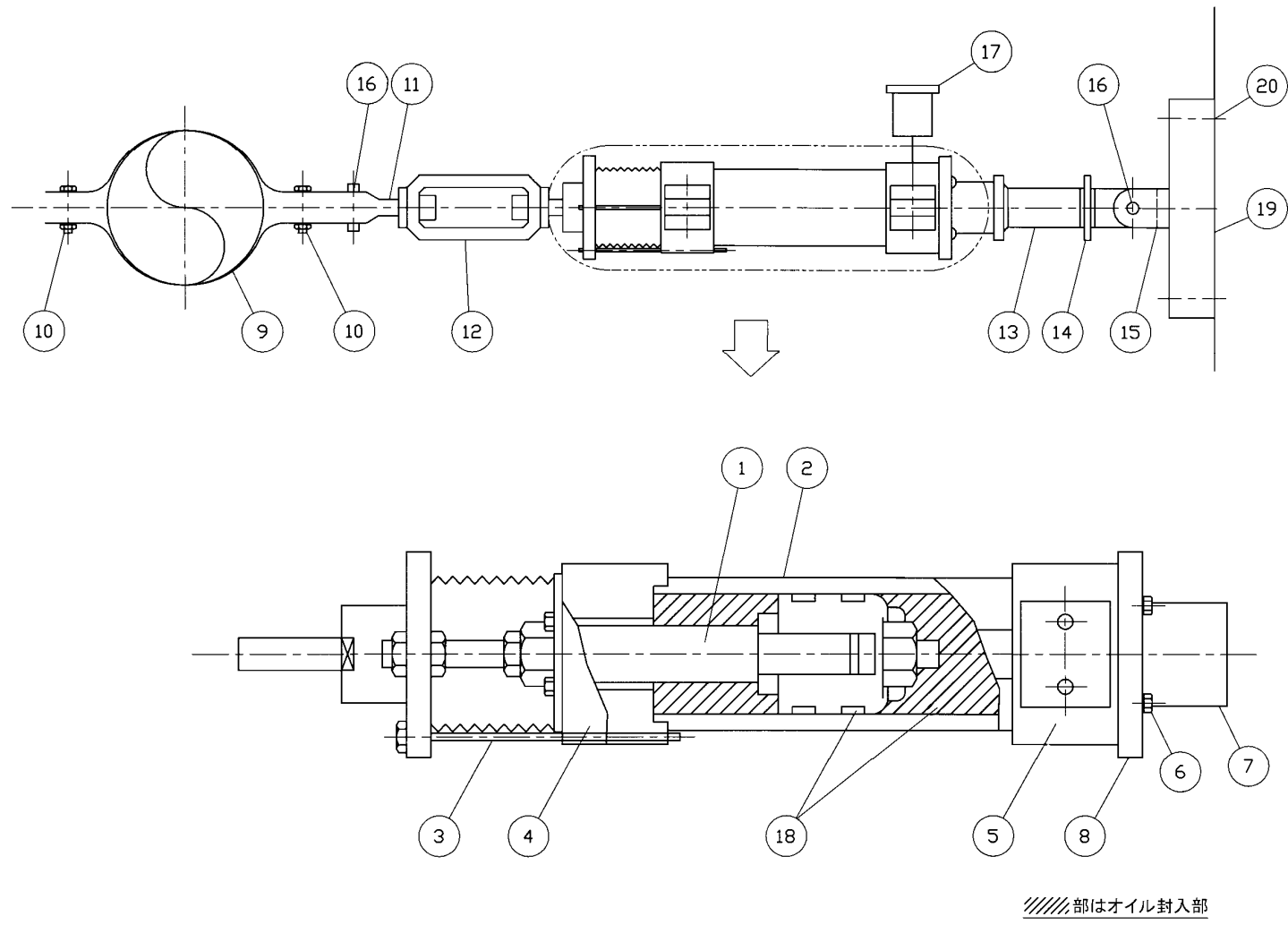
オイルスナバは、地震時に、配管の特定1方向の変位を拘束する構造である。  
抵抗力発生媒体にオイルを使用している。

大飯4号炉のオイルスナバの構造図（概念図）を図2.1-7に示す。

#### (2) 材料

大飯4号炉のオイルスナバの使用材料を表2.1-7に示す。





No.	部位
①	ピストンロッド
②	シリンダチューブ
③	タイロッド、六角ナット
④	ロッドカバー
⑤	シリンダカバー
⑥	六角ボルト
⑦	アダプター
⑧	プレート
⑨	パイプクランプ
⑩	ボルト、ナット
⑪	スphericalアイボルト
⑫	ターンバックル
⑬	コネクティングパイプ
⑭	コネクティングイヤ
⑮	ブラケット
⑯	ピン
⑰	オイルリザーバ
⑱	オイル、オイルシール
⑲	ベースプレート
⑳	基礎ボルト

図2.1-7 大飯4号炉 配管サポート オイルスナバ構造図 (概念図)

表2.1-7 大飯4号炉 配管サポート オイルスナバ主要部位の使用材料

部位	材料
ピストンロッド	炭素鋼
シリンダチューブ	炭素鋼
タイロッド、六角ナット	炭素鋼
ロッドカバー	炭素鋼
シリンダカバー	炭素鋼
六角ボルト	低合金鋼
アダプター	炭素鋼
プレート	炭素鋼
パイプクランプ	炭素鋼
ボルト、ナット	炭素鋼
スヘリカルアイボルト	炭素鋼
ターンバックル	炭素鋼
コネクティングパイプ	炭素鋼
コネクティングイヤ	炭素鋼
ブラケット	炭素鋼
ピン	炭素鋼
オイルリザーバ	ステンレス鋼
オイル、オイルシール	消耗品・定期取替品
ベースプレート	炭素鋼
埋込金物	炭素鋼
基礎ボルト	炭素鋼
基礎ボルト (ケミカルアンカ)	炭素鋼 樹脂

## 2.1.8 メカニカルスナバ

### (1) 構造

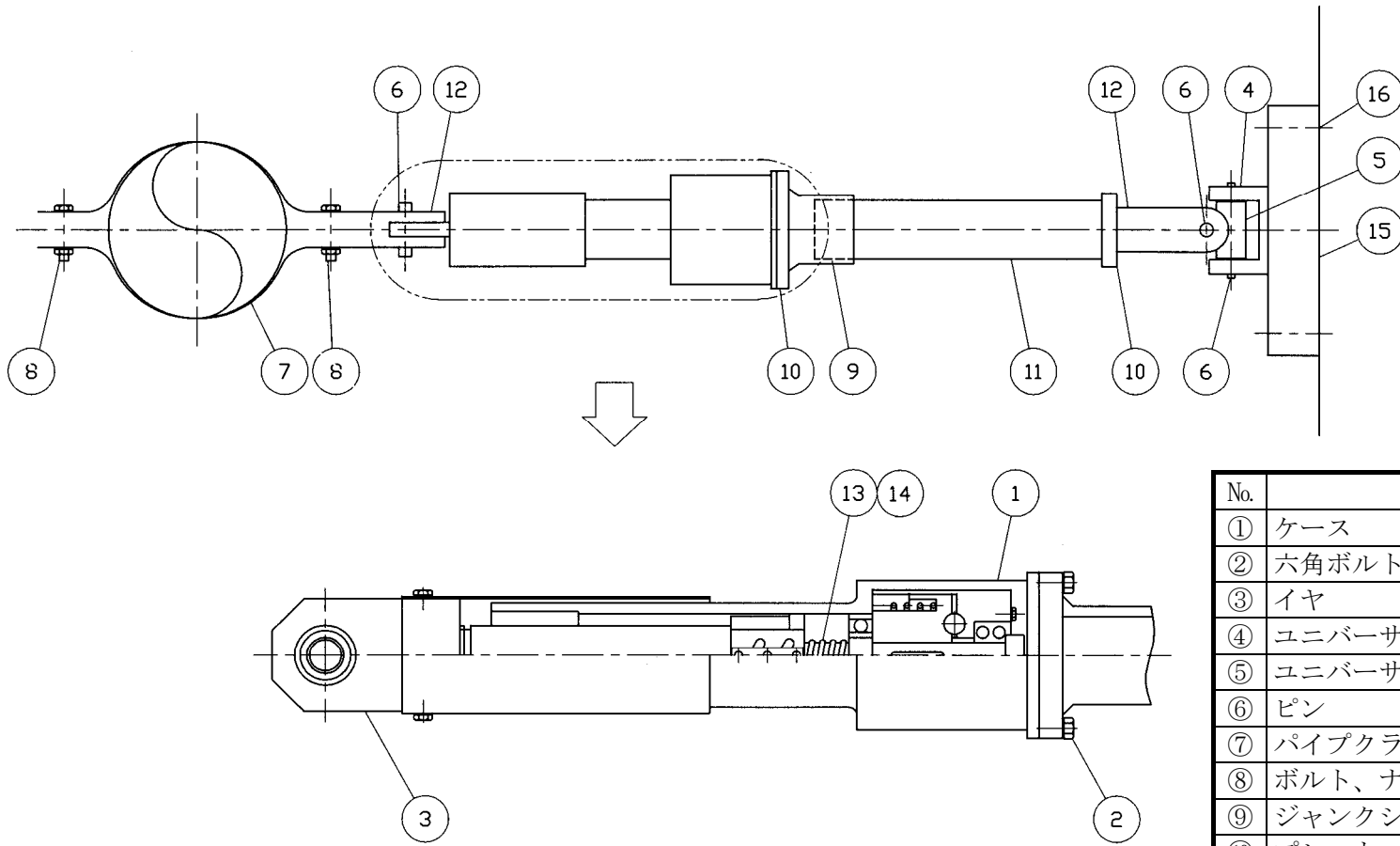
メカニカルスナバは、地震時に、配管の特定1方向の変位を拘束する構造である。

機構は全て機械的な部位で構成されており、ボールナットにより往復運動（地震時の変位）を回転運動に変換することで抵抗力を発生する。

大飯4号炉のメカニカルスナバの構造図（概念図）を図2.1-8に示す。

### (2) 材料

大飯4号炉のメカニカルスナバの使用材料を表2.1-8に示す。



No.	部位
①	ケース
②	六角ボルト
③	イヤ
④	ユニバーサルブラケット
⑤	ユニバーサルボックス
⑥	ピン
⑦	パイプクランプ
⑧	ボルト、ナット
⑨	ジャンクションコラムアダプター
⑩	プレート
⑪	コネクティングチューブ
⑫	ブラケット
⑬	ボールネジ、ボールナット
⑭	グリス
⑮	ベースプレート
⑯	基礎ボルト

図2.1-8 大飯4号炉 配管サポート メカニカルスナバ構造図 (概念図)

表2.1-8 大飯4号炉 配管サポート メカニカルスナバ主要部位の使用材料

部位	材料
ケース	炭素鋼
六角ボルト	低合金鋼
イヤ	炭素鋼
ユニバーサルブラケット	炭素鋼
ユニバーサルボックス	炭素鋼
ピン	炭素鋼 ステンレス鋼
パイプクランプ	炭素鋼
ボルト、ナット	炭素鋼
ジャンクションコラムアダプター	炭素鋼
プレート	炭素鋼
コネクティングチューブ	炭素鋼
ブラケット	炭素鋼
ボールネジ、ボールナット	低合金鋼
グリス	シリコン系オイル
ベースプレート	炭素鋼
埋込金物	炭素鋼
基礎ボルト	炭素鋼
基礎ボルト (ケミカルアンカ)	炭素鋼 樹脂

## 2.2 経年劣化事象の抽出

### 2.2.1 機能達成に必要な項目

配管の機能である内部流体の流路形成機能の達成のために配管サポートに要求される機能は、配管の支持である。

### 2.2.2 高経年化対策上着目すべき経年劣化事象

配管サポート個々について、機能達成に必要な項目を考慮して主要な部位に展開した上で、個々の部位の構造、材料および現在までの運転経験を考慮し、型式毎に表2.2-1に示すとおり想定される経年劣化事象を抽出した。

この結果、高経年化対策上着目すべき経年劣化事象（表2.2-1で○となっているもの）としては以下の事象がある。

- (1) ラグとプレートの溶接部等のサポート取付部の疲労割れ [アンカー、スライドサポート、レストレイント]

配管熱変位の拘束に伴う繰返し荷重により、取付部の溶接部に疲労が蓄積することから、経年劣化に対する評価が必要である。

### 2.2.3 高経年化対策上着目すべき経年劣化事象ではない事象

以下の事象（表2.2-1で△または▲となっているもの）については、想定される経年劣化事象であるが、

- 1) 想定した劣化傾向と実際の劣化傾向の乖離が考えがたい経年劣化事象であって、想定した劣化傾向等に基づき適切な保全活動を行っているもの
- 2) 現在までの運転経験や使用条件から得られた材料試験データとの比較等により、今後も経年劣化の進展が考えられない、または進展傾向が極めて小さいと考えられる経年劣化事象

に該当するものについては、高経年化対策上着目すべき経年劣化事象ではないと判断した。

上記の1)に該当する事象または2)に該当する事象であるが保全によりその傾向が維持できていることを確認している事象（日常劣化管理事象）を以下に示す。

#### (1) ベースプレート、クランプ等の腐食（全面腐食）[共通]

ベースプレート、クランプ等は炭素鋼または低合金鋼であり腐食が想定される。しかしながら、大気接触部は塗装により腐食を防止しており、塗膜が健全であれば腐食進行の可能性は小さい。

また、巡視点検等で目視により塗膜の状態を確認し、はく離等が認められた場合は必要に応じて補修することにより、機器の健全性を維持している。

したがって、今後も機能の維持は可能であることから、高経年化対策上着目すべき経年劣化事象ではない。

#### (2) 埋込金物の腐食（全面腐食）[共通]

埋込金物は炭素鋼であり腐食が想定される。

しかしながら、大気接触部は塗装により腐食を防止しており、塗膜が健全であれば腐食進行の可能性は小さい。

また、巡視点検等で目視により塗膜の状態を確認し、はく離等が認められた場合は必要に応じて補修することにより、機器の健全性を維持している。

したがって、今後も機能の維持は可能であることから、高経年化対策上着目すべき経年劣化事象ではない。

- (3) ピン等摺動部材の摩耗 [Uボルト、スライドサポート、レストレイント、スプリングハンガ、オイルスナバ、メカニカルスナバ]

配管移動を許容するサポートの摺動部材は、配管熱移動や振動により摩耗が発生し、支持機能への影響が想定される。

しかしながら、巡視点検等で目視によりサポートの動作状況に異常のないことを確認し、必要に応じて部品の交換を実施することで、機器の健全性を維持している。

したがって、今後も機能の維持は可能であることから、高経年化対策上着目すべき経年劣化事象ではない。

- (4) スライドプレートのテフロンのはく離 [スライドサポート]

主蒸気配管等の大口径配管のスライドサポートのスライド部には摩擦力を低減するために炭素鋼表面にテフロン加工したスライドプレートを使用しているが、高温条件下で長期にわたり使用した場合、テフロンのはく離が生じ、スライド部の固着等により支持機能への影響が想定される。

しかしながら、巡視点検等で目視によりスライドサポートの動作状況に異常がないことを確認し、機器の健全性を維持している。

したがって、今後も機能の維持は可能であることから、高経年化対策上着目すべき経年劣化事象ではない。

- (5) 基礎ボルトの腐食（全面腐食）および樹脂の劣化 [共通]

基礎ボルトは炭素鋼であり腐食が想定される。また、ケミカルアンカには樹脂を使用しており、劣化が想定される。

基礎ボルトの健全性評価については各機器で共通であることから、「機械設備の技術評価書」にて評価を実施するものとし、本評価書には含んでいない。

- (6) ばねの変形（応力緩和） [スプリングハンガ]

スプリングハンガのばねは応力が発生した状態にて長期間保持されることにより、変形（応力緩和）が発生し、支持機能への影響が想定される。

しかしながら、ばねに発生する応力は弾性範囲であり、日本ばね工業会にて実施したばね材料と使用環境温度の実態調査結果と比べて、当該ばねは同等か余裕のある環境で使用していることから、高経年化対策上着目すべき経年劣化事象ではない。

なお、巡視点検等で目視によりスプリングハンガの動作状況に異常のないことを確認し、機器の健全性を確認している。



(7) グリスの劣化 [メカニカルスナバ]

メカニカルスナバのボールネジ部には、円滑な作動を確保するために潤滑剤としてグリスが塗布されている。このグリスが劣化し潤滑剤として機能しなくなった場合、ボールネジ部固着等により支持機能への影響が想定される。

しかしながら、熱によるグリスの固化は、グリスの油分減少に伴い発生するものであるが、蒸発試験を実施した結果を用いて、60年間の油分減少量を外挿により推定した値は、安全側に設定した許容値に対して十分低いことを確認した。

さらに、放射線によるグリスの固化については、耐放射線試験を実施し、長期の運転を考慮しても特に問題ないことを確認している。

したがって、今後も機能の維持は可能であることから、高経年化対策上着目すべき経年劣化事象ではない。

なお、巡視点検等で目視によりメカニカルスナバの動作状況に異常のないことを確認し、機器の健全性を確認している。

前述の2)に該当する事象のうち、日常劣化管理事象を除く事象（日常劣化管理事象ではない事象）を以下に示す。

(8) 埋込金物のコンクリート埋設部の腐食（全面腐食） [共通]

埋込金物は炭素鋼であり腐食が想定される。

しかしながら、コンクリート埋設部ではコンクリートの大気接触部表面からの中性化の進行により腐食環境となるが、コンクリートが中性化に至り、埋込金物に有意な腐食を有するまで長時間を有することから、高経年化対策上着目すべき経年劣化事象ではない。

2.2.4 消耗品および定期取替品

オイル、オイルシールは分解点検時に取替える消耗品であり、長期使用はせず取替を前提としていることから、高経年化対策を見極める上での評価対象外とする。

表2.2-1(1/9) 大飯4号炉 配管サポート アンカーに想定される経年劣化事象

機能達成に必要な項目	部位	消耗品・定期取替品	材料	経年劣化事象							備考
				減肉		割れ		材質変化		その他	
				摩耗	腐食	疲労割れ	応力腐食割れ	熱時効	劣化		
配管支持	ラグ		炭素鋼		△	○					*1：大気接触部 *2：コンクリート埋設部 *3：樹脂の劣化
	パッド		ステンレス鋼 炭素鋼		△						
	プレート		炭素鋼		△						
	鋼材		炭素鋼		△						
	ベースプレート		炭素鋼		△						
	埋込金物		炭素鋼		△ <sup>*1</sup> ▲ <sup>*2</sup>						
	基礎ボルト		炭素鋼		△						
	基礎ボルト (ケミカルアンカ)		炭素鋼 樹脂		△				△ <sup>*3</sup>		

○：高経年化対策上着目すべき経年劣化事象

△：高経年化対策上着目すべき経年劣化事象ではない事象（日常劣化管理事象）

▲：高経年化対策上着目すべき経年劣化事象ではない事象（日常劣化管理事象以外）

表2.2-1(2/9) 大飯4号炉 配管サポート Uバンドに想定される経年劣化事象

機能達成に必要な項目	部位	消耗品・定期取替品	材料	経年劣化事象							備考
				減肉		割れ		材質変化		その他	
				摩耗	腐食	疲労割れ	応力腐食割れ	熱時効	劣化		
配管支持	ボルト、ナット		炭素鋼		△						*1：大気接触部 *2：コンクリート埋設部 *3：樹脂の劣化
	Uバンド本体		ステンレス鋼 炭素鋼		△						
	鋼材		炭素鋼		△						
	ベースプレート		炭素鋼		△						
	埋込金物		炭素鋼		△ <sup>*1</sup> ▲ <sup>*2</sup>						
	基礎ボルト		炭素鋼		△						
	基礎ボルト (ケミカルアンカ)		炭素鋼 樹脂		△				△ <sup>*3</sup>		

△：高経年化対策上着目すべき経年劣化事象ではない事象（日常劣化管理事象）

▲：高経年化対策上着目すべき経年劣化事象ではない事象（日常劣化管理事象以外）

表2.2-1(3/9) 大飯4号炉 配管サポート Uボルトに想定される経年劣化事象

機能達成に必要な項目	部位	消耗品・定期取替品	材料	経年劣化事象						備考	
				減肉		割れ		材質変化			その他
				摩耗	腐食	疲労割れ	応力腐食割れ	熱時効	劣化		
配管支持	ナット		ステンレス鋼 炭素鋼		△					*1：大気接触部 *2：コンクリート埋設部 *3：樹脂の劣化	
	Uボルト本体		ステンレス鋼 炭素鋼	△	△						
	鋼材		炭素鋼		△						
	ベースプレート		炭素鋼		△						
	埋込金物		炭素鋼		△*1 ▲*2						
	基礎ボルト		炭素鋼		△						
	基礎ボルト (ケミカルアンカ)		炭素鋼 樹脂		△				△*3		

△：高経年化対策上着目すべき経年劣化事象ではない事象（日常劣化管理事象）

▲：高経年化対策上着目すべき経年劣化事象ではない事象（日常劣化管理事象以外）

表2.2-1(4/9) 大飯4号炉 配管サポート スライドサポートに想定される経年劣化事象

機能達成に必要な項目	部位	消耗品・定期 取替品	材料	経年劣化事象						備考	
				減肉		割れ		材質変化			その他
				摩耗	腐食	疲労割れ	応力腐食 割れ	熱時効	劣化		
配管支持	上部プレート		炭素鋼		△					*1：テフロンのはく離 *2：大気接触部 *3：コンクリート埋設部 *4：樹脂の劣化	
	ラグ		炭素鋼		△	○					
	ボルト、ナット		炭素鋼		△						
	下部プレート		炭素鋼		△						
	スライドプレート		ステンレス鋼 炭素鋼+テフロン	△	△				△*1		
	鋼材		炭素鋼		△						
	ベースプレート		炭素鋼		△						
	埋込金物		炭素鋼		△*2 ▲*3						
	基礎ボルト		炭素鋼		△						
	基礎ボルト (ケミカルアンカ)		炭素鋼 樹脂		△				△*4		

○：高経年化対策上着目すべき経年劣化事象

△：高経年化対策上着目すべき経年劣化事象ではない事象（日常劣化管理事象）

▲：高経年化対策上着目すべき経年劣化事象ではない事象（日常劣化管理事象以外）

表2.2-1(5/9) 大飯4号炉 配管サポート レストレイントに想定される経年劣化事象

機能達成に必要な項目	部位	消耗品・定期取替品	材料	経年劣化事象							備考
				減肉		割れ		材質変化		その他	
				摩耗	腐食	疲労割れ	応力腐食割れ	熱時効	劣化		
配管支持	ブラケット		炭素鋼	△	△	○					*1：大気接触部 *2：コンクリート埋設部 *3：樹脂の劣化
	ピン		炭素鋼	△	△						
	スヘリカルアイボルト		炭素鋼	△	△						
	アジャストナット		炭素鋼		△						
	パイプ		炭素鋼		△						
	パイプクランプ		炭素鋼	△	△						
	ボルト、ナット		炭素鋼		△						
	ベースプレート		炭素鋼		△						
	埋込金物		炭素鋼		△*1 ▲*2						
	基礎ボルト		炭素鋼		△						
	基礎ボルト (ケミカルアンカ)		炭素鋼 樹脂		△				△*3		

○：高経年化対策上着目すべき経年劣化事象

△：高経年化対策上着目すべき経年劣化事象ではない事象（日常劣化管理事象）

▲：高経年化対策上着目すべき経年劣化事象ではない事象（日常劣化管理事象以外）

表2.2-1(6/9) 大飯4号炉 配管サポート スプリングハンガに想定される経年劣化事象

機能達成に必要な項目	部位	消耗品・定期取替品	材料	経年劣化事象						備考	
				減肉		割れ		材質変化			その他
				摩耗	腐食	疲労割れ	応力腐食割れ	熱時効	劣化		
配管支持	イヤ		炭素鋼	△	△					*1：変形（応力緩和） *2：大気接触部 *3：コンクリート埋設部 *4：樹脂の劣化	
	上部カバー		炭素鋼		△						
	ピストンプレート		炭素鋼		△						
	ハンガーロッド		炭素鋼		△						
	スプリングケース		炭素鋼		△						
	下部カバー		炭素鋼		△						
	ターンバックル		炭素鋼		△						
	クレビスブラケット		炭素鋼	△	△						
	ピン		炭素鋼 ステンレス鋼	△	△						
	アイボルト		炭素鋼	△	△						
	パイプクランプ		炭素鋼	△	△						
	ボルト、ナット		炭素鋼		△						
	ばね		ばね鋼 ばね用オイルテンパー線		△				△*1		
	ベースプレート		炭素鋼		△						
	埋込金物		炭素鋼		△*2 ▲*3						
基礎ボルト		炭素鋼		△							
基礎ボルト (ケミカルアンカ)		炭素鋼 樹脂		△				△*4			

△：高経年化対策上着目すべき経年劣化事象ではない事象（日常劣化管理事象）

▲：高経年化対策上着目すべき経年劣化事象ではない事象（日常劣化管理事象以外）

表2.2-1(7/9) 大飯4号炉 配管サポート オイルスナバに想定される経年劣化事象 (1/2)

機能達成に必要な項目	部位	消耗品・定期取替品	材料	経年劣化事象							備考
				減肉		割れ		材質変化		その他	
				摩耗	腐食	疲労割れ	応力腐食割れ	熱時効	劣化		
配管支持	ピストンロッド		炭素鋼		△						
	シリンダチューブ		炭素鋼		△						
	タイロッド、六角ナット		炭素鋼		△						
	ロッドカバー		炭素鋼		△						
	シリンダカバー		炭素鋼		△						
	六角ボルト		低合金鋼		△						
	アダプター		炭素鋼		△						
	プレート		炭素鋼		△						
	パイプクランプ		炭素鋼	△	△						
	ボルト、ナット		炭素鋼		△						
	スヘリカルアイボルト		炭素鋼	△	△						
	ターンバックル		炭素鋼		△						

△：高経年化対策上着目すべき経年劣化事象ではない事象（日常劣化管理事象）



表2.2-1(8/9) 大飯4号炉 配管サポート オイルスナバに想定される経年劣化事象 (2/2)

機能達成に必要な項目	部位	消耗品・定期取替品	材料	経年劣化事象							備考
				減肉		割れ		材質変化		その他	
				摩耗	腐食	疲労割れ	応力腐食割れ	熱時効	劣化		
配管支持	コネクティングパイプ		炭素鋼		△						*1：大気接触部 *2：コンクリート埋設部 *3：樹脂の劣化
	コネクティングイヤ		炭素鋼	△	△						
	ブラケット		炭素鋼	△	△						
	ピン		炭素鋼	△	△						
	オイルリザーバ		ステンレス鋼								
	オイル	◎	—								
	オイルシール	◎	—								
	ベースプレート		炭素鋼		△						
	埋込金物		炭素鋼		△ <sup>*1</sup> ▲ <sup>*2</sup>						
	基礎ボルト		炭素鋼		△						
	基礎ボルト (ケミカルアンカ)		炭素鋼 樹脂		△				△ <sup>*3</sup>		

△：高経年化対策上着目すべき経年劣化事象ではない事象（日常劣化管理事象）

▲：高経年化対策上着目すべき経年劣化事象ではない事象（日常劣化管理事象以外）

表2.2-1(9/9) 大飯4号炉 配管サポート メカニカルスナバに想定される経年劣化事象

機能達成に必要な項目	部位	消耗品・定期取替品	材料	経年劣化事象						備考	
				減肉		割れ		材質変化			その他
				摩耗	腐食	疲労割れ	応力腐食割れ	熱時効	劣化		
配管支持	ケース		炭素鋼		△					*1：大気接触部 *2：コンクリート埋設部 *3：樹脂の劣化	
	六角ボルト		低合金鋼		△						
	イヤ		炭素鋼	△	△						
	ユニバーサルブラケット		炭素鋼	△	△						
	ユニバーサルボックス		炭素鋼	△	△						
	ピン		炭素鋼	△	△						
	パイプクランプ		炭素鋼	△	△						
	ボルト、ナット		炭素鋼		△						
	ジャンクションコラムアダプター		炭素鋼		△						
	プレート		炭素鋼		△						
	コネクティングチューブ		炭素鋼		△						
	ブラケット		炭素鋼	△	△						
	ボールネジ、ボールナット		低合金鋼	△							
	グリス		シリコン系オイル					△			
	ベースプレート		炭素鋼		△						
	埋込金物		炭素鋼		△ <sup>*1</sup> ▲ <sup>*2</sup>						
基礎ボルト		炭素鋼		△							
基礎ボルト (ケミカルアンカ)		炭素鋼 樹脂		△			△ <sup>*3</sup>				

△：高経年化対策上着目すべき経年劣化事象ではない事象（日常劣化管理事象）

▲：高経年化対策上着目すべき経年劣化事象ではない事象（日常劣化管理事象以外）

## 2.3 高経年化対策上着目すべき経年劣化事象の評価

### 2.3.1 ラグとプレートの溶接部等のサポート取付部の疲労割れ

[アンカー、スライドサポート、レストレイント]

#### a. 事象の説明

プラントの起動・停止等に伴う配管内部流体の温度過渡により配管は熱変位する。配管熱変位を拘束するサポートは、配管熱変位の拘束に伴う繰返し荷重を受け、図2.3-1に示すような荷重を受ける面積が小さい溶接部において疲労が蓄積する。

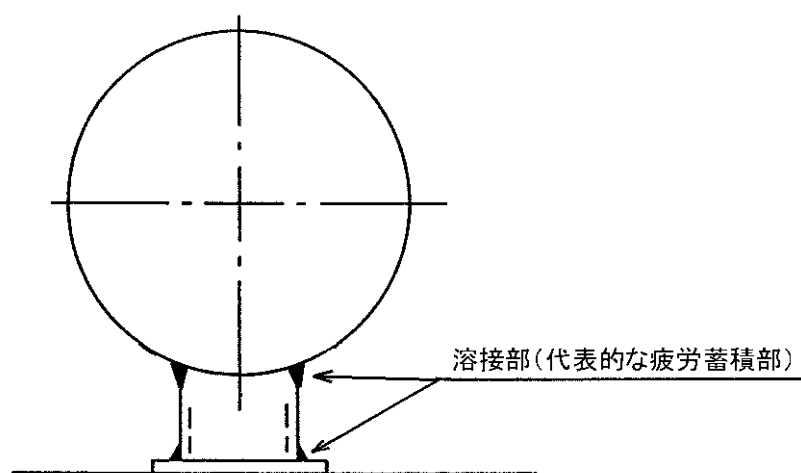


図2.3-1 配管サポート 代表的な疲労蓄積部

b. 技術評価

① 健全性評価

配管が受ける温度過渡回数が多く、大口径配管であるため大きな熱変位拘束荷重等が発生する余熱除去系統配管を代表とし、その中から、配管の全方向の変位および全方向のモーメントを拘束するため、発生する応力が他の形式のサポートに比べて大きいと考えられるアンカーサポートについて応力評価を行った。

図2.3-2に評価を行った配管サポートの構造および評価部位を示す。評価部位は、荷重を受ける面積が小さく評価上最も厳しいと考えられる配管とパッドの溶接部、パッドとラグの溶接部およびラグとプレートの溶接部とした。

配管とパッド、パッドとラグおよびラグとプレートの溶接部の評価方法については、配管系の3次元梁モデルを用いて荷重の算出を実施した上で、「日本機械学会 設計・建設規格 (JSME S NC1-2005/2007)」等に基づき評価を行った。

評価結果を表2.3-1に示すが、許容値を満足する結果が得られている。

なお、スライドサポートおよびレストレイントについては、一部拘束機能があるものの、主要な配管熱変位を拘束しない構造となっており、疲労割れが発生する可能性はないと考える。

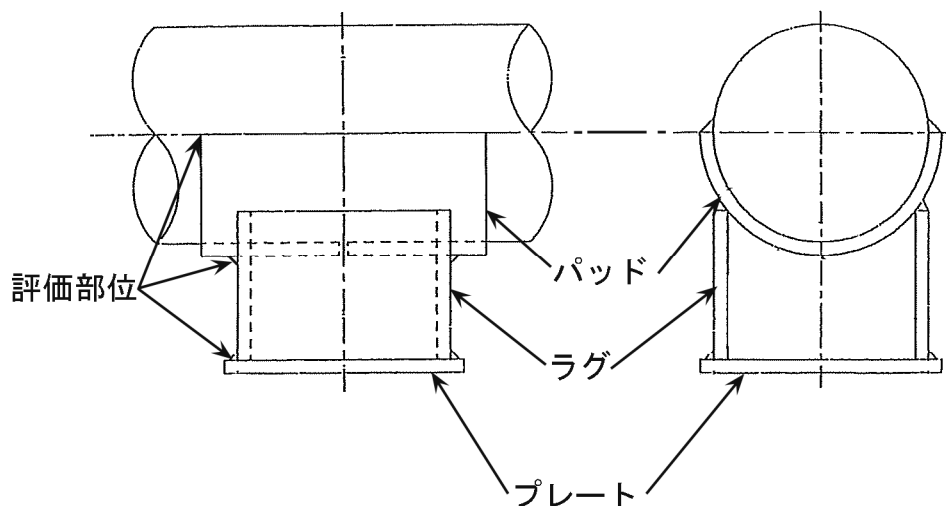


図2.3-2 大飯4号炉 配管サポート

疲労評価対象配管サポートの構造（アンカー）および評価対象部位

表2.3-1 大飯4号炉 余熱除去系統配管 配管サポートの溶接部の応力評価結果

評価対象部位 (使用材料)	応力比*1
配管とパッドの溶接部 (ステンレス鋼)	0.75
パッドとラグの溶接部 (ステンレス鋼、炭素鋼)	0.44
ラグとプレートの溶接部 (炭素鋼)	0.39

\*1：応力比＝発生応力／許容応力

(注)「日本建築学会 鋼構造設計規準」より過渡回数 $268 < 10^4$ であることから、繰返し回数による考慮は不要である。

(過渡回数＝起動(74)＋停止(74)＋2×1次系漏えい試験(60))

## ② 現状保全

サポート取付部の疲労割れに対しては、クラス1、クラス2の配管サポート(配管とパッドの溶接部)については定期的に浸透探傷検査にて溶接部に有意な割れのないことを確認している。

また、それ以外については、巡視点検等で目視により支持状態に異常のないことを確認し、機器の健全性を維持している。

## ③ 総合評価

健全性評価結果から判断して、サポート取付部の疲労割れの可能性はないと考える。

サポート取付部の疲労割れに関しては、浸透探傷検査および目視確認で疲労割れを検知可能であり、また、疲労割れが発生するとすれば応力の観点から考えて溶接部であると判断されることから、点検手法として適切である。

## c. 高経年化への対応

サポート取付部の疲労割れについては、現状保全項目に、高経年化対策の観点から追加すべきものはないと判断する。

# 大飯発電所 4 号炉

## 弁の技術評価書

[運転を断続的に行うことを前提とした評価]

関西電力株式会社

大飯4号炉の弁のうち、評価対象機器は安全重要度分類審査指針におけるクラス1、2の機器、高温・高圧の環境下にあるクラス3の機器および常設重大事故等対処設備に属する機器である。

弁を分類するにあたり、仕切弁、玉形弁等の汎用の弁（ここでは一般弁と定義する）と主蒸気止め弁、蒸気加減弁等の蒸気タービンプラント特有に使用している弁（ここでは特殊弁と定義する）に分類した。さらに、一般弁については本体部と駆動部に分類した。弁本体は、仕切弁、玉形弁等の型式に分類し、駆動部については電動装置と空気作動装置の型式に分類した。

一般弁の本体部および駆動部については構造が基本的に同様に、環境等の使用条件により材質および詳細な寸法を選定しているため、型式毎に代表的な弁および弁駆動装置を評価することが適当であると判断した。

特殊弁については構造が固有であることから、駆動装置を含めた個々の特殊弁毎に評価を実施することが適当であると判断した。

一般弁の本体部および駆動部、また、特殊弁（駆動部を含む）の一覧を表1に、一般弁の種類と各々の使用系統を整理したものを表2に、また、使用系統の概要を表3に、弁の機能（一般弁については弁の型式毎の機能）を表4に示す。

本評価書における技術評価結果で現状保全を継続すべき項目としたものについては、現状保全の点検手法の適切性を確認しており、現状保全を継続することで健全性の維持は可能であると考えられる。

なお、点検等で確認した結果、異常が認められた場合は速やかに対策を施すこととしており、異常が認められた場合に対策を実施する旨の記載は省略している。

本評価書では弁の型式等を基に、以下の3つに分類している。

- 1 一般弁（本体部）
  - 1.1 仕切弁
  - 1.2 玉形弁
  - 1.3 バタフライ弁
  - 1.4 ダイヤフラム弁
  - 1.5 スイング逆止弁
  - 1.6 リフト逆止弁
  - 1.7 安全逃がし弁

- 2 一般弁（駆動部）
  - 2.1 電動装置
  - 2.2 空気作動装置
- 3 特殊弁
  - 3.1 蒸気止め弁
  - 3.2 蒸気加減弁
  - 3.3 インターセプト弁・再熱蒸気止め弁

なお、一般弁の本体部および駆動部のサポートは配管のサポートと同様であり、「配管の技術評価書」にて評価を実施するものとし、本評価書には含んでいない。



表1 一般弁および特殊弁の一覧

一般弁	本体部	仕切弁
		玉形弁
		バタフライ弁
		ダイヤフラム弁
		スイング逆止弁
		リフト逆止弁
		安全逃がし弁
	駆動部	電動装置
		空気作動装置
	特殊弁 (駆動部を含む)	
蒸気加減弁		
インターセプト弁・再熱蒸気止め弁		

表2 主要な一般弁の設置系統および型式別一覧

系統名	仕切弁	玉形弁	バタフライ弁	ダイヤフラム弁	スイング逆止弁	リフト逆止弁	安全逃がし弁
1次冷却材系統	○	○		○	○	○	○
化学体積制御系統	○	○		○	○	○	○
安全注入系統	○	○			○	○	○
高圧注入系統		○					
余熱除去系統	○	○	○		○		○
格納容器内部スプレー系統	○	○		○	○	○	
燃料ピット冷却系統		○	○	○	○		
燃料取替用水系統	○	○		○	○	○	
1次系試料採取系統		○		○		○	
1次系洗浄水系統（注3）				○		○	
主蒸気系統	○	○			○		○
第3抽気系統	○				○		
第4抽気系統	○				○		
第5抽気系統	○				○		
第6抽気系統	○				○		
第7抽気系統	○				○		
ドレン系統	○	○			○		○
グラウンド蒸気系統	○	○					○
主給水系統	○	○			○	○	○
補助給水系統	○	○			○	○	
復水系統	○	○			○		○
蒸気発生器ブローダウン系統		○				○	
高温再熱蒸気系統							○
原子炉補機冷却水系統	○	○	○		○	○	○
計器用空気系統		○				○	
雑用空気系統（注3）		○				○	
液体廃棄物処理系統				○			
消火水系統	○	○			○		
海水系統		○	○	○	○		
補助蒸気系統	○	○			○	○	○
換気空調系統	○	○	○		○	○	
非常用ディーゼル発電機設備	○	○	○	○	○	○	○
タービンEHガバナ制御油系統		○				○	
タービン潤滑油系統		○			○		
ポンプタービン駆動蒸気系統	○	○	○		○		
原子炉格納設備（注3）		○					

(注) 1. ○印は、当該弁ありを示す。

2. 1次冷却材管、低温再熱蒸気系統、第1抽気系統および第2抽気系統には、主要な一般弁は設置していない。

3. 格納容器バウンダリに該当するため格納容器隔離弁（MS-1）を対象弁とする。

表3 大飯4号炉 主要な一般弁の使用系統 (1/2)

系統	機能
1次冷却材系統	炉心で発生した熱を蒸気発生器で2次系に伝達する。
化学体積制御系統	1次冷却系統の1次冷却材保有量を適正に調整し、1次冷却材中の核分裂生成物、腐食生成物等の不純物を浄化する。
安全注入系統	1次冷却材喪失事故あるいは主蒸気管破断事故時等に、ほう酸水を原子炉容器に注入することにより炉心の冷却かつ負の反応度添加を行う。
高圧注入系統	1次冷却系配管の小破断時等に、燃料の冷却を確保するため高圧力で冷却水を炉内に注入する。
余熱除去系統	炉を停止した後に1次冷却系統に残留している熱、炉心の崩壊熱および1次冷却系統を均一に冷却する目的で運転する1次冷却材ポンプの発生熱を除去し、1次冷却系統を降温させる。
格納容器内部スプレイ系統	事故時における格納容器からの放射性物質の漏えいを最小にし公衆の安全を確保する。
燃料ピット冷却系統	燃料ピット中の使用済燃料からの崩壊熱を除去し、燃料ピット水の冷却を行うとともに、燃料ピット、キャビティおよび燃料取替用水タンクのほう酸水を浄化する。
燃料取替用水系統	燃料取替用水タンク水の浄化および水温の維持ならびに燃料ピットの補給水としてほう酸水を補給する。
1次系試料採取系統	1次冷却材の化学的性質および放射性物質の種類と量を把握するための流体サンプルを採取する。
1次系洗浄水系統	管理区域内機器に作業用の純水を供給する。
主蒸気系統	蒸気発生器にて発生した蒸気をタービンに送る。
第3抽気系統	低圧タービンからの抽気を第3低圧給水ヒータへ供給する。
第4抽気系統	低圧タービンからの抽気を第4低圧給水ヒータへ供給する。
第5抽気系統	低圧タービンからの抽気を第5低圧給水へ供給する。
第6抽気系統	高圧タービンからの抽気を脱気器へ供給する。
第7抽気系統	高圧タービンからの抽気を高圧給水ヒータおよび湿分分離加熱器へ供給する。
ドレン系統	各加熱器より発生したドレンを移送、回収する。
グラント蒸気系統	タービンのグラント部へ蒸気シールの蒸気を供給する。
主給水系統	蒸気発生器の水位を維持するために給水を蒸気発生器に供給する。
補助給水系統	主給水が使用できない場合に補助給水を蒸気発生器に供給する。
復水系統	復水器により回収された復水を脱気器へ供給する。

表3 大飯4号炉 主要な一般弁の使用系統 (2/2)

系統	機能
蒸気発生器 ブローダウン系統	蒸気発生器2次側の水を抽出し、蒸気発生器内の水質を維持する。
高温再熱蒸気系統	湿分分離加熱器にて湿分を除去した蒸気を主蒸気により加熱後、低圧タービンに供給する。
原子炉補機冷却水系統	プラントの全運転モードにおいて、1次系補機に冷却水を供給する。
計器用空気系統	清浄で乾燥した圧縮空気をタービン建屋、補助建屋および格納容器内の空気作動弁、空気式機器および計測制御機器等に供給する。
雑用空気系統	良質な空気を必要としない機器、作業に圧縮空気を供給する。
液体廃棄物処理系統	液体廃棄物を濃縮処理し、廃液と蒸留液に分ける。
消火水系統	1次系建屋、2次系建屋等の消火栓等に消火用水を供給する。
海水系統	1・2次系の系統および補機において発生または蓄積された熱を除去する。
補助蒸気系統	スチームコンバータまたは補助ボイラにて発生した蒸気を各補機に送る。
換気空調系統	タービン建屋、補助建屋および格納容器内の換気、空調を行う。
非常用ディーゼル発電機設備	外部電源喪失時に、安全系の機器の駆動に必要な電力を供給する。
タービンEHガバナ制御油系統	タービンEHガバナ制御油を移送・回収する。
タービン潤滑油系統	タービン潤滑油を移送・回収する。
ポンプタービン駆動蒸気系統	タービン動補助給水ポンプの駆動蒸気を供給する。
原子炉格納設備	原子炉格納容器のバウンダリとなる付属弁。

表4 大飯4号炉 弁の機能

弁	種類	機能
一般弁	仕切弁	主に流体の仕切に使用する弁である。
	玉形弁	主に流体の仕切および流量調節に使用する弁である。
	バタフライ弁	
	ダイヤフラム弁	主に流体の仕切に使用する弁である。
	スイング逆止弁	主に流体の流れ方向を制限するために使用する弁である。
	リフト逆止弁	
	安全逃がし弁	主に流体吹き出しにより入口圧力を抑制するために使用する弁である。
特殊弁	蒸気止め弁	タービン入口に設置され、トリップ時に蒸気を遮断する弁である。
	蒸気加減弁	タービン入口に設置され、蒸気流量を調整してタービンの回転数および負荷を調整する弁である。
	インターセプト弁	低圧タービン入口に設置され、負荷遮断時蒸気流量を調整してタービン過速度を防止する弁である。
	再熱蒸気止め弁	低圧タービン入口に設置され、トリップ時に蒸気を遮断する弁である。

# 1 一般弁

## [対象機器]

- 1.1 仕切弁
- 1.2 玉形弁
- 1.3 バタフライ弁
- 1.4 ダイヤフラム弁
- 1.5 スイング逆止弁
- 1.6 リフト逆止弁
- 1.7 安全逃がし弁

# 1.1 仕切弁

## [対象機器]

- ① 1次冷却材系統仕切弁
- ② 化学体積制御系統仕切弁
- ③ 安全注入系統仕切弁
- ④ 余熱除去系統仕切弁
- ⑤ 格納容器内部スプレイ系統仕切弁
- ⑥ 燃料取替用水系統仕切弁
- ⑦ 主蒸気系統仕切弁
- ⑧ 第3抽気系統仕切弁
- ⑨ 第4抽気系統仕切弁
- ⑩ 第5抽気系統仕切弁
- ⑪ 第6抽気系統仕切弁
- ⑫ 第7抽気系統仕切弁
- ⑬ ドレン系統仕切弁
- ⑭ グランド蒸気系統仕切弁
- ⑮ 主給水系統仕切弁
- ⑯ 補助給水系統仕切弁
- ⑰ 復水系統仕切弁
- ⑱ 原子炉補機冷却水系統仕切弁
- ⑲ 消火水系統仕切弁
- ⑳ 補助蒸気系統仕切弁
- ㉑ 換気空調系統仕切弁
- ㉒ 非常用ディーゼル発電機設備仕切弁
- ㉓ ポンプタービン駆動蒸気系統仕切弁

## 目次

1. 技術評価対象機器および代表機器の選定 .....	1
1.1 グループ化の考え方および結果 .....	1
1.2 代表機器の選定 .....	1
2. 代表機器の技術評価 .....	5
2.1 構造、材料および使用条件 .....	5
2.2 経年劣化事象の抽出 .....	17
2.3 高経年化対策上着目すべき経年劣化事象の評価 .....	26
3. 代表機器以外への展開 .....	29
3.1 高経年化対策上着目すべき経年劣化事象 .....	29
3.2 高経年化対策上着目すべき経年劣化事象ではない事象 .....	30



## 1. 技術評価対象機器および代表機器の選定

大飯4号炉で使用されている仕切弁の主な仕様を表1-1に示す。

これらの仕切弁を設置場所、内部流体および材料の観点からグループ化し、それぞれのグループより以下のとおり代表機器を選定した。

### 1.1 グループ化の考え方および結果

表1-1に示す仕切弁について、設置場所、内部流体および材料を分離基準として考えると、合計4個のグループに分類される。

### 1.2 代表機器の選定

#### (1) 設置場所：屋内、材料：ステンレス鋼、内部流体：1次冷却材

このグループには1次冷却材系統、化学体積制御系統、安全注入系統、余熱除去系統、格納容器内部スプレイ系統および燃料取替用水系統の仕切弁が属するが、重要度が高く、口径が大きい余熱除去ポンプルーブ高温側入口止め弁を代表機器とする。

#### (2) 設置場所：屋内、材料：ステンレス鋼、内部流体：給水、蒸気

このグループには補助給水系統、安全注入系統、ドレン系統および補助蒸気系統の仕切弁が属するが、重要度および圧力が高い補助給水フルフロー・ミニフローライン復水ピット入口弁を代表機器とする。

#### (3) 設置場所：屋内または屋外、材料：炭素鋼、内部流体：蒸気、給水、純水または淡水

このグループには主蒸気系統、グラウンド蒸気系統、ポンプタービン駆動蒸気系統、第3抽気系統、第4抽気系統、第5抽気系統、第6抽気系統、第7抽気系統、補助蒸気系統、ドレン系統、主給水系統、復水系統、補助給水系統、換気空調系統および消火水系統の仕切弁が属するが、重要度および温度が高い主蒸気逃がし弁元弁を代表機器とする。

#### (4) 設置場所：屋内、材料：炭素鋼、鋳鉄、内部流体：ヒドラジン水、亜硝酸水、油

このグループには原子炉補機冷却水系統、非常用ディーゼル発電機設備、補助給水系統および化学体積制御系統の仕切弁が属するが、重要度および温度が高く口径が大きい1次冷却材ポンプ冷却水供給ライン格納容器隔離弁を代表機器とする。

表 1-1 (1/3) 大飯 4 号炉 仕切弁の主な仕様

分離基準			台数	該当系統	代表系統選定基準				代表機器の選定		
設置場所	材料	内部流体			口径 (B)	重要度*2	使用条件		代表系統	代表弁	選定理由
			最高使用圧力 (MPa) [gage]	最高使用温度 (°C)							
屋内	ステンレス鋼	1次冷却材	7	1次冷却材系統	3~12	PS-1、MS-1、重*3	約 17.2	約 360	◎	余熱除去ポンプループ高温側入口止め弁 (12B)	重要度口径
			21	化学体積制御系統	3~6	MS-1、PS-2、重*3	約 20.0	約 144			
			21	安全注入系統	3~24	MS-1、高*1、重*3	約 17.2	約 200			
			14	余熱除去系統	6~14	MS-1、高*1、重*3	約 17.2	約 200			
			15	格納容器内部スプレイ系統	4~18	MS-1、重*3	約 2.8	約 150			
			3	燃料取替用水系統	4~6	MS-1、MS-2、重*3	約 0.4	約 144			
屋内	ステンレス鋼	給水	6	補助給水系統	6~10	MS-1、重*3	約 13.1	約 40	◎	補助給水フルフロー・ミニフローライン復水ピット入口弁 (6 B)	重要度圧力
			1	安全注入系統	6	重*3	大気圧	約 40			
		蒸気	2	ドレン系統	6	高*1	約 0.3	約 140			
			6	補助蒸気系統	3/4~1・1/2	高*1	約 0.9	約 185			

\*1：最高使用温度が 95°C を超え、または最高使用圧力が 1900kPa を超える環境下にある原子炉格納容器外の重要度クラス 3 の機器。

\*2：機能は最上位の機能を示す。

\*3：重要度クラスとは別に常設重大事故等対処設備に属する機器および構造物であることを示す。

表 1-1 (2/3) 大飯 4 号炉 仕切弁の主な仕様

分離基準			台数	該当系統	代表系統選定基準				代表機器の選定			
設置場所	材料	内部流体			口径 (B)	重要度*2	使用条件		代表系統	代表弁	選定理由	
							最高使用圧力 (MPa) [gage]	最高使用温度 (°C)				
屋内外	炭素鋼	蒸気	14	主蒸気系統	6~16	MS-1、高*1、重*3	約 8.2	約 298	◎	主蒸気逃がし弁元弁 (6B)	重要度温度	
			16	グラント蒸気系統	2~12	高*1	約 8.2	約 298				
			8	ポンプタービン駆動蒸気系統	4~10	MS-1、高*1、重*3	約 8.2	約 298				
			4	第3抽気系統	28	高*1	約 0.1	約 115				
			2	第4抽気系統	30	高*1	約 0.3	約 180				
			2	第5抽気系統	22	高*1	約 0.4	約 225				
			1	第6抽気系統	32	高*1	約 1.4	約 200				
			4	第7抽気系統	12~16	高*1	約 3.4	約 245				
			22	補助蒸気系統	2~10	高*1	約 8.2	約 298				
			26	ドレン系統	1~6	高*1	約 8.2	約 298				
			給水	39	主給水系統	3~28	MS-1、高*1、重*3	約 10.3				約 235
				32	ドレン系統	1・1/2~14	高*1	約 8.2				約 298
				50	復水系統	1~20	高*1	約 4.1				約 155
	15	補助給水系統		3~8	MS-1、重*3	約 13.1	約 235					
	純水	18	換気空調系統	2~8	MS-1、MS-2	約 1.0	約 55					
		24	補助蒸気系統	3/4~8	高*1	約 3.2	約 240					
	淡水	3	消火水系統	3	高*1	約 1.9	約 95					

\*1：最高使用温度が 95°C を超え、または最高使用圧力が 1900kPa を超える環境下にある原子炉格納容器外の重要度クラス 3 の機器。

\*2：機能は最上位の機能を示す。

\*3：重要度クラスとは別に常設重大事故等対処設備に属する機器および構造物であることを示す。

表 1-1 (3/3) 大飯 4 号炉 仕切弁の主な仕様

分離基準			台数	該当系統	代表系統選定基準				代表機器の選定		
設置場所	材料	内部流体			口径 (B)	重要度*2	使用条件		代表系統	代表弁	選定理由
							最高使用圧力 (MPa) [gage]	最高使用温度 (°C)			
屋内	炭素鋼	ヒドラジン水	72	原子炉補機冷却水系統	1・1/2~22	MS-1、重*3	約 1.4	約 175	◎	1次冷却材ポンプ冷却水供給ライン格納容器隔離弁 (10B)	重要度 温度 口径
			10	非常用ディーゼル発電機設備	1・1/2~8	MS-1	約 0.5	約 90			
		油	1	補助給水系統	3	MS-1	大気圧	約 80			
			4	非常用ディーゼル発電機設備	8	MS-1	約 0.8	約 85			
	铸铁	1	化学体積制御系統	1・1/4	MS-1	約 1.0	約 70				

\*1：最高使用温度が 95°C を超え、または最高使用圧力が 1900kPa を超える環境下にある原子炉格納容器外の重要度クラス 3 の機器。

\*2：機能は最上位の機能を示す。

\*3：重要度クラスとは別に常設重大事故等対処設備に属する機器および構造物であることを示す。

## 2. 代表機器の技術評価

本章では1章で代表機器とした以下の4種類の仕切弁について技術評価を実施する。

- ① 余熱除去ポンプループ高温側入口止め弁
- ② 補助給水フルフロー・ミニフローライン復水ピット入口弁
- ③ 主蒸気逃がし弁元弁
- ④ 1次冷却材ポンプ冷却水供給ライン格納容器隔離弁

### 2.1 構造、材料および使用条件

#### 2.1.1 余熱除去ポンプループ高温側入口止め弁

##### (1) 構造

大飯4号炉の余熱除去ポンプループ高温側入口止め弁は電動仕切弁であり、1次冷却材系統に設置されている。

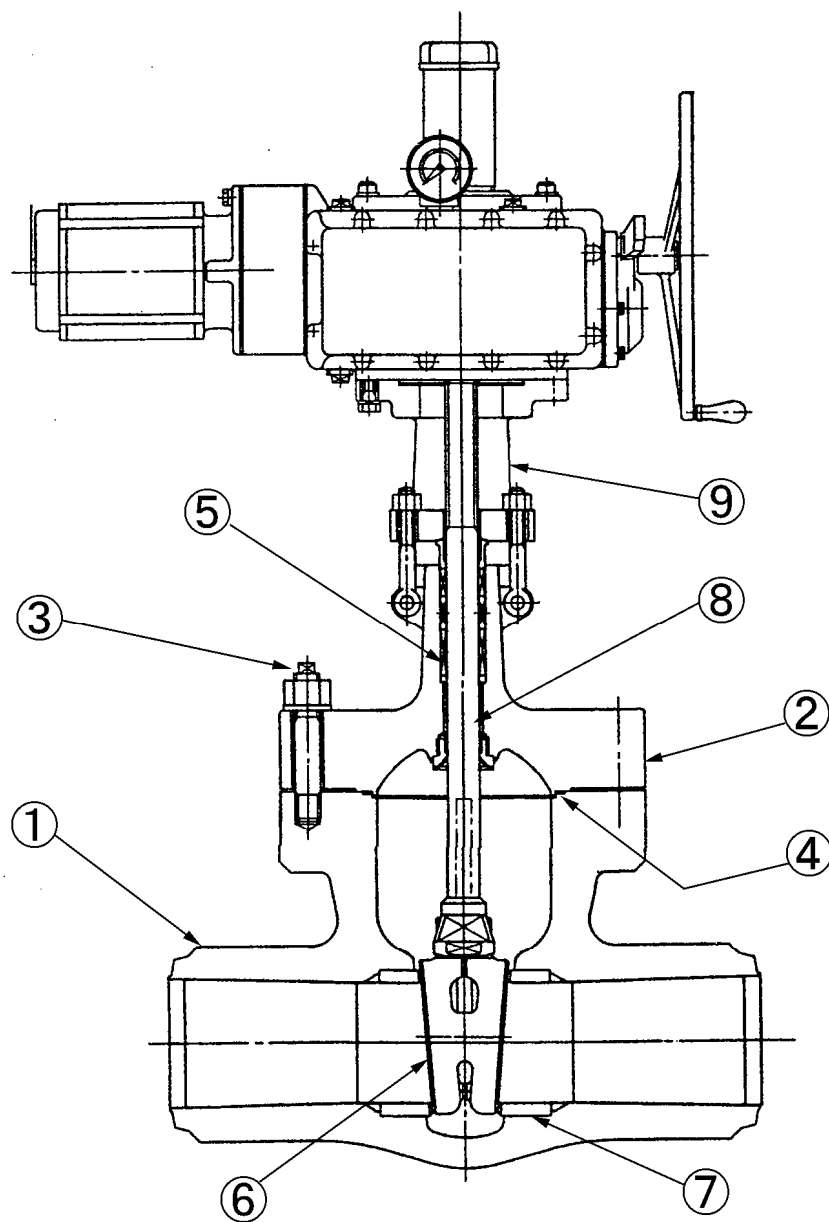
弁本体は流体を内包するバウンダリを構成する耐圧部（弁箱、弁蓋、弁蓋ボルト、ガスケット、パッキン）、流体を仕切る隔離部（弁体、弁座）および弁体を作動させる作動部（弁棒）からなる。

弁箱、弁蓋および弁体にはステンレス鋼鋳鋼を使用しており、1次冷却材に接液している。

大飯4号炉の余熱除去ポンプループ高温側入口止め弁の構造図を図2.1-1に示す。

##### (2) 材料および使用条件

大飯4号炉の余熱除去ポンプループ高温側入口止め弁の使用材料および使用条件を表2.1-1および表2.1-2に示す。



No.	部位
①	弁箱
②	弁蓋
③	弁蓋ボルト
④	ガスケット
⑤	パッキン
⑥	弁体
⑦	弁座
⑧	弁棒
⑨	ヨーク

図2.1-1 大飯4号炉 余熱除去ポンプルーブ高温側入口止め弁構造図

表2.1-1 大飯4号炉 余熱除去ポンプループ高温側入口止め弁主要部位の使用材料

部位	材料
弁箱	ステンレス鋼鋳鋼
弁蓋	ステンレス鋼鋳鋼
弁蓋ボルト	低合金鋼
ガスケット	消耗品・定期取替品
パッキン	消耗品・定期取替品
弁体	ステンレス鋼鋳鋼（ステライト肉盛）
弁座	ステンレス鋼（ステライト肉盛）
弁棒	ステンレス鋼
ヨーク	炭素鋼鋳鋼

表2.1-2 大飯4号炉 余熱除去ポンプループ高温側入口止め弁の使用条件

最高使用圧力	約 17.2MPa [gage]
最高使用温度	約 343℃
内部流体	1次冷却材

## 2.1.2 補助給水フルフロー・ミニフローライン復水ピット入口弁

### (1) 構造

大飯4号炉の補助給水フルフロー・ミニフローライン復水ピット入口弁は手動仕切弁であり、補助給水系統に設置されている。

弁本体は流体を内包するバウンダリを構成する耐圧部（弁箱、弁蓋、弁蓋ボルト、ガスケット、パッキン）、流体を仕切る隔離部（弁体、弁座）および弁体を作動させる作動部（弁棒）からなる。

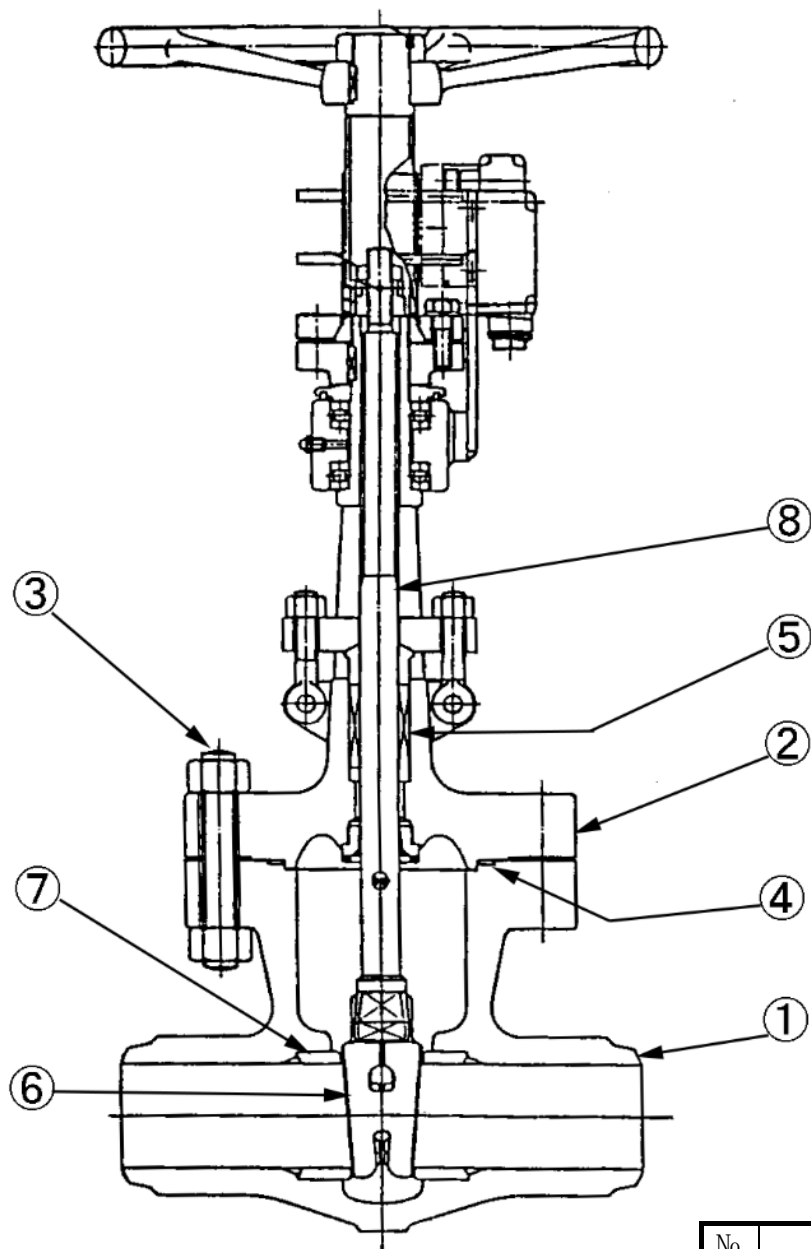
弁箱、弁蓋および弁体にはステンレス鋼鋳鋼を使用しており、給水に接液している。

大飯4号炉の補助給水フルフロー・ミニフローライン復水ピット入口弁の構造図を図2.1-2に示す。

### (2) 材料および使用条件

大飯4号炉の補助給水フルフロー・ミニフローライン復水ピット入口弁の使用材料および使用条件を表2.1-3および表2.1-4に示す。





No.	部位
①	弁箱
②	弁蓋
③	弁蓋ボルト
④	ガスケット
⑤	パッキン
⑥	弁体
⑦	弁座
⑧	弁棒

図2.1-2 大飯4号炉 補助給水フルフロー・ミニフローライン復水ピット入口弁構造図

表2.1-3 大飯4号炉 補助給水フルフロー・ミニフローライン復水ピット入口弁  
主要部位の使用材料

部位	材料
弁箱	ステンレス鋼鋳鋼
弁蓋	ステンレス鋼鋳鋼
弁蓋ボルト	低合金鋼
ガスケット	消耗品・定期取替品
パッキン	消耗品・定期取替品
弁体	ステンレス鋼鋳鋼（ステライト肉盛）
弁座	ステンレス鋼（ステライト肉盛）
弁棒	ステンレス鋼

表2.1-4 大飯4号炉 補助給水フルフロー・ミニフローライン復水ピット入口弁  
の使用条件

最高使用圧力	約 13.1MPa [gage]
最高使用温度	約 40℃
内部流体	給水

### 2.1.3 主蒸気逃がし弁元弁

#### (1) 構造

大飯4号炉の主蒸気逃がし弁元弁は、電動仕切弁であり、主蒸気系統に設置されている。

弁本体は流体を内包するバウンダリを構成する耐圧部（弁箱、弁蓋、弁蓋ボルト、ガスケット、パッキン）、流体を仕切る隔離部（弁体、弁座）および弁体を作動させる作動部（弁棒）からなる。

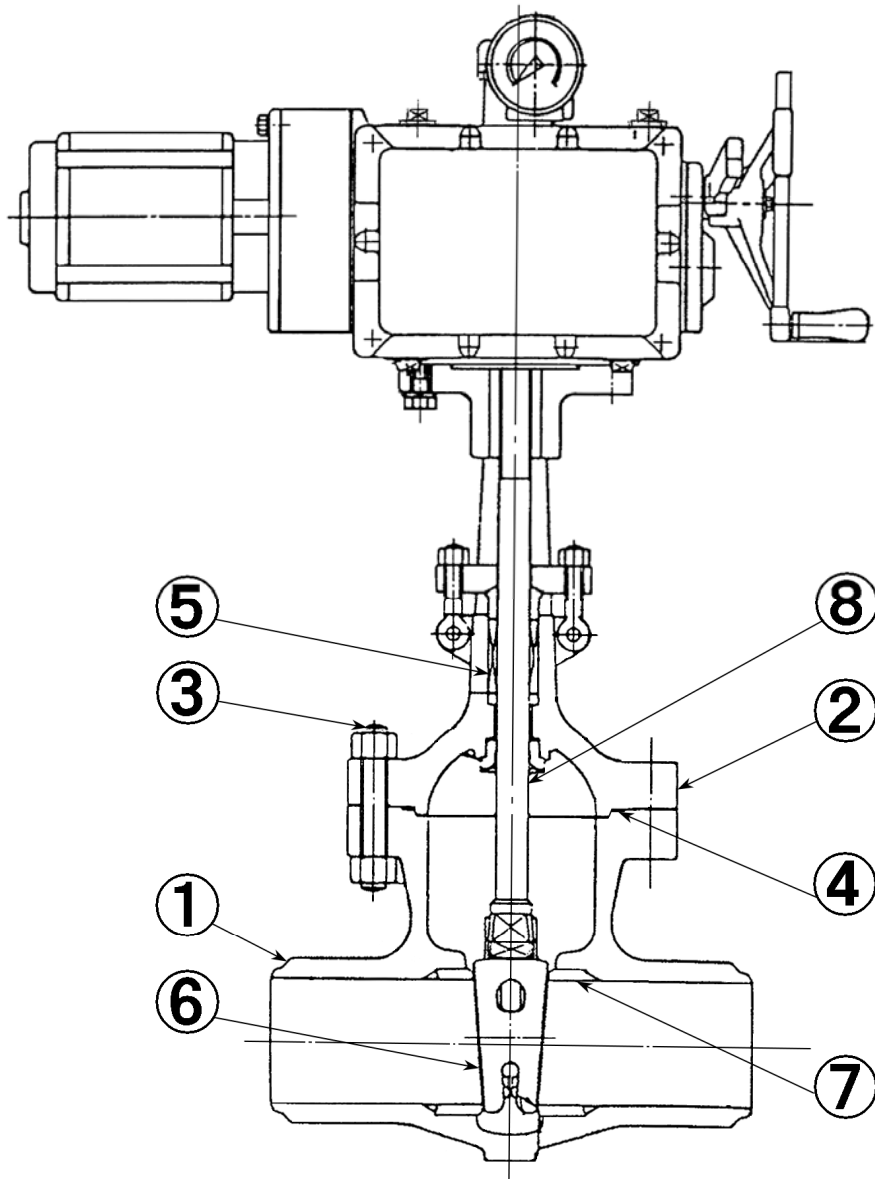
弁箱、弁蓋および弁体には炭素鋼鋳鋼を使用しており、蒸気に接している。

弁蓋ボルトをゆるめ、弁蓋を取り外すことにより、点検手入れが可能である。

大飯4号炉の主蒸気逃がし弁元弁の構造図を図2.1-3に示す。

#### (2) 材料および使用条件

大飯4号炉の主蒸気逃がし弁元弁の使用材料および使用条件を表2.1-5および表2.1-6に示す。



No.	部位
①	弁箱
②	弁蓋
③	弁蓋ボルト
④	ガスケット
⑤	パッキン
⑥	弁体
⑦	弁座
⑧	弁棒

図2.1-3 大飯4号炉 主蒸気逃がし弁元弁構造図

表2.1-5 大飯4号炉 主蒸気逃がし弁元弁主要部位の使用材料

部位	材料
弁箱	炭素鋼鋳鋼
弁蓋	炭素鋼鋳鋼
弁蓋ボルト	低合金鋼
ガスケット	消耗品・定期取替品
パッキン	消耗品・定期取替品
弁体	炭素鋼鋳鋼（ステライト肉盛）
弁座	炭素鋼（ステライト肉盛）
弁棒	ステンレス鋼

表2.1-6 大飯4号炉 主蒸気逃がし弁元弁の使用条件

最高使用圧力	約8.2MPa [gage]
最高使用温度	約298℃
内部流体	蒸気

#### 2.1.4 1次冷却材ポンプ冷却水供給ライン格納容器隔離弁

##### (1) 構造

大飯4号炉の1次冷却材ポンプ冷却水供給ライン格納容器隔離弁は電動仕切弁であり、原子炉補機冷却水系統に設置されている。

弁本体は流体を内包するバウンダリを構成する耐圧部（弁箱、弁蓋、弁蓋ボルト、ガスケット、パッキン）、流体を仕切る隔離部（弁体、弁座）および弁体を作動させる作動部（弁棒）からなる。

弁箱および弁体には炭素鋼鋳鋼、弁蓋には炭素鋼を使用しており、ヒドラジン水（防錆剤注入水）に接液している。

大飯4号炉の1次冷却材ポンプ冷却水供給ライン格納容器隔離弁の構造図を図2.1-4に示す。

##### (2) 材料および使用条件

大飯4号炉の1次冷却材ポンプ冷却水供給ライン格納容器隔離弁の使用材料および使用条件を表2.1-7および表2.1-8に示す。

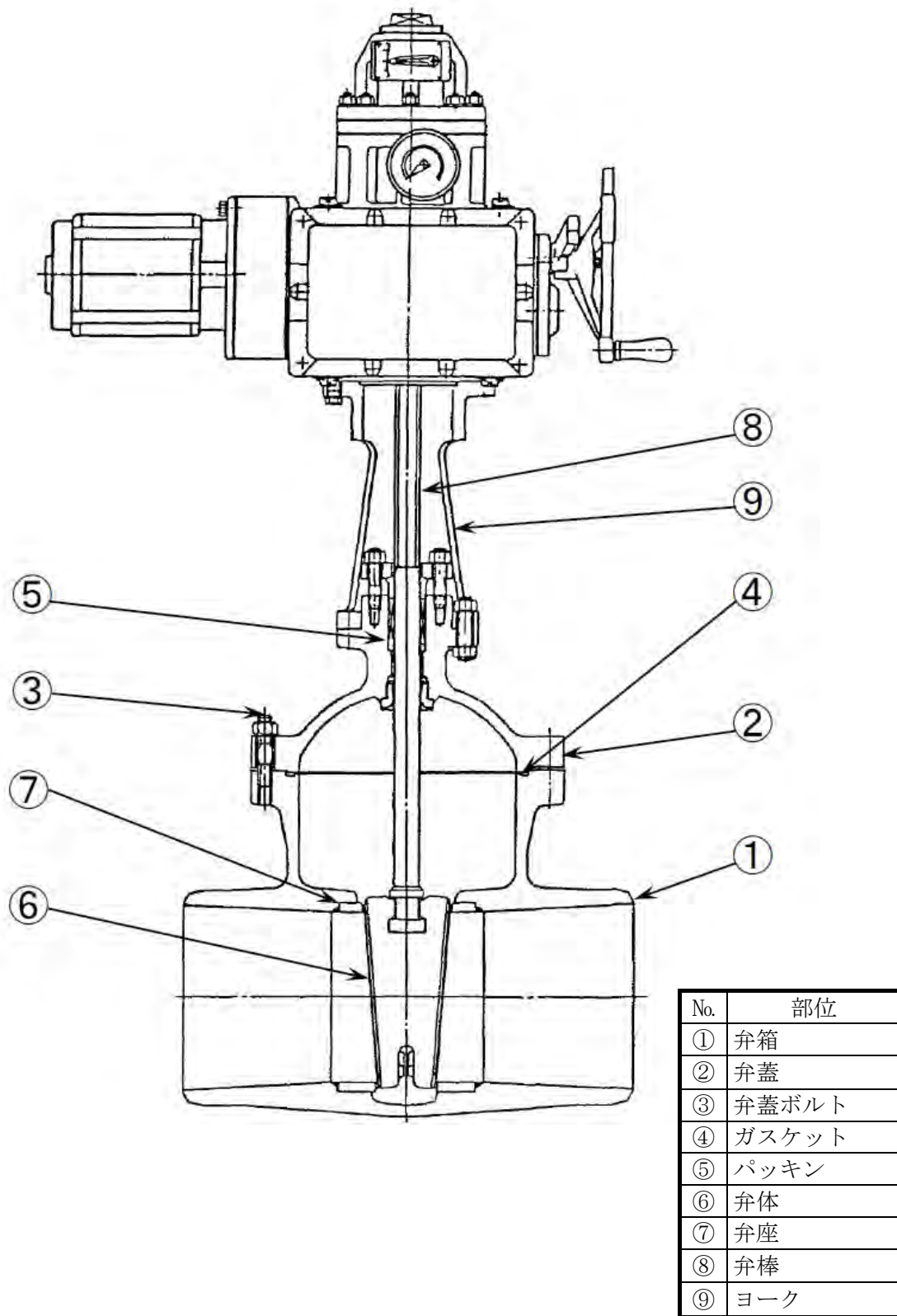


図2.1-4 大飯4号炉 1次冷却材ポンプ冷却水供給ライン格納容器隔離弁構造図

表2.1-7 大飯4号炉 1次冷却材ポンプ冷却水供給ライン格納容器隔離弁

主要部位の使用材料

部位	材料
弁箱	炭素鋼鋳鋼
弁蓋	炭素鋼
弁蓋ボルト	低合金鋼
ガスケット	消耗品・定期取替品
パッキン	消耗品・定期取替品
弁体	炭素鋼鋳鋼（ステライト肉盛）
弁座	炭素鋼（ステライト肉盛）
弁棒	ステンレス鋼
ヨーク	炭素鋼鋳鋼

表2.1-8 大飯4号炉 1次冷却材ポンプ冷却水供給ライン格納容器隔離弁

最高使用圧力	約 1.4MPa [gage]
最高使用温度	約 144℃
内部流体	ヒドラジン水



## 2.2 経年劣化事象の抽出

### 2.2.1 機能達成に必要な項目

仕切弁の機能である流体の仕切機能を維持するためには、次の3つの項目が必要である。

- ① バウンダリの維持
- ② 閉止機能の維持
- ③ 作動機能の維持

### 2.2.2 高経年化対策上着目すべき経年劣化事象

仕切弁個々について機能達成に必要な項目を考慮して主要な部位に展開した上で、個々の部位の構造、材料、使用条件（内部流体、圧力、温度等）および現在までの運転経験を考慮し、代表機器毎に表2.2-1に示すとおり想定される経年劣化事象を抽出した。

この結果、高経年化対策上着目すべき経年劣化事象（表2.2-1で○となっているもの）としては以下の事象がある。

#### (1) 弁箱の疲労割れ [余熱除去ポンプループレ高温側入口止め弁]

余熱除去ポンプループレ高温側入口止め弁はプラントの起動・停止時等に発生する内部流体のステップ状の大きな温度変化により、材料に疲労が蓄積することから、経年劣化に対する評価が必要である。

### 2.2.3 高経年化対策上着目すべき経年劣化事象ではない事象

以下の事象（表2.2-1で△となっているもの）については、想定される経年劣化事象であるが、

- 1) 想定した劣化傾向と実際の劣化傾向の乖離が考えがたい経年劣化事象であって、想定した劣化傾向等に基づき適切な保全活動を行っているもの
- 2) 現在までの運転経験や使用条件から得られた材料試験データとの比較等により、今後も経年劣化の進展が考えられない、または進展傾向が極めて小さいと考えられる経年劣化事象

に該当するものについては、高経年化対策上着目すべき経年劣化事象ではないと判断した。

上記の1)または2)に該当する事象であるが、保全によりその傾向が維持できていることを確認している事象（日常劣化管理事象）を以下に示す。

なお、日常劣化管理事象ではない事象はない。

#### (1) 弁体、弁座シート面の摩耗 [共通]

弁体、弁座シート面は弁の開閉により、摩耗が想定される。

しかしながら、分解点検時の目視確認により状態を確認し、必要に応じてシート面摺り合わせ手入れ、取替を行うことにより、機器の健全性を維持している。

したがって、今後も機能の維持は可能であることから、高経年化対策上着目すべき経年劣化事象ではない。

#### (2) 弁棒（パッキン受け部）の摩耗 [共通]

弁棒は開閉に伴うパッキン受け部との摺動により、摩耗が想定される。

しかしながら、分解点検時の目視確認により、機器の健全性を維持している。

したがって、今後も機能の維持は可能であることから、高経年化対策上着目すべき経年劣化事象ではない。

#### (3) 弁棒の腐食（隙間腐食） [共通]

弁棒はパッキンとの接触部において腐食が想定される。

しかしながら、分解点検時の目視確認により、機器の健全性を維持している。

したがって、今後も機能の維持は可能であることから、高経年化対策上着目すべき経年劣化事象ではない。

- (4) ヨークの腐食（全面腐食）〔余熱除去ポンプループ高温側入口止め弁、1次冷却材ポンプ冷却水供給ライン格納容器隔離弁〕

炭素鋼鋳鋼のヨークは、腐食が想定される。

しかしながら、大気接触部は塗装等により腐食を防止しており、塗膜等が健全であれば腐食進行の可能性は小さい。

また、巡視点検等で目視により塗膜等の状態を確認し、はく離等が認められた場合は必要に応じて補修することにより、機器の健全性を維持している。

したがって、今後も機能の維持は可能であることから、高経年化対策上着目すべき経年劣化事象ではない。

- (5) 弁箱等の腐食（流れ加速型腐食）〔主蒸気逃がし弁元弁〕

炭素鋼鋳鋼の弁箱、弁蓋、弁体および炭素鋼の弁座は、内部流体（蒸気）による流れ加速型腐食により減肉が想定される。

しかしながら、分解点検時の目視確認により、機器の健全性を維持している。

したがって、今後も機能の維持は可能であることから、高経年化対策上着目すべき経年劣化事象ではない。

- (6) 弁箱、弁蓋等の外面からの腐食（全面腐食）〔主蒸気逃がし弁元弁、1次冷却材ポンプ冷却水供給ライン格納容器隔離弁〕

炭素鋼鋳鋼または炭素鋼の弁箱、弁蓋等は、外面からの腐食が想定される。

しかしながら、大気接触部は塗装等により腐食を防止しており、塗膜等が健全であれば腐食進行の可能性は小さい。

また、巡視点検等で目視により塗膜等の状態を確認し、はく離等が認められた場合は必要に応じて補修することにより、機器の健全性を維持している。

したがって、今後も機能の維持は可能であることから、高経年化対策上着目すべき経年劣化事象ではない。

(7) 弁箱、弁蓋の熱時効 [余熱除去ポンプルーブ高温側入口止め弁]

弁箱、弁蓋はステンレス鋼であり、使用温度が250℃以上と高いため、熱時効による材料特性変化を起こす可能性があるが、熱時効は材質変化に加え、欠陥が存在し、かつ高い応力が存在する場合について検討が必要となる。

しかしながら、弁は接続される配管と比較して厚板に製造されていることから発生応力は小さく、製造時の非破壊検査で有意な欠陥がないことを確認し、さらに運転開始後60年を想定した疲労評価でも許容値を満足することから、評価期間において欠陥の発生する要因があるとは考えにくい。

したがって、今後も機能の維持は可能であることから、高経年化対策上着目すべき経年劣化事象ではない。

なお、分解点検時の目視確認により、機器の健全性を確認している。

(8) 弁蓋ボルトの腐食（全面腐食） [余熱除去ポンプルーブ高温側入口止め弁、補助給水フルフロー・ミニフローライン復水ピット入口弁、主蒸気逃がし弁元弁]

弁蓋ボルトは低合金鋼であり、ガスケットからの漏えいにより、内部流体によるボルトの腐食が想定される。

しかしながら、締付管理により漏えい防止を図っており、これまでに有意な腐食は認められておらず、今後もこれらの傾向が変化する要因があるとは考えがたい。

したがって、今後も機能の維持は可能であることから、高経年化対策上着目すべき経年劣化事象ではない。

なお、分解点検時の目視確認等により、機器の健全性を確認している。

(9) 弁体、弁棒の摩耗（連結部） [共通]

弁体と弁棒の連結部ははめ込み式であるため、弁内部の流れにより弁体が振動する可能性があり、連結部で摩耗が想定される。

しかしながら、弁体にはその振動等を拘束するための弁体ガイドを設けるとともに流れの影響を受けないよう開弁時には弁体を弁蓋内に収める構造としている。

したがって、今後も機能の維持は可能であることから、高経年化対策上着目すべき経年劣化事象ではない。

なお、分解点検時の目視確認により、機器の健全性を確認している。

(10) 弁棒の応力腐食割れ [共通]

1989年3月、川内2号炉の仕切弁で水素脆化型の応力腐食割れ(遅れ割れ)による弁棒のき裂損傷が発生しているが、弁開時にバックシートを効かせ過ぎたことにより過大な応力が発生したことが原因である。

しかしながら、大飯4号炉においては、手動弁は開弁時バックシートを効かせず、電動弁はバックシート部の発生応力を制限して弁開時のバックシート部に過大な応力が発生しないようにしている。

したがって、今後も機能の維持は可能であることから、高経年化対策上着目すべき経年劣化事象ではない。

なお、分解点検時の目視確認により、機器の健全性を確認している。

(11) 弁箱等の腐食(全面腐食) [1次冷却材ポンプ冷却水供給ライン格納容器隔離弁]

弁箱、弁蓋、弁体、弁座は炭素鋼鋳鋼または炭素鋼であり、内部流体による腐食が想定される。

しかしながら、内部流体はヒドラジン水(防錆剤注入水)で腐食が発生しがたい環境であり、これまでに有意な腐食は認められておらず、今後もこれらの傾向が変化する要因があるとは考えがたい。

したがって、今後も機能の維持は可能であることから、高経年化対策上着目すべき経年劣化事象ではない。

なお、分解点検時の目視確認により、機器の健全性を確認している。

2.2.4 消耗品および定期取替品

ガスケットおよびパッキンは分解点検時に取替える消耗品であり、長期使用はせず取替を前提としていることから、高経年化対策を見極める上での評価対象外とする。

表 2.2-1(1/4) 大飯4号炉 余熱除去ポンプループ高温側入口止め弁に想定される経年劣化事象

機能達成に必要な項目	部位	消耗品・定期取替品	材料	経年劣化事象						備考	
				減肉		割れ		材質変化			その他
				摩耗	腐食	疲労割れ	応力腐食割れ	熱時効	劣化		
バウンダリの維持	弁箱		ステンレス鋼鋳鋼			○		△		*1：隙間腐食	
	弁蓋		ステンレス鋼鋳鋼					△			
	弁蓋ボルト		低合金鋼		△						
	ガスケット	◎	—								
	パッキン	◎	—								
閉止機能の維持 作動機能の維持	弁体		ステンレス鋼鋳鋼 (ステライト肉盛)	△							
	弁座		ステンレス鋼 (ステライト肉盛)	△							
	弁棒		ステンレス鋼	△	△*1		△				
	ヨーク		炭素鋼鋳鋼		△						

○：高経年化対策上着目すべき経年劣化事象

△：高経年化対策上着目すべき経年劣化事象ではない事象（日常劣化管理事象）

表 2.2-1(2/4) 大飯4号炉 補助給水フルフロー・ミニフローライン復水ピット入口弁に想定される経年劣化事象

機能達成に必要な項目	部位	消耗品・定期取替品	材料	経年劣化事象						備考	
				減肉		割れ		材質変化			その他
				摩耗	腐食	疲労割れ	応力腐食割れ	熱時効	劣化		
バウンダリの維持	弁箱		ステンレス鋼鋳鋼							*1：隙間腐食	
	弁蓋		ステンレス鋼鋳鋼								
	弁蓋ボルト		低合金鋼		△						
	ガスケット	◎	—								
	パッキン	◎	—								
閉止機能の維持 作動機能の維持	弁体		ステンレス鋼鋳鋼 (ステライト肉盛)	△							
	弁座		ステンレス鋼 (ステライト肉盛)	△							
	弁棒		ステンレス鋼	△	△*1		△				

△：高経年化対策上着目すべき経年劣化事象ではない事象（日常劣化管理事象）

表 2.2-1 (3/4) 大飯 4 号炉 主蒸気逃がし弁元弁に想定される経年劣化事象

機能達成に必要な項目	部位	消耗品 ・定期 取替品	材料	経年劣化事象						備考	
				減肉		割れ		材質変化			その他
				摩耗	腐食	疲労 割れ	応力腐 食割れ	熱時効	劣化		
バウンダリの維持	弁箱		炭素鋼鋳鋼		△ <sup>*1,2</sup>					*1:流れ加速型 腐食 *2:全面腐食 (外面) *3:隙間腐食	
	弁蓋		炭素鋼鋳鋼		△ <sup>*1,2</sup>						
	弁蓋ボルト		低合金鋼		△						
	ガスケット	◎	—								
	パッキン	◎	—								
閉止機能の維持 作動機能の維持	弁体		炭素鋼鋳鋼 (ステライト肉盛)	△	△ <sup>*1</sup>						
	弁座		炭素鋼 (ステライト肉盛)	△	△ <sup>*1</sup>						
	弁棒		ステンレス鋼	△	△ <sup>*3</sup>		△				

△：高経年化対策上着目すべき経年劣化事象ではない事象（日常劣化管理事象）



表 2.2-1(4/4) 大飯4号炉 1次冷却材ポンプ冷却水供給ライン格納容器隔離弁に想定される経年劣化事象

機能達成に必要な項目	部位	消耗品・定期取替品	材料	経年劣化事象							備考
				減肉		割れ		材質変化		その他	
				摩耗	腐食	疲労割れ	応力腐食割れ	熱時効	劣化		
バウンダリの維持	弁箱		炭素鋼鋳鋼		△ <sup>*1,2</sup>						*1:全面腐食(内面) *2:全面腐食(外面) *3:隙間腐食
	弁蓋		炭素鋼		△ <sup>*1,2</sup>						
	弁蓋ボルト		低合金鋼								
	ガスケット	◎	—								
	パッキン	◎	—								
閉止機能の維持 作動機能の維持	弁体		炭素鋼鋳鋼 (ステライト肉盛)	△	△ <sup>*2</sup>						
	弁座		炭素鋼 (ステライト肉盛)	△	△ <sup>*2</sup>						
	弁棒		ステンレス鋼	△	△ <sup>*3</sup>		△				
	ヨーク		炭素鋼鋳鋼		△						

△：高経年化対策上着目すべき経年劣化事象ではない事象（日常劣化管理事象）

## 2.3 高経年化対策上着目すべき経年劣化事象の評価

### 2.3.1 弁箱の疲労割れ [余熱除去ポンプルーブ高温側入口止め弁]

#### a. 事象の説明

余熱除去ポンプルーブ高温側入口止め弁は、プラント起動・停止時等に熱過渡を繰り返し受けるため、疲労が蓄積する。

#### b. 技術評価

##### ① 健全性評価

余熱除去ポンプルーブ高温側入口止め弁の評価にあたっては、「日本機械学会 設計・建設規格(JSME S NC1-2005/2007)」に基づき評価を行った。

評価対象部位を図2.3-1に示す。

また、使用環境を考慮した疲労について、「日本機械学会 環境疲労評価手法(JSME S NF1-2009)」に基づき評価した。

疲労評価に用いた過渡回数を表2.3-1に示す。

なお、2014年度末までの運転実績に基づき推定した2015年度以降の評価対象期間での推定過渡回数を包含し、より保守的に設定した過渡回数とした。

評価結果を表2.3-2に示すが、許容値に対し余裕のある結果が得られている。

##### ② 現状保全

弁箱の疲労割れに対しては、定期的な分解点検時に弁内面の目視確認を実施し、有意な異常がないことを確認するとともに、定期的な漏えい確認を実施し健全性を確認している。さらに、高経年化技術評価に合わせて、実績過渡回数に基づく評価を実施することとしている。

##### ③ 総合評価

健全性評価結果から判断して、弁箱の疲労割れ発生の可能性はないと考える。

ただし、疲労評価は実績過渡回数に依存するため、今後実績過渡回数を把握し評価する必要がある。

また、弁箱の疲労割れによる機器の健全性への影響は漏えい確認により、また異常のないことは、目視確認により検知可能であり、点検手法として適切である。

c. 高経年化への対応

弁箱の疲労割れについては、実績過渡回数の確認を継続的に実施し、運転開始後60年時点の推定過渡回数を上回らないことを確認する。

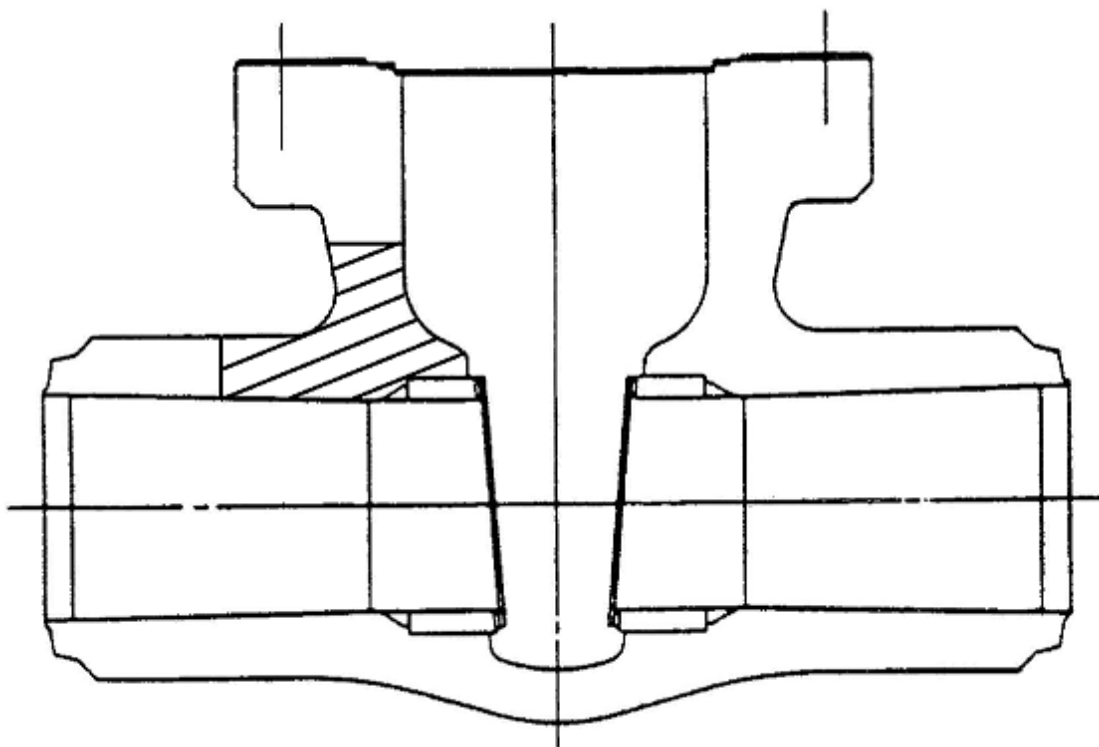


図2.3-1 大飯4号炉 余熱除去ポンプルーブ高温側入口止め弁の  
疲労評価対象部位（斜線部）

表2.3-1 大飯4号炉 余熱除去ポンプループ高温側入口止め弁の評価用過渡条件

運転状態 I

過渡項目	運転実績に基づく過渡回数	
	2014年度末時点	運転開始後60年 時点の推定値
起動(温度上昇率55.6℃/h)	26	74
停止(温度下降率55.6℃/h)	26	74
負荷上昇(負荷上昇率5%/min)	221	927
負荷減少(負荷減少率5%/min)	211	917
90%から100%へのステップ状負荷上昇	2	4
100%から90%へのステップ状負荷減少	2	4
100%からの大きいステップ状負荷減少	3	9
定常負荷運転時の変動*1	-	-
燃料交換	15	70
0%から15%への負荷上昇	27	75
15%から0%への負荷減少	18	60
1ループ停止/1ループ起動		
I) 停止	0	2
II) 起動	0	2

運転状態 II

過渡項目	運転実績に基づく過渡回数	
	2014年度末時点	運転開始後60年 時点の推定値
負荷の喪失	4	7
外部電源喪失	1	5
1次冷却材流量の部分喪失	0	2
100%からの原子炉トリップ		
I) 不注意な冷却を伴わないトリップ	2	6
II) 不注意な冷却を伴うトリップ	0	2
III) 不注意な冷却と安全注入を伴うトリップ	0	2
1次冷却系の異常な減圧	0	2
制御棒クラスタの落下	0	3
出力運転中の非常用炉心冷却系の誤起動	0	2
1次冷却系停止ループの誤起動	0	2
タービン回転試験	5	5
一次系漏えい試験	19	60

\*1: 「設計評価においては、1次冷却材温度は高温側±1.4℃、低温側は±2.4℃、1次冷却材圧力は+0.39MPa、-0.29MPa(+4.0kg/cm<sup>2</sup>、-3.0 kg/cm<sup>2</sup>)の変動があるものとしているが、この過渡項目の疲労累積係数への寄与は小さく、また、実際には通常運転中のゆらぎとして、このような変動は生じていない。」

表2.3-2 大飯4号炉 余熱除去ポンプループ高温側入口止め弁の疲労評価結果

部位	疲労累積係数 (許容値: 1 以下)	
	設計・建設規格 による解析	環境疲労評価手法 による解析
弁箱 (ステンレス鋼鋳鋼)	0.005	0.127

### 3. 代表機器以外への展開

本章では、2章で実施した代表機器の技術評価結果について、1章で実施したグループ化で代表機器となっていない機器への展開について検討した。

なお、経年劣化事象の抽出にあたっては、2章の代表機器における経年劣化事象の抽出と同様に、水平展開機器各々の構造、材料、使用条件等の特殊性を考慮して選定している。

#### 3.1 高経年化対策上着目すべき経年劣化事象

##### 3.1.1 弁箱の疲労割れ [1次冷却材系統仕切弁]

プラントの起動・停止時等に発生する1次冷却材のステップ状の大きな温度変化を受ける余熱除去ポンプループレ高温側入口止め弁の疲労評価結果では表2.3-2に示すように許容値に対して余裕があり、当該弁と同等以下の過渡しか受けないその他の弁についても、疲労割れが発生する可能性はないと考える。

また、弁箱の疲労割れによる機器の健全性への影響は漏えい確認により、また異常のないことは目視確認により検知可能であり、点検手法として適切である。

したがって、弁箱の疲労割れについては、現状保全項目に、高経年化対策の観点から追加すべきものはないと判断する。

### 3.2 高経年化対策上着目すべき経年劣化事象ではない事象

2.2.3の1)または2)に該当する事象であるが、保全によりその傾向が維持できていることを確認している事象（日常劣化管理事象）を以下に示す。

なお、日常劣化管理事象ではない事象はない。

#### 3.2.1 弁体、弁座または弁箱弁座部シート面の摩耗 [共通]

弁体、弁座または弁箱弁座部シート面は弁の開閉による摩耗が想定される。

しかしながら、分解点検時の目視確認により状態を確認し、必要に応じてシート面摺り合わせ手入れ、取替を行うことにより、機器の健全性を維持している。

したがって、今後も機能の維持は可能であることから、高経年化対策上着目すべき経年劣化事象ではない。

#### 3.2.2 弁棒（パッキン受け部）の摩耗 [共通]

弁棒は開閉に伴うパッキン受け部との摺動により、摩耗が想定される。

しかしながら、定期的な分解点検時に目視確認を行い、機器の健全性を維持している。

したがって、今後も機能の維持は可能であることから、高経年化対策上着目すべき経年劣化事象ではない。

#### 3.2.3 弁棒の腐食（隙間腐食） [共通]

弁棒はパッキンとの接触部において腐食が想定される。

しかしながら、分解点検時の目視確認により、機器の健全性を維持している。

したがって、今後も機能の維持は可能であることから、高経年化対策上着目すべき経年劣化事象ではない。

#### 3.2.4 ヨークの腐食（全面腐食） [ヨークのある弁共通]

炭素鋼鋳鋼または炭素鋼のヨークは、腐食が想定される。

しかしながら、大気接触部は塗装等により腐食を防止しており、塗膜等が健全であれば腐食進行の可能性は小さい。

また、巡視点検等で目視により塗膜等の状態を確認し、はく離等が認められた場合は必要に応じて補修することにより、機器の健全性を維持している。

したがって、今後も機能の維持は可能であることから、高経年化対策上着目すべき経年劣化事象ではない。

- 3.2.5 弁箱等の腐食（流れ加速型腐食）〔主蒸気系統、第3抽気系統、第4抽気系統、第5抽気系統、第6抽気系統、第7抽気系統、グランド蒸気系統、ポンプタービン駆動蒸気系統、ドレン系統、補助蒸気系統、主給水系統および復水系統の仕切弁〕

内部流体が蒸気または高速の水であり、炭素鋼鋳鋼または炭素鋼の弁箱、弁蓋、弁体、弁座を用いている弁には、内部流体による流れ加速型腐食により減肉が想定される。

しかしながら、分解点検時の目視確認により、機器の健全性を維持している。

したがって、今後も機能の維持は可能であることから、高経年化対策上着目すべき経年劣化事象ではない。

- 3.2.6 弁箱、弁蓋の外表面からの腐食（全面腐食）〔主蒸気系統、ポンプタービン駆動蒸気系統、グランド蒸気系統、ドレン系統、第3抽気系統、第4抽気系統、第5抽気系統、第6抽気系統、第7抽気系統、補助蒸気系統、主給水系統、補助給水系統、復水系統、消火水系統、換気空調系統、非常用ディーゼル発電機設備、原子炉補機冷却水系統および化学体積制御系統の仕切弁〕

炭素鋼鋳鋼または炭素鋼の弁箱、弁蓋は、外表面からの腐食が想定される。

しかしながら、大気接触部は塗装等により腐食を防止しており、塗膜等が健全であれば腐食進行の可能性は小さい。

また、巡視点検等で目視により塗膜等の状態を確認し、はく離等が認められた場合は必要に応じて補修することにより、機器の健全性を維持している。

したがって、今後も機能の維持は可能であることから、高経年化対策上着目すべき経年劣化事象ではない。

- 3.2.7 弁箱等の腐食（エロージョン）〔ドレン系統およびグランド蒸気系統の仕切弁〕

蒸気、凝縮水が流れる仕切弁のうち、高減圧部となる部位では流速が大きくなるため、弁箱、弁蓋、弁体、弁座にエロージョンによる減肉が想定される。

しかしながら、分解点検時の目視確認により、機器の健全性を維持している。

したがって、今後も機能の維持は可能であることから、高経年化対策上着目すべき経年劣化事象ではない。

### 3.2.8 弁箱等の腐食（全面腐食）〔補助給水系統、換気空調系統および消火水系統の仕切弁〕

炭素鋼鋳鋼または炭素鋼の弁箱、弁蓋、弁体、弁座を持つ弁のうち、内部流体が飽和溶存酸素濃度（最大約8ppm）水である弁については、長期使用により腐食が想定される。

しかしながら、分解点検時の目視確認により、機器の健全性を維持している。

したがって、今後も機能の維持は可能であることから、高経年化対策上着目すべき経年劣化事象ではない。

### 3.2.9 弁箱、弁蓋の熱時効〔ステンレス鋼鋳鋼製の弁共通〕

ステンレス鋼鋳鋼の弁箱、弁蓋であり、使用温度が250℃以上と高いものは、熱時効による材料特性変化を起こす可能性があるが、熱時効は材質変化に加え、欠陥が存在し、かつ高い応力が存在する場合について検討が必要となる。

しかしながら、弁は接続される配管と比較して厚板に製造されていることから発生応力は小さく、製造時の非破壊検査で有意な欠陥がないことを確認し、さらに運転開始後60年を想定した疲労評価でも許容値を満足することを代表機器において確認していることから、評価期間において欠陥の発生する要因があるとは考えにくい。

したがって、今後も機能の維持は可能であることから、高経年化対策上着目すべき経年劣化事象ではない。

なお、分解点検時の目視確認により、機器の健全性を確認している。

### 3.2.10 弁蓋ボルトの腐食（全面腐食）〔低合金鋼製または炭素鋼製の弁蓋ボルトのある弁共通〕

弁蓋ボルトは、ガスケットからの漏えいにより、内部流体によるボルトの腐食が想定される。

しかしながら、締付管理により漏えい防止を図っており、これまでに有意な腐食は認められておらず、今後もこれらの傾向が変化する要因があるとは考えがたい。

したがって、今後も機能の維持は可能であることから、高経年化対策上着目すべき経年劣化事象ではない。

なお、分解点検時の目視確認等により、機器の健全性を確認している。



### 3.2.11 弁体、弁棒の摩耗（連結部） [共通]

弁体と弁棒の連結部ははめ込み式であるため、弁内部の流れにより弁体が振動する可能性があり、連結部の摩耗が想定される。

しかしながら、弁体にはその振動等を拘束するための弁体ガイドを設けるとともに、流れの影響を受けないよう開弁時には弁体を弁蓋内に収める構造としている。

したがって、今後も機能の維持は可能であることから、高経年化対策上着目すべき経年劣化事象ではない。

なお、分解点検時の目視確認により、機器の健全性を確認している。

### 3.2.12 弁棒の応力腐食割れ [共通]

1989年3月、川内2号炉の仕切弁で水素脆化型の応力腐食割れ(遅れ割れ)による弁棒のき裂損傷が発生しているが、弁開時にバックシートを効かせ過ぎたことにより過大な応力が発生したことが原因である。

しかしながら、大飯4号炉においては、手動弁は開弁時バックシートを効かせず、電動弁、空気作動弁はバックシート部の発生応力を制限して弁開時のバックシート部に過大な応力が発生しないようにしている。

したがって、今後も機能の維持は可能であることから、高経年化対策上着目すべき経年劣化事象ではない。

なお、分解点検時の目視確認により、機器の健全性を確認している。

### 3.2.13 弁箱等の腐食（全面腐食） [化学体積制御系統、原子炉補機冷却水系統、補助給水系統、非常用ディーゼル発電機設備]

炭素鋼鋳鋼、炭素鋼または鋳鉄の弁箱等は、内部流体による腐食が想定される。

しかしながら、内部流体はヒドラジン水（防錆剤注入水）、亜硝酸水（防錆剤注入水）または油で腐食が発生しがたい環境であり、これまでに有意な腐食は認められておらず、今後もこれらの傾向が変化する要因があるとは考えがたい。

したがって、今後も機能の維持は可能であることから、高経年化対策上着目すべき経年劣化事象ではない。

なお、分解点検時の目視確認により、機器の健全性を確認している。

## 1. 2 玉形弁

### [対象機器]

- ① 1次冷却材系統玉形弁
- ② 化学体積制御系統玉形弁
- ③ 安全注入系統玉形弁
- ④ 余熱除去系統玉形弁
- ⑤ 格納容器内部スプレイ系統玉形弁
- ⑥ 燃料ピット冷却系統玉形弁
- ⑦ 燃料取替用水系統玉形弁
- ⑧ 1次系試料採取系統玉形弁
- ⑨ 主蒸気系統玉形弁
- ⑩ 補助蒸気系統玉形弁
- ⑪ 主給水系統玉形弁
- ⑫ 復水系統玉形弁
- ⑬ 補助給水系統玉形弁
- ⑭ 蒸気発生器ブローダウン系統玉形弁
- ⑮ 原子炉補機冷却水系統玉形弁
- ⑯ 計器用空気系統玉形弁
- ⑰ 非常用ディーゼル発電機設備玉形弁
- ⑱ 高圧注入系統玉形弁
- ⑲ タービンEHガバナ制御油系統玉形弁
- ⑳ グランド蒸気系統玉形弁
- ㉑ ポンプタービン駆動蒸気系統玉形弁
- ㉒ ドレン系統玉形弁
- ㉓ 消火水系統玉形弁
- ㉔ 換気空調系統玉形弁
- ㉕ 原子炉格納設備玉形弁
- ㉖ 雑用空気系統玉形弁
- ㉗ タービン潤滑油系統玉形弁
- ㉘ 海水系統玉形弁

## 目次

1. 技術評価対象機器および代表機器の選定 .....	1
1.1 グループ化の考え方および結果 .....	1
1.2 代表機器の選定 .....	1
2. 代表機器の技術評価 .....	7
2.1 構造、材料および使用条件 .....	7
2.2 経年劣化事象の抽出 .....	25
2.3 高経年化対策上着目すべき経年劣化事象の評価 .....	35
3. 代表機器以外への展開 .....	39
3.1 高経年化対策上着目すべき経年劣化事象 .....	39
3.2 高経年化対策上着目すべき経年劣化事象ではない事象 .....	40

## 1. 技術評価対象機器および代表機器の選定

大飯4号炉で使用されている玉形弁の主な仕様を表1-1に示す。

これらの玉形弁を設置場所、内部流体および材料の観点からグループ化し、それぞれのグループより以下のとおり代表機器を選定した。

### 1.1 グループ化の考え方および結果

表1-1に示す玉形弁について、設置場所、内部流体および材料を分離基準として考えると、合計6個のグループに分類される。

### 1.2 代表機器の選定

#### (1) 設置場所：屋内、材料：ステンレス鋼、内部流体：1次冷却材

このグループには1次冷却材系統、化学体積制御系統、安全注入系統、余熱除去系統、格納容器内部スプレイ系統、燃料取替用水系統、燃料ピット冷却系統および1次系試料採取系統の玉形弁が属するが、重要度が高い抽出ライン第1止め弁を代表機器とする。

#### (2) 設置場所：屋内、材料：ステンレス鋼、内部流体：蒸気、給水、純水またはヒドラジン水

このグループには1次冷却材系統、主蒸気系統、補助蒸気系統、主給水系統、復水系統、補助給水系統、蒸気発生器ブローダウン系統、化学体積制御系統、格納容器内部スプレイ系統および原子炉補機冷却水系統の玉形弁が属するが、重要度および温度が高い加圧器圧力計・水位計上部元弁を代表機器とする。

#### (3) 設置場所：屋内、材料：ステンレス鋼、内部流体：希ガス等、空気、窒素または油

このグループには1次冷却材系統、1次系試料採取系統、原子炉補機冷却水系統、計器用空気系統、非常用ディーゼル発電機設備、格納容器内部スプレイ系統、高圧注入系統、補助給水系統およびタービンEHガバナ制御油系統の玉形弁が属するが、重要度が高く、原子炉格納容器バウンダリである加圧器逃がしタンクガス分析ライン格納容器第1隔離弁を代表機器とする。

#### (4) 設置場所：屋内外、材料：炭素鋼または低合金鋼、内部流体：蒸気、給水、淡水または純水

このグループには主蒸気系統、グラウンド蒸気系統、ポンプタービン駆動蒸気系統、補助蒸気系統、ドレン系統、主給水系統、復水系統、補助給水系統、蒸気発生器ブ

ローダウン系統、消火水系統および換気空調系統の玉形弁が属するが、重要度および温度が高い主蒸気逃がし弁を代表機器とする。

- (5) 設置場所：屋内、材料：炭素鋼、鋳鉄、銅合金、内部流体：窒素、空気、油、ヒドラジン水、亜硝酸水、純水またはフロンガス

このグループには安全注入系統、原子炉補機冷却水系統、原子炉格納設備、計器用空気系統、雑用空気系統、化学体積制御系統、高圧注入系統、補助給水系統、非常用ディーゼル発電機設備、タービンEHガバナ制御油系統、タービン潤滑油系統および換気空調系統の玉形弁が属するが、重要度、温度および圧力が高い蓄圧タンク窒素供給ライン格納容器隔離弁を代表機器とする。

- (6) 設置場所：屋外、材料：銅合金、内部流体：海水

このグループには海水系統の玉形弁のみが属することから、海水ポンプモータ冷却水流量調整弁を代表機器とする。

表1-1 (1/4) 大飯4号炉 玉形弁の主な仕様

分離基準			台数	該当系統	代表系統選定基準				代表機器の選定		
設置場所	材料	内部流体			口径 (B)	重要度*2	使用条件		代表系統	代表弁	選定理由
							最高使用圧力 (MPa) [gage]	最高使用温度 (°C)			
屋内	ステンレス鋼	1次冷却材	41	1次冷却材系統	3/4~4	PS-1、MS-1、重*3	約20.0	約360	◎	抽出ライン第1止め弁 (3B)	重要度
			65	化学体積制御系統	3/4~4	MS-1、PS-2、MS-2、高*1、重*3	約20.0	約343			
			21	安全注入系統	3/4~6	MS-1、MS-2、高*1、重*3	約17.2	約150			
			17	余熱除去系統	3/4~3	MS-1、PS-2、MS-2、高*1	約17.2	約200			
			15	格納容器内部スプレイ系統	1/2~8	MS-1、高*1、重*3	約2.8	約150			
			6	燃料取替用水系統	3/4~4	MS-2	約1.4	約95			
			1	燃料ピット冷却系統	4	MS-2	約1.4	約95			
			35	1次系試料採取系統	3/8~3/4	MS-1、MS-2、高*1、重*3	約17.2	約360			
屋内	ステンレス鋼	蒸気	5	1次冷却材系統	3/4	MS-1、高*1	約17.2	約360	◎	加圧器圧力計・水位計上部元弁 (3/4B)	重要度、温度
			25	主蒸気系統	3/4	MS-1、高*1、重*3	約8.2	約298			
			4	補助蒸気系統	3/4~8	高*1	約1.0	約185			
		給水	56	主給水系統	3/4	MS-1、MS-2、高*1	約10.3	約298			
			5	復水系統	1/2~1	高*1	約4.1	約200			
			21	補助給水系統	1/4~6	MS-1、MS-2、高*1	約13.1	約40			
			20	蒸気発生器ブローダウン系統	3/8	MS-1、高*1、重*3	約8.2	約298			
		純水	1	化学体積制御系統	2	MS-2	約1.4	約65			
			ヒドラジン水	14	格納容器内部スプレイ系統	1/2~3/4	MS-1、MS-2	約2.8			
		2		原子炉補機冷却水系統	3/4	MS-2	約0.3	約95			

\*1：最高使用温度が95°Cを超え、または最高使用圧力が1900kPaを超える環境下にある原子炉格納容器外の重要度クラス3の機器。

\*2：機能は最上位の機能を示す。

\*3：重要度クラスとは別に常設重大事故等対処設備に属する機器および構造物であることを示す。

表1-1 (2/4) 大飯4号炉 玉形弁の主な仕様

分離基準			台数	該当系統	代表系統選定基準				代表機器の選定		
設置場所	材料	内部流体			口径(B)	重要度*2	使用条件		代表系統	代表弁	選定理由
							最高使用圧力 (MPa) [gage]	最高使用温度 (°C)			
屋内	ステンレス鋼	希ガス等	2	1次冷却材系統	3/8	MS-1、重*3	約0.7	約170	◎	加圧器逃がしタンクガス分析ライン格納容器第1隔離弁 (3/8B)	重要度、原子炉格納容器ハブカンダリ
			9	1次系試料採取系統	3/4~1	MS-1、高*1、重*3	約1.0	約144			
			2	原子炉補機冷却水系統	6	重*3	約1.4	約175			
			44	計器用空気系統	3/4~3	MS-1、MS-2、重*3	約1.0	約300			
			18	非常用ディーゼル発電機設備	1/8~1	MS-1、高*1、重*3	約3.2	約90			
		窒素	3	原子炉補機冷却水系統	3/4~1	MS-2、重*3	約0.3	約95			
			4	格納容器内部スプレイ系統	3/4	MS-2	約0.07	約65			
		油	4	高圧注入系統	1/2	MS-1	約2.0	約316			
			2	補助給水系統	1/2	MS-1	約0.7	約80			
			2	非常用ディーゼル発電機設備	3/4	MS-1	約0.8	約85			
			8	タービンEHガバナ制御油系統	1/4	高*1	約16.2	約75			

\*1：最高使用温度が95°Cを超え、または最高使用圧力が1900kPaを超える環境下にある原子炉格納容器外の重要度クラス3の機器。

\*2：機能は最上位の機能を示す。

\*3：重要度クラスとは別に常設重大事故等対処設備に属する機器および構造物であることを示す。

表1-1 (3/4) 大飯4号炉 玉形弁の主な仕様

分離基準			台数	該当系統	代表系統選定基準				代表機器の選定		
設置場所	材料	内部流体			口径 (B)	重要度*2	使用条件		代表系統	代表弁	選定理由
							最高使用圧力 (MPa) [gage]	最高使用温度 (°C)			
屋内外	炭素鋼・ 低合金鋼	蒸気	37	主蒸気系統	1/2~8	MS-1、高*1、重*3	約8.2	約298	◎	主蒸気逃がし弁 (6B)	重要度、 温度
			25	グラント蒸気系統	1/2~8	高*1	約8.2	約298			
			2	ポンプタービン駆動蒸気系統	3/4~1	MS-1、高*1	約8.2	約298			
			11	補助蒸気系統	1/2~8	高*1	約8.2	約298			
			23	ドレン系統	1・1/2~6	高*1	約8.2	約298			
		給水	39	主給水系統	1/2~16	高*1	約10.3	約235			
			20	ドレン系統	2~10	高*1	約8.2	約298			
			32	復水系統	1/2~20	高*1	約4.2	約200			
			14	補助給水系統	1/2~3	MS-1、重*3	約13.1	約40			
			8	蒸気発生器ブローダウン系統	3	MS-1、重*3	約8.2	約298			
			屋内	炭素鋼	淡水	5	消火水系統	3/4~4			
12	換気空調系統	1~4				MS-1、MS-2、重*3	約1.0	約144			
9	補助蒸気系統	1~3			高*1	約3.2	約240				

\*1：最高使用温度が95°Cを超え、または最高使用圧力が1900kPaを超える環境下にある原子炉格納容器外の重要度クラス3の機器。

\*2：機能は最上位の機能を示す。

\*3：重要度クラスとは別に常設重大事故等対処設備に属する機器および構造物であることを示す。



表1-1 (4/4) 大飯4号炉 玉形弁の主な仕様

分離基準			台数	該当系統	代表系統選定基準			代表機器の選定			
設置場所	材料	内部流体			口径 (B)	重要度*2	使用条件		代表系統	代表弁	選定理由
							最高使用圧力 (MPa) [gage]	最高使用温度 (°C)			
屋内	炭素鋼	窒素	2	安全注入系統	3/4~1	MS-1、重*3	約17.2	約144	◎	蓄圧タンク窒素供給ライン格納容器隔離弁 (1B)	重要度、温度、圧力
			1	原子炉補機冷却水系統	1	重*3	約0.3	約95			
		空気	2	原子炉格納設備	3/4	MS-1、重*3	約0.4	約144			
			14	計器用空気系統	1/2~4	MS-1、MS-2、重*3	約0.8	約144			
			2	雑用空気系統	3/4~2	MS-1、重*3	約0.8	約144			
	炭素鋼			油	2	化学体積制御系統	1	MS-1			
	2	高圧注入系統	3/4		MS-1	約0.5	約100				
	3	補助給水系統	1/2~1・1/2		MS-1	約0.7	約80				
	46	非常用ディーゼル発電機設備	1/2~6		MS-1、重*3	約0.8	約85				
	44	タービンEHガバナ制御油系統	1/8~1・1/4		高*1	約16.2	約75				
	3	タービン潤滑油系統	1/4		高*1	約2.8	約80				
	铸铁		1	化学体積制御系統	1・1・1/2	MS-1	約1.0	約70			
	炭素鋼	ヒドラジン水	115	原子炉補機冷却水系統	1/2~6	MS-1、MS-2、重*3	約1.4	約144			
	炭素鋼・铸铁	亜硝酸水	22	非常用ディーゼル発電機設備	1/2~8	MS-1	約0.5	約90			
	銅合金	純水	8	換気空調系統	1/4	MS-1	約1.0	約45			
			32	換気空調系統	1/4~3/4	MS-1	約0.1	約100			
		油	1	化学体積制御系統	1	MS-1	約1.0	約70			
			24	換気空調系統	1/4~3/4	MS-1	約0.4	約100			
			2	非常用ディーゼル発電機設備	3/8	MS-1	大気圧	約85			
	屋外	銅合金	海水	2	海水系統	1	MS-1	約0.7			

\*1：最高使用温度が95°Cを超え、または最高使用圧力が1900kPaを超える環境下にある原子炉格納容器外の重要度クラス3の機器。

\*2：機能は最上位の機能を示す。

\*3：重要度クラスとは別に常設重大事故等対処設備に属する機器および構造物であることを示す。

## 2. 代表機器の技術評価

本章では1章で代表機器とした以下の6種類の玉形弁について技術評価を実施する。

- ① 抽出ライン第1止め弁
- ② 加圧器圧力計・水位計上部元弁
- ③ 加圧器逃がしタンクガス分析ライン格納容器第1隔離弁
- ④ 主蒸気逃がし弁
- ⑤ 蓄圧タンク窒素供給ライン格納容器隔離弁
- ⑥ 海水ポンプモータ冷却水流量調整弁

### 2.1 構造、材料および使用条件

#### 2.1.1 抽出ライン第1止め弁

##### (1) 構造

大飯4号炉の抽出ライン第1止め弁は空気作動玉形弁であり、1次冷却材系統に設置されている。

弁本体は流体を内包するバウンダリを構成する耐圧部（弁箱、弁蓋、弁蓋ボルト、ガスケット、パッキン）、流体を仕切る隔離部（弁体、弁座）および弁体を作動させる作動部（弁棒）からなる。

弁箱および弁蓋にはステンレス鋼を使用しており、1次冷却材に接液している。

大飯4号炉の抽出ライン第1止め弁の構造図を図2.1-1に示す。

##### (2) 材料および使用条件

大飯4号炉の抽出ライン第1止め弁の使用材料および使用条件を表2.1-1および表2.1-2に示す。

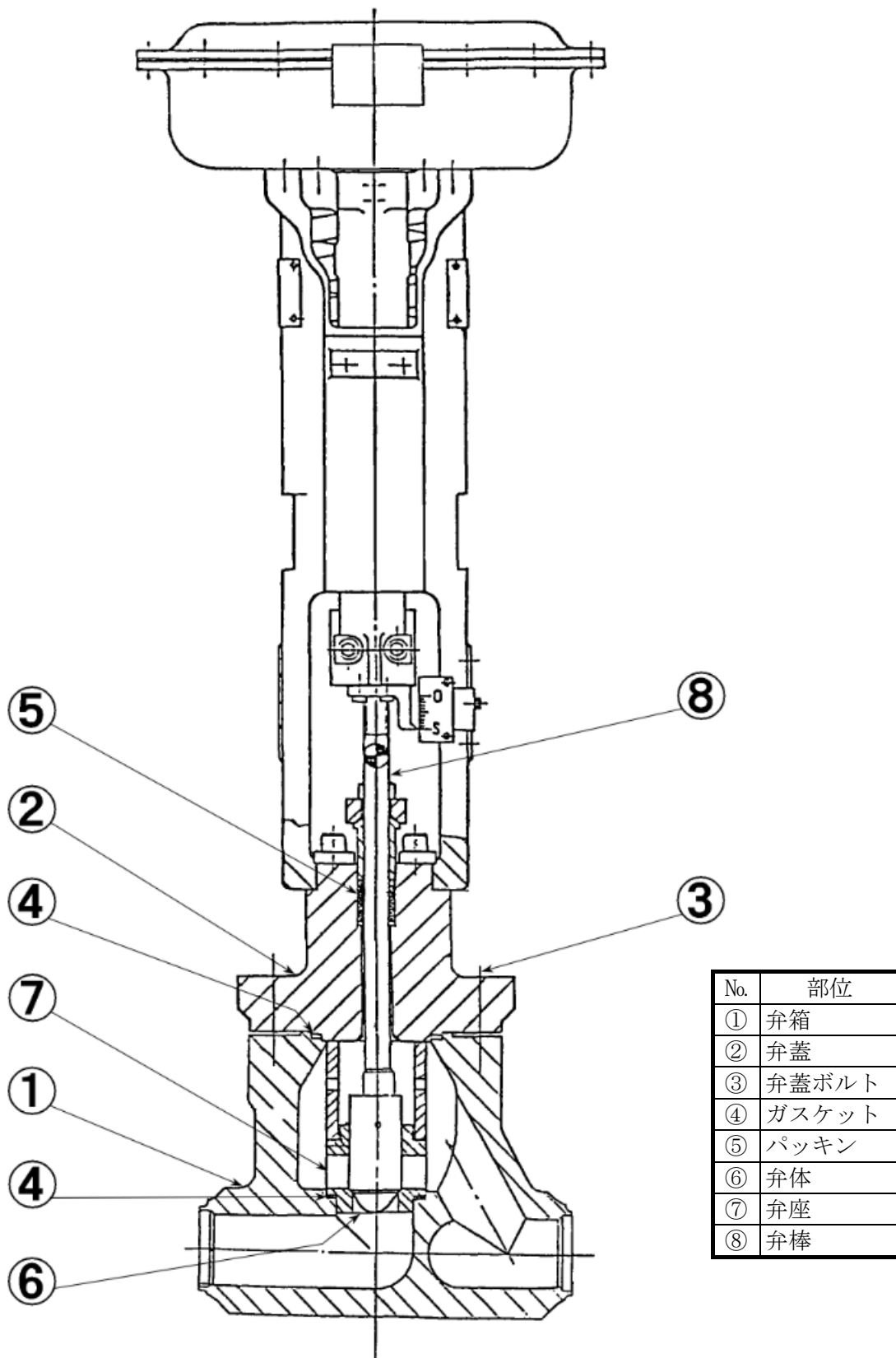


図2.1-1 大飯4号炉 抽出ライン第1止め弁構造図

表2.1-1 大飯4号炉 抽出ライン第1止め弁主要部位の使用材料

部位	材料
弁箱	ステンレス鋼
弁蓋	ステンレス鋼
弁蓋ボルト	耐熱鋼
ガスケット	消耗品・定期取替品
パッキン	消耗品・定期取替品
弁体	ステンレス鋼 (ステライト肉盛)
弁座	ステンレス鋼 (ステライト肉盛)
弁棒	ステンレス鋼

表2.1-2 大飯4号炉 抽出ライン第1止め弁の使用条件

最高使用圧力	約17.2MPa [gage]
最高使用温度	約343℃
内部流体	1次冷却材

## 2.1.2 加圧器圧力計・水位計上部元弁

### (1) 構造

大飯4号炉の加圧器圧力計・水位計上部元弁は手動玉形弁であり、1次冷却材系統に設置されている。

弁本体は流体を内包するバウンダリを構成する耐圧部（弁箱、弁蓋、ダイヤフラム、パッキン）、流体を仕切る隔離部（弁体）および弁体を作動させる作動部（弁棒）からなる。

弁箱、弁蓋および弁体にはステンレス鋼を使用しており、蒸気に接している。

大飯4号炉の加圧器圧力計・水位計上部元弁の構造図を図2.1-2に示す。

### (2) 材料および使用条件

大飯4号炉の加圧器圧力計・水位計上部元弁の使用材料および使用条件を表2.1-3および表2.1-4に示す。

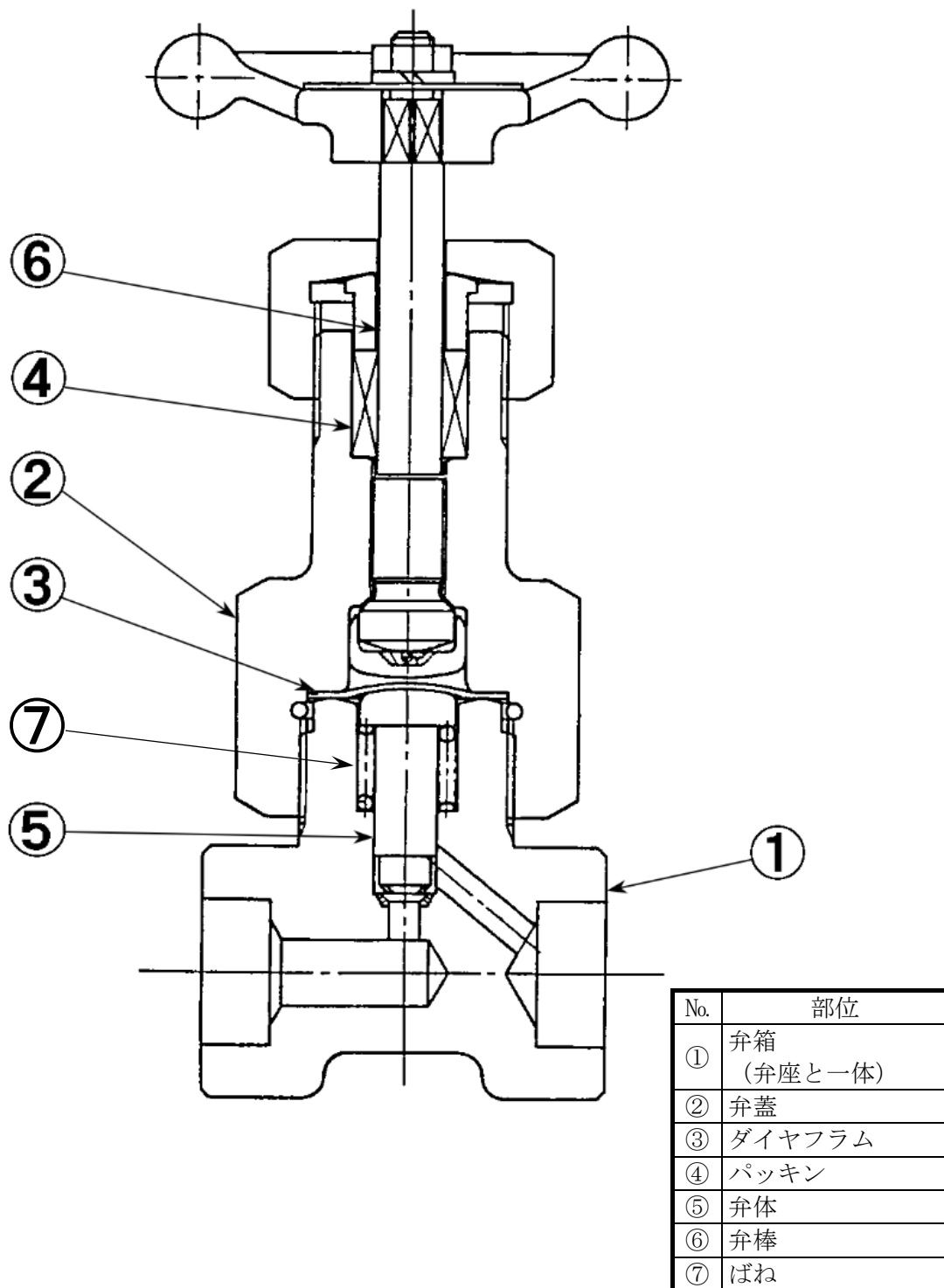


図2.1-2 大飯4号炉 加圧器圧力計・水位計上部元弁構造図

表2.1-3 大飯4号炉 加圧器圧力計・水位計上部元弁主要部位の使用材料

部位	材料
弁箱（弁座と一体）	ステンレス鋼（ステライト肉盛）
弁蓋	ステンレス鋼
ダイヤフラム	消耗品・定期取替品
パッキン	消耗品・定期取替品
弁体	ステンレス鋼（ステライト肉盛）
弁棒	ステンレス鋼
ばね	ステンレス鋼

表2.1-4 大飯4号炉 加圧器圧力計・水位計上部元弁の使用条件

最高使用圧力	約17.2MPa [gage]
最高使用温度	約360℃
内部流体	蒸気

### 2.1.3 加圧器逃がしタンクガス分析ライン格納容器第1隔離弁

#### (1) 構造

大飯4号炉の加圧器逃がしタンクガス分析ライン格納容器第1隔離弁は空気作動玉形弁であり、1次冷却材系統に設置されている。

弁本体は流体を内包するバウンダリを構成する耐圧部（弁箱、弁蓋、弁蓋ボルト、ガスケット、パッキン）、流体を仕切る隔離部（弁体（弁棒と一体））からなる。

弁箱、弁蓋および弁体にはステンレス鋼を使用しており、希ガス等に接している。

大飯4号炉の加圧器逃がしタンクガス分析ライン格納容器第1隔離弁の構造図を図2.1-3に示す。

#### (2) 材料および使用条件

大飯4号炉の加圧器逃がしタンクガス分析ライン格納容器第1隔離弁の使用材料および使用条件を表2.1-5および表2.1-6に示す。



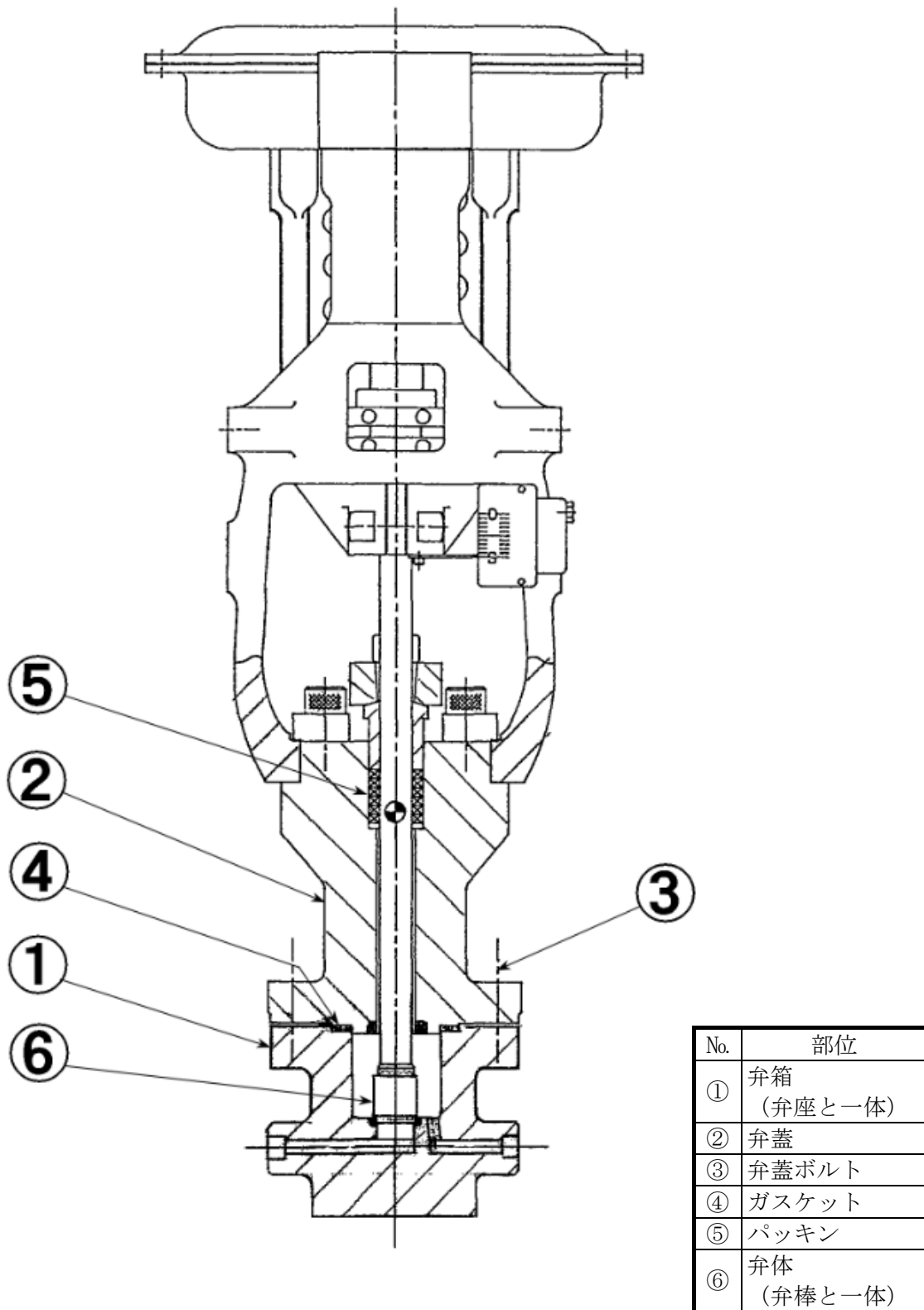


図2.1-3 大飯4号炉 加圧器逃がしタンクガス分析ライン格納容器第1隔離弁構造図

表2.1-5 大飯4号炉 加圧器逃がしタンクガス分析ライン格納容器第1隔離弁の使用材料

部位	材料
弁箱（弁座と一体）	ステンレス鋼（ステライト肉盛）
弁蓋	ステンレス鋼（ステライト肉盛）
弁蓋ボルト	耐熱鋼
ガスケット	消耗品・定期取替品
パッキン	消耗品・定期取替品
弁体 （弁棒と一体）	ステンレス鋼

表2.1-6 大飯4号炉 加圧器逃がしタンクガス分析ライン格納容器第1隔離弁の使用条件

最高使用圧力	約0.7MPa [gage]
最高使用温度	約170℃
内部流体	希ガス等

#### 2.1.4 主蒸気逃がし弁

##### (1) 構造

大飯4号炉の主蒸気逃がし弁は空気作動玉形弁であり、主蒸気系統に設置されている。

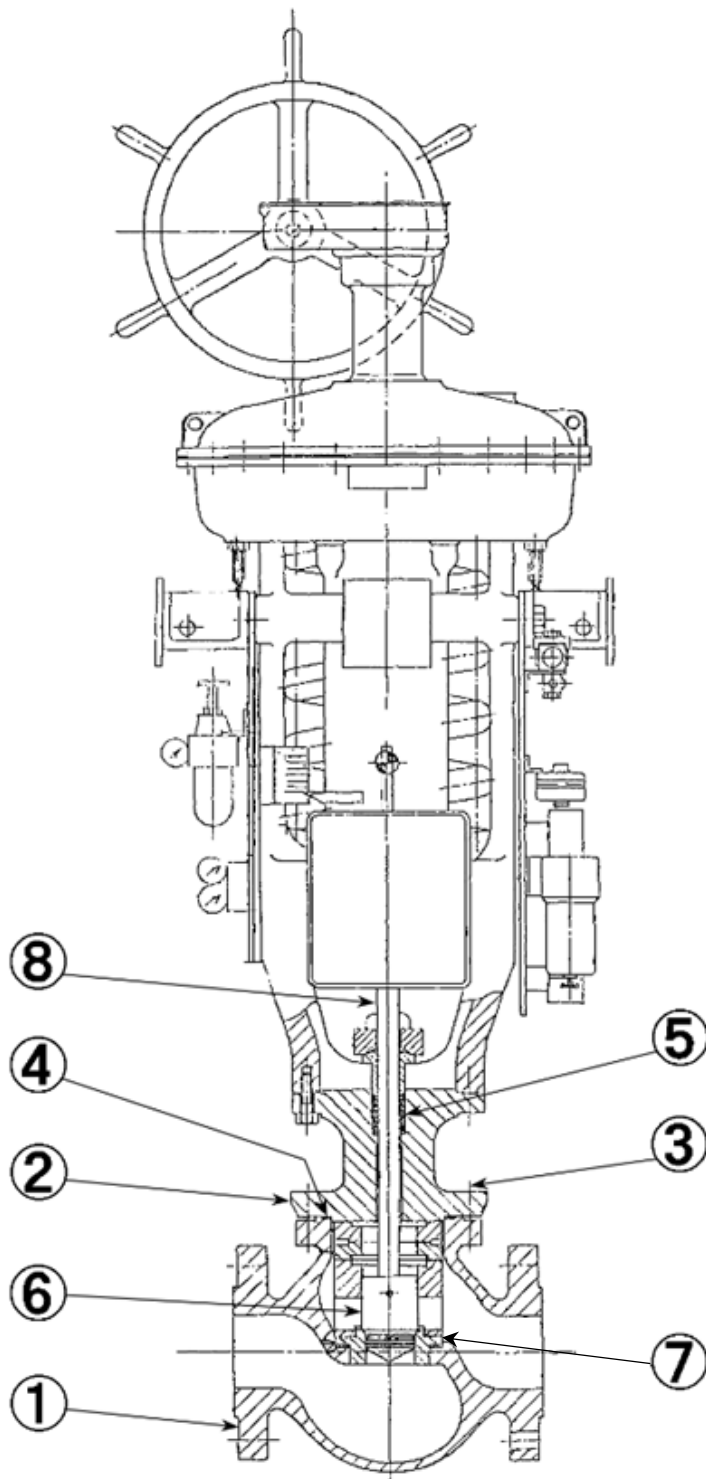
弁本体は流体を内包するバウンダリを構成する耐圧部（弁箱、弁蓋、弁蓋ボルト、ガスケット、パッキン）、流体を仕切る隔離部（弁体、弁座）および弁体を作動させる作動部（弁棒）からなる。

弁箱および弁蓋には低合金鋼鋳鋼、弁体にはステンレス鋼を使用しており、蒸気に接している。

大飯4号炉の主蒸気逃がし弁の構造図を図2.1-4に示す。

##### (2) 材料および使用条件

大飯4号炉の主蒸気逃がし弁の使用材料および使用条件を表2.1-7および表2.1-8に示す。



No.	部位
①	弁箱
②	弁蓋
③	弁蓋ボルト
④	ガスケット
⑤	パッキン
⑥	弁体
⑦	弁座
⑧	弁棒

図2.1-4 大飯4号炉 主蒸気逃がし弁構造図

表2.1-7 大飯4号炉 主蒸気逃がし弁主要部位の使用材料

部位	材料
弁箱	低合金鋼鑄鋼
弁蓋	低合金鋼鑄鋼
弁蓋ボルト	低合金鋼
ガスケット	消耗品・定期取替品
パッキン	消耗品・定期取替品
弁体	ステンレス鋼（ステライト肉盛）
弁座	ステンレス鋼（ステライト肉盛）
弁棒	ステンレス鋼

表2.1-8 大飯4号炉 主蒸気逃がし弁の使用条件

最高使用圧力	約8.2MPa [gage]
最高使用温度	約298℃
内部流体	蒸気

## 2.1.5 蓄圧タンク窒素供給ライン格納容器隔離弁

### (1) 構造

大飯4号炉の蓄圧タンク窒素供給ライン格納容器隔離弁は手動玉形弁であり、安全注入系統に設置されている。

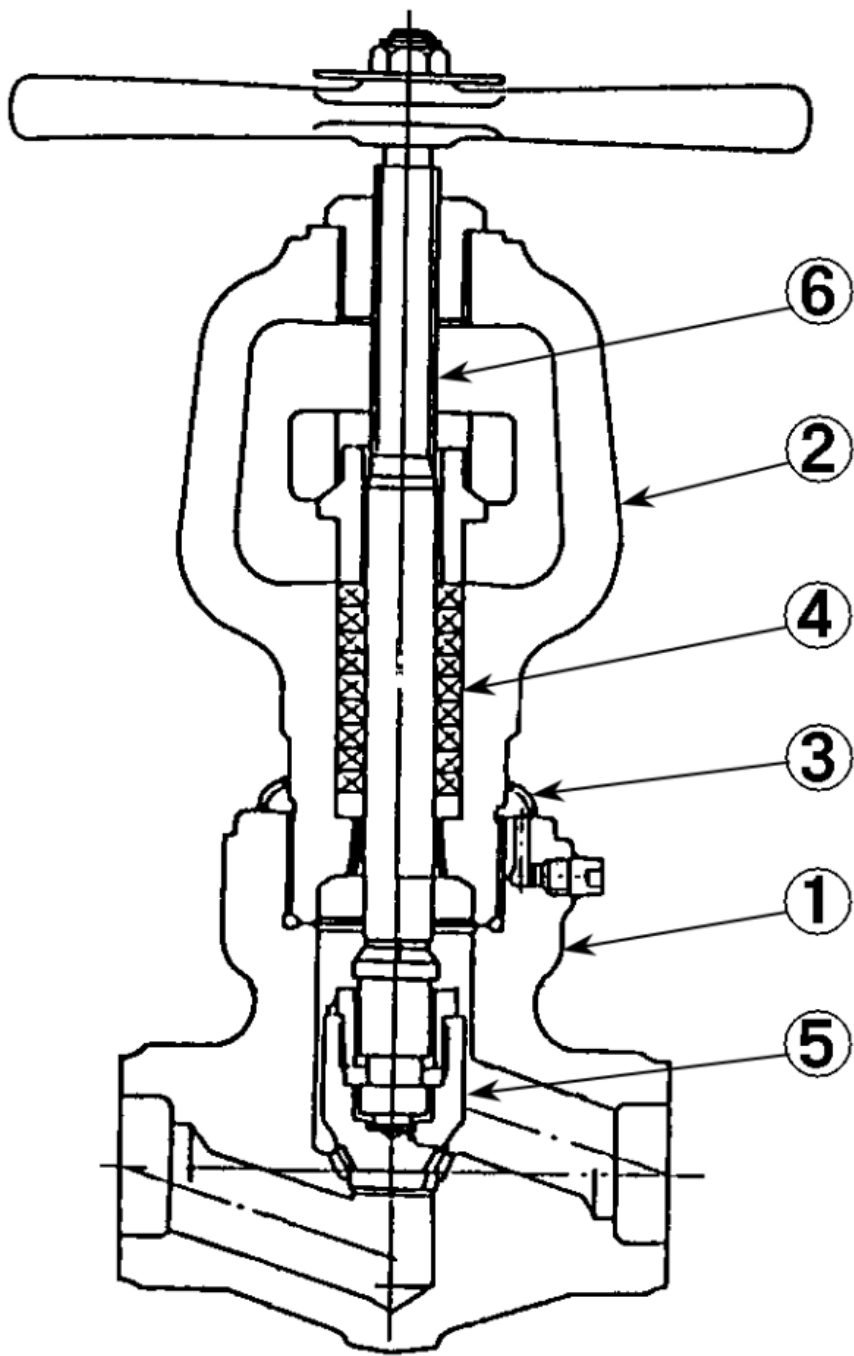
弁本体は流体を内包するバウンダリを構成する耐圧部（弁箱、弁蓋、シールプレート、パッキン）、流体を仕切る隔離部（弁体）および弁体を作動させる作動部（弁棒）からなる。

弁箱および弁蓋には炭素鋼、弁体にはステンレス鋼を使用しており、窒素に接している。

大飯4号炉の蓄圧タンク窒素供給ライン格納容器隔離弁の構造図を図2.1-5に示す。

### (2) 材料および使用条件

大飯4号炉の蓄圧タンク窒素供給ライン格納容器隔離弁の使用材料および使用条件を表2.1-9および表2.1-10に示す。



No.	部位
①	弁箱 (弁座と一体)
②	弁蓋 (ヨークと一体)
③	シールプレート
④	パッキン
⑤	弁体
⑥	弁棒

図2.1-5 大飯4号炉 蓄圧タンク窒素供給ライン格納容器隔離弁  
構造図

表2.1-9 大飯4号炉 蓄圧タンク窒素供給ライン格納容器隔離弁主要部位の使用材料

部位	材料
弁箱（弁座と一体）	炭素鋼（ステライト肉盛）
弁蓋（ヨークと一体）	炭素鋼（ステライト肉盛）
シールプレート	消耗品・定期取替品
パッキン	消耗品・定期取替品
弁体	ステンレス鋼（ステライト肉盛）
弁棒	ステンレス鋼

表2.1-10 大飯4号炉 蓄圧タンク窒素供給ライン格納容器隔離弁の使用条件

最高使用圧力	約17.2MPa [gage]
最高使用温度	約144℃
内部流体	窒素



## 2.1.6 海水ポンプモータ冷却水流量調整弁

### (1) 構造

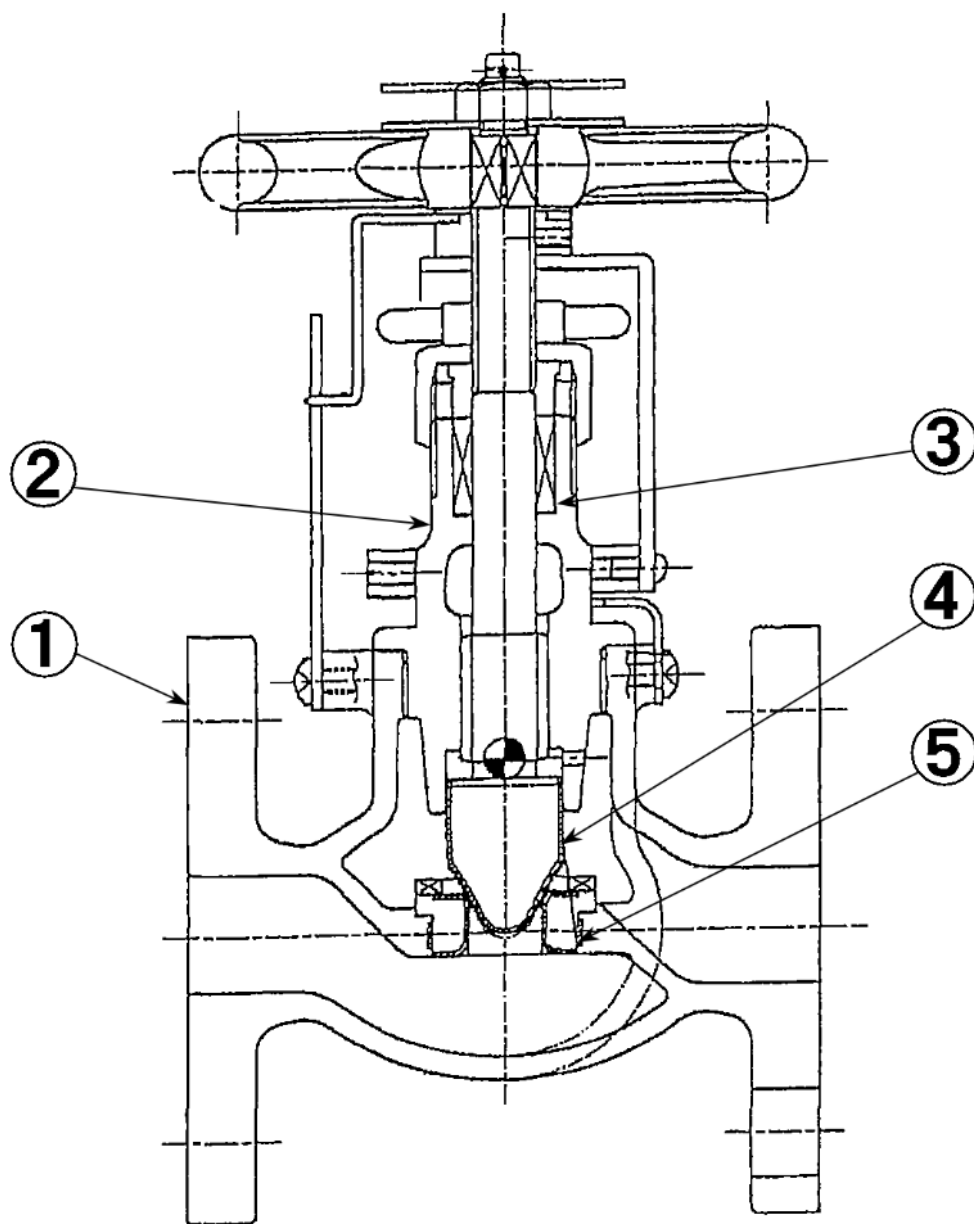
大飯4号炉の海水ポンプモータ冷却水流量調整弁は手動玉形弁であり、海水系統に設置されている。

弁本体は流体を内包するバウンダリを構成する耐圧部(弁箱、弁蓋、パッキン)、流体を仕切る隔離部(弁体、弁座)からなる。

大飯4号炉の海水ポンプモータ冷却水流量調整弁の構造図を図2.1-6に示す。

### (2) 材料および使用条件

大飯4号炉の海水ポンプモータ冷却水流量調整弁の使用材料および使用条件を表2.1-11および表2.1-12に示す。



No.	部位
①	弁箱
②	弁蓋
③	パッキン
④	弁体 (弁棒と一体)
⑤	弁座

図2.1-6 大飯4号炉 海水ポンプモータ冷却水流量調整弁構造図

表2.1-11 大飯4号炉 海水ポンプモータ冷却水流量調整弁主要部位の使用材料

部位	材料
弁箱	消耗品・定期取替品
弁蓋	消耗品・定期取替品
パッキン	消耗品・定期取替品
弁体（弁棒と一体）	消耗品・定期取替品
弁座	消耗品・定期取替品

表2.1-12 大飯4号炉 海水ポンプモータ冷却水流量調整弁の使用条件

最高使用圧力	約0.7MPa [gage]
最高使用温度	約50℃
内部流体	海水

## 2.2 経年劣化事象の抽出

### 2.2.1 機能達成に必要な項目

玉形弁の機能である流体の仕切および流量調節機能を維持するためには、次の3つの項目が必要である。

- ① バウンダリの維持
- ② 閉止機能の維持
- ③ 作動機能の維持

### 2.2.2 高経年化対策上着目すべき経年劣化事象

玉形弁個々について機能達成に必要な項目を考慮して主要な部位に展開した上で、個々の部位の構造、材料、使用条件（内部流体、圧力、温度等）および現在までの運転経験を考慮し、代表機器毎に表2.2-1に示すとおり想定される経年劣化事象を抽出した。

この結果、高経年化対策上着目すべき経年劣化事象（表2.2-1で○となっているもの）としては以下の事象がある。

#### (1) 弁箱の疲労割れ [抽出ライン第1止め弁]

抽出ライン第1止め弁はプラントの起動・停止時等に発生する内部流体のステップ状の大きな温度変化により、材料に疲労が蓄積することから、経年劣化に対する評価が必要である。

### 2.2.3 高経年化対策上着目すべき経年劣化事象ではない事象

以下の事象（表2.2-1で△となっているもの）については、想定される経年劣化事象であるが、

- 1) 想定した劣化傾向と実際の劣化傾向の乖離が考えがたい経年劣化事象であって、想定した劣化傾向等に基づき適切な保全活動を行っているもの
- 2) 現在までの運転経験や使用条件から得られた材料試験データとの比較等により、今後も経年劣化の進展が考えられない、または進展傾向が極めて小さいと考えられる経年劣化事象

に該当するものについては、高経年化対策上着目すべき経年劣化事象ではないと判断した。

上記の1)または2)に該当する事象であるが、保全によりその傾向が維持できていることを確認している事象（日常劣化管理事象）を以下に示す。

なお、日常劣化管理事象ではない事象はない。

- (1) 弁体、弁座または弁箱弁座部シート面の摩耗 [海水ポンプモータ冷却水流量調整弁以外]  
弁体、弁座または弁箱弁座部シート面は弁の開閉による摩耗が想定される。  
しかしながら、分解点検時の目視確認により状態を確認し、必要に応じてシート面摺り合わせ手入れ、取替を行うことにより、機器の健全性を維持している。  
したがって、今後も機能の維持は可能であることから、高経年化対策上着目すべき経年劣化事象ではない。
- (2) 弁棒（パッキン受け部）の摩耗 [海水ポンプモータ冷却水流量調整弁以外]  
弁棒は開閉に伴うパッキン受け部との摺動により、摩耗が想定される。  
しかしながら、分解点検時の目視確認により、機器の健全性を維持している。  
したがって、今後も機能の維持は可能であることから、高経年化対策上着目すべき経年劣化事象ではない。
- (3) 弁棒の腐食（隙間腐食） [海水ポンプモータ冷却水流量調整弁以外]  
弁棒はパッキンとの接触部において腐食が想定される。  
しかしながら、分解点検時の目視確認により、機器の健全性を維持している。  
したがって、今後も機能の維持は可能であることから、高経年化対策上着目すべき経年劣化事象ではない。

- (4) 弁箱、弁蓋の外面からの腐食（全面腐食）〔主蒸気逃がし弁、蓄圧タンク窒素供給ライン格納容器隔離弁〕

低合金鋼鋳鋼または炭素鋼の弁箱、弁蓋は、外面からの腐食が想定される。

しかしながら、外面の大气接触部は塗装等により腐食を防止しており、塗膜等が健全であれば腐食進行の可能性は小さい。

また、巡視点検等で目視により塗膜等の状態を確認し、はく離等が認められた場合は必要に応じて補修することにより、機器の健全性を維持している。

したがって、今後も機能の維持は可能であることから、高経年化対策上着目すべき経年劣化事象ではない。

- (5) 弁棒の応力腐食割れ〔海水ポンプモータ冷却水流量調整弁以外〕

1989年3月、川内2号炉の仕切弁で水素脆化型の応力腐食割れ（遅れ割れ）による弁棒のき裂損傷が発生しているが、弁開時にバックシートを効かせ過ぎたことにより過大な応力が発生したことが原因である。

しかしながら、大飯4号炉においては、手動弁は開弁時バックシートを効かせず、電動弁、空気作動弁はバックシート部の発生応力を制限して弁開時のバックシート部に過大な応力が発生しないようにしている。

したがって、今後も機能の維持は可能であることから、高経年化対策上着目すべき経年劣化事象ではない。

なお、分解点検時の目視確認により、機器の健全性を確認している。

- (6) 弁箱等の腐食（全面腐食）〔蓄圧タンク窒素供給ライン格納容器隔離弁〕

蓄圧タンク窒素供給ライン格納容器隔離弁の弁箱、弁蓋は炭素鋼であることから内部流体による腐食が想定される。

しかしながら、内部流体は窒素で腐食が発生しがたい環境であり、これまでに有意な腐食は認められておらず、今後もこれらの傾向が変化する要因があるとは考えがたい。

したがって、今後も機能の維持は可能であることから、高経年化対策上着目すべき経年劣化事象ではない。

なお、分解点検時の目視確認により、機器の健全性を確認している。

- (7) 弁箱等の腐食（全面腐食）〔主蒸気逃がし弁〕

低合金鋼鋳鋼の弁箱、弁蓋は、内部流体が蒸気であり、内部流体による腐食が想定される。

しかしながら、分解点検時の目視確認により、機器の健全性を維持している。

したがって、今後も機能の維持は可能であることから、高経年化対策上着目すべき経年劣化事象ではない。

(8) 弁蓋ボルトの腐食（全面腐食） [主蒸気逃がし弁]

弁蓋ボルトは低合金鋼であり、ガスケットからの漏えいにより、内部流体によるボルトの腐食が想定される。

しかしながら、締付管理により漏えい防止を図っており、これまでに有意な腐食は認められておらず、今後もこれらの傾向が変化する要因があるとは考えがたい。

したがって、今後も機能の維持は可能であることから、高経年化対策上着目すべき経年劣化事象ではない。

なお、分解点検時の目視確認等により、機器の健全性を確認している。

(9) ばねの変形（応力緩和） [加圧器圧力計・水位計上部元弁]

ばねには、弁体位置を安定させるための荷重が加わっており、長期間保持されることにより、変形（応力緩和）が想定される。

しかしながら、通常、全開状態で使用されている弁であり、ばねにはほとんど荷重は加わっていない環境で使用している。

したがって、今後も機能の維持は可能であることから、高経年化対策上着目すべき経年劣化事象ではない。

なお、分解点検時の目視確認により、機器の健全性を確認している。

2.2.4 消耗品および定期取替品

ガスケット、パッキン、ダイヤフラムおよびシールプレートは、分解点検時に取替える消耗品であり、海水系統の銅合金製弁（海水ポンプモータ冷却水流量調整弁）は定期取替品であり、いずれも長期使用はせず取替を前提としていることから、高経年化対策を見極める上での評価対象外とする。

表2. 2-1 (1/6) 大飯4号炉 抽出ライン第1止め弁に想定される経年劣化事象

機能達成に必要な項目	部位	消耗品・定期取替品	材料	経年劣化事象						備考	
				減肉		割れ		材質変化			その他
				摩耗	腐食	疲労割れ	応力腐食割れ	熱時効	劣化		
バウンダリの維持	弁箱		ステンレス鋼			○				*1：隙間腐食	
	弁蓋		ステンレス鋼								
	弁蓋ボルト		耐熱鋼								
	ガスケット	◎	—								
	パッキン	◎	—								
閉止機能の維持 作動機能の維持	弁体		ステンレス鋼 (ステライト肉盛)	△							
	弁座		ステンレス鋼 (ステライト肉盛)	△							
	弁棒		ステンレス鋼	△	△*1		△				

○：高経年化対策上着目すべき経年劣化事象

△：高経年化対策上着目すべき経年劣化事象ではない事象（日常劣化管理事象）



表2.2-1(2/6) 大飯4号炉 加圧器圧力計・水位計上部元弁に想定される経年劣化事象

機能達成に必要な項目	部位	消耗品・定期取替品	材料	経年劣化事象						備考	
				減肉		割れ		材質変化			その他
				摩耗	腐食	疲労割れ	応力腐食割れ	熱時効	劣化		
バウンダリの維持	弁箱 (弁座と一体)		ステンレス鋼 (ステライト肉盛)	△						*1：隙間腐食 *2：変形 (応力緩和)	
	弁蓋		ステンレス鋼								
	ダイヤフラム	◎	—								
	パッキン	◎	—								
閉止機能の維持 作動機能の維持	弁体		ステンレス鋼 (ステライト肉盛)	△							
	弁棒		ステンレス鋼	△	△*1		△				
	ばね		ステンレス鋼						△*2		

△：高経年化対策上着目すべき経年劣化事象ではない事象（日常劣化管理事象）

表2.2-1(3/6) 大飯4号炉 加圧気逃がしタンクガス分析ライン格納容器第1隔離弁に想定される経年劣化事象

機能達成に必要な項目	部位	消耗品・定期取替品	材料	経年劣化事象						備考	
				減肉		割れ		材質変化			その他
				摩耗	腐食	疲労割れ	応力腐食割れ	熱時効	劣化		
バウンダリの維持	弁箱 (弁座と一体)		ステンレス鋼 (ステライト肉盛)	△						*1：隙間腐食	
	弁蓋		ステンレス鋼 (ステライト肉盛)								
	弁蓋ボルト		耐熱鋼								
	ガスケット	◎	—								
	パッキン	◎	—								
閉止機能の維持 作動機能の維持	弁体 (弁棒と一体)		ステンレス鋼	△	△*1		△				

△：高経年化対策上着目すべき経年劣化事象ではない事象（日常劣化管理事象）

表2.2-1(4/6) 大飯4号炉 主蒸気逃がし弁に想定される経年劣化事象

機能達成に必要な項目	部位	消耗品・定期取替品	材料	経年劣化事象						備考	
				減肉		割れ		材質変化			減肉
				摩耗	腐食	疲労割れ	応力腐食割れ	熱時効	劣化		
バウンダリの維持	弁箱		低合金鋼鋳鋼		△ <sup>*1,2</sup>					*1：全面腐食(外面) *2：全面腐食(内面) *3：隙間腐食	
	弁蓋		低合金鋼鋳鋼		△ <sup>*1,2</sup>						
	弁蓋ボルト		低合金鋼		△						
	ガスケット	◎	—								
	パッキン	◎	—								
閉止機能の維持 作動機能の維持	弁体		ステンレス鋼 (ステライト肉盛)	△							
	弁座		ステンレス鋼 (ステライト肉盛)	△							
	弁棒		ステンレス鋼	△	△ <sup>*3</sup>		△				

△：高経年化対策上着目すべき経年劣化事象ではない事象（日常劣化管理事象）

表2.2-1(5/6) 大飯4号炉 蓄圧タンク窒素供給ライン格納容器隔離弁に想定される経年劣化事象

機能達成に必要な項目	部位	消耗品・定期取替品	材料	経年劣化事象						備考	
				減肉		割れ		材質変化			その他
				摩耗	腐食	疲労割れ	応力腐食割れ	熱時効	劣化		
バウンダリの維持	弁箱 (弁座と一体)		炭素鋼 (ステライト肉盛)	△	△ <sup>*1,2</sup>					*1: 全面腐食(外面) *2: 全面腐食(内面) *3: 隙間腐食	
	弁蓋 (ヨークと一体)		炭素鋼 (ステライト肉盛)		△ <sup>*1,2</sup>						
	シールプレート	◎	—								
	パッキン	◎	—								
閉止機能の維持 作動機能の維持	弁体		ステンレス鋼 (ステライト肉盛)	△							
	弁棒		ステンレス鋼	△	△ <sup>*3</sup>		△				

△：高経年化対策上着目すべき経年劣化事象ではない事象（日常劣化管理事象）

表2.2-1(6/6) 大飯4号炉 海水ポンプモータ冷却水流量調整弁に想定される経年劣化事象

機能達成に必要な項目	部位	消耗品・定期取替品	材料	経年劣化事象							備考
				減肉		割れ		材質変化		その他	
				摩耗	腐食	疲労割れ	応力腐食割れ	熱時効	劣化		
バウンダリの維持	弁箱	◎	—								
	弁蓋	◎	—								
	パッキン	◎	—								
閉止機能の維持 作動機能の維持	弁体 (弁棒と一体)	◎	—								
	弁座	◎	—								

## 2.3 高経年化対策上着目すべき経年劣化事象の評価

### 2.3.1 弁箱の疲労割れ [抽出ライン第1止め弁]

#### a. 事象の説明

抽出ライン第1止め弁は、プラントの起動・停止時等に熱過渡を繰り返し受けるため、疲労が蓄積する。

#### b. 技術評価

##### ① 健全性評価

抽出ライン第1止め弁の健全性評価にあたっては、「日本機械学会 設計・建設規格(JSME S NC1-2005/2007)」に基づき評価を行った。

評価対象部位を図2.3-1に示す。

また、使用環境を考慮した疲労については、「日本機械学会 環境疲労評価手法(JSME S NF1-2009)」に基づき評価した。

疲労評価に用いた過渡回数を表2.3-1に示す。

なお、2014年度末までの運転実績に基づき推定した2015年度以降の評価対象期間での推定過渡回数を包含し、より保守的に設定した過渡回数とした。

評価結果を表2.3-2に示すが、許容値を満足する結果が得られている。

##### ② 現状保全

弁箱の疲労割れに対しては、定期的な分解点検時に弁内面の目視確認を実施し、有意な異常がないことを確認するとともに、定期的な漏えい確認を実施し健全性を確認している。

さらに、高経年化技術評価に合わせて、実積過渡回数に基づく評価を実施することとしている。

##### ③ 総合評価

健全性評価結果から判断して、弁箱の疲労割れ発生の可能性はないと考える。

ただし、疲労評価は実積過渡回数に依存するため、今後も実積過渡回数を把握し評価する必要がある。

また、弁箱の疲労割れによる機器の健全性への影響は漏えい確認により、異常のないことは目視確認により検知可能であり、点検手法として適切である。

c. 高経年化への対応

弁箱の疲労割れについては、実績過渡回数の確認を継続的に実施し、運転開始後60年時点の推定過渡回数を上回らないことを確認する。

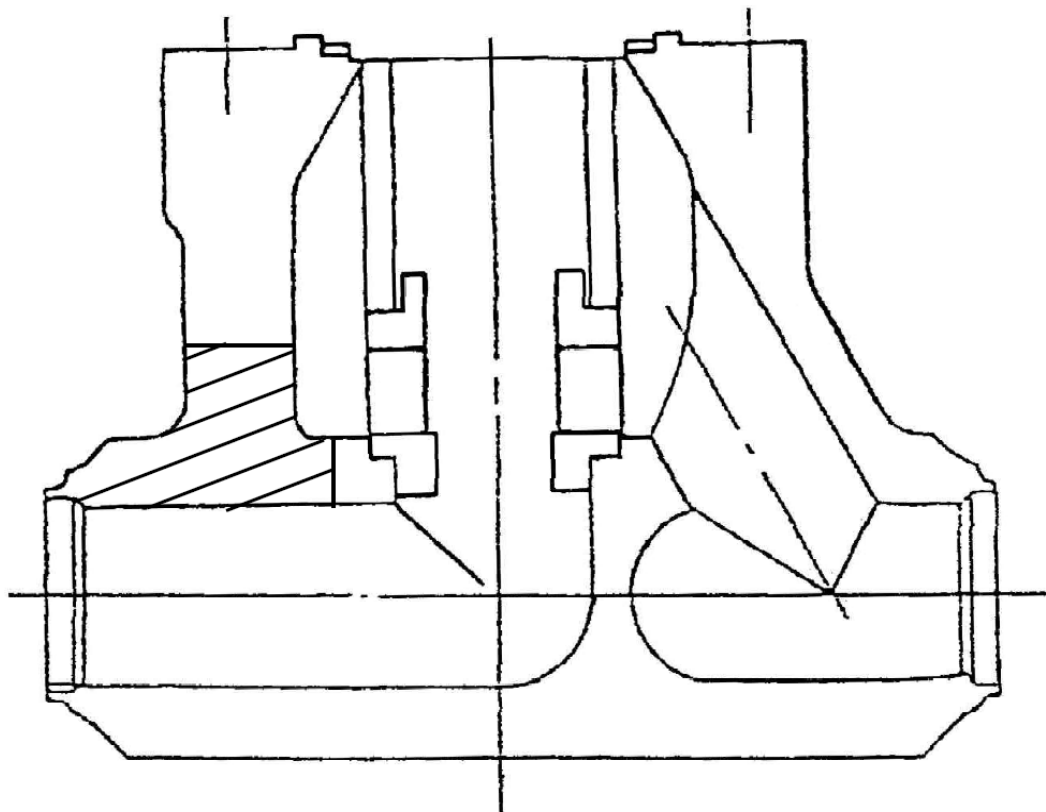


図2.3-1 大飯4号炉 抽出ライン第1止め弁の疲労評価対象部位（斜線部）

表2.3-1 大飯4号炉 抽出ライン第1止め弁の評価用過渡条件

運転状態Ⅰ

過渡項目	運転実績に基づく過渡回数	
	2014年度末時点	運転開始後60年 時点の推定値
起動(温度上昇率55.6℃/h)	26	74
停止(温度下降率55.6℃/h)	26	74
負荷上昇(負荷上昇率5%/min)	221	927
負荷減少(負荷減少率5%/min)	211	917
90%から100%へのステップ状負荷上昇	2	4
100%から90%へのステップ状負荷減少	2	4
100%からの大きいステップ状負荷減少	3	9
定常負荷運転時の変動*1	-	-
燃料交換	15	70
0%から15%への負荷上昇	27	75
15%から0%への負荷減少	18	60
1 ループ停止/1 ループ起動		
I) 停止	0	2
II) 起動	0	2
抽出ライン隔離および復帰	0	7
充てんライン隔離および復帰(保守)	0	2

運転状態Ⅱ

過渡項目	運転実績に基づく過渡回数	
	2014年度末時点	運転開始後60年 時点の推定値
負荷の喪失	4	7
外部電源喪失	1	5
1次冷却材流量の部分喪失	0	2
100%からの原子炉トリップ		
I) 不注意な冷却を伴わないトリップ	2	6
II) 不注意な冷却を伴うトリップ	0	2
III) 不注意な冷却と安全注入を伴うトリップ	0	2
1次冷却系の異常な減圧	0	2
制御棒クラスタの落下	0	3
出力運転中の非常用炉心冷却系の誤起動	0	2
1次冷却系停止ループの誤起動	0	2
タービン回転試験	5	5
1次系漏えい試験	19	60
充てんライン隔離および復帰(SI時)	0	6

\*1: 「設計評価においては、1次冷却材温度は高温側±1.4℃、低温側は±2.4℃、1次冷却材圧力+0.39MPa、-0.29MPa(+4.0kg/cm<sup>2</sup>、-3.0 kg/cm<sup>2</sup>)の変動があるものとしているが、この過渡項目の疲労累積係数への寄与は小さく、また、実際には通常運転中のゆらぎとして、このような変動は生じていない。」



表2.3-2 大飯4号炉 抽出ライン第1止め弁の疲労評価結果

部位	疲労累積係数（許容値：1以下）	
	設計・建設規格 による解析	環境疲労評価手法 による解析
弁箱 (ステンレス鋼)	0.034	0.485

### 3. 代表機器以外への展開

本章では、2章で実施した代表機器の技術評価結果について、1章で実施したグループ化で代表機器となっていない機器への展開について検討した。

なお、経年劣化事象の抽出にあたっては、2章の代表機器における経年劣化事象の抽出と同様に、水平展開機器各々の構造、材料、使用条件等の特殊性を考慮して選定している。

#### 3.1 高経年化対策上着目すべき経年劣化事象

##### 3.1.1 弁箱の疲労割れ [1次冷却材系統の玉形弁]

プラントの起動・停止時等に発生する1次冷却材のステップ状の大きな温度変化を受ける抽出ライン第1止め弁の疲労評価結果では表2.3-2に示すように許容値に対して余裕があり、当該弁と同等以下の過渡しか受けないその他の弁についても、疲労割れが発生する可能性はないと考える。

また、弁箱の疲労割れによる機器の健全性への影響は漏えい確認により、異常のないことは目視確認により検知可能であり、点検手法として適切である。

したがって、弁箱の疲労割れについては、現状保全項目に、高経年化対策の観点から追加すべきものはないと判断する。

### 3.2 高経年化対策上着目すべき経年劣化事象ではない事象

2.2.3の1)または2)に該当する事象であるが、保全によりその傾向が維持できていることを確認している事象（日常劣化管理事象）を以下に示す。

なお、日常劣化管理事象ではない事象はない。

#### 3.2.1 弁体、弁座または弁箱弁座部シート面の摩耗 [共通]

弁体、弁座または弁箱弁座部シート面は弁の開閉による摩耗が想定される。

しかしながら、分解点検時の目視確認により状態を確認し、必要に応じてシート面摺り合わせ手入れ、取替を行うことにより、機器の健全性を維持している。

したがって、今後も機能の維持は可能であることから、高経年化対策上着目すべき経年劣化事象ではない。

#### 3.2.2 弁棒（パッキン受け部）の摩耗 [共通]

弁棒は開閉に伴うパッキン受け部との摺動により、摩耗が想定される。

しかしながら、分解点検時の目視確認により、機器の健全性を維持している。

したがって、今後も機能の維持は可能であることから、高経年化対策上着目すべき経年劣化事象ではない。

#### 3.2.3 弁棒の腐食（隙間腐食） [共通]

弁棒はパッキンとの接触部において腐食が想定される。

しかしながら、分解点検時の目視確認により、機器の健全性を維持している。

したがって、今後も機能の維持は可能であることから、高経年化対策上着目すべき経年劣化事象ではない。

#### 3.2.4 ヨークの腐食（全面腐食） [ヨークのある弁共通]

炭素鋼鋳鋼または炭素鋼のヨークは、腐食が想定される。

しかしながら、大気接触部は塗装等により腐食を防止しており、塗膜等が健全であれば腐食進行の可能性は小さい。

また、巡視点検等で目視により塗膜等の状態を確認し、はく離等が認められた場合は必要に応じて補修することにより、機器の健全性を維持している。

したがって、今後も機能の維持は可能であることから、高経年化対策上着目すべき経年劣化事象ではない。

- 3.2.5 弁箱、弁蓋の外面からの腐食（全面腐食）〔主蒸気系統、グラント蒸気系統、ポンプタービン駆動蒸気系統、補助蒸気系統、ドレン系統、主給水系統、復水系統、補助給水系統、蒸気発生器ブローダウン系統、消火水系統、換気空調系統、安全注入系統、原子炉補機冷却水系統、原子炉格納設備、計器用空気系統、雑用空気系統、化学体積制御系統、高圧注入系統、非常用ディーゼル発電機設備、タービンEHガバナ制御油系統およびタービン潤滑油系統の玉形弁〕

炭素鋼鋳鋼、炭素鋼、低合金鋳鋼または低合金鋼の弁箱、弁蓋は、外面からの腐食が想定される。

しかしながら、大気接触部は塗装等により腐食を防止しており、塗膜等が健全であれば腐食進行の可能性は小さい。

また、巡視点検等で目視により塗膜等の状態を確認し、はく離等が認められた場合は必要に応じて補修することにより、機器の健全性を維持している。

したがって、今後も機能の維持は可能であることから、高経年化対策上着目すべき経年劣化事象ではない。

- 3.2.6 弁箱等の腐食（流れ加速型腐食）〔主蒸気系統、グラント蒸気系統、ポンプタービン駆動蒸気系統、補助蒸気系統、ドレン系統、主給水系統、復水系統、蒸気発生器ブローダウン系統の玉形弁〕

内部流体が蒸気または高速の水であり、炭素鋼鋳鋼、炭素鋼の弁箱、弁蓋を用いている弁には、内部流体による流れ加速型腐食により減肉が想定される。

しかしながら、分解点検時の目視確認により、機器の健全性を維持している。

したがって、今後も機能の維持は可能であることから、高経年化対策上着目すべき経年劣化事象ではない。

- 3.2.7 弁体、弁座または弁箱弁座部シート面の腐食（エロージョン）〔中間開度で使用している弁共通〕

中間開度で使用している弁の弁体、弁座は、内部流体によるエロージョンにより減肉が想定される。

しかしながら、分解点検時の目視確認により、機器の健全性を維持している。

したがって、今後も機能の維持は可能であることから、高経年化対策上着目すべき経年劣化事象ではない。

3.2.8 弁箱等の腐食（全面腐食）〔補助給水系統、消火水系統、換気空調系統、安全注入系統、原子炉補機冷却水系統、原子炉格納設備、計器用空気系統、雑用空気系統、化学体積制御系統、高圧注入系統、非常用ディーゼル発電機設備、補助蒸気系統、タービンEHガバナ制御油系統およびタービン潤滑油系統の玉形弁〕炭素鋼鑄鋼または炭素鋼の弁箱、弁蓋、弁体、弁座を持つ弁のうち、内部流体が飽和溶存酸素濃度（最大約8ppm）水である弁については、長期使用により腐食が想定される。

しかしながら、分解点検時の目視確認により、機器の健全性を維持している。

したがって、今後も機能の維持は可能であることから、高経年化対策上着目すべき経年劣化事象ではない。

また、その他の弁については、内部流体が窒素、空気、油、ヒドラジン水（防錆剤注入水）または亜硝酸水（防錆剤注入水）で腐食が発生しがたい環境であり、これまでに有意な腐食は認められておらず、今後もこれらの傾向が変化する要因があるとは考えがたい。

したがって、今後も機能の維持は可能であることから、高経年化対策上着目すべき経年劣化事象ではない。

なお、分解点検時の目視確認により、機器の健全性を確認している。

3.2.9 弁蓋ボルトの腐食（全面腐食）〔低合金鋼製または炭素鋼製の弁蓋ボルトのある弁共通〕

弁蓋ボルトは、ガスケットからの漏えいにより、内部流体によるボルトの腐食が想定される。

しかしながら、締付管理により漏えい防止を図っており、これまでに有意な腐食は認められておらず、今後もこれらの傾向が変化する要因があるとは考えがたい。

したがって、今後も機能の維持は可能であることから、高経年化対策上着目すべき経年劣化事象ではない。

なお、分解点検時の目視確認等により、機器の健全性を確認している。

3.2.10 弁棒の応力腐食割れ〔共通〕

1989年3月、川内2号炉の仕切弁で水素脆化型の応力腐食割れ（遅れ割れ）による弁棒のき裂損傷が発生しているが、弁開時にバックシートを効かせ過ぎたことにより過大な応力が発生したことが原因である。

しかしながら、大飯4号炉においては、手動弁は開弁時バックシートを効かせず、電動弁、空気作動弁はバックシート部の発生応力を制限して弁開時のバック

シート部に過大な応力が発生しないようにしている。

したがって、今後も機能の維持は可能であることから、高経年化対策上着目すべき経年劣化事象ではない。

なお、分解点検時の目視確認により、機器の健全性を確認している。

### 3.2.11 弁箱等の腐食（エロージョン）〔ドレン系統、グラウンド蒸気系統の玉形弁〕

蒸気、凝縮水が流れる玉形弁では、高減圧部となる部位で流速が大きくなるため、エロージョンによる減肉が想定される。

しかしながら、分解点検時の目視確認により、機器の健全性を維持している。

したがって、今後も機能の維持は可能であることから、高経年化対策上着目すべき経年劣化事象ではない。

## 1.3 バタフライ弁

### [対象機器]

- ① 余熱除去系統バタフライ弁
- ② 燃料ピット冷却系統バタフライ弁
- ③ ポンプタービン駆動蒸気系統バタフライ弁
- ④ 海水系統バタフライ弁
- ⑤ 非常用ディーゼル発電機設備バタフライ弁
- ⑥ 換気空調系統バタフライ弁
- ⑦ 原子炉補機冷却水系統バタフライ弁

## 目次

1. 技術評価対象機器および代表機器の選定 .....	1
1.1 グループ化の考え方および結果 .....	1
1.2 代表機器の選定 .....	1
2. 代表機器の技術評価 .....	3
2.1 構造、材料および使用条件 .....	3
2.2 経年劣化事象の抽出 .....	18
3. 代表機器以外への展開 .....	27
3.1 高経年化対策上着目すべき経年劣化事象ではない事象 .....	27



## 1. 技術評価対象機器および代表機器の選定

大飯4号炉で使用されているバタフライ弁の主な仕様を表1-1に示す。

これらのバタフライ弁を設置場所、内部流体および材料の観点からグループ化し、それぞれのグループより以下のとおり代表機器を選定した。

### 1.1 グループ化の考え方および結果

表1-1に示すバタフライ弁について、設置場所、内部流体および材料を分離基準として考えると、合計5個のグループに分類される。

### 1.2 代表機器の選定

#### (1) 設置場所：屋内、材料：ステンレス鋼、内部流体：1次冷却材

このグループには、余熱除去系統および燃料ピット冷却系統のバタフライ弁が属するが、重要度が高く、口径が大きい余熱除去冷却器出口流量調節弁を代表機器とする。

#### (2) 設置場所：屋内、材料：炭素鋼、内部流体：蒸気

このグループにはポンプタービン駆動蒸気系統のバタフライ弁のみが属することから、主給水ポンプ駆動タービン排気弁を代表機器とする。

#### (3) 設置場所：屋内外、材料：炭素鋼、内部流体：海水

このグループには、海水系統および非常用ディーゼル発電機設備のバタフライ弁が属するが、重要度および圧力が高い海水ポンプ出口弁を代表機器とする。

#### (4) 設置場所：屋内、材料：炭素鋼または鋳鉄、内部流体：空気またはフロンガス

このグループには換気空調系統のバタフライ弁のみが属することから、格納容器給気第1隔離弁を代表機器とする。

#### (5) 設置場所：屋内、材料：炭素鋼、内部流体：ヒドラジン水

このグループには原子炉補機冷却水系統のバタフライ弁のみが属することから、格納容器スプレイ冷却器冷却水絞り弁を代表機器とする。

表1-1 大飯4号炉 バタフライ弁の主な仕様

分離基準			台数	該当系統	代表系統選定基準				代表機器の選定		
設置場所	材料	内部流体			口径 (B)	重要度*2	使用条件		代表系統	代表弁	選定理由
							最高使用圧力 (MPa) [gage]	最高使用温度 (°C)			
屋内	ステンレス鋼	1次冷却材	4	余熱除去系統	8~10	MS-1、重*3	約4.5	約200	◎	余熱除去冷却器出口流量調節弁 (10B)	重要度口径
			2	燃料ピット冷却系統	12	MS-2	約1.0	約95			
屋内	炭素鋼	蒸気	2	ポンプタービン駆動蒸気系統	72	高*1	約-0.1	約120	◎	主給水ポンプ駆動タービン排気弁 (72B)	
屋内外	炭素鋼	海水	36	海水系統	6~34	MS-1、重*3	約1.0	約50	◎	海水ポンプ出口弁 (34B)	重要度圧力
屋内			8	非常用ディーゼル発電機設備	6	MS-1	約0.7	約50			
屋内	炭素鋼	空気	16	換気空調系統	3~48	MS-1、重*3	約0.8	約144	◎	格納容器給気第1隔離弁 (48B)	
	鋳鉄	フロンガス	4	換気空調系統	2・1/2	MS-1	約0.1	約100			
屋内	炭素鋼	ヒドラジン水	4	原子炉補機冷却水系統	14~16	MS-1	約1.4	約95	◎	格納容器スプレイ冷却器冷却水絞り弁 (16B)	

\*1：最高使用温度が95°Cを超え、または最高使用圧力が1900kPaを超える環境下にある原子炉格納容器外の重要度クラス3の機器。

\*2：機能は最上位の機能を示す。

\*3：重要度クラスとは別に常設重大事故等対処設備に属する機器および構造物であることを示す。

## 2. 代表機器の技術評価

本章では1章で代表機器とした以下の5種類のバタフライ弁について技術評価を実施する。

- ① 余熱除去冷却器出口流量調節弁
- ② 主給水ポンプ駆動タービン排気弁
- ③ 海水ポンプ出口弁
- ④ 格納容器給気第1隔離弁
- ⑤ 格納容器スプレイ冷却器冷却水絞り弁

### 2.1 構造、材料および使用条件

#### 2.1.1 余熱除去冷却器出口流量調節弁

##### (1) 構造

大飯4号炉の余熱除去冷却器出口流量調節弁は、空気作動バタフライ弁であり、余熱除去系統に設置されている。

弁本体は流体を内包するバウンダリを構成する耐圧部（弁箱、弁蓋、弁蓋ボルト、ガスケット、パッキン）、流体を仕切る隔離部（弁体）および弁体を作動させる作動部（弁棒）からなる。

弁箱および弁体はステンレス鋼、弁蓋はステンレス鋼を使用しており、1次冷却材に接液している。

大飯4号炉の余熱除去冷却器出口流量調節弁の構造図を図2.1-1に示す。

##### (2) 材料および使用条件

大飯4号炉の余熱除去冷却器出口流量調節弁の使用材料および使用条件を表2.1-1および表2.1-2に示す。

No.	部位
①	弁箱 (弁座と一体)
②	弁蓋
③	弁蓋ボルト
④	ガスケット
⑤	パッキン
⑥	弁体
⑦	弁棒
⑧	ブッシュ

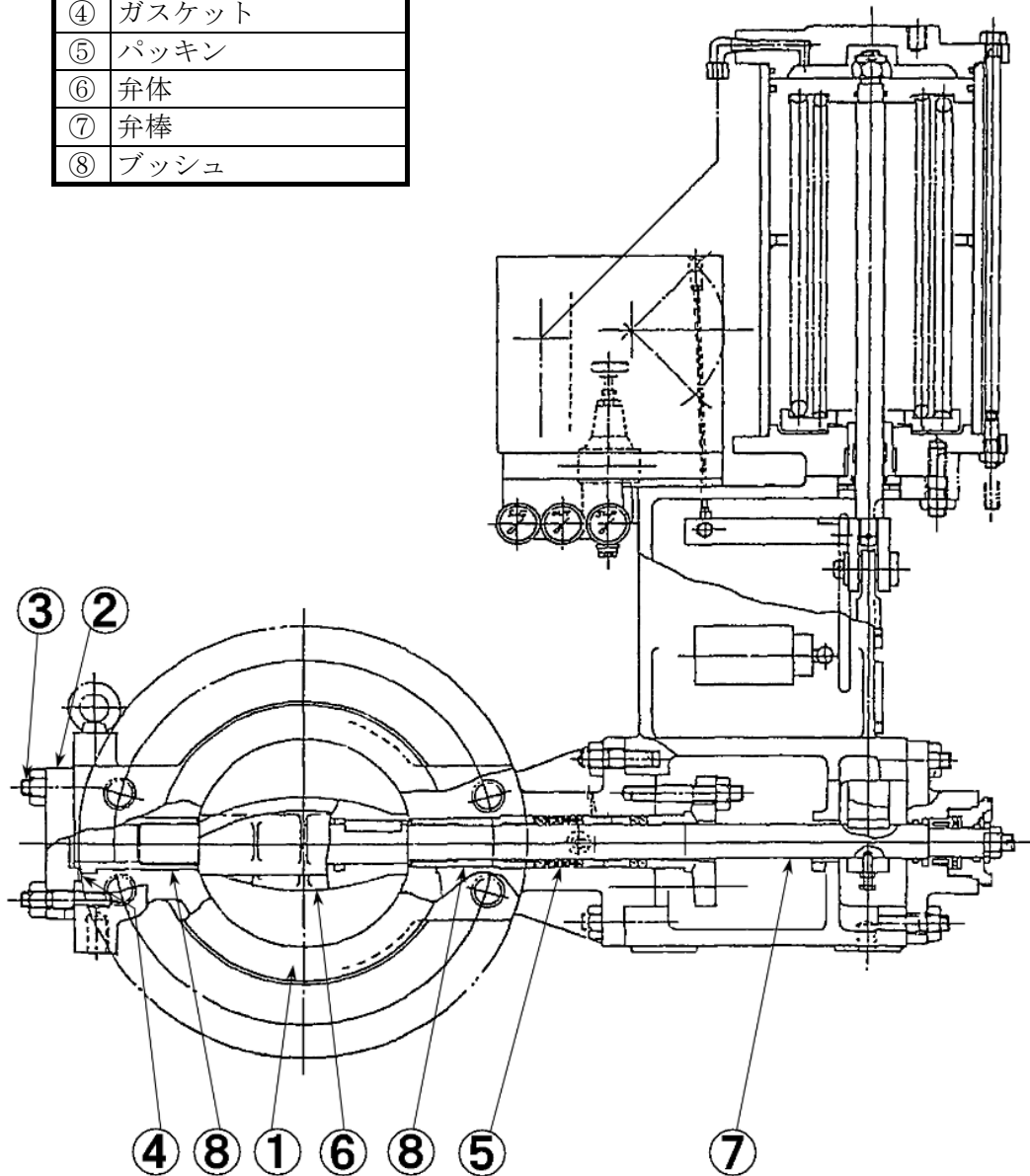


図2.1-1 大飯4号炉 余熱除去冷却器出口流量調節弁構造図

表2.1-1 大飯4号炉 余熱除去冷却器出口流量調節弁主要部位の使用材料

部位	材料
弁箱（弁座と一体）	ステンレス鋼鋳鋼（ステライト肉盛）
弁蓋	ステンレス鋼
弁蓋ボルト	低合金鋼
ガスケット	消耗品・定期取替品
パッキン	消耗品・定期取替品
弁体	ステンレス鋼鋳鋼（ステライト肉盛）
弁棒	ステンレス鋼
ブッシュ	消耗品・定期取替品

表2.1-2 大飯4号炉 余熱除去冷却器出口流量調節弁の使用条件

最高使用圧力	約4.5MPa [gage]
最高使用温度	約200℃
内部流体	1次冷却材

## 2.1.2 主給水ポンプ駆動タービン排気弁

### (1) 構造

大飯4号炉の主給水ポンプ駆動タービン排気弁は、電動バタフライ弁であり、ポンプタービン駆動蒸気系統に設置されている。

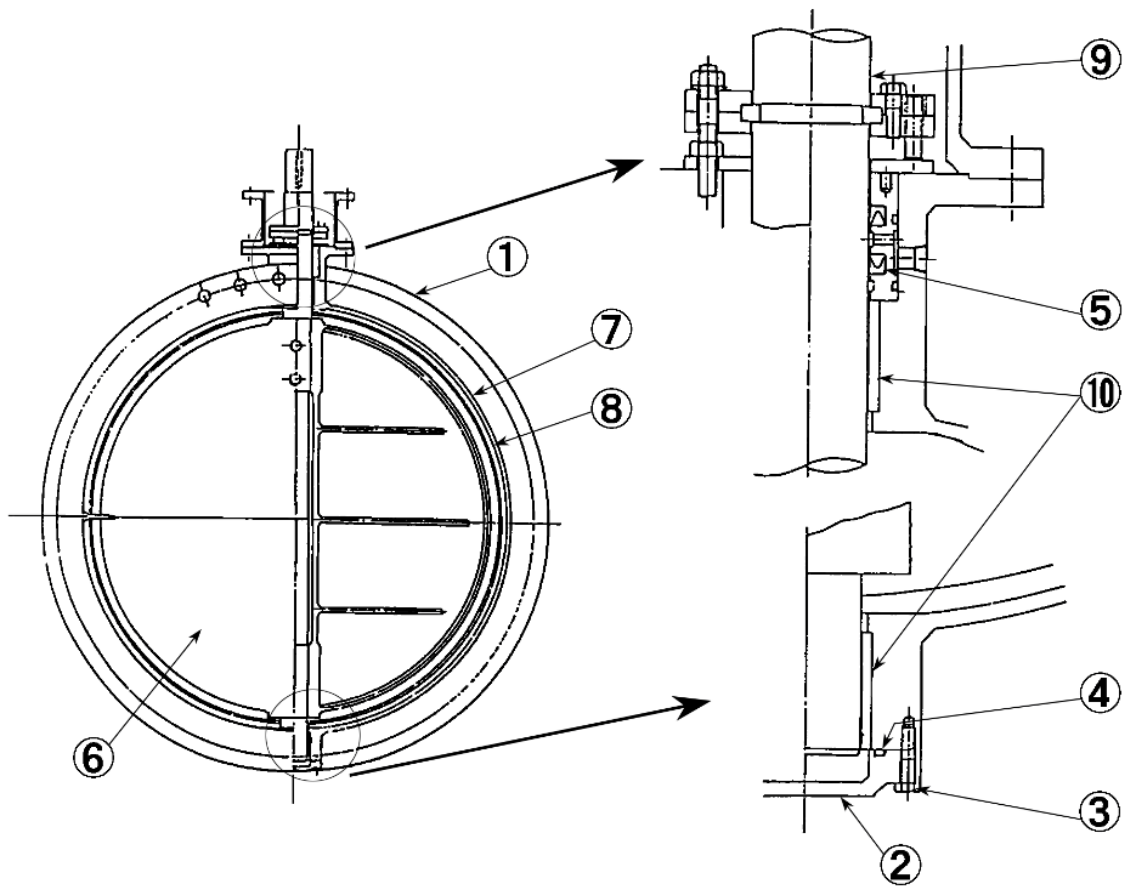
弁本体は流体を内包するバウンダリを構成する耐圧部（弁箱、弁蓋、弁蓋ボルト、Oリング、パッキン）、流体を仕切る隔離部（弁体、弁座）および弁体を作動させる作動部（弁棒）からなる。

弁箱、弁蓋および弁体は炭素鋼を使用しており、蒸気に接している。

大飯4号炉の主給水ポンプ駆動タービン排気弁の構造図を図2.1-2に示す。

### (2) 材料および使用条件

大飯4号炉の主給水ポンプ駆動タービン排気弁の使用材料および使用条件を表2.1-3および表2.1-4に示す。



No.	部位
①	弁箱
②	弁蓋
③	弁蓋ボルト
④	Oリング
⑤	パッキン
⑥	弁体
⑦	弁座
⑧	弁体シート
⑨	弁棒
⑩	ブッシュ

図2.1-2 大飯4号炉 主給水ポンプ駆動タービン排気弁構造図

表2.1-3 大飯4号炉 主給水ポンプ駆動タービン排気弁主要部位の使用材料

部位	材料
弁箱	炭素鋼
弁蓋	炭素鋼
弁蓋ボルト	ステンレス鋼
Oリング	消耗品・定期取替品
パッキン	消耗品・定期取替品
弁体	炭素鋼
弁座	ステンレス鋼
弁体シート	消耗品・定期取替品
弁棒	ステンレス鋼
ブッシュ	消耗品・定期取替品

表2.1-4 大飯4号炉 主給水ポンプ駆動タービン排気弁の使用条件

最高使用圧力	約-0.1MPa [gage]
最高使用温度	約120℃
内部流体	蒸気



### 2.1.3 海水ポンプ出口弁

#### (1) 構造

大飯4号炉の海水ポンプ出口弁は、手動バタフライ弁であり、海水系統に設置されている。

弁本体は流体を内包するバウンダリを構成する耐圧部（弁箱、弁蓋、弁蓋ボルト、Oリング）、流体を仕切る隔離部（弁体、弁座）および弁体を作動させる作動部（弁棒）からなる。

弁箱および弁蓋には炭素鋼鋳鋼、弁体には銅合金鋳物を使用しており、海水に接液している。

大飯4号炉の海水ポンプ出口弁の構造図を図2.1-3に示す。

#### (2) 材料および使用条件

大飯4号炉の海水ポンプ出口弁の使用材料および使用条件を表2.1-5および表2.1-6に示す。

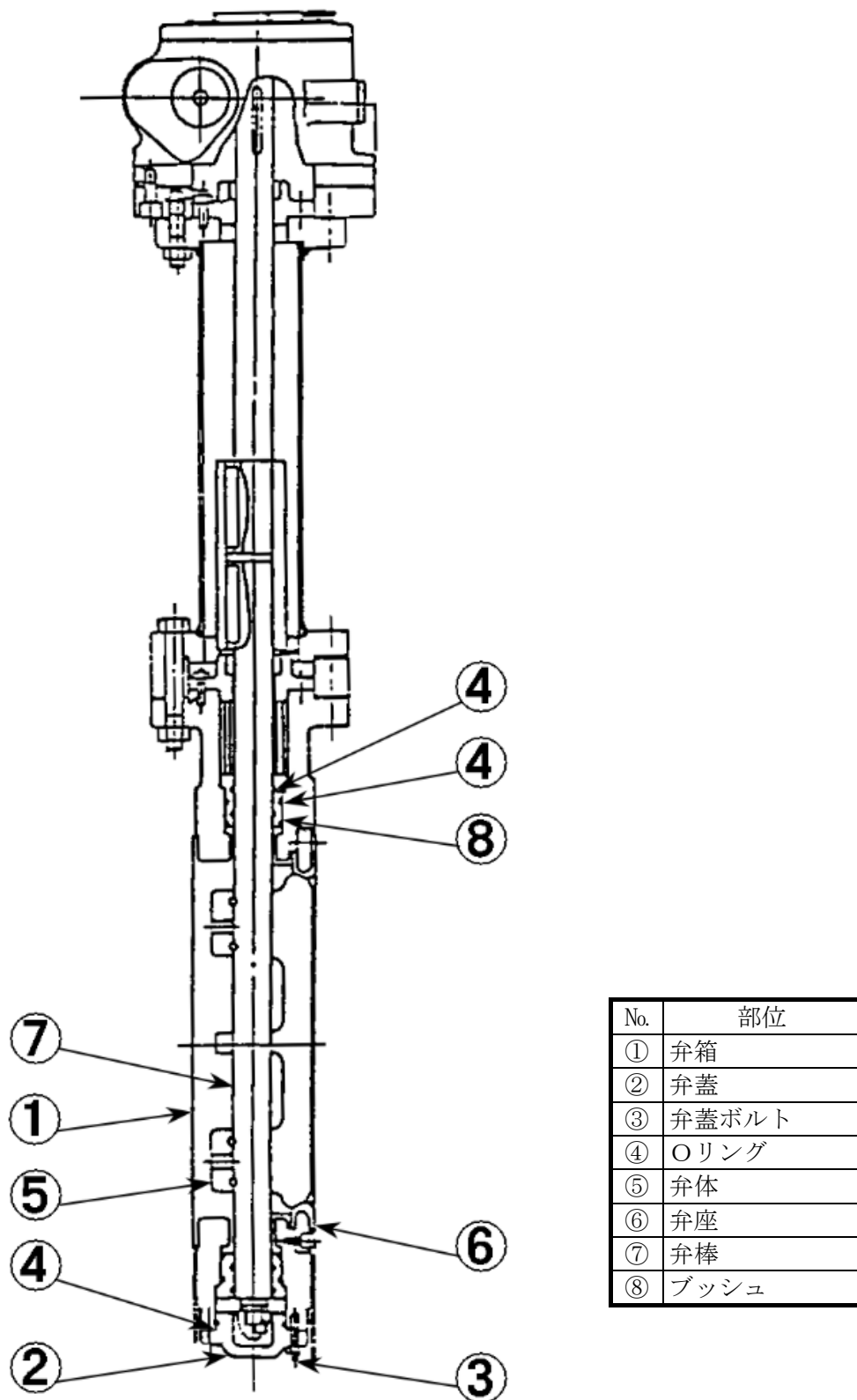


図2.1-3 大飯4号炉 海水ポンプ出口弁構造図

表2.1-5 大飯4号炉 海水ポンプ出口弁主要部位の使用材料

部位	材料
弁箱	炭素鋼鋳鋼（ゴムライニング）
弁蓋	炭素鋼鋳鋼
弁蓋ボルト	炭素鋼
Ｏリング	消耗品・定期取替品
弁体	銅合金鋳物
弁座	炭素鋼（ゴムライニング）
弁棒	銅合金
ブッシュ	消耗品・定期取替品

表2.1-6 大飯4号炉 海水ポンプ出口弁の使用条件

最高使用圧力	約1.0MPa [gage]
最高使用温度	約50℃
内部流体	海水

#### 2.1.4 格納容器給気第1隔離弁

##### (1) 構造

大飯4号炉の格納容器給気第1隔離弁は、空気作動バタフライ弁であり、換気空調系統に設置されている。

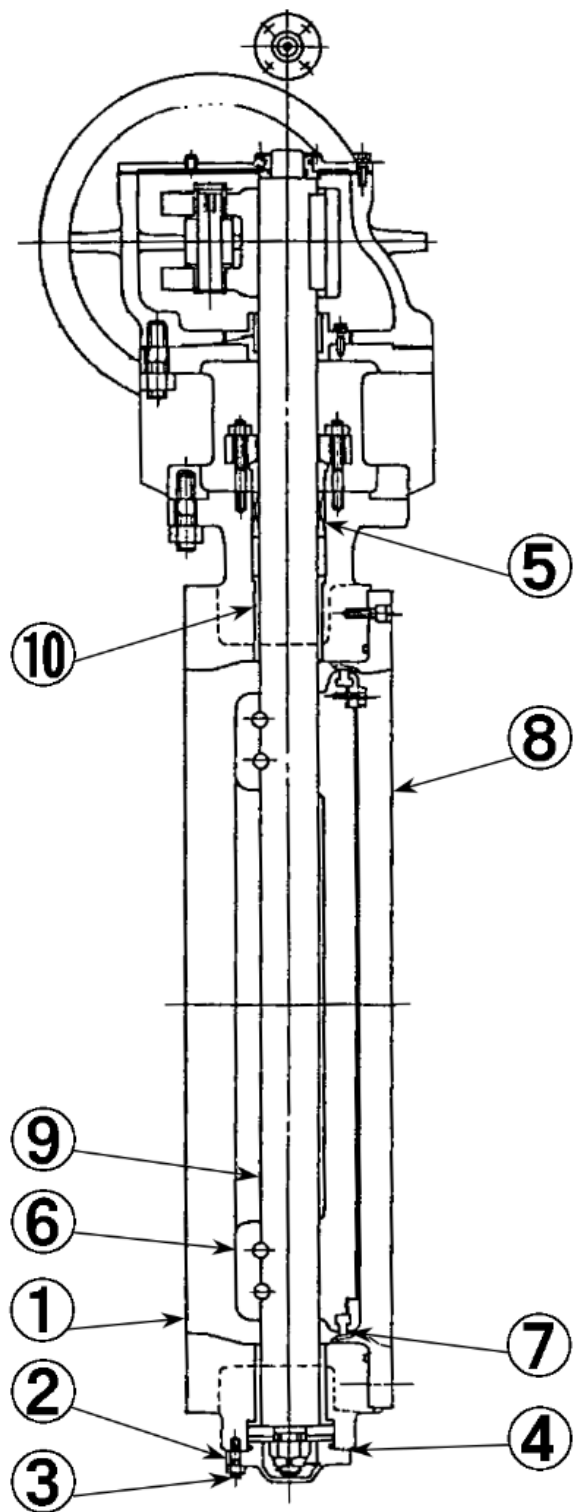
弁本体は流体を内包するバウンダリを構成する耐圧部（弁箱、弁蓋、弁蓋ボルト、ガスケット、パッキン）、流体を仕切る隔離部（弁体、弁座）および弁体を作動させる作動部（弁棒）からなる。

弁箱、弁蓋および弁体には炭素鋼鋳鋼を使用しており、空気に接している。

大飯4号炉の格納容器給気第1隔離弁の構造図を図2.1-4に示す。

##### (2) 材料および使用条件

大飯4号炉の格納容器給気第1隔離弁の使用材料および使用条件を表2.1-7および表2.1-8に示す。



No.	部位
①	弁箱
②	弁蓋
③	弁蓋ボルト
④	ガスケット
⑤	パッキン
⑥	弁体
⑦	弁体シート
⑧	弁座
⑨	弁棒
⑩	ブッシュ

図2.1-4 大飯4号炉 格納容器給気第1隔離弁構造図

表2.1-7 大飯4号炉 格納容器給気第1隔離弁主要部位の使用材料

部位	材料
弁箱	炭素鋼鋳鋼
弁蓋	炭素鋼鋳鋼
弁蓋ボルト	低合金鋼
ガスケット	消耗品・定期取替品
パッキン	消耗品・定期取替品
弁体	炭素鋼鋳鋼
弁体シート	消耗品・定期取替品
弁座	炭素鋼
弁棒	ステンレス鋼
ブッシュ	消耗品・定期取替品

表2.1-8 大飯4号炉 格納容器給気第1隔離弁の使用条件

最高使用圧力	約0.4MPa [gage]
最高使用温度	約144℃
内部流体	空気

## 2.1.5 格納容器スプレイ冷却器冷却水絞り弁

### (1) 構造

大飯4号炉の格納容器スプレイ冷却器冷却水絞り弁は、手動バタフライ弁であり、原子炉補機冷却水系統に設置されている。

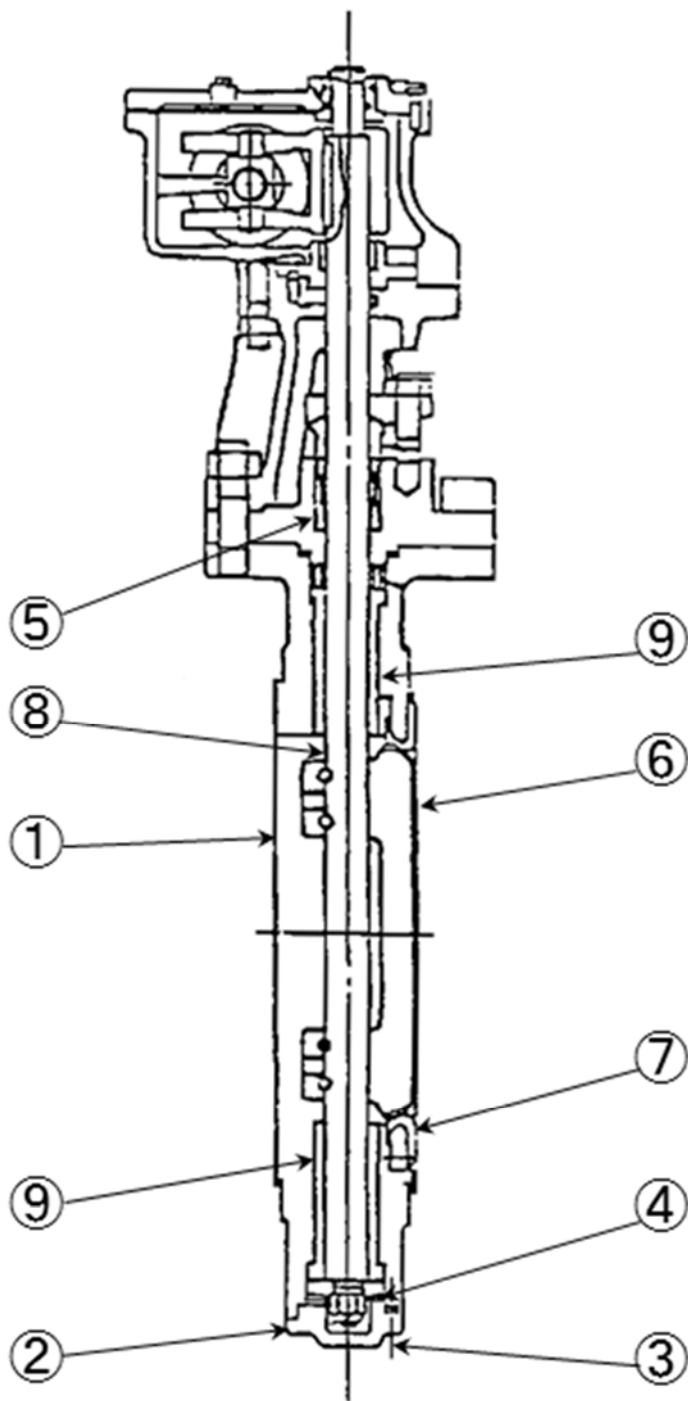
弁本体は流体を内包するバウンダリを構成する耐圧部（弁箱、弁蓋、弁蓋ボルト、ガスケット、パッキン）、流体を仕切る隔離部（弁体、弁座）および弁体を作動させる作動部（弁棒）からなる。

弁箱および弁体には炭素鋼鋳鋼、弁蓋には炭素鋼を使用しており、ヒドラジン水に接している。

大飯4号炉の格納容器スプレイ冷却器冷却水絞り弁の構造図を図2.1-5に示す。

### (2) 材料および使用条件

大飯4号炉の格納容器スプレイ冷却器冷却水絞り弁の使用材料および使用条件を表2.1-9および表2.1-10に示す。



No.	部位
①	弁箱
②	弁蓋
③	弁蓋ボルト
④	ガスケット
⑤	パッキン
⑥	弁体
⑦	弁座
⑧	弁棒
⑨	ブッシュ

図2.1-5 大飯4号炉 格納容器スプレイ冷却器冷却水絞り弁構造図



表2.1-9 大飯4号炉 格納容器スプレイ冷却器冷却水絞り弁  
 主要部位の使用材料

部位	材料
弁箱	炭素鋼鋳鋼
弁蓋	炭素鋼
弁蓋ボルト	炭素鋼
ガスケット	消耗品・定期取替品
パッキン	消耗品・定期取替品
弁体	炭素鋼鋳鋼
弁座	炭素鋼（ゴムライニング）
弁棒	ステンレス鋼
ブッシュ	消耗品・定期取替品

表2.1-10 大飯4号炉 格納容器スプレイ冷却器冷却水絞り弁の使用条件

最高使用圧力	約1.4MPa [gage]
最高使用温度	約95℃
内部流体	ヒドラジン水

## 2.2 経年劣化事象の抽出

### 2.2.1 機能達成に必要な項目

バタフライ弁の機能である流体の仕切および流量調節機能を維持するためには、次の3つの項目が必要である。

- ① バウンダリの維持
- ② 閉止機能の維持
- ③ 作動機能の維持

### 2.2.2 高経年化対策上着目すべき経年劣化事象

バタフライ弁個々について機能達成に必要な項目を考慮して主要な部位に展開した上で、個々の部位の構造、材料、使用条件（内部流体、圧力、温度等）および現在までの運転経験を考慮し、代表機器毎に表2.2-1に示すとおり想定される経年劣化事象を抽出した結果、高経年化対策上着目すべき経年劣化事象はない。

### 2.2.3 高経年化対策上着目すべき経年劣化事象ではない事象

以下の事象（表2.2-1で△となっているもの）については、想定される経年劣化事象であるが、

- 1) 想定した劣化傾向と実際の劣化傾向の乖離が考えがたい経年劣化事象であって、想定した劣化傾向等に基づき適切な保全活動を行っているもの
- 2) 現在までの運転経験や使用条件から得られた材料試験データとの比較等により、今後も経年劣化の進展が考えられない、または進展傾向が極めて小さいと考えられる経年劣化事象

に該当するものについては、高経年化対策上着目すべき経年劣化事象ではないと判断した。

上記の1)または2)に該当する事象であるが、保全によりその傾向が維持できていることを確認している事象（日常劣化管理事象）を以下に示す。

なお、日常劣化管理事象ではない事象はない。

#### (1) 弁体、弁座または弁箱弁座部シート面の摩耗 [共通]

弁体、弁座または弁箱弁座部シート面は弁の開閉による摩耗が想定される。

しかしながら、分解点検時の目視確認により、機器の健全性を維持している。

したがって、今後も機能の維持は可能であることから、高経年化対策上着目すべき経年劣化事象ではない。

#### (2) 弁体、弁箱弁座部の腐食（エロージョン） [余熱除去冷却器出口流量調節弁]

中間開度で使用している弁体、弁箱弁座部には、エロージョンによる減肉が想定される。

しかしながら、分解点検時の目視確認により、機器の健全性を維持している。

したがって、今後も機能の維持は可能であることから、高経年化対策上着目すべき経年劣化事象ではない。

#### (3) 弁棒（パッキン、Oリング受け部および軸保持部）の摩耗 [共通]

弁棒は開閉に伴うパッキン、Oリング受け部および軸保持部との摺動により、摩耗が想定される。

しかしながら、分解点検時の目視確認により、機器の健全性を維持している。

したがって、今後も機能の維持は可能であることから、高経年化対策上着目すべき経年劣化事象ではない。

- (4) 弁棒の腐食（隙間腐食）〔共通〕  
弁棒はパッキンおよびOリングとの接触部において腐食が想定される。  
しかしながら、分解点検時の目視確認により、機器の健全性を維持している。  
したがって、今後も機能の維持は可能であることから、高経年化対策上着目すべき経年劣化事象ではない。
- (5) 弁箱等の腐食（流れ加速型腐食）〔主給水ポンプ駆動タービン排気弁〕  
炭素鋼の弁箱、弁蓋および弁体は、内部流体が蒸気であり、内部流体による流れ加速型腐食により減肉が想定される。  
しかしながら、分解点検時の目視確認により、機器の健全性を維持している。  
したがって、今後も機能の維持は可能であることから、高経年化対策上着目すべき経年劣化事象ではない。
- (6) 弁箱、弁蓋等の外面からの腐食（全面腐食）〔主給水ポンプ駆動タービン排気弁、海水ポンプ出口弁、格納容器給気第1隔離弁、格納容器スプレイ冷却器冷却水絞り弁隔離弁〕  
炭素鋼鋳鋼または炭素鋼の弁箱、弁蓋は、外面からの腐食が想定される。  
しかしながら、大気接触部は塗装等により腐食を防止しており、塗膜等が健全であれば腐食進行の可能性は小さい。  
また、巡視点検等で目視により塗膜等の状態を確認し、はく離等が認められた場合は必要に応じて補修することにより、機器の健全性を維持している。  
したがって、今後も機能の維持は可能であることから、高経年化対策上着目すべき経年劣化事象ではない。
- (7) 弁箱、弁蓋の腐食（異種金属接触腐食を含む）〔海水ポンプ出口弁〕  
内部流体が海水であり、炭素鋼鋳鋼または炭素鋼の弁箱、弁蓋および弁座の接液部においては腐食が想定される。  
しかしながら、定期的な分解点検時にライニング等の状況を目視確認し、機器の健全性を維持している。  
したがって、今後も機能の維持は可能であることから、高経年化対策上着目すべき経年劣化事象ではない。

(8) 弁棒等の腐食（孔食・隙間腐食）〔海水ポンプ出口弁〕

内部流体が海水であり、銅合金または銅合金鑄物の弁棒および弁体の接液部においては、孔食・隙間腐食が想定される。

しかしながら、分解点検時の目視確認により、機器の健全性を維持している。

したがって、今後も機能の維持は可能であることから、高経年化対策上着目すべき経年劣化事象ではない。

(9) 弁箱等の腐食（全面腐食）〔格納容器給気第1隔離弁、格納容器スプレイ冷却器冷却水絞り弁〕

炭素鋼鑄鋼または炭素鋼の弁箱、弁蓋、弁体、弁座は、内部流体による腐食が想定される。

しかしながら、内部流体が空気またはヒドラジン水（防錆剤注入水）で腐食が発生しがたい環境であり、これまでに有意な腐食は認められておらず、今後もこれらの傾向が変化する要因があるとは考えがたい。

したがって、今後も機能の維持は可能であることから、高経年化対策上着目すべき経年劣化事象ではない。

なお、分解点検時の目視確認により、機器の健全性を確認している。

(10) 弁蓋ボルトの腐食（全面腐食）〔余熱除去冷却器出口流量調節弁、海水ポンプ出口弁、格納容器スプレイ冷却器冷却水絞り弁〕

弁蓋ボルトは低合金鋼または炭素鋼であり、ガスケットからの漏えいにより、内部流体によるボルトの腐食が想定される。

しかしながら、締付管理により漏えい防止を図っており、これまでに有意な腐食は認められておらず、今後もこれらの傾向が変化する要因があるとは考えがたい。

したがって、今後も機能の維持は可能であることから、高経年化対策上着目すべき経年劣化事象ではない。

なお、分解点検時等の目視確認等により、機器の健全性を確認している。

#### 2.2.4 消耗品および定期取替品

ガスケット、パッキンおよびOリングは分解点検時に取替える消耗品であり、弁体シート、ブッシュは分解点検時の目視確認等の結果に基づき取替える消耗品であり、長期使用はせず取替を前提としていることから、高経年化対策を見極める上での評価対象外とする。

表2.2-1(1/5) 大飯4号炉 余熱除去冷却器出口流量調節弁に想定される経年劣化事象

機能達成に必要な項目	部位	消耗品・定期取替品	材料	経年劣化事象							備考
				減肉		割れ		材質変化		その他	
				摩耗	腐食	疲労割れ	応力腐食割れ	熱時効	劣化		
バウンダリの維持	弁箱 (弁座と一体)		ステンレス鋼 （ステライト肉盛）	△	△ <sup>*1</sup>						*1:エロージョン *2:隙間腐食
	弁蓋		ステンレス鋼								
	弁蓋ボルト		低合金鋼		△						
	ガスケット	◎	—								
	パッキン	◎	—								
閉止機能の維持 作動機能の維持	弁体		ステンレス鋼 （ステライト肉盛）	△	△ <sup>*1</sup>						
	弁棒		ステンレス鋼	△	△ <sup>*2</sup>						
	ブッシュ	◎	—								

△：高経年化対策上着目すべき経年劣化事象ではない事象（日常劣化管理事象）

表2.2-1(2/5) 大飯4号炉 主給水ポンプ駆動タービン排気弁に想定される経年劣化事象

機能達成に必要な項目	部位	消耗品・定期取替品	材料	経年劣化事象							備考
				減肉		割れ		材質変化		その他	
				摩耗	腐食	疲労割れ	応力腐食割れ	熱時効	劣化		
バウンダリの維持	弁箱		炭素鋼		△*1,2						*1:流れ加速型腐食 *2:全面腐食(外面) *3:隙間腐食
	弁蓋		炭素鋼		△*1,2						
	弁蓋ボルト		ステンレス鋼								
	Oリング	◎	—								
	パッキン	◎	—								
閉止機能の維持 作動機能の維持	弁体		炭素鋼	△	△*1						
	弁座		ステンレス鋼	△							
	弁体シート	◎	—								
	弁棒		ステンレス鋼	△	△*3						
	ブッシュ	◎	—								

△：高経年化対策上着目すべき経年劣化事象ではない事象（日常劣化管理事象）

表2.2-1(3/5) 大飯4号炉 海水ポンプ出口弁に想定される経年劣化事象

機能達成に必要な項目	部位	消耗品・定期取替品	材料	経年劣化事象						備考	
				減肉		割れ		材質変化			その他
				摩耗	腐食	疲労割れ	応力腐食割れ	熱時効	劣化		
バウンダリの維持	弁箱		炭素鋼鋳鋼 (ゴムライニング)		△ <sup>*1,2</sup>					*1:異種金属接触腐食を含む *2:全面腐食(外面) *3:孔食・隙間腐食 *4:隙間腐食	
	弁蓋		炭素鋼鋳鋼		△ <sup>*1,2</sup>						
	弁蓋ボルト		炭素鋼		△						
	Oリング	◎	—								
閉止機能の維持 作動機能の維持	弁体		銅合金鋳物	△	△ <sup>*3</sup>						
	弁座		炭素鋼 (ゴムライニング)	△	△ <sup>*1</sup>						
	弁棒		銅合金	△	△ <sup>*3,4</sup>						
	ブッシュ	◎	—								

△：高経年化対策上着目すべき経年劣化事象ではない事象（日常劣化管理事象）



表2.2-1(4/5) 大飯4号炉 格納容器給気第1隔離弁に想定される経年劣化事象

機能達成に必要な項目	部位	消耗品・定期取替品	材料	経年劣化事象						備考	
				減肉		割れ		材質変化			その他
				摩耗	腐食	疲労割れ	応力腐食割れ	熱時効	劣化		
バウンダリの維持	弁箱		炭素鋼鋳鋼		△ <sup>*1,2</sup>					*1:全面腐食(外面) *2:全面腐食(内面) *3:隙間腐食	
	弁蓋		炭素鋼鋳鋼		△ <sup>*1,2</sup>						
	弁蓋ボルト		低合金鋼								
	ガスケット	◎	—								
	パッキン	◎	—								
閉止機能の維持 作動機能の維持	弁体		炭素鋼鋳鋼	△	△ <sup>*2</sup>						
	弁体シート	◎	—								
	弁座		炭素鋼	△	△ <sup>*2</sup>						
	弁棒		ステンレス鋼	△	△ <sup>*3</sup>						
	ブッシュ	◎	—								

△：高経年化対策上着目すべき経年劣化事象ではない事象（日常劣化管理事象）

表2.2-1(5/5) 大飯4号炉 格納容器スプレイ冷却器冷却水絞り弁に想定される経年劣化事象

機能達成に必要な項目	部位	消耗品・定期取替品	材料	経年劣化事象						備考	
				減肉		割れ		材質変化			その他
				摩耗	腐食	疲労割れ	応力腐食割れ	熱時効	劣化		
バウンダリの維持	弁箱		炭素鋼鋳鋼		△*1,2					*1:全面腐食(外面) *2:全面腐食(内面) *3:隙間腐食	
	弁蓋		炭素鋼		△*1,2						
	弁蓋ボルト		炭素鋼		△						
	ガスケット	◎	—								
	パッキン	◎	—								
閉止機能の維持 作動機能の維持	弁体		炭素鋼鋳鋼	△	△*2						
	弁座		炭素鋼 (ゴムライニング)	△	△*2						
	弁棒		ステンレス鋼	△	△*3						
	ブッシュ	◎	—								

△：高経年化対策上着目すべき経年劣化事象ではない事象（日常劣化管理事象）

### 3. 代表機器以外への展開

本章では、2章で実施した代表機器の技術評価結果について、1章で実施したグループ化で代表機器となっていない機器への展開について検討した。

なお、経年劣化事象の抽出にあたっては、2章の代表機器における経年劣化事象の抽出と同様に、水平展開機器各々の構造、材料、使用条件等の特殊性を考慮して選定している。

#### 3.1 高経年化対策上着目すべき経年劣化事象ではない事象

2.2.3の1)または2)に該当する事象であるが、保全によりその傾向が維持できていることを確認している事象（日常劣化管理事象）を以下に示す。

なお、日常劣化管理事象ではない事象はない。

##### 3.1.1 弁体、弁座または弁箱弁座部シート面の摩耗 [金属シートタッチの弁共通]

弁体、弁座または弁箱弁座部シート面は弁の開閉による摩耗が想定される。

しかしながら、分解点検時の目視確認により、機器の健全性を維持している。

したがって、今後も機能の維持は可能であることから、高経年化対策上着目すべき経年劣化事象ではない。

##### 3.1.2 弁体、弁箱弁座部の腐食（エロージョン） [余熱除去系統、燃料ピット冷却系統および原子炉補機冷却水系統のバタフライ弁]

中間開度で使用されている弁体、弁箱弁座部には、エロージョンによる減肉が想定される。

しかしながら、分解点検時の目視確認により、機器の健全性を維持している。

したがって、今後も機能の維持は可能であることから、高経年化対策上着目すべき経年劣化事象ではない。

##### 3.1.3 弁棒（パッキン、Oリング受け部および軸保持部）の摩耗 [共通]

弁棒は開閉に伴うパッキン、Oリング受け部および軸保持部との摺動により、摩耗が想定される。

しかしながら、分解点検時の目視確認により、機器の健全性を維持している。

したがって、今後も機能の維持は可能であることから、高経年化対策上着目すべき経年劣化事象ではない。

#### 3.1.4 弁棒の腐食（隙間腐食）〔共通〕

弁棒はパッキンおよびOリングとの接触部において腐食が想定される。

しかしながら、分解点検時の目視確認により、機器の健全性を維持している。

したがって、今後も機能の維持は可能であることから、高経年化対策上着目すべき経年劣化事象ではない。

#### 3.1.5 弁箱、弁蓋の外面からの腐食（全面腐食）〔海水系統、非常用ディーゼル発電機設備、換気空調系統および原子炉補機冷却水系統のバタフライ弁〕

炭素鋼鋳鋼または炭素鋼の弁箱、弁蓋は、外面からの腐食が想定される。

しかしながら、大気接触部は塗装等により腐食を防止しており、塗膜等が健全であれば腐食進行の可能性は小さい。

また、巡視点検等で目視により塗膜等の状態を確認し、はく離等が認められた場合は必要に応じて補修することにより、機器の健全性を維持している。

したがって、今後も機能の維持は可能であることから、高経年化対策上着目すべき経年劣化事象ではない。

#### 3.1.6 弁箱等の腐食（異種金属接触腐食を含む）〔海水系統および非常用ディーゼル発電機設備のバタフライ弁〕

内部流体が海水であり、炭素鋼鋳鋼製の弁箱、弁蓋の接液部においては腐食が想定される。

しかしながら、定期的な分解点検時にライニング等の状況を目視確認し、機器の健全性を維持している。

したがって、今後も機能の維持は可能であることから、高経年化対策上着目すべき経年劣化事象ではない。

#### 3.1.7 弁体、弁棒の腐食（孔食・隙間腐食）〔海水系統および非常用ディーゼル発電機設備のバタフライ弁〕

内部流体が海水であり、銅合金、ステンレス鋼またはステンレス鋼鋳鋼の弁体および弁棒については、孔食・隙間腐食が想定される。

しかしながら、分解点検時の目視確認により、機器の健全性を維持している。

したがって、今後も機能の維持は可能であることから、高経年化対策上着目すべき経年劣化事象ではない。

### 3.1.8 弁箱等の腐食（全面腐食）〔換気空調系統、原子炉補機冷却水系統のバタフライ弁〕

炭素鋼鋳鋼の弁箱、弁蓋、弁体、弁座は、内部流体による腐食が想定される。

しかしながら、分解点検時の目視確認により、機器の健全性を維持している。

したがって、今後も機能の維持は可能であることから、高経年化対策上着目すべき経年劣化事象ではない。

また、その他の弁については、内部流体が空気、フロンまたはヒドラジン水（防錆剤注入水）で腐食が発生しがたい環境であり、これまでに有意な腐食は認められておらず、今後もこれらの傾向が変化する要因があるとは考えがたい。

したがって、今後も機能の維持は可能であることから、高経年化対策上着目すべき経年劣化事象ではない。

なお、分解点検時の目視確認により、機器の健全性を確認している。

### 3.1.9 弁蓋ボルトの腐食（全面腐食）〔低合金鋼製または炭素鋼製の弁蓋ボルトのある弁共通〕

弁蓋ボルトは、ガスケットからの漏えいにより、内部流体によるボルトの腐食が想定される。

しかしながら、締付管理により漏えい防止を図っており、これまでに有意な腐食は認められておらず、今後もこれらの傾向が変化する要因があるとは考えがたい。

したがって、今後も機能の維持は可能であることから、高経年化対策上着目すべき経年劣化事象ではない。

なお、分解点検時の目視確認等により、機器の健全性を確認している。

### 3.1.10 ブッシュの摩耗〔換気空調系統のバタフライ弁〕

ブッシュは弁棒との摺動により、摩耗が想定される。

しかしながら、分解点検時の目視確認により、機器の健全性を維持している。

したがって、今後も機能の維持は可能であることから、高経年化対策上着目すべき経年劣化事象ではない。

## 1.4 ダイヤフラム弁

### [対象機器]

- ① 液体廃棄物処理系統ダイヤフラム弁
- ② 化学体積制御系統ダイヤフラム弁
- ③ 燃料取替用水系統ダイヤフラム弁
- ④ 1次系試料採取系統ダイヤフラム弁
- ⑤ 燃料ピット冷却系統ダイヤフラム弁
- ⑥ 1次冷却材系統ダイヤフラム弁
- ⑦ 1次系洗浄水系統ダイヤフラム弁
- ⑧ 格納容器内部スプレイ系統ダイヤフラム弁
- ⑨ 海水系統ダイヤフラム弁
- ⑩ 非常用ディーゼル発電機設備ダイヤフラム弁

## 目次

1. 技術評価対象機器および代表機器の選定 .....	1
1.1 グループ化の考え方および結果 .....	1
1.2 代表機器の選定 .....	1
2. 代表機器の技術評価 .....	3
2.1 構造、材料および使用条件 .....	3
2.2 経年劣化事象の抽出 .....	15
3. 代表機器以外への展開 .....	23
3.1 高経年化対策上着目すべき経年劣化事象ではない事象 .....	23

## 1. 技術評価対象機器および代表機器の選定

大飯4号炉で使用されているダイヤフラム弁の主な仕様を表1-1に示す。

これらのダイヤフラム弁を設置場所、内部流体および材料の観点からグループ化し、それぞれのグループより以下のとおり代表機器を選定した。

### 1.1 グループ化の考え方および結果

表1-1に示すダイヤフラム弁について、設置場所、内部流体および材料を分離基準として考えると、合計4個のグループに分類される。

### 1.2 代表機器の選定

- (1) 設置場所：屋内、材料：ステンレス鋼、内部流体：1次冷却材、廃液または純水  
このグループには、液体廃棄物処理系統、化学体積制御系統、燃料取替用水系統、1次系試料採取系統、燃料ピット冷却系統、1次冷却材系統および1次系洗浄水系統のダイヤフラム弁が属するが、重要度、温度が高い格納容器冷却材ドレンポンプ出口格納容器第1隔離弁を代表機器とする。
- (2) 設置場所：屋内、材料：ステンレス鋼、内部流体：希ガス等または炭酸ガス  
このグループには液体廃棄物処理系統および格納容器内部スプレー系統のダイヤフラム弁が属するが、重要度が高い格納容器冷却材ドレンタンクベントライン格納容器第1隔離弁を代表機器とする。
- (3) 設置場所：屋内外、材料：鋳鉄、内部流体：海水  
このグループには、海水系統および非常用ディーゼル発電機設備のダイヤフラム弁が属するが、重要度が高く、口径の大きい海水ポンプ軸受潤滑水供給ライン止め弁を代表機器とする。
- (4) 設置場所：屋内、材料：炭素鋼、内部流体：窒素または希ガス等  
このグループには、1次冷却材系統および液体廃棄物処理系統のダイヤフラム弁が属するが、重要度が高く、口径の大きい格納容器冷却材ドレンタンク窒素供給ライン格納容器第2隔離弁を代表機器とする。



表1-1 大飯4号炉 ダイヤフラム弁の主な仕様

分離基準			台数	該当系統	代表系統選定基準				代表機器の選定		
設置場所	材料	内部流体			口径 (B)	重要度*2	使用条件		代表系統	代表弁	選定理由
							最高使用圧力 (MPa) [gage]	最高使用温度 (°C)			
屋内	ステンレス鋼	1次冷却材	4	液体廃棄物処理系統	2~3	MS-1、重*3	約1.4	約144	◎	格納容器冷却材ドレンポンプ出口 格納容器第1隔離弁 (3B)	重要度 温度
			30	化学体積制御系統	3/4~4	MS-1、PS-2、高*1、重*3	約2.1	約95			
			5	燃料取替用水系統	3/4~4	MS-1、MS-2、重*3	約1.4	約144			
			2	1次系試料採取系統	3/4	高*1	約2.1	約95			
			2	燃料ピット冷却系統	3~4	MS-2	約1.4	約95			
		3	化学体積制御系統	2	高*1	約2.1	約65				
		2	1次系洗浄水系統	3/4~2	MS-1、重*3	約1.0	約144				
屋内	ステンレス鋼	希ガス等	3	液体廃棄物処理系統	3/4~2	MS-1、重*3	約1.0	約144	◎	格納容器冷却材ドレンタンクベン トライン格納容器第1隔離弁 (2B)	重要度
		炭酸ガス	2	格納容器内部スプレー系統	3/4	MS-1、重*3	約0.4	約144			
屋外	鋳鉄	海水	20	海水系統	3/4~2	MS-1、MS-2	約0.7	約50	◎	海水ポンプ軸受潤滑水供給ライン 止め弁 (2B)	重要度 口径
屋内			2	非常用ディーゼル発電機設備	2	MS-1	約0.7	約50			
屋内	炭素鋼	窒素	2	1次冷却材系統	3/4~1	MS-1、重*3	約1.0	約144	◎	格納容器冷却材ドレンタンク窒素 供給ライン格納容器第2隔離弁 (2B)	重要度 口径
		希ガス等	2	液体廃棄物処理系統	2	MS-1、重*3	約1.0	約144			

\*1：最高使用温度が95°Cを超え、または最高使用圧力が1900kPaを超える環境下にある原子炉格納容器外の重要度クラス3の機器。

\*2：機能は最上位の機能を示す。

\*3：重要度クラスとは別に常設重大事故等対処設備に属する機器および構造物であることを示す。

## 2. 代表機器の技術評価

本章では1章で代表機器とした以下の4種類のダイヤフラム弁について技術評価を実施する。

- ① 格納容器冷却材ドレンポンプ出口格納容器第1隔離弁
- ② 格納容器冷却材ドレンタンクベントライン格納容器第1隔離弁
- ③ 海水ポンプ軸受潤滑水供給ライン止め弁
- ④ 格納容器冷却材ドレンタンク窒素供給ライン格納容器第2隔離弁

### 2.1 構造、材料および使用条件

#### 2.1.1 格納容器冷却材ドレンポンプ出口格納容器第1隔離弁

##### (1) 構造

大飯4号炉の格納容器冷却材ドレンポンプ出口格納容器第1隔離弁は、空気作動ダイヤフラム弁であり、液体廃棄物処理系統に設置されている。

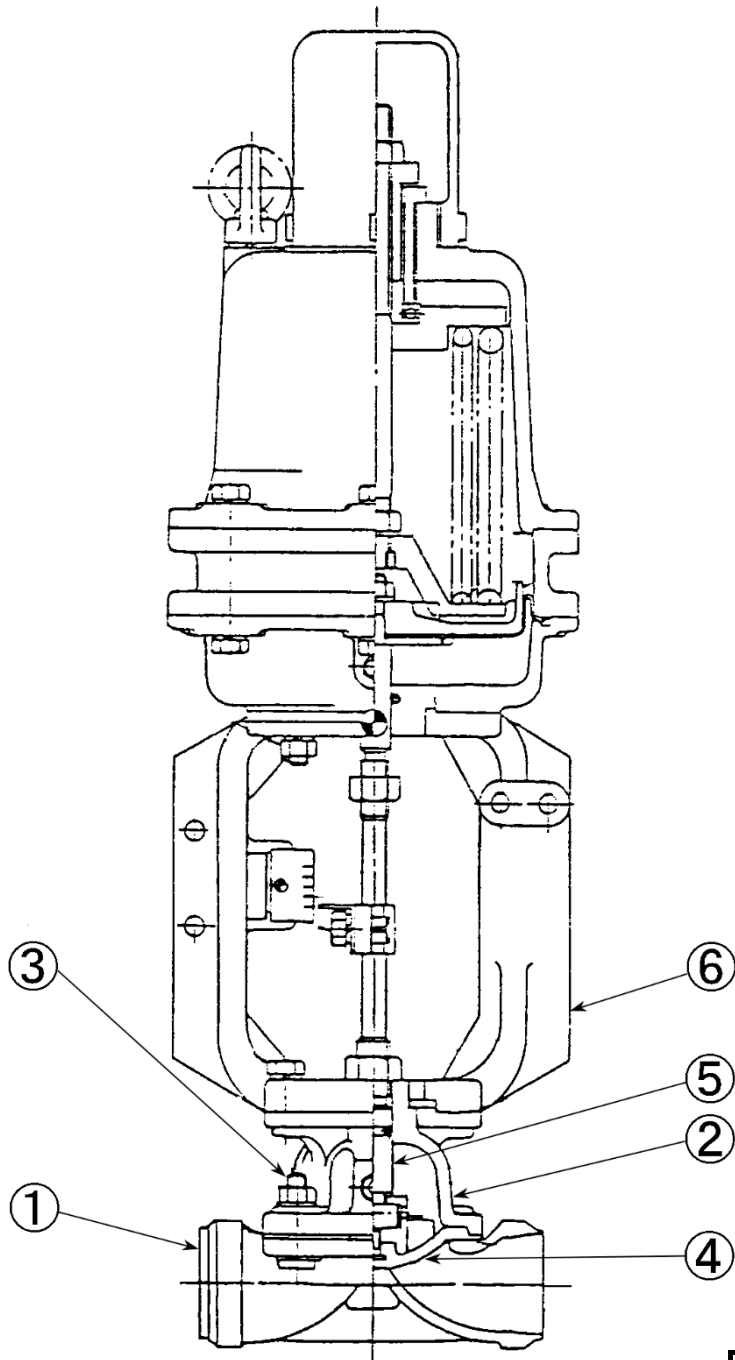
弁本体は流体を内包するバウンダリを構成する耐圧部（弁箱、弁蓋、弁蓋ボルト）、流体を仕切る隔離部（弁体：ダイヤフラム）および弁体を作動させる作動部（弁棒）からなる。

弁箱はステンレス鋼鋳鋼を使用しており、1次冷却材に接液している。

大飯4号炉の格納容器冷却材ドレンポンプ出口格納容器第1隔離弁の構造図を図2.1-1に示す。

##### (2) 材料および使用条件

大飯4号炉の格納容器冷却材ドレンポンプ出口格納容器第1隔離弁の使用材料および使用条件を表2.1-1および表2.1-2に示す。



No.	部位
①	弁箱
②	弁蓋
③	弁蓋ボルト
④	ダイヤフラム
⑤	弁棒
⑥	ヨーク

図2. 1-1 大飯4号炉 格納容器冷却材ドレンポンプ出口格納容器第1隔離弁構造図

表2.1-1 大飯4号炉 格納容器冷却材ドレンポンプ出口格納容器第1隔離弁  
 主要部位の使用材料

部位	材料
弁箱	ステンレス鋼鋳鋼
弁蓋	ステンレス鋼鋳鋼
弁蓋ボルト	低合金鋼
ダイヤフラム	消耗品・定期取替品
弁棒	ステンレス鋼
ヨーク	鋳鉄

表2.1-2 大飯4号炉 格納容器冷却材ドレンポンプ出口格納容器第1隔離弁の使用条件

最高使用圧力	約1.4MPa [gage]
最高使用温度	約144℃
内部流体	1次冷却材

## 2.1.2 格納容器冷却材ドレンタンクベントライン格納容器第1隔離弁

### (1) 構造

大飯4号炉の格納容器冷却材ドレンタンクベントライン格納容器第1隔離弁は、空気作動ダイヤフラム弁であり、液体廃棄物処理系統に設置されている。

弁本体は流体を内包するバウンダリを構成する耐圧部（弁箱、弁蓋、弁蓋ボルト）、流体を仕切る隔離部（弁体：ダイヤフラム）および弁体を作動させる作動部（弁棒）からなる。

弁箱はステンレス鋼鋳鋼を使用しており、希ガス等に接している。

大飯4号炉の格納容器冷却材ドレンタンクベントライン格納容器第1隔離弁の構造図を図2.1-2に示す。

### (2) 材料および使用条件

大飯4号炉の格納容器冷却材ドレンタンクベントライン格納容器第1隔離弁の使用材料および使用条件を表2.1-3および表2.1-4に示す。

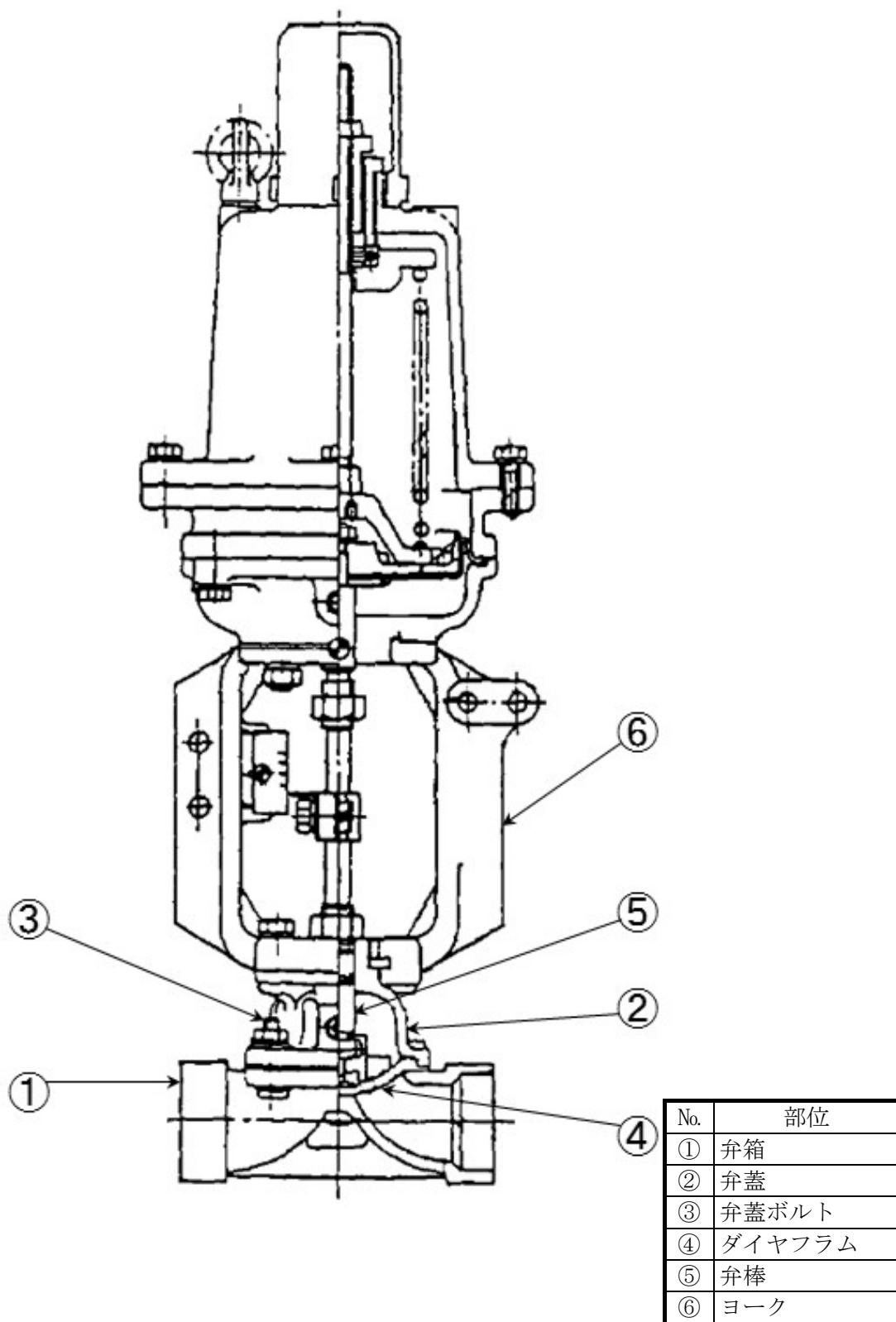


図2.1-2 大飯4号炉 格納容器冷却材ドレンタンクベントライン格納容器第1隔離弁  
構造図

表2.1-3 大飯4号炉 格納容器冷却材ドレンタンクベントライン格納容器第1隔離弁  
 主要部位の使用材料

部位	材料
弁箱	ステンレス鋼鋳鋼
弁蓋	ステンレス鋼鋳鋼
弁蓋ボルト	低合金鋼
ダイヤフラム	消耗品・定期取替品
弁棒	ステンレス鋼
ヨーク	鋳鉄

表2.1-4 大飯4号炉 格納容器冷却材ドレンタンクベントライン格納容器第1隔離弁の  
 使用条件

最高使用圧力	約1.0MPa [gage]
最高使用温度	約144℃
内部流体	希ガス等

### 2.1.3 海水ポンプ軸受潤滑水供給ライン止め弁

#### (1) 構造

大飯4号炉の海水ポンプ軸受潤滑水供給ライン止め弁は、手動ダイヤフラム弁であり、海水系統に設置されている。

弁本体は流体を内包するバウンダリを構成する耐圧部（弁箱、弁蓋、弁蓋ボルト）、流体を仕切る隔離部（弁体：ダイヤフラム）および弁体を作動させる作動部（弁棒）からなる。

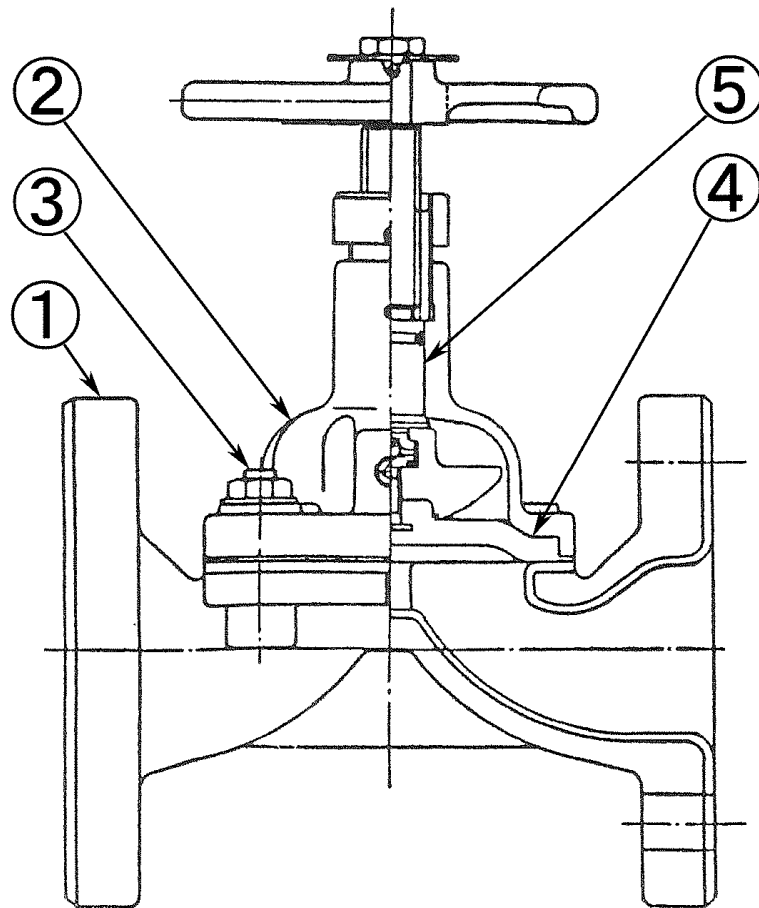
弁箱は鋳鉄（内面ライニング）を使用しており、海水に接液している。

大飯4号炉の海水ポンプ軸受潤滑水供給ライン止め弁の構造図を図2.1-3に示す。

#### (2) 材料および使用条件

大飯4号炉の海水ポンプ軸受潤滑水供給ライン止め弁の使用材料および使用条件を表2.1-5および表2.1-6に示す。





No.	部位
①	弁箱
②	弁蓋
③	弁蓋ボルト
④	ダイヤフラム
⑤	弁棒

図2.1-3 大飯4号炉 海水ポンプ軸受潤滑水供給ライン止め弁構造図

表2.1-5 大飯4号炉 海水ポンプ軸受潤滑水供給ライン止め弁主要部位の使用材料

部位	材料
弁箱	鋳鉄（内面ライニング）
弁蓋	ステンレス鋼鋳鋼
弁蓋ボルト	低合金鋼
ダイヤフラム	消耗品・定期取替品
弁棒	ステンレス鋼

表2.1-6 大飯4号炉 海水ポンプ軸受潤滑水供給ライン止め弁の使用条件

最高使用圧力	約0.7MPa [gage]
最高使用温度	約50℃
内部流体	海水

#### 2.1.4 格納容器冷却材ドレンタンク窒素供給ライン格納容器第2隔離弁

##### (1) 構造

大飯4号炉の格納容器冷却材ドレンタンク窒素供給ライン格納容器第2隔離弁は、空気作動ダイヤフラム弁であり、液体廃棄物処理系統に設置されている。

弁本体は流体を内包するバウンダリを構成する耐圧部（弁箱、弁蓋、弁蓋ボルト）、流体を仕切る隔離部（弁体：ダイヤフラム）および弁体を作動させる作動部（弁棒）からなる。

弁箱は炭素鋼鋳鋼を使用しており、希ガス等に接している。

大飯4号炉の格納容器冷却材ドレンタンク窒素供給ライン格納容器第2隔離弁の構造図を図2.1-4に示す。

##### (2) 材料および使用条件

大飯4号炉の格納容器冷却材ドレンタンク窒素供給ライン格納容器第2隔離弁の使用材料および使用条件を表2.1-7および表2.1-8に示す。

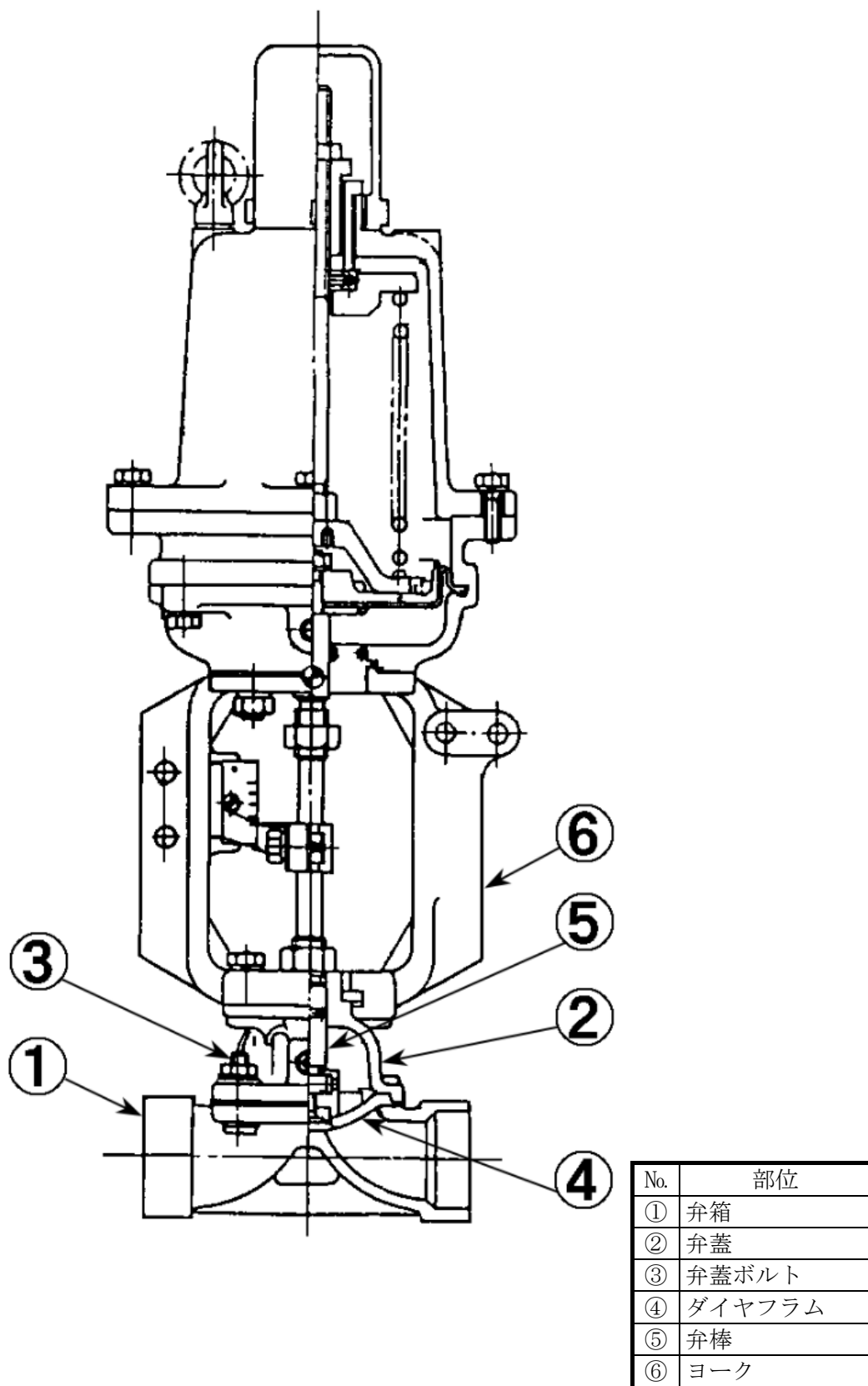


図2.1-4 大飯4号炉 格納容器冷却材ドレンタンク室素供給ライン格納容器第2隔離弁  
構造図

表2.1-7 大飯4号炉 格納容器冷却材ドレンタンク窒素供給ライン格納容器第2隔離弁  
主要部位の使用材料

部位	材料
弁箱	炭素鋼鋳鋼
弁蓋	ステンレス鋼鋳鋼
弁蓋ボルト	低合金鋼
ダイヤフラム	消耗品・定期取替品
弁棒	ステンレス鋼
ヨーク	鋳鉄

表2.1-8 大飯4号炉 格納容器冷却材ドレンタンク窒素供給ライン格納容器第2隔離弁の  
使用条件

最高使用圧力	約1.0MPa [gage]
最高使用温度	約144℃
内部流体	希ガス等

## 2.2 経年劣化事象の抽出

### 2.2.1 機能達成に必要な項目

ダイヤフラム弁の機能である流体の仕切機能を維持するためには、次の3つの項目が必要である。

- ① バウンダリの維持
- ② 閉止機能の維持
- ③ 作動機能の維持

### 2.2.2 高経年化対策上着目すべき経年劣化事象

ダイヤフラム弁個々について機能達成に必要な項目を考慮して主要な部位に展開した上で、個々の部位の構造、材料、使用条件（内部流体、圧力、温度等）および現在までの運転経験を考慮し、代表機器毎に表2.2-1に示すとおり想定される経年劣化事象を抽出した結果、高経年化対策上着目すべき経年劣化事象はない。

### 2.2.3 高経年化対策上着目すべき経年劣化事象ではない事象

以下の事象（表2.2-1で△となっているもの）については、想定される経年劣化事象であるが、

- 1) 想定した劣化傾向と実際の劣化傾向の乖離が考えがたい経年劣化事象であって、想定した劣化傾向等に基づき適切な保全活動を行っているもの
- 2) 現在までの運転経験や使用条件から得られた材料試験データとの比較等により、今後も経年劣化の進展が考えられない、または進展傾向が極めて小さいと考えられる経年劣化事象

に該当するものについては、高経年化対策上着目すべき経年劣化事象ではないと判断した。

上記の1)または2)に該当する事象であるが、保全によりその傾向が維持できていることを確認している事象（日常劣化管理事象）を以下に示す。

なお、日常劣化管理事象ではない事象はない。

#### (1) 弁棒の摩耗 [共通]

弁棒は開閉に伴う弁蓋との摺動により、摩耗が想定される。

しかしながら、分解点検時の目視確認により、機器の健全性を維持している。

したがって、今後も機能の維持は可能であることから、高経年化対策上着目すべき経年劣化事象ではない。

#### (2) 弁箱の腐食（異種金属接触腐食を含む） [海水ポンプ軸受潤滑水供給ライン止め弁]

鋳鉄の弁箱は、海水が接液するためライニングを施工しているが、ライニングのはく離等により海水が接液した場合には、腐食が発生する可能性がある。

しかしながら、分解点検時にライニング等の状況を目視確認し、機器の健全性を維持している。

したがって、今後も機能の維持は可能であることから、高経年化対策上着目すべき経年劣化事象ではない。

- (3) 弁箱等の外面からの腐食（全面腐食）〔海水ポンプ軸受潤滑水供給ライン止め弁、格納容器冷却材ドレンタンク窒素供給ライン格納容器第2隔離弁〕

鋳鉄または炭素鋼鋳鋼の弁箱は、外面からの腐食が想定される。

しかしながら、大気接触部は塗装等により腐食を防止しており、塗膜等が健全であれば腐食進行の可能性は小さい。

また、巡視点検等で目視により塗膜等の状態を確認し、はく離等が認められた場合は必要に応じて補修することにより、機器の健全性を維持している。

したがって、今後も機能の維持は可能であることから、高経年化対策上着目すべき経年劣化事象ではない。

- (4) 弁箱の腐食（全面腐食）〔格納容器冷却材ドレンタンク窒素供給ライン格納容器第2隔離弁〕

炭素鋼鋳鋼の弁箱は、内部流体による腐食が想定される。

しかしながら、格納容器冷却材ドレンタンク窒素供給ライン格納容器第2隔離弁の内部流体は希ガス等で、腐食が発生し難い環境であり、これまでに有意な腐食は認められておらず、今後もこれらの傾向が変化する要因があるとは考えがたい。

したがって、今後も機能の維持は可能であることから、高経年化対策上着目すべき経年劣化事象ではない。

なお、分解点検時の目視確認により、機器の健全性を確認している。

- (5) 弁蓋ボルトの腐食（全面腐食）〔格納容器冷却材ドレンポンプ出口格納容器第1隔離弁、海水ポンプ軸受潤滑水供給ライン止め弁〕

弁蓋ボルトは低合金鋼であり、ダイヤフラムからの漏えいにより、内部流体によるボルトの腐食が想定される。

しかしながら、締付管理により漏えい防止を図っており、これまでに有意な腐食は認められておらず、今後もこれらの傾向が変化する要因があるとは考えがたい。

したがって、今後も機能の維持は可能であることから、高経年化対策上着目すべき経年劣化事象ではない。

なお、分解点検時の目視確認等により、機器の健全性を確認している。



- (6) ヨークの腐食（全面腐食）〔格納容器冷却材ドレンポンプ出口格納容器第1隔離弁、格納容器冷却材ドレンタンクベントライン格納容器第1隔離弁、格納容器冷却材ドレンタンク窒素供給ライン格納容器第2隔離弁〕

鋳鉄のヨークは、腐食が想定される。

しかしながら、大気接触部は塗装等により腐食を防止しており、塗膜等が健全であれば腐食進行の可能性は小さい。

また、巡視点検等で目視により塗膜等の状態を確認し、はく離等が認められた場合は必要に応じて補修することにより、機器の健全性を維持している。

したがって、今後も機能の維持は可能であることから、高経年化対策上着目すべき経年劣化事象ではない。

#### 2.2.4 消耗品および定期取替品

ダイヤフラムは分解点検時に取替える消耗品であり、長期使用はせず取替を前提としていることから、高経年化対策を見極める上での評価対象外とする。

表2.2-1(1/4) 大飯4号炉 格納容器冷却材ドレンポンプ出口格納容器第1隔離弁に想定される経年劣化事象

機能達成に必要な項目	部位	消耗品・定期取替品	材料	経年劣化事象						備考	
				減肉		割れ		材質変化			その他
				摩耗	腐食	疲労割れ	応力腐食割れ	熱時効	劣化		
バウンダリの維持	弁箱		ステンレス鋼鋳鋼								
	弁蓋		ステンレス鋼鋳鋼								
	弁蓋ボルト		低合金鋼		△						
閉止機能の維持 作動機能の維持	ダイヤフラム	◎	—								
	弁棒		ステンレス鋼	△							
	ヨーク		鋳鉄		△						

△：高経年化対策上着目すべき経年劣化事象ではない事象（日常劣化管理事象）

表2.2-1(2/4) 大飯4号炉 格納容器冷却材ドレンタンクベントライン格納容器第1隔離弁  
に想定される経年劣化事象

機能達成に必要な項目	部位	消耗品・定期取替品	材料	経年劣化事象							備考
				減肉		割れ		材質変化		その他	
				摩耗	腐食	疲労割れ	応力腐食割れ	熱時効	劣化		
バウンダリの維持	弁箱		ステンレス鋼鋳鋼								
	弁蓋		ステンレス鋼鋳鋼								
	弁蓋ボルト		低合金鋼								
閉止機能の維持 作動機能の維持	ダイヤフラム	◎	—								
	弁棒		ステンレス鋼	△							
	ヨーク		鋳鉄		△						

△：高経年化対策上着目すべき経年劣化事象ではない事象（日常劣化管理事象）

表2.2-1(3/4) 大飯4号炉 海水ポンプ軸受潤滑水供給ライン止め弁に想定される経年劣化事象

機能達成に必要な項目	部位	消耗品・定期取替品	材料	経年劣化事象						備考	
				減肉		割れ		材質変化			その他
				摩耗	腐食	疲労割れ	応力腐食割れ	熱時効	劣化		
バウンダリの維持	弁箱		鋳鉄 (内面ライニング)		△*1,2					*1:異種金属接触腐食を含む *2:全面腐食(外面)	
	弁蓋		ステンレス鋼鋳鋼								
	弁蓋ボルト		低合金鋼		△						
閉止機能の維持 作動機能の維持	ダイヤフラム	◎	—								
	弁棒		ステンレス鋼	△							

△：高経年化対策上着目すべき経年劣化事象ではない事象（日常劣化管理事象）

表2.2-1(4/4) 大飯4号炉 格納容器冷却材ドレンタンク窒素供給ライン格納容器第2隔離弁  
に想定される経年劣化事象

機能達成に必要な項目	部位	消耗品・定期取替品	材料	経年劣化事象							備考
				減肉		割れ		材質変化		その他	
				摩耗	腐食	疲労割れ	応力腐食割れ	熱時効	劣化		
バウンダリの維持	弁箱		炭素鋼鋳鋼		△ <sup>*1,2</sup>						*1:全面腐食(内面) *2:全面腐食(外面)
	弁蓋		ステンレス鋼鋳鋼								
	弁蓋ボルト		低合金鋼								
閉止機能の維持 作動機能の維持	ダイヤフラム	◎	—								
	弁棒		ステンレス鋼	△							
	ヨーク		鋳鉄		△						

△：高経年化対策上着目すべき経年劣化事象ではない事象（日常劣化管理事象）

### 3. 代表機器以外への展開

本章では、2章で実施した代表機器の技術評価結果について、1章で実施したグループ化で代表機器となっていない機器への展開について検討した。

なお、経年劣化事象の抽出にあたっては、2章の代表機器における経年劣化事象の抽出と同様に、水平展開機器各々の構造、材料、使用条件等の特殊性を考慮して選定している。

#### 3.1 高経年化対策上着目すべき経年劣化事象ではない事象

2.2.3の1)または2)に該当する事象であるが、保全によりその傾向が維持できていることを確認している事象（日常劣化管理事象）を以下に示す。

なお、日常劣化管理事象ではない事象はない。

##### 3.1.1 弁棒の摩耗 [共通]

弁棒は開閉に伴う弁蓋との摺動により、摩耗が想定される。

しかしながら、分解点検時の目視確認により、機器の健全性を維持している。

したがって、今後も機能の維持は可能であることから、高経年化対策上着目すべき経年劣化事象ではない。

##### 3.1.2 弁箱の腐食（異種金属接触腐食を含む） [海水系統および非常用ディーゼル発電機設備のダイヤフラム弁]

鋳鉄の弁箱は、海水が接液するためライニングを施工しているが、ライニングのはく離等により海水が接液した場合には、腐食が発生する可能性がある。

しかしながら、分解点検時にライニング等の状況を目視確認し、機器の健全性を維持している。

したがって、今後も機能の維持は可能であることから、高経年化対策上着目すべき経年劣化事象ではない。

3.1.3 弁箱、弁蓋の外面からの腐食（全面腐食）〔海水系統、非常用ディーゼル発電機設備、1次冷却材系統、および液体廃棄物処理系統のダイヤフラム弁〕

铸铁または炭素鋼铸鋼の弁箱、弁蓋は、外面からの腐食が想定される。

しかしながら、大気接触部は塗装等により腐食を防止しており、塗膜等が健全であれば腐食進行の可能性は小さい。

また、巡視点検等で目視により塗膜等の状態を確認し、はく離等が認められた場合は必要に応じて補修することにより、機器の健全性を維持している。

したがって、今後も機能の維持は可能であることから、高経年化対策上着目すべき経年劣化事象ではない。

3.1.4 弁箱等の腐食（全面腐食）〔液体廃棄物処理系統、1次冷却材系統のダイヤフラム弁〕

炭素鋼铸鋼の弁箱等は、内部流体による腐食が想定される。

しかしながら、内部流体が窒素または希ガス等で腐食が発生し難い環境であり、これまでに有意な腐食は認められておらず、今後もこれらの傾向が変化する要因があるとは考えがたい。

したがって、今後も機能の維持は可能であることから、高経年化対策上着目すべき経年劣化事象ではない。

なお、分解点検時の目視確認により、機器の健全性を確認している。

3.1.5 弁蓋ボルトの腐食（全面腐食）〔低合金鋼または炭素鋼の弁蓋ボルトのある弁共通〕

ダイヤフラムからの漏えいにより、内部流体によるボルトの腐食が想定される。

しかしながら、締付管理により漏えい防止を図っており、これまでに有意な腐食は認められておらず、今後もこれらの傾向が変化する要因があるとは考えがたい。

したがって、今後も機能の維持は可能であることから、高経年化対策上着目すべき経年劣化事象ではない。

なお、分解点検時の目視確認等により、機器の健全性を確認している。

### 3.1.6 ヨークの腐食（全面腐食）〔ヨークのある弁共通〕

鋳鉄または炭素鋼のヨークは、腐食が想定される。

しかしながら、大気接触部は塗装等により腐食を防止しており、塗膜等が健全であれば腐食進行の可能性は小さい。

また、巡視点検等で目視により塗膜等の状態を確認し、はく離等が認められた場合は必要に応じて補修することにより、機器の健全性を維持している。

したがって、今後も機能の維持は可能であることから、高経年化対策上着目すべき経年劣化事象ではない。



## 1.5 スイング逆止弁

### [対象機器]

- ① 1次冷却材系統スイング逆止弁
- ② 化学体積制御系統スイング逆止弁
- ③ 安全注入系統スイング逆止弁
- ④ 余熱除去系統スイング逆止弁
- ⑤ 格納容器内部スプレイ系統スイング逆止弁
- ⑥ 燃料取替用水系統スイング逆止弁
- ⑦ 燃料ピット冷却系統スイング逆止弁
- ⑧ 補助給水系統スイング逆止弁
- ⑨ 消火水系統スイング逆止弁
- ⑩ 主蒸気系統スイング逆止弁
- ⑪ ポンプタービン駆動蒸気系統スイング逆止弁
- ⑫ 第3抽気系統スイング逆止弁
- ⑬ 第4抽気系統スイング逆止弁
- ⑭ 第5抽気系統スイング逆止弁
- ⑮ 第6抽気系統スイング逆止弁
- ⑯ 第7抽気系統スイング逆止弁
- ⑰ 補助蒸気系統スイング逆止弁
- ⑱ 主給水系統スイング逆止弁
- ⑲ 復水系統スイング逆止弁
- ⑳ ドレン系統スイング逆止弁
- ㉑ 換気空調系統スイング逆止弁
- ㉒ 原子炉補機冷却水系統スイング逆止弁
- ㉓ 非常用ディーゼル発電機設備スイング逆止弁
- ㉔ タービン潤滑油系統スイング逆止弁
- ㉕ 海水系統スイング逆止弁

## 目次

1. 技術評価対象機器および代表機器の選定 .....	1
1.1 グループ化の考え方および結果 .....	1
1.2 代表機器の選定 .....	1
2. 代表機器の技術評価 .....	5
2.1 構造、材料および使用条件 .....	5
2.2 経年劣化事象の抽出 .....	23
2.3 高経年化対策上着目すべき経年劣化事象の評価 .....	34
3. 代表機器以外への展開 .....	37
3.1 高経年化対策上着目すべき経年劣化事象 .....	37
3.2 高経年化対策上着目すべき経年劣化事象ではない事象 .....	38

## 1. 技術評価対象機器および代表機器の選定

大飯4号炉で使用されているスイング逆止弁の主な仕様を表1-1に示す。

これらのスイング逆止弁を設置場所、内部流体および材料の観点からグループ化し、それぞれのグループより以下のとおり代表機器を選定した。

### 1.1 グループ化の考え方および結果

表1-1に示すスイング逆止弁について、設置場所、内部流体および材料を分離基準として考えると、合計6個のグループに分類される。

### 1.2 代表機器の選定

#### (1) 設置場所：屋内、材料：ステンレス鋼、内部流体：1次冷却材

このグループには、1次冷却材系統、化学体積制御系統、安全注入系統、余熱除去系統、格納容器内部スプレイ系統、燃料取替用水系統および燃料ピット冷却系統のスイング逆止弁が属するが、重要度が高く、口径が大きい蓄圧タンク注入ライン第1逆止弁を代表機器とする。

#### (2) 設置場所：屋内、材料：ステンレス鋼、内部流体：純水、給水、蒸気

このグループには1次冷却材系統、補助給水系統、安全注入系統および第6抽気系統のスイング逆止弁が属するが、重要度および温度が高い格納容器内補給水供給ライン格納容器隔離逆止弁を代表機器とする。

#### (3) 設置場所：屋内外、材料：炭素鋼または低合金鋼、内部流体：蒸気、給水、淡水または純水

このグループには主蒸気系統、ポンプタービン駆動蒸気系統、第3抽気系統、第4抽気系統、第5抽気系統、第6抽気系統、第7抽気系統、補助蒸気系統、主給水系統、復水系統、ドレン系統、補助給水系統、消火水系統および換気空調系統のスイング逆止弁が属するが、重要度および温度が高く、口径が大きい主蒸気隔離弁を代表機器とする。

#### (4) 設置場所：屋内、材料：炭素鋼、内部流体：ヒドラジン水、亜硝酸水または油

このグループには原子炉補機冷却水系統、非常用ディーゼル発電機設備およびタービン潤滑油系統のスイング逆止弁が属するが、重要度および温度が高い1次冷却材ポンプ冷却水供給ライン格納容器隔離逆止弁を代表機器とする。

(5) 設置場所：屋外、材料：炭素鋼、内部流体：海水

このグループには海水系統のスイング逆止弁のみが属することから、海水ポンプ  
出口逆止弁を代表機器とする。

(6) 設置場所：屋外、材料：銅合金、内部流体：海水

このグループには海水系統のスイング逆止弁のみが属することから、口径の大き  
い海水ポンプ軸受潤滑水供給ライン逆止弁を代表機器とする。

表1-1 (1/2) 大飯4号炉 スイング逆止弁の主な仕様

分離基準			台数	該当系統	代表系統選定基準				代表機器の選定		
設置場所	材料	内部流体			口径 (B)	重要度*2	使用条件		代表系統	代表弁	選定理由
							最高使用圧力 (MPa) [gage]	最高使用温度 (°C)			
屋内	ステンレス鋼	1次冷却材	18	1次冷却材系統	3~12	PS-1、重*3	約17.2	約343	◎	蓄圧タンク注入ライン第1逆止弁 (12B)	重要度、口径
			9	化学体積制御系統	3~6	MS-1、PS-2、高*1、重*3	約20.0	約144			
			8	安全注入系統	4~16	MS-1、重*3	約17.2	約150			
			6	余熱除去系統	10~16	MS-1、重*3	約17.2	約200			
			9	格納容器内部スプレイ系統	6~18	MS-1、重*3	約2.8	約150			
			4	燃料取替用水系統	4	MS-1、MS-2、重*3	約1.4	約144			
			1	燃料ピット冷却系統	4	MS-2	約1.4	約95			
屋内	ステンレス鋼	純水	1	1次冷却材系統	3	MS-1、重*3	約1.4	約144	◎	格納容器内補給水供給ライン格納容器隔離逆止弁 (3B)	重要度、温度
		給水	7	補助給水系統	3~10	MS-1、高*1、重*3	約13.1	約40			
			1	安全注入系統	6	重*3	大気圧	約40			
		蒸気	2	第6抽気系統	22~32	高*1	約1.4	約200			

\*1: 最高使用温度が95°Cを超え、または最高使用圧力が1900kPaを超える環境下にある原子炉格納容器外の重要度クラス3の機器。

\*2: 機能は最上位の機能を示す。

\*3: 重要度クラスとは別に常設重大事故等対処設備に属する機器および構造物であることを示す。

表1-1 (2/2) 大飯4号炉 スイング逆止弁の主な仕様

分離基準			台数	該当系統	代表系統選定基準				代表機器の選定		
設置場所	材料	内部流体			口径 (B)	重要度*2	使用条件		代表系統	代表弁	選定理由
							最高使用圧力 (MPa) [gage]	最高使用温度 (°C)			
屋内	炭素鋼	蒸気	8	主蒸気系統	28	MS-1、高*1、重*3	約8.2	約298	◎	主蒸気隔離弁 (28B)	重要度、温度、口径
			4	ポンプタービン駆動蒸気系統	6~10	MS-1、高*1、重*3	約8.2	約298			
			6	第3抽気系統	24	高*1	約0.05	約115			
			3	第4抽気系統	28	高*1	約0.3	約180			
			3	第5抽気系統	18	高*1	約0.4	約225			
			1	第6抽気系統	32	高*1	約1.4	約200			
			2	第7抽気系統	16~22	高*1	約3.4	約245			
			2	補助蒸気系統	6~10	高*1	約3.9	約255			
			2	補助蒸気系統	8	高*1	約8.2	約298			
屋内	低合金鋼	給水	2	主給水系統	22	高*1	約10.3	約200	◎	1次冷却材ポンプ冷却水供給ライン格納容器隔離逆止弁 (10B)	重要度、温度
	炭素鋼	給水	5	主給水系統	16~18	高*1	約10.3	約235			
			3	復水系統	18	高*1	約4.1	約80			
			14	ドレン系統	8~12	高*1	約8.2	約298			
			14	補助給水系統	3~6	MS-1、重*3	約13.1	約235			
	淡水	1	消火水系統	3	MS-1、重*3	約1.9	約144				
	純水	3	補助蒸気系統	3	高*1	約3.2	約240				
6		換気空調系統	6~8	MS-1	約1.0	約45					
屋内	炭素鋼	ヒドラジン水	5	原子炉補機冷却水系統	10~18	MS-1、重*3	約1.4	約144	◎	海水ポンプ出口逆止弁 (34B)	-
			2	非常用ディーゼル発電機設備	8	MS-1	約0.5	約90			
		油	2	タービン潤滑油系統	2・1/2	高*1	約2.8	約80			
			6	非常用ディーゼル発電機設備	3~8	MS-1、重*3	約0.8	約85			
屋外	炭素鋼	海水	3	海水系統	34	MS-1、重*3	約1.0	約50	◎	海水ポンプ軸受潤滑水供給ライン逆止弁 (2B)	口径
	銅合金	海水	7	海水系統	1~2	MS-1	約0.7	約50	◎		

\*1: 最高使用温度が95°Cを超え、または最高使用圧力が1900kPaを超える環境下にある原子炉格納容器外の重要度クラス3の機器。

\*2: 機能は最上位の機能を示す。

\*3: 重要度クラスとは別に常設重大事故等対処設備に属する機器および構造物であることを示す。

## 2. 代表機器の技術評価

本章では1章で代表機器とした以下の6種類のスイング逆止弁について技術評価を実施する。

- ① 蓄圧タンク注入ライン第1逆止弁
- ② 格納容器内補給水供給ライン格納容器隔離逆止弁
- ③ 主蒸気隔離弁
- ④ 1次冷却材ポンプ冷却水供給ライン格納容器隔離逆止弁
- ⑤ 海水ポンプ出口逆止弁
- ⑥ 海水ポンプ軸受潤滑水供給ライン逆止弁

### 2.1 構造、材料および使用条件

#### 2.1.1 蓄圧タンク注入ライン第1逆止弁

##### (1) 構造

大飯4号炉の蓄圧タンク注入ライン第1逆止弁は、1次冷却材系統に設置されている。

弁本体は流体を内包するバウンダリを構成する耐圧部（弁箱、弁蓋、弁蓋ボルト、ガスケット）、流体を仕切る隔離部（弁体、弁座）および弁体を支持し作動させる作動部（弁棒、アーム）からなる。

弁箱にはステンレス鋼鋳鋼、弁蓋および弁体にはステンレス鋼を使用しており、1次冷却材に接液している。

大飯4号炉の蓄圧タンク注入ライン第1逆止弁の構造図を図2.1-1に示す。

##### (2) 材料および使用条件

大飯4号炉の蓄圧タンク注入ライン第1逆止弁の使用材料および使用条件を表2.1-1および表2.1-2に示す。

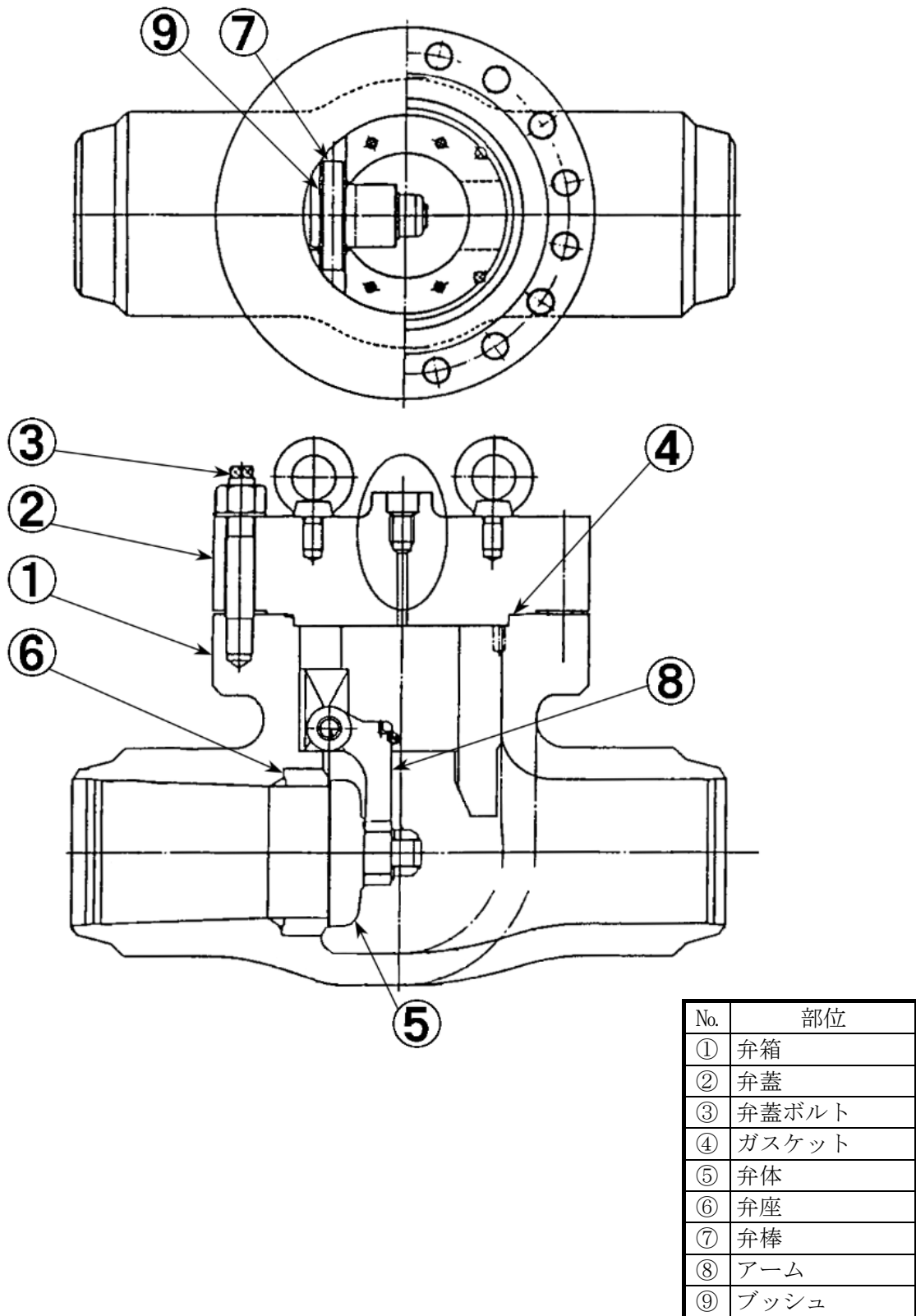


図2. 1-1 大飯4号炉 蓄圧タンク注入ライン第1逆止弁構造図



表2.1-1 大飯4号炉 蓄圧タンク注入ライン第1逆止弁主要部位の使用材料

部位	材料
弁箱	ステンレス鋼鋳鋼
弁蓋	ステンレス鋼
弁蓋ボルト	低合金鋼
ガスケット	消耗品・定期取替品
弁体	ステンレス鋼 (ステライト肉盛)
弁座	ステンレス鋼 (ステライト肉盛)
弁棒	ステンレス鋼
アーム	ステンレス鋼
ブッシュ	ステライト

表2.1-2 大飯4号炉 蓄圧タンク注入ライン第1逆止弁の使用条件

最高使用圧力	約17.2MPa [gage]
最高使用温度	約343℃
内部流体	1次冷却材

## 2.1.2 格納容器内補給水供給ライン格納容器隔離逆止弁

### (1) 構造

大飯4号炉の格納容器内補給水供給ライン格納容器隔離逆止弁は、1次冷却材系統に設置されている。

弁本体は流体を内包するバウンダリを構成する耐圧部（弁箱、弁蓋、弁蓋ボルト、ガスケット）、流体を仕切る隔離部（弁体、弁座）および弁体を支持し作動させる作動部（弁棒、アーム）からなる。

弁箱にはステンレス鋼鋳鋼、弁蓋および弁体にはステンレス鋼を使用しており、純水に接液している。

大飯4号炉の格納容器内補給水供給ライン格納容器隔離逆止弁の構造図を図2.1-2に示す。

### (2) 材料および使用条件

大飯4号炉の格納容器内補給水供給ライン格納容器隔離逆止弁の使用材料および使用条件を表2.1-3および表2.1-4に示す。

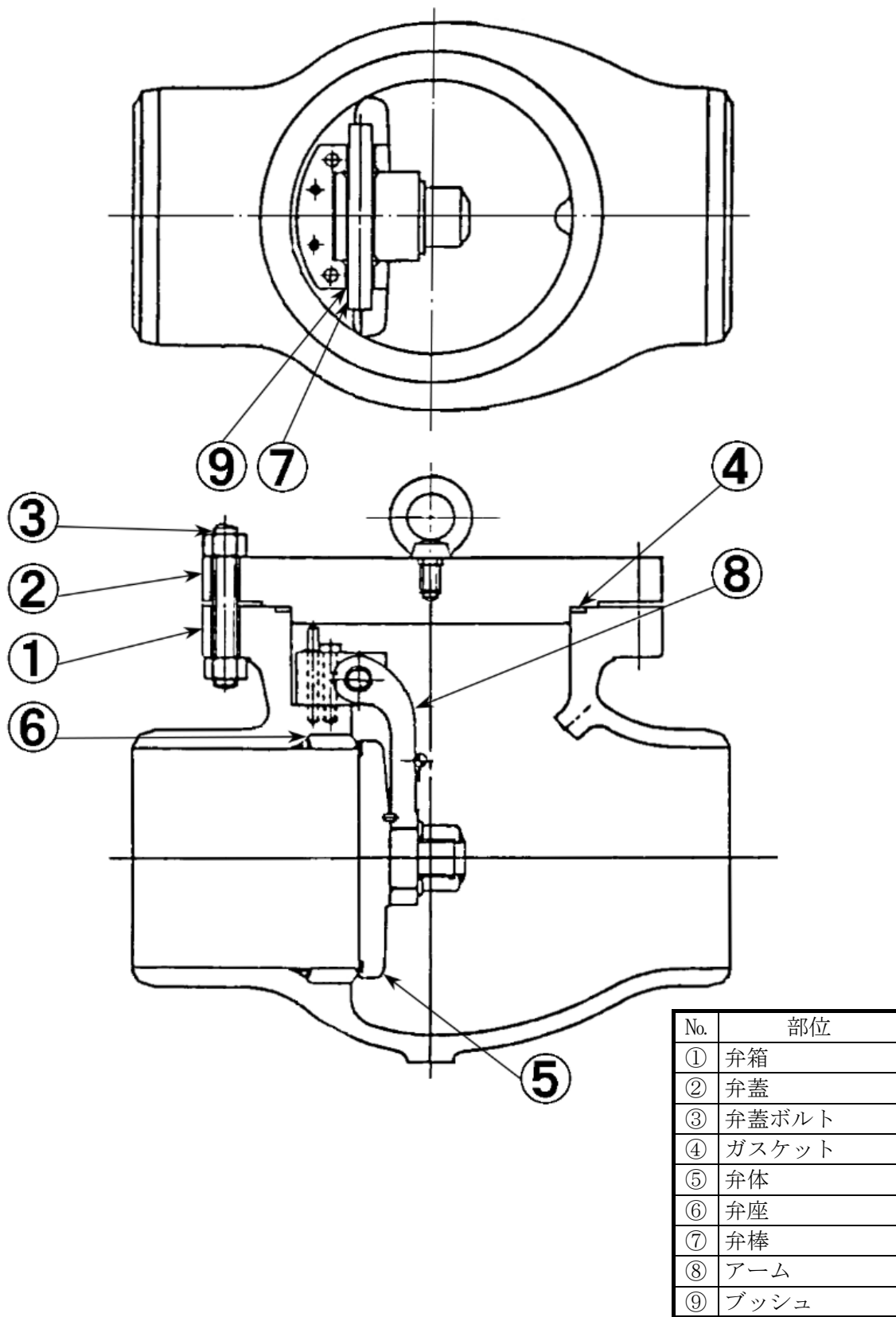


図2.1-2 大飯4号炉 格納容器内補給水供給ライン格納容器隔離逆止弁構造図

表2.1-3 大飯4号炉 格納容器内補給水供給ライン格納容器隔離逆止弁  
主要部位の使用材料

部位	材料
弁箱	ステンレス鋼鋳鋼
弁蓋	ステンレス鋼
弁蓋ボルト	低合金鋼
ガスケット	消耗品・定期取替品
弁体	ステンレス鋼 (ステライト肉盛)
弁座	ステンレス鋼 (ステライト肉盛)
弁棒	ステンレス鋼
アーム	ステンレス鋼
ブッシュ	ステライト

表2.1-4 大飯4号炉 格納容器内補給水供給ライン格納容器隔離逆止弁  
の使用条件

最高使用圧力	約1.4MPa [gage]
最高使用温度	約144℃
内部流体	純水

### 2.1.3 主蒸気隔離弁

#### (1) 構造

大飯4号炉の主蒸気隔離弁は、主蒸気系統に設置されている。

弁本体は流体を内包するバウンダリを構成する耐圧部（弁箱、弁蓋、弁蓋ボルト、ガスケット、パッキン）、流体を仕切る隔離部（弁体、弁座）および弁体を支持し作動させる作動部（弁棒、アーム）からなる。

弁箱には炭素鋼鋳鋼、弁蓋および弁体には炭素鋼を使用しており、蒸気に接している。

大飯4号炉の主蒸気隔離弁の構造図を図2.1-3に示す。

#### (2) 材料および使用条件

大飯4号炉の主蒸気隔離弁の使用材料および使用条件を表2.1-5および表2.1-6に示す。

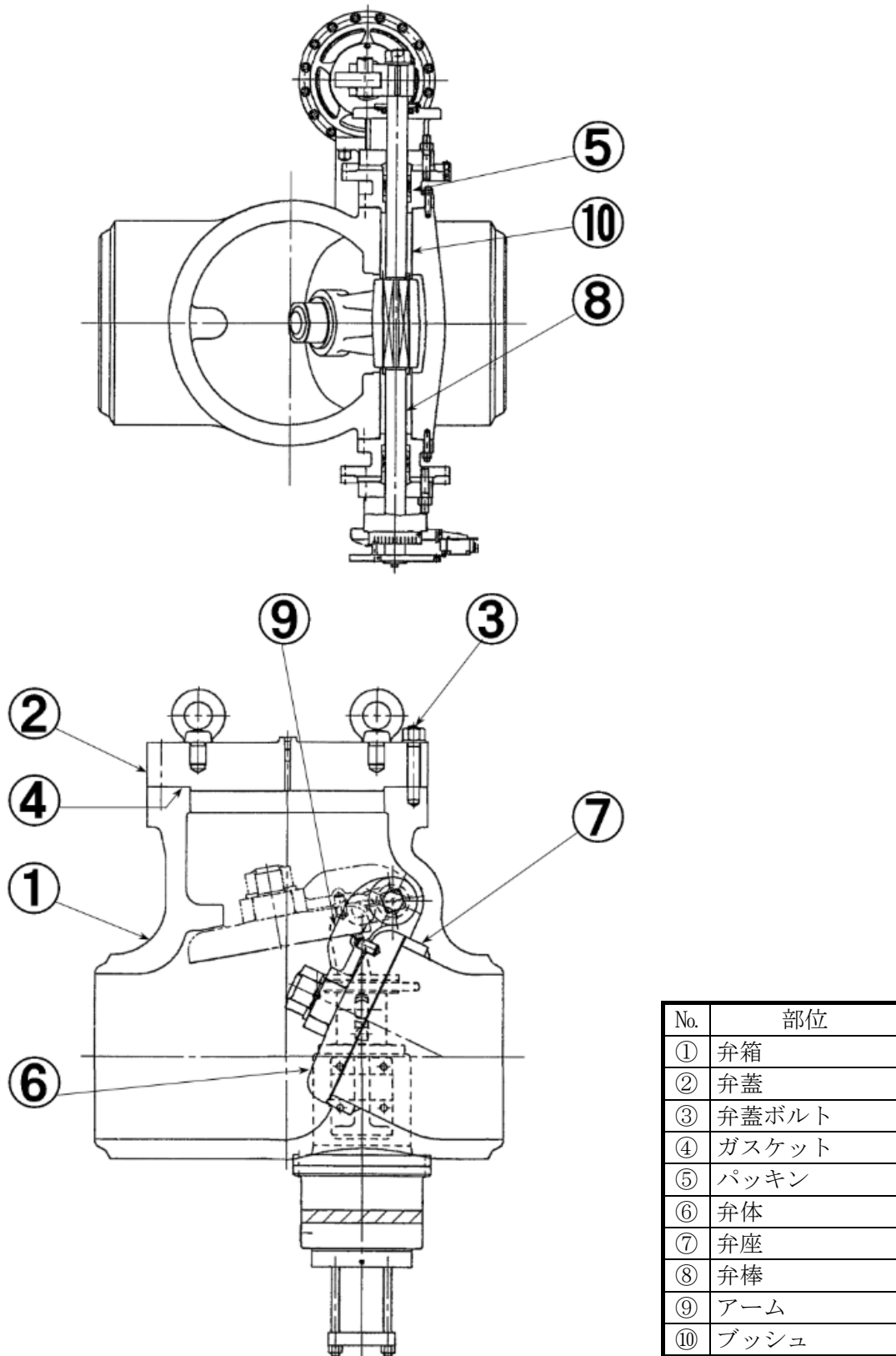


図2.1-3 大飯4号炉 主蒸気隔離弁構造図

表2.1-5 大飯4号炉 主蒸気隔離弁主要部位の使用材料

部位	材料
弁箱	炭素鋼鋳鋼
弁蓋	炭素鋼
弁蓋ボルト	低合金鋼
ガスケット	消耗品・定期取替品
パッキン	消耗品・定期取替品
弁体	炭素鋼（ステライト肉盛）
弁座	炭素鋼（ステライト肉盛）
弁棒	ステンレス鋼
アーム	炭素鋼鋳鋼
ブッシュ	ニッケル基合金

表2.1-6 大飯4号炉 主蒸気隔離弁の使用条件

最高使用圧力	約8.2MPa [gage]
最高使用温度	約298℃
内部流体	蒸気

#### 2.1.4 1次冷却材ポンプ冷却水供給ライン格納容器隔離逆止弁

##### (1) 構造

大飯4号炉の1次冷却材ポンプ冷却水供給ライン格納容器隔離逆止弁は、原子炉補機冷却水系統に設置されている。

弁本体は流体を内包するバウンダリを構成する耐圧部（弁箱、弁蓋、弁蓋ボルト、ガスケット）、流体を仕切る隔離部（弁体、弁座）および弁体を支持し作動させる作動部（弁棒、アーム）からなる。

弁箱には炭素鋼、弁蓋および弁体には炭素鋼を使用しており、ヒドラジン水に接液している。

大飯4号炉の1次冷却材ポンプ冷却水供給ライン格納容器隔離逆止弁の構造図を図2.1-4に示す。

##### (2) 材料および使用条件

大飯4号炉の1次冷却材ポンプ冷却水供給ライン格納容器隔離逆止弁の使用材料および使用条件を表2.1-7および表2.1-8に示す。



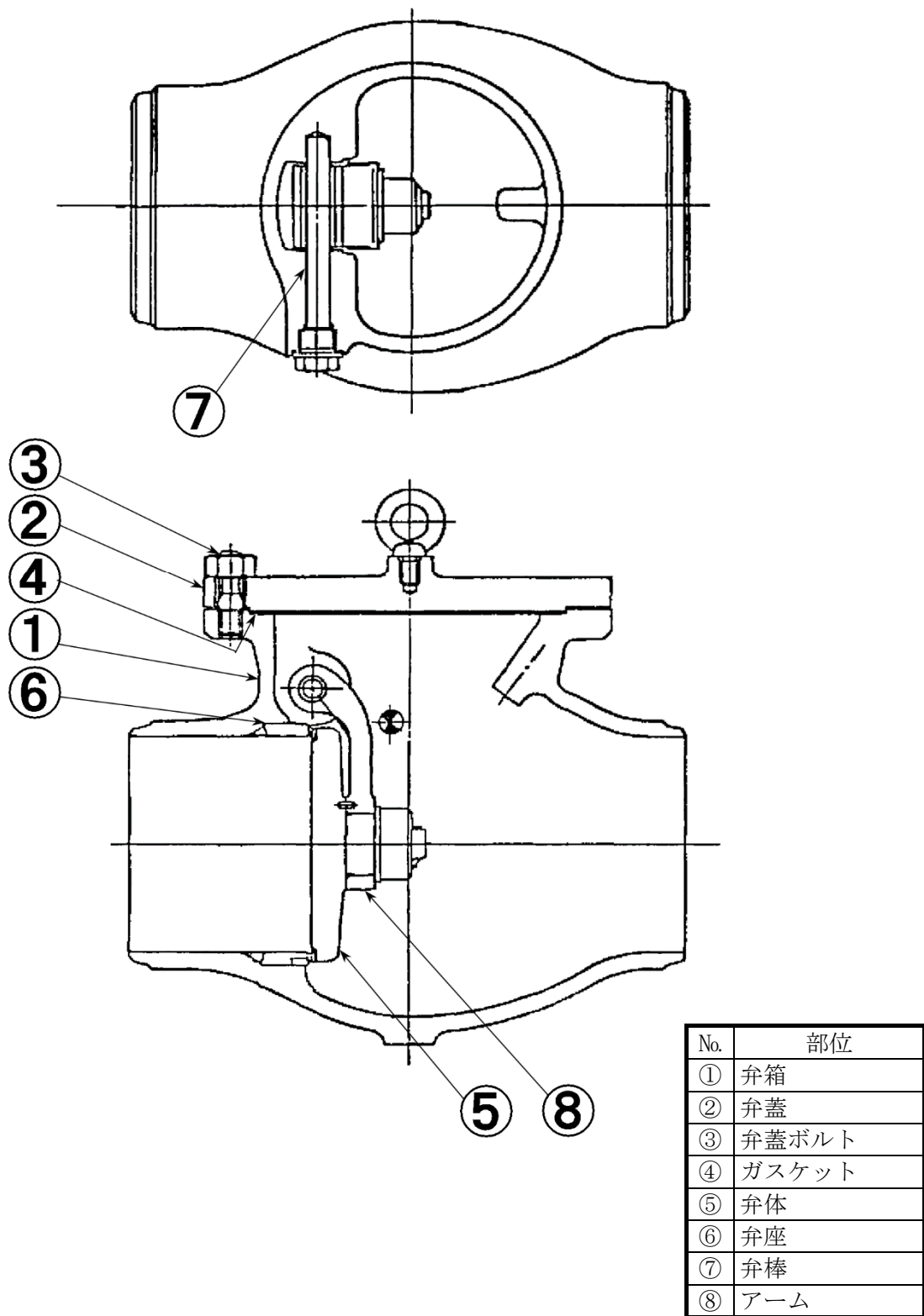


図2.1-4 大飯4号炉 1次冷却材ポンプ冷却水供給ライン格納容器隔離逆止弁構造図

表2.1-7 大飯4号炉 1次冷却材ポンプ冷却水供給ライン格納容器隔離逆止弁

主要部位の使用材料

部位	材料
弁箱	炭素鋼鋳鋼
弁蓋	炭素鋼
弁蓋ボルト	低合金鋼
ガスケット	消耗品・定期取替品
弁体	炭素鋼（ステライト肉盛）
弁座	炭素鋼（ステライト肉盛）
弁棒	ステンレス鋼
アーム	炭素鋼

表2.1-8 大飯4号炉 1次冷却材ポンプ冷却水供給ライン格納容器隔離逆止弁

の使用条件

最高使用圧力	約1.4MPa [gage]
最高使用温度	約144℃
内部流体	ヒドラジン水

## 2.1.5 海水ポンプ出口逆止弁

### (1) 構造

大飯4号炉の海水ポンプ出口逆止弁は、海水系統に設置されている。

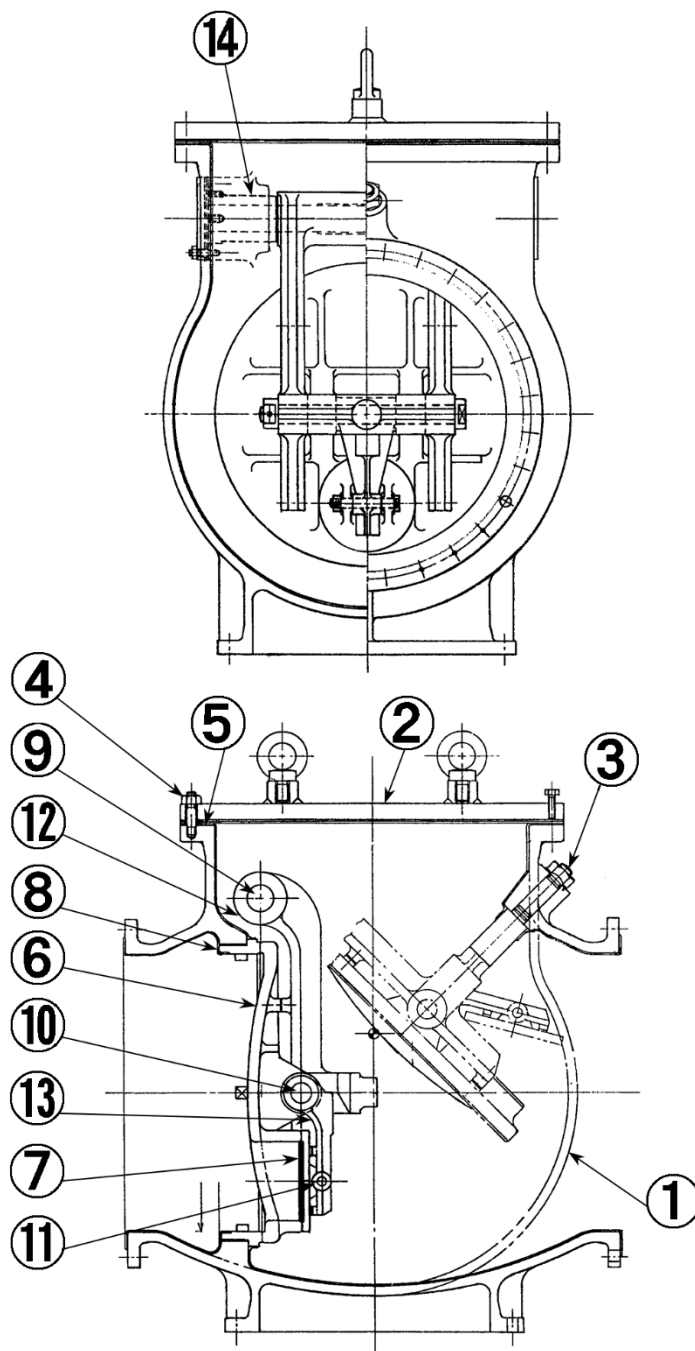
弁本体は流体を内包するバウンダリを構成する耐圧部（弁箱、弁蓋、受け軸、弁蓋ボルト、ガスケット）、流体を仕切る隔離部（弁体、弁座）および弁体を作動させる作動部（弁軸、アーム）からなる。

弁箱および弁蓋には炭素鋼（ゴムライニング）および炭素鋼（ゴムライニング）、受け軸には銅合金、弁体には銅合金鋳物を使用しており、海水に接液している。

大飯4号炉の海水ポンプ出口逆止弁の構造図を図2.1-5に示す。

### (2) 材料および使用条件

大飯4号炉の海水ポンプ出口逆止弁の使用材料および使用条件を表2.1-9および表2.1-10に示す。



No.	部位
①	弁箱
②	弁蓋
③	受け軸
④	弁蓋ボルト
⑤	ガスケット
⑥	主弁体 (子弁弁座と一体)
⑦	子弁体
⑧	弁座
⑨	アーム軸
⑩	主弁軸
⑪	子弁軸
⑫	主弁アーム
⑬	子弁アーム
⑭	ブッシュ

図2.1-5 大飯4号炉 海水ポンプ出口逆止弁構造図

表2.1-9 大飯4号炉 海水ポンプ出口逆止弁主要部位の使用材料

部位	材料
弁箱	炭素鋼（ゴムライニング）
弁蓋	炭素鋼（ゴムライニング）
受け軸	銅合金
弁蓋ボルト	ステンレス鋼
ガスケット	消耗品・定期取替品
主弁体（子弁弁座と一体）	銅合金鋳物
子弁体	銅合金鋳物
弁座	銅合金鋳物
アーム軸	銅合金
主弁軸	銅合金
子弁軸	銅合金
主弁アーム	銅合金鋳物
子弁アーム	銅合金鋳物
ブッシュ	銅合金鋳物

表2.1-10 大飯4号炉 海水ポンプ出口逆止弁の使用条件

最高使用圧力	約1.0MPa [gage]
最高使用温度	約50℃
内部流体	海水

## 2.1.6 海水ポンプ軸受潤滑水供給ライン逆止弁

### (1) 構造

大飯4号炉の海水ポンプ軸受潤滑水供給ライン逆止弁は、海水系統に設置されている。

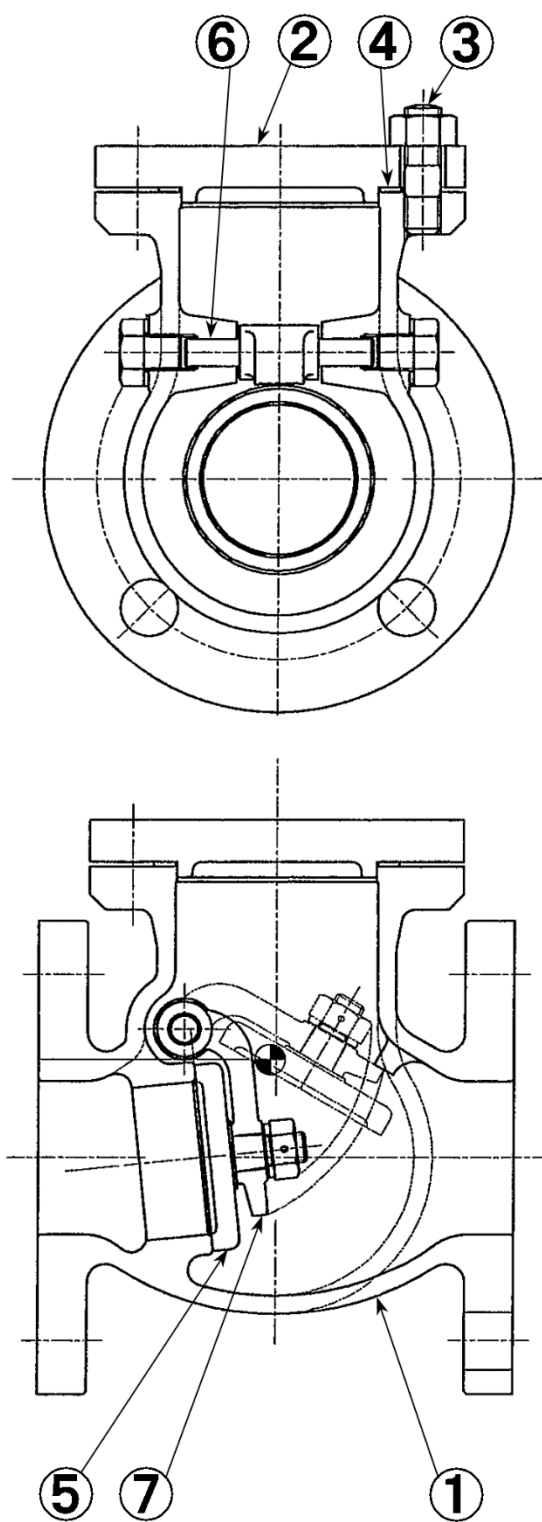
弁本体は流体を内包するバウンダリを構成する耐圧部（弁箱、弁蓋、弁蓋ボルト、ガスケット）、流体を仕切る隔離部（弁体）および弁体を作動させる作動部（弁棒、アーム）からなる。

弁箱、弁蓋および弁体には銅合金鋳物を使用しており、海水に接液している。

大飯4号炉の海水ポンプ軸受潤滑水供給ライン逆止弁の構造図を図2.1-6に示す。

### (2) 材料および使用条件

大飯4号炉の海水ポンプ軸受潤滑水供給ライン逆止弁の使用材料および使用条件を表2.1-11および表2.1-12に示す。



No.	部位
①	弁箱 (弁座と一体)
②	弁蓋
③	弁蓋ボルト
④	ガスケット
⑤	弁体
⑥	弁棒
⑦	アーム

図2.1-6 大飯4号炉 海水ポンプ軸受潤滑水供給ライン逆止弁構造図

表2.1-11 大飯4号炉 海水ポンプ軸受潤滑水供給ライン逆止弁主要部位の使用材料

部位	材料
弁箱（弁座と一体）	消耗品・定期取替品
弁蓋	消耗品・定期取替品
弁蓋ボルト	消耗品・定期取替品
ガスケット	消耗品・定期取替品
弁体	消耗品・定期取替品
弁棒	消耗品・定期取替品
アーム	消耗品・定期取替品

表2.1-12 大飯4号炉 海水ポンプ軸受潤滑水供給ライン逆止弁の使用条件

最高使用圧力	約0.7MPa [gage]
最高使用温度	約50℃
内部流体	海水



## 2.2 経年劣化事象の抽出

### 2.2.1 機能達成に必要な項目

スイング逆止弁の機能である流体の流れ方向制限機能を維持するためには、次の3つの項目が必要である。

- ① バウンダリの維持
- ② 閉止機能の維持
- ③ 作動機能の維持

### 2.2.2 高経年化対策上着目すべき経年劣化事象

スイング逆止弁個々について機能達成に必要な項目を考慮して主要な部位に展開した上で、個々の部位の構造、材料、使用条件（内部流体、圧力、温度等）および現在までの運転経験を考慮し、代表機器毎に表2.2-1に示すとおり想定される経年劣化事象を抽出した。

この結果、高経年化対策上着目すべき経年劣化事象（表2.2-1で○となっているもの）としては以下の事象がある。

#### (1) 弁箱の疲労割れ [蓄圧タンク注入ライン第1逆止弁]

蓄圧タンク注入ライン第1逆止弁はプラントの起動・停止時等に発生する内部流体のステップ状の大きな温度変化により、材料に疲労が蓄積することから、経年劣化に対する評価が必要である。

### 2.2.3 高経年化対策上着目すべき経年劣化事象ではない事象

以下の事象（表2.2-1で△となっているもの）については、想定される経年劣化事象であるが、

- 1) 想定した劣化傾向と実際の劣化傾向の乖離が考えがたい経年劣化事象であって、想定した劣化傾向等に基づき適切な保全活動を行っているもの
- 2) 現在までの運転経験や使用条件から得られた材料試験データとの比較等により、今後も経年劣化の進展が考えられない、または進展傾向が極めて小さいと考えられる経年劣化事象

に該当するものについては、高経年化対策上着目すべき経年劣化事象ではないと判断した。

想定した劣化傾向と実際の劣化傾向の乖離が考えがたい経年劣化事象であって、想定した劣化傾向等に基づき適切な保全活動を行っているものに該当する事象（日常劣化管理事象）を以下に示す。

なお、日常劣化管理事象ではない事象はない。

- (1) 弁体、弁座シート面の摩耗 [海水ポンプ軸受潤滑水供給ライン逆止弁以外]  
弁体、弁座部シート面は、弁の開閉による摩耗が想定される。  
しかしながら、分解点検時の目視確認により状態を確認し、必要に応じてシート面摺り合わせ手入れ、取替を行うことにより、機器の健全性を維持している。  
したがって、今後も機能の維持は可能であることから、高経年化対策上着目すべき経年劣化事象ではない。
- (2) 弁棒、アームの弁棒嵌合部の摩耗 [海水ポンプ軸受潤滑水供給ライン逆止弁以外]  
弁棒、アームの弁棒嵌合部は開閉に伴う摺動により、摩耗が想定される。  
しかしながら、分解点検時の目視確認により、機器の健全性を維持している。  
したがって、今後も機能の維持は可能であることから、高経年化対策上着目すべき経年劣化事象ではない。
- (3) 弁箱等の腐食（流れ加速型腐食） [主蒸気隔離弁]  
炭素鋼鑄鋼または炭素鋼の弁箱、弁蓋、弁体、弁座、アームは、内部流体が蒸気であり、内部流体による流れ加速型腐食により減肉が想定される。  
しかしながら、分解点検時の目視確認により、機器の健全性を維持している。  
したがって、今後も機能の維持は可能であることから、高経年化対策上着目す

べき経年劣化事象ではない。

- (4) 弁箱、弁蓋等の外面からの腐食（全面腐食） [主蒸気隔離弁、1次冷却材ポンプ冷却水供給ライン格納容器隔離逆止弁、海水ポンプ出口逆止弁]

炭素鋼鋳鋼または炭素鋼の弁箱、弁蓋等は、外面からの腐食が想定される。

しかしながら、大気接触部は塗装等により腐食を防止しており、塗膜等が健全であれば腐食進行の可能性は小さい。

また、巡視点検等で目視により塗膜等の状態を確認し、はく離等が認められた場合は必要に応じて補修することにより、機器の健全性を維持している。

したがって、今後も機能の維持は可能であることから、高経年化対策上着目すべき経年劣化事象ではない。

- (5) 弁箱等の腐食（全面腐食） [1次冷却材ポンプ冷却水供給ライン格納容器隔離逆止弁]

炭素鋼または炭素鋼鋳鋼の弁箱、弁蓋、弁体、弁座およびアームは、内部流体による腐食が想定される。

しかしながら、内部流体はヒドラジン水（防錆剤注入水）で腐食が発生しがたい環境であり、これまでに有意な腐食は認められておらず、今後もこれらの傾向が変化する要因があるとは考えがたい。

したがって、今後も機能の維持は可能であることから、高経年化対策上着目すべき経年劣化事象ではない。

なお、分解点検時の目視確認により、機器の健全性を確認している。

- (6) 弁箱等の腐食（異種金属接触腐食を含む） [海水ポンプ出口逆止弁]

炭素鋼または炭素鋼鋳鋼の弁箱、弁蓋は、海水が接液するためライニングを施工しているが、ライニングのはく離等により海水が接液した場合には、腐食が発生する可能性がある。

しかしながら、分解点検時にライニング等の状況を目視確認し、機器の健全性を維持している。

したがって、今後も機能の維持は可能であることから、高経年化対策上着目すべき経年劣化事象ではない。

(7) 弁体等の腐食（孔食・隙間腐食）〔海水ポンプ出口逆止弁〕

銅合金または銅合金鋳物の受け軸、弁体、弁座、弁軸、アームは、海水接液部において孔食・隙間腐食が想定される。

しかしながら、分解点検時の目視確認により、機器の健全性を維持している。

したがって、今後も機能の維持は可能であることから、高経年化対策上着目すべき経年劣化事象ではない。

(8) 弁棒の腐食（隙間腐食）〔主蒸気隔離弁〕

弁棒はパッキンとの接触部において腐食が想定される。

しかしながら、分解点検時の目視確認により、機器の健全性を維持している。

したがって、今後も機能の維持は可能であることから、高経年化対策上着目すべき経年劣化事象ではない。

(9) ブッシュの摩耗〔蓄圧タンク注入ライン第1逆止弁、格納容器内補給水供給ライン格納容器隔離逆止弁、主蒸気隔離弁、海水ポンプ出口逆止弁〕

ブッシュは弁棒との摺動により、摩耗が想定される。

しかしながら、分解点検時の寸法計測または目視確認により状態を確認し、必要に応じて取替を行うことにより、機器の健全性を維持している。

したがって、今後も機能の維持は可能であることから、高経年化対策上着目すべき経年劣化事象ではない。

(10) 弁蓋ボルトの腐食（全面腐食）〔蓄圧タンク注入ライン第1逆止弁、格納容器内補給水供給ライン格納容器隔離逆止弁、主蒸気隔離弁〕

低合金鋼の弁蓋ボルトは、ガスケットからの漏えいにより、内部流体によるボルトの腐食が想定される。

しかしながら、締付管理により漏えい防止を図っており、これまでに有意な腐食は認められておらず、今後もこれらの傾向が変化する要因があるとは考えがたい。

したがって、今後も機能の維持は可能であることから、高経年化対策上着目すべき経年劣化事象ではない。

なお、分解点検時の目視確認等により、機器の健全性を確認している。

(11) 弁箱の熱時効 [蓄圧タンク注入ライン第1逆止弁]

弁箱はステンレス鋼鑄鋼であり、使用温度が250℃以上と高いため、熱時効による材料特性変化を起こす可能性があるが、熱時効は材質変化に加え、欠陥が存在し、かつ高い応力が存在する場合について検討が必要となる。

しかしながら、弁は接続される配管と比較して厚板に製造されていることから発生応力は小さく、製造時の非破壊検査で有意な欠陥がないことを確認し、さらに運転開始後60年を想定した疲労評価でも許容値を満足することから、評価期間において欠陥の発生する要因があるとは考えにくい。

したがって、今後も機能の維持は可能であることから、高経年化対策上着目すべき経年劣化事象ではない。

なお、分解点検時の目視確認により、機器の健全性を確認している。

2.2.4 消耗品および定期取替品

ガスケットおよびパッキンは、分解点検時に取替える消耗品であり、海水系統の銅合金製弁（海水ポンプ軸受潤滑水供給ライン逆止弁）は定期取替品でありいづれも長期使用はせず取替を前提としていることから、高経年化対策を見極める上での評価対象外とする。

表2. 2-1(1/6) 大飯4号炉 蓄圧タンク注入ライン第1逆止弁に想定される経年劣化事象

機能達成に必要な項目	部位	消耗品・定期取替品	材料	経年劣化事象							備考
				減肉		割れ		材質変化		その他	
				摩耗	腐食	疲労割れ	応力腐食割れ	熱時効	劣化		
バウンダリの維持	弁箱		ステンレス鋼鋳鋼			○		△			
	弁蓋		ステンレス鋼								
	弁蓋ボルト		低合金鋼		△						
	ガスケット	◎	—								
閉止機能の維持 作動機能の維持	弁体		ステンレス鋼 (ステライト肉盛)	△							
	弁座		ステンレス鋼 (ステライト肉盛)	△							
	弁棒		ステンレス鋼	△							
	アーム		ステンレス鋼	△							
	ブッシュ		ステライト	△							

○：高経年化対策上着目すべき経年劣化事象

△：高経年化対策上着目すべき経年劣化事象ではない事象（日常劣化管理事象）

表2.2-1(2/6) 大飯4号炉 格納容器内補給水供給ライン格納容器隔離逆止弁に想定される経年劣化事象

機能達成に必要な項目	部位	消耗品・定期取替品	材料	経年劣化事象							備考
				減肉		割れ		材質変化		その他	
				摩耗	腐食	疲労割れ	応力腐食割れ	熱時効	劣化		
バウンダリの維持	弁箱		ステンレス鋼鋳鋼								
	弁蓋		ステンレス鋼								
	弁蓋ボルト		低合金鋼		△						
	ガスケット	◎	—								
閉止機能の維持 作動機能の維持	弁体		ステンレス鋼 (ステライト肉盛)	△							
	弁座		ステンレス鋼 (ステライト肉盛)	△							
	弁棒		ステンレス鋼	△							
	アーム		ステンレス鋼	△							
	ブッシュ		ステライト	△							

△：高経年化対策上着目すべき経年劣化事象ではない事象（日常劣化管理事象）

表2.2-1(3/6) 大飯4号炉 主蒸気隔離弁に想定される経年劣化事象

機能達成に必要な項目	部位	消耗品・定期取替品	材料	経年劣化事象						備考	
				減肉		割れ		材質変化			その他
				摩耗	腐食	疲労割れ	応力腐食割れ	熱時効	劣化		
バウンダリの維持	弁箱		炭素鋼鋳鋼		△ <sup>*1,2</sup>					*1:流れ加速型腐食 *2:全面腐食(外面) *3:隙間腐食	
	弁蓋		炭素鋼		△ <sup>*1,2</sup>						
	弁蓋ボルト		低合金鋼		△						
	ガスケット	◎	—								
	パッキン	◎	—								
閉止機能の維持 作動機能の維持	弁体		炭素鋼 (ステライト肉盛)	△	△ <sup>*1</sup>						
	弁座		炭素鋼 (ステライト肉盛)	△	△ <sup>*1</sup>						
	弁棒		ステンレス鋼	△	△ <sup>*3</sup>						
	アーム		炭素鋼鋳鋼	△	△ <sup>*1</sup>						
	ブッシュ		ニッケル基合金	△							

△：高経年化対策上着目すべき経年劣化事象ではない事象（日常劣化管理事象）



表2.2-1(4/6) 大飯4号炉 1次冷却材ポンプ冷却水供給ライン格納容器隔離逆止弁に想定される経年劣化事象

機能達成に必要な項目	部位	消耗品・定期取替品	材料	経年劣化事象							備考
				減肉		割れ		材質変化		その他	
				摩耗	腐食	疲労割れ	応力腐食割れ	熱時効	劣化		
バウンダリの維持	弁箱		炭素鋼鋳鋼		△ <sup>*1,2</sup>						*1: 全面腐食(外面) *2: 全面腐食(内面)
	弁蓋		炭素鋼		△ <sup>*1,2</sup>						
	弁蓋ボルト		低合金鋼								
	ガスケット	◎	—								
閉止機能の維持 作動機能の維持	弁体		炭素鋼 (ステライト肉盛)	△	△ <sup>*2</sup>						
	弁座		炭素鋼 (ステライト肉盛)	△	△ <sup>*2</sup>						
	弁棒		ステンレス鋼	△							
	アーム		炭素鋼	△	△ <sup>*2</sup>						

△：高経年化対策上着目すべき経年劣化事象ではない事象（日常劣化管理事象）

表2.2-1(5/6) 大飯4号炉 海水ポンプ出口逆止弁に想定される経年劣化事象

機能達成に必要な項目	部位	消耗品・定期取替品	材料	経年劣化事象						備考	
				減肉		割れ		材質変化			その他
				摩耗	腐食	疲労割れ	応力腐食割れ	熱時効	劣化		
バウンダリの維持	弁箱		炭素鋼鋳鋼 (ゴムライニング)		△ <sup>*1,2</sup>					*1:異種金属接触腐食を含む *2:全面腐食(外面) *3:孔食・隙間腐食	
	弁蓋		炭素鋼 (ゴムライニング)		△ <sup>*1,2</sup>						
	受け軸		銅合金		△ <sup>*3</sup>						
	弁蓋ボルト		ステンレス鋼								
	ガスケット	◎	—								
閉止機能の維持 作動機能の維持	主弁体 (子弁弁座と一体)		銅合金鋳物	△	△ <sup>*3</sup>						
	子弁体		銅合金鋳物	△	△ <sup>*3</sup>						
	弁座		銅合金鋳物	△	△ <sup>*3</sup>						
	アーム軸		銅合金	△	△ <sup>*3</sup>						
	主弁軸		銅合金	△	△ <sup>*3</sup>						
	子弁軸		銅合金	△	△ <sup>*3</sup>						
	主弁アーム		銅合金鋳物	△	△ <sup>*3</sup>						
	子弁アーム		銅合金鋳物	△	△ <sup>*3</sup>						
	ブッシュ		銅合金鋳物	△							

△：高経年化対策上着目すべき経年劣化事象ではない事象（日常劣化管理事象）

表2.2-1(6/6) 大飯4号炉 海水ポンプ軸受潤滑水供給ライン逆止弁に想定される経年劣化事象

機能達成に必要な項目	部位	消耗品・定期取替品	材料	経年劣化事象							備考
				減肉		割れ		材質変化		その他	
				摩耗	腐食	疲労割れ	応力腐食割れ	熱時効	劣化		
バウンダリの維持	弁箱 (弁座と一体)	◎	—								
	弁蓋	◎	—								
	弁蓋ボルト	◎	—								
	ガスケット	◎	—								
閉止機能の維持 作動機能の維持	弁体	◎	—								
	弁棒	◎	—								
	アーム	◎	—								

## 2.3 高経年化対策上着目すべき経年劣化事象の評価

### 2.3.1 弁箱の疲労割れ〔蓄圧タンク注入ライン第1逆止弁〕

#### a. 事象の説明

蓄圧タンク注入ライン第1逆止弁は、プラントの起動・停止時等に熱過渡を繰り返し受けるため、疲労が蓄積する。

#### b. 技術評価

##### ① 健全性評価

蓄圧タンク注入ライン第1逆止弁の健全性評価にあたっては、「日本機械学会 設計・建設規格(JSME S NC1-2005/2007)」に基づき評価を行った。

評価対象部位を図2.3-1に示す。

また、使用環境を考慮した疲労については、「日本機械学会 環境疲労評価手法(JSME S NF1-2009)」に基づき評価した。

疲労評価に用いた過渡回数を表2.3-1に示す。

なお、2014年度末までの運転実績に基づき推定した2015年度以降の評価対象期間での推定過渡回数を包含し、より保守的に設定した過渡回数とした。評価結果を表2.3-2に示すが、許容値を満足する結果が得られている。

##### ② 現状保全

弁箱の疲労割れに対しては、定期的な分解点検時に弁内面の目視確認を実施し、有意な異常がないことを確認するとともに、定期的な漏えい確認を実施し健全性を確認している。

さらに、高経年化技術評価に合わせて、実績過渡回数に基づく評価を実施することとしている。

##### ③ 総合評価

健全性評価結果から判断して、弁箱の疲労割れ発生の可能性はないと考える。

ただし、疲労評価は実績過渡回数に依存するため、今後も実績過渡回数を把握し評価する必要がある。

また、弁箱の疲労割れによる機器の健全性への影響は漏えい確認により、異常のないことは目視確認により検知可能であり、点検手法として適切である。

c. 高経年化への対応

弁箱の疲労割れについては、実績過渡回数の確認を継続的に実施し、運転開始後60年時点の推定過渡回数を上回らないことを確認する。

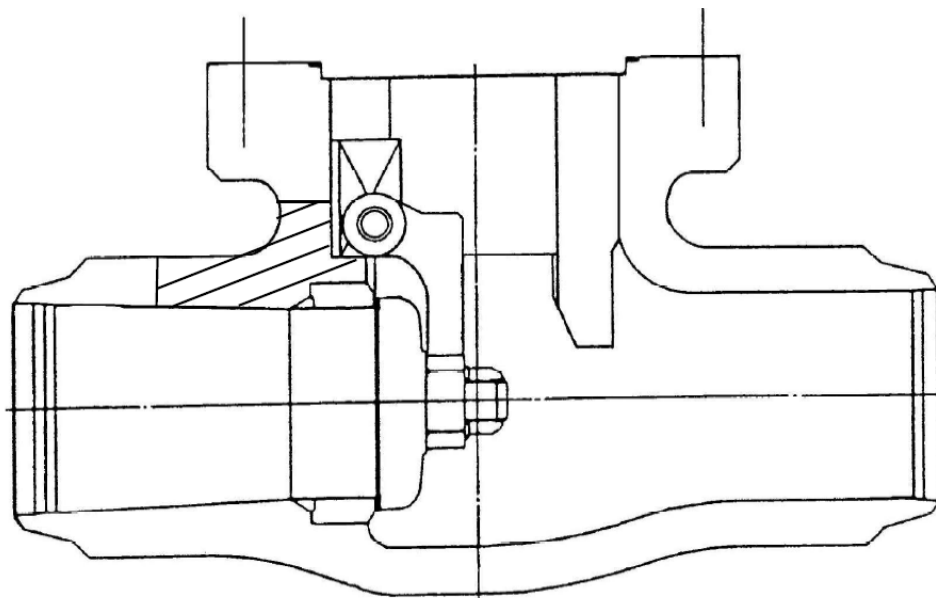


図2.3-1 大飯4号炉 蓄圧タンク注入ライン第1逆止弁の疲労評価対象部位（斜線部）

表2.3-1 大飯4号炉 蓄圧タンク注入ライン第1逆止弁の評価用過渡条件

運転状態Ⅰ

過渡項目	運転実績に基づく過渡回数	
	2014年度末時点	運転開始後60年時点の推定値
起動(温度上昇率55.6℃/h)	26	74
停止(温度下降率55.6℃/h)	26	74
負荷上昇(負荷上昇率5%/min)	221	927
負荷減少(負荷減少率5%/min)	211	917
90%から100%へのステップ状負荷上昇	2	4
100%から90%へのステップ状負荷減少	2	4
100%からの大きいステップ状負荷減少	3	9
定常負荷運転時の変動*1	-	-
燃料交換	15	70
0%から15%への負荷上昇	27	75
15%から0%への負荷減少	18	60
1ループ停止/1ループ起動		
Ⅰ) 停止	0	2
Ⅱ) 起動	0	2

運転状態Ⅱ

過渡項目	運転実績に基づく過渡回数	
	2014年度末時点	運転開始後60年時点の推定値
負荷の喪失	4	7
外部電源喪失	1	5
1次冷却材流量の部分喪失	0	2
100%からの原子炉トリップ		
Ⅰ) 不注意な冷却を伴わないトリップ	2	6
Ⅱ) 不注意な冷却を伴うトリップ	0	2
Ⅲ) 不注意な冷却と安全注入を伴うトリップ	0	2
1次冷却系の異常な減圧	0	2
制御棒クラスタの落下	0	3
出力運転中の非常用炉心冷却系の誤起動	0	2
1次冷却系停止ループの誤起動	0	2
タービン回転試験	5	5
1次系漏えい試験	19	60
蓄圧タンク出口電動弁の誤作動	0	2

\*1: 「設計評価においては、1次冷却材温度は高温側±1.4℃、低温側は±2.4℃、1次冷却材圧力は+0.39MPa、-0.29MPa(+4.0kg/cm<sup>2</sup>、-3.0 kg/cm<sup>2</sup>)の変動があるものとしているが、この過渡項目の疲労累積係数への寄与は小さく、また、実際には通常運転中のゆらぎとして、このような変動は生じていない。」

表2.3-2 大飯4号炉 蓄圧タンク注入ライン第1逆止弁の疲労評価結果

部位	疲労累積係数(許容値: 1以下)	
	設計・建設規格による解析	環境疲労評価手法による解析
弁箱 (ステンレス鋼鋳鋼)	0.109	0.758

### 3. 代表機器以外への展開

本章では、2章で実施した代表機器の技術評価結果について、1章で実施したグループ化で代表機器となっていない機器への展開について検討した。

なお、経年劣化事象の抽出にあたっては、2章の代表機器における経年劣化事象の抽出と同様に、水平展開機器各々の構造、材料、使用条件等の特殊性を考慮して選定している。

#### 3.1 高経年化対策上着目すべき経年劣化事象

##### 3.1.1 弁箱の疲労割れ [1次冷却材系統、安全注入系統および余熱除去系統のスイング逆止弁]

プラントの起動・停止時等に発生する1次冷却材のステップ状の大きな温度変化を受ける蓄圧タンク注入ライン第1逆止弁の疲労評価結果では表2.3-2に示すように許容値に対して十分余裕があり、当該弁と同等以下の過渡しか受けられないその他の弁についても、疲労割れが発生する可能性はないと考える。

また、弁箱の疲労割れによる機器の健全性への影響は漏えい確認により、また異常のないことは目視確認により検知可能であり、点検手法として適切である。

したがって、弁箱の疲労割れについては、現状保全項目に、高経年化対策の観点から追加すべきものはないと判断する。

### 3.2 高経年化対策上着目すべき経年劣化事象ではない事象

2.2.3の1)または2)に該当する事象であるが、保全によりその傾向が維持できていることを確認している事象（日常劣化管理事象）を以下に示す。

なお、日常劣化管理事象ではない事象はない。

#### 3.2.1 弁体、弁座または弁箱弁座部シート面の摩耗 [共通]

弁体、弁座または弁箱弁座部シート面は弁の開閉による摩耗が想定される。

しかしながら、分解点検時の目視確認により状態を確認し、必要に応じてシート面摺り合わせ手入れ、取替を行うことにより、機器の健全性を維持している。

したがって、今後も機能の維持は可能であることから、高経年化対策上着目すべき経年劣化事象ではない。

#### 3.2.2 弁棒、アームの弁棒嵌合部の摩耗 [弁棒、アームの弁棒嵌合部のある弁共通]

弁棒は開閉に伴うパッキン受け部および軸保持部との摺動により、摩耗が想定される。また、弁棒、アームまたは弁体の弁棒嵌合部は開閉に伴う摺動により、摩耗が想定される。

しかしながら、分解点検時の目視確認により、機器の健全性を維持している。

したがって、今後も機能の維持は可能であることから、高経年化対策上着目すべき経年劣化事象ではない。

#### 3.2.3 弁箱等の腐食（流れ加速型腐食） [主蒸気系統、ポンプタービン駆動蒸気系統、第3抽気系統、第4抽気系統、第5抽気系統、第6抽気系統、第7抽気系統、主給水系統、ドレン系統、補助蒸気系統および復水系統のスイング逆止弁]

内部流体が蒸気または高速の水であり、炭素鋼鋳鋼または炭素鋼の弁箱、弁蓋、弁体、弁座を用いている弁には、内部流体による流れ加速型腐食により減肉が想定される。

しかしながら、分解点検時の目視確認により、機器の健全性を維持している。

したがって、今後も機能の維持は可能であることから、高経年化対策上着目すべき経年劣化事象ではない。



- 3.2.4 弁箱、弁蓋の外面からの腐食（全面腐食）〔主蒸気系統、ポンプタービン駆動蒸気系統、第3抽気系統、第4抽気系統、第5抽気系統、第6抽気系統、第7抽気系統、補助蒸気系統、主給水系統、復水系統、ドレン系統、補助給水系統、消火水系統、換気空調系統、原子炉補機冷却水系統、非常用ディーゼル発電機設備、タービン潤滑油系統および海水系統のスイング逆止弁〕  
炭素鋼鋳鋼、炭素鋼または低合金鋼の弁箱、弁蓋は、外面からの腐食が想定される。

しかしながら、大気接触部は塗装等により腐食を防止しており、塗膜等が健全であれば腐食進行の可能性は小さい。

また、巡視点検等で目視により、塗膜等の状態を確認し、はく離等が認められた場合は必要に応じて補修することにより、機器の健全性を維持している。

したがって、今後も機能の維持は可能であることから、高経年化対策上着目すべき経年劣化事象ではない。

- 3.2.5 弁箱等の腐食（全面腐食）〔補助蒸気系統、補助給水系統、換気空調系統および消火水系統のスイング逆止弁〕

炭素鋼鋳鋼または炭素鋼の弁箱、弁蓋、弁体、弁座を持つ弁のうち、内部流体が飽和溶存酸素濃度（最大約8ppm）水である弁については、長期使用により腐食が想定される。

しかしながら、分解点検時の目視確認により、機器の健全性を維持している。

したがって、今後も機能の維持は可能であることから、高経年化対策上着目すべき経年劣化事象ではない。

- 3.2.6 弁箱等の腐食（全面腐食）〔原子炉補機冷却水系統、非常用ディーゼル発電機設備およびタービン潤滑油系統のスイング逆止弁〕

炭素鋼鋳鋼または炭素鋼の弁体等は、内部流体による腐食が想定される。

しかしながら、内部流体はヒドラジン水（防錆剤注入水）、油または亜硝酸水（防錆剤注入水）で腐食が発生しがたい環境であり、これまでに有意な腐食は認められておらず、今後もこれらの傾向が変化する要因があるとは考えがたい。

したがって、今後も機能の維持は可能であることから、高経年化対策上着目すべき経年劣化事象ではない。

なお、分解点検時の目視確認により、機器の健全性を確認している。

- 3.2.7 弁棒の腐食（隙間腐食）〔パッキンのある弁共通〕

弁棒はパッキンとの接触部において腐食が想定される。

しかしながら、分解点検時の目視確認により、機器の健全性を維持している。  
したがって、今後も機能の維持は可能であることから、高経年化対策上着目すべき経年劣化事象ではない。

#### 3.2.8 ブッシュの摩耗 [ブッシュのある弁共通]

ブッシュは弁棒との摺動により、摩耗が想定される。

しかしながら、分解点検時の寸法計測または目視確認により状態を確認し、必要に応じて取替を行うことにより、機器の健全性を維持している。

したがって、今後も機能の維持は可能であることから、高経年化対策上着目すべき経年劣化事象ではない。

#### 3.2.9 弁蓋ボルトの腐食（全面腐食） [低合金鋼製または炭素鋼製の弁蓋ボルトのある弁共通]

弁蓋ボルトは、ガスケットからの漏えいにより、内部流体によるボルトの腐食が想定される。

しかしながら、締付管理により漏えい防止を図っており、これまでに有意な腐食は認められておらず、今後もこれらの傾向が変化する要因があるとは考えがたい。

したがって、今後も機能の維持は可能であることから、高経年化対策上着目すべき経年劣化事象ではない。

なお、分解点検時の目視確認等により、機器の健全性を確認している。

#### 3.2.10 弁箱の熱時効 [ステンレス鋼製鋼製の弁共通]

ステンレス鋼製鋼製の弁箱であり、使用温度が250℃以上と高いものは、熱時効による材料特性変化を起こす可能性があるが、熱時効は材質変化に加え、欠陥が存在し、かつ高い応力が存在する場合について検討が必要となる。

しかしながら、弁は接続される配管と比較して厚板に製造されていることから発生応力は小さく、製造時の非破壊検査で有意な欠陥がないことを確認し、さらに運転開始後60年を想定した疲労評価でも許容値を満足することを代表機器において確認していることから、評価期間において欠陥の発生する要因があるとは考えにくい。

したがって、今後も機能の維持は可能であることから、高経年化対策上着目すべき経年劣化事象ではない。

なお、分解点検時の目視確認により、機器の健全性を確認している。

## 1.6 リフト逆止弁

[対象機器]

- ① 1次冷却系統リフト逆止弁
- ② 化学体積制御系統リフト逆止弁
- ③ 安全注入系統リフト逆止弁
- ④ 燃料取替用水系統リフト逆止弁
- ⑤ 1次系試料採取系統リフト逆止弁
- ⑥ 1次系洗浄水系統リフト逆止弁
- ⑦ 補助給水系統リフト逆止弁
- ⑧ 蒸気発生器ブローダウン系統リフト逆止弁
- ⑨ 非常用ディーゼル発電機設備リフト逆止弁
- ⑩ 計器用空気系統リフト逆止弁
- ⑪ 格納容器内部スプレイ系統リフト逆止弁
- ⑫ 補助蒸気系統リフト逆止弁
- ⑬ 主給水系統リフト逆止弁
- ⑭ 雑用空気系統リフト逆止弁
- ⑮ タービンEHガバナ制御油系統リフト逆止弁
- ⑯ 原子炉補機冷却水系統リフト逆止弁
- ⑰ 換気空調系統リフト逆止弁

## 目次

1. 技術評価対象機器および代表機器の選定 .....	1
1.1 グループ化の考え方および結果 .....	1
1.2 代表機器の選定 .....	1
2. 代表機器の技術評価 .....	4
2.1 構造、材料および使用条件 .....	4
2.2 経年劣化事象の抽出 .....	19
2.3 高経年化対策上着目すべき経年劣化事象の評価 .....	28
3. 代表機器以外への展開 .....	31
3.1 高経年化対策上着目すべき経年劣化事象 .....	31
3.2 高経年化対策上着目すべき経年劣化事象ではない事象 .....	32

## 1. 技術評価対象機器および代表機器の選定

大飯4号炉で使用されているリフト逆止弁の主な仕様を表1-1に示す。

これらのリフト逆止弁を設置場所、内部流体および材料の観点からグループ化し、それぞれのグループより以下のとおり代表機器を選定した。

### 1.1 グループ化の考え方および結果

表1-1に示すリフト逆止弁について、設置場所、内部流体および材料を分離基準として考えると、合計5個のグループに分類される。

### 1.2 代表機器の選定

#### (1) 設置場所：屋内、材料：ステンレス鋼、内部流体：1次冷却材

このグループには1次冷却材系統、化学体積制御系統、安全注入系統、燃料取替用水系統および1次系試料採取系統のリフト逆止弁が属するが、重要度が高く、口径の大きい加圧器補助スプレイライン逆止弁を代表機器とする。

#### (2) 設置場所：屋内、材料：ステンレス鋼、内部流体：純水、給水または空気

このグループには1次系洗浄水系統、補助給水系統、蒸気発生器ブローダウン系統、1次系試料採取系統、計器用空気系統および非常用ディーゼル発電機設備のリフト逆止弁が属するが、重要度、温度および圧力が高い格納容器内脱塩水補給ライン格納容器隔離逆止弁を代表機器とする。

#### (3) 設置場所：屋内、材料：ステンレス鋼、内部流体：ヒドラジン水

このグループには格納容器内部スプレイ系統リフト逆止弁のみが属することから、よう素除去薬品注入ライン逆止弁を代表機器とする。

#### (4) 設置場所：屋内外、材料：炭素鋼、内部流体：蒸気または給水

このグループには補助蒸気系統および主給水系統のリフト逆止弁が属するが、口径が大きい脱気器シール蒸気逆止弁を代表機器とする。

#### (5) 設置場所：屋内、材料：炭素鋼または銅合金、内部流体：窒素、空気、油、ヒドラジン水またはフロンガス

このグループには安全注入系統、1次冷却材系統、計器用空気系統、雑用空気系統、タービンEHガバナ制御油系統、原子炉補機冷却水系統および換気空調系統のリフト逆止弁が属するが、重要度および圧力が高い蓄圧タンク窒素供給ライン格納容器隔離逆止弁を代表機器とする。

表1-1 (1/2) 大飯4号炉 リフト逆止弁の主な仕様

分離基準			台数	該当系統	代表系統選定基準				代表機器の選定			
設置場所	材料	内部流体			口径 (B)	重要度*2	使用条件		代表系統	代表弁	選定理由	
							最高使用圧力 (MPa) [gage]	最高使用温度 (°C)				
屋内	ステンレス鋼	1次冷却材	19	1次冷却材系統	1・1/2~2	PS-1、重*3	約17.2	約343	◎	加圧器補助スプレイライン逆止弁 (2B)	重要度口径	
			17	化学体積制御系統	3/4~2	PS-2、MS-1、重*3	約20.0	約343				
			3	安全注入系統	1~2	MS-1、重*3	約16.7	約150				
			1	燃料取替用水系統	3/4	MS-1、重*3	約0.4	約144				
			3	1次系試料採取系統	3/8~3/4	MS-1、MS-2、重*3	約17.2	約360				
屋内	ステンレス鋼	純水	1	1次系洗浄水系統	2	MS-1、重*3	約1.0	約144	◎	格納容器内脱塩水補給ライン格納容器隔離逆止弁 (2B)	重要度温度 圧力	
			3	補助給水系統	2	MS-1、高*1	約13.1	約40				
		給水	4	蒸気発生器ブローダウン系統	3/8	高*1	約8.2	約65				
			空気	1	1次系試料採取系統	1	MS-1、重*3	約0.4				約144
				10	非常用ディーゼル発電機設備	1~2・1/2	MS-1、高*1、重*3	約3.2				約90
4	計器用空気系統	2	MS-1、重*3	約0.8	約144							
屋内	ステンレス鋼	ヒドラジン水	2	格納容器内部スプレイ系統	1/2	MS-1	約2.8	約150	◎	よう素除去薬品注入ライン逆止弁 (1/2B)		

\*1：最高使用温度が95°Cを超え、または最高使用圧力が1900kPaを超える環境下にある原子炉格納容器外の重要度クラス3の機器。

\*2：機能は最上位の機能を示す。

\*3：重要度クラスとは別に常設重大事故等対処設備に属する機器および構造物であることを示す。

表1-1 (2/2) 大飯4号炉 リフト逆止弁の主な仕様

分離基準			台数	該当系統	代表系統選定基準				代表機器の選定		
設置場所	材料	内部流体			口径 (B)	重要度*2	使用条件		代表系統	代表弁	選定理由
			最高使用圧力 (MPa) [gage]	最高使用温度 (°C)							
屋内外	炭素鋼	蒸気	1	補助蒸気系統	2	高*1	約1.4	約200	◎	脱気器シール蒸気逆止弁 (2B)	口径
		給水	3	主給水系統	1	高*1	約1.4	約200			
屋内	炭素鋼	窒素	1	安全注入系統	1	MS-1、重*3	約4.9	約144	◎	蓄圧タンク窒素供給ライン格納容器隔離逆止弁 (1B)	重要度 圧力
			1	1次冷却材系統	1	MS-1、重*3	約1.0	約144			
		空気	2	計器用空気系統	4	MS-1	約0.8	約50			
			1	雑用空気系統	2	MS-1、重*3	約0.8	約144			
		油	42	タービンEHガバナ制御油系統	3/8~1・1/4	高*1	約16.2	約75			
		ヒドラジン水	1	原子炉補機冷却水系統	3/4	MS-1、重*3	約1.4	約144			
	銅合金	フロンガス	4	換気空調系統	1/4	MS-1	約0.4	約100			

\*1: 最高使用温度が95°Cを超え、または最高使用圧力が1900kPaを超える環境下にある原子炉格納容器外の重要度クラス3の機器。

\*2: 機能は最上位の機能を示す。

\*3: 重要度クラスとは別に常設重大事故等対処設備に属する機器および構造物であることを示す。

## 2. 代表機器の技術評価

本章では1章で代表機器とした以下の5種類のリフト逆止弁について技術評価を実施する。

- ① 加圧器補助スプレイライン逆止弁
- ② 格納容器内脱塩水補給ライン格納容器隔離逆止弁
- ③ よう素除去薬品注入ライン逆止弁
- ④ 脱気器シール蒸気逆止弁
- ⑤ 蓄圧タンク窒素供給ライン格納容器隔離逆止弁

### 2.1 構造、材料および使用条件

#### 2.1.1 加圧器補助スプレイライン逆止弁

##### (1) 構造

大飯4号炉の加圧器補助スプレイライン逆止弁は、1次冷却材系統に設置されている。

弁本体は流体を内包するバウンダリを構成する耐圧部（弁箱、弁蓋、シールプレート）、流体を仕切る隔離部（弁体）および弁体を支持し作動をガイドする弁体ガイド（弁蓋と一体）からなる。

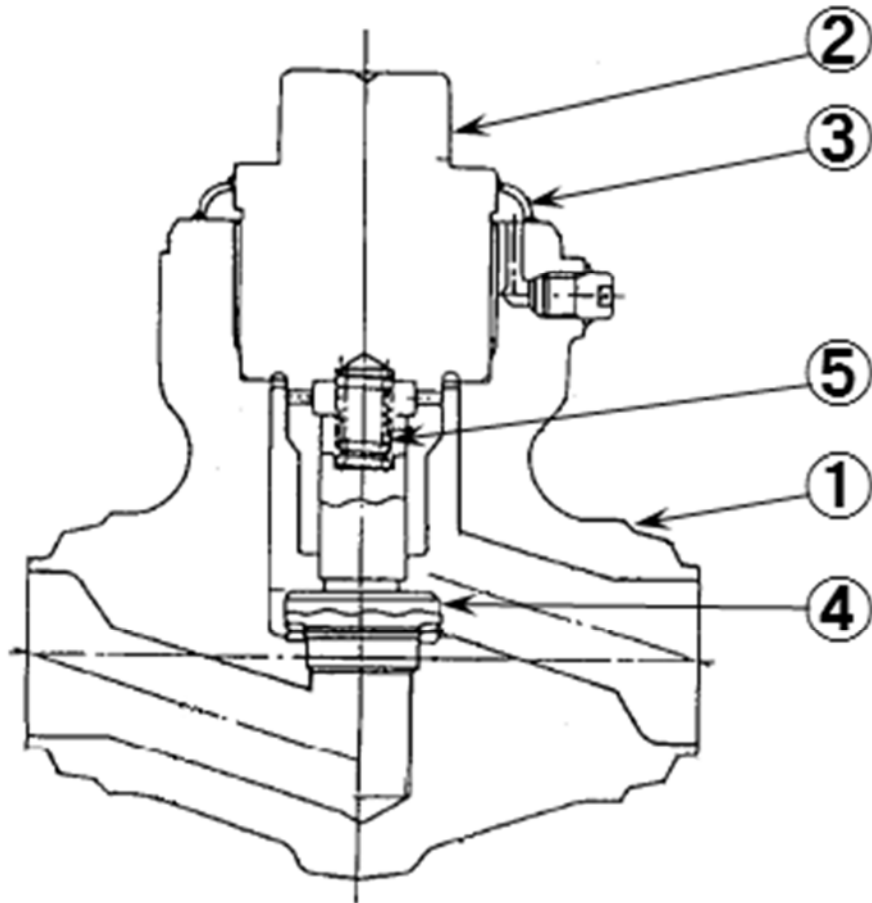
弁箱、弁蓋および弁体にはステンレス鋼を使用しており、1次冷却材に接液している。

大飯4号炉の加圧器補助スプレイライン逆止弁の構造図を図2.1-1に示す。

##### (2) 材料および使用条件

大飯4号炉の加圧器補助スプレイライン逆止弁の使用材料および使用条件を表2.1-1および表2.1-2に示す。





No.	部位
①	弁箱 (弁座と一体)
②	弁蓋 (弁体ガイドと一体)
③	シーลプレート
④	弁体
⑤	ばね

図2. 1-1 大飯4号炉 加圧器補助スプレイライン逆止弁構造図

表2.1-1 大飯4号炉 加圧器補助スプレイライン逆止弁主要部位の使用材料

部位	材料
弁箱（弁座と一体）	ステンレス鋼（ステライト肉盛）
弁蓋（弁体ガイドと一体）	ステンレス鋼
シールプレート	消耗品・定期取替品
弁体	ステンレス鋼（ステライト肉盛）
ばね	ステンレス鋼

表2.1-2 大飯4号炉 加圧器補助スプレイライン逆止弁の使用条件

最高使用圧力	約17.2MPa [gage]
最高使用温度	約343℃
内部流体	1次冷却材

## 2.1.2 格納容器内脱塩水補給ライン格納容器隔離逆止弁

### (1) 構造

大飯4号炉の格納容器内脱塩水補給ライン格納容器隔離逆止弁は、1次系洗浄水系統に設置されている。

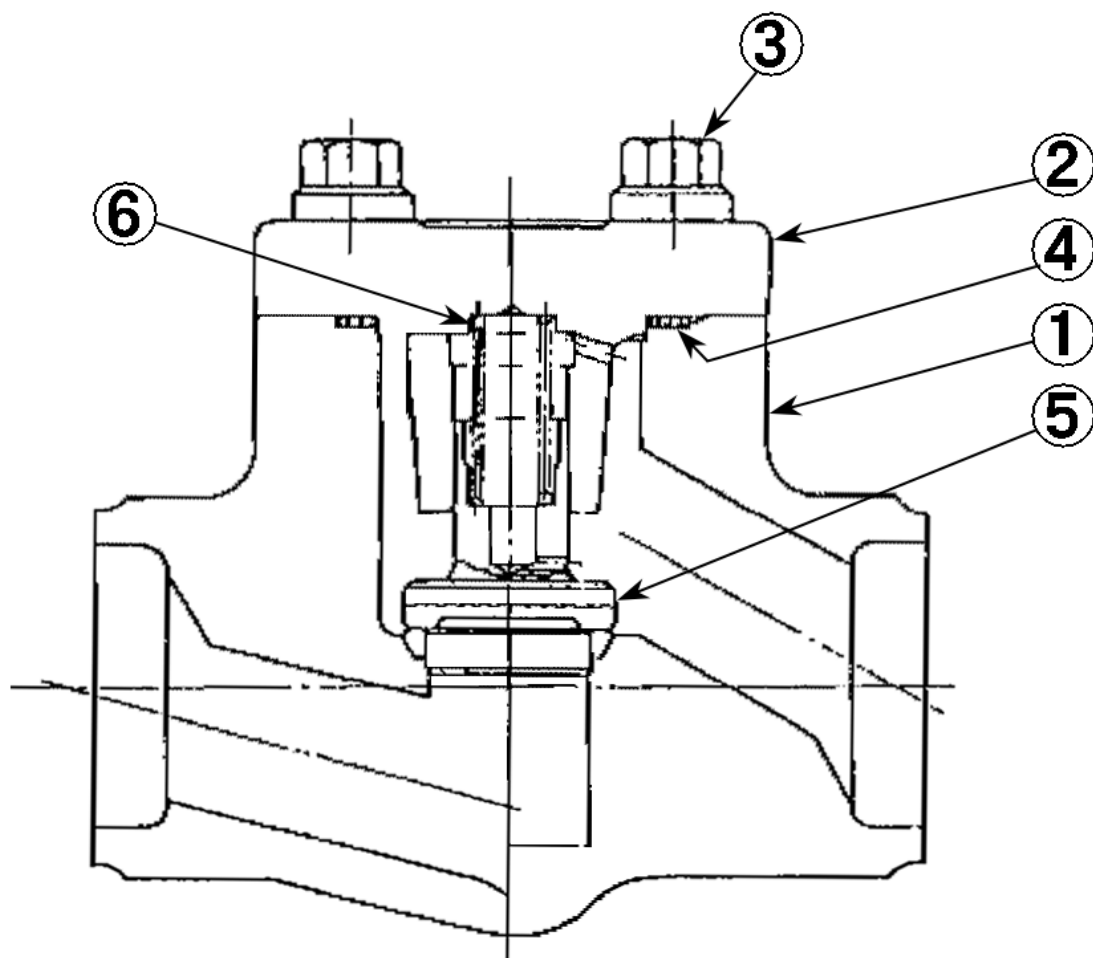
弁本体は流体を内包するバウンダリを構成する耐圧部（弁箱、弁蓋、弁蓋ボルト、ガスケット）、流体を仕切る隔離部（弁体）および弁体を支持し作動をガイドする弁体ガイド（弁蓋と一体）からなる。

弁箱、弁蓋および弁体にはステンレス鋼を使用しており、純水に接液している。

大飯4号炉の格納容器内脱塩水補給ライン格納容器隔離逆止弁の構造図を図2.1-2に示す。

### (2) 材料および使用条件

大飯4号炉の格納容器内脱塩水補給ライン格納容器隔離逆止弁の使用材料および使用条件を表2.1-3および表2.1-4に示す。



No.	部位
①	弁箱（弁座と一体）
②	弁蓋（弁体ガイドと一体）
③	弁蓋ボルト
④	ガスケット
⑤	弁体
⑥	ばね

図2.1-2 大飯4号炉 格納容器内脱塩水補給ライン格納容器隔離逆止弁構造図

表2.1-3 大飯4号炉 格納容器内脱塩水補給ライン格納容器隔離逆止弁  
主要部位の使用材料

部位	材料
弁箱（弁座と一体）	ステンレス鋼（ステライト肉盛）
弁蓋（弁体ガイドと一体）	ステンレス鋼
弁蓋ボルト	低合金鋼
ガスケット	消耗品・定期取替品
弁体	ステンレス鋼
ばね	ステンレス鋼

表2.1-4 大飯4号炉 格納容器内脱塩水補給ライン格納容器隔離逆止弁の使用条件

最高使用圧力	約1.0MPa [gage]
最高使用温度	約144℃
内部流体	純水

### 2.1.3 よう素除去薬品注入ライン逆止弁

#### (1) 構造

大飯4号炉のよう素除去薬品注入ライン逆止弁は、格納容器内部スプレイ系統に設置されている。

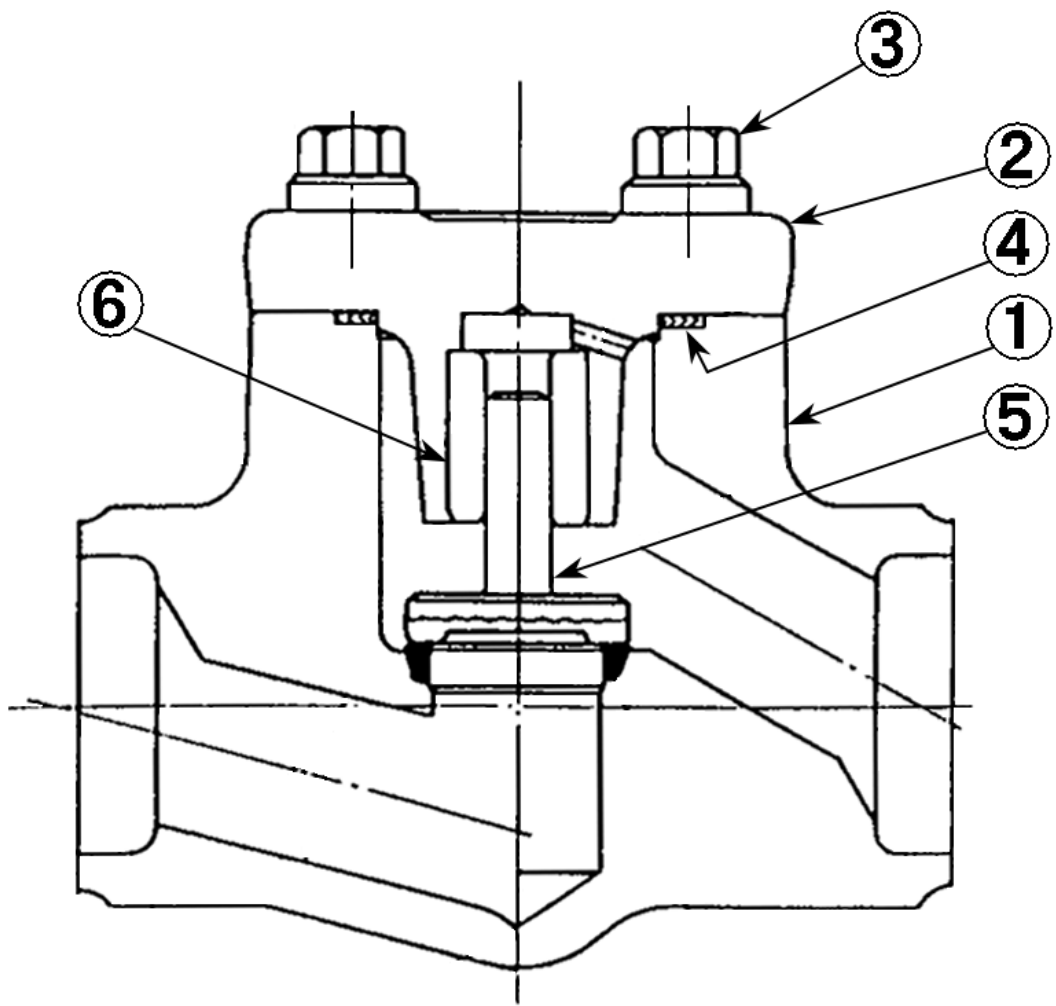
弁本体は流体を内包するバウンダリを構成する耐圧部（弁箱、弁蓋、弁蓋ボルト、ガスケット）、流体を仕切る隔離部（弁体）および弁体を支持し作動をガイドする弁体ガイド（弁体ガイド）からなる。

弁箱、弁蓋および弁体にはステンレス鋼を使用しており、ヒドラジン水に接している。

大飯4号炉のよう素除去薬品注入ライン逆止弁の構造図を図2.1-3に示す。

#### (2) 材料および使用条件

大飯4号炉のよう素除去薬品注入ライン逆止弁の使用材料および使用条件を表2.1-5および表2.1-6に示す。



No.	部位
①	弁箱 (弁座と一体)
②	弁蓋 (弁体ガイドと一体)
③	弁蓋ボルト
④	ガスケット
⑤	弁体
⑥	はめ輪

図2.1-3 大飯4号炉 よう素除去薬品注入ライン逆止弁構造図

表2.1-5 大飯4号炉 よう素除去薬品注入ライン逆止弁主要部位の使用材料

部位	材料
弁箱（弁座と一体）	ステンレス鋼（ステライト肉盛）
弁蓋（弁体ガイドと一体）	ステンレス鋼
弁蓋ボルト	低合金鋼
ガスケット	消耗品・定期取替品
弁体	ステンレス鋼
はめ輪	ステンレス鋼

表2.1-6 大飯4号炉 よう素除去薬品注入ライン逆止弁の使用条件

最高使用圧力	約2.8MPa [gage]
最高使用温度	約150℃
内部流体	ヒドラジン水



#### 2.1.4 脱気器シール蒸気逆止弁

##### (1) 構造

大飯4号炉の脱気器シール蒸気逆止弁は、補助蒸気系統に設置されている。

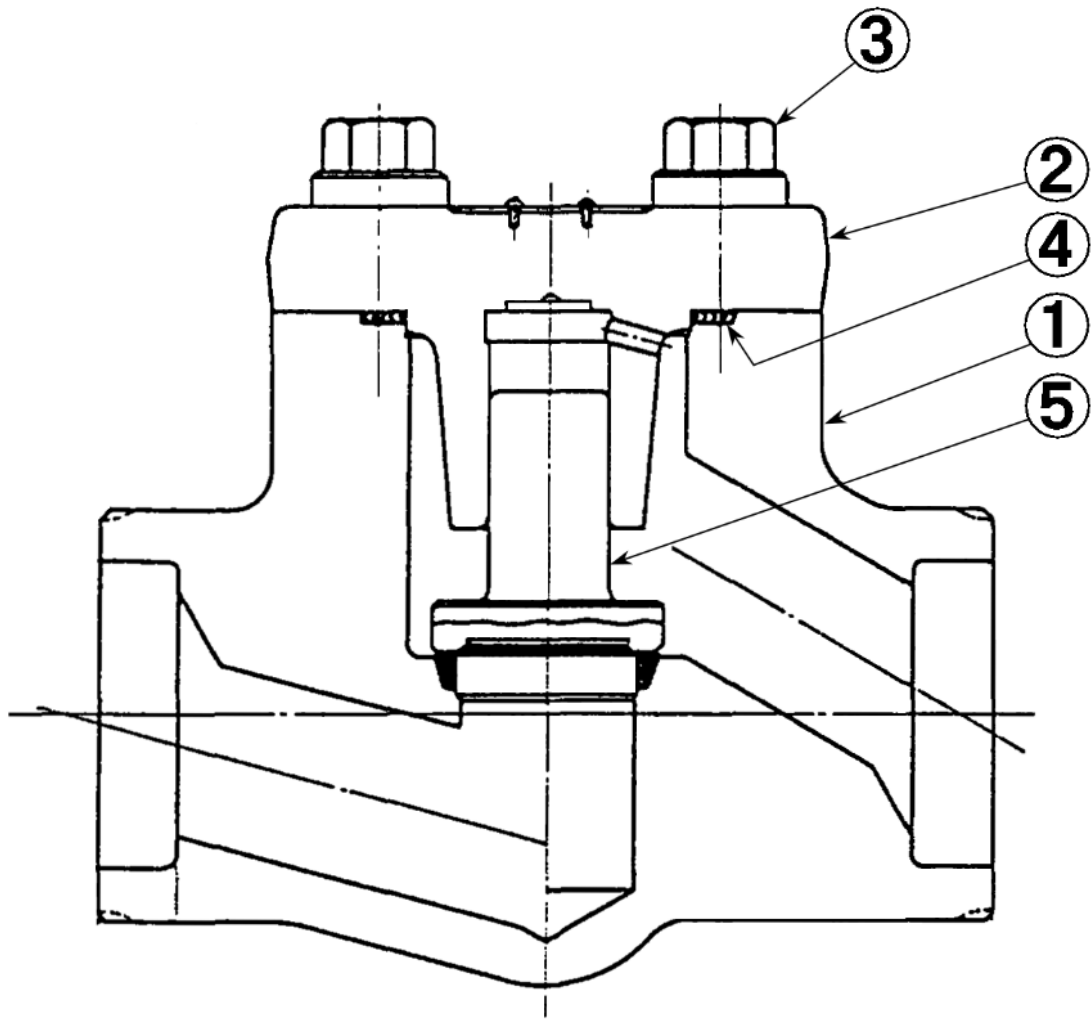
弁本体は流体を内包するバウンダリを構成する耐圧部（弁箱、弁蓋、弁蓋ボルト、ガスケット）、流体を仕切る隔離部（弁体）および弁体を支持し作動をガイドする弁体ガイドからなる。

弁箱および弁蓋には炭素鋼、弁体にはステンレス鋼を使用しており、蒸気に接液している。

大飯4号炉の脱気器シール蒸気逆止弁の構造図を図2.1-4に示す。

##### (2) 材料および使用条件

大飯4号炉の脱気器シール蒸気逆止弁の使用材料および使用条件を表2.1-7および表2.1-8に示す。



No.	部位
①	弁箱 (弁座と一体)
②	弁蓋 (弁体ガイドと一体)
③	弁蓋ボルト
④	ガスケット
⑤	弁体

図2.1-4 大飯4号炉 脱気器シール蒸気逆止弁構造図

表2.1-7 大飯4号炉 脱気器シール蒸気逆止弁主要部位の使用材料

部位	材料
弁箱 (弁座と一体)	炭素鋼 (ステライト肉盛)
弁蓋 (弁体ガイドと一体)	炭素鋼
弁蓋ボルト	低合金鋼
ガスケット	消耗品・定期取替品
弁体	ステンレス鋼

表2.1-8 大飯4号炉 脱気器シール蒸気逆止弁の使用条件

最高使用圧力	約1.4MPa [gage]
最高使用温度	約200℃
内部流体	蒸気

## 2.1.5 蓄圧タンク窒素供給ライン格納容器隔離逆止弁

### (1) 構造

大飯4号炉の蓄圧タンク窒素供給ライン格納容器隔離逆止弁は、安全注入系統に設置されている。

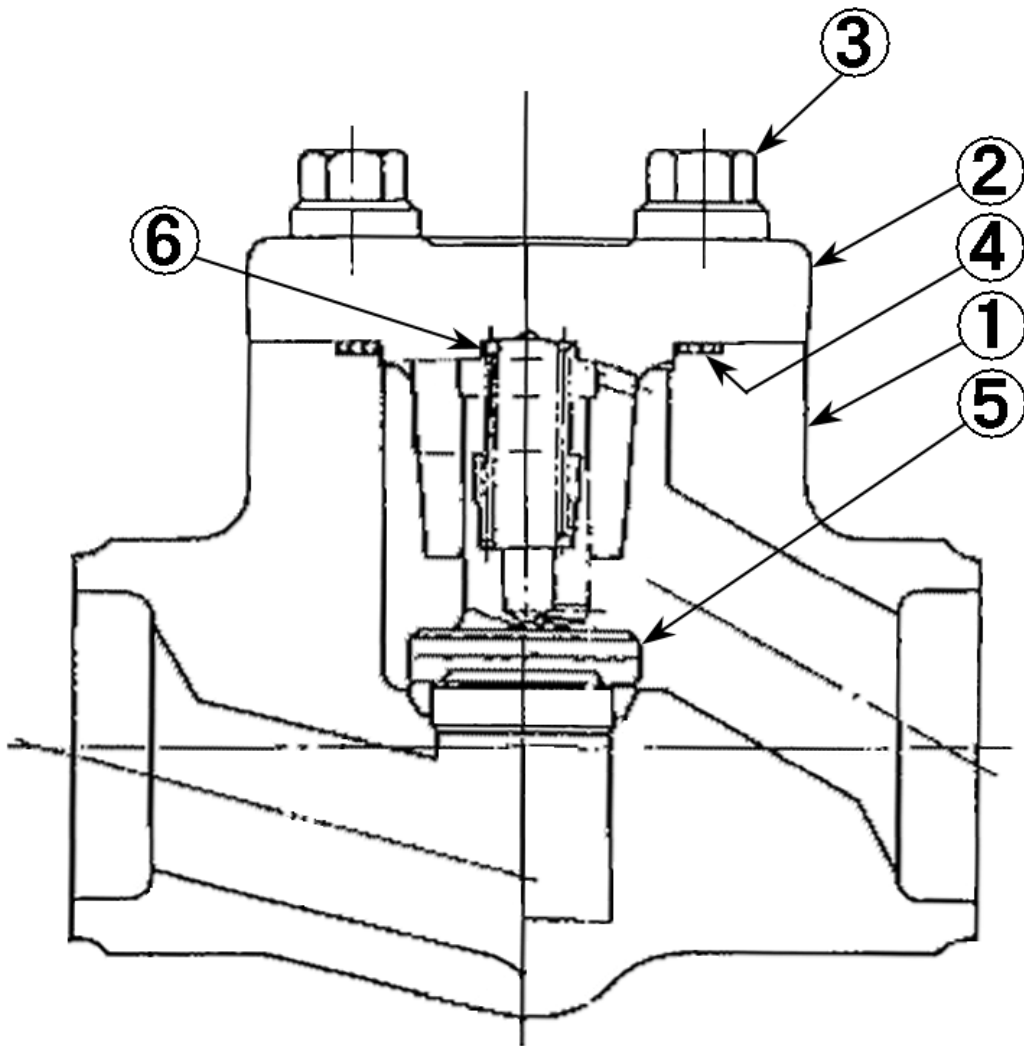
弁本体は流体を内包するバウンダリを構成する耐圧部（弁箱、弁蓋、弁蓋ボルト、ガスケット）、流体を仕切る隔離部（弁体）および弁体を支持し作動をガイドする弁体ガイド部（弁蓋と一体）からなる。

弁箱および弁蓋は炭素鋼、弁体にはステンレス鋼を使用しており、窒素に接している。

大飯4号炉の蓄圧タンク窒素供給ライン格納容器隔離逆止弁の構造図を図2.1-5に示す。

### (2) 材料および使用条件

大飯4号炉の蓄圧タンク窒素供給ライン格納容器隔離逆止弁の使用材料および使用条件を表2.1-9および表2.1-10に示す。



No.	部位
①	弁箱 (弁座と一体)
②	弁蓋 (弁体ガイドと一体)
③	弁蓋ボルト
④	ガスケット
⑤	弁体
⑥	ばね

図2.1-5 大飯4号炉 蓄圧タンク窒素供給ライン格納容器隔離逆止弁構造図

表2.1-9 大飯4号炉 蓄圧タンク窒素供給ライン格納容器隔離逆止弁  
主要部位の使用材料

部位	材料
弁箱（弁座と一体）	炭素鋼（ステライト肉盛）
弁蓋（弁体ガイドと一体）	炭素鋼
弁蓋ボルト	低合金鋼
ガスケット	消耗品・定期取替品
弁体	ステンレス鋼
ばね	ステンレス鋼

表2.1-10 大飯4号炉 蓄圧タンク窒素供給ライン格納容器隔離逆止弁の使用条件

最高使用圧力	約4.9MPa [gage]
最高使用温度	約144℃
内部流体	窒素

## 2.2 経年劣化事象の抽出

### 2.2.1 機能達成に必要な項目

リフト逆止弁の機能である流体の流れ方向制限機能を維持するためには、次の3つの項目が必要である。

- ① バウンダリの維持
- ② 閉止機能の維持
- ③ 作動機能の維持

### 2.2.2 高経年化対策上着目すべき経年劣化事象

リフト逆止弁個々について機能達成に必要な項目を考慮して主要な部位に展開した上で、個々に部位の構造、材料、使用条件（内部流体、圧力、温度等）および現在までの運転経験を考慮し、代表機器毎に表2.2-1に示すとおり想定される経年劣化事象を抽出した。

この結果、高経年化対策上着目すべき経年劣化事象（表2.2-1で○となっているもの）としては以下の事象がある。

#### (1) 弁箱の疲労割れ [加圧器補助スプレイライン逆止弁]

加圧器補助スプレイライン逆止弁はプラントの起動・停止時等に発生する内部流体のステップ状の大きな温度変化により、材料に疲労が蓄積することから、経年劣化に対する評価が必要である。

### 2.2.3 高経年化対策上着目すべき経年劣化事象ではない事象

以下の事象（表2.2-1で△となっているもの）については、想定される経年劣化事象であるが、

- 1) 想定した劣化傾向と実際の劣化傾向の乖離が考えがたい経年劣化事象であって、想定した劣化傾向等に基づき適切な保全活動を行っているもの
- 2) 現在までの運転経験や使用条件から得られた材料試験データとの比較等により、今後も経年劣化の進展が考えられない、または進展傾向が極めて小さいと考えられる経年劣化事象

に該当するものについては、高経年化対策上着目すべき経年劣化事象ではないと判断した。

上記の1)または2)に該当する事象であるが、保全によりその傾向が維持できていることを確認している事象（日常劣化管理事象）を以下に示す。

なお、日常劣化管理事象ではない事象はない。

#### (1) 弁体、弁箱弁座部シート面の摩耗 [共通]

弁体、弁箱弁座部シート面は弁の開閉による摩耗が想定される。

しかしながら、分解点検時の目視確認により状態を確認し、必要に応じてシート面摺り合わせ手入れ、取替を行うことにより、機器の健全性を維持している。

したがって、今後も機能の維持は可能であることから、高経年化対策上着目すべき経年劣化事象ではない。

#### (2) 弁体と弁体ガイドまたははめ輪の摩耗 [共通]

弁体と弁体ガイド、弁体とはめ輪の摺動部は、弁の開閉による摩耗が想定される。

しかしながら、摺動荷重は加わらず、有意な摩耗が発生する可能性は小さい。

したがって、今後も機能の維持は可能であることから、高経年化対策上着目すべき経年劣化事象ではない。

なお、分解点検時の目視確認により、機器の健全性を確認している。



(3) 弁箱等の腐食（流れ加速型腐食）〔脱気器シール蒸気逆止弁〕

炭素鋼の弁箱、弁蓋は、内部流体（蒸気）による流れ加速型腐食により減肉が想定される。

しかしながら、分解点検時の目視確認により、機器の健全性を維持している。

したがって、今後も機能の維持は可能であることから、高経年化対策上着目すべき経年劣化事象ではない。

(4) 弁箱、弁蓋等の外面からの腐食（全面腐食）〔脱気器シール蒸気逆止弁、蓄圧タンク窒素供給ライン格納容器隔離逆止弁〕

炭素鋼の弁箱、弁蓋等は、外面からの腐食が想定される。

しかしながら、大気接触部は塗装等により腐食を防止しており、塗膜等が健全であれば腐食進行の可能性は小さい。

また、巡視点検等で目視により塗膜等の状態を確認し、はく離等が認められた場合は必要に応じて補修することにより、機器の健全性を維持している。

したがって、今後も機能の維持は可能であることから、高経年化対策上着目すべき経年劣化事象ではない。

(5) 弁箱等の腐食（全面腐食）〔蓄圧タンク窒素供給ライン格納容器隔離逆止弁〕

炭素鋼の弁箱、弁蓋は、内部流体による腐食が想定される。

しかしながら、内部流体は窒素で腐食が発生しがたい環境であり、これまでに有意な腐食は認められておらず、今後もこれらの傾向が変化する要因があるとは考えがたい。

したがって、今後も機能の維持は可能であることから、高経年化対策上着目すべき経年劣化事象ではない。

なお、分解点検時の目視確認により、機器の健全性を確認している。

- (6) 弁蓋ボルトの腐食（全面腐食）〔格納容器内脱塩水補給水ライン格納容器隔離逆止弁、脱気器シール蒸気逆止弁〕

弁蓋ボルトは低合金鋼であり、ガスケットからの漏えいにより、内部流体によるボルトの腐食が想定される。

しかしながら、締付管理により漏えい防止を図っており、これまでに有意な腐食は認められておらず、今後もこれらの傾向が変化する要因があるとは考えがたい。

したがって、今後も機能の維持は可能であることから、高経年化対策上着目すべき経年劣化事象ではない。

なお、分解点検時の目視確認等により、機器の健全性を確認している。

- (7) ばねの変形（応力緩和）〔加圧器補助スプレイライン逆止弁、格納容器内脱塩水補給水ライン格納容器隔離逆止弁、蓄圧タンク窒素供給ライン格納容器隔離逆止弁〕

ばねは応力状態にて長期間保持されることにより、変形（応力緩和）が想定される。

しかしながら、リフト逆止弁のばねは、高粘性流体を取扱うラインにおける使用を考慮して、着座性をよくするために設けられているもので、大飯4号炉で使用している水や空気等を取扱うラインでは流体の粘性が低く、弁体の自重のみで閉止可能であるため、仮にばねの変形（応力緩和）が発生したとしても、弁の機能に影響しない。

したがって、今後も機能の維持は可能であることから、高経年化対策上着目すべき経年劣化事象ではない。

なお、分解点検時の目視確認により、機器の健全性を確認している。

#### 2.2.4 消耗品および定期取替品

シールプレートおよびガスケットは分解点検時に取替える消耗品であり、長期使用はせず取替を前提としていることから、高経年化対策を見極める上での評価対象外とする。

表2. 2-1(1/5) 大飯4号炉 加圧器補助スプレイライン逆止弁に想定される経年劣化事象

機能達成に必要な項目	部位	消耗品・定期取替品	材料	経年劣化事象						備考	
				減肉		割れ		材質変化			その他
				摩耗	腐食	疲労割れ	応力腐食割れ	熱時効	劣化		
バウンダリの維持	弁箱 (弁座と一体)		ステンレス鋼 (ステライト肉盛)	△ <sup>*1</sup>		○				*1:シート面 *2:弁体ガイド摺動部 *3:変形 (応力緩和)	
	弁蓋 (弁体ガイドと一体)		ステンレス鋼	△ <sup>*2</sup>							
	シールプレート	◎	—								
閉止機能の維持 作動機能の維持	弁体		ステンレス鋼 (ステライト肉盛)	△ <sup>*1,2</sup>							
	ばね		ステンレス鋼						△ <sup>*3</sup>		

○：高経年化対策上着目すべき経年劣化事象

△：高経年化対策上着目すべき経年劣化事象ではない事象（日常劣化管理事象）

表2.2-1(2/5) 大飯4号炉 格納容器内脱塩水補給水ライン格納容器隔離逆止弁に想定される経年劣化事象

機能達成に必要な項目	部位	消耗品・定期取替品	材料	経年劣化事象							備考
				減肉		割れ		材質変化		その他	
				摩耗	腐食	疲労割れ	応力腐食割れ	熱時効	劣化		
バウンダリの維持	弁箱 (弁座と一体)		ステンレス鋼 (ステライト肉盛)	△ <sup>*1</sup>							*1:シート面 *2:弁体ガイド摺動部 *3:変形 (応力緩和)
	弁蓋 (弁体ガイドと一体)		ステンレス鋼	△ <sup>*2</sup>							
	弁蓋ボルト		低合金鋼		△						
	ガスケット	◎	—								
閉止機能の維持 作動機能の維持	弁体		ステンレス鋼	△ <sup>*1,2</sup>							
	ばね		ステンレス鋼						△ <sup>*3</sup>		

△：高経年化対策上着目すべき経年劣化事象ではない事象（日常劣化管理事象）

表2. 2-1(3/5) 大飯4号炉 よう素除去薬品注入ライン逆止弁に想定される経年劣化事象

機能達成に必要な項目	部位	消耗品・定期取替品	材料	経年劣化事象							備考
				減肉		割れ		材質変化		その他	
				摩耗	腐食	疲労割れ	応力腐食割れ	熱時効	劣化		
バウンダリの維持	弁箱 (弁座と一体)		ステンレス鋼 (ステライト肉盛)	△ <sup>*1</sup>							*1:シート面 *2:弁体ガイド摺動部
	弁蓋 (弁体ガイドと一体)		ステンレス鋼								
	弁蓋ボルト		低合金鋼								
	ガスケット	◎	—								
閉止機能の維持 作動機能の維持	弁体		ステンレス鋼	△ <sup>*1,2</sup>							
	はめ輪		ステンレス鋼	△ <sup>*2</sup>							

△：高経年化対策上着目すべき経年劣化事象ではない事象（日常劣化管理事象）

表2.2-1(4/5) 大飯4号炉 脱気器シール蒸気逆止弁に想定される経年劣化事象

機能達成に必要な項目	部位	消耗品・定期取替品	材料	経年劣化事象						備考	
				減肉		割れ		材質変化			その他
				摩耗	腐食	疲労割れ	応力腐食割れ	熱時効	劣化		
バウンダリの維持	弁箱 (弁座と一体)		炭素鋼 (ステライト肉盛)	△*1	△*2,3					*1:シート面 *2:流れ加速型腐食 *3:全面腐食(外面) *4:弁体ガイド摺動部	
	弁蓋 (弁体ガイドと一体)		炭素鋼	△*4	△*2,3						
	弁蓋ボルト		低合金鋼		△						
	ガスケット	◎	—								
閉止機能の維持 作動機能の維持	弁体		ステンレス鋼	△*1,4							

△：高経年化対策上着目すべき経年劣化事象ではない事象（日常劣化管理事象）

表2.2-1(5/5) 大飯4号炉 蓄圧タンク窒素供給ライン格納容器隔離逆止弁に想定される経年劣化事象

機能達成に必要な項目	部位	消耗品・定期取替品	材料	経年劣化事象						備考	
				減肉		割れ		材質変化			その他
				摩耗	腐食	疲労割れ	応力腐食割れ	熱時効	劣化		
バウンダリの維持	弁箱 (弁座と一体)		炭素鋼 (ステライト肉盛)	△*1	△*2,3						*1:シート面 *2:全面腐食(外面) *3:全面腐食(内面) *4:弁体ガイド摺動部 *5:変形(応力緩和)
	弁蓋 (弁体ガイドと一体)		炭素鋼	△*4	△*2,3						
	弁蓋ボルト		低合金鋼								
	ガスケット	◎	—								
閉止機能の維持 作動機能の維持	弁体		ステンレス鋼	△*1,4							
	ばね		ステンレス鋼						△*5		

△：高経年化対策上着目すべき経年劣化事象ではない事象（日常劣化管理事象）

## 2.3 高経年化対策上着目すべき経年劣化事象の評価

### 2.3.1 弁箱の疲労割れ [加圧器補助スプレイライン逆止弁]

#### a. 事象の説明

加圧器補助スプレイライン逆止弁は、プラントの起動・停止時等に熱過渡を繰り返し受けるため、疲労が蓄積する。

#### b. 技術評価

##### ① 健全性評価

加圧器補助スプレイライン逆止弁の健全性評価にあたっては、「日本機械学会 設計・建設規格(JSME S NC1-2005/2007)」に基づき評価を行った。

評価対象部位を図2.3-1に示す。

また、使用環境を考慮した疲労については、「日本機械学会 環境疲労評価手法(JSME S NF1-2009)」に基づき評価した。

疲労評価に用いた過渡回数を表2.3-1に示す。

なお、2014年度末までの運転実績に基づき推定した2015年度以降の評価対象期間での推定過渡回数を包含し、より保守的に設定した過渡回数とした。評価結果を表2.3-2に示すが、許容値を満足する結果が得られている。

##### ② 現状保全

弁箱の疲労割れに対しては、定期的な分解点検時に弁内面の目視確認を実施し、有意な異常がないことを確認するとともに、定期的な漏えい確認を実施し健全性を確認している。

さらに、高経年化技術評価に合わせて、実績過渡回数に基づく評価を実施することとしている。

##### ③ 総合評価

健全性評価結果から判断して、弁箱の疲労割れ発生の可能性はないと考える。

ただし、疲労評価は実績過渡回数に依存するため、今後も実績過渡回数を把握し評価する必要がある。

また、弁箱の疲労割れによる機器の健全性への影響は漏えい確認により、異常のないことは目視確認により検知可能であり、点検手法として適切である。



c. 高経年化への対応

弁箱の疲労割れについては、実績過渡回数の確認を継続的に実施し、運転開始後60年時点の推定過渡回数を上回らないことを確認する。

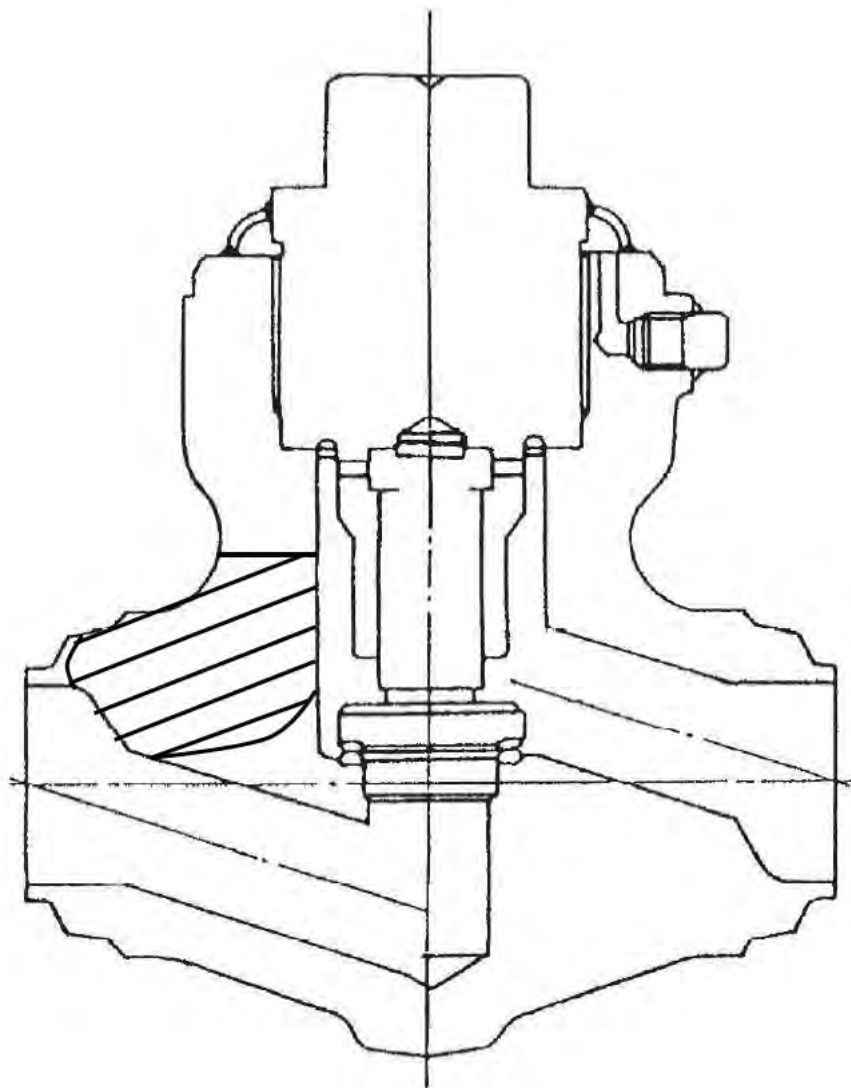


図2.3-1 大飯4号炉 加圧器補助スプレイライン逆止弁の疲労評価対象部位（斜線部）

表2.3-1 大飯4号炉 加圧器補助スプレイライン逆止弁の評価用過渡条件  
運転状態Ⅰ

過渡項目	運転実績に基づく過渡回数	
	2014年度末時点	運転開始後60年 時点の推定値
起動(温度上昇率55.6℃/h)	26	74
停止(温度下降率55.6℃/h)	26	74
負荷上昇(負荷上昇率5%/min)	221	927
負荷減少(負荷減少率5%/min)	211	917
90%から100%へのステップ状負荷上昇	2	4
100%から90%へのステップ状負荷減少	2	4
100%からの大きいステップ状負荷減少	3	9
定常負荷運転時の変動*1	-	-
燃料交換	15	70
0%から15%への負荷上昇	27	75
15%から0%への負荷減少	18	60
1 ループ停止/1 ループ起動		
Ⅰ) 停止	0	2
Ⅱ) 起動	0	2

運転状態Ⅱ

過渡項目	運転実績に基づく過渡回数	
	2014年度末時点	運転開始後60年 時点の推定値
負荷の喪失	4	7
外部電源喪失	1	5
1次冷却材流量の部分喪失	0	2
100%からの原子炉トリップ		
Ⅰ) 不注意な冷却を伴わないトリップ	2	6
Ⅱ) 不注意な冷却を伴うトリップ	0	2
Ⅲ) 不注意な冷却と安全注入を伴うトリップ	0	2
1次冷却系の異常な減圧		
Ⅰ) 一般	0	2
Ⅱ) 加圧器補助スプレイの誤操作	0	2
制御棒クラスタの落下	0	3
出力運転中の非常用炉心冷却系の誤起動	0	2
1次冷却系停止ループの誤起動	0	2
タービン回転試験	5	5
1次系漏えい試験	19	60

\*1: 設計評価においては、1次冷却材温度は高温側±1.4℃、低温側は±2.4℃、1次冷却材圧力+0.39MPa、-0.29MPa(+4.0kg/cm<sup>2</sup>、-3.0 kg/cm<sup>2</sup>)の変動があるものとしているが、この過渡項目の疲労累積係数への寄与は小さく、また、実際には通常運転中のゆらぎとして、このような変動は生じていない。

表2.3-2 大飯4号炉 加圧器補助スプレイライン逆止弁の疲労評価結果

評価対象部位 (使用材料)	疲労累積係数 (許容値: 1 以下)	
	設計・建設規格 による解析	環境疲労評価手法 による解析
弁箱 (ステンレス鋼)	0.009	0.055

### 3. 代表機器以外への展開

本章では、2章で実施した代表機器の技術評価について、1章で実施したグループ化で代表機器となっていない機器への展開について検討した。

なお、経年劣化事象の抽出にあたっては、2章の代表機器における経年劣化事象の抽出と同様に、水平展開機器各々の構造、材料、使用条件等の特殊性を考慮して選定している。

#### 3.1 高経年化対策上着目すべき経年劣化事象

##### 3.1.1 弁箱の疲労割れ [1次冷却材系統、化学体積制御系統および安全注入系統のリフト逆止弁]

プラントの起動・停止時等に発生する1次冷却材のステップ状の大きな温度変化を受ける加圧器補助スプレイライン逆止弁の疲労評価結果では表2.3-2に示すように許容値に対して余裕があり、当該弁と同等以下の過渡しか受けないその他の弁についても、疲労割れが発生する可能性はないと考える。

また、弁箱の疲労割れによる機器の健全性への影響は漏えい確認により、また異常のないことは目視確認により検知可能であり、点検手法として適切である。

したがって、弁箱の疲労割れについては、現状保全項目に、高経年化対策の観点から追加すべきものはないと判断する。

### 3.2 高経年化対策上着目すべき経年劣化事象ではない事象

2.2.3の1)または2)に該当する事象であるが、保全によりその傾向が維持できていることを確認している事象（日常劣化管理事象）を以下に示す。

なお、日常劣化管理事象ではない事象はない。

#### 3.2.1 弁体、弁箱弁座部シート面の摩耗 [共通]

弁体、弁座または弁箱弁座部シート面は弁の開閉による摩耗が想定される。

しかしながら、分解点検時の目視確認により状態を確認し、必要に応じてシート面摺り合わせ手入れ、取替を行うことにより、機器の健全性を維持している。

したがって、今後も機能の維持は可能であることから、高経年化対策上着目すべき経年劣化事象ではない。

#### 3.2.2 弁体と弁体ガイドまたははめ輪の摩耗 [共通]

弁体と弁体ガイド、弁体とはめ輪の摺動部は、弁の開閉による摩耗が想定される。

しかしながら、摺動荷重は加わらず、有意な摩耗が発生する可能性は小さい。

したがって、今後も機能の維持は可能であることから、高経年化対策上着目すべき経年劣化事象ではない。

なお、分解点検時の目視確認により、機器の健全性を確認している。

#### 3.2.3 弁箱等の腐食（流れ加速型腐食） [主給水系統のリフト逆止弁]

主給水系統の内部流体が高速の水であり、炭素鋼鋳鋼製または炭素鋼製の弁箱、弁蓋、弁体、弁座を用いている弁には、内部流体による流れ加速型腐食により減肉が想定される。

しかしながら、分解点検時の目視確認により、機器の健全性を維持している。

したがって、今後も機能の維持は可能であることから、高経年化対策上着目すべき経年劣化事象ではない。

3.2.4 弁箱、弁蓋の外面からの腐食（全面腐食）〔主給水系統、1次冷却材系統、安全注入系統、補助蒸気系統、計器用空気系統、雑用空気系統、タービンEHガバナ制御油系統、原子炉補機冷却水系統および換気空調系統のリフト逆止弁〕  
炭素鋼または銅合金の弁箱、弁蓋は、外面からの腐食が想定される。

しかしながら、大気接触部は塗装等により腐食を防止しており、塗膜等が健全であれば腐食進行の可能性は小さい。

また、巡視点検等で目視により塗膜等の状態を確認し、はく離等が認められた場合は必要に応じて補修することにより、機器の健全性を維持している。

したがって、今後も機能の維持は可能であることから、高経年化対策上着目すべき経年劣化事象ではない。

3.2.5 弁箱等の腐食（全面腐食）〔1次冷却材系統、計器用空気系統、安全注入系統、雑用空気系統、タービンEHガバナ制御油系統、原子炉補機冷却水系統および換気空調系統のリフト逆止弁〕

炭素鋼または銅合金の弁箱、弁蓋は、内部流体による腐食が想定される。

しかしながら、内部流体は窒素、空気、油、ヒドラジン水（防錆剤注入水）またはフロンガスで腐食が発生しがたい環境であり、これまでに有意な腐食は認められておらず、今後もこれらの傾向が変化する要因があるとは考えがたい。

したがって、今後も機能の維持は可能であることから、高経年化対策上着目すべき経年劣化事象ではない。

なお、分解点検時の目視確認により、機器の健全性を確認している。

3.2.6 弁蓋ボルトの腐食（全面腐食）〔弁蓋ボルトのある弁共通〕

弁蓋ボルトは低合金鋼であり、ガスケットからの漏えいにより、内部流体によるボルトの腐食が想定される。

しかしながら、締付管理により漏えい防止を図っており、これまでに有意な腐食は認められておらず、今後もこれらの傾向が変化する要因があるとは考えがたい。

したがって、今後も機能の維持は可能であることから、高経年化対策上着目すべき経年劣化事象ではない。

なお、分解点検時の目視確認等により、機器の健全性を確認している。

### 3.2.7 弁体の固着 [原子炉補機冷却水系統のリフト逆止弁]

内部流体はヒドラジン水（防錆材注入水）であり、炭素鋼配管における腐食生成物の発生は抑制されているものの、長期運転における腐食生成物堆積による弁体固着が想定される。

しかしながら、分解点検時の目視確認により、機器の健全性を維持している。

したがって、今後も機能の維持は可能であることから、高経年化対策上着目すべき経年劣化事象ではない。

### 3.2.8 ばねの変形（応力緩和） [ばねのある弁共通]

ばねは応力状態にて長期間保持されることにより、変形（応力緩和）が想定される。

しかしながら、リフト逆止弁のばねは、高粘性流体を取扱うラインにおける使用を考慮して、着座性をよくするために設けられているもので、大飯4号炉で使用している水や空気等を取扱うラインでは流体の粘性が低く、弁体の自重のみで閉止可能であるため、仮にばねの変形（応力緩和）が発生したとしても、弁の機能に影響しない。

したがって、今後も機能の維持は可能であることから、高経年化対策上着目すべき経年劣化事象ではない。

なお、分解点検時の目視確認により、機器の健全性を確認している。

## 1.7 安全逃がし弁

[対象機器]

- ① 1次冷却材系統安全逃がし弁
- ② 化学体積制御系統安全逃がし弁
- ③ 安全注入系統安全逃がし弁
- ④ 余熱除去系統安全逃がし弁
- ⑤ 非常用ディーゼル発電機設備安全逃がし弁
- ⑥ 主蒸気系統安全逃がし弁
- ⑦ グランド蒸気系統安全逃がし弁
- ⑧ 補助蒸気系統安全逃がし弁
- ⑨ ドレン系統安全逃がし弁
- ⑩ 復水系統安全逃がし弁
- ⑪ 主給水系統安全逃がし弁
- ⑫ 高温再熱蒸気系統安全逃がし弁
- ⑬ 原子炉補機冷却水系統安全逃がし弁

## 目次

1. 技術評価対象機器および代表機器の選定 .....	1
1.1 グループ化の考え方および結果 .....	1
1.2 代表機器の選定 .....	1
2. 代表機器の技術評価 .....	4
2.1 構造、材料および使用条件 .....	4
2.2 経年劣化事象の抽出 .....	19
3. 代表機器以外への展開 .....	28
3.1 高経年化対策上着目すべき経年劣化事象ではない事象 .....	28



## 1. 技術評価対象機器および代表機器の選定

大飯4号炉で使用されている安全逃がし弁の主な仕様を表1-1に示す。

これらの安全逃がし弁を設置場所、内部流体および材料の観点からグループ化し、それぞれのグループより以下のとおり代表機器を選定した。

### 1.1 グループ化の考え方および結果

表1-1に示す安全逃がし弁について、設置場所、内部流体および材料を分離基準として考えると、合計5個のグループに分類される。

### 1.2 代表機器の選定

#### (1) 設置場所：屋内、材料：ステンレス鋼、内部流体：1次冷却材

このグループには1次冷却材系統、化学体積制御系統、安全注入系統、余熱除去系統の安全逃がし弁が属するが、重要度および温度が高い加圧器安全弁を代表機器とする。

#### (2) 設置場所：屋内、材料：ステンレス鋼、内部流体：給水または蒸気

このグループには主給水系統、復水系統およびドレン系統の安全逃がし弁が属するが、圧力が高い第7高圧給水加熱器給水入口逃がし弁を代表機器とする。

#### (3) 設置場所：屋内、材料：銅合金およびステンレス鋼、内部流体：空気または窒素

このグループには非常用ディーゼル発電機設備および安全注入系統の安全弁が属するが、温度が高い起動空気圧縮機1段安全弁を代表機器とする。

#### (4) 設置場所：屋内または屋外、材料：炭素鋼、内部流体：蒸気または純水

このグループには主蒸気系統、グラント蒸気系統、補助蒸気系統および高温再熱蒸気系統の安全逃がし弁が属するが、重要度が高い主蒸気安全弁を代表機器とする。

#### (5) 設置場所：屋内、材料：炭素鋼、内部流体：空気またはヒドラジン水

このグループには非常用ディーゼル発電機設備および原子炉補機冷却水系統の安全逃がし弁が属するが、圧力が高い起動空気だめ安全弁を代表機器とする。

表1-1(1/2) 大飯4号炉 安全逃がし弁の主な仕様

分離基準			台数	該当系統	代表系統選定基準				代表機器の選定			
設置場所	材料	内部流体			口径(B)	重要度*2	使用条件		代表系統	代表弁	選定理由	
							最高使用圧力(MPa) [gage]	最高使用温度(°C)				
屋内	ステンレス鋼	1次冷却材	3	1次冷却材系統	6	PS-1、重*3	約17.2	約360	◎	加圧器安全弁(6B)	重要度 温度	
			7	化学体積制御系統	3/4~4	MS-1、高*1、重*3	約20.0	約200				
			2	安全注入系統	3/4	高*1、重*3	約0.4	約144				
			4	余熱除去系統	1~4	MS-1、高*1、重*3	約4.5	約200				
		給水	2	主給水系統	1	高*1	約10.3	約200	◎	第7 高圧給水加熱器給水入口逃がし弁(1B)	圧力	
	5			復水系統	1	高*1	約4.1	約85				
	8			ドレン系統	3	高*1	約2.9	約235				
		銅合金	空気	6	非常用ディーゼル発電機設備	3/8~1	高*1	約3.4	約200	◎	起動空気圧縮機1段安全弁(1B)	温度
				ステンレス鋼	窒素	4	安全注入系統	1	重*3			

\*1：最高使用温度が95°Cを超え、または最高使用圧力が1900kPaを超える環境下にある原子炉格納容器外の重要度クラス3の機器。

\*2：機能は最上位の機能を示す。

\*3：重要度クラスとは別に常設重大事故等対処設備に属する機器および構造物であることを示す。

表1-1(2/2) 大飯4号炉 安全逃がし弁の主な仕様

分離基準			台数	該当系統	代表系統選定基準				代表機器の選定		
設置場所	材料	内部流体			口径(B)	重要度*2	使用条件		代表系統	代表弁	選定理由
							最高使用圧力(MPa) [gage]	最高使用温度(°C)			
屋内外	炭素鋼	蒸気	20	主蒸気系統	6	MS-1、重*3	約8.2	約298	◎	主蒸気安全弁(6B)	重要度
			2	グラント蒸気系統	2・1/2 ~5	高*1	約3.9	約255			
			5	補助蒸気系統	1・1/2~6	高*1	約3.2	約240			
			14	高温再熱蒸気系統	1・1/2~16	高*1	約1.4	約298			
		1	補助蒸気系統	3/4	高*1	約1.4	約185				
屋内	炭素鋼	ヒドラジン水	1	原子炉補機冷却水系統	3/4	重*3	約1.4	約95	◎	起動空気だめ安全弁(3/4B)	圧力
		空気	4	非常用ディーゼル発電機設備	3/4	高*1、重*3	約3.2	約90			
			1	原子炉補機冷却水系統	4	重*3	約0.3	約95			

\*1：最高使用温度が95℃を超え、または最高使用圧力が1900kPaを超える環境下にある原子炉格納容器外の重要度クラス3の機器。

\*2：機能は最上位の機能を示す。

\*3：重要度クラスとは別に常設重大事故等対処設備に属する機器および構造物であることを示す。

## 2. 代表機器の技術評価

本章では1章で代表機器とした以下の5種類の安全逃がし弁について技術評価を実施する。

- ① 加圧器安全弁
- ② 第7 高圧給水加熱器給水入口逃がし弁
- ③ 起動空気圧縮機第1 段安全弁
- ④ 主蒸気安全弁
- ⑤ 起動空気だめ安全弁

### 2.1 構造、材料および使用条件

#### 2.1.1 加圧器安全弁

##### (1) 構造

大飯4号炉の加圧器安全弁は、ばね安全弁であり、1次冷却材系統に設置されている。

弁本体は流体を内包するバウンダリを構成する耐圧部（弁箱、弁蓋、弁蓋ボルト、ガスケット、ベローズ）、流体を仕切る隔離部（弁体、弁座）および弁体を作動させる作動部（弁棒、ばね）からなる。

弁箱にはステンレス鋼鋳鋼、弁座にはステンレス鋼、弁体にはニッケル基合金を使用しており、1次冷却材に接液している。

弁蓋ボルトをゆるめ、弁蓋を取り外すことにより、点検手入れが可能である。大飯4号炉の加圧器安全弁の構造図を図2.1-1に示す。

##### (2) 材料および使用条件

大飯4号炉の加圧器安全弁の使用材料および使用条件を表2.1-1および表2.1-2に示す。

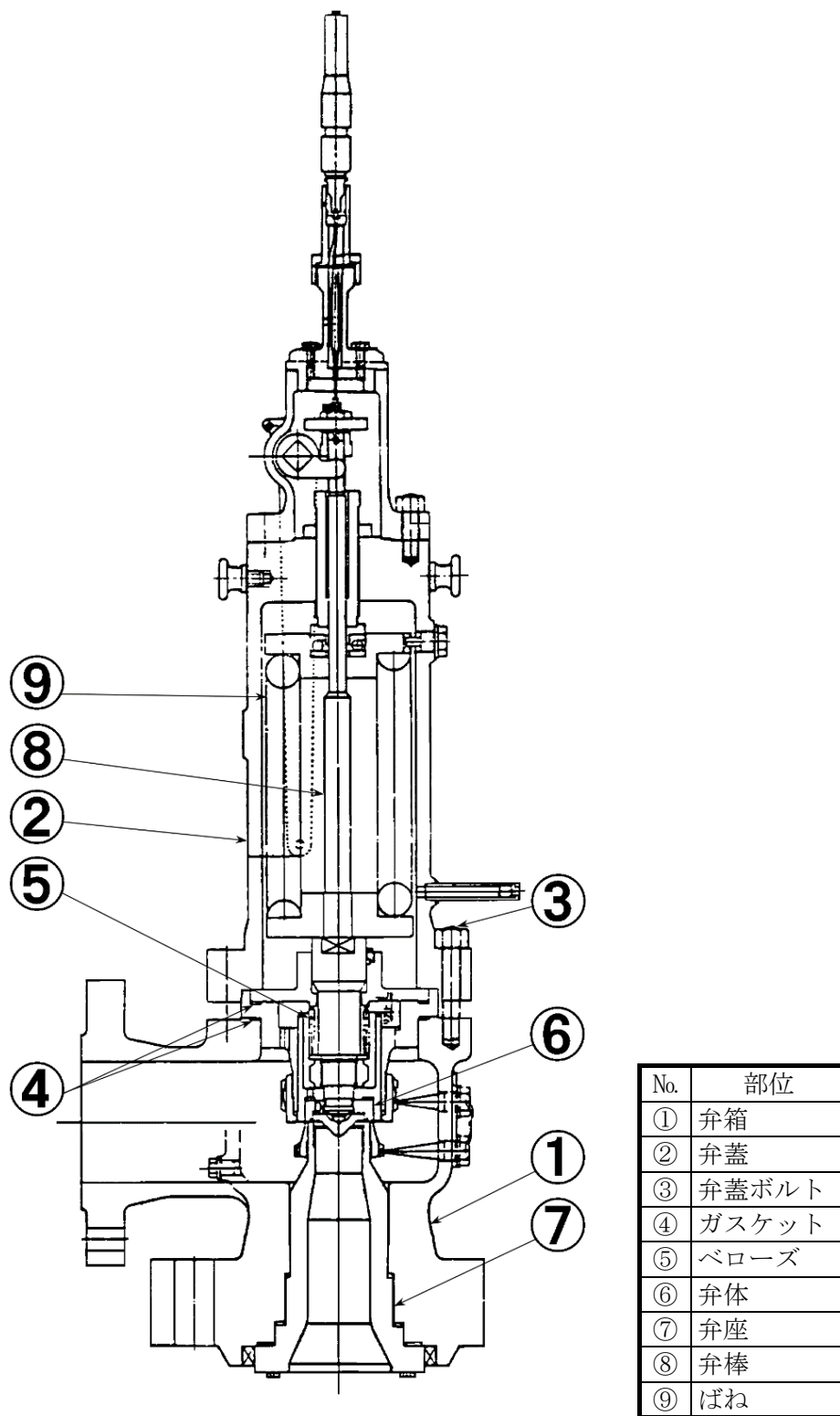


図2. 1-1 大飯4号炉 加圧器安全弁構造図

表2.1-1 大飯4号炉 加圧器安全弁主要部位の使用材料

部位	材料
弁箱	ステンレス鋼鋳鋼
弁蓋	炭素鋼鋳鋼
弁蓋ボルト	低合金鋼
ガスケット	消耗品・定期取替品
ベローズ	ニッケル基合金
弁体	ニッケル基合金
弁座	ステンレス鋼（ステライト肉盛）
弁棒	ステンレス鋼（ステライト肉盛）
ばね	ばね鋼

表2.1-2 大飯4号炉 加圧器安全弁の使用条件

最高使用圧力	約17.2MPa [gage]
最高使用温度	約360℃
内部流体	1次冷却材

## 2.1.2 第7 高压给水加热器给水入口逃がし弁

### (1) 構造

大飯4号炉の第7 高压给水加热器给水入口逃がし弁は、ばね安全弁であり、主给水系統に設置されている。

弁本体は流体を内包するバウンダリを構成する耐圧部（弁箱、弁蓋）、流体を仕切る隔離部（弁体）および弁体を作動させる作動部（弁棒、ばね）からなる。

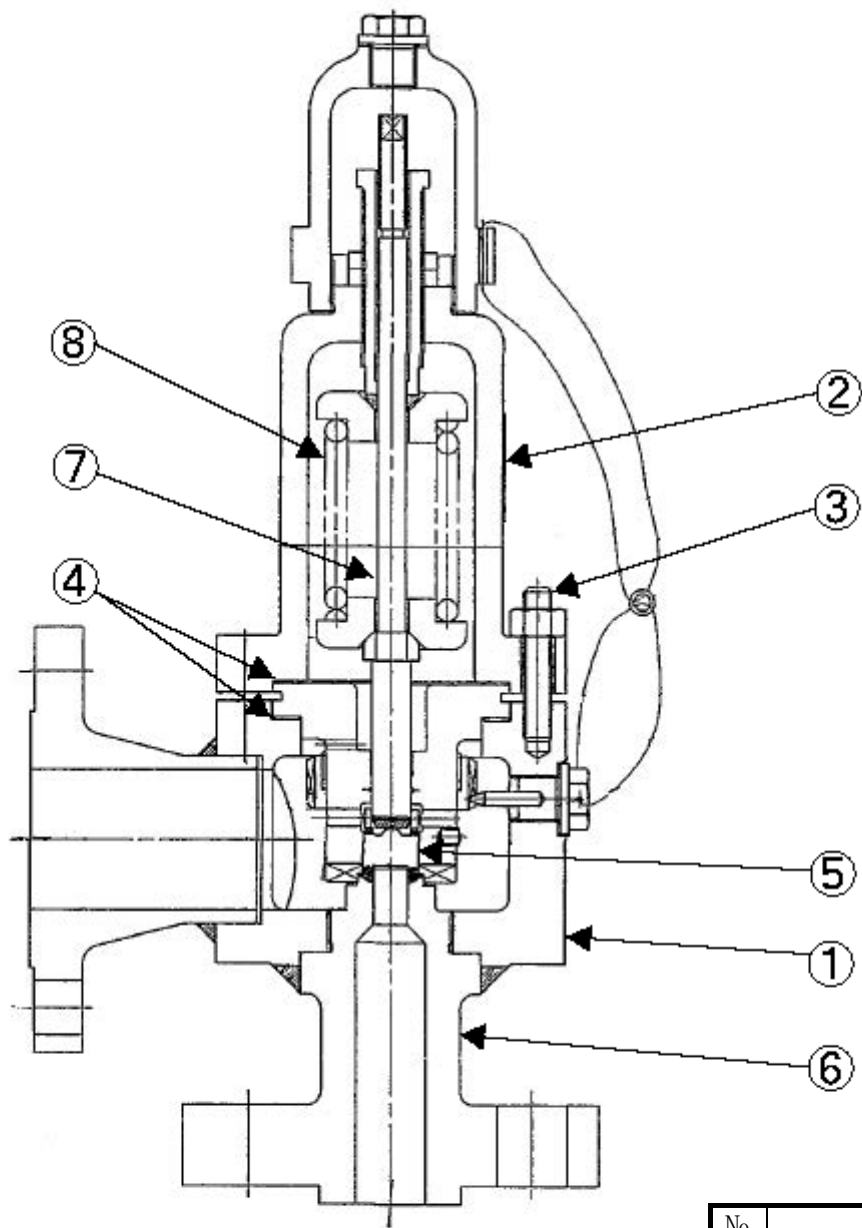
弁箱および弁蓋にはステンレス鋼、弁体にはコバルト基合金を使用しており、給水に接している。

弁蓋を取り外すことにより、点検手入れが可能である。

大飯4号炉の第7 高压给水加热器给水入口逃がし弁の構造図を図2.1-2に示す。

### (2) 材料および使用条件

大飯4号炉の第7 高压给水加热器给水入口逃がし弁の使用材料および使用条件を表2.1-3および表2.1-4に示す。



No.	部位
①	弁箱
②	弁蓋
③	弁蓋ボルト
④	ガスケット
⑤	弁体
⑥	弁座
⑦	弁棒
⑧	ばね

図2.1-2 大飯4号炉 第7 高圧給水加熱器給水入口逃がし弁構造図



表2.1-3 大飯4号炉 第7 高压给水加热器给水入口逃がし弁主要部位の使用材料

部位	材料
弁箱	ステンレス鋼
弁蓋	ステンレス鋼
弁蓋ボルト	ステンレス鋼
ガスケット	消耗品・定期取替品
弁体	コバルト基合金
弁座	ステンレス鋼 (ステライト肉盛)
弁棒	ステンレス鋼 (ステライト肉盛)
ばね	ステンレス鋼

表2.1-4 大飯4号炉 第7 高压给水加热器给水入口逃がし弁の使用条件

最高使用圧力	約10.3MPa [gage]
最高使用温度	約200℃
内部流体	給水

### 2.1.3 起動空気圧縮機 1 段安全弁

#### (1) 構造

大飯 4 号炉の起動空気圧縮機 1 段安全弁は、ばね安全弁であり、非常用ディーゼル発電機設備に設置されている。

弁本体は流体を内包するバウンダリを構成する耐圧部（弁箱（弁座と一体）、弁蓋）、流体を仕切る隔離部（弁体、弁座（弁箱と一体））および弁体を作動させる作動部（弁棒、ばね）からなる。

弁箱（弁座一体）および弁体にはステンレス鋼およびステンレス鋼鋳鋼、弁蓋には銅合金鋳物を使用しており、空気に接している。

弁蓋を取り外すことにより、点検手入れが可能である。

大飯 4 号炉の起動空気圧縮機 1 段安全弁の構造図を図 2.1-3 に示す。

#### (2) 材料および使用条件

大飯 4 号炉の起動空気圧縮機 1 段安全弁の使用材料および使用条件を表 2.1-5 および表 2.1-6 に示す。

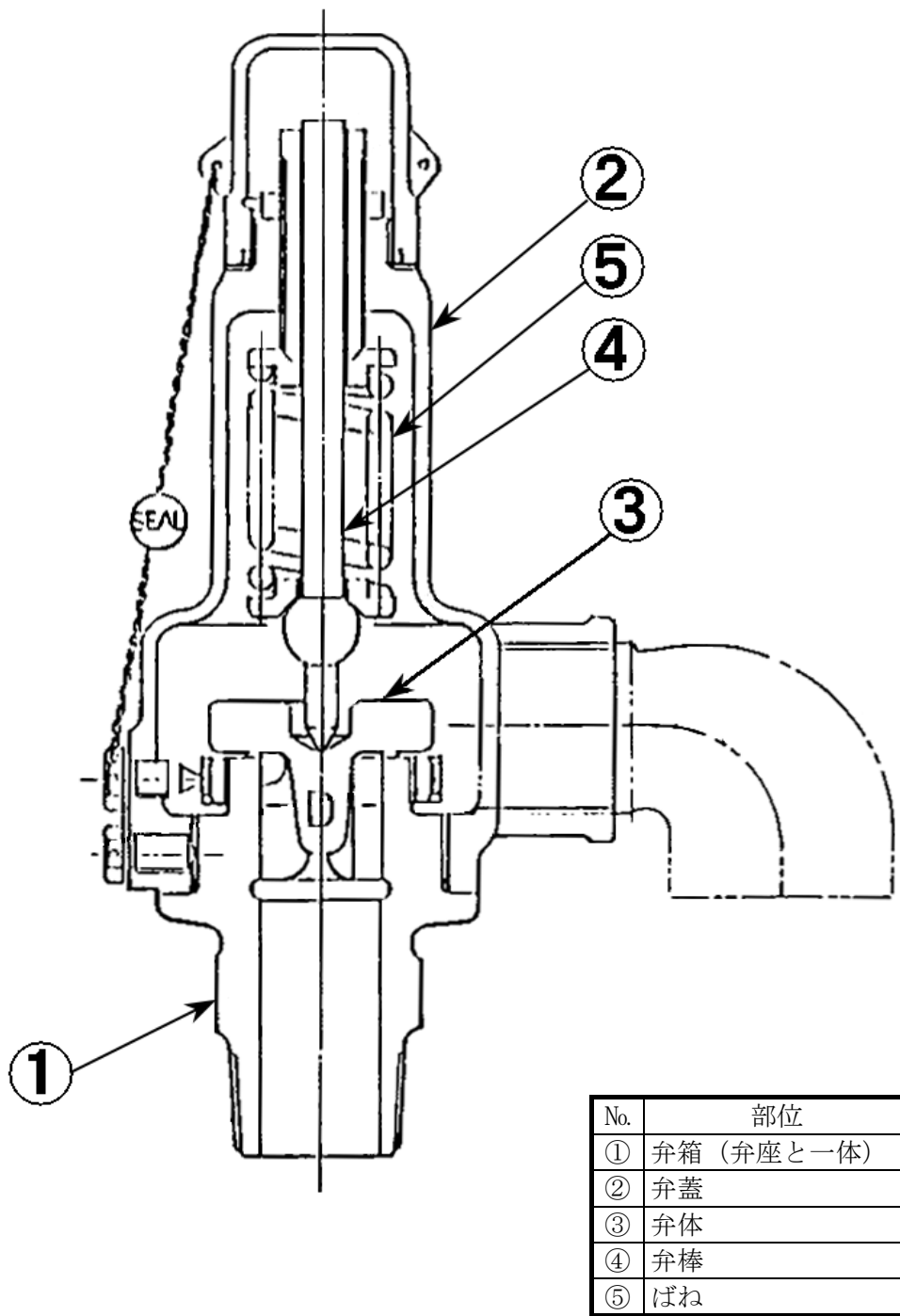


図2.1-3 大飯4号炉 起動空気圧縮機1段安全弁構造図

表2.1-5 大飯4号炉 起動空気圧縮機1段安全弁構造図主要部位の使用材料

部位	材料
弁箱（弁座と一体）	ステンレス鋼
弁蓋	銅合金鋳物
弁体	ステンレス鋼鋳鋼
弁棒	ステンレス鋼
ばね	ステンレス鋼

表2.1-6 大飯4号炉 起動空気圧縮機1段安全弁構造図の使用条件

最高使用圧力	約3.4MPa [gage]
最高使用温度	約200℃
内部流体	空気

#### 2.1.4 主蒸気安全弁

##### (1) 構造

大飯4号炉の主蒸気安全弁は、ばね安全弁であり、主蒸気系統に設置されている。

弁本体は流体を内包するバウンダリを構成する耐圧部（弁箱、弁蓋、弁蓋ボルト）、流体を仕切る隔離部（弁体、弁座）および弁体を作動させる作動部（弁棒、ばね）からなる。

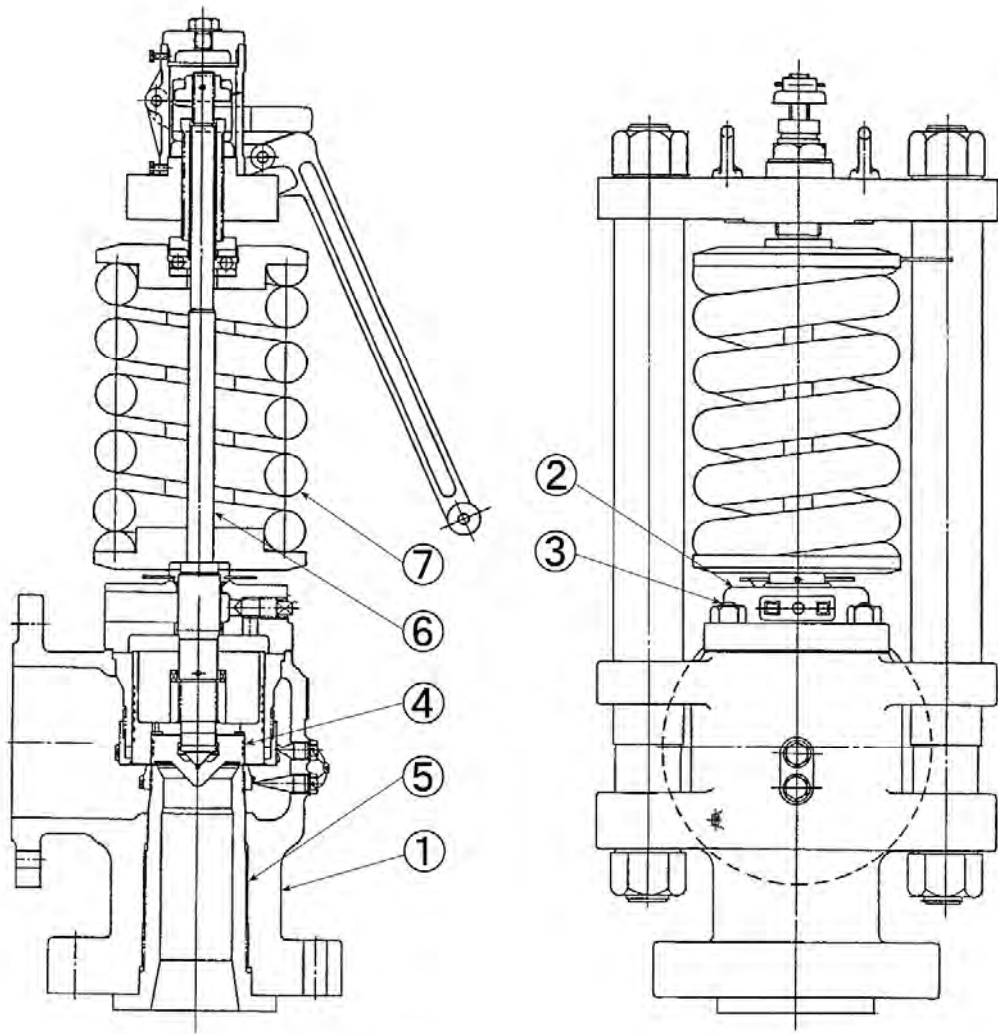
弁箱には炭素鋼鋳鋼、弁体にはクロムニッケルモリブデン鋼、弁座には炭素鋼を使用しており、蒸気に接している。

弁蓋ボルトをゆるめ、弁蓋を取り外すことにより、点検手入れが可能である。

大飯4号炉の主蒸気安全弁の構造図を図2.1-4に示す。

##### (2) 材料および使用条件

大飯4号炉の主蒸気安全弁の使用材料および使用条件を表2.1-7および表2.1-8に示す。



No.	部位
①	弁箱
②	弁蓋
③	弁蓋ボルト
④	弁体
⑤	弁座
⑥	弁棒
⑦	ばね

図2.1-4 大飯4号炉 主蒸気安全弁構造図

表2.1-7 大飯4号炉 主蒸気安全弁主要部位の使用材料

部位	材料
弁箱	炭素鋼鋳鋼
弁蓋	炭素鋼鋳鋼
弁蓋ボルト	低合金鋼
弁体	クロムニッケルモリブデン鋼
弁座	炭素鋼 (ステライト肉盛)
弁棒	ステンレス鋼 (ステライト肉盛)
ばね	ばね鋼

表2.1-8 大飯4号炉 主蒸気安全弁の使用条件

最高使用圧力	約8.2MPa [gage]
最高使用温度	約298℃
内部流体	蒸気

## 2.1.5 起動空気だめ安全弁

### (1) 構造

大飯4号炉の起動空気だめ安全弁は、ばね安全弁であり、非常用ディーゼル発電機設備に設置されている。

弁本体は流体を内包するバウンダリを構成する耐圧部（弁箱、弁蓋、弁蓋ボルト、ガスケット）、流体を仕切る隔離部（弁体、弁座）および弁体を作動させる作動部（弁棒、ばね）からなる。

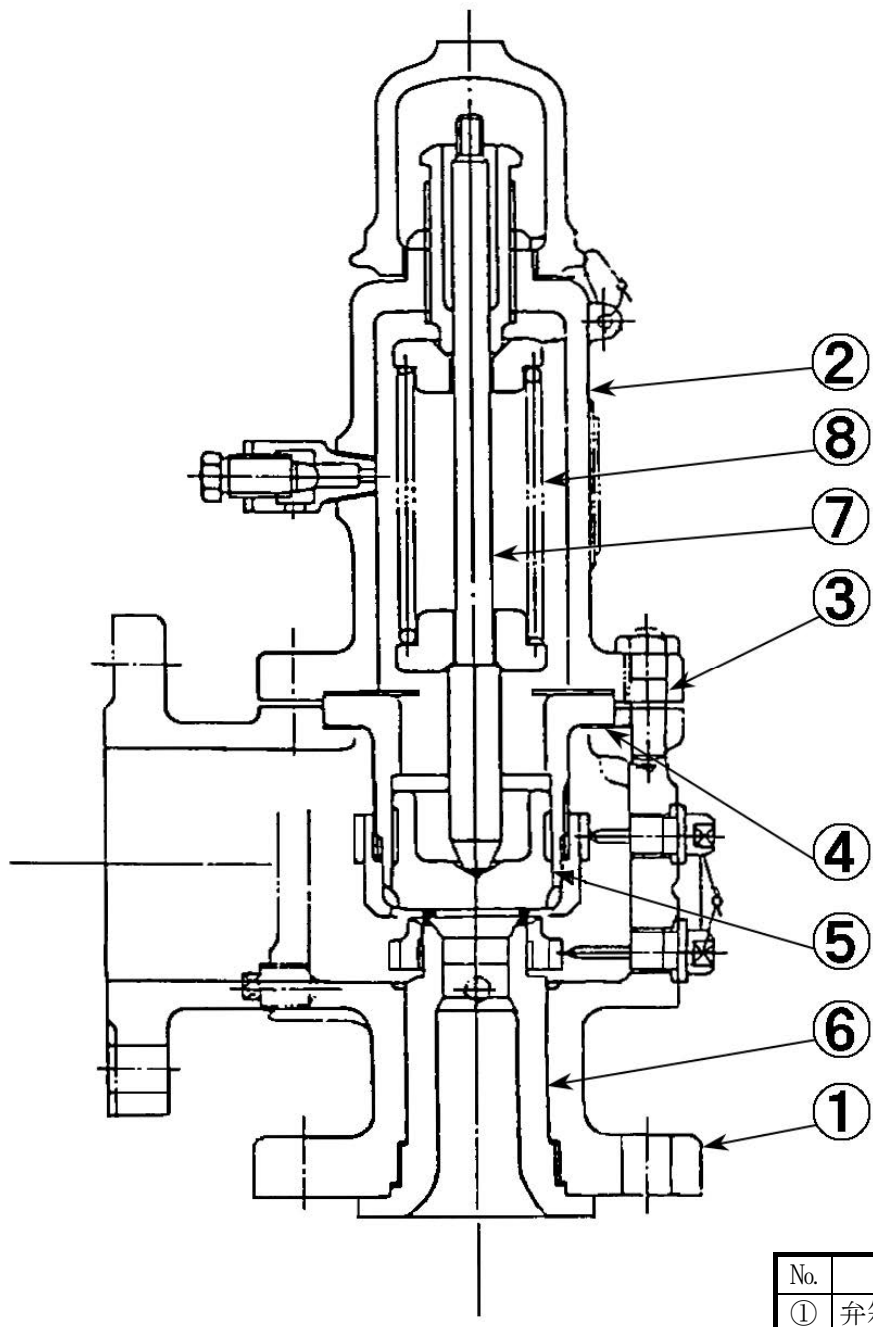
弁箱には炭素鋼・鋳鋼、弁体および弁座にはステンレス鋼を使用しており、空気に接している。

弁蓋ボルトをゆるめ、弁蓋を取り外すことにより、点検手入れが可能である。大飯4号炉の起動空気だめ安全弁の構造図を図2.1-5に示す。

### (2) 材料および使用条件

大飯4号炉の起動空気だめ安全弁の使用材料および使用条件を表2.1-9および表2.1-10に示す。





No.	部位
①	弁箱
②	弁蓋
③	弁蓋ボルト
④	ガスケット
⑤	弁体
⑥	弁座
⑦	弁棒
⑧	ばね

図2.1-5 大飯4号炉 起動空気だめ安全弁構造図

表2.1-9 大飯4号炉 起動空気だめ安全弁主要部位の使用材料

部位	材 料
弁箱	炭素鋼鋳鋼
弁蓋	炭素鋼鋳鋼
弁蓋ボルト	炭素鋼
ガスケット	消耗品・定期取替品
弁体	ステンレス鋼（ステライト肉盛）
弁座	ステンレス鋼（ステライト肉盛）
弁棒	ステンレス鋼
ばね	弁ばね用オイルテンパー線

表2.1-10 大飯4号炉 起動空気だめ安全弁の使用条件

最高使用圧力	約3.2MPa [gage]
最高使用温度	約90℃
内部流体	空気

## 2.2 経年劣化事象の抽出

### 2.2.1 機能達成に必要な項目

安全逃がし弁の機能である圧力抑制機能を維持するためには、次の3つの項目が必要である。

- ① バウンダリの維持
- ② 閉止機能の維持
- ③ 作動機能の維持

### 2.2.2 高経年化対策上着目すべき経年劣化事象

安全逃がし弁個々について機能達成に必要な項目を考慮して主要な部位に展開した上で、個々の部位の構造、材料、使用条件（内部流体、圧力、温度等）および現在までの運転経験を考慮し、代表機器毎に表2.2-1に示すとおり想定される経年劣化事象を抽出した結果、高経年化対策上着目すべき経年劣化事象はない。

### 2.2.3 高経年化対策上着目すべき経年劣化事象ではない事象

以下の事象（表2.2-1で△となっているもの）については、想定される経年劣化事象であるが、

- 1) 想定した劣化傾向と実際の劣化傾向の乖離が考えがたい経年劣化事象であって、想定した劣化傾向等に基づき適切な保全活動を行っているもの
- 2) 現在までの運転経験や使用条件から得られた材料試験データとの比較等により、今後も経年劣化の進展が考えられない、または進展傾向が極めて小さいと考えられる経年劣化事象

に該当するものについては、高経年化対策上着目すべき経年劣化事象ではないと判断した。

上記の1)または2)に該当する事象であるが、保全によりその傾向が維持できていることを確認している事象（日常劣化管理事象）を以下に示す。

なお、日常劣化管理事象ではない事象はない。

- (1) 弁箱、弁蓋等の外面からの腐食（全面腐食）〔加圧器安全弁、主蒸気安全弁、起動空気だめ安全弁〕

炭素鋼鋳鋼の弁箱、弁蓋等には、外面からの腐食が想定される。

しかしながら、外面の大气接触部は塗装等により腐食を防止しており、塗膜等が健全であれば腐食進行の可能性は小さい。

また、巡視点検等で目視により、塗膜等の状態を確認し、はく離等が認められた場合は必要に応じて補修することにより、機器の健全性を維持している。

したがって、今後も機能の維持は可能であることから、高経年化対策上着目すべき経年劣化事象ではない。

- (2) 弁箱等の腐食（全面腐食）〔加圧器安全弁、主蒸気安全弁〕

炭素鋼または炭素鋼鋳鋼の弁箱、弁蓋の内面および弁座には腐食が想定される。

しかしながら、分解点検時の目視確認により、機器の健全性を維持している。

したがって、今後も機能の維持は可能であることから、高経年化対策上着目すべき経年劣化事象ではない。

(3) 弁蓋ボルトの腐食（全面腐食）〔加圧器安全弁、主蒸気安全弁〕

弁蓋ボルトは低合金鋼であり、ガスケット部等からの漏えいにより、内部流体によるボルトの腐食が想定される。

しかしながら、締付管理により漏えい防止を図っており、これまでに有意な腐食は認められておらず、今後もこれらの傾向が変化する要因があるとは考えがたい。

したがって、今後も機能の維持は可能であることから、高経年化対策上着目すべき経年劣化事象ではない。

なお、分解点検時の目視確認等により、機器の健全性を確認している。

(4) ベローズの疲労割れ〔加圧器安全弁〕

ベローズは弁の開閉による疲労割れが想定される。

しかしながら、安全弁は系統の異常昇圧時の保護目的で設置されており作動回数は少なく、これまでに有意な割れは認められておらず、今後もこれらの傾向が変化する要因があるとは考えがたい

したがって、今後も機能の維持は可能であることから、高経年化対策上着目すべき経年劣化事象ではない。

なお、機器点検時の漏えい確認より、機器の健全性を確認している。

(5) 弁体、弁座シート面の摩耗〔共通〕

弁体、弁座シート面は弁の開閉により、摩耗が想定される。

しかしながら、安全弁は系統の異常昇圧時の保護目的で設置されており作動回数は少なく、これまでに有意な摩耗は認められておらず、今後もこれらの傾向が変化する要因があるとは考えがたい。

したがって、今後も機能の維持は可能であることから、高経年化対策上着目すべき経年劣化事象ではない。

なお、分解点検時の目視確認により、機器の健全性を確認している。

(6) 弁棒の摩耗 [共通]

弁棒は開閉に伴う弁蓋との摺動により、摩耗が想定される。

しかしながら、安全弁は系統の異常昇圧時の保護目的で設置されており作動回数は少なく、これまでに有意な摩耗は認められておらず、今後もこれらの傾向が変化する要因があるとは考えがたい。

したがって、今後も機能の維持は可能であることから、高経年化対策上着目すべき経年劣化事象ではない。

なお、分解点検時の目視確認により、機器の健全性を確認している。

(7) ばねの変形（応力緩和） [共通]

ばねは応力状態にて長期間保持されることにより、変形（応力緩和）が発生する可能性がある。

しかしながら、ばねに発生する応力は弾性範囲であり、日本ばね工業会にて実施したばね材料と使用環境温度の実態調査結果と比べて、当該ばねは同等か余裕のある環境で使用しており、これまでに有意なばねの変形は認められておらず、今後もこれらの傾向が変化する要因があるとは考えがたい。

したがって、今後も機能の維持は可能であることから、高経年化対策上着目すべき経年劣化事象ではない。

なお、分解点検時の目視確認により、機器の健全性を確認している。

(8) 弁箱等の腐食（全面腐食） [起動空気圧縮機第1段安全弁、起動空気だめ安全弁]

銅合金鋳物製または炭素鋼鋳鋼製の弁箱、弁蓋の内面には腐食が想定される。

しかしながら、内部流体は空気であり、腐食が発生しがたい環境にある。

したがって、今後も機能の維持は可能であることから、高経年化対策上着目すべき経年劣化事象ではない。

なお、分解点検時の目視確認により、機器の健全性を確認している。

2.2.4 消耗品および定期取替品

ガスケットは分解点検時に取替える消耗品であり、長期使用はせず取替を前提としていることから、高経年化対策を見極める上での評価対象外とする。

表2.2-1(1/5) 大飯4号炉 加圧器安全弁に想定される経年劣化事象

機能達成に必要な項目	部位	消耗品・定期取替品	材料	経年劣化事象						備考	
				減肉		割れ		材質変化			その他
				摩耗	腐食	疲労割れ	応力腐食割れ	熱時効	劣化		
バウンダリの維持	弁箱		ステンレス鋼鋳鋼							*1: 全面腐食(外面) *2: 全面腐食(内面) *3: 変形(応力緩和)	
	弁蓋		炭素鋼鋳鋼		△ <sup>*1,2</sup>						
	弁蓋ボルト		低合金鋼		△						
	ガスケット	◎	—								
	ベローズ		ニッケル基合金			△					
閉止機能の維持 作動機能の維持	弁体		ニッケル基合金	△							
	弁座		ステンレス鋼 (ステライト肉盛)	△							
	弁棒		ステンレス鋼 (ステライト肉盛)	△							
	ばね		ばね鋼						△ <sup>*3</sup>		

△：高経年化対策上着目すべき経年劣化事象ではない事象（日常劣化管理事象）

表2.2-1(2/5) 大飯4号炉 第7高圧給水加熱器給水入口逃がし弁に想定される経年劣化事象

機能達成に必要な項目	部位	消耗品・定期取替品	材料	経年劣化事象							備考
				減肉		割れ		材質変化		その他	
				摩耗	腐食	疲労割れ	応力腐食割れ	熱時効	劣化		
バウンダリの維持	弁箱		ステンレス鋼								*1：変形（応力緩和）
	弁蓋		ステンレス鋼								
	弁蓋ボルト		ステンレス鋼								
	ガスケット	◎	—								
閉止機能の維持 作動機能の維持	弁体		コバルト基合金	△							
	弁座		ステンレス鋼 (ステライト肉盛)	△							
	弁棒		ステンレス鋼 (ステライト肉盛)	△							
	ばね		ステンレス鋼							△*1	

△：高経年化対策上着目すべき経年劣化事象ではない事象（日常劣化管理事象）



表2.2-1(3/5) 大飯4号炉 起動空気圧縮機第1段安全弁に想定される経年劣化事象

機能達成に必要な項目	部位	消耗品・定期取替品	材料	経年劣化事象							備考
				減肉		割れ		材質変化		その他	
				摩耗	腐食	疲労割れ	応力腐食割れ	熱時効	劣		
バウンダリの維持	弁箱 (弁座と一体)		ステンレス鋼	△							*1：変形（応力緩和）
	弁蓋		銅合金鋳物		△						
閉止機能の維持 作動機能の維持	弁体		ステンレス鋼鋳鋼	△							
	弁棒		ステンレス鋼	△							
	ばね		ステンレス鋼							△*1	

△：高経年化対策上着目すべき経年劣化事象ではない事象（日常劣化管理事象）

表2.2-1(4/5) 大飯4号炉 主蒸気安全弁に想定される経年劣化事象

機能達成に必要な項目	部位	消耗品・定期取替品	材料	経年劣化事象						備考	
				減肉		割れ		材質変化			その他
				摩耗	腐食	疲労割れ	応力腐食割れ	熱時効	劣化		
バウンダリの維持	弁箱		炭素鋼鋳鋼		△ <sup>*1,2</sup>					*1: 全面腐食(外面) *2: 全面腐食(内面) *3: 変形(応力緩和)	
	弁蓋		炭素鋼鋳鋼		△ <sup>*1,2</sup>						
	弁蓋ボルト		低合金鋼		△						
閉止機能の維持 作動機能の維持	弁体		クロムニッケル モリブデン鋼	△							
	弁座		炭素鋼 (ステライト肉盛)	△	△						
	弁棒		ステンレス鋼 (ステライト肉盛)	△							
	ばね		ばね鋼						△ <sup>*3</sup>		

△：高経年化対策上着目すべき経年劣化事象ではない事象（日常劣化管理事象）

表2.2-1(5/5) 大飯4号炉 起動空気だめ安全弁に想定される経年劣化事象

機能達成に必要な項目	部位	消耗品・定期取替品	材料	経年劣化事象						備考	
				減肉		割れ		材質変化			その他
				摩耗	腐食	疲労割れ	応力腐食割れ	熱時効	劣化		
バウンダリの維持	弁箱		炭素鋼鋳鋼		△ <sup>*1,2</sup>					*1: 全面腐食(外面) *2: 全面腐食(内面) *3: 変形	
	弁蓋		炭素鋼鋳鋼		△ <sup>*1,2</sup>						
	弁蓋ボルト		炭素鋼								
	ガスケット	◎	—								
閉止機能の維持 作動機能の維持	弁体		ステンレス鋼 (ステライト肉盛)	△							
	弁座		ステンレス鋼 (ステライト肉盛)	△							
	弁棒		ステンレス鋼	△							
	ばね		弁ばね用 オイルテンパー線						△ <sup>*3</sup>		

△：高経年化対策上着目すべき経年劣化事象ではない事象（日常劣化管理事象）

### 3. 代表機器以外への展開

本章では、2章で実施した代表機器の技術評価について、1章で実施したグループ化で代表機器となっていない機器への展開について検討した。

なお、経年劣化事象の抽出にあたっては、2章の代表機器における経年劣化事象の抽出と同様に、水平展開機器各々の構造、材料、使用条件等の特殊性を考慮して選定している。

#### 3.1 高経年化対策上着目すべき経年劣化事象ではない事象

2.2.3の1)または2)に該当する事象であるが、保全によりその傾向が維持できていることを確認している事象（日常劣化管理事象）を以下に示す。

なお、日常劣化管理事象ではない事象はない。

##### 3.1.1 弁箱、弁蓋の外面からの腐食（全面腐食）〔グラント蒸気系統、補助蒸気系統、高温再熱蒸気系統、主給水系統、常用ディーゼル発電機設備および原子炉補機冷却水系統の安全逃がし弁〕

炭素鋼鋳鋼製または炭素鋼製の弁箱、弁蓋は、外面からの腐食が発生する可能性がある。

しかしながら、塗装等により腐食を防止しており、塗膜等が健全であれば腐食進行の可能性は小さい。

また、巡視点検等で目視により塗膜等の状態を確認し、はく離等が認められた場合は必要に応じて補修することにより、機器の健全性を維持している。

したがって、今後も機能の維持は可能であることから、高経年化対策上着目すべき経年劣化事象ではない。

##### 3.1.2 弁箱等の腐食（全面腐食）〔グラント蒸気系統、補助蒸気系統、高温再熱蒸気系統および主蒸気系統の安全逃がし弁〕

炭素鋼または炭素鋼鋳鋼製の弁箱、弁蓋の内面および弁座には腐食が想定される。

しかしながら、分解点検時の目視確認により、機器の健全性を維持している。

したがって、今後も機能の維持は可能であることから、高経年化対策上着目すべき経年劣化事象ではない。

### 3.1.3 弁蓋ボルトの腐食（全面腐食） [ガスケット構造の弁蓋部にある低合金鋼製または炭素鋼製の弁蓋ボルトのある弁共通]

弁蓋ボルトは、ガスケットからの漏えいにより、内部流体によるボルトの腐食が想定される。

しかしながら、締付管理により漏えい防止を図っており、これまでに有意な腐食は認められておらず、今後もこれらの傾向が変化する要因があるとは考えがたい。

したがって、今後も機能の維持は可能であることから、高経年化対策上着目すべき経年劣化事象ではない。

なお、分解点検時の目視確認等により、機器の健全性を確認している。

### 3.1.4 ベローズの疲労割れ [ベローズのある弁共通]

ベローズは弁の開閉による疲労割れが想定される。

しかしながら、安全弁は系統の異常昇圧時の保護目的で設置されており作動回数は少なく、これまでに有意な割れは認められておらず、今後もこれらの傾向が変化する要因があるとは考えがたい。

したがって、今後も機能の維持は可能であることから、高経年化対策上着目すべき経年劣化事象ではない。

なお、機器点検時の漏えい確認より、機器の健全性を確認している。

### 3.1.5 弁体、弁座または弁箱弁座部シート面の摩耗 [共通]

弁体、弁座または弁箱弁座部シート面は弁の開閉による摩耗が想定される。

しかしながら、安全弁は系統の異常昇圧時の保護目的で設置されており作動回数は少なく、これまでに有意な摩耗は認められておらず、今後もこれらの傾向が変化する要因があるとは考えがたい。

したがって、今後も機能の維持は可能であることから、高経年化対策上着目すべき経年劣化事象ではない。

なお、機器点検時の漏えい確認より、機器の健全性を確認している。

### 3.1.6 弁棒の摩耗 [共通]

弁棒は開閉に伴う弁蓋との摺動により、摩耗が想定される。

しかしながら、安全弁は系統の異常昇圧時の保護目的で設置されており作動回数は少なく、これまでに有意な摩耗は認められておらず、今後もこれらの傾向が変化する要因があるとは考えがたい。

したがって、今後も機能の維持は可能であることから、高経年化対策上着目す

べき経年劣化事象ではない。

なお、機器点検時の漏えい確認より、機器の健全性を確認している。

### 3.1.7 ばねの変形（応力緩和）〔共通〕

ばねは応力状態にて長期間保持されることにより、変形（応力緩和）が発生する可能性がある。

しかしながら、ばねに発生する応力は弾性範囲であり、日本ばね工業会にて実施したばね材料と使用環境温度の実態調査結果と比べて、当該ばねは同等か余裕のある環境で使用しており、これまでに有意なばねの変形は認められておらず、今後もこれらの傾向が変化する要因があるとは考えがたい。

したがって、今後も機能の維持は可能であることから、高経年化対策上着目すべき経年劣化事象ではない。

なお、分解点検時の目視確認により、機器の健全性を確認している。

### 3.1.8 弁箱等の腐食（全面腐食）〔非常用ディーゼル発電機設備および原子炉補機冷却水系統の安全逃がし弁〕

銅合金鋳物製、炭素鋼鋳鋼製または炭素鋼製の弁箱、弁蓋の内面には、腐食が想定される。

しかしながら、内部流体が空気またはヒドラジン水であり、腐食が発生しがたい環境にある。

したがって、今後も機能の維持は可能であることから、高経年化対策上着目すべき経年劣化事象ではない。

なお、分解点検時の目視確認により、機器の健全性を確認している。

## 2 一般弁（駆動部）

[対象機器]

- 2.1 電動装置
- 2.2 空気作動装置

## 2.1 電動装置

[対象機器]

- ① 1次冷却材系統電動弁
- ② 化学体積制御系統電動弁
- ③ 安全注入系統電動弁
- ④ 余熱除去系統電動弁
- ⑤ 格納容器内部スプレイ系統電動弁
- ⑥ 1次系試料採取系統電動弁
- ⑦ 主蒸気系統電動弁
- ⑧ 主給水系統電動弁
- ⑨ 補助給水系統電動弁
- ⑩ 原子炉補機冷却水系統電動弁
- ⑪ 計器用空気系統電動弁
- ⑫ 海水系統電動弁
- ⑬ 換気空調系統電動弁



## 目次

1. 技術評価対象機器および代表機器の選定 .....	1
1.1 グループ化の考え方および結果 .....	1
1.2 代表機器の選定 .....	1
2. 代表機器の技術評価 .....	4
2.1 構造、材料および使用条件 .....	4
2.2 経年劣化事象の抽出 .....	14
2.3 高経年化対策上着目すべき経年劣化事象の評価 .....	19
3. 代表機器以外への展開 .....	23
3.1 高経年化対策上着目すべき経年劣化事象 .....	23
3.2 高経年化対策上着目すべき経年劣化事象ではない事象 .....	25

## 1. 技術評価対象機器および代表機器の選定

大飯4号炉で使用されている弁を駆動する電動装置主要部位の主な仕様を表1-1に示す。

これらの電動装置を設置場所の観点からグループ化し、それぞれのグループより以下のとおり代表機器を選定した。

### 1.1 グループ化の考え方および結果

電動装置はモータや駆動装置等の組み合わせにより構成されており、使用する系統の条件には関係なく、弁本体の駆動力等の条件に適合する仕様を選定している。

構成機器のうち、駆動装置については電動装置の仕様に依存せず、構造、材料等が同等であることから、経年劣化に対する健全性評価はいずれの仕様においても同等として評価する。

また、モータについては直流モータと交流モータの2種があり、構造、材料等は異なるが、直流モータは定期取替品であり、評価対象外としていることから、モータについても電動装置の仕様に依存せず、経年劣化に対する健全性評価はいずれの仕様においても同等として評価する。

### 1.2 代表機器の選定

#### (1) 設置場所：屋内

屋内設置の電動装置の中から、原子炉格納容器内のループ室内設置であり、弁本体が大口径で大きな駆動力を必要とする余熱除去ポンプループ高温側入口止め弁電動装置を代表機器とする。

#### (2) 設置場所：屋外

このグループには、海水供給母管連絡弁電動装置のみが含まれるため、海水供給母管連絡弁電動装置を代表機器とする。

表1-1(1/2) 大飯4号炉 電動装置の主な仕様

分離基準	仕様	台数	選定基準					代表機器の選定	
			重要度*1	口径(B)	使用場所			代表弁	選定理由
					原子炉格納容器内	原子炉格納容器外	周囲温度		
屋内	SMB-3	122	MS-1、重*2	10~12	○*3、*4	—	約26~33℃	◎ 余熱除去ポンプループ 高温側入口止め弁 (SMB-3、12B)	使用条件、 弁本体の口径
	10~22			—	○	約26~40℃			
	SMB-2		MS-1	8	○*4	—	約26℃		
	SMB-1		MS-1、2、 重*2	3~4	○*3、*4	—	約30~36℃		
				6~16	—	○*5	約26~50℃		
	SMB-0		MS-1、重*2	3	○*4	—	約30℃		
				2~8	—	○*5	約26~50℃		
	SMB-00		MS-1、重*2	3/8	○*4	—	約30℃		
				1 1/2~10	—	○*5	約26~50℃		
	SMB-000		MS-1、重*2	1~6	○*4	—	約28~30℃		
				1/2~3	—	○	約26~40℃		
	SB-4D		MS-1、重*2	12	○*4	—	約26~30℃		
				16	—	○*5	約26~50℃		
	SB-3D		MS-1	14	—	○	約26~40℃		
	SB-2D		MS-1、重*2	16~18	—	○	約26~40℃		
	SB-1D		MS-1	3	—	○	約26~40℃		
SB-0D	MS-1、重*2	10	○*4	—	約30℃				
		10	—	○	約26~40℃				
SB-00D	MS-1、重*2	4~6	—	○	約26~40℃				
SS2-16A-WT	MS-1	28	—	○	約26~40℃				

\*1：機能は最上位の機能を示す。

\*2：重要度クラスとは別に常設重大事故等対処設備に属する機器および構造物であることを示す。

\*3：使用環境の厳しいループ室または加圧器室内に設置。

\*4：設計基準事故（1次冷却材管の破断による原子炉冷却材喪失）を考慮する。

\*5：設計基準事故（主蒸気管破断）を考慮する。

表1-1(2/2) 大飯4号炉 電動装置の主な仕様

分離基準 設置場所	仕様	台数	選定基準					代表機器の選定		
			重要度*1	口径(B)	使用場所			代表弁	選定理由	
					原子炉格納容器内	原子炉格納容器外	周囲温度			
屋外	SS2-14A-WT	2	MS-1	14	—	○	約40℃	◎	海水供給母管連絡弁 (SS2-14A-WT、14B)	

\*1：機能は最上位の機能を示す。

## 2. 代表機器の技術評価

本章では1章で代表機器とした以下の電動装置について技術評価を実施する。

- ① 余熱除去ポンプループレープ高温側入口止め弁電動装置
- ② 海水供給母管連絡弁電動装置

### 2.1 構造、材料および使用条件

#### 2.1.1 余熱除去ポンプループレープ高温側入口止め弁電動装置

##### (1) 構造

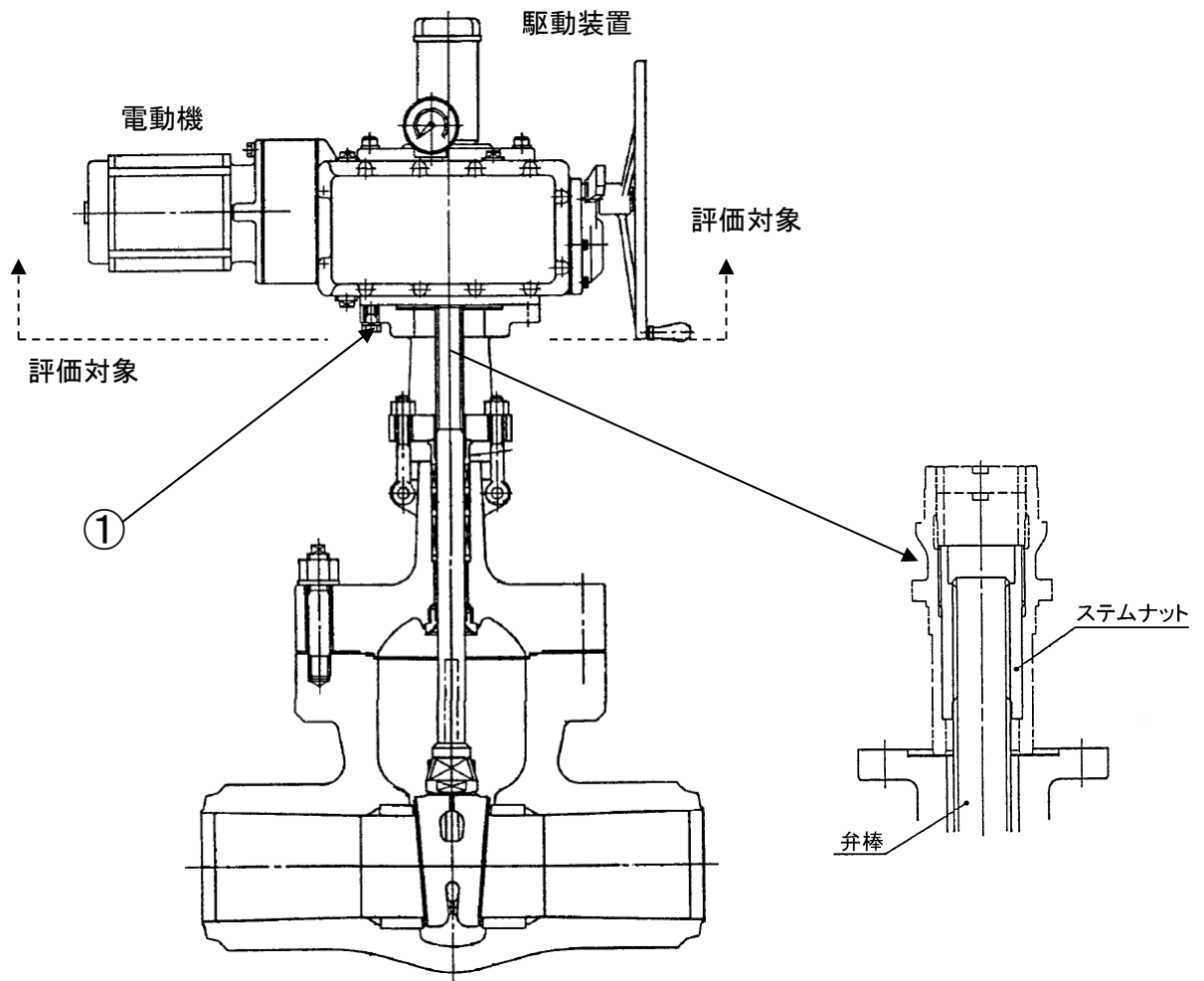
大飯4号炉の余熱除去ポンプループレープ高温側入口止め弁電動装置はSMB-3型で2台設置されている。

電動装置は、モータ（交流モータ）および歯車等を内蔵した駆動装置で構成されており、モータの回転力を歯車（ギア）を介して、ステムナット、弁棒に伝達し、弁を駆動させる構造としている。

大飯4号炉の余熱除去ポンプループレープ高温側入口止め弁電動装置の構造図および構造概念図を図2.1-1に示す。

##### (2) 材料および使用条件

大飯4号炉の余熱除去ポンプループレープ高温側入口止め弁電動装置の使用材料および使用条件を表2.1-1および表2.1-2に示す。



No.	部位
①	取付ボルト

図2.1-1(1/3) 大飯4号炉 余熱除去ポンプルーブ高温側入口止め弁電動装置構造図

No.	部位
①	フレーム
②	固定子コア
③	固定子コイル
④	回転子コア
⑤	口出線・接続部品
⑥	軸受（ころがり）
⑦	ガスケット

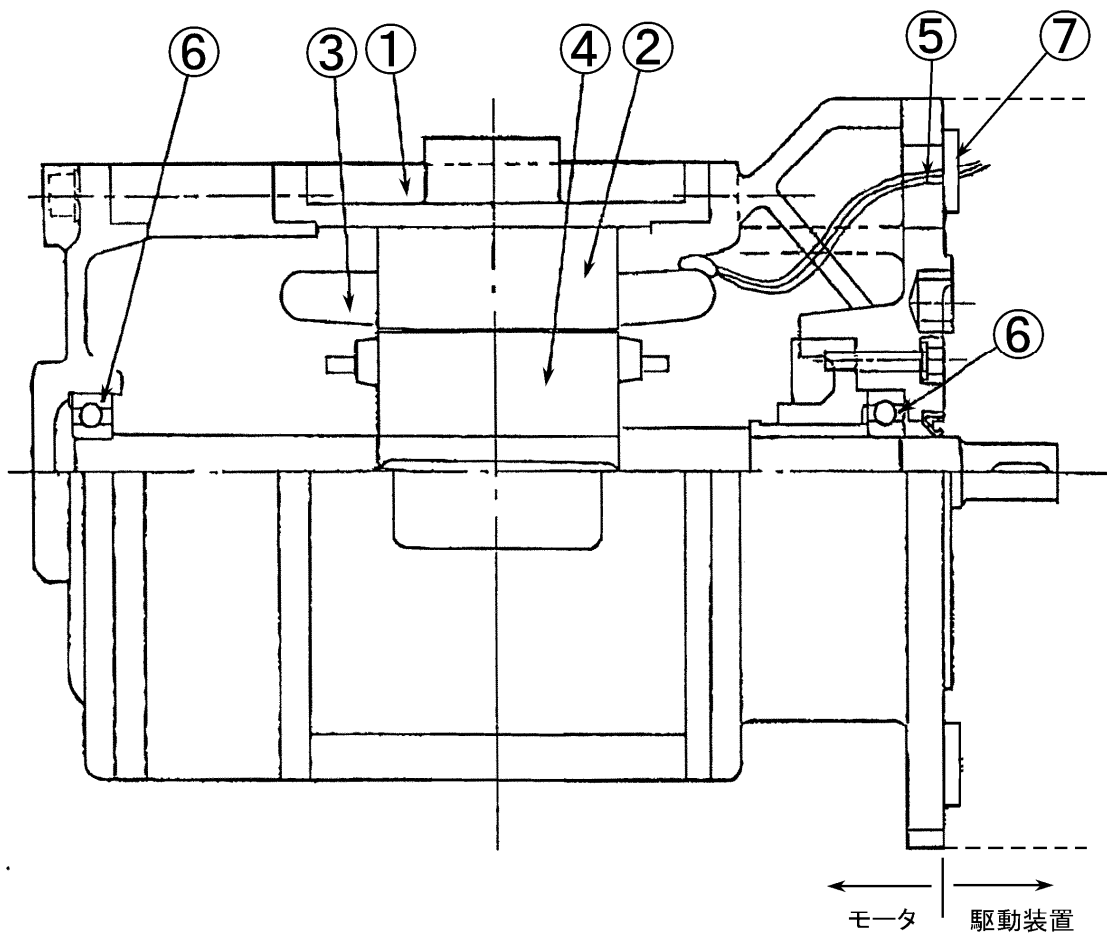
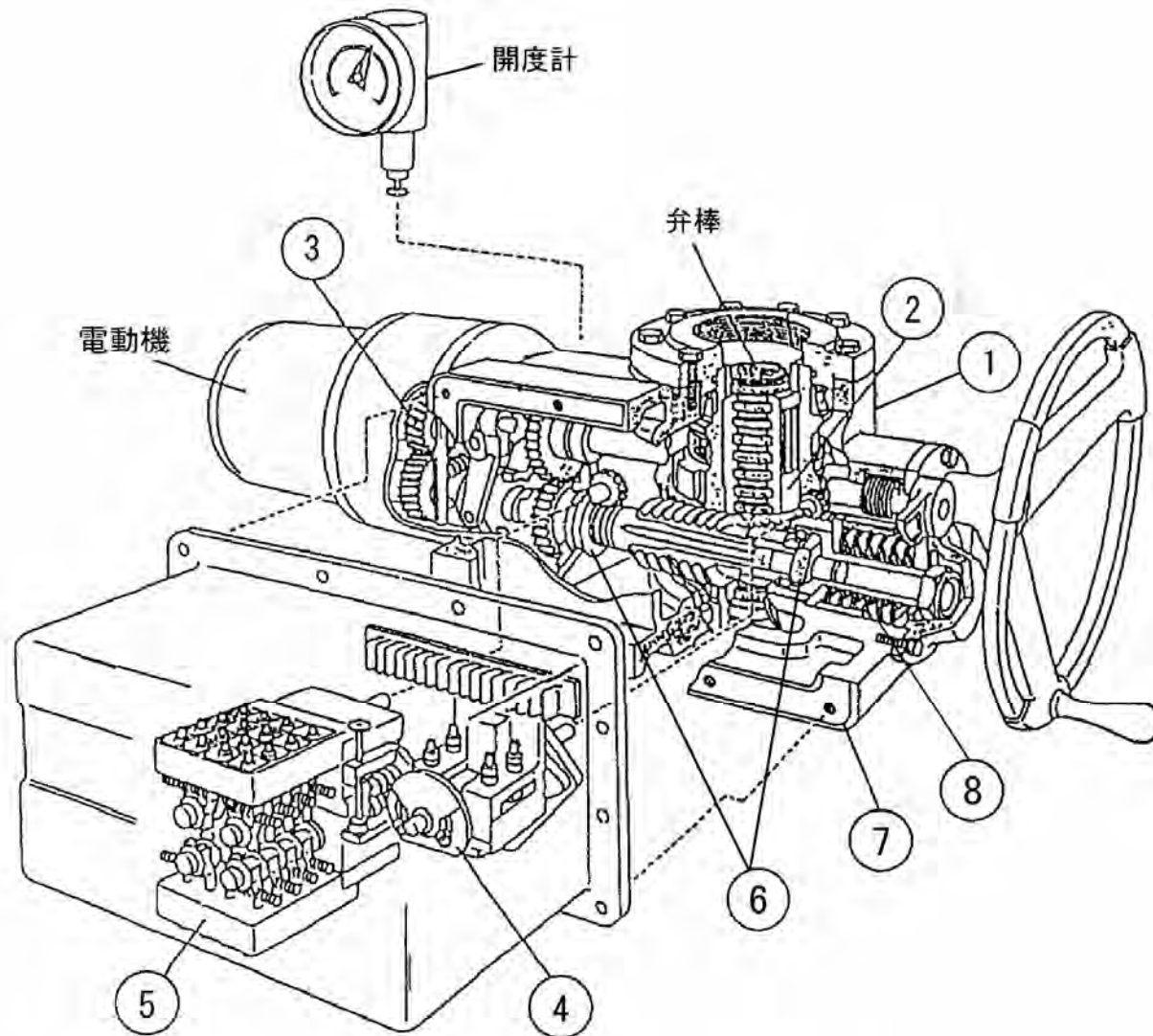


図2. 1-1(2/3) 大飯4号炉 余熱除去ポンプルーブ高温側入口止め弁電動装置（モータ）  
構造図



No.	部位
①	駆動装置ハウジング
②	ステムナット
③	歯車
④	トルクスイッチ
⑤	リミットスイッチ
⑥	軸受 (ころがり)
⑦	ガスケット
⑧	トルクスプリングパック

図2.1-1(3/3) 大飯4号炉 余熱除去ポンプルーブ高温側入口止め弁電動装置(駆動装置)構造概念図



表2.1-1 大飯4号炉 余熱除去ポンプループ高温側入口止め弁電動装置  
主要部位の使用材料

部位		材料
モータ 組立部品	フレーム	鋳鉄
	固定子コア	珪素鋼板
	固定子コイル	銅、ポリイミド/ポリアミドイミド (H種絶縁)、 エポキシ樹脂
	回転子コア	珪素鋼板
	口出線・接続部品	銅、シリコーンゴム (H種絶縁)
	軸受 (ころがり)	消耗品・定期取替品
	ガスケット	消耗品・定期取替品
駆動装置 組立部品	駆動装置ハウジング	鋳鉄
	ステムナット	銅合金鋳物
	歯車	低合金鋼、銅合金鋳物
	トルクスイッチ	消耗品・定期取替品
	トルクスプリングパック	消耗品・定期取替品
	リミットスイッチ	消耗品・定期取替品
	軸受 (ころがり)	軸受鋼
	ガスケット	消耗品・定期取替品
支持部品	取付ボルト	低合金鋼

表2.1-2 大飯4号炉 余熱除去ポンプループ高温側入口止め弁電動装置の使用条件

	通常運転時	設計基準事故時
定格出力	7.9kW	
定格電圧	AC440V	
周囲温度	約33℃*1	約132℃ (最高温度)
圧力	約0.0098MPa [gage] 以下	約0.31MPa [gage] (最高圧力)
放射線	0.0442Gy/h*2	824kGy (最大集積線量)

\*1：通常運転時の原子炉格納容器ループ室内弁電動装置周囲の平均温度の最大実測値

\*2：通常運転時の原子炉格納容器ループ室内弁電動装置周囲の平均線量率の最大実測値

## 2.1.2 海水供給母管連絡弁電動装置

### (1) 構造

大飯4号炉の海水供給母管連絡弁電動装置はSS2-14A-WT型で2台設置されている。

電動装置は、モータ（交流モータ）および歯車等を内蔵した駆動装置で構成されており、モータの回転力を歯車（ギア）を介して、ドライブスリーブ、弁棒に伝達し、弁を駆動させる構造としている。

大飯4号炉の海水供給母管連絡弁電動装置の構造図および構造概念図を図2.1-2に示す。

### (2) 材料および使用条件

大飯4号炉の海水供給母管連絡弁電動装置の使用材料および使用条件を表2.1-3および表2.1-4に示す。

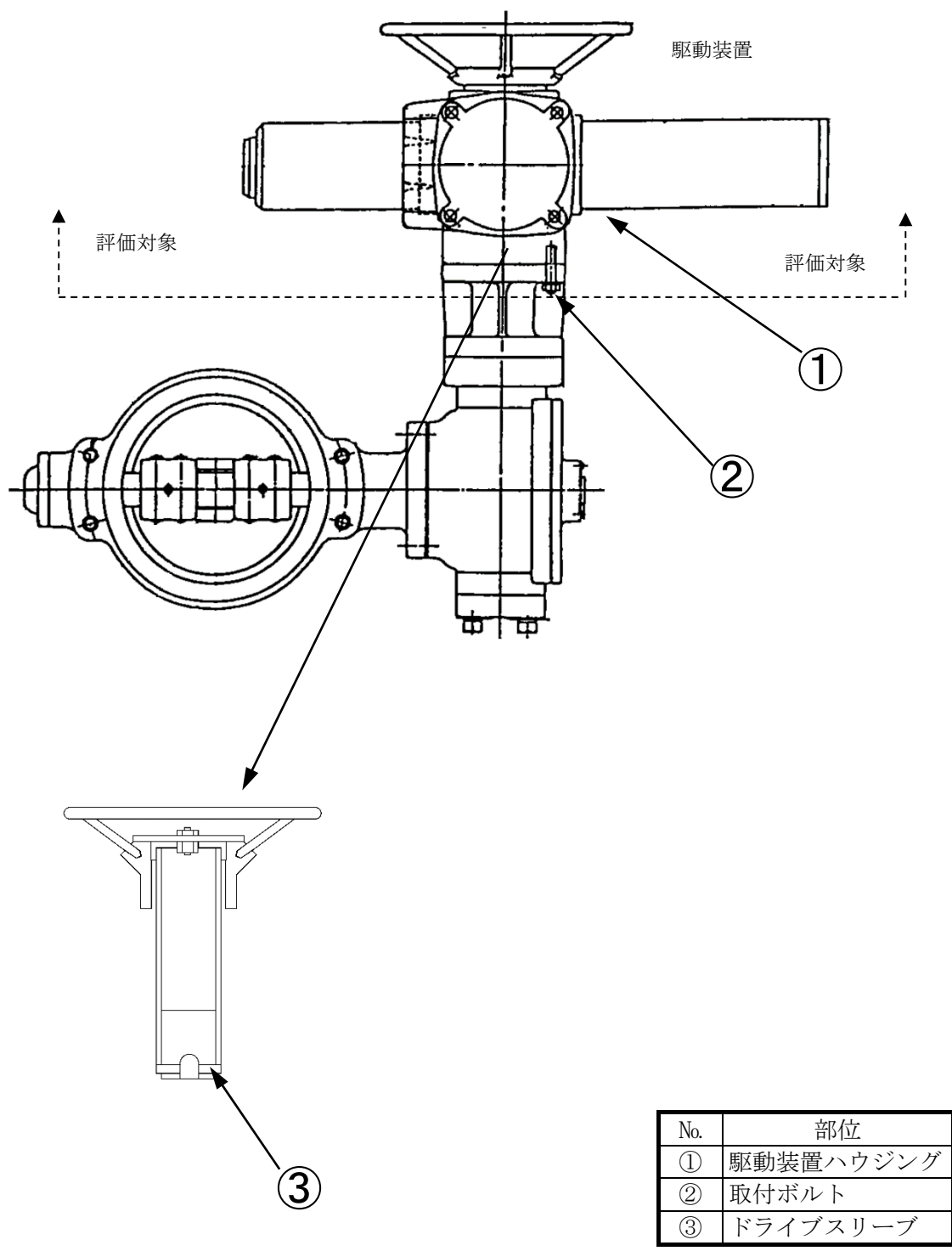
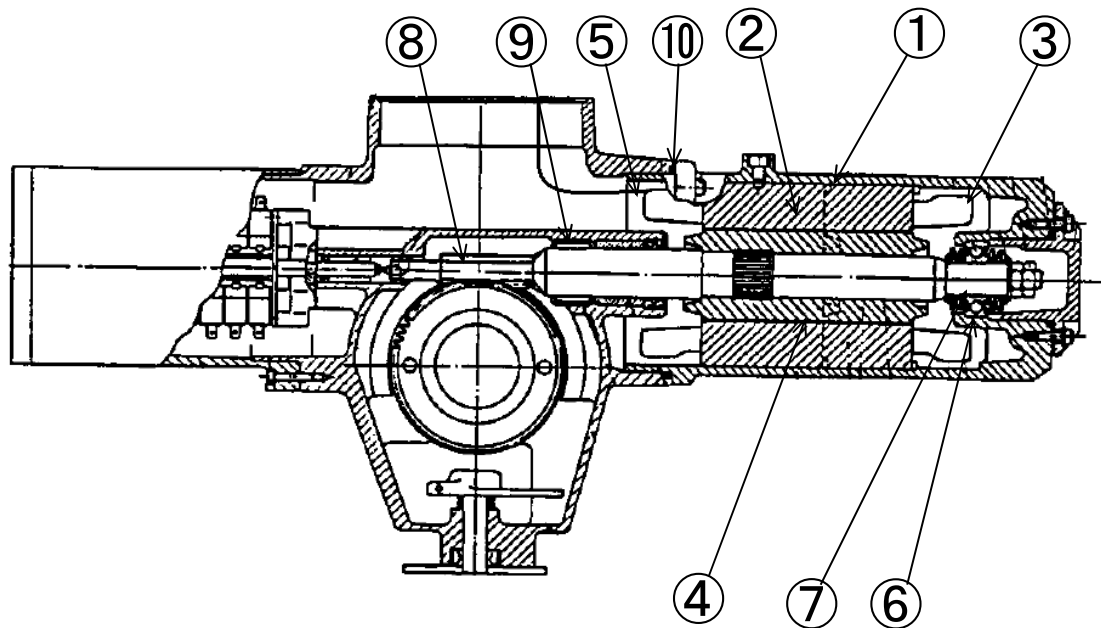
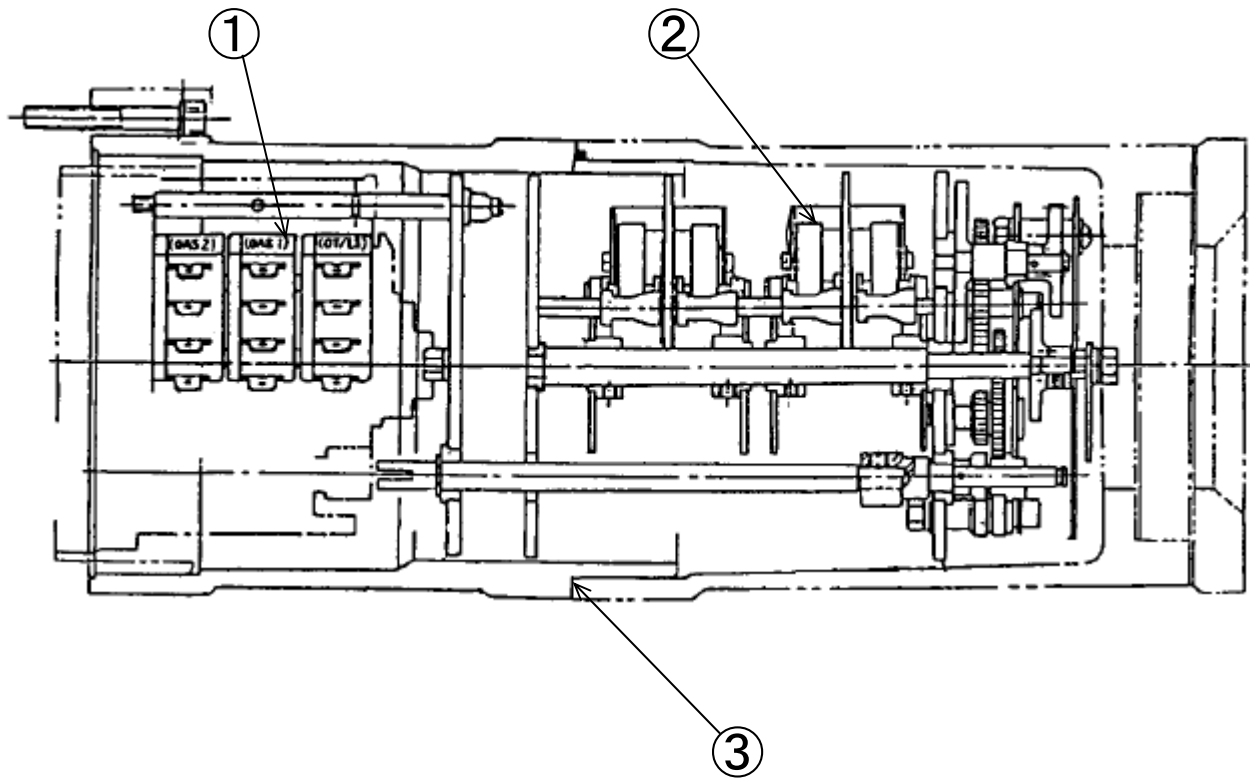


図2.1-2(1/3) 大飯4号炉 海水供給母管連絡弁電動装置構造図



No.	部位
①	フレーム
②	固定子コア
③	固定子コイル
④	回転子コア
⑤	口出線・接続部品
⑥	軸受（ころがり、モータ）
⑦	トルクスプリングパック
⑧	歯車
⑨	軸受（ころがり、駆動装置）
⑩	Oリング

図2.1-2(2/3) 大飯4号炉 海水供給母管連絡弁電動装置（モータ、駆動装置）構造図



No.	部位
①	トルクスイッチ
②	リミットスイッチ
③	Oリング

図2.1-2(3/3) 大飯4号炉 海水供給母管連絡弁電動装置(スイッチ)構造図

表2.1-3 大飯4号炉 海水供給母管連絡弁電動装置主要部位の使用材料

	部位	材料
モータ 組立部品	フレーム	アルミニウム合金鋳物
	固定子コア	珪素鋼板
	固定子コイル	銅、ポリイミド/ポリアミドイミド (H種絶縁)、エポキシ樹脂
	回転子コア	珪素鋼板
	口出線・接続部品	銅、シリコーンゴム (H種絶縁)
	軸受 (ころがり)	消耗品・定期取替品
	Oリング	消耗品・定期取替品
駆動装置 組立部品	駆動装置ハウジング	鋳鉄
	ドライブスリーブ	銅合金、炭素鋼
	歯車	銅合金鋳物
	軸受 (ころがり)	軸受鋼
	トルクスイッチ	消耗品・定期取替品
	トルクスプリングパック	消耗品・定期取替品
	リミットスイッチ	消耗品・定期取替品
	Oリング	消耗品・定期取替品
支持部品	取付ボルト	低合金鋼

表2.1-4 大飯4号炉 海水供給母管連絡弁電動装置の使用条件

定格出力	0.4kW
定格電圧	AC440V
周囲温度	約40℃*1

\*1：通年の最高温度を考慮した雰囲気温度

## 2.2 経年劣化事象の抽出

### 2.2.1 機能達成に必要な項目

電動装置の機能である弁棒作動機能を維持するためには、次の2つの項目が必要である。

- ① 弁棒作動機能の確保
- ② 機器の支持

### 2.2.2 高経年化対策上着目すべき経年劣化事象

電動装置個々について機能達成に必要な項目を考慮して主要な部位に展開した上で、個々の部位の構造、材料、使用条件および現在までの運転経験を考慮し、代表機器ごとに表2.2-1に示すとおり想定される経年劣化事象を抽出した。

この結果、高経年化対策上着目すべき経年劣化事象（表2.2-1で○となっているもの）としては、以下の事象がある。

#### (1) 固定子コイルおよび口出線・接続部品の絶縁低下 [共通]

固定子コイルおよび口出線・接続部品の絶縁物は有機物であり、機械的、熱的、電氣的、環境的要因で経年劣化が進行し、絶縁性能の低下を起こす可能性があることから、経年劣化に対する評価が必要である。

### 2.2.3 高経年化対策上着目すべき経年劣化事象ではない事象

以下の事象（表2.2-1で△または▲となっているもの）については、想定される経年劣化事象であるが、

- 1) 想定した劣化傾向と実際の劣化傾向の乖離が考えがたい経年劣化事象であって、想定した劣化傾向等に基づき適切な保全活動を行っているもの
- 2) 現在までの運転経験や使用条件から得られた材料試験データとの比較等により、今後も経年劣化の進展が考えられない、または進展傾向が極めて小さいと考えられる経年劣化事象

に該当するものについては、高経年化対策上着目すべき経年劣化事象ではないと判断した。

上記の1)に該当する事象または2)に該当する事象であるが保全によりその傾向が維持できていることを確認している事象（日常劣化管理事象）を以下に示す。

#### (1) フレームおよび駆動装置ハウジングの腐食（全面腐食） [共通]

フレームおよび駆動装置ハウジングは鋳鉄またはアルミニウム合金鋳物であり、腐食が想定される。

しかしながら、大気接触部は塗装により腐食を防止しており、塗膜が健全であれば腐食進行の可能性は小さい。

また、分解点検時の目視確認で塗膜の状態を確認し、はく離等が認められた場合は必要に応じて補修することにより、機器の健全性を維持している。

したがって、今後も機能の維持は可能であることから、高経年化対策上着目すべき経年劣化事象ではない。

#### (2) ステムナットおよびドライブスリーブの摩耗 [共通]

ステムナットおよびドライブスリーブは弁棒との嵌合による摺動部があり、弁の開閉により、摩耗が想定される。

しかしながら、ステムナットについては、動作確認および自動診断装置による機能試験により摩耗の進展傾向を確認することで、機器の健全性を維持している。

また、ドライブスリーブについては、潤滑油により摩耗を防止するとともに、動作確認により機器の健全性を維持している。

したがって、今後も機能の維持は可能であることから、高経年化対策上着目すべき経年劣化事象ではない。



(3) 歯車および駆動装置組立部品の軸受（ころがり）の摩耗 [共通]

歯車および駆動装置組立部品の軸受（ころがり）は、弁の開閉に伴う摺動により摩耗が想定される。

しかしながら、潤滑油により摩耗を防止しており、摩耗が発生しがたい環境にある。

また、これまでに有意な摩耗は認められておらず、今後もこれらの傾向が変化する要因があるとは考えがたい。

したがって、今後も機能の維持は可能であることから、高経年化対策上着目すべき経年劣化事象ではない。

なお、機器点検時の動作確認により、機器の健全性を確認している。

(4) 取付ボルトの腐食（全面腐食） [共通]

取付ボルトは低合金鋼であり、腐食が想定される。

しかしながら、大気接触部は塗装により腐食を防止しており、塗膜が健全であれば腐食進行の可能性は小さい。

また、巡視点検等で目視により塗膜の状態を確認し、はく離等が認められた場合は必要に応じて補修することにより、機器の健全性を維持している。

したがって、今後も機能の維持は可能であることから、高経年化対策上着目すべき経年劣化事象ではない。

前述の2)に該当する事象のうち、日常劣化管理事象を除く事象（日常劣化管理事象ではない事象）を以下に示す。

(5) 固定子コアおよび回転子コアの腐食（全面腐食） [共通]

固定子コアおよび回転子コアは珪素鋼板であり、腐食が想定される。

しかしながら、固定子コアおよび回転子コアはエポキシモールド等により腐食を防止している。

したがって、今後も機能の維持は可能であることから、高経年化対策上着目すべき経年劣化事象ではない。

#### 2.2.4 消耗品および定期取替品

モータ組立部品の軸受（ころがり）、ガスケットおよびOリングは分解点検時に取替える消耗品、トルクスイッチ、トルクスプリングパックおよびリミットスイッチは定期取替品であり、長期使用はせず取替を前提としていることから、高経年化対策を見極める上での評価対象外とする。

表2.2-1(1/2) 大飯4号炉 余熱除去ポンプループ高温側入口止め弁電動装置に想定される経年劣化事象

機能達成に必要な項目	部位	消耗品・定期取替品	材料	経年劣化事象									備考	
				減肉		割れ		絶縁	導通	信号	材質	その他		
				摩耗	腐食	疲労割れ	応力腐食割れ	絶縁低下	導通不良	特性変化	材質劣化			
弁棒作動機能の確保	モータ組立部品	フレーム	铸铁		△									
		固定子コア	珪素鋼板		▲									
		固定子コイル	銅、ポリイミド/ポリアミドイミド、エポキシ樹脂					○						
		回転子コア	珪素鋼板		▲									
		口出線・接続部品	銅、シリコーンゴム					○						
		軸受（ころがり）	◎	－										
		ガスケット	◎	－										
	駆動装置組立部品	駆動装置ハウジング		铸铁		△								
		ステムナット		銅合金鋳物	△									
		歯車		低合金鋼、銅合金鋳物	△									
		トルクスイッチ	◎	－										
		トルクスプリングパック	◎	－										
		リミットスイッチ	◎	－										
		軸受（ころがり）		軸受鋼	△									
ガスケット	◎	－												
機器の支持	取付ボルト		低合金鋼		△									

○：高経年化対策上着目すべき経年劣化事象

△：高経年化対策上着目すべき経年劣化事象ではない事象（日常劣化管理事象）

▲：高経年化対策上着目すべき経年劣化事象ではない事象（日常劣化管理事象以外）

表2.2-1(2/2) 大飯4号炉 海水供給母管連絡弁電動装置に想定される経年劣化事象

機能達成に必要な項目	部位	消耗品・定期取替品	材料	経年劣化事象									備考	
				減肉		割れ		絶縁	導通	信号	材質	その他		
				摩耗	腐食	疲労割れ	応力腐食割れ	絶縁低下	導通不良	特性変化	材質劣化			
弁棒作動機能の確保	モータ組立部品	フレーム	アルミニウム合金鋳物		△									
		固定子コア	珪素鋼板		▲									
		固定子コイル	銅、ポリイミド/ポリアミドイミド、エポキシ樹脂					○						
		回転子コア	珪素鋼板		▲									
		口出線・接続部品	銅、シリコーンゴム					○						
		軸受(ころがり)	◎	—										
		○リング	◎	—										
	駆動装置組立部品	駆動装置ハウジング		鋳鉄		△								
		ドライブスリーブ		銅合金、炭素鋼	△									
		歯車		銅合金鋳物	△									
		軸受(ころがり)		軸受鋼	△									
		トルクスイッチ	◎	—										
		トルクスプリングパック	◎	—										
		リミットスイッチ	◎	—										
○リング	◎	—												
機器の支持	取付ボルト		低合金鋼		△									

○：高経年化対策上着目すべき経年劣化事象

△：高経年化対策上着目すべき経年劣化事象ではない事象（日常劣化管理事象）

▲：高経年化対策上着目すべき経年劣化事象ではない事象（日常劣化管理事象以外）

## 2.3 高経年化対策上着目すべき経年劣化事象の評価

### 2.3.1 固定子コイルおよび口出線・接続部品の絶縁低下 [共通]

#### a. 事象の説明

固定子コイルおよび口出線・接続部品の絶縁物は有機物であり、機械的、熱的、電気的および環境的要因で経年劣化が進行し、絶縁性能の低下を起こす可能性がある。

#### b. 技術評価

##### ① 健全性評価

事故時雰囲気内で機能要求がある余熱除去ポンプルーブ高温側入口止め弁電動装置については、絶縁物の温度、放射線、機械的および設計基準事故時雰囲気による劣化を考慮した評価を、実機同等品による長期健全性試験において、判定基準を除き、IEEE Std.382-1996「IEEE Standard for Qualification of Actuators for Power-Operated Valve Assemblies With Safety-Related Functions for Nuclear Power Plants」（以下「IEEE Std.382-1996」という。）の規格に準じて実施しており、この結果に基づき長期間の健全性を評価した。

図2.3-1に長期健全性試験手順を、表2.3-1に長期健全性試験条件を示す。試験条件は、電動装置の絶縁物の60年間の運転期間を想定した温度、放射線および機械的劣化条件を包絡している。

試験結果は、表2.3-2に示す通り判定基準を満足しており、60年間の通常運転後においても、絶縁機能を維持できると判断する。

また、事故時雰囲気内で機能要求がない海水供給母管連絡弁電動装置については、密閉構造であり塵埃および湿分が付着しにくい環境にある。また、連続運転ではなく間欠的に作動するもので、弁開閉にともなう作動時間も数十秒程度と短いことから、コイルの発熱による温度上昇は小さいと考える。さらに、固定子コイルおよび口出線・接続部品の絶縁は使用温度に比べて、十分余裕のある絶縁種（最高許容温度 B種：130℃）を選択して使用していることから、絶縁低下の可能性は小さいと考えるが、60年間の供用を想定すると絶縁低下が生じる可能性は否定できない。

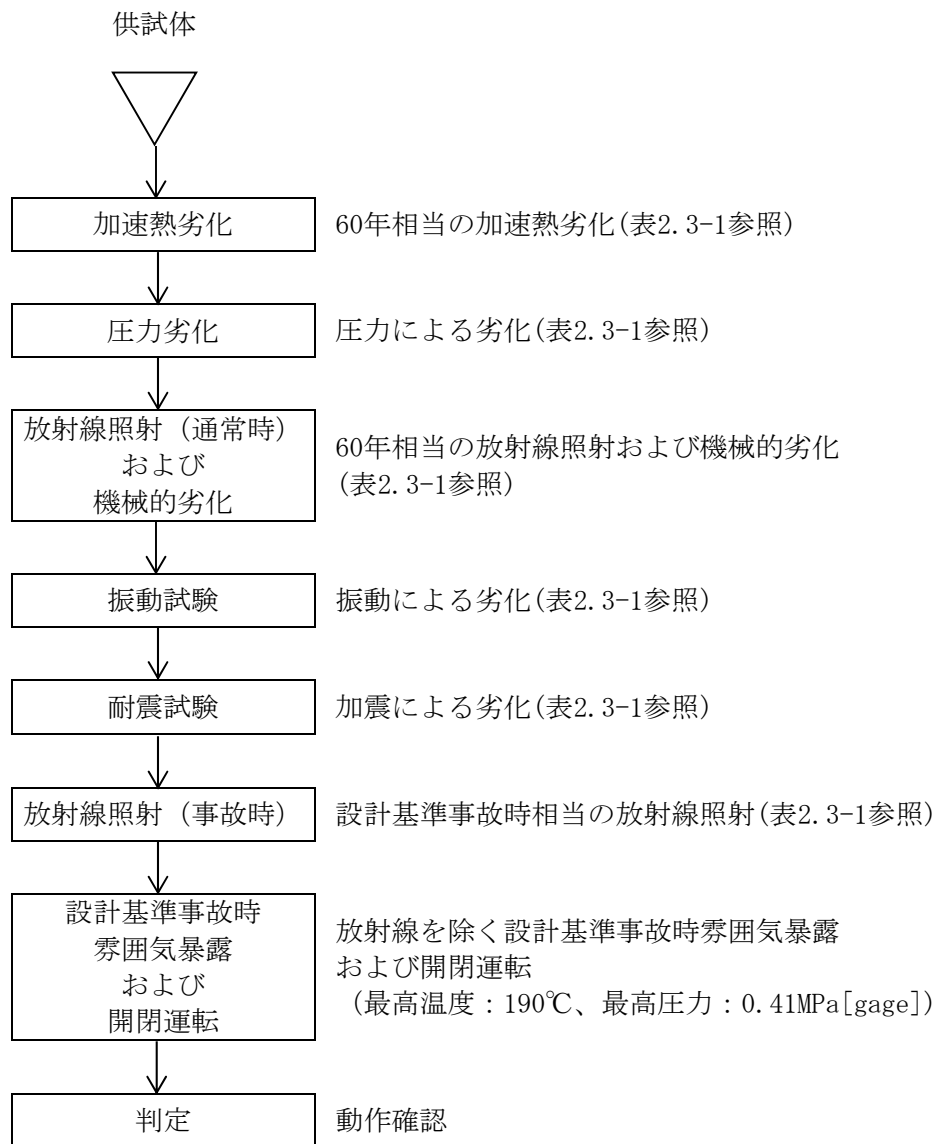


図2. 3-1 余熱除去ポンプループ高温側入口止め弁電動装置の長期健全性試験手順

表2.3-1 余熱除去ポンプループ高温側入口止め弁電動装置の絶縁低下に関する  
長期健全性試験条件\*1

	試験条件	妥当性説明
加速熱劣化	130℃×475時間*3 および 115℃×139時間*4	大飯4号炉の原子炉格納容器内の環境条件に余裕をみた温度(75℃)で、60年間運転を包絡している。
圧力劣化	0.45MPa×3分×23回	大飯4号炉の60年間運転を包絡している。
放射線照射 (通常時) および 機械的劣化	放射線照射量：500kGy (10kGy/h以下)  機械劣化：3,000回開閉操作	大飯4号炉の60年間の通常時線量24kGy*2を包絡している。  大飯4号炉の60年間の動作回数(約1,000回)を包絡している。
振動試験	0.75G-5~100~5Hz×135分	IEEE Std. 382-1996に基づく。
耐震試験	加振波形：正弦波 加速度：水平方向6G 鉛直方向6G	「日本電気協会 原子力発電所耐震設計技術指針追補版 (JEAG 4601-1991)」に基づく。
放射線照射 (事故時)	放射線照射量：1,500kGy (10kGy/h以下)	大飯4号炉の設計基準事故時線量824kGyを包絡している。
設計基準事故時 雰囲気暴露 および 開閉運転	温度：最高温度190℃ 圧力：最高圧力0.41MPa 時間：360時間 開閉往復運動回数：13回	大飯4号炉の設計基準事故時の最高圧力、最高温度を包絡している。  IEEE Std. 382-1996に基づく。

\*1：電磁ブレーキ付き交流モータの電動装置で実施

\*2：原子炉格納容器内の空間線量率0.0442Gy/h×(24h×365.25日×60年)=24kGy

\*3：モータ単体での加速熱劣化試験条件

\*4：モータ等を組み込んだ弁電動装置一式での加速熱劣化試験条件

表2.3-2 余熱除去ポンプループ高温側入口止め弁電動装置の長期健全性試験結果

項目	判定 (メーカー基準)
動作確認	良

② 現状保全

固定子コイルおよび口出線・接続部品の絶縁低下に対しては、定期的な絶縁抵抗測定により、管理値以上であることの確認を行っている。

③ 総合評価

健全性評価結果から判断して、事故時雰囲気内で機能要求がある余熱除去ポンプルーブ高温側入口止め弁電動装置の固定子コイルおよび口出線・接続部品の絶縁低下により機器の健全性に影響を与える可能性はないと考える。

また、事故時雰囲気内で機能要求がない海水供給母管連絡弁電動装置の固定子コイルおよび口出線・接続部品については、絶縁低下の可能性は否定できないが、絶縁低下は絶縁抵抗測定で検知可能であり、点検手法として適切である。

c. 高経年化への対応

余熱除去ポンプルーブ高温側入口止め弁電動装置の固定子コイルおよび口出線・接続部品の絶縁低下については、現状保全項目に、高経年化対策の観点から追加すべきものはないと判断する。

また、海水供給母管連絡弁電動装置の固定子コイルおよび口出線・接続部品の絶縁低下については、定期的に絶縁抵抗測定を実施していく。

### 3. 代表機器以外への展開

本章では、2章で実施した代表機器の技術評価について、1章で実施したグループ化で代表機器となっていない機器への展開について検討した。

なお、経年劣化事象の抽出にあたっては、2章の代表機器における経年劣化事象の抽出と同様に、水平展開機器各々の構造、材料、使用条件等の特殊性を考慮して選定しているが、直流モータに特有の経年劣化事象については、代表機器と同様、直流モータが定期取替品であることから、本評価書には含んでいない。

#### 3.1 高経年化対策上着目すべき経年劣化事象

##### 3.1.1 モータ(交流モータ)の固定子コイル、口出線・接続部品[交流モータの弁電動装置共通]および電磁ブレーキ[電磁ブレーキ付き交流モータの弁電動装置共通]の絶縁低下

原子炉格納容器内の設計基準事故時雰囲気内で機能要求がある弁電動装置（加圧器逃がし弁前弁電動装置、余熱除去ポンプ入口格納容器隔離弁電動装置、余熱除去冷却器出口連絡弁電動装置、ループ高温側低圧注入ライン止め弁電動装置、高圧注入ポンプ出口連絡弁電動装置、高圧注入ポンプ高温側注入ライン止め弁電動装置、蓄圧タンク出口弁電動装置、1次冷却材ポンプ封水戻りライン格納容器第1隔離弁電動装置、1次冷却材ポンプ冷却水戻りライン格納容器第1隔離弁電動装置、ループ高温側試料採取ライン格納容器第1隔離弁電動装置、格納容器内耐震Bクラス制御用空気母管供給止め弁電動装置、格納容器減圧装置排気ライン格納容器第1隔離弁電動装置、格納容器水素パージ給気ライン格納容器第1隔離弁電動装置、格納容器サンプル取出ライン格納容器第1隔離弁電動装置）の固定子コイルおよび口出線・接続部品については、代表機器と同様な仕様、構造および使用条件であり、健全性評価結果から判断して、絶縁低下により機器の健全性に影響を与える可能性はないと考える。また、電磁ブレーキの絶縁物は交流モータの固定子コイルと同じ絶縁物を使用しており、健全性評価結果から判断して、絶縁低下により機器の健全性に影響を与える可能性はないと考える。

原子炉格納容器外の設計基準事故時雰囲気内で機能要求がある弁電動装置（補助給水隔離弁電動装置、主蒸気逃がし弁元弁電動装置、主蒸気隔離弁上流ドレンライン止め弁電動装置、主給水隔離弁電動装置）の固定子コイルおよび口出線・接続部品については、代表機器同様に、判定基準を除きIEEE Std. 382-1996の規格に準じて実施した、実機相当品による長期健全性試験結果を用いて評価した結果、60年間の運転期間および設計基準事故後においても絶縁機能を維持できると判



断する。

事故時雰囲気内で機能要求がない弁電動装置については、密閉構造であり塵埃および湿分が付着しにくい環境にある。また、連続運転ではなく間欠的に作動するもので、弁開閉にともなう作動時間も数十秒程度と短いことから、コイルの発熱による温度上昇は小さいと考える。さらに、固定子コイルおよび口出線・接続部品の絶縁は使用温度に比べて、十分余裕のある絶縁種（最高許容温度 B種：130℃、H種：180℃、E種：120℃）を選択して使用していることから、絶縁低下の可能性は小さいと考えるが、60年間の供用を想定すると絶縁低下が生じる可能性は否定できない。

絶縁低下は、絶縁抵抗測定で検知可能であり、点検手法として適切である。

したがって、固定子コイル、口出線・接続部品および電磁ブレーキの絶縁低下については、定期的に絶縁抵抗測定を実施していく。

### 3.2 高経年化対策上着目すべき経年劣化事象ではない事象

2.2.3 1)に該当する事象または2)に該当する事象であるが保全によりその傾向が維持できていることを確認している事象（日常劣化管理事象）を以下に示す。

#### 3.2.1 フレームおよび駆動装置ハウジングの腐食（全面腐食） [共通]

フレームおよび駆動装置ハウジングは鋳鉄等であり、腐食が想定される。

しかしながら、大気接触部は塗装により腐食を防止しており、塗膜が健全であれば腐食進行の可能性は小さい。

また、分解点検時の目視確認で塗膜の状態を確認し、はく離等が認められた場合は必要に応じて補修することにより、機器の健全性を維持している。

したがって、今後も機能の維持は可能であることから、高経年化対策上着目すべき経年劣化事象ではない。

#### 3.2.2 ステムナットおよびドライブスリーブの摩耗 [ステムナットまたはドライブスリーブのある弁電動装置共通]

ステムナットおよびドライブスリーブは弁棒との嵌合による摺動部があり、弁の開閉により、摩耗が想定される。

しかしながら、ステムナットについては、動作確認および自動診断装置による機能試験により摩耗の進展傾向を確認することで、機器の健全性を維持している。

また、ドライブスリーブについては、潤滑油により摩耗を防止するとともに、動作確認により機器の健全性を維持している。

したがって、今後も機能の維持は可能であることから、高経年化対策上着目すべき経年劣化事象ではない。

#### 3.2.3 歯車および駆動装置組立部品の軸受（ころがり）の摩耗 [共通]

歯車および駆動装置組立部品の軸受（ころがり）は、弁の開閉に伴う摺動により摩耗が想定される。

しかしながら、潤滑油により摩耗を防止しており、摩耗が発生しがたい環境にある。

また、これまでに有意な摩耗は認められておらず、今後もこれらの傾向が変化する要因があるとは考えがたい。

したがって、今後も機能の維持は可能であることから、高経年化対策上着目すべき経年劣化事象ではない。

なお、機器点検時の動作確認により、機器の健全性を確認している。

### 3.2.4 取付ボルトの腐食（全面腐食）〔共通〕

取付ボルトは低合金鋼または炭素鋼であり、腐食が想定される。

しかしながら、大気接触部は塗装により腐食を防止しており、塗膜が健全であれば腐食進行の可能性は小さい。

また、巡視点検等で目視により塗膜の状態を確認し、はく離等が認められた場合は必要に応じて補修することにより、機器の健全性を維持している。

したがって、今後も機能の維持は可能であることから、高経年化対策上着目すべき経年劣化事象ではない。

2.2.3 2)に該当する事象のうち、日常劣化管理事象を除く事象（日常劣化管理事象ではない事象）を以下に示す。

### 3.2.5 固定子コアおよび回転子コアの腐食（全面腐食）〔共通〕

固定子コアおよび回転子コアは珪素鋼板であり、腐食が想定される。

しかしながら、固定子コアおよび回転子コアはエポキシモールド等により腐食を防止している。

したがって、今後も機能の維持は可能であることから、高経年化対策上着目すべき経年劣化事象ではない。

### 3.2.6 電磁ブレーキのライニングのはく離〔電磁ブレーキ付きモータの弁電動装置共通〕

2008年7月、敦賀2号炉のタービン動補助給水ポンプ起動入口弁の直流モータ用電磁ブレーキにおいて、電磁ブレーキのライニングのはく離が発生しているが、この事象は、当該弁が外気の影響を受ける高湿度エリアに設置されていたことに伴い発生した結露水がライニングの接着面に浸透し、接着力を低下させたものである。

大飯4号炉の弁電動装置は高湿度環境にはなく、結露水が発生しやすい環境にないことからはく離の可能性は小さい。

したがって、今後も機能の維持は可能であることから、高経年化対策上着目すべき経年劣化事象ではない。

また、順次、ノンアスベスト仕様のブレーキライニングに取替を実施している。

## 2.2 空気作動装置

[対象機器]

- ① 1次冷却材系統空気作動弁
- ② 化学体積制御系統空気作動弁
- ③ 余熱除去系統空気作動弁
- ④ 格納容器内部スプレイ系統空気作動弁
- ⑤ 1次系試料採取系統空気作動弁
- ⑥ 主蒸気系統空気作動弁
- ⑦ 補助給水系統空気作動弁
- ⑧ 蒸気発生器ブローダウン系統空気作動弁
- ⑨ 換気空調系統空気作動弁
- ⑩ 液体廃棄物処理系統空気作動弁
- ⑪ 計器用空気系統空気作動弁
- ⑫ 消火水系統空気作動弁

## 目次

1. 技術評価対象機器および代表機器の選定 .....	1
1.1 グループ化の考え方および結果 .....	1
1.2 代表機器の選定 .....	1
2. 代表機器の技術評価 .....	3
2.1 構造、材料および使用条件 .....	3
2.2 経年劣化事象の抽出 .....	10
3. 代表機器以外への展開 .....	17
3.1 高経年化対策上着目すべき経年劣化事象ではない事象 .....	17

## 1. 技術評価対象機器および代表機器の選定

大飯4号炉で使用されている弁を駆動する空気作動装置の主な仕様を表1-1に示す。

これらの空気作動装置を型式および設置場所の観点からグループ化し、それぞれのグループより以下のとおり代表機器を選定した。

### 1.1 グループ化の考え方および結果

空気作動装置は、ダイヤフラム型とシリンダ型に分かれるが、いずれもダイヤフラムまたはシリンダとばねから成る駆動部と付属品の組み合わせにより構成されている。使用されている各構成部位は空気作動装置の仕様に依存せず、構造、材料等が同等であることから、空気作動装置の経年劣化に対する健全性評価はいずれの仕様においても同等として評価する。

したがって、表1-1に示す空気作動装置について、型式および設置場所を分離基準として考えると、合計2個のグループに分類される。

### 1.2 代表機器の選定

#### (1) 型式：ダイヤフラム型、設置場所：屋内

ダイヤフラム型で屋内設置の空気作動装置の中から、弁本体が大口径で大きな駆動力を必要とする主蒸気逃がし弁の空気作動装置を代表機器とする。

#### (2) 型式：シリンダ型、設置場所：屋内

シリンダ型で屋内設置の空気作動装置の中から、弁本体が大口径で大きな駆動力を必要とし、かつ主要構成部位が多い主蒸気隔離弁の空気作動装置を代表機器とする。

表1-1 大飯4号炉 空気作動装置の主な仕様

分離基準		台数	仕様	選定基準			選定	代表弁	選定理由
型式	設置場所			口径(B)	重要度*1	周囲温度			
空気作動弁用 ダイヤフラム型 空気作動装置	屋内	67	連続制御 ON-OFF制御	3/8~6	MS-1、MS-2、 重*2	約26~50℃	◎	主蒸気逃がし弁 (連続制御、6B)	口径
空気作動弁用 シリンダ型 空気作動装置	屋内	24	連続制御 ON-OFF制御	3~48	MS-1、MS-2	約26~50℃	◎	主蒸気隔離弁 (ON-OFF制御、28B)	口径、 主要構成部位

\*1：機能は最上位の機能を示す。

\*2：重要度クラスとは別に常設重大事故等対処設備に属する機器および構造物であることを示す。

## 2. 代表機器の技術評価

本章では1章で代表機器とした以下の2種類の空気作動装置について技術評価を実施する。

- ① 主蒸気逃がし弁空気作動装置
- ② 主蒸気隔離弁空気作動装置

### 2.1 構造、材料および使用条件

#### 2.1.1 主蒸気逃がし弁空気作動装置

##### (1) 構造

大飯4号炉の主蒸気逃がし弁空気作動装置はダイヤフラム型空気作動装置であり、4台設置されている。

ダイヤフラム型空気作動装置は、ばね復帰型の空気操作ダイヤフラム、フィルター付減圧弁、リミットスイッチ等で構成されており、空気圧によりダイヤフラムを加圧することで、弁を駆動させる構造としている。

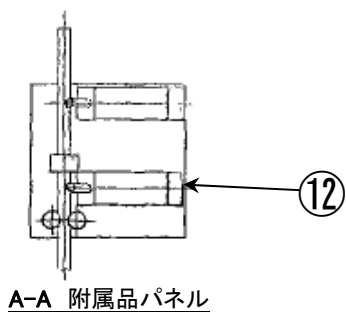
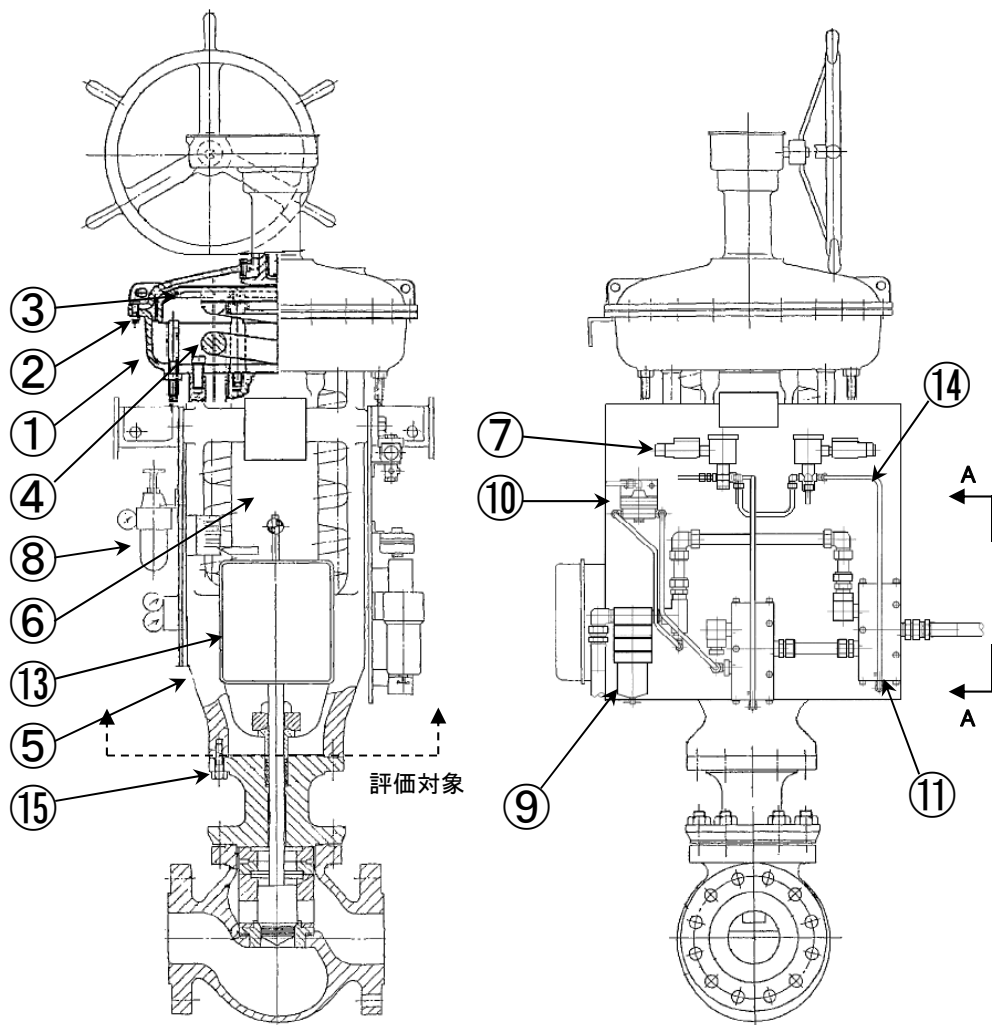
駆動用の空気には、乾燥された計器用空気を用いている。

大飯4号炉の主蒸気逃がし弁空気作動装置の構造図を図2.1-1に示す。

##### (2) 材料および使用条件

大飯4号炉の主蒸気逃がし弁空気作動装置の使用材料および使用条件を表2.1-1および表2.1-2に示す。





No.	部位
①	ケース
②	ケースボルト
③	ダイヤフラム
④	ばね
⑤	フレーム
⑥	ヨーク
⑦	電磁弁
⑧	フィルター付減圧弁
⑨	エアフィルター
⑩	ブースターリレー
⑪	スプール弁
⑫	リミットスイッチ
⑬	ポジショナー
⑭	銅管および継手
⑮	取付ボルト

図2.1-1 大飯4号炉 主蒸気逃がし弁空気作動装置構造図

表2.1-1 大飯4号炉 主蒸気逃がし弁空気作動装置主要部位の使用材料

部位		材料
耐圧組立品	ケース	炭素鋼鋳鋼
	ケースボルト	低合金鋼
	ダイヤフラム	消耗品・定期取替品
駆動力伝達部品	ばね	ばね鋼
	フレーム	炭素鋼鋳鋼
	ヨーク	炭素鋼鋳鋼
付属品	電磁弁	消耗品・定期取替品
	フィルター付減圧弁	消耗品・定期取替品
	エアフィルター	消耗品・定期取替品
	ブースターリレー	消耗品・定期取替品
	スプール弁	消耗品・定期取替品
	リミットスイッチ	消耗品・定期取替品
	ポジショナー	アルミニウム合金、炭素鋼
	銅管および継手	銅合金
支持部品	取付ボルト	低合金鋼

表2.1-2 大飯4号炉 主蒸気逃がし弁空気作動装置の使用条件

空気圧力	約0.7MPa
定格電圧 (電磁弁電源)	DC125V
周囲温度	約50℃*1

\*1：主蒸気管室の設計温度

## 2.1.2 主蒸気隔離弁空気作動装置

### (1) 構造

大飯4号炉の主蒸気隔離弁空気作動装置はシリンダ型空気作動装置であり、4台設置されている。

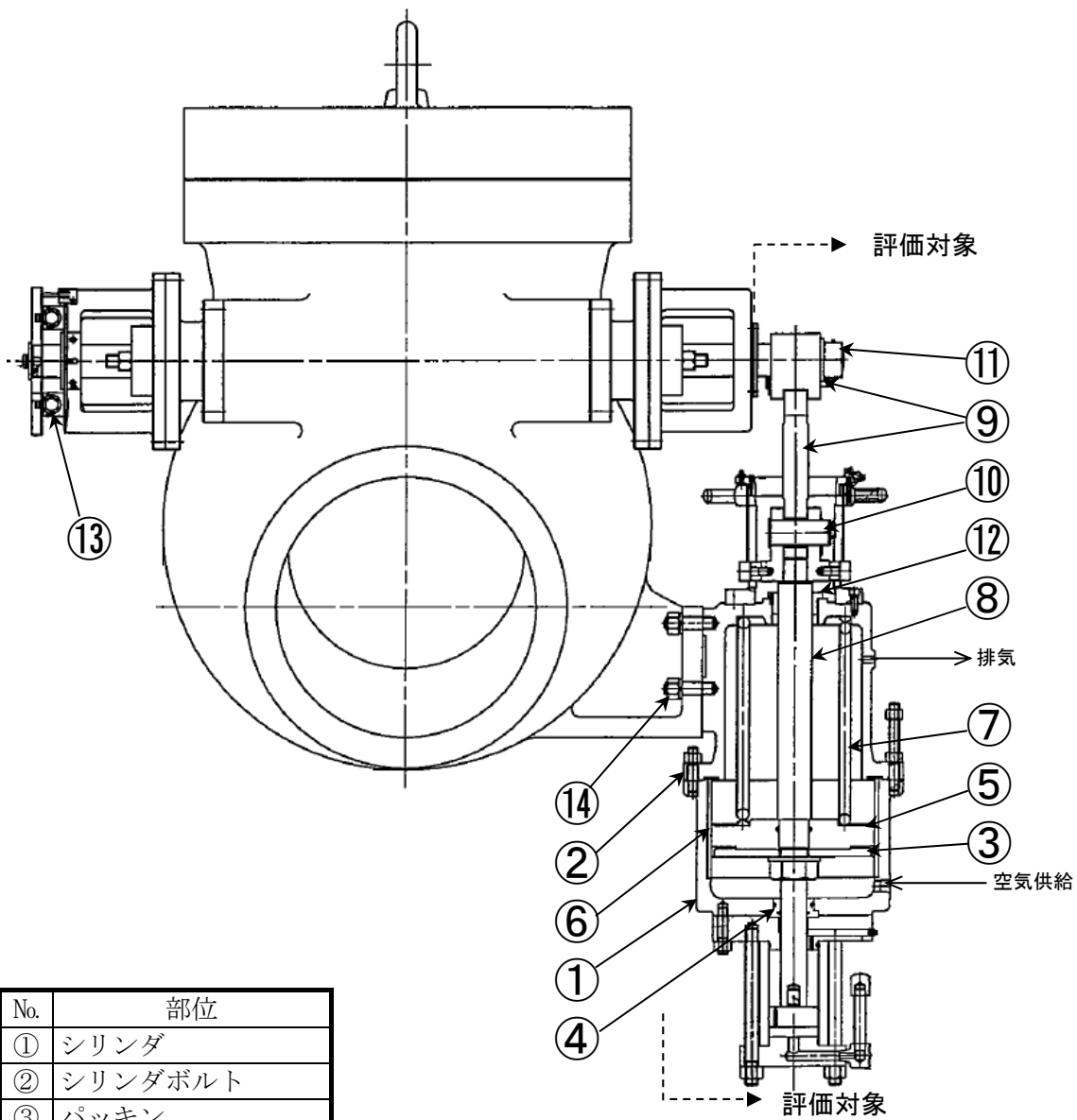
シリンダ型空気作動装置は、ばね復帰型の空気操作シリンダ、電磁弁、リミットスイッチ等で構成されており、空気圧によりシリンダを加圧することで、弁を駆動させる構造としている。

駆動用の空気には、乾燥された計器用空気を用いている。

大飯4号炉の主蒸気隔離弁空気作動装置の構造図を図2.1-2に示す。

### (2) 材料および使用条件

大飯4号炉の主蒸気隔離弁空気作動装置の使用材料および使用条件を表2.1-3および表2.1-4に示す。



No.	部位
①	シリンダ
②	シリンダボルト
③	パッキン
④	Oリング
⑤	ピストン
⑥	ピストンガイド
⑦	ばね
⑧	ピストンロッド
⑨	レバー
⑩	ピン
⑪	ナット
⑫	ブッシュ
⑬	リミットスイッチ
⑭	取付ボルト

図2.1-2(1/2) 大飯4号炉 主蒸気隔離弁空気作動装置構造図

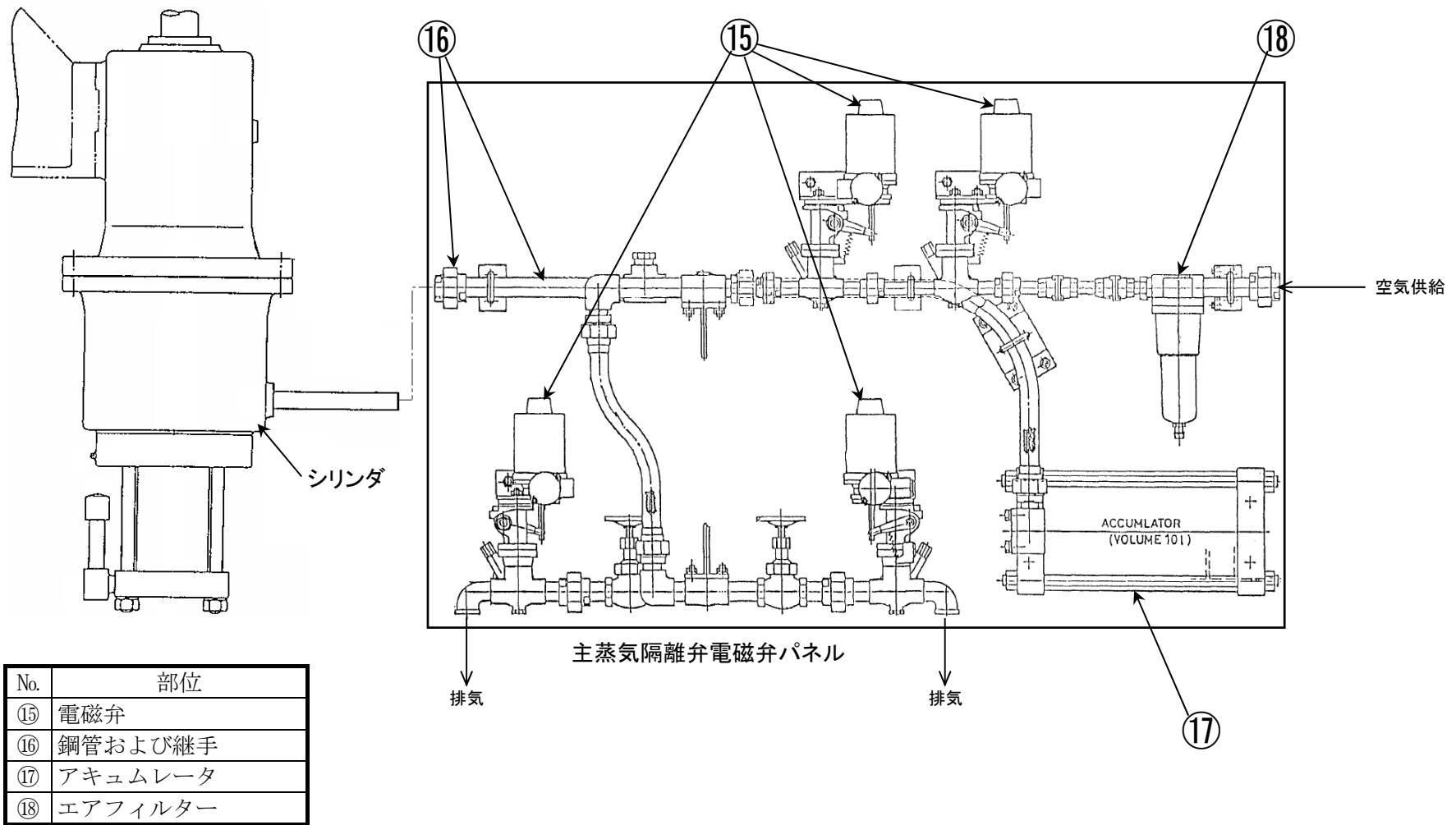


図2. 1-2 (2/2) 大飯4号炉 主蒸気隔離弁空気作動装置構造図

表2.1-3 大飯4号炉 主蒸気隔離弁空気作動装置主要部位の使用材料

部位		材料
耐圧組立品	シリンダ	炭素鋼鋳鋼
	シリンダボルト	低合金鋼、炭素鋼
	パッキン	消耗品・定期取替品
	Oリング	消耗品・定期取替品
駆動力伝達部品	ピストン	炭素鋼
	ピストンガイド	炭素鋼
	ばね	ばね鋼
	ピストンロッド	炭素鋼
	レバー	炭素鋼
	ピン	ステンレス鋼
	ナット	炭素鋼
	ブッシュ	消耗品・定期取替品
付属品	リミットスイッチ	消耗品・定期取替品
	電磁弁	消耗品・定期取替品
	鋼管および継手	炭素鋼
	アキュムレータ	炭素鋼
	エアフィルター	消耗品・定期取替品
支持部品	取付ボルト	低合金鋼、炭素鋼

表2.1-4 大飯4号炉 主蒸気隔離弁空気作動装置の使用条件

空気圧力	約0.7MPa
定格電圧 (電磁弁電源)	DC125V
周囲温度	約50℃*1

\*1：主蒸気管室の設計温度

## 2.2 経年劣化事象の抽出

### 2.2.1 機能達成に必要な項目

空気作動装置の機能である弁棒作動機能を維持するためには、次の2つの項目が必要である。

- ① 弁棒作動機能の確保
- ② 機器の支持

### 2.2.2 高経年化対策上着目すべき経年劣化事象

空気作動装置個々について機能達成に必要な項目を考慮して主要な部位に展開した上で、個々の部位の構造、材料、使用条件（温度等）および現在までの運転経験を考慮し、代表機器ごとに表2.2-1に示すとおり想定される経年劣化事象を抽出した結果、高経年化対策上着目すべき経年劣化事象はない。

### 2.2.3 高経年化対策上着目すべき経年劣化事象ではない事象

以下の事象（表2.2-1で△または▲となっているもの）については、想定される経年劣化事象であるが、

- 1) 想定した劣化傾向と実際の劣化傾向の乖離が考えがたい経年劣化事象であって、想定した劣化傾向等に基づき適切な保全活動を行っているもの
- 2) 現在までの運転経験や使用条件から得られた材料試験データとの比較等により、今後も経年劣化の進展が考えられない、または進展傾向が極めて小さいと考えられる経年劣化事象

に該当するものについては、高経年化対策上着目すべき経年劣化事象ではないと判断した。

上記の1)に該当する事象または2)に該当する事象であるが保全によりその傾向が維持できていることを確認している事象（日常劣化管理事象）を以下に示す。

- (1) ケース、フレーム、ヨーク〔主蒸気逃がし弁空気作動装置〕、シリンダ、レバー、鋼管および継手、アキュムレータ〔主蒸気隔離弁空気作動装置〕の外面からの腐食（全面腐食）

ケース、フレーム、ヨーク、シリンダ、レバー、鋼管、継手およびアキュムレータは炭素鋼または炭素鋼鋳鋼であり、腐食が想定される。

しかしながら、大気接触部は塗装により腐食を防止しており、塗膜が健全であれば腐食進行の可能性は小さい。

また、巡視点検等で目視により塗膜の状態を確認し、はく離等が認められた場合は必要に応じて補修することにより、機器の健全性を維持している。

したがって、今後も機能の維持は可能であることから、高経年化対策上着目すべき経年劣化事象ではない。

- (2) ケースボルト〔主蒸気逃がし弁空気作動装置〕、シリンダボルト、ナット〔主蒸気隔離弁空気作動装置〕および取付ボルト〔共通〕の腐食（全面腐食）

ケースボルト、シリンダボルト、ナットおよび取付ボルトは低合金鋼または炭素鋼であり、腐食が想定される。

しかしながら、分解点検時にボルト・ナットの手入れを行い、機器の健全性を維持している。

したがって、今後も機能の維持は可能であることから、高経年化対策上着目すべき経年劣化事象ではない。



(3) ポジショナーの摩耗 [主蒸気逃がし弁空気作動装置]

ポジショナーは弁の開閉に伴う作動により、パイロットバルブ等の摩耗が想定される。

しかしながら、空気作動弁はON-OFF制御の場合は作動頻度が少なく、連続制御の場合も弁開度はほぼ一定であり、弁の動きはゆるやかで開弁の程度も小さい。

また、ポジショナーは数十万回の作動試験を行い、耐久性を確認している。

したがって、今後も機能の維持は可能であることから、高経年化対策上着目すべき経年劣化事象ではない。

なお、機器点検時の特性試験により、機器の健全性を確認している。

(4) 銅管および継手の疲労割れ [主蒸気逃がし弁空気作動装置]

銅管および継手は弁開閉時の振動および配管振動により、疲労割れが想定される。

しかしながら、銅管および継手は設計時に振動による影響を考慮している。

したがって、今後も機能の維持は可能であることから、高経年化対策上着目すべき経年劣化事象ではない。

なお、分解点検時の目視確認により、機器の健全性を確認している。

(5) ピストンとピストンガイド、ピストンロッドとブッシュ、レバーとピンの摩耗  
[主蒸気隔離弁空気作動装置]

ピストンとピストンガイド、ピストンロッドとブッシュ、レバーとピンは開閉作動による摺動により、摩耗が想定される。

しかしながら、ピストンとピストンガイドの間にはクリアランスがあり実際には接触しておらず、ピストンとパッキン押え板により固定されたゴム製のパッキンがピストンガイドに接触するようにしているため、ピストンやピストンガイドに摩耗が発生することはない。

したがって、今後も機能の維持は可能であることから、高経年化対策上着目すべき経年劣化事象ではない。

同様に、ピストンロッドとブッシュについては硬度差を設けてピストンロッドの摩耗を防止している。

したがって、今後も機能の維持は可能であることから、高経年化対策上着目すべき経年劣化事象ではない。

さらに、レバーとピンの摺動部には銅合金製のブッシュを設け、硬度差を設けてレバーとピンの摩耗を防止しており、主蒸気隔離弁の動作頻度は年に数回と少ない。

したがって、今後も機能の維持は可能であることから、高経年化対策上着目すべき経年劣化事象ではない。

なお、ピストン、ピストンロッド、レバーおよびピンは、分解点検時の目視確認により、機器の健全性を確認している。

(6) ばねの変形（応力緩和） [共通]

ばねは応力状態にて長期間保持されることにより、変形（応力緩和）が想定される。

しかしながら、ばねに発生する応力は弾性範囲であり、日本ばね工業会にて実施したばね材料と使用環境温度の実態調査結果と比べて、当該ばねは同等か余裕のある環境で使用している。

したがって、今後も機能の維持は可能であることから、高経年化対策上着目すべき経年劣化事象ではない。

なお、分解点検時の目視確認により、機器の健全性を確認している。

前述の2)に該当する事象のうち、日常劣化管理事象を除く事象（日常劣化管理事象ではない事象）を以下に示す。

- (7) ケース〔主蒸気逃がし弁空気作動装置〕、シリンダ、鋼管および継手、アキュムレータ〔主蒸気隔離弁空気作動装置〕の内面からの腐食（全面腐食）  
ケース、シリンダ、鋼管、継手およびアキュムレータは炭素鋼または炭素鋼鋳鋼であり、腐食が想定される。

しかしながら、内面については、内部流体が制御用空気であり、清浄な乾燥空気雰囲気であるため、腐食が発生しがたい。

したがって、今後も機能の維持は可能であることから、高経年化対策上着目すべき経年劣化事象ではない。

- (8) ヨーク（弁棒接続部）の摩耗〔主蒸気逃がし弁空気作動装置〕

ヨーク（弁棒接続部）は、弁の開閉動作に伴う摩耗が想定される。

しかしながら、弁棒はヨーク（弁棒接続部）にねじ込みキャップスクリューで固定する構造としており、接続部のゆるみ等によって摩耗が発生する可能性はないことから、高経年化対策上着目すべき経年劣化事象ではない。

#### 2.2.4 消耗品および定期取替品

パッキンおよびOリングは分解点検時に取替える消耗品である。また、ダイヤモンドフラム、電磁弁、フィルター付減圧弁、エアフィルター、ブースターリレー、スプール弁およびリミットスイッチは定期取替品であるため、長期間使用はせず取替を前提としていることから、高経年化対策を見極める上での評価対象外とする。

ブッシュは分解点検時の目視確認や寸法計測の結果に基づき取替える消耗品であり、長期使用はせず取替を前提としていることから、高経年化対策を見極める上での評価対象外とする。

表2.2-1(1/2) 大飯4号炉 主蒸気逃がし弁空気作動装置に想定される経年劣化事象

機能達成に必要な項目	部位	消耗品・定期取替品	材料	経年劣化事象									備考
				減肉		割れ		絶縁	導通	信号	材質	その他	
				摩耗	腐食	疲労割れ	応力腐食割れ	絶縁低下	導通不良	特性変化	材質劣化		
弁棒作動機能の確保	ケース		炭素鋼鋳鋼		△*1 ▲*2								*1：外面からの腐食 *2：内面からの腐食 *3：変形(応力緩和) *4：弁棒接続部の摩耗
	ケースボルト		低合金鋼		△								
	ダイヤフラム	◎	—										
	ばね		ばね鋼								△*3		
	フレーム		炭素鋼鋳鋼		△								
	ヨーク		炭素鋼鋳鋼	▲*4	△								
	電磁弁	◎	—										
	フィルター付減圧弁	◎	—										
	エアフィルター	◎	—										
	ブースターリレー	◎	—										
	スプール弁	◎	—										
	リミットスイッチ	◎	—										
	ポジションナー			アルミニウム合金、炭素鋼	△								
	銅管および継手			銅合金			△						
機器の支持	取付ボルト		低合金鋼		△								

△：高経年化対策上着目すべき経年劣化事象ではない事象（日常劣化管理事象）

▲：高経年化対策上着目すべき経年劣化事象ではない事象（日常劣化管理事象以外）

表2.2-1(2/2) 大飯4号炉 主蒸気隔離弁空気作動装置に想定される経年劣化事象

機能達成に必要な項目	部位	消耗品・定期取替品	材料	経年劣化事象									備考
				減肉		割れ		絶縁	導通	信号	材質	その他	
				摩耗	腐食	疲労割れ	応力腐食割れ	絶縁低下	導通不良	特性変化	材質劣化		
弁棒作動機能の確保	シリンダ		炭素鋼鋳鋼		△*1 ▲*2								*1：外面からの腐食 *2：内面からの腐食 *3：変形（応力緩和）
	シリンダボルト		低合金鋼、炭素鋼		△								
	パッキン	◎	—										
	Oリング	◎	—										
	ピストン		炭素鋼	△									
	ピストンガイド		炭素鋼	△									
	ばね		ばね鋼								△*3		
	ピストンロッド		炭素鋼	△									
	レバー		炭素鋼	△	△								
	ピン		ステンレス鋼	△									
	ナット		炭素鋼		△								
	ブッシュ	◎	—										
	リミットスイッチ	◎	—										
	電磁弁	◎	—										
	鋼管および継手		炭素鋼		△*1 ▲*2								
	アキュムレータ		炭素鋼		△*1 ▲*2								
	エアフィルター	◎	—		△								
機器の支持	取付ボルト		低合金鋼、炭素鋼		△								

△：高経年化対策上着目すべき経年劣化事象ではない事象（日常劣化管理事象）

▲：高経年化対策上着目すべき経年劣化事象ではない事象（日常劣化管理事象以外）

### 3. 代表機器以外への展開

本章では、2章で実施した代表機器の技術評価結果について、1章で実施したグループ化で代表機器となっていない機器への展開について検討した。

なお、経年劣化事象の抽出にあたっては、2章の代表機器における経年劣化事象の抽出と同様に、水平展開機器各々の構造、材料、使用条件等の特殊性を考慮して選定している。

#### 3.1 高経年化対策上着目すべき経年劣化事象ではない事象

2.2.3 1)に該当する事象または2)に該当する事象であるが保全によりその傾向が維持できていることを確認している事象（日常劣化管理事象）を以下に示す。

##### 3.1.1 ケース、フレーム、ヨーク、シリンダ、レバー、鋼管および継手、アキュムレータの外面からの腐食（全面腐食） [炭素鋼のケース、フレーム、ヨーク、シリンダ、レバー、鋼管および継手、アキュムレータを使用している空気作動装置共通]

炭素鋼のケース、フレーム、ヨーク、シリンダ、レバー、鋼管および継手、アキュムレータは、腐食が想定される。

しかしながら、大気接触部は塗装により腐食を防止しており、塗膜が健全であれば腐食進行の可能性は小さい。

また、巡視点検等で目視により塗膜の状態を確認し、はく離等が認められた場合は必要に応じて補修することにより、機器の健全性を維持している。

したがって、今後も機能の維持は可能であることから、高経年化対策上着目すべき経年劣化事象ではない。

##### 3.1.2 ケースボルト、シリンダボルト、ナットおよび取付ボルトの腐食（全面腐食） [炭素鋼または低合金鋼のケースボルト、シリンダボルト、ナットおよび取付ボルトのある空気作動装置共通]

低合金鋼または炭素鋼のケースボルト、シリンダボルト、ナットおよび取付ボルトは、腐食が想定される。

しかしながら、分解点検時にボルト・ナットの手入れを行い、機器の健全性を維持している。

したがって、今後も機能の維持は可能であることから、高経年化対策上着目すべき経年劣化事象ではない。

### 3.1.3 ポジショナーの摩耗 [ポジショナーのある空気作動装置共通]

ポジショナーは弁の開閉に伴う作動により、パイロットバルブ等の摩耗が想定される。

しかしながら、空気作動弁はON-OFF制御の場合は作動頻度が少なく、連続制御の場合も弁開度はほぼ一定であり、弁の動きはゆるやかで開弁の程度も小さい。

また、ポジショナーは数十万回の作動試験を行い、耐久性を確認している。

したがって、今後も機能の維持は可能であることから、高経年化対策上着目すべき経年劣化事象ではない。

なお、機器点検時の特性試験により、機器の健全性を確認している。

### 3.1.4 銅管および継手の疲労割れ [銅管および継手のある空気作動装置共通]

銅管および継手は弁開閉時の振動および配管振動により、疲労割れが想定される。

しかしながら、銅管および継手は設計時に振動による影響を考慮している。

したがって、今後も機能の維持は可能であることから、高経年化対策上着目すべき経年劣化事象ではない。

なお、分解点検時の目視確認により、機器の健全性を確認している。

### 3.1.5 ピストンとピストンガイドまたはシリンダ、ピストンロッドとブッシュ、レバーとピンの摩耗 [シリンダ型空気作動装置]

ピストンとピストンガイドまたはシリンダ、ピストンロッドとブッシュ、レバーとピンは開閉作動による摺動により、摩耗が想定される。

しかしながら、ピストンとピストンガイドの間にはクリアランスがあり実際には接触しておらず、ピストンとパッキン押え板により固定されたゴム製のパッキンがピストンガイドに接触するようにしているため、ピストンやピストンガイドに摩耗が発生することはない。

ピストンガイドを設置していない機器は、ピストンとシリンダの摺動部に消耗品であるOリングを装着しており、ピストンとシリンダの摺動による摩耗を防止している。

したがって、今後も機能の維持は可能であることから、高経年化対策上着目すべき経年劣化事象ではない。

同様に、ピストンロッドとブッシュについては、硬度差を設けてピストンロッドの摩耗を防止しており、ブッシュについては分解点検時に目視により状態を確認し、取替を前提として適切に対処している。

したがって、今後も機能の維持は可能であることから、高経年化対策上着目すべき経年劣化事象ではない。

さらに、レバーとピンの摺動部にはベアリングまたはブッシュを設置して摩耗を防止しており、動作頻度は年に数回と少ない。

したがって、今後も機能の維持は可能であることから、高経年化対策上着目すべき経年劣化事象ではない。

なお、ピストン、ピストンガイド、シリンダ、ピストンロッド、レバーおよびピンは、分解点検時の目視確認により、機器の健全性を確認している。

### 3.1.6 ばねの変形（応力緩和） [共通]

ばねは応力状態にて長期間保持されることにより、変形（応力緩和）が想定される。

しかしながら、ばねに発生する応力は弾性範囲であり、日本ばね工業会にて実施したばね材料と使用環境温度の実態調査結果と比べて、当該ばねは同等か余裕のある環境で使用している。

したがって、今後も機能の維持は可能であることから、高経年化対策上着目すべき経年劣化事象ではない。

なお、分解点検時の目視確認により、機器の健全性を確認している。



2.2.3 2)に該当する事象のうち、日常劣化管理事象を除く事象（日常劣化管理事象ではない事象）を以下に示す。

3.1.7 ケース、シリンダ、鋼管および継手、アキュムレータの内面からの腐食（全面腐食） [炭素鋼のケース、シリンダ、鋼管および継手、アキュムレータを使用している空気作動装置共通]

炭素鋼のケース、シリンダ、鋼管および継手、アキュムレータは、腐食が想定される。

しかしながら、内面については、内部流体が制御用空気であり、清浄な乾燥空気雰囲気であるため、腐食が発生しがたい。

したがって、今後も機能の維持は可能であることから、高経年化対策上着目すべき経年劣化事象ではない。

3.1.8 ヨーク（弁棒接続部）の摩耗 [共通]

ヨーク（弁棒接続部）は、弁の開閉動作に伴う摩耗が想定される。

しかしながら、弁棒はヨーク（弁棒接続部）にねじ込みキャップスクリューで固定する構造、ステムをねじ込んだコネクタにねじ込み固定する構造、あるいは、ステムにねじ込みロックナットで固定する構造としており、接続部のゆるみ等によって摩耗が発生する可能性はないことから、高経年化対策上着目すべき経年劣化事象ではない。

## 3 特殊弁

[対象機器]

3.1 蒸気止め弁

3.2 蒸気加減弁

3.3 インターセプト弁・再熱蒸気止め弁

## 3.1 蒸気止め弁

[対象機器]

- ① 主蒸気止め弁
- ② タービン動主給水ポンプ高圧蒸気止め弁
- ③ タービン動主給水ポンプ低圧蒸気止め弁

## 目次

1. 技術評価対象機器および代表機器の選定 .....	1
1.1 グループ化の考え方および結果 .....	1
1.2 代表機器の選定 .....	1
2. 代表機器の技術評価 .....	3
2.1 構造、材料および使用条件 .....	3
2.2 経年劣化事象の抽出 .....	7
3. 代表機器以外への展開 .....	13
3.1 高経年化対策上着目すべき経年劣化事象ではない事象 .....	13

## 1. 技術評価対象機器および代表機器の選定

大飯4号炉で使用されている蒸気止め弁の主な仕様を表1-1に示す。

これらの蒸気止め弁を型式の観点からグループ化し、以下のとおり代表機器を選定した。

### 1.1 グループ化の考え方および結果

表1-1に示す蒸気止め弁について、いずれの蒸気止め弁も同様の構造を有していることから、1つのグループとして分類される。

### 1.2 代表機器の選定

圧力が高く口径が大きい主蒸気止め弁を代表機器とする。

表1-1 大飯4号炉 蒸気止め弁の主な仕様

分離基準	機器名称 (台数)	選定基準				代表機器の選定	
		重要度*1	口径 (B)	使用条件		代表機器	選定理由
				最高使用圧力 (MPa) [gage]	最高使用温度 (°C)		
蒸気止め弁	主蒸気止め弁 (4)	高*2	27.5	約8.2	約298	◎	圧力口径
	タービン動主給水ポンプ 高圧蒸気止め弁 (2)	高*2	約4	約8.2	約298		
	タービン動主給水ポンプ 低圧蒸気止め弁 (2)	高*2	約10	約1.4	約298		

\*1：機能は最上位の機能を示す。

\*2：最高使用温度が95°Cを超え、または最高使用圧力が1900kPaを超える環境下にある原子炉格納容器外の重要度クラス3の機器。

## 2. 代表機器の技術評価

本章では1章で代表機器とした以下の蒸気止め弁について技術評価を実施する。

### ① 主蒸気止め弁

#### 2.1 構造、材料および使用条件

##### (1) 構造

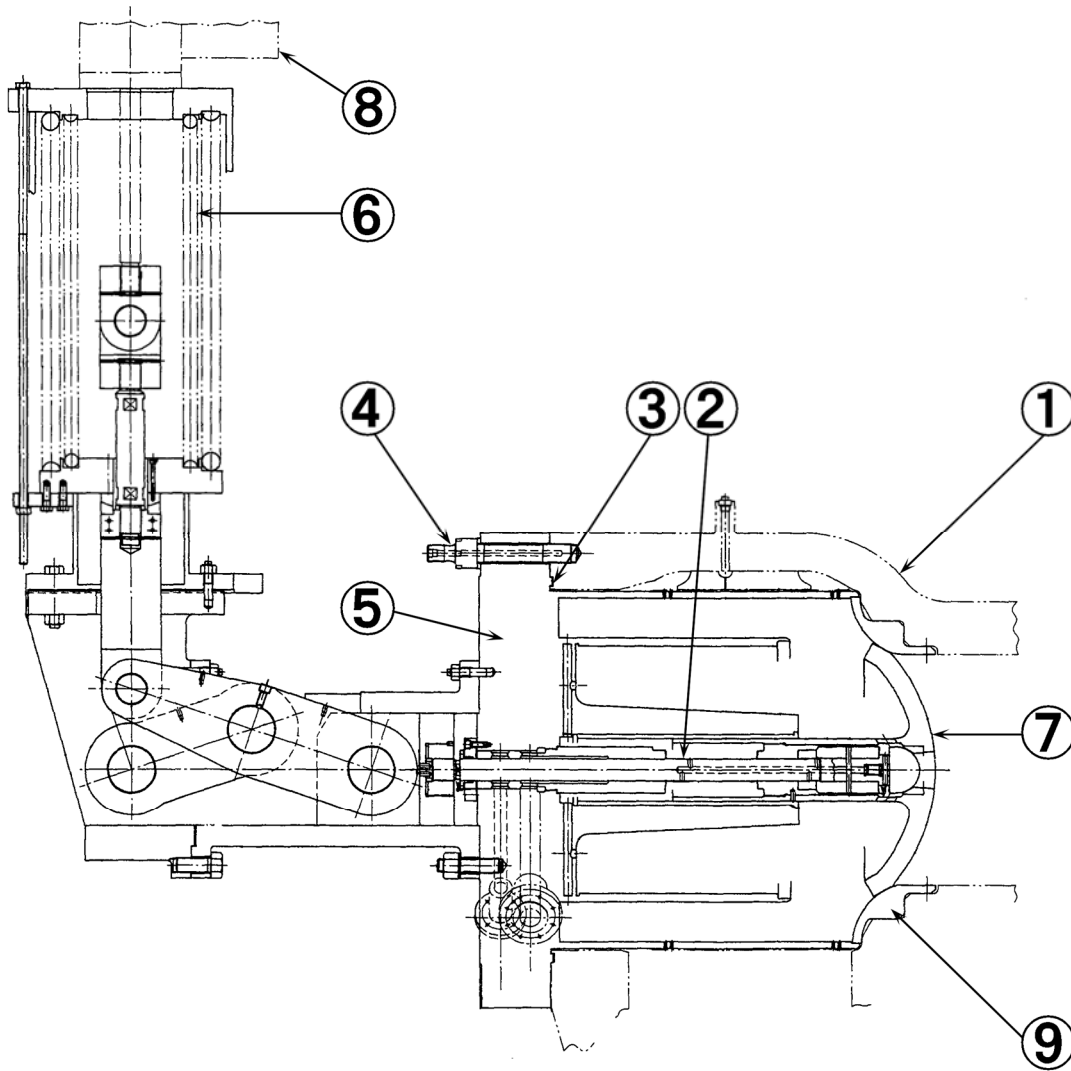
大飯4号炉の主蒸気止め弁は、高圧タービン入口に4台設置されている。

弁箱および弁蓋には炭素鋼、炭素鋼、弁体には耐熱鋼を使用しており、蒸気に接している。

大飯4号炉の主蒸気止め弁の構造図を図2.1-1に示す。

##### (2) 材料および使用条件

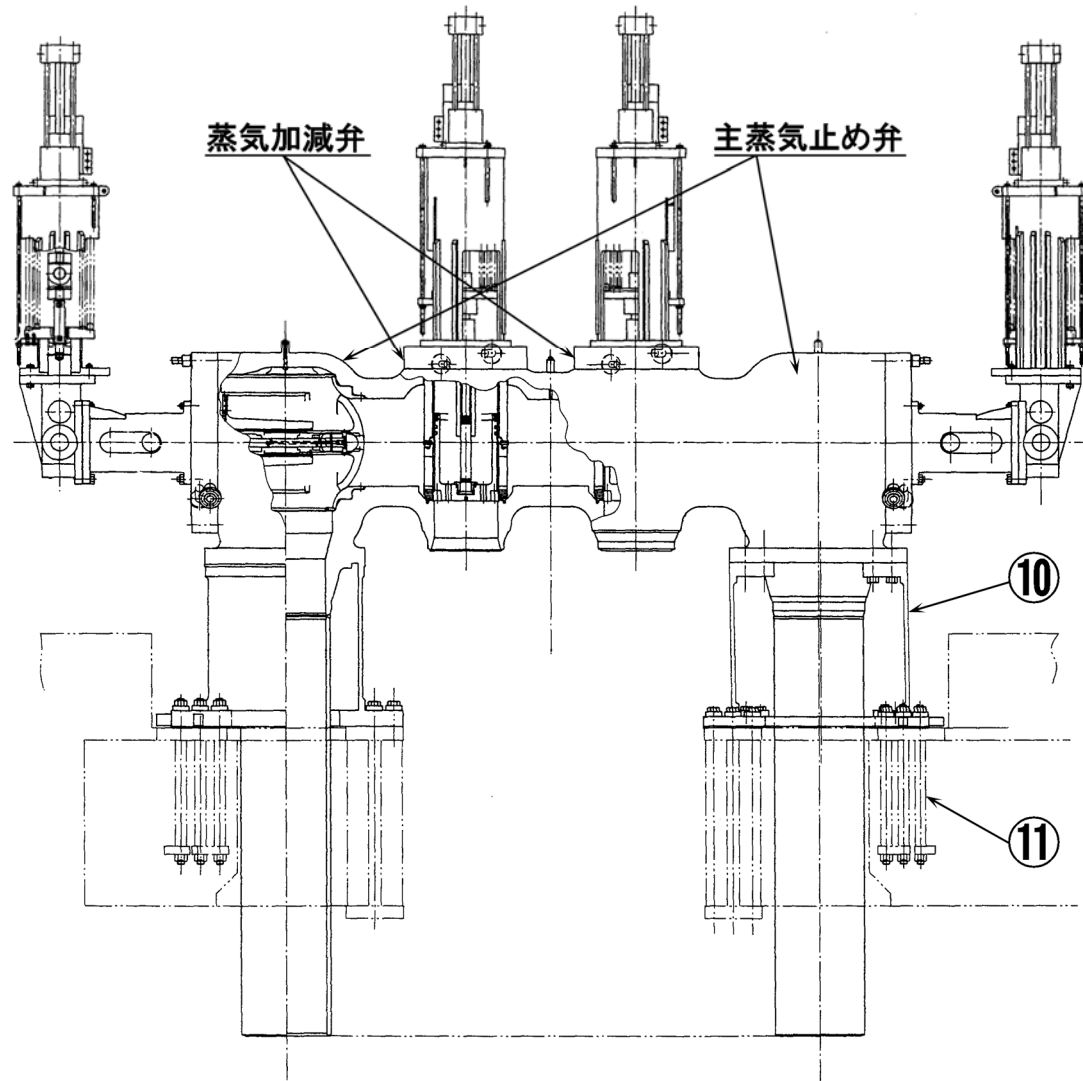
大飯4号炉の主蒸気止め弁の使用材料および使用条件を表2.1-1および表2.1-2に示す。



No.	部位
①	弁箱
②	弁棒
③	ガスケット
④	弁蓋ボルト
⑤	弁蓋
⑥	閉鎖ばね
⑦	弁体
⑧	アクチュエータ
⑨	弁座

図2.1-1(1/2) 大飯4号炉 主蒸気止め弁構造図





No.	部位
⑩	支持脚
⑪	基礎ボルト

図2.1-1(2/2) 大飯4号炉 主蒸気止め弁構造図

表2.1-1 大飯4号炉 主蒸気止め弁主要部位の使用材料

部位	材料
弁箱	炭素鋼鋳鋼
弁棒	耐熱鋼
ガスケット	消耗品・定期取替品
弁蓋ボルト	低合金鋼
弁蓋	炭素鋼
閉鎖ばね	ばね鋼
弁体	耐熱鋼
アクチュエータ	炭素鋼 耐熱鋼 鋳鉄
弁座	耐熱鋼
支持脚	炭素鋼
基礎ボルト	炭素鋼

表2.1-2 大飯4号炉 主蒸気止め弁の使用条件

最高使用圧力	約8.2MPa[gage]
最高使用温度	約298℃
内部流体	蒸気

## 2.2 経年劣化事象の抽出

### 2.2.1 機能達成に必要な項目

主蒸気止め弁の機能である耐圧、開閉および遮断機能を維持するためには、次の4つの項目が必要である。

- ① バウンダリの維持
- ② 閉止機能の維持
- ③ 作動機能の維持
- ④ 機器の支持

### 2.2.2 高経年化対策上着目すべき経年劣化事象

主蒸気止め弁について機能達成に必要な項目を考慮して主要な部位に展開した上で、個々の部位の材料、構造、使用条件（水質、圧力、温度等）および現在までの運転経験を考慮し、表2.2-1に示すとおり想定される経年劣化事象を抽出した結果、高経年化対策上着目すべき経年劣化事象はない。

### 2.2.3 高経年化対策上着目すべき経年劣化事象ではない事象

以下の事象（表2.2-1で△となっているもの）については、想定される経年劣化事象であるが、

- 1) 想定した劣化傾向と実際の劣化傾向の乖離が考えがたい経年劣化事象であって、想定した劣化傾向等に基づき適切な保全活動を行っているもの
- 2) 現在までの運転経験や使用条件から得られた材料試験データとの比較等により、今後も経年劣化の進展が考えられない、または進展傾向が極めて小さいと考えられる経年劣化事象

に該当するものについては、高経年化対策上着目すべき経年劣化事象ではないと判断した。

上記の1)または2)に該当する事象であるが保全によりその傾向が維持できていることを確認している事象（日常劣化管理事象）を以下に示す。

なお、日常劣化管理事象ではない事象はない。

#### (1) 弁箱等の腐食（流れ加速型腐食および弁棒のエロージョン）

弁箱および弁蓋は炭素鋼、炭素鋼であり、内部流体が蒸気であるため、内部流体による流れ加速型腐食により減肉が想定される。

また、弁棒の高減圧部では、エロージョンにより減肉が想定される。

しかしながら、分解点検時の目視確認や寸法計測により、機器の健全性を維持している。

したがって、今後も機能の維持は可能であることから、高経年化対策上着目すべき経年劣化事象ではない。

#### (2) 支持脚の腐食（全面腐食）

支持脚は炭素鋼であり、腐食が想定される。

しかしながら、大気接触部は塗装により腐食を防止しており、塗膜が健全であれば腐食進行の可能性は小さい。また、巡視点検等で目視により塗膜の状態を確認し、はく離等が認められた場合は必要に応じて補修することにより、機器の健全性を維持している。

したがって、今後も機能の維持は可能であることから、高経年化対策上着目すべき経年劣化事象ではない。

(3) 弁体および弁座シート面の摩耗

弁体および弁座シート面は弁の開閉による摩耗が想定される。

しかしながら、アクチュエータのダッシュポット部で減速し衝撃力を和らげており、これまでに有意な摩耗は認められておらず、今後もこれらの傾向が変化する要因があるとは考えがたい。

したがって、今後も機能の維持は可能であることから、高経年化対策上着目すべき経年劣化事象ではない。

なお、分解点検時の目視確認や浸透探傷検査により、機器の健全性を確認している。

(4) 弁箱、弁蓋およびアクチュエータの外表面からの腐食（全面腐食）

弁箱、弁蓋およびアクチュエータは炭素鋼、炭素鋼、耐熱鋼または鋳鉄であり、外表面からの腐食が想定される。

しかしながら、これまでに有意な腐食は認められておらず、今後もこれらの傾向が変化する要因があるとは考えがたい。

したがって、今後も機能の維持は可能であることから、高経年化対策上着目すべき経年劣化事象ではない。

なお、分解点検時の目視確認等により、機器の健全性を確認している。

(5) 弁蓋ボルトの腐食（全面腐食）

弁蓋ボルトは低合金鋼であり、ガスケットからの漏えいにより、内部流体によるボルトの腐食が想定される。

しかしながら、締付管理により漏えい防止を図っており、これまでに有意な腐食は認められておらず、今後もこれらの傾向が変化する要因あるとは考えがたい。したがって、今後も機能の維持は可能であることから、高経年化対策上着目すべき経年劣化事象ではない。

なお、分解点検時の目視確認等により、機器の健全性を確認している。

(6) 弁体の疲労割れ

弁体の応力集中部においては、急閉時に発生する弁体と弁座との衝突により、材料に疲労が蓄積することから、疲労割れが想定される。

しかしながら、主蒸気止め弁は、アクチュエータで減速し衝撃力を和らげ、発生応力が小さくなる様に設計上の考慮をしている。

したがって、今後も機能の維持は可能であることから、高経年化対策上着目すべき経年劣化事象ではない。

なお、分解点検時の目視確認や浸透探傷検査により、機器の健全性を確認している。

(7) 弁棒の摩耗

弁棒の摺動部は弁の開閉動作による摩耗が想定される。

しかしながら、これまでに有意な摩耗は認められておらず、今後もこれらの傾向が変化する要因があるとは考えがたい。

したがって、今後も機能の維持は可能であることから、高経年化対策上着目すべき経年劣化事象ではない。

なお、分解点検時の目視確認や寸法計測により、機器の健全性を確認している。

(8) アクチュエータの摩耗

アクチュエータの摺動部は摩耗が想定される。

しかしながら、これまでに有意な摩耗は認められておらず、今後もこれらの傾向が変化する要因があるとは考えがたい。

したがって、今後も機能の維持は可能であることから、高経年化対策上着目すべき経年劣化事象ではない。

なお、分解点検時の目視確認により、機器の健全性を確認している。

(9) 閉鎖ばねの変形（応力緩和）

閉鎖ばねは弁開位置での荷重が加わった状態で長期間保持されることにより、変形（応力緩和）が想定される。

しかしながら、ばねに発生する応力は弾性範囲であり、日本ばね工業会にて実施したばね材料と使用環境温度の実態調査結果と比べて、当該ばねは同等か余裕のある環境で使用している。

したがって、今後も機能の維持は可能であることから、高経年化対策上着目すべき経年劣化事象ではない。

なお、分解点検時の目視確認により、機器の健全性を確認している。

(10) 基礎ボルトの腐食（全面腐食）

基礎ボルトは炭素鋼であり、腐食が想定される。

基礎ボルトの健全性評価については各機器で共通であることから、「機械設備の技術評価書」にて評価を実施するものとし、本評価書には含んでいない。

#### 2.2.4 消耗品および定期取替品

ガスケットは分解点検時に取替える消耗品であり、長期使用はせず取替を前提としていることから、高経年化対策を見極める上での評価対象外とする。

表2.2-1 大飯4号炉 主蒸気止め弁に想定される経年劣化事象

機能達成に必要な項目	部位	消耗品・定期取替品	材料	経年劣化事象						備考	
				減肉		割れ		材質変化			その他
				摩耗	腐食	疲労割れ	応力腐食割れ	熱時効	劣化		
バウンダリの維持	弁箱		炭素鋼鋳鋼		△ <sup>*1</sup> △					*1：流れ加速型腐食 *2：エロージョン *3：変形(応力緩和)	
	弁蓋		炭素鋼		△ <sup>*1</sup> △						
	弁蓋ボルト		低合金鋼		△						
	ガスケット	◎	—								
閉止機能の維持 作動機能の維持	弁体		耐熱鋼	△		△					
	弁座		耐熱鋼	△							
	弁棒		耐熱鋼	△	△ <sup>*2</sup>						
	閉鎖ばね		ばね鋼						△ <sup>*3</sup>		
	アクチュエータ		炭素鋼 耐熱鋼 鋳鉄	△	△						
機器の支持	支持脚		炭素鋼		△						
	基礎ボルト		炭素鋼		△						

△：高経年化対策上着目すべき経年劣化事象ではない事象（日常劣化管理事象）



### 3. 代表機器以外への展開

本章では、2章で実施した代表機器の技術評価結果について、1章で実施したグループ化で代表機器となっていない機器への展開について検討した。

なお、経年劣化事象の抽出にあたっては、2章の代表機器における経年劣化事象の抽出と同様に、水平展開機器各々の構造、材料、使用条件等の特殊性を考慮して選定している。

- ① タービン動主給水ポンプ高圧蒸気止め弁
- ② タービン動主給水ポンプ低圧蒸気止め弁

#### 3.1 高経年化対策上着目すべき経年劣化事象ではない事象

2.2.3の1)または2)に該当する事象であるが、保全によりその傾向が維持できていることを確認している事象（日常劣化管理事象）を以下に示す。

なお、日常劣化管理事象ではない事象はない。

##### 3.1.1 弁箱および弁蓋の腐食（流れ加速型腐食） [共通]

弁箱および弁蓋は炭素鋼鋳鋼であり、内部流体が蒸気であるため、内部流体による流れ加速型腐食により減肉が想定される。

しかしながら、分解点検時の目視確認により、機器の健全性を維持している。

したがって、今後も機能の維持は可能であることから、高経年化対策上着目すべき経年劣化事象ではない。

##### 3.1.2 弁箱、弁蓋、駆動装置シリンダおよび駆動装置油管の外面からの腐食（全面腐食） [共通]

弁箱、弁蓋、駆動装置シリンダおよび駆動装置油管は炭素鋼鋳鋼または炭素鋼であり、外面からの腐食が想定される。

しかしながら、これまでに有意な腐食は認められておらず、今後もこれらの傾向が変化する要因があるとは考えがたい。

したがって、今後も機能の維持は可能であることから、高経年化対策上着目すべき経年劣化事象ではない。

なお、分解点検時の目視確認により、機器の健全性を確認している。

##### 3.1.3 弁蓋ボルトの腐食（全面腐食） [共通]

弁蓋ボルトは低合金鋼であり、ガスケットからの漏えいにより、内部流体によるボルトの腐食が想定される。

しかしながら、締付管理により漏えい防止を図っており、これまでに有意な腐食は認められておらず、今後もこれらの傾向が変化する要因があるとは考えがたい。

したがって、今後も機能の維持は可能であることから、高経年化対策上着目すべき経年劣化事象ではない。

なお、分解点検時の目視確認により、機器の健全性を確認している。

#### 3.1.4 弁体および弁座の摩耗 [共通]

弁体および弁座は弁の開閉による摩耗が想定される。

しかしながら、これまでに有意な摩耗は認められておらず、今後もこれらの傾向が変化する要因があるとは考えがたい。

したがって、今後も機能の維持は可能であることから、高経年化対策上着目すべき経年劣化事象ではない。

なお、分解点検時の目視確認により、機器の健全性を確認している。

#### 3.1.5 弁棒およびブッシュの摩耗 [共通]

弁棒およびブッシュの摺動部は、弁の開閉による摩耗が想定される。

しかしながら、これまでに有意な摩耗は認められておらず、今後もこれらの傾向が変化する要因があるとは考えがたい。

したがって、今後も機能の維持は可能であることから、高経年化対策上着目すべき経年劣化事象ではない。

なお、分解点検時の目視確認や寸法計測により、機器の健全性を確認している。

#### 3.1.6 駆動装置閉鎖ばねの変形（応力緩和） [共通]

駆動装置閉鎖ばねは弁開位置での荷重が加わった状態で長期間保持されることにより、変形（応力緩和）が想定される。

しかしながら、ばねに発生する応力は弾性範囲であり、日本ばね工業会にて実施したばね材料と使用環境温度の実態調査結果と比べて、当該ばねは同等か余裕のある環境で使用している。

したがって、今後も機能の維持は可能であることから、高経年化対策上着目すべき経年劣化事象ではない。

なお、分解点検時の目視確認により、機器の健全性を確認している。

### 3.1.7 駆動装置シリンダおよびピストンリングの摩耗 [共通]

駆動装置シリンダおよびピストンリングの摺動部は、弁の開閉による摩耗が想定される。

しかしながら、摺動部は油潤滑されており、これまでに有意な摩耗は認められておらず、今後もこれらの傾向が変化する要因があるとは考えがたい。

したがって、今後も機能の維持は可能であることから、高経年化対策上着目すべき経年劣化事象ではない。

なお、分解点検時の目視確認により、機器の健全性を確認している。

### 3.1.8 駆動装置ピストンロッドおよびブッシュの摩耗 [共通]

駆動装置ピストンロッドおよびブッシュの摺動部は、弁の開閉による摩耗が想定される。

しかしながら、ブッシュ部は油霧囲気で使用されており、これまでに有意な摩耗は認められておらず、今後もこれらの傾向が変化する要因があるとは考えがたい。

したがって、今後も機能の維持は可能であることから、高経年化対策上着目すべき経年劣化事象ではない。

なお、分解点検時の目視確認により、機器の健全性を確認している。

## 3.2 蒸気加減弁

[対象機器]

- ① 蒸気加減弁
- ② タービン動主給水ポンプ高圧蒸気加減弁
- ③ タービン動主給水ポンプ低圧蒸気加減弁

## 目次

1. 技術評価対象機器および代表機器の選定 .....	1
1.1 グループ化の考え方および結果 .....	1
1.2 代表機器の選定 .....	1
2. 代表機器の技術評価 .....	3
2.1 構造、材料および使用条件 .....	3
2.2 経年劣化事象の抽出 .....	6
3. 代表機器以外への展開 .....	11
3.1 高経年化対策上着目すべき経年劣化事象ではない事象 .....	11

## 1. 技術評価対象機器および代表機器の選定

大飯4号炉で使用されている蒸気加減弁の主な仕様を表1-1に示す。

これらの蒸気加減弁を型式の観点からグループ化し、以下のとおり代表機器を選定した。

### 1.1 グループ化の考え方および結果

表1-1に示す蒸気加減弁について、いずれの蒸気加減弁も同様の構造を有していることから、1つのグループとして分類される。

### 1.2 代表機器の選定

圧力が高く口径が大きい蒸気加減弁を代表機器とする。

表1-1 大飯4号炉 蒸気加減弁の主な仕様

分離基準	機器名称 (台数)	選定基準				代表機器の選定	
型式		重要度*1	口径 (B)	使用条件		代表 機器	選定理由
				最高使用圧力 (MPa) [gage]	最高使用温度 (°C)		
蒸気加減弁	蒸気加減弁 (4)	高*2	20	約8.2	約298	◎	圧力 口径
	タービン動主給水ポンプ 高圧蒸気加減弁 (2)	高*2	4	約8.2	約298		
	タービン動主給水ポンプ 低圧蒸気加減弁 (2)	高*2	10	約1.4	約298		

\*1：機能は最上位の機能を示す。

\*2：最高使用温度が95°Cを超え、または最高使用圧力が1900kPaを超える環境下にある原子炉格納容器外の重要度クラス3の機器。

## 2. 代表機器の技術評価

本章では1章で代表機器とした以下の蒸気加減弁について技術評価を実施する。

### ① 蒸気加減弁

#### 2.1 構造、材料および使用条件

##### (1) 構造

大飯4号炉の蒸気加減弁は、主蒸気止め弁の下流に4台設置されている。

弁箱（弁座と一体）および弁蓋には炭素鋼鋳鋼または炭素鋼、主弁には耐熱鋼、弁体には炭素鋼（ステライト肉盛）、マフラには耐熱鋼を使用しており、蒸気に接している。

大飯4号炉の蒸気加減弁の構造図を図2.1-1に示す。

##### (2) 材料および使用条件

大飯4号炉の蒸気加減弁の使用材料および使用条件を表2.1-1および表2.1-2に示す。



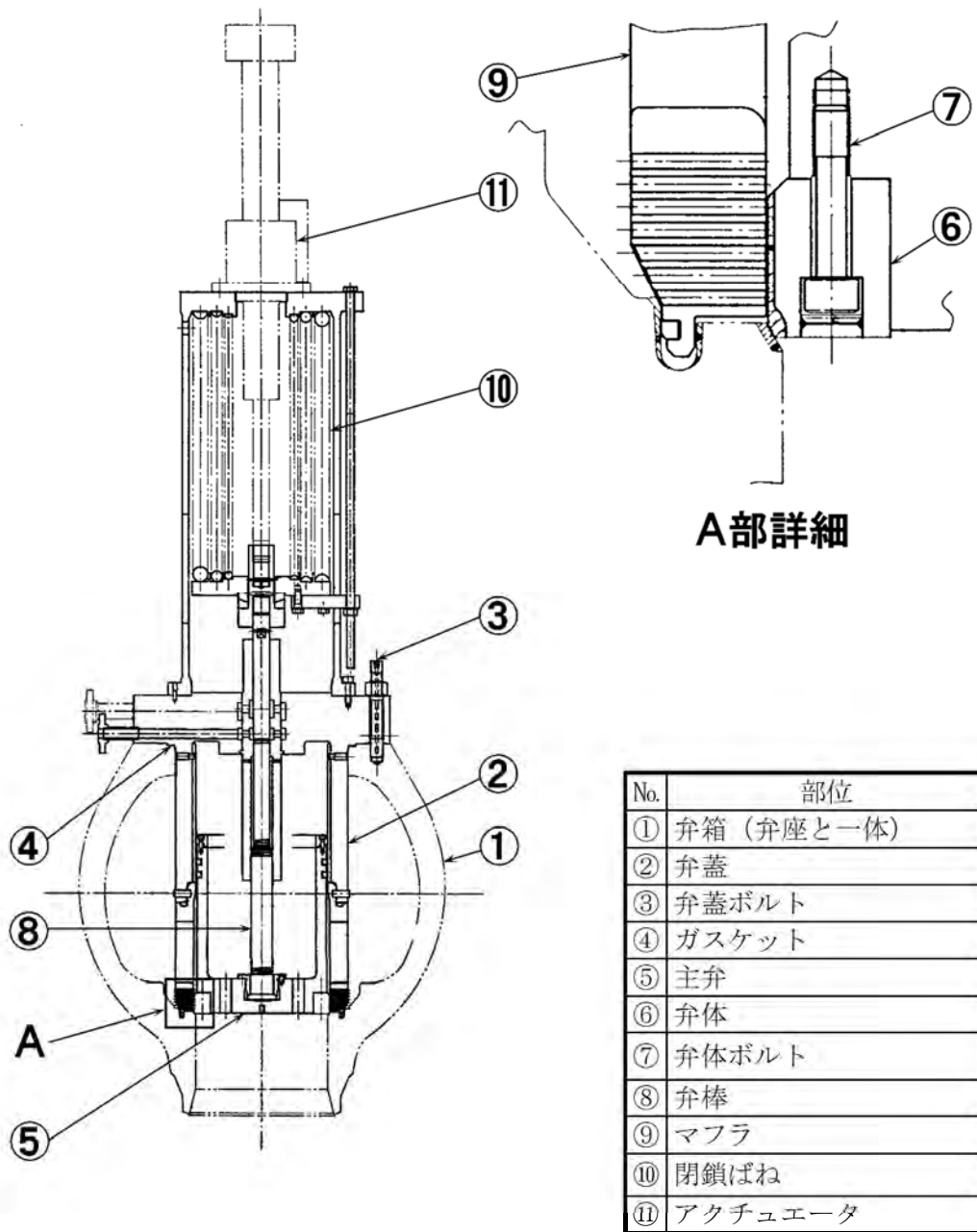


図2.1-1 大飯4号炉 蒸気加減弁構造図

表2.1-1 大飯4号炉 蒸気加減弁主要部位の使用材料

部位	材料
弁箱（弁座と一体）	炭素鋼鑄鋼（12%クロム鋼肉盛）
弁蓋	炭素鋼
弁蓋ボルト	低合金鋼
ガスケット	消耗品・定期取替品
主弁	耐熱鋼
弁体	炭素鋼（ステライト肉盛）
弁体ボルト	耐熱鋼
弁棒	耐熱鋼
マフラ	耐熱鋼
閉鎖ばね	ばね鋼
アクチュエータ	炭素鋼 耐熱鋼 鑄鉄

表2.1-2 大飯4号炉 蒸気加減弁の使用条件

最高使用圧力	約8.2MPa[gage]
最高使用温度	約298℃
内部流体	蒸気

## 2.2 経年劣化事象の抽出

### 2.2.1 機能達成に必要な項目

蒸気加減弁の機能である耐圧、開閉および流量制御機能を維持するためには、次の3つの項目が必要である。

- ① バウンダリの維持
- ② 閉止機能の維持
- ③ 作動機能の維持

### 2.2.2 高経年化対策上着目すべき経年劣化事象

蒸気加減弁について機能達成に必要な項目を考慮して主要な部位に展開した上で、個々の部位の材料、構造、使用条件（水質、圧力、温度等）および現在までの運転経験を考慮し、表2.2-1に示すとおり想定される経年劣化事象を抽出した結果、高経年化対策上着目すべき経年劣化事象はない。

### 2.2.3 高経年化対策上着目すべき経年劣化事象ではない事象

以下の事象（表2.2-1で△となっているもの）については、想定される経年劣化事象であるが、

- 1) 想定した劣化傾向と実際の劣化傾向の乖離が考えがたい経年劣化事象であって、想定した劣化傾向等に基づき適切な保全活動を行っているもの
- 2) 現在までの運転経験や使用条件から得られた材料試験データとの比較等により、今後も経年劣化の進展が考えられない、または進展傾向が極めて小さいと考えられる経年劣化事象

に該当するものについては、高経年化対策上着目すべき経年劣化事象ではないと判断した。

上記の1)または2)に該当する事象であるが保全によりその傾向が維持できていることを確認している事象（日常劣化管理事象）を以下に示す。

なお、日常劣化管理事象ではない事象はない。

#### (1) 弁箱等の腐食（流れ加速型腐食および弁棒のエロージョン）

弁箱（弁座と一体）および弁蓋は炭素鋼であり、内部流体が蒸気であるため、内部流体による流れ加速型腐食により減肉が想定される。

また、弁棒の高減圧部では、エロージョンにより減肉が想定される。

しかしながら、分解点検時の目視確認や寸法計測により、機器の健全性を維持している。

したがって、今後も機能の維持は可能であることから、高経年化対策上着目すべき経年劣化事象ではない。

#### (2) 弁体の腐食（流れ加速型腐食）

マフラ穴からの噴流による流れ加速型腐食対策として弁体外周はステライト肉盛を施しているが、ステライト肉盛のない弁体下面については、流れ加速型腐食により減肉が想定される。

しかしながら、分解点検時に目視確認および浸透探傷検査を実施し、腐食進行程度の把握を行うことにより、機器の健全性を維持している。

したがって、今後も機能の維持は可能であることから、高経年化対策上着目すべき経年劣化事象ではない。

(3) 弁体および弁箱弁座部の摩耗

弁体および弁箱弁座部は弁の開閉による摩耗が想定される。

しかしながら、弁体および弁箱弁座部にはそれぞれ耐摩耗性に優れたステライトおよび12%クロム鋼を肉盛しており、これまでに有意な摩耗は認められておらず、今後もこれらの傾向が変化する要因があるとは考えがたい。

したがって、今後も機能の維持は可能であることから、高経年化対策上着目すべき経年劣化事象ではない。

なお、分解点検時の目視確認や浸透探傷検査により、機器の健全性を確認している。

(4) 弁箱（弁座と一体）、弁蓋およびアクチュエータの外面からの腐食（全面腐食）

弁箱（弁座と一体）、弁蓋およびアクチュエータは、炭素鋼、炭素鋼鋳鋼、耐熱鋼および鋳鉄であり、外面からの腐食が想定される。

しかしながら、分解点検時の目視確認で有意な腐食は認められておらず、今後もこれらの傾向が変化する要因があるとは考えがたい。

したがって、今後も機能の維持は可能であることから、高経年化対策上着目すべき経年劣化事象ではない。

なお、分解点検時の目視確認等により、機器の健全性を確認している。

(5) 弁蓋ボルトの腐食（全面腐食）

弁蓋ボルトは、ガスケットからの漏えいにより、内部流体によるボルトの腐食が想定される。

しかしながら、締付管理により漏えい防止を図っており、これまでに有意な腐食は認められておらず、今後もこれらの傾向が変化する要因があるとは考えがたい。

したがって、今後も機能の維持は可能であることから、高経年化対策上着目すべき経年劣化事象ではない。

なお、分解点検時の目視確認により、機器の健全性を確認している。

(6) 弁体ボルトの応力腐食割れ

弁体ボルトの座面コーナ部およびねじ部の応力集中部は、内部流体によるボルトの応力腐食割れが想定される。

しかしながら、耐熱鋼（ステンレス鋼）は応力腐食割れ感受性が小さい。

したがって、今後も機能の維持は可能であることから、高経年化対策上着目

すべき経年劣化事象ではない。

なお、分解点検時の目視確認により、機器の健全性を確認している。

(7) 弁棒の摩耗

弁棒の摺動部は弁の開閉動作による摩耗が想定される。

しかしながら、これまでに有意な摩耗は認められておらず、今後もこれらの傾向が変化する要因があるとは考えがたい。したがって今後も機能の維持は可能であることから、高経年化対策上着目すべき経年劣化事象ではない。

なお、分解点検時の目視確認や寸法計測により、機器の健全性を確認している。

(8) アクチュエータの摩耗

アクチュエータの摺動部は摩耗が想定される。

しかしながら、これまでに有意な摩耗は認められておらず、今後もこれらの傾向が変化する要因があるとは考えがたい。したがって、今後も機能の維持は可能であることから、高経年化対策上着目すべき経年劣化事象ではない。

なお、分解点検時の目視確認により、機器の健全性を確認している。

(9) 閉鎖ばねの変形（応力緩和）

閉鎖ばねは弁開位置での荷重が加わった状態で長期間保持されることにより、変形（応力緩和）が想定される。

しかしながら、ばねに発生する応力は弾性範囲であり、日本ばね工業会にて実施したばね材料と使用環境温度の実態調査結果と比べて、当該ばねは同等か余裕のある環境で使用している。

したがって、今後も機能の維持は可能であることから、高経年化対策上着目すべき経年劣化事象ではない。

なお、分解点検時の目視確認により、機器の健全性を確認している。

2.2.4 消耗品および定期取替品

ガスケットは分解点検時に取替える消耗品であり、長期使用はせず取替を前提としていることから、高経年化対策を見極める上での評価対象外とする。

表2.2-1 大飯4号炉 蒸気加減弁に想定される経年劣化事象

機能達成に必要な項目	部位	消耗品・定期取替品	材料	経年劣化事象						備考	
				減肉		割れ		材質変化			その他
				摩 耗	腐 食	疲労割れ	応力腐食割れ	熱時効	劣 化		
バウンダリの維持	弁 箱 (弁座と一体)		炭素鋼鋳鋼 (12%クロム鋼肉盛)	△	△ <sup>*1</sup> △					*1：流れ加速型腐食 *2：エロージョン *3：変形(応力緩和)	
	弁 蓋		炭素鋼		△ <sup>*1</sup> △						
	弁蓋ボルト		低合金鋼		△						
	ガスケット	◎	—								
閉止機能の維持 作動機能の維持	主 弁		耐熱鋼								
	弁 体		炭素鋼 (ステライト肉盛)	△	△ <sup>*1</sup>						
	弁体ボルト		耐熱鋼				△				
	弁 棒		耐熱鋼	△	△ <sup>*2</sup>						
	マフラ		耐熱鋼								
	閉鎖ばね		ばね鋼						△ <sup>*3</sup>		
アクチュエータ		炭素鋼 耐熱鋼 鋳鉄	△	△							

△：高経年化対策上着目すべき経年劣化事象ではない事象（日常劣化管理事象）

### 3. 代表機器以外への展開

本章では、2章で実施した代表機器の技術評価結果について、1章で実施したグループ化で代表機器となっていない機器への展開について検討した。

なお、経年劣化事象の抽出にあたっては、2章の代表機器における経年劣化事象の抽出と同様に、水平展開機器各々の構造、材料、使用条件等の特殊性を考慮して選定している。

- ① タービン動主給水ポンプ高圧蒸気加減弁
- ② タービン動主給水ポンプ低圧蒸気加減弁

#### 3.1 高経年化対策上着目すべき経年劣化事象ではない事象

2.2.3の1)または2)に該当する事象であるが、保全によりその傾向が維持できていることを確認している事象（日常劣化管理事象）を以下に示す。

なお、日常劣化管理事象ではない事象はない。

##### 3.1.1 弁箱、弁蓋、蒸気室および弁揚板の腐食（流れ加速型腐食） [共通]

弁箱、弁蓋、蒸気室および弁揚板は炭素鋼鋳鋼または炭素鋼であり、内部流体が蒸気であるため、内部流体による流れ加速型腐食により減肉が想定される。

しかしながら、分解点検時の目視確認により、機器の健全性を維持している。

したがって、今後も機能の維持は可能であることから、高経年化対策上着目すべき経年劣化事象ではない。

##### 3.1.2 弁箱、弁蓋、駆動装置シリンダおよび駆動装置油管の外面からの腐食（全面腐食） [共通]

弁箱、弁蓋、蒸気室、駆動装置シリンダおよび駆動装置油管は炭素鋼鋳鋼、炭素鋼または鋳鉄であり、外面からの腐食が想定される。

しかしながら、これまでに有意な腐食は認められておらず、今後もこれらの傾向が変化する要因があるとは考えがたい。

したがって、今後も機能の維持は可能であることから、高経年化対策上着目すべき経年劣化事象ではない。

なお、分解点検時の目視確認により、機器の健全性を確認している。

##### 3.1.3 弁蓋ボルトおよび蒸気室ボルトの腐食（全面腐食） [共通]

弁蓋ボルトおよび蒸気室ボルトは低合金鋼であり、ガスケットからの漏えいにより、内部流体によるボルトの腐食が想定される。



しかしながら、締付管理により漏えい防止を図っており、これまでに有意な腐食は認められておらず、今後もこれらの傾向が変化する要因があるとは考えがたい。

したがって、今後も機能の維持は可能であることから、高経年化対策上着目すべき経年劣化事象ではない。

なお、分解点検時の目視確認により、機器の健全性を確認している。

#### 3.1.4 弁体および弁座の摩耗 [共通]

弁体および弁座は弁の開閉による摩耗が想定される。

しかしながら、これまでに有意な摩耗は認められておらず、今後もこれらの傾向が変化する要因があるとは考えがたい。

したがって、今後も機能の維持は可能であることから、高経年化対策上着目すべき経年劣化事象ではない。

なお、分解点検時の目視確認により、機器の健全性を確認している。

#### 3.1.5 弁棒およびブッシュの摩耗 [共通]

弁棒およびブッシュの摺動部は、弁の開閉による摩耗が想定される。

しかしながら、これまでに有意な摩耗は認められておらず、今後もこれらの傾向が変化する要因があるとは考えがたい。

したがって、今後も機能の維持は可能であることから、高経年化対策上着目すべき経年劣化事象ではない。

なお、分解点検時の目視確認や寸法計測により、機器の健全性を確認している。

#### 3.1.6 駆動装置閉鎖ばねの変形（応力緩和） [タービン動主給水ポンプ高圧蒸気加減弁]

駆動装置閉鎖ばねは弁開位置での荷重が加わった状態で長期間保持されることにより、変形（応力緩和）が想定される。

しかしながら、ばねに発生する応力は弾性範囲であり、日本ばね工業会にて実施したばね材料と使用環境温度の実態調査結果と比べて、当該ばねは同等か余裕のある環境で使用している。

したがって、今後も機能の維持は可能であることから、高経年化対策上着目すべき経年劣化事象ではない。

なお、分解点検時の目視確認により、機器の健全性を確認している。

### 3.1.7 駆動装置シリンダおよびピストンリングの摩耗 [共通]

駆動装置シリンダおよびピストンリングの摺動部は、弁の開閉による摩耗が想定される。

しかしながら、摺動部は油潤滑されており、これまでに有意な摩耗は認められておらず、今後もこれらの傾向が変化する要因があるとは考えがたい。

したがって、今後も機能の維持は可能であることから、高経年化対策上着目すべき経年劣化事象ではない。

なお、分解点検時の目視確認により、機器の健全性を確認している。

### 3.1.8 駆動装置ピストンロッドおよびブッシュの摩耗 [共通]

駆動装置ピストンロッドおよびブッシュの摺動部は、弁の開閉による摩耗が想定される。

しかしながら、ブッシュ部は油霧囲気で使用されており、これまでに有意な摩耗は認められておらず、今後もこれらの傾向が変化する要因があるとは考えがたい。

したがって、今後も機能の維持は可能であることから、高経年化対策上着目すべき経年劣化事象ではない。

なお、分解点検時の目視確認により、機器の健全性を確認している。

### 3.3 インターセプト弁・再熱蒸気止め弁

[対象機器]

- ① インターセプト弁
- ② 再熱蒸気止め弁

## 目次

1. 技術評価対象機器	1
2. インターセプト弁の技術評価	2
2.1 構造、材料および使用条件	2
2.2 経年劣化事象の抽出	5

## 1. 技術評価対象機器

大飯4号炉で使用されているインターセプト弁および再熱蒸気止め弁の主な仕様を表1-1に示す。

インターセプト弁と再熱蒸気止め弁は同一条件、型式であることから、インターセプト弁を対象機器として技術評価を実施する。

表1-1 大飯4号炉 インターセプト弁および再熱蒸気止め弁の主な仕様

機器名称 (台数)	重要度*2	使用条件	
		最高使用圧力 (MPa) [gage]	最高使用温度 (°C)
インターセプト弁 (6)	高*1	約1.4	約298
再熱蒸気止め弁 (6)	高*1	約1.4	約298

\*1：最高使用温度が95°Cを超え、または最高使用圧力が1900kPaを超える環境下にある原子炉格納容器外の重要度クラス3の機器。

\*2：機能は最上位の機能を示す。

## 2. インターセプト弁の技術評価

### 2.1 構造、材料および使用条件

#### (1) 構造

大飯4号炉のインターセプト弁は、低圧タービン入口に6台設置されている。弁箱には炭素鋼鋳鋼、弁体には低合金鋼を使用しており、蒸気に接している。大飯4号炉のインターセプト弁の構造図を図2.1-1に示す。

#### (2) 材料および使用条件

大飯4号炉のインターセプト弁の使用材料および使用条件を表2.1-1および表2.1-2に示す。

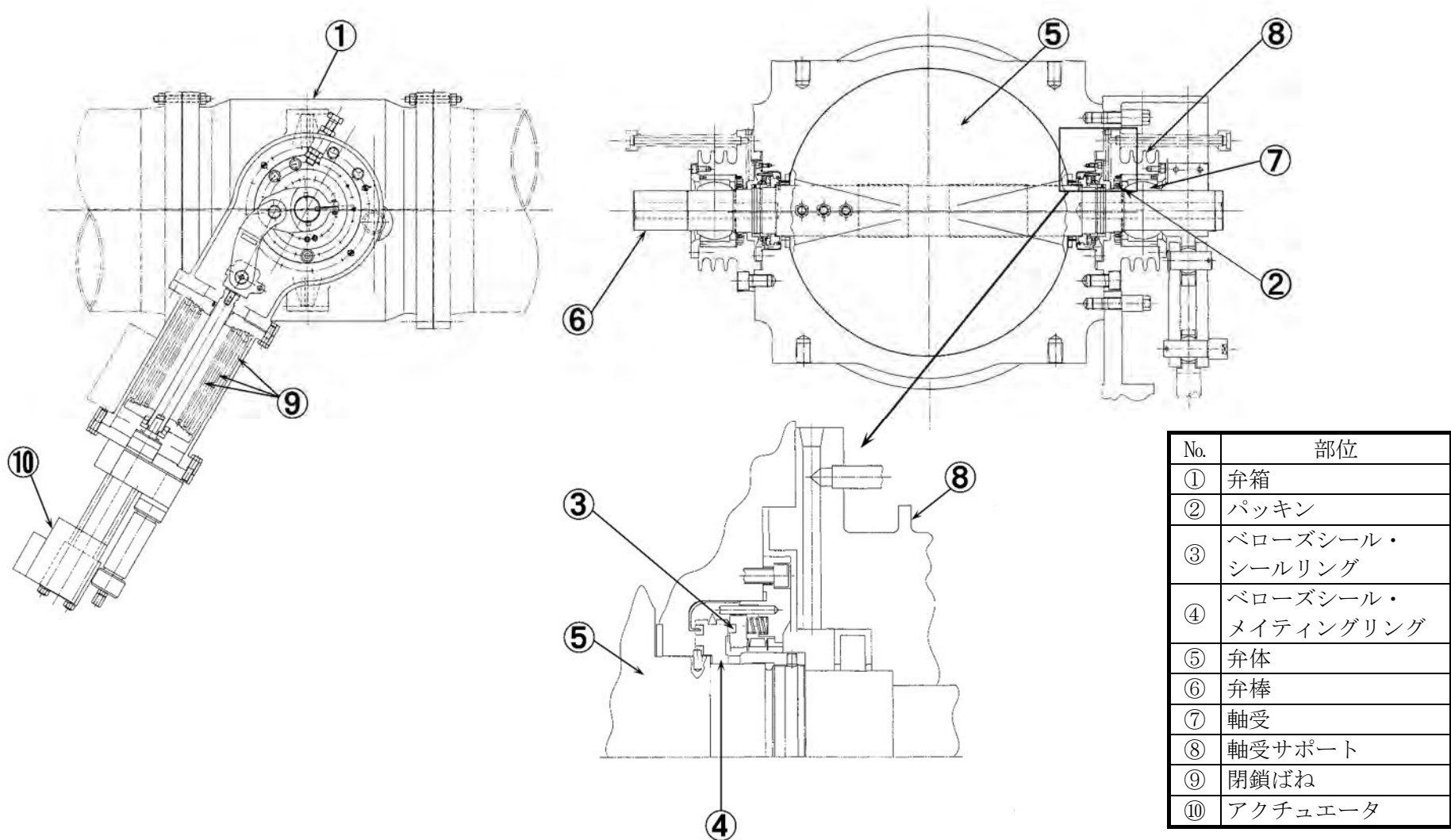


図2.1-1 大飯4号炉 インターセプト弁構造図

表2.1-1 大飯4号炉 インターセプト弁主要部位の使用材料

部位	材料
弁箱	炭素鋼鋳鋼
パッキン	消耗品・定期取替品
ベローズシール・ シールリング	消耗品・定期取替品
ベローズシール・ メイトリング	消耗品・定期取替品
弁体	低合金鋼
弁棒	低合金鋼
軸受	消耗品・定期取替品
軸受サポート	炭素鋼鋳鋼
閉鎖ばね	ばね鋼
アクチュエータ	炭素鋼 耐熱鋼 鋳鉄

表2.1-2 大飯4号炉 インターセプト弁の使用条件

最高使用圧力	約1.4MPa[gage]
最高使用温度	約298℃
内部流体	蒸気



## 2.2 経年劣化事象の抽出

### 2.2.1 機能達成に必要な項目

インターセプト弁の機能である耐圧、開閉および流量制御機能を維持するためには、次の3つの項目が必要である。

- ① バウンダリの維持
- ② 閉止機能の維持
- ③ 作動機能の維持

### 2.2.2 高経年化対策上着目すべき経年劣化事象

インターセプト弁について機能達成に必要な項目を考慮して主要な部位に展開した上で、個々の部位の材料、構造、使用条件（水質、圧力、温度等）および現在までの運転経験を考慮し、表2.2-1に示すとおり想定される経年劣化事象を抽出した結果、高経年化対策上着目すべき経年劣化事象はない。

### 2.2.3 高経年化対策上着目すべき経年劣化事象ではない事象

以下の事象（表2.2-1で△となっているもの）については、想定される経年劣化事象であるが、

- 1) 想定した劣化傾向と実際の劣化傾向の乖離が考えがたい経年劣化事象であって、想定した劣化傾向等に基づき適切な保全活動を行っているもの
- 2) 現在までの運転経験や使用条件から得られた材料試験データとの比較等により、今後も経年劣化の進展が考えられない、または進展傾向が極めて小さいと考えられる経年劣化事象

に該当するものについては、高経年化対策上着目すべき経年劣化事象ではないと判断した。

上記の1)または2)に該当する事象であるが保全によりその傾向が維持できていることを確認している事象（日常劣化管理事象）を以下に示す。

なお、日常劣化管理事象ではない事象はない。

#### (1) 弁箱の腐食（流れ加速型腐食）

弁箱は炭素鋼鋳鋼であり、内部流体が蒸気であるため、内部流体による流れ加速型腐食により減肉が想定される。

しかしながら、蒸気は乾き蒸気であり、これまでに有意な減肉は認められておらず、今後もこれらの傾向が変化する要因があるとは考えがたい。

したがって、今後も機能の維持は可能であることから、高経年化対策上着目すべき経年劣化事象ではない。

なお、分解点検時の目視確認により、機器の健全性を確認している。

#### (2) 弁箱等の外面からの腐食（全面腐食）

弁箱、軸受サポートおよびアクチュエータは炭素鋼鋳鋼、炭素鋼または耐熱鋼および鋳鉄であり、外面からの腐食が想定される。

しかしながら、これまでに有意な腐食は認められておらず、今後もこれらの傾向が変化する要因があるとは考えがたい。

したがって、今後も機能の維持は可能であることから、高経年化対策上着目すべき経年劣化事象ではない。

なお、分解点検時の目視確認により、機器の健全性を確認している。

#### (3) 弁棒（軸保持部）の摩耗

弁棒は開閉に伴う軸保持部との摺動により、摩耗が想定される。

しかしながら、軸保持部は潤滑性の良いブッシュを使用しており、分解点検

時の目視確認や寸法計測で有意な摩耗は認められておらず、今後もこれらの傾向が変化する要因があるとは考えがたい。

したがって、今後も機能の維持は可能であることから、高経年化対策上着目すべき経年劣化事象ではない。

なお、分解点検時の目視確認や寸法計測により、機器の健全性を確認している。

#### (4) 弁棒の腐食（全面腐食）

弁棒は低合金鋼であり、弁棒貫通部からの漏えいにより、内部流体による腐食が想定される。

しかしながら、ベローズシールにより内部流体はシールされており、これまでに有意な腐食は認められておらず、今後もこれらの傾向が変化する要因があるとは考えがたい。

したがって、今後も機能の維持は可能であることから、高経年化対策上着目すべき経年劣化事象ではない。

なお、分解点検時の目視確認により、機器の健全性を確認している。

#### (5) アクチュエータの摩耗

アクチュエータの摺動部は摩耗が想定される。

しかしながら、これまでに有意な摩耗は認められておらず、今後もこれらの傾向が変化する要因があるとは考えがたい。

したがって、今後も機能の維持は可能であることから、高経年化対策上着目すべき経年劣化事象ではない。

なお、分解点検時の目視確認や寸法計測により、機器の健全性を確認している。

#### (6) 閉鎖ばねの変形（応力緩和）

閉鎖ばねは弁開位置での荷重が加わった状態で長期間保持されることにより、変形（応力緩和）が想定される。

しかしながら、ばねに発生する応力は弾性範囲であり、日本ばね工業会にて実施したばね材料と使用環境温度の実態調査結果と比べて、当該ばねは同等か余裕のある環境で使用している。

したがって、今後も機能の維持は可能であることから、高経年化対策上着目すべき経年劣化事象ではない。

なお、分解点検時の目視確認により、機器の健全性を確認している。

#### 2.2.4 消耗品および定期取替品

パッキンは分解点検時に取替える消耗品であり、ベローズシール・シールリング、ベローズシール・メイティングリングおよび軸受は分解点検時の寸法計測や目視確認等の結果に基づき取替える消耗品であり、長期使用はせず取替を前提としていることから、高経年化対策を見極める上での評価対象外とする。

表2.2-1 大飯4号炉 インターセプト弁に想定される経年劣化事象

機能達成に必要な項目	部位	消耗品・定期取替品	材料	経年劣化事象						備考	
				減肉		割れ		材質変化			その他
				摩耗	腐食	疲労割れ	応力腐食割れ	熱時効	劣化		
バウンダリの維持	弁箱		炭素鋼鋳鋼		△ <sup>*1,*2</sup>					*1：流れ加速型腐食 *2：全面腐食(外面) *3：変形(応力緩和)	
	パッキン	◎	—								
	ベローズシール・シールリング	◎	—								
	ベローズシール・メイティングリング	◎	—								
閉止機能の維持 作動機能の維持	弁体		低合金鋼								
	弁棒		低合金鋼	△	△						
	軸受	◎	—								
	軸受サポート		炭素鋼鋳鋼		△ <sup>*2</sup>						
	閉鎖ばね		ばね鋼						△ <sup>*3</sup>		
	アクチュエータ		炭素鋼 耐熱鋼 鋳鉄	△	△ <sup>*2</sup>						

△：高経年化対策上着目すべき経年劣化事象ではない事象（日常劣化管理事象）

# 大飯発電所 4 号炉

## 炉内構造物の技術評価書

[運転を断続的に行うことを前提とした評価]

関西電力株式会社

本評価書は大飯発電所4号炉（以下、大飯4号炉という。）で使用されている主要な炉内構造物の高経年化に係わる技術評価についてまとめたものである。本評価書における技術評価結果で現状保全を継続すべき項目としたものについては、現状保全の点検手法の適切性を確認しており、現状保全を継続することで健全性の維持は可能であると考え。表1に評価対象部位を示す。

なお、点検等で確認した結果、異常が認められた場合は速やかに対策を施すこととしており、異常が認められた場合に対策を実施する旨の記載は省略している。

また、制御棒は「機械設備の技術評価書」にて評価を実施するものとし、本評価書には含んでいない。

表1 大飯4号炉 炉内構造物の評価対象部位一覧

部位名称（個数）	重要度*1
上部炉心板（1）	PS-1、重*2
上部燃料集合体案内ピン（386）	PS-1
上部炉心支持柱（50）	PS-1、重*2
上部炉心支持板（1）	PS-1、重*2
制御棒クラスタ案内管（53）	MS-1
支持ピン（114）	MS-1
下部炉心板（1）	PS-1、重*2
下部燃料集合体案内ピン（386）	PS-1
下部炉心支持柱（96）	PS-1、重*2
下部炉心支持板（1）	PS-1、重*2
炉心そう（1）	PS-1、重*2
炉心バップル（1組）	PS-1
炉心バップル取付板（9組）	PS-1
バップルフォーマボルト（936）	PS-1
バレルフォーマボルト（720）	PS-1
熱遮蔽材（4組）	PS-1
熱遮蔽材取付ボルト（128）	PS-1
押えリング（1）	PS-1
炉内計装用シンプルチューブ（58）	PS-2
ラジアルキー（6）	—*3

\*1：機能は最上位の機能を示す。

\*2：重要度クラスとは別に常設重大事故等対処設備に属する機器および構造物であることを示す。

\*3：安全重要度分類上、性能に関する規定は特にはないが、炉内構造物一式として他部位と合わせて評価する。

# 炉内構造物



## 目次

1. 技術評価対象機器 .....	1
2. 炉内構造物の技術評価 .....	2
2.1 構造、材料および使用条件 .....	2
2.2 経年劣化事象の抽出 .....	14
2.3 高経年化対策上着目すべき経年劣化事象の評価 .....	26

1. 技術評価対象機器

大飯4号炉で使用されている炉内構造物の主な仕様を表1-1に示す。

表1-1 大飯4号炉 炉内構造物の主な仕様

機器名称 (台数)	重要度*1	使用条件	
		最高使用圧力 (MPa [gage])	最高使用温度 (°C)
炉内構造物 (1)	PS-1、重*2	約17.2	約343

\*1：機能は最上位の機能を示す。

\*2：重要度クラスとは別に常設重大事故等対処設備に属する機器  
および構造物であることを示す。

## 2. 炉内構造物の技術評価

### 2.1 構造、材料および使用条件

#### (1) 構造

大飯4号炉の炉内構造物は、炉心の支持、1次冷却材の流路形成・配分等の機能を有し、上部炉内構造物と下部炉内構造物とに分かれており、それぞれ一体として原子炉容器から取り外すことができる構造となっている。

炉内構造物は大部分がステンレス鋼であり、一部ニッケル基合金を用いている。

上部炉内構造物と下部炉内構造物は燃料集合体を上下からはさむ形で支持しており、それら自身は原子炉容器フランジ部で、押えリングをはさむ形で支持されている。

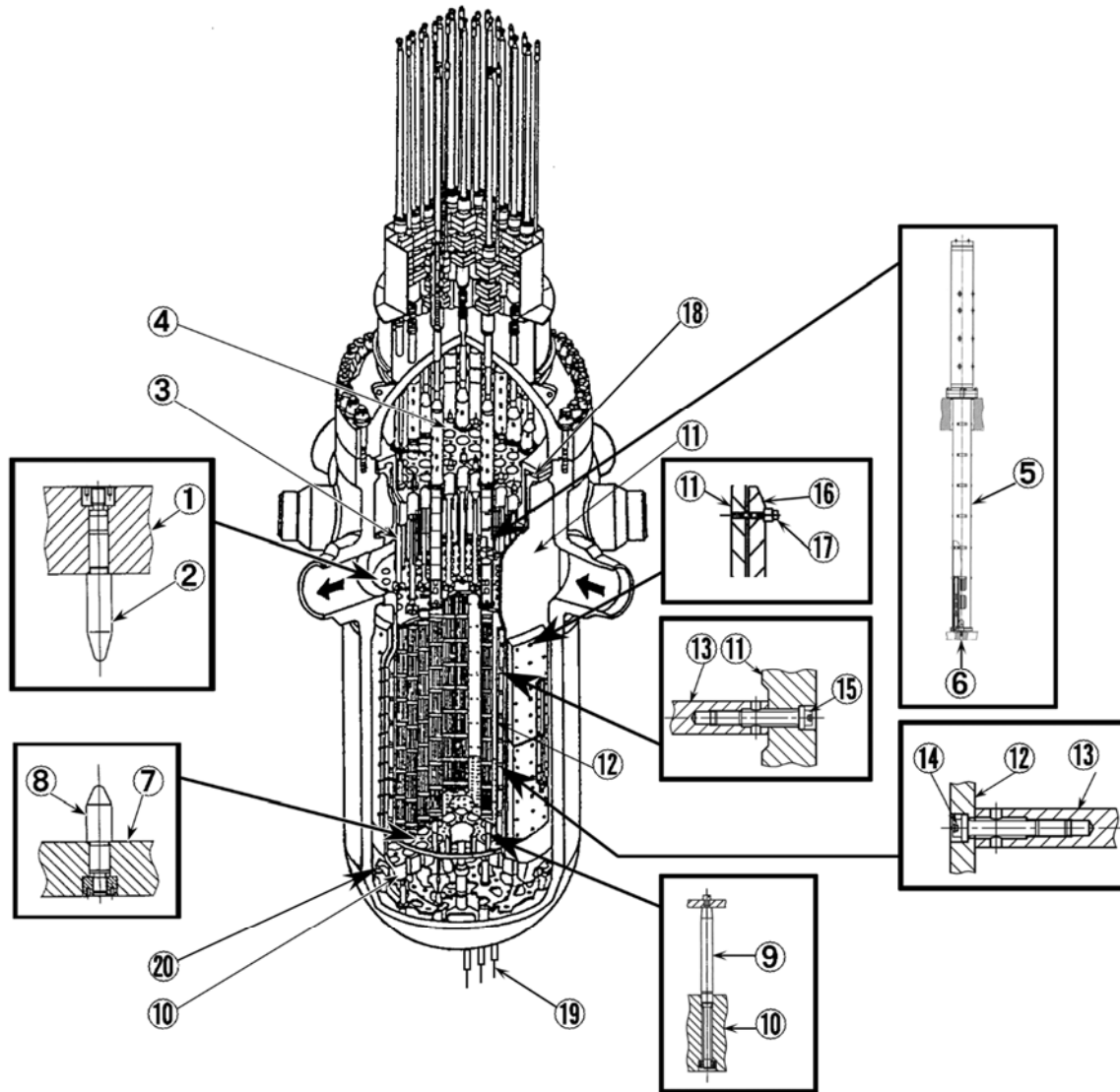
上部炉内構造物は、上部炉心支持板、上部炉心支持柱および上部炉心板の組立体である上部炉心支持構造物に、制御棒クラスタ案内管等の構造物が取り付けられたものである。制御棒クラスタ案内管は上部炉心支持板にボルト固定され、支持ピンが上部炉心板にはまり込む構造となっている。

下部炉内構造物は、炉心そう、下部炉心支持板、下部炉心支持柱および下部炉心板の組立体である下部炉心支持構造物に、炉心バップル、熱遮蔽材等が取り付けられたものである。

大飯4号炉の炉内構造物の構造を図2.1-1～図2.1-9に示す。

#### (2) 材料および使用条件

大飯4号炉の炉内構造物の使用材料および使用条件を表2.1-1、表2.1-2に示す。



No.	部位
	(上部炉内構造物)
①	上部炉心板
②	上部燃料集合体案内ピン
③	上部炉心支持柱
④	上部炉心支持板
⑤	制御棒クラスタ案内管
⑥	支持ピン
	(下部炉内構造物)
⑦	下部炉心板
⑧	下部燃料集合体案内ピン
⑨	下部炉心支持柱
⑩	下部炉心支持板
⑪	炉心そう
⑫	炉心バップル
⑬	炉心バップル取付板
⑭	バップルフォーマボルト
⑮	バレルフォーマボルト
⑯	熱遮蔽材
⑰	熱遮蔽材取付ボルト
	(その他)
⑱	押えリング
⑲	炉内計装用シンプルチューブ
⑳	ラジアルキー

図2.1-1 大飯4号炉 炉内構造物全体図

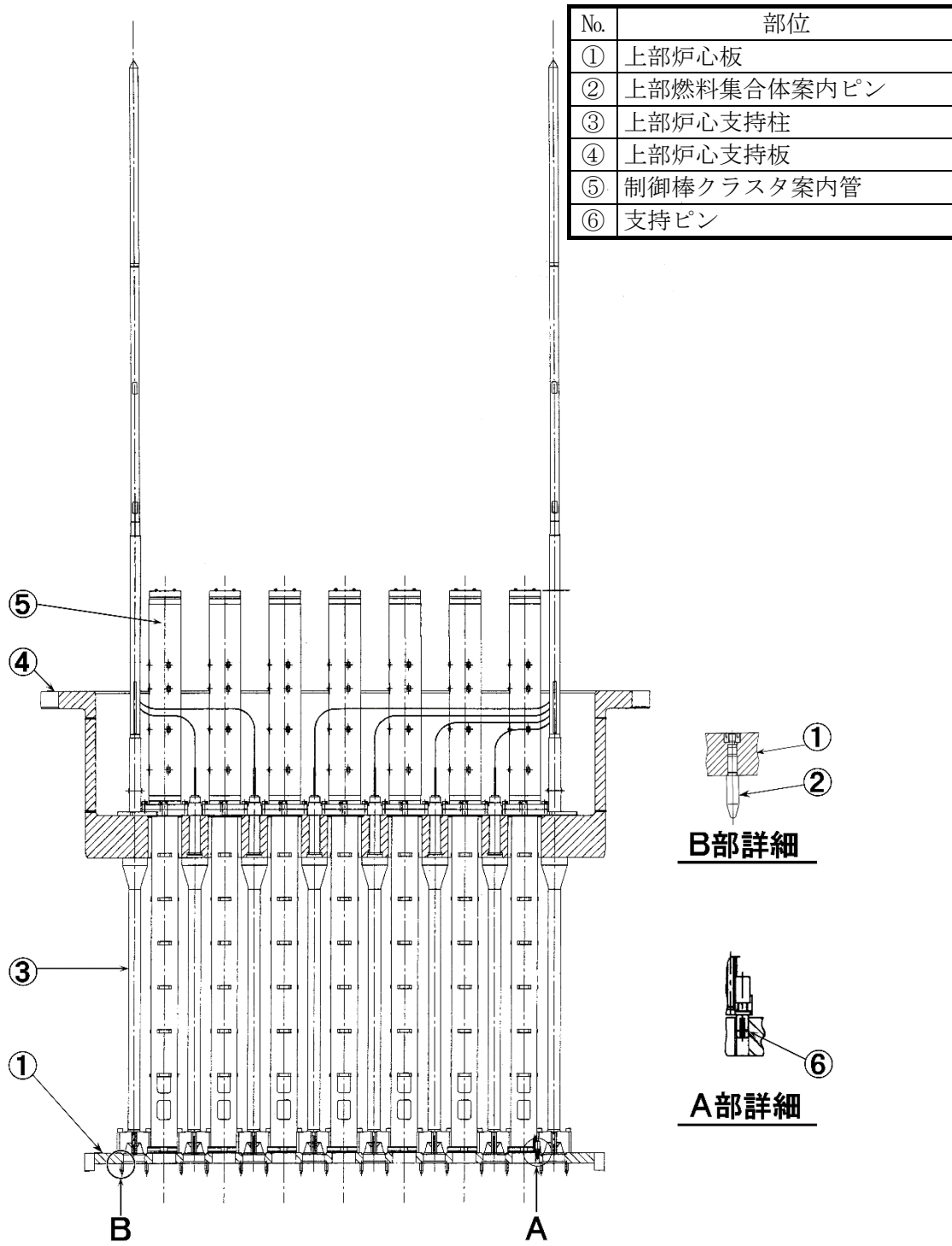


図2.1-2 大飯4号炉 炉内構造物・上部炉内構造物構造図

No.	部位
①	上部炉心板
③	上部炉心支持柱

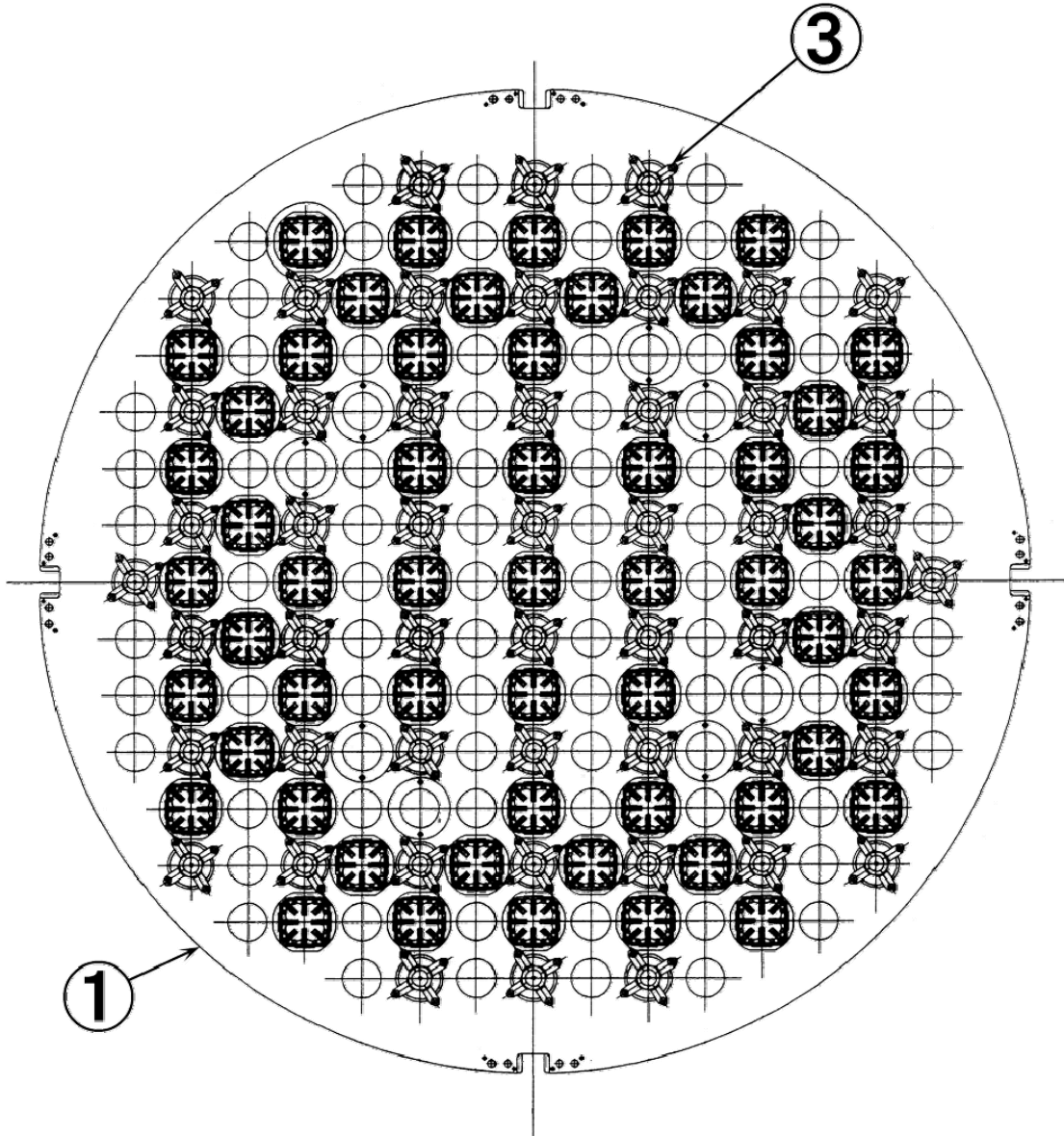


图2.1-3 大飯4号炉 上部炉心板構造図

No.	部位
③	上部炉心支持柱
④	上部炉心支持板
⑤	制御棒クラスタ案内管

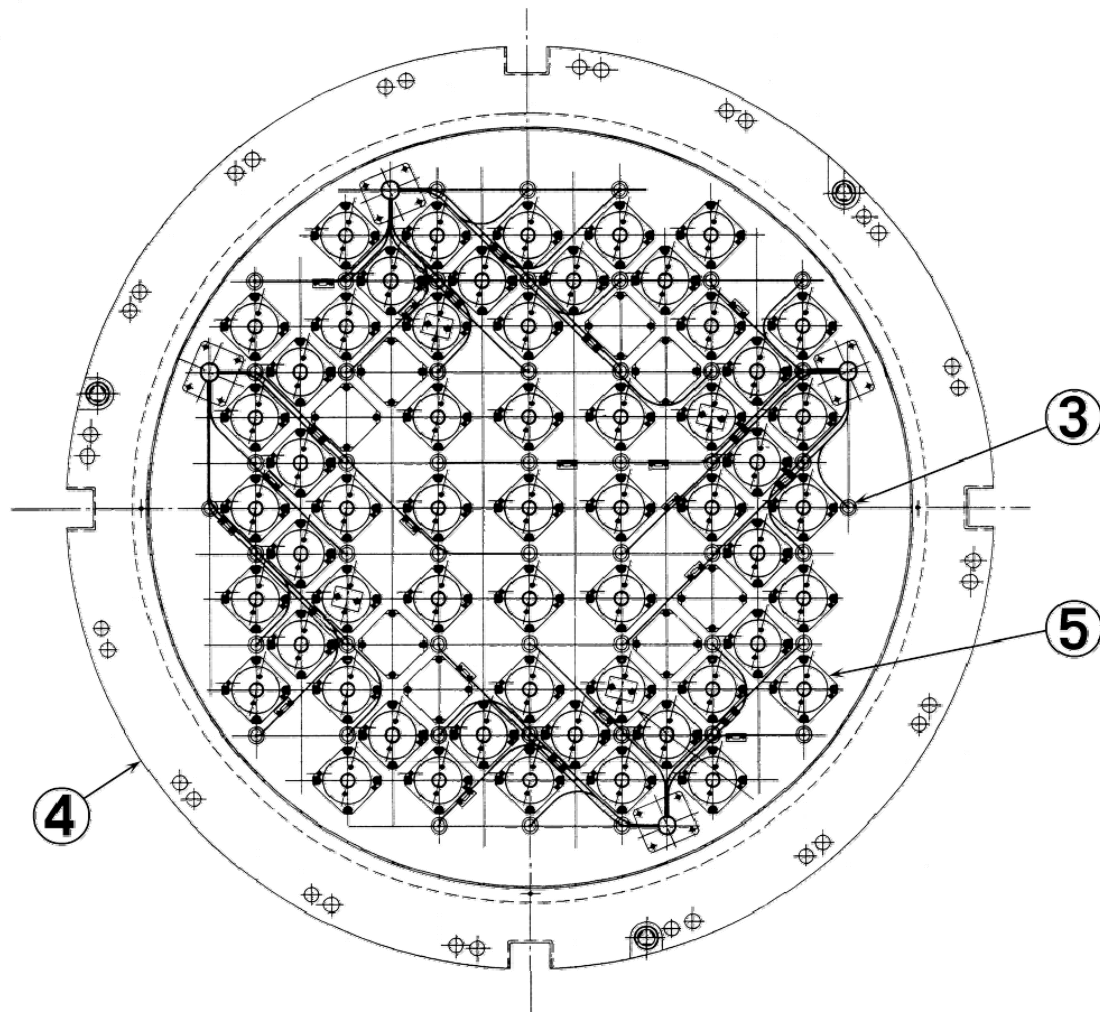


図2.1-4 大飯4号炉 上部炉心支持板組立図

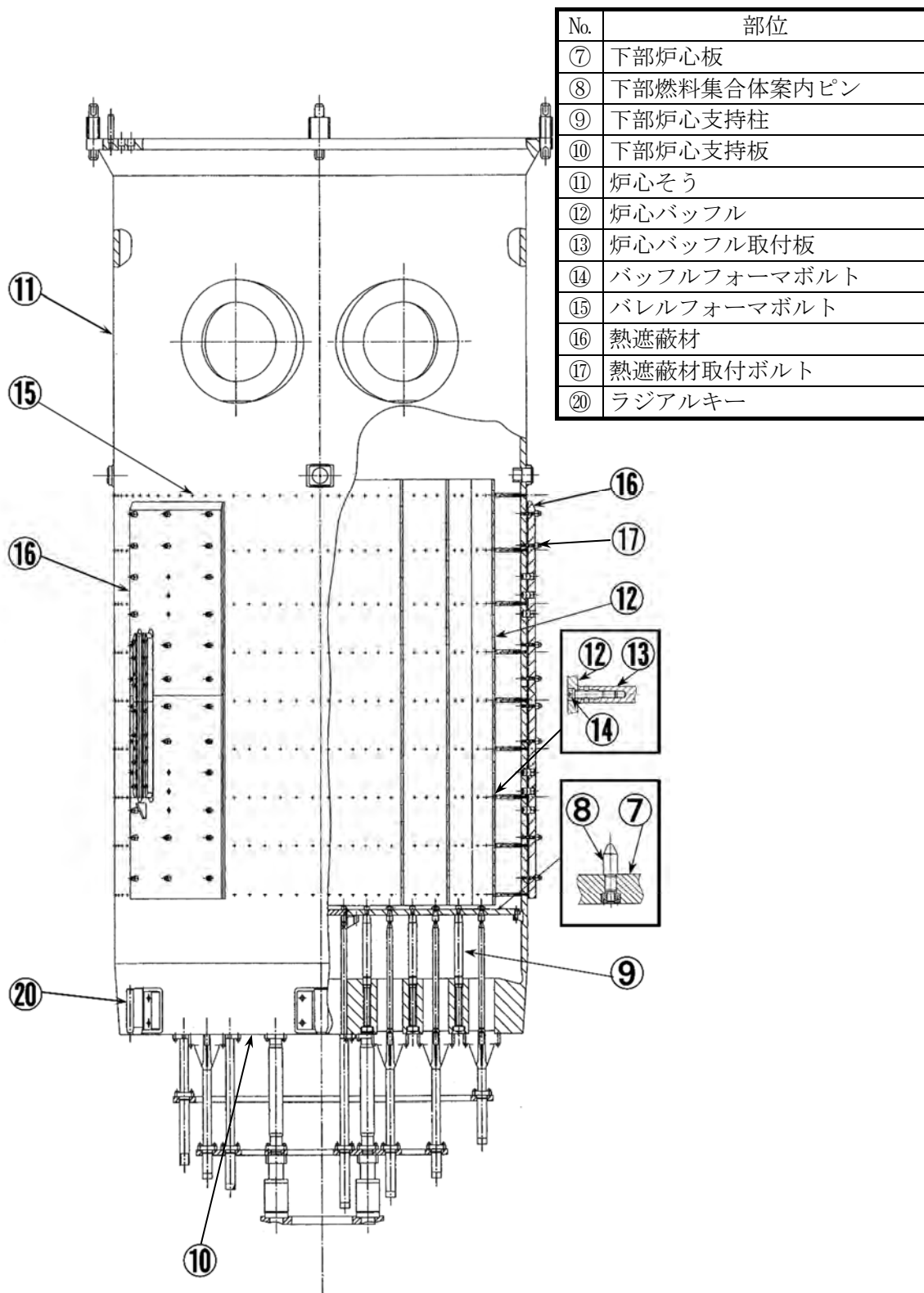


図2.1-5 大飯4号炉 炉内構造物・下部炉内構造物構造図



No.	部位
⑦	下部炉心板
⑧	下部燃料集合体案内ピン

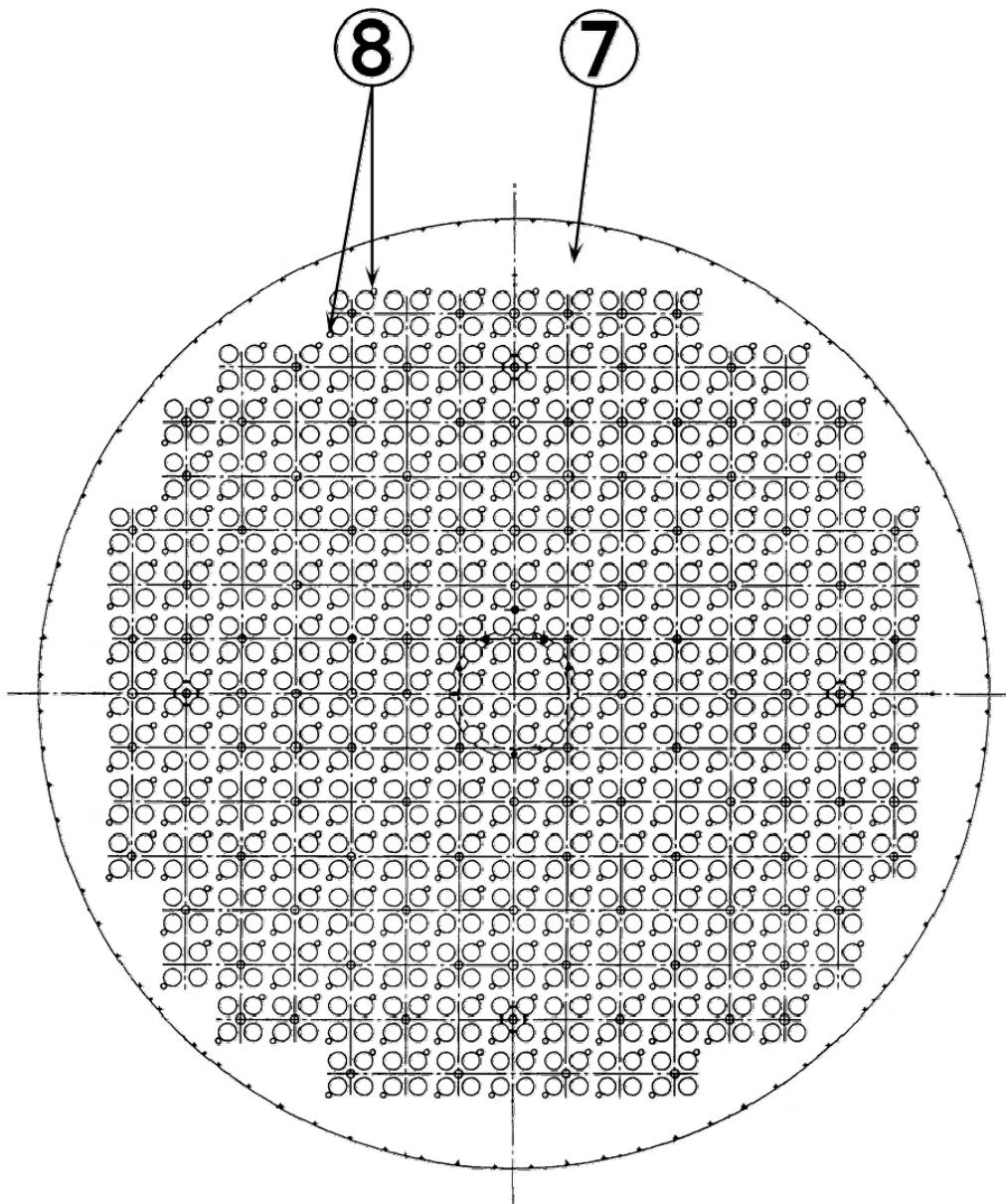
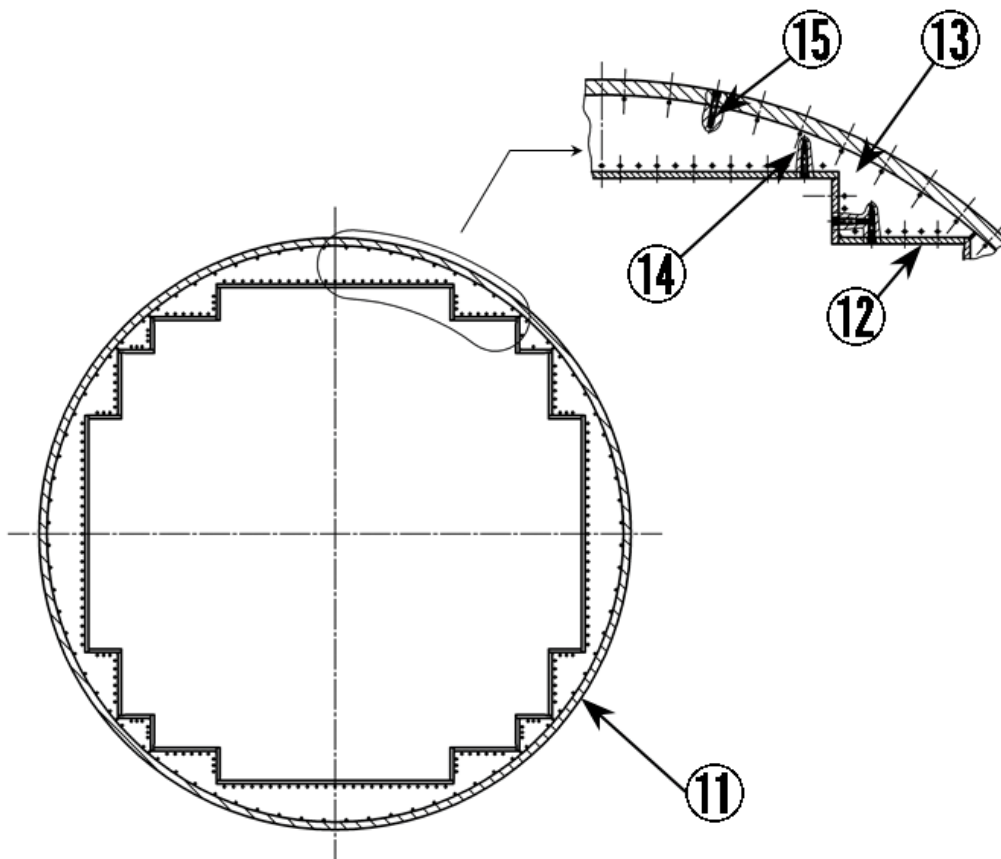
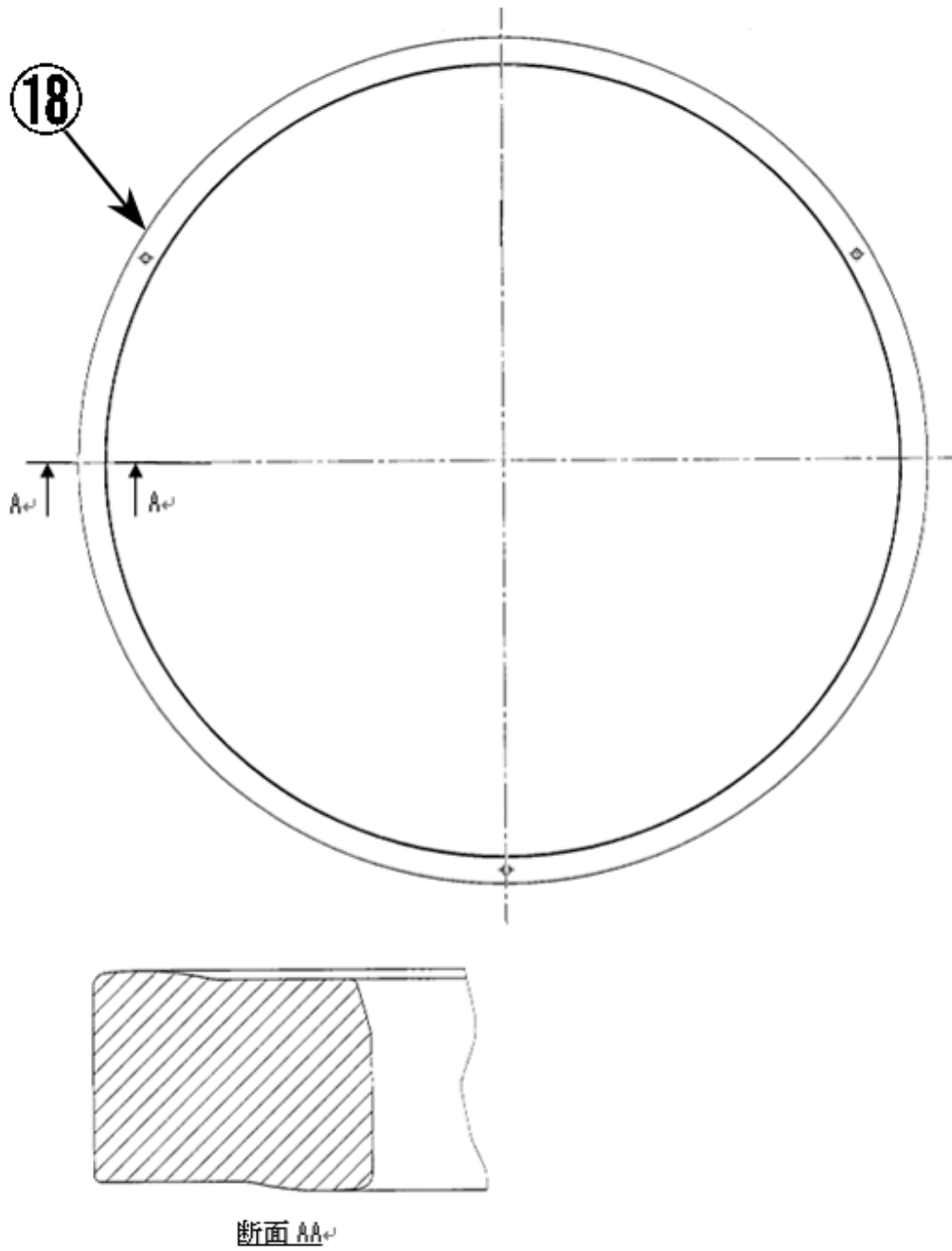


図2.1-6 大飯4号炉 下部炉心板構造図



No.	部位
①	炉心そう
②	炉心バップル
③	炉心バップル取付板
④	バップルフォーマボルト
⑤	バレルフォーマボルト

図2.1-7 大飯4号炉 炉心バップル構造図



No.	部位
⑱	押えリング

図2.1-8 大飯4号炉 押えリング構造図

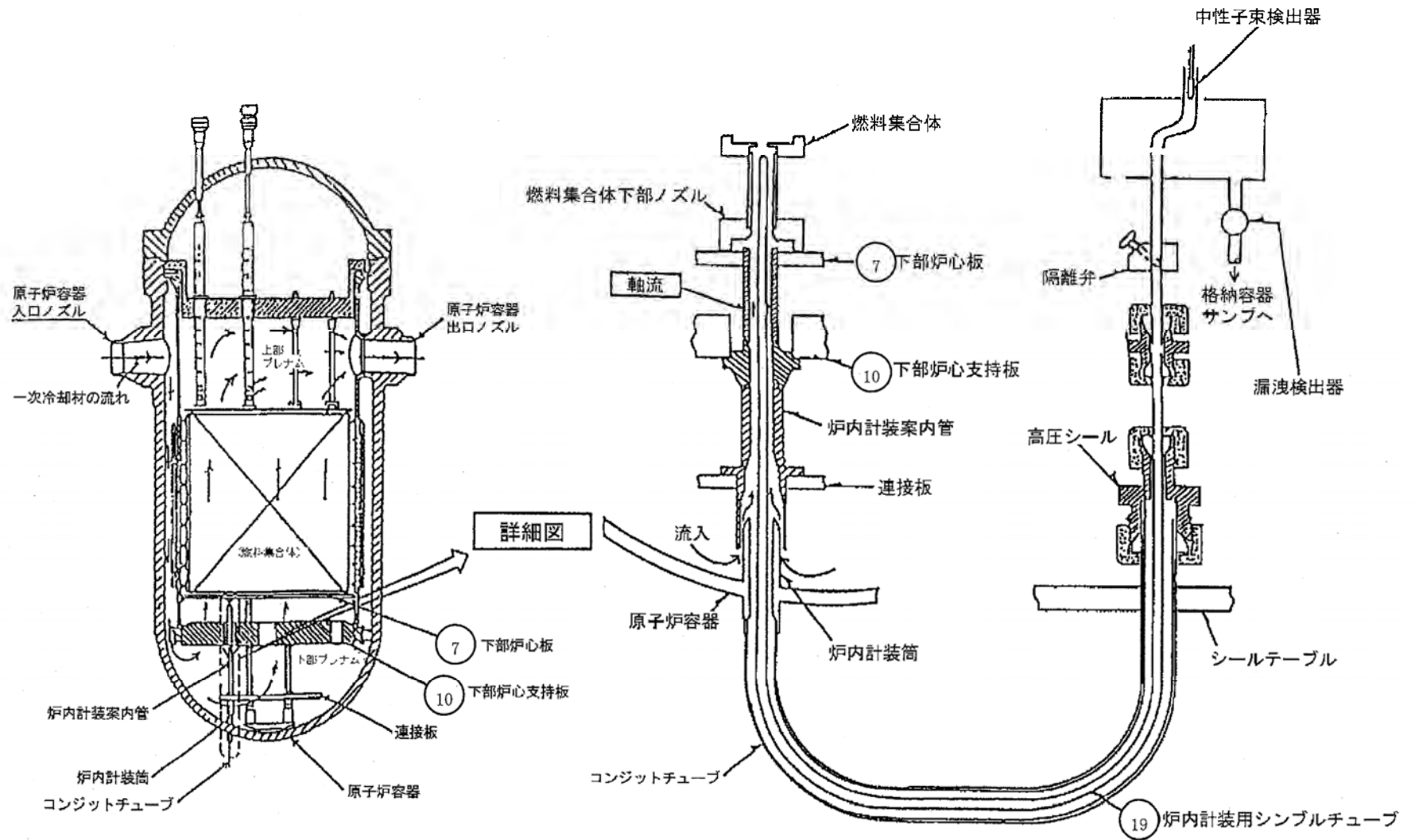


図2.1-9 炉内計装用シンプルチューブ概念図

表2. 1-1 大飯4号炉 炉内構造物主要部位の使用材料

部位	材料
上部炉心板	ステンレス鋼
上部炉心支持柱	ステンレス鋼
上部炉心支持板	ステンレス鋼
下部炉心板	ステンレス鋼
下部炉心支持柱	ステンレス鋼
下部炉心支持板	ステンレス鋼
炉心そう	ステンレス鋼
ラジアルキー	ステンレス鋼
上部燃料集合体案内ピン	ステンレス鋼 (原子力発電用規格 G316CW)
下部燃料集合体案内ピン	ステンレス鋼 (原子力発電用規格 G316CW)
制御棒クラスタ案内管	ステンレス鋼
支持ピン	ニッケル基合金 (750合金)
炉心バッフル	ステンレス鋼
炉心バッフル取付板	ステンレス鋼
バッフルフォーマボルト	ステンレス鋼 (原子力発電用規格 G316CW)
バレルフォーマボルト	ステンレス鋼 (原子力発電用規格 G316CW)
炉内計装用シンプルチューブ	ステンレス鋼
熱遮蔽材	ステンレス鋼
熱遮蔽材取付ボルト	ステンレス鋼 (原子力発電用規格 G316CW)
押えリング	ステンレス鋼

表2.1-2 大飯4号炉 炉内構造物の使用条件

最高使用圧力	約17.2MPa[gage]
最高使用温度	約343℃
内部流体	1次冷却材

## 2.2 経年劣化事象の抽出

### 2.2.1 機能達成に必要な項目

炉内構造物の機能である

- ・ 炉心、すなわち燃料集合体の支持及び位置決め
- ・ 制御棒クラスタの位置決め、案内及び保護
- ・ 1次冷却材の流路形成及び流量の適正配分
- ・ 炉内計装の通路形成、支持及び保護
- ・ 原子炉容器に対する中性子遮へい

を維持するためには、次の6つの項目が必要である。

- ① 炉心支持及び炉心位置決め部材信頼性の維持
- ② 制御棒クラスタ案内構造信頼性の維持
- ③ 1次冷却材流路形成構成部材信頼性の維持
- ④ 炉内計装案内構造部材信頼性の維持
- ⑤ 中性子遮へい構造信頼性の維持
- ⑥ 機器の支持構造信頼性の維持

### 2.2.2 高経年化対策上着目すべき経年劣化事象

炉内構造物について機能達成に必要な項目を考慮して主要な部位に展開した上で、個々の部位の構造、材料、使用条件（水質、圧力、温度等）及び現在までの運転経験を考慮し、表2.2-1に示すとおり想定される経年劣化事象を抽出した。

この結果、高経年化対策上着目すべき経年劣化事象（表2.2-1で○となっているもの）としては以下の事象がある。

- (1) 炉心支持構造物（上部炉心板、上部炉心支持柱、上部炉心支持板、下部炉心板、下部炉心支持柱、下部炉心支持板、炉心そう）の疲労割れ

炉心支持構造物（上部炉心板、上部炉心支持柱、上部炉心支持板、下部炉心板、下部炉心支持柱、下部炉心支持板、炉心そう）はプラントの起動・停止時等に発生する1次冷却材の温度、圧力及び流量の変化により、材料に疲労が蓄積することから、経年劣化に対する評価が必要である。

- (2) バッフルフォーマボルト等の照射誘起型応力腐食割れ

フランスにおける1988年のブジュー（Bugey）発電所2号炉及びその後の類似プラントにおいて確認されたバッフルフォーマボルトの損傷事例及び1998年以降に米国で確認された同様の事例より、高照射領域にある高応力のステンレス鋼の照射誘起型応力腐食割れの可能性が考えられることから、経年劣化に対する評価が必要である。

### 2.2.3 高経年化対策上着目すべき経年劣化事象ではない事象

以下の事象（表2.2-1で△又は▲となっているもの）については、想定される経年劣化事象であるが、

- 1) 想定した劣化傾向と実際の劣化傾向の乖離が考えがたい経年劣化事象であって、想定した劣化傾向等に基づき適切な保全活動を行っているもの
- 2) 現在までの運転経験や使用条件から得られた材料試験データとの比較等により、今後も経年劣化の進展が考えられない、又は進展傾向が極めて小さいと考えられる経年劣化事象

に該当するものについては、高経年化対策上着目すべき経年劣化事象ではないと判断した。

上記の1)に該当する事象又は2)に該当する事象であるが保全によりその傾向が維持できていることを確認している事象（日常劣化管理事象）を以下に示す。



(1) 制御棒クラスタ案内管（案内板）の摩耗

通常運転時の1次冷却材の流れにより、制御棒クラスタ案内管内で制御棒が流体振動を起こす。その結果、制御棒と制御棒クラスタ案内管（案内板）との間で摩耗が想定される。

制御棒被覆管については摩耗減肉が認められていることから、長期的には制御棒クラスタ案内管（案内板）側が摩耗する可能性は否定できない。

制御棒クラスタ案内管（案内板）の摩耗により、制御棒の案内機能に影響を及ぼす可能性がある事象としては、制御棒の制御棒クラスタ案内管（案内板）からの抜け出しが考えられる。制御棒被覆管の摩耗が進行し、径が細くなると、制御棒クラスタ案内管（案内板）から抜け出しやすい状態となる。現行の制御棒の管理では、予防保全的に制御棒被覆管の摩耗深さが肉厚を超えないよう定期的に制御棒の取替等を行っている。制御棒クラスタ案内管（案内板）の摩耗管理については、安全側に制御棒被覆管の摩耗深さが肉厚に至った場合を仮定すると、制御棒クラスタ案内管（案内板）からの抜け出しの可能性が出てくると考えられるのは図2.2-1に示す摩耗長さ68%と評価されることから、大飯4号炉の制御棒クラスタ案内管（案内板）の摩耗が制御棒の案内機能に与える影響については、次のように評価される。

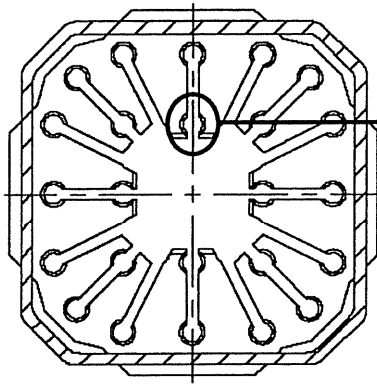
大飯4号炉で採用している4ループ17×17型制御棒クラスタ案内管について、「日本機械学会 維持規格（JSME S NA1-2012）」に基づき評価を実施した結果、大飯4号炉の制御棒クラスタ案内管（案内板）が摩耗長さ68%に達するまでの時間は約30.4万時間と評価される。一方、2020年11月時点の運転実績は約17.0万時間である。

以上より、大飯4号炉の制御棒クラスタ案内管（案内板）の摩耗が制御棒の案内機能に直ちに影響を及ぼす可能性はないと考える。

また、制御棒クラスタ案内管（案内板）の摩耗による制御棒の案内機能への影響は、全制御棒の落下試験を実施し、挿入時間に問題がないことによりその健全性を確認している。

さらに、運転時間25万時間での摩耗計測を実施予定である。

したがって、今後も機能の維持は可能であることから、高経年化対策上着目すべき経年劣化事象ではない。



摩耗長さ[%] =  $a / b \times 100$

a : 摩耗進行距離

b : 制御棒が制御棒クラスタ案内管(案内板)より抜け出る距離 (摩耗長さ100%)

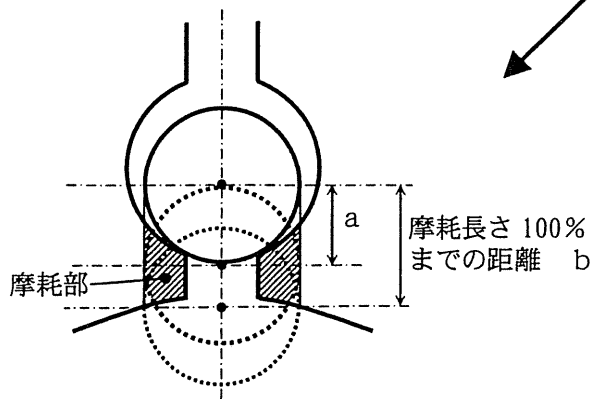


図2.2-1 大飯4号炉 制御棒クラスタ案内管(案内板) 摩耗長さ

## (2) 炉内計装用シングルチューブの摩耗

1981年3月、米国セーレム (Salem) 発電所 1 号炉ほかで炉内計装用シングルチューブの摩耗による減肉が認められており、国内でも同様の事象が認められていることから、摩耗が想定される。

炉内計装用シングルチューブの減肉が、シングルチューブまわりの軸流による流体振動に起因することをモックアップ試験により確認している。また、減肉した炉内計装用シングルチューブの耐圧健全性を確認するため、実機での減肉形状を模擬して外圧による圧壊試験を行い、限界減肉率を求めている。

一方、摩耗に関する一般知見として、現象が同じであれば単位時間当たりの摩耗体積は一定であり、摩耗発生箇所においては、炉内計装用シングルチューブおよび炉内計装案内管の各形状 (図2.2-2) から、摩耗の進展に応じて、X部、Y部では接触面積が大きくなるため、摩耗深さの進展は緩やかになる。

炉内計装用シングルチューブの摩耗による減肉については、限界減肉率に比べ十分小さい状態で管理している。

また、炉内計装用シングルチューブの摩耗に対しては、渦流探傷検査により摩耗状況を確認するとともに、必要に応じて位置変更または取替を実施している。

したがって、今後も機能の維持は可能であることから、高経年化対策上着目すべき経年劣化事象ではない。

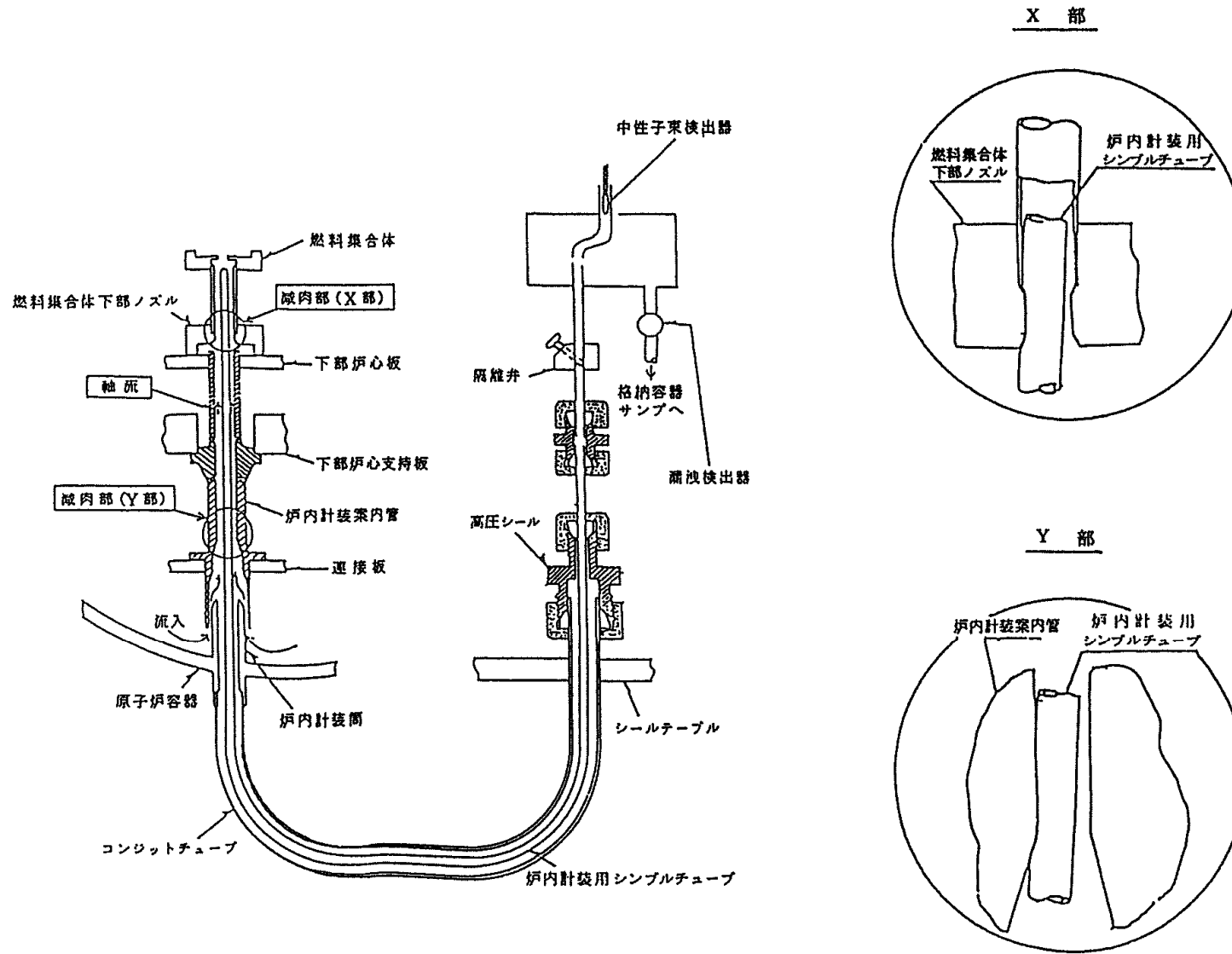


図2.2-2 炉内計装用シンプルチューブ減肉部位および形状概念図

(3) 支持ピン（止めピン）の摩耗

支持ピン（止めピン）については、1次冷却材の流体振動によりナットピン穴とピン部に摩耗が想定される。

しかしながら、目視確認を実施し、摩耗が認められた場合は取替を実施することで、健全性を維持している。

したがって、今後も機能の維持は可能であることから、高経年化対策上着目すべき経年劣化事象ではない。

(4) 炉心そうの中性子照射による靱性低下

炉心そうに使用しているステンレス鋼は、中性子照射により靱性低下など機械的特性が変化する。

中性子照射による靱性低下は、従来より原子炉容器を中心に検討評価されてきている。原子炉容器に使用されている材料はフェライト系の材料であり、この材料は中性子照射によって、関連温度の上昇や上部棚吸収エネルギーの低下が顕著なため、従来から重要な経年劣化事象として評価されている。

一方、炉心支持構造物であり強度上重要な炉心そうに使用されている材料はオーステナイト系の材料であって、フェライト系材料とは金属結晶構造が異なり、靱性が高い材料である。しかし、発電設備技術検査協会「平成8年度 プラント長寿命化技術開発に関する事業報告書」によるとオーステナイト系照射ステンレス鋼の破壊靱性値  $J_{IC}$  試験の結果、図2.2-3に示すように、中性子照射に対して靱性値の低下が認められる。

しかしながら、中性子照射により、靱性値が低下しても、炉内構造物に有意な欠陥が存在しなければ、不安定破壊を起こす可能性は小さいと考える。なお、炉心そう溶接部は、応力集中がなく照射量が少ないため「日本機械学会 維持規格（JSME S NA1-2012）」に基づく評価では、照射誘起型応力腐食割れ発生の可能性は小さい。

さらに、ここで万一有意な欠陥が存在すると仮定し、地震発生時の亀裂安定性評価を実施した。想定欠陥は、「日本機械学会 設計・建設規格（JSME S NC1-2005/2007）」を準用し深さを板厚の1/4、長さは板厚の1.5倍の表面欠陥を周方向に仮定した（図2.2-4）。平板中の半楕円表面亀裂の応力拡大係数Kを求めるRaju-Newmanの式（Raju, I. S. and Newman, J. C., Jr., NASA Technical Paper 1578, 1979.）を用いて想定欠陥の応力拡大係数Kを算出した結果、 $7.9 \text{ MPa}\sqrt{\text{m}}$ となった。一方、図2.2-3中の  $J_{IC}$  最下限値  $14 \text{ kJ/m}^2$  から、換算式により破壊靱性値  $K_{IC}$  を求めると  $51 \text{ MPa}\sqrt{\text{m}}$  となる。

$$K_{IC} = \sqrt{\frac{E}{(1-\nu^2)}} \times J_{IC}$$

E : 縦弾性係数 (173,000 MPa at 350°C)

$\nu$  : ポアソン比 (0.3)

$J_{IC}$  : 破壊靱性値の下限 (14 kJ/m<sup>2</sup> at 350°C)

よって、想定欠陥の応力拡大係数は、破壊靱性値を下回っており、不安定破壊は生じないことを確認した。

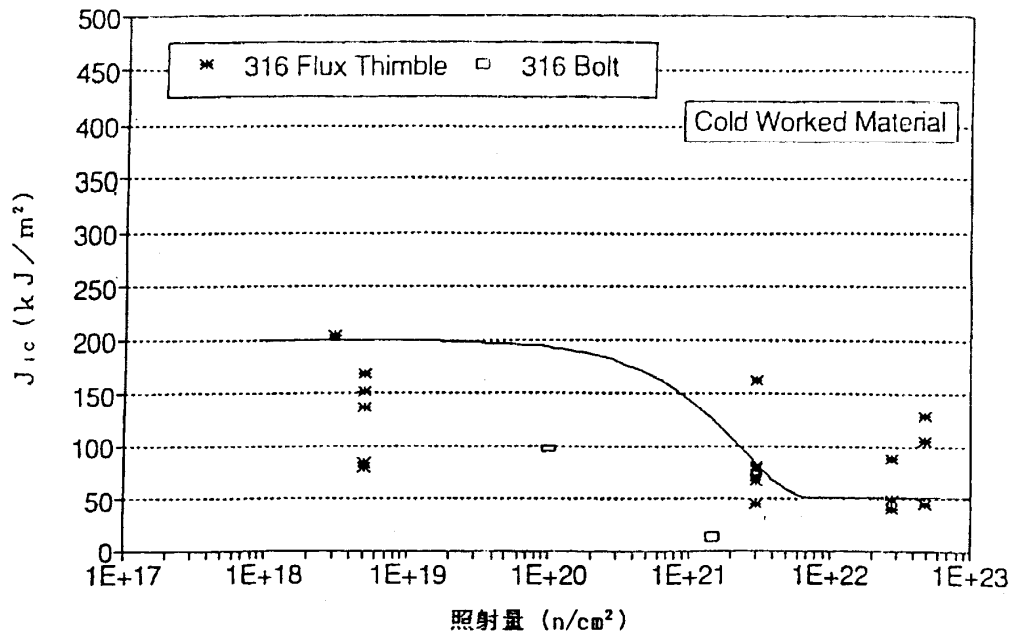


図2.2-3 破壊靱性値 $J_{IC}$ と照射量の関係

[出典：発電設備技術検査協会「平成8年度 プラント長寿命化技術開発に関する事業報告書」]

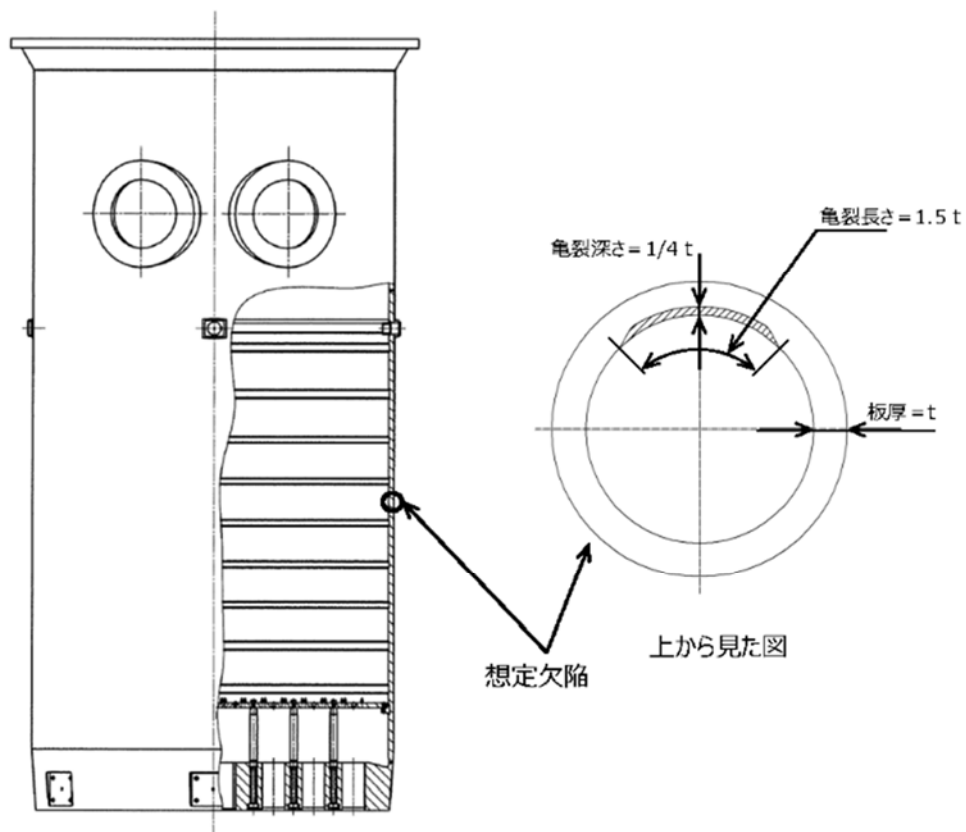


図2.2-4 大飯4号炉 中性子照射による靱性低下に対する炉心そうの想定欠陥

また、炉心そうについては、水中テレビカメラによる可視範囲の目視確認を実施し、異常のないことを確認している。

したがって、今後も機能の維持は可能であることから、高経年化対策上着目すべき経年劣化事象ではない。

(5) 炉心そう等の高サイクル疲労割れ

下部炉内構造物の炉心そうと熱遮蔽材、上部炉内構造物の上部炉心支持柱と制御棒クラスタ案内管は冷却材高速流れにさらされており、流体によるランダム振動が発生する可能性があるため、振動発生時に繰返し応力を受ける炉心そう、上部炉心支持柱、制御棒クラスタ案内管に高サイクル疲労割れが想定される。

しかしながら、15×15燃料3ループプラントを対象にした1/5スケールモデル流動試験を実施し、問題ないことを確認している。

また、1999年7月に敦賀2号炉の再生熱交換器連絡管において、温度の異なる冷却材の合流による温度ゆらぎ（サーマルストライピング）が生じ、高サイクル熱疲労による疲労割れが発生しているが、炉内構造物において温度の異なる冷却材が合流する炉心そう出口ノズル部、上部炉心支持板および制御棒クラスタ案内管等については、最大の温度差を考慮しても有意な応力は発生しないため、高サイクル疲労割れ発生の可能性はない。

したがって、今後も機能の維持は可能であることから、高経年化対策上着目すべき経年劣化事象ではない。

なお、水中テレビカメラによる目視確認により、機器の健全性を確認している。

(6) 上部炉心支持柱等の応力腐食割れ

ステンレス鋼の上部炉心支持柱等は、応力腐食割れが想定される。

しかしながら、1次冷却材の水質を溶存酸素濃度5ppb以下に管理していることから、応力腐食割れが発生する可能性は小さい。

したがって、今後も機能の維持は可能であることから、高経年化対策上着目すべき経年劣化事象ではない。

なお、水中テレビカメラによる目視確認により、機器の健全性を確認している。

(7) 支持ピンの応力腐食割れ

ニッケル基合金（750合金）の支持ピンについては1978年10月美浜3号炉にて応力腐食割れが認められている。

しかしながら、大飯4号炉の支持ピンは、応力腐食割れ感受性低減のため、新熱処理材応力低減化構造としていることから、応力腐食割れが発生する可能性は小さい。

したがって、今後も機能の維持は可能であることから、高経年化対策上着目すべき経年劣化事象ではない。

なお、水中テレビカメラによる目視確認により、機器の健全性を確認している。



前述の2)に該当する事象のうち、日常劣化管理事象を除く事象（日常劣化管理事象ではない事象）を以下に示す。

(8) 炉心そう等の照射下クリープ

高照射環境下で使用される炉心そうおよびバッフルフォーマボルト（ステンレス鋼）には照射下クリープが想定される。

しかし、クリープ破断を生じる荷重制御型応力は微小であり、プラント運転に対し問題とはならない。

したがって、高経年化対策上着目すべき経年劣化事象ではない。

(9) 炉心バッフルの照射スウェリング

PWRプラントでの照射スウェリング量は小さく、炉心バッフルの上下に十分な隙間が存在することから、炉心バッフルの炉心形成機能が失われるようなことはなく、また、運転時間が先行している海外PWRプラントでもそのような事例は発生していないため、高経年化対策上着目すべき経年劣化事象ではない。（参考文献：J. P. Foster and J. E. Flinn, Journal of Nuclear Materials 89(1980)99-112）

(10) 押えリングの変形（応力緩和）

プラント運転中の押えリングは、高温環境下で一定圧縮ひずみのまま保持されているため、変形（応力緩和）が想定される。

しかしながら、押えリングに使用されているステンレス鋼（ASME SA182 Gr. F6b）は、応力緩和を生じにくい材料であり、押えリングの変形（応力緩和）が問題となる可能性はなく、高経年化対策上着目すべき経年劣化事象ではない。

表2.2-1 大飯4号炉 炉内構造物に想定される経年劣化事象

機能達成に必要な項目	部位	消耗品・定期取替品	材料	経年劣化事象						備考	
				減肉		割れ		材質変化			その他
				摩耗	腐食	疲労割れ	応力腐食割れ	熱時効	劣化		
炉心支持および炉心位置決め部材信頼性の維持	上部炉心板		ステンレス鋼			○	○ <sup>*3</sup> △				*1：高サイクル疲労割れ
	上部炉心支持柱		ステンレス鋼			○ △ <sup>*1</sup>	△				*2：高サイクル熱疲労割れ
	上部炉心支持板		ステンレス鋼			○ △ <sup>*2</sup>	△				*3：照射誘起型応力腐食割れ
	下部炉心板		ステンレス鋼			○	○ <sup>*3</sup> △				*4：中性子照射による靱性低下
	下部炉心支持柱		ステンレス鋼			○	○ <sup>*3</sup> △				*5：照射スウェリング
	下部炉心支持板		ステンレス鋼			○	△				
	炉心そう		ステンレス鋼			○ △ <sup>*1,2</sup>	○ <sup>*3</sup> △		△ <sup>*4</sup>	▲ <sup>*6</sup>	*6：照射下クリープ
	ラジアルキー		ステンレス鋼				△				*7：変形（応力緩和）
	上部燃料集合体案内ピン		ステンレス鋼				○ <sup>*3</sup> △				
	下部燃料集合体案内ピン		ステンレス鋼				○ <sup>*3</sup> △				
制御棒クラスタ案内構造信頼性の維持	制御棒クラスタ案内管		ステンレス鋼	△			△ <sup>*1,2</sup>	△			
	支持ピン		ニッケル合金	△				△			
1次冷却材流路形成構成部材信頼性の維持	炉心バップル		ステンレス鋼				○ <sup>*3</sup> △			▲ <sup>*5</sup>	
	炉心バップル取付板		ステンレス鋼				○ <sup>*3</sup> △				
	バップルフォーマボルト		ステンレス鋼				○ <sup>*3</sup> △			▲ <sup>*6</sup>	
	バレルフォーマボルト		ステンレス鋼				○ <sup>*3</sup> △				
炉内計装案内構造部材信頼性の維持	炉内計装用シンプルチューブ		ステンレス鋼	△			△				
中性子遮蔽構造信頼性の維持	熱遮蔽材		ステンレス鋼				○ <sup>*3</sup> △				
	熱遮蔽材取付ボルト		ステンレス鋼				○ <sup>*3</sup> △				
機器の支持構造信頼性の維持	押えリング		ステンレス鋼				△			▲ <sup>*7</sup>	

○：高経年化対策上着目すべき経年劣化事象

△：高経年化対策上着目すべき経年劣化事象ではない事象（日常劣化管理事象）

▲：高経年化対策上着目すべき経年劣化事象ではない事象（日常劣化管理事象以外）

## 2.3 高経年化対策上着目すべき経年劣化事象の評価

### 2.3.1 炉心支持構造物（上部炉心板、上部炉心支持柱、上部炉心支持板、下部炉心板、下部炉心支持柱、下部炉心支持板、炉心そう）の疲労割れ

#### a. 事象の説明

炉心支持構造物は、プラントの起動・停止時等に熱過渡を繰り返し受けるため、疲労が蓄積する。

#### b. 技術評価

##### ① 健全性評価

炉心支持構造物の健全性評価にあたっては、構造が不連続であり、かつ、変形に対する拘束が大きいとため、比較的大きな熱応力の発生する部位を対象として「日本機械学会 設計・建設規格（JSME S NC1-2005/2007）」に基づき評価を行った。

評価対象部位の代表部位を図2.3-1～図2.3-4に示す。

また、使用環境を考慮した疲労について、「日本機械学会 環境疲労評価手法（JSME S NF1-2009）」に基づき評価した。

疲労評価に用いた過渡回数を表2.3-1に示す。なお、2014年度末までの運転実績に基づき推定した2015年度以降の評価対象期間での推定過渡回数を包含し、より保守的に設定した過渡回数とした。

それぞれの代表箇所における評価結果を表2.3-2に示すが、許容値を満足する結果が得られている。

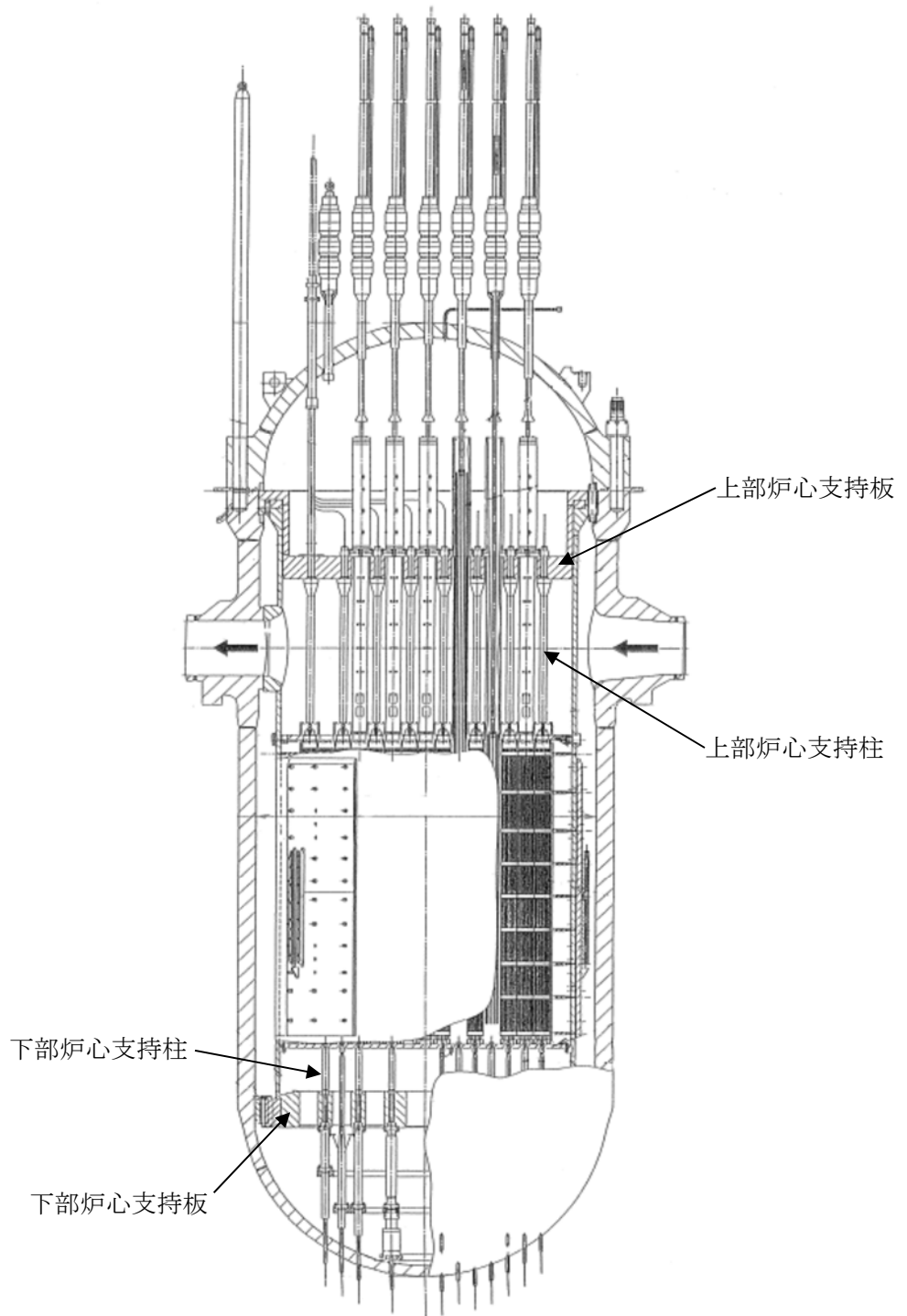


图2.3-1 大飯4号炉 炉心支持構造物疲労評価部位

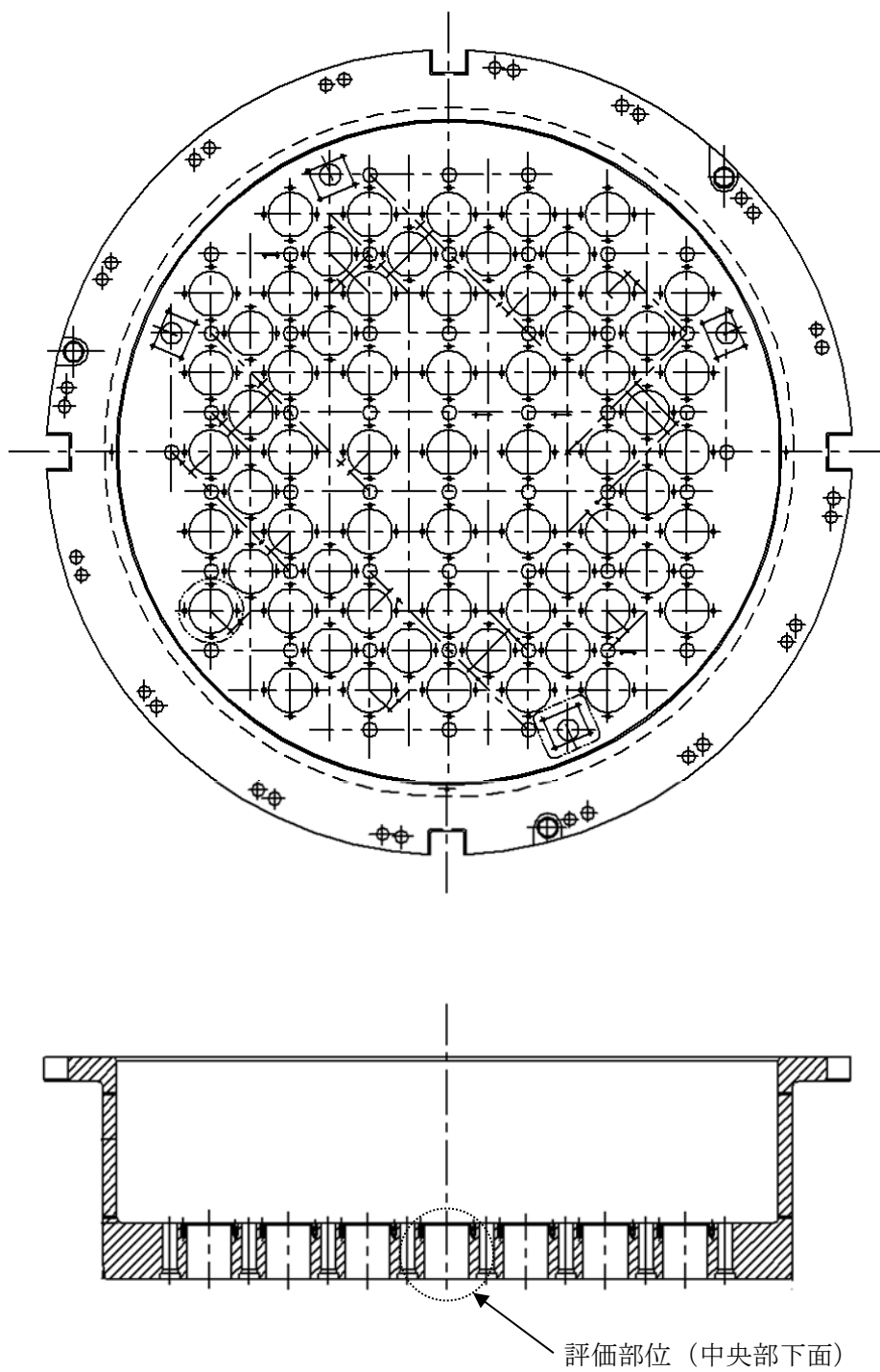


図 2.3-2 大飯 4 号炉 上部炉心支持板疲労評価部位

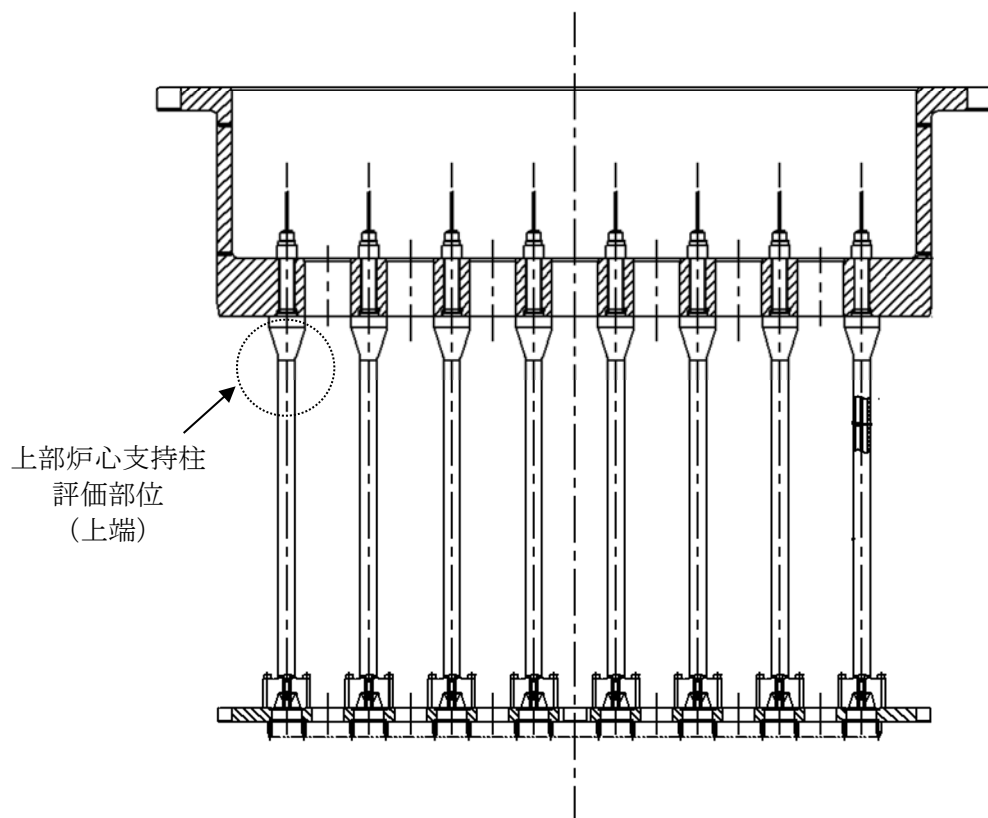


图2.3-3 大飯4号炉 上部炉心支持柱疲劳評価部位

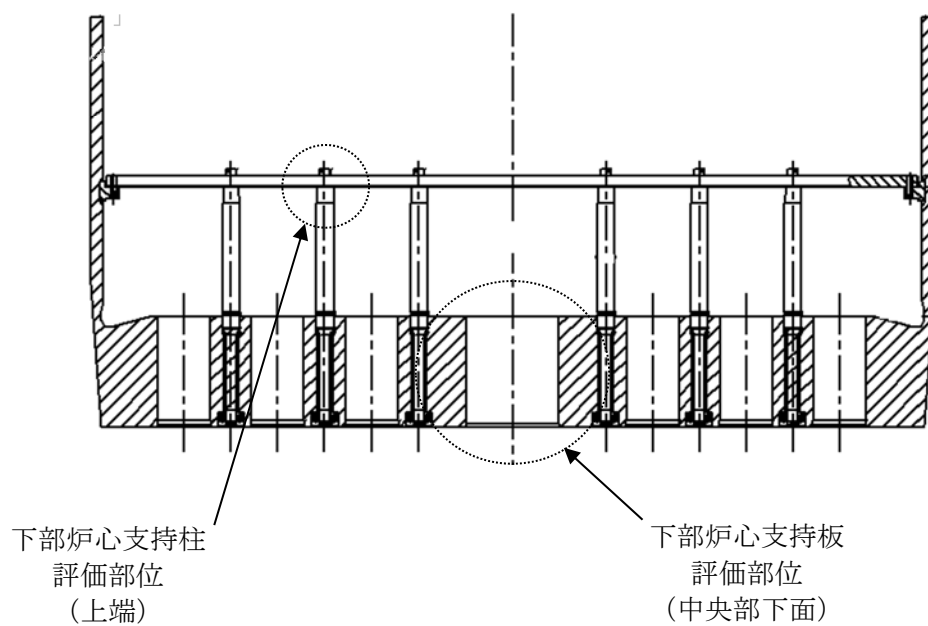


図2.3-4 大飯4号炉 下部炉心支持板、下部炉心支持柱疲労評価部位

表2.3-1 大飯4号炉 炉心支持構造物の疲労評価に用いた過渡回数

運転状態 I

過渡項目	運転実績に基づく過渡回数	
	2014年度末時点	運転開始後60年時点での推定値
起動（温度上昇率55.6℃/h）	26	74
停止（温度下降率55.6℃/h）	26	74
負荷上昇（負荷上昇率5%/min）	221	927
負荷減少（負荷減少率5%/min）	211	917
90%から100%へのステップ状負荷上昇	2	4
100%から90%へのステップ状負荷減少	2	4
100%からの大きいステップ状負荷減少	3	9
定常負荷運転時の変動*1	—	—
燃料交換	15	70
0%から15%への負荷上昇	27	75
15%から0%への負荷減少	18	60
1 ループ停止／1 ループ起動		
Ⅰ) 停止	0	2
Ⅱ) 起動	0	2

運転状態 II

過渡項目	運転実績に基づく過渡回数	
	2014年度末時点	運転開始後60年時点での推定値
負荷の喪失	4	7
外部電源喪失	1	5
1次冷却材流量の部分喪失	0	2
100%からの原子炉トリップ		
Ⅰ) 不注意な冷却を伴わないトリップ	2	6
Ⅱ) 不注意な冷却を伴うトリップ	0	2
Ⅲ) 不注意な冷却と安全注入を伴うトリップ	0	2
1次冷却系の異常な減圧	0	2
制御棒クラスタの落下	0	3
出力運転中の非常用炉心冷却系の誤起動	0	2
1次冷却系停止ループの誤起動	0	2
タービン回転試験	5	5
1次系漏えい試験	19	60

\*1：設計評価においては、1次冷却材温度は高温側±1.4℃、低温側±2.4℃、1次冷却材圧力+0.39MPa、-0.29MPa（+4.0kg/cm<sup>2</sup>、-3.0kg/cm<sup>2</sup>）の変動があるものとしているが、この過渡項目の疲労累積係数への寄与は小さく、また、実際には通常運転中のゆらぎとして、このような変動は生じていない。



表2.3-2 大飯4号炉 炉心支持構造物の疲労評価結果

評価対象部位 (使用材料)	疲労累積係数 (許容値：1以下)	
	設計・建設規格 による解析	環境疲労評価手法 による解析
上部炉心支持板 (ステンレス鋼)	0.004	0.030
上部炉心支持柱 (ステンレス鋼)	0.001	0.001
下部炉心支持板 (ステンレス鋼)	0.001	0.008
下部炉心支持柱 (ステンレス鋼)	0.003	0.032

② 現状保全

炉心支持構造物の疲労割れについては、定期的に可視範囲について水中テレビカメラによる目視確認を実施し、有意な欠陥がないことを確認している。さらに、高経年化技術評価に合わせて実績過渡回数に基づく評価を実施することとしている。

③ 総合評価

健全性評価結果から判断して、疲労割れ発生の可能性はないと考える。ただし、疲労評価は実績過渡回数に依存するため、今後も実績過渡回数を把握し評価する必要がある。

また、疲労割れは目視確認にて検知可能であり、点検手法として適切である。

c. 高経年化への対応

炉心支持構造物の疲労割れについては、実績過渡回数の確認を継続的に実施し、運転開始後60年時点の推定過渡回数を上回らないことを確認する。

## 2.3.2 バッフルフォーマボルト等の照射誘起型応力腐食割れ

### a. 事象の説明

ステンレス鋼の照射誘起型応力腐食割れの発生要因としては、材料、応力、環境の三要因が考えられ、運転時間が経過し、非常に高い中性子照射量を受けると応力腐食割れとして顕在化してくる可能性がある。

#### ① 材料要因

ステンレス鋼については、PWR 1次系水質環境においては溶存酸素濃度が低いために、仮に材料が溶接等の熱影響により鋭敏化していても応力腐食割れ感受性がないことが知られている。

しかし、長年の中性子照射によってステンレス鋼の材料特性に経年変化が生じ、非常に高い中性子照射量を受けたステンレス鋼においては、PWR 1次系水質環境において応力腐食割れ感受性があることが明らかになっている。

#### ② 応力要因

材料が応力腐食割れ感受性を有する場合、熱荷重や外荷重、溶接残留応力等により大きな応力が作用する部位には応力腐食割れが発生する可能性がある。他の応力腐食割れと同様に、照射誘起型応力腐食割れについても、応力腐食割れが発生し破断するまでの時間は応力レベルに依存しており応力が高いほど破断時間の短いことが知られている。

#### ③ 環境要因

PWR 1次系水質環境下における応力腐食割れの環境要因としては、溶存酸素や塩化物イオン等の化学成分および温度が重要要因となるが、PWRの1次系水は、水素注入や脱塩処理により、溶存酸素濃度や塩化物イオン濃度等を極力低減している。

また、定期分析等により十分な水質管理を行っており、水環境の悪化は考えられない。よって、環境要因としては温度が重要要因となる。

温度依存性については温度が高いほど、応力腐食割れ感受性が高くなることが知られている。

## b. 技術評価

### ① 健全性評価

発電設備技術検査協会「平成8年度 プラント長寿命化技術開発に関する事業報告書」で得られた照射ステンレス鋼を用いたPWR 1次系水質環境での低ひずみ速度引張試験結果および電力共通研究の結果を合わせて図2.3-5および図2.3-6に示す。325℃の場合、 $10^{21}\text{n/cm}^2$  [ $E > 0.1\text{MeV}$ ]オーダー以上の中性子照射を受けたステンレス鋼に対して応力腐食割れ感受性が発生している。また、温度が高くなるほどその応力腐食割れ感受性発生の中性子照射量しきい値が低下している。

また、原子力安全基盤機構「平成20年度 照射誘起応力腐食割れ (IASCC) 評価技術に関する報告書」で得られた照射ステンレス鋼を用いたPWR 1次系水質環境での定荷重応力腐食割れ試験結果を図2.3-7に示す。高応力であるほど亀裂発生までの時間が短いことが示されている。

以上の知見を踏まえ、炉内構造物のステンレス鋼の照射誘起型応力腐食割れについて、実機の中性子照射量、応力、温度条件および海外での損傷事例をもとに、各部に対する亀裂発生可能性の評価を実施し、その結果を表2.3-3に示す。

これにより、バッフルフォーマボルトについては、照射誘起型応力腐食割れ発生の可能性に対して特に検討を要すると考えられる。

なお、バッフルフォーマボルト以外については、バッフルフォーマボルトの評価結果を基準に、相対的な評価を行っている。

#### ○炉心バッフル、炉心バッフル取付板

中性子照射量および温度条件はバッフルフォーマボルトと同等であるが、発生応力レベルが小さいため、照射誘起型応力腐食割れの発生の可能性は小さいと判断した。

#### ○炉心そう

温度はバッフルフォーマボルトと同等であるが、中性子照射量が小さい。また、炉心そう溶接部の残留応力値は、首下に応力集中のあるバッフルフォーマボルトの応力より小さいと考えられることから、照射誘起型応力腐食割れの発生の可能性は小さいと判断した。

#### ○上部炉心板、上部燃料集合体案内ピン

温度はバッフルフォーマボルトと同等であるが、中性子照射量および発生応力レベルが緩やかであるため、照射誘起型応力腐食割れの発生の可能性は小さいと判断した。

#### ○下部燃料集合体案内ピン、下部炉心支持柱、熱遮蔽材

バッフルフォーマボルトに比べて、中性子照射量、発生応力レベルおよび温度条件が緩やかであるため、照射誘起型応力腐食割れの発生の可能性は小さいと判断した。

○下部炉心板、熱遮蔽材取付ボルト

発生応力レベルはバッフルフォーマボルトと同等であるが、中性子照射量および温度条件が緩やかであるため、照射誘起型応力腐食割れの発生の可能性は小さいと判断した。

○バレルフォーマボルト

温度および発生応力レベルはバッフルフォーマボルトと同等であるが、中性子照射量が小さい。また、「日本機械学会 維持規格 (JSME S NA1-2012)」によると、照射量、発生応力等を考慮し評価した結果、バッフルフォーマボルトに比べて十分余裕のある損傷予測結果となっている。

以下に、バッフルフォーマボルトについて、照射誘起型応力腐食割れ発生の可能性を評価した。

海外トラブル事例があり、中性子照射量、温度および応力が比較的高いバッフルフォーマボルトについては、現状では異常は認められないものの運転の長期化を考慮すると、照射誘起型応力腐食割れが発生する可能性は否定できない。

なお、バッフルフォーマボルトは多数のボルトによりその機能を維持しており、フランスでは一部のバッフルフォーマボルトが損傷しても炉内構造物全体の健全性は残りの健全なバッフルフォーマボルトにより十分確保されるとして適宜点検により損傷本数を確認しながら運転が継続されている。

また、米国ではクリティカルボルト（炉心の健全性が確保できる配置、本数のバッフルフォーマボルト）について取替を実施してきている。

一方、国内では、「日本機械学会 維持規格 (JSME S NA1-2012)」に基づく、バッフルフォーマボルトは縦列に2本のボルトが残存すればよく、ボルト本数全体の約7割が損傷した場合でも炉心の健全性は確保可能であると評価されている。

また、「日本機械学会 維持規格 (JSME S NA1-2012)」ではバッフルフォーマボルトの仕様によってプラントをグループ1～4に分類しており、大飯4号炉が属するグループ4のプラントの管理損傷ボルト数（全体の20%）に至るまでの期間は約50年以上と評価されている。

なお、バッフルフォーマボルトについては、原子力安全基盤機構「平成20年度照射誘起応力腐食割れ (IASCC) 評価技術に関する報告書」で得られた知見を用いて評価した結果、運転開始後60年時点でのボルトの損傷本数は0本となり、安全に関わる機能を維持できることから、炉心の健全性に影響を与える可能性は小さいと考える。

以上より、バッフルフォーマボルトの照射誘起型応力腐食割れが炉心の健全性に影響を与える可能性は低いと考える。

表2.3-3(1/2) 大飯4号炉 ステンレス鋼の照射誘起型応力腐食割れの可能性評価

部位	実機条件			海外の損傷事例	可能性評価
	中性子照射量レベル*1 [n/cm <sup>2</sup> ·E > 0.1MeV]	応力レベル*2 (応力支配因子)	温度 [°C]		
バッフルフォーマボルト	9×10 <sup>22</sup>	大 { 締付+熱曲げ +照射スウェリング }	325	有	発生の可能性有り。炉心バッフルの照射スウェリングにより応力増加が生じるため、亀裂発生の可能性が大きくなる。海外損傷事例もあり最も厳しい。
炉心バッフル	9×10 <sup>22</sup>	小 (熱応力)	325	無	バッフルフォーマボルトよりも応力レベルが小さいため、バッフルフォーマボルトに比べて発生の可能性は小さい。
炉心バッフル取付板	9×10 <sup>22</sup>	小 (熱応力)	325	無	バッフルフォーマボルトよりも応力レベルが小さいため、バッフルフォーマボルトに比べて発生の可能性は小さい。
バレルフォーマボルト	8×10 <sup>21</sup>	大 (締付+熱曲げ)	325	無	応力レベルは大きいですが、バッフルフォーマボルトよりも中性子照射量が小さいため、バッフルフォーマボルトに比べて発生の可能性は小さい。
炉心そう	1×10 <sup>22</sup>	大*3 (溶接部) (溶接残留応力)	325	無	溶接残留応力が存在し応力レベルは大きいですが、バッフルフォーマボルトよりも中性子照射量が小さいため、バッフルフォーマボルトに比べて発生の可能性は小さい。
上部炉心板	1×10 <sup>21</sup>	小 (熱応力)	325	無	バッフルフォーマボルトよりも中性子照射量および応力レベルが小さいため、バッフルフォーマボルトに比べて発生の可能性は小さい。
上部燃料集合体案内ピン	1×10 <sup>21</sup>	小 (締付け)	325	無	バッフルフォーマボルトよりも中性子照射量および応力レベルが小さいため、バッフルフォーマボルトに比べて発生の可能性は小さい。

\*1：中性子照射量レベルは運転開始後60年時点での各部位の推定最大中性子照射量レベルを示す。

\*2：応力レベルは各部位の最大応力値を示す。

応力レベル 大：> S<sub>y</sub> (非照射材の降伏応力) 中：≒ S<sub>y</sub> (非照射材の降伏応力) 小：< S<sub>y</sub> (非照射材の降伏応力)

バッフルフォーマボルト、バレルフォーマボルトおよび熱遮蔽材取付ボルトは、初期締付応力に加えて炉心バッフル組立  
体および炉心そうと熱遮蔽材との組立体の熱変形による熱曲げ応力が作用するため、高応力となる。

\*3：炉心そう溶接部の残留応力は大きいですが、「日本機械学会 維持規格 (JSME S NA1-2012)」にて、炉心そう溶接部応力は、照射誘起型応力腐食割れ発生に対し余裕があると評価されている。

表2.3-3(2/2) 大飯4号炉 ステンレス鋼の照射誘起型応力腐食割れの可能性評価

部位	実機条件			海外の損傷事例	可能性評価
	中性子照射量レベル*1 [n/cm <sup>2</sup> ·E > 0.1MeV]	応力レベル*2 (応力支配因子)	温度 [°C]		
下部燃料集合体 案内ピン	1×10 <sup>22</sup>	小 (締付け)	289	無	バッフルフォーマボルトよりも中性子照射量、応力レベルおよび温度が小さいため、バッフルフォーマボルトに比べて発生の可能性は小さい。
下部炉心板	1×10 <sup>22</sup>	大 (熱応力)	289	無	応力レベルは大きいですが、バッフルフォーマボルトよりも中性子照射量および温度が小さいため、バッフルフォーマボルトに比べて発生の可能性は小さい。
下部炉心支持柱	4×10 <sup>21</sup>	中 (曲げ)	289	無	バッフルフォーマボルトよりも中性子照射量、応力レベルおよび温度が小さいため、バッフルフォーマボルトに比べて発生の可能性は小さい。
熱遮蔽材	5×10 <sup>21</sup>	小 (熱応力)	289	無	バッフルフォーマボルトよりも中性子照射量、応力レベルおよび温度が小さいため、バッフルフォーマボルトに比べて発生の可能性は小さい。
熱遮蔽材 取付ボルト	5×10 <sup>21</sup>	大 (締付+熱曲げ)	289	無	応力レベルは大きいですが、バッフルフォーマボルトよりも中性子照射量および温度が小さいため、バッフルフォーマボルトに比べて発生の可能性は小さい。

\*1：中性子照射量レベルは運転開始後60年時点での各部位の推定最大中性子照射量レベルを示す。

\*2：応力レベルは各部位の最大応力値を示す。

応力レベル 大：> S<sub>y</sub>（非照射材の降伏応力） 中：≒ S<sub>y</sub>（非照射材の降伏応力） 小：< S<sub>y</sub>（非照射材の降伏応力）

バッフルフォーマボルト、バレルフォーマボルトおよび熱遮蔽材取付ボルトは、初期締付応力に加えて炉心バッフル組立体および炉心そうと熱遮蔽材との組立体の熱変形による熱曲げ応力が作用するため、高応力となる。

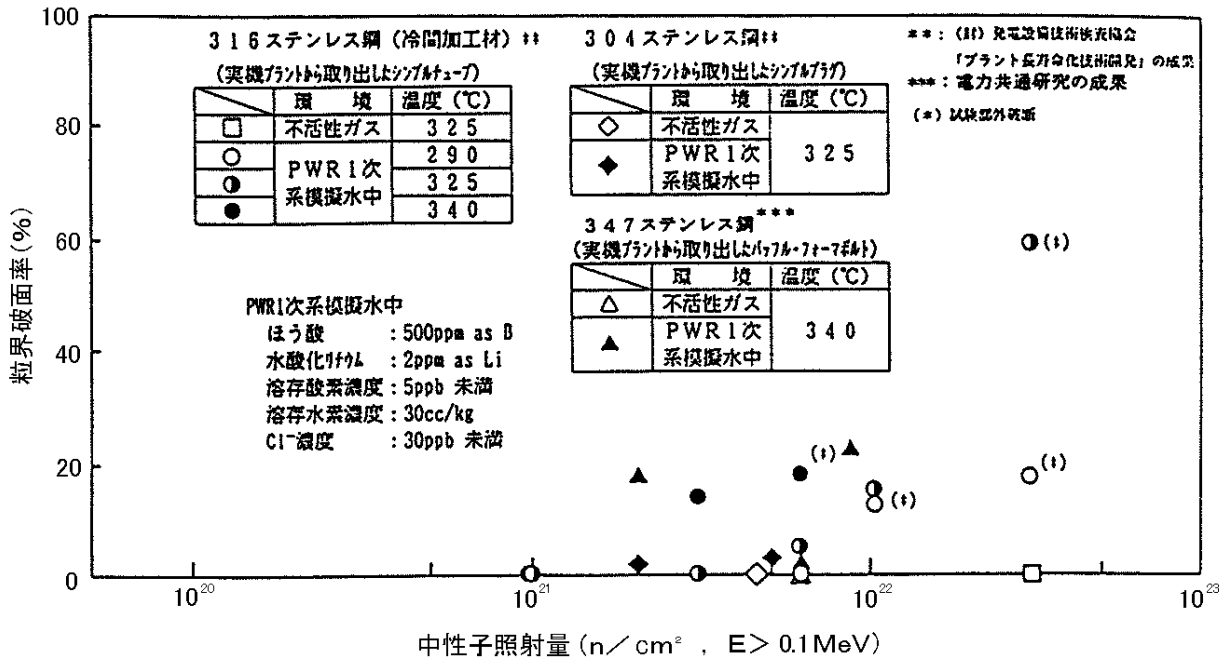


図2.3-5 粒界破面率と照射量の関係

[出典：発電設備技術検査協会「平成8年度 プラント長寿命化技術開発に関する事業報告書」]

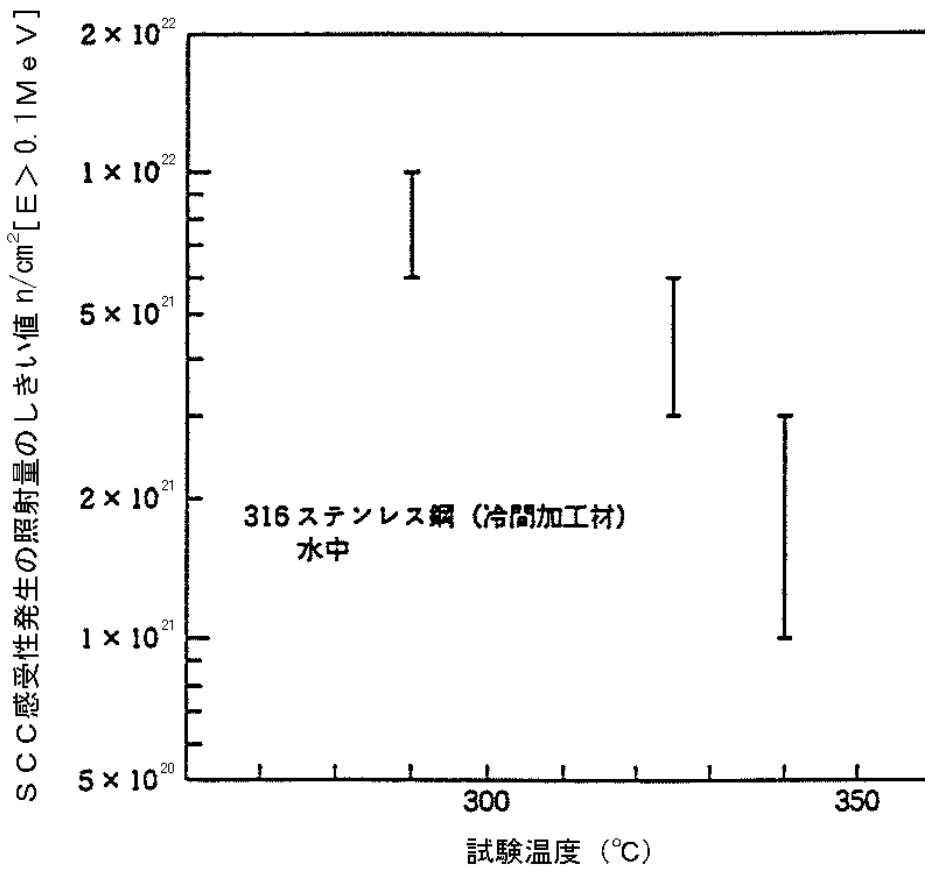


図2.3-6 応力腐食割れ (SCC) 感受性発生の中性子照射量のしきい値と試験温度の関係

[出典：発電設備技術検査協会「平成8年度 プラント長寿命化技術開発に関する事業報告書」]

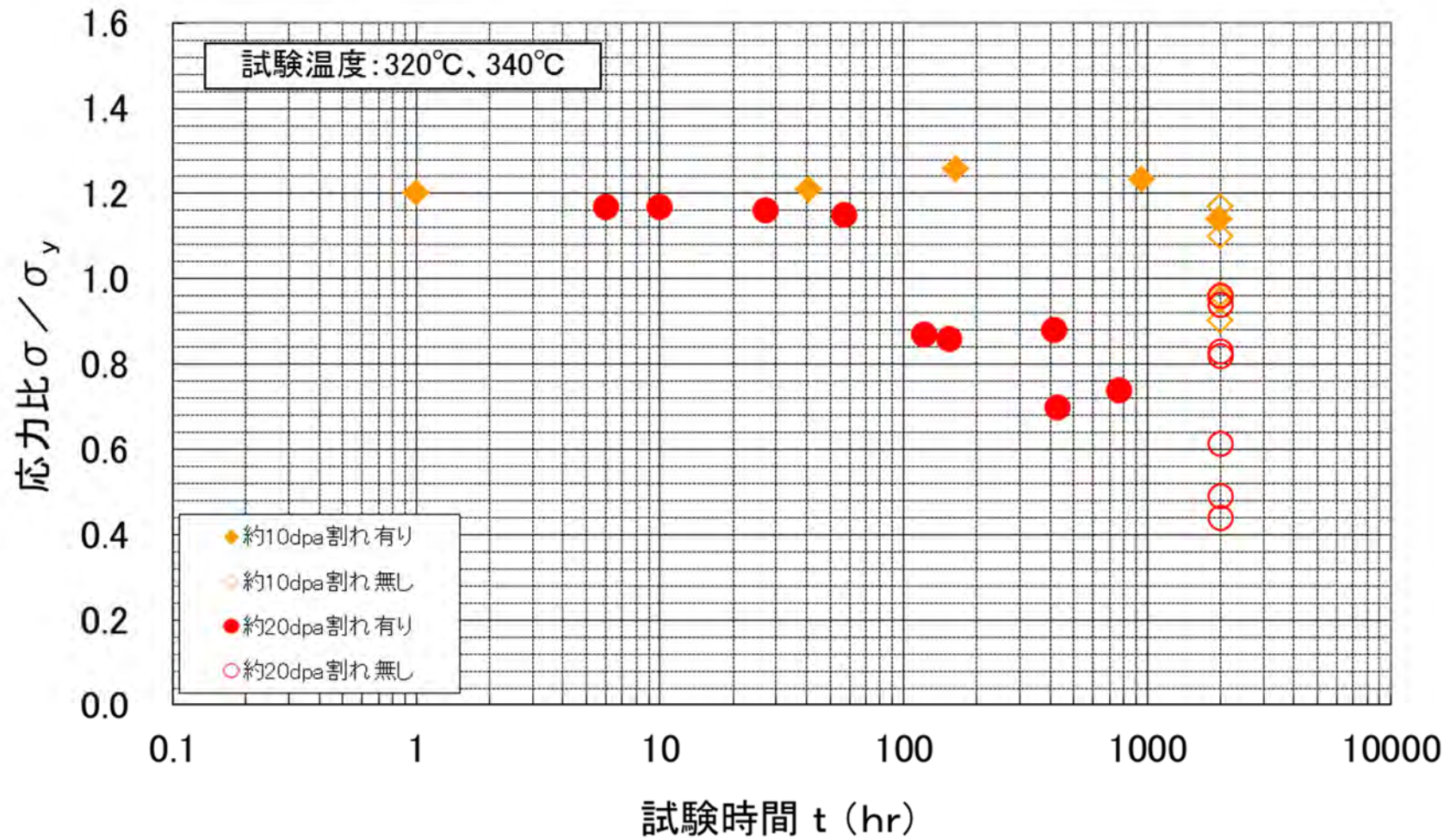


図2.3-7 定荷重応力腐食割れ試験結果

(316ステンレス鋼 (冷間加工材),  $>1.5 \times 10^{22}$  n/cm<sup>2</sup>)

[出典: 原子力安全基盤機構「平成20年度 照射誘起応力腐食割れ (IASCC) 評価技術に関する報告書」(バッフルフォーマボルトデータのみプロット)]



② 現状保全

炉内構造物のステンレス鋼の照射誘起型応力腐食割れについては、定期的に炉内構造物の可視範囲について水中テレビカメラによる目視確認を実施し、異常がないことを確認している。

③ 総合評価

健全性評価結果から判断して、バッフルフォーマボルトについては、照射誘起型応力腐食割れの発生が否定できないと考えられる。

ただし、原子力安全基盤機構「平成20年度 照射誘起型応力腐食割れ (IASCC) 評価技術に関する報告書」で得られた知見を用いて評価した結果、運転開始後60年時点でのボルトの損傷本数は0本となり、バッフルフォーマボルトの照射誘起型応力腐食割れが炉内構造物の構造強度・機能の健全性に影響を与える可能性は小さいと考える。

バッフルフォーマボルト以外については、バッフルフォーマボルトに比べて、中性子照射量、応力、温度の実機条件が相対的に低いレベルであるため、照射誘起型応力腐食割れの発生の可能性は小さいと考える。

c. 高経年化への対応

ステンレス鋼の照射誘起型応力腐食割れについては、現状保全項目に、高経年化対策の観点から追加すべきものはないと判断する。

大飯発電所 4 号炉

ケーブルの技術評価書

[運転を断続的に行うことを前提とした評価]

関西電力株式会社

大飯4号炉のケーブルのうち、評価対象機器である安全重要度分類審査指針におけるクラス1、2のケーブル、高温・高圧の環境下にあるクラス3のケーブルおよび常設重大事故等対処設備に属するケーブルを、種別および絶縁体材料でグループ化し、同一グループ内の複数のケーブルの存在を考慮して、用途、使用場所等の観点から代表ケーブルを選定した。

これらの一覧表を表1に示す。

本評価書においては、これら代表ケーブルについて技術評価を行うとともに、代表ケーブル以外のケーブルについて技術評価を展開している。本評価書における技術評価結果で現状保全を継続すべき項目としたものについては、現状保全の点検手法の適切性を確認しており、現状保全を継続することで健全性の維持は可能であると考ええる。また、ケーブルトレイ等およびケーブル接続部についてはケーブルの機能を維持するための1部品として位置づけられるが、それぞれケーブル種別による区別は困難であることから、ケーブルトレイ等およびケーブル接続部は独立してとりまとめている。

なお、点検等で確認した結果、異常が認められた場合は速やかに対策を施すこととしており、異常が認められた場合に対策を実施する旨の記載は省略している。

本評価書ではケーブルの種別を基にしたケーブル分類に、ケーブルトレイ等およびケーブル接続部のケーブルの機能を維持するための機器を加えた以下の6つに分類している。

- 1 高圧ケーブル
- 2 低圧ケーブル
- 3 同軸ケーブル
- 4 光ファイバケーブル
- 5 ケーブルトレイ等
- 6 ケーブル接続部

表 1 ( 1 / 3 ) 大飯 4 号炉 主要なケーブル

分離基準		機器名称	選定基準						シース材料	代表機器の選定	
種別	絶縁体材料		用途	使用場所		重要度*1	使用開始時期			代表機器	選定理由
				原子炉格納容器内	原子炉格納容器外		建設時	運転開始後			
高圧	架橋ポリエチレン	難燃高圧CSHVケーブル	電力		○	MS-1、重*4	○		難燃低塩酸特殊耐熱ビニル	◎	
低圧	難燃エチレンプロピレンゴム	難燃PHケーブル	電力・制御・計装	○*2,5	○*3,6	MS-1、重*4	○	○	難燃クロロスルホン化ポリエチレン	◎	使用場所
		難燃PSHVケーブル	電力・制御・計装		○*3	MS-1、重*4	○		難燃低塩酸特殊耐熱ビニル		
	四フッ化エチレン・六フッ化プロピレン共重合樹脂	FPETケーブル	制御		○	MS-1、重*4	○		四フッ化エチレン・エチレン共重合樹脂	◎	使用範囲
FPPケーブル	計装		○	MS-1、重*4	○		四フッ化エチレン・六フッ化プロピレン共重合樹脂				
FPTFケーブル	制御		○	MS-1、重*4		○	四フッ化エチレン・プロピレン共重合樹脂				

\*1：機能は最上位の機能を示す。

\*2：設計基準事故（1次冷却材管の破断による原子炉冷却材喪失）を考慮する。

\*3：設計基準事故（主蒸気管破断）を考慮する。

\*4：重要度クラスとは別に常設重大事故等対処設備に属する機器および構造物であることを示す。

\*5：重大事故等（格納容器過温破損、格納容器過圧破損）を考慮する。

\*6：重大事故等（使用済燃料ピットにおける重大事故に至るおそれがある事故）を考慮する。

表1 (2 / 3) 大飯4号炉 主要なケーブル

分離基準		機器名称	選定基準						シース材料		代表機器の選定	
種別	絶縁体材料		用途	使用場所		重要度*1	使用開始時期		内部シース	外部シース	代表機器	選定理由
				原子炉格納容器内	原子炉格納容器外		建設時	運転開始後				
同軸	架橋ポリエチレン	難燃三重同軸ケーブル-1	計装	○*2,4	○	MS-1、重*3	○		架橋ポリエチレン	難燃架橋ポリエチレン	◎	重要度、使用場所（設計基準事故を考慮する）
		難燃三重同軸ケーブル-2	計装	○	○	MS-1、重*3	○		架橋ポリエチレン	四フッ化エチレン・エチレン共重合樹脂		
		難燃性耐熱高周波同軸ケーブル	計装		○	重*3		○	—	難燃低塩酸耐熱ビニルシース		

\*1：機能は最上位の機能を示す。

\*2：設計基準事故（1次冷却材管の破断による原子炉冷却材喪失）を考慮する。

\*3：重要度クラスとは別に常設重大事故等対処設備に属する機器および構造物であることを示す。

\*4：重大事故等（格納容器過温破損、格納容器過圧破損）を考慮する。

表 1 ( 3 / 3 ) 大飯 4 号炉 主要なケーブル

分離 基準	機器名称	選定基準						シース材料		代表機器 の選定	
		用途	使用場所		重要度*1	使用開始時期		内部シース	外部シース	代表 機器	選定 理由
			原子炉 格納容器内	原子炉 格納容器外		建設時	運転 開始後				
石英 ガラス	難燃光ファイバケーブル	計装		○	MS-1		○	難燃低塩酸ビニル	難燃低塩酸ビニル、 アルミラミネート テープ	◎	

\*1：機能は最上位の機能を示す。

[ケーブル名称の略称について]

表 1 に示す大飯 4 号炉の主要なケーブルの略称は、各々以下のケーブルを示すものである。

- (1) 難燃高圧 CSHV ケーブル：高圧架橋ポリエチレン絶縁難燃低塩酸特殊耐熱ビニルシースケーブル
- (2) 難燃 PH ケーブル：難燃エチレンプロピレンゴム絶縁難燃クロロスルホン化ポリエチレンシースケーブル
- (3) 難燃 PSHV ケーブル：難燃エチレンプロピレンゴム絶縁難燃低塩酸特殊耐熱ビニルシースケーブル
- (4) FPET ケーブル：四フッ化エチレン・六フッ化プロピレン共重合樹脂絶縁四フッ化エチレン・エチレン共重合樹脂シースケーブル
- (5) FPP ケーブル：四フッ化エチレン・六フッ化プロピレン共重合樹脂絶縁四フッ化エチレン・六フッ化プロピレン共重合樹脂シースケーブル
- (6) FPTF ケーブル：四フッ化エチレン・六フッ化プロピレン共重合樹脂絶縁四フッ化エチレン・プロピレン共重合樹脂シースケーブル

備考：記号の意味は、次のとおりである。

C：架橋ポリエチレン

V：ビニル

SHV：特殊耐熱ビニル

P：エチレンプロピレンゴム

H：クロロスルホン化ポリエチレン

# 1 高圧ケーブル

[対象機器]

- ① 難燃高圧CSHVケーブル



## 目次

1. 技術評価対象機器 .....	1
2. 難燃高圧CSHVケーブルの技術評価 .....	2
2.1 構造、材料および使用条件 .....	2
2.2 経年劣化事象の抽出 .....	4
2.3 高経年化対策上着目すべき経年劣化事象の評価 .....	7

1. 技術評価対象機器

大飯4号炉で使用されている高圧ケーブルの主な仕様を表1-1に示す。

表1-1 大飯4号炉 高圧ケーブルの主な仕様

機器名称	用途	使用場所		重要度*1	使用開始時期	
		原子炉 格納容器内	原子炉 格納容器外		建設時	運転 開始後
難燃高圧 CSHV ケーブル	電力		○	MS-1、 重*2	○	

\*1：機能は最上位の機能を示す。

\*2：重要度クラスとは別に常設重大事故等対処設備に属する機器および建造物であることを示す。

## 2. 難燃高圧CSHVケーブルの技術評価

### 2.1 構造、材料および使用条件

#### 2.1.1 難燃高圧CSHVケーブル

##### (1) 構造

大飯4号炉に使用している難燃高圧CSHVケーブルは導体、内部半導電層、絶縁体、外部半導電層、遮蔽層、テープおよびシースで構成されている。

このうちケーブルの絶縁機能は絶縁体により保たれている。

なお、内部半導電層、外部半導電層は導体および遮蔽層を整形するため、遮蔽層は導体の静電誘導を低減するため、テープはケーブル全体を整形するため、シースはケーブルを外的な力から保護するための材料である。

大飯4号炉の難燃高圧CSHVケーブルの構造図を図2.1-1に示す。

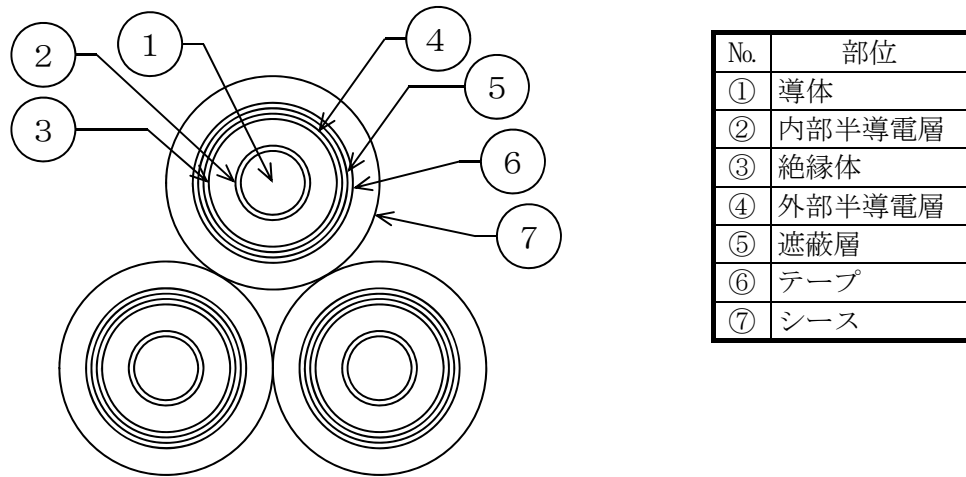


図2.1-1 大飯4号炉 難燃高圧CSHVケーブル構造図

##### (2) 材料および使用条件

大飯4号炉で使用している難燃高圧CSHVケーブルの使用材料および使用条件を、表2.1-1および表2.1-2に示す。

表2.1-1 大飯4号炉 難燃高圧CSHVケーブル主要部位の使用材料

部位	材料
導体	銅
内部半導電層	布テープ（カーボン含有塗料塗布） カーボン含有架橋ポリエチレン
絶縁体	架橋ポリエチレン
外部半導電層	布テープ（カーボン含有塗料塗布） カーボン含有架橋ポリエチレン
遮蔽層	銅テープ
テープ	布
シース	難燃低塩酸特殊耐熱ビニル

表2.1-2 大飯4号炉 難燃高圧CSHVケーブルの使用条件\*1

	原子炉格納容器外
設置場所	原子炉格納容器外
周囲温度	約40℃*2
放射線	$3.5 \times 10^{-4} \text{Gy/h}^{*3}$

\*1：原子炉格納容器外でのみ使用。

\*2：原子炉格納容器外の設計平均温度。

\*3：通常運転時の管理区域内の最大実測値。

## 2.2 経年劣化事象の抽出

### 2.2.1 機能達成に必要な項目

難燃高圧CSHVケーブルの機能である電力の伝達機能を維持するためには、次の項目が必要である。

#### ① 通電・絶縁機能の維持

### 2.2.2 高経年化対策上着目すべき経年劣化事象

難燃高圧CSHVケーブルについて、機能達成に必要な項目を考慮して主要な部位に展開した上で、個々の部位の構造、材料、使用条件および現在までの運転経験等を考慮し、表2.2-1に示すとおり想定される経年劣化事象を抽出した。

この結果、高経年化対策上着目すべき経年劣化事象（表2.2-1で○となっているもの）としては以下の事象がある。

#### (1) 絶縁体の絶縁低下（水トリー劣化を除く）

絶縁体は有機物であり、熱的、電氣的、環境的要因で経年劣化が進行し、絶縁性能の低下を起こす可能性があることから、経年劣化に対する評価が必要である。

#### (2) 絶縁体の絶縁低下（水トリー劣化）

絶縁体は有機物であり、長時間にわたって水が存在する状態で高い電界にさらされると、水トリー劣化による絶縁性能の低下を起こす可能性があることから、経年劣化に対する評価が必要である。

### 2.2.3 高経年化対策上着目すべき経年劣化事象ではない事象

以下の事象（表2.2-1で△となっているもの）については、想定される経年劣化事象であるが、

- 1) 想定した劣化傾向と実際の劣化傾向の乖離が考えがたい経年劣化事象であって、想定した劣化傾向等に基づき適切な保全活動を行っているもの
- 2) 現在までの運転経験や使用条件から得られた材料試験データとの比較等により、今後も経年劣化の進展が考えられない、または進展傾向が極めて小さいと考えられる経年劣化事象

に該当するものについては、高経年化対策上着目すべき経年劣化事象ではないと判断した。

上記の1)に該当する事象または2)に該当する事象であるが保全によりその傾向が維持できていることを確認している事象（日常劣化管理事象）を以下に示す。

なお、日常劣化管理事象ではない事象はない。

#### (1) シースの劣化

シースは絶縁体と同様に、熱的、電氣的、環境的要因による劣化が想定される。

しかしながら、ケーブルに要求される機能である通電・絶縁機能の維持に対する影響は極めて小さいことから、高経年化対策上着目すべき経年劣化事象ではない。

なお、機器点検時の絶縁抵抗測定により、機器の健全性を確認している。

表2.2-1 大飯4号炉 難燃高圧CSHVケーブルに想定される経年劣化事象

機能達成に必要な項目	部位	消耗品・定期取替品	材料	経年劣化事象					備考
				絶縁低下	導通不良	減肉	割れ	その他	
通電・絶縁機能の維持	導体		銅						*1：水トリー劣化を含む *2：劣化
	内部半導電層		布テープ（カーボン含有塗料塗布） カーボン含有架橋ポリエチレン						
	絶縁体		架橋ポリエチレン	○*1					
	外部半導電層		布テープ（カーボン含有塗料塗布） カーボン含有架橋ポリエチレン						
	遮蔽層		銅テープ						
	テープ		布						
	シース		難燃低塩酸 特殊耐熱ビニル					△*2	

○：高経年化対策上着目すべき経年劣化事象

△：高経年化対策上着目すべき経年劣化事象（日常劣化管理事象）

## 2.3 高経年化対策上着目すべき経年劣化事象の評価

### 2.3.1 絶縁体の絶縁低下（水トリー劣化を除く）

#### a. 事象の説明

絶縁体は有機物であり、熱的、電氣的、環境的要因で経年劣化が進行し、絶縁性能の低下を起こす可能性がある。

#### b. 技術評価

##### ① 健全性評価

ケーブルの長期間の経年劣化を考慮した必要性能の評価方法は、IEEE Std.323-1974「IEEE Standard for Qualifying Class 1E Equipment for Nuclear Power Generating Stations」およびIEEE Std.383-1974「IEEE Standard for Type Test of Class 1E Electric Cables、 Field Splices、 and Connections for Nuclear Power Generating Stations」（以下「IEEE Std.383-1974」という。）の規格を根幹に、我が国のケーブル耐環境試験方法推奨案として電気学会にてまとめられており、電気学会技術報告Ⅱ部第139号「原子力発電所用電線・ケーブルの環境試験方法ならびに耐延焼性試験方法に関する推奨案」には、ケーブルの加速劣化方法を含む試験条件、試験手順、ならびに判定方法が述べられている。これらに従って、高圧ケーブルの長期健全性を評価した。

図2.3-1に試験手順および判定方法を示す。

試験条件は、大飯4号炉の実機環境に基づいて60年間の運転期間を想定した劣化条件を包絡している。

難燃高圧CSHVケーブルの長期健全性試験条件ならびに長期健全性評価結果を表2.3-1および表2.3-2に示す。

評価の結果、大飯4号炉の難燃高圧CSHVケーブルは、運転開始後60年時点においても絶縁機能を維持できると判断する。



供試ケーブル

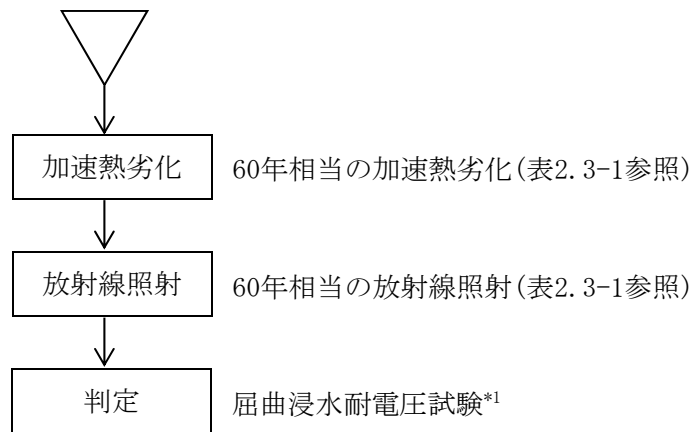


図2. 3-1 難燃高圧CSHVケーブルの長期健全性試験手順および判定方法

\*1： 屈曲浸水耐電圧試験の試験手順は以下のとおりである。

- ① 直線状に試料を伸ばした後、試料外径の約20倍のマンドレルに巻付ける。
- ② ①の両端部以外を常温の水中に浸し1時間以上放置する。
- ③ ②の状態、公称絶縁体厚さに対し交流電圧 $80V/0.0254mm^{*2}$ を5分間印加し、絶縁破壊を生じるか否かを調べる。

\*2： IEEE Std. 383-1974に基づく。

表2.3-1 難燃高圧CSHVケーブルの長期健全性試験条件

	試験条件	60年間の通常運転時の使用条件に基づく劣化条件
温度	120°C－18日	92°C－18日 (=57°C*1－60年)
放射線 (集積線量)	500kGy	0.185kGy*2

\*1：原子炉格納容器外でのケーブル周囲温度（約40°C）に通電による温度上昇と若干の余裕を加えた温度として設定した。

\*2： $3.5 \times 10^{-4} [\text{Gy/h}] \times (24 \times 365.25) [\text{h/y}] \times 60 [\text{y}] = 0.185 \text{kGy}$

表2.3-2 難燃高圧CSHVケーブルの長期健全性試験結果

項目	試験条件	判定
屈曲浸水 耐電圧試験	供試体外径：59mm マンドレル径：1100mm以下 絶縁厚さ：4.0mm 課電電圧：12.8kV/5分間	良

(出典：メーカーデータ)

② 現状保全

絶縁体の絶縁低下に対しては、定期的に絶縁抵抗測定を行い、管理値以上であることの確認を行っている。

③ 総合評価

健全性評価結果から判断して、絶縁体の絶縁低下により機器の健全性に影響を与える可能性はないと考える。

また、絶縁低下は絶縁抵抗測定で検知可能であり、点検手法として適切である。

c. 高経年化への対応

絶縁体の絶縁低下については、現状保全項目に高経年化対策の観点から追加すべきものはないと判断する。

## 2.3.2 絶縁体の絶縁低下（水トリー劣化）

### a. 事象の説明

絶縁体は有機物であり、長時間にわたって水が存在する状態で高い電界にさらされると、水トリー劣化による絶縁性能の低下を起こす可能性がある。

### b. 技術評価

#### ① 健全性評価

雨水等により浸水する可能性があるものは屋外に布設しているケーブルのみであり、屋内に布設しているケーブルは、長時間にわたって水が存在する状態にさらされる可能性はない。

大飯4号炉の難燃高圧CSHVケーブルのうち、屋外に布設しているケーブルは、コンクリート製のトレンチ内に布設されているが、トレンチは中に入って内部に水が溜まっていないことを目視確認できる構造となっている。

さらに水が溜まった場合は、恒設の排水ポンプで自動的に排水することが可能となっていることから、ケーブルが長時間浸水する可能性は低く、水トリー劣化による絶縁低下の可能性は小さいと考えるが、トレンチ内部の溜まり水によって高湿度環境となることを考慮すると、水トリー劣化による絶縁低下の可能性は否定できない。

#### ② 現状保全

屋外に布設している難燃高圧CSHVケーブルの絶縁体の絶縁低下（水トリー劣化）に対しては、定期的な絶縁診断として絶縁抵抗測定、直流漏洩電流測定、 $\tan \delta$  試験、シース絶縁抵抗測定、遮蔽層抵抗測定および部分放電試験を行い、管理範囲に収まっていることの確認を行うとともに傾向管理を行っており、点検結果の傾向に基づき取替等を検討することとしている。

また、トレンチ内の水の溜まりの有無を、定期的を目視確認している。

#### ③ 総合評価

健全性評価結果から判断して、長時間浸水状態となる可能性は低く、水トリー劣化による絶縁低下の可能性は小さいと考えるが、高湿度環境となることを考慮すると、絶縁体の絶縁低下（水トリー劣化）の可能性は否定できない。

しかしながら、水トリー劣化による絶縁低下は絶縁診断で、浸水状態は目視確認で検知可能であり、点検手法として適切である。

c. 高経年化への対応

屋外に布設している難燃高圧CSHVケーブルの絶縁体の絶縁低下（水トリー劣化）については、定期的に絶縁診断を実施していくとともに、点検結果の傾向に基づき取替等を検討していく。

さらに、トレンチ内の目視確認を実施していく。

## 2 低圧ケーブル

[対象機器]

- ① 難燃PHケーブル
- ② 難燃PSHVケーブル
- ③ FPETケーブル
- ④ FPPケーブル
- ⑤ FPTFケーブル

## 目次

1. 技術評価対象機器および代表機器の選定 .....	1
1.1 グループ化の考え方および結果 .....	1
1.2 代表機器の選定 .....	1
2. 代表機器の技術評価 .....	3
2.1 構造、材料および使用条件 .....	3
2.2 経年劣化事象の抽出 .....	6
2.3 高経年化対策上着目すべき経年劣化事象の評価 .....	10
3. 代表機器以外への展開 .....	20
3.1 高経年化対策上着目すべき経年劣化事象 .....	20
3.2 高経年化対策上着目すべき経年劣化事象ではない事象 .....	21

## 1. 技術評価対象機器および代表機器の選定

大飯4号炉で使用されている低圧ケーブルの主な仕様を表1-1に示す。

これらのケーブルを絶縁体材料の観点からグループ化し、それぞれのグループより以下のとおり代表機器を選定した。

### 1.1 グループ化の考え方および結果

表1-1に示す低圧ケーブルを、絶縁体材料で分類すると、合計2つのグループに分類される。

### 1.2 代表機器の選定

#### (1) 絶縁体材料：難燃エチレンプロピレンゴム

このグループには難燃PHケーブルおよび難燃PSHVケーブルが属するが、原子炉格納容器内で使用している難燃PHケーブルを代表機器とする。

#### (2) 絶縁体材料：四フッ化エチレン・六フッ化プロピレン共重合樹脂

このグループにはFPETケーブル、FPPケーブルおよびFPTFケーブルが属するが、使用範囲が最も広いFPETケーブルを代表機器とする。

表1-1 大飯4号炉 低圧ケーブルの主な仕様

分離基準	機器名称	選定基準						シース材料	代表機器の選定	
		用途	使用場所		重要度*1	使用開始時期			代表機器	選定理由
			原子炉格納容器内	原子炉格納容器外		建設時	運転開始後			
難燃エチレンプロピレンゴム	難燃PHケーブル	電力・制御・計装	○*2,5	○*3,6	MS-1、重*4	○	○	難燃クロロスルホン化ポリエチレン	◎	使用場所
	難燃PSHVケーブル	電力・制御・計装		○*3	MS-1、重*4	○		難燃低塩酸特殊耐熱ビニル		
四フッ化エチレン・六フッ化プロピレン共重合樹脂	FPETケーブル	制御		○	MS-1、重*4	○		四フッ化エチレン・エチレン共重合樹脂	◎	使用範囲
	FPPケーブル	計装		○	MS-1、重*4	○		四フッ化エチレン・六フッ化プロピレン共重合樹脂		
	FPTFケーブル	制御		○	MS-1、重*4		○	四フッ化エチレン・プロピレン共重合樹脂		

\*1：機能は最上位の機能を示す。

\*2：設計基準事故（1次冷却材管の破断による原子炉冷却材喪失）を考慮する。

\*3：設計基準事故（主蒸気管破断）を考慮する。

\*4：重要度クラスとは別に常設重大事故等対処設備に属する機器および構造物であることを示す。

\*5：重大事故等（格納容器過温破損、格納容器過圧破損）を考慮する。

\*6：重大事故等（使用済燃料ピットにおける重大事故に至るおそれがある事故）を考慮する。



## 2. 代表機器の技術評価

本章では、1章で代表機器とした以下の2種類のケーブルについて技術評価を実施する。

- ① 難燃PHケーブル
- ② FPETケーブル

### 2.1 構造、材料および使用条件

#### (1) 構造

大飯4号炉に使用している低圧ケーブルは導体、絶縁体、介在、テープ、遮蔽層およびシースで構成されている。

このうちケーブルの絶縁機能は絶縁体により保たれている。

なお、介在およびテープはケーブル全体を整形するため、遮蔽層は導体の静電誘導を低減するため、シースはケーブルを外的な力から保護するための材料である。

大飯4号炉の代表的な低圧ケーブルの構造図を図2.1-1に示す。

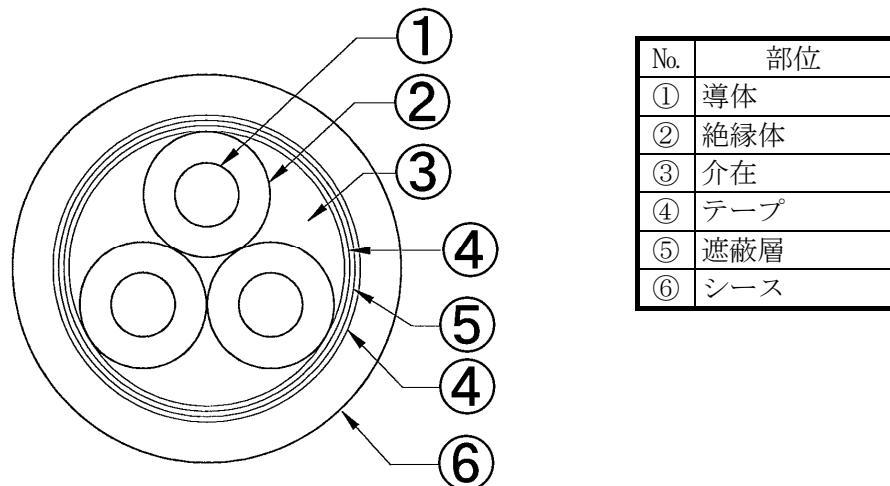


図2.1-1 大飯4号炉 代表的な低圧ケーブルの構造図

#### (2) 材料および使用条件

大飯4号炉で使用している難燃PHケーブルおよびFPETケーブルの使用材料および使用条件を表2.1-1～表2.1-4に示す。

表2.1-1 大飯4号炉 難燃PHケーブル主要部位の使用材料

部位	材料
導体	銅（錫メッキ）
絶縁体	難燃エチレンプロピレンゴム
介在	ジュート
テープ	布
遮蔽層	銅テープ（錫メッキ）
シース	難燃クロロスルホン化ポリエチレン

表2.1-2 大飯4号炉 難燃PHケーブルの使用条件\*1

	通常運転時	設計基準事故時	重大事故等時*4
設置場所	原子炉格納容器内		
周囲温度	約44℃*2	約132℃ (最高温度)	約143℃ (最高温度)
圧力	約0.0098MPa [gage] 以下	約0.31MPa [gage] (最高圧力)	約0.43MPa [gage] (最高圧力)
放射線	0.2774Gy/h*3	824kGy (最大集積線量)	500kGy (最大集積線量)

\*1：環境条件が厳しい原子炉格納容器内ケーブルを代表として記載。

\*2：設計基準事故または重大事故等を考慮する原子炉格納容器内難燃PHケーブルの通常運転時のケーブル布設箇所周囲の平均温度の最大実測値。

\*3：設計基準事故または重大事故等を考慮する原子炉格納容器内難燃PHケーブルの通常運転時のケーブル布設箇所周囲の平均線量率の最大実測値。

\*4：健全性評価上、最も厳しい重大事故等における使用条件。

表2.1-3 大飯4号炉 FPETケーブル主要部位の使用材料

部位	材料
導体	銅（錫メッキ）
絶縁体	四フッ化エチレン・六フッ化プロピレン共重合樹脂
介在	ガラス介在
テープ	テフロンテープ
遮蔽層	アルミポリエステルテープ
シース	四フッ化エチレン・エチレン共重合樹脂

表2.1-4 大飯4号炉 FPETケーブルの使用条件\*1

設置場所	中央制御室、継電器室	原子炉トリップ遮断器盤室
周囲温度	約26°C*2	約35°C*2
放射線	—	—

\*1：原子炉格納容器外でのみ使用。

\*2：原子炉格納容器外の設計平均温度。

## 2.2 経年劣化事象の抽出

### 2.2.1 機能達成に必要な項目

低圧ケーブルの主な機能である電力や計測制御信号の伝達機能を維持するためには、次の項目が必要である。

#### ① 通電・絶縁機能の維持

### 2.2.2 高経年化対策上着目すべき経年劣化事象

低圧ケーブル個々について、機能達成に必要な項目を考慮して主要な部位に展開した上で、個々の部位の構造、材料、使用条件および現在までの運転経験等を考慮し、表2.2-1に示すとおり想定される経年劣化事象を抽出した。

この結果、高経年化対策上着目すべき経年劣化事象（表2.2-1で○となっているもの）としては以下の事象がある。

#### (1) 絶縁体の絶縁低下 [共通]

絶縁体は有機物であり、熱的、電氣的、環境的要因で経年劣化が進行し、絶縁性能の低下を起こす可能性があることから、経年劣化に対する評価が必要である。

### 2.2.3 高経年化対策上着目すべき経年劣化事象ではない事象

以下の事象（表2.2-1で△となっているもの）については、想定される経年劣化事象であるが、

- 1) 想定した劣化傾向と実際の劣化傾向の乖離が考えがたい経年劣化事象であって、想定した劣化傾向等に基づき適切な保全活動を行っているもの
- 2) 現在までの運転経験や使用条件から得られた材料試験データとの比較等により、今後も経年劣化の進展が考えられない、または進展傾向が極めて小さいと考えられる経年劣化事象

に該当するものについては、高経年化対策上着目すべき経年劣化事象ではないと判断した。

上記の1)に該当する事象または2)に該当する事象であるが保全によりその傾向が維持できていることを確認している事象（日常劣化管理事象）を以下に示す。

なお、日常劣化管理事象ではない事象はない。

#### (1) シースの劣化 [共通]

シースは絶縁体と同様に、熱的、電氣的、環境的要因による劣化が想定される。

しかしながら、ケーブルに要求される機能である通電・絶縁機能の維持に対する影響は極めて小さいことから、高経年化対策上着目すべき経年劣化事象ではない。

なお、系統機器の動作確認または絶縁抵抗測定により、機器の健全性を確認している。

表2.2-1(1/2) 大飯4号炉 難燃PHケーブルに想定される経年劣化事象

機能達成に必要な項目	部位	消耗品・定期取替品	材料	経年劣化事象					備考
				絶縁低下	導通不良	減肉	割れ	その他	
通電・絶縁機能の維持	導体		銅（錫メッキ）						*1：劣化
	絶縁体		難燃エチレンプロピレンゴム	○					
	介在		ジュート						
	テープ		布						
	遮蔽層		銅テープ（錫メッキ）						
	シース		難燃クロロスルホン化ポリエチレン					△*1	

○：高経年化対策上着目すべき経年劣化事象

△：高経年化対策上着目すべき経年劣化事象ではない事象（日常劣化管理事象）

表2.2-1(2/2) 大飯4号炉 FPETケーブルに想定される経年劣化事象

機能達成に必要な項目	部位	消耗品・定期取替品	材料	経年劣化事象					備考
				絶縁低下	導通不良	減肉	割れ	その他	
通電・絶縁機能の維持	導体		銅（錫メッキ）						*1：劣化
	絶縁体		四フッ化エチレン・六フッ化プロピレン共重合樹脂	○					
	介在		ガラス介在						
	テープ		テフロンテープ						
	遮蔽層		アルミポリエステルテープ						
	シース		四フッ化エチレン・エチレン共重合樹脂					△*1	

○：高経年化対策上着目すべき経年劣化事象

△：高経年化対策上着目すべき経年劣化事象ではない事象（日常劣化管理事象）

## 2.3 高経年化対策上着目すべき経年劣化事象の評価

### 2.3.1 絶縁体の絶縁低下 [共通]

#### a. 事象の説明

絶縁体は有機物であり、熱的、電氣的、環境的要因で経年劣化が進行し、絶縁性能の低下を起こす可能性がある。

#### b. 技術評価

##### ① 健全性評価

ケーブルの長期間の経年劣化を考慮した必要性能の評価方法は、IEEE Std.323-1974「IEEE Standard for Qualifying Class 1E Equipment for Nuclear Power Generating Stations」およびIEEE Std.383-1974「IEEE Standard for Type Test of Class 1E Electric Cables, Field Splices, and Connections for Nuclear Power Generating Stations」の規格を根幹に、我が国のケーブル耐環境試験方法推奨案として電気学会にてまとめられている。電気学会技術報告Ⅱ部第139号「原子力発電所用電線・ケーブルの環境試験方法ならびに耐延焼性試験方法に関する推奨案」（以下「電気学会推奨案」という。）には、ケーブルの加速劣化方法を含む試験条件、試験手順、ならびに判定方法が述べられており、本評価ではこれらに従って、実機同等品または実機相当品を用いて低圧ケーブルの長期健全性を評価した。

難燃PHケーブルの電気学会推奨案に基づく試験手順および判定方法を図2.3-1に示す。

難燃PHケーブルについては、実機同等品による長期健全性試験結果を用いて評価する。

難燃PHケーブルの長期健全性試験条件ならびに長期健全性試験結果を表2.3-1および表2.3-2に示す。

通常運転時の使用条件には、原子力安全・保安院指示文書「原子炉格納容器内の安全機能を有するケーブルの布設環境等の調査実施について（平成19・07・30原院第5号 平成19年10月30日 NISA-167b-07-1）」に基づき実施した原子炉格納容器内のケーブル布設環境（温度・放射線線量率）の調査結果を反映している。

試験条件は、大飯4号炉の実機環境に基づいて60年間の運転期間および設計基準事故を想定した劣化条件を包絡している。

電気学会推奨案に基づく評価の結果、大飯4号炉の難燃PHケーブルは、運転開始後60年時点においても絶縁機能を維持できると判断する。



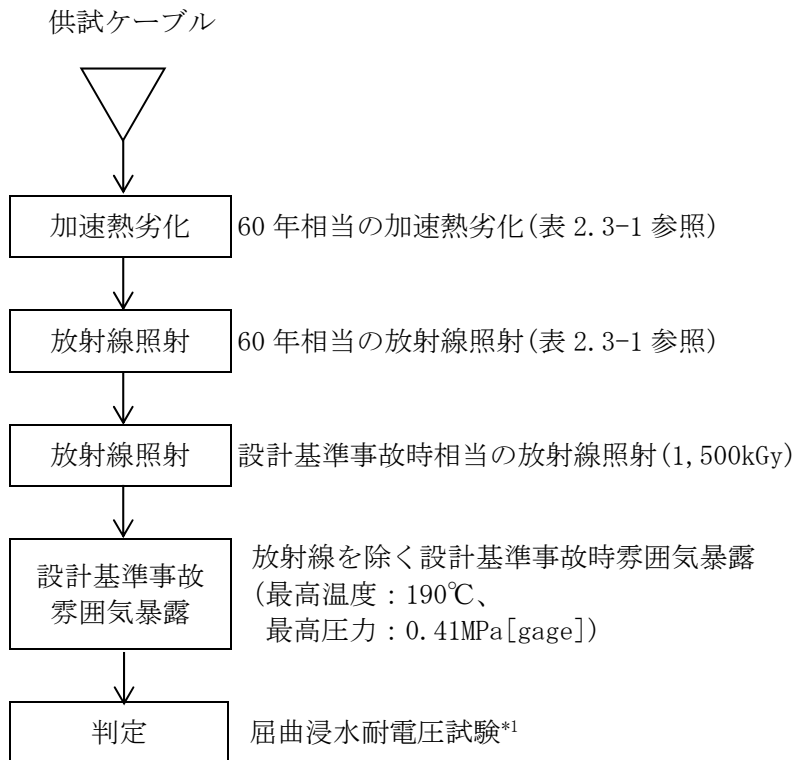


図2. 3-1 難燃PHケーブルの長期健全性試験手順および判定方法

\*1： 屈曲浸水耐電圧試験の試験手順は以下のとおりである。

- ① 直線状に試料を伸ばした後、試料外径の約40倍のマンドレルに巻付ける。
- ② ①の両端部以外を常温の水中に浸し1時間以上放置する。
- ③ ②の状態、公称絶縁体厚さに対し交流電圧3. 2kV/mmを5分間印加し、絶縁破壊を生じるか否かを調べる。

表2.3-1 難燃PHケーブルの長期健全性試験条件（電気学会推奨案）

		試験条件	60年間の通常運転時の使用条件に基づく劣化条件または設計基準事故時の環境条件
通常運転相当	温度	140℃－9日	111℃－9日 (=56℃*1－60年)
	放射線 (集積線量)	500kGy (7.3kGy/h以下)	146kGy*2
設計基準事故相当	放射線 (集積線量)	1,500kGy (7.3kGy/h以下)	824kGy
	温度	190℃ (最高温度)	約132℃ (最高温度)
	圧力	0.41MPa[gage] (最高圧力)	約0.31MPa[gage] (最高圧力)

\*1：設計基準事故を考慮する原子炉格納容器内難燃PHケーブル布設箇所周囲の平均温度に、通電による温度上昇等を考慮した各布設エリアの温度を包絡する温度として設定した。

\*2： $0.2774[\text{Gy/h}] \times (24 \times 365.25) [\text{h/y}] \times 60 [\text{y}] = 146\text{kGy}$

表2.3-2 難燃PHケーブルの長期健全性試験結果（電気学会推奨案）

項目	試験条件	判定
屈曲浸水 耐電圧試験	供試体外径：11.5mm マンドレル径：400mm 絶縁厚さ：0.8mm 課電電圧：2.6kV/5分間	良

[出典：関西電力研究データ]

次に、FPETケーブルについては、実機と同じ製造メーカーのケーブルで長期健全性試験を実施していないため、構造および絶縁体材料が類似している実機相当品であるFPTFケーブルの電気学会推奨案に基づく長期健全性試験結果を用いて評価する。

FPTFケーブルの電気学会推奨案に基づく試験手順および判定方法を図2.3-2に、FPTFケーブルの長期健全性試験条件ならびに長期健全性試験結果を表2.3-3および表2.3-4に示す。

評価の結果、大飯4号炉の一部のFPETケーブルについて、約46年間の運転期間において絶縁機能を維持できることが確認できたものの、60年間の供用を想定すると、絶縁低下の可能性は否定できない。

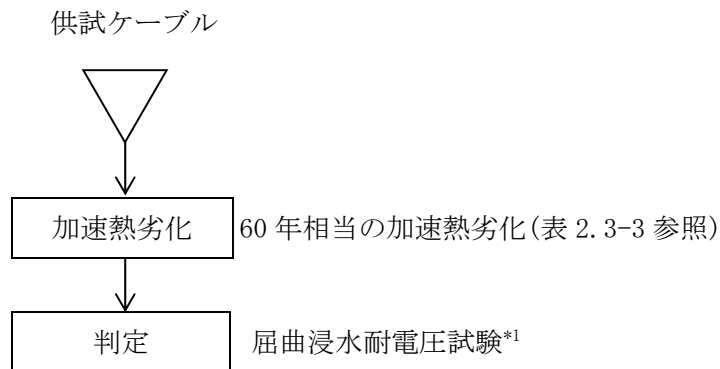


図2.3-2 FPETケーブルと構造および絶縁体材料が類似する  
FPTFケーブルの長期健全性試験手順

\*1：屈曲浸水耐電圧試験の試験手順は以下のとおりである。

- ① 直線状に試料を伸ばした後、試料外径の約20倍のマンドレルに巻付ける。
- ② ①の両端部以外を常温の水中に浸し1時間以上放置する。
- ③ ②の状態、公称絶縁体厚さに対し交流電圧3.2kV/mmを5分間印加し、絶縁破壊を生じるか否かを調べる。

表2.3-3 FPETケーブルと構造および絶縁体材料が類似する  
FPTFケーブルの長期健全性試験条件（電気学会推奨案）

	試験条件	60年間の通常運転時の 使用条件に基づく劣化条件	
温度	200℃-56日	中央制御室、継電器室	188℃-56日 (=30℃*1-60年)
		原子炉トリップ遮断器盤室	200℃-56日 (=40℃*1-46年)

\*1：原子炉格納容器外でのケーブル周囲温度（約26℃または約35℃）に若干の余裕を加えた温度として設定した。

表2.3-4 FPETケーブルと構造および絶縁体材料が類似する  
FPTFケーブルの長期健全性試験結果（電気学会推奨案）

項目	試験条件	判定
屈曲浸水 耐電圧試験	供試体外径：18.0mm マンドレル径：360mm 絶縁厚さ：0.25mm 課電電圧：0.96kV/5分間	良

[出典：電力研究データ]

また、設計基準事故時雰囲気内で機能要求があるケーブルについては、原子力安全基盤機構により原子力プラントでの使用条件に即したケーブルの経年劣化評価手法が検討され、その結果が「原子力発電所のケーブル経年劣化評価ガイド（JNES-RE-2013-2049）」（以下「ACAガイド」という。）に取りまとめられている。このため、設計基準事故時雰囲気内で機能要求がある難燃PHケーブルについては、実機同等品によるACAガイドに従った長期健全性についても評価した。

評価にあたっては、「原子力プラントのケーブル経年変化評価技術調査研究に関する最終報告書（JNES-SS-0903）」（以下「ACA」という。）の試験結果を用いた。

ACAガイドに基づく試験手順および判定方法を図2.3-3に、ACA試験条件ならびにACA試験結果を表2.3-5および表2.3-6に、ケーブル実布設環境での長期健全性評価結果を表2.3-7に示す。

評価の結果、大飯4号炉の難燃PHケーブルは運転開始後60年時点においても絶縁機能を維持できると判断する。

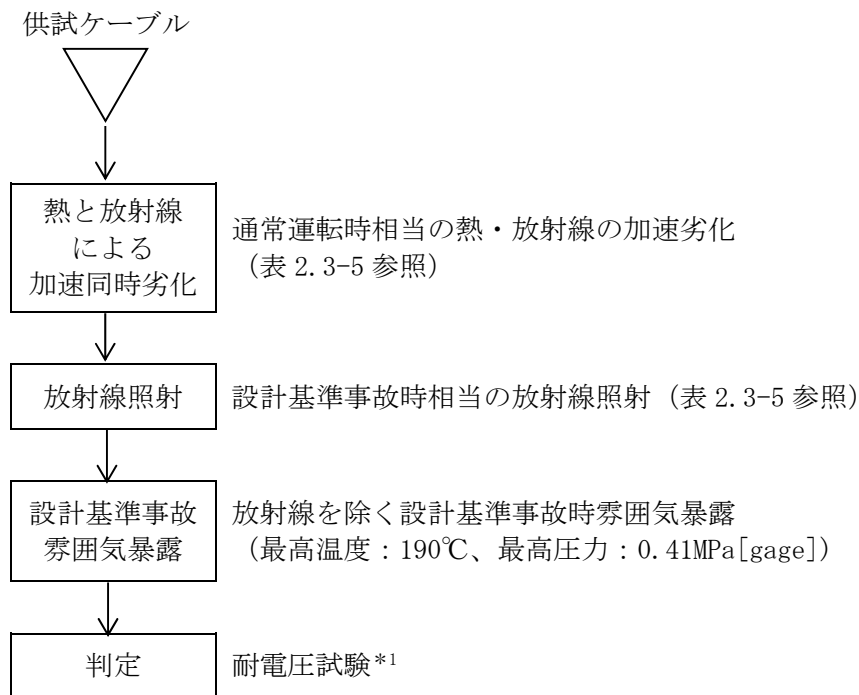


図2.3-3 難燃PHケーブルのACAガイドに基づく試験手順

\*1：耐電圧試験は、日本工業規格「ゴム・プラスチック絶縁電線試験方法」（JIS C 3005:2000）の試験

表2.3-5 難燃PHケーブルのACA試験条件

		試験条件
通常運転相当	温度 放射線	100°C－94.8Gy/h－4,003h
設計基準事故相当	放射線 (集積線量)	1,500kGy (10kGy/h以下)
	温度	最高温度：190°C
	圧力	最高圧力：0.41MPa[gage]

表2.3-6 難燃PHケーブルのACA試験結果

項目	試験条件	判定
耐電圧試験	課電電圧：1,500V／1分間	良

[出典：原子力プラントのケーブル経年変化評価技術調査研究に関する最終報告書（JNES-SS-0903）]

表2.3-7 実布設環境での長期健全性評価結果

布設区分	実布設環境条件		評価期間 [年]*1,2	備考
	温度 [°C]	放射線量率 [Gy/h]		
ループ室	36	0.2774	73	
	44	0.1704	64	
加圧器室上部	36	0.0016	266	
通路部	56*3	0.0010	64	
	39	0.0016	213	
MS 区画*4	50*5	0.00001	101	

\*1：時間稼働率 100%での評価期間。

\*2：時間依存データの重ね合わせ手法により評価。

\*3：原子炉格納容器内でのケーブルの周囲温度（約38°C）に通電による温度上昇と若干の余裕を加えた温度として設定した。

\*4：主蒸気・主給水管室。

\*5：主蒸気・主給水管室の設計平均温度。

さらに、重大事故等時<sup>\*</sup>雰囲気内で機能要求がある難燃PHケーブルについては、重大事故等時雰囲気内での健全性を合わせて評価した。

※：新規制基準への適合性確認のための設置許可申請書「添付書類十 7章 重大事故に至るおそれがある事故及び重大事故に対する対策の有効性評価」、工事計画認可申請書「安全設備及び重大事故等対処設備が使用される条件の下における健全性に関する説明書」に基づく原子炉格納容器内の重大事故等時における各条件

難燃PHケーブルの試験手順および判定方法を図2.3-4に示す。

長期健全性試験条件ならびに長期健全性試験結果を表2.3-8および表2.3-9に示す。

試験条件は、大飯4号炉の実機環境に基づいて60年間の運転期間および重大事故等を想定した劣化条件を包絡している。

評価の結果、大飯4号炉の難燃PHケーブルは、運転開始後60年時点においても絶縁機能を維持できると判断する。

供試ケーブル

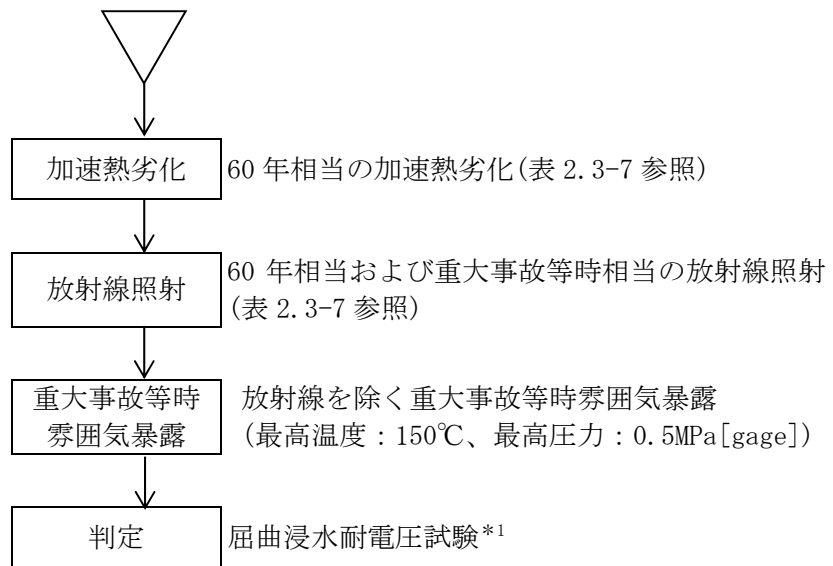


図2.3-4 難燃PHケーブルの長期健全性試験手順および判定方法

\*1：屈曲浸水耐電圧試験の試験手順は以下のとおりである。

- ① 直線状に試料を伸ばした後、試料外径の約40倍のマンドレルに巻付ける。
- ② ①の両端部以外を常温の水中に浸し1時間以上放置する。
- ③ ②の状態、公称絶縁体厚さに対し交流電圧3.2kV/mmを5分間印加し、絶縁破壊を生じるか否かを調べる。

表2.3-8 難燃PHケーブルの長期健全性試験条件（電気学会推奨案）

		試験条件	60年間の通常運転時の使用条件に基づく劣化条件または重大事故等時の環境条件
通常運転相当	温度	140℃-11h	137℃-11h (=56℃* <sup>1</sup> -60年)
	放射線 (集積線量)	500kGy (10kGy/h以下)	146kGy* <sup>2</sup>
重大事故等時相当	放射線 (集積線量)	500kGy (10kGy/h以下)	500kGy
	温度	150℃ (最高温度)	約143℃ (最高温度)
	圧力	0.5MPa[gage] (最高圧力)	約0.43MPa[gage] (最高圧力)

\*1：重大事故等時を考慮する原子炉格納容器内難燃PHケーブル布設箇所周囲の平均温度に、通電による温度上昇等を考慮した各布設エリアの温度を包絡する温度として設定した。

\*2： $0.2774[\text{Gy/h}] \times (24 \times 365.25) [\text{h/y}] \times 60 [\text{y}] = 146\text{kGy}$

表2.3-9 難燃PHケーブルの長期健全性試験結果

項目	試験条件	判定
屈曲浸水 耐電圧試験	供試体外径：11.5mm マンドレル径：供試体外径の約40倍 絶縁厚さ：0.8mm 課電電圧：2.6kV/5分間	良

[出典：電力共同委託「SA時の計装品の耐環境性能評価委託2014年度」]



② 現状保全

絶縁体の絶縁低下に対しては、制御・計装用ケーブルについては、定期的に系統機器の動作に異常のないことを確認し、絶縁低下による機能低下のないことを確認している。

電力用ケーブルについては、定期的に絶縁抵抗測定を行い、管理値以上であることの確認を行っている。

③ 総合評価

健全性評価結果から判断して、難燃PHケーブルについては、絶縁体の絶縁低下により機器の健全性に影響を与える可能性はないと考える。

FPETケーブルについては絶縁低下の可能性は否定できないが、絶縁低下は系統機器の動作確認または絶縁抵抗測定で検知可能であり、点検手法として適切である。

c. 高経年化への対応

難燃PHケーブルの絶縁体の絶縁低下については、現状保全項目に高経年化対策の観点から追加すべきものはないと判断する。

また、FPETケーブルの絶縁体の絶縁低下については、定期的に系統機器の動作確認または絶縁抵抗測定を実施していく。

### 3. 代表機器以外への展開

本章では2章で実施した代表機器の技術評価結果について、1章で実施したグループ化で代表となっていないケーブルへの展開について検討した。さらに、代表機器と構造および絶縁体材料が類似するケーブル（製造メーカーが異なるケーブル等）への展開について検討した。

なお、経年劣化事象の抽出にあたっては、2章の代表機器における経年劣化事象の抽出と同様に水平展開機器各々の構造、材料、使用条件等の特殊性を考慮して選定している。

- ① 難燃PSHVケーブル
- ② FPPケーブル
- ③ FPTFケーブル
- ④ 難燃PHケーブルー1（代表機器と製造メーカーが異なる難燃PHケーブル）

#### 3.1 高経年化対策上着目すべき経年劣化事象

##### 3.1.1 絶縁体の絶縁低下 [共通]

設計基準事故時雰囲気内で機能要求がある難燃PHケーブルー1については、代表機器の難燃PHケーブルと同様、実機同等品による電気学会推奨案に基づく長期健全性試験結果を用いて評価した結果、60年間の運転期間および設計基準事故後においても絶縁機能を維持できると判断する。

また、設計基準事故時雰囲気内で機能要求がある難燃PHケーブルー1については、代表機器と同様、ACAガイドに従った長期健全性試験を用いて評価した結果、約50年間の運転期間および設計基準事故後においても絶縁機能を維持できることが確認できたものの、60年間の供用を想定すると、絶縁低下の可能性は否定できない。

次に、設計基準事故時雰囲気内で機能要求がある難燃PSHVケーブルについては、絶縁体種類が同一でシース種類が異なる難燃PHケーブルー1の電気学会推奨案に基づく長期健全性試験結果を用いて評価した結果、60年間の運転期間および設計基準事故後においても絶縁機能を維持できると判断する。

また、設計基準事故時雰囲気内で機能要求がある難燃PSHVケーブルについては、難燃PHケーブルー1のACAガイドに従った長期健全性試験結果を用いて評価した結果、約50年間の運転期間および設計基準事故後においても絶縁機能を維持できることが確認できたものの、60年間の供用を想定すると、絶縁低下の可能性は否定できない。

また、事故時雰囲気内で機能要求がないFPPケーブルおよびFPTFケーブルにつ

いては、構造および絶縁体材料が類似している実機相当品を用い、電気学会推奨案に基づく長期健全性試験結果を用いて評価した結果、60年間の運転期間後においても絶縁低下の可能性は小さいと考える。

これらのケーブルの絶縁低下は、系統機器の動作確認または絶縁抵抗測定で検知可能であり、点検手法として適切である。

したがって、難燃PSHVケーブル、FPPケーブル、FPTFケーブルおよび難燃PHケーブル-1の絶縁体の絶縁低下については、定期的に系統機器の動作確認または絶縁抵抗測定を実施していく。

### 3.2 高経年化対策上着目すべき経年劣化事象ではない事象

2.2.3 1)に該当する事象または2)に該当する事象であるが保全によりその傾向が維持できていることを確認している事象（日常劣化管理事象）を以下に示す。

なお、日常劣化管理事象ではない事象はない。

#### 3.2.1 シースの劣化 [共通]

シースは絶縁体と同様に、熱的、電氣的、環境的要因による劣化が想定される。

しかしながら、ケーブルに要求される機能である通電・絶縁機能の維持に対する影響は極めて小さいことから、高経年化対策上着目すべき経年劣化事象ではない。

なお、系統機器の動作確認または絶縁抵抗測定により、機器の健全性を確認している。

## 3 同軸ケーブル

[対象機器]

- ① 難燃三重同軸ケーブルー 1
- ② 難燃三重同軸ケーブルー 2
- ③ 難燃性耐熱高周波同軸ケーブル

## 目次

1. 技術評価対象機器および代表機器の選定 .....	1
1.1 グループ化の考え方および結果 .....	1
1.2 代表機器の選定 .....	1
2. 代表機器の技術評価 .....	3
2.1 構造、材料および使用条件 .....	3
2.2 経年劣化事象の抽出 .....	5
2.3 高経年化対策上着目すべき経年劣化事象の評価 .....	8
3. 代表機器以外への展開 .....	16
3.1 高経年化対策上着目すべき経年劣化事象 .....	16
3.2 高経年化対策上着目すべき経年劣化事象ではない事象 .....	17

## 1. 技術評価対象機器および代表機器の選定

大飯4号炉で使用されている同軸ケーブルの主な仕様を表1-1に示す。

これらのケーブルを絶縁体材料の観点からグループ化し、以下のとおり代表機器を選定した。

### 1.1 グループ化の考え方および結果

表1-1に示す同軸ケーブルを、絶縁体材料で分離すると、1つのグループに分類される。

### 1.2 代表機器の選定

#### (1) 絶縁体材料：架橋ポリエチレン

このグループには難燃三重同軸ケーブルー1、難燃三重同軸ケーブルー2および難燃性耐熱高周波同軸ケーブルが属するが、重要度が高く、設計基準事故を考慮すべき難燃三重同軸ケーブルー1を代表機器とする。

表1-1 大飯4号炉 同軸ケーブルの主な仕様

分離基準	機器名称	選定基準						シース材料		代表機器の選定	
		用途	使用場所		重要度*1	使用開始時期		内部シース	外部シース	代表機器	選定理由
			原子炉格納容器内	原子炉格納容器外		建設時	運転開始後				
架橋ポリエチレン	難燃三重同軸ケーブルー1	計装	○*2、4	○	MS-1、重*3	○		架橋ポリエチレン	難燃架橋ポリエチレン	◎	重要度、使用場所（設計基準事故を考慮する）
	難燃三重同軸ケーブルー2	計装	○	○	MS-1、重*3	○		架橋ポリエチレン	四フッ化エチレン・エチレン共重合樹脂		
	難燃性耐熱高周波同軸ケーブル	計装		○	重*3		○	—	難燃低塩酸耐熱ビニルシース		

\*1：機能は最上位の機能を示す。

\*2：設計基準事故（1次冷却材管の破断による原子炉冷却材喪失）を考慮する。

\*3：重要度クラスとは別に常設重大事故等対処設備に属する機器および構造物であることを示す。

\*4：重大事故等（格納容器過温破損、格納容器過圧破損）を考慮する。

## 2. 代表機器の技術評価

本章では、1章で代表機器とした以下の1種類のケーブルについて技術評価を実施する。

### ① 難燃三重同軸ケーブルー1

#### 2.1 構造、材料および使用条件

##### (1) 構造

大飯4号炉に使用している同軸ケーブルは内部導体、絶縁体、外部導体、内部シース、遮蔽体および外部シースで構成されている。

このうち同軸ケーブルの絶縁機能は絶縁体および内部シースにより保たれている。なお、遮蔽体は導体の静電誘導を低減するため、外部シースはケーブルを外的な力から保護するための材料である。

大飯4号炉の代表的な同軸ケーブルの構造図を図2.1-1に示す。

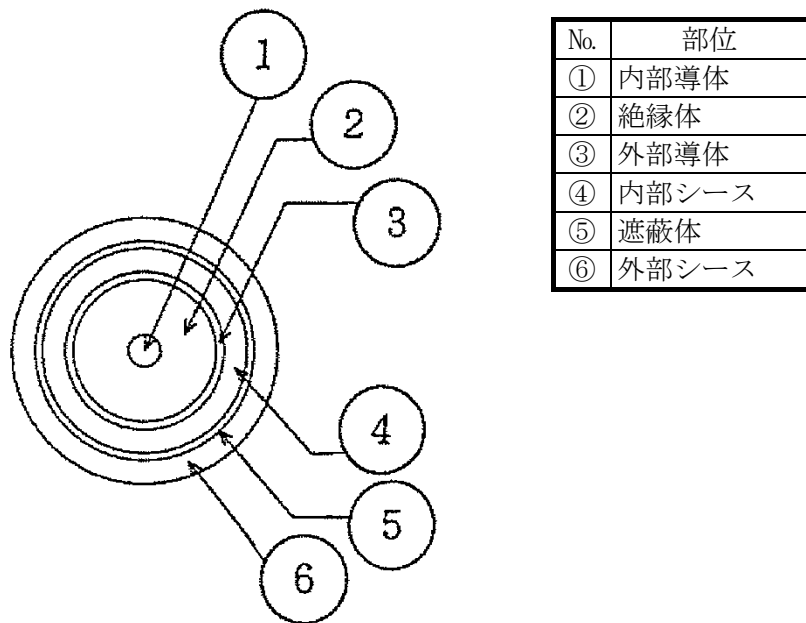


図2.1-1 大飯4号炉 代表的な同軸ケーブルの構造図

##### (2) 材料および使用条件

大飯4号炉で使用している難燃三重同軸ケーブルー1の使用材料および使用条件を表2.1-1および表2.1-2に示す。



表2. 1-1 大飯4号炉 難燃三重同軸ケーブル-1 主要部位の使用材料

部位	材料
内部導体	銅（錫メッキ）
絶縁体	架橋ポリエチレン
外部導体	銅線編組（錫メッキ）
内部シース	架橋ポリエチレン
遮蔽体	銅線編組（錫メッキ）
外部シース	難燃架橋ポリエチレン

表2. 1-2 大飯4号炉 難燃三重同軸ケーブル-1 の使用条件\*1

	通常運転時	設計基準事故時	重大事故等時*4
設置場所	原子炉格納容器内		
周囲温度	約42℃*2	約132℃ (最高温度)	約143℃ (最高温度)
圧力	約0.0098MPa [gage] 以下	約0.31MPa [gage] (最高圧力)	約0.43MPa [gage] (最高圧力)
放射線	0.2774Gy/h*3	824kGy (最大集積線量)	500kGy (最大集積線量)

\*1：環境条件が厳しい原子炉格納容器内ケーブルを代表として記載。

\*2：設計基準事故または重大事故等を考慮する原子炉格納容器内難燃三重同軸ケーブル-1の通常運転時のケーブル布設箇所周囲の平均温度の最大実測値。

\*3：設計基準事故または重大事故等を考慮する原子炉格納容器内難燃三重同軸ケーブル-1の通常運転時のケーブル布設箇所周囲の平均線量率の最大実測値。

\*4：健全性評価上、最も厳しい重大事故等における使用条件。

## 2.2 経年劣化事象の抽出

### 2.2.1 機能達成に必要な項目

同軸ケーブルの主な機能である計測制御信号の伝達機能を維持するためには、次の項目が必要である。

#### ① 通電・絶縁機能の維持

### 2.2.2 高経年化対策上着目すべき経年劣化事象

同軸ケーブルについて、機能達成に必要な項目を考慮して主要な部位に展開した上で、個々の部位の構造、材料、使用条件および現在までの運転経験等を考慮し、表2.2-1に示すとおり想定される経年劣化事象を抽出した。

この結果、高経年化対策上着目すべき経年劣化事象（表2.2-1で○となっているもの）としては以下の事象がある。

#### (1) 絶縁体および内部シースの絶縁低下

絶縁体および内部シースは有機物であり、熱的、電氣的、環境的要因で経年劣化が進行し、絶縁性能の低下を起こす可能性があることから、経年劣化に対する評価が必要である。

### 2.2.3 高経年化対策上着目すべき経年劣化事象ではない事象

以下の事象（表2.2-1で△となっているもの）については、想定される経年劣化事象であるが、

- 1) 想定した劣化傾向と実際の劣化傾向の乖離が考えがたい経年劣化事象であって、想定した劣化傾向等に基づき適切な保全活動を行っているもの
- 2) 現在までの運転経験や使用条件から得られた材料試験データとの比較等により、今後も経年劣化の進展が考えられない、または進展傾向が極めて小さいと考えられる経年劣化事象

に該当するものについては、高経年化対策上着目すべき経年劣化事象ではないと判断した。

上記の1)に該当する事象または2)に該当する事象であるが保全によりその傾向が維持できていることを確認している事象（日常劣化管理事象）を以下に示す。

なお、日常劣化管理事象ではない事象はない。

#### (1) 外部シースの劣化

外部シースは絶縁体と同様に、熱的、電氣的、環境的要因による劣化が想定される。

しかしながら、ケーブルに要求される機能である通電・絶縁機能の維持に対する影響は極めて小さいことから、高経年化対策上着目すべき経年劣化事象ではない。

なお、機器点検時の絶縁抵抗測定により、機器の健全性を確認している。

表2.2-1 大飯4号炉 難燃三重同軸ケーブルー1に想定される経年劣化事象

機能達成に必要な項目	部位	消耗品・定期取替品	材料	経年劣化事象					備考
				絶縁低下	導通不良	減肉	割れ	その他	
通電・絶縁機能の維持	内部導体		銅（錫メッキ）						*1：劣化
	絶縁体		架橋ポリエチレン	○					
	外部導体		銅線編組（錫メッキ）						
	内部シース		架橋ポリエチレン	○					
	遮蔽体		銅線編組（錫メッキ）						
	外部シース		難燃架橋ポリエチレン					△*1	

○：高経年化対策上着目すべき経年劣化事象

△：高経年化対策上着目すべき経年劣化事象ではない事象（日常劣化管理事象）

## 2.3 高経年化対策上着目すべき経年劣化事象の評価

### 2.3.1 絶縁体および内部シースの絶縁低下

#### a. 事象の説明

絶縁体および内部シースは有機物であり、熱的、電氣的、環境的要因で経年劣化が進行し、絶縁性能の低下を起こす可能性がある。

#### b. 技術評価

##### ① 健全性評価

ケーブルの長期間の経年劣化を考慮した必要性能の評価方法は、IEEE Std.323-1974「IEEE Standard for Qualifying Class 1E Equipment for Nuclear Power Generating Stations」およびIEEE Std.383-1974「IEEE Standard for Type Test of Class 1E Electric Cables, Field Splices, and Connections for Nuclear Power Generating Stations」の規格を根幹に、我が国のケーブル耐環境試験方法推奨案として電気学会にてまとめられている。電気学会技術報告Ⅱ部第139号「原子力発電所用電線・ケーブルの環境試験方法ならびに耐延焼性試験方法に関する推奨案」（以下「電気学会推奨案」という。）には、ケーブルの加速劣化方法を含む試験条件、試験手順、ならびに判定方法が述べられており、本評価ではこれらに従って、実機同等品を用いて同軸ケーブルの長期健全性を評価した。

難燃三重同軸ケーブルー1の電気学会推奨案に基づく試験手順および判定方法を図2.3-1に示す。

難燃三重同軸ケーブルー1については、実機同等品による長期健全性試験結果を用いて評価する。

難燃三重同軸ケーブルー1の長期健全性試験条件ならびに長期健全性試験結果を表2.3-1および表2.3-2に示す。

通常運転時の使用条件には、原子力安全・保安院指示文書「原子炉格納容器内の安全機能を有するケーブルの布設環境等の調査実施について（平成19・07・30原院第5号 平成19年10月30日 NISA-167b-07-1）」に基づき実施した原子炉格納容器内のケーブル布設環境（温度・放射線線量率）の調査結果を反映している。

試験条件は、大飯4号炉の実機環境に基づいて60年間の運転期間および設計基準事故を想定した劣化条件を包絡している。

電気学会推奨案に基づく評価の結果、大飯4号炉の難燃三重同軸ケーブルー1は、運転開始後60年時点においても絶縁機能を維持できると判断する。

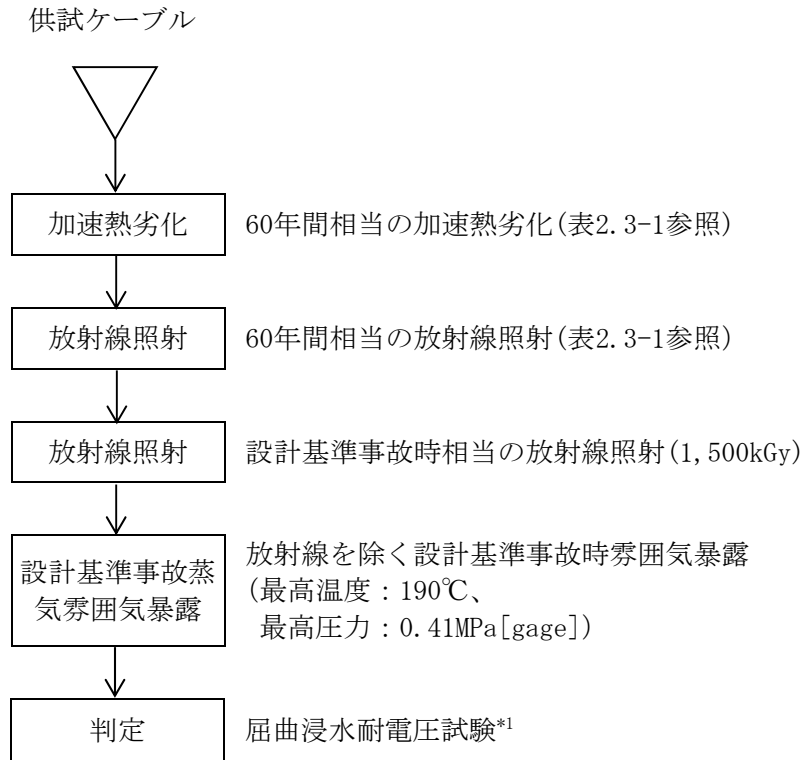


図2.3-1 難燃三重同軸ケーブルー1の長期健全性試験手順および判定方法

\*1: 屈曲浸水耐電圧試験の試験手順は以下のとおりである。

- ① 直線状に試料を伸ばした後、試料外径の約40倍のマンドレルに巻付ける。
- ② ①の両端部以外を常温の水中に浸し1時間以上放置する。
- ③ ②の状態、公称絶縁体厚さに対し交流電圧3.2kV/mmを5分間印加し、絶縁破壊を生じるか否かを調べる。

表2.3-1 難燃三重同軸ケーブル 1 の長期健全性試験条件（電気学会推奨案）

		試験条件	60年間の通常運転時の使用条件 に基づく劣化条件または 設計基準事故時の環境条件
通常 運 転 相 当	温度	121℃－7日	79℃－7日 (=42℃－60年)
	放射線 (集積線量)	500kGy (10kGy/h以下)	146kGy*1
設計 基 準 事 故 相 当	放射線 (集積線量)	1, 500kGy (10kGy/h以下)	824kGy
	温度	190℃ (最高温度)	約 132℃ (最高温度)
	圧力	0.41MPa [gage] (最高圧力)	約 0.31MPa [gage] (最高圧力)

\*1 :  $0.2774[\text{Gy/h}] \times (24 \times 365.25) [\text{h/y}] \times 60 [\text{y}] = 146\text{kGy}$

表2.3-2 難燃三重同軸ケーブル 1 の長期健全性試験結果

項目	試験条件	判定
屈曲浸水 耐電圧試験	供試体外径 : 11.5mm マンドレル径 : 500mm 絶縁厚さ : 2.9mm 課電電圧 : 9.7kV/5分間	良

(出典：メーカーデータ)

また、設計基準事故時雰囲気内で機能要求があるケーブルについては、原子力安全基盤機構により原子力プラントでの使用条件に即したケーブルの経年劣化評価手法が検討され、その結果が「原子力発電所のケーブル経年劣化評価ガイド（JNES-RE-2013-2049）」（以下「ACAガイド」という。）に取りまとめられている。このため、設計基準事故時雰囲気内で機能要求がある難燃三重同軸ケーブル 1 については、実機同等品によるACAガイドに従った長期健全性についても評価した。

評価にあたっては、「原子力プラントのケーブル経年変化評価技術調査研究に関する最終報告書（JNES-SS-0903）」（以下「ACA」という。）の試験結果を用いた。

ACAガイドに基づく試験手順および判定方法を図2.3-2に、ACA試験条件ならびにACA試験結果を表2.3-3および表2.3-4に、ケーブル実布設環境での長期健全性評価結果を表2.3-5に示す。

評価の結果、大飯4号炉の難燃三重同軸ケーブル1は運転開始後60年時点においても絶縁機能を維持できると判断する。

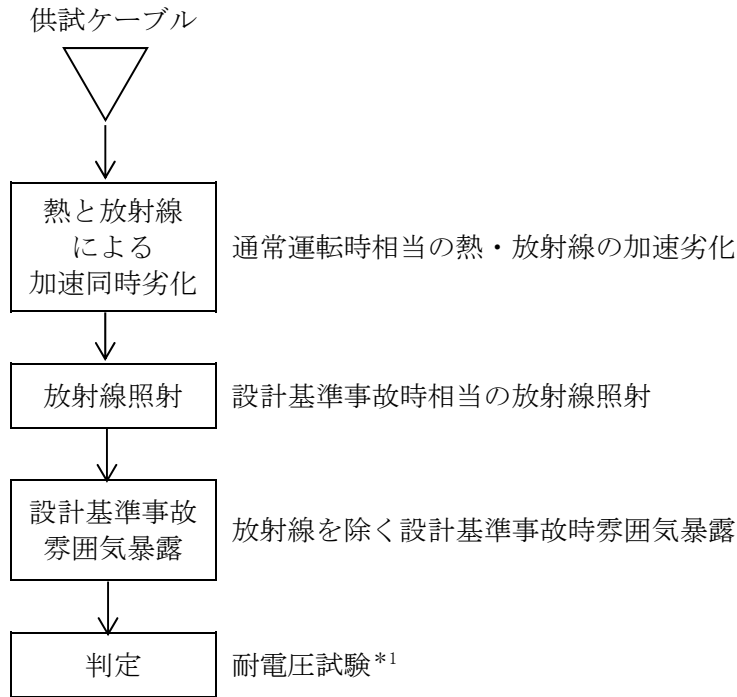


図2.3-2 難燃三重同軸ケーブル1のACAガイドに基づく試験手順

\*1：耐電圧試験は、日本工業規格「ゴム・プラスチック絶縁電線試験方法」（JIS C 3005:2000）の試験



表 2.3-3 難燃三重同軸ケーブル 1 の ACA 試験条件

		試験条件
通常運転相当	温度 放射線	100°C - 98.9Gy/h - 5,686h
設計基準事故相当	放射線 (集積線量)	1,500kGy (10kGy/h 以下)
	温度	最高温度 : 190°C
	圧力	最高圧力 : 0.41MPa [gage]

表 2.3-4 難燃三重同軸ケーブル 1 の ACA 試験結果

項目	試験条件	判定
耐電圧試験	課電電圧 : C-1S 間 10kV / 1 分間 1S-2S 間 2kV / 1 分間	良

[出典 : 原子カプラントのケーブル経年変化評価技術調査研究に関する最終報告書 (JNES-SS-0903)]

表 2.3-5 実布設環境での長期健全性評価結果

布設区分	実布設環境条件		評価期間 [年] *1,2
	温度 [°C]	放射線量率 [Gy/h]	
ループ室	42	0.1657	123
	35	0.2774	134
通路部	34	0.0016	364

\*1 : 時間稼働率 100% での評価期間。

\*2 : 時間依存データの重ね合わせ手法により評価。

さらに、重大事故等時<sup>\*</sup>雰囲気内で機能要求がある難燃三重同軸ケーブル-1については、重大事故等時雰囲気内での健全性を合わせて評価した。

※：新規制基準への適合性確認のための設置許可申請書「添付書類十 7章 重大事故に至るおそれがある事故及び重大事故に対する対策の有効性評価」、工事計画認可申請書「安全設備及び重大事故等対処設備が使用される条件の下における健全性に関する説明書」に基づく原子炉格納容器内の重大事故等時における各条件

難燃三重同軸ケーブル-1の試験手順および判定方法を図2.3-3に示す。

長期健全性試験条件ならびに長期健全性試験結果を表2.3-6および表2.3-7に示す。

試験条件は、大飯4号炉の実機環境に基づいて60年間の運転期間および重大事故等を想定した劣化条件を包絡している。

評価の結果、大飯4号炉の難燃三重同軸ケーブル-1は、運転開始後60年時点においても絶縁機能を維持できると判断する。

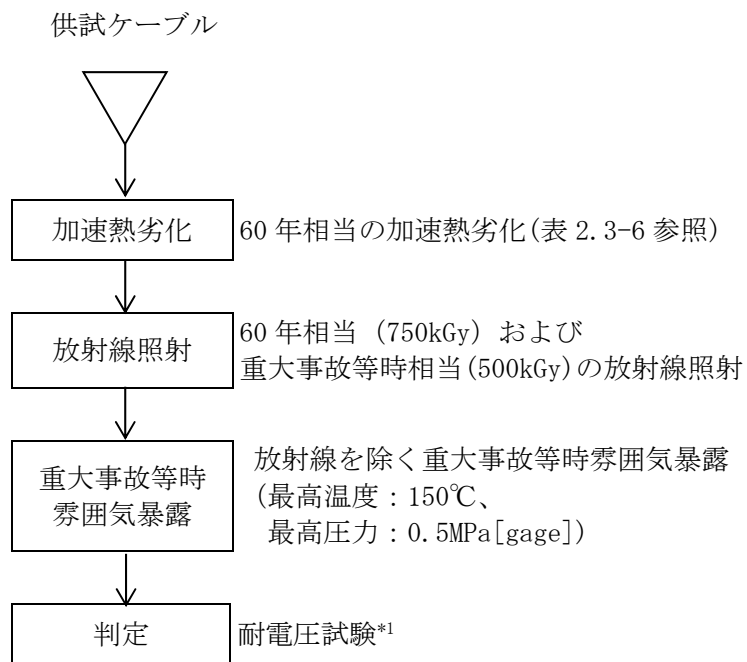


図2.3-3 難燃三重同軸ケーブル-1の長期健全性試験手順および判定方法

\*1 耐電圧試験：規定電圧を規定時間印加し、絶縁破壊を生じるか否かを調べる。

表2.3-6 難燃三重同軸ケーブルー1の長期健全性試験条件（電気学会推奨案）

		試験条件	60年間の通常運転時の使用条件に基づく劣化条件または重大事故等時の環境条件
通常運転相当	温度	113℃-255h	77℃-255h (=42℃-60年)
	放射線 (集積線量)	750kGy (10kGy/h以下)	146kGy <sup>*1</sup>
重大事故等時相当	放射線 (集積線量)	500kGy (10kGy/h以下)	500kGy
	温度	150℃ (最高温度)	約143℃ (最高温度)
	圧力	0.5MPa[gage] (最高圧力)	約0.43MPa[gage] (最高圧力)

\*1 :  $0.2774[\text{Gy/h}] \times (24 \times 365.25) [\text{h/y}] \times 60 [\text{y}] = 146\text{kGy}$

表2.3-7 難燃三重同軸ケーブルー1の長期健全性試験結果

項目	試験条件	判定
耐電圧試験	C-I間 DC3,000V 1分 I-O間 DC 500V 1分	良

[出典：電力共同委託「高レンジエリアモニタ及び三重同軸ケーブル・コネクタに関わる耐環境性能評価委託2014年度」]

② 現状保全

絶縁体および内部シースの絶縁低下に対しては、定期的に絶縁抵抗測定を行い、管理値以上であることの確認を行っている。

③ 総合評価

健全性評価結果から判断して、難燃三重同軸ケーブル 1 については、絶縁体および内部シースの絶縁低下により機器の健全性に影響を与える可能性はないと考える。

c. 高経年化への対応

難燃三重同軸ケーブル 1 の絶縁体および内部シースの絶縁低下については、現状保全項目に高経年化対策の観点から追加すべきものはないと判断する。

### 3. 代表機器以外への展開

本章では2章で実施した代表機器の技術評価結果について、1章で実施したグループ化で代表となっていないケーブルへの展開について検討した。

なお、経年劣化事象の抽出にあたっては、2章の代表機器における経年劣化事象の抽出と同様に水平展開機器各々の構造、材料、使用条件等の特殊性を考慮して選定している。

- ① 難燃三重同軸ケーブルー2
- ② 難燃性耐熱高周波同軸ケーブル

#### 3.1 高経年化対策上着目すべき経年劣化事象

##### 3.1.1 絶縁体〔共通〕および内部シース〔難燃三重同軸ケーブルー2〕の絶縁低下

事故時雰囲気内で機能要求がない難燃三重同軸ケーブルー2については、構造および絶縁体材料が類似している実機相当品を用い、電気学会推奨案に基づく長期健全性試験を行った結果、運転開始後60年時点においても絶縁低下の可能性は小さいと考える。

また、難燃三重同軸ケーブルー2の絶縁低下は絶縁抵抗測定で検知可能であり、点検手法として適切である。

したがって、難燃三重同軸ケーブルー2の絶縁体および内部シースの絶縁低下については、定期的に絶縁抵抗測定を実施していく。

また、事故時雰囲気内で機能要求がない難燃性耐熱高周波同軸ケーブルについては、電気学会推奨案に基づく長期健全性試験を実施していないため、絶縁低下の可能性は否定できないが、用途が計装用のみで通電による温度上昇はごく僅かであることから、絶縁低下の可能性は小さいと考える。

また、難燃性耐熱高周波同軸ケーブルの絶縁低下は絶縁抵抗測定で検知可能であり、点検手法として適切である。

したがって、難燃性耐熱高周波同軸ケーブルの絶縁体の絶縁低下については、定期的に絶縁抵抗測定を実施していく。

### 3.2 高経年化対策上着目すべき経年劣化事象ではない事象

2.2.3 1)に該当する事象または2)に該当する事象であるが保全によりその傾向が維持できていることを確認している事象（日常劣化管理事象）を以下に示す。

なお、日常劣化管理事象ではない事象はない。

#### 3.2.1 外部シース [難燃三重同軸ケーブルー2] およびシース [難燃性耐熱高周波同軸ケーブル] の劣化

外部シースおよびシースは絶縁体と同様に、熱的、電氣的、環境的要因による劣化が想定される。

しかしながら、ケーブルに要求される機能である通電・絶縁機能の維持に対する影響は極めて小さいことから、高経年化対策上着目すべき経年劣化事象ではない。

なお、系統機器の動作確認または絶縁抵抗測定により、機器の健全性を確認している。

## 4 光ファイバケーブル

[対象機器]

- ① 難燃光ファイバケーブル

## 目次

1. 技術評価対象機器 .....	1
2. 難燃光ファイバケーブルの技術評価 .....	2
2.1 構造、材料および使用条件 .....	2
2.2 経年劣化事象の抽出 .....	4



1. 技術評価対象機器

大飯4号炉で使用されている光ファイバケーブルの主な仕様を表1-1に示す。

表1-1 大飯4号炉 光ファイバケーブルの主な仕様

機器名称	用途	使用場所		重要度*1	使用開始時期	
		原子炉 格納容器内	原子炉 格納容器外		建設時	運転 開始後
難燃光ファイバケーブル	計装		○	MS-1		○

\*1：機能は最上位の機能を示す。

## 2. 難燃光ファイバケーブルの技術評価

### 2.1 構造、材料および使用条件

#### (1) 構造

大飯4号炉に使用している光ファイバケーブルは光ファイバ心線、補強繊維、コード外被、介在紐、テンションメンバ、押えテープおよびシースで構成されている。

このうち光ファイバケーブルの伝送機能は、光ファイバ心線を外的な力および透湿から保護するコード外被、シースにより保たれている。

なお、補強繊維、介在紐、テンションメンバおよび押えテープはケーブル全体の整形および機械的強度を確保するための材料である。

大飯4号炉の代表的な光ファイバケーブルの構造図を図2.1-1に示す。

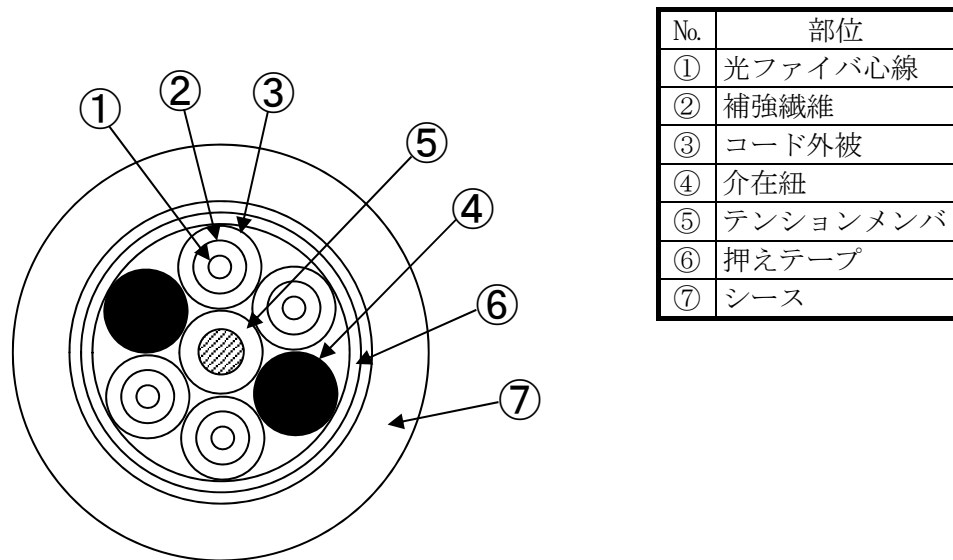


図2.1-1 大飯4号炉 代表的な光ファイバケーブルの構造図

#### (2) 材料および使用条件

大飯4号炉で使用している難燃光ファイバケーブルの使用材料および使用条件を表2.1-1および表2.1-2に示す。

表2.1-1 大飯4号炉 難燃光ファイバケーブル主要部位の使用材料

部位	材料
光ファイバ心線	石英ガラス（コア、クラッド）、シリコン+ポリアミド（被覆）
補強繊維	アラミド繊維
コード外被	難燃低塩酸ビニル
介在紐	難燃低塩酸ビニル紐
テンションメンバ	鋼（亜鉛メッキ）、プラスチック（被覆）
押えテープ	プラスチック
シース	難燃低塩酸ビニル、アルミラミネートテープ

表2.1-2 大飯4号炉 難燃光ファイバケーブルの使用条件\*1

設置場所	原子炉格納容器外
周囲温度	約26℃*2

\*1：原子炉格納容器外でのみ使用

\*2：原子炉格納容器外の設計平均温度

## 2.2 経年劣化事象の抽出

### 2.2.1 機能達成に必要な項目

難燃光ファイバケーブルの主な機能である計測制御信号の伝達機能を維持するためには、次の項目が必要である。

#### ① 伝送光量の維持

### 2.2.2 高経年化対策上着目すべき経年劣化事象

光ファイバケーブルについて、機能達成に必要な項目を考慮して主要な部位に展開した上で、個々の部位の構造、材料、使用条件および現在までの運転経験等を考慮し、表2.2-1に示すとおり想定される経年劣化事象を抽出した。

この結果、高経年化対策上着目すべき経年劣化事象はない。

### 2.2.3 高経年化対策上着目すべき経年劣化事象ではない事象

以下の事象（表2.2-1で△となっているもの）については、想定される経年劣化事象であるが、

- 1) 想定した劣化傾向と実際の劣化傾向の乖離が考えがたい経年劣化事象であって、想定した劣化傾向等に基づき適切な保全活動を行っているもの
- 2) 現在までの運転経験や使用条件から得られた材料試験データとの比較等により、今後も経年劣化の進展が考えられない、または進展傾向が極めて小さいと考えられる経年劣化事象

に該当するものについては、高経年化対策上着目すべき経年劣化事象ではないと判断した。

上記の1)に該当する事象または2)に該当する事象であるが保全によりその傾向が維持できていることを確認している事象（日常劣化管理事象）を以下に示す。

なお、日常劣化管理事象ではない事象はない。

#### (1) コード外被、シースおよび心線被覆の劣化

コード外被、シースおよび心線被覆はケーブルやコードとしての構造の保持、外的な力等からの保護等の被覆材としての機能を有する。

コード外被、シースおよび心線被覆が熱的および環境的要因で劣化して光ファイバ心線（コア、クラッド）に水素や水分が混入した場合、伝送光量が減少することが想定される。

しかしながら、水素や水分を透過し難いシース構造であること、かつ自ら水素を発生することのないケーブル構成材料が使用されていること、およびケーブルは室内の空調環境下に布設されており、外部からの水分混入は考え難い。

また、ケーブルに要求される伝送光量の維持に対する影響は極めて小さいことから、高経年化対策上着目すべき経年劣化事象ではない。

なお、本ケーブルの伝送光量は常時監視されており、仮に伝送機能に影響を及ぼすレベルまで光量が減少した場合には、中央制御室へ警報を発信するが、これまでの運転中に光量低下による警報発信実績はない。

表2.2-1 大飯4号炉 難燃光ファイバケーブルに想定される経年劣化事象

機能達成に必要な項目	部位	材料	経年劣化事象					備考
			絶縁低下	導通不良	減肉	割れ	その他	
伝送光量の維持	光ファイバ心線	石英ガラス（コア、クラッド）						*1：劣化に伴う光ファイバ心線（コア、クラッド）の伝送光量減少
		シリコン+ポリアミド（被覆）					△*1	
	補強繊維	アラミド繊維						
	コード外被	難燃低塩酸ビニル					△*1	
	介在紐	難燃低塩酸ビニル紐						
	テンションメンバ	鋼（亜鉛メッキ）、プラスチック（被覆）						
	押えテープ	プラスチック						
	シース	難燃低塩酸ビニル、アルミラミネートテープ					△*1	

△：高経年化対策上着目すべき経年劣化事象ではない事象（日常劣化管理事象）

## 5 ケーブルトレイ等

[対象機器]

- ① ケーブルトレイ
- ② 電線管

## 目次

1. 技術評価対象機器および代表機器の選定 .....	1
1.1 グループ化の考え方および結果 .....	1
1.2 代表機器の選定 .....	1
2. 代表機器の技術評価 .....	2
2.1 構造、材料および使用条件 .....	2
2.2 経年劣化事象の抽出 .....	9



## 1. 技術評価対象機器および代表機器の選定

大飯4号炉でケーブルの支持および収納器材として使用されているケーブルトレイ等の主な仕様を表1-1に示す。

これらのケーブルトレイ等を型式の観点からグループ化し、それぞれのグループより以下のとおり代表機器を選定した。

### 1.1 グループ化の考え方および結果

表1-1に示すケーブルトレイ等を、型式で分離すると、合計2つのグループに分類される。

### 1.2 代表機器の選定

#### (1) 型式：トレイ式

このグループにはケーブルトレイのみが属するため、ケーブルトレイを代表機器とする。

#### (2) 型式：管式

このグループには電線管のみが属するため、電線管を代表機器とする。

表1-1 大飯4号炉 ケーブルトレイ等の主な仕様

分離基準	機器名称	仕様 [機能]	選定	選定理由
型式				
トレイ式	ケーブルトレイ	ケーブルを収納して支持する	◎	
管式	電線管	ケーブルを収納して支持する	◎	

注：使用場所、重要度等は収納するケーブルによる。

## 2. 代表機器の技術評価

本章では、1章で代表機器とした以下の2種類のケーブルトレイ等について、技術評価を実施する。

- ① ケーブルトレイ
- ② 電線管

### 2.1 構造、材料および使用条件

#### 2.1.1 ケーブルトレイ

##### (1) 構造

大飯4号炉に使用しているケーブルトレイは、鋼材、ベースプレートを溶接により架台状に製作し、その上にケーブルトレイ（本体）を溶接した構造となっている。

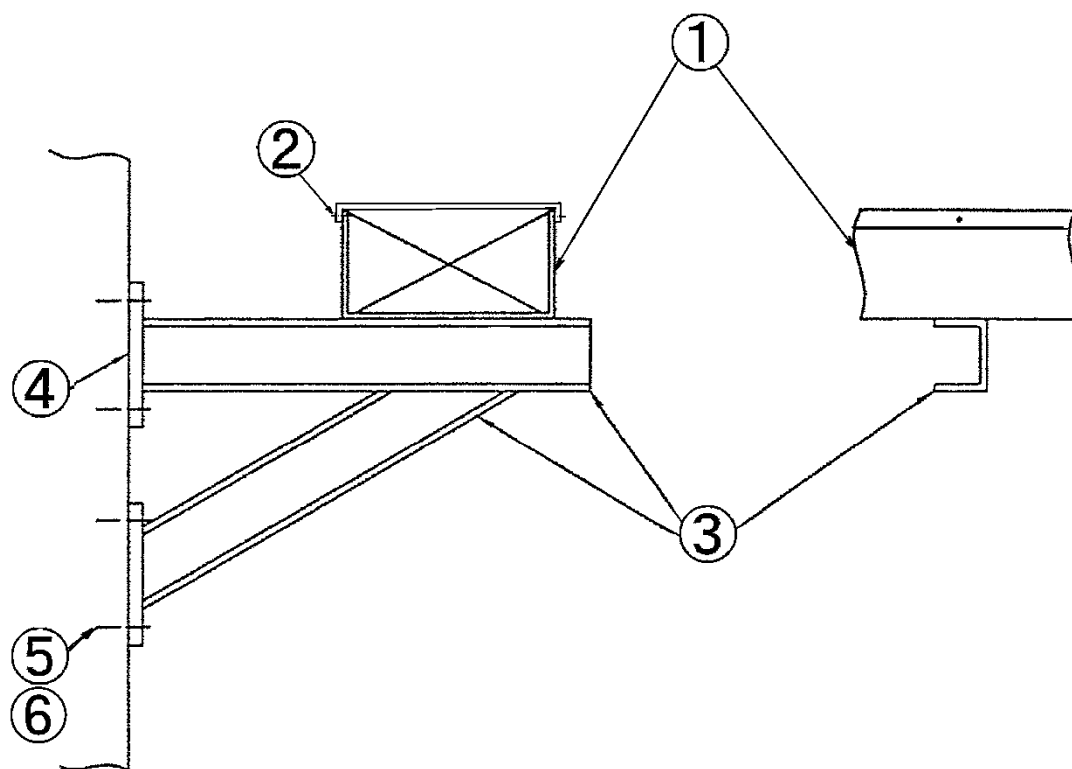
また、ベースプレートは基礎ボルトあるいは埋込金物への溶接にて支持する構造としている。

大飯4号炉のケーブルトレイの構造図の例を図2.1-1に示す。

##### (2) 材料および使用条件

大飯4号炉のケーブルトレイの使用材料の例を表2.1-1に示す。

使用条件については、屋内・外に設置している。



側面図

正面図

No.	部位
①	ケーブルトレイ(本体)
②	取付ボルト
③	鋼材
④	ベースプレート
⑤	基礎ボルト
⑥	埋込金物

図2.1-1 大飯4号炉 ケーブルトレイ構造図の例

表2.1-1 大飯4号炉 ケーブルトレイ主要部位の使用材料の例

部位	材料
ケーブルトレイ(本体)	炭素鋼
取付ボルト	炭素鋼
鋼材	炭素鋼
ベースプレート	炭素鋼
基礎ボルト	炭素鋼
基礎ボルト (ケミカルアンカ)	炭素鋼、樹脂
埋込金物	炭素鋼

## 2.1.2 電線管

### (1) 構造

大飯4号炉に使用している電線管は、鋼材、ベースプレートを溶接により架台状に製作し、その上にボルトにてユニバーサルチャンネルを取り付け、電線管(本体)をユニバーサルクランプにて挟み込んだ構造、または電線管(本体)をUボルトまたはUバンドにて挟み込んだ構造となっている。

電線管の延長は、ねじ無しカップリングにて実施している。

また、ベースプレートは基礎ボルトあるいは埋込金物への溶接にて支持する構造としている。

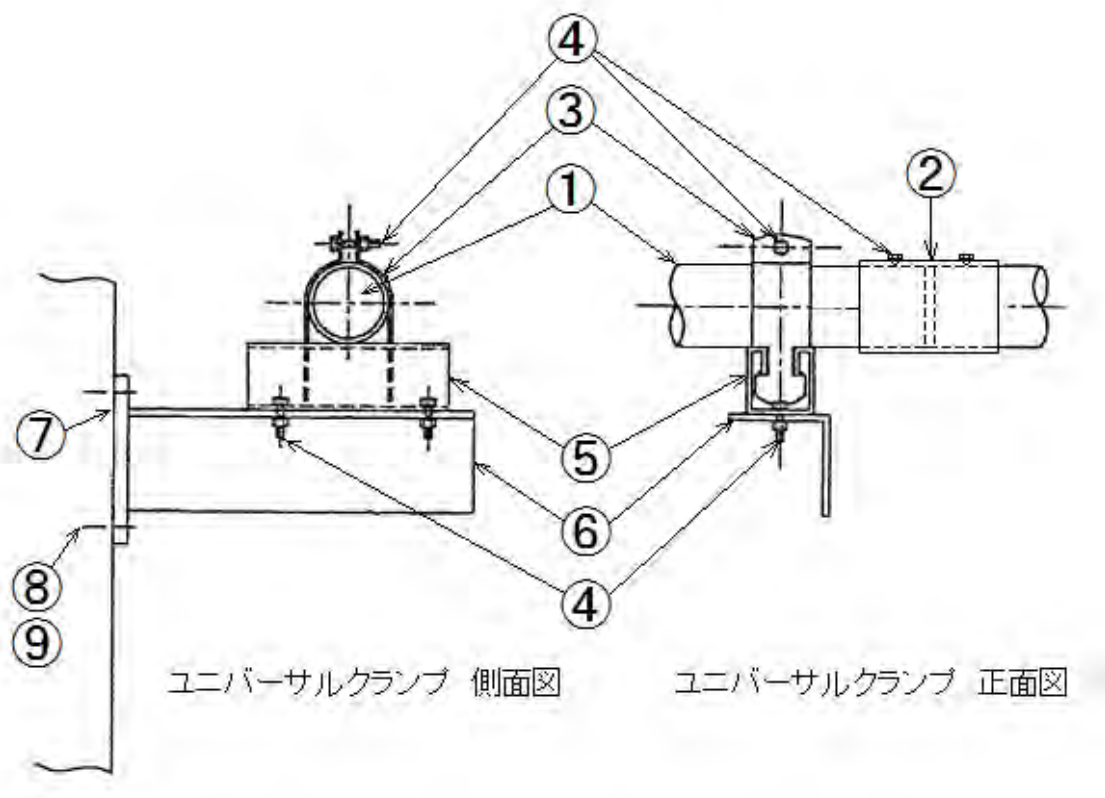
なお、電線管(本体)をコンクリートに直接埋設する構造もある。

大飯4号炉の電線管の構造図の例を図2.1-2および図2.1-3に示す。

### (2) 材料および使用条件

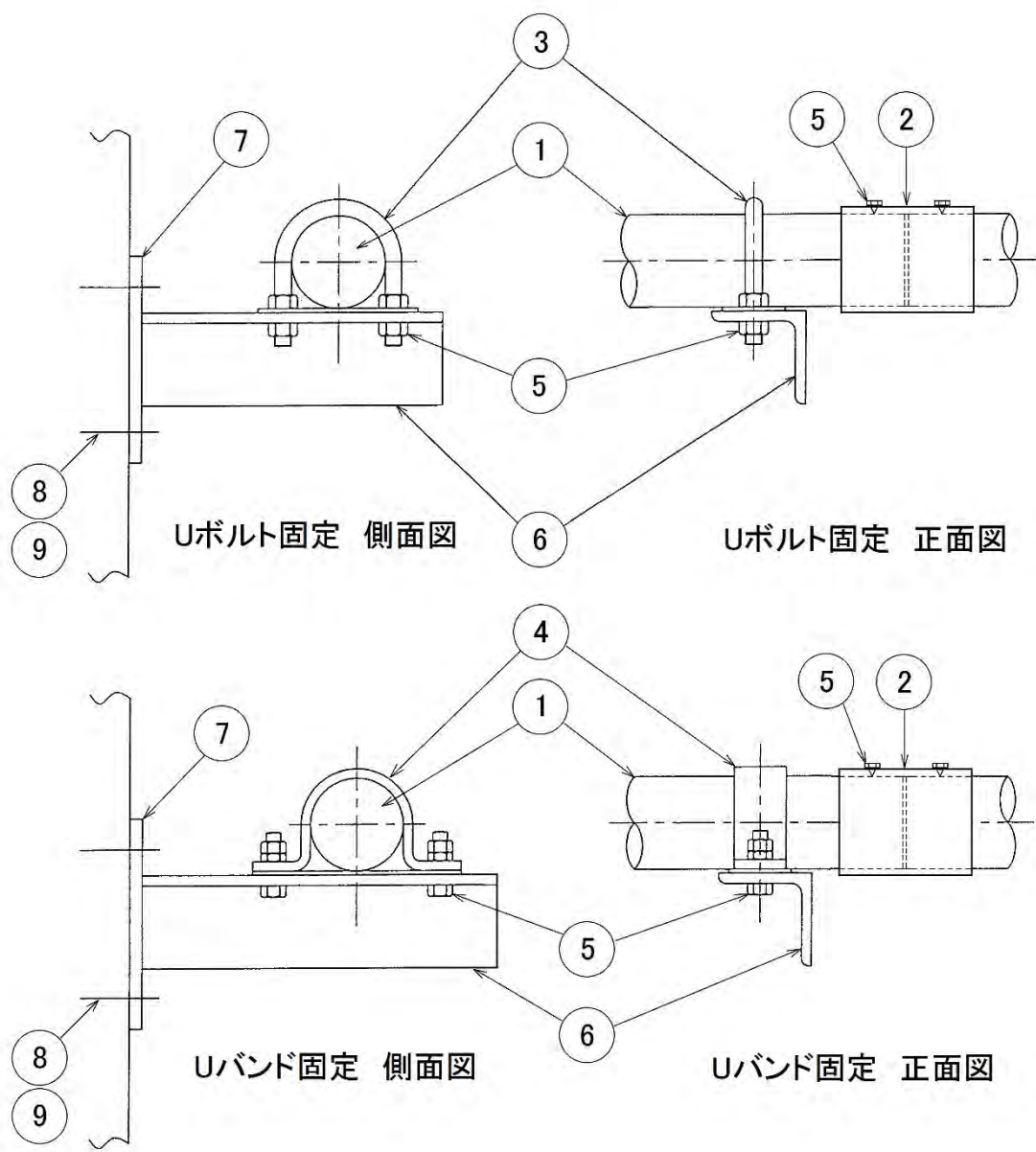
大飯4号炉の電線管の使用材料の例を表2.1-2に示す。

使用条件については、屋内・外に設置している。



No.	部位
①	電線管(本体)
②	カップリング
③	ユニバーサルクランプ
④	ボルト、ナット
⑤	ユニバーサルチャンネル
⑥	鋼材
⑦	ベースプレート
⑧	基礎ボルト
⑨	埋込金物

図2.1-2 大飯4号炉 電線管構造図の例 (ユニバーサルクランプ)



No.	部位
①	電線管(本体)
②	カップリング
③	Uボルト
④	Uバンド
⑤	ボルト、ナット
⑥	鋼材
⑦	ベースプレート
⑧	基礎ボルト
⑨	埋込金物

図2.1-3 大飯4号炉 電線管構造図の例 (Uボルト、Uバンド)

表2.1-2 大飯4号炉 電線管主要部位の使用材料の例

部位	材料
電線管(本体)	炭素鋼
カップリング	炭素鋼
ユニバーサルクランプ	炭素鋼
Uボルト	炭素鋼
Uバンド	炭素鋼
ボルト、ナット	炭素鋼
ユニバーサルチャンネル	炭素鋼
鋼材	炭素鋼
ベースプレート	炭素鋼
基礎ボルト	炭素鋼
基礎ボルト (ケミカルアンカ)	炭素鋼、樹脂
埋込金物	炭素鋼



## 2.2 経年劣化事象の抽出

### 2.2.1 機能達成に必要な項目

ケーブルトレイ等の主な機能であるケーブルの伝達機能を維持するためには、次の項目が必要である。

#### ① ケーブルの支持

### 2.2.2 高経年化対策上着目すべき経年劣化事象

ケーブルトレイ等について機能達成に必要な項目を考慮して主要な部位に展開した上で、個々の部位の構造、材料、使用条件および現在までの運転経験を考慮し、表2.2-1に示すとおり想定される経年劣化事象を抽出した結果、高経年化対策上着目すべき経年劣化事象はない。

### 2.2.3 高経年化対策上着目すべき経年劣化事象ではない事象

以下の事象（表2.2-1で△または▲となっているもの）については、想定される経年劣化事象であるが、

- 1) 想定した劣化傾向と実際の劣化傾向の乖離が考えがたい経年劣化事象であって、想定した劣化傾向等に基づき適切な保全活動を行っているもの
- 2) 現在までの運転経験や使用条件から得られた材料試験データとの比較等により、今後も経年劣化の進展が考えられない、または進展傾向が極めて小さいと考えられる経年劣化事象

に該当するものについては、高経年化対策上着目すべき経年劣化事象ではないと判断した。

上記の1)に該当する事象または2)に該当する事象であるが保全によりその傾向が維持できていることを確認している事象（日常劣化管理事象）を以下に示す。

#### (1) ケーブルトレイ（本体）等の腐食（全面腐食） [共通]

ケーブルトレイ（本体）、取付ボルト、鋼材、ベースプレート、ユニバーサルクランプ、Uボルト、Uバンド、ボルト、ナットおよびユニバーサルチャンネルは炭素鋼であり、腐食が想定される。

しかしながら、大気接触部は塗装により腐食を防止しており、塗膜が健全であれば腐食進行の可能性は小さい。

また、巡視点検等で目視により塗膜の状態を確認し、はく離等が認められた場合は必要に応じて補修することにより、機器の健全性を維持している。

したがって、今後も機能の維持は可能であることから、高経年化対策上着目すべき経年劣化事象ではない。

- (2) 電線管（本体）およびカップリングの外表面からの腐食（全面腐食） [電線管]  
電線管（本体）およびカップリングは炭素鋼であり、外表面からの腐食が想定される。

しかしながら、外表面については塗装により腐食を防止しており、塗膜が健全であれば腐食進行の可能性は小さい。

また、巡視点検等で目視により塗膜の状態を確認し、はく離等が認められた場合は必要に応じて補修することにより、機器の健全性を維持している。

したがって、今後も機能の維持は可能であることから、高経年化対策上着目すべき経年劣化事象ではない。

- (3) 埋込金物（大気接触部）の腐食（全面腐食） [共通]

埋込金物は炭素鋼であり、腐食が想定される。

しかしながら、大気接触部は塗装により腐食を防止しており、塗膜が健全であれば腐食進行の可能性は小さい。

また、巡視点検等で目視により塗膜の状態を確認し、はく離等が認められた場合は必要に応じて補修することにより、機器の健全性を維持している。

したがって、今後も機能の維持は可能であることから、高経年化対策上着目すべき経年劣化事象ではない。

- (4) 基礎ボルトの腐食（全面腐食）および樹脂の劣化 [共通]

基礎ボルトは炭素鋼であり、腐食が想定される。また、ケミカルアンカには樹脂を使用しており、劣化が想定される。

基礎ボルトの健全性評価については各機器で共通であることから、「機械設備の技術評価書」にて評価を実施するものとし、本評価書には含んでいない。

前述の2)に該当する事象のうち、日常劣化管理事象を除く事象（日常劣化管理事象ではない事象）を以下に示す。

- (5) 電線管（本体）およびカップリングの内面からの腐食（全面腐食） [電線管]  
電線管（本体）およびカップリングは炭素鋼であり、内面からの腐食が想定される。

しかしながら、内面については、亜鉛メッキにより腐食を防止している。

また、内装物はケーブルのみであり、メッキ面への外力は加わらないため亜鉛メッキが剥がれることはなく、外面と比較して環境条件が緩やかであるため腐食の発生する可能性は小さいことから、高経年化対策上着目すべき経年劣化事象ではない。

- (6) 埋込金物および電線管（コンクリート埋設部）の腐食（全面腐食） [共通]

コンクリート埋設部ではコンクリートの大気接触部表面からの中性化の進行により腐食環境となるが、コンクリートが中性化に至り、埋込金物および電線管に有意な腐食が発生するまで長期間を要することから、高経年化対策上着目すべき経年劣化事象ではない。

表2.2-1(1/2) 大飯4号炉 ケーブルトレイに想定される経年劣化事象

機能達成に必要な項目	部位	消耗品・定期取替品	材料	経年劣化事象							備考
				減肉		割れ		材質変化		その他	
				摩耗	腐食	疲労割れ	応力腐食割れ	熱時効	劣化		
ケーブルの支持	ケーブルトレイ(本体)		炭素鋼		△						*1:樹脂の劣化 *2:大気接触部 *3:コンクリート埋設部
	取付ボルト		炭素鋼		△						
	鋼材		炭素鋼		△						
	ベースプレート		炭素鋼		△						
	基礎ボルト		炭素鋼		△						
	基礎ボルト(ケミカルアンカ)		炭素鋼、樹脂		△					△*1	
	埋込金物		炭素鋼		△*2 ▲*3						

△：高経年化対策上着目すべき経年劣化事象ではない事象（日常劣化管理事象）

▲：高経年化対策上着目すべき経年劣化事象ではない事象（日常劣化管理事象以外）

表2.2-1(2/2) 大飯4号炉 電線管に想定される経年劣化事象

機能達成に必要な項目	部位	消耗品・定期取替品	材料	経年劣化事象							備考
				減肉		割れ		材質変化		その他	
				摩耗	腐食	疲労割れ	応力腐食割れ	熱時効	劣化		
ケーブルの支持	電線管(本体)		炭素鋼 (亜鉛メッキ)		△ <sup>*1</sup> ▲ <sup>*2,5</sup>						*1: 外面からの腐食 *2: 内面からの腐食 *3: 樹脂の劣化 *4: 大気接触部 *5: コンクリート埋設部
	カップリング		炭素鋼 (亜鉛メッキ)		△ <sup>*1</sup> ▲ <sup>*2</sup>						
	ユニバーサルクランプ		炭素鋼		△						
	Uボルト		炭素鋼		△						
	Uバンド		炭素鋼		△						
	ボルト、ナット		炭素鋼		△						
	ユニバーサルチャンネル		炭素鋼		△						
	鋼材		炭素鋼		△						
	ベースプレート		炭素鋼		△						
	基礎ボルト		炭素鋼		△						
	基礎ボルト (ケミカルアンカ)		炭素鋼、樹脂		△					△ <sup>*3</sup>	
	埋込金物		炭素鋼		△ <sup>*4</sup> ▲ <sup>*5</sup>						

△：高経年化対策上着目すべき経年劣化事象ではない事象（日常劣化管理事象）

▲：高経年化対策上着目すべき経年劣化事象ではない事象（日常劣化管理事象以外）

## 6 ケーブル接続部

[対象機器]

- ① 一般端子接続
- ② 端子台接続
- ③ 気密端子箱接続
- ④ 直ジョイント
- ⑤ 三重同軸コネクタ接続－1
- ⑥ 三重同軸コネクタ接続－2
- ⑦ 複合同軸コネクタ接続
- ⑧ 加圧器ヒータコネクタ接続
- ⑨ 高圧コネクタ接続

## 目次

1. 技術評価対象機器および代表機器の選定 .....	1
1.1 グループ化の考え方および結果 .....	1
1.2 代表機器の選定 .....	1
2. 代表機器の技術評価 .....	3
2.1 構造、材料および使用条件 .....	3
2.2 経年劣化事象の抽出 .....	17
2.3 高経年化対策上着目すべき経年劣化事象の評価 .....	25
3. 代表機器以外への展開 .....	35
3.1 高経年化対策上着目すべき経年劣化事象 .....	35
3.2 高経年化対策上着目すべき経年劣化事象ではない事象 .....	36



## 1. 技術評価対象機器および代表機器の選定

大飯4号炉で使用されているケーブル接続部の主な仕様を表1-1に示す。

これらのケーブル接続部を型式の観点からグループ化し、それぞれのグループより以下のとおり代表機器を選定した。

### 1.1 グループ化の考え方および結果

表1-1に示すケーブル接続部を、型式で分離すると、5つのグループに分類される。

### 1.2 代表機器の選定

#### (1) 型式：端子接続

このグループには一般端子接続、端子台接続および気密端子箱接続が属するが、使用場所が原子炉格納容器内であり、設計基準事故を考慮すべき気密端子箱接続を代表機器とする。

#### (2) 型式：直ジョイント

このグループには直ジョイントのみが属するため、直ジョイントを代表機器とする。

#### (3) 型式：同軸コネクタ接続

このグループには三重同軸コネクタ接続-1、三重同軸コネクタ接続-2および複合同軸コネクタ接続が属するが、設計基準事故を考慮すべき三重同軸コネクタ接続-1を代表機器とする。

#### (4) 型式：低圧コネクタ接続

このグループには加圧器ヒータコネクタ接続のみが属するため、加圧器ヒータコネクタ接続を代表機器とする。

#### (5) 型式：高圧コネクタ接続

このグループには高圧コネクタ接続のみが属するため、高圧コネクタ接続を代表機器とする。

表1-1 大飯4号炉 ケーブル接続部の主な仕様

分離基準 型式	機器名称	選定基準				代表機器の選定	
		用途	使用場所		重要度*1	代表機器	選定理由
			原子炉格納 容器内	原子炉格納 容器外			
端子接続	一般端子接続	電力		○	MS-1、 重*4	◎	使用場所（設計基準事故を考慮する）
	端子台接続	電力・制御・計装	○	○	MS-1、 重*4		
	気密端子箱接続	電力・制御・計装	○*2、5	○*3	MS-1、 重*4		
直ジョイント	直ジョイント	電力・制御・計装	○*2、5	○*3	MS-1、 重*4	◎	
同軸コネクタ 接続	三重同軸コネクタ接続-1	計装	○*2、5	○	MS-1、 重*4	◎	使用場所（設計基準事故を考慮する）
	三重同軸コネクタ接続-2	計装	○	○	MS-1、 重*4		
	複合同軸コネクタ接続	計装		○	MS-2、 重*4		
低圧コネクタ 接続	加圧器ヒータコネクタ接続	電力	○		MS-2	◎	
高圧コネクタ 接続	高圧コネクタ接続	電力		○	重*4	◎	

\*1：機能は最上位の機能を示す。

\*2：設計基準事故（1次冷却材管の破断による原子炉冷却材喪失）を考慮する。

\*3：設計基準事故（主蒸気管破断）を考慮する。

\*4：重要度クラスとは別に常設重大事故等対処設備に属する機器および構造物であることを示す。

\*5：重大事故等（格納容器過温破損、格納容器過圧破損事象）を考慮する。

## 2. 代表機器の技術評価

本章では、1章で代表機器とした以下の5種類のケーブル接続部について技術評価を実施する。

- ① 気密端子箱接続
- ② 直ジョイント
- ③ 三重同軸コネクタ接続－1
- ④ 加圧器ヒータコネクタ接続
- ⑤ 高圧コネクタ接続

### 2.1 構造、材料および使用条件

#### 2.1.1 気密端子箱接続

##### (1) 構造

大飯4号炉に使用している気密端子箱接続は、ケーブルを気密された端子箱内で端子台により接続する構造となっている。

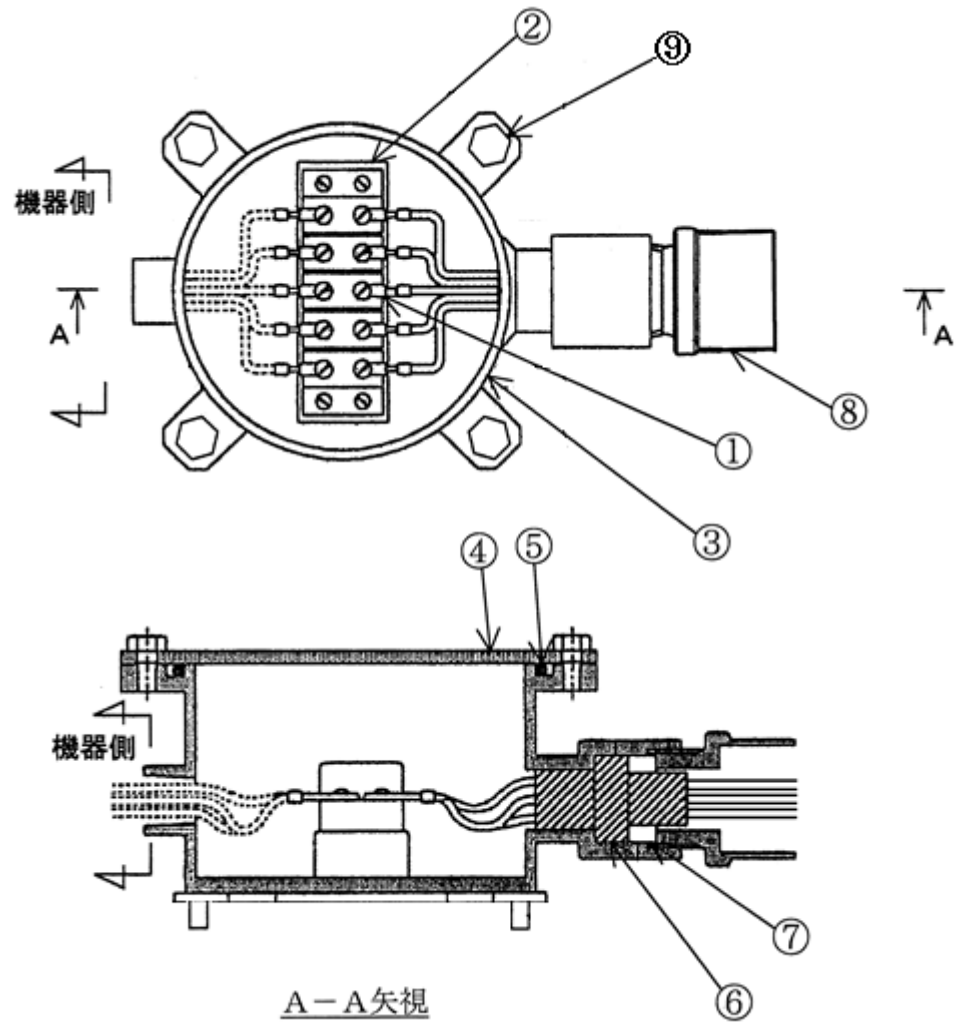
蓋板はOリングを挟んでねじ止めし、ケーブル貫通部はLCモールドを押え金具で押さえた後、ボックスコネクタにて締め込む構造となっている。

端子箱は、基礎ボルトで壁に取り付けている。

大飯4号炉の代表的な気密端子箱接続の構造図を図2.1-1に示す。

##### (2) 材料および使用条件

大飯4号炉で使用されている気密端子箱接続の使用材料および使用条件を表2.1-1および表2.1-2に示す。



No.	部位
①	端子
②	端子台
③	端子箱
④	蓋板
⑤	Oリング
⑥	LCモールド
⑦	押え金具
⑧	ボックスコネクタ
⑨	基礎ボルト

図2. 1-1 大飯4号炉 代表的な気密端子箱接続の構造図

表2.1-1 大飯4号炉 気密端子箱接続主要部位の使用材料

部位	材料
端子	銅（錫メッキ）
端子台	磁器、銅合金（ニッケルメッキ）
端子箱	ステンレス鋼
蓋板	ステンレス鋼
Oリング	エチレンプロピレンゴム
LCモールド	エチレンプロピレンゴム、銅
押え金具	ステンレス鋼
ボックスコネクタ	銅合金
基礎ボルト	炭素鋼

表2.1-2 大飯4号炉 気密端子箱接続の使用条件\*1

	通常運転時	設計基準事故時	重大事故等時*4
設置場所	原子炉格納容器内		
周囲温度	約44℃*2	約132℃ (最高温度)	約143℃ (最高温度)
圧力	約0.0098MPa [gage] 以下	約0.31MPa [gage] (最高圧力)	約0.43MPa [gage] (最高圧力)
放射線	0.2774Gy/h*3	824kGy (最大集積線量)	500kGy (最大集積線量)

\*1：環境条件が厳しい原子炉格納容器内気密端子箱接続の使用条件を代表として記載。

\*2：通常運転時の原子炉格納容器内気密端子箱接続周囲の平均温度の最大実測値。

\*3：通常運転時の原子炉格納容器内気密端子箱接続周囲の平均線量率の最大実測値。

\*4：健全性評価上、最も厳しい重大事故等における使用条件。

## 2.1.2 直ジョイント

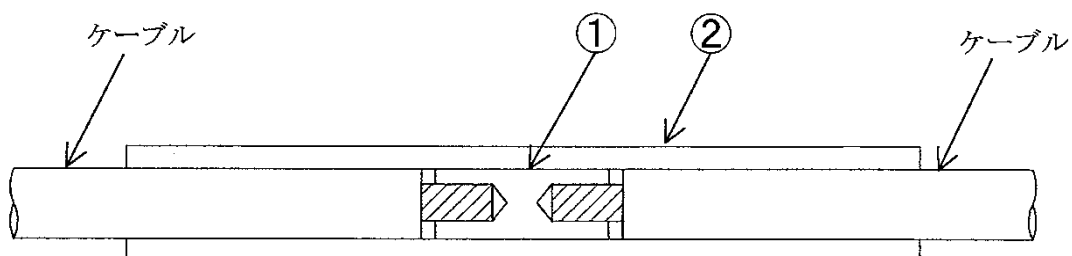
### (1) 構造

大飯4号炉で使用している直ジョイントは、ケーブル同士を隔壁付スリーブで圧着接続し、その周囲を熱収縮チューブにより固定および絶縁を行う構造となっている。

大飯4号炉の直ジョイントの構造図を図2.1-2に示す。

### (2) 材料および使用条件

大飯4号炉で使用されている直ジョイントの使用材料および使用条件を表2.1-3および表2.1-4に示す。



No.	部位
①	隔壁付スリーブ
②	熱収縮チューブ

図2.1-2 大飯4号炉 直ジョイントの構造図

表2.1-3 大飯4号炉 直ジョイント主要部位の使用材料

部位	材料
隔壁付スリーブ	銅（錫メッキ）
熱収縮チューブ	難燃架橋ポリエチレン

表2.1-4 大飯4号炉 直ジョイントの使用条件\*1

	通常運転時	設計基準事故時	重大事故等時*4
設置場所	原子炉格納容器内		
周囲温度	約44℃*2	約132℃ (最高温度)	約143℃ (最高温度)
圧力	約0.0098MPa [gage] 以下	約0.31MPa [gage] (最高圧力)	約0.43MPa [gage] (最高圧力)
放射線	0.2774Gy/h*3	824kGy (最大集積線量)	500kGy (最大集積線量)

\*1：環境条件が厳しい原子炉格納容器内直ジョイントの使用条件を代表として記載。

\*2：通常運転時の原子炉格納容器内直ジョイント周囲の平均温度の最大実測値。

\*3：通常運転時の原子炉格納容器内直ジョイント周囲の平均線量率の最大実測値。

\*4：健全性評価上、最も厳しい重大事故等における使用条件。

### 2.1.3 三重同軸コネクタ接続－1

#### (1) 構造

大飯4号炉に使用している三重同軸コネクタ接続－1は、ピンコンタクトおよびソケットコンタクト、1SコンタクトPおよび1SコンタクトJを接続し、プラグボディをジャックボディにねじ込むことにより接続部分が固定される構造となっている。

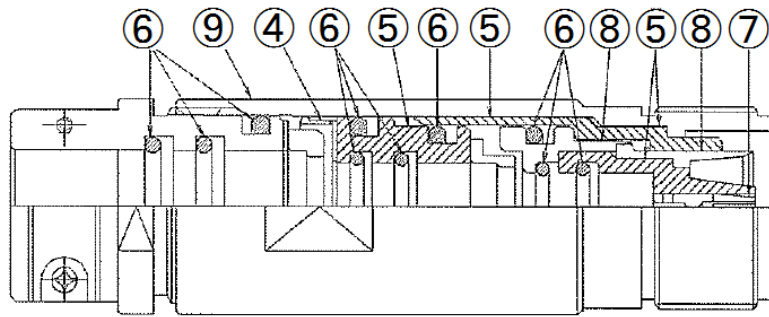
また、コンタクト部は、絶縁物により線間および外部との絶縁を保っている。

大飯4号炉の三重同軸コネクタ接続－1の構造図を図2.1-3に示す。

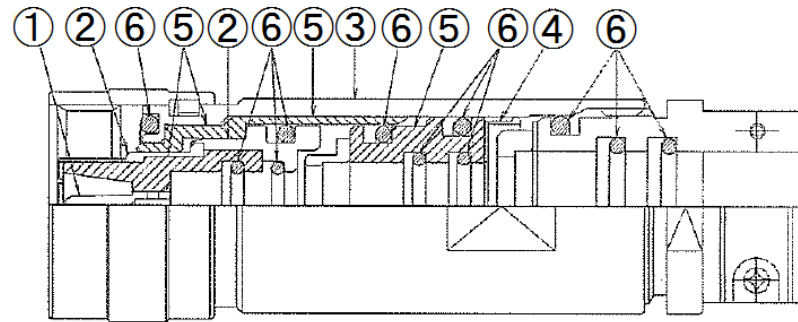
#### (2) 材料および使用条件

大飯4号炉で使用されている三重同軸コネクタ接続－1の使用材料および使用条件を表2.1-5および表2.1-6に示す。





ジャック



プラグ

No.	部位
①	ピンコンタクト
②	1SコンタクトP
③	プラグボディ
④	割りリング
⑤	絶縁物
⑥	Oリング
⑦	ソケットコンタクト
⑧	1SコンタクトJ
⑨	ジャックボディ

図2.1-3 大飯4号炉 三重同軸コネクタ接続-1の構造図

表2.1-5 大飯4号炉 三重同軸コネクタ接続-1 主要部位の使用材料

部位	材料
ピンコンタクト	銅合金 (金メッキ)
1SコンタクトP	銅合金 (金メッキ)
プラグボディ	銅合金 (ニッケルメッキ)
割りリング	銅合金 (ニッケルメッキ)
絶縁物	架橋ポリスチレン
Oリング	エチレンプロピレンゴム
ソケットコンタクト	銅合金 (金メッキ)
1SコンタクトJ	銅合金 (金メッキ)
ジャックボディ	銅合金 (ニッケルメッキ)

表2.1-6 大飯4号炉 三重同軸コネクタ接続-1 の使用条件\*1

	通常運転時	設計基準事故時	重大事故等時*4
設置場所	原子炉格納容器内		
周囲温度	約39℃*2	約132℃ (最高温度)	約143℃ (最高温度)
圧力	約0.0098MPa [gage] 以下	約0.31MPa [gage] (最高圧力)	約0.43MPa [gage] (最高圧力)
放射線	0.1657Gy/h*3	824kGy (最大集積線量)	500kGy (最大集積線量)

\*1：環境条件が厳しい原子炉格納容器内三重同軸コネクタ接続-1の使用条件を代表として記載。

\*2：通常運転時の原子炉格納容器内三重同軸コネクタ接続-1周囲の平均温度の最大実測値。

\*3：通常運転時の原子炉格納容器内三重同軸コネクタ接続-1周囲の平均線量率の最大実測値。

\*4：健全性評価上、最も厳しい重大事故等における使用条件。

#### 2.1.4 加圧器ヒータコネクタ接続

##### (1) 構造

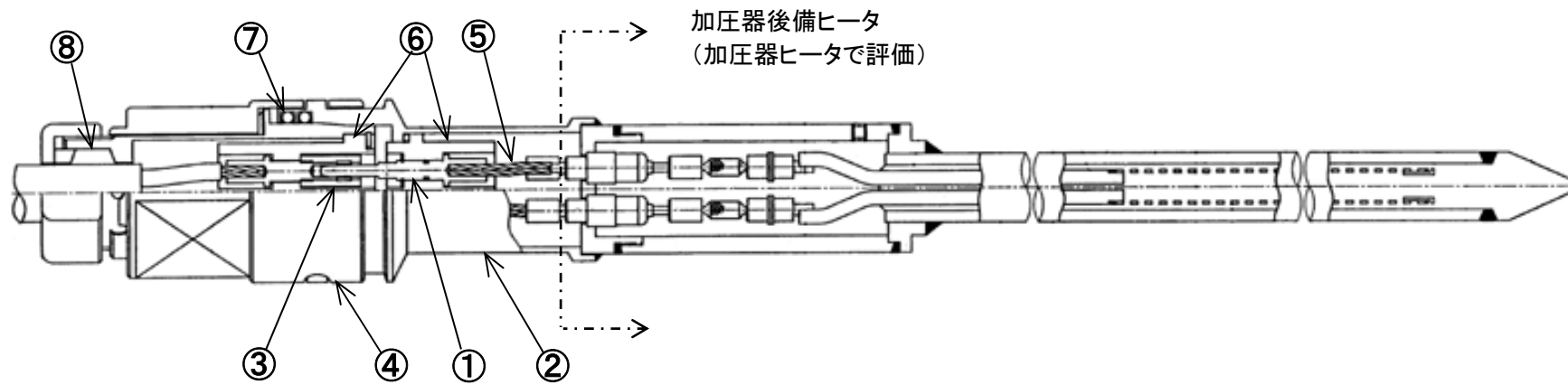
大飯4号炉に使用している加圧器ヒータコネクタ接続は、ピンコンタクトをソケットコンタクトに嵌合させることにより接続部分が固定される構造となっている。

また、コンタクト部は絶縁物により外部との絶縁を保っている。

大飯4号炉の加圧器ヒータコネクタ接続の構造図を図2.1-4に示す。

##### (2) 材料および使用条件

大飯4号炉で使用されている加圧器ヒータコネクタ接続の使用材料および使用条件を表2.1-7および表2.1-8に示す。



No.	部位
①	ピンコンタクト
②	プラグボディ
③	ソケットコンタクト
④	カップリングナット
⑤	導体
⑥	絶縁物
⑦	Oリング
⑧	パッキン

図2.1-4 大飯4号炉 加圧器ヒータコネクタ接続の構造図

表2.1-7 大飯4号炉 加圧器ヒータコネクタ接続 主要部位の使用材料

部位	材料
ピンコンタクト	銅（銀メッキ）
プラグボディ	ステンレス鋼
ソケットコンタクト	銅（銀メッキ）
カップリングナット	ステンレス鋼
導体	銅
絶縁物	ポリエーテルサルフォン
Oリング	エチレンプロピレンゴム
パッキン	エチレンプロピレンゴム

表2.1-8 大飯4号炉 加圧器ヒータコネクタ接続の使用条件

	原子炉格納容器内
周囲温度	約39℃* <sup>1</sup>
放射線	0.0016Gy/h* <sup>2</sup>

\*1:通常運転時の原子炉格納容器内加圧器ヒータコネクタ接続周囲の平均温度の最大実測値。

\*2:通常運転時の原子炉格納容器内加圧器ヒータコネクタ接続周囲の平均線量率の最大実測値。

## 2.1.5 高圧コネクタ接続

### (1) 構造

大飯4号炉に使用している高圧コネクタ接続は、ピン端子をソケットに嵌合させることにより接続部分が固定される構造となっている。

また、コンタクト部は、絶縁層などの絶縁物により外部との絶縁を保っている。

大飯4号炉の高圧コネクタ接続の構造図を図2.1-5に示す。

### (2) 材料および使用条件

大飯4号炉で使用されている高圧コネクタ接続の使用材料および使用条件を表2.1-9および表2.1-10に示す。

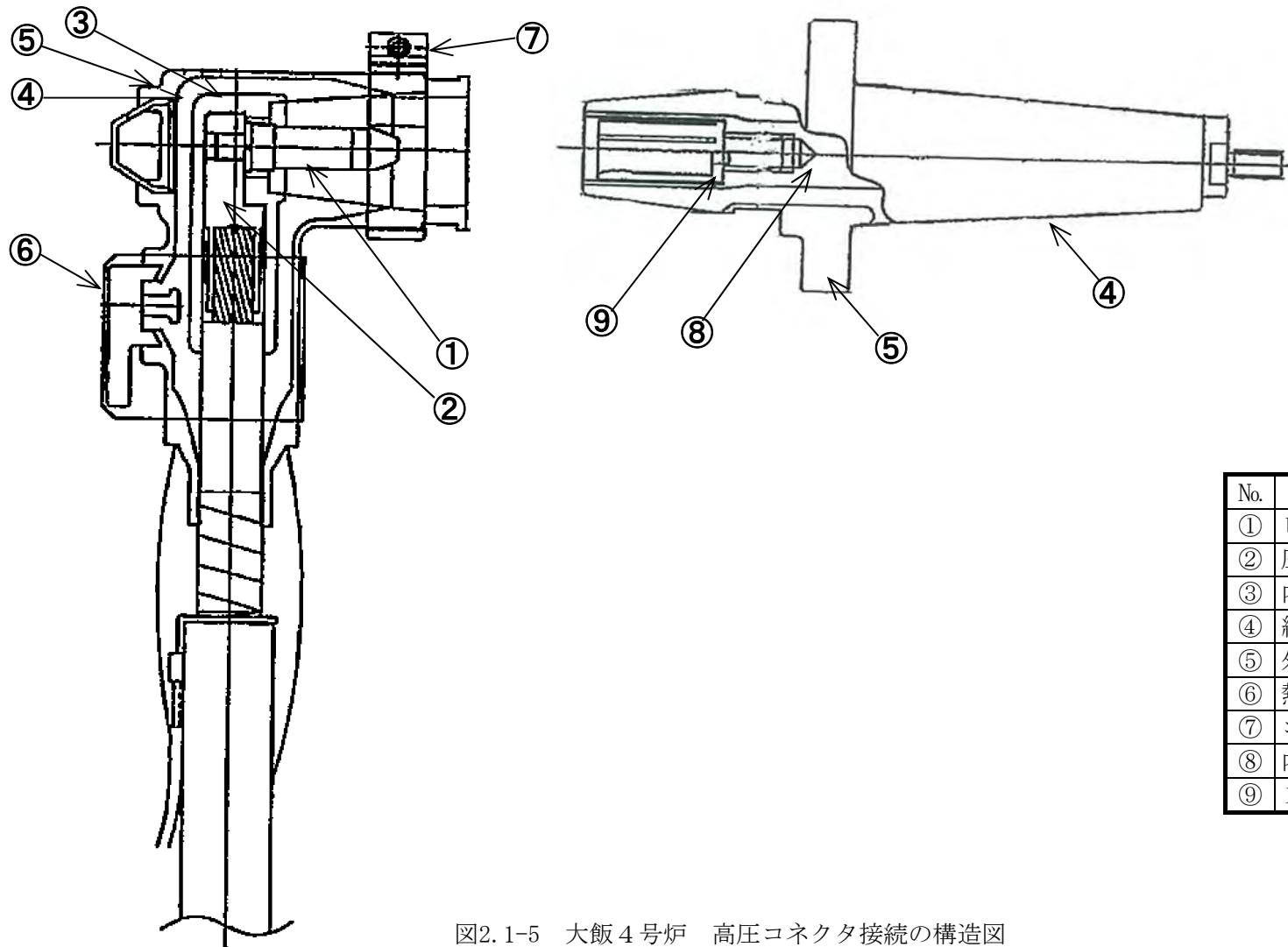


図2.1-5 大飯4号炉 高圧コネクタ接続の構造図

表2.1-9 大飯4号炉 高圧コネクタ接続 主要部位の使用材料

部位	材料
ピン端子	銅（銀メッキ）
圧縮端子	銅（銀メッキ）
内部半導電層	エチレンプロピレンゴム
絶縁層	エチレンプロピレンゴム
外部半導電層	エチレンプロピレンゴム
熱収縮チューブ	エチレンプロピレンゴム
コネクタガイド	PVC
内部導体	銅
ソケット	銅（銀メッキ）

表2.1-10 大飯4号炉 高圧コネクタ接続の使用条件

	原子炉格納容器外
周囲温度	約40℃*1
放射線	$3.5 \times 10^{-4} \text{Gy/h}^{*2}$

\*1：原子炉格納容器外の設計平均温度

\*2：通常運転時の管理区域内の最大実測値



## 2.2 経年劣化事象の抽出

### 2.2.1 機能達成に必要な項目

ケーブル接続部の主な機能である電力や計測制御信号の伝達機能を維持するためには、次の項目が必要である。

- ① 通電・絶縁機能の維持
- ② 機器の支持

### 2.2.2 高経年化対策上着目すべき経年劣化事象

ケーブル接続部個々について、機能達成に必要な項目を考慮して主要な部位に展開した上で、個々の部位の構造、材料、使用条件および現在までの運転経験等を考慮し、表2.2-1に示すとおり想定される経年劣化事象を抽出した。

この結果、高経年化対策上着目すべき経年劣化事象（表2.2-1で○となっているもの）としては以下の事象がある。

#### (1) 絶縁物等の絶縁低下 [共通]

ケーブル接続部の熱収縮チューブ（直ジョイント）、絶縁物（三重同軸コネクタ接続-1、加圧器ヒータコネクタ接続）、内部半導電層、絶縁層、外部半導電層、熱収縮チューブおよびコネクタガイド（高圧コネクタ接続）は有機物であり、熱的、電氣的、環境的要因で経年劣化が進行し、絶縁性能の低下を起こす可能性があることから、経年劣化に対する評価が必要である。

また、ケーブル接続部のOリング（気密端子箱接続、三重同軸コネクタ接続-1、加圧器ヒータコネクタ接続）、LCモールド（気密端子箱接続）およびパッキン（加圧器ヒータコネクタ接続）は有機物であり、熱的、電氣的、環境的要因で経年劣化が進行し、気密性の低下を起こすことにより湿気が接続部内部に侵入する可能性がある。湿気が侵入することにより、接続部の絶縁性能の低下を起こす可能性があることから、経年劣化に対する評価が必要である。

### 2.2.3 高経年化対策上着目すべき経年劣化事象ではない事象

以下の事象（表2.2-1で△または▲となっているもの）については、想定される経年劣化事象であるが、

- 1) 想定した劣化傾向と実際の劣化傾向の乖離が考えがたい経年劣化事象であって、想定した劣化傾向等に基づき適切な保全活動を行っているもの
- 2) 現在までの運転経験や使用条件から得られた材料試験データとの比較等により、今後も経年劣化の進展が考えられない、または進展傾向が極めて小さいと考えられる経年劣化事象

に該当するものについては、高経年化対策上着目すべき経年劣化事象ではないと判断した。

上記の1)に該当する事象または2)に該当する事象であるが保全によりその傾向が維持できていることを確認している事象（日常劣化管理事象）を以下に示す。

#### (1) 端子台の絶縁低下 [気密端子箱接続]

端子台は無機物の磁器であり、経年劣化の可能性はない。

なお、長期使用においては表面の汚損による絶縁低下が想定される。

しかしながら、端子台は気密された接続箱内に設置され、塵埃の付着により表面が汚損する可能性はない。

したがって、今後も機能の維持は可能であることから、高経年化対策上着目すべき経年劣化事象ではない。

なお、絶縁抵抗測定により、機器の健全性を確認している。

#### (2) ボックスコネクタの腐食（全面腐食） [気密端子箱接続]

ボックスコネクタ（気密端子箱接続）は銅合金であり、腐食が想定される。

しかしながら、巡視点検等で目視により状態を確認し、腐食が認められた場合は必要に応じて補修することにより、機器の健全性を維持している。

したがって、今後も機能の維持は可能であることから、高経年化対策上着目すべき経年劣化事象ではない。

- (3) ピンコンタクト等の腐食（全面腐食）〔三重同軸コネクタ接続－1、加圧器ヒータコネクタ接続、高圧コネクタ接続〕

ピンコンタクト、1SコンタクトP、プラグボディ、割りリング、ソケットコンタクト、1SコンタクトJ、ジャックボディ（三重同軸コネクタ接続－1）、ピンコンタクト、ソケットコンタクト（加圧器ヒータコネクタ接続）、ピン端子、圧縮端子およびソケット（高圧コネクタ接続）は銅または銅合金であり、腐食が想定される。

しかしながら、ニッケルメッキ、金メッキまたは銀メッキを施すことにより腐食を防止しており、系統機器点検時の目視確認または抵抗測定により、機器の健全性を維持している。

したがって、今後も機能の維持は可能であることから、高経年化対策上着目すべき経年劣化事象ではない。

- (4) 基礎ボルトの腐食（全面腐食）〔気密端子箱接続〕

基礎ボルトは炭素鋼であり、腐食が想定される。

基礎ボルトの健全性評価については各機器で共通であることから、「機械設備の技術評価書」にて評価を実施するものとし、本評価書には含んでいない。

前述の2)に該当する事象のうち、日常劣化管理事象を除く事象（日常劣化管理事象ではない事象）を以下に示す。

- (5) 端子等の腐食（全面腐食）〔気密端子箱接続、直ジョイント〕

端子、端子台（気密端子箱接続）および隔壁付スリーブ（直ジョイント）は銅または銅合金であり、腐食が想定される。

しかしながら、端子および端子台はニッケルメッキまたは錫メッキを施すことにより腐食を防止しており、さらに密封された構造であり、腐食が発生する可能性はないことから、高経年化対策上着目すべき経年劣化事象ではない。

また、隔壁付スリーブは構造上端子部が熱収縮チューブにて密封されており、腐食が発生する可能性はないことから、高経年化対策上着目すべき経年劣化事象ではない。

表2.2-1(1/5) 大飯4号炉 気密端子箱接続に想定される経年劣化事象

機能達成に必要な項目	部位	消耗品・定期取替品	材料	経年劣化事象						備考
				絶縁低下	導通不良	減肉		割れ	その他	
						摩耗	腐食			
通電・絶縁機能の維持	端子		銅（錫メッキ）				▲			
	端子台		磁器、銅合金（ニッケルメッキ）	△			▲			
	端子箱		ステンレス鋼							
	蓋板		ステンレス鋼							
	Oリング		エチレンプロピレンゴム	○						
	LCモールド		エチレンプロピレンゴム、銅	○						
	押え金具		ステンレス鋼							
	ボックスコネクタ		銅合金				△			
機器の支持	基礎ボルト		炭素鋼				△			

○：高経年化対策上着目すべき経年劣化事象

△：高経年化対策上着目すべき経年劣化事象ではない事象（日常劣化管理事象）

▲：高経年化対策上着目すべき経年劣化事象ではない事象（日常劣化管理事象以外）

表2.2-1(2/5) 大飯4号炉 直ジョイントに想定される経年劣化事象

機能達成に必要な項目	部位	消耗品・定期取替品	材料	経年劣化事象					備考	
				絶縁低下	導通不良	減肉		割れ		その他
						摩耗	腐食			
通電・絶縁機能の維持	隔壁付スリーブ		銅（錫メッキ）				▲			
	熱収縮チューブ		難燃架橋ポリエチレン	○						

○：高経年化対策上着目すべき経年劣化事象

▲：高経年化対策上着目すべき経年劣化事象ではない事象（日常劣化管理事象以外）

表2.2-1(3/5) 大飯4号炉 三重同軸コネクタ接続-1に想定される経年劣化事象

機能達成に必要な項目	部位	消耗品・定期取替品	材料	経年劣化事象						備考
				絶縁低下	導通不良	減肉		割れ	その他	
						摩耗	腐食			
通電・絶縁機能の維持	ピンコンタクト		銅合金 (金メッキ)				△			
	ISコンタクトP		銅合金 (金メッキ)				△			
	プラグボディ		銅合金 (ニッケルメッキ)				△			
	割りリング		銅合金 (ニッケルメッキ)				△			
	絶縁物		架橋ポリスチレン	○						
	Oリング		エチレンプロピレンゴム	○						
	ソケットコンタクト		銅合金 (金メッキ)				△			
	ISコンタクトJ		銅合金 (金メッキ)				△			
	ジャックボディ		銅合金 (ニッケルメッキ)				△			

○：高経年化対策上着目すべき経年劣化事象

△：高経年化対策上着目すべき経年劣化事象ではない事象（日常劣化管理事象）

表2.2-1(4/5) 大飯4号炉 加圧器ヒータコネクタ接続に想定される経年劣化事象

機能達成に必要な項目	部位	消耗品・定期取替品	材料	経年劣化事象					備考	
				絶縁低下	導通不良	減肉		割れ		その他
						摩耗	腐食			
通電・絶縁機能の維持	ピンコンタクト		銅（銀メッキ）				△			
	プラグボディ		ステンレス鋼							
	ソケットコンタクト		銅（銀メッキ）				△			
	カップリングナット		ステンレス鋼							
	導体		銅							
	絶縁物		ポリエーテルサルフォン	○						
	Oリング		エチレンプロピレンゴム	○						
	パッキン		エチレンプロピレンゴム	○						

○：高経年化対策上着目すべき経年劣化事象

△：高経年化対策上着目すべき経年劣化事象ではない事象（日常劣化管理事象）

表2.2-1(5/5) 大飯4号炉 高圧コネクタ接続に想定される経年劣化事象

機能達成に必要な項目	部位	消耗品・定期取替品	材料	経年劣化事象						備考
				絶縁低下	導通不良	減肉		割れ	その他	
						摩耗	腐食			
通電・絶縁機能の維持	ピン端子		銅（銀メッキ）				△			
	圧縮端子		銅（銀メッキ）				△			
	内部半導電層		エチレンプロピレンゴム	○						
	絶縁層		エチレンプロピレンゴム	○						
	外部半導電層		エチレンプロピレンゴム	○						
	熱収縮チューブ		エチレンプロピレンゴム	○						
	コネクタガイド		PVC	○						
	内部導体		銅							
	ソケット		銅（銀メッキ）				△			

○：高経年化対策上着目すべき経年劣化事象

△：高経年化対策上着目すべき経年劣化事象ではない事象（日常劣化管理事象）



## 2.3 高経年化対策上着目すべき経年劣化事象の評価

### 2.3.1 絶縁物等の絶縁低下 [共通]

#### a. 事象の説明

ケーブル接続部の熱収縮チューブ（直ジョイント）、絶縁物（三重同軸コネクタ接続-1、加圧器ヒータコネクタ接続）、内部半導電層、絶縁層、外部半導電層、熱収縮チューブおよびコネクタガイド（高圧コネクタ接続）は有機物であり、熱的、電氣的、環境的要因で経年劣化が進行し、絶縁性能の低下を起こす可能性がある。

また、ケーブル接続部のOリング（気密端子箱接続、三重同軸コネクタ接続-1、加圧器ヒータコネクタ接続）、LCモールド（気密端子箱接続）およびパッキン（加圧器ヒータコネクタ接続）は有機物であり、熱的、電氣的、環境的要因で経年劣化が進行し、気密性の低下を起こすことにより湿気が接続部内部に侵入する可能性がある。湿気が侵入することにより、接続部の絶縁性能の低下を起こす可能性がある。

#### b. 技術評価

##### ① 健全性評価

設計基準事故雰囲気内で機能要求がある気密端子箱接続、直ジョイントおよび三重同軸コネクタ-1接続は、IEEE Std. 323-1974「IEEE Standard for Qualifying Class 1E Equipment for Nuclear Power Generating Stations」

（以下「IEEE Std. 323-1974」という。）およびIEEE Std. 383-1974「IEEE Standard for Type Test of Class 1E Electric Cables, Field Splices, and Connections for Nuclear Power Generating Stations」（以下「IEEE Std. 383-1974」という。）に準拠して、実機同等品による長期健全性試験を実施しており、この結果に基づき健全性評価を行った。

IEEE Std. 323-1974およびIEEE Std. 383-1974に基づく試験手順および判定方法を図2.3-1に示す。

ケーブル接続部の長期健全性試験条件ならびに長期健全性試験結果を表2.3-1～表2.3-6に示す。

試験条件は、大飯4号炉の実機環境に基づいて60年間の運転期間および設計基準事故を想定した劣化条件を包絡している。

劣化試験後に、耐電圧試験により絶縁機能が維持されていることを確認しており、大飯4号炉で使用しているケーブル接続部は、運転開始後60年時点においても絶縁機能を維持できると判断する。

供試ケーブル接続部

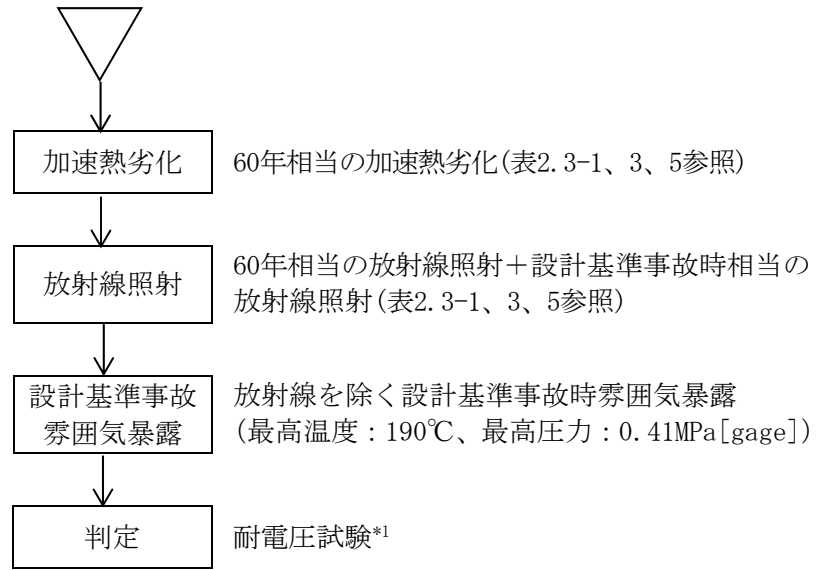


図2.3-1 ケーブル接続部の長期健全性試験手順および判定方法

\*1 耐電圧試験：規定電圧を規定時間印加し、絶縁破壊を生じるか否かを調べる。

表2.3-1 気密端子箱接続の長期健全性試験条件\*1

		試験条件	60年間の通常運転時の 使用条件に基づく劣化条件または 設計基準事故時の環境条件
通常 運転相 転当	温度	121℃-7日	95℃-7日 (=44℃*2-60年)
	放射線 (集積線量)	500kGy (10kGy/h以下)	146kGy*3
設計 基準故 相当	放射線 (集積線量)	1,500kGy (10kGy/h以下)	824kGy (最大集積線量)
	温度	最高温度：190℃	約132℃ (最高温度)
	圧力	最高圧力：0.41MPa [gage]	約0.31MPa [gage] (最高圧力)

\*1：環境条件が厳しい原子炉格納容器内気密端子箱接続の使用条件を代表として記載。

\*2：通常運転時の原子炉格納容器内気密端子箱接続周囲の平均温度の最大実測値。

\*3： $0.2774[\text{Gy/h}] \times 24 \times 365.25 [\text{h/y}] \times 60 [\text{y}] = 146\text{kGy}$

\*4：通常運転時の原子炉格納容器内気密端子箱接続周囲の平均線量率の最大実測値。

表2.3-2 気密端子箱接続の長期健全性試験結果

項目	試験条件	判定
耐電圧試験	AC 2,000V 1分	良

[出典：メーカーデータ]

表2.3-3 直ジョイントの長期健全性試験条件\*1

		試験条件	60年間の通常運転時の 使用条件に基づく劣化条件または 設計基準事故時の環境条件
通常 運転相 転当	温度	121℃－7日	101℃－7日 (=44℃*2－60年)
	放射線 (集積線量)	500kGy (10kGy/h以下)	146kGy*3
設計 基準故 相当	放射線 (集積線量)	1,500kGy (10kGy/h以下)	824kGy (最大集積線量)
	温度	最高温度：190℃	約132℃ (最高温度)
	圧力	最高圧力：0.41MPa [gage]	約0.31MPa [gage] (最高圧力)

- \*1：環境条件が厳しい原子炉格納容器内直ジョイントの使用条件を代表として記載。  
 \*2：通常運転時の原子炉格納容器内直ジョイント周囲の平均温度の最大実測値。  
 \*3： $0.2774[\text{Gy/h}] \times 24 \times 365.25 [\text{h/y}] \times 60 [\text{y}] = 146\text{kGy}$   
 \*4：通常運転時の原子炉格納容器内直ジョイント周囲の平均線量率の最大実測値。

表2.3-4 直ジョイントの長期健全性試験結果

項目	試験条件	判定
耐電圧試験	AC 2,600V 5分	良

[出典：メーカーデータ]

表2.3-5 三重同軸コネクタ接続-1の長期健全性試験条件\*1

		試験条件	60年間の通常運転時の 使用条件に基づく劣化条件または 設計基準事故時の環境条件
通常 運転相 相当	温度	121℃-7日	88℃-7日*3 (=39℃*2-60年) 58℃-7日*4 (=39℃*2-60年)
	放射線 (集積線量)	500kGy (10kGy/h以下)	88kGy*5
設計 基準故 相当	放射線 (集積線量)	1,500kGy (10kGy/h以下)	824kGy (最大集積線量)
	温度	最高温度：190℃	約132℃ (最高温度)
	圧力	最高圧力：0.41MPa [gage]	約0.31MPa [gage] (最高圧力)

\*1：環境条件が厳しい原子炉格納容器内三重同軸コネクタ接続-1の使用条件を代表として記載。

\*2：通常運転時の原子炉格納容器内三重同軸コネクタ接続-1周囲の平均温度の最大実測値。

\*3：Oリングの気密材料に対する試験条件

\*4：絶縁物に対する試験条件

\*5： $0.1657[\text{Gy/h}] \times 24 \times 365.25 [\text{h/y}] \times 60 [\text{y}] = 88\text{kGy}$

\*6：通常運転時の原子炉格納容器内三重同軸コネクタ接続-1周囲の平均線量率の最大実測値。

表2.3-6 三重同軸コネクタ接続-1の長期健全性試験結果

項目	試験条件	判定
耐電圧試験	DC 3,000V 1分	良

[出典：メーカーデータ]

また、重大事故等時<sup>\*</sup>雰囲気内で機能要求がある気密端子箱接続、直ジョイントおよび三重同軸コネクタ-1 接続については、重大事故等時雰囲気内での健全性を合わせて評価した（表2.3-7～表2.3-12）。

※：新規制基準への適合性確認のための設置許可申請書「添付書類十 7章 重大事故に至るおそれがある事故及び重大事故に対する対策の有効性評価」、工事計画認可申請書「安全設備及び重大事故等対処設備が使用される条件の下における健全性に関する説明書」に基づく原子炉格納容器内の重大事故等時における各条件

試験条件は、大飯4号炉の実機環境に基づいて60年間の運転期間および重大事故等を想定した劣化条件を包絡している。

劣化試験後に、耐電圧試験により絶縁機能が維持されていることを確認しており、大飯4号炉で使用しているケーブル接続部は、運転開始後60年時点においても絶縁機能を維持できると判断する。

表2.3-7 気密端子箱接続の長期健全性試験条件\*1

		試験条件	60年間の通常運転時の 使用条件に基づく劣化条件または 重大事故等時の環境条件
通常 運転相 転当	温度	140℃－8h	119℃－8h (=44℃*2－60年)
	放射線 (集積線量)	500kGy (10kGy/h以下)	146kGy*3
重大 事故等 時相 相当	放射線 (集積線量)	500kGy (10kGy/h以下)	500kGy (最大集積線量)
	温度	最高温度：150℃	約143℃ (最高温度)
	圧力	最高圧力：0.5MPa[gage]	約0.43MPa [gage] (最高圧力)

- \*1：環境条件が厳しい原子炉格納容器内気密端子箱接続の使用条件を代表として記載。  
 \*2：通常運転時の原子炉格納容器内気密端子箱接続周囲の平均温度の最大実測値。  
 \*3： $0.2774[\text{Gy/h}] \times 24 \times 365.25 [\text{h/y}] \times 60 [\text{y}] = 146\text{kGy}$   
 \*4：通常運転時の原子炉格納容器内気密端子箱接続周囲の平均線量率の最大実測値。

表2.3-8 気密端子箱接続の長期健全性試験結果

項目	試験条件	判定
耐電圧試験	AC 1,500V 1分	良

[出典：電力共同委託「S A時の計装品の耐環境性能評価委託2014年度」]

表2.3-9 直ジョイントの長期健全性試験条件\*1

		試験条件	60年間の通常運転時の 使用条件に基づく劣化条件または 重大事故等時の環境条件
通常 運転相 転当	温度	140℃-21h	120℃-21h (=44℃*2-60年)
	放射線 (集積線量)	500kGy (10kGy/h以下)	146kGy*3
重大 事故等 時相 相当	放射線 (集積線量)	500kGy (10kGy/h以下)	500kGy (最大集積線量)
	温度	最高温度：150℃	約143℃ (最高温度)
	圧力	最高圧力：0.5MPa [gage]	約0.43MPa [gage] (最高圧力)

- \*1：環境条件が厳しい原子炉格納容器内直ジョイントの使用条件を代表として記載。  
 \*2：通常運転時の原子炉格納容器内直ジョイント周囲の平均温度の最大実測値。  
 \*3： $0.2774[\text{Gy/h}] \times 24 \times 365.25 [\text{h/y}] \times 60 [\text{y}] = 146\text{kGy}$   
 \*4：通常運転時の原子炉格納容器内直ジョイント周囲の平均線量率の最大実測値。

表2.3-10 直ジョイントの長期健全性試験結果

項目	試験条件	判定
耐電圧試験	AC 1,500V 1分	良

[出典：電力共同委託「S A時の計装品の耐環境性能評価委託2014年度」]



表2.3-11 三重同軸コネクタ接続－1の長期健全性試験条件\*1

		試験条件	60年間の通常運転時の 使用条件に基づく劣化条件または 重大事故等時の環境条件
通常 運転相 相当	温度	113℃－255h	85℃-255h*3 (=39℃*2-60年) 57℃-255h*4 (=39℃*2-60年)
	放射線 (集積線量)	750kGy (10kGy/h以下)	88kGy*5
重大 事故等 時相 相当	放射線 (集積線量)	500kGy (10kGy/h以下)	500kGy (最大集積線量)
	温度	最高温度：150℃	約143℃ (最高温度)
	圧力	最高圧力：0.5MPa [gage]	約0.43MPa [gage] (最高圧力)

\*1：環境条件が厳しい原子炉格納容器内三重同軸コネクタ接続－1の使用条件を代表として記載。

\*2：通常運転時の原子炉格納容器内三重同軸コネクタ接続－1周囲の平均温度の最大実測値。

\*3：Oリングの気密材料に対する試験条件

\*4：絶縁物に対する試験条件

\*5： $0.1657[\text{Gy/h}] \times 24 \times 365.25 [\text{h/y}] \times 60 [\text{y}] = 88\text{kGy}$

\*6：通常運転時の原子炉格納容器内三重同軸コネクタ接続－1周囲の平均線量率の最大実測値。

表2.3-12 三重同軸コネクタ接続－1の長期健全性試験結果

項目	試験条件	判定
耐電圧試験	C-I間 DC3,000V 1分 I-O間 DC 500V 1分	良

[出典：電力共同委託「高レンジエリアモニタ及び三重同軸ケーブル・コネクタに関わる耐環境性能評価委託2014年度」]

なお、加圧器ヒータコネクタ接続および高圧コネクタ接続については事故時雰囲気内で機能要求がないが、長期健全性試験を実施していないため、絶縁低下の可能性は否定できない。

② 現状保全

絶縁物等の絶縁低下に対しては、制御・計装用ケーブル接続部については、定期的に系統機器の動作に異常のないことを確認し、絶縁低下による機能低下のないことを確認している。

電力用ケーブル接続部については、定期的に絶縁抵抗測定を行い、管理値以上であることの確認を行っている。

③ 総合評価

加圧器ヒータコネクタ接続および高圧コネクタ接続については絶縁低下の可能性は否定できないが、絶縁低下は絶縁抵抗測定で検知可能であり、点検手法として適切である。

その他のケーブル接続部については、健全性評価結果から判断して、絶縁物等の絶縁低下により機器の健全性に影響を与える可能性はないと考える。

また、絶縁低下は系統機器の動作確認または絶縁抵抗測定で検知可能であり、点検手法として適切である。

c. 高経年化への対応

加圧器ヒータコネクタ接続および高圧コネクタ接続については定期的に絶縁抵抗測定を実施していく。

その他のケーブル接続部の絶縁低下については、現状保全項目に、高経年化対策の観点から追加すべきものはないと判断する。

### 3. 代表機器以外への展開

本章では2章で実施した代表機器の技術評価結果について、1章で実施したグループ化で代表となっていないケーブル接続部への展開について検討した。

なお、経年劣化事象の抽出にあたっては、2章の代表機器における経年劣化事象の抽出と同様に水平展開し、ケーブル接続部各々の構造、材料、使用条件等の特殊性を考慮して選定している。

- ① 一般端子接続
- ② 端子台接続
- ③ 三重同軸コネクタ接続－2
- ④ 複合同軸コネクタ接続

#### 3.1 高経年化対策上着目すべき経年劣化事象

##### 3.1.1 絶縁物等の絶縁低下 [共通]

絶縁物等は事故時雰囲気内で機能要求がないが、代表機器と同じ有機物であり、熱的、電氣的、環境的要因で経年劣化が進行し、絶縁性能の低下を起こす可能性がある。

絶縁物等の絶縁低下は系統機器の動作確認または絶縁抵抗測定で検知可能であり、点検手法として適切である。

したがって、一般端子接続等の絶縁低下については、定期的に系統機器の動作確認または絶縁抵抗測定を実施していく。

### 3.2 高経年化対策上着目すべき経年劣化事象ではない事象

2.2.3 1)に該当する事象または2)に該当する事象であるが保全によりその傾向が維持できていることを確認している事象（日常劣化管理事象）を以下に示す。

なお、日常劣化管理事象ではない事象はない。

#### 3.2.1 端子等の腐食（全面腐食）〔共通〕

ケーブル接続部の端子等は銅または銅合金であり、腐食が想定される。

しかしながら、全て錫メッキ、ニッケルメッキ、銀メッキまたは金メッキを施すことにより腐食を防止しており、系統機器点検時の目視確認または抵抗測定により、機器の健全性を維持している。

したがって、今後も機能の維持は可能であることから、高経年化対策上着目すべき経年劣化事象ではない。

# 大飯発電所 4 号炉

## 電気設備の技術評価書

[運転を断続的に行うことを前提とした評価]

関西電力株式会社

大飯4号炉の電気設備のうち、評価対象機器である安全重要度分類審査指針におけるクラス1、2の機器、高温・高圧の環境下にあるクラス3の機器および常設重大事故等対処設備に属する機器を電圧区分および設置場所等でグループ化し、同一グループ内の複数の機器の存在を考慮して、重要度、仕様、使用条件等の観点から代表機器を選定した。

これらの一覧表を表1に、機能を表2に示す。

本評価書においては、これら代表機器について技術評価を行うとともに、代表機器以外の機器について技術評価を展開している。本評価書における技術評価結果で現状保全を継続すべき項目としたものについては、現状保全の点検手法の適切性を確認しており、現状保全を継続することで健全性の維持は可能であると考えている。

なお、点検等で確認した結果、異常が認められた場合、速やかに対策を施すこととしており、異常が認められた場合に対策を実施する旨の記載は省略している。

本評価書では電気設備の型式等を基に、以下の機器に分類している。

- 1 メタルクラッド開閉装置（メタクラ）
- 2 動力変圧器
- 3 パワーセンタ
- 4 コントロールセンタ

表 1 (1/4) 大飯 4 号炉 主要な電気設備 メタクラ

分離 基準	機器名称 (群数)	仕様	選定基準							代表機器 の選定	
			重要度*1	使用条件			内蔵遮断器			代表 機器	選定 理由
				運転 状態	定格 使用 電圧 (V)	周囲 温度 (°C)	投入 方式	定格 電流(A) (最大)	遮断 電流 (kA)		
高圧	メタクラ (安全系) (2)	高圧閉鎖形 母線定格 電流 1,200A	MS-1 重*2	連続	6,900	約 35	ばね	1,200	63	◎	定格 電流
	空冷式非常用発電装置 (遮断器盤) (2)	高圧閉鎖形 母線定格電流 400A	重*2	一時	6,900	約 35	ばね	400	8		
	空冷式非常用発電装置中継・接続盤 (1)	屋外用壁掛盤 母線定格電流 400A	重*2	一時	6,900	約 35	—	—	—		
	可搬式代替電源用接続盤- 1、2 (1)	屋外用壁掛盤母線 定格電流 400A	重*2	一時	6,900	約 35	—	—	—		
	代替所内電気設備高圧ケーブル分岐盤 (1)	屋内用壁掛盤 母線定格電流 400A	重*2	一時	6,900	約 35	—	—	—		
	代替所内電気設備高圧ケーブルコネクタ接続盤 (1)	屋内用壁掛盤 母線定格電流 400A	重*2	一時	6,900	約 35	—	—	—		
	代替所内電気設備高圧ケーブル接続盤 (1)	屋内用壁掛盤 母線定格電流 400A	重*2	一時	6,900	約 35	—	—	—		

\*1：機能は最上位の機能を示す。

\*2：重要度クラスとは別に常設重大事故等対処設備に属する機器および構造物であることを示す。

表 1 (2/4) 大飯 4 号炉 主要な電気設備 動力変圧器

分離基準		機器名称 (台数)	仕様 容量 (kVA)	選定基準			代表機器の選定		
電圧区分	設置場所			重要度*1	使用条件			代表 機器	選定理由
					運転状態	定格 使用電圧 (V)	周囲 温度 (°C)		
高圧	屋内	動力変圧器 (安全系) (4)	2,000 2,300	MS-1 重*2	連続	6,900	約 35	◎	容量
		代替所内電気設備変圧器 (1)	500	重*2	一時	6,900	約 40		

\*1：機能は最上位の機能を示す。

\*2：重要度クラスとは別に常設重大事故等対処設備に属する機器および構造物であることを示す。



表 1 (3/4) 大飯 4 号炉 主要な電気設備 パワーセンタ

機器名称 (群数)	仕様	重要度*1	使用条件			内蔵遮断器		
			運転 状態	定格使用電圧 (V)	周囲温度 (℃)	投入方式	定格電流 (A) (最大)	遮断電流 (kA)
パワーセンタ (安全系) (4)	気中遮断器内蔵 低圧閉鎖形 母線定格電流3,000A	MS-1、 重*2	連続	460	約35	ばね	3,000	65
						ばね	1,600	50

\*1：機能は最上位の機能を示す。

\*2：重要度クラスとは別に常設重大事故等対処設備に属する機器および構造物であることを示す。

表 1 (4/4) 大飯 4 号炉 主要な電気設備 コントロールセンタ

分離基準		機器名称 (群数)	仕様	選定基準				代表機器の選定	
電圧 区分	設置 場所			重要度*1	使用条件			代表 機器	選定理由
					運転 状態	定格使用電圧 (V)	周囲温度 (°C)		
低圧	屋内	原子炉コントロールセンタ (安全系) (4)	低圧閉鎖形 定格電流 800A	MS-1 重*2	連続	460	約 35	◎	定格電流
		ディーゼル発電機 コントロールセンタ (2)	低圧閉鎖形 定格電流 600A	MS-1	連続	460	約 35		
		加圧器ヒータ後備グループ コントロールセンタ (4)	低圧閉鎖形 定格電流 600A	MS-2	連続	460	約 35		
		可搬式整流器用分電盤 (1)	低圧閉鎖形 定格電流 250A	重*2	一時	460	約 35		
		代替所内電気設備分電盤 (1)	低圧閉鎖形 定格電流 600A	重*2	一時	460	約 35		
		A・C計装用電源用代替所内電気設備切 替盤 (1)	低圧閉鎖形 定格電流 50A	重*2	一時	460	約 35		
		B・D計装用電源用代替所内電気設備切 替盤 (1)	低圧閉鎖形 定格電流 50A	重*2	一時	460	約 35		

\*1：機能は最上位の機能を示す。

\*2：重要度クラスとは別に常設重大事故等対処設備に属する機器および構造物であることを示す。

表2 大飯4号炉 電気設備機器の機能

機器名	機能
メタクラ	発電所内高圧電源系統を構成する装置であり、高圧機器および発電所内低圧電源系統への電源供給と保護を行う。
動力変圧器	メタクラから供給される電力の電圧を1/15に降圧してパワーセンタに供給する機器。
パワーセンタ	発電所内低圧電源系統を構成する装置であり、低圧機器（空調用冷凍機等）およびコントロールセンタへの電源供給と保護を行う。
コントロールセンタ	発電所内低圧電源系統を構成する装置であり、低圧機器（弁電動装置等）への電源の供給と保護を行う。

# 1 メタルクラッド開閉装置 (メタクラ)

## [対象機器]

- ① メタクラ (安全系)
- ② 空冷式非常用発電装置 (遮断器盤)
- ③ 空冷式非常用発電装置中継・接続盤
- ④ 可搬式代替電源用接続盤－ 1、 2
- ⑤ 代替所内電気設備高圧ケーブル分岐盤
- ⑥ 代替所内電気設備高圧ケーブルコネクタ接続盤
- ⑦ 代替所内電気設備高圧ケーブル接続盤

## 目次

1. 技術評価対象機器および代表機器の選定 .....	1
1.1 グループ化の考え方および結果 .....	1
1.2 代表機器の選定 .....	1
2. 代表機器の技術評価 .....	3
2.1 構造、材料および使用条件 .....	3
2.2 経年劣化事象の抽出 .....	7
2.3 高経年化対策上着目すべき経年劣化事象の評価 .....	14
3. 代表機器以外への展開 .....	21
3.1 高経年化対策上着目すべき経年劣化事象 .....	21
3.2 高経年化対策上着目すべき経年劣化事象ではない事象 .....	23

## 1. 技術評価対象機器および代表機器の選定

大飯4号炉で使用されているメタクラの主な仕様を表1-1に示す。

これらのメタクラを、電圧区分の観点からグループ化し、以下のとおり代表機器を選定した。

### 1.1 グループ化の考え方および結果

表1-1に示すメタクラを電圧区分で分類すると1つのグループにまとめられる。

### 1.2 代表機器の選定

このグループのメタクラの中で、定格電流の大きいメタクラ（安全系）を代表機器とする。

表1-1 大飯4号炉 メタクラの主な仕様

分離基準	機器名称 (群数)	仕様	選定基準							代表機器の選定	
			重要度*1	使用条件			内蔵遮断器			代表機器	選定理由
				運転状態	定格使用電圧(V)	周囲温度(°C)	投入方式	定格電流(A)(最大)	遮断電流(kA)		
高圧	メタクラ(安全系) (2)	高圧閉鎖形母線定格電流1,200A	MS-1重*2	連続	6,900	約35	ばね	1,200	63	◎	定格電流
	空冷式非常用発電装置(遮断器盤) (2)	高圧閉鎖形母線定格電流400A	重*2	一時	6,900	約35	ばね	400	8		
	空冷式非常用発電装置中継・接続盤 (1)	屋外用壁掛盤母線定格電流400A	重*2	一時	6,900	約35	—	—	—		
	可搬式代替電源用接続盤-1、2 (1)	屋外用壁掛盤母線定格電流400A	重*2	一時	6,900	約35	—	—	—		
	代替所内電気設備高圧ケーブル分岐盤 (1)	屋内用壁掛盤母線定格電流400A	重*2	一時	6,900	約35	—	—	—		
	代替所内電気設備高圧ケーブルコネクタ接続盤 (1)	屋内用壁掛盤母線定格電流400A	重*2	一時	6,900	約35	—	—	—		
	代替所内電気設備高圧ケーブル接続盤 (1)	屋内用壁掛盤母線定格電流400A	重*2	一時	6,900	約35	—	—	—		

\*1: 機能は最上位の機能を示す。

\*2: 重要度クラスとは別に常設重大事故等対処設備に属する機器および構造物であることを示す。

## 2. 代表機器の技術評価

本章では、1章で代表機器とした以下のメタクラについて技術評価を実施する。

### ① メタクラ（安全系）

#### 2.1 構造、材料および使用条件

##### 2.1.1 メタクラ（安全系）

###### (1) 構造

大飯4号炉のメタクラ（安全系）は、定格使用電圧6,900V、定格電流1,200Aの高圧閉鎖形であり、2群設置されている。

ガス遮断器を内蔵しており、回路の保護・制御のために計器用変流器、計器用変圧器等を収納している。

遮断器の投入は、投入ばねによって行う構造となっている。また、遮断器の開放は、投入時に蓄勢された引外しばねによって行う構造となっている。

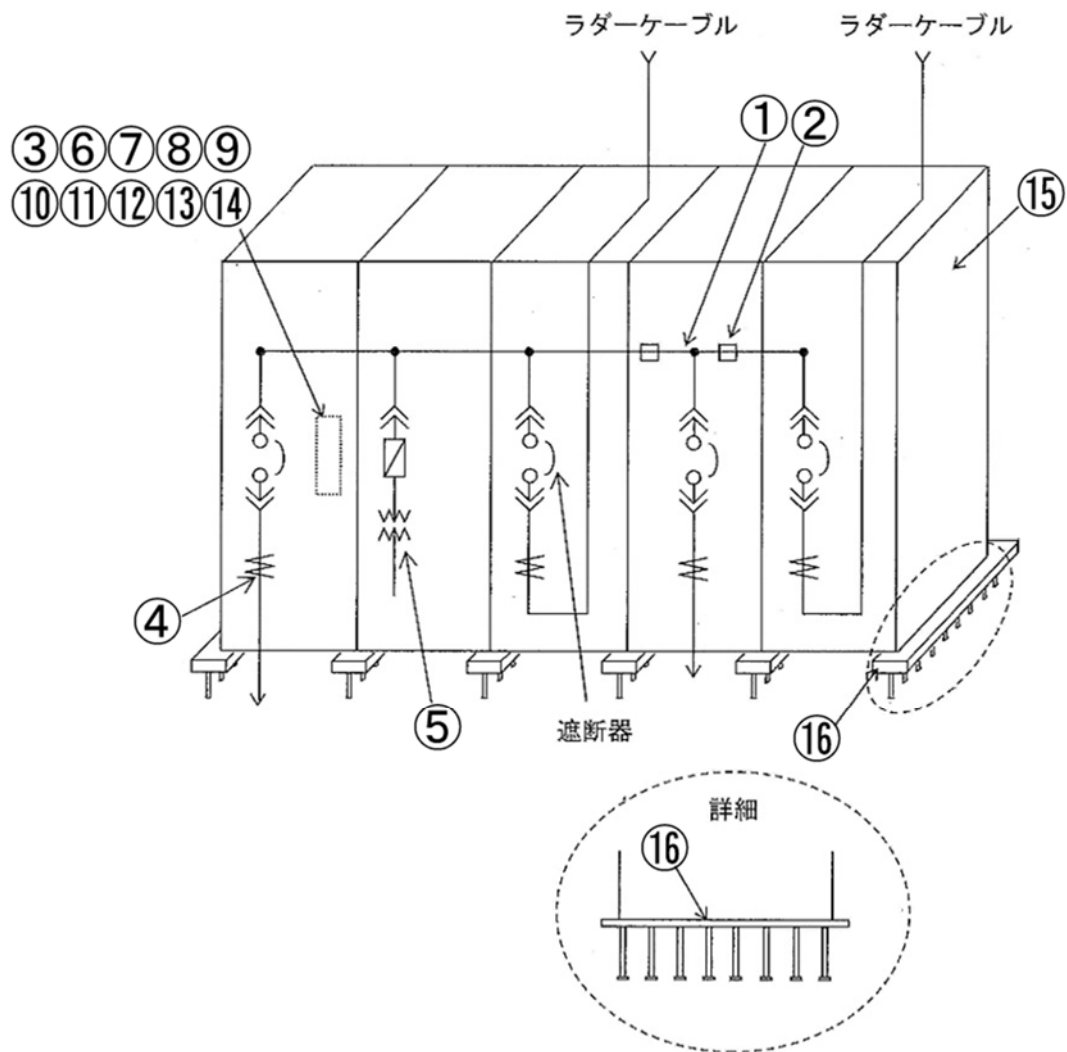
電流の遮断は、接触子の開放により生じるアークに圧縮したSF<sub>6</sub>ガスを吹き付けることにより行う。

大飯4号炉のメタクラ（安全系）構成図を図2.1-1に、ガス遮断器構造図を図2.1-2に、ガス遮断器操作機構構造図を図2.1-3に示す。

###### (2) 材料および使用条件

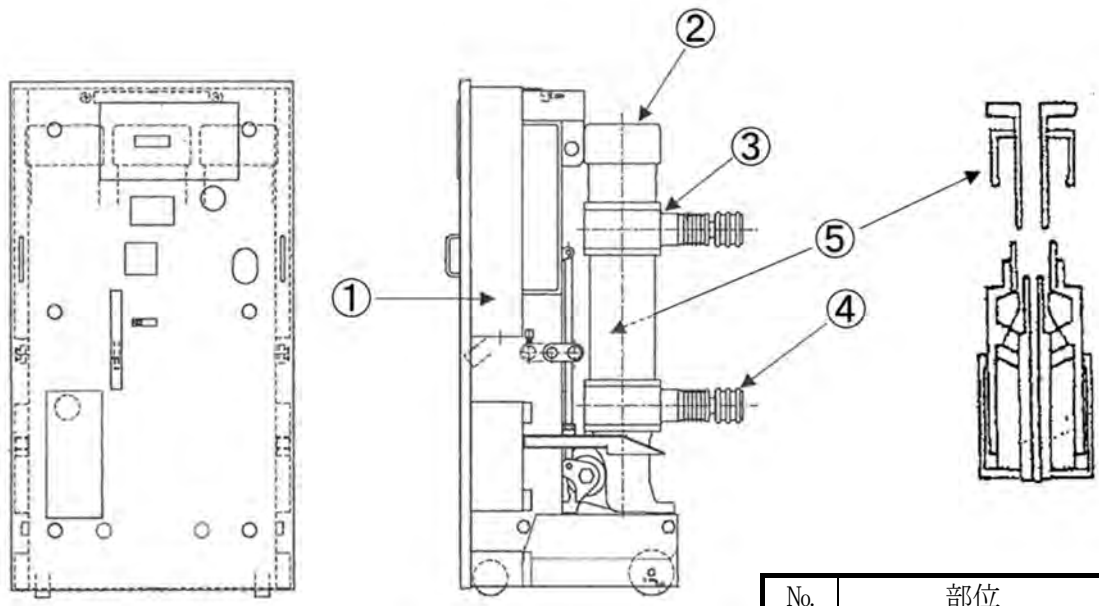
大飯4号炉のメタクラ（安全系）の使用材料および使用条件を表2.1-1および表2.1-2に示す。





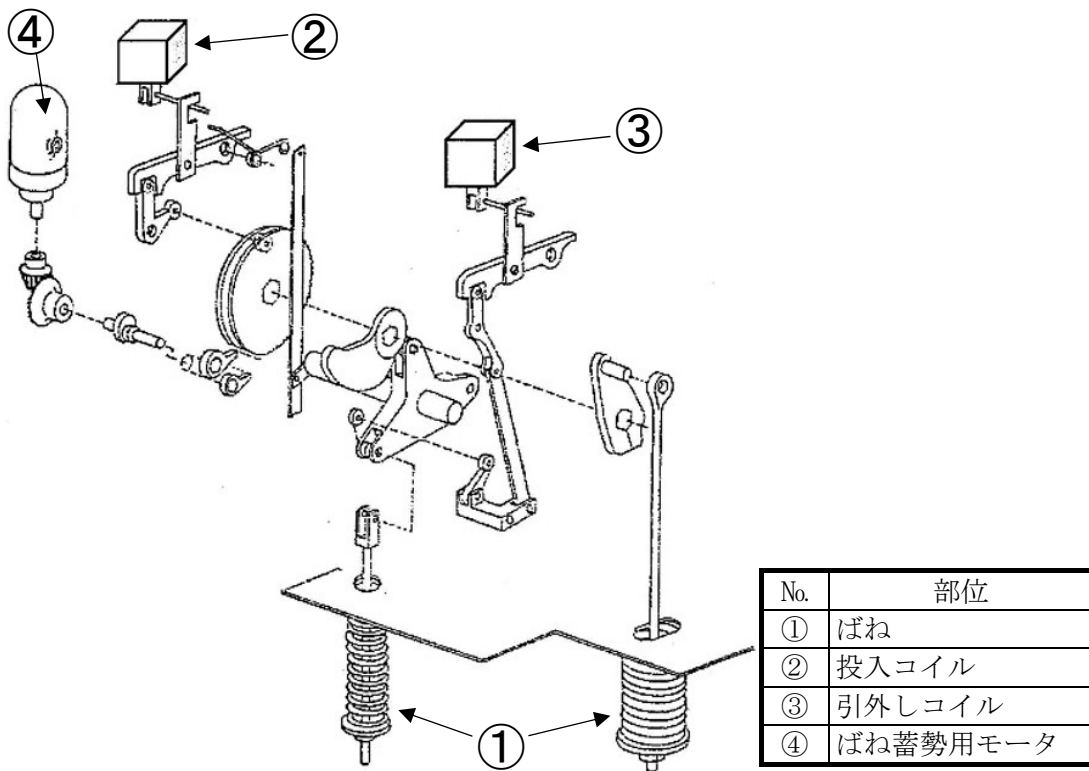
No.	部位	No.	部位
①	主回路導体	⑨	補助リレー
②	支持碍子	⑩	表示灯
③	操作スイッチ	⑪	ノーヒューズブレーカ
④	計器用変流器	⑫	タイマ
⑤	計器用変圧器	⑬	ヒューズ
⑥	保護リレー	⑭	電磁接触器
⑦	指示計	⑮	筐体
⑧	ロックアウトリレー	⑯	埋込金物

図2.1-1 大飯4号炉 メタクラ (安全系) 構成図



No.	部位
①	操作機構
②	消弧室
③	ブッシング
④	1次ジャンクション
⑤	接触子

図2.1-2 大飯4号炉 メタクラ (安全系) ガス遮断器構造図



No.	部位
①	ばね
②	投入コイル
③	引外しコイル
④	ばね蓄勢用モータ

図2.1-3 大飯4号炉 メタクラ (安全系) ガス遮断器操作機構構造図

表2.1-1 大飯4号炉 メタクラ（安全系）主要部位の使用材料

部位		材料
遮断器	操作機構	クロムモリブデン鋼
	消弧室	アルミニウム合金
	ブッシング	エポキシ樹脂（B種絶縁）
	1次ジャンクション	銅
	接触子	銀、銀タングステン
	ばね	ばね鋼
	投入コイル	銅、ポリエステル（A種絶縁）
	引外しコイル	銅、ポリエステル（A種絶縁）
	ばね蓄勢用モータ	銅、ポリアミドイミド（H種絶縁）
盤構成部品	主回路導体	アルミニウム合金、銅
	支持碍子	磁器
	操作スイッチ	銅、銀他
	計器用変流器（巻線形）	銅、ポリオレフィンゴム（A種絶縁）
	計器用変流器（貫通形）	銅、エポキシ樹脂（A種絶縁）
	計器用変圧器	銅、エポキシ樹脂（A種絶縁）
	保護リレー（静止形）	消耗品・定期取替品
	指示計	消耗品・定期取替品
	ロックアウトリレー	消耗品・定期取替品
	補助リレー	消耗品・定期取替品
	表示灯	消耗品・定期取替品
	ノーヒューズブレーカ	消耗品・定期取替品
	タイマ	消耗品・定期取替品
	ヒューズ	消耗品・定期取替品
	電磁接触器	消耗品・定期取替品
支持組立品	筐体	炭素鋼
	埋込金物	炭素鋼

表2.1-2 大飯4号炉 メタクラ（安全系）の使用条件

周囲温度	約35℃*1
短時間電流強度	63kA 2秒
主回路温度上昇値（最大）	65℃
定格電圧	6,900V

\*1：原子炉格納容器外の設計平均温度

## 2.2 経年劣化事象の抽出

### 2.2.1 機能達成に必要な項目

メタクラ（安全系）の機能である給電機能を維持するためには、次の項目が必要である。

- ① 遮断機能の維持
- ② 通電・絶縁機能の維持
- ③ 機器の保護・監視機能の維持
- ④ 機器の支持

### 2.2.2 高経年化対策上着目すべき経年劣化事象

メタクラ（安全系）について機能達成に必要な項目を考慮して主要な部位に展開した上で、個々の部位の構造、材料、使用条件および現在までの運転経験を考慮し、表2.2-1のとおり想定される経年劣化事象を抽出した。

この結果、高経年化対策上着目すべき経年劣化事象（表2.2-1で○となっているもの）としては以下の事象がある。

#### (1) ばね蓄勢用モータ（遮断器）の絶縁低下

遮断器のばね蓄勢用モータの絶縁物は有機物であり、熱的、電氣的、環境的要因で経年劣化が進行し、絶縁性能の低下を起こす可能性があることから、経年劣化に対する評価が必要である。

#### (2) 計器用変流器（巻線形）および計器用変圧器の絶縁低下

計器用変流器および計器用変圧器の絶縁物は有機物であり、熱的、電氣的、環境的要因で経年劣化が進行し、絶縁低下を起こす可能性があることから、経年劣化に対する評価が必要である。

### 2.2.3 高経年化対策上着目すべき経年劣化事象ではない事象

以下の事象（表2.2-1で△または▲となっているもの）については、想定される経年劣化事象であるが、

- 1) 想定した劣化傾向と実際の劣化傾向の乖離が考えがたい経年劣化事象であって、想定した劣化傾向等に基づき適切な保全活動を行っているもの
- 2) 現在までの運転経験や使用条件から得られた材料試験データとの比較等により、今後も経年劣化の進展が考えられない、または進展傾向が極めて小さいと考えられる経年劣化事象

に該当するものについては、高経年化対策上着目すべき経年劣化事象ではないと判断した。

上記の1)に該当する事象または2)に該当する事象であるが保全によりその傾向が維持できていることを確認している事象（日常劣化管理事象）を以下に示す。

#### (1) 操作機構（遮断器）の固着

遮断器の操作機構は、長期使用に伴いグリスが固化し、動作特性の低下が想定される。

しかしながら、注油、各部の目視確認、動作試験を実施することで、機器の健全性を維持している。

したがって、今後も機能の維持は可能であることから、高経年化対策上着目すべき経年劣化事象ではない。

#### (2) 消弧室（遮断器）の汚損

遮断器の消弧室は、遮断器の電流遮断動作に伴う消弧室でのアーク消弧により汚損した場合、消弧性能の低下が想定される。

しかしながら、分解点検時の目視確認により、機器の健全性を確認している。

したがって、今後も機能の維持は可能であることから、高経年化対策上着目すべき経年劣化事象ではない。

(3) ブッシング（遮断器）の絶縁低下

遮断器のブッシングは有機物であり、熱的、電氣的、環境的要因による絶縁低下が想定される。

しかしながら、ブッシングは屋内の筐体に内蔵しているため、塵埃が付着しにくい環境にある。

また、主回路導体の通電時の最大温度100℃に対して、ブッシングの耐熱温度は130℃と十分余裕を持った耐熱性を有していることから、絶縁低下の可能性は小さい。

したがって、今後も機能の維持は可能であることから、高経年化対策上着目すべき経年劣化事象ではない。

なお、機器点検時の絶縁抵抗測定により、機器の健全性を確認している。

(4) 1次ジャンクション（遮断器）の摩耗

遮断器の1次ジャンクションは、遮断器の盤からの出し入れに伴う摩耗が想定される。

しかしながら、これまでに有意な摩耗は認められておらず、今後もこれらの傾向が変化する要因があるとは考えがたい。

したがって、今後も機能の維持は可能であることから、高経年化対策上着目すべき経年劣化事象ではない。

なお、分解点検時の目視確認により、機器の健全性を確認している。

(5) 接触子（遮断器）の摩耗

遮断器の接触子は、遮断器の開閉動作に伴う電流開閉により、摩耗が想定される。

しかしながら、これまでに有意な摩耗は認められておらず、今後もこれらの傾向が変化する要因があるとは考えがたい。

したがって、今後も機能の維持は可能であることから、高経年化対策上着目すべき経年劣化事象ではない。

なお、分解点検時の目視確認および寸法計測により、機器の健全性を確認している。

(6) ばね（遮断器）の変形（応力緩和）

遮断器の投入ばねは開放状態にて、また引外しばねは投入状態にて長期間保持されることにより、変形（応力緩和）が想定される。

しかしながら、ばねに発生する応力は弾性範囲であり、日本ばね工業会にて実施したばね材料と使用環境温度の実態調査結果と比べて、当該ばねは同等か余裕のある環境で使用している。

したがって、今後も機能の維持は可能であることから、高経年化対策上着目すべき経年劣化事象ではない。

なお、機器点検時の作動確認により、機器の健全性を確認している。

(7) 投入コイルおよび引外しコイル（遮断器）の絶縁低下

遮断器の投入コイルおよび引外しコイルの絶縁物は有機物であり、熱的、電氣的、環境的要因による絶縁低下が想定される。

しかしながら、投入コイルおよび引外しコイルは屋内の筐体に内蔵しているため、塵埃、湿分等が付着しにくい環境にある。

また、投入コイルおよび引外しコイルは連続運転ではなく、作動時間も1秒以下と小さいことから、コイルの発熱による温度上昇は小さいと考えられ、使用温度に比べて、十分余裕のある絶縁種（A種：許容最高温度105℃）を選択して使用していることから、絶縁低下の可能性は小さい。

したがって、今後も機能の維持は可能であることから、高経年化対策上着目すべき経年劣化事象ではない。

なお、機器点検時の絶縁抵抗測定により、機器の健全性を確認している。

(8) 主回路導体の腐食（全面腐食）

主回路導体はアルミニウム合金および銅であり、腐食が想定される。

しかしながら、エポキシ樹脂により腐食を防止しており、これまでに有意な腐食は認められておらず、今後もこれらの傾向が変化する要因があるとは考えがたい。

したがって、今後も機能の維持は可能であることから、高経年化対策上着目すべき経年劣化事象ではない。

なお、機器点検時の目視確認により、機器の健全性を確認している。

(9) 支持碍子の絶縁低下

支持碍子は無機物の磁器であり、経年劣化の可能性はない。

なお、長期の使用においては表面の汚損による絶縁低下が想定される。

しかしながら、支持碍子は筐体に内蔵しているため、塵埃が付着しにくい環境にあり、これまでに有意な汚損は認められておらず、今後もこれらの傾向が変化する要因があるとは考えがたい。

したがって、今後も機能の維持は可能であることから、高経年化対策上着目すべき経年劣化事象ではない。

なお、機器点検時の目視確認により、機器の健全性を確認している。

(10) 操作スイッチの導通不良

操作スイッチは、浮遊塵埃の接点部分への付着による導通不良が想定される。

しかしながら、接点部分は盤内に収納されており、塵埃の付着による導通不良が発生する可能性は小さい。

したがって、今後も機能の維持は可能であることから、高経年化対策上着目すべき経年劣化事象ではない。

なお、機器点検時の動作確認により、機器の健全性を確認している。

(11) 筐体の腐食（全面腐食）

筐体は炭素鋼であり、腐食が想定される。

しかしながら、大気接触部は塗装により腐食を防止しており、塗膜が健全であれば腐食進行の可能性は小さい。

また、巡視点検等で目視により塗膜の状態を確認し、はく離等が認められた場合は必要に応じて補修することにより、機器の健全性を維持している。

したがって、今後も機能の維持は可能であることから、高経年化対策上着目すべき経年劣化事象ではない。

(12) 埋込金物（大気接触部）の腐食（全面腐食）

埋込金物は炭素鋼であり、腐食が想定される。

しかしながら、大気接触部は塗装により腐食を防止しており、塗膜が健全であれば腐食進行の可能性は小さい。

また、巡視点検等で目視により塗膜の状態を確認し、はく離等が認められた場合は必要に応じて補修することにより、機器の健全性を維持している。

したがって、今後も機能の維持は可能であることから、高経年化対策上着目すべき経年劣化事象ではない。



前述の2)に該当する事象のうち、日常劣化管理事象を除く事象（日常劣化管理事象ではない事象）を以下に示す。

(13) 計器用変流器（貫通形）の絶縁低下

一次コイルと二次コイルがモールドされている形式の計器用変流器の絶縁物は有機物であり、熱的、電氣的、環境的要因による絶縁低下が想定される。

しかしながら、一次コイルのない貫通型計器用変流器であり、二次コイルに係る電圧は低く、また、通電電流による熱的影響も小さい。

また、空調された屋内に設置されており、コイル全体がモールドされていることから塵埃による影響もごく僅かであり、絶縁低下の可能性は小さい。

したがって、今後も機能の維持は可能であることから、高経年化対策上着目すべき経年劣化事象ではない。

(14) 埋込金物（コンクリート埋設部）の腐食（全面腐食）

埋込金物は炭素鋼であり、腐食が想定される。

しかしながら、コンクリート埋設部ではコンクリートの大気接触部表面からの中性化の進行により腐食環境となるが、コンクリートが中性化に至り、埋込金物に有意な腐食が発生するまで長期間を要することから、高経年化対策上着目すべき経年劣化事象ではない。

2.2.4 消耗品および定期取替品

表示灯は動作確認の結果に基づき取替えている消耗品、保護リレー、指示計、ロックアウトリレー、補助リレー、ノーヒューズブレーカ、タイマ、ヒューズおよび電磁接触器については定期取替品であり、長期使用はせず取替を前提としていることから、高経年化対策を見極める上での評価対象外とする。

表2.2-1 大飯4号炉 メタクラ（安全系）の想定される経年劣化事象

機能達成に必要な項目	部位	消耗品・定期取替品	材料	経年劣化事象								備考
				減肉		割れ		絶縁	導通	特性	その他	
				摩耗	腐食	疲労割れ	応力腐食割れ	絶縁低下	導通不良	特性変化		
遮断機能の維持 通電・絶縁機能の維持	遮断器		クロムモリブデン鋼								△*1	*1:固着 *2:汚損 *3:変形(応力緩和) *4:大気接触部の腐食 *5:コンクリート埋設部の腐食
			アルミニウム合金								△*2	
			エポキシ樹脂					△				
			銅	△								
			銀、銀タングステン	△								
			ばね鋼								△*3	
			銅、ポリエステル					△				
			銅、ポリエステル					△				
			銅、ポリアミドイミド					○				
		主回路導体		アルミニウム合金、銅		△						
	支持碍子		磁器					△				
機器の保護・監視機能の維持			銅、銀他						△			
			銅、ポリオレフィンゴム					○				
			銅、エポキシ樹脂					▲				
			銅、エポキシ樹脂					○				
		◎	—									
		◎	—									
		◎	—									
		◎	—									
		◎	—									
		◎	—									
		◎	—									
	機器の支持			炭素鋼		△						
			炭素鋼		△*4 ▲*5							

○：高経年化対策上着目すべき経年劣化事象  
 △：高経年化対策上着目すべき経年劣化事象ではない事象（日常劣化管理事象）  
 ▲：高経年化対策上着目すべき経年劣化事象ではない事象（日常劣化管理事象以外）

## 2.3 高経年化対策上着目すべき経年劣化事象の評価

### 2.3.1 ばね蓄勢用モータ（遮断器）の絶縁低下

#### a. 事象の説明

ばね蓄勢用モータ（遮断器）の絶縁物は有機物であり、熱的、電氣的、環境的要因で経年劣化が進行し、絶縁性能の低下が生じる可能性がある。

#### b. 技術評価

##### ① 健全性評価

ばね蓄勢用モータ（遮断器）は密閉構造のため、塵埃および湿分が付着しにくい環境にある。また、モータは連続運転ではなく遮断器投入後に作動するもので、作動時間も数秒と短いことから、モータの発熱による温度上昇は小さいと考えられ、使用温度に比べて十分余裕のある絶縁種（H種：許容最高温度180℃）を使用していることから、絶縁低下の発生の可能性は小さいと考えるが、60年間の供用を想定すると絶縁低下が生じる可能性は否定できない。

##### ② 現状保全

ばね蓄勢用モータ（遮断器）の絶縁低下に対しては、定期的な絶縁抵抗測定により、管理値以上であることの確認を行っている。

##### ③ 総合評価

健全性評価結果から判断して、ばね蓄勢用モータ（遮断器）の絶縁低下の可能性は否定できないが、絶縁低下は、絶縁抵抗測定で検知可能であり、点検手法として適切である。

#### c. 高経年化への対応

ばね蓄勢用モータ（遮断器）の絶縁低下については、定期的に絶縁抵抗測定を実施していく。

## 2.3.2 計器用変流器（巻線形）および計器用変圧器の絶縁低下

### a. 事象の説明

計器用変流器および計器用変圧器は、熱的、電氣的、環境的要因で経年的変化が進行し、絶縁低下を起こす可能性がある。

### b. 技術評価

#### ① 健全性評価

計器用変流器および計器用変圧器の絶縁低下については、絶縁物内の微小欠陥における部分放電の長期継続により絶縁物の劣化の形で進行し、最終的に絶縁破壊に至ることから、電気特性試験における部分放電消滅電圧および部分放電電荷量の測定結果を、「電気学会 電気規格調査会標準規格 計器用変成器（保護継電器用）（JEC-1201-2007）」、「日本工業規格 計器用変成器-（標準用および一般計測用）第1部：変流器（JIS C 1731-1:1998）」および「日本工業規格 計器用変成器-（標準用および一般計測用）第2部：計器用変圧器（JIS C 1731-2:1998）」に基づく基準値と比較することにより、絶縁性能状態を把握する。

計器用変流器および計器用変圧器の絶縁低下に関する健全性評価として、2001年に電力共通研究「原子力発電所における電気・計装品の健全性評価研究（STEP2）2001年度」を実施した。

図2.3-1に示すように、60年相当の課電劣化試験<sup>\*1</sup>および熱サイクル試験<sup>\*2</sup>による健全性調査の結果、部分放電消滅電圧が数台については劣化傾向を示したものの劣化の程度は緩やかであり、かつ基準値以上であること、また、部分放電電荷量は測定限界値以下であり増加傾向は認められないことから、絶縁性能に問題のないことを確認している。

\*1：課電電圧の上昇および下降の繰返しによる絶縁劣化を、メーカー独自の寿命評価手法による試験電圧および試験周波数により加速劣化させる試験

\*2：0℃～80℃～0℃で通年（1年間）の温度上昇および下降による熱応力の機械的ストレスを模擬した試験

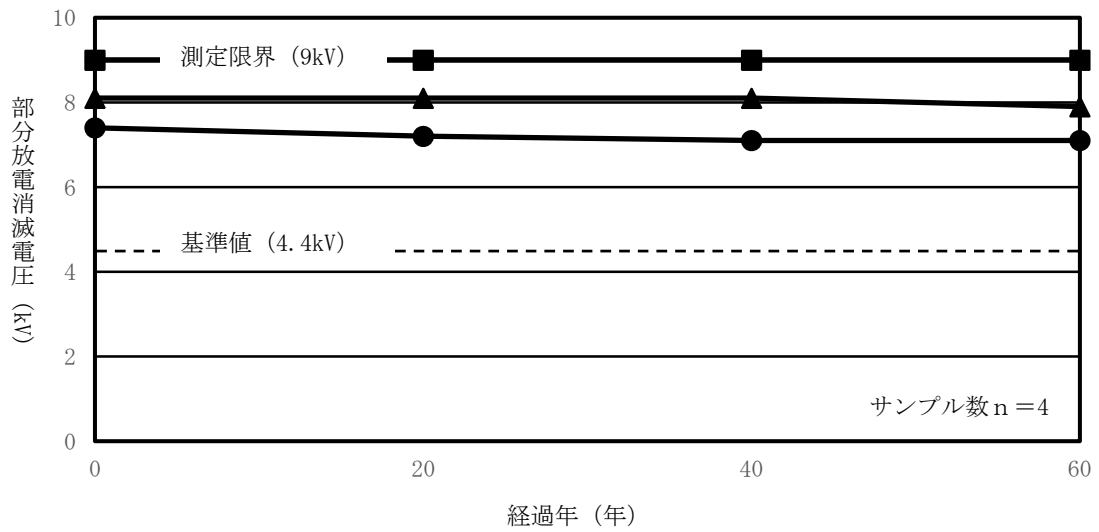


図2.3-1a 計器用変圧器の部分放電特性（課電劣化試験による部分放電消滅電圧）  
 [出典：電力共通研究「原子力発電所における電気・計装品の健全性評価研究（STEP2）2001年度」]

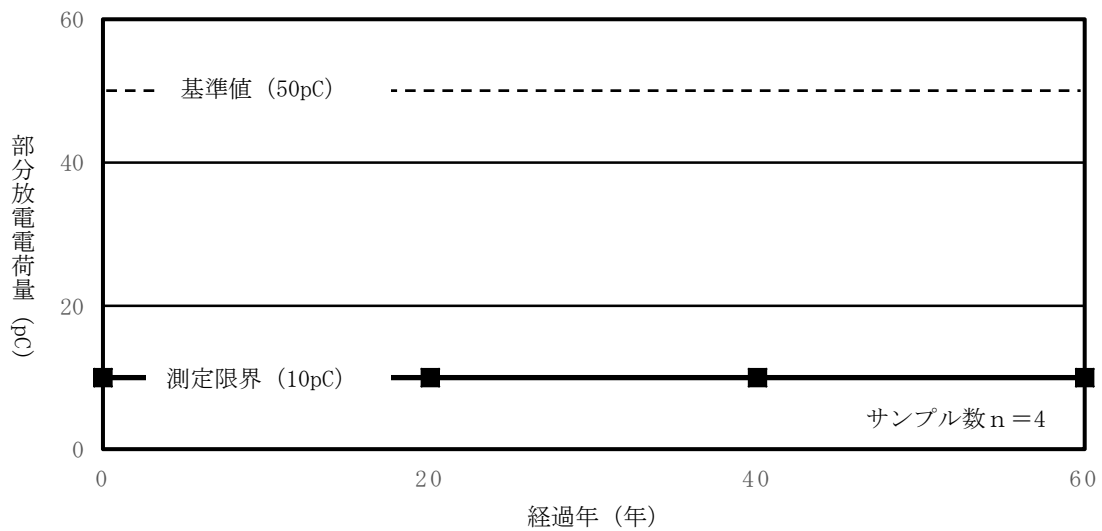


図2.3-1b 計器用変圧器の部分放電特性（課電劣化試験による部分放電電荷量）  
 [出典：電力共通研究「原子力発電所における電気・計装品の健全性評価研究（STEP2）2001年度」]

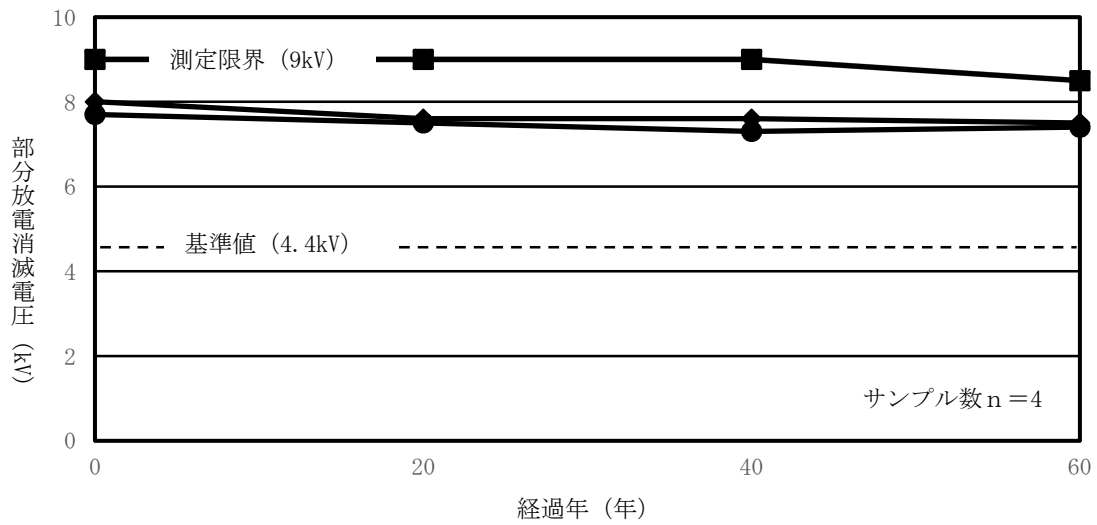


図2.3-1c 計器用変圧器の部分放電特性（熱サイクル試験による部分放電消滅電圧）  
 [出典：電力共通研究「原子力発電所における電気・計装品の健全性評価研究（STEP2）2001年度」]

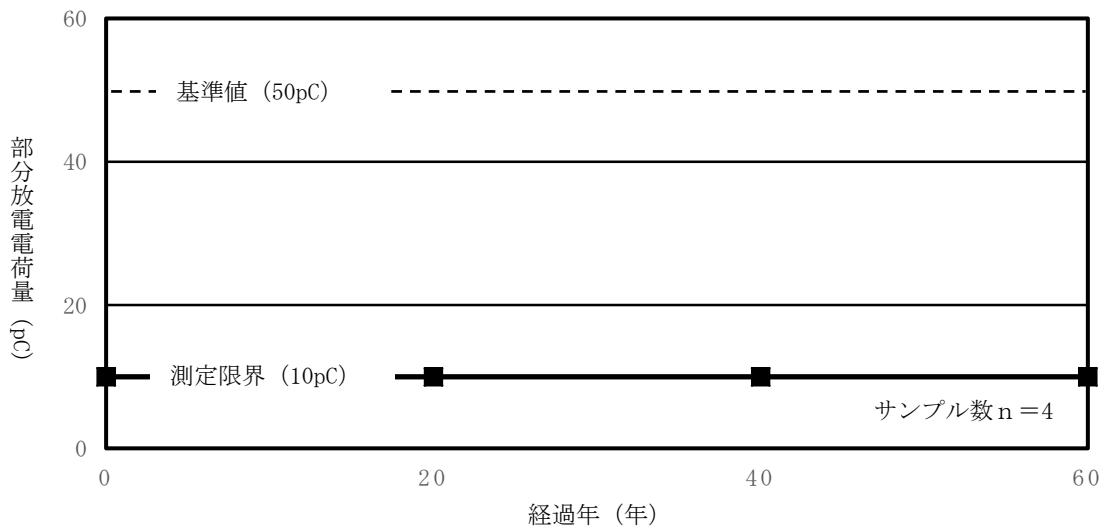


図2.3-1d 計器用変圧器の部分放電特性（熱サイクル試験による部分放電電荷量）  
 [出典：電力共通研究「原子力発電所における電気・計装品の健全性評価研究（STEP2）2001年度」]

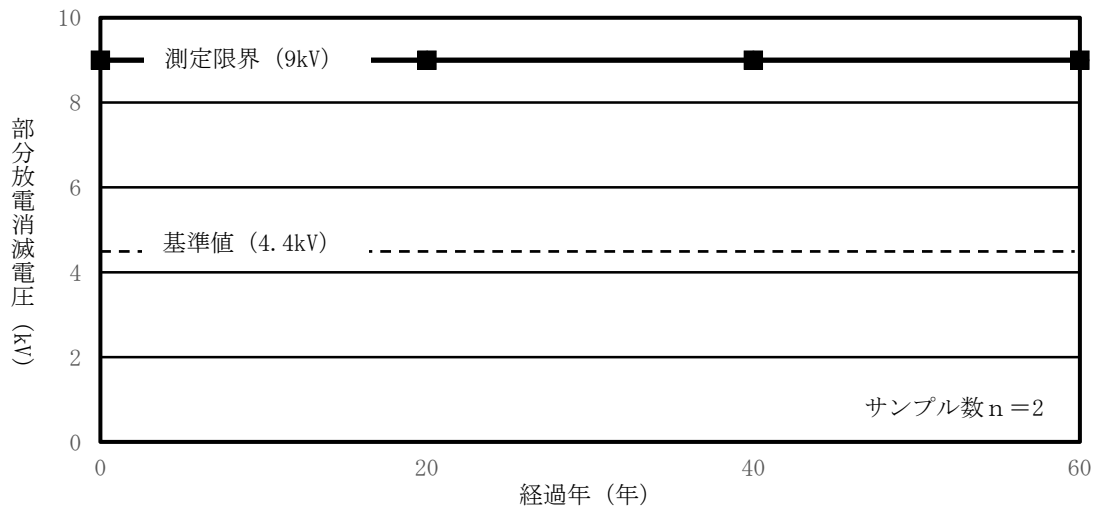


図2.3-1e 計器用変流器の部分放電特性（課電劣化試験による部分放電消滅電圧）  
 [出典：電力共通研究「原子力発電所における電気・計装品の健全性評価研究（STEP2）2001年度」]

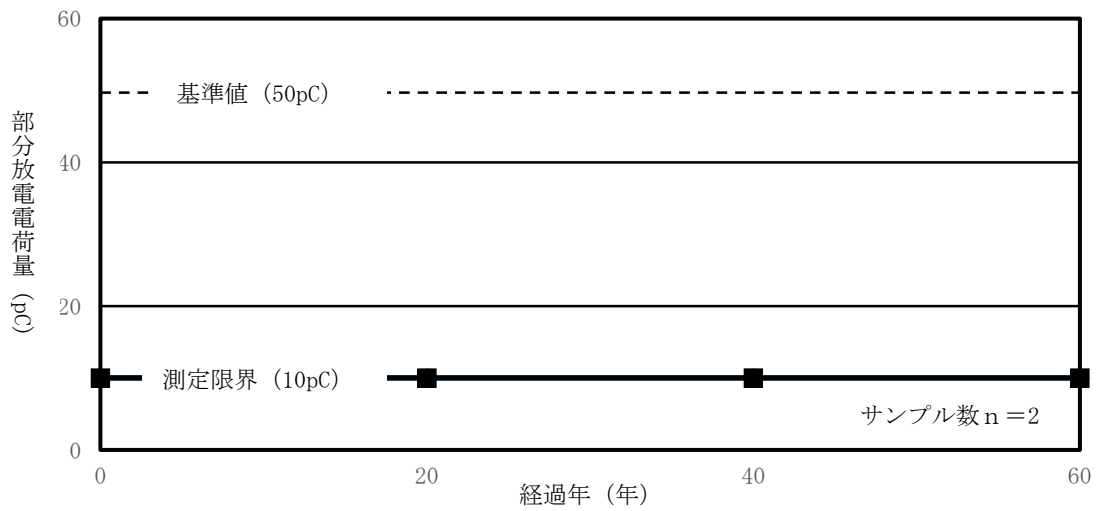


図2.3-1f 計器用変流器の部分放電特性（課電劣化試験による部分放電電荷量）  
 [出典：電力共通研究「原子力発電所における電気・計装品の健全性評価研究（STEP2）2001年度」]

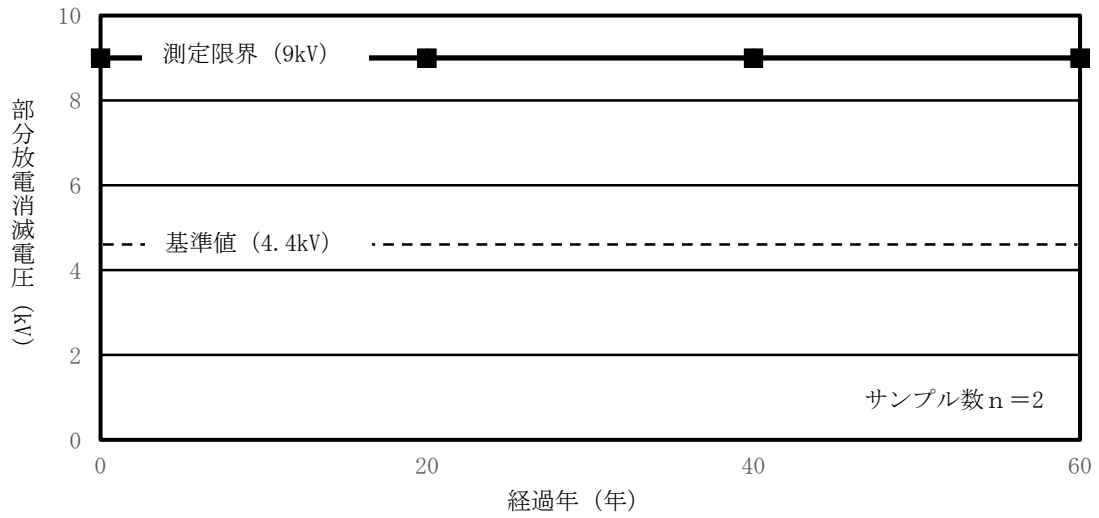


図2.3-1g 計器用変流器の部分放電特性（熱サイクル試験による部分放電消滅電圧）  
 [出典：電力共通研究「原子力発電所における電気・計装品の健全性評価研究（STEP2）2001年度」]

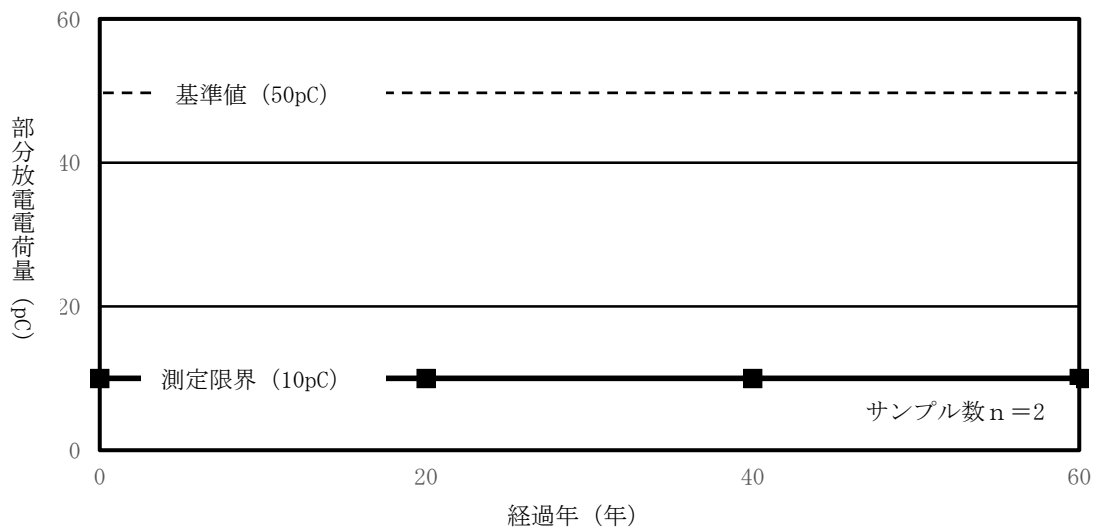


図2.3-1h 計器用変流器の部分放電特性（熱サイクル試験による部分放電電荷量）  
 [出典：電力共通研究「原子力発電所における電気・計装品の健全性評価研究（STEP2）2001年度」]



② 現状保全

計器用変流器および計器用変圧器の絶縁低下に対しては、定期的な絶縁抵抗測定により、管理値以上であることを確認している。

③ 総合評価

健全性評価結果から判断して、計器用変流器および計器用変圧器の絶縁低下により機器の健全性に影響を与える可能性はないと考える。

また、絶縁低下は絶縁抵抗測定で検知可能であり、点検手法として適切である。

c. 高経年化への対応

計器用変流器および計器用変圧器の絶縁低下については、現状保全項目に、高経年化対策の観点から追加すべきものはないと判断する。

### 3. 代表機器以外への展開

本章では2章で実施した代表機器の技術評価結果について、1章で実施したグループ化で代表機器となっていない機器への展開について検討した。

なお、経年劣化事象の抽出にあたっては、2章の代表機器における経年劣化事象の抽出と同様に、水平展開機器各々の構造、材料、使用条件等の特殊性を考慮して選定している。

- ① 空冷式非常用発電装置（遮断器盤）
- ② 空冷式非常用発電装置中継・接続盤
- ③ 可搬式代替電源用接続盤－1、2
- ④ 代替所内電気設備高圧ケーブル分岐盤
- ⑤ 代替所内電気設備高圧ケーブルコネクタ接続盤
- ⑥ 代替所内電気設備高圧ケーブル接続盤

#### 3.1 高経年化対策上着目すべき経年劣化事象

##### 3.1.1 ばね蓄勢用モータ（遮断器）の絶縁低下 [空冷式非常用発電装置（遮断器盤）]

ばね蓄勢用モータ（遮断器）の絶縁仕様はB種であり、使用環境等は代表機器と同様であることから、絶縁低下の可能性は小さいが、60年間の供用を想定すると絶縁低下が生じる可能性は否定できない。

しかしながら、ばね蓄勢用モータ（遮断器）の絶縁低下については、絶縁抵抗測定で検知可能であり、点検手法として適切である。

したがって、ばね蓄勢用モータの絶縁低下については、定期的に絶縁抵抗測定を実施していく。

3.1.2 計器用変流器および計器用変圧器の絶縁低下〔空冷式非常用発電装置（遮断器盤）〕

計器用変流器および計器用変圧器の絶縁物は有機物であり、熱的、電氣的、環境的要因で経年劣化が進行し、絶縁低下を起こす可能性がある。

しかしながら、代表機器の評価と同様の研究結果より絶縁性能に問題のないことを確認している。

計器用変流器および計器用変圧器の絶縁低下については、定期的な絶縁抵抗測定により検知可能であり、点検手法として適切である。

したがって、計器用変流器および計器用変圧器の絶縁低下については、現状保全項目に、高経年化対策の観点から追加すべきものはないと判断する。

### 3.2 高経年化対策上着目すべき経年劣化事象ではない事象

2.2.3 1)に該当する事象または2)に該当する事象であるが保全によりその傾向が維持できていることを確認している事象（日常劣化管理事象）を以下に示す。

#### 3.2.1 リンク機構（遮断器）の固着〔空冷式非常用発電装置（遮断器盤）〕

遮断器のリンク機構は、長期使用に伴いグリスが固化し、動作特性の低下が想定される。

しかしながら、注油、各部の目視確認、動作試験を実施することで、機器の健全性を維持している。

したがって、今後も機能の維持は可能であることから、高経年化対策上着目すべき経年劣化事象ではない。

#### 3.2.2 保護リレー（静止形）の特性変化〔空冷式非常用発電装置（遮断器盤）〕

保護リレー（静止形）は、長期間の使用に伴い入出力特性の変化やマイグレーションが想定される。

しかしながら、保護リレー（静止形）を構成している電気回路部は定格値（定格電力・電圧・電流値）に対して回路上は十分低い範囲で使用する設計としており、屋内に設置されていることから環境変化の程度は小さく、短期間で入出力特性が変化する可能性は小さい。

また、製造段階で製作不良に基づく回路電流集中を取り除くスクリーニング等を実施していることから、マイグレーションが発生する可能性は小さい。

さらに、動作試験により、機器の健全性を維持している。

したがって、今後も機能の維持は可能であることから、高経年化対策上着目すべき経年劣化事象ではない。

3.2.3 筐体〔共通〕およびチャンネルベース〔空冷式非常用発電装置（遮断器盤）、代替所内電気設備高圧ケーブル分岐盤〕の腐食（全面腐食）

筐体およびチャンネルベースは炭素鋼であり、腐食が想定される。

しかしながら、塗装により腐食を防止しており、塗膜が健全であれば腐食進行の可能性は小さい。

また、巡視点検等で目視により塗膜の状態を確認し、はく離等が認められた場合は必要に応じて補修することにより、機器の健全性を維持している。

したがって、今後も機能の維持は可能であることから、高経年化対策上着目すべき経年劣化事象ではない。

3.2.4 取付ボルトの腐食（全面腐食）〔空冷式非常用発電装置（遮断器盤）、代替所内電気設備高圧ケーブル分岐盤〕

取付ボルトは炭素鋼であり、腐食が想定される。

しかしながら、メッキにより腐食を防止しており、メッキ面が健全であれば腐食進行の可能性は小さい。

また、巡視点検等で目視によりメッキ面の状態を確認し、はく離等が認められた場合は必要に応じて補修することにより、機器の健全性を維持している。

したがって、今後も機能の維持は可能であることから、高経年化対策上着目すべき経年劣化事象ではない。

3.2.5 埋込金物（大気接触部）の腐食（全面腐食）〔代替所内電気設備高圧ケーブル分岐盤〕

埋込金物は炭素鋼であり、腐食が想定される。

しかしながら、大気接触部は塗装により腐食を防止しており、塗膜が健全であれば腐食進行の可能性は小さい。

また、巡視点検等で目視により塗膜の状態を確認し、はく離等が認められた場合は必要に応じて補修することにより、機器の健全性を維持している。

したがって、今後も機能の維持は可能であることから、高経年化対策上着目すべき経年劣化事象ではない。

### 3.2.6 操作スイッチの導通不良 [空冷式非常用発電装置 (遮断器盤)]

操作スイッチは、浮遊塵埃の接点部分への付着による導通不良が想定される。

しかしながら、接点部分は盤内に収納されており、塵埃の付着による導通不良が発生する可能性は小さい。

したがって、今後も機能の維持は可能であることから、高経年化対策上着目すべき経年劣化事象ではない。

なお、機器点検時の動作確認により、機器の健全性を確認している。

### 3.2.7 基礎ボルトの腐食 (全面腐食) および樹脂の劣化 [基礎ボルトを含む機器共通]

基礎ボルトは炭素鋼であり、腐食が想定される。

また、ケミカルアンカには樹脂を使用しており、劣化が想定される。

基礎ボルトの健全性評価については各機器で共通であることから、「機械設備の技術評価書」にて評価を実施するものとし、本評価書には含んでいない。

### 3.2.8 ばね (遮断器) の変形 (応力緩和) [空冷式非常用発電装置 (遮断器盤)]

遮断器の投入ばねは開放状態にて、また開放ばねは投入状態にて長期間保持されることにより、変形 (応力緩和) が想定される。

しかしながら、ばねに発生する応力は弾性範囲であり、日本ばね工業会にて実施したばね材料と使用環境温度の実態調査結果と比べて、当該ばねは同等か余裕のある環境で使用している。

したがって、今後も機能の維持は可能であることから、高経年化対策上着目すべき経年劣化事象ではない。

なお、機器点検時の作動確認により、機器の健全性を確認している。

### 3.2.9 絶縁フレーム（遮断器）の絶縁低下 [空冷式非常用発電装置（遮断器盤）]

遮断器の絶縁フレームの絶縁物は有機物であり、熱的、電氣的、環境的要因による絶縁低下が想定される。

しかしながら、絶縁フレームは筐体に内蔵しているため、塵埃、湿分等が付着しにくい環境にある。

また、絶縁フレームは絶縁性の高いポリエステルで形成されており、絶縁フレームの耐熱温度130℃に対して、主回路導体の通電時の最大温度は90℃であることから絶縁低下の可能性は小さい。

したがって、今後も機能の維持は可能であることから、高経年化対策上着目すべき経年劣化事象ではない。

なお、機器点検時の絶縁抵抗測定により、機器の健全性を確認している。

### 3.2.10 投入コイルおよび引外しコイル（遮断器）の絶縁低下 [空冷式非常用発電装置（遮断器盤）]

投入コイルおよび引外しコイルの絶縁物は有機物であり、熱的、電氣的、環境的要因による絶縁低下が想定される。

しかしながら、投入コイルおよび引外しコイルは筐体に内蔵しているため、塵埃、湿分等が付着しにくい環境にある。

また、投入コイルおよび引外しコイルは連続運転ではなく、作動時間も1秒以下と小さいことから、コイルの発熱による温度上昇は小さいと考えられ、使用温度に比べて、十分余裕のある絶縁種（E種：許容最高温度120℃）を選択して使用していることから、絶縁低下の可能性は小さい。

したがって、今後も機能の維持は可能であることから、高経年化対策上着目すべき経年劣化事象ではない。

なお、機器点検時の絶縁抵抗測定により、機器の健全性を確認している。

3.2.11 1次コンタクト（遮断器）の摩耗 [空冷式非常用発電装置（遮断器盤）]

遮断器の1次コンタクトは、盤からの引き出しに伴う摩耗が想定される。

しかしながら、構造が同様の代表機器でこれまでに有意な摩耗は認められておらず、空冷式非常用発電装置（遮断器盤）についても、今後これらの傾向が変化する要因があるとは考えがたい。

したがって、今後も機能の維持は可能であることから、高経年化対策上着目すべき経年劣化事象ではない。

なお、分解点検時の目視確認により、機器の健全性を確認している。

3.2.12 主回路導体の腐食（全面腐食） [空冷式非常用発電装置（遮断器盤）]

主回路導体は銅であり、腐食が想定される。

しかしながら、銀メッキにより腐食を防止しており、これまでに有意な腐食は認められておらず、今後もこれらの傾向が変化する要因があるとは考えがたい。

したがって、今後も機能の維持は可能であることから、高経年化対策上着目すべき経年劣化事象ではない。

なお、機器点検時の目視確認により、機器の健全性を確認している。

3.2.13 支持碍子（盤）の絶縁低下 [空冷式非常用発電装置（遮断器盤）]

支持碍子は有機物であり、長期使用においては熱的、電氣的、環境的要因による絶縁低下が想定される。

しかしながら、支持碍子は主回路の最高温度に耐えうるものであり、また筐体等に内蔵しているため、塵埃、湿分等が付着しにくい環境にある。

したがって、今後も機能の維持は可能であることから、高経年化対策上着目すべき経年劣化事象ではない。

なお、機器点検時の絶縁抵抗測定により、機器の健全性を確認している。



2.2.3 2)に該当する事象のうち、日常劣化管理事象を除く事象（日常劣化管理事象ではない事象）を以下に示す。

3.2.14 埋込金物（コンクリート埋設部）の腐食（全面腐食）〔代替所内電気設備高圧ケーブル分岐盤〕

埋込金物は炭素鋼であり、腐食が想定される。

しかしながら、コンクリート埋設部ではコンクリートの大気接触部表面からの中性化の進行により腐食環境となるが、コンクリートが中性化に至り、埋込金物に有意な腐食が発生するまで長期間を要することから、高経年化対策上着目すべき経年劣化事象ではない。

## 2 動力変圧器

[対象機器]

- ① 動力変圧器（安全系）
- ② 代替所内電気設備変圧器

## 目次

1. 技術評価対象機器および代表機器の選定 .....	1
1.1 グループ化の考え方および結果 .....	1
1.2 代表機器の選定 .....	1
2. 代表機器の技術評価 .....	3
2.1 構造、材料および使用条件 .....	3
2.2 経年劣化事象の抽出 .....	6
2.3 高経年化対策上着目すべき経年劣化事象の評価 .....	10
3. 代表機器以外への展開 .....	11
3.1 高経年化対策上着目すべき経年劣化事象 .....	11
3.2 高経年化対策上着目すべき経年劣化事象ではない事象 .....	12

## 1. 技術評価対象機器および代表機器の選定

大飯4号炉で使用されている動力変圧器の主な仕様を表1-1に示す。

これらの動力変圧器を、電圧区分および設置場所の観点からグループ化し、以下のとおり代表機器を選定した。

### 1.1 グループ化の考え方および結果

表1-1に示す動力変圧器を電圧区分および設置場所で分類すると1つのグループにまとめられる。

### 1.2 代表機器の選定

このグループの動力変圧器の中で、容量の大きい動力変圧器（安全系）を代表機器とする。

表1-1 大飯4号炉 動力変圧器の主な仕様

分離基準		機器名称 (台数)	仕様 容量 (kVA)	選定基準				代表機器の選定	
電圧区分	設置場所			重要度*1	使用条件			代表 機器	選定理由
					運転状態	定格 使用電圧 (V)	周囲 温度 (℃)		
高圧	屋内	動力変圧器（安全系）（4）	2,000 2,300	MS-1 重*2	連続	6,900	約35	◎	容量
		代替所内電気設備変圧器（1）	500	重*2	一時	6,900	約40		

\*1：機能は最上位の機能を示す。

\*2：重要度クラスとは別に常設重大事故等対処設備に属する機器および構造物であることを示す。

## 2. 代表機器の技術評価

本章では、1章で代表機器とした以下の動力変圧器について技術評価を実施する。

### ① 動力変圧器（安全系）

#### 2.1 構造、材料および使用条件

##### 2.1.1 動力変圧器（安全系）

###### (1) 構造

大飯4号炉の動力変圧器（安全系）は、容量2,000kVAと2,300kVA、高圧側電圧6,600V、低圧側電圧460Vの三相乾式変圧器であり、それぞれ2台設置されている。

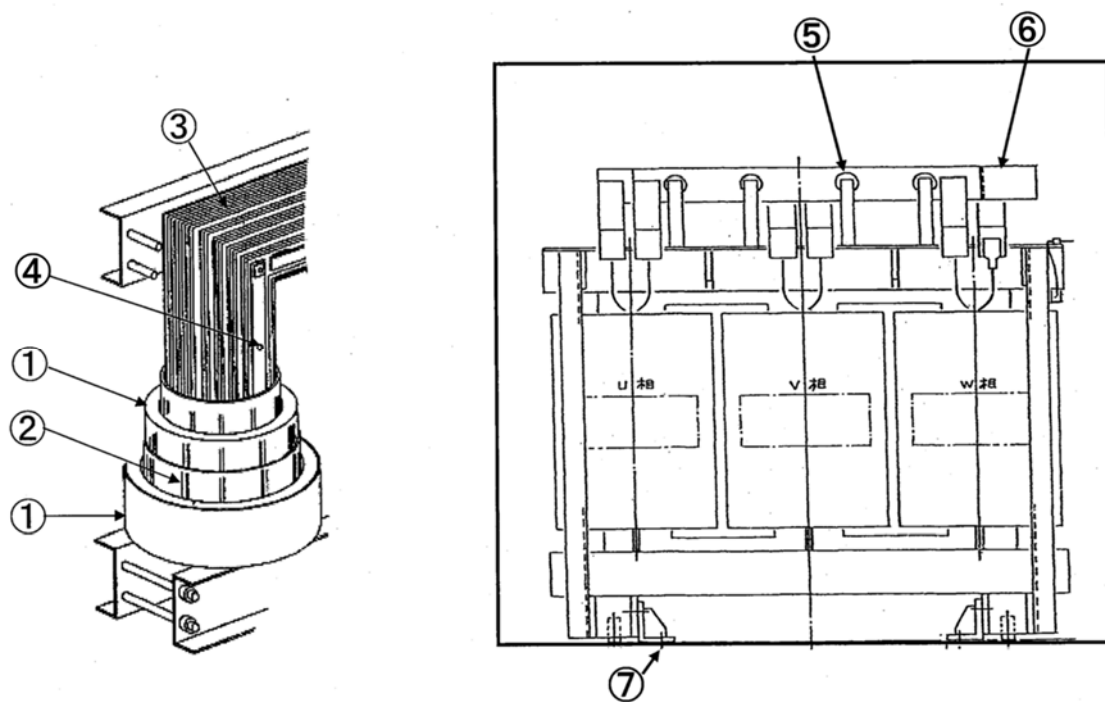
変圧器本体は電流回路となる巻線と磁気回路となる鉄心および巻線の絶縁を保持する絶縁物から構成され、電磁誘導の原理に基づき電圧変成を行っている。

なお、巻線で発生する熱は、空気の自然対流により冷却される構造となっている。

大飯4号炉の動力変圧器（安全系）の構造図を図2.1-1に示す。

###### (2) 材料および使用条件

大飯4号炉の動力変圧器（安全系）の使用材料および使用条件を表2.1-1および表2.1-2に示す。



No.	部位
①	コイル
②	垂直ダクト
③	鉄心
④	鉄心締付ボルト
⑤	接続銅板
⑥	銅板支持碍子
⑦	取付ボルト

図2.1-1 大飯4号炉 動力変圧器（安全系）構造図

表2.1-1 大飯4号炉 動力変圧器（安全系）主要部位の使用材料

部位		材料
巻線構成成品	コイル	銅、ポリアミド紙（H種絶縁）
	垂直ダクト	ポリエステルガラス
鉄心構成成品	鉄心	珪素鋼板
	鉄心締付ボルト	炭素鋼
配線構成成品	接続銅板	銅
支持組立品	銅板支持碍子	磁器
	取付ボルト	炭素鋼

表2.1-2 大飯4号炉 動力変圧器（安全系）の使用条件

容量	2,000kVA 2,300kVA
周囲温度	約35℃*1
高圧側電圧	6,600V
低圧側電圧	460V

\*1：原子炉格納容器外の設計平均温度



## 2.2 経年劣化事象の抽出

### 2.2.1 機能達成に必要な項目

動力変圧器（安全系）の機能である電圧変成機能を維持するためには、次の項目が必要である。

- ① 磁気回路の維持
- ② 通電・絶縁機能の維持
- ③ 機器の支持

### 2.2.2 高経年化対策上着目すべき経年劣化事象

動力変圧器（安全系）について機能達成に必要な項目を考慮して、主要な部位に展開した上で、個々の部位の構造、材料、使用条件および現在までの運転経験を考慮し、表2.2-1のとおり想定される経年劣化事象を抽出した。

この結果、高経年化対策上着目すべき経年劣化事象（表2.2-1で○となっているもの）としては以下の事象がある。

#### (1) コイルの絶縁低下

コイルの絶縁物は有機物であり、熱的、電氣的、環境的要因で経年劣化が進行し、絶縁性能の低下を起こす可能性があることから、経年劣化に対する評価が必要である。

### 2.2.3 高経年化対策上着目すべき経年劣化事象ではない事象

以下の事象（表2.2-1で△となっているもの）については想定される経年劣化事象であるが、

- 1) 想定した劣化傾向と実際の劣化傾向の乖離が考えがたい経年劣化事象であって、想定した劣化傾向等に基づき適切な保全活動を行っているもの
- 2) 現在までの運転経験や使用条件から得られた材料試験データとの比較等により、今後も経年劣化の進展が考えられない、または進展傾向が極めて小さいと考えられる経年劣化事象

に該当するものについては、高経年化対策上着目すべき経年劣化事象ではないと判断した。

上記の1)に該当する事象または2)に該当する事象であるが保全によりその傾向が維持できていることを確認している事象（日常劣化管理事象）を以下に示す。

なお、日常劣化管理事象ではない事象はない。

#### (1) 垂直ダクトの絶縁低下

コイル内に使用している垂直ダクトは有機物であり、熱的、電氣的、環境的要因による絶縁低下が想定される。

しかしながら、動力変圧器は空調された屋内に設置されていることから表面の汚損や水分の付着による絶縁低下の可能性は小さい。

また、使用時の温度170℃に対して、垂直ダクトの耐熱温度は200℃と十分余裕を持った耐熱性を有していることから、絶縁低下の可能性は小さいと考える。

したがって、今後も機能の維持は可能であることから、高経年化対策上着目すべき経年劣化事象ではない。

なお、機器点検時の絶縁抵抗測定により、機器の健全性を確認している。

#### (2) 鉄心の緩み

鉄心は珪素鋼板の薄板を積層し締付け、組み立てられているが、運転中の振動・温度変化等により締付圧力が低下し、鉄心の緩みが想定される。

しかしながら、締付ボルトには回り止めが施されており、機器点検時の目視確認で緩みは認められておらず、今後これらの傾向が変化する要因があるとは考えがたい。

したがって、今後も機能の維持は可能であることから、高経年化対策上着目すべき経年劣化事象ではない。

なお、機器点検時の目視確認により、機器の健全性を確認している。

(3) 接続銅板の腐食（全面腐食）

接続銅板は銅であり、腐食が想定される。

しかしながら、塗装により腐食を防止しており、これまでに有意な腐食は認められておらず、今後もこれらの傾向が変化する要因があるとは考えがたい。

したがって、今後も機能の維持は可能であることから、高経年化対策上着目すべき経年劣化事象ではない。

なお、機器点検時の目視確認により、機器の健全性を確認している。

(4) 銅板支持碍子の絶縁低下

銅板支持碍子は無機物の磁器であり、経年劣化の可能性はない。

なお、長期の使用においては表面の汚損による絶縁低下が想定される。

しかしながら、動力変圧器は空調された屋内に設置されていることから表面の汚損や水分の付着による絶縁低下の可能性は小さい。

したがって、今後も機能の維持は可能であることから、高経年化対策上着目すべき経年劣化事象ではない。

なお、機器点検時の目視確認により、機器の健全性を確認している。

(5) 鉄心締付ボルトの腐食（全面腐食）

鉄心締付ボルトは炭素鋼であり、腐食が想定される。

しかしながら、大気接触部はメッキにより腐食を防止しており、これまでに有意な腐食は認められておらず、今後もこれらの傾向が変化する要因があるとは考えがたい。

したがって、今後も機能の維持は可能であることから、高経年化対策上着目すべき経年劣化事象ではない。

なお、機器点検時に代表として鉄心上部の枠締付ボルトを目視確認することにより、機器の健全性を確認している。

(6) 取付ボルトの腐食（全面腐食）

取付ボルトは炭素鋼であり、腐食が想定される。

しかしながら、大気接触部は亜鉛メッキにより腐食を防止しており、メッキ面が健全であれば腐食進行の可能性は小さい。

また、機器点検時の目視確認によりメッキ面の状態を確認し、はく離等が認められた場合は必要に応じて補修することにより、機器の健全性を維持している。

したがって、今後も機能の維持は可能であることから、高経年化対策上着目すべき経年劣化事象ではない。

表2.2-1 大飯4号炉 動力変圧器（安全系）の想定される経年劣化事象

機能達成に必要な項目	部位	消耗品・定期取替品	材料	経年劣化事象								備考
				減肉		割れ		絶縁	導通	特性	その他	
				摩耗	腐食	疲労割れ	応力腐食割れ	絶縁低下	導通不良	特性変化		
磁気回路の維持 通電・絶縁機能の維持	コイル		銅、 ポリアミド紙					○				*1:緩み
	垂直ダクト		ポリエステル ガラス					△				
	鉄心		珪素鋼板								△*1	
	接続銅板		銅		△							
	銅板支持碍子		磁器					△				
機器の支持	鉄心締付ボルト		炭素鋼		△							
	取付ボルト		炭素鋼		△							

○：高経年化対策上着目すべき経年劣化事象

△：高経年化対策上着目すべき経年劣化事象ではない事象（日常劣化管理事象）

## 2.3 高経年化対策上着目すべき経年劣化事象の評価

### 2.3.1 コイルの絶縁低下

#### a. 事象の説明

コイルの絶縁物は、変圧器を運転している時には、コイルの発熱により温度が高くなるため、長期間の使用により熱的、電氣的、環境的要因で経年劣化が進行し、絶縁性能の低下を起こす可能性がある。

#### b. 技術評価

##### ① 健全性評価

大飯4号炉の動力変圧器（安全系）コイルのポリアミド紙平角銅線は、吸湿すると加水分解による強度低下が想定されるが、動力変圧器（安全系）は空調された室内に設置されており、吸湿が発生しがたい環境にある。

また、動力変圧器の絶縁性能の長期特性は、約27年間原子力発電所で使用された実機変圧器を用いた試験で確認されている。

試験では、撤去した変圧器に60年相当の熱劣化を加えた後、「電気学会 電気規格調査会標準規格 変圧器(JEC-2200-1995)」に定められている初期耐電圧試験を実施し、絶縁性能に問題のないことが確認された（出典：電力中央研究所報告「原子力発電所における動力変圧器の長期健全性評価研究」2006年6月）。

大飯4号炉の動力変圧器（安全系）コイルのポリアミド紙平角銅線は、試験で用いた変圧器コイルの2重ガラス平角銅線に比べ熱劣化特性で優れていることから、急激な絶縁低下の可能性は小さいと考えるが、60年間の供用を想定すると絶縁低下の可能性は否定できない。

##### ② 現状保全

コイルの絶縁低下に対しては、定期的に絶縁抵抗測定を実施している。

##### ③ 総合評価

健全性評価結果から判断して、コイルの絶縁低下の可能性は否定できないが、絶縁低下は絶縁抵抗測定で検知可能であり、点検手法として適切である。

#### c. 高経年化への対応

コイルの絶縁低下については、定期的に絶縁抵抗測定を実施していく。

### 3. 代表機器以外への展開

本章では2章で実施した代表機器の技術評価結果について、1章で実施したグループ化で代表機器となっていない機器への展開について検討した。

なお、経年劣化事象の抽出にあたっては、2章の代表機器における経年劣化事象の抽出と同様に、水平展開機器各々の構造、材料、使用条件等の特殊性を考慮して選定している。

#### ① 代替所内電気設備変圧器

### 3.1 高経年化対策上着目すべき経年劣化事象

#### 3.1.1 コイルの絶縁低下

コイルの絶縁物は、変圧器を運転している時には、コイルの発熱により温度が高くなるため、長期間の使用により熱的、電氣的、環境的要因で経年劣化が進行し、絶縁性能の低下を起こす可能性がある。

しかしながら、代表機器と同様に、コイルの絶縁物は熱劣化特性の優れた絶縁物（H種：許容最高温度180℃）であり、急激な絶縁低下の可能性は小さいと考える。

コイルの絶縁低下に対しては、絶縁抵抗測定で検知可能であり、点検手法として適切である。

したがって、コイルの絶縁低下については、定期的に絶縁抵抗測定を実施していく。

### 3.2 高経年化対策上着目すべき経年劣化事象ではない事象

2.2.3 1)に該当する事象または2)に該当する事象であるが保全によりその傾向が維持できていることを確認している事象（日常劣化管理事象）を以下に示す。

なお、日常劣化管理事象ではない事象はない。

#### 3.2.1 鉄心の緩み

鉄心は珪素鋼板の薄板を積層し締付け、組み立てられているが、運転中の振動・温度変化等により締付圧力が低下し、鉄心の緩みが想定される。

しかしながら、締付ボルトには回り止めが施されており、機器点検時の目視確認で緩みは認められておらず、今後これらの傾向が変化する要因があるとは考えがたい。

したがって、今後も機能の維持は可能であることから、高経年化対策上着目すべき経年劣化事象ではない。

なお、機器点検時の目視確認により、機器の健全性を確認している。

#### 3.2.2 鉄心締付ボルトの腐食（全面腐食）

鉄心締付ボルトは炭素鋼であり、腐食が想定される。

しかしながら、大気接触部はメッキにより腐食を防止しており、構造が同様の代表機器において、これまでに有意な腐食は認められておらず、今後もこれらの傾向が変化する要因があるとは考えがたい。

したがって、今後も機能の維持は可能であることから、高経年化対策上着目すべき経年劣化事象ではない。

なお、機器点検時に代表として鉄心上部の枠締付ボルトを目視確認することにより、機器の健全性を確認している。

#### 3.2.3 取付ボルトの腐食（全面腐食）

取付ボルトは炭素鋼であり腐食が想定される。

しかしながら、亜鉛メッキにより腐食を防止しており、メッキ面が健全であれば腐食進行の可能性は小さい。また、巡視点検等で目視によりメッキ面の状態を確認し、はく離等が認められた場合は必要に応じて補修を実施することとしている。

したがって、今後も有意な腐食が発生する可能性は小さいことから、高経年化対策上着目すべき経年劣化事象ではない。

#### 3.2.4 基礎ボルトの腐食（全面腐食）および樹脂の劣化

基礎ボルトは炭素鋼であり、腐食が想定される。

また、ケミカルアンカには樹脂を使用しており、劣化が想定される。

基礎ボルトの健全性評価については各機器で共通であることから、「機械設備の技術評価書」にて評価を実施するものとし、本評価書には含んでいない。



## 3 パワーセンタ

[対象機器]

- ① パワーセンタ (安全系)

## 目次

1. 技術評価対象機器	1
2. パワーセンタ（安全系）の技術評価	2
2.1 構造、材料および使用条件	2
2.2 経年劣化事象の抽出	6
2.3 高経年化対策上着目すべき経年劣化事象の評価	14

1. 技術評価対象機器

大飯4号炉で使用されているパワーセンタの主な仕様を表1-1に示す。

表1-1 大飯4号炉 パワーセンタの主な仕様

機器名称 (群数)	仕様	重要度*1	使用条件			内蔵遮断器		
			運転 状態	定格 使用 電圧 (V)	周囲 温度 (°C)	投入 方式	定格 電流 (A) (最大)	遮断 電流 (kA)
パワー センタ (安全系) (4)	気中遮断器内蔵 低圧閉鎖形 母線定格電流 3,000A	MS-1、 重*2	連続	460	約35	ばね	3,000	65
						ばね	1,600	50

\*1：機能は最上位の機能を示す。

\*2：重要度クラスとは別に常設重大事故等対処設備に属する機器および構造物であることを示す。

## 2. パワーセンタ（安全系）の技術評価

### 2.1 構造、材料および使用条件

#### 2.1.1 パワーセンタ（安全系）

##### (1) 構造

大飯4号炉のパワーセンタ（安全系）は、定格使用電圧460V、定格電流3,000Aの低圧閉鎖形で、4群設置されている。

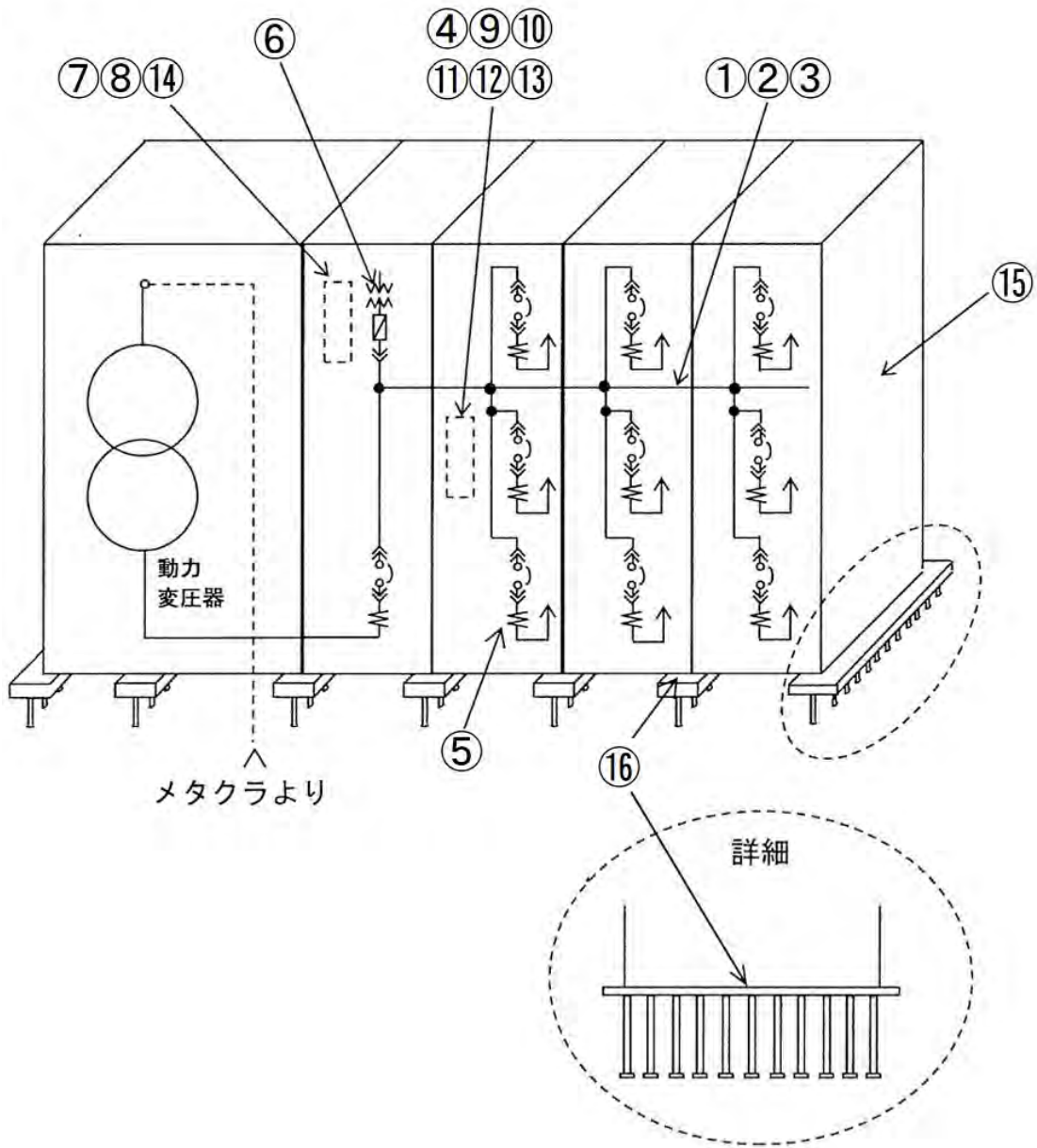
パワーセンタ（安全系）は、気中遮断器を内蔵しており、電源回路の保護、制御のために計器用変流器、計器用変圧器等を収納している。

遮断器の投入は投入ばねによって行い、開放は投入時に蓄勢された引外しばねによって行う。

大飯4号炉のパワーセンタ（安全系）構成図を図2.1-1に、気中遮断器構造図を図2.1-2に、気中遮断器操作機構構造図を図2.1-3に示す。

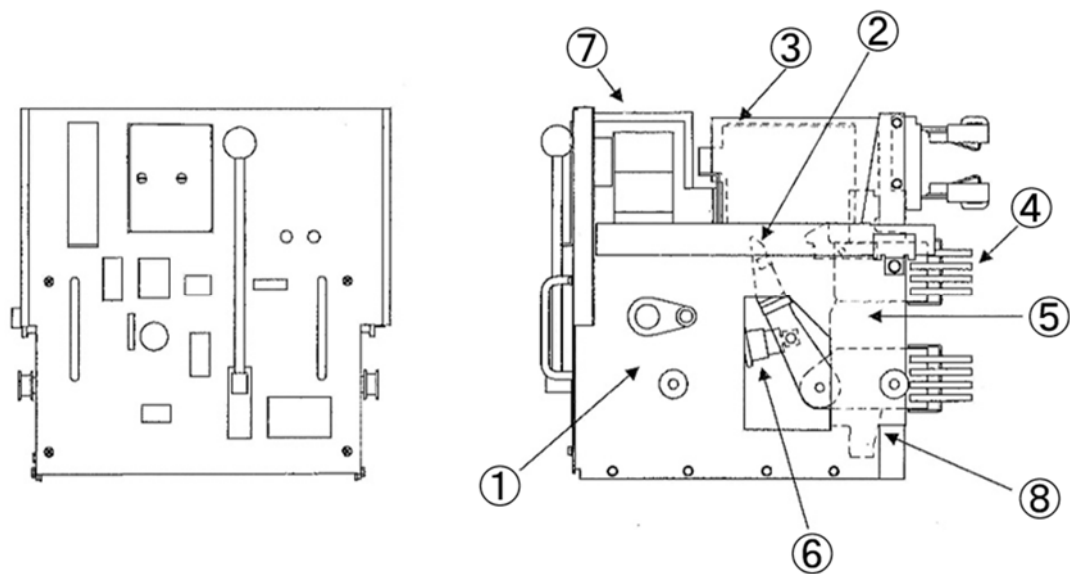
##### (2) 材料および使用条件

大飯4号炉のパワーセンタ（安全系）の使用材料および使用条件を表2.1-1および表2.1-2に示す。



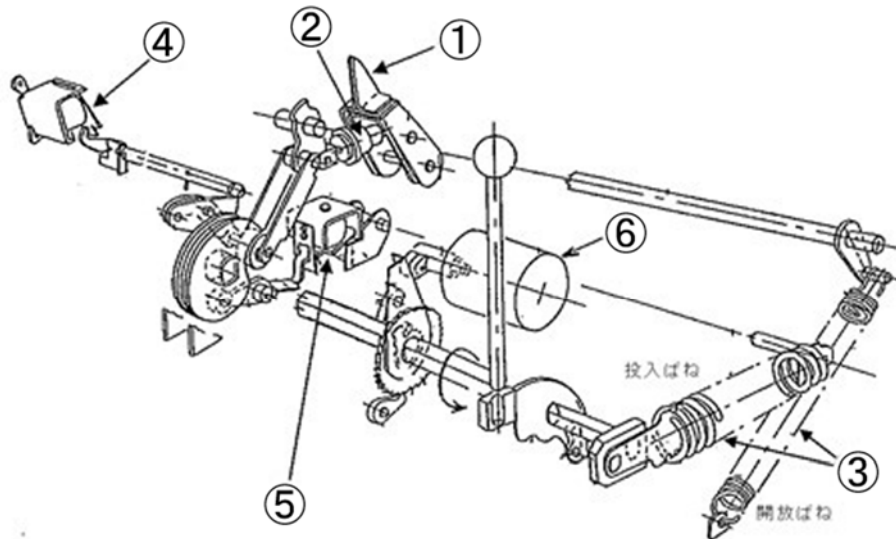
No.	部位	No.	部位
①	主回路導体	⑨	補助リレー
②	絶縁支持板	⑩	表示灯
③	支持碍子	⑪	ノーヒューズブレーカ
④	操作スイッチ	⑫	タイマ
⑤	計器用変流器	⑬	ヒューズ
⑥	計器用変圧器	⑭	指示計
⑦	保護リレー	⑮	筐体
⑧	ロックアウトリレー	⑯	埋込金物

図2. 1-1 大飯4号炉 パワーセンタ (安全系) 構成図



No.	部位	No.	部位
①	操作機構	⑤	絶縁ベース
②	接触子	⑥	絶縁リンク
③	消弧室	⑦	保護リレー
④	1次ジャンクション	⑧	計器用変流器

図2.1-2 大飯4号炉 パワーセンタ（安全系）気中遮断器構造図



No.	部位	No.	部位
①	接触子	④	引外しコイル
②	絶縁リンク	⑤	投入コイル
③	ばね	⑥	ばね蓄勢用モータ

図2.1-3 大飯4号炉 パワーセンタ（安全系）気中遮断器操作機構構造図

表2.1-1 大飯4号炉 パワーセンタ（安全系）主要部位の使用材料

	部位	材料
遮断器	操作機構	炭素鋼
	接触子	銀タングステン、銅
	消弧室	炭素鋼
	1次ジャンクション	銅
	絶縁ベース	ポリエステル樹脂
	絶縁リンク	ジアリルフタレート樹脂
	保護リレー（静止形）	消耗品・定期取替品
	計器用変流器	銅、エポキシ樹脂（B種絶縁）
	ばね	ばね用オイルテンパー線、ピアノ線
	引外しコイル	銅、ポリビニルホルマール（A種絶縁）
	投入コイル	銅、ポリビニルホルマール（A種絶縁）
	ばね蓄勢用モータ	銅、ポリアミドイミド（H種絶縁）
盤構成品	主回路導体	銅、アルミニウム合金
	支持碍子	エポキシ樹脂
	絶縁支持板	フェノール樹脂
	操作スイッチ	銅、銀他
	計器用変流器	銅、エポキシ樹脂（A種絶縁）
	計器用変圧器	銅、エポキシ樹脂（A種絶縁）
	保護リレー（静止形）	消耗品・定期取替品
	ロックアウトリレー	消耗品・定期取替品
	補助リレー	消耗品・定期取替品
	表示灯	消耗品・定期取替品
	ノーヒューズブレーカ	消耗品・定期取替品
	タイマ	消耗品・定期取替品
	ヒューズ	消耗品・定期取替品
	指示計	消耗品・定期取替品
支持組立品	筐体	炭素鋼
	埋込金物	炭素鋼

表2.1-2 大飯4号炉 パワーセンタ（安全系）の使用条件

周囲温度	約35℃*1
短時間電流強度	42kA 1秒 65kA 1秒
主回路温度上昇値（最大）	65℃
定格使用電圧	460V

\*1：原子炉格納容器外の設計平均温度

## 2.2 経年劣化事象の抽出

### 2.2.1 機能達成に必要な項目

パワーセンタ（安全系）の機能である給電機能を維持するためには、次の項目が必要である。

- ① 遮断機能の維持
- ② 通電・絶縁機能の維持
- ③ 機器の保護・監視機能の維持
- ④ 機器の支持

### 2.2.2 高経年化対策上着目すべき経年劣化事象

パワーセンタ（安全系）について機能達成に必要な項目を考慮して主要な部位に展開した上で、個々の部位の構造、材料、使用条件および現在までの運転経験を考慮し、表2.2-1のとおり想定される経年劣化事象を抽出した。

この結果、高経年化対策上着目すべき経年劣化事象（表2.2-1で○となっているもの）としては以下の事象がある。

#### (1) ばね蓄勢用モータ（遮断器）の絶縁低下

遮断器のばね蓄勢用モータの絶縁物は有機物であり、熱的、電氣的、環境的要因で経年劣化が進行し、絶縁性能の低下を起こす可能性があることから、経年劣化に対する評価が必要である。

#### (2) 計器用変圧器の絶縁低下

計器用変圧器の絶縁物は有機物であり、熱的、電氣的、環境的要因で経年劣化が進行し、絶縁低下を起こす可能性があることから、経年劣化に対する評価が必要である。



### 2.2.3 高経年化対策上着目すべき経年劣化事象ではない事象

以下の事象（表2.2-1で△または▲となっているもの）については、想定される経年劣化事象であるが、

- 1) 想定した劣化傾向と実際の劣化傾向の乖離が考えがたい経年劣化事象であって、想定した劣化傾向等に基づき適切な保全活動を行っているもの
- 2) 現在までの運転経験や使用条件から得られた材料試験データとの比較等により、今後も経年劣化の進展が考えられない、または進展傾向が極めて小さいと考えられる経年劣化事象

に該当するものについては、高経年化対策上着目すべき経年劣化事象ではないと判断した。

上記の1)に該当する事象または2)に該当する事象であるが保全によりその傾向が維持できていることを確認している事象（日常劣化管理事象）を以下に示す。

#### (1) 操作機構（遮断器）の固着

遮断器の操作機構は、長期使用に伴いグリスが固化し、動作特性の低下が想定される。

しかしながら、注油、各部の目視確認、動作試験を実施することで、機器の健全性を維持している。

したがって、今後も機能の維持は可能であることから、高経年化対策上着目すべき経年劣化事象ではない。

#### (2) 接触子（遮断器）の摩耗

遮断器の接触子は、遮断器の開閉動作に伴う電流開閉により、摩耗が想定される。

しかしながら、これまでに有意な摩耗は認められておらず、今後もこれらの傾向が変化する要因があるとは考えがたい。

したがって、今後も機能の維持は可能であることから、高経年化対策上着目すべき経年劣化事象ではない。

なお、分解点検時の目視確認および寸法計測により、機器の健全性を確認している。

(3) 消弧室（遮断器）の汚損

遮断器の消弧室は、遮断器の電流遮断動作に伴う消弧室でのアーク消弧により汚損した場合、消弧性能の低下が想定される。

しかしながら、機器点検時の目視確認により機器の健全性を確認している。

したがって、今後も機能の維持は可能であることから、高経年化対策上着目すべき経年劣化事象ではない。

(4) 1次ジャンクション（遮断器）の摩耗

遮断器の1次ジャンクションは、遮断器の盤からの出し入れに伴う摩耗が想定される。

しかしながら、これまでに有意な摩耗は認められておらず、今後もこれらの傾向が変化する要因があるとは考えがたい。

したがって、今後も機能の維持は可能であることから、高経年化対策上着目すべき経年劣化事象ではない。

なお、分解点検時の目視確認により、機器の健全性を確認している。

(5) 絶縁リンク、絶縁ベース（遮断器）、支持碍子および絶縁支持板の絶縁低下

遮断器の絶縁リンクおよび絶縁ベース、支持碍子および絶縁支持板は有機物であり、熱的、電氣的、環境的要因による絶縁低下が想定される。

しかしながら、絶縁リンク等は屋内の筐体に内蔵しているため、塵埃、湿分等が付着しにくい環境にある。

また、主回路導体の通電時の最大温度100℃に対して、絶縁リンクの耐熱温度は180℃、絶縁ベースの耐熱温度は200℃、支持碍子の耐熱温度は120℃、絶縁支持板の耐熱温度は130℃と十分余裕を持った耐熱性を有していることから、絶縁低下の可能性は小さいと考える。

したがって、今後も機能の維持は可能であることから、高経年化対策上着目すべき経年劣化事象ではない。

なお、機器点検時の絶縁抵抗測定により、機器の健全性を確認している。

(6) ばね（遮断器）の変形（応力緩和）

遮断器のばねは投入状態にて長期間保持されることにより、変形（応力緩和）が想定される。

しかしながら、ばねに発生する応力は弾性範囲であり、日本ばね工業会にて実施したばね材料と使用環境温度の実態調査結果と比べて、当該ばねは同等か余裕のある環境で使用している。

したがって、今後も機能の維持は可能であることから、高経年化対策上着目すべき経年劣化事象ではない。

なお、機器点検時の作動確認により、機器の健全性を確認している。

(7) 投入コイルおよび引外しコイル（遮断器）の絶縁低下

遮断器の投入コイルおよび引外しコイルの絶縁物は有機物であり、熱的、電氣的、環境的要因による絶縁低下が想定される。

しかしながら、投入コイルおよび引外しコイルは屋内の筐体に内蔵しているため、塵埃、湿分等が付着しにくい環境にある。

また、投入コイルおよび引外しコイルは連続運転ではなく、作動時間も1秒以下と小さいことから、コイルの発熱による温度上昇は小さいと考えられ、使用温度に比べて、十分余裕のある絶縁種（A種：許容最高温度105℃）を選択して使用していることから、絶縁低下の可能性は小さい。

したがって、今後も機能の維持は可能であることから、高経年化対策上着目すべき経年劣化事象ではない。

なお、機器点検時の絶縁抵抗測定により、機器の健全性を確認している。

(8) 主回路導体の腐食（全面腐食）

主回路導体は銅およびアルミニウム合金であり、腐食が想定される。

しかしながら、エポキシ樹脂により腐食を防止しており、これまでに有意な腐食は認められておらず、今後もこれらの傾向が変化する要因があるとは考えがたい。

したがって、今後も機能の維持は可能であることから、高経年化対策上着目すべき経年劣化事象ではない。

なお、機器点検時の目視確認により、機器の健全性を確認している。

(9) 操作スイッチの導通不良

操作スイッチは、浮遊塵埃の接点部分への付着による導通不良が想定される。

しかしながら、接点部分は盤内に収納されており、塵埃の付着による導通不良が発生する可能性は小さい。

したがって、今後も機能の維持は可能であることから、高経年化対策上着目すべき経年劣化事象ではない。

なお、機器点検時の動作確認により、機器の健全性を確認している。

(10) 筐体の腐食（全面腐食）

筐体は炭素鋼であり、腐食が想定される。

しかしながら、大気接触部は塗装により腐食を防止しており、塗膜が健全であれば腐食進行の可能性は小さい。

また、巡視点検等で目視により塗膜の状態を確認し、はく離等が認められた場合は必要に応じて補修することにより、機器の健全性を維持している。

したがって、今後も機能の維持は可能であることから、高経年化対策上着目すべき経年劣化事象ではない。

(11) 埋込金物（大気接触部）の腐食（全面腐食）

埋込金物は炭素鋼であり、腐食が想定される。

しかしながら、大気接触部は塗装により腐食を防止しており、塗膜が健全であれば腐食進行の可能性は小さい。

また、巡視点検等で目視により塗膜の状態を確認し、はく離等が認められた場合は必要に応じて補修することにより、機器の健全性を維持している。

したがって、今後も機能の維持は可能であることから、高経年化対策上着目すべき経年劣化事象ではない。

前述の2)に該当する事象のうち、日常劣化管理事象を除く事象（日常劣化管理事象ではない事象）を以下に示す。

(12) 計器用変流器の絶縁低下

一次コイルと二次コイルがモールドされている形式の計器用変流器の絶縁物は有機物であり、熱的、電氣的、環境的要因による絶縁低下が想定される。

しかしながら、一次コイルのない貫通型計器用変流器であり、二次コイルに係る電圧は低く、また、通電電流による熱的影響も小さい。

また、空調された屋内に設置されており、コイル全体がモールドされていることから塵埃による影響もごく僅かであり、絶縁低下の可能性は小さい。

したがって、今後も機能の維持は可能であることから、高経年化対策上着目すべき経年劣化事象ではない。

(13) 埋込金物（コンクリート埋設部）の腐食（全面腐食）

埋込金物は炭素鋼であり、腐食が想定される。

しかしながら、コンクリート埋設部ではコンクリートの大気接触部表面からの中性化の進行により腐食環境となるが、コンクリートが中性化に至り、埋込金物に有意な腐食が発生するまで長期間を要することから、高経年化対策上着目すべき経年劣化事象ではない。

2.2.4 消耗品および定期取替品

表示灯は動作確認の結果に基づき取替える消耗品、保護リレー、ロックアウトリレー、補助リレー、ノーヒューズブレーカ、タイマ、ヒューズおよび指示計は定期取替品であり、長期使用はせず取替を前提としていることから、高経年化対策を見極める上での評価対象外とする。

表2.2-1 (1/2) 大飯4号炉 パワーセンタ(安全系)の想定される経年劣化事象

機能達成に必要な項目	部位	消耗品・定期取替品	材料	経年劣化事象							備考	
				減肉		割れ		絶縁	導通	特性		その他
				摩耗	腐食	疲労割れ	応力腐食割れ	絶縁低下	導通不良	特性変化		
遮断機能の維持 通電・絶縁機能の維持	操作機構		炭素鋼								△*1	*1:固着 *2:汚損 *3:変形 (応力緩和)
	接触子		銀タングステン、銅	△								
	消弧室		炭素鋼								△*2	
	1次ジャンクション		銅	△								
	絶縁ベース		ポリエステル樹脂					△				
	絶縁リンク		ジアリルフタレート樹脂					△				
	保護リレー(静止形)	◎	-									
	計器用変流器		銅、エポキシ樹脂					▲				
	ばね		ばね用オイルテンパー線、ピアノ線								△*3	
	引外しコイル		銅、ポリビニルホルマール					△				
	投入コイル		銅、ポリビニルホルマール					△				
	ばね蓄勢用モータ		銅、ポリアミドイミド					○				
	主回路導体		銅、アルミニウム合金		△							
	支持碍子		エポキシ樹脂					△				
絶縁支持板		フェノール樹脂					△					

○：高経年化対策上着目すべき経年劣化事象

△：高経年化対策上着目すべき経年劣化事象ではない事象(日常劣化管理事象)

表2.2-1 (2/2) 大飯4号炉 パワーセンタ (安全系) の想定される経年劣化事象

機能達成に必要な項目	部位	消耗品・定期取替品	材料	経年劣化事象							備考	
				減肉		割れ		絶縁	導通	特性		その他
				摩耗	腐食	疲労割れ	応力腐食割れ	絶縁低下	導通不良	特性変化		
機器の保護・監視機能の維持	操作スイッチ		銅、銀他						△		*4: 大気接触部の腐食 *5: コンクリート埋設部の腐食	
	計器用変流器		銅、エポキシ樹脂					▲				
	計器用変圧器		銅、エポキシ樹脂					○				
	保護リレー (静止形)	◎	—									
	ロックアウトリレー	◎	—									
	補助リレー	◎	—									
	表示灯	◎	—									
	ノーヒューズブレーカ	◎	—									
	タイマ	◎	—									
	ヒューズ	◎	—									
	指示計	◎	—									
機器の支持	筐体		炭素鋼		△							
	埋込金物		炭素鋼		△ <sup>*4</sup> ▲ <sup>*5</sup>							

○：高経年化対策上着目すべき経年劣化事象

△：高経年化対策上着目すべき経年劣化事象ではない事象 (日常劣化管理事象)

▲：高経年化対策上着目すべき経年劣化事象ではない事象 (日常劣化管理事象以外)

## 2.3 高経年化対策上着目すべき経年劣化事象の評価

### 2.3.1 ばね蓄勢用モータ（遮断器）の絶縁低下

#### a. 事象の説明

ばね蓄勢用モータ（遮断器）の絶縁物は有機物であり、熱的、電氣的、環境的要因で経年劣化が進行し、絶縁性能の低下が生じる可能性がある。

#### b. 技術評価

##### ① 健全性評価

ばね蓄勢用モータ（遮断器）は密閉構造のため、塵埃および湿分が付着しにくい環境にある。

また、モータは連続運転ではなく遮断器投入後に作動するもので、作動時間も数秒と短いことから、モータの発熱による温度上昇は小さいと考えられ、使用温度に比べて十分余裕のある絶縁種（H種：許容最高温度180℃）を使用していることから、絶縁低下の発生の可能性は小さいと考えるが、60年間の供用を想定すると絶縁低下が生じる可能性は否定できない。

##### ② 現状保全

ばね蓄勢用モータ（遮断器）の絶縁低下に対しては、定期的な絶縁抵抗測定により、管理値以上であることの確認を行っている。

##### ③ 総合評価

健全性評価結果から判断して、ばね蓄勢用モータ（遮断器）の絶縁低下の可能性は否定できないが、絶縁低下は絶縁抵抗測定で検知可能であり、点検手法として適切である。

#### c. 高経年化への対応

ばね蓄勢用モータ（遮断器）の絶縁低下については、定期的に絶縁抵抗測定を実施していく。



## 2.3.2 計器用変圧器の絶縁低下

### a. 事象の説明

計器用変圧器の絶縁物は有機物であり、熱的、電氣的、環境的要因で経年劣化が進行し、絶縁低下を起こす可能性がある。

### b. 技術評価

#### ① 健全性評価

パワーセンタの計器用変圧器のサンプリングデータ等はないが、メタクラの計器用変流器の研究結果（詳細は「電気設備の技術評価書 メタクラ計器用変流器および計器用変圧器の絶縁低下」参照）より絶縁性能に問題のないことを確認している。

したがって、パワーセンタの計器用変圧器については、短期間での急激な絶縁低下の可能性は小さいと考えるが、60年間の供用を想定すると、絶縁低下の可能性は否定できない。

#### ② 現状保全

計器用変圧器の絶縁低下に対しては、定期的な絶縁抵抗測定により、管理値以上であることを確認している。

#### ③ 総合評価

健全性評価結果から判断して、計器用変圧器の絶縁低下の可能性は否定できないが、絶縁低下は絶縁抵抗測定で検知可能であり、点検手法として適切である。

### c. 高経年化への対応

計器用変圧器の絶縁低下については、定期的に絶縁抵抗測定を実施していく。

## 4 コントロールセンタ

### [対象機器]

- ① 原子炉コントロールセンタ（安全系）
- ② ディーゼル発電機コントロールセンタ
- ③ 加圧器ヒータ後備グループコントロールセンタ
- ④ 可搬式整流器用分電盤
- ⑤ 代替所内電気設備分電盤
- ⑥ A・C計装用電源用代替所内電気設備切替盤
- ⑦ B・D計装用電源用代替所内電気設備切替盤

## 目次

1. 技術評価対象機器および代表機器の選定 .....	1
1.1 グループ化の考え方および結果 .....	1
1.2 代表機器の選定 .....	1
2. 代表機器の技術評価 .....	3
2.1 構造、材料および使用条件 .....	3
2.2 経年劣化事象の抽出 .....	6
3. 代表機器以外への展開 .....	11
3.1 高経年化対策上着目すべき経年劣化事象ではない事象 .....	11

## 1. 技術評価対象機器および代表機器の選定

大飯4号炉で使用されているコントロールセンタの主な仕様を表1-1に示す。

これらのコントロールセンタを、電圧区分および設置場所の観点からグループ化し、以下のとおり代表機器を選定した。

### 1.1 グループ化の考え方および結果

表1-1に示すコントロールセンタを電圧区分および設置場所で分類すると1つのグループにまとめられる。

### 1.2 代表機器の選定

このグループのコントロールセンタの中で、定格電流の大きい原子炉コントロールセンタ（安全系）を代表機器とする。

表1-1 大飯4号炉 コントロールセンタの主な仕様

分離基準		機器名称 (群 数)	仕様	選定基準			代表機器の選定		
電圧 区分	設置 場所			重要度*1	使用条件			代表 機器	選定理由
					運転 状態	定格使用電圧 (V)	周囲温度 (℃)		
低圧	屋内	原子炉コントロールセンタ (安全系) (4)	低圧閉鎖形 定格電流 800A	MS-1 重*2	連続	460	約35	◎	定格電流
		ディーゼル発電機 コントロールセンタ (2)	低圧閉鎖形 定格電流 600A	MS-1	連続	460	約35		
		加圧器ヒータ後備グループ コントロールセンタ (4)	低圧閉鎖形 定格電流 600A	MS-2	連続	460	約35		
		可搬式整流器用分電盤 (1)	低圧閉鎖形 定格電流 250A	重*2	一時	460	約35		
		代替所内電気設備分電盤 (1)	低圧閉鎖形 定格電流 600A	重*2	一時	460	約35		
		A・C計装用電源用代替所内電気設備 切替盤 (1)	低圧閉鎖形 定格電流 50A	重*2	一時	460	約35		
		B・D計装用電源用代替所内電気設備 切替盤 (1)	低圧閉鎖形 定格電流 50A	重*2	一時	460	約35		

\*1：機能は最上位の機能を示す。

\*2：重要度クラスとは別に常設重大事故等対処設備に属する機器および構造物であることを示す。

## 2. 代表機器の技術評価

本章では、1章で代表機器とした以下のコントロールセンタについて技術評価を実施する。

### ① 原子炉コントロールセンタ（安全系）

#### 2.1 構造、材料および使用条件

##### 2.1.1 原子炉コントロールセンタ（安全系）

###### (1) 構造

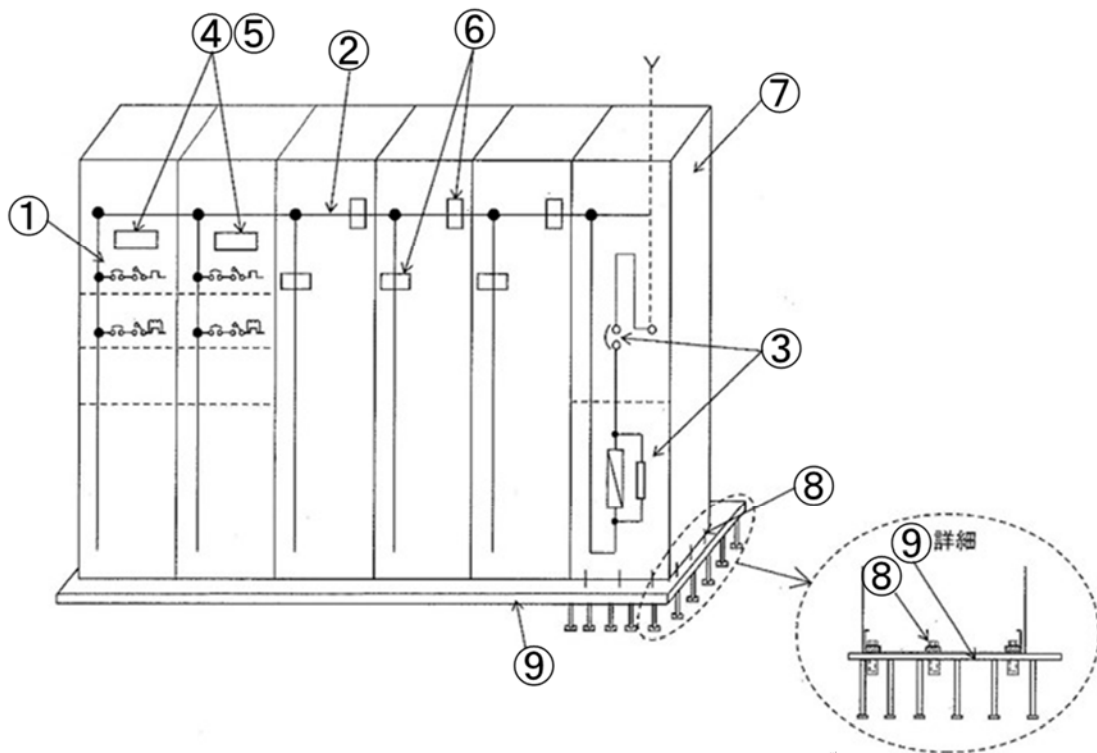
大飯4号炉の原子炉コントロールセンタ（安全系）は、定格使用電圧460V、定格電流800Aの低圧閉鎖形であり、4群設置されている。

原子炉コントロールセンタ（安全系）は、電源を開閉する装置（ユニット）、CLN限流装置等で構成されている。

大飯4号炉の原子炉コントロールセンタ（安全系）構成図を図2.1-1に示す。

###### (2) 材料および使用条件

大飯4号炉の原子炉コントロールセンタ（安全系）の使用材料および使用条件を表2.1-1および表2.1-2に示す。



No.	部位
①	開閉装置
②	主回路導体
③	CLN限流装置
④	表示灯
⑤	タイマ
⑥	母線支え
⑦	筐体
⑧	取付ボルト
⑨	埋込金物

図2.1-1 大飯4号炉 原子炉コントロールセンタ（安全系）構成図

表2.1-1 大飯4号炉 原子炉コントロールセンタ（安全系）主要部位の使用材料

部位		材料
盤内構成品	開閉装置（ノーヒューズブレーカ、サーマルリレー、電磁接触器、ヒューズ、補助リレー、制御用変圧器）	消耗品・定期取替品
	主回路導体	銅（錫メッキ）
	CLN限流装置	金属ナトリウム、クローム銅棒、ステンレス鋼、磁器
	表示灯	消耗品・定期取替品
	タイマ	消耗品・定期取替品
	母線支え	ガラスポリエステル
支持組立品	筐体	炭素鋼
	取付ボルト	炭素鋼
	埋込金物	炭素鋼

表2.1-2 大飯4号炉 原子炉コントロールセンタ（安全系）の使用条件

周囲温度	約35℃*1
短時間電流強度	20kA 1秒
主回路温度上昇値（最大）	65℃
定格使用電圧	460V

\*1：原子炉格納容器外の設計平均温度



## 2.2 経年劣化事象の抽出

### 2.2.1 機能達成に必要な項目

原子炉コントロールセンタ（安全系）の機能である給電機能を維持するためには、次の項目が必要である。

- ① 遮断機能の維持
- ② 通電・絶縁機能の維持
- ③ 機器の保護・監視機能の維持
- ④ 機器の支持

### 2.2.2 高経年化対策上着目すべき経年劣化事象

原子炉コントロールセンタ（安全系）について機能達成に必要な項目を考慮して主要な部位に展開した上で、個々の部位の構造、材料、使用条件および現在までの運転経験を考慮し、表2.2-1のとおり想定される経年劣化事象を抽出した結果、高経年化対策上着目すべき経年劣化事象はない。

### 2.2.3 高経年化対策上着目すべき経年劣化事象ではない事象

以下の事象（表2.2-1で△または▲となっているもの）については、想定される経年劣化事象であるが、

- 1) 想定した劣化傾向と実際の劣化傾向の乖離が考えがたい経年劣化事象であって、想定した劣化傾向等に基づき適切な保全活動を行っているもの
- 2) 現在までの運転経験や使用条件から得られた材料試験データとの比較等により、今後も経年劣化の進展が考えられない、または進展傾向が極めて小さいと考えられる経年劣化事象

に該当するものについては、高経年化対策上着目すべき経年劣化事象ではないと判断した。

上記の1)に該当する事象または2)に該当する事象であるが保全によりその傾向が維持できていることを確認している事象（日常劣化管理事象）を以下に示す。

#### (1) 主回路導体の腐食（全面腐食）

主回路導体は銅であり、腐食が想定される。

しかしながら、錫メッキにより腐食を防止しており、これまでに有意な腐食は認められておらず、今後もこれらの傾向が変化する要因があるとは考えがたい。

したがって、今後も機能の維持は可能であることから、高経年化対策上着目すべき経年劣化事象ではない。

なお、機器点検時の目視確認により、機器の健全性を確認している。

#### (2) CLN限流装置の絶縁低下

CLN限流装置に使用している絶縁物は無機物の磁器であり、経年劣化の可能性はない。

なお、長期の使用においては表面の汚損による絶縁低下が想定される。

しかしながら、CLN限流装置は筐体に内蔵しているため、塵埃が付着しにくい環境にある。

したがって、今後も機能の維持は可能であることから、高経年化対策上着目すべき経年劣化事象ではない。

なお、機器点検時の目視確認により、機器の健全性を確認している。

(3) 母線支えの絶縁低下

主回路導体を支持する母線支えは有機物であり、熱的、電氣的、環境的要因による絶縁低下が想定される。

しかしながら、母線支えは屋内の筐体に内蔵しているため、塵埃、湿分等が附着しにくい環境にある。

また、主回路導体の通電時の最大温度100℃に対して、母線支えの耐熱温度は155℃と十分余裕を持った耐熱性を有していることから、絶縁低下の可能性は小さい。

したがって、今後も機能の維持は可能であることから、高経年化対策上着目すべき経年劣化事象ではない。

なお、機器点検時の絶縁抵抗測定により、機器の健全性を確認している。

(4) 筐体の腐食（全面腐食）

筐体は炭素鋼であり、腐食が想定される。

しかしながら、大気接触部は塗装により腐食を防止しており、塗膜が健全であれば腐食進行の可能性は小さい。

また、巡視点検等で目視により塗膜の状態を確認し、はく離等が認められた場合は必要に応じて補修することにより、機器の健全性を維持している。

したがって、今後も機能の維持は可能であることから、高経年化対策上着目すべき経年劣化事象ではない。

(5) 取付ボルトの腐食（全面腐食）

取付ボルトは炭素鋼であり、腐食が想定される。

しかしながら、大気接触部は亜鉛メッキにより腐食を防止しており、メッキ面が健全であれば腐食進行の可能性は小さい。

また、巡視点検等で目視によりメッキ面の状態を確認し、はく離等が認められた場合は必要に応じて補修することにより、機器の健全性を維持している。

したがって、今後も機能の維持は可能であることから、高経年化対策上着目すべき経年劣化事象ではない。

(6) 埋込金物（大気接触部）の腐食（全面腐食）

埋込金物は炭素鋼であり、腐食が想定される。

しかしながら、大気接触部は塗装により腐食を防止しており、塗膜が健全であれば腐食進行の可能性は小さい。

また、巡視点検等で目視により塗膜の状態を確認し、はく離等が認められた場合は必要に応じて補修することにより、機器の健全性を維持している。

したがって、今後も機能の維持は可能であることから、高経年化対策上着目すべき経年劣化事象ではない。

前述の2)に該当する事象のうち、日常劣化管理事象を除く事象（日常劣化管理事象ではない事象）を以下に示す。

(7) 埋込金物（コンクリート埋設部）の腐食（全面腐食）

埋込金物は炭素鋼であり、腐食が想定される。

しかしながら、コンクリート埋設部ではコンクリートの大気接触部表面からの中性化の進行により腐食環境となるが、コンクリートが中性化に至り、埋込金物に有意な腐食が発生するまで長期間を要することから、高経年化対策上着目すべき経年劣化事象ではない。

2.2.4 消耗品および定期取替品

表示灯は動作確認の結果に基づき取替える消耗品、開閉装置およびタイマは定期取替品であり、長期使用はせず取替を前提としていることから、高経年化対策を見極める上での評価対象外とする。

表2.2-1 大飯4号炉 原子炉コントロールセンタ（安全系）の想定される経年劣化事象

機能達成に必要な項目	部位	消耗品・定期取替品	材料	経年劣化事象								備考
				減肉		割れ		絶縁	導通	特性	その他	
				摩耗	腐食	疲労割れ	応力腐食割れ	絶縁低下	導通不良	特性変化		
遮断機能の維持 ・通電・絶縁機能の維持	開閉装置（ノーヒューズブレーカ、サーマルリレー、電磁接触器、ヒューズ、補助リレー、制御用変圧器）	◎	—									*1:大気接触部の腐食 *2:コンクリート埋設部の腐食
	主回路導体		銅（錫メッキ）		△							
機器の保護 ・監視機能の維持	CLN限流装置		金属ナトリウム、クローム銅棒、ステンレス鋼、磁器					△				
	表示灯	◎	—									
	タイマ	◎	—									
機器の支持	母線支え		ガラスポリエステル					△				
	筐体		炭素鋼		△							
	取付ボルト		炭素鋼		△							
	埋込金物		炭素鋼		△ <sup>*1</sup> ▲ <sup>*2</sup>							

△：高経年化対策上着目すべき経年劣化事象ではない事象（日常劣化管理事象）

▲：高経年化対策上着目すべき経年劣化事象ではない事象（日常劣化管理事象以外）

### 3. 代表機器以外への展開

本章では2章で実施した代表機器の技術評価結果について、1章で実施したグループ化で代表機器となっていない機器への展開について検討した。

なお、経年劣化事象の抽出にあたっては、2章の代表機器における経年劣化事象の抽出と同様に、水平展開機器各々の構造、材料、使用条件等の特殊性を考慮して選定している。

- ① ディーゼル発電機コントロールセンタ
- ② 加圧器ヒータ後備グループコントロールセンタ
- ③ 可搬式整流器用分電盤
- ④ 代替所内電気設備分電盤
- ⑤ A・C計装用電源用代替所内電気設備切替盤
- ⑥ B・D計装用電源用代替所内電気設備切替盤

#### 3.1 高経年化対策上着目すべき経年劣化事象ではない事象

2.2.3 1)に該当する事象または2)に該当する事象であるが保全によりその傾向が維持できていることを確認している事象（日常劣化管理事象）を以下に示す。

##### 3.1.1 主回路導体の腐食（全面腐食）[共通]

主回路導体は銅であり、腐食が想定される。

しかしながら、錫メッキにより腐食を防止しており、これまでに有意な腐食は認められておらず、今後もこれらの傾向が変化する要因があるとは考えがたい。

したがって、今後も機能の維持は可能であることから、高経年化対策上着目すべき経年劣化事象ではない。

なお、機器点検時の目視確認により、機器の健全性を確認している。

### 3.1.2 母線支えの絶縁低下[共通]

これらの母線支えの耐熱温度や使用環境等は代表機器と同様であることから、絶縁低下の可能性は小さい。

したがって、今後も機能の維持は可能であることから、高経年化対策上着目すべき経年劣化事象ではない。

なお、機器の動作確認または絶縁抵抗測定により、機器の健全性を確認している。

### 3.1.3 筐体およびチャンネルベースの腐食（全面腐食）[共通]

筐体およびチャンネルベースは炭素鋼であり、腐食が想定される。

しかしながら、大気接触部は塗装により腐食を防止しており、塗膜が健全であれば腐食進行の可能性は小さい。

また、巡視点検等で目視により塗膜の状態を確認し、はく離等が認められた場合は必要に応じて補修することにより、機器の健全性を維持している。

したがって、今後も機能の維持は可能であることから、高経年化対策上着目すべき経年劣化事象ではない。

### 3.1.4 取付ボルトの腐食（全面腐食）[共通]

取付ボルトは炭素鋼であり、腐食が想定される。

しかしながら、大気接触部は亜鉛メッキにより腐食を防止しており、メッキ面が健全であれば腐食進行の可能性は小さい。

また、巡視点検等で目視によりメッキ面の状態を確認し、はく離等が認められた場合は必要に応じて補修することにより、機器の健全性を維持している。

したがって、今後も機能の維持は可能であることから、高経年化対策上着目すべき経年劣化事象ではない。

### 3.1.5 埋込金物（大気接触部）の腐食（全面腐食）[共通]

埋込金物は炭素鋼であり、腐食が想定される。

しかしながら、大気接触部は塗装により腐食を防止しており、塗膜が健全であれば腐食進行の可能性は小さい。

また、巡視点検等で目視により塗膜の状態を確認し、はく離等が認められた場合は必要に応じて補修することにより、機器の健全性を維持している。

したがって、今後も機能の維持は可能であることから、高経年化対策上着目すべき経年劣化事象ではない。

### 3.1.6 基礎ボルトの腐食（全面腐食）および樹脂の劣化[基礎ボルトを含む機器共通]

基礎ボルトは炭素鋼であり、腐食が想定される。

また、ケミカルアンカには樹脂を使用しており、劣化が想定される。

基礎ボルトの健全性評価については各機器で共通であることから、「機械設備の技術評価書」にて評価を実施するものとし、本評価書には含んでいない。

2.2.3 2)に該当する事象のうち、日常劣化管理事象を除く事象（日常劣化管理事象ではない事象）を以下に示す。

### 3.1.7 埋込金物（コンクリート埋設部）の腐食（全面腐食）[共通]

埋込金物は炭素鋼であり、腐食が想定される。

しかしながら、コンクリート埋設部ではコンクリートの大気接触部表面からの中性化の進行により腐食環境となるが、コンクリートが中性化に至り、埋込金物に有意な腐食が発生するまで長期間を要することから、高経年化対策上着目すべき経年劣化事象ではない。



# 大飯発電所 4 号炉

## タービン設備の技術評価書

[運転を断続的に行うことを前提とした評価]

関西電力株式会社

大飯4号炉のタービン設備のうち、評価対象機器である安全重要度分類審査指針におけるクラス1、2の機器、高温・高圧の環境下にあるクラス3の機器および常設重大事故等対処設備に属する機器を選定した。本評価書における技術評価結果で現状保全を継続すべき項目としたものについては、現状保全の点検手法の適切性を確認しており、現状保全を継続することで健全性の維持は可能であると考ええる。

これらの一覧表を表1に、機能を表2に示す。

なお、点検等で確認した結果、異常が認められた場合は速やかに対策を施すこととしており、異常が認められた場合に対策を実施する旨の記載は省略している。

本評価書ではタービンおよび付属機器の型式等を基に、以下の6つに分類している。

- 1 高圧タービン
- 2 低圧タービン
- 3 主油ポンプ
- 4 タービン調速装置
- 5 タービン動補助給水ポンプタービン
- 6 タービン動主給水ポンプタービン

なお、タービン潤滑・制御油系統配管は「配管の技術評価書」にて、タービンの主要弁および一般弁は「弁の技術評価書」にて評価を実施するものとし、本評価書には含んでいない。

表1 大飯4号炉 主要なタービンおよび付属機器

型式	機器名称 (台数)	重要度 <sup>*1</sup>	
タービン	高压タービン(1)	高 <sup>*2</sup>	
	低压タービン(3)	高 <sup>*2</sup>	
	付属機器	主油ポンプ(1)	高 <sup>*2</sup>
		タービン調速装置(1)	高 <sup>*2</sup>
	タービン動補助給水ポンプタービン(1)	MS-1、重 <sup>*3</sup>	
	タービン動主給水ポンプタービン(2)	高 <sup>*2</sup>	

\*1：機能は最上位の機能を示す。

\*2：最高使用温度が95℃を超え、または最高使用圧力が1900kPaを超える環境下にある原子炉格納容器外の重要度クラス3の機器。

\*3：重要度クラスとは別に常設重大事故等対処設備に属する機器および構造物であることを示す。

表2 大飯4号炉 主要なタービンおよび付属機器の機能

機器名称	機能
高压タービン	発電を行うため発電機を駆動する。
低压タービン	
主油ポンプ	タービン運転中に必要な潤滑油および制御油をタービン潤滑油・制御油系統へ供給する。
タービン調速装置	タービンの回転速度を制御するとともにタービンに異常が発生した場合に安全にタービンを停止する。
タービン動補助給水ポンプタービン	事故時等の炉心停止後初期の炉心崩壊熱を除去するため、補助給水を蒸気発生器2次側へ供給する補助給水ポンプを駆動する。
タービン動主給水ポンプタービン	主蒸気によってタービンを回転し、タービン動主給水ポンプを駆動する。

# 1 高圧タービン

[対象機器]

- ① 高圧タービン

## 目次

1. 技術評価対象機器	1
2. 高圧タービンの技術評価	2
2.1 構造、材料および使用条件	2
2.2 経年劣化事象の抽出	8

1. 技術評価対象機器

大飯4号炉で使用されている高圧タービンの主な仕様を表1-1に示す。

表1-1 大飯4号炉 高圧タービンの主な仕様

機器名称 (台数)	仕様 (出力(kW)× 定格回転数 (rpm))	重要度*1	使用条件			
			運転状態	最高 使用圧力*3 (MPa[gage])	最高 使用温度*3 (°C)	湿り度*3 (%)
高圧タービン (1)	1,180,000*4 ×1,800	高*2	連続	約8.2	約298	約0.43

\*1：機能は最上位の機能を示す。

\*2：最高使用温度が95°Cを超え、または最高使用圧力が1900kPaを超える環境下にある原子炉格納容器外の重要度クラス3の機器。

\*3：主蒸気管の蒸気条件。

\*4：低圧タービンとの合計出力を示す。

## 2. 高圧タービンの技術評価

### 2.1 構造、材料および使用条件

#### (1) 構造

大飯4号炉の高圧タービンは複流型タービンであり、1台設置されている。

蒸気は車室に接続されている4本の主蒸気入口管より高圧タービンに流入し、中央で二つに分かれ、車室より排気される。

車室は低合金鋼鋳鋼製であり、水平継手面にて上下分割され、ボルトにより締め付けられている。

また、静翼はステンレス鋼製であり、水平部で車室に支持されている翼環に固定されている。第1翼環および第2翼環の内径面は流れ加速型腐食を防止するため、ステンレス鋼鋳鋼を使用している。

また、翼環は上下のラジアルピンによってガイドされている。

車軸には低合金鋼を使用しており、2個のジャーナル軸受により支えられている。

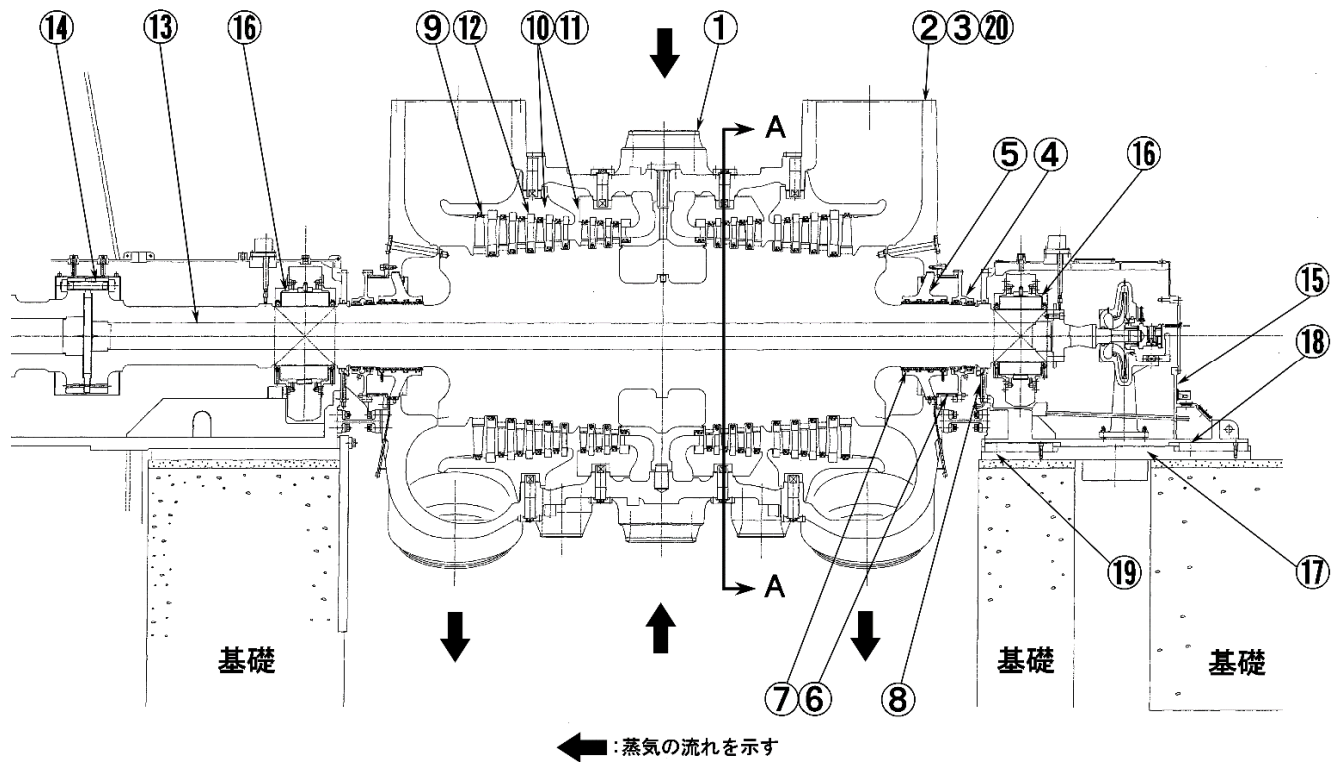
車室両端面の車軸貫通部にはアウターグランドおよびインナーグランド本体が設けられており、多数のシールストリップを装備したグランドシールリングにより蒸気流出を防いでいる。

なお、大飯4号炉の高圧タービンについては、第14回定期検査時（2011～2012年度）に取替を実施している。

大飯4号炉の高圧タービンの構造図を図2.1-1～図2.1-4に示す。

#### (2) 材料および使用条件

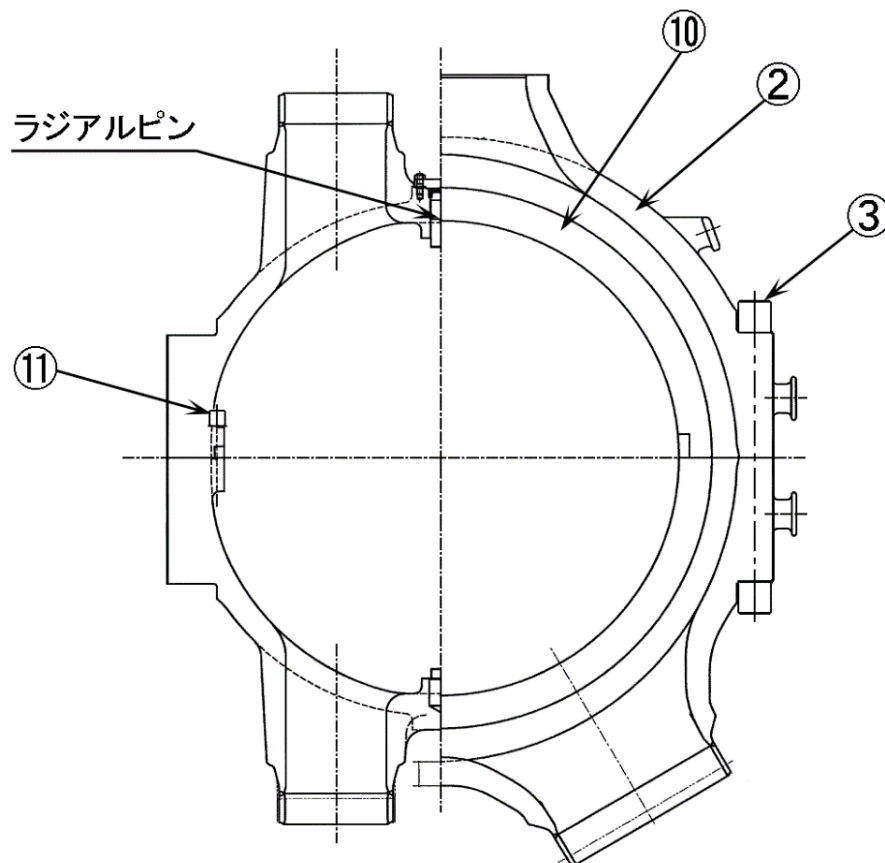
大飯4号炉の高圧タービンの使用材料および使用条件を表2.1-1および表2.1-2に示す。



No.	部位
①	主蒸気入口管
②	車室
③	車室ボルト
④	アウターグランド本体
⑤	インナーグランド本体
⑥	グランドダイヤフラムリング
⑦	グランドシールリング
⑧	油止輪
⑨	動翼
⑩	翼環
⑪	翼環ボルト
⑫	静翼
⑬	車軸
⑭	カップリングボルト
⑮	軸受台
⑯	ジャーナル軸受 (すべり)
⑰	台板
⑱	キー
⑲	基礎ボルト
⑳	車室支えボルト

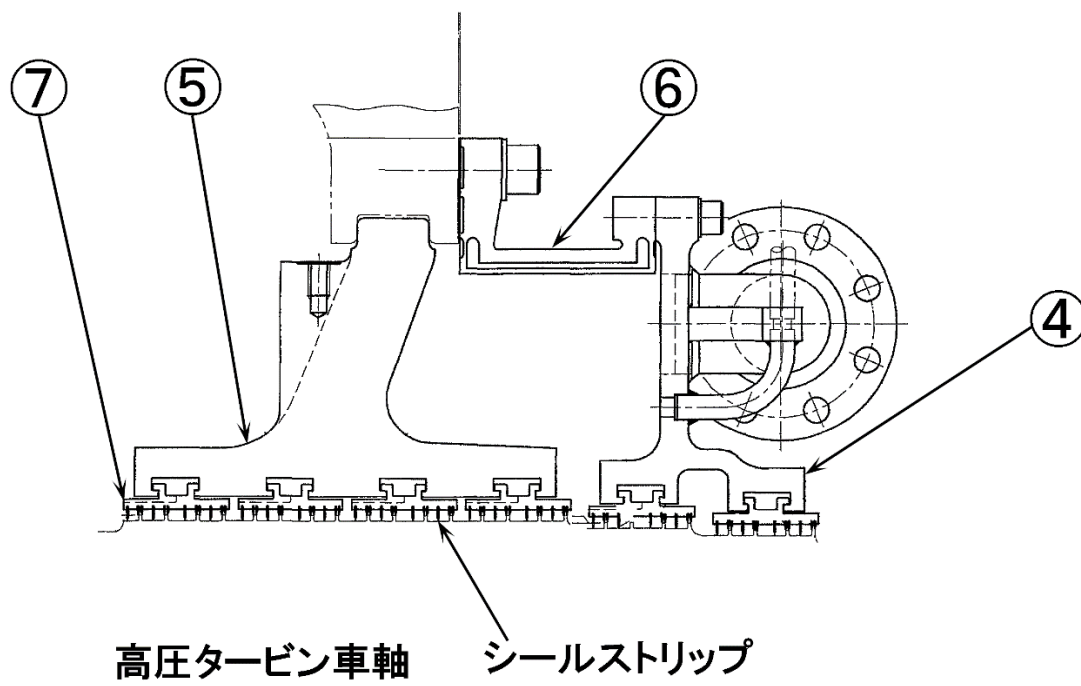
図2.1-1 大飯4号炉 高圧タービン構造図





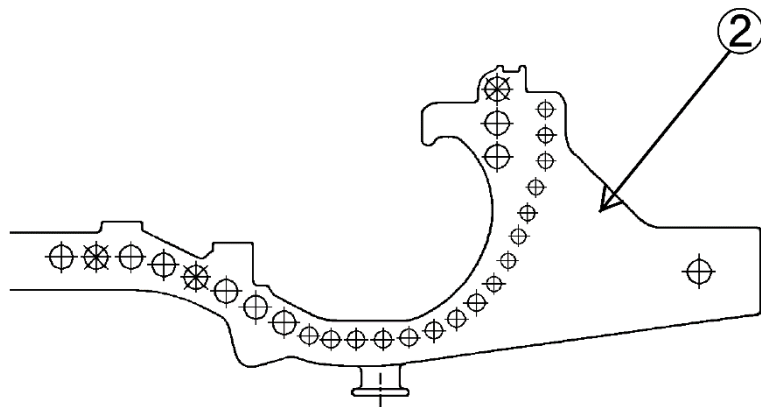
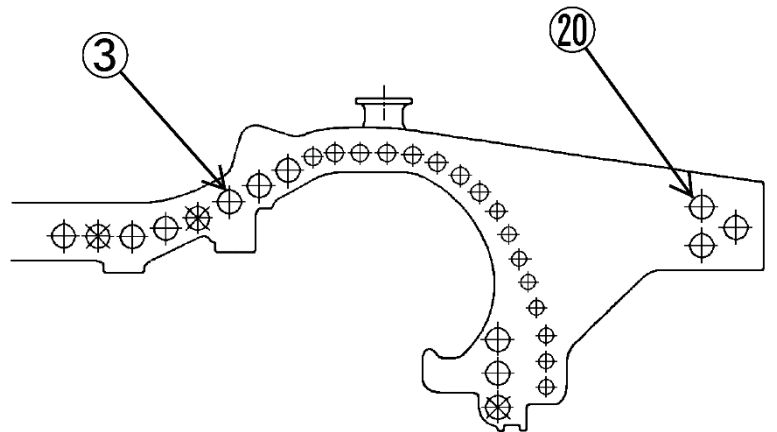
No.	部位
②	車室
③	車室ボルト
⑩	翼環
⑪	翼環ボルト

図2.1-2 大飯4号炉 高圧タービン  
車室、翼環構造図



No.	部位
④	アウターグランド本体
⑤	インナーグランド本体
⑥	グランドダイヤフラムリング
⑦	グランドシールリング

図2.1-3 大飯4号炉 高圧タービン  
アウターグランドおよびインナーグランド本体構造図



No.	部位
②	車室
③	車室ボルト
⑳	車室支えボルト

図2.1-4 大飯4号炉 高圧タービン  
車室、車室ボルト、車室支えボルト構造図

表2.1-1 大飯4号炉 高圧タービン主要部位の使用材料

部位	材料
主蒸気入口管	炭素鋼
車室	低合金鋼鋳鋼
車室ボルト	低合金鋼
アウターグラウンド本体	低合金鋼鋳鋼
インナーグラウンド本体	ステンレス鋼鋳鋼
グラウンドダイヤフラムリング	炭素鋼
グラウンドシールリング	消耗品・定期取替品
油止輪	炭素鋼
動翼	ステンレス鋼
翼環	ステンレス鋼鋳鋼
翼環ボルト	ステンレス鋼
静翼	ステンレス鋼
車軸	低合金鋼
カップリングボルト	低合金鋼
軸受台	炭素鋼
ジャーナル軸受（すべり）	炭素鋼+ホワイトメタル
台板	炭素鋼
キー	低合金鋼
基礎ボルト	炭素鋼
車室支えボルト	低合金鋼

表2.1-2 大飯4号炉 高圧タービンの使用条件

最高使用圧力	約8.2MPa[gage]
最高使用温度	約298℃
定格回転数	1,800rpm
内部流体	湿り蒸気

## 2.2 経年劣化事象の抽出

### 2.2.1 機能達成に必要な項目

高圧タービンの機能である発電機駆動機能を維持するためには、次の項目が必要である。

- ① バウンダリの維持
- ② 発電機駆動力の確保
- ③ 機器の支持

### 2.2.2 高経年化対策上着目すべき経年劣化事象

高圧タービンについて機能達成に必要な項目を考慮して主要な部位に展開した上で、個々の部位の構造、材料、使用条件（水質、圧力、温度等）および現在までの運転経験を考慮し、表2.2-1に示すとおり想定される経年劣化事象を抽出した結果、高経年化対策上着目すべき経年劣化事象はない。

### 2.2.3 高経年化対策上着目すべき経年劣化事象ではない事象

以下の事象（表2.2-1で△となっているもの）については、想定される経年劣化事象であるが、

- 1) 想定した劣化傾向と実際の劣化傾向の乖離が考えがたい経年劣化事象であって、想定した劣化傾向等に基づき適切な保全活動を行っているもの
- 2) 現在までの運転経験や使用条件から得られた材料試験データとの比較等により、今後も経年劣化の進展が考えられない、または進展傾向が極めて小さいと考えられる経年劣化事象

に該当するものについては、高経年化対策上着目すべき経年劣化事象ではないと判断した。

上記の1)または2)に該当する事象であるが、保全によりその傾向が維持できていることを確認している事象（日常劣化管理事象）を以下に示す。

なお、日常劣化管理事象ではない事象はない。

#### (1) 主蒸気入口管および車室の外表面からの腐食（全面腐食）

主蒸気入口管および車室は炭素鋼または低合金鋼鋳鋼であり、外表面からの腐食が想定される。

しかしながら、大気接触部は塗装により腐食を防止しており、塗膜が健全であれば腐食進行の可能性は小さい。

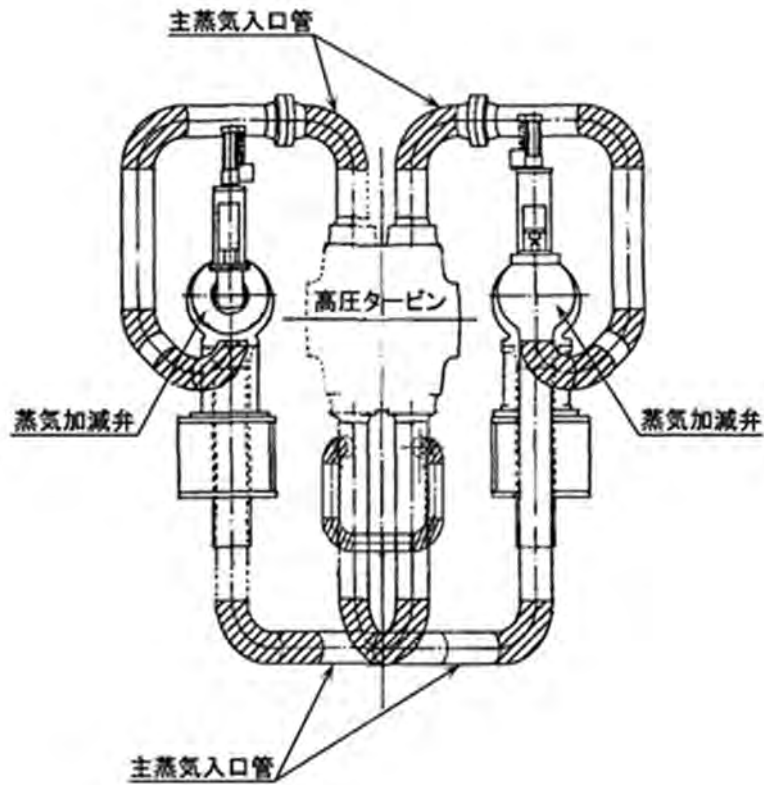
また、巡視点検や定検時等で目視により塗膜の状態を確認し、はく離等が認められた場合は必要に応じて補修することにより、機器の健全性を維持している。

したがって、今後も機能の維持は可能であることから、高経年化対策上着目すべき経年劣化事象ではない。

#### (2) 主蒸気入口管および車室の腐食（流れ加速型腐食）

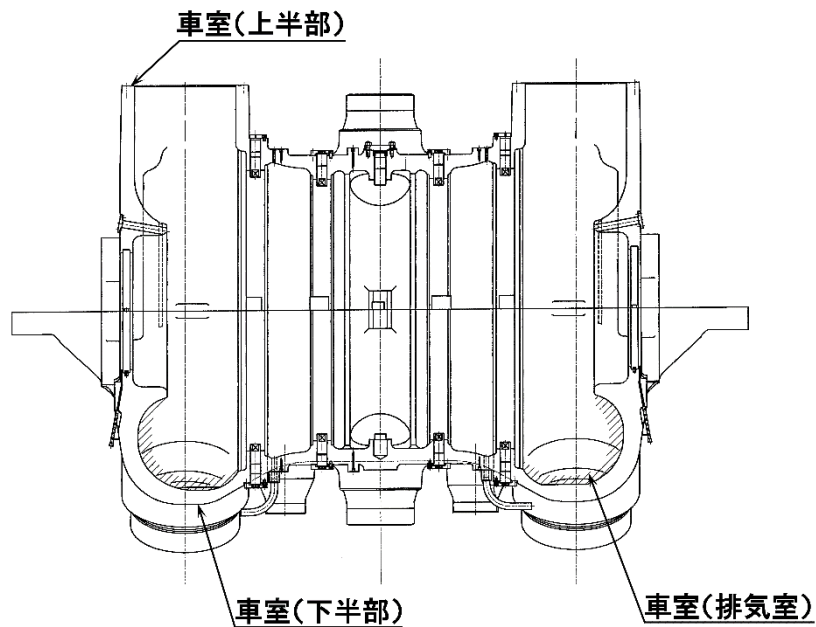
主蒸気入口管および車室は、炭素鋼または低合金鋼鋳鋼であり、湿り蒸気流に常時さらされているため、流れ加速型腐食により減肉が想定される。

主蒸気入口管および車室の流れ加速型腐食発生想定部位をそれぞれ図2.2-1および図2.2-2に示す。



//// : 流れ加速型腐食発生想定部位

図2.2-1 大飯4号炉 高圧タービン  
主蒸気入口管の流れ加速型腐食発生想定部位 (概念図)



//// : 流れ加速型腐食発生想定部位

図2.2-2 大飯4号炉 高圧タービン  
車室の流れ加速型腐食発生想定部位 (概念図)

主蒸気入口管等については、流れ加速型腐食により減肉が想定される。

流れ加速型腐食による減肉の進行程度は物理的因子である流速、湿り度、渦流の発生の有無等、また、化学的因子である水質、温度等により影響されるが、それらの諸条件は機器単位で異なっていると考えられ、一律に流れ加速型腐食について正確に定量的な予測を行うことは困難である。

しかしながら、主蒸気入口管の流れ加速型腐食については「2次系配管肉厚の管理指針」に基づき、超音波探傷検査による肉厚測定を実施し、肉厚測定結果に基づく余寿命評価から次回測定または取替時期を設定している。

また、車室については分解点検時の目視確認により、機器の健全性を維持している。

したがって、今後も機能の維持は可能であることから、高経年化対策上着目すべき経年劣化事象ではない。

### (3) 主蒸気入口管および車室の疲労割れ

主蒸気入口管および車室は、起動・停止および負荷変化時に発生する熱応力により、疲労割れが想定される。

しかしながら、有意な応力変動を受けない構造となっており、疲労割れが発生しがたい。

したがって、今後も機能の維持は可能であることから、高経年化対策上着目すべき経年劣化事象ではない。

なお、分解点検時の目視確認により、機器の健全性を確認している。

### (4) 車室の変形

車室は大型鋳物でかつ構造が複雑であり、わずかなひずみが想定される。

しかしながら、分解点検時に水平継手面の隙間計測や当り状況の目視確認により、機器の健全性を維持している。

したがって、今後も機能の維持は可能であることから、高経年化対策上着目すべき経年劣化事象ではない。



(5) 車室ボルトの腐食（全面腐食）

車室ボルトは低合金鋼であり、フランジ面からの漏えいにより、内部流体によるボルトの腐食が想定される。

しかしながら、締付管理により漏えい防止を図っており、これまでに有意な腐食は認められておらず、今後もこれらの傾向が変化する要因があるとは考えがたい。

したがって、今後も機能の維持は可能であることから、高経年化対策上着目すべき経年劣化事象ではない。

なお、分解点検時の目視確認により、機器の健全性を確認している。

(6) アウターグラウンド本体およびグラウンドダイヤフラムリングの外側からの腐食（全面腐食）

アウターグラウンドおよびグラウンドダイヤフラムリングは低合金鋼または炭素鋼であり、外側からの腐食が想定される。

しかしながら、分解点検時の目視確認により、機器の健全性を維持している。

したがって、今後も機能の維持は可能であることから、高経年化対策上着目すべき経年劣化事象ではない。

(7) アウターグラウンド本体およびグラウンドダイヤフラムリングの内側からの腐食（流れ加速型腐食）

アウターグラウンド本体およびグラウンドダイヤフラムリングは低合金鋼または炭素鋼であり、流れ加速型腐食により減肉が想定される。

しかしながら、これまでに有意な腐食は認められておらず、今後もこれらの傾向が変化する要因があるとは考えがたい。

したがって、今後も機能の維持は可能であることから、高経年化対策上着目すべき経年劣化事象ではない。

なお、分解点検時の目視確認により、機器の健全性を確認している。

(8) 油止輪、軸受台および台板等の腐食（全面腐食）

油止輪、軸受台および台板は炭素鋼、カップリングボルトは低合金鋼であり、腐食が想定される。

しかしながら、大気接触部は塗装により腐食を防止しており、塗膜が健全であれば腐食進行の可能性は小さい。

また、巡視点検等で目視により塗膜の状態を確認し、はく離等が認められた場合は必要に応じて補修することにより、機器の健全性を維持している。

したがって、今後も機能の維持は可能であることから、高経年化対策上着目すべき経年劣化事象ではない。

一方、内面およびカップリングボルトについては潤滑油雰囲気で腐食が発生しがたい環境であり、これまでに有意な腐食は認められておらず、今後もこれらの傾向が変化する要因があるとは考えがたい。

したがって、今後も機能の維持は可能であることから、高経年化対策上着目すべき経年劣化事象ではない。

なお、分解点検時の目視確認により、機器の健全性を確認している。

(9) 動翼の高サイクル疲労割れ

タービン運転時に固有振動数の低い動翼群が運転中に共振に近い状態になった場合、動翼の応力集中部に高サイクル疲労割れが想定される。

1981年11月に美浜1号炉の低圧タービン第6段動翼において、高サイクル疲労割れが発生している。

しかしながら、高圧タービン動翼では流体力と共振した場合でも十分な安全率を有する設計としており、この設計上の考慮は経年的に変化するものではない。

したがって、今後も機能の維持は可能であることから、高経年化対策上着目すべき経年劣化事象ではない。

なお、分解点検時の応力集中部に対する目視確認や磁粉探傷検査により、機器の健全性を確認している。

(10) 翼環ボルトの応力腐食割れ

翼環ボルトはステンレス鋼であり、応力集中部であるねじ部を有しており、湿り蒸気雰囲気で使用されているため、応力腐食割れが想定される。

しかしながら、締付管理により過大な応力とならないよう管理していることから、応力腐食割れが発生する可能性は小さい。

また、分解点検時の目視確認により、機器の健全性を維持している。

したがって、今後も機能の維持は可能であることから、高経年化対策上着目すべき経年劣化事象ではない。

(11) 車軸の摩耗

車軸を支持する軸受はすべり軸受を使用しており、車軸の摩耗が想定される。

しかしながら、強制潤滑により車軸と軸受間に潤滑油の供給を行っているため、軸受との直接接触による摩耗が発生しがたい環境であり、これまでに有意な摩耗は認められておらず、今後もこれらの傾向が変化する要因があるとは考えがたい。

さらに、潤滑油とともに流入する異物についても、ストレーナや油清浄器により油の浄化を実施している。

したがって、今後も機能の維持は可能であることから、高経年化対策上着目すべき経年劣化事象ではない。

なお、分解点検時の目視確認により、機器の健全性を確認している。

(12) 車軸の腐食（流れ加速型腐食）

車軸は湿り蒸気雰囲気で使用しており、流れ加速型腐食により減肉が想定される。

しかしながら、車軸は低合金鋼であり、炭素鋼に比べ優れた耐食性を有しており、これまでに有意な腐食は認められておらず、今後もこれらの傾向が変化する要因があるとは考えがたい。

したがって、今後も機能の維持は可能であることから、高経年化対策上着目すべき経年劣化事象ではない。

なお、分解点検時の目視確認により、機器の健全性を確認している。

(13) 車軸の高サイクル疲労割れ

タービン運転時には車軸に定常応力と変動応力が発生し、高平均応力下で繰返し応力を受けると、段付部等の応力集中部において高サイクル疲労割れが想定される。

しかしながら、タービン設計時には高サイクル疲労を考慮しており、この設計上の考慮は経年的に変化するものではない。

したがって、今後も機能の維持は可能であることから、高経年化対策上着目すべき経年劣化事象ではない。

なお、分解点検時の応力集中部に対する目視確認や超音波探傷検査、磁粉探傷検査により、機器の健全性を確認している。

(14) 車軸の応力腐食割れ

車軸は低合金鋼であり、比較的発生応力の高い翼溝部を有しており、湿り蒸気雰囲気で使用されているため、応力腐食割れが想定される。

1984年2月に、伊方1号炉の低圧タービンにおいて、片側5枚ある円板のうち上流側から2番目の第2円板翼溝部に、応力腐食割れと考えられる割れが認められた。

しかしながら、車軸には応力腐食割れに対する感受性の低い降伏応力約690MPa級の材料を使用しており、降伏応力（0.2%耐力）と応力腐食割れの発生の関係、また、一定の低ひずみ速度で荷重を加えた場合の破面観察結果からも、降伏応力約690MPa級の材料では粒界割れの破面はごくわずかであり、応力腐食割れに対する感受性は低い。

さらに、分解点検時の応力集中部に対する目視確認や超音波探傷検査、磁粉探傷検査により、機器の健全性を維持している。

したがって、今後も機能の維持は可能であることから、高経年化対策上着目すべき経年劣化事象ではない。

(15) ジャーナル軸受ホワイトメタルの摩耗、はく離

ジャーナル軸受のホワイトメタルは、長時間の使用による摩耗、はく離が想定される。

しかしながら、摩耗に対しては分解点検時の目視確認および車軸と軸受内面の隙間測定や軸受表面の当り幅の確認により、はく離についても分解点検時の超音波探傷検査により、機器の健全性を維持している。

したがって、今後も機能の維持は可能であることから、高経年化対策上着目すべき経年劣化事象ではない。

(16) キーの摩耗

軸受台は起動・停止による温度変化により台板上をスライドするため、台板に固定されたキーの摩耗が想定される。

しかしながら、キーは低合金鋼であり、炭素鋼に比べ耐摩耗性が優れており、かつ軸受台とキーの接触面は潤滑剤が注入されており、摩耗が発生しがたい環境である。

さらに、起動・停止回数の多い火力発電所のタービンにおいても同様の構造、材料を採用しこれまで問題なく運転されており、十分な使用実績を有している。

したがって、今後も機能の維持は可能であることから、高経年化対策上着目すべき経年劣化事象ではない。

なお、巡視点検等の目視確認により、機器の健全性を確認している。

(17) 基礎ボルトの腐食（全面腐食）

基礎ボルトは炭素鋼であり、腐食が想定される。

基礎ボルトの健全性評価については各機器で共通であることから、「機械設備の技術評価書」にて評価を実施するものとし、本評価書には含んでいない。

(18) 車室支えボルトの腐食（全面腐食）

車室支えボルトは低合金鋼であり、腐食が想定される。

しかしながら、これまでに有意な腐食は認められておらず、今後もこれらの傾向が変化する要因があるとは考えがたい。

したがって、今後も機能の維持は可能であることから、高経年化対策上着目すべき経年劣化事象ではない。

なお、分解点検や巡視点検時の目視確認により、機器の健全性を確認している。

2.2.4 消耗品および定期取替品

グランドシールリングは、分解点検時の目視確認や隙間計測の結果に基づき取替える消耗品であり、長期使用はせず取替を前提としていることから、高経年化対策を見極める上での評価対象外とする。

表2.2-1 大飯4号炉 高圧タービンに想定される経年劣化事象

機能達成に必要な項目	部位	消耗品・定期取替品	材料	経年劣化事象						備考	
				減肉		割れ		材質変化			その他
				摩耗	腐食	疲労割れ	応力腐食割れ	熱時効	劣化		
バウンダリの維持	主蒸気入口管		炭素鋼		△(外面) △(内面)*1	△					*1：流れ加速型腐食 *2：変形 *3：内外面 *4：高サイクル疲労割れ *5：はく離
	車室		低合金鋼鋳鋼		△(外面) △(内面)*1	△				△*2	
	車室ボルト		低合金鋼		△						
	アウターグラウンド本体		低合金鋼鋳鋼		△(外面) △(内面)*1						
	インナーグラウンド本体		ステンレス鋼鋳鋼								
	グラウンドダイヤフラムリング		炭素鋼		△(外面) △(内面)*1						
	グラウンドシールリング	◎	—								
	油止輪		炭素鋼		△*3						
発電機駆動力の確保	動翼		ステンレス鋼			△*4					
	翼環		ステンレス鋼鋳鋼								
	翼環ボルト		ステンレス鋼				△				
	静翼		ステンレス鋼								
	車軸		低合金鋼	△	△*1	△*4	△				
	カップリングボルト		低合金鋼		△						
	軸受台		炭素鋼		△*3						
	ジャーナル軸受(すべり)		炭素鋼+ホワイトメタル	△						△*5	
機器の支持	台板		炭素鋼		△*3						
	キー		低合金鋼	△							
	基礎ボルト		炭素鋼		△						
	車室支えボルト		低合金鋼		△						

△：高経年化対策上着目すべき経年劣化事象ではない事象（日常劣化管理事象）

## 2 低圧タービン

[対象機器]

- ① 低圧タービン

## 目次

1. 技術評価対象機器	1
2. 低圧タービンの技術評価	2
2.1 構造、材料および使用条件	2
2.2 経年劣化事象の抽出	7



1. 技術評価対象機器

大飯4号炉で使用されている低圧タービンの主な仕様を表1-1に示す。

表1-1 大飯4号炉 低圧タービンの主な仕様

機器名称 (台数)	仕様 (出力(kW)× 定格回転数 (rpm))	重要度*1	使用条件			
			運転状態	最高 使用圧力*3 (MPa[gage])	最高 使用温度*3 (℃)	湿り度*3 (%)
低圧タービン (3)	1,180,000*4 ×1,800	高*2	連続	約1.4	約298	0

\*1：機能は最上位の機能を示す。

\*2：最高使用温度が95℃を超え、または最高使用圧力が1900kPaを超える環境下にある原子炉格納容器外の重要度クラス3の機器。

\*3：高温再熱蒸気管の蒸気条件。

\*4：高圧タービンとの合計出力を示す。

## 2. 低圧タービンの技術評価

### 2.1 構造、材料および使用条件

#### (1) 構造

大飯4号炉の低圧タービンは、複流型タービンであり、3台設置されている。

蒸気は高圧タービン排気より湿分分離加熱器を経て車室中央部に流入する。流入した蒸気は中央で2つに分かれ、動翼、静翼を通過後両端の排気口から下方にある復水器に至る。

車室は外部車室、内部車室および翼環で構成され、炭素鋼および炭素鋼鋳鋼が使用されており、それぞれ水平継手面にて上下分割され、ボルトにより締め付けられている。静翼はステンレス鋼およびステンレス鋼鋳鋼製であり、上流段静翼は水平部で車室に支持されている翼環に固定されており、下流段静翼は内部車室に直接固定されている。

車軸には低合金鋼を使用しており、2個のジャーナル軸受により支えられている。

また、第1低圧タービンと第2低圧タービンとの間にスラスト軸受を設置している。

車室両端面の車軸貫通部にはグラウンドが設けられており、多数のグラウンドシールリングにより大気流入を防止している。

なお、大飯4号炉の低圧タービンについては、第14回定期検査時（2011～2012年度）に取替を実施している。

大飯4号炉の低圧タービンの構造図を図2.1-1～図2.1-3に示す。

#### (2) 材料および使用条件

大飯4号炉の低圧タービンの使用材料および使用条件を表2.1-1および表2.1-2に示す。

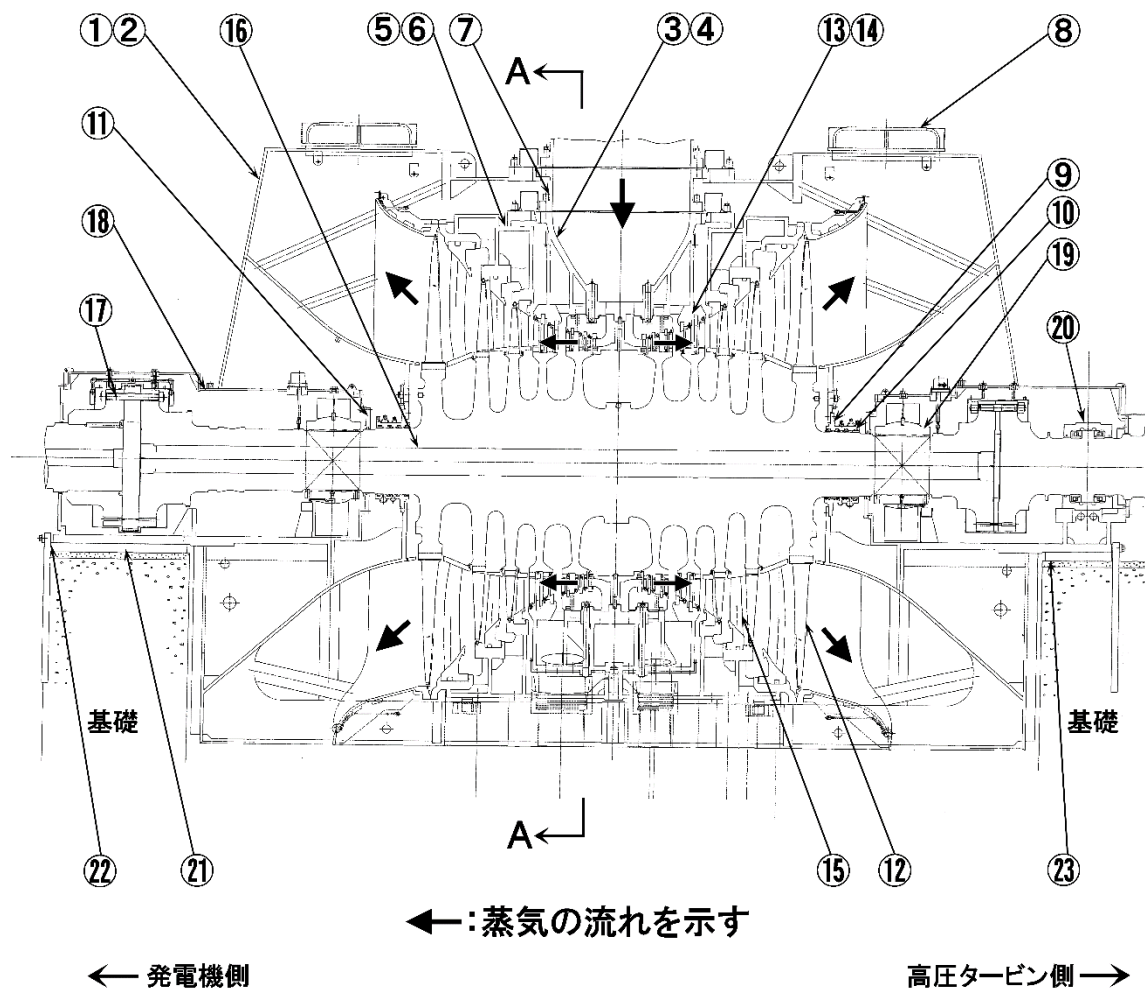
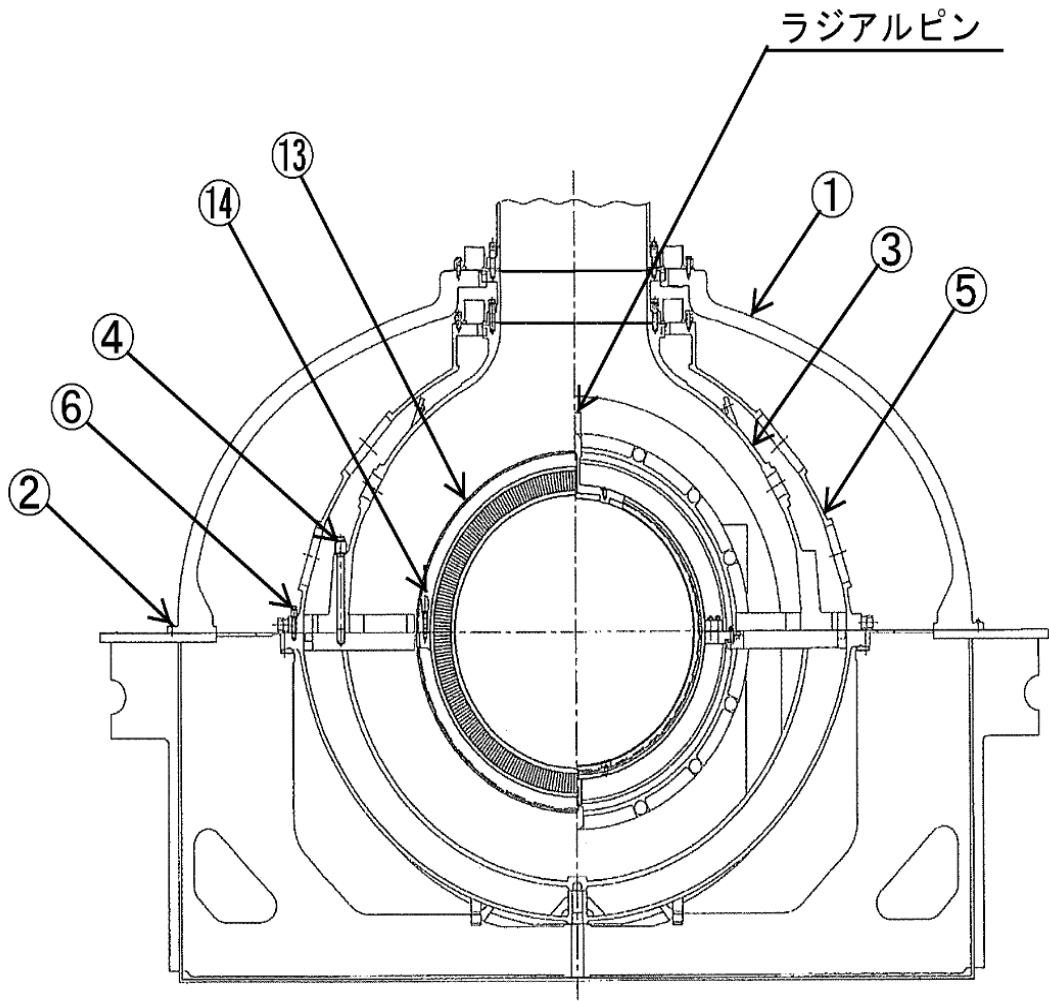


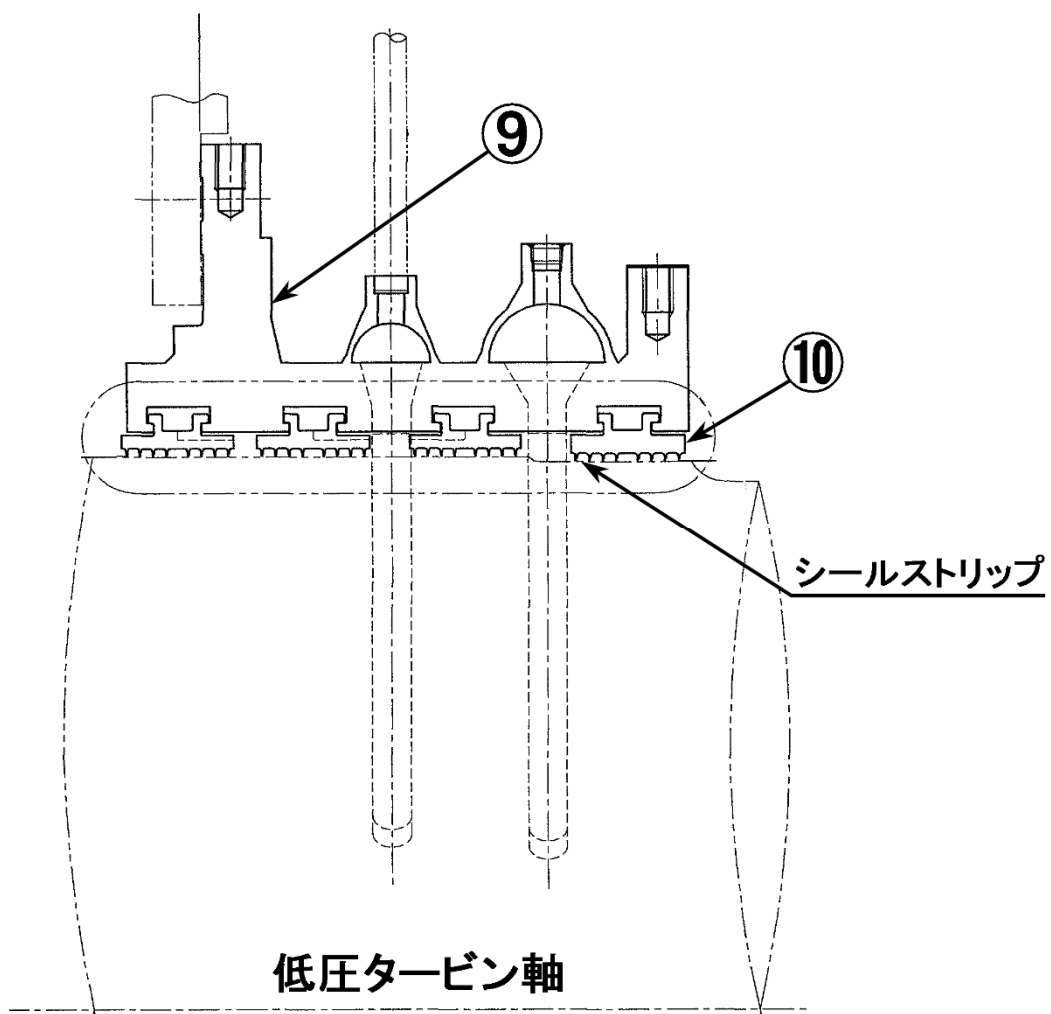
図2.1-1 大飯4号炉 低圧タービン構造図

No.	部位
①	外部車室
②	外部車室ボルト
③	第1内部車室
④	第1内部車室ボルト
⑤	第2内部車室
⑥	第2内部車室ボルト
⑦	クロスオーバーパイプアダプタ
⑧	大気放出板
⑨	グラント本体
⑩	グラントシールリング
⑪	油止輪
⑫	動翼
⑬	翼環
⑭	翼環ボルト
⑮	静翼
⑯	車軸
⑰	カップリングボルト
⑱	軸受箱
⑲	ジャーナル軸受 (すべり)
⑳	スラスト軸受 (すべり)
㉑	台板
㉒	キー
㉓	基礎ボルト



No.	部位
①	外部車室
②	外部車室ボルト
③	第1内部車室
④	第1内部車室ボルト
⑤	第2内部車室
⑥	第2内部車室ボルト
⑬	翼環
⑭	翼環ボルト

図2.1-2 大飯4号炉 低圧タービン 車室、翼環構造図



No.	部位
⑨	グランド本体
⑩	グランドシールリング

図2.1-3 大飯4号炉 低圧タービン グランド本体構造図

表2.1-1 大飯4号炉 低圧タービン主要部位の使用材料

部位		材料
外部車室		炭素鋼
外部車室ボルト		低合金鋼
第1内部車室		炭素鋼、炭素鋼鋳鋼
第1内部車室ボルト		低合金鋼
第2内部車室		炭素鋼
第2内部車室ボルト		低合金鋼
クロスオーバパイプアダプタ		炭素鋼
大気放出板		消耗品・定期取替品
グラント本体		炭素鋼
グラントシールリング		消耗品・定期取替品
油止輪		炭素鋼
動翼	9～11段翼	ステンレス鋼
	12段翼	ステンレス鋼
	13～15段翼	ステンレス鋼
	16段翼	ステンレス鋼
翼環		炭素鋼鋳鋼
翼環ボルト		ステンレス鋼
静翼	9～13段翼	ステンレス鋼
	14～16段翼	ステンレス鋼鋳鋼
車軸		低合金鋼
カップリングボルト		低合金鋼
軸受箱		炭素鋼
ジャーナル軸受（すべり）		炭素鋼鋳鋼＋ホワイトメタル
スラスト軸受（すべり）		炭素鋼＋ホワイトメタル
台板		炭素鋼
キー		低合金鋼
基礎ボルト		炭素鋼

表2.1-2 大飯4号炉 低圧タービンの使用条件

最高使用圧力	約1.4MPa[gage]
最高使用温度	約298℃
定格回転数	1,800rpm
内部流体	過熱蒸気～湿り蒸気

## 2.2 経年劣化事象の抽出

### 2.2.1 機能達成に必要な項目

低圧タービンの機能である発電機駆動機能を維持するためには、次の項目が必要である。

- ① バウンダリの維持
- ② 発電機駆動力の確保
- ③ 機器の支持

### 2.2.2 高経年化対策上着目すべき経年劣化事象

低圧タービンについて機能達成に必要な項目を考慮して主要な部位に展開した上で、個々の部位の構造、材料、使用条件（水質、圧力、温度等）および現在までの運転経験を考慮し、表2.2-1に示すとおり想定される経年劣化事象を抽出した結果、高経年化対策上着目すべき経年劣化事象はない。

### 2.2.3 高経年化対策上着目すべき経年劣化事象ではない事象

以下の事象（表2.2-1で△となっているもの）については、想定される経年劣化事象であるが、

- 1) 想定した劣化傾向と実際の劣化傾向の乖離が考えがたい経年劣化事象であって、想定した劣化傾向等に基づき適切な保全活動を行っているもの
- 2) 現在までの運転経験や使用条件から得られた材料試験データとの比較等により、今後も経年劣化の進展が考えられない、または進展傾向が極めて小さいと考えられる経年劣化事象

に該当するものについては、高経年化対策上着目すべき経年劣化事象ではないと判断した。

上記の1)または2)に該当する事象であるが、保全によりその傾向が維持できていることを確認している事象（日常劣化管理事象）を以下に示す。

なお、日常劣化管理事象ではない事象はない。

#### (1) 外部車室およびグランド本体の外表面からの腐食（全面腐食）

外部車室およびグランド本体は炭素鋼であり、外表面からの腐食が想定される。

しかしながら、大気接触部は塗装により腐食を防止しており、塗膜が健全であれば腐食進行の可能性は小さい。

また、巡視点検等で目視により塗膜の状態を確認し、はく離等が認められた場合は必要に応じて補修することにより、機器の健全性を維持している。

したがって、今後も機能の維持は可能であることから、高経年化対策上着目すべき経年劣化事象ではない。

#### (2) 外部車室およびグランド本体の腐食（流れ加速型腐食）

外部車室内面は湿り蒸気流に常時さらされており、グランド本体は湿り蒸気雰囲気で使用しているため、流れ加速型腐食により減肉が想定される。

しかしながら、分解点検時の目視確認により、機器の健全性を維持している。

したがって、今後も機能の維持は可能であることから、高経年化対策上着目すべき経年劣化事象ではない。



(3) 外部車室ボルトの腐食（全面腐食）

外部車室ボルトは低合金鋼であり、フランジ面からの漏えいにより、内部流体によるボルトの腐食が想定される。

しかしながら、締付管理により漏えい防止を図っており、これまでに有意な腐食は認められておらず、今後もこれらの傾向が変化する要因があるとは考えがたい。

したがって、今後も機能の維持は可能であることから、高経年化対策上着目すべき経年劣化事象ではない。

なお、分解点検や巡視点検時の目視確認により、機器の健全性を確認している。

(4) 第1内部車室および第2内部車室の腐食（流れ加速型腐食）

第1内部車室および第2内部車室は炭素鋼および炭素鋼鋳鋼であり、湿り蒸気流に常時さらされているため、流れ加速型腐食により減肉が想定される。

しかしながら、分解点検時の目視確認により、機器の健全性を維持している。

したがって、今後も機能の維持は可能であることから、高経年化対策上着目すべき経年劣化事象ではない。

(5) 第1内部車室および第2内部車室の疲労割れ

第1内部車室および第2内部車室は、起動・停止および負荷変化時に発生する入口側と出口側の蒸気温度差の変化による熱応力により、疲労割れが想定される。

しかしながら、有意な応力変動を受けない構造となっており、疲労割れが発生しがたい。

したがって、今後も機能の維持は可能であることから、高経年化対策上着目すべき経年劣化事象ではない。

なお、分解点検時の目視確認により、機器の健全性を確認している。

(6) 第1内部車室および第2内部車室の変形

第1内部車室および第2内部車室は温度差によるひずみが想定される。

しかしながら、これまでに有意な変形は認められておらず、今後もこれらの傾向が変化する要因があるとは考えがたい。

したがって、今後も機能の維持は可能であることから、高経年化対策上着目すべき経年劣化事象ではない。

なお、分解点検時に水平継手面の隙間計測や目視確認により、機器の健全性を確認している。

(7) 第1内部車室ボルトおよび第2内部車室ボルトの腐食（全面腐食）

第1内部車室ボルトおよび第2内部車室ボルトは低合金鋼であり、腐食が想定される。

しかしながら、低圧タービン内部にあり、酸素濃度が低いことから腐食が発生しがたい環境であり、これまでに有意な腐食は認められておらず、今後もこれらの傾向が変化する要因があるとは考えがたい。

したがって、今後も機能の維持は可能であることから、高経年化対策上着目すべき経年劣化事象ではない。

なお、分解点検時の目視確認により、機器の健全性を確認している。

(8) クロスオーバパイプアダプタの腐食（全面腐食）

クロスオーバパイプアダプタは炭素鋼であり、蒸気による腐食が想定される。

しかしながら、これまでに有意な腐食は認められておらず、今後もこれらの傾向が変化する要因があるとは考えがたい。

したがって、今後も機能の維持は可能であることから、高経年化対策上着目すべき経年劣化事象ではない。

なお、分解点検時の目視確認により、機器の健全性を確認している。

(9) 油止輪、軸受箱および台板等の腐食（全面腐食）

油止輪、軸受箱および台板は炭素鋼、カップリングボルトは低合金鋼であり、腐食が想定される。

しかしながら、大気接触部は塗装により腐食を防止しており、塗膜が健全であれば腐食進行の可能性は小さい。

また、巡視点検等で目視により塗膜の状態を確認し、はく離等が認められた場合は必要に応じて補修することにより、機器の健全性を維持している。

したがって、今後も機能の維持は可能であることから、高経年化対策上着目すべき経年劣化事象ではない。

一方、内面およびカップリングボルトについては潤滑油雰囲気で腐食が発生しがたい環境であり、これまでに有意な腐食は認められておらず、今後もこれらの傾向が変化する要因があるとは考えがたい。

したがって、今後も機能の維持は可能であることから、高経年化対策上着目すべき経年劣化事象ではない。

なお、分解点検時の目視確認により、機器の健全性を確認している。

(10) 動翼の腐食（エロージョン）

最終段動翼群は流入する湿り蒸気流に常時さらされているため、蒸気中に含まれた水滴によるエロージョンが想定される。

しかしながら、分解点検時の目視確認により、機器の健全性を維持している。

したがって、今後も機能の維持は可能であることから、高経年化対策上着目すべき経年劣化事象ではない。

(11) 動翼の高サイクル疲労割れ

タービン運転時に固有振動数の低い動翼群が運転中に共振に近い状態になった場合、動翼の応力集中部に高サイクル疲労割れが想定される。

1981年11月に美浜1号炉の低圧タービン第6段動翼において、高サイクル疲労割れが発生している。

しかしながら、低圧タービン動翼では流体力と共振した場合でも十分な安全率を有する設計としており、この設計上の考慮は経年的に変化するものではない。

したがって、今後も機能の維持は可能であることから、高経年化対策上着目すべき経年劣化事象ではない。

なお、分解点検時の応力集中部に対する目視確認により、機器の健全性を確認している。

(12) 翼環の腐食（流れ加速型腐食）

翼環は蒸気に常時さらされており、流れ加速型腐食により減肉が想定される。

しかしながら、使用環境が乾き蒸気もしくは湿り度の小さい蒸気雰囲気中で減肉が発生しがたい環境であり、これまでに有意な腐食は認められておらず、今後もこれらの傾向が変化する要因があるとは考えがたい。

したがって、今後も機能の維持は可能であることから、高経年化対策上着目すべき経年劣化事象ではない。

なお、分解点検時の目視確認により、機器の健全性を確認している。

(13) 翼環ボルトの応力腐食割れ

翼環ボルトはステンレス鋼であり、応力腐食割れが想定される。

しかしながら、上流段は使用環境が乾き蒸気雰囲気であり、下流段は湿り蒸気雰囲気となるが温度が低く、応力腐食割れが発生しがたい環境であり、これまでに有意な腐食は認められておらず、今後もこれらの傾向が変化する要因があるとは考えがたい。

したがって、今後も機能の維持は可能であることから、高経年化対策上着目すべき経年劣化事象ではない。

なお、分解点検時の目視確認により、機器の健全性を確認している。

(14) 車軸の摩耗

車軸を支持する軸受は、すべり軸受を使用しており、車軸の摩耗が想定される。

しかしながら、強制潤滑により車軸と軸受間に潤滑油の供給を行っているため、軸受との直接接触による摩耗が発生しがたい環境であり、これまでに有意な摩耗は認められておらず、今後もこれらの傾向が変化する要因があるとは考えがたい。

さらに、潤滑油とともに流入する異物についても、ストレーナや油清浄器により油の浄化を実施している。

したがって、今後も機能の維持は可能であることから、高経年化対策上着目すべき経年劣化事象ではない。

なお、分解点検時の目視確認により、機器の健全性を確認している。

(15) 車軸の腐食（流れ加速型腐食）

車軸は湿り蒸気雰囲気で使用しており、流れ加速型腐食により減肉が想定される。

しかしながら、車軸は低合金鋼であり、炭素鋼に比べ優れた耐食性を有しており、これまでに有意な腐食は認められておらず、今後もこれらの傾向が変化する要因があるとは考えがたい。

したがって、今後も機能の維持は可能であることから、高経年化対策上着目すべき経年劣化事象ではない。

なお、分解点検時の目視確認により、機器の健全性を確認している。

(16) 車軸の高サイクル疲労割れ

タービン運転時には車軸に定常応力と変動応力が発生し、高平均応力下で繰返し応力を受けると、段付部等の応力集中部において高サイクル疲労割れが想定される。

しかしながら、タービン設計時には高サイクル疲労を考慮しており、この設計上の考慮は経年的に変化するものではない。

したがって、今後も機能の維持は可能であることから、高経年化対策上着目すべき経年劣化事象ではない。

なお、分解点検時の応力集中部に対する目視確認や浸透探傷検査により、機器の健全性を確認している。

(17) 車軸の応力腐食割れ

車軸は低合金鋼であり、比較的発生応力の高い翼溝部を有しており、湿り蒸気雰囲気で使用されているため、応力腐食割れが想定される。

1984年2月に、伊方1号炉の低圧タービンにおいて、片側5枚ある円板のうち上流側から2番目の第2円板翼溝部に、応力腐食割れと考えられる割れが認められた。

しかしながら、車軸には応力腐食割れに対する感受性の低い降伏応力約620MPa級の材料を使用しており、降伏応力（0.2%耐力）と応力腐食割れの発生の関係、また、一定の低ひずみ速度で荷重を加えた場合の破面観察結果からも、降伏応力約620MPa級の材料では粒界割れの破面は存在せず、応力腐食割れに対する感受性は認められなかった。

さらに、分解点検時の応力集中部に対する目視確認により、機器の健全性を維持している。

したがって、今後も機能の維持は可能であることから、高経年化対策上着目すべき経年劣化事象ではない。

(18) ジャーナル軸受およびスラスト軸受のホワイトメタルの摩耗、はく離

ジャーナル軸受およびスラスト軸受のホワイトメタルは、長時間の使用による摩耗、はく離が想定される。

しかしながら、摩耗に対しては分解点検時の目視確認および車軸と軸受内面の隙間測定や軸受表面の当り幅の確認により、はく離についても分解点検時の超音波探傷検査により、機器の健全性を維持している。

したがって、今後も機能の維持は可能であることから、高経年化対策上着目すべき経年劣化事象ではない。

(19) キーの摩耗

軸受台は起動・停止による温度変化により台板上をスライドするため、台板に固定されたキーの摩耗が想定される。

しかしながら、キーは低合金鋼であり、炭素鋼に比べ耐摩耗性が優れており、かつ運転時の軸受箱の熱移動が小さく、摩耗が発生しがたい環境である。

さらに、起動・停止回数の多い火力発電所のタービンにおいても同様の構造、材料を採用しこれまで問題なく運転されており、十分な使用実績を有している。

したがって、今後も機能の維持は可能であることから、高経年化対策上着目すべき経年劣化事象ではない。

なお、巡視点検等の目視確認により、機器の健全性を確認している。

(20) 基礎ボルトの腐食（全面腐食）

基礎ボルトは炭素鋼であり、腐食が想定される。

基礎ボルトの健全性評価については各機器で共通であることから、「機械設備の技術評価書」にて評価を実施するものとし、本評価書には含んでいない。

2.2.4 消耗品および定期取替品

グランドシールリングは、分解点検時の目視確認および隙間計測結果に基づき取替える消耗品であり、大気放出板は分解点検時の目視確認の結果に基づき取替える消耗品であり、長期使用はせず取替を前提としていることから、高経年化対策を見極める上での評価対象外とする。

表2.2-1 大飯4号炉 低圧タービンに想定される経年劣化事象

機能達成に必要な項目	部位	消耗品・定期取替品	材料	経年劣化事象							備考
				減肉		割れ		材質変化		その他	
				摩耗	腐食	疲労割れ	応力腐食割れ	熱時効	劣化		
バウンダリの維持	外部車室		炭素鋼		△(外面) △(内面)*1						*1：流れ加速型腐食 *2：変形 *3：内外面 *4：高サイクル疲労割れ *5：はく離 *6：エロージョン
	外部車室ボルト		低合金鋼		△						
	第1内部車室		炭素鋼、炭素鋼鋳鋼		△*1	△				△*2	
	第1内部車室ボルト		低合金鋼		△						
	第2内部車室		炭素鋼		△*1	△				△*2	
	第2内部車室ボルト		低合金鋼		△						
	クロスオーバーパイプアダプタ		炭素鋼		△						
	大気放出板	◎	—								
	グラウンド本体		炭素鋼		△(外面) △(内面)*1						
	グラウンドシールリング	◎	—								
	油止輪		炭素鋼		△*3						
発電機駆動力の確保	動翼		ステンレス鋼		△*6	△*4					
	翼環		炭素鋼鋳鋼		△*1						
	翼環ボルト		ステンレス鋼				△				
	静翼		ステンレス鋼、ステンレス鋼鋳鋼								
	車軸		低合金鋼	△	△*1	△*4	△				
	カップリングボルト		低合金鋼		△						
	軸受箱		炭素鋼		△*3						
	ジャーナル軸受(すべり)		炭素鋼鋳鋼＋ホワイトメタル	△						△*5	
スラスト軸受(すべり)		炭素鋼＋ホワイトメタル	△						△*5		
機器の支持	台板		炭素鋼		△*3						
	キー		低合金鋼	△							
	基礎ボルト		炭素鋼		△						

△：高経年化対策上着目すべき経年劣化事象ではない事象（日常劣化管理事象）



## 3 主油ポンプ

[対象機器]

- ① 主油ポンプ

## 目次

1. 技術評価対象機器	1
2. 主油ポンプの技術評価	2
2.1 構造、材料および使用条件	2
2.2 経年劣化事象の抽出	5

1. 技術評価対象機器

大飯4号炉で使用されている主油ポンプの主な仕様を表1-1に示す。

表1-1 大飯4号炉 主油ポンプの主な仕様

機器名称 (台数)	重要度*1	使用条件		
		運転状態	最高使用圧力 (MPa[gage])	最高使用温度 (℃)
主油ポンプ (1)	高*2	連続	約2.8	約80

\*1：機能は最上位の機能を示す。

\*2：最高使用温度が95℃を超え、または最高使用圧力が1900kPaを超える環境下にある原子炉格納容器外の重要度クラス3の機器。

## 2. 主油ポンプの技術評価

### 2.1 構造、材料および使用条件

#### (1) 構造

大飯4号炉の主油ポンプは、横置単段うず巻式ポンプであり、1台設置されている。

主油ポンプは、主油タンクより吸込んだ油を送油する。

また、主軸には低合金鋼、羽根車にはステンレス鋼鋳鋼、ケーシングには炭素鋼鋳鋼をそれぞれ使用している。

主軸は高圧タービン軸に取付けられており、これに羽根車が取付けられている。ケーシングは高圧タービン軸受台に取付けられている。

大飯4号炉の主油ポンプの構造図を図2.1-1に示す。

#### (2) 材料および使用条件

大飯4号炉の主油ポンプの使用材料および使用条件を表2.1-1および表2.1-2に示す。

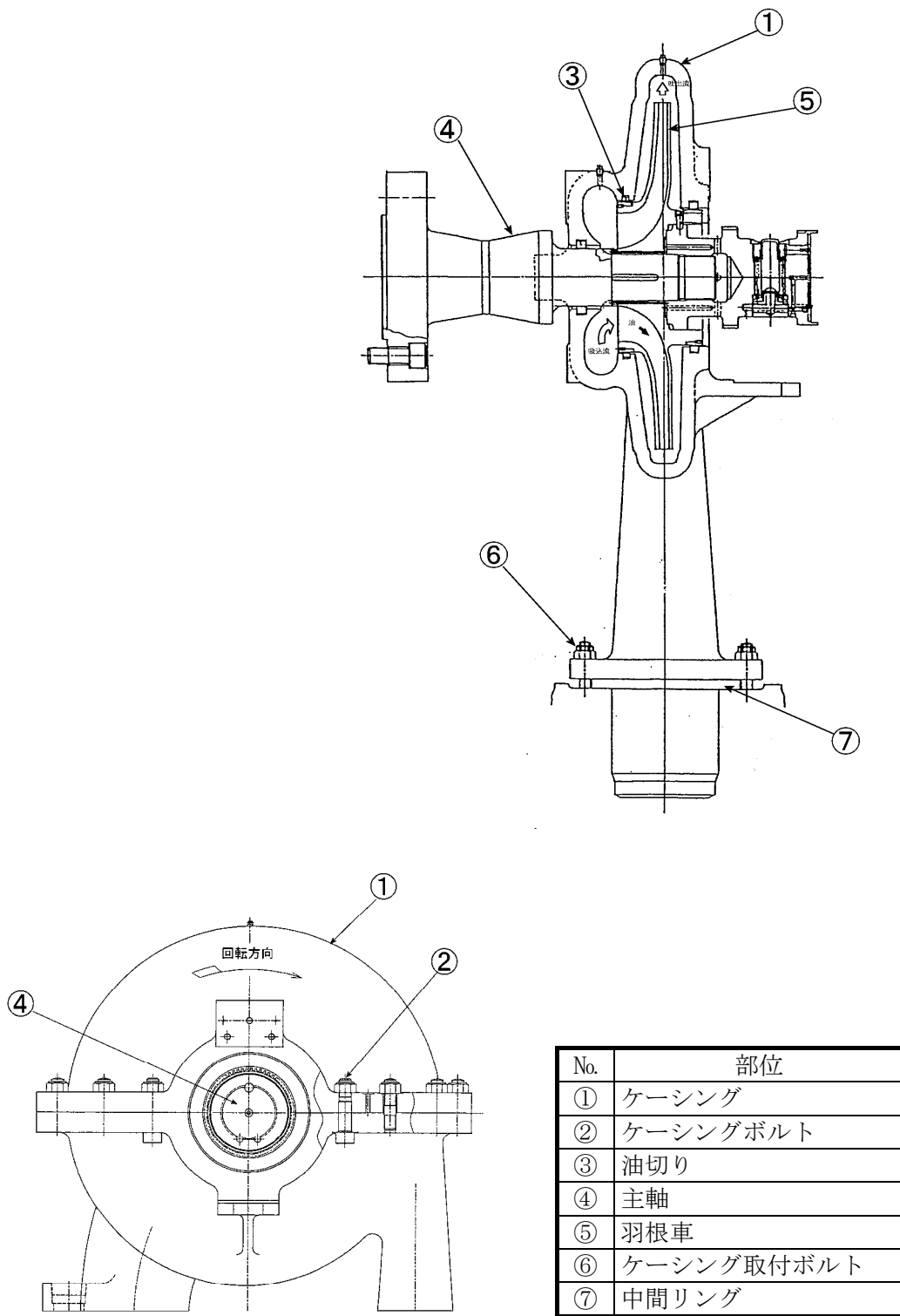


図2.1-1 大飯4号炉 主油ポンプ構造図

表2.1-1 大飯4号炉 主油ポンプ主要部位の使用材料

部位	材料
ケーシング	炭素鋼鋳鋼
ケーシングボルト	低合金鋼
油切り	消耗品・定期取替品
主軸	低合金鋼
羽根車	ステンレス鋼鋳鋼
ケーシング取付ボルト	低合金鋼
中間リング	炭素鋼

表2.1-2 大飯4号炉 主油ポンプの使用条件

最高使用圧力	約2.8MPa[gage]
最高使用温度	約80℃
内部流体	油

## 2.2 経年劣化事象の抽出

### 2.2.1 機能達成に必要な項目

主油ポンプの機能である送油機能を維持するためには、次の項目が必要である。

- ① ポンプの容量－揚程確保
- ② バウンダリの維持
- ③ 機器の支持

### 2.2.2 高経年化対策上着目すべき経年劣化事象

主油ポンプについて機能達成に必要な項目を考慮して主要な部位に展開した上で、個々の部位の構造、材料、使用条件（水質、圧力、温度等）および現在までの運転経験を考慮し、表2.2-1に示すとおり想定される経年劣化事象を抽出した結果、高経年化対策上着目すべき経年劣化事象はない。

### 2.2.3 高経年化対策上着目すべき経年劣化事象ではない事象

以下の事象（表2.2-1で△となっているもの）については、想定される経年劣化事象であるが、

- 1) 想定した劣化傾向と実際の劣化傾向の乖離が考えがたい経年劣化事象であって、想定した劣化傾向等に基づき適切な保全活動を行っているもの
- 2) 現在までの運転経験や使用条件から得られた材料試験データとの比較等により、今後も経年劣化の進展が考えられない、または進展傾向が極めて小さいと考えられる経年劣化事象

に該当するものについては、高経年化対策上着目すべき経年劣化事象ではないと判断した。

上記の1)または2)に該当する事象であるが、保全によりその傾向が維持できていることを確認している事象（日常劣化管理事象）を以下に示す。

なお、日常劣化管理事象ではない事象はない。

(1) 主軸およびケーシング等の腐食（全面腐食）

主軸、ケーシング、ケーシングボルト、ケーシング取付ボルトおよび中間リングは低合金鋼、炭素鋼鋳鋼および炭素鋼であり、腐食が想定される。

しかしながら、主油ポンプは軸受台内に設置されており、内外面ともに油または油雰囲気で腐食が発生しがたい環境であり、これまでに有意な腐食は認められておらず、今後もこれらの傾向が変化する要因があるとは考えがたい。

したがって、今後も機能の維持は可能であることから、高経年化対策上着目すべき経年劣化事象ではない。

なお、分解点検時の目視確認により、機器の健全性を確認している。

(2) 主軸の高サイクル疲労割れ

ポンプ運転時には主軸に定常応力と変動応力が発生し、高平均応力下で繰返し応力を受けた場合、段付部等の応力集中部に、高サイクル疲労割れが想定される。

しかしながら、ポンプ設計時には高サイクル疲労を考慮しており、この設計上の考慮は経年的に変化するものではない。

したがって、今後も機能の維持は可能であることから、高経年化対策上着目すべき経年劣化事象ではない。

なお、分解点検時の応力集中部に対する目視確認により、機器の健全性を確認している。

(3) 羽根車の腐食（キャビテーション）

ポンプの内部では流速と圧力が場所により大きく変化するが、ある点の圧力がその液温における飽和蒸気圧まで低下すると、その部分の液体が沸騰し、蒸気泡の発生と崩壊が起こることが想定される。

しかしながら、キャビテーションを起こさない条件はポンプおよび機器配置設計段階において考慮しており、この設計上の考慮は経年的に変化するものではない。

したがって、今後も機能の維持は可能であることから、高経年化対策上着目すべき経年劣化事象ではない。

なお、分解点検時の目視確認により、機器の健全性を確認している。



#### 2.2.4 消耗品および定期取替品

油切りは、分解点検時の目視確認および寸法計測の結果に基づき取替える消耗品であり、長期使用はせず取替を前提としていることから、高経年化対策を見極める上での評価対象外とする。

表2.2-1 大飯4号炉 主油ポンプに想定される経年劣化事象

機能達成に必要な項目	部位	消耗品・定期取替品	材料	経年劣化事象							備考
				減肉		割れ		材質変化		その他	
				摩耗	腐食	疲労割れ	応力腐食割れ	熱時効	劣化		
ポンプの容量一揚程確保	主軸		低合金鋼		△	△*1					*1：高サイクル疲労割れ *2：キャビテーション
	羽根車		ステンレス鋼 鋳鋼		△*2						
バウンダリの維持	ケーシング		炭素鋼鋳鋼		△						
	ケーシングボルト		低合金鋼		△						
	油切り	◎	—								
機器の支持	ケーシング取付ボルト		低合金鋼		△						
	中間リング		炭素鋼		△						

△：高経年化対策上着目すべき経年劣化事象ではない事象（日常劣化管理事象）

## 4 タービン調速装置

[対象機器]

- ① タービン調速装置

## 目次

1. 技術評価対象機器	1
2. タービン調速装置の技術評価	2
2.1 構造、材料および使用条件	2
2.2 経年劣化事象の抽出	8

1. 技術評価対象機器

大飯4号炉で使用されているタービン調速装置の主な仕様を表1-1に示す。

表1-1 大飯4号炉 タービン調速装置の主な仕様

機器名称(台数)	重要度*1	使用条件		
		運転状態	最高使用圧力 (MPa[gage])	最高使用温度 (°C)
タービン調速装置(1)	高*2	連続	約16.2	約75

\*1：機能は最上位の機能を示す。

\*2：最高使用温度が95°Cを超え、または最高使用圧力が1900kPaを超える環境下にある原子炉格納容器外の重要度クラス3の機器。

## 2. タービン調速装置の技術評価

### 2.1 構造、材料および使用条件

#### (1) 構造

大飯4号炉のタービン調速装置は、電気油圧式であり、EHガバナと称し、タービン軸から電気信号として検出した回転数により、各弁作動用のアクチュエータの開度を調整するための高圧油を供給する。

大飯4号炉のタービン調速装置の構造図を図2.1-1～図2.1-4に示す。

#### (2) 材料および使用条件

大飯4号炉のタービン調速装置の使用材料および使用条件を表2.1-1および表2.1-2に示す。

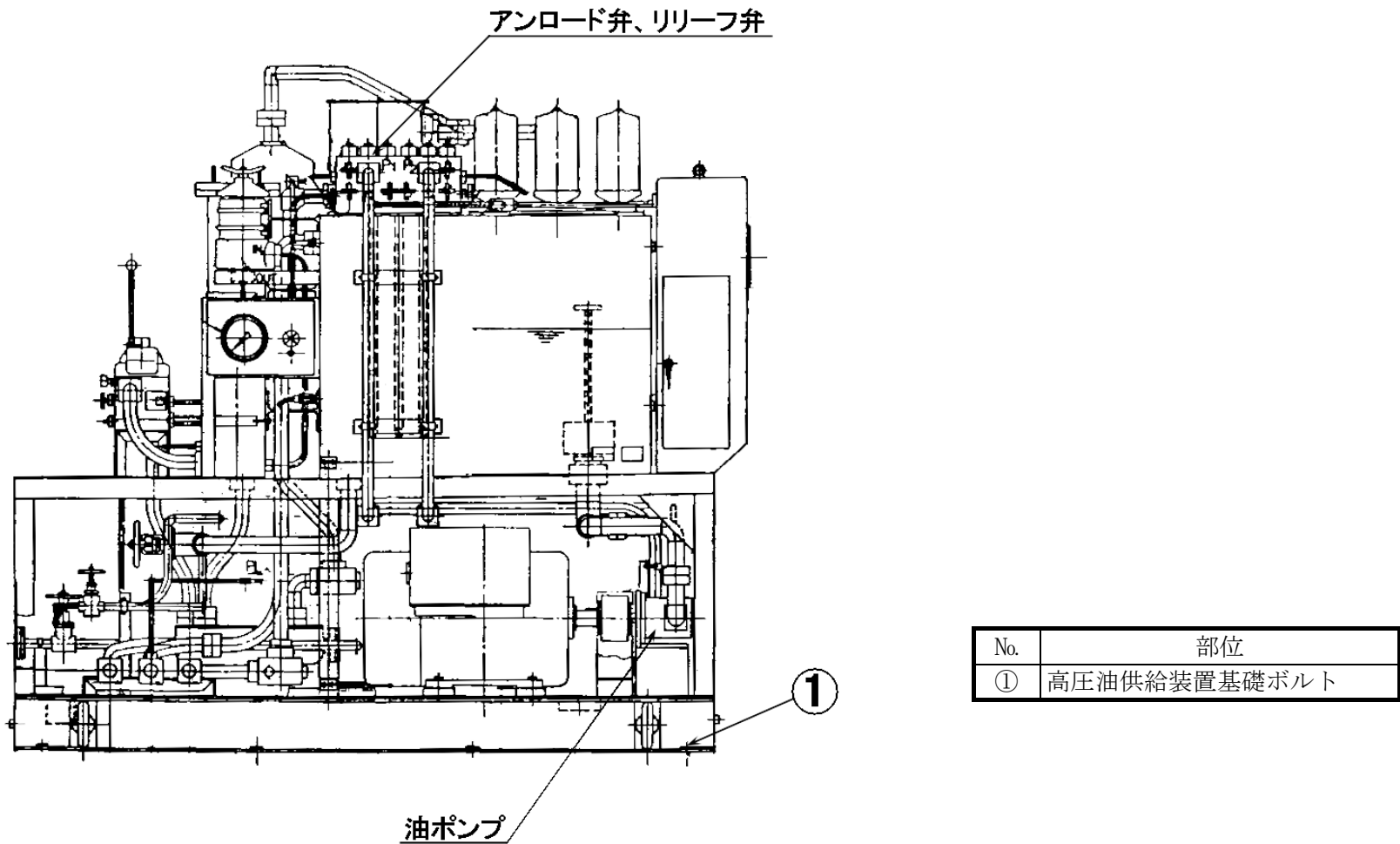


図2.1-1 大飯4号炉 タービン调速装置 EHガバナ高圧油供給装置構造図

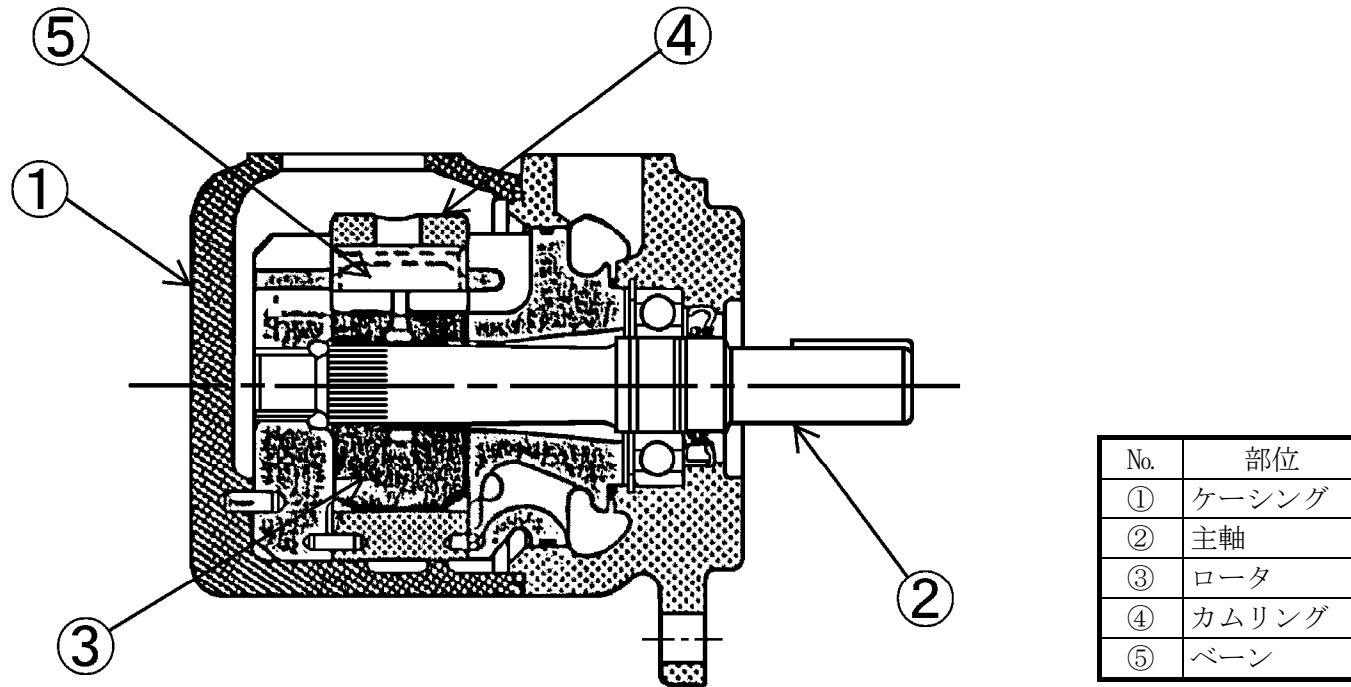
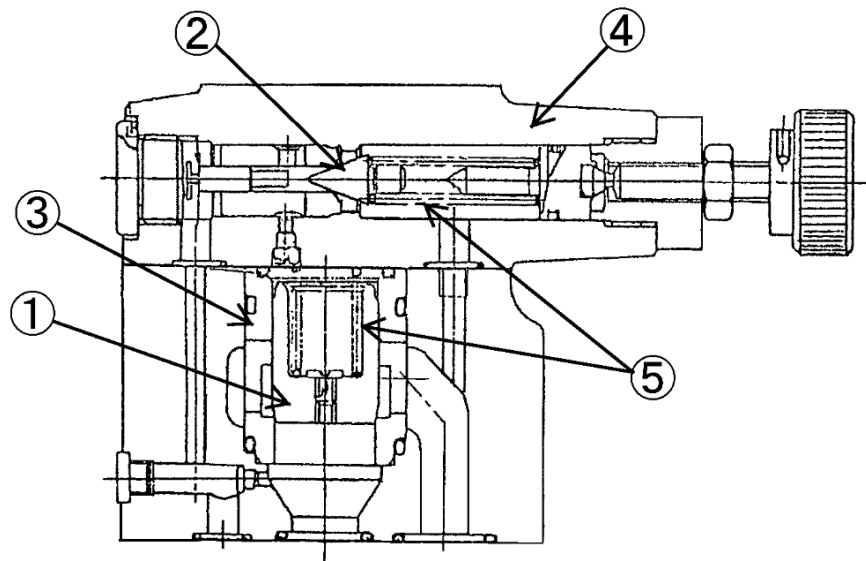


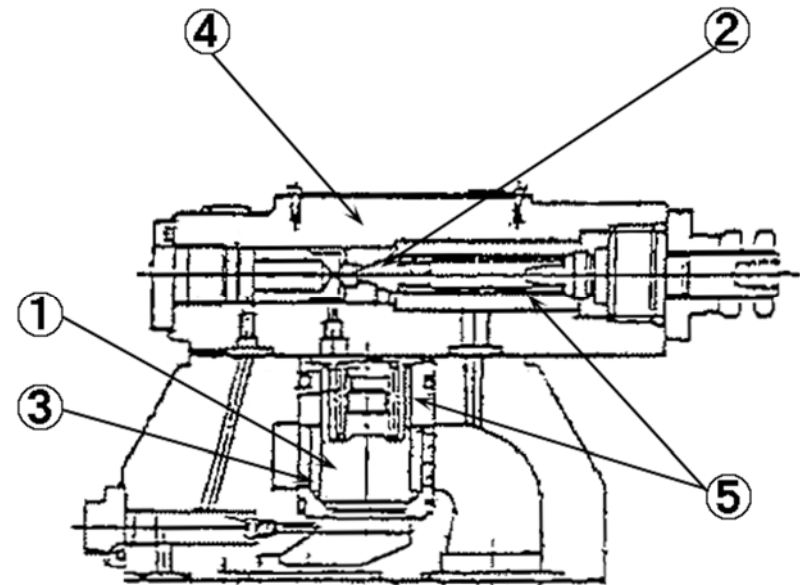
図2.1-2 大飯4号炉 タービン调速装置 EHガバナ高压油供给装置 油ポンプ構造図



No.	部位
①	プランジャ
②	ポペット
③	ブッシュ
④	ケーシング
⑤	ばね



アンロード弁



リリース弁

図2.1-3 大飯4号炉 タービン調速装置 EHガバナ高圧油供給装置 アンロード弁、リリース弁構造図

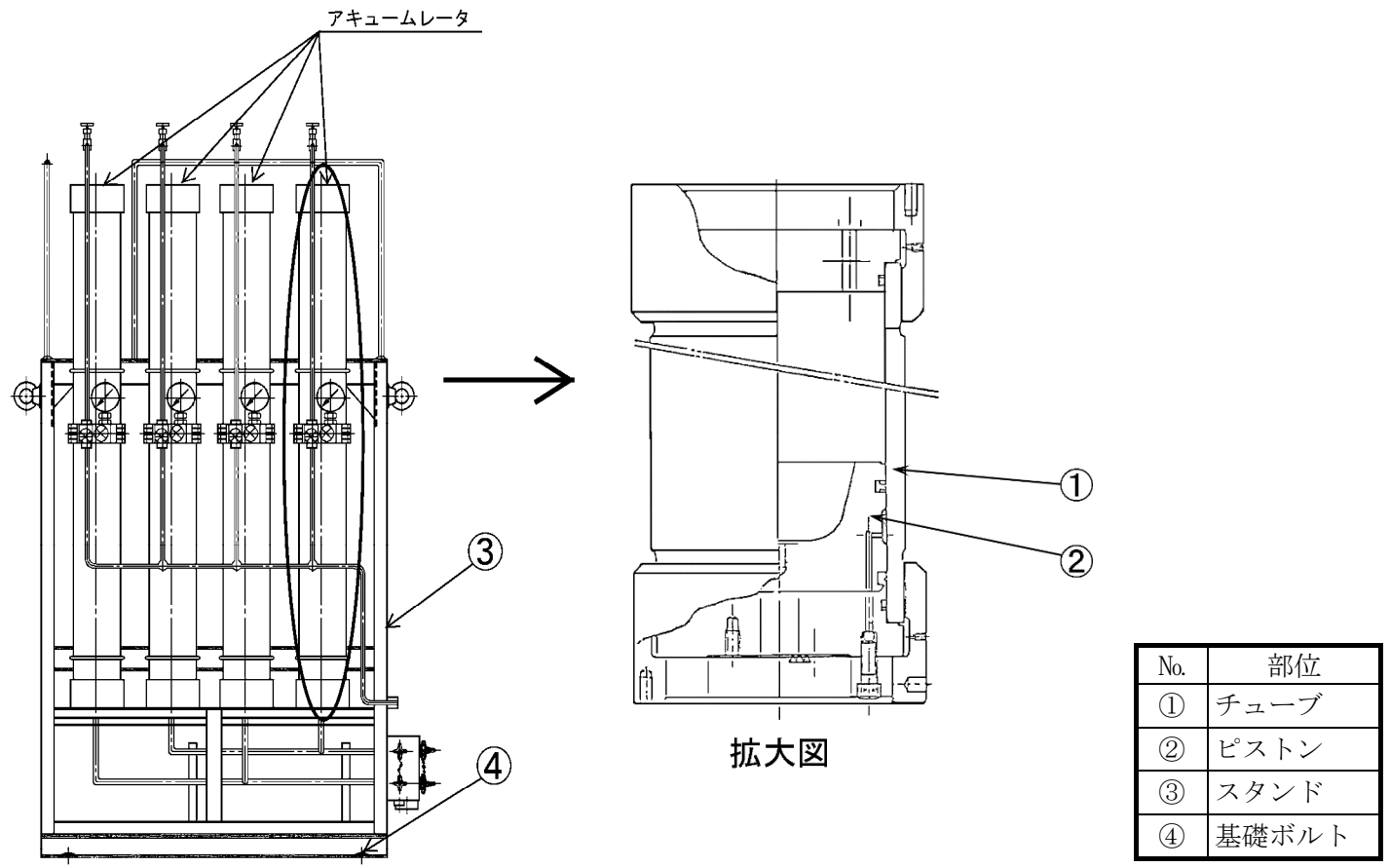


図2.1-4 大飯4号炉 タービン調速装置 EHガバナ高圧油供給装置 アキュムレータ構造図

表2.1-1 大飯4号炉 タービン調速装置主要部位の使用材料

部位		材料
高圧油供給装置 油ポンプ	ケーシング	鋳鉄
	主軸	低合金鋼
	ロータ	低合金鋼
	カムリング	消耗品・定期取替品
	ベーン	消耗品・定期取替品
高圧油供給装置 アンロード弁、 リリース弁	プランジャ	低合金鋼
	ポペット	低合金鋼
	ブッシュ	低合金鋼
	ケーシング	鋳鉄
	ばね	ピアノ線
高圧油供給装置	基礎ボルト	炭素鋼
高圧油供給装置 アキュムレータ	チューブ	炭素鋼
	ピストン	アルミニウム合金鋳物
	スタンド	炭素鋼
	基礎ボルト	炭素鋼

表2.1-2 大飯4号炉 タービン調速装置の使用条件

最高使用圧力	約16.2MPa[gage]
最高使用温度	約75℃
内部流体	油

## 2.2 経年劣化事象の抽出

### 2.2.1 機能達成に必要な項目

タービン調速装置の機能である保護機能を維持するためには、次の項目が必要である。

- ① 制御機能の維持
- ② 機器の支持

### 2.2.2 高経年化対策上着目すべき経年劣化事象

タービン調速装置について機能達成に必要な項目を考慮して主要な部位に展開した上で、個々の部位の構造、材料、使用条件（水質、圧力、温度等）および現在までの運転経験を考慮し、表2.2-1に示すとおり想定される経年劣化事象を抽出した結果、高経年化対策上着目すべき経年劣化事象はない。

### 2.2.3 高経年化対策上着目すべき経年劣化事象ではない事象

以下の事象（表2.2-1で△となっているもの）については、想定される経年劣化事象であるが、

- 1) 想定した劣化傾向と実際の劣化傾向の乖離が考えがたい経年劣化事象であって、想定した劣化傾向等に基づき適切な保全活動を行っているもの
- 2) 現在までの運転経験や使用条件から得られた材料試験データとの比較等により、今後も経年劣化の進展が考えられない、または進展傾向が極めて小さいと考えられる経年劣化事象

に該当するものについては、高経年化対策上着目すべき経年劣化事象ではないと判断した。

上記の1)または2)に該当する事象であるが、保全によりその傾向が維持できていることを確認している事象（日常劣化管理事象）を以下に示す。

なお、日常劣化管理事象ではない事象はない。

#### (1) 油ポンプケーシング等の腐食（全面腐食）

油ポンプのケーシング、アンロード弁およびリリーフ弁のケーシングは铸铁、アキュムレータチューブは炭素鋼であり、腐食が想定される。

しかしながら、大気接触部は塗装により腐食を防止しており、塗膜が健全であれば腐食進行の可能性は小さい。

また、巡視点検等で目視により塗膜の状態を確認し、はく離等が認められた場合は必要に応じて補修することにより、機器の健全性を維持している。

したがって、今後も機能の維持は可能であることから、高経年化対策上着目すべき経年劣化事象ではない。

一方、内面については内部流体が油で腐食が発生しがたい環境であり、これまでに有意な腐食は認められておらず、今後もこれらの傾向が変化する要因があるとは考えがたい。

したがって、今後も機能の維持は可能であることから、高経年化対策上着目すべき経年劣化事象ではない。

なお、分解点検時の目視確認により、機器の健全性を確認している。

(2) 油ポンプ主軸およびロータ等の腐食（全面腐食）

油ポンプの主軸、ロータ、アンロード弁およびリリーフ弁のプランジャ、ポペット、ブッシュは低合金鋼であり、腐食が想定される。

しかしながら、内部流体は油で腐食が発生しがたい環境であり、これまでに有意な腐食は認められておらず、今後もこれらの傾向が変化する要因があるとは考えがたい。

したがって、今後も機能の維持は可能であることから、高経年化対策上着目すべき経年劣化事象ではない。

なお、分解点検時の目視確認により、機器の健全性を確認している。

(3) アンロード弁およびリリーフ弁のプランジャ、ポペットおよびブッシュの摩耗

アンロード弁およびリリーフ弁の開閉により摺動面、シート面で摩耗が想定される。

しかしながら、これまでに有意な摩耗は認められておらず、今後もこれらの傾向が変化する要因があるとは考えがたい。

したがって、今後も機能の維持は可能であることから、高経年化対策上着目すべき経年劣化事象ではない。

なお、分解点検時の目視確認により、機器の健全性を確認している。

(4) アキュムレータチューブおよびピストンの摩耗

アキュムレータのチューブはピストンの動作により、摺動部で摩耗が想定される。

しかしながら、チューブには硬質クロムメッキを施し、ピストンには耐摩耗性に優れた材料を使用し、耐摩耗性を向上させるとともに、摺動部に潤滑油を注入することで摩耗を防止しており、これまでに有意な摩耗は認められておらず、今後もこれらの傾向が変化する要因があるとは考えがたい。

したがって、今後も機能の維持は可能であることから、高経年化対策上着目すべき経年劣化事象ではない。

なお、分解点検時の目視確認により、機器の健全性を確認している。

(5) アンロード弁およびリリーフ弁のばねの変形（応力緩和）

アンロード弁およびリリーフ弁のばねは応力状態にて長期間保持されることにより、変形（応力緩和）が想定される。

しかしながら、ばねに発生する応力は弾性範囲であり、日本ばね工業会にて実施したばね材料と使用環境温度の実態調査結果と比べて、当該ばねは同等か余裕のある環境で使用している。

したがって、今後も機能の維持は可能であることから、高経年化対策上着目すべき経年劣化事象ではない。

なお、分解点検時の目視確認により、機器の健全性を確認している。

(6) アキュームレータスタンドの腐食（全面腐食）

アキュームレータのスタンドは炭素鋼であり、腐食が想定される。

しかしながら、大気接触部は塗装により腐食を防止しており、塗膜が健全であれば腐食進行の可能性は小さい。

また、巡視点検等で目視により塗膜の状態を確認し、はく離等が認められた場合は必要に応じて補修することにより、機器の健全性を維持している。

したがって、今後も機能の維持は可能であることから、高経年化対策上着目すべき経年劣化事象ではない。

(7) 基礎ボルトの腐食（全面腐食）

基礎ボルトは炭素鋼であり、腐食が想定される。

基礎ボルトの健全性評価については各機器で共通であることから、「機械設備の技術評価書」にて評価を実施するものとし、本評価書には含んでいない。

2.2.4 消耗品および定期取替品

油ポンプのカムリングおよびベーンは、分解点検時に取替える消耗品であり、長期使用はせず取替を前提としていることから、高経年化対策を見極める上での評価対象外とする。

表2.2-1 大飯4号炉 タービン調速装置に想定される経年劣化事象

機能達成に必要な項目	部位		消耗品・定期取替品	材料	経年劣化事象						備考	
					減肉		割れ		材質変化			その他
					摩耗	腐食	疲労割れ	応力腐食割れ	熱時効	劣化		
制御機能の維持	高圧油供給装置 油ポンプ	ケーシング		铸铁		△*1						*1：内外面 *2：変形 (応力緩和)
		主軸		低合金鋼		△						
		ロータ		低合金鋼		△						
		カムリング	◎	—								
		ベーン	◎	—								
	高圧油供給装置 アンロード弁、 リリース弁	プランジャ		低合金鋼	△	△						
		ポペット		低合金鋼	△	△						
		ブッシュ		低合金鋼	△	△						
		ケーシング		铸铁		△*1						
		ばね		ピアノ線							△*2	
	高圧油供給装置 アキュムレータ	チューブ		炭素鋼	△	△*1						
		ピストン		アルミニウム 合金鋳物	△							
機器の支持	高圧油供給装置	基礎ボルト		炭素鋼		△						
	高圧油供給装置 アキュムレータ	スタンド		炭素鋼		△						
		基礎ボルト		炭素鋼		△						

△：高経年化対策上着目すべき経年劣化事象ではない事象（日常劣化管理事象）



## 5 タービン動補助給水ポンプタービン

[対象機器]

- ① タービン動補助給水ポンプタービン

## 目次

1. 技術評価対象機器	1
2. タービン動補助給水ポンプタービンの技術評価	2
2.1 構造、材料および使用条件	2
2.2 経年劣化事象の抽出	11

1. 技術評価対象機器

大飯4号炉で使用されているタービン動補助給水ポンプタービンの主な仕様を表1-1に示す。

表1-1 大飯4号炉 タービン動補助給水ポンプタービンの主な仕様

機器名称 (台数)	仕様 (出力(kW)× 定格回転数 (rpm))	重要度*1	使用条件			
			運転状態	最高使用圧力 (MPa[gage])	最高使用温度 (°C)	湿り度*2 (%)
タービン動 補助給水ポンプ タービン (1)	約1,000 ×約6,380	MS-1、重*3	一時	約8.2	約298	約1.0

\*1：機能は最上位の機能を示す。

\*2：駆動蒸気管の蒸気条件。

\*3：重要度クラスとは別に常設重大事故等対処設備に属する機器および構造物であることを示す。

## 2. タービン動補助給水ポンプタービンの技術評価

### 2.1 構造、材料および使用条件

#### (1) 構造

大飯4号炉のタービン動補助給水ポンプタービンは、1台設置されており、翼車には低合金鋼、動翼にはステンレス鋼を使用している。

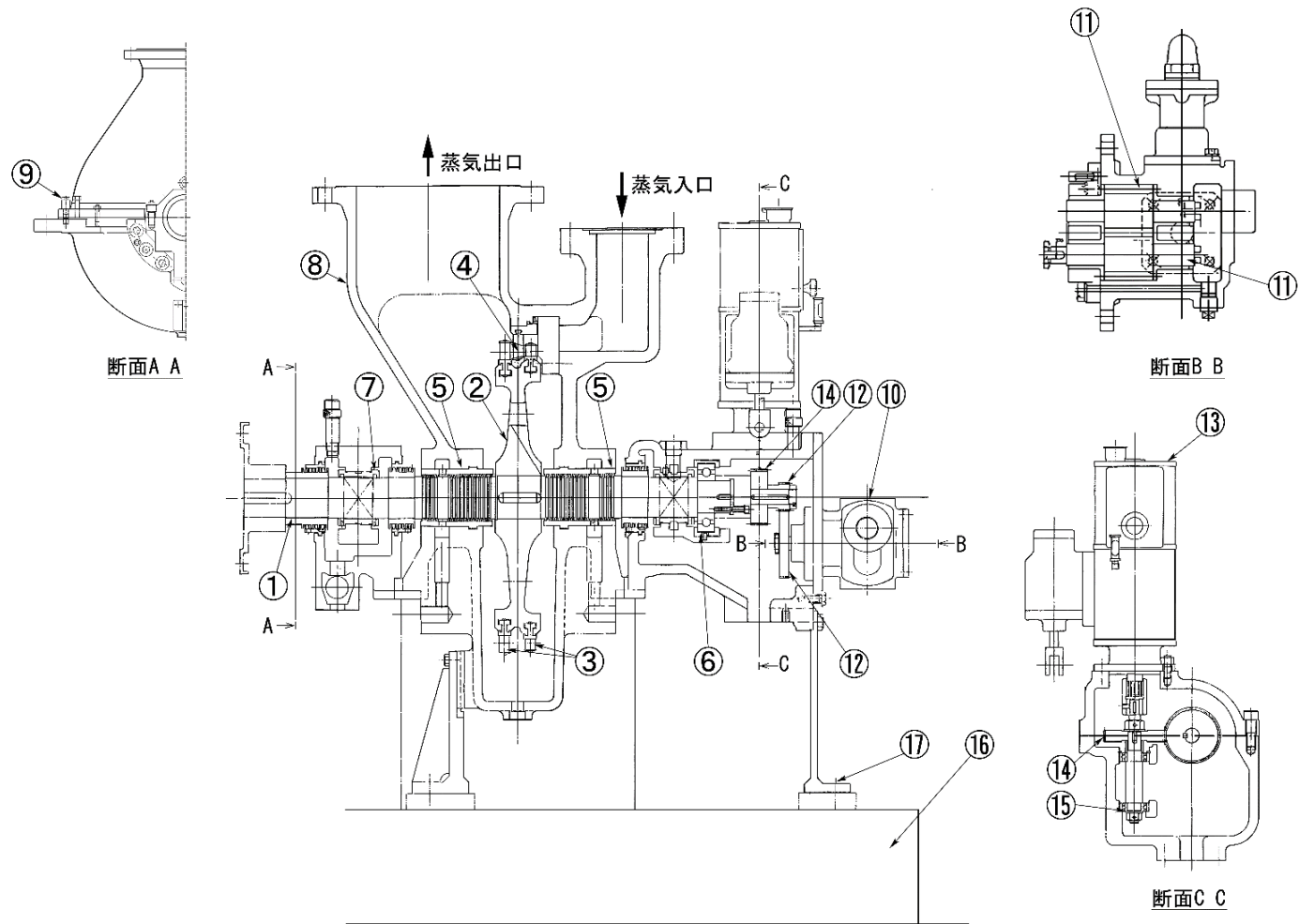
また、蒸気加減弁、调速機およびアクチュエータ等で構成されるガバナ调速機構がポンプ吐出圧を一定に保つために設置されており、このガバナ调速機構に作動油圧を供給するために主油ポンプがタービン主軸に接続されている。

主油ポンプは歯車を介して伝達される主軸の回転力により駆動する。

大飯4号炉のタービン動補助給水ポンプタービンの構造図を図2.1-1～図2.1-6に示す。

#### (2) 材料および使用条件

大飯4号炉のタービン動補助給水ポンプタービンの使用材料および使用条件を表2.1-1および表2.1-2に示す。



No.	部位	
①	主軸	
②	翼車	
③	動翼	
④	静翼	
⑤	タービングランド	
⑥	軸受 (ころがり)	
⑦	軸受 (すべり)	
⑧	ケーシング	
⑨	ケーシングボルト	
⑩	主油 ポンプ	ケーシング
⑪		歯車
⑫		駆動歯車
⑬	调速機	本体
⑭		駆動歯車
⑮		駆動軸軸受 (ころがり)
⑯	台板	
⑰	取付ボルト	

図2.1-1 大飯4号炉 タービン動補助給水ポンプタービン 構造図

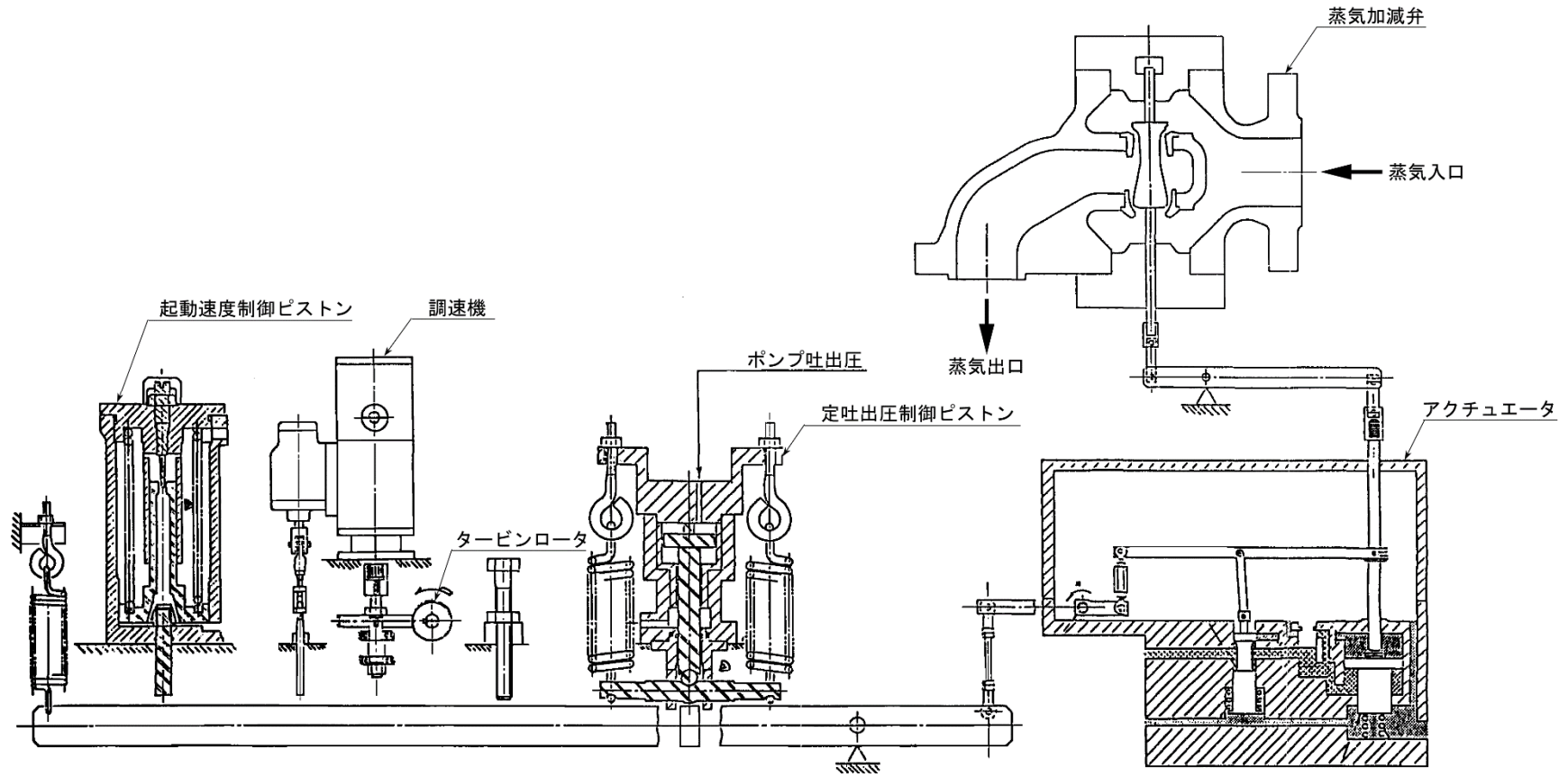
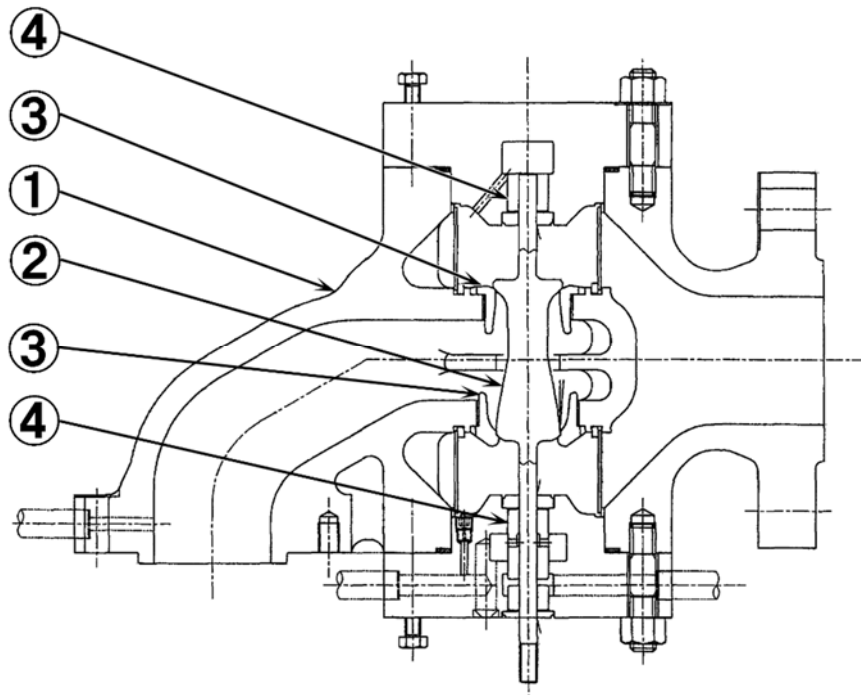
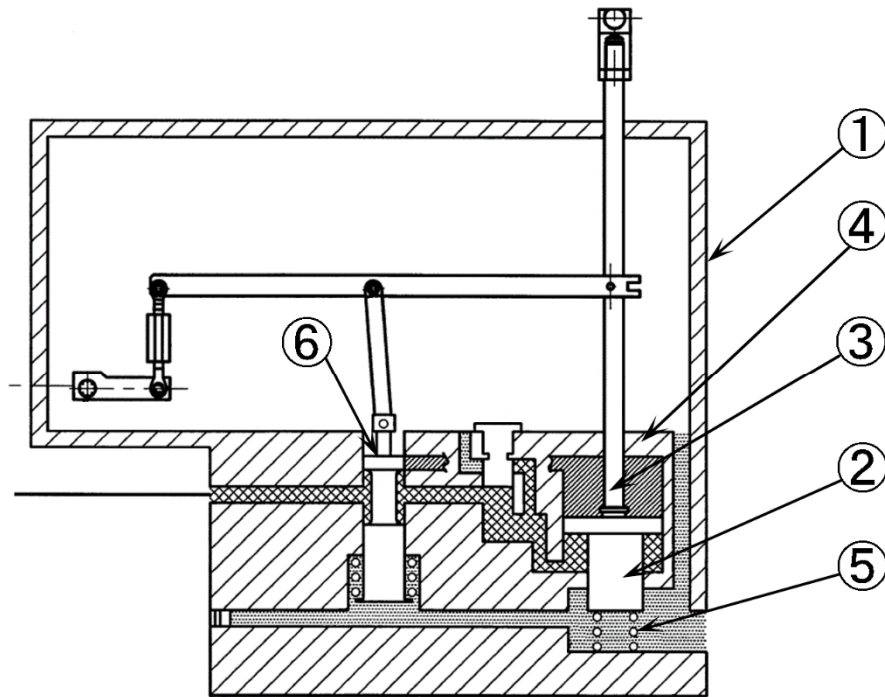


図 2.1-2 大飯 4 号炉 タービン動補助給水ポンプタービン ガバナ調速機構 構造図 (概念図)



No.	部位
①	弁箱
②	弁体
③	弁座
④	ブッシュ

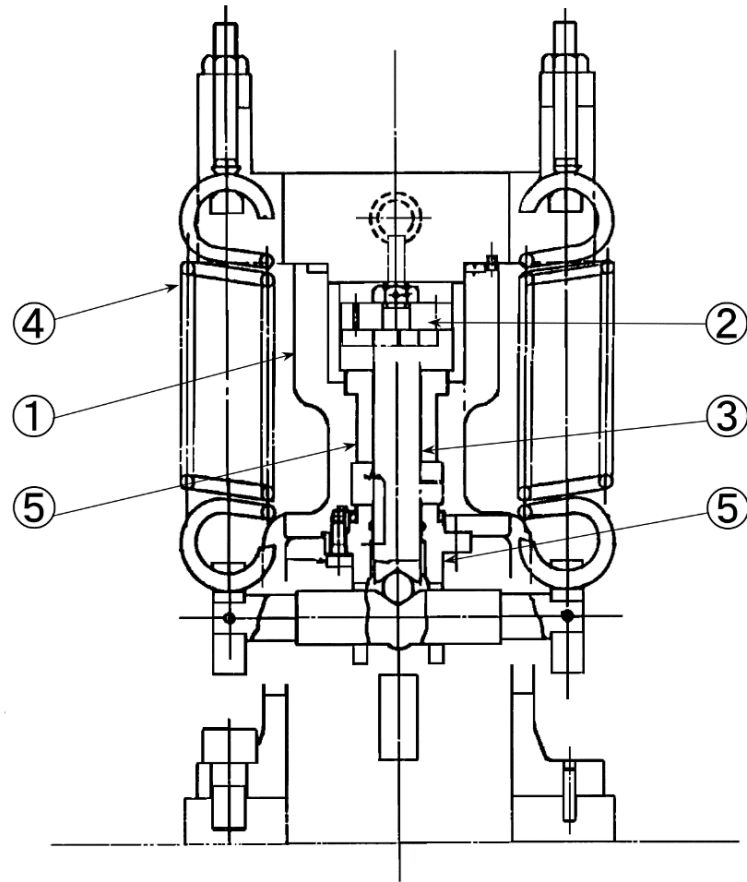
図2.1-3 大飯4号炉 タービン動補助給水ポンプタービン ガバナ调速機構 蒸気加減弁 構造図



No.	部位	
①		本体
②		ピストン
③	アクチュエータ	ピストンロッド
④		シリンダ
⑤		ばね
⑥		プランジャ

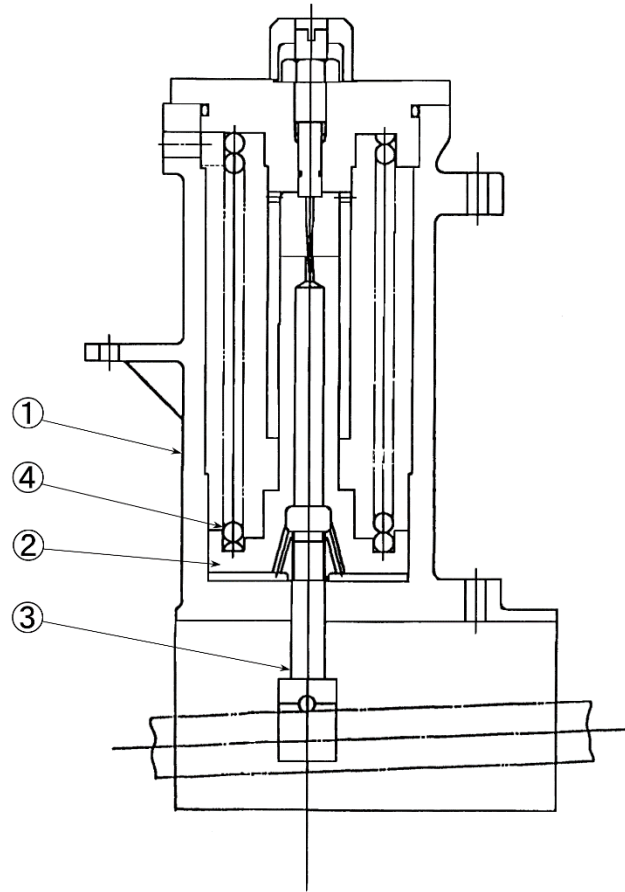
図2.1-4 大飯4号炉 タービン動補助給水ポンプタービン ガバナ调速機構 アクチュエータ 構造図 (概念図)





No.	部位	
①	定吐出圧制御 ピストン	本体
②		弁体
③		弁棒
④		ばね
⑤		ブッシュ

図2.1-5 大飯4号炉 タービン動補助給水ポンプタービン ガバナ调速機構 定吐出圧制御ピストン 構造図



No.	部位	
①		本体
②	起動速度制御	弁体
③	ピストン	弁棒
④		ばね

図2.1-6 大飯4号炉 タービン動補助給水ポンプタービン ガバナ调速機構 起動速度制御ピストン 構造図

表2.1-1(1/2) 大飯4号炉 タービン動補助給水ポンプタービン主要部位の使用材料

部位		材料	
主軸		低合金鋼	
翼車		低合金鋼	
動翼		ステンレス鋼	
静翼		ステンレス鋼	
軸受（ころがり）		消耗品・定期取替品	
軸受（すべり）		消耗品・定期取替品	
タービングランド		消耗品・定期取替品	
ケーシング		炭素鋼鋳鋼	
ケーシングボルト		低合金鋼	
台板		炭素鋼	
取付ボルト		炭素鋼	
主油ポンプ	ケーシング	鋳鉄	
	歯車	炭素鋼	
	駆動歯車	低合金鋼、炭素鋼	
ガバナ調速機構	調速機	本体	鋳鉄
		駆動歯車	低合金鋼、銅合金
		駆動軸軸受（ころがり）	消耗品・定期取替品
	蒸気加減弁	弁箱	炭素鋼鋳鋼
		弁体	ステンレス鋼
		弁座	ステンレス鋼
		ブッシュ	消耗品・定期取替品
	アクチュエータ	本体	鋳鉄＋アルミニウム合金鋳物
		ピストン	鋳鉄
		ピストンロッド	低合金鋼
		シリンダ	鋳鉄
		ばね	ばね鋼
プランジャ		低合金鋼	

表2.1-1(2/2) 大飯4号炉 タービン動補助給水ポンプタービン主要部位の使用材料

部位		材料	
ガバナ調速機構	定吐出圧制御ピストン	本体	炭素鋼・鋳鋼
		弁体	ステンレス鋼
		弁棒	ステンレス鋼
		ばね	ばね用オイルテンパー線
		ブッシュ	消耗品・定期取替品
	起動速度制御ピストン	本体	鋳鉄
		弁体	ステンレス鋼
		弁棒	ステンレス鋼
		ばね	ばね鋼

表2.1-2 大飯4号炉 タービン動補助給水ポンプタービンの使用条件

最高使用圧力	約8.2MPa [gage]
最高使用温度	約298℃
定格流量	約250m <sup>3</sup> /h
内部流体	湿り蒸気

## 2.2 経年劣化事象の抽出

### 2.2.1 機能達成に必要な項目

タービン動補助給水ポンプタービンの機能であるポンプ駆動機能を維持するためには、次の項目が必要である。

- ① ポンプ駆動力の確保
- ② バウンダリの維持
- ③ 機器の支持

### 2.2.2 高経年化対策上着目すべき経年劣化事象

タービン動補助給水ポンプタービンについて機能達成に必要な項目を考慮して主要な部位に展開した上で、個々の部位の構造、材料、使用条件（水質、圧力、温度等）および現在までの運転経験を考慮し、表2.2-1に示すとおり想定される経年劣化事象を抽出した結果、高経年化対策上着目すべき経年劣化事象はない。

### 2.2.3 高経年化対策上着目すべき経年劣化事象ではない事象

以下の事象（表2.2-1で△となっているもの）については、想定される経年劣化事象であるが、

- 1) 想定した劣化傾向と実際の劣化傾向の乖離が考えがたい経年劣化事象であって、想定した劣化傾向等に基づき適切な保全活動を行っているもの
- 2) 現在までの運転経験や使用条件から得られた材料試験データとの比較等により、今後も経年劣化の進展が考えられない、または進展傾向が極めて小さいと考えられる経年劣化事象

に該当するものについては、高経年化対策上着目すべき経年劣化事象ではないと判断した。

上記の1)または2)に該当する事象であるが、保全によりその傾向が維持できていることを確認している事象（日常劣化管理事象）を以下に示す。

なお、日常劣化管理事象ではない事象はない。

(1) 主軸の摩耗

タービン動補助給水ポンプタービン（以下、本機器という）のころがり軸受部は、軸受と主軸の接触面で摩耗が想定され、すべり軸受部については、軸受と主軸の接触面で摺動摩耗が想定される。

しかしながら、本機器の運転時間は短いため、摩耗しがたく、すべり軸受は設計段階において主軸と軸受間に潤滑剤を供給し、膜を形成させて流体潤滑状態となるように考慮しており、この設計上の考慮は経年的に変化するものではない。

したがって、今後も機能の維持は可能であることから、高経年化対策上着目すべき経年劣化事象ではない。

なお、分解点検時の目視確認や寸法計測により、機器の健全性を確認している。

(2) 主軸の高サイクル疲労割れ

タービン運転時には主軸に定常応力と変動応力が発生し、高平均応力下で繰返し応力を受けると、段付部等の応力集中部において高サイクル疲労割れが想定される。

しかしながら、タービン設計時には高サイクル疲労を考慮しており、この設計上の考慮は経年的に変化するものではない。

さらに、本機器の運転時間は短く、高サイクル疲労割れが発生しがたい。

したがって、今後も機能の維持は可能であることから、高経年化対策上着目すべき経年劣化事象ではない。

なお、試運転時および機能確認時における振動確認（変位、速度、加速度の測定等）ならびに分解点検時の応力集中部に対する目視確認や浸透探傷検査により、機器の健全性を確認している。

(3) 主軸のフレットング疲労割れ

タービン運転時の主軸に外部荷重に起因する繰返し曲げ応力が作用したとき、その応力の働いている方向や大きさによっては、主軸等に疲労割れが生じる可能性があり、焼きばめにより主軸に固定されている翼車において、主軸のフレットング疲労割れが想定される。

しかしながら、本機器の運転時間は短いため、フレットング疲労割れが発生しがたい。

したがって、今後も機能の維持は可能であることから、高経年化対策上着目すべき経年劣化事象ではない。

なお、試運転時および機能確認時における振動確認（変位、速度、加速度の測定等）により、機器の健全性を確認している。

(4) 翼車の応力腐食割れ

翼車は低合金鋼であり、湿り蒸気雰囲気下の腐食環境下で使用されているため、翼車の応力腐食割れが想定される。

しかしながら、本機器の運転時間は短いため、応力腐食割れ発生の可能性は小さい。

また、分解点検時に翼車への動翼取付け状況および応力集中部に対する目視確認や浸透探傷検査により、機器の健全性を維持している。

したがって、今後も機能の維持は可能であることから、高経年化対策上着目すべき経年劣化事象ではない。

(5) ケーシングの疲労割れ

タービン起動時に発生する内部流体の温度、圧力の変化により材料に疲労が蓄積することから、ケーシングでの疲労割れが想定される。

しかしながら、本機器の定期運転も考慮した起動発停回数は限られているため、疲労割れが発生しがたい。

したがって、今後も機能の維持は可能であることから、高経年化対策上着目すべき経年劣化事象ではない。

なお、分解点検時の目視確認により、機器の健全性を確認している。

(6) ケーシングおよび主油ポンプケーシング等の外面からの腐食（全面腐食）

ケーシング、主油ポンプケーシング、蒸気加減弁弁箱およびアクチュエータ本体は炭素鋼、鋳鋼または鋳鉄であり、外面からの腐食が想定される。

しかしながら、大気接触部は塗装により腐食を防止しており、塗膜が健全であれば腐食進行の可能性は小さい。

また、巡視点検等で目視により塗膜の状態を確認し、はく離等が認められた場合は必要に応じて補修することにより、機器の健全性を維持している。

したがって、今後も機能の維持は可能であることから、高経年化対策上着目すべき経年劣化事象ではない。

(7) 調速機本体および定吐出圧制御ピストン本体等の腐食（全面腐食）

調速機本体、定吐出圧制御ピストン本体および起動速度制御ピストン本体は鋳鉄または炭素鋼鋳鋼であり、腐食が想定される。

しかしながら、大気接触部は塗装により腐食を防止しており、塗膜が健全であれば腐食進行の可能性は小さい。

また、巡視点検等で目視により塗膜の状態を確認し、はく離等が認められた場合は必要に応じて補修することにより、機器の健全性を維持している。

したがって、今後も機能の維持は可能であることから、高経年化対策上着目すべき経年劣化事象ではない。

(8) 主油ポンプ歯車および調速機駆動歯車等の摩耗

主油ポンプは駆動歯車を介して主軸の回転力により駆動される歯車ポンプであり、歯車は摩擦による摩耗が想定される。

駆動歯車は主油ポンプおよび調速機は主軸に直結された歯車を介して駆動される直径の異なる歯車を組合わせており、歯車の歯面は接触により動力が伝達されるため、面圧条件により摩耗が想定される。

しかしながら、本機器の運転時間は短く、歯車には潤滑油を供給し摩耗を防止しており、摩耗が発生しがたい環境である。

したがって、今後も機能の維持は可能であることから、高経年化対策上着目すべき経年劣化事象ではない。

なお、分解点検時の目視確認や寸法計測により、機器の健全性を確認している。

(9) ケーシングおよび蒸気加減弁弁箱の内面からの腐食（全面腐食）

ケーシングおよび蒸気加減弁弁箱は炭素鋼鋳鋼であり、湿り蒸気雰囲気中の長期間の使用により、内面からの腐食が想定される。

しかしながら、これまでに有意な腐食は認められておらず、今後もこれらの傾向が変化する要因があるとは考えがたい。

したがって、今後も機能の維持は可能であることから、高経年化対策上着目すべき経年劣化事象ではない。

なお、分解点検時の目視確認により、機器の健全性を確認している。



(10) 主油ポンプケーシングおよびアクチュエータ本体の内面からの腐食（全面腐食）

主油ポンプケーシングおよびアクチュエータ本体は鋳鉄であり、内面からの腐食が想定される。

しかしながら、内面については内部流体が油で腐食が発生しがたい環境であり、これまでに有意な腐食は認められておらず、今後もこれらの傾向が変化する要因があるとは考えがたい。

したがって、今後も機能の維持は可能であることから、高経年化対策上着目すべき経年劣化事象ではない。

なお、分解点検時の目視確認により、機器の健全性を確認している。

(11) ガバナ調速機構の摩耗

ガバナ調速機構を構成する蒸気加減弁、定吐出圧制御ピストンおよび起動速度制御ピストンの摺動部に摩耗が想定される。

しかしながら、本機器の運転時間は短く、これまでに有意な摩耗は認められておらず、今後もこれらの傾向が変化する要因があるとは考えがたい。

したがって、今後も機能の維持は可能であることから、高経年化対策上着目すべき経年劣化事象ではない。

なお、分解点検時の目視確認や寸法計測およびガバナ調速機構の作動確認により、機器の健全性を確認している。

(12) ガバナ調速機構ばねの変形（応力緩和）

アクチュエータ、定吐出圧制御ピストンおよび起動速度制御ピストンのばねは応力状態にて長期間保持されることにより、変形（応力緩和）が想定される。

しかしながら、ばねに発生する応力は弾性範囲であり、日本ばね工業会にて実施したばね材料と使用環境温度の実態調査結果と比べて、当該ばねは同等か余裕のある環境で使用している。

したがって、今後も機能の維持は可能であることから、高経年化対策上着目すべき経年劣化事象ではない。

なお、ガバナ調速機構の作動確認により、機器の健全性を確認している。

(13) アクチュエータピストン等の摩耗

アクチュエータピストン、ピストンロッドおよびプランジャの往復運動により、シリンダ接触面で摺動摩耗が想定される。

しかしながら、本機器の運転時間は短く、シリンダ内部は封油および油で摩耗が発生しがたい環境であり、これまでに有意な摩耗は認められておらず、今後もこれらの傾向が変化する要因があるとは考えがたい。

したがって、今後も機能の維持は可能であることから、高経年化対策上着目すべき経年劣化事象ではない。

なお、分解点検時の目視確認により、機器の健全性を確認している。

(14) アクチュエータピストン等の腐食（全面腐食）

アクチュエータピストンおよびシリンダは鋳鉄、ピストンロッドおよびプランジャは低合金鋼であり、腐食が想定される。

しかしながら、シリンダ内部、アクチュエータ内部は封油、油および油霧囲気で腐食が発生しがたい環境であり、これまでに有意な腐食は認められておらず、今後もこれらの傾向が変化する要因があるとは考えがたい。

したがって、今後も機能の維持は可能であることから、高経年化対策上着目すべき経年劣化事象ではない。

なお、分解点検時の目視確認により、機器の健全性を確認している。

(15) ケーシングボルトの腐食（全面腐食）

ケーシングボルトは低合金鋼であり、ケーシング合わせ面からの漏えいにより内部流体によるボルトの腐食が想定される。

しかしながら、締付管理により漏えい防止を図っており、これまでに有意な腐食は認められておらず、今後もこれらの傾向が変化する要因があるとは考えがたい。

したがって、今後も機能の維持は可能であることから、高経年化対策上着目すべき経年劣化事象ではない。

なお、分解点検時の目視確認等により、機器の健全性を確認している。

(16) 台板および取付ボルトの腐食（全面腐食）

台板および取付ボルトは炭素鋼であり、腐食が想定される。

しかしながら、大気接触部は塗装により腐食を防止しており、塗膜が健全であれば腐食進行の可能性は小さい。

また、巡視点検等で目視により塗膜の状態を確認し、はく離等が認められた場合は必要に応じて補修することにより、機器の健全性を維持している。

したがって、今後も機能の維持は可能であることから、高経年化対策上着目すべき経年劣化事象ではない。

2.2.4 消耗品および定期取替品

軸受（ころがり）は分解点検時に取替える消耗品であり、軸受（すべり）、调速機駆動軸軸受（ころがり）、ブッシュおよびタービングランドは分解点検時の目視確認や寸法計測の結果に基づき取替える消耗品であり、長期使用はせず取替を前提としていることから、高経年化対策を見極める上での評価対象外とする。

表2.2-1(1/3) 大飯4号炉 タービン動補助給水ポンプタービンに想定される経年劣化事象

機能達成に必要な項目	部位	消耗品・定期取替品	材料	経年劣化事象							備考		
				減肉		割れ		材質変化		その他			
				摩耗	腐食	疲労割れ	応力腐食割れ	熱時効	劣化				
ポンプ駆動力の確保	主軸		低合金鋼	△		△*1 △*2					*1：高サイクル疲労割れ *2：フレットイング疲労割れ		
	翼車		低合金鋼				△						
	動翼		ステンレス鋼										
	静翼		ステンレス鋼										
	軸受（ころがり）	◎	—										
	軸受（すべり）	◎	—										
	主油ポンプ	ケーシング		鋳鉄		△(外面) △(内面)							
		歯車		炭素鋼	△								
		駆動歯車		低合金鋼、炭素鋼	△								
	ガバナ調速機構	調速機	本体	鋳鉄		△							
			駆動歯車	低合金鋼、銅合金	△								
			駆動軸軸受（ころがり）	◎	—								
		蒸気加減弁	弁箱		炭素鋼鋳鋼	△	△(外面) △(内面)						
			弁体		ステンレス鋼	△							
弁座				ステンレス鋼	△								
ブッシュ			◎	—									

△：高経年化対策上着目すべき経年劣化事象ではない事象（日常劣化管理事象）

表2.2-1(2/3) 大飯4号炉 タービン動補助給水ポンプタービンに想定される経年劣化事象

機能達成に必要な項目	部位		消耗品・定期取替品	材料	経年劣化事象						備考	
					減肉		割れ		材質変化			その他
					摩耗	腐食	疲労割れ	応力腐食割れ	熱時効	劣化		
ポンプ駆動力の確保	ガバナ調速機構	アクチュエータ	本体	铸铁+アルミニウム合金鋳物		△(外面) △(内面)						*1：変形(応力緩和)
			ピストン	铸铁	△	△						
			ピストンロッド	低合金鋼	△	△						
			シリンダ	铸铁	△	△						
			ばね	ばね鋼							△*1	
			プランジャ	低合金鋼	△	△						
	定吐出圧制御ピストン	本体		炭素鋼鋳鋼	△	△						
		弁体		ステンレス鋼	△							
		弁棒		ステンレス鋼	△							
		ばね		ばね用オイルテンパー線							△*1	
		ブッシュ	◎	—								
	起動速度制御ピストン	本体		铸铁	△	△						
		弁体		ステンレス鋼	△							
		弁棒		ステンレス鋼	△							
		ばね		ばね鋼							△*1	

△：高経年化対策上着目すべき経年劣化事象ではない事象（日常劣化管理事象）

表2.2-1(3/3) 大飯4号炉 タービン動補助給水ポンプタービンに想定される経年劣化事象

機能達成に必要な項目	部位	消耗品・定期取替品	材料	経年劣化事象							備考
				減肉		割れ		材質変化		その他	
				摩耗	腐食	疲労割れ	応力腐食割れ	熱時効	劣化		
バウンダリの維持	タービングランド	◎	—								
	ケーシング		炭素鋼鋳鋼		△(外面) △(内面)	△					
	ケーシングボルト		低合金鋼		△						
機器の支持	台板		炭素鋼		△						
	取付ボルト		炭素鋼		△						

△：高経年化対策上着目すべき経年劣化事象ではない事象（日常劣化管理事象）

## 6 タービン動主給水ポンプタービン

[対象機器]

- ① タービン動主給水ポンプタービン

## 目次

1. 技術評価対象機器	1
2. タービン動主給水ポンプタービンの技術評価	2
2.1 構造、材料および使用条件	2
2.2 経年劣化事象の抽出	5



1. 技術評価対象機器

大飯4号炉で使用されているタービン動主給水ポンプタービンの主な仕様を表1-1に示す。

表1-1 大飯4号炉 タービン動主給水ポンプタービンの主な仕様

機器名称 (台数)	仕様 (出力(kW)× 定格回転数 (rpm))	重要度*1	使用条件		
			運転状態	最高使用圧力 (MPa[gage])	最高使用温度 (°C)
タービン動 主給水ポンプ タービン(2)	約7,500 ×約4,700	高*2	連続	約8.2	約298

\*1：機能は最上位の機能を示す。

\*2：最高使用温度が95°Cを超え、または最高使用圧力が1900kPaを超える環境下にある原子炉格納容器外の重要度クラス3の機器。

## 2. タービン動主給水ポンプタービンの技術評価

### 2.1 構造、材料および使用条件

#### (1) 構造

大飯4号炉のタービン動主給水ポンプタービンは単流型タービンであり、2台設置されている。蒸気は、ノズル室よりタービン動主給水ポンプタービンに流入し、各段を経て車室上半部にある排気口から復水器に至る。

なお、上流側は通常運転中は乾き蒸気雰囲気である。

車軸には低合金鋼を使用しており、2個の軸受により支えられている。

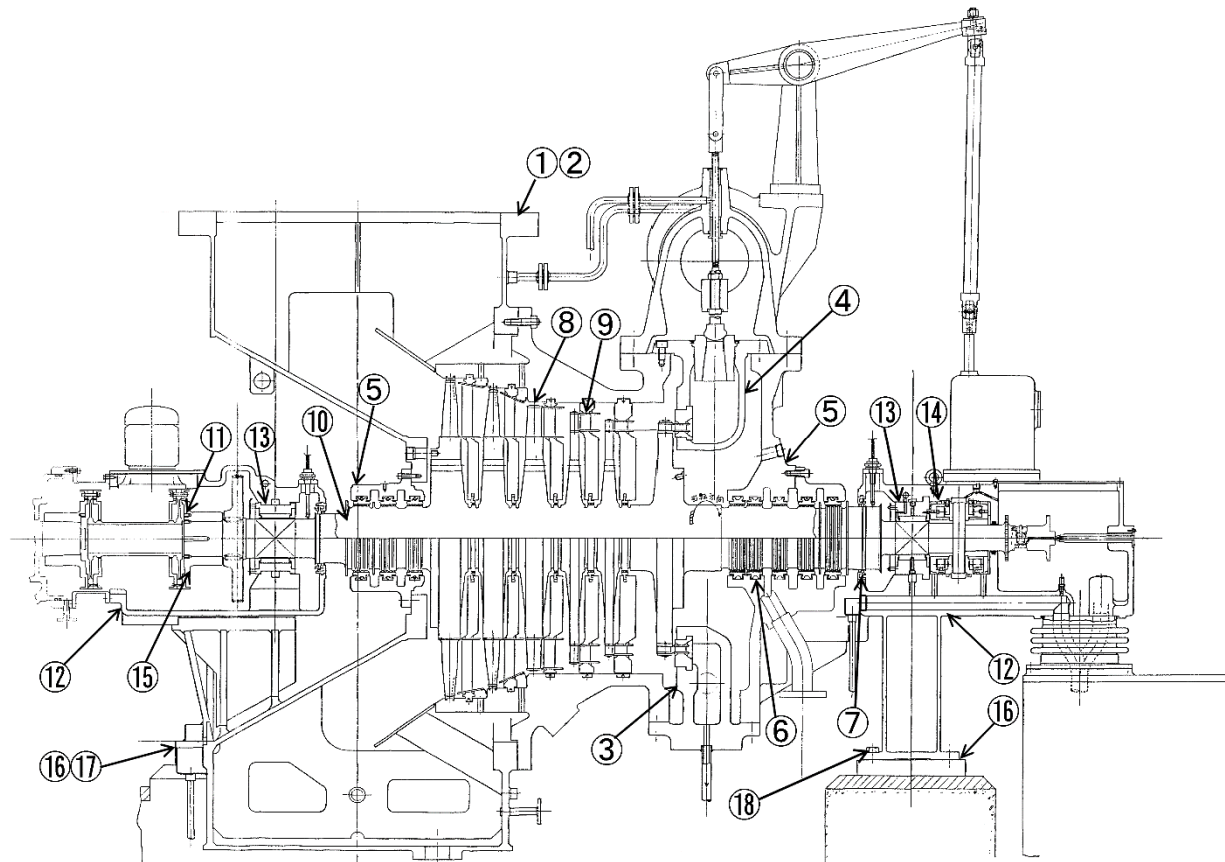
また、車軸端部にスラスト軸受を設置している。

車室両端面の車軸貫通部にはグランドが設けられており、グランドシールリングにより蒸気流出および大気流入を防止している。

大飯4号炉のタービン動主給水ポンプタービンの構造図を図2.1-1に示す。

#### (2) 材料および使用条件

大飯4号炉のタービン動主給水ポンプタービンの使用材料および使用条件を表2.1-1および表2.1-2に示す。



No.	部位
①	車室
②	車室ボルト
③	高压ノズル室
④	低压ノズル室
⑤	グランド本体
⑥	グランドシールリング
⑦	オイルシールリング
⑧	動翼
⑨	仕切板 (ノズル含む)
⑩	車軸
⑪	カップリングボルト
⑫	軸受台
⑬	ジャーナル軸受 (すべり)
⑭	スラスト軸受 (すべり)
⑮	ダイアフラムカップリング
⑯	台板
⑰	キー
⑱	基礎ボルト

図2.1-1 大飯4号炉 タービン動主給水ポンプタービン構造図

表2.1-1 大飯4号炉 タービン動主給水ポンプタービン主要部位の使用材料

部位		材料
車室		ステンレス鋼鋳鋼、炭素鋼
車室ボルト		低合金鋼、炭素鋼
高圧ノズル室		ステンレス鋼鋳鋼
低圧ノズル室		炭素鋼鋳鋼
グラウンド本体		炭素鋼鋳鋼
グラウンドシールリング		消耗品・定期取替品
オイルシールリング		消耗品・定期取替品
動翼	第1～4段	ステンレス鋼
	第5、6段	ステンレス鋼+ステライト
仕切板 (ノズル含む)	第1段	ステンレス鋼、炭素鋼
	第2～6段	ステンレス鋼
車軸		低合金鋼
カップリングボルト		低合金鋼
軸受台		炭素鋼鋳鋼、炭素鋼
ジャーナル軸受(すべり)		炭素鋼+ホワイトメタル
スラスト軸受(すべり)		炭素鋼+ホワイトメタル
ダイアフラムカップリング		低合金鋼
台板		炭素鋼
キー		炭素鋼
基礎ボルト		炭素鋼

表2.1-2 大飯4号炉 タービン動主給水ポンプタービンの使用条件

最高使用圧力	約8.2MPa[gage]
最高使用温度	約298℃
定格回転数	約4,700rpm
内部流体	湿り蒸気～乾き蒸気

## 2.2 経年劣化事象の抽出

### 2.2.1 機能達成に必要な項目

タービン動主給水ポンプタービンの機能であるポンプ駆動機能を維持するためには、次の項目が必要である。

- ① ポンプ駆動力の確保
- ② バウンダリの維持
- ③ 機器の支持

### 2.2.2 高経年化対策上着目すべき経年劣化事象

タービン動主給水ポンプタービンについて機能達成に必要な項目を考慮して主要な部位に展開した上で、個々の部位の構造、材料、使用条件（水質、圧力、温度等）および現在までの運転経験を考慮し、表2.2-1に示すとおり想定される経年劣化事象を抽出した結果、高経年化対策上着目すべき経年劣化事象はない。

### 2.2.3 高経年化対策上着目すべき経年劣化事象ではない事象

以下の事象（表2.2-1で△となっているもの）については、想定される経年劣化事象であるが、

- 1) 想定した劣化傾向と実際の劣化傾向の乖離が考えがたい経年劣化事象であって、想定した劣化傾向等に基づき適切な保全活動を行っているもの
- 2) 現在までの運転経験や使用条件から得られた材料試験データとの比較等により、今後も経年劣化の進展が考えられない、または進展傾向が極めて小さいと考えられる経年劣化事象

に該当するものについては、高経年化対策上着目すべき経年劣化事象ではないと判断した。

上記の1)または2)に該当する事象であるが、保全によりその傾向が維持できていることを確認している事象（日常劣化管理事象）を以下に示す。

なお、日常劣化管理事象ではない事象はない。

(1) 車室およびグランド本体の外表面からの腐食（全面腐食）

炭素鋼または炭素鋼鋳鋼部分の車室およびグランド本体は、外表面からの腐食が想定される。

しかしながら、大気接触部は塗装により腐食を防止しており、塗膜が健全であれば腐食進行の可能性は小さい。

また、巡視点検等で目視により塗膜の状態を確認し、はく離等が認められた場合は必要に応じて補修することにより、機器の健全性を維持している。

したがって、今後も機能の維持は可能であることから、高経年化対策上着目すべき経年劣化事象ではない。

(2) 車室、グランド本体および低圧ノズル室の腐食（流れ加速型腐食）

炭素鋼または炭素鋼鋳鋼部分の車室およびグランド本体は、湿り蒸気流に常時さらされているため、流れ加速型腐食により減肉が想定される。

しかしながら、分解点検時の目視確認により、機器の健全性を維持している。

したがって、今後も機能の維持は可能であることから、高経年化対策上着目すべき経年劣化事象ではない。

一方、低圧ノズル室は、乾き蒸気雰囲気の中で腐食が発生しがたい環境であり、これまでに有意な腐食は認められておらず、今後もこれらの傾向が変化する要因があるとは考えがたい。

したがって、今後も機能の維持は可能であることから、高経年化対策上着目すべき経年劣化事象ではない。

なお、分解点検時の目視確認により、機器の健全性を確認している。

(3) 車室の疲労割れ

車室は、起動・停止および負荷変化時に発生する熱応力により、疲労割れが想定される。

しかしながら、有意な応力変動を受けない構造となっており、疲労割れが発生しがたい。

したがって、今後も機能の維持は可能であることから、高経年化対策上着目すべき経年劣化事象ではない。

なお、分解点検時の目視確認により、機器の健全性を確認している。

(4) 車室の変形

車室はステンレス鋼鋳鋼および炭素鋼を用いており、素材製作時の熱処理段階で寸法安定化が図られているが、車室は大型鋳物でかつ構造が複雑であり、わずかなひずみを発生することが想定される。

しかしながら、分解点検時の当り状況の確認により、機器の健全性を維持している。

したがって、今後も機能の維持は可能であることから、高経年化対策上着目すべき経年劣化事象ではない。

(5) 車室ボルトの腐食（全面腐食）

車室ボルトは、低合金鋼および炭素鋼であり、フランジ面からの内部流体の漏えいや大気の流れにより、腐食が想定される。

しかしながら、締付管理により漏えい、大気の流れ防止を図っており、これまでに有意な腐食は認められておらず、今後もこれらの傾向が変化する要因があるとは考えがたい。

したがって、今後も機能の維持は可能であることから、高経年化対策上着目すべき経年劣化事象ではない。

なお、分解点検時等の目視確認により、機器の健全性を確認している。

(6) 動翼の腐食（エロージョン）

動翼第5、6段は湿り蒸気雰囲気で使用されるため、蒸気中の水滴による衝撃で、翼入口先端部がエロージョンにより減肉が想定される。

動翼第5、6段に流入する蒸気の湿り度が大きく、かつ周方向速度も大きいため、動翼先端部の減肉が大きくなることが考えられ、減肉の進行によりステライトのはく離が想定される。

しかしながら、エロージョンについては、分解点検時の目視確認により、ステライト板ろう付部に対しては目視確認や浸透探傷検査により、機器の健全性を維持している。

したがって、今後も機能の維持は可能であることから、高経年化対策上着目すべき経年劣化事象ではない。

(7) 動翼の高サイクル疲労割れ

タービン運転時に固有振動数の低い動翼群が運転中に共振に近い状態になった場合、動翼の応力集中部に高サイクル疲労割れが想定される。

1981年11月に美浜1号炉の低圧タービン第6段動翼において、高サイクル疲労割れが発生している。

しかしながら、動翼設計時に流体力と共振した場合でも十分な安全率を有する設計としており、この設計上の考慮は経年的に変化するものではない。

したがって、今後も機能の維持は可能であることから、高経年化対策上着目すべき経年劣化事象ではない。

なお、分解点検時の応力集中部に対する目視確認や浸透探傷検査、磁粉探傷検査により、機器の健全性を確認している。

(8) 仕切板（ノズルを含む）の腐食（全面腐食）

第1段仕切板（ノズルを含む）は炭素鋼であり、腐食が想定される。

しかしながら、第1段仕切板は、乾き蒸気雰囲気中で腐食が発生しがたい環境であり、これまでに有意な腐食は認められておらず、今後もこれらの傾向が変化する要因があるとは考えがたい。

したがって、今後も機能の維持は可能であることから、高経年化対策上着目すべき経年劣化事象ではない。

なお、分解点検時の目視確認により、機器の健全性を確認している。

(9) 車軸の摩耗

車軸を支持する軸受は、すべり軸受を使用しており、車軸の摩耗が想定される。

しかしながら、強制潤滑により車軸と軸受間に潤滑油の供給を行っているため、軸受との直接接触による摩耗が発生しがたい環境であり、これまでに有意な摩耗は認められておらず、今後もこれらの傾向が変化する要因があるとは考えがたい。

さらに、潤滑油とともに流入する異物についても、ストレーナや油清浄器により油の浄化を実施している。

したがって、今後も機能の維持は可能であることから、高経年化対策上着目すべき経年劣化事象ではない。

なお、分解点検時の目視確認や寸法計測により、機器の健全性を確認している。



(10) 車軸の腐食（流れ加速型腐食）

車軸は湿り蒸気雰囲気で使用しており、流れ加速型腐食により減肉が想定される。

しかしながら、車軸は低合金鋼であり、炭素鋼に比べ優れた耐食性を有しており、これまでに有意な腐食は認められておらず、今後もこれらの傾向が変化する要因があるとは考えがたい。

したがって、今後も機能の維持は可能であることから、高経年化対策上着目すべき経年劣化事象ではない。

なお、分解点検時の目視確認により、機器の健全性を確認している。

(11) 車軸の高サイクル疲労割れ

タービン運転時には車軸に定常応力と変動応力が発生し、高平均応力下で繰返し応力を受けると、段付部等の応力集中部において高サイクル疲労割れが想定される。

しかしながら、タービン設計時には高サイクル疲労を考慮しており、この設計上の考慮は経年的に変化するものではない。

したがって、今後も機能の維持は可能であることから、高経年化対策上着目すべき経年劣化事象ではない。

なお、巡視点検時の振動確認（通常運転時の振動状態と差異がないことの触診による確認）、試運転時および機能確認時における振動確認（変位、速度、加速度の測定等）ならびに分解点検時の応力集中部に対する目視確認や浸透探傷検査により、機器の健全性を確認している。

(12) 車軸の応力腐食割れ

車軸は低合金鋼であり、比較的発生応力の高い翼溝部を有しており、湿り蒸気雰囲気で使用されているため、応力腐食割れが想定される。

1984年2月に、伊方1号炉の低圧タービンにおいて、片側5枚ある円板のうち上流側から2番目の第2円板翼溝部に、応力腐食割れと考えられる割れが認められた。

しかしながら、車軸には応力腐食割れに対する感受性の低い降伏応力約690MPa級の材料を使用しており、降伏応力（0.2%耐力）と応力腐食割れ発生との関係、また、一定のひずみ速度で荷重を加えた場合の破面観察結果からも、降伏応力約690MPa級の材料では粒界割れ破面はごくわずかであり、応力腐食割れに対する感受性は低い。

さらに、分解点検時の応力集中部に対する目視確認や浸透探傷検査により、機器の健全性を維持している。

したがって、今後も機能の維持は可能であることから、高経年化対策上着目すべき経年劣化事象ではない。

(13) 軸受台、カップリングボルトおよび台板の腐食（全面腐食）

軸受台、カップリングボルトおよび台板は、炭素鋼鋳鋼、炭素鋼または低合金鋼であり、腐食が想定される。

しかしながら、大気接触部は塗装により腐食を防止しており、塗膜が健全であれば腐食進行の可能性は小さい。

また、巡視点検等で目視により塗膜の状態を確認し、はく離等が認められた場合は必要に応じて補修することにより、機器の健全性を維持している。

したがって、今後も機能の維持は可能であることから、高経年化対策上着目すべき経年劣化事象ではない。

一方、軸受台内面およびカップリングボルトについては、潤滑油雰囲気での腐食が発生しがたい環境であり、これまでに有意な腐食は認められておらず、今後もこれらの傾向が変化する要因があるとは考えがたい。

したがって、今後も機能の維持は可能であることから、高経年化対策上着目すべき経年劣化事象ではない。

なお、分解点検時の目視確認により、機器の健全性を確認している。

(14) ジャーナル軸受およびスラスト軸受ホワイトメタルの摩耗、はく離

ジャーナル軸受およびスラスト軸受のホワイトメタルは、長時間の使用による摩耗、はく離が想定される。

しかしながら、摩耗に対しては分解点検時の目視確認および車軸と軸受内面の隙間測定や軸受表面の当り幅の確認により、はく離についても分解点検時の目視確認およびホワイトメタル部の浸透探傷検査により、機器の健全性を維持している。

したがって、今後も機能の維持は可能であることから、高経年化対策上着目すべき経年劣化事象ではない。

(15) キーの摩耗

軸受台が起動・停止による温度変化により台板上をスライドするため、台板に固定されたキーの摩耗が想定される。

しかしながら、小型のタービンであることから、運転時の熱移動量は小さく、摩耗が発生しがたい環境である。

さらに、起動・停止回数の多い火力発電所のタービンにおいても同様の構造、材料を採用しこれまで問題なく運転されており、十分な使用実績を有している。

したがって、今後も機能の維持は可能であることから、高経年化対策上着目すべき経年劣化事象ではない。

なお、分解点検時の目視確認により、機器の健全性を確認している。

(16) 基礎ボルトの腐食（全面腐食）

基礎ボルトは炭素鋼であり、腐食が想定される。

基礎ボルトの健全性評価については各機器で共通であることから、「機械設備の技術評価書」にて評価を実施するものとし、本評価書には含んでいない。

2.2.4 消耗品および定期取替品

グランドシールリングおよびオイルシールリングは、分解点検時の目視確認の結果に基づき取替える消耗品であり、長期使用はせず取替を前提としていることから、高経年化対策を見極める上での評価対象外とする。

表2.2-1 大飯4号炉 タービン動主給水ポンプタービンに想定される経年劣化事象

機能達成に必要な項目	部位	消耗品・定期取替品	材料	経年劣化事象							備考
				減肉		割れ		材質変化		その他	
				摩耗	腐食	疲労割れ	応力腐食割れ	熱時効	劣化		
バウンダリの維持	車室		ステンレス鋼鋳鋼			△				△*2	*1：流れ加速型腐食 *2：変形 *3：高サイクル疲労割れ *4：はく離 *5：エロージョン *6：内外面
			炭素鋼		△(外面) △(内面)*1	△				△*2	
	車室ボルト		低合金鋼、炭素鋼		△						
	高圧ノズル室		ステンレス鋼鋳鋼								
	低圧ノズル室		炭素鋼鋳鋼		△*1						
	グラウンド本体		炭素鋼鋳鋼		△(外面) △(内面)*1						
	グラウンドシールリング	◎	—								
	オイルシールリング	◎	—								
ポンプ駆動力の確保	動翼	第1～4段	ステンレス鋼			△*3					
		第5、6段	ステンレス鋼+ステライト		△*5	△*3					
	仕切板(ノズルを含む)	第1段	ステンレス鋼								
		第2～6段	炭素鋼		△						
	車軸		低合金鋼	△	△*1	△*3	△				
	カップリングボルト		低合金鋼		△						
	軸受台		炭素鋼鋳鋼、炭素鋼		△*6						
	ジャーナル軸受(すべり)		炭素鋼+ホワイトメタル	△					△*4		
	スラスト軸受(すべり)		炭素鋼+ホワイトメタル	△					△*4		
	ダイアフラムカップリング		低合金鋼								
	機器の支持	台板		炭素鋼		△					
キー			炭素鋼	△							
基礎ボルト			炭素鋼		△						

△：高経年化対策上着目すべき経年劣化事象ではない事象

# 大飯発電所 4 号炉

## コンクリート構造物および鉄骨構造物の技術評価書

[運転を断続的に行うことを前提とした評価]

関西電力株式会社

本評価書は、大飯4号炉における主要なコンクリート構造物および鉄骨構造物の高経年化に関する技術評価についてまとめたものである。

大飯4号炉におけるコンクリート構造物および鉄骨構造物のうち、安全上重要な構造物（安全重要度分類審査指針におけるクラス1、2に該当する構造物、該当する機器を支持する構造物）、高温・高圧の環境下にある機器を支持する構造物（安全重要度分類審査指針におけるクラス3に該当する機器のうち高温・高圧の環境下にある機器を支持する構造物であり、浸水防護施設に属する構造物を含む）ならびに常設重大事故等対処設備および常設重大事故等対処設備に属する機器を支持する構造物を対象構造物として選定した。なお、選定した対象構造物には、火災防護設備に属する構造物を含む。

コンクリート構造物および鉄骨構造物に対して、安全上および運転継続上要求される機能としては、支持機能、放射線の遮蔽機能（一部のコンクリート構造物が対象）、耐圧機能（一部のコンクリート構造物が対象）および耐火機能（一部のコンクリート構造物が対象）があげられる。

本評価書においては、これらの機能に影響する経年劣化事象を抽出し、その事象に影響を及ぼす各経年劣化要因に対して、代表構造物から、使用環境、使用条件、重要度により評価対象とする構造物を選定し、技術評価を実施している。本評価書における技術評価結果で現状保全を継続すべき項目としたものについては、現状保全の点検手法の適切性を確認しており、現状保全を継続することで健全性の維持は可能であると考えられる。

コンクリート構造物および鉄骨構造物

## 目 次

1. 対象構造物および代表構造物 .....	1
1.1 対象構造物のグループ化 .....	2
1.2 代表構造物の選定 .....	2
2. 代表構造物の技術評価 .....	9
2.1 構造、材料、使用条件 .....	9
2.2 高経年化対策上着目すべき部位・経年劣化事象の抽出 .....	13
2.3 高経年化対策上着目すべき構造物・経年劣化事象の技術評価 .....	21
3. グループ内全構造物への展開 .....	40



## 1. 対象構造物および代表構造物

大飯4号炉におけるコンクリート構造物および鉄骨構造物のうち、安全上重要な構造物、高温・高圧の環境下にある機器を支持する構造物（浸水防護施設に属する構造物を含む）ならびに常設重大事故等対処設備および常設重大事故等対処設備を支持する構造物を対象構造物とする。なお、対象構造物には火災防護設備に属する構造物を含む。安全上重要な構造物は、発電用軽水型原子炉施設の安全機能の重要度分類に関する審査指針（平成2年8月30日原子力安全委員会決定、以下「重要度指針」という）におけるPS-1、2（異常発生防止系ークラス1、2）およびMS-1、2（異常影響緩和系ークラス1、2）に該当する構造物、または該当する機器を支持する構造物である。高温・高圧の環境下にある機器を支持する構造物は、「重要度指針」におけるPS-3（異常発生防止系ークラス3）およびMS-3（異常影響緩和系ークラス3）に該当する機器のうち高温・高圧の環境下にある機器を支持する構造物である。なお、原子炉格納容器であるプレストレストコンクリート製原子炉格納容器（以下、「PCCV」という）のうち、支持機能、遮蔽機能、耐圧機能を担う鉄筋コンクリートおよびプレストレスシステムについては、コンクリート構造物として本評価書にて評価するものとする。また、対象構造物の選定にあたり、PCCVは外部遮蔽壁および原子炉格納施設基礎に含めることとする。

表1-1に対象構造物の選定を示す。対象構造物は以下のとおりとなる。

- ① 外部遮蔽壁
- ② 内部コンクリート
- ③ 原子炉格納施設基礎
- ④ 原子炉周辺建屋
- ⑤ タービン建屋
- ⑥ 燃料油貯蔵タンク基礎（配管トレンチ含む）
- ⑦ 重油タンク基礎
- ⑧ 海水ポンプ室

これらの対象構造物を以下のとおり、グループ化し、代表構造物を選定した。

### 1.1 対象構造物のグループ化

対象構造物は、材料特性によりコンクリート構造物と鉄骨構造物の2つのグループに分類される。

### 1.2 代表構造物の選定

表1-2に示すとおり、使用条件などにより、以下を代表構造物として選定した。

#### (1) コンクリート構造物

- ① 外部遮蔽壁
- ② 内部コンクリート
- ③ 原子炉格納施設基礎
- ④ 原子炉周辺建屋
- ⑤ タービン建屋
- ⑥ 海水ポンプ室

#### (2) 鉄骨構造物

- ① 原子炉周辺建屋（鉄骨部）
- ② タービン建屋（鉄骨部）

表1-1 大飯4号炉 対象構造物の選定(1/4)

安全重要度分類審査指針などに定める要求機能	分類など	主要設備	対象構造物
原子炉冷却材圧力バウンダリ機能	PS-1	原子炉容器 蒸気発生器 1次冷却材ポンプ 加圧器	内部コンクリート 内部コンクリート 内部コンクリート 内部コンクリート
過剰反応度の印加防止機能	PS-1	制御棒駆動装置圧力ハウジング	内部コンクリート
炉心形状の維持機能	PS-1	炉心そう	内部コンクリート
原子炉の緊急停止機能	MS-1	制御棒 制御棒クマサ案内管 制御棒駆動装置	内部コンクリート 内部コンクリート 内部コンクリート
未臨界維持機能	MS-1	制御棒	内部コンクリート
原子炉冷却材圧力バウンダリの過圧防止機能	MS-1	加圧器安全弁	内部コンクリート
原子炉停止後の除熱機能	MS-1	余熱除去系 補助給水系 主蒸気系 主給水系	内部コンクリート、原子炉周辺建屋 内部コンクリート、原子炉周辺建屋 内部コンクリート、原子炉周辺建屋 内部コンクリート、原子炉周辺建屋
炉心冷却機能	MS-1	低圧注入系 高圧注入系 蓄圧注入系	内部コンクリート、原子炉周辺建屋 内部コンクリート、原子炉周辺建屋 内部コンクリート
放射性物質の閉じ込め機能 放射線の遮蔽および放出低減機能	MS-1	原子炉格納容器 格納容器スプレイ系 アニュラス空気再循環設備 安全補機室空気浄化系 アニュラス	外部遮蔽壁、原子炉格納施設基礎 原子炉周辺建屋 原子炉周辺建屋 原子炉周辺建屋 外部遮蔽壁、原子炉格納施設基礎、原子炉周辺建屋
工学的安全施設および原子炉停止系への作動信号の発生機能	MS-1	安全保護系	制御建屋*1

\*1：「大飯発電所3号炉 コンクリート構造物および鉄骨構造物の技術評価書」にて評価。

表1-1 大飯4号炉 対象構造物の選定(2/4)

安全重要度分類審査指針などに定める要求機能	分類など	主要設備	対象構造物
安全上特に重要な関連機能	MS-1	非常用所内電源系  原子炉補機冷却海水系 制御用圧縮空気設備	原子炉周辺建屋、 燃料油貯蔵タンク基礎（配管トレンチ含む） 重油タンク基礎 海水ポンプ室、海水管トンネル*1 原子炉周辺建屋
原子炉冷却材を内蔵する機能	PS-2	化学体積制御系	内部コンクリート、原子炉周辺建屋
原子炉冷却材圧力バウンダリに直接接続されていないものであって、放射性物質を貯蔵する機能	PS-2	使用済燃料ピット、新燃料貯蔵庫	原子炉周辺建屋
燃料を安全に取り扱う機能	PS-2	燃料取替クレーン 燃料移送装置 使用済燃料ピットクレーン	内部コンクリート 内部コンクリート 原子炉周辺建屋
安全弁および逃がし弁の吹き止まり機能	PS-2	加圧器安全弁 加圧器逃がし弁	内部コンクリート 内部コンクリート
燃料プール水の補給機能	MS-2	燃料取替用水ピット 燃料取替用水ポンプ	原子炉周辺建屋 原子炉周辺建屋
放射性物質放出の防止機能	MS-2	アニュラス空気浄化系 排気筒	原子炉周辺建屋 外部遮蔽壁
事故時のプラント状態の把握機能	MS-2	事故時監視計器	内部コンクリート、原子炉周辺建屋
異常状態の緩和機能	MS-2	加圧器逃がし弁 加圧器後備ヒータ 加圧器逃がし元弁	内部コンクリート 内部コンクリート 内部コンクリート
制御室外からの安全停止機能	MS-2	制御室外原子炉停止装置	原子炉周辺建屋
重要度クラス3の内、最高使用温度が95℃を超え、または最高使用圧力が1900kPaを超える環境下にある原子炉格納容器外の機器に要求される機能	高*2	高圧タービン、低圧タービン、湿分分離加熱器 高圧給水ヒータ、脱気器	タービン建屋

\*1：「大飯発電所3号炉 コンクリート構造物および鉄骨構造物の技術評価書」にて評価。

\*2：最高使用温度が95℃を超え、または最高使用圧力が1900kPaを超える環境下にある原子炉格納容器外の重要度クラス3の機器

表1-1 大飯4号炉 対象構造物の選定(3/4)

安全重要度分類審査指針などに定める要求機能	分類など	主要設備	対象構造物
浸水防護施設	設*3	水密扉	原子炉周辺建屋、廃棄物処理建屋*1
常設重大事故等対処設備	重*4	恒設代替低圧注水ポンプ 原子炉下部キャビティ注水ポンプ 格納容器雰囲気ガスサンプリング冷却器 恒設代替低圧注水ポンプモータ 原子炉下部キャビティ注水ポンプモータ 号機間融通用高圧ケーブルコネクタ接続盤 代替所内電気設備用変圧器 代替所内電気設備分電盤（パワーセンタ） 代替所内電気設備分電盤（コントロールセンタ） 格納容器再循環サンプ 内部スプレーポンプ出口流量 使用済燃料ピット水位 使用済燃料ピット温度 恒設代替低圧注水ポンプ出口流量 原子炉下部キャビティ水位 原子炉格納容器水位 静的触媒式水素再結合装置温度 原子炉格納容器水素燃焼装置温度 原子炉水位 原子炉下部キャビティ注水ポンプ出口流量積算 A T W S 緩和設備 使用済燃料ピットエリア監視カメラ 代替所内電気設備 高圧ケーブル分岐盤 格納容器循環冷暖房ユニット	原子炉周辺建屋 原子炉周辺建屋 原子炉周辺建屋 原子炉周辺建屋 原子炉周辺建屋 原子炉周辺建屋 原子炉周辺建屋 原子炉周辺建屋 原子炉周辺建屋 内部コンクリート 原子炉周辺建屋 原子炉周辺建屋 原子炉周辺建屋 原子炉周辺建屋 内部コンクリート 内部コンクリート 内部コンクリート 内部コンクリート 内部コンクリート 原子炉周辺建屋 原子炉周辺建屋 原子炉周辺建屋 原子炉周辺建屋 内部コンクリート

\*1：「大飯発電所3号炉 コンクリート構造物および鉄骨構造物の技術評価書」にて評価。

\*3：設計基準対象施設として評価対象とした機器および構造物であることを示す。

\*4：重要度クラスとは別に常設重大事故等対処設備に属する機器および構造物であることを示す。

表1-1 大飯4号炉 対象構造物の選定(4/4)

安全重要度分類審査指針などに定める要求機能	分類など	主要設備	対象構造物
常設重大事故等対処設備	重*4	制御建屋空調ユニット 格納容器循環冷暖房ユニットダクト 静的触媒式水素再結合装置 原子炉格納容器水素燃焼装置	原子炉周辺建屋 内部コンクリート 内部コンクリート 内部コンクリート

\*4：重要度クラスとは別に常設重大事故等対処設備に属する機器および構造物であることを示す。

表1-2 大飯4号炉 代表構造物の選定 (1/2)

(a) コンクリート構造物

対象構造物 (コンクリート構造物)	重要度分類など	使用条件など									選定	選定理由
		運転開始後 経過年数 <sup>*1</sup>	高温部の 有無	放射線の 有無	振動の 有無	設置環境		供給塩化 物量	耐火要求 の有無	緊張力 の有無		
						屋 内	屋 外					
① 外部遮蔽壁	クラス1 設備支持	28年	◇	◇	—	一部 仕上げ無し	仕上げ有り	◇	—	○	◎	プレストレスシステムを有する構造物、屋内で仕上げ無し
② 内部コンクリート	クラス1 設備支持	28年	○ (1次遮蔽壁)	○ (1次遮蔽壁)	—	一部 仕上げ無し	/	/	—	/	◎	高温部、放射線の影響、屋内で仕上げ無し
③ 原子炉格納施設基礎	クラス1 設備支持	28年	—	◇	—	仕上げ有り	埋設 <sup>*2</sup>	◇	/	○	◎	代表構造物を支持する構造物、プレストレスシステムを有する構造物
④ 原子炉周辺建屋	クラス1 設備支持	28年	—	◇	◇ (非常用ディーゼル発電機基礎)	一部 仕上げ無し	仕上げ有り	◇	—	/	◎	振動の影響、屋内で仕上げ無し
⑤ タービン建屋	クラス3 設備支持	28年	—	—	○ (タービン架台)	一部 仕上げ無し	埋設 <sup>*2</sup>	◇	/	/	◎	振動の影響、屋内で仕上げ無し
⑥ 燃料油貯蔵タンク基礎 (配管トレンチ含む)	クラス1 設備支持	28年	—	—	—	/	埋設 <sup>*2</sup>	◇	—	/		
⑦ 重油タンク基礎	クラス1 設備支持	3年	—	—	—	/	埋設 <sup>*2</sup>	◇	—	/		
⑧ 海水ポンプ室	クラス1 設備支持	28年	—	—	—	/	一部 仕上げ無し	○ (海水と接触)	—	/	◎	屋外で仕上げ無し 供給塩化物量

\*1：運転開始後経過年数は、2021年11月時点の年数としている。

\*2：環境条件の区分として、土中は一般の環境として区分されることから、他の屋外で仕上げがない構造物で代表させる。

【凡例】

○：影響大

◇：影響小

—：影響極小、または無し

表1-2 大飯4号炉 代表構造物の選定 (2/2)

(b) 鉄骨構造物

	対象構造物 (鉄骨構造物)	重要度分類など	使用条件			選定	選定理由
			運転開始後 経過年数 <sup>*1</sup>	設置環境			
				屋内	屋外		
①	原子炉周辺建屋 (鉄骨部)	クラス1 設備支持	28年	仕上げ有り		◎	運転開始後経過年数
②	原子炉周辺建屋 (水密扉)	浸水防護施設	9年	仕上げ有り			
③	タービン建屋 (鉄骨部)	クラス3 設備支持	28年	仕上げ有り		◎	運転開始後経過年数

\*1：運転開始後経過年数は、2021年11月時点の年数としている。



## 2. 代表構造物の技術評価

本章では、「1.2 代表構造物の選定」で選定した代表構造物について技術評価を実施する。

### 2.1 構造、材料、使用条件

鉄筋コンクリート構造物は、必要な強度を確保するために、圧縮力には強いが引張力に弱いコンクリートを、引張力に強い鉄筋で補強した構造物である。また、鉄筋を強アルカリ性であるコンクリートで包むことにより、鉄筋の腐食を防止することができる。コンクリートは、セメントに骨材（粗骨材、細骨材）、水および混和材料を混合したものである。

コンクリートの設計基準強度は、外部遮蔽壁が44.1 N/mm<sup>2</sup>（450 kgf/cm<sup>2</sup>）、原子炉格納施設基礎、内部コンクリートおよび原子炉周辺建屋が29.4 N/mm<sup>2</sup>（300 kgf/cm<sup>2</sup>）、タービン建屋が20.6 N/mm<sup>2</sup>（210 kgf/cm<sup>2</sup>）、海水ポンプ室が23.5 N/mm<sup>2</sup>（240 kgf/cm<sup>2</sup>）である。

コンクリート構造物のうちPCCVのプレストレスシステムとは、テンドンと定着具から構成される緊張システムである。テendonはPC鋼より線により構成され、PC鋼より線をウェッジ（くさび）により定着する方式である。定着部はD側（ディテンション側）とN側（ノーマル側）で一組となる。アンカヘッドに反力を取り、ジャッキによりPC鋼より線を緊張し、くさびによりPC鋼より線をアンカヘッドに定着することによってテendonを緊張する。テendonは、ドーム上部から投影して格子状に配置し、両端は底部内に設けるテendonギャラリーに定着する逆U型鉛直テendon（逆Uテendon）と、360°のフープ状に配置し、180°間隔で設ける2つのバットレスに定着する水平方向テendon（フープテendon）から形成される。

鉄骨構造物は、構造用鋼材を溶接またはボルトにて接合した構造物であり、柱脚部はコンクリート基礎にアンカーボルトなどで固定されている。鉄骨部は、施工時に適切な防錆塗装などが施されている。

大飯4号炉のプラント配置図および代表構造物の概要をそれぞれ図2.1-1および図2.1-2に示す。

大飯4号炉のコンクリート構造物および鉄骨構造物の主な使用材料を表2.1-1に示す。また、使用条件については、表1-2に示したとおりである。

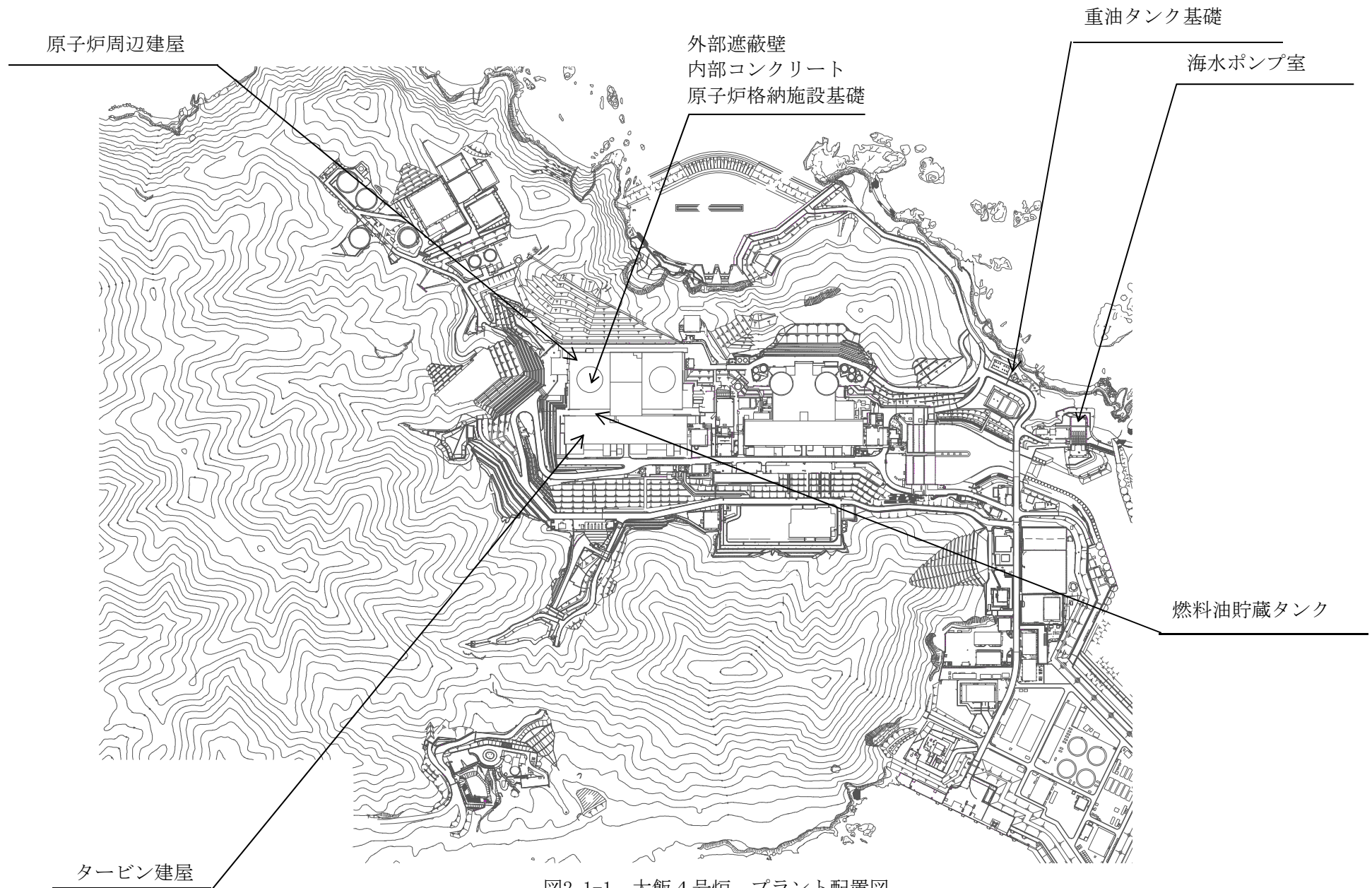


図2.1-1 大飯4号炉 プラント配置図

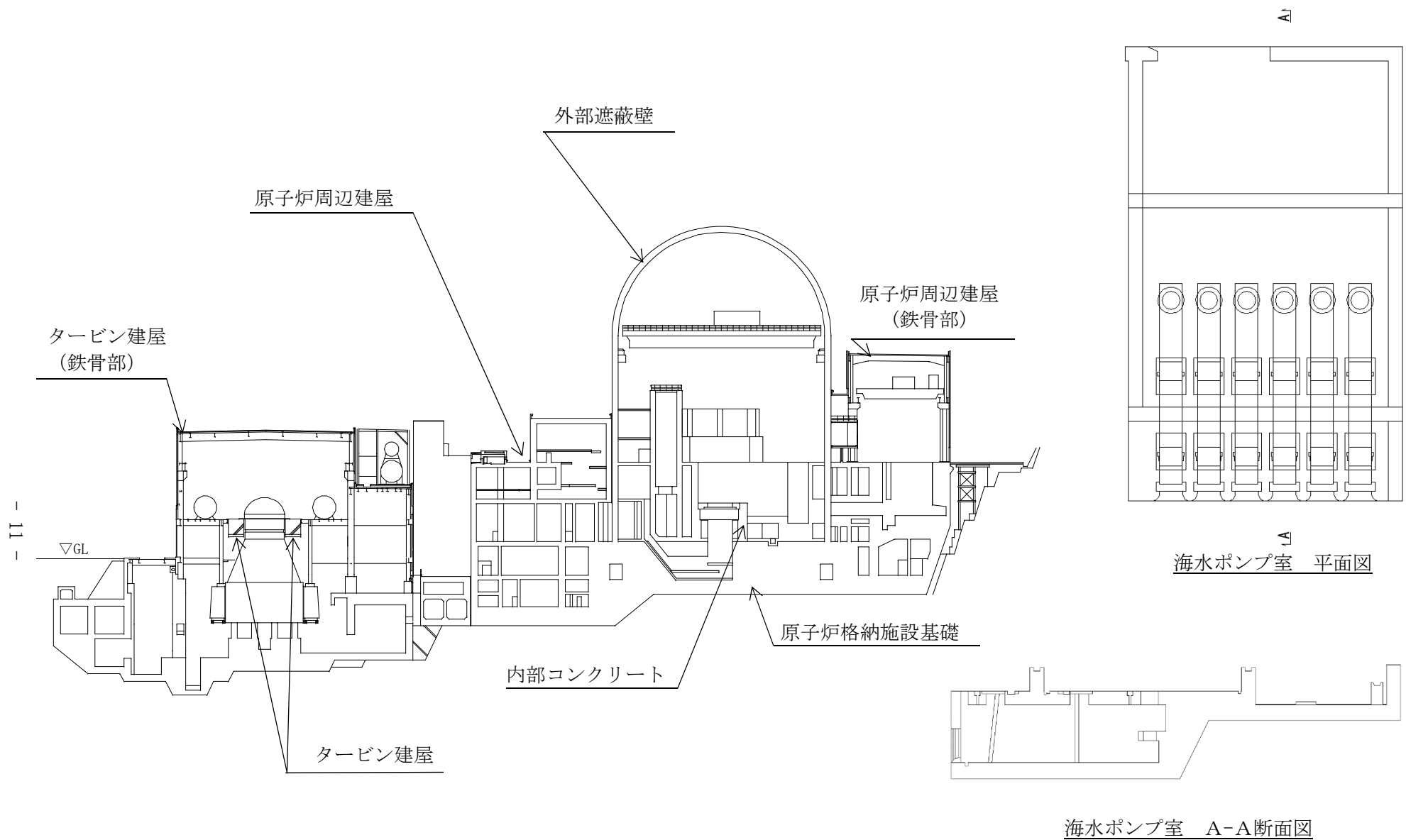


図2.1-2 大飯4号炉 代表構造物の概要

表2.1-1 大飯4号炉 コンクリート構造物および鉄骨構造物の主な使用材料

			材 料	
コンクリート構造物	コンクリート	骨材	粗骨材	砕石（敦賀市葉原産、舞鶴市余部上産、舞鶴市下漆原産）
			細骨材	砕砂（敦賀市葉原産、舞鶴市余部上産、舞鶴市下漆原産） および陸砂（三国町産）
		セメント	中庸熟ポルトランドセメント	
		混和材料	混和材（フライアッシュ） 混和剤（A E 減水剤、流動化剤）	
		鉄筋	異形棒鋼（SD345、SD390）	
		塗装材	（外部）建築用塗膜防水材（外壁用） （内部）エポキシ樹脂塗料	
	プレストレスシステム	テンドン	PC鋼より線	
		定着具	アンカーヘッド：低合金鋼 シム：炭素鋼 支圧板：炭素鋼	
	鉄骨構造物	鉄骨	炭素鋼	
		塗装材	エポキシ樹脂塗料、合成樹脂調合ペイント	

## 2.2 高経年化対策上着目すべき部位・経年劣化事象の抽出

### 2.2.1 安全機能達成に必要な項目

評価対象のコンクリート構造物および鉄骨構造物に要求される機能は、支持機能と、一部のコンクリート構造物における放射線の遮蔽機能、耐圧機能および耐火機能である。したがって、次の5つの項目が必要であり、高経年化対策上も重要と判断される。

- ① コンクリート強度の維持
- ② コンクリート遮蔽能力の維持
- ③ テンドン緊張力の維持
- ④ コンクリート耐火能力の維持
- ⑤ 鉄骨強度の維持

### 2.2.2 高経年化対策上着目すべき構造物・経年劣化事象

「2.2.1 安全機能達成に必要な項目」であげたそれぞれの機能に影響を及ぼすことが否定できない経年劣化事象として、コンクリートの強度低下、コンクリートの遮蔽能力低下、テンダンの緊張力低下、コンクリートの耐火能力低下および鉄骨の強度低下が考えられる。

設計上および一般構造物での事例などから各事象に影響を及ぼす要因を抽出し、さらに、抽出した各要因に対して、代表構造物の使用環境、使用条件、重要度から、評価対象とする構造物を選定した。大飯4号炉のコンクリート構造物および鉄骨構造物に想定される経年劣化事象と評価対象とする構造物を表2.2-1に示す。

想定される経年劣化事象と、各事象に影響を及ぼす要因のうち高経年化対策上着目すべきもの（表2.2-1で○となっているもの）を以下に示す。なお、評価対象とする構造物は [ ] で示す。

#### (1) コンクリートの強度低下

##### a. 熱による強度低下 [内部コンクリート (1次遮蔽壁)]

コンクリートが熱を受けると、温度条件によってはコンクリート中の水分の逸散に伴う乾燥に起因する微細なひび割れ、あるいは水分の移動に起因する空隙の拡大などにより強度が低下する可能性があるため、経年劣化に対する評価が必要である。

コンクリート構造物のうち、運転時に最も高温状態となる内部コンクリート (1次遮蔽壁) を評価対象とした。

b. 放射線照射による強度低下 [内部コンクリート (1次遮蔽壁)]

コンクリートは、中性子照射やガンマ線照射に起因する内部発熱によるコンクリート中の水分の逸散などにより、強度が低下する可能性があるため、経年劣化に対する評価が必要である。

コンクリート構造物のうち、中性子照射量およびガンマ線照射量の最も大きい内部コンクリート (1次遮蔽壁) を評価対象とした。

c. 中性化による強度低下 [原子炉周辺建屋 (屋内面)、タービン建屋 (屋内面)、海水ポンプ室 (気中帯)]

コンクリートは空気中の二酸化炭素の作用を受けると、徐々にそのアルカリ性を失い中性化する。

中性化がコンクリートの内部に進行しアルカリ性が失われると鉄筋周囲に生成されていた不動態被膜も失われ、鉄筋はコンクリート中の水分、酸素の作用により腐食し始める。さらに、鉄筋の腐食が進行すると酸化生成物による体積膨張からコンクリートにひび割れや剥離が生じ、コンクリート構造物としての健全性が損なわれる可能性があるため、経年劣化に対する評価が必要である。

中性化の進行度合いに影響を及ぼす要因としては、塗装などのコンクリート表面仕上げの有無、二酸化炭素濃度、温度および相対湿度があげられる。

仕上げの有無については、仕上げ材が二酸化炭素侵入の遮断または抵抗体となることから仕上げが施されていない部位の方が影響度が大きい。本評価対象のうち屋内については、中央制御室など、作業員が常駐する部位には運転開始時点より仕上げが施されている。また、屋外については、建設時から外部遮蔽壁などに塗装を施している。

二酸化炭素濃度については、高濃度であるほど中性化に及ぼす影響度が大きい。気象庁の観測資料によると、大気中の二酸化炭素濃度は、徐々に上昇傾向が見られるものの、2010～2012年に、原子炉建屋などの屋内にて計測した結果、二酸化炭素濃度は、平均で約400ppmであった。

温度については、高温であるほど中性化に及ぼす影響度が大きくなる傾向があるとされている。

相対湿度については、低湿度であるほど中性化に及ぼす影響度が大きくなる傾向があるとされている。なお、一般に、温度が上がれば相対湿度は下がり、温度が下がれば相対湿度は上がる。

2010年～2012年の大飯4号炉における環境測定結果などから推定した、供用期間中の二酸化炭素濃度、温度、相対湿度の平均値に基づき中性化に及ぼす影響度を確認した結果、原子炉周辺建屋およびタービン建屋

の屋内環境が、中性化に及ぼす影響度が比較的大きいと考えられた。

以上より、屋内で仕上げが施されていない部位があり、他と比べて環境条件が中性化に及ぼす影響度が比較的大きいと考えられる原子炉周辺建屋（屋内面）およびタービン建屋（屋内面）を評価対象として選定した。さらに、屋外の代表として仕上げが施されていない部位がある海水ポンプ室（気中帯）を評価対象とした。

d. 塩分浸透による強度低下 [海水ポンプ室]

コンクリート中に塩化物イオンが浸透して鉄筋位置まで達すると、鉄筋表面の不動態被膜が破壊されるため、鉄筋は、コンクリート中の水分、酸素の作用により腐食し始める。腐食が進行すると酸化生成物による体積膨張からコンクリートにひび割れや剥離が生じ、コンクリート構造物としての健全性が損なわれる可能性があるため、経年劣化に対する評価が必要である。

コンクリート構造物のうち、海水とその飛沫の影響により最も厳しい塩分浸透環境下であり、塗装などの仕上げが施されていない部位がある海水ポンプ室を評価対象とした。

e. 機械振動による強度低下 [タービン建屋（タービン架台）]

機械振動により、コンクリート構造物が長期間にわたって繰返し荷重を受けると、ひび割れの発生、ひいては損傷に至る可能性があるため、経年劣化に対する評価が必要である。

コンクリート構造物のうち、比較的大きな振動を受ける部位として、タービン建屋（タービン架台）を評価対象とした。

(2) コンクリートの遮蔽能力低下

a. 熱による遮蔽能力低下 [内部コンクリート (1次遮蔽壁)]

コンクリートは、周辺環境からの伝達熱および放射線照射に起因する内部発熱により、コンクリート中の水分が逸散し、放射線に対する遮蔽能力が低下する可能性があるため、経年劣化に対する評価が必要である。

コンクリート構造物のうち、運転時最高温度となる内部コンクリート (1次遮蔽壁) を評価対象とした。

(3) テンドンの緊張力低下

a. プレストレス損失 [外部遮蔽壁、原子炉格納施設基礎 (テンドン定着部)]

コンクリートの乾燥収縮およびクリープは構造物の供用期間中にわたってコンクリート部の体積を変化させ、テンドンの緊張力に影響を及ぼす。また、P C鋼より線のリラクセーションはP C鋼より線の材料特性、初期応力、温度および時間に依存してテンドンの引張応力を低下させる。これらのことから、プレストレス損失によりテンドンの緊張力が低下するおそれがあるため、経年劣化事象に対する評価が必要である。

コンクリート構造物のうち、プレストレスシステムを有する外部遮蔽壁と原子炉格納施設基礎 (テンドン定着部) を評価対象とした。



### 2.2.3 高経年化対策上着目すべき経年劣化事象ではない事象

経年劣化事象と、各事象に影響を及ぼす要因のうち

- 1) 想定した劣化傾向と実際の劣化傾向の乖離が考えがたい経年劣化事象であって、想定した劣化傾向などにに基づき適切な保全活動を行っているもの。
- 2) 現在まで運転経験や使用条件から考えた材料試験データとの比較により、今後も経年劣化事象の進展が考えられない、または進展傾向が極めて小さいと考えられる経年劣化事象。

に該当するものについては、高経年化対策上着目すべき経年劣化事象ではない事象（表2.2-1で△または▲となっているもの）と判断し、以下に示す。

#### (1) コンクリートの強度低下

##### a. アルカリ骨材反応による強度低下

コンクリート中の反応性シリカを含む骨材と、セメントなどに含まれるアルカリ（ナトリウムイオンやカリウムイオン）が、水の存在下で反応してアルカリ珪酸塩を生成し、この膨張作用によりコンクリートにひび割れが生じ、コンクリート構造物としての健全性が損なわれる可能性がある。

大飯4号炉で使用している骨材（粗骨材、細骨材）については、建設時にモルタルバー法（JIS A 5308）による反応性試験を実施し、反応性骨材ではないことを確認している。モルタルバー法による反応性試験の結果は、膨張率が材齢6ヶ月で0.1%未満の場合は無害とする判定基準に対して最も高い骨材でも0.068%であった。また、定期的に目視確認を実施しており、アルカリ骨材反応に起因すると判断されるひび割れなどは認められていない。

以上から、アルカリ骨材反応による強度低下については、高経年化対策上着目すべき経年劣化事象ではないと判断した。

##### b. 凍結融解による強度低下

コンクリート中の水分が凍結し、それが気温の上昇や日射を受けることなどにより融解する凍結融解を繰り返すことでコンクリートにひび割れが生じ、コンクリート構造物としての健全性が損なわれる可能性がある。

日本建築学会「建築工事標準仕様書・同解説 JASS5 鉄筋コンクリート工事（2018）」に示される凍害危険度の分布図によると大飯4号炉の周辺地域は「ごく軽微」よりも危険度が低い。また、定期的に目視確認を実施しており、凍結融解に起因すると判断されるひび割れなどは認められていない。

以上から、凍結融解による強度低下は、高経年化対策上着目すべき経年劣化事象ではないと判断した。

(2) テンドンの緊張力低下

a. 熱（高温）による緊張力低下

大飯4号炉において通常運転時の状態でPC鋼より線に熱損傷が生じる可能性は極めて低いことから、熱（高温）による緊張力低下は高経年化対策上着目すべき経年劣化事象ではないと判断した。

b. 放射線照射による緊張力低下

大飯4号炉のテンドンは高レベルの放射線を受ける使用環境にないことから、放射線照射による緊張力低下は高経年化対策上着目すべき経年劣化事象ではないと判断した。

c. 腐食による緊張力低下

プレストレスシステム（テンドンおよび定着具）の材料であるPC鋼より線などは一般に大気中の酸素、水分と化学反応を起こして腐食する。

しかしながら、大飯4号炉ではテンドンおよび定着具の腐食を防止するために、グリースキャップおよびシース内には防錆剤が充填されているため、テンドンおよび定着具が腐食する可能性はない。したがって、腐食による緊張力低下は高経年化対策上着目すべき経年劣化事象ではないと判断した。

d. 疲労による緊張力低下

大飯4号炉のPCCVにおいて、通常運転時に繰返し载荷や振動を与える機器類はなく、また、プレストレスシステムの疲労試験（高サイクル疲労試験および低サイクル疲労試験）を施工に先立ち実施しており、疲労破壊する可能性は極めて低いことから、疲労による緊張力低下は高経年化対策上着目すべき経年劣化事象ではないと判断した。

(3) コンクリートの耐火能力低下

a. 火災時の熱などによる耐火能力低下

コンクリート構造物は、断面厚により耐火能力を確保する設計であるが、火災時の熱により剥落が生じ、部分的な断面厚の減少に伴う耐火能力の低下によりコンクリートの健全性が損なわれる可能性がある。

しかしながら、コンクリート構造物は通常の使用環境において、コンクリー

ト構造物の断面厚が減少することはなく、また、定期的に見視確認を実施しており、火災時などの熱に起因すると判断される断面厚の減少は認められていない。

以上から、火災時の熱などによる耐火能力低下は、高経年化対策上着目すべき経年劣化事象ではないと判断した。

#### (4) 鉄骨の強度低下

##### a. 腐食による強度低下

鉄は一般に大気中の酸素、水分と化学反応を起こして腐食する。また、海塩粒子などにより、腐食が促進される。腐食が進行すると鉄骨の断面欠損に至り、鉄骨の強度低下につながる可能性がある。

しかしながら、定期的に見視確認を実施しており、強度に支障をきたす可能性のあるような鋼材の腐食は認められておらず、また、強度に支障をきたす可能性のあるような鋼材の腐食に影響する塗膜の劣化などが見られた場合には、その部分の塗替えなどを行うこととしている。

以上から、腐食による強度低下は、高経年化対策上着目すべき経年劣化事象ではないと判断した。

##### b. 風などによる疲労に起因する強度低下

繰返し荷重が継続的に鉄骨構造物にかかることにより、疲労による損傷が蓄積され、鉄骨の強度低下につながる可能性がある。

大飯4号炉の鉄骨構造物には、疲労破壊が生じるような風などによる繰返し荷重を継続的に受ける構造部材はないことから、風などによる疲労に起因する強度低下は高経年化対策上着目すべき経年劣化事象ではないと判断した。

表2.2-1 大飯4号炉 コンクリート構造物および鉄骨構造物に想定される経年劣化事象と評価対象とする構造物

構造種別		コンクリート構造物													鉄骨構造物		
		強度低下						遮蔽能力低下	テンダンの緊張力低下				耐火能力低下	強度低下			
要因		熱	放射線照射	中性化	塩分浸透	機械振動	アルカリ骨材反応	凍結融解	熱	プレストレス損失	熱	放射線照射	腐食	疲労	耐火能力低下	腐食	風などによる疲労
代表構造物	外部遮蔽壁						△	△		○*	▲	▲	▲	▲	△		
	内部コンクリート	1次遮蔽壁* ○	1次遮蔽壁* ○				△	△	1次遮蔽壁* ○						△		
	原子炉格納施設基礎						△	△		tendon 定着部* ○	tendon 定着部 ▲	tendon 定着部 ▲	tendon 定着部 ▲	tendon 定着部 ▲			
	原子炉周辺建屋			屋内面* ○			△	△							△	鉄骨部 △	鉄骨部 ▲
	タービン建屋			屋内面* ○		タービン架台* ○	タービン架台 △	タービン架台 △								鉄骨部 △	鉄骨部 ▲
	海水ポンプ室			気中帯* ○	○*		△	△									

○：高経年化対策上着目すべき経年劣化事象（表中の○に対応する代表構造物：評価対象とする構造物）

△：高経年化対策上着目すべき経年劣化事象ではない事象（日常劣化管理対象事象）

▲：高経年化対策上着目すべき経年劣化事象ではない事象（日常劣化管理対象事象以外）

\*：評価対象部位

## 2.3 高経年化対策上着目すべき構造物・経年劣化事象の技術評価

### 2.3.1 コンクリートの強度低下

#### (1) 健全性評価

「2.2 高経年化対策上着目すべき部位・経年劣化事象の抽出」で示した、コンクリートの強度低下をもたらす可能性のある要因ごとに、長期健全性評価を行う。

#### a. 熱による強度低下

##### ① 事象の説明

一般にコンクリートは、温度が70℃程度ならばコンクリートの基本特性に大きな影響を及ぼすような自由水の逸散は生じず、100℃程度以下ならば圧縮強度の低下は少ない。

一方、コンクリート温度が190℃付近まで上昇すると結晶水が解放され始め、さらに高温になると脱水現象が著しくなるため、コンクリートの特性に影響が出始めるとされている（日本機械学会「発電用原子力設備規格 コンクリート製原子炉格納容器規格（2014）」）。

なお、コンクリートが高温に加熱された場合、強度が上昇するケースと低下するケースが見られる。強度の上昇をもたらす要因としては、セメントペースト中の未水和セメント粒子の水和の促進があり、強度低下をもたらす要因としては、コンクリート中の水分の逸散に伴う乾燥に起因する微細なひび割れ、あるいは水分の移動に起因する空隙の拡大などが考えられる。コンクリートの強度性状は、各要因によって支配されるものと考えられる。

##### ② 技術評価

コンクリートについては、日本建築学会「原子炉建屋構造設計指針・同解説（1988）」において、局部では90℃、一般部分では65℃という温度制限値が定められている。

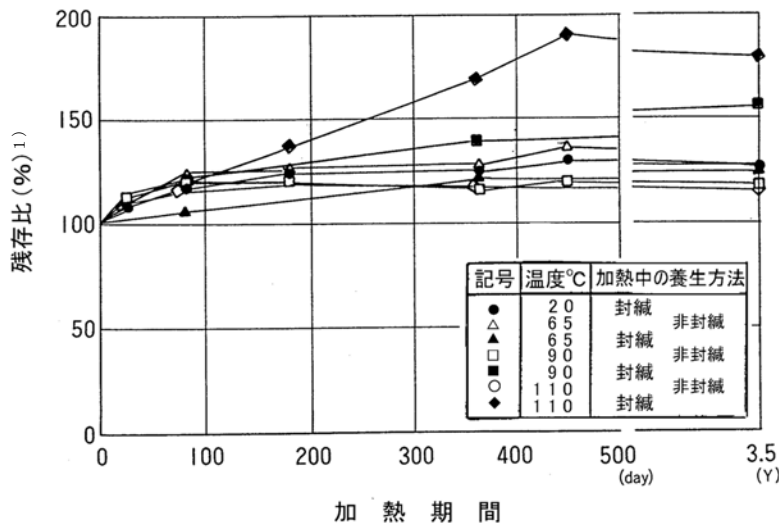
長尾らの実験によれば、長期加熱時のコンクリートの圧縮強度は、65℃、90℃および110℃で3.5年間加熱した場合でも、強度低下は見られず、また、サイクル加熱時のコンクリートの圧縮強度は、20～110℃で120回サイクル加熱した場合、長期加熱時と同様に、強度の大きな低下は見られなかった（図2.3-1および図2.3-2）。これらは、熱による強度の変化は、加熱開始後、比較的短期間でほぼ収束し、コンクリート中の温度が110℃程度以下ならば、加熱時間および繰返し回数がコンクリートの強度に影響を与えないことを示していると考えられる。

大飯4号炉のコンクリート構造物のうち、内部コンクリート(1次遮蔽壁)を評価対象とし、運転時に最も高温となる炉心領域部および原子炉容器サポート(以下、「RVサポート」という)直下部を評価点とし、ガンマ発熱を考慮した温度分布解析により評価を実施した。内部コンクリート(1次遮蔽壁)の概略図を図2.3-3に示す。

断続的運転を前提とした場合における大飯4号炉の内部コンクリートの最高温度は、温度分布解析の結果、炉心領域部で約52.0℃であった。

大飯4号炉において、コンクリート中の最高温度が温度制限値を下回っていることから、熱による強度への影響はなく、また、110℃を下回っていることから、長期加熱およびサイクル加熱による強度への影響はないものと考えられる。

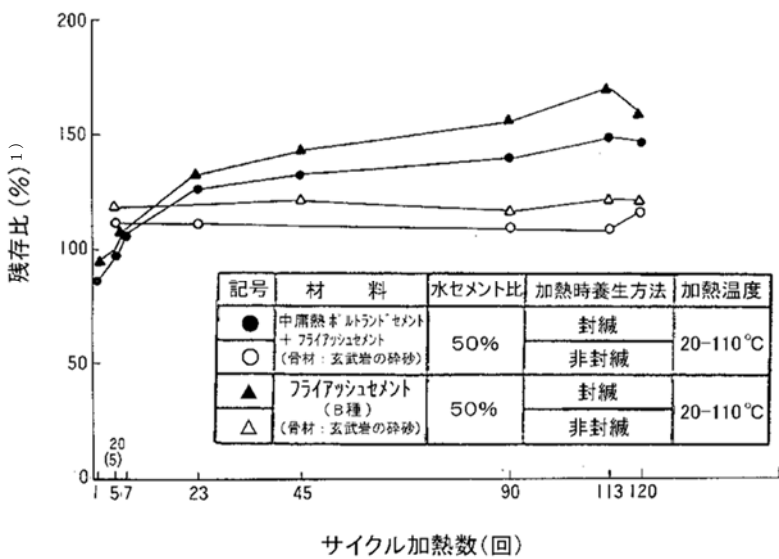
以上から、熱による強度低下に対しては、長期健全性評価上問題とはならない。



材料：中庸熱ポルトランドセメント  
 +フライッシュセメント  
 水セメント比：50%  
 骨材：玄武岩の砕石  
 加熱前養生方法：20℃封緘養生  
 加熱開始時期：材齢91日  
 ※65℃、90℃および110℃の温度で3.5年間加熱しても強度の低下はみられない。  
 なお、記号の一部誤記は修正した。

1) 残存比：加熱開始直前の圧縮強度に対する加熱後の圧縮強度の比  
 (出典：長尾他、「熱影響場におけるコンクリートの劣化に関する研究」、  
 第48回セメント技術大会講演集、1994)

図2.3-1 長期加熱後のコンクリート圧縮強度の変化



加熱前養生方法：20℃封緘養生  
 加熱開始時期：材齢91日  
 サイクル加熱条件：  
 1サイクル4日間 (96時間)  
 (20→110℃加熱：3時間)  
 (110℃定温保持：45時間)  
 (110→20℃冷却：3時間)  
 (20℃定温保持：45時間)  
 ※20～110℃の加熱・冷却を120回繰返しても強度の大きな低下は見られない。

1) 残存比：加熱開始直前の圧縮強度に対する加熱後の圧縮強度の比  
 (出典：長尾他、「熱影響場におけるコンクリートの劣化に関する研究」、  
 第48回セメント技術大会講演集、1994)

図2.3-2 サイクル加熱後のコンクリート圧縮強度の変化 (20～110℃)

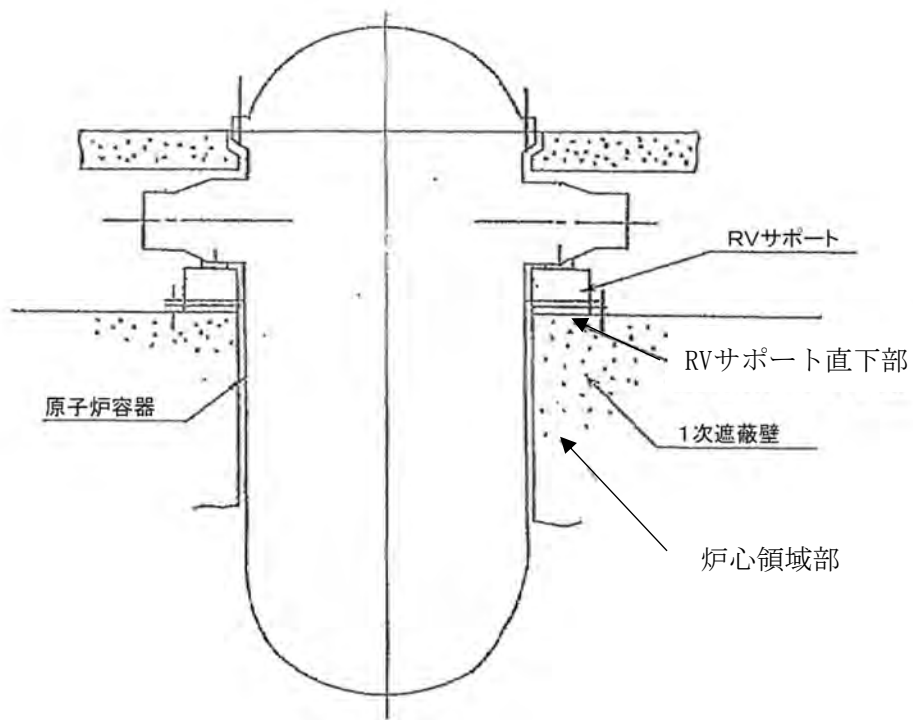


図2.3-3 大飯4号炉 内部コンクリート（1次遮蔽壁）



b. 放射線照射による強度低下

① 事象の説明

コンクリートが中性子照射やガンマ線照射を受けた場合、コンクリート中の水分の逸散などにより強度が低下する可能性がある。

② 技術評価

中性子照射と強度の関係に関しては、従来Hilsdorf他の文献における「中性子照射したコンクリートの圧縮強度 ( $f_{cu}$ ) と照射しないコンクリートの圧縮強度 ( $f_{cu0}$ ) の変化」を参照していた。一方で、小嶋他の試験結果を踏まえた最新知見(小嶋他、NTEC-2019-1001「中性子照射がコンクリートの強度に及ぼす影響(2019)」)によると、 $1 \times 10^{19} \text{n/cm}^2$  ( $E > 0.1 \text{MeV}$ ) の中性子照射量から強度低下する可能性があることが確認されている。

また、ガンマ線照射量と強度との関係に関するHilsdorf他の文献によると、少なくとも  $2 \times 10^8 \text{Gy}$  ( $2 \times 10^{10} \text{rad}$ ) 程度のガンマ線照射量では有意な強度低下は見られない(図2.3-4)。

大飯4号炉のコンクリート構造物のうち、中性子照射量およびガンマ線照射量の最も大きい内部コンクリート(1次遮蔽壁)を評価対象とし、中性子照射量およびガンマ線照射量が最大となる1次遮蔽壁炉心側コンクリートを評価点とし、評価を実施した。

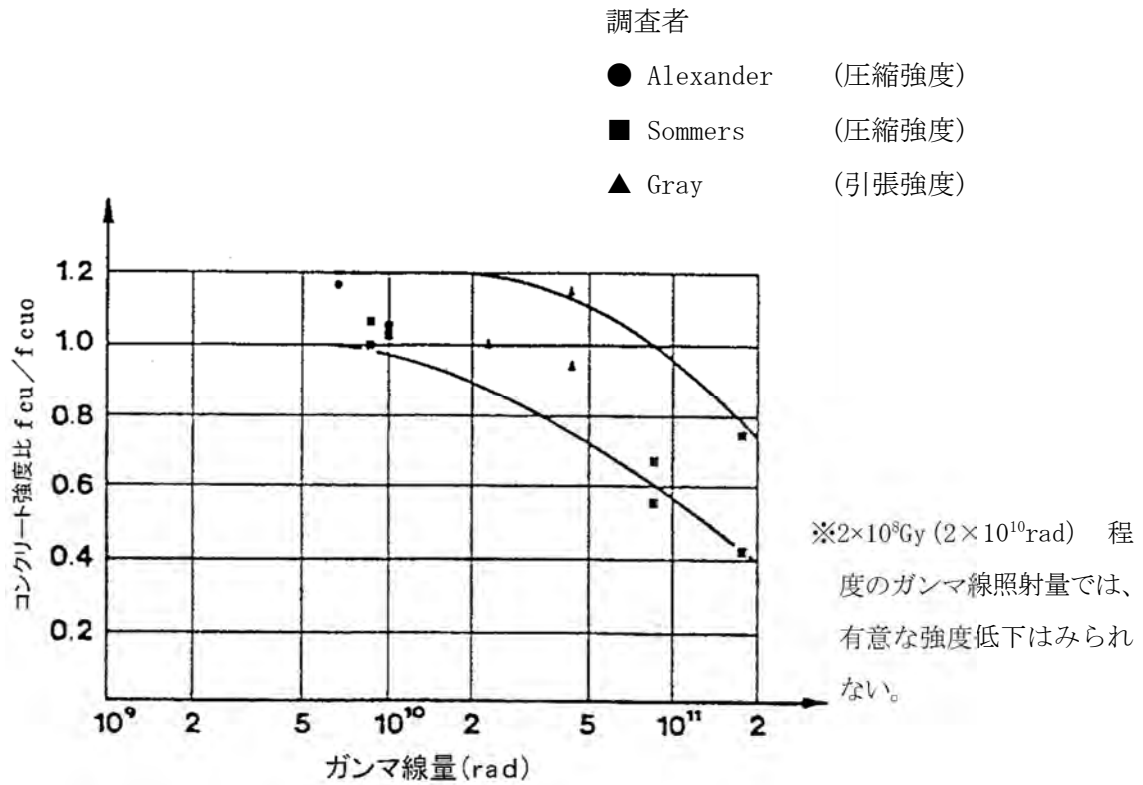
大飯4号炉の運転開始後60年時点で予想される中性子照射量( $E > 0.11 \text{MeV}$ )は、評価点において約  $1.89 \times 10^{19} \text{n/cm}^2$  となるが、照射量が  $1 \times 10^{19} \text{n/cm}^2$  を超えるコンクリートの範囲は、深さ方向に最大でも4cm程度であり、1次遮蔽壁の厚さ(最小壁厚279cm)に比べて十分小さい。また、照射量が  $1 \times 10^{19} \text{n/cm}^2$  を超える範囲を除いた構造体の耐力が地震時の鉛直荷重などの設計荷重を上回ることで、また、日本電気協会「原子力発電所耐震設計技術指針(JEAG 4601-1987)」に基づく内部コンクリートの最大せん断ひずみ評価に対して影響がないことを確認している。

なお、日本原子力研究所(現:日本原子力研究開発機構)動力試験炉の生体遮蔽コンクリートから採取したコンクリートの試験結果によると、 $1 \times 10^{17} \text{n/cm}^2$  ( $E > 0.11 \text{MeV}$ ) 程度の中性子照射量では、圧縮強度の低下は見られない(図2.3-5)。

大飯4号炉運転開始後60年経過時点で予想されるガンマ線照射量は、1

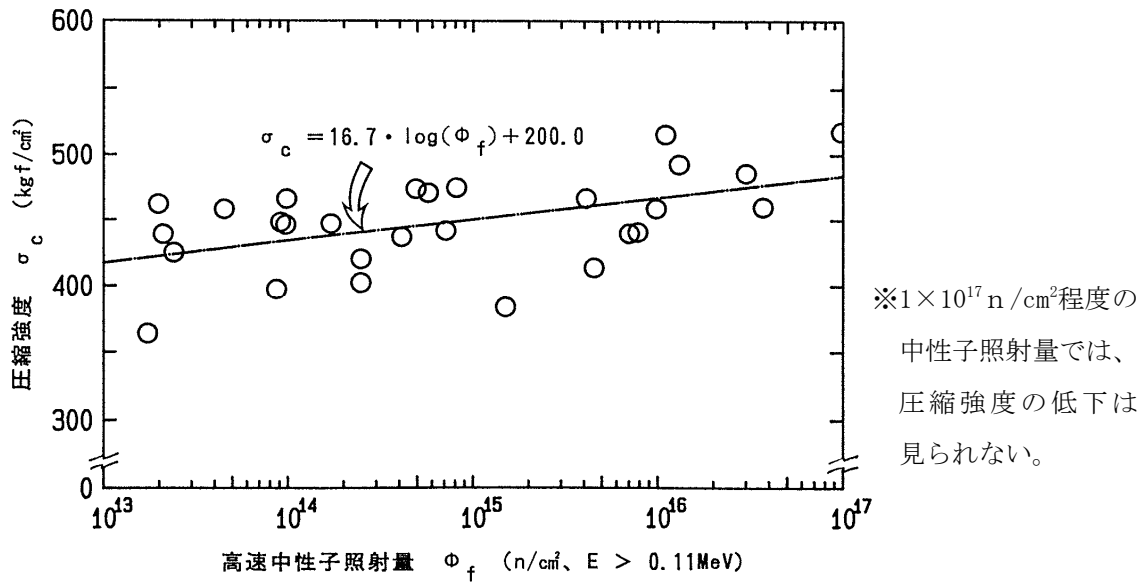
次遮蔽壁炉心側コンクリートにおいて最大約 $1.18 \times 10^8 \text{Gy}$  (約 $1.18 \times 10^{10} \text{rad}$ ) であり、 $2 \times 10^8 \text{Gy}$  ( $2 \times 10^{10} \text{rad}$ ) を下回っていることから、内部コンクリート（1次遮蔽壁）の強度への影響はないものと考えられる。

以上から、放射線照射による強度低下に対しては、長期健全性評価上問題とはならない。



(出典 : Hilsdorf、Kropp、and Koch、「The Effects of Nuclear Radiation on the Mechanical Properties of Concrete」、American Concrete Institute Publication SP 55-10. 1978)

図2.3-4 ガンマ線照射したコンクリートの強度 ( $f_{cu}$ ) と照射しないコンクリートの強度 ( $f_{cu0}$ ) の変化



(出典：出井他、「JPDR生体遮蔽コンクリートの材料強度特性」、  
日本原子力研究所（現日本原子力研究開発機構）、  
JAERI-M 90-205、1990)

図2.3-5 高速中性子量とコンクリートの圧縮強度との関係

c. 中性化による強度低下

① 事象の説明

コンクリートは空気中の二酸化炭素の作用を受けると、徐々にそのアルカリ性を失い中性化する。

中性化がコンクリートの内部に進行し、アルカリ性が失われると鉄筋周囲に生成されていた不動態被膜も失われ、鉄筋はコンクリート中の水分、酸素の作用により腐食し始める。さらに、鉄筋の腐食が進行すると酸化生成物による体積膨張からコンクリートにひび割れや剥離が生じ、コンクリート構造物としての健全性が損なわれる可能性がある。

② 技術評価

鉄筋が腐食し始める時の中性化深さは、一般に屋外の雨掛かりの部分では鉄筋のかぶり厚さまで達したとき、屋内の部分では鉄筋のかぶり厚さから2 cm奥まで達したときとされている（日本建築学会「鉄筋コンクリート造建築物の耐久設計施工指針・同解説（2016）」）。評価対象の設計最小かぶり厚さは、原子炉周辺建屋（屋内面）が6.5 cm、タービン建屋（屋内面）が3.5 cm、海水ポンプ室が8.5 cmである。

中性化の進行速度の推定式としては、森永式（森永「鉄筋の腐食速度に基づいた鉄筋コンクリート建築物の寿命予測に関する研究—東京大学学位論文（1986）」）および実測値に基づく $\sqrt{t}$ 式（土木学会「コンクリート標準示方書 維持管理編（2018）」）がある。

中性化の進行度合いに影響を及ぼす要因としては、塗装などのコンクリート表面仕上げの有無、二酸化炭素濃度、温度および相対湿度とされている。

これらの要因を考慮し、屋内で仕上げが施されていない部位があり、森永「鉄筋の腐食速度に基づいた鉄筋コンクリート建築物の寿命予測に関する研究—東京大学学位論文（1986）」に基づき、環境条件の中性化に及ぼす影響度が比較的大きいと考えられる原子炉周辺建屋（屋内面）、タービン建屋（屋内面）を評価対象として選定した。さらに、屋外の代表として、仕上げが施されていない部位がある海水ポンプ室を評価対象とした。なお、評価点（サンプリング箇所）については、環境条件を踏まえて選定した。これらの評価対象について、森永式および実測値に基づく $\sqrt{t}$ 式を用いて、大飯4号炉運転開始後60年経過時点の中性化深さを推定し、鉄筋が腐食し始める時の中性化深さと比較することで評価を実施した。

評価対象にて測定した中性化深さの平均値は、原子炉周辺建屋（屋内面）では2.1cm、タービン建屋（屋内面）では0.1cm、海水ポンプ室では1.9cmであった。森永式および実測値に基づく $\sqrt{t}$ 式を用いて大飯4号炉運転開始後60年経過時点における中性化深さを評価した結果は、原子炉周辺建屋（屋内面）では3.1cm、タービン建屋（屋内面）では2.9cm、海水ポンプ室では2.8cmであった（表2.3-1）。

大飯4号炉運転開始後60年経過時点の中性化深さの推定値が、鉄筋が腐食し始める時の中性化深さを下回っていることから、コンクリートの強度への影響はないものと考えられる。

なお、定期的に見視確認を実施しているが、鉄筋腐食に起因すると判断されるひび割れなどは認められていない。

以上から、中性化による強度低下に対しては、長期健全性評価上問題とはならない。

表2.3-1 大飯4号炉 コンクリートの中性化深さ

	調査時点の中性化深さ			4号炉運転開始後 60年経過時点の 中性化深さ*1 (cm) (推定式)	鉄筋が腐食 し始める時の 中性化深さ (cm)
	経過年数	実測値 (cm)	推定値 (cm) (推定式)		
原子炉周辺建屋 (屋内面)	27年	2.1	1.9 (森永式)	3.1 ( $\sqrt{t}$ 式)	8.5
タービン建屋 (屋内面)	27年	0.1	2.0 (森永式)	2.9 (森永式)	5.5
海水ポンプ室 (気中帯)	27年	1.9	0.6 (森永式)	2.8 ( $\sqrt{t}$ 式)	8.5

\*1：森永式および実測値に基づく $\sqrt{t}$ 式による評価結果のうち最大値を記載

d. 塩分浸透による強度低下

① 事象の説明

コンクリート中に塩化物イオンが浸透して鉄筋位置まで達すると、鉄筋表面の不動態被膜が破壊されるため、鉄筋は、コンクリート中の水分、酸素の作用により腐食し始める。腐食が進行すると酸化生成物による体積膨張からコンクリートにひび割れや剥離が生じ、コンクリート構造物としての健全性が損なわれる可能性がある。

② 技術評価

塩分によるコンクリート中の鉄筋への影響を評価する方法としては、鉄筋の腐食速度に着目し、鉄筋の腐食減量が、かぶりコンクリートにひび割れが発生する時点の腐食減量に達するまでの期間の予測式として、森永式（森永「鉄筋の腐食速度に基づいた鉄筋コンクリート建築物の寿命予測に関する研究—東京大学学位論文（1986）」）が提案されている。

大飯4号炉のコンクリート構造物のうち、海水とその飛沫の影響により最も厳しい塩分浸透環境下であり、塗装などの仕上げが施されていない部位がある海水ポンプ室を評価対象とし、環境条件の異なる気中帯、干満帯および海中帯を評価点として評価を実施した。

評価対象より試料を採取して測定した鉄筋位置での塩化物イオン濃度をもとに、森永式を適用して鉄筋の腐食減量を計算した結果を表2.3-2に示す。

大飯4号炉運転開始後60年時点の鉄筋腐食減量は、かぶりコンクリートにひび割れが発生する時点の鉄筋腐食減量を下回っていることから、コンクリートの強度への影響はないものと考えられる。

なお、定期的に見視確認を実施しているが、鉄筋腐食に起因すると判断されるひび割れなどは認められていない。

以上から、塩分浸透による強度低下に対しては、長期健全性評価上問題とはならない。

表2.3-2 大飯4号炉 鉄筋の腐食減量

	調査時期 (運転開始後 経過年数)	鉄筋位置での 塩化物イオン 濃度および量 上段 (%) 下段 (kg/m <sup>3</sup> )	鉄筋の腐食減量 ( $\times 10^{-4}$ g/cm <sup>2</sup> )		
			調査時点	運転開始 後60年 経過時点	かぶりコンクリ ートにひび割れ が発生する時点
海水ポンプ室 (気中帯)	2020年 (27年)	0.01 (0.13)	2.3	5.1	90.1
海水ポンプ室 (干満帯)	2020年 (27年)	0.01 (0.22)	7.0	15.0	90.1
海水ポンプ室 (海中帯)	2020年 (27年)	0.01 (0.20)	0.0	0.0	90.1



e. 機械振動による強度低下

① 事象の説明

機械振動により、コンクリート構造物が長期間にわたって繰返し荷重を受けると、ひび割れの発生、ひいては損傷に至る可能性がある。

② 技術評価

大飯4号炉のコンクリート構造物のうち、比較的大きな振動を受けるタービン建屋（タービン架台）を評価対象とし、局部的に影響を受ける可能性がある基礎ボルト周辺のコンクリートを評価点とした。

基礎ボルト周辺のコンクリートに作用する荷重のうち、鉛直方向については、機械の自重やナットの締め付けによる圧縮力が常時作用している。これに加えて機械振動による荷重が作用しても、通常、機械振動による荷重は機械の自重に比べて小さいことから、基礎ボルトの有意な引き抜き荷重やコンクリートへの過大な圧縮力は発生せず、コンクリートのひび割れ発生には至らないと考えられる。

また、水平方向については、基礎ボルトの機械振動による水平変位は、コンクリート内部よりもコンクリート表面部の方が大きいため、コンクリートが機械振動により受ける応力は、定着部表面部の方がコンクリート内部よりも大きくなる。したがって、コンクリートにひび割れが発生する場合には、表面から発生する可能性が高いと考えられる。このため、機械振動により機器のコンクリート基礎への定着部の支持力が失われるような場合、機械の異常振動や定着部周辺コンクリート表面に有害なひび割れが発生するものと考えられる。

なお、定期的な目視確認を実施しているが、大きな振動を受けるタービン架台などの機器支持部表面に、機械振動に起因すると判断されるひび割れなどは認められていない。

以上から、機械振動による強度低下に対しては、長期健全性評価上問題とはならない。

技術的評価に加え、現状のコンクリート強度の確認として、大飯4号炉のコンクリート構造物から採取した試料について破壊試験を行った結果を表2.3-3に示す。なお、外部遮蔽壁については、リバウンドハンマーを用いた非破壊試験により現状のコンクリート強度の推定を行った。

各代表構造物の平均圧縮強度（外部遮蔽壁については平均推定圧縮強度）が設計基準強度を上回っていることを確認した。

表2.3-3 大飯4号炉 コンクリートの強度試験結果

代表構造物	実施時期	試験箇所数	平均圧縮強度※ <sup>1</sup> (N/mm <sup>2</sup> )	設計基準強度 (N/mm <sup>2</sup> )
外部遮蔽壁	2020年	15	76.8	44.1
内部コンクリート	2020年	3	43.3	29.4
原子炉格納施設基礎	2020年	3	35.1	29.4
原子炉周辺建屋	2020年	3	47.7	29.4
タービン建屋	2020年	3	31.0	20.6
海水ポンプ室	2020年	9	46.7	23.5

※1：外部遮蔽壁については平均推定圧縮強度

(2) 現状保全

コンクリートの強度低下については、定期的に屋内、屋外ともコンクリート表面のひび割れ、塗膜の劣化などの目視確認を実施し、強度に支障をきたす可能性のあるような有意な欠陥がないことを確認し、必要に応じて塗装の塗替えなどの補修を実施している。

また、コンクリートの強度については、非破壊試験などを実施し、強度に急激な経年劣化が生じていないことを確認している。

(3) 総合評価

コンクリートの強度については、健全性評価結果から判断して、現状において設計基準強度を上回っており、今後、強度低下が急激に発生する可能性は極めて小さいと考えられる。

また、定期的に目視確認を実施し、強度に支障をきたす可能性のあるような有意な欠陥がないことを確認するとともに非破壊試験などを実施し、強度に急激な経年劣化が生じていないことを確認し、必要に応じて塗装の塗替えなどの補修を実施していることから、保全方法は適切であり、現状保全を継続することにより、健全性の維持は可能であると考ええる。

(4) 高経年化への対応

コンクリートの強度低下については、今後も現状の保全方法により健全性を確認していくものとし、現状保全項目に、高経年化対策の観点から追加すべきものはない。

## 2.3.2 コンクリートの遮蔽能力の低下

### (1) 健全性評価

#### a. 熱による遮蔽能力低下

##### ① 事象の説明

コンクリートは、周辺環境からの伝達熱および放射線照射に起因する内部発熱により、コンクリート中の水分が逸散し、放射線に対する遮蔽能力が低下する可能性がある。

##### ② 技術評価

放射線防護の観点から、コンクリート遮蔽体の設計に適用されている「コンクリート遮蔽体設計規準」(R. G. Jaeger et al. 「Engineering Compendium on Radiation Shielding (ECRS) VOL. 2 (1975)」)には、周辺および内部最高温度の制限値が示されており、コンクリートに対しては中性子遮蔽で88℃以下、ガンマ線遮蔽で177℃以下となっている。

コンクリート構造物のうち、内部コンクリート（1次遮蔽壁）を評価対象とし、運転時に最も高温となる炉心領域部およびRVサポート直下部を評価点とし、ガンマ発熱を考慮した温度分布解析により評価を実施した。

断続的運転を前提とした場合における大飯4号炉の内部コンクリートの最高温度は、温度分布解析の結果、炉心領域部で約52.0℃であり、制限値を下回っていることから、遮蔽能力への影響はないと考えられる。

以上から、熱による遮蔽能力低下に対しては、長期健全性評価上問題とされない。

### (2) 現状保全

コンクリート構造物の遮蔽能力低下については、定期的を目視確認を実施し、遮蔽能力に支障をきたす可能性のあるひび割れなどの有意な欠陥がないことを確認している。

### (3) 総合評価

コンクリート構造物の遮蔽能力低下については、健全性評価結果から判断して、遮蔽能力低下の可能性はないと考える。また、ひび割れなどについては目視確認で検知可能であり、保全方法として適切であり、現状保全を継続することにより、健全性の維持は可能であると考えられる。

(4) 高経年化への対応

コンクリート構造物の遮蔽能力低下については、今後も現状の保全方法により健全性を確認していくものとし、現状保全項目に、高経年化対策の観点から追加すべきものはない。

### 2.3.3 テンドンの緊張力低下

#### (1) 健全性評価

##### a. プレストレス損失

##### ① 事象の説明

コンクリートの乾燥収縮およびクリープは、構造物の供用期間中にわたってコンクリート部の体積を変化させ、テンダンの緊張力に影響を及ぼす。また、PC鋼より線のリラクセーションは、PC鋼より線の材料特性、初期応力、温度および時間に依存してテンダンの引張応力を低下させる。これらのことから、プレストレス損失により、テンダンの緊張力が低下する可能性がある。

##### ② 技術評価

大飯4号炉のコンクリート構造物のうち、外部遮蔽壁と原子炉格納施設基礎（テンダンの定着部）を評価対象とし、2020年に実施した30年目供用期間中検査（以下、「ISI」という）における、緊張力検査の対象テンダンを評価点とし、プレストレス損失を考慮したテンダンの緊張力と設計要求値を比較することで評価を実施した。

30年目ISIにおける緊張力検査結果をもとに、緊張力低下を予測する方法を用いてテンダンの緊張力を評価した結果を表2.3-4に示す。

大飯4号炉運転開始後60年経過時点のテンダンの緊張力予測値は、設計要求値を上回っていることから、テンダンの緊張力への影響はないものと考えられる。

以上から、プレストレス損失によるテンダンの緊張力低下に対しては、長期健全性評価上問題とはならない。

表2.3-4 大飯4号炉 テンダンの緊張力

	テンダンの緊張力 (×MN)		
	測定値	予測値	設計要求値*1
	30年目ISI	運転開始後 60年経過時点	
フープ テンダン	6.21	6.18	5.36
逆U テンダン	6.29	6.26	5.66

\*1：工事計画認可資料に基づき設定されたテンダン定着部の緊張力

(2) 現状保全

テンドンの緊張力低下については、定期的に緊張力検査および定着部（定着具、周辺コンクリート部）の目視点検を実施し、緊張力に支障をきたす可能性のあるような急激な経年劣化がないことを確認している。

(3) 総合評価

テンドンの緊張力低下については、健全性評価結果から判断して、今後、テンドンの緊張力低下が急激に進展する可能性は極めて小さいと考えられる。

また、定期的に緊張力検査および定着部（定着具、周辺コンクリート部）の目視点検を実施することで、緊張力低下について検知可能であることから、保全方法は適切であり、現状の保全方法を継続することにより、健全性の維持は可能であると考えられる。

(4) 高経年化への対応

テンドンの緊張力低下に対しては、今後も現状の保全方法により健全性を確認していくものとし、現状保全項目に、高経年化対策の観点から追加すべきものはない。

### 3. グループ内全構造物への展開

コンクリート構造物および鉄骨構造物の技術評価については、「2.2 高経年化対策上着目すべき部位・経年劣化事象の抽出」および「2.3 高経年化対策上着目すべき構造物・経年劣化事象の技術評価」に示すとおり、代表構造物について、各経年劣化事象に影響を及ぼす要因ごとに、使用条件を考慮して、実施している。コンクリート構造物および鉄骨構造物の場合、グループ内全構造物の使用条件は、代表構造物の使用条件に含まれているため、技術評価結果も代表構造物の評価結果に含まれた結果となる。

したがって、代表構造物の技術評価を行ったことで、グループ内全構造物の技術評価は実施済みである。



# 大飯発電所 4 号炉

## 計測制御設備の技術評価書

[運転を断続的に行うことを前提とした評価]

関西電力株式会社

大飯4号炉の計測制御設備のうち、評価対象機器である安全重要度分類審査指針におけるクラス1、2の機器、高温・高圧の環境下にあるクラス3の機器および常設重大事故等対処設備に属する機器について、図1に示すとおり、目的・機能を基にプロセス計測制御設備と制御設備に分類している。

プロセス計測制御設備については、計測対象および信号伝送方式でグループ化し、同一グループ内の複数の機器の存在を考慮して、使用条件および主要構成機器の観点から代表機器を選定した。

制御設備については、機能でグループ化し、同一グループ内の複数の機器の存在を考慮して、主要構成機器および重要度の観点から代表機器を選定した。

これらの一覧表を表1および表2に、機能を表3に示す。

なお、図1において重複している部分については、指示計、自動/手動操作器、記録計および原子炉安全保護計装盤の信号変換処理部はプロセス計測制御設備で、それ以外の機器は制御設備で評価をしている。

本評価書においては、これら代表機器について技術評価を行うとともに、代表機器以外の機器について技術評価を展開している。本評価書における技術評価結果で現状保全を継続すべき項目としたものについては、現状保全の点検手法の適切性を確認しており、現状保全を継続することで健全性の維持は可能であると考えます。

なお、計測制御設備は、定期的な機器の点検調整、または周期的な取替により機能維持を図ることで信頼性を確保している。

また、点検等で確認した結果、異常が認められた場合は速やかに対策を施すこととしており、異常が認められた場合に対策を実施する旨の記載は省略している。

- 1 プロセス計測制御設備
- 2 制御設備

1. プロセス計測制御設備で評価

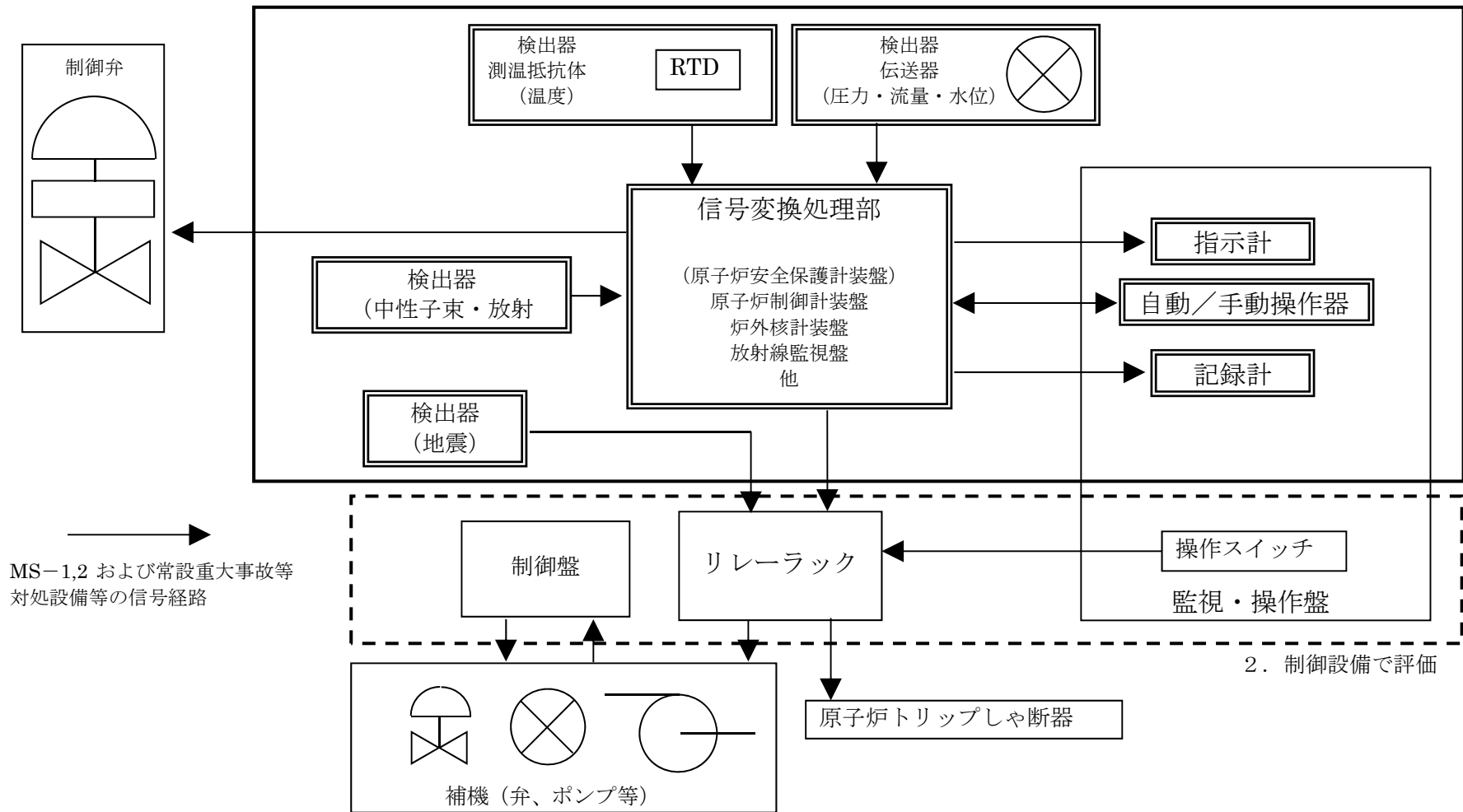


図1 大飯4号炉 計測制御設備の評価区分

表1 (1/6) 大飯4号炉 主要なプロセス計測制御設備

分離基準		機器名称 (ループ数)	選定基準				代表機器の選定	
計測対象	信号伝送方式		主要構成機器	重要度*1	使用条件		代表機器	選定理由
					設置場所 (上段:検出器/下段:検出器以外)	温度 (°C)		
圧力	連続	1次冷却材圧力 (2)	伝送器、信号変換処理部、指示計	MS-1、重*2	原子炉格納容器内*3、4	約29	◎	要求される環境条件が厳しいことから選定
					継電器室、中央制御室	約26		
		加圧器圧力 (4)	伝送器、信号変換処理部	MS-1	原子炉格納容器内*3	約37		
					継電器室	約26		
		主蒸気圧力 (16)	伝送器、信号変換処理部、指示計	MS-1、重*2	原子炉周辺建屋	約40		
					継電器室、中央制御室	約26		
		タービン第1段圧力 (4)	伝送器、信号変換処理部	MS-1	タービン建屋	約40		
					継電器室	約26		
		格納容器圧力 (広域) (5)	伝送器、信号変換処理部、指示計	MS-1、重*2	原子炉周辺建屋	約40		
					継電器室、中央制御室	約26		
		制御用空気供給母管圧力 (2)	伝送器、信号変換処理部、指示計	MS-2	原子炉周辺建屋	約40		
					継電器室、中央制御室	約26		
		海水供給母管圧力 (2)	伝送器、信号変換処理部	MS-2	屋外	約40		
					継電器室	約26		
アニュラス圧力 (2)	伝送器、信号変換処理部	MS-2	原子炉周辺建屋	約40				
			継電器室	約26				
安全補機室圧力 (1)	伝送器、信号変換処理部	MS-2	原子炉周辺建屋	約40				
			継電器室	約26				

\*1: 機能は最上位の機能を示す。

\*2: 重要度クラスとは別に常設重大事故等対処設備に属する機器および構造物であることを示す。

\*3: 設計基準事故 (1次冷却材管の破断による原子炉冷却材喪失) を考慮する。

\*4: 重大事故等 (格納容器過温破損、格納容器過圧破損) を考慮する。

表1 (2/6) 大飯4号炉 主要なプロセス計測制御設備

分離基準		機器名称 (ループ数)	選定基準				代表機器の選定	
計測対象	信号伝送方式		主要構成機器	重要度*1	使用条件		代表機器	選定理由
					設置場所 (上段:検出器/下段:検出器以外)	温度 (°C)		
流量	連続	余熱除去流量 (2)	オリフィス、伝送器、信号変換処理部、指示計、自動/手動操作器	MS-2、重*2	原子炉周辺建屋	約40	◎	主要構成機器数が多いことから選定
					継電器室、中央制御室	約26		
		高圧注入流量 (2)	オリフィス、伝送器、信号変換処理部、指示計	MS-2、重*2	原子炉周辺建屋	約40		
					継電器室、中央制御室	約26		
		1次冷却材流量 (16)	伝送器、信号変換処理部	MS-1	原子炉格納容器内	約30		
					継電器室	約26		
		補助給水流量 (4)	オリフィス、伝送器、信号変換処理部、指示計	MS-2、重*2	原子炉周辺建屋	約40		
継電器室、中央制御室	約26							
恒設代替低圧注水積算流量 (1)	オリフィス、伝送器、信号変換処理部、記録計	重*2	原子炉周辺建屋	約40				
			中央制御室	約26				
格納容器スプレイ積算流量 (1)	オリフィス、伝送器、信号変換処理部、記録計	重*2	原子炉周辺建屋	約40				
			中央制御室	約26				

\*1: 機能は最上位の機能を示す。

\*2: 重要度クラスとは別に常設重大事故等対処設備に属する機器および構造物であることを示す。

表1 (3/6) 大飯4号炉 主要なプロセス計測制御設備

分離基準		機器名称 (ループ数)	選定基準				代表機器の選定	
計測対象	信号伝送方式		主要構成機器	重要度*1	使用条件		代表機器	選定理由
					設置場所 (上段:検出器/下段:検出器以外)	温度(°C)		
水位	連続	加圧器水位 (4)	伝送器、信号変換処理部、指示計、自動/手動操作器	MS-1、重*2	原子炉格納容器内*3、4	約31	◎	要求される環境条件が厳しいことおよび主要構成機器数が多いことから選定
					継電器室、中央制御室	約26		
		ほう酸タンク水位 (2)	伝送器、信号変換処理部、指示計、記録計	MS-2、重*2	原子炉周辺建屋	約40		
					継電器室、中央制御室	約26		
		格納容器再循環サンプル水位 (広域・狭域) (4)	伝送器、信号変換処理部、指示計	MS-2、重*2	原子炉格納容器内*3、4	約30		
					継電器室、中央制御室	約26		
		蒸気発生器水位 (狭域) (16)	伝送器、信号変換処理部、指示計	MS-1、重*2	原子炉格納容器内*3、4	約29		
					継電器室、中央制御室	約26		
		蒸気発生器水位 (広域) (4)	伝送器、信号変換処理部、指示計	MS-2、重*2	原子炉格納容器内*3、4	約26		
					継電器室、中央制御室	約26		
		原子炉補機冷却水サージタンク水位 (2)	伝送器、信号変換処理部、指示計、記録計	MS-2、重*2	原子炉周辺建屋	約40		
					継電器室、中央制御室	約26		
		燃料取替用水ピット水位 (4)	伝送器、信号変換処理部、指示計	MS-1、重*2	原子炉周辺建屋	約40		
					継電器室、中央制御室	約26		
		よう素除去薬品タンク水位 (4)	伝送器、信号変換処理部	MS-1	原子炉周辺建屋	約40		
					継電器室	約26		

\*1: 機能は最上位の機能を示す。

\*2: 重要度クラスとは別に常設重大事故等対処設備に属する機器および構造物であることを示す。

\*3: 設計基準事故 (1次冷却材管の破断による原子炉冷却材喪失) を考慮する。

\*4: 重大事故等 (格納容器過温破損、格納容器過圧破損) を考慮する。

表1 (4/6) 大飯4号炉 主要なプロセス計測制御設備

分離基準		機器名称 (ループ数)	選定基準				代表機器の選定	
計測対象	信号伝送方式		主要構成機器	重要度*1	使用条件		代表機器	選定理由
					設置場所 (上段:検出器/下段:検出器以外)	温度 (°C)		
水位	連続	使用済燃料ピット水位 (2)	伝送器、信号変換処理部、指示計	重*2	原子炉周辺建屋*4	約40		
					原子炉周辺建屋	約40		
					中央制御室	約26		
		原子炉水位 (1)	伝送器、信号変換処理部	重*2	原子炉格納容器内*3	約34		
					中央制御室	約26		
		復水ピット水位 (2)	伝送器、信号変換処理部、指示計	MS-2、重*2	原子炉周辺建屋	約40		
					原子炉周辺建屋	約40		
					継電器室、中央制御室	約26		
		原子炉格納容器水位 (1)	電極式水位計、信号変換処理部、表示器	重*2	原子炉格納容器内	約30		
					中央制御室	約26		
		原子炉下部キャビティ水位 (1)	電極式水位計、信号変換処理部、表示器	重*2	原子炉格納容器内	約33		
					中央制御室	約26		

\*1：機能は最上位の機能を示す。

\*2：重要度クラスとは別に常設重大事故等対処設備に属する機器および構造物であることを示す。

\*3：重大事故等（格納容器過温破損、格納容器過圧破損）を考慮する。

\*4：重大事故等（使用済燃料ピットにおける重大事故に至るおそれがある事故）を考慮する。

表1 (5/6) 大飯4号炉 主要なプロセス計測制御設備

分離基準		機器名称 (ループ数)	選定基準				代表機器の選定	
計測対象	信号伝送方式		主要構成機器	重要度*1	使用条件		代表機器	選定理由
					設置場所(上段:検出器/下段:検出器以外)	温度(°C)		
温度	連続	1次冷却材高温側温度(広域) (4)	測温抵抗体、信号変換処理部、指示計	MS-2、重*2	原子炉格納容器内*3、4	約343*5	◎	要求される環境条件が厳しいことから選定
					継電器室、中央制御室	約26		
		1次冷却材低温側温度(広域) (4)	測温抵抗体、信号変換処理部、指示計	MS-2、重*2	原子炉格納容器内*3、4	約343*5		
					継電器室、中央制御室	約26		
		1次冷却材高温側温度(狭域) (12)	測温抵抗体、信号変換処理部	MS-1	原子炉格納容器内*3	約343*5		
					継電器室	約26		
		1次冷却材低温側温度(狭域) (4)	測温抵抗体、信号変換処理部	MS-1	原子炉格納容器内*3	約343*5		
					継電器室	約26		
		格納容器内温度 (2)	測温抵抗体、信号変換処理部、指示計	MS-2、重*2	原子炉格納容器内*3、4	約38		
					継電器室、中央制御室	約26		
使用済燃料ピット温度 (2)	測温抵抗体、信号変換処理部、指示計	重*2	原子炉周辺建屋*6	約40				
			原子炉周辺建屋	約40				
			中央制御室	約26				
静的触媒式水素再結合装置温度 (5)	熱電対、信号変換処理部、表示器	重*2	原子炉格納容器内*4	約39				
			中央制御室	約26				
原子炉格納容器水素燃焼装置温度 (14)	熱電対、信号変換処理部、表示器	重*2	原子炉格納容器内*4	約42				
			中央制御室	約26				

\*1: 機能は最上位の機能を示す。

\*2: 重要度クラスとは別に常設重大事故等対処設備に属する機器および構造物であることを示す。

\*3: 設計基準事故(1次冷却材管の破断による原子炉冷却材喪失)を考慮する。

\*4: 重大事故等(格納容器過温破損、格納容器過圧破損)を考慮する。

\*5: 最高使用温度。

\*6: 重大事故等(使用済燃料ピットにおける重大事故に至るおそれがある事故)を考慮する。



表1 (6/6) 大飯4号炉 主要なプロセス計測制御設備

分離基準		機器名称 (ループ数)	選定基準				代表機器の選定	
計測対象	信号伝送方式		主要構成機器	重要度*1	使用条件		代表機器	選定理由
					設置場所 (上段:検出器/下段:検出器以外)	温度(°C)		
地震	ON-OFF	保護用地震計(水平用)(6)	地震計	MS-1	原子炉建屋	約40	◎	
		保護用地震計(鉛直用)(3)	地震計	MS-1	—	—		
中性子束	連続	中性子束(出力領域)(4)	中性子束検出器、信号変換処理部、指示計、記録計	MS-1、重*2	原子炉格納容器内	約37	◎	環境条件が同じであり、ループ数が多いことから選定
					継電器室、中央制御室	約26		
		中性子束(中間領域)(2)	中性子束検出器、信号変換処理部、指示計、記録計	MS-1、重*2	原子炉格納容器内	約37		
					継電器室、中央制御室	約26		
中性子束(中性子源領域)(2)	中性子束検出器、前置増幅器、信号変換処理部、指示計、記録計	MS-1、重*2	原子炉格納容器内	約37				
			原子炉周辺建屋	約40				
放射線	連続	格納容器内高レンジエリアモニタ(4)	放射線検出器、前置増幅器、信号変換処理部、指示計	MS-2、重*2	原子炉格納容器内*3、4	約39	◎	
					原子炉周辺建屋	約40		
					中央制御室	約26		
水素濃度	連続	アニュラス水素濃度(2)	水素濃度検出器、指示計	重*2	原子炉周辺建屋	約40	◎	
					中央制御室	約26		

\*1: 機能は最上位の機能を示す。

\*2: 重要度クラスとは別に常設重大事故等対処設備に属する機器および構造物であることを示す。

\*3: 設計基準事故(1次冷却材管の破断による原子炉冷却材喪失)を考慮する。

\*4: 重大事故等(格納容器過温破損、格納容器過圧破損)を考慮する。

表 2 ( 1 / 3 ) 大飯 4 号炉 主要な制御設備

分離 基準	機器名称 (面数)	選定基準							代表機器の選定	
		主要構成機器						重要度*1	代表 機器	選定理由
		検出回路部	ロジック回路部	操作回路部	監視回路部	駆動回路部	電源部			
保護・シーケ ンス盤、リレ ーラック	原子炉安全保護計装盤 (4)	—	補助リレー、 半導体基板	操作スイッチ	—	—	NFB*2、 電源装置	MS-1	◎	重要度、主要 構成機器
	安全保護シーケンス盤 (4)	—	補助リレー、 半導体基板	—	—	—	NFB*2、 電源装置	MS-1		
	ATWS 緩和設備 (1)	—	半導体基板、補助 リレー、タイマ	—	—	—	NFB*2	重*3		

\*1：機能は最上位の機能を示す。

\*2：ノーヒューズブレーカ。

\*3：重要度クラスとは別に常設重大事故等対処設備に属する機器および構造物であることを示す。

表 2 ( 2 / 3 ) 大飯 4 号炉 主要な制御設備

分離 基準	機器名称 (面数)	選定基準							代表機器の選定	
		主要構成機器						重要度*1	代表 機器	選定理由
		検出回路部	ロジック回路部	操作回路部	監視回路部	駆動回路部	電源部			
監視・操作 盤、通信設備	主盤 (1)	—	—	操作スイッチ	表示灯、 故障表示器	—	NFB*2、電源装 置、ヒューズ	MS-1	◎	重要機器 の監視お よび操作 を行う
	原子炉補助盤 (1)	—	—	操作スイッチ	表示灯、 故障表示器	—	NFB*2、 電源装置	MS-1		
	換気空調盤 (1)	—	—	操作スイッチ	表示灯、 故障表示器	—	NFB*2、電源装 置、ヒューズ	MS-1		
	中央制御室外原子炉停 止盤 (2)	—	—	操作スイッチ	表示灯	—	NFB*2	MS-2		
	中央制御室外換気空調 盤 (2)	—	—	操作スイッチ	表示灯	—	NFB*2	MS-1		
	使用済燃料ピット監視 カメラ (2)	カメラユニ ット	半導体基板	LAN	半導体基板、 表示部 (PC)	—	NFB*2、UPS*4	重*3		

\*1：機能は最上位の機能を示す。

\*2：ノーヒューズブレーカ。

\*3：重要度クラスとは別に常設重大事故等対処設備に属する機器および構造物であることを示す。

\*4：無停電電源装置。

表 2 ( 3 / 3 ) 大飯 4 号炉 主要な制御設備

分離基準	機器名称 (面数)	選定基準							代表機器の選定	
		主要構成機器						重要度*1	代表機器	選定理由
		検出回路部	ロジック回路部	操作回路部	監視回路部	駆動回路部	電源部			
制御盤	ディーゼル発電機制御盤 (12)	励磁装置、保護リレー (静止形)、保護リレー (機械式)、計器用変流器、電磁ピックアップ	電圧調整装置、スピードリレー、電圧設定器、補助リレー、タイマ、ヒューズ	操作スイッチ、ロックアウトリレー	表示灯、指示計、故障表示器	電磁接触器、シリコン整流器	NFB*2	MS-1、重*3	◎	重要度、主要構成機器
	充てんポンプ速度制御盤・補助盤 (1)	—	速度制御装置、タイマ	速度設定器、操作スイッチ	指示計	—	NFB*2、変圧器、ヒューズ	MS-1		
	制御用空気圧縮機制御盤 (2)	—	補助リレー、タイマ	操作スイッチ	表示灯、故障表示器	—	NFB*2	MS-1		
	空調用冷凍機制御盤 (4)	—	補助リレー、タイマ	操作スイッチ	表示灯、指示計	電磁接触器	NFB*2	MS-1		
	タービン動補助給水ポンプ起動盤 (2)	—	補助リレー、タイマ	操作スイッチ	表示灯	電磁接触器	NFB*2	MS-1		
	空冷式非常用発電装置制御盤 (2)	励磁装置、計器用変圧器	補助リレー、速度制御装置、ヒューズ、自動電圧調整器	操作スイッチ	表示灯、指示計、故障表示器	—	NFB*2	重*3		

\*1：機能は最上位の機能を示す。

\*2：ノーヒューズブレーカ。

\*3：重要度クラスとは別に常設重大事故等対処設備に属する機器および構造物であることを示す。

表3 大飯4号炉 主要な計測制御設備の機能

設備区分	機能概要	
プロセス計測制御設備	プロセス値（圧力・流量・水位等）を検出器で電気信号に変換し、信号変換処理部にて信号変換処理・演算処理を行い、指示計・記録計・自動／手動操作器に伝達する。指示計・記録計は、制御設備の監視・操作盤に取り付けられており、信号変換処理部から伝達されてきた電気信号を工学値に変換し、指示または記録する。自動／手動操作器は、制御設備の監視・操作盤に取り付けられており、入力値と設定値との差に応じた電気信号を出力する。	
制御設備	リレーラック	プロセス計測制御設備からの信号および外部操作信号を受け、補助リレー、タイマにより原子炉の保護／制御ロジックを構成し、原子炉トリップ、安全保護系、工学的安全施設等へ信号を伝達する。
	監視・操作盤	プロセス計測制御設備の一部である指示計・記録計・自動／手動操作器により、状態監視および操作を行うとともに、操作スイッチによる補機操作および故障表示器・表示灯による状態監視を行う。
	制御盤	中央制御室・継電器室以外に設置されている制御設備であり操作スイッチ・保護継電器・補助リレー等による補機の保護／制御および故障表示器・表示灯による補機の状態監視を行う。

# 1 プロセス計測制御設備

[計測対象]

- ① 圧力
- ② 流量
- ③ 水位
- ④ 温度
- ⑤ 地震
- ⑥ 中性子束
- ⑦ 放射線
- ⑧ 水素濃度

## 目次

1. 技術評価対象機器および代表機器の選定 .....	1
1.1 グループ化の考え方および結果 .....	1
1.2 代表機器の選定 .....	1
2. 代表機器の技術評価 .....	9
2.1 構造、材料および使用条件 .....	9
2.2 経年劣化事象の抽出 .....	38
3. 代表機器以外への展開 .....	51
3.1 高経年化対策上着目すべき経年劣化事象ではない事象 .....	53

## 1. 技術評価対象機器および代表機器の選定

大飯4号炉で使用されているプロセス計測制御設備の主な仕様を表1-1に示す。

これらのプロセス計測制御設備を計測対象および信号伝送方式の観点からグループ化し、それぞれのグループより以下のとおり代表機器を選定した。

### 1.1 グループ化の考え方および結果

表1-1に示すプロセス計測制御設備について、計測対象および信号伝送方式を分離基準として考えると、合計8つのグループに分類される。

### 1.2 代表機器の選定

#### (1) 計測対象：圧力、信号伝送方式：連続

このグループには、1次冷却材圧力、加圧器圧力、主蒸気圧力等が属するが、要求される環境条件が厳しい1次冷却材圧力を代表機器とする。

#### (2) 計測対象：流量、信号伝送方式：連続

このグループには、余熱除去流量、高圧注入流量、1次冷却材流量等が属するが、主要構成機器数の多い余熱除去流量を代表機器とする。

#### (3) 計測対象：水位、信号伝送方式：連続

このグループには、加圧器水位、ほう酸タンク水位、格納容器再循環サンプル水位等が属するが、要求される環境が厳しく、主要構成機器数の多い加圧器水位を代表機器とする。

#### (4) 計測対象：温度、信号伝送方式：連続

このグループには、1次冷却材高温側温度（広域）、1次冷却材低温側温度（広域）等が属するが、要求される環境条件が厳しい1次冷却材高温側温度（広域）を代表機器とする。

#### (5) 計測対象：地震、信号伝送方式：ON-OFF

このグループには、保護用地震計（水平用）・（鉛直用）が属するが、主要構成機器および環境条件が同じであるため、保護用地震計（水平用）を代表機器とする。



(6) 計測対象：中性子束、信号伝送方式：連続

このグループには、中性子束（出力領域）、中性子束（中間領域）および中性子束（中性子源領域）が属するが、環境条件が同じであり、ループ数が多い中性子束（出力領域）を代表機器とする。

(7) 計測対象：放射線、信号伝送方式：連続

このグループには、格納容器内高レンジエリアモニタのみが属するため、格納容器内高レンジエリアモニタを代表機器とする。

(8) 計測対象：水素濃度、信号伝送方式：連続

このグループには、アニュラス水素濃度のみが属するため、アニュラス水素濃度を代表機器とする。

表1-1(1/6) 大飯4号炉 プロセス計測制御設備の主な仕様

分離基準		機器名称 (ループ数)	選定基準				代表機器の選定	
計測対象	信号伝送方式		主要構成機器	重要度*1	使用条件		代表機器	選定理由
					設置場所(上段:検出器/下段:検出器以外)	温度(°C)		
圧力	連続	1次冷却材圧力(2)	伝送器、信号変換処理部、指示計	MS-1、重*2	原子炉格納容器内*3、4	約29	◎	要求される環境条件が厳しいことから選定
					継電器室、中央制御室	約26		
		加圧器圧力(4)	伝送器、信号変換処理部	MS-1	原子炉格納容器内*3	約37		
					継電器室	約26		
		主蒸気圧力(16)	伝送器、信号変換処理部、指示計	MS-1、重*2	原子炉周辺建屋	約40		
					継電器室、中央制御室	約26		
		タービン第1段圧力(4)	伝送器、信号変換処理部	MS-1	タービン建屋	約40		
					継電器室	約26		
		格納容器圧力(広域)(5)	伝送器、信号変換処理部、指示計	MS-1、重*2	原子炉周辺建屋	約40		
					継電器室、中央制御室	約26		
		制御用空気供給母管圧力(2)	伝送器、信号変換処理部、指示計	MS-2	原子炉周辺建屋	約40		
					継電器室、中央制御室	約26		
		海水供給母管圧力(2)	伝送器、信号変換処理部	MS-2	屋外	約40		
					継電器室	約26		
		アニュラス圧力(2)	伝送器、信号変換処理部	MS-2	原子炉周辺建屋	約40		
					継電器室	約26		
		安全補機室圧力(1)	伝送器、信号変換処理部	MS-2	原子炉周辺建屋	約40		
					継電器室	約26		

\*1: 機能は最上位の機能を示す。

\*2: 重要度クラスとは別に常設重大事故等対処設備に属する機器および構造物であることを示す。

\*3: 設計基準事故(1次冷却材管の破断による原子炉冷却材喪失)を考慮する。

\*4: 重大事故等(格納容器過温破損、格納容器過圧破損)を考慮する。

表1-1(2/6) 大飯4号炉 プロセス計測制御設備の主な仕様

分離基準		機器名称 (ループ数)	選定基準				代表機器の選定	
計測対象	信号伝送方式		主要構成機器	重要度*1	使用条件		代表機器	選定理由
					設置場所(上段:検出器/下段:検出器以外)	温度(°C)		
流量	連続	余熱除去流量 (2)	オリフィス、伝送器、信号変換処理部、指示計、自動/手動操作器	MS-2、重*2	原子炉周辺建屋	約40	◎	主要構成機器数が多いことから選定
					継電器室、中央制御室	約26		
		高压注入流量 (2)	オリフィス、伝送器、信号変換処理部、指示計	MS-2、重*2	原子炉周辺建屋	約40		
					継電器室、中央制御室	約26		
		1次冷却材流量 (16)	伝送器、信号変換処理部	MS-1	原子炉格納容器内	約30		
					継電器室	約26		
		補助給水流量 (4)	オリフィス、伝送器、信号変換処理部、指示計	MS-2、重*2	原子炉周辺建屋	約40		
継電器室、中央制御室	約26							
恒設代替低圧注水積算流量 (1)	オリフィス、伝送器、信号変換処理部、記録計	重*2	原子炉周辺建屋	約40				
			中央制御室	約26				
格納容器スプレイ積算流量 (1)	オリフィス、伝送器、信号変換処理部、記録計	重*2	原子炉周辺建屋	約40				
			中央制御室	約26				

\*1: 機能は最上位の機能を示す。

\*2: 重要度クラスとは別に常設重大事故等対処設備に属する機器および構造物であることを示す。

表1-1(3/6) 大飯4号炉 プロセス計測制御設備の主な仕様

分離基準		機器名称 (ループ数)	選定基準				代表機器の選定	
計測対象	信号伝送方式		主要構成機器	重要度*1	使用条件		代表機器	選定理由
					設置場所(上段:検出器/下段:検出器以外)	温度(°C)		
水位	連続	加圧器水位(4)	伝送器、信号変換処理部、指示計、自動/手動操作器	MS-1、重*2	原子炉格納容器内*3、4	約31	◎	要求される環境条件が厳しいことおよび主要構成機器数が多いことから選定
		ほう酸タンク水位(2)	伝送器、信号変換処理部、指示計、記録計	MS-2、重*2	原子炉周辺建屋	約40		
		格納容器再循環サンプ水位(広域・狭域)(4)	伝送器、信号変換処理部、指示計	MS-2、重*2	原子炉格納容器内*3、4	約30		
		蒸気発生器水位(狭域)(16)	伝送器、信号変換処理部、指示計	MS-1、重*2	原子炉格納容器内*3、4	約29		
		蒸気発生器水位(広域)(4)	伝送器、信号変換処理部、指示計	MS-2、重*2	原子炉格納容器内*3、4	約26		
		原子炉補機冷却水サージタンク水位(2)	伝送器、信号変換処理部、指示計、記録計	MS-2、重*2	原子炉周辺建屋	約40		
		燃料取替用水ピット水位(4)	伝送器、信号変換処理部、指示計	MS-1、重*2	原子炉周辺建屋	約40		
		よう素除去薬品タンク水位(4)	伝送器、信号変換処理部	MS-1	原子炉周辺建屋	約40		
			継電器室	約26				

\*1: 機能は最上位の機能を示す。

\*2: 重要度クラスとは別に常設重大事故等対処設備に属する機器および構造物であることを示す。

\*3: 設計基準事故(1次冷却材管の破断による原子炉冷却材喪失)を考慮する。

\*4: 重大事故等(格納容器過温破損、格納容器過圧破損)を考慮する。

表1-1(4/6) 大飯4号炉 プロセス計測制御設備の主な仕様

分離基準		機器名称 (ループ数)	選定基準				代表機器の選定	
計測対象	信号伝送方式		主要構成機器	重要度*1	使用条件		代表機器	選定理由
		設置場所 (上段:検出器/下段:検出器以外)			温度(°C)			
水位	連続	使用済燃料ピット水位 (2)	伝送器、信号変換処理部、指示計	重*2	原子炉周辺建屋*4	約40		
					原子炉周辺建屋	約40		
					中央制御室	約26		
		原子炉水位 (1)	伝送器、信号変換処理部	重*2	原子炉格納容器内*3	約34		
					中央制御室	約26		
		復水ピット水位 (2)	伝送器、信号変換処理部、指示計	MS-2、重*2	原子炉周辺建屋	約40		
					原子炉周辺建屋	約40		
					継電器室、中央制御室	約26		
		原子炉格納容器水位 (1)	電極式水位計、信号変換処理部、表示器	重*2	原子炉格納容器内	約30		
					中央制御室	約26		
		原子炉下部キャビティ水位 (1)	電極式水位計、信号変換処理部、表示器	重*2	原子炉格納容器内	約33		
					中央制御室	約26		

\*1：機能は最上位の機能を示す。

\*2：重要度クラスとは別に常設重大事故等対処設備に属する機器および構造物であることを示す。

\*3：重大事故等（格納容器過温破損、格納容器過圧破損）を考慮する。

\*4：重大事故等（使用済燃料ピットにおける重大事故に至るおそれがある事故）を考慮する。

表1-1 (5/6) 大飯4号炉 プロセス計測制御設備の主な仕様

分離基準		機器名称 (ループ数)	選定基準				代表機器の選定	
計測対象	信号伝送方式		主要構成機器	重要度*1	使用条件		代表機器	選定理由
					設置場所(上段:検出器/下段:検出器以外)	温度(°C)		
温度	連続	1次冷却材高温側温度(広域) (4)	測温抵抗体、信号変換処理部、指示計	MS-2、重*2	原子炉格納容器内*3,4	約343*5	◎	要求される環境条件が厳しいことから選定
					継電器室、中央制御室	約26		
		1次冷却材低温側温度(広域) (4)	測温抵抗体、信号変換処理部、指示計	MS-2、重*2	原子炉格納容器内*3,4	約343*5		
					継電器室、中央制御室	約26		
		1次冷却材高温側温度(狭域) (12)	測温抵抗体、信号変換処理部	MS-1	原子炉格納容器内*3	約343*5		
					継電器室	約26		
		1次冷却材低温側温度(狭域) (4)	測温抵抗体、信号変換処理部	MS-1	原子炉格納容器内*3	約343*5		
					継電器室	約26		
		格納容器内温度 (2)	測温抵抗体、信号変換処理部、指示計	MS-2、重*2	原子炉格納容器内*3,4	約38		
					継電器室、中央制御室	約26		
		使用済燃料ピット温度 (2)	測温抵抗体、信号変換処理部、指示計	重*2	原子炉周辺建屋*6	約40		
					原子炉周辺建屋	約40		
					中央制御室	約26		
		静的触媒式水素再結合装置温度 (5)	熱電対、信号変換処理部、表示器	重*2	原子炉格納容器内*4	約39		
		中央制御室	約26					
原子炉格納容器水素燃焼装置温度 (14)	熱電対、信号変換処理部、表示器	重*2	原子炉格納容器内*4	約42				
			中央制御室	約26				

\*1：機能は最上位の機能を示す。

\*2：重要度クラスとは別に常設重大事故等対処設備に属する機器および構造物であることを示す。

\*3：設計基準事故（1次冷却材管の破断による原子炉冷却材喪失）を考慮する。

\*4：重大事故等（格納容器過温破損、格納容器過圧破損）を考慮する。

\*5：最高使用温度。

\*6：重大事故等（使用済燃料ピットにおける重大事故に至るおそれがある事故）を考慮する。

表1-1(6/6) 大飯4号炉 プロセス計測制御設備の主な仕様

分離基準		機器名称 (ループ数)	選定基準				代表機器の選定	
計測対象	信号伝送方式		主要構成機器	重要度*1	使用条件		代表機器	選定理由
					設置場所(上段:検出器/下段:検出器以外)	温度(°C)		
地震	ON-OFF	保護用地震計(水平用)(6)	地震計	MS-1	原子炉建屋	約40	◎	
		保護用地震計(鉛直用)(3)	地震計	MS-1	—	—		
中性子束	連続	中性子束(出力領域)(4)	中性子束検出器、信号変換処理部、指示計、記録計	MS-1、重*2	原子炉格納容器内	約37	◎	環境条件が同じであり、ループ数が多いことから選定
					継電器室、中央制御室	約26		
		中性子束(中間領域)(2)	中性子束検出器、信号変換処理部、指示計、記録計	MS-1、重*2	原子炉格納容器内	約37		
					継電器室、中央制御室	約26		
中性子束(中性子源領域)(2)	中性子束検出器、前置増幅器、信号変換処理部、指示計、記録計	MS-1、重*2	原子炉格納容器内	約37				
			原子炉周辺建屋	約40				
放射線	連続	格納容器内高レンジエリアモニタ(4)	放射線検出器、前置増幅器、信号変換処理部、指示計	MS-2、重*2	原子炉格納容器内*3、4	約39	◎	
					原子炉周辺建屋	約40		
					中央制御室	約26		
水素濃度	連続	アニュラス水素濃度(2)	水素濃度検出器、指示計	重*2	原子炉周辺建屋	約40	◎	
					中央制御室	約26		

\*1: 機能は最上位の機能を示す。

\*2: 重要度クラスとは別に常設重大事故等対処設備に属する機器および構造物であることを示す。

\*3: 設計基準事故(1次冷却材管の破断による原子炉冷却材喪失)を考慮する。

\*4: 重大事故等(格納容器過温破損、格納容器過圧破損)を考慮する。

## 2. 代表機器の技術評価

本章では、1章で代表機器とした以下の8機器のプロセス計測制御設備について技術評価を実施する。

- ① 1次冷却材圧力
- ② 余熱除去流量
- ③ 加圧器水位
- ④ 1次冷却材高温側温度（広域）
- ⑤ 保護用地震計（水平用）
- ⑥ 中性子束（出力領域）
- ⑦ 格納容器内高レンジエリアモニタ
- ⑧ アンユラス水素濃度

### 2.1 構造、材料および使用条件

#### 2.1.1 1次冷却材圧力計測制御装置

##### (1) 構造

大飯4号炉の1次冷却材圧力計測制御装置は計装配管、計器弁、伝送器、信号変換処理部、電源装置、指示計および支持構造物で構成されている。

##### a. 計装配管（計装用取出配管および計器元弁含む）

計装配管および計装用取出配管は、1次冷却材の圧力を伝送する機能を有する。

計器元弁は、伝送器の校正、補修時に系統側との隔離機能を有する。

##### b. 計器弁

計器弁は、伝送器の校正、補修時に系統側との隔離機能を有する。

##### c. 伝送器

伝送器は、1次冷却材の圧力をその計測範囲に応じた電気信号に変換し、伝送する機能を有する。

##### d. 信号変換処理部

信号変換処理部（原子炉安全保護計装盤）は、伝送器への電源供給や伝送器からの電気信号の受信、他の設備への信号発信、信号の変換、演算等の機能を有するカード計器の集合である。

##### e. 電源装置

電源装置（原子炉安全保護計装盤）は、信号変換処理部への電源供給の機能を有する。



f. 指示計

指示計は、信号変換処理部（原子炉安全保護計装盤）から出力された電気信号を圧力値に変換し、指示する機能を有する。

g. 支持構造物

スタンションは伝送器を支持しており、埋込金物で据付けられている。

パイプハンガークランプは計装配管をサポート台に固定しており、サポート台はサポートに溶接されている。また、サポートはベースプレートに溶接されており、ベースプレートは基礎ボルトで据付けられている。

大飯4号炉の1次冷却材圧力計測制御装置の主要機器構成図を図2.1-1に示す。

(2) 材料および使用条件

大飯4号炉の1次冷却材圧力計測制御装置の主要機器の使用材料および使用条件を表2.1-1および表2.1-2に示す。

No.	部位
①	計装用取出配管
②	計器元弁
③	計装配管
④	計器弁
⑤	伝送器
⑥	信号変換処理部
⑦	電源装置
⑧	指示計
⑨	ベースプレート
⑩	サポート
⑪	サポート台
⑫	パイプハンガー
⑬	ライナー
⑭	パイプハンガークランプ
⑮	スタンション
⑯	取付ボルト
⑰	基礎ボルト
⑱	埋込金物

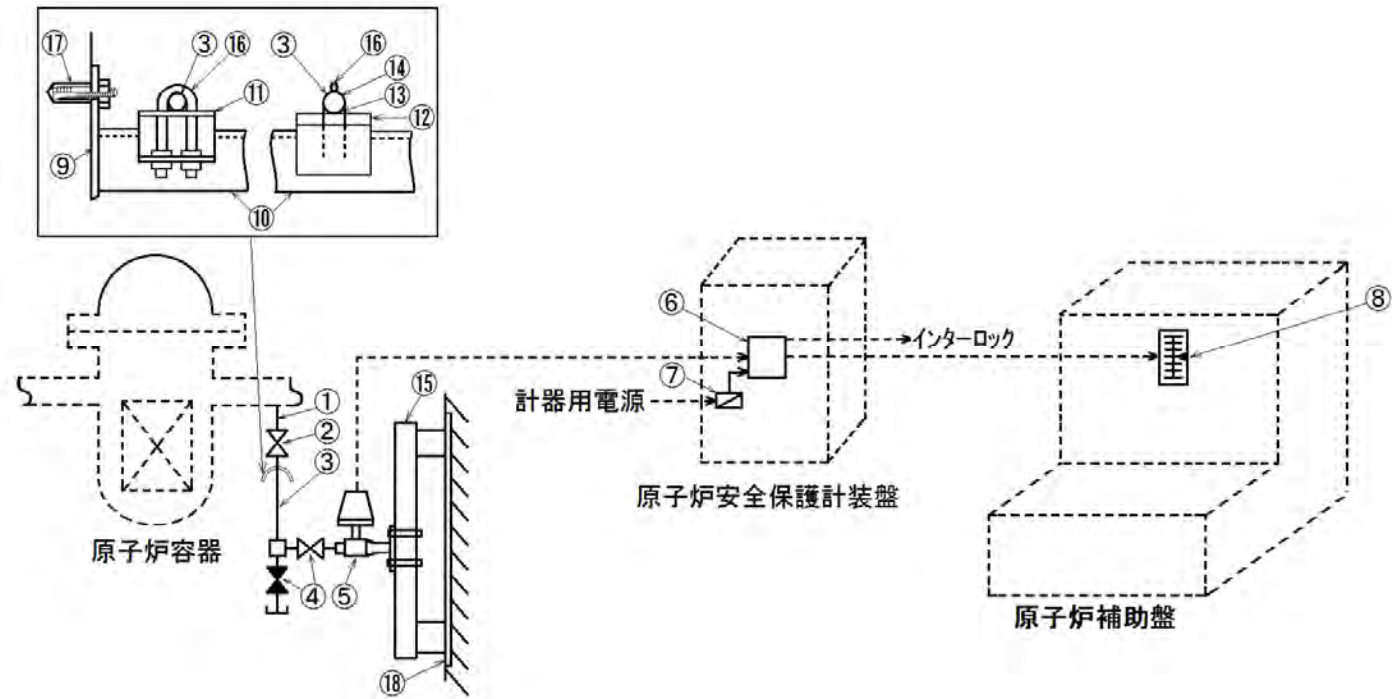


図2.1-1 大飯4号炉 1次冷却材圧力計測制御装置主要機器構成図

表2.1-1 大飯4号炉 1次冷却材圧力計測制御装置の主要機器の使用材料

部位		材料	
プロセス値の 伝達機能構成品	計装用取出配管	ステンレス鋼	
	計器元弁	ステンレス鋼	
	計装配管	ステンレス鋼	
	計器弁	ステンレス鋼	
プロセス値の 検出機能構成品	伝送器	消耗品・定期取替品	
電源供給・信号変 換・演算・制御機 能構成品	原子炉安全保護計 装盤	信号変換処理部	半導体
		ヒューズ	消耗品・定期取替品
		電源装置	消耗品・定期取替品
工学値への変換 機能構成品	指示計	炭素鋼、プラスチック	
機器の支持機能 構成品	ライナー	ステンレス鋼	
	パイプハンガークランプ他	ステンレス鋼、炭素鋼	
	スタンション	炭素鋼	
	取付ボルト	炭素鋼	
	基礎ボルト	炭素鋼	
	埋込金物	炭素鋼	

表2.1-2 大飯4号炉 1次冷却材圧力計測制御装置の主要機器の使用条件

	伝送器			信号変換処理部、 電源装置、 指示計
	通常運転時	設計基準事故時	重大事故等時	
設置場所	原子炉 格納容器内	原子炉 格納容器内	原子炉 格納容器内	継電器室、 中央制御室
周囲温度	約29℃*1	約132℃ (最高温度)	約143℃*2 (最高温度)	約26℃*3
圧力	約0.0098MPa [gage]以下	約0.31MPa [gage] (最高圧力)	約0.43MPa [gage] (最高圧力)	—
放射線	1.6mGy/h*4	824kGy (最大集積線量)	500kGy (最大集積線量)	—

\*1：通常運転時の伝送器周囲の平均温度の最大実測値。

\*2：健全性評価上、最も厳しい重大事故等における最高温度。

\*3：原子炉格納容器外の設計平均温度。

\*4：通常運転時の伝送器周囲の平均線量率の最大実測値。

## 2.1.2 余熱除去流量計測制御装置

### (1) 構造

大飯4号炉の余熱除去流量計測制御装置は、オリフィス、計装配管、計器弁、伝送器、信号変換処理部、電源装置、指示計、自動/手動操作器および支持構造物で構成されている。

#### a. 計装配管（計装用取出配管および計器元弁含む）

計装配管および計装用取出配管は、余熱除去系統の圧力を伝送する機能を有する。計器元弁は、伝送器の校正、補修時に系統側との隔離機能を有する。

#### b. 計器弁

計器弁は、伝送器の校正、補修時に系統側との隔離機能を有する。

#### c. オリフィス

オリフィスは、配管内に取付けられた流量絞り機構であり、管中にオリフィスを入れると、上流側では高圧、下流側では低圧となる。この差圧の平方根が流速に比例することを利用して流量を計測する。

#### d. 伝送器

伝送器は、オリフィスの上流と下流の流体の差圧をその計測範囲に応じた電気信号に変換し、伝送する機能を有する。

#### e. 信号変換処理部

信号変換処理部（原子炉安全保護計装盤および原子炉制御計装盤）は、伝送器への電源供給や伝送器からの電気信号の受信、他の設備への信号発信、信号の変換、演算等の機能を有するカード計器の集合である。

#### f. 電源装置

電源装置（原子炉安全保護計装盤および原子炉制御計装盤）は、信号変換処理部への電源供給の機能を有する。

#### g. 自動/手動操作器

自動/手動操作器は、信号変換処理部（原子炉制御計装盤）から出力された電気信号を流量値に変換し、指示する機能を有する。

また、自動制御時は、入力値（プロセス値）と設定値との差に応じた電気信号を出力し、手動制御時には目標とする値の電気信号を出力する機能を有する。

#### h. 指示計

指示計は、信号変換処理部（原子炉安全保護計装盤）から出力された電気信号を流量値に変換し、指示する機能を有する。

#### i. 支持構造物

原子炉制御計装盤の筐体はチャンネルベースに取付ボルトで据付けられており、チャンネルベースは基礎架台および埋込金物で据付けられている。

スタンションは伝送器を支持しており、埋込金物で据付けられている。

パイプハンガークランプは計装配管をサポート台に固定しており、サポート台はサポートに溶接されている。また、サポートはベースプレートに溶接されており、ベースプレートは基礎ボルトで据付けられている。

大飯4号炉の余熱除去流量計測制御装置の主要機器構成図を図2.1-2に示す。

(2) 材料および使用条件

大飯4号炉の余熱除去流量計測制御装置の主要機器の使用材料および使用条件を表2.1-3および表2.1-4に示す。

No.	部位
①	計装用取出配管
②	計器元弁
③	計装配管
④	計器弁
⑤	オリフィス
⑥	伝送器
⑦	信号変換処理部
⑧	電源装置
⑨	自動/手動操作器
⑩	指示計
⑪	ベースプレート
⑫	サポート
⑬	サポート台
⑭	パイプハンガー
⑮	ライナー
⑯	パイプハンガークランプ
⑰	スタンション
⑱	筐体
⑲	チャンネルベース
⑳	取付ボルト
㉑	基礎ボルト
㉒	基礎架台
㉓	埋込金物

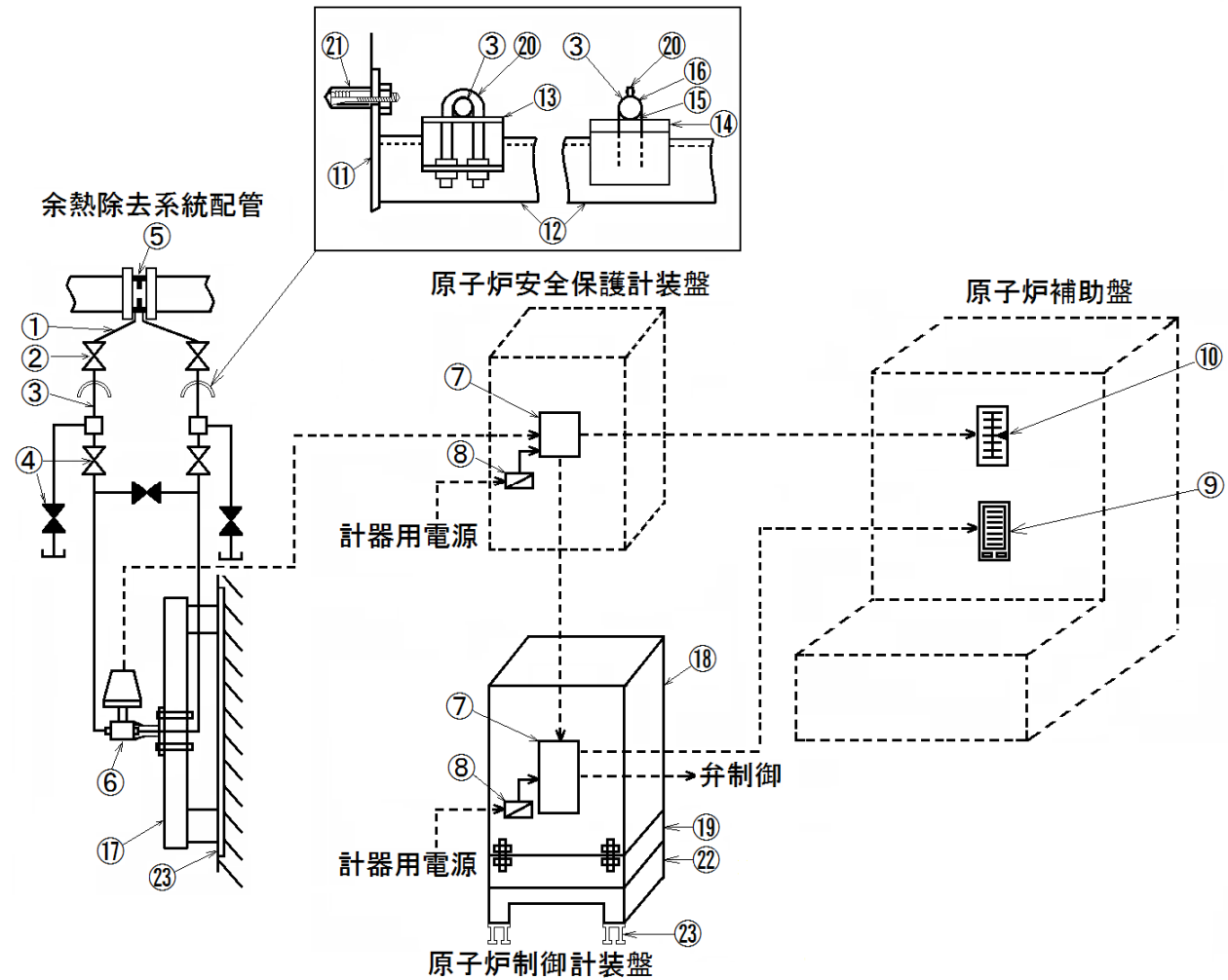


図2.1-2 大飯4号炉 余熱除去流量計測制御装置主要機器構成図

表2.1-3 大飯4号炉 余熱除去流量計測制御装置の主要機器の使用材料

部位		材料	
プロセス値の 伝達機能構成品	計装用取出配管	ステンレス鋼	
	計器元弁	ステンレス鋼	
	計装配管	ステンレス鋼	
	計器弁	ステンレス鋼	
	オリフィス	ステンレス鋼	
プロセス値の 検出機能構成品	伝送器	アルミニウム合金鋳物、 ステンレス鋼、半導体	
電源供給・信号 変換・演算・制 御機能構成品	原子炉安全保護計 装盤 原子炉制御計装盤	信号変換処理部	半導体
		ヒューズ	消耗品・定期取替品
		電源装置	消耗品・定期取替品
	自動／手動操作器	半導体	
工学値への変換 機能構成品	指示計	炭素鋼、プラスチック	
機器の支持機能 構成品	ライナー	ステンレス鋼	
	パイプハンガークランプ他	ステンレス鋼、炭素鋼	
	スタンション	炭素鋼	
	筐体	炭素鋼	
	チャンネルベース	炭素鋼	
	取付ボルト	炭素鋼	
	基礎ボルト	炭素鋼	
	基礎架台	炭素鋼	
	埋込金物	炭素鋼	

表2.1-4 大飯4号炉 余熱除去流量計測制御装置の主要機器の使用条件

	伝送器	信号変換処理部、 電源装置、指示計、 自動／手動操作器
設置場所	原子炉周辺建屋	継電器室、 中央制御室
周囲温度	約40℃*1	約26℃*1

\*1：原子炉格納容器外の設計平均温度



### 2.1.3 加圧器水位計測制御装置

#### (1) 構造

大飯4号炉の加圧器水位計測制御装置は計装配管、計器弁、伝送器、信号変換処理部、電源装置、指示計および支持構造物で構成されている。

##### a. 計装配管（計器元弁含む）

計装配管は、加圧器の圧力を伝送する機能を有する。計器元弁は、伝送器の校正、補修時に系統側との隔離機能を有する。

##### b. 計器弁

計器弁は、伝送器の校正、補修時に系統側との隔離機能を有する。

##### c. 伝送器

伝送器は、加圧器の液相部と気相部との差圧をその計測範囲に応じた電気信号に変換し、伝送する機能を有する。

##### d. 信号変換処理部

信号変換処理部（原子炉安全保護計装盤および原子炉制御計装盤）は、伝送器への電源供給や検出器からの電気信号の受信、他の設備への信号発信、信号の変換、演算等の機能を有するカード計器の集合である。

##### e. 電源装置

電源装置（原子炉安全保護計装盤および原子炉制御計装盤）は、信号変換処理部への電源供給の機能を有する。

##### f. 自動／手動操作器

自動／手動操作器は、信号変換処理部（原子炉制御計装盤）から出力された電気信号を流量値に変換し、指示する機能を有する。

また、自動制御時は、入力値（プロセス値）と設定値との差に応じた電気信号を出力し、手動制御時には目標とする値の電気信号を出力する機能を有する。

##### g. 指示計

指示計は、信号変換処理部（原子炉安全保護計装盤）から出力された電気信号を水位値に変換し、指示する機能を有する。

##### h. 支持構造物

原子炉制御計装盤の筐体はチャンネルベースに取付ボルトで据付けられており、チャンネルベースは基礎架台および埋込金物で据付けられている。

スタクションは伝送器を支持しており、埋込金物で据付けられている。

パイプハンガークランプは計装配管をサポート台に固定しており、サポート台はサポートに溶接されている。また、サポートはベースプレートに溶接されており、ベースプレートは基礎ボルトで据付けられている。

大飯 4 号炉の加圧器水位計測制御装置の主要機器構成図を図2. 1-3に示す。

(2) 材料および使用条件

大飯 4 号炉の加圧器水位計測制御装置の主要機器の使用材料および使用条件を表2. 1-5および表2. 1-6に示す。

No.	部位
①	計器元弁
②	計装配管
③	計器弁
④	伝送器
⑤	信号変換処理部
⑥	電源装置
⑦	自動/手動操作器
⑧	指示計
⑨	ベースプレート
⑩	サポート
⑪	サポート台
⑫	パイプハンガー
⑬	ライナー
⑭	パイプハンガーランプ
⑮	スタンション
⑯	筐体
⑰	チャンネルベース
⑱	取付ボルト
⑳	基礎架台
㉑	埋込金物

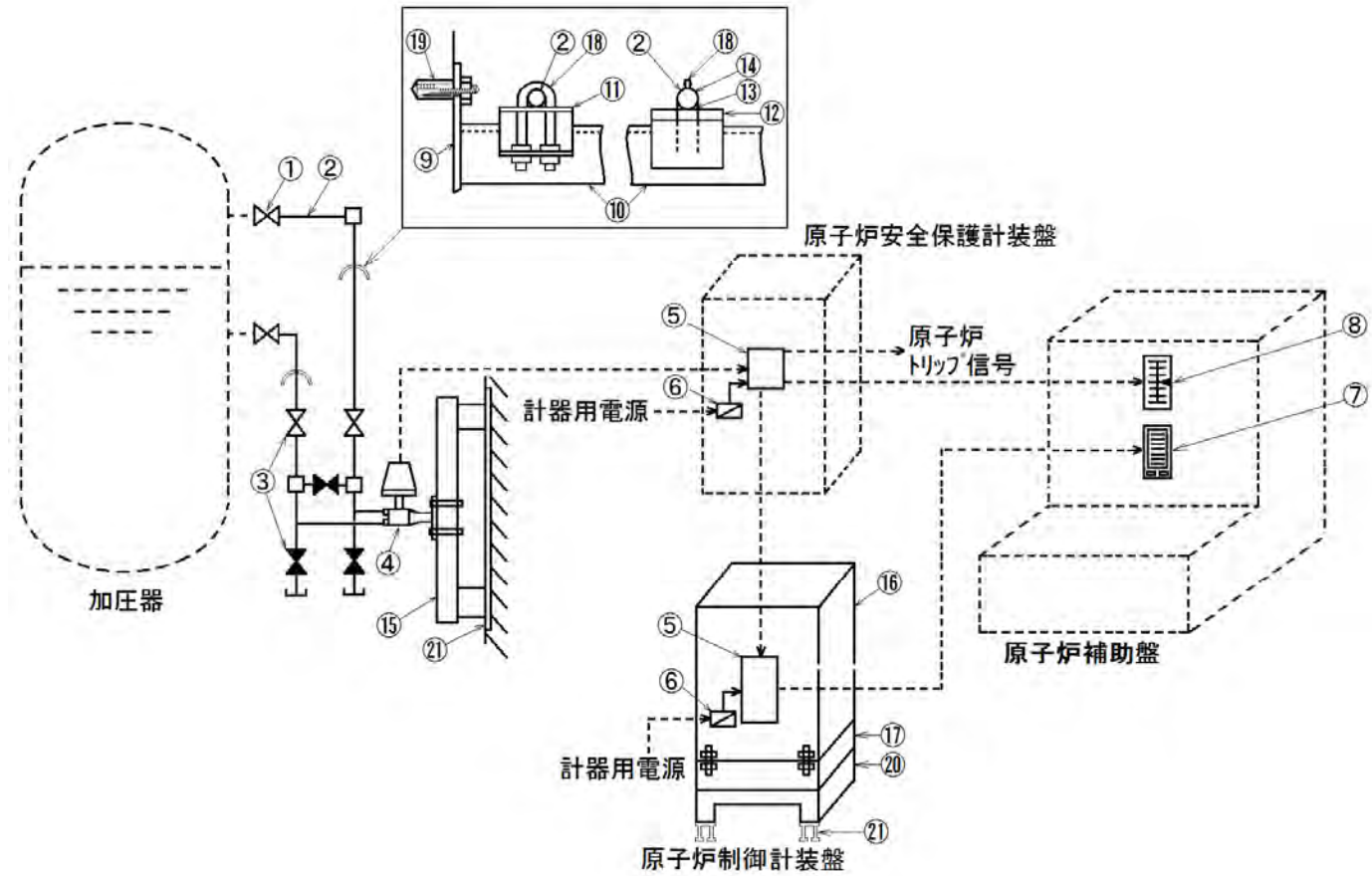


図2.1-3 大飯4号炉 加圧器水位計測制御装置主要機器構成図

表2.1-5 大飯4号炉 加圧器水位計測制御装置の主要機器の使用材料

部位		材料	
プロセス値の 伝達機能構成品	計器元弁	ステンレス鋼	
	計装配管	ステンレス鋼	
	計器弁	ステンレス鋼	
プロセス値の 検出機能構成品	伝送器	消耗品・定期取替品	
電源供給・信号変換・演算・制御機能構成品	原子炉安全保護計装盤	信号変換処理部	半導体
		ヒューズ	消耗品・定期取替品
	原子炉制御計装盤	電源装置	消耗品・定期取替品
	自動/手動操作器	半導体	
工学値への変換機能構成品	指示計	炭素鋼、プラスチック	
機器の支持機能構成品	ライナー	ステンレス鋼	
	パイプハンガークランプ他	ステンレス鋼、炭素鋼	
	スタンション	炭素鋼	
	筐体	炭素鋼	
	チャンネルベース	炭素鋼	
	取付ボルト	炭素鋼	
	基礎ボルト	炭素鋼	
	基礎架台	炭素鋼	
	埋込金物	炭素鋼	

表2.1-6 大飯4号炉 加圧器水位計測制御装置の主要機器の使用条件

	伝送器			信号変換処理部、 電源装置、 自動/手動操作器、 指示計
	通常運転時	設計基準事故時	重大事故等時	
設置場所	原子炉 格納容器内	原子炉 格納容器内	原子炉 格納容器内	継電器室、 中央制御室
周囲温度	約31℃*1	約132℃ (最高温度)	約143℃*2 (最高温度)	約26℃*3
圧力	約0.0098MPa [gage]以下	約0.31MPa [gage] (最高圧力)	約0.43MPa [gage] (最高圧力)	—
放射線	1.6mGy/h*4	824kGy (最大集積線量)	500kGy (最大集積線量)	—

\*1：通常運転時の伝送器周囲の平均温度の最大実測値。

\*2：健全性評価上、最も厳しい重大事故等時における最高温度。

\*3：原子炉格納容器外の設計平均温度。

\*4：通常運転時の伝送器周囲の平均線量率の最大実測値。

## 2.1.4 1次冷却材高温側温度（広域）計測制御装置

### (1) 構造

大飯4号炉の1次冷却材高温側温度（広域）計測制御装置は測温抵抗体、信号変換処理部、電源装置および指示計で構成されている。

#### a. 測温抵抗体

測温抵抗体は、1次冷却材の温度を抵抗値に変換し、伝送する機能を有する。

#### b. 信号変換処理部

信号変換処理部（原子炉安全保護計装盤）は、測温抵抗体への電源供給や測温抵抗体からの電気信号の受信、他の設備への信号発信、信号の変換、演算等の機能を有するカード計器の集合である。

#### c. 電源装置

電源装置（原子炉安全保護計装盤）は、信号変換処理部への電源供給の機能を有する。

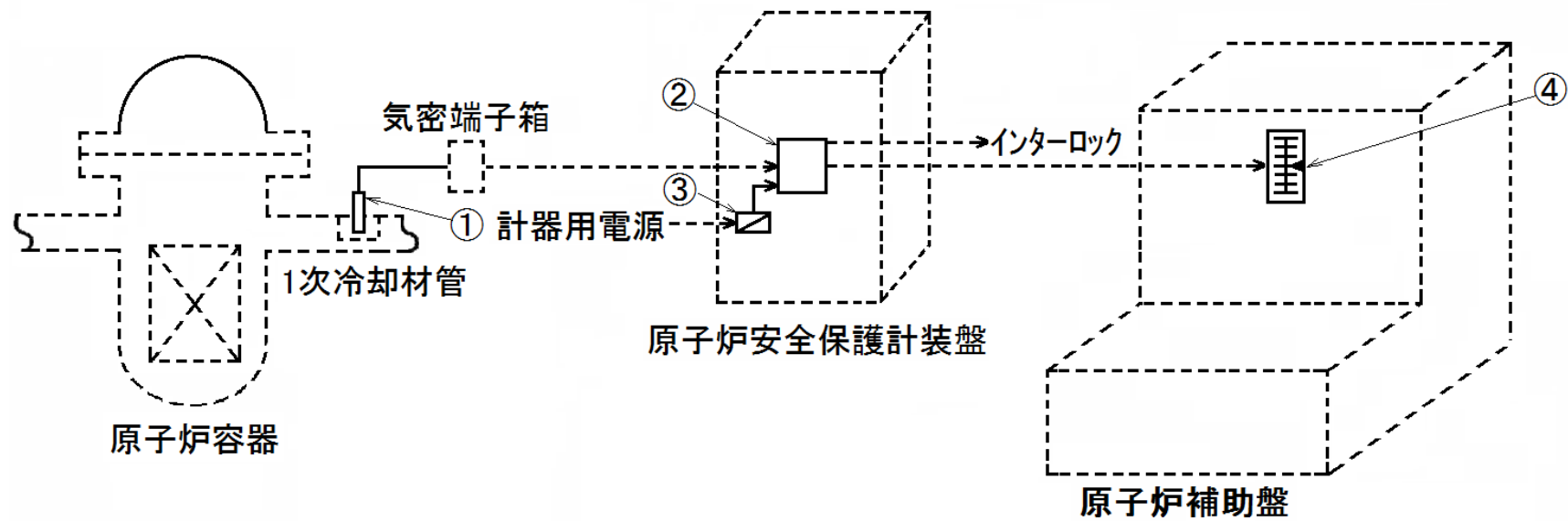
#### d. 指示計

指示計は、信号変換処理部（原子炉安全保護計装盤）から出力された電気信号を温度値に変換し、指示する機能を有する。

大飯4号炉の1次冷却材高温側温度（広域）計測制御装置の主要機器構成図を図2.1-4に示す。

### (2) 材料および使用条件

大飯4号炉の1次冷却材高温側温度（広域）計測制御装置の主要機器の使用材料および使用条件を表2.1-7および表2.1-8に示す。



No.	部位
①	测温抵抗体
②	信号変換処理部
③	電源装置
④	指示計

図2.1-4 大飯4号炉 1次冷却材高温側温度（広域）計測制御装置主要機器構成図

表 2.1-7 大飯 4 号炉 1 次冷却材高温側温度（広域）計測制御装置の主要機器の使用材料

部位		材料	
プロセス値の 検出機能構成品	測温抵抗体	消耗品・定期取替品	
電源供給・信号変換・演算・制御機能構成品	原子炉安全保護計装盤	信号変換処理部	半導体
		ヒューズ	消耗品・定期取替品
		電源装置	消耗品・定期取替品
工学値への変換機能構成品	指示計	炭素鋼、プラスチック	

表 2.1-8 大飯 4 号炉 1 次冷却材高温側温度（広域）計測制御装置の主要機器の使用条件

	測温抵抗体			信号変換処理部、 電源装置、指示計
	通常運転時	設計基準事故時	重大事故等時	
設置場所	原子炉格納容器内 (ループ室内)	原子炉 格納容器内	原子炉 格納容器内	継電器室、 中央制御室
周囲温度	約343℃ (最高使用温度)	約132℃ (最高温度)	約143℃*1 (最高温度)	約26℃*2
圧力	約0.0098MPa [gage]以下	約0.31MPa [gage] (最高圧力)	約0.43MPa [gage] (最高圧力)	—
放射線	277.4mGy/h*3	824kGy (最大集積線量)	500kGy (最大集積線量)	—

\*1：健全性評価上、最も厳しい重大事故等時における最高温度。

\*2：原子炉格納容器外の設計平均温度。

\*3：通常運転時の測温抵抗体周囲の平均線量率の最大実測値。



## 2.1.5 保護用地震計（水平用）

### (1) 構造

大飯4号炉の保護用地震計（水平用）は、加速度検出器、信号変換処理部、出力部が一体となった保護用地震計（水平用）および支持構造物から構成されている。

#### a. 保護用地震計（水平用）

保護用地震計（水平用）の動作機構としては、地震振動により検出部の加速度検出器内部にある磁石でつくりだされている磁界中をコイルが横切ることによって発生する起電力によって振動を検出する。

また、検出器出力により信号変換処理部を通じて出力部から原子炉トリップ信号を発信する。

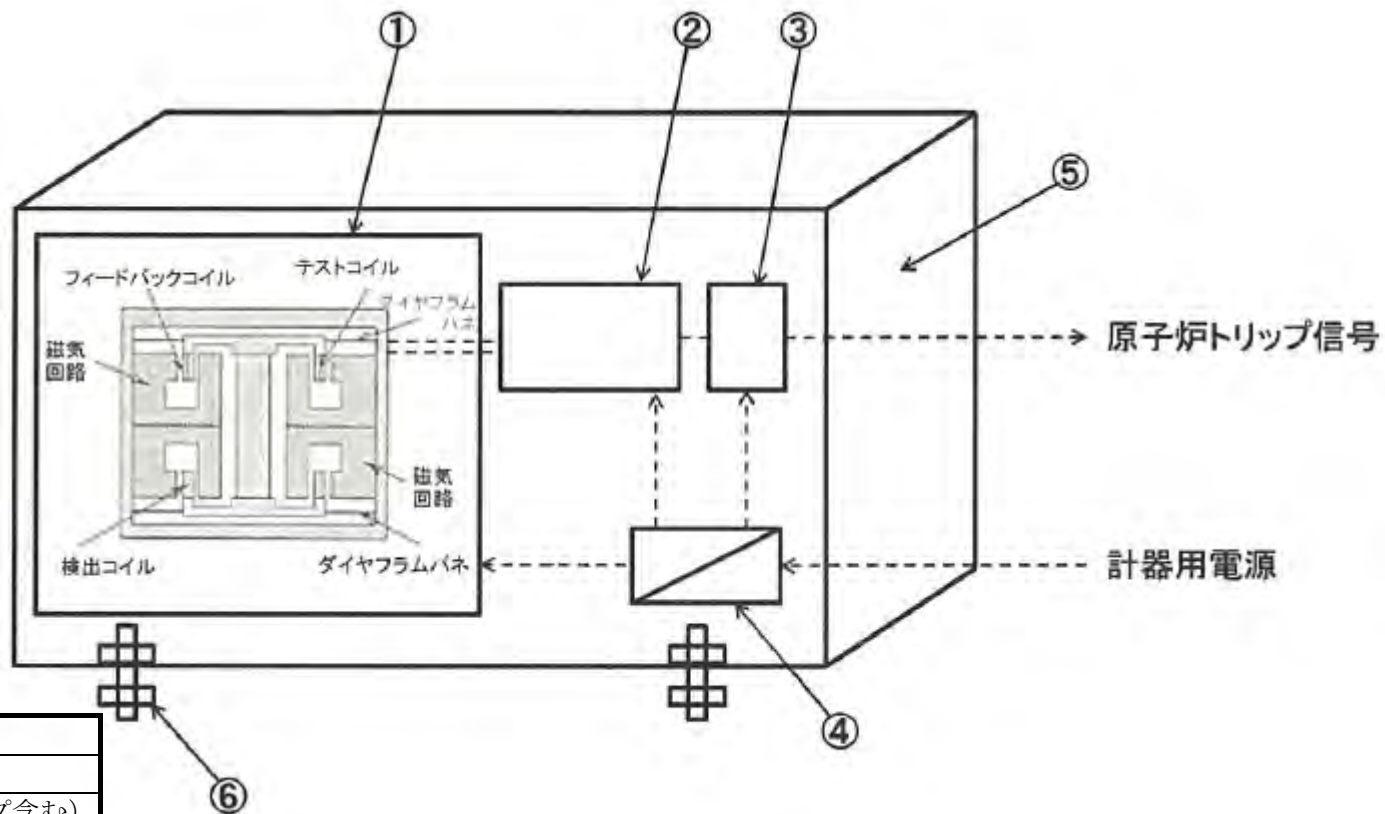
#### b. 支持構造物

筐体は基礎ボルトで据付けられている。

大飯4号炉の保護用地震計（水平用）の主要機器構成図を図2.1-5に示す。

### (2) 材料および使用条件

大飯4号炉の保護用地震計（水平用）の主要機器の使用材料および使用条件を表2.1-9および表2.1-10に示す。



No.	部位
①	加速度検出器
②	信号変換処理部 (サーボアンプ含む)
③	出力部
④	電源装置 (電解コンデンサ含む)
⑤	筐体
⑥	基礎ボルト

図2.1-5 大飯4号炉 保護用地震計 (水平用) 主要機器構成図

表2.1-9 大飯4号炉 保護用地震計（水平用）の主要機器の使用材料

部位		材料	
プロセス値の 検出機能構成品	加速度検出器	コイル	銅
		磁石	サマリウムコバルト合金
		ダイヤフラムバネ	ばね用ベリリウム鋼
		端子	銅
信号変換機能 構成品	信号変換処理部		半導体
		電解コンデンサ	消耗品・定期取替品
	出力部	コイル	銅
		接点	銅
	電源装置		半導体
		電解コンデンサ	消耗品・定期取替品
ヒューズ		消耗品・定期取替品	
機器の支持機能 構成品	筐体	炭素鋼	
	基礎ボルト	炭素鋼	

表2.1-10 大飯4号炉 保護用地震計（水平用）の主要機器の使用条件

設置場所	原子炉建屋
周囲温度	約40℃*1

\*1：原子炉格納容器外の設計平均温度

## 2.1.6 中性子束（出力領域）計測制御装置

### (1) 構造

大飯4号炉の中性子束（出力領域）計測制御装置は、中性子束検出器、信号変換処理部、電源装置、指示計および記録計で構成されている。

#### a. 中性子束検出器

中性子束検出器は、検出器に入射した中性子束を中性子束レベルに応じた電気信号に変換する機能を有する。

#### b. 信号変換処理部

信号変換処理部（原子炉安全保護計装盤）は、中性子束検出器への電源供給や中性子束検出器からの電気信号の受信、他の設備への信号発信、信号の変換、演算等の機能を有するカード計器の集合である。

#### c. 電源装置

電源装置（原子炉安全保護計装盤）は、信号変換処理部への電源供給の機能を有する。

#### d. 指示計

指示計は、信号変換処理部（原子炉安全保護計装盤）から出力された電気信号を温度値に変換し、指示する機能を有する。

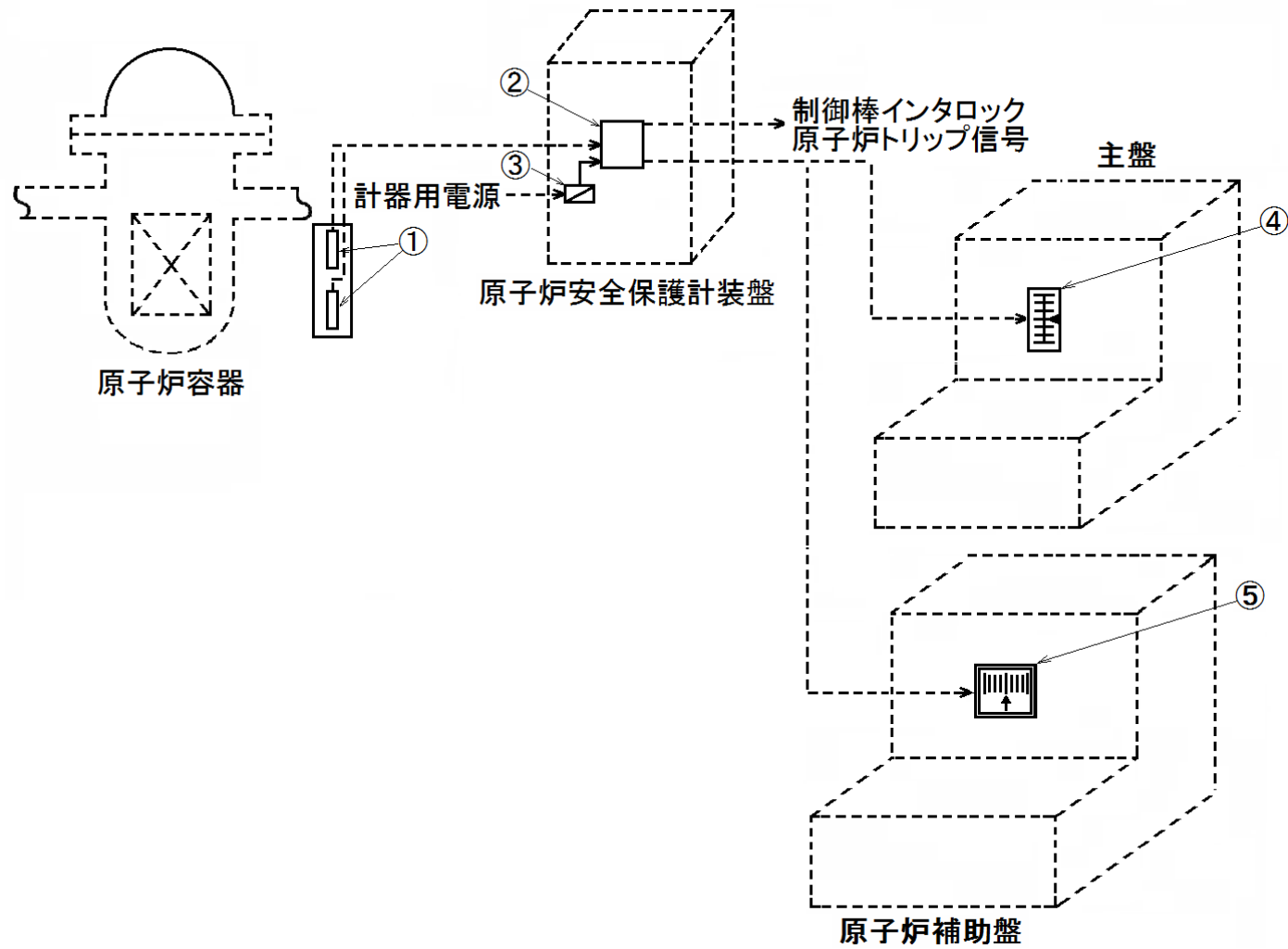
#### e. 記録計

記録計は、信号変換処理部（原子炉安全保護計装盤）から出力された電気信号を圧力値に変換し、記録する機能を有する。

大飯4号炉の中性子束（出力領域）計測制御装置の主要機器構成図を図2.1-6に示す。

### (2) 材料および使用条件

大飯4号炉の中性子束（出力領域）計測制御装置の主要機器の使用材料および使用条件を表2.1-11および表2.1-12に示す。



No.	部位
①	中性子束検出器
②	信号変換処理部
③	電源装置
④	指示計
⑤	記録計

図2.1-6 大飯4号炉 中性子束（出力領域）計測制御装置主要機器構成図

表2.1-11 大飯4号炉 中性子束（出力領域）計測制御装置の主要機器の使用材料

部位		材料	
プロセス値の 検出機能構成品	中性子束検出器	電離箱	消耗品・定期取替品
信号変換機能構 成品	原子炉安全保護 計装盤	信号変換処理部	半導体
		ヒューズ	消耗品・定期取替品
		電源装置	消耗品・定期取替品
工学値への 変換機能構成品	指示計		炭素鋼、プラスチック
	記録計		半導体
		ヒューズ	消耗品・定期取替品

表2.1-12 大飯4号炉 中性子束（出力領域）計測制御装置の主要機器の使用条件

	中性子束検出器	信号変換処理部、 電源装置、指示計、記録計
設置場所	原子炉格納容器内 (N I S キャビティ)	継電器室、中央制御室
周囲温度	約37℃*1	約26℃*2
圧力	約0.0098MPa [gage]以下	—
放射線	1.6mGy/h	—

\*1：通常運転時の検出器周囲の平均温度の最大実測値

\*2：原子炉格納容器外の設計平均温度

## 2.1.7 格納容器内高レンジエリアモニタ

### (1) 構造

大飯4号炉の格納容器内高レンジエリアモニタは、放射線検出器、前置増幅器、信号変換処理部、電源装置、指示計および支持構造物で構成されている。

#### a. 放射線検出器

放射線検出器は、検出器に入射した放射線を放射線レベルに応じた電気信号に変換する機能を有する。

#### b. 前置増幅器

前置増幅器（前置増幅器現地盤）は、放射線検出器にて変換された電気信号を信号変換処理部（放射線監視盤）へ伝送するために、信号を増幅する機能を有する。

#### c. 信号変換処理部

信号変換処理部（放射線監視盤）は、放射線検出器への電源供給や前置増幅器（前置増幅器現地盤）からの電気信号の受信、指示計および記録計への信号発信、信号の変換、演算等の機能を有するカード計器の集合である。

#### d. 電源装置

電源装置（放射線監視盤）は、信号変換処理部への電源供給の機能を有する。

#### e. 指示計

指示計は、信号変換処理部（放射線監視盤）から出力された電気信号を放射線レベル値に変換し、指示する機能を有する。

#### f. 支持構造物

放射線監視盤の筐体はチャンネルベースに取付ボルトで据付けられており、チャンネルベースは基礎ボルトおよび埋込金物で据付けられている。

また、前置増幅器現地盤の筐体は基礎金物に取付ボルトで据付けられており、基礎金物は基礎ボルトで据付けられている。

大飯4号炉の格納容器内高レンジエリアモニタの主要機器構成図を図2.1-7に示す。

### (2) 材料および使用条件

大飯4号炉の格納容器内高レンジエリアモニタの主要機器の使用材料および使用条件を表2.1-13および表2.1-14に示す。

No.	部位
①	放射線検出器
②	前置増幅器
③	信号変換処理部 (ヒューズ含む)
④	電源装置 (電解コンデンサ含む)
⑤	指示計
⑥	筐体
⑦	チャンネルベース
⑧	基礎金物
⑨	取付ボルト
⑩	基礎ボルト
⑪	埋込金物

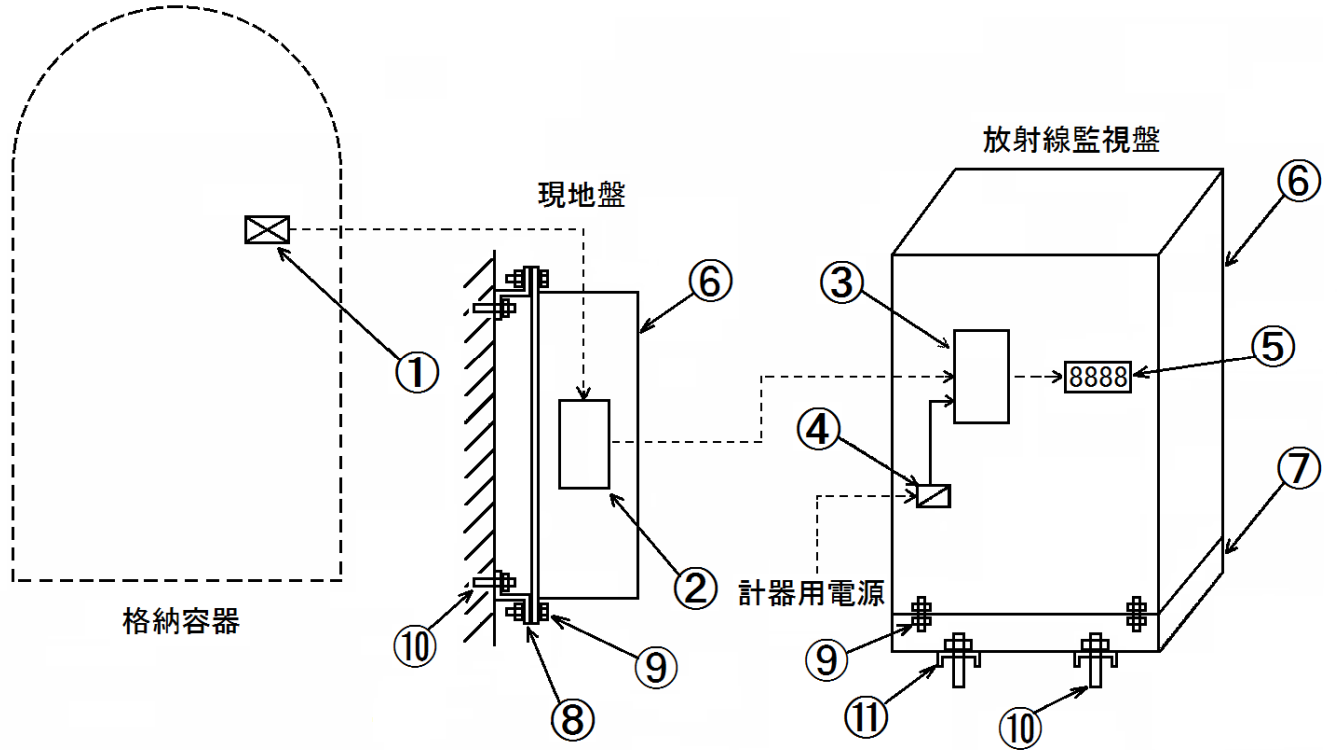


図2.1-7 大飯4号炉 格納容器内高レンジエリアモニタ主要機器構成図



表2.1-13 大飯4号炉 格納容器内高レンジエリアモニタの主要機器の使用材料

部位		材料	
プロセス値の 検出機能構成品	放射線検出器	電離箱	消耗品・定期取替品
信号変換機能 構成品	前置増幅器		消耗品・定期取替品
	放射線監視盤	信号変換処理部	半導体
		ヒューズ	消耗品・定期取替品
		電源装置	消耗品・定期取替品
工学値への 変換機能構成品	指示計		半導体、プラスチック
機器の支持機能 構成品	筐体		炭素鋼
	チャンネルベース		炭素鋼
	基礎金物		炭素鋼
	取付ボルト		炭素鋼
	基礎ボルト		炭素鋼
	埋込金物		炭素鋼

表2.1-14 大飯4号炉 格納容器内高レンジエリアモニタの主要機器の使用条件

	放射線検出器			前置増幅器	信号変換 処理部、 電源装置、 指示計
	通常運転時	設計基準 事故時	重大 事故等時		
設置場所	原子炉 格納容器内	原子炉 格納容器内	原子炉 格納容器内	原子炉周辺 建屋	中央制御室
周囲温度	約39℃*1	約132℃ (最高温度)	約143℃*2 (最高温度)	約40℃*3	約26℃*3
圧力	約0.0098MPa [gage] 以下	約0.31MPa [gage] (最高圧力)	約0.43MPa [gage] (最高圧力)	—	—
放射線	1.9mGy/h*4	824kGy (最大 集積線量)	500kGy (最大 集積線量)	—	—

\*1：通常運転時の検出器周囲の平均温度の最大実測値。

\*2：健全性評価上、最も厳しい重大事故等時における最高温度。

\*3：原子炉格納容器外の設計平均温度。

\*4：通常運転時の検出器周囲の平均線量率の最大実測値。

## 2.1.8 アニュラス水素濃度計測装置

### (1) 構造

大飯4号炉のアニュラス水素濃度計測装置は、検出器、電源装置、指示計および支持構造物で構成されている。

#### a. 水素濃度検出器

水素濃度検出器は、水素濃度に応じた電気信号に変換し、伝送する機能を有する。

#### b. 電源装置

電源装置（原子炉格納容器内状態監視盤）は、指示計への電源供給の機能を有する。

#### c. 指示計

指示計は、水素濃度検出器から出力された電気信号を水素濃度値に変換し、指示する機能を有する。

#### d. 支持構造物

原子炉格納容器内状態監視盤の筐体はチャンネルベースに取付ボルトで据付けられており、チャンネルベースは基礎ボルトで据付けられている。

水素濃度検出器は基礎架台に取付ボルトで据付けられており、基礎架台は基礎ボルトで据付けられている。

大飯4号炉のアニュラス水素濃度計測装置の主要機器構成図を図2.1-8に示す。

### (2) 材料および使用条件

大飯4号炉のアニュラス水素濃度計測装置の主要機器の使用材料および使用条件を表2.1-15および表2.1-16に示す。

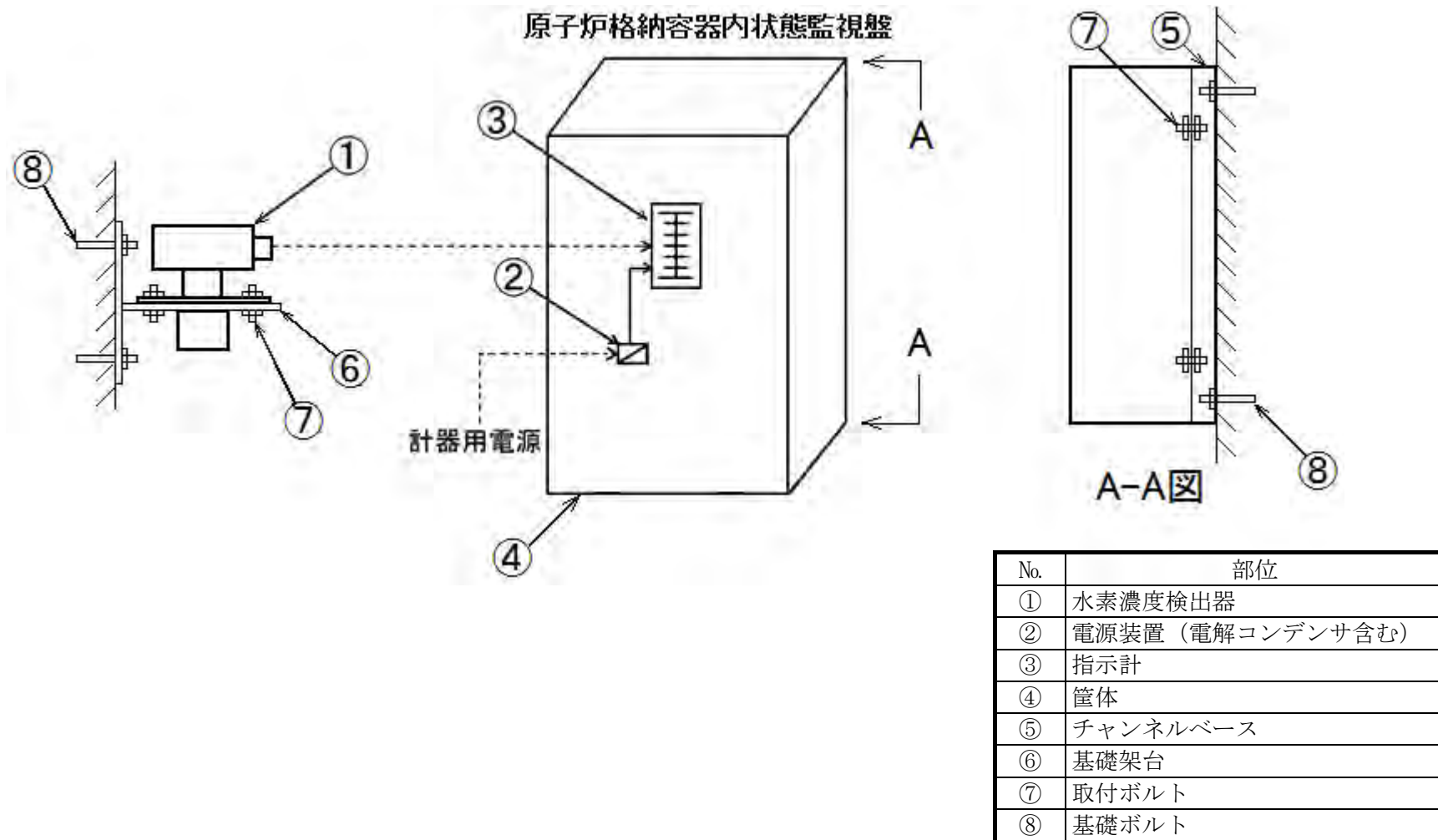


図2.1-8 大飯4号炉 アニユラス水素濃度計測装置主要機器構成図

表2.1-15 大飯4号炉 アニュラス水素濃度計測装置の主要機器の使用材料

部位		材料	
プロセス値の 検出機能構成品	水素濃度検出器	消耗品・定期取替品	
信号変換機能お よび工学値への 変換機能構成品	原子炉格納容器内 状態監視盤	電源装置	消耗品・定期取替品
		指示計	消耗品・定期取替品
機器の支持機能 構成品	筐体	炭素鋼	
	チャンネルベース	炭素鋼	
	基礎架台	炭素鋼	
	取付ボルト	炭素鋼	
	基礎ボルト	炭素鋼	

表2.1-16 大飯4号炉 アニュラス水素濃度計測装置の主要機器の使用条件

	水素濃度検出器	電源装置、指示計
設置場所	原子炉周辺建屋	中央制御室
周囲温度	約40℃*1	約26℃*1

\*1：原子炉格納容器外の設計平均温度

## 2.2 経年劣化事象の抽出

### 2.2.1 機能達成に必要な項目

プロセス計測制御設備の機能を維持するためには、次の5つの項目が必要である。

- ① プロセス値の伝達機能の維持
- ② プロセス値の検出機能の維持
- ③ 電源供給・信号変換・演算・制御機能の維持
- ④ 工学値への変換機能の維持
- ⑤ 機器の支持

### 2.2.2 高経年化対策上着目すべき経年劣化事象

プロセス計測制御設備個々について機能達成に必要な項目を考慮して主要な部位に展開した上で、部位の構造、材料、使用条件および現在までの運転経験を考慮し、代表機器ごとに表2.2-1に示すとおり想定される経年劣化事象を抽出した結果、高経年化対策上着目すべき経年劣化事象はない。

### 2.2.3 高経年化対策上着目すべき経年劣化事象ではない事象

以下の事象（表2.2-1で△または▲となっているもの）については、想定される経年劣化事象であるが、

- 1) 想定した劣化傾向と実際の劣化傾向の乖離が考えがたい経年劣化事象であって、想定した劣化傾向等に基づき適切な保全活動を行っているもの
- 2) 現在までの運転経験や使用条件から得られた材料試験データとの比較等により、今後も経年劣化の進展が考えられない、または進展傾向が極めて小さいと考えられる経年劣化事象

に該当するものについては、高経年化対策上着目すべき経年劣化事象ではないと判断した。

上記の1)に該当する事象または2)に該当する事象であるが保全によりその傾向が維持できていることを確認している事象（日常劣化管理事象）を以下に示す。

(1) 1次冷却材系統に接する計装配管等の応力腐食割れ〔1次冷却材圧力、加圧器水位〕

1996年5月、米国セコイヤ(Sequoyah)発電所2号炉で、1次系水質環境下においても局所的に溶存酸素濃度が高くなる等の理由で内面からの応力腐食割れによる漏えいが発生していることから、応力腐食割れが想定される。

しかしながら、当該部位については、SUS304系より耐応力腐食割れ性の優れているSUS316系を使用している。

したがって、今後も機能の維持は可能であることから、高経年化対策上着目すべき経年劣化事象ではない。

なお、機器点検時の目視確認および浸透探傷検査により、機器の健全性を確認している。

(2) 伝送器〔余熱除去流量〕、信号変換処理部〔アニュラス水素濃度を除いて共通〕、加速度検出器、出力部、電源装置〔保護用地震計（水平用）〕、指示計〔保護用地震計（水平用）を除いて共通〕、記録計〔中性子束（出力領域）〕および自動／手動操作器〔余熱除去流量、加圧器水位〕の特性変化

伝送器、信号変換処理部、加速度検出器、出力部、電源装置、指示計、記録計および自動／手動操作器は長期間の使用に伴い、検出特性および信号伝達特性が変化し、長期間校正を実施しない場合、実際のプロセス値に対し、測定値および制御値の誤差が大きくなることや、マイグレーションが想定される。

しかしながら、信号処理・変換を行う電気回路部は定格値（定格電力・電圧・電流値）に対して回路上は十分低い範囲で使用する設計としており、屋内に設置されていることから環境変化の程度は小さく、短期間で入出力特性が変化する可能性は小さいと考える。

また、製造段階で製作不良に基づく回路電流集中を取り除くスクリーニング等を実施していることから、マイグレーションが発生する可能性は小さいと考える。

さらに、機器点検時の実圧または模擬信号での校正試験・調整により、機器の健全性を維持している。

したがって、今後も機能の維持は可能であることから、高経年化対策上着目すべき経年劣化事象ではない。

- (3) パイプハンガークランプ他、スタンション [1次冷却材圧力、余熱除去流量、加圧器水位]、筐体 [余熱除去流量、加圧器水位、保護用地震計（水平用）、格納容器内高レンジエリアモニタ、アニュラス水素濃度]、チャンネルベース [余熱除去流量、加圧器水位、格納容器内高レンジエリアモニタ、アニュラス水素濃度]、取付ボルト [1次冷却材圧力、余熱除去流量、加圧器水位、格納容器内高レンジエリアモニタ、アニュラス水素濃度]、基礎架台 [余熱除去流量、加圧器水位、アニュラス水素濃度] および基礎金物 [格納容器内高レンジエリアモニタ] の腐食（全面腐食）

パイプハンガークランプ他、スタンション、筐体、チャンネルベース、取付ボルト、基礎架台および基礎金物は炭素鋼であり、腐食が想定される。

しかしながら、大気接触部は塗装により腐食を防止しており、塗膜が健全であれば腐食進行の可能性は小さい。

また、巡視点検等で目視により塗膜の状態を確認し、はく離等が認められた場合は必要に応じて補修することにより、機器の健全性を維持している。

したがって、今後も機能の維持は可能であることから、高経年化対策上着目すべき経年劣化事象ではない。

- (4) 埋込金物（大気接触部）の腐食（全面腐食） [1次冷却材圧力、余熱除去流量、加圧器水位、格納容器内高レンジエリアモニタ]

埋込金物は炭素鋼であり、腐食が想定される。

しかしながら、大気接触部は塗装により腐食を防止しており、塗膜が健全であれば腐食進行の可能性は小さい。

また、巡視点検等で目視により塗膜の状態を確認し、はく離等が認められた場合は必要に応じて補修することにより、機器の健全性を維持している。

したがって、今後も機能の維持は可能であることから、高経年化対策上着目すべき経年劣化事象ではない。

- (5) 計装用取出配管、計器元弁、計装配管および計器弁の外面からの応力腐食割れ  
[余熱除去流量]

余熱除去流量の計装用取出配管等はステンレス鋼であり、外表面に大気中の海塩粒子等の塩分が付着した場合、塩化物イオンによる応力腐食割れが想定される。

しかしながら、周辺環境における塩分付着量を測定し、応力腐食割れに対して問題のないことを確認している。

また、余熱除去流量の計装用取出配管等は屋内に設置されており、屋外に設置されている配管等と比較して環境条件は穏やかであり、大気中の海塩粒子が外表面に直接付着する可能性は小さい。

さらに、巡視点検時等の目視確認により機器の健全性を維持している。

したがって、今後も機能の維持は可能であることから、高経年化対策上着目すべき経年劣化事象ではない。

- (6) 基礎ボルトの腐食（全面腐食） [1次冷却材高温側温度（広域）および中性子束（出力領域）を除いて共通]

基礎ボルトは炭素鋼であり腐食が想定される。

基礎ボルトの健全性評価については各機器で共通であることから、「機械設備の技術評価書」にて評価を実施するものとし、本評価書には含んでいない。

前述の2)に該当する事象のうち、日常劣化管理事象を除く事象（日常劣化管理事象ではない事象）を以下に示す。

- (7) オリフィスの腐食（流れ加速型腐食） [余熱除去流量]

オリフィスは絞り機構であり、配管部と比較して流速が速くなることから流れ加速型腐食により減肉が想定される。

しかしながら、余熱除去流量のオリフィスはステンレス鋼であり、流速を低く設計していることから、流れ加速型腐食が発生する可能性はないと考える。

したがって、高経年化対策上着目すべき経年劣化事象ではない。



(8) オリフィスの応力腐食割れ [余熱除去流量]

オリフィスはステンレス鋼であり、応力腐食割れが想定される。

しかしながら、余熱除去流量のオリフィスは、定期検査時に飽和溶存酸素濃度（最大約8ppm）の流体が流入する際は流体温度が低い（最高でも80℃程度）ため、応力腐食割れが発生する可能性は小さい。

また、定期検査後のプラント起動時には1次冷却材中の溶存酸素濃度低減のための運転操作を実施するため、高温（100℃以上）で使用する場合は、溶存酸素濃度が0.1ppm以下に低減された流体となっていることから、応力腐食割れが発生する可能性は小さい。

したがって、高経年化対策上着目すべき経年劣化事象ではない。

(9) 埋込金物（コンクリート埋設部）の腐食（全面腐食） [1次冷却材圧力、余熱除去流量、加圧器水位、格納容器内高レンジエリアモニタ]

埋込金物は炭素鋼であり、腐食が想定される。

しかしながら、コンクリート埋設部ではコンクリートの大気接触部表面からの中性化の進行により腐食環境となるが、コンクリートが中性化に至り、埋込金物に有意な腐食が発生するまで長期間を要することから、高経年化対策上着目すべき経年劣化事象ではない。

#### 2.2.4 消耗品および定期取替品

ヒューズ、電解コンデンサ、電源装置（保護用地震計（水平用）を除く）、中性子束検出器、放射線検出器、前置増幅器、1次冷却材圧力および加圧器水位の伝送器、測温抵抗体ならびに水素濃度検出器およびアニュラス水素濃度の指示計については定期取替品である。いずれも、長期使用はせず取替を前提としていることから、高経年化対策を見極める上での評価対象外とする。

なお、記録計のヒューズについては、容易に修復が可能であることから、事後保全としている。

表2.2-1(1/8) 大飯4号炉 1次冷却材圧力計測制御装置に想定される経年劣化事象

機能達成に必要な項目	部位	消耗品・定期取替品	材料	経年劣化事象							備考	
				減肉		割れ		絶縁	導通	特性		その他
				摩耗	腐食	疲労割れ	応力腐食割れ	絶縁低下	導通不良	特性変化		
プロセス値の伝達機能の維持	計装用取出配管、計器元弁、計装配管、計器弁		ステンレス鋼				△*1					*1:内面からの応力腐食割れ *2:大気接触部の腐食 *3:コンクリート埋設部の腐食
プロセス値の検出機能の維持	伝送器	◎	—									
電源供給・信号変換・演算・制御機能の維持	信号変換処理部		半導体							△		
	ヒューズ	◎	—									
	電源装置	◎	—									
工学値への変換機能の維持	指示計		炭素鋼、プラスチック							△		
機器の支持	ライナー		ステンレス鋼									
	パイプハンガークランプ他		ステンレス鋼、炭素鋼		△							
	スタンション		炭素鋼		△							
	取付ボルト		炭素鋼		△							
	基礎ボルト		炭素鋼		△							
	埋込金物		炭素鋼		△*2 ▲*3							

△：高経年化対策上着目すべき経年劣化事象ではない事象（日常劣化管理事象）

▲：高経年化対策上着目すべき経年劣化事象ではない事象（日常劣化管理事象以外）

表2.2-1(2/8) 大飯4号炉 余熱除去流量計測制御装置に想定される経年劣化事象

機能達成に必要な項目	部位	消耗品・定期取替品	材料	経年劣化事象							備考	
				減肉		割れ		絶縁	導通	特性		その他
				摩耗	腐食	疲労割れ	応力腐食割れ	絶縁低下	導通不良	特性変化		
プロセス値の伝達機能の維持	計装用取出配管、計器元弁、計装配管、計器弁		ステンレス鋼				△*1				*1:外面からの応力腐食割れ	
	オリフィス 注)		ステンレス鋼		▲*2		▲					
プロセス値の検出機能の維持	伝送器		アルミニウム合金铸件、ステンレス鋼、半導体							△	*2:流れ加速型腐食	
電源供給・信号変換・演算・制御機能の維持	信号変換処理部		半導体							△	*3:大気接触部の腐食	
	ヒューズ	◎	—								*4:コンクリート埋設部の腐食	
	電源装置	◎	—									
	自動/手動操作器		半導体							△		
工学値への変換機能の維持	指示計		炭素鋼、プラスチック							△		
機器の支持	ライナー		ステンレス鋼									
	パイプハンガークランプ他		ステンレス鋼、炭素鋼		△							
	スタンション		炭素鋼		△							
	管体		炭素鋼		△							
	チャンネルベース		炭素鋼		△							
	取付ボルト		炭素鋼		△							
	基礎ボルト		炭素鋼		△							
	基礎架台		炭素鋼		△							
	埋込金物		炭素鋼		△*3 ▲*4							

△：高経年化対策上着目すべき経年劣化事象ではない事象（日常劣化管理事象）

▲：高経年化対策上着目すべき経年劣化事象ではない事象（日常劣化管理事象以外）

注) オリフィスはプロセス値の伝達機能に加えて、バウンダリ機能をあわせもっており、両者を含めた評価とする。

表2.2-1(3/8) 大飯4号炉 加圧器水位計測制御装置に想定される経年劣化事象

機能達成に必要な項目	部位	消耗品・定期取替品	材料	経年劣化事象								備考
				減肉		割れ		絶縁	導通	特性	その他	
				摩耗	腐食	疲労割れ	応力腐食割れ	絶縁低下	導通不良	特性変化		
プロセス値の伝達機能の維持	計器元弁、計装配管、計器弁		ステンレス鋼				△*1					*1:内面からの応力腐食割れ *2:大気接触部の腐食 *3:コンクリート埋設部の腐食
プロセス値の検出機能の維持	伝送器	◎	—									
電源供給・信号変換・演算・制御機能の維持	信号変換処理部		半導体							△		
	ヒューズ	◎	—									
	電源装置	◎	—									
	自動/手動操作器		半導体							△		
工学値への変換機能の維持	指示計		炭素鋼、プラスチック							△		
機器の支持	ライナー		ステンレス鋼									
	パイプハンガークランプ他		ステンレス鋼、炭素鋼		△							
	スタンション		炭素鋼		△							
	筐体		炭素鋼		△							
	チャンネルベース		炭素鋼		△							
	取付ボルト		炭素鋼		△							
	基礎ボルト		炭素鋼		△							
	基礎架台		炭素鋼		△							
埋込金物		炭素鋼		△*2 ▲*3								

△：高経年化対策上着目すべき経年劣化事象ではない事象（日常劣化管理事象）

▲：高経年化対策上着目すべき経年劣化事象ではない事象（日常劣化管理事象以外）

表2.2-1(4/8) 大飯4号炉 1次冷却材高温側温度(広域)計測制御装置に想定される経年劣化事象

機能達成に必要な項目	部位	消耗品・定期取替品	材料	経年劣化事象							備考	
				減肉		割れ		絶縁	導通	特性		その他
				摩耗	腐食	疲労割れ	応力腐食割れ	絶縁低下	導通不良	特性変化		
プロセス値の検出機能の維持	測温抵抗体	◎	—									*1:大気接触部の腐食 *2:コンクリート埋設部の腐食
電源供給・信号変換・演算・制御機能の維持	信号変換処理部		半導体							△		
	ヒューズ	◎	—									
	電源装置	◎	—									
工学値への変換機能の維持	指示計		炭素鋼、プラスチック							△		

△：高経年化対策上着目すべき経年劣化事象ではない事象（日常劣化管理事象）

表2.2-1(5/8) 大飯4号炉 保護用地震計(水平用)に想定される経年劣化事象

機能達成に必要な項目	部位	消耗品・定期取替品	材料	経年劣化事象							備考	
				減肉		割れ		絶縁	導通	特性		その他
				摩耗	腐食	疲労割れ	応力腐食割れ	絶縁低下	導通不良	特性変化		
プロセス値の検出機能の維持	加速度検出器		銅、サマリウムコバルト合金、ばね用ベリリウム鋼								△	
電源供給・信号変換・演算・制御機能の維持	信号変換処理部		半導体								△	
	電解コンデンサ	◎	—									
	出力部		銅								△	
	電源装置		半導体								△	
	電解コンデンサ ヒューズ	◎ ◎	— —									
機器の支持	筐体		炭素鋼		△							
	基礎ボルト		炭素鋼		△							

△：高経年化対策上着目すべき経年劣化事象ではない事象（日常劣化管理事象）

表2.2-1(6/8) 大飯4号炉 中性子束（出力領域）計測制御装置に想定される経年劣化事象

機能達成に必要な項目	部位	消耗品・定期取替品	材料	経年劣化事象								備考	
				減肉		割れ		絶縁	導通	特性	その他		
				摩耗	腐食	疲労割れ	応力腐食割れ	絶縁低下	導通不良	特性変化			
プロセス値の検出機能の維持	中性子束検出器	◎	—										*1: 大気接触部の腐食 *2: コンクリート埋設部の腐食
信号変換機能の維持	信号変換処理部		半導体								△		
	ヒューズ	◎	—										
	電源装置	◎	—										
工学値への変換機能の維持	指示計		炭素鋼、プラスチック								△		
	記録計		半導体								△		
	ヒューズ	◎	—										

△：高経年化対策上着目すべき経年劣化事象ではない事象（日常劣化管理事象）

表2.2-1(7/8) 大飯4号炉 格納容器内高レンジエリアモニタに想定される経年劣化事象

機能達成に必要な項目	部位	消耗品・定期取替品	材料	経年劣化事象								備考	
				減肉		割れ		絶縁	導通	特性	その他		
				摩耗	腐食	疲労割れ	応力腐食割れ	絶縁低下	導通不良	特性変化			
プロセス値の検出機能の維持	放射線検出器	◎	—										*1: 大気接触部の腐食 *2: コンクリート埋設部の腐食
信号変換機能の維持	前置増幅器	◎	—										
	信号変換処理部		半導体								△		
	ヒューズ	◎	—										
	電源装置	◎	—										
工学値への変換機能の維持	指示計		炭素鋼、プラスチック								△		
機器の支持	管体		炭素鋼		△								
	チャンネルベース		炭素鋼		△								
	基礎金物		炭素鋼		△								
	取付ボルト		炭素鋼		△								
	基礎ボルト		炭素鋼		△								
	埋込金物		炭素鋼		△ <sup>*1</sup> ▲ <sup>*2</sup>								

△：高経年化対策上着目すべき経年劣化事象ではない事象（日常劣化管理事象）

▲：高経年化対策上着目すべき経年劣化事象ではない事象（日常劣化管理事象以外）



表2.2-1(8/8) 大飯4号炉 アニュラス水素濃度計測装置に想定される経年劣化事象

機能達成に必要な項目	部位	消耗品・定期取替品	材料	経年劣化事象								備考
				減肉		割れ		絶縁	導通	特性	その他	
				摩耗	腐食	疲労割れ	応力腐食割れ	絶縁低下	導通不良	特性変化		
プロセス値の検出機能の維持	水素濃度検出器	◎	—									
信号変換機能および工学値への変換機能の維持	電源装置	◎	—									
	指示計	◎	—									
機器の支持	筐体		炭素鋼		△							
	チャンネルベース		炭素鋼		△							
	基礎架台		炭素鋼		△							
	取付ボルト		炭素鋼		△							
	基礎ボルト		炭素鋼		△							

△：高経年化対策上着目すべき経年劣化事象ではない事象（日常劣化管理事象）

### 3. 代表機器以外への展開

本章では、2章で実施した代表機器の技術評価について、1章で実施したグループ化で代表機器となっていない機器への展開について検討した。

なお、経年劣化事象の抽出にあたっては、2章の代表機器における経年劣化事象の抽出と同様に、水平展開機器各々の構造、材料、使用条件等の特殊性を考慮して選定している。

#### [圧力]

- ① 加圧器圧力
- ② 主蒸気圧力
- ③ タービン第1段圧力
- ④ 格納容器圧力（広域）
- ⑤ 制御用空気供給母管圧力
- ⑥ 海水供給母管圧力
- ⑦ アニュラス圧力
- ⑧ 安全補機室圧力

#### [流量]

- ① 高圧注入流量
- ② 1次冷却材流量
- ③ 補助給水流量
- ④ 恒設代替低圧注水積算流量
- ⑤ 格納容器スプレイ積算流量

#### [水位]

- ① ほう酸タンク水位
- ② 格納容器再循環サンプル水位（広域・狭域）
- ③ 蒸気発生器水位（狭域）
- ④ 蒸気発生器水位（広域）
- ⑤ 原子炉補機冷却水サージタンク水位
- ⑥ 燃料取替用水ピット水位
- ⑦ よう素除去薬品タンク水位
- ⑧ 使用済燃料ピット水位
- ⑨ 原子炉水位
- ⑩ 復水ピット水位

- ⑪ 原子炉格納容器水位
- ⑫ 原子炉下部キャビティ水位

[温度]

- ① 1次冷却材低温側温度 (広域)
- ② 1次冷却材高温側温度 (狭域)
- ③ 1次冷却材低温側温度 (狭域)
- ④ 格納容器内温度
- ⑤ 使用済燃料ピット温度
- ⑥ 静的触媒式水素再結合装置温度
- ⑦ 原子炉格納容器水素燃焼装置温度

[地震]

- ① 保護用地震計 (鉛直用)

[中性子束]

- ① 中性子束 (中間領域)
- ② 中性子束 (中性子源領域)

### 3.1 高経年化対策上着目すべき経年劣化事象ではない事象

2.2.3 1)に該当する事象または2)に該当する事象であるが保全によりその傾向が維持できていることを確認している事象（日常劣化管理事象）を以下に示す。

#### 3.1.1 1次冷却材系統に接する計装配管等の応力腐食割れ〔加圧器圧力、1次冷却材流量、原子炉水位〕

1996年5月、米国セコイヤ(Sequoyah)発電所2号炉で、1次系水質環境下においても局所的に溶存酸素濃度が高くなる等の理由で内面からの応力腐食割れによる漏えいが発生していることから、応力腐食割れが想定される。

しかしながら、当該部位については、SUS304系より耐応力腐食割れ性の優れているSUS316系を使用している。

したがって、今後も機能の維持は可能であることから、高経年化対策上着目すべき経年劣化事象ではない。

なお、機器点検時の目視確認および浸透探傷検査により、機器の健全性を確認している。

#### 3.1.2 伝送器等の特性変化〔共通〕

伝送器（加圧器圧力、格納容器再循環サンプル水位（広域・狭域）、蒸気発生器水位（狭域）、蒸気発生器水位（広域）、使用済燃料ピット水位および原子炉水位を除く）、加速度検出器、出力部、前置増幅器、信号変換処理部、電源装置（保護用地震計（鉛直用））、指示計、記録計および自動／手動操作器は、長期間の使用に伴い、検出特性および信号伝達特性が変化し、長期間校正を実施しない場合、実際のプロセス値に対し、測定値および制御値の誤差が大きくなることや、マイグレーションが想定される。

しかしながら、信号処理・変換を行う電気回路部は定格値（定格電力・電圧・電流値）に対して回路上は十分低い範囲で使用する設計としており、屋内または筐体内に設置されていることから環境変化の程度は小さく、短期間で入出力特性が変化する可能性は小さいと考える。

また、製造段階で製作不良に基づく回路電流集中を取り除くスクリーニング等を実施していることから、マイグレーションが発生する可能性は小さいと考える。

さらに、機器点検時の実圧または模擬信号での校正試験・調整により、機器の健全性を維持している。

したがって、今後も機能の維持は可能であることから、高経年化対策上着目すべき経年劣化事象ではない。

- 3.1.3 パイプハンガークランプ他、スタンション、筐体、チャンネルベース、取付ボルト、基礎架台の腐食（全面腐食）〔パイプハンガークランプ他、スタンション、筐体、チャンネルベース、取付ボルトまたは基礎架台を含む機器共通〕

パイプハンガークランプ他、スタンション、筐体、チャンネルベース、取付ボルトおよび基礎架台は炭素鋼であり、腐食が想定される。

しかしながら、大気接触部は塗装により腐食を防止しており、塗膜が健全であれば腐食進行の可能性は小さい。

また、巡視点検等で目視により塗膜の状態を確認し、はく離等が認められた場合は必要に応じて補修することにより、機器の健全性を維持している。

したがって、今後も機能の維持は可能であることから、高経年化対策上着目すべき経年劣化事象ではない。

- 3.1.4 計装用取出配管（炭素鋼）の内面からの腐食（全面腐食）〔海水供給母管圧力〕

海水供給母管圧力の計装用取出配管（炭素鋼）の内面は海水が接するため、内面からの腐食が想定される。

しかしながら、内面にライニングを施工しており、ライニングが健全であれば腐食進行の可能性は小さい。

また、系統の弁分解点検時等に目視確認を実施し、ライニングの健全性を確認することにより、機器の健全性を維持している。

したがって、今後も機能の維持は可能であることから、高経年化対策上着目すべき経年劣化事象ではない。

- 3.1.5 計装用取出配管および計器元弁（炭素鋼、銅合金鋳物）の外表面からの腐食（全面腐食）〔タービン第1段圧力、制御用空気供給母管圧力、海水供給母管圧力〕

炭素鋼または銅合金鋳物の計装用取出配管および計器元弁は、外表面からの腐食が想定される。

しかしながら、大気接触部は塗装により腐食を防止しており、塗膜が健全であれば腐食進行の可能性は小さい。

また、巡視点検等で目視により塗膜の状態を確認し、はく離等が認められた場合は必要に応じて補修することにより、機器の健全性を維持している。

したがって、今後も機能の維持は可能であることから、高経年化対策上着目すべき経年劣化事象ではない。

### 3.1.6 埋込金物（大気接触部）の腐食（全面腐食）〔埋込金物を含む機器共通〕

炭素鋼の埋込金物については、腐食が想定される。

しかしながら、大気接触部は塗装により腐食を防止しており、塗膜が健全であれば腐食進行の可能性は小さい。

また、巡視点検等で目視により塗膜の状態を確認し、はく離等が認められた場合は必要に応じて補修することにより、機器の健全性を維持している。

したがって、今後も機能の維持は可能であることから、高経年化対策上着目すべき経年劣化事象ではない。

### 3.1.7 計装用取出配管、計器元弁、計装配管および計器弁の外面からの応力腐食割れ

〔計装用取出配管、計器元弁、計装配管および計器弁がステンレス鋼の伝送器（原子炉格納容器内を除く屋内設置分）〕

伝送器の計装用取出配管等はステンレス鋼であり、原子炉格納容器内設置分を除いて、外表面に大気中の海塩粒子等の塩分が付着した場合、塩化物イオンによる応力腐食割れが想定される。

しかしながら、周辺環境における塩分付着量を測定し、応力腐食割れに対して問題のないことを確認している。

また、屋内に設置されている計装用取出配管等については、屋外に設置されている配管等と比較して環境条件は穏やかであり、大気中の海塩粒子が外表面に直接付着する可能性は小さい。

さらに、巡視点検時等の目視確認により機器の健全性を維持している。

したがって、今後も機能の維持は可能であることから、高経年化対策上着目すべき経年劣化事象ではない。

### 3.1.8 基礎ボルトの腐食（全面腐食）および樹脂の劣化〔基礎ボルトを含む機器共通〕

基礎ボルトは炭素鋼であり、腐食が想定される。

また、ケミカルアンカには樹脂を使用しており、劣化が想定される。

基礎ボルトの健全性評価については各機器で共通であることから、「機械設備の技術評価書」にて評価を実施するものとし、本評価書には含んでいない。

2.2.3 2)に該当する事象のうち、日常劣化管理事象を除く事象（日常劣化管理事象ではない事象）を以下に示す。

3.1.9 オリフィスの腐食（流れ加速型腐食）〔高圧注入流量、補助給水流量、恒設代替低圧注水積算流量、格納容器スプレイ積算流量〕

オリフィスは絞り機構であり、配管部と比較して流速が速くなることから流れ加速型腐食により減肉が想定される。

しかしながら、恒設代替低圧注水積算流量および格納容器スプレイ積算流量のオリフィスについては、通常運転中通水されておらず、流れ加速型腐食が発生する可能性はないと考える。

また、高圧注入流量および補助給水流量のオリフィスはステンレス鋼であり、流速を低く設計していることから、流れ加速型腐食が発生する可能性はないと考える。

したがって、高経年化対策上着目すべき経年劣化事象ではない。

3.1.10 オリフィスの応力腐食割れ〔高圧注入流量〕

高圧注入流量のオリフィスはステンレス鋼であり、1次冷却材環境下において応力腐食割れが想定される。

しかしながら、通常運転中、オリフィスが設置されている配管中の流体温度は、周囲温度と同等と低いことから応力腐食割れの発生の可能性はなく、高経年化対策上着目すべき経年劣化事象ではない。

3.1.11 電極式水位計の絶縁低下〔原子炉格納容器水位、原子炉下部キャビティ水位〕

電極式水位計の絶縁物は、酸化マグネシウム等を使用しており、熱によりNi線の成分が拡散し、酸化マグネシウムの純度が低下することや湿分の浸入により絶縁低下を起こす可能性がある。

しかしながら、電極式水位計は発熱体でなく、通常使用する環境条件では拡散が急激に進行することはない。

また、電極式水位計は酸化マグネシウムの吸湿防止のため、セラミック端子、接続スリーブ等の接続部をシールしており、外部の湿気がシース内部に浸入しない構造としていることから、絶縁低下の可能性はなく、高経年化対策上着目すべき経年劣化事象ではない。

3.1.12 計装用取出配管、計器元弁、計装配管および計器弁（炭素鋼または銅合金鋳物）の内面からの腐食（全面腐食）〔制御用空気供給母管圧力、海水供給母管圧力〕  
制御用空気供給母管圧力の計装用取出配管等は炭素鋼であり、内面からの腐食が想定される。

しかしながら、内部流体が制御用空気であり、腐食が発生しがたい環境にある。

したがって、今後も機能の維持は可能であることから、高経年化対策上着目すべき経年劣化事象ではない。

また、海水供給母管圧力の計装用取出配管等は銅合金鋳物であり、内面からの腐食が想定される。

しかしながら、計装用取出配管等に使用している銅合金鋳物は耐食性がよく、腐食が発生しがたい環境にある。

したがって、今後も機能の維持は可能であることから、高経年化対策上着目すべき経年劣化事象ではない。

3.1.13 埋込金物（コンクリート埋設部）の腐食（全面腐食）〔埋込金物を含む機器共通〕

埋込金物は炭素鋼であり、腐食が想定される。

しかしながら、コンクリート埋設部ではコンクリートの大気接触部表面からの中性化の進行により腐食環境となるが、コンクリートが中性化に至り、埋込金物に有意な腐食が発生するまで長期間を要することから、高経年化対策上着目すべき経年劣化事象ではない。



## 2 制御設備

[対象分類]

- ① 保護・シーケンス盤、リレーラック
- ② 監視・操作盤、通信設備
- ③ 制御盤

## 目次

1. 技術評価対象機器および代表機器の選定 .....	1
1.1 グループ化の考え方および結果 .....	1
1.2 代表機器の選定 .....	1
2. 代表機器の技術評価 .....	5
2.1 構造、材料および使用条件 .....	5
2.2 経年劣化事象の抽出 .....	14
2.3 高経年化対策上着目すべき経年劣化事象の評価 .....	22
3. 代表機器以外への展開 .....	29
3.1 高経年化対策上着目すべき経年劣化事象 .....	30
3.2 高経年化対策上着目すべき経年劣化事象ではない事象 .....	31

## 1. 技術評価対象機器および代表機器の選定

大飯4号炉で使用されている制御設備の主な仕様を表1-1に示す。

これらの制御設備を機能の観点からグループ化し、それぞれのグループより以下のとおり代表機器を選定した。

### 1.1 グループ化の考え方および結果

表1-1に示す制御設備について、機能を分離基準として考えると、合計3つのグループに分類される。

### 1.2 代表機器の選定

制御設備は、検出回路、ロジック回路等の機器の組合せにより構成されている。使用されている各構成機器は、設備の持つ機能に依存せず、構造、材料、使用条件等が同等であることから、経年劣化に対する健全性評価は、構成機器単位で実施する。そのため、主要な構成機器の組合せを考慮し、各構成機器が評価されるように代表機器を選定した。

#### (1) 保護・シーケンス盤、リレーラック

このグループには、原子炉安全保護計装盤、安全保護シーケンス盤およびATWS緩和設備が属するが、重要度および主要構成機器の観点から、原子炉安全保護計装盤を代表機器とする。

#### (2) 監視・操作盤、通信設備

このグループには、主盤、原子炉補助盤、換気空調盤等が属するが、重要な機器の監視および操作を行う主盤を代表機器とする。

#### (3) 制御盤

このグループには、ディーゼル発電機制御盤、充てんポンプ速度制御盤・補助盤、制御用空気圧縮機制御盤等が属するが、重要度および主要構成機器の観点から、ディーゼル発電機制御盤を代表機器とする。

表1-1 (1/3) 大飯4号炉 制御設備の主な仕様

分離 基準	機器名称 (面数)	選定基準							代表機器の選定	
		主要構成機器						重要度*1	代表 機器	選定理由
		検出回路部	ロジック回路部	操作回路部	監視回路部	駆動回路部	電源部			
保護・シーケ ンス盤、リレ ーラック	原子炉安全保護計装盤 (4)	—	補助リレー、 半導体基板	操作スイッチ	—	—	NFB*2、 電源装置	MS-1	◎	重要度、主要 構成機器
	安全保護シーケンス盤 (4)	—	補助リレー、 半導体基板	—	—	—	NFB*2、 電源装置	MS-1		
	ATWS緩和設備(1)	—	半導体基板、 補助リレー、 タイマ	—	—	—	NFB*2	重*3		

\*1：機能は最上位の機能を示す。

\*2：ノーヒューズブレーカ。

\*3：重要度クラスとは別に常設重大事故等対処設備に属する機器および構造物であることを示す。

表1-1 (2/3) 大飯4号炉 制御設備の主な仕様

分離基準	機器名称 (面数)	選定基準							代表機器の選定	
		主要構成機器						重要度*1	代表機器	選定理由
		検出回路部	ロジック回路部	操作回路部	監視回路部	駆動回路部	電源部			
監視・操作盤、通信設備	主盤 (1)	—	—	操作スイッチ	表示灯、故障表示器	—	NFB*2、電源装置、ヒューズ	MS-1	◎	重要機器の監視および操作を行う
	原子炉補助盤 (1)	—	—	操作スイッチ	表示灯、故障表示器	—	NFB*2、電源装置	MS-1		
	換気空調盤 (1)	—	—	操作スイッチ	表示灯、故障表示器	—	NFB*2、電源装置、ヒューズ	MS-1		
	中央制御室外原子炉停止盤 (2)	—	—	操作スイッチ	表示灯	—	NFB*2	MS-2		
	中央制御室外換気空調盤 (2)	—	—	操作スイッチ	表示灯	—	NFB*2	MS-1		
	使用済燃料ピット監視カメラ (2)	カメラユニット	半導体基板	LAN	半導体基板、表示部 (PC)	—	NFB*2、UPS*4	重*3		

\*1：機能は最上位の機能を示す。

\*2：ノーヒューズブレーカ。

\*3：重要度クラスとは別に常設重大事故等対処設備に属する機器および構造物であることを示す。

\*4：無停電電源装置。

表1-1 (3/3) 大飯4号炉 制御設備の主な仕様

分離基準	機器名称 (面数)	選定基準							代表機器の選定		
		主要構成機器							重要度*1	代表機器	選定理由
		検出回路部	ロジック回路部	操作回路部	監視回路部	駆動回路部	電源部				
制御盤	ディーゼル発電機制御盤 (12)	励磁装置、保護リレー (静止形)、保護リレー (機械式)、計器用変流器、電磁ピックアップ	電圧調整装置、スピードリレー、電圧設定器、補助リレー、タイマ、ヒューズ	操作スイッチ、ロックアウトリレー	表示灯、指示計、故障表示器	電磁接触器、シリコン整流器	NFB*2	MS-1、重*3	◎	重要度、主要構成機器	
	充てんポンプ速度制御盤・補助盤 (1)	—	速度制御装置、タイマ	速度設定器、操作スイッチ	指示計	—	NFB*2、変圧器、ヒューズ	MS-1			
	制御用空気圧縮機制御盤 (2)	—	補助リレー、タイマ	操作スイッチ	表示灯、故障表示器	—	NFB*2	MS-1			
	空調用冷凍機制御盤 (4)	—	補助リレー、タイマ	操作スイッチ	表示灯、指示計	電磁接触器	NFB*2	MS-1			
	タービン動補助給水ポンプ起動盤 (2)	—	補助リレー、タイマ	操作スイッチ	表示灯	電磁接触器	NFB*2	MS-1			
	空冷式非常用発電装置制御盤 (2)	励磁装置、計器用変圧器	補助リレー、速度制御装置、ヒューズ、自動電圧調整器	操作スイッチ	表示灯、指示計、故障表示器	—	NFB*2	重*3			

\*1：機能は最上位の機能を示す。

\*2：ノーヒューズブレーカ。

\*3：重要度クラスとは別に常設重大事故等対処設備に属する機器および構造物であることを示す。

## 2. 代表機器の技術評価

本章では1章で代表機器とした以下の制御設備について技術評価を実施する。

- ① 原子炉安全保護計装盤
- ② 主盤
- ③ ディーゼル発電機制御盤

### 2.1 構造、材料および使用条件

#### 2.1.1 原子炉安全保護計装盤

##### (1) 構造

大飯4号炉の原子炉安全保護計装盤は、4トレン各1面設置されており、補助リレー等の主要構成機器および機器を支持するための筐体、埋込金物から構成されている。

原子炉安全保護計装盤は、信号変換処理部等で変換された電気信号を入力とし、論理回路を構成し、原子炉を安全に停止するための原子炉トリップ信号および工学的安全施設作動信号を出力する装置である。

大飯4号炉の原子炉安全保護計装盤の主要機器構成図を図2.1-1に示す。

##### (2) 材料および使用条件

大飯4号炉の原子炉安全保護計装盤の使用材料および使用条件を表2.1-1および表2.1-2に示す。

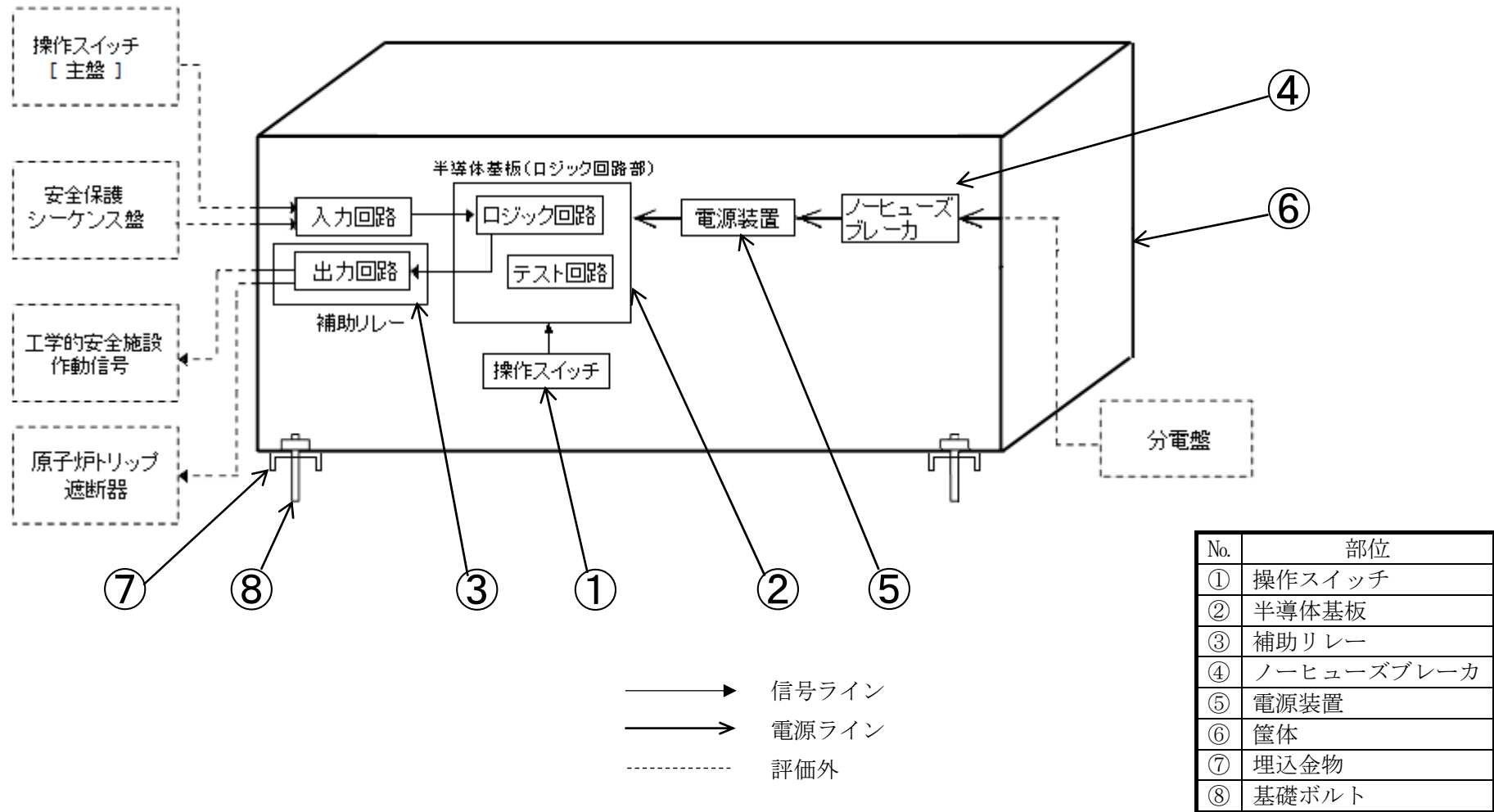


図2.1-1 大飯4号炉 原子炉安全保護計装盤の主要機器構成図



表2.1-1 大飯4号炉 原子炉安全保護計装盤主要部位の使用材料

部位		材料
主要構成機器	操作スイッチ	銅合金
	半導体基板	半導体
	補助リレー	消耗品・定期取替品
	ノーヒューズブレーカ	消耗品・定期取替品
	電源装置	消耗品・定期取替品
支持構造物	筐体	炭素鋼
	埋込金物	炭素鋼
	基礎ボルト	炭素鋼

表2.1-2 大飯4号炉 原子炉安全保護計装盤の使用条件

使用温度	約26℃*1
設置場所	1次系継電器室
制御電源	AC115V

\*1：原子炉格納容器外の設計平均温度

## 2.1.2 主盤

### (1) 構造

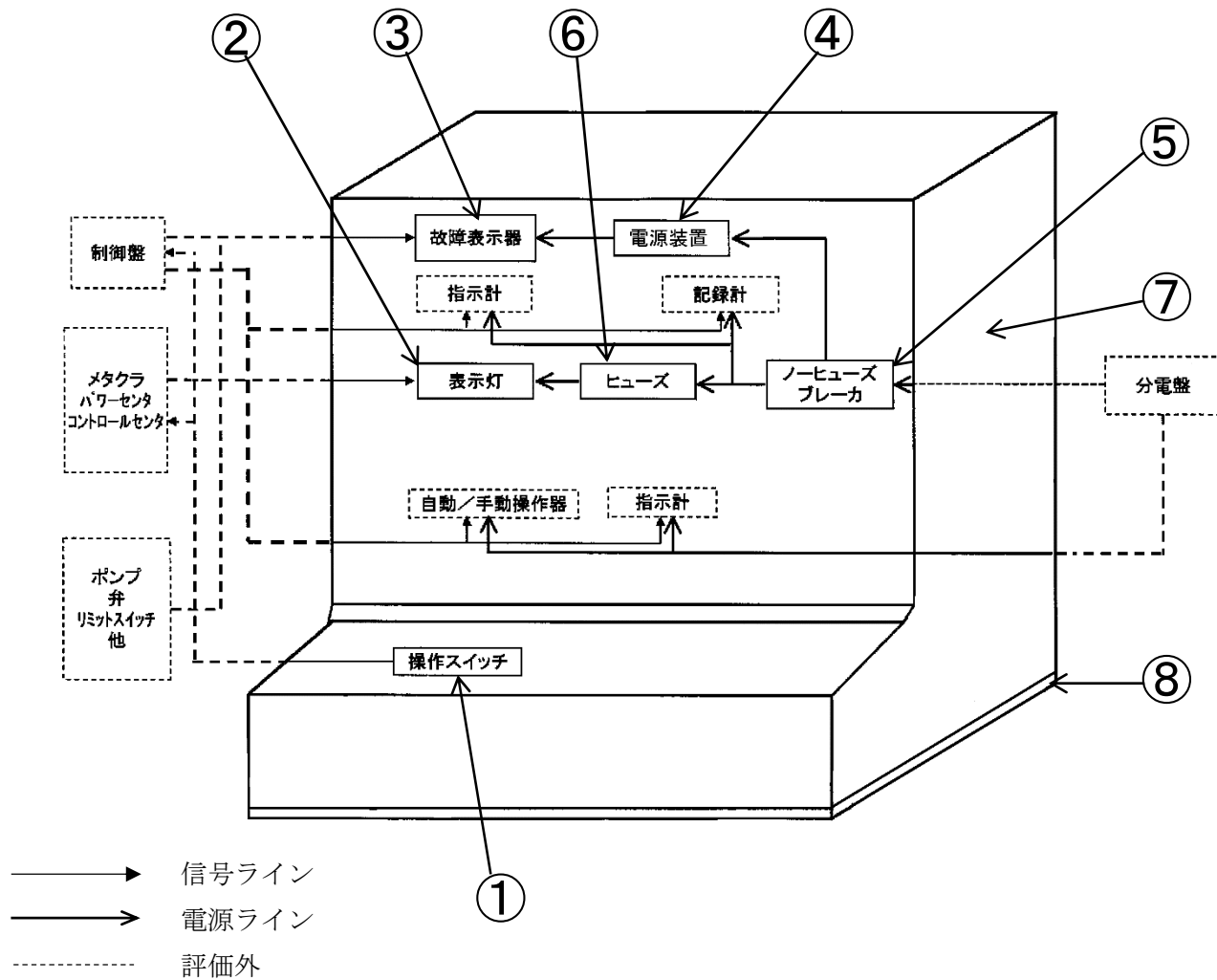
大飯4号炉の主盤は、操作スイッチ等の主要構成機器および機器を支持するための筐体、埋込金物から構成されている。

主盤は、プロセスを監視するための指示計、記録計、表示灯および故障表示器を有しており、操作スイッチ等により制御信号を操作する装置である。

大飯4号炉の主盤の主要機器構成図を図2.1-2に示す。

### (2) 材料および使用条件

大飯4号炉の主盤の使用材料および使用条件を表2.1-3および表2.1-4に示す。



No.	部位
①	操作スイッチ
②	表示灯
③	故障表示器
④	電源装置
⑤	ノーヒューズブレーカ
⑥	ヒューズ
⑦	筐体
⑧	埋込金物

図2.1-2 大飯4号炉 主盤の主要機器構成図

表2.1-3 大飯4号炉 主盤主要部位の使用材料

部位		材料
主要構成機器	操作スイッチ	銅、銀他
	表示灯	消耗品・定期取替品
	故障表示器	消耗品・定期取替品
	電源装置	消耗品・定期取替品
	ノーヒューズブレーカ	消耗品・定期取替品
	ヒューズ	消耗品・定期取替品
支持構造物	筐体	炭素鋼
	埋込金物	炭素鋼

表2.1-4 大飯4号炉 主盤の使用条件

使用温度	約26℃*1
設置場所	中央制御室
制御電源	DC125V／AC115V

\*1：原子炉格納容器外の設計平均温度

### 2.1.3 ディーゼル発電機制御盤

#### (1) 構造

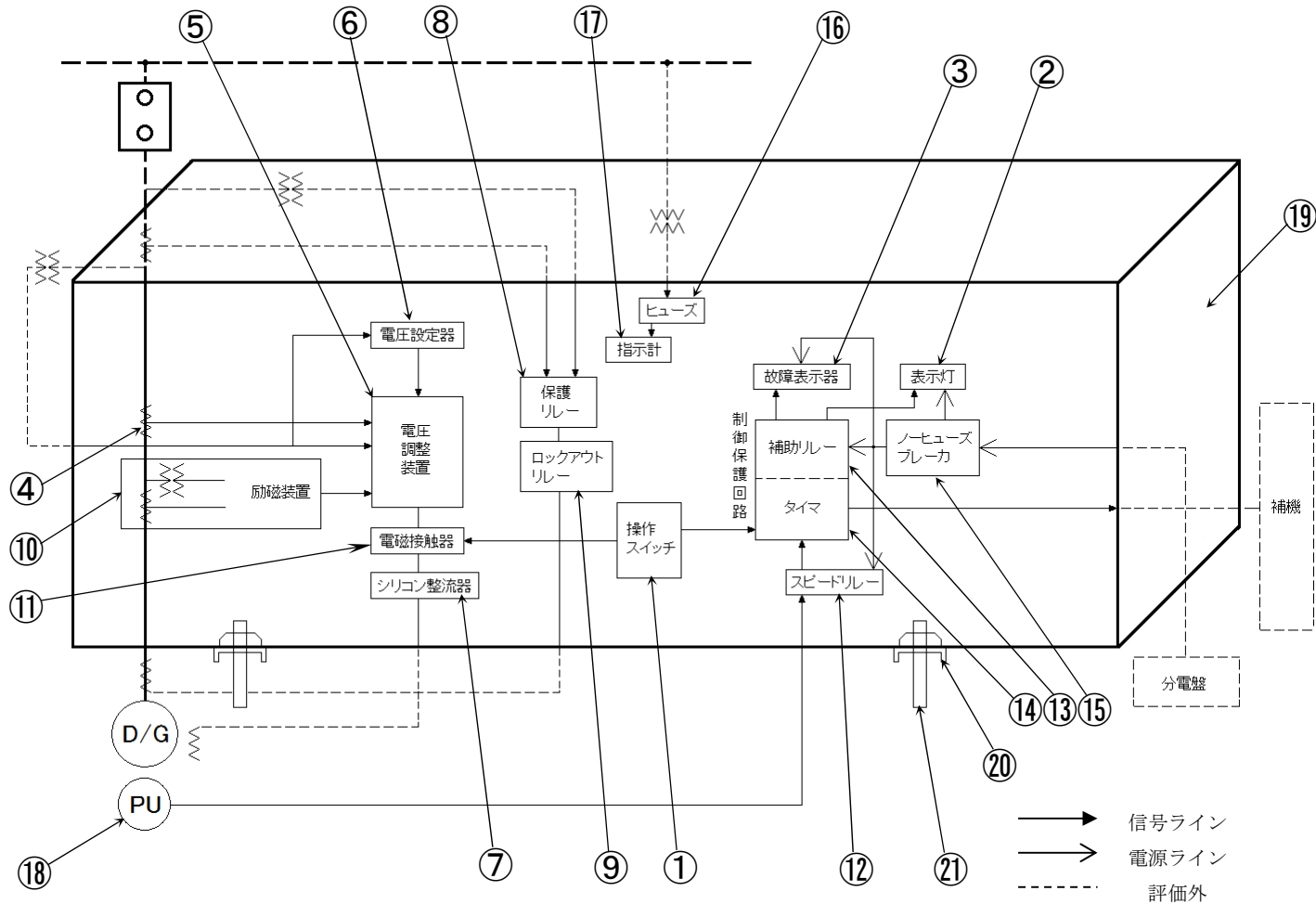
大飯4号炉のディーゼル発電機制御盤はA、Bトレン各6面設置されており、励磁装置等の主要構成機器および機器を支持するための筐体、基礎ボルトから構成されている。

ディーゼル発電機制御盤は発電所安全系電源が喪失した際にディーゼル発電機を自動起動し、必要な機器への安定した電源供給を制御する装置である。

大飯4号炉のディーゼル発電機制御盤の主要機器構成図を図2.1-3に示す。

#### (2) 材料および使用条件

大飯4号炉のディーゼル発電機制御盤の使用材料および使用条件を表2.1-5および表2.1-6に示す。



No.	部位
①	操作スイッチ
②	表示灯
③	故障表示器
④	計器用変流器
⑤	電圧調整装置
⑥	電圧設定器
⑦	シリコン整流器
⑧	保護リレー (静止形および機械式)
⑨	ロックアウトリレー
⑩	励磁装置
⑪	電磁接触器
⑫	スピードリレー
⑬	補助リレー
⑭	タイマ
⑮	ノーヒューズブレーカ
⑯	ヒューズ
⑰	指示計
⑱	電磁ピックアップ
⑲	筐体
⑳	埋込金物
㉑	基礎ボルト

図2.1-3 大飯4号炉 ディーゼル発電機制御盤の主要機器構成図

表2.1-5 大飯4号炉 ディーゼル発電機制御盤主要部位の使用材料

	部位	材料
主要構成機器	操作スイッチ	銅、銀他
	表示灯	消耗品・定期取替品
	故障表示器	消耗品・定期取替品
	計器用変流器	銅線、ポリオレフィンゴム（A種絶縁）
	電圧調整装置	半導体、可変抵抗器、他
	電圧設定器	小型直流モータ
	シリコン整流器	半導体
	保護リレー（静止形）	半導体、リレー、銅線、ホルマール樹脂およびフェノール樹脂（A種絶縁）
	保護リレー（機械式）	コイル、銅線、ホルマール樹脂およびフェノール樹脂（A種絶縁）
	ロックアウトリレー	消耗品・定期取替品
	励磁装置	銅線、珪素鋼板、アラミド紙（H種絶縁）
	電磁接触器	消耗品・定期取替品
	スピードリレー	消耗品・定期取替品
	補助リレー	消耗品・定期取替品
	タイマ	消耗品・定期取替品
	ノーヒューズブレーカ	消耗品・定期取替品
	ヒューズ	消耗品・定期取替品
	指示計	消耗品・定期取替品
電磁ピックアップ	銅線、ステンレス鋼他	
支持構造物	筐体	炭素鋼
	埋込金物	炭素鋼
	基礎ボルト	炭素鋼

表2.1-6 大飯4号炉 ディーゼル発電機制御盤の使用条件

使用温度	約40℃*1
設置場所	ディーゼル発電機電気盤室
制御電源	DC125V／AC115V

\*1：原子炉格納容器外の設計平均温度

## 2.2 経年劣化事象の抽出

### 2.2.1 機能達成に必要な項目

制御設備の機能である信号の検出、変換、支持機能を維持するためには、以下の項目が必要である。

- ① 機器の制御・保護・監視・操作機能の維持
- ② 機器の支持

### 2.2.2 高経年化対策上着目すべき経年劣化事象

制御設備個々について、機能達成に必要な項目を考慮して、主要な構成品の構造、材料、使用条件および現在までの運転経験等を考慮し、表2.2-1に示すとおり想定される経年劣化事象を抽出した。

この結果、高経年化対策上着目すべき経年劣化事象（表2.2-1で○となっているもの）としては、以下の事象がある。

#### (1) 計器用変流器の絶縁低下 [ディーゼル発電機制御盤]

計器用変流器の絶縁物は有機物であり、熱的、電氣的、環境的要因で経年劣化が進行し、絶縁性能の低下を起こす可能性があることから、経年劣化に対する評価が必要である。

#### (2) 保護リレーの絶縁低下 [ディーゼル発電機制御盤]

保護リレーの絶縁物は有機物であり、熱的、電氣的、環境的要因で経年劣化が進行し、絶縁性能の低下を起こす可能性があることから、経年劣化に対する評価が必要である。

#### (3) 励磁装置の絶縁低下 [ディーゼル発電機制御盤]

励磁装置の絶縁物は有機物であり、熱的、電氣的、環境的要因で経年劣化が進行し、絶縁性能の低下を起こす可能性があることから、経年劣化に対する評価が必要である。



### 2.2.3 高経年化対策上着目すべき経年劣化事象ではない事象

以下の事象（表2.2-1で△または▲となっているもの）については、想定される経年劣化事象であるが、

- 1) 想定した劣化傾向と実際の劣化傾向の乖離が考えがたい経年劣化事象であって、想定した劣化傾向等に基づき適切な保全活動を行っているもの
- 2) 現在までの運転経験や使用条件から得られた材料試験データとの比較等により、今後も経年劣化の進展が考えられない、または進展傾向が極めて小さいと考えられる経年劣化事象

に該当するものについては、高経年化対策上着目すべき経年劣化事象ではないと判断した。

上記の1)に該当する事象または2)に該当する事象であるが保全によりその傾向が維持できていることを確認している事象（日常劣化管理事象）を以下に示す。

#### (1) 操作スイッチの導通不良 [共通]

操作スイッチは、浮遊塵埃の接点部分への付着による導通不良が想定される。

しかしながら、接点部分は盤内に収納されており、塵埃の付着による導通不良が発生する可能性は小さい。

したがって、今後も機能の維持は可能であることから、高経年化対策上着目すべき経年劣化事象ではない。

なお、機器点検時の動作確認により、機器の健全性を確認している。

#### (2) 半導体基板 [原子炉安全保護計装盤]、電圧調整装置および保護リレー（静止形） [ディーゼル発電機制御盤] の特性変化

半導体基板等は長期間の使用に伴い、入出力特性の変化やマイグレーションが想定される。

しかしながら、半導体基板等を構成している電気回路部は定格値（定格電力・電圧・電流）に対して回路上は十分低い範囲で使用する設計としており、屋内に設置されていることから環境変化の程度は小さく、短期間で入出力特性が変化する可能性は小さいと考える。

また、製造段階で製作不良に基づく回路電流集中を取り除くスクリーニング等を実施していることから、マイグレーションが発生する可能性は小さいと考える。

さらに、機器点検時の調整試験および動作試験により、機器の健全性を維持している。

したがって、今後も機能の維持は可能であることから、高経年化対策上着目す

べき経年劣化事象ではない。

(3) 筐体の腐食（全面腐食） [共通]

筐体は炭素鋼であり、腐食が想定される。

しかしながら、大気接触部は塗装により腐食を防止しており、塗膜が健全であれば腐食進行の可能性は小さい。

また、巡視点検等で目視により塗膜の状態を確認し、はく離等が認められた場合は必要に応じて補修することにより、機器の健全性を維持している。

したがって、今後も機能の維持は可能であることから、高経年化対策上着目すべき経年劣化事象ではない。

(4) 埋込金物（大気接触部）の腐食（全面腐食） [共通]

埋込金物は炭素鋼であり、腐食が想定される。

しかしながら、大気接触部は塗装により腐食を防止しており、塗膜が健全であれば腐食進行の可能性は小さい。

また、巡視点検等で目視により塗膜の状態を確認し、はく離等が認められた場合は必要に応じて補修することにより、機器の健全性を維持している。

したがって、今後も機能の維持は可能であることから、高経年化対策上着目すべき経年劣化事象ではない。

(5) 電圧設定器の特性変化 [ディーゼル発電機制御盤]

電圧設定器の小型直流モータは、ブラシの摩耗に伴う接触圧の低下による出力特性の変化が想定される。

しかしながら、ディーゼル発電機の起動回数は月に2～3回程度と少なく、その動作時間も約60秒/回と短いため、ブラシの摩耗に伴う接触圧の低下により、出力特性が変化する可能性は小さい。

また、機器点検時のブラシの摩耗量測定により、機器の健全性を維持している。

したがって、今後も機能の維持は可能であることから、高経年化対策上着目すべき経年劣化事象ではない。

(6) シリコン整流器の特性変化 [ディーゼル発電機制御盤]

シリコン整流器のシリコン整流素子は、長期間の使用に伴い、熱により空乏層が変化し、漏れ電流が増加することによる特性変化が想定される。

しかしながら、使用電流値と比べて一定の裕度を持つ定格の素子を使用することで、発熱を低減するとともに、放熱板で冷却することによりシリコン整流素子の温度を一定温度以下に保つように設計しており、特性が急激に変化する可能性は小さい。

また、機器点検時の抵抗測定により、機器の健全性を維持している。

したがって、今後も機能の維持は可能であることから、高経年化対策上着目すべき経年劣化事象ではない。

(7) 保護リレー（機械式）の特性変化 [ディーゼル発電機制御盤]

保護リレー（機械式）は、長期間の使用に伴い、回転軸および軸受の機械的摩擦および接点部分の電氣的摩耗、損傷等により動作特性の変化が想定される。

しかしながら、保護リレー（機械式）は、電気規格調査会標準規格に定める10,000回の耐久試験を型式試験として実施し、機構および特性に異常を生じないことを確認しており、また、屋内に設置されていることから環境変化の程度は小さく、短期間での急激な特性変化が生じる可能性は小さいと考える。

また、回転軸受部・摺動部に油やグリスを使用していないことから、グリス等の固着により誘導円板の動作特性が変化することは考え難い。

さらに、機器点検時の調整試験および動作試験により、機器の健全性を維持している。

したがって、今後も機能の維持は可能であることから、高経年化対策上着目すべき経年劣化事象ではない。

(8) 基礎ボルトの腐食（全面腐食） [原子炉安全保護計装盤、ディーゼル発電機制御盤]

基礎ボルトは炭素鋼であり、腐食が想定される。

基礎ボルトの健全性評価については各機器で共通であることから、「機械設備の技術評価書」にて評価を実施するものとし、本評価書には含んでいない。

前述の2)に該当する事象のうち、日常劣化管理事象を除く事象（日常劣化管理事象ではない事象）を以下に示す。

(9) 埋込金物（コンクリート埋設部）の腐食（全面腐食）〔共通〕

埋込金物は炭素鋼であり、腐食が想定される。

しかしながら、コンクリート埋設部ではコンクリートの大気接触部表面からの中性化の進行により腐食環境となるが、コンクリートが中性化に至り、埋込金物に有意な腐食が発生するまで長期間を要することから、高経年化対策上着目すべき経年劣化事象ではない。

(10) 電磁ピックアップの絶縁低下〔ディーゼル発電機制御盤〕

電磁ピックアップのコイルの絶縁物は有機物であり、熱的、電氣的、環境的要因による絶縁低下が想定される。

しかしながら、電磁ピックアップは屋内に設置されているため、塵埃、湿分等が付着しにくい環境にある。

また、ディーゼル発電機の運転時間は短いことから、コイルの発熱による温度上昇は小さく、定格運転時のコイルの最大温度90℃に対して、コイルの許容最高温度は200℃と十分余裕を持った耐熱性を有していること、さらに、定格運転時に発生する電圧は7～10V程度であり、コイルの絶縁耐力600Vに対して十分低いことから、絶縁低下の可能性は小さいと考える。

したがって、今後も機能の維持は可能であることから、高経年化対策上着目すべき経年劣化事象ではない。

#### 2.2.4 消耗品および定期取替品

表示灯、故障表示器、スピードリレーおよび指示計は動作確認の結果に基づき取替える消耗品であり、補助リレー、ノーヒューズブレーカ、電源装置、ロックアウトリレー、電磁接触器、タイマおよびヒューズは定期取替品であるため、長期使用はせず取替を前提としていることから、高経年化対策を見極める上での評価対象外とする。

表2.2-1 (1/3) 大飯4号炉 原子炉安全保護計装盤に想定される経年劣化事象

機能達成に必要な項目	部品	消耗品・定期取替品	材料	経年劣化事象								備考
				減肉		割れ		絶縁	導通	特性	その他	
				摩耗	腐食	疲労割れ	応力腐食割れ	絶縁低下	導通不良	特性変化		
機器の制御・保護・監視・操作機能の維持	操作スイッチ		銅合金						△			*1: 大気接触部の腐食 *2: コンクリート埋設部の腐食
	半導体基板		半導体							△		
	補助リレー	◎	—									
	ノーヒューズブレーカ	◎	—									
	電源装置	◎	—									
機器の支持	筐体		炭素鋼		△							
	埋込金物		炭素鋼		△ <sup>*1</sup> ▲ <sup>*2</sup>							
	基礎ボルト		炭素鋼		△							

△：高経年化対策上着目すべき経年劣化事象ではない事象（日常劣化管理事象）

▲：高経年化対策上着目すべき経年劣化事象ではない事象（日常劣化管理事象以外）

表2.2-1 (2/3) 大飯4号炉 主盤に想定される経年劣化事象

機能達成に必要な項目	部品	消耗品・定期取替品	材料	経年劣化事象								備考
				減肉		割れ		絶縁	導通	特性	その他	
				摩耗	腐食	疲労割れ	応力腐食割れ	絶縁低下	導通不良	特性変化		
機器の制御・保護・監視・操作機能の維持	操作スイッチ		銅、銀他							△		*1: 大気接触部の腐食 *2: コンクリート埋設部の腐食
	表示灯	◎	—									
	故障表示器	◎	—									
	電源装置	◎	—									
	ノーヒューズブレーカ	◎	—									
	ヒューズ	◎	—									
機器の支持	筐体		炭素鋼		△							
	埋込金物		炭素鋼		△ <sup>*1</sup> ▲ <sup>*2</sup>							

△：高経年化対策上着目すべき経年劣化事象ではない事象（日常劣化管理事象）

▲：高経年化対策上着目すべき経年劣化事象ではない事象（日常劣化管理事象以外）

表2.2-1(3/3) 大飯4号炉 ディーゼル発電機制御盤に想定される経年劣化事象

機能達成に必要な項目	部品	消耗品・定期取替品	材料	経年劣化事象							備考	
				減肉		割れ		絶縁	導通	特性		その他
				摩耗	腐食	疲労割れ	応力腐食割れ	絶縁低下	導通不良	特性変化		
機器の制御・保護・監視・操作機能の維持	操作スイッチ		銅、銀他						△		*1:大気接触部の腐食 *2:コンクリート埋設部の腐食	
	表示灯	◎	—									
	故障表示器	◎	—									
	計器用変流器		銅線、ポリオレフィンゴム					○				
	電圧調整装置		半導体、可変抵抗器、他							△		
	電圧設定器		小型直流モータ							△		
	シリコン整流器		半導体							△		
	保護リレー（静止形）		半導体、リレー、銅線、ホルマール樹脂、フェノール樹脂					○		△		
	保護リレー（機械式）		コイル、銅線、ホルマール樹脂、フェノール樹脂					○		△		
	ロックアウトリレー	◎	—									
	励磁装置		銅線、珪素鋼板、アラミド紙					○				
	電磁接触器	◎	—									
	スピードリレー	◎	—									
	補助リレー	◎	—									
	タイマ	◎	—									
	ノーヒューズブレーカ	◎	—									
	ヒューズ	◎	—									
指示計	◎	—										
電磁ピックアップ			銅線、ステンレス鋼他					▲				
機器の支持	筐体		炭素鋼		△							
	埋込金物		炭素鋼		△*1 ▲*2							
	基礎ボルト		炭素鋼		△							

○：高経年化対策上着目すべき経年劣化事象

△：高経年化対策上着目すべき経年劣化事象ではない事象（日常劣化管理事象）

▲：高経年化対策上着目すべき経年劣化事象ではない事象（日常劣化管理事象以外）

## 2.3 高経年化対策上着目すべき経年劣化事象の評価

### 2.3.1 計器用変流器の絶縁低下 [ディーゼル発電機制御盤]

#### a. 事象の説明

計器用変流器は、熱的、電氣的、環境的要因で経年的変化が進行し、絶縁低下を起こす可能性がある。

#### b. 技術評価

##### ① 健全性評価

計器用変流器の絶縁低下については、絶縁物内の微小欠陥における部分放電の長期継続により絶縁物の劣化の形で進行し、最終的に絶縁破壊に至ることから、電気特性試験における部分放電消滅電圧および部分放電電荷量の測定結果を、「電気学会 電気規格調査会標準規格 計器用変成器（保護継電器用）（JEC-1201-2007）」および「日本工業規格 計器用変成器（標準用および一般計測用）第1部：変流器（JIS C 1731-1:1998）」に基づく基準値と比較することにより、絶縁性能状態を把握する。

計器用変流器の絶縁低下に関する健全性評価として、2001年に電力共通研究「原子力発電所における電気・計装品の健全性評価研究（STEP2）2001年度」を実施した。

図2.3-1に示すように、60年相当の課電劣化試験<sup>\*1</sup>および熱サイクル試験<sup>\*2</sup>による健全性調査の結果、部分放電消滅電圧および部分放電電荷量について、劣化傾向が見られないことから、絶縁性能に問題のないことを確認している。

\*1：課電電圧の上昇および下降の繰返しによる絶縁劣化を、メーカー独自の寿命評価手法による試験電圧および試験周波数により加速劣化させる試験

\*2：0℃～80℃～0℃で通年（1年間）の温度上昇および下降による熱応力の機械的ストレスを模擬した試験



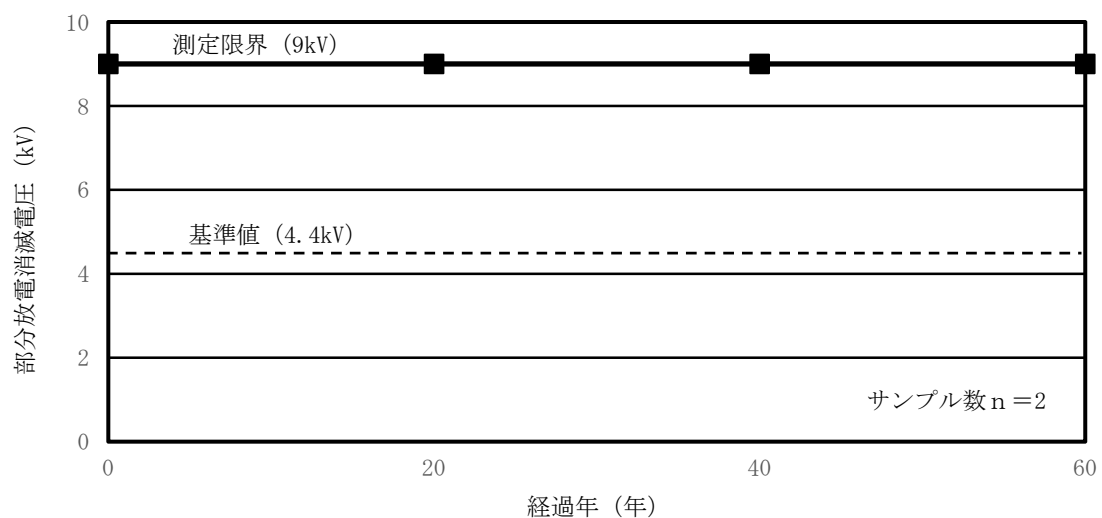


図2.3-1a 計器用変流器の部分放電特性（課電劣化試験による部分放電消滅電圧）  
 [出典：電力共通研究「原子力発電所における電気・計装品の健全性評価研究（STEP2）」2001年度]

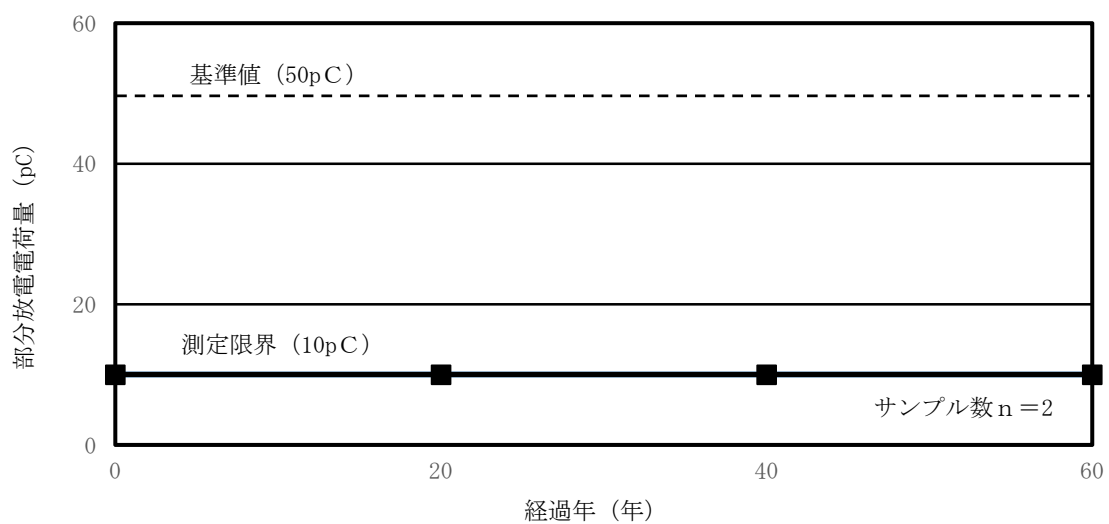


図2.3-1b 計器用変流器の部分放電特性（課電劣化試験による部分放電電荷量）  
 [出典：電力共通研究「原子力発電所における電気・計装品の健全性評価研究（STEP2）」2001年度]

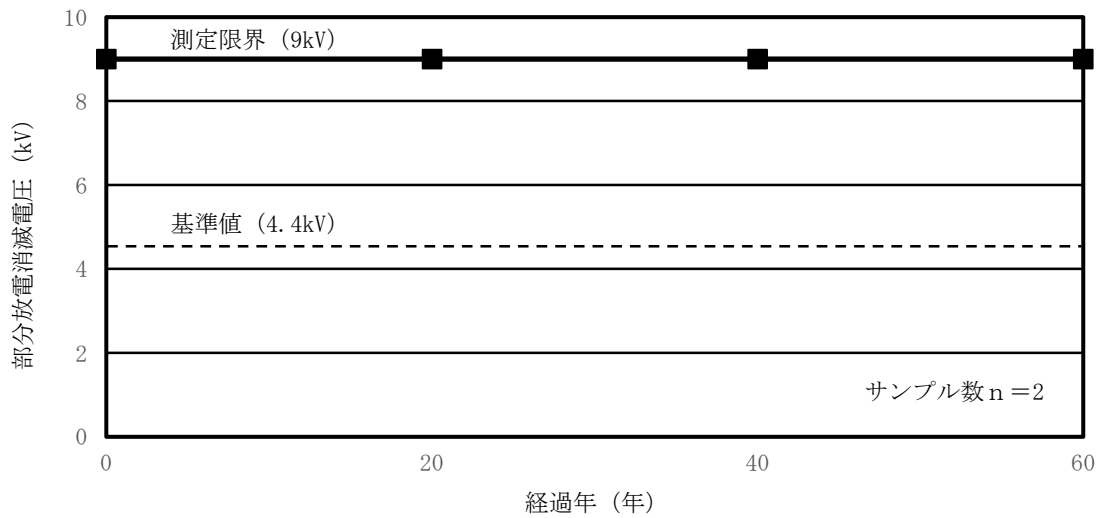


図2.3-1c 計器用変流器の部分放電特性（熱サイクル試験による部分放電消滅電圧）  
 [出典：電力共通研究「原子力発電所における電気・計装品の健全性評価研究（STEP2）」2001年度]

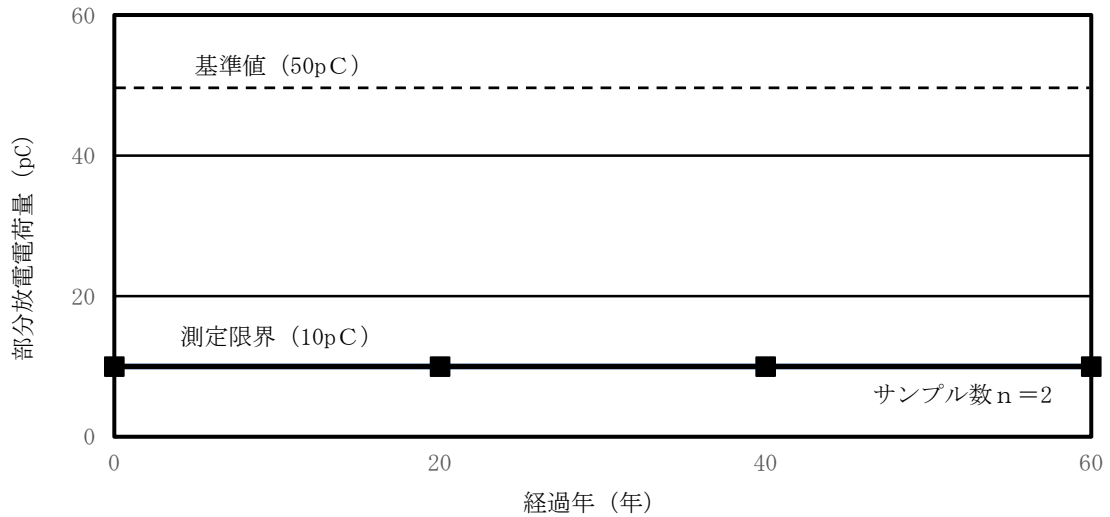


図2.3-1d 計器用変流器の部分放電特性（熱サイクル試験による部分放電電荷量）  
 [出典：電力共通研究「原子力発電所における電気・計装品の健全性評価研究（STEP2）」2001年度]

② 現状保全

計器用変流器の絶縁低下に対しては、定期的な絶縁抵抗測定により、管理値以上であることを確認している。

③ 総合評価

健全性評価結果から判断して、計器用変流器の絶縁低下により機器の健全性に影響を与える可能性はないと考える。

また、計器用変流器の絶縁低下は絶縁抵抗測定で検知可能であり、点検手法として適切である。

c. 高経年化への対応

計器用変流器の絶縁低下については、現状保全項目に、高経年化対策の観点から追加すべきものはないと判断する。

### 2.3.2 保護リレーの絶縁低下 [ディーゼル発電機制御盤]

#### a. 事象の説明

保護リレー内部に使用している入力トランスの絶縁物は有機物であり、熱的、電氣的、環境的要因で経年劣化が進行し、絶縁性能の低下を起こす可能性がある。

#### b. 技術評価

##### ① 健全性評価

保護リレーは、筐体内に内蔵されているため、塵埃が付着しにくい環境にある。

保護リレーの絶縁低下については、同種保護リレーのサンプリング調査結果より評価を実施した。

図2.3-2は、保護リレーの絶縁破壊電圧と使用年数の関係を示している。この評価から、入力トランスの絶縁破壊電圧の95%信頼区間下限が判定基準に達するまでの期間は約47年であり、絶縁低下の可能性は否定できない。

なお、判定基準は、保護リレーの入力トランス絶縁仕様として定められた耐電圧であるAC2,000V（JEC-2500-1987「電力用保護継電器」）としている。

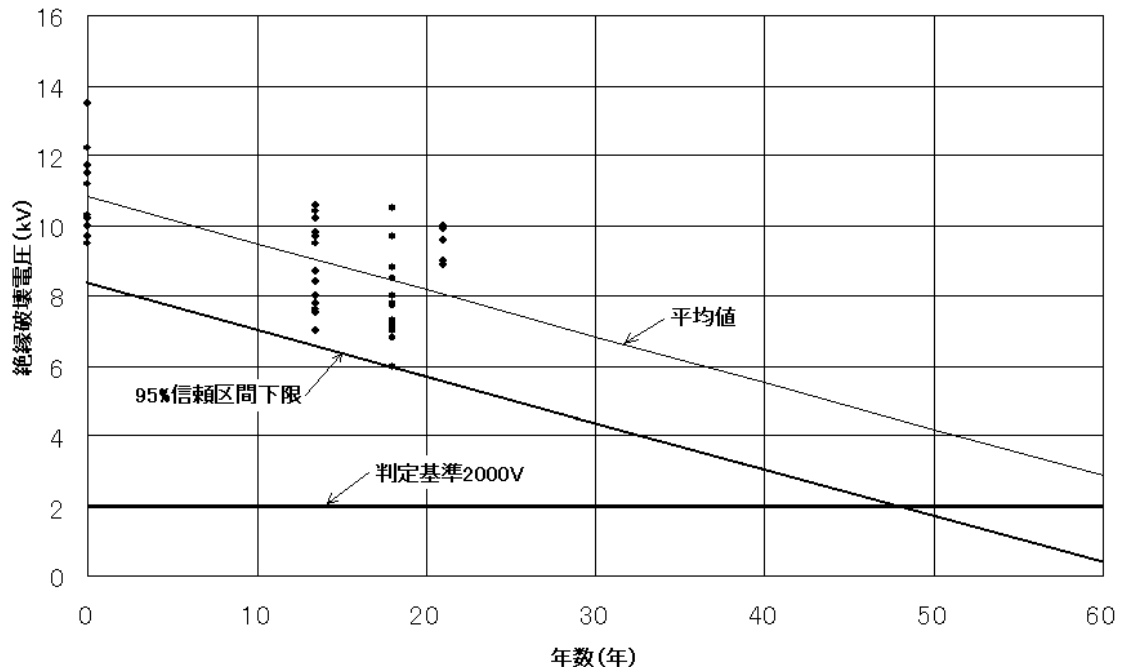


図2.3-2 保護リレーの絶縁破壊電圧と使用年数の関係

[出典：メーカーデータ]

② 現状保全

保護リレーの絶縁低下に対しては、定期的な絶縁抵抗測定により、管理値以上であることを確認している。

③ 総合評価

健全性評価結果から判断して、保護リレーの絶縁低下の可能性は否定できないが、保護リレーの絶縁低下は絶縁抵抗測定で検知可能であり、点検手法として適切である。

c. 高経年化への対応

保護リレーの絶縁低下については、定期的に絶縁抵抗測定を実施していく。

### 2.3.3 励磁装置の絶縁低下 [ディーゼル発電機制御盤]

#### a. 事象の説明

励磁装置は励磁用の変圧器であることから、通電による発熱や周囲環境条件の影響を受け、絶縁性能の低下を起こす可能性がある。

#### b. 技術評価

##### ① 健全性評価

励磁装置の絶縁低下に対しては、励磁装置単独での絶縁に対しての精密点検が必要であり、過去に実施した精密点検の結果からは、設備の納入後20年前後より絶縁抵抗の低下を生じる可能性が考えられる。

しかしながら、励磁装置は屋内に設置された制御盤筐体内に内蔵されているため、塵埃が付着しにくい環境にあることから急激な絶縁低下の可能性は小さいと考えるが、60年間の供用を想定すると、絶縁低下の可能性は否定できない。

##### ② 現状保全

励磁装置の絶縁低下に対しては、定期的に絶縁抵抗測定を実施し、異常のないことを確認している。

また、15サイクル経過後適切な頻度で励磁装置の絶縁抵抗測定および精密点検としてtan  $\delta$  測定、直流吸収比測定およびコイルの目視確認を実施し、異常のないことを確認している。

##### ③ 総合評価

健全性評価結果から判断して、励磁装置の絶縁低下の可能性は否定できないが、励磁装置の絶縁低下は、絶縁抵抗測定および精密点検で検知可能であり、点検手法として適切である。

#### c. 高経年化への対応

励磁装置の絶縁低下については、定期的に絶縁抵抗測定ならびに適切な頻度で精密点検としてtan  $\delta$  測定、直流吸収比測定およびコイルの目視確認を実施していく。

### 3. 代表機器以外への展開

本章では2章で実施した代表機器の技術評価結果について、1章で実施したグループ化で代表機器となっていない機器への展開について検討した。

なお、経年劣化事象の抽出にあたっては、2章の代表機器における経年劣化事象の抽出と同様に、水平展開機器各々の構造、材料、使用条件等の特殊性を考慮して選定している。

- ① 安全保護シーケンス盤
- ② ATWS緩和設備
- ③ 原子炉補助盤
- ④ 換気空調盤
- ⑤ 中央制御室外原子炉停止盤
- ⑥ 中央制御室外換気空調盤
- ⑦ 使用済燃料ピット監視カメラ
- ⑧ 充てんポンプ速度制御盤・補助盤
- ⑨ 制御用空気圧縮機制御盤
- ⑩ 空調用冷凍機制御盤
- ⑪ タービン動補助給水ポンプ起動盤
- ⑫ 空冷式非常用発電装置制御盤

### 3.1 高経年化対策上着目すべき経年劣化事象

#### 3.1.1 変圧器〔充てんポンプ速度制御盤・補助盤〕、計器用変圧器および励磁装置〔空冷式非常用発電装置制御盤〕の絶縁低下

変圧器、計器用変圧器および励磁装置の絶縁物は有機物であり、機械的、熱的、電氣的、環境的要因で経年劣化が進行し、絶縁性能の低下を起こす可能性がある。

しかしながら、屋内に設置された制御盤筐体内に内蔵されているため、塵埃が付着しにくい環境にあることから急激な絶縁低下の可能性は小さいと考える。

また、変圧器、計器用変圧器および励磁装置の絶縁低下は絶縁抵抗測定で検知可能であり、点検手法として適切である。

したがって、変圧器、計器用変圧器および励磁装置の絶縁低下については、定期的に絶縁抵抗測定を実施していく。



### 3.2 高経年化対策上着目すべき経年劣化事象ではない事象

2.2.3 1)に該当する事象または2)に該当する事象であるが保全によりその傾向が維持できていることを確認している事象（日常劣化管理事象）を以下に示す。

#### 3.2.1 半導体基板〔安全保護シーケンス盤、ATWS緩和設備、使用済燃料ピット監視カメラ〕、速度制御装置〔充てんポンプ速度制御盤・補助盤、空冷式非常用発電装置制御盤〕の特性変化

半導体基板等は長期間の使用に伴い入出力特性の変化やマイグレーションが想定される。

しかしながら、半導体基板等を構成している電気回路部は定格値（定格電力・電圧・電流）に対して回路上は十分低い範囲で使用する設計としており、屋内に設置されていることから環境変化の程度は小さく、短期間での入出力特性が変化する可能性は小さいと考える。

また、製造段階で製作不良に基づく回路電流集中を取り除くスクリーニング等を実施していることから、マイグレーションが発生する可能性は小さいと考える。

さらに、機器点検時の動作試験により、機器の健全性を維持している。

したがって、今後も機能の維持は可能であることから、高経年化対策上着目すべき経年劣化事象ではない。

#### 3.2.2 筐体、チャンネルベースおよび取付ボルトの腐食（全面腐食）〔共通〕

筐体、チャンネルベースおよび取付ボルトは炭素鋼であり、腐食が想定される。

しかしながら、筐体、チャンネルベースおよび取付ボルトは塗装により腐食を防止しており、塗膜が健全であれば腐食進行の可能性は小さい。

また、巡視点検等で目視により塗膜の状態を確認し、はく離等が認められた場合は必要に応じて補修することにより、機器の健全性を維持している。

したがって、今後も機能の維持は可能であることから、高経年化対策上着目すべき経年劣化事象ではない。

### 3.2.3 埋込金物の腐食（大気接触部）（全面腐食）〔共通〕

埋込金物は炭素鋼であり、腐食が想定される。

しかしながら、大気接触部は塗装により腐食を防止しており、塗膜が健全であれば腐食進行の可能性は小さい。

また、巡視点検等で目視により塗膜の状態を確認し、はく離等が認められた場合は必要に応じて補修することにより、機器の健全性を維持している。

したがって、今後も機能の維持は可能であることから、高経年化対策上着目すべき経年劣化事象ではない。

### 3.2.4 操作スイッチの導通不良〔原子炉補助盤、換気空調盤、中央制御室外原子炉停止盤、中央制御室外換気空調盤、充てんポンプ速度制御盤・補助盤、制御用空気圧縮機制御盤、空調用冷凍機制御盤、タービン動補助給水ポンプ起動盤、空冷式非常用発電装置制御盤〕

操作スイッチは、浮遊塵埃の接点部分への付着による導通不良が想定される。

しかしながら、接点部分は盤内に収納されており、塵埃の付着による導通不良が発生する可能性は小さい。

したがって、今後も機能の維持は可能であることから、高経年化対策上着目すべき経年劣化事象ではない。

なお、機器の動作確認により、機器の健全性を確認している。

### 3.2.5 速度設定器の特性変化〔充てんポンプ速度制御盤・補助盤〕

速度設定器は可変抵抗器を使用しており、回転板と絶縁板との接触面における絶縁膜の形成や摺動による接触面の荒れ、接触圧の低下により設定器としての機能低下が想定される。

しかしながら、定期的に速度制御装置としての調整試験および動作試験を行い、異常のないことを確認することにより、機器の健全性を維持している。

したがって、今後も機能の維持は可能であることから、高経年化対策上着目すべき経年劣化事象ではない。

3.2.6 基礎ボルトの腐食（全面腐食）および樹脂の劣化〔基礎ボルトを含む機器共通〕

基礎ボルトは炭素鋼であり、腐食が想定される。

また、ケミカルアンカには樹脂を使用しており、劣化が想定される。

基礎ボルトの健全性評価については各機器で共通であることから、「機械設備の技術評価書」にて評価を実施するものとし、本評価書には含んでいない。

2.2.3 2)に該当する事象のうち、日常劣化管理事象を除く事象（日常劣化管理事象ではない事象）を以下に示す。

3.2.7 埋込金物（コンクリート埋設部）の腐食（全面腐食）〔共通〕

埋込金物は炭素鋼であり、腐食が想定される。

しかしながら、コンクリート埋設部ではコンクリートの大気接触部表面からの中性化の進行により腐食環境となるが、コンクリートが中性化に至り、埋込金物に有意な腐食が発生するまで長期間を要することから、高経年化対策上着目すべき経年劣化事象ではない。

# 大飯発電所 4 号炉

## 空調設備の技術評価書

[運転を断続的に行うことを前提とした評価]

関西電力株式会社

大飯4号炉の空調設備のうち、評価対象機器である安全重要度分類審査指針におけるクラス1、2の機器、高温・高圧の環境下にあるクラス3の機器および常設重大事故等対処設備に属する機器を型式、設置場所等でグループ化し、同一グループ内の複数の機器の存在を考慮して、重要度、構造等の観点から代表機器を選定した。

これらの一覧表を表1に、機能を表2に示す。

本評価書においては、これら代表機器について技術評価を行うとともに、代表機器以外の機器について技術評価を展開している。本評価書における技術評価結果で現状保全を継続すべき項目としたものについては、現状保全の点検手法の適切性を確認しており、現状保全を継続することで健全性の維持は可能であると考えている。

なお、本評価書における分解点検には、定期的を実施する分解点検に加え、状態監視や傾向監視等の結果に基づき計画、実施する分解点検を含んでいる。

また、点検等で確認した結果、異常が認められた場合は速やかに対策を施すこととしており、異常が認められた場合に対策を実施する旨の記載は省略している。

本評価書では空調設備の型式等を基に、以下の6つに分類している。

- 1 ファン
- 2 モータ
- 3 空調ユニット
- 4 冷凍機
- 5 ダクト
- 6 ダンパ

なお、弁に分類されるものについては、「弁の技術評価書」にて評価を実施するものとし、本評価書には含んでいない。

表 1 (1/8) 大飯 4 号炉 ファンの主な仕様

分離基準			機器名称 (台数)	選定基準					代表機器の選定	
型式	駆動方式	設置場所		仕様 容量×全圧 (m <sup>3</sup> /min)×(Pa[gage])	重要度*1	使用条件			代表 機器	選定理由
						運転状態	回転数 (rpm)	周囲温度 (℃)		
遠心型	一体型	屋内	安全補機室冷却ファン(2)	約 265×約 785	MS-2	一時	900	約40	◎	重要度
			アニュラス空気浄化ファン(2)	約 156×約3,432	MS-1、重*2	一時	3,600	約40		
	カップリング 駆動	屋内	中央制御室空調ファン(2)	約 500×約1,275	MS-1、重*2	連続	900	約40	◎	重要度、運転時間
			中央制御室非常用循環ファン(2)	約 230×約1,667	MS-1、重*2	一時	1,800	約40		
軸流型	一体型	屋内	電動補助給水ポンプ室給気ファン(2)	約 350×約 785	MS-2	一時	1,800	約40	◎	重要度
			中央制御室循環ファン(2)	約 500×約 343	MS-1、重*2	連続	1,200	約40		
			ディーゼル発電機室給気ファン(4)	約1,000×約 981	MS-2	一時	1,800	約40		
			制御用空気圧縮機室給気ファン(2)	約 150×約 490	MS-2	一時	1,800	約40		

\*1：機能は最上位の機能を示す。

\*2：重要度クラスとは別に常設重大事故等対処設備に属する機器および構造物であることを示す。

表 1 (2/8) 大飯 4 号炉 モータの主な仕様

分離基準			機器名称 (台数)	仕様 (定格出力× 定格回転数) (kW×rpm)	選定基準				代表機器の選定	
電圧 区分	型式	設置 場所			重要度*1	使用条件			代表 機器	選定 理由
						運転 状態	電圧 (V)	周囲温度 (℃)		
低圧	全閉	屋内	ディーゼル発電機室給気ファンモータ (4)	37×1,770	MS-2	一時	440	約40	◎	重要度、 出力
			空調用冷水ポンプモータ (4)	30×3,550	MS-1	連続	440	約40		
			アニュラス空気浄化ファンモータ (2)	18.5×3,550	MS-1 重*2	一時	440	約40		
			中央制御室空調ファンモータ (2)	18.5×885	MS-1 重*2	連続	440	約40		
			電動補助給水ポンプ室給気ファンモータ (2)	15×1,760	MS-2	一時	440	約40		
			中央制御室非常用循環ファンモータ (2)	11×1,740	MS-1 重*2	一時	440	約40		
			中央制御室循環ファンモータ (2)	11×1,170	MS-1 重*2	連続	440	約40		
			制御用空気圧縮機室給気ファンモータ (2)	5.5×1,760	MS-2	一時	440	約40		
	安全補機室冷却ファンモータ (2)	5.5×885	MS-2	一時	440	約40				
	密閉		空調用冷凍機モータ (4)	190×3,525	MS-1	連続	440	約40	◎	

\*1：機能は最上位の機能を示す。

\*2：重要度クラスとは別に常設重大事故等対処設備に属する機器および構造物であることを示す。

表 1 (3/8) 大飯 4 号炉 空調ユニットの主な仕様

分離基準 型式	機器名称 (台数)	仕様 容量 (m <sup>3</sup> /min)	選定基準			代表機器の選定	
			重要度*1	運転状態	構成品	代表 機器	選定理由
エアハンドリング ユニット	アニュラス空気浄化フィルタユニット (2)	約 156	MS-1、重*2	一時	電気ヒータ、微粒子フィルタ、 よう素フィルタ	◎	重要度、容量
	中央制御室非常用循環フィルタユニット (1)	約 230	MS-1、重*2	一時	電気ヒータ、微粒子フィルタ、 よう素フィルタ		
	安全補機室冷却ユニット (2)	約 265	MS-2	一時	冷却コイル		
	中央制御室空調ユニット (2)	約 500	MS-1、重*2	連続	粗フィルタ、冷却コイル		
	格納容器再循環ユニット (2) *3	約3,500	重*2	連続	補機冷却水冷却コイル		

\*1：機能は最上位の機能を示す。

\*2：重要度クラスとは別に常設重大事故等対処設備に属する機器および構造物であることを示す。

\*3：格納容器再循環ユニットは全 4 台あるが、常設重大事故等対処設備に属する機器は 2 台である。



表 1 (4/8) 大飯 4 号炉 冷凍機の主な仕様

機器名称 (台数)	仕様 (容量)	重要度*1	使用条件		構成品
			運転状態		
空調用冷凍機 (4)	665,280kcal/h (冷却能力)	MS-1	連続	本体	圧縮機、凝縮器、蒸発器、モータ*2、冷媒配管
				冷水系統	冷水膨張タンク、冷水ポンプ、モータ*2、配管

\*1：機能は最上位の機能を示す。

\*2：モータについては、本評価書のモータにて評価している。

表 1 (5/8) 大飯 4 号炉 ダクトの主な仕様

分離基準	機器名称	仕様 容量 (m <sup>3</sup> /min)	選定基準		代表機器の選定	
			重要度*1	運転状態	代表 機器	選定理由
排気筒	排気筒	約7,800	MS-1、重*2	一時	◎	
ダクト	アニュラス空気浄化系統ダクト	約 156	MS-1、重*2	一時	◎	重要度、運転 時間
	安全補機室冷却系統ダクト	約 265	MS-2	一時		
	ディーゼル発電機室空調系統ダクト	約2,000	MS-2	一時		
	電動補助給水ポンプ室空調系統ダクト	約 350	MS-2	一時		
	制御用空気圧縮機室空調系統ダクト	約 150	MS-2	一時		
	中央制御室空調系統ダクト	約 500	MS-1、重*2	連続		
	中央制御室非常用循環系統ダクト	約 230	MS-1、重*2	一時		
	格納容器再循環系統ダクト	約3,500	重*2	一時		

\*1：機能は最上位の機能を示す。

\*2：重要度クラスとは別に常設重大事故等対処設備に属する機器および構造物であることを示す。

表 1 (6/8) 大飯 4 号炉 ダンパの主な仕様

分離基準		機器名称 (台数)	選定基準	代表機器の選定	
形式	駆動方法 (作動原理)		重要度*1	代表機器	選定理由
ダンパ	空気作動	アニュラス給気第 1 隔離ダンパ (1)	MS-1	◎	重要度
		アニュラス給気第 2 隔離ダンパ (1)	MS-1		
		アニュラス排気第 1 隔離ダンパ (1)	MS-1		
		アニュラス排気第 2 隔離ダンパ (1)	MS-1		
		アニュラス排気ダンパ (2)	MS-1		
		アニュラス戻りダンパ (2)	MS-1		
		安全補機室排気ダンパ (2)	MS-1		
		安全補機室給気第 1 隔離ダンパ (1)	MS-1		
		安全補機室給気第 2 隔離ダンパ (1)	MS-1		
		安全補機室排気第 1 隔離ダンパ (1)	MS-1		
		安全補機室排気第 2 隔離ダンパ (1)	MS-1		
		中央制御室外気取入止めダンパ (2)	MS-1		
		中央制御室循環ファン入口ダンパ (2)	MS-1、重*2		
		中央制御室外気取入流量調節ダンパ (2)	MS-1、重*2		
		中央制御室循環流量調節ダンパ (2)	MS-1、重*2		
		中央制御室大気放出流量調節ダンパ (2)	MS-1		
		中央制御室事故時外気取入流量調節ダンパ (2)	MS-1、重*2		
		格納容器排気ファン出口ダンパ (2)	MS-1		
		格納容器排気止めダンパ (1)	MS-1		
		補助建屋排気止めダンパ (1)	MS-1		
		補助建屋排気流量調節ダンパ (1)	MS-1		
		ディーゼル発電機室排気ダンパ (4)	MS-2		
		電動補助給水ポンプ室排気ダンパ (2)	MS-2		
		制御用空気圧縮機室排気ダンパ (2)	MS-2		

\*1：機能は最上位の機能を示す。

\*2：重要度クラスとは別に常設重大事故等対処設備に属する機器および構造物であることを示す。

表 1 (7/8) 大飯 4 号炉 ダンパの主な仕様

分離基準		機器名称 (台数)	選定基準	代表機器の選定	
形式	駆動方法 (作動原理)		重要度*1	代表機器	選定理由
ダンパ	空気作動	安全系電気盤室給気止めダンパ (2)	MS-1	◎	重要度
		安全系電気盤室排気止めダンパ (2)	MS-1		
		中央制御室非常用循環ファン入口ダンパ (2)	MS-1、重*2		
		中央制御室空調ファン出口ダンパ (2)	MS-1、重*2		
		中央制御室事故時循環流量調節ダンパ (2)	MS-1、重*2		
		安全補機開閉器室給気ガス作動ダンパ (1)	MS-1		
		充電器室排気ガス作動ダンパ (2)	MS-1		
		1次系継電器室給気ガス作動ダンパ (2)	MS-1		
		1次系継電器室排気ガス作動ダンパ (1)	MS-1		
		E P 盤室排気ガス作動ダンパ (2)	MS-1		
		E P 盤室給気ガス作動ダンパ (2)	MS-1		
		D/G 制御盤室給気ガス作動ダンパ (2)	MS-1		
		空調用冷凍機室給気ガス作動ダンパ (1)	MS-1		
		空調用冷凍機室排気ガス作動ダンパ (1)	MS-1		
	逆止	安全補機室冷却ファン出口逆止ダンパ (2)	MS-2		
		安全補機室給気逆止ダンパ (2)	MS-2		
		安全補機室排気逆止ダンパ (2)	MS-2		
		安全補機室事故時排気逆止ダンパ (2)	MS-1		
		ディーゼル発電機室給気ファン出口逆止ダンパ (4)	MS-2		
		電動補助給水ポンプ室給気ファン入口逆止ダンパ (2)	MS-2		
		制御用空気圧縮機室給気ファン入口逆止ダンパ (2)	MS-2		
防火	アニュラス空気浄化フィルタユニット入口防火ダンパ (2)	MS-1			
	アニュラス排気防火ダンパ (2)	MS-1、重*2			
	アニュラス戻り防火絞りダンパ (2)	MS-1、重*2			

\*1：機能は最上位の機能を示す。

\*2：重要度クラスとは別に常設重大事故等対処設備に属する機器および構造物であることを示す。

表 1 (8/8) 大飯 4 号炉 ダンパの主な仕様

分離基準		機器名称 (台数)	選定基準	代表機器の選定	
形式	駆動方法 (作動原理)		重要度*1	代表機器	選定理由
ダンパ	防火	補助建屋給気系高圧注入ポンプ配管室防火ダンパ (2)	MS-2	◎	重要度
		余熱除去ポンプ配管室排気防火ダンパ (2)	MS-2		
		アニュラス空気浄化系 S I P 配管室防火ダンパ (2)	MS-1		
		ディーゼル発電機室給気防火絞りダンパ A (2)	MS-2		
		ディーゼル発電機室給気防火絞りダンパ B (2)	MS-2		
		ディーゼル発電機室給気防火絞りダンパ C (2)	MS-2		
		ディーゼル発電機室給気防火ダンパ (2)	MS-2		
		電動補助給水ポンプ室給気防火絞りダンパ (2)	MS-2		
		制御用空気圧縮機室給気防火絞りダンパ (1)	MS-2		
		制御用空気圧縮機室給気防火ダンパ (1)	MS-2		
		1 次系継電器室防火絞りダンパ (2)	MS-1		
		安全補機開閉器室空調系 1 次系継電器室防火絞りダンパ (1)	MS-1		
		安全補機開閉器室空調系 1 次系継電器室防火ダンパ (1)	MS-1		
		充電器室給気防火ダンパ (2)	MS-1		
		中央制御室外原子炉停止盤室給気防火ダンパ (2)	MS-1		
		ディーゼル発電機制御盤室給気防火絞りダンパ (2)	MS-1		
		充電器室排気防火ダンパ (2)	MS-1		
		1 次系継電器室排気防火絞りダンパ (2)	MS-1		
		中央制御室外原子炉停止盤室排気防火ダンパ (2)	MS-1		
		中央制御室給気防火ダンパ (1)	MS-1、重*2		
中央制御室防火ダンパ (1)	MS-1、重*2				
中央制御室循環防火ダンパ (1)	MS-1、重*2				
中央制御室非常用循環フィルタユニット入口防火ダンパ (1)	MS-1、重*2				
中央制御室非常用循環フィルタユニット出口防火ダンパ (1)	MS-1、重*2				

\*1：機能は最上位の機能を示す。

\*2：重要度クラスとは別に常設重大事故等対処設備に属する機器および構造物であることを示す。

表 2 (1/3) 大飯 4 号炉 主要な空調設備の機能

空調設備		機能
ファン・モータ	安全補機室冷却ファン	安全補機室に安全補機室冷却ユニットで冷却された空気を給気する装置。
	アニュラス空気浄化ファン	1次冷却材喪失事故時にアニュラス内に漏えいする放射性物質を浄化するためにアニュラスの空気を循環および排気する装置。
	中央制御室空調ファン	中央制御室に中央制御室給気ユニットで冷却された空気を給気する装置。
	中央制御室非常用循環ファン	1次冷却材喪失事故時等に閉回路循環運転となる中央制御室非常用空調系を浄化するために、循環空気を中央制御室非常用循環フィルタユニットに給気する装置。
	電動補助給水ポンプ室給気ファン	電動補助給水ポンプ室に調整した空気を給気する装置。
	中央制御室循環ファン	中央制御室内を換気および浄化するために、中央制御室内の空気を循環するための装置。
	ディーゼル発電機室給気ファン	ディーゼル発電機室を冷却するために、外気をディーゼル発電機室に給気する装置。
	制御用空気圧縮機室給気ファン	制御用空気圧縮機室を冷却するために、外気を制御用空気圧縮機室に給気する装置。

表 2 (2/3) 大飯 4 号炉 主要な空調設備の機能

空調設備		機能
空調 ユニット	アニュラス空気浄化フィルタ ユニット	アニュラス内の排気をフィルタユニット内 のフィルタにより浄化する装置。
	中央制御室非常用循環フィルタ ユニット	1 次冷却材喪失事故時等に閉回路循環運 転となる中央制御室非常用空調系の空気を フィルタユニット内のフィルタにより浄化 する装置。
	安全補機室冷却ユニット	安全補機室の冷却を行う装置。
	中央制御室空調ユニット	中央制御室内の温度の調整を行う装置。
	格納容器再循環ユニット	格納容器内の循環空気を冷却する装置。
冷凍 機	空調用冷凍機	安全補機室冷却ユニット等に冷水（純水） を供給する装置。

表 2 (3/3) 大飯 4 号炉 主要な空調設備の機能

空調設備	機能
排気筒	事故時に、アニュラス内等の空気を屋外へ排気するための流路を構成する。
ダクト	原子炉格納容器内外および建屋内の送排気のための空気の流路を構成する。
ダンパ	ダクト内に設置され、空気の流路を構成する機器である。



# 1 ファン

## [対象機器]

- ① 安全補機室冷却ファン
- ② アニュラス空気浄化ファン
- ③ 中央制御室空調ファン
- ④ 中央制御室非常用循環ファン
- ⑤ 電動補助給水ポンプ室給気ファン
- ⑥ 中央制御室循環ファン
- ⑦ ディーゼル発電機室給気ファン
- ⑧ 制御用空気圧縮機室給気ファン

## 目次

1. 技術評価対象機器および代表機器の選定	1
1.1 グループ化の考え方および結果	1
1.2 代表機器の選定	1
2. 代表機器の技術評価	3
2.1 構造、材料および使用条件	3
2.2 経年劣化事象の抽出	12
3. 代表機器以外への展開	19
3.1 高経年化対策上着目すべき経年劣化事象ではない事象	19

## 1. 技術評価対象機器および代表機器の選定

大飯4号炉で使用されているファンの主な仕様を表1-1に示す。

これらのファンを型式、駆動方式および設置場所の観点からグループ化し、それぞれのグループより以下のとおり代表機器を選定した。

### 1.1 グループ化の考え方および結果

表1-1に示すファンを型式、駆動方式および設置場所の観点から分類すると以下の3つのグループに分類される。

#### ① 遠心型一体型ファン（屋内設置）

羽根車の遠心力を利用して送風。ファンの軸とモーターが一体。

#### ② 遠心型カップリング駆動ファン（屋内設置）

羽根車の遠心力を利用して送風。ファンの軸とモーターが軸継手で接続。

#### ③ 軸流型一体型ファン（屋内設置）

羽根車の翼揚力を利用して軸方向に送風。ファンの軸とモーターが一体。

### 1.2 代表機器の選定

#### (1) 遠心型一体型ファン（屋内設置）

このグループには安全補機室冷却ファンおよびアニュラス空気浄化ファンが属するが、重要度が高いアニュラス空気浄化ファンを代表機器とする。

#### (2) 遠心型カップリング駆動ファン（屋内設置）

このグループには中央制御室空調ファンおよび中央制御室非常用循環ファンが属するが、重要度が高く運転時間が長い中央制御室空調ファンを代表機器とする。

#### (3) 軸流型一体型ファン（屋内設置）

このグループには、電動補助給水ポンプ室給気ファン、中央制御室循環ファン、ディーゼル発電機室給気ファンおよび制御用空気圧縮機室給気ファンが属するが、重要度が高い中央制御室循環ファンを代表機器とする。

表1-1 大飯4号炉 ファンの主な仕様

分離基準			機器名称 (台数)	選定基準					代表機器の選定	
型式	駆動方式	設置場所		仕様 容量×全圧 (m <sup>3</sup> /min)×(Pa[gage])	重要度*1	使用条件			代表 機器	選定理由
						運転状態	回転数 (rpm)	周囲温度 (°C)		
遠心型	一体型	屋内	安全補機室冷却ファン(2)	約 265×約 785	MS-2	一時	900	約40	◎	重要度
			アニュラス空気浄化ファン(2)	約 156×約3,432	MS-1、重*2	一時	3,600	約40		
	カップリング 駆動	屋内	中央制御室空調ファン(2)	約 500×約1,275	MS-1、重*2	連続	900	約40	◎	重要度、運転時間
			中央制御室非常用循環ファン(2)	約 230×約1,667	MS-1、重*2	一時	1,800	約40		
軸流型	一体型	屋内	電動補助給水ポンプ室給気ファン(2)	約 350×約 785	MS-2	一時	1,800	約40	◎	重要度
			中央制御室循環ファン(2)	約 500×約 343	MS-1、重*2	連続	1,200	約40		
			ディーゼル発電機室給気ファン(4)	約1,000×約 981	MS-2	一時	1,800	約40		
			制御用空気圧縮機室給気ファン(2)	約 150×約 490	MS-2	一時	1,800	約40		

\*1：機能は最上位の機能を示す。

\*2：重要度クラスとは別に常設重大事故等対処設備に属する機器および構造物であることを示す。

## 2. 代表機器の技術評価

本章では1章で代表機器とした以下の3種類のファンについて技術評価を実施する。

- ① アニュラス空気浄化ファン
- ② 中央制御室空調ファン
- ③ 中央制御室循環ファン

### 2.1 構造、材料および使用条件

#### 2.1.1 アニュラス空気浄化ファン

##### (1) 構造

大飯4号炉のアニュラス空気浄化ファンは、遠心型一体型ファンであり、2台設置されている。

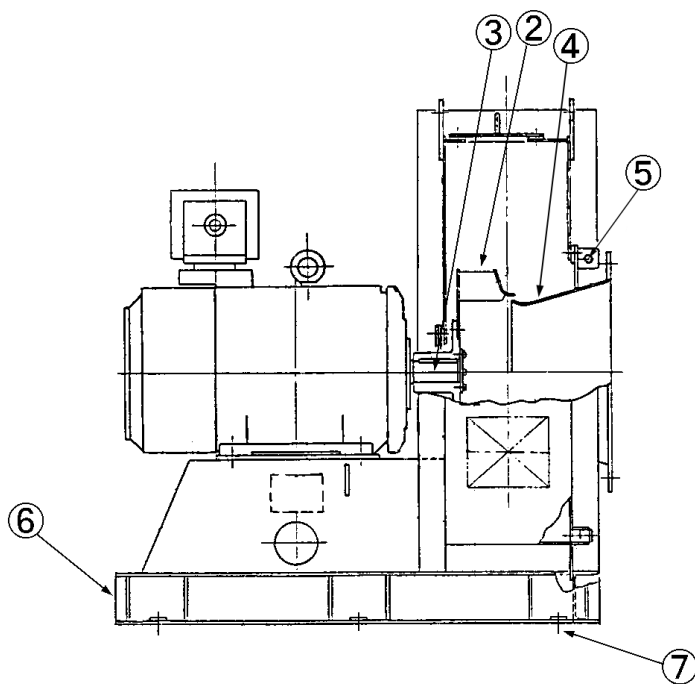
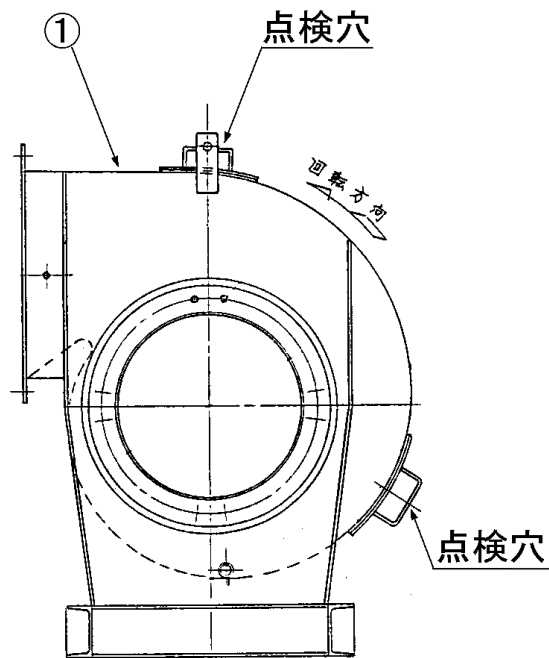
ケーシング、主軸、羽根車には炭素鋼を使用している。

羽根車はモータの主軸に直接取付けており、モータ軸と一体で駆動し回転する。

大飯4号炉のアニュラス空気浄化ファンの構造図を図2.1-1に示す。

##### (2) 材料および使用条件

大飯4号炉のアニュラス空気浄化ファンの使用材料および使用条件を表2.1-1および表2.1-2に示す。



No.	部位
①	ケーシング
②	羽根車
③	主軸
④	ホッパー
⑤	ホッパー取付ボルト
⑥	台床
⑦	基礎ボルト

図2.1-1 大飯4号炉 アニュラス空気浄化ファン構造図

表2.1-1 大飯4号炉 アニュラス空気浄化ファン主要部位の使用材料

構成機器	部位	材料
ファン本体	ケーシング	炭素鋼
	羽根車	炭素鋼
	主軸	炭素鋼
	ホッパー	炭素鋼
	ホッパー取付ボルト	炭素鋼
支持・固定	台床	炭素鋼
	基礎ボルト	炭素鋼

表2.1-2 大飯4号炉 アニュラス空気浄化ファンの使用条件

容量	約156m <sup>3</sup> /min
全圧	約3,432Pa[gage]
回転数	3,600rpm
設置場所	屋内
周囲温度	約40℃

## 2.1.2 中央制御室空調ファン

### (1) 構造

大飯4号炉の中央制御室空調ファンは、遠心型カップリング駆動ファンであり、2台設置されている。

ケーシング、主軸、羽根車には炭素鋼を使用している。

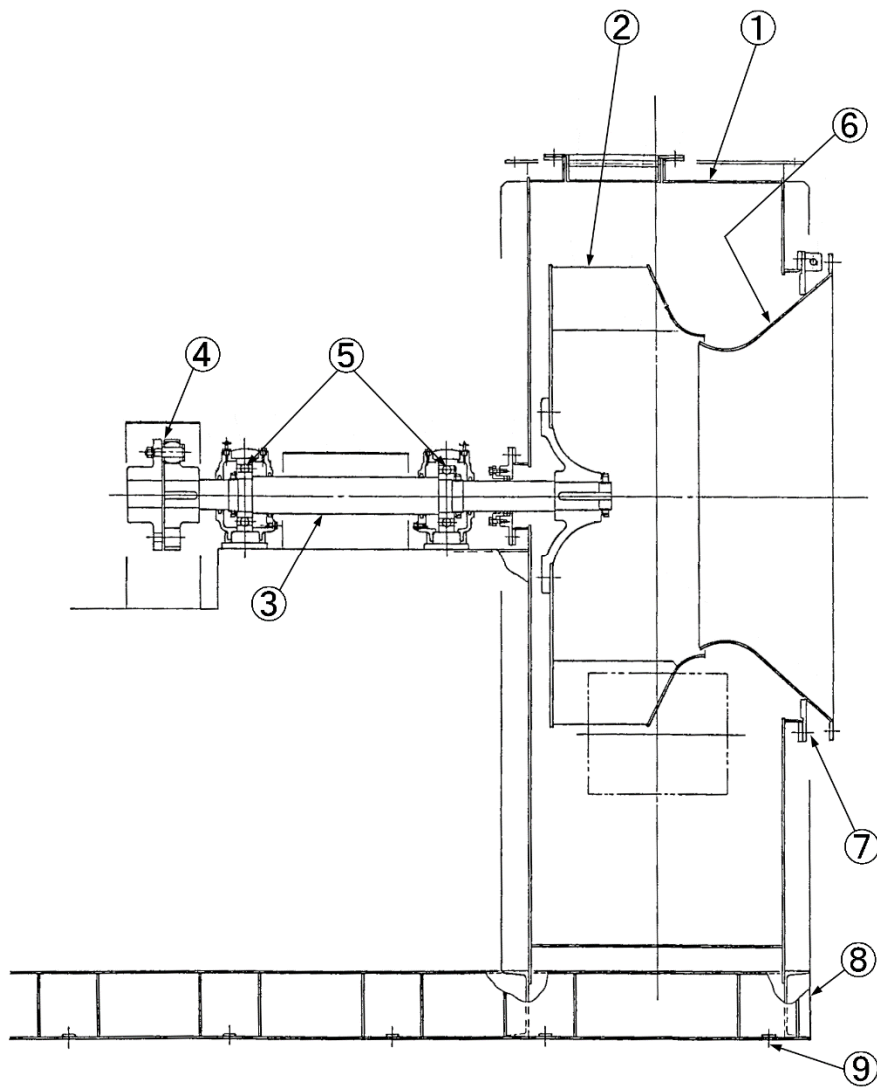
羽根車はケーシング側面に設置された軸継手で接続されたモータ軸により駆動し回転する。

大飯4号炉の中央制御室空調ファンの構造図を図2.1-2に示す。

### (2) 材料および使用条件

大飯4号炉の中央制御室空調ファンの使用材料および使用条件を表2.1-3および表2.1-4に示す。





No.	部位
①	ケーシング
②	羽根車
③	主軸
④	軸継手
⑤	軸受 (ころがり)
⑥	ホッパー
⑦	ホッパー取付ボルト
⑧	台床
⑨	基礎ボルト

図2.1-2 大飯4号炉 中央制御室空調ファン構造図

表2.1-3 大飯4号炉 中央制御室空調ファン主要部位の使用材料

構成機器	部位	材料
ファン本体	ケーシング	炭素鋼
	羽根車	炭素鋼
	主軸	炭素鋼
	軸継手	鋳鉄
	軸受（ころがり）	消耗品・定期取替品
	ホッパー	炭素鋼
	ホッパー取付ボルト	炭素鋼
支持・固定	台床	炭素鋼
	基礎ボルト	炭素鋼

表2.1-4 大飯4号炉 中央制御室空調ファンの使用条件

容量	約500m <sup>3</sup> /min
全圧	約1,275Pa[gage]
回転数	900rpm
設置場所	屋内
周囲温度	約40℃

### 2.1.3 中央制御室循環ファン

#### (1) 構造

大飯4号炉の中央制御室循環ファンは、軸流型一体型ファンであり、2台設置されている。

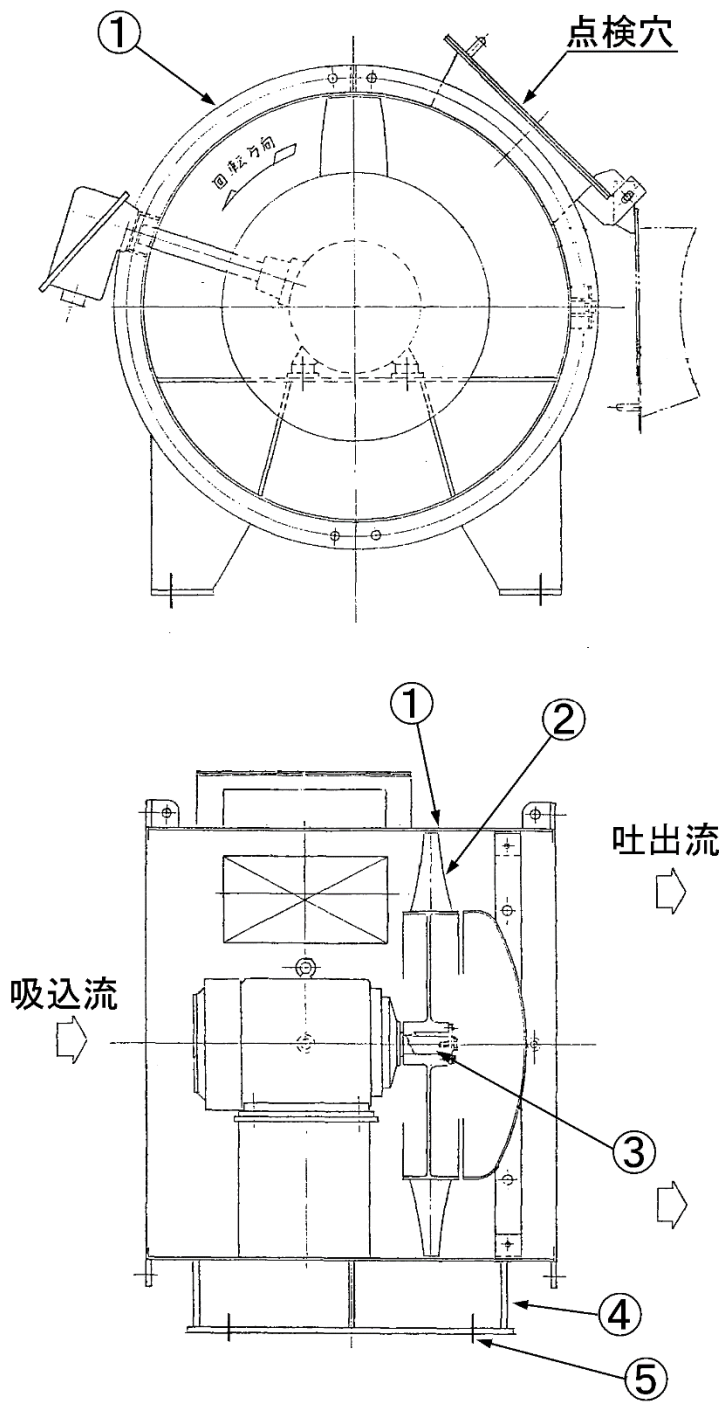
ケーシング、主軸、羽根車には炭素鋼を使用している。

羽根車はモータの主軸に直接取付けており、モータ軸と一体で駆動し回転する。

大飯4号炉の中央制御室循環ファンの構造図を図2.1-3に示す。

#### (2) 材料および使用条件

大飯4号炉の中央制御室循環ファンの使用材料および使用条件を表2.1-5および表2.1-6に示す。



No.	部位
①	ケーシング
②	羽根車
③	主軸
④	台床
⑤	基礎ボルト

図2.1-3 大飯4号炉 中央制御室循環ファン構造図

表2.1-5 大飯4号炉 中央制御室循環ファン主要部位の使用材料

構成機器	部位	材料
ファン本体	ケーシング	炭素鋼
	羽根車	炭素鋼
	主軸	炭素鋼
支持・固定	台床	炭素鋼
	基礎ボルト	炭素鋼

表2.1-6 大飯4号炉 中央制御室循環ファンの使用条件

容量	約500m <sup>3</sup> /min
全圧	約343Pa[gage]
回転数	1,200rpm
設置場所	屋内
周囲温度	約40℃

## 2.2 経年劣化事象の抽出

### 2.2.1 機能達成に必要な項目

ファンの機能である送風機能を維持するためには、次の項目が必要である。

- ① 送風機能の維持
- ② 機器の支持

### 2.2.2 高経年化対策上着目すべき経年劣化事象

ファン個々について機能達成に必要な項目を考慮して主要な部位に展開した上で、個々の部位の構造、材料、使用条件（回転数、温度等）および現在までの運転経験を考慮し、代表機器毎に表2.2-1に示すとおり想定される経年劣化事象を抽出した結果、高経年化対策上着目すべき経年劣化事象はない。

### 2.2.3 高経年化対策上着目すべき経年劣化事象ではない事象

以下の事象（表2.2-1で△となっているもの）については、想定される経年劣化事象であるが、

- 1) 想定した劣化傾向と実際の劣化傾向の乖離が考えがたい経年劣化事象であって、想定した劣化傾向等に基づき適切な保全活動を行っているもの
- 2) 現在までの運転経験や使用条件から得られた材料試験データとの比較等により、今後も経年劣化の進展が考えられない、または進展傾向が極めて小さいと考えられる経年劣化事象

に該当するものについては、高経年化対策上着目すべき経年劣化事象ではないと判断した。

上記の1)または2)に該当する事象であるが、保全によりその傾向が維持できていることを確認している事象（日常劣化管理事象）を以下に示す。

なお、日常劣化管理事象ではない事象はない。

- (1) ケーシングの腐食（全面腐食）[共通]およびホッパー等の腐食（全面腐食）  
[アニュラス空気浄化ファン、中央制御室空調ファン]

ケーシング、ホッパーおよびホッパー取付ボルトは炭素鋼であり、腐食が想定される。

しかしながら、大気接触部は塗装により腐食を防止しており、塗膜が健全であれば腐食進行の可能性は小さい。

また、巡視点検等で目視により塗膜の状態を確認し、はく離等が認められた場合は必要に応じて補修することにより、機器の健全性を維持している。

したがって、今後も機能の維持は可能であることから、高経年化対策上着目すべき経年劣化事象ではない。

- (2) 羽根車の腐食（全面腐食）[共通]

羽根車は炭素鋼であり、腐食が想定される。

しかしながら、塗装により腐食を防止しており、これまでに有意な腐食は認められておらず、今後もこれらの傾向が変化する要因があるとは考えがたい。

したがって、今後も機能の維持は可能であることから、高経年化対策上着目すべき経年劣化事象ではない。

なお、分解点検時の目視確認により、機器の健全性を確認している。

- (3) 主軸の摩耗 [中央制御室空調ファン]

ころがり軸受を使用しているファンについては、軸受と主軸の接触面で摩耗が想定される。

軸受定期取替時の軸受引き抜きの際に主軸表面にわずかな線形模様が生じることもあり、主軸表面をサンドペーパーで仕上げる方策も考えられる。この場合、主軸表面にわずかな摩耗が発生し、主軸と軸受スリーブ間で微小すき間が生じ、運転中にフレットングによる摩耗が発生する可能性がある。

しかしながら、これを防止するため主軸表面の仕上げは行わない運用としており、これまでに有意な摩耗は認められておらず、今後もこれらの傾向が変化する要因があるとは考えがたい。

したがって、今後も機能の維持は可能であることから、高経年化対策上着目すべき経年劣化事象ではない。

なお、分解点検時の目視確認や寸法計測により、機器の健全性を確認している。

(4) 主軸の腐食（全面腐食）[共通]および軸継手の腐食（全面腐食）[中央制御室空調ファン]

主軸および軸継手は炭素鋼または鋳鉄であり、長期使用により腐食が想定される。

しかしながら、分解点検時の目視確認により、機器の健全性を維持している。

したがって、今後も機能の維持は可能であることから、高経年化対策上着目すべき経年劣化事象ではない。

(5) 主軸の高サイクル疲労割れ [共通]

ファン運転時には主軸に定常応力と変動応力が発生し、高平均応力下で繰返し応力を受けると、段付部等の応力集中部において高サイクル疲労割れが想定される。

しかしながら、ファン設計時には高サイクル疲労を考慮しており、この設計上の考慮は経年的に変化するものではない。

したがって、今後も機能の維持は可能であることから、高経年化対策上着目すべき経年劣化事象ではない。

なお、巡視点検時の振動確認（通常運転時の振動状態と差異がないことの触診による確認）、試運転時および機能確認時における振動確認（変位、速度、加速度の測定等）ならびに分解点検時の応力集中部に対する目視確認や浸透探傷検査により、機器の健全性を確認している。

(6) 台床の腐食（全面腐食）[共通]

台床は炭素鋼であり、腐食が想定される。

しかしながら、大気接触部は塗装または亜鉛メッキにより腐食を防止しており、塗膜またはメッキ面が健全であれば腐食進行の可能性は小さい。

また、巡視点検等で目視により塗膜またはメッキ面の状態を確認し、はく離等が認められた場合は必要に応じて補修することにより、機器の健全性を維持している。

したがって、今後も機能の維持は可能であることから、高経年化対策上着目すべき経年劣化事象ではない。

(7) 基礎ボルトの腐食（全面腐食）[共通]

基礎ボルトは炭素鋼であり、腐食が想定される。

基礎ボルトの健全性評価については各機器で共通であることから、「機械設備の技術評価書」にて評価を実施するものとし、本評価書には含んでいない。



#### 2.2.4 消耗品および定期取替品

軸受（ころがり）は分解点検時に取替える消耗品であり、長期使用はせず取替を前提としていることから、高経年化対策を見極める上での評価対象外とする。

表2.2-1(1/3) 大飯4号炉 アニュラス空気浄化ファンに想定される経年劣化事象

機能達成に必要な項目	部位	消耗品・定期取替品	材料	経年劣化事象							備考
				減肉		割れ		材質変化		その他	
				摩耗	腐食	疲労割れ	応力腐食割れ	熱時効	劣化		
送風機能の維持	ケーシング		炭素鋼		△						*1：高サイクル疲労割れ
	羽根車		炭素鋼		△						
	主軸		炭素鋼		△	△*1					
	ホッパー		炭素鋼		△						
	ホッパー取付ボルト		炭素鋼		△						
機器の支持	台床		炭素鋼		△						
	基礎ボルト		炭素鋼		△						

△：高経年化対策上着目すべき経年劣化事象ではない事象（日常劣化管理事象）

表2.2-1(2/3) 大飯4号炉 中央制御室空調ファンに想定される経年劣化事象

機能達成に必要な項目	部位	消耗品・定期取替品	材料	経年劣化事象							備考
				減肉		割れ		材質変化		その他	
				摩耗	腐食	疲労割れ	応力腐食割れ	熱時効	劣化		
送風機能の維持	ケーシング		炭素鋼		△						*1：高サイクル疲労割れ
	羽根車		炭素鋼		△						
	主軸		炭素鋼	△	△	△*1					
	軸継手		鋳鉄		△						
	軸受（ころがり）	◎	—								
	ホッパー		炭素鋼		△						
	ホッパー取付ボルト		炭素鋼		△						
機器の支持	台床		炭素鋼		△						
	基礎ボルト		炭素鋼		△						

△：高経年化対策上着目すべき経年劣化事象ではない事象（日常劣化管理事象）

表2.2-1(3/3) 大飯4号炉 中央制御室循環ファンに想定される経年劣化事象

機能達成に必要な項目	部位	消耗品・定期取替品	材料	経年劣化事象							備考
				減肉		割れ		材質変化		その他	
				摩耗	腐食	疲労割れ	応力腐食割れ	熱時効	劣化		
送風機能の維持	ケーシング		炭素鋼		△						*1：高サイクル疲労割れ
	羽根車		炭素鋼		△						
	主軸		炭素鋼		△	△*1					
機器の支持	台床		炭素鋼		△						
	基礎ボルト		炭素鋼		△						

△：高経年化対策上着目すべき経年劣化事象ではない事象（日常劣化管理事象）

### 3. 代表機器以外への展開

本章では2章で実施した代表機器の技術評価結果について、1章で実施したグループ化で代表機器となっていない機器への展開について検討した。

なお、経年劣化事象の抽出にあたっては、2章の代表機器における経年劣化事象の抽出と同様に、水平展開機器各々の構造、材料、使用条件等の特殊性を考慮して選定している。

- ① 安全補機室冷却ファン
- ② 中央制御室非常用循環ファン
- ③ 電動補助給水ポンプ室給気ファン
- ④ ディーゼル発電機室給気ファン
- ⑤ 制御用空気圧縮機室給気ファン

#### 3.1 高経年化対策上着目すべき経年劣化事象ではない事象

2.2.3の1)または2)に該当する事象であるが、保全によりその傾向が維持できていることを確認している事象（日常劣化管理事象）を以下に示す。

##### 3.1.1 ケーシングの腐食（全面腐食）[共通]およびホッパー等の腐食（全面腐食） [電動補助給水ポンプ室給気ファンと制御用空気圧縮機室給気ファンを除く]

ケーシング、ホッパーおよびホッパー取付ボルトは炭素鋼であり、腐食が想定される。

しかしながら、大気接触部は塗装により腐食を防止しており、塗膜が健全であれば腐食進行の可能性は小さい。

また、巡視点検等で目視により塗膜の状態を確認し、はく離等が認められた場合は必要に応じて補修することにより、機器の健全性を維持している。

したがって、今後も機能の維持は可能であることから、高経年化対策上着目すべき経年劣化事象ではない。

##### 3.1.2 羽根車の腐食（全面腐食）[共通]

羽根車は炭素鋼であり、腐食が想定される。

しかしながら、塗装により腐食を防止しており、これまでに有意な腐食は認められておらず、今後もこれらの傾向が変化する要因があるとは考えがたい。

したがって、今後も機能の維持は可能であることから、高経年化対策上着目すべき経年劣化事象ではない。

なお、分解点検時の目視確認により機器の健全性を確認している。

### 3.1.3 主軸の摩耗 [中央制御室非常用循環ファン]

ころがり軸受を使用しているファンについては、軸受と主軸の接触面で摩耗が想定される。

軸受定期取替時の軸受引き抜きの際に主軸表面にわずかな線形模様が生じることもあり、主軸表面をサンドペーパーで仕上げる方策も考えられる。この場合、主軸表面にわずかな摩耗が発生し、主軸と軸受スリーブ間で微小すき間が生じ、運転中にフレットングによる摩耗が発生する可能性がある。

しかしながら、これを防止するため主軸表面の仕上げは行わない運用としており、これまでに有意な摩耗は認められておらず、今後もこれらの傾向が変化する要因があるとは考えがたい。

したがって、今後も機能の維持は可能であることから、高経年化対策上着目すべき経年劣化事象ではない。

なお、分解点検時の目視確認や寸法計測により、機器の健全性を確認している。

### 3.1.4 主軸の腐食（全面腐食） [共通]および軸継手の腐食（全面腐食） [中央制御室非常用循環ファン]

主軸および軸継手は炭素鋼または鋳鉄であり、長期使用により腐食が想定される。

しかしながら、分解点検時の目視確認により、機器の健全性を維持している。

したがって、今後も機能の維持は可能であることから、高経年化対策上着目すべき経年劣化事象ではない。

### 3.1.5 主軸の高サイクル疲労割れ [共通]

ファン運転時には主軸に定常応力と変動応力が発生し、高平均応力下で繰返し応力を受けると、段付部等の応力集中部において高サイクル疲労割れが想定される。

しかしながら、ファン設計時には高サイクル疲労を考慮しており、この設計上の考慮は経年的に変化するものではない。

したがって、今後も機能の維持は可能であることから、高経年化対策上着目すべき経年劣化事象ではない。

なお、巡視点検時の振動確認（通常運転時の振動状態と差異がないことの触診による確認）、試運転時および機能確認時における振動確認（変位、速度、加速度の測定等）ならびに分解点検時の応力集中部に対する目視確認や浸透探傷検査により、機器の健全性を確認している。

### 3.1.6 台床の腐食（全面腐食）〔共通〕

台床は炭素鋼であり、腐食が想定される。

しかしながら、大気接触部は塗装または亜鉛メッキにより腐食を防止しており、塗膜またはメッキ面が健全であれば腐食進行の可能性は小さい。

また、巡視点検等で目視により塗膜またはメッキ面の状態を確認し、はく離等が認められた場合は必要に応じて補修することにより、機器の健全性を維持している。

したがって、今後も機能の維持は可能であることから、高経年化対策上着目すべき経年劣化事象ではない。

### 3.1.7 支持金物、取付ボルト等の腐食（全面腐食）〔電動補助給水ポンプ室給気ファン、制御用空気圧縮機室給気ファン〕

支持金物、取付ボルトおよび埋込金物（大気接触部およびコンクリート埋設部以外）は炭素鋼であり、腐食が想定される。

しかしながら、大気接触部は塗装または亜鉛メッキにより腐食を防止しており、塗膜またはメッキ面が健全であれば腐食進行の可能性は小さい。

また、巡視点検等で目視により塗膜またはメッキ面の状態を確認し、はく離等が認められた場合は必要に応じて補修することにより、機器の健全性を維持している。

したがって、今後も機能の維持は可能であることから、高経年化対策上着目すべき経年劣化事象ではない。

### 3.1.8 基礎ボルトの腐食（全面腐食）〔電動補助給水ポンプ室給気ファンを除く〕

基礎ボルトは炭素鋼であり、腐食が想定される。

基礎ボルトの健全性評価については各機器で共通であることから、「機械設備の技術評価書」にて評価を実施するものとし、本評価書には含んでいない。

2.2.3の2)に該当する事象のうち、日常劣化管理事象を除く事象（日常劣化管理事象ではない事象）を以下に示す。

### 3.1.9 埋込金物の腐食（全面腐食）〔電動補助給水ポンプ室給気ファン、制御用空気圧縮機室給気ファン〕

埋込金物は炭素鋼であり、腐食が想定される。

しかしながら、コンクリート埋設部ではコンクリートの大気接触部表面からの中性化の進行により腐食環境となるが、コンクリートが中性化に至り、埋込金物に有意な腐食が発生するまで長期間を要することから、高経年化対策上着目すべき経年劣化事象ではない。

## 2 モーター

### [対象機器]

- ① ディーゼル発電機室給気ファンモーター
- ② 空調用冷水ポンプモーター
- ③ アニュラス空気浄化ファンモーター
- ④ 中央制御室空調ファンモーター
- ⑤ 電動補助給水ポンプ室給気ファンモーター
- ⑥ 中央制御室非常用循環ファンモーター
- ⑦ 中央制御室循環ファンモーター
- ⑧ 制御用空気圧縮機室給気ファンモーター
- ⑨ 安全補機室冷却ファンモーター
- ⑩ 空調用冷凍機モーター



## 目次

1. 技術評価対象機器および代表機器の選定 .....	1
1.1 グループ化の考え方および結果 .....	1
1.2 代表機器の選定 .....	1
2. 代表機器の技術評価 .....	3
2.1 構造、材料および使用条件 .....	3
2.2 経年劣化事象の抽出 .....	9
2.3 高経年化対策上着目すべき経年劣化事象の評価 .....	15
3. 代表機器以外への展開 .....	22
3.1 高経年化対策上着目すべき経年劣化事象 .....	22
3.2 高経年化対策上着目すべき経年劣化事象ではない事象 .....	23

## 1. 技術評価対象機器および代表機器の選定

大飯4号炉で使用されているモータの主な仕様を表1-1に示す。

これらのモータを電圧区分、型式および設置場所の観点からグループ化し、それぞれのグループより以下のとおり代表機器を選定した。

### 1.1 グループ化の考え方および結果

表1-1に示すモータを電圧区分、型式および設置場所に分類すると2つのグループに分類される。

### 1.2 代表機器の選定

#### (1) 電圧区分：低圧、型式：全閉形（屋内設置）

このグループには、ディーゼル発電機室給気ファンモータ、空調用冷水ポンプモータ、アニュラス空気浄化ファンモータ等が属するが、重要度が高く、出力が高い空調用冷水ポンプモータを代表機器とする。

#### (2) 電圧区分：低圧、型式：密閉形（屋内設置）

このグループには、空調用冷凍機モータのみが属するため、空調用冷凍機モータを代表機器とする。

表1-1 大飯4号炉 モーターの主な仕様

分離基準			機器名称 (台数)	仕様 (定格出力× 定格回転数) (kW×rpm)	選定基準			代表機器の選定		
電圧 区分	型式	設置 場所			重要度*1	使用条件			代表 機器	選定 理由
						運転 状態	電圧 (V)	周囲温度 (°C)		
低圧	全閉	屋内	ディーゼル発電機室給気ファンモータ (4)	37×1,770	MS-2	一時	440	約40	◎	重要度、 出力
			空調用冷水ポンプモータ (4)	30×3,550	MS-1	連続	440	約40		
			アニュラス空気浄化ファンモータ (2)	18.5×3,550	MS-1 重*2	一時	440	約40		
			中央制御室空調ファンモータ (2)	18.5×885	MS-1、 重*2	連続	440	約40		
			電動補助給水ポンプ室給気ファンモータ (2)	15×1,760	MS-2	一時	440	約40		
			中央制御室非常用循環ファンモータ (2)	11×1,740	MS-1、 重*2	一時	440	約40		
			中央制御室循環ファンモータ (2)	11×1,170	MS-1、 重*2	連続	440	約40		
			制御用空気圧縮機室給気ファンモータ (2)	5.5×1,760	MS-2	一時	440	約40		
			安全補機室冷却ファンモータ (2)	5.5×885	MS-2	一時	440	約40		
	密閉	空調用冷凍機モータ (4)	190×3,525	MS-1	連続	440	約40	◎		

\*1：機能は最上位の機能を示す。

\*2：重要度クラスとは別に常設重大事故等対処設備に属する機器および構造物であることを示す。

## 2. 代表機器の技術評価

本章では1章で代表機器とした以下の2種類のモータについて技術評価を実施する。

- ① 空調用冷水ポンプモータ
- ② 空調用冷凍機モータ

### 2.1 構造、材料および使用条件

#### 2.1.1 空調用冷水ポンプモータ

##### (1) 構造

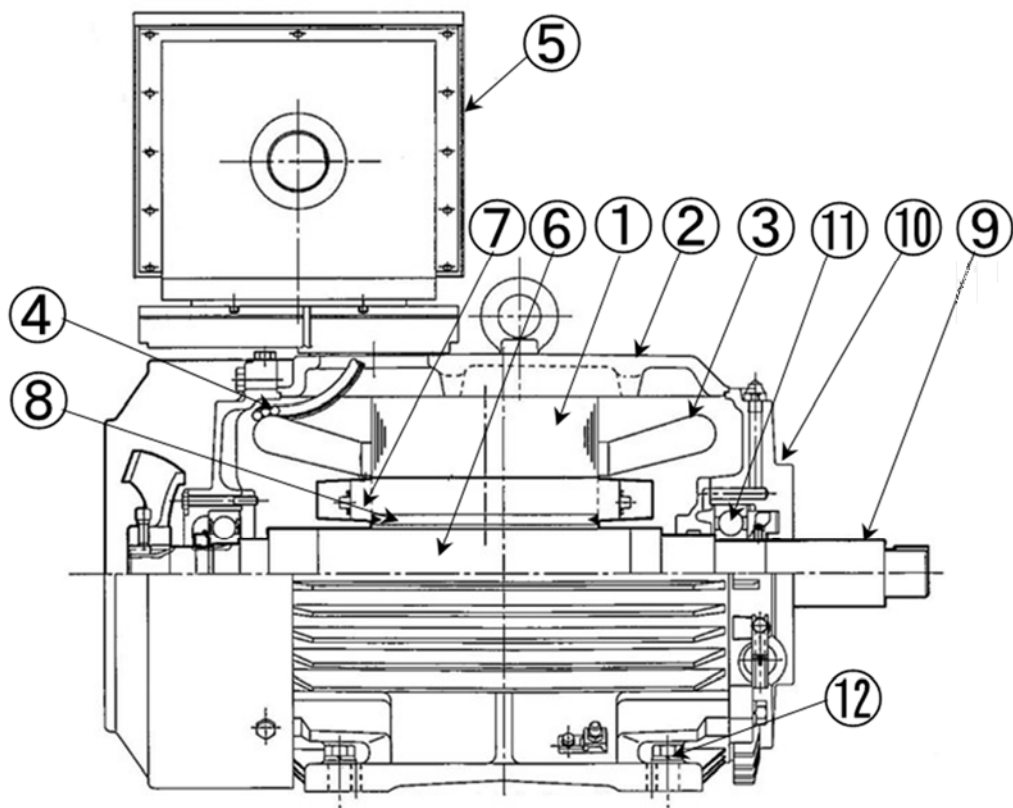
大飯4号炉の空調用冷水ポンプモータは、定格出力30kW、定格回転数3,550rpmの全閉屋内形三相誘導モータであり、4台設置されている。

主軸は炭素鋼が使用されており、負荷側および反負荷側軸受部には、回転体を支えるためのブラケットが取り付けられ、内側にはモータ回転子重量を支えるための軸受を備えている。

大飯4号炉の空調用冷水ポンプモータの構造図を図2.1-1に示す。

##### (2) 材料および使用条件

大飯4号炉の空調用冷水ポンプモータの使用材料および使用条件を表2.1-1および表2.1-2に示す。



No.	部位
①	固定子コア
②	フレーム
③	固定子コイル
④	口出線
⑤	端子箱
⑥	回転子棒
⑦	エンドリング
⑧	回転子コア
⑨	主軸
⑩	ブラケット
⑪	軸受 (ころがり)
⑫	取付ボルト

図2. 1-1 大飯4号炉 空調用冷水ポンプモータ構造図

表2. 1-1 大飯 4 号炉 空調用冷水ポンプモータ主要部位の使用材料

部位		材料
固定子組立品	固定子コア	珪素鋼板
	フレーム	鋳鉄
	固定子コイル	銅、ポリエステル、ポリアミドイミド、ポリエステル樹脂 (B種絶縁)
	口出線	銅、シリコーンゴム (B種絶縁)
	端子箱	炭素鋼
回転子組立品	回転子棒・エンドリング	アルミニウム地金
	回転子コア	珪素鋼板
	主軸	炭素鋼
軸受組立品	ブラケット	鋳鉄
	軸受 (ころがり)	消耗品・定期取替品
支持組立品	取付ボルト	炭素鋼

表2. 1-2 大飯 4 号炉 空調用冷水ポンプモータの使用条件

定格出力	30kW
周囲温度	約40℃*1
定格電圧	440V
定格回転数	3, 550rpm

\*1：原子炉格納容器外の設計平均温度

## 2.1.2 空調用冷凍機モータ

### (1) 構造

大飯4号炉の空調用冷凍機モータは、定格出力190kW、定格回転数3,525rpmの密閉屋内形三相誘導モータであり、4台設置されている。

主軸は低合金鋼が使用されており、負荷側軸受部は歯車室に、反負荷側軸受部はブラケットに軸受が取付けられており、モータ回転子重量を支えている。

大飯4号炉の空調用冷凍機モータの構造図を図2.1-2に示す。

### (2) 材料および使用条件

大飯4号炉の空調用冷凍機モータの使用材料および使用条件を表2.1-3および表2.1-4に示す。

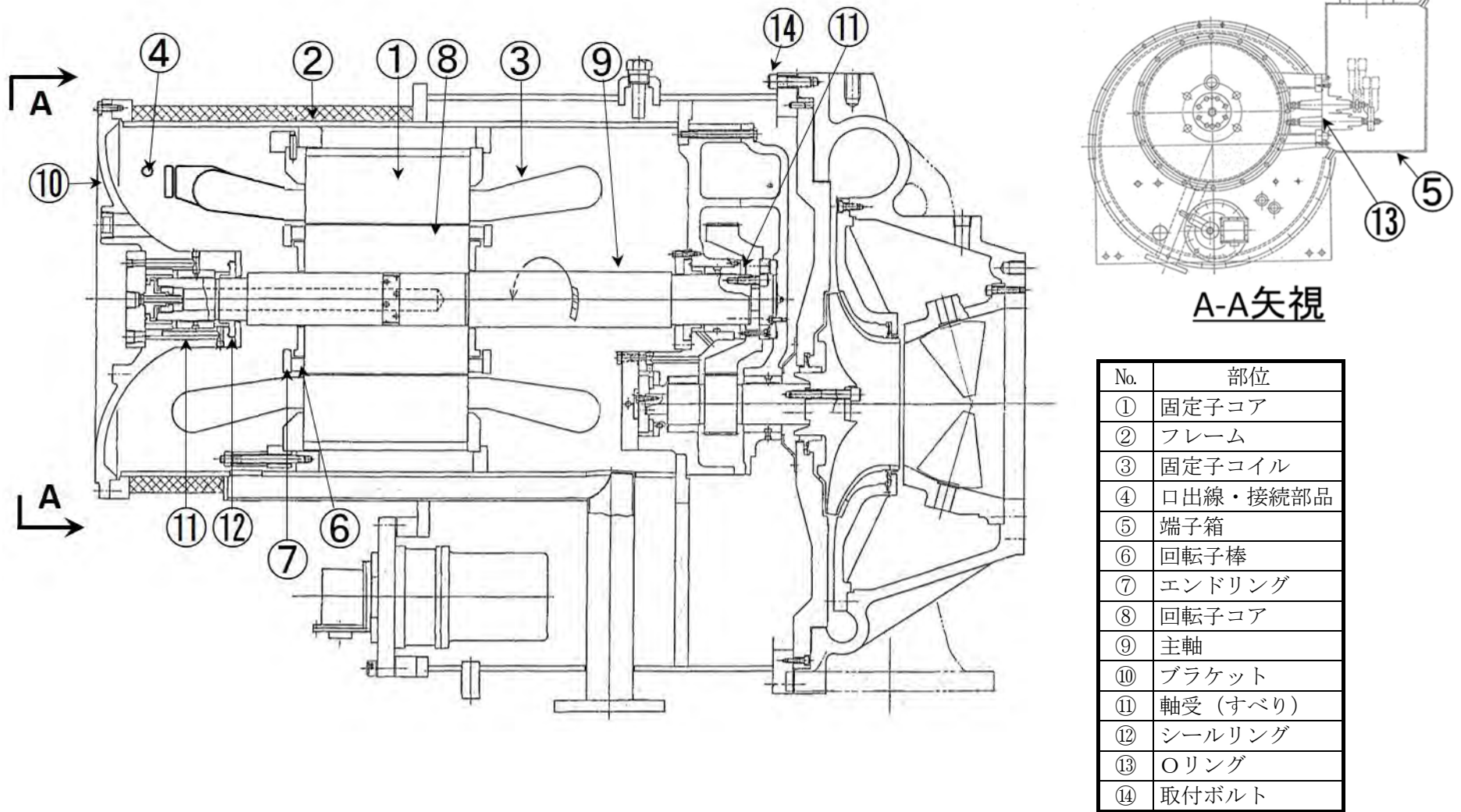


図2.1-2 大飯4号炉 空調用冷凍機モータ構造図



表2.1-3 大飯4号炉 空調用冷凍機モータ主要部位の使用材料

部位		材料
固定子組立品	固定子コア	珪素鋼板
	フレーム	炭素鋼
	固定子コイル	銅、マイカ、エポキシ樹脂（B種絶縁）
	口出線・接続部品	銅、シリコーンゴム、マイカ、エポキシ樹脂（B種絶縁）
	端子箱	炭素鋼
	Oリング	消耗品・定期取替品
回転子組立品	回転子棒・エンドリング	銅合金
	回転子コア	珪素鋼板
	主軸	低合金鋼
軸受組立品	ブラケット	鋳鉄
	軸受（すべり）	消耗品・定期取替品
	シールリング	消耗品・定期取替品
支持組立品	取付ボルト	低合金鋼

表2.1-4 大飯4号炉 空調用冷凍機モータの使用条件

定格出力	190kW
周囲温度	約40℃*1
定格電圧	440V
定格回転数	3,525rpm

\*1：原子炉格納容器外の設計平均温度

## 2.2 経年劣化事象の抽出

### 2.2.1 機能達成に必要な項目

モータの機能であるファン等の駆動機能を維持するためには、次の項目が必要である。

- ① 駆動機能の確保
- ② 機器の支持

### 2.2.2 高経年化対策上着目すべき経年劣化事象

モータ個々について機能達成に必要な項目を考慮して主要な部位に展開した上で、個々の部位の構造、材料、使用条件（電圧、温度等）および現在までの運転経験を考慮し、表2.2-1のとおり想定される経年劣化事象を抽出した。

この結果、高経年化対策上着目すべき経年劣化事象（表2.2-1で○となっているもの）としては、以下の事象がある。

- (1) 固定子コイルおよび口出線〔共通〕、接続部品〔空調用冷凍機モータ〕の絶縁低下

固定子コイル、口出線および接続部品の絶縁物は有機物であり、機械的、熱的、電氣的、環境的要因で経年劣化が進行し、絶縁性能の低下を起こす可能性があることから、経年劣化に対する評価が必要である。

### 2.2.3 高経年化対策上着目すべき経年劣化事象ではない事象

以下の事象（表2.2-1で△となっているもの）については、想定される経年劣化事象であるが、

- 1) 想定した劣化傾向と実際の劣化傾向の乖離が考えがたい経年劣化事象であって、想定した劣化傾向等に基づき適切な保全活動を行っているもの
- 2) 現在までの運転経験や使用条件から得られた材料試験データとの比較等により、今後も経年劣化の進展が考えられない、または進展傾向が極めて小さいと考えられる経年劣化事象

に該当するものについては、高経年化対策上着目すべき経年劣化事象ではないと判断した。

上記の1)に該当する事象または2)に該当する事象であるが保全によりその傾向が維持できていることを確認している事象（日常劣化管理事象）を以下に示す。

なお、日常劣化管理事象ではない事象はない。

#### (1) 固定子コアおよび回転子コアの腐食（全面腐食） [共通]

固定子コアおよび回転子コアは珪素鋼板であり、腐食が想定される。

しかしながら、固定子コアはワニス処理、回転子コアはワニス処理または塗装により腐食を防止しており、これまでに有意な腐食は認められておらず、今後もこれらの傾向が変化する要因があるとは考えがたい。

したがって、今後も機能の維持は可能であることから、高経年化対策上着目すべき経年劣化事象ではない。

なお、分解点検時の目視確認により、機器の健全性を確認している。

#### (2) フレーム、端子箱およびブラケットの腐食（全面腐食） [共通]

フレーム、端子箱およびブラケットは炭素鋼または鋳鉄であり、腐食が想定される。

しかしながら、内外面とも大気接触部は塗装により腐食を防止しており、塗膜が健全であれば腐食進行の可能性は小さい。

また、巡視点検等で目視により塗膜の状態を確認し、はく離等が認められた場合は必要に応じて補修することにより、機器の健全性を維持している。

したがって、今後も機能の維持は可能であることから、高経年化対策上着目すべき経年劣化事象ではない。

(3) 回転子棒・エンドリングの疲労割れ [共通]

回転子棒・エンドリングについては、モータの起動時に発生する電磁力による繰返し応力を受けるため、疲労割れが想定される。

しかしながら、発生応力は疲労強度より小さい。

したがって、今後も機能の維持は可能であることから、高経年化対策上着目すべき経年劣化事象ではない。

なお、分解点検時の目視確認により、機器の健全性を確認している。

(4) 主軸の摩耗 [共通]

空調用冷水ポンプモータはころがり軸受を使用しており、軸受と主軸の接触面で摩耗が想定される。

軸受定期取替時の軸受引き抜きの際に主軸表面にわずかな線形模様が生じることもあり、主軸表面をサンドペーパーで仕上げる方策も考えられる。

この場合、主軸表面にわずかな摩耗が発生し、主軸と軸受スリーブ間で微小すき間が生じ、運転中にフレットングによる摩耗が発生する可能性がある。

しかしながら、これを防止するため主軸表面の仕上げは行わない運用としており、これまでに有意な摩耗は認められておらず、今後もこれらの傾向が変化する要因があるとは考えがたい。

したがって、今後も機能の維持は可能であることから、高経年化対策上着目すべき経年劣化事象ではない。

なお、分解点検時の目視確認および寸法計測により、機器の健全性を確認している。

空調用冷凍機モータは、油潤滑のすべり軸受を使用しており、軸受と主軸の接触面で摺動摩耗が想定される。

しかしながら、主軸と軸受間に潤滑油が供給され膜が形成されるため、摺動摩耗が生じる可能性は小さい。

また、これまでに有意な摩耗は認められておらず、今後もこれらの傾向が変化する要因があるとは考えがたい。

したがって、今後も機能の維持は可能であることから、高経年化対策上着目すべき経年劣化事象ではない。

なお、分解点検時の目視確認および寸法計測により、機器の健全性を確認している。

(5) 主軸の高サイクル疲労割れ [共通]

モータ運転時には主軸に定常応力と変動応力が発生し、高平均応力下で繰返し応力を受けると、段付部等の応力集中部において高サイクル疲労割れが想定される。

しかしながら、モータ設計時には高サイクル疲労を考慮しており、この設計上の考慮は経年的に変化するものではない。

したがって、今後も機能の維持は可能であることから、高経年化対策上着目すべき経年劣化事象ではない。

なお、試運転時等における振動確認および分解点検時の応力集中部に対する目視確認により、機器の健全性を確認している。

(6) 取付ボルトの腐食（全面腐食） [共通]

取付ボルトは炭素鋼または低合金鋼であり、腐食が想定される。

しかしながら、大気接触部は塗装または亜鉛メッキにより腐食を防止しており、塗膜またはメッキ面が健全であれば腐食の可能性は小さい。

また、巡視点検等で目視により塗膜またはメッキ面の状態を確認し、はく離等が認められた場合は必要に応じて補修することにより、機器の健全性を維持している。

したがって、今後も機能の維持は可能であることから、高経年化対策上着目すべき経年劣化事象ではない。

2.2.4 消耗品および定期取替品

軸受（ころがりおよびすべり）、Oリングおよびシールリングは分解点検時に取替える消耗品であり、長期使用はせず取替を前提としていることから、高経年化対策を見極める上での評価対象外とする。

表2.2-1 (1/2) 大飯4号炉 空調用冷水ポンプモータに想定される経年劣化事象

機能達成に必要な項目	部位	消耗品・定期取替品	材料	経年劣化事象								備考
				減肉		割れ		絶縁	導通	特性	その他	
				摩耗	腐食	疲労割れ	応力腐食割れ	絶縁低下	導通不良	特性変化		
駆動機能の確保	固定子コア		珪素鋼板		△							*1：高サイクル疲労割れ
	フレーム		鋳鉄		△							
	固定子コイル		銅、ポリエステル、ポリアミドイミド、ポリエステル樹脂					○				
	口出線		銅、シリコーンゴム					○				
	端子箱		炭素鋼		△							
	回転子棒・エンドリング		アルミニウム地金			△						
	回転子コア		珪素鋼板		△							
	主軸		炭素鋼	△		△*1						
	ブラケット		鋳鉄		△							
	軸受（ころがり）	◎	—									
機器の支持	取付ボルト		炭素鋼		△							

○：高経年化対策上着目すべき経年劣化事象

△：高経年化対策上着目すべき経年劣化事象ではない事象（日常劣化管理事象）

表2.2-1 (2/2) 大飯4号炉 空調用冷凍機モータに想定される経年劣化事象

機能達成に必要な項目	部位	消耗品・定期取替品	材料	経年劣化事象							備考	
				減肉		割れ		絶縁	導通	特性		その他
				摩耗	腐食	疲労割れ	応力腐食割れ	絶縁低下	導通不良	特性変化		
駆動機能の確保	固定子コア		珪素鋼板		△						*1：高サイクル疲労割れ	
	フレーム		炭素鋼		△							
	固定子コイル		銅、マイカ、エポキシ樹脂					○				
	口出線・接続部品		銅、シリコンゴム、マイカ、エポキシ樹脂					○				
	端子箱		炭素鋼		△							
	○リング	◎	—									
	回転子棒・エンドリング		銅合金			△						
	回転子コア		珪素鋼板		△							
	主軸		低合金鋼	△		△*1						
	ブラケット		鋳鉄		△							
	軸受（すべり）	◎	—									
シールリング	◎	—										
機器の支持	取付ボルト		低合金鋼		△							

○：高経年化対策上着目すべき経年劣化事象

△：高経年化対策上着目すべき経年劣化事象ではない事象（日常劣化管理事象）

## 2.3 高経年化対策上着目すべき経年劣化事象の評価

### 2.3.1 固定子コイルおよび口出線〔共通〕、接続部品〔空調用冷凍機モータ〕の絶縁低下

#### a. 事象の説明

固定子コイルは固定子コアの-slot内に納められており、各々の銅線に漏電防止のための絶縁を施している。口出線は、モータを駆動するための電力を受給するもので、固定子コイルと同様に絶縁を施している。

なお、接続部品は、固定子コイル間および口出線を接続するものであり、固定子コイルと同様に銅線に絶縁を施している。

固定子コイルおよび口出線・接続部品の絶縁物は有機物であり、機械的、熱的、電氣的、環境的要因で経年劣化が進行し、絶縁性能の低下を起こす可能性がある。

絶縁低下を生ずる可能性のある部位を図2.3-1に示す。

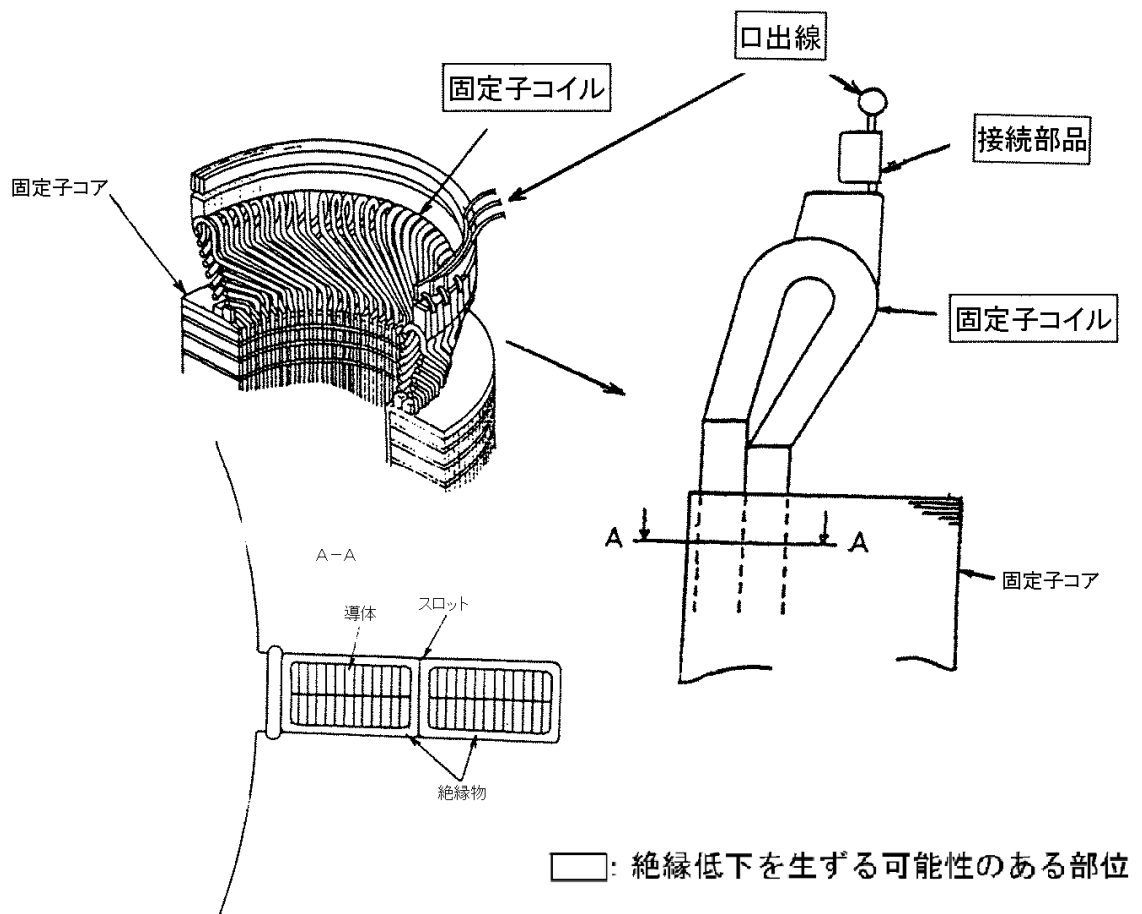


図2.3-1 大飯4号炉 固定子コイルおよび口出線〔共通〕、接続部品〔空調用冷凍機モータ〕の絶縁部位



b. 技術評価

① 健全性評価

低圧のモータの固定子コイルの健全性評価は、同種の一般的な低圧コイルの絶縁低下に対する評価方法を用いる。ここでは、IEEE Std. 117-1956「IEEE Standard Test Procedure for Evaluation of Systems of Insulating Materials for Random-Wound Electric Machinery」（以下、「IEEE Std. 117-1956」という。）の規格に基づき実施した評価試験結果より固定子コイルの長期健全性を評価した。

IEEE Std. 117-1956では、熱、機械、環境および電気の各劣化要因について個々に試験条件が述べられているが、モータはこれらの劣化要因が複合するため、複合劣化の試験条件で固定子コイルの長期健全性を評価する。

評価手順を図2.3-2に、試験条件を表2.3-1に、ヒートサイクル方法例を図2.3-3に示す。

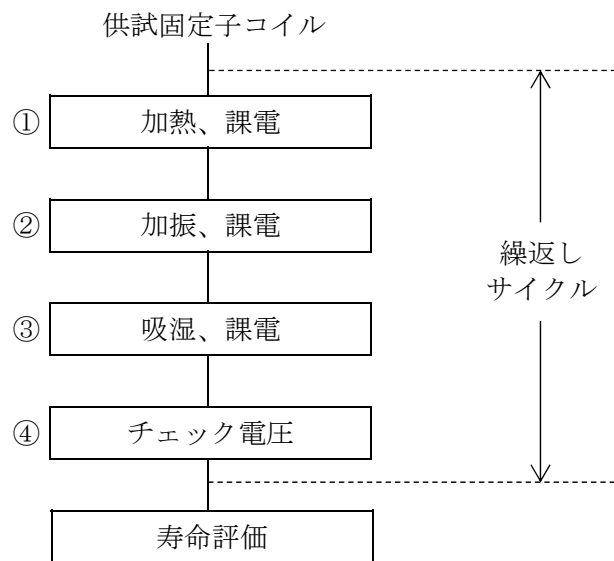


図2.3-2 固定子コイル長期健全性評価手順

図2.3-2の評価手順①、②、③、④を1サイクルとし、コイル絶縁がチェック電圧で破壊するまで繰返し、190℃および220℃での耐熱寿命を基にアレニウス則\*1が成り立つと仮定して定数A、Bを求め、耐熱寿命曲線を得る。

\*1：アレニウス則

$$\log Y = -A + \frac{B}{273+t} \quad (1)$$

Y：寿命時間 (hr)  
t：運転温度 (°C)  
A、B：定数  
logY：自然対数

この耐熱寿命曲線は、モータに適用している絶縁固有の特性を表す。  
この(1)式に当該モータの運転温度\*2 tを代入して、寿命を求める。  
この寿命で絶縁寿命を決定する。

\*2：運転温度

運転温度は、使用最高温度を用いる。

使用最高温度＝周囲温度＋コイルの温度上昇

＋測定ポイントとホットスポットとの差（マージン）

固定子コイル（B種絶縁）の絶縁寿命は、評価結果より、稼働率80%で、20年と判断する。

表2.3-1 固定子コイル長期健全性評価における試験条件

手順	試験項目	試験条件 1	試験条件 2	実機設計条件
①	温度	190℃-7日	220℃-1日	最大145℃
	電圧	440V-常時印加	440V-常時印加	440V
②	振動	1.5G-1時間 (at 140℃)	1.5G-1時間 (at 140℃)	1G以下
	電圧	440V-常時印加	440V-常時印加	440V
③	湿度	95~100%RH-2日 (at 40℃)	95~100%RH-2日 (at 40℃)	最大 100%RH (at 40℃)
	電圧	440V-常時印加	440V-常時印加	440V
④	チェック 電圧	対地間 1.5×E=660V-10分間 線間 150V-10分間	対地間 1.5×E=660V-10分間 線間 150V-10分間	——

RH: relative humidity (相対湿度)

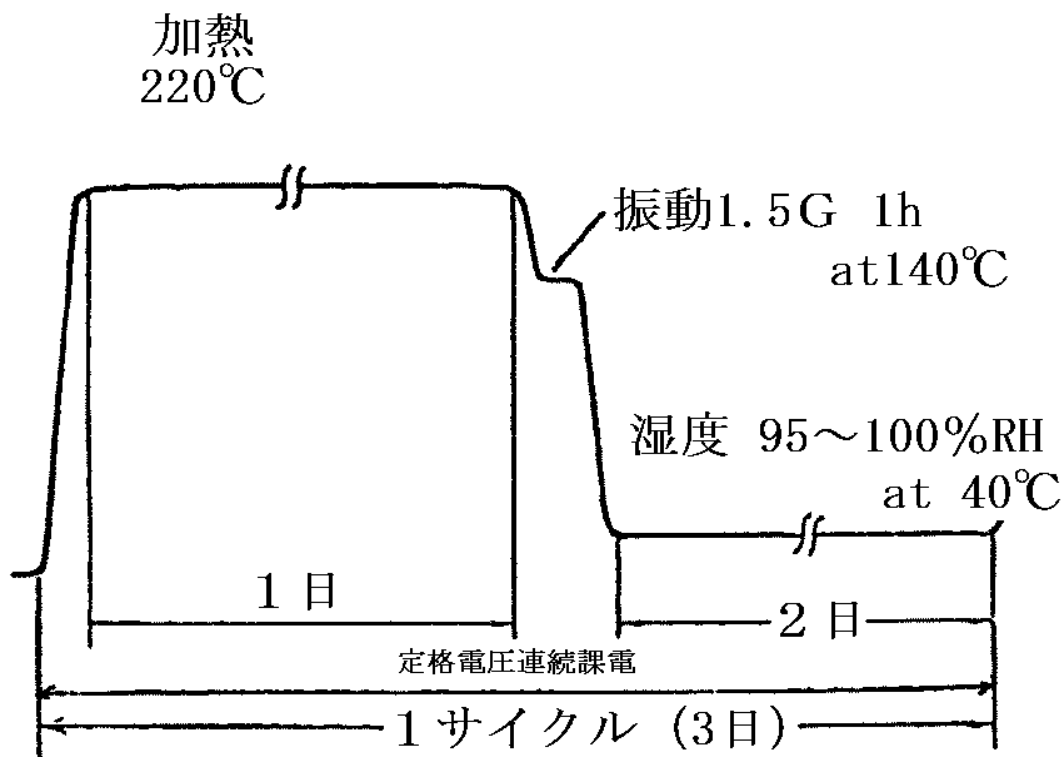


図2.3-3 ヒートサイクル方法例 (試験条件 2)

次に、440V級の経年機で、固定子コイルを更新した旧機のコイル破壊電圧の測定値を評価した結果が、機器の運転年数と絶縁破壊値の関係として、図2.3-4に示すよう求められる。

この評価からコイル破壊電圧の平均値と95%信頼下限が安全運転下限値（電気設備技術基準： $1.5E=1.5\times 440$  [V] =660 [V]）に低下するのが16.5～25年となるため、固定子コイルの運転に必要な絶縁耐力を保有する期間は、機器の運転年数で16.5年と判断する。

以上の検討結果より、固定子コイルの運転に必要な絶縁耐力を保有する期間は、より厳しい評価結果である旧機のコイル破壊電圧による評価結果を採用し、16.5年と判断する。

また、ヒートサイクル方法および旧機のコイル破壊電圧による評価で用いた供試体にはともに口出線・接続部品が含まれていることから、口出線・接続部品の運転に必要な絶縁耐力を保有する期間は、固定子コイルと同様の年数と判断する。

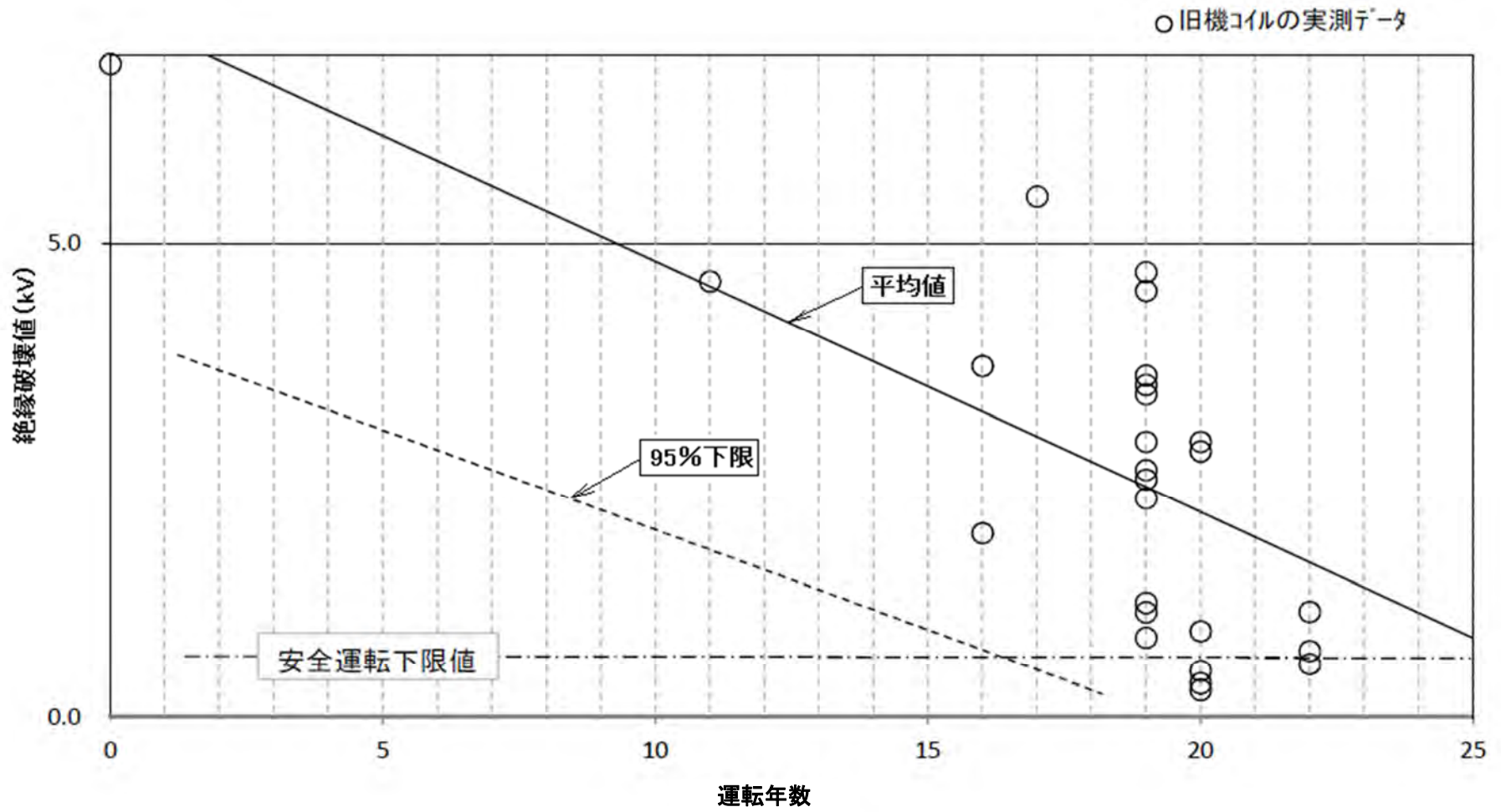


図2.3-4 機器の運転年数と絶縁破壊値の関係  
 [出典：メーカーデータ]

② 現状保全

固定子コイルおよび口出線・接続部品の絶縁低下に対しては、定期的な絶縁抵抗測定により、管理値以上であることの確認を行っている。

また、過去の絶縁抵抗測定の結果に基づき、監視強化としての絶縁抵抗測定の実施頻度の見直しを実施するとともに、必要により洗浄、乾燥、絶縁補修もしくは取替を行うこととしている。

③ 総合評価

健全性評価結果から判断して、固定子コイルおよび口出線・接続部品の絶縁低下については、16.5年以降において発生の可能性は否定できないが、絶縁低下は絶縁抵抗測定で検知可能であり、点検手法として適切である。

c. 高経年化への対応

固定子コイルおよび口出線・接続部品の絶縁低下については、定期的に絶縁抵抗測定を実施していくとともに、点検結果に基づき監視強化としての絶縁抵抗測定の実施頻度の見直しおよび必要に応じて洗浄、乾燥、絶縁補修処理もしくは取替を実施していく。

### 3. 代表機器以外への展開

本章では2章で実施した代表機器の技術評価結果について、1章で実施したグループ化で代表機器となっていない機器への展開について検討した。

なお、経年劣化事象の抽出に当たっては、2章の代表機器における経年劣化事象の抽出と同様に、水平展開機器各々の構造、材料、使用条件等の特殊性を考慮して選定している。

- ① ディーゼル発電機室給気ファンモータ
- ② アニュラス空気浄化ファンモータ
- ③ 中央制御室空調ファンモータ
- ④ 電動補助給水ポンプ室給気ファンモータ
- ⑤ 中央制御室非常用循環ファンモータ
- ⑥ 中央制御室循環ファンモータ
- ⑦ 制御用空気圧縮機室給気ファンモータ
- ⑧ 安全補機室冷却ファンモータ

#### 3.1 高経年化対策上着目すべき経年劣化事象

##### 3.1.1 固定子コイルおよび口出線の絶縁低下 [共通]

代表機器と同様、長期間の運転を考慮すると固定子コイルおよび口出線の絶縁低下の可能性は否定できないが、絶縁低下は絶縁抵抗測定で検知可能であり、点検手法として適切である。

したがって、固定子コイルおよび口出線の絶縁低下については、定期的に絶縁抵抗測定を実施していくとともに、点検結果に基づき、監視強化としての絶縁抵抗測定の実施頻度の見直しおよび必要に応じて洗浄、乾燥、絶縁補修処理もしくは取替を実施していく。

### 3.2 高経年化対策上着目すべき経年劣化事象ではない事象

2.2.3 1)に該当する事象または2)に該当する事象であるが保全によりその傾向が維持できていることを確認している事象（日常劣化管理事象）を以下に示す。

なお、日常劣化管理事象ではない事象はない。

#### 3.2.1 固定子コアおよび回転子コアの腐食（全面腐食） [共通]

固定子コアおよび回転子コアは珪素鋼板であり、腐食が想定される。

しかしながら、固定子コアおよび回転子コアはワニス処理または塗装により腐食を防止しており、これまでに有意な腐食は認められておらず、今後もこれらの傾向が変化する要因があるとは考えがたい。

したがって、今後も機能の維持は可能であることから、高経年化対策上着目すべき経年劣化事象ではない。

なお、分解点検時の目視確認により、機器の健全性を確認している。

#### 3.2.2 フレーム、端子箱およびブラケットの腐食（全面腐食） [共通]

フレーム、端子箱およびブラケットは鋳鉄または炭素鋼であり、腐食が想定される。

しかしながら、内外面とも大気接触部は塗装により腐食を防止しており、塗膜が健全であれば腐食進行の可能性は小さい。

また、巡視点検等で目視により塗膜の状態を確認し、はく離等が認められた場合は必要に応じて補修することにより、機器の健全性を維持している。

したがって、今後も機能の維持は可能であることから、高経年化対策上着目すべき経年劣化事象ではない。

#### 3.2.3 回転子棒・エンドリングの疲労割れ [共通]

回転子棒・エンドリングについては、モータの起動時に発生する電磁力による繰返し応力を受けるため、疲労割れが想定される。

しかしながら、アルミ充てん式（一体形成）であり、回転子棒とスロットの間に隙間を生じることはなく、疲労割れが発生しがたい構造である。

したがって、今後も機能の維持は可能であることから、高経年化対策上着目すべき経年劣化事象ではない。

なお、分解点検時の目視確認により、機器の健全性を確認している。



#### 3.2.4 主軸の摩耗 [共通]

ころがり軸受を使用しているモータについては、軸受と主軸の接触面で摩耗が想定される。

軸受定期取替時の軸受引き抜きの際に主軸表面にわずかな線形模様が生じることもあり、主軸表面をサンドペーパーで仕上げる方策も考えられる。この場合、主軸表面にわずかな摩耗が発生し、主軸と軸受スリーブ間で微小すき間が生じ、運転中にフレッシングによる摩耗が発生する可能性がある。

しかしながら、これを防止するため主軸表面の仕上げは行わない運用としており、これまでに有意な摩耗は認められておらず、今後もこれらの傾向が変化する要因があるとは考えがたい。

したがって、今後も機能の維持は可能であることから、高経年化対策上着目すべき経年劣化事象ではない。

なお、分解点検時の目視確認および寸法計測により、機器の健全性を確認している。

#### 3.2.5 主軸の高サイクル疲労割れ [共通]

モータ運転時には主軸に定常応力と変動応力が発生し、高平均応力下で繰返し応力を受けると、段付部等の応力集中部において高サイクル疲労割れが想定される。

しかしながら、モータ設計時には高サイクル疲労を考慮しており、この設計上の考慮は経年的に変化するものではない。

したがって、今後も機能の維持は可能であることから、高経年化対策上着目すべき経年劣化事象ではない。

なお、試運転時等における振動確認および分解点検時の応力集中部に対する目視確認により、機器の健全性を確認している。

### 3.2.6 取付ボルトの腐食（全面腐食）〔共通〕

取付ボルトは炭素鋼であり、腐食が想定される。

しかしながら、大気接触部は塗装により腐食を防止しており、塗膜が健全であれば腐食進行の可能性は小さい。

また、巡視点検等で目視により塗膜の状態を確認し、はく離等が認められた場合は必要に応じて補修することにより、機器の健全性を維持している。

したがって、今後も機能の維持は可能であることから、高経年化対策上着目すべき経年劣化事象ではない。

## 3 空調ユニット

[対象機器]

- ① アニュラス空気浄化フィルタユニット
- ② 中央制御室非常用循環フィルタユニット
- ③ 安全補機室冷却ユニット
- ④ 中央制御室空調ユニット
- ⑤ 格納容器再循環ユニット

## 目次

1. 技術評価対象機器および代表機器の選定	1
1.1 グループ化の考え方および結果	1
1.2 代表機器の選定	1
2. 代表機器の技術評価	3
2.1 構造、材料および使用条件	3
2.2 経年劣化事象の抽出	7
3. 代表機器以外への展開	10
3.1 高経年化対策上着目すべき経年劣化事象ではない事象	10

## 1. 技術評価対象機器および代表機器の選定

大飯4号炉で使用されている空調ユニットの主な仕様を表1-1に示す。

これらの空調ユニットを型式の観点からグループ化し、以下のとおり代表機器を選定した。

### 1.1 グループ化の考え方および結果

表1-1に示す空調ユニットを型式の観点で分類すると、エアハンドリングユニットのみのグループに分類される。

### 1.2 代表機器の選定

#### (1) エアハンドリングユニット

このグループには、アニュラス空気浄化フィルタユニット、中央制御室非常用循環フィルタユニット、安全補機室冷却ユニット、中央制御室空調ユニットおよび格納容器再循環ユニットが属するが、重要度が高く、容量が大きい中央制御室空調ユニットを代表機器とする。

表1-1 大飯4号炉 空調ユニットの主な仕様

分離基準 型式	機器名称 (台数)	仕様 容量 (m <sup>3</sup> /min)	選定基準			代表機器の選定	
			重要度*1	運転状態	構成品	代表 機器	選定理由
エアハンドリング ユニット	アニユラス空気浄化フィルタユニット (2)	約 156	MS-1、重*2	一時	電気ヒータ、微粒子フィルタ、 よう素フィルタ	◎	重要度、容量
	中央制御室非常用循環フィルタユニット (1)	約 230	MS-1、重*2	一時	電気ヒータ、微粒子フィルタ、 よう素フィルタ		
	安全補機室冷却ユニット (2)	約 265	MS-2	一時	冷却コイル		
	中央制御室空調ユニット (2)	約 500	MS-1、重*2	連続	粗フィルタ、冷却コイル		
	格納容器再循環ユニット (2) *3	約3,500	重*2	連続	補機冷却水冷却コイル		

\*1：機能は最上位の機能を示す。

\*2：重要度クラスとは別に常設重大事故等対処設備に属する機器および構造物であることを示す。

\*3：格納容器再循環ユニットは全4台あるが、常設重大事故等対処設備に属する機器は2台である。

## 2. 代表機器の技術評価

本章では1章で代表機器とした以下の空調ユニットについて技術評価を実施する。

### ① 中央制御室空調ユニット

#### 2.1 構造、材料および使用条件

##### 2.1.1 中央制御室空調ユニット

###### (1) 構造

大飯4号炉の中央制御室空調ユニットは、冷却機能を有する冷却コイル、空気浄化機能を有する粗フィルタを内蔵しており、バウンダリを形成するユニット骨組鋼材、外板等で構成されている。

大飯4号炉の中央制御室空調ユニットの構造図を図2.1-1および図2.1-2に示す。

###### (2) 材料および使用条件

大飯4号炉の中央制御室空調ユニット主要部位の使用材料および使用条件を表2.1-1および表2.1-2に示す。

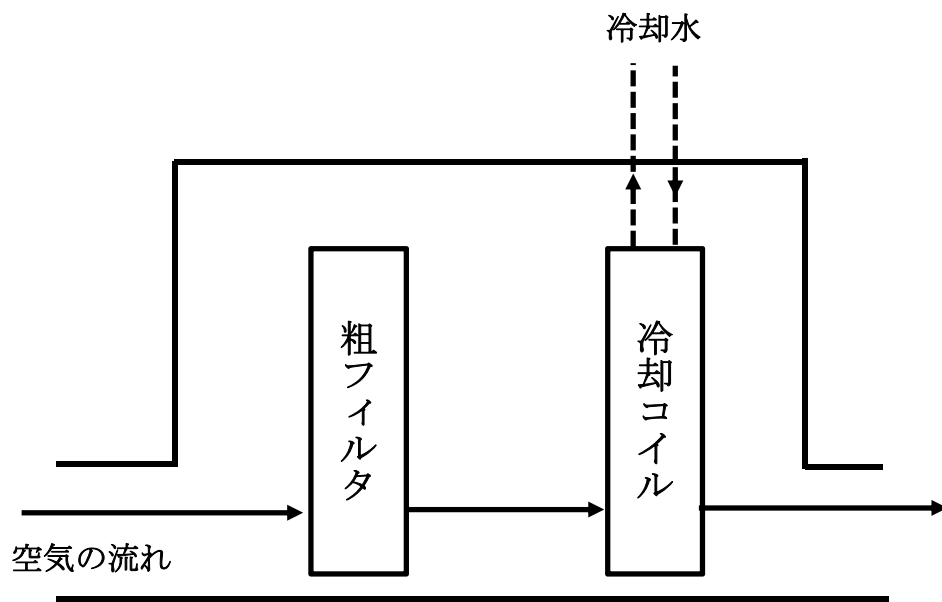
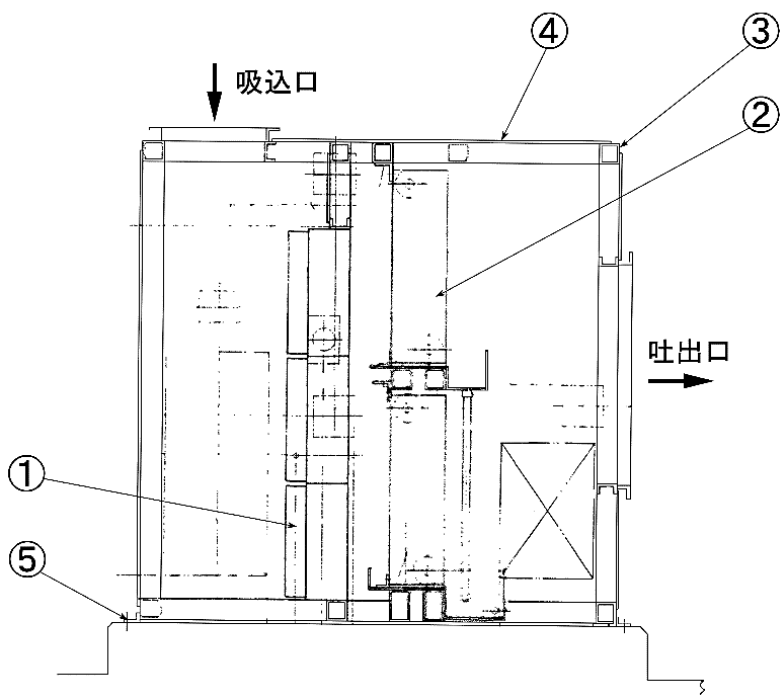
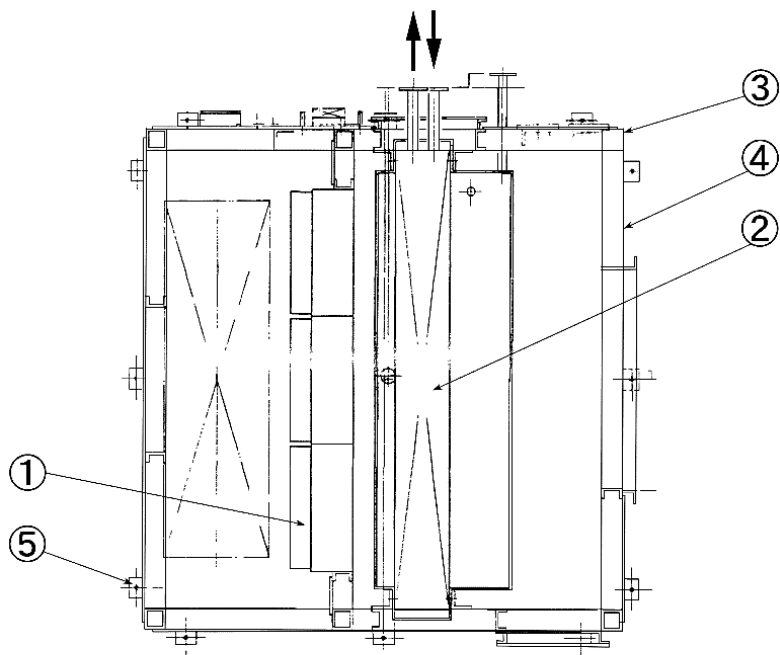


図2.1-1 大飯4号炉 中央制御室空調ユニットの構成図





No.	部位
①	粗フィルタ
②	冷却コイル
③	ユニット骨組鋼材
④	外板
⑤	基礎ボルト

図2.1-2 大飯4号炉 中央制御室空調ユニット構造図

表2.1-1 大飯4号炉 中央制御室空調ユニット主要部位の使用材料

構成機器	部位	材料
ユニット内蔵品	粗フィルタ	消耗品・定期取替品
	冷却コイル	銅合金
ユニット構造部	ユニット骨組鋼材	炭素鋼
	外板	炭素鋼
	基礎ボルト	炭素鋼

表2.1-2 大飯4号炉 中央制御室空調ユニットの使用条件

容量	約500m <sup>3</sup> /min
設置場所	屋内
周囲温度	約40℃

## 2.2 経年劣化事象の抽出

### 2.2.1 機能達成に必要な項目

中央制御室空調ユニットの機能である空調機能を持続するためには、次の項目が必要である。

- ① 加熱・冷却機能の確保
- ② 空気浄化機能の確保
- ③ 機器の支持

### 2.2.2 高経年化対策上着目すべき経年劣化事象

中央制御室空調ユニットについて、機能達成に必要な項目を考慮して、主要な部位に展開した上で、個々の部位の構造、材料、使用条件および現在までの運転経験を考慮し、表2.2-1に示すとおり想定される経年劣化事象を抽出した結果、高経年化対策上着目すべき経年劣化事象はない。

### 2.2.3 高経年化対策上着目すべき経年劣化事象ではない事象

以下の事象（表2.2-1で△または▲となっているもの）については、想定される経年劣化事象であるが、

- 1) 想定した劣化傾向と実際の劣化傾向の乖離が考えがたい経年劣化事象であって、想定した劣化傾向等に基づき適切な保全活動を行っているもの
- 2) 現在までの運転経験や使用条件から得られた材料試験データとの比較等により、今後も経年劣化の進展が考えられない、または進展傾向が極めて小さいと考えられる経年劣化事象

に該当するものについては、高経年化対策上着目すべき経年劣化事象ではないと判断した。

上記の1)または2)に該当する事象であるが、保全によりその傾向が維持できていることを確認している事象（日常劣化管理事象）を以下に示す。

(1) ユニット骨組鋼材および外板の腐食（全面腐食）

ユニット骨組鋼材および外板は炭素鋼であり、腐食が想定される。

しかしながら、大気接触部は塗装または亜鉛メッキにより腐食を防止しており、塗膜またはメッキ面が健全であれば腐食進行の可能性は小さい。

また、巡視点検等で目視により塗膜またはメッキ面の状態を確認し、はく離等が認められた場合は必要に応じて補修することにより、機器の健全性を維持している。

したがって、今後も機能の維持は可能であることから、高経年化対策上着目すべき経年劣化事象ではない。

(2) 基礎ボルトの腐食（全面腐食）

基礎ボルトは炭素鋼であり、腐食が想定される。

基礎ボルトの健全性評価については各機器で共通であることから、「機械設備の技術評価書」にて評価を実施するものとし、本評価書には含んでいない。

前述の2)に該当する事象のうち、日常劣化管理事象を除く事象（日常劣化管理事象ではない事象）を以下に示す。

(3) 冷却コイルの内面からの腐食（全面腐食）

冷却コイルは銅合金であり、長期の使用により内面からの腐食が想定される。

しかしながら、内部流体は純水であるが耐食性に優れた材料（りん脱酸銅）を使用しており、腐食が発生しがたいことから、高経年化対策上着目すべき経年劣化事象ではない。

2.2.4 消耗品および定期取替品

粗フィルタは試運転時等のフィルタ差圧目視確認結果に基づき取替える消耗品であり、長期使用はせず取替を前提としていることから、高経年化対策を見極める上での評価対象外とする。

表2.2-1 大飯4号炉 中央制御室空調ユニットに想定される経年劣化事象

機能達成に必要な項目	部位	消耗品 ・定期 取替品	材料	経年劣化事象							備考
				減肉		割れ		材質変化		その他	
				摩耗	腐食	疲労割れ	応力腐食 割れ	熱時効	劣化		
加熱・冷却機能、 空気浄化機能の確保	粗フィルタ	◎	—								
	冷却コイル		銅合金		▲(内面)						
	ユニット骨組鋼材		炭素鋼		△						
	外板		炭素鋼		△						
機器の支持	基礎ボルト		炭素鋼		△						

△：高経年化対策上着目すべき経年劣化事象ではない事象（日常劣化管理事象）

▲：高経年化対策上着目すべき経年劣化事象ではない事象（日常劣化管理事象以外）

### 3. 代表機器以外への展開

本章では、2章で実施した代表機器の技術評価結果について、1章で実施したグループ化で代表機器となっていない機器への展開について検討した。

なお、経年劣化事象の抽出にあたっては、2章の代表機器における経年劣化事象の抽出と同様に、水平展開機器各々の構造、材料、使用条件等の特殊性を考慮して選定している。

- ①アニュラス空気浄化フィルタユニット
- ②中央制御室非常用循環フィルタユニット
- ③安全補機室冷却ユニット
- ④格納容器再循環ユニット

#### 3.1 高経年化対策上着目すべき経年劣化事象ではない事象

2.2.3の1)または2)に該当する事象であるが、保全によりその傾向が維持できていることを確認している事象（日常劣化管理事象）を以下に示す。

##### 3.1.1 ユニット骨組鋼材、外板 [共通] および据付架台[格納容器再循環ユニット]の腐食（全面腐食）

ユニット骨組鋼材、外板および据付架台は炭素鋼であり、腐食が想定される。

しかしながら、大気接触部は塗装または亜鉛メッキにより腐食を防止しており、塗膜またはメッキ面が健全であれば腐食進行の可能性は小さい。

また、巡視点検等で目視により塗膜またはメッキ面の状態を確認し、はく離等が認められた場合は必要に応じて補修することにより、機器の健全性を維持している。

したがって、今後も機能の維持は可能であることから、高経年化対策上着目すべき経年劣化事象ではない。

3.1.2 電気ヒータの絶縁低下 [アニュラス空気浄化フィルタユニット、中央制御室非常用循環フィルタユニット]

電気ヒータは銅合金を使用しており、長期の使用により絶縁低下が想定される。

アニュラス空気浄化フィルタユニットおよび中央制御室非常用循環フィルタユニットには、事故時に流入する湿分を含んだ空気の除湿を目的として、電気ヒータが設置されている。

しかしながら、電気ヒータは通常時は通電していないことから急激に絶縁低下の進行がしがたい。

したがって、今後も機能の維持は可能であることから、高経年化対策上着目すべき経年劣化事象ではない。

なお、機器点検時の絶縁抵抗測定により、機器の健全性を確認している。

3.1.3 基礎ボルトの腐食（全面腐食） [格納容器再循環ユニットを除く]

基礎ボルトは炭素鋼であり、腐食が想定される。

基礎ボルトの健全性評価については各機器で共通であることから、「機械設備の技術評価書」にて評価を実施するものとし、本評価書には含んでいない。

2.2.3の2)に該当する事象のうち、日常劣化管理事象を除く事象（日常劣化管理事象ではない事象）を以下に示す。

3.1.4 冷却コイルの内面からの腐食（全面腐食） [安全補機室冷却ユニット、格納容器再循環ユニット]

冷却コイルは銅合金であり、長期の使用により内面からの腐食が想定される。

しかしながら、安全補機室冷却ユニットについては内部流体が純水であるが耐食性に優れた材料（りん脱酸銅）を使用していることから、腐食が発生しがたい。

また、格納容器再循環ユニットについては内部流体がヒドラジン水（防錆剤注入水）であり、腐食が発生しがたい環境であることから、高経年化対策上着目すべき経年劣化事象ではない。

## 4 冷凍機

[対象機器]

- ① 空調用冷凍機



## 目次

1. 技術評価対象機器	1
2. 空調用冷凍機の技術評価	2
2.1 構造、材料および使用条件	2
2.2 経年劣化事象の抽出	11

1. 技術評価対象機器

大飯4号炉で使用されている冷凍機的主要仕様を表1-1に示す。

表1-1 大飯4号炉 冷凍機的主要仕様

機器名称 (台数)	仕様 (容量)	重要度*1	使用条件		
			運転状態		
空調用冷凍機 (4)	665,280kcal/h (冷却能力)	MS-1	連続	本体	圧縮機、凝縮器、蒸発器、モータ*2、冷媒配管
				冷水系統	冷水膨張タンク、冷水ポンプ、モータ*2、配管

\*1：機能は最上位の機能を示す。

\*2：モータについては、本評価書のモータにて評価している。

## 2. 空調用冷凍機の技術評価

### 2.1 構造、材料および使用条件

#### (1) 構造

大飯4号炉の空調用冷凍機は4台設置されている。

本ユニットは、安全補機室冷却ユニット等に冷水（純水）を供給することを目的としており、圧縮機、凝縮器、蒸発器等で構成されている。

圧縮機はターボ式であり、凝縮器および蒸発器は1つの胴内に納められている構造である。

圧縮機のケーシングには鋳鉄を使用し、羽根車にはアルミニウム合金鋳物を使用しており、冷媒（フルオロカーボン）に接している。凝縮器伝熱管には銅合金を使用しており、海水、冷媒（フルオロカーボン）に接している。蒸発器伝熱管には銅合金を使用しており、冷水（純水）、冷媒（フルオロカーボン）に接している。

また、冷水システムの配管等には炭素鋼を使用している。

大飯4号炉の空調用冷凍機および冷水システムの構成図等を図2.1-1～図2.1-6に示す。

#### (2) 材料および使用条件

大飯4号炉の空調用冷凍機および冷水システムの使用材料および使用条件を表2.1-1および表2.1-2に示す。

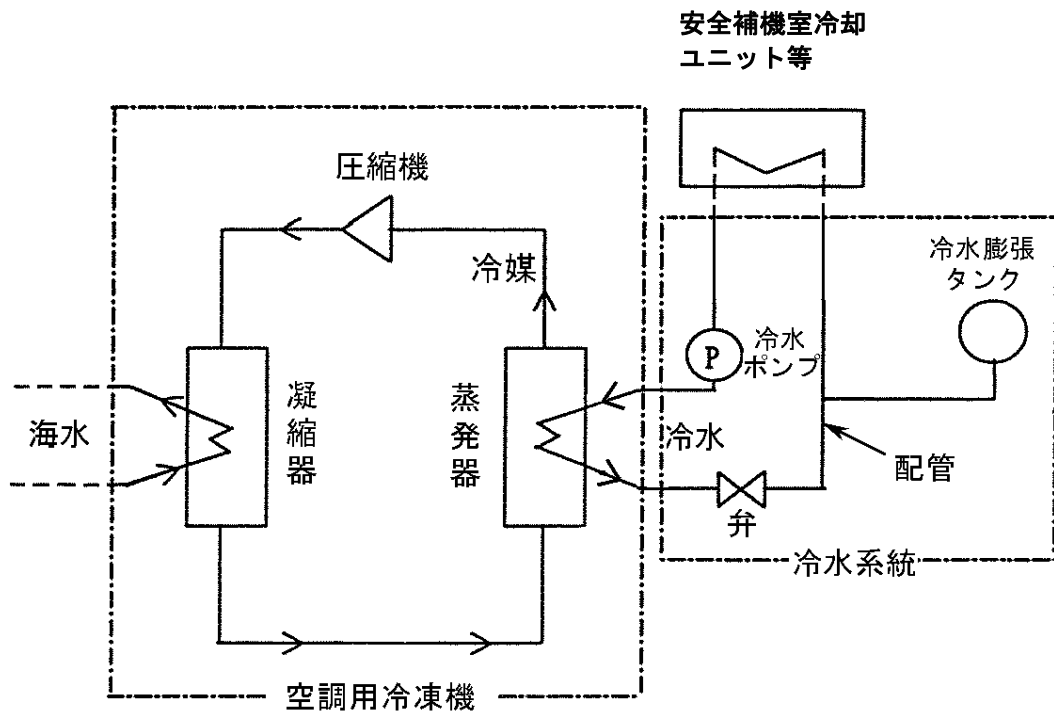
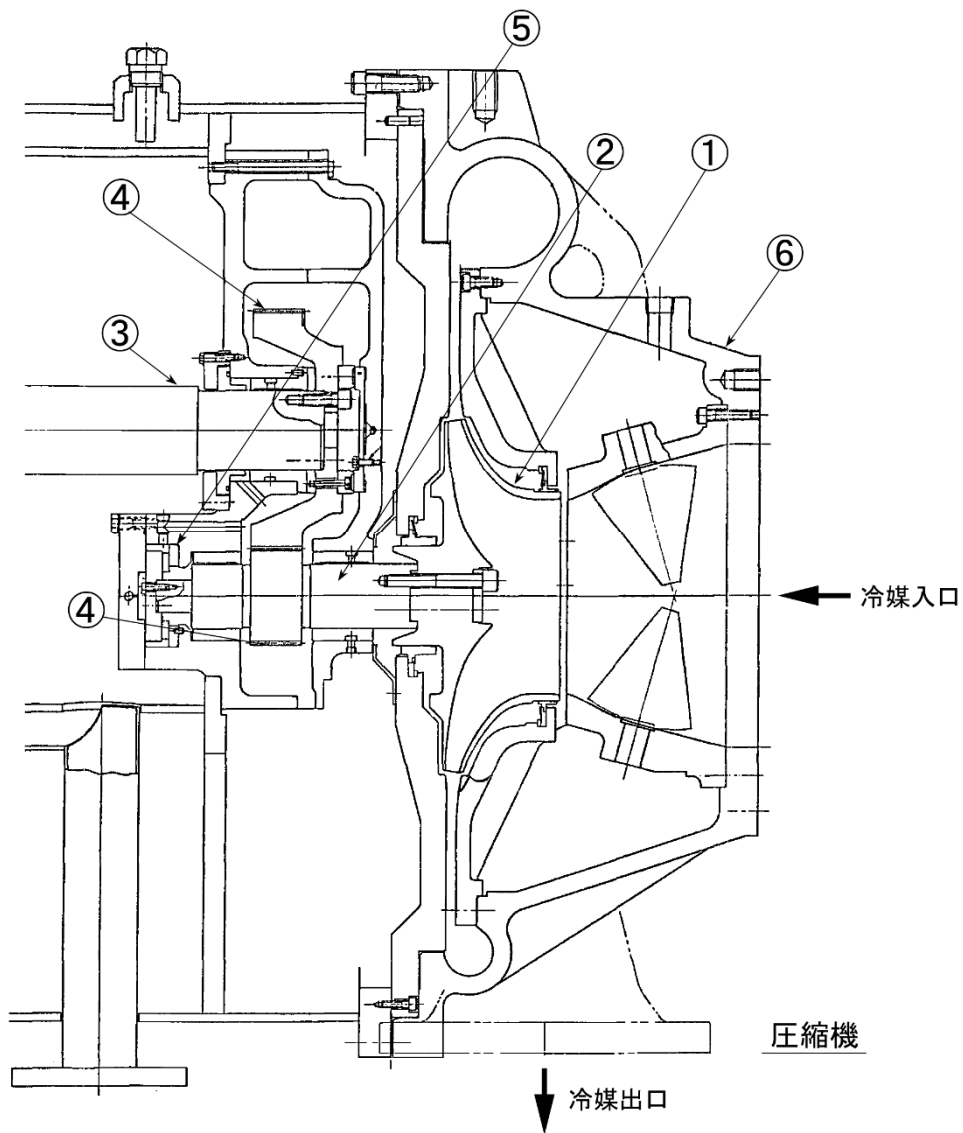
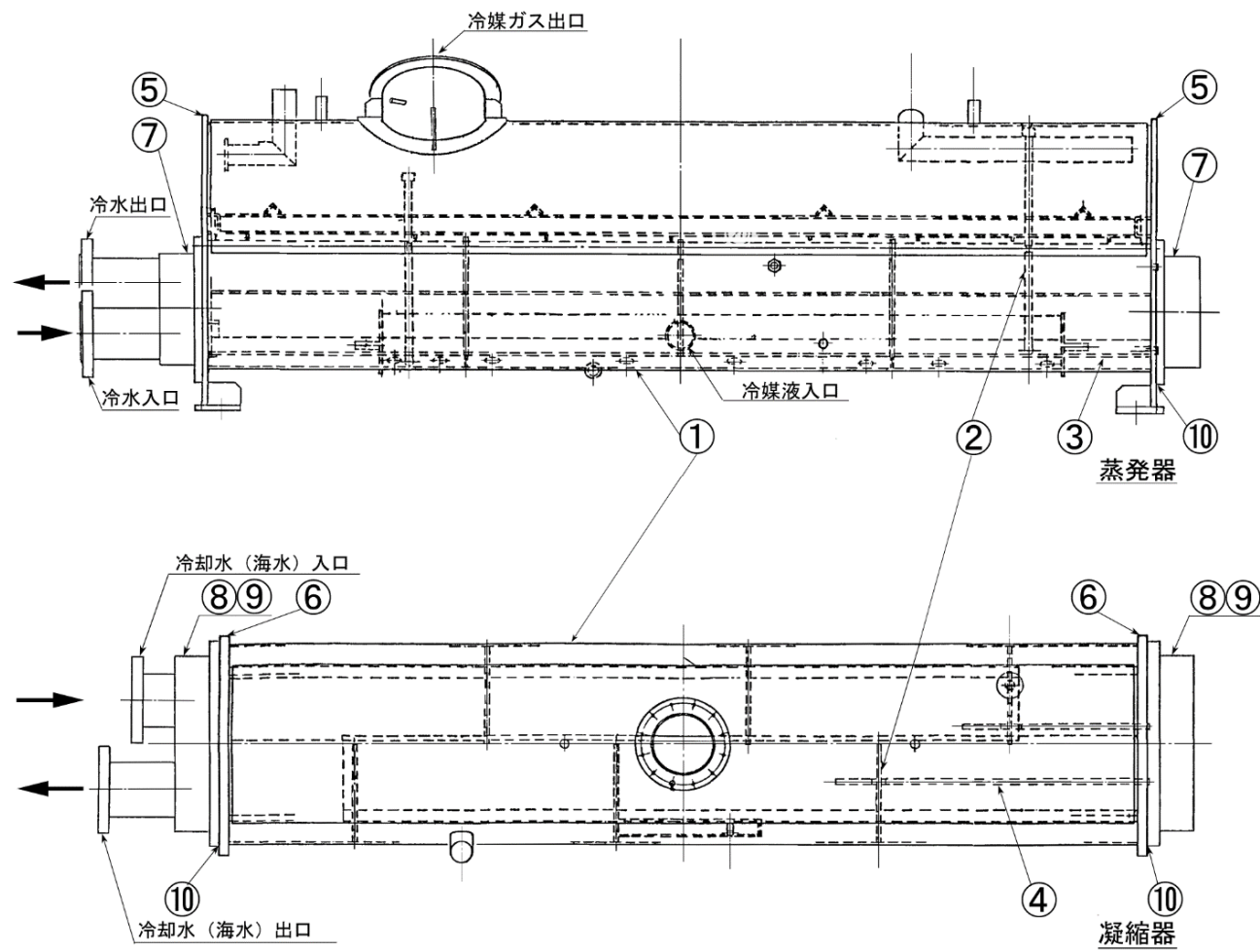


図2.1-1 大飯4号炉 空調用冷凍機および冷水系統構成図



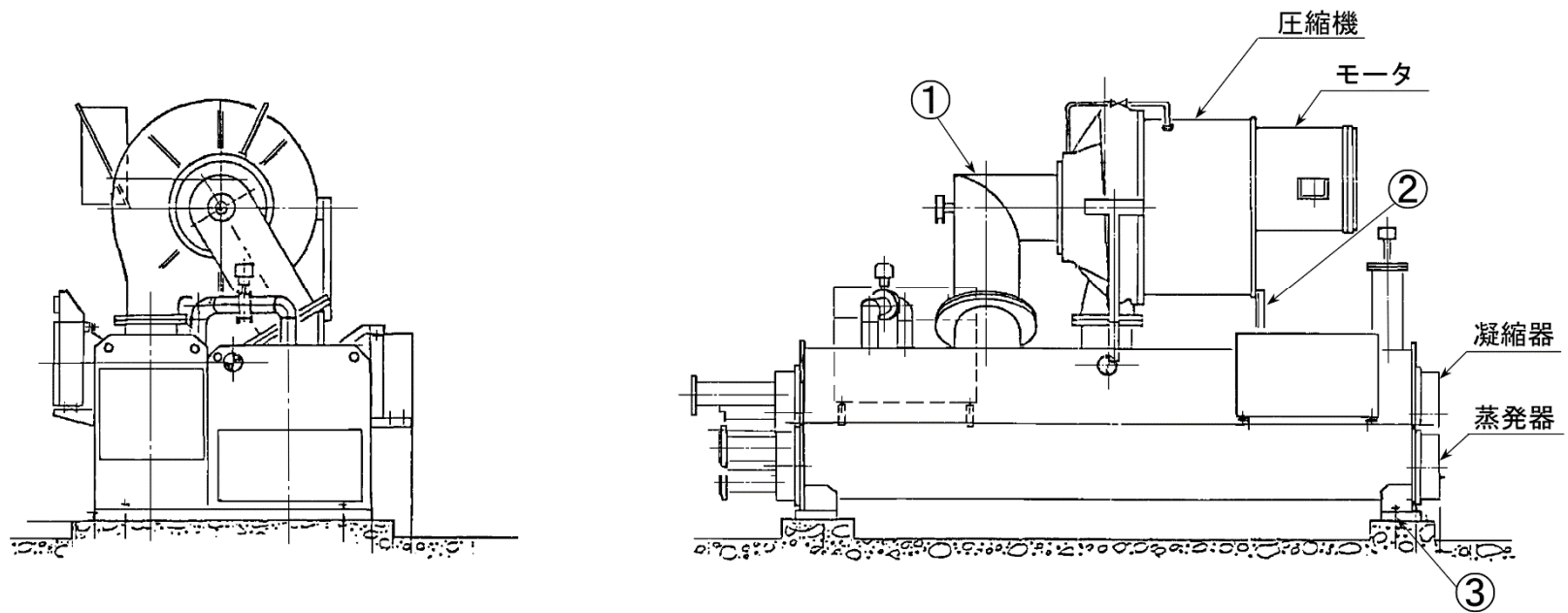
No.	部位
①	羽根車
②	主軸 (羽根車側)
③	主軸 (モータ側)
④	歯車
⑤	軸受(すべり)
⑥	ケーシング

図2.1-2 大飯4号炉 空調用冷凍機 圧縮機構造図



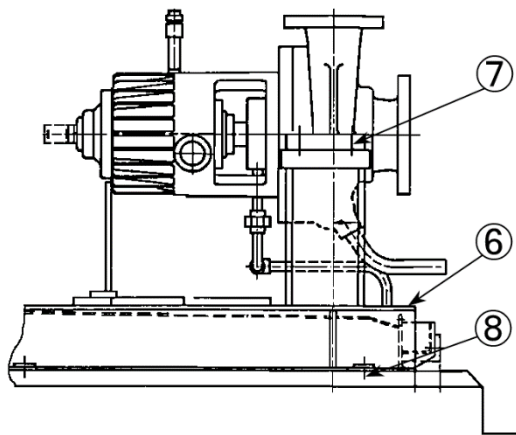
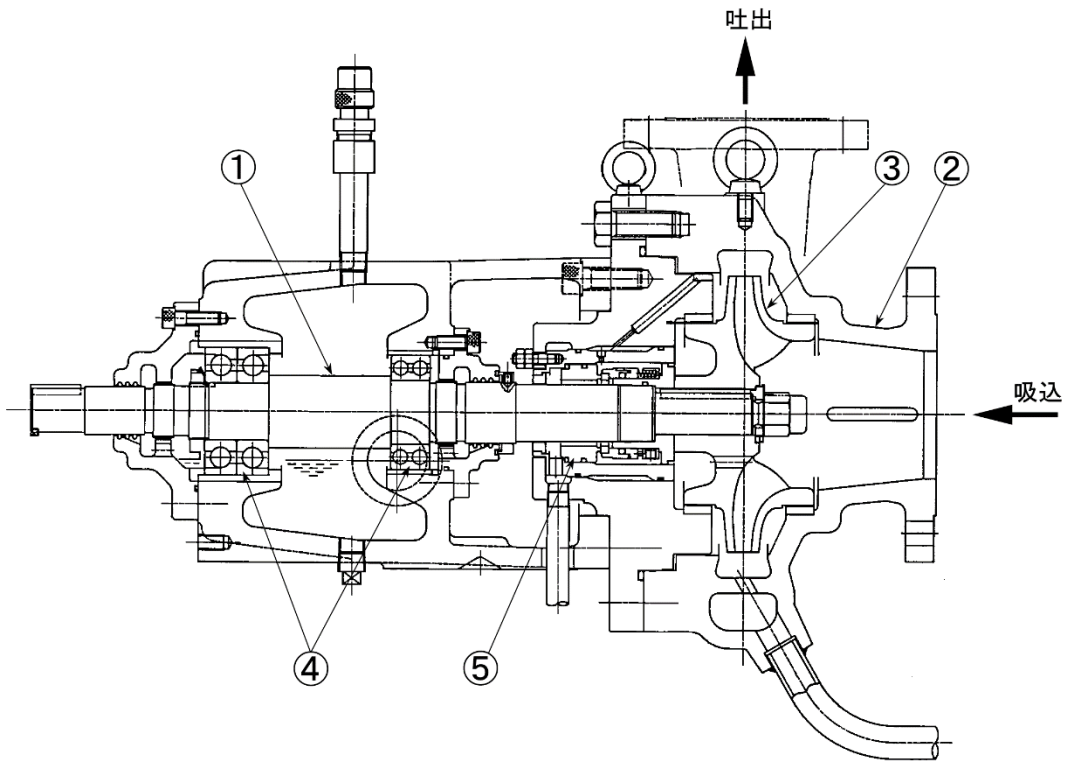
No.	部位
①	銅板
②	支持板
③	蒸发器伝熱管
④	凝縮器伝熱管
⑤	蒸发器管板
⑥	凝縮器管板
⑦	蒸发器水室
⑧	凝縮器水室
⑨	防食亜鉛板
⑩	ガスケット

図2.1-3 大飯4号炉 空調用冷凍機 熱交換器構造図



No.	部位
①	冷媒配管
②	架台
③	基礎ボルト

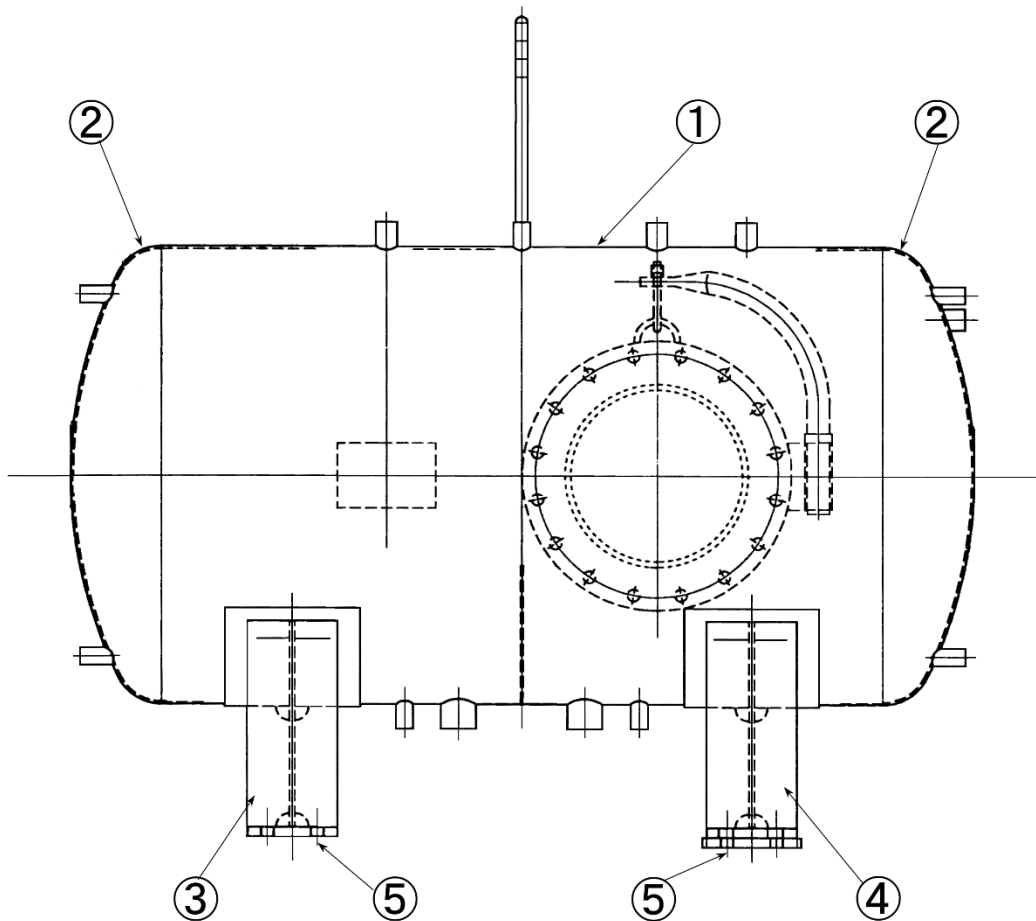
図2.1-4 大飯4号炉 空調用冷凍機 全体図



No.	部位
①	主軸
②	ケーシング
③	羽根車
④	軸受 (ころがり)
⑤	メカニカルシール
⑥	台板
⑦	取付ボルト
⑧	基礎ボルト

図2.1-5 大飯4号炉 冷水系統 冷水ポンプ構造図





No.	部位
①	胴板
②	鏡板
③	支持脚
④	支持脚 (スライド脚)
⑤	基礎ボルト

図2.1-6 大飯4号炉 冷水系統 膨張タンク構造図

表2.1-1 大飯4号炉 空調用冷凍機および冷水系統主要部位の使用材料

部位		材料	
圧縮機	羽根車	アルミニウム合金鋳物	
	主軸（羽根車側）	低合金鋼	
	主軸（モータ側）	低合金鋼	
	歯車	低合金鋼	
	軸受（すべり）	消耗品・定期取替品	
	ケーシング	鋳鉄	
熱交換器	胴板	炭素鋼	
	支持板	炭素鋼	
	凝縮器伝熱管	銅合金	
	蒸発器伝熱管	銅合金	
	凝縮器管板	炭素鋼（銅合金クラッド）	
	蒸発器管板	炭素鋼	
	凝縮器水室	炭素鋼（ゴムライニング）	
	蒸発器水室	炭素鋼	
	防食亜鉛板	消耗品・定期取替品	
	ガスケット	消耗品・定期取替品	
冷媒配管		炭素鋼	
冷水系統	配管	炭素鋼	
	冷水ポンプ	主軸	ステンレス鋼
		ケーシング	炭素鋼鋳鋼
		羽根車	ステンレス鋼鋳鋼
		軸受（ころがり）	消耗品・定期取替品
		メカニカルシール	消耗品・定期取替品
	膨張タンク	胴板	炭素鋼
		鏡板	炭素鋼
支持・固定	架台	炭素鋼	
	基礎ボルト	炭素鋼	
	冷水ポンプ	台板	炭素鋼
		取付ボルト	炭素鋼
		基礎ボルト	炭素鋼
	膨張タンク	支持脚	炭素鋼
		支持脚（スライド脚）	炭素鋼
		基礎ボルト	炭素鋼

表2.1-2 大飯4号炉 空調用冷凍機の使用条件

冷媒	フルオロカーボン
冷水	純水
設置場所	屋内
周囲温度	約40℃

## 2.2 経年劣化事象の抽出

### 2.2.1 機能達成に必要な項目

空調用冷凍機の機能である冷凍機能を持続するためには、次の項目が必要である。

- ① 冷水冷却機能の確保
- ② 機器の支持

### 2.2.2 高経年化対策上着目すべき経年劣化事象

空調用冷凍機について、機能達成に必要な項目を考慮して、主要な部位に展開した上で、個々の部位の構造、材料、使用条件および現在までの運転経験を考慮し、表2.2-1に示すとおり想定される経年劣化事象を抽出した結果、高経年化対策上着目すべき経年劣化事象はない。

### 2.2.3 高経年化対策上着目すべき経年劣化事象ではない事象

以下の事象（表2.2-1で△となっているもの）については、想定される経年劣化事象であるが、

- 1) 想定した劣化傾向と実際の劣化傾向の乖離が考えがたい経年劣化事象であって、想定した劣化傾向等に基づき適切な保全活動を行っているもの
- 2) 現在までの運転経験や使用条件から得られた材料試験データとの比較等により、今後も経年劣化の進展が考えられない、または進展傾向が極めて小さいと考えられる経年劣化事象

に該当するものについては、高経年化対策上着目すべき経年劣化事象ではないと判断した。

上記の1)または2)に該当する事象であるが、保全によりその傾向が維持できていることを確認している事象（日常劣化管理事象）を以下に示す。

なお、日常劣化管理事象ではない事象はない。

(1) 圧縮機羽根車の腐食（全面腐食）

圧縮機の羽根車はアルミニウム合金鋳物であり、腐食が想定される。

しかしながら、内部流体は冷媒（フルオロカーボン）で腐食が発生しがたい環境であり、これまでに有意な腐食は認められておらず、今後もこれらの傾向が変化する要因があるとは考えがたい。

したがって、今後も機能の維持は可能であることから、高経年化対策上着目すべき経年劣化事象ではない。

なお、分解点検時の目視確認により、機器の健全性を確認している。

(2) 圧縮機主軸（羽根車側、モータ側）および歯車の摩耗

圧縮機の主軸（羽根車側、モータ側）および歯車は歯面によりトルクを伝達するため、摩耗が想定される。

しかしながら、歯面には潤滑油が供給されており、摩耗が発生しがたい環境であり、これまでに有意な摩耗は認められておらず、今後もこれらの傾向が変化する要因があるとは考えがたい。

したがって、今後も機能の維持は可能であることから、高経年化対策上着目すべき経年劣化事象ではない。

なお、分解点検時の目視確認や寸法計測により、機器の健全性を確認している。

(3) 圧縮機および冷水ポンプ主軸の高サイクル疲労割れ

圧縮機および冷水ポンプ運転時には主軸に定常応力と変動応力が発生し、高平均応力下で繰返し応力を受けると、段付部等の応力集中部において高サイクル疲労割れが想定される。

しかしながら、圧縮機および冷水ポンプ設計時には高サイクル疲労を考慮しており、この設計上の考慮は経年的に変化するものではない。

したがって、今後も機能の維持は可能であることから、高経年化対策上着目すべき経年劣化事象ではない。

なお、巡視点検時の振動確認（通常運転時の振動状態と差異がないことの触診による確認）、試運転時および機能確認時における振動確認（変位、速度、加速度の測定等）ならびに分解点検時の応力集中部に対する目視確認や浸透探傷検査により、機器の健全性を確認している。

(4) 圧縮機ケーシングおよび冷媒配管の腐食（全面腐食）

圧縮機のケーシングおよび冷媒配管は鋳鉄または炭素鋼であり、腐食が想定される。

しかしながら、大気接触部は塗装により腐食を防止しており、塗膜が健全であれば腐食進行の可能性は小さい。

また、巡視点検等で目視により塗膜の状態を確認し、はく離等が認められた場合は必要に応じて補修することにより、機器の健全性を維持している。

したがって、今後も機能の維持は可能であることから、高経年化対策上着目すべき経年劣化事象ではない。

一方、内面については、内部流体が冷媒（フルオロカーボン）で腐食が発生しがたい環境であり、これまでに有意な腐食は認められておらず、今後もこれらの傾向が変化する要因があるとは考えがたい。

したがって、今後も機能の維持は可能であることから、高経年化対策上着目すべき経年劣化事象ではない。

なお、分解点検時の目視確認により、機器の健全性を確認している。

(5) 熱交換器胴板外面からの腐食（全面腐食）

熱交換器の胴板は炭素鋼であり、外面からの腐食が想定される。

しかしながら、大気接触部は塗装により腐食を防止しており、塗膜が健全であれば腐食進行の可能性は小さい。

また、巡視点検等で目視により塗膜の状態を確認し、はく離等が認められた場合は必要に応じて補修することにより、さらに防水措置（保温）が設置されている場合は防水措置（保温）の状態を確認することにより、機器の健全性を維持している。

したがって、今後も機能の維持は可能であることから、高経年化対策上着目すべき経年劣化事象ではない。

(6) 熱交換器胴板内面および支持板の腐食（全面腐食）

熱交換器の胴板内面および支持板は炭素鋼であり、腐食が想定される。

しかしながら、内部流体は冷媒（フルオロカーボン）であり、腐食の発生がしがたい環境である。

したがって、今後も機能の維持は可能であることから、高経年化対策上着目すべき経年劣化事象ではない。

なお、系統機器分解点検時の目視確認により、機器の健全性を確認している。

(7) 凝縮器伝熱管の内面腐食（流れ加速型腐食）

凝縮器の伝熱管は銅合金であり、内部流体による流れ加速型腐食により減肉が想定される。

銅合金は腐食電位の高い貴な金属であり、耐食性は良いが、高速の流水中で使用すると、流れ加速型腐食が発生することがある。

凝縮器は管側流体が海水であるため、貝等の異物の付着により局所的に流速が増大し、流れ加速型腐食が発生する場合があるが、貝等の混入物の大きさ、形態、付着状態は不確定であることから、流速と腐食量について、一律で定量的な評価は困難である。

しかしながら、開放点検時の渦流探傷検査により、機器の健全性を維持している。

したがって、今後も機能の維持は可能であることから、高経年化対策上着目すべき経年劣化事象ではない。

(8) 蒸発器伝熱管の内面腐食（流れ加速型腐食）

蒸発器の伝熱管は銅合金であり、内部流体による流れ加速型腐食により減肉が想定される。

しかしながら、開放点検時の渦流探傷検査により、機器の健全性を維持している。

したがって、今後も機能の維持は可能であることから、高経年化対策上着目すべき経年劣化事象ではない。

(9) 凝縮器および蒸発器伝熱管の外表面からの腐食（全面腐食）

凝縮器および蒸発器の伝熱管は銅合金であり、外表面からの腐食が想定される。

しかしながら、接する流体は冷媒（フルオロカーボン）で腐食が発生しがたい環境であり、これまでに有意な腐食は認められておらず、今後もこれらの傾向が変化する要因があるとは考えがたい。

したがって、今後も機能の維持は可能であることから、高経年化対策上着目すべき経年劣化事象ではない。

なお、系統機器分解点検時の目視確認や開放点検時の渦流探傷検査により、機器の健全性を確認している。

(10) 熱交換器耐圧構成品および冷水系統の炭素鋼使用部位の腐食（全面腐食）

熱交換器（管板、水室）および冷水系統（配管、膨張タンク胴板、鏡板）は炭素鋼、冷水系統（冷水ポンプケーシング）は炭素鋼鋳鋼であり、腐食が想定される。

しかしながら、大気接触部は塗装により腐食を防止しており、塗膜が健全であれば腐食進行の可能性は小さい。

また、巡視点検等で目視により塗膜の状態を確認し、はく離等が認められた場合は必要に応じて補修することにより、機器の健全性を維持している。

したがって、今後も機能の維持は可能であることから、高経年化対策上着目すべき経年劣化事象ではない。

一方、熱交換器耐圧構成品および冷水系統の炭素鋼使用部位の内面については内部流体が純水であり（凝縮器内面側を除く）、長期間の使用により腐食が想定される。

しかしながら、酸素含有水中における炭素鋼の腐食挙動が放物線則に従うとして、運転開始後60年の腐食量を評価した結果より、急激な腐食の進行により機器の健全性に影響を与える可能性はない。

また、開放点検時または系統機器分解点検時の目視確認により、機器の健全性を維持している。

したがって、今後も機能の維持は可能であることから、高経年化対策上着目すべき経年劣化事象ではない。

(11) 凝縮器水室等の海水による腐食（異種金属接触腐食含む）

凝縮器の管板は銅合金であり、長期間の使用により海水接液部において腐食が想定される。

また、凝縮器水室は炭素鋼であり、海水が接するためライニングを施工しているが、ライニングのはく離等により炭素鋼に海水が接した場合、管板の接液部が銅合金であるため、炭素鋼使用部位に異種金属接触腐食が想定される。

しかしながら、開放点検時の目視確認で腐食やライニングの状況を確認し、機器の健全性を維持している。

したがって、今後も機能の維持は可能であることから、高経年化対策上着目すべき経年劣化事象ではない。



(12) 冷水ポンプ羽根車の腐食（キャビテーション）

ポンプの内部では流速と圧力が場所により大きく変化するが、ある点の圧力がその液温における飽和蒸気圧まで低下すると、その部分の液体が沸騰し、蒸気泡の発生と崩壊が起こることが想定される。

しかしながら、キャビテーションを起こさない条件はポンプおよび機器配置設計段階において考慮しており、この設計上の考慮は経年的に変化するものではない。

したがって、今後も機能の維持は可能であることから、高経年化対策上着目すべき経年劣化事象ではない。

なお、分解点検時の目視確認により、機器の健全性を確認している。

(13) 架台、台板、取付ボルトおよび支持脚の腐食（全面腐食）

架台、台板、取付ボルトおよび支持脚は炭素鋼であり、腐食が想定される。

しかしながら、大気接触部は塗装により腐食を防止しており、塗膜が健全であれば腐食進行の可能性は小さい。

また、巡視点検等で目視により塗膜の状態を確認し、はく離等が認められた場合は必要に応じて補修することにより、機器の健全性を維持している。

したがって、今後も機能の維持は可能であることから、高経年化対策上着目すべき経年劣化事象ではない。

(14) 支持脚（スライド脚）の腐食（全面腐食）

膨張タンクは横置きであり、支持脚（スライド脚）が設置されているが、スライド部は炭素鋼であり、長期間の使用により、腐食による固着が想定される。

しかしながら、巡視点検等で目視によりスライド部に異常のないことを確認し、機器の健全性を維持している。

したがって、今後も機能の維持は可能であることから、高経年化対策上着目すべき経年劣化事象ではない。

(15) 基礎ボルトの腐食（全面腐食）

基礎ボルトは炭素鋼であり、腐食が想定される。

基礎ボルトの健全性評価については各機器で共通であることから、「機械設備の技術評価書」にて評価を実施するものとし、本評価書には含んでいない。

#### 2.2.4 消耗品および定期取替品

軸受（すべり）、軸受（ころがり）、防食亜鉛板、ガスケットおよびメカニカルシールは分解点検時に取替える消耗品であり、長期使用はせず取替を前提としていることから、高経年化対策を見極める上での評価対象外とする。

表2.2-1(1/2) 大飯4号炉 空調用冷凍機に想定される経年劣化事象

機能達成に必要な項目	部位	消耗品・定期取替品	材料	経年劣化事象							備考
				減肉		割れ		材質変化		その他	
				摩耗	腐食	疲労割れ	応力腐食割れ	熱時効	劣化		
冷水冷却機能の確保	圧縮機	羽根車	アルミニウム合金鋳物		△						*1：高サイクル疲労割れ *2：流れ加速型腐食 *3：異種金属接触腐食を含む
		主軸(羽根車側)	低合金鋼	△		△*1					
		主軸(モータ側)	低合金鋼	△		△*1					
		歯車	低合金鋼	△							
		軸受(すべり)	◎	—							
		ケーシング		鑄鉄		△(内面) △(外面)					
	熱交換器	胴板		炭素鋼		△(内面) △(外面)					
		支持板		炭素鋼		△					
		凝縮器伝熱管		銅合金		△(内面)*2 △(外面)					
		蒸発器伝熱管		銅合金		△(内面)*2 △(外面)					
		凝縮器管板		炭素鋼 (銅合金クラッド)		△(内面)*3 △(外面)					
		蒸発器管板		炭素鋼		△(内面) △(外面)					
		凝縮器水室		炭素鋼 (ゴムライニング)		△(内面)*3 △(外面)					
		蒸発器水室		炭素鋼		△(内面) △(外面)					
		防食亜鉛板	◎	—							
		ガスケット	◎	—							

△：高経年化対策上着目すべき経年劣化事象ではない事象（日常劣化管理事象）

表2.2-1(2/2) 大飯4号炉 空調用冷凍機に想定される経年劣化事象

機能達成に必要な項目	部位		消耗品・定期取替品	材料	経年劣化事象						備考	
					減肉		割れ		材質変化			その他
					摩耗	腐食	疲労割れ	応力腐食割れ	熱時効	劣化		
冷水冷却機能の確保	冷媒配管			炭素鋼		△(内面) △(外面)					*1：高サイクル疲労割れ *2：キャビテーション *3：スライド部の腐食	
	冷水系統	配管		炭素鋼		△(内面) △(外面)						
		冷水ポンプ	主軸		ステンレス鋼			△*1				
			ケーシング		炭素鋼鋳鋼		△(内面) △(外面)					
			羽根車		ステンレス鋼鋳鋼		△*2					
			軸受(ころがり)	◎	—							
		メカニカルシール	◎	—								
	膨張タンク	胴板		炭素鋼		△(内面) △(外面)						
		鏡板		炭素鋼		△(内面) △(外面)						
機器の支持	架台			炭素鋼		△						
	基礎ボルト			炭素鋼		△						
	冷水ポンプ	台板		炭素鋼		△						
		取付ボルト		炭素鋼		△						
		基礎ボルト		炭素鋼		△						
	膨張タンク	支持脚		炭素鋼		△						
		支持脚(スライド脚)		炭素鋼		△*3 △						
基礎ボルト			炭素鋼		△							

△：高経年化対策上着目すべき経年劣化事象ではない事象（日常劣化管理事象）

## 5 ダクト

### [対象機器]

- ① 排気筒
- ② アニュラス空気浄化系統ダクト
- ③ 安全補機室冷却系統ダクト
- ④ ディーゼル発電機室空調系統ダクト
- ⑤ 電動補助給水ポンプ室空調系統ダクト
- ⑥ 制御用空気圧縮機室空調系統ダクト
- ⑦ 中央制御室空調系統ダクト
- ⑧ 中央制御室非常用循環系統ダクト
- ⑨ 格納容器再循環系統ダクト

## 目次

1. 技術評価対象機器および代表機器の選定	1
1.1 グループ化の考え方および結果	1
1.2 代表機器の選定	1
2. 代表機器の技術評価	3
2.1 構造、材料および使用条件	3
2.2 経年劣化事象の抽出	9
3. 代表機器以外への展開	15
3.1 高経年化対策上着目すべき経年劣化事象ではない事象	15

## 1. 技術評価対象機器および代表機器の選定

大飯4号炉で使用されているダクトの主な仕様を表1-1に示す。

これらのダクトを型式の観点からグループ化し、それぞれのグループより以下のとおり代表機器を選定した。

### 1.1 グループ化の考え方および結果

表1-1に示すダクトを型式の観点から分類すると以下の2つのグループに分類される。

- ① 排気筒
- ② ダクト

### 1.2 代表機器の選定

#### (1) 排気筒

このグループには排気筒のみが属するため、代表機器は排気筒とする。

#### (2) ダクト

このグループには、アニュラス空気浄化系統ダクト、安全補機室冷却系統ダクト、ディーゼル発電機室空調系統ダクト、電動補助給水ポンプ室空調系統ダクト、制御用空気圧縮機室空調系統ダクト、中央制御室空調系統ダクト、中央制御室非常用循環系統ダクトおよび格納容器再循環系統ダクトが属するが構造は同様であり、重要度が高く、運転時間が長い中央制御室空調系統ダクトを代表機器とする。

表1-1 大飯4号炉 ダクトの主な仕様

分離基準	機器名称	仕様 容量 (m <sup>3</sup> /min)	選定基準		代表機器の選定	
			重要度*1	運転状態	代表 機器	選定理由
排気筒	排気筒	約7,800	MS-1、重*2	一時	◎	
ダクト	アニュラス空気浄化系統ダクト	約 156	MS-1、重*2	一時	◎	重要度、運転 時間
	安全補機室冷却系統ダクト	約 265	MS-2	一時		
	ディーゼル発電機室空調系統ダクト	約2,000	MS-2	一時		
	電動補助給水ポンプ室空調系統ダクト	約 350	MS-2	一時		
	制御用空気圧縮機室空調系統ダクト	約 150	MS-2	一時		
	中央制御室空調系統ダクト	約 500	MS-1、重*2	連続		
	中央制御室非常用循環系統ダクト	約 230	MS-1、重*2	一時		
	格納容器再循環系統ダクト	約3,500	重*2	一時		

\*1：機能は最上位の機能を示す。

\*2：重要度クラスとは別に常設重大事故等対処設備に属する機器および構造物であることを示す。



## 2. 代表機器の技術評価

本章では、1章で代表機器とした以下の2種類のダクトについて技術評価を実施する。

- ① 排気筒
- ② 中央制御室空調系統ダクト

### 2.1 構造、材料および使用条件

#### 2.1.1 排気筒

##### (1) 構造

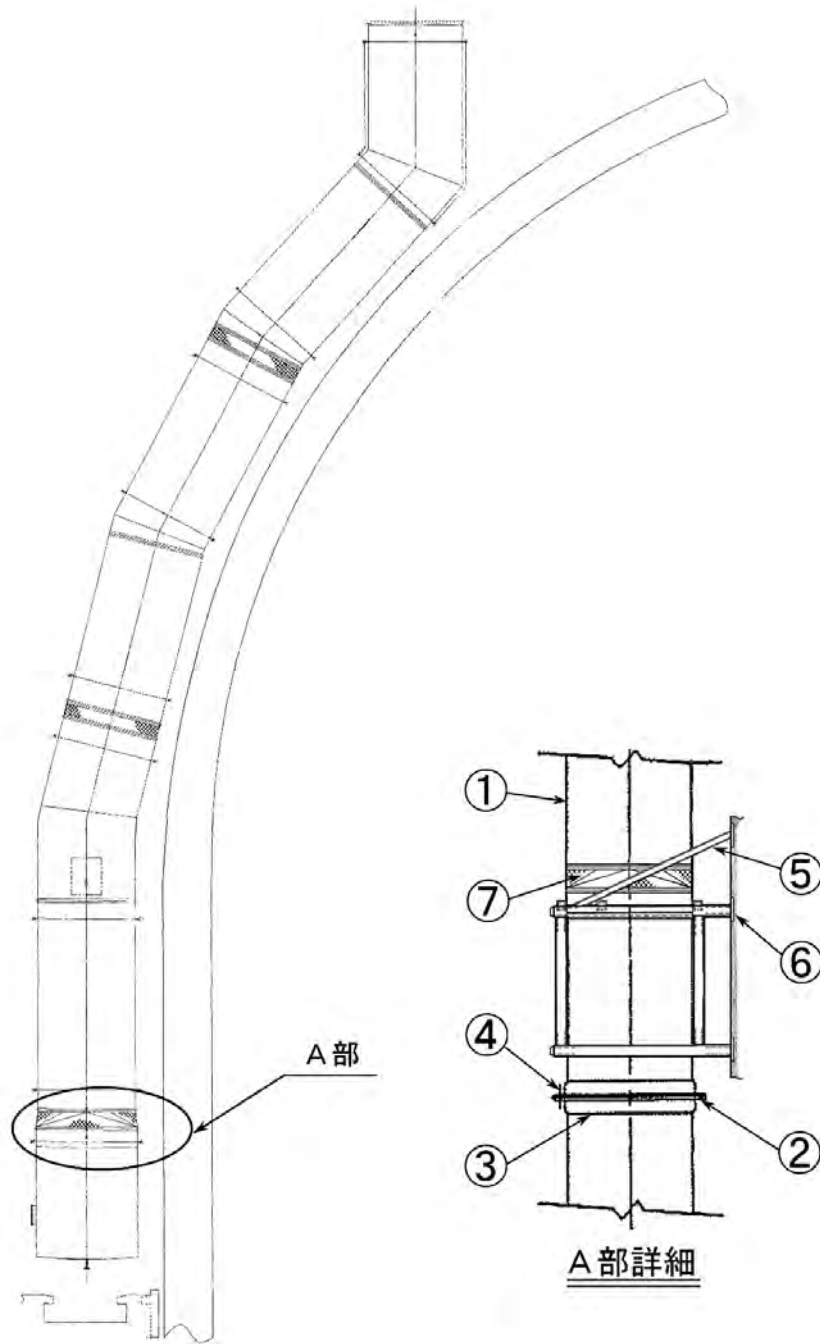
大飯4号炉の排気筒は、外板、接続鋼材、補強鋼材等で構成されている。

外板、接続鋼材および補強鋼材にはステンレス鋼を使用し、サポート鋼材および埋込金物には炭素鋼を使用している。

大飯4号炉の排気筒の構造図を図2.1-1に示す。

##### (2) 材料および使用条件

大飯4号炉の排気筒の使用材料および使用条件を表2.1-1および表2.1-2に示す。



No.	部位
①	外板
②	接続鋼材
③	補強鋼材
④	接続ボルト
⑤	サポート鋼材
⑥	埋込金物
⑦	伸縮継手

図2.1-1 大飯4号炉 排気筒構造図

表2.1-1 大飯4号炉 排気筒主要部位の使用材料

部位	材料
外板	ステンレス鋼
接続鋼材	ステンレス鋼
補強鋼材	ステンレス鋼
接続ボルト	炭素鋼
サポート鋼材	炭素鋼
埋込金物	炭素鋼
伸縮継手	合成ゴム+石綿布

表2.1-2 大飯4号炉 排気筒の使用条件

設置場所	屋外
容量	約7,800m <sup>3</sup> /min

## 2.1.2 中央制御室空調系統ダクト

### (1) 構造

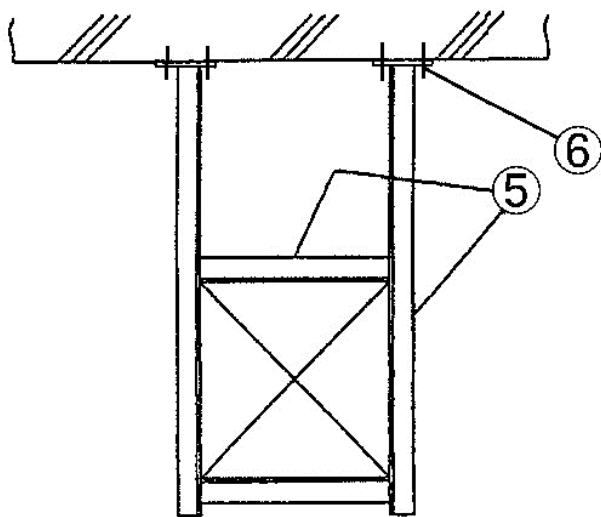
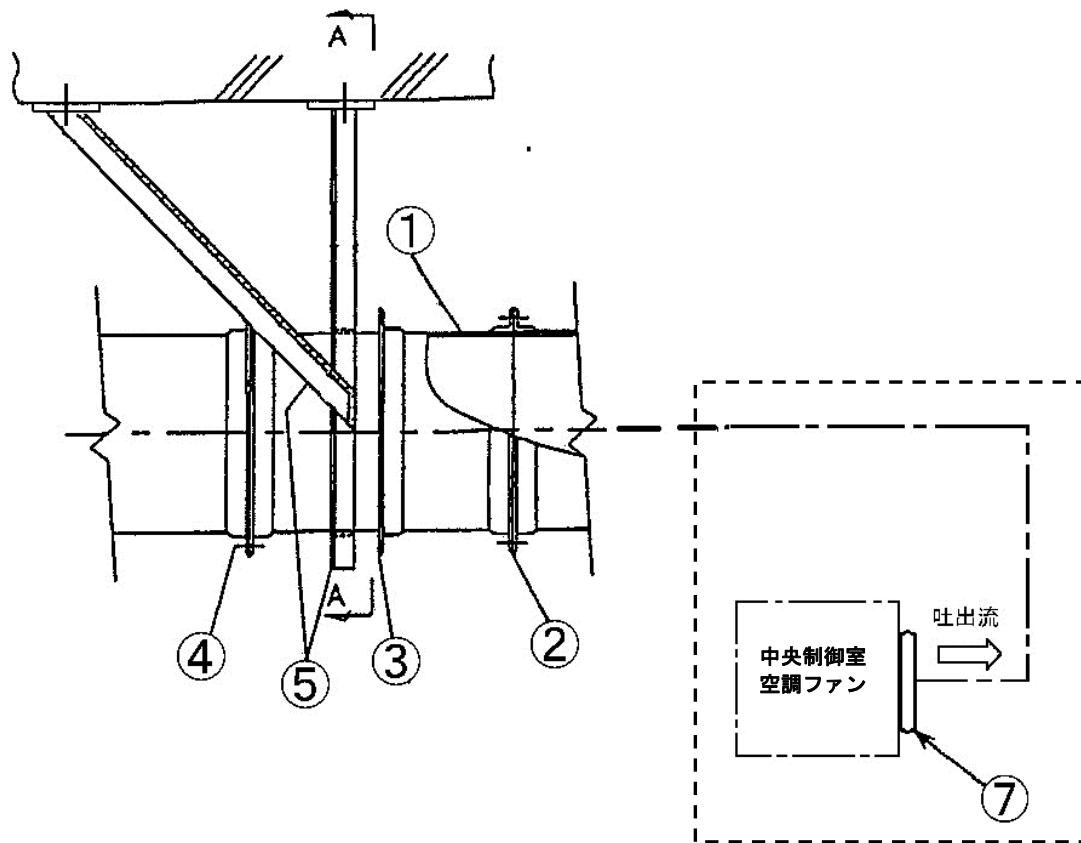
大飯4号炉の中央制御室空調系統ダクトは、外板、接続鋼材、補強鋼材等で構成されている。

外板、接続鋼材、補強鋼材等には炭素鋼を使用しており、ファン出口には合成ゴム（+石綿布）製の伸縮継手を設置している。

大飯4号炉の中央制御室空調系統ダクトの構造図を図2.1-2に示す。

### (2) 材料および使用条件

大飯4号炉の中央制御室空調系統ダクトの使用材料および使用条件を表2.1-3および表2.1-4に示す。



断面 A - A

No.	部位
①	外板
②	接続鋼材
③	補強鋼材
④	接続ボルト
⑤	サポート鋼材
⑥	基礎ボルト
⑦	伸縮継手

図2.1-2 大飯4号炉 中央制御室空調系統ダクト構造図

表2.1-3 大飯4号炉 中央制御室空調系統ダクト主要部位の使用材料

部位	材料
外板	炭素鋼
接続鋼材	炭素鋼
補強鋼材	炭素鋼
接続ボルト	炭素鋼
サポート鋼材	炭素鋼
基礎ボルト	炭素鋼
伸縮継手	合成ゴム+石綿布

表2.1-4 大飯4号炉 中央制御室空調系統ダクトの使用条件

設置場所	屋内
容量	約500m <sup>3</sup> /min

## 2.2 経年劣化事象の抽出

### 2.2.1 機能達成に必要な項目

ダクトの機能である通風機能を維持するためには、次の項目が必要である。

- ① 流路の確保
- ② 機器の支持

### 2.2.2 高経年化対策上着目すべき経年劣化事象

ダクト個々について、機能達成に必要な項目を考慮して、主要な部位に展開した上で、個々の部位の構造、材料、使用条件および現在までの運転経験を考慮し、代表機器毎に表2.2-1のとおり想定される経年劣化事象を抽出した結果、高経年化対策上着目すべき経年劣化事象はない。

### 2.2.3 高経年化対策上着目すべき経年劣化事象ではない事象

以下の事象（表2.2-1で△または▲となっているもの）については、想定される経年劣化事象であるが、

- 1) 想定した劣化傾向と実際の劣化傾向の乖離が考えがたい経年劣化事象であって、想定した劣化傾向等に基づき適切な保全活動を行っているもの
- 2) 現在までの運転経験や使用条件から得られた材料試験データとの比較等により、今後も経年劣化の進展が考えられない、または進展傾向が極めて小さいと考えられる経年劣化事象

に該当するものについては、高経年化対策上着目すべき経年劣化事象ではないと判断した。

上記の1)または2)に該当する事象であるが、保全によりその傾向が維持できていることを確認している事象（日常劣化管理事象）を以下に示す。

(1) 外板および接続鋼材等の外面からの応力腐食割れ [排気筒]

外板、接続鋼材および補強鋼材はステンレス鋼であり、外表面に大気中の海塩粒子等の塩分が付着した場合、塩化物イオンによる応力腐食割れが想定される。

しかしながら、外面については塗装により腐食を防止しており、塗膜が健全であれば腐食進行の可能性は小さい。

また、空調設備点検時等で目視により塗膜の状態を確認し、はく離等が認められた場合は必要に応じて補修することにより、機器の健全性を維持している。

したがって、今後も機能の維持は可能であることから、高経年化対策上着目すべき経年劣化事象ではない。

(2) 外板の腐食（全面腐食） [中央制御室空調系統ダクト]

外板は炭素鋼であり、腐食が想定される。

しかしながら、大気接触部は塗装または亜鉛メッキにより腐食を防止しており、塗膜またはメッキ面が健全であれば腐食進行の可能性は小さい。

また、巡視点検等で目視により塗膜またはメッキ面の状態を確認し、はく離等が認められた場合は必要に応じて補修することにより、さらに防水措置（保温）が設置されている場合は防水措置（保温）の状態を確認することにより、機器の健全性を維持している。

したがって、今後も機能の維持は可能であることから、高経年化対策上着目すべき経年劣化事象ではない。

(3) 外板内面の海塩粒子等付着による腐食（腐食孔） [中央制御室空調系統ダクト]

外気取入部の外板内面に海塩粒子等が付着することによる腐食（腐食孔）が想定される。

2016年12月、島根発電所2号炉において、中央制御室空調換気系の外気取入ダクトから再循環ライン合流部において海塩粒子等の付着による腐食（腐食孔）が発生している。

しかしながら、大飯4号炉については外気取入口に常時通気のフィルタを設置し、海塩粒子等の侵入を考慮した設計となっており、この設計上の考慮は経年的に変化するものではない。

また、当該系統の外気取入部から再循環ライン合流部について内面の目視確認をした結果、有意な腐食（腐食孔）は認められなかったことを確認している。

したがって、今後も機能の維持は可能であることから、高経年化対策上着目すべき経年劣化事象ではない。

なお、空調設備点検時の内面目視確認により、機器の健全性を確認している。



(4) 接続鋼材および補強鋼材等の腐食（全面腐食）〔中央制御室空調系統ダクト〕

接続鋼材、補強鋼材、サポート鋼材および接続ボルトは炭素鋼であり、腐食が想定される。

しかしながら、大気接触部は塗装により腐食を防止しており、塗膜が健全であれば腐食進行の可能性は小さい。

また、巡視点検等で目視により塗膜の状態を確認し、はく離等が認められた場合は必要に応じて補修することにより、さらに防水措置（保温）が設置されている場合は防水措置（保温）の状態を確認することにより、機器の健全性を維持している。

したがって、今後も機能の維持は可能であることから、高経年化対策上着目すべき経年劣化事象ではない。

(5) 伸縮継手の劣化〔共通〕

伸縮継手は合成ゴムであることから環境的要因により劣化が想定される。

しかしながら、周囲温度は使用条件範囲内であり、これまでに有意な劣化は認められておらず、今後もこれらの傾向が変化する要因があるとは考えがたい。

したがって、今後も機能の維持は可能であることから、高経年化対策上着目すべき経年劣化事象ではない。

なお、巡視点検等による可視範囲の目視確認により、機器の健全性を確認している。

(6) サポート鋼材および接続ボルトの腐食（全面腐食）〔排気筒〕

サポート鋼材および接続ボルトは炭素鋼であり、腐食が想定される。

しかしながら、大気接触部は塗装により腐食を防止しており、塗膜が健全であれば腐食進行の可能性は小さい。

また、巡視点検等で目視により塗膜の状態を確認し、はく離等が認められた場合は必要に応じて補修することにより、機器の健全性を維持している。

したがって、今後も機能の維持は可能であることから、高経年化対策上着目すべき経年劣化事象ではない。

- (7) 埋込金物（コンクリート埋設部以外）の腐食（全面腐食）〔排気筒〕  
埋込金物（コンクリート埋設部以外）は炭素鋼であり、腐食が想定される。  
しかしながら、大気接触部は塗装により腐食を防止しており、塗膜が健全であれば腐食進行の可能性は小さい。  
また、巡視点検等で目視により塗膜の状態を確認し、はく離等が認められた場合は必要に応じて補修することにより、機器の健全性を維持している。  
したがって、今後も機能の維持は可能であることから、高経年化対策上着目すべき経年劣化事象ではない。

- (8) 基礎ボルトの腐食（全面腐食）〔中央制御室空調系統ダクト〕  
基礎ボルトは炭素鋼であり、腐食が想定される。  
基礎ボルトの健全性評価については各機器で共通であることから、「機械設備の技術評価書」にて評価を実施するものとし、本評価書には含んでいない。

前述の2)に該当する事象のうち、日常劣化管理事象を除く事象（日常劣化管理事象ではない事象）を以下に示す。

- (9) 埋込金物（コンクリート埋設部）の腐食（全面腐食）〔排気筒〕  
埋込金物は炭素鋼であり、腐食が想定される。  
しかしながら、コンクリート埋設部ではコンクリートの大気接触部表面からの中性化の進行により腐食環境となるが、コンクリートが中性化に至り、埋込金物に有意な腐食が発生するまで長期間を要することから、高経年化対策上着目すべき経年劣化事象ではない。

表2.2-1(1/2) 大飯4号炉 排気筒に想定される経年劣化事象

機能達成に必要な項目	部位	消耗品・定期取替品	材料	経年劣化事象						備考	
				減肉		割れ		材質変化			その他
				摩耗	腐食	疲労割れ	応力腐食割れ	熱時効	劣化		
流路の確保	外板		ステンレス鋼				△*1			*1：外面からの 応力腐食割れ *2：コンクリート 埋設部以外 *3：コンクリート 埋設部	
	接続鋼材		ステンレス鋼				△*1				
	補強鋼材		ステンレス鋼				△*1				
	伸縮継手		合成ゴム+石綿布					△			
機器の支持	接続ボルト		炭素鋼		△						
	サポート鋼材		炭素鋼		△						
	埋込金物		炭素鋼		△*2 ▲*3						

△：高経年化対策上着目すべき経年劣化事象ではない事象（日常劣化管理事象）

▲：高経年化対策上着目すべき経年劣化事象ではない事象（日常劣化管理事象以外）

表2.2-1(2/2) 大飯4号炉 中央制御室空調系統ダクトに想定される経年劣化事象

機能達成に必要な項目	部位	消耗品・定期取替品	材料	経年劣化事象						備考	
				減肉		割れ		材質変化			その他
				摩耗	腐食	疲労割れ	応力腐食割れ	熱時効	劣化		
流路の確保	外板		炭素鋼		△ <sup>*1</sup> △ <sup>*2</sup>					*1：全面腐食 *2：内面からの腐食（腐食孔）	
	接続鋼材		炭素鋼		△						
	補強鋼材		炭素鋼		△						
	伸縮継手		合成ゴム＋石綿布					△			
機器の支持	接続ボルト		炭素鋼		△						
	サポート鋼材		炭素鋼		△						
	基礎ボルト		炭素鋼		△						

△：高経年化対策上着目すべき経年劣化事象ではない事象（日常劣化管理事象）

### 3. 代表機器以外への展開

本章では2章で実施した代表機器の技術評価結果について、1章で実施したグループ化で代表機器となっていない機器への展開について検討した。

なお、経年劣化事象の抽出にあたっては、2章の代表機器における経年劣化事象の抽出と同様に水平展開機器各々の構造、材料、使用条件等の特殊性を考慮して選定している。

- ① アニュラス空気浄化系統ダクト
- ② 安全補機室冷却系統ダクト
- ③ ディーゼル発電機室空調系統ダクト
- ④ 電動補助給水ポンプ室空調系統ダクト
- ⑤ 制御用空気圧縮機室空調系統ダクト
- ⑥ 中央制御室非常用循環系統ダクト
- ⑦ 格納容器再循環系統ダクト

#### 3.1 高経年化対策上着目すべき経年劣化事象ではない事象

2.2.3の1)または2)に該当する事象であるが、保全によりその傾向が維持できていることを確認している事象（日常劣化管理事象）を以下に示す。

なお、日常劣化管理事象ではない事象はない。

##### 3.1.1 外板の腐食（全面腐食）〔共通〕

外板は炭素鋼であり、腐食が想定される。

しかしながら、大気接触部は塗装または亜鉛メッキにより腐食を防止しており、塗膜またはメッキ面が健全であれば腐食進行の可能性は小さい。

また、巡視点検等で目視により塗膜またはメッキ面の状態を確認し、はく離等が認められた場合は必要に応じて補修することにより、さらに防水措置（保温）が設置されている場合は防水措置（保温）の状態を確認することにより、機器の健全性を維持している。

したがって、今後も機能の維持は可能であることから、高経年化対策上着目すべき経年劣化事象ではない。

### 3.1.2 外板内面の海塩粒子等付着による腐食（腐食孔）〔中央制御室非常用循環系統ダクト〕

外気取入部の外板内面に海塩粒子等が付着することによる腐食（腐食孔）が想定される。

2016年12月、島根発電所2号炉において、中央制御室空調換気系の外気取入ダクトから再循環ライン合流部において海塩粒子等の付着による腐食（腐食孔）が発生している。

しかしながら、大飯4号炉については外気取入口に常時通気のフィルタを設置し、海塩粒子等の侵入を考慮した設計となっており、この設計上の考慮は経年的に変化するものではない。

また、当該系統の外気取入部から再循環ライン合流部について内面の目視確認をした結果、有意な腐食（腐食孔）は認められなかったことを確認している。

したがって、今後も機能の維持は可能であることから、高経年化対策上着目すべき経年劣化事象ではない。

なお、空調設備点検時の内面目視確認により、機器の健全性を確認している。

### 3.1.3 接続鋼材、補強鋼材および接続ボルト等の腐食（全面腐食）〔共通〕

接続鋼材、補強鋼材、サポート鋼材および接続ボルトは炭素鋼であり、腐食が想定される。

しかしながら、大気接触部は塗装により腐食を防止しており、塗膜が健全であれば腐食進行の可能性は小さい。

また、巡視点検等で目視により塗膜の状態を確認し、はく離等が認められた場合は必要に応じて補修することにより、さらに防水措置（保温）が設置されている場合は防水措置（保温）の状態を確認することにより、機器の健全性を維持している。

したがって、今後も機能の維持は可能であることから、高経年化対策上着目すべき経年劣化事象ではない。

### 3.1.4 伸縮継手の劣化〔共通〕

伸縮継手は合成ゴムであることから環境的要因により劣化が想定される。

しかしながら、屋内に設置されており、紫外線による影響はなく、周囲温度も使用条件範囲内でこれまでに有意な劣化は認められておらず、今後もこれらの傾向が変化する要因があるとは考えがたい。

したがって、今後も機能の維持は可能であることから、高経年化対策上着目すべき経年劣化事象ではない。

なお、巡視点検等による可視範囲の目視確認により、機器の健全性を確認している。

### 3.1.5 基礎ボルトの腐食（全面腐食）〔共通〕

基礎ボルトは炭素鋼であり、腐食が想定される。

基礎ボルトの健全性評価については各機器で共通であることから、「機械設備の技術評価書」にて評価を実施するものとし、本評価書には含んでいない。

## 6 ダンパ

[対象機器]

- ① 換気空調系統 空気作動ダンパ
- ② 換気空調系統 逆止ダンパ
- ③ 換気空調系統 防火ダンパ



## 目次

1. 技術評価対象機器および代表機器の選定	1
1.1 グループ化の考え方および結果	1
1.2 代表機器の選定	1
2. 代表機器の技術評価	5
2.1 構造、材料および使用条件	5
2.2 経年劣化事象の抽出	14
3. 代表機器以外への展開	20
3.1 高経年化対策上着目すべき経年劣化事象ではない事象	20

## 1. 技術評価対象機器および代表機器の選定

大飯4号炉で使用されているダンパの主な仕様を表1-1に示す。

これらのダンパを駆動方法の観点からグループ化し、それぞれのグループより以下のとおり代表機器を選定した。

### 1.1 グループ化の考え方および結果

表1-1に示すダンパを駆動方法の観点で分類すると以下の3つのグループに分類される。

- ① 空気作動ダンパ
- ② 逆止ダンパ
- ③ 防火ダンパ

### 1.2 代表機器の選定

#### (1) 空気作動ダンパ

重要度が高い補助建屋排気止めダンパを代表機器とする。

#### (2) 逆止ダンパ

重要度が高い安全補機室事故時排気逆止ダンパを代表機器とする。

#### (3) 防火ダンパ

重要度が高い1次系継電器室排気防火絞りダンパを代表機器とする。

表1-1 (1/3) 大飯4号炉 ダンパの主な仕様

分離基準		機器名称 (台数)	選定基準	代表機器の選定	
形式	駆動方法 (作動原理)		重要度*1	代表機器	選定理由
ダンパ	空気作動	アニュラス給気第1隔離ダンパ (1)	MS-1	◎	重要度
		アニュラス給気第2隔離ダンパ (1)	MS-1		
		アニュラス排気第1隔離ダンパ (1)	MS-1		
		アニュラス排気第2隔離ダンパ (1)	MS-1		
		アニュラス排気ダンパ (2)	MS-1		
		アニュラス戻りダンパ (2)	MS-1		
		安全補機室排気ダンパ (2)	MS-1		
		安全補機室給気第1隔離ダンパ (1)	MS-1		
		安全補機室給気第2隔離ダンパ (1)	MS-1		
		安全補機室排気第1隔離ダンパ (1)	MS-1		
		安全補機室排気第2隔離ダンパ (1)	MS-1		
		中央制御室外気取入止めダンパ (2)	MS-1		
		中央制御室循環ファン入口ダンパ (2)	MS-1、重*2		
		中央制御室外気取入流量調節ダンパ (2)	MS-1、重*2		
		中央制御室循環流量調節ダンパ (2)	MS-1、重*2		
		中央制御室大気放出流量調節ダンパ (2)	MS-1		
		中央制御室事故時外気取入流量調節ダンパ (2)	MS-1、重*2		
		格納容器排気ファン出口ダンパ (2)	MS-1		
		格納容器排気止めダンパ (1)	MS-1		
		補助建屋排気止めダンパ (1)	MS-1		
		補助建屋排気流量調節ダンパ (1)	MS-1		
		ディーゼル発電機室排気ダンパ (4)	MS-2		
電動補助給水ポンプ室排気ダンパ (2)	MS-2				
制御用空気圧縮機室排気ダンパ (2)	MS-2				

\*1：機能は最上位の機能を示す。

\*2：重要度クラスとは別に常設重大事故等対処設備に属する機器および構造物であることを示す。

表1-1 (2/3) 大飯4号炉 ダンパの主な仕様

分離基準		機器名称 (台数)	選定基準	代表機器の選定	
形式	駆動方法 (作動原理)		重要度*1	代表機器	選定理由
ダンパ	空気作動	安全系電気盤室給気止めダンパ (2)	MS-1		
		安全系電気盤室排気止めダンパ (2)	MS-1		
		中央制御室非常用循環ファン入口ダンパ (2)	MS-1、重*2		
		中央制御室空調ファン出口ダンパ (2)	MS-1、重*2		
		中央制御室事故時循環流量調節ダンパ (2)	MS-1、重*2		
		安全補機開閉器室給気ガス作動ダンパ (1)	MS-1		
		充電器室排気ガス作動ダンパ (2)	MS-1		
		1次系継電器室給気ガス作動ダンパ (2)	MS-1		
		1次系継電器室排気ガス作動ダンパ (1)	MS-1		
		E P 盤室排気ガス作動ダンパ (2)	MS-1		
		E P 盤室給気ガス作動ダンパ (2)	MS-1		
		D/G 制御盤室給気ガス作動ダンパ (2)	MS-1		
		空調用冷凍機室給気ガス作動ダンパ (1)	MS-1		
		空調用冷凍機室排気ガス作動ダンパ (1)	MS-1		
	逆止	安全補機室冷却ファン出口逆止ダンパ (2)	MS-2	◎	重要度
		安全補機室給気逆止ダンパ (2)	MS-2		
		安全補機室排気逆止ダンパ (2)	MS-2		
		安全補機室事故時排気逆止ダンパ (2)	MS-1		
		ディーゼル発電機室給気ファン出口逆止ダンパ (4)	MS-2		
		電動補助給水ポンプ室給気ファン入口逆止ダンパ (2)	MS-2		
		制御用空気圧縮機室給気ファン入口逆止ダンパ (2)	MS-2		
防火	アニュラス空気浄化フィルタユニット入口防火ダンパ (2)	MS-1			
	アニュラス排気防火ダンパ (2)	MS-1、重*2			
	アニュラス戻り防火絞りダンパ (2)	MS-1、重*2			

\*1：機能は最上位の機能を示す。

\*2：重要度クラスとは別に常設重大事故等対処設備に属する機器および構造物であることを示す。

表1-1 (3/3) 大飯4号炉 ダンパの主な仕様

分離基準		機器名称 (台数)	選定基準	代表機器の選定	
形式	駆動方法 (作動原理)		重要度*1	代表機器	選定理由
ダンパ	防火	補助建屋給気系高圧注入ポンプ配管室防火ダンパ (2)	MS-2	◎	重要度
		余熱除去ポンプ配管室排気防火ダンパ (2)	MS-2		
		アニュラス空気浄化系SIP配管室防火ダンパ (2)	MS-1		
		ディーゼル発電機室給気防火絞りダンパA (2)	MS-2		
		ディーゼル発電機室給気防火絞りダンパB (2)	MS-2		
		ディーゼル発電機室給気防火絞りダンパC (2)	MS-2		
		ディーゼル発電機室給気防火ダンパ (2)	MS-2		
		電動補助給水ポンプ室給気防火絞りダンパ (2)	MS-2		
		制御用空気圧縮機室給気防火絞りダンパ (1)	MS-2		
		制御用空気圧縮機室給気防火ダンパ (1)	MS-2		
		1次系継電器室防火絞りダンパ (2)	MS-1		
		安全補機開閉器室空調系1次系継電器室防火絞りダンパ (1)	MS-1		
		安全補機開閉器室空調系1次系継電器室防火ダンパ (1)	MS-1		
		充電器室給気防火ダンパ (2)	MS-1		
		中央制御室外原子炉停止盤室給気防火ダンパ (2)	MS-1		
		ディーゼル発電機制御室給気防火絞りダンパ (2)	MS-1		
		充電器室排気防火ダンパ (2)	MS-1		
		1次系継電器室排気防火絞りダンパ (2)	MS-1		
		中央制御室外原子炉停止盤室排気防火ダンパ (2)	MS-1		
		中央制御室給気防火ダンパ (1)	MS-1、重*2		
		中央制御室防火ダンパ (1)	MS-1、重*2		
中央制御室循環防火ダンパ (1)	MS-1、重*2				
中央制御室非常用循環フィルタユニット入口防火ダンパ (1)	MS-1、重*2				
中央制御室非常用循環フィルタユニット出口防火ダンパ (1)	MS-1、重*2				

\*1：機能は最上位の機能を示す。

\*2：重要度クラスとは別に常設重大事故等対処設備に属する機器および構造物であることを示す。

## 2. 代表機器の技術評価

本章では、1章で代表機器とした以下の3種類のダンパについて技術評価を実施する。

- ① 補助建屋排気止めダンパ
- ② 安全補機室事故時排気逆止ダンパ
- ③ 1次系継電器室排気防火絞りダンパ

### 2.1 構造、材料および使用条件

#### 2.1.1 補助建屋排気止めダンパ

##### (1) 構造

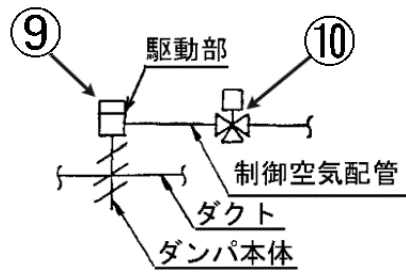
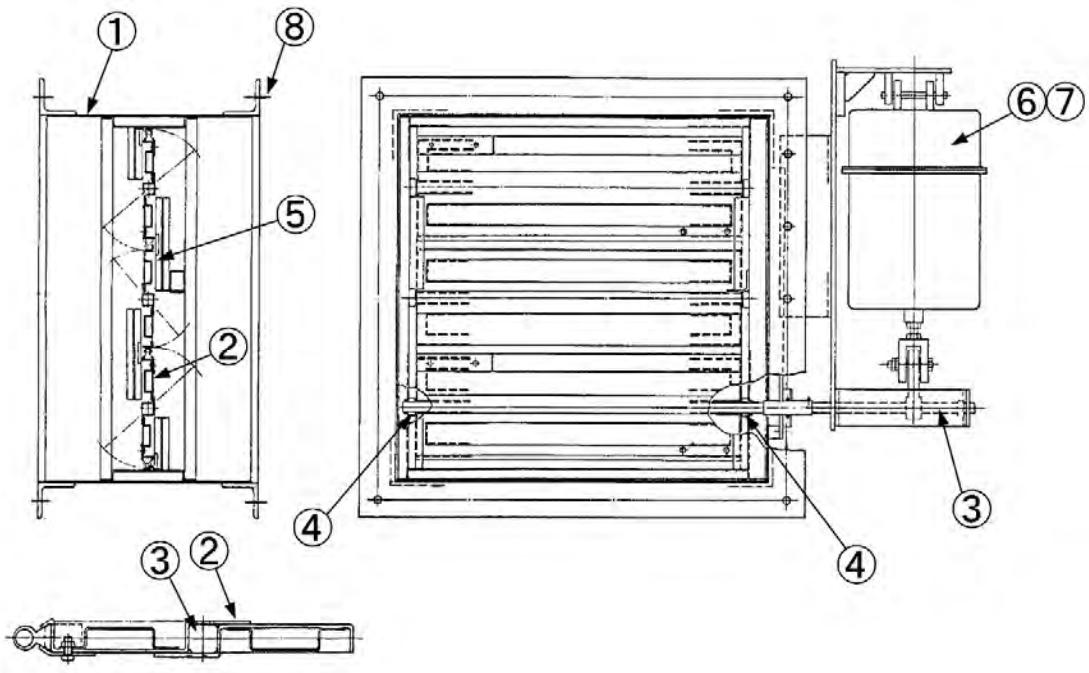
大飯4号炉の補助建屋排気止めダンパは、流路を構成するケーシング、流路を仕切るダンパ羽根、ダンパ羽根を作動させるダンパシャフトおよび駆動装置（ハウジング、ばね）等で構成されている。

ケーシング、ダンパ羽根およびダンパシャフトには炭素鋼を使用している。

大飯4号炉の補助建屋排気止めダンパの構造図を図2.1-1に示す。

##### (2) 材料および使用条件

大飯4号炉の補助建屋排気止めダンパの使用材料および使用条件を表2.1-1および表2.1-2に示す。



空気作動ダンパ制御系統図

No.	部位
①	ケーシング
②	ダンパ羽根
③	ダンパシャフト
④	軸受
⑤	シール
⑥	ハウジング
⑦	ばね
⑧	接続ボルト
⑨	ポジションスイッチ
⑩	電磁弁

図2.1-1 大飯4号炉 補助建屋排気止めダンパ構造図

表2.1-1 大飯4号炉 補助建屋排気止めダンパ主要部位の使用材料

部位	材料
ケーシング	炭素鋼
ダンパ羽根	炭素鋼
ダンパシャフト	炭素鋼
軸受 (すべり)	ステンレス鋼
シール	消耗品・定期取替品
ハウジング	炭素鋼
ばね	ばね用オイルテンパー線
接続ボルト	炭素鋼
ポジションスイッチ	消耗品・定期取替品
電磁弁	消耗品・定期取替品

表2.1-2 大飯4号炉 補助建屋排気止めダンパの使用条件

サイズ	2,410×2,110 (mm)
最高使用温度	約40℃
設置場所	屋内



## 2.1.2 安全補機室事故時排気逆止ダンパ

### (1) 構造

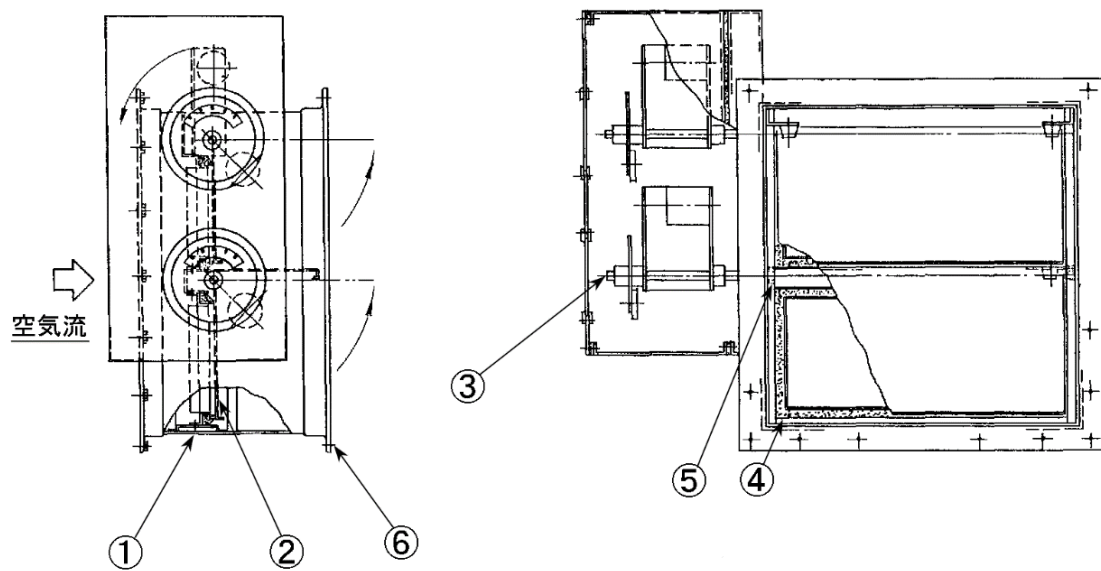
大飯4号炉の安全補機室事故時排気逆止ダンパは、流路を構成するケーシング、流路を仕切るダンパ羽根、ダンパ羽根を作動させるダンパシャフト等で構成されている。

ケーシング、ダンパ羽根およびダンパシャフトには炭素鋼を使用している。

大飯4号炉の安全補機室事故時排気逆止ダンパの構造図を図2.1-2に示す。

### (2) 材料および使用条件

大飯4号炉の安全補機室事故時排気逆止ダンパの使用材料および使用条件を表2.1-3および表2.1-4に示す。



No.	部位
①	ケーシング
②	ダンパ羽根
③	ダンパシャフト
④	シーล
⑤	軸受 (ころがり)
⑥	接続ボルト

図2.1-2 大飯4号炉 安全補機室事故時排気逆止ダンパ構造図

表2.1-3 大飯4号炉 安全補機室事故時排気逆止ダンパ主要部位の使用材料

部位	材料
ケーシング	炭素鋼
ダンパ羽根	炭素鋼
ダンパシャフト	炭素鋼
シール	消耗品・定期取替品
軸受（ころがり）	軸受鋼
接続ボルト	炭素鋼

表2.1-4 大飯4号炉 安全補機室事故時排気逆止ダンパの使用条件

サイズ	455×455 (mm)
最高使用温度	約40℃
設置場所	屋内

### 2.1.3 1次系継電器室排気防火絞りダンパ

#### (1) 構造

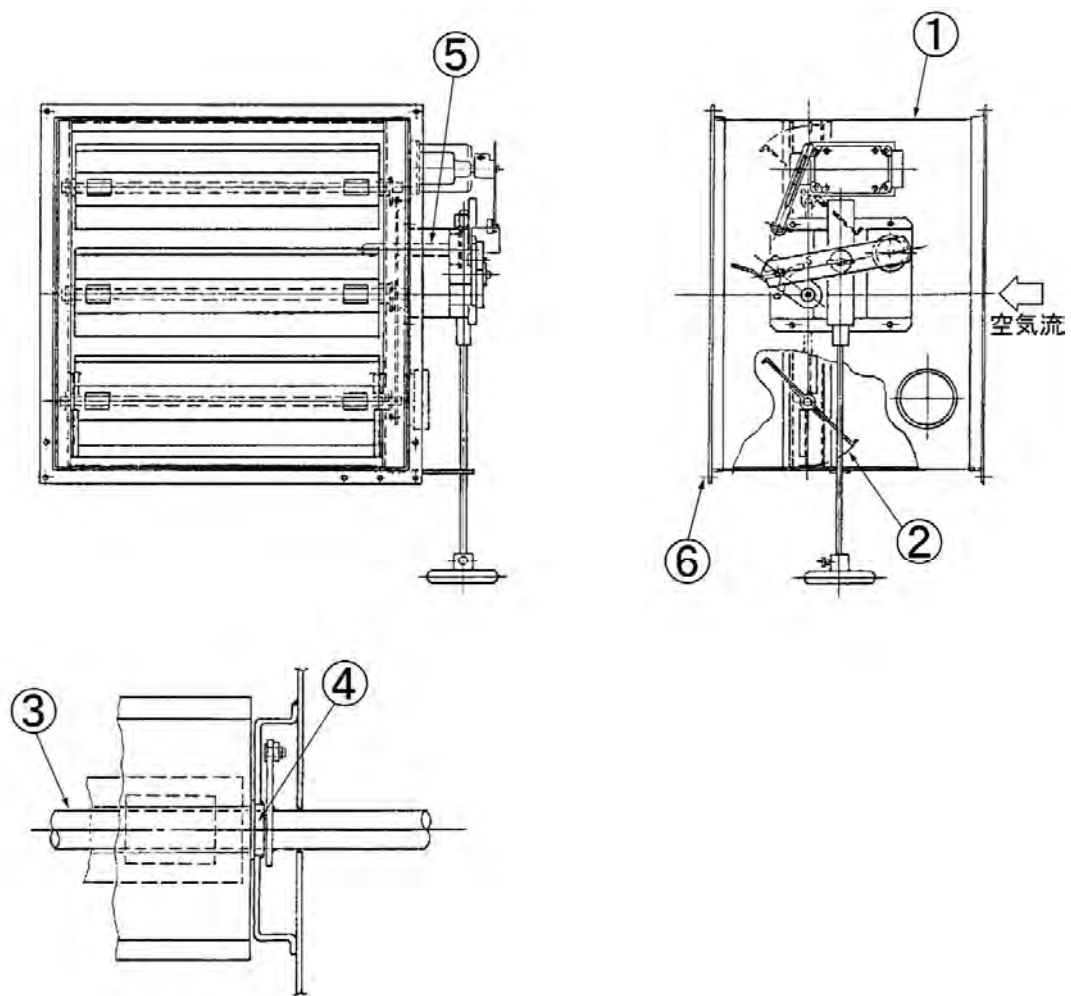
大飯4号炉の1次系継電器室排気防火絞りダンパは、流路を構成するケーシング、流路を仕切るダンパ羽根、ダンパ羽根を作動させるダンパシャフト等で構成されている。

ケーシング、ダンパ羽根およびダンパシャフトには炭素鋼を使用している。

大飯4号炉の1次系継電器室排気防火絞りダンパの構造図を図2.1-3に示す。

#### (2) 材料および使用条件

大飯4号炉の1次系継電器室排気防火絞りダンパの使用材料および使用条件を表2.1-5および表2.1-6に示す。



軸受部詳細

No.	部位
①	ケーシング
②	ダンパ羽根
③	ダンパシャフト
④	軸受 (すべり)
⑤	ヒューズ
⑥	接続ボルト

図2.1-3 大飯4号炉 1次系継電器室排気防火絞りダンパ構造図

表2.1-5 大飯4号炉 1次系継電器室排気防火絞りダンパ主要部位の使用材料

部位	材料
ケーシング	炭素鋼
ダンパ羽根	炭素鋼
ダンパシャフト	炭素鋼
軸受 (すべり)	ステンレス鋼
ヒューズ	消耗品・定期取替品
接続ボルト	炭素鋼

表2.1-6 大飯4号炉 1次系継電器室排気防火絞りダンパの使用条件

サイズ	905×905 (mm)
最高使用温度	約40℃
設置場所	屋内

## 2.2 経年劣化事象の抽出

### 2.2.1 機能達成に必要な項目

ダンパの機能である風量調整機能および系統隔離機能を維持するためには、次の項目が必要である。

- ① バウンダリの維持
- ② 開閉機能の維持
- ③ 機器の支持

### 2.2.2 高経年化対策上着目すべき経年劣化事象

ダンパ個々について機能達成に必要な項目を考慮して主要な部位に展開した上で、個々の部位の構造、材料および現在までの運転経験を考慮し、代表機器毎に表2.2-1に示すとおり想定される経年劣化事象を抽出した結果、高経年化対策上着目すべき経年劣化事象はない。

### 2.2.3 高経年化対策上着目すべき経年劣化事象ではない事象

以下の事象（表2.2-1で△となっているもの）については、想定される経年劣化事象であるが、

- 1) 想定した劣化傾向と実際の劣化傾向の乖離が考えがたい経年劣化事象であって、想定した劣化傾向等に基づき適切な保全活動を行っているもの
- 2) 現在までの運転経験や使用条件から得られた材料試験データとの比較等により、今後も経年劣化の進展が考えられない、または進展傾向が極めて小さいと考えられる経年劣化事象

に該当するものについては、高経年化対策上着目すべき経年劣化事象ではないと判断した。

上記の1)または2)に該当する事象であるが、保全によりその傾向が維持できていることを確認している事象（日常劣化管理事象）を以下に示す。

なお、日常劣化管理事象ではない事象はない。

(1) ケーシングおよびダンパ羽根の腐食（全面腐食）〔共通〕

ケーシングおよびダンパ羽根は炭素鋼であり、腐食が想定される。

しかしながら、大気接触部は塗装または亜鉛メッキにより腐食を防止しており、塗膜またはメッキ面が健全であれば腐食進行の可能性は小さい。

また、巡視点検等で目視により塗膜またはメッキ面の状態を確認し、はく離等が認められた場合は必要に応じて補修することにより、機器の健全性を維持している。

したがって、今後も機能の維持は可能であることから、高経年化対策上着目すべき経年劣化事象ではない。

(2) ダンパシャフトの固着〔共通〕

ダンパシャフトは炭素鋼であり、潤滑油が不足した場合、長期間の使用による腐食により固着することが想定される。

しかしながら、ダンパシャフトの表面はクロムメッキを施し腐食を防止しており、腐食による固着の可能性は小さい。

また、ダンパ作動確認時の目視確認や給油により、機器の健全性を維持している。

したがって、今後も機能の維持は可能であることから、高経年化対策上着目すべき経年劣化事象ではない。

(3) ハウジングの腐食（全面腐食）〔補助建屋排気止めダンパ〕

ハウジングは炭素鋼であり、腐食が想定される。

しかしながら、大気接触部は塗装またはクロムメッキにより腐食を防止しており、塗膜またはメッキ面が健全であれば腐食進行の可能性は小さい。

また、巡視点検等で目視により塗膜またはメッキ面の状態を確認し、はく離等が認められた場合は必要に応じて補修することにより、機器の健全性を維持している。

したがって、今後も機能の維持は可能であることから、高経年化対策上着目すべき経年劣化事象ではない。



(4) ばねの変形（応力緩和） [補助建屋排気止めダンパ]

ばねは応力状態にて長期間保持されることにより、変形（応力緩和）が想定される。

しかしながら、ばねに発生する応力は弾性範囲であり、日本ばね工業会にて実施したばね材料と使用環境温度の実態調査結果と比べて、当該ばねは同等か余裕のある環境で使用している。

したがって、今後も機能の維持は可能であることから、高経年化対策上着目すべき経年劣化事象ではない。

なお、ダンパ作動確認により、機器の健全性を確認している。

(5) 接続ボルトの腐食（全面腐食） [共通]

接続ボルトは炭素鋼であり、腐食が想定される。

しかしながら、大気接触部は塗装により腐食を防止しており、塗膜が健全であれば腐食進行の可能性は小さい。

また、巡視点検等で目視により塗膜の状態を確認し、はく離等が認められた場合は必要に応じて補修することにより、機器の健全性を維持している。

したがって、今後も機能の維持は可能であることから、高経年化対策上着目すべき経年劣化事象ではない。

2.2.4 消耗品および定期取替品

シールは分解点検時に取替える消耗品であり、ヒューズは目視確認または作動確認結果より取替える消耗品であり、ポジションスイッチおよび電磁弁は定期的に取り替える取替品である。いずれも、長期使用はせず取替を前提としていることから、高経年化対策を見極める上での評価対象外とする。

表2.2-1 (1/3) 大飯4号炉 補助建屋排気止めダンパに想定される経年劣化事象

機能達成に必要な項目	部位	消耗品 ・定期 取替品	材料	経年劣化事象								備考
				減肉		割れ		絶縁	導通	特性	その他	
				摩耗	腐食	疲労 割れ	応力 腐食割れ	絶縁 低下	導通 不良	特性 変化		
バウンダリの維持	ケーシング		炭素鋼		△							*1：固着 *2：変形 (応力緩和)
開閉機能の維持	ダンパ羽根		炭素鋼		△							
	ダンパシャフト		炭素鋼								△*1	
	軸受(すべり)		ステンレス鋼									
	シール	◎	—									
	ハウジング		炭素鋼		△							
	ばね		ばね用オイル テンパー線								△*2	
	ポジションスイッチ	◎	—									
電磁弁	◎	—										
機器の支持	接続ボルト		炭素鋼		△							

△：高経年化対策上着目すべき経年劣化事象ではない事象（日常劣化管理事象）

表2.2-1 (2/3) 大飯4号炉 安全補機室事故時排気逆止ダンパに想定される経年劣化事象

機能達成に必要な項目	部位	消耗品・定期取替品	材料	経年劣化事象								備考
				減肉		割れ		絶縁	導通	特性	その他	
				摩耗	腐食	疲労割れ	応力腐食割れ	絶縁低下	導通不良	特性変化		
バウンダリの維持	ケーシング		炭素鋼		△							*1：固着
開閉機能の維持	ダンパ羽根		炭素鋼		△							
	ダンパシャフト		炭素鋼								△*1	
	シール	◎	—									
	軸受(ころがり)		軸受鋼									
機器の支持	接続ボルト		炭素鋼		△							

△：高経年化対策上着目すべき経年劣化事象ではない事象（日常劣化管理事象）

表2.2-1 (3/3) 大飯4号炉 1次系継電器室排気防火絞りダンパに想定される経年劣化事象

機能達成に必要な項目	部位	消耗品・定期取替品	材料	経年劣化事象								備考
				減肉		割れ		絶縁	導通	特性	その他	
				摩耗	腐食	疲労割れ	応力腐食割れ	絶縁低下	導通不良	特性変化		
バウンダリの維持	ケーシング		炭素鋼		△							*1：固着
開閉機能の維持	ダンパ羽根		炭素鋼		△							
	ダンパシャフト		炭素鋼								△*1	
	軸受(すべり)		ステンレス鋼									
	ヒューズ	◎	—									
機器の支持	接続ボルト		炭素鋼		△							

△：高経年化対策上着目すべき経年劣化事象ではない事象（日常劣化管理事象）

### 3. 代表機器以外への展開

本章では、2章で実施した代表機器の技術評価結果について、1章で代表機器となっていない機器への展開について検討した。

なお、経年劣化事象の抽出にあたっては、2章の代表機器における経年劣化事象の抽出と同様に、水平展開機器各々の構造、材料、使用条件等の特殊性を考慮して選定している。

- ① 換気空調系統 空気作動ダンパ
- ② 換気空調系統 逆止ダンパ
- ③ 換気空調系統 防火ダンパ

#### 3.1 高経年化対策上着目すべき経年劣化事象ではない事象

2.2.3の1)または2)に該当する事象であるが、保全によりその傾向が維持できていることを確認している事象（日常劣化管理事象）を以下に示す。

なお、日常劣化管理事象ではない事象はない。

##### 3.1.1 ケーシングおよびダンパ羽根の腐食（全面腐食） [共通]

ケーシングおよびダンパ羽根は炭素鋼であり、腐食が想定される。

しかしながら、大気接触部は塗装または亜鉛メッキにより腐食を防止しており、塗膜またはメッキ面が健全であれば腐食進行の可能性は小さい。

また、巡視点検等で目視により塗膜またはメッキ面の状態を確認し、はく離等が認められた場合は必要に応じて補修することにより、機器の健全性を維持している。

したがって、今後も機能の維持は可能であることから、高経年化対策上着目すべき経年劣化事象ではない。

##### 3.1.2 ダンパシャフトの固着 [共通]

炭素鋼のダンパシャフトは、潤滑油が不足した場合、長期間の使用による腐食により固着することが想定される。

しかしながら、ダンパシャフトの表面は亜鉛メッキまたはクロムメッキを施し腐食を防止しており、腐食による固着の可能性は小さい。

また、ダンパ作動確認時の目視確認や給油により、機器の健全性を維持している。

したがって、今後も機能の維持は可能であることから、高経年化対策上着目すべき経年劣化事象ではない。

### 3.1.3 ハウジングの腐食（全面腐食）〔空気作動ダンパ〕

ハウジングは炭素鋼または鋳鉄であり、腐食が想定される。

しかしながら、大気接触部は塗装またはクロムメッキにより腐食を防止しており、塗膜またはメッキ面が健全であれば腐食進行の可能性は小さい。

また、巡視点検等で目視により塗膜またはメッキ面の状態を確認し、はく離等が認められた場合は必要に応じて補修することにより、機器の健全性を維持している。

したがって、今後も機能の維持は可能であることから、高経年化対策上着目すべき経年劣化事象ではない。

### 3.1.4 ばねの変形（応力緩和）〔空気作動ダンパ〕

ばねは応力状態にて長期間保持されることにより、変形（応力緩和）が想定される。

しかしながら、ばねに発生する応力は弾性範囲であり、日本ばね工業会にて実施したばね材料と使用環境温度の実態調査結果と比べて、当該ばねは同等か余裕のある環境で使用している。

したがって、今後も機能の維持は可能であることから、高経年化対策上着目すべき経年劣化事象ではない。

なお、ダンパ作動確認により、機器の健全性を確認している。

### 3.1.5 接続ボルトの腐食（全面腐食）〔共通〕

接続ボルトは炭素鋼であり、腐食が想定される。

しかしながら、大気接触部は塗装により腐食を防止しており、塗膜が健全であれば腐食進行の可能性は小さい。

また、巡視点検等で目視により塗膜の状態を確認し、はく離等が認められた場合は必要に応じて補修することにより、機器の健全性を維持している。

したがって、今後も機能の維持は可能であることから、高経年化対策上着目すべき経年劣化事象ではない。

# 大飯発電所 4 号炉

## 機械設備の技術評価書

[運転を断続的に行うことを前提とした評価]

関西電力株式会社

大飯4号炉で使用されている重機器サポート、空気圧縮装置、燃料取扱設備、原子炉容器上蓋付属設備、非核燃料炉心構成品および水素再結合装置（以上の総称として以下機械設備という）のうち、評価対象機器である安全重要度分類審査指針におけるクラス1、2の機器、高温・高圧の環境下にあるクラス3の機器および常設重大事故等対処設備を設置場所、型式、材料等でグループ化し、同一グループ内の複数の機器の存在を考慮して、構造等の観点から代表機器を選定した。

これらの一覧表を表1に、機能を表2に示す。

本評価書においては、これら代表機器についての技術評価を行うとともに、代表機器以外の機器について技術評価を展開している。

また、基礎ボルトについては各機器の基礎ボルトをまとめて7章で技術評価を実施している。本評価書における技術評価結果で現状保全を継続すべき項目としたものについては、現状保全の点検手法の適切性を確認しており、現状保全を継続することで健全性の維持は可能であると考えられる。

なお、本評価書における分解点検には、定期的実施する分解点検に加え、状態監視や傾向監視等の結果に基づき計画、実施する分解点検を含んでいる。

また、点検等で確認した結果、異常が認められた場合は速やかに対策を施すこととしており、異常が認められた場合に対策を実施する旨の記載は省略している。

機械設備および基礎ボルトは以下の7章に分類している。

- 1 重機器サポート
- 2 空気圧縮装置
- 3 燃料取扱設備
- 4 原子炉容器上蓋付属設備
- 5 非核燃料炉心構成品
- 6 水素再結合装置
- 7 基礎ボルト

なお、空気圧縮装置の弁のうち、「弁の技術評価書」の一般弁（本体部）に分類可能な弁に分類されるものについては、「弁の技術評価書」にて評価を実施するものとし、本評価書には含んでいない。



表 1 (1/6) 大飯 4 号炉 重機器サポートの主な仕様

機器名称	重要度*1	部位名称	使用条件
			最高使用温度 (°C)
原子炉容器サポート	PS-1、重*2	原子炉容器サポート	約170
蒸気発生器サポート	PS-1、重*2	上部サポート	約280
		中間サポート	約280
		オイルスナバ	約200
		下部サポート	約230
		支持脚	約310
1次冷却材ポンプ サポート	PS-1、重*2	上部サポート	約 49
		オイルスナバ	約 49
		下部サポート	約160
		支持脚	約140
加圧器サポート	PS-1、重*2	上部サポート	約190
		下部サポート (スカート)	約320

\*1：機能は最上位の機能を示す。

\*2：重要度クラスとは別に常設重大事故等対処設備に属する機器および構造物であることを示す。

表 1 (2/6) 大飯 4 号炉 空気圧縮装置の主な仕様

分離基準			機器名称 (台数)	選定基準					代表機器の選定	
設置場所 型式	流体	材料		仕様 (容量)	重要度*1	使用条件			代表 機器	選定理由
						運転状態	最高使用圧力 (MPa[gage])	最高使用温度 (°C)		
屋内 往復式	空気	鋳鉄	制御用空気圧縮装置 (2)	約12.0Nm <sup>3</sup> /min	MS-1	連続	約0.8	約200	◎	重要度
			ディーゼル発電機設備 起動空気圧縮機 (2)	約1.25Nm <sup>3</sup> /min	高*2	一時	約2.9	約200		

\*1：機能は最上位の機能を示す。

\*2：最高使用温度が95°Cを超え、または最高使用圧力が1900kPaを超える環境下にある原子炉格納容器外の重要度クラス3の機器。

表 1 (3/6) 大飯 4 号炉 燃料取扱設備の主な仕様

分離基準	機器名称 (台数)	選定基準				代表機器の選定	
		重要度*1	仕様	使用条件		代表機器	選定理由
				運転状態	使用温度		
クレーン	燃料取替クレーン (1)	PS-2	容量×揚程： 燃料集合体 1 体分×約8.5m	一時	気中：約49℃ 水中：約40℃	◎	使用温度
	使用済燃料ピットクレーン (1)	PS-2	容量×揚程： 約19.6kN×約9.5m	一時	気中：約40℃ 水中：約40℃		
	補助建屋クレーン (1)	PS-2	容量×揚程： 約1226kN×約23.1m(主巻) 約196kN×約23.1m(補巻)	一時	気中：約40℃		
—	燃料移送装置 (1)	PS-2	容量×移送距離： 燃料集合体 1 体分×約18.9m	一時	気中*2：約49℃ 約40℃ 水中：約40℃	◎	
—	新燃料ラック (1)	PS-2	容量：158セル	—	常温[最高使用温度]	◎	

\*1：機能は最上位の機能を示す。

\*2：上段は原子炉格納容器内を示す。下段は原子炉周辺建屋内を示す。

表 1 (4/6) 大飯 4 号炉 原子炉容器上蓋付属設備の主な仕様

分離基準		機器名称 (台数)	選定基準			代表機器の選定	
設置場所	材料		重要度*1	使用条件		代表機器	選定理由
				最高使用圧力 (MPa [gage])	最高使用温度 (°C)		
原子炉容器上蓋上	ステンレス鋼	制御棒駆動装置 (57) (予備用4台含む)	PS-1	約17.2	約343	◎	構造 (駆動機構あり)
		炉内熱電対フランジ (4)	PS-1	約17.2	約343		
		原子炉水位計 (ハウジング) (1)	PS-1	約17.2	約343		

\*1 : 機能は最上位の機能を示す。

表 1 (5/6) 大飯 4 号炉 非核燃料炉心構成品の主な仕様

機器名称 (体数)	重要度*1	使用条件	
		最高使用圧力 (MPa [gage])	最高使用温度 (°C)
制御棒クラスター (53)	MS-1、重*2	約17.2	約343

\*1：機能は最上位の機能を示す。

\*2：重要度クラスとは別に常設重大事故等対処設備に属する機器および構造物であることを示す。

表 1 (6/6) 大飯 4 号炉 水素再結合装置の主な仕様

分離基準	機器名称 (台数)	選定基準				代表機器の選定	
		重要度*1	使用条件			代表機器	選定理由
型式	運転状態		最高使用圧力 (MPa [gage])	最高使用温度 (°C)			
水素再結合装置	静的触媒式水素再結合装置 (5)	重*2	一時	—	500*3	◎	温度
	原子炉格納容器水素燃焼装置 (14)	重*2	一時	約1.6	約200		

\*1：機能は最上位の機能を示す。

\*2：重要度クラスとは別に常設重大事故等対処設備に属する機器および構造物であることを示す。

\*3：水素反応の筐体（排気）温度を示す。

表 2 (1/6) 大飯 4 号炉 主要な機械設備 重機器サポートの機能

機器名称	部位名称	機能
原子炉容器サポート	原子炉容器サポート	原子炉容器の自重を支持し、地震時の水平方向の変位を拘束する。
蒸気発生器サポート	上部サポート	蒸気発生器の地震時の水平方向の変位を拘束する。
	中間サポート	蒸気発生器の地震時の水平方向の変位を拘束する。
	オイルスナバ	上部サポートおよび中間サポートを構成しており、蒸気発生器の地震時の水平方向の変位を拘束する。
	下部サポート	蒸気発生器の地震時の水平方向の変位を拘束する。
	支持脚	蒸気発生器の自重を支持し、地震時の鉛直方向の変位を拘束する。
1 次冷却材ポンプサポート	上部サポート	1 次冷却材ポンプの地震時の水平方向の変位を拘束する。
	オイルスナバ	上部サポートを構成しており、1 次冷却材ポンプの地震時の水平方向の変位を拘束する。
	下部サポート	1 次冷却材ポンプの地震時の水平方向の変位を拘束する。
	支持脚	1 次冷却材ポンプの自重を支持し、地震時の鉛直方向の変位を拘束する。
加圧器サポート	上部サポート	加圧器の地震時の水平方向の変位を拘束する。
	下部サポート (スカート)	加圧器の自重を支持し、地震時の水平鉛直方向の変位を拘束する。

表 2 (2/6) 大飯 4 号炉 主要な機械設備 空気圧縮装置の機能

機器名称	機能
制御用空気圧縮装置	プラント出力運転中（停止中も含む）の制御に必要な空気作動弁、空気式計器等に清浄で乾燥した圧縮空気を供給する空気圧縮装置である。
ディーゼル発電機起動空気圧縮機	ディーゼル機関の始動に必要な圧縮空気を供給する空気圧縮装置である。



表 2 (3/6) 大飯 4 号炉 主要な機械設備 燃料取扱設備の機能

機器名称	機能
燃料取替クレーン	原子炉格納容器内キャビティで炉心内燃料集合体の交換のため、炉心と燃料移送装置の間での燃料集合体の移送に使用される燃料取扱設備である。
使用済燃料ピットクレーン	原子炉周辺建屋内使用済燃料ピットで燃料集合体および燃料内挿物の移送に使用される燃料取扱設備である。
補助建屋クレーン	原子炉周辺建屋内でキャスク等の移動に使用される燃料取扱設備である。
燃料移送装置	原子炉格納容器内キャビティ、チャンネルと原子炉周辺建屋内使用済燃料ピット間の燃料集合体の移送に使用される燃料取扱設備である。
新燃料ラック	原子力発電所に搬入される新燃料を一時貯蔵するために使用される燃料取扱設備である。

表 2 (4/6) 大飯 4 号炉 主要な機械設備 原子炉容器上蓋付属設備の機能

機器名称	機能
制御棒駆動装置	炉心制御のための制御棒を駆動する装置である。
炉内熱電対フランジ	原子炉容器炉内温度計測のための熱電対を原子炉容器から引き出す管台である。
原子炉水位計 (ハウジング)	原子炉容器内の 1 次冷却材水位を検出するための検出器のハウジングである。

表 2 (5/6) 大飯 4 号炉 主要な機械設備 制御棒クラスタの機能

機器名称	機能
制御棒クラスタ	通常運転中の反応度変化を補償することおよび停止の際炉心の余剰反応度を吸収するための非核燃料炉心構成品である。

表 2 (6/6) 大飯 4 号炉 主要な機械設備 水素再結合装置の機能

機器名称	機能
静的触媒式水素再結合装置	炉心損傷に伴うジルコニウム－水反応等により原子炉格納容器内に発生する水素と、事故後の長期にわたり緩やかに発生する水の放射線分解による水素の除去を行う設備である。
原子炉格納容器水素燃焼装置	炉心損傷に伴うジルコニウム－水反応等により原子炉格納容器内に発生する水素を計画的に燃焼させることで、初期の水素発生量のピークを抑える設備である。

# 1 重機器サポート

[対象機器]

- ① 原子炉容器サポート
- ② 蒸気発生器サポート
- ③ 1次冷却材ポンプサポート
- ④ 加圧器サポート

## 目次

1. 技術評価対象機器 .....	1
2. 重機器サポートの技術評価 .....	2
2.1 構造および材料 .....	2
2.2 経年劣化事象の抽出 .....	32
2.3 高経年化対策上着目すべき経年劣化事象の評価 .....	53

1. 技術評価対象機器

大飯4号炉で使用されている重機器サポートの主な仕様を表1-1に示す。

表1-1 大飯4号炉 重機器サポートの主な仕様

機器名称	重要度*1	部位名称	機能	使用条件
				最高使用温度 (℃)
原子炉容器サポート	PS-1、重*2	原子炉容器サポート	原子炉容器の自重を支持し、地震時の水平方向の変位を拘束する。	約170
蒸気発生器サポート	PS-1、重*2	上部サポート	蒸気発生器の地震時の水平方向の変位を拘束する。	約280
		中間サポート	蒸気発生器の地震時の水平方向の変位を拘束する。	約280
		オイルスナバ	上部サポートおよび中間サポートを構成しており、蒸気発生器の地震時の水平方向の変位を拘束する。	約200
		下部サポート	蒸気発生器の地震時の水平方向の変位を拘束する。	約230
		支持脚	蒸気発生器の自重を支持し、地震時の鉛直方向の変位を拘束する。	約310
1次冷却材ポンプサポート	PS-1、重*2	上部サポート	1次冷却材ポンプの地震時の水平方向の変位を拘束する。	約49
		オイルスナバ	上部サポートを構成しており、1次冷却材ポンプの地震時の水平方向の変位を拘束する。	約49
		下部サポート	1次冷却材ポンプの地震時の水平方向の変位を拘束する。	約160
		支持脚	1次冷却材ポンプの自重を支持し、地震時の鉛直方向の変位を拘束する。	約140
加圧器サポート	PS-1、重*2	上部サポート	加圧器の地震時の水平方向の変位を拘束する。	約190
		下部サポート (スカート)	加圧器の自重を支持し、地震時の水平鉛直方向の変位を拘束する。	約320

\*1：機能は最上位の機能を示す。

\*2：重要度クラスとは別に常設重大事故等対処設備に属する機器および構造物であることを示す。

## 2. 重機器サポートの技術評価

本章では、1章で対象とした以下の重機器サポートについて技術評価を実施する。

- ① 原子炉容器サポート
- ② 蒸気発生器サポート
- ③ 1次冷却材ポンプサポート
- ④ 加圧器サポート

### 2.1 構造および材料

#### 2.1.1 原子炉容器サポート

##### (1) 構造

大飯4号炉の原子炉容器サポートは、1次冷却材出入口管台パッド部に取り付けられており、自重を支持するとともに地震時の水平方向の変位を拘束する構造である。

大飯4号炉の原子炉容器サポートの構造図を図2.1-1に示す。

##### (2) 材料

大飯4号炉の原子炉容器サポートの使用材料を表2.1-1に示す。



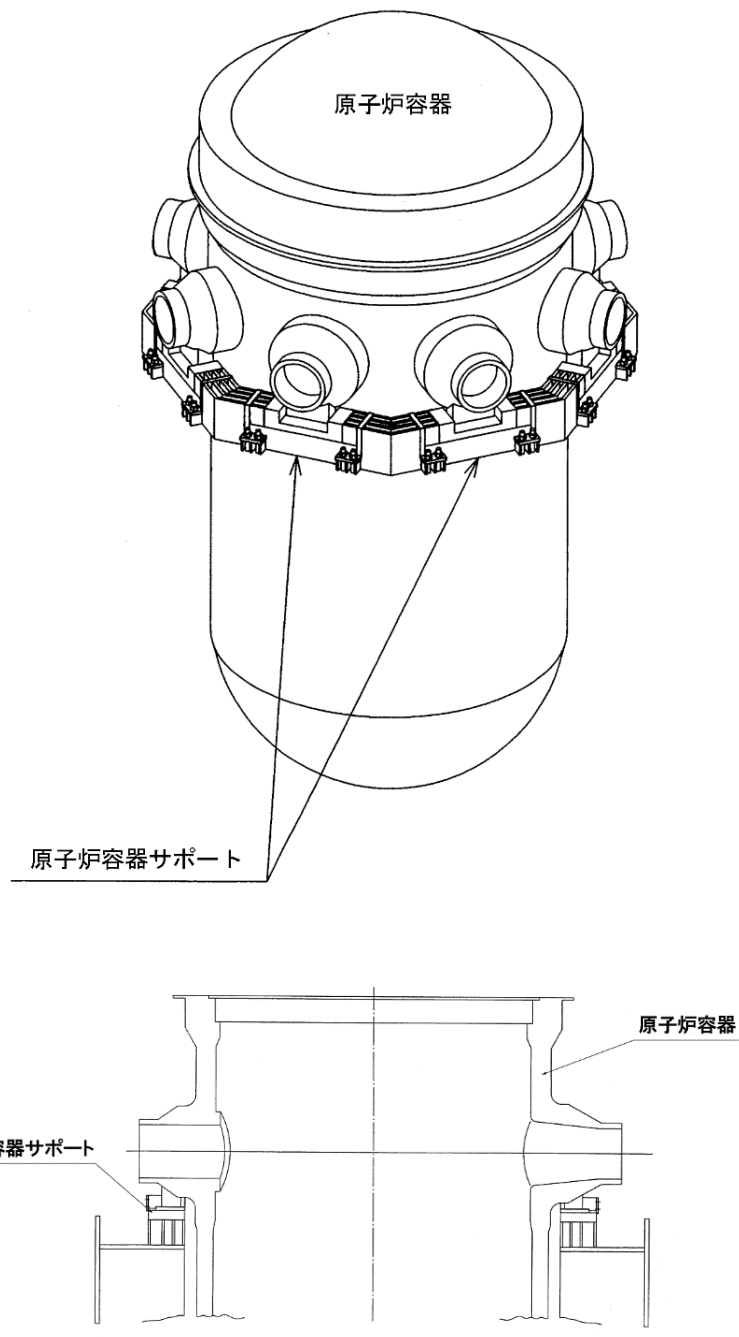
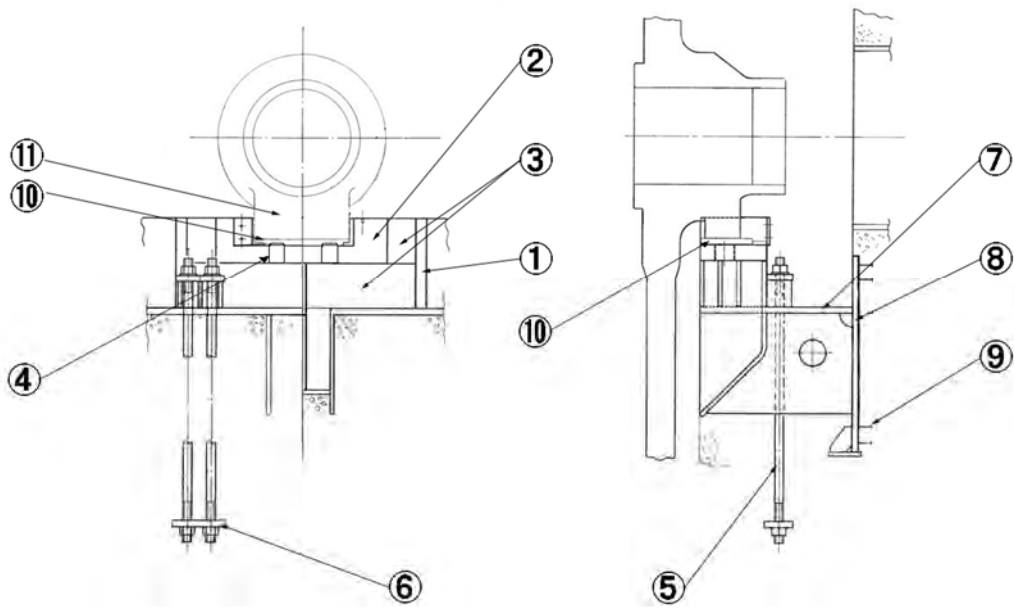


図2.1-1 (1/2) 大飯4号炉 原子炉容器サポート構造図



No.	部位
①	サポートブラケット (側板)
②	サポートブラケット (サポートシュー)
③	サポートブラケット (サポートリップ)
④	レベリングスクリュー
⑤	基礎ボルト
⑥	埋込金物
⑦	ベースプレート
⑧	外周プレート
⑨	埋込補強材
⑩	シムプレート
⑪	パッド

図2.1-1 (2/2) 大飯4号炉 原子炉容器サポート構造図

表2.1-1 大飯4号炉 原子炉容器サポート主要部位の使用材料

部位	材料
サポートブラケット（側板）	炭素鋼
サポートブラケット（サポートシュー）	低合金鋼
サポートブラケット（サポートリブ）	炭素鋼
レベリングスクリュー	低合金鋼
基礎ボルト	低合金鋼
埋込金物	炭素鋼
ベースプレート	炭素鋼
外周プレート	炭素鋼
埋込補強材	炭素鋼
シムプレート	低合金鋼
パッド	低合金鋼

## 2.1.2 蒸気発生器サポート

### (1) 構造

大飯4号炉の蒸気発生器サポートは、上部サポート、中間サポート、下部サポートおよび支持脚が設置されている。

上部サポート、中間サポートおよび下部サポートは、地震時の水平方向の変位を拘束する構造である。

支持脚は、蒸気発生器水室のパッド部に取り付けられており、自重を支持するとともに地震時の鉛直方向の変位を拘束する構造である。

大飯4号炉の蒸気発生器サポートの構造図を図2.1-2～図2.1-6に示す。

### (2) 材料

大飯4号炉の蒸気発生器サポートの使用材料を表2.1-2～表2.1-5に示す。

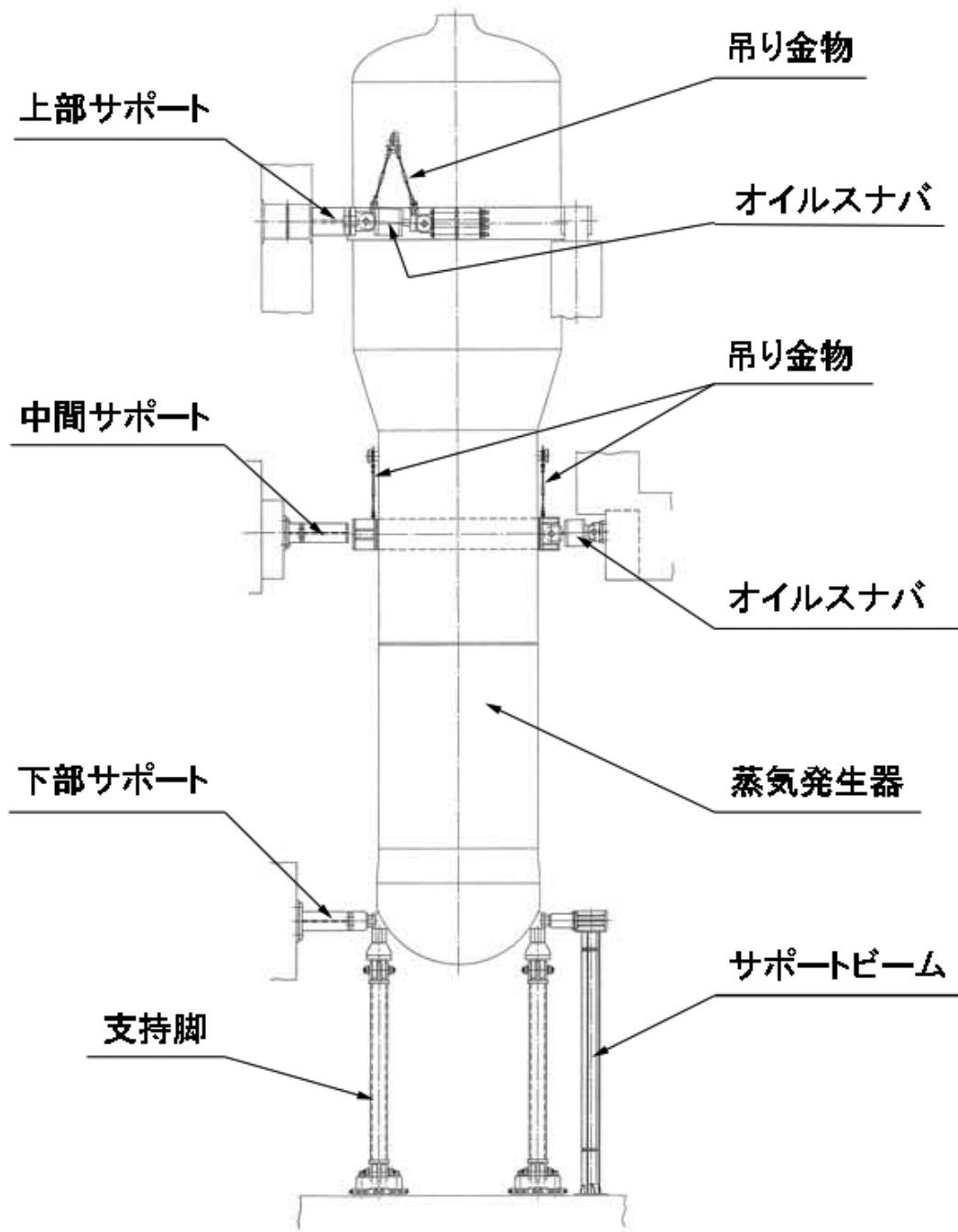
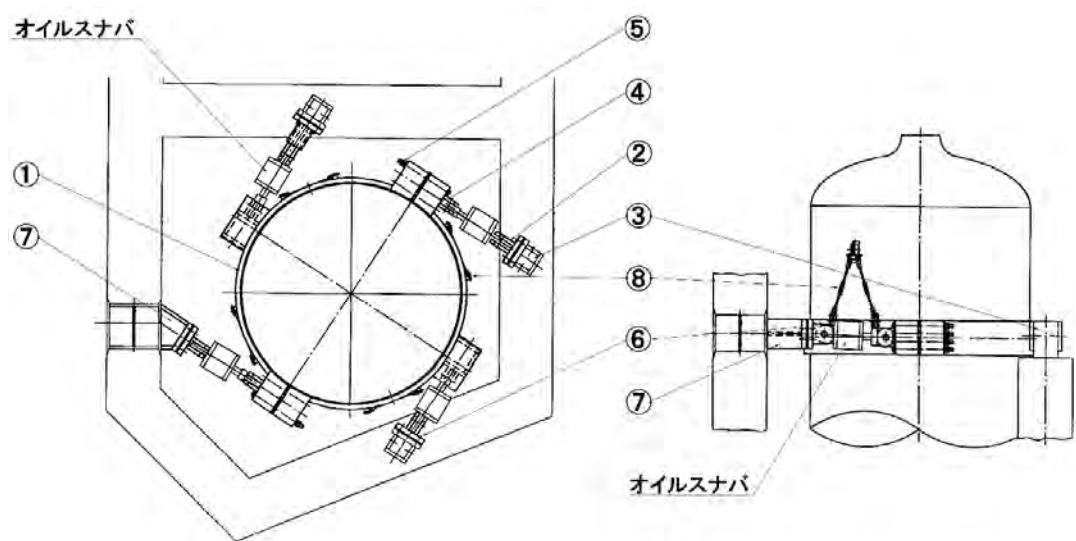
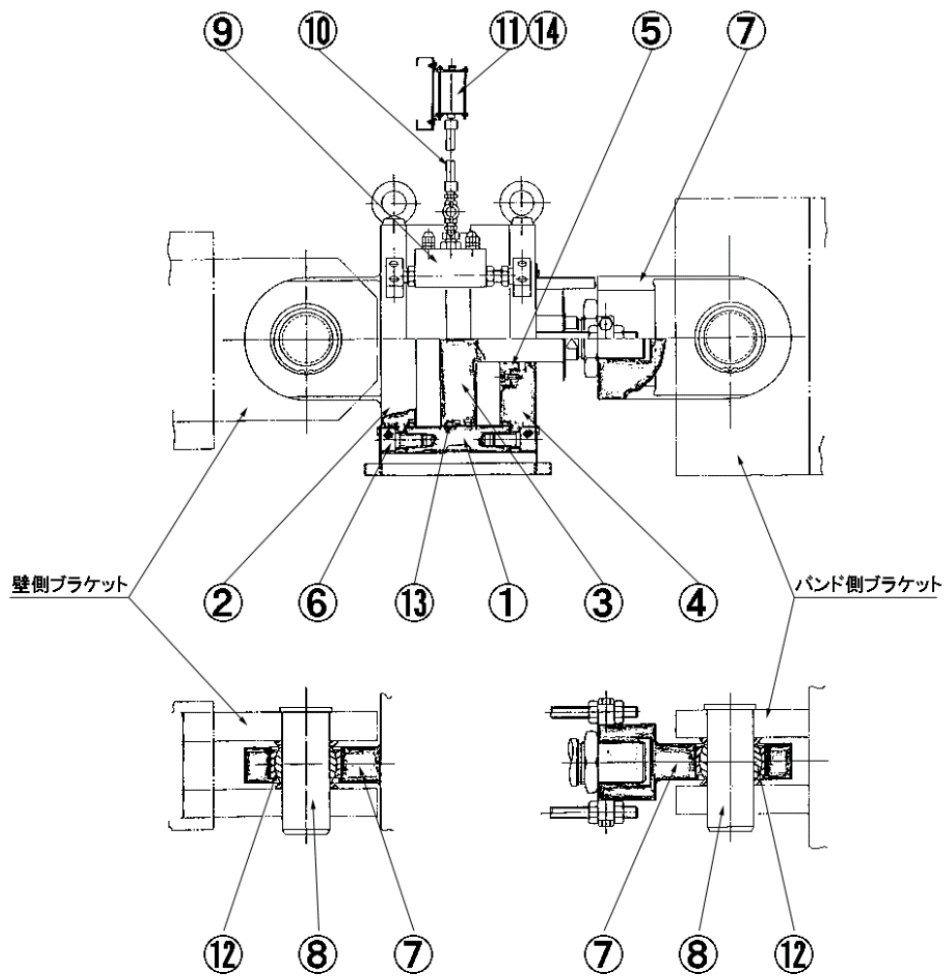


図2.1-2 大飯4号炉 蒸気発生器サポート全体図



No.	部位
①	バンド
②	壁側スナバブラケット
③	サポート支柱
④	バンド側スナバブラケット
⑤	バンド組立ボルト
⑥	壁側スナバブラケット取付ボルト
⑦	サポートビーム
⑧	吊り金物

図2.1-3(1/2) 大飯4号炉 蒸気発生器上部サポート構造図



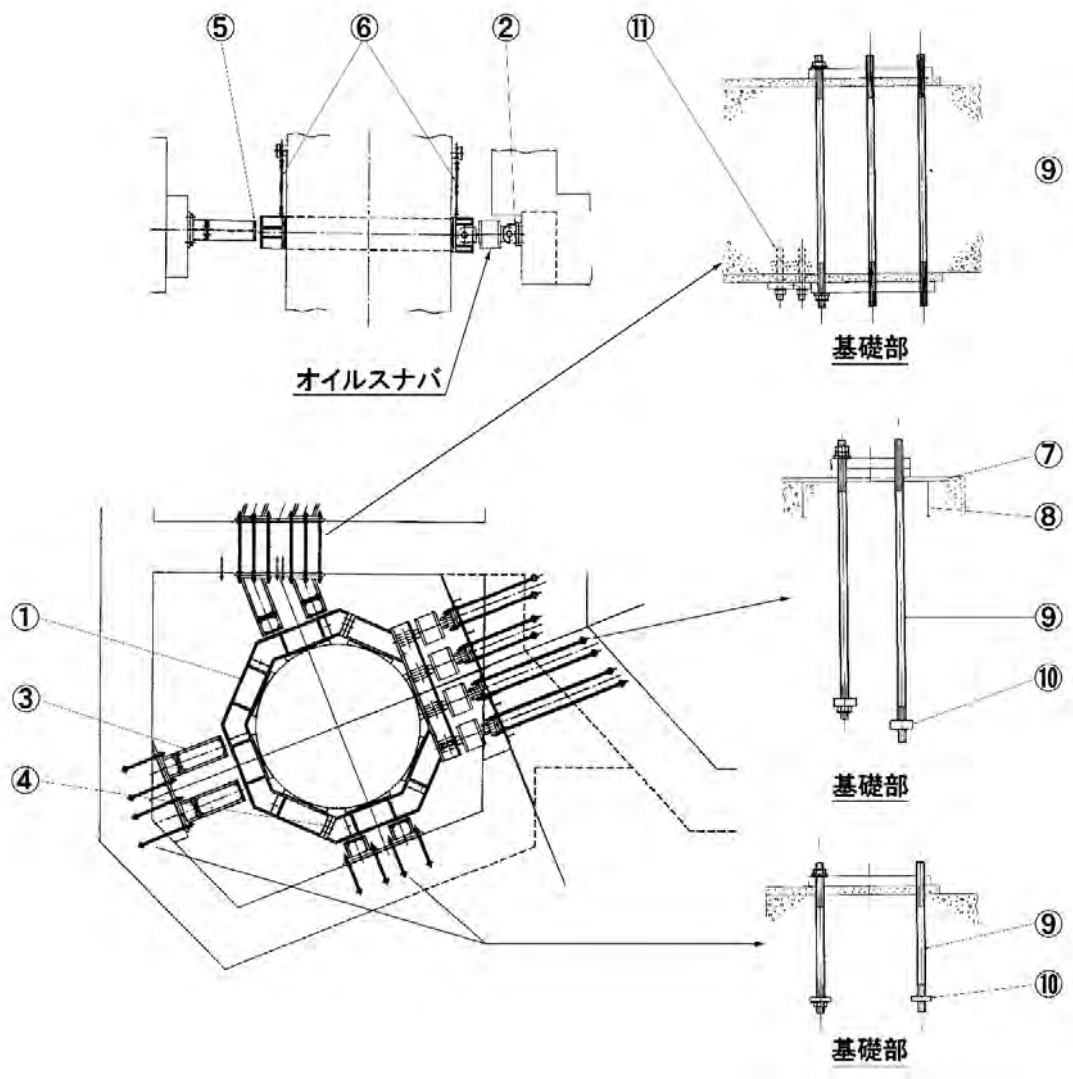
No.	部位		No.	部位	
①	オイルスナバ	シリンダチューブ	⑧	オイルスナバ	コッターピン
②		シリンダカバー	⑨		コントロールシステム
③		ピストンロッド	⑩		給油管
④		ロッドカバー	⑪		オイルリザーバ
⑤		ブッシュ	⑫		球面軸受 (すべり)
⑥		タイボルト	⑬		オイルシール
⑦		コネクティングラグ	⑭		オイル

図2. 1-3(2/2) 大飯4号炉 蒸気発生器上部および中間サポートオイルスナバ構造図

表2.1-2 大飯4号炉 蒸気発生器上部サポート主要部位の使用材料

部位		材料
バンド		炭素鋼
壁側スナバブラケット		炭素鋼
サポート支柱		炭素鋼
バンド側スナバブラケット		炭素鋼
バンド組立ボルト		低合金鋼
壁側スナバブラケット取付ボルト		低合金鋼
サポートビーム		炭素鋼
吊り金物		炭素鋼、低合金鋼
オイル スナ バ	シリンダチューブ	低合金鋼
	シリンダカバー	低合金鋼
	ピストンロッド	低合金鋼
	ロッドカバー	炭素鋼
	ブッシュ	銅合金鋳物
	タイボルト	低合金鋼
	コネクティングラグ	低合金鋼
	コッターピン	低合金鋼
	コントロールシステム	炭素鋼
	給油管	ステンレス鋼
	オイルリザーバ	ステンレス鋼
	球面軸受（すべり）	軸受鋼
	オイルシール	消耗品・定期取替品
	オイル	消耗品・定期取替品



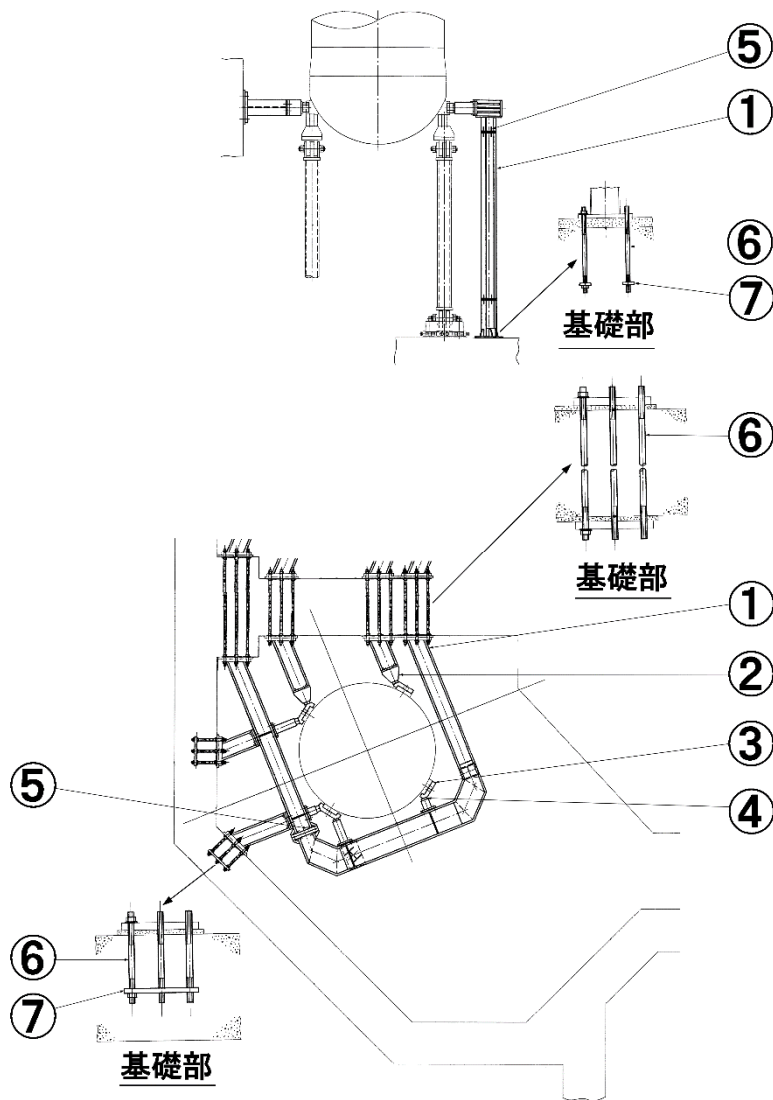


No.	部位
①	リングフレーム
②	壁側スナバブラケット
③	バックバンパ
④	リングフレーム組立ボルト
⑤	シム
⑥	吊り金物
⑦	ベースプレート
⑧	埋込補強材
⑨	基礎ボルト
⑩	埋込金物
⑪	基礎ボルト(ケミカルアンカ)

図2.1-4 大飯4号炉 蒸気発生器中間サポート構造図

表2.1-3 大飯4号炉 蒸気発生器中間サポート主要部位の使用材料

部位		材料
リングフレーム		炭素鋼
壁側スナバブラケット		炭素鋼
バックバンパ		炭素鋼
リングフレーム組立ボルト		低合金鋼
シム		炭素鋼
吊り金物		低合金鋼
ベースプレート		炭素鋼
埋込補強材		炭素鋼
基礎ボルト		低合金鋼
埋込金物		炭素鋼
基礎ボルト(ケミカルアンカ)		低合金鋼、樹脂
オイル スナ バ	シリンダチューブ	低合金鋼
	シリンダカバー	低合金鋼
	ピストンロッド	低合金鋼
	ロッドカバー	炭素鋼
	ブッシュ	銅合金鋳物
	タイボルト	低合金鋼
	コネクティングラグ	低合金鋼
	コッターピン	低合金鋼
	コントロールシステム	炭素鋼
	給油管	ステンレス鋼
	オイルリザーバ	ステンレス鋼
	球面軸受(すべり)	軸受鋼
	オイルシール	消耗品・定期取替品
	オイル	消耗品・定期取替品

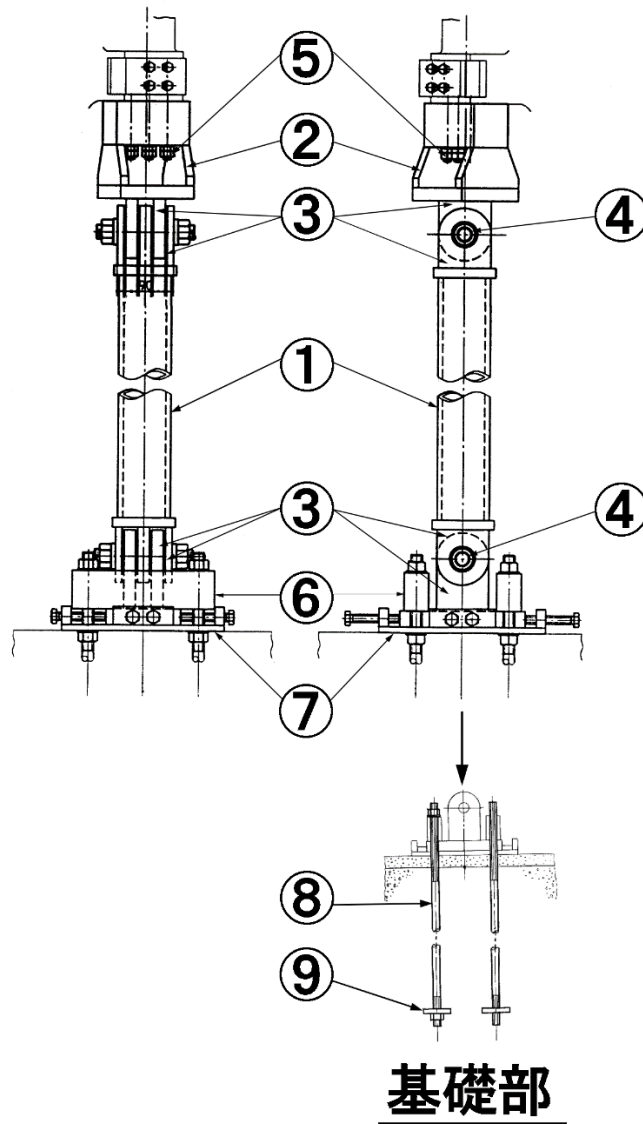


No.	部位
①	サポートビーム
②	サポートブロック
③	パッド
④	シム
⑤	サポートビーム組立ボルト
⑥	基礎ボルト
⑦	埋込金物

図2.1-5 大飯4号炉 蒸気発生器下部サポート構造図

表2.1-4 大飯4号炉 蒸気発生器下部サポート主要部位の使用材料

部位	材料
サポートビーム	炭素鋼
サポートブロック	低合金鋼
パッド	低合金鋼
シム	炭素鋼
サポートビーム組立ボルト	低合金鋼
基礎ボルト	低合金鋼
埋込金物	炭素鋼



No.	部位	No.	部位
①	サポートパイプ	⑥	押え金物
②	支持脚ブラケット	⑦	ベースプレート
③	ヒンジ	⑧	基礎ボルト
④	支持脚ピン	⑨	埋込金物
⑤	植込ボルト		

図2.1-6 大飯4号炉 蒸気発生器支持脚構造図

表2.1-5 大飯4号炉 蒸気発生器支持脚主要部位の使用材料

部位	材料
サポートパイプ	炭素鋼
支持脚ブラケット	低合金鋼
ヒンジ	炭素鋼
支持脚ピン	低合金鋼
植込ボルト	低合金鋼
押え金物	低合金鋼
ベースプレート	炭素鋼
基礎ボルト	低合金鋼
埋込金物	炭素鋼

### 2.1.3 1次冷却材ポンプサポート

#### (1) 構造

大飯4号炉の1次冷却材ポンプサポートは、上部サポート、下部サポートおよび支持脚が設置されている。

上部サポートおよび下部サポートは、地震時の水平方向の変位を拘束する構造である。

支持脚はポンプケーシングラグ部に取り付けられており、自重を支持するとともに地震時の鉛直方向の変位を拘束する構造である。

大飯4号炉の1次冷却材ポンプサポートの構造図を図2.1-7～図2.1-11に示す。

#### (2) 材料

大飯4号炉の1次冷却材ポンプサポートの使用材料を、表2.1-6～表2.1-8に示す。

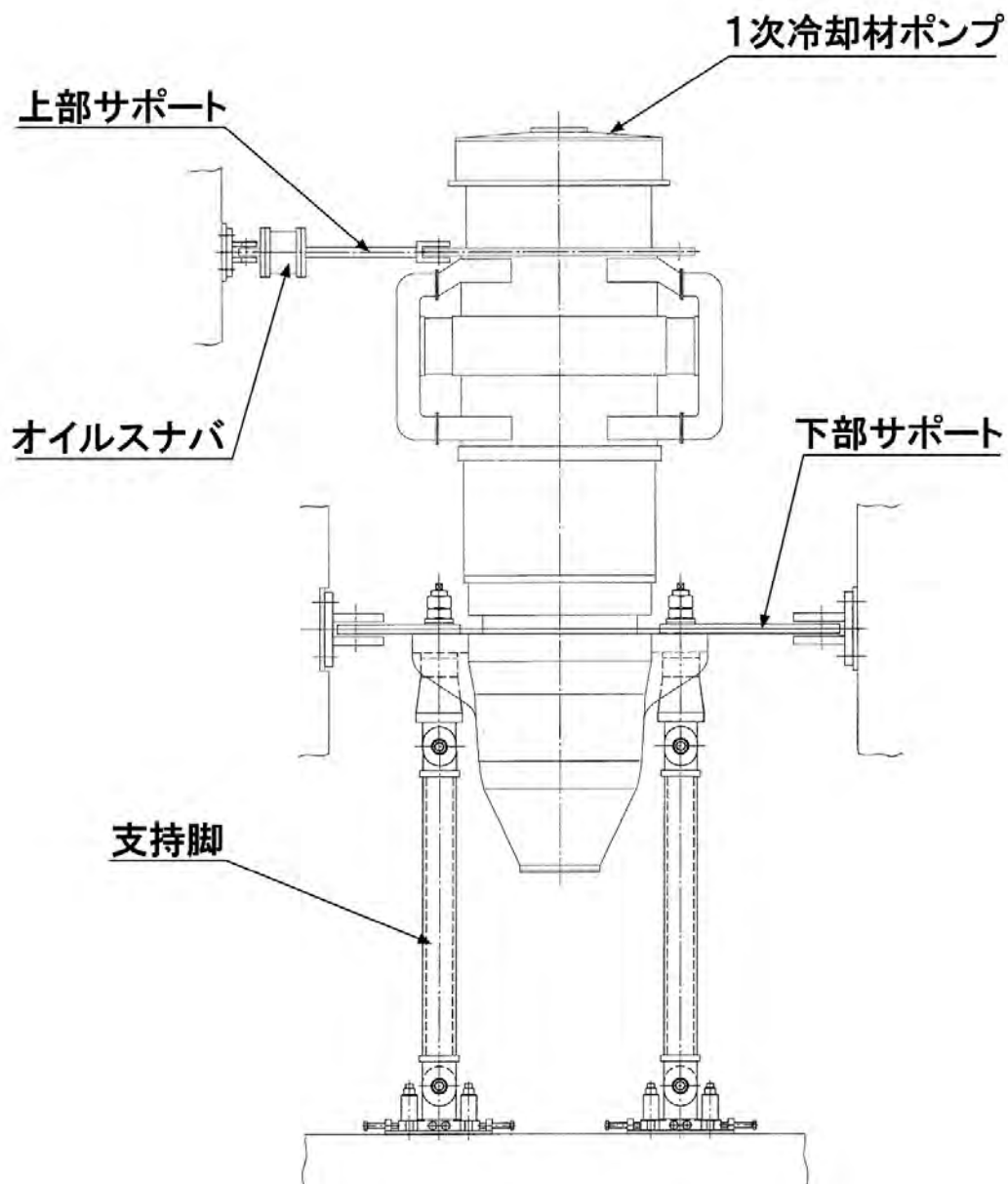
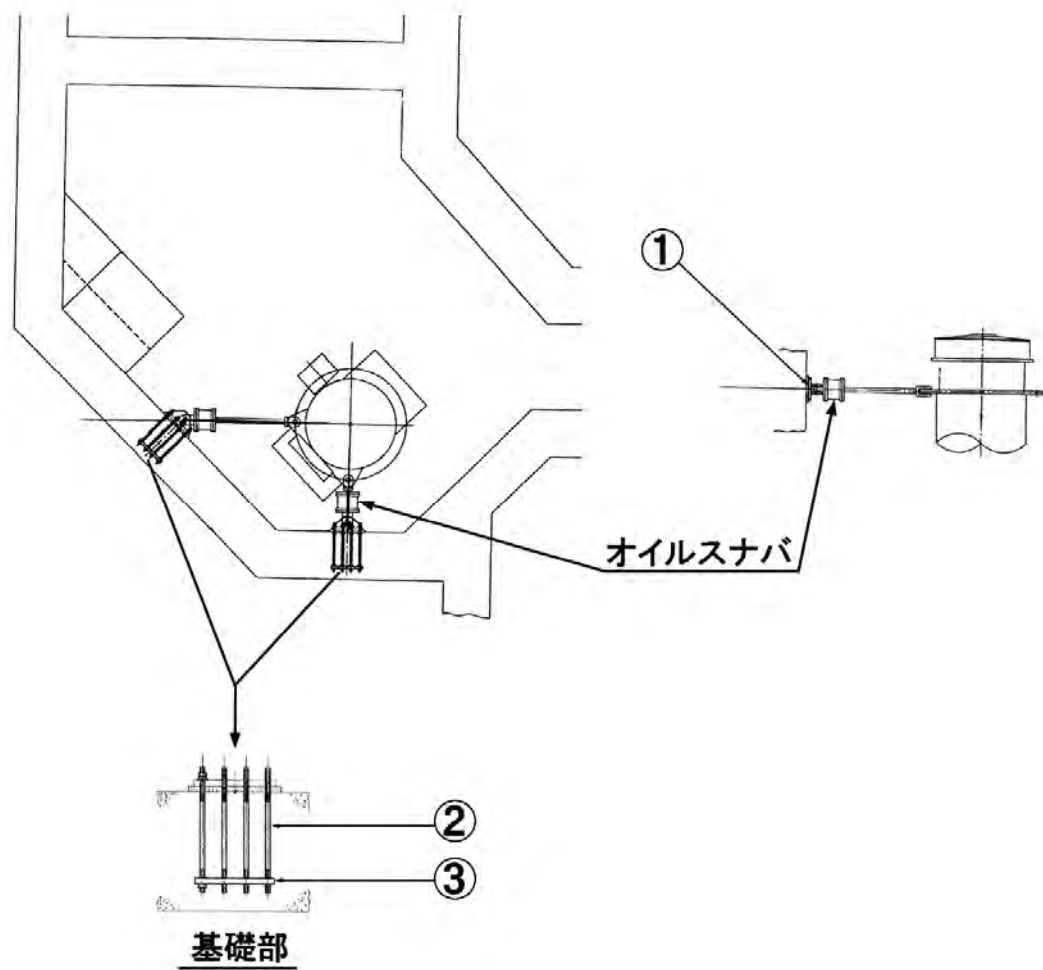


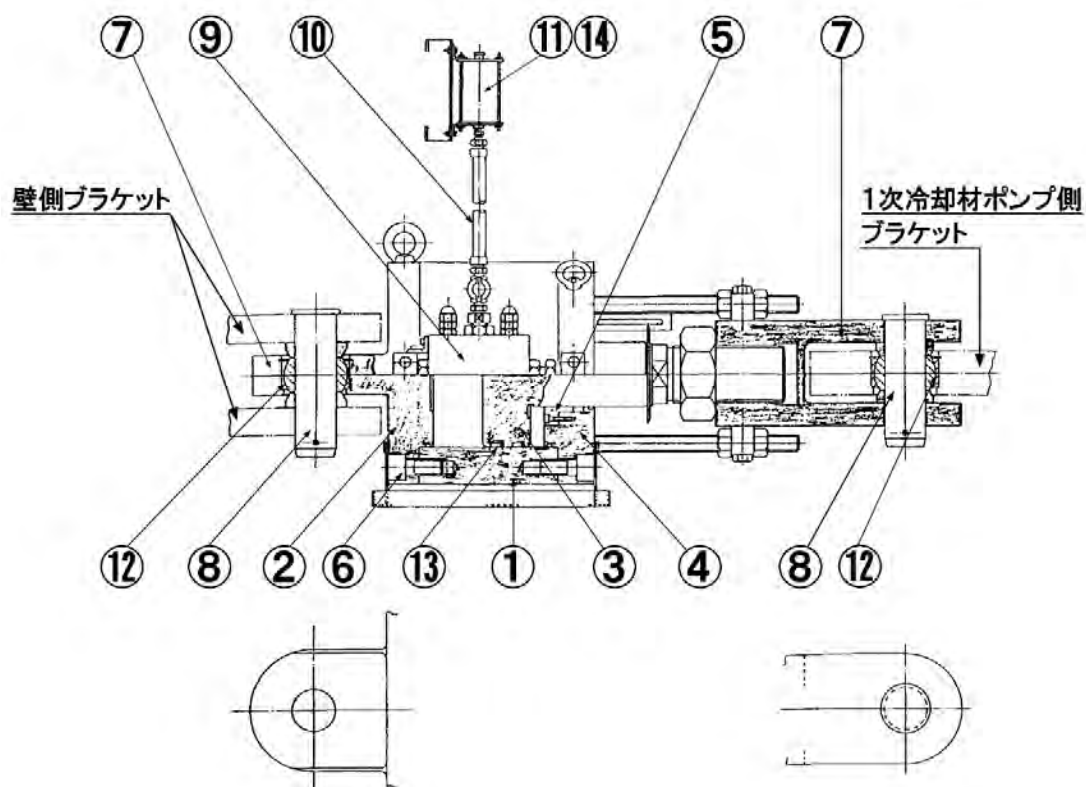
図2.1-7 大飯4号炉 1次冷却材ポンプサポート全体図





No.	部位
①	ブラケット
②	基礎ボルト
③	埋込金物

図2.1-8 大飯4号炉 1次冷却材ポンプ上部サポート構造図

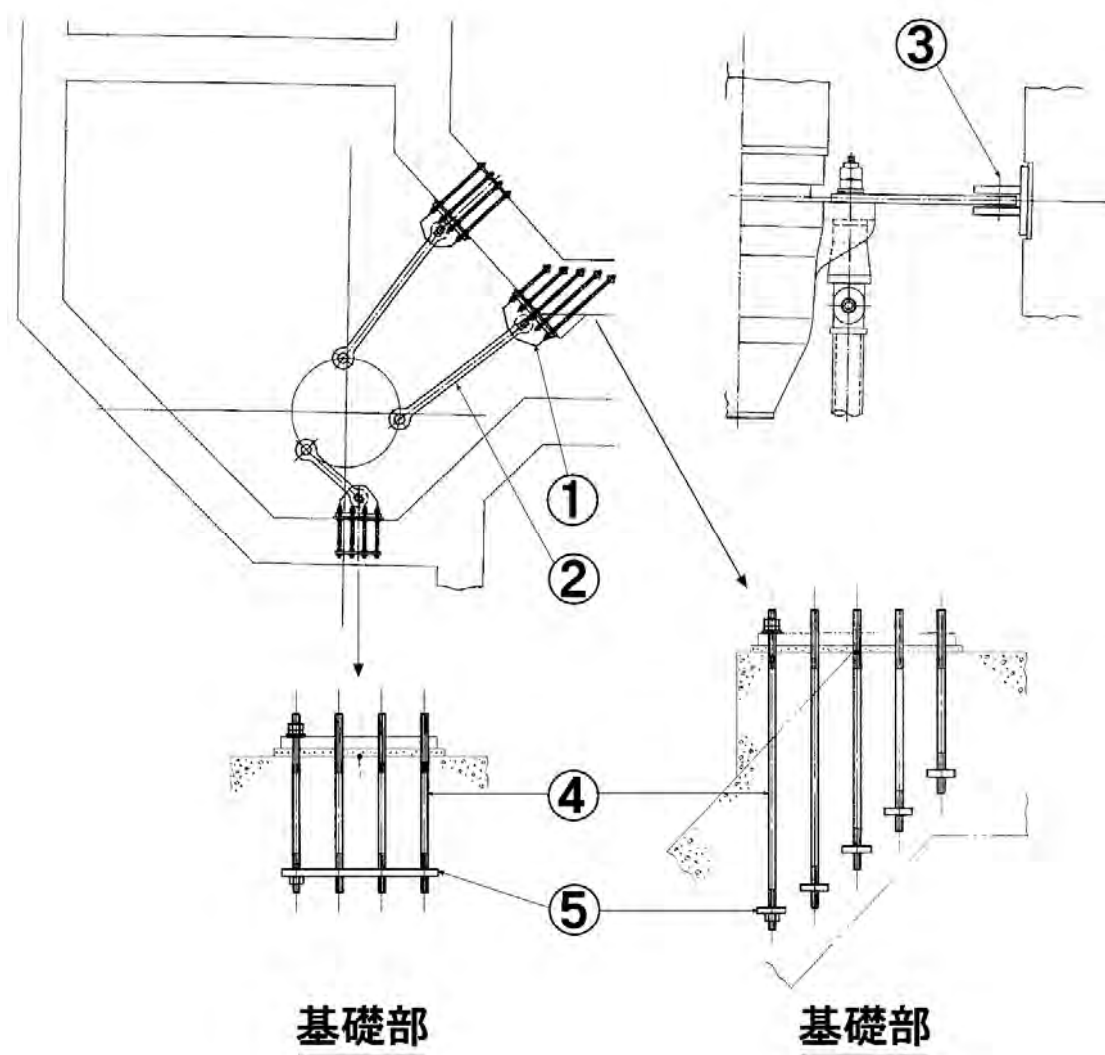


No.	部位	No.	部位
①	シリンダチューブ	⑧	コッターピン
②	シリンダカバー	⑨	コントロールバルブボックス
③	ピストンロッド	⑩	給油管
④	ロッドカバー	⑪	オイルリザーバ
⑤	ブッシュ	⑫	球面軸受 (すべり)
⑥	タイボルト	⑬	オイルシール
⑦	コネクティングラグ	⑭	オイル

図2.1-9 大飯4号炉 1次冷却材ポンプ上部サポートオイルスナバ構造図

表2.1-6 大飯4号炉 1次冷却材ポンプ上部サポート主要部位の使用材料

部位		材料
ブラケット		炭素鋼
基礎ボルト		低合金鋼
埋込金物		炭素鋼
オイル スナ バ	シリンダチューブ	低合金鋼
	シリンダカバー	低合金鋼
	ピストンロッド	低合金鋼
	ロッドカバー	炭素鋼
	ブッシュ	銅合金鋳物
	タイボルト	低合金鋼
	コネクティングラグ	低合金鋼
	コッターピン	低合金鋼
	コントロールバルブボックス	炭素鋼
	給油管	ステンレス鋼
	オイルリザーバ	ステンレス鋼
	球面軸受（すべり）	軸受鋼
	オイルシール	消耗品・定期取替品
オイル	消耗品・定期取替品	

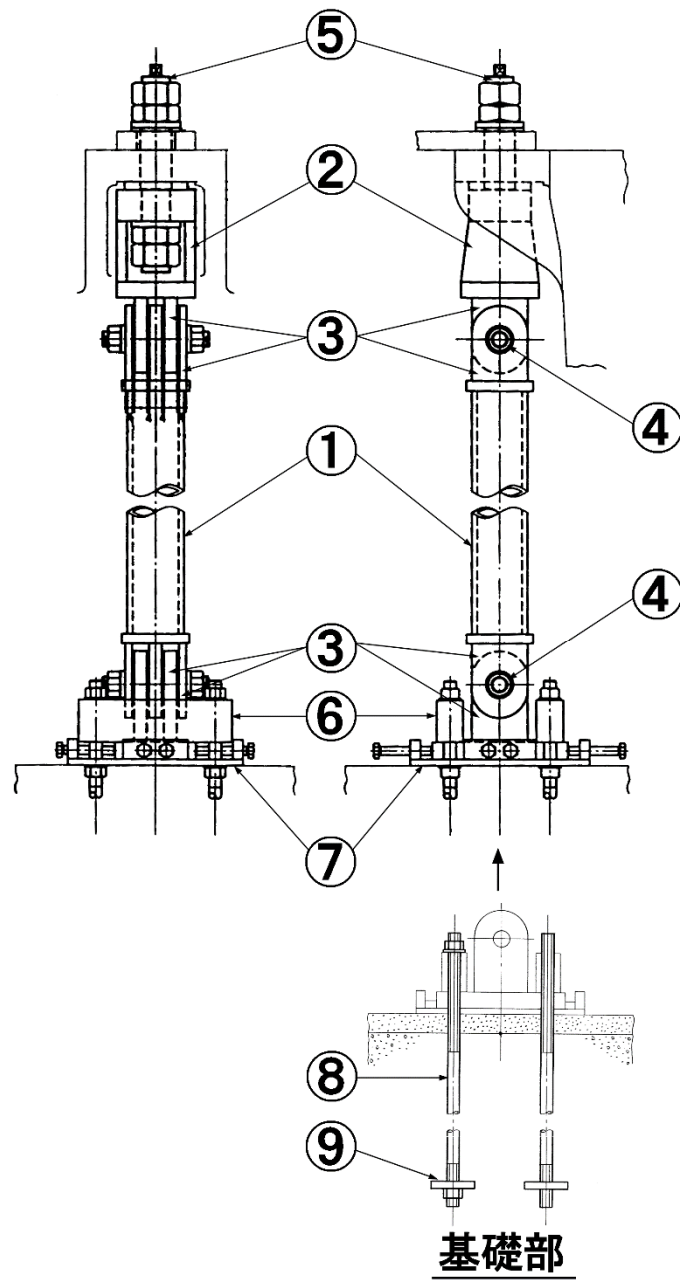


No.	部位
①	ブラケット
②	連結棒
③	ピン
④	基礎ボルト
⑤	埋込金物

図2.1-10 大飯4号炉 1次冷却材ポンプ下部サポート構造図

表2.1-7 大飯4号炉 1次冷却材ポンプ下部サポート主要部位の使用材料

部位	材料
ブラケット	炭素鋼
連結棒	低合金鋼
ピン	低合金鋼
基礎ボルト	低合金鋼
埋込金物	炭素鋼



No.	部位	No.	部位
①	支柱	⑥	押え金物
②	支持脚ブラケット	⑦	ベースプレート
③	ヒンジ	⑧	基礎ボルト
④	支持脚ピン	⑨	埋込金物
⑤	支持脚取付ボルト		

図2.1-11 大飯4号炉 1次冷却材ポンプ支持脚構造図

表2.1-8 大飯4号炉 1次冷却材ポンプ支持脚主要部位の使用材料

部位	材料
支柱	炭素鋼
支持脚ブラケット	低合金鋼
ヒンジ	炭素鋼
支持脚ピン	低合金鋼
支持脚取付ボルト	低合金鋼
押え金物	低合金鋼
ベースプレート	炭素鋼
基礎ボルト	低合金鋼
埋込金物	炭素鋼

#### 2.1.4 加圧器サポート

##### (1) 構造

大飯4号炉の加圧器サポートは、上部サポートおよび下部サポート（スカート）が設置されている。

上部サポートは、地震時の水平方向の変位を拘束する構造である。

下部サポートは、地震時の水平および鉛直方向の変位を拘束する構造である。

大飯4号炉の加圧器サポートの構造図を図2.1-12～図2.1-14に示す。

##### (2) 材料

大飯4号炉の加圧器サポートの使用材料を、表2.1-9および表2.1-10に示す。



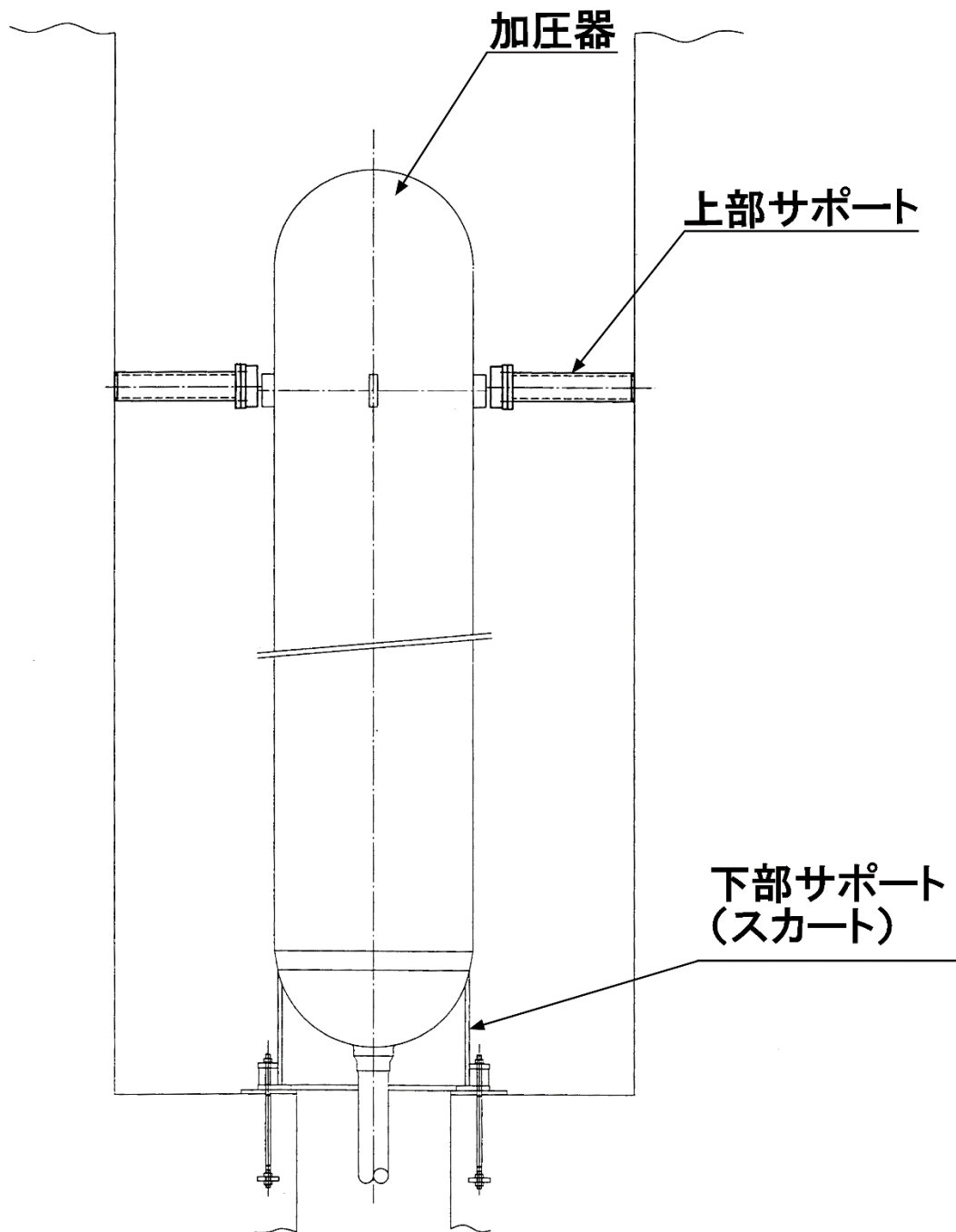
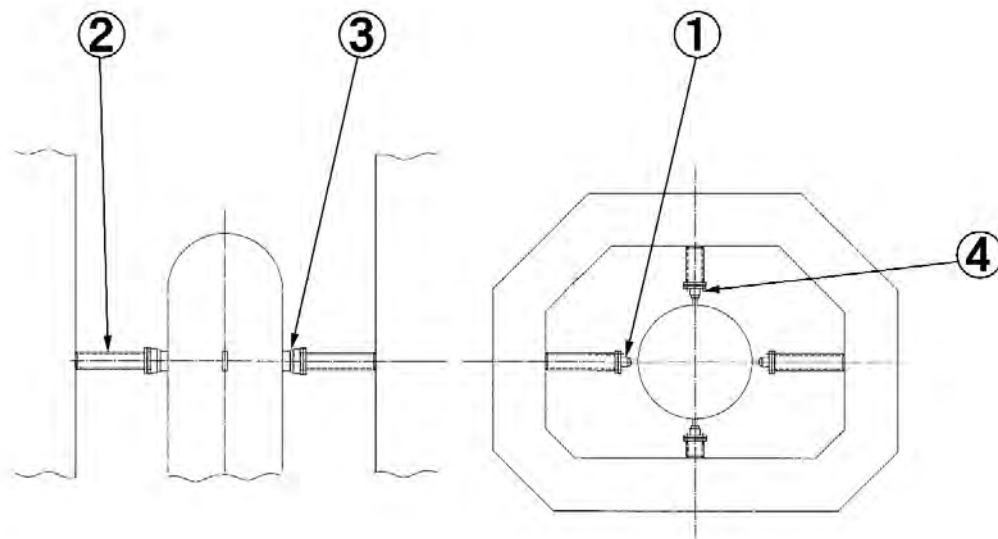


図2.1-12 大飯4号炉 加圧器サポート全体図

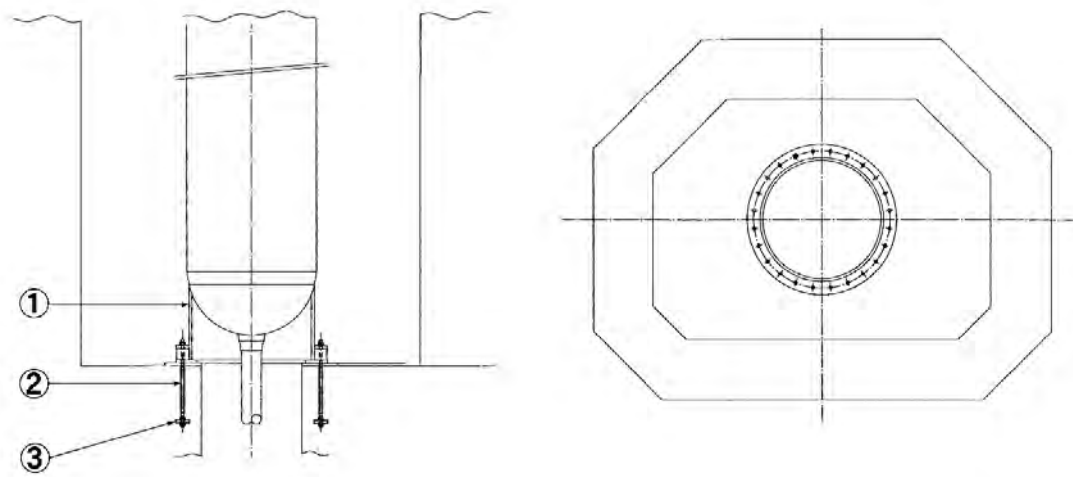


No.	部位
①	サポートブロック
②	サポートパイプ
③	シム
④	ボルト

図2.1-13 大飯4号炉 加圧器上部サポート構造図

表2.1-9 大飯4号炉 加圧器上部サポート主要部位の使用材料

部位	材料
サポートブロック	低合金鋼
サポートパイプ	炭素鋼
シム	炭素鋼
ボルト	低合金鋼



No.	部位
①	スカート
②	基礎ボルト
③	埋込金物

図2.1-14 大飯4号炉 加圧器下部サポート（スカート）構造図

表2.1-10 大飯4号炉 加圧器下部サポート（スカート）主要部位の使用材料

部位	材料
スカート	低合金鋼
基礎ボルト	低合金鋼
埋込金物	炭素鋼

## 2.2 経年劣化事象の抽出

### 2.2.1 機能達成に必要な項目

原子炉容器、蒸気発生器、1次冷却材ポンプ、加圧器の機能を維持するために重機器サポートは次の項目が必要である。

#### ① 機器の支持

### 2.2.2 高経年化対策上着目すべき経年劣化事象

重機器サポート個々について機能達成に必要な項目を考慮して主要な部位に展開した上で、個々の部位の構造、材料、使用条件（温度、中性子およびγ線照射等）および現在までの運転経験を考慮し、表2.2-3に示すとおり想定される経年劣化事象を抽出した。

この結果、高経年化対策上着目すべき経年劣化事象（表2.2-3で○となっているもの）としては以下の事象がある。

#### (1) 加圧器スカート溶接部の疲労割れ [加圧器サポート]

プラントの起動・停止時等に発生する加圧器本体の熱膨張により、繰返し荷重を受けるスカートの溶接部においては、材料に疲労が蓄積することから、経年劣化に対する評価が必要である。

### 2.2.3 高経年化対策上着目すべき経年劣化事象ではない事象

以下の事象（表2.2-3で△または▲となっているもの）については、想定される経年劣化事象であるが、

- 1) 想定した劣化傾向と実際の劣化傾向の乖離が考えがたい経年劣化事象であって、想定した劣化傾向等に基づき適切な保全活動を行っているもの
- 2) 現在までの運転経験や使用条件から得られた材料試験データとの比較等により、今後も経年劣化の進展が考えられない、または進展傾向が極めて小さいと考えられる経年劣化事象

に該当するものについては、高経年化対策上着目すべき経年劣化事象ではないと判断した。

上記の1)または2)に該当する事象であるが、保全によりその傾向が維持できていることを確認している事象（日常劣化管理事象）を以下に示す。

- (1) サポートブラケット等大気接触部の腐食（全面腐食）〔共通〕  
 サポートブラケット等は炭素鋼または低合金鋼であり、腐食が想定される。  
 しかしながら、大気接触部は塗装により腐食を防止しており、塗膜が健全であれば腐食進行の可能性は小さい。  
 また、外観点検等で目視により塗膜の状態を確認し、はく離等が認められた場合は必要に応じて補修することにより、機器の健全性を維持している。  
 したがって、今後も機能の維持は可能であることから、高経年化対策上着目すべき経年劣化事象ではない。

- (2) サポートブラケット（サポートリブ）の中性子およびγ線照射脆化〔原子炉容器サポート〕  
 原子炉容器サポートは他の重機器サポートに比べ原子炉容器炉心近傍に設置されており、中性子およびγ線照射により材料の靱性が低下することが想定される。

図2.2-1に照射脆化評価を行った評価部位を示す。

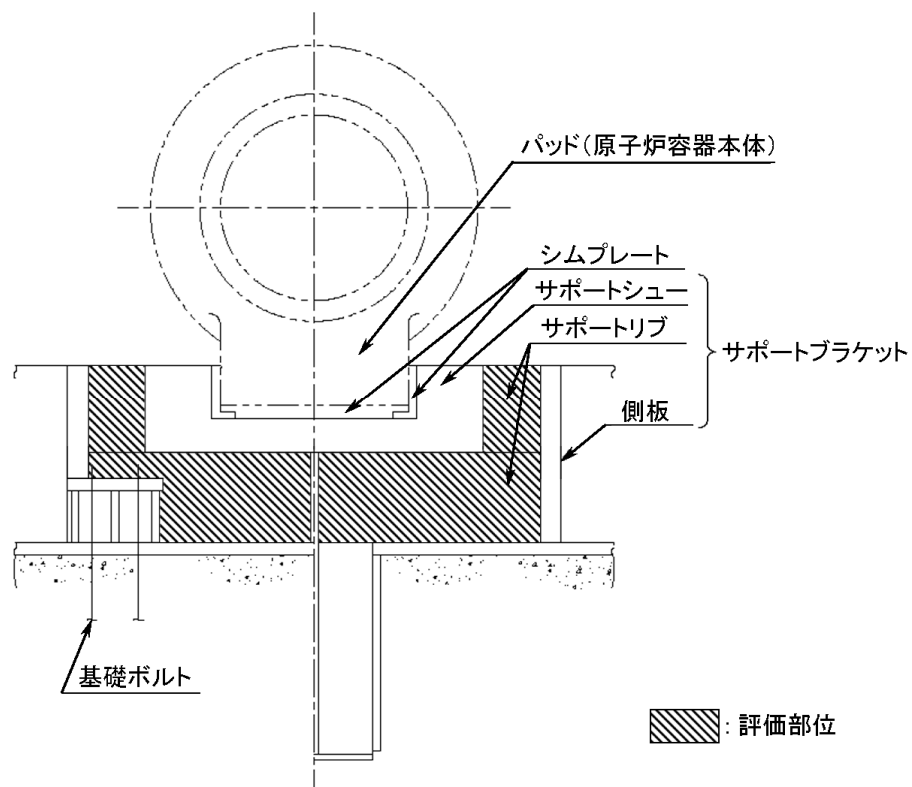


図2.2-1 大飯4号炉 原子炉容器サポートの照射脆化評価部位

評価部位は原子炉容器サポートのうちせん断荷重が大きいサポートリブとし、当該部の運転開始後60年時点における照射脆化評価を行った。

評価は、運転開始後60年時点においてS<sub>s</sub>地震力を受けたとしてもサポートの健全性が保たれることを破壊力学評価を用いて検討した。

応力拡大係数および破壊靱性値の計算は、電力共同研究「原子炉容器支持構造物の照射脆化に関する研究」およびASME Section III Appendix Gに基づいて実施した。

まず、破壊靱性値の評価式としては、供試材を用いた静的破壊靱性試験および動的破壊靱性試験から、電力共同研究実施当時のASME Section III Appendix Gに記載されていたK<sub>IR</sub>式が図2.2-2に示すとおり供試材を包絡することから原子炉容器サポート使用部材に適用できることを確認した。電力共同研究実施当時のASME Section III Appendix Gに記載されていたK<sub>IR</sub>式を以下に示す。なお、初期関連温度（推定T<sub>NDT</sub>）は大飯4号炉のミルシートや同種供試材の試験結果等を基に推定した。

$$K_{IR} = 29.43 + 1.344 \exp(0.0261(T - T_{NDT} + 88.9))$$

K<sub>IR</sub> : 破壊靱性値 [MPa√m]

T : 最低使用温度 [°C]

T<sub>NDT</sub> : 関連温度 [°C]

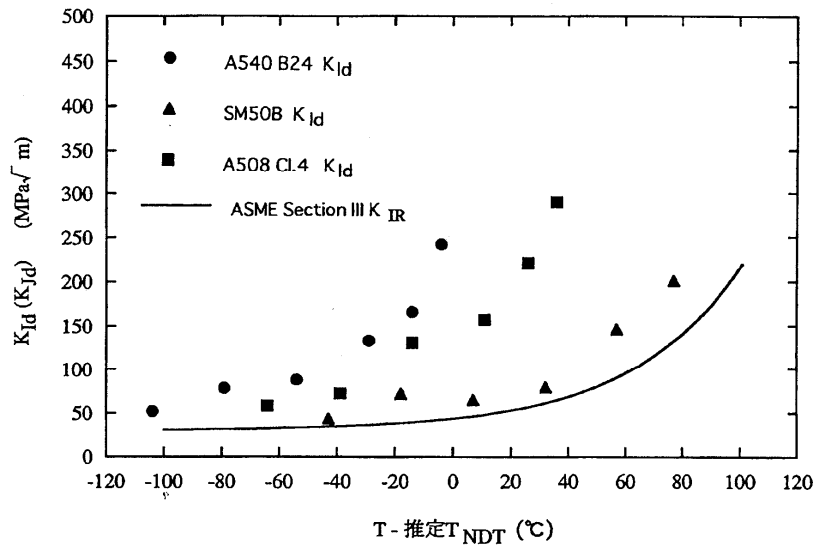


図2.2-2 動的破壊靱性と（T-推定T<sub>NDT</sub>）の関係

[出典：電力共同研究「原子炉容器支持構造物の照射脆化に関する研究」1999年度]



原子炉容器サポート回りの中性子照射量は米国オークリッジ国立研究所（以降ORNLと呼ぶ）で開発改良された2次元輸送解析コード“DORT”を用いて全エネルギー領域にわたって算定し、この値を基に図2.2-3に示すNUREG-1509（“Radiation Effects on Reactor Pressure Vessel Supports” R. E. Johnson, R. E. Lipinski NRC 1996 P14）に記載されているORNLのHFIR炉のサーベイランスデータおよび米国 SHIPPINGPORT（Shippingport）炉の材料試験データ等の上限を包絡する曲線を基にした脆化予測曲線を用いて脆化度（遷移温度：脆化量推定値（ $\Delta T_{NDT}$ ） $^{\circ}\text{C}$ ）を推定した。

評価は、原子炉容器サポートの最低使用温度を基準としてSs地震が発生したとき、製造時または溶接時の欠陥を想定した場合に脆性破壊が発生するか否かを破壊力学評価を基に検討した。

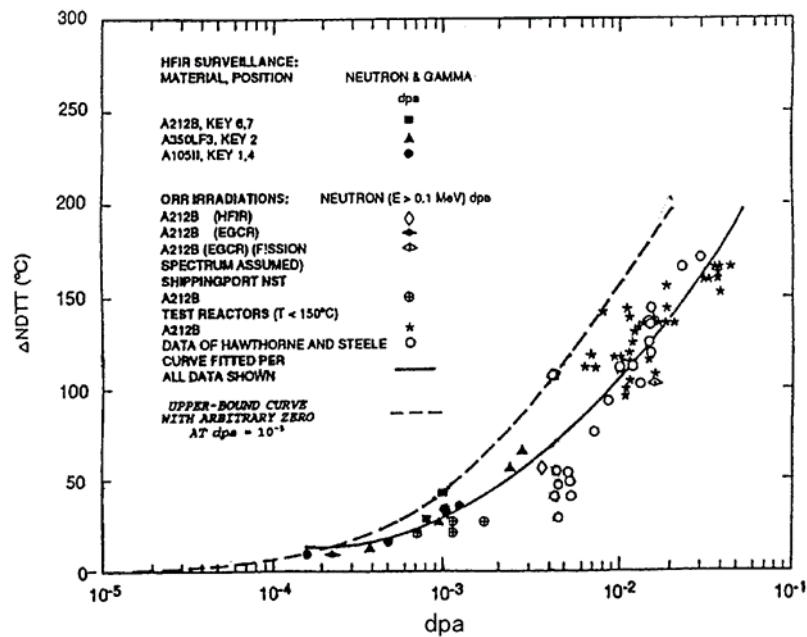


図2.2-3 原子炉容器サポートの脆化予測曲線

[出典：NUREG-1509 “Radiation Effects on Reactor Pressure Vessel Supports”  
R. E. Johnson, R. E. Lipinski NRC 1996 P14]

評価に用いた欠陥寸法は、「日本電気協会 原子力発電所用機器に対する破壊靱性の確認試験方法 (JEAC4206)」に準拠し、板厚の1/4として、き裂のアスペクト比 (深さと表面長さの比率) はASME Sec. III Appendix Gに準拠して1/6とした。

なお、破壊力学評価に用いる応力拡大係数は、サポートリブに対しては平板要素としてRaju-Newmanの次式を使用した。

$$K_I = F \sigma \sqrt{(\pi a/Q)}$$

$$F = (M_1 + M_2 \cdot (a/t)^2 + M_3 \cdot (a/t)^4) g \cdot f_\phi \cdot f_w$$

$0 < a/c \leq 1$  の場合

$$Q = 1 + 1.464(a/c)^{1.65}$$

$$M_1 = 1.13 - 0.09 \cdot (a/c)$$

$$M_2 = -0.54 + 0.89/(0.2 + a/c)$$

$$M_3 = 0.5 - 1/(0.65 + a/c) + 14(1 - a/c)^{24}$$

$$f_\phi = ((a/c)^2 \cos^2 \phi + \sin^2 \phi)^{1/4}$$

$$g = 1 + (0.1 + 0.35 \cdot (a/t)^2) (1 - \sin \phi)^2$$

$$f_w = (\sec(\pi c \sqrt{(a/t)/2b}))^{1/2}$$

$1 < a/c < 2$  の場合

$$Q = 1 + 1.464(c/a)^{1.65}$$

$$M_1 = \sqrt{(c/a)} \cdot (1 + 0.04 \cdot c/a)$$

$$M_2 = 0.2 \cdot (c/a)^4$$

$$M_3 = -0.11 \cdot (c/a)^4$$

$$f_\phi = ((c/a)^2 \sin^2 \phi + \cos^2 \phi)^{1/4}$$

$$g = 1 + (0.1 + 0.35 \cdot (c/a) (a/t)^2) (1 - \sin \phi)^2$$

$$f_w = (\sec(\pi c \sqrt{(a/t)/2b}))^{1/2}$$

ここで、

a : き裂深さ

c : 表面長さの半長

t : 平板の厚さ

b : 平板の幅の半長

$\phi$  : き裂前縁の位置を表す角度

表2.2-1に評価結果を示す。

評価結果よりサポートリブは劣化が進展すると仮定した場合におけるプラント運転開始後60年時点を想定し原子炉容器サポートの最低使用温度でS<sub>s</sub>地震が発生したとしても、破壊靱性値 ( $K_{IR}$ ) が応力拡大係数 ( $K_I$ ) を上回っていることから、原子炉容器サポートの健全性は保たれることを確認した。

さらに、キャビティ据付時の漏えい確認時に原子炉容器とキャビティに有意な高低差がないことを確認することにより、機器の健全性を維持している。

したがって、今後も機能の維持は可能であることから、高経年化対策上着目すべき経年劣化事象ではない。

表2.2-1 大飯4号炉 サポートブラケット (サポートリブ) の脆化評価結果

評価部位 (材料名)	サポートブラケット (サポートリブ) (SM50B)
$K_I / K_{IR}$	0.16
評価	○

(3) パッド、ヒンジ摺動部の摩耗 [原子炉容器サポート、蒸気発生器サポート、1次冷却材ポンプサポート]

機器の移動を許容し、重機器の自重を支えている原子炉容器サポート、蒸気発生器支持脚および1次冷却材ポンプ支持脚の摺動部は、機器熱移動や振動により摩耗が想定される。

摩耗が想定される代表部位として原子炉容器サポートの摺動部を図2.2-4に、蒸気発生器支持脚および1次冷却材ポンプ支持脚の摺動部を図2.2-5に示す。

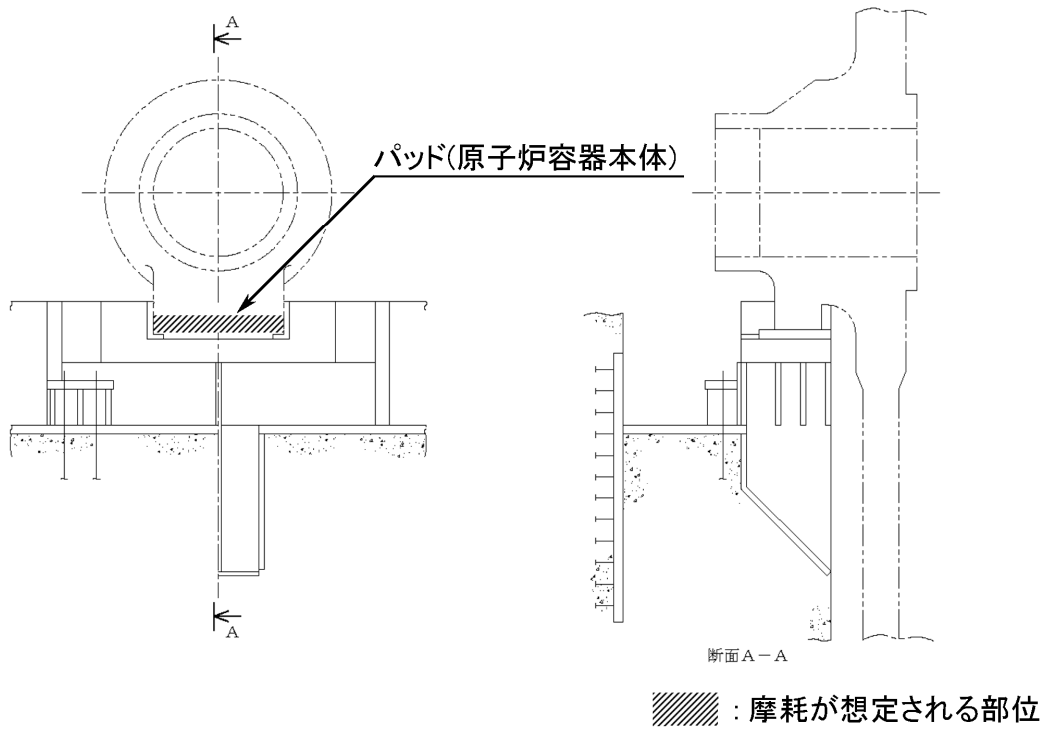
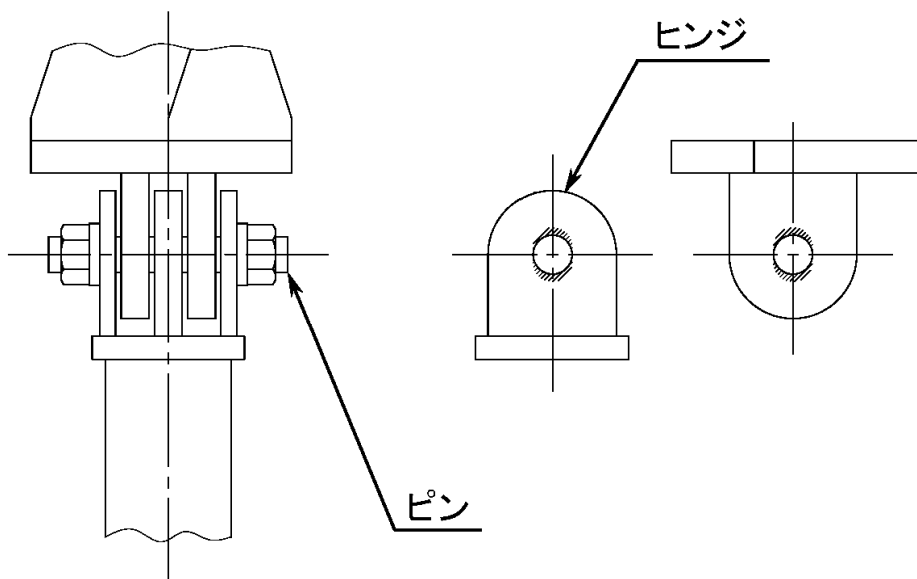


図2.2-4 大飯4号炉 原子炉容器サポートの摺動部 (パッド)



//// : 摩耗が想定される部位

図2.2-5 大飯4号炉 蒸気発生器支持脚および1次冷却材ポンプ支持脚の摺動部（ヒンジ）

原子炉容器サポート、蒸気発生器支持脚および1次冷却材ポンプ支持脚の摺動部は、重機器の自重を支えていることから当該部に発生する荷重は小さいとは言えないため、運転開始後60年時点における推定摩耗量を評価した。

摩耗量については、現在定量的に評価する手法が確立されていないが、ここではホルム（Holm）の理論式（機械工学便覧（日本機械学会編））により、概略の摩耗量の推定を行った。

ホルムの式： $W = K \cdot S \cdot P / P_m$

W : 摩耗量 [m<sup>3</sup>]

K : 摩耗係数 [-]

S : すべり距離 [m]

P : 荷重 [N]

P<sub>m</sub> : かたさ [N/m<sup>2</sup>]

なお、評価にあたっては、通常運転時における評価対象サポートに加わる荷重を算出した。すべり距離については計算により求めた熱移動量を基に運転状態Ⅰおよび運転状態Ⅱの過渡条件とその回数から算出した。

摩耗係数および硬さについてはJ.F.Archard & W.Hirst, Proc .Roy. Soc. , 236, A, (1956), 397より使用温度での硬さの変化を考慮しても安全側の評価となるよう、実機より柔らかい材料である潤滑材なしの軟鋼-軟鋼のデータを引用した。

それぞれの評価結果を表2. 2-2に示す。

評価結果より運転開始後60年時点の推定摩耗深さ（推定減肉量）は微少であり、許容値に比べ十分小さいことから、長期運転にあたっても支持機能に影響を及ぼす可能性はない。

さらに、ヒンジ摺動部の摩耗に対しては外観点検等で目視によりかみ合い部を確認し、パッドの摩耗についてもキャビティ据付時の漏えい確認時等で目視により原子炉容器とキャビティに有意な高低差がないことを確認することにより、機器の健全性を維持している。

したがって、今後も機能の維持は可能であることから、高経年化対策上着目すべき経年劣化事象ではない。

表2. 2-2 大飯4号炉 重機器サポート摺動部の摩耗量評価結果

部位	運転開始後60年時点 の推定摩耗深さ / 許容値
原子炉容器サポート パッド	約 1/3
蒸気発生器支持脚 ヒンジ	約 1/1, 250
1次冷却材ポンプ 支持脚ヒンジ	約 1/2, 500

(4) ピン等の摩耗 [蒸気発生器サポート、1次冷却材ポンプサポート]

機器の移動を許容するサポートの摺動部材は、機器熱移動や振動により摩耗が想定される。

しかしながら、蒸気発生器サポートおよび1次冷却材ポンプサポートのオイルスナバは地震時の水平方向変位を拘束するものであり、通常運転時の蒸気発生器の上部サポートおよび中間サポート、1次冷却材ポンプの上部サポートおよび下部サポートに作用する荷重は小さい。

通常運転における熱移動はサイクル数が少ない（最大変位が想定されるのはヒートアップ・クールダウンの年2回）ため、著しい摩耗が生じる可能性は小さい。

振動による摩耗については発生荷重が十分小さく、可動部を摺動させるほどの力は生じないと考えられる。

支持脚ピン（材料：SNB23-3）については、ヒンジ部（材料：SM50B）よりも硬質な材料を使用しており、ピストンロッド（材料：SNB23-4）についても、ブッシュ（材料：BC-6C）よりも硬質な材料を使用している。

一方、オイルスナバのコッターピンについては、運転時有意な荷重がかからない。

したがって、今後も機能の維持は可能であることから、高経年化対策上着目すべき経年劣化事象ではない。

なお、外観点検時等で目視によりピンのかみ合い部およびオイルの漏れ等の異常がないことを確認することにより、機器の健全性を確認している。

(5) 基礎ボルトの腐食（全面腐食） [共通] および樹脂の劣化 [蒸気発生器サポート]

基礎ボルトは低合金鋼であり、腐食が想定される。

また、蒸気発生器サポートの基礎ボルト（ケミカルアンカ）には樹脂を使用しており、劣化が想定される。

基礎ボルトの健全性評価については各機器で共通であることから、本評価書の「基礎ボルト」にてまとめて評価を実施する。

- (6) ヒンジ溶接部の疲労割れ [蒸気発生器サポート、1次冷却材ポンプサポート]
- 支持脚は、プラント起動・停止時等に発生する機器の熱移動によるスライド方向以外の繰返し荷重により、ヒンジ溶接部において疲労割れが想定される。
- しかしながら、スライド方向以外に発生する荷重はわずかであり、有意な応力変動を受けない。
- したがって、今後も機能の維持は可能であることから、高経年化対策上着目すべき経年劣化事象ではない。
- なお、外観点検時等の目視確認により、機器の健全性を確認している。

前述の2)に該当する事象のうち、日常劣化管理事象を除く事象（日常劣化管理事象ではない事象）を以下に示す。

- (7) 埋込金物等の腐食（全面腐食） [共通]
- 埋込金物、原子炉容器サポートの外周プレート（コンクリート埋設部）および埋込補強材は炭素鋼であり、腐食が想定される。
- しかしながら、コンクリート埋設部ではコンクリートの大気接触部表面からの中性化の進行により腐食環境となるが、コンクリートが中性化に至り、埋込金物等に有意な腐食が発生するまで長期間を要することから、高経年化対策上着目すべき経年劣化事象ではない。

#### 2.2.4 消耗品および定期取替品

オイルスナバに使用しているオイルシール、オイルは分解点検時に取替える消耗品であり、長期使用はせず取替を前提としていることから、高経年化対策を見極める上での評価対象外とする。



表2.2-3(1/10) 大飯4号炉 原子炉容器サポートに想定される経年劣化事象

機能達成に必要な項目	部位	消耗品・定期取替品	材料	経年劣化事象						備考	
				減肉		割れ		材質変化			その他
				摩耗	腐食	疲労割れ	応力腐食割れ	熱時効	劣化		
機器の支持	サポートブラケット（側板）		炭素鋼		△					*1：中性子およびγ線照射脆化 *2：大気接触部 *3：コンクリート埋設部	
	サポートブラケット（サポートシュー）		低合金鋼		△						
	サポートブラケット（サポートリブ）		炭素鋼		△				△*1		
	レベリングスクリュー		低合金鋼		△						
	基礎ボルト		低合金鋼		△						
	埋込金物		炭素鋼		▲						
	ベースプレート		炭素鋼		△						
	外周プレート		炭素鋼		△*2 ▲*3						
	埋込補強材		炭素鋼		▲						
	シムプレート		低合金鋼		△						
	パッド		低合金鋼	△							

△：高経年化対策上着目すべき経年劣化事象ではない事象（日常劣化管理事象）

▲：高経年化対策上着目すべき経年劣化事象ではない事象（日常劣化管理事象以外）

表2.2-3(2/10) 大飯4号炉 蒸気発生器上部サポートに想定される経年劣化事象

機能達成に必要な項目	部位	消耗品 ・定期 取替品	材料	経年劣化事象							備考	
				減肉		割れ		材質変化		その他		
				摩耗	腐食	疲労割れ	応力腐食 割れ	熱時効	劣化			
機器の支持	バンド		炭素鋼		△							
	壁側スナバブラケット		炭素鋼	△	△							
	サポート支柱		炭素鋼		△							
	バンド側スナバブラケット		炭素鋼	△	△							
	バンド組立ボルト		低合金鋼		△							
	壁側スナバブラケット取付ボルト		低合金鋼		△							
	サポートビーム		炭素鋼		△							
	吊り金物		炭素鋼、 低合金鋼		△							
	オイルスナバ	シリンダチューブ		低合金鋼		△						
		シリンダカバー		低合金鋼		△						
		ピストンロッド		低合金鋼	△	△						
		ロッドカバー		炭素鋼		△						
		ブッシュ		銅合金鋳物	△							
		タイボルト		低合金鋼		△						
		コネクティングラグ		低合金鋼		△						
		コッターピン		低合金鋼	△	△						
		コントロールシステム		炭素鋼		△						
		給油管		ステンレス鋼								
		オイルリザーバ		ステンレス鋼								
		球面軸受 (すべり)		軸受鋼								
オイルシール		◎	—									
オイル		◎	—									

△：高経年化対策上着目すべき経年劣化事象ではない事象（日常劣化管理事象）

表2.2-3(3/10) 大飯4号炉 蒸気発生器中間サポートに想定される経年劣化事象

機能達成に必要な項目	部位	消耗品・定期取替品	材料	経年劣化事象							備考	
				減肉		割れ		材質変化		その他		
				摩耗	腐食	疲労割れ	応力腐食割れ	熱時効	劣化			
機器の支持	リングフレーム		炭素鋼	△	△						*1：樹脂の劣化	
	壁側スナバブラケット		炭素鋼	△	△							
	バックバンパ		炭素鋼		△							
	リングフレーム組立ボルト		低合金鋼		△							
	シム		炭素鋼		△							
	吊り金物		低合金鋼		△							
	ベースプレート		炭素鋼		△							
	埋込補強材		炭素鋼		▲							
	基礎ボルト		低合金鋼		△							
	埋込金物		炭素鋼		▲							
	基礎ボルト (ケミカルアンカ)		低合金鋼、 樹脂		△				△*1			
	オイルスナバ	シリンダチューブ		低合金鋼		△						
		シリンダカバー		低合金鋼		△						
		ピストンロッド		低合金鋼	△	△						
		ロッドカバー		炭素鋼		△						
		ブッシュ		銅合金鋳物	△							
		タイボルト		低合金鋼		△						
		コネクティングラグ		低合金鋼		△						
		コッターピン		低合金鋼	△	△						
		コントロールシステム		炭素鋼		△						
		給油管		ステンレス鋼								
		オイルリザーバ		ステンレス鋼								
		球面軸受(すべり)		軸受鋼								
オイルシール		◎	—									
オイル		◎	—									

△：高経年化対策上着目すべき経年劣化事象ではない事象（日常劣化管理事象）

▲：高経年化対策上着目すべき経年劣化事象ではない事象（日常劣化管理事象以外）

表2.2-3(4/10) 大飯4号炉 蒸気発生器下部サポートに想定される経年劣化事象

機能達成に必要な項目	部位	消耗品・定期取替品	材料	経年劣化事象							備考
				減肉		割れ		材質変化		その他	
				摩耗	腐食	疲労割れ	応力腐食割れ	熱時効	劣化		
機器の支持	サポートビーム		炭素鋼		△						
	サポートブロック		低合金鋼		△						
	パッド		低合金鋼		△						
	シム		炭素鋼		△						
	サポートビーム組立ボルト		低合金鋼		△						
	基礎ボルト		低合金鋼		△						
	埋込金物		炭素鋼		▲						

△：高経年化対策上着目すべき経年劣化事象ではない事象（日常劣化管理事象）

▲：高経年化対策上着目すべき経年劣化事象ではない事象（日常劣化管理事象以外）

表2.2-3(5/10) 大飯4号炉 蒸気発生器支持脚に想定される経年劣化事象

機能達成に必要な項目	部位	消耗品 ・定期 取替品	材料	経年劣化事象							備考
				減肉		割れ		材質変化		その他	
				摩耗	腐食	疲労割れ	応力腐食 割れ	熱時効	劣化		
機器の支持	サポートパイプ		炭素鋼		△						
	支持脚ブラケット		低合金鋼		△						
	ヒンジ		炭素鋼	△	△	△					
	支持脚ピン		低合金鋼	△	△						
	植込ボルト		低合金鋼		△						
	押え金物		低合金鋼		△						
	ベースプレート		炭素鋼		△						
	基礎ボルト		低合金鋼		△						
	埋込金物		炭素鋼		▲						

△：高経年化対策上着目すべき経年劣化事象ではない事象（日常劣化管理事象）

▲：高経年化対策上着目すべき経年劣化事象ではない事象（日常劣化管理事象以外）

表2.2-3(6/10) 大飯4号炉 1次冷却材ポンプ上部サポートに想定される経年劣化事象

機能達成に必要な項目	部位	消耗品・定期取替品	材料	経年劣化事象							備考	
				減肉		割れ		材質変化		その他		
				摩耗	腐食	疲労割れ	応力腐食割れ	熱時効	劣化			
機器の支持	ブラケット		炭素鋼	△	△							
	基礎ボルト		低合金鋼		△							
	埋込金物		炭素鋼		▲							
	オイルスナバ	シリンダチューブ		低合金鋼		△						
		シリンダカバー		低合金鋼		△						
		ピストンロッド		低合金鋼	△	△						
		ロッドカバー		炭素鋼		△						
		ブッシュ		銅合金鋳物	△							
		タイボルト		低合金鋼		△						
		コネクティングラグ		低合金鋼		△						
		コッターピン		低合金鋼	△	△						
		コントロールバルブボックス		炭素鋼		△						
		給油管		ステンレス鋼								
		オイルリザーバ		ステンレス鋼								
		球面軸受(すべり)		軸受鋼								
		オイルシール	◎	—								
オイル		◎	—									

△：高経年化対策上着目すべき経年劣化事象ではない事象（日常劣化管理事象）

▲：高経年化対策上着目すべき経年劣化事象ではない事象（日常劣化管理事象以外）

表2.2-3(7/10) 大飯4号炉 1次冷却材ポンプ下部サポートに想定される経年劣化事象

機能達成に必要な項目	部位	消耗品 ・定期 取替品	材料	経年劣化事象							備考
				減肉		割れ		材質変化		その他	
				摩耗	腐食	疲労割れ	応力腐食 割れ	熱時効	劣化		
機器の支持	ブラケット		炭素鋼	△	△						
	連結棒		低合金鋼	△	△						
	ピン		低合金鋼		△						
	基礎ボルト		低合金鋼		△						
	埋込金物		炭素鋼		▲						

△：高経年化対策上着目すべき経年劣化事象ではない事象（日常劣化管理事象）

▲：高経年化対策上着目すべき経年劣化事象ではない事象（日常劣化管理事象以外）

表2.2-3(8/10) 大飯4号炉 1次冷却材ポンプ支持脚に想定される経年劣化事象

機能達成に必要な項目	部位	消耗品・定期取替品	材料	経年劣化事象							備考
				減肉		割れ		材質変化		その他	
				摩耗	腐食	疲労割れ	応力腐食割れ	熱時効	劣化		
機器の支持	支柱		炭素鋼		△						
	支持脚ブラケット		低合金鋼		△						
	ヒンジ		炭素鋼	△	△	△					
	支持脚ピン		低合金鋼	△	△						
	支持脚取付ボルト		低合金鋼		△						
	押え金物		低合金鋼		△						
	ベースプレート		炭素鋼		△						
	基礎ボルト		低合金鋼		△						
	埋込金物		炭素鋼		▲						

△：高経年化対策上着目すべき経年劣化事象ではない事象（日常劣化管理事象）

▲：高経年化対策上着目すべき経年劣化事象ではない事象（日常劣化管理事象以外）



表2.2-3(9/10) 大飯4号炉 加圧器上部サポートに想定される経年劣化事象

機能達成に必要な項目	部位	消耗品・定期取替品	材料	経年劣化事象							備考
				減肉		割れ		材質変化		その他	
				摩耗	腐食	疲労割れ	応力腐食割れ	熱時効	劣化		
機器の支持	サポートブロック		低合金鋼		△						
	サポートパイプ		炭素鋼		△						
	シム		炭素鋼		△						
	ボルト		低合金鋼		△						

△：高経年化対策上着目すべき経年劣化事象ではない事象（日常劣化管理事象）

表2.2-3(10/10) 大飯4号炉 加圧器下部サポート（スカート）に想定される経年劣化事象

機能達成に必要な項目	部位	消耗品 ・定期 取替品	材料	経年劣化事象							備考
				減肉		割れ		材質変化		その他	
				摩耗	腐食	疲労割れ	応力腐食 割れ	熱時効	劣化		
機器の支持	スカート		低合金鋼		△	○					
	基礎ボルト		低合金鋼		△						
	埋込金物		炭素鋼		▲						

○：高経年化対策上着目すべき経年劣化事象

△：高経年化対策上着目すべき経年劣化事象ではない事象（日常劣化管理事象）

▲：高経年化対策上着目すべき経年劣化事象ではない事象（日常劣化管理事象以外）

## 2.3 高経年化対策上着目すべき経年劣化事象の評価

### 2.3.1 加圧器スカート溶接部の疲労割れ [加圧器サポート]

#### a. 事象の説明

加圧器本体の熱膨張によりスカートは繰返し荷重を受け、図2.3-1に示すようなスカートの溶接部においては、疲労が蓄積する。

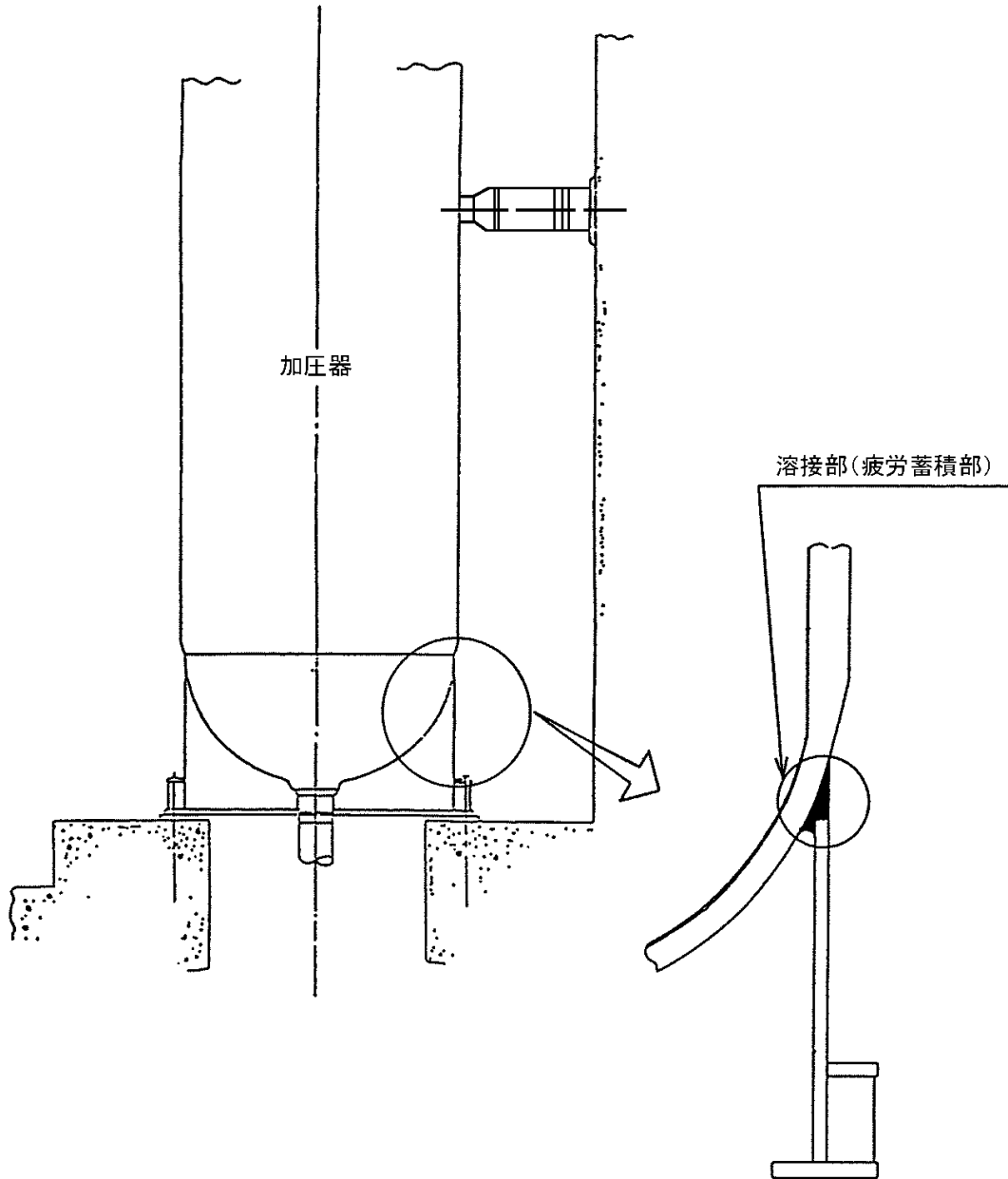


図2.3-1 大飯4号炉 加圧器スカート部の疲労蓄積部

b. 技術評価

① 健全性評価

プラント運転時の加圧器本体の熱膨張により発生する応力が大きいと考えられる加圧器スカート溶接部を対象として「日本機械学会 設計・建設規格 (JSME S NC1-2005/2007)」に基づき評価を行った。

評価対象部位を図2.3-2に示す。

疲労評価に用いた過渡回数を表2.3-1に示す。

なお、2014年度末までの運転実績に基づき推定した2015年度以降の評価対象期間での推定過渡回数を包含し、より保守的に設定した過渡回数とした。

評価結果を表2.3-2に示すが、許容値を満足する結果が得られている。

② 現状保全

加圧器スカート溶接部の疲労割れに対しては、定期的に超音波探傷検査を実施し有意な欠陥のないことを確認している。

さらに、高経年化技術評価に合わせて、実績過渡回数に基づく評価を実施することとしている。

③ 総合評価

健全性評価結果から判断して、現時点の知見において、疲労割れ発生の可能性はないと考える。

ただし、疲労評価は、実績過渡回数に依存するため、今後、実績過渡回数を把握し、評価する必要がある。

また、疲労割れは超音波探傷検査により検知可能であり、また、割れが発生するとすれば応力の観点から考えて溶接部であると判断されることから、点検手法として適切である。

c. 高経年化への対応

加圧器スカート溶接部の疲労割れについては、実績過渡回数の確認を継続的に実施し、運転開始後60年時点の推定過渡回数を上回らないことを確認する。

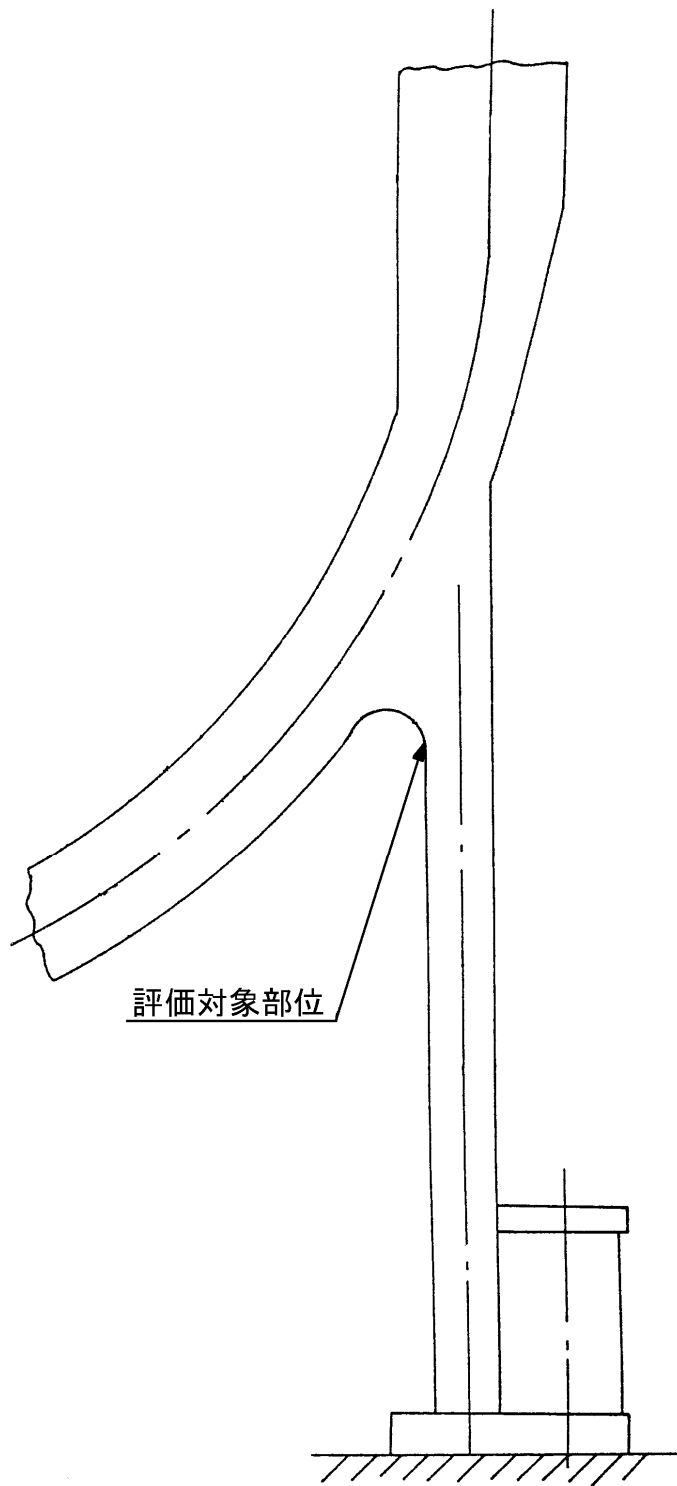


図2.3-2 加圧器スカート部の疲労評価対象部位

表2.3-1 大飯4号炉 加圧器スカート溶接部の疲労評価に用いた過渡回数

運転状態 I

過渡項目	運転実績に基づく過渡回数	
	2014年度末時点	運転開始後60年時点の推定値
起動(温度上昇率 55.6°C/h)	26	74
停止(温度下降率 55.6°C/h)	26	74
負荷上昇(負荷上昇率 5%/min)	221	927
負荷減少(負荷減少率 5%/min)	211	917
90%から100%へのステップ状負荷上昇	2	4
100%から90%へのステップ状負荷減少	2	4
100%からの大きいステップ状負荷減少	3	9
定常負荷運転時の変動*1	—	—
燃料交換	15	70
0%から15%への負荷上昇	27	75
15%から0%への負荷減少	18	60
1ループ停止/1ループ起動		
I) 停止	0	2
II) 起動	0	2

運転状態 II

過渡項目	運転実績に基づく過渡回数	
	2014年度末時点	運転開始後60年時点の推定値
負荷の喪失	4	7
外部電源喪失	1	5
1次冷却材流量の部分喪失	0	2
100%からの原子炉トリップ		
I) 不注意な冷却を伴わないトリップ	2	6
II) 不注意な冷却を伴うトリップ	0	2
III) 不注意な冷却と安全注入を伴うトリップ	0	2
1次冷却系の異常な減圧	0	2
制御棒クラスタの落下	0	3
出力運転中の非常用炉心冷却系の誤起動	0	2
1次冷却系停止ループの誤起動	0	2
タービン回転試験	5	5
1次系漏えい試験	19	60

\*1：設計評価においては、1次冷却材温度は高温側±1.4°C、低温側±2.4°C、1次冷却材圧力は+0.39MPa、-0.29MPa（+4.0kg/cm<sup>2</sup>、-3.0kg/cm<sup>2</sup>）の変動があるものとしているが、この過渡項目の疲労累積係数への寄与は小さく、また、実際には通常運転中のゆらぎとして、このような変動は生じていない。

表2.3-2 大飯4号炉 加圧器スカート溶接部の疲労評価結果

部位	疲労累積係数 (許容値：1以下)
加圧器スカート溶接部 (低合金鋼)	0.199

## 2 空気圧縮装置

[対象機器]

- ① 制御用空気圧縮装置
- ② ディーゼル発電機設備起動空気圧縮機



## 目次

1. 技術評価対象機器および代表機器の選定 .....	1
1.1 グループ化の考え方および結果 .....	1
1.2 代表機器の選定 .....	1
2. 代表機器の技術評価 .....	3
2.1 制御用空気圧縮装置全体構成 .....	3
2.2 構造、材料および使用条件 .....	5
2.3 経年劣化事象の抽出 .....	43
2.4 高経年化対策上着目すべき経年劣化事象の評価 .....	64
3. 代表機器以外への展開 .....	65
3.1 高経年化対策上着目すべき経年劣化事象ではない事象 .....	65

## 1. 技術評価対象機器および代表機器の選定

大飯4号炉で使用されている空気圧縮装置の主な仕様を表1-1に示す。

これらの空気圧縮装置を設置場所、型式、内部流体および材料の観点からグループ化し、以下のとおり代表機器を選定した。

### 1.1 グループ化の考え方および結果

表1-1に示す空気圧縮装置について、設置場所、型式、流体および材料を分離基準として考えると、いずれの空気圧縮装置も同様であることから、1つのグループとして分類される。

### 1.2 代表機器の選定

重要度が高い制御用空気圧縮装置を代表機器とする。

表1-1 大飯4号炉 空気圧縮装置の主な仕様

分離基準			機器名称 (台数)	選定基準					代表機器の選定	
設置場所 型式	流体	材料		仕様 (容量)	重要度*1	使用条件			代表 機器	選定理由
						運転状態	最高使用圧力 (MPa [gage])	最高使用温度 (°C)		
屋内 往復式	空気	鋳鉄	制御用空気圧縮装置 (2)	約12.0Nm <sup>3</sup> /min	MS-1	連続	約0.8	約200	◎	重要度
			ディーゼル発電機設備起動空気圧縮機 (2)	約1.25Nm <sup>3</sup> /min	高*2	一時	約2.9	約200		

\*1：機能は最上位の機能を示す。

\*2：最高使用温度が95°Cを超え、または最高使用圧力が1900kPaを超える環境下にある原子炉格納容器外の重要度クラス3の機器。

## 2. 代表機器の技術評価

本章では1章で代表機器とした以下の空気圧縮装置について技術評価を実施する。

### ① 制御用空気圧縮装置

#### 2.1 制御用空気圧縮装置全体構成

大飯4号炉の制御用空気圧縮装置の吐出容量は約12.0Nm<sup>3</sup>/min、プラント通常運転時には1台が常時運転状態であり、外部電源喪失時および安全注入時に自動起動(2台)する。

制御用空気圧縮装置から送り出される制御用空気は、空気作動弁の駆動源等として供給される。

制御用空気圧縮機は、大気を吸入し、2段階の圧縮により、約0.7MPaの圧縮空気を吐出する。圧縮空気は、第1段圧縮後に制御用空気圧縮機中間冷却器、第2段圧縮後に制御用空気冷却器で冷却し、制御用空気冷却器ドレンセパレータでドレン水を分離後、制御用空気だめに貯蔵される。

制御用空気だめに貯蔵された圧縮空気は、湿度が高いため制御用空気乾燥器に送られ、乾燥した制御用空気となる。

制御用空気乾燥器から出た制御用空気は、制御用空気系統に送られ、空気作動弁ほかに供給される。

制御用空気圧縮装置の全体構成図を図2.1-1に示す。

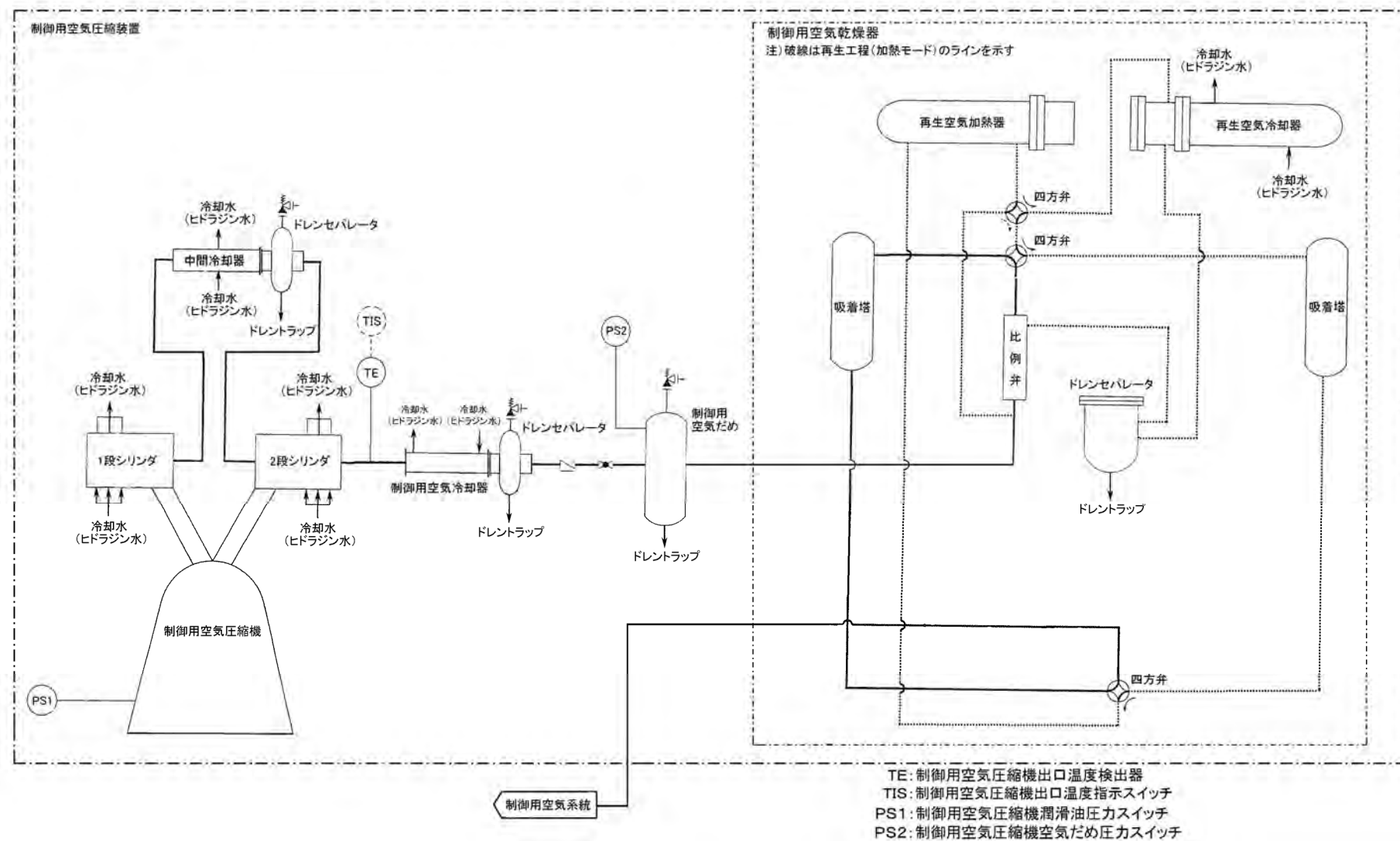


図2.1-1 大飯4号炉 制御用空気圧縮装置 全体構成図

## 2.2 構造、材料および使用条件

### 2.2.1 制御用空気圧縮機

#### (1) 構造

大飯4号炉の制御用空気圧縮機は、原子炉周辺建屋内の空気を取り入れ、所定の圧力まで圧縮するために設置され、往復動型無給油式でV型2気筒2段圧縮構造である。

シリンダは、吸入弁と吐出弁が取付けられたシリンダヘッドおよびシリンダライナから構成されており、シリンダの中を往復するピストンの動作により大気圧の空気が吸入弁より吸入され、約0.7MPaに圧縮された空気が第2段側吐出弁から約12.0Nm<sup>3</sup>/minで吐出される。

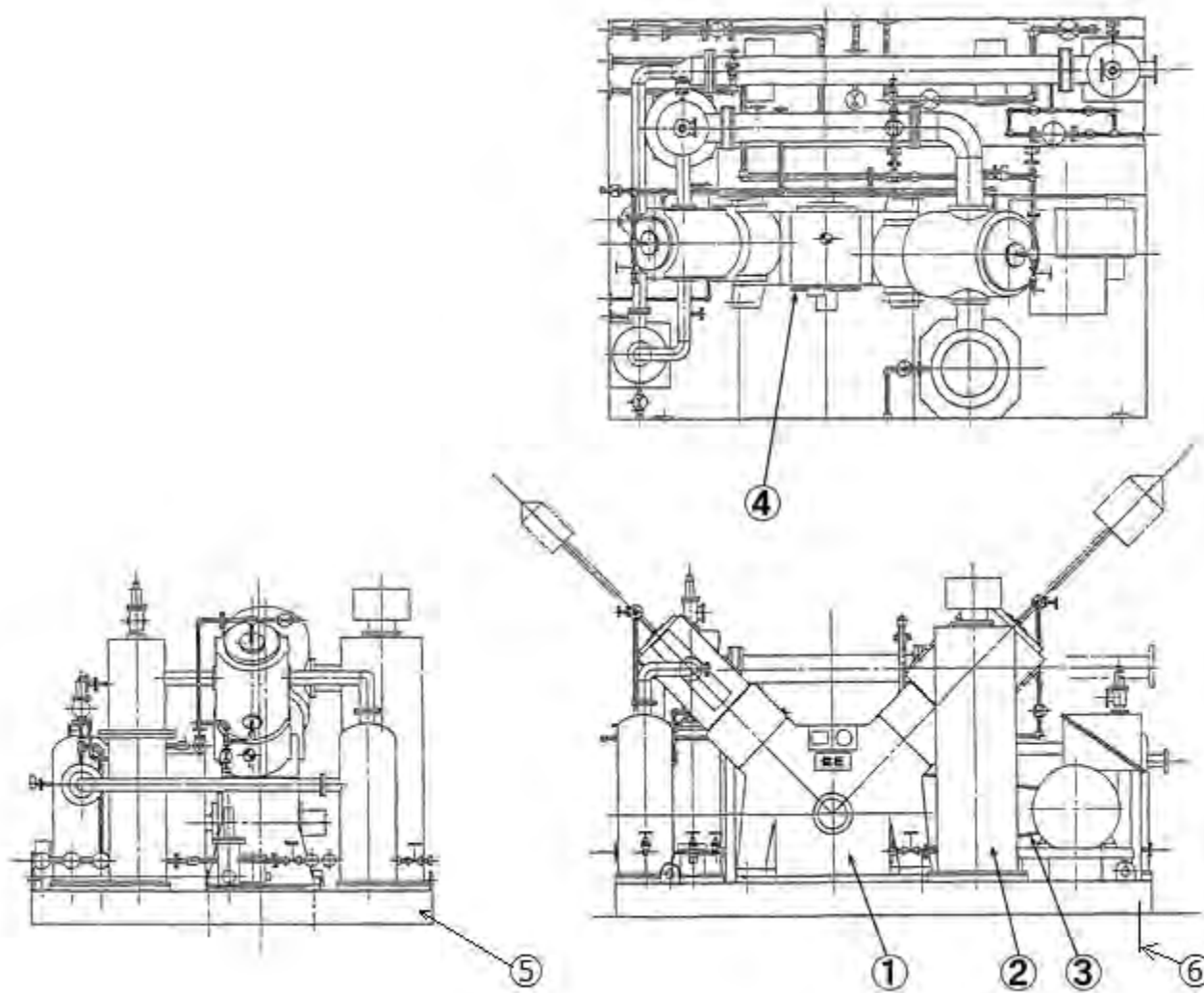
制御用空気圧縮機を構成する主要部位のケーシング（クランク室）およびシリンダは鋳鉄であり、ピストンはアルミニウム合金および鋳鉄で、主軸は鋳鉄である。

また、圧縮空気をシールするピストンリングにはテフロンを使用し、シリンダ軸封部にはグランドパッキンを使用している。

大飯4号炉の制御用空気圧縮機の外形図および構造図を図2.2-1および図2.2-2に示す。

#### (2) 材料および使用条件

大飯4号炉の制御用空気圧縮機の使用材料および使用条件を表2.2-1および表2.2-2に示す。



No.	部位
①	ケーシング
②	吸気フィルタ
③	Vベルト
④	Vプーリ
⑤	台板
⑥	基礎ボルト

図2.2-1 大飯4号炉 制御用空気圧縮機外形図

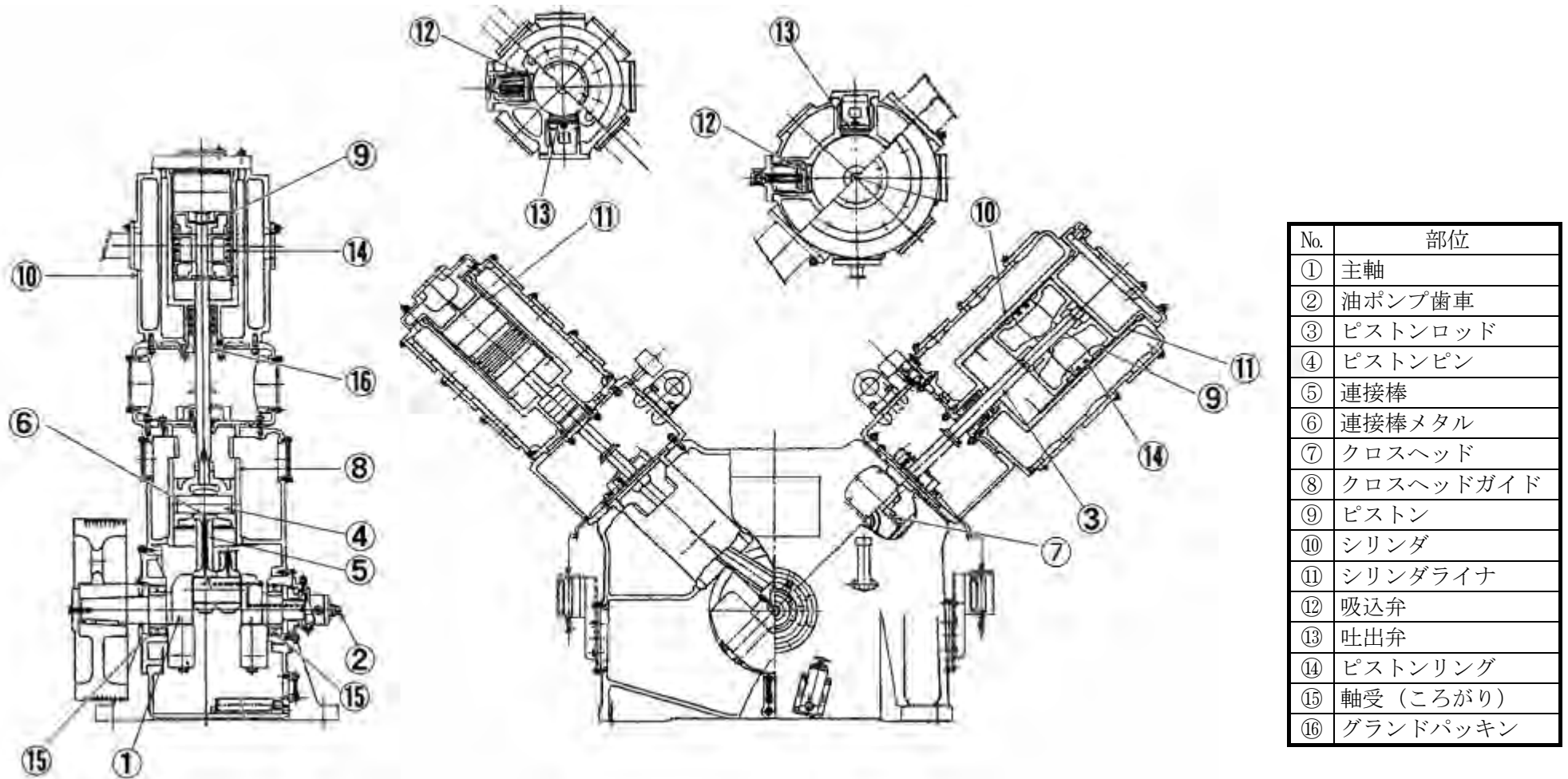


図2.2-2 大飯4号炉 制御用空気圧縮機構造図



表2.2-1 大飯4号炉 制御用空気圧縮機主要部位の使用材料

部位	材料
ケーシング	鋳鉄
吸気フィルタ	消耗品・定期取替品
Vベルト	消耗品・定期取替品
Vプーリ	鋳鉄
主軸	鋳鉄
油ポンプ歯車	消耗品・定期取替品
ピストンロッド	炭素鋼
ピストンピン	炭素鋼
接続棒	鋳鉄
接続棒メタル	消耗品・定期取替品
クロスヘッド	鋳鉄
クロスヘッドガイド	鋳鉄
ピストン	アルミニウム合金、鋳鉄
シリンダ	鋳鉄
シリンダライナ	炭素鋼（メッキ）
吸込弁	消耗品・定期取替品
吐出弁	消耗品・定期取替品
ピストンリング	消耗品・定期取替品
軸受（ころがり）	消耗品・定期取替品
グランドパッキン	消耗品・定期取替品
台板	炭素鋼
基礎ボルト	炭素鋼

表2. 2-2 大飯 4 号炉 制御用空気圧縮機の使用条件

最高使用圧力	約0. 8MPa[gage]
最高使用温度	約200℃
定格容量	約12. 0Nm <sup>3</sup> /min
内部流体	空気

## 2.2.2 制御用空気圧縮機中間冷却器

### (1) 構造

大飯4号炉の制御用空気圧縮機中間冷却器は制御用空気圧縮機で圧縮により加熱された空気を冷却するために設置され、横置直管式構造である。

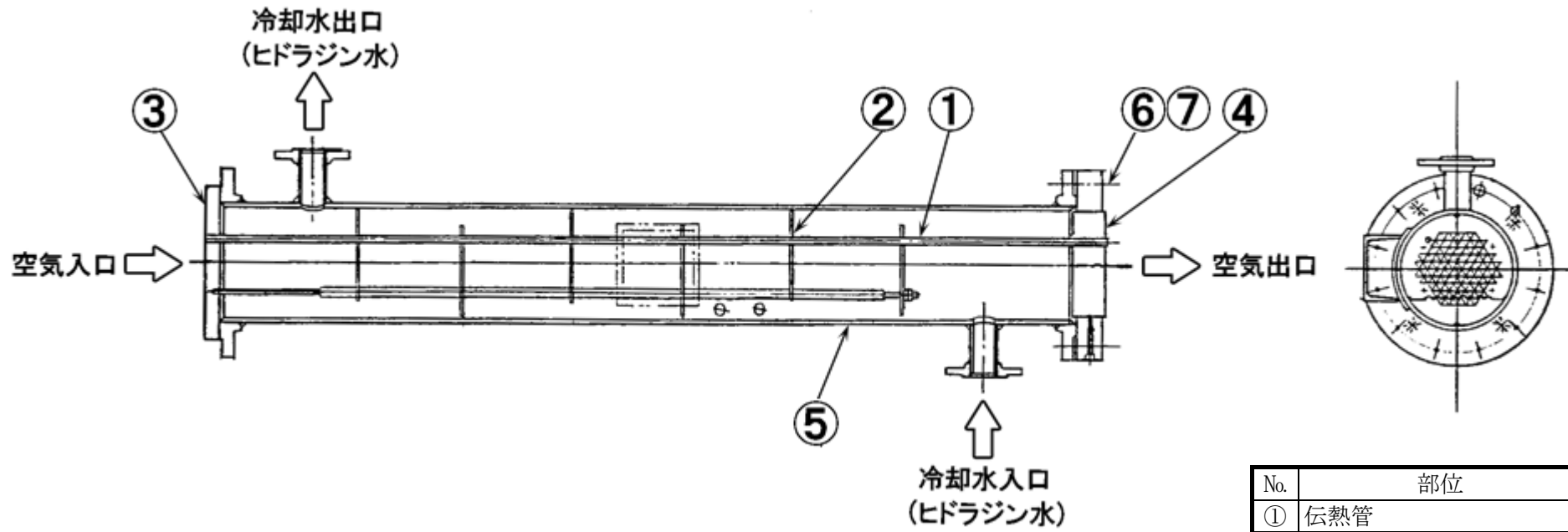
内部流体は胴側が圧縮空気、管側が冷却水（ヒドラジン水）である。

制御用空気圧縮機中間冷却器を構成する主要部位の伝熱管は銅合金、胴板は炭素鋼である。

大飯4号炉の制御用空気圧縮機中間冷却器の構造図を図2.2-3に示す。

### (2) 材料および使用条件

大飯4号炉の制御用空気圧縮機中間冷却器の使用材料および使用条件を表2.2-3および表2.2-4に示す。



No.	部位
①	伝熱管
②	邪魔板
③	管板 (上流側)
④	管板 (下流側)
⑤	胴板
⑥	フランジボルト
⑦	ガスケット

図2.2-3 大飯4号炉 制御用空気圧縮機中間冷却器構造図

表2.2-3 大飯4号炉 制御用空気圧縮機中間冷却器主要部位の使用材料

構成機器	部位	材料
制御用空気圧縮機 中間冷却器	伝熱管	銅合金
	邪魔板	炭素鋼
	管板（上流側）	炭素鋼
	管板（下流側）	ステンレス鋼
	胴板	炭素鋼
	フランジボルト	低合金鋼
	ガスケット	消耗品・定期取替品

表2.2-4 大飯4号炉 制御用空気圧縮機中間冷却器の使用条件

最高使用圧力	胴側：約1.4MPa[gage]	管側：約0.4MPa[gage]
最高使用温度	胴側：約95℃	管側：約200℃
内部流体	胴側：ヒドラジン水	管側：空気

### 2.2.3 制御用空気圧縮機中間冷却器ドレンセパレータ

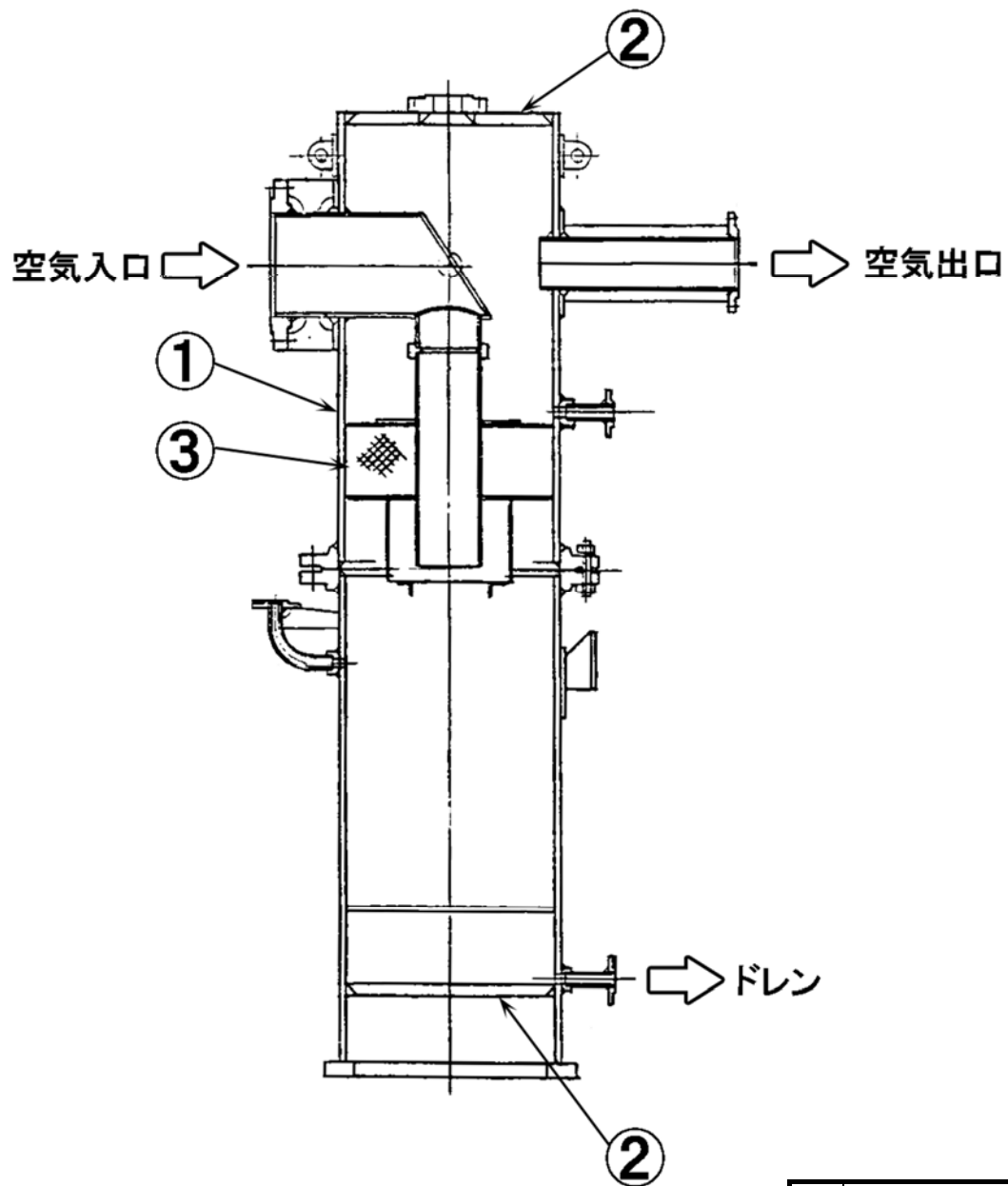
#### (1) 構造

大飯4号炉の制御用空気圧縮機中間冷却器ドレンセパレータは、圧縮空気を冷却した時に生じる水分（ドレン）を除去するために設置され、たて置円筒形の構造で炭素鋼を使用している。

大飯4号炉の制御用空気圧縮機中間冷却器ドレンセパレータの構造図を図2.2-4に示す。

#### (2) 材料および使用条件

大飯4号炉の制御用空気圧縮機中間冷却器ドレンセパレータの使用材料および使用条件を表2.2-5および表2.2-6に示す。



No.	部位
①	胴板
②	平板
③	デミスタ

図2.2-4 大飯4号炉 制御用空気圧縮機中間冷却器ドレンセパレータ構造図

表2.2-5 大飯4号炉 制御用空気圧縮機中間冷却器ドレンセパレータ  
 主要部位の使用材料

構成機器	部位	材料
制御用空気圧縮機中間冷却器ドレンセパレータ	胴板	炭素鋼
	平板	炭素鋼
	デミスタ	ステンレス鋼

表2.2-6 大飯4号炉 制御用空気圧縮機中間冷却器ドレンセパレータの使用条件

最高使用圧力	約0.4MPa [gage]
最高使用温度	約50℃
定格容量	約0.256m <sup>3</sup>
内部流体	空気



## 2.2.4 制御用空気圧縮機モータ

### (1) 構造

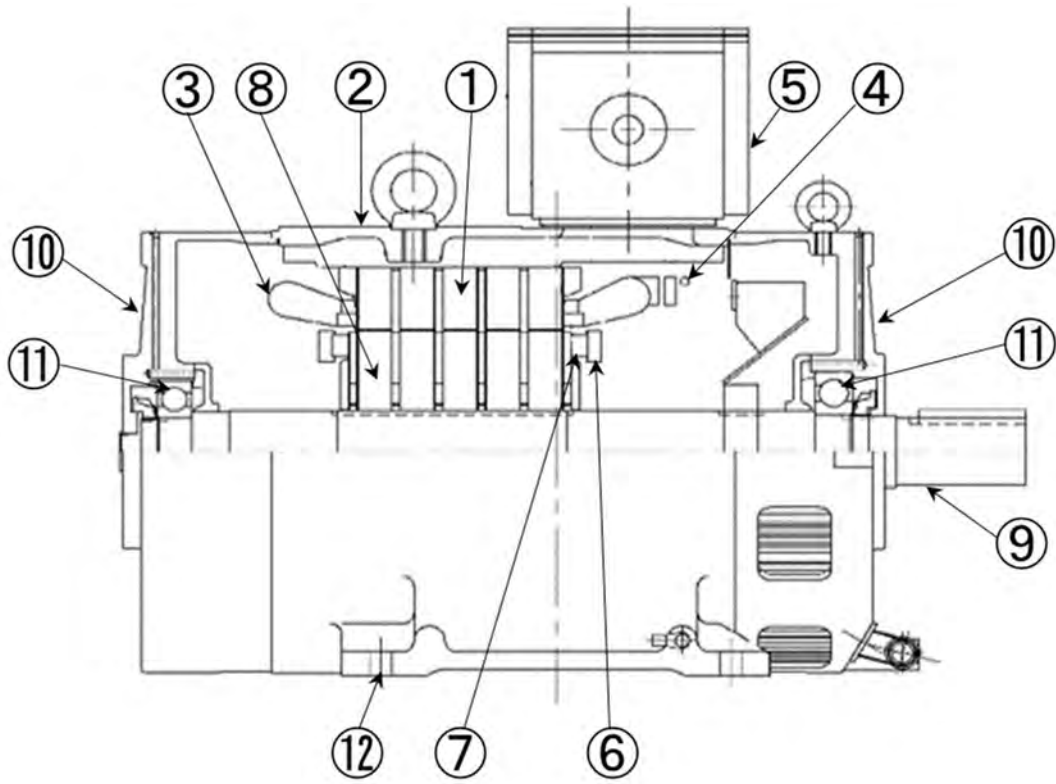
大飯4号炉の制御用空気圧縮機モータは、定格出力110kW、定格回転数1,760rpmの開放屋内形三相誘導モータ（低圧モータ）であり、2台設置されている。

主軸は炭素鋼を使用しており、負荷側および反負荷側軸受部には、回転体を支えるためのブラケットが取付けられ、内側にはモータ回転子重量を支えるための軸受を備えている。

大飯4号炉の制御用空気圧縮機モータの構造図を図2.2-5に示す。

### (2) 材料および使用条件

大飯4号炉の制御用空気圧縮機モータの使用材料および使用条件を表2.2-7および表2.2-8に示す。



No.	部位
①	固定子コア
②	フレーム
③	固定子コイル
④	口出線・接続部品
⑤	端子箱
⑥	エンドリング
⑦	回転子棒
⑧	回転子コア
⑨	主軸
⑩	ブラケット
⑪	軸受 (ころがり)
⑫	取付ボルト

図2.2-5 大飯4号炉 制御用空気圧縮機モータ構造図

表2.2-7 大飯4号炉 制御用空気圧縮機モータ主要部位の使用材料

部位	材料
固定子コア	珪素鋼板
フレーム	鋳鉄
固定子コイル	銅、マイカ、エポキシ樹脂(F種絶縁)
口出線・接続部品	銅、シリコンゴム、マイカ、エポキシ樹脂(F種絶縁)
端子箱	炭素鋼
回転子棒・ エンドリング	銅合金
回転子コア	珪素鋼板
主軸	炭素鋼
ブラケット	鋳鉄
軸受(ころがり)	消耗品・定期取替品
取付ボルト	炭素鋼

表2.2-8 大飯4号炉 制御用空気圧縮機モータの使用条件

定格出力	110kW
周囲温度	約40℃
定格電圧	440V
定格回転数	1,760rpm

## 2.2.5 制御用空気冷却器

### (1) 構造

大飯4号炉の制御用空気冷却器は制御用空気圧縮機で圧縮により加熱された空気を冷却するために設置され、横置直管式構造である。

内部流体は管側が圧縮空気、胴側がヒドラジン水である。

制御用空気冷却器には、空気が冷却した時に生じる水分（ドレン）を除去するためにたて置円筒形のドレンセパレータが取り付けられている。

大飯4号炉の制御用空気冷却器の構造図を図2.2-6に示す。

### (2) 材料および使用条件

大飯4号炉の制御用空気冷却器の使用材料および使用条件を表2.2-9および表2.2-10に示す。

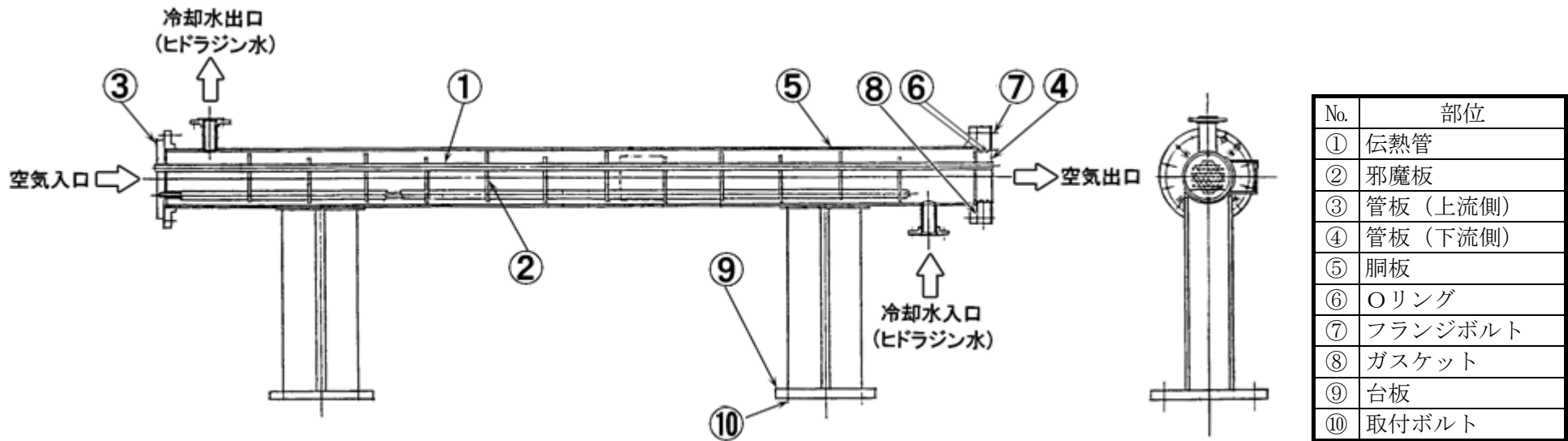


図2.2-6 大飯4号炉 制御用空気冷却器構造図

表2.2-9 大飯4号炉 制御用空気冷却器主要部位の使用材料

構成機器	部位	材料
制御用空気冷却器	伝熱管	銅合金
	邪魔板	炭素鋼
	管板（上流側）	炭素鋼
	管板（下流側）	ステンレス鋼
	胴板	炭素鋼
	Oリング	消耗品・定期取替品
	フランジボルト	低合金鋼
	ガスケット	消耗品・定期取替品
	台板	炭素鋼
	取付ボルト	炭素鋼

表2.2-10 大飯4号炉 制御用空気冷却器の使用条件

最高使用圧力	管側：約0.8MPa[gage]	胴側：約1.4MPa[gage]
最高使用温度	管側：約200℃	胴側：約95℃
内部流体	管側：空気	胴側：ヒドラジン水

## 2.2.6 制御用空気冷却器ドレンセパレータ

### (1) 構造

大飯4号炉の制御用空気冷却器ドレンセパレータは、圧縮空気を冷却した時に生じる水分（ドレン）を除去するために設置され、たて置円筒形の構造で炭素鋼を使用している。

大飯4号炉の制御用空気冷却器ドレンセパレータの構造図を図2.2-7に示す。

### (2) 材料および使用条件

大飯4号炉の制御用空気冷却器ドレンセパレータの使用材料および使用条件を表2.2-11および表2.2-12に示す。

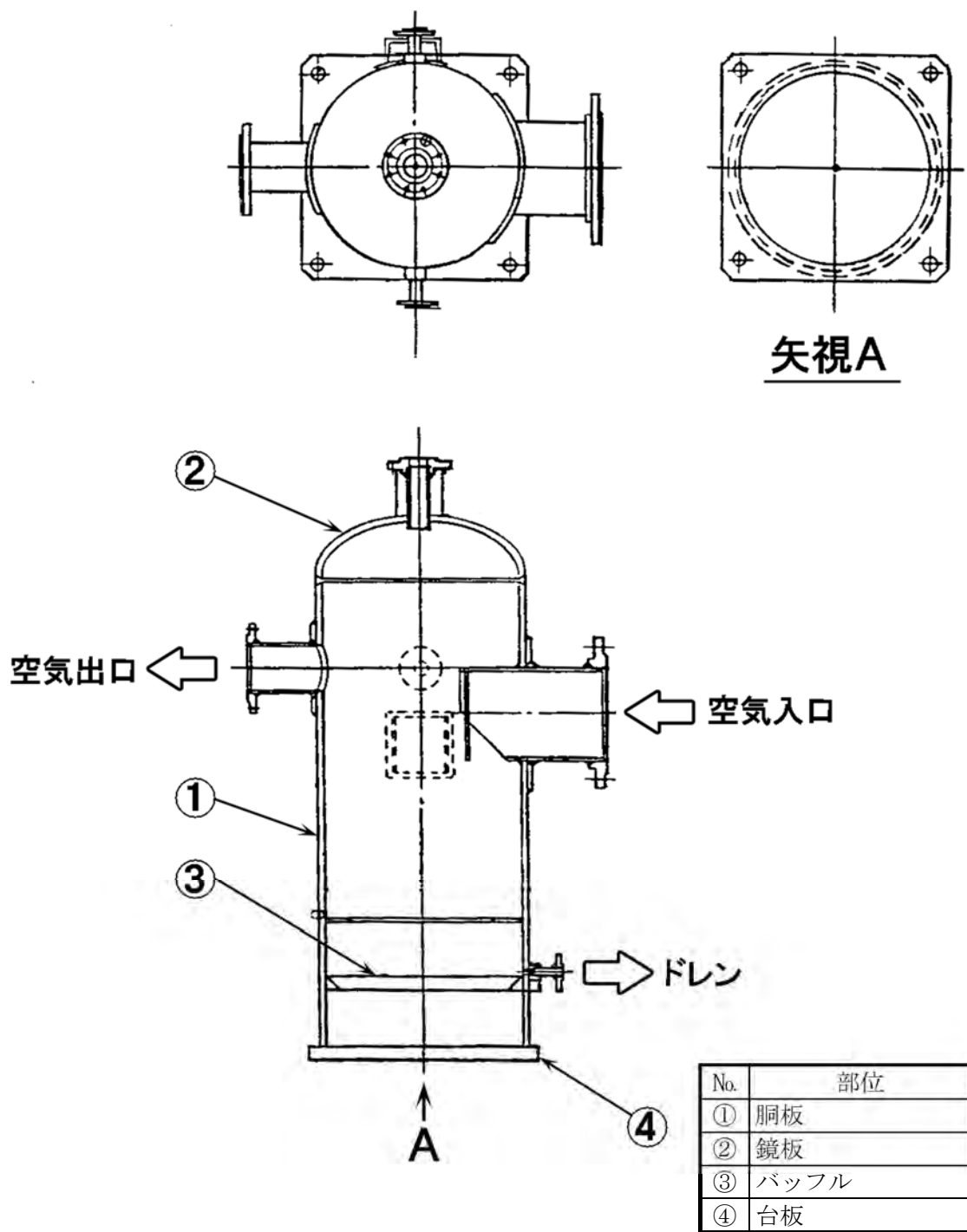


図2.2-7 大飯4号炉 制御用空気冷却器ドレンセパレータ構造図



表2.2-11 大飯4号炉 制御用空気冷却器ドレンセパレータ主要部位の使用材料

構成機器	部位	材料
制御用空気冷却器ドレンセパレータ	胴板	炭素鋼
	鏡板	炭素鋼
	バッフル	炭素鋼
	台板	炭素鋼

表2.2-12 大飯4号炉 制御用空気冷却器ドレンセパレータの使用条件

最高使用圧力	約0.8MPa [gage]
最高使用温度	約50℃
定格容量	約0.16m <sup>3</sup>
内部流体	空気

## 2.2.7 制御用空気だめ

### (1) 構造

大飯4号炉の制御用空気だめは、圧縮空気を貯蔵するために設置され、たて置円筒形の構造で炭素鋼製である。

制御用空気だめはスカートにより支持され、基礎ボルトで固定されている。

大飯4号炉の制御用空気だめの構造図を図2.2-8に示す。

### (2) 材料および使用条件

大飯4号炉の制御用空気だめの使用材料および使用条件を表2.2-13および表2.2-14に示す。

No.	部位
①	胴板
②	鏡板
③	マンホール
④	マンホール用ボルト
⑤	ガスケット
⑥	スカート
⑦	台板
⑧	基礎ボルト

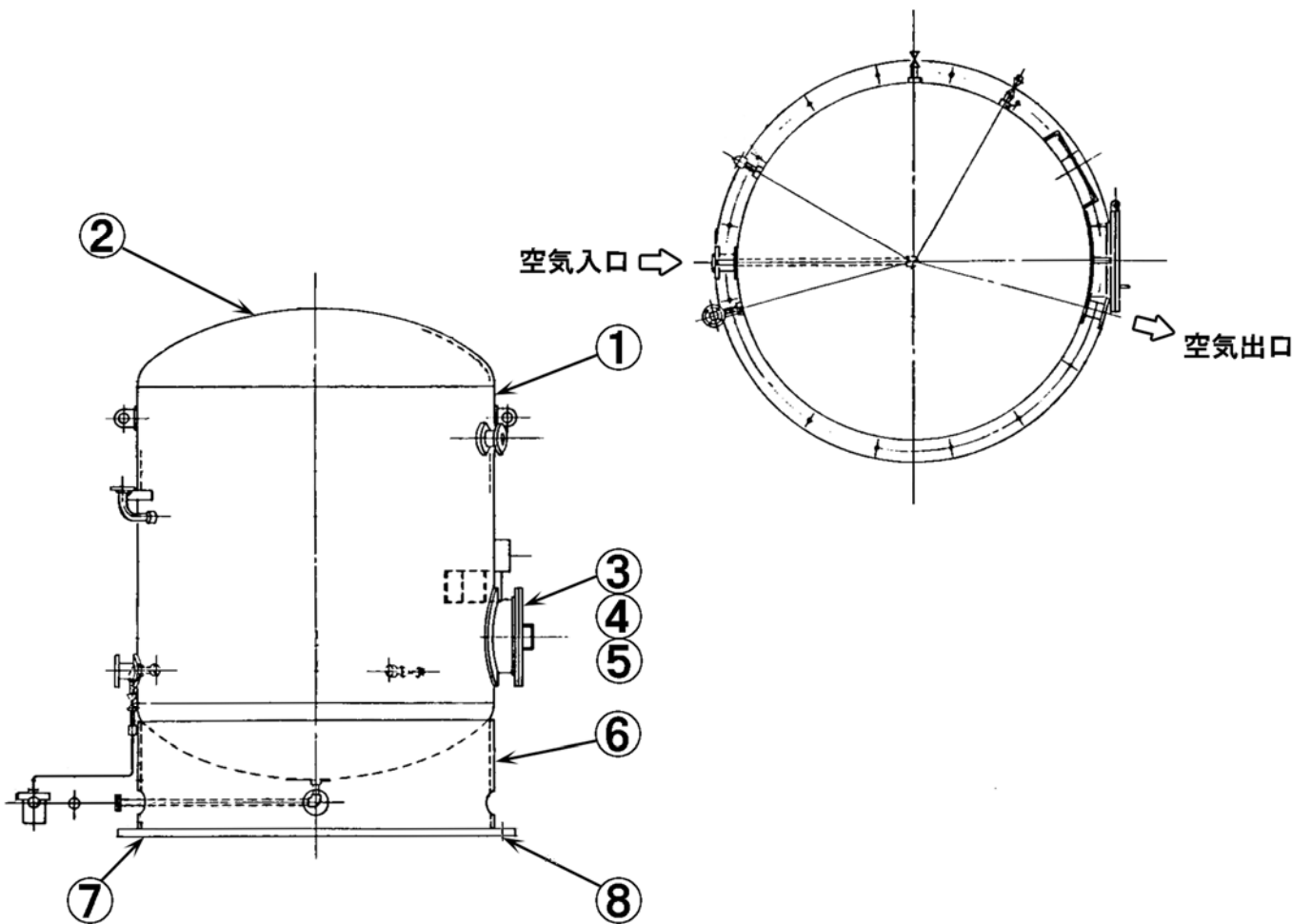


図2.2-8 大飯4号炉 制御用空気だめ構造図

表2.2-13 大飯4号炉 制御用空気だめ主要部位の使用材料

構成機器	部位	材料
制御用空気だめ	胴板	炭素鋼
	鏡板	炭素鋼
	マンホール	炭素鋼
	マンホール用ボルト	低合金鋼
	ガスケット	消耗品・定期取替品
	スカート	炭素鋼
	台板	炭素鋼
	基礎ボルト	炭素鋼

表2.2-14 大飯4号炉 制御用空気だめの使用条件

最高使用圧力	約0.8MPa[gage]
最高使用温度	約50℃
定格容量	約7m <sup>3</sup>
内部流体	空気

## 2.2.8 制御用空気圧縮機計器

大飯4号炉の制御用空気圧縮機計器は、圧縮機運転モードの自動切替や圧縮機異常時に自動停止させる目的で、潤滑油圧力スイッチ、空気だめ圧力スイッチおよび空気温度検出器を設置している。

### (1) 構造

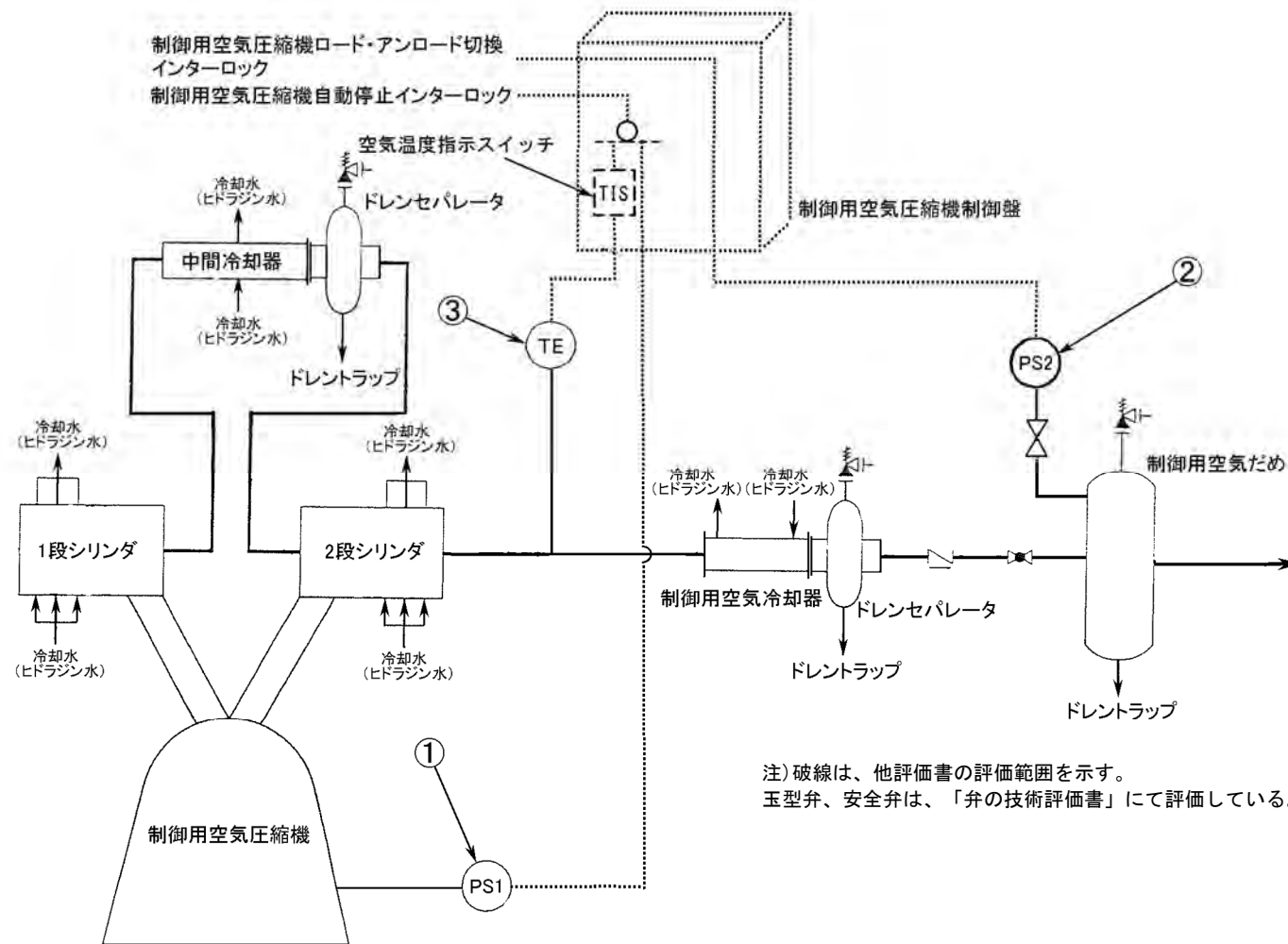
大飯4号炉の制御用空気圧縮機潤滑油圧力スイッチおよび空気だめ圧力スイッチは、圧縮機潤滑油圧力が異常に低下した場合の圧縮機自動停止信号および制御用空気だめ圧力が設定値に達した場合の圧縮機ロード／アンロード運転切替信号を発信する機能を有している。

大飯4号炉の制御用空気圧縮機空気温度検出器は、制御用空気圧縮機出口空気温度が異常に上昇した場合の圧縮機自動停止信号を発信する機能を有している。

大飯4号炉の制御用空気圧縮装置配管、弁および計器主要機器構成図を図2.2-9に示す。

### (2) 材料および使用条件

大飯4号炉の制御用空気圧縮機潤滑油圧力スイッチ、空気だめ圧力スイッチおよび空気温度検出器の使用材料および使用条件を表2.2-15および表2.2-16に示す。



No.	部位
①	潤滑油圧カススイッチ
②	空気だめ圧カススイッチ
③	空気温度検出器

図2.2-9 大飯4号炉 制御用空気圧縮装置配管、弁および計器主要機器構成図

表2.2-15 大飯4号炉 制御用空気圧縮機計器主要部位の使用材料

部位	材料
潤滑油圧カスイッチ	消耗品・定期取替品
空気だめ圧カスイッチ	消耗品・定期取替品
空気温度検出器	ステンレス鋼ほか

表2.2-16 大飯4号炉 制御用空気圧縮機計器の使用条件

設置場所	原子炉周辺建屋
温度	約40℃

## 2.2.9 制御用空気圧縮装置配管

### (1) 構造

大飯4号炉の制御用空気圧縮装置配管には、炭素鋼を使用している。

また、各配管はフランジまたは溶接によりほかの配管、機器に接続している。

なお、制御用空気だめ以降の配管および制御用空気乾燥器内の機器は、2.2.10章で評価する。

### (2) 材料および使用条件

大飯4号炉の制御用空気圧縮装置配管の使用材料および使用条件を表2.2-17および表2.2-18に示す。



表2.2-17 大飯4号炉 制御用空気圧縮装置配管主要部位の使用材料

部位	材料
母管	炭素鋼
フランジボルト	炭素鋼
ガスケット	消耗品・定期取替品

表2.2-18 大飯4号炉 制御用空気圧縮装置配管の使用条件

最高使用圧力		約0.8MPa[gage]
最高使用温度	高温側*1	約200℃
	低温側*2	約50℃
内部流体		空気

\*1：制御用空気冷却器より上流側

\*2：制御用空気冷却器ドレンセパレータより下流側

## 2.2.10 制御用空気乾燥器

### (1) 構造

大飯4号炉の制御用空気乾燥器は、吸着剤を充てんした吸着塔2塔を備え、器内の弁（四方弁）が自動的に切り替わることで、「吸着」と「再生」工程を両塔交互に行い、圧縮空気を連続して乾燥する構造である。

「再生」工程は「加熱」と「冷却」モードに分けられ、「加熱」モードでは圧縮空気の一部を再生空気加熱器を通過させることにより、高温空気を作り、先の「吸着」工程で吸着剤に吸着された水分を水蒸気状にして再生空気冷却器で冷却後、ドレンセパレータでドレン水を分離し器外へ排出する。また、「冷却」モードではヒータは切られ、「加熱」モードで熱くなった吸着剤を冷却し、次回の「吸着」工程に備える運転状態である。

この一連の「再生」工程を行っている間、もう一方の塔では連続して空気を乾燥する「吸着」工程を行っている。

制御用空気乾燥器を構成する主要部位の吸着塔、再生空気加熱器および再生空気冷却器は炭素鋼を使用している。

大飯4号炉の制御用空気乾燥器の各機器の構造図を図2.2-10～図2.2-15に示す。

### (2) 材料および使用条件

大飯4号炉の制御用空気乾燥器の使用材料および使用条件を表2.2-19および表2.2-20に示す。

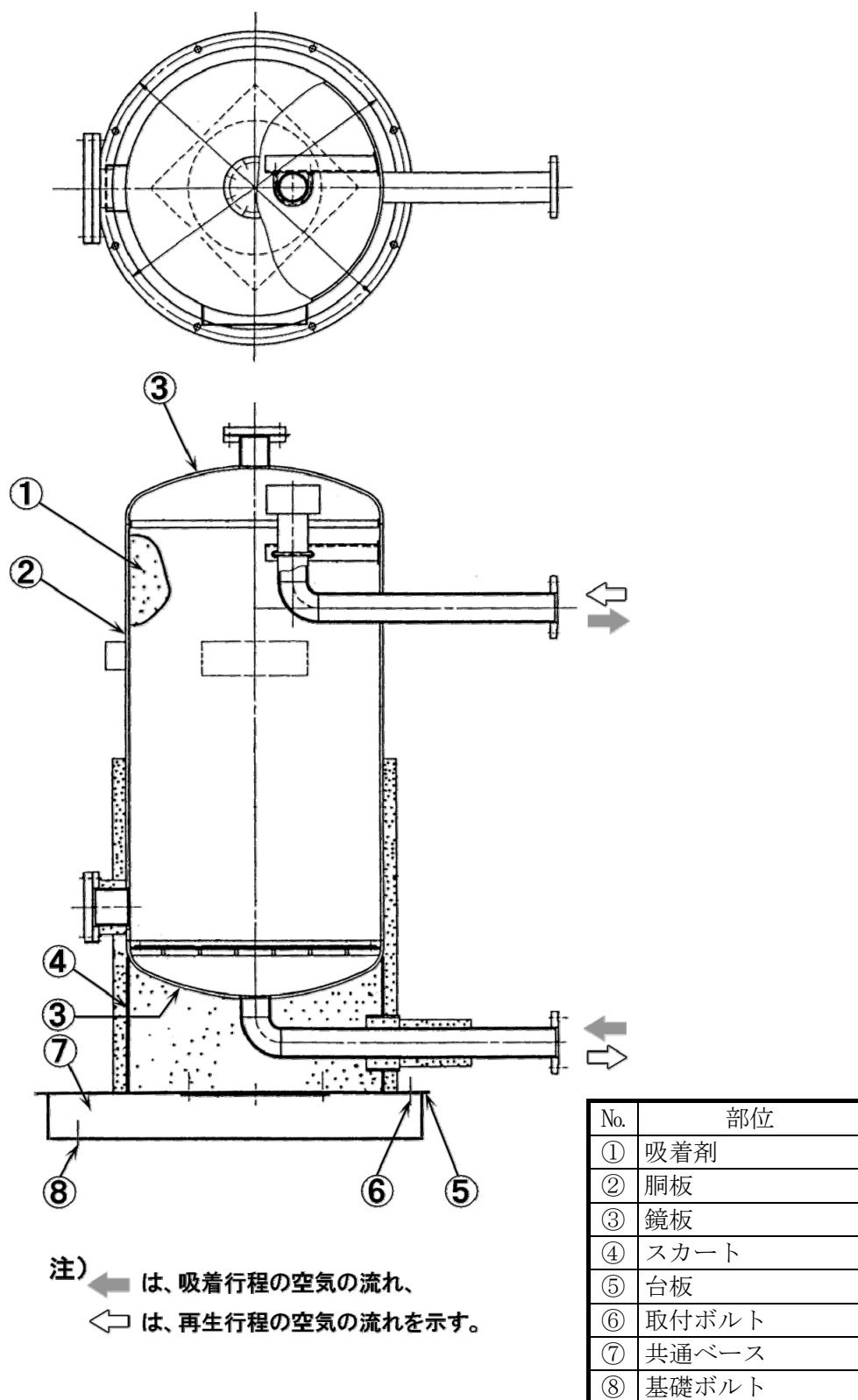


図2.2-10 大飯4号炉 制御用空気乾燥器 吸着塔構造図

No.	部位
①	電気ヒータ
②	胴板
③	管板
④	台板
⑤	取付ボルト

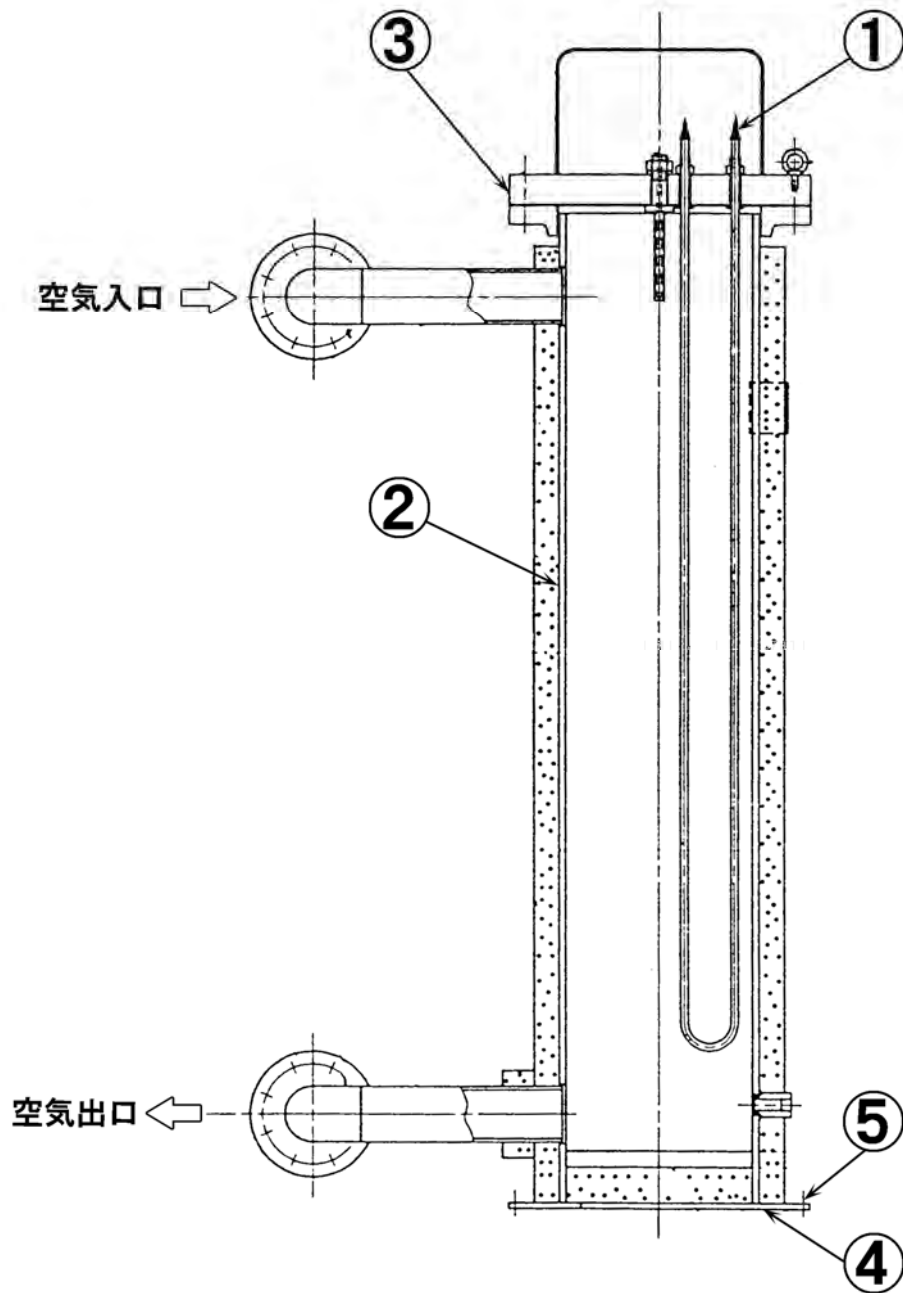


図2.2-11 大飯4号炉 制御用空気乾燥器 再生空気加熱器構造図

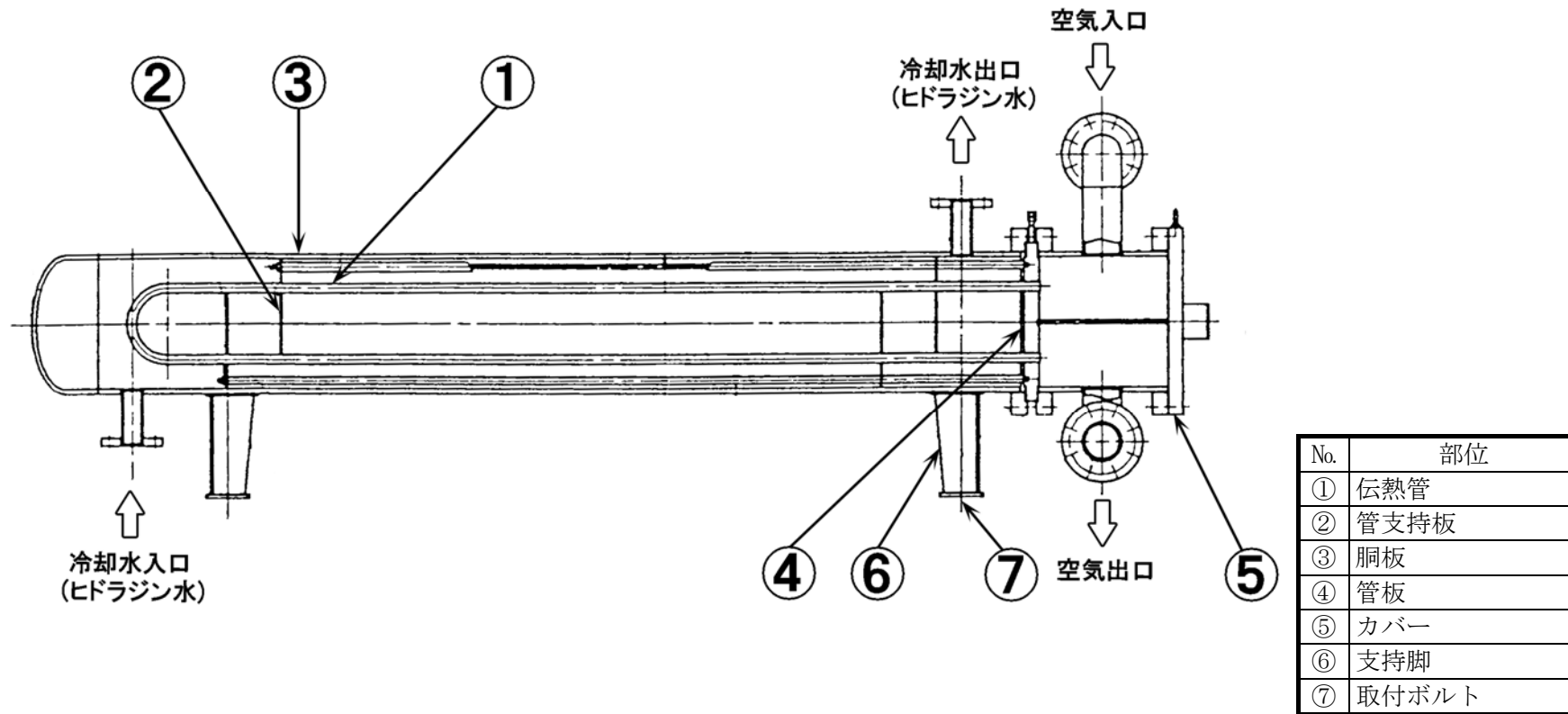
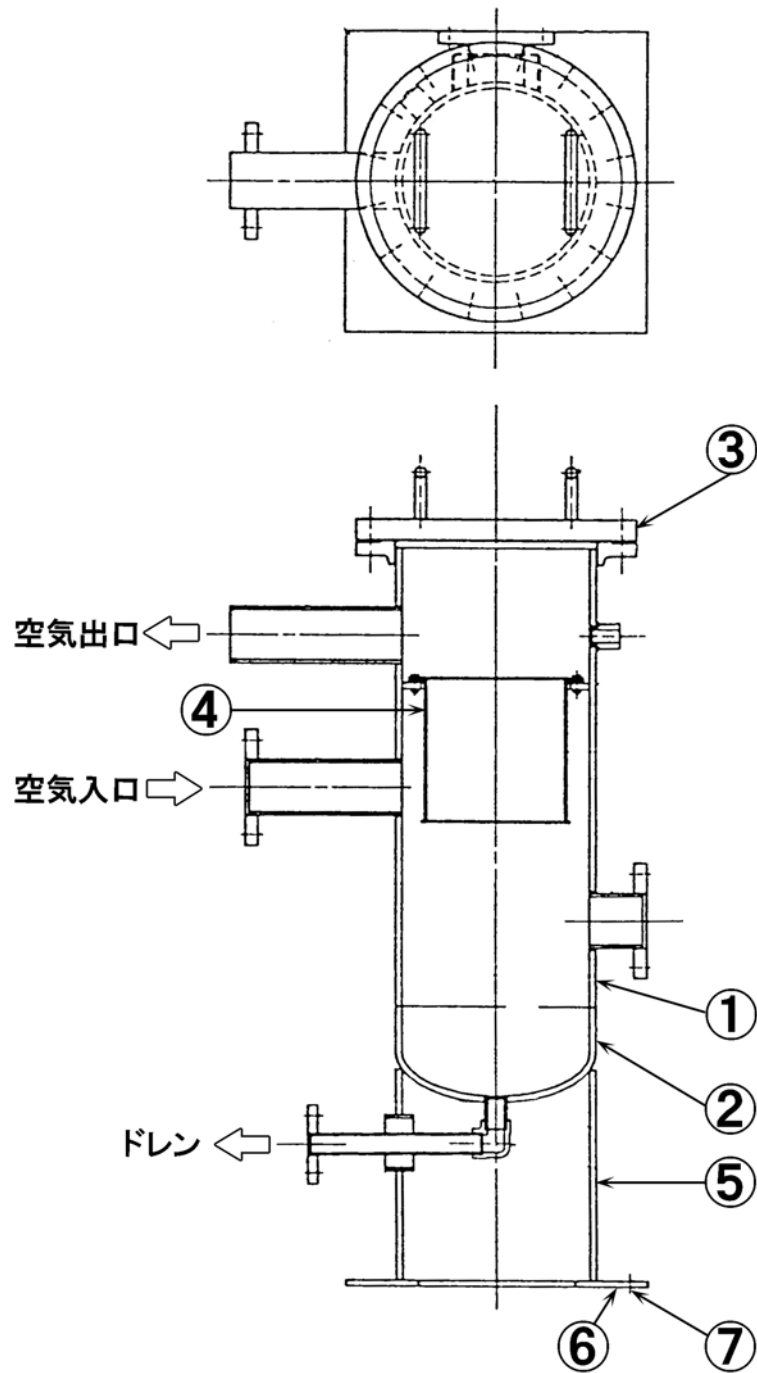
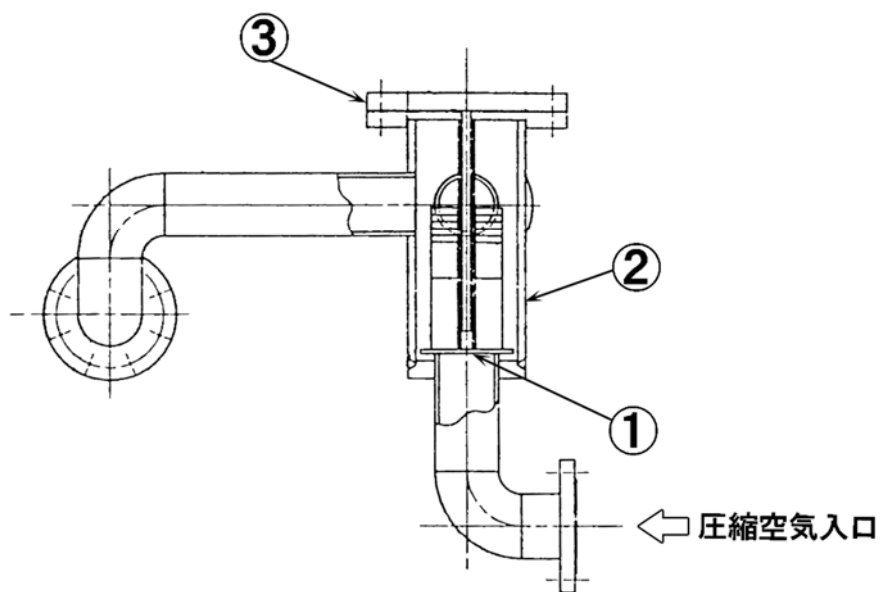
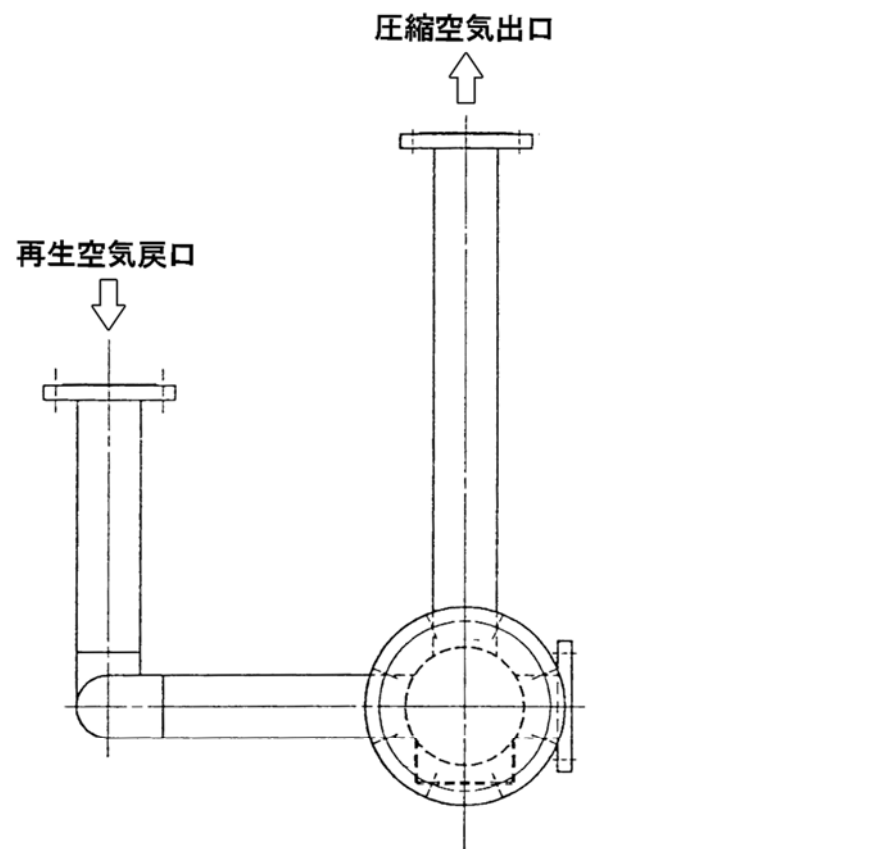


図2. 2-12 大飯4号炉 制御用空気乾燥器 再生空気冷却器構造図



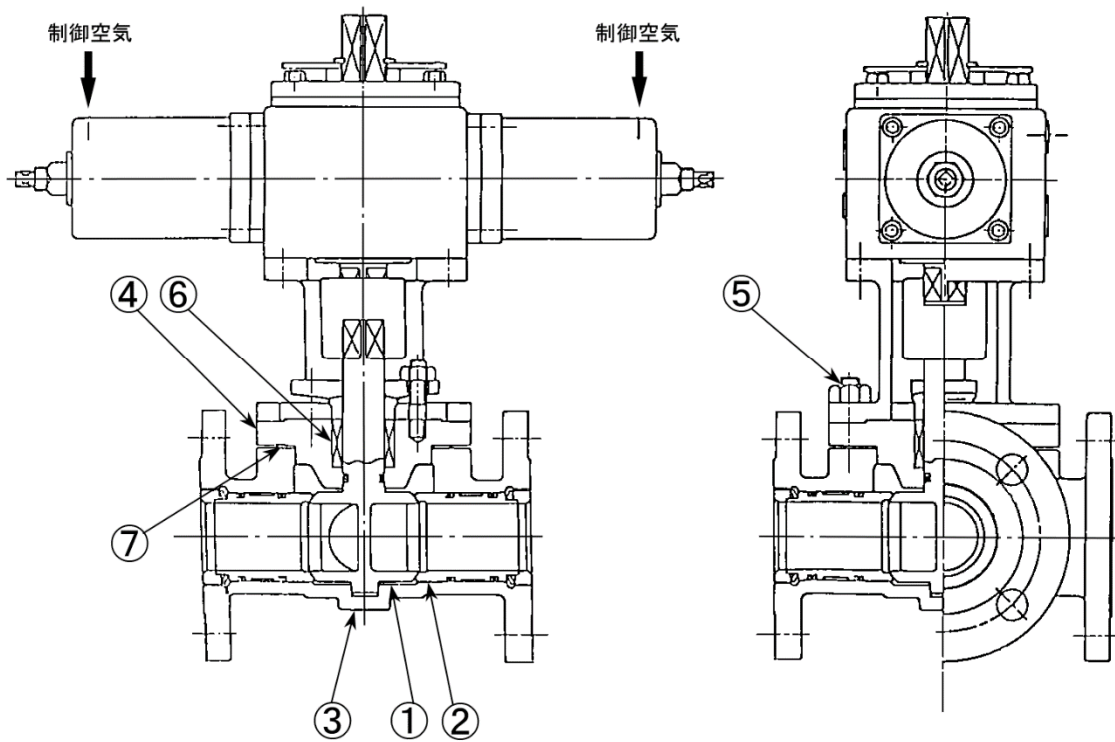
No.	部位
①	胴板
②	円錐板
③	蓋板
④	デミスタ
⑤	スカート
⑥	台板
⑦	取付ボルト

図2.2-13 大飯4号炉 制御用空気乾燥器 ドレンセパレータ構造図



No.	部位
①	弁体
②	弁箱
③	フランジ

図2.2-14 大飯4号炉 制御用空気乾燥器 比例弁構造図



No.	部位
①	弁体
②	弁座
③	弁箱
④	弁蓋
⑤	弁蓋ボルト
⑥	グランドパッキン
⑦	ガスケット

図2.2-15 大飯4号炉 制御用空気乾燥器 四方弁構造図



表2.2-19(1/3) 大飯4号炉 制御用空気乾燥器主要部位の使用材料

構成機器	部位	材料
吸着塔	吸着剤	消耗品・定期取替品
	胴板	炭素鋼
	鏡板	炭素鋼
	スカート	炭素鋼
	台板	炭素鋼
	取付ボルト	炭素鋼
再生空気加熱器	電気ヒータ	消耗品・定期取替品
	胴板	炭素鋼
	管板	ステンレス鋼
	台板	炭素鋼
	取付ボルト	炭素鋼
再生空気冷却器	伝熱管	ステンレス鋼
	管支持板	ステンレス鋼
	胴板	炭素鋼
	管板	ステンレス鋼
	カバー	炭素鋼
	支持脚	炭素鋼
	取付ボルト	炭素鋼

表2.2-19(2/3) 大飯4号炉 制御用空気乾燥器主要部位の使用材料

構成機器	部位	材料
ドレンセパレータ	胴板	炭素鋼
	円錐板	炭素鋼
	蓋板	炭素鋼
	デミスタ	ステンレス鋼
	スカート	炭素鋼
	台板	炭素鋼
	取付ボルト	炭素鋼

表2.2-19(3/3) 大飯4号炉 制御用空気乾燥器主要部位の使用材料

構成機器	部位	材料
配管	母管	炭素鋼
	フランジボルト	炭素鋼
	ガスケット	消耗品・定期取替品
比例弁	弁体	ステンレス鋼
	弁箱	炭素鋼
	フランジ	炭素鋼
四方弁	弁体	ステンレス鋼 鋼鋳鋼
	弁座	ステンレス鋼
	弁箱	ステンレス鋼 鋼鋳鋼
	弁蓋	ステンレス鋼 鋼鋳鋼
	弁蓋ボルト	ステンレス鋼
	グランドパッキン	消耗品・定期取替品
	ガスケット	消耗品・定期取替品
支持構造物組立品	共通ベース	炭素鋼
	基礎ボルト	炭素鋼

表2.2-20 大飯4号炉 制御用空気乾燥器の使用条件

	制御用空気除湿装置 (空気冷却器管側)	空気冷却器胴側
最高使用圧力	約0.8MPa[gage]	約1.4MPa[gage]
最高使用温度	約300℃	約95℃
内部流体	空気	ヒドラジン水

## 2.3 経年劣化事象の抽出

### 2.3.1 機能達成に必要な項目

制御用空気圧縮装置の機能である空気の圧縮、乾燥、容量（空気流量）確保の達成に必要な項目としては、次の5つの項目がある。

- ① 空気の圧縮、容量（空気流量）の確保
- ② 空気の乾燥
- ③ バウンダリの維持
- ④ 駆動機能の確保
- ⑤ 機器の支持

### 2.3.2 高経年化対策上着目すべき経年劣化事象

制御用空気圧縮装置について、機能達成に必要な項目を考慮して主要な部位に展開した上で、個々の部位の構造、材料および使用条件（内部流体、圧力、温度等）および現在までの運転経験を考慮し、表2.3-2に示すとおり想定される経年劣化事象を抽出した。

この結果、高経年化対策上着目すべき経年劣化事象（表2.3-2で○となっているもの）としては以下の事象がある。

#### (1) 制御用空気圧縮機モータ固定子コイルおよび口出線の絶縁低下

固定子コイルおよび口出線の絶縁物は有機物であり、機械的、熱的、電氣的、環境的要因で経年劣化が進行し、絶縁性能の低下を起こす可能性があることから、経年劣化に対する評価が必要である。

### 2.3.3 高経年化対策上着目すべき経年劣化事象ではない事象

以下の事象（表2.3-2で△または▲となっているもの）については、想定される経年劣化事象であるが、

- 1) 想定した劣化傾向と実際の劣化傾向の乖離が考えがたい経年劣化事象であって、想定した劣化傾向等に基づき適切な保全活動を行っているもの
- 2) 現在までの運転経験や使用条件から得られた材料試験データとの比較等により、今後も経年劣化の進展が考えられない、または進展傾向が極めて小さいと考えられる経年劣化事象

に該当するものについては、高経年化対策上着目すべき経年劣化事象ではないと判断した。

上記の1)に該当する事象または2)に該当する事象であるが保全によりその傾向が維持できていることを確認している事象（日常劣化管理事象）を以下に示す。

なお、日常劣化管理事象ではない事象はない。

#### (1) 制御用空気圧縮機ケーシングおよび制御用空気だめ外面等の大気接触部の腐食（全面腐食）

ケーシングおよび空気だめ外面等の大気接触部で鋳鉄または炭素鋼を使用している部位は、外面からの腐食が想定される。

しかしながら、大気接触部は塗装により腐食を防止しており、塗膜が健全であれば腐食進行の可能性は小さい。

また、巡視点検等で目視により塗膜の状態を確認し、はく離等が認められた場合は必要に応じて補修することにより、機器の健全性を維持している。

したがって、今後も機能の維持は可能であることから、高経年化対策上着目すべき経年劣化事象ではない。

(2) 制御用空気圧縮機ケーシング（内面）等の腐食（全面腐食）

ケーシング（内面）、ピストン、シリンダ（内面）、シリンダライナ（内外面）、中間冷却器邪魔板、中間冷却器管板（上流側）（冷却水側）、空気冷却器胴板（内面）、空気冷却器邪魔板、空気冷却器管板（上流側）（冷却水側）、制御用空気乾燥器再生空気冷却器の胴板（内面）および制御用空気乾燥器配管の吸着塔下流（内面）の鋳鉄または炭素鋼を使用している部位は、腐食が想定される。

しかしながら、ケーシング（内面）は油霧囲気であり、シリンダ（内面）、シリンダライナ（外面）、中間冷却器邪魔板、中間冷却器管板（上流側）（冷却水側）、空気冷却器胴板（内面）、空気冷却器管板（上流側）（冷却水側）および制御用空気乾燥器再生空気冷却器の胴板（内面）の内部流体はヒドラジン水（防錆剤注入水）であり、ピストン、シリンダライナ（内面）および制御用空気乾燥器配管の吸着塔下流（内面）の内部流体は空気であり、腐食が発生しがたい環境である。

また、中間冷却器伝熱管（空気側、冷却水側）および空気冷却器伝熱管（空気側、冷却水側）は銅合金であり、腐食が想定される。

しかしながら、内部流体はヒドラジン水（防錆剤注入水）または空気であり、腐食が発生しがたい環境である。

したがって、今後も機能の維持は可能であることから、高経年化対策上着目すべき経年劣化事象ではない。

なお、分解点検時の目視確認により、機器の健全性を確認している。

(3) 制御用空気圧縮機主軸等の摩耗

主軸（連接棒メタルおよび軸受との接触部）、モータ主軸（軸受との接触部）、ピストンロッド、ピストンピン、クロスヘッド、クロスヘッドガイド、ピストンおよびシリンダライナについては、摺動部に摩耗が想定される。

しかしながら、分解点検時の寸法計測または目視確認により、状況を確認し、シリンダライナについては、内面をクロムメッキし、摺動するピストンリングを必要に応じて交換することにより、機器の健全性を維持している。

したがって、今後も機能の維持は可能であることから、高経年化対策上着目すべき経年劣化事象ではない。

(4) 制御用空気圧縮機主軸等の腐食（全面腐食）

主軸、ピストンロッド、ピストンピン、連接棒、クロスヘッドおよびクロスヘッドガイドは鋳鉄または炭素鋼であり、腐食が想定される。

しかしながら、油霧囲気があり、腐食が発生しがたい環境にある。

したがって、今後も機能の維持は可能であることから、高経年化対策上着目すべき経年劣化事象ではない。

なお、分解点検時の目視確認により、機器の健全性を確認している。

(5) 制御用空気圧縮機主軸、ピストンロッド、連接棒、ピストンおよびモータ主軸の高サイクル疲労割れ

主軸、ピストンロッド、連接棒、ピストンおよびモータ主軸には、制御用空気圧縮機運転時に発生する応力により、疲労が蓄積し、高サイクル疲労割れが想定される。

しかしながら、設計時には高サイクル疲労を考慮しており、この設計上の考慮は経年的に変化するものではない。

したがって、今後も機能の維持は可能であることから、高経年化対策上着目すべき経年劣化事象ではない。

なお、分解点検時の応力集中部に対する目視確認により、機器の健全性を確認している。

(6) 制御用空気圧縮機Vプーリの摩耗

Vプーリは、回転によりVベルトとの接触部に摩耗が想定される。

しかしながら、Vベルトの張力管理、Vプーリの目視確認および寸法計測により、機器の健全性を維持している。

したがって、今後も機能の維持は可能であることから、高経年化対策上着目すべき経年劣化事象ではない。

(7) 制御用空気圧縮機中間冷却器伝熱管、制御用空気冷却器伝熱管および制御用空気乾燥器再生空気冷却器伝熱管の高サイクル疲労割れ

制御用空気圧縮機中間冷却器伝熱管、制御用空気冷却器伝熱管および制御用空気乾燥器再生空気冷却器伝熱管は外側を流れる冷却水により、伝熱管振動による高サイクル疲労割れが想定される。

しかしながら、共振を起こさない固有振動数となるようなスパンで支持されている。

したがって、今後も機能の維持は可能であることから、高経年化対策上着目すべき経年劣化事象ではない。

なお、分解点検時の目視確認および漏えい確認により、機器の健全性を確認している。

(8) フランジボルト等の腐食（全面腐食）

フランジボルトおよびマンホール用ボルトは低合金鋼または炭素鋼であり、ガasketからの漏えいにより、内部流体によるボルトの腐食が想定される。

しかしながら、締付管理により漏えい防止を図っており、これまでに有意な腐食は認められておらず、今後もこれらの傾向が変化する要因があるとは考えがたい。

したがって、今後も機能の維持は可能であることから、高経年化対策上着目すべき経年劣化事象ではない。

なお、巡視点検時等の目視確認により、機器の健全性を確認している。

(9) 制御用空気圧縮機モータ固定子コアおよび回転子コアの腐食（全面腐食）

固定子コアおよび回転子コアは珪素鋼板であり、腐食が想定される。

しかしながら、ワニス処理により腐食を防止している。

したがって、今後も機能の維持は可能であることから、高経年化対策上着目すべき経年劣化事象ではない。

なお、分解点検時の目視確認により、機器の健全性を確認している。



(10) 制御用空気圧縮機モータフレーム、端子箱およびブラケットの腐食（全面腐食）

端子箱は炭素鋼、フレームおよびブラケットは鋳鉄であり腐食が想定される。

しかしながら、内外面とも大気接触部は塗装により腐食を防止しており、塗膜が健全であれば腐食進行の可能性は小さい。

また、巡視点検等で目視により塗膜の状態を確認し、はく離等が認められた場合は必要に応じて補修することにより、機器の健全性を維持している。

したがって、今後も機能の維持は可能であることから、高経年化対策上着目すべき経年劣化事象ではない。

(11) 制御用空気圧縮機モータ回転子棒・エンドリングの疲労割れ

回転子棒・エンドリングについては、モータの起動時に発生する電磁力による繰り返し応力を受けるため、疲労割れが想定される。

しかしながら、発生応力は疲労強度より小さい。

したがって、今後も機能の維持は可能であることから、高経年化対策上着目すべき経年劣化事象ではない。

なお、分解点検時の目視確認により、機器の健全性を確認している。

(12) 制御用空気だめ等の腐食（全面腐食）

制御用空気だめ等の湿り空気雰囲気中で炭素鋼を使用している部位は長期使用により腐食が想定される。

制御用空気だめの内面は塗装を施しているが、安全側に塗装がないと仮定して、酸素含有水中における炭素鋼の腐食挙動が放物線則に従うとして、運転開始後60年間の腐食量を評価した。その結果、表2.3-1に示すとおり運転開始後60年時点での推定腐食量は、設計上の腐れ代に対して小さいことから、急激な腐食の進行により機器の健全性に影響を与える可能性はないと考える。

表2.3-1 大飯4号炉 制御用空気だめの腐食評価結果

運転開始後60年時点での推定腐食量	腐れ代
約2/3以下	

また、制御用空気だめ、制御用空気圧縮機中間冷却器、制御用空気圧縮機中間冷却器ドレンセパレータ、制御用空気冷却器、制御用空気冷却器ドレンセパレータ、制御用空気圧縮装置配管、制御用空気乾燥器吸着塔、制御用空気乾燥器再生空気加熱器、制御用空気乾燥器再生空気冷却器、制御用空気乾燥器ドレンセパレータ、制御用空気乾燥器比例弁、制御用空気乾燥器配管（吸着塔上流）については、分解点検時の目視確認により、機器の健全性を維持している。

したがって、今後も機能の維持は可能であることから、高経年化対策上着目すべき経年劣化事象ではない。

(13) 制御用空気圧縮機空気温度検出器の特性変化

空気温度検出器は長期間の使用に伴い、検出特性および信号伝達特性の変化が想定される。

しかしながら、検出器は、耐食性等を考慮した材料を選定し設計しており、また屋内に設置されていることから環境変化の程度が小さく、短期間で入出力特性が変化する可能性は小さいと考える。

また、抵抗測定および絶縁抵抗測定により、機器の健全性を維持している。

したがって、今後も機能の維持は可能であることから、高経年化対策上着目すべき経年劣化事象ではない。

(14) 制御用空気乾燥器比例弁および四方弁の弁体等の摩耗

制御用空気乾燥器比例弁の弁体、四方弁の弁体および弁座については、内部流体中の異物との衝突および開閉による摩耗が想定される。

しかしながら、制御用空気圧縮機入口には吸気フィルタを設置し異物を除去している。

したがって、今後も機能の維持は可能であることから、高経年化対策上着目すべき経年劣化事象ではない。

なお、分解点検時の目視確認により、機器の健全性を確認している。

(15) 基礎ボルトの腐食（全面腐食）

基礎ボルトは炭素鋼であり、腐食が想定される。

基礎ボルトの健全性評価については各機器で共通であることから、本評価書の「基礎ボルト」にてまとめて評価を実施する。

2.3.4 消耗品および定期取替品

吸気フィルタ、吸込弁、吐出弁、軸受（ころがり）、グランドパッキン、ガスケット、Oリングおよび吸着剤は分解点検時に取替える消耗品であり、接続棒メタル、ピストンリングおよび電気ヒータは分解点検時の目視確認、摺動部の寸法計測または絶縁抵抗測定の結果に基づき取替える消耗品である。また、Vベルト、油ポンプ歯車、潤滑油圧カスイッチおよび空気だめ圧カスイッチは定期取替品である。いずれも、長期使用はせず取替を前提としていることから、高経年化対策を見極める上での評価対象外とする。

表2.3-2(1/13) 大飯4号炉 制御用空気圧縮機に想定される経年劣化事象

機能達成に必要な項目	部位	消耗品・定期取替品	材料	経年劣化事象						備考	
				減肉		割れ		材質変化			その他
				摩耗	腐食	疲労割れ	応力腐食割れ	熱時効	劣化		
空気の圧縮、容量(空気流量)の確保	ケーシング		鋳鉄		△(外面) △(内面)					*1: 接続棒大端 メタルとの接触部 *2: 軸受部 *3: 高サイクル疲労割れ	
	吸気フィルタ	◎	—								
	主軸		鋳鉄	△*1 △*2	△	△*3					
	油ポンプ歯車	◎	—								
	ピストンロッド		炭素鋼	△	△	△*3					
	ピストンピン		炭素鋼	△	△						
	接続棒		鋳鉄		△	△*3					
	接続棒メタル	◎	—								
	クロスヘッド		鋳鉄	△	△						
	クロスヘッドガイド		鋳鉄	△	△						
	ピストン		アルミニウム合金、鋳鉄	△	△	△*3					
	シリンダ		鋳鉄		△(外面) △(内面)						
	シリンダライナ		炭素鋼(メッキ)	△	△(外面) △(内面)						
	吸込弁	◎	—								
	吐出弁	◎	—								
	ピストンリング	◎	—								
	軸受(ころがり)	◎	—								
グランドパッキン	◎	—									
駆動機能の確保	Vベルト	◎	—								
	Vプーリ		鋳鉄	△	△						
機器の支持	台板		炭素鋼		△						
	基礎ボルト		炭素鋼		△						

△: 高経年化対策上着目すべき経年劣化事象ではない事象(日常劣化管理事象)

表2.3-2(2/13) 大飯4号炉 制御用空気圧縮機中間冷却器に想定される経年劣化事象

機能達成に必要な項目	部位	消耗品・定期取替品	材料	経年劣化事象							備考
				減肉		割れ		材質変化		その他	
				摩耗	腐食	疲労割れ	応力腐食割れ	熱時効	劣化		
空気の圧縮、容量(空気流量)の確保	伝熱管		銅合金		△(空気側) △(冷却水側)	△*1					*1：高サイクル疲労割れ
	邪魔板		炭素鋼		△						
	管板(上流側)		炭素鋼		△(外面) △(冷却水側)						
	管板(下流側)		ステンレス鋼								
	胴板		炭素鋼		△(空気側) △(外面)						
	フランジボルト		低合金鋼		△						
	ガスケット	◎	—								

△：高経年化対策上着目すべき経年劣化事象ではない事象(日常劣化管理事象)

表2.3-2(3/13) 大飯4号炉 制御用空気圧縮機中間冷却器ドレンセパレータに想定される経年劣化事象

機能達成に必要な項目	部位	消耗品・定期取替品	材料	経年劣化事象							備考
				減肉		割れ		材質変化		その他	
				摩耗	腐食	疲労割れ	応力腐食割れ	熱時効	劣化		
空気の乾燥	デミスタ		ステンレス鋼								
バウンダリの維持	胴板		炭素鋼		△(外面) △(内面)						
	平板		炭素鋼		△(外面) △(内面)						

△：高経年化対策上着目すべき経年劣化事象ではない事象（日常劣化管理事象）

表2.3-2(4/13) 大飯4号炉 制御用空気圧縮機モータに想定される経年劣化事象

機能達成に必要な項目	部位	消耗品・定期取替品	材料	経年劣化事象						備考	
				減肉		割れ		材質変化			その他
				摩耗	腐食	疲労割れ	応力腐食割れ	熱時効	劣化		
駆動機能の確保	固定子コア		珪素鋼板		△					*1:絶縁低下 *2:高サイクル疲労割れ	
	フレーム		鋳鉄		△						
	固定子コイル		銅、マイカ、エポキシ樹脂						○*1		
	口出線・接続部品		銅、シリコンゴム、マイカ、エポキシ樹脂						○*1		
	端子箱		炭素鋼		△						
	回転子棒・エンドリング		銅合金			△					
	回転子コア		珪素鋼板		△						
	主軸		炭素鋼	△		△*2					
	ブラケット		鋳鉄		△						
	軸受(ころがり)	◎	—								
機器の支持	取付ボルト		炭素鋼		△						

○：高経年化対策上着目すべき経年劣化事象

△：高経年化対策上着目すべき経年劣化事象ではない事象（日常劣化管理事象）

表2.3-2(5/13) 大飯4号炉 制御用空気冷却器に想定される経年劣化事象

機能達成に必要な項目	部位	消耗品・定期取替品	材料	経年劣化事象							備考
				減肉		割れ		材質変化		その他	
				摩耗	腐食	疲労割れ	応力腐食割れ	熱時効	劣化		
空気の圧縮、容量(空気流量)の確保	伝熱管		銅合金		△(空気側) △(冷却水側)	△*1					*1：高サイクル疲労割れ
	邪魔板		炭素鋼		△						
バウンダリの維持	管板(上流側)		炭素鋼		△(空気側) △(冷却水側)						
	管板(下流側)		ステンレス鋼								
	胴板		炭素鋼		△(外面) △(内面)						
	フランジボルト		低合金鋼		△						
	ガスケット	◎	—								
	Oリング	◎	—								
機器の支持	台板		炭素鋼		△						
	取付ボルト		炭素鋼		△						

△：高経年化対策上着目すべき経年劣化事象ではない事象（日常劣化管理事象）



表2.3-2(6/13) 大飯4号炉 制御用空気冷却器ドレンセパレータに想定される経年劣化事象

機能達成に必要な項目	部位	消耗品・定期取替品	材料	経年劣化事象							備考
				減肉		割れ		材質変化		その他	
				摩耗	腐食	疲労割れ	応力腐食割れ	熱時効	劣化		
空気の乾燥	バッフル		炭素鋼		△						
バウンダリの維持	胴板		炭素鋼		△(外面) △(内面)						
	鏡板		炭素鋼		△(外面) △(内面)						
機器の支持	台板		炭素鋼		△						

△：高経年化対策上着目すべき経年劣化事象ではない事象（日常劣化管理事象）

表2.3-2(7/13) 大飯4号炉 制御用空気だめに想定される経年劣化事象

機能達成に必要な項目	部位	消耗品・定期取替品	材料	経年劣化事象							備考
				減肉		割れ		材質変化		その他	
				摩耗	腐食	疲労割れ	応力腐食割れ	熱時効	劣化		
バウンダリの維持	胴板		炭素鋼		△(内面) △(外面)						
	鏡板		炭素鋼		△(内面) △(外面)						
	マンホール		炭素鋼		△(内面) △(外面)						
	ガスケット	◎	—								
	マンホール用ボルト		低合金鋼		△						
機器の支持	スカート		炭素鋼		△						
	台板		炭素鋼		△						
	基礎ボルト		炭素鋼		△						

△：高経年化対策上着目すべき経年劣化事象ではない事象（日常劣化管理事象）

表2.3-2(8/13) 大飯4号炉 制御用空気圧縮機計器に想定される経年劣化事象

機能達成に必要な項目	部位	消耗品・定期取替品	材料	経年劣化事象							備考
				減肉		割れ		材質変化		その他	
				摩耗	腐食	疲労割れ	応力腐食割れ	熱時効	劣化		
空気の圧縮、容量(空気流量)の確保	潤滑油圧カスイッチ	◎	—								*1：特性変化
	空気だめ圧カスイッチ	◎	—								
	空気温度検出器		ステンレス鋼ほか							△*1	

△：高経年化対策上着目すべき経年劣化事象ではない事象（日常劣化管理事象）

表2.3-2(9/13) 大飯4号炉 制御用空気圧縮装置配管に想定される経年劣化事象

機能達成に必要な項目	部位	消耗品 ・定期 取替品	材料	経年劣化事象							備考
				減肉		割れ		材質変化		その他	
				摩耗	腐食	疲労 割れ	応力腐 食割れ	熱時効	劣化		
バウンダリの 維持	母管		炭素鋼		△(内面) △(外面)						
	フランジボルト		炭素鋼		△						
	ガスケット	◎	—								

△：高経年化対策上着目すべき経年劣化事象ではない事象（日常劣化管理事象）

表2.3-2(10/13) 大飯4号炉 制御用空気乾燥器に想定される経年劣化事象(1/4)

機能達成に必要な項目	部位	消耗品・定期取替品	材料	経年劣化事象							備考
				減肉		割れ		材質変化		その他	
				摩耗	腐食	疲労割れ	応力腐食割れ	熱時効	劣化		
空気の乾燥	吸着塔・吸着剤	◎	—								*1:高サイクル疲労割れ
	再生空気加熱器・電気ヒータ	◎	—								
	再生空気冷却器・伝熱管		ステンレス鋼			△*1					
	再生空気冷却器・管支持板		ステンレス鋼								
	ドレンセパレータ・デミスタ		ステンレス鋼								
	比例弁・弁体		ステンレス鋼	△							
	四方弁・弁体		ステンレス鋼鋳鋼	△							
	四方弁・弁座		ステンレス鋼	△							

△：高経年化対策上着目すべき経年劣化事象ではない事象（日常劣化管理事象）

表2.3-2(11/13) 大飯4号炉 制御用空気乾燥器に想定される経年劣化事象(2/4)

機能達成に必要な項目	部位	消耗品 ・定期 取替品	材料	経年劣化事象							備考
				減肉		割れ		材質変化		その他	
				摩耗	腐食	疲労 割れ	応力腐 食割れ	熱時効	劣化		
バウンダリの 維持	吸着塔・胴板		炭素鋼		△(内面) △(外面)						
	吸着塔・鏡板		炭素鋼		△(内面) △(外面)						
	再生空気加熱器・胴板		炭素鋼		△(内面) △(外面)						
	再生空気加熱器・管板		ステンレス鋼								
	再生空気冷却器・胴板		炭素鋼		△(内面) △(外面)						
	再生空気冷却器・管板		ステンレス鋼								
	再生空気冷却器・カバー		炭素鋼		△(内面) △(外面)						
	ドレンセパレータ・胴板		炭素鋼		△(内面) △(外面)						
	ドレンセパレータ・円錐板		炭素鋼		△(内面) △(外面)						
	ドレンセパレータ・蓋板		炭素鋼		△(内面) △(外面)						

△：高経年化対策上着目すべき経年劣化事象ではない事象（日常劣化管理事象）

表2.3-2(12/13) 大飯4号炉 制御用空気乾燥器に想定される経年劣化事象(3/4)

機能達成に必要な項目	部位	消耗品・定期取替品	材料	経年劣化事象							備考
				減肉		割れ		材質変化		その他	
				摩耗	腐食	疲労割れ	応力腐食割れ	熱時効	劣化		
バウンダリの維持	配管・母管		炭素鋼		△(内面) <sup>*1</sup> △(内面) <sup>*2</sup> △(外面)						*1:吸着塔上流 *2:吸着塔下流
	配管・フランジボルト		炭素鋼		△						
	配管・ガスケット	◎	—								
	比例弁・弁箱		炭素鋼		△(内面) △(外面)						
	比例弁・フランジ		炭素鋼		△(内面) △(外面)						
	四方弁・弁箱		ステンレス鋼 鋳鋼								
	四方弁・弁蓋		ステンレス鋼 鋳鋼								
	四方弁・弁蓋ボルト		ステンレス鋼								
	四方弁・グランドパッキン	◎	—								
	四方弁・ガスケット	◎	—								

△：高経年化対策上着目すべき経年劣化事象ではない事象（日常劣化管理事象）

表2.3-2(13/13) 大飯4号炉 制御用空気乾燥器に想定される経年劣化事象(4/4)

機能達成に必要な項目	部位	消耗品 ・定期 取替品	材料	経年劣化事象							備考
				減肉		割れ		材質変化		その他	
				摩耗	腐食	疲労 割れ	応力腐 食割れ	熱時効	劣化		
機器の支持	吸着塔・スカート		炭素鋼		△						
	吸着塔・台板		炭素鋼		△						
	吸着塔・取付ボルト		炭素鋼		△						
	再生空気加熱器・台板		炭素鋼		△						
	再生空気加熱器・取付ボルト		炭素鋼		△						
	再生空気冷却器・支持脚		炭素鋼		△						
	再生空気冷却器・取付ボルト		炭素鋼		△						
	ドレンセパレータ・スカート		炭素鋼		△						
	ドレンセパレータ・台板		炭素鋼		△						
	ドレンセパレータ・取付ボルト		炭素鋼		△						
	共通ベース		炭素鋼		△						
	基礎ボルト		炭素鋼		△						

△：高経年化対策上着目すべき経年劣化事象ではない事象（日常劣化管理事象）



## 2.4 高経年化対策上着目すべき経年劣化事象の評価

### 2.4.1 制御用空気圧縮機モータの固定子コイルおよび口出線の絶縁低下

#### a. 事象の説明

固定子コイルおよび口出線の絶縁低下については、低圧ポンプモータと同様であることから、「ポンプモータの技術評価書」低圧ポンプモータの固定子コイルおよび口出線の絶縁低下の事象の説明を参照のこと。

#### b. 技術評価

制御用空気圧縮機モータの電圧区分、使用環境等は、低圧ポンプモータと同様であることから、固定子コイルおよび口出線の絶縁低下に対する技術評価については、「ポンプモータの技術評価書」低圧ポンプモータの固定子コイルおよび口出線の絶縁低下に対する技術評価を参照のこと。

#### c. 高経年化への対応

制御用空気圧縮機モータの電圧区分、使用環境等は、低圧ポンプモータと同様であることから、固定子コイルおよび口出線の絶縁低下に対する高経年化への対応については、「ポンプモータの技術評価書」低圧ポンプモータの固定子コイルおよび口出線の絶縁低下に対する高経年化への対応を参照のこと。

### 3. 代表機器以外への展開

本章では2章で実施した代表機器の技術評価結果について、1章で実施したグループ化で代表機器となっていない機器への展開について検討した。

なお、経年劣化事象の抽出にあたっては、2章の代表機器における経年劣化事象の抽出と同様に水平展開機器各々の構造、材料、使用条件等の特殊性を考慮して選定している。

#### ① ディーゼル発電機設備起動空気圧縮機

### 3.1 高経年化対策上着目すべき経年劣化事象ではない事象

2.3.3 1)に該当する事象または2)に該当する事象であるが保全によりその傾向が維持できていることを確認している事象（日常劣化管理事象）を以下に示す。

#### 3.1.1 ケーシング等大気接触部の腐食（全面腐食）

ケーシング等の大気接触部で鋳鉄または炭素鋼を使用している部位は、腐食が想定される。

しかしながら、大気接触部は塗装により腐食を防止しており、塗膜が健全であれば腐食進行の可能性は小さい。

また、巡視点検等で目視により塗膜の状態を確認し、はく離等が認められた場合は必要に応じて補修することにより、機器の健全性を維持している。

したがって、今後も機能の維持は可能であることから、高経年化対策上着目すべき経年劣化事象ではない。

### 3.1.2 ケーシング（内面）等の腐食（全面腐食）

ケーシング（内面）、主軸、油ポンプ歯車、連接棒、シリンダヘッド（内面）およびシリンダ（内面）の鋳鉄、炭素鋼または炭素鋼鋳鋼を使用している部位は、腐食が想定される。

しかしながら、ケーシング（内面）等は油霧囲気であり、腐食が発生しがたい環境である。

したがって、今後も機能の維持は可能であることから、高経年化対策上着目すべき経年劣化事象ではない。

また、クーラ（1段、2段）伝熱部はアルミニウム、クーラ（3段）伝熱管は銅、ドレンセパレータ（1段、2段）およびクーラ（3段）の伝熱管接続部は炭素鋼または炭素鋼鋳鋼であり腐食が想定される。

しかしながら、これまでに有意な腐食は認められておらず、今後も機能の維持は可能であることから、高経年化対策上着目すべき経年劣化事象ではない。

なお、分解点検時の目視確認により、機器の健全性を確認している。

### 3.1.3 主軸等の摩耗

主軸（クランクピンメタルおよび軸受との接触部）、シリンダ、ピストンおよびピストンピンについては、摺動部に摩耗が想定される。

しかしながら、巡視点検時および試運転時における振動確認または分解点検時の寸法計測により、機器の健全性を維持している。

したがって、今後も機能の維持は可能であることから、高経年化対策上着目すべき経年劣化事象ではない。

### 3.1.4 主軸等の高サイクル疲労割れ

主軸、連接棒およびピストンには、運転時に発生する応力により、疲労が蓄積し、高サイクル疲労割れが想定される。

しかしながら、設計時には高サイクル疲労を考慮しており、この設計上の考慮は経年的に変化するものではない。

したがって、今後も機能の維持は可能であることから、高経年化対策上着目すべき経年劣化事象ではない。

なお、巡視点検時の振動確認および試運転時における振動確認または分解点検時の応力集中部に対する目視確認により、機器の健全性を確認している。

### 3.1.5 起動空気圧縮機Vプーリの摩耗

Vプーリは、回転によりVベルトとの接触部に摩耗が想定される。

しかしながら、Vベルトの張力管理、Vプーリの目視確認および寸法計測により、機器の健全性を維持している。

したがって、今後も機能の維持は可能であることから、高経年化対策上着目すべき経年劣化事象ではない。

### 3.1.6 基礎ボルトの腐食（全面腐食）

基礎ボルトは炭素鋼であり、腐食が想定される。

基礎ボルトの健全性評価については各機器で共通であることから、本評価書の「基礎ボルト」にてまとめて評価を実施する。

2.3.3 2)に該当する事象のうち、日常劣化管理事象を除く事象（日常劣化管理事象ではない事象）を以下に示す。

### 3.1.7 油ポンプ歯車の摩耗

油ポンプは歯車ポンプであり、歯車には摩擦による摩耗が想定される。

しかしながら、歯車には、潤滑油を供給し摩耗を防止していることから、高経年化対策上着目すべき経年劣化事象ではない。

## 3 燃料取扱設備

- 3. 1 燃料取扱設備（クレーン関係）
- 3. 2 燃料移送装置
- 3. 3 新燃料貯蔵設備

本技術評価書は、大飯4号炉で使用されている燃料取扱設備の高経年化に係わる技術評価についてまとめたものである。

大飯4号炉で使用されている燃料取扱設備は、クレーン関係および装置関係に大きく分かれ、型式等でグループ化すると3つのグループに分類されるため、本評価書においては、これら対象設備3種類についての技術評価を行う。

本評価書では、燃料取扱設備の型式等を基に、以下の3つに分類している。

3. 1 燃料取扱設備（クレーン関係）
3. 2 燃料移送装置
3. 3 新燃料貯蔵設備

## 3. 1 燃料取扱設備（クレーン関係）

[対象機器]

- ① 燃料取替クレーン
- ② 使用済燃料ピットクレーン
- ③ 補助建屋クレーン

## 目次

1. 技術評価対象機器および代表機器の選定 .....	1
1.1 グループ化の考え方および結果 .....	1
1.2 代表機器の選定 .....	1
2. 代表機器の技術評価 .....	3
2.1 構造、材料および使用条件 .....	3
2.2 経年劣化事象の抽出 .....	21
2.3 高経年化対策上着目すべき経年劣化事象の評価 .....	35
3. 代表機器以外への展開 .....	39
3.1 高経年化対策上着目すべき経年劣化事象 .....	39
3.2 高経年化対策上着目すべき経年劣化事象ではない事象 .....	41



## 1. 技術評価対象機器および代表機器の選定

大飯4号炉で使用されている燃料取扱設備（クレーン関係）の主な仕様を表1-1に示す。

これらの燃料取扱設備（クレーン関係）を型式の観点からグループ化し、以下のとおり代表機器を選定した。

### 1.1 グループ化の考え方および結果

表1-1に示す燃料取扱設備（クレーン関係）について、いずれの燃料取扱設備（クレーン関係）も同様の構造を有していることから、1つのグループとして分類される。

### 1.2 代表機器の選定

使用条件として使用温度が高い燃料取替クレーンを代表機器とする。

表1-1 大飯4号炉 燃料取扱設備の主な仕様

分離基準	機器名称 (台数)	選定基準				代表機器の選定	
		重要度*1	仕様	使用条件		代表機器	選定理由
				運転状態	使用温度		
クレーン	燃料取替クレーン (1)	PS-2	容量×揚程： 燃料集合体1体分×約8.5m	一時	気中：約49℃ 水中：約40℃	◎	使用温度
	使用済燃料ピットクレーン (1)	PS-2	容量×揚程： 約19.6kN×約9.5m	一時	気中：約40℃ 水中：約40℃		
	補助建屋クレーン (1)	PS-2	容量×揚程： 約1226kN×約23.1m(主巻) 約196kN×約23.1m(補巻)	一時	気中：約40℃		

\*1：機能は最上位の機能を示す。

## 2. 代表機器の技術評価

本章では1章で代表機器とした以下の燃料取扱設備（クレーン関係）について技術評価を実施する。

### ① 燃料取替クレーン

#### 2.1 構造、材料および使用条件

##### 2.1.1 燃料取替クレーン

###### (1) 構造

大飯4号炉の燃料取替クレーンはトロリ上で操作を行う橋形クレーンであり、原子炉格納容器内での燃料交換に供される装置で、原子炉キャビティ上をまたいで設置されている。

走行レール上を走行するブリッジ、ブリッジ上を横行するトロリ、トロリ上に据付けたアップストラクチャ、マストチューブ、マストチューブ内に取り付けられた燃料集合体を取り扱うグリッパチューブ、グリッパおよび制御盤より構成される。

大飯4号炉の燃料取替クレーンの構造を図2.1-1～12に示す。

###### (2) 材料および使用条件

大飯4号炉の燃料取替クレーンの使用材料および使用条件を表2.1-1、表2.1-2に示す。

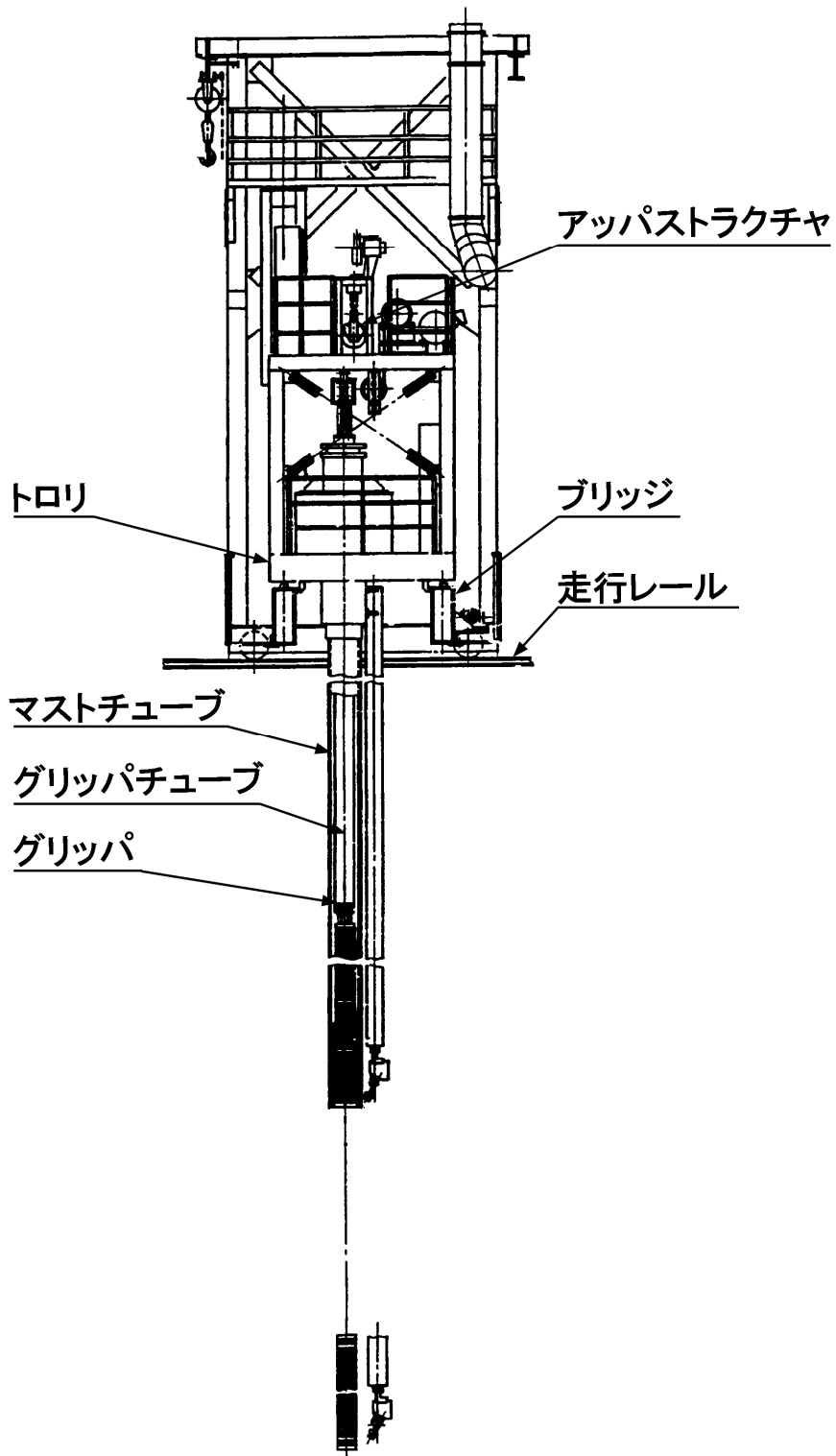
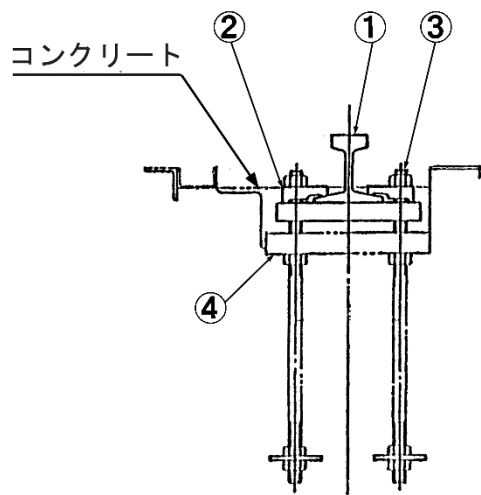
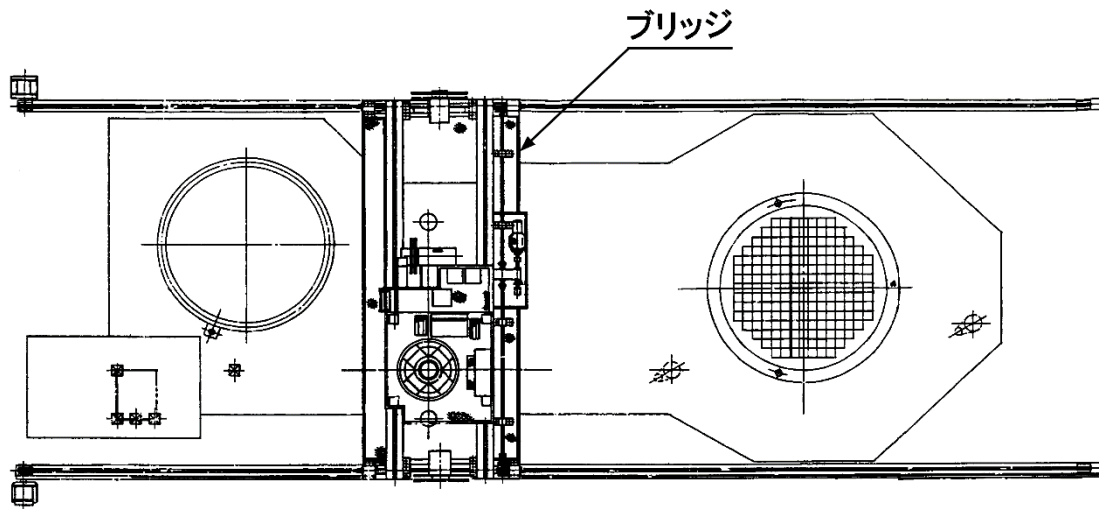
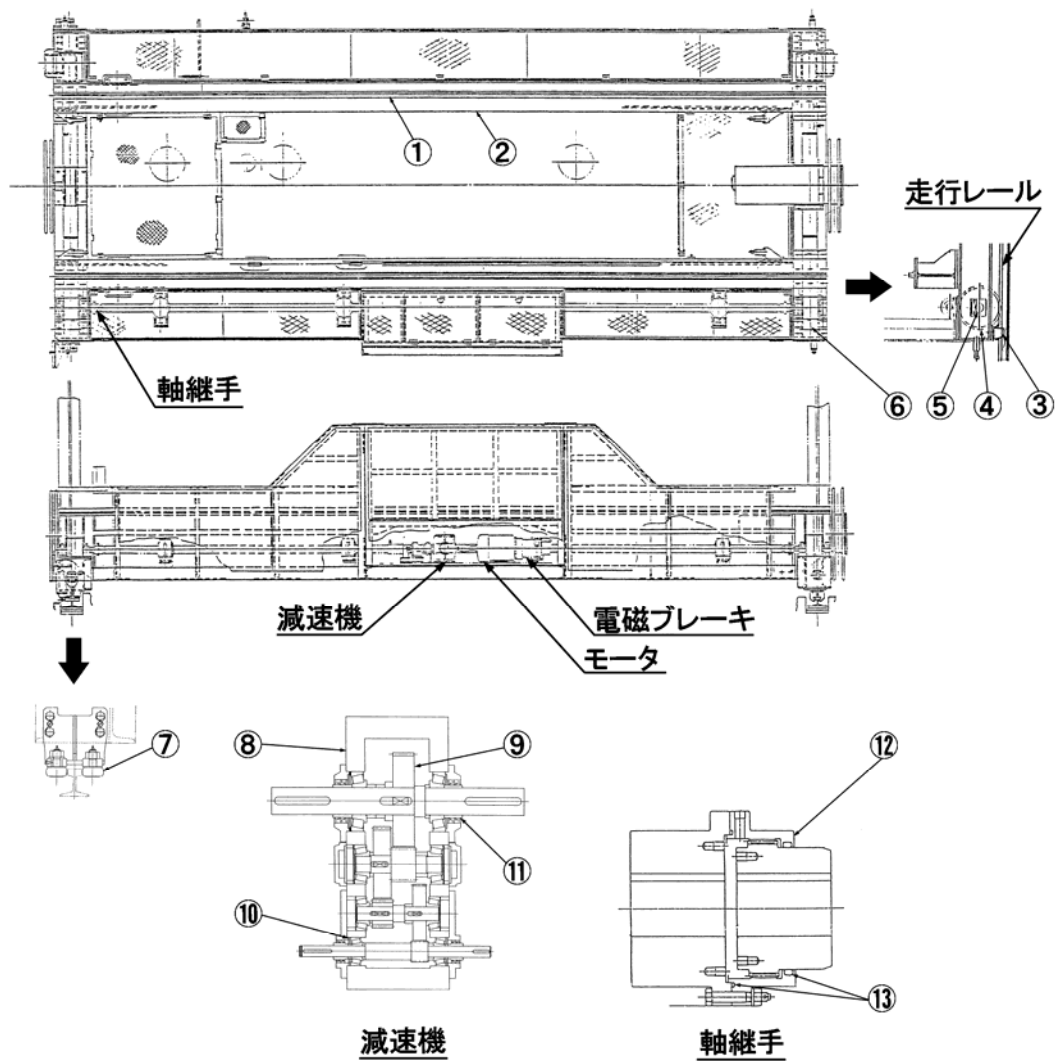


図2.1-1 大飯4号炉 燃料取替クレーン 全体構成図



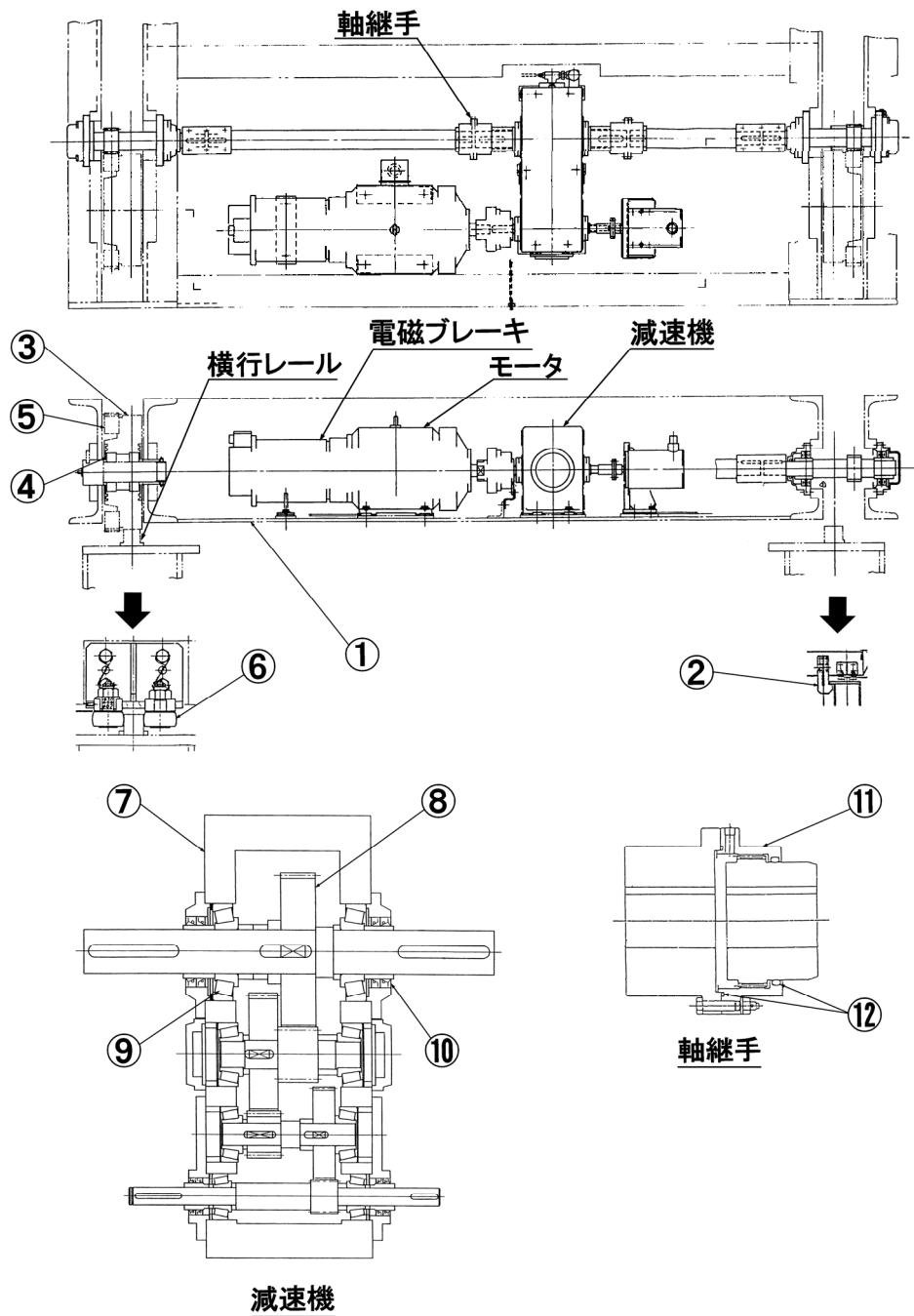
No.	部位
①	走行レール
②	レール押さえ
③	基礎ボルト
④	埋込金物

図2.1-2 大飯4号炉 燃料取替クレーン 走行レール構造図



No.	部位	No.	部位
①	横行レール	⑧	ケーシング
②	ブリッジガータ	⑨	歯車
③	転倒防止金具	⑩	軸受(ころがり)
④	車輪	⑪	オイルシール
⑤	車輪軸受(ころがり)	⑫	ケーシング
⑥	車輪部歯車	⑬	Oリング
⑦	ガイドローラ		

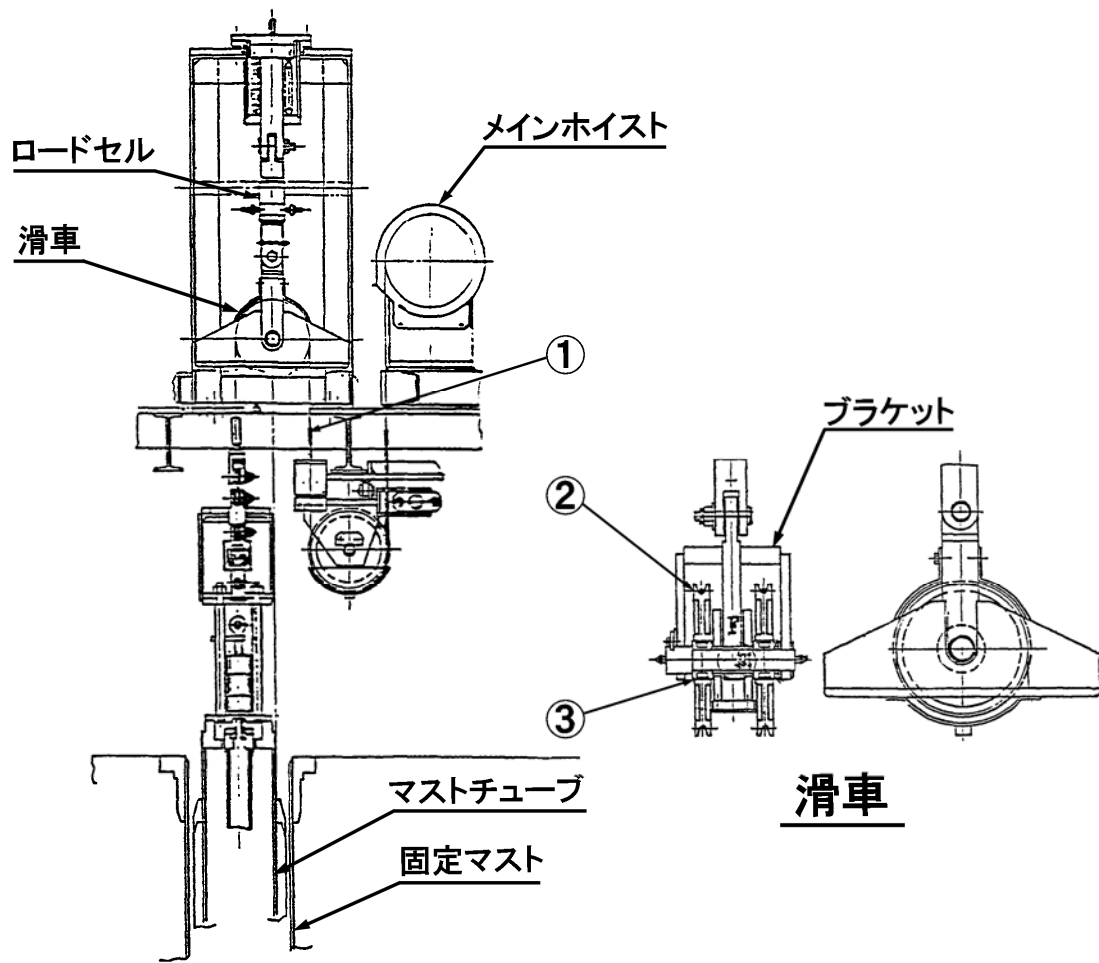
図2.1-3 大飯4号炉 燃料取替クレーン ブリッジ構造図



**減速機**

No.	部位	No.	部位	
①	トロリ架台	⑦	減速機	ケーシング
②	転倒防止金具	⑧		歯車
③	車輪	⑨		軸受(ころがり)
④	車輪軸受(ころがり)	⑩		オイルシール
⑤	車輪部歯車	⑪	軸継手	ケーシング(歯車)
⑥	ガイドローラ	⑫		Ｏリング

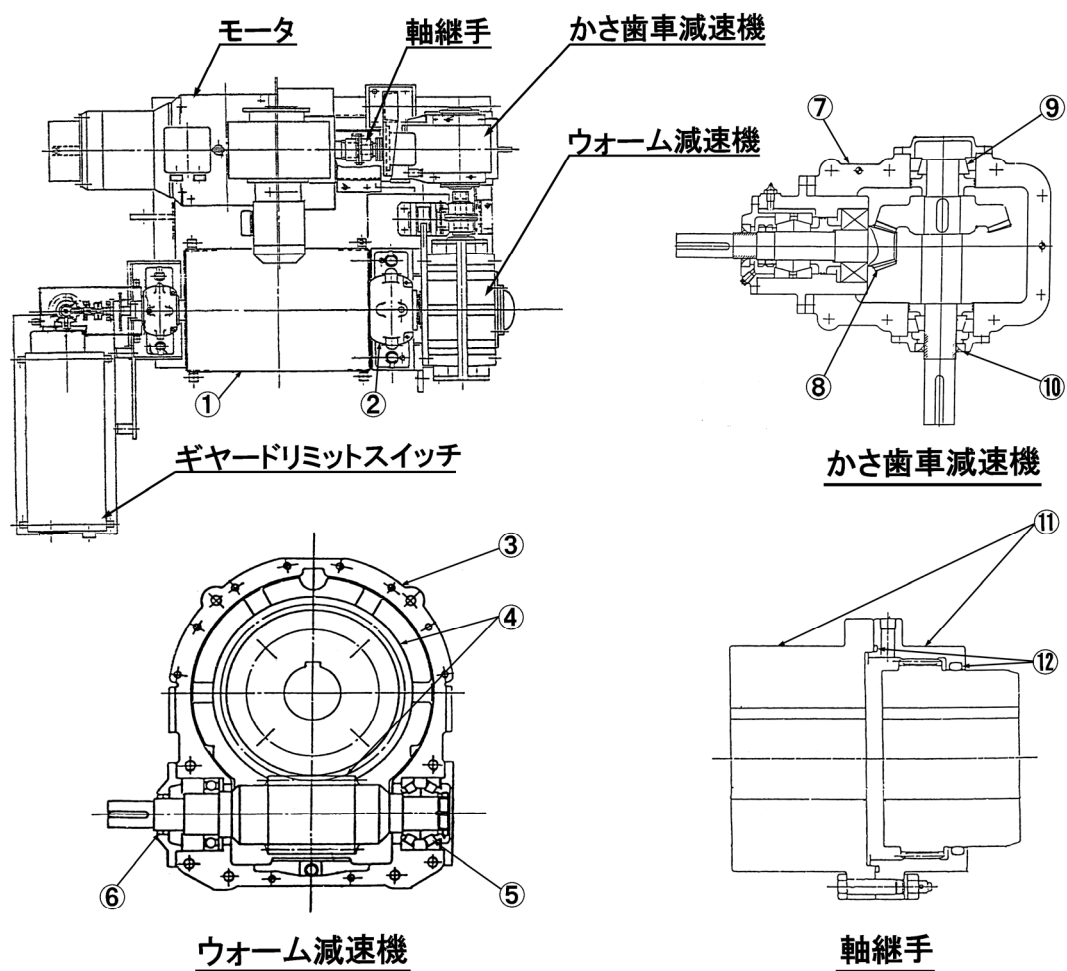
図2.1-4 大飯4号炉 燃料取替クレーン トロリ構造図



No.	部位	
①	ワイヤロープ	
②	滑車	シーブ
③		軸受(ころがり)

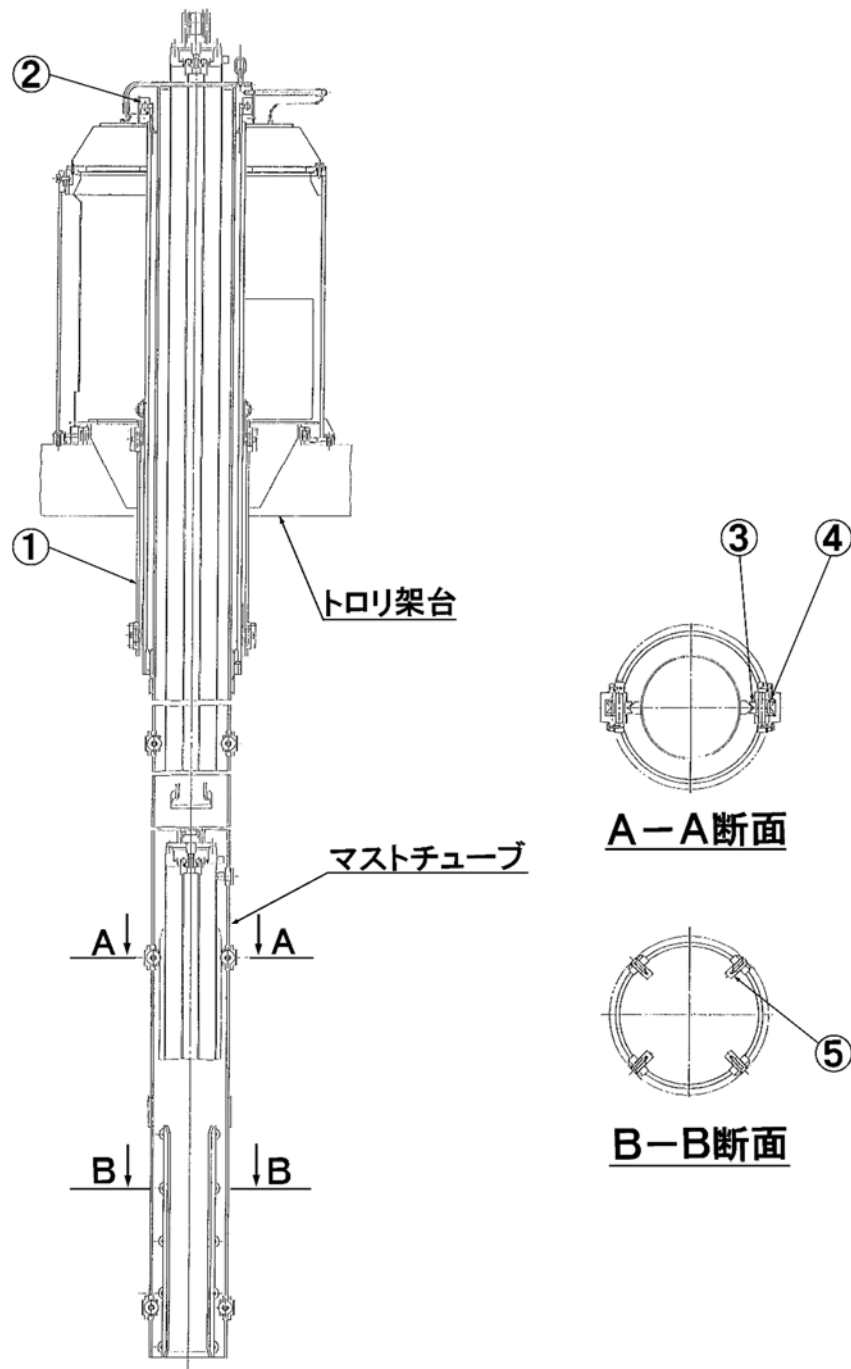
図2.1-5 大飯4号炉 燃料取替クレーン アップストラクチャ部構造図





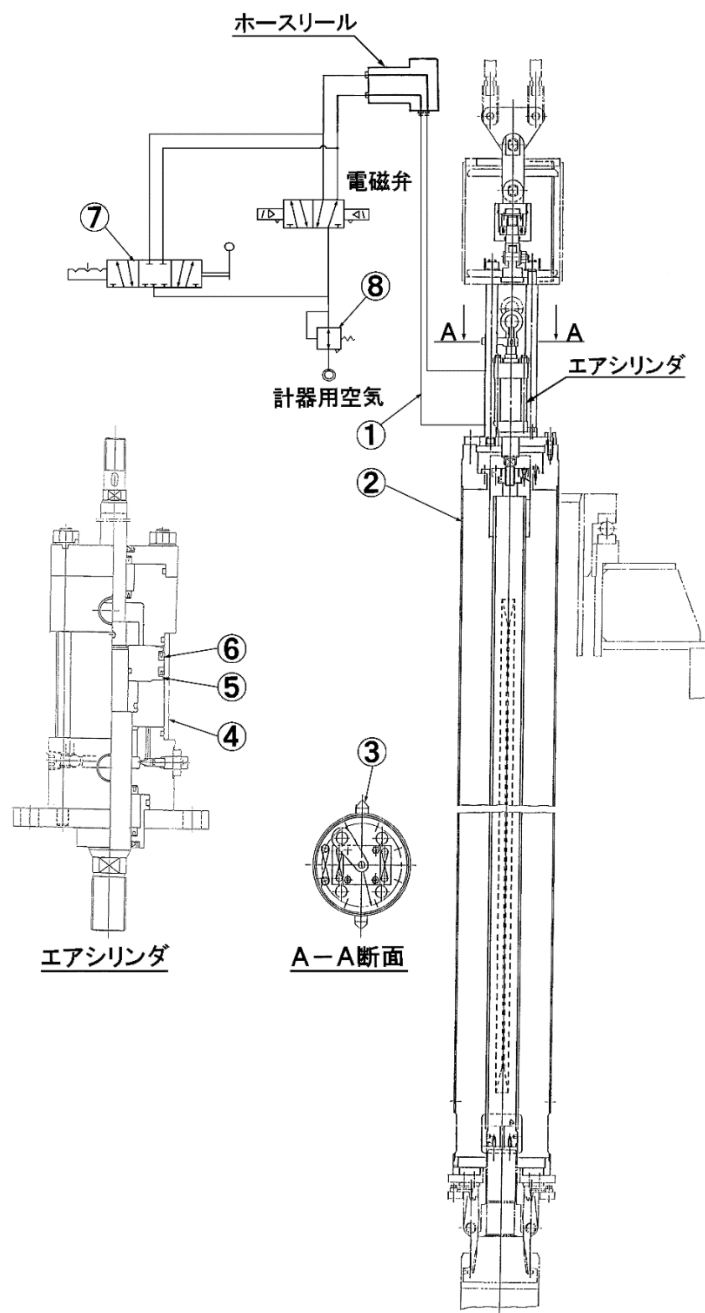
No.	部位	No.	部位
①	ワイヤドラム	⑦	ケーシング
②	軸受(ころがり)	⑧	かさ歯車 歯車
③	ウォーム 減速機	⑨	減速機 軸受(ころがり)
④		ケーシング 歯車	⑩
⑤	軸受(ころがり)	⑪	軸継手 ケーシング(歯車)
⑥	オイルシール	⑫	軸継手 Oリング

図2.1-6 大飯4号炉 燃料取替クレーン メインホイスト部構造図



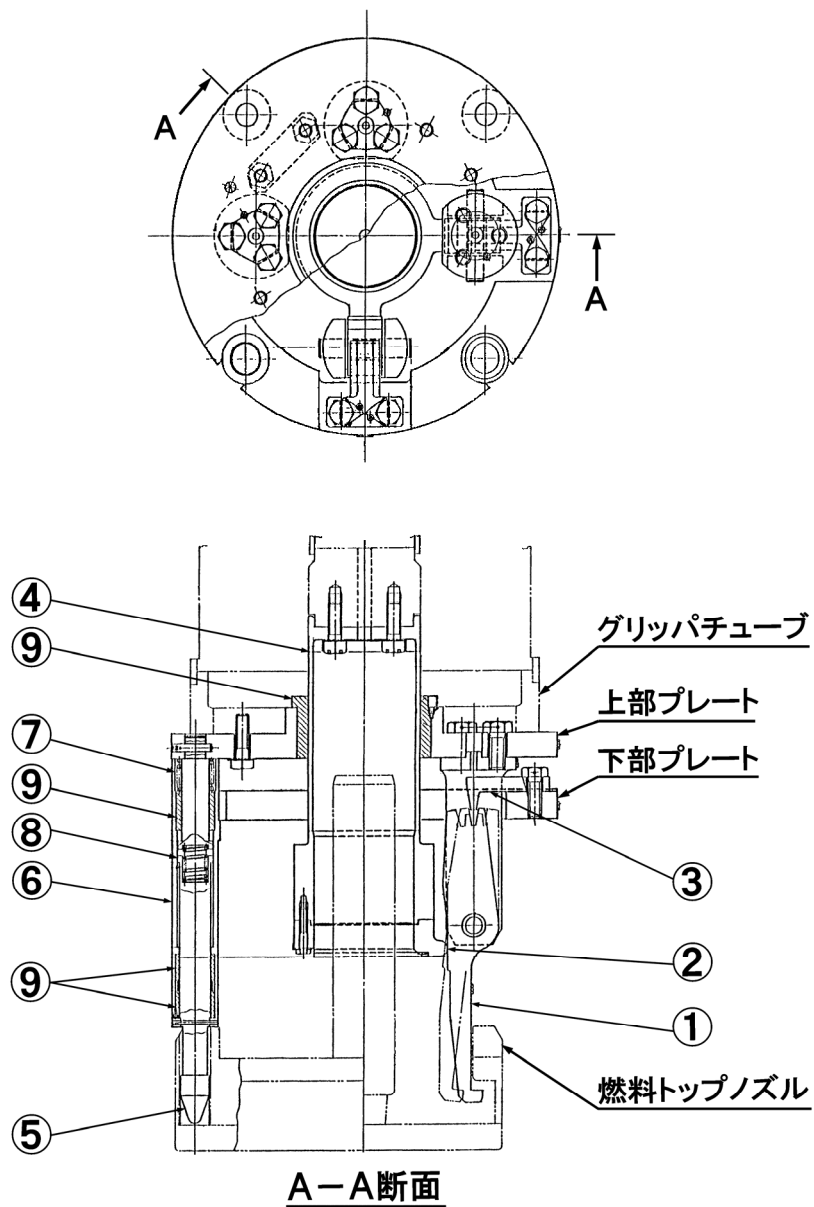
No.	部位	
①	固定マスト	
②	スラスト軸受(ころがり)	
③	ガイドローラ	ローラ
④		軸受(すべり)
⑤	燃料ガイドバー	

図2.1-7 大飯4号炉 燃料取替クレーン マストチューブ構造図



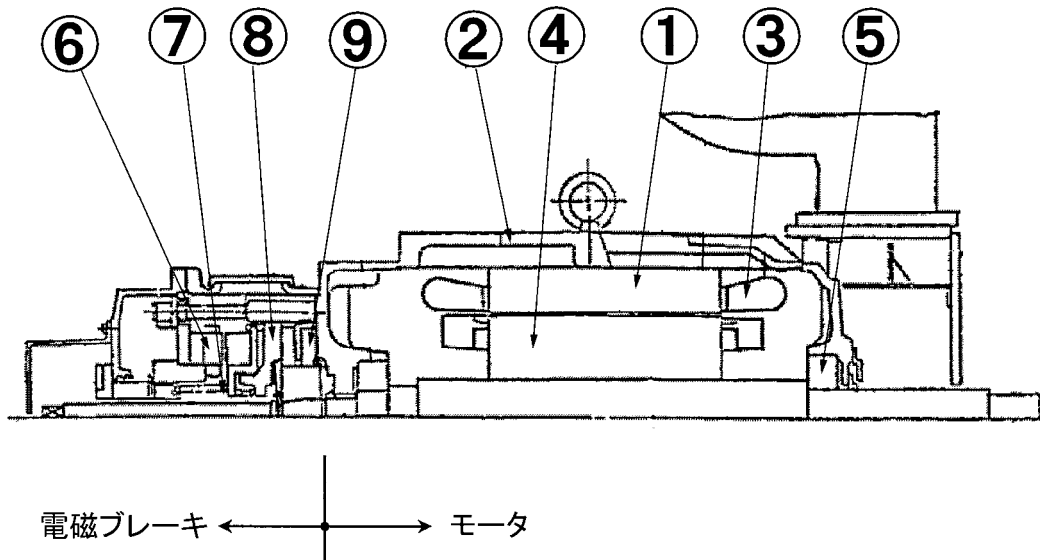
No.	部位	
①	エアホース	
②	グリップチューブ	
③	ガイドレール	
④		シリンダケース
⑤	エアシリンダ	ピストン
⑥		パッキン
⑦	手動切替弁	
⑧	減圧弁	

図2.1-8 大飯4号炉 燃料取替クレーン グリップチューブ構造図



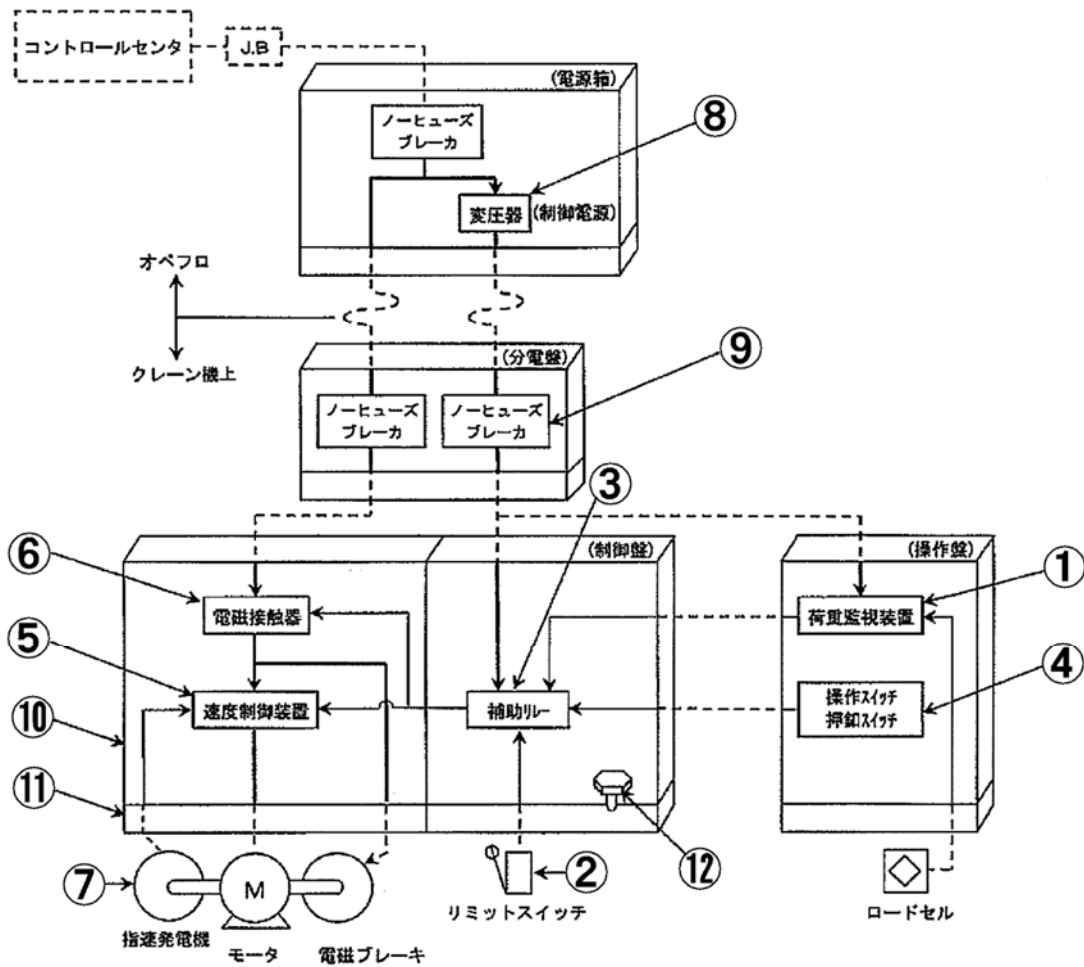
No.	部位	
①	フィンガ	
②	ロックカム	
③	ロックラッチ	
④	アクチュエータチューブ	
⑤	ガイドピン	
⑥	スリーブ	
⑦	ばね	メカニカルロック用
⑧		ガイドピン伸縮用
⑨	軸受(すべり)	

図2.1-9 大飯4号炉 燃料取替クレーン グリッパ構造図



No.	部位	
①	モータ(低圧)	固定子コア
②		フレーム
③		固定子コイル
④		回転子コア
⑤		軸受(ころがり)
⑥	電磁ブレーキ	固定鉄心
⑦		ばね
⑧		ブレーキ板
⑨		ライニング

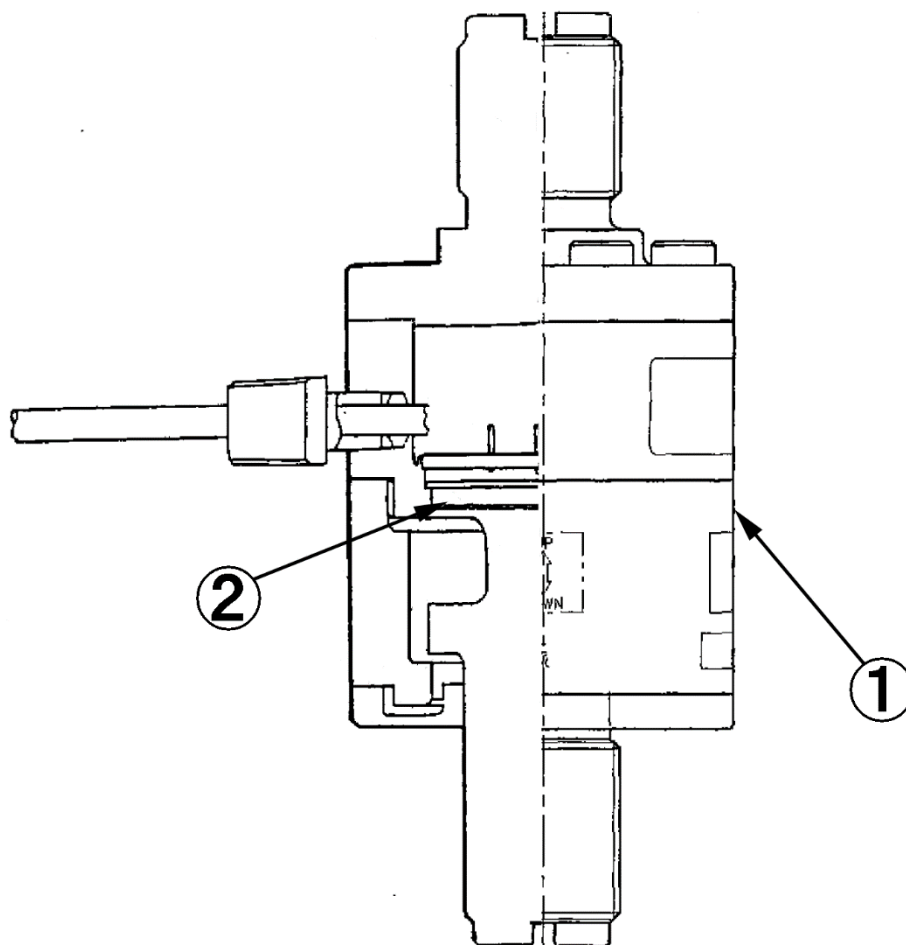
図2.1-10 大飯4号炉 燃料取替クレーン モータ・電磁ブレーキ構造図



No.	部位
①	荷重監視装置(電解コンデンサ含む)
②	リミットスイッチ
③	補助リレー
④	操作スイッチ・押釦スイッチ
⑤	速度制御装置(電解コンデンサ含む)
⑥	電磁接触器
⑦	指速発電機
⑧	変圧器
⑨	ノーヒューズブレーカ
⑩	筐体
⑪	チャンネルベース
⑫	取付ボルト

→ 信号ライン  
 → 電源ライン  
 - - - 評価外

図2.1-11 大飯4号炉 燃料取替クレーン 制御盤の主要機器構成図



No.	部位
①	本体
②	荷重変換部

図2.1-12 大飯4号炉 燃料取替クレーン ロードセル構造図

表2. 1-1 (1/4) 大飯4号炉 燃料取替クレーン主要部位の使用材料

部位		材料	
走横行レール部	走行レール	炭素鋼	
	横行レール	炭素鋼	
	レール押さえ	炭素鋼	
	基礎ボルト	低合金鋼	
	埋込金物	炭素鋼	
クレーン構造部	ブリッジガータ	炭素鋼	
	トロリ架台	炭素鋼	
	転倒防止金具	ブリッジ	炭素鋼
		トロリ	炭素鋼
走行駆動部 (ブリッジ)	車輪	車輪	低合金鋼鋳鋼
		軸受(ころがり)	消耗品・定期取替品
		車輪部歯車	炭素鋼
		ガイドローラ	消耗品・定期取替品
	減速機	ケーシング	鋳鉄
		歯車	低合金鋼
		軸受(ころがり)	消耗品・定期取替品
		オイルシール	消耗品・定期取替品
	軸継手	ケーシング	炭素鋼
		Oリング	消耗品・定期取替品



表2.1-1(2/4) 大飯4号炉 燃料取替クレーン主要部位の使用材料

部位		材料	
横行駆動部 (トロリ)	車輪	車輪	低合金鋼 鋳鋼
		軸受(ころがり)	消耗品・定期取替品
		車輪部歯車	低合金鋼
		ガイドローラ	消耗品・定期取替品
	減速機	ケーシング	鋳鉄
		歯車	低合金鋼
		軸受(ころがり)	消耗品・定期取替品
		オイルシール	消耗品・定期取替品
	軸継手	ケーシング(歯車)	炭素鋼
		Oリング	消耗品・定期取替品
アップストラクチャ	ワイヤロープ		ステンレス鋼
	滑車	シーブ	ステンレス鋼
		軸受(ころがり)	消耗品・定期取替品
メインホイスト	ワイヤドラム		ステンレス鋼
	軸受(ころがり)		消耗品・定期取替品
	ウォーム 減速機	ケーシング	鋳鉄
		歯車	低合金鋼
		軸受(ころがり)	消耗品・定期取替品
		オイルシール	消耗品・定期取替品
	かさ歯車 減速機	ケーシング	鋳鉄
		歯車	低合金鋼
		軸受(ころがり)	消耗品・定期取替品
		オイルシール	消耗品・定期取替品
	軸継手	ケーシング(歯車)	炭素鋼
		Oリング	消耗品・定期取替品

表2.1-1(3/4) 大飯4号炉 燃料取替クレーン主要部位の使用材料

部位		材料	
マストチューブ	固定マスト		炭素鋼、ステンレス鋼
	スラスト軸受(ころがり)		消耗品・定期取替品
	ガイドローラ	ローラ	ステンレス鋼
		軸受(すべり)	消耗品・定期取替品
	燃料ガイドバー		ステンレス鋼
グリッパチューブ	エアホース		消耗品・定期取替品
	グリッパチューブ		ステンレス鋼
	ガイドレール		ステンレス鋼
グリッパ駆動部	エアシリンダ	シリンダケース	ステンレス鋼
		ピストン	銅合金鋳物
		パッキン	消耗品・定期取替品
	手動切替弁		消耗品・定期取替品
	減圧弁		消耗品・定期取替品
グリッパ	フィンガ		ステンレス鋼
	ロックカム		ステンレス鋼
	ロックラッチ		ステンレス鋼
	アクチュエータチューブ		ステンレス鋼
	ガイドピン		ステンレス鋼
	スリーブ		ステンレス鋼
	ばね	メカニカルロック用	ステンレス鋼
		ガイドピン伸縮用	ステンレス鋼
	軸受(すべり)		消耗品・定期取替品

表2. 1-1(4/4) 大飯4号炉 燃料取替クレーン主要部位の使用材料

部位			材料	
制御盤・操作盤 主要構成機器	駆動用電動装置	モータ (低圧)	固定子コア	珪素鋼板
			フレーム	鋳鉄
			固定子コイル	銅、絶縁物(H種絶縁)
			回転子コア	珪素鋼板
			軸受(ころがり)	消耗品・定期取替品
		電磁 ブレーキ	固定鉄心	珪素鋼板、銅、絶縁物(B種絶縁)
			ばね	ばね鋼
			ブレーキ板	鋳鉄
			ライニング	アスベスト繊維
	指速発電機	銅、絶縁物(B種絶縁)		
	ロードセル	本体	ステンレス鋼	
		荷重変換部	ひずみゲージ	
	制御盤・ 操作盤 他	荷重監視装置	半導体、電解コンデンサ他	
		リミットスイッチ	消耗品・定期取替品	
		補助リレー	消耗品・定期取替品	
		操作スイッチ・押釦スイッチ	銅、銀他	
		速度制御装置	半導体、電解コンデンサ、リレー他	
電磁接触器		消耗品・定期取替品		
変圧器		銅、絶縁物(F種絶縁)		
ノーヒューズブレーカ		消耗品・定期取替品		
制御盤・操作盤 支持構造物	筐体	炭素鋼		
	チャンネルベース	炭素鋼		
	取付ボルト	炭素鋼		

表2.1-2 大飯4号炉 燃料取替クレーンの使用条件

運転荷重		燃料集合体1体分
使用温度	水中	約40℃（約65℃）*1
	気中	約49℃
設置場所		原子炉格納容器内
制御電源		AC 100V

\*1：（ ）は最高使用温度

## 2.2 経年劣化事象の抽出

### 2.2.1 機能達成に必要な項目

燃料取替クレーンの機能である燃料移送機能を維持するためには、次の項目が必要である。

- ① クレーンの支持機能
- ② 走横行機能
- ③ 昇降機能
- ④ 燃料把持機能
- ⑤ 機器の監視・操作・駆動・制御・保護の維持
- ⑥ 制御盤・操作盤の支持

### 2.2.2 高経年化対策上着目すべき経年劣化事象

燃料取替クレーンについて、機能達成に必要な項目を考慮して主要な部位に展開した上で、個々の部位の構造、材料および現在までの運転経験を考慮し、表2.2-1に示すとおり想定される経年劣化事象を抽出した。

この結果、高経年化対策上着目すべき経年劣化事象（表2.2-1で○となっているもの）としては以下の事象がある。

#### (1) モータ（低圧）の固定子コイルの絶縁低下

モータ（低圧）の固定子コイルの絶縁物は有機物であり、熱的、電氣的、環境的要因で経年劣化が進行し、絶縁性能の低下を起こす可能性があることから、経年劣化に対する評価が必要である。

#### (2) 電磁ブレーキの固定鉄心の絶縁低下

電磁ブレーキの固定鉄心の絶縁物は有機物であり、熱的、電氣的、環境的要因で経年劣化が進行し、絶縁性能の低下を起こす可能性があることから、経年劣化に対する評価が必要である。

#### (3) 指速発電機の絶縁低下

指速発電機の絶縁物は有機物であり、熱的、電氣的、環境的要因で経年劣化が進行し、絶縁性能の低下を起こす可能性があることから、経年劣化に対する評価が必要である。

#### (4) 変圧器の絶縁低下

変圧器の絶縁物は有機物であり、熱的、電氣的、環境的要因で経年劣化が進行し、絶縁性能の低下を起こす可能性があることから、経年劣化に対する評価が必要である。

### 2.2.3 高経年化対策上着目すべき経年劣化事象ではない事象

以下の事象（表2.2-1で△または▲となっているもの）については、想定される経年劣化事象であるが、

- 1) 想定した劣化傾向と実際の劣化傾向の乖離が考えがたい経年劣化事象であって、想定した劣化傾向等に基づき適切な保全活動を行っているもの
- 2) 現在までの運転経験や使用条件から得られた材料試験データとの比較等により、今後も経年劣化の進展が考えられない、または進展傾向が極めて小さいと考えられる経年劣化事象

に該当するものについては、高経年化対策上着目すべき経年劣化事象ではないと判断した。

上記の1)または2)に該当する事象であるが、保全によりその傾向が維持できていることを確認している事象（日常劣化管理事象）を以下に示す。

#### (1) 走横行レールおよび車輪の摩耗

走横行レールおよび車輪はクレーンの走横行により摩耗が想定される。

しかしながら、レール上面、側面および車輪はガイドローラにより横滑りを防止しており、ころがり接触であることから摩耗が発生しがたい構造であり、これまでに有意な摩耗は認められておらず、今後もこれらの傾向が変化する要因があるとは考えがたい。

したがって、今後も機能の維持は可能であることから、高経年化対策上着目すべき経年劣化事象ではない。

なお、機能確認時等の目視確認により、機器の健全性を確認している。

#### (2) 走横行レールおよび車輪の腐食（全面腐食）

走横行レールおよび車輪は炭素鋼または低合金鋼鋳鋼であり、腐食が想定される。

しかしながら、走横行レールと車輪の接触部は、屋内に設置されており、腐食が発生する可能性は小さい。

また、機能確認時等の目視確認により、機器の健全性を維持している。

したがって、今後も機能の維持は可能であることから、高経年化対策上着目すべき経年劣化事象ではない。

(3) 走横行レールおよびブリッジガータの疲労割れ

走横行レールおよびブリッジガータにはトロリ等の荷重が常時かかる状態となることから、疲労割れが想定される。

しかしながら、有意な応力変動が発生しないように設計されており、これまでに有意なき裂は認められておらず、今後もこれらの傾向が変化する要因があるとは考えがたい。

したがって、今後も機能の維持は可能であることから、高経年化対策上着目すべき経年劣化事象ではない。

なお、機能確認時等の目視確認により、機器の健全性を確認している。

(4) レール押さえおよびブリッジガータ等の腐食（全面腐食）

レール押さえ、ブリッジガータ、転倒防止金具、トロリ架台、各種減速機のケーシング、軸継手のケーシング、固定マスト、モータ（低圧）フレーム、筐体およびチャンネルベースは炭素鋼または鋳鉄であり、腐食が想定される。

しかしながら、大気接触部は塗装により腐食を防止しており、塗膜が健全であれば腐食進行の可能性は小さい。

また、巡視点検等で目視により塗膜の状態を確認し、はく離等が認められた場合は必要に応じて補修することにより、機器の健全性を維持している。

したがって、今後も機能の維持は可能であることから、高経年化対策上着目すべき経年劣化事象ではない。

(5) 基礎ボルトの腐食（全面腐食）

基礎ボルトは低合金鋼であり、腐食が想定される。

基礎ボルトの健全性評価については各機器で共通であることから、本評価書の「基礎ボルト」にてまとめて評価を実施する。

(6) 歯車の摩耗

車輪部、各種減速機および軸継手の歯車は摩擦により摩耗が想定される。

しかしながら、歯車は常に潤滑油が供給されており、摩耗が発生しがたい環境であり、これまでに有意な摩耗は認められておらず、今後もこれらの傾向が変化する要因があるとは考えがたい。

したがって、今後も機能の維持は可能であることから、高経年化対策上着目すべき経年劣化事象ではない。

なお、作動確認や機能確認時の目視確認により、機器の健全性を確認している。

(7) ワイヤロープの摩耗および素線切れ

ワイヤロープはワイヤドラムおよびシーブと接するため、機械的要因により摩耗が想定される。

ワイヤドラムへの巻取りおよびシーブ通過時にロープが曲げられるため、素線切れが想定される。

しかしながら、外観点検時にワイヤロープ径の寸法計測や目視確認を行い、必要に応じて取替を実施することにより、機器の健全性を維持している。

したがって、今後も機能の維持は可能であることから、高経年化対策上着目すべき経年劣化事象ではない。

(8) シーブおよびワイヤドラムの摩耗

シーブおよびワイヤドラムはワイヤロープと接するため、機械的要因により摩耗が想定される。

しかしながら、シーブはワイヤの巻取りにそって回転し、また、ドラムの回転に合わせてワイヤが巻き取られるため、すべりが発生せず、摩耗が発生しがたい構造であり、これまでに有意な摩耗は認められておらず、今後もこれらの傾向が変化する要因があるとは考えがたい。

したがって、今後も機能の維持は可能であることから、高経年化対策上着目すべき経年劣化事象ではない。

なお、外観点検時の目視確認により、機器の健全性を確認している。

(9) マストチューブガイドローラ、グリッパチューブおよびガイドレールの摩耗

マストチューブのガイドローラはグリッパチューブ昇降時に同チューブ外周またはガイドレールと接触しながら、同チューブを案内するため、摩耗が想定される。

しかしながら、ガイドローラとグリッパチューブおよびガイドレールの間は、ころがり接触であることより摩耗量は軽微であると考えられ、これまでに有意な摩耗は認められておらず、今後もこれらの傾向が変化する要因があるとは考えがたい。

したがって、今後も機能の維持は可能であることから、高経年化対策上着目すべき経年劣化事象ではない。

なお、機能確認時の作動確認により、機器の健全性を確認している。



(10) 燃料ガイドバーの摩耗

燃料ガイドバーは燃料昇降時に燃料グリッドと滑り接触するため、摩耗が想定される。

しかしながら、燃料対角方向に数mmの隙間を有し接触面圧が小さいことおよび燃料ガイドバーは硬度の高いステンレス鋼（SUS630）で製作されており、これまでに有意な摩耗は認められておらず、今後もこれらの傾向が変化する要因があるとは考えがたい。

したがって、今後も機能の維持は可能であることから、高経年化対策上着目すべき経年劣化事象ではない。

なお、機能確認時の作動確認により、機器の健全性を確認している。

(11) シリンダケースおよびピストンの摩耗

エアシリンダのシリンダケースおよびピストンはピストンの動作により摩耗が想定される。

しかしながら、シリンダケースとピストンはパッキンおよびグリスにより隔てられており、摩耗が発生しがたい構造であり、これまでに異常な動き等は認められておらず、今後もこれらの傾向が変化する要因があるとは考えがたい。

したがって、今後も機能の維持は可能であることから、高経年化対策上着目すべき経年劣化事象ではない。

なお、機能確認時の作動確認により、機器の健全性を確認している。

(12) フィンガおよびガイドピンの摩耗

グリッパのフィンガはロッキングカムとの摺動および燃料ラッチ時のこすれにより摩耗が想定される。

グリッパのガイドピンは、燃料への挿入時に燃料上部ノズル（SUS304）との接触により摩耗が想定される。

しかしながら、フィンガおよびガイドピンは、ロッキングカムおよび燃料上部ノズルに比べて耐摩耗性に優れた材料（SUS630）を使用し、摩耗を抑制しており、これまでに有意な摩耗は認められておらず、今後もこれらの傾向が変化する要因があるとは考えがたい。

したがって、今後も機能の維持は可能であることから、高経年化対策上着目すべき経年劣化事象ではない。

なお、外観点検時の寸法計測や浸透探傷検査および機能確認時の作動確認により、機器の健全性を確認している。

(13) ロッキングカムの摩耗

グリッパのロッキングカムはフィンガとの機械的要因により摩耗が想定される。

しかしながら、外観点検時の寸法計測および機能確認時の作動確認により、機器の健全性を維持している。

したがって、今後も機能の維持は可能であることから、高経年化対策上着目すべき経年劣化事象ではない。

(14) ロックラッチの摩耗

グリッパのロックラッチはフィンガとの機械的要因により摩耗が想定される。

しかしながら、これまでに有意な摩耗は認められておらず、今後もこれらの傾向が変化する要因があるとは考えがたい。

したがって、今後も機能の維持は可能であることから、高経年化対策上着目すべき経年劣化事象ではない。

なお、外観点検時の寸法計測および機能確認時の作動確認により、機器の健全性を確認している。

(15) モータ（低圧）固定子コアおよび回転子コアの腐食（全面腐食）

モータ（低圧）の固定子コアおよび回転子コアは珪素鋼板であり、腐食が想定される。

しかしながら、固定子コアおよび回転子コアはワニス処理または塗装により腐食を防止しており、これまでに有意な腐食は認められておらず、今後もこれらの傾向が変化する要因があるとは考えがたい。

したがって、今後も機能の維持は可能であることから、高経年化対策上着目すべき経年劣化事象ではない。

なお、分解点検時の目視確認により、機器の健全性を確認している。

(16) 電磁ブレーキ固定鉄心の腐食（全面腐食）

電磁ブレーキの固定鉄心は珪素鋼板および銅であり、腐食が想定される。

しかしながら、電磁ブレーキの固定鉄心はワニス処理により腐食を防止しており、これまでに有意な腐食は認められておらず、今後もこれらの傾向が変化する要因があるとは考えがたい。

したがって、今後も機能の維持は可能であることから、高経年化対策上着目すべき経年劣化事象ではない。

なお、分解点検時の目視確認により、機器の健全性を確認している。

(17) グリッパおよび電磁ブレーキのばねの変形（応力緩和）

グリッパおよび電磁ブレーキのばねは応力状態にて長期間保持されることにより、変形（応力緩和）が想定される。

しかしながら、ばねに発生する応力は弾性範囲であり、日本ばね工業会にて実施したばね材料と使用環境温度の実態調査結果と比べて、当該ばねは同等か余裕のある環境で使用している。

したがって、今後も機能の維持は可能であることから、高経年化対策上着目すべき経年劣化事象ではない。

なお、機能確認時の作動確認や機能・性能試験時の制動確認により、機器の健全性を確認している。

(18) 電磁ブレーキブレーキ板の摩耗

電磁ブレーキのブレーキ板は制動時にブレーキライニングを押し付けられることにより摩耗が想定される。

しかしながら、材料をライニングより硬い鋳鉄として摩耗を抑制しており、これまでに有意な摩耗は認められておらず、今後もこれらの傾向が変化する要因があるとは考えがたい。

したがって、今後も機能の維持は可能であることから、高経年化対策上着目すべき経年劣化事象ではない。

なお、分解点検時の目視確認により、機器の健全性を確認している。

(19) 電磁ブレーキライニングの摩耗

電磁ブレーキのライニングは制動操作により摩耗が想定される。

しかしながら、ブレーキライニングの許容摩耗量から算出される最大動作回数に対する1定期検査当たりの動作回数の割合は十分小さいと評価しており、これまでに有意な摩耗は認められておらず、今後もこれらの傾向が変化する要因があるとは考えがたい。

したがって、今後も機能の維持は可能であることから、高経年化対策上着目すべき経年劣化事象ではない。

なお、分解点検時の目視確認により、機器の健全性を確認している。

(20) 電磁ブレーキライニングのはく離

電磁ブレーキのライニングは高湿度環境での長期間の使用によりはく離が想定される。

2008年7月、敦賀2号炉のタービン動補助給水ポンプ起動入口弁の直流電動機用電磁ブレーキにおいて、電磁ブレーキのライニングのはく離が発生しているが、この事象は、当該弁が外気の影響を受ける高湿度エリアに設置されていたことに伴い発生した結露水がライニングの接着面に浸透し、接着力を低下させたものである。

しかしながら、大飯4号炉については、燃料取替クレーンは、高湿度環境ではなく、結露水が発生しがたい環境であり、これまでに有意なはく離は認められておらず、今後もこれらの傾向が変化する要因があるとは考えがたい。

したがって、今後も機能の維持は可能であることから、高経年化対策上着目すべき経年劣化事象ではない。

なお、分解点検時の目視確認により、機器の健全性を確認している。

(21) ロードセル荷重変換部の特性変化

ロードセルは長期間の使用に伴いひずみゲージのはがれ等による特性変化が想定される。

しかしながら、ひずみゲージ貼付け部は、不活性（窒素）ガスを封入した気密構造になっており、ひずみゲージの酸化を防止しているため、ひずみゲージ貼付け部が腐食してはがれが発生する可能性は小さい。

また、機能・性能試験により、機器の健全性を維持している。

したがって、今後も機能の維持は可能であることから、高経年化対策上着目すべき経年劣化事象ではない。

(22) 荷重監視装置および速度制御装置の特性変化

荷重監視装置および速度制御装置は長期間の使用に伴い入出力特性の変化やマイグレーションが想定される。

しかしながら、荷重監視装置および速度制御装置を構成している電気回路部は定格値（定格電力・電圧・電流値）に対して回路上は十分低い範囲で使用する設計としており、屋内に設置されていることから環境変化の程度は小さく、短期間で入出力特性が変化する可能性は小さい。

製造段階で製作不良に基づく回路電流集中を取り除くスクリーニング等を実施していることから、マイグレーションが発生する可能性は小さい。

また、速度制御装置は機器点検時の作動確認、荷重監視装置は機能・性能試験により、機器の健全性を維持している。

さらに、プラント運転中は基板を取り外し、格納容器外に保管することとしている。

したがって、今後も機能の維持は可能であることから、高経年化対策上着目すべき経年劣化事象ではない。

(23) 操作スイッチおよび押釦スイッチの導通不良

操作スイッチおよび押釦スイッチは接点部分に浮遊塵埃が付着することにより、導通不良が想定される。

しかしながら、接点部分は筐体または盤内に収納されており、塵埃の付着による導通不良が発生しがたい。

したがって、今後も機能の維持は可能であることから、高経年化対策上着目すべき経年劣化事象ではない。

なお、機能・性能試験時の作動確認により、機器の健全性を確認している。

(24) 取付ボルトの腐食（全面腐食）

取付ボルトは炭素鋼であり、腐食が想定される。

しかしながら、大気接触部はメッキにより腐食を防止しており、メッキ面が健全であれば腐食進行の可能性は小さい。

また、巡視点検等で目視によりメッキ面の状態を確認し、はく離等が認められた場合は必要に応じて補修することにより、機器の健全性を維持している。

したがって、今後も機能の維持は可能であることから、高経年化対策上着目すべき経年劣化事象ではない。

前述の2)に該当する事象のうち、日常劣化管理事象を除く事象（日常劣化管理事象ではない事象）を以下に示す。

(25) 埋込金物の腐食（全面腐食）

埋込金物は炭素鋼であり、腐食が想定される。

しかしながら、コンクリート埋設部ではコンクリートの大気接触部表面から中性化の進行により腐食環境となるが、コンクリートが中性化に至り、埋込金物に有意な腐食が発生するまで長期間を要することから、高経年化対策上着目すべき経年劣化事象ではない。

2.2.4 消耗品および定期取替品

減速機軸受（ころがり）、アップストラクチャの滑車の軸受（ころがり）、ウォーム減速機の軸受（ころがり）、かき歯車減速機の軸受（ころがり）およびモータ（低圧）の軸受（ころがり）は分解点検時に取替える消耗品であり、車輪軸受（ころがり）、走横行駆動部のガイドローラ、マストチューブのスラスト軸受（ころがり）、ガイドローラの軸受（すべり）およびグリッパの軸受（すべり）は寸法計測や作動確認の結果に基づき取替える消耗品である。

また、オイルシール、Oリング、メインホストの軸受（ころがり）、エアホース、エアシリンダパッキン、手動切替弁、減圧弁、リミットスイッチ、補助リレー、電磁接触器およびノーヒューズブレーカは定期取替品である。

それぞれ、長期使用はせず取替を前提としていることから、高経年化対策を見極める上での評価対象外とする。

表2.2-1(1/4) 大飯4号炉 燃料取替クレーンに想定される経年劣化事象

機能達成に必要な項目	組立品	部位	消耗品・定期取替品	材料	経年劣化事象							備考
					減肉		割れ		材質変化		その他	
					摩耗	腐食	疲労割れ	応力腐食割れ	熱時効	劣化		
クレーンの支持機能	走横行レール部	走横行レール		炭素鋼	△	△	△					
		レール押さえ		炭素鋼		△						
		基礎ボルト		低合金鋼		△						
		埋込金物		炭素鋼		▲						
走横行機能	クレーン構造部	ブリッジガータ		炭素鋼		△	△					
		トロリ架台		炭素鋼		△						
		転倒防止金具(ブリッジ、トロリ)		炭素鋼		△						
	車輪(ブリッジ、トロリ)	車輪		低合金鋼鋳鋼	△	△						
		軸受(ころがり)	◎	—								
		車輪部歯車		炭素鋼、低合金鋼	△							
		ガイドローラ	◎	—								
	減速機(ブリッジ、トロリ)	ケーシング		鋳鉄		△						
		歯車		低合金鋼	△							
		軸受(ころがり)	◎	—								
		オイルシール	◎	—								
	軸継手(ブリッジ)	ケーシング		炭素鋼		△						
		Ｏリング	◎	—								
	軸継手(トロリ)	ケーシング(歯車)		炭素鋼	△	△						
		Ｏリング	◎	—								

△：高経年化対策上着目すべき経年劣化事象ではない事象（日常劣化管理事象）

▲：高経年化対策上着目すべき経年劣化事象ではない事象（日常劣化管理事象以外）

表2.2-1(2/4) 大飯4号炉 燃料取替クレーンに想定される経年劣化事象

機能達成に必要な項目	組立品	部位		消耗品・定期取替品	材料	経年劣化事象						備考			
						減肉		割れ		材質変化			その他		
						摩耗	腐食	疲労割れ	応力腐食割れ	熱時効	劣化				
昇降機能	アップストラクチャ	ワイヤロープ			ステンレス鋼	△						△*1	*1:素線切れ		
		滑車	シーブ			ステンレス鋼	△								
			軸受(ころがり)		◎	—									
	メインホイスト	ワイヤドラム			ステンレス鋼	△									
		軸受(ころがり)		◎	—										
		ウォーム減速機	ケーシング			鋳鉄		△							
			歯車			低合金鋼	△								
			軸受(ころがり)		◎	—									
			オイルシール		◎	—									
		かさ歯車減速機	ケーシング			鋳鉄		△							
			歯車			低合金鋼	△								
			軸受(ころがり)		◎	—									
			オイルシール		◎	—									
		軸継手	ケーシング(歯車)			炭素鋼	△	△							
Oリング			◎	—											

△：高経年化対策上着目すべき経年劣化事象ではない事象（日常劣化管理事象）



表2.2-1(3/4) 大飯4号炉 燃料取替クレーンに想定される経年劣化事象

機能達成に必要な項目	組立品	部位	消耗品・定期取替品	材料	経年劣化事象						備考	
					減肉		割れ		材質変化			その他
					摩耗	腐食	疲労割れ	応力腐食割れ	熱時効	劣化		
昇降機能	マストチューブ	固定マスト		炭素鋼		△					*1:変形(応力緩和)	
				ステンレス鋼								
		スラスト軸受(ころがり)	◎	—								
		ガイドローラ		ステンレス鋼	△							
		ローラ軸受(すべり)	◎	—								
			燃料ガイドバー		ステンレス鋼	△						
	グリッパチューブ	エアホース	◎	—								
		グリッパチューブ		ステンレス鋼	△							
		ガイドレール		ステンレス鋼	△							
	グリッパ駆動部	エアシリンダ	シリンダケース		ステンレス鋼	△						
			ピストンパッキン	◎	—							
		手動切替弁	◎	—								
減圧弁		◎	—									
燃料把持機能	グリッパ	フィンガ		ステンレス鋼	△							
		ロックカム		ステンレス鋼	△							
		ロックラッチ		ステンレス鋼	△							
		アクチュエータチューブ		ステンレス鋼								
		ガイドピン		ステンレス鋼	△							
		スリーブ		ステンレス鋼								
		ばね	メカニカルロック用		ステンレス鋼						△*1	
			ガイドピン伸縮用		ステンレス鋼						△*1	
		軸受(すべり)	◎	—								

△：高経年化対策上着目すべき経年劣化事象ではない事象（日常劣化管理事象）

表2.2-1(4/4) 大飯4号炉 燃料取替クレーンに想定される経年劣化事象

機能達成に必要な項目	部位		消耗品・定期取替品	材料	経年劣化事象							備考	
					減肉		割れ		絶縁	導通	特性		その他
					摩耗	腐食	疲労割れ	応力腐食割れ	絶縁低下	導通不良	特性変化		
機器の監視・操作・駆動・制御・保護の維持	駆動用電動装置	モータ(低圧)	固定子コア	珪素鋼板		△							*1:変形(応力緩和) *2:はく離
			フレーム	鋳鉄		△							
			固定子コイル	銅、絶縁物					○				
			回転子コア	珪素鋼板		△							
			軸受(ころがり)	—	◎								
	電磁ブレーキ	固定鉄心	珪素鋼板、銅、絶縁物		△				○				
		ばね	ばね鋼								△*1		
		ブレーキ板	鋳鉄		△								
		ライニング	アスベスト繊維		△						△*2		
	指速発電機		銅、絶縁物					○					
	ロードセル	本体	ステンレス鋼										
		荷重変換部	ひずみゲージ								△		
	制御盤・操作盤他	荷重監視装置	半導体、電解コンデンサ他								△		
		リミットスイッチ	—	◎									
		補助リレー	—	◎									
		操作スイッチ・押釦スイッチ	銅、銀他							△			
		速度制御装置	半導体、電解コンデンサ、リレー他								△		
		電磁接触器	—	◎									
変圧器		銅、絶縁物						○					
ノーヒューズブレーカ		—	◎										
制御盤・操作盤の支持	筐体	炭素鋼			△								
	チャンネルベース	炭素鋼			△								
	取付ボルト	炭素鋼			△								

○：高経年化対策上着目すべき経年劣化事象

△：高経年化対策上着目すべき経年劣化事象ではない事象（日常劣化管理事象）

## 2.3 高経年化対策上着目すべき経年劣化事象の評価

### 2.3.1 モータ（低圧）の固定子コイルの絶縁低下

#### a. 事象の説明

固定子コイルの絶縁物は有機物であり、機械的、熱的、電氣的、環境的要因で経年劣化が進行し、絶縁性能の低下を起こす可能性がある。

#### b. 技術評価

##### ① 健全性評価

固定子コイルの絶縁低下については、絶縁仕様が低圧ポンプ用モータに比べて同等以上であるため、低圧ポンプ用モータの健全性評価結果から、固定子コイルの絶縁耐力を保有する運転期間は16年と考えられる。

しかしながら、低圧ポンプ用モータと設置場所が異なることから、長期間の運転を想定すると絶縁低下の可能性は否定できない。

##### ② 現状保全

固定子コイルの絶縁低下に対しては、定期的な絶縁抵抗測定により、管理値以上であることの確認を行っている。

また、過去の絶縁抵抗測定の結果に基づき、監視強化としての絶縁抵抗測定の実施頻度の見直しを実施するとともに、必要により洗浄、乾燥、絶縁補修処理もしくは取替を実施している。

##### ③ 総合評価

健全性評価結果から判断して、固定子コイルの絶縁低下の可能性は否定できないが、絶縁低下は絶縁抵抗測定で検知可能であり、点検手法として適切である。

#### c. 高経年化への対応

固定子コイルの絶縁低下については、定期的に絶縁抵抗測定を実施していくとともに、点検結果に基づき監視強化としての絶縁抵抗測定の実施頻度の見直しおよび必要に応じて洗浄、乾燥、絶縁補修処理もしくは取替を実施していく。

### 2.3.2 電磁ブレーキの固定鉄心の絶縁低下

#### a. 事象の説明

電磁ブレーキの固定鉄心の絶縁低下は、熱による絶縁物の特性変化、絶縁物に付着する塵埃または内部の微小ボイド等による放電等、熱的、電氣的、環境的要因で経年的な変化が進行し、外表面、内部等から絶縁低下を生じる可能性がある。

#### b. 技術評価

##### ① 健全性評価

電磁ブレーキは、塵埃が付着しにくい密閉構造であり、また、電磁ブレーキの固定鉄心の絶縁は使用温度に比べて十分余裕のある絶縁種（B種：許容最高温度130℃）を選択して使用していることから絶縁低下の発生の可能性は小さいと考えるが、60年間の供用を想定すると絶縁低下が生じる可能性は否定できない。

##### ② 現状保全

電磁ブレーキの固定鉄心の絶縁低下に対しては、定期的な絶縁抵抗測定により、管理値以上であることの確認を行っている。

##### ③ 総合評価

健全性評価結果から判断して、電磁ブレーキの固定鉄心の絶縁低下の可能性は否定できないが、絶縁低下は絶縁抵抗測定で検知可能であり、点検手法として適切である。

#### c. 高経年化への対応

電磁ブレーキの固定鉄心の絶縁低下に対しては、定期的に絶縁抵抗測定を実施していく。

### 2.3.3 指速発電機の絶縁低下

#### a. 事象の説明

指速発電機の絶縁低下は、熱による絶縁物の特性変化、絶縁物に付着する塵埃または内部の微小ボイド等による放電等、熱的、電氣的、環境的要因で経年的な変化が進行し、外表面、内部等から絶縁低下を生じる可能性がある。

#### b. 技術評価

##### ① 健全性評価

指速発電機は、塵埃が付着しにくい密閉構造であり、また、指速発電機の絶縁は使用温度に比べて十分余裕のある絶縁種（B種：許容最高温度130℃）を選択して使用していることから絶縁低下の発生の可能性は小さいと考えるが、60年間の供用を想定すると絶縁低下が生じる可能性は否定できない。

##### ② 現状保全

指速発電機の絶縁低下に対しては、定期的な絶縁抵抗測定により、管理値以上であることの確認を行っている。

##### ③ 総合評価

健全性評価結果から判断して、指速発電機の絶縁低下の可能性は否定できないが、絶縁低下は絶縁抵抗測定で検知可能であり、点検手法として適切である。

#### c. 高経年化への対応

指速発電機の絶縁低下に対しては、定期的に絶縁抵抗測定を実施していく。

#### 2.3.4 変圧器の絶縁低下

##### a. 事象の説明

変圧器は通電による発熱や周囲環境条件の影響を受け、絶縁材料の変化により、絶縁性能の低下を生じる可能性が考えられる。

##### b. 技術評価

###### ① 健全性評価

変圧器は、屋内に設置された筐体内に内蔵されているため、塵埃が付着しにくい環境にある。

また、変圧器の通電時の使用温度に比べ十分余裕のある絶縁種（F種：許容最高温度155℃）を選択して使用していることから絶縁低下の発生の可能性は小さいと考えるが、60年間の供用を想定すると絶縁低下を生じる可能性は否定できない。

###### ② 現状保全

変圧器の絶縁低下に対しては、定期的な絶縁抵抗測定により、管理値以上であることの確認を行っている。

###### ③ 総合評価

健全性評価結果から判断して、変圧器の絶縁低下の可能性は否定できないが、絶縁低下は絶縁抵抗測定で検知可能であり、点検手法として適切である。

##### c. 高経年化への対応

変圧器の絶縁低下については、定期的に絶縁抵抗測定を実施していく。

### 3. 代表機器以外への展開

本章では2章で実施した代表機器の技術評価結果について、1章で実施したグループ化で代表機器となっていない機器への展開について検討した。

なお、経年劣化事象の抽出にあたっては、2章の代表機器における経年劣化事象の抽出と同様に、水平展開機器各々の構造、材料、使用条件等の特殊性を考慮して選定している。

- ① 使用済燃料ピットクレーン
- ② 補助建屋クレーン

#### 3.1 高経年化対策上着目すべき経年劣化事象

##### 3.1.1 モータ（低圧）の固定子コイルの絶縁低下 [共通]

代表機器と同様に固定子コイルは、長期間の運転を想定すると絶縁低下を生ずる可能性は否定できないが、絶縁低下は絶縁抵抗測定で検知可能であり、点検手法として適切である。

したがって、固定子コイルの絶縁低下については、定期的に絶縁抵抗測定を実施していくとともに、点検結果に基づき必要に応じて洗浄、乾燥、絶縁補修処理もしくは取替を実施していく。

##### 3.1.2 電磁ブレーキの固定鉄心の絶縁低下 [共通]

代表機器と同様に電磁ブレーキは通電による発熱や周囲環境条件の影響を受け、絶縁材料の変化により、絶縁低下を生じる可能性がある。

電磁ブレーキは、塵埃が付着しにくい密閉構造であり、また、電磁ブレーキの絶縁は使用温度に比べて十分余裕のある絶縁種（H種：許容最高温度180℃、F種：許容最高温度155℃、B種：許容最高温度130℃）を使用していることから絶縁低下の発生の可能性は小さいと考えるが、60年間の供用を想定すると絶縁低下が生じる可能性は否定できない。

現状保全としては、定期的な絶縁抵抗測定により、管理値以上であることの確認を行っている。

また、絶縁低下は絶縁抵抗測定で検知可能であり、点検手法として適切である。

したがって、電磁ブレーキの絶縁低下に対しては、定期的に絶縁抵抗測定を実施していく。

### 3.1.3 指速発電機の絶縁低下 [補助建屋クレーン]

代表機器と同様に指速発電機は通電による発熱や周囲環境条件の影響を受け、絶縁材料の変化により、絶縁低下を生じる可能性がある。

指速発電機は、塵埃が付着しにくい密閉構造であり、また、指速発電機の絶縁は使用温度に比べて十分余裕のある絶縁種（B種：許容最高温度130℃）を使用していることから絶縁低下の発生の可能性は小さいと考えるが、60年間の供用を想定すると絶縁低下が生じる可能性は否定できない。

現状保全としては、定期的な絶縁抵抗測定により、管理値以上であることの確認を行っている。

また、絶縁低下は絶縁抵抗測定で検知可能であり、点検手法として適切である。

したがって、指速発電機の絶縁低下に対しては、定期的に絶縁抵抗測定を実施していく。

### 3.1.4 変圧器の絶縁低下 [共通]

代表機器と同様に変圧器は通電による発熱や周囲環境条件の影響を受け、絶縁材料の変化により、絶縁性能の低下を生じる可能性が考えられる。

変圧器は、屋内に設置された筐体内に内蔵されているため、塵埃が付着しにくい環境にある。

また、変圧器の通電時の使用温度に比べ十分余裕のある絶縁種（F種：許容最高温度155℃、H種：許容最高温度180℃）を選択して使用していることから絶縁低下の発生の可能性は小さいと考えるが、60年間の供用を想定すると絶縁低下が生じる可能性は否定できない。

現状保全としては、定期的な絶縁抵抗測定により、管理値以上であることの確認を行っている。

また、絶縁低下は絶縁抵抗測定で検知可能であり、点検手法として適切である。

したがって、変圧器の絶縁低下に対しては、定期的に絶縁抵抗測定を実施していく。



### 3.2 高経年化対策上着目すべき経年劣化事象ではない事象

2.2.3の1)または2)に該当する事象であるが、保全によりその傾向が維持できていることを確認している事象（日常劣化管理事象）を以下に示す。

なお、日常劣化管理事象ではない事象はない。

#### 3.2.1 走横行レールおよび車輪の摩耗 [共通]

走横行レールおよび車輪はクレーンの走横行により摩耗が想定される。

しかしながら、レール上面、側面および車輪はガイドローラにより横滑りを防止しており、ころがり接触であることから摩耗が発生しがたい構造であり、これまでに有意な摩耗は認められておらず、今後もこれらの傾向が変化する要因があるとは考えがたい。

したがって、今後も機能の維持は可能であることから、高経年化対策上着目すべき経年劣化事象ではない。

なお、機能確認時等の目視確認により、機器の健全性を確認している。

#### 3.2.2 走横行レールおよび車輪の腐食（全面腐食） [共通]

走横行レールおよび車輪は炭素鋼であり、腐食が想定される。

しかしながら、走横行レールと車輪の接触部は、屋内に設置されており、腐食が発生する可能性は小さい。

また、機能確認時等の目視確認により、機器の健全性を維持している。

したがって、今後も機能の維持は可能であることから、高経年化対策上着目すべき経年劣化事象ではない。

#### 3.2.3 走横行レールおよびブリッジガータの疲労割れ [共通]

走横行レールおよびブリッジガータにはトロリ等の荷重が常時かかる状態となることから、疲労割れが想定される。

しかしながら、有意な応力変動が発生しないように設計されており、これまでに有意なき裂は認められておらず、今後もこれらの傾向が変化する要因があるとは考えがたい。

したがって、今後も機能の維持は可能であることから、高経年化対策上着目すべき経年劣化事象ではない。

なお、機能確認時等の目視確認により、機器の健全性を確認している。

#### 3.2.4 レール押さえおよびブリッジガータ等の腐食（全面腐食）〔共通〕

レール押さえ、レール部取付ボルト、ブリッジガータ、転倒防止金具、トロリ架台、各種減速機のケーシング、軸継手のケーシング、モータ（低圧）フレーム、ロードセル本体、筐体およびチャンネルベースは炭素鋼、低合金鋼または鋳鉄であり、腐食が想定される。

しかしながら、大気接触部は塗装により腐食を防止しており、塗膜が健全であれば腐食進行の可能性は小さい。

また、巡視点検等で目視により塗膜の状態を確認し、はく離等が認められた場合は必要に応じて補修することにより、機器の健全性を維持している。

したがって、今後も機能の維持は可能であることから、高経年化対策上着目すべき経年劣化事象ではない。

#### 3.2.5 基礎ボルトの腐食（全面腐食）〔使用済燃料ピットクレーン〕

基礎ボルトは低合金鋼であり、腐食が想定される。

基礎ボルトの健全性評価については各機器で共通であることから、本評価書の「基礎ボルト」にてまとめて評価を実施する。

#### 3.2.6 歯車の摩耗〔共通〕

車輪部、各種減速機および軸継手の歯車は摩擦により摩耗が想定される。

しかしながら、歯車は常に潤滑油が供給されており、摩耗が発生しがたい環境であり、これまでに有意な摩耗は認められておらず、今後もこれらの傾向が変化する要因があるとは考えがたい。

したがって、今後も機能の維持は可能であることから、高経年化対策上着目すべき経年劣化事象ではない。

なお、外観点検時の目視確認および機能確認時の作動確認により、機器の健全性を確認している。

### 3.2.7 ワイヤロープの摩耗および素線切れ [共通]

ワイヤロープはワイヤドラムおよびシーブと接するため、機械的要因により摩耗が想定される。

ワイヤドラムへの巻取りおよびシーブ通過時にロープが曲げられるため、素線切れが想定される。

しかしながら、外観点検時にワイヤロープ径の寸法計測や目視確認を行い、必要に応じて取替を実施することにより、機器の健全性を維持している。

したがって、今後も機能の維持は可能であることから、高経年化対策上着目すべき経年劣化事象ではない。

### 3.2.8 シーブおよびワイヤドラムの摩耗 [共通]

シーブおよびワイヤドラムはワイヤロープと接するため、機械的要因により摩耗が想定される。

しかしながら、シーブはワイヤの巻取りにそって回転し、また、ドラムの回転に合わせてワイヤが巻き取られるため、すべりが発生せず、摩耗が発生しがたい構造であり、これまでに有意な摩耗は認められておらず、今後もこれらの傾向が変化する要因があるとは考えがたい。

したがって、今後も機能の維持は可能であることから、高経年化対策上着目すべき経年劣化事象ではない。

なお、外観点検時の目視確認により、機器の健全性を確認している。

### 3.2.9 モータ（低圧）固定子コアおよび回転子コアの腐食（全面腐食） [共通]

モータ（低圧）の固定子コアおよび回転子コアは電磁鋼板または珪素鋼板であり、腐食が想定される。

しかしながら、固定子コアおよび回転子コアはワニス処理または塗装により腐食を防止しており、これまでに有意な腐食は認められておらず、今後もこれらの傾向が変化する要因があるとは考えがたい。

したがって、今後も機能の維持は可能であることから、高経年化対策上着目すべき経年劣化事象ではない。

なお、分解点検時の目視確認により、機器の健全性を確認している。

### 3.2.10 電磁ブレーキ固定鉄心の腐食（全面腐食） [共通]

電磁ブレーキの固定鉄心は電磁鋼板、珪素鋼板、鋳鉄および銅であり、腐食が想定される。

しかしながら、電磁ブレーキの固定鉄心はワニス処理により腐食を防止しており、これまでに有意な腐食は認められておらず、今後もこれらの傾向が変化する要因があるとは考えがたい。

したがって、今後も機能の維持は可能であることから、高経年化対策上着目すべき経年劣化事象ではない。

なお、分解点検時の目視確認により、機器の健全性を確認している。

### 3.2.11 電磁ブレーキのばねの変形（応力緩和） [共通]

電磁ブレーキのばねは応力状態にて長期間保持されることにより、変形（応力緩和）が想定される。

しかしながら、ばねに発生する応力は弾性範囲であり、日本ばね工業会にて実施したばね材料と使用環境温度の実態調査結果と比べて、当該ばねは同等か余裕のある環境で使用している。

したがって、今後も機能の維持は可能であることから、高経年化対策上着目すべき経年劣化事象ではない。

なお、機能確認時の作動確認や機能・性能試験時の制動確認により、機器の健全性を確認している。

### 3.2.12 電磁ブレーキブレーキ板の摩耗 [共通]

電磁ブレーキのブレーキ板は制動時にブレーキライニングを押し付けられることにより摩耗が想定される。

しかしながら、材料をライニングより硬い炭素鋼または鋳鉄として摩耗を抑制しており、これまでに有意な摩耗は認められておらず、今後もこれらの傾向が変化する要因があるとは考えがたい。

したがって、今後も機能の維持は可能であることから、高経年化対策上着目すべき経年劣化事象ではない。

なお、分解点検時の目視確認により、機器の健全性を確認している。

### 3.2.13 電磁ブレーキライニングの摩耗 [共通]

電磁ブレーキのライニングは制動操作により摩耗が想定される。

しかしながら、ブレーキライニングの許容摩耗量から算出される最大動作回数に対する1定期検査当たりの動作回数の割合は十分小さいと評価しており、これまでに有意な摩耗は認められておらず、今後もこれらの傾向が変化する要因があるとは考えがたい。

したがって、今後も機能の維持は可能であることから、高経年化対策上着目すべき経年劣化事象ではない。

なお、分解点検時の目視確認により、機器の健全性を確認している。

### 3.2.14 電磁ブレーキライニングのはく離 [共通]

電磁ブレーキのライニングは高湿度環境での長期間の使用によりはく離が想定される。

2008年7月、敦賀2号炉のタービン動補助給水ポンプ起動入口弁の直流電動機用電磁ブレーキにおいて、電磁ブレーキのライニングのはく離が発生しているが、この事象は、当該弁が外気の影響を受ける高湿度エリアに設置されていたことに伴い発生した結露水がライニングの接着面に浸透し、接着力を低下させたものである。

しかしながら、大飯4号炉については、使用済燃料ピットクレーンおよび補助建屋クレーンは、高湿度環境にはなく、結露水が発生しがたい環境であり、これまでに有意なはく離は認められておらず、今後もこれらの傾向が変化する要因があるとは考えがたい。

したがって、今後も機能の維持は可能であることから、高経年化対策上着目すべき経年劣化事象ではない。

なお、分解点検時の目視確認により、機器の健全性を確認している。

### 3.2.15 ロードセル荷重変換部の特性変化 [共通]

ロードセルは長期間の使用に伴いひずみゲージのはがれ等による特性変化が想定される。

しかしながら、使用済燃料ピットクレーンのひずみゲージ貼付け部は、不活性（窒素）ガスを封入した気密構造になっており、ひずみゲージの酸化を防止しているため、ひずみゲージ貼付け部が腐食してはがれが発生する可能性は小さい。

一方、補助建屋クレーンのひずみゲージ貼付け部は、熱硬化型接着剤により接着後、シリコン系接着ゴムにより固定されており、ひずみゲージの酸化を防止しているため、ひずみゲージ貼付け部が腐食してはがれが発生する可能性は小さい。

また、機能・性能試験により、機器の健全性を維持している。

したがって、今後も機能の維持は可能であることから、高経年化対策上着目すべき経年劣化事象ではない。

### 3.2.16 荷重監視装置および速度制御装置の特性変化 [共通]

荷重監視装置および速度制御装置は長期間の使用に伴い入出力特性の変化やマイグレーションが想定される。

しかしながら、荷重監視装置および速度制御装置を構成している電気回路部は定格値（定格電力・電圧・電流値）に対して回路上は十分低い範囲で使用する設計としており、屋内に設置されていることから環境変化の程度は小さく、短期間で入出力特性が変化する可能性は小さい。

製造段階で製作不良に基づく回路電流集中を取り除くスクリーニング等を実施していることから、マイグレーションが発生する可能性は小さい。

また、速度制御装置は機器点検時の作動確認、荷重監視装置は機能・性能試験により、機器の健全性を維持している。

したがって、今後も機能の維持は可能であることから、高経年化対策上着目すべき経年劣化事象ではない。

### 3.2.17 操作スイッチおよび押釦スイッチの導通不良 [共通]

操作スイッチおよび押釦スイッチは接点部分に浮遊塵埃が付着することにより、導通不良が想定される。

しかしながら、接点部分は筐体または盤内に収納されており、塵埃の付着による導通不良が発生しがたい。

したがって、今後も機能の維持は可能であることから、高経年化対策上着目すべき経年劣化事象ではない。

なお、機能・性能試験時の作動確認により、機器の健全性を確認している。

### 3.2.18 取付ボルトの腐食（全面腐食） [共通]

取付ボルトは炭素鋼であり、腐食が想定される。

しかしながら、大気接触部はメッキにより腐食を防止しており、メッキ面が健全であれば腐食進行の可能性は小さい。

また、巡視点検等で目視によりメッキ面の状態を確認し、はく離等が認められた場合は必要に応じて補修することにより、機器の健全性を維持している。

したがって、今後も機能の維持は可能であることから、高経年化対策上着目すべき経年劣化事象ではない。

## 3.2 燃料移送装置

[対象機器]

- ① 燃料移送装置



## 目次

1. 技術評価対象機器 .....	1
2. 燃料移送装置の技術評価 .....	2
2.1 構造、材料および使用条件 .....	2
2.2 経年劣化事象の抽出 .....	14
2.3 高経年化対策上着目すべき経年劣化事象の評価 .....	27

1. 技術評価対象機器

大飯4号炉で使用されている燃料移送装置の主な仕様を表1-1に示す。

表1-1 大飯4号炉 燃料移送装置の主な仕様

機器名称 (台数)	重要度*1	仕様	使用条件	
			運転状態	使用温度
燃料移送装置 (1)	PS-2	容量×移送距離： 燃料集合体1体分 ×約18.9m	一時	気中*2：約49℃ 約40℃ 水中：約40℃

\*1：機能は最上位の機能を示す。

\*2：上段は原子炉格納容器内、下段は原子炉周辺建屋内を示す。

## 2. 燃料移送装置の技術評価

### 2.1 構造、材料および使用条件

#### (1) 構造

大飯4号炉の燃料移送装置は、燃料移送チャンネル底面に設置されており、リフティングアーム、燃料コンテナ、コンベアカー、トラックフレーム等より構成されている。

リフティングアームは、レールをまたぐように設置され、先端がピボット支持によりトラックフレームに取付けられた構造である。リフティングアームの駆動は水圧シリンダにより立て起こしている。

燃料コンテナは、燃料集合体を移送するときに収納する箱型の容器で、中央がピボット支持によりコンベアカーに取付けられている。コンベアカーは、燃料コンテナを移送させるための装置で、モータ駆動のコンベアカーは、チェーンとスプロケットにより水平移動し、両側に取付けられた車輪が回転してトラックフレーム上を走行する。制御盤は自立盤2面より構成されており、補助リレー等の主要構成機器および機器を支持するための筐体、取付ボルト等から構成されている。

大飯4号炉の燃料移送装置の構造を図2.1-1～図2.1-7に示す。

#### (2) 材料および使用条件

大飯4号炉の燃料移送装置の使用材料および使用条件を表2.1-1および表2.1-2に示す。

原子炉格納容器側

原子炉周辺建屋側

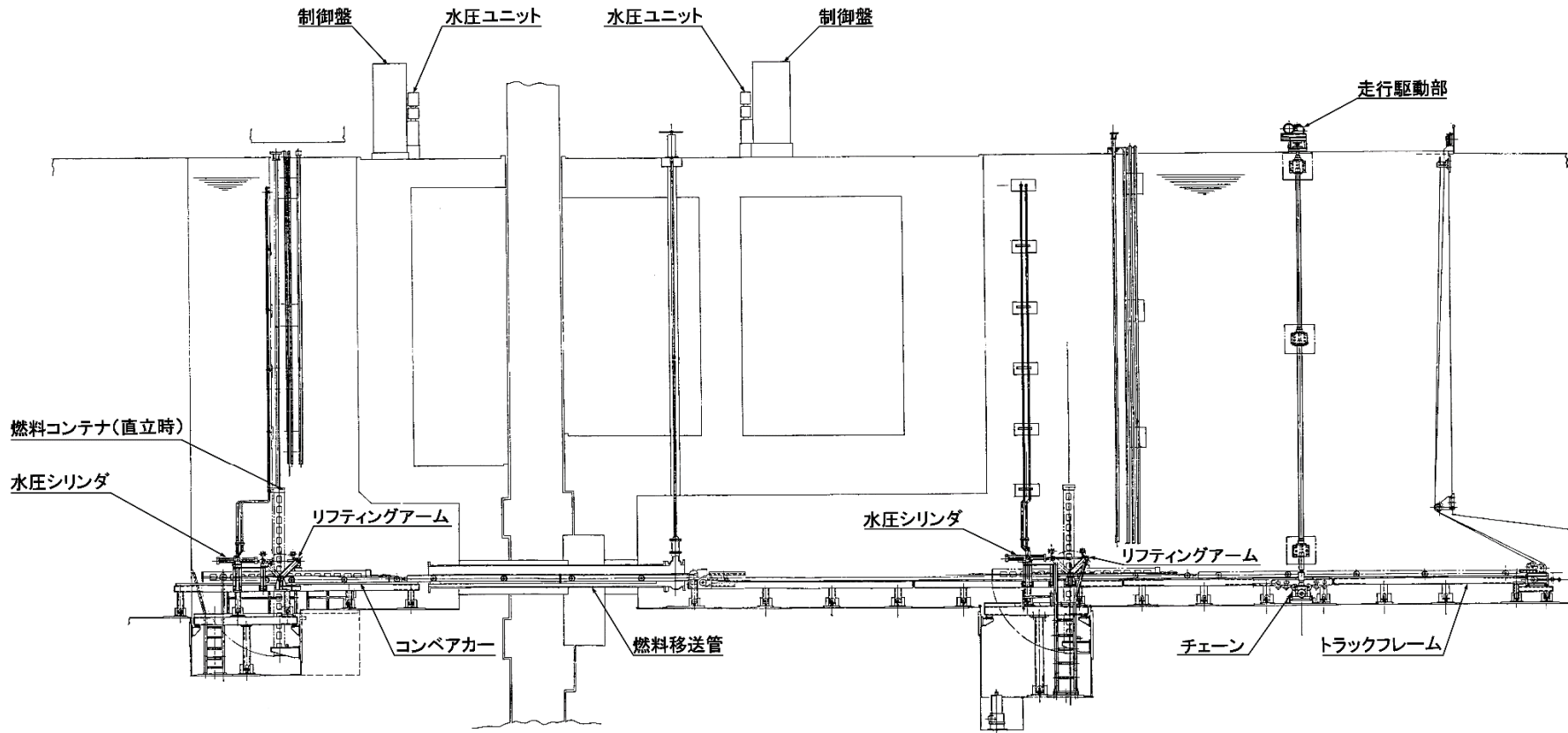
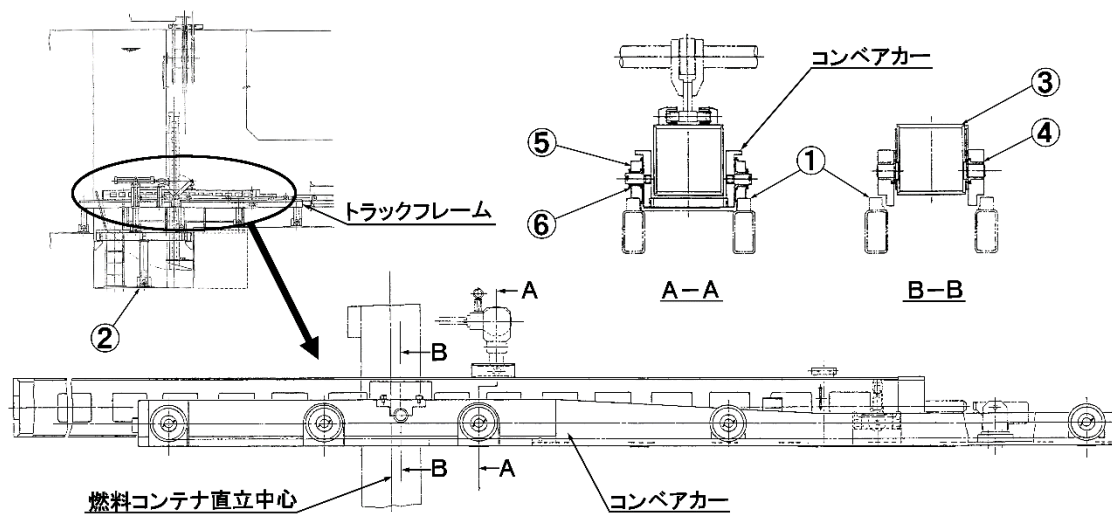
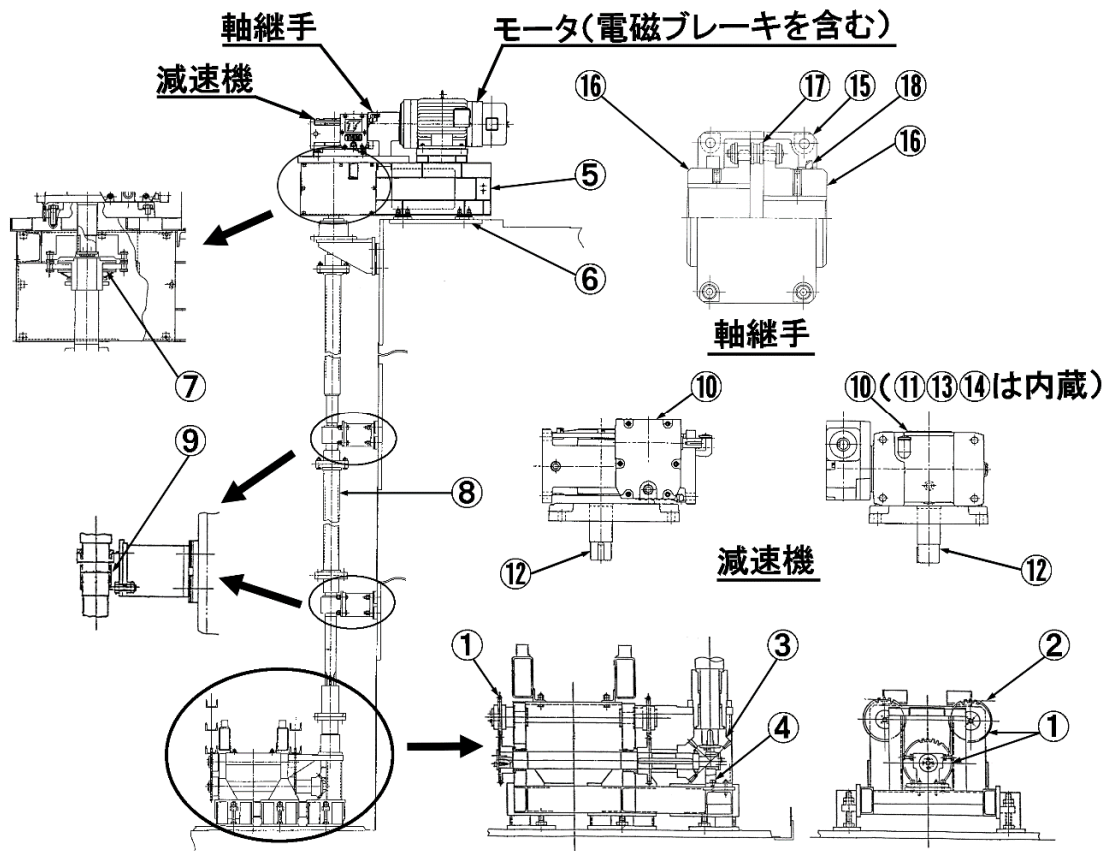


図2.1-1 大飯4号炉 燃料移送装置 全体構成図



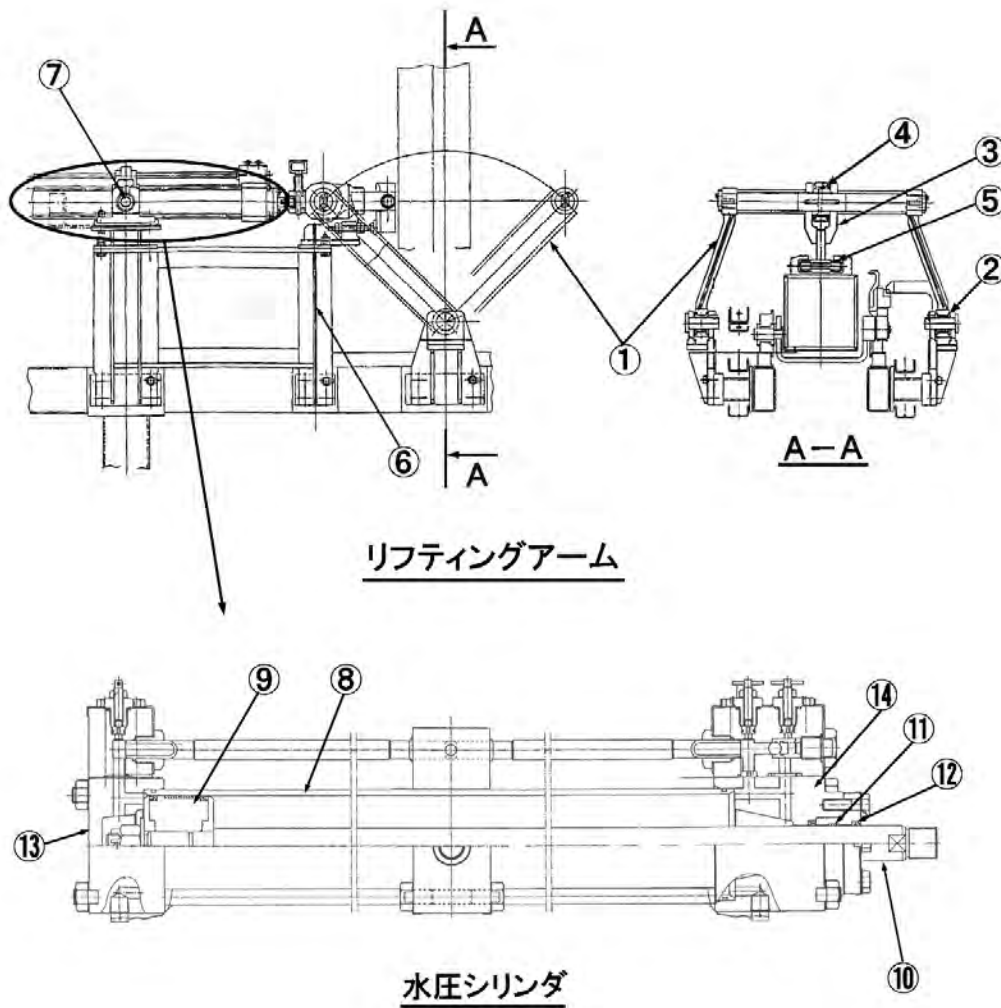
No.	部位
①	レール
②	基礎金物
③	燃料コンテナ
④	ピボット軸受(すべり)
⑤	車輪
⑥	車輪軸受(すべり)

図2.1-2 大飯4号炉 燃料移送装置  
トラックフレーム、燃料コンテナおよびコンベアカー構造図



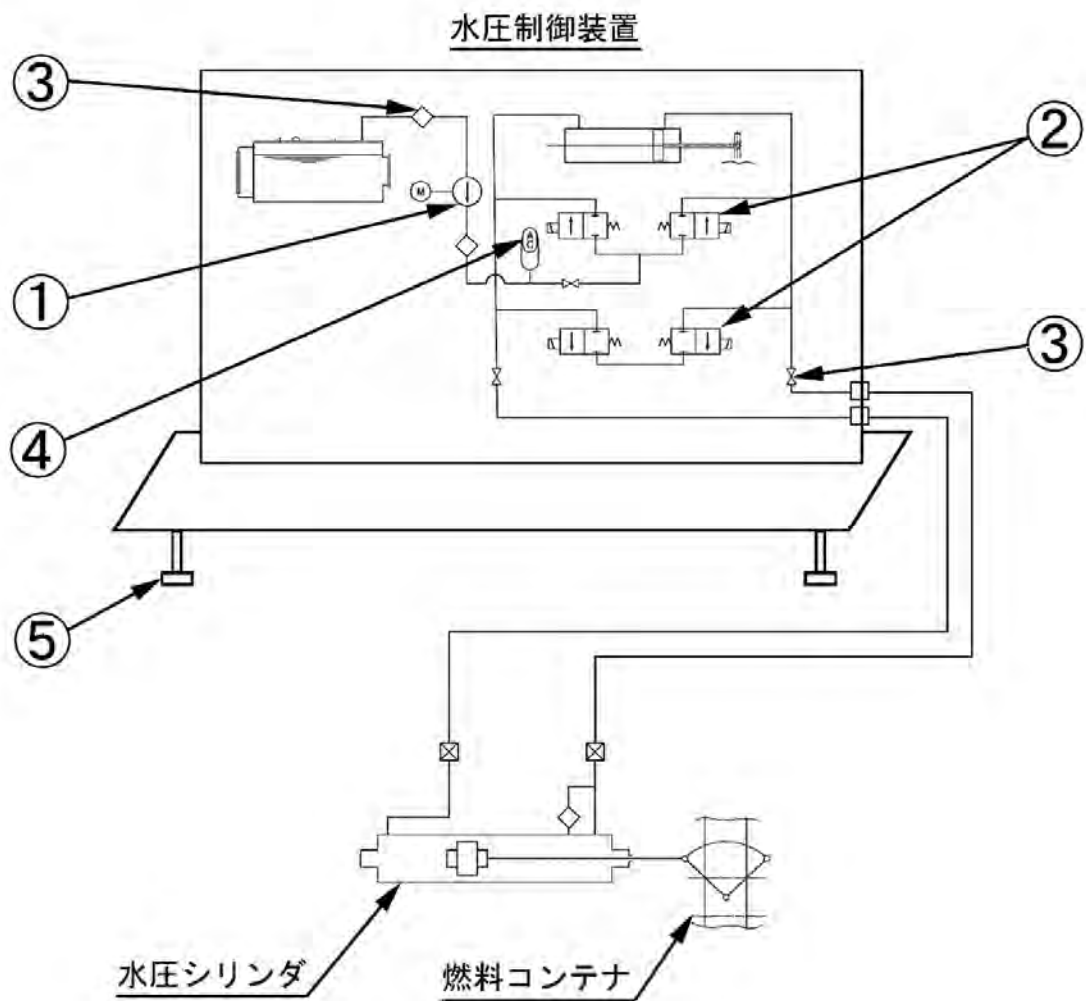
No.	部位	No.	部位
①	スプロケット	⑩	ケーシング
②	チェーン	⑪	歯車
③	かさ歯車	⑫	減速機
④	かさ歯車部軸受(すべり)	⑬	軸
⑤	架台	⑭	軸受(ころがり)
⑥	基礎金物	⑮	オイルシール
⑦	トルクリミッタ(摩擦板)	⑯	軸継手
⑧	ラインシャフト	⑰	ケーシング
⑨	ラインシャフト部軸受(すべり)	⑱	軸(スプロケット)
			チェーン
			オイルシール

図2.1-3 大飯4号炉 燃料移送装置 走行駆動部構造図



No.	部位		No.	部位	
①	リフティング アーム	リフティングアーム	⑧	水圧 シリンダ	シリンダチューブ
②		ピボット軸受(すべり)	⑨		ピストン
③		ホーク	⑩		ピストンロッド
④		ホーク部軸受(すべり)	⑪		軸受(すべり)
⑤		リフティングローラ	⑫		パッキン
⑥		架台	⑬		ロッド側本体
⑦		シリンダ部軸受(すべり)	⑭		ヘッド側本体

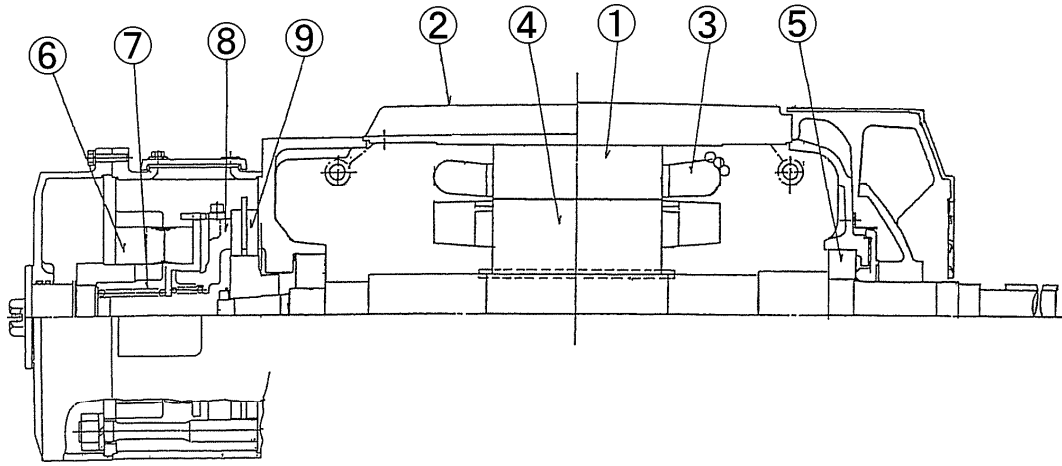
図2.1-4 大飯4号炉 燃料移送装置 リフティング部構造図



No.	部位
①	水圧ポンプ(軸受、パッキン)
②	電磁弁(パッキン)
③	仕切弁、切替弁、圧力調整弁(パッキン)
④	アキュムレータ
⑤	基礎金物

図2.1-5 大飯4号炉 燃料移送装置 水圧制御装置構成図





電磁ブレーキ ← ————— → モーター

No.	部位	
①	モーター (低圧)	固定子コア
②		フレーム
③		固定子コイル
④		回転子コア
⑤		軸受(ころがり)
⑥	電磁 ブレーキ	固定鉄心
⑦		ばね
⑧		ブレーキ板
⑨		ライニング

図2.1-6 大飯4号炉 燃料移送装置 モーター(低圧)・電磁ブレーキ構造図

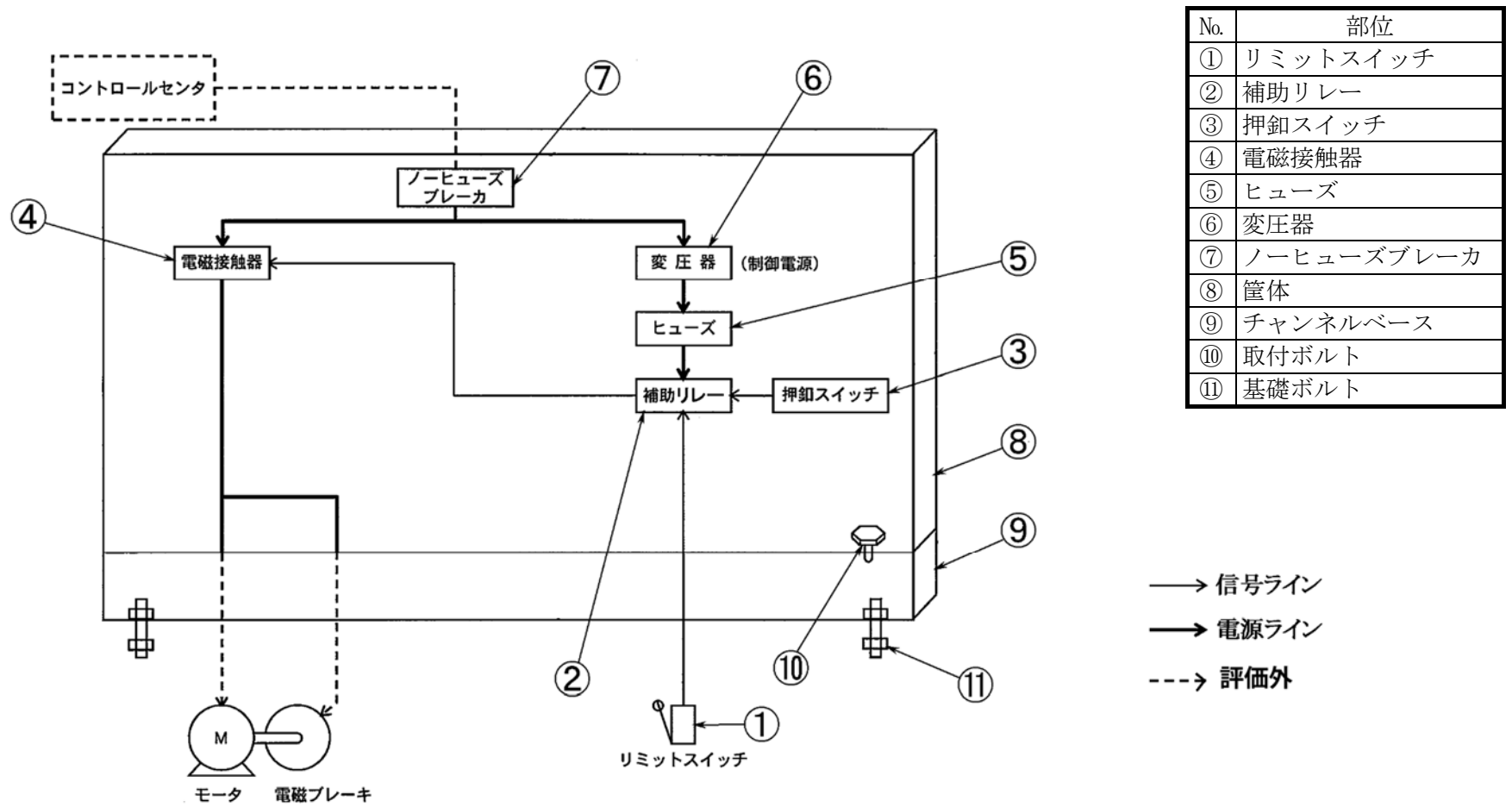


図2.1-7 大飯4号炉 燃料移送装置 制御盤の主要機器構成図

表2.1-1(1/3) 大飯4号炉 燃料移送装置主要部位の使用材料

部位		材料	
トラックフレーム	レール	ステンレス鋼	
	基礎金物	ステンレス鋼	
燃料コンテナ	燃料コンテナ	ステンレス鋼	
	ピボット軸受(すべり)	消耗品・定期取替品	
コンベアカー	車輪	ステンレス鋼	
	車輪軸受(すべり)	消耗品・定期取替品	
走行駆動部	スプロケット	ステンレス鋼	
	チェーン	ステンレス鋼	
	かさ歯車	ステンレス鋼	
	かさ歯車部軸受(すべり)	消耗品・定期取替品	
	架台	ステンレス鋼、炭素鋼	
	基礎金物	炭素鋼	
	トルクリミッタ(摩擦板)	消耗品・定期取替品	
	ラインシャフト	ステンレス鋼	
	ラインシャフト部軸受(すべり)	消耗品・定期取替品	
	減速機	ケーシング	鋳鉄
		歯車	銅合金
		軸	炭素鋼
		軸受(ころがり)	消耗品・定期取替品
		オイルシール	消耗品・定期取替品
	軸継手	ケーシング	アルミニウム合金鋳物
		軸(スプロケット)	炭素鋼
		チェーン	消耗品・定期取替品
オイルシール		消耗品・定期取替品	

表2. 1-1 (2/3) 大飯 4 号炉 燃料移送装置主要部位の使用材料

部位		材料	
リフティング部	リフティングアーム	リフティングアーム	ステンレス鋼
		ピボット軸受(すべり)	消耗品・定期取替品
		ホーク	ステンレス鋼
		ホーク部軸受(すべり)	消耗品・定期取替品
		リフティングローラ	消耗品・定期取替品
		架台	ステンレス鋼
		シリンダ部軸受(すべり)	消耗品・定期取替品
	水圧シリンダ	シリンダチューブ	ステンレス鋼
		ピストン	ステンレス鋼
		ピストンロッド	ステンレス鋼
		軸受(すべり)	消耗品・定期取替品
		パッキン	消耗品・定期取替品
		ロッド側本体	ステンレス鋼
		ヘッド側本体	ステンレス鋼
	水圧制御装置	水圧ポンプ(軸受、パッキン)	消耗品・定期取替品
		電磁弁、仕切弁、切替弁、圧力調整弁(パッキン)	消耗品・定期取替品
		アキュムレータ	消耗品・定期取替品
		基礎金物	炭素鋼

表 2.1-1(3/3) 大飯4号炉 燃料移送装置主要部位の使用材料

部位			材料	
制御盤主要 構成機器	駆動用電動装置	モータ (低圧)	固定子コア	珪素鋼板
			フレーム	鋳鉄
			固定子コイル	銅、絶縁物（H種絶縁）
			回転子コア	珪素鋼板
			軸受(ころがり)	消耗品・定期取替品
		電磁 ブレーキ	固定鉄心	珪素鋼板、銅、絶縁物（B種絶縁）
			ばね	ピアノ線
			ブレーキ板	鋳鉄
			ライニング	耐熱性有機化学繊維
		リミットスイッチ		
	制御盤	補助リレー		消耗品・定期取替品
		押釦スイッチ		銅、銀他
		電磁接触器		消耗品・定期取替品
		ヒューズ		消耗品・定期取替品
		変圧器		銅、絶縁物（H種絶縁）
		ノーヒューズブレーカ		消耗品・定期取替品
制御盤支持 構造物	筐体		炭素鋼	
	チャンネルベース		炭素鋼	
	取付ボルト		炭素鋼	
	基礎ボルト		炭素鋼	

表2.1-2 大飯4号炉 燃料移送装置の使用条件

移送荷重		定格荷重：燃料集合体1体分
温度	水中	
	気中	原子炉格納容器内
		原子炉周辺建屋内
設置場所		原子炉格納容器内 原子炉周辺建屋内

## 2.2 経年劣化事象の抽出

### 2.2.1 機能達成に必要な項目

燃料移送装置の機能である燃料移送機能を維持するためには、次の項目が必要である。

- ① 装置の支持機能
- ② 走行機能
- ③ リフティング機能
- ④ 機器の監視・操作・駆動・制御・保護の維持
- ⑤ 制御盤の支持

### 2.2.2 高経年化対策上着目すべき経年劣化事象

燃料移送装置について、機能達成に必要な項目を考慮して主要な部位に展開した上で、個々の部位の構造、材料および現在までの運転経験を考慮し、表2.2-1のとおり想定される経年劣化事象を抽出した。

この結果、高経年化対策上着目すべき経年劣化事象（表2.2-1で○となっているもの）としては、以下の事象がある。

#### (1) モータ（低圧）の固定子コイルの絶縁低下

モータ（低圧）の固定子コイルの絶縁物は、有機物であり、熱的、電氣的、環境的要因で経年劣化が進行し、絶縁性能の低下を起こす可能性があることから、経年劣化に対する評価が必要である。

#### (2) 電磁ブレーキの固定鉄心の絶縁低下

電磁ブレーキの固定鉄心の絶縁物は有機物であり、熱的、電氣的、環境的要因で経年劣化が進行し、絶縁性能の低下を起こす可能性があることから、経年劣化に対する評価が必要である。

#### (3) 変圧器の絶縁低下

変圧器の絶縁物は有機物であり、熱的、電氣的、環境的要因で経年劣化が進行し、絶縁性能の低下を起こす可能性があることから、経年劣化に対する評価が必要である。

### 2.2.3 高経年化対策上着目すべき経年劣化事象ではない事象

以下の事象（表2.2-1で△または▲となっているもの）については、想定される経年劣化事象であるが、

- 1) 想定した劣化傾向と実際の劣化傾向の乖離が考えがたい経年劣化事象であって、想定した劣化傾向等に基づき適切な保全活動を行っているもの
- 2) 現在までの運転経験や使用条件から得られた材料試験データとの比較等により、今後も経年劣化の進展が考えられない、または進展傾向が極めて小さいと考えられる経年劣化事象

に該当するものについては、高経年化対策上着目すべき経年劣化事象ではないと判断した。

上記の1)または2)に該当する事象であるが、保全によりその傾向が維持できていることを確認している事象（日常劣化管理事象）を以下に示す。

#### (1) レールおよび車輪の摩耗

レールおよび車輪は機械的要因により摩耗が想定される。

しかしながら、水中での水潤滑によるころがり接触であることから摩耗が発生しがたい構造であり、これまでに有意な摩耗は認められておらず、今後もこれらの傾向が変化する要因があるとは考えがたい。

したがって、今後も機能の維持は可能であることから、高経年化対策上着目すべき経年劣化事象ではない。

なお、機能確認時の作動確認により、機器の健全性を確認している。

#### (2) スプロケットおよびチェーン（ローラ外面）の摩耗

走行駆動部のスプロケットおよびチェーンは相互の接触により摩耗が想定される。

しかしながら、ころがり接触であることから摩耗が発生しがたい構造であり、これまでに有意な摩耗は認められておらず、今後もこれらの傾向が変化する要因があるとは考えがたい。

したがって、今後も機能の維持は可能であることから、高経年化対策上着目すべき経年劣化事象ではない。

なお、外観点検時の寸法計測や目視確認により、機器の健全性を確認している。



(3) かさ歯車の摩耗

走行駆動部のかさ歯車は機械的要因により摩耗が想定される。

しかしながら、水中での水潤滑により摩耗が発生しがたい環境であり、これまでに有意な摩耗は認められておらず、今後もこれらの傾向が変化する要因があるとは考えがたい。

したがって、今後も機能の維持は可能であることから、高経年化対策上着目すべき経年劣化事象ではない。

なお、機能確認時の作動確認により、機器の健全性を確認している。

(4) 減速機ケーシング等の腐食（全面腐食）

減速機のケーシングおよび軸、軸継手のケーシングおよびスプロケット、走行駆動部の架台、基礎金物（大気接触部）およびモータ（低圧）のフレームは鋳鉄、炭素鋼またはアルミニウム合金鋳物であり、腐食が想定される。

しかしながら、大気接触部は塗装により腐食を防止しており、塗膜が健全であれば腐食進行の可能性は小さい。

また、巡視点検等で目視により塗膜の状態を確認し、はく離等が認められた場合は必要に応じて補修することにより、機器の健全性を維持している。

したがって、今後も機能の維持は可能であることから、高経年化対策上着目すべき経年劣化事象ではない。

(5) 歯車等の摩耗

減速機の歯車、軸継手のスプロケットおよびチェーン（ブッシュ部）は機械的要因により摩耗が想定される。

しかしながら、歯車等は常に潤滑油が供給されており、摩耗が発生しがたい環境であり、これまでに有意な摩耗は認められておらず、今後もこれらの傾向が変化する要因があるとは考えがたい。

したがって、今後も機能の維持は可能であることから、高経年化対策上着目すべき経年劣化事象ではない。

なお、機能確認時の作動確認により、機器の健全性を確認している。

(6) モータ（低圧）の固定子コアおよび回転子コアの腐食（全面腐食）

固定子コアおよび回転子コアは珪素鋼板であり、腐食が想定される。

しかしながら、固定子コアおよび回転子コアはワニス処理または塗装により腐食を防止しており、これまでに有意な腐食は認められておらず、今後もこれらの傾向が変化する要因があるとは考えがたい。

したがって、今後も機能の維持は可能であることから、高経年化対策上着目すべき経年劣化事象ではない。

なお、分解点検時の目視確認により、機器の健全性を確認している。

(7) 電磁ブレーキ固定鉄心の腐食（全面腐食）

電磁ブレーキの固定鉄心は珪素鋼板および銅であり、腐食が想定される。

しかしながら、電磁ブレーキの固定鉄心はワニス処理により腐食を防止しており、これまでに有意な腐食は認められておらず、今後もこれらの傾向が変化する要因があるとは考えがたい。

したがって、今後も機能の維持は可能であることから、高経年化対策上着目すべき経年劣化事象ではない。

なお、分解点検時の目視確認により、機器の健全性を確認している。

(8) 電磁ブレーキのばねの変形（応力緩和）

電磁ブレーキのばねは応力状態にて長期間保持されることにより、変形（応力緩和）が想定される。

しかしながら、ばねに発生する応力は弾性範囲であり、日本ばね工業会にて実施したばね材料と使用環境温度の実態調査結果と比べて、当該ばねは同等か余裕のある環境で使用している。

したがって、今後も機能の維持は可能であることから、高経年化対策上着目すべき経年劣化事象ではない。

なお、機能・性能試験時の制動確認により、機器の健全性を確認している。

(9) 電磁ブレーキブレーキ板の摩耗

電磁ブレーキのブレーキ板は制動時にブレーキライニングを押付けられることにより摩耗が想定される。

しかしながら、材料をライニングより硬い鋳鉄として摩耗を抑制しており、これまでに有意な摩耗は認められておらず、今後もこれらの傾向が変化する要因があるとは考えがたい。

したがって、今後も機能の維持は可能であることから、高経年化対策上着目すべき経年劣化事象ではない。

なお、分解点検時の目視確認により、機器の健全性を確認している。

(10) 電磁ブレーキライニングの摩耗

電磁ブレーキのライニングは制動操作により摩耗が想定される。

しかしながら、ブレーキライニングの許容摩耗量から算出される最大動作回数に対する1定期検査当たりの動作回数の割合は十分小さいと評価しており、これまでに有意な摩耗は認められておらず、今後もこれらの傾向が変化する要因があるとは考えがたい。

したがって、今後も機能の維持は可能であることから、高経年化対策上着目すべき経年劣化事象ではない。

なお、分解点検時の目視確認により、機器の健全性を確認している。

(11) 電磁ブレーキライニングのはく離

電磁ブレーキのライニングは高湿度環境での長期間の使用によりはく離が想定される。

2008年7月、敦賀2号炉のタービン動補助給水ポンプ起動入口弁の直流電動機用電磁ブレーキにおいて、電磁ブレーキのライニングのはく離が発生しているが、この事象は、当該弁が外気の影響を受ける高湿度エリアに設置されていたことに伴い発生した結露水がライニングの接着面に浸透し、接着力を低下させたものである。

しかしながら、大飯4号炉については、燃料移送装置は、高湿度環境にはなく、結露水が発生しがたい環境であり、これまでに有意なはく離は認められておらず、今後もこれらの傾向が変化する要因があるとは考えがたい。

したがって、今後も機能の維持は可能であることから、高経年化対策上着目すべき経年劣化事象ではない。

なお、分解点検時の目視確認により、機器の健全性を確認している。

(12) 押釦スイッチの導通不良

押釦スイッチは接点部分に浮遊塵埃が付着することにより、導通不良が想定される。

しかしながら、接点部分は筐体または盤内に収納されており、塵埃の付着による導通不良が発生しがたい。

したがって、今後も機能の維持は可能であることから、高経年化対策上着目すべき経年劣化事象ではない。

なお、機能・性能試験時の作動確認により、機器の健全性を確認している。

(13) 筐体、チャンネルベースおよび基礎金物等の腐食（全面腐食）

水圧制御装置の基礎金物（大気接触部）、筐体、チャンネルベース、取付ボルトおよび制御盤支持部の基礎ボルト（大気接触部）は炭素鋼であり、腐食が想定される。

しかしながら、大気接触部は塗装またはメッキにより腐食を防止しており、塗膜またはメッキ面が健全であれば腐食進行の可能性は小さい。

また、巡視点検等で目視により塗膜またはメッキ面の状態を確認し、はく離等が認められた場合は必要に応じて補修することにより、機器の健全性を維持している。

したがって、今後も機能の維持は可能であることから、高経年化対策上着目すべき経年劣化事象ではない。

前述の2)に該当する事象のうち、日常劣化管理事象を除く事象（日常劣化管理事象ではない事象）を以下に示す。

(14) 基礎金物および基礎ボルト（コンクリート埋設部）の腐食（全面腐食）

炭素鋼の基礎金物および基礎ボルト（水圧制御装置の基礎金物、走行駆動部、水圧制御装置および制御盤の支持部）は、腐食が想定される。

しかしながら、コンクリート埋設部ではコンクリートの大気接触部表面から中性化の進行により腐食環境となるが、コンクリートが中性化に至り、基礎金物に有意な腐食が発生するまで長期間を要することから、高経年化対策上着目すべき経年劣化事象ではない。

#### 2.2.4 消耗品および定期取替品

燃料コンテナのピボット軸受（すべり）、コンベアカーの車輪軸受（すべり）、走行駆動部の軸受（すべり）、減速機のオイルシール、軸継手のオイルシール、リフティングアームの軸受（すべり）、ホーク部軸受（すべり）、リフティングローラ、シリンダ部軸受（すべり）および水圧シリンダの軸受（すべり）は寸法計測や作動確認等の結果に基づき取替える消耗品である。

また、走行駆動部減速機の軸受（ころがり）、軸継手のチェーン、トルクリミッタ（摩擦板）、水圧シリンダのパッキン、水圧制御装置の水圧ポンプ（軸受、パッキン）、電磁弁等（パッキン）、アキュムレータ、モータ（低圧）の軸受（ころがり）、リミットスイッチ、補助リレー、電磁接触器、ヒューズおよびノーヒューズブレーカは定期取替品である。

それぞれ、長期使用はせず取替を前提としていることから、高経年化対策を見極める上での評価対象外とする。

表2.2-1(1/6) 大飯4号炉 燃料移送装置に想定される経年劣化事象

機能達成に必要な項目	組立品	部位	消耗品 ・定期 取替品	材料	経年劣化事象						備考	
					減肉		割れ		材質変化			その他
					摩耗	腐食	疲労 割れ	応力腐 食割れ	熱時効	劣化		
装置の 支持機能	トラック フレーム	レール		ステンレス鋼	△						*1:ブッシュ部 *2:ローラ外面 *3:大気接触部 *4:コンクリート 埋設部	
		基礎金物		ステンレス鋼								
走行機能	燃料 コンテナ	燃料コンテナ		ステンレス鋼								
		ピボット軸受(すべり)	◎	—								
	コンベア カー	車輪		ステンレス鋼	△							
		車輪軸受(すべり)	◎	—								
	走行 駆動部	架台	スプロケット		ステンレス鋼	△						
			チェーン		ステンレス鋼	△*1 △*2						
			かさ歯車		ステンレス鋼	△						
			かさ歯車部 軸受(すべり)	◎	—							
			架台		ステンレス鋼							
					炭素鋼		△					
			基礎金物		炭素鋼		△*3 ▲*4					
トルクリミッタ (摩擦板)			◎	—								
ラインシャフト				ステンレス鋼								
ラインシャフト部 軸受(すべり)	◎	—										

△：高経年化対策上着目すべき経年劣化事象ではない事象（日常劣化管理事象）

▲：高経年化対策上着目すべき経年劣化事象ではない事象（日常劣化管理事象以外）

表2.2-1(2/6) 大飯4号炉 燃料移送装置に想定される経年劣化事象

機能達成に必要な項目	組立品	部位		消耗品・定期取替品	材料	経年劣化事象						備考		
						減肉		割れ		材質変化			その他	
						摩耗	腐食	疲労割れ	応力腐食割れ	熱時効	劣化			
走行機能	走行駆動部	減速機	ケーシング		鋳鉄		△							
			歯車		銅合金	△								
			軸		炭素鋼		△							
			軸受(ころがり)	◎	—									
			オイルシール	◎	—									
		軸継手	ケーシング		アルミニウム合金鋳物		△							
			軸(スプロケット)		炭素鋼	△	△							
			チェーン	◎	—									
			オイルシール	◎	—									

△：高経年化対策上着目すべき経年劣化事象ではない事象（日常劣化管理事象）

表2.2-1(3/6) 大飯4号炉 燃料移送装置に想定される経年劣化事象

機能達成に必要な項目	組立品	部位	消耗品・定期取替品	材料	経年劣化事象						備考	
					減肉		割れ		材質変化			その他
					摩耗	腐食	疲労割れ	応力腐食割れ	熱時効	劣化		
リフティング機能	リフティングアーム	リフティングアーム		ステンレス鋼								
		ピボット軸受(すべり)	◎	—								
		ホーク		ステンレス鋼								
		ホーク部軸受(すべり)	◎	—								
		リフティングローラ	◎	—								
		架台		ステンレス鋼								
		シリンダ部軸受(すべり)	◎	—								
	水圧シリンダ	シリンダチューブ		ステンレス鋼								
		ピストン		ステンレス鋼								
		ピストンロッド		ステンレス鋼								
		軸受(すべり)	◎	—								
		パッキン	◎	—								
		ロッド側本体		ステンレス鋼								
ヘッド側本体		ステンレス鋼										



表2.2-1(4/6) 大飯4号炉 燃料移送装置に想定される経年劣化事象

機能達成に必要な項目	組立品	部位	消耗品・定期取替品	材料	経年劣化事象							備考
					減肉		割れ		材質変化		その他	
					摩耗	腐食	疲労割れ	応力腐食割れ	熱時効	劣化		
リフティング機能	水圧制御装置	水圧ポンプ (軸受、パッキン)	◎	—								*1:大気接触部 *2:コンクリート埋設部
		電磁弁、仕切弁、切替弁、圧力調整弁 (パッキン)	◎	—								
		アキュムレータ	◎	—								
		基礎金物		炭素鋼		△ <sup>*1</sup> ▲ <sup>*2</sup>						

△：高経年化対策上着目すべき経年劣化事象ではない事象（日常劣化管理事象）

▲：高経年化対策上着目すべき経年劣化事象ではない事象（日常劣化管理事象以外）

表2.2-1(5/6) 大飯4号炉 燃料移送装置に想定される経年劣化事象

機能達成に必要な項目	部位		消耗品・定期取替品	材料	経年劣化事象							備考		
					減肉		割れ		絶縁	導通	特性		その他	
					摩耗	腐食	疲労割れ	応力腐食割れ	絶縁低下	導通不良	特性変化			
機器の監視・操作・駆動・制御・保護の維持	駆動用電動装置	モータ(低圧)	固定子コア		珪素鋼板		△						*1：変形(応力緩和) *2：はく離	
			フレーム		铸铁		△							
			固定子コイル		銅、絶縁物					○				
			回転子コア		珪素鋼板		△							
			軸受(ころがり)	◎	—									
	電磁ブレーキ	固定鉄心		珪素鋼板、銅、絶縁物		△				○				
		ばね		ピアノ線								△*1		
		ブレーキ板		铸铁	△									
		ライニング		耐熱性有機化学繊維	△							△*2		
		リミットスイッチ	◎	—										

○：高経年化対策上着目すべき経年劣化事象

△：高経年化対策上着目すべき経年劣化事象ではない事象（日常劣化管理事象）

表2.2-1(6/6) 大飯4号炉 燃料移送装置に想定される経年劣化事象

機能達成に必要な項目	部位		消耗品・定期取替品	材料	経年劣化事象							備考	
					減肉		割れ		絶縁	導通	特性		その他
					摩耗	腐食	疲労割れ	応力腐食割れ	絶縁低下	導通不良	特性変化		
機器の監視・操作・駆動・制御・保護の維持	制御盤	補助リレー	◎	—								*1: 大気接触部 *2: コンクリート埋設部	
		押釦スイッチ		銅、銀他					△				
		電磁接触器	◎	—									
		ヒューズ	◎	—									
		変圧器		銅、絶縁物					○				
		ノーヒューズブレーカ	◎	—									
制御盤の支持	筐体			炭素鋼		△							
	チャンネルベース			炭素鋼		△							
	取付ボルト			炭素鋼		△							
	基礎ボルト			炭素鋼		△ <sup>*1</sup> ▲ <sup>*2</sup>							

○：高経年化対策上着目すべき経年劣化事象

△：高経年化対策上着目すべき経年劣化事象ではない事象（日常劣化管理事象）

▲：高経年化対策上着目すべき経年劣化事象ではない事象（日常劣化管理事象以外）

## 2.3 高経年化対策上着目すべき経年劣化事象の評価

### 2.3.1 モータ（低圧）の固定子コイルの絶縁低下

#### a. 事象の説明

固定子コイルの絶縁物は有機物であり、機械的、熱的、電氣的、環境的要因で経年劣化が進行し、絶縁性能の低下を起こす可能性がある。

#### b. 技術評価

##### ① 健全性評価

固定子コイルの絶縁低下については、絶縁仕様が低圧ポンプ用モータに比べて同等以上であるため、低圧ポンプ用モータの健全性評価結果から、固定子コイルの絶縁耐力を保有する運転期間は16年と考えられる。

しかしながら、低圧ポンプ用モータと設置場所が異なることから、長期間の運転を想定すると絶縁低下の可能性は否定できない。

##### ② 現状保全

固定子コイルの絶縁低下に対しては、定期的な絶縁抵抗測定により、管理値以上であることの確認を行っている。

また、過去の絶縁抵抗測定の結果に基づき、監視強化としての絶縁抵抗測定の実施頻度の見直しを実施するとともに、必要により洗浄、乾燥、絶縁補修処理もしくは取替を実施している。

##### ③ 総合評価

健全性評価結果から判断して、固定子コイルの絶縁低下の可能性は否定できないが、絶縁低下は絶縁抵抗測定で検知可能であり、点検手法として適切である。

#### c. 高経年化への対応

固定子コイルの絶縁低下については、定期的に絶縁抵抗測定を実施していくとともに、点検結果に基づき監視強化としての絶縁抵抗測定の実施頻度の見直しおよび必要に応じて洗浄、乾燥、絶縁補修処理もしくは取替を実施していく。

## 2.3.2 電磁ブレーキの固定鉄心の絶縁低下

### a. 事象の説明

電磁ブレーキの固定鉄心の絶縁低下は、熱による絶縁物の特性変化、絶縁物に付着する塵埃または内部の微小ボイド等による放電等、熱的、電氣的、環境的要因で経年的な変化が進行し、外表面、内部等から絶縁低下を生じる可能性がある。

### b. 技術評価

#### ① 健全性評価

電磁ブレーキは、塵埃が付着しにくい密閉構造であり、また、電磁ブレーキの固定鉄心の絶縁は使用温度に比べて十分余裕のある絶縁種（B種：許容最高温度130℃）を選択して使用していることから絶縁低下の発生の可能性は小さいと考えるが、60年間の供用を想定すると絶縁低下が生じる可能性は否定できない。

#### ② 現状保全

電磁ブレーキの固定鉄心の絶縁低下に対しては、定期的な絶縁抵抗測定により、管理値以上であることの確認を行っている。

#### ③ 総合評価

健全性評価結果から判断して、電磁ブレーキの固定鉄心の絶縁低下の可能性は否定できないが、絶縁低下は絶縁抵抗測定で検知可能であり、点検手法として適切である。

### c. 高経年化への対応

電磁ブレーキの固定鉄心の絶縁低下に対しては、定期的に絶縁抵抗測定を実施していく。

### 2.3.3 変圧器の絶縁低下

#### a. 事象の説明

変圧器は通電による発熱や周囲環境条件の影響を受け、絶縁材料の変化により、絶縁性能の低下を生じる可能性が考えられる。

#### b. 技術評価

##### ① 健全性評価

変圧器は、屋内に設置された筐体内に内蔵されているため、塵埃が付着しにくい環境にある。

また、変圧器の通電時の使用温度に比べ十分余裕のある絶縁種（H種：許容最高温度180℃）を選択して使用していることから絶縁低下の発生の可能性は小さいと考えるが、60年間の供用を想定すると絶縁低下を生じる可能性は否定できない。

##### ② 現状保全

変圧器の絶縁低下に対しては、定期的な絶縁抵抗測定により、管理値以上であることの確認を行っている。

##### ③ 総合評価

健全性評価結果から判断して、変圧器の絶縁低下の可能性は否定できないが、絶縁低下は絶縁抵抗測定で検知可能であり、点検手法として適切である。

#### c. 高経年化への対応

変圧器の絶縁低下については、定期的に絶縁抵抗測定を実施していく。

## 3.3 新燃料貯蔵設備

[対象機器]

- ① 新燃料ラック

## 目次

1. 技術評価対象機器 .....	1
2. 新燃料ラックの技術評価 .....	2
2.1 構造、材料および使用条件 .....	2
2.2 経年劣化事象の抽出 .....	5



1. 技術評価対象機器

大飯4号炉で使用されている新燃料ラックの主な仕様を表1-1に示す。

表1-1 大飯4号炉 新燃料ラックの主な仕様

機器名称 (台数)	重要度*1	容量
新燃料ラック (1)	PS-2	158セル

\*1：機能は最上位の機能を示す。

## 2. 新燃料ラックの技術評価

### 2.1 構造、材料および使用条件

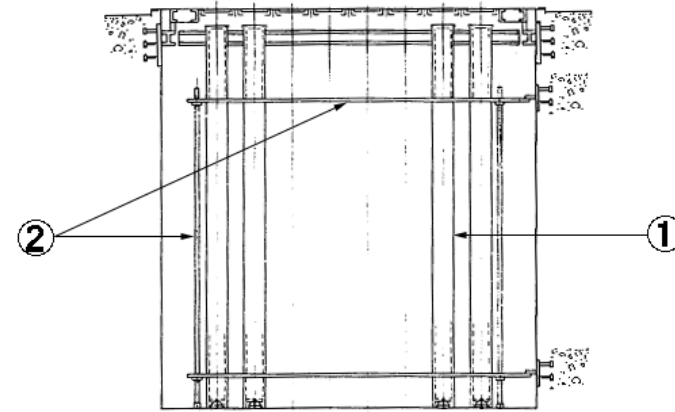
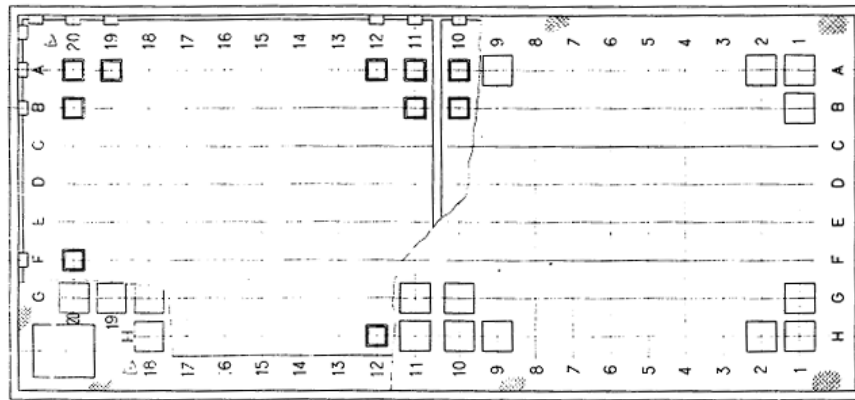
#### (1) 構造

大飯4号炉の新燃料ラックは床下式で建屋内に設置されており、新燃料を保持する構造となっている。

大飯4号炉の新燃料ラックの構造図を図2.1-1に示す。

#### (2) 材料および使用条件

大飯4号炉の新燃料ラックの使用材料および使用条件を表2.1-1および表2.1-2に示す。



No.	部位
①	ラック
②	サポート部材

図2.1-1 大飯4号炉 新燃料ラック構造図

表2.1-1 大飯4号炉 新燃料ラック主要部位の使用材料

部位	材料
ラック	ステンレス鋼
サポート部材	炭素鋼、ステンレス鋼

表2.1-2 大飯4号炉 新燃料ラックの使用条件

容量	158セル
設置場所	建屋内

## 2.2 経年劣化事象の抽出

### 2.2.1 機能達成に必要な項目

新燃料ラックの機能である臨界防止機能を維持するためには、次の項目が必要である。

- ① 燃料保持
- ② ラック保持
- ③ 機器の支持

### 2.2.2 高経年化対策上着目すべき経年劣化事象

新燃料ラックについて機能達成に必要な項目を考慮して主要な部位に展開した上で、個々の部位の構造、材料、使用条件（圧力、温度等）および現在までの運転経験を考慮し、表2.2-1に示すとおり想定される経年劣化事象を抽出した結果、高経年化対策上着目すべき経年劣化事象はない。

### 2.2.3 高経年化対策上着目すべき経年劣化事象ではない事象

以下の事象（表2.2-1で△となっているもの）については、想定される経年劣化事象であるが、

- 1) 想定した劣化傾向と実際の劣化傾向の乖離が考えがたい経年劣化事象であって、想定した劣化傾向等に基づき適切な保全活動を行っているもの
- 2) 現在までの運転経験や使用条件から得られた材料試験データとの比較等により、今後も経年劣化の進展が考えられない、または進展傾向が極めて小さいと考えられる経年劣化事象

に該当するものについては、高経年化対策上着目すべき経年劣化事象ではないと判断した。

上記の1)または2)に該当する事象であるが、保全によりその傾向が維持できていることを確認している事象（日常劣化管理事象）を以下に示す。

なお、日常劣化管理事象ではない事象はない。

(1) サポート部材の腐食（全面腐食）

サポート部材は炭素鋼であり、腐食が想定される。

しかしながら、大気接触部は塗装により腐食を防止しており、塗膜が健全であれば腐食進行の可能性は小さい。

また、巡視点検等で目視により塗膜の状態を確認し、はく離等が認められた場合は必要に応じて補修することにより、機器の健全性を維持している。

したがって、今後も機能の維持は可能であることから、高経年化対策上着目すべき経年劣化事象ではない。

表2.2-1 大飯4号炉 新燃料ラックに想定される経年劣化事象

機能達成に必要な項目	部位	消耗品・定期取替品	材料	経年劣化事象						備考	
				減肉		割れ		材質変化			その他
				摩耗	腐食	疲労割れ	応力腐食割れ	熱時効	劣化		
燃料保持	ラック		ステンレス鋼								
ラック保持	サポート部材		炭素鋼		△						
			ステンレス鋼								

△：高経年化対策上着目すべき経年劣化事象ではない事象（日常劣化管理事象）

## 4 原子炉容器上蓋付属設備

[対象機器]

- ① 制御棒駆動装置
- ② 炉内熱電対フランジ
- ③ 原子炉水位計（ハウジング）



## 目次

1. 技術評価対象機器および代表機器の選定 .....	1
1.1 グループ化の考え方および結果 .....	1
1.2 代表機器の選定 .....	1
2. 代表機器の技術評価 .....	3
2.1 構造、材料および使用条件 .....	3
2.2 経年劣化事象の抽出 .....	11
3. 代表機器以外への展開 .....	16
3.1 高経年化対策上着目すべき経年劣化事象ではない事象 .....	16

## 1. 技術評価対象機器および代表機器の選定

大飯4号炉で使用されている原子炉容器上蓋付属設備の主な仕様を表1-1に示す。

これらの機器を設置場所、材料の観点からグループ化し、以下のとおり代表機器を選定した。

### 1.1 グループ化の考え方および結果

表1-1に示す原子炉容器上蓋付属設備について、設置場所、材料を分離基準として考えると、いずれの機器も同様であることから、1つのグループとして分類される。

### 1.2 代表機器の選定

炉内熱電対フランジおよび原子炉水位計に使用している圧力ハウジングは頂部のシール構造を除き制御棒駆動装置のハウジングとほぼ同様である。

駆動機能を有している制御棒駆動装置を代表機器とする。

表1-1 大飯4号炉 原子炉容器上蓋付属設備の主な仕様

分離基準		機器名称 (台数)	選定基準			代表機器の選定	
設置場所	材料		重要度*1	使用条件		代表機器	選定理由
				最高使用圧力 (MPa[gage])	最高使用温度 (°C)		
原子炉容器上蓋上	ステンレス鋼	制御棒駆動装置 (57) (予備用4台含む)	PS-1	約17.2	約343	◎	構造 (駆動機構あり)
		炉内熱電対フランジ (4)	PS-1	約17.2	約343		
		原子炉水位計 (ハウジング) (1)	PS-1	約17.2	約343		

\*1：機能は最上位の機能を示す。

## 2. 代表機器の技術評価

本章では1章で代表機器とした以下の機器について技術評価を実施する。

### ① 制御棒駆動装置

#### 2.1 構造、材料および使用条件

##### 2.1.1 制御棒駆動装置

###### (1) 構造

大飯4号炉の制御棒駆動装置は炉心の制御を行う制御棒の引き抜き・挿入動作を操作する装置であり、圧力ハウジング、ラッチ機構、サーマルスリーブおよび駆動軸の組立体から構成され、圧力バウンダリとして原子炉容器頂部に取り付けられている。

圧力ハウジングは駆動軸ハウジングとラッチハウジングが溶接で結合され、ラッチハウジングとふた管台が溶接で接合され、ふた管台は原子炉容器上蓋に溶接されている。

圧力ハウジングの内側にはラッチ機構が取り付けられている。

ラッチ機構は磁気ジャック式と呼ばれ、圧力ハウジング外側に設置した制御棒駆動装置作動コイルに通電することによって発生する電磁石の原理を利用しラッチ機構のラッチアームを動作させる。

ラッチアームは駆動軸を把持し、さらに駆動軸と結合された制御棒を操作する動作を行う。駆動軸は駆動軸下端の接手により制御棒との結合・切離しを行うもので、駆動軸中央部にはラッチアームとの結合用の溝山がある。

また、原子炉容器上蓋の上側に制御棒駆動装置耐震サポートが設置されており、地震時の制御棒駆動装置の水平方向の動きを抑制している。

なお、大飯4号炉の制御棒駆動装置については、第11回定期検査時（2007年度）に取替を実施している。

大飯4号炉の制御棒駆動装置の構造図を図2.1-1～図2.1-6に示す。

###### (2) 材料および使用条件

大飯4号炉の制御棒駆動装置の使用材料および使用条件を表2.1-1および表2.1-2に示す。

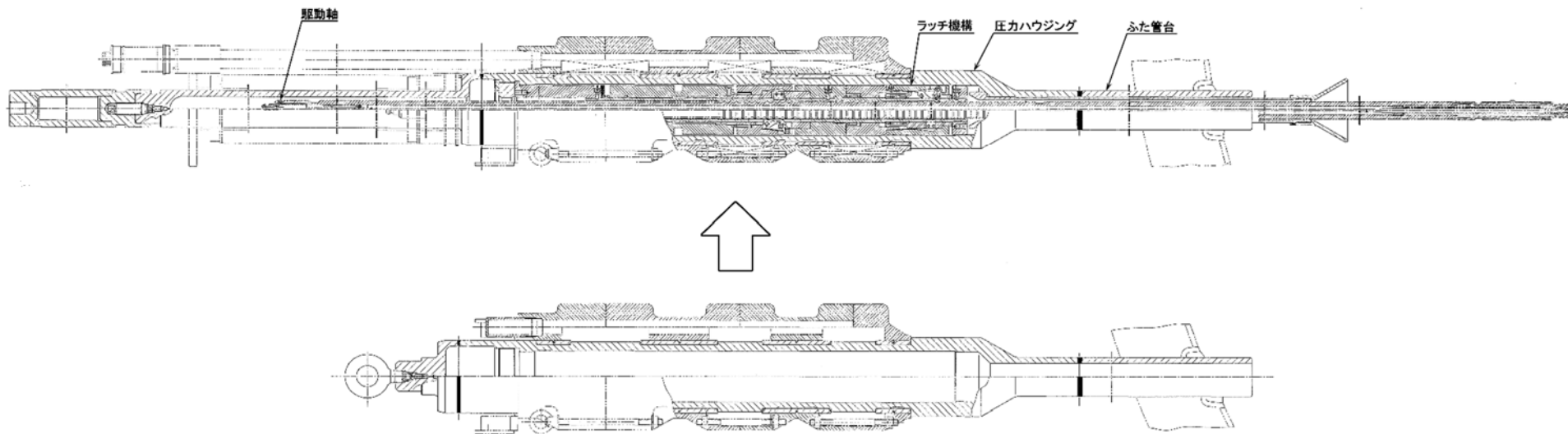
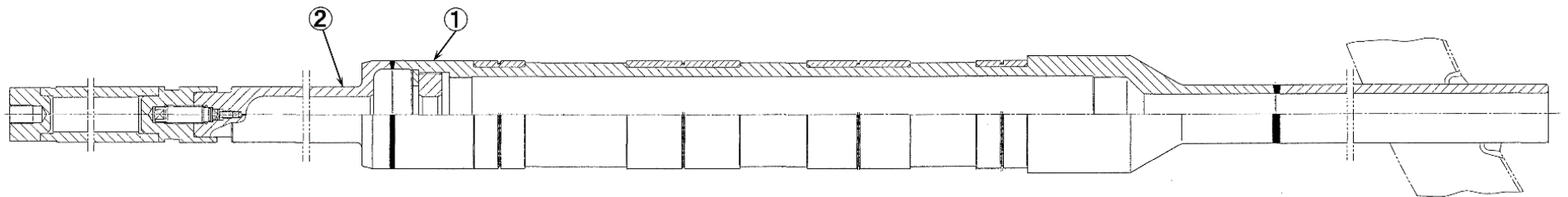
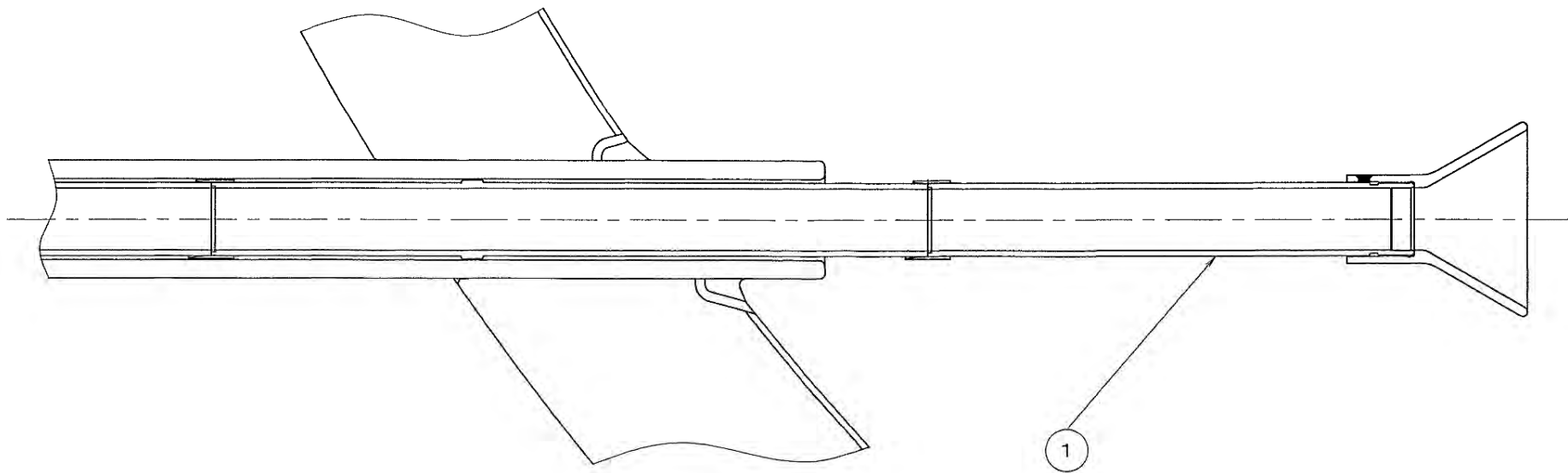


図2.1-1 大飯4号炉 制御棒駆動装置全体構造図



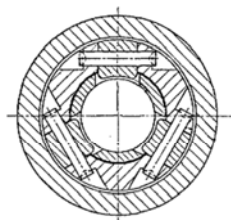
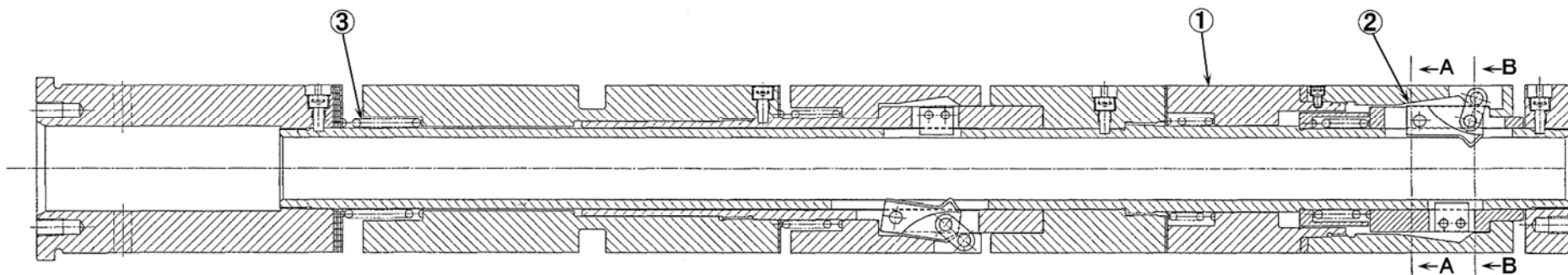
No.	部位
①	ラッチハウジング
②	駆動軸ハウジング

図2.1-2 大飯4号炉 制御棒駆動装置 圧力ハウジング構造図

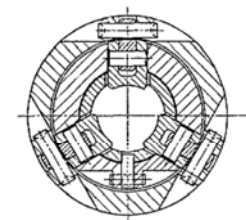


No.	部位
①	サーマルスリーブ

図2.1-3 大飯4号炉 制御棒駆動装置 サーマルスリーブ構造図



断面A-A

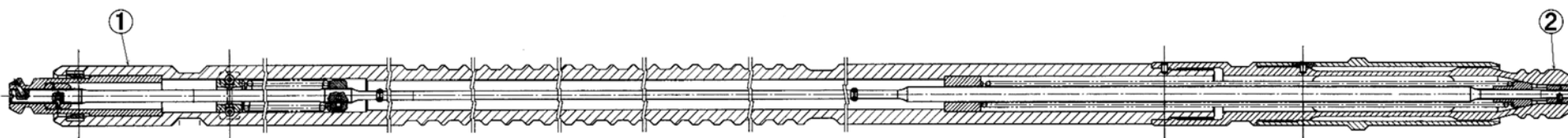


断面B-B

No.	部位
①	ブランジャ
②	ラッチアーム
③	ばね

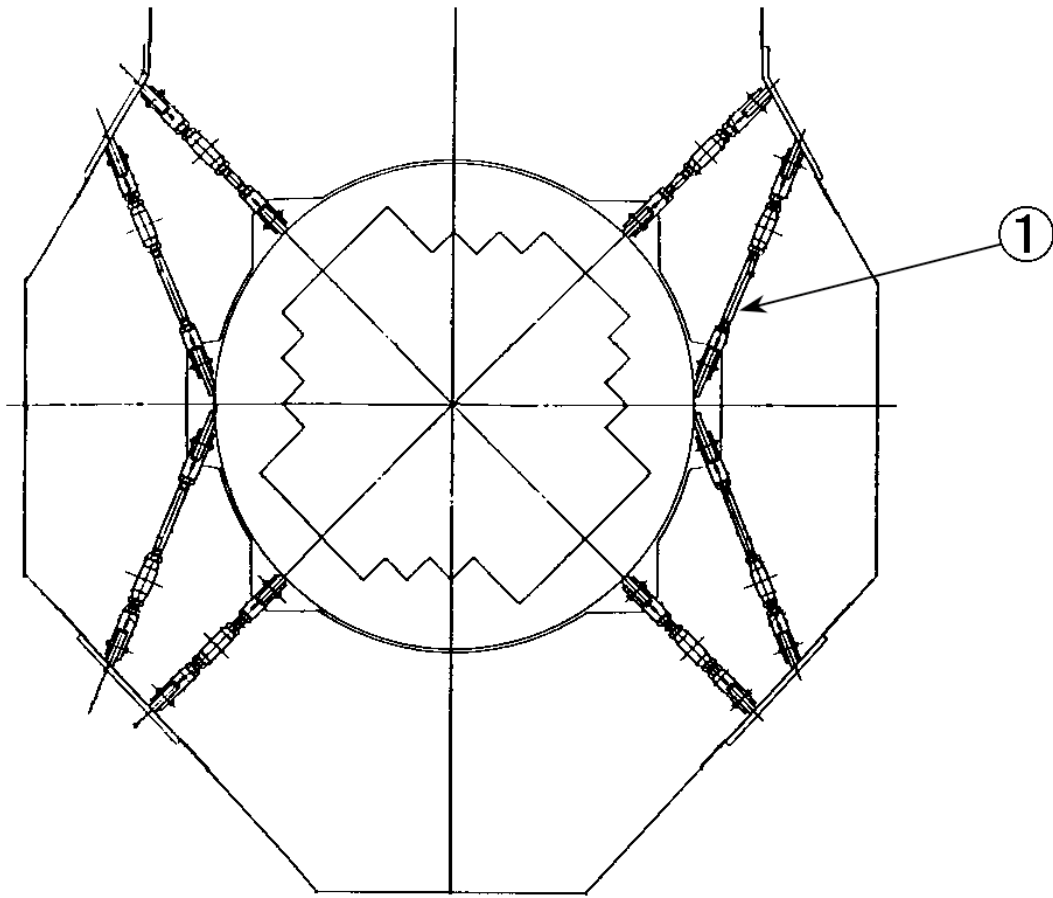
図2.1-4 大飯4号炉 制御棒駆動装置 ラッチ機構構造図





No.	部位
①	駆動軸
②	接手

図2.1-5 大飯4号炉 制御棒駆動装置 駆動軸構造図



No.	部位
①	耐震サポート

図2.1-6 大飯4号炉 制御棒駆動装置 耐震サポート構造図

表2.1-1 大飯4号炉 制御棒駆動装置主要部位の使用材料

部位		材料
ハウジング 圧力	ラッチハウジング	ステンレス鋼
	駆動軸ハウジング	ステンレス鋼
サーマルスリーブ		ステンレス鋼
ラッチ機構	プランジャ	ステンレス鋼
	ラッチアーム	ステンレス鋼
	ばね	750系ニッケル基合金
駆動軸	駆動軸	ステンレス鋼
	接手	ステンレス鋼
耐震サポート		低合金鋼、ステンレス鋼

表2.1-2 大飯4号炉 制御棒駆動装置の使用条件

最高使用圧力	約17.2MPa [gage]
最高使用温度	約343℃
内部流体	1次冷却材

## 2.2 経年劣化事象の抽出

### 2.2.1 機能達成に必要な項目

制御棒駆動装置の機能である反応度制御機能の達成に必要な項目としては、次の2つの項目がある。

- ① バウンダリの維持
- ② 制御棒作動信頼性の維持

### 2.2.2 高経年化対策上着目すべき経年劣化事象

制御棒駆動装置について、機能達成に必要な項目を考慮して主要な部位に展開した上で、個々の部位の構造、材料、使用条件（水質、圧力、温度等）および現在までの運転経験を考慮し、表2.2-1に示すとおり想定される経年劣化事象を抽出した結果、高経年化対策上着目すべき経年劣化事象はない。

### 2.2.3 高経年化対策上着目すべき経年劣化事象ではない事象

以下の事象（表2.2-1で△または▲となっているもの）については想定される経年劣化事象であるが、

- 1) 想定した劣化傾向と実際の劣化傾向の乖離が考えがたい経年劣化事象であって、想定した劣化傾向等に基づき適切な保全活動を行っているもの
- 2) 現在までの運転経験や使用条件から得られた材料試験データとの比較等により、今後も経年劣化の進展が考えられない、または進展傾向が極めて小さいと考えられる経年劣化事象

に該当するものについては、高経年化対策上着目すべき経年劣化事象ではないと判断した。

上記の1)または2)に該当する事象であるが、保全によりその傾向が維持できていることを確認している事象（日常劣化管理事象）を以下に示す。

#### (1) 圧力ハウジングの疲労割れ

圧力ハウジングは、プラントの起動・停止時等による熱過渡を繰り返し受けるため、疲労割れが想定される。

しかしながら、起動・停止時等に発生する荷重はわずかであり、有意な応力変動を受けない構造となっており、疲労割れが発生しがたい。

したがって、今後も機能の維持は可能であることから、高経年化対策上着目すべき経年劣化事象ではない。

なお、機能確認時の漏えい確認により、機器の健全性を確認している。

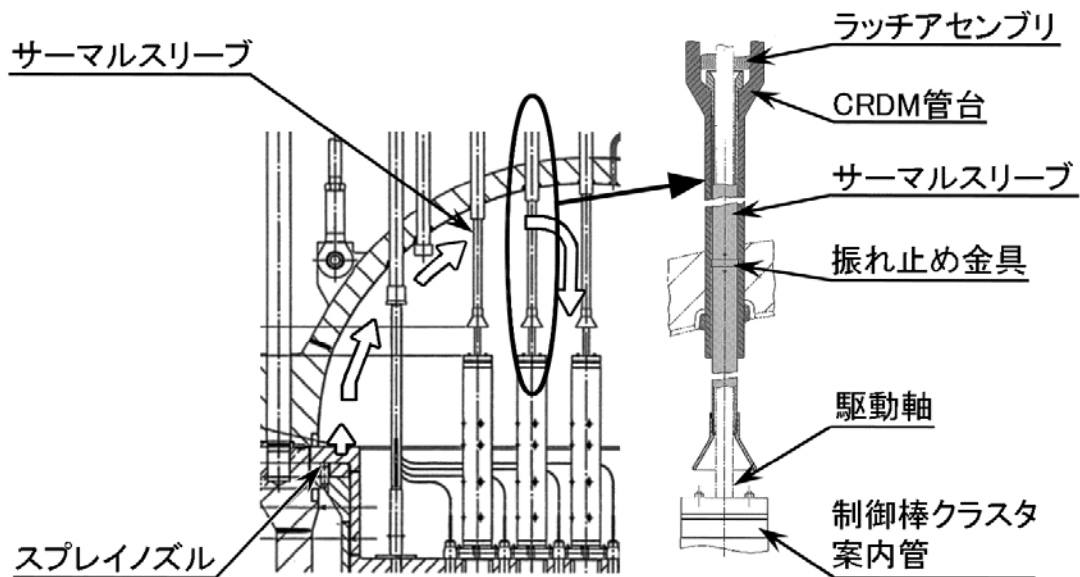
(2) サーマルスリーブの摩耗

サーマルスリーブは、原子炉容器上蓋管台との接触部における摩耗が想定される。

2017年12月、フランスのベルビル（Belleville）発電所2号炉において、サーマルスリーブが摩耗により落下し、制御棒落下試験時に全挿入できない事象が発生している。

サーマルスリーブは原子炉容器上蓋の制御棒駆動装置管台の内側に設置され、管台とは固定されておらず、管台のテーパ部にサーマルスリーブのフランジ部が自重を預ける構造となっている。

サーマルスリーブが設置される頂部プレナム内では、図2.2-1に示すようにスプレインズルから噴出する1次冷却材の流れ（頂部バイパス流）が原子炉容器上蓋に沿って上昇し、頂部付近で合流した後に下降する流れが存在する。この流れが作用することでサーマルスリーブに流体励起振動が生じ、サーマルスリーブのフランジ面と管台内面のテーパ面が摺動することで、摩耗が進展すると考えられる。そのため、頂部プレナム内のバイパス流の流れが大きく上蓋頂部の温度が低いプラント（T-Coldプラント）が摩耗に対する感受性が大きいと考えられる。



← 頂部プレナム内のバイパス流の流れを示す

図2.2-1 サーマルスリーブの構造と頂部プレナム内の流況

国内PWRプラントにおいては、2019年に、頂部プレナムへのバイパス流量比が大きく、ワークレート（摺動速さと接触荷重の積）が大きい標準型4ループプラントのうち、上蓋の供用年数が比較的長いプラントを代表プラントとして、サーマルスリーブの摩耗状況の確認のためにサーマルスリーブの下降量を計測しているが、直ちにフランジ部の破断に至るような摩耗の進展は認められていない。

一方、大飯4号炉については、第11回定期検査時（2007年度）に原子炉容器の上蓋取替に合わせてサーマルスリーブも取替えられており、摩耗状況を確認した国内代表プラントよりも供用期間が短いことから、直ちにフランジ部の破断に至るような摩耗が生じる可能性は小さい。

また、代表プラントとして大飯3号炉を追加してサーマルスリーブの摩耗状況を確認することで機器の健全性を維持することとしている。

したがって、今後も機能の維持は可能であることから、高経年化対策上着目すべき経年劣化事象ではない。

### (3) プランジャの摩耗

制御棒の引き抜き・挿入動作を行うプランジャはその構造上、摺動部で摩耗が想定される。

しかしながら、コイル電流によるラッチ機構作動確認および制御棒落下試験により、スクラム時のプランジャ動作に伴うラッチアーム開放動作に影響のないことを確認することにより、機器の健全性を維持している。

したがって、今後も機能の維持は可能であることから、高経年化対策上着目すべき経年劣化事象ではない。

### (4) ラッチアームおよび駆動軸の摩耗

ラッチアームおよび駆動軸は互いに接触する部位であり、摺動部で摩耗が想定される。

しかしながら、コイル電流によるラッチ機構作動確認により、機器の健全性を維持している。

したがって、今後も機能の維持は可能であることから、高経年化対策上着目すべき経年劣化事象ではない。

(5) ばねの変形（応力緩和）

制御棒駆動装置に使用しているばねは圧縮荷重が常時加わった状態で長期間保持されることにより、変形（応力緩和）が想定される。

しかしながら、ばねに発生する応力は弾性範囲であり、日本ばね工業会にて実施したばね材料と使用環境温度の実態調査結果と比べて、当該ばねは同等か余裕のある環境で使用している。

したがって、今後も機能の維持は可能であることから、高経年化対策上着目すべき経年劣化事象ではない。

なお、機能確認時の作動確認により、機器の健全性を確認している。

(6) 耐震サポートの腐食（全面腐食）

低合金鋼の耐震サポートは、腐食が想定される。

しかしながら、大気接触部は塗装により腐食を防止しており、塗膜が健全であれば腐食進行の可能性は小さい。

また、外観点検時等の目視確認により塗膜の状態を確認し、はく離等が認められた場合は必要に応じて補修することにより、機器の健全性を維持している。

したがって、今後も機能の維持は可能であることから、高経年化対策上着目すべき経年劣化事象ではない。

前述の2)に該当する事象のうち、日常劣化管理事象を除く事象（日常劣化管理事象ではない事象）を以下に示す。

(7) 接手の摩耗

接手は制御棒クラスタのスライダ溝に接手の山がかみあう構造になっており、ステッピングおよび制御棒との取付け、取外しによる接手山部の摩耗が想定される。

しかしながら、接手山とスライダ溝は隙間なくかみ込み一体となっており、ステッピング時の摩耗は生じないと考えられること、およびスライダ材と接手の硬さは同程度であり比摩耗量も同程度と考えられ、接手山部についても有意な摩耗はないと考えられることから、高経年化対策上着目すべき経年劣化事象ではない。

表2.2-1 大飯4号炉 制御棒駆動装置に想定される経年劣化事象

機能達成に必要な項目	組立品	部位	消耗品 ・定期 取替品	材料	経年劣化事象								備考
					減肉		割れ		材質変化		絶縁	その他	
					摩耗	腐食	疲労 割れ	応力腐 食割れ	熱時効	劣化	絶縁 低下		
バウンダリの 維持	圧力 ハウジング	ラッチハウジング		ステンレス鋼			△						*1：変形 (応力緩和)
		駆動軸ハウジング		ステンレス鋼			△						
制御棒作動 信頼性の維持	サーマルスリーブ			ステンレス鋼	△								
	ラッチ機構	プランジャ		ステンレス鋼	△								
		ラッチアーム		ステンレス鋼	△								
		ばね		750系ニッケル 基合金								△*1	
	駆動軸	駆動軸		ステンレス鋼	△								
		接手		ステンレス鋼	▲								
	耐震サポート				低合金鋼		△						
			ステンレス鋼										

△：高経年化対策上着目すべき経年劣化事象ではない事象（日常劣化管理事象）

▲：高経年化対策上着目すべき経年劣化事象ではない事象（日常劣化管理事象以外）



### 3. 代表機器以外への展開

本章では2章で実施した代表機器の技術評価について、1章で実施したグループ化で代表機器になっていない機器への展開について検討した。

なお、経年劣化事象の抽出にあたっては、2章の代表機器における経年劣化事象の抽出と同様に水平展開機器各々の構造、材料、使用条件等の特殊性を考慮して選定している。

- ① 炉内熱電対フランジ
- ② 原子炉水位計（ハウジング）

#### 3.1 高経年化対策上着目すべき経年劣化事象ではない事象

2.2.3の1)または2)に該当する事象であるが、保全によりその傾向が維持できていることを確認している事象（日常劣化管理事象）を以下に示す。

なお、日常劣化管理事象ではない事象はない。

##### 3.1.1 圧力ハウジングの疲労割れ [共通]

圧力ハウジングは、プラントの起動・停止時等による熱過渡を繰り返し受けるため、疲労割れが想定される。

しかしながら、起動・停止時等に発生する荷重はわずかであり、有意な応力変動を受けない構造となっており、疲労割れが発生しがたい。

したがって、今後も機能の維持は可能であることから、高経年化対策上着目すべき経年劣化事象ではない。

なお、機能確認時の漏えい確認により、機器の健全性を確認している。

##### 3.1.2 コノシールガスケット取付部の摩耗 [共通]

炉内熱電対フランジおよび原子炉水位計の圧力ハウジング頂部は、コノシールガスケットでシールされており、コノシールガスケットは定期的に取り替を行っているため、取付部で摩耗が想定される。

しかしながら、機能確認時の目視確認や漏えい確認を実施することで、機器の健全性を維持している。

したがって、今後も機能の維持は可能であることから、高経年化対策上着目すべき経年劣化事象ではない。

### 3.1.3 ヘリコフレックスシール取付部の腐食（隙間腐食）〔炉内熱電対フランジ〕

炉内温度計装用フランジのヘリコフレックスシールの接触部は隙間構造となり、隙間腐食が想定される。

しかしながら、機能確認時の漏えい試験を実施することで、機器の健全性を維持している。

したがって、今後も機能の維持は可能であることから、高経年化対策上着目すべき経年劣化事象ではない。

## 5 非核燃料炉心構成

[対象機器]

- ① 制御棒クラスタ

## 目次

1. 技術評価対象機器	1
2. 制御棒クラスタの技術評価	2
2.1 構造、材料および使用条件	2
2.2 経年劣化事象の抽出	6

1. 技術評価対象機器

大飯4号炉で使用されている制御棒クラスタの主な仕様を表1-1に示す。

表1-1 大飯4号炉 非核燃料炉心構成品の主な仕様

機器名称 (体数)	重要度*1	使用条件	
		最高使用圧力 (MPa [gage])	最高使用温度 (°C)
制御棒クラスタ (53)	MS-1、重*2	約17.2	約343

\*1：機能は最上位の機能を示す。

\*2：重要度クラスとは別に常設重大事故等対処設備に属する機器および構造物であることを示す。

## 2. 制御棒クラスタの技術評価

### 2.1 構造、材料および使用条件

#### (1) 構造

大飯4号炉の制御棒はクラスタ方式で、原子炉の緊急停止は制御棒クラスタの重力落下によって行っている。制御棒クラスタは、目的により制御グループおよび停止グループに分けられる。制御グループは、通常運転中、出力、温度等原子炉の運転条件の変化による反応度変化を補償するために使用している。停止グループの制御棒クラスタは、原子炉停止の際、制御グループの制御棒クラスタとともに、炉心の余剰反応度を吸収するために用いている。制御棒クラスタは、最も反応度効果の大きい制御棒クラスタ1体が炉心に挿入できない場合でも、十分余裕を持って原子炉を停止できる制御能力を持つよう設計している。

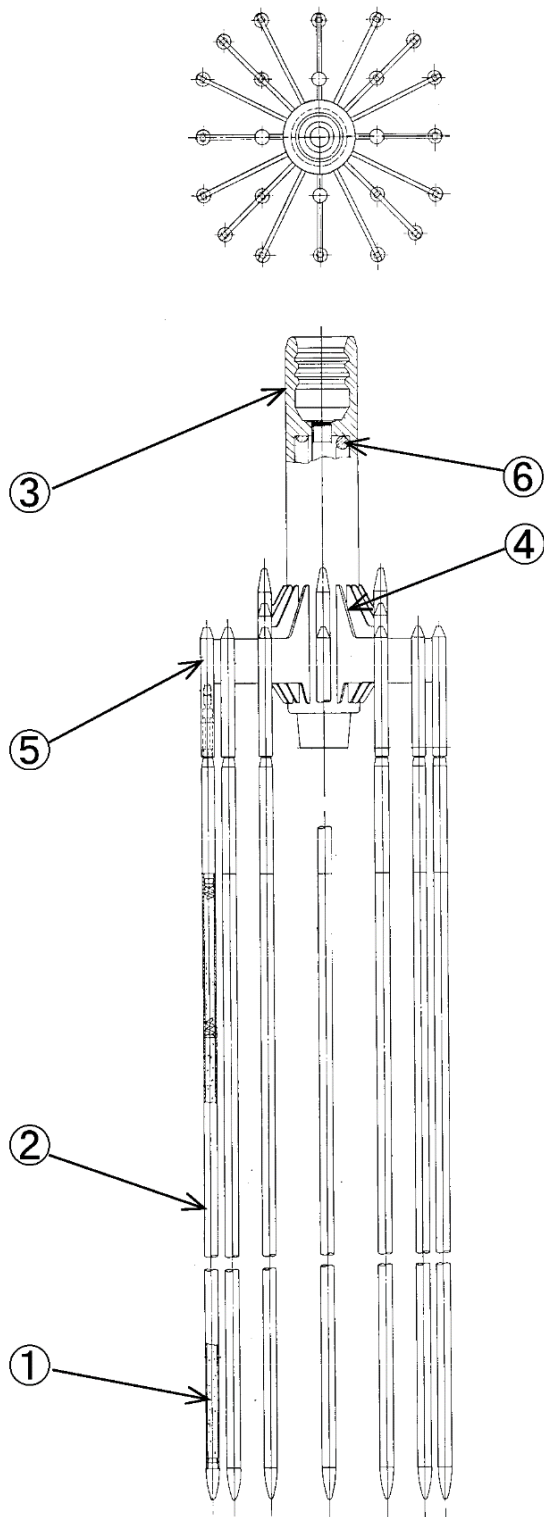
制御棒クラスタは、24本の制御棒をベーンとフィンガにより軸対称位置に配置する構造をしており、原子炉容器内で53体使用されている。全長は約4m、質量は約68kgであり、制御棒駆動軸と切り離すことにより炉心から取り出すことができる。1次冷却材に接する部分はステンレス鋼またはステンレス鋼鋳鋼で構成されており、吸収材である銀・インジウム・カドミウム合金を被覆した制御棒をクラスタ状に維持している。また原子炉停止のため制御棒クラスタを重力落下させた際の衝撃を緩和するためにニッケル基合金製のばねを有している。

大飯4号炉の制御棒クラスタの構造図を図2.1-1に示す。

なお、制御棒クラスタについては、表2.1-1に示すとおり取替を実施している。

#### (2) 材料および使用条件

大飯4号炉の制御棒クラスタの使用材料および使用条件を表2.1-2および表2.1-3にそれぞれ示す。



No.	部位
①	中性子吸収体
②	被覆管
③	スパイダー*1
④	ベーン*1
⑤	フィンガ*1
⑥	ばね

\*1 : スパイダー、ベーン、  
フィンガは一体構造

図2.1-1 大飯4号炉 制御棒クラスタ構造図

表2.1-1 大飯4号炉 制御棒クラスタの取替実績

時期	体数 (体)
第5回定期検査時 (1999年度)	2
第6回定期検査時 (2000年度)	2
第7回定期検査時 (2001～2002年度)	3
第8回定期検査時 (2003年度)	1
第10回定期検査時 (2005年度)	4
第11回定期検査時 (2007年度)	8
第12回定期検査時 (2008年度)	5
第13回定期検査時 (2009～2010年度)	16
第14回定期検査時 (2011～2012年度)	12
第15回定期検査時 (2013～2018年度)	2
第16回定期検査時 (2019年度)	6
第17回定期検査時 (2020年度)	5

(注) 当初より全数改良型 (被覆管へのCrメッキおよび吸収体先端部の細径化) を使用。



表2.1-2 大飯4号炉 制御棒クラスタ主要部位の使用材料

部位	材料
中性子吸収体	銀・インジウム・カドミウム合金
被覆管	ステンレス鋼
スパイダー*1	ステンレス鋼またはステンレス鋼鋳鋼
ベーン*1	ステンレス鋼またはステンレス鋼鋳鋼
フィンガ*1	ステンレス鋼またはステンレス鋼鋳鋼
ばね	718系ニッケル基合金

\*1：スパイダー、ベーンおよびフィンガは一体構造

表2.1-3 大飯4号炉 制御棒クラスタの使用条件

最高使用圧力	約17.2MPa[gage]
最高使用温度	約343℃
使用環境	1次冷却材水中

## 2.2 経年劣化事象の抽出

### 2.2.1 機能達成に必要な項目

制御棒クラスタの機能である炉心の制御機能の達成に必要な項目としては、次の項目が必要である。

- ① 反応度変化の補償および緊急停止時の停止余裕の確保

### 2.2.2 高経年化対策上着目すべき経年劣化事象

制御棒クラスタについて、機能達成に必要な項目を考慮して主要な部位に展開した上で、個々の部位の構造、材料、使用条件（水質、圧力、温度等）および現在までの運転経験を考慮し、表2.2-1で示すとおり想定される経年劣化事象を抽出した結果、高経年化対策上着目すべき経年劣化事象はない。

### 2.2.3 高経年化対策上着目すべき経年劣化事象ではない事象

以下の事象（表2.2-1で△となっているもの）については、想定される経年劣化事象であるが、

- 1) 想定した劣化傾向と実際の劣化傾向の乖離が考えがたい経年劣化事象であって、想定した劣化傾向等に基づき適切な保全活動を行っているもの
- 2) 現在までの運転経験や使用条件から得られた材料試験データとの比較等により、今後も経年劣化の進展が考えられない、または進展傾向が極めて小さいと考えられる経年劣化事象

に該当するものについては、高経年化対策上着目すべき経年劣化事象ではないと判断した。

上記の1)または2)に該当する事象であるが、保全によりその傾向が維持できていることを確認している事象（日常劣化管理事象）を以下に示す。

なお、日常劣化管理事象ではない事象はない。

(1) 被覆管の摩耗

通常運転時の1次冷却材の流れにより、制御棒クラスタ案内管内等で制御棒が流体振動を起こす。その結果、制御棒と制御棒クラスタ案内管案内板等との間で摩耗が想定される。

制御棒クラスタの構造と挿入位置関係を図2.2-1に示す。

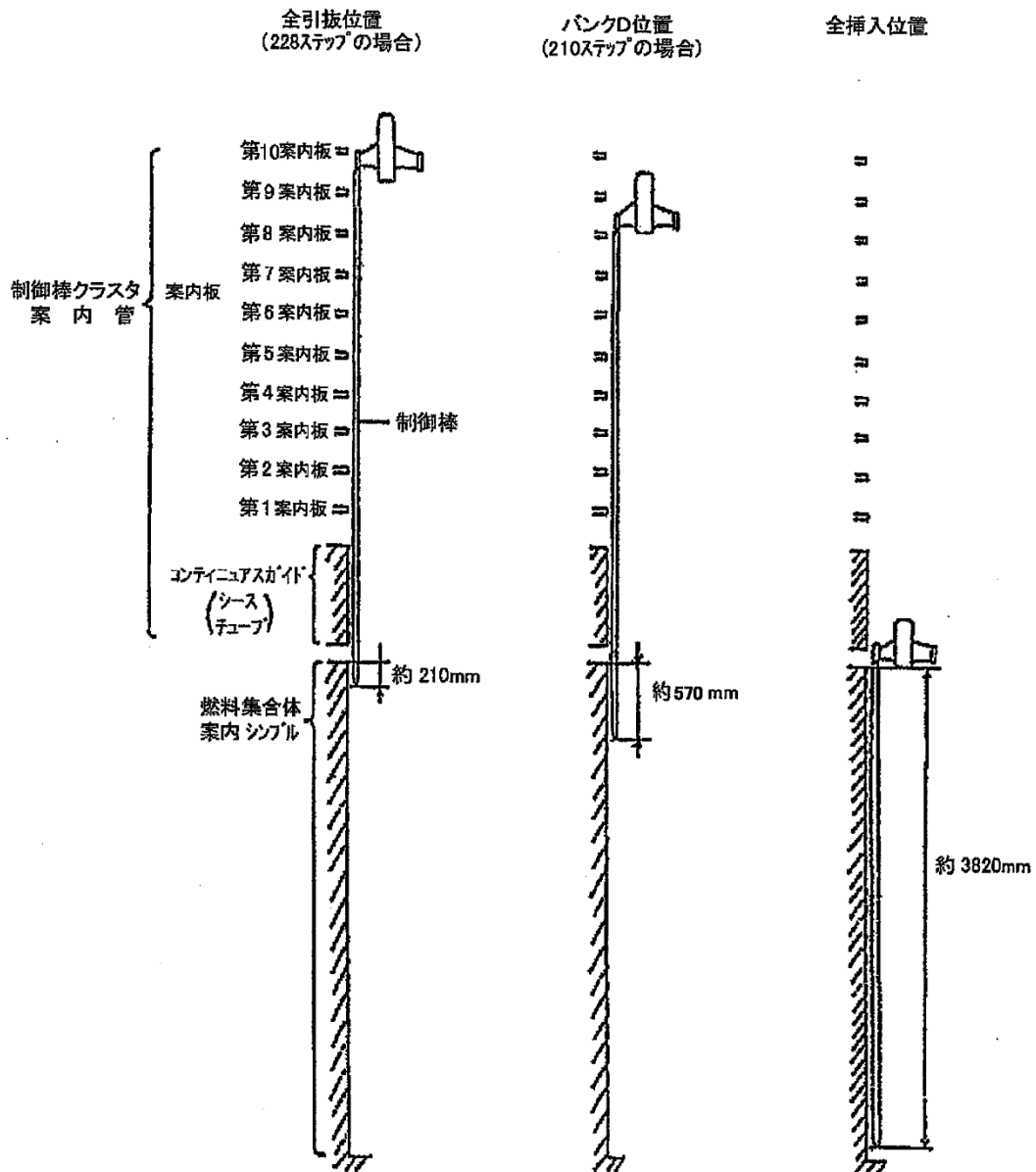


図2.2-1 大飯4号炉 制御棒クラスタの構造と挿入位置関係

米国ポイントビーチ (Point Beach) 発電所 2 号炉で被覆管の摩耗が認められたという報告が、1984年3月にされたため、国内プラントでも検討を行い、摩耗測定結果から摩耗の進行を評価しており、予防保全的に摩耗深さが肉厚を超えないよう定期的に取り替を行っている。

万一被覆管が減肉により貫通してもただちに制御棒クラスタの機能に与える影響は小さいことを確認している。

- ・ 被覆管強度 : 摩耗減肉後、さらに貫通した状態で、最も条件が厳しいステッピング荷重を考慮しても、応力や疲労評価上問題なく、被覆管強度は保たれる。
- ・ 中性子吸収体の溶出 : 被覆管に穴が開いても、吸収材が 1 次冷却材中に溶出する量は微量であり、制御能力にはほとんど影響ない。
- ・ 挿入性、挿入時間への影響 : 被覆管が貫通しても挿入性は確保される。

しかしながら、予防保全的に摩耗深さが肉厚を超えないような管理を行なっている。具体的には、制御棒クラスタ案内管案内板部については摩耗が被覆管肉厚に達するまでに、制御棒引抜き位置を原子炉停止余裕や反応度の補償機能への影響は問題ないようステップ変更することにより被覆管と制御棒クラスタ案内管案内板との干渉範囲をずらし、さらに同じ時間経過するまでに取替を実施している。

さらに、全制御棒クラスタの落下試験を実施し、挿入性に問題のないことを確認することにより、機器の健全性を維持している。

したがって、今後も機能の維持は可能であることから、高経年化対策上着目すべき経年劣化事象ではない。

## (2) 被覆管の照射誘起型応力腐食割れ

制御棒クラスタは被覆管の照射誘起型応力腐食割れが想定される。

しかしながら、照射誘起型応力腐食割れの感受性を呈する中性子照射量を超す高照射領域は制御棒被覆管においては先端部のみであるが、当該部位では、使用初期には内外差圧による極小さな応力しか発生しない。

したがって、今後も機能の維持は可能であることから、高経年化対策上着目すべき経年劣化事象ではない。

なお、制御棒クラスタは中性子照射量に応じた取替を計画的に行うことにより、機器の健全性を確認している。

(3) 被覆管先端部の照射誘起割れ（外径増加によるクラック）

被覆管先端部は外径増加によるクラックが想定される。

中性子吸収体が中性子照射量の比較的大きな制御棒先端部においてスウェリングし、外径が増加することにより次第に被覆管に内圧を付加するようになる。

一方、被覆管は照射されるにつれて一様伸びが低下し、割れの発生限界ひずみが低下する。

これらの事象の相乗効果により、照射量が大きな領域に入ると、内圧を付加された被覆管に発生するひずみが大きくなり割れ発生限界ひずみ量に達することによって、クラックが発生する可能性がある。

しかしながら、制御棒クラスタは中性子照射量に応じた取替を計画的に行うことにより、機器の健全性を維持している。

したがって、今後も機能の維持は可能であることから、高経年化対策上着目すべき経年劣化事象ではない。

(4) 被覆管の照射スウェリング

制御棒クラスタは被覆管の照射スウェリングが想定される。

しかしながら、照射スウェリング量は制御棒先端部の照射誘起割れに対する照射量暫定取替基準に達した時点で微量であり、制御棒と燃料集合体内に制御棒を導く制御棒案内シングル細径部（ダッシュポット部）間ギャップは確保される。

したがって、今後も機能の維持は可能であることから、高経年化対策上着目すべき経年劣化事象ではない。

なお、制御棒クラスタは中性子照射量に応じた取替を計画的に行うことにより、機器の健全性を確認している。

(5) 被覆管の照射クリープ

被覆管先端部は照射クリープの発生が想定される。

しかしながら、吸収材によって変形が制限され、外観検査にて有意な変形のないことを確認し、制御棒クラスタは中性子照射量に応じた取替を計画的に行うことにより、機器の健全性を維持している。

したがって、今後も機能の維持は可能であることから、高経年化対策上着目すべき経年劣化事象ではない。

(6) 中性子吸収体の中性子吸収能力の低下

中性子吸収体は中性子吸収により、その成分元素が中性子吸収断面積の小さな元素へと変換されるため、中性子吸収能力は徐々に低下する。中性子吸収能力が低下すると制御機能が満足できないことが想定される。

しかしながら、運転中制御棒は制御棒案内管内へ引き抜かれているため、照射量はわずかである。

また、制御棒クラスタの暫定取替基準の照射を受けた場合でも、個々の制御棒の核的損耗は0.07%と核安全設計の余裕の範囲（10%）内にあり、制御能力としては十分余裕がある。

したがって、今後も機能の維持は可能であることから、高経年化対策上着目すべき経年劣化事象ではない。

なお、制御棒クラスタは中性子照射量に応じた取替を計画的に行うことにより、機器の健全性を確認している。

(7) スパイダー溝の駆動軸接手との干渉部の摩耗

駆動軸とのラッチの際にはスパイダー溝内に駆動軸の接手が挿入される構造になっており、ステッピングおよび制御棒クラスタのラッチ、アンラッチにより干渉部で摩耗が想定される。

しかしながら、接手山とスパイダー溝は隙間なくかみ込み一体となっており、ステッピング時に摩耗が発生しがたい。

また、スパイダー材と接手の硬さおよび比摩耗量も同程度と考えられることから、スパイダー溝についても摩耗が発生しがたい。

したがって、今後も機能の維持は可能であることから、高経年化対策上着目すべき経年劣化事象ではない。

なお、制御棒クラスタは計画的に取替を行うことにより、機器の健全性を確認している。

(8) スパイダー、ベーンおよびフィンガの熱時効

スパイダー、ベーンおよびフィンガはステンレス鋼鋳鋼であり、高温での長時間の使用に伴い靱性の低下を起こすことが想定される。

しかしながら、HIP（熱間等方加圧）処理により内部欠陥をなくしており、外観検査にて表面に異常のないことを確認し、制御棒クラスタは計画的に取替を行うことにより、機器の健全性を維持している。

したがって、今後も機能の維持は可能であることから、高経年化対策上着目すべき経年劣化事象ではない。

(9) 照射によるばねの変形（応力緩和）

ばねは制御棒クラスタのスパイダー内にあり、中性子照射により応力緩和してばね力が徐々に低下することが想定される。

しかしながら、運転中制御棒は炉心から引き抜かれているため、照射量がわずかであり、ばねの応力緩和が発生しがたい。

したがって、今後も機能の維持は可能であることから、高経年化対策上着目すべき経年劣化事象ではない。

なお、制御棒クラスタは計画的に取替を行うことにより、機器の健全性を確認している。

表2.2-1 大飯4号炉 制御棒クラスタに想定される経年劣化事象

機能達成に必要な項目	部位	消耗品・定期取替品	材料	経年劣化事象						備考	
				減肉		割れ		材質変化			その他
				摩耗	腐食	疲労割れ	応力腐食割れ	熱時効	劣化		
反応度変化の補償 および緊急停止時の 停止余裕の確保	中性子吸収体		銀・インジウム・カドミウム合金							△ <sup>*1</sup>	*1：中性子吸収能力低下 *2：照射誘起型応力腐食割れ *3：照射誘起割れ *4：照射スウェリング *5：照射クリープ *6：鋳造品のみ *7：照射による変形（応力緩和）
	被覆管		ステンレス鋼	△			△ <sup>*2</sup>		△ <sup>*3</sup>	△ <sup>*4</sup> △ <sup>*5</sup>	
	スパイダー		ステンレス鋼またはステンレス鋼鋳鋼	△				△ <sup>*6</sup>			
	ベーン		ステンレス鋼またはステンレス鋼鋳鋼					△ <sup>*6</sup>			
	フィンガ		ステンレス鋼またはステンレス鋼鋳鋼					△ <sup>*6</sup>			
	ばね		718系ニッケル基合金							△ <sup>*7</sup>	

△：高経年化対策上着目すべき経年劣化事象ではない事象（日常劣化管理事象）



## 6 水素再結合装置

[対象機器]

- ① 静的触媒式水素再結合装置
- ② 原子炉格納容器水素燃焼装置

## 目次

1. 技術評価対象機器および代表機器の選定 .....	1
1.1 グループ化の考え方および結果 .....	1
1.2 代表機器の選定 .....	1
2. 代表機器の技術評価 .....	3
2.1 構造、材料および使用条件 .....	3
2.2 経年劣化事象の抽出 .....	6
3. 代表機器以外への展開 .....	9
3.1 高経年化対策上着目すべき経年劣化事象ではない事象 .....	9

## 1. 技術評価対象機器および代表機器の選定

大飯4号炉で使用されている水素再結合装置の主な仕様を表1-1に示す。

これらの水素再結合装置を型式の観点から、以下のとおり代表機器を選定した。

### 1.1 グループ化の考え方および結果

表1-1に示す水素再結合装置については、1つのグループとして分類される。

### 1.2 代表機器の選定

このグループには、静的触媒式水素再結合装置および原子炉格納容器水素燃焼装置が属するが、最高使用温度の高い静的触媒式水素再結合装置を代表機器とする。

表1-1 大飯4号炉 水素再結合装置の主な仕様

分離基準	機器名称 (台数)	選定基準				代表機器の選定	
		重要度*1	使用条件			代表機器	選定理由
型式	運転状態		最高使用圧力 (MPa[gage])	最高使用温度 (℃)			
水素再結合装置	静的触媒式水素再結合装置 (5)	重*2	一時	—	500*3	◎	温度
	原子炉格納容器水素燃焼装置 (14)	重*2	一時	約1.6	約200		

\*1：機能は最上位の機能を示す。

\*2：重要度クラスとは別に常設重大事故等対処設備に属する機器および構造物であることを示す。

\*3：水素反応の筐体（排気）温度を示す。

## 2. 代表機器の技術評価

本章では1章で代表機器とした以下の水素再結合装置について技術評価を実施する。

### ① 静的触媒式水素再結合装置

#### 2.1 構造、材料および使用条件

##### 2.1.1 静的触媒式水素再結合装置

###### (1) 構造

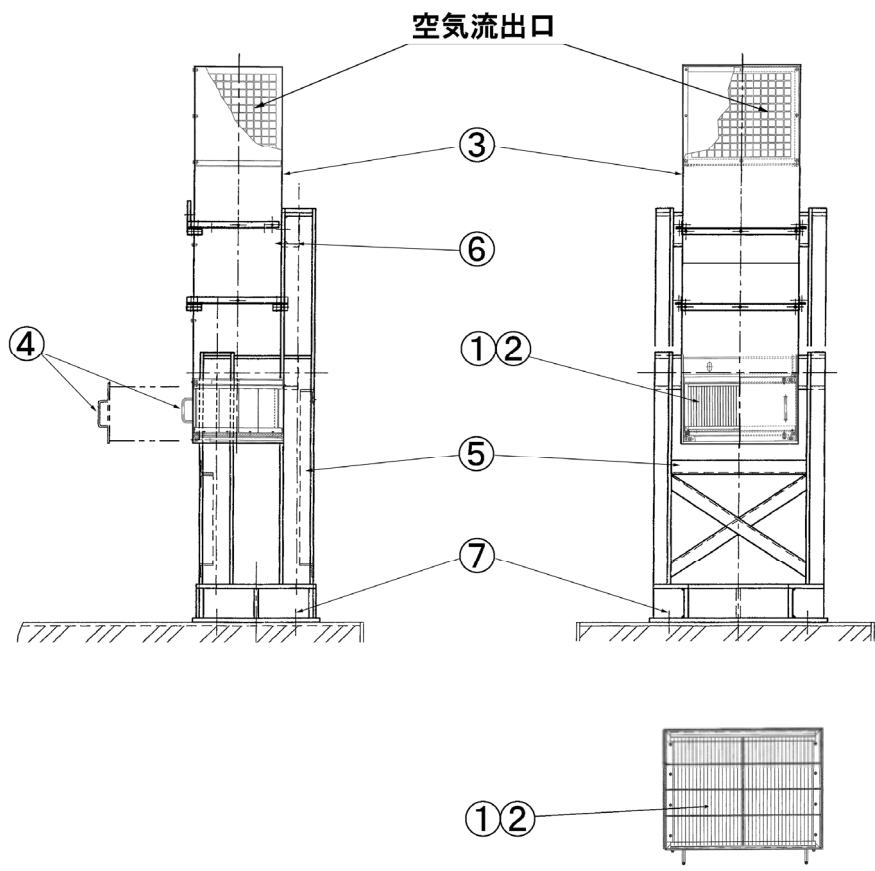
大飯4号炉の静的触媒式水素再結合装置は触媒式であり、触媒プレートには母材として高耐熱性ステンレス鋼、触媒として白金系金属を使用しており、原子炉格納容器内（5箇所）に設置されている。

触媒プレートは、胴板内の引出部で保持されている構造となっている。

大飯4号炉の静的触媒式水素再結合装置の構造図を図2.1-1に示す。

###### (2) 材料および使用条件

大飯4号炉の静的触媒式水素再結合装置の使用材料および使用条件を表2.1-1および表2.1-2に示す。



No.	部位
①	触媒プレート (母材)
②	触媒プレート (触媒)
③	胴板
④	引出部
⑤	架台
⑥	取付ボルト
⑦	基礎ボルト (ケミカルアンカ)

図2. 1-1 大飯4号炉 静的触媒式水素再結合装置構造図

表2.1-1 大飯4号炉 静的触媒式水素再結合装置主要部位の使用材料

部位	材料
触媒プレート（母材）	高耐熱性ステンレス鋼
触媒プレート（触媒）	白金系金属
胴板	ステンレス鋼
引出部	ステンレス鋼
架台	炭素鋼
取付ボルト	ステンレス鋼
基礎ボルト（ケミカルアンカ）	炭素鋼、樹脂

表2.1-2 大飯4号炉 静的触媒式水素再結合装置の使用条件

最高使用温度	500℃
内部流体	空気

## 2.2 経年劣化事象の抽出

### 2.2.1 機能達成に必要な項目

静的触媒式水素再結合装置の機能である水素反応機能を維持するためには、次の項目が必要である。

- ① 水素反応機能の維持
- ② 流路の確保
- ③ 機器の支持

### 2.2.2 高経年化対策上着目すべき経年劣化事象

静的触媒式水素再結合装置について機能達成に必要な項目を考慮して主要な部位に展開した上で、個々の部位の構造、材料および現在までの運転経験を考慮し、表2.2-1に示すとおり想定される経年劣化事象を抽出した結果、高経年化対策上着目すべき経年劣化事象はない。

### 2.2.3 高経年化対策上着目すべき経年劣化事象ではない事象

以下の事象（表2.2-1で△となっているもの）については、想定される経年劣化事象であるが、

- 1) 想定した劣化傾向と実際の劣化傾向の乖離が考えがたい経年劣化事象であって、想定した劣化傾向等に基づき適切な保全活動を行っているもの
- 2) 現在までの運転経験や使用条件から得られた材料試験データとの比較等により、今後も経年劣化の進展が考えられない、または進展傾向が極めて小さいと考えられる経年劣化事象

に該当するものについては、高経年化対策上着目すべき経年劣化事象ではないと判断した。

上記の1)または2)に該当する事象であるが、保全によりその傾向が維持できていることを確認している事象（日常劣化管理事象）を以下に示す。

なお、日常劣化管理事象ではない事象はない。



(1) 触媒プレート（触媒）の水素反応機能低下

触媒プレート（触媒）は常時原子炉格納容器内の空気と接触しているため、水素反応機能の低下が想定される。

しかしながら、機能確認時の目視確認や機能検査により、機器の健全性を維持している。

したがって、今後も機能の維持は可能であることから、高経年化対策上着目すべき経年劣化事象ではない。

(2) 架台の腐食（全面腐食）

架台は炭素鋼であり、腐食が想定される。

しかしながら、大気接触部は塗装により腐食を防止しており、塗膜が健全であれば腐食進行の可能性は小さい。

また、巡視点検等で目視により塗膜の状態を確認し、はく離等が認められた場合は必要に応じて補修することにより、機器の健全性を維持している。

したがって、今後も機能の維持は可能であることから、高経年化対策上着目すべき経年劣化事象ではない。

(3) 基礎ボルトの腐食（全面腐食）および樹脂の劣化

基礎ボルトは炭素鋼であり、腐食が想定される。

また、ケミカルアンカには樹脂を使用しており、劣化が想定される。

基礎ボルトの健全性評価については各機器で共通であることから、本評価書の「基礎ボルト」にてまとめて評価を実施する。

表2.2-1 大飯4号炉 静的触媒式水素再結合装置に想定される経年劣化事象

機能達成に必要な項目	部位	消耗品 ・定期 取替品	材料	経年劣化事象							備考
				減肉		割れ		材質変化		その他	
				摩耗	腐食	疲労割れ	応力腐食 割れ	熱時効	劣化		
水素反応機能 の維持	触媒プレート（母材）		高耐熱性 ステンレス鋼								*1: 水素反応機能 低下 *2: 樹脂の劣化
	触媒プレート（触媒）		白金系金属							△*1	
流路の確保	胴板		ステンレス鋼								
	引出部		ステンレス鋼								
機器の支持	架台		炭素鋼		△						
	取付ボルト		ステンレス鋼								
	基礎ボルト(ケミカルアンカ)		炭素鋼、樹脂		△					△*2	

△：高経年化対策上着目すべき経年劣化事象ではない事象（日常劣化管理事象）

### 3. 代表機器以外への展開

本章では第2章で実施した代表機器の技術評価結果について、第1章で実施したグループ化で代表機器となっていない機器への展開について検討した。

なお、経年劣化事象の抽出にあたっては、2章の代表機器における経年劣化事象の抽出と同様に、水平展開機器各々の構造、材料、使用条件等の特殊性を考慮して選定している。

#### ① 原子炉格納容器水素燃焼装置

#### 3.1 高経年化対策上着目すべき経年劣化事象ではない事象

2.2.3の1)または2)に該当する事象であるが、保全によりその傾向が維持できていることを確認している事象（日常劣化管理事象）を以下に示す。

なお、日常劣化管理事象ではない事象はない。

##### 3.1.1 ヒータエレメントの導通不良

発熱線等はヒータON-OFF時に発生する熱伸縮により繰返し応力を受けるため、材料に疲労が蓄積され、疲労割れによるヒータエレメントの導通不良が想定される。

しかしながら、機能確認時の目視確認や抵抗測定により、機器の健全性を維持している。

したがって、今後も機能の維持は可能であることから、高経年化対策上着目すべき経年劣化事象ではない。

##### 3.1.2 ヒータエレメントの絶縁低下

ヒータエレメントはニッケル基合金を使用しており、長期間の使用により絶縁低下が想定される。

しかしながら、ヒータエレメントは通常時は通電していないことから急激に絶縁低下の進行がしがたい。

したがって、今後も機能の維持は可能であることから、高経年化対策上着目すべき経年劣化事象ではない。

なお、機能確認時の絶縁抵抗測定により、機器の健全性を確認している。

### 3.1.3 端子台の絶縁低下

端子台の絶縁物は無機質であり、劣化等の可能性はないが長期間の使用により表面の汚損による絶縁低下が想定される。

しかしながら、端子台は気密された接続箱内に設置されており、塵埃の付着により表面が汚損しない環境であり、これまでに絶縁低下の進行は認められておらず、今後もこれらの傾向が変化する要因があるとは考えがたい。

したがって、今後も機能の維持は可能であることから、高経年化対策上着目すべき経年劣化事象ではない。

なお、機能確認時の絶縁抵抗測定により、機器の健全性を確認している。

### 3.1.4 架台および取付ボルトの腐食（全面腐食）

架台および取付ボルトは炭素鋼または低合金鋼であり、腐食が想定される。

しかしながら、大気接触部は塗装により腐食を防止しており、塗膜が健全であれば腐食進行の可能性は小さい。

また、巡視点検等で目視により塗膜の状態を確認し、はく離等が認められた場合は必要に応じて補修することにより、機器の健全性を維持している。

したがって、今後も機能の維持は可能であることから、高経年化対策上着目すべき経年劣化事象ではない。

### 3.1.5 基礎ボルトの腐食（全面腐食）

基礎ボルトは炭素鋼であり、腐食が想定される。

基礎ボルトの健全性評価については各機器で共通であることから、本評価書の「基礎ボルト」にてまとめて評価を実施する。

## 7 基礎ボルト

[評価対象]

- ① スタッドボルト
- ② メカニカルアンカ
- ③ ケミカルアンカ

## 目次

1. はじめに .....	1
2. 基礎ボルトの技術評価 .....	2
2.1 構造、材料および使用環境 .....	2
2.2 経年劣化事象の抽出 .....	16

## 1. はじめに

本項では、各機器の技術評価書で抽出された基礎ボルトの評価をまとめて記載している。各機器の基礎ボルトの使用環境および機器支持位置等の詳細については、各機器の技術評価書を参照のこと。

## 2. 基礎ボルトの技術評価

### 2.1 構造、材料および使用環境

大飯4号炉で使用されている基礎ボルトの主な仕様を表2.1-1に示す。

これらの基礎ボルトについては、型式毎に各々対象とし、技術評価を実施する。

表2.1-1 大飯4号炉 基礎ボルトの主な仕様

型式	仕様
スタッドボルト	ベースプレートに取り付けた炭素鋼または低合金鋼製のボルトをあらかじめ、コンクリート基礎に埋設しているもので、主として大型機器や機械振動を考慮するような機器の支持に用いている。
メカニカルアンカ	施工後の基礎に穿孔し、炭素鋼製のテーパボルトにより、炭素鋼製のシールドをコンクリートに打ち込むもので、主として小口径の配管や盤等の機器の支持に用いている。
ケミカルアンカ	施工後の基礎に穿孔し、炭素鋼および低合金鋼製のアンカボルトを樹脂（不飽和ポリエステル樹脂、ビニルエステル樹脂、ビニルウレタン樹脂、エポキシ樹脂）で固定しているもので、主として小口径の配管や盤等の機器の支持に用いている。

また、各機器に使用している基礎ボルトの代表的な構造図を図2.1-1～図2.1-3に、使用材料を表2.1-2～表2.1-4に、設置場所およびボルト型式を表2.1-5に示す。



No.	部位
①	スタッドボルト

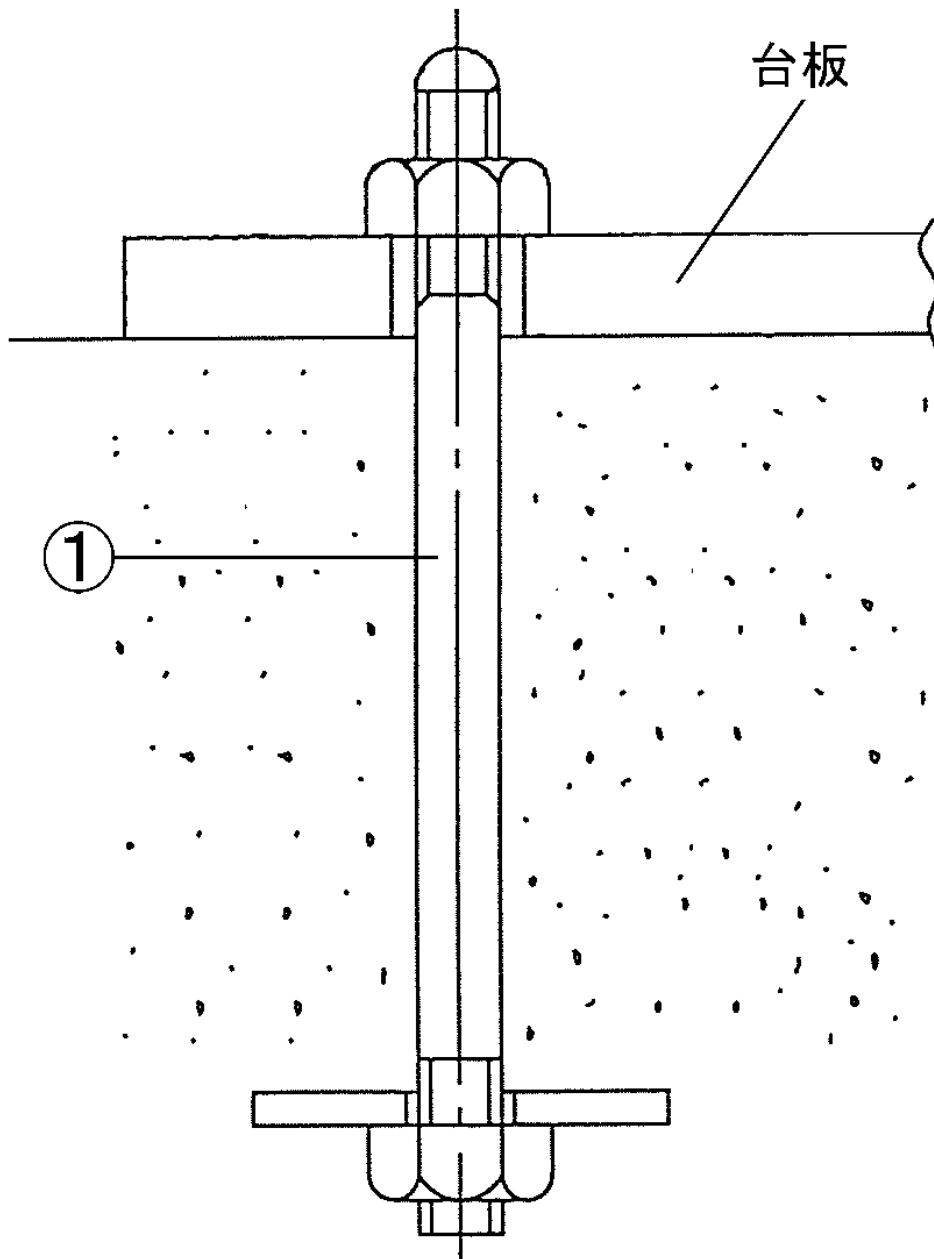


図2.1-1(1/2) 大飯4号炉 スタッドボルト構造図

No.	部位
①	スタッドボルト

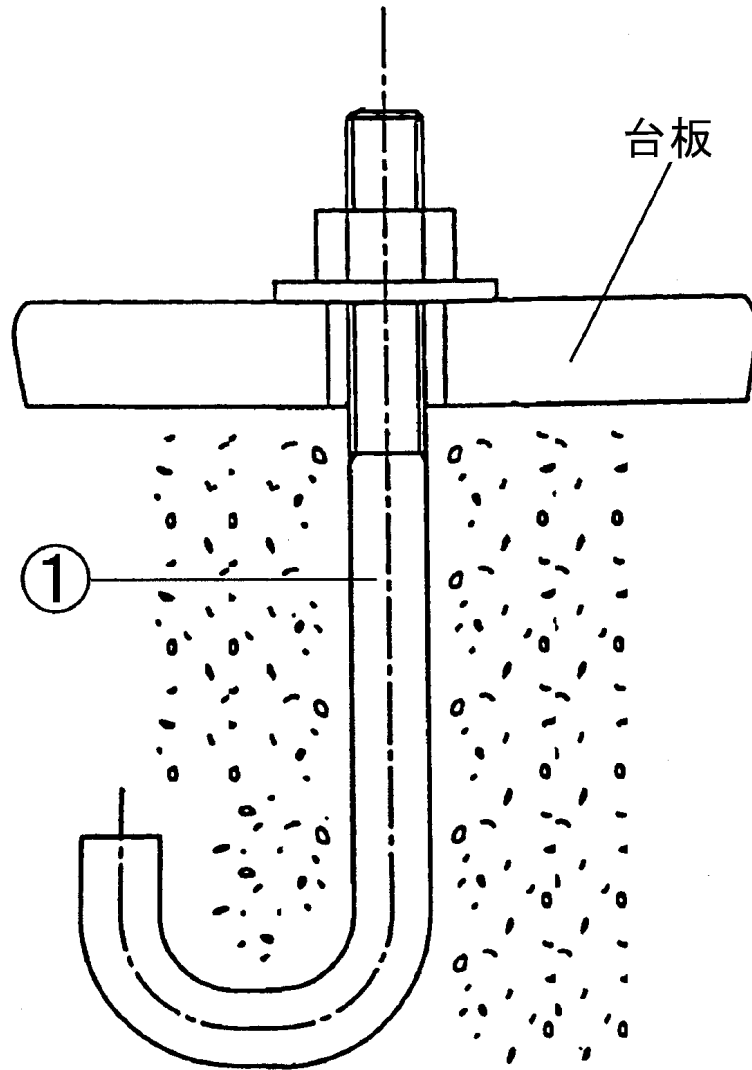


図2. 1-1(2/2) 大飯4号炉 スタッドボルト構造図 (先端曲げ加工の例)

表2.1-2 大飯4号炉 スタッドボルトの使用材料

部位	材料
スタッドボルト	炭素鋼 低合金鋼

No.	部位
①	テーパボルト
②	シールド

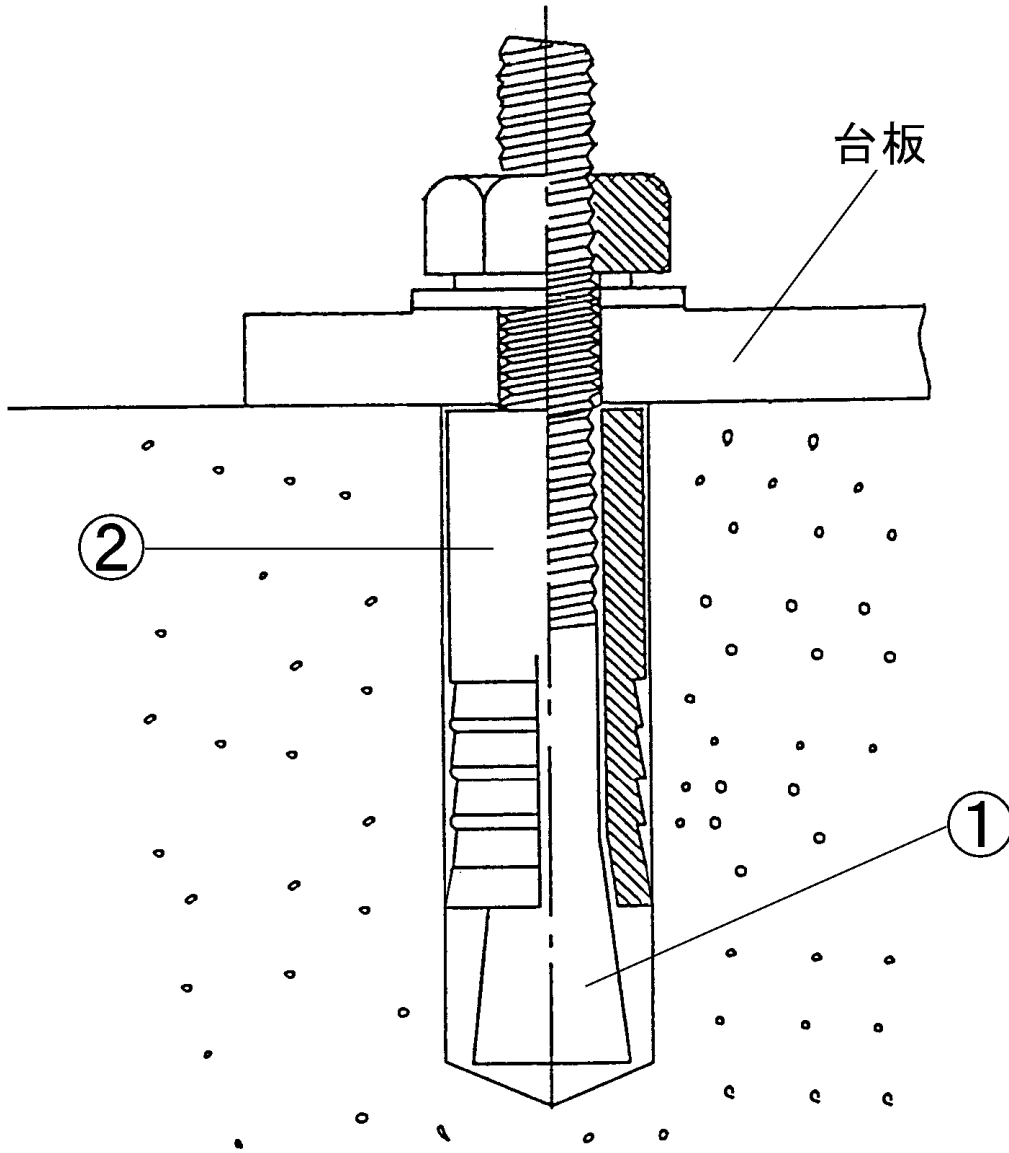


図2.1-2 大飯4号炉 メカニカルアンカ構造図

表2.1-3 大飯4号炉 メカニカルアンカの使用材料

部位	材料
テーパボルト	炭素鋼
シールド	炭素鋼

No.	部位
①	樹脂
②	アンカボルト

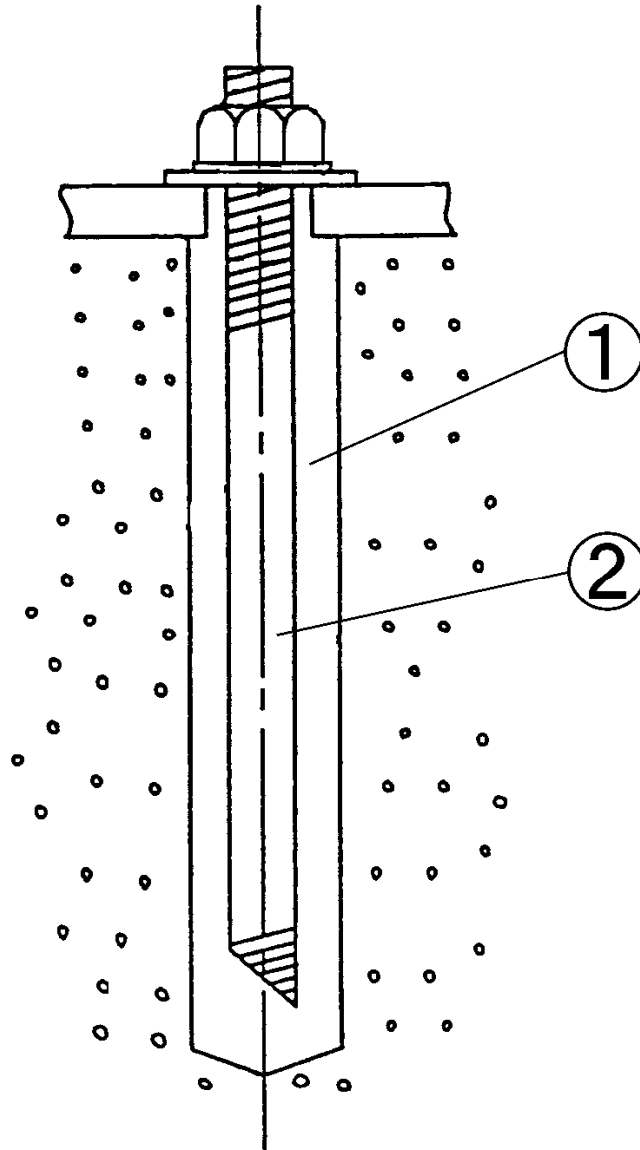


図2.1-3 大飯4号炉 ケミカルアンカ構造図

表2.1-4 大飯4号炉 ケミカルアンカの使用材料

部位	材料
樹脂	不飽和ポリエステル樹脂 ビニルエステル樹脂 ビニルウレタン樹脂 エポキシ樹脂
アンカボルト	炭素鋼、低合金鋼

表2.1-5 (1/6) 大飯4号炉 基礎ボルト評価対象一覧

機種名	区分	機器名称	設置場所		ボルト型式
			屋内	屋外	
ポンプ	ターボポンプ	充てんポンプ	○		スタッドボルト
		高圧注入ポンプ	○		スタッドボルト
		余熱除去ポンプ	○		スタッドボルト
		格納容器スプレイポンプ	○		スタッドボルト
		ほう酸ポンプ	○		スタッドボルト
		燃料取替用水ポンプ	○		スタッドボルト
		原子炉補機冷却水ポンプ	○		スタッドボルト
		タービン動主給水ポンプ	○		スタッドボルト
		タービン動補助給水ポンプ	○		スタッドボルト
		電動補助給水ポンプ	○		スタッドボルト
		電動主給水ポンプ	○		スタッドボルト
		復水プースタポンプ	○		スタッドボルト
		湿分分離器ドレンポンプ	○		スタッドボルト
		スチームコンバータ給水ポンプ	○		スタッドボルト
		恒設代替低圧注水ポンプ	○		ケミカルアンカ
		タービン動主給水ポンププースタポンプ	○		スタッドボルト
		電動主給水ポンププースタポンプ	○		スタッドボルト
		低圧給水加熱器ドレンポンプ	○		スタッドボルト
		往復ポンプ	充てんポンプ	○	
	熱交換器	多管円筒形熱交換器	再生熱交換器	○	
余熱除去冷却器			○		スタッドボルト
封水冷却器			○		スタッドボルト
非再生冷却器			○		スタッドボルト
格納容器スプレイ冷却器			○		スタッドボルト
余剰抽出冷却器			○		スタッドボルト
スチームコンバータドレン冷却器			○		スタッドボルト



表2.1-5 (2/6) 大飯4号炉 基礎ボルト評価対象一覧

機種名	区分	機器名称	設置場所		ボルト型式
			屋内	屋外	
熱交換器	多管円筒形熱交換器	原子炉補機冷却水冷却器	○		スタッドボルト
		グラウンド蒸気復水器	○		スタッドボルト
	サンプルクーラ	試料冷却器	○		メカニカルアンカ
		ブローダウン試料冷却器	○		メカニカルアンカ
		格納容器水素ガス試料冷却器	○		ケミカルアンカ
ポンプモータ	高压ポンプモータ	充てんポンプモータ	○		スタッドボルト
	低压ポンプモータ	充てんポンプモータ	○		スタッドボルト
容器	補機タンク	蓄圧タンク	○		スタッドボルト
		体積制御タンク	○		スタッドボルト
		ほう酸タンク	○		スタッドボルト
		よう素除去薬品タンク	○		スタッドボルト
		原子炉補機冷却水サージタンク	○		スタッドボルト
		スチームコンバータ給水タンク	○		スタッドボルト
		スチームコンバータドレンタンク	○		スタッドボルト
	フィルタ	ほう酸フィルタ	○		スタッドボルト
		冷却材フィルタ	○		スタッドボルト
		封水注入フィルタ	○		スタッドボルト
		冷却材脱塩塔入口フィルタ	○		スタッドボルト
	脱塩塔	冷却材混床式脱塩塔	○		スタッドボルト
		冷却材陽イオン脱塩塔	○		スタッドボルト
	配管	配管サポート	配管サポート	○	○
弁	特殊弁	主蒸気止め弁	○		スタッドボルト
ケーブル	ケーブルトレイ等	ケーブルトレイ	○	○	メカニカルアンカ ケミカルアンカ
		電線管	○	○	メカニカルアンカ ケミカルアンカ
	ケーブル接続部	気密端子箱接続	○		メカニカルアンカ

表2.1-5 (3/6) 大飯4号炉 基礎ボルト評価対象一覧

機種名	区分	機器名称	設置場所		ボルト型式	
			屋内	屋外		
電気設備	メタルクラッド開閉装置 (メタクラ)	代替所内電気設備高圧ケーブル分岐盤	○		ケミカルアンカ	
		代替所内電気設備高圧ケーブルコネクタ接続盤	○		ケミカルアンカ	
		代替所内電気設備高圧ケーブル接続盤	○		ケミカルアンカ	
	動力変圧器	代替所内電気設備変圧器	○		ケミカルアンカ	
	コントロールセンタ	可搬式整流器用分電盤	○		ケミカルアンカ	
		代替所内電気設備分電盤	○		ケミカルアンカ	
		A・C計装用電源用代替所内電気設備切替盤	○		ケミカルアンカ	
B・D計装用電源用代替所内電気設備切替盤		○		ケミカルアンカ		
タービン設備	高圧タービン	高圧タービン	○		スタッドボルト	
	低圧タービン	低圧タービン	○		スタッドボルト	
	タービン調速装置	高圧油供給装置	○		スタッドボルト	
		高圧油供給装置アキュムレータ	○		スタッドボルト	
	タービン動主給水ポンプタービン	タービン動主給水ポンプタービン	○		スタッドボルト	
計測制御設備	プロセス計測制御設備				メカニカルアンカ	
		プロセス計測制御設備	○		ケミカルアンカ	
					スタッドボルト	
	制御設備	保護・シーケンス盤 リレーラック	原子炉安全保護計装盤	○		スタッドボルト ケミカルアンカ
			ATWS緩和設備	○		スタッドボルト
		監視・操作盤 通信設備	中央制御室外原子炉停止盤	○		スタッドボルト
	制御盤		ディーゼル発電機制御盤	○		スタッドボルト
			充てんポンプ速度制御盤・補助盤	○		ケミカルアンカ
			制御用空気圧縮機制御盤	○		メカニカルアンカ

表2.1-5 (4/6) 大飯4号炉 基礎ボルト評価対象一覧

機種名	区分	機器名称	設置場所		ボルト型式
			屋内	屋外	
空調設備	ファン	安全補機室冷却ファン	○		スタッドボルト
		アニュラス空気浄化ファン	○		スタッドボルト
		中央制御室空調ファン	○		スタッドボルト
		中央制御室非常用循環ファン	○		スタッドボルト
		中央制御室循環ファン	○		スタッドボルト
		ディーゼル発電機室給気ファン	○		スタッドボルト
		制御用空気圧縮機室給気ファン	○		スタッドボルト
	空調ユニット	アニュラス空気浄化フィルタユニット	○		スタッドボルト
		中央制御室非常用循環フィルタユニット	○		スタッドボルト
		安全補機室冷却ユニット	○		スタッドボルト
		中央制御室空調ユニット	○		スタッドボルト
	冷凍機	空調用冷凍機	○		スタッドボルト
		空調用冷水ポンプ	○		スタッドボルト
		空調用膨張タンク	○		スタッドボルト
	ダクト	ダクト	○		メカニカルアンカ

表2.1-5 (5/6) 大飯4号炉 基礎ボルト評価対象一覧

機種名	区分	機器名称	設置場所		ボルト型式
			屋内	屋外	
機械設備	重機器サポート	原子炉容器サポート	○		スタッドボルト
		蒸気発生器サポート	○		スタッドボルト ケミカルアンカ
		1次冷却材ポンプサポート	○		スタッドボルト
		加圧器サポート	○		スタッドボルト
	空気圧縮装置	制御用空気圧縮装置 制御用空気圧縮機	○		スタッドボルト
		制御用空気圧縮装置 制御用空気だめ	○		スタッドボルト
		制御用空気圧縮装置 制御用空気乾燥器	○		スタッドボルト
		ディーゼル発電機設備起動空 気圧縮機	○		スタッドボルト
	燃料取扱設備	燃料取替クレーン	○		スタッドボルト
		使用済燃料ピットクレーン	○		スタッドボルト
	水素再結合装置	静的触媒式水素再結合装置	○		ケミカルアンカ
		原子炉格納容器水素燃焼装置	○		メカニカルアンカ

表2.1-5 (6/6) 大飯4号炉 基礎ボルト評価対象一覧

機種名	区分	機器名称	設置場所		ボルト型式	
			屋内	屋外		
電源設備	ディーゼル発電機	ディーゼル発電機	○		スタッドボルト	
	ディーゼル機関	ディーゼル機関	○		スタッドボルト	
	ディーゼル機関付属設備	燃料弁冷却水ポンプ	燃料弁冷却水ポンプ	○		スタッドボルト
		燃料油移送ポンプ	燃料油移送ポンプ	○		スタッドボルト
		清水冷却器	清水冷却器	○		スタッドボルト
		燃料弁冷却水冷却器	燃料弁冷却水冷却器	○		スタッドボルト
		潤滑油冷却器	潤滑油冷却器	○		スタッドボルト
		潤滑油タンク	潤滑油タンク	○		スタッドボルト
		起動空気だめ	起動空気だめ	○		スタッドボルト
		燃料油貯蔵タンク	燃料油貯蔵タンク		○	スタッドボルト
		重油タンク	重油タンク		○	スタッドボルト
		潤滑油主フィルタ	潤滑油主フィルタ	○		スタッドボルト
		燃料油第1フィルタ	燃料油第1フィルタ	○		スタッドボルト
		燃料油第2フィルタ	燃料油第2フィルタ	○		スタッドボルト
		直流電源設備	蓄電池 (3系統目)	蓄電池 (3系統目)	○	
	充電器 (3系統目蓄電池用)		充電器 (3系統目蓄電池用)	○		スタッドボルト
	計器用電源設備	計装用電源盤	計装用電源盤	○		スタッドボルト
		現場計装用分電盤	現場計装用分電盤	○		メカニカルアンカ

## 2.2 経年劣化事象の抽出

### 2.2.1 機能達成に必要な項目

基礎ボルトの機能である自重および地震時荷重を支持するためには、次の項目が必要である。

#### ① 機器の支持

### 2.2.2 高経年化対策上着目すべき経年劣化事象

各機器の基礎ボルトについて、機能達成に必要な項目を考慮して主要な部位に展開した上で、個々の部位の構造、材料および現在までの運転経験を考慮し、表2.2-1に示すとおり想定される経年劣化事象を抽出した結果、高経年化対策上着目すべき経年劣化事象はない。

### 2.2.3 高経年化対策上着目すべき経年劣化事象ではない事象

以下の事象（表2.2-1で△または▲となっているもの）については、想定される経年劣化事象であるが、

- 1) 想定した劣化傾向と実際の劣化傾向の乖離が考えがたい経年劣化事象であって、想定した劣化傾向等に基づき適切な保全活動を行っているもの
- 2) 現在までの運転経験や使用条件から得られた材料試験データとの比較等により、今後も経年劣化の進展が考えられない、または進展傾向が極めて小さいと考えられる経年劣化事象

に該当するものについては、高経年化対策上着目すべき経年劣化事象ではないと判断した。

上記の1)に該当する事象または2)に該当する事象であるが保全によりその傾向が維持できていることを確認している事象（日常劣化管理事象）を以下に示す。

#### (1) 大気接触部の腐食（塗装あり部）（全面腐食） [共通]

基礎ボルトは炭素鋼または低合金鋼であり、腐食が想定される。

しかしながら、大気接触部は塗装により腐食を防止しており、塗膜が健全であれば腐食進行の可能性は小さい。

また、巡視点検等で目視により塗膜の状態を確認し、はく離等が認められた場合は必要に応じて補修することにより、機器の健全性を維持している。

したがって、今後も機能の維持は可能であることから、高経年化対策上着目すべき経年劣化事象ではない。

(2) 大気接触部の腐食（塗装なし部）（全面腐食）〔屋外の基礎ボルト共通〕

コンクリート直上部は、大気接触部であり、基礎ボルトには、炭素鋼または低合金鋼を使用していることから、腐食を起こす可能性があり、その場合には、基礎ボルトの腐食減肉により支持機能の低下が懸念される。

また、メカニカルアンカの場合、コンクリートに埋設されているテーパボルトとシールドには大気に接触している部分があるため、シールドおよびテーパボルトの腐食の進行により支持機能の低下が懸念される。

しかしながら、60年時点での推定腐食量を考慮した健全性評価の結果、機器の支持機能が喪失する可能性は低い。

また、巡視点検で目視により異常のないことを確認し、機器の健全性を確認している。

したがって、今後も機能の維持は可能であることから、高経年化対策上着目すべき経年劣化事象ではない。

(3) 大気接触部の腐食（塗装なし部）（全面腐食）〔屋内の基礎ボルト共通〕

基礎ボルトは炭素鋼または低合金鋼であり、コンクリート直上部等は大気接触部であることから腐食が想定される。

しかしながら、基礎ボルト代表箇所のナットを取外してコンクリート直上部の大気接触部を目視確認したところ腐食は認められていない。

したがって、今後も機能の維持は可能であることから、高経年化対策上着目すべき経年劣化事象ではない。

なお、巡視点検で目視により異常のないことを確認し、機器の健全性を確認している。

前述の2)に該当する事象のうち、日常劣化管理事象を除く事象（日常劣化管理事象ではない事象）を以下に示す。

(4) コンクリート埋設部の腐食（全面腐食）〔共通〕

コンクリート埋設部では、コンクリートの大気接触部表面からの中性化の進行により腐食環境となるが、コンクリートが中性化に至り、埋込金物に有意な腐食が発生するまで長期間を要することから、腐食が進行して基礎ボルトの健全性を阻害する可能性は小さいと考える。

ケミカルアンカのアンカボルトはコンクリート埋設部のボルト本体が樹脂に覆われているため、腐食の発生の可能性は小さい。

したがって、高経年化対策上着目すべき経年劣化事象ではない。

(5) 機器支持部の疲労割れ [共通]

基礎ボルトは、プラントの起動・停止時等の熱過渡により、疲労割れが想定される。

しかしながら、熱応力が大きく付与する機器には、熱応力が基礎ボルトに直接付与されないサポート（オイルスナバ、メカニカルスナバ、スライドサポート）を使用している。さらに、これまで基礎ボルトの疲労割れによる不適合事象は経験していない。

したがって、高経年化対策上着目すべき経年劣化事象ではない。

(6) 基礎ボルトの付着力の低下 [共通]

基礎ボルト（特に先端を曲げ加工しているスタッドボルト）の耐力は主にコンクリートとの付着力に担保されることから付着力低下を起こした場合、支持機能の喪失が想定される。

しかしながら、これについては「コンクリート構造物および鉄骨構造物の技術評価書」にて健全性評価を実施しており、付着力低下につながるコンクリートの割れ等の発生の可能性は小さいと考えられることから、高経年化対策上着目すべき経年劣化事象ではない。

(7) ケミカルアンカ樹脂の劣化 [ケミカルアンカ]

ケミカルアンカは樹脂とコンクリートおよびアンカボルトの接着力により強度を維持しているものであり、樹脂が劣化した場合、接着力が低下し、支持機能への影響が想定される。

しかしながら、メーカー試験や実機調査での引抜試験結果から有意な引抜力の低下は認められていない。

したがって、今後も機能の維持は可能であることから、高経年化対策上着目すべき経年劣化事象ではない。



表2.2-1(1/3) 大飯4号炉 スタッドボルトに想定される経年劣化事象

機能達成に必要な項目	部位	消耗品 ・定期 取替品	材料	経年劣化事象							備考	
				減肉		割れ		材質変化		その他		
				摩耗	腐食	疲労 割れ	応力腐 食割れ	熱時効	劣化			
機器の支持	スタッドボルト		炭素鋼、 低合金鋼		△*1 △*2 △*3 ▲*4	▲					▲*5	*1：大気接触部（基礎ボルト塗装あり部） *2：大気接触部（屋外基礎ボルト塗装なし部） *3：大気接触部（屋内基礎ボルト塗装なし部） *4：コンクリート埋設部 *5：付着力低下

△：高経年化対策上着目すべき経年劣化事象ではない事象（日常劣化管理事象）

▲：高経年化対策上着目すべき経年劣化事象ではない事象（日常劣化管理事象以外）

表2.2-1(2/3) 大飯4号炉 メカニカルアンカに想定される経年劣化事象

機能達成に必要な項目	部位	消耗品 ・定期 取替品	材料	経年劣化事象							備考
				減肉		割れ		材質変化		その他	
				摩耗	腐食	疲労 割れ	応力腐 食割れ	熱時効	劣化		
機器の支持	テーパボルト		炭素鋼		△ <sup>*1</sup> △ <sup>*2</sup> △ <sup>*3</sup>	▲					*1：大気接触部（基礎ボルト 塗装あり部） *2：大気接触部（屋外基礎ボ ルト塗装なし部） *3：大気接触部（屋内基礎ボ ルト塗装なし部）
	シールド		炭素鋼		△ <sup>*2</sup> △ <sup>*3</sup> ▲ <sup>*4</sup>	▲				▲ <sup>*5</sup>	*4：コンクリート埋設部 *5：付着力低下

△：高経年化対策上着目すべき経年劣化事象ではない事象（日常劣化管理事象）

▲：高経年化対策上着目すべき経年劣化事象ではない事象（日常劣化管理事象以外）

表2.2-1(3/3) 大飯4号炉 ケミカルアンカに想定される経年劣化事象

機能達成に必要な項目	部位	消耗品 ・定期 取替品	材料	経年劣化事象						備考	
				減肉		割れ		材質変化			その他
				摩耗	腐食	疲労 割れ	応力腐 食割れ	熱時効	劣化		
機器の支持	樹脂		不飽和ポリエステル樹脂、ビニルエステル樹脂、ビニルウレタン樹脂、エポキシ樹脂						▲		*1：大気接触部（基礎ボルト塗装あり部） *2：大気接触部（屋外基礎ボルト塗装なし部） *3：大気接触部（屋内基礎ボルト塗装なし部） *4：コンクリート埋設部 *5：付着力低下
	アンカボルト		炭素鋼、低合金鋼		△*1 △*2 △*3 ▲*4	▲				▲*5	

△：高経年化対策上着目すべき経年劣化事象ではない事象（日常劣化管理事象）

▲：高経年化対策上着目すべき経年劣化事象ではない事象（日常劣化管理事象以外）