

本資料のうち、枠囲みの内容は商業機密の観点から公開できません。

女川原子力発電所第2号機 工事計画審査資料	
資料番号	02-工-B-19-0448_改1
提出年月日	2021年10月29日

VI-2-10-1-2-4-1 緊急時対策所軽油タンクの耐震性についての計算書

2021年10月
東北電力株式会社

目 次

1. 概要	1
2. 一般事項	1
2.1 構造計画	1
3. 固有周期	3
3.1 固有周期の計算	3
4. 構造強度評価	3
4.1 構造強度評価方法	3
4.2 荷重の組合せ及び許容応力	3
4.2.1 荷重の組合せ及び許容応力状態	3
4.2.2 許容応力	3
4.2.3 使用材料の許容応力評価条件	3
4.3 計算条件	3
5. 評価結果	8
5.1 重大事故等対処設備としての評価結果	8

1. 概要

本計算書は、添付書類「VI-2-1-9 機能維持の基本方針」にて設定している構造強度の設計方針に基づき、緊急時対策所軽油タンクが設計用地震力に対して十分な構造強度を有していることを説明するものである。

緊急時対策所軽油タンクは、重大事故等対処設備においては常設耐震重要重大事故防止設備及び常設重大事故緩和設備に分類される。以下、重大事故等対象設備としての構造強度評価を示す。

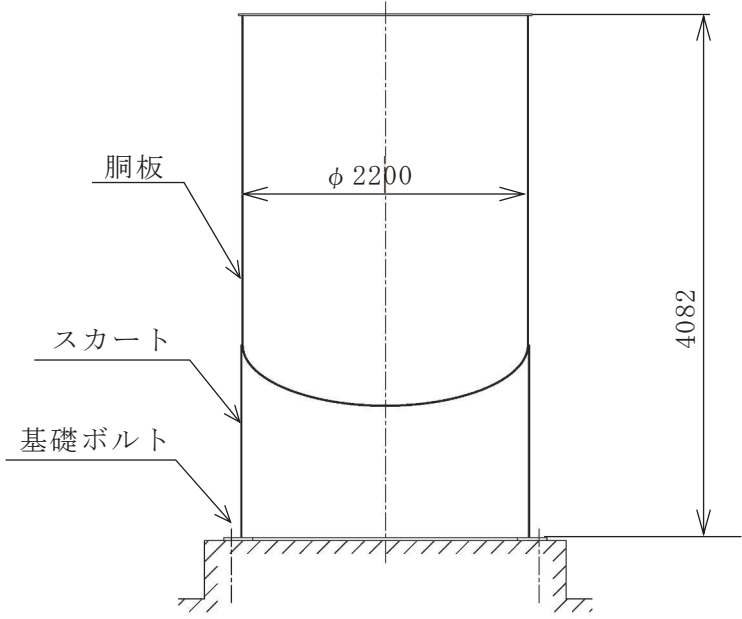
なお、緊急時対策所軽油タンクは、添付書類「VI-2-1-13 機器・配管系の計算書作成の方法」に記載のスカート支持たて置円筒形容器であるため、添付書類「VI-2-1-13-1 スカート支持たて置円筒形容器の耐震性についての計算書作成の基本方針」に基づき評価を実施する。

2. 一般事項

2.1 構造計画

緊急時対策所軽油タンクの構造計画を表 2-1 に示す。

表 2-1 構造計画

計画の概要		概略構造図
基礎・支持構造	主体構造	
<p>胴をスカートで支持し、 スカートを基礎ボルトで 基礎に据え付ける。</p>	<p>たて置円筒形 (上面に平板、下面 に鏡板を有するスカ ート支持たて置円筒 形容器)</p>	 <p style="text-align: right;">(寸法 : mm)</p>

3. 固有周期

3.1 固有周期の計算

理論式により固有周期を計算する。固有周期の計算に用いる計算条件は、本計算書の【緊急時対策所軽油タンクの耐震性についての計算結果】の機器要目に示す。

計算の結果、固有周期は 0.05 秒以下であり、剛であることを確認した。固有周期の計算結果を表 3-1 に示す。

表 3-1 固有周期 (単位：s)

水平方向	□
鉛直方向	□

4. 構造強度評価

4.1 構造強度評価方法

緊急時対策所軽油タンクの構造強度評価は、添付書類「VI-2-1-13-1 スカート支持たて置円筒形容器の耐震性についての計算書作成の基本方針」に記載の耐震計算方法に基づき行う。なお、水平地震動による応力と鉛直地震動による応力の組合せには絶対値和を適用する。

4.2 荷重の組合せ及び許容応力

4.2.1 荷重の組合せ及び許容応力状態

緊急時対策所軽油タンクの荷重の組合せ及び許容応力状態のうち重大事故等対処設備の評価に用いるものを表 4-1 に示す。

4.2.2 許容応力

緊急時対策所軽油タンクの許容応力は、添付書類「VI-2-1-9 機能維持の基本方針」に基づき表 4-2 及び表 4-3 のとおりとする。

4.2.3 使用材料の許容応力評価条件

緊急時対策所軽油タンクの使用材料の許容応力評価条件のうち重大事故等対処設備の評価に用いるものを表 4-4 に示す。

4.3 計算条件

応力計算に用いる計算条件は、本計算書の【緊急時対策所軽油タンクの耐震性についての計算結果】の設計条件及び機器要目に示す。

表 4-1 荷重の組合せ及び許容応力状態（重大事故等対処設備）

施設区分		機器名称	設備分類*1	機器等の区分	荷重の組合せ	許容応力状態
その他発電用 原子炉の附属施設	非常用電源 設備	緊急時対策所 軽油タンク	常設耐震/防止 常設/緩和	—*2	$D + P_D + M_D + S_s$ *3	$IV_A S$
					$D + P_{SAD} + M_{SAD} + S_s$	$V_A S$ ($V_A S$ として $IV_A S$ の許 容限界を用 いる。)

注記*1:「常設耐震/防止」は常設耐震重要重大事故防止設備,「常設/緩和」は常設重大事故緩和設備を示す。

*2: 重大事故等クラス2容器及び重大事故等クラス2支持構造物の荷重の組み合わせ及び許容応力を適用する。

*3:「 $D + P_{SAD} + M_{SAD} + S_s$ 」の評価に包絡されるため, 評価結果の記載を省略する。

表 4-2 許容応力（重大事故等クラス 2 容器）

許容応力状態	許容限界*1, *2			
	一次一般膜応力	一次膜応力＋ 一次曲げ応力	一次＋二次応力	一次＋二次＋ ピーク応力
IV _A S	0.6・S _u	左欄の 1.5 倍の値	*3 基準地震動 S _s のみによる疲労解析を行い，疲労累積係数が 1.0 以下であること。 ただし，地震動のみによる一次＋二次応力の変動値が 2・S _y 以下であれば，疲労解析は不要。	
V _A S (V _A S として IV _A S の許容限界を用いる。)				

注記*1：座屈による評価は，クラスMC容器の座屈に対する評価式による。

*2：当該の応力が生じない場合，規格基準で省略可能とされている場合及び他の応力で代表可能である場合は評価を省略する。

*3：2・S_yを超える場合は弾塑性解析を行う。この場合，設計・建設規格 PVB-3300（PVB-3313を除く。S_mは2/3・S_yと読み替える。）の簡易弾塑性解析を用いる。

表 4-3 許容応力（重大事故等クラス 2 支持構造物）

許容応力状態	許容限界*1, *2, *3 (ボルト等以外)	許容限界*2, *3 (ボルト等)	
	一次応力	一次応力	
	引張り	引張り	せん断
IV _A S	1.5・f _t *	1.5・f _t *	1.5・f _s *
V _A S (V _A SとしてIV _A Sの許容 限界を用いる。)			

注記*1：薄肉円筒形状のものの座屈の評価にあつては，クラスMC容器の座屈に対する評価式による。

*2：当該の応力が生じない場合，規格基準で省略可能とされている場合及び他の応力で代表可能である場合は評価を省略する。

*3：応力の組合せが考えられる場合には，組合せ応力に対しても評価を行う。

表 4-4 使用材料の許容応力評価条件（重大事故等対処設備）

評価部材	材料	温度条件 (°C)		S (MPa)	S _y (MPa)	S _u (MPa)	S _y (RT) (MPa)
胴板	SM400C (厚さ ≤ 16mm)	最高使 用温度	50	—	241	394	—
スカート	SM400C (厚さ ≤ 16mm)	周囲環 境温度	50	—	241	394	—
基礎ボルト	SNB7 (径 ≤ 63mm)	周囲環 境温度	50	—	715	838	—

5. 評価結果

5.1 重大事故等対処設備としての評価結果

緊急時対策所軽油タンクの重大事故等時の状態を考慮した場合の耐震評価結果を以下に示す。発生値は許容限界を満足しており、設計用地震力に対して十分な構造強度を有していることを確認した。

(1) 構造強度評価結果

構造強度評価の結果を次頁以降の表に示す。

【緊急時対策所軽油タンクの耐震性についての計算結果】

1. 重大事故等対処設備

1.1 設計条件

機器名称	設備分類	据付場所及び 床面高さ (m)	固有周期(s)		弾性設計用地震動 S d 又は静的震度		基準地震動 S s		最高使用 圧力 (MPa)	最高使用 温度 (°C)	周囲環境 温度 (°C)	比重
			水平方向	鉛直方向	水平方向 設計震度	鉛直方向 設計震度	水平方向 設計震度	鉛直方向 設計震度				
緊急時対策所 軽油タンク	常設耐震/防止 常設/緩和	緊急時対策建屋 O. P. 62. 20*	□	□	—	—	C _H =1. 68	C _V =1. 12	静水頭	50	50	0. 86

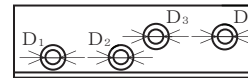
注記*：基準床レベルを示す。

1.2 機器要目

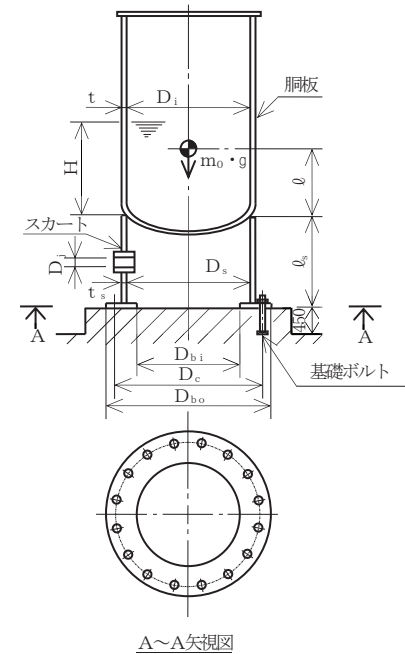
m ₀ (kg)	m _e (kg)	D _i (mm)	t (mm)	D _s (mm)	t _s (mm)	E (MPa)	E _s (MPa)	G (MPa)	G _s (MPa)
□	□	2200	9. 0	2200	9. 0	201000* ¹	201000* ²	77300* ¹	77300* ²

ℓ (mm)	ℓ _s (mm)	D ₁ (mm)	D ₂ (mm)	D ₃ (mm)	D ₄ (mm)	H (mm)	s	n	D _c (mm)	D _{b.o} (mm)
943	1517	102. 3	151	151	500	2353	13	16	2380	2500

D _{b.i} (mm)	d (mm)	A _b (mm ²)	Y (mm)	M _s (N・mm)	
				弾性設計用地震動 S d 又は静的震度	基準地震動 S s
2050	30 (M30)	706. 9	909	—	4. 985×10 ⁸



スカート開口部の形状を示す。



S _y (胴板) (MPa)	S _u (胴板) (MPa)	S (胴板) (MPa)	S _y (スカート) (MPa)	S _u (スカート) (MPa)	F (スカート) (MPa)	F* (スカート) (MPa)
241* ¹ (厚さ≤16mm)	394* ¹	—	241* ² (厚さ≤16mm)	394* ²	—	276

S _y (基礎ボルト) (MPa)	S _u (基礎ボルト) (MPa)	F (基礎ボルト) (MPa)	F* (基礎ボルト) (MPa)
715* ² (径≤63mm)	838* ² (径≤63mm)	—	586

注記*1：最高使用温度で算出

*2：周囲環境温度で算出

9

枠囲みの内容は商業秘密の観点から公開できません。

1.3 計算数値

1.3.1 胴に生じる応力

(1) 一次一般膜応力

(単位：MPa)

	弾性設計用地震動S d又は静的震度			基準地震動S s		
	周方向応力	軸方向応力	せん断応力	周方向応力	軸方向応力	せん断応力
静水頭又は内圧による応力	—	—	—	$\sigma_{\phi 1}=3$	$\sigma_{x1}=0$	—
運転時質量による引張応力	—	—	—	—	$\sigma_{x2}=2$	—
鉛直方向地震による引張応力	—	—	—	$\sigma_{\phi 2}=3$	$\sigma_{x5}=2$	—
空質量による圧縮応力	—	—	—	—	$\sigma_{x3}=1$	—
鉛直方向地震による圧縮応力	—	—	—	—	$\sigma_{x6}=1$	—
水平方向地震による応力	—	—	—	—	$\sigma_{x4}=6$	$\tau=7$
応力の和	引張側	—	—	$\sigma_{\phi}=6$	$\sigma_{xt}=9$	—
	圧縮側	—	—	$\sigma_{\phi}=-6$	$\sigma_{xc}=7$	—
組合せ応力	引張り	—	—	$\sigma_{0t}=14$		
	圧縮	—	—	$\sigma_{0c}=10$		

(2) 地震動のみによる一次応力と二次応力の和の変動値

(単位：MPa)

	弾性設計用地震動S d又は静的震度			基準地震動S s		
	周方向応力	軸方向応力	せん断応力	周方向応力	軸方向応力	せん断応力
鉛直方向地震による引張応力	—	—	—	$\sigma_{\phi 2}=3$	$\sigma_{x5}=2$	—
鉛直方向地震による圧縮応力	—	—	—	—	$\sigma_{x6}=1$	—
水平方向地震による応力	—	—	—	—	$\sigma_{x4}=6$	$\tau=7$
応力の和	引張側	—	—	$\sigma_{2\phi}=3$	$\sigma_{2xt}=8$	—
	圧縮側	—	—	$\sigma_{2\phi}=-3$	$\sigma_{2xc}=6$	—
組合せ応力 (変動値)	引張り	—	—	$\sigma_{2t}=24$		
	圧縮	—	—	$\sigma_{2c}=19$		

1.3.2 スカートの生じる応力

(単位：MPa)

	弾性設計用地震動S d又は静的震度		基準地震動S s	
	応力	組合せ応力	応力	組合せ応力
運転時質量による応力	—	—	$\sigma_{s1}=3$	$\sigma_s=28$
鉛直方向地震による応力	—		$\sigma_{s3}=3$	
水平方向地震による応力	曲げ		$\sigma_{s2}=20$	
	せん断		$\tau_s=8$	

1.3.3 基礎ボルトに生じる応力

(単位：MPa)

	弾性設計用地震動S d 又は静的震度	基準地震動S s
引張応力	—	$\sigma_b=57$
せん断応力	—	$\tau_b=18$

1.4 結論

1.4.1 固有周期 (単位: s)

方 向	固有周期
水平方向	<input type="text"/>
鉛直方向	<input type="text"/>

1.4.2 応力 (単位: MPa)

部 材	材 料	応 力	弾性設計用地震動S _d 又は静的震度		基準地震動S _s	
			算出応力	許容応力	算出応力	許容応力
胴板	SM400C	一次一般膜	—	—	$\sigma_0=14$	$S_a=236$
		一次+二次	—	—	$\sigma_2=24$	$S_a=482$
スカート	SM400C	組合せ	—	—	$\sigma_s=28$	$f_t=276$
		圧縮と曲げ の組合せ (座屈の評価)	—		$\frac{\eta \cdot (\sigma_{s1} + \sigma_{s2})}{f_c} + \frac{\eta \cdot \sigma_{s2}}{f_b} \leq 1$	
			—		0.12 (無次元)	
基礎ボルト	SNB7	引張り	—	—	$\sigma_b=57$	$f_{ts}=440^*$
		せん断	—	—	$\tau_b=18$	$f_{sb}=338$

注記 * : $f_{ts} = \text{Min} [1.4 \cdot f_{to} - 1.6 \cdot \tau_b, f_{to}]$ より算出。

すべて許容応力以下である。

11