

本資料のうち、枠囲みの内容は  
商業機密の観点から公開できま  
せん。

女川原子力発電所第2号機 工事計画審査資料	
資料番号	02-補-E-19-0600-40-32_改2
提出年月日	2021年10月29日

補足-600-40-32 遠隔手動弁操作設備の耐震性についての計算書に  
関する補足説明資料

## 遠隔手動弁操作設備の加振試験について

### 1. はじめに

本資料は、遠隔手動弁操作設備の動的機能維持を確認するために実施した加振試験について、説明するものである。加振試験の結果より設定した遠隔手動弁操作設備の各構成要素の機能確認済加速度は、添付書類「VI-2-9-4-6-1-3 遠隔手動弁操作設備の耐震性についての計算書」において示している。

### 2. 試験概要

遠隔手動弁操作設備は、既往の研究において動的機能維持が確認されている設備ではないことから、遠隔手動弁操作設備の構成要素毎の機能確認済加速度を設定することを目的とし、遠隔手動弁操作設備の構成要素毎の代表機器を加振した。

遠隔手動弁操作設備の外観図を図 2-1 に、構成要素の断面図及び構造図を図 2-2 から図 2-5 に示す。試験方法としては振動特性把握試験を実施し、固有周期を求め、柔構造又は剛構造であることを確認した後、機器の据付位置における機能維持評価用加速度を包絡する加振波で加振試験を実施した。また、加振試験に加え、加振試験後の構成要素毎の動作試験及び外観試験を実施することで健全性を確認している。振動試験装置外観を図 2-6 から図 2-9 に、加振台仕様を表 2-1 及び表 2-2 に示す。また、試験体と実機の主な仕様の比較を表 2-3 に示す。

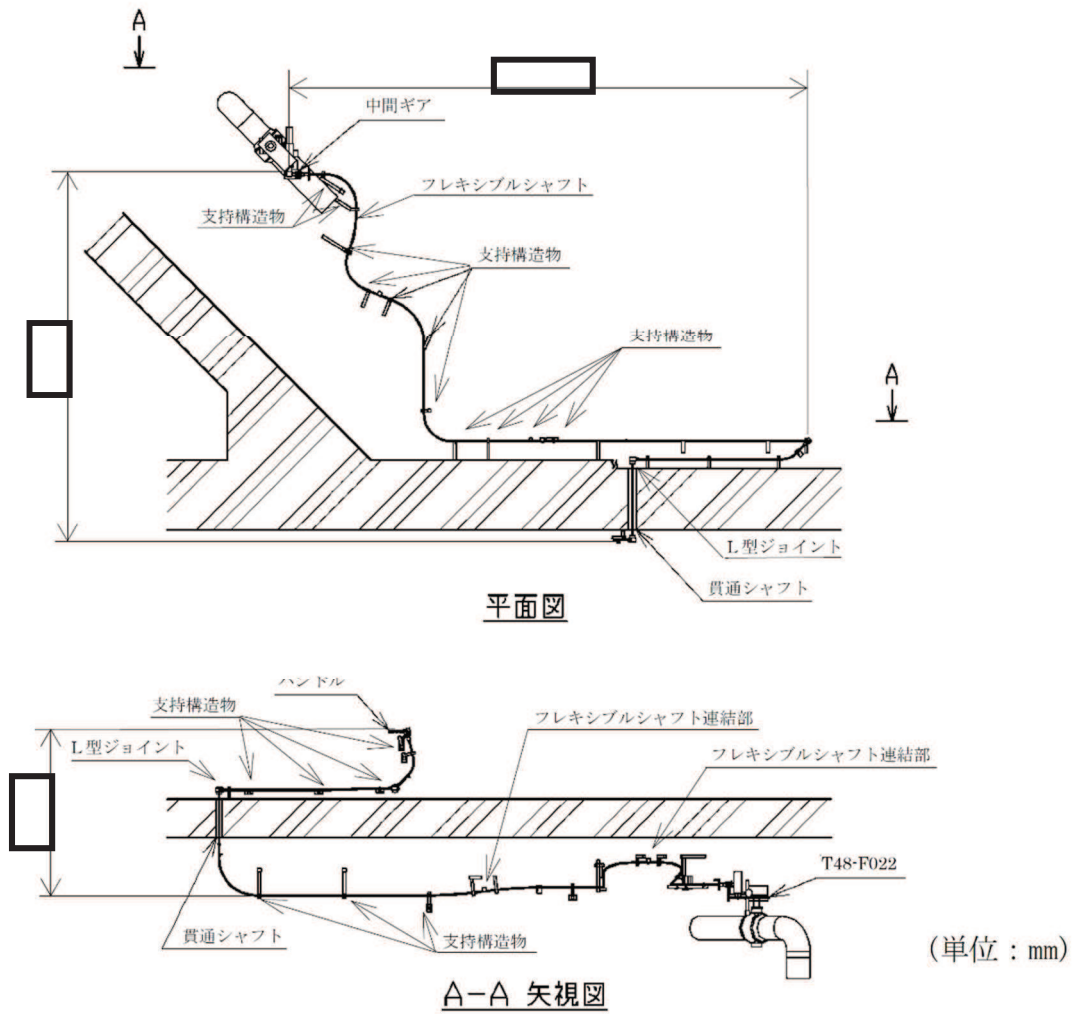


図 2-1 遠隔手動弁操作設備の外観図 (T48-F022 の場合)

枠囲みの内容は商業機密の観点から公開できません。

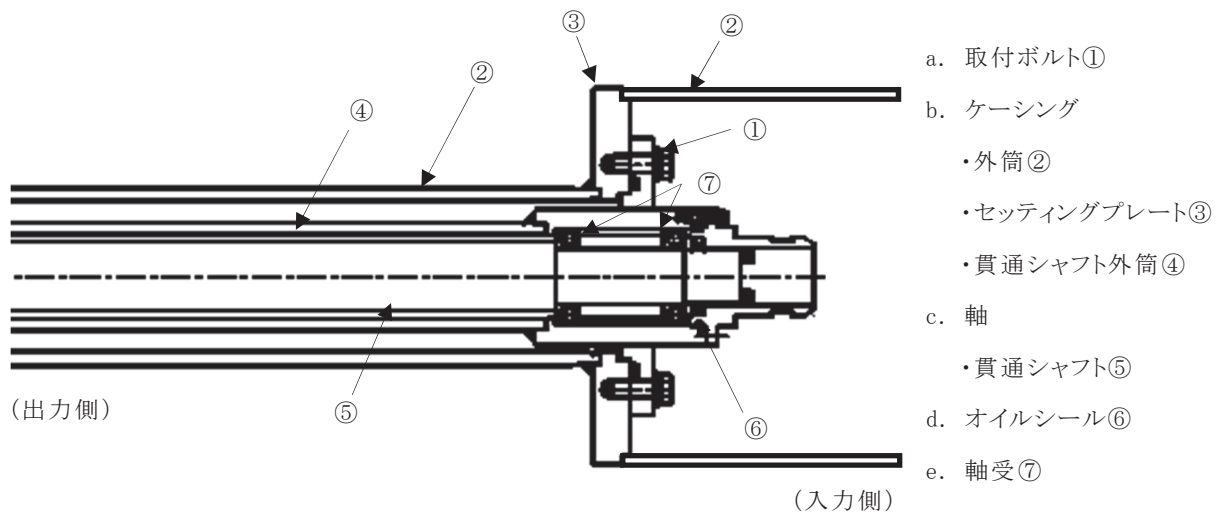


図 2-2 貫通シャフト断面図

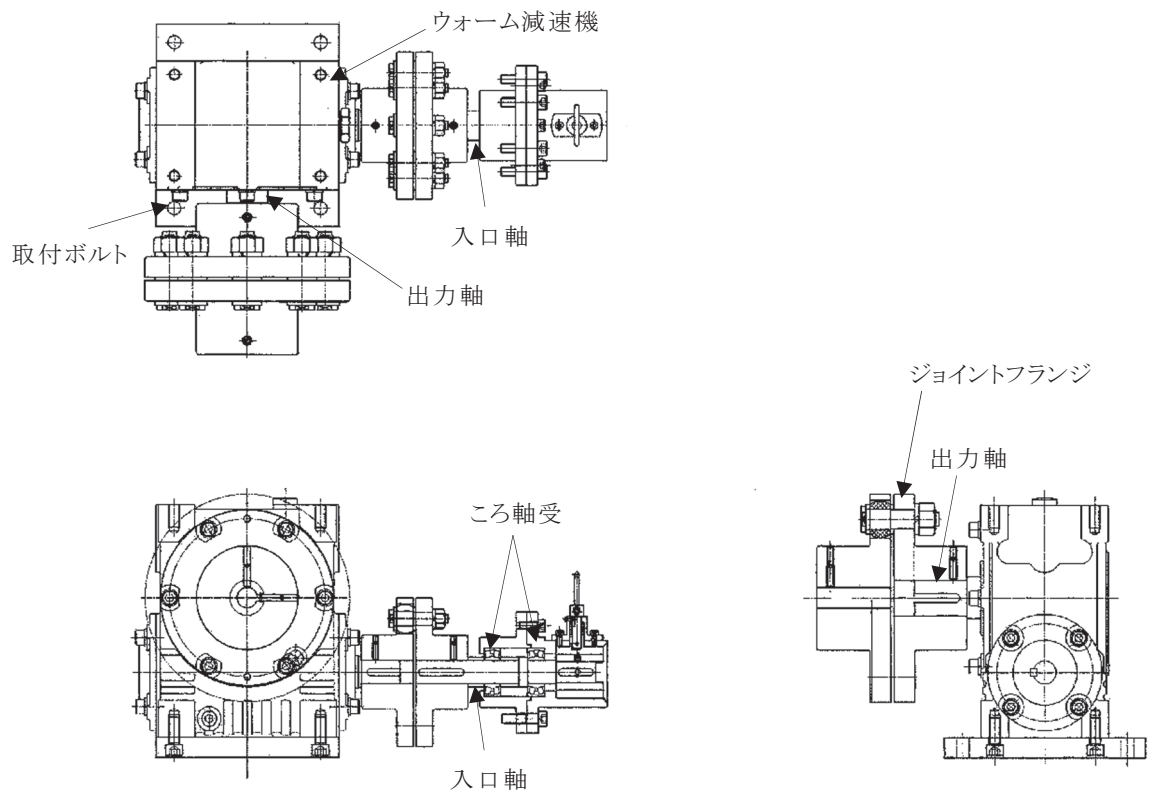


図 2-3 中間ギア 構造図

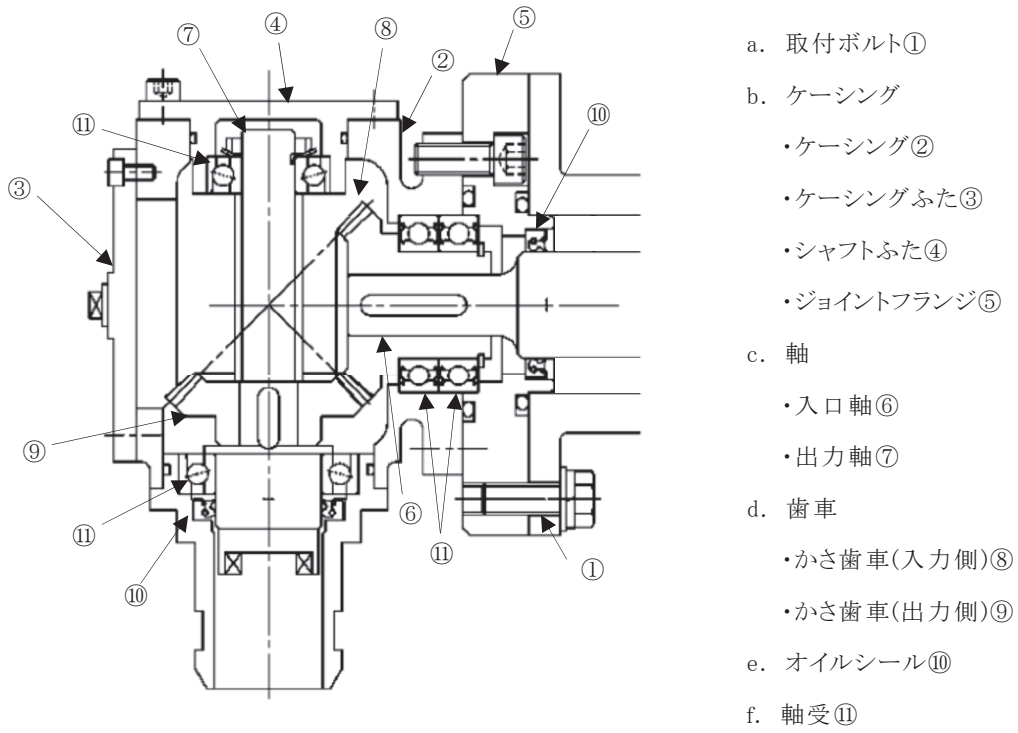


図 2-4 L型ジョイント 断面図

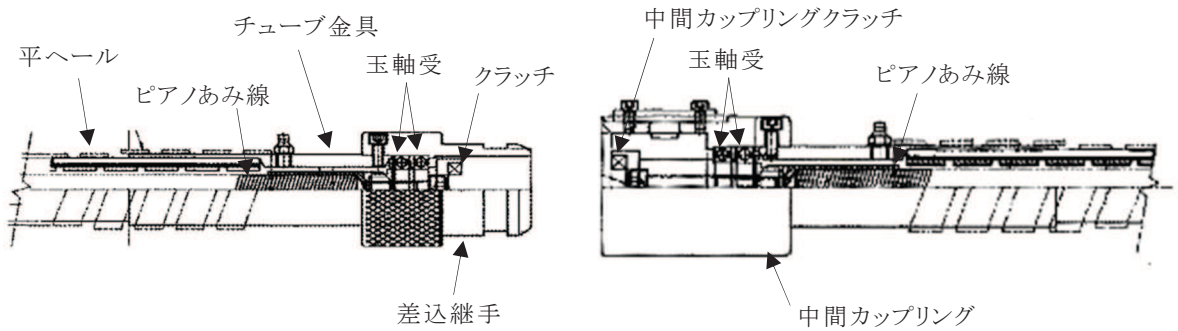


図 2-5 フレキシブルシャフト連結部 断面図

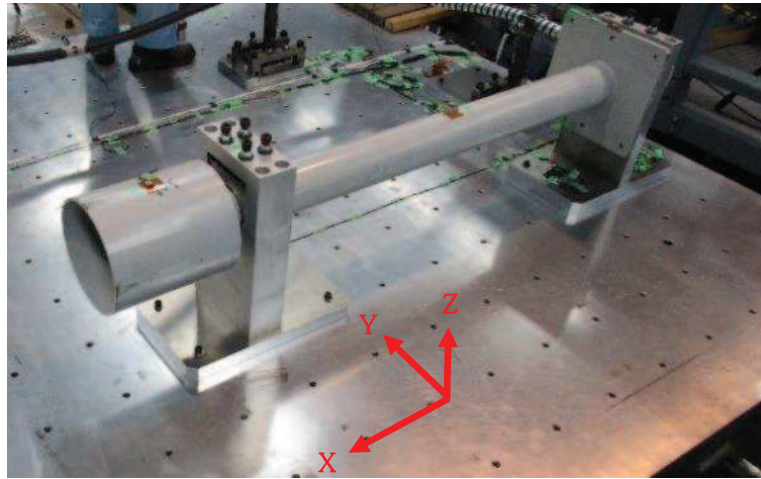


図 2-6 振動試験装置外観（貫通シャフト）

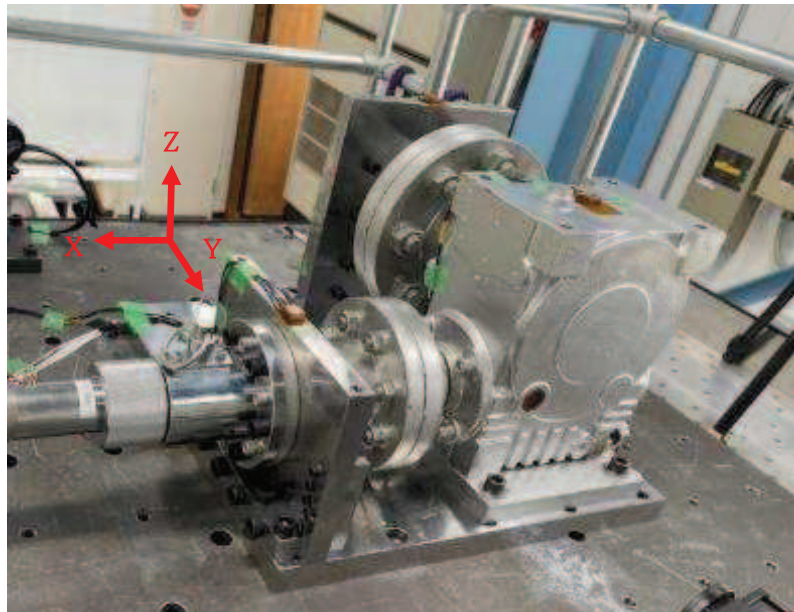


図 2-7 振動試験装置外観（中間ギア）

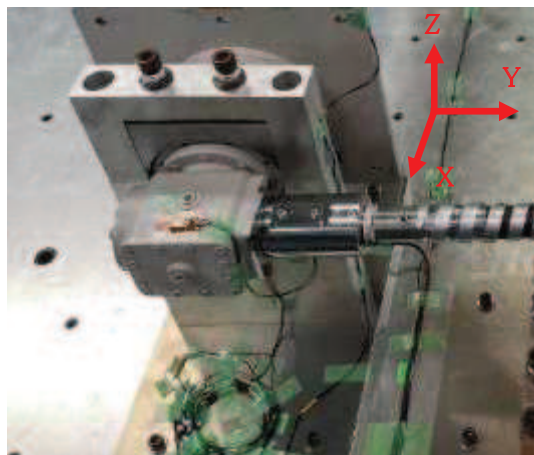


図 2-8 振動試験装置外観（L型ジョイント）

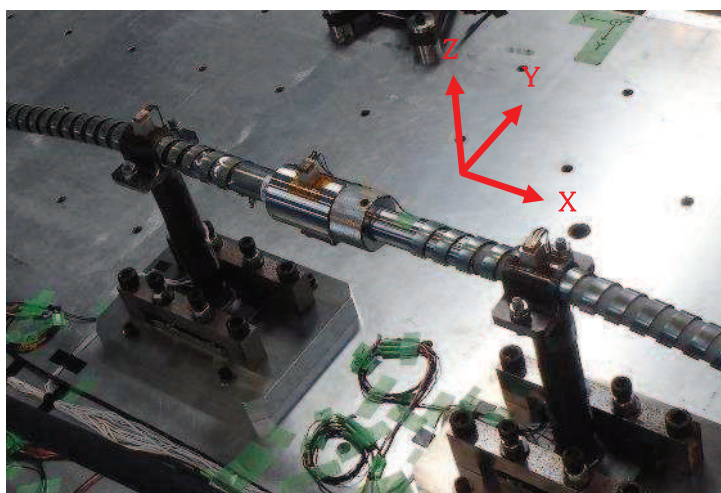


図 2-9 振動試験装置外観（フレキシブルシャフト連結部）

表 2-1 加振台仕様（貫通シャフト，L型ジョイント及びフレキシブルシャフト連結部）

試験場	エミック株式会社
寸法	2.8[m]×2.8[m]
最大積載質量	2.0[t]
運転周波数帯	0.1～150 [Hz]
最大加速度	水平：27 [m/s <sup>2</sup> ] 鉛直：30 [m/s <sup>2</sup> ]

表 2-2 加振台仕様（中間ギア）

試験場	エミック株式会社
寸法	水平テーブル：2.0[m]×2.0[m] 鉛直テーブル：1.1[m]×1.1[m]
最大積載質量	1.6[t]
運転周波数帯	2～2100 [Hz]
最大加速度	1000 [m/s <sup>2</sup> ]

表 2-3 遠隔手動弁操作設備の主な仕様の比較

構成要素	仕様	試験体	実機
貫通シャフト	型式	12030032-52000	同左
	質量	150kg	100kg～160kg
	長さ	1396mm	500mm～1600mm
中間ギア	型式	UHKU14000	同左
	質量	69.2kg	同左
L型ジョイント	仕様	16030018-301000	同左
	型式	30kg	同左
フレキシブルシャフト 連結部	型式	16030018-202000	同左
	質量	約 10kg (支持装置除く)	同左



### 3. 振動特性把握試験

#### 3.1 試験方法

貫通シャフト、中間ギア、L型ジョイント及びフレキシブルシャフト連結部に 3 軸加速度計を取付け、加振波として 5Hz から 100Hz までの範囲で、掃引速度 1 [オクターブ/min.] の連続正弦波を使用した各軸単独加振を実施し、固有振動数を求める。なお、加振加速度に対する応答倍率が 2 倍以上となる加振振動数を共振点(固有振動数)と定義する。計測センサー取付位置を図 3-1 から図 3-4 に示す。

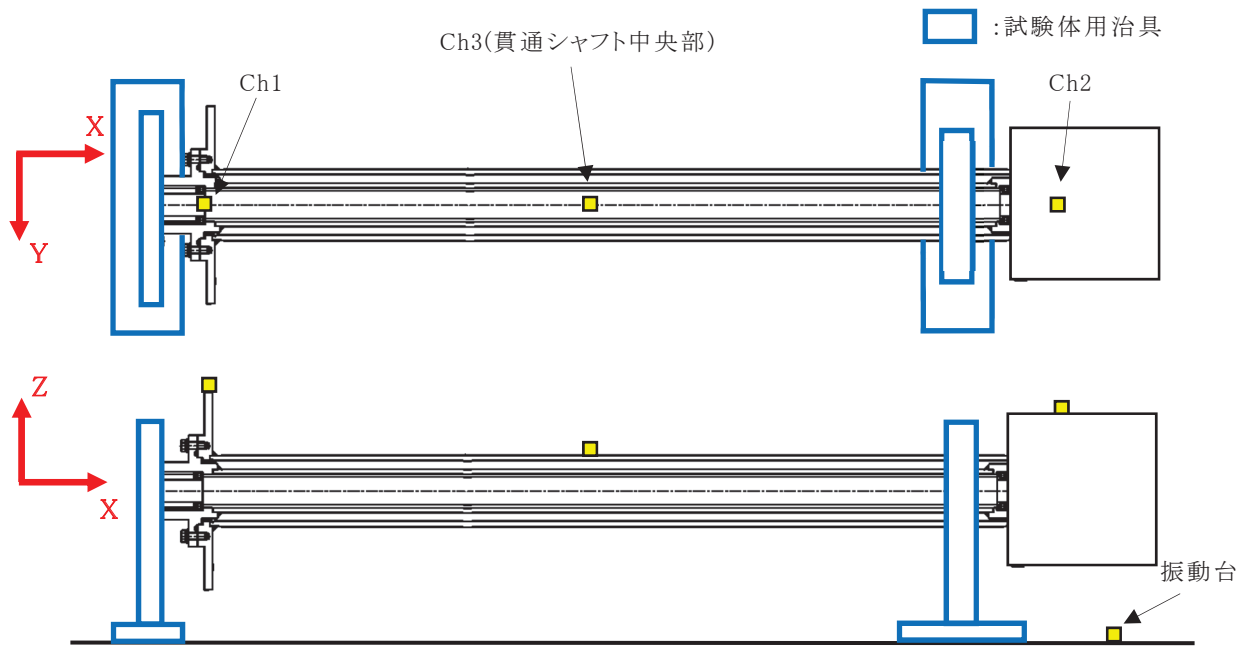


図 3-1 計測センサー取付位置 (貫通シャフト)

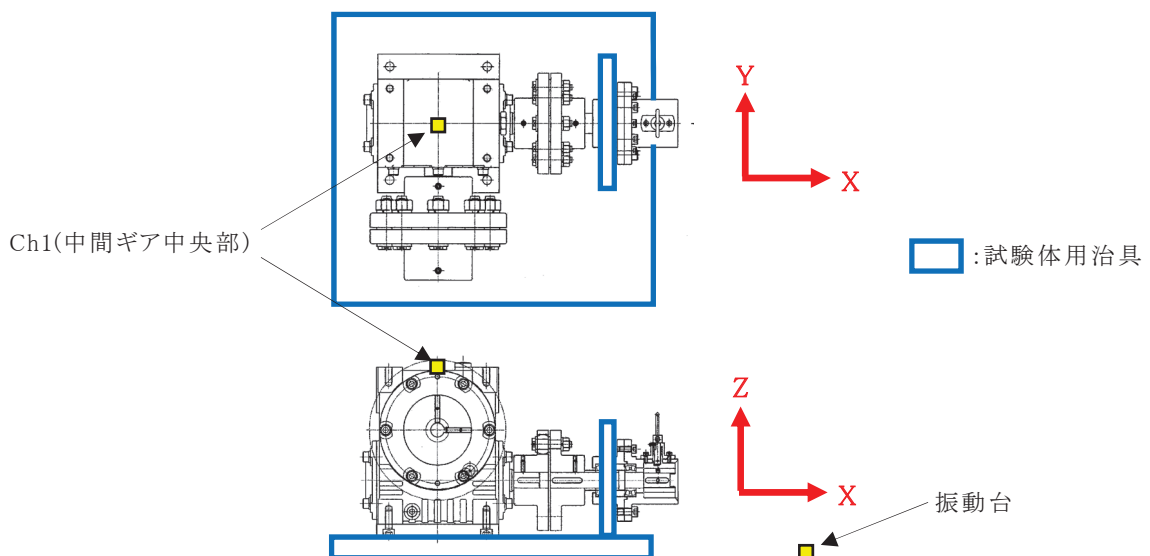


図 3-2 計測センサー取付位置 (中間ギア)

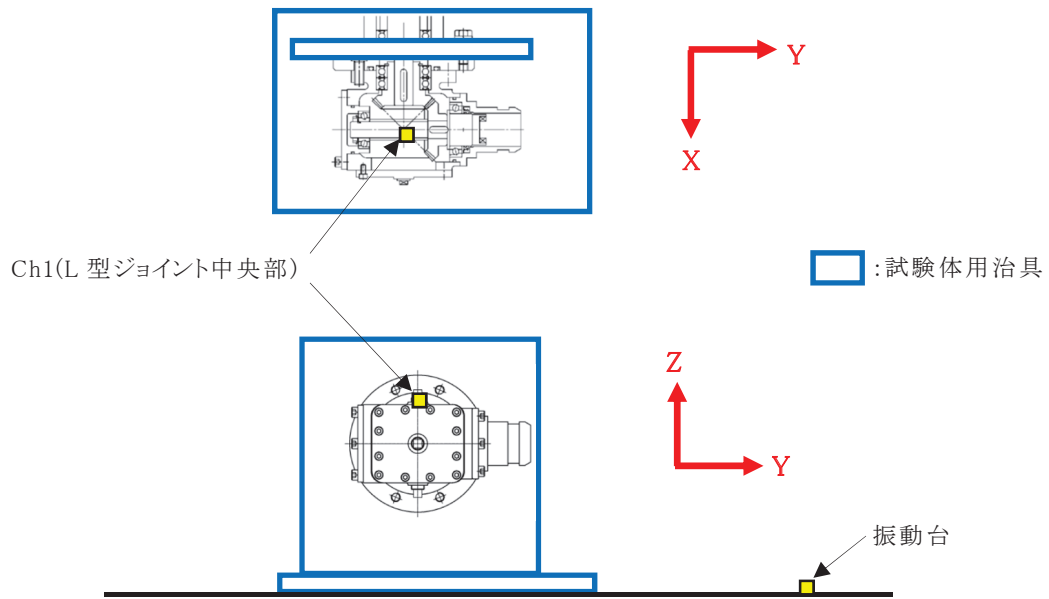


図 3-3 計測センサー取付位置 (L型ジョイント)

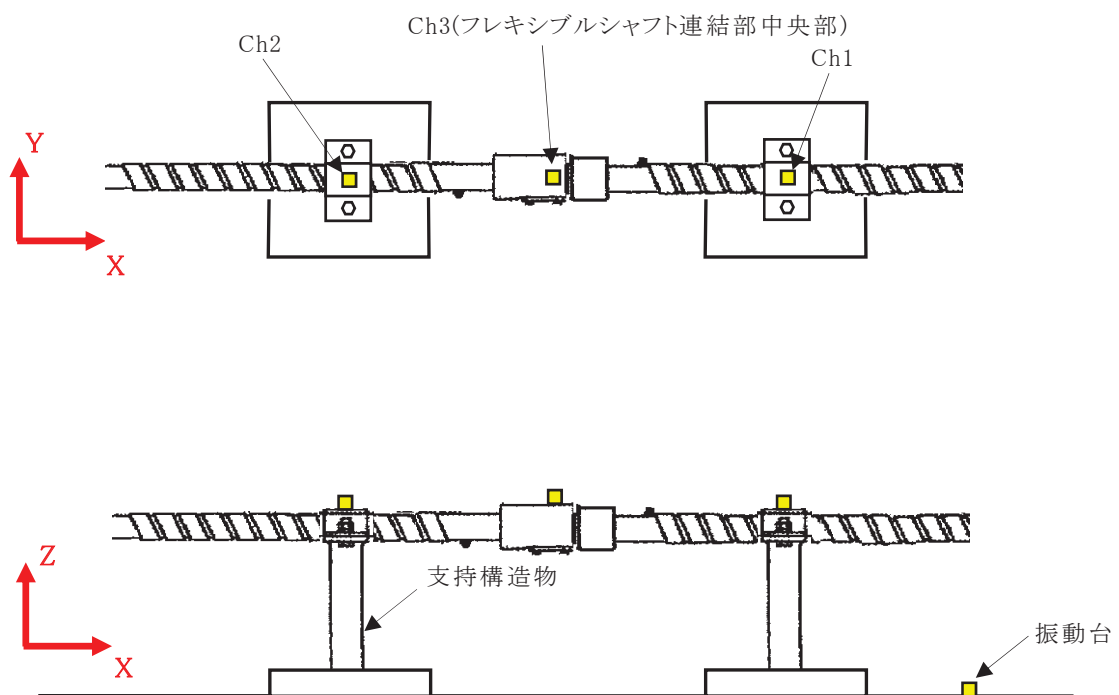
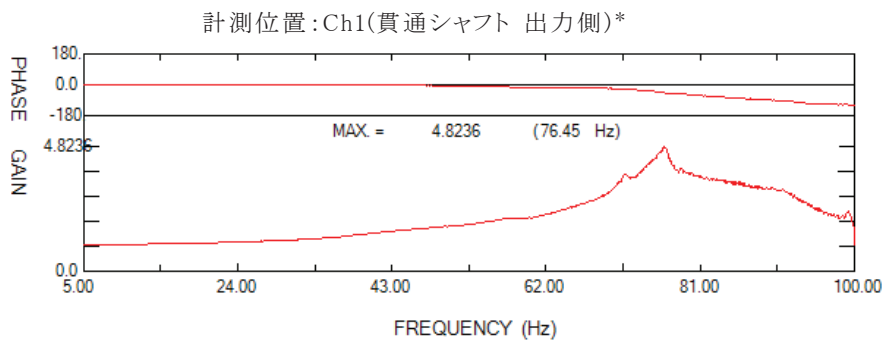


図 3-4 計測センサー取付位置 (フレキシブルシャフト連結部)

### 3.2 試験結果

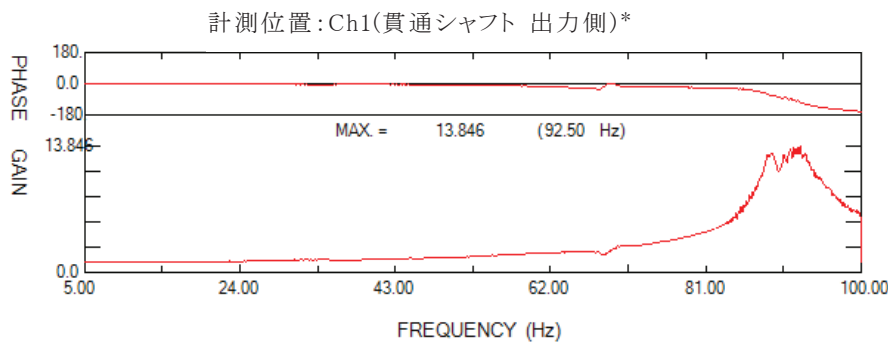
試験により得られた周波数応答関数及び位相を図 3-5 から図 3-8 に、各軸方向の固有周期を表 3-1 から表 3-4 に示す。フレキシブルシャフト連結部の固有周期は 0.05 秒を超えており、柔構造であることを確認した。貫通シャフト、中間ギア及び L 型ジョイントは剛構造とみなせる固有周期 0.05 秒以下の結果が得られた。

なお、各構成要素について、振動数を 5Hz から 100Hz まで上昇させる試験と、100Hz から 5Hz まで下降させる試験をそれぞれ実施したが、試験結果の傾向に特段の差異は見られなかったため、上昇させる試験の結果を記載することとする。



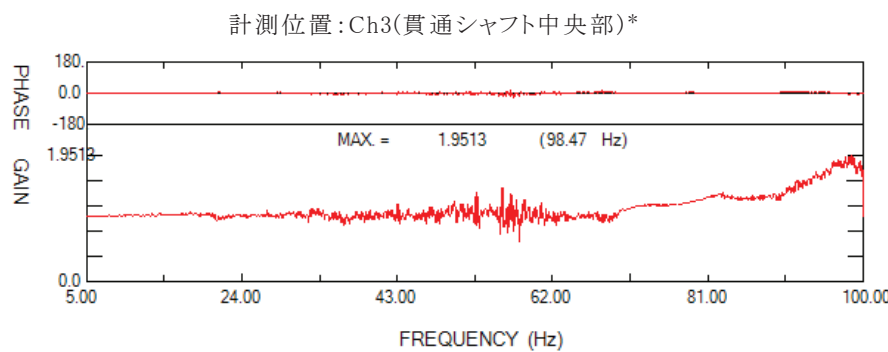
卓越振動数		Ch1-X
	振動数	応答倍率
1	76.45	4.8236
2	—	—
3	—	—
4	—	—
5	—	—

a. 水平 X 方向



卓越振動数		Ch1-Y
	振動数	応答倍率
1	92.50	13.846
2	—	—
3	—	—
4	—	—
5	—	—

b. 水平 Y 方向

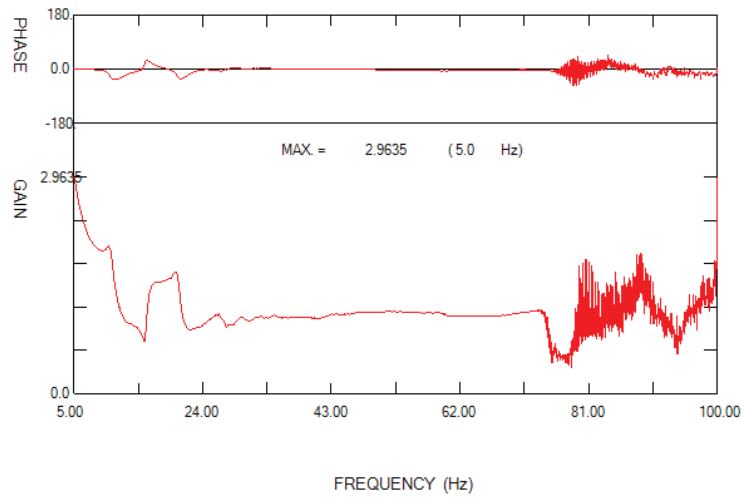


卓越振動数		Ch3-Z
	振動数	応答倍率
1	—	—
2	—	—
3	—	—
4	—	—
5	—	—

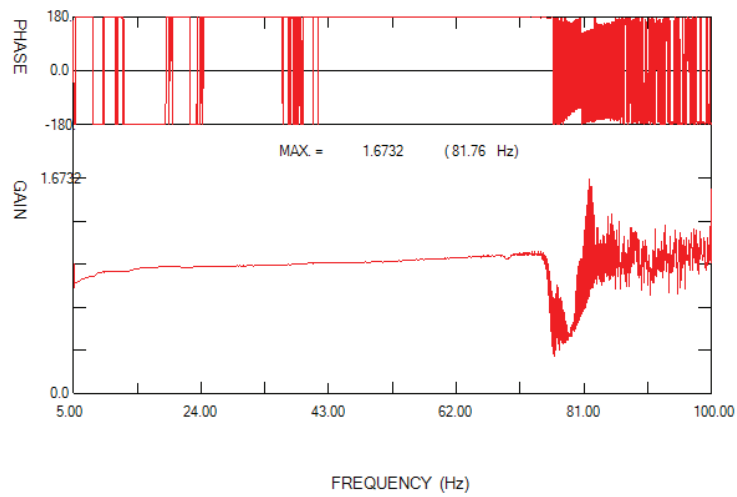
c. 鉛直 Z 方向

注記\*: 各計測位置のうち、応答が卓越しているものを代表で記載

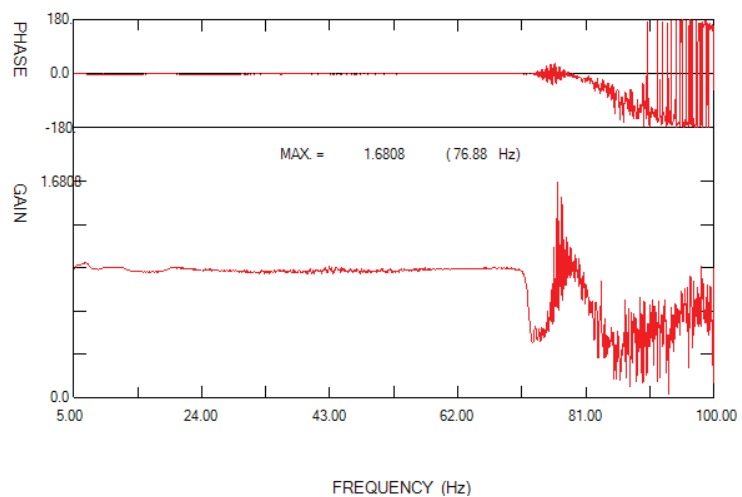
図 3-5 周波数応答関数 (貫通シャフト)



a. 水平 X 方向

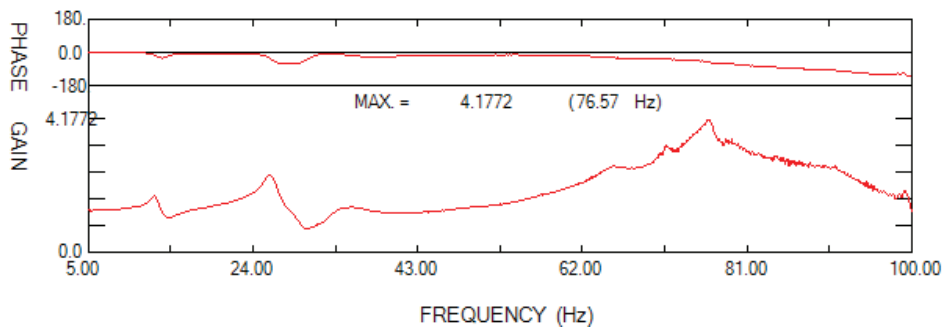


b. 水平 Y 方向



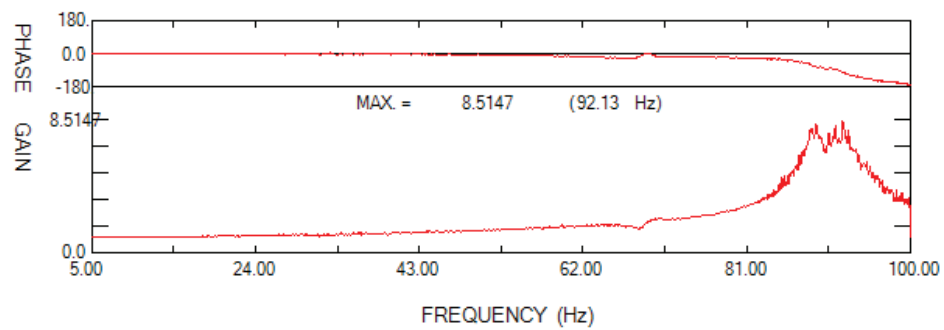
c. 鉛直 Z 方向

図 3-6 周波数応答関数及び位相 (中間ギア)



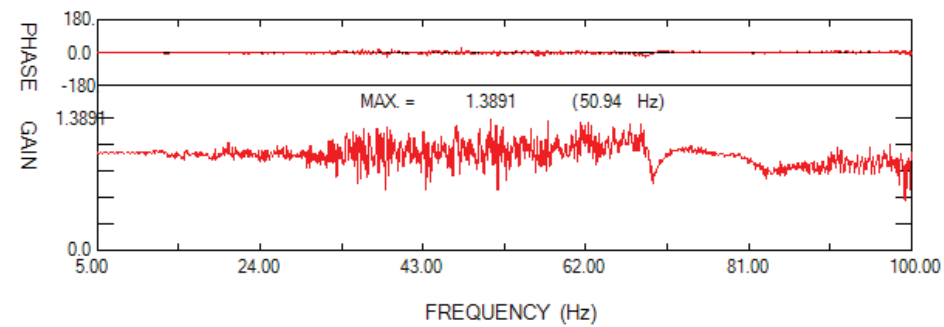
卓越振動数		Ch1-X
	振動数	応答倍率
1	76.57	4.1772
2	—	—
3	—	—
4	—	—
5	—	—

a. 水平 X 方向



卓越振動数		Ch1-Y
	振動数	応答倍率
1	92.13	8.5147
2	—	—
3	—	—
4	—	—
5	—	—

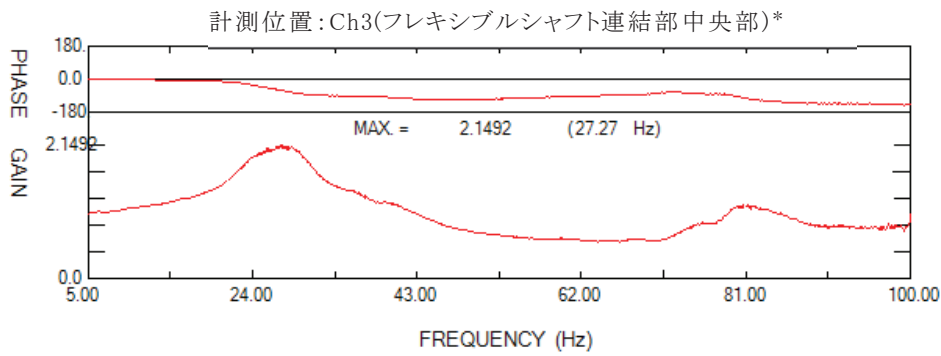
b. 水平 Y 方向



卓越振動数		Ch1-Z
	振動数	応答倍率
1	—	—
2	—	—
3	—	—
4	—	—
5	—	—

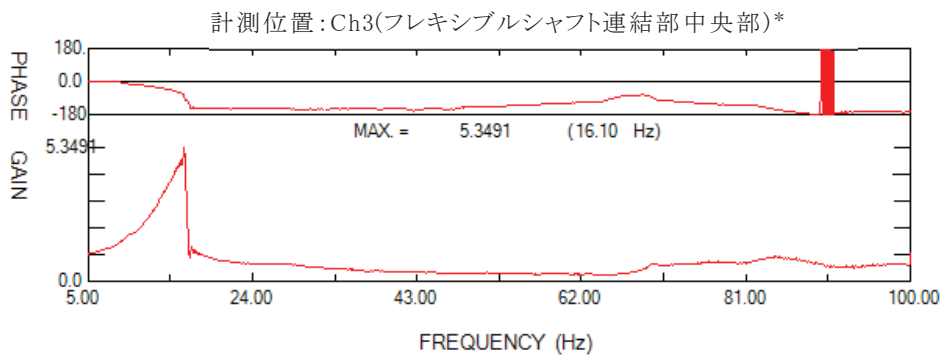
c. 鉛直 Z 方向

図 3-7 周波数応答関数及び位相 (L 型ジョイント)



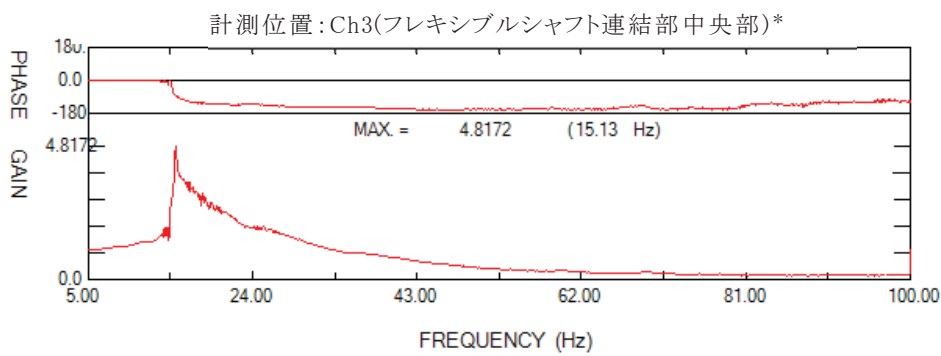
卓越振動数		Ch3-X
	振動数	応答倍率
1	27.27	2.1492
2	—	—
3	—	—
4	—	—
5	—	—

a. 水平 X 方向



卓越振動数		Ch3-Y
	振動数	応答倍率
1	16.10	5.3491
2	—	—
3	—	—
4	—	—
5	—	—

b. 水平 Y 方向



卓越振動数		Ch3-Z
	振動数	応答倍率
1	15.13	4.8172
2	—	—
3	—	—
4	—	—
5	—	—

c. 鉛直 Z 方向

注記\* : 各計測位置のうち、応答が卓越しているものを代表で記載

図 3-8 周波数応答関数及び位相 (フレキシブルシャフト連結部)

表 3-1 各軸方向での固有周期（貫通シャフト）

方向	固有周期[s]	固有振動数[Hz]
水平 X	0.01	76.45
水平 Y	0.01	92.50
鉛直 Z	—*	—*

注記\*：5Hz から 100Hz までの範囲に共振点無し

表 3-2 各軸方向での固有周期（中間ギア）

方向	固有周期[s]	固有振動数[Hz]
水平 X	—*	—*
水平 Y	—*	—*
鉛直 Z	—*	—*

注記\*：5Hz から 100Hz までの範囲に共振点無し

表 3-3 各軸方向での固有周期（L型ジョイント）

方向	固有周期[s]	固有振動数[Hz]
水平 X	0.01	76.57
水平 Y	0.01	92.13
鉛直 Z	—*	—*

注記\*：5Hz から 100Hz までの範囲に共振点無し

表 3-4 各軸方向での固有周期（フレキシブルシャフト連結部）

方向	固有周期[s]	固有振動数[Hz]
水平 X	0.03	27.27
水平 Y	0.06	16.10
鉛直 Z	0.06	15.13



## 4. 加振試験

### 4.1 試験方法

#### (1) 貫通シャフト及びL型ジョイント

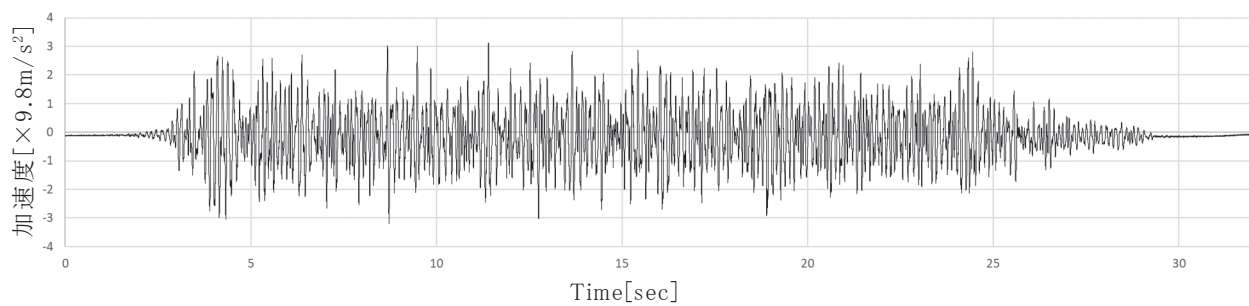
「3.2 試験結果」で示しているように、貫通シャフト及びL型ジョイントの固有周期は0.05秒以下であり、剛構造とみなせることから、機器据付位置における設計用応答曲線を包絡するような加振波を生成し、3方向同時加振試験を実施する。加振波は水平（前後）＋水平（左右）＋鉛直方向を加振方向として、次のように生成される。

- ・機器据付位置における設計用床応答曲線と等価な試験用床応答曲線を設定し、ランダム波を作成する。
- ・作成されたランダム波を入力とした加振台の最大加速度と、機能維持評価用加速度(1.0ZPA)を比較する。
- ・ここで加振台の最大加速度が、機能維持評価用加速度(1.0ZPA)を満足する場合、これを最終的な入力加振波とする。満足していない場合、ランダム波の加振加速度を増幅し、再度確認するプロセスを繰り返して機能維持評価用加速度(1.0ZPA)を満足する入力加振波を作成する。

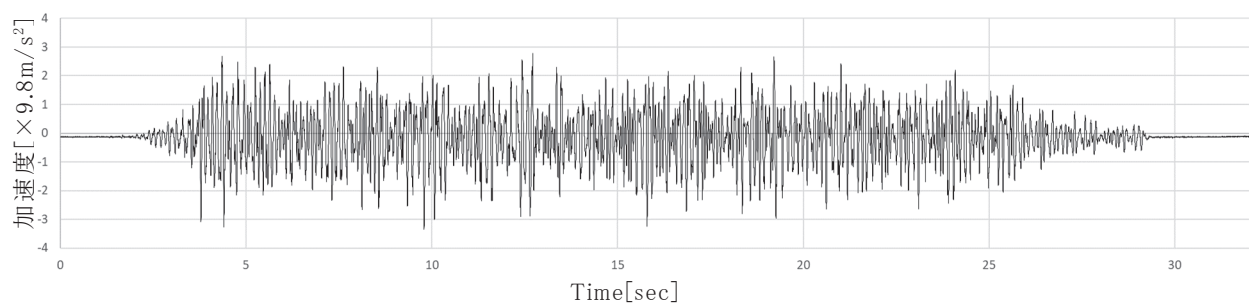
加振試験における試験条件を表4-1に、加振波を図4-1に示す。

表 4-1 加振試験条件

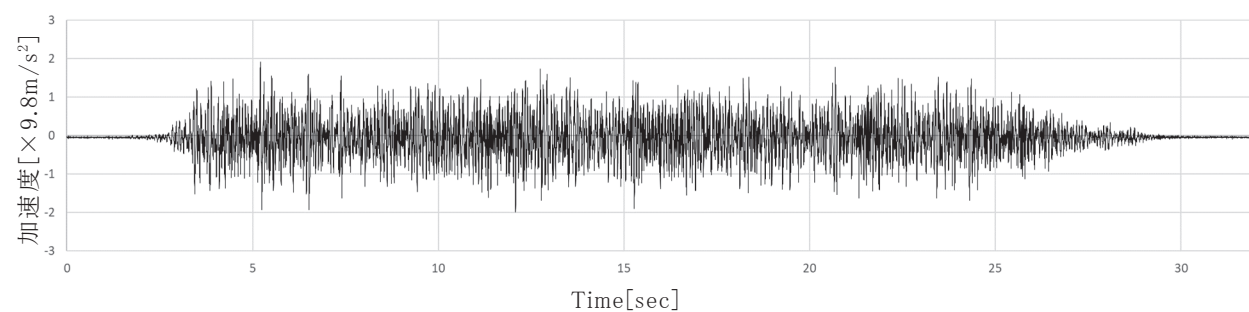
項目	試験条件
加振地震波	ランダム波
加振方向	水平2方向、鉛直方向の3方向同時加振
運転状態	停止中加振
取付状態	加振台上に設置された台板にボルトにて取付け
試験回数	1回



a. 水平 X 方向



b. 水平 Y 方向



c. 鉛直 Z 方向

図 4-1 加振試験に用いた加振波（加振台上での計測データ）の加速度時刻歴波形（貫通シャフト及び L 型ジョイント）

(2) 中間ギア

「3.2 試験結果」で示しているように、中間ギアの固有周期は0.05秒以下であり、剛構造とみなせることから、機器据付位置における機能維持評価用加速度(1.0ZPA)を包絡するような連続正弦波にて各軸単独加振試験を実施する。また、中間ギアは弁に設置される機器であることから、原子炉格納容器第一隔離弁及び第二隔離弁の動的機能維持評価結果についても包絡するような連続正弦波(10Hz以上)にて各軸単独加振試験を実施する。

中間ギアの加振試験における試験条件を表3-2に示す。

表 4-2 加振試験条件

項目	試験条件
加振地震波	正弦波
加振方向	水平2方向、鉛直方向の各軸単独加振
運転状態	停止中加振
取付状態	加振台上に設置された台板にボルトにて取付け
試験回数	1回

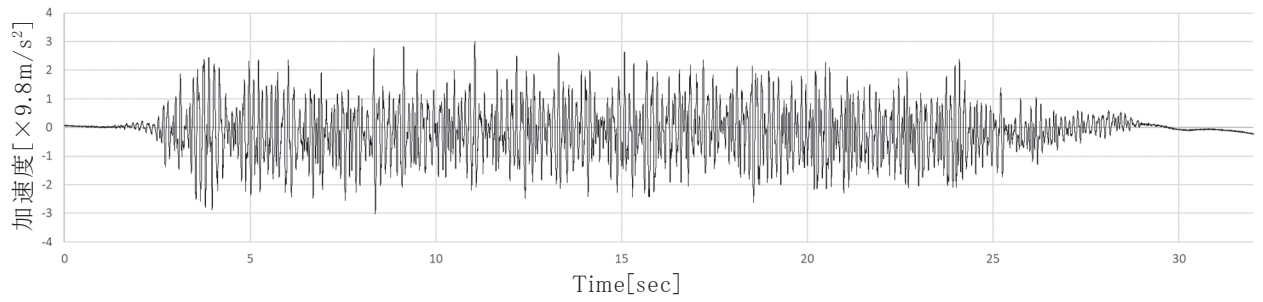
(3) フレキシブルシャフト連結部

「3.2 試験結果」で示しているように、フレキシブルシャフト連結部の固有周期は0.05秒を超えており、柔構造であることから、機器据付位置における設計用応答曲線を包絡するような加振波を生成し、3方向同時加振試験を実施する。加振波は水平(前後)+水平(左右)+鉛直方向を加振方向として、(1)に記載のとおりで作成する。

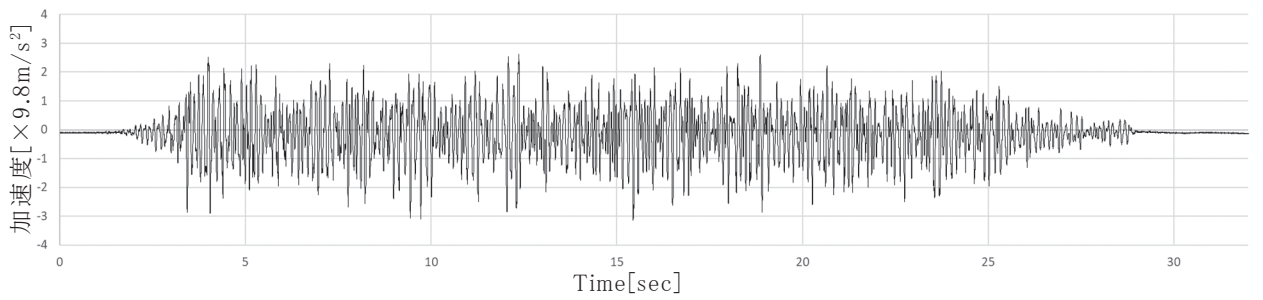
加振試験における試験条件を表4-3に、加振波を図4-2に示す。

表 4-3 加振試験条件

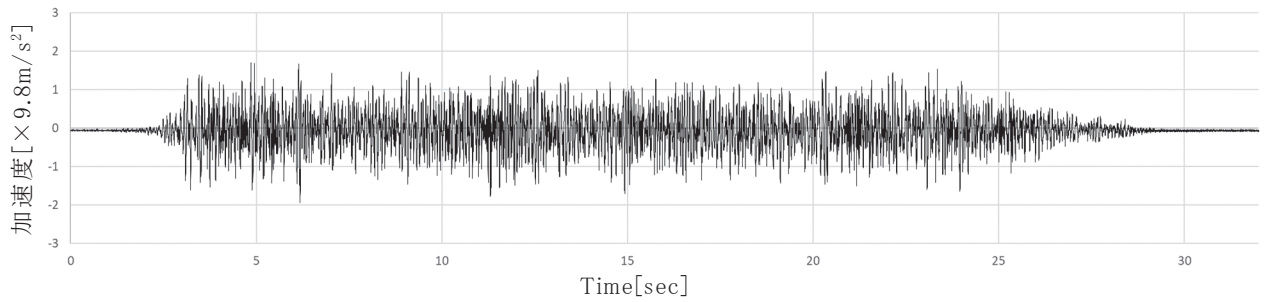
項目	試験条件
加振地震波	ランダム波
加振方向	水平2方向、鉛直方向の3方向同時加振
運転状態	停止中加振
取付状態	加振台上に設置された台板にボルトにて取付け
試験回数	1回



a. 水平 X 方向



b. 水平 Y 方向



c. 鉛直 Z 方向

図 4-2 加振試験に用いた加振波（加振台上での計測データ）の加速度時刻歴波形（フレキシブルシャフト連結部）

## 4.2 試験結果

### (1) 貫通シャフト及びL型ジョイント

以下について機器に異常がないことを確認し、本試験において加振台での最大加速度を小数点以下第2位で切捨てた値を機能確認済加速度とした。表4-4及び表4-5に機能確認済加速度を示す。

- ・変形、破損がないこと(外観検査)
- ・試験体の軸を回転させ、試験前後で変化がないこと(動作確認)

表4-4 機能維持評価用加速度と試験時の機能確認済加速度との比較(貫通シャフト)

( $\times 9.8\text{m/s}^2$ )

方向	機能維持評価用加速度	機能確認済加速度
水平 X	2.21	
水平 Y	2.21	
鉛直 Z	1.47	

表4-5 機能維持評価用加速度と試験時の機能確認済加速度との比較(L型ジョイント)

( $\times 9.8\text{m/s}^2$ )

方向	機能維持評価用加速度	機能確認済加速度
水平 X	2.21	
水平 Y	2.21	
鉛直 Z	1.47	

### (2) 中間ギア

以下について機器に異常がないことを確認し、本試験において加振台での最大加速度を小数点以下第2位で切捨てた値を機能確認済加速度とした。表4-6に機能確認済加速度を示す。

- ・変形、破損がないこと(外観検査)
- ・試験体の軸を回転させ、試験前後で変化がないこと(動作確認)

表 4-6 機能維持評価用加速度と試験時の動作確認済加速度との比較（中間ギア）  
 (×9.8m/s<sup>2</sup>)

方向	機能維持評価用加速度	機能維持確認済加速度
水平 X	7.06	
水平 Y	7.06	
鉛直 Z	5.78	

(3) フレキシブルシャフト連結部

フレキシブルシャフト連結部は柔構造であり，共振による増幅を考慮する必要があるため，設計用床応答曲線を満足する入力加振波で加振試験を実施し，本試験において加振台で測定された最大加速度を小数点以下第 2 位で切捨てた値を機能確認済加速度とした。表 4-7 に機能確認済加速度を示す。また，図 4-3 に設計用床応答曲線及び加振台床応答曲線を示す。

なお，加振試験後に以下について機器に異常がないことを確認した。

- ・変形，破損がないこと(外観検査)
- ・試験体の軸を回転させ，試験前後で変化がないこと(動作確認)

表 4-7 機能維持評価用加速度と試験時の動作確認済加速度との比較（フレキシブルシャフト連結部）

(×9.8m/s<sup>2</sup>)

方向	機能維持評価用加速度	機能維持確認済加速度
水平 X	2.21	
水平 Y	2.21	
鉛直 Z	1.47	

枠囲みの内容は商業機密の観点から公開できません。

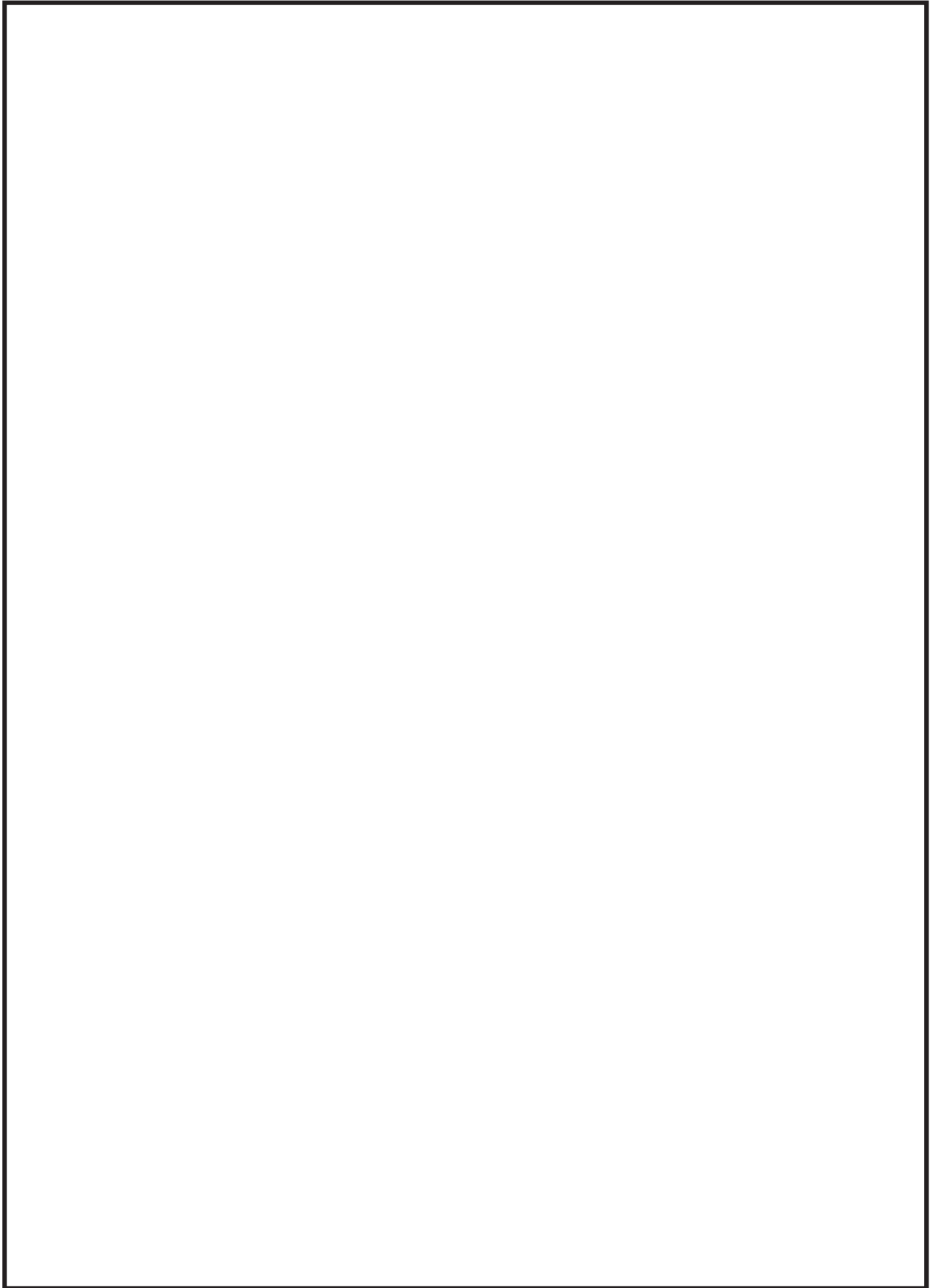


図 4-3 設計用床応答曲線と加振台床応答曲線との比較

枠囲みの内容は商業機密の観点から公開できません。

#### 4.3 まとめ

加振試験の結果、貫通シャフトは、水平方向  $\square \times 9.8\text{m/s}^2$ 、鉛直方向  $\square \times 9.8\text{m/s}^2$  まで、中間ギアは、水平方向  $\square \times 9.8\text{m/s}^2$ 、鉛直方向  $\square \times 9.8\text{m/s}^2$  まで、L型ジョイントは、水平方向  $\square \times 9.8\text{m/s}^2$ 、鉛直方向  $\square \times 9.8\text{m/s}^2$  まで、フレキシブルシャフト連結部は、水平方向  $\square \times 9.8\text{m/s}^2$ 、鉛直方向  $\square \times 9.8\text{m/s}^2$  まで問題ないことをそれぞれ確認した。また、加振試験後の外観検査、動作確認において機器の健全性並びに動作性に異常のないことを確認し、遠隔手動弁操作設備の動的機能が維持されることを確認した。

枠囲みの内容は商業機密の観点から公開できません。



## 加振試験を行う構成要素毎の代表機器選定の考え方について

## 1. 概要

本資料では、加振試験を行う遠隔手動弁操作設備の構成要素毎の代表機器選定の考え方について示す。

## 2. 遠隔手動弁操作設備の構成要素

遠隔手動弁操作設備は、原子炉格納容器第一隔離弁及び第二隔離弁を原子炉建屋二次格納施設外から人力により開閉操作するための設備である。

遠隔手動弁操作設備の構成要素のうち駆動力を伝達するフレキシブルシャフトは、剛構造の貫通シャフト、中間ギア、L型ジョイント、支持構造物を經由して対象弁に接続されている。中間ギアは弁を經由して原子炉建屋の床又は壁に固定されており、L型ジョイント、支持構造物は、基礎ボルトにより原子炉建屋の床又は壁に固定されている。また、貫通シャフトは原子炉建屋の床又は壁に埋設され固定されている。

隔離弁の遠隔手動弁操作設備の構成要素は基本的に同じであるが、隔離弁から操作位置までの経路は各々の遠隔手動弁操作設備で異なることから、構成要素の寸法や個数が異なる。

遠隔手動弁操作設備の構成要素を表 2-1 に示す。

表 2-1 遠隔手動弁操作設備の構成要素

フレキシブルシャフト
貫通シャフト
中間ギア
L型ジョイント
フレキシブルシャフト連結部
支持構造物

## 3. 構成要素毎の加振試験

遠隔手動弁操作設備の構成要素のうち、貫通シャフト、中間ギア及びL型ジョイントは振動特性把握試験により剛構造であることを確認している。また、支持構造物については、原子炉建屋と共振しないように十分な剛性を持たせた設計としている。そのため、遠隔手動弁操作設備の原子炉建屋への固定部はアンカとみなすことができ、構成要素間の連成影響は無視できることから、遠隔手動弁操作設備の加振試験は構成要素毎に分けて実施する。

なお、遠隔手動操作設備のうちフレキシブルシャフトは可撓性を有しており、地震時

に損傷し操作に影響を受ける設備ではないが、フレキシブルシャフト連結部は、弱部と考えられるため、加振試験の対象とする。また、支持構造物は、静的機器であるため加振試験の対象外とする。

#### 4. 構成要素毎の代表選定の考え方

遠隔手動弁操作設備の構成要素（支持構造物を除く）は、寸法、質量が異なるものの、基本的な構造は同じであることから、遠隔手動弁操作設備毎の構成要素を抽出し、構成要素の種類ごとに寸法、質量を整理することで評価上最も厳しくなる代表を選定する。

遠隔手動弁操作設備の構成要素毎の代表選定の考え方を以下に示す。

##### (1) 貫通シャフト

貫通シャフトは、壁や床の躯体貫通部に使用し、構造は貫通シャフトを軸受で支えており、ハンドルやフレキシブルシャフトを連結し回転させることで、回転力を壁や床の逆側に伝達する。遠隔手動弁操作設備では、躯体厚さによって長さが異なるが、基本構造は全て同一となる。加振試験で代表とした貫通シャフトは、実機において使用する最長のものではないが、貫通シャフトは躯体にモルタルで埋設する部材となり応答も小さいため、共振による影響は軽微と考えられる。

なお、実機において使用する最も長い貫通シャフトに対しては、地震荷重により発生する軸受部に対する貫通シャフトからの反力が、軸受の定格荷重内であり問題ないことを確認している（表 4-1 参照）。また、地震荷重により貫通シャフトに発生する応力が貫通シャフトの許容値内であり問題ないことを確認している（表 4-2 参照）。

表 4-1 軸受に加わる反力と定格荷重の関係

貫通シャフト反力	420 [N]
軸受定格荷重	11.5 [kN]

表 4-2 シャフトに発生する応力と許容応力の関係

貫通シャフトに発生する応力	14 [MPa]
貫通シャフト許容応力*	321 [MPa]

注記\*：許容応力は、設置される環境温度での  $S_y$ 、 $0.6S_u$  のうち小さい方の値とした。

##### (2) 中間ギア

中間ギアは、ウォームギアを用いて高効率に減速を行うギアボックスである。遠隔手動弁操作設備では質量の異なる 2 種類の中間ギア (69.2kg 及び 57.3kg) を使用しているが、質量が大きいほど構造上厳しい評価となることから、質量の大きい方を代表

に選定する。

(3) L型ジョイント

L型ジョイントは、2つのかさ歯車により駆動力の軸方向を変えるためのギアボックスである。遠隔手動弁操作設備では、全て同一構造のものを使用していることから代表の選定は不要である。

(4) フレキシブルシャフト連結部

フレキシブルシャフト連結部の固有周期は、振動特性把握試験において 0.06 秒であり、柔構造であることから共振に対する考慮が必要となる。フレキシブルシャフト連結部は差込継手と中間カップリングを接続する構造であり、接続部中心から両端それぞれ 300 mm（支持装置間隔 600 mm）で支持装置によりフレキシブルシャフトを固定する配置となっている。以上より、フレキシブルシャフト連結部の支持装置を含めた配置はすべて同一であることから、代表の選定は不要である。