

本資料のうち、枠囲みの内容は防護上の観点から公開できません

|                       |                   |
|-----------------------|-------------------|
| 女川原子力発電所第2号機 工事計画審査資料 |                   |
| 資料番号                  | 02-工-B-15-0001_改1 |
| 提出年月日                 | 2021年10月28日       |

## 工事計画に係る説明資料

非常用取水設備

(添付書類)

2021年10月

東北電力株式会社

# 申請範囲目録

## VI 添付書類

### VI-1 説明書

#### VI-1-1 各発電用原子炉施設に共通の説明書

##### VI-1-1-4 設備別記載事項の設定根拠に関する説明書

###### VI-1-1-4-8 設備別記載事項の設定根拠に関する説明書（その他発電用原子炉の附属施設）

###### VI-1-1-4-8-5 設備別記載事項の設定根拠に関する説明書（その他発電用原子炉の附属施設（非常用取水設備））

###### VI-1-1-4-8-5-1 取水設備に係る設定根拠に関する説明書

###### VI-1-1-4-8-5-1-1 貯留堰

###### VI-1-1-4-8-5-1-2 取水口

###### VI-1-1-4-8-5-1-3 取水路

###### VI-1-1-4-8-5-1-4 海水ポンプ室

### VI-6 図面

#### 9.6 非常用取水設備

##### 9.6.1 取水設備

第 9-6-1-1-1 図 貯留堰 (No. 1), (No. 2), (No. 3), (No. 4), (No. 5), (No. 6) 構造図

第 9-6-1-1-2 図 取水口構造図

第 9-6-1-1-3 図 取水路構造図

第 9-6-1-1-4 図 海水ポンプ室構造図

第 9-6-1-2-1 図 取水設備 機器の配置を明示した図面（その 1）

VI-1-1-4-8-5 設備別記載事項の設定根拠に関する説明書  
(その他発電用原子炉の附属施設 (非常用取水設備))

目 次

VI-1-1-4-8-5-1 取水設備に係る設定根拠に関する説明書

VI-1-1-4-8-5-1 取水設備に係る設定根拠に関する説明書

## 目 次

- VI-1-1-4-8-5-1-1 貯留堰
- VI-1-1-4-8-5-1-2 取水口
- VI-1-1-4-8-5-1-3 取水路
- VI-1-1-4-8-5-1-4 海水ポンプ室

VI-1-1-4-8-5-1-1 設定根拠に関する説明書  
(貯留堰(No. 1), (No. 2), (No. 3), (No. 4), (No. 5), (No. 6))

|  |                |  |
|--|----------------|--|
| 名 称  |                | 貯留堰(No. 1), (No. 2), (No. 3),<br>(No. 4), (No. 5), (No. 6) |
| 容 量  | m <sup>3</sup> | 2971 以上 (4300)   |
| 個 数  | —              | 6  |
| <p><b>【設定根拠】</b></p> <p>(概要)</p> <ul style="list-style-type: none"> <li>・ 設計基準対象施設           <p>貯留堰は、設計基準対象施設として基準津波による水位低下に対し、非常用海水ポンプ*1が機能維持でき、かつ、発電用原子炉の冷却に必要な海水を確保する設計とする。</p> <p>なお、津波の引き波に対する貯留堰の必要海水量は、取水口、取水路及び海水ポンプ室とあわせて設計する。</p> </li> <li>・ 重大事故等対処施設           <p>重大事故等時に、その他発電用原子炉の附属施設のうち非常用取水設備として使用する貯留堰の機能は、設計基準対象施設として使用する場合と同じである。</p> <p>貯留堰は、その他発電用原子炉の附属施設のうち、浸水防護施設の外郭浸水防護設備と兼用する。</p> </li> </ul> <p>1. 容量の設定根拠</p> <p>設計基準対象施設として使用する貯留堰、取水口、取水路及び海水ポンプ室の容量は、入力津波による引き波時において、海水面が貯留堰天端高さ (O.P. -6.3m*2) を下回った場合でも非常用海水ポンプが継続して取水可能な容量とする。容量の算定にあたっては、海水面が貯留堰天端高さ (O.P. -6.3m*2) を下回る時間は最大で約4分間 (図1) であることから、保守的に10分間にわたり非常用海水ポンプが全数運転を継続した場合に加え、常用海水ポンプである循環水ポンプのトリップからポンプ停止までに取水する水量*3も考慮した水量である2971m<sup>3</sup>を十分に確保できる設計*4とする。</p> <p>重大事故等時に使用する貯留堰、取水口、取水路及び海水ポンプ室の容量は、設計基準対象施設と同様の使用方法であるため、設計基準対象施設と同仕様で設計し、2971m<sup>3</sup>を十分に確保できる設計とする。</p> <p>公称値については非常用海水ポンプが全数運転を継続した場合においても必要な水量である2971m<sup>3</sup>を確保する*4ため、貯留堰天端高さ (O.P. -6.3m*2) から非常用海水ポンプの設計取水可能水位 (O.P. -8.95m) の水深と貯留堰、取水口、取水路及び海水ポンプ室の各区間における対象面積を基に算出した有効貯留容量である4300m<sup>3</sup>とする。</p> |                |  |



$$V 1 = T 1 \times Q 1 = (10/60) \times 7850 = 1309 \text{ (m}^3\text{)}$$

V 1 : 容量 (m<sup>3</sup>)

T 1 : 非常用海水ポンプの運転時間 (h)

Q 1 : 非常用海水ポンプの取水容量 (m<sup>3</sup>/h)

原子炉補機冷却海水ポンプ : 1900 m<sup>3</sup>/h × 4 台 = 7600 m<sup>3</sup>/h

高圧炉心スプレイ補機冷却海水ポンプ : 250 m<sup>3</sup>/h × 1 台 = 250 m<sup>3</sup>/h

$$V 2 = T 2 \times Q 2 = (0.5/60) \times 199440 = 1662 \text{ (m}^3\text{)}$$

V 2 : 容量 (m<sup>3</sup>)

T 2 : 循環水ポンプの遊転時間 (h)

Q 2 : 循環水ポンプの取水容量 (m<sup>3</sup>/h)

循環水ポンプ : 99720 m<sup>3</sup>/h × 2 台 = 199440 m<sup>3</sup>/h

$$V 1 + V 2 = 2971 \text{ (m}^3\text{)} < 4300 \text{ (m}^3\text{)}$$

注記 \*1 : 原子炉補機冷却海水ポンプ及び高圧炉心スプレイ補機冷却海水ポンプ。

\*2 : 東北地方太平洋沖地震による約 1m の沈降を考慮した値。

\*3 : 気象庁から大津波警報が発表された場合又は引き波による海水ポンプ室の水位低下が確認された場合に、循環水ポンプを停止する運用を保安規定に定めて管理することとしている。したがって、引き波により海水面が貯留堰高さ (O.P. -6.3m) に到達する前に循環水ポンプは停止しているが、遊転時間分 (トリップからポンプ停止までの時間)、循環水ポンプ 2 台が定格流量で取水するものと仮定した。

\*4 : 詳細は、「VI-1-1-2 発電用原子炉施設の自然現象等による損傷の防止に関する説明書」のうち「VI-1-1-2-2 津波への配慮に関する説明書」に記載する。

## 2. 個数の設定根拠

貯留堰は、設計基準対象施設として海を水源とする非常用海水ポンプの水路として、津波による引き波時においても必要な海水を取水するのに必要な個数である 6 個設置 (6 連カルバート構造の取水口底盤に設置) する。

貯留堰は、設計基準対象施設として 6 個設置しているものを重大事故等対処施設として使用する。

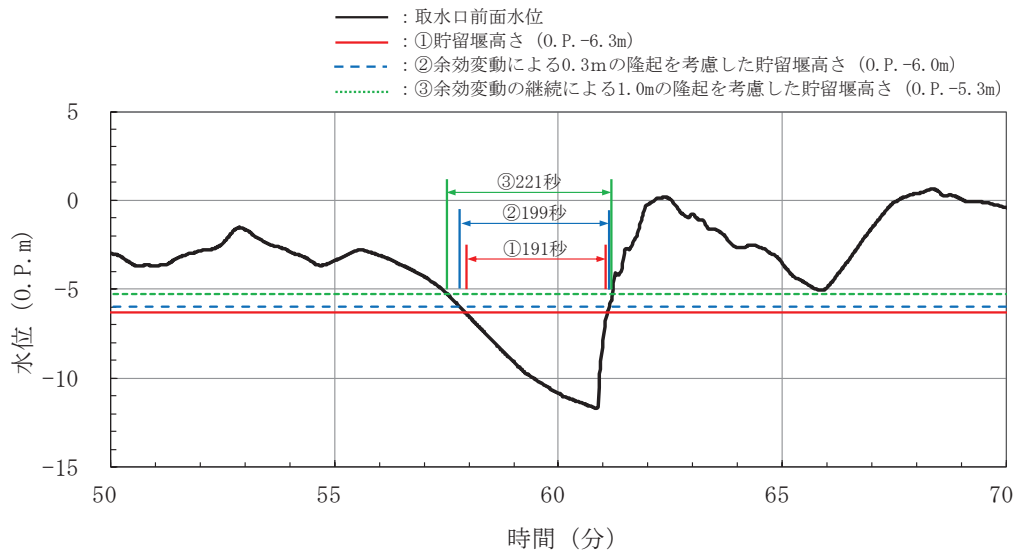


図1 取水口前面における入力津波による水位時刻歴波形 (水位下降側)

VI-1-1-4-8-5-1-2 設定根拠に関する説明書  
(取水口)

| 名 称   |                | 取水口            |
|---|----------------|----------------|
| 容 量   | m <sup>3</sup> | 2971 以上 (4300) |
| 個 数   | —              | 1              |
| <p><b>【設定根拠】</b></p> <p>(概要)</p> <ul style="list-style-type: none"> <li>設計基準対象施設           <p>取水口は、設計基準対象施設として基準津波による水位低下に対し、非常用海水ポンプ*<sup>1</sup>が機能維持でき、かつ、発電用原子炉の冷却に必要な海水を確保する設計とする。</p> <p>なお、津波の引き波に対する取水口の必要海水量は、貯留堰、取水路及び海水ポンプ室とあわせて設計する。</p> </li> <li>重大事故等対処施設           <p>重大事故等時に、その他発電用原子炉の附属施設のうち非常用取水設備として使用する取水口の機能は、設計基準対象施設として使用する場合と同じである。</p> </li> </ul> <p>1. 容量の設定根拠</p> <p>設計基準対象施設として使用する貯留堰、取水口、取水路及び海水ポンプ室の容量は、入力津波による引き波時において、海水面が貯留堰天端高さ (O.P. -6.3m<sup>*2</sup>) を下回った場合でも非常用海水ポンプが継続して取水可能な容量とする。容量の算定にあたっては、海水面が貯留堰天端高さ (O.P. -6.3m<sup>*2</sup>) を下回る時間は最大で約4分間 (図1) であることから、保守的に10分間にわたり非常用海水ポンプが全数運転を継続した場合に加え、常用海水ポンプである循環水ポンプのトリップからポンプ停止までに取水する水量*<sup>3</sup>も考慮した水量である2971m<sup>3</sup>を十分に確保できる設計*<sup>4</sup>とする。</p> <p>重大事故等時に使用する貯留堰、取水口、取水路及び海水ポンプ室の容量は、設計基準対象施設と同様の使用方法であるため、設計基準対象施設と同仕様で設計し、2971m<sup>3</sup>を十分に確保できる設計とする。</p> <p>公称値については非常用海水ポンプが全数運転を継続した場合においても必要な水量である2971m<sup>3</sup>を確保する*<sup>4</sup>ため、貯留堰天端高さ (O.P. -6.3m<sup>*2</sup>) から非常用海水ポンプの設計取水可能水位 (O.P. -8.95m) の水深と貯留堰、取水口、取水路及び海水ポンプ室の各区分における対象面積を基に算出した有効貯留容量である4300m<sup>3</sup>とする。</p> |                |                |

$$V1 = T1 \times Q1 = (10/60) \times 7850 = 1309 \text{ (m}^3\text{)}$$

V1 : 容量 (m<sup>3</sup>)

T1 : 非常用海水ポンプの運転時間 (h)

Q1 : 非常用海水ポンプの取水容量 (m<sup>3</sup>/h)

原子炉補機冷却海水ポンプ : 1900 m<sup>3</sup>/h × 4 台 = 7600 m<sup>3</sup>/h

高圧炉心スプレー補機冷却海水ポンプ : 250 m<sup>3</sup>/h × 1 台 = 250 m<sup>3</sup>/h

$$V2 = T2 \times Q2 = (0.5/60) \times 199440 = 1662 \text{ (m}^3\text{)}$$

V2 : 容量 (m<sup>3</sup>)

T2 : 循環水ポンプの遊転時間 (h)

Q2 : 循環水ポンプの取水容量 (m<sup>3</sup>/h)

循環水ポンプ : 99720 m<sup>3</sup>/h × 2 台 = 199440 m<sup>3</sup>/h

$$V1 + V2 = 2971 \text{ (m}^3\text{)} < 4300 \text{ (m}^3\text{)}$$

- 注記 \*1 : 原子炉補機冷却海水ポンプ及び高圧炉心スプレー補機冷却海水ポンプ。  
 \*2 : 東北地方太平洋沖地震による約 1m の沈降を考慮した値。  
 \*3 : 気象庁から大津波警報が発表された場合又は引き波による海水ポンプ室の水位低下が確認された場合に、循環水ポンプを停止する運用を保安規定に定めて管理することとしている。したがって、引き波により海水面が貯留堰高さ (O.P. -6.3m) に到達する前に循環水ポンプは停止しているが、遊転時間分 (トリップからポンプ停止までの時間)、循環水ポンプ 2 台が定格流量で取水するものと仮定した。  
 \*4 : 詳細は、「VI-1-1-2 発電用原子炉施設の自然現象等による損傷の防止に関する説明書」のうち「VI-1-1-2-2 津波への配慮に関する説明書」に記載する。

## 2. 個数の設定根拠

取水口は、設計基準対象施設として海を水源とする非常用海水ポンプの水路として、津波による引き波時においても必要な海水を取水するのに必要な個数である 1 個設置 (6 連カルバート構造) する。

取水口は、設計基準対象施設として 1 個設置しているものを重大事故等対処施設として使用する。

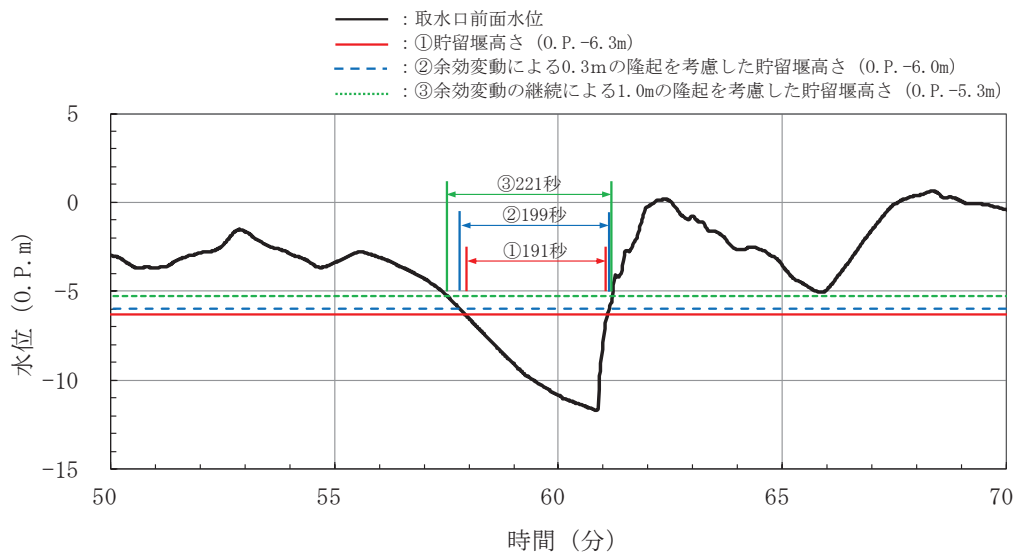


図1 取水口前面における入力津波による水位時刻歴波形 (水位下降側)

VI-1-1-4-8-5-1-3 設定根拠に関する説明書  
(取水路)

| 名 称   |                | 取水路            |
|---|----------------|----------------|
| 容 量   | m <sup>3</sup> | 2971 以上 (4300) |
| 個 数   | —              | 1              |
| <p><b>【設定根拠】</b></p> <p>(概要)</p> <ul style="list-style-type: none"> <li>・ 設計基準対象施設<br/>           取水路は、設計基準対象施設として基準津波による水位低下に対し、非常用海水ポンプ*<sup>1</sup>が機能維持でき、かつ、発電用原子炉の冷却に必要な海水を確保する設計とする。<br/>           なお、津波の引き波に対する取水路の必要海水量は、貯留堰、取水口及び海水ポンプ室とあわせて設計する。</li> <li>・ 重大事故等対処施設<br/>           重大事故等時に、その他発電用原子炉の附属施設のうち非常用取水設備として使用する取水路の機能は、設計基準対象施設として使用する場合と同じである。</li> </ul> <p>1. 容量の設定根拠</p> <p>設計基準対象施設として使用する貯留堰、取水口、取水路及び海水ポンプ室の容量は、入力津波による引き波時において、海水面が貯留堰天端高さ (O.P. -6.3m<sup>*2</sup>) を下回った場合でも非常用海水ポンプが継続して取水可能な容量とする。容量の算定にあたっては、海水面が貯留堰天端高さ (O.P. -6.3m<sup>*2</sup>) を下回る時間は最大で約4分間 (図1) であることから、保守的に10分間にわたり非常用海水ポンプが全数運転を継続した場合に加え、常用海水ポンプである循環水ポンプのトリップからポンプ停止までに取水する水量*<sup>3</sup>も考慮した水量である2971m<sup>3</sup>を十分に確保できる設計*<sup>4</sup>とする。</p> <p>重大事故等時に使用する貯留堰、取水口、取水路及び海水ポンプ室の容量は、設計基準対象施設と同様の使用方法であるため、設計基準対象施設と同仕様で設計し、2971m<sup>3</sup>を十分に確保できる設計とする。</p> <p>公称値については非常用海水ポンプが全数運転を継続した場合においても必要な水量である2971m<sup>3</sup>を確保する*<sup>4</sup>ため、貯留堰天端高さ (O.P. -6.3m<sup>*2</sup>) から非常用海水ポンプの設計取水可能水位 (O.P. -8.95m) の水深と貯留堰、取水口、取水路及び海水ポンプ室の各区分における対象面積を基に算出した有効貯留容量である4300m<sup>3</sup>とする。</p> |                |                |



$$V 1 = T 1 \times Q 1 = (10/60) \times 7850 = 1309 \text{ (m}^3\text{)}$$

V 1 : 容量 (m<sup>3</sup>)

T 1 : 非常用海水ポンプの運転時間 (h)

Q 1 : 非常用海水ポンプの取水容量 (m<sup>3</sup>/h)

原子炉補機冷却海水ポンプ : 1900 m<sup>3</sup>/h × 4 台 = 7600 m<sup>3</sup>/h

高圧炉心スプレイ補機冷却海水ポンプ : 250 m<sup>3</sup>/h × 1 台 = 250 m<sup>3</sup>/h

$$V 2 = T 2 \times Q 2 = (0.5/60) \times 199440 = 1662 \text{ (m}^3\text{)}$$

V 2 : 容量 (m<sup>3</sup>)

T 2 : 循環水ポンプの遊転時間 (h)

Q 2 : 循環水ポンプの取水容量 (m<sup>3</sup>/h)

循環水ポンプ : 99720 m<sup>3</sup>/h × 2 台 = 199440 m<sup>3</sup>/h

$$V 1 + V 2 = 2971 \text{ (m}^3\text{)} < 4300 \text{ (m}^3\text{)}$$

- 注記
- \*1 : 原子炉補機冷却海水ポンプ及び高圧炉心スプレイ補機冷却海水ポンプ。
  - \*2 : 東北地方太平洋沖地震による約 1m の沈降を考慮した値。
  - \*3 : 気象庁から大津波警報が発表された場合又は引き波による海水ポンプ室の水位低下が確認された場合に、循環水ポンプを停止する運用を保安規定に定めて管理することとしている。したがって、引き波により海水面が貯留堰高さ (O.P. -6.3m) に到達する前に循環水ポンプは停止しているが、遊転時間分 (トリップからポンプ停止までの時間)、循環水ポンプ 2 台が定格流量で取水するものと仮定した。
  - \*4 : 詳細は、「VI-1-1-2 発電用原子炉施設の自然現象等による損傷の防止に関する説明書」のうち「VI-1-1-2-2 津波への配慮に関する説明書」に記載する。

## 2. 個数の設定根拠

取水路は、設計基準対象施設として海を水源とする非常用海水ポンプの水路として、津波による引き波時においても必要な海水を取水するのに必要な個数である 1 個設置 (2 連カルバート構造) する。

取水路は、設計基準対象施設として 1 個設置しているものを重大事故等対処施設として使用する。

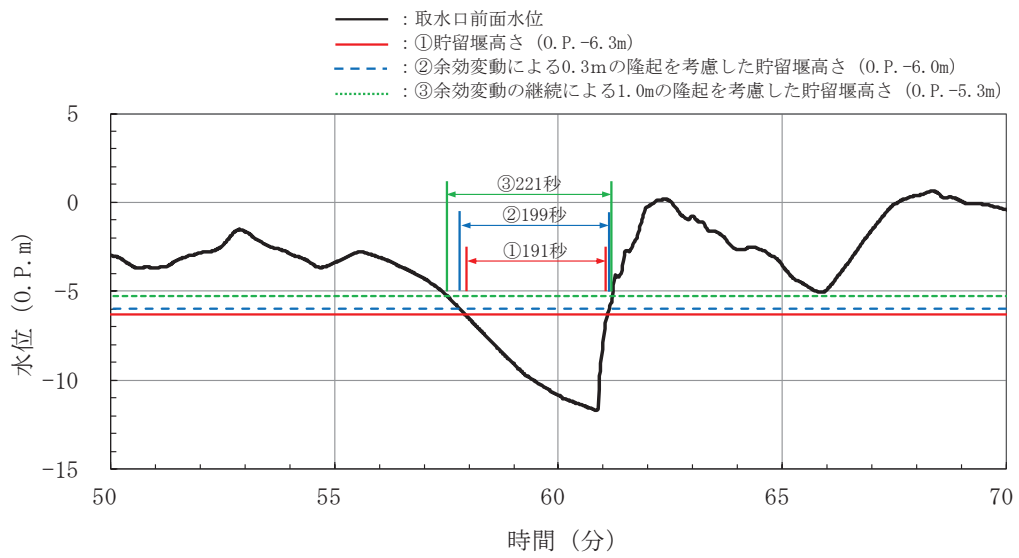


図1 取水口前面における入力津波による水位時刻歴波形 (水位下降側)

VI-1-1-4-8-5-1-4 設定根拠に関する説明書  
(海水ポンプ室)

| 名 称  |                | 海水ポンプ室         |  |
|--|----------------|----------------|--|
| 容 量  | m <sup>3</sup> | 2971 以上 (4300) |  |
| 個 数  | —              | 1              |  |
| <p><b>【設定根拠】</b></p> <p>(概要)</p> <ul style="list-style-type: none"> <li>設計基準対象施設<br/>           海水ポンプ室は、設計基準対象施設として基準津波による水位低下に対し、非常用海水ポンプ*1が機能維持でき、かつ、発電用原子炉の冷却に必要な海水を確保する設計とする。<br/>           なお、津波の引き波に対する海水ポンプ室の必要海水量は、貯留堰、取水口及び取水路とあわせて設計する。</li> <li>重大事故等対処施設<br/>           重大事故等時に、その他発電用原子炉の附属施設のうち非常用取水設備として使用する海水ポンプ室の機能は、設計基準対象施設として使用する場合と同じである。</li> </ul> <p>1. 容量の設定根拠</p> <p>設計基準対象施設として使用する貯留堰、取水口、取水路及び海水ポンプ室の容量は、入力津波による引き波時において、海水面が貯留堰天端高さ (O.P. -6.3m*2) を下回った場合でも非常用海水ポンプが継続して取水可能な容量とする。容量の算定にあたっては、海水面が貯留堰天端高さ (O.P. -6.3m*2) を下回る時間は最大で約4分間 (図1) であることから、保守的に10分間にわたり非常用海水ポンプが全数運転を継続した場合に加え、常用海水ポンプである循環水ポンプのトリップからポンプ停止までに取水する水量*3も考慮した水量である2971m<sup>3</sup>を十分に確保できる設計*4とする。</p> <p>重大事故等時に使用する貯留堰、取水口、取水路及び海水ポンプ室の容量は、設計基準対象施設と同様の使用方法であるため、設計基準対象施設と同仕様で設計し、2971m<sup>3</sup>を十分に確保できる設計とする。</p> <p>公称値については非常用海水ポンプが全数運転を継続した場合においても必要な水量である2971m<sup>3</sup>を確保する*4ため、貯留堰天端高さ (O.P. -6.3m*2) から非常用海水ポンプの設計取水可能水位 (O.P. -8.95m) の水深と貯留堰、取水口、取水路及び海水ポンプ室の各区分における対象面積を基に算出した有効貯留容量である4300m<sup>3</sup>とする。</p> |                |                |  |

$$V 1 = T 1 \times Q 1 = (10/60) \times 7850 = 1309 \text{ (m}^3\text{)}$$

V 1 : 容量 (m<sup>3</sup>)

T 1 : 非常用海水ポンプの運転時間 (h)

Q 1 : 非常用海水ポンプの取水容量 (m<sup>3</sup>/h)

原子炉補機冷却海水ポンプ : 1900 m<sup>3</sup>/h × 4 台 = 7600 m<sup>3</sup>/h

高圧炉心スプレー補機冷却海水ポンプ : 250 m<sup>3</sup>/h × 1 台 = 250 m<sup>3</sup>/h

$$V 2 = T 2 \times Q 2 = (0.5/60) \times 199440 = 1662 \text{ (m}^3\text{)}$$

V 2 : 容量 (m<sup>3</sup>)

T 2 : 循環水ポンプの遊転時間 (h)

Q 2 : 循環水ポンプの取水容量 (m<sup>3</sup>/h)

循環水ポンプ : 99720 m<sup>3</sup>/h × 2 台 = 199440 m<sup>3</sup>/h

$$V 1 + V 2 = 2971 \text{ (m}^3\text{)} < 4300 \text{ (m}^3\text{)}$$

- 注記 \*1 : 原子炉補機冷却海水ポンプ及び高圧炉心スプレー補機冷却海水ポンプ。  
 \*2 : 東北地方太平洋沖地震による約 1m の沈降を考慮した値。  
 \*3 : 気象庁から大津波警報が発表された場合又は引き波による海水ポンプ室の水位低下が確認された場合に、循環水ポンプを停止する運用を保安規定に定めて管理することとしている。したがって、引き波により海水面が貯留堰高さ (O.P. -6.3m) に到達する前に循環水ポンプは停止しているが、遊転時間分 (トリップからポンプ停止までの時間)、循環水ポンプ 2 台が定格流量で取水するものと仮定した。  
 \*4 : 詳細は、「VI-1-1-2 発電用原子炉施設の自然現象等による損傷の防止に関する説明書」のうち「VI-1-1-2-2 津波への配慮に関する説明書」に記載する。

## 2. 個数の設定根拠

海水ポンプ室は、設計基準対象施設として海を水源とする非常用海水ポンプの水路として、津波による引き波時においても必要な海水を取水するのに必要な個数である 1 個設置 (箱型構造物) する。

海水ポンプ室は、設計基準対象施設として 1 個設置しているものを重大事故等対処施設として使用する。

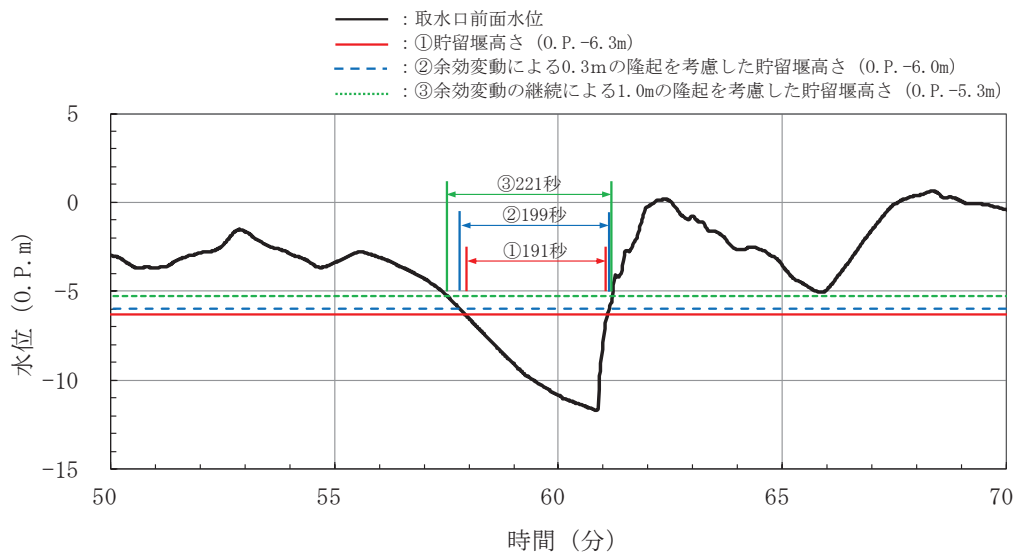
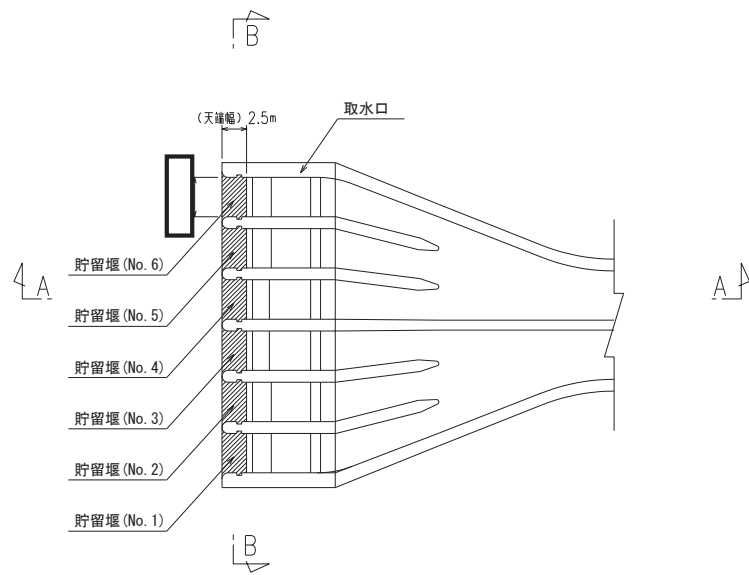
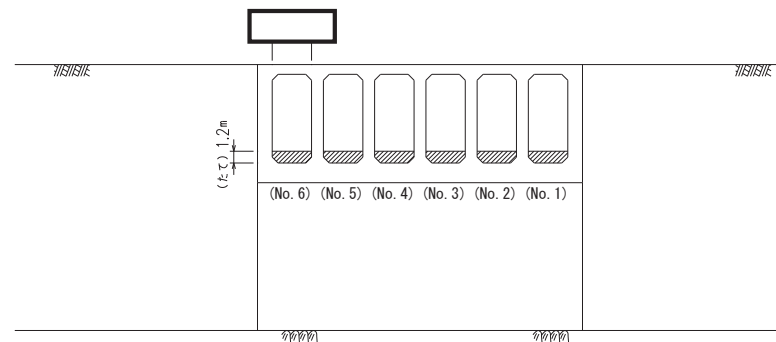


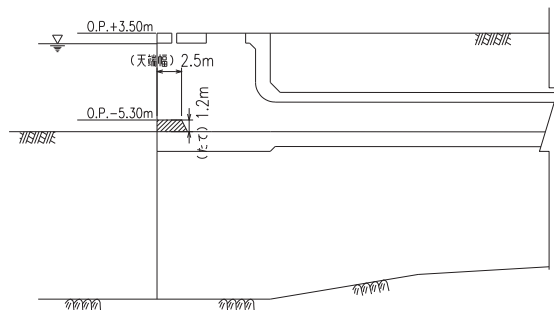
図1 取水口前面における入力津波による水位時刻歴波形 (水位下降側)



平面図

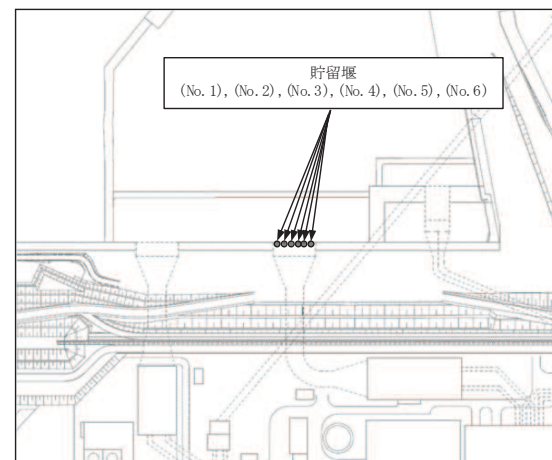


B-B 断面図



A-A 断面

KEY-PLAN



枠囲みの内容は防護上の観点から公開できません。

\*：特記なき寸法は公称値を示す。

|                 |   |
|-----------------|---|
| 工事計画認可申請        | 第 9-6-1-1-1 図   |
| 女川原子力発電所 第 2 号機 |   |
| 名称              | 貯留堰(No.1),(No.2),(No.3),<br>(No.4),(No.5),(No.6)<br>構造図 |
| 東北電力株式会社        |   |

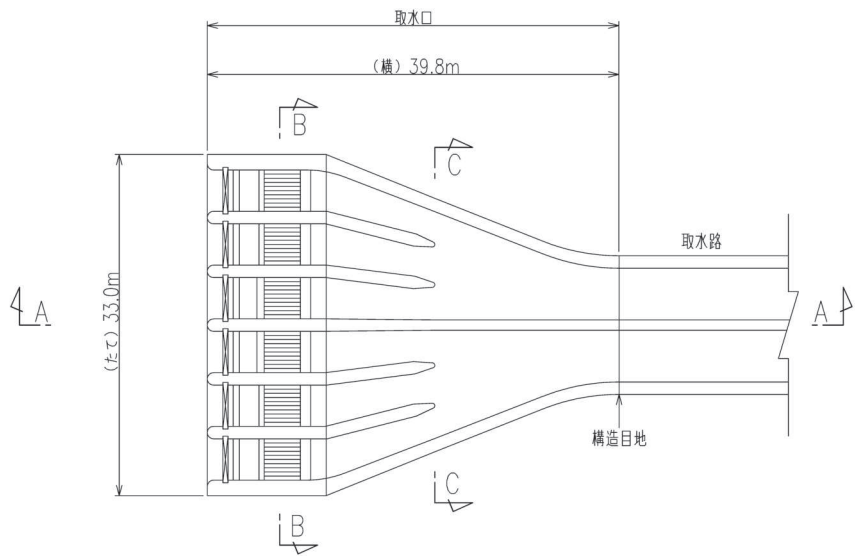
第 9-6-1-1-1 図 貯留堰 (No. 1), (No. 2), (No. 3), (No. 4), (No. 5), (No. 6) 構造図 別紙

工事計画記載の公称値の許容範囲

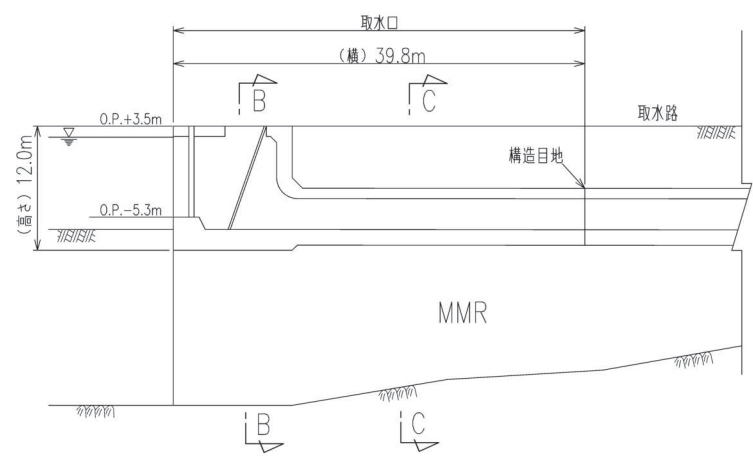
| 主要寸法 |              | 許容範囲                            | 根 拠              |
|------|--------------|---------------------------------|------------------|
| 天端高さ | 0. P. -5. 3m | ±30mm                           | 土木工事共通仕様書による管理基準 |
| 天端幅  | 2. 5m        | L < 20m -50mm<br>L ≥ 20m -100mm | 同上               |
| たて   | 1. 2m        | ±30mm                           | 同上               |
| 横    |              | -30mm                           | 同上               |

注：主要寸法は、工事計画記載の公称値を示す。

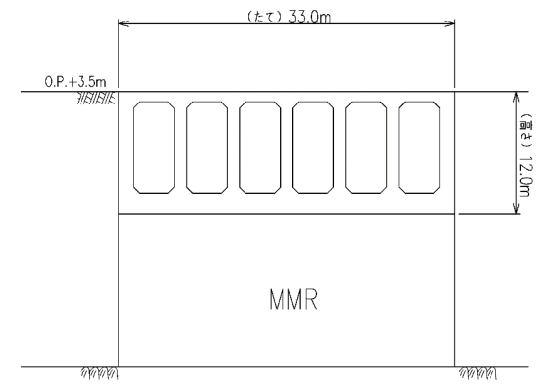




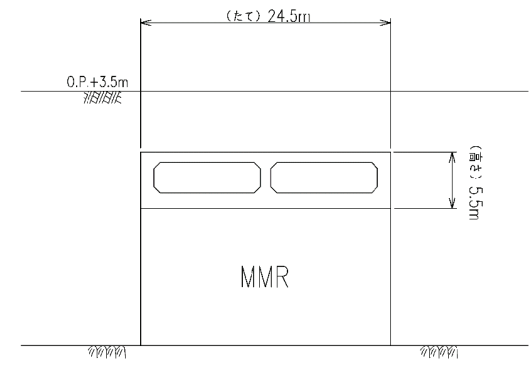
平面図



A-A 断面



B-B 断面図



C-C 断面図

注1 特記なき寸法は公称値を示す。

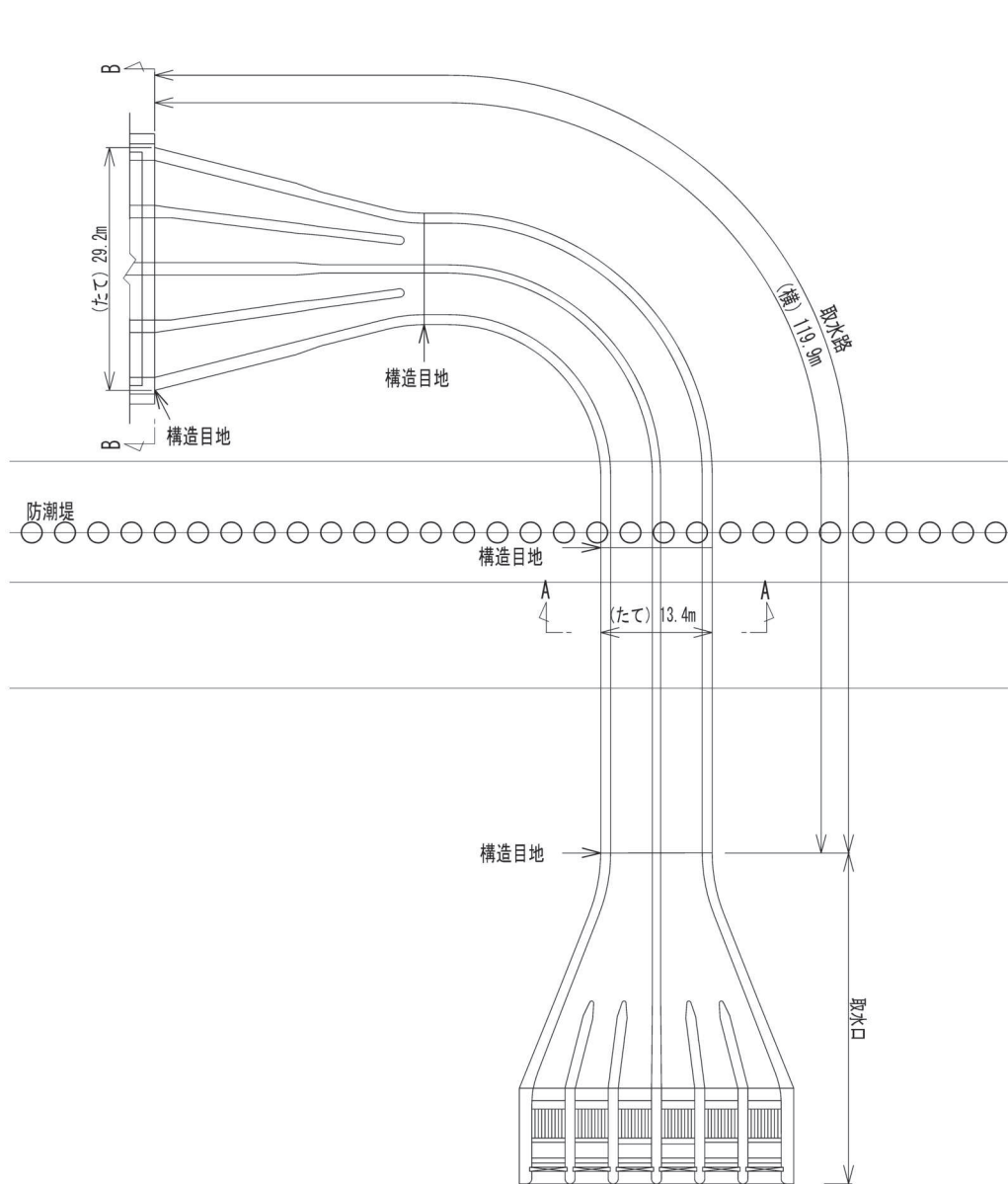
|                 |               |
|-----------------|---------------|
| 工事計画認可申請        | 第 9-6-1-1-2 図 |
| 女川原子力発電所 第 2 号機 |               |
| 名称              | 取水口構造図        |
| 東北電力株式会社        |               |

第9-6-1-1-2 図 取水口構造図 別紙

工事計画記載の公称値の許容範囲

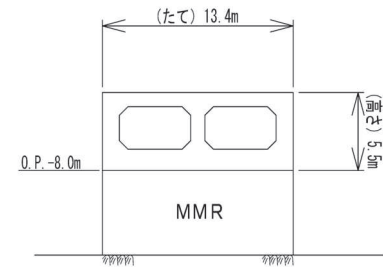
| 主要寸法 |       | 許容範囲             | 根 拠              |
|------|-------|------------------|------------------|
| たて   | 33.0m | ±30mm            | 土木工事共通仕様書による管理基準 |
| 横    | 39.8m | +規定しない<br>-100mm | 同上               |
| 高さ   | 12.0m | ±30mm            | 同上               |

注：主要寸法は，工事計画記載の公称値を示す。



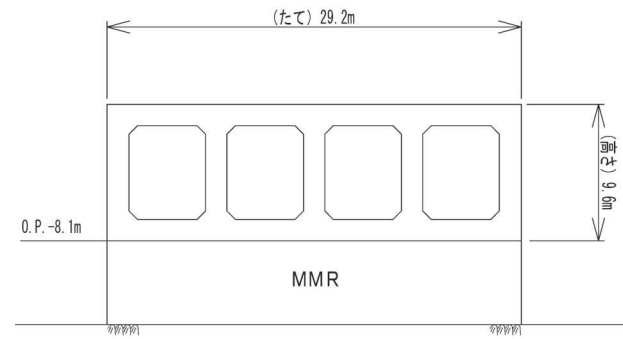
平面図

O.P. +14.8m



A-A 断面

O.P. +14.8m



B-B 断面図

注1 特記なき寸法は公称値を示す。

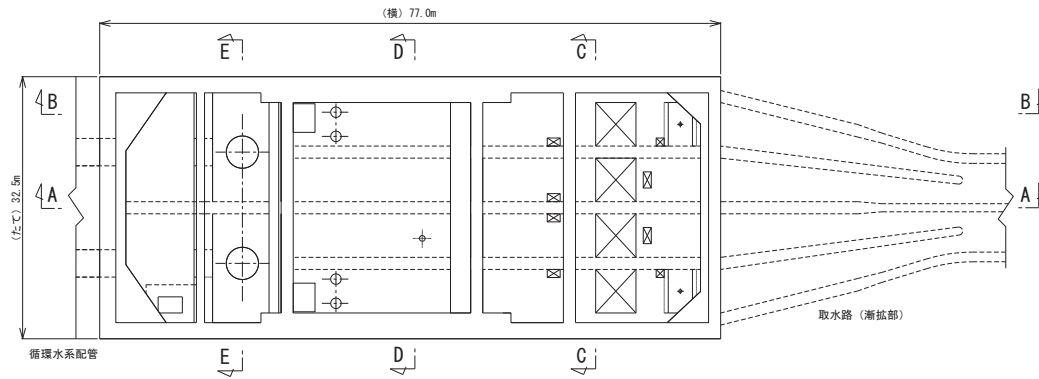
|                 |               |
|-----------------|---------------|
| 工事計画認可申請        | 第 9-6-1-1-3 図 |
| 女川原子力発電所 第 2 号機 |               |
| 名称              | 取水路構造図        |
| 東北電力株式会社        |               |

第 9-6-1-1-3 図 取水路構造図 別紙

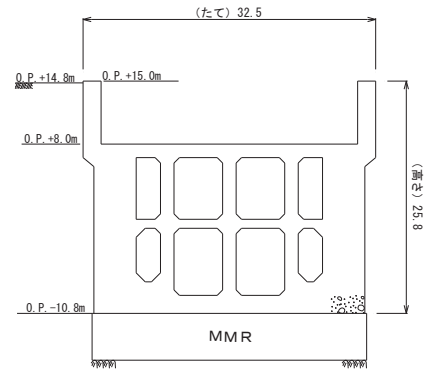
工事計画記載の公称値の許容範囲

| 主要寸法 |        | 許容範囲             | 根 拠              |
|------|--------|------------------|------------------|
| たて   | 13.4m  | ±30mm            | 土木工事共通仕様書による管理基準 |
| 横    | 119.9m | +規定しない<br>-100mm | 同上               |
| 高さ   | 5.5m   | ±30mm            | 同上               |

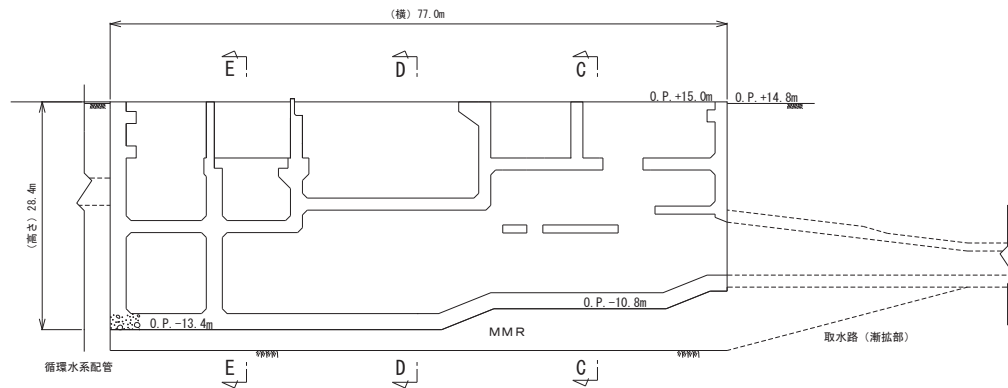
注：主要寸法は，工事計画記載の公称値を示す。



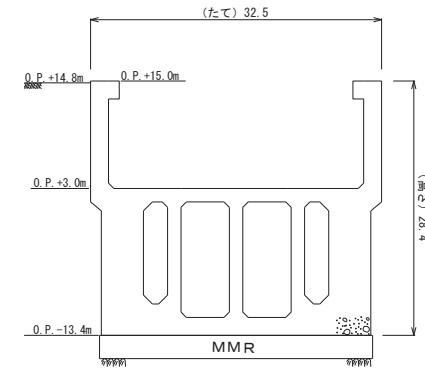
平面図



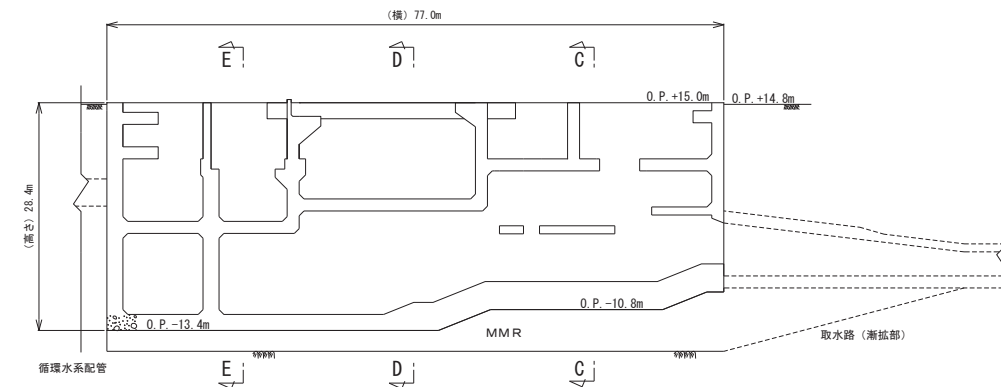
C-C 断面図



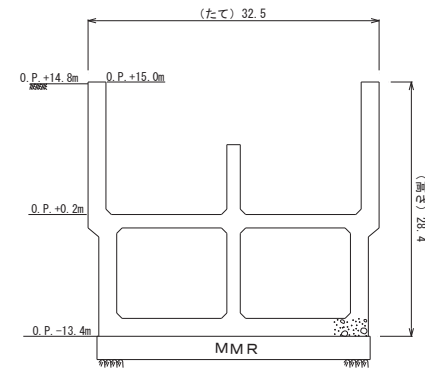
A-A 断面



D-D 断面図



B-B 断面図



E-E 断面図

注1 特記なき寸法は公称値を示す。

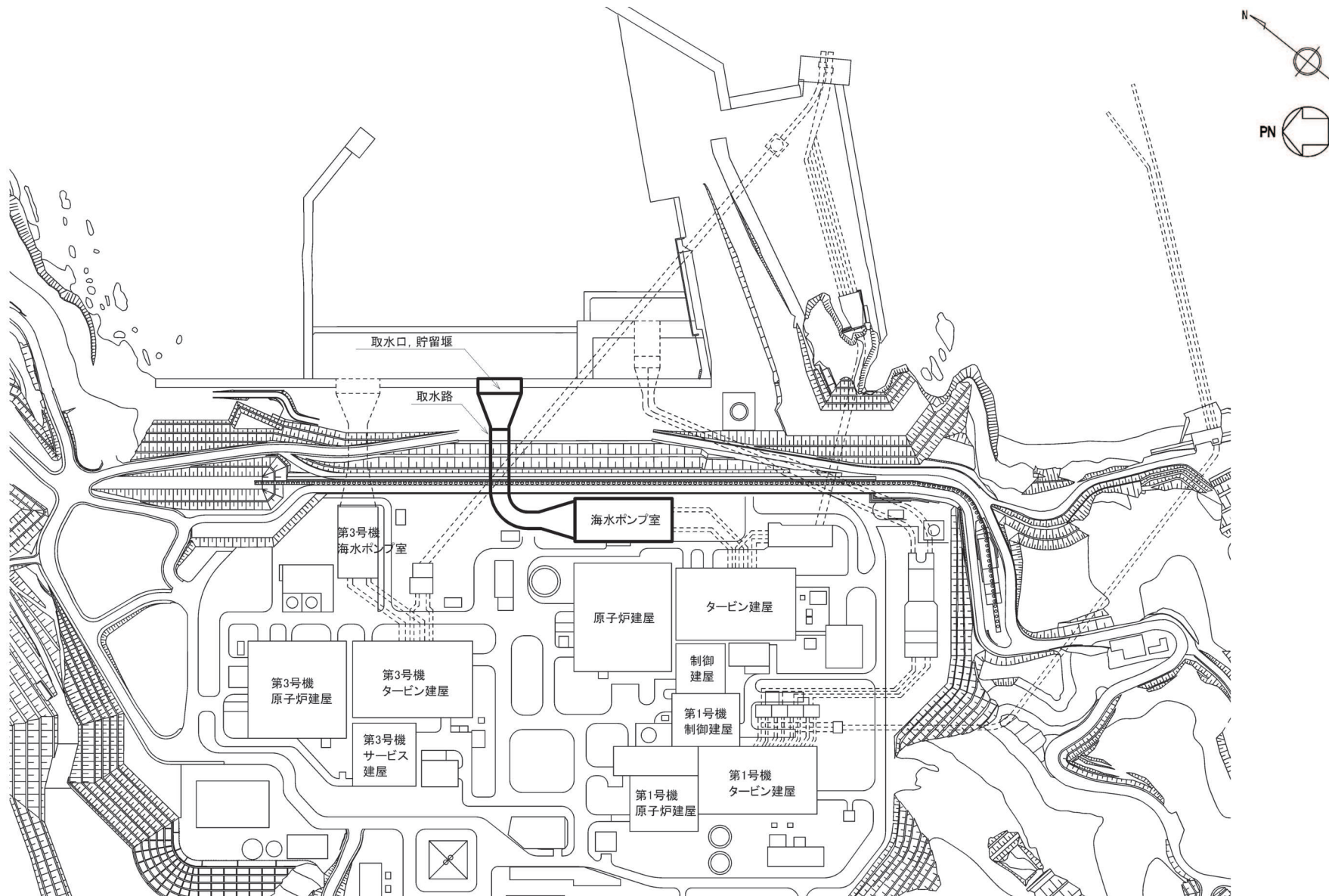
|               |               |
|---------------|---------------|
| 工事計画認可申請      | 第 9-6-1-1-4 図 |
| 女川原子力発電所 第2号機 |               |
| 名称            | 海水ポンプ室構造図     |
| 東北電力株式会社      |               |

第9-6-1-1-4 図 海水ポンプ室構造図 別紙

工事計画記載の公称値の許容範囲

| 主要寸法 |       | 許容範囲            | 根 拠              |
|------|-------|-----------------|------------------|
| たて   | 32.5m | +規定しない<br>-30mm | 土木工事共通仕様書による管理基準 |
| 横    | 77.0m | +規定しない<br>-50mm | 同上               |
| 高さ   | 28.4m | ±30mm           | 同上               |

注：主要寸法は、工事計画記載の公称値を示す。



|                 |                          |
|-----------------|--------------------------|
| 工事計画認可申請        | 第 9-6-1-2-1 図            |
| 女川原子力発電所 第 2 号機 |                          |
| 名称              | 取水設備の配置を明示した図面<br>(その 1) |
| 東 北 電 力 株 式 会 社 |                          |