

本資料のうち、枠囲みの内容は商業機密の観点から公開できません。

女川原子力発電所第2号機 工事計画審査資料	
資料番号	02-工-B-09-0010_改1
提出年月日	2021年10月28日

工事計画に係る説明資料

非常用電源設備のうち非常用発電装置

(8.1.2.6 緊急時対策所ディーゼル発電設備)

(添付書類)

2021年 10月

東北電力株式会社

女川原子力発電所第2号機
工事計画認可申請書本文及び添付書類

目 録

VI 添付書類

VI-1 説明書

VI-1-1 各発電用原子炉施設に共通の説明書

VI-1-1-4 設備別記載事項の設定根拠に関する説明書

VI-1-1-4-8 設備別記載事項の設定根拠に関する説明書（その他発電用原子炉の附属施設）

VI-1-1-4-8-1 設備別記載事項の設定根拠に関する説明書（その他発電用原子炉の附属施設
（非常用電源設備））

VI-1-1-4-8-1-1 非常用発電装置に係る設定根拠に関する説明書

VI-1-1-4-8-1-1-5 緊急時対策所ディーゼル発電設備

VI-1-1-4-8-1-1-5-1 緊急時対策所軽油タンク

VI-1-1-4-8-1-1-5-2 緊急時対策所ディーゼル発電設備 主配管（常設）

VI-1-1-4-8-1-1-5-3 緊急時対策所ディーゼル発電設備 主配管（可搬型）

VI-1-1-4-8-1-1-5-4 電源車（緊急時対策所用）（内燃機関）

VI-1-1-4-8-1-1-5-5 電源車（緊急時対策所用）（冷却水ポンプ）

VI-1-1-4-8-1-1-5-6 電源車（緊急時対策所用）（燃料タンク）

VI-1-1-4-8-1-1-5-7 電源車（緊急時対策所用）（発電機）

VI-1-1-4-8-1-1-5-8 電源車（緊急時対策所用）（励磁装置）

VI-6 図面

9 その他発電用原子炉の附属施設

9.1 非常用電源設備

9.1.6 緊急時対策所ディーゼル発電設備

第9-1-6-1-1 図 【設計基準対象施設】緊急時対策所ディーゼル発電設備燃料移送系系統図

第9-1-6-1-2 図 【重大事故等対処設備】緊急時対策所ディーゼル発電設備燃料移送系系統図

第9-1-6-2-1 図 電源車(緊急時対策所用)(内燃機関)構造図

第9-1-6-2-2 図 電源車(緊急時対策所用)(燃料タンク)構造図

第9-1-6-2-3 図 緊急時対策所軽油タンク構造図

第9-1-6-2-4 図 電源車(緊急時対策所用)(発電機及び励磁装置)構造図

第9-1-6-2-5 図 電源車(緊急時対策所用)(保護継電装置)構造図

第9-1-6-3-1 図 緊急時対策所ディーゼル発電設備 機器の配置を明示した図面（その1）

第9-1-6-3-2 図 緊急時対策所ディーゼル発電設備 機器の配置を明示した図面（その2）

第9-1-6-4-1 図 緊急時対策所ディーゼル発電設備 主配管の配置を明示した図面（その1）

第9-1-6-4-2 図 緊急時対策所ディーゼル発電設備 主配管の配置を明示した図面（その2）

VI-1-1-4-8-1-1-5-1 設定根拠に関する説明書
(緊急時対策所ディーゼル発電設備 緊急時対策所軽油タンク)

名	称	緊急時対策所軽油タンク
容	量	m ³ /個
最高使用圧力	MPa	静水頭
最高使用温度	℃	50
個	数	—
		3

【設定根拠】

(概要)

重大事故等時に、その他発電用原子炉の附属施設のうち非常用電源設備として使用する緊急時対策所軽油タンクは、以下の機能を有する。

緊急時対策所軽油タンクは、重大事故等が発生した場合においても緊急時対策所の機能及び居住性の維持に必要な設備に電力を供給する電源車(緊急時対策所用)(内燃機関)の燃料油を貯蔵するために設置する。

系統構成は、緊急時対策所軽油タンクにて電源車(緊急時対策所用)(内燃機関)の燃料油を貯蔵し、必要な設備に電力を供給する電源車(緊急時対策所用)(内燃機関)を運転できる設計とする。

1. 容量の設定根拠

重大事故等時に使用する緊急時対策所軽油タンクの容量は、緊急時対策所軽油タンク 2 個で電源車(緊急時対策所用)1 個の定格出力で7 日間連続運転が可能な容量とする。

上記の条件を満足する緊急時対策所軽油タンクの必要容量は、下記のように求める。

$$V = C \cdot H \cdot \frac{n_1}{n_2} = \square \times 7 \times 24 \times \frac{1}{2} = \square \text{ m}^3/\text{個}$$

V : 緊急時対策所軽油タンク容量 (m³/個)

C : 燃料消費率 (m³/h) = \square

H : 連続運転時間 (h) = 7 × 24

n₁ : 電源車(緊急時対策所用) 個数 = 1

n₂ : 緊急時対策所軽油タンク 個数 = 2

以上より、緊急時対策所軽油タンクの必要容量は、 $\square \text{ m}^3/\text{個}$ を上回る容量として $\square \text{ m}^3/\text{個}$ 以上とする。

公称値については、要求される $\square \text{ m}^3/\text{個}$ を上回るものとし、10m³/個とする。

2. 最高使用圧力の設定根拠

重大事故等時に使用する緊急時対策所軽油タンクの最高使用圧力は、緊急時対策所軽油タンクが大気開放であることから静水頭とする。

枠囲みの内容は商業機密の観点から公開できません。

3. 最高使用温度の設定根拠

重大事故等時に使用する緊急時対策所軽油タンクの最高使用温度は、設置場所での環境温度を上回る 50℃とする。

4. 個数の設定根拠

緊急時対策所軽油タンクは、重大事故等対処設備として電源車(緊急時対策所用)の連続運転に必要な燃料油を貯蔵するために必要な個数として 2 個に、予備 1 個を加えて、合計 3 個設置する。

VI-1-1-4-8-1-1-5-2 設定根拠に関する説明書
(緊急時対策所ディーゼル発電設備 主配管(常設))

名	称	緊急時対策所軽油タンク ～ 給油口
最高使用圧力	MPa	0.05
最高使用温度	℃	50
外	径	34.0, 60.5

【設定根拠】

(概要)

本配管は、緊急時対策所軽油タンクから給油口を接続する配管であり、重大事故等対処設備として、緊急時対策所軽油タンクから電源車（緊急時対策所用）（内燃機関）に燃料油を移送するために設置する。

1. 最高使用圧力の設定根拠

本配管を重大事故等時において使用する場合の最高使用圧力は、重大事故等時における緊急時対策所軽油タンクが大気開放されているため、静水頭を上回る 0.05MPa とする。

2. 最高使用温度の設定根拠

本配管を重大事故等時において使用する場合の最高使用温度は、重大事故等時における緊急時対策所軽油タンクの最高使用温度と同じ 50℃ とする。

3. 外径の設定根拠

本配管を重大事故等対処設備として使用する場合の外径は、緊急時対策所軽油タンクから供給される燃料は油であるため、エロージョン、圧力損失等を考慮し、先行プラントの配管実績に基づいた標準流速を目安に選定し、34.0mm, 60.5mm とする。

外径 A (mm)	厚さ B (mm)	呼び径 (A)	流路面積 C (m ²)	流量 D (m ³ /h)	流速* E (m/s)	標準流速 (m/s)
34.0	4.5	25	0.00049	0.335 以下	0.2 以下	
60.5	5.5	50	0.00192	0.335 以下	0.1 以下	

注記 *：流速及びその他のパラメータとの関係は以下のとおりとする。

$$C = \pi \cdot \left\{ \frac{1}{2} \cdot \frac{(A - 2 \cdot B)}{1000} \right\}^2$$

$$E = \frac{D}{3600 \cdot C}$$

枠囲みの内容は商業機密の観点から公開できません。

VI-1-1-4-8-1-1-5-3 設定根拠に関する説明書
(緊急時対策所ディーゼル発電設備 主配管(可搬型))

名 称	給油用ホース (20A:7m)	
最高使用圧力	MPa	1.0
最高使用温度	℃	80
外 径	mm	30.0
個 数	—	1

【設定根拠】

(概要)

本ホースは、緊急時対策所軽油タンクと電源車（緊急時対策所用）（内燃機関）を接続するホースであり、重大事故等対処設備として、電源車（緊急時対策所用）（内燃機関）に燃料油を移送するために設置する。

1. 最高使用圧力の設定根拠

本ホースを重大事故等時において使用する場合の最高使用圧力は、重大事故等時における緊急時対策所軽油タンクが大気開放されているため、静水頭を上回る 1.0MPa とする。

2. 最高使用温度の設定根拠

本ホースを重大事故等時において使用する場合の最高使用温度は、重大事故等時における緊急時対策所軽油タンクの最高使用温度を上回る 80℃ とする。

3. 外径の設定根拠

本ホースを重大事故等対処設備として使用する場合の外径は、緊急時対策所軽油タンクから供給される燃料は油であるため、エロージョン、圧力損失等を考慮し、先行プラントの配管実績に基づいた標準流速を目安に選定し、30.0mm とする。

外径	内径	流路面積	流量	流速*	標準流速
(mm)	A (mm)	B (m ²)	C (m ³ /h)	D (m/s)	(m/s)
30.0	19.0	0.00028	0.335以下	0.1以下	

注記 * : 流速及びその他のパラメータとの関係は以下のとおりとする。

$$B = \pi \cdot \left\{ \frac{1}{2} \cdot \frac{A}{1000} \right\}^2$$

$$D = \frac{C}{3600 \cdot B}$$

4. 個数の設定根拠

本ホースは、重大事故等対処設備として緊急時対策所軽油タンクと電源車（緊急時対策所用）（内燃機関）を接続するホースであり、電源車（緊急時対策所用）に燃料を移送するために必要な本数である 1 本を保管する。

枠囲みの内容は商業機密の観点から公開できません。

VI-1-1-4-8-1-1-5-4 設定根拠に関する説明書
(電源車 (緊急時対策所用) (内燃機関))

名 称		電源車（緊急時対策所用）（内燃機関）*1
機 関 個 数	—	1
過 給 機 個 数	—	1
注記*1：可搬型代替交流電源設備，可搬型代替直流電源設備及び緊急時対策所ディーゼル発電設備として予備1個を兼用。		
<p>【設定根拠】 (概要)</p> <p>重大事故等時にその他発電用原子炉の附属施設のうち非常用電源設備として使用する電源車（緊急時対策所用）（内燃機関）は，以下の機能を有する。</p> <p>電源車（緊急時対策所用）（内燃機関）は，重大事故等が発生した場合においても緊急時対策所の機能及び居住性の維持に必要な設備に電力を供給する電源車（緊急時対策所用）（発電機）を駆動するために設置する。</p> <p>系統構成は，重大事故等が発生した場合に，電源車接続口（緊急時対策建屋北側）に接続し，緊急時対策所の機能及び居住性の維持に必要な設備に電力を供給する電源車（緊急時対策所用）（発電機）を駆動できる設計とする。</p> <p>1. 個数の設定根拠</p> <p>1.1 機関個数</p> <p>電源車（緊急時対策所用）（内燃機関）は，電源車（緊急時対策所用）付きの内燃機関であるため，重大事故等対処設備として電源車（緊急時対策所用）（発電機）を駆動するために必要な個数である発電機1個当たり1個とする。</p> <p>1.2 過給機個数</p> <p>電源車（緊急時対策所用）（内燃機関）の過給機は，電源車（緊急時対策所用）付きの内燃機関であるため，重大事故等対処設備として電源車（緊急時対策所用）（発電機）を駆動する内燃機関に必要な個数である機関1個当たり1個とする。</p>		

VI-1-1-4-8-1-1-5-5 設定根拠に関する説明書
(電源車 (緊急時対策所用) (冷却水ポンプ))

名	称	電源車（緊急時対策所用）（冷却水ポンプ）*1	
容	量	m ³ /h/個	□
個	数	—	1
注記*1：可搬型代替交流電源設備，可搬型代替直流電源設備及び緊急時対策所ディーゼル発電設備として予備1個を兼用。			
<p>【設定根拠】 (概要)</p> <p>重大事故等時にその他発電用原子炉の附属施設のうち非常用電源設備として使用する電源車（緊急時対策所用）（冷却水ポンプ）は，以下の機能を有する。</p> <p>電源車（緊急時対策所用）（冷却水ポンプ）は，重大事故等が発生した場合において緊急時対策所の機能及び居住性の維持に必要な設備に電力を供給する電源車（緊急時対策所用）（内燃機関）を冷却するために設置する。</p> <p>系統構成は，重大事故等が発生した場合に，電源車接続口（緊急時対策建屋北側）に接続し，緊急時対策所の機能及び居住性の維持に必要な設備に電力を供給する電源車（緊急時対策所用）（内燃機関）を冷却できる設計とする。</p> <p>1. 容量の設定根拠</p> <p>電源車（緊急時対策所用）（冷却水ポンプ）の容量は，ディーゼル機関メーカーによる開発段階で，□ m³/h/個の冷却水容量であれば，ディーゼル機関高温部の冷却に十分な容量であり，性能上問題ないことを確認している。</p> <p>以上より，電源車（緊急時対策所用）（冷却水ポンプ）の容量は□ m³/h/個とする。</p> <p>2. 個数の設定根拠</p> <p>電源車（緊急時対策所用）（冷却水ポンプ）は，電源車付きの冷却水ポンプであるため，重大事故等対処設備として電源車（緊急時対策所用）（内燃機関）を冷却するために必要な個数である機関1個当たり1個とする。</p>			

枠囲みの内容は商業機密の観点から公開できません。

VI-1-1-4-8-1-1-5-6 設定根拠に関する説明書
(電源車 (緊急時対策所用) (燃料タンク))

名 称	電源車（緊急時対策所用）（燃料タンク）*1	
容 量	L/個	200 以上（250）
最高使用圧力	MPa	大気圧
最高使用温度	℃	60
個 数	—	1

注記*1：可搬型代替交流電源設備、可搬型代替直流電源設備及び緊急時対策所ディーゼル発電設備として予備1個を兼用。

【設定根拠】
 （概要）
 重大事故等時にその他発電用原子炉の附属施設のうち非常用電源設備として使用する電源車（緊急時対策所用）（燃料タンク）は、以下の機能を有する。
 電源車（緊急時対策所用）（燃料タンク）は、重大事故等が発生した場合において緊急時対策所の機能及び居住性の維持に必要な設備に電力を供給する電源車（緊急時対策所用）（内燃機関）の燃料を貯蔵するために設置する。
 システム構成は、重大事故等が発生した場合に、電源車接続口（緊急時対策建屋北側）に接続し、緊急時対策所の機能及び居住性の維持に必要な設備に電力を供給する電源車（緊急時対策所用）（内燃機関）の燃料を貯蔵できる設計とする。

1. 容量の設定根拠
 電源車（緊急時対策所用）（燃料タンク）の容量は、緊急時対策所軽油タンクから電磁弁を自動で開閉させ燃料補給することとしており、自動制御範囲*2である40L/個を上回る200L/個とする。なお、公称値については要求される容量200L/個を上回る250L/個とする。
 注記*2：自動制御範囲 105L～145L

2. 最高使用圧力の設定根拠
 電源車（緊急時対策所用）（燃料タンク）を重大事故等時に使用する場合は、大気開放タンクであることから、大気圧とする。

3. 最高使用温度の設定根拠
 電源車（緊急時対策所用）（燃料タンク）を重大事故等時に使用する場合は、屋外で使用する可搬型設備であることから、外気の温度*3を上回る60℃とする。
 注記*3：外気の温度は、原子炉設置変更許可申請書添付書類六に示す女川原子力発電所における日最高気温である8月の37.0℃（大船渡特別地域気象観測所37.0℃（8月）、石巻特別地域気象観測所36.8℃（8月））とする。

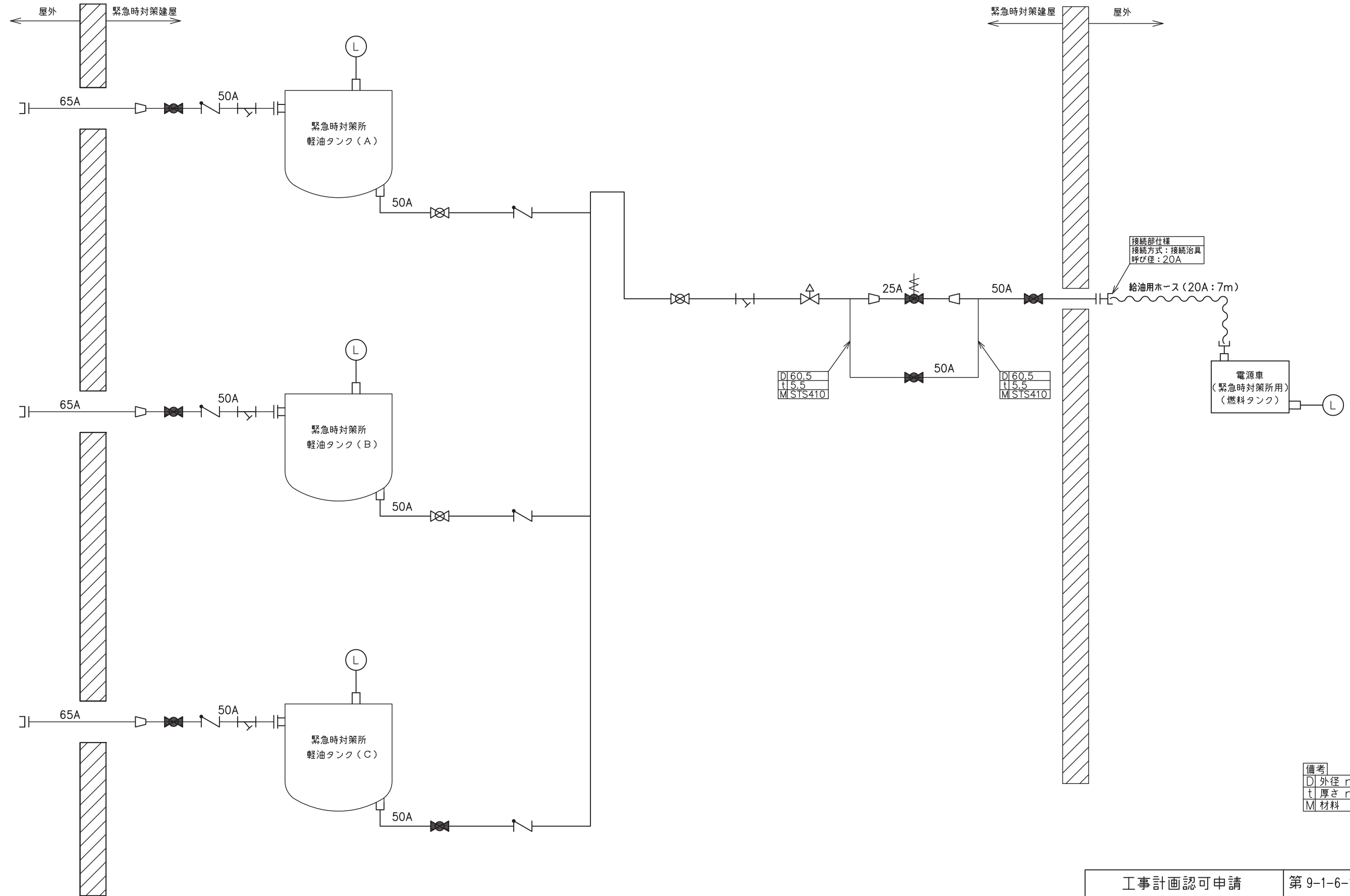
4. 個数の設定根拠
 電源車（緊急時対策所用）（燃料タンク）は、電源車付きの燃料タンクであるため、重大事故等対処設備として電源車（緊急時対策所用）（内燃機関）の燃料を貯蔵するために必要な個数である機関1個当たり1個とする。

VI-1-1-4-8-1-1-5-7 設定根拠に関する説明書
(電源車 (緊急時対策所用) (発電機))

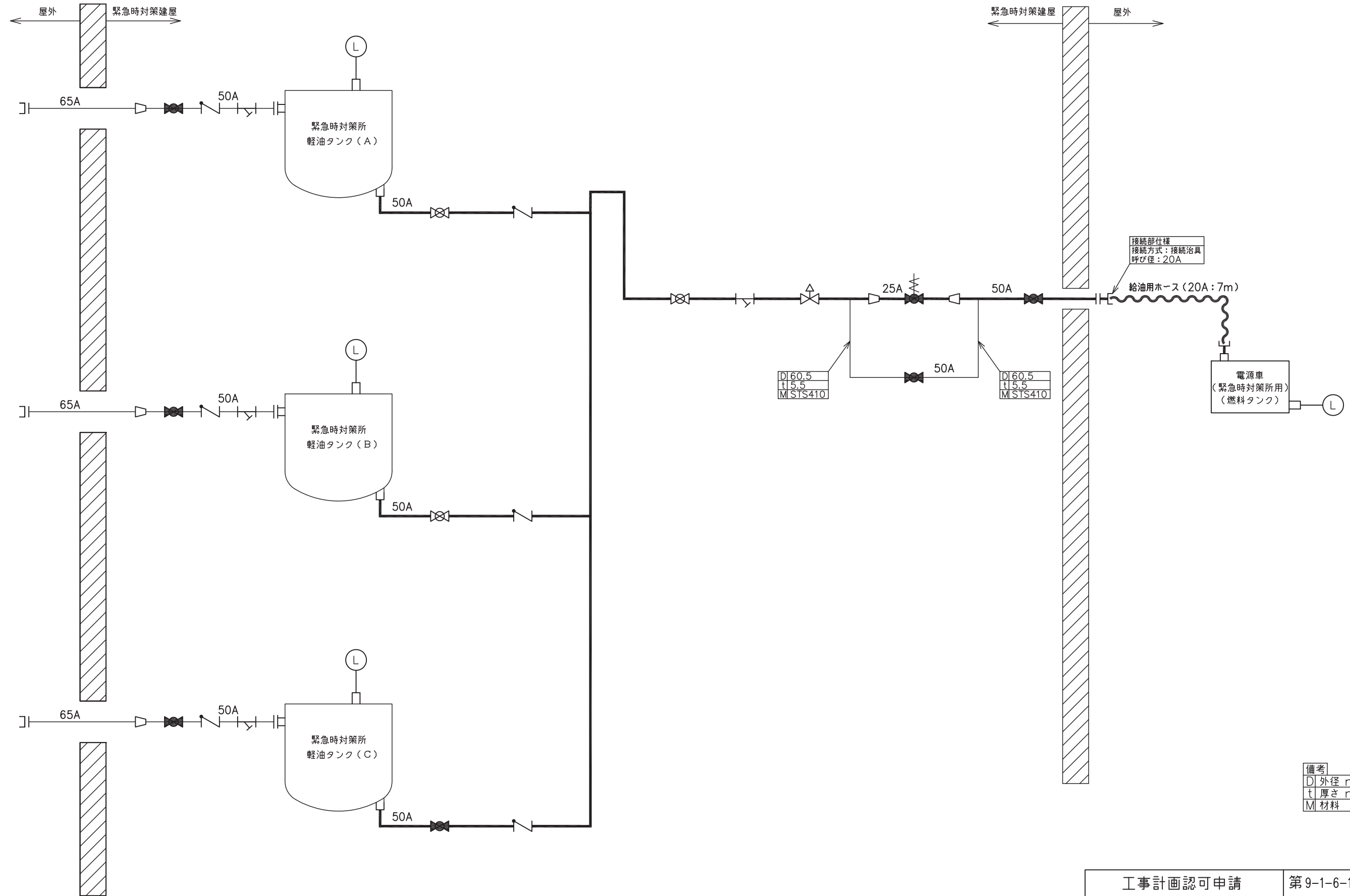
名	称	電源車（緊急時対策所用）（発電機）*1	
容	量	kVA/個	400
個	数	—	1（予備 1）
注記*1：可搬型代替交流電源設備，可搬型代替直流電源設備及び緊急時対策所ディーゼル発電設備として予備 1 個を兼用。			
<p>【設定根拠】</p> <p>（概要）</p> <p>重大事故等時にその他発電用原子炉の附属施設のうち非常用電源設備として使用する電源車（緊急時対策所用）（発電機）は，以下の機能を有する。</p> <p>電源車（緊急時対策所用）（発電機）は，重大事故等が発生した場合において緊急時対策所の機能及び居住性の維持に必要な設備に電力を供給するために設置する。</p> <p>系統構成は，重大事故等が発生した場合に，電源車接続口（緊急時対策建屋北側）に接続し，緊急時対策所の機能及び居住性の維持に必要な設備に電力を供給できる設計とする。</p> <p>1. 容量の設定根拠</p> <p>電源車（緊急時対策所用）（発電機）の容量に関しては，添付書類「VI-1-9-1-1 非常用発電装置の出力の決定に関する説明書」にて説明する。</p> <p>2. 個数の設定根拠</p> <p>電源車（緊急時対策所用）（発電機）は，重大事故等対処設備として緊急時対策所の機能及び居住性の維持に必要な設備に電力を供給するために必要な個数である 1 個並びに故障時及び保守点検による待機除外時のバックアップ用として予備 1 個を保管する。</p>			

VI-1-1-4-8-1-1-5-8 設定根拠に関する説明書
(電源車 (緊急時対策所用) (励磁装置))

名	称	電源車（緊急時対策所用）（励磁装置）*1	
容	量	kW/個	13
個	数	—	1
注記*1：可搬型代替交流電源設備，可搬型代替直流電源設備及び緊急時対策所ディーゼル発電設備として予備1個を兼用。			
<p>【設定根拠】 (概要)</p> <p>重大事故等時にその他発電用原子炉の附属施設のうち非常用電源設備として使用する電源車（緊急時対策所用）（励磁装置）は，以下の機能を有する。</p> <p>電源車（緊急時対策所用）（励磁装置）は，重大事故等が発生した場合において緊急時対策所の機能及び居住性の維持に必要な設備に電力を供給する電源車（緊急時対策所用）（発電機）を励磁するために設置する。</p> <p>系統構成は，重大事故等が発生した場合に，電源車接続口（緊急時対策建屋北側）に接続し，緊急時対策所の機能及び居住性の維持に必要な設備に電力を供給する電源車（緊急時対策所用）（発電機）を励磁できる設計とする。</p> <p>1. 容量の設定根拠</p> <p>電源車（緊急時対策所用）（励磁装置）の容量は，発電機メーカーによる開発段階で，13kW/個の容量であれば，発電機の励磁に十分な容量であり，性能上問題ないことを確認している。</p> <p>以上より，電源車（緊急時対策所用）（励磁装置）の容量は13kW/個とする。</p> <p>2. 個数の設定根拠</p> <p>電源車（緊急時対策所用）（励磁装置）は，電源車（緊急時対策所用）付きの励磁装置であるため，重大事故等対処設備として電源車（緊急時対策所用）（発電機）を励磁するために必要な個数である発電機1個当たり1個とする。</p>			

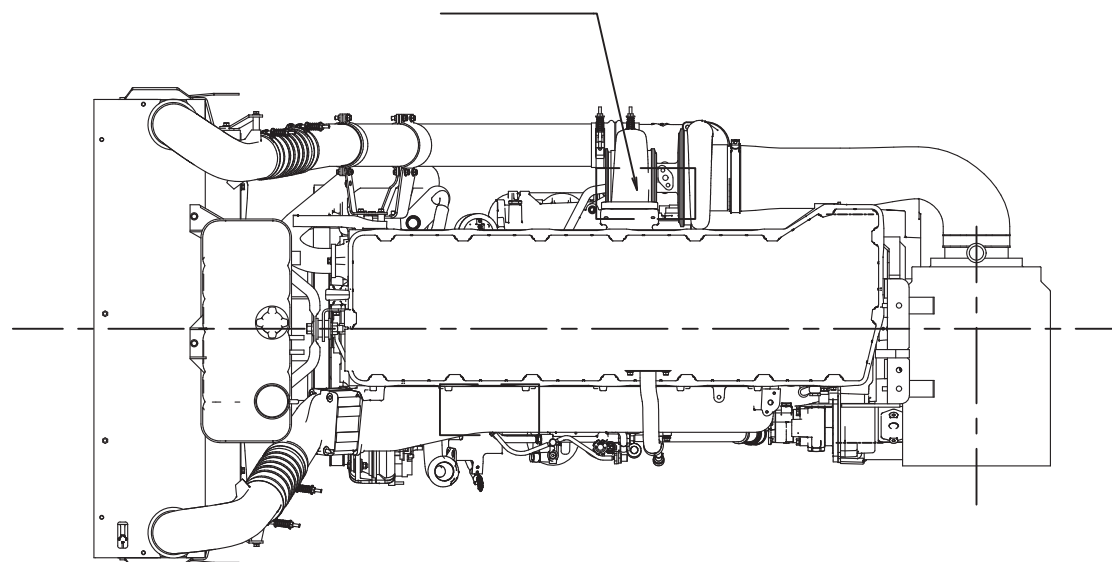


工事計画認可申請	第 9-1-6-1-1 図
女川原子力発電所 第2号機	
名 称	【設計基準対象施設】 緊急時対策所ディーゼル発電設備 燃料移送系系統図
東北電力株式会社	
0423	



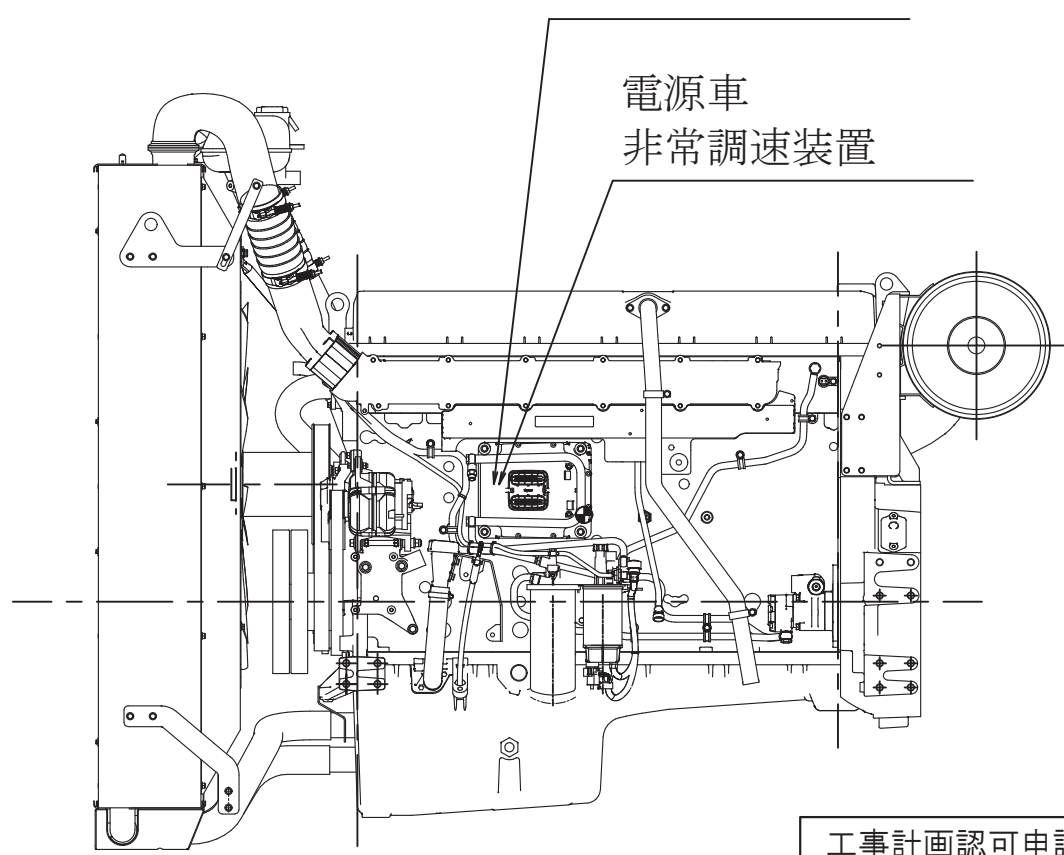
工事計画認可申請	第9-1-6-1-2 図
女川原子力発電所 第2号機	
名称	【重大事故等対処設備】 緊急時対策所ディーゼル発電設備 燃料移送系統図
東北電力株式会社	
0423	

電源車
過給機

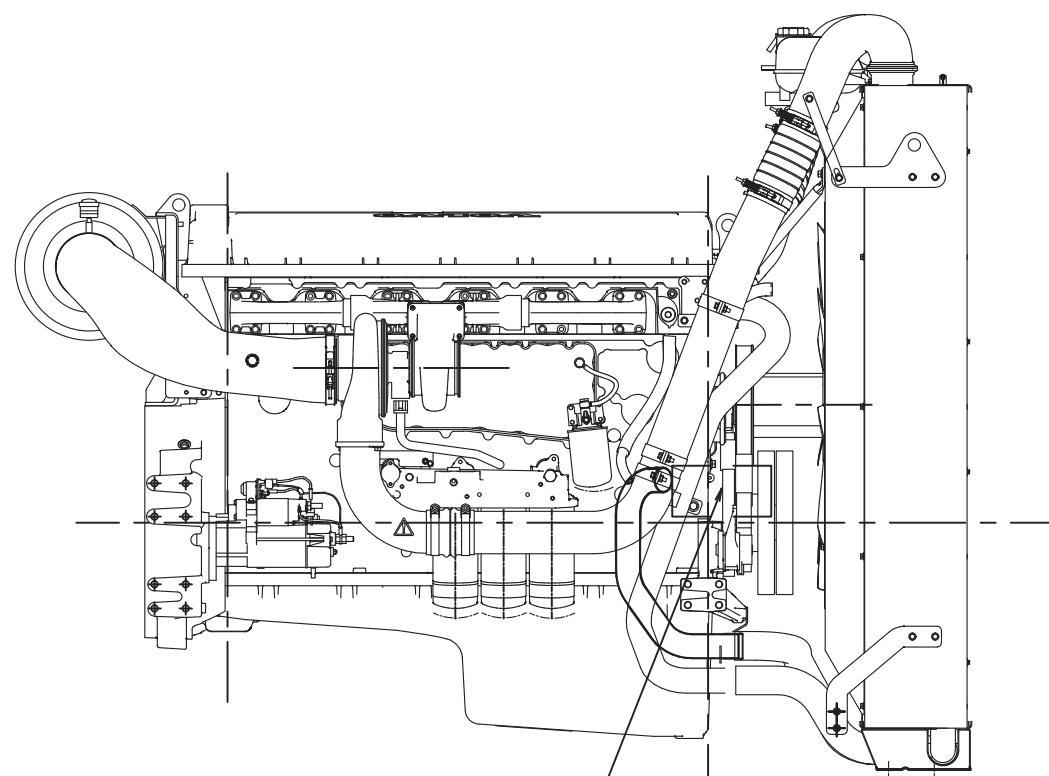


電源車
調速装置

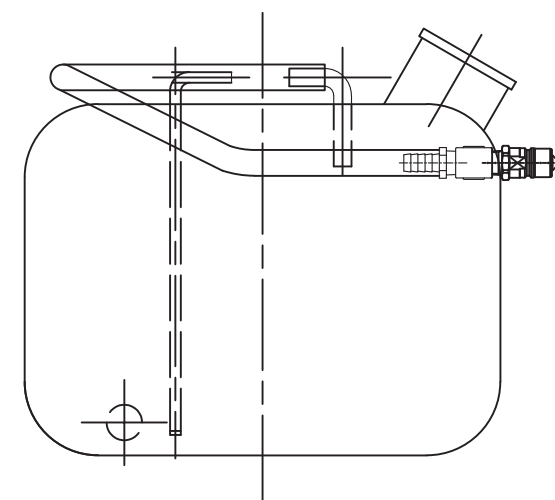
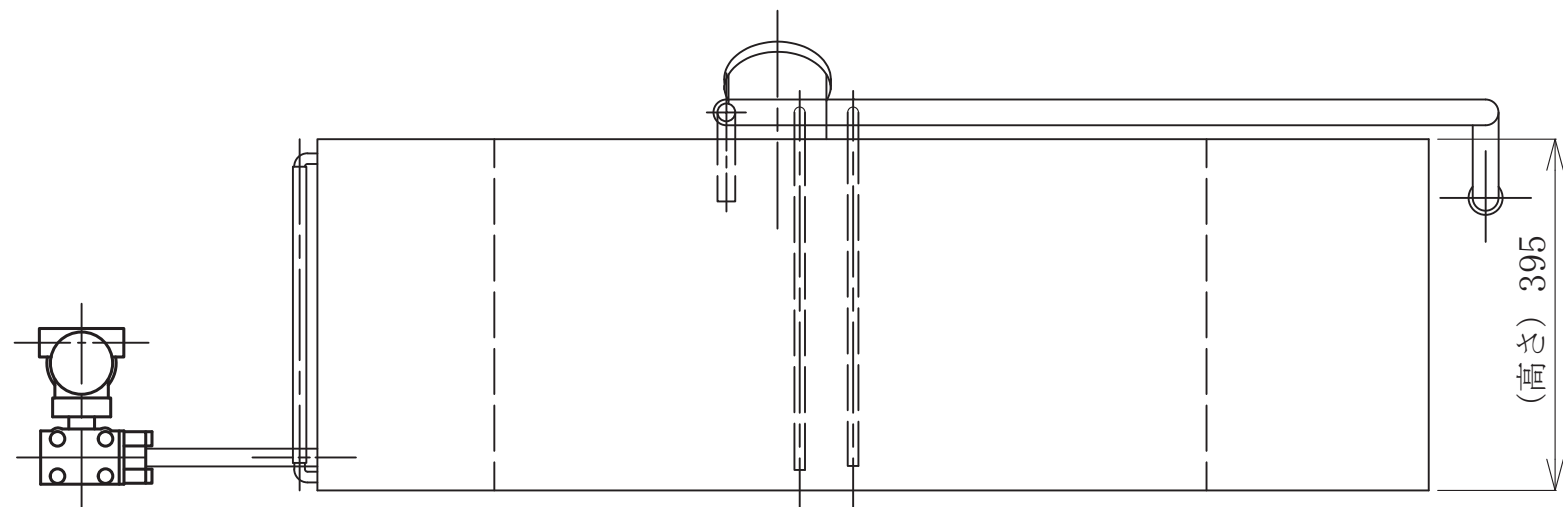
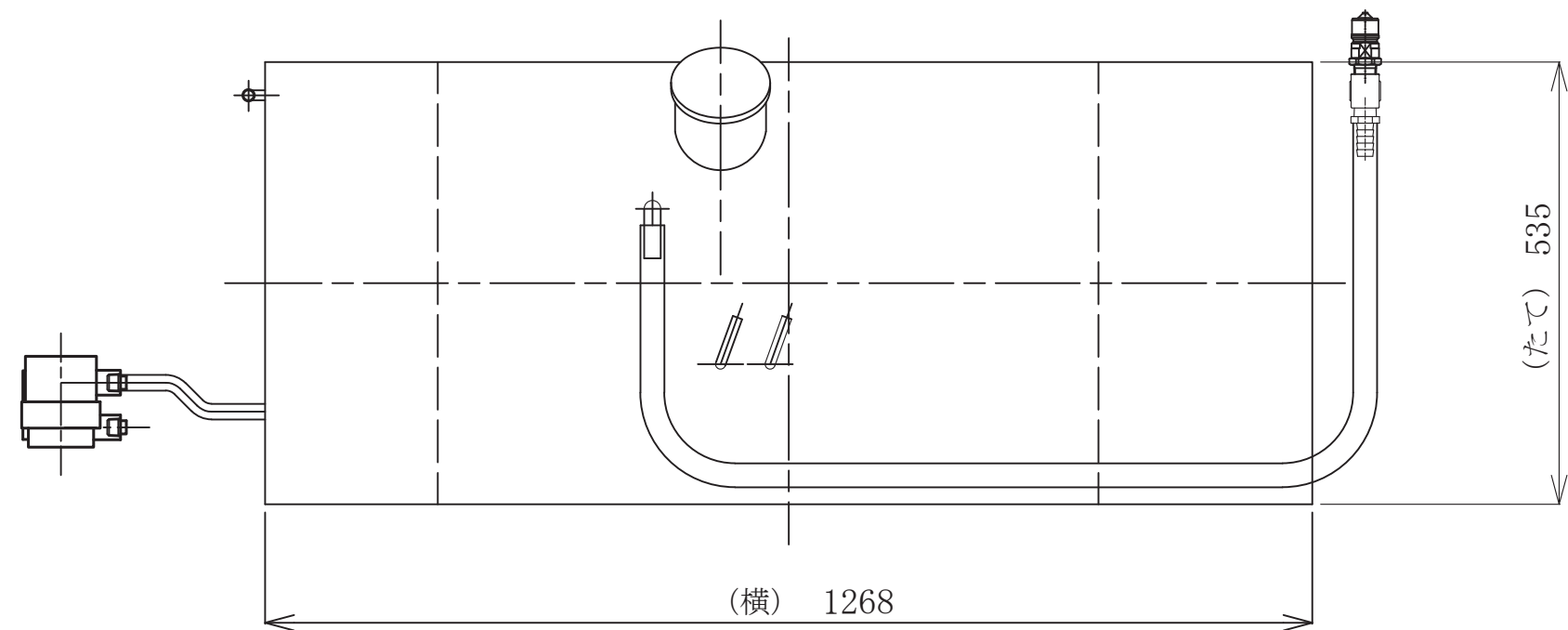
電源車
非常調速装置



電源車
冷却水ポンプ



工事計画認可申請	第9-1-6-2-1図
女川原子力発電所 第2号機	
名称	電源車（緊急時対策所用）（内燃機関）構造図
東北電力株式会社	






注1：特記なき寸法は mm を示す。
 注2：特記なき寸法は公称値を示す。

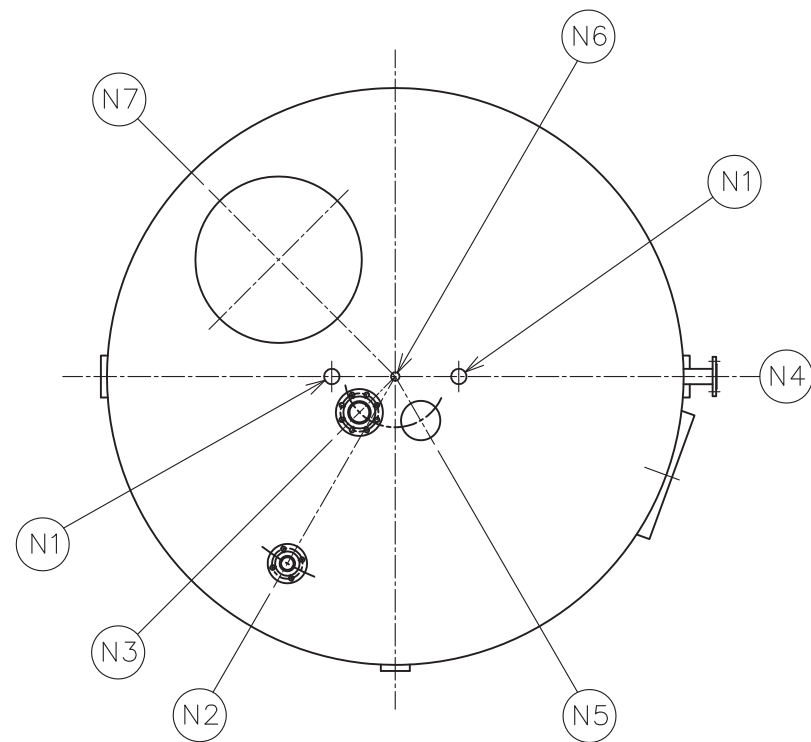
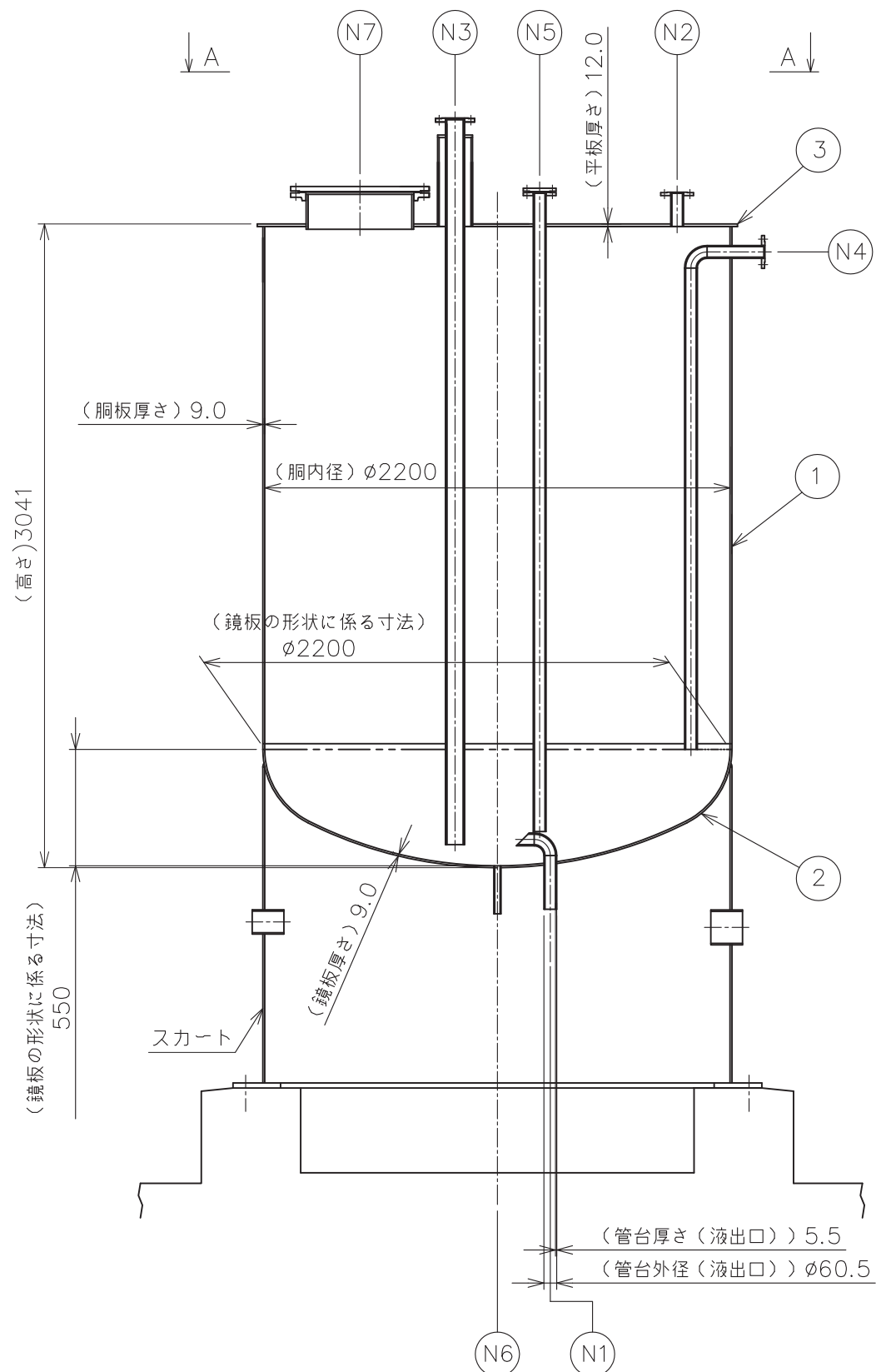
工事計画認可申請	第9-1-6-2-2図
女川原子力発電所 第2号機	
名称	電源車（緊急時対策所用）（燃料タンク）構造図
東北電力株式会社	

第 9-1-6-2-2 図 電源車（緊急時対策所用）（燃料タンク）構造図 別紙

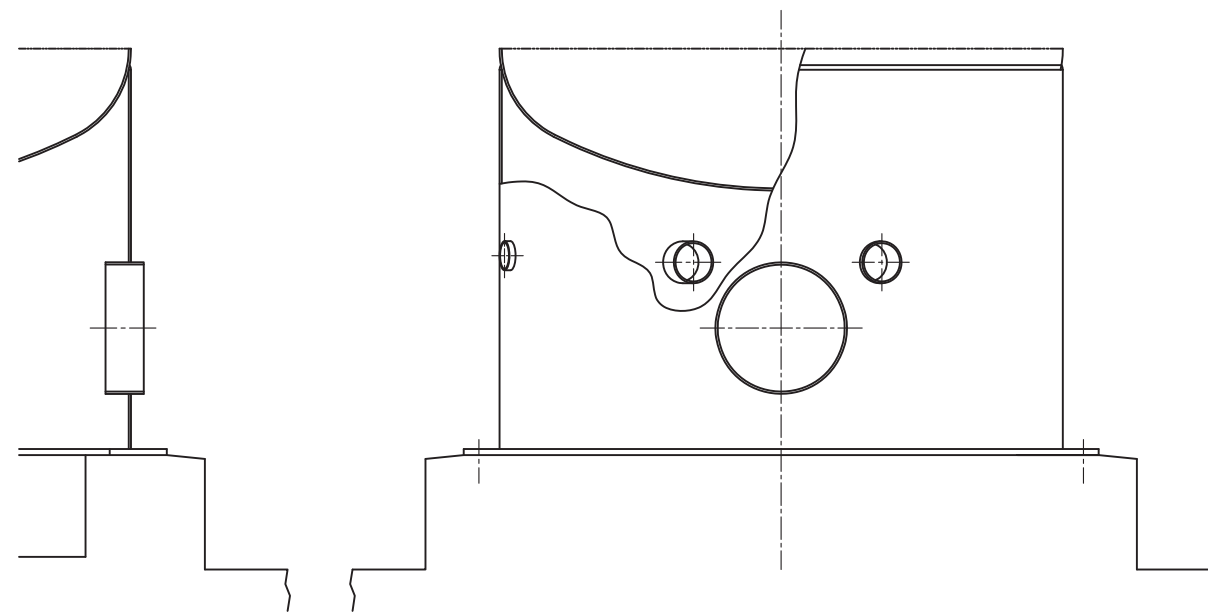
工事計画記載の公称値の許容範囲

主要寸法 (mm)		許容範囲	根 拠
た て	535		製造能力，製造実績を考慮した メーカー基準
横	1268		製造能力，製造実績を考慮した メーカー基準
高 さ	395		製造能力，製造実績を考慮した メーカー基準

注：主要寸法は，工事計画記載の公称値を示す。



A~A矢視図



スカート部詳細

符号	名称	個数	呼び径
N7	マンホール	1	500A
N6	ドレン	1	25A
N5	検尺口	1	50A
N4	給油口	1	50A
N3	液位計	1	150A (外管) 80A (内管)
N2	ベント	1	50A
N1	液出口	2	50A

管台一覧表

番号	品名	個数	材料
3	平板	1	SM400C
2	鏡板	1	SM400C
1	胴板	1	SM400C

部品表

番号	名称	備考
3	緊急時対策所軽油タンクC	
2	緊急時対策所軽油タンクB	
1	緊急時対策所軽油タンクA	

軽油タンク一覧表

注1：特記なき寸法はmmを示す。
 注2：特記なき寸法は公称値を示す。
 注3：断面図示では管台の構造を模式的に示している。

工事計画認可申請	第9-1-6-2-3 図
女川原子力発電所 第2号機	
名称	緊急時対策所 軽油タンク構造図
東北電力株式会社	

第9-1-6-2-3図 緊急時対策所軽油タンク構造図別紙

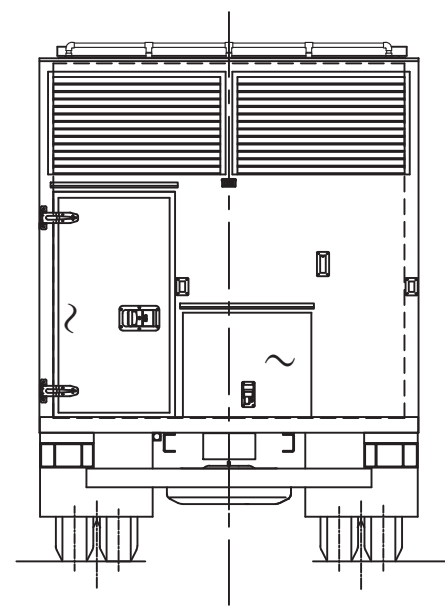
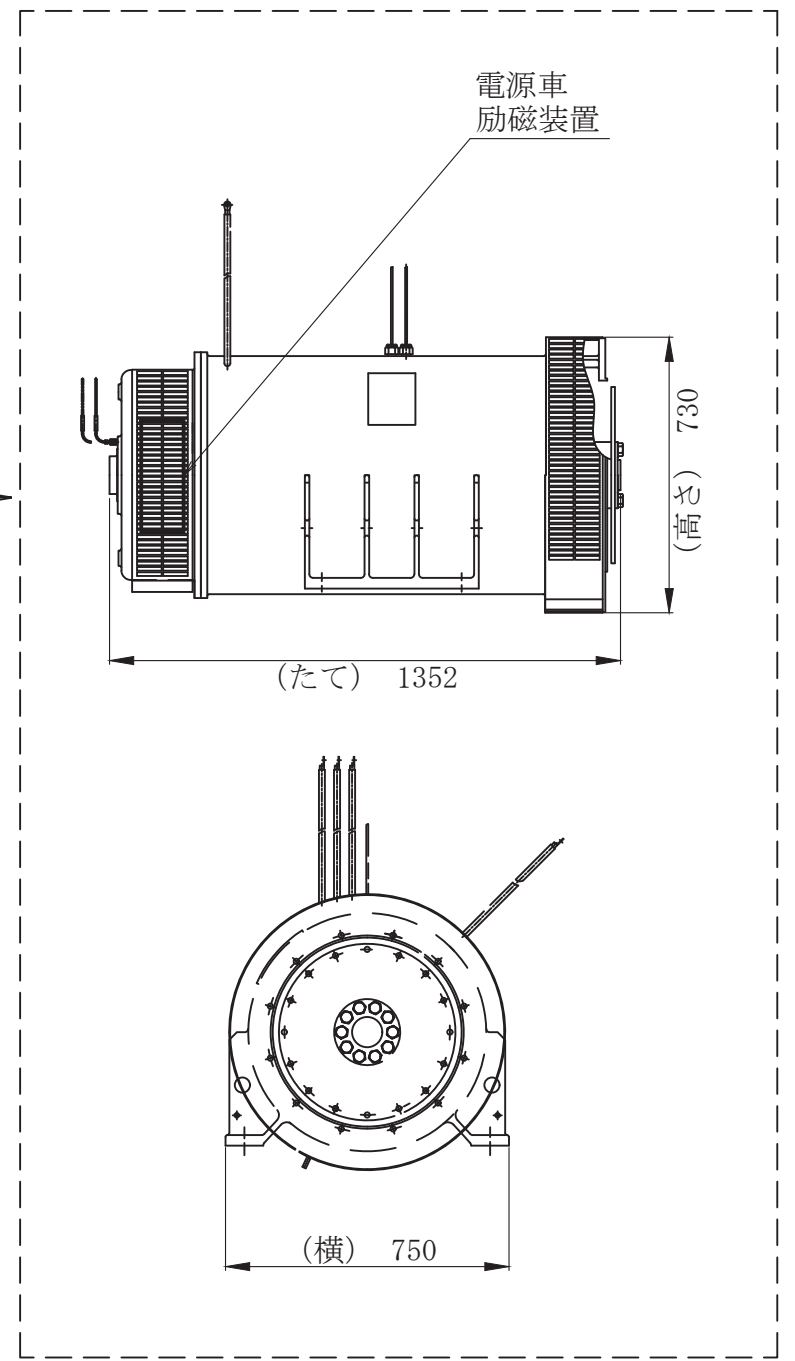
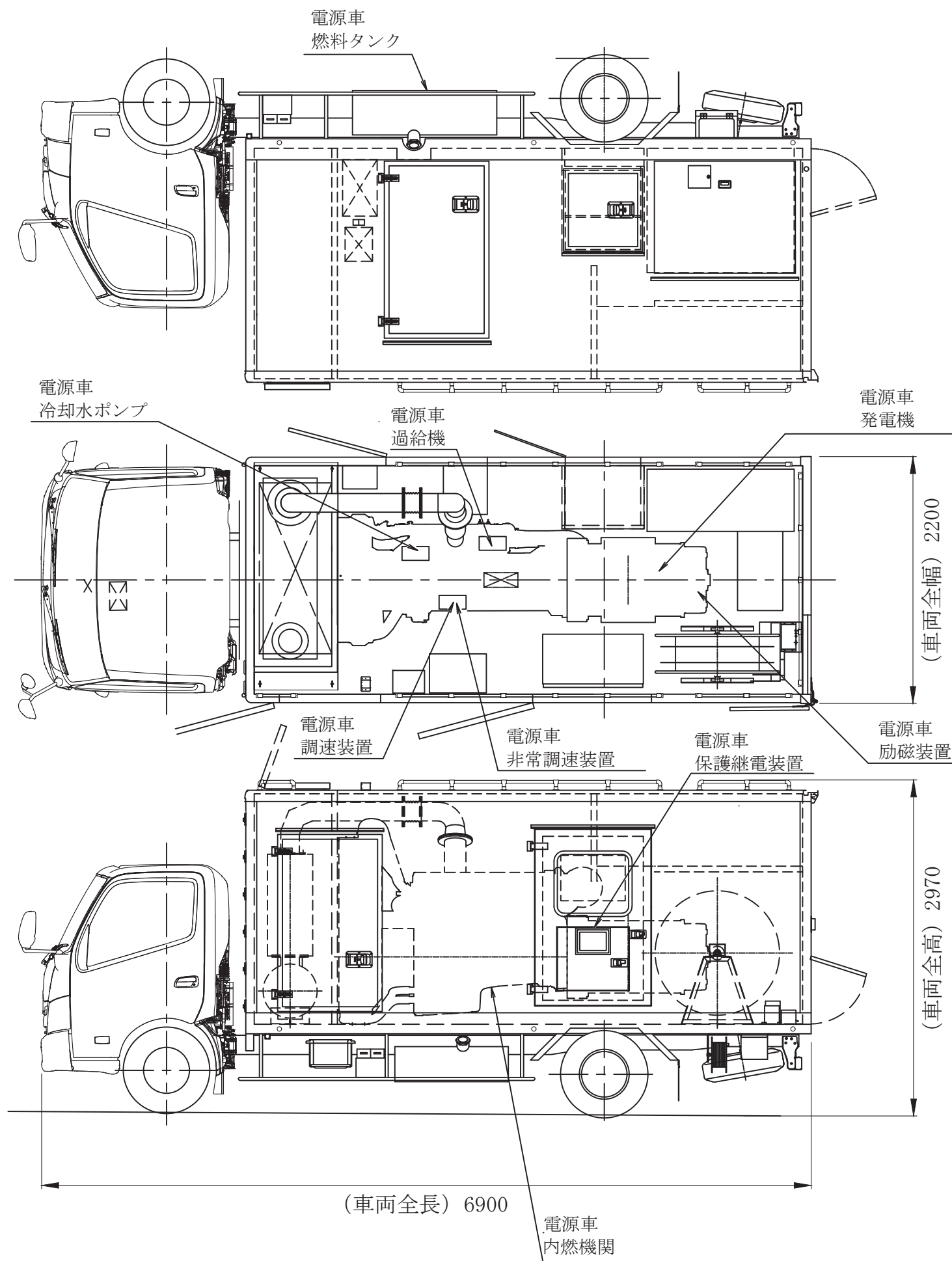
工事計画記載の公称値の許容範囲

[緊急時対策所軽油タンク]

主要寸法 (mm)		許容範囲	根拠
胴内径	2200		発電用火力設備の技術基準の解釈 第6条第1項第二号より、同一断面における最大内径と最小内径の差は1%以下。 製造能力，製造実績を考慮したメーカー基準
胴板厚さ	9.0		製造能力，製造実績を考慮したメーカー基準
鏡板厚さ	9.0		製造能力，製造実績を考慮したメーカー基準
鏡板の形状に係る寸法(鏡板の内面における長径)	2200		JIS B8247 (製造能力，製造実績を考慮したメーカー基準)
鏡板の形状に係る寸法(鏡板の内面における短径の2分の1)	550		製造能力，製造実績を考慮したメーカー基準
平板厚さ	12.0		製造能力，製造実績を考慮したメーカー基準
管台外径(液出口)	60.5		JIS G3456 (製造能力，製造実績を考慮したメーカー基準)
管台厚さ(液出口)	5.5		製造能力，製造実績を考慮したメーカー基準
高さ	3041		製造能力，製造実績を考慮したメーカー基準

注：主要寸法は，工事計画記載の公称値を示す。

注記*1：()付公差は最大と最小の差を示す。






注1：特記なき寸法は mm を示す。
注2：特記なき寸法は公称値を示す。

工事計画認可申請	第9-1-6-2-4図
女川原子力発電所 第2号機	
名称	電源車（緊急時対策所用）（発電機及び励磁装置） 構造図
東北電力株式会社	

第 9-1-6-2-4 図 電源車（緊急時対策所用）（発電機及び励磁装置）構造図 別紙

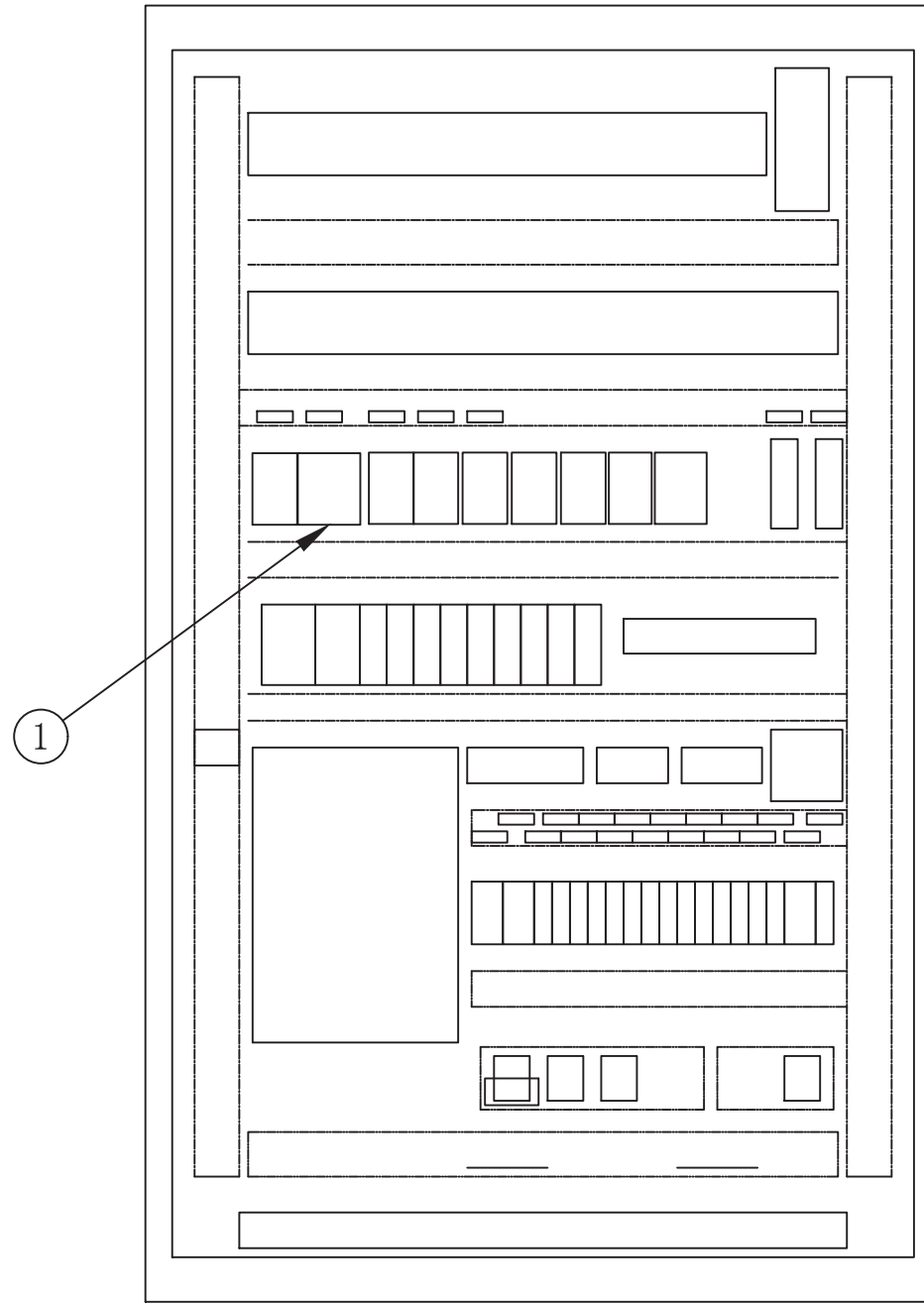
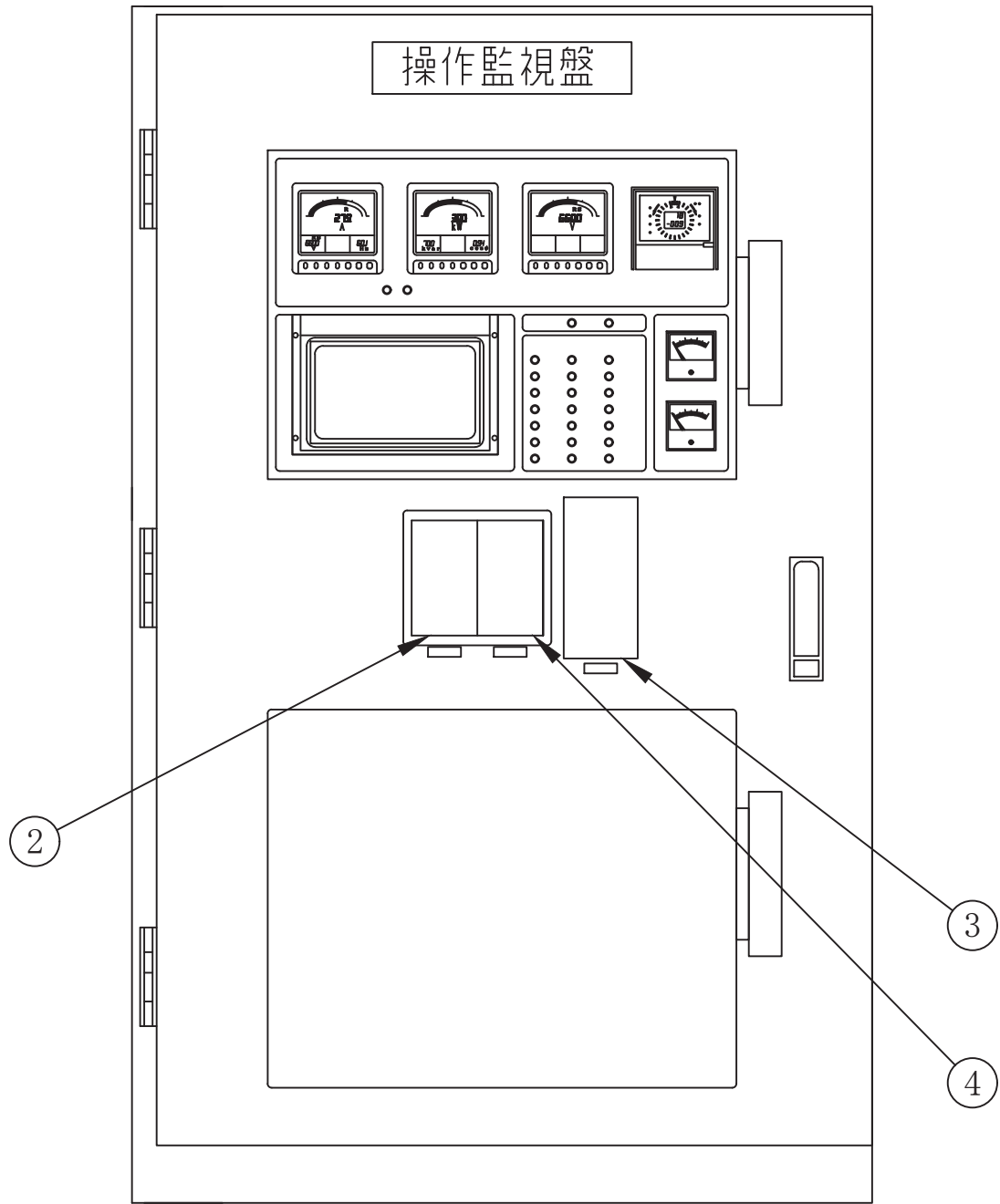
工事計画記載の公称値の許容範囲

主要寸法 (mm)		許容範囲	根 拠
た て	1352		製造能力，製造実績を考慮した メーカー基準
横	750		製造能力，製造実績を考慮した メーカー基準
高 さ	730		製造能力，製造実績を考慮した メーカー基準
車両全長	6900	—	概略寸法のため規定しない
車両全幅	2200	—	概略寸法のため規定しない
車両全高	2970	—	概略寸法のため規定しない

注：主要寸法は，工事計画記載の公称値を示す。

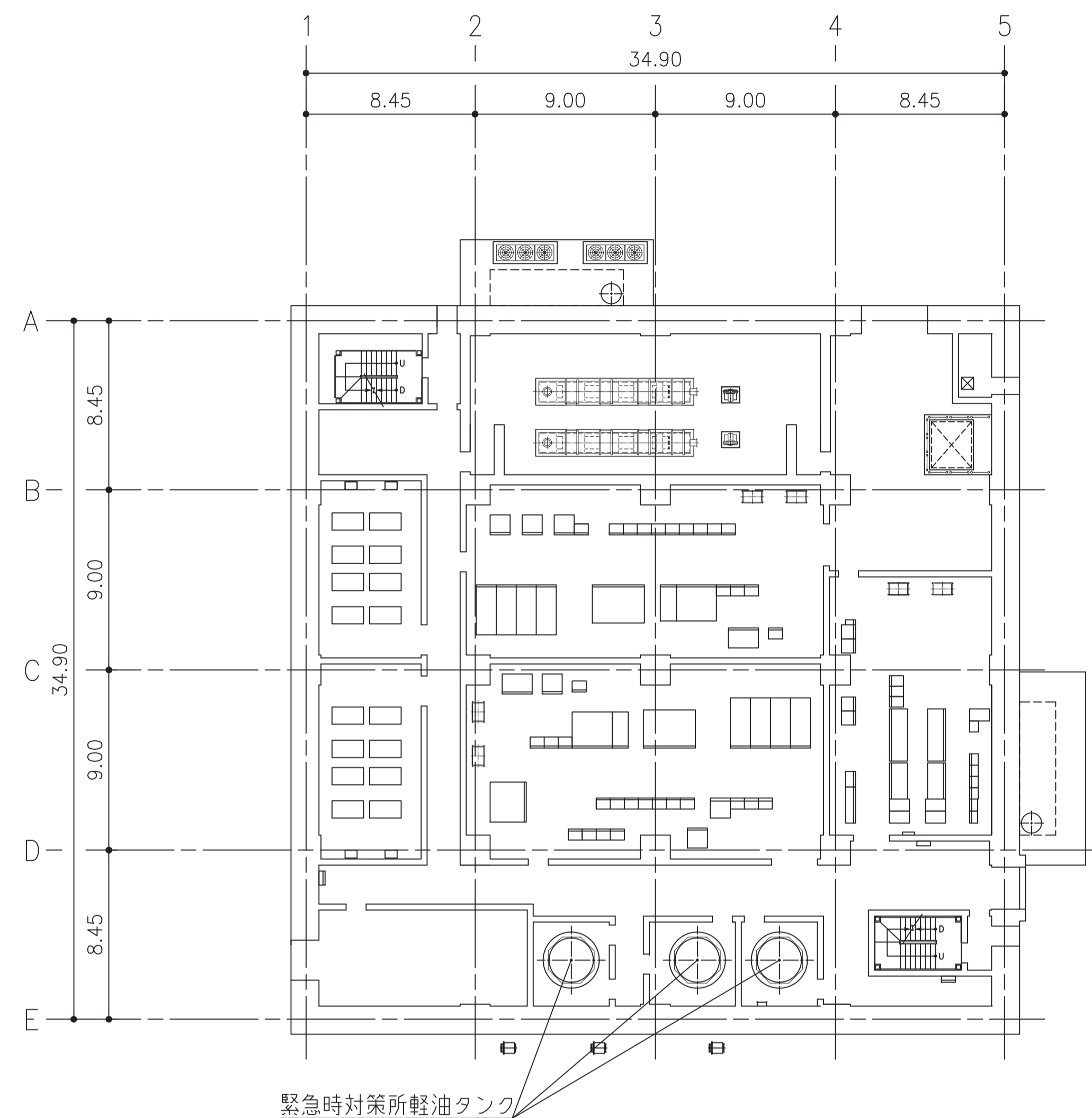
操作監視盤

操作監視盤（内部）



4	逆電力継電器	1
3	地絡過電圧継電器	1
2	過電流継電器	1
1	不足電圧／過電圧継電器	1
番号	品名	個数
部品表		

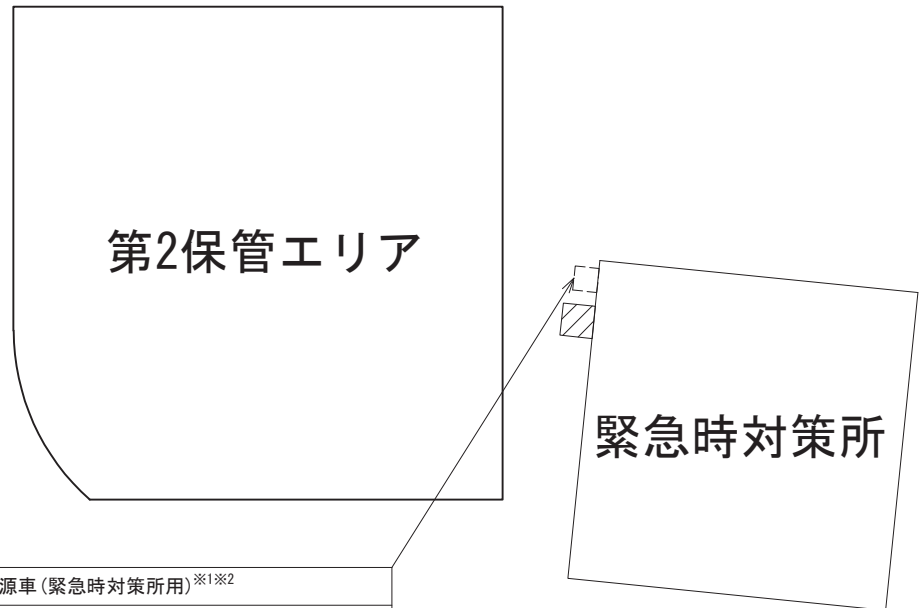
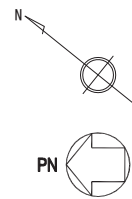
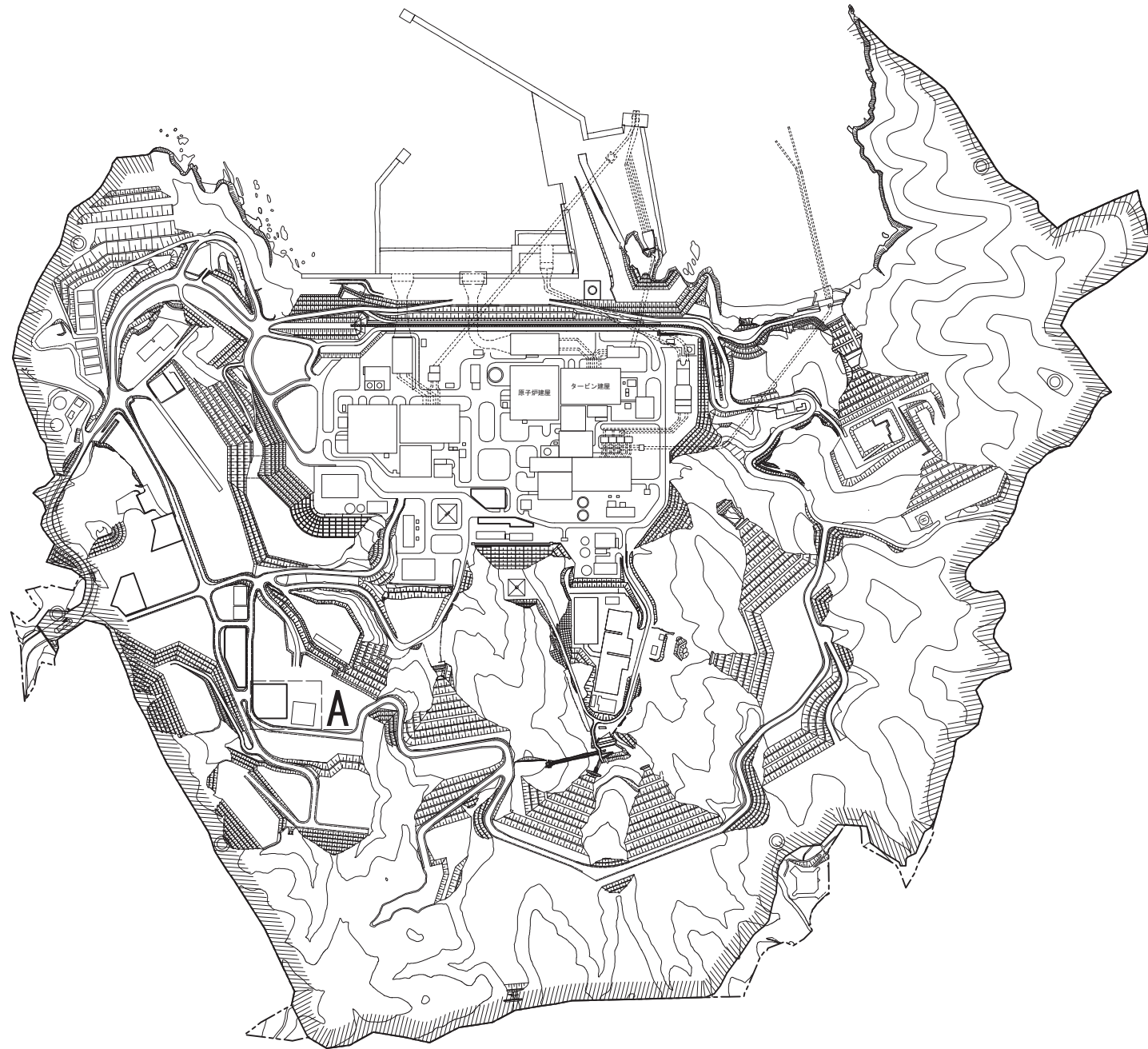
工事計画認可申請	第9-1-4-2-4図
女川原子力発電所 第2号機	
名称	電源車（緊急時対策所用）（保護継電装置）構造図
東北電力株式会社	



緊急時対策建屋 O.P. 62.20

注：寸法はmを示す。

工事計画認可申請	第9-1-6-3-1図
女川原子力発電所 第2号機	
名称	緊急時対策所ディーゼル発電設備 機器の配置を明示した図面（その1）
東北電力株式会社	



名称	電源車(緊急時対策所用)※1※2
保管場所	緊急時対策建屋北側接続口 O.P. 約62m

A部詳細図

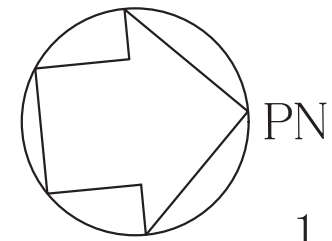
※1：下記設備は、付属設備である。
 内燃機関、调速装置、非常调速装置、冷却水ポンプ、
 燃料タンク、励磁装置、保護継電装置
 ※2：下記設備は、電源車と同一箇所に保管、取付。
 給油用ホース (20A：7m)

▨ : 保管場所
 □ : 取付箇所

工事計画認可申請 第9-1-6-3-2図
 女川原子力発電所 第2号機

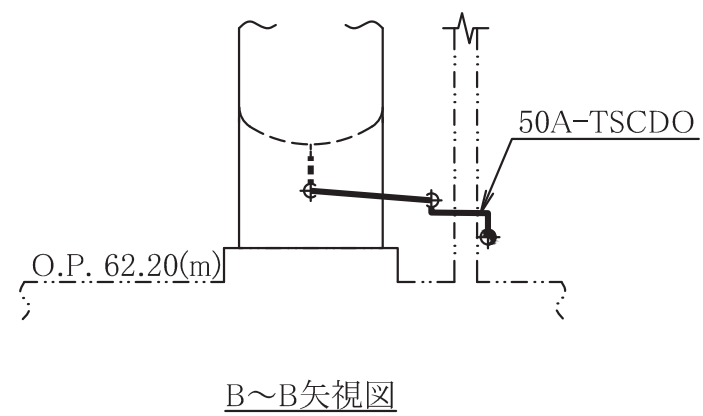
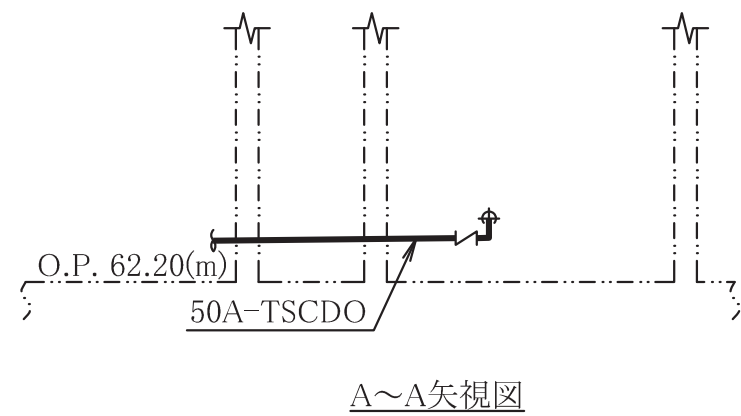
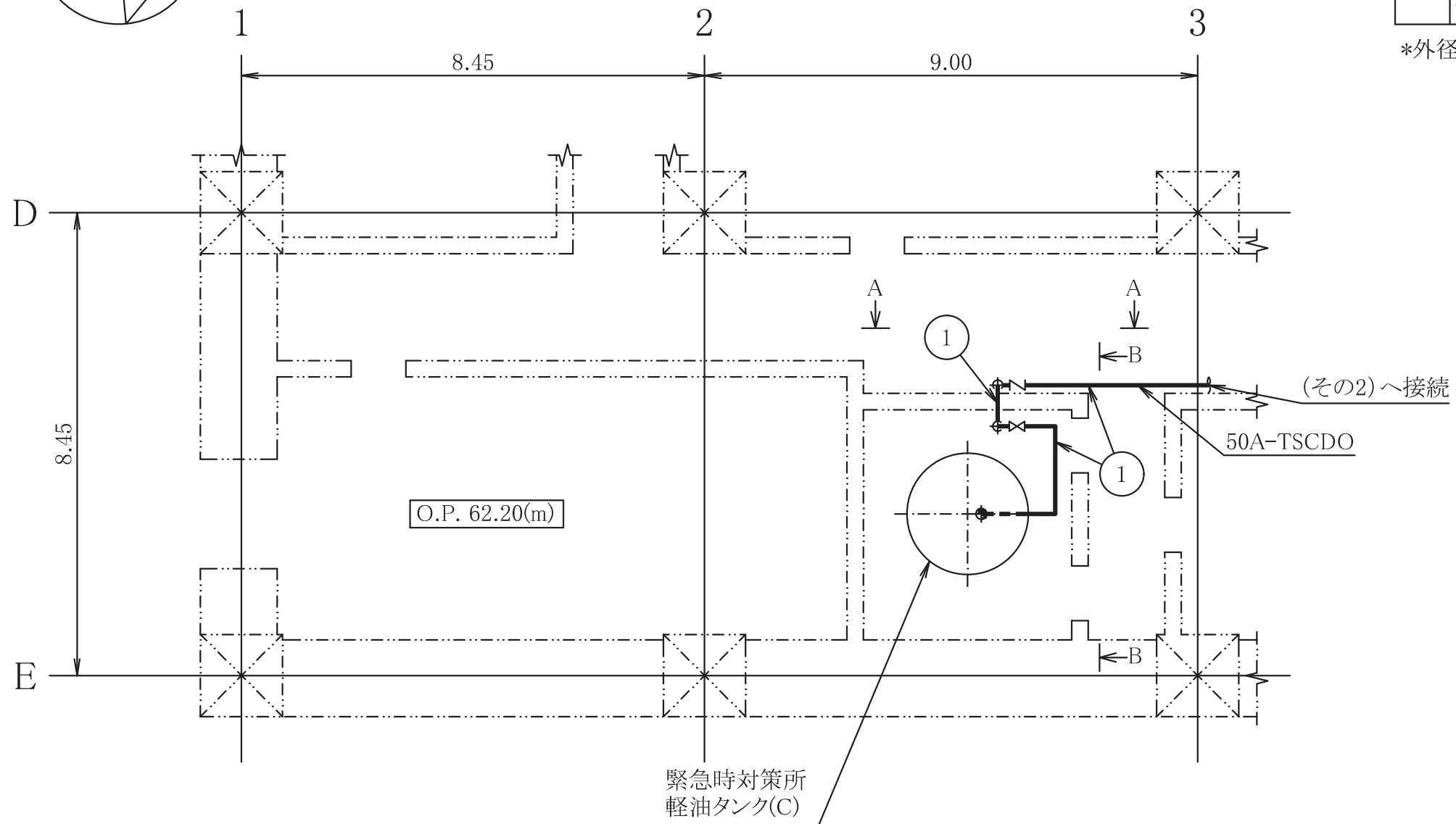
名称 緊急時対策所ディーゼル発電設備
 機器の配置を明示した図面 (その2)

東北電力株式会社



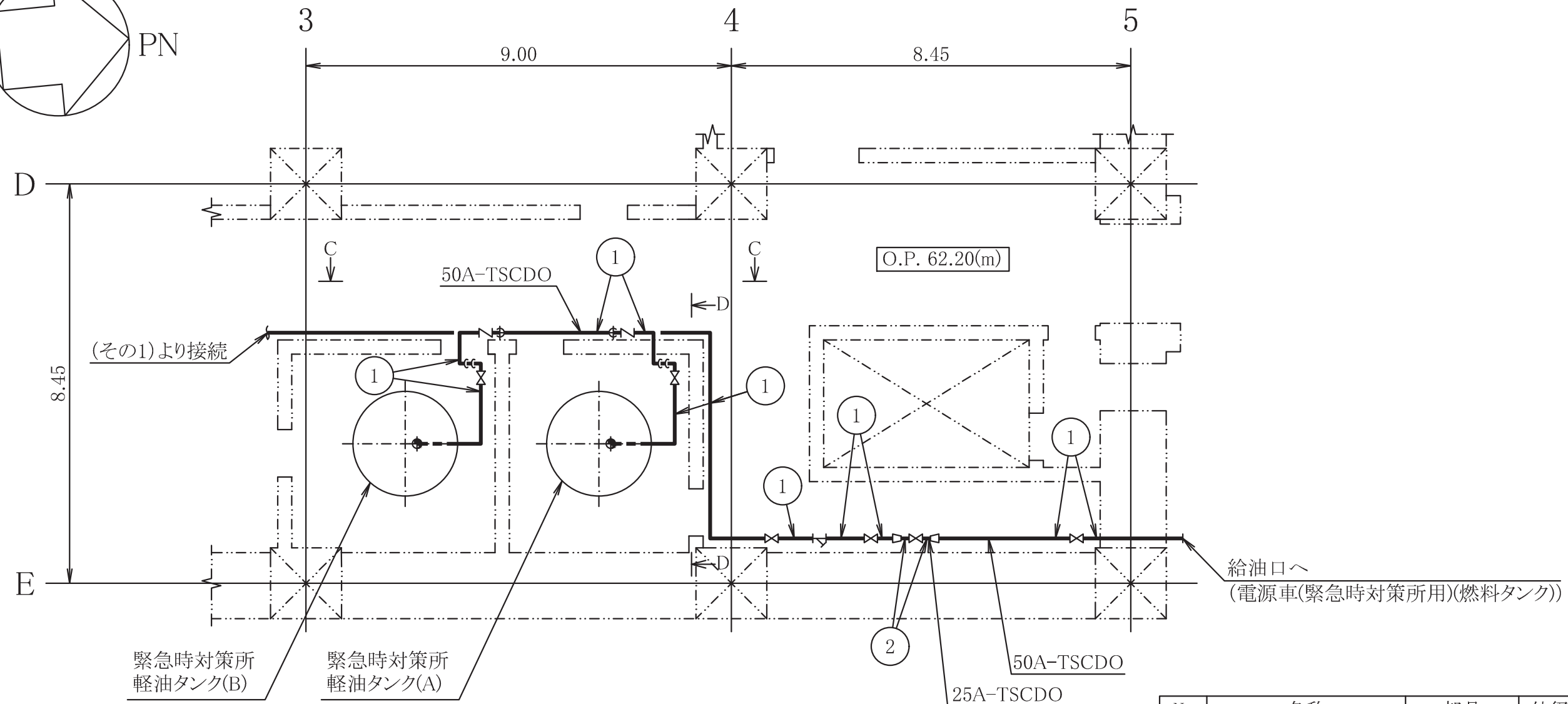
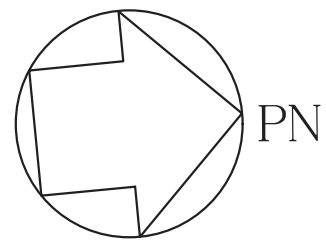
No.	名称	部品	外径*	厚さ*	材質
①	緊急時対策所 軽油タンク ～ 給油口	管	60.5	5.5	STS410

*外径及び厚さは公称値(mm)を示す。



注: 寸法はmを示す。

工事計画認可申請	第9-1-6-4-1図
女川原子力発電所 第2号機	
名称	緊急時対策所ディーゼル発電設備 主配管の配置を明示した図面(その1)
東北電力株式会社	
TSCDO	0511



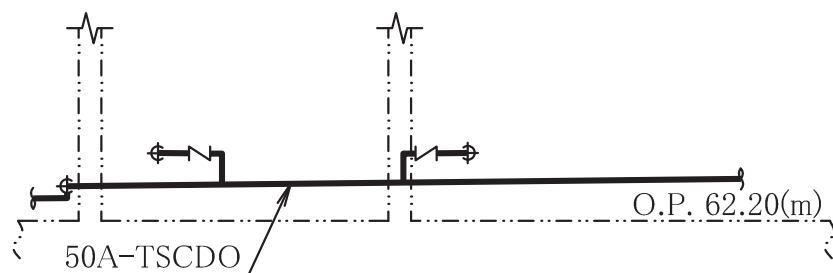
給油口へ
(電源車(緊急時対策所用)(燃料タンク))

No.	名称	部品	外径*	厚さ*	材質
①	緊急時対策所 軽油タンク ～ 給油口	管	60.5	5.5	STS410
②		管	34.0	4.5	STS410

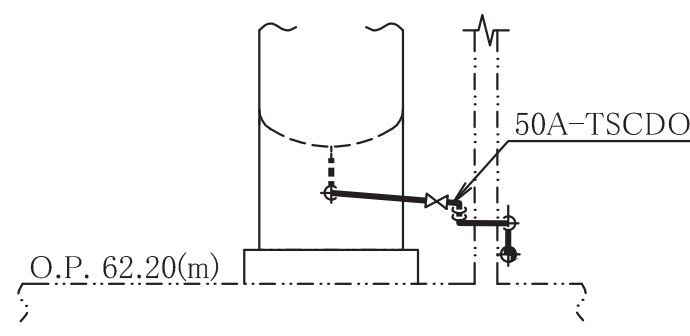
*外径及び厚さは公称値(mm)を示す。

注: 寸法はmを示す。

工事計画認可申請	第9-1-6-4-2図
女川原子力発電所	第2号機
名称	緊急時対策所ディーゼル発電設備 主配管の配置を明示した図面(その2)
東北電力株式会社	
TSCDO	0512



C~C矢視図



D~D矢視図

第 9-1-6-4-1~2 図 緊急時対策所ディーゼル発電設備 主配管の配置を明示した図面別紙

工事計画記載の公称値の許容範囲

[主配管]

管 NO. 1*

主要寸法 (mm)		許容範囲	根拠
外径	60.5	±1%	J I S G 3 4 5 5 による材料公差
厚さ	5.5	±12.5%	同上

管 NO. 2*

主要寸法 (mm)		許容範囲	根拠
外径	34.0	±0.5mm	J I S G 3 4 5 5 による材料公差
厚さ	4.5	±12.5%	同上

注：主要寸法は、工事計画記載の公称値を示す。

注記*：主配管の配置を明示した図面の管 NO. を示す。