

本資料のうち、枠囲みの内容は商業機密の観点から公開できません。

女川原子力発電所第2号機 工事計画審査資料	
資料番号	02-工-B-09-0007_改1
提出年月日	2021年10月28日

工事計画に係る説明資料

非常用電源設備のうち非常用発電装置

(8.1.2.3 ガスタービン発電設備)

(添付書類)

2021年 10月

東北電力株式会社

女川原子力発電所第2号機
工事計画認可申請書本文及び添付書類

目 録

VI 添付書類

VI-1 説明書

VI-1-1 各発電用原子炉施設に共通の説明書

VI-1-1-4 設備別記載事項の設定根拠に関する説明書

VI-1-1-4-8 設備別記載事項の設定根拠に関する説明書（その他発電用原子炉の附属施設）

VI-1-1-4-8-1 設備別記載事項の設定根拠に関する説明書（その他発電用原子炉の附属施設
（非常用電源設備））

VI-1-1-4-8-1-1 非常用発電装置に係る設定根拠に関する説明書

VI-1-1-4-8-1-1-3 ガスタービン発電設備

VI-1-1-4-8-1-1-3-1 ガスタービン機関

VI-1-1-4-8-1-1-3-2 ガスタービン発電設備燃料移送ポンプ

VI-1-1-4-8-1-1-3-3 ガスタービン発電設備軽油タンク

VI-1-1-4-8-1-1-3-4 ガスタービン発電設備燃料小出槽

VI-1-1-4-8-1-1-3-5 ガスタービン発電設備 主配管（常設）

VI-1-1-4-8-1-1-3-6 ガスタービン発電機

VI-1-1-4-8-1-1-3-7 ガスタービン発電機励磁装置

VI-6 図面

9 その他発電用原子炉の附属施設

9.1 非常用電源設備

9.1.3 ガスタービン発電設備

第9-1-3-1-1 図 【設計基準対象施設】ガスタービン発電設備燃料移送系系統図（1/4）

第9-1-3-1-2 図 【設計基準対象施設】ガスタービン発電設備燃料移送系系統図（2/4）（非常
用ディーゼル発電設備燃料移送系系統図）

第9-1-3-1-3 図 【設計基準対象施設】ガスタービン発電設備燃料移送系系統図（3/4）（高圧
炉心スプレイ系ディーゼル発電設備燃料移送系系統図）

第9-1-3-1-4 図 【設計基準対象施設】ガスタービン発電設備燃料移送系系統図（4/4）可搬

第9-1-3-1-5 図 【重大事故等対処設備】ガスタービン発電設備燃料移送系系統図（1/4）

第9-1-3-1-6 図 【重大事故等対処設備】ガスタービン発電設備燃料移送系系統図（2/4）（非
常用ディーゼル発電設備燃料移送系系統図）

第9-1-3-1-7 図 【重大事故等対処設備】ガスタービン発電設備燃料移送系系統図（3/4）（高
圧炉心スプレイ系ディーゼル発電設備燃料移送系系統図）

第9-1-3-1-8 図 【重大事故等対処設備】ガスタービン発電設備燃料移送系系統図（4/4）可搬

第9-1-3-2-1 図 ガスタービン機関，調速装置及び非常調速装置構造図

- 第 9-1-3-2-2 図 ガスタービン発電設備燃料移送ポンプ構造図
- 第 9-1-3-2-3 図 ガスタービン発電設備軽油タンク構造図
- 第 9-1-3-2-4 図 ガスタービン発電設備燃料小出槽構造図
- 第 9-1-3-2-5 図 ガスタービン発電機及びガスタービン発電機励磁装置構造図
- 第 9-1-3-2-6 図 ガスタービン発電機保護継電装置構造図
- 第 9-1-3-3-1 図 ガスタービン発電設備 機器の配置を明示した図面（その 1）
- 第 9-1-3-3-2 図 ガスタービン発電設備 機器の配置を明示した図面（その 2）
- 第 9-1-3-3-3 図 ガスタービン発電設備 機器の配置を明示した図面（その 3）
- 第 9-1-3-3-4 図 ガスタービン発電設備 機器の配置を明示した図面（その 4）
- 第 9-1-3-3-5 図 ガスタービン発電設備 機器の配置を明示した図面（その 5）
- 第 9-1-3-4-1 図 ガスタービン発電設備 主配管の配置を明示した図面（その 1）
- 第 9-1-3-4-2 図 ガスタービン発電設備 主配管の配置を明示した図面（その 2）
- 第 9-1-3-4-3 図 ガスタービン発電設備 主配管の配置を明示した図面（その 3）
- 第 9-1-3-4-4 図 ガスタービン発電設備 主配管の配置を明示した図面（その 4）
- 第 9-1-3-4-5 図 ガスタービン発電設備 主配管の配置を明示した図面（その 5）

VI-1-1-4-8-1-1-3-1 設定根拠に関する説明書
(ガスタービン発電設備 ガスタービン機関)

名	称	ガスタービン機関
個	数	2 (発電機 1 個につき 1)
<p>【設定根拠】 (概要)</p> <p>重大事故等時にその他発電用原子炉の附属施設のうち非常用電源設備として使用するガスタービン機関は、以下の機能を有する。</p> <p>ガスタービン機関は、設計基準事故対処設備の電源が喪失したことにより重大事故等が発生した場合において炉心の著しい損傷、原子炉格納容器の破損、使用済燃料プール内の燃料体等の著しい損傷及び運転停止中原子炉内燃料体の著しい損傷を防止するために必要な電力を確保するガスタービン発電機を駆動するために設置する。</p> <p>ガスタービン機関は、設計基準事故対処設備の電源が喪失（全交流動力電源喪失）した場合に、ガスタービン発電機接続盤に接続し、重大事故等の対処に必要な負荷へ電力を供給するガスタービン発電機を駆動できる設計とする。</p> <p>1. 個数の設定根拠</p> <p>ガスタービン機関は、重大事故等対処設備としてガスタービン発電機を駆動するために必要な個数である発電機 1 個当たり 1 個とし、合計 2 個設置する。</p>		

VI-1-1-4-8-1-1-3-2 設定根拠に関する説明書
(ガスタービン発電設備 ガスタービン発電設備燃料移送ポンプ)

名 称	ガスタービン発電設備燃料移送ポンプ	
容 量	m ³ /h/個	□以上(3)
揚 程	m	□以上(61)
最高使用圧力	MPa	0.95
最高使用温度	℃	50
原 動 機 出 力	kW/個	1.5
個 数	—	2

【設定根拠】

(概要)

・ 重大事故等対処設備

重大事故等時にその他発電用原子炉の附属施設のうち非常用電源設備として使用するガスタービン発電設備燃料移送ポンプは、以下の機能を有する。

ガスタービン発電設備燃料移送ポンプは、設計基準事故対処設備の電源が喪失したことにより重大事故等が発生した場合において炉心の著しい損傷、原子炉格納容器の破損、貯蔵槽内燃料体等の著しい損傷及び運転停止中原子炉内燃料体の著しい損傷を防止するために必要な設備に電力を供給するガスタービン機関へガスタービン発電設備軽油タンクの燃料を移送するために設置する。

系統構成は、ガスタービン発電設備軽油タンクからガスタービン発電設備燃料移送ポンプを用いてガスタービン発電設備燃料小出槽へ燃料を移送できる設計とする。

1. 容量の設定根拠

重大事故等対処設備として使用するガスタービン発電設備燃料移送ポンプの容量は、ガスタービン発電機の燃料消費量□m³/h/個を上回る□m³/h/個以上とする。
公称値については、□m³/h/個を上回るものとし、3m³/h/個とする。

2. 揚程の設定根拠

重大事故等対処設備として使用する燃料移送ポンプの揚程は、下記を考慮する。

ガスタービン発電設備軽油タンクから	□ MPa
ガスタービン発電設備燃料小出槽までの液位差	□ MPa
配管及び弁類の圧力損失	□ MPa
合 計	□ MPa

以上より、ガスタービン発電設備燃料移送ポンプの揚程は、必要全圧力の合計に燃料である軽油の密度□(kg/m³)にて換算した□mを上回る揚程として□m以上とする。

公称値については、□mを上回るものとし、61mとする。

3. 最高使用圧力の設定根拠

重大事故等対処設備として使用するガスタービン発電設備燃料移送ポンプの圧力は、燃料移送系の最高使用圧力と同じとする。ここで燃料移送系の最高使用圧力は、燃料移送ポンプの逃し弁全開時の設定圧力に系統最下端に加わる圧力を考慮し、0.95MPa とする。従って、燃料移送ポンプの最高使用圧力は系統の最高使用圧力と同じ 0.95MPa とする。

4. 最高使用温度の設定根拠

重大事故等対処設備として使用するガスタービン発電設備燃料移送ポンプの温度は、ガスタービン発電設備軽油タンクの最高使用温度と同じ 50℃ とする。

5. 原動機出力の設定根拠

重大事故等対処設備として使用するガスタービン発電設備燃料移送ポンプの原動機出力は軸動力を基に設定する。

下記の式により容量及び全圧力を基に、ガスタービン発電設備燃料移送ポンプの必要軸動力を決定する。

$$P_w = 10^{-3} \cdot \rho \cdot g \cdot Q \cdot H$$

$$\eta = \frac{P_w}{P} \cdot 100$$

(引用文献：J I S B 0 1 3 1-2002 ターボポンプ用語)

$$P = \frac{10^{-3} \cdot \rho \cdot g \cdot Q \cdot H}{\eta / 100}$$

P	: 軸動力 (kW/個)	
P _w	: 水動力 (kW/個)	
ρ	: 密度 (kg/m ³)	= <input type="text"/>
g	: 重力加速度 (m/s ²)	= 9.80665
Q	: 容量 (m ³ /s/個)	= 3/3600
H	: 揚程 (m)	= 61
η	: ポンプ効率 (%)	= <input type="text"/>

$$P = \frac{10^{-3} \times \text{} \times 9.80665 \times (3/3600) \times 61}{\text{} / 100} = \text{} \div \text{} \text{ kW/個}$$

以上より、ガスタービン発電設備燃料移送ポンプの原動機出力は、必要軸動力を上回る出力とし、1.5kW/個とする。

6. 個数の設定根拠

ガスタービン発電設備燃料移送ポンプ（原動機含む）は、重大事故等対処設備としてガスタービン発電設備軽油タンクからガスタービン発電設備燃料小出槽まで燃料を移送するために必要な個数として 2 個設置する。

VI-1-1-4-8-1-1-3-3 設定根拠に関する説明書
(ガスタービン発電設備 ガスタービン発電設備軽油タンク)

名	称	ガスタービン発電設備軽油タンク*	
容	量	m ³ /個	<input type="text"/> 以上(110)
最	高	使用	圧
力	MPa	静水頭	
最	高	使用	温
度	℃	50	
個	数	—	3

* : 非常用電源設備の非常用発電装置（可搬型代替交流電源設備，可搬型代替直流電源設備，可搬型窒素ガス供給装置発電設備），補機駆動用燃料設備のうち燃料設備と兼用。

【設定根拠】

(概要)

重大事故等時にその他発電用原子炉の附属施設のうち非常用電源設備として使用するガスタービン発電設備軽油タンクは，以下の機能を有する。

ガスタービン発電設備軽油タンクは，設計基準事故対処設備の電源が喪失したことにより重大事故等が発生した場合において炉心の著しい損傷，原子炉格納容器の破損，貯蔵槽内燃料体等の著しい損傷及び運転停止中原子炉内燃料体の著しい損傷を防止するために必要な設備に電力を供給するガスタービン発電機，電源車及び可搬型窒素ガス供給装置発電設備の燃料を貯蔵するために設置する。

系統構成は，ガスタービン機関へガスタービン発電設備軽油タンクからガスタービン発電設備燃料移送ポンプを用いて燃料を供給できる設計とする。

また，タンクローリを用いて電源車(燃料タンク)及び可搬型窒素ガス供給装置(燃料タンク)へ燃料を補給し，電源車及び可搬型窒素ガス供給装置発電設備を連続運転するとき使用する燃料を貯蔵できる設計とする。

重大事故等時にその他発電用原子炉の附属施設のうち補機駆動用燃料設備として使用するガスタービン発電設備軽油タンクは，以下の機能を有する。

ガスタービン発電設備軽油タンクは，重大事故等が発生した場合において，炉心の著しい損傷，原子炉格納容器の破損，貯蔵槽内燃料体等の著しい損傷及び運転停止中原子炉内燃料体の著しい損傷を防止するために必要な設備の燃料を貯蔵するために設置する。

系統構成は，タンクローリを用いて大容量送水ポンプ(タイプⅠ)(燃料タンク)，大容量送水ポンプ(タイプⅡ)(燃料タンク)，原子炉補機代替冷却水系熱交換器ユニット(燃料タンク)へ燃料を補給し，各機器が運転するとき使用する燃料を貯蔵できる設計とする。

1. 容量の設定根拠

重大事故等対処設備として使用するガスタービン発電設備軽油タンクの容量は，ガスタービン発電設備軽油タンク 3 個でガスタービン機関 2 個を，定格出力で 7 日間連続運転が可能な容量とする。

なお，非常用ディーゼル発電設備軽油タンク及び高圧炉心スプレイ系ディーゼル発電設備軽油タンクよりタンクローリを用いて補給する容量を考慮する。

上記の条件を満足するガスタービン発電設備軽油タンクの必要容量は，下記のように求める。

$$V = V_1 - V_2 = \boxed{} - 53.34 = \boxed{} \text{ m}^3$$

$$V_1 = C \cdot H \cdot \frac{n_1}{n_2} = \boxed{} \times 7 \times 24 \times \frac{2}{3} = \boxed{} \text{ m}^3$$

$$V_2 = 160 \div n_2 = 160 \div 3 = 53.34 \text{ m}^3$$

V : ガスタービン発電設備軽油タンク容量(m³)

V₁ : ガスタービン発電機の燃料消費容量(m³)

V₂ : 非常用ディーゼル発電設備軽油タンクからの燃料補給容量(m³)

非常用ディーゼル発電設備軽油タンクからの補給は、事象発生 10 時間に 1 回の補給を開始し、その後 4 時間に 1 回 4m³を補給し、7 日間 (168h) で合計 160m³を軽油タンク 3 個に補給するものとする。

C : 燃料消費率 (m³/h) = $\boxed{}$

H : 連続運転時間 (h) = 7 × 24

n₁ : ガスタービン機関個数 = 2

n₂ : ガスタービン発電設備軽油タンク個数 = 3

以上より、ガスタービン発電設備軽油タンクの必要容量は、 $\boxed{}$ m³を上回る容量として $\boxed{}$ m³/個以上とする。

公称値については、 $\boxed{}$ m³/個を上回るものとし、110m³/個とする。

2. 最高使用圧力の設定根拠

重大事故等対処設備として使用するガスタービン発電設備軽油タンクの圧力は、軽油タンクが大気開放であることから静水頭とする。

3. 最高使用温度の設定根拠

重大事故等対処設備として使用するガスタービン発電設備軽油タンクの温度は、屋外で使用する設備であることから、外気の温度を上回る 50℃とする。

4. 個数の設定根拠

ガスタービン発電設備軽油タンクは、重大事故等対処設備としてガスタービン機関 2 個が定格出力で 7 日間連続運転可能な燃料 (非常用ディーゼル発電設備軽油タンク及び高圧炉心スプレイ系ディーゼル発電設備軽油タンクよりタンクローリを用いて補給する燃料を含む) を貯蔵するために必要な個数として 3 個設置する。

VI-1-1-4-8-1-1-3-4 設定根拠に関する説明書
(ガスタービン発電設備 ガスタービン発電設備燃料小出槽)

名 称	ガスタービン発電設備燃料小出槽	
容 量	m ³ /個	□以上(0.6)
最高使用圧力	MPa	静水頭
最高使用温度	℃	50
個 数	—	2

【設定根拠】

(概要)

・ 重大事故等対処設備

重大事故等時にその他発電用原子炉の附属施設のうち非常用電源設備として使用するガスタービン発電設備燃料小出槽は、以下の機能を有する。

ガスタービン発電設備燃料小出槽は、設計基準事故対処設備の電源が喪失したことにより重大事故等が発生した場合において炉心の著しい損傷、原子炉格納容器の破損、貯蔵槽内燃料体等の著しい損傷及び運転停止中原子炉内燃料体の著しい損傷を防止するために必要な設備に電力を供給するガスタービン発電機の連続運転を可能とするために設置する。

系統構成は、ガスタービン発電設備軽油タンクより供給された燃料を貯蔵し、ガスタービン機関の連続運転に必要な燃料を供給できる設計とする。

1. 容量の設定根拠

重大事故等対処設備として使用するガスタービン発電設備燃料小出槽の必要容量は、ガスタービン発電機の定格出力にて□分間の連続運転が可能な容量とする。

上記の条件を満足するガスタービン発電設備燃料小出槽の必要容量は、下記のように求める。

$$V = \frac{C \cdot H}{60} = \frac{\square \times \square}{60} = \square \text{ m}^3$$

V : 燃料小出槽容量(m³)

C : 燃料消費率(m³/h) = □

H : 運転時間(min) = □

以上より、ガスタービン発電設備燃料小出槽の必要容量は、□m³を上回る容量として□m³/個以上とする。

公称値については、□m³/個以上を上回るものとして、0.6 m³/個とする。

2. 最高使用圧力の設定根拠

重大事故等対処設備として使用するガスタービン発電設備燃料小出槽の圧力は、燃料小出槽が大気開放であることから静水頭とする。

3. 最高使用温度の設定根拠

重大事故等対処設備として使用するガスタービン発電設備燃料小出槽の温度は、ガスタービン発電設備軽油タンクの最高使用温度と同じ50℃とする。

4. 個数の設定根拠

ガスタービン発電設備燃料小出槽は、重大事故等対処設備としてガスタービン機関の連続運転に必要な個数として2個設置する。

枠囲みの内容は商業機密の観点から公開できません。

VI-1-1-4-8-1-1-3-5 設定根拠に関する説明書
(ガスタービン発電設備 ガスタービン発電設備 主配管(常設))

名 称		ガスタービン発電設備軽油タンク給油口 ～ ガスタービン発電設備軽油タンク
最高使用圧力	MPa	0.95
最高使用温度	℃	50
外 径	mm	60.5, 89.1
—		

【設定根拠】
(概要)

本配管は、ガスタービン発電設備軽油タンク給油口からガスタービン発電設備軽油タンクまでを接続する配管であり、重大事故等対処設備として、タンクローリの燃料をガスタービン発電設備軽油タンクに移送するために設置する。

1. 最高使用圧力の設定根拠

本配管を重大事故等対処設備として使用する場合の圧力は、タンクローリの最高使用圧力 24 kPa を上回る 0.95MPa とする。

2. 最高使用温度の設定根拠

本配管を重大事故等対処設備として使用する場合の温度は、ガスタービン発電設備軽油タンクの最高使用温度と同じ 50℃ とする。

3. 外径の設定根拠

本配管を重大事故等対処設備として使用する場合の外径は、タンクローリから供給される燃料は油であるため、エロージョン、圧力損失・施工性等を考慮し、先行プラントの配管実績に基づいた標準流速を目安に選定し、60.5mm, 89.1mm とする。

外径 A (mm)	厚さ B (mm)	呼び径 (A)	流路面積 C (m ²)	流量 D (m ³ /h)	流速* E (m/s)	標準流速 (m/s)
60.5	5.5	50	0.00192	18	2.6	
89.1	5.5	80	0.00479	18	1.0	

注記*：流速及びその他のパラメータとの関係は以下のとおりとする。

$$C = \pi \cdot \left\{ \frac{1}{2} \cdot \frac{(A - 2 \cdot B)}{1000} \right\}^2$$

$$E = \frac{D}{3600 \cdot C}$$

名 称		*1
		ガスタービン発電設備軽油タンク ～ ガスタービン発電設備軽油タンク出口配管分岐点
最高使用圧力	MPa	0.95
最高使用温度	℃	50
外 径	mm	60.5
注記 *1: 非常用電源設備の非常用発電装置 (可搬型代替交流電源設備, 可搬型代替直流電源設備, 可搬型窒素ガス供給装置発電設備), 補機駆動用燃料設備のうち燃料設備と兼用。		

【設定根拠】

(概要)

本配管は、ガスタービン発電設備軽油タンクからガスタービン発電設備軽油タンク出口配管分岐点までを接続する配管であり、重大事故等対処設備として、ガスタービン発電設備軽油タンクの燃料をガスタービン発電設備燃料移送ポンプによりガスタービン発電設備燃料小出槽に移送するために設置する。

1. 最高使用圧力の設定根拠
重大事故等対処設備として使用する本配管の圧力は、ガスタービン発電設備軽油タンクが大気開放されているため、静水頭を上回る 0.95MPa とする。
2. 最高使用温度の設定根拠
重大事故等対処設備として使用する本配管の温度は、ガスタービン発電設備軽油タンクの最高使用温度と同じ 50℃ とする。
3. 外径の設定根拠
本配管を重大事故等対処設備として使用する場合の外径は、ガスタービン発電設備軽油タンクから供給される燃料は油であるため、エロージョン、圧力損失・施工性等を考慮し、先行プラントの配管実績に基づいた標準流速を目安に選定し、60.5mm とする。

外径 A (mm)	厚さ B (mm)	呼び径 (A)	流路面積 C (m ²)	流量 D (m ³ /h)	流速*2 E (m/s)	標準流速 (m/s)
60.5	5.5	50	0.00192	3	0.4	

注記 *2: 流速及びその他のパラメータとの関係は以下のとおりとする。

$$C = \pi \cdot \left\{ \frac{1}{2} \cdot \frac{(A - 2 \cdot B)}{1000} \right\}^2$$

$$E = \frac{D}{3600 \cdot C}$$

名 称		ガスタービン発電設備軽油タンク出口配管分岐点 ～ ガスタービン発電設備燃料移送ポンプ
最高使用圧力	MPa	0.95
最高使用温度	℃	50
外 径	mm	60.5, 76.3
—		

【設定根拠】
(概要)

本配管は、ガスタービン発電設備軽油タンク出口配管分岐点からガスタービン発電設備燃料移送ポンプまでを接続する配管であり、重大事故等対処設備として、ガスタービン発電設備軽油タンクの燃料をガスタービン発電設備燃料移送ポンプによりガスタービン発電設備燃料小出槽に移送するために設置する。

1. 最高使用圧力の設定根拠

重大事故等対処設備として使用する本配管の圧力は、ガスタービン発電設備軽油タンクが大気開放されているため、静水頭を上回る 0.95MPa とする。

2. 最高使用温度の設定根拠

重大事故等対処設備として使用する本配管の温度は、ガスタービン発電設備軽油タンクの最高使用温度と同じ 50℃ とする。

3. 外径の設定根拠

本配管を重大事故等対処設備として使用する場合の外径は、ガスタービン発電設備軽油タンクから供給される燃料は油であるため、エロージョン、圧力損失・施工性等を考慮し、先行プラントの配管実績に基づいた標準流速を目安に選定し、60.5mm, 76.3mm とする。

外径 A (mm)	厚さ B (mm)	呼び径 (A)	流路面積 C (m ²)	流量 D (m ³ /h)	流速* E (m/s)	標準流速 (m/s)
60.5	5.5	50	0.00192	3	0.4	
76.3	5.2	65	0.00341	3	0.2	

注記*：流速及びその他のパラメータとの関係は以下のとおりとする。

$$C = \pi \cdot \left\{ \frac{1}{2} \cdot \frac{(A - 2 \cdot B)}{1000} \right\}^2$$

$$E = \frac{D}{3600 \cdot C}$$

名 称	ガスタービン発電設備燃料移送ポンプ ～ ガスタービン発電設備燃料小出槽	
最高使用圧力	MPa	0.95
最高使用温度	℃	50
外 径	mm	60.5, 34.0

【設定根拠】

(概要)

本配管（フレキシブルホース含む）は、ガスタービン発電設備燃料移送ポンプからガスタービン発電設備燃料小出槽までを接続する配管であり、重大事故等対処設備として、ガスタービン発電設備軽油タンクの燃料をガスタービン発電設備燃料移送ポンプによりガスタービン発電設備燃料小出槽に移送するために設置する。

1. 最高使用圧力の設定根拠

重大事故等対処設備として使用する本配管の圧力は、ガスタービン発電設備燃料移送ポンプの最高使用圧力と同じ0.95MPaとする。

2. 最高使用温度の設定根拠

重大事故等対処設備として使用する本配管の温度は、ガスタービン発電設備燃料移送ポンプの最高使用温度と同じ50℃とする。

3. 外径の設定根拠

本配管を重大事故等対処設備として使用する場合の外径は、ガスタービン発電設備軽油タンクから供給される燃料は油であるため、エロージョン、圧力損失・施工性等を考慮し、先行プラントの配管実績に基づいた標準流速を目安に選定し、60.5mm, 34.0mmとする。

外径 A (mm)	厚さ B (mm)	呼び径 (A)	流路面積 C (m ²)	流量 D (m ³ /h)	流速* E (m/s)	標準流速 (m/s)
60.5	5.5	50	0.00192	3	0.4	
60.5	3.9	50	0.00218	3	0.4	
34.0	3.4	25	0.00058	3	1.4	

注記*：流速及びその他のパラメータとの関係は以下のとおりとする。

$$C = \pi \cdot \left\{ \frac{1}{2} \cdot \frac{(A - 2 \cdot B)}{1000} \right\}^2$$

$$E = \frac{D}{3600 \cdot C}$$

枠囲みの内容は商業機密の観点から公開できません。

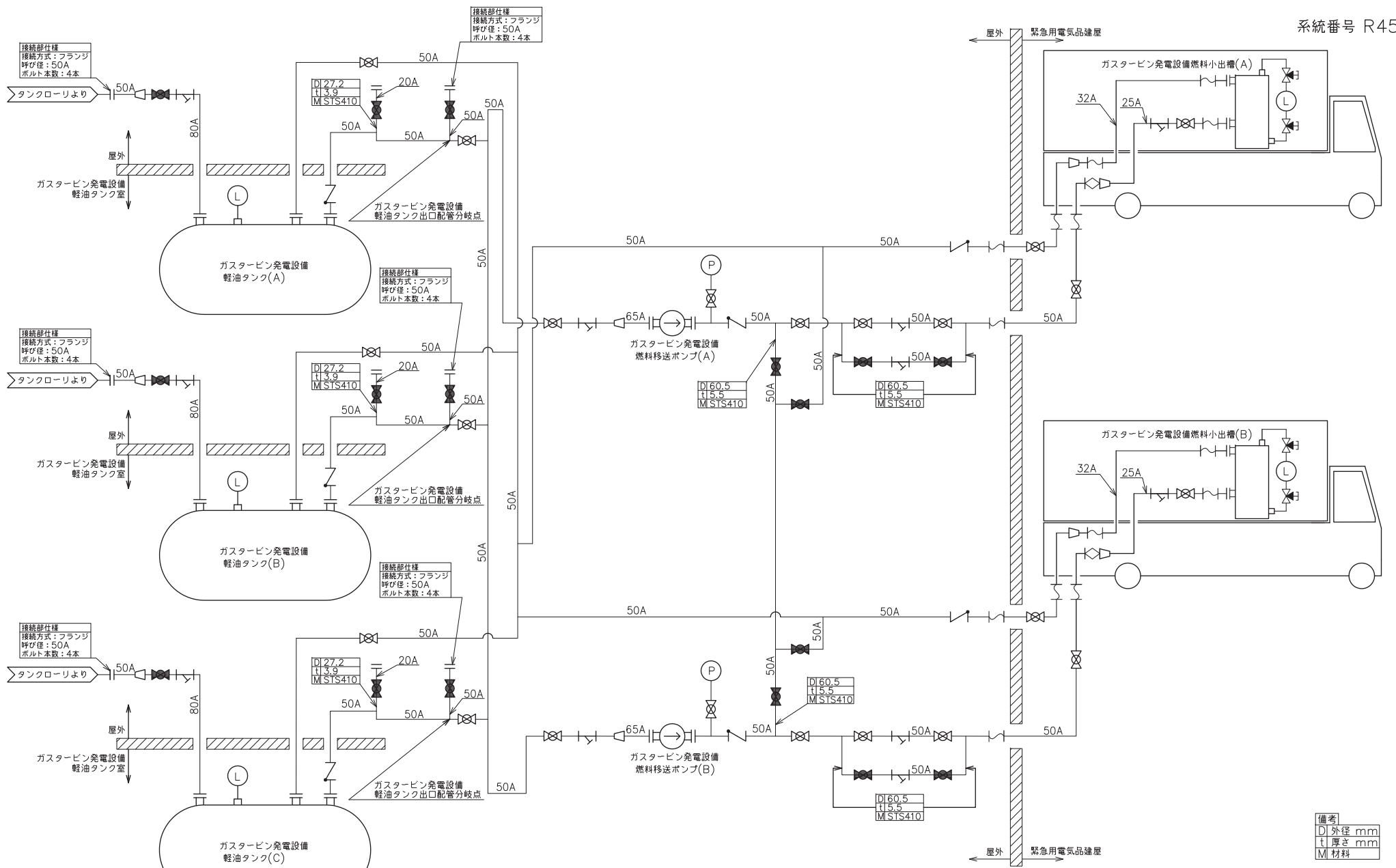
VI-1-1-4-8-1-1-3-6 設定根拠に関する説明書
(ガスタービン発電設備 ガスタービン発電機)

名	称	ガスタービン発電機
容	量	kVA/個
		4500
個	数	—
		2 (ガスタービン機関1個につき1)
<p>【設定根拠】 (概要)</p> <p>重大事故等時にその他発電用原子炉の附属施設のうち非常用電源設備として使用するガスタービン発電機は、以下の機能を有する。</p> <p>ガスタービン発電機は、設計基準事故対処設備の電源が喪失したことにより重大事故等が発生した場合において炉心の著しい損傷、原子炉格納容器の破損、使用済燃料プール内の燃料体等の著しい損傷及び運転停止中原子炉内燃料体の著しい損傷を防止するために必要な電力を確保するために設置する。</p> <p>ガスタービン発電機は、設計基準事故対処設備の電源が喪失（全交流動力電源喪失）した場合に、ガスタービン発電機接続盤に接続し、重大事故等の対処に必要な負荷へ電力を供給できる設計とする。</p> <p>1. 容量の設定根拠 ガスタービン発電機の容量に関しては、添付書類「VI-1-9-1-1 非常用発電装置の出力の決定に関する説明書」にて説明する。</p> <p>2. 個数の設定根拠 ガスタービン発電機は、重大事故等対処設備として炉心の著しい損傷等を防止するために必要な電力の確保に必要な個数である2個を設置する。</p>		

VI-1-1-4-8-1-1-3-7 設定根拠に関する説明書
(ガスタービン発電設備 ガスタービン発電機励磁装置)

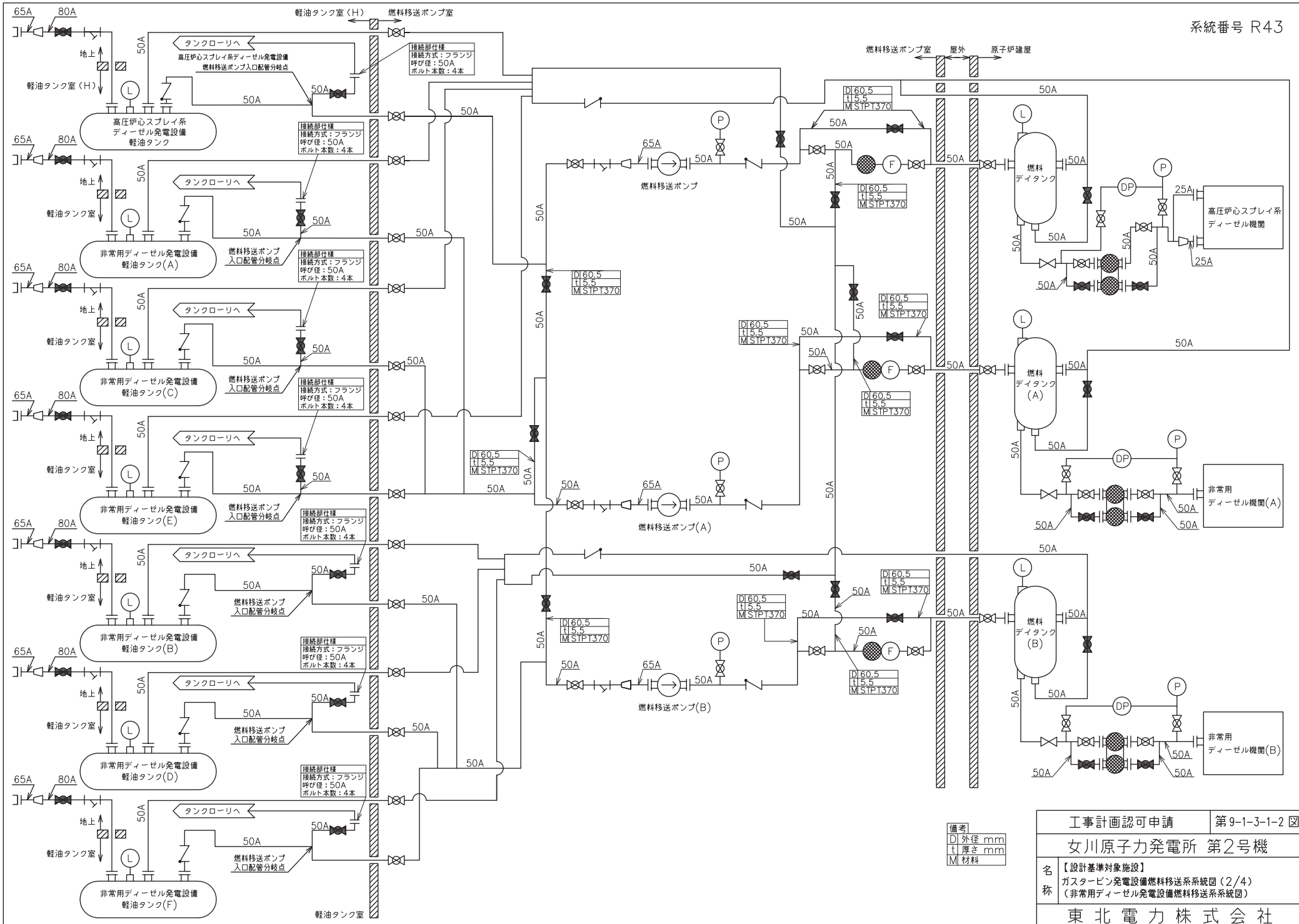
名	称	ガスタービン発電機励磁装置	
容	量	kW/個	<input type="text"/>
個	数	—	2 (発電機 1 個につき 1)
<p>【設定根拠】 (概要) 重大事故等時にその他発電用原子炉の附属施設のうち非常用電源設備として使用するガスタービン発電機励磁装置は、以下の機能を有する。</p> <p>ガスタービン発電機励磁装置は、設計基準事故対処設備の電源が喪失したことにより重大事故等が発生した場合において炉心の著しい損傷、原子炉格納容器の破損、使用済燃料プール内の燃料体等の著しい損傷及び運転停止中原子炉内燃料体の著しい損傷を防止するために必要な電力を確保するガスタービン発電機を励磁するために設置する。</p> <p>ガスタービン発電機励磁装置は、設計基準事故対処設備の電源が喪失（全交流動力電源喪失）した場合に、ガスタービン発電機接続盤に接続し、重大事故等の対処に必要な負荷へ電力を供給するガスタービン発電機を励磁できる設計とする。</p> <p>1. 容量の設定根拠 ガスタービン発電機励磁装置の容量は、発電機メーカーによる開発段階で、<input type="text"/> kW/個の容量であれば、発電機の励磁に十分な容量であり、性能上問題ないことを確認している。 以上より、励磁装置の容量は<input type="text"/> kW/個とする。</p> <p>2. 個数の設定根拠 ガスタービン発電機励磁装置は、重大事故等対処設備としてガスタービン発電機を励磁するために必要な個数である発電機 1 個当たり 1 個とし、合計 2 個設置する。</p>			

枠囲みの内容は商業機密の観点から公開できません。



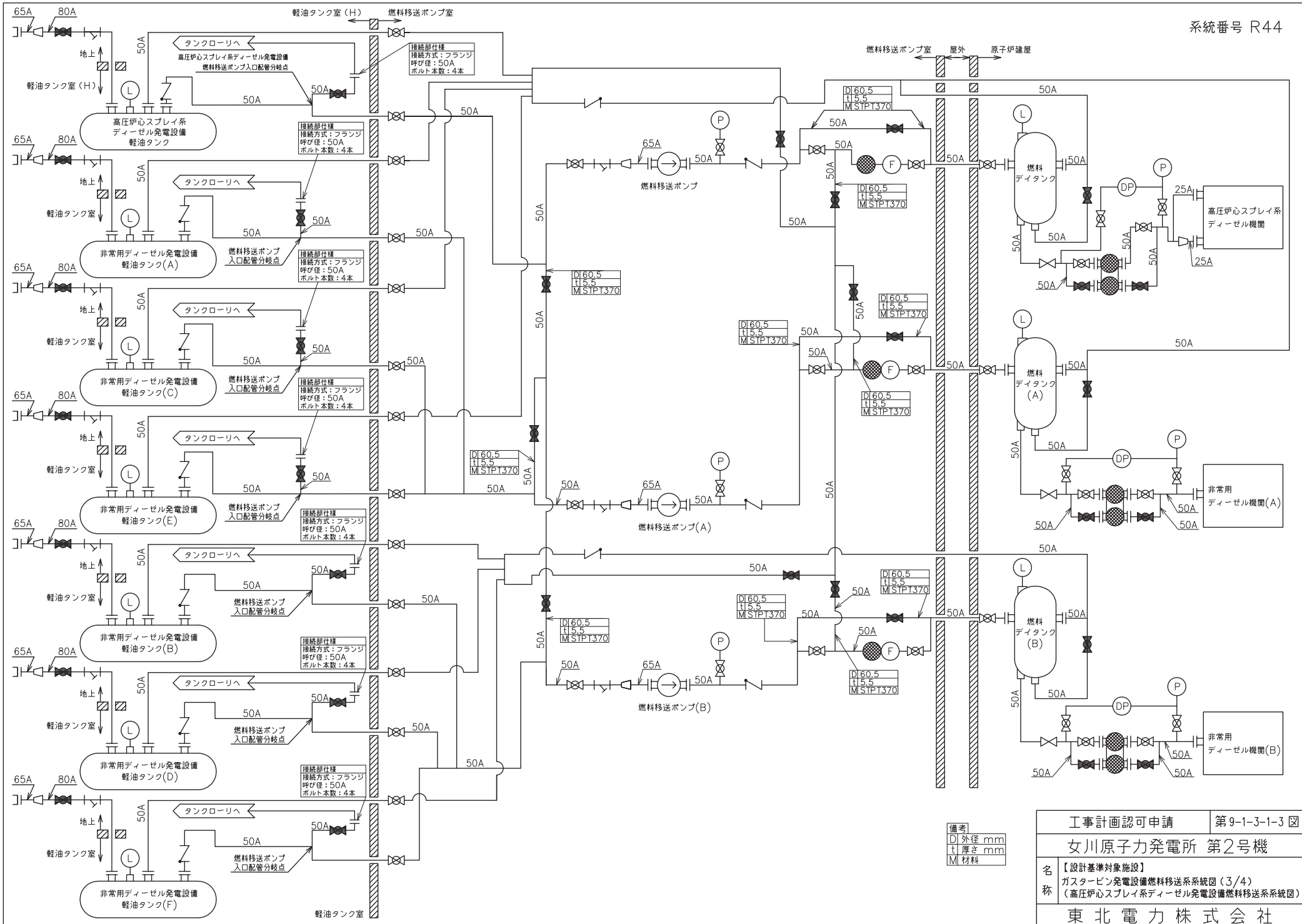
備考
 D 外径 mm
 t 厚さ mm
 M 材料

工事計画認可申請	第9-1-3-1-1 図
女川原子力発電所 第2号機	
名称	【設計基準対象施設】 ガスタービン発電設備 燃料移送系系統図(1/4)
東北電力株式会社	
0511	



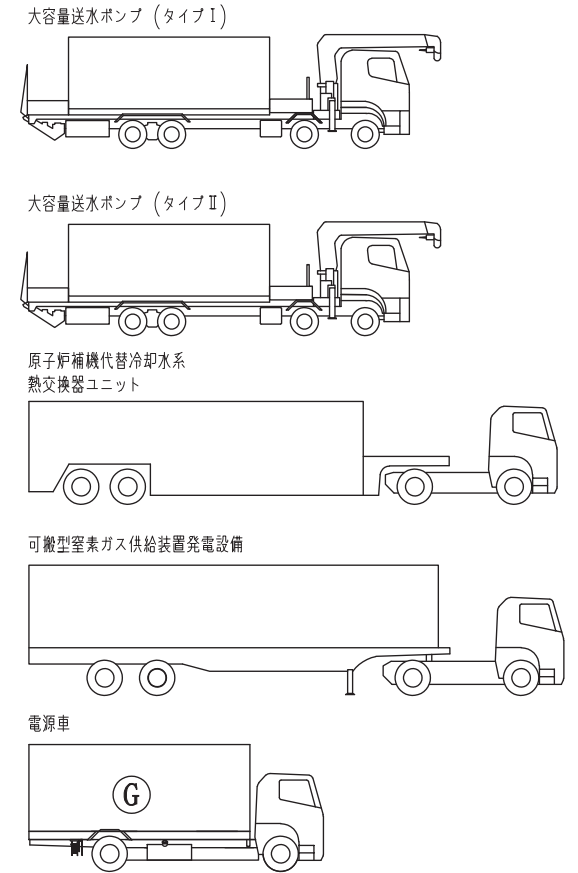
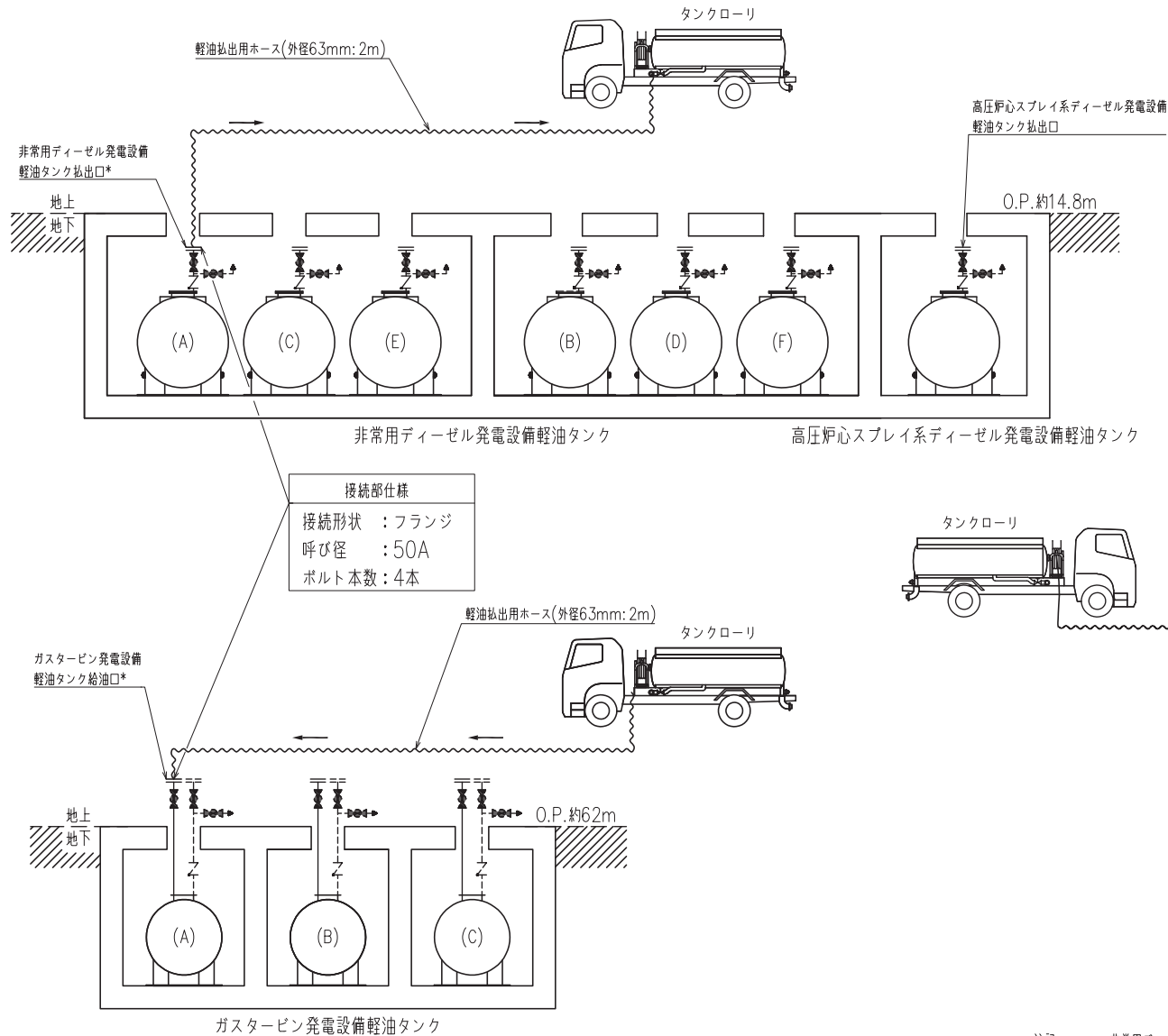
備者
D 外径 mm
t 厚さ mm
M 材料

工事計画認可申請		第9-1-3-1-2 図
女川原子力発電所 第2号機		
名称	【設計基準対象施設】 ガスタービン発電設備燃料移送系系統図(2/4) (非常用ディーゼル発電設備燃料移送系系統図)	
東北電力株式会社		



備考
 D 外径 mm
 t 厚さ mm
 M 材料

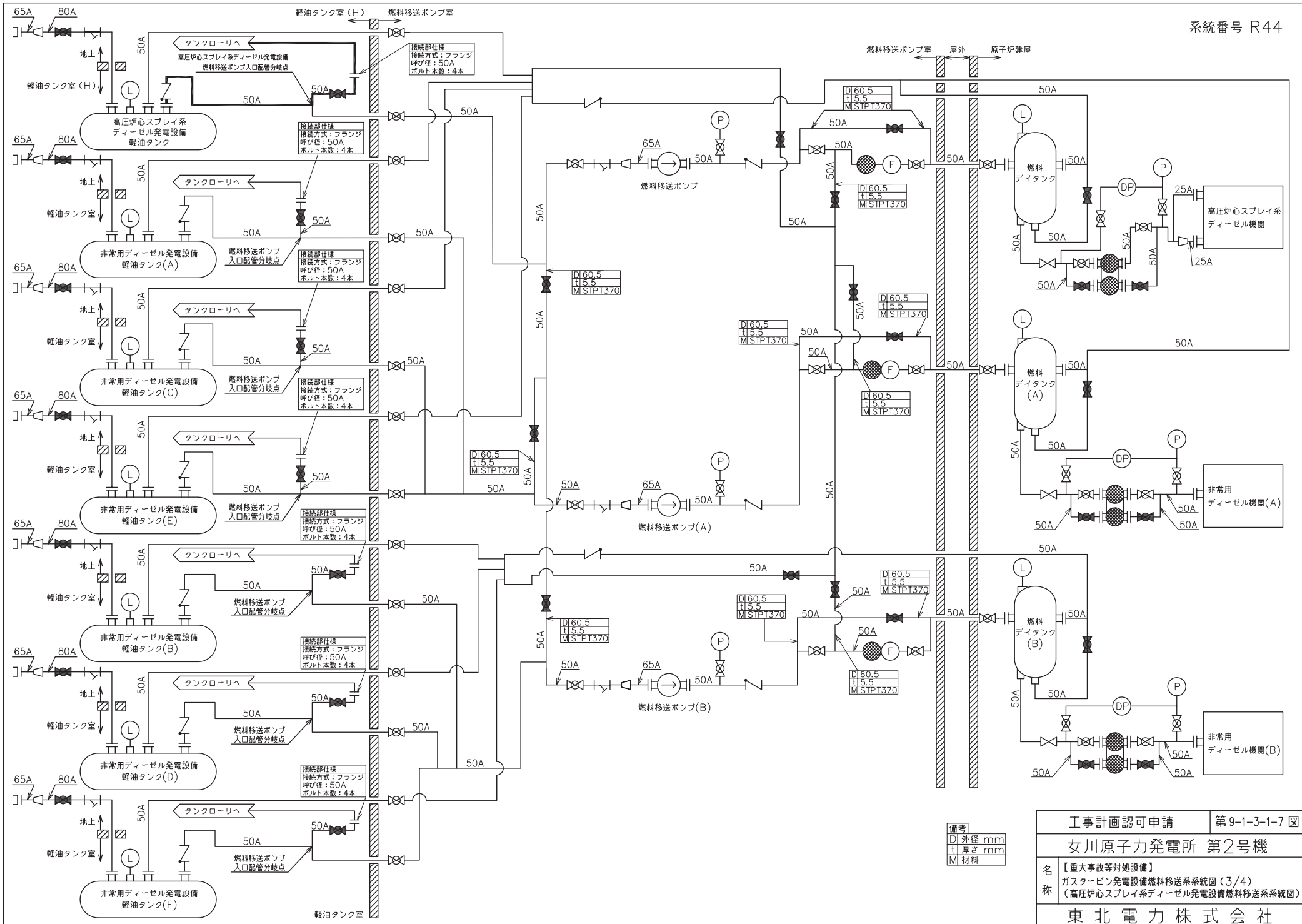
工事計画認可申請		第9-1-3-1-3 図
女川原子力発電所 第2号機		
名称	【設計基準対象施設】 ガスタービン発電設備燃料移送系系統図(3/4) (高圧炉心スプレー系ディーゼル発電設備燃料移送系系統図)	
東北電力株式会社		



燃料補給対象設備

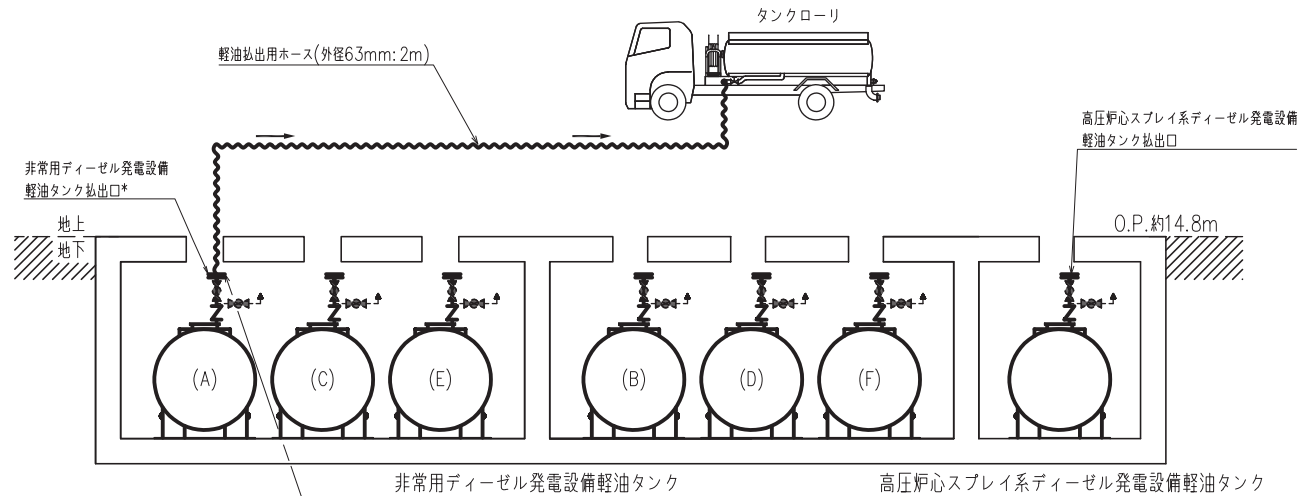
注記 * : 非常用ディーゼル発電設備軽油タンクの私出口及びガスタービン発電設備軽油タンクの給油口は(A)を代表で記載する。

工事計画認可申請	第9-1-3-1-4図
女川原子力発電所 第2号機	
名称	【設計基準対象施設】 ガスタービン発電設備燃料移送系系統図(4/4) 可搬
東北電力株式会社	

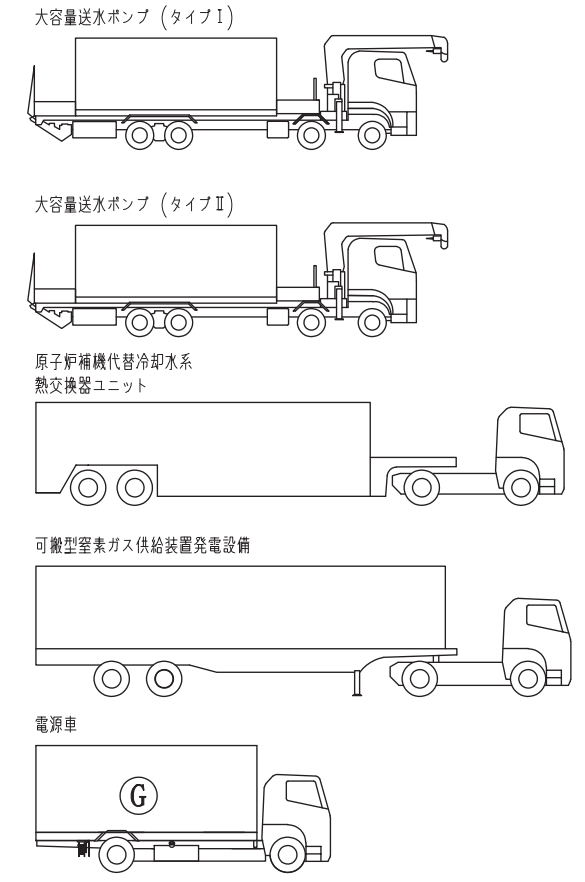
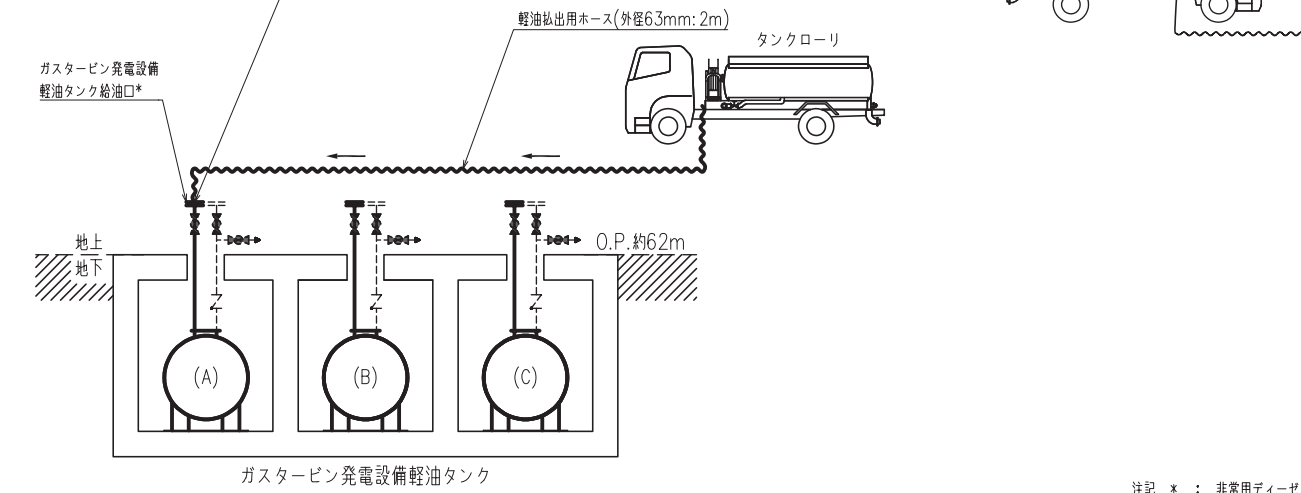


備考
 D 外径 mm
 t 厚さ mm
 M 材料

工事計画認可申請		第9-1-3-1-7 図
女川原子力発電所 第2号機		
名称	【重大事故等対処設備】 ガスタービン発電設備燃料移送系系統図(3/4) (高圧炉心スプレー系ディーゼル発電設備燃料移送系系統図)	
東北電力株式会社		



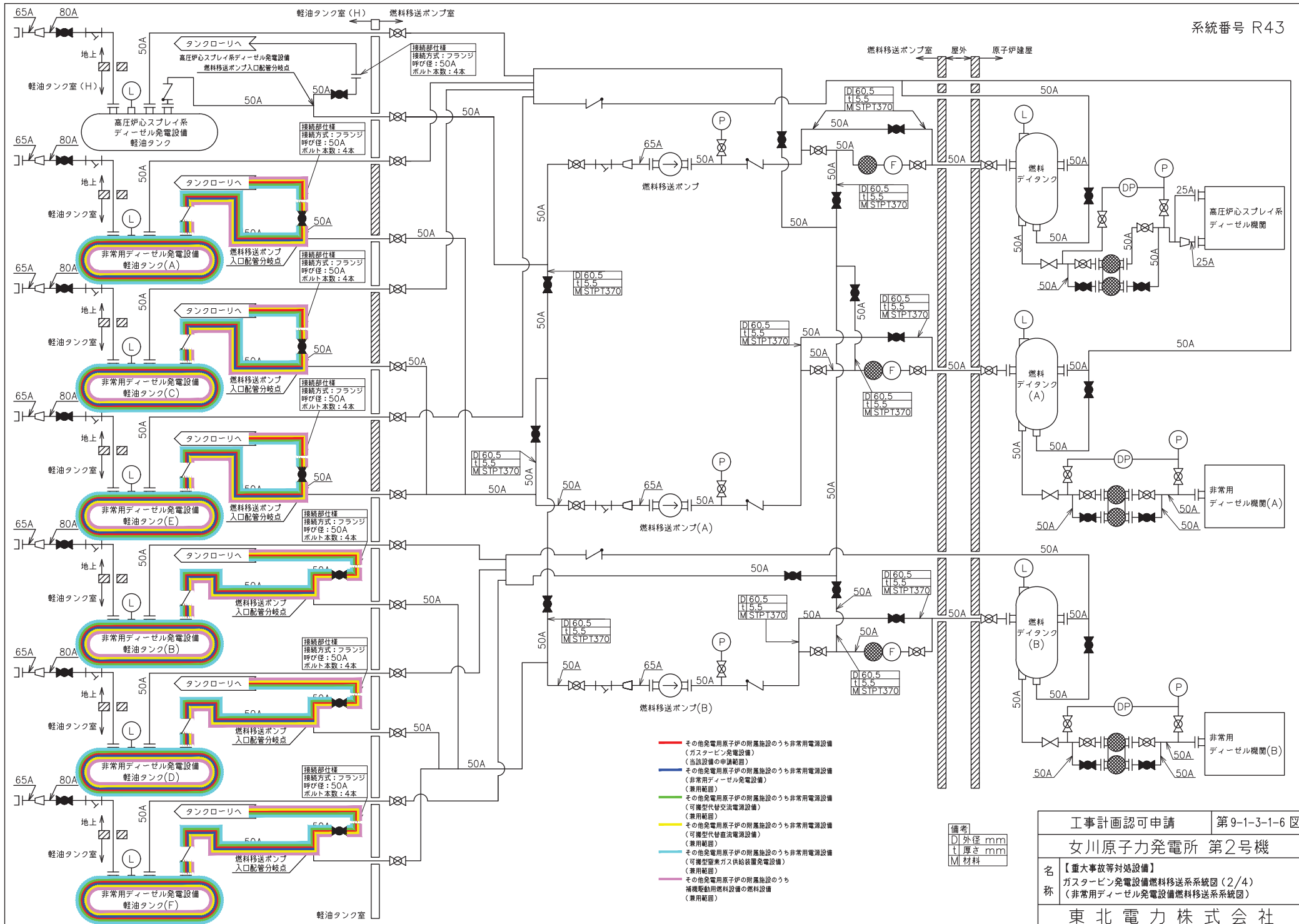
接続部仕様
 接続形状 : フランジ
 呼び径 : 50A
 ボルト本数 : 4本



燃料補給対象設備

注記 * : 非常用ディーゼル発電設備軽油タンクの払出口及びガスタービン発電設備軽油タンクの給油口は(A)を代表で記載する。

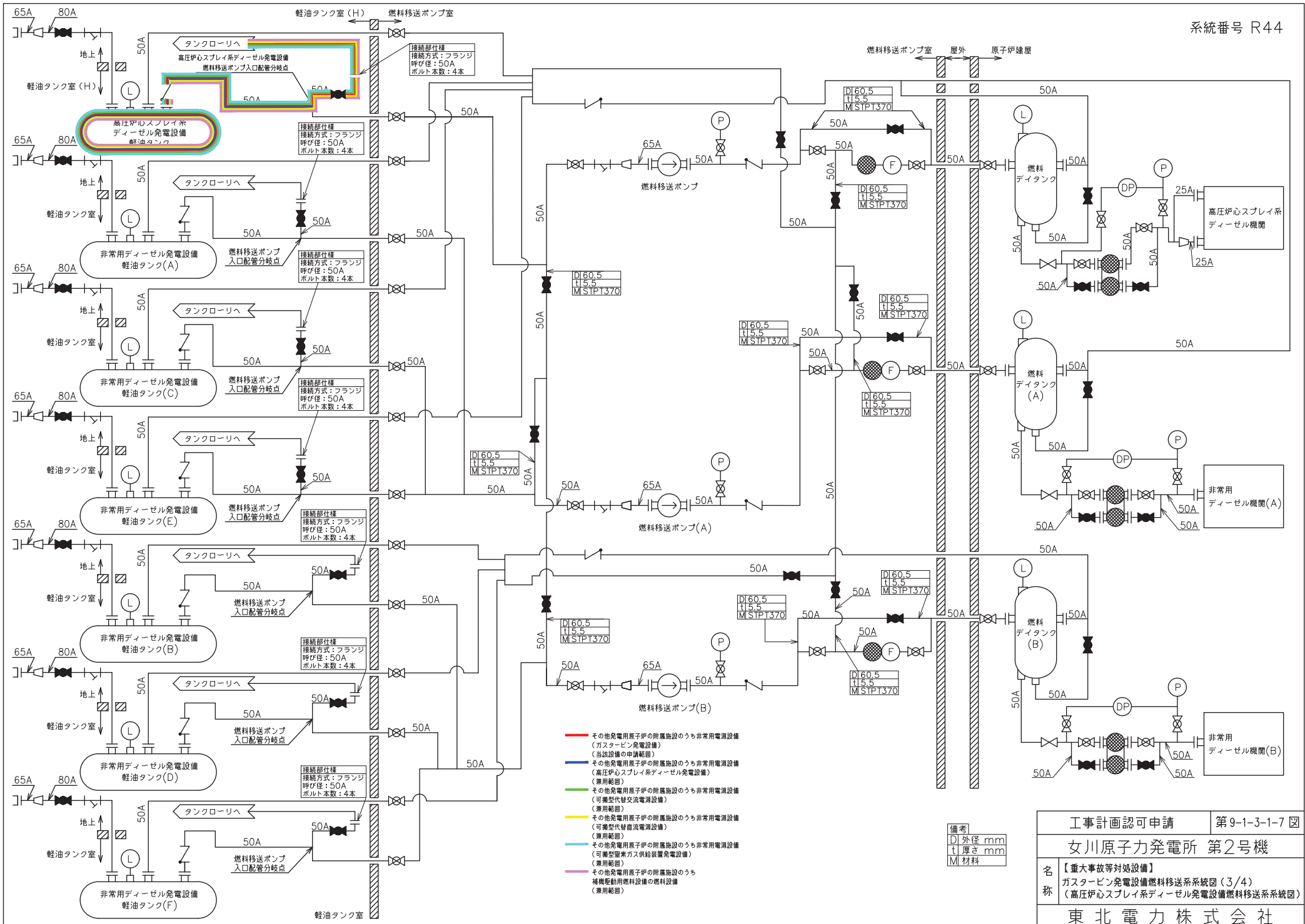
工事計画認可申請	第9-1-3-1-8図
女川原子力発電所 第2号機	
名称	【重大事故等対処設備】 ガスタービン発電設備燃料移送系系統図(4/4) 可搬
東北電力株式会社	



- その他発電用原子炉の附属施設のうち非常用電源設備 (ガスタービン発電設備) (当該設備の申請範囲)
- その他発電用原子炉の附属施設のうち非常用電源設備 (非常用ディーゼル発電設備) (兼用範囲)
- その他発電用原子炉の附属施設のうち非常用電源設備 (可搬型代替交流電源設備) (兼用範囲)
- その他発電用原子炉の附属施設のうち非常用電源設備 (可搬型代替直流電源設備) (兼用範囲)
- その他発電用原子炉の附属施設のうち非常用電源設備 (可搬型窒素ガス供給装置発電設備) (兼用範囲)
- その他発電用原子炉の附属施設のうち補機駆動用燃料設備の燃料設備 (兼用範囲)

備考
 D1 外径 mm
 t1 厚さ mm
 M 材料

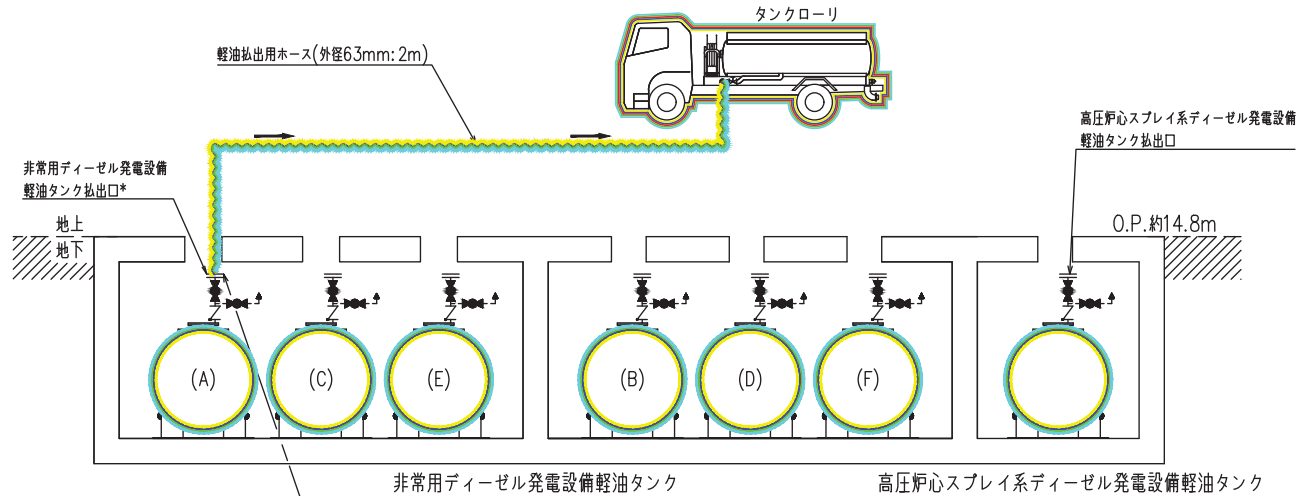
工事計画認可申請 第9-1-3-1-6 図	
女川原子力発電所 第2号機	
名称	【重大事故等対処設備】 ガスタービン発電設備燃料移送系系統図(2/4) (非常用ディーゼル発電設備燃料移送系系統図)
東北電力株式会社	



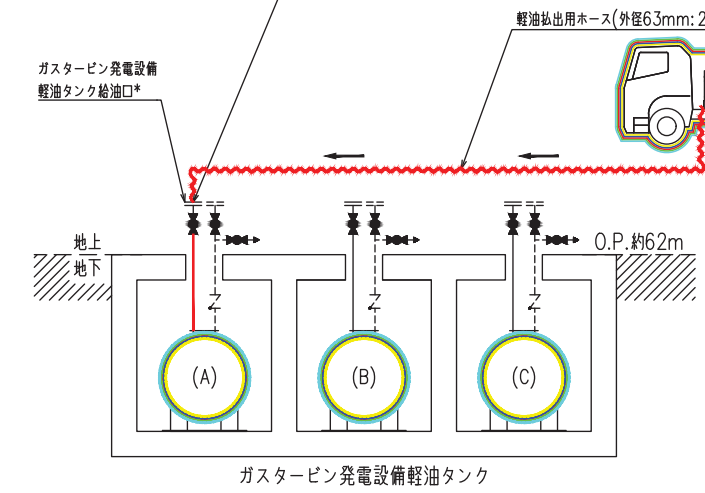
- その他発電用原子炉の附属施設のうち非常用電源設備 (ガスタービン発電設備) (当該設備の申請範囲)
- その他発電用原子炉の附属施設のうち非常用電源設備 (高圧炉心スプレィ系ディーゼル発電設備) (兼用範囲)
- その他発電用原子炉の附属施設のうち非常用電源設備 (可搬型代替交流電源設備) (兼用範囲)
- その他発電用原子炉の附属施設のうち非常用電源設備 (可搬型代替直流電源設備) (兼用範囲)
- その他発電用原子炉の附属施設のうち非常用電源設備 (可搬型窒素ガス供給装置発電設備) (兼用範囲)
- その他発電用原子炉の附属施設のうち補機駆動用燃料設備の燃料設備 (兼用範囲)

備考
 D1 外径 mm
 t1 厚さ mm
 M1 材料

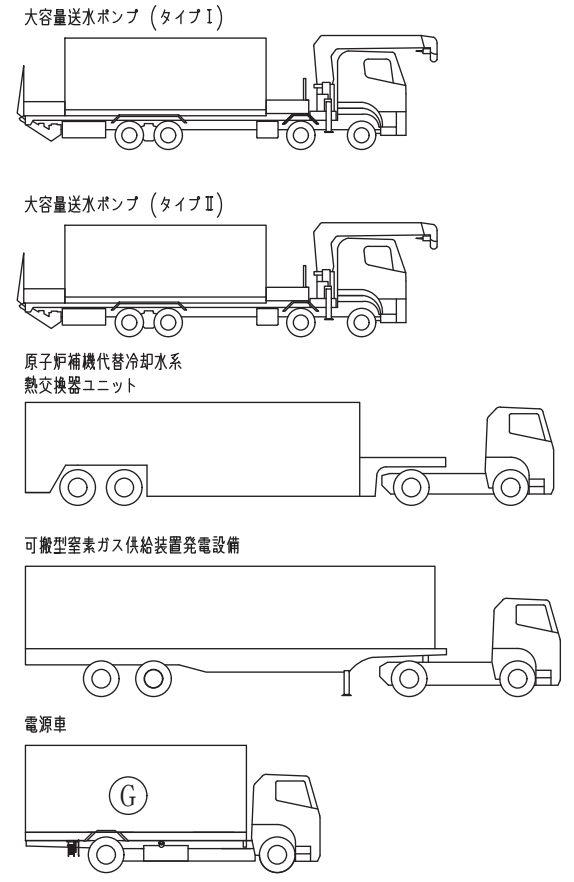
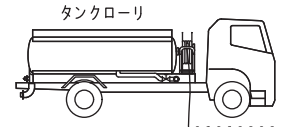
工事計画認可申請 第9-1-3-1-7 図	
女川原子力発電所 第2号機	
名称	【重大事故等対処設備】 ガスタービン発電設備燃料移送系系統図(3/4) (高圧炉心スプレィ系ディーゼル発電設備燃料移送系系統図)
東北電力株式会社	



接続部仕様
 接続形状 : フランジ
 呼び径 : 50A
 ボルト本数 : 4本



- その他発電用原子炉の附属施設のうち非常用電源設備 (ガスタービン発電設備) (当該設備の申請範囲)
- その他発電用原子炉の附属施設のうち非常用電源設備 (可搬型代替交流電源設備) (兼用範囲)
- その他発電用原子炉の附属施設のうち非常用電源設備 (可搬型代替直流電源設備) (兼用範囲)
- その他発電用原子炉の附属施設のうち非常用電源設備 (可搬型窒素ガス供給装置発電設備) (兼用範囲)
- その他発電用原子炉の附属施設のうち補機駆動用燃料設備の燃料設備 (兼用範囲)

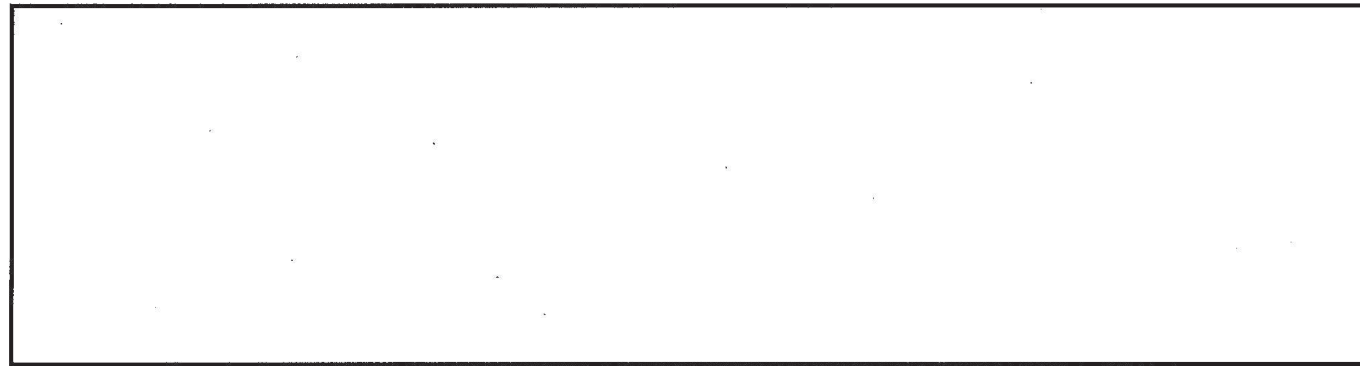


燃料補給対象設備

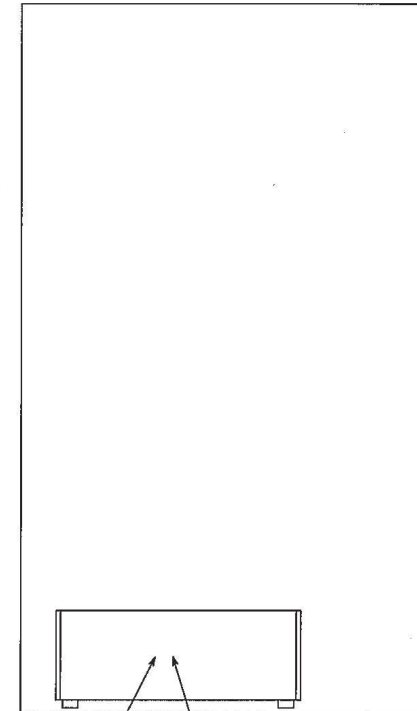
注記 * : 非常用ディーゼル発電設備軽油タンクの払出口及びガスタービン発電設備軽油タンクの給油口は(A)を代表で記載する。

工事計画認可申請	第9-1-3-1-8図
女川原子力発電所 第2号機	
名称	【重大事故等対処設備】 ガスタービン発電設備燃料移送系系統図(4/4) 可搬
東北電力株式会社	

<ガバナ盤>



ガスタービン機関



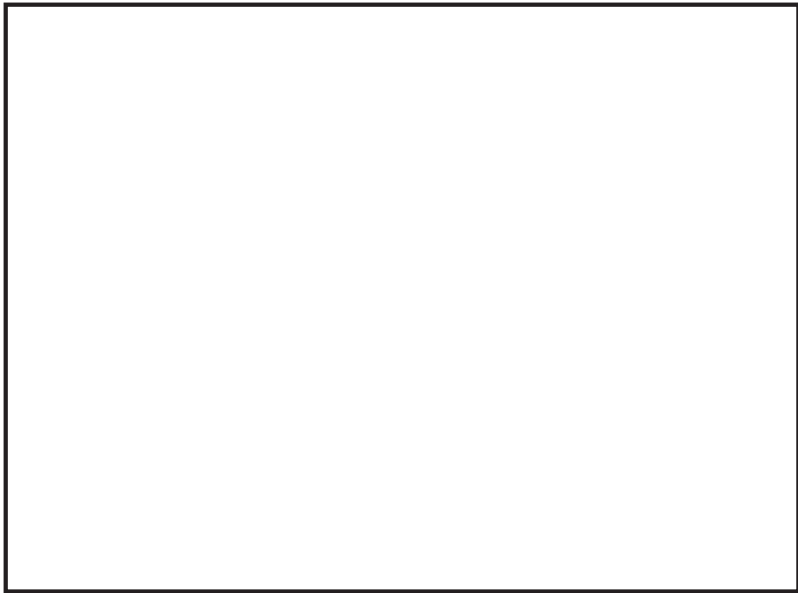
調速装置

非常調速装置

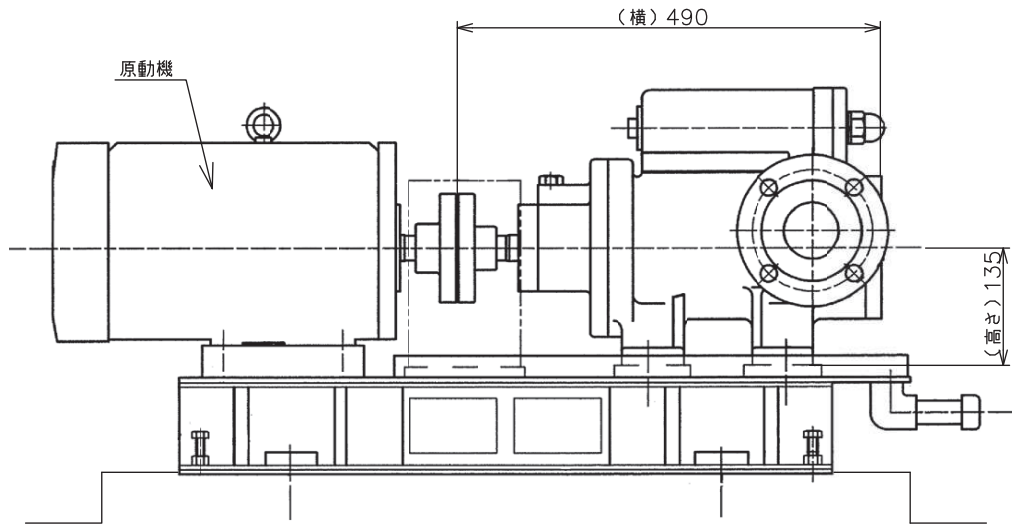
工事計画認可申請	第9-1-3-2-1図
女川原子力発電所 第2号機	
名称	ガスタービン機関, 調速装置及び非常調速装置構造図
東北電力株式会社	

枠囲みの内容は商業機密の観点から公開できません。

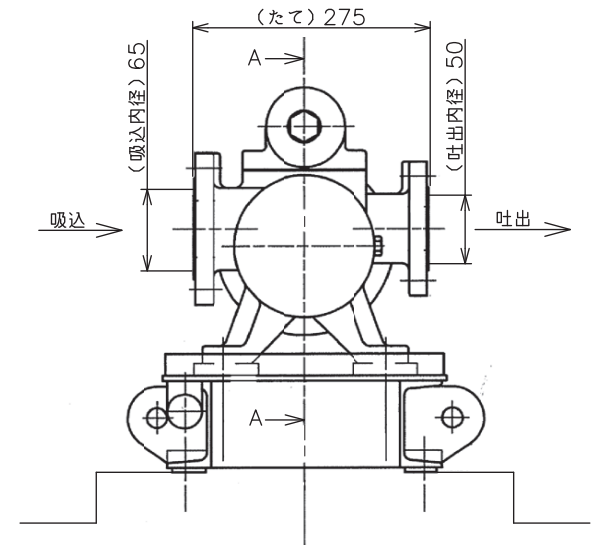
0521



1	ケーシング	1	SC480
番号	品名	個数	材料
部品表			



外形図



注1：寸法はmmを示す。
注2：特記なき寸法は公称値を示す。

工事計画認可申請	第9-1-3-2-2図
女川原子力発電所 第2号機	
名称	ガスタービン発電設備 燃料移送ポンプ構造図
東北電力株式会社	

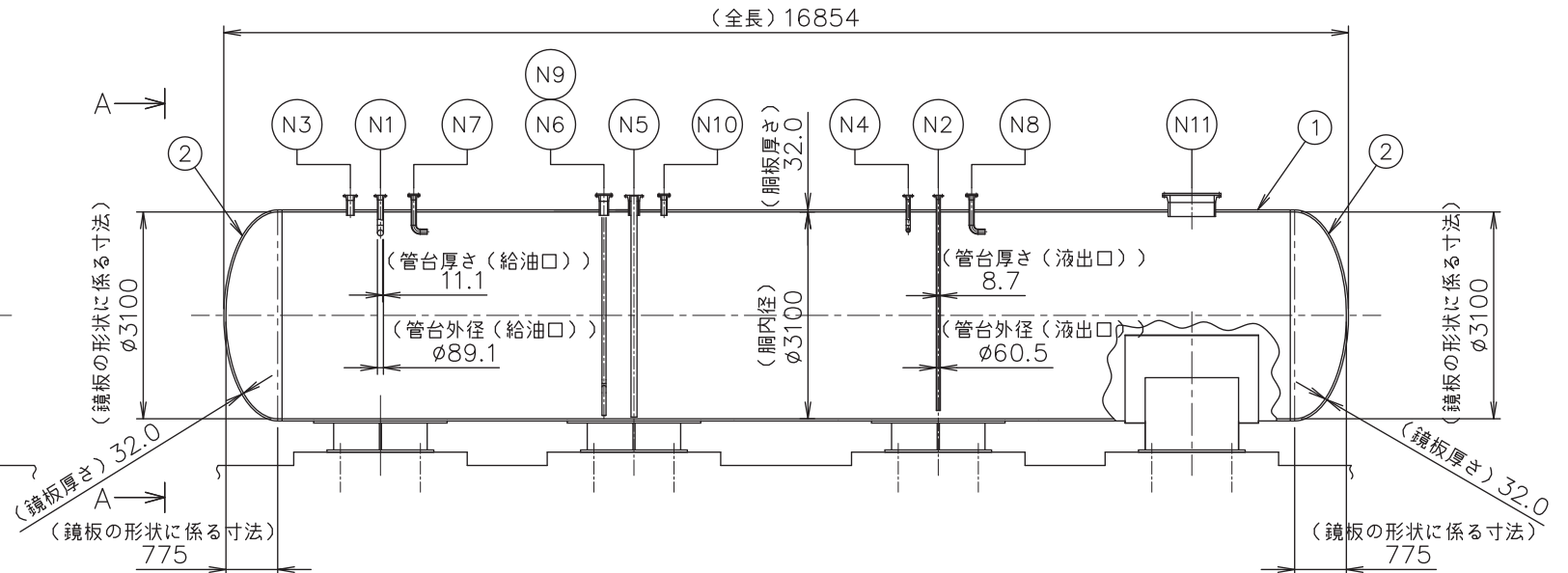
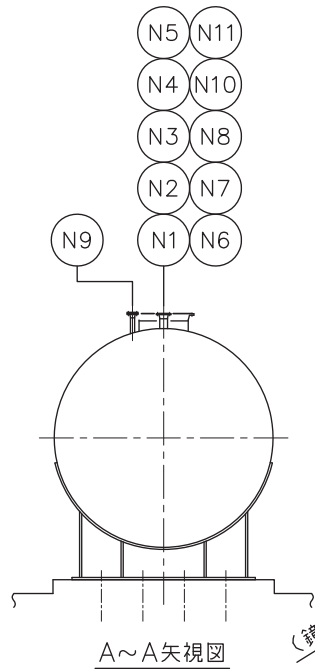
第 9-1-3-2-2 図 ガスタービン発電設備燃料移送ポンプ構造図別紙

工事計画記載の公称値の許容範囲

[ガスタービン発電設備燃料移送ポンプ]

主 要 寸 法 (mm)		許 容 範 囲	根 拠	
吸 込 内 径	65		製造能力, 製造実績を考慮したメーカー基準	
吐 出 内 径	50		同上	
た	て		275	同上
横	490		同上	
高	さ		135	同上

注:主要寸法は, 工事計画記載の公称値



符号	名称	個数	呼び径
N11	マンホール	1	700A
N10	検尺口	1	80A
N9	水抜管	1	50A
N8	予備	1	65A
N7	予備	1	65A
N6	予備	1	125A
N5	液位計	1	150A
N4	戻り	1	50A
N3	ベント	1	100A
N2	液出口	1	50A
N1	給油口	1	80A

管台一覧表

番号	品名	個数	材料
2	鏡板	2	SM490C
1	胴板	1	SM490C

部品表


注1：寸法はmmを示す。
 注2：特記なき寸法は公称値を示す。
 注3：断面図示では管台の構造を模式的に示している。

工事計画認可申請	第9-1-3-2-3図
女川原子力発電所 第2号機	
名称	ガスタービン発電設備 軽油タンク構造図
東北電力株式会社	
0327	

第9-1-3-2-3 図 ガスタービン発電設備軽油タンク構造図別紙

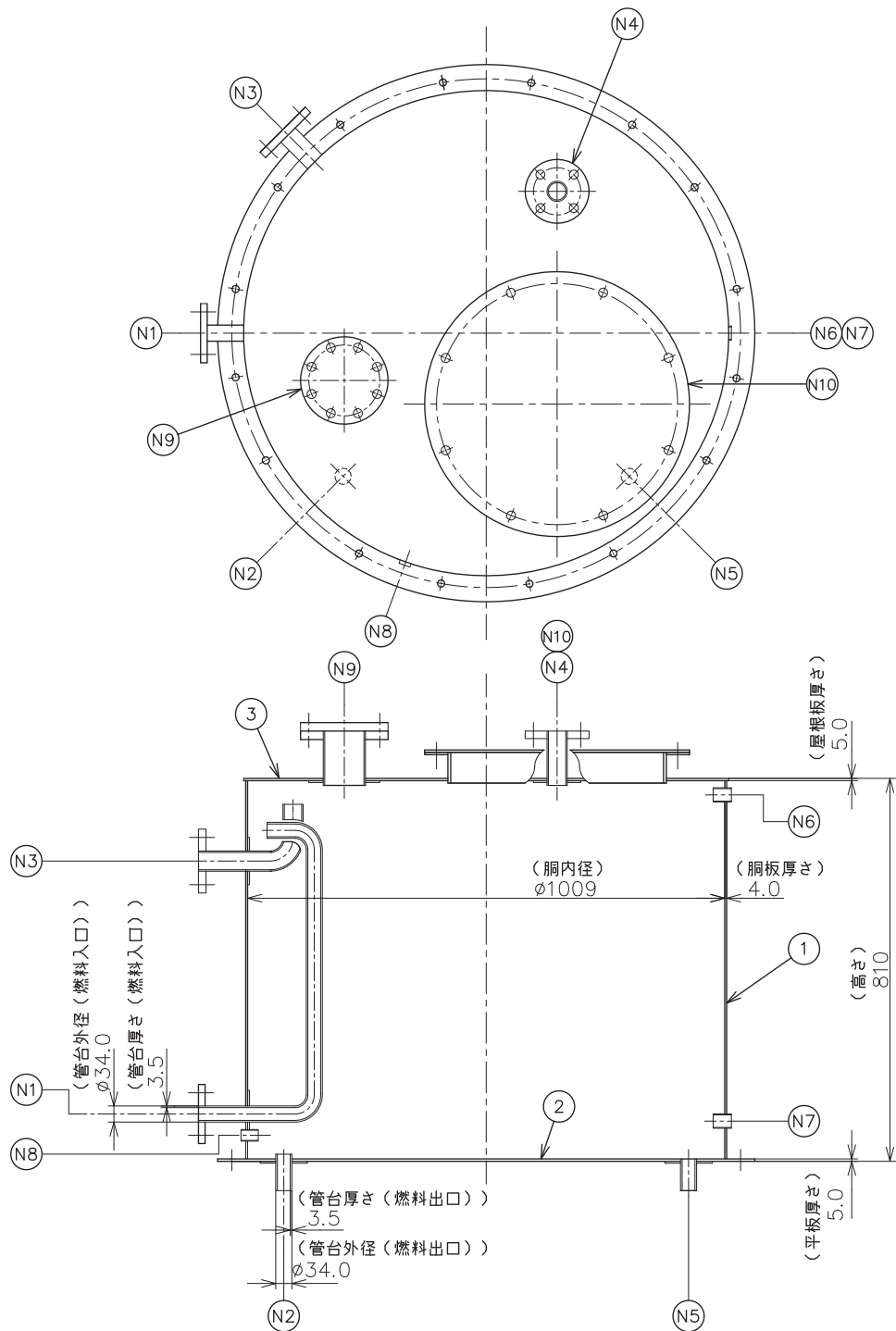
工事計画記載の公称値の許容範囲

[ガスタービン発電設備軽油タンク]

主要寸法 (mm)		許容範囲	根拠
胴内径	3100		発電用火力設備の技術基準の解釈 第6条第1項 第二号より，同一断面における最大内径と最小内径の差は1%以下。 製造能力，製造実績を考慮したメーカー基準
胴板厚さ	32.0		製造能力，製造実績を考慮したメーカー基準
鏡板厚さ	32.0		同上
鏡板の形状に係る寸法 (鏡板の内面における長径)	3100		同上
鏡板の形状に係る寸法 (鏡板の内面における短径の2分の1)	775		同上
管台外径 (給油口)	89.1		同上
管台厚さ (給油口)	11.1		同上
管台外径 (液出口)	60.5		同上
管台厚さ (液出口)	8.7		同上
全長	16854		同上

注：主要寸法は，工事計画記載の公称値

注記*：() 付公差は最大と最小の差



N10	マンホール	1	φ450
N9	予備	1	80A
N8	レベル伝送器	1	15A
N7	油面計(下)	1	20A
N6	油面計(上)	1	20A
N5	ドレン	1	25A
N4	通気管	1	32A
N3	返油出口	1	32A
N2	燃料出口	1	25A
N1	燃料入口	1	25A
符号	名称	個数	呼び径
管台一覧表			

3	屋根板	1	SUS304
2	平板	1	SUS304
1	胴板	1	SUS304
番号	品名	個数	材料
部品表			

注1：寸法はmmを示す。
 注2：特記なき寸法は公称値を示す。
 注3：断面図示では管台の構造を模式的に示している。

工事計画認可申請		第9-1-3-2-4図
女川原子力発電所 第2号機		
名称	ガスタービン発電設備 燃料小出槽構造図	
東北電力株式会社		

第9-1-3-2-4 図 ガスタービン発電設備燃料小出槽構造図別紙

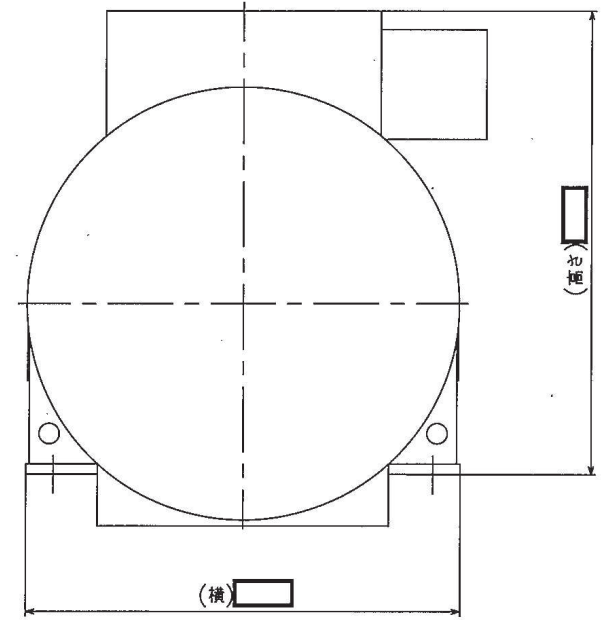
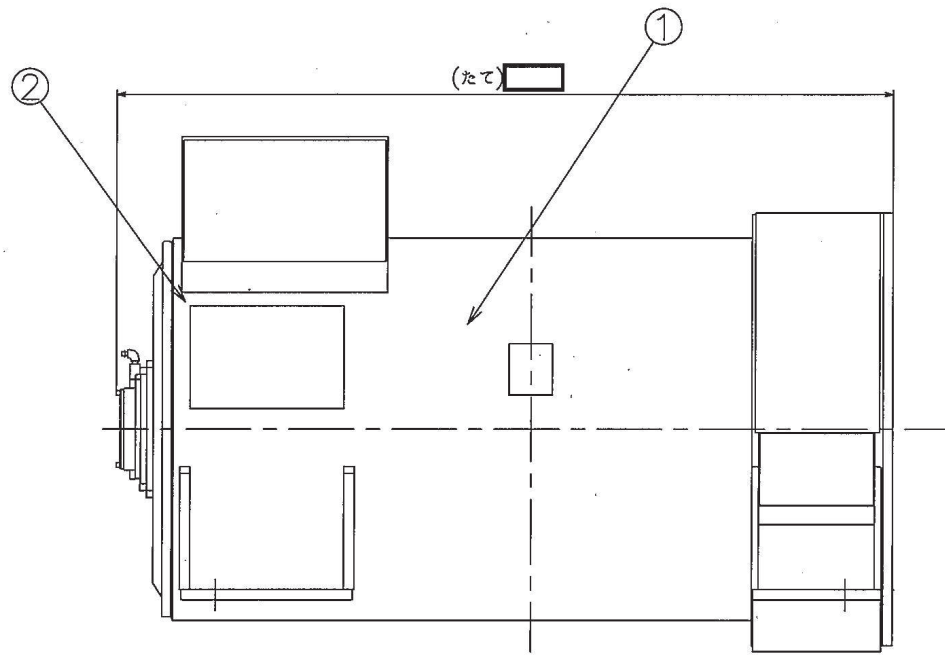
工事計画記載の公称値の許容範囲

[ガスタービン発電設備燃料小出槽]

主 要 寸 法 (mm)		許 容 範 囲	根 拠
胴内径	1009		発電用火力設備の技術基準の解釈 第6条 第1項 第二号より, 同一断面における最大内径と最小内径の差は1%以下。 製造能力, 製造実績を考慮したメーカ基準
胴板厚さ	4.0		JIS G 4304
平板厚さ	5.0		同上
屋根板厚さ	5.0		同上
管台外径(燃料入口)	34.0		JIS G 3459
管台厚さ(燃料入口)	3.5		同上
管台外径(燃料出口)	34.0		同上
管台厚さ(燃料出口)	3.5		同上
高さ	810		製造能力, 製造実績を考慮したメーカ基準

注: 主要寸法は, 工事計画記載の公称値

注記*: () 付公差は最大と最小の差



注1: 特記なき寸法はmmを示す。
 注2: 特記なき寸法は公称値を示す。

2	ガスタービン発電機励磁装置	1
1	ガスタービン発電機	1
番号	品名	個数
部品表		

工事計画認可申請	第 9-1-3-2-5 図
女川原子力発電所 第2号機	
名称	ガスタービン発電機及び ガスタービン発電機励磁装置構造図
東北電力株式会社	
0501	

枠囲みの内容は商業機密の観点から公開できません。

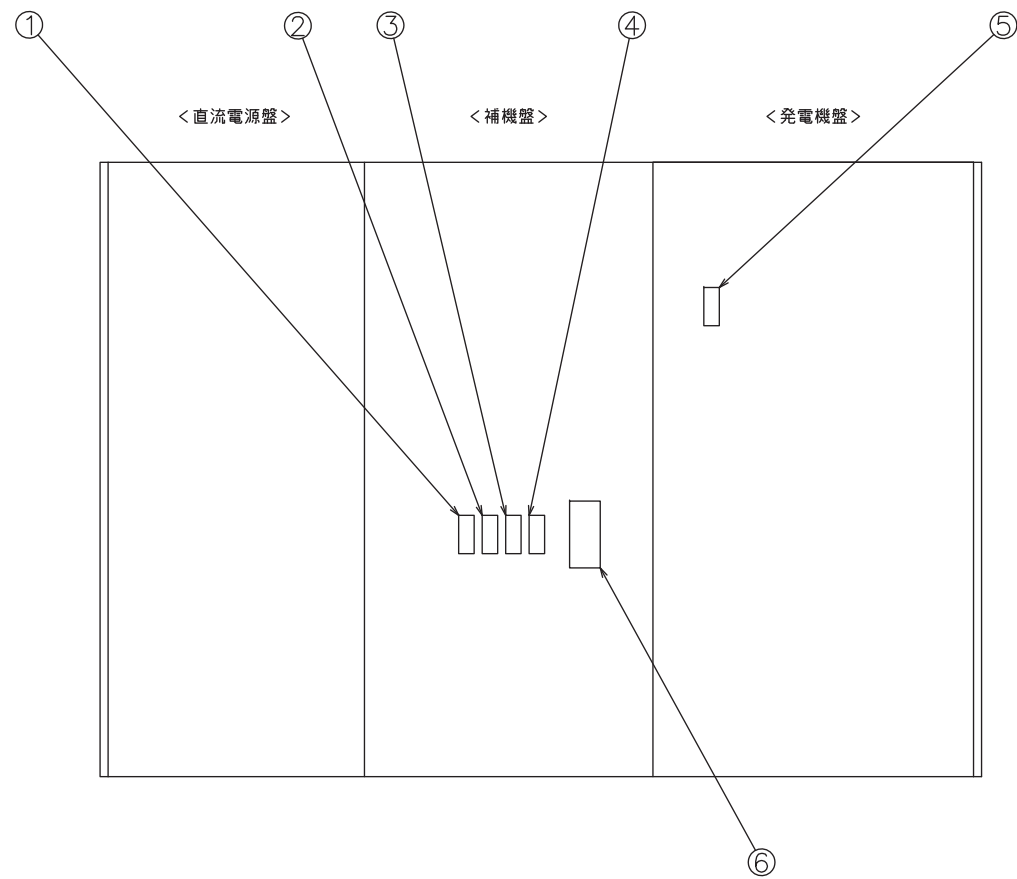
第 9-1-3-2-5 図 ガスタービン発電機及びガスタービン発電機励磁装置構造図別紙

工事計画記載の公称値の許容範囲

主要寸法 (mm)		許容範囲	根 拠
た て			製造能力，製造実績を考慮したメーカー基準
横			同上
高 さ			同上

注：主要寸法は，工事計画記載の公称値を示す。

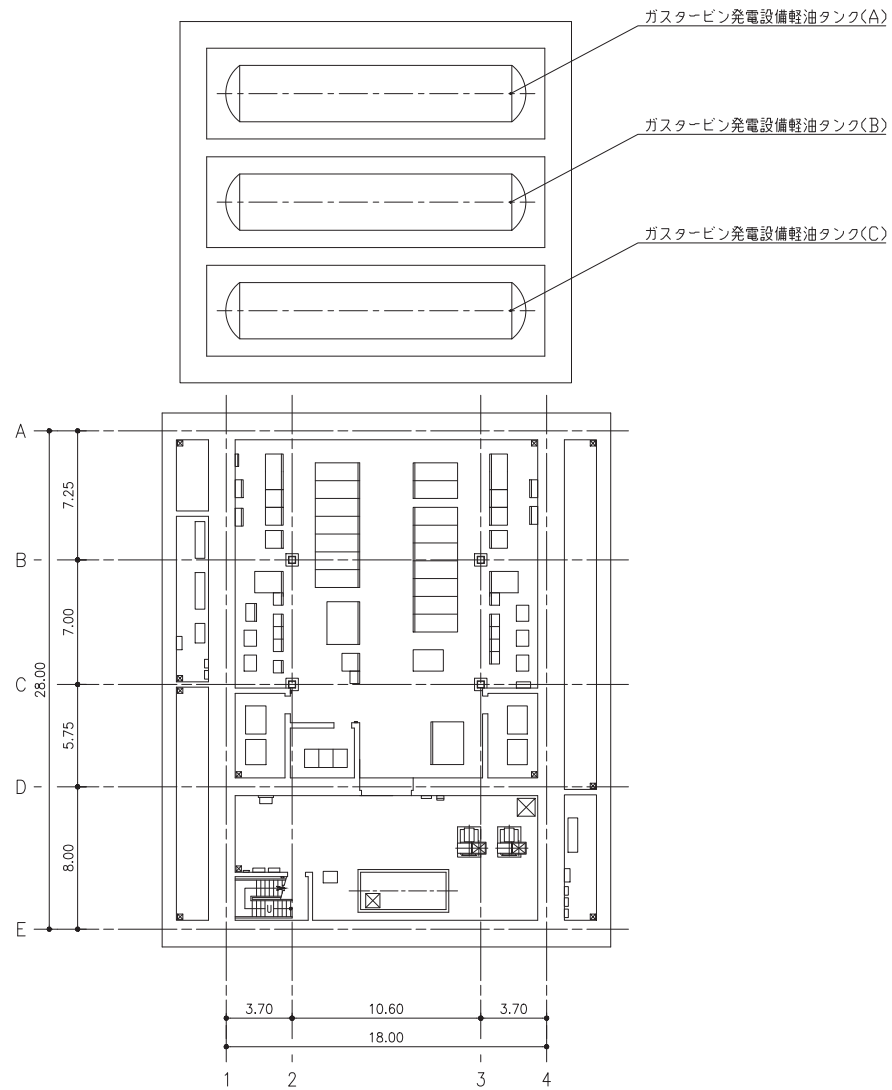
枠囲みの内容は商業機密の観点から公開できません。



6	地絡過電圧継電器	1
5	逆相検出器	1
4	逆電力継電器	1
3	過電流継電器	1
2	不足電圧継電器	1
1	過電圧継電器	1
番号	品名	個数
部 品 表		

工事計画認可申請	第 9-1-3-2-6 図
女川原子力発電所 第2号機	
名称	ガスタービン発電機保護継電装置構造図
東北電力株式会社	
0501	

ガスタービン発電設備軽油タンク室 O. P. 56. 70

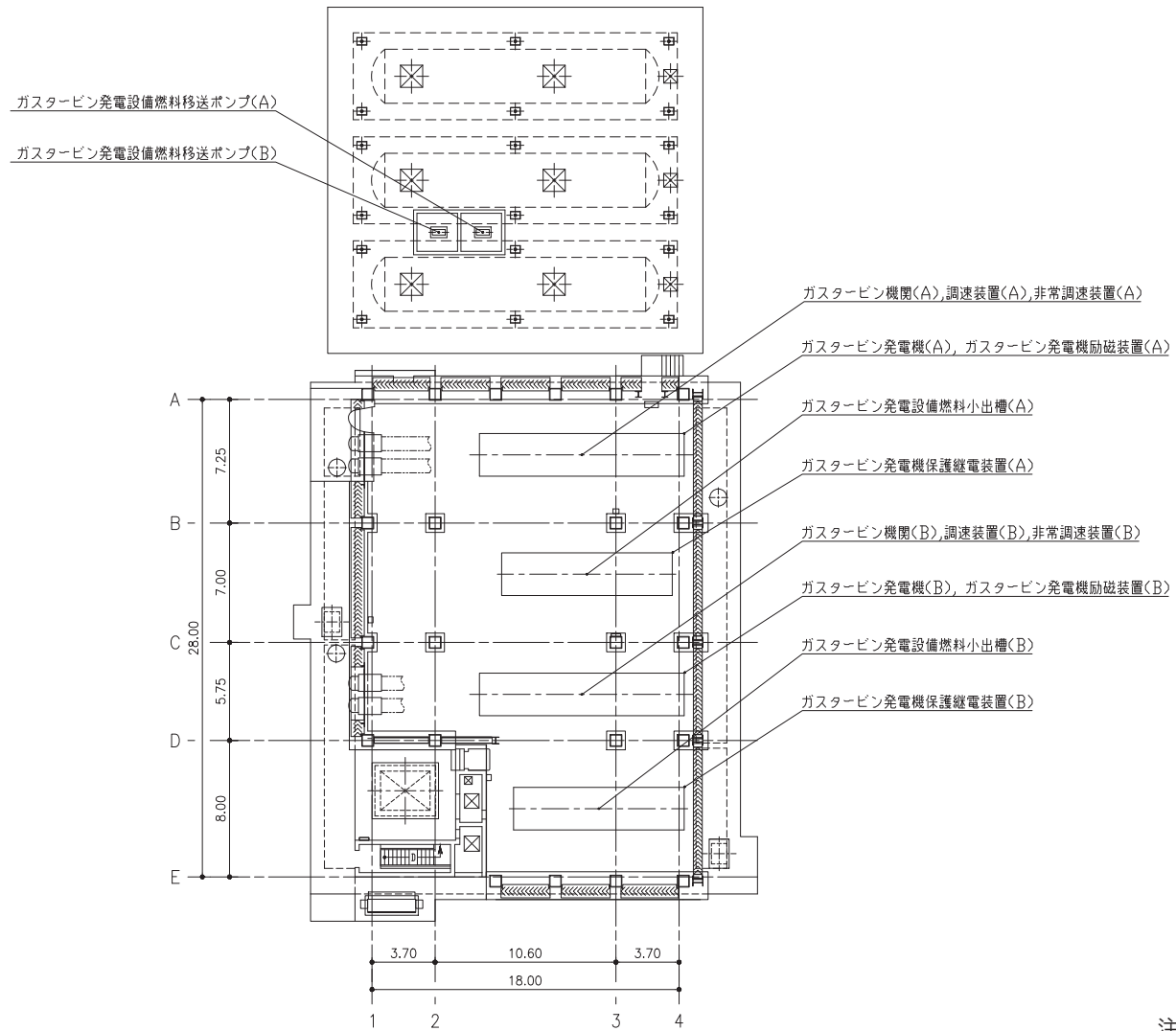


緊急用電気品建屋 O. P. 56. 40

注：寸法はmを示す。

工事計画認可申請	第9-1-3-3-1図
女川原子力発電所 第2号機	
名称	ガスタービン発電設備 機器の配置を明示した図面（その1）
東北電力株式会社	

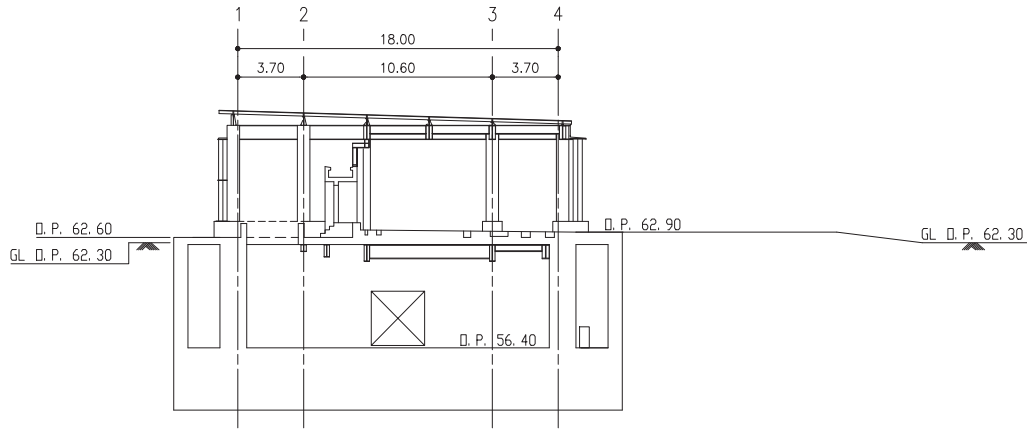
ガスタービン発電設備軽油タンク室 O. P. 62. 30



緊急用電気品建屋 O. P. 62. 90

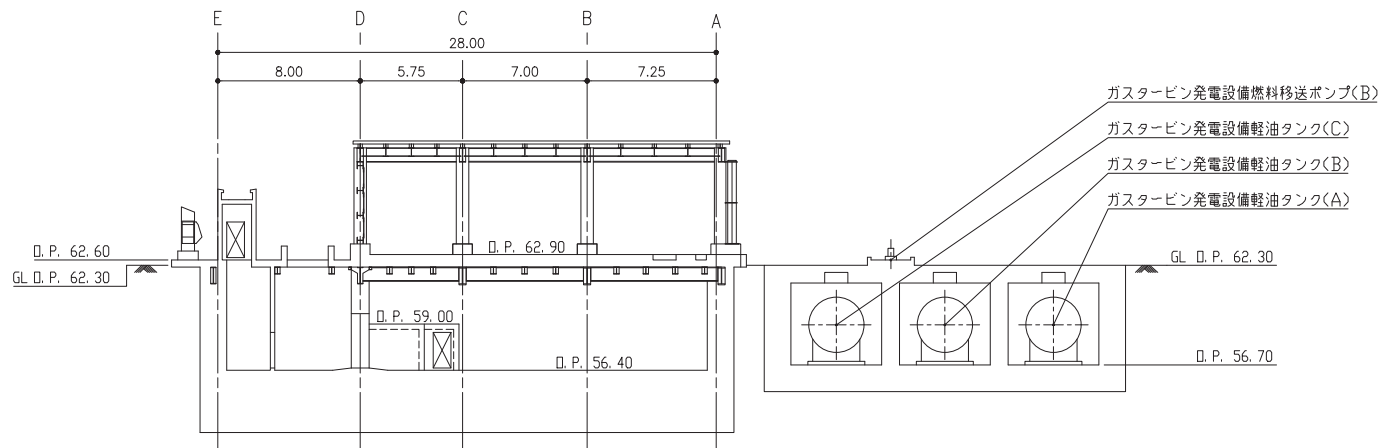
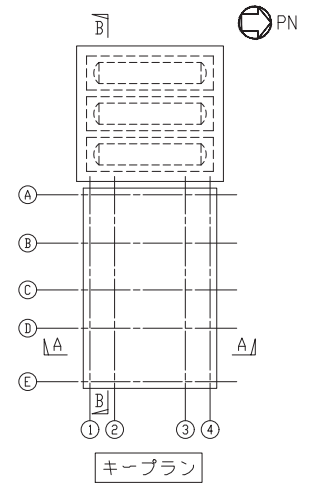
注：寸法はmを示す。

工事計画認可申請	第9-1-3-3-2 図
女川原子力発電所	第2号機
名称	ガスタービン発電設備 機器の配置を明示した図面 (その2)
東北電力株式会社	



緊急用電気品建屋

A-A断面図



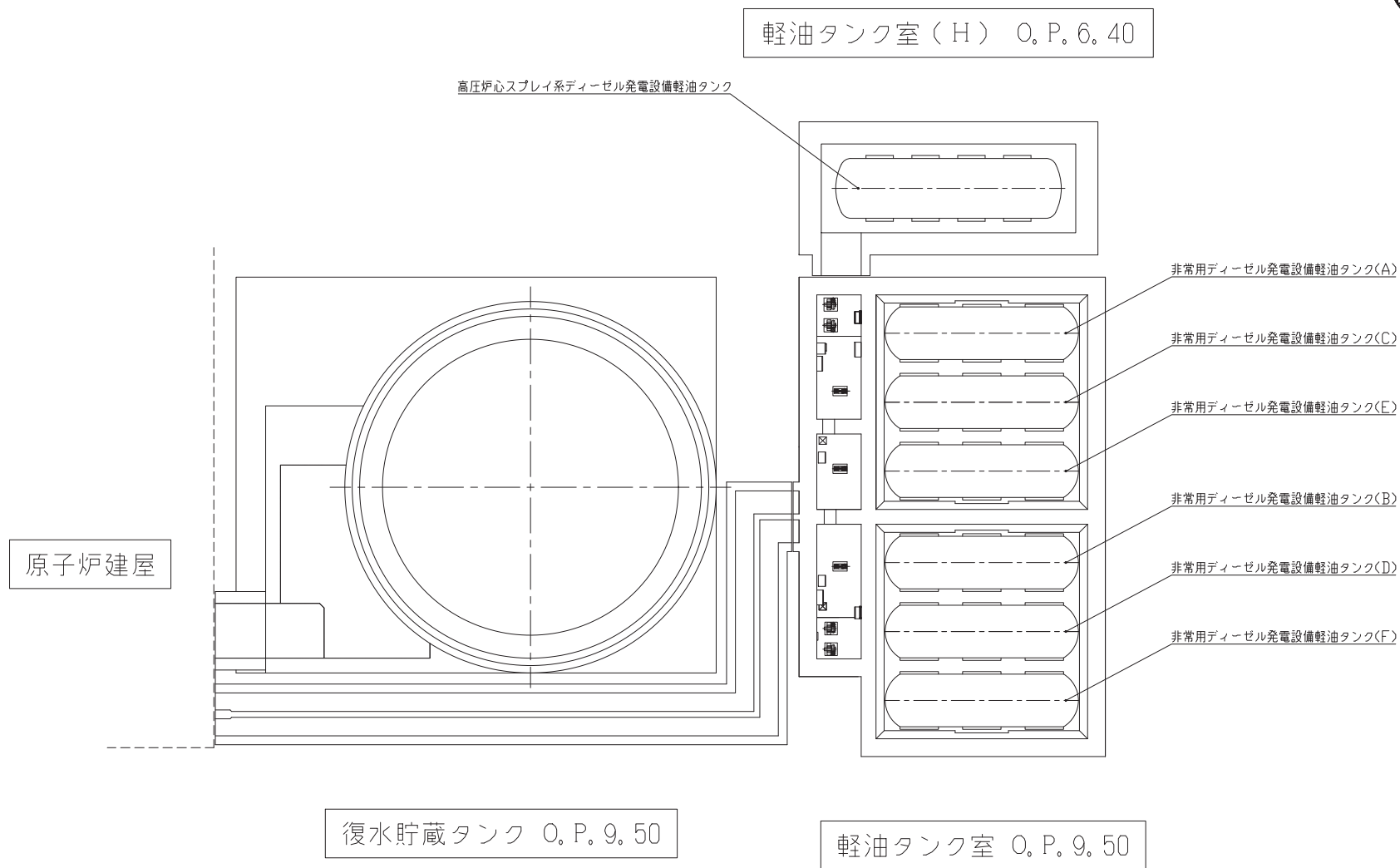
緊急用電気品建屋

ガスタービン発電設備軽油タンク室

B-B断面図

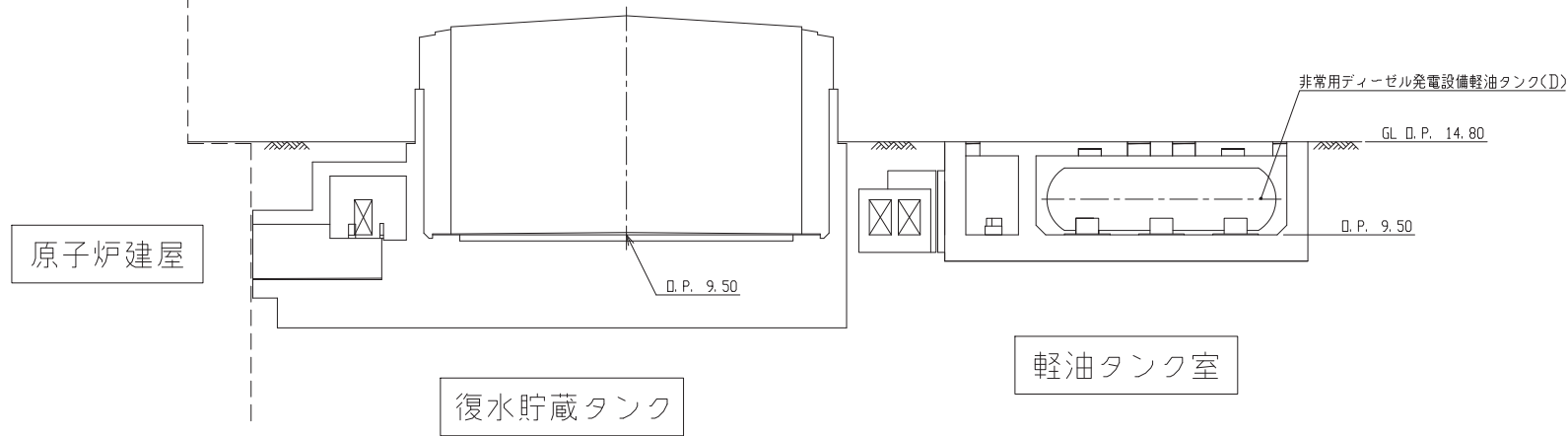
注：寸法はmを示す。

工事計画認可申請	第9-1-3-3-3図
女川原子力発電所	第2号機
名称	ガスタービン発電設備 機器の配置を明示した図面（その3）
東北電力株式会社	

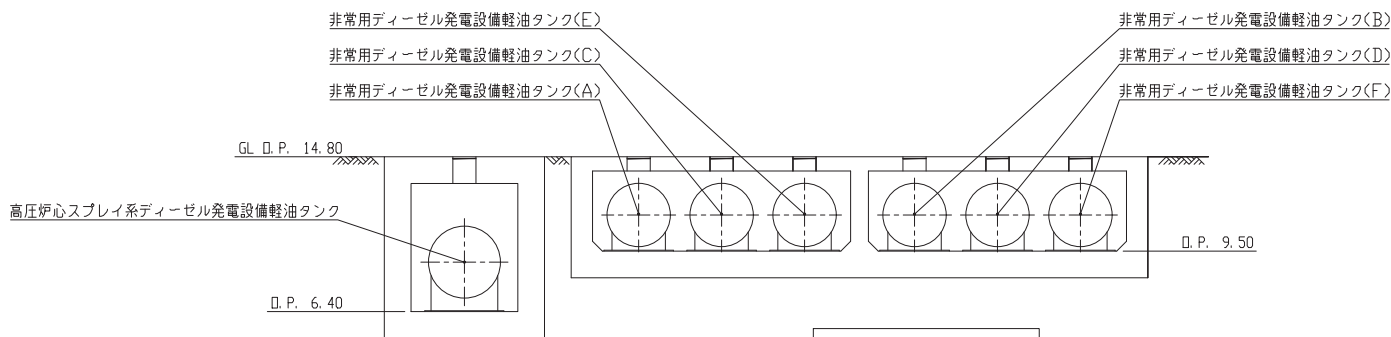


注：寸法はmを示す。

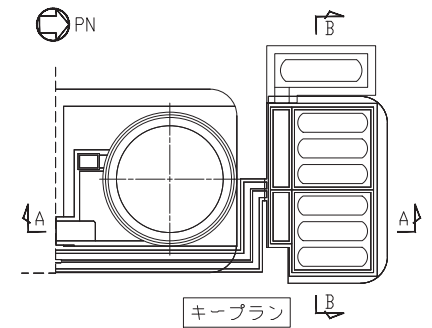
工事計画認可申請	第9-1-3-3-4図
女川原子力発電所	第2号機
名称	ガスタービン発電設備 機器の配置を明示した図面（その4）
東北電力株式会社	



A-A断面図

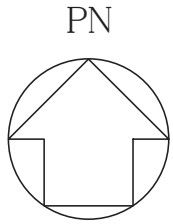


B-B断面図

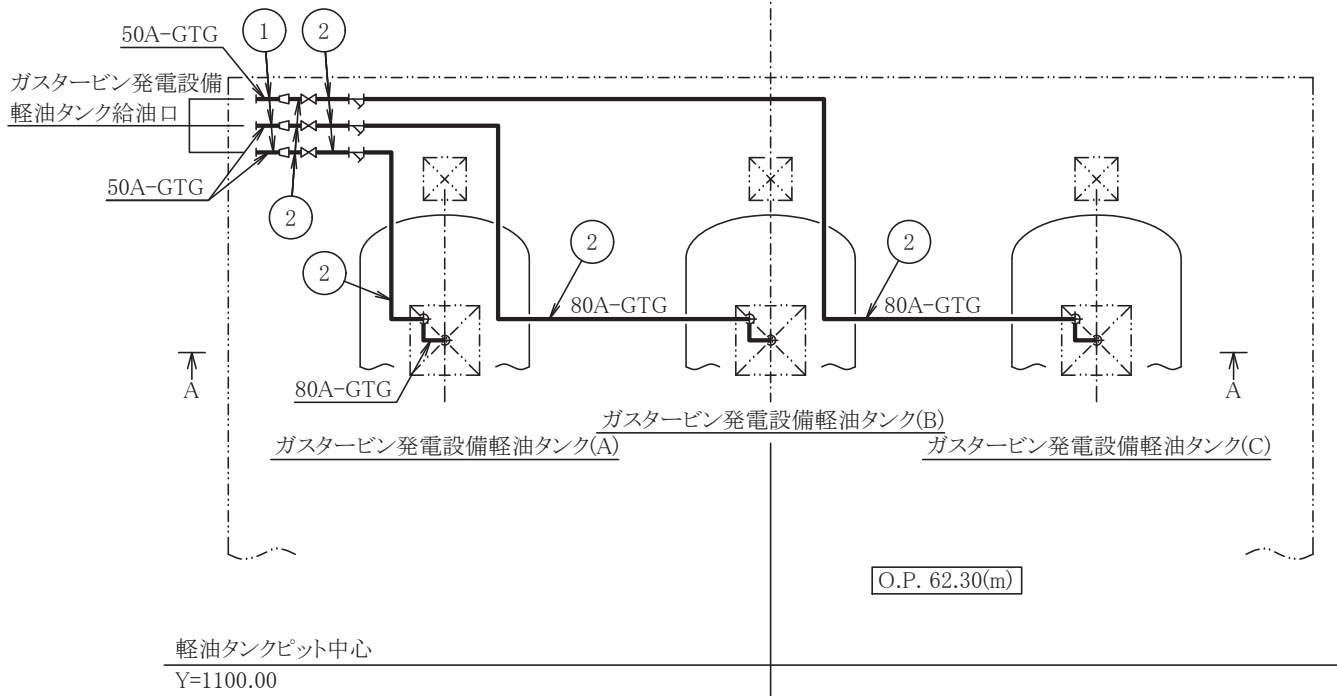


注：寸法はmを示す。

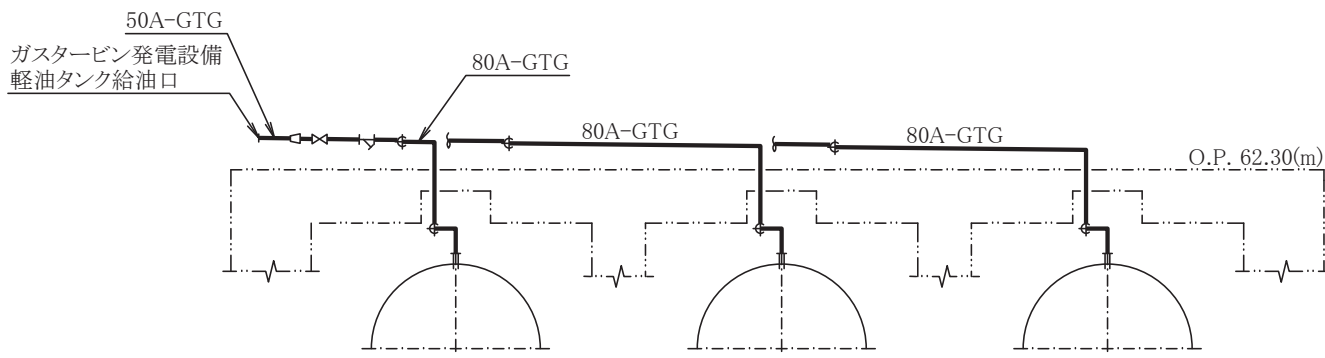
工事計画認可申請	第9-1-3-3-5図
女川原子力発電所	第2号機
名称	ガスタービン発電設備 機器の配置を明示した図面（その5）
東北電力株式会社	



軽油タンクピット中心
X=400.00



軽油タンクピット中心
Y=1100.00



A~A矢視図

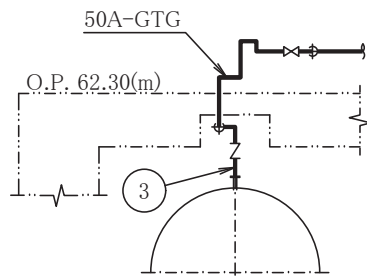
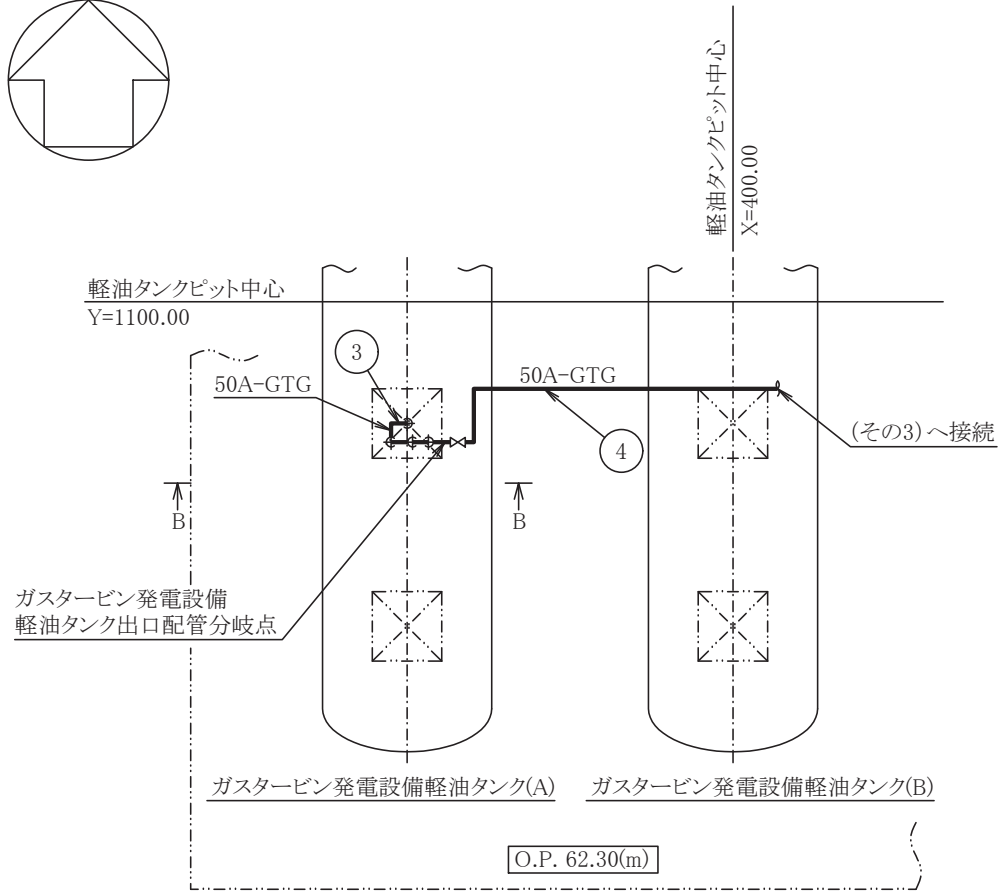
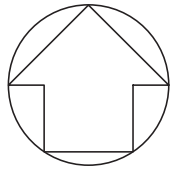
No.	名称	部品	外径*	厚さ*	材質
①	ガスタービン発電設備 軽油タンク給油口 ~	管	60.5	5.5	STS410
②	ガスタービン発電設備 軽油タンク	管	89.1	5.5	STS410
③	ガスタービン発電設備 軽油タンク ~ ガスタービン発電設備 軽油タンク出口配管分岐点	管	60.5	5.5	STS410
④	ガスタービン発電設備 軽油タンク出口配管分岐点 ~	管	60.5	5.5	STS410
⑤	ガスタービン発電設備 燃料移送ポンプ	管	76.3	5.2	STS410
⑥	ガスタービン発電設備 燃料移送ポンプ ~ ガスタービン発電設備 燃料小出槽	管	60.5	5.5	STS410
⑦		管	60.5	3.9	SUS304TP
⑧		管	34.0	3.4	SUS304TP

*外径及び厚さは公称値(mm)を示す。

注: 寸法はmを示す。

工事計画認可申請	第9-1-3-4-1図
女川原子力発電所 第2号機	
名称	ガスタービン発電設備 主管の配置を明示した図面(その1)
東北電力株式会社	
GTG	1X18

PN



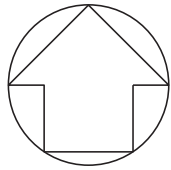
B~B矢視図

注1:ガスタービン発電設備軽油タンク~ガスタービン発電設備軽油タンク出口配管分岐点は非常用電源設備の非常用発電装置(可搬型代替交流電源設備,可搬型代替直流電源設備,可搬型窒素ガス供給装置発電設備),補機駆動用燃料設備のうち燃料設備と兼用。

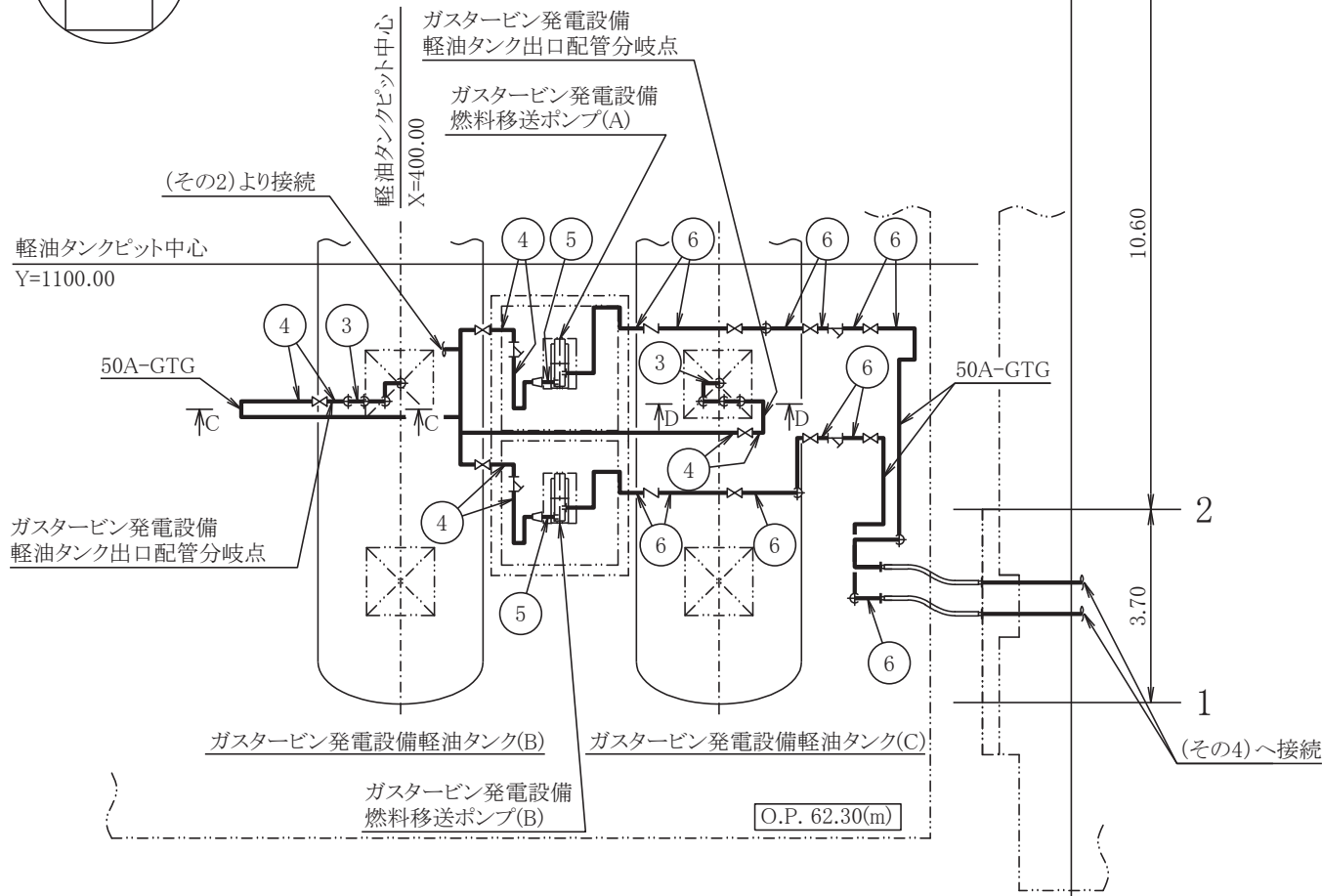
注2:寸法はmを示す。

工事計画認可申請	第9-1-3-4-2図
女川原子力発電所 第2号機	
名称	ガスタービン発電設備 主管の配置を明示した図面(その2)
東北電力株式会社	
GTG	1X18

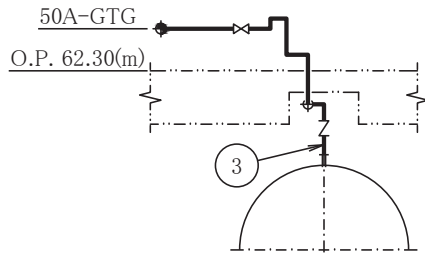
PN



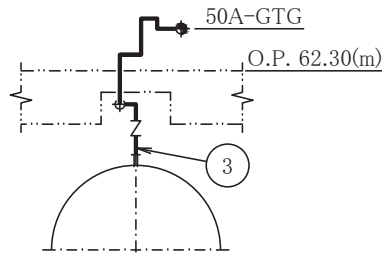
A



注1:ガスタービン発電設備軽油タンク～ガスタービン発電設備軽油タンク出口配管分岐点は非常用電源設備の非常用発電装置(可搬型代替交流電源設備,可搬型代替直流電源設備,可搬型窒素ガス供給装置発電設備)及び補機駆動用燃料設備(非常用電源設備及び補助ボイラーに係るものを除く。)のうち燃料設備と兼用。
注2:寸法はmを示す。

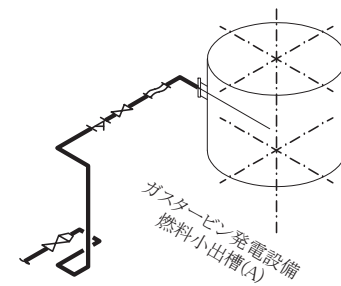
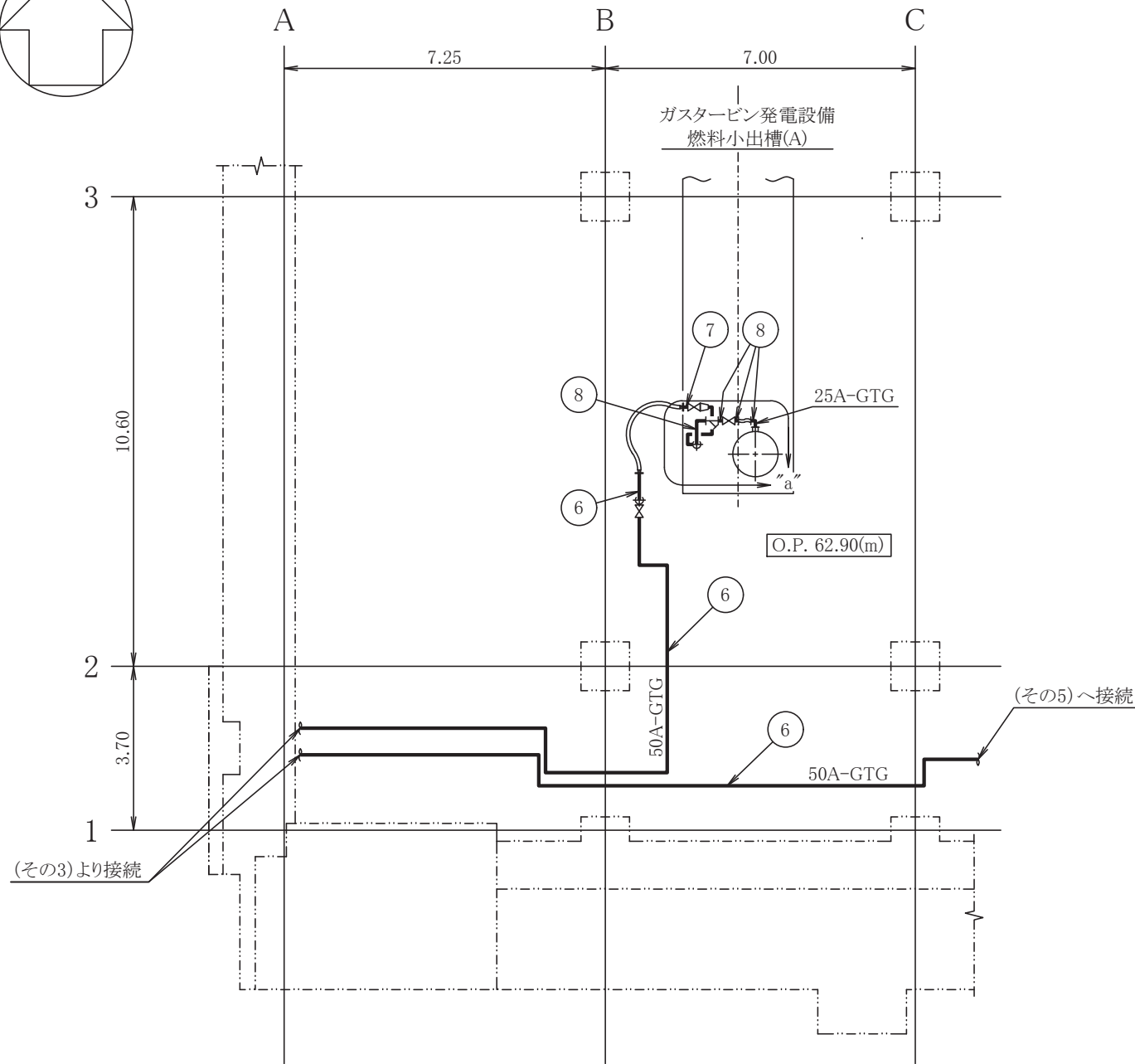
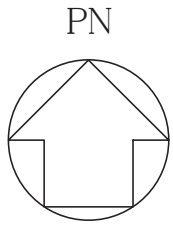


C~C矢視図



D~D矢視図

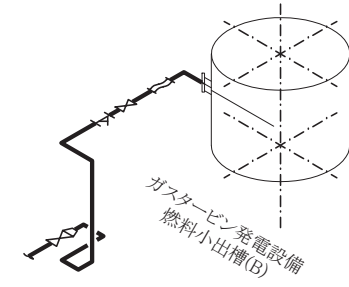
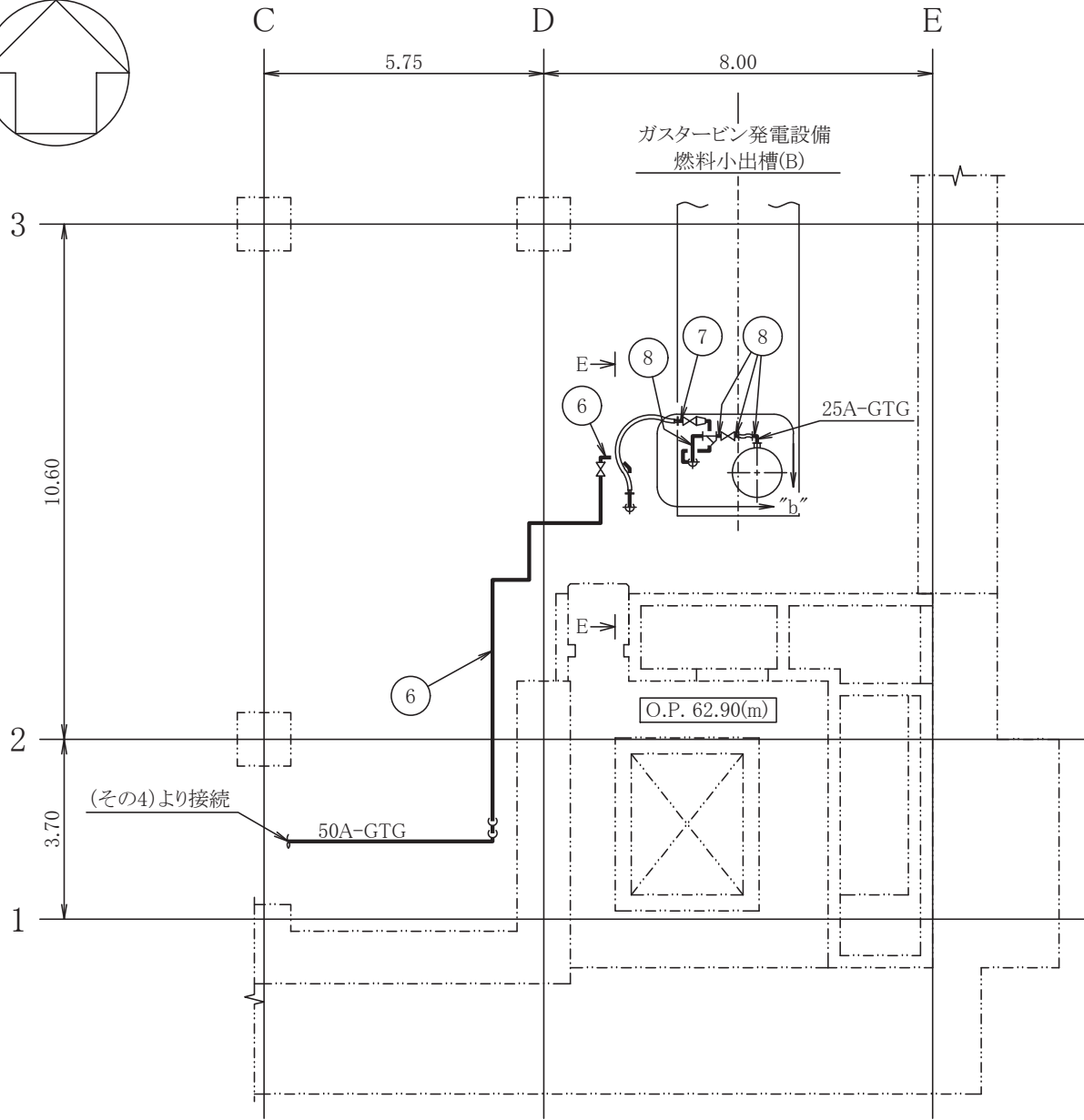
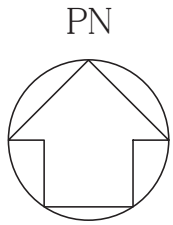
工事計画認可申請	第9-1-3-4-3図
女川原子力発電所 第2号機	
名称	ガスタービン発電設備 主配管の配置を明示した図面(その3)
東北電力株式会社	
GTG	1X18



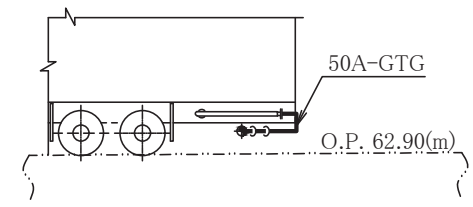
"a"部詳細

注: 寸法はmを示す。

工事計画認可申請	第9-1-3-4-4図
女川原子力発電所 第2号機	
名称	ガスタービン発電設備 主配管の配置を明示した図面(その4)
東北電力株式会社	
GTG	1X18



"b"部詳細



E~E矢視図

注: 寸法はmを示す。

工事計画認可申請	第9-1-3-4-5図
女川原子力発電所	第2号機
名称	ガスタービン発電設備 主配管の配置を明示した図面(その5)
東北電力株式会社	
GTG	1X18

第9-1-3-4-1~5 図 ガスタービン発電設備 主配管の配置を明示した図面(その1~5)別紙

工事計画記載の公称値の許容範囲

[主配管]

管NO. 1, 3, 4, 6*

主 要 寸 法 (mm)		許 容 範 囲	根 拠
外 径	60.5	±1%	J I S G 3 4 5 5による材料公差
厚 さ	5.5	±12.5%	同上

管NO. 2*

主 要 寸 法 (mm)		許 容 範 囲	根 拠
外 径	89.1	±1%	J I S G 3 4 5 5による材料公差
厚 さ	5.5	±12.5%	同上

管NO. 5*

主 要 寸 法 (mm)		許 容 範 囲	根 拠
外 径	76.3	±1%	J I S G 3 4 5 5による材料公差
厚 さ	5.2	±12.5%	同上

管NO. 7*

主 要 寸 法 (mm)		許 容 範 囲	根 拠
外 径	60.5	±1%	J I S G 3 4 5 9による材料公差
厚 さ	3.9	±0.5mm	同上

管NO. 8*

主 要 寸 法 (mm)		許 容 範 囲	根 拠
外 径	34.0	±0.5mm	J I S G 3 4 5 9による材料公差
厚 さ	3.4	±0.5mm	同上

注：主要寸法は、工事計画記載の公称値。

注記*：主配管の配置を明示した図面の管NO.を示す。