

本資料のうち、枠囲みの内容は商業機密の観点から公開できません。

女川原子力発電所第2号機 工事計画審査資料	
資料番号	02-工-B-09-0006_改1
提出年月日	2021年10月28日

工事計画に係る説明資料

非常用電源設備のうち非常用発電装置

(8.1.2.2 高圧炉心スプレイ系ディーゼル発電設備)

(添付書類)

2021年 10月

東北電力株式会社

女川原子力発電所第2号機
工事計画認可申請書本文及び添付書類

目 録

VI 添付書類

VI-1 説明書

VI-1-1 各発電用原子炉施設に共通の説明書

VI-1-1-4 設備別記載事項の設定根拠に関する説明書

VI-1-1-4-8 設備別記載事項の設定根拠に関する説明書（その他発電用原子炉の附属施設）

VI-1-1-4-8-1 設備別記載事項の設定根拠に関する説明書（その他発電用原子炉の附属施設
（非常用電源設備））

VI-1-1-4-8-1-1 非常用発電装置に係る設定根拠に関する説明書

VI-1-1-4-8-1-1-2 高圧炉心スプレイ系ディーゼル発電設備

VI-1-1-4-8-1-1-2-1 高圧炉心スプレイ系ディーゼル機関

VI-1-1-4-8-1-1-2-2 機関付清水ポンプ

VI-1-1-4-8-1-1-2-3 空気だめ（自動）

VI-1-1-4-8-1-1-2-4 高圧炉心スプレイ系ディーゼル機関 空気だめの安全弁

VI-1-1-4-8-1-1-2-5 燃料デイトンク

VI-1-1-4-8-1-1-2-6 燃料移送ポンプ

VI-1-1-4-8-1-1-2-7 高圧炉心スプレイ系ディーゼル発電設備軽油タンク

VI-1-1-4-8-1-1-2-8 高圧炉心スプレイ系ディーゼル発電設備 主配管（常設）

VI-1-1-4-8-1-1-2-9 高圧炉心スプレイ系ディーゼル発電機

VI-1-1-4-8-1-1-2-10 励磁装置

VI-6 図面

9 その他発電用原子炉の附属施設

9.1 非常用電源設備

9.1.2 高圧炉心スプレイ系ディーゼル発電設備

第9-1-2-1-1 図 【設計基準対象施設】高圧炉心スプレイ系ディーゼル発電設備系統図

第9-1-2-1-2 図 【重大事故等対処設備】高圧炉心スプレイ系ディーゼル発電設備系統図

第9-1-2-1-3 図 【設計基準対象施設】高圧炉心スプレイ系ディーゼル発電設備燃料移送系
系統図

第9-1-2-1-4 図 【重大事故等対処設備】高圧炉心スプレイ系ディーゼル発電設備燃料移送
系系統図

第9-1-2-2-1 図 高圧炉心スプレイ系ディーゼル機関構造図

・空気だめ構造図

【「空気だめ」は、平成4年1月13日付け3資庁第10518号にて認可された工事計画の添付図面「第12-2-3図 高圧炉心スプレイ系ディーゼル発電設備空気だめ構造図」による。】

・R44-F318, R44-F319 構造図

【「R44-F318, R44-F319」は、平成4年1月13日付け3資庁第10518号にて認可された工事計画の添付図面「第12-2-4図 高圧炉心スプレイ系ディーゼル発電設備空気だめ安全弁構造図」による。】

第9-1-2-2-2図 燃料デイトンク構造図

第9-1-2-2-3図 燃料移送ポンプ構造図

第9-1-2-2-4図 高圧炉心スプレイ系ディーゼル発電設備軽油タンク構造図

第9-1-2-2-5図 高圧炉心スプレイ系ディーゼル発電機構造図

第9-1-2-2-6図 励磁装置構造図

第9-1-2-2-7図 保護継電装置構造図

第9-1-2-3-1図 高圧炉心スプレイ系ディーゼル発電設備 機器の配置を明示した図面
(その1)

第9-1-2-3-2図 高圧炉心スプレイ系ディーゼル発電設備 機器の配置を明示した図面
(その2)

第9-1-2-3-3図 高圧炉心スプレイ系ディーゼル発電設備 機器の配置を明示した図面
(その3)

第9-1-2-3-4図 高圧炉心スプレイ系ディーゼル発電設備 機器の配置を明示した図面
(その4)

第9-1-2-3-5図 高圧炉心スプレイ系ディーゼル発電設備 機器の配置を明示した図面
(その5)

第9-1-2-4-1図 高圧炉心スプレイ系ディーゼル発電設備 主配管の配置を明示した図面
(その1)

第9-1-2-4-2図 高圧炉心スプレイ系ディーゼル発電設備 主配管の配置を明示した図面
(その2)

第9-1-2-4-3図 高圧炉心スプレイ系ディーゼル発電設備 主配管の配置を明示した図面
(その3)

VI-1-1-4-8-1-1-2-1 設定根拠に関する説明書
(高圧炉心スプレイ系ディーゼル発電設備 高圧炉心スプレイ系
ディーゼル機関)

名 称		高圧炉心スプレイ系ディーゼル機関
機 関 個 数	—	1
過 給 機 個 数	—	2
—		
<p>【設定根拠】 (概要)</p> <ul style="list-style-type: none"> ・ 設計基準対象施設 <p>高圧炉心スプレイ系ディーゼル機関は、高圧炉心スプレイ系ディーゼル発電設備の一部として、設計基準事故時に発電用原子炉施設の安全性を確保するために必要な装置の機能を維持するため、運転時の異常な過渡変化時又は設計基準事故時において工学的安全施設である高圧炉心スプレイ系がその機能を確保するために必要な電力を供給し、高圧炉心スプレイ系が必要とする電源が所定の時間内に所定の電圧に到達し、継続的に電力を供給する高圧炉心スプレイ系ディーゼル発電機を運転するために設置する。</p> ・ 重大事故等対処設備 <p>重大事故等時に、その他発電用原子炉の附属施設のうち非常用電源設備として使用する高圧炉心スプレイ系ディーゼル機関は、以下の機能を有する。</p> <p>高圧炉心スプレイ系ディーゼル機関は、設計基準事故対処設備の電源が喪失したことにより重大事故等が発生した場合において炉心の著しい損傷を防止するために必要な設備に電力を供給する高圧炉心スプレイ系ディーゼル発電機を運転するために設置する。</p> <p>系統構成は、高圧炉心スプレイ系ディーゼル機関の出力を高圧炉心スプレイ系ディーゼル発電機へ供給し、必要な設備に電力を供給する高圧炉心スプレイ系ディーゼル発電機を運転できる設計とする。</p> <p>1. 個数の設定根拠</p> <p>高圧炉心スプレイ系ディーゼル機関は、設計基準対象施設として高圧炉心スプレイ系が必要とする電源を供給するために必要な個数として1個設置する。また、過給機をディーゼル機関1個につき2個設置する。</p> <p>重大事故等時に使用する高圧炉心スプレイ系ディーゼル機関は、設計基準対象施設としてディーゼル機関1個及び過給機2個を設置しているものを重大事故等対処設備として使用する。</p>		

VI-1-1-4-8-1-1-2-2 設定根拠に関する説明書
(高圧炉心スプレイ系ディーゼル発電設備 機関付清水ポンプ)

名 称	機関付清水ポンプ	
容 量	m ³ /h/個	□ 以上 (150)
個 数	—	1
—		
<p>【設定根拠】 (概要)</p> <ul style="list-style-type: none"> ・ 設計基準対象施設 機関付清水ポンプは、設計基準対象施設として高圧炉心スプレイ系ディーゼル発電設備のうち、ディーゼル機関（シリンダ部）を直接冷却する冷却水設備であり、ディーゼル機関運転時に燃料の燃焼により発熱するディーゼル機関高温部への冷却水を確保するために設置する。 ・ 重大事故等対処設備 重大事故等時に、その他発電用原子炉の附属施設のうち非常用電源設備として使用する機関付清水ポンプは、以下の機能を有する。 <p>機関付清水ポンプは、設計基準事故対処設備の電源が喪失したことにより重大事故等が発生した場合において炉心の著しい損傷を防止するために必要な設備に電力を供給する高圧炉心スプレイ系ディーゼル発電設備のディーゼル機関を冷却するために設置する。</p> <p>系統構成は、機関付清水ポンプにて冷却水をディーゼル機関（シリンダ部）へ供給し、シリンダ部を直接冷却できる設計とする。</p> <p>1. 容量の設定根拠 設計基準対象施設として使用する機関付清水ポンプの容量は、□ m³/h の冷却水容量であれば、ディーゼル機関高温部の冷却に十分な容量であり、性能上問題ないことを確認している。 以上より、機関付清水ポンプの必要容量は□ m³/h/個以上とする。</p> <p>機関付清水ポンプを重大事故等時ににおいて使用する場合の容量は、設計基準対象施設と同様の使用方法であるため、設計基準対象施設と同仕様で設計し、□ m³/h/個以上とする。</p> <p>公称値については、□ 150m³/h/個とする。</p> <p>2. 個数の設定根拠 機関付清水ポンプは、設計基準対象施設としてディーゼル機関高温部への冷却水を確保するために必要な個数として1個設置する。</p> <p>重大事故等時に使用する機関付清水ポンプは、設計基準対象施設として1個設置しているものを重大事故等対処設備として使用する。</p>		

枠囲みの内容は商業機密の観点から公開できません。

VI-1-1-4-8-1-1-2-3 設定根拠に関する説明書
(高圧炉心スプレイ系ディーゼル発電設備 空気だめ(自動))

名	称	空気だめ(自動)
容	量	m ³ /個
		<input type="text"/> 以上(3)
最	高	使用
圧	力	MPa
		3.24
最	高	使用
温	度	℃
		90
個	数	—
		1

—

【設定根拠】
(概要)

- 設計基準対象施設
空気だめ(自動)は、高圧炉心スプレイ系ディーゼル機関の自動始動が定格圧力から8回以上可能な圧縮空気を蓄えるために設置する。
- 重大事故等対処設備
重大事故等時に、その他発電用原子炉の附属施設のうち非常用電源設備として使用する空気だめ(自動)は、以下の機能を有する。

空気だめ(自動)は、設計基準事故対処設備の電源が喪失したことにより重大事故等が発生した場合において炉心の著しい損傷を防止するために必要な設備に電力を供給する高圧炉心スプレイ系ディーゼル発電機の自動始動を可能とするために設置する。

系統構成は、空気だめ(自動)にディーゼル機関を自動始動できる圧力及び容量の圧縮空気を貯蔵し、自動始動時にディーゼル機関へ始動空気を送ることができる設計とする。

なお、バックアップ用として1個設置する空気だめ(手動)は、重大事故等対処設備として使用しない。

1. 容量の設定根拠
設計基準対象施設として使用する空気だめ(自動)の容量は、高圧炉心スプレイ系ディーゼル機関の自動始動が定格圧力から8回可能な容量とする。
上記の条件を満足する空気だめ(自動)の必要容量は、下記のように求める。

$$V = \frac{Q \cdot N}{\left(\frac{P_2 - P_1}{P_0}\right)} = \frac{\text{} \times 8}{\left(\frac{2.94 - \text{}}{0.1013}\right)} = \text{} \text{ m}^3$$

V : 空気だめ容量(m³)
Q : 自動始動1回に要する平均空気消費量(m³) =
N : 始動回数(回) = 8
P₂ : 空気だめ定格圧力(MPa) = 2.94
P₁ : 8回始動後の空気だめ圧力(MPa) =
P₀ : 大気圧(MPa[abs]) = 0.1013

以上より、空気だめ(自動)の必要容量は、 m³を上回る容量として m³/個以上とする。

空気だめ(自動)を重大事故等時ににおいて使用する場合の容量は、設計基準対象施設と同様の使用方法であるため、設計基準対象施設と同仕様で設計し、 m³/個以上とする。

枠囲みの内容は商業機密の観点から公開できません。

公称値については、m³/個を上回るものとし、3m³/個とする。

2. 最高使用圧力の設定根拠

設計基準対象施設として使用する空気だめ(自動)の最高使用圧力は、空気圧縮機自動停止圧力であるMPaを上回る3.24MPaとする。

空気だめ(自動)を重大事故等時において使用する場合の圧力は、設計基準対象施設と同様の使用方法であるため、設計基準対象施設と同仕様で設計し、3.24MPaとする。

3. 最高使用温度の設定根拠

設計基準対象施設として使用する空気だめ(自動)の最高使用温度は、空気圧縮機の通常運転温度°Cを上回る90°Cとする。

空気だめ(自動)を重大事故等時において使用する場合の温度は、設計基準対象施設と同様の使用方法であるため、設計基準対象施設と同仕様で設計し、90°Cとする。

4. 個数の設定根拠

空気だめ(自動)は、設計基準対象施設として高圧炉心スプレイ系ディーゼル機関の自動始動が定格圧力から8回以上可能な圧縮空気を蓄えるために必要な個数として1個設置する。

重大事故等時に使用する空気だめ(自動)は、設計基準対象施設として1個設置しているものを重大事故等対処設備として使用する。

枠囲みの内容は商業機密の観点から公開できません。

VI-1-1-4-8-1-1-2-4 設定根拠に関する説明書
(高圧炉心スプレイ系ディーゼル発電設備 高圧炉心スプレイ系
ディーゼル機関 空気だめの安全弁)

名	称	R44-F318
吹 出 圧 力	MPa	3.24
個 数	—	1
—		
<p>【設定根拠】 (概要)</p> <ul style="list-style-type: none"> ・設計基準対象施設 R44-F318 は、高圧炉心スプレイ系ディーゼル発電設備の空気だめ(自動)に設置する安全弁である。 R44-F318 は、設計基準対象施設として高圧炉心スプレイ系ディーゼル発電設備の空気だめ(自動)の圧力が、最高使用圧力となった場合に開動作して最高使用圧力以下に維持する。 ・重大事故等対処設備 重大事故等時に、その他発電用原子炉の附属施設のうち非常用電源設備として使用する R44-F318 は、以下の機能を有する。 重大事故等対処設備としては、重大事故等時に使用する高圧炉心スプレイ系ディーゼル発電設備の空気だめ(自動)の圧力が、重大事故等対処設備として使用する場合の最高使用圧力となった場合に開動作して最高使用圧力以下に維持する。 なお、バックアップ用の高圧炉心スプレイ系ディーゼル発電設備の空気だめ(手動)に設置する R44-F319 は、重大事故等対処設備として使用しない。 <p>1. 吹出圧力の設定根拠 設計基準対象施設として使用する R44-F318 の吹出圧力は、高圧炉心スプレイ系ディーゼル発電設備の空気だめ(自動)の最高使用圧力と同じ 3.24MPa とする。 R44-F318 を重大事故等時において使用する場合の吹出圧力は、重大事故等時における高圧炉心スプレイ系ディーゼル発電設備の空気だめ(自動)の最高使用圧力と同じ 3.24MPa とする。</p> <p>2. 個数の設定根拠 R44-F318 は、設計基準対象施設として高圧炉心スプレイ系ディーゼル発電設備の空気だめ(自動)の圧力を最高使用圧力以下に維持するために必要な個数として 1 個設置する。 重大事故等時に使用する R44-F318 は、設計基準対象施設として 1 個設置しているものを重大事故等対処設備として使用する。</p>		

VI-1-1-4-8-1-1-2-5 設定根拠に関する説明書
(高圧炉心スプレイ系ディーゼル発電設備 燃料デイトンク)

名	称	燃料デイトank
容	量	m ³ /個
最高使用圧力	MPa	静水頭
最高使用温度	℃	45
個	数	1

—

【設定根拠】
 (概要)

- ・設計基準対象施設
 燃料デイトankは、高圧炉心スプレイ系ディーゼル発電設備軽油タンクより供給された燃料を貯蔵するとともに、高圧炉心スプレイ系ディーゼル発電機の連続運転に必要な燃料を確保するために設置する。
- ・重大事故等対処設備
 重大事故等時に、その他発電用原子炉の附属施設のうち非常用電源設備として使用する燃料デイトankは、以下の機能を有する。

燃料デイトankは、設計基準事故対処設備の電源が喪失したことにより重大事故等が発生した場合において炉心の著しい損傷を防止するために必要な設備に電力を供給する高圧炉心スプレイ系ディーゼル発電機の連続運転を可能とするために設置する。

系統構成は、高圧炉心スプレイ系ディーゼル発電設備軽油タンクより供給された燃料を貯蔵し、ディーゼル機関の連続運転に必要な燃料を供給できる設計とする。

1. 容量の設定根拠
 設計基準対象施設として使用する燃料デイトankの必要容量は、高圧炉心スプレイ系ディーゼル発電機が定格出力にて□時間の連続運転が可能な容量とする。
 上記の条件を満足する燃料デイトankの必要容量は、下記のように求める。

$$V = \frac{N \cdot C \cdot H}{1000} = \frac{3000 \times \square \times \square}{1000} = \square \text{ m}^3$$

V : 燃料デイトank必要容量(m³)
 N : 高圧炉心スプレイ系ディーゼル発電機定格出力(kW) = 3000
 C : 燃料消費率(ℓ/kW・h)
 メーカー実績の燃料消費率 □ (kg/kW・h),
 燃料の密度 □ (g/cm³), マージン □ %を考慮し
 C = □ (ℓ/kW・h)とする
 H : 連続運転時間(h) = □

以上より、燃料デイトankの必要容量は、□ m³を上回る容量として□ m³/個以上とする。

燃料デイトankを重大事故等時ににおいて使用する場合の容量は、設計基準対象施設と同様の使用方法であるため、設計基準対象施設と同仕様で設計し、□ m³/個以上とする。

公称値については、□ m³を上回るものとして、14m³/個とする。

枠囲みの内容は商業機密の観点から公開できません。

2. 最高使用圧力の設定根拠

設計基準対象施設として使用する燃料デイトンクの最高使用圧力は、燃料デイトンクが大気開放であることから静水頭とする。

燃料デイトンクを重大事故等時において使用する場合の圧力は、設計基準対象施設と同様の使用方法であるため、設計基準対象施設と同仕様で設計し、静水頭とする。

3. 最高使用温度の設定根拠

設計基準対象施設として使用する燃料デイトンクの最高使用温度は、ディーゼル発電設備室の最高温度と同じ 45℃とする。

燃料デイトンクを重大事故等時において使用する場合の温度は、設計基準対象施設と同様の使用方法であるため、設計基準対象施設と同仕様で設計し、45℃とする。

4. 個数の設定根拠

燃料デイトンクは、設計基準対象施設として高圧炉心スプレイ系ディーゼル機関の連続運転するために必要な個数として 1 個設置する。

重大事故等時に使用する燃料デイトンクは、設計基準対象施設として 1 個設置しているものを重大事故等対処設備として使用する。

VI-1-1-4-8-1-1-2-6 設定根拠に関する説明書
(高圧炉心スプレイ系ディーゼル発電設備 燃料移送ポンプ)

名 称		燃料移送ポンプ
容 量	m ³ /h/個	□以上(4)
揚 程	m	□以上(60)
最高使用圧力	MPa	0.98
最高使用温度	℃	66
原 動 機 出 力	kW/個	2.2
個 数	—	1

【設定根拠】

(概要)

・設計基準対象施設

燃料移送ポンプは、高圧炉心スプレイ系ディーゼル発電設備軽油タンクから高圧炉心スプレイ系ディーゼル機関の連続運転に必要な燃料を供給するために設置する。

・重大事故等対処設備

重大事故等時に、その他発電用原子炉の附属施設のうち非常用電源設備として使用する燃料移送ポンプは、以下の機能を有する。

燃料移送ポンプは、設計基準事故対処設備の電源が喪失したことにより重大事故等が発生した場合において炉心の著しい損傷を防止するために必要な電力を確保する高圧炉心スプレイ系ディーゼル発電機へ高圧炉心スプレイ系ディーゼル発電設備軽油タンクの燃料を移送するために設置する。

系統構成は、高圧炉心スプレイ系ディーゼル発電設備軽油タンクから燃料移送ポンプを用いて、燃料デイトンクへ燃料を移送できる設計とする。

1. 容量の設定根拠

設計基準対象施設として使用する燃料移送ポンプの容量は、機関 100%負荷運転で消費する燃料の 2 倍以上の量が移送できる容量とする。

上記の条件を満足する燃料移送ポンプの必要容量は、下記のように求める。

$$V = \frac{N \cdot C}{1000} \cdot 2 = \frac{3000 \times \square}{1000} \times 2 = \square \text{ m}^3/\text{h}$$

V : 燃料移送ポンプ容量 (m³/h)

N : 高圧炉心スプレイ系ディーゼル発電機定格出力 (kW) = 3000

C : 燃料消費率 (ℓ/kW・h)

メーカー実績の燃料消費率 □ (kg/kW・h),

燃料の密度 □ (kg/m³), マージン □ % を考慮し

C = □ (ℓ/kW・h) とする

以上より、燃料移送ポンプの必要容量は、□ m³/h/個以上とする。

燃料移送ポンプを重大事故等時ににおいて使用する場合の容量は、設計基準対象施設と同様の使用方法であるため、設計基準対象施設と同仕様で設計し、□ m³/h/個以上とする。

公称値については、□ m³/h/個を上回るものとし、4m³/h/個とする。

2. 揚程の設定根拠

設計基準対象施設として使用する燃料移送ポンプの揚程は、下記を考慮する。

高圧炉心スプレイ系ディーゼル発電設備軽油タンクから	: <input style="width: 40px;" type="text"/> MPa
燃料デイトンクまでの液位差	: <input style="width: 40px;" type="text"/> MPa
配管及び弁類の圧力損失	: <input style="width: 40px;" type="text"/> MPa
合 計	: <input style="width: 40px;" type="text"/> MPa

以上より、燃料移送ポンプの揚程は、必要全圧力の合計に燃料である軽油の密度 (kg/m³) にて換算した m を上回る揚程として m 以上とする。

燃料移送ポンプを重大事故等時において使用する場合の揚程は、設計基準対象施設と同様の使用方法であるため、設計基準対象施設と同仕様で設計し、 m 以上とする。

公称値については、 m を上回るものとし、60m とする。

3. 最高使用圧力の設定根拠

設計基準対象施設として使用する燃料移送ポンプの最高使用圧力は、燃料移送系の最高使用圧力と同じとする。ここで燃料移送系の最高使用圧力は、燃料移送ポンプの逃し弁全開時の設定圧力に系統最下端に加わる圧力を考慮し、0.98MPa とする。従って、燃料移送ポンプの最高使用圧力は系統の最高使用圧力と同じ 0.98MPa とする。

燃料移送ポンプを重大事故等時において使用する場合の圧力は、設計基準対象施設と同様の使用方法であるため、設計基準対象施設と同仕様で設計し、0.98MPa とする。

4. 最高使用温度の設定根拠

設計基準対象施設として使用する燃料移送ポンプの最高使用温度は、高圧炉心スプレイ系ディーゼル発電設備軽油タンクの最高使用温度と同じ 66℃ とする。

燃料移送ポンプを重大事故等時において使用する場合の温度は、設計基準対象施設と同様の使用方法であるため、設計基準対象施設と同仕様で設計し、66℃ とする。

5. 原動機出力の設定根拠

設計基準対象施設として使用する燃料移送ポンプの原動機出力は、軸動力を基に設定する。下記の式により容量及び全圧力を基に、燃料移送ポンプの必要軸動力を決定する。

$$P_w = 10^{-3} \cdot \rho \cdot g \cdot Q \cdot H$$

$$\eta = \frac{P_w}{P} \cdot 100$$

(引用文献：J I S B 0 1 3 1-2002 ターボポンプ用語)

$$P = \frac{10^{-3} \cdot \rho \cdot g \cdot Q \cdot H}{\eta / 100}$$

- P : 軸動力 (kW/個)
- P_w : 水動力 (kW/個)
- ρ : 密度 (kg/m³) =
- g : 重力加速度 (m/s²) = 9.80665
- Q : 容量 (m³/s/個) = 4/3600
- H : 揚程 (m) = 60
- η : ポンプ効率 (%) =

$$P = \frac{10^{-3} \times \text{} \times 9.80665 \times (4/3600) \times 60}{\text{} / 100} \div \text{} \text{ kW/個}$$

以上より、燃料移送ポンプの原動機出力は、必要軸動力を上回る出力とし、2.2kW/個とする。

燃料移送ポンプを重大事故等時において使用する場合の原動機出力は、設計基準対象施設と同様の使用方法であるため、設計基準対象施設と同仕様で設計し、2.2kW/個とする。

6. 個数の設定根拠

燃料移送ポンプ（原動機含む）は、設計基準対象施設として高圧炉心スプレイ系ディーゼル発電設備軽油タンクから燃料ダイタンクまで燃料を移送するために必要な個数として1個設置する。

重大事故等時に使用する燃料移送ポンプ（原動機含む）は、設計基準対象施設として1個設置しているものを重大事故等対処設備として使用する。

VI-1-1-4-8-1-1-2-7 設定根拠に関する説明書
(高圧炉心スプレイ系ディーゼル発電設備 高圧炉心スプレイ系
ディーゼル発電設備軽油タンク)

名 称	高圧炉心スプレイ系ディーゼル発電設備軽油タンク*	
容 量	m ³ /個	<input type="text" value="170"/> 以上(170)
最高使用圧力	MPa	静水頭
最高使用温度	℃	66
個 数	—	1
<p>注記*：非常用電源設備の非常用発電装置（ガスタービン発電設備，可搬型代替交流電源設備，可搬型代替直流電源設備，可搬型窒素ガス供給装置発電設備），補機駆動用燃料設備のうち燃料設備と兼用。</p> <p>【設定根拠】 (概要) ・設計基準対象施設 高圧炉心スプレイ系ディーゼル発電設備軽油タンクは，設計基準事故時に高圧炉心スプレイ系ディーゼル発電機へ燃料を供給するために設置する。</p> <p>・重大事故等対処設備 重大事故等時に，その他発電用原子炉の附属施設のうち非常用電源設備として使用する高圧炉心スプレイ系ディーゼル発電設備軽油タンクは，以下の機能を有する。</p> <p>高圧炉心スプレイ系ディーゼル発電設備軽油タンクは，設計基準事故対処設備の電源が喪失したことにより重大事故等が発生した場合において炉心の著しい損傷，原子炉格納容器の破損，貯蔵槽内燃料体等の著しい損傷及び運転停止中原子炉内燃料体の著しい損傷を防止するために必要な設備に電力を供給する高圧炉心スプレイ系ディーゼル発電機，ガスタービン発電機，電源車及び可搬型窒素ガス供給装置発電設備の燃料を貯蔵するために設置する。</p> <p>系統構成は，高圧炉心スプレイ系ディーゼル発電機へ高圧炉心スプレイ系ディーゼル発電設備軽油タンクから燃料移送ポンプを用いて燃料を供給できる設計とする。</p> <p>また，高圧炉心スプレイ系ディーゼル発電設備軽油タンクは，タンクローリを用いてガスタービン発電設備軽油タンク，電源車(燃料タンク)及び可搬型窒素ガス供給装置発電設備(燃料タンク)へ燃料を補給し，ガスタービン発電機，電源車及び可搬型窒素ガス供給装置発電設備が連続運転できる設計とする。</p> <p>重大事故等時に，その他発電用原子炉の附属施設のうち補機駆動用燃料設備として使用する高圧炉心スプレイ系ディーゼル発電設備軽油タンクは，以下の機能を有する。</p> <p>高圧炉心スプレイ系ディーゼル発電設備軽油タンクは，重大事故等が発生した場合において，炉心の著しい損傷，原子炉格納容器の破損，貯蔵槽内燃料体等の著しい損傷及び運転停止中原子炉内燃料体の著しい損傷を防止するために必要な設備の補機駆動用燃料を貯蔵するために設置する。</p> <p>系統構成は，高圧炉心スプレイ系ディーゼル発電設備軽油タンクからタンクローリを用いて大容量送水ポンプ(タイプⅠ)(燃料タンク)，大容量送水ポンプ(タイプⅡ)(燃料タンク)及び原子炉補機代替冷却水系熱交換器ユニット(燃料タンク)へ燃料を補給し，各機器が運転できる設計とする。</p>		

枠囲みの内容は商業機密の観点から公開できません。

1. 容量の設定根拠

設計基準対象施設として使用する高圧炉心スプレイ系ディーゼル発電設備軽油タンクの容量は、軽油タンク 1 個で高圧炉心スプレイ系ディーゼル機関 1 個を、定格出力で 7 日間連続運転が可能な容量とする。

上記の条件を満足する高圧炉心スプレイ系ディーゼル発電設備軽油タンクの必要容量は、下記のように求める。

$$V = \frac{N \cdot C \cdot H}{1000} = \frac{3000 \times \square \times 7 \times 24}{1000} = \square \text{ m}^3$$

V : 高圧炉心スプレイ系ディーゼル発電設備軽油タンク容量(m³)

N : 高圧炉心スプレイ系ディーゼル発電機定格出力(kW) = 3000

C : 燃料消費率(ℓ/kW・h)

メーカー実績の燃料消費率 \square (kg/kW・h), 燃料の密度 \square (g/cm³), マージン \square % を考慮し, C = \square (ℓ/kW・h) とする

H : 連続運転時間(h) = 7×24

以上より、高圧炉心スプレイ系ディーゼル発電設備軽油タンクの必要容量は、 \square m³ を上回る容量として \square m³/個以上とする。

重大事故等対処設備として使用する高圧炉心スプレイ系ディーゼル発電設備軽油タンクの容量は、非常用ディーゼル発電設備軽油タンクの必要容量と合わせ、必要な各機器を 7 日間運転継続可能な必要容量を基に設定する。

重大事故対策の有効性評価解析(原子炉設置変更許可申請書添付書類十)において想定した事故シーケンスにおいて、同時にその機能を要求される燃料補給を必要とする機器及び燃料消費量を表 1-1 に示す。

表 1-1 より、使用する設備に対して、燃料を補給した場合の 7 日間の運転継続に必要な燃料は約 234m³ となる。ここで、設計基準対象施設の高圧炉心スプレイ系ディーゼル発電設備軽油タンクの必要容量は \square m³/個、非常用ディーゼル発電設備軽油タンクの必要容量は \square m³/個×6 個であることから、重大事故等対処設備の必要容量である約 234m³ を上回る。

以上より、高圧炉心スプレイ系ディーゼル発電設備軽油タンクの必要容量は、設計基準対象施設と同仕様で設計し、 \square m³/個とする。

公称値については、要求される \square m³/個を上回るものとし、170m³/個とする。

表 1-1 使用機器及び燃料消費量

使用機器	①個数	②燃料消費率 (m ³ /h)	①×②燃料消費量 (m ³ /7 日間)
ガスタービン発電機	2	\square	約 160*
大容量送水ポンプ(タイプ I)	2	0.188	約 64
原子炉補機代替冷却水系 熱交換器ユニット	1	0.056	約 10
計			約 234

注記* : ガスタービン発電機の燃料消費量は約 \square m³ であるが、非常用ディーゼル発電設備軽油タンクからタンクローリによるガスタービン発電設備軽油タンクへの燃料補給量である約 160m³ を記載。

2. 最高使用圧力の設定根拠

設計基準対象施設として使用する高圧炉心スプレイ系ディーゼル発電設備軽油タンクの最高使用圧力は、高圧炉心スプレイ系ディーゼル発電設備軽油タンクが大気開放であることから静水頭とする。

高圧炉心スプレイ系ディーゼル発電設備軽油タンクを重大事故等時において使用する場合は、設計基準対象施設と同様の使用方法であるため、設計基準対象施設と同仕様で設計し、静水頭とする。

3. 最高使用温度の設定根拠

設計基準対象施設として使用する高圧炉心スプレイ系ディーゼル発電設備軽油タンクの最高使用温度は、高圧炉心スプレイ系ディーゼル発電設備軽油タンクが大気開放であり、屋外で使用する設備であることから、外気の温度*を上回る 66℃とする。

高圧炉心スプレイ系ディーゼル発電設備軽油タンクを重大事故等時において使用する場合は、設計基準対象施設と同様の使用方法であるため、設計基準対象施設と同仕様で設計し、66℃とする。

注記 * : 外気の温度は、原子炉設置変更許可申請書添付書類六に示す女川原子力発電所における日最高気温である 8 月の 37.0℃（大船渡特別地域気象観測所 37.0℃（8 月）、石巻特別地域気象観測所 36.8℃（8 月））とする。

4. 個数の設定根拠

高圧炉心スプレイ系ディーゼル発電設備軽油タンクは、設計基準対象施設として高圧炉心スプレイ系ディーゼル機関 1 個が定格出力で 7 日間連続運転可能な燃料を貯蔵するために必要な個数として 1 個設置する。

重大事故等時に使用する高圧炉心スプレイ系ディーゼル発電設備軽油タンクは、設計基準対象施設として 1 個設置しているものを重大事故等対処設備として使用する。

VI-1-1-4-8-1-1-2-8 設定根拠に関する説明書
(高圧炉心スプレイ系ディーゼル発電設備 高圧炉心
スプレイ系ディーゼル発電設備 主配管(常設))

名 称		高圧炉心スプレイ系ディーゼル発電設備軽油タンク ～ 高圧炉心スプレイ系ディーゼル発電設備燃料移送ポンプ 入口配管分岐点	*1
最高使用圧力	MPa	0.98	
最高使用温度	℃	66	
外 径	mm	60.5	
注記 *1：非常用電源設備の非常用発電装置（ガスタービン発電設備，可搬型代替交流電源設備，可搬型代替直流電源設備，可搬型窒素ガス供給装置発電設備），補機駆動用燃料設備のうち燃料設備と兼用。			

【設定根拠】

(概要)

本配管は，高圧炉心スプレイ系ディーゼル発電設備軽油タンクから高圧炉心スプレイ系ディーゼル発電設備燃料移送ポンプ入口配管分岐点までを接続する配管であり，設計基準対象施設及び重大事故等対処設備として，高圧炉心スプレイ系ディーゼル発電設備軽油タンクの燃料を燃料移送ポンプにより燃料デイトンクに移送するために設置する。

1. 最高使用圧力の設定根拠

設計基準対象施設として使用する本配管の最高使用圧力は，高圧炉心スプレイ系ディーゼル発電設備軽油タンクが大気開放されているため，静水頭を上回る 0.98MPa とする。

本配管を重大事故等時において使用する場合の圧力は，重大事故等時における高圧炉心スプレイ系ディーゼル発電設備軽油タンクが静水頭であるため，それを上回る 0.98MPa とする。

2. 最高使用温度の設定根拠

設計基準対象施設として使用する本配管の最高使用温度は，高圧炉心スプレイ系ディーゼル発電設備軽油タンクの最高使用温度と同じ 66℃ とする。

本配管を重大事故等時において使用する場合の温度は，重大事故等時における高圧炉心スプレイ系ディーゼル発電設備軽油タンクの最高使用温度と同じ 66℃ とする。

3. 外径の設定根拠

本配管を設計基準対象施設として使用する場合の外径は，高圧炉心スプレイ系ディーゼル発電設備軽油タンクから供給される燃料は油であるため，エロージョン，圧力損失・施工性等を考慮し，先行プラントの配管実績に基づいた標準流速を目安に選定し，60.5mm とする。

重大事故等対処設備として使用する本配管の外径は，設計基準対象施設と同じ 60.5mm とする。

外径	厚さ	呼び径	流路面積	流量	流速*2	標準流速
A	B		C	D	E	
(mm)	(mm)	(A)	(m ²)	(m ³ /h)	(m/s)	(m/s)
60.5	5.5	50	0.00192	4	0.6	

注記 *2：流速及びその他のパラメータとの関係は以下のとおりとする。

枠囲みの内容は商業機密の観点から公開できません。

$$C = \pi \cdot \left\{ \frac{1}{2} \cdot \frac{(A - 2 \cdot B)}{1000} \right\}^2$$

$$E = \frac{D}{3600 \cdot C}$$

名 称	高圧炉心スプレイ系ディーゼル発電設備燃料移送ポンプ 入口配管分岐点 ～ 燃料移送ポンプ	
最高使用圧力	MPa	0.98
最高使用温度	℃	66
外 径	mm	60.5, 76.3

—

【設定根拠】
(概要)

本配管は、高圧炉心スプレイ系ディーゼル発電設備燃料移送ポンプ入口配管分岐点から燃料移送ポンプまでを接続する配管であり、設計基準対象施設及び重大事故等対処設備として、高圧炉心スプレイ系ディーゼル発電設備軽油タンクの燃料を燃料移送ポンプにより燃料デイトンクに移送するために設置する。

1. 最高使用圧力の設定根拠
 設計基準対象施設として使用する本配管の最高使用圧力は、高圧炉心スプレイ系ディーゼル発電設備軽油タンクが大気開放されているため、静水頭を上回る 0.98MPa とする。

本配管を重大事故等時において使用する場合の圧力は、重大事故等時における高圧炉心スプレイ系ディーゼル発電設備軽油タンクが静水頭であるため、それを上回る 0.98MPa とする。

2. 最高使用温度の設定根拠
 設計基準対象施設として使用する本配管の最高使用温度は、高圧炉心スプレイ系ディーゼル発電設備軽油タンクの最高使用温度と同じ 66℃ とする。

本配管を重大事故等時において使用する場合の温度は、重大事故等時における高圧炉心スプレイ系ディーゼル発電設備軽油タンクの最高使用温度と同じ 66℃ とする。

3. 外径の設定根拠
 本配管を設計基準対象施設として使用する場合の外径は、高圧炉心スプレイ系ディーゼル発電設備軽油タンクから供給される燃料は油であるため、エロージョン、圧力損失・施工性等を考慮し、先行プラントの配管実績に基づいた標準流速を目安に選定し、60.5mm, 76.3mm とする。

重大事故等対処設備として使用する本配管の外径は、設計基準対象施設と同じ 60.5mm, 76.3mm とする。

外径	厚さ	呼び径	流路面積	流量	流速*	標準流速
A	B	(A)	C	D	E	
(mm)	(mm)		(m ²)	(m ³ /h)	(m/s)	(m/s)
60.5	5.5	50	0.00192	4	0.6	
76.3	5.2	65	0.00341	4	0.3	

注記*：流速及びその他のパラメータとの関係は以下のとおりとする。

枠囲みの内容は商業機密の観点から公開できません。

$$C = \pi \cdot \left\{ \frac{1}{2} \cdot \frac{(A - 2 \cdot B)^2}{1000} \right\}$$

$$E = \frac{D}{3600 \cdot C}$$

名 称		燃料移送ポンプ ～ 燃料デイトンク
最高使用圧力	MPa	0.98
最高使用温度	℃	66
外 径	mm	60.5

—

【設定根拠】
(概要)

本配管は、燃料移送ポンプから燃料デイトンクまでを接続する配管であり、設計基準対象施設及び重大事故等対処設備として、高圧炉心スプレイ系ディーゼル発電設備軽油タンクの燃料を燃料移送ポンプにより燃料デイトンクに移送するために設置する。

1. 最高使用圧力の設定根拠

設計基準対象施設として使用する本配管の最高使用圧力は、燃料移送ポンプの逃し弁全開時の設定圧に系統最下端に加わる圧力を考慮し、0.98MPaとする。

本配管を重大事故等時において使用する場合は、重大事故等時における燃料移送ポンプの逃し弁全開時の設定圧に系統最下端に加わる圧力を考慮し、0.98MPaとする。

2. 最高使用温度の設定根拠

設計基準対象施設として使用する本配管の最高使用温度は、燃料移送ポンプの最高使用温度と同じ66℃とする。

本配管を重大事故等時において使用する場合は、重大事故等時における燃料移送ポンプの最高使用温度と同じ66℃とする。

3. 外径の設定根拠

本配管を設計基準対象施設として使用する場合は、高圧炉心スプレイ系ディーゼル発電設備軽油タンクから供給される燃料は油であるため、エロージョン、圧力損失・施工性等を考慮し、先行プラントの配管実績に基づいた標準流速を目安に選定し、60.5mmとする。

重大事故等対処設備として使用する本配管の外径は、設計基準対象施設と同じ60.5mmとする。

外径 A (mm)	厚さ B (mm)	呼び径 (A)	流路面積 C (m ²)	流量 D (m ³ /h)	流速* E (m/s)	標準流速
60.5	5.5	50	0.00192	4	0.6	

注記*：流速及びその他のパラメータとの関係は以下のとおりとする。

$$C = \pi \cdot \left\{ \frac{1}{2} \cdot \frac{(A - 2 \cdot B)}{1000} \right\}^2$$

$$E = \frac{D}{3600 \cdot C}$$

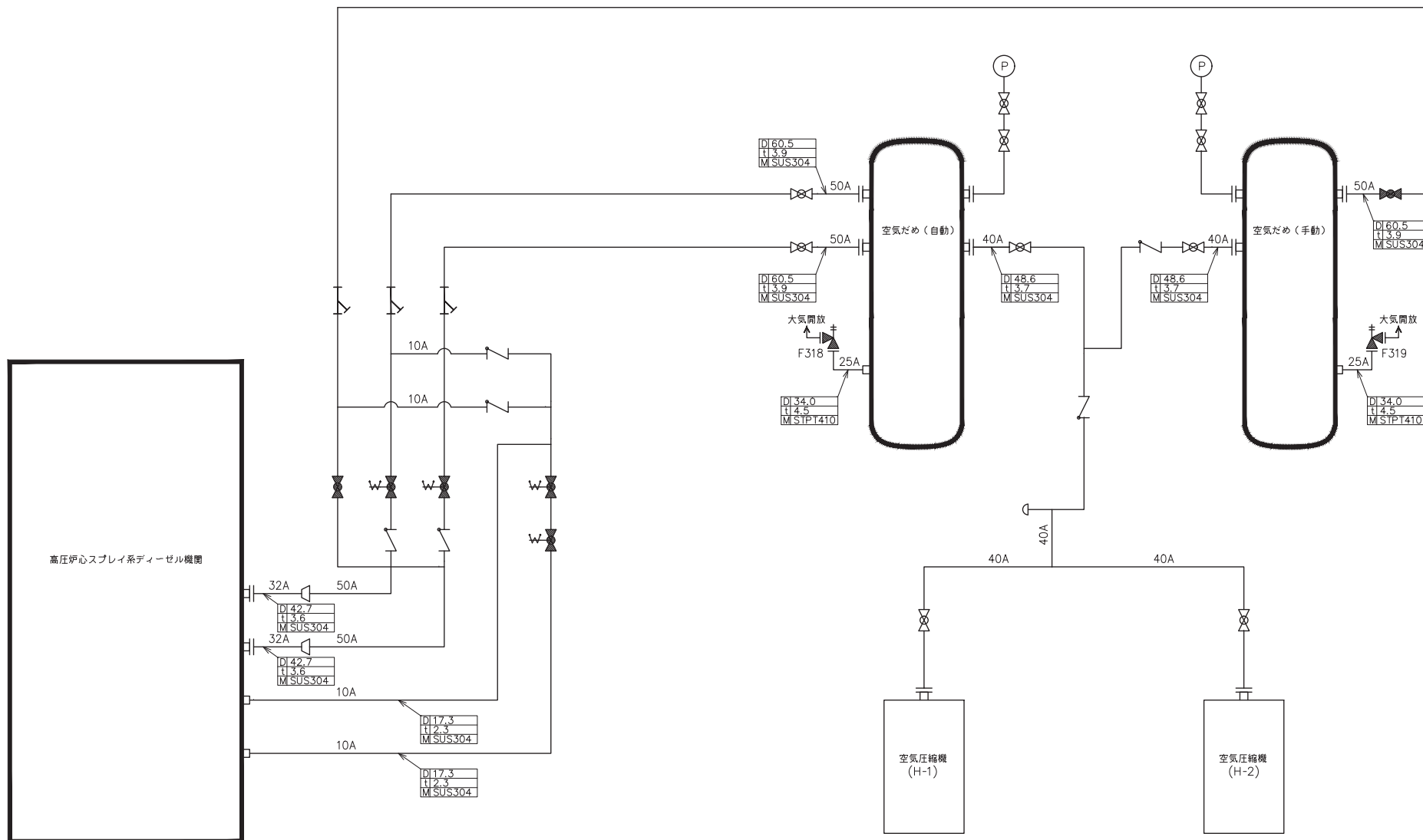
枠囲みの内容は商業機密の観点から公開できません。

VI-1-1-4-8-1-1-2-9 設定根拠に関する説明書
(高圧炉心スプレイ系ディーゼル発電設備 高圧炉心
スプレイ系ディーゼル発電機)

名	称	高圧炉心スプレイ系ディーゼル発電機	
容	量	kVA/個	3750
個	数	—	1
<p>【設定根拠】 (概要)</p> <ul style="list-style-type: none"> ・設計基準対象施設 高圧炉心スプレイ系ディーゼル発電機は、設計基準事故時に発電用原子炉施設の安全性を確保するために必要な装置の機能を維持するため、運転時の異常な過渡変化時又は設計基準事故時において工学的安全施設である高圧炉心スプレイ系がその機能を確保するために必要な電力を供給し、高圧炉心スプレイ系が必要とする電源が所定の時間内に所定の電圧に到達し、継続的に電力を供給するために設置する。 ・重大事故等対処設備 重大事故等時に、その他発電用原子炉の附属施設のうち非常用電源設備として使用する高圧炉心スプレイ系ディーゼル発電機は、以下の機能を有する。 高圧炉心スプレイ系ディーゼル発電機は、設計基準事故対処設備の電源が喪失したことにより重大事故等が発生した場合において炉心の著しい損傷を防止するために必要な電力を供給するために設置する。 高圧炉心スプレイ系ディーゼル発電機は、重大事故等対処設備へ給電できる設計とする。 <p>1. 容量の設定根拠 高圧炉心スプレイ系ディーゼル発電機の容量に関しては、添付書類「VI-1-9-1-1 非常用発電装置の出力の決定に関する説明書」にて説明する。</p> <p>2. 個数の設定根拠 高圧炉心スプレイ系ディーゼル発電機は、設計基準対象施設として工学的安全施設等の設備が必要とする電力を供給するために必要な個数として、1個設置する。 高圧炉心スプレイ系ディーゼル発電機は、設計基準対象施設として設置しているものを重大事故等時における設計条件にて使用するため設計基準対象施設として1個設置しているものを重大事故等対処設備として使用する。</p>			

VI-1-1-4-8-1-1-2-10 設定根拠に関する説明書
(高圧炉心スプレイ系ディーゼル発電設備 励磁装置)

名 称		励磁装置
容 量	kW/個	34.1
個 数	—	1
<p>【設定根拠】 (概要)</p> <ul style="list-style-type: none"> ・設計基準対象施設 励磁装置は、設計基準事故時に発電用原子炉施設の安全性を確保するために必要な装置を維持するため、運転時の異常な過渡変化時又は設計基準事故時において工学的安全施設である高圧炉心スプレイ系がその機能を確保するために必要な電力を供給し、高圧炉心スプレイ系が必要とする電源が所定の時間内に所定の電圧に到達し、継続的に電力を供給する高圧炉心スプレイ系ディーゼル発電機を励磁するために設置する。 ・重大事故等対処設備 重大事故等時に、その他発電用原子炉の附属施設のうち非常用電源設備として使用する励磁装置は、以下の機能を有する。 励磁装置は、設計基準事故対処設備の電源が喪失したことにより重大事故等が発生した場合において炉心の著しい損傷を防止するために必要な電力を供給するために設置する。 励磁装置は、重大事故等対処設備へ給電する高圧炉心スプレイ系ディーゼル発電機を励磁できる設計とする。 <p>1. 容量の設定根拠 設計基準事故時に使用する励磁装置の容量は、発電機メーカーによる開発段階で、34.1kWの容量であれば、発電機の励磁に十分な容量であり、性能上問題ないことを確認している。 以上より、励磁装置の容量は34.1kW/個とする。 重大事故等時に使用する励磁装置の容量は、設計基準対象施設と同様の使用方法であるため、設計基準対象施設と同仕様で設計し、34.1kW/個とする。</p> <p>2. 個数の設定根拠 励磁装置は、設計基準対象施設として高圧炉心スプレイ系ディーゼル発電機を励磁するために必要な個数である発電機1個当たり1個とする。 重大事故等時に使用する励磁装置は、設計基準対象施設と同様の使用方法であるため設計基準対象施設として1個設置しているものを重大事故等対処設備として使用する。</p>		



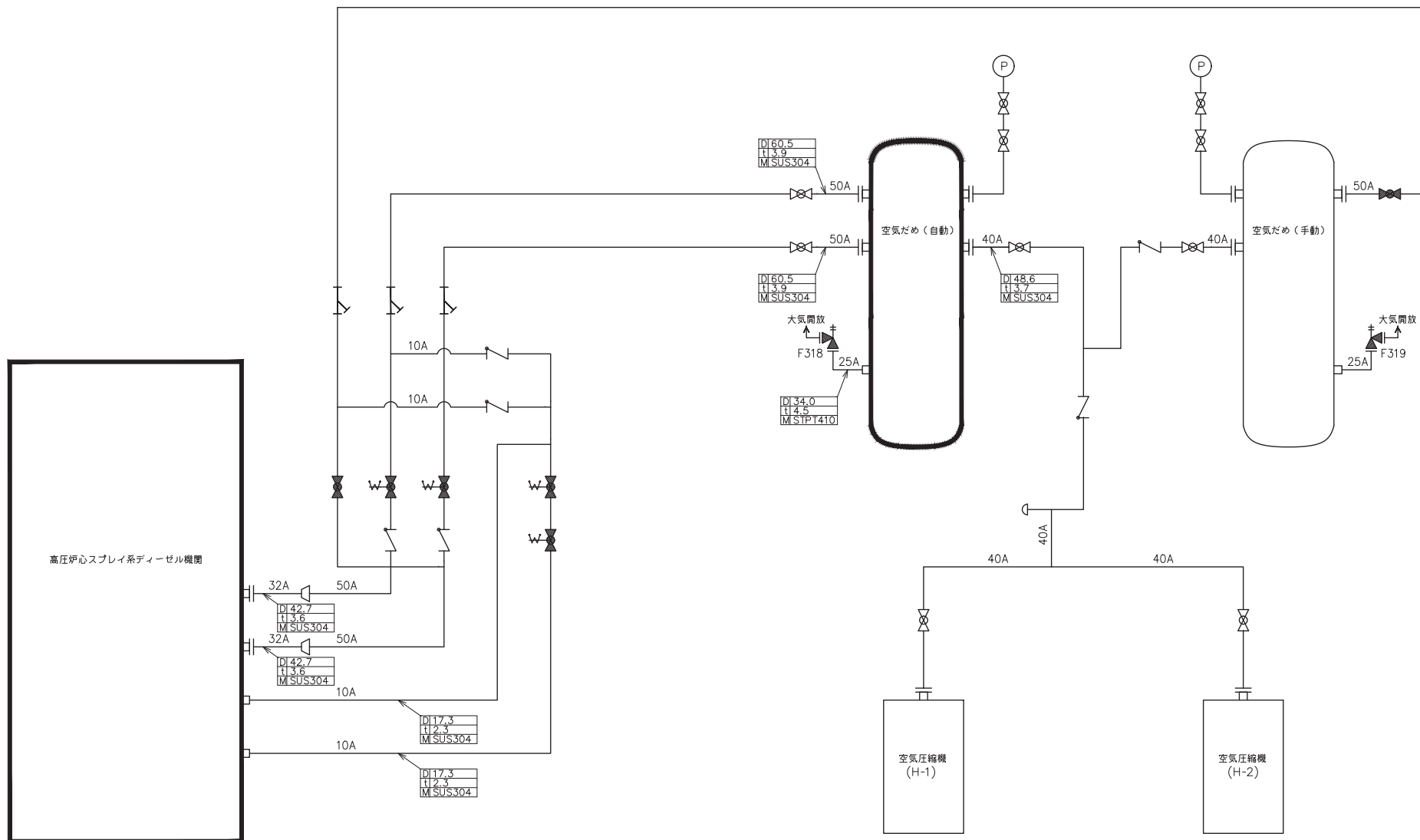
高圧炉心スプレイ系ディーゼル機関

空気圧縮機 (H-1)

空気圧縮機 (H-2)

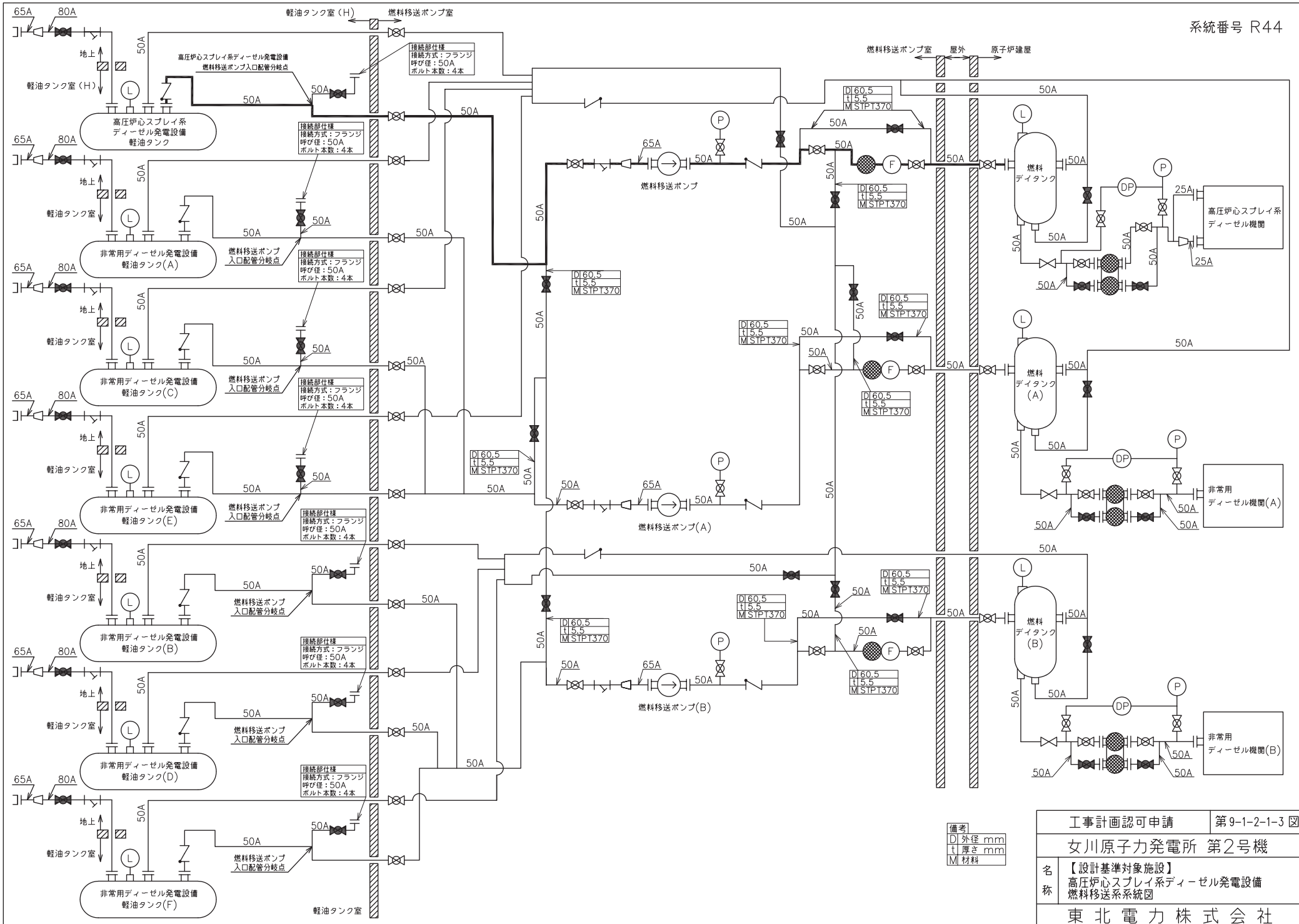
備考
D 外径 mm
t 厚さ mm
M 材料

工事計画認可申請	第 9-1-2-1-1 図
女川原子力発電所 第2号機	
名称	【設計基準対象施設】 高圧炉心スプレイ系ディーゼル発電設備系統図
東北電力株式会社	



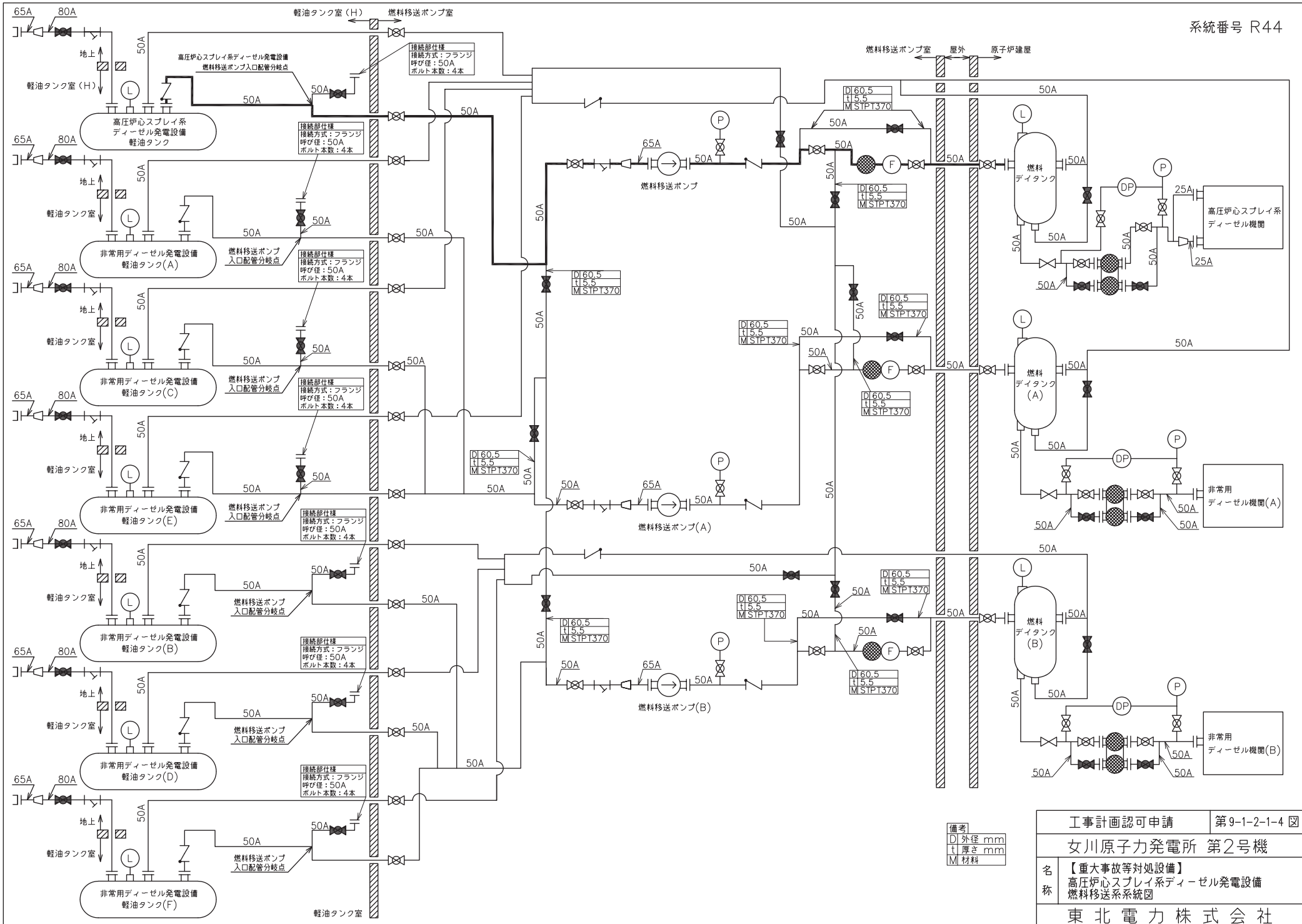
備考
 D 外径 mm
 t 厚さ mm
 M 材料

工事計画認可申請	第9-1-2-1-2 図
女川原子力発電所 第2号機	
名称	【重大事故等対処設備】 高圧炉心スプレイ系ディーゼル発電設備系統図
東北電力株式会社	



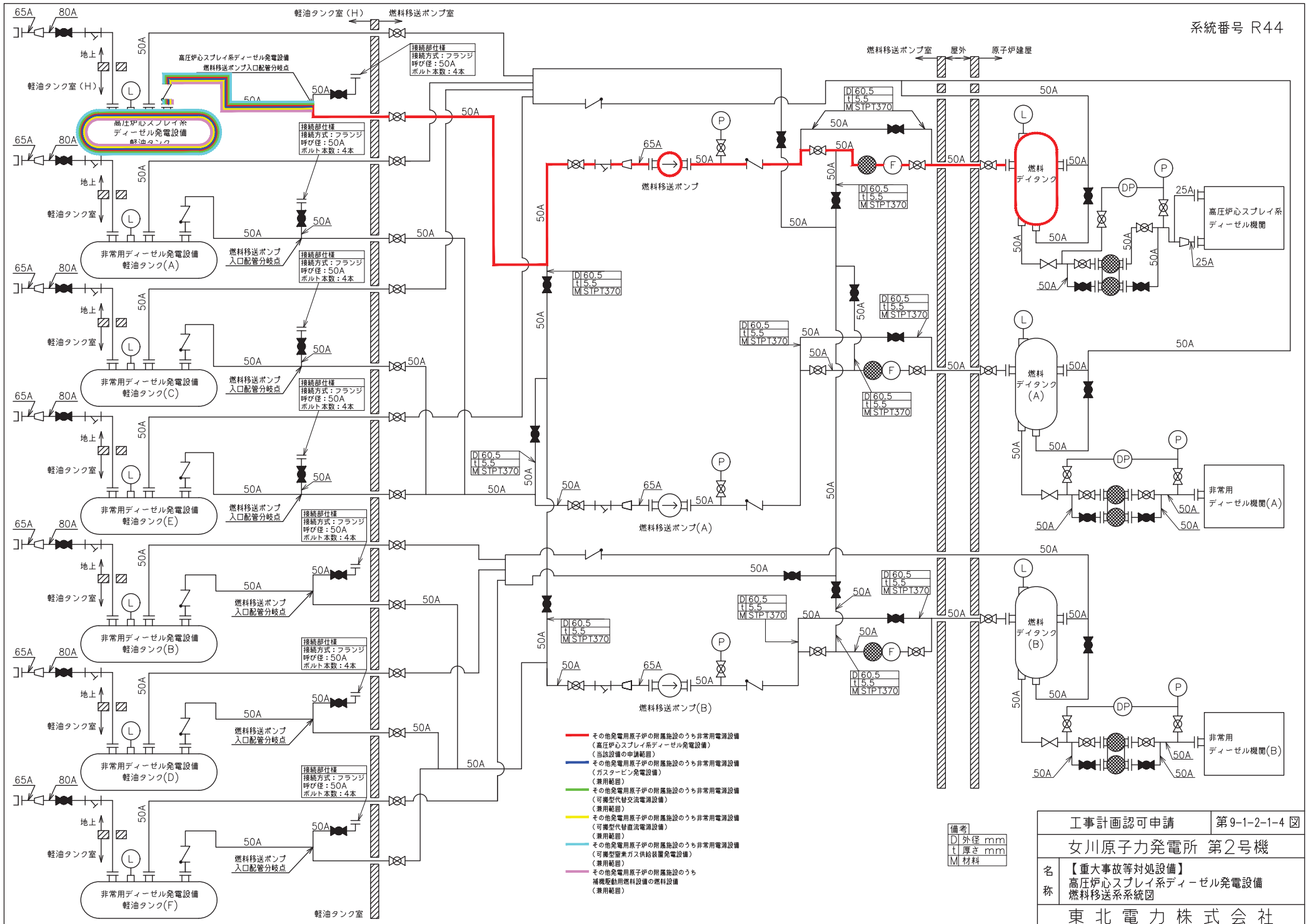
備考
 D 外径 mm
 t 厚さ mm
 M 材料

工事計画認可申請	第9-1-2-1-3 図
女川原子力発電所 第2号機	
名称	【設計基準対象施設】 高圧炉心スプレイ系ディーゼル発電設備 燃料移送システム図
東北電力株式会社	



備考
 D 外径 mm
 t 厚さ mm
 M 材料

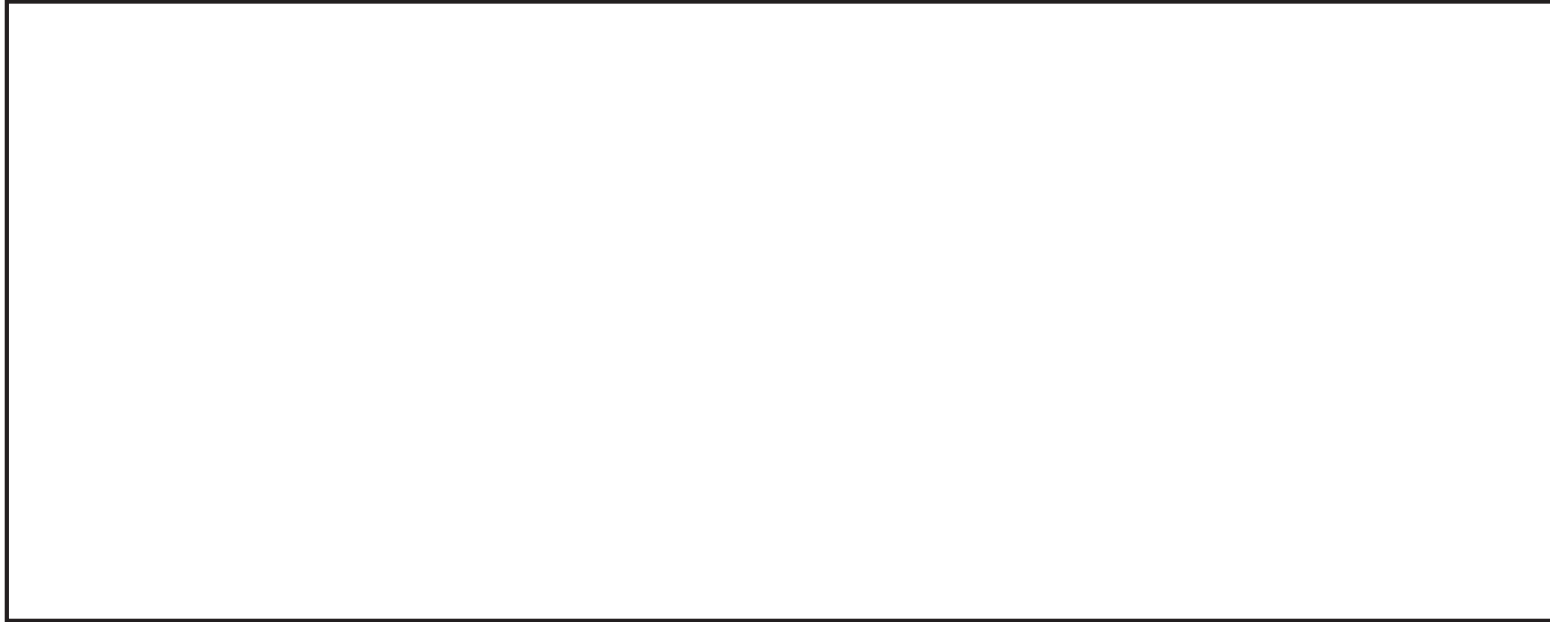
工事計画認可申請	第9-1-2-1-4 図
女川原子力発電所 第2号機	
名称	【重大事故等対処設備】 高圧炉心スプレイ系ディーゼル発電設備 燃料移送系統図
東北電力株式会社	



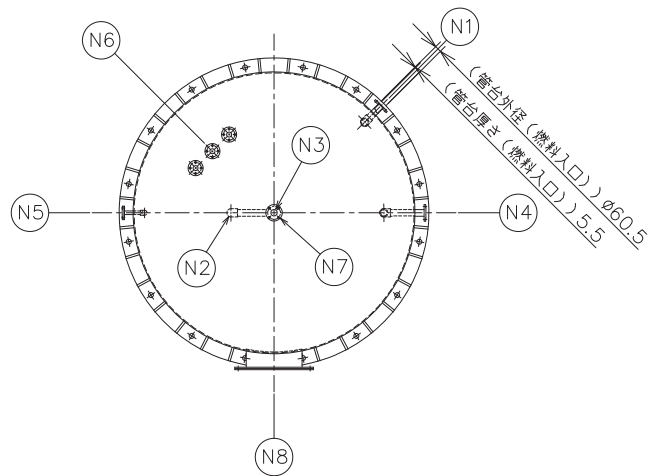
- その他発電用原子炉の附属施設のうち非常用電源設備
(高圧炉心スプレー系ディーゼル発電設備)
(当該設備の申請範囲)
- その他発電用原子炉の附属施設のうち非常用電源設備
(ガスタービン発電設備)
(兼用範囲)
- その他発電用原子炉の附属施設のうち非常用電源設備
(可搬型代替交流電源設備)
(兼用範囲)
- その他発電用原子炉の附属施設のうち非常用電源設備
(可搬型代替直流電源設備)
(兼用範囲)
- その他発電用原子炉の附属施設のうち非常用電源設備
(可搬型窒素ガス供給装置発電設備)
(兼用範囲)
- その他発電用原子炉の附属施設のうち
補機駆動用燃料設備の燃料設備
(兼用範囲)

備考
D 外径 mm
t 厚さ mm
M 材料

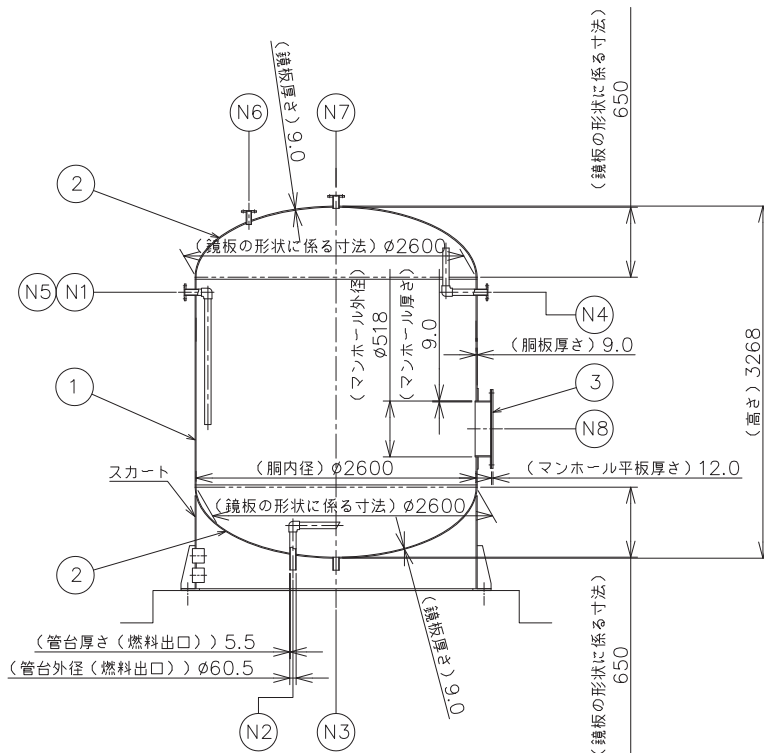
工事計画認可申請	第9-1-2-1-4 図
女川原子力発電所 第2号機	
名称	【重大事故等対処設備】 高圧炉心スプレー系ディーゼル発電設備 燃料移送システム図
東北電力株式会社	



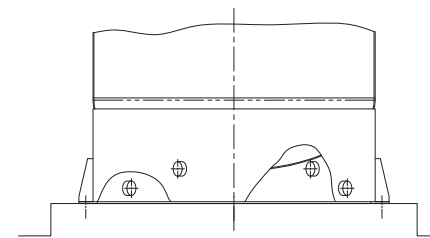
工事計画認可申請		第9-1-2-2-1図
女川原子力発電所 第2号機		
名称	高圧炉心スプレイ系 ディーゼル機関構造図	
東北電力株式会社		



N8	マンホール	1	φ500
N7	ミスト	1	50A
N6	液面計	1	40A
N5	燃料返油	1	25A
N4	オーバーフロー	1	50A
N3	ドレン	1	50A
N2	燃料出口	1	50A
N1	燃料入口	1	50A
符号	名称	個数	呼び径
管台一覧表			



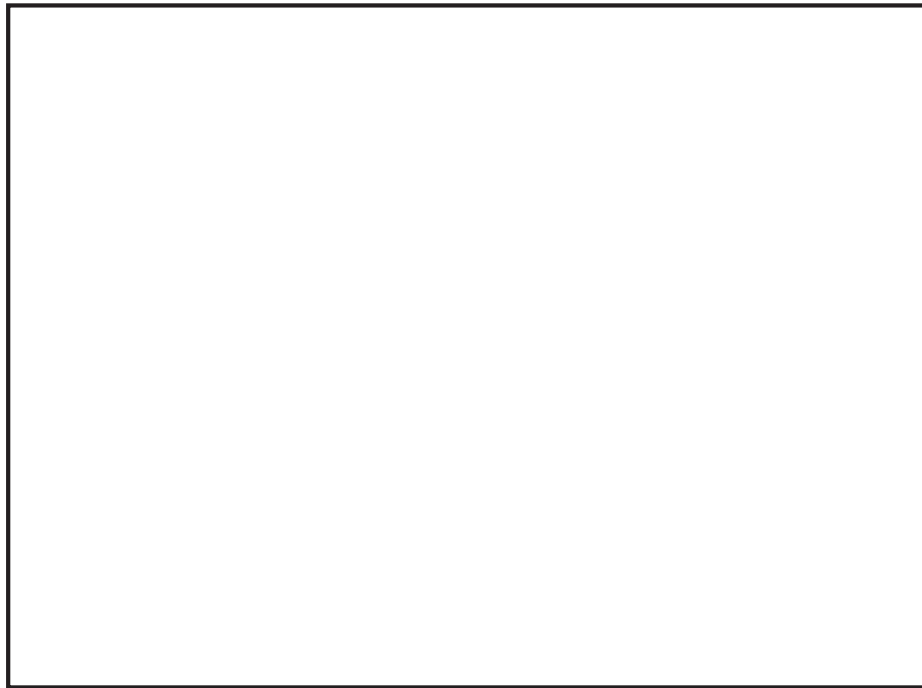
3	マンホール平板	1	SS400
2	鏡板	2	SS400
1	胴板	1	SS400
番号	品名	個数	材料
部品表			



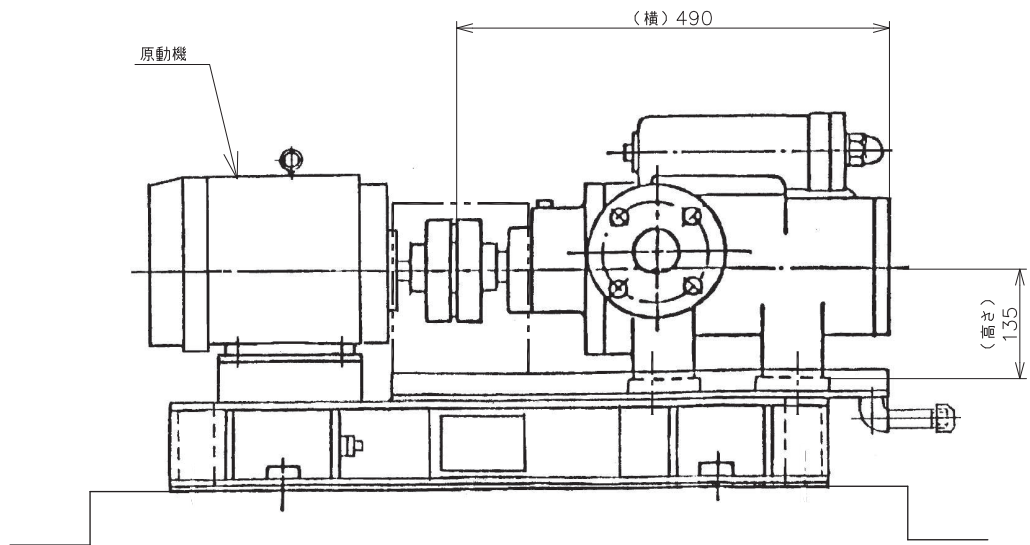
スカート部詳細

注1：寸法はmmを示す。
 注2：特記なき寸法は公称値を示す。
 注3：断面図示では管台の構造を模式的に示している。

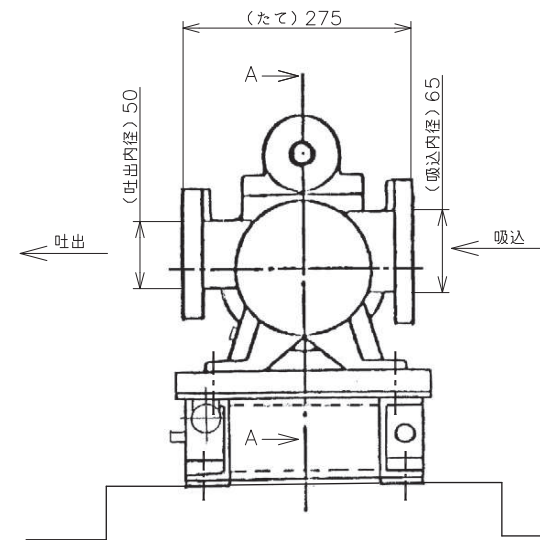
工事計画認可申請	第9-1-2-2-2図
名 称 燃料デイトンク構造図	
東北電力株式会社	



1	ケーシング	1	SC450
番号	品名	個数	材料
部品表			



外形図



注1：寸法はmmを示す。
注2：特記なき寸法は公称値を示す。

工事計画認可申請	第9-1-2-2-3 図
女川原子力発電所 第2号機	
名称	燃料移送ポンプ構造図
東北電力株式会社	

第 9-1-2-2-3 図 燃料移送ポンプ構造図別紙

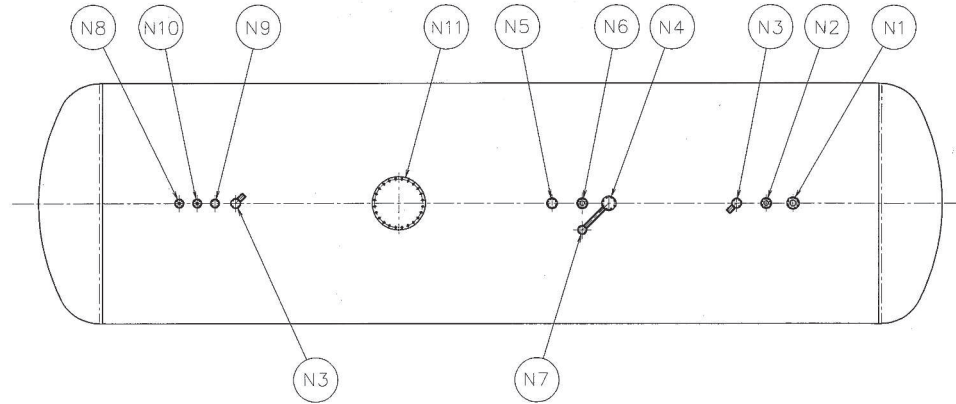
工事計画記載の公称値の許容範囲

[燃料移送ポンプ]

主 要 寸 法 (mm)		許 容 範 囲	根 拠
吸込内径	65		製造能力，製造実績を考慮したメーカー基準
吐出内径	50		同上
たて	275		同上
横	490		同上
高さ	135		同上

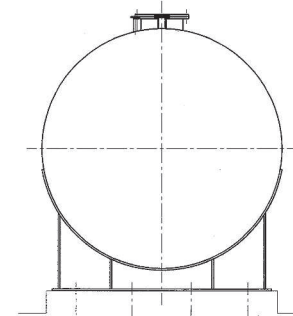
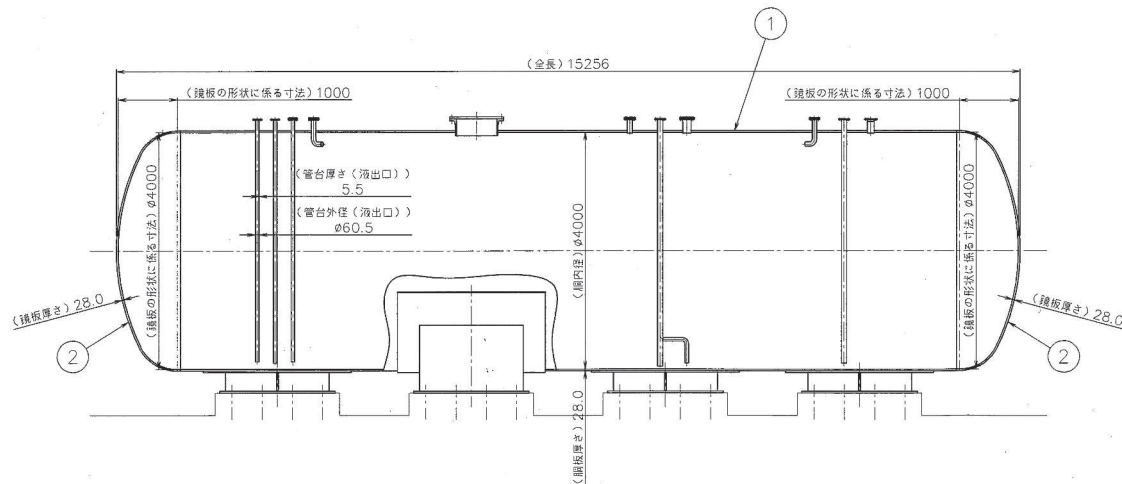
注：主要寸法は，工事計画記載の公称値

枠囲みの内容は商業機密の観点から公開できません。



N11	マンホール	1	700A
N10	戻り	1	50A
N9	予備	1	50A
N8	液出口	1	50A
N7	水抜管	1	50A
N6	液位計	1	80A
N5	検尺口(予備兼用)	1	80A
N4	予備	1	125A
N3	予備	2	65A
N2	給油口	1	80A
N1	ベント	1	100A
符号	名称	個数	呼び径

管台一覧表



2	鏡板	2	SM490C
1	胴板	1	SM490C
番号	品名	個数	材料

部品表


注1: 寸法はmmを示す。
注2: 特記なき寸法は公称値を示す。

工事計画認可申請		第9-1-2-2-4 図
女川原子力発電所 第2号機		
名称	高圧炉心スプレイ系ディーゼル 発電設備軽油タンク構造図	
東北電力株式会社		

第 9-1-2-2-4 図 高圧炉心スプレイ系ディーゼル発電設備軽油タンク構造図別紙

工事計画記載の公称値の許容範囲

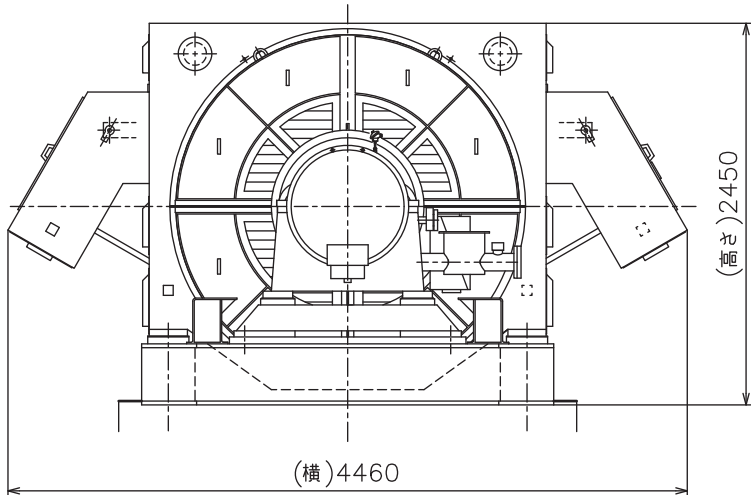
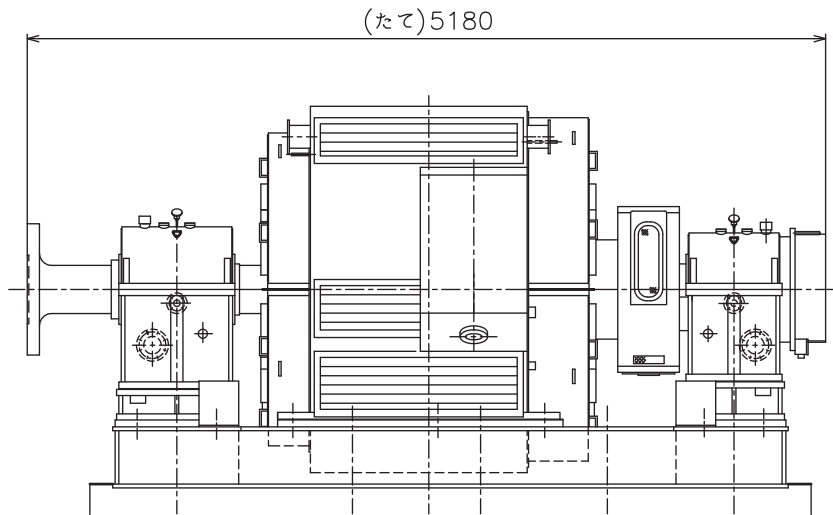
[高圧炉心スプレイ系ディーゼル発電設備軽油タンク]

主 要 寸 法 (mm)		許 容 範 囲	根 拠
胴内径	4000		発電用火力設備の技術基準の解釈 第 6 条 第 1 項 第二号より、同一断面における最大内径と最小内径の差は 1% 以下。 製造能力、製造実績を考慮したメーカー基準
胴板厚さ	28.0		【プラス側公差】 JIS G 3193 による製造公差 【マイナス側公差】 製造能力、製造実績を考慮したメーカー基準
鏡板厚さ	28.0		製造能力、製造実績を考慮したメーカー基準
鏡板の形状に係る寸法 (鏡板の内面における長径)	4000		JIS B 8247 による製造公差
鏡板の形状に係る寸法 (鏡板の内面における短径の 2 分の 1)	1000		【プラス側公差】 JIS B 8247 による製造公差 【マイナス側公差】 製造能力、製造実績を考慮したメーカー基準
管台外径 (液出口)	60.5		JIS G 3456 (製造能力、製造実績を考慮したメーカー基準)
管台厚さ (液出口)	5.5		【プラス側公差】 JIS G 3456 (製造能力、製造実績を考慮したメーカー基準) 【マイナス側公差】 製造能力、製造実績を考慮したメーカー基準
全長	15256		製造能力、製造実績を考慮したメーカー基準

注：主要寸法は、工事計画記載の公称値

注記*：() 付公差は最大と最小の差

1	高圧炉心スプレイ系ディーゼル発電機	
番号	名 称	備 考
	高圧炉心スプレイ系ディーゼル発電機一覧表	



注1：寸法はmmを示す。
注2：特記なき寸法は公称値を示す。

工事計画認可申請	第 9-1-2-2-5 図
女川原子力発電所 第2号機	
名 称	高圧炉心スプレイ系 ディーゼル発電機構造図
東北電力株式会社	

第 9-1-2-2-5 図 高圧炉心スプレイ系ディーゼル発電機構造図別紙

工事計画記載の公称値の許容範囲

主要寸法 (mm)		許容範囲	根 拠
た て	5180		製造能力，製造実績を考慮したメーカ基準
横	4460		同上
高 さ	2450		同上

注：主要寸法は，工事計画記載の公称値を示す。

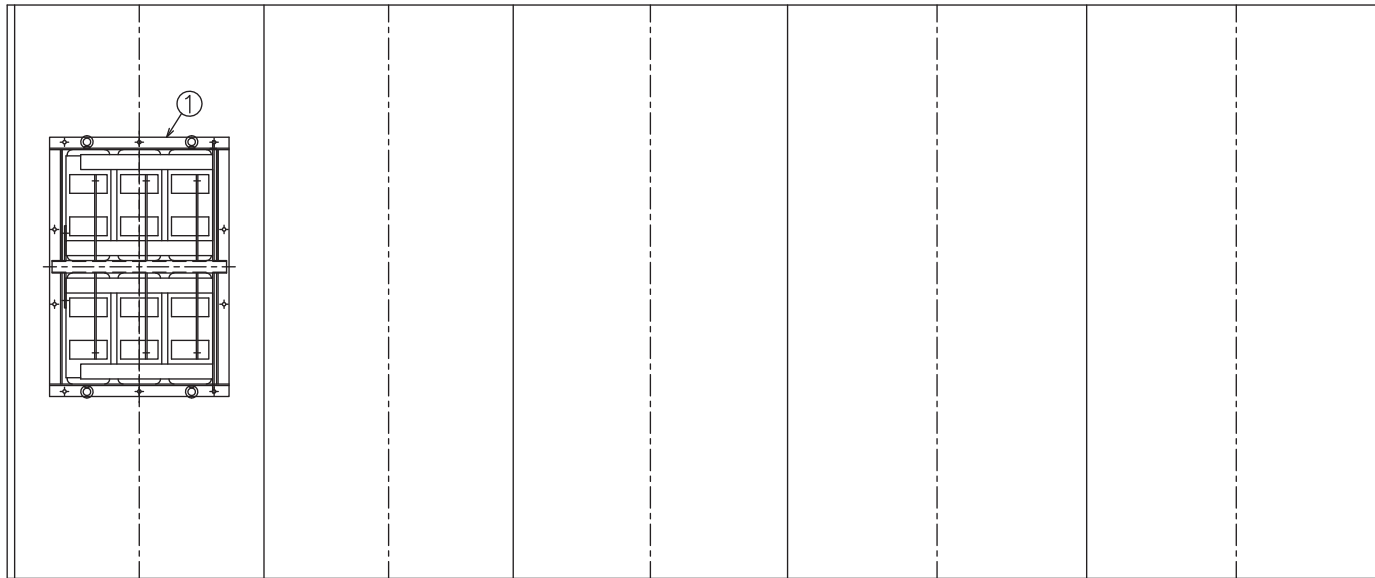
<シリコン整流器盤>

<界磁調整器盤>

<自動電圧調整器盤>

<補機制御盤>

<制御盤>



正面図

1	励磁装置	1
番号	品名	個数
部品表		

工事計画認可申請	第 9-1-2-2-6 図
女川原子力発電所 第2号機	
名称	励磁装置構造図
東北電力株式会社	
0326	

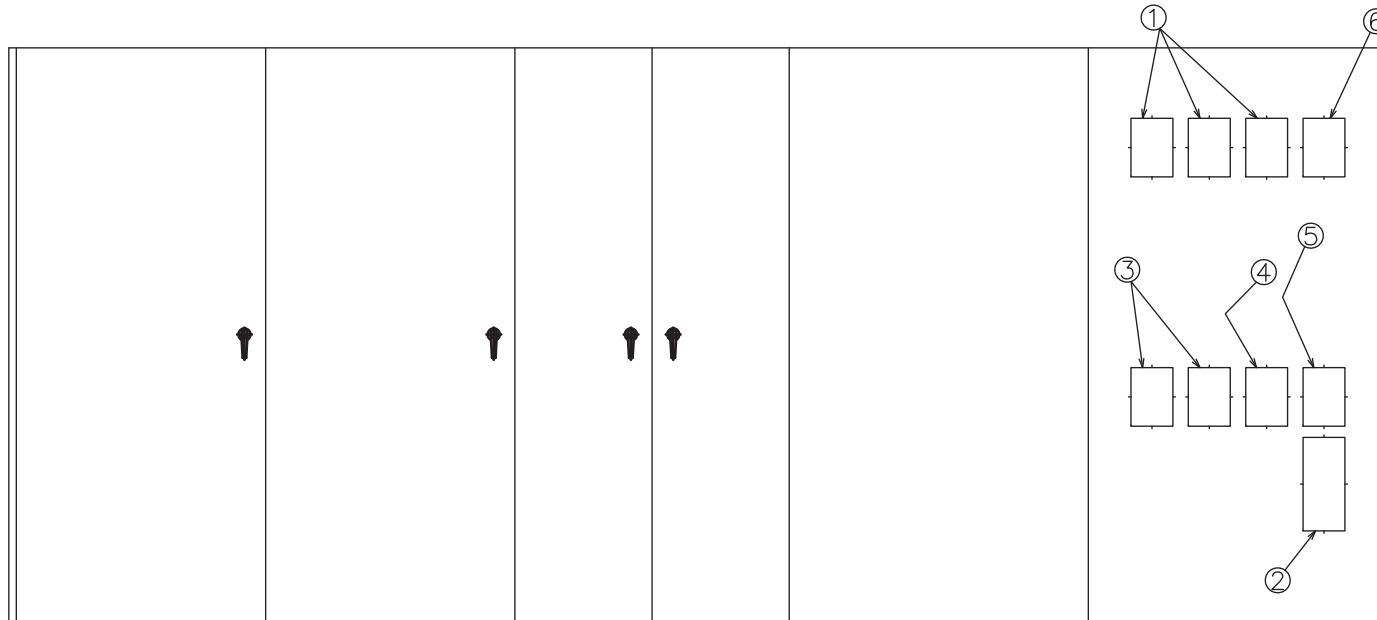
<シリコン整流器盤>

<界磁調整器盤>

<自動電圧調整器盤>

<補機制御盤>

<制御盤>



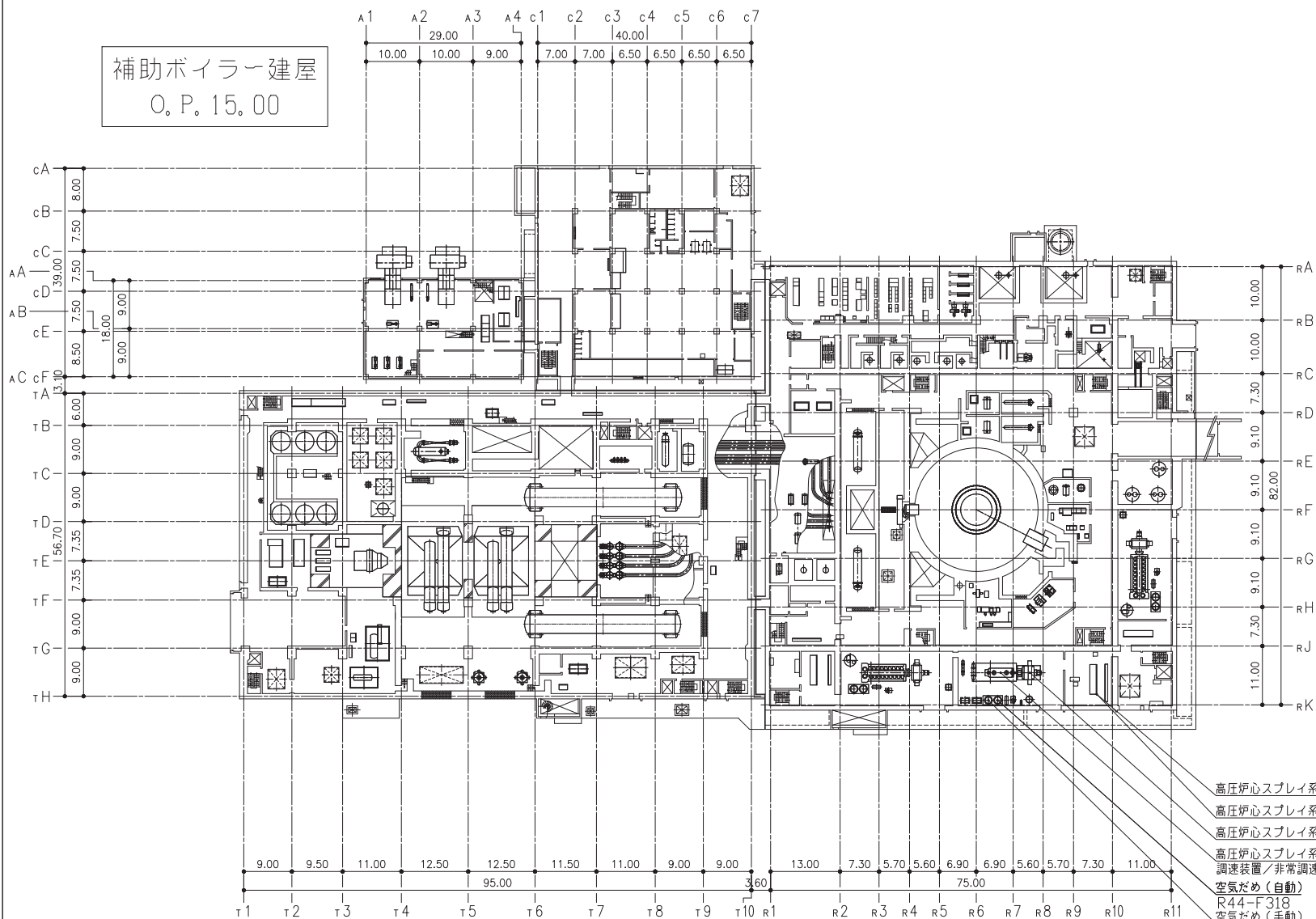
正面図

6	ディーゼル発電機過電圧継電器	1
5	ディーゼル発電機界磁地絡継電器	1
4	ディーゼル発電機地絡継電器	1
3	ディーゼル発電機過電流継電器	2
2	ディーゼル発電機逆電力継電器	1
1	ディーゼル発電機比率差動継電器	3
番号	品名	個数
部品表		

工事計画認可申請		第 9-1-2-2-7 図
女川原子力発電所 第2号機		
名称	保護継電装置構造図	
東北電力株式会社		
		0326

制御建屋 O. P. 15.00

補助ボイラー建屋
O. P. 15.00



- 高圧炉心スプレイ系ディーゼル発電機励磁装置
- 高圧炉心スプレイ系ディーゼル発電機保護継電装置
- 高圧炉心スプレイ系ディーゼル発電機
- 高圧炉心スプレイ系ディーゼル機関
- 調速装置/非常調速装置/機関付清水ポンプ
- 空気だめ(自動)
- R44-F318
- 空気だめ(手動)
- R44-F319

注：寸法はmを示す。

タービン建屋 O. P. 15.00

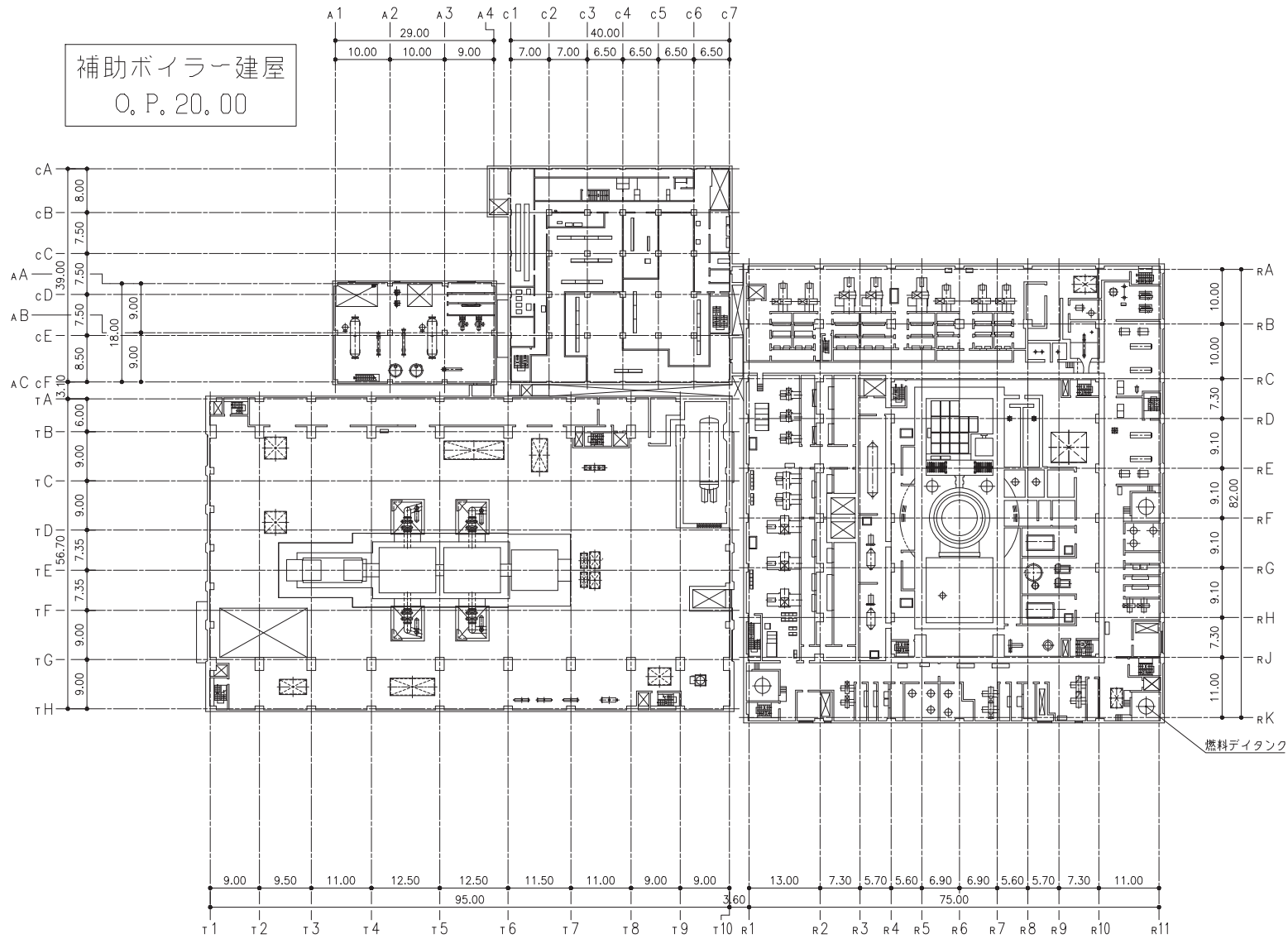
原子炉建屋 O. P. 15.00

工事計画認可申請	第9-1-2-3-1 図
女川原子力発電所 第2号機	
名称	高圧炉心スプレイ系ディーゼル発電設備 機器の配置を明示した図面(その1)
東北電力株式会社	



制御建屋 O. P. 19. 50

補助ボイラー建屋
O. P. 20. 00



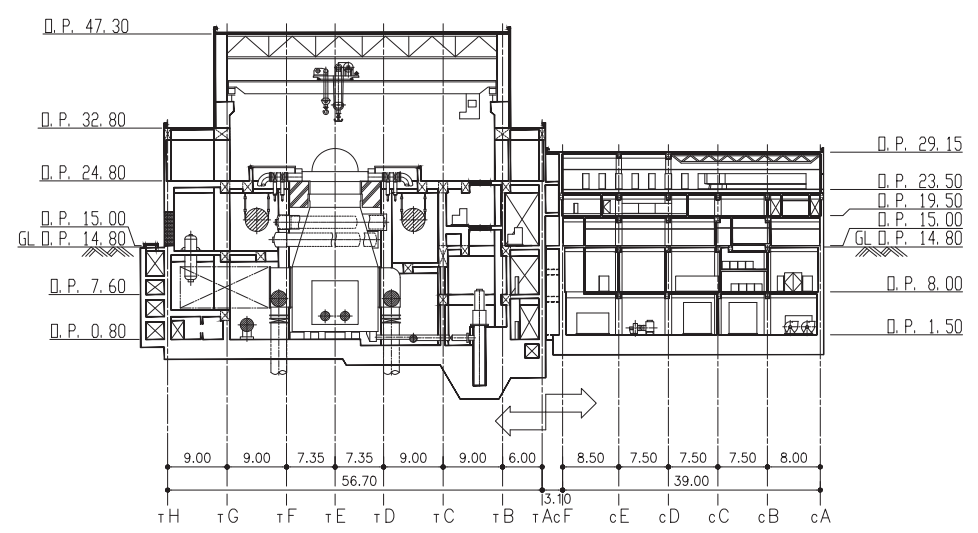
タービン建屋 O. P. 24. 80

原子炉建屋 O. P. 22. 50 (一部 24. 80)

注：寸法はmを示す。

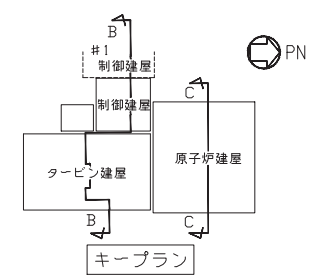
工事計画認可申請	第9-1-2-3-2図
名	高圧炉心スプレイ系ディーゼル発電設備
称	機器の配置を明示した図面 (その2)
東北電力株式会社	

タービン建屋



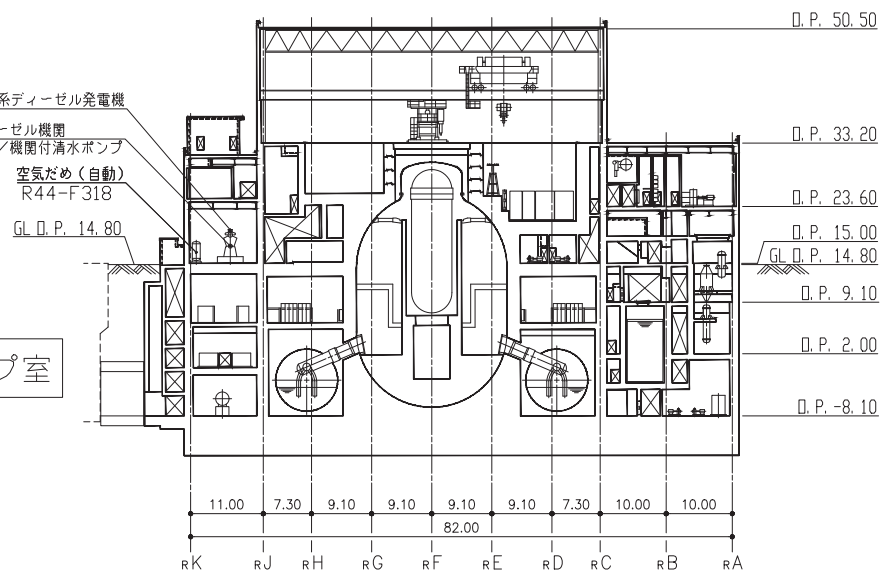
B-B断面図

制御建屋



高圧炉心スプレイ系ディーゼル発電機
高圧炉心スプレイ系ディーゼル機関
調速装置/非常調速装置/機関付清水ポンプ
空気だめ(自動)
R44-F318
GL D.P. 14.80

海水ポンプ室

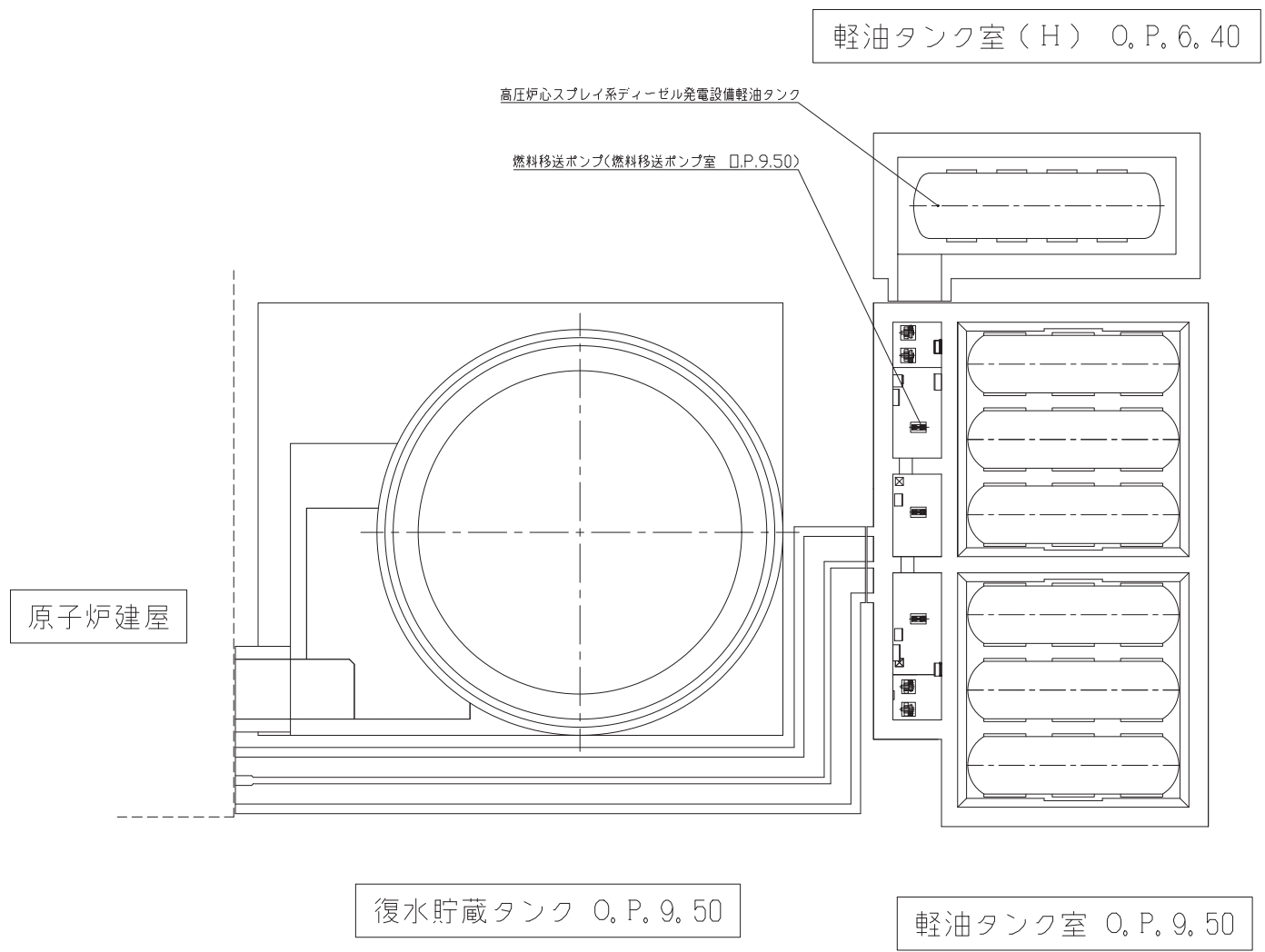


C-C断面図

原子炉建屋

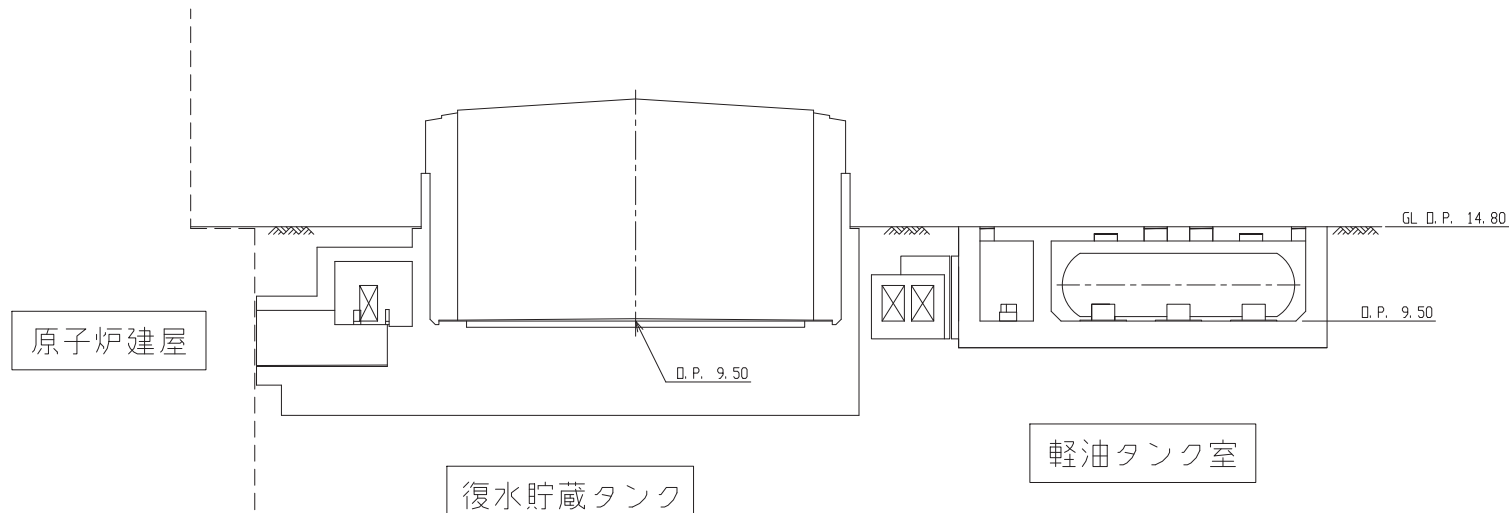
注：寸法はmを示す。

工事計画認可申請	第9-1-2-3-3図
女川原子力発電所 第2号機	
名称	高圧炉心スプレイ系ディーゼル発電設備 機器の配置を明示した図面(その3)
東北電力株式会社	

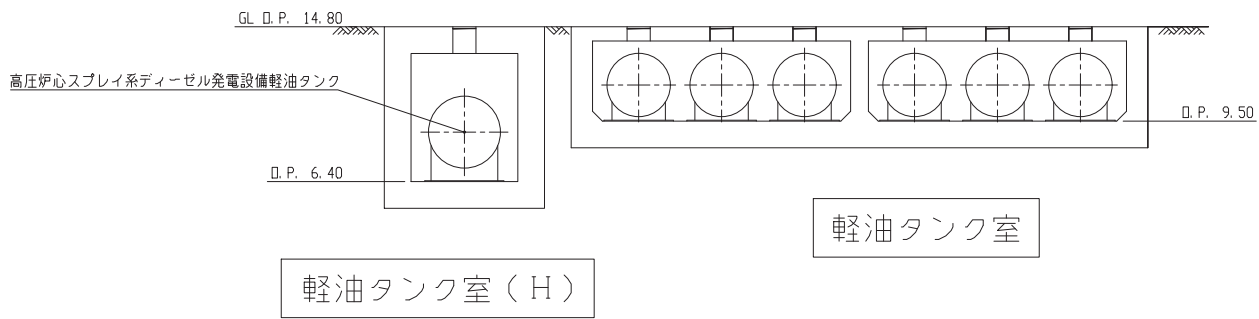


注：寸法はmを示す。

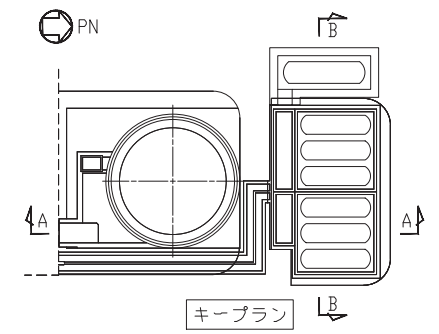
工事計画認可申請	第9-1-2-3-4図
名	高圧炉心スプレイ系ディーゼル発電設備
称	機器の配置を明示した図面(その4)
東北電力株式会社	



A-A断面図

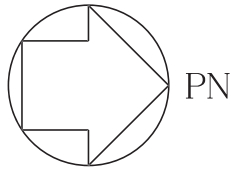


B-B断面図

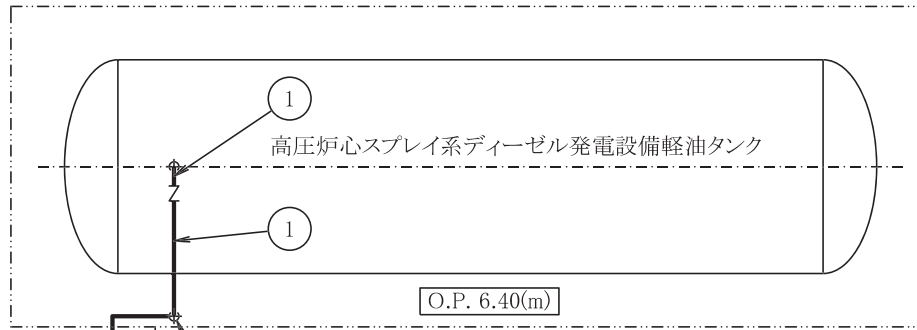


注：寸法はmを示す。

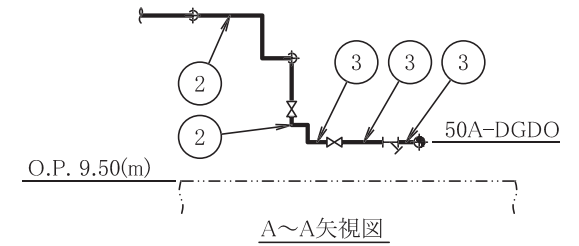
工事計画認可申請	第9-1-2-3-5図
女川原子力発電所	第2号機
名称	高圧炉心スプレイ系ディーゼル発電設備 機器の配置を明示した図面（その5）
東北電力株式会社	



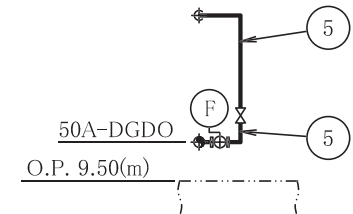
PN



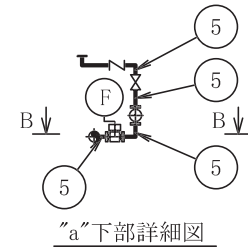
高圧炉心スプレィ系ディーゼル発電設備
燃料移送ポンプ入口配管分岐点



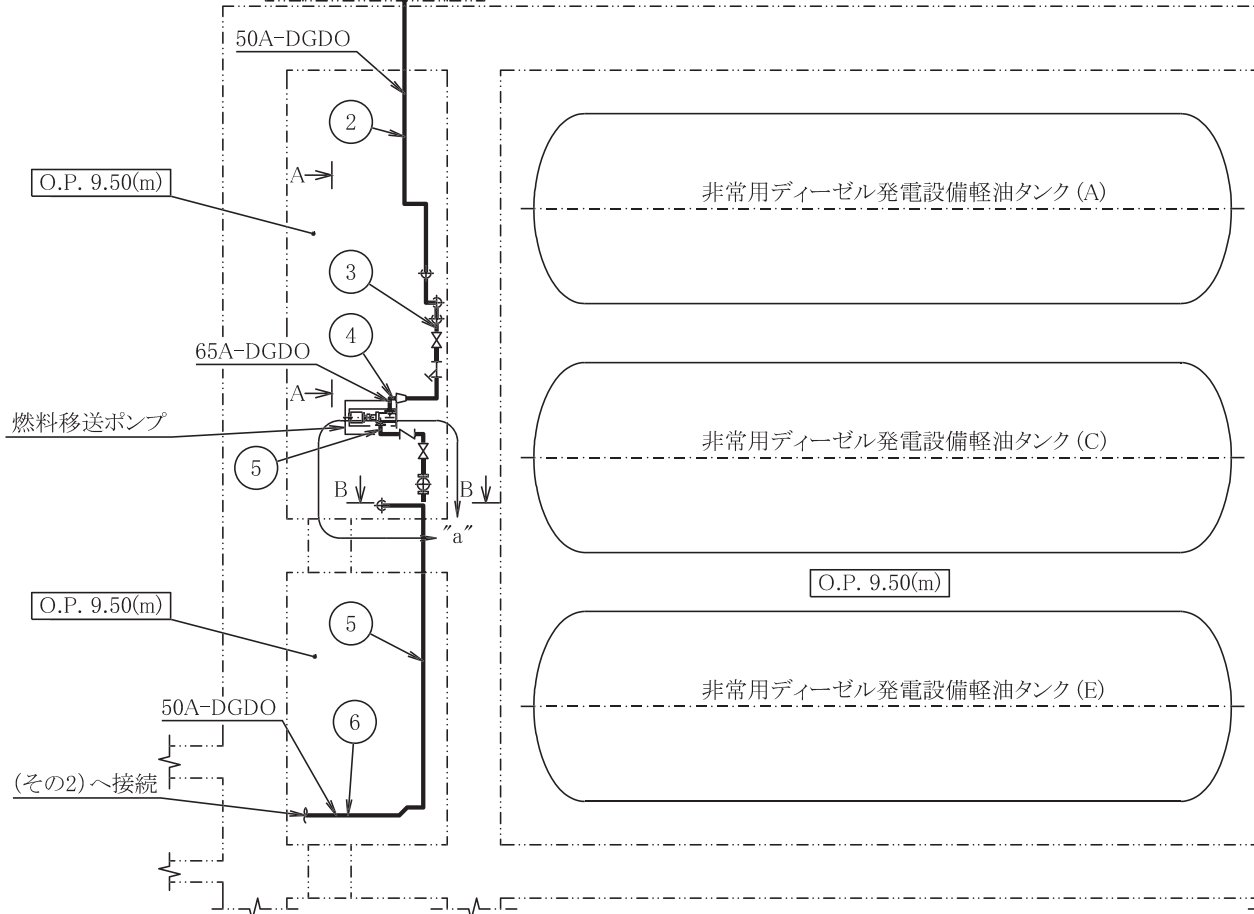
A~A矢視図



B~B矢視図

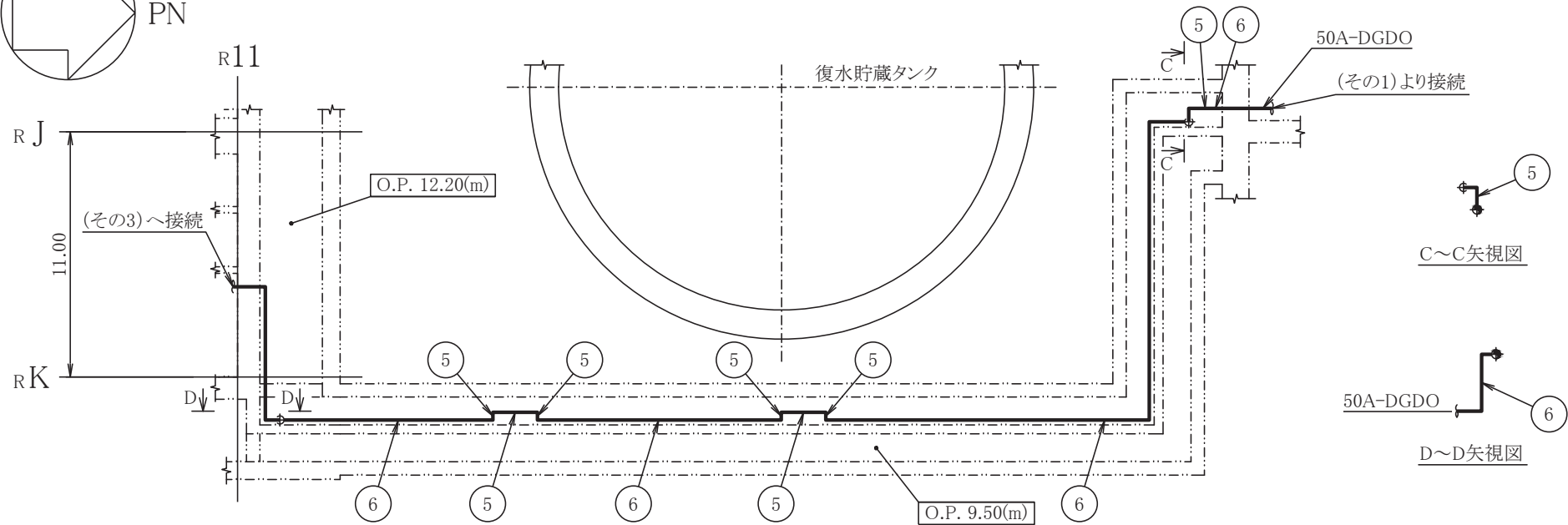
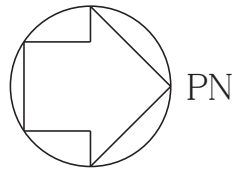


"a"下部詳細図



注1: 高圧炉心スプレィ系ディーゼル発電設備軽油タンク~高圧炉心スプレィ系ディーゼル発電設備燃料移送ポンプ入口配管分岐点は非常用電源設備の非常用発電装置(ガスタービン発電設備,可搬型代替交流電源設備,可搬型代替直流電源設備,可搬型窒素ガス供給装置発電設備),補機駆動用燃料設備のうち燃料設備と兼用。
注2: 寸法はmを示す。

工事計画認可申請	第9-1-2-4-1図
女川原子力発電所 第2号機	
名称	高圧炉心スプレィ系ディーゼル発電設備 主配管の配置を明示した図面(その1)
東北電力株式会社	
DGDO	1527



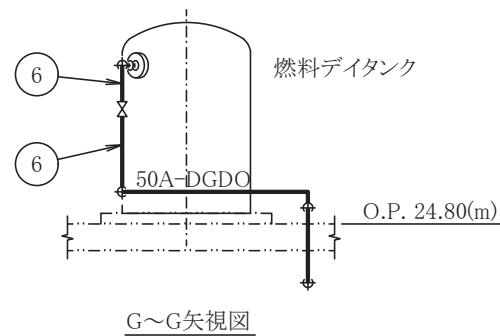
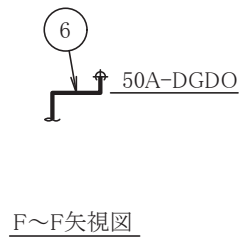
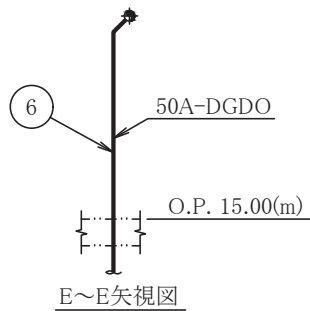
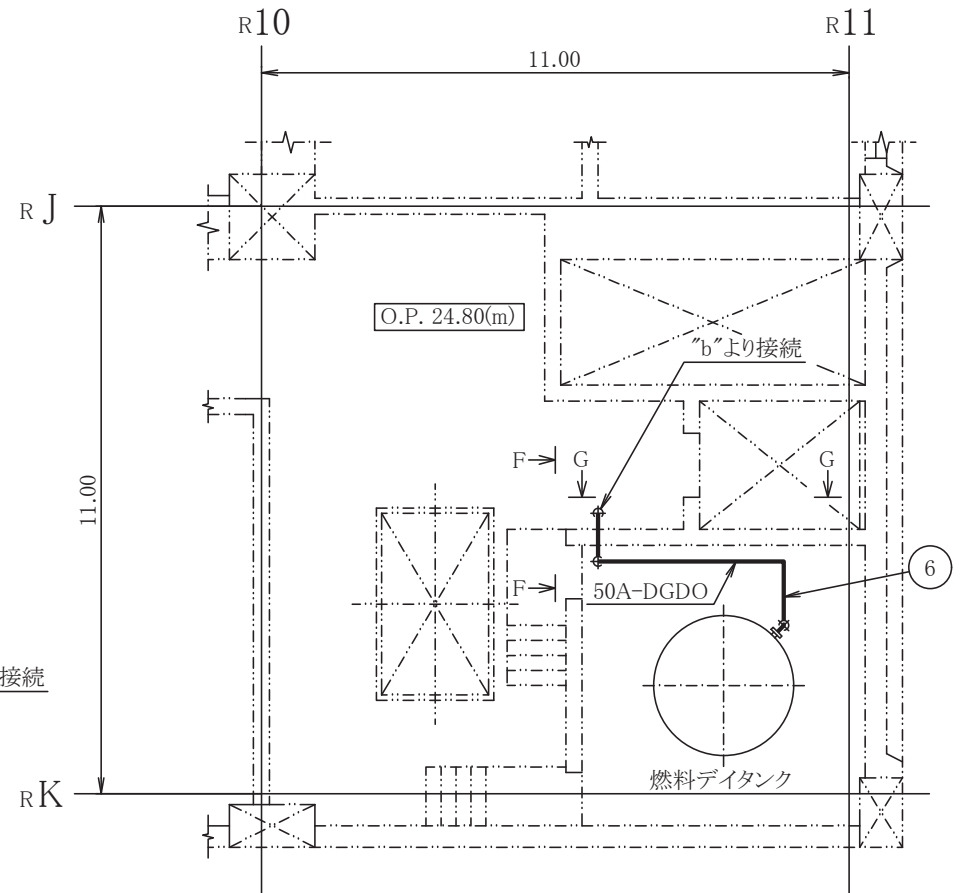
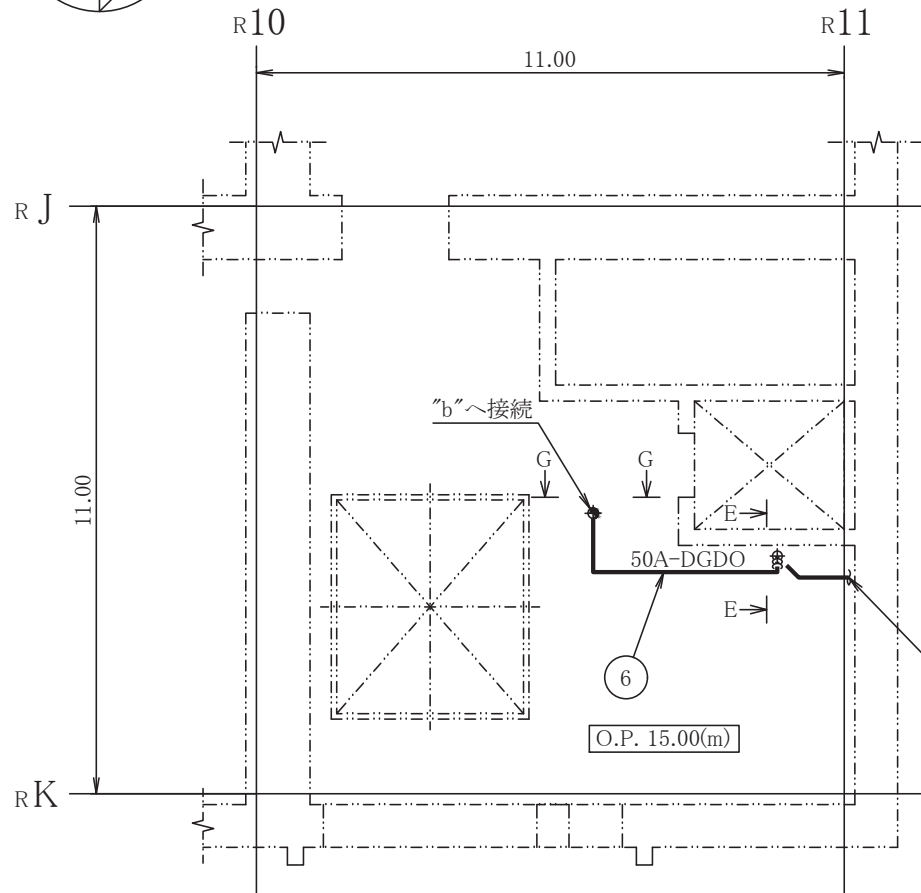
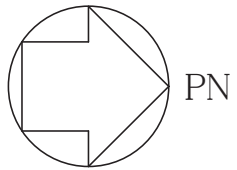
No.	名称	部品	外径*	厚さ*	材質
①	高圧炉心スプレイ系ディーゼル発電設備 軽油タンク	管	60.5	5.5	STPT410
	高圧炉心スプレイ系ディーゼル発電設備 燃料移送ポンプ入口配管分岐点				
②	高圧炉心スプレイ系ディーゼル発電設備	管	60.5	5.5	STPT410
③	燃料移送ポンプ入口配管分岐点	管	60.5	5.5	STPT370
	燃料移送ポンプ				
④		管	76.3	5.2	STPT370

No.	名称	部品	外径*	厚さ*	材質
⑤	燃料移送ポンプ	管	60.5	5.5	STPT370
		燃料デイトンク	管	60.5	5.5

*外径及び厚さは公称値(mm)を示す。

注: 寸法はmを示す。

工事計画認可申請	第9-1-2-4-2図
女川原子力発電所 第2号機	
名称	高圧炉心スプレイ系ディーゼル発電設備 主配管の配置を明示した図面(その2)
東北電力株式会社	
DGDO	1X14



注: 寸法はmを示す。

工事計画認可申請	第9-1-2-4-3図
女川原子力発電所 第2号機	
名称	高圧炉心スプレイ系ディーゼル発電設備 主配管の配置を明示した図面(その3)
東北電力株式会社	
DGDO	0505

第9-1-2-4-1~3 図

高圧炉心スプレイ系ディーゼル発電設備 主配管の配置を明示した図面(その1~3)別紙

工事計画記載の公称値の許容範囲

[主配管]

管NO. 1, 2, 3, 5, 6*

主 要 寸 法 (mm)		許 容 範 囲	根 拠
外 径	60.5	±1%	J I S G 3 4 5 6による材料公差
厚 さ	5.5	±12.5%	同上

管NO. 4*

主 要 寸 法 (mm)		許 容 範 囲	根 拠
外 径	76.3	±1%	J I S G 3 4 5 6による材料公差
厚 さ	5.2	±12.5%	同上

注：主要寸法は、工事計画記載の公称値。

注記*：主配管の配置を明示した図面の管NO.を示す。