

女川原子力発電所第2号機 工事計画審査資料	
資料番号	02-工-B-08-0047_改1
提出年月日	2021年10月28日

工事計画に係る説明資料

原子炉格納施設のうち圧力低減設備その他の安全設備

(原子炉格納容器安全設備 (高圧代替注水系))

(添付書類)

2021年10月

東北電力株式会社

女川原子力発電所第2号機
工事計画認可申請書本文及び添付書類

目 録

VI 添付書類

VI-6 図面

8 原子炉格納施設

8.3 圧力低減設備その他の安全設備

8.3.2 原子炉格納容器安全設備

8.3.2.5 高圧代替注水系

- 第8-3-2-5-1-1 図 【設計基準対象施設】高圧代替注水系系統図 (1/7)
- 第8-3-2-5-1-2 図 【設計基準対象施設】高圧代替注水系系統図 (2/7)
(主蒸気系その1)
- 第8-3-2-5-1-3 図 【設計基準対象施設】高圧代替注水系系統図 (3/7)
(復水給水系その4)
- 第8-3-2-5-1-4 図 【設計基準対象施設】高圧代替注水系系統図 (4/7)
(高圧炉心スプレイ系)
- 第8-3-2-5-1-5 図 【設計基準対象施設】高圧代替注水系系統図 (5/7)
(原子炉隔離時冷却系)
- 第8-3-2-5-1-6 図 【設計基準対象施設】高圧代替注水系系統図 (6/7)
(補給水系その2)
- 第8-3-2-5-1-7 図 【設計基準対象施設】高圧代替注水系系統図 (7/7)
(原子炉冷却材浄化系その1)
- 第8-3-2-5-1-8 図 【重大事故等対処設備】高圧代替注水系系統図 (1/7)
- 第8-3-2-5-1-9 図 【重大事故等対処設備】高圧代替注水系系統図 (2/7)
(主蒸気系その1)
- 第8-3-2-5-1-10 図 【重大事故等対処設備】高圧代替注水系系統図 (3/7)
(復水給水系その4)
- 第8-3-2-5-1-11 図 【重大事故等対処設備】高圧代替注水系系統図 (4/7)
(高圧炉心スプレイ系)
- 第8-3-2-5-1-12 図 【重大事故等対処設備】高圧代替注水系系統図 (5/7)
(原子炉隔離時冷却系)
- 第8-3-2-5-1-13 図 【重大事故等対処設備】高圧代替注水系系統図 (6/7)
(補給水系その2)

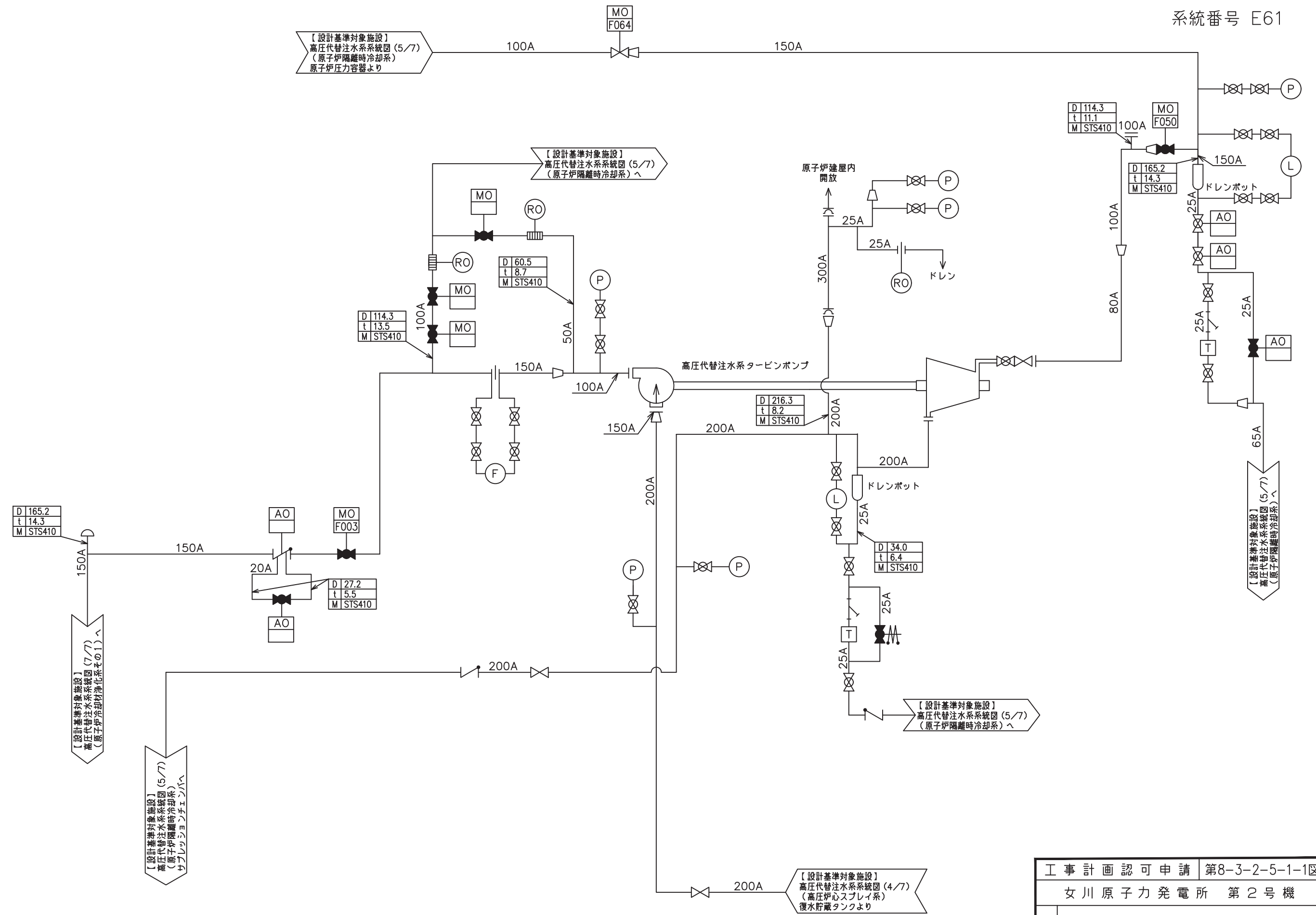
第 8-3-2-5-1-14 図 【重大事故等対処設備】 高圧代替注水系系統図 (7/7)
(原子炉冷却材浄化系その 1)

第 8-3-2-5-2-1 図 高圧代替注水系 機器の配置を明示した図面 (その 1)

第 8-3-2-5-2-2 図 高圧代替注水系 機器の配置を明示した図面 (その 2)

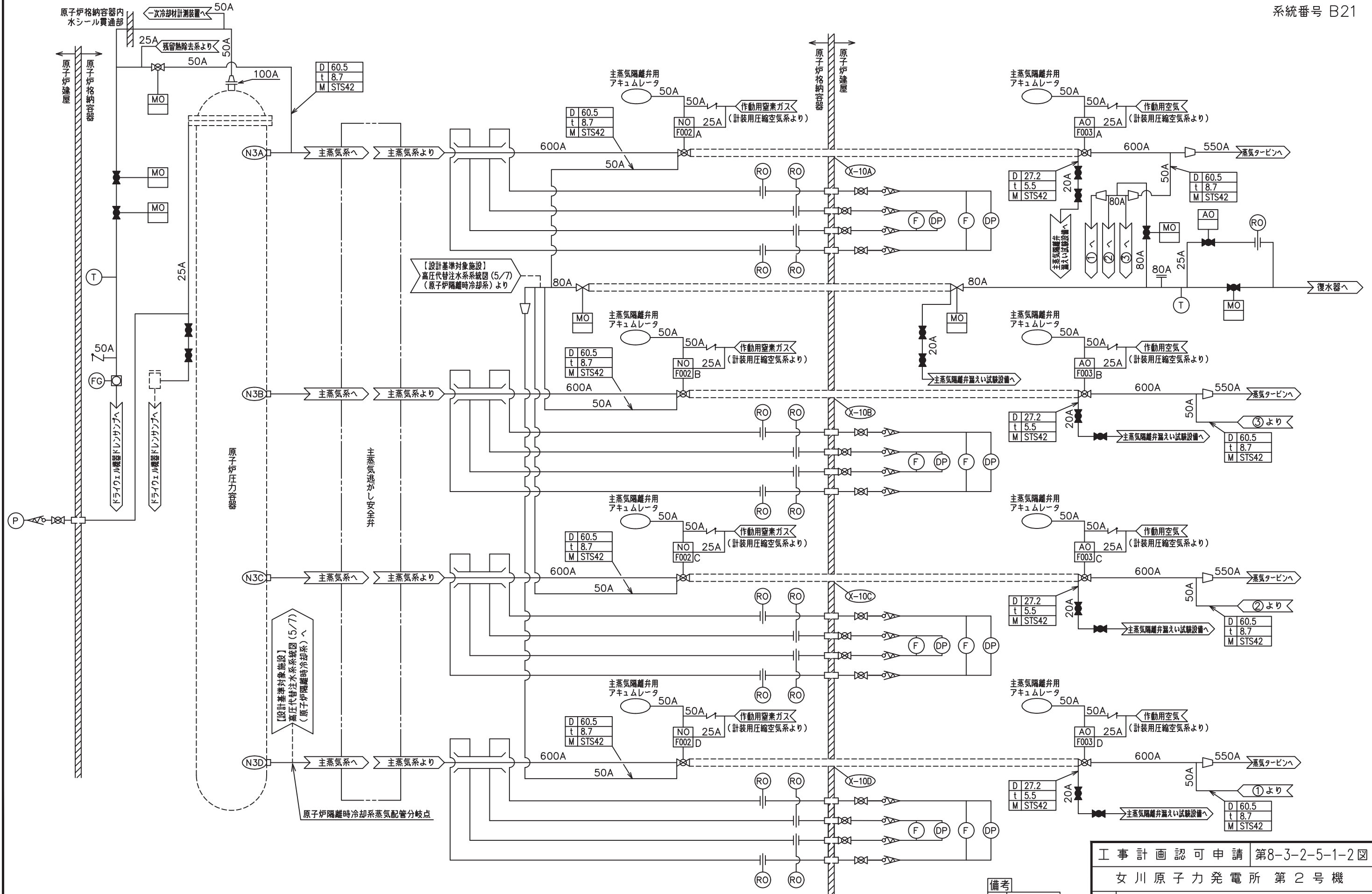
第 8-3-2-5-2-3 図 高圧代替注水系 機器の配置を明示した図面 (その 3)

第 8-3-2-5-2-4 図 高圧代替注水系 機器の配置を明示した図面 (その 4)



備考	
D	外径 mm
t	厚さ mm
M	材料

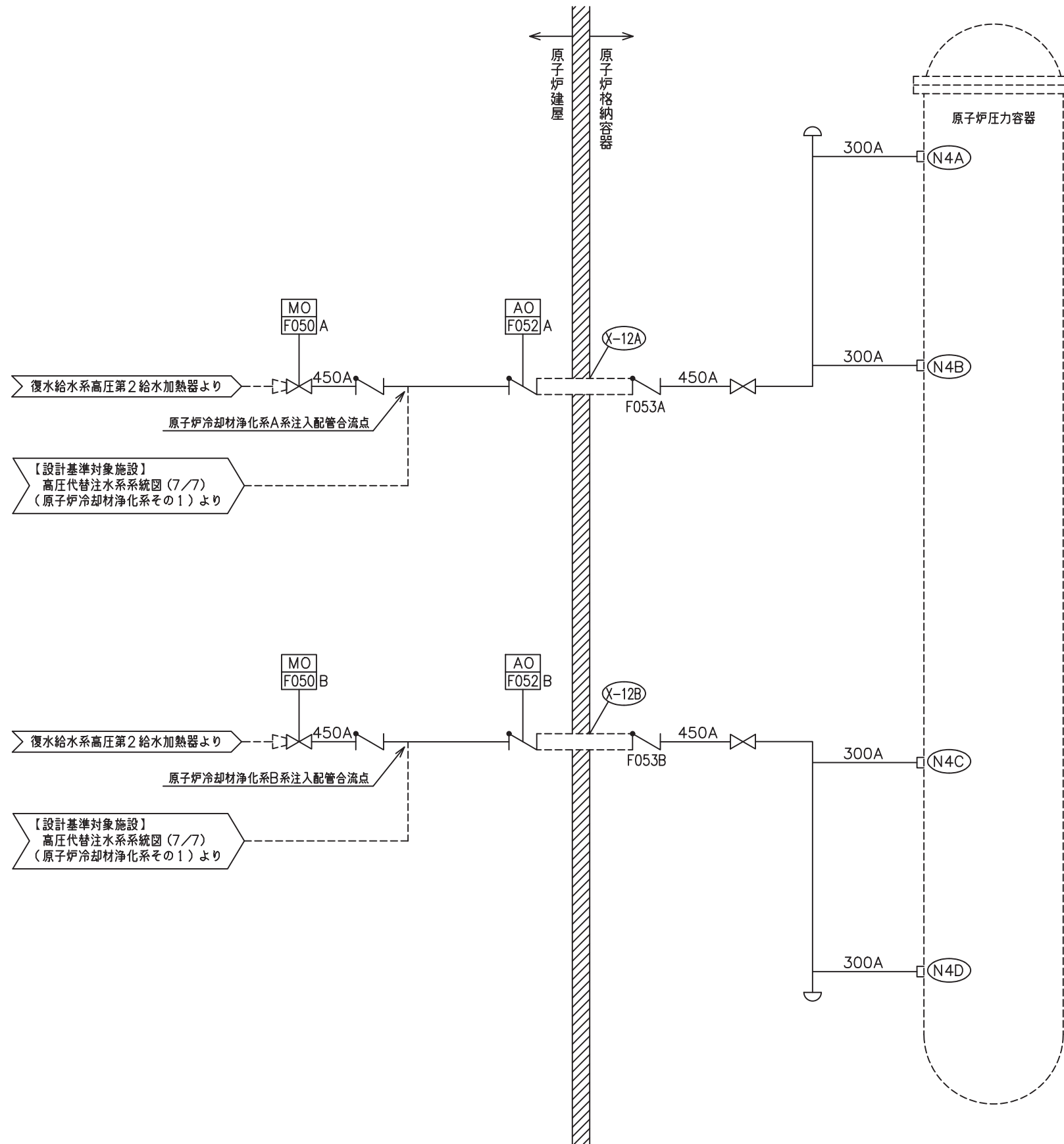
工事計画認可申請	第8-3-2-5-1-1図
女川原子力発電所 第2号機	
名称	【設計基準対象施設】 高圧代替注水系統図(1/7)
東北電力株式会社	



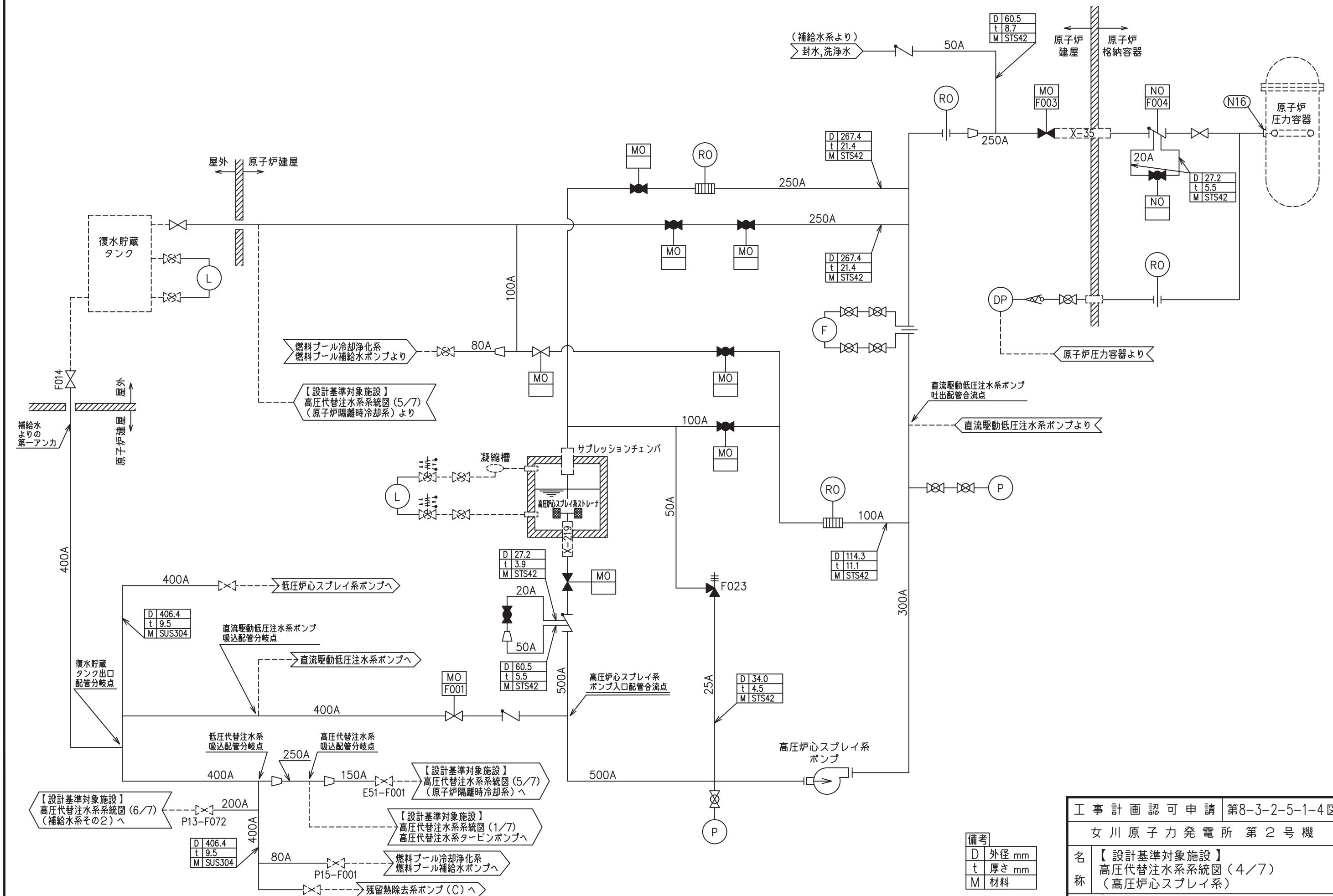
備考

D	外径 mm
t	厚さ mm
M	材料

工事計画認可申請	第8-3-2-5-1-2図
女川原子力発電所 第2号機	
名称	【設計基準対象施設】 高圧代替注水系統図 (2/7) (主蒸気系その1)
東北電力株式会社	



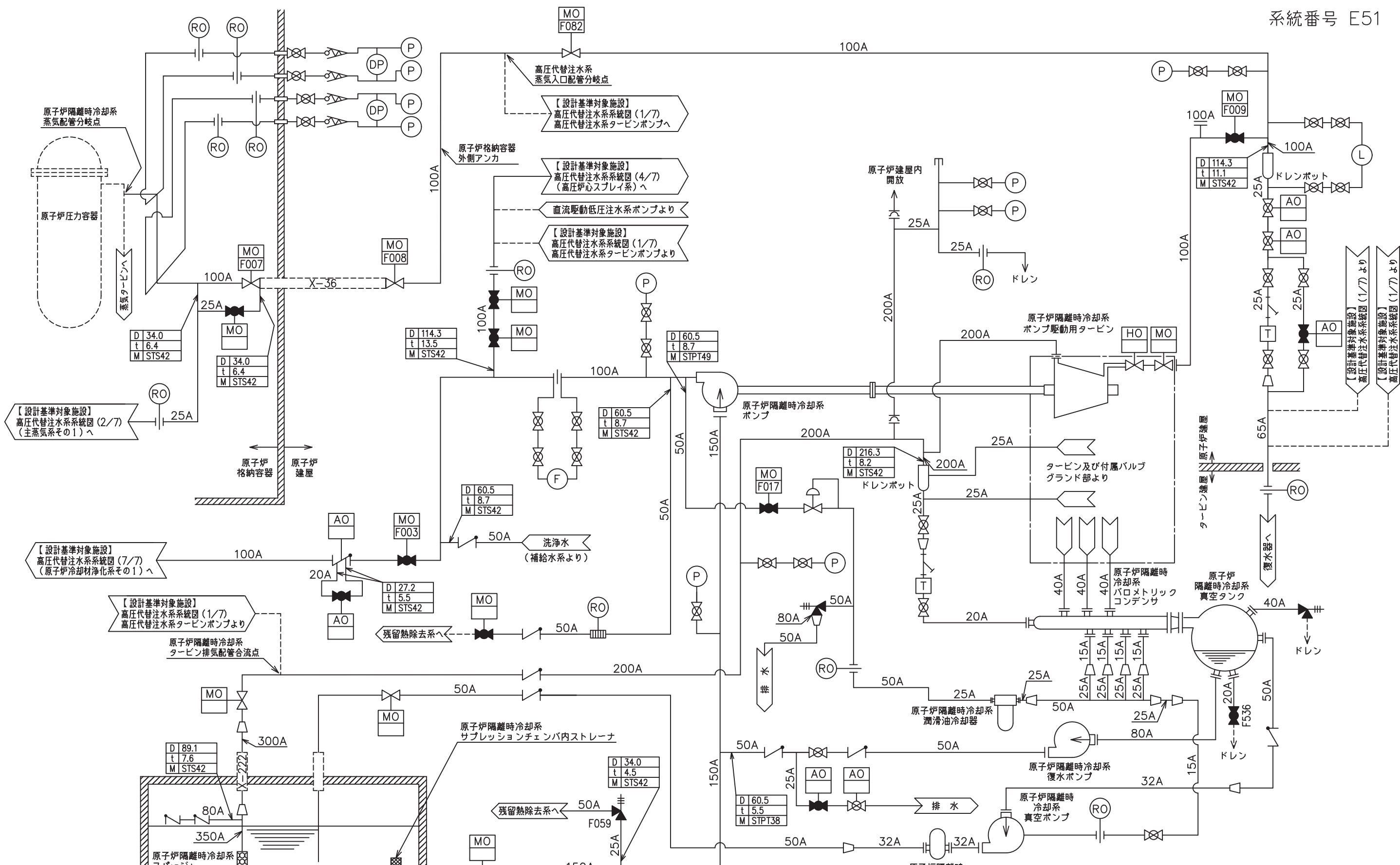
工事計画認可申請	第8-3-2-5-1-3図
女川原子力発電所 第2号機	
名称	【設計基準対象施設】 高压代替注水系統図(3/7) (復水給水系その4)
東北電力株式会社	



備考

D	外径 mm
t	厚さ mm
M	材料

工事計画認可申請	第8-3-2-5-1-4図
女川原子力発電所 第2号機	
名称	【設計基準対象施設】 高圧代替注水系統図(4/7) (高圧炉心スプレイ系)
東北電力株式会社	



【設計基準対象施設】
 高圧代替注水系統図(2/7)
 (主蒸気系その1)へ

【設計基準対象施設】
 高圧代替注水系統図(7/7)
 (原子炉冷却材浄化系その1)へ

【設計基準対象施設】
 高圧代替注水系統図(1/7)
 高圧代替注水タービンポンプより

【設計基準対象施設】
 高圧代替注水系統図(1/7)
 高圧代替注水タービンポンプへ

【設計基準対象施設】
 高圧代替注水系統図(4/7)
 (高圧炉心スプレイ系)へ

【設計基準対象施設】
 高圧代替注水系統図(1/7)
 高圧代替注水タービンポンプより

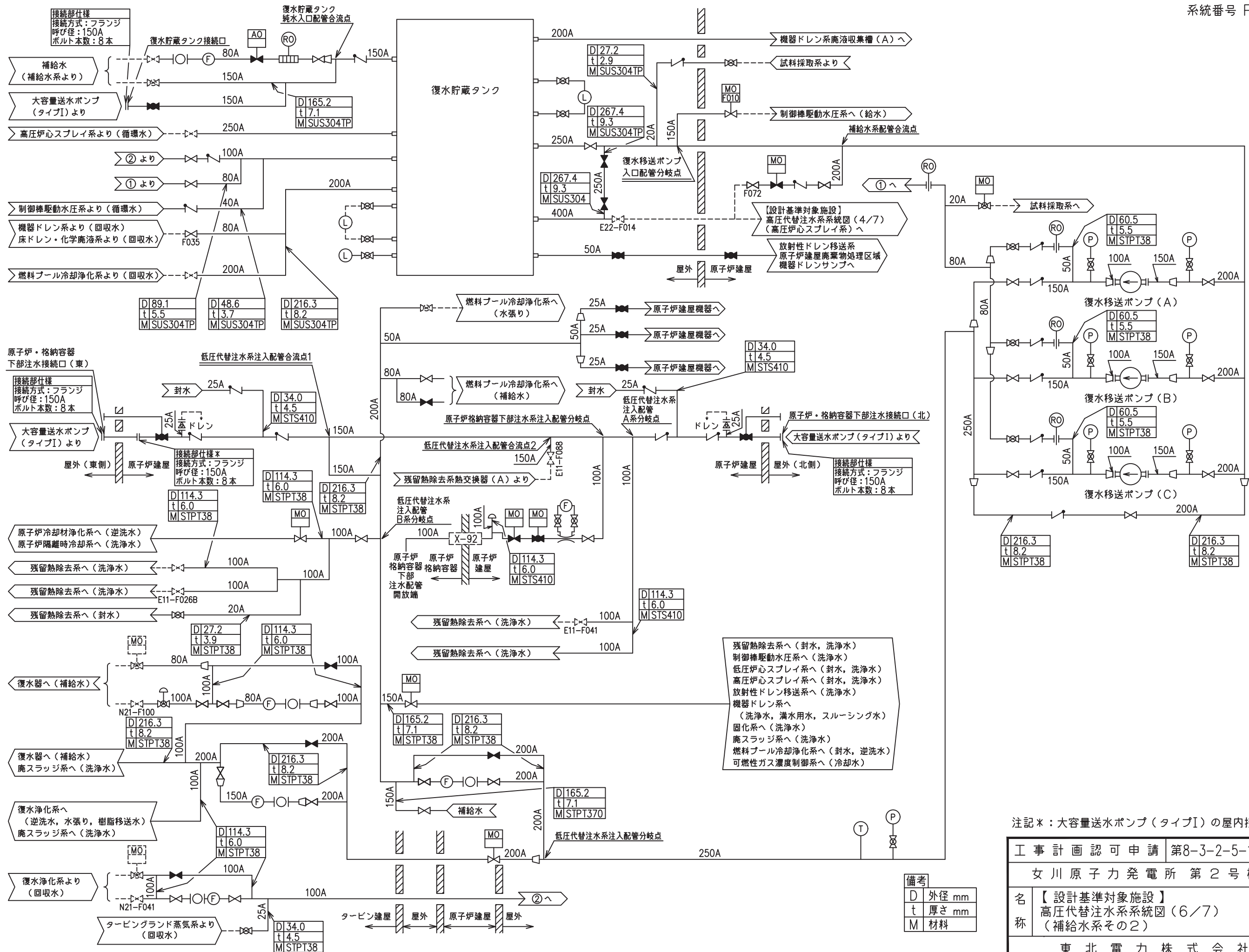
【設計基準対象施設】
 高圧代替注水系統図(1/7)より

【設計基準対象施設】
 高圧代替注水系統図(1/7)より

【設計基準対象施設】
 高圧代替注水系統図(4/7)
 (高圧炉心スプレイ系)より

備考	
D	外径 mm
t	厚さ mm
M	材料

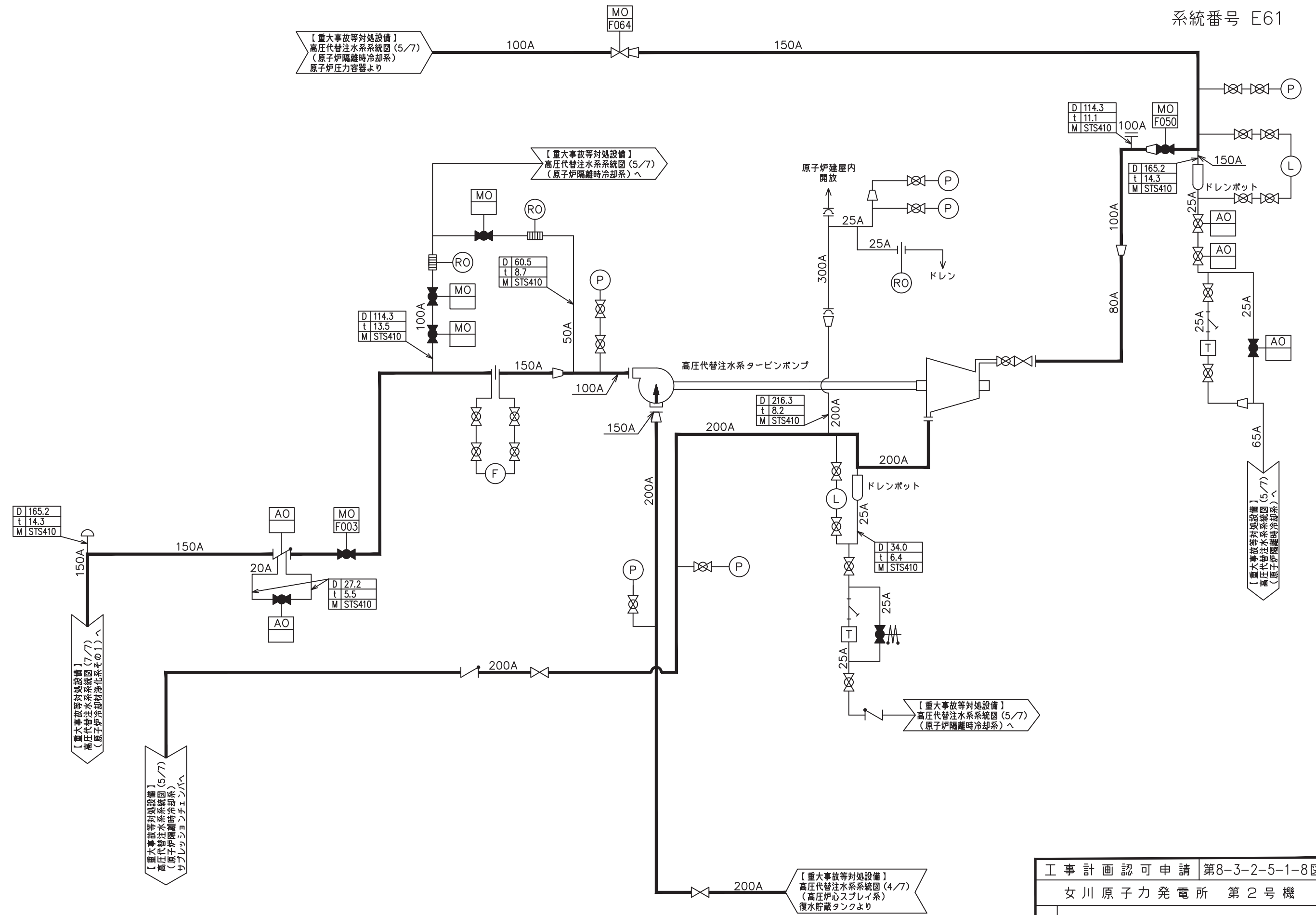
工事計画認可申請	第8-3-2-5-1-5図
女川原子力発電所 第2号機	
名称	【設計基準対象施設】 高圧代替注水系統図(5/7) (原子炉隔離時冷却系)
東北電力株式会社	



注記*: 大容量送水ポンプ (タイプI) の屋内接続用

工事計画認可申請	第8-3-2-5-1-6図
女川原子力発電所 第2号機	
名称	【設計基準対象施設】 高圧代替注水水系系統図 (6/7) (補給水系その2)
東北電力株式会社	

備考	D 外径 mm
	t 厚さ mm
	M 材料



D	165.2
t	14.3
M	STS410

D	114.3
t	13.5
M	STS410

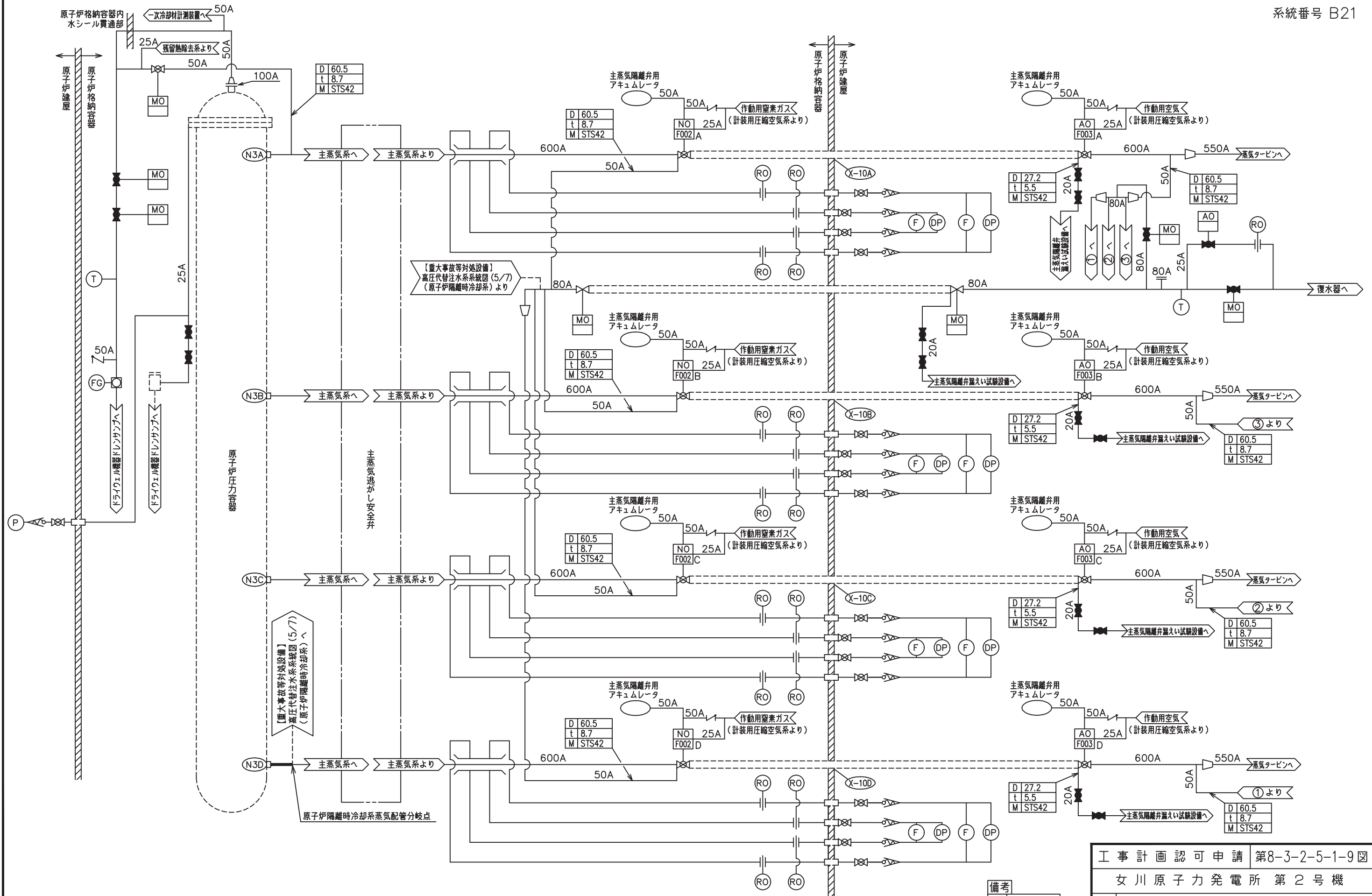
D	60.5
t	8.7
M	STS410

D	216.3
t	8.2
M	STS410

D	34.0
t	6.4
M	STS410

備考	
D	外径 mm
t	厚さ mm
M	材料

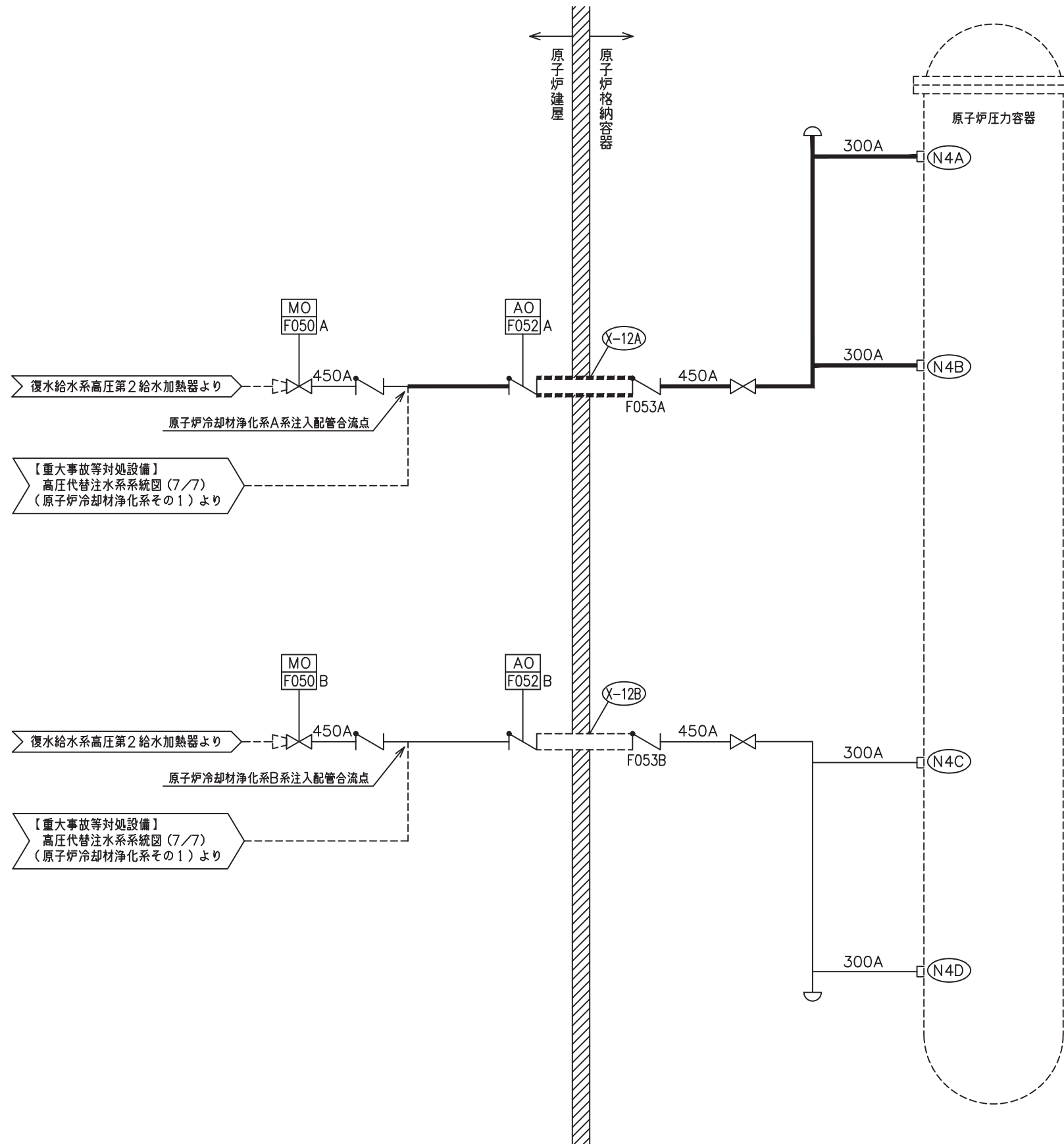
工事計画認可申請	第8-3-2-5-1-8図
女川原子力発電所 第2号機	
名称	【重大事故等対処設備】 高圧代替注水系統図 (1/7)
東北電力株式会社	



備考

D	外径 mm
t	厚さ mm
M	材料

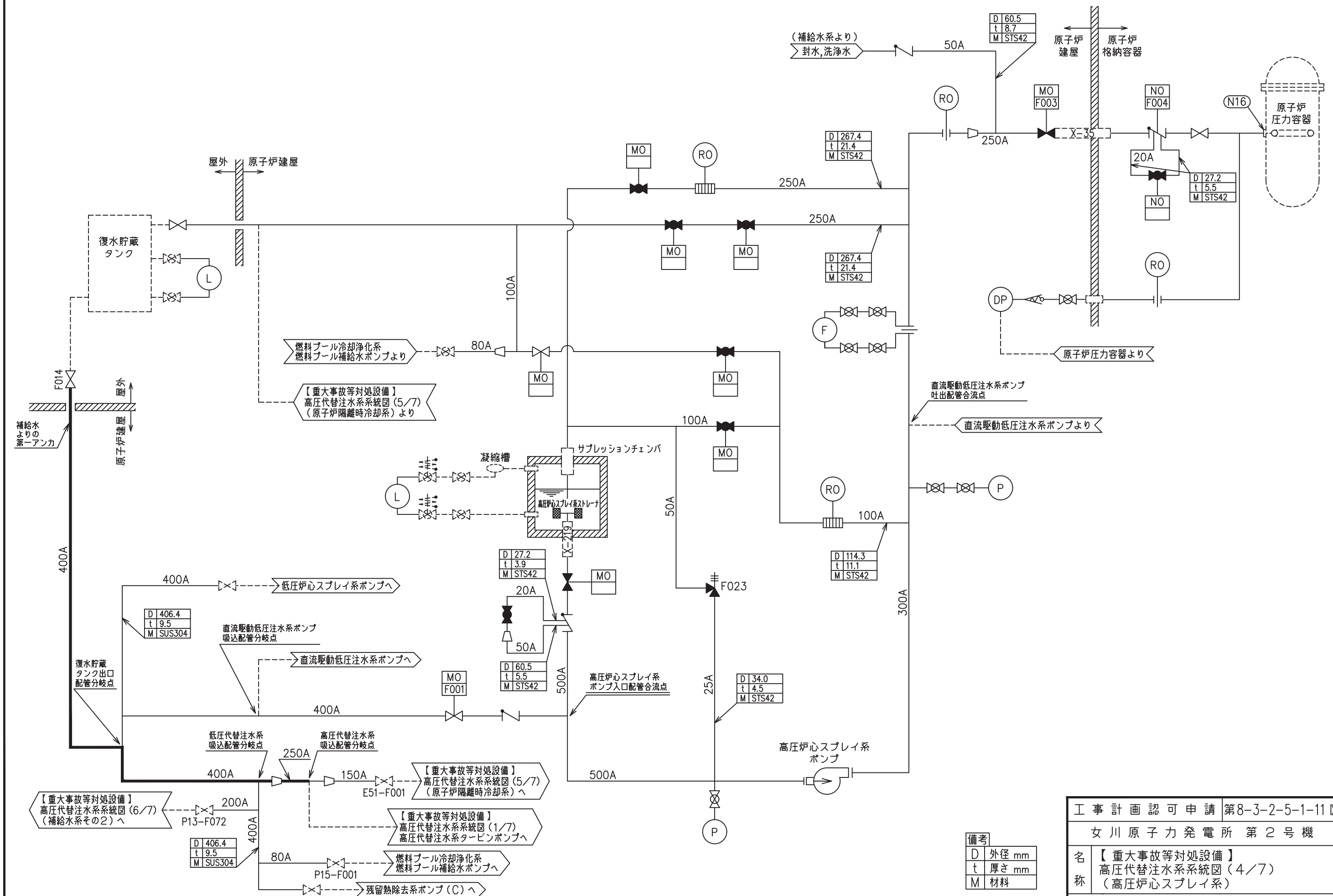
工事計画認可申請	第8-3-2-5-1-9図
女川原子力発電所 第2号機	
名称	【重大事故等対処設備】 高圧代替注水系統図(2/7) (主蒸気系その1)
東北電力株式会社	



【重大事故等対処設備】
 高圧代替注水系統図(7/7)
 (原子炉冷却材浄化系その1)より

【重大事故等対処設備】
 高圧代替注水系統図(7/7)
 (原子炉冷却材浄化系その1)より

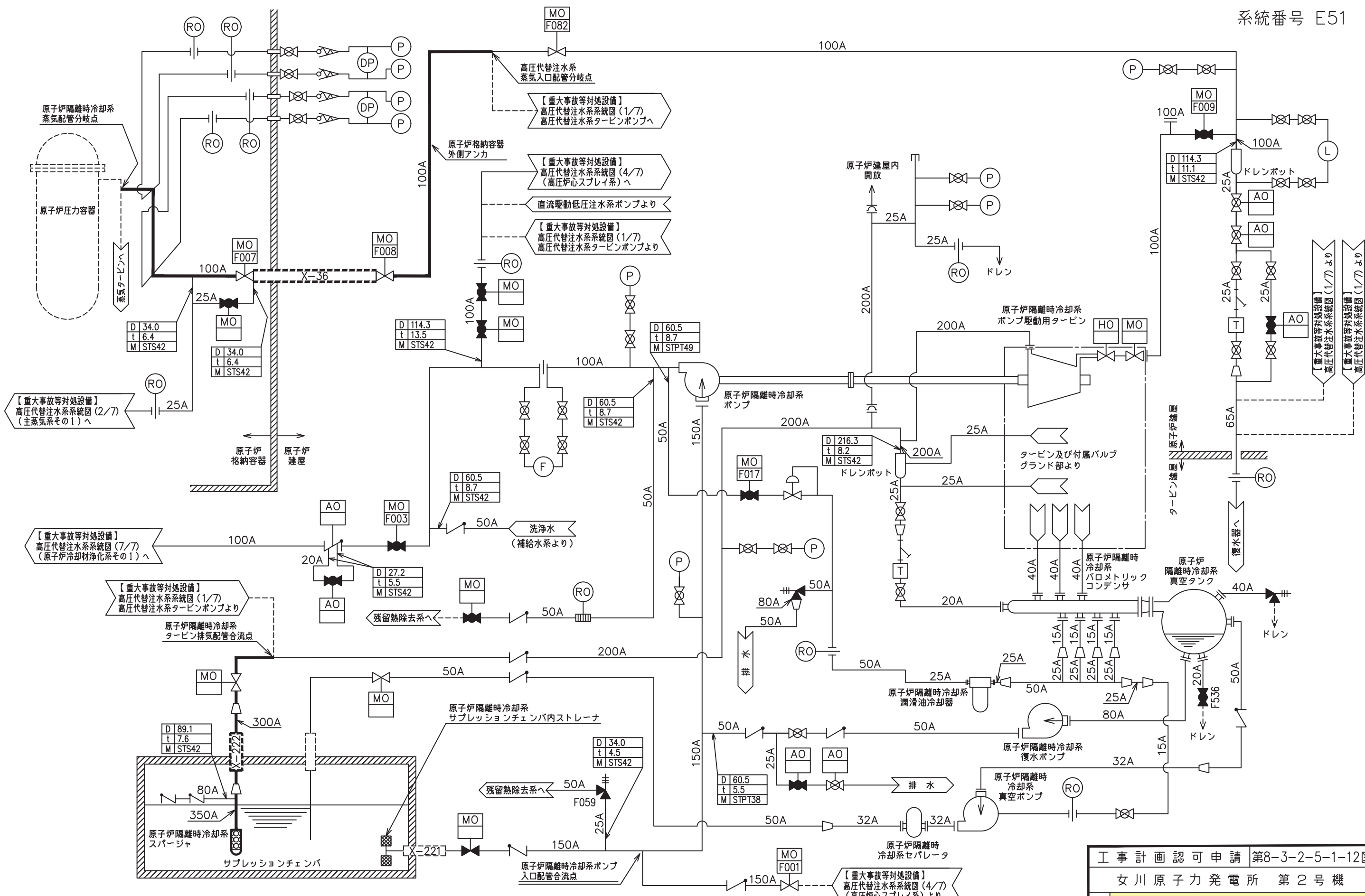
工事計画認可申請	第8-3-2-5-1-10図
女川原子力発電所 第2号機	
名称	【重大事故等対処設備】 高圧代替注水系統図(3/7) (復水給水系その4)
東北電力株式会社	



備考

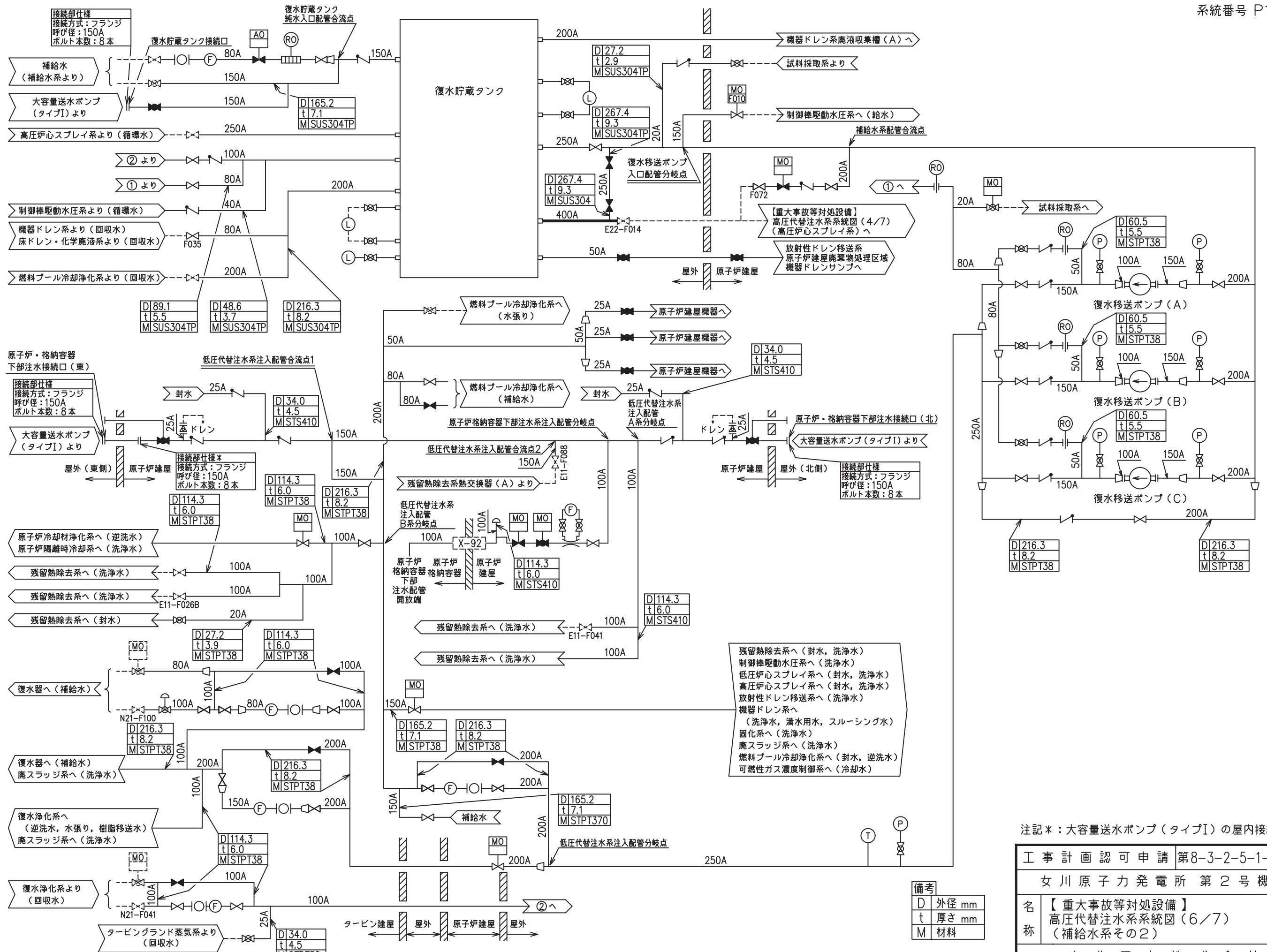
D	外径 mm
t	厚さ mm
M	材料

工事計画認可申請	第8-3-2-5-1-11図
女川原子力発電所 第2号機	
名称	【重大事故等対処設備】 高圧代替注水系統図(4/7) (高圧炉心スプレイ系)
東北電力株式会社	



備考
D 外径 mm
t 厚さ mm
M 材料

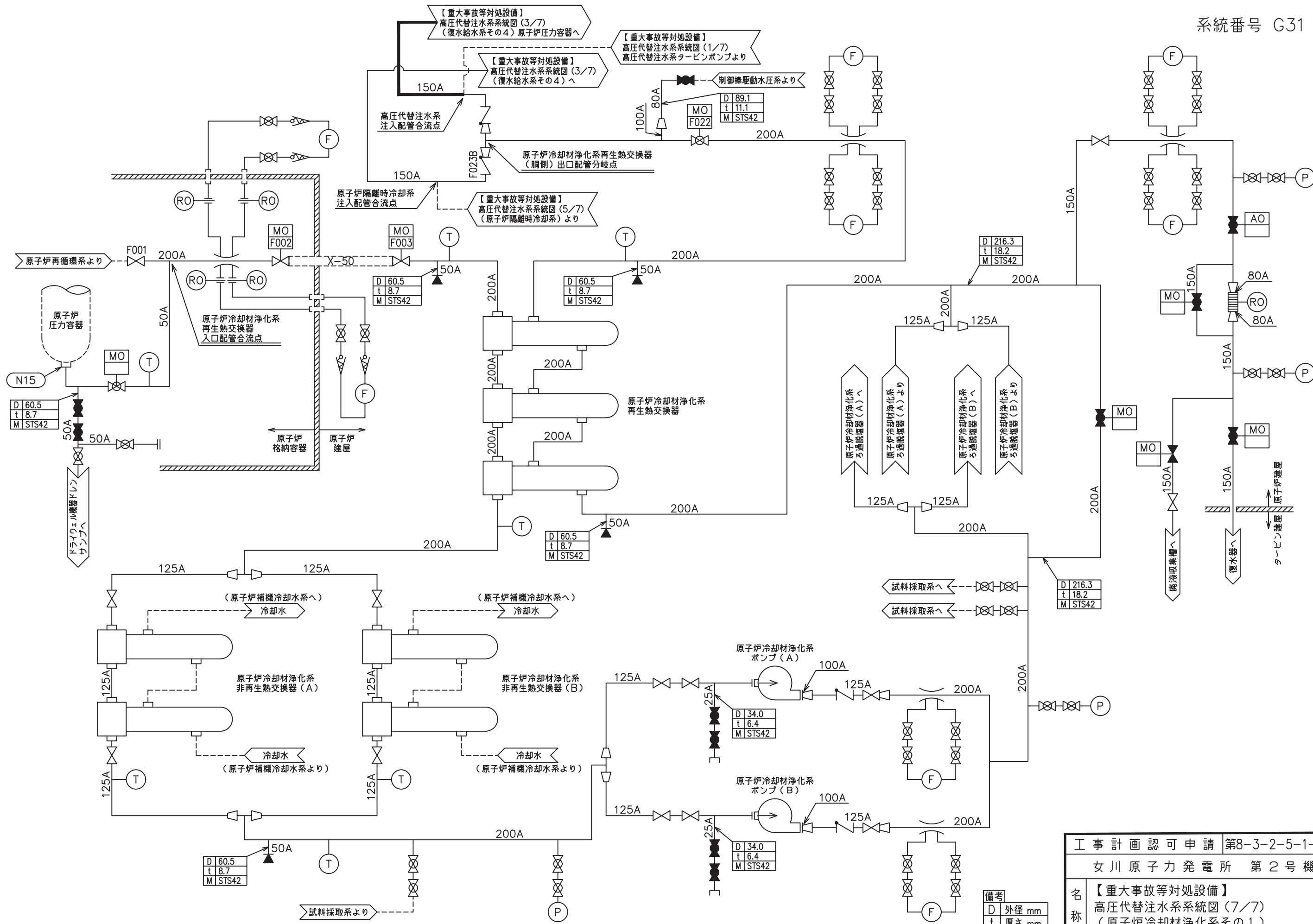
工事計画認可申請	第8-3-2-5-1-12図
女川原子力発電所 第2号機	
名称	【重大事故等対処設備】 高圧代替注水系統図(5/7) (原子炉隔離時冷却系)
東北電力株式会社	



注記*: 大容量送水ポンプ (タイプI) の屋内接続用

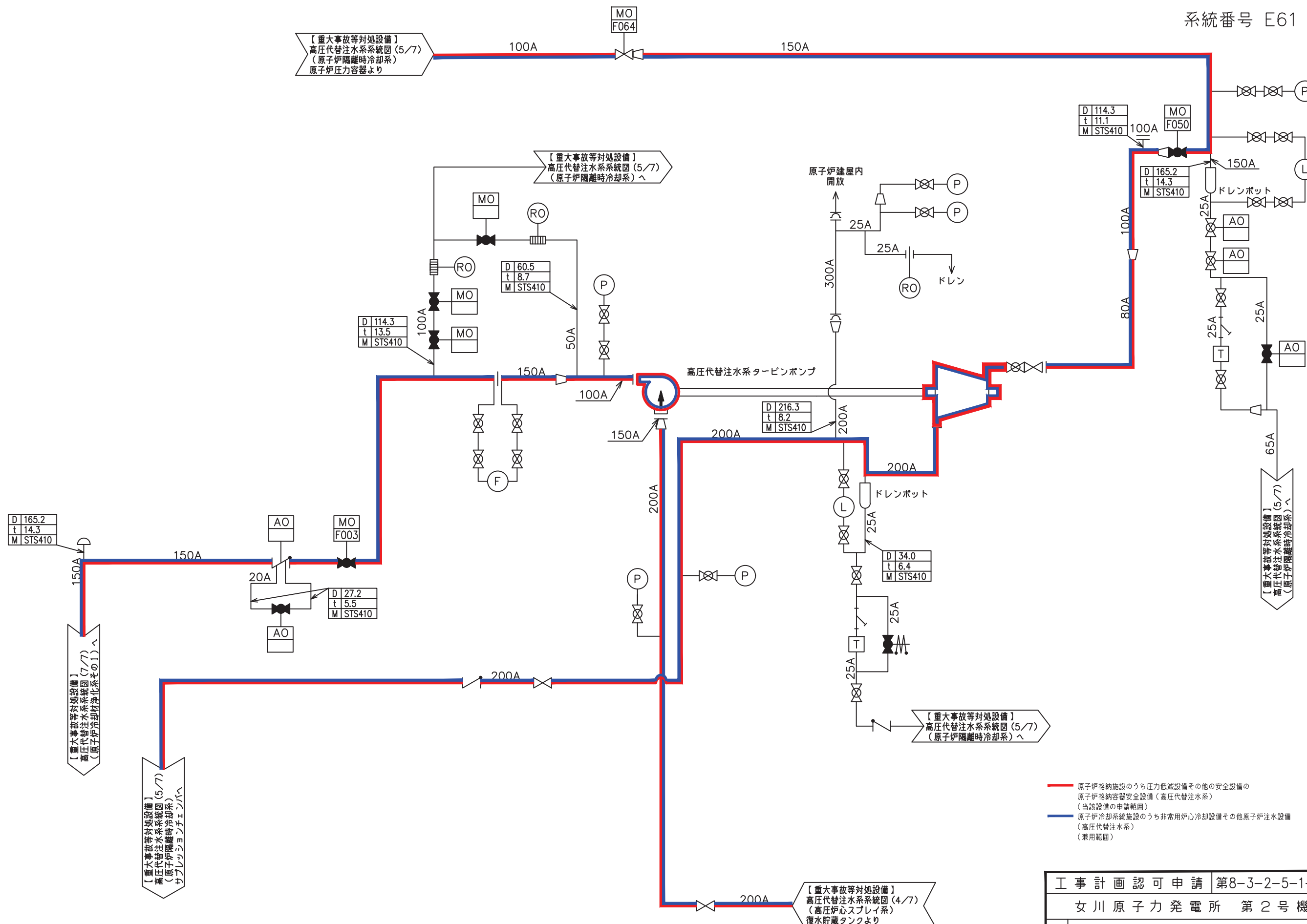
工事計画認可申請	第8-3-2-5-1-13図
女川原子力発電所 第2号機	
名称	【重大事故等対処設備】 高圧代替注水系統図 (6/7) (補給水系その2)
東北電力株式会社	

備考	D 外径 mm
	t 厚さ mm
	M 材料



備考
D 外径 mm
t 厚さ mm
M 材料

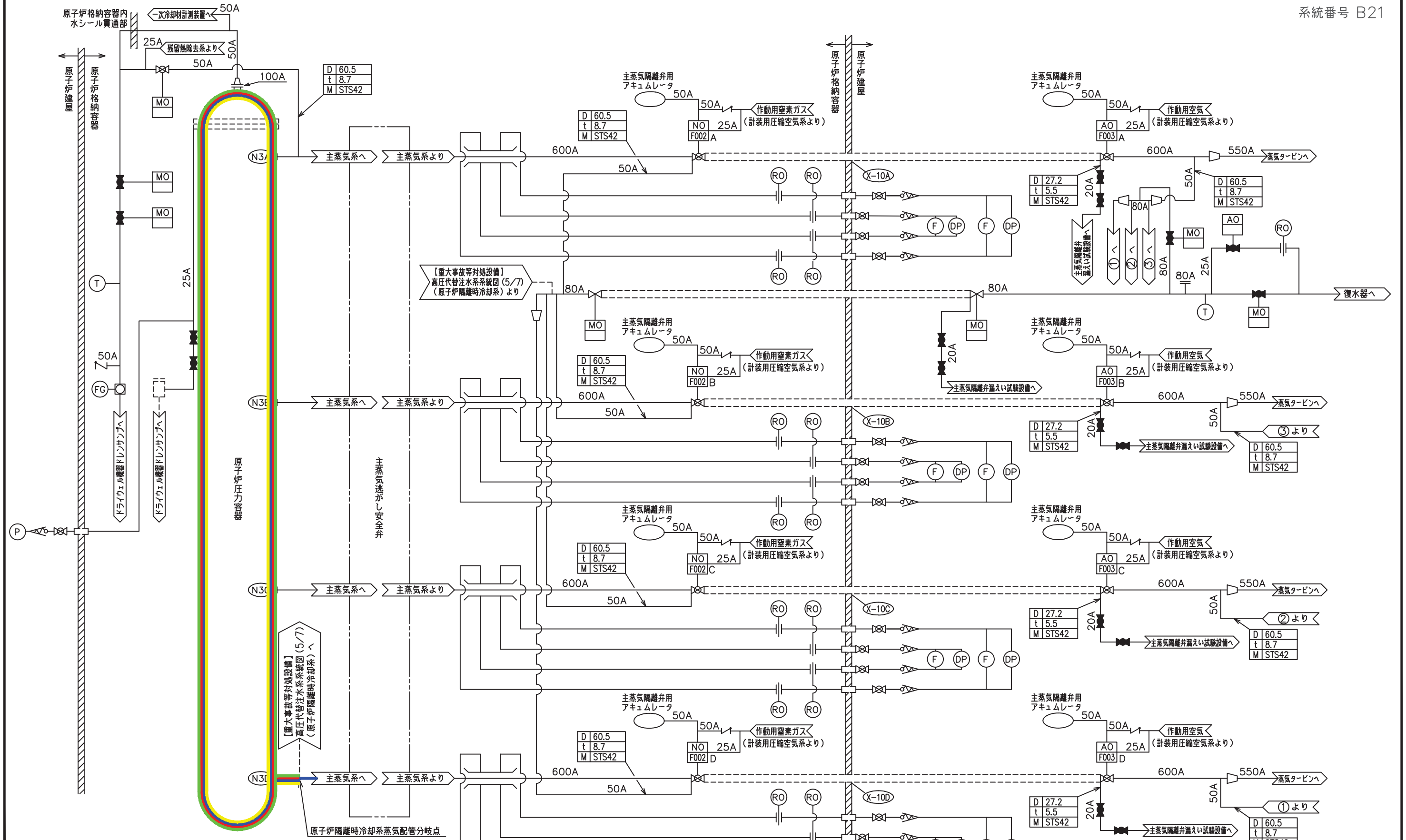
工事計画認可申請	第8-3-2-5-1-14図
女川原子力発電所 第2号機	
名称	【重大事故等対処設備】 高圧代替注水系系統図(7/7) (原子炉冷却材浄化系その1)
東北電力株式会社	



— 原子炉格納施設のうち圧力低減設備その他の安全設備の原子炉格納容器安全設備（高圧代替注水系）（当該設備の申請範囲）
— 原子炉冷却系統施設のうち非常用炉心冷却設備その他原子炉注水設備（高圧代替注水系）（兼用範囲）

工事計画認可申請 第8-3-2-5-1-8図	
女川原子力発電所 第2号機	
名称	【重大事故等対処設備】 高圧代替注水系統図(1/7)
東北電力株式会社	

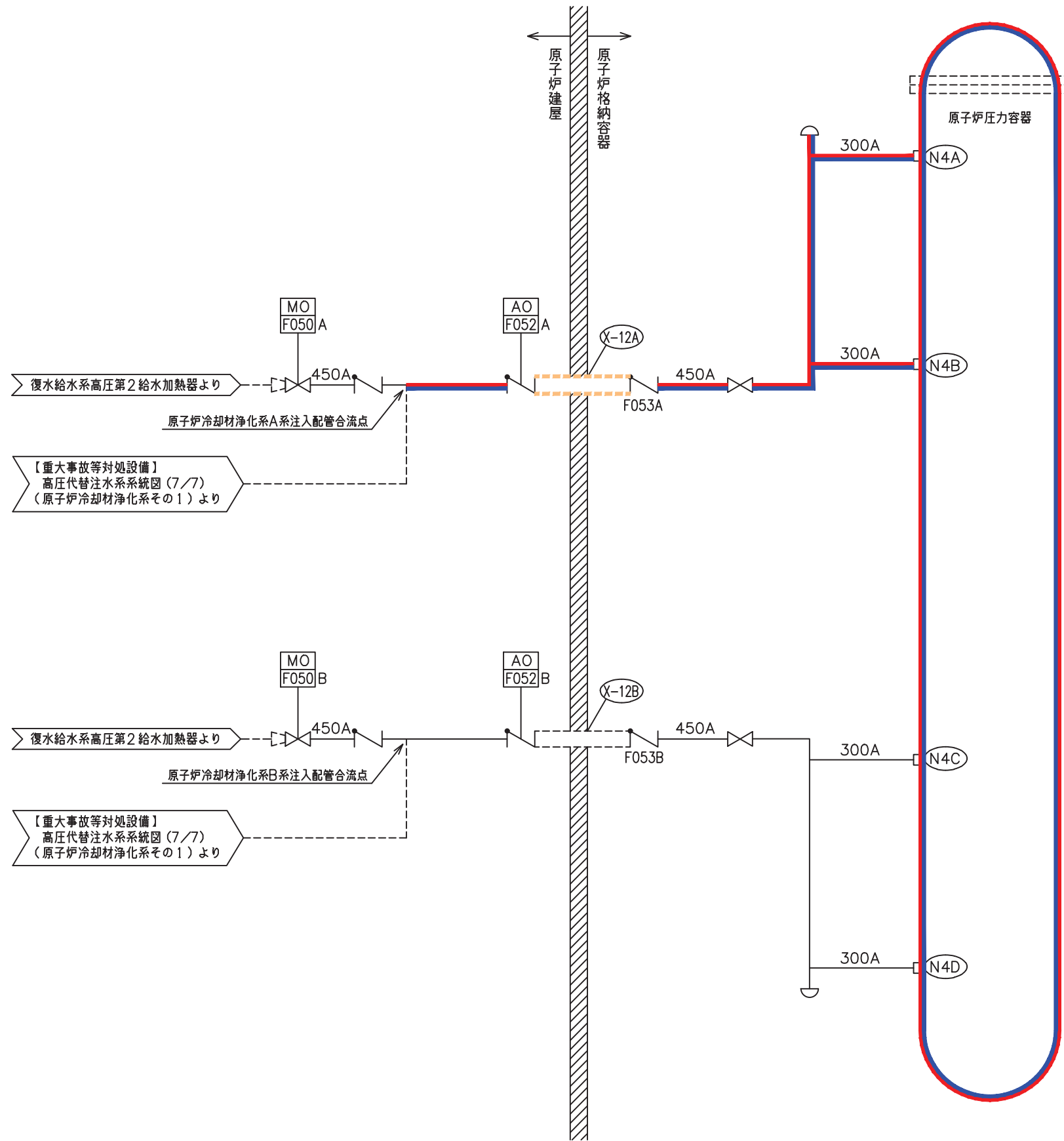
備考	
D	外径 mm
t	厚さ mm
M	材料



- 原子炉格納施設のうち圧力低減設備その他の安全設備の原子炉格納容器安全設備（高圧代替注水系）（当該設備の申請範囲）
- 原子炉冷却系統施設のうち原子炉冷却材の循環設備（主蒸気系）（兼用範囲）
- 原子炉冷却系統施設のうち非常用炉心冷却設備その他原子炉注水設備（高圧代替注水系）（兼用範囲）
- 原子炉冷却系統施設のうち非常用炉心冷却設備その他原子炉注水設備（原子炉隔離時冷却系）（兼用範囲）

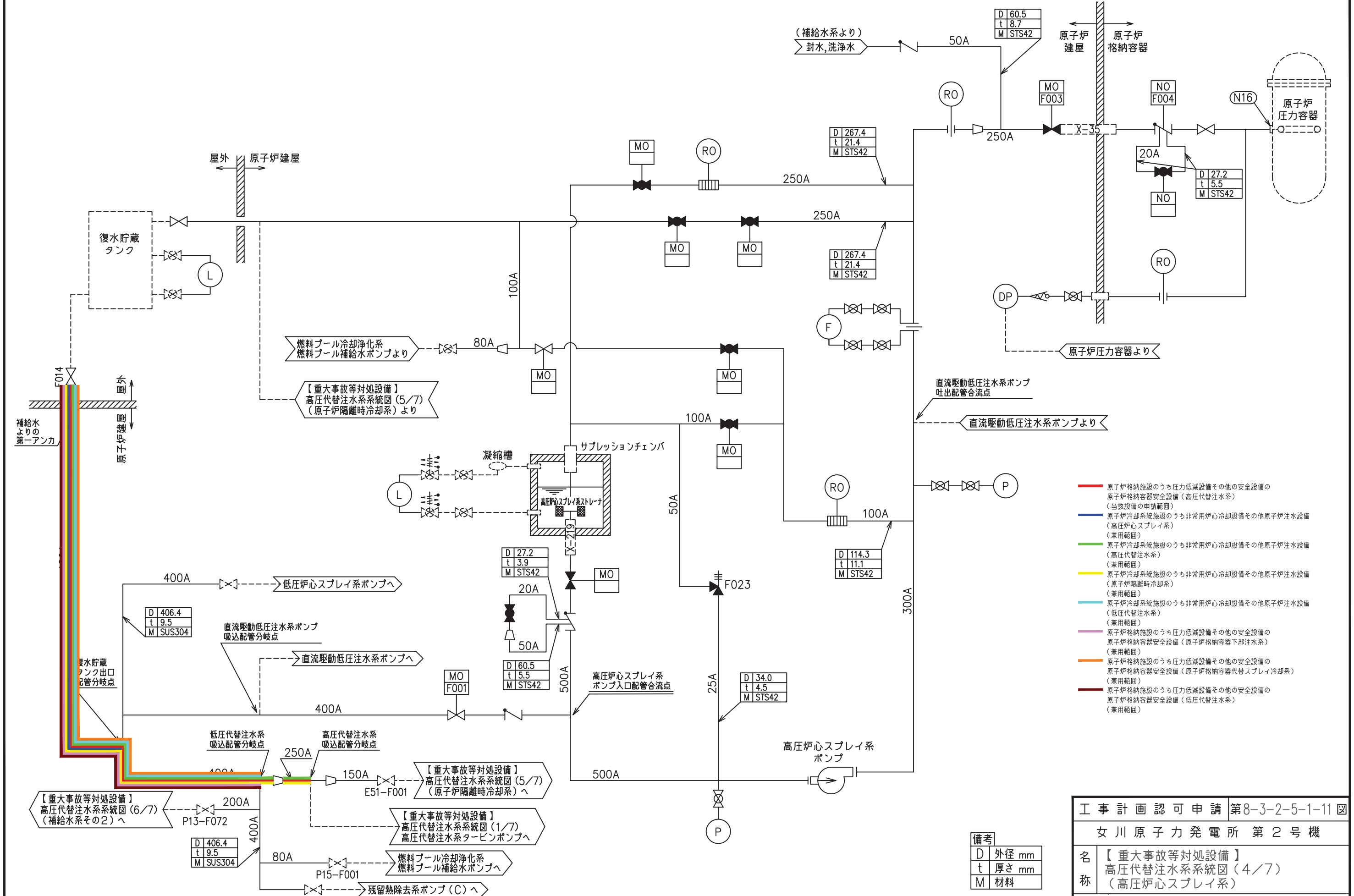
備考	
D	外径 mm
t	厚さ mm
M	材料

工事計画認可申請	第8-3-2-5-1-9図
女川原子力発電所 第2号機	
名称	【重大事故等対処設備】 高圧代替注水系系統図（2/7） （主蒸気系その1）
東北電力株式会社	



- 原子炉格納施設のうち圧力低減設備その他の安全設備の
原子炉格納容器安全設備（高圧代替注水系）
（当該設備の申請範囲）
- 原子炉冷却施設のうち非常用炉心冷却設備
その他原子炉注水設備（高圧代替注水系）
（兼用設備）
- 原子炉格納容器 配管貫通部及び電気配線貫通部
（兼用設備）

工事計画認可申請	第8-3-2-5-1-10図
女川原子力発電所 第2号機	
名称	【重大事故等対処設備】 高圧代替注水系系統図（3/7） （復水給水系その4）
東北電力株式会社	

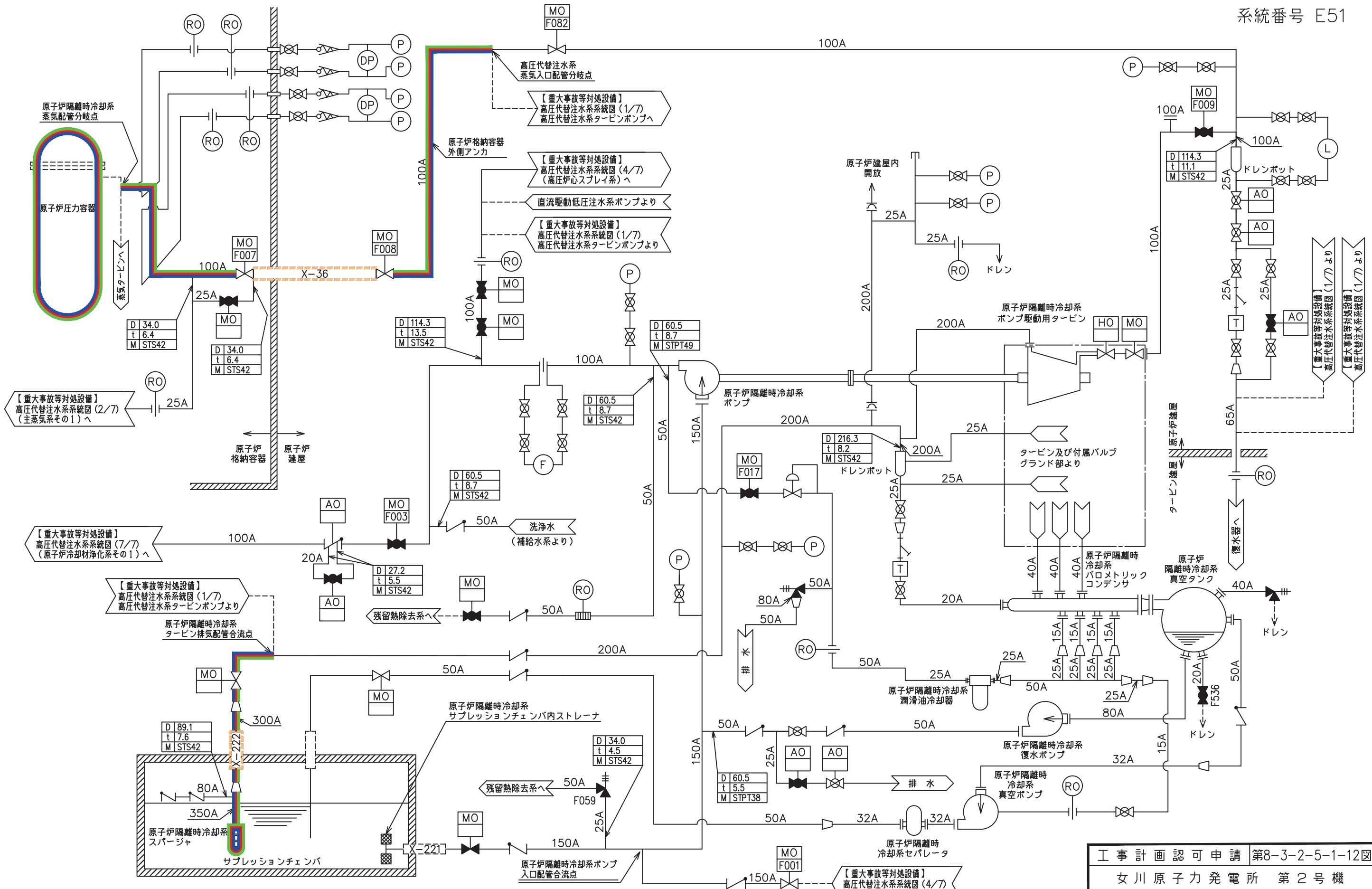


- 原子炉格納施設のうち圧力低減設備その他の安全設備の原子炉格納容器安全設備（高圧代替注水系）（当該設備の申請範囲）
- 原子炉冷却系統施設のうち非常用炉心冷却設備その他原子炉注水設備（高圧炉心スプレィ系）（兼用範囲）
- 原子炉冷却系統施設のうち非常用炉心冷却設備その他原子炉注水設備（高圧代替注水系）（兼用範囲）
- 原子炉冷却系統施設のうち非常用炉心冷却設備その他原子炉注水設備（原子炉隔離時冷却系）（兼用範囲）
- 原子炉冷却系統施設のうち非常用炉心冷却設備その他原子炉注水設備（低圧代替注水系）（兼用範囲）
- 原子炉格納施設のうち圧力低減設備その他の安全設備の原子炉格納容器安全設備（原子炉格納容器下部注水系）（兼用範囲）
- 原子炉格納施設のうち圧力低減設備その他の安全設備の原子炉格納容器安全設備（原子炉格納容器代替スプレィ冷却系）（兼用範囲）
- 原子炉格納施設のうち圧力低減設備その他の安全設備の原子炉格納容器安全設備（低圧代替注水系）（兼用範囲）

備考

D	外径 mm
t	厚さ mm
M	材料

工事計画認可申請	第8-3-2-5-1-11図
女川原子力発電所 第2号機	
名称	【重大事故等対処設備】 高圧代替注水系系統図（4/7） （高圧炉心スプレィ系）
東北電力株式会社	

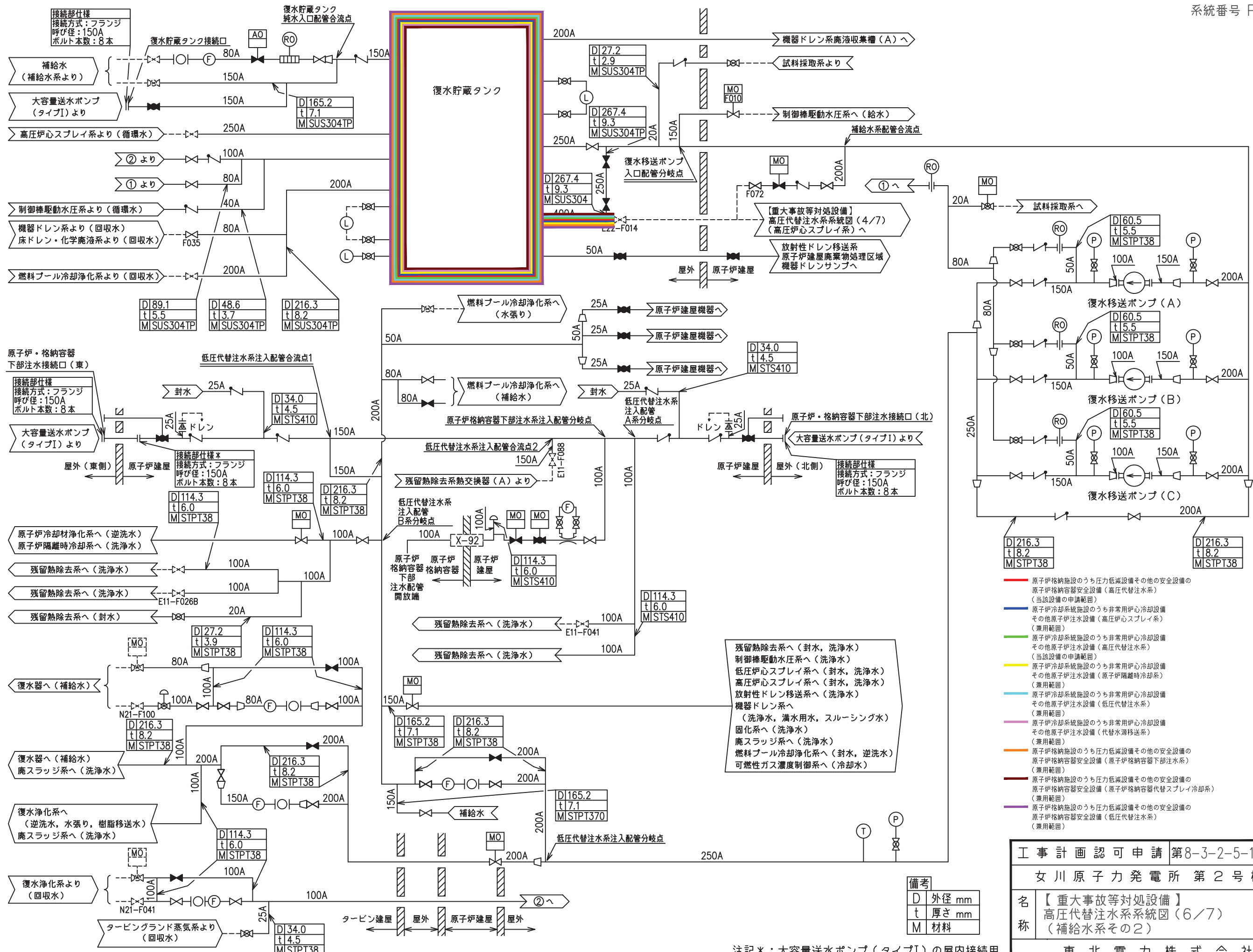


- 原子炉格納施設のうち圧力低減設備その他の安全設備の原子炉格納容器安全設備（高圧代替注水系）（当該設備の申請範囲）
- 原子炉冷却施設のうち非常用炉心冷却設備その他の原子炉注水設備（原子炉隔離時冷却系）（兼用設備）
- 原子炉冷却施設のうち非常用炉心冷却設備その他の原子炉注水設備（高圧代替注水系）（兼用範囲）
- 原子炉格納容器 配管貫通部及び電気配線貫通部（兼用設備）

備考

D	外径 mm
t	厚さ mm
M	材料

工事計画認可申請	第8-3-2-5-1-12図
女川原子力発電所 第2号機	
名称	【重大事故等対処設備】 高圧代替注水系系統図（5/7） （原子炉隔離時冷却系）
東北電力株式会社	

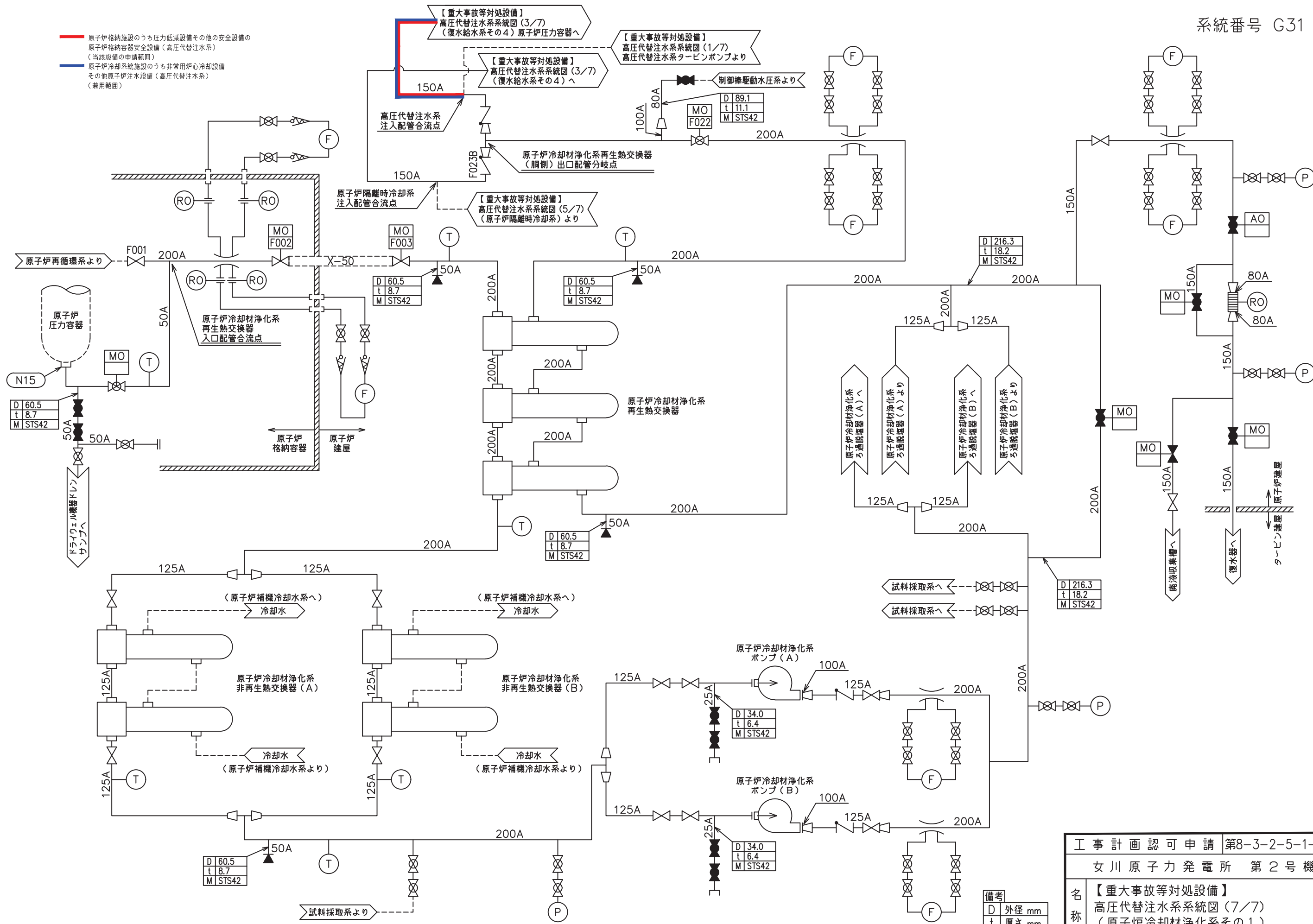


工事計画認可申請 第8-3-2-5-1-13図	
女川原子力発電所 第2号機	
名称	【重大事故等対処設備】 高圧代替注水系統図(6/7) (補給水系その2)
東北電力株式会社	

注記*: 大容量送水ポンプ(タイプI)の屋内接続用

備考	D 外径 mm
	t 厚さ mm
	M 材料

— 原子炉格納施設のうち圧力低減設備その他の安全設備の原子炉格納容器安全設備（高圧代替注水系）（当該設備の申請範囲）
— 原子炉冷却系統施設のうち非常用炉心冷却設備その他原子炉注水設備（高圧代替注水系）（兼用範囲）



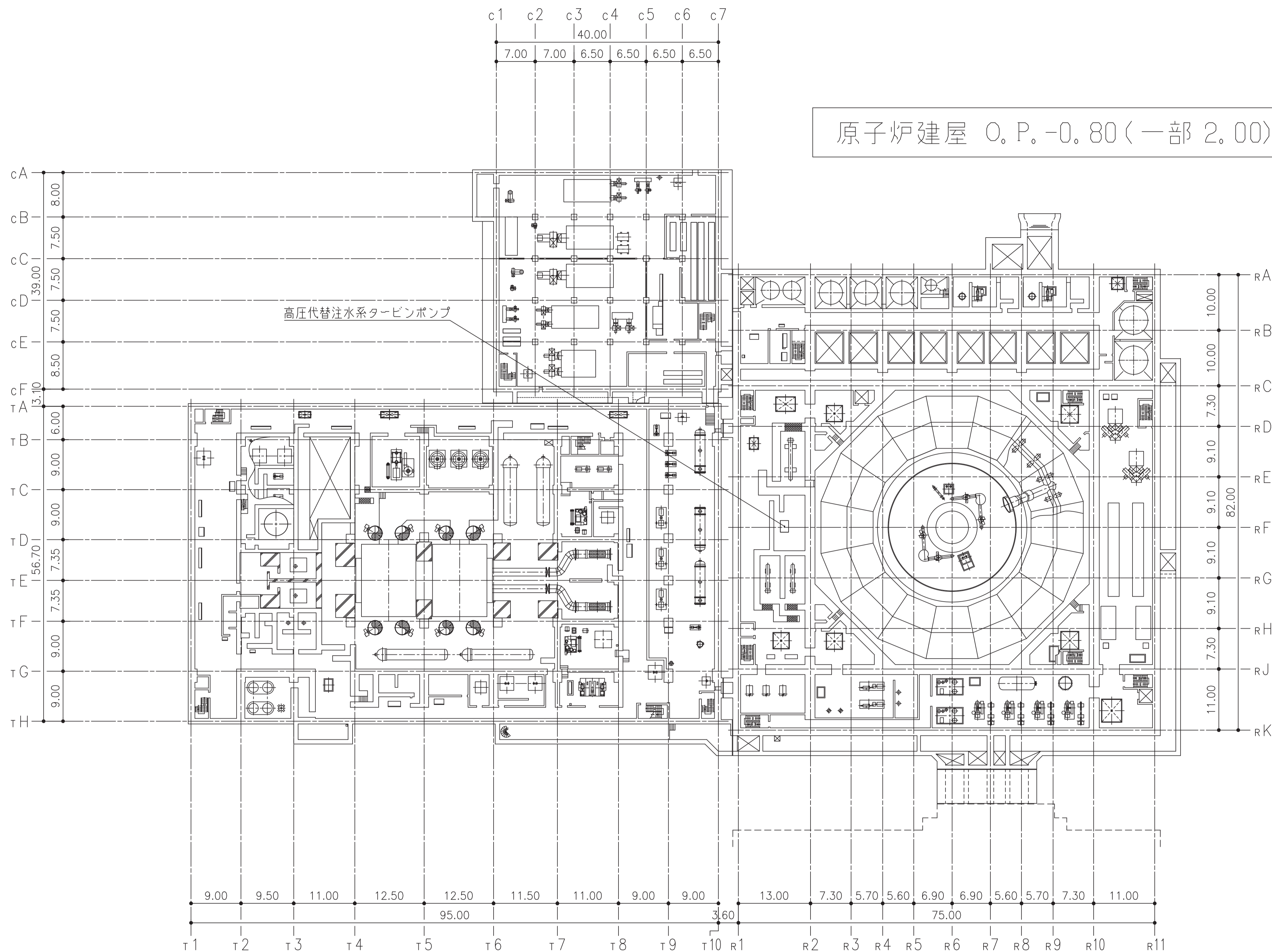
備考
D 外径 mm
t 厚さ mm
M 材料

工事計画認可申請	第8-3-2-5-1-14図
女川原子力発電所 第2号機	
名称	【重大事故等対処設備】 高圧代替注水系系統図（7/7） （原子炉冷却材浄化系その1）
東北電力株式会社	



制御建屋 O. P. 1.50

原子炉建屋 O. P. -0.80 (一部 2.00)



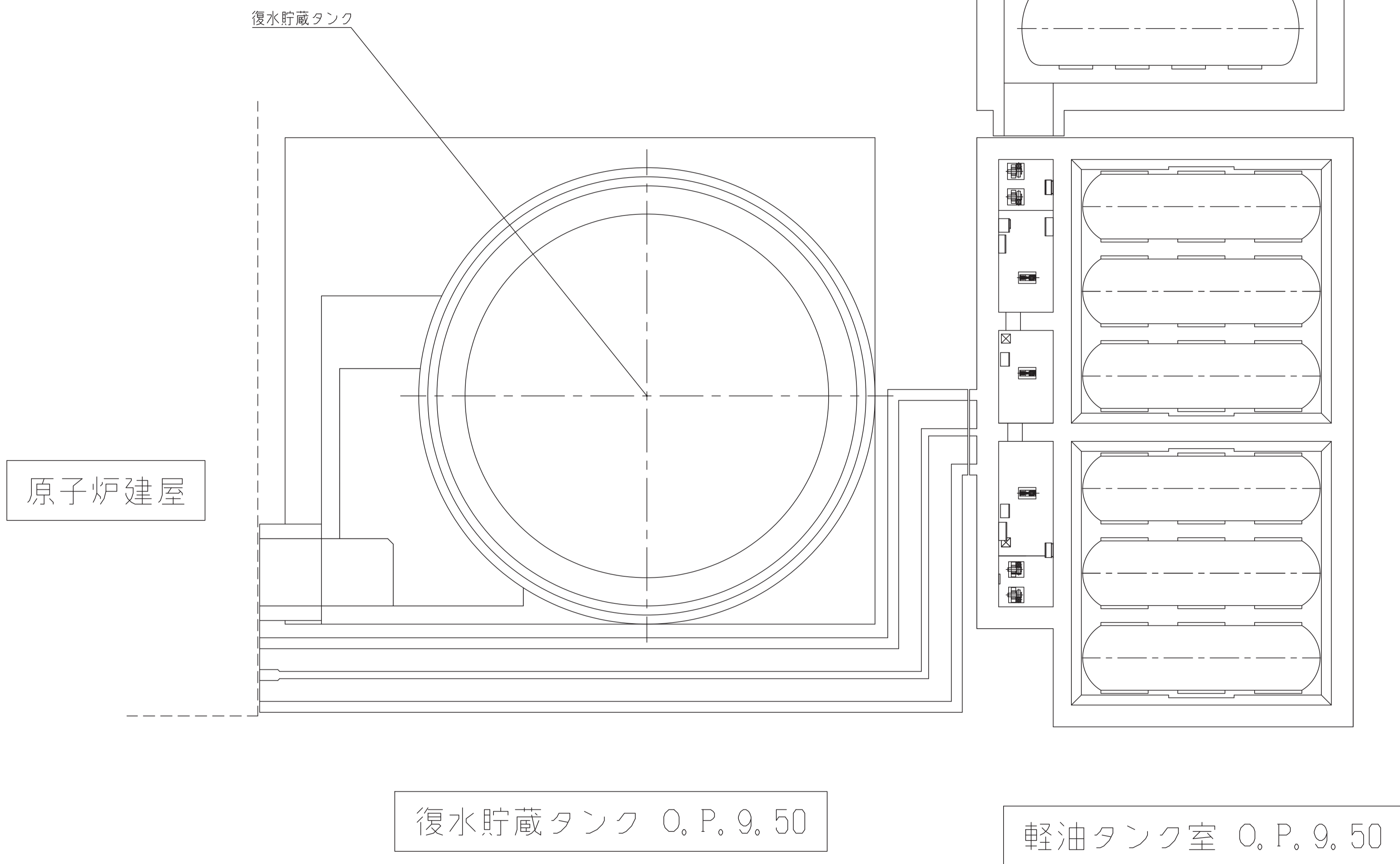
タービン建屋 O. P. 0.80

海水ポンプ室

注：寸法はmを示す。

工事計画認可申請	第8-3-2-5-2-1図
女川原子力発電所	第2号機
名	高圧代替注水系
称	機器の配置を明示した図面(その1)
東北電力株式会社	

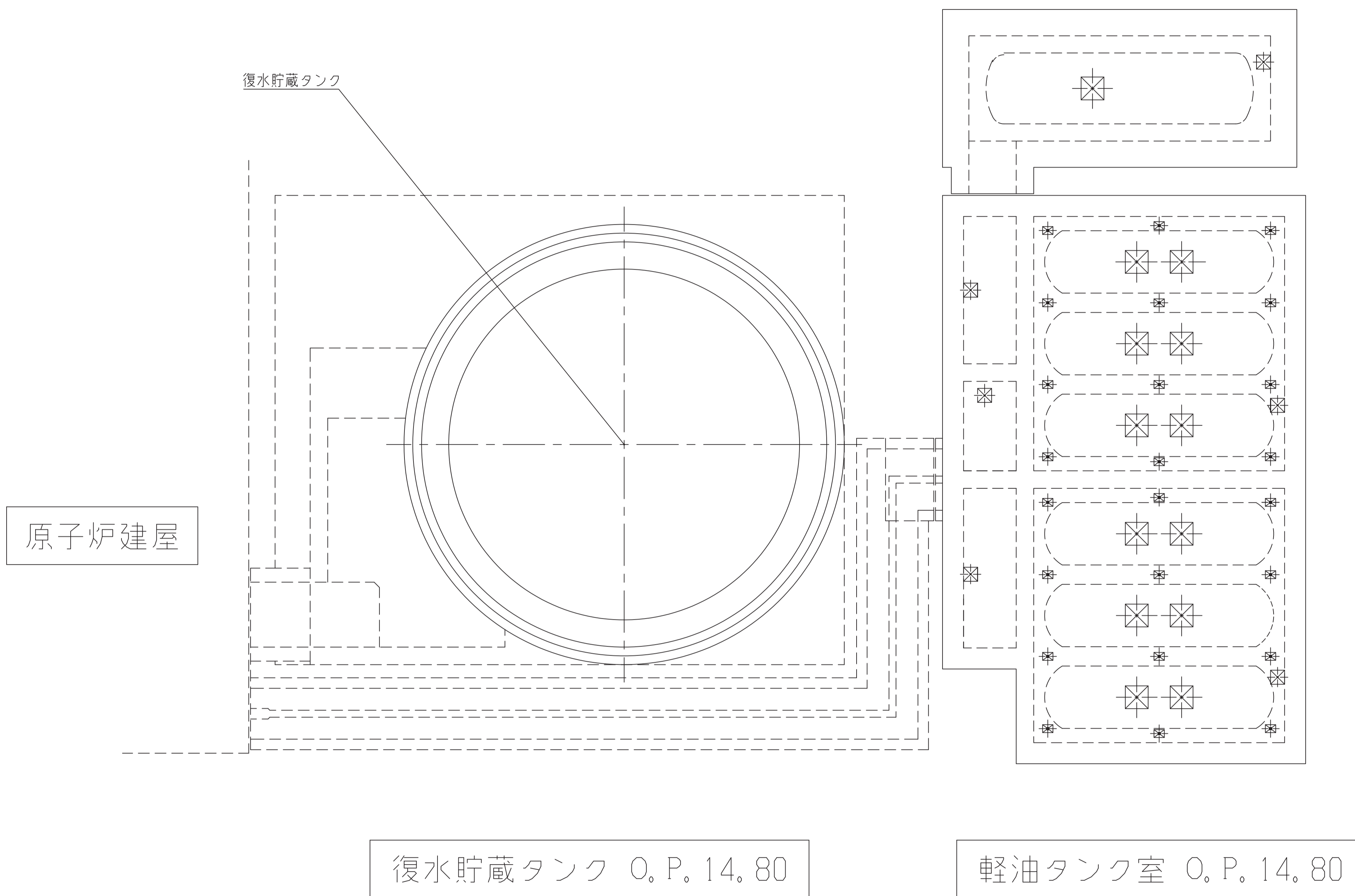
軽油タンク室 (H) O.P. 6. 40



注：寸法はmを示す。

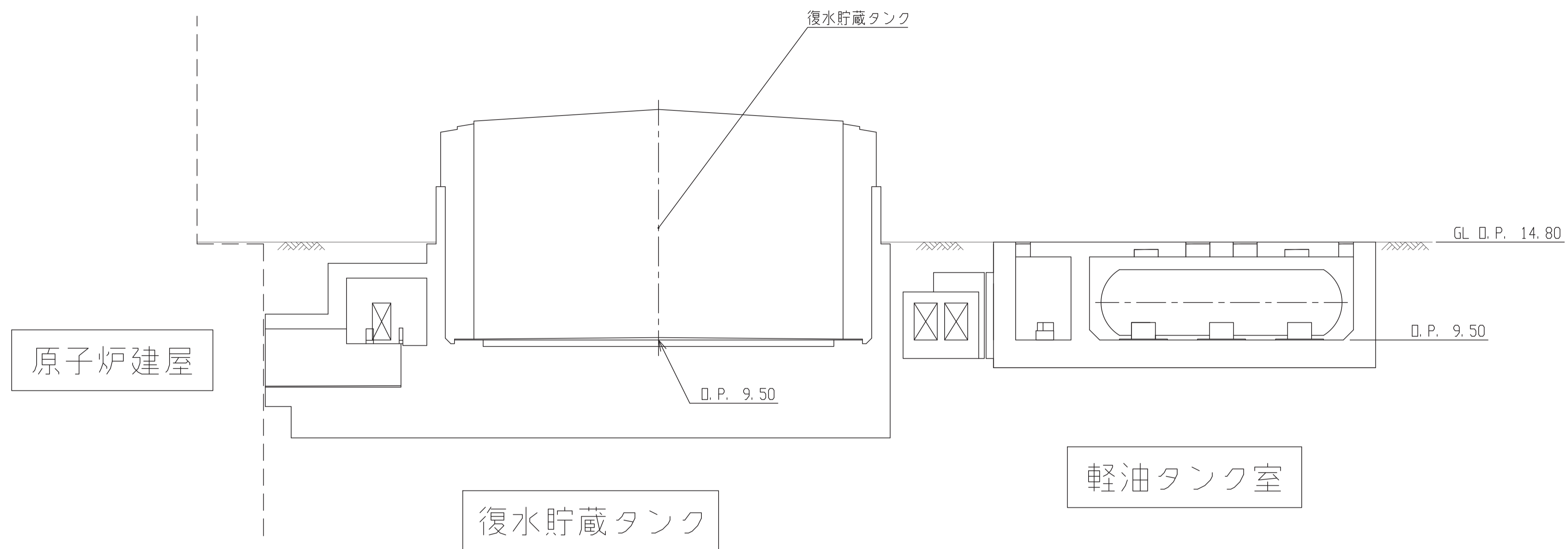
工事計画認可申請	第8-3-2-5-2-2図
女川原子力発電所 第2号機	
名	高圧代替注水系
称	機器の配置を明示した図面 (その2)
東北電力株式会社	

軽油タンク室 (H) O. P. 14. 80

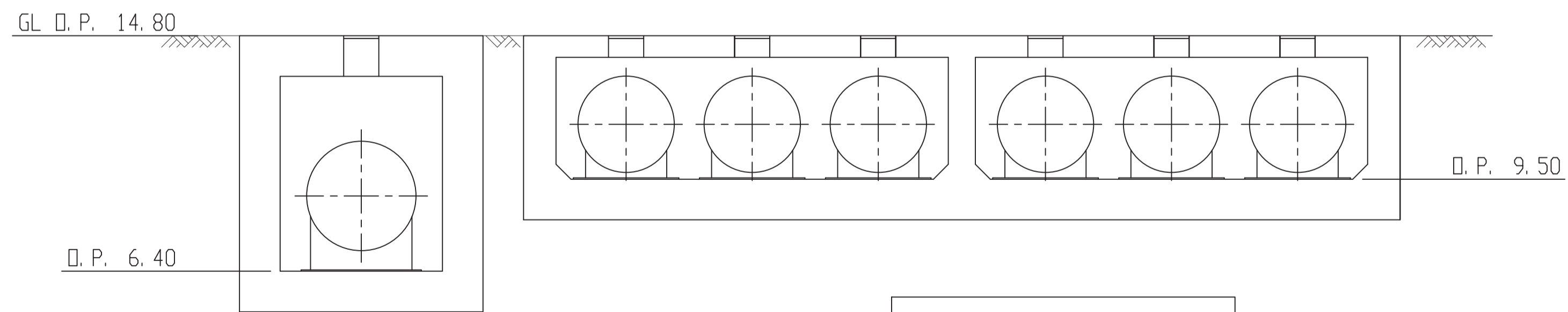


注：寸法はmを示す。

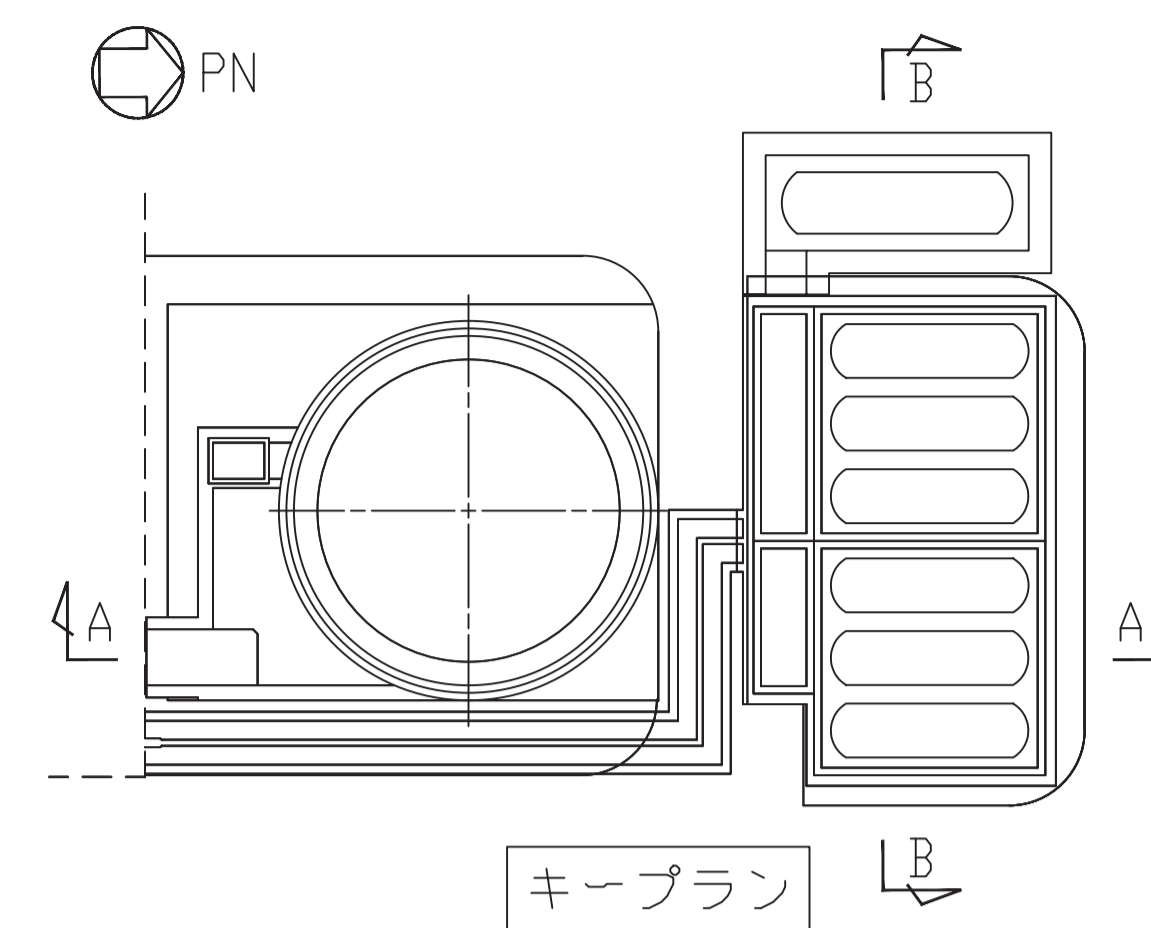
工事計画認可申請	第8-3-2-5-2-3図
女川原子力発電所	第2号機
名	高圧代替注水系
称	機器の配置を明示した図面 (その3)
東北電力株式会社	



A-A断面図



B-B断面図



注：寸法はmを示す。

工事計画認可申請	第8-3-2-5-2-4図
女川原子力発電所	第2号機
名	高圧代替注水系
称	機器の配置を明示した図面(その4)
東北電力株式会社	