

本資料のうち、枠囲みの内容は商業機密の観点から公開できません。

女川原子力発電所第2号機 工事計画審査資料	
資料番号	02-工-B-08-0040_改1
提出年月日	2021年10月28日

工事計画に係る説明資料

原子炉格納施設のうち原子炉格納容器

(添付書類)

2021年10月

東北電力株式会社

女川原子力発電所第2号機
工事計画認可申請書本文及び添付書類

目 録

VI 添付書類

VI-1 説明書

VI-1-1 各発電用原子炉施設に共通の説明書

VI-1-1-4 設備別記載事項の設定根拠に関する説明書

VI-1-1-4-7 設備別記載事項の設定根拠に関する説明書（原子炉格納施設）

VI-1-1-4-7-1 原子炉格納容器に係る設定根拠に関する説明書

VI-1-1-4-7-1-1 原子炉格納容器

VI-1-1-4-7-1-2 機器搬出入用ハッチ

VI-1-1-4-7-1-3 逃がし安全弁搬出入口

VI-1-1-4-7-1-4 制御棒駆動機構搬出入口

VI-1-1-4-7-1-5 サプレッションチェンバ出入口

VI-1-1-4-7-1-6 所員用エアロック

VI-1-1-4-7-1-7 ベローズ付貫通部

VI-1-1-4-7-1-8 直結型

VI-1-1-4-7-1-9 二重管型

VI-1-1-4-7-1-10 計装用

VI-1-1-4-7-1-11 電気配線貫通部

VI-6 図面

8 原子炉格納施設

8.1 原子炉格納容器

第8-1-1-1図 ボックスサポート構造図

第8-1-4-1図 貫通部一覧表（ドライウエル）

第8-1-4-2図 貫通部一覧表（サプレッションチェンバ）

第8-1-5-1図 配管貫通部構造図（その2）

第8-1-5-2図 配管貫通部構造図（その3）

第8-1-5-3図 配管貫通部構造図（その4）

第8-1-5-4図 配管貫通部構造図（その5）【主登録】

第8-1-5-5図 電気配線貫通部構造図（その2）

第8-1-6-1図 原子炉格納容器 機器の配置を明示した図面（その1）

- 第 8-1-6-2 図 原子炉格納容器 機器の配置を明示した図面 (その 2)
- 第 8-1-6-3 図 原子炉格納容器 機器の配置を明示した図面 (その 3)
- 第 8-1-6-4 図 原子炉格納容器 機器の配置を明示した図面 (その 4)
- 第 8-1-6-5 図 原子炉格納容器 機器の配置を明示した図面 (その 5)

VI-1-1-4-7-1-1 設定根拠に関する説明書
(原子炉格納容器)

名			称	原子炉格納容器*1
最高使用圧力	内圧	ドライウエル	kPa	427, 854
		サプレッションチェンバ		
	外圧	ドライウエル	kPa	13.7
		サプレッションチェンバ		
最高使用温度	ドライウエル		℃	171, 200
	サプレッションチェンバ			104, 200
設計漏えい率			%/d	0.5 以下 (常温, 空気又は窒素, 最高使用圧力の 0.9 倍に 等しい圧力において)
個数	ドライウエル		—	1
	サプレッションチェンバ			1
	ボックスサポート			32
<p>注記*1：原子炉冷却系統施設のうち残留熱除去設備（残留熱除去系，原子炉格納容器フィルタベント系，耐圧強化ベント系）及び非常用炉心冷却設備その他原子炉注水設備（高圧炉心スプレイ系，低圧炉心スプレイ系，代替循環冷却系，残留熱除去系），圧力低減設備その他の安全設備の原子炉格納容器安全設備（原子炉格納容器下部注水系，原子炉格納容器代替スプレイ冷却系，代替循環冷却系，残留熱除去系（格納容器スプレイ冷却モード），残留熱除去系（サプレッションプール水冷却モード））及び放射性物質濃度制御設備及び可燃性ガス濃度制御設備並びに格納容器再循環設備（可搬型窒素ガス供給系，原子炉格納容器フィルタベント系）及び圧力逃がし装置（原子炉格納容器フィルタベント系）と兼用。</p>				
<p>【設定根拠】 (概要)</p> <ul style="list-style-type: none"> 設計基準対象施設 原子炉格納容器は，設計基準対象施設として原子炉冷却材喪失時に圧力障壁となり，かつ，放射性物質の拡散に対する障壁を形成し，その放射性物質の大気への放出を十分低い量に抑制するために設置する。 重大事故等対処設備 重大事故等時に原子炉格納施設のうち原子炉格納容器として使用する原子炉格納容器は，以下の機能を有する。 原子炉格納容器は，重大事故等時における圧力，温度にて圧力障壁及び放射性物質の拡散に対する障壁として使用する。 重大事故等時に原子炉冷却系統施設のうち残留熱除去設備（残留熱除去系）として使用する原子炉格納容器は，以下の機能を有する。 原子炉格納容器は，設計基準事故対処設備が有する最終ヒートシンクへ熱を輸送する機能が喪失した場合において炉心の著しい損傷及び原子炉格納容器の破損（炉心の著しい損傷が発生する前に生ずるものに限る。）を防止するため，最終ヒートシンクへ熱を輸送するために設置する。 				

系統構成は、格納容器スプレイ冷却モードとして使用する場合には、サブプレッションチェンバを水源とした残留熱除去系ポンプにより残留熱除去系熱交換器を介してサブプレッションチェンバのプール水をドライウェル及びサブプレッションチェンバ内へスプレイすることにより、最終ヒートシンクへ熱を輸送できる設計とする。また、サブプレッションプール水冷却モードとして使用する場合には、残留熱除去系ポンプにより水源であるサブプレッションチェンバのプール水を残留熱除去系熱交換器で冷却した後にサブプレッションチェンバ内に戻すことにより、最終ヒートシンクへ熱を輸送できる設計とする。

重大事故等時に原子炉冷却系統施設のうち残留熱除去設備（原子炉格納容器フィルタベント系）として使用する原子炉格納容器は、以下の機能を有する。

原子炉格納容器は、設計基準事故対処設備が有する最終ヒートシンクへ熱を輸送する機能が喪失した場合において炉心の著しい損傷及び原子炉格納容器の破損（炉心の著しい損傷が発生する前に生ずるものに限る。）を防止するため、最終ヒートシンクへ熱を輸送するために設置する。

系統構成は、原子炉格納容器内の気体を原子炉格納容器フィルタベント系を介して大気へ放出することにより、最終ヒートシンクへ熱を輸送できる設計とする。

重大事故等時に原子炉冷却系統施設のうち残留熱除去設備（耐圧強化ベント系）として使用する原子炉格納容器は、以下の機能を有する。

原子炉格納容器は、設計基準事故対処設備が有する最終ヒートシンクへ熱を輸送する機能が喪失した場合において炉心の著しい損傷及び原子炉格納容器の破損（炉心の著しい損傷が発生する前に生ずるものに限る。）を防止するため、最終ヒートシンクへ熱を輸送するために設置する。

系統構成は、原子炉格納容器内の気体を耐圧強化ベント系を介して大気へ放出することにより、最終ヒートシンクへ熱を輸送できる設計とする。

重大事故等時に原子炉冷却系統施設のうち非常用炉心冷却設備その他原子炉注水設備（高圧炉心スプレイ系）として使用する原子炉格納容器は、以下の機能を有する。

原子炉格納容器（サブプレッションチェンバ）は、原子炉冷却材圧力バウンダリが高圧の状態であって、設計基準事故対処設備が有する発電用原子炉の冷却機能が喪失した場合においても炉心の著しい損傷を防止するために設置する。

系統構成は、サブプレッションチェンバを水源とする高圧炉心スプレイ系ポンプにより、高圧炉心スプレイ系配管を介して原子炉圧力容器へ注水することにより、原子炉圧力容器を冷却できる設計とする。

重大事故等時に原子炉冷却系統施設のうち非常用炉心冷却設備その他原子炉注水設備（低圧炉心スプレイ系）として使用する原子炉格納容器は、以下の機能を有する。

原子炉格納容器（サブプレッションチェンバ）は、原子炉冷却材圧力バウンダリが低圧の状態であって、設計基準事故対処設備が有する発電用原子炉の冷却機能が喪失した場合においても炉心の著しい損傷及び原子炉格納容器の破損を防止するため、発電用原子炉を冷却するために設置する。

系統構成は、サブプレッションチェンバを水源とする低圧炉心スプレイ系ポンプにより、低圧炉心スプレイ系配管を介して原子炉圧力容器へ注水することにより、原子炉圧力容器を冷却できる設計とする。

重大事故等時に原子炉冷却系統施設のうち非常用炉心冷却設備その他原子炉注水設備（代替循環冷却系）として使用する原子炉格納容器は、以下の機能を有する。

原子炉格納容器（サブプレッションチェンバ）は、原子炉冷却材圧力バウンダリが低圧の状態であって、設計基準事故対処設備が有する発電用原子炉の冷却機能が喪失した場合においても炉心の著しい損傷及び原子炉格納容器の破損を防止するため、発電用原子炉を冷却するために設置する。

系統構成は、サブプレッションチェンバを水源とした代替循環冷却ポンプにより、残留熱除去系配管を介して原子炉圧力容器へ注水することにより、原子炉圧力容器内に残存する熔融炉心を冷却できる設計とする。

重大事故等時に原子炉冷却系統施設のうち非常用炉心冷却設備その他原子炉注水設備（残留熱除去系）として使用する原子炉格納容器は、以下の機能を有する。

原子炉格納容器（サブプレッションチェンバ）は、原子炉冷却材圧力バウンダリが低圧の状態であって、設計基準事故対処設備が有する発電用原子炉の冷却機能が喪失した場合においても炉心の著しい損傷及び原子炉格納容器の破損を防止するため、発電用原子炉を冷却するために設置する。

系統構成は、サブプレッションチェンバを水源とした残留熱除去系ポンプにより残留熱除去系配管を介して原子炉圧力容器へ注水することにより、原子炉圧力容器を冷却できる設計とする。

重大事故等時に原子炉格納施設のうち圧力低減設備その他の安全設備の原子炉格納容器安全設備（原子炉格納容器下部注水系）として使用する原子炉格納容器は、以下の機能を有する。

原子炉格納容器は、炉心の著しい損傷が発生した場合において原子炉格納容器の破損を防止するため、熔融し、原子炉格納容器の下部に落下した炉心を冷却するために設置する。

系統構成は、復水貯蔵タンクを水源とした復水移送ポンプにより補給水系配管等を介して原子炉格納容器下部へ注水し、熔融炉心が落下するまでに原子炉格納容器下部にあらかじめ十分な水位を確保するとともに、落下した熔融炉心を冷却できる設計とする。また、サブプレッションチェンバを水源とした代替循環冷却ポンプにより残留熱除去系配管等を介して原子炉格納容器下部へ注水し、熔融炉心が落下するまでに原子炉格納容器下部にあらかじめ十分な水位を確保するとともに、落下した熔融炉心を冷却できる設計とする。また、代替淡水源を水源とした大容量送水ポンプ（タイプ I）により補給水系配管を介して原子炉格納容器下部へ注水し、落下した熔融炉心を冷却できる設計とする。

重大事故等時に原子炉格納施設のうち圧力低減設備その他の安全設備の原子炉格納容器安全設備（原子炉格納容器代替スプレイ冷却系）として使用する原子炉格納容器は、以下の機能を有する。

原子炉格納容器は、設計基準事故対処設備が有する原子炉格納容器内の冷却機能が喪失した場合において炉心の著しい損傷を防止するため、原子炉格納容器内の圧力及び温度を低下させるために設置する。また、炉心の著しい損傷が発生した場合において原子炉格納容器の破損を防止するため、原子炉格納容器内の圧力及び温度並びに放射性物質の濃度を低下させるために設置する。

系統構成は、復水貯蔵タンクを水源とした復水移送ポンプにより残留熱除去系配管等を介してドライウェルスプレイ管からドライウェル内へスプレイすることにより、原子炉格納容器内の圧力及び温度を低下できる設計とする。また、代替淡水源を水源とした大容量送水ポンプ（タイプ I）により残留熱除去系配管等を介してドライウェルスプレイ管からドライウェル内へスプレイすることにより、原子炉格納容器内の圧力及び温度を低下できる設計とする。

重大事故等時に原子炉格納施設のうち圧力低減設備その他の安全設備の原子炉格納容器安全設備（代替循環冷却系）として使用する原子炉格納容器は、以下の機能を有する。

原子炉格納容器は、炉心の著しい損傷が発生した場合において原子炉格納容器の過圧による破損を防止するため、原子炉格納容器バウンダリを維持しながら原子炉格納容器内の圧力及び温度を低下させるために設置する。

系統構成は、サプレッションチェンバを水源とした代替循環冷却ポンプにより残留熱除去系配管等を介して原子炉圧力容器へ注水及び原子炉格納容器内へスプレイすることにより、原子炉格納容器バウンダリを維持しながら原子炉格納容器内の圧力及び温度を低下できる設計とする。

原子炉格納容器は、炉心の著しい損傷が発生した場合において原子炉格納容器の破損を防止するため、溶融し、原子炉格納容器の下部に落下した炉心を冷却するために設置する。

系統構成は、サプレッションチェンバを水源とした代替循環冷却ポンプにより残留熱除去系配管を介して原子炉格納容器内へスプレイすることでスプレイした水がドライウェル床面に溜まり、原子炉格納容器下部開口部を介して原子炉格納容器下部へ流入することにより、溶融炉心が落下するまでに原子炉格納容器下部にあらかじめ十分な水位を確保するとともに、落下した溶融炉心を冷却できる設計とする。

重大事故等時に原子炉格納施設のうち圧力低減設備その他の安全設備の原子炉格納容器安全設備（残留熱除去系（格納容器スプレイ冷却モード））として使用する原子炉格納容器は、以下の機能を有する。

原子炉格納容器は、設計基準事故対処設備が有する原子炉格納容器内の冷却機能が喪失した場合において炉心の著しい損傷を防止するため、原子炉格納容器内の圧力及び温度を低下させるために設置する。また、炉心の著しい損傷が発生した場合において原子炉格納容器の破損を防止するため、原子炉格納容器内の圧力及び温度並びに放射性物質の濃度を低下させるために設置する。

系統構成は、サプレッションチェンバを水源とした残留熱除去系ポンプにより残留熱除去系熱交換器を介してサプレッションチェンバのプール水をドライウェル内及びサプレッションチェンバ内へスプレイすることにより原子炉格納容器内の圧力及び温度を低下できる設計とする。

重大事故等時に原子炉格納施設のうち圧力低減設備その他の安全設備の原子炉格納容器安全設備（残留熱除去系（サプレッションプール水冷却モード））として使用する原子炉格納容器は、以下の機能を有する。

原子炉格納容器は、設計基準事故対処設備が有する原子炉格納容器内の冷却機能が喪失した場合において炉心の著しい損傷を防止するため、原子炉格納容器内の圧力及び温度を低下させるために設置する。また、炉心の著しい損傷が発生した場合において原子炉格納容器の破損を防止するため、原子炉格納容器内の圧力及び温度並びに放射性物質の濃度を低下させるために設置する。

系統構成は、残留熱除去系ポンプにより水源であるサプレッションチェンバのプール水を残留熱除去系熱交換器で冷却した後にサプレッションチェンバ内に戻すことにより、原子炉格納容器内の圧力及び温度を低下できる設計とする。

重大事故等時に原子炉格納施設のうち圧力低減設備その他の安全設備の放射性物質濃度制御設備及び可燃性ガス濃度制御設備並びに格納容器再循環設備（可搬型窒素ガス供給系）として使用する原子炉格納容器は、以下の機能を有する。

原子炉格納容器は、設計基準事故対処設備が有する最終ヒートシンクへ熱を輸送する機能が喪失した場合において炉心の著しい損傷及び原子炉格納容器の破損（炉心の著しい損傷が発生する前に生ずるものに限る。）を防止するため、最終ヒートシンクへ熱を輸送するために設置する。

原子炉格納容器は、炉心の著しい損傷が発生した場合において原子炉格納容器の過圧による

破損を防止するため、原子炉格納容器バウンダリを維持しながら原子炉格納容器内の圧力及び温度を低下させるために設置する。

原子炉格納容器は、炉心の著しい損傷が発生した場合において原子炉格納容器内における水素による爆発（以下「水素爆発」という。）による破損を防止する必要がある場合には、水素爆発による原子炉格納容器の破損を防止するために設置する。

これらの系統構成は、窒素ガス供給装置と接続口を可搬型ホースで接続し、原子炉格納容器調気系を介して原子炉格納容器へ窒素を注入することにより、原子炉格納容器を不活性化できる設計とする。

重大事故等時に原子炉格納施設のうち圧力低減設備その他の安全設備の放射性物質濃度制御設備及び可燃性ガス濃度制御設備並びに格納容器再循環設備（原子炉格納容器フィルタベント系）として使用する原子炉格納容器は、以下の機能を有する。

原子炉格納容器は、炉心の著しい損傷が発生した場合において原子炉格納容器内における水素爆発による破損を防止する必要がある場合には、水素爆発による原子炉格納容器の破損を防止するために設置する。

系統構成は、炉心の著しい損傷が発生した場合において、原子炉格納容器内雰囲気ガスを原子炉格納容器調気系等を介してフィルタ装置へ導き、放射性物質を低減させた後に原子炉建屋屋上に設ける放出口から排出することで、排気中に含まれる放射性物質の環境への放出量を低減しつつ、ジルコニウム-水反応、水の放射線分解等により発生する原子炉格納容器内の水素及び酸素を大気に排出できる設計とする。

重大事故等時に原子炉格納施設のうち圧力低減設備その他の安全設備の圧力逃がし装置（原子炉格納容器フィルタベント系）として使用する原子炉格納容器は、以下の機能を有する。

原子炉格納容器は、炉心の著しい損傷が発生した場合において原子炉格納容器の過圧による破損を防止するため、原子炉格納容器バウンダリを維持しながら原子炉格納容器内の圧力及び温度を低下させるために設置する。

原子炉格納容器は、炉心の著しい損傷が発生した場合において原子炉格納容器内における水素爆発による破損を防止する必要がある場合には、水素爆発による原子炉格納容器の破損を防止するために設置する。

これらの系統構成は、炉心の著しい損傷が発生した場合において、原子炉格納容器内雰囲気ガスを原子炉格納容器調気系等を介してフィルタ装置へ導き、放射性物質を低減させた後に原子炉建屋屋上に設ける放出口から排出することで、排気中に含まれる放射性物質の環境への放出量を低減しつつ、原子炉格納容器内の圧力及び温度を低下できる設計とする。

1. 最高使用圧力の設定根拠

1.1 内圧（ドライウエル，サブプレッションチェンバ）

1.1.1 最高使用圧力 427kPa

設計基準対象施設として使用する原子炉格納容器の最高使用圧力（内圧）は、安全評価解析（原子炉設置変更許可申請書添付書類十）において確認されている原子炉格納容器の最高圧力が324kPaであることから、324kPaを上回る427kPaとする。

1.1.2 最高使用圧力 854kPa^(*2)

原子炉格納容器を重大事故等時ににおいて使用する場合の圧力は、重大事故等対策の有効性評価解析（原子炉設置変更許可申請書添付書類十）のうち原子炉格納容器圧力が最大となる事故シーケンスグループ等である雰囲気圧力・温度による静的負荷（格納容器過圧・過温破損）（代替循環冷却系を使用できない場合）において640kPaであることから、640kPaを上回る854kPaとする。

1.2 外圧（ドライウエル，サプレッションチェンバ）

設計基準対象施設として使用する原子炉格納容器の最高使用圧力（外圧）は，VI-1-8-1「原子炉格納施設的设计条件に関する説明書」の「3.1 設計基準事故時における設計条件」に記載のとおり，原子炉格納容器は外面に過大な外圧が作用しないように真空破壊装置を設けていることから，BWR プラント標準の 13.7kPa とする。

原子炉格納容器を重大事故等時において使用する場合の外圧は，設計基準対象施設と同様の使用方法であるため，設計基準対象施設と同仕様で設計し，13.7kPa とする。

2. 最高使用温度の設定根拠

2.1 最高使用温度 171℃（ドライウエル）

設計基準対象施設として使用する原子炉格納容器（ドライウエル）の最高使用温度は，安全評価解析（原子炉設置変更許可申請書添付書類十）において確認されているドライウエルの温度が 146℃となることから，146℃を上回る 171℃とする。

2.2 最高使用温度 200℃（ドライウエル）^(*2)

原子炉格納容器（ドライウエル）を重大事故等時において使用する場合の温度は，重大事故等対策の有効性評価解析（原子炉設置変更許可申請書添付書類十）で原子炉格納容器（ドライウエル）温度が最大となる雰囲気圧力・温度による静的負荷（格納容器過圧・過温破損）（代替循環冷却系を使用できない場合）において 178℃であることから，178℃を上回る 200℃とする。

2.3 最高使用温度 104℃（サプレッションチェンバ）

設計基準対象施設として使用する原子炉格納容器（サプレッションチェンバ）の最高使用温度は，安全評価解析（原子炉設置変更許可申請書添付書類十）において確認されているサプレッションチェンバの温度が 97℃となることから，97℃を上回る 104℃とする。

2.4 最高使用温度 200℃（サプレッションチェンバ）^(*2)

原子炉格納容器（サプレッションチェンバ）を重大事故等時において使用する場合の温度は，重大事故等対策の有効性評価解析（原子炉設置変更許可申請書添付書類十）のうち原子炉格納容器（サプレッションチェンバ）温度が最大となる LOCA 時注水機能喪失において 155℃であることから，155℃を上回る 200℃とする。

3. 設計漏えい率の設定根拠^(*2)

設計基準対象施設として使用する原子炉格納容器の設計漏えい率は，安全評価解析（原子炉設置変更許可申請書添付書類十）の環境への放射性物質の異常な放出において，原子炉格納容器の漏えい率は 0.5%/d を用いて評価しており，判断基準（実効線量 5mSv 以下）を満足することが確認されている設計漏えい率 0.5%/d 以下（常温，空気又は窒素，最高使用圧力の 0.9 倍に等しい圧力において）とする。

原子炉格納容器を重大事故等時において使用する場合の設計漏えい率は，設計基準対象施設として使用する場合の設計漏えい率と同じ 0.5%/d 以下（常温，空気又は窒素，最高使用圧力の 0.9 倍において）とする。なお，重大事故等時の漏えい率は，原子炉格納容器圧力が設計基準対象施設としての最高使用圧力の 0.9 倍より大きい場合においても原子炉格納容器の環境条件を考慮し，適切に割増しして評価に使用しており，その設定値において被ばく上の基準に適合することを確認している。被ばく評価については添付書類「VI-1-8-1 原子炉格納施設的设计条件に関する説明書 別添 2 原子炉格納容器フィルタベント系の設計」及び「VI-1-7-3 中央制御室の居住性に関する説明書」による。

4. 個数の設定根拠

設計基準対象施設としての原子炉格納容器は，原子炉冷却材喪失時に圧力障壁となり，かつ，放射性物質の拡散に対する障壁を形成し，その放射性物質の大気への放出を十分低い量に抑制

するために必要な個数としてドライウエル1個、サプレッションチェンバ1個及びボックスサポート32個設置する。

重大事故等時に使用する原子炉格納容器は、設計基準対象施設としてドライウエル1個、サプレッションチェンバ1個及びボックスサポート32個設置しているものを重大事故等対処設備として使用する。

注記*2：重大事故等対処設備については、重大事故等時において使用する場合の圧力、温度及び設計漏えい率を記載する。
以降の重大事故等時の最高使用圧力および最高使用温度についても同様の記載とする。

VI-1-1-4-7-1-2 設定根拠に関する説明書
(機器搬出入用ハッチ)

名		称	機器搬出入用ハッチ
最 高 使 用 圧 力	内 圧	kPa	427, 854
	外 圧	kPa	13.7
最 高 使 用 温 度		℃	171, 200
個	数	—	2

【設定根拠】

(概要)

・設計基準対象施設

機器搬出入用ハッチは、原子炉格納容器内の点検、補修作業における機器の搬出入に使用するために設置する。また、原子炉冷却材喪失時に圧力障壁となり、かつ、放射性物質の拡散に対する障壁を形成し、その放射性物質の大気への放出を十分低い量に抑制するために設置する。

・重大事故等対処設備

重大事故等時に、原子炉格納施設のうち原子炉格納容器（機器搬出入口）として使用する機器搬出入用ハッチは以下の機能を有する。

機器搬出入用ハッチは、重大事故等時における圧力、温度にて圧力障壁及び放射性物質の拡散に対する障壁として使用する。

1. 最高使用圧力の設定根拠

1.1 内圧

設計基準対象施設として使用する機器搬出入用ハッチの最高使用圧力（内圧）は、原子炉格納容器の最高使用圧力（内圧）と同じ427kPaとする。

機器搬出入用ハッチを重大事故等時において使用する場合の圧力（内圧）は、重大事故等時における原子炉格納容器の使用圧力（内圧）と同じ854kPaとする。

1.2 外圧

設計基準対象施設として使用する機器搬出入用ハッチの最高使用圧力（外圧）は、原子炉格納容器の最高使用圧力（外圧）と同じ13.7kPaとする。

機器搬出入用ハッチを重大事故等時において使用する場合の圧力（外圧）は、重大事故等時における原子炉格納容器の使用圧力（外圧）と同じ13.7kPaとする。

2. 最高使用温度の設定根拠

設計基準対象施設として使用する機器搬出入用ハッチの最高使用温度は、原子炉格納容器（ドライウエル）の最高使用温度と同じ171℃とする。

機器搬出入用ハッチを重大事故等時において使用する場合の温度は、重大事故等時における原子炉格納容器（ドライウエル）の使用温度と同じ200℃とする。

3. 個数の設定根拠

機器搬出入用ハッチは、設計基準対象施設として2個設置する。

重大事故等時に使用する機器搬出入用ハッチは、設計基準対象施設として2個設置しているものを重大事故等対処設備として使用する。

VI-1-1-4-7-1-3 設定根拠に関する説明書
(逃がし安全弁搬出入口)

名 称		逃がし安全弁搬出入口	
最 高 使 用 圧 力	内 圧	kPa	427, 854
	外 圧	kPa	13.7
最 高 使 用 温 度	℃		171, 200
個 数	—		1

【設定根拠】

(概要)

・設計基準対象施設

逃がし安全弁搬出入口は、原子炉格納容器内へ主蒸気逃がし安全弁の搬出入に使用するために設置する。また、原子炉冷却材喪失時に圧力障壁となり、かつ、放射性物質の拡散に対する障壁を形成し、その放射性物質の大気への放出を十分低い量に抑制するために設置する。

・重大事故等対処設備

重大事故等時に、原子炉格納施設のうち原子炉格納容器（機器搬出入口）として使用する逃がし安全弁搬出入口は以下の機能を有する。

逃がし安全弁搬出入口は、重大事故等時における圧力、温度にて圧力障壁及び放射性物質の拡散に対する障壁として使用する。

1. 最高使用圧力の設定根拠

1.1 内圧

設計基準対象施設として使用する逃がし安全弁搬出入口の最高使用圧力（内圧）は、原子炉格納容器の最高使用圧力（内圧）と同じ427kPaとする。

逃がし安全弁搬出入口を重大事故等時において使用する場合の圧力（内圧）は、重大事故等時における原子炉格納容器の使用圧力（内圧）と同じ854kPaとする。

1.2 外圧

設計基準対象施設として使用する逃がし安全弁搬出入口の最高使用圧力（外圧）は、原子炉格納容器の最高使用圧力（外圧）と同じ13.7kPaとする。

逃がし安全弁搬出入口を重大事故等時において使用する場合の圧力（外圧）は、重大事故等時における原子炉格納容器の使用圧力（外圧）と同じ13.7kPaとする。

2. 最高使用温度の設定根拠

設計基準対象施設として使用する逃がし安全弁搬出入口の最高使用温度は、原子炉格納容器（ドライウエル）の最高使用温度と同じ171℃とする。

逃がし安全弁搬出入口を重大事故等時において使用する場合の温度は、重大事故等時における原子炉格納容器（ドライウエル）の使用温度と同じ200℃とする。

3. 個数の設定根拠

逃がし安全弁搬出入口は、設計基準対象施設として1個設置する。

重大事故等時に使用する逃がし安全弁搬出入口は、設計基準対象施設として1個設置しているものを重大事故等対処設備として使用する。

VI-1-1-4-7-1-4 設定根拠に関する説明書
(制御棒駆動機構搬出入口)

名		称	制御棒駆動機構搬出入口
最 高 使 用 圧 力	内 圧	kPa	427, 854
	外 圧	kPa	13.7
最 高 使 用 温 度		℃	171, 200
個		数	1
<p>【設定根拠】 (概要)</p> <ul style="list-style-type: none"> 設計基準対象施設 制御棒駆動機構搬出入口は、原子炉格納容器内へ制御棒駆動機構の搬出入に使用するために設置する。また、原子炉冷却材喪失時に圧力障壁となり、かつ、放射性物質の拡散に対する障壁を形成し、その放射性物質の大気への放出を十分低い量に抑制するために設置する。 重大事故等対処設備 重大事故等時に、原子炉格納施設のうち原子炉格納容器（機器搬出入口）として使用する制御棒駆動機構搬出入口は以下の機能を有する。 制御棒駆動機構搬出入口は、重大事故等時における圧力、温度にて圧力障壁及び放射性物質の拡散に対する障壁として使用する。 <p>1. 最高使用圧力の設定根拠</p> <p>1.1 内圧 設計基準対象施設として使用する制御棒駆動機構搬出入口の最高使用圧力（内圧）は、原子炉格納容器の最高使用圧力（内圧）と同じ427kPaとする。 制御棒駆動機構搬出入口を重大事故等時において使用する場合の圧力（内圧）は、重大事故等時における原子炉格納容器の使用圧力（内圧）と同じ854kPaとする。</p> <p>1.2 外圧 設計基準対象施設として使用する制御棒駆動機構搬出入口の最高使用圧力（外圧）は、原子炉格納容器の最高使用圧力（外圧）と同じ13.7kPaとする。 制御棒駆動機構搬出入口を重大事故等時において使用する場合の圧力（外圧）は、重大事故等時における原子炉格納容器の使用圧力（外圧）と同じ13.7kPaとする。</p> <p>2. 最高使用温度の設定根拠 設計基準対象施設として使用する制御棒駆動機構搬出入口の最高使用温度は、原子炉格納容器（ドライウェル）の最高使用温度と同じ171℃とする。 制御棒駆動機構搬出入口を重大事故等時において使用する場合の温度は、重大事故等時における原子炉格納容器（ドライウェル）の使用温度と同じ200℃とする。</p> <p>3. 個数の設定根拠 制御棒駆動機構搬出入口は、設計基準対象施設として1個設置する。 重大事故等時に使用する制御棒駆動機構搬出入口は、設計基準対象施設として1個設置しているものを重大事故等対処設備として使用する。</p>			

VI-1-1-4-7-1-5 設定根拠に関する説明書
(サプレッションチェンバ出入口)

名		称	サプレッションチェンバ出入口
最 高 使 用 圧 力	内 圧	kPa	427, 854
	外 圧	kPa	13.7
最 高 使 用 温 度		℃	104, 200
個	数	—	2
<p>【設定根拠】 (概要)</p> <ul style="list-style-type: none"> ・ 設計基準対象施設 サプレッションチェンバ出入口は原子炉格納容器内の点検，補修作業における機器の搬出入に使用するために設けられている。また，原子炉冷却材喪失時に圧力障壁となり，かつ，放射性物質の拡散に対する障壁を形成し，その放射性物質の大気への放出を十分低い量に抑制するために設置する。 ・ 重大事故等対処設備 重大事故等時に，原子炉格納施設のうち，原子炉格納容器（機器搬出入口）として使用するサプレッションチェンバ出入口は以下の機能を有する。 サプレッションチェンバ出入口は，重大事故等時における圧力，温度にて圧力障壁及び放射性物質の拡散に対する障壁として使用する。 <p>1. 最高使用圧力の設定根拠</p> <p>1.1 内圧 設計基準対象施設として使用するサプレッションチェンバ出入口の最高使用圧力（内圧）は，原子炉格納容器の最高使用圧力（内圧）と同じ 427kPa とする。 サプレッションチェンバ出入口を重大事故等時において使用する場合の圧力（内圧）は，重大事故等時における原子炉格納容器の使用圧力（内圧）と同じ 854kPa とする。</p> <p>1.2 外圧 設計基準対象施設として使用するサプレッションチェンバ出入口の最高使用圧力（外圧）は，原子炉格納容器の最高使用圧力（外圧）と同じ 13.7kPa とする。 サプレッションチェンバ出入口を重大事故等時において使用する場合の圧力（外圧）は，重大事故等時における原子炉格納容器の使用圧力（外圧）と同じ 13.7kPa とする。</p> <p>2. 最高使用温度の設定根拠 設計基準対象施設として使用するサプレッションチェンバ出入口の最高使用温度は，原子炉格納容器（サプレッションチェンバ）の最高使用温度と同じ 104℃ とする。 サプレッションチェンバ出入口を重大事故等時において使用する場合の温度は，重大事故等時における原子炉格納容器（サプレッションチェンバ）の使用温度と同じ 200℃ とする。</p> <p>3. 個数の設定根拠 サプレッションチェンバ出入口は，設計基準対象施設として 2 個設置する。 重大事故等時に使用するサプレッションチェンバ出入口は，設計基準対象施設として 2 個設置しているものを重大事故等対処設備として使用する。</p>			

VI-1-1-4-7-1-6 設定根拠に関する説明書
(所員用エアロック)

名 称		所員用エアロック	
最 高 使 用 圧 力	内 圧	kPa	427, 854
	外 圧	kPa	13.7
最 高 使 用 温 度		℃	171, 200
個 数		—	1

【設定根拠】

(概要)

・設計基準対象施設

所員用エアロックは、原子炉格納容器内機器の点検、補修作業の際に使用するとともに緊急時の出入りを容易にするために設置する。また、原子炉冷却材喪失時に圧力障壁となり、かつ、放射性物質の拡散に対する障壁を形成し、その放射性物質の大気への放出を十分低い量に抑制するために設置する。

・重大事故等対処設備

重大事故等時に、原子炉格納施設のうち原子炉格納容器（エアロック）として使用する所員用エアロックは以下の機能を有する。

所員用エアロックは、重大事故等時における圧力、温度にて圧力障壁及び放射性物質の拡散に対する障壁として使用する。

1. 最高使用圧力の設定根拠

1.1 内圧

設計基準対象施設として使用する所員用エアロックの最高使用圧力（内圧）は、原子炉格納容器の最高使用圧力（内圧）と同じ427kPaとする。

所員用エアロックを重大事故等時において使用する場合の圧力（内圧）は、重大事故等時における原子炉格納容器の使用圧力（内圧）と同じ854kPaとする。

1.2 外圧

設計基準対象施設として使用する所員用エアロックの最高使用圧力（外圧）は、原子炉格納容器の最高使用圧力（外圧）と同じ13.7kPaとする。

所員用エアロックを重大事故等時において使用する場合の圧力（外圧）は、重大事故等時における原子炉格納容器の使用圧力（外圧）と同じ13.7kPaとする。

2. 最高使用温度の設定根拠

設計基準対象施設として使用する所員用エアロックの最高使用温度は、原子炉格納容器（ドライウエル）の最高使用温度と同じ171℃とする。

所員用エアロックを重大事故等時において使用する場合の温度は、重大事故等時における原子炉格納容器（ドライウエル）の使用温度と同じ200℃とする。

3. 個数の設定根拠

所員用エアロックは、設計基準対象施設として1個設置する。

重大事故等時に使用する所員用エアロックは、設計基準対象施設として1個設置しているものを重大事故等対処設備として使用する。

VI-1-1-4-7-1-7 設定根拠に関する説明書
(ベローズ付貫通部)

02 ① VI-1-1-4-7-1-7 R2

名	称	X-10A, X-10D, X-10B, X-10C				
最高使用圧力	—	427, 854 (kPa)			8.62, 10.34 (MPa)	
最高使用温度	℃	171, 200		302, 315		
外 径	mm	1066.8	1195.0	1066.8	609.6	
構 成	—	スリーブ	短管	ベローズ	端板	管
個 数	—	4				

【設定根拠】

(概要)

・設計基準対象施設

本貫通部 (X-10A, X-10D, X-10B, X-10C) は、設計基準対象施設として原子炉圧力容器で発生した蒸気を蒸気タービンへ送るために設置する。また、原子炉冷却材喪失時に圧力障壁となり、かつ、放射性物質の拡散に対する障壁を形成し、その放射性物質の大気への放出を十分低い量に抑制するために設置する。

・重大事故等対処設備

重大事故等対処設備としては、重大事故等時における圧力、温度にて圧力障壁及び放射性物質の拡散に対する障壁として使用する。

1. 最高使用圧力の設定根拠

1.1 スリーブ、短管、ベローズ及び端板の最高使用圧力

設計基準対象施設として使用する本スリーブ、短管、ベローズ及び端板の最高使用圧力は、原子炉格納容器の最高使用圧力と同じ 427kPa とする。

本スリーブ、短管、ベローズ及び端板を重大事故等時において使用する場合は、重大事故等時における原子炉格納容器の使用圧力と同じ 854kPa とする。

1.2 管の最高使用圧力

設計基準対象施設として使用する本管の最高使用圧力は、原子炉圧力容器の最高使用圧力と同じ 8.62MPa とする。

本管を重大事故等時において使用する場合は、重大事故等時における原子炉圧力容器の使用圧力と同じ 10.34MPa とする。

2. 最高使用温度の設定根拠

2.1 スリーブ、短管及びベローズの最高使用温度

設計基準対象施設として使用する本スリーブ、短管及びベローズの最高使用温度は、原子炉格納容器 (ドライウエル) の最高使用温度と同じ 171℃ とする。

本スリーブ、短管及びベローズを重大事故等時において使用する場合は、重大事故等時における原子炉格納容器 (ドライウエル) の使用温度と同じ 200℃ とする。

2.2 端板及び管の最高使用温度

設計基準対象施設として使用する本端板及び管の最高使用温度は、原子炉压力容器の最高使用温度と同じ 302℃とする。

本端板及び管を重大事故等時において使用する場合は、重大事故等時における原子炉压力容器の使用温度と同じ 315℃とする。

3. 外径の設定根拠

3.1 スリーブ、短管及び端板の外径

本スリーブ、短管及び端板を重大事故等時において使用する場合は、設計基準対象施設と同じ目的で圧力障壁及び放射性物質の拡散に対する障壁として使用するため、設計基準対象施設と同仕様で設計し、1066.8mm とする。

3.2 ベローズの外径

本ベローズを重大事故等時において使用する場合は、設計基準対象施設と同じ目的で圧力障壁及び放射性物質の拡散に対する障壁として使用するため、設計基準対象施設と同仕様で設計し、1195.0mm とする。

3.3 管の外径

本管を重大事故等時において使用する場合は、設計基準対象施設と同じ目的で圧力障壁及び放射性物質の拡散に対する障壁として使用するため、設計基準対象施設と同仕様で設計し、609.6mm とする。

4. 個数の設定根拠

本貫通部 (X-10A, X-10D, X-10B, X-10C) は、設計基準対象施設として各 1 個、合計 4 個設置する。

本貫通部 (X-10A, X-10D, X-10B, X-10C) は、設計基準対象施設として 4 個設置しているものを重大事故等対処設備として使用する。

名	称	X-11				
最高使用圧力	—	427, 854 (kPa)			8.62, 10.34 (MPa)	
最高使用温度	℃	171, 200		302, 315		
外 径	mm	457.2	554.0	457.2	89.1	
構 成	—	スリーブ	短管	ベローズ	端板	管
個 数	—	1				

【設定根拠】

(概要)

・設計基準対象施設

本貫通部 (X-11) は、設計基準対象施設として主蒸気系のドレン水を復水器へ導くために設置する。また、原子炉冷却材喪失時に圧力障壁となり、かつ、放射性物質の拡散に対する障壁を形成し、その放射性物質の大気への放出を十分低い量に抑制するために設置する。

・重大事故等対処設備

重大事故等対処設備としては、重大事故等時における圧力、温度にて圧力障壁及び放射性物質の拡散に対する障壁として使用する。

1. 最高使用圧力の設定根拠

1.1 スリーブ、短管、ベローズ及び端板の最高使用圧力

設計基準対象施設として使用する本スリーブ、短管、ベローズ及び端板の最高使用圧力は、原子炉格納容器の最高使用圧力と同じ 427kPa とする。

本スリーブ、短管、ベローズ及び端板を重大事故等時において使用する場合は、重大事故等時における原子炉格納容器の使用圧力と同じ 854kPa とする。

1.2 管の最高使用圧力

設計基準対象施設として使用する本管の最高使用圧力は、原子炉圧力容器の最高使用圧力と同じ 8.62MPa とする。

本管を重大事故等時において使用する場合は、重大事故等時における原子炉圧力容器の使用圧力と同じ 10.34MPa とする。

2. 最高使用温度の設定根拠

2.1 スリーブ、短管及びベローズの最高使用温度

設計基準対象施設として使用する本スリーブ、短管及びベローズの最高使用温度は、原子炉格納容器 (ドライウェル) の最高使用温度と同じ 171℃ とする。

本スリーブ、短管及びベローズを重大事故等時において使用する場合は、重大事故等時における原子炉格納容器 (ドライウェル) の使用温度と同じ 200℃ とする。

2.2 端板及び管の最高使用温度

設計基準対象施設として使用する本端板及び管の最高使用温度は、原子炉压力容器の最高使用温度と同じ 302℃とする。

本端板及び管を重大事故等時において使用する場合は、重大事故等時における原子炉压力容器の使用温度と同じ 315℃とする。

3. 外径の設定根拠

3.1 スリーブ、短管及び端板の外径

本スリーブ、短管及び端板を重大事故等時において使用する場合は、設計基準対象施設と同じ目的で圧力障壁及び放射性物質の拡散に対する障壁として使用するため、設計基準対象施設と同仕様で設計し、457.2mmとする。

3.2 ベローズの外径

本ベローズを重大事故等時において使用する場合は、設計基準対象施設と同じ目的で圧力障壁及び放射性物質の拡散に対する障壁として使用するため、設計基準対象施設と同仕様で設計し、554.0mmとする。

3.3 管の外径

本管を重大事故等時において使用する場合は、設計基準対象施設と同じ目的で圧力障壁及び放射性物質の拡散に対する障壁として使用するため、設計基準対象施設と同仕様で設計し、89.1mmとする。

4. 個数の設定根拠

本貫通部 (X-11) は、設計基準対象施設として 1 個設置する。

本貫通部 (X-11) は、設計基準対象施設として 1 個設置しているものを重大事故等対処設備として使用する。

名	称	X-12A* ¹ , X-12B* ²				
最高使用圧力	—	427, 854 (kPa)			8.62, 10.34 (MPa)	
最高使用温度	℃	171, 200		302, 315		
外 径	mm	914.4	1045.0	914.4	457.2	
構 成	—	スリーブ	短管	ベローズ	端板	管
個 数	—	2				
<p>注記*1 : 原子炉冷却系統施設のうち非常用炉心冷却設備その他原子炉注水設備（高圧代替注水系）、圧力低減設備その他の安全設備の原子炉格納容器安全設備（高圧代替注水系）と兼用。</p> <p>*2 : 原子炉冷却系統施設のうち非常用炉心冷却設備その他原子炉注水設備（原子炉隔離時冷却系）と兼用。</p>						
<p>【設定根拠】 (概要)</p> <ul style="list-style-type: none"> 設計基準対象施設 本貫通部（X-12A, X-12B）は、設計基準対象施設として原子炉冷却材を原子炉圧力容器へ送るために設置する。また、原子炉冷却材喪失時に圧力障壁となり、かつ、放射性物質の拡散に対する障壁を形成し、その放射性物質の大気への放出を十分低い量に抑制するために設置する。 重大事故等対処設備 重大事故等対処設備としては、重大事故等時における圧力、温度にて圧力障壁及び放射性物質の拡散に対する障壁並びに復水貯蔵タンクの水を原子炉圧力容器へ注水するために使用する。 <p>1. 最高使用圧力の設定根拠</p> <p>1.1 スリーブ、短管、ベローズ及び端板の最高使用圧力 設計基準対象施設として使用する本スリーブ、短管、ベローズ及び端板の最高使用圧力は、原子炉格納容器の最高使用圧力と同じ427kPaとする。</p> <p>本スリーブ、短管、ベローズ及び端板を重大事故等時において使用する場合の圧力は、重大事故等時における原子炉格納容器の使用圧力と同じ854kPaとする。</p> <p>1.2 管の最高使用圧力 設計基準対象施設として使用する本管の最高使用圧力は、原子炉圧力容器の最高使用圧力と同じ8.62MPaとする。</p> <p>本管を重大事故等時において使用する場合の圧力は、重大事故等時における原子炉圧力容器の使用圧力と同じ10.34MPaとする。</p> <p>2. 最高使用温度の設定根拠</p> <p>2.1 スリーブ、短管及びベローズの最高使用温度 設計基準対象施設として使用する本スリーブ、短管及びベローズの最高使用温度は、原子炉格納容器（ドライウェル）の最高使用温度と同じ171℃とする。</p> <p>本スリーブ、短管及びベローズを重大事故等時において使用する場合の温度は、重大事故等</p>						

時における原子炉格納容器（ドライウエル）の使用温度と同じ 200℃とする。

2.2 端板及び管の最高使用温度

設計基準対象施設として使用する本端板及び管の最高使用温度は、原子炉压力容器の最高使用温度と同じ 302℃とする。

本端板及び管を重大事故等時において使用する場合は、重大事故等時における原子炉压力容器の使用温度と同じ 315℃とする。

3. 外径の設定根拠

3.1 スリーブ、短管及び端板の外径

本スリーブ、短管及び端板を重大事故等時において使用する場合は、設計基準対象施設と同じ目的で圧力障壁及び放射性物質の拡散に対する障壁として使用するため、設計基準対象施設と同仕様で設計し、914.4mm とする。

3.2 ベローズの外径

本ベローズを重大事故等時において使用する場合は、設計基準対象施設と同じ目的で圧力障壁及び放射性物質の拡散に対する障壁として使用するため、設計基準対象施設と同仕様で設計し、1045.0mm とする。

3.3 管の外径

設計基準対象施設として使用する本管の外径は、原子炉压力容器への給水量を基に設定している。本管を重大事故等時において使用する場合は、重大事故等時の流速が設計基準対象施設としての標準流速を超えないため、設計基準対象施設の外径と同仕様で設計し、457.2mm とする。

4. 個数の設定根拠

本貫通部（X-12A, X-12B）は、設計基準対象施設として各 1 個、合計 2 個設置する。

本貫通部（X-12A, X-12B）は、設計基準対象施設として 2 個設置しているものを重大事故等対処設備として使用する。

名 称	X-31A* ¹ , X-31B* ² , X-31C* ³ , X-34* ⁴ , X-35* ⁵					
最高使用圧力	—	427, 854 (kPa)			8.62, 10.34 (MPa)	
最高使用温度	℃	171, 200		302, 315		
外 径	mm	660.4	785.0	660.4	267.4	
構 成	—	スリーブ	短管	ベローズ	端板	管
個 数	—	5				
<p>注記*1 : 原子炉冷却系統施設のうち非常用炉心冷却設備その他原子炉注水設備（低圧代替注水系、代替循環冷却系、残留熱除去系）、圧力低減設備その他の安全設備の原子炉格納容器安全設備（代替循環冷却系、低圧代替注水系）と兼用。</p> <p>*2 : 原子炉冷却系統施設のうち非常用炉心冷却設備その他原子炉注水設備（低圧代替注水系、残留熱除去系）、圧力低減設備その他の安全設備の原子炉格納容器安全設備（代替循環冷却系、低圧代替注水系）と兼用。</p> <p>*3 : 原子炉冷却系統施設のうち非常用炉心冷却設備その他原子炉注水設備（残留熱除去系）と兼用。</p> <p>*4 : 原子炉冷却系統施設のうち非常用炉心冷却設備その他原子炉注水設備（低圧炉心スプレイ系）と兼用。</p> <p>*5 : 原子炉冷却系統施設のうち非常用炉心冷却設備その他原子炉注水設備（高圧炉心スプレイ系、低圧代替注水系）と兼用。</p>						
<p>【設定根拠】 (概要)</p> <ul style="list-style-type: none"> ・設計基準対象施設 本貫通部（X-31A, X-31B, X-31C, X-34, X-35）は、設計基準対象施設としてサブプレッションチェンバのプール水等を原子炉圧力容器へ注水するために設置する。また、原子炉冷却材喪失時に圧力障壁となり、かつ、放射性物質の拡散に対する障壁を形成し、その放射性物質の大気への放出を十分低い量に抑制するために設置する。 ・重大事故等対処設備 重大事故等対処設備としては、重大事故等時における圧力、温度にて圧力障壁及び放射性物質の拡散に対する障壁並びにサブプレッションチェンバのプール水等を原子炉圧力容器へ注水するために使用する。 <p>1. 最高使用圧力の設定根拠</p> <p>1.1 スリーブ、短管、ベローズ及び端板の最高使用圧力 設計基準対象施設として使用する本スリーブ、短管、ベローズ及び端板の最高使用圧力は、原子炉格納容器の最高使用圧力と同じ427kPaとする。</p> <p style="margin-left: 40px;">本スリーブ、短管、ベローズ及び端板を重大事故等時において使用する場合の圧力は、重大事故等時における原子炉格納容器の使用圧力と同じ854kPaとする。</p> <p>1.2 管の最高使用圧力 設計基準対象施設として使用する本管の最高使用圧力は、原子炉圧力容器の最高使用圧力と同じ8.62MPaとする。</p> <p style="margin-left: 40px;">本管を重大事故等時において使用する場合の圧力は、重大事故等時における原子炉圧力容器の使用圧力と同じ10.34MPaとする。</p>						

2. 最高使用温度の設定根拠

2.1 スリーブ、短管及びベローズの最高使用温度

設計基準対象施設として使用する本スリーブ、短管及びベローズの最高使用温度は、原子炉格納容器（ドライウエル）の最高使用温度と同じ 171℃とする。

本スリーブ、短管及びベローズを重大事故等時において使用する場合は、重大事故等時における原子炉格納容器（ドライウエル）の使用温度と同じ 200℃とする。

2.2 端板及び管の最高使用温度

設計基準対象施設として使用する本端板及び管の最高使用温度は、原子炉圧力容器の最高使用温度と同じ 302℃とする。

本端板及び管を重大事故等時において使用する場合は、重大事故等時における原子炉圧力容器の使用温度と同じ 315℃とする。

3. 外径の設定根拠

3.1 スリーブ、短管及び端板の外径

本スリーブ、短管及び端板を重大事故等時において使用する場合は、設計基準対象施設と同じ目的で圧力障壁及び放射性物質の拡散に対する障壁として使用するため、設計基準対象施設と同仕様で設計し、660.4mmとする。

3.2 ベローズの外径

本ベローズを重大事故等時において使用する場合は、設計基準対象施設と同じ目的で圧力障壁及び放射性物質の拡散に対する障壁として使用するため、設計基準対象施設と同仕様で設計し、785.0mmとする。

3.3 管の外径

本管を重大事故等時において使用する場合は、重大事故等時に使用するポンプの中で容量が最大となるそれぞれのポンプ*6の容量を基に設定しており、重大事故等時に使用するそれぞれのポンプの容量が設計基準対象施設として使用する場合は容量と同仕様であるため、本管の外径は、メーカー社内基準に基づき定めた標準流速を考慮し選定した設計基準対象施設の外径と同仕様で設計し、267.4mmとする。

注記*6：各貫通部における容量が最大となるポンプは以下のとおり。

X-31A	： 残留熱除去系ポンプ A
X-31B	： 残留熱除去系ポンプ B
X-31C	： 残留熱除去系ポンプ C
X-34	： 低圧炉心スプレイ系ポンプ
X-35	： 高圧炉心スプレイ系ポンプ

4. 個数の設定根拠

本貫通部（X-31A, X-31B, X-31C, X-34, X-35）は、設計基準対象施設として各 1 個、合計 5 個設置する。

本貫通部（X-31A, X-31B, X-31C, X-34, X-35）は、設計基準対象施設として 5 個設置しているものを重大事故等対処設備として使用する。

名	称	X-32A*, X-32B*					
最高使用圧力	—	427, 854 (kPa)				10.40 (MPa)	
最高使用温度	℃	171, 200			302, 315		
外 径	mm	711.2		835.0	711.2	318.5	
構 成	—	スリーブ	短管	ベローズ	端板	管	
個 数	—	2					

注記* : 原子炉冷却系統施設のうち残留熱除去設備（残留熱除去系）と兼用。

【設定根拠】

(概要)

・設計基準対象施設

本貫通部（X-32A, X-32B）は、設計基準対象施設として残留熱除去系熱交換器で冷却した原子炉冷却材を原子炉圧力容器へ注水するために設置する。また、原子炉冷却材喪失時に圧力障壁となり、かつ、放射性物質の拡散に対する障壁を形成し、その放射性物質の大気への放出を十分低い量に抑制するために設置する。

・重大事故等対処設備

重大事故等対処設備としては、重大事故等時における圧力、温度にて圧力障壁及び放射性物質の拡散に対する障壁並びに残留熱除去系熱交換器で冷却した原子炉冷却材を原子炉圧力容器へ注水するために使用する。

1. 最高使用圧力の設定根拠

1.1 スリーブ、短管、ベローズ及び端板の最高使用圧力

設計基準対象施設として使用する本スリーブ、短管、ベローズ及び端板の最高使用圧力は、原子炉格納容器の最高使用圧力と同じ427kPaとする。

本スリーブ、短管、ベローズ及び端板を重大事故等時において使用する場合の圧力は、重大事故等時における原子炉格納容器の使用圧力と同じ854kPaとする。

1.2 管の最高使用圧力

設計基準対象施設として使用する本管の最高使用圧力は、接続する原子炉再循環系のポンプ吐出側配管の最高使用圧力と同じ10.40MPaとする。

本管を重大事故等時において使用する場合の圧力は、設計基準対象施設として使用する原子炉再循環系のポンプ吐出側配管の最高使用圧力と同じ10.40MPaとする。

2. 最高使用温度の設定根拠

2.1 スリーブ、短管及びベローズの最高使用温度

設計基準対象施設として使用する本スリーブ、短管及びベローズの最高使用温度は、原子炉格納容器（ドライウエル）の最高使用温度と同じ171℃とする。

本スリーブ、短管及びベローズを重大事故等時において使用する場合の温度は、重大事故等時における原子炉格納容器（ドライウエル）の使用温度と同じ200℃とする。

2.2 端板及び管の最高使用温度

設計基準対象施設として使用する本端板及び管の最高使用温度は、原子炉压力容器の最高使用温度と同じ 302℃とする。

本端板及び管を重大事故等時において使用する場合は、重大事故等時における原子炉压力容器の使用温度と同じ 315℃とする。

3. 外径の設定根拠

3.1 スリーブ、短管及び端板の外径

本スリーブ、短管及び端板を重大事故等時において使用する場合は、設計基準対象施設と同じ目的で圧力障壁及び放射性物質の拡散に対する障壁として使用するため、設計基準対象施設と同仕様で設計し、711.2mm とする。

3.2 ベローズの外径

本ベローズを重大事故等時において使用する場合は、設計基準対象施設と同じ目的で圧力障壁及び放射性物質の拡散に対する障壁として使用するため、設計基準対象施設と同仕様で設計し、835.0mm とする。

3.3 管の外径

本管を重大事故等時において使用する場合は、重大事故等時に使用する残留熱除去系ポンプの容量を基に設定しており、重大事故等時に使用する残留熱除去系ポンプの容量が設計基準対象施設として使用する場合は、同仕様であるため、本管の外径は、メーカー社内基準に基づき定めた標準流速を考慮し選定した設計基準対象施設の外径と同仕様で設計し、318.5mm とする。

4. 個数の設定根拠

本貫通部 (X-32A, X-32B) は、設計基準対象施設として各 1 個、合計 2 個設置する。

本貫通部 (X-32A, X-32B) は、設計基準対象施設として 2 個設置しているものを重大事故等対処設備として使用する。

名	称	X-33A*, X-33B*				
最高使用圧力	—	427, 854 (kPa)			8.62, 10.34 (MPa)	
最高使用温度	℃	171, 200		302, 315		
外	径	mm	762.0	885.0	762.0	355.6
構	成	—	スリーブ	短管	ベローズ	端板
個	数	—	2			

注記* : 原子炉冷却系統施設のうち残留熱除去設備（残留熱除去系）と兼用。

【設定根拠】

(概要)

・設計基準対象施設

本貫通部 (X-33A, X-33B) は、設計基準対象施設として残留熱除去系熱交換器で冷却した原子炉冷却材を原子炉圧力容器へ注水するために設置する。また、原子炉冷却材喪失時に圧力障壁となり、かつ、放射性物質の拡散に対する障壁を形成し、その放射性物質の大気への放出を十分低い量に抑制するために設置する。

・重大事故等対処設備

重大事故等対処設備としては、重大事故等時における圧力、温度にて圧力障壁及び放射性物質の拡散に対する障壁並びに残留熱除去系熱交換器で冷却した原子炉冷却材を原子炉圧力容器へ注水するために使用する。

1. 最高使用圧力の設定根拠

1.1 スリーブ、短管、ベローズ及び端板の最高使用圧力

設計基準対象施設として使用する本スリーブ、短管、ベローズ及び端板の最高使用圧力は、原子炉格納容器の最高使用圧力と同じ 427kPa とする。

本スリーブ、短管、ベローズ及び端板を重大事故等時において使用する場合は、重大事故等時における原子炉格納容器の使用圧力と同じ 854kPa とする。

1.2 管の最高使用圧力

設計基準対象施設として使用する本管の最高使用圧力は、原子炉圧力容器の最高使用圧力と同じ 8.62MPa とする。

本管を重大事故等時において使用する場合は、重大事故等時における原子炉圧力容器の使用圧力と同じ 10.34MPa とする。

2. 最高使用温度の設定根拠

2.1 スリーブ、短管及びベローズの最高使用温度

設計基準対象施設として使用する本スリーブ、短管及びベローズの最高使用温度は、原子炉格納容器（ドライウエル）の最高使用温度と同じ 171℃ とする。

本スリーブ、短管及びベローズを重大事故等時において使用する場合は、重大事故等時における原子炉格納容器（ドライウエル）の使用温度と同じ 200℃ とする。

2.2 端板及び管の最高使用温度

設計基準対象施設として使用する本端板及び管の最高使用温度は、原子炉压力容器の最高使用温度と同じ 302℃とする。

本端板及び管を重大事故等時において使用する場合は、重大事故等時における原子炉压力容器の使用温度と同じ 315℃とする。

3. 外径の設定根拠

3.1 スリーブ、短管及び端板の外径

本スリーブ、短管及び端板を重大事故等時において使用する場合は、設計基準対象施設と同じ目的で圧力障壁及び放射性物質の拡散に対する障壁として使用するため、設計基準対象施設と同仕様で設計し、762.0mmとする。

3.2 ベローズの外径

本ベローズを重大事故等時において使用する場合は、設計基準対象施設と同じ目的で圧力障壁及び放射性物質の拡散に対する障壁として使用するため、設計基準対象施設と同仕様で設計し、885.0mmとする。

3.3 管の外径

本管を重大事故等時において使用する場合は、重大事故等時に使用する残留熱除去系ポンプの容量を基に設定しており、重大事故等時に使用する残留熱除去系ポンプの容量が設計基準対象施設として使用する場合は、同仕様であるため、本管の外径は、メーカー社内基準に基づき定めた標準流速を考慮し選定した設計基準対象施設の外径と同仕様で設計し、355.6mmとする。

4. 個数の設定根拠

本貫通部 (X-33A, X-33B) は、設計基準対象施設として各 1 個、合計 2 個設置する。

本貫通部 (X-33A, X-33B) は、設計基準対象施設として 2 個設置しているものを重大事故等対処設備として使用する。

名 称	X-36*					
最高使用圧力	—	427, 854 (kPa)			8. 62, 10. 34 (MPa)	
最高使用温度	℃	171, 200		302, 315		
外 径	mm	508. 0	604. 0	508. 0	114. 3	
構 成	—	スリーブ	短管	ベローズ	端板	管
個 数	—	1				
<p>注記* : 原子炉冷却系統施設のうち非常用炉心冷却設備その他原子炉注水設備（高圧代替注水系，原子炉隔離時冷却系），圧力低減設備その他の安全設備の原子炉格納容器安全設備（高圧代替注水系）と兼用。</p>						
<p>【設定根拠】 (概要)</p> <ul style="list-style-type: none"> ・設計基準対象施設 本貫通部 (X-36) は，設計基準対象施設として原子炉圧力容器で発生した蒸気を原子炉隔離時冷却系ポンプ駆動用タービンに導くために設置する。また，原子炉冷却材喪失時に圧力障壁となり，かつ，放射性物質の拡散に対する障壁を形成し，その放射性物質の大気への放出を十分低い量に抑制するために設置する。 ・重大事故等対処設備 重大事故等対処設備としては，重大事故等時における圧力，温度にて圧力障壁及び放射性物質の拡散に対する障壁並びに原子炉圧力容器で発生した蒸気を原子炉隔離時冷却系ポンプ駆動用タービン又は高圧代替注水系タービンポンプへ導くために使用する。 <p>1. 最高使用圧力の設定根拠</p> <p>1.1 スリーブ，短管，ベローズ及び端板の最高使用圧力 設計基準対象施設として使用する本スリーブ，短管，ベローズ及び端板の最高使用圧力は，原子炉格納容器の最高使用圧力と同じ 427kPa とする。</p> <p>本スリーブ，短管，ベローズ及び端板を重大事故等時において使用する場合は，重大事故等時における原子炉格納容器の使用圧力と同じ 854kPa とする。</p> <p>1.2 管の最高使用圧力 設計基準対象施設として使用する本管の最高使用圧力は，原子炉圧力容器の最高使用圧力と同じ 8. 62MPa とする。</p> <p>本管を重大事故等時において使用する場合は，重大事故等時における原子炉圧力容器の使用圧力と同じ 10. 34MPa とする。</p> <p>2. 最高使用温度の設定根拠</p> <p>2.1 スリーブ，短管及びベローズの最高使用温度 設計基準対象施設として使用する本スリーブ，短管及びベローズの最高使用温度は，原子炉格納容器（ドライウェル）の最高使用温度と同じ 171℃ とする。</p> <p>本スリーブ，短管及びベローズを重大事故等時において使用する場合は，重大事故等時における原子炉格納容器（ドライウェル）の使用温度と同じ 200℃ とする。</p>						

2.2 端板及び管の最高使用温度

設計基準対象施設として使用する本端板及び管の最高使用温度は、原子炉压力容器の最高使用温度と同じ 302℃とする。

本端板及び管を重大事故等時において使用する場合は、重大事故等時における原子炉压力容器の使用温度と同じ 315℃とする。

3. 外径の設定根拠

3.1 スリーブ、短管及び端板の外径

本スリーブ、短管及び端板を重大事故等時において使用する場合は、設計基準対象施設と同じ目的で圧力障壁及び放射性物質の拡散に対する障壁として使用するため、設計基準対象施設と同仕様で設計し、508.0mmとする。

3.2 ベローズの外径

本ベローズを重大事故等時において使用する場合は、設計基準対象施設と同じ目的で圧力障壁及び放射性物質の拡散に対する障壁として使用するため、設計基準対象施設と同仕様で設計し、604.0mmとする。

3.3 管の外径

本管を重大事故等時において使用する場合は、重大事故等時に使用する蒸気タービンの蒸気使用量を基に設定しており、重大事故等時に使用する蒸気タービンの蒸気使用量が設計基準対象施設として使用する場合は、蒸気使用量と同仕様であるため、本管の外径は、メーカー社内基準に基づき定めた標準流速を考慮し選定した設計基準対象施設の外径と同仕様で設計し、114.3mmとする。

4. 個数の設定根拠

本貫通部 (X-36) は、設計基準対象施設として 1 個設置する。

本貫通部 (X-36) は、設計基準対象施設として 1 個設置しているものを重大事故等対処設備として使用する。

名	称	X-37				
最高使用圧力	—	427, 854 (kPa)			8. 62, 10. 34 (MPa)	
最高使用温度	℃	171, 200		302, 315		
外 径	mm	508. 0	604. 0	508. 0	114. 3	
構 成	—	スリーブ	短管	ベローズ	端板	管
個 数	—	1				

【設定根拠】

(概要)

・設計基準対象施設

本貫通部 (X-37) は、設計基準対象施設としてサプレッションチェンバのプール水等を原子炉圧力容器へスプレイするために設置する。また、原子炉冷却材喪失時に圧力障壁となり、かつ、放射性物質の拡散に対する障壁を形成し、その放射性物質の大気への放出を十分低い量に抑制するために設置する。

・重大事故等対処設備

重大事故等対処設備としては、重大事故等時における圧力、温度にて圧力障壁及び放射性物質の拡散に対する障壁として使用する。

1. 最高使用圧力の設定根拠

1.1 スリーブ、短管、ベローズ及び端板の最高使用圧力

設計基準対象施設として使用する本スリーブ、短管、ベローズ及び端板の最高使用圧力は、原子炉格納容器の最高使用圧力と同じ 427kPa とする。

本スリーブ、短管、ベローズ及び端板を重大事故等時において使用する場合の圧力は、重大事故等時における原子炉格納容器の使用圧力と同じ 854kPa とする。

1.2 管の最高使用圧力

設計基準対象施設として使用する本管の最高使用圧力は、原子炉圧力容器の最高使用圧力と同じ 8. 62MPa とする。

本管を重大事故等時において使用する場合の圧力は、重大事故等時における原子炉圧力容器の使用圧力と同じ 10. 34MPa とする。

2. 最高使用温度の設定根拠

2.1 スリーブ、短管及びベローズの最高使用温度

設計基準対象施設として使用する本スリーブ、短管及びベローズの最高使用温度は、原子炉格納容器 (ドライウエル) の最高使用温度と同じ 171℃ とする。

本スリーブ、短管及びベローズを重大事故等時において使用する場合の温度は、重大事故等時における原子炉格納容器 (ドライウエル) の使用温度と同じ 200℃ とする。

2.2 端板及び管の最高使用温度

設計基準対象施設として使用する本端板及び管の最高使用温度は、原子炉压力容器の最高使用温度と同じ 302℃とする。

本端板及び管を重大事故等時において使用する場合は、重大事故等時における原子炉压力容器の使用温度と同じ 315℃とする。

3. 外径の設定根拠

3.1 スリーブ、短管及び端板の外径

本スリーブ、短管及び端板を重大事故等時において使用する場合は、設計基準対象施設と同じ目的で圧力障壁及び放射性物質の拡散に対する障壁として使用するため、設計基準対象施設と同仕様で設計し、508.0mmとする。

3.2 ベローズの外径

本ベローズを重大事故等時において使用する場合は、設計基準対象施設と同じ目的で圧力障壁及び放射性物質の拡散に対する障壁として使用するため、設計基準対象施設と同仕様で設計し、604.0mmとする。

3.3 管の外径

本管を重大事故等時において使用する場合は、設計基準対象施設と同じ目的で圧力障壁及び放射性物質の拡散に対する障壁として使用するため、設計基準対象施設と同仕様で設計し、114.3mmとする。

4. 個数の設定根拠

本貫通部 (X-37) は、設計基準対象施設として 1 個設置する。

本貫通部 (X-37) は、設計基準対象施設として 1 個設置しているものを重大事故等対処設備として使用する。

名	称	X-50				
最高使用圧力	—	427, 854 (kPa)			8.62, 10.34 (MPa)	
最高使用温度	℃	171, 200		302, 315		
外 径	mm	609.6	735.0	609.6	216.3	
構 成	—	スリーブ	短管	ベローズ	端板	管
個 数	—	1				

【設定根拠】

(概要)

・設計基準対象施設

本貫通部 (X-50) は、設計基準対象施設として原子炉冷却材を原子炉圧力容器へ注水するために設置する。また、原子炉冷却材喪失時に圧力障壁となり、かつ、放射性物質の拡散に対する障壁を形成し、その放射性物質の大気への放出を十分低い量に抑制するために設置する。

・重大事故等対処設備

重大事故等対処設備としては、重大事故等時における圧力、温度にて圧力障壁及び放射性物質の拡散に対する障壁として使用する。

1. 最高使用圧力の設定根拠

1.1 スリーブ、短管、ベローズ及び端板の最高使用圧力

設計基準対象施設として使用する本スリーブ、短管、ベローズ及び端板の最高使用圧力は、原子炉格納容器の最高使用圧力と同じ 427kPa とする。

本スリーブ、短管、ベローズ及び端板を重大事故等時において使用する場合は、重大事故等時における原子炉格納容器の使用圧力と同じ 854kPa とする。

1.2 管の最高使用圧力

設計基準対象施設として使用する本管の最高使用圧力は、原子炉圧力容器の最高使用圧力と同じ 8.62MPa とする。

本管を重大事故等時において使用する場合は、重大事故等時における原子炉圧力容器の使用圧力と同じ 10.34MPa とする。

2. 最高使用温度の設定根拠

2.1 スリーブ、短管及びベローズの最高使用温度

設計基準対象施設として使用する本スリーブ、短管及びベローズの最高使用温度は、原子炉格納容器 (ドライウェル) の最高使用温度と同じ 171℃ とする。

本スリーブ、短管及びベローズを重大事故等時において使用する場合は、重大事故等時における原子炉格納容器 (ドライウェル) の使用温度と同じ 200℃ とする。

2.2 端板及び管の最高使用温度

設計基準対象施設として使用する本端板及び管の最高使用温度は、原子炉压力容器の最高使用温度と同じ 302℃とする。

本端板及び管を重大事故等時において使用する場合は、重大事故等時における原子炉压力容器の使用温度と同じ 315℃とする。

3. 外径の設定根拠

3.1 スリーブ、短管及び端板の外径

本スリーブ、短管及び端板を重大事故等時において使用する場合は、設計基準対象施設と同じ目的で圧力障壁及び放射性物質の拡散に対する障壁として使用するため、設計基準対象施設と同仕様で設計し、609.6mmとする。

3.2 ベローズの外径

本ベローズを重大事故等時において使用する場合は、設計基準対象施設と同じ目的で圧力障壁及び放射性物質の拡散に対する障壁として使用するため、設計基準対象施設と同仕様で設計し、735.0mmとする。

3.3 管の外径

本管を重大事故等時において使用する場合は、設計基準対象施設と同じ目的で圧力障壁及び放射性物質の拡散に対する障壁として使用するため、設計基準対象施設と同仕様で設計し、216.3mmとする。

4. 個数の設定根拠

本貫通部 (X-50) は、設計基準対象施設として 1 個設置する。

本貫通部 (X-50) は、設計基準対象施設として 1 個設置しているものを重大事故等対処設備として使用する。

VI-1-1-4-7-1-8 設定根拠に関する説明書
(ベローズなし貫通部[直結型])

名	称	X-5	
最高使用圧力	kPa	427, 854	
最高使用温度	℃	171, 200	
外	径	mm	
		318.5	501.0
構	成	—	
		スリーブ	端板
個	数	—	
		1	

【設定根拠】

(概要)

・設計基準対象施設

本貫通部 (X-5) は、設計基準対象施設として供用期間中検査において検査対象を確認するために設置する。また、原子炉冷却材喪失時に圧力障壁となり、かつ放射性物質の拡散に対する障壁を形成し、その放射性物質の大気への放出を十分低い量に抑制するために設置する。

・重大事故等対処設備

重大事故等対処設備としては、重大事故等時における圧力、温度にて圧力障壁及び放射性物質の拡散に対する障壁として使用する。

1. 最高使用圧力の設定根拠

設計基準対象施設として使用する本スリーブ及び端板の最高使用圧力は、原子炉格納容器の最高使用圧力と同じ 427kPa とする。

本スリーブ及び端板を重大事故等時において使用する場合の圧力は、重大事故等時における原子炉格納容器の使用圧力と同じ 854kPa とする。

2. 最高使用温度の設定根拠

設計基準対象施設として使用する本スリーブ及び端板の最高使用温度は、原子炉格納容器 (ドライウエル) の最高使用温度と同じ 171℃ とする。

本スリーブ及び端板を重大事故等時において使用する場合の温度は、重大事故等時における原子炉格納容器 (ドライウエル) の使用温度と同じ 200℃ とする。

3. 外径の設定根拠

3.1 スリーブの外径

本スリーブを重大事故等時において使用する場合の外径は、設計基準対象施設と同じ目的で圧力障壁及び放射性物質の拡散に対する障壁として使用するため、設計基準対象施設と同仕様で設計し、318.5mm とする。

3.2 端板の外径

本端板を重大事故等時において使用する場合の外径は、設計基準対象施設と同じ目的で圧力障壁及び放射性物質の拡散に対する障壁として使用するため、設計基準対象施設と同仕様で設計し、501.0mm とする。

4. 個数の設定根拠

本貫通部（X-5）は、設計基準対象施設として1個設置する。

本貫通部（X-5）は、設計基準対象施設として1個設置しているものを重大事故等対処設備として使用する。

名 称		X-20* ¹		X-21* ¹	
最高使用圧力	—	13.83 (MPa)	427, 854 (kPa)	13.83 (MPa)	427, 854 (kPa)
最高使用温度	℃	171, 200			
外 径	mm	42.7	63.0	34.0	54.0
構 成	—	スリーブ	端板	スリーブ	端板
個 数	—	137	7* ²	137	7* ²
注記*1 : 計測制御系統施設のうち制御材駆動装置の制御棒駆動水圧設備（制御棒駆動水圧系）と兼用。 *2 : 予備部である。					
【設定根拠】 (概要) ・設計基準対象施設 本貫通部（X-20, X-21）は、設計基準対象施設として通常時に制御棒の挿入、引抜きを行うため又は緊急時に原子炉スクラム（原子炉緊急停止）を行うため、制御棒駆動機構へ制御棒駆動水を供給又は排出するために設置する。また、原子炉冷却材喪失時に圧力障壁となり、かつ放射性物質の拡散に対する障壁を形成し、その放射性物質の大気への放出を十分低い量に抑制するために設置する。 ・重大事故等対処設備 重大事故等対処設備としては、重大事故等時における圧力、温度にて圧力障壁及び放射性物質の拡散に対する障壁並びに運転時の異常な過渡変化時において発電用原子炉の運転を緊急に停止することができない事象が発生するおそれがある場合又は当該事象が発生した場合においても炉心の著しい損傷を防止するため原子炉冷却材圧力バウンダリ及び原子炉格納容器の健全性を維持するとともに、発電用原子炉を未臨界に移行するために使用する。 1. 最高使用圧力の設定根拠 1.1 スリーブの最高使用圧力 設計基準対象施設として使用する本スリーブの最高使用圧力は、制御棒駆動水圧系の最高使用圧力と同じ 13.83MPa とする。 本スリーブを重大事故等時において使用する場合の圧力は、重大事故等時における制御棒駆動水圧系の最高使用圧力と同じ 13.83MPa とする。 1.2 スリーブ及び端板（予備部）の最高使用圧力 設計基準対象施設として使用する本スリーブ及び端板（予備部）の最高使用圧力は、原子炉格納容器の最高使用圧力と同じ 427kPa とする。 本スリーブ及び端板（予備部）を重大事故等時において使用する場合の圧力は、重大事故等時における原子炉格納容器の使用圧力と同じ 854kPa とする。					

2. 最高使用温度の設定根拠

設計基準対象施設として使用する本スリーブ及び端板（予備部含む）の最高使用温度は，原子炉格納容器（ドライウエル）の最高使用温度と同じ 171℃とする。

本スリーブ及び端板（予備部含む）を重大事故等時において使用する場合は，重大事故等時における原子炉格納容器（ドライウエル）の使用温度と同じ 200℃とする。

3. 外径の設定根拠

3.1 X-20 のスリーブの外径

本スリーブを重大事故等時において使用する場合は，重大事故等時に使用する制御棒駆動水量を基に設定しており，重大事故等時に使用する制御棒駆動水量が設計基準対象施設として使用する場合は容量と同仕様であるため，本スリーブの外径は，メーカー社内基準に基づき定めた標準流速を考慮し選定した設計基準対象施設の外径と同仕様で設計し，42.7mm とする。

3.2 X-20（予備部）のスリーブの外径

本スリーブ（予備部）を重大事故等時において使用する場合は，設計基準対象施設と同じ目的で圧力障壁及び放射性物質の拡散に対する障壁として使用するため，設計基準対象施設と同仕様で設計し，42.7mm とする。

3.3 X-20（予備部）の端板の外径

本端板（予備部）を重大事故等時において使用する場合は，設計基準対象施設と同じ目的で圧力障壁及び放射性物質の拡散に対する障壁として使用するため，設計基準対象施設と同仕様で設計し，63.0mm とする。

3.4 X-21 のスリーブの外径

本スリーブを重大事故等時において使用する場合は，重大事故等時に使用する制御棒駆動水量を基に設定しており，重大事故等時に使用する制御棒駆動水量が設計基準対象施設として使用する場合は容量と同仕様であるため，本スリーブの外径は，メーカー社内基準に基づき定めた標準流速を考慮し選定した設計基準対象施設の外径と同仕様で設計し，34.0mm とする。

3.5 X-21（予備部）のスリーブの外径

本スリーブ（予備部）を重大事故等時において使用する場合は，設計基準対象施設と同じ目的で圧力障壁及び放射性物質の拡散に対する障壁として使用するため，設計基準対象施設と同仕様で設計し，34.0mm とする。

3.6 X-21（予備部）の端板の外径

本端板（予備部）を重大事故等時において使用する場合は，設計基準対象施設と同じ目的で圧力障壁及び放射性物質の拡散に対する障壁として使用するため，設計基準対象施設と同仕様で設計し，54.0mm とする。

4. 個数の設定根拠

4.1 X-20 の個数

本貫通部（X-20）は，設計基準対象施設として制御棒駆動水を供給または排出するための 137 個及び将来の設備増加あるいは設置変更等による追加に備えた予備部の 7 個を含めて合計 144 個設置する。

本貫通部（X-20）は，設計基準対象施設として 144 個設置しているものを重大事故等対処設備として使用する。

4.2 X-21 の個数

本貫通部 (X-21) は, 設計基準対象施設として制御棒駆動水を供給または排出するための 137 個及び将来の設備増加あるいは設置変更等による追加に備えた予備部の 7 個を含めて合計 144 個設置する。

本貫通部 (X-21) は, 設計基準対象施設として 144 個設置しているものを重大事故等対処設備として使用する。

名	称	X-30A* ¹ , X-30B* ²
最高使用圧力	MPa	3.73
最高使用温度	℃	171, 200
外	径	mm
		267.4
構	成	—
		スリーブ
個	数	—
		2
<p>注記*1 : 原子炉冷却系統施設のうち残留熱除去設備（残留熱除去系）、圧力低減設備その他の安全設備の原子炉格納容器安全設備（原子炉格納容器代替スプレイ冷却系、代替循環冷却系、残留熱除去系（格納容器スプレイ冷却モード））と兼用。</p> <p>*2 : 原子炉冷却系統施設のうち残留熱除去設備（残留熱除去系）、圧力低減設備その他の安全設備の原子炉格納容器安全設備（原子炉格納容器代替スプレイ冷却系、残留熱除去系（格納容器スプレイ冷却モード））と兼用。</p>		
<p>【設定根拠】 (概要)</p> <ul style="list-style-type: none"> ・設計基準対象施設 本貫通部（X-30A, X-30B）は、設計基準対象施設としてサブプレッションチェンバのプール水を原子炉格納容器内にスプレイするため設置する。また、原子炉冷却材喪失時に圧力障壁となり、かつ、放射性物質の拡散に対する障壁を形成し、その放射性物質の大気への放出を十分低い量に抑制するために設置する。 ・重大事故等対処設備 重大事故等対処設備としては、重大事故等時における圧力、温度にて圧力障壁及び放射性物質の拡散に対する障壁並びにサブプレッションチェンバのプール水等を原子炉格納容器内にスプレイするために使用する。 <p>1. 最高使用圧力の設定根拠 設計基準対象施設として使用する本スリーブの最高使用圧力は、残留熱除去系の最高使用圧力と同じ3.73MPaとする。</p> <p>本スリーブを重大事故等時において使用する場合の圧力は、重大事故等時における残留熱除去系の最高使用圧力と同じ3.73MPaとする。</p> <p>2. 最高使用温度の設定根拠 設計基準対象施設として使用する本スリーブの最高使用温度は、原子炉格納容器（ドライウエル）の最高使用温度と同じ171℃とする。</p> <p>本スリーブを重大事故等時において使用する場合の温度は、重大事故等時における原子炉格納容器（ドライウエル）の使用温度と同じ200℃とする。</p> <p>3. 外径の設定根拠 本スリーブを重大事故等時において使用する場合の外径は、重大事故等時に使用する残留熱除去系ポンプの容量を基に設定しており、重大事故等時に使用する残留熱除去系ポンプの容量が設計基準対象施設として使用する場合の容量と同仕様であるため、本スリーブの外径は、メーカー社内基準に基づき定めた標準流速を考慮し選定した設計基準対象施設の外径と同仕様で設計し、267.4mmとする。</p>		

4. 個数の設定根拠

本貫通部（X-30A, X-30B）は、設計基準対象施設として各 1 個、合計 2 個設置する。

本貫通部（X-30A, X-30B）は、設計基準対象施設として 2 個設置しているものを重大事故等対処設備として使用する。

名	称	X-51
最高使用圧力	kPa	981
最高使用温度	℃	171, 200
外	径	mm
		89.1
構	成	—
		スリーブ
個	数	—
		1

【設定根拠】

(概要)

・設計基準対象施設

本貫通部 (X-51) は、設計基準対象施設としてドライウェル機器ドレンサンプから廃液収集槽へドレン水を導くために設置する。また、原子炉冷却材喪失時に圧力障壁となり、かつ、放射性物質の拡散に対する障壁を形成し、その放射性物質の大気への放出を十分低い量に抑制するために設置する。

・重大事故等対処設備

重大事故等対処設備としては、重大事故等時における圧力、温度にて圧力障壁及び放射性物質の拡散に対する障壁として使用する。

1. 最高使用圧力の設定根拠

設計基準対象施設として使用する本スリーブの最高使用圧力は、放射性ドレン移送系の最高使用圧力と同じ 981kPa とする。

本スリーブを重大事故等時において使用する場合は、設計基準対象施設として使用する放射性ドレン移送系の最高使用圧力と同じ 981kPa とする。

2. 最高使用温度の設定根拠

設計基準対象施設として使用する本スリーブの最高使用温度は、原子炉格納容器 (ドライウェル) の最高使用温度と同じ 171℃ とする。

本スリーブを重大事故等時において使用する場合は、重大事故等時における原子炉格納容器 (ドライウェル) の使用温度と同じ 200℃ とする。

3. 外径の設定根拠

本スリーブを重大事故等時において使用する場合は、設計基準対象施設と同じ目的で圧力障壁及び放射性物質の拡散に対する障壁として使用するため、設計基準対象施設と同仕様で設計し、89.1mm とする。

4. 個数の設定根拠

本貫通部 (X-51) は、設計基準対象施設として 1 個設置する。

本貫通部 (X-51) は、設計基準対象施設として 1 個設置しているものを重大事故等対処設備として使用する。

名	称	X-60
最高使用圧力	MPa	1.37
最高使用温度	℃	171, 200
外	径	mm
		89.1
構	成	—
		スリーブ
個	数	—
		1

【設定根拠】

(概要)

・設計基準対象施設

本貫通部 (X-60) は、設計基準対象施設として原子炉格納容器内のホースコネクションへ復水補給水を補給するために設置する。また、原子炉冷却材喪失時に圧力障壁となり、かつ、放射性物質の拡散に対する障壁を形成し、その放射性物質の大気への放出を十分低い量に抑制するために設置する。

・重大事故等対処設備

重大事故等対処設備としては、重大事故等時における圧力、温度にて圧力障壁及び放射性物質の拡散に対する障壁として使用する。

1. 最高使用圧力の設定根拠

設計基準対象施設として使用する本スリーブの最高使用圧力は、復水補給水系の最高使用圧力と同じ 1.37MPa とする。

本スリーブを重大事故等時において使用する場合は、設計基準対象施設として使用する復水補給水系の最高使用圧力と同じ 1.37MPa とする。

2. 最高使用温度の設定根拠

設計基準対象施設として使用する本スリーブの最高使用温度は、原子炉格納容器 (ドライウエル) の最高使用温度と同じ 171℃ とする。

本スリーブを重大事故等時において使用する場合は、重大事故等時における原子炉格納容器 (ドライウエル) の使用温度と同じ 200℃ とする。

3. 外径の設定根拠

本スリーブを重大事故等時において使用する場合は、設計基準対象施設と同じ目的で圧力障壁及び放射性物質の拡散に対する障壁として使用するため、設計基準対象施設と同仕様で設計し、89.1mm とする。

4. 個数の設定根拠

本貫通部 (X-60) は、設計基準対象施設として 1 個設置する。

本貫通部 (X-60) は、設計基準対象施設として 1 個設置しているものを重大事故等対処設備として使用する。

名 称		X-61A, X-61B, X-62A, X-62B
最高使用圧力	MPa	1.18
最高使用温度	℃	171, 200
外 径	mm	165.2
構 成	—	スリーブ
個 数	—	4
<p>【設定根拠】 (概要)</p> <ul style="list-style-type: none"> ・設計基準対象施設 本貫通部 (X-61A, X-61B, X-62A, X-62B) は、設計基準対象施設として原子炉補機冷却水系熱交換器から原子炉格納容器内にある原子炉補機冷却水系の負荷へ補機冷却水を導くために設置する。また、原子炉冷却材喪失時に圧力障壁となり、かつ、放射性物質の拡散に対する障壁を形成し、その放射性物質の大気への放出を十分低い量に抑制するために設置する。 ・重大事故等対処設備 重大事故等対処設備としては、重大事故等時における圧力、温度にて圧力障壁及び放射性物質の拡散に対する障壁として使用する。 <p>1. 最高使用圧力の設定根拠 設計基準対象施設として使用する本スリーブの最高使用圧力は、原子炉補機冷却水系の最高使用圧力と同じ 1.18MPa とする。</p> <p>本スリーブを重大事故等時において使用する場合は、設計基準対象施設として使用する原子炉補機冷却水系の最高使用圧力と同じ 1.18MPa とする。</p> <p>2. 最高使用温度の設定根拠 設計基準対象施設として使用する本スリーブの最高使用温度は、原子炉格納容器 (ドライウエル) の最高使用温度と同じ 171℃ とする。</p> <p>本スリーブを重大事故等時において使用する場合は、重大事故等時における原子炉格納容器 (ドライウエル) の使用温度と同じ 200℃ とする。</p> <p>3. 外径の設定根拠 本スリーブを重大事故等時において使用する場合は、設計基準対象施設と同じ目的で圧力障壁及び放射性物質の拡散に対する障壁として使用するため、設計基準対象施設と同仕様で設計し、165.2mm とする。</p> <p>4. 個数の設定根拠 本貫通部 (X-61A, X-61B, X-62A, X-62B) は、設計基準対象施設として各 1 個、合計 4 個設置する。</p> <p>本貫通部 (X-61A, X-61B, X-62A, X-62B) は、設計基準対象施設として 4 個設置しているものを重大事故等対処設備として使用する。</p>		

名	称	X-70
最高使用圧力	kPa	863
最高使用温度	℃	171, 200
外	径	mm
		89.1
構	成	—
		スリーブ
個	数	—
		1

【設定根拠】

(概要)

・設計基準対象施設

本貫通部 (X-70) は、設計基準対象施設として所内用圧縮空気系から原子炉格納容器へ圧縮空気を供給するために設置する。また、原子炉冷却材喪失時に圧力障壁となり、かつ、放射性物質の拡散に対する障壁を形成し、その放射性物質の大気への放出を十分低い量に抑制するために設置する。

・重大事故等対処設備

重大事故等対処設備としては、重大事故等時における圧力、温度にて圧力障壁及び放射性物質の拡散に対する障壁として使用する。

1. 最高使用圧力の設定根拠

設計基準対象施設として使用する本スリーブの最高使用圧力は、所内用圧縮空気系の最高使用圧力と同じ 863kPa とする。

本スリーブを重大事故等時において使用する場合は、設計基準対象施設として使用する所内用圧縮空気系の最高使用圧力と同じ 863kPa とする。

2. 最高使用温度の設定根拠

設計基準対象施設として使用する本スリーブの最高使用温度は、原子炉格納容器 (ドライウエル) の最高使用温度と同じ 171℃ とする。

本スリーブを重大事故等時において使用する場合は、重大事故等時における原子炉格納容器 (ドライウエル) の使用温度と同じ 200℃ とする。

3. 外径の設定根拠

本スリーブを重大事故等時において使用する場合は、設計基準対象施設と同じ目的で圧力障壁及び放射性物質の拡散に対する障壁として使用するため、設計基準対象施設と同仕様で設計し、89.1mm とする。

4. 個数の設定根拠

本貫通部 (X-70) は、設計基準対象施設として 1 個設置する。

本貫通部 (X-70) は、設計基準対象施設として 1 個設置しているものを重大事故等対処設備として使用する。

名	称	X-80* ¹ , X-81* ²	X-230* ² , X-231
最高使用圧力	kPa	427, 854	
最高使用温度	℃	171, 200	104, 200
外	径	mm	609.6
構	成	—	スリーブ
個	数	—	4
<p>注記*1 : 原子炉冷却系統施設のうち残留熱除去設備（原子炉格納容器フィルタベント系）、圧力低減設備その他の安全設備の放射性物質濃度制御設備及び可燃性ガス濃度制御設備並びに格納容器再循環設備（可搬型窒素ガス供給系、原子炉格納容器フィルタベント系）及び圧力逃がし装置（原子炉格納容器フィルタベント系）と兼用。</p> <p>*2 : 原子炉冷却系統施設のうち残留熱除去設備（原子炉格納容器フィルタベント系、耐圧強化ベント系）、圧力低減設備その他の安全設備の放射性物質濃度制御設備及び可燃性ガス濃度制御設備並びに格納容器再循環設備（原子炉格納容器フィルタベント系）、圧力逃がし装置（原子炉格納容器フィルタベント系）と兼用。</p>			
<p>【設定根拠】 (概要)</p> <ul style="list-style-type: none"> 設計基準対象施設 本貫通部（X-80, X-81, X-230, X-231）は、設計基準対象施設として原子炉格納容器内へ空気や窒素を供給又は排出するために設置する。また、原子炉冷却材喪失時に圧力障壁となり、かつ、放射性物質の拡散に対する障壁を形成し、その放射性物質の大気への放出を十分低い量に抑制するために設置する。 重大事故等対処設備 重大事故等対象設備として本貫通部（X-80）は、重大事故等時における圧力、温度にて圧力障壁及び放射性物質の拡散に対する障壁並びに可搬型窒素ガス供給装置を用いて原子炉格納容器内に不活性ガスを供給するために使用する。 重大事故等対処設備として本貫通部（X-81, X-230）は、重大事故等時における圧力、温度にて圧力障壁及び放射性物質の拡散に対する障壁並びに原子炉格納容器内に滞留する水素及び酸素を大気へ排出するために使用する。 重大事故等対処設備として本貫通部（X-231）は、重大事故等時における圧力、温度にて圧力障壁及び放射性物質の拡散に対する障壁として使用する。 <p>1. 最高使用圧力の設定根拠 設計基準対象施設として使用する本スリーブの最高使用圧力は、原子炉格納容器の最高使用圧力と同じ 427kPa とする。 本スリーブを重大事故等時において使用する場合の圧力は、重大事故等時における原子炉格納容器の使用圧力と同じ 854kPa とする。</p>			

2. 最高使用温度の設定根拠

2.1 X-80, X-81 の最高使用温度

設計基準対象施設として使用する本スリーブの最高使用温度は、原子炉格納容器（ドライウエル）の最高使用温度と同じ 171℃とする。

本スリーブを重大事故等時において使用する場合は、重大事故等時における原子炉格納容器（ドライウエル）の使用温度と同じ 200℃とする。

2.2 X-230, X-231 の最高使用温度

設計基準対象施設として使用する本スリーブの最高使用温度は、原子炉格納容器（サブプレッションチェンバ）の最高使用温度と同じ 104℃とする。

本スリーブを重大事故等時において使用する場合は、重大事故等時における原子炉格納容器（サブプレッションチェンバ）の使用温度と同じ 200℃とする。

3. 外径の設定根拠

3.1 X-80 の外径

本スリーブを重大事故等時において使用する場合は、重大事故等時に使用する可搬型窒素ガス供給装置の容量を基に設定しており、重大事故等時に使用する可搬型窒素ガス供給装置の容量が設計基準対象施設として使用するパージ用排風機を流れる空気の容量に包絡されるため、本スリーブの外径はメーカー社内基準に基づき定めた標準流速を考慮し選定した設計基準対象施設の外径と同仕様で設計し、609.6mm とする。

3.2 X-81, X-230 の外径

本スリーブを重大事故等時において使用する場合は、エロージョン、圧力損失・施工性等を考慮し、先行プラントのスリーブ実績に基づいた標準流速を目安に選定し、609.6mm とする。

外径 A (mm)	厚さ B (mm)	呼び径 (A)	流路面積 C (m ²)	流量 D (kg/s)	比容積 E (m ³ /kg)	流速* ³ F (m/s)	標準流速 (m/s)
609.6		600					

注記*3：ベント開始圧力（427kPa）時の飽和蒸気条件における流速を示す。
流速及びその他パラメータとの関係は以下のとおりとする。

$$C = \pi \cdot \left\{ \frac{1}{2} \cdot \frac{(A - 2 \cdot B)}{1000} \right\}^2$$

$$F = \frac{D \cdot E}{C}$$

3.3 X-231 の設定根拠

本スリーブを重大事故等時において使用する場合は、設計基準対象施設と同じ目的で圧力障壁及び放射性物質の拡散に対する障壁として使用するため、設計基準対象施設と同仕様で設計し、609.6mm とする。

4. 個数の設定根拠

本貫通部（X-80, X-81, X-230, X-231）は、設計基準対象施設として各 1 個、合計 4 個設置する。

本貫通部（X-80, X-81, X-230, X-231）は、設計基準対象施設として 4 個設置しているものを重大事故等対処設備として使用する。

枠囲みの内容は商業機密の観点から公開できません。

名	称	X-82A, X-82B
最高使用圧力	kPa	427, 854
最高使用温度	℃	171, 200
外	径	mm
		114.3
構	成	—
		スリーブ
個	数	—
		2

【設定根拠】

(概要)

・設計基準対象施設

本貫通部 (X-82A, X-82B) は、設計基準対象施設として原子炉格納容器内の可燃性ガス (水素, 酸素) を可燃性限界未満に制御するために設置する。また、原子炉冷却材喪失時に圧力障壁となり、かつ、放射性物質の拡散に対する障壁を形成し、その放射性物質の大気への放出を十分低い量に抑制するために設置する。

・重大事故等対処設備

重大事故等対処設備としては、重大事故等時における圧力、温度にて圧力障壁及び放射性物質の拡散に対する障壁として使用する。

1. 最高使用圧力の設定根拠

設計基準対象施設として使用する本スリーブの最高使用圧力は、原子炉格納容器の最高使用圧力と同じ 427kPa とする。

本スリーブを重大事故等時において使用する場合は、重大事故等時における原子炉格納容器の使用圧力と同じ 854kPa とする。

2. 最高使用温度の設定根拠

設計基準対象施設として使用する本スリーブの最高使用温度は、原子炉格納容器 (ドライウエル) の最高使用温度と同じ 171℃ とする。

本スリーブを重大事故等時において使用する場合は、重大事故等時における原子炉格納容器 (ドライウエル) の使用温度と同じ 200℃ とする。

3. 外径の設定根拠

本スリーブを重大事故等時において使用する場合は、設計基準対象施設と同じ目的で圧力障壁及び放射性物質の拡散に対する障壁として使用するため、設計基準対象施設と同仕様で設計し、114.3mm とする。

4. 個数の設定根拠

本貫通部 (X-82A, X-82B) は、設計基準対象施設として各 1 個、合計 2 個設置する。

本貫通部 (X-82A, X-82B) は、設計基準対象施設として 2 個設置しているものを重大事故等対処設備として使用する。

名	称	X-90	
最高使用圧力	kPa	427, 854	
最高使用温度	℃	171, 200	
外	径	mm	
		406.4	407.0
構	成	—	
		スリーブ	端板
個	数	—	
		1	

【設定根拠】

(概要)

・設計基準対象施設

本貫通部 (X-90) は、設計基準対象施設として運転中は原子炉格納容器バウンダリを確保するため端板により閉止しており、将来の設備増加あるいは設備変更等により新設配管の敷設に備えて設置する。また、原子炉冷却材喪失時に圧力障壁となり、かつ放射性物質の拡散に対する障壁を形成し、その放射性物質の大気への放出を十分低い量に抑制するために設置する。

・重大事故等対処設備

重大事故等対処設備としては、重大事故等時における圧力、温度にて圧力障壁及び放射性物質の拡散に対する障壁として使用する。

1. 最高使用圧力の設定根拠

設計基準対象施設として使用する本スリーブ及び端板の最高使用圧力は、原子炉格納容器の最高使用圧力と同じ 427kPa とする。

本スリーブ及び端板を重大事故等時において使用する場合の圧力は、重大事故等時における原子炉格納容器の使用圧力と同じ 854kPa とする。

2. 最高使用温度の設定根拠

設計基準対象施設として使用する本スリーブ及び端板の最高使用温度は、原子炉格納容器 (ドライウェル) の最高使用温度と同じ 171℃ とする。

本スリーブ及び端板を重大事故等時において使用する場合の温度は、重大事故等時における原子炉格納容器 (ドライウェル) の使用温度と同じ 200℃ とする。

3. 外径の設定根拠

3.1 スリーブの外径

本スリーブを重大事故等時において使用する場合の外径は、設計基準対象施設と同じ目的で圧力障壁及び放射性物質の拡散に対する障壁として使用するため、設計基準対象施設と同仕様で設計し、406.4mm とする。

3.2 端板の外径

本端板を重大事故等時において使用する場合の外径は、設計基準対象施設と同じ目的で圧力障壁及び放射性物質の拡散に対する障壁として使用するため、設計基準対象施設と同仕様で設計し、407.0mm とする。

4. 個数の設定根拠

本貫通部（X-90）は、設計基準対象施設として1個設置する。

本貫通部（X-90）は、設計基準対象施設として1個設置しているものを重大事故等対処設備として使用する。

名	称	X-205A, X-205B	
最高使用圧力	kPa	427, 854	
最高使用温度	℃	104, 200	
外	径	mm	
		216.3	217.0
構	成	—	
		スリーブ	端板
個	数	—	2

【設定根拠】

(概要)

・設計基準対象施設

本貫通部 (X-205A, X-205B) は、設計基準対象施設としてサブプレッションチェンバのプール水を排出するために設置する。また、原子炉冷却材喪失時に圧力障壁となり、かつ、放射性物質の拡散に対する障壁を形成し、その放射性物質の大気への放出を十分低い量に抑制するために設置する。

・重大事故等対処設備

重大事故等対処設備としては、重大事故等時における圧力、温度にて圧力障壁及び放射性物質の拡散に対する障壁として使用する。

1. 最高使用圧力の設定根拠

設計基準対象施設として使用する本スリーブ及び端板の最高使用圧力は、原子炉格納容器の最高使用圧力と同じ 427kPa とする。

本スリーブ及び端板を重大事故等時において使用する場合の圧力は、重大事故等時における原子炉格納容器の使用圧力と同じ 854kPa とする。

2. 最高使用温度の設定根拠

設計基準対象施設として使用する本スリーブ及び端板の最高使用温度は、原子炉格納容器 (サブプレッションチェンバ) の最高使用温度と同じ 104℃ とする。

本スリーブ及び端板を重大事故等時において使用する場合の温度は、重大事故等時における原子炉格納容器 (サブプレッションチェンバ) の使用温度と同じ 200℃ とする。

3. 外径の設定根拠

3.1 スリーブの外径

本スリーブを重大事故等時において使用する場合の外径は、設計基準対象施設と同じ目的で圧力障壁及び放射性物質の拡散に対する障壁として使用するため、設計基準対象施設と同仕様で設計し、216.3mm とする。

3.2 端板の外径

本端板を重大事故等時において使用する場合の外径は、設計基準対象施設と同じ目的で圧力障壁及び放射性物質の拡散に対する障壁として使用するため、設計基準対象施設と同仕様で設計し、217.0mm とする。

4. 個数の設定根拠

本貫通部（X-205A, X-205B）は、設計基準対象施設として各 1 個、合計 2 個設置する。

本貫通部（X-205A, X-205B）は、設計基準対象施設として 2 個設置しているものを重大事故等対処設備として使用する。

名	称	X-212
最高使用圧力	kPa	427, 854
最高使用温度	℃	104, 200
外	径	mm
		60.5
構	成	—
		スリーブ
個	数	—
		1

【設定根拠】

(概要)

・設計基準対象施設

本貫通部 (X-212) は、設計基準対象施設として主蒸気第二隔離弁の弁グランドからの漏えい水をサプレッションチェンバへ導くために設置する。また、原子炉冷却材喪失時に圧力障壁となり、かつ、放射性物質の拡散に対する障壁を形成し、その放射性物質の大気への放出を十分低い量に抑制するために設置する。

・重大事故等対処設備

重大事故等対処設備としては、重大事故等時における圧力、温度にて圧力障壁及び放射性物質の拡散に対する障壁として使用する。

1. 最高使用圧力の設定根拠

設計基準対象施設として使用する本スリーブの最高使用圧力は、原子炉格納容器の最高使用圧力と同じ 427kPa とする。

本スリーブを重大事故等時において使用する場合は、重大事故等時における原子炉格納容器の使用圧力と同じ 854kPa とする。

2. 最高使用温度の設定根拠

設計基準対象施設として使用する本スリーブの最高使用温度は、原子炉格納容器 (サプレッションチェンバ) の最高使用温度と同じ 104℃ とする。

本スリーブを重大事故等時において使用する場合は、重大事故等時における原子炉格納容器 (サプレッションチェンバ) の使用温度と同じ 200℃ とする。

3. 外径の設定根拠

本スリーブを重大事故等時において使用する場合は、設計基準対象施設と同じ目的で圧力障壁及び放射性物質の拡散に対する障壁として使用するため、設計基準対象施設と同仕様で設計し、60.5mm とする。

4. 個数の設定根拠

本貫通部 (X-212) は、設計基準対象施設として 1 個設置する。

本貫通部 (X-212) は、設計基準対象施設として 1 個設置しているものを重大事故等対処設備として使用する。

名	称	X-213A*, X-213B*
最高使用圧力	MPa	3.73
最高使用温度	℃	104, 200
外 径	mm	114.3
構 成	—	スリーブ
個 数	—	2
注記* : 原子炉冷却系統施設のうち残留熱除去設備（残留熱除去系）、圧力低減設備その他の安全設備の原子炉格納容器安全設備（残留熱除去系（格納容器スプレー冷却モード））と兼用。		
<p>【設定根拠】 (概要)</p> <ul style="list-style-type: none"> 設計基準対象施設 本貫通部（X-213A, X-213B）は、設計基準対象施設としてサブプレッションチェンバのプール水をサブプレッションチェンバ内にスプレーするために設置する。また、原子炉冷却材喪失時に圧力障壁となり、かつ、放射性物質の拡散に対する障壁を形成し、その放射性物質の気への放出を十分低い量に抑制するために設置する。 重大事故等対処設備 重大事故等対処設備としては、重大事故等時における圧力、温度にて圧力障壁及び放射性物質の拡散に対する障壁並びにサブプレッションチェンバのプール水をサブプレッションチェンバ内にスプレーするために使用する。 <p>1. 最高使用圧力の設定根拠 設計基準対象施設として使用する本スリーブの最高使用圧力は、残留熱除去系の最高使用圧力と同じ3.73MPaとする。</p> <p>本スリーブを重大事故等時において使用する場合の圧力は、重大事故等時における残留熱除去系の使用圧力と同じ3.73MPaとする。</p> <p>2. 最高使用温度の設定根拠 設計基準対象施設として使用する本スリーブの最高使用温度は、原子炉格納容器（サブプレッションチェンバ）の最高使用温度と同じ104℃とする。</p> <p>本スリーブを重大事故等時において使用する場合の温度は、重大事故等時における原子炉格納容器（サブプレッションチェンバ）の使用温度と同じ200℃とする。</p> <p>3. 外径の設定根拠 本スリーブを重大事故等時において使用する場合の外径は、重大事故等時に使用する残留熱除去系ポンプの容量を基に設定しており、重大事故等時に使用する残留熱除去系ポンプの容量が設計基準対象施設として使用する場合の容量と同仕様であるため、本スリーブの外径は、メーカー社内基準に基づき定めた標準流速を考慮し選定した設計基準対象施設の外径と同仕様で設計し、114.3mmとする。</p>		

4. 個数の設定根拠

本貫通部（X-213A, X-213B）は、設計基準対象施設として各 1 個、合計 2 個設置する。

本貫通部（X-213A, X-213B）は、設計基準対象施設として 2 個設置しているものを重大事故等対処設備として使用する。

名 称	X-214A* ¹ , X-214B* ² , X-214C* ³ , X-217* ⁴ , X-219* ⁵	
最高使用圧力	kPa	427, 854
最高使用温度	℃	104, 200
外 径	mm	508.0
構 成	—	スリーブ
個 数	—	5
注記*1	<p>原子炉冷却系統施設のうち残留熱除去設備（残留熱除去系）及び非常用炉心冷却設備その他原子炉注水設備（代替循環冷却系，残留熱除去系），圧力低減設備その他の安全設備の原子炉格納容器安全設備（原子炉格納容器下部注水系，代替循環冷却系，残留熱除去系（格納容器スプレイ冷却モード），残留熱除去系（サブプレッションプール水冷却モード））と兼用。</p>	
*2	<p>原子炉冷却系統施設のうち残留熱除去設備（残留熱除去系）及び非常用炉心冷却設備その他原子炉注水設備（残留熱除去系），圧力低減設備その他の安全設備の原子炉格納容器安全設備（残留熱除去系（格納容器スプレイ冷却モード），残留熱除去系（サブプレッションプール水冷却モード））と兼用。</p>	
*3	<p>原子炉冷却系統施設のうち非常用炉心冷却設備その他原子炉注水設備（残留熱除去系）と兼用。</p>	
*4	<p>原子炉冷却系統施設のうち非常用炉心冷却設備その他原子炉注水設備（低圧炉心スプレイ系）と兼用。</p>	
*5	<p>原子炉冷却系統施設のうち非常用炉心冷却設備その他原子炉注水設備（高圧炉心スプレイ系）と兼用。</p>	
【設定根拠】	<p>（概要）</p> <ul style="list-style-type: none"> 設計基準対象施設 <p>本貫通部（X-214A, X-214B, X-214C, X-217, X-219）は，設計基準対象施設として残留熱除去設備又は非常用炉心冷却設備の各ポンプへサブプレッションチェンバのプール水を供給するために設置する。また，原子炉冷却材喪失時に圧力障壁となり，かつ，放射性物質の拡散に対する障壁を形成し，その放射性物質の大気への放出を十分低い量に抑制するために設置する。</p> 重大事故等対処設備 <p>重大事故等対処設備としては，重大事故等時における圧力，温度にて圧力障壁及び放射性物質の拡散に対する障壁並びにサブプレッションチェンバのプール水を各ポンプ*⁶に供給するために使用する。</p> <p>注記*6：各貫通部とポンプの組み合わせは以下のとおり。</p> <p>X-214A：残留熱除去系ポンプ A，代替循環冷却ポンプ X-214B：残留熱除去系ポンプ B X-214C：残留熱除去系ポンプ C X-217：低圧炉心スプレイ系ポンプ X-219：高圧炉心スプレイ系ポンプ</p>	

1. 最高使用圧力の設定根拠

設計基準対象施設として使用する本スリーブの最高使用圧力は、原子炉格納容器の最高使用圧力と同じ 427kPa とする。

本スリーブを重大事故等時において使用する場合の圧力は、重大事故等時における原子炉格納容器の使用圧力と同じ 854kPa とする。

2. 最高使用温度の設定根拠

設計基準対象施設として使用する本スリーブの最高使用温度は、原子炉格納容器（サブプレッションチェンバ）の最高使用温度と同じ 104℃ とする。

本スリーブを重大事故等時において使用する場合の温度は、重大事故等時における原子炉格納容器（サブプレッションチェンバ）の使用温度と同じ 200℃ とする。

3. 外径の設定根拠

本スリーブを重大事故等時において使用する場合の外径は、重大事故等時において使用するポンプの中で容量が最大となるそれぞれのポンプ*7の容量を基に設定されており、重大事故等時に使用するそれぞれのポンプの容量が設計基準対象施設として使用する場合の容量と同等であるため、本スリーブの外径は、メーカー社内基準に基づき定めた標準流速を考慮し選定した設計基準対象施設の外径と同仕様で設計し、508.0mm とする。

注記*7：各貫通部における容量が最大となるポンプは以下のとおり。

- X-214A：残留熱除去系ポンプ A
- X-214B：残留熱除去系ポンプ B
- X-214C：残留熱除去系ポンプ C
- X-217：低圧炉心スプレー系ポンプ
- X-219：高圧炉心スプレー系ポンプ

4. 個数の設定根拠

本貫通部（X-214A, X-214B, X-214C, X-217, X-219）は、設計基準対象施設として各 1 個、合計 5 個設置する。

本貫通部（X-214A, X-214B, X-214C, X-217, X-219）は、設計基準対象施設として 5 個設置しているものを重大事故等対処設備として使用する。

名	称	X-215A*, X-215B*
最高使用圧力	kPa	427, 854
最高使用温度	℃	104, 200
外	径	mm
		318.5
構	成	—
		スリーブ
個	数	—
		2
注記* : 原子炉冷却系統施設のうち残留熱除去設備（残留熱除去系）、圧力低減設備その他の安全設備の原子炉格納容器安全設備（残留熱除去系（サブプレッションプール水冷却モード））と兼用。		
<p>【設定根拠】 （概要）</p> <ul style="list-style-type: none"> 設計基準対象施設 本貫通部（X-215A, X-215B）は、設計基準対象施設として残留熱除去系の試験運転時にサブプレッションチェンバへサブプレッションチェンバのプール水を戻すために設置する。また、原子炉冷却材喪失時に圧力障壁となり、かつ、放射性物質の拡散に対する障壁を形成し、その放射性物質の大気への放出を十分低い量に抑制するために設置する。 重大事故等対処設備 重大事故等対処設備としては、重大事故等時における圧力、温度にて圧力障壁及び放射性物質の拡散に対する障壁並びに残留熱除去系ポンプにより水源であるサブプレッションチェンバのプール水を残留熱除去系熱交換器で冷却した後にサブプレッションチェンバに戻すために使用する。 <p>1. 最高使用圧力の設定根拠 設計基準対象施設として使用する本スリーブの最高使用圧力は、原子炉格納容器の最高使用圧力と同じ427kPaとする。</p> <p>本スリーブを重大事故等時において使用する場合の圧力は、重大事故等時における原子炉格納容器の使用圧力と同じ854kPaとする。</p> <p>2. 最高使用温度の設定根拠 設計基準対象施設として使用する本スリーブの最高使用温度は、原子炉格納容器（サブプレッションチェンバ）の最高使用温度と同じ104℃とする。</p> <p>本スリーブを重大事故等時において使用する場合の温度は、重大事故等時における原子炉格納容器（サブプレッションチェンバ）の使用温度と同じ200℃とする。</p> <p>3. 外径の設定根拠 本スリーブを重大事故等時において使用する場合の外径は、重大事故等時に使用する残留熱除去系ポンプの容量を基に設定しており、重大事故等時に使用する残留熱除去系ポンプの容量が設計基準対象施設として使用する場合の容量と同仕様であるため、本スリーブの外径は、メーカー社内基準に基づき定めた標準流速を考慮し選定した設計基準対象施設の外径と同仕様で設計し、318.5mmとする。</p>		

4. 個数の設定根拠

本貫通部（X-215A, X-215B）は、設計基準対象施設として各 1 個、合計 2 個設置する。

本貫通部（X-215A, X-215B）は、設計基準対象施設として 2 個設置しているものを重大事故等対処設備として使用する。

名	称	X-218, X-220
最高使用圧力	kPa	427, 854
最高使用温度	℃	104, 200
外	径	mm
		267.4
構	成	—
		スリーブ
個	数	—
		2

【設定根拠】

(概要)

・設計基準対象施設

本貫通部 (X-218, X-220) は、設計基準対象施設として低圧炉心スプレイ系及び高圧炉心スプレイ系の試験運転時にサブプレッションチェンバへサブプレッションチェンバのプール水を戻すために設置する。また、原子炉冷却材喪失時に圧力障壁となり、かつ、放射性物質の拡散に対する障壁を形成し、その放射性物質の大気への放出を十分低い量に抑制するために設置する。

・重大事故等対処設備

重大事故等対処設備としては、重大事故等時における圧力、温度にて圧力障壁及び放射性物質の拡散に対する障壁として使用する。

1. 最高使用圧力の設定根拠

設計基準対象施設として使用する本スリーブの最高使用圧力は、原子炉格納容器の最高使用圧力と同じ 427kPa とする。

本スリーブを重大事故等時において使用する場合の圧力は、重大事故等時における原子炉格納容器の使用圧力と同じ 854kPa とする。

2. 最高使用温度の設定根拠

設計基準対象施設として使用する本スリーブの最高使用温度は、原子炉格納容器 (サブプレッションチェンバ) の最高使用温度と同じ 104℃ とする。

本スリーブを重大事故等時において使用する場合の温度は、重大事故等時における原子炉格納容器 (サブプレッションチェンバ) の使用温度と同じ 200℃ とする。

3. 外径の設定根拠

本スリーブを重大事故等時において使用する場合の外径は、設計基準対象施設と同じ目的で圧力障壁及び放射性物質の拡散に対する障壁として使用するため、設計基準対象施設と同仕様で設計し、267.4mm とする。

4. 個数の設定根拠

本貫通部 (X-218, X-220) は、設計基準対象施設として各 1 個、合計 2 個設置する。

本貫通部 (X-218, X-220) は、設計基準対象施設として 2 個設置しているものを重大事故等対処設備として使用する。

名	称	X-221
最高使用圧力	kPa	427, 854
最高使用温度	℃	104, 200
外 径	mm	165.2
構 成	—	スリーブ
個 数	—	1
<p>【設定根拠】 (概要)</p> <ul style="list-style-type: none"> ・設計基準対象施設 本貫通部 (X-221) は、設計基準対象施設として原子炉隔離時冷却系ポンプへサブプレッションチェンバのプール水を導くために設置する。また、原子炉冷却材喪失時に圧力障壁となり、かつ、放射性物質の拡散に対する障壁を形成し、その放射性物質の大気への放出を十分低い量に抑制するために設置する。 ・重大事故等対処設備 重大事故等対処設備としては、重大事故等時における圧力、温度にて圧力障壁及び放射性物質の拡散に対する障壁として使用する。 <p>1. 最高使用圧力の設定根拠 設計基準対象施設として使用する本スリーブの最高使用圧力は、原子炉格納容器の最高使用圧力と同じ 427kPa とする。</p> <p style="padding-left: 2em;">本スリーブを重大事故等時において使用する場合は、重大事故等時における原子炉格納容器の使用圧力と同じ 854kPa とする。</p> <p>2. 最高使用温度の設定根拠 設計基準対象施設として使用する本スリーブの最高使用温度は、原子炉格納容器 (サブプレッションチェンバ) の最高使用温度と同じ 104℃ とする。</p> <p style="padding-left: 2em;">本スリーブを重大事故等時において使用する場合は、重大事故等時における原子炉格納容器 (サブプレッションチェンバ) の使用温度と同じ 200℃ とする。</p> <p>3. 外径の設定根拠 本スリーブを重大事故等時において使用する場合は、設計基準対象施設と同じ目的で圧力障壁及び放射性物質の拡散に対する障壁として使用するため、設計基準対象施設と同仕様で設計し、165.2mm とする。</p> <p>4. 個数の設定根拠 本貫通部 (X-221) は、設計基準対象施設として 1 個設置する。</p> <p style="padding-left: 2em;">本貫通部 (X-221) は、設計基準対象施設として 1 個設置しているものを重大事故等対処設備として使用する。</p>		

名	称	X-222*
最高使用圧力	kPa	981
最高使用温度	℃	184, 200
外 径	mm	318.5
構 成	—	スリーブ
個 数	—	1
注記* : 原子炉冷却系統施設のうち非常用炉心冷却設備その他原子炉注水設備（高圧代替注水系，原子炉隔離時冷却系），圧力低減設備その他の安全設備の原子炉格納容器安全設備（高圧代替注水系）と兼用。		
<p>【設定根拠】 （概要）</p> <ul style="list-style-type: none"> 設計基準対象施設 本貫通部（X-222）は，設計基準対象施設として原子炉隔離時冷却系ポンプ駆動用タービンの排気蒸気をサブプレッションチェンバに導くために設置する。また，原子炉冷却材喪失時に圧力障壁となり，かつ，放射性物質の拡散に対する障壁を形成し，その放射性物質の大気への放出を十分低い量に抑制するために設置する。 重大事故等対処設備 重大事故等対処設備としては，重大事故等時における圧力，温度にて圧力障壁及び放射性物質の拡散に対する障壁並びに原子炉隔離時冷却系ポンプ駆動用タービン及び高圧代替注水系タービンポンプの排気蒸気をサブプレッションチェンバに導くために使用する。 <p>1. 最高使用圧力の設定根拠 設計基準対象施設として使用する本スリーブの最高使用圧力は，原子炉隔離時冷却系の主配管「原子炉隔離時冷却系タービン排気配管合流点～原子炉格納容器配管貫通部（X-222）」の最高使用圧力と同じ981kPaとする。</p> <p>本スリーブを重大事故等時において使用する場合は，重大事故等時における原子炉隔離時冷却系の主配管「原子炉隔離時冷却系タービン排気配管合流点～原子炉格納容器配管貫通部（X-222）」の使用圧力と同じ981kPaとする。</p> <p>2. 最高使用温度の設定根拠 設計基準対象施設として使用する本スリーブの最高使用温度は，原子炉隔離時冷却系の主配管「原子炉隔離時冷却系タービン排気配管合流点～原子炉格納容器配管貫通部（X-222）」の最高使用温度と同じ184℃とする。</p> <p>本スリーブを重大事故等時において使用する場合は，重大事故等時における原子炉隔離時冷却系の主配管「原子炉隔離時冷却系タービン排気配管合流点～原子炉格納容器配管貫通部（X-222）」の使用温度と同じ200℃とする。</p>		

3. 外径の設定根拠

本スリーブを重大事故等時において使用する場合の外径は、重大事故等時に使用する蒸気タービンの蒸気使用量を基に設定しており、重大事故等時に使用する蒸気タービンの蒸気使用量が設計基準対象施設として使用する場合の蒸気使用量と同仕様であるため、本スリーブの外径は、メーカー社内基準に基づき定めた標準流速を考慮し選定した設計基準対象施設の外径と同仕様で設計し、318.5mm とする。

4. 個数の設定根拠

本貫通部（X-222）は、設計基準対象施設として1個設置する。

本貫通部（X-222）は、設計基準対象施設として1個設置しているものを重大事故等対処設備として使用する。

名	称	X-223
最高使用圧力	kPa	427, 854
最高使用温度	℃	104, 200
外	径	mm
		60.5
構	成	—
		スリーブ
個	数	—
		1

【設定根拠】

(概要)

・設計基準対象施設

本貫通部 (X-223) は、設計基準対象施設として原子炉隔離時冷却系で発生した凝縮水をサブプレッションチェンバに移送するために設置する。また、原子炉冷却材喪失時に圧力障壁となり、かつ、放射性物質の拡散に対する障壁を形成し、その放射性物質の大気への放出を十分低い量に抑制するために設置する。

・重大事故等対処設備

重大事故等対処設備としては、重大事故等時における圧力、温度にて圧力障壁及び放射性物質の拡散に対する障壁として使用する。

1. 最高使用圧力の設定根拠

設計基準対象施設として使用する本スリーブの最高使用圧力は、原子炉格納容器の最高使用圧力と同じ 427kPa とする。

本スリーブを重大事故等時において使用する場合は、重大事故等時における原子炉格納容器の使用圧力と同じ 854kPa とする。

2. 最高使用温度の設定根拠

設計基準対象施設として使用する本スリーブの最高使用温度は、原子炉格納容器 (サブプレッションチェンバ) の最高使用温度と同じ 104℃ とする。

本スリーブを重大事故等時において使用する場合は、重大事故等時における原子炉格納容器 (サブプレッションチェンバ) の使用温度と同じ 200℃ とする。

3. 外径の設定根拠

本スリーブを重大事故等時において使用する場合は、設計基準対象施設と同じ目的で圧力障壁及び放射性物質の拡散に対する障壁として使用するため、設計基準対象施設と同仕様で設計し、60.5mm とする。

4. 個数の設定根拠

本貫通部 (X-223) は、設計基準対象施設として 1 個設置する。

本貫通部 (X-223) は、設計基準対象施設として 1 個設置しているものを重大事故等対処設備として使用する。

名	称	X-232A, X-232B
最高使用圧力	kPa	427, 854
最高使用温度	℃	104, 200
外	径	mm
165.2		
構	成	—
スリーブ		
個	数	—
2		

【設定根拠】

(概要)

・設計基準対象施設

本貫通部 (X-232A, X-232B) は、設計基準対象施設として原子炉格納容器内の可燃性ガス (水素, 酸素) が再結合装置内で結合して生じた水をサブプレッションチェンバに放出するために設置する。また、原子炉冷却材喪失時に圧力障壁となり、かつ、放射性物質の拡散に対する障壁を形成し、その放射性物質の大気への放出を十分低い量に抑制するために設置する。

・重大事故等対処設備

重大事故等対処設備としては、重大事故等時における圧力、温度にて圧力障壁及び放射性物質の拡散に対する障壁として使用する。

1. 最高使用圧力の設定根拠

設計基準対象施設として使用する本スリーブの最高使用圧力は、原子炉格納容器の最高使用圧力と同じ **427kPa** とする。

本スリーブを重大事故等時において使用する場合の圧力は、重大事故等時における原子炉格納容器の使用圧力と同じ **854kPa** とする。

2. 最高使用温度の設定根拠

設計基準対象施設として使用する本スリーブの最高使用温度は、原子炉格納容器 (サブプレッションチェンバ) の最高使用温度と同じ **104℃** とする。

本スリーブを重大事故等時において使用する場合の温度は、重大事故等時における原子炉格納容器 (サブプレッションチェンバ) の使用温度と同じ **200℃** とする。

3. 外径の設定根拠

本スリーブを重大事故等時において使用する場合の外径は、設計基準対象施設と同じ目的で圧力障壁及び放射性物質の拡散に対する障壁として使用するため、設計基準対象施設と同仕様で設計し、**165.2mm** とする。

4. 個数の設定根拠

本貫通部 (X-232A, X-232B) は、設計基準対象施設として各 1 個、合計 2 個設置する。

本貫通部 (X-232A, X-232B) は、設計基準対象施設として 2 個設置しているものを重大事故等対処設備として使用する。

名	称	X-233, X-240		X-241, X-242		
最高使用圧力	kPa	427, 854				
最高使用温度	℃	104, 200				
外	径	mm	114.3	115.0	165.2	166.0
構	成	—	スリーブ	端板	スリーブ	端板
個	数	—	4			

【設定根拠】

(概要)

・設計基準対象施設

本貫通部 (X-233, X-240, X-241, X-242) は、設計基準対象施設として運転中は原子炉格納容器バウンダリを確保するため端板により閉止しており、将来の設備増加あるいは設備変更等により新設配管の敷設に備えて設置する。また、原子炉冷却材喪失時に圧力障壁となり、かつ放射性物質の拡散に対する障壁を形成し、その放射性物質の大気への放出を十分低い量に抑制するために設置する。

・重大事故等対処設備

重大事故等対処設備としては、重大事故等時における圧力、温度にて圧力障壁及び放射性物質の拡散に対する障壁として使用する。

1. 最高使用圧力の設定根拠

設計基準対象施設として使用する本スリーブ及び端板の最高使用圧力は、原子炉格納容器の最高使用圧力と同じ 427kPa とする。

本スリーブ及び端板を重大事故等時において使用する場合の圧力は、重大事故等時における原子炉格納容器の使用圧力と同じ 854kPa とする。

2. 最高使用温度の設定根拠

設計基準対象施設として使用する本スリーブ及び端板の最高使用温度は、原子炉格納容器 (サブプレッションチェンバ) の最高使用温度と同じ 104℃ とする。

本スリーブ及び端板を重大事故等時において使用する場合の温度は、重大事故等時における原子炉格納容器 (サブプレッションチェンバ) の使用温度と同じ 200℃ とする。

3. 外径の設定根拠

3.1 X-233, X-240 の外径

3.1.1 スリーブの外径

本スリーブを重大事故等時において使用する場合の外径は、設計基準対象施設と同じ目的で圧力障壁及び放射性物質の拡散に対する障壁として使用するため、設計基準対象施設と同仕様で設計し、114.3mm とする。

3.1.2 端板の外径

本端板を重大事故等時において使用する場合の外径は、設計基準対象施設と同じ目的で圧力障壁及び放射性物質の拡散に対する障壁として使用するため、設計基準対象施設と同仕様で設計し、115.0mm とする。

3.2 X-241, X-242 の外径

3.2.1 スリーブの外径

本スリーブを重大事故等時において使用する場合の外径は、設計基準対象施設と同じ目的で圧力障壁及び放射性物質の拡散に対する障壁として使用するため、設計基準対象施設と同仕様で設計し、165.2mm とする。

3.2.2 端板の外径

本端板を重大事故等時において使用する場合の外径は、設計基準対象施設と同じ目的で圧力障壁及び放射性物質の拡散に対する障壁として使用するため、設計基準対象施設と同仕様で設計し、166.0mm とする。

4. 個数の設定根拠

本貫通部 (X-233, X-240, X-241, X-242) は、設計基準対象施設として各 1 個、合計 4 個設置する。

本貫通部 (X-233, X-240, X-241, X-242) は、設計基準対象施設として 4 個設置しているものを重大事故等対処設備として使用する。

名	称	X-243
最高使用圧力	kPa	427, 854
最高使用温度	℃	104, 200
外	径	mm
		114.3
構	成	—
		スリーブ
個	数	—
		1

【設定根拠】

(概要)

・設計基準対象施設

本貫通部 (X-243) は、原子炉冷却材喪失時に圧力障壁となり、かつ放射性物質の拡散に対する障壁を形成し、その放射性物質の大気への放出を十分低い量に抑制するために設置する。

・重大事故等対処設備

重大事故等対処設備としては、重大事故等時における圧力、温度にて圧力障壁及び放射性物質の拡散に対する障壁として使用する。

1. 最高使用圧力の設定根拠

設計基準対象施設として使用する本スリーブの最高使用圧力は、原子炉格納容器の最高使用圧力と同じ 427kPa とする。

本スリーブを重大事故等時において使用する場合の圧力は、重大事故等時における原子炉格納容器の使用圧力と同じ 854kPa とする。

2. 最高使用温度の設定根拠

設計基準対象施設として使用する本スリーブの最高使用温度は、原子炉格納容器 (サブプレッションチェンバ) の最高使用温度と同じ 104℃ とする。

本スリーブを重大事故等時において使用する場合の温度は、重大事故等時における原子炉格納容器 (サブプレッションチェンバ) の使用温度と同じ 200℃ とする。

3. 外径の設定根拠

本スリーブを重大事故等時において使用する場合の外径は、設計基準対象施設と同じ目的で圧力障壁及び放射性物質の拡散に対する障壁として使用するため、設計基準対象施設と同仕様で設計し、114.3mm とする。

4. 個数の設定根拠

本貫通部 (X-243) は、設計基準対象施設として 1 個設置する。

本貫通部 (X-243) は、設計基準対象施設として 1 個設置しているものを重大事故等対処設備として使用する。

名	称	X-281*1
最高使用圧力	kPa	427, 854
最高使用温度	℃	104, 200
外	径	mm
		34.0
構	成	—
		スリーブ
個	数	—
		1
<p>注記*1 : 原子炉冷却系統施設のうち残留熱除去設備（原子炉格納容器フィルタベント系）、圧力低減設備その他の安全設備の放射性物質濃度制御設備及び可燃性ガス濃度制御設備並びに格納容器再循環設備（可搬型窒素ガス供給系、原子炉格納容器フィルタベント系）及び圧力逃がし装置（原子炉格納容器フィルタベント系）と兼用。</p>		
<p>【設定根拠】 (概要)</p> <ul style="list-style-type: none"> ・設計基準対象施設 本貫通部（X-281）は、原子炉冷却材喪失時に圧力障壁となり、かつ放射性物質の拡散に対する障壁を形成し、その放射性物質の大気への放出を十分低い量に抑制するために設置する。 ・重大事故等対処設備 重大事故等対処設備としては、重大事故等時における圧力、温度にて圧力障壁及び放射性物質の拡散に対する障壁並びに可搬型窒素ガス供給装置を用いて原子炉格納容器内に不活性ガスを供給するために使用する。 <p>1. 最高使用圧力の設定根拠 設計基準対象施設として使用する本スリーブの最高使用圧力は、原子炉格納容器の最高使用圧力と同じ427kPaとする。</p> <p>本スリーブを重大事故等時において使用する場合の圧力は、重大事故等時における原子炉格納容器の使用圧力と同じ854kPaとする。</p> <p>2. 最高使用温度の設定根拠 設計基準対象施設として使用する本スリーブの最高使用温度は、原子炉格納容器（サブプレッションチェンバ）の最高使用温度と同じ104℃とする。</p> <p>本スリーブを重大事故等時において使用する場合の温度は、重大事故等時における原子炉格納容器（サブプレッションチェンバ）の使用温度と同じ200℃とする。</p> <p>3. 外径の設定根拠 本スリーブを重大事故等時において使用する場合の外径は、重大事故等時に使用する可搬型窒素ガス供給装置から窒素を供給するため、エロージョン、圧力損失・施工性等を考慮し、先行プラントの空気・ガス配管の配管実績に基づいた標準流速を目安に選定し、34.0mmとする。</p>		

外径 A (mm)	厚さ B (mm)	呼び径 (A)	流路面積 C (m ²)	流量 D (m ³ /h[normal])	流速*2E (m/s)	標準流速 (m/s)
34.0		25				

注記*2：大気圧，かつ重大事故等時の窒素ガス温度(130℃)における流速を示す。
流速及びその他パラメータとの関係は以下のとおりとする。

$$C = \pi \cdot \left\{ \frac{1}{2} \cdot \frac{(A - 2 \cdot B)}{1000} \right\}^2$$

$$E = \frac{D}{3600 \cdot C} \times \frac{273.15 + 130}{273.15}$$

*3：スリーブの標準流速を超えるが，流体は可搬型窒素ガス供給装置から供給される窒素であり，エロージョンや圧力損失の問題はない。

4. 個数の設定根拠

本貫通部 (X-281) は，設計基準対象施設として 1 個設置する。

本貫通部 (X-281) は，設計基準対象施設として 1 個設置しているものを重大事故等対処設備として使用する。

VI-1-1-4-7-1-9 設定根拠に関する説明書
(ベローズなし貫通部[二重管型])

名 称		X-13A, X-13B		
最高使用圧力	—	427, 854 (kPa)		8.62, 10.34 (MPa)
最高使用温度	℃	171, 200	302, 315	
外 径	mm	165.2		27.2
構 成	—	スリーブ	端板	管
個 数	—	2		

【設定根拠】

(概要)

・設計基準対象施設

本貫通部 (X-13A, X-13B) は、設計基準対象施設として原子炉再循環ポンプのシールキャビティへパージ水を供給するために設置する。また、原子炉冷却材喪失時に圧力障壁となり、かつ、放射性物質の拡散に対する障壁を形成し、その放射性物質の大気への放出を十分低い量に抑制するために設置する。

・重大事故等対処設備

重大事故等対処設備としては、重大事故等時における圧力、温度にて圧力障壁及び放射性物質の拡散に対する障壁として使用する。

1. 最高使用圧力の設定根拠

1.1 スリーブ及び端板の最高使用圧力

設計基準対象施設として使用する本スリーブ及び端板の最高使用圧力は、原子炉格納容器の最高使用圧力と同じ 427kPa とする。

本スリーブ及び端板を重大事故等時において使用する場合の圧力は、重大事故等時における原子炉格納容器の使用圧力と同じ 854kPa とする。

1.2 管の最高使用圧力

設計基準対象施設として使用する本管の最高使用圧力は、原子炉圧力容器の最高使用圧力と同じ 8.62MPa とする。

本管を重大事故等時において使用する場合の圧力は、重大事故等時における原子炉圧力容器の使用圧力と同じ 10.34MPa とする。

2. 最高使用温度の設定根拠

2.1 スリーブの最高使用温度

設計基準対象施設として使用する本スリーブの最高使用温度は、原子炉格納容器 (ドライウエル) の最高使用温度と同じ 171℃ とする。

本スリーブを重大事故等時において使用する場合の温度は、重大事故等時における原子炉格納容器 (ドライウエル) の使用温度と同じ 200℃ とする。

2.2 端板及び管の最高使用温度

設計基準対象施設として使用する本端板及び管の最高使用温度は、原子炉压力容器の最高使用温度と同じ 302℃とする。

本端板及び管を重大事故等時において使用する場合は、重大事故等時における原子炉压力容器の使用温度と同じ 315℃とする。

3. 外径の設定根拠

3.1 スリーブ及び端板の外径

本スリーブ及び端板を重大事故等時において使用する場合は、設計基準対象施設と同じ目的で圧力障壁及び放射性物質の拡散に対する障壁として使用するため、設計基準対象施設と同仕様で設計し、165.2mm とする。

3.2 管の外径

本管を重大事故等時において使用する場合は、設計基準対象施設と同じ目的で圧力障壁及び放射性物質の拡散に対する障壁として使用するため、設計基準対象施設と同仕様で設計し、27.2mm とする。

4. 個数の設定根拠

本貫通部 (X-13A, X-13B) は、設計基準対象施設として各 1 個、合計 2 個設置する。

本貫通部 (X-13A, X-13B) は、設計基準対象施設として 2 個設置しているものを重大事故等対処設備として使用する。

名 称	X-14			
最高使用圧力	—	427, 854 (kPa)		10.40 (MPa)
最高使用温度	℃	171, 200	302, 315	
外 径	mm	216.3		27.2
構 成	—	スリーブ	端板	管
個 数	—	1		

【設定根拠】

(概要)

・設計基準対象施設

本貫通部 (X-14) は、設計基準対象施設として原子炉再循環系配管から原子炉冷却材をサンプリングするために設置する。また、原子炉冷却材喪失時に圧力障壁となり、かつ、放射性物質の拡散に対する障壁を形成し、その放射性物質の大気への放出を十分低い量に抑制するために設置する。

・重大事故等対処設備

重大事故等対処設備としては、重大事故等時における圧力、温度にて圧力障壁及び放射性物質の拡散に対する障壁として使用する。

1. 最高使用圧力の設定根拠

1.1 スリーブ及び端板の最高使用圧力

設計基準対象施設として使用する本スリーブ及び端板の最高使用圧力は、原子炉格納容器の最高使用圧力と同じ 427kPa とする。

本スリーブ及び端板を重大事故等時において使用する場合の圧力は、重大事故等時における原子炉格納容器の使用圧力と同じ 854kPa とする。

1.2 管の最高使用圧力

設計基準対象施設として使用する本管の最高使用圧力は、原子炉再循環系のポンプ吐出側配管の最高使用圧力と同じ 10.40MPa とする。

本管を重大事故等時において使用する場合の圧力は、設計基準対象施設として使用する原子炉再循環系のポンプ吐出側配管の最高使用圧力と同じ 10.40MPa とする。

2. 最高使用温度の設定根拠

2.1 スリーブの最高使用温度

設計基準対象施設として使用する本スリーブの最高使用温度は、原子炉格納容器 (ドライウエル) の最高使用温度と同じ 171℃ とする。

本スリーブを重大事故等時において使用する場合の温度は、重大事故等時における原子炉格納容器 (ドライウエル) の使用温度と同じ 200℃ とする。

2.2 端板及び管の最高使用温度

設計基準対象施設として使用する本端板及び管の最高使用温度は、原子炉压力容器の最高使用温度と同じ 302℃とする。

本端板及び管を重大事故等時において使用する場合は、重大事故等時における原子炉压力容器の使用温度と同じ 315℃とする。

3. 外径の設定根拠

3.1 スリーブ及び端板の外径

本スリーブ及び端板を重大事故等時において使用する場合は、設計基準対象施設と同じ目的で圧力障壁及び放射性物質の拡散に対する障壁として使用するため、設計基準対象施設と同仕様で設計し、216.3mm とする。

3.2 管の外径

本管を重大事故等時において使用する場合は、設計基準対象施設と同じ目的で圧力障壁及び放射性物質の拡散に対する障壁として使用するため、設計基準対象施設と同仕様で設計し、27.2mm とする。

4. 個数の設定根拠

本貫通部 (X-14) は、設計基準対象施設として 1 個設置する。

本貫通部 (X-14) は、設計基準対象施設として 1 個設置しているものを重大事故等対処設備として使用する。

名	称	X-22*		
最高使用圧力	—	427, 854 (kPa)		8. 62, 10. 34 (MPa)
最高使用温度	℃	171, 200	302, 315	
外 径	mm	165. 2		48. 6
構 成	—	スリーブ	端板	管
個 数	—	1		
注記* : 原子炉冷却系統施設のうち非常用炉心冷却設備その他原子炉注水設備（ほう酸水注入系）、計測制御系統施設のうちほう酸水注入設備（ほう酸水注入系）、圧力低減設備その他の安全設備の原子炉格納容器安全設備（ほう酸水注入系）と兼用。				
<p>【設定根拠】 (概要)</p> <ul style="list-style-type: none"> ・設計基準対象施設 本貫通部（X-22）は、設計基準対象施設としてほう酸水注入系ポンプにより原子炉圧力容器へほう酸水を供給するために設置する。また、原子炉冷却材喪失時に圧力障壁となり、かつ放射性物質の拡散に対する障壁を形成し、その放射性物質の大気への放出を十分低い量に抑制するために設置する。 ・重大事故等対処設備 重大事故等対処設備としては、重大事故等時における圧力、温度にて圧力障壁及び放射性物質の拡散に対する障壁並びに炉心の著しい損傷が発生した場合に熔融炉心の原子炉格納容器下部への落下を遅延・防止する目的で原子炉圧力容器へほう酸水を供給するために使用する。 <p>1. 最高使用圧力の設定根拠</p> <p>1.1 スリーブ及び端板の最高使用圧力 設計基準対象施設として使用する本スリーブ及び端板の最高使用圧力は、原子炉格納容器の最高使用圧力と同じ427kPaとする。</p> <p>本スリーブ及び端板を重大事故等時において使用する場合の圧力は、重大事故等時における原子炉格納容器の使用圧力と同じ854kPaとする。</p> <p>1.2 管の最高使用圧力 設計基準対象施設として使用する本管の最高使用圧力は、原子炉圧力容器の最高使用圧力と同じ8.62MPaとする。</p> <p>本管を重大事故等時において使用する場合の圧力は、重大事故等時における原子炉圧力容器の使用圧力と同じ10.34MPaとする。</p> <p>2. 最高使用温度の設定根拠</p> <p>2.1 スリーブの最高使用温度 設計基準対象施設として使用する本スリーブの最高使用温度は、原子炉格納容器（ドライウエル）の最高使用温度と同じ171℃とする。</p> <p>本スリーブを重大事故等時において使用する場合の温度は、重大事故等時における原子炉格納容器（ドライウエル）の使用温度と同じ200℃とする。</p>				

2.2 端板及び管の最高使用温度

設計基準対象施設として使用する本端板及び管の最高使用温度は、原子炉压力容器の最高使用温度と同じ 302℃とする。

本端板及び管を重大事故等時において使用する場合は、重大事故等時における原子炉压力容器の使用温度と同じ 315℃とする。

3. 外径の設定根拠

3.1 スリーブ及び端板の外径

本スリーブ及び端板を重大事故等時において使用する場合は、設計基準対象施設と同じ目的で圧力障壁及び放射性物質の拡散に対する障壁として使用するため、設計基準対象施設と同仕様で設計し、165.2mm とする。

3.2 管の外径

本管を重大事故等時において使用する場合は、重大事故等時に使用するほう酸水注入系ポンプの容量を基に設定しており、重大事故等時に使用するほう酸水注入系ポンプの容量が設計基準対象施設として使用する場合は同仕様であるため、本管の外径は、メーカー社内基準に基づき定めた標準流速を考慮し選定した設計基準対象施設の外径と同仕様で設計し、48.6mm とする。

4. 個数の設定根拠

本貫通部 (X-22) は、設計基準対象施設として 1 個設置する。

本貫通部 (X-22) は、設計基準対象施設として 1 個設置しているものを重大事故等対処設備として使用する。

名	称	X-52		
最高使用圧力	kPa	427, 854	981	
最高使用温度	℃	171, 200		
外	径	mm	165. 2	76. 3
構	成	—	スリーブ	端板
個	数	—	1	

【設定根拠】

(概要)

・設計基準対象施設

本貫通部 (X-52) は、設計基準対象施設としてドライウエル床ドレンサンプから廃液収集槽へドレン水を導くために使用する。また、原子炉冷却材喪失時に圧力障壁となり、かつ、放射性物質の拡散に対する障壁を形成し、その放射性物質の大気への放出を十分低い量に抑制するために設置する。

・重大事故等対処設備

重大事故等対処設備としては、重大事故等時における圧力、温度にて圧力障壁及び放射性物質の拡散に対する障壁として使用する。

1. 最高使用圧力の設定根拠

1.1 スリーブ及び端板の最高使用圧力

設計基準対象施設として使用する本スリーブ及び端板の最高使用圧力は、原子炉格納容器の最高使用圧力と同じ 427kPa とする。

本スリーブ及び端板を重大事故等時において使用する場合は、重大事故等時における原子炉格納容器の使用圧力と同じ 854kPa とする。

1.2 管の最高使用圧力

設計基準対象施設として使用する本管の最高使用圧力は、放射性ドレン移送系の最高使用圧力と同じ 981kPa とする。

本管を重大事故等時において使用する場合は、設計基準対象施設として使用する放射性ドレン移送系の最高使用圧力と同じ 981kPa とする。

2. 最高使用温度の設定根拠

設計基準対象施設として使用する本スリーブ、端板及び管の最高使用温度は、原子炉格納容器 (ドライウエル) の最高使用温度と同じ 171℃ とする。

本スリーブ、端板及び管を重大事故等時において使用する場合は、重大事故等時における原子炉格納容器 (ドライウエル) の使用温度と同じ 200℃ とする。

3. 外径の設定根拠

3.1 スリーブ及び端板の外径

本スリーブ及び端板を重大事故等時において使用する場合は、設計基準対象施設と同じ目的で圧力障壁及び放射性物質の拡散に対する障壁として使用するため、設計基準対象施設と同仕様で設計し、165.2mm とする。

3.2 管の外径

本管を重大事故等時において使用する場合の外径は、設計基準対象施設と同じ目的で圧力障壁及び放射性物質の拡散に対する障壁として使用するため、設計基準対象施設と同仕様で設計し、76.3mm とする。

4. 個数の設定根拠

本貫通部 (X-52) は、設計基準対象施設として 1 個設置する。

本貫通部 (X-52) は、設計基準対象施設として 1 個設置しているものを重大事故等対処設備として使用する。

名	称	X-63, X-64		
最高使用圧力	—	427, 854 (kPa)		1. 27 (MPa)
最高使用温度	℃	171, 200		
外 径	mm	457. 2		216. 3
構 成	—	スリーブ	端板	管
個 数	—	2		

【設定根拠】

(概要)

・設計基準対象施設

本貫通部 (X-63, X-64) は、設計基準対象施設として換気空調補機常用冷却水系により、空調機へ冷却水を供給するために使用する。また、原子炉冷却材喪失時に圧力障壁となり、かつ、放射性物質の拡散に対する障壁を形成し、その放射性物質の大気への放出を十分低い量に抑制するために設置する。

・重大事故等対処設備

重大事故等対処設備としては、重大事故等時における圧力、温度にて圧力障壁及び放射性物質の拡散に対する障壁として使用する。

1. 最高使用圧力の設定根拠

1.1 スリーブ及び端板の最高使用圧力

設計基準対象施設として使用する本スリーブ及び端板の最高使用圧力は、原子炉格納容器の最高使用圧力と同じ 427kPa とする。

本スリーブ及び端板を重大事故等時において使用する場合は、重大事故等時における原子炉格納容器の使用圧力と同じ 854kPa とする。

1.2 管の最高使用圧力

設計基準対象施設として使用する本管の最高使用圧力は、換気空調補機常用冷却水系の最高使用圧力と同じ 1. 27MPa とする。

本管を重大事故等時において使用する場合は、設計基準対象施設として使用する換気空調補機常用冷却水系の最高使用圧力と同じ 1. 27MPa とする。

2. 最高使用温度の設定根拠

設計基準対象施設として使用する本スリーブ、端板及び管の最高使用温度は、原子炉格納容器 (ドライウエル) の最高使用温度と同じ 171℃ とする。

本スリーブ、端板及び管を重大事故等時において使用する場合は、重大事故等時における原子炉格納容器 (ドライウエル) の使用温度と同じ 200℃ とする。

3. 外径の設定根拠

3.1 スリーブ及び端板の外径

本スリーブ及び端板を重大事故等時において使用する場合は、設計基準対象施設と同じ目的で圧力障壁及び放射性物質の拡散に対する障壁として使用するため、設計基準対象施設と同仕様で設計し、457. 2mm とする。

3.2 管の外径

本管を重大事故等時において使用する場合の外径は、設計基準対象施設と同じ目的で圧力障壁及び放射性物質の拡散に対する障壁として使用するため、設計基準対象施設と同仕様で設計し、216.3mmとする。

4. 個数の設定根拠

本貫通部（X-63, X-64）は、設計基準対象施設として各1個、合計2個設置する。

本貫通部（X-63, X-64）は、設計基準対象施設として2個設置しているものを重大事故等対処設備として使用する。

名	称	X-71		
最高使用圧力	kPa	427, 854	863	
最高使用温度	℃	171, 200		
外 径	mm	165. 2	60. 5	
構 成	—	スリーブ	端板	管
個 数	—	1		
<p>【設定根拠】 (概要)</p> <ul style="list-style-type: none"> ・設計基準対象施設 本貫通部 (X-71) は、設計基準対象施設として計装用圧縮空気系から原子炉格納容器へ圧縮空気を供給するために使用する。また、原子炉冷却材喪失時に圧力障壁となり、かつ、放射性物質の拡散に対する障壁を形成し、その放射性物質の大気への放出を十分低い量に抑制するために設置する。 ・重大事故等対処設備 重大事故等対処設備としては、重大事故等時における圧力、温度にて圧力障壁及び放射性物質の拡散に対する障壁として使用する。 <p>1. 最高使用圧力の設定根拠</p> <p>1.1 スリーブ及び端板の最高使用圧力 設計基準対象施設として使用する本スリーブ及び端板の最高使用圧力は、原子炉格納容器の最高使用圧力と同じ 427kPa とする。</p> <p>本スリーブ及び端板を重大事故等時において使用する場合の圧力は、重大事故等時における原子炉格納容器の使用圧力と同じ 854kPa とする。</p> <p>1.2 管の最高使用圧力 設計基準対象施設として使用する本管の最高使用圧力は、計装用圧縮空気系の最高使用圧力と同じ 863kPa とする。</p> <p>本管を重大事故等時において使用する場合の圧力は、設計基準対象施設として使用する計装用圧縮空気系の最高使用圧力と同じ 863kPa とする。</p> <p>2. 最高使用温度の設定根拠 設計基準対象施設として使用する本スリーブ、端板及び管の最高使用温度は、原子炉格納容器 (ドライウエル) の最高使用温度と同じ 171℃ とする。</p> <p>本スリーブ、端板及び管を重大事故等時において使用する場合の温度は、重大事故等時における原子炉格納容器 (ドライウエル) の使用温度と同じ 200℃ とする。</p> <p>3. 外径の設定根拠</p> <p>3.1 スリーブ及び端板の外径 本スリーブ及び端板を重大事故等時において使用する場合の外径は、設計基準対象施設と同じ目的で圧力障壁及び放射性物質の拡散に対する障壁として使用するため、設計基準対象施設と同仕様で設計し、165.2mm とする。</p>				

3.2 管の外径

本管を重大事故等時において使用する場合の外径は、設計基準対象施設と同じ目的で圧力障壁及び放射性物質の拡散に対する障壁として使用するため、設計基準対象施設と同仕様で設計し、60.5mm とする。

4. 個数の設定根拠

本貫通部 (X-71) は、設計基準対象施設として 1 個設置する。

本貫通部 (X-71) は、設計基準対象施設として 1 個設置しているものを重大事故等対処設備として使用する。

名 称	X-72A*, X-72B*		
最高使用圧力	—	427, 854 (kPa)	1. 77 (MPa)
最高使用温度	℃	171, 200	
外 径	mm	165. 2	60. 5
構 成	—	スリーブ	端板 管
個 数	—	2	

注記* : 計測制御系統施設のうち制御用空気設備（高圧窒素ガス供給系）と兼用。

【設定根拠】

(概要)

・設計基準対象施設

本貫通部 (X-72A, X-72B) は、設計基準対象施設として高圧窒素ガス供給系から主蒸気逃がし安全弁自動減圧機能用アキュムレータへ窒素を供給するために設置する。また、原子炉冷却材喪失時に圧力障壁となり、かつ、放射性物質の拡散に対する障壁を形成し、その放射性物質の大気への放出を十分低い量に抑制するために設置する。

・重大事故等対処設備

重大事故等対処設備としては、重大事故等時における圧力、温度にて圧力障壁及び放射性物質の拡散に対する障壁並びに主蒸気逃がし安全弁（自動減圧機能付）のアクチュエータへ窒素を供給するために使用する。

1. 最高使用圧力の設定根拠

1. 1 スリーブ及び端板の最高使用圧力

設計基準対象施設として使用する本スリーブ及び端板の最高使用圧力は、原子炉格納容器の最高使用圧力と同じ 427kPa とする。

本スリーブ及び端板を重大事故等時において使用する場合の圧力は、重大事故等時における原子炉格納容器の使用圧力と同じ 854kPa とする。

1. 2 管の最高使用圧力

設計基準対象施設として使用する本管の最高使用圧力は、高圧窒素ガス供給系の最高使用圧力と同じ 1. 77MPa とする。

本管を重大事故等時において使用する場合の圧力は、設計基準対象施設として使用する高圧窒素ガス供給系の最高使用圧力と同じ 1. 77MPa とする。

2. 最高使用温度の設定根拠

設計基準対象施設として使用する本スリーブ、端板及び管の最高使用温度は、原子炉格納容器（ドライウエル）の最高使用温度と同じ 171℃ とする。

本スリーブ、端板及び管を重大事故等時において使用する場合の温度は、重大事故等時における原子炉格納容器（ドライウエル）の使用温度と同じ 200℃ とする。

3. 外径の設定根拠

3.1 スリーブ及び端板の外径

本スリーブ及び端板を重大事故等時において使用する場合の外径は、設計基準対象施設と同じ目的で圧力障壁及び放射性物質の拡散に対する障壁として使用するため、設計基準対象施設と同仕様で設計し、165.2mm とする。

3.2 管の外径

本管を重大事故等時において使用する場合の外径は、重大事故等時に使用する主蒸気逃がし安全弁（自動減圧機能付）のシリンダ駆動力を確保するための配管外径として、60.5mm とする。

4. 個数の設定根拠

本貫通部（X-72A, X-72B）は、設計基準対象施設として各 1 個、合計 2 個設置する。

本貫通部（X-72A, X-72B）は、設計基準対象施設として 2 個設置しているものを重大事故等対処設備として使用する。

名 称	X-73			
最高使用圧力	—	427, 854 (kPa)		1. 77 (MPa)
最高使用温度	℃	171, 200		
外 径	mm	165. 2		60. 5
構 成	—	スリーブ	端板	管
個 数	—	1		

【設定根拠】

(概要)

・設計基準対象施設

本貫通部 (X-73) は、設計基準対象施設として高圧窒素ガス供給系から主蒸気逃がし安全弁逃がし弁機能用アキュムレータへ窒素を供給するために設置する。また、原子炉冷却材喪失時に圧力障壁となり、かつ、放射性物質の拡散に対する障壁を形成し、その放射性物質の大気への放出を十分低い量に抑制するために設置する。

・重大事故等対処設備

重大事故等対処設備としては、重大事故等時における圧力、温度にて圧力障壁及び放射性物質の拡散に対する障壁として使用する。

1. 最高使用圧力の設定根拠

1.1 スリーブ及び端板の最高使用圧力

設計基準対象施設として使用する本スリーブ及び端板の最高使用圧力は、原子炉格納容器の最高使用圧力と同じ 427kPa とする。

本スリーブ及び端板を重大事故等時において使用する場合は、重大事故等時における原子炉格納容器の使用圧力と同じ 854kPa とする。

1.2 管の最高使用圧力

設計基準対象施設として使用する本管の最高使用圧力は、高圧窒素ガス供給系の最高使用圧力と同じ 1. 77MPa とする。

本管を重大事故等時において使用する場合は、設計基準対象施設として使用する高圧窒素ガス供給系の最高使用圧力と同じ 1. 77MPa とする。

2. 最高使用温度の設定根拠

設計基準対象施設として使用する本スリーブ、端板及び管の最高使用温度は、原子炉格納容器 (ドライウエル) の最高使用温度と同じ 171℃ とする。

本スリーブ、端板及び管を重大事故等時において使用する場合は、重大事故等時における原子炉格納容器 (ドライウエル) の使用温度と同じ 200℃ とする。

3. 外径の設定根拠

3.1 スリーブ及び端板の外径

本スリーブ及び端板を重大事故等時において使用する場合は、設計基準対象施設と同じ目的で圧力障壁及び放射性物質の拡散に対する障壁として使用するため、設計基準対象施設と同仕様で設計し、165. 2mm とする。

3.2 管の外径

本管を重大事故等時において使用する場合の外径は、設計基準対象施設と同じ目的で圧力障壁及び放射性物質の拡散に対する障壁として使用するため、設計基準対象施設と同仕様で設計し、60.5mm とする。

4. 個数の設定根拠

本貫通部 (X-73) は、設計基準対象施設として 1 個設置する。

本貫通部 (X-73) は、設計基準対象施設として 1 個設置しているものを重大事故等対処設備として使用する。

名 称		X-91*		
最高使用圧力	—	427, 854 (kPa)	427 (kPa), 2.06 (MPa)	
最高使用温度	℃	171, 200		
外 径	mm	406.4	407.0	60.5
構 成	—	スリーブ	端板	管
個 数	—	1		
注記* : 計測制御系統施設のうち制御用空気設備（高圧窒素ガス供給系、代替高圧窒素ガス供給系）と兼用。				
【設定根拠】 (概要) ・設計基準対象施設 本貫通部 (X-91) は、原子炉冷却材喪失時に圧力障壁となり、かつ、放射性物質の拡散に対する障壁を形成し、その放射性物質の大気への放出を十分低い量に抑制するために設置する。 ・重大事故等対処設備 重大事故等対処設備としては、重大事故等時における圧力、温度にて圧力障壁及び放射性物質の拡散に対する障壁並びに主蒸気逃がし安全弁（代替高圧窒素ガス供給系付）のアクチュエータに直接窒素を供給するために使用する。 1. 最高使用圧力の設定根拠 1.1 スリーブ及び端板の最高使用圧力 設計基準対象施設として使用する本スリーブ及び端板の最高使用圧力は、原子炉格納容器の最高使用圧力と同じ 427kPa とする。 本スリーブ及び端板を重大事故等時において使用する場合の圧力は、重大事故等時における原子炉格納容器の使用圧力と同じ 854kPa とする。 1.2 管の最高使用圧力 設計基準対象施設として使用する本管の最高使用圧力は、原子炉格納容器の最高使用圧力と同じ 427kPa とする。 本管を重大事故等時において使用する場合の圧力は、重大事故等時における主蒸気逃がし安全弁（代替高圧窒素ガス供給系付）の動作に必要な圧力 <input type="text"/> MPa に対し配管内の窒素が重大事故等時の使用温度において熱膨張で受ける圧力を考慮し、2.06MPa とする。 2. 最高使用温度の設定根拠 設計基準対象施設として使用する本スリーブ、端板及び管の最高使用温度は、原子炉格納容器（ドライウェル）の最高使用温度と同じ 171℃ とする。 本スリーブ、端板及び管を重大事故等時において使用する場合の温度は、重大事故等時における原子炉格納容器（ドライウェル）の使用温度と同じ 200℃ とする。				

3. 外径の設定根拠

3.1 スリーブの外径

本スリーブを重大事故等時において使用する場合の外径は、設計基準対象施設と同じ目的で圧力障壁及び放射性物質の拡散に対する障壁として使用するため、設計基準対象施設と同仕様で設計し、406.4mm とする。

3.2 端板の外径

本端板を重大事故等時において使用する場合の外径は、設計基準対象施設と同じ目的で圧力障壁及び放射性物質の拡散に対する障壁として使用するため、設計基準対象施設と同仕様で設計し、407.0mm とする。

3.3 管の外径

本管を重大事故等時において使用する場合の外径は、重大事故等時に使用する主蒸気逃がし安全弁(代替高圧窒素ガス供給系付)のシリンダ駆動力を確保するための管外径として、60.5mm とする。

4. 個数の設定根拠

本貫通部 (X-91) は、設計基準対象施設として 1 個設置する。

本貫通部 (X-91) は、設計基準対象施設として 1 個設置しているものを重大事故等対処設備として使用する。

名	称	X-92*1		
最高使用圧力	kPa	427, 854		
最高使用温度	℃	171, 200		
外 径	mm	318.5		114.3
構 成	—	スリーブ	端板	管
個 数	—	1		
注記*1 : 圧力低減設備その他の安全設備の原子炉格納容器安全設備（原子炉格納容器下部注水系）と兼用。				
<p>【設定根拠】 (概要)</p> <ul style="list-style-type: none"> ・設計基準対象施設 本貫通部（X-92）は、原子炉冷却材喪失時に圧力障壁となり、かつ、放射性物質の拡散に対する障壁を形成し、その放射性物質の大気への放出を十分低い量に抑制するために設置する。 ・重大事故等対処設備 重大事故等対処設備としては、重大事故等時における圧力、温度にて圧力障壁及び放射性物質の拡散に対する障壁並びに復水貯蔵タンクを水源とした復水移送ポンプ、サブプレッションチェンバを水源とした代替循環冷却ポンプ及び代替淡水源を水源とした大容量送水ポンプ（タイプI）により原子炉格納容器下部へ注水するために使用する。 <p>1. 最高使用圧力の設定根拠 設計基準対象施設として使用する本スリーブ、端板及び管の最高使用圧力は、原子炉格納容器の最高使用圧力と同じ427kPaとする。</p> <p>本スリーブ、端板及び管を重大事故等時において使用する場合の圧力は、重大事故等時における原子炉格納容器の使用圧力と同じ854kPaとする。</p> <p>2. 最高使用温度の設定根拠 設計基準対象施設として使用する本スリーブ、端板及び管の最高使用温度は、原子炉格納容器（ドライウエル）の最高使用温度と同じ171℃とする。</p> <p>本スリーブ、端板及び管を重大事故等時において使用する場合の温度は、重大事故等時における原子炉格納容器（ドライウエル）の使用温度と同じ200℃とする。</p> <p>3. 外径の設定根拠</p> <p>3.1 スリーブ及び端板の外径 本スリーブ及び端板を重大事故等時において使用する場合の外径は、設計基準対象施設と同じ目的で圧力障壁及び放射性物質の拡散に対する障壁として使用するため、設計基準対象施設と同仕様で設計し、318.5mmとする。</p> <p>3.2 管の外径 本管を重大事故等時に使用する場合の外径は、水源から淡水又は海水を供給するため、エロージョン、圧力損失・施工性等を考慮し、先行プラントの配管実績に基づいた標準流速を目安に選定し、114.3mmとする。</p>				

外径 A (mm)	厚さ B (mm)	呼び径 (A)	流路面積 C (m ²)	流量 D (m ³ /h)	流速*2E (m/s)	標準流速 (m/s)
114.3		100				

注記*2：流速及びその他のパラメータとの関係は以下のとおりとする。

$$C = \pi \cdot \left\{ \frac{1}{2} \cdot \frac{(A - 2 \cdot B)}{1000} \right\}^2$$

$$E = \frac{D}{3600 \cdot C}$$

4. 個数の設定根拠

本貫通部 (X-92) は、設計基準対象施設として 1 個設置する。

本貫通部 (X-92) は、設計基準対象施設として 1 個設置しているものを重大事故等対処設備として使用する。

名 称	X-93		
最高使用圧力	—	427, 854 (kPa)	427 (kPa), 2.00 (MPa)
最高使用温度	℃	171, 200	
外 径	mm	318.5	76.3
構 成	—	スリーブ	端板 管
個 数	—	1	

【設定根拠】

(概要)

・設計基準対象施設

本貫通部 (X-93) は、原子炉冷却材喪失時に圧力障壁となり、かつ、放射性物質の拡散に対する障壁を形成し、その放射性物質の大気への放出を十分低い量に抑制するために設置する。

・重大事故等対処設備

重大事故等対処設備としては、重大事故等時における圧力、温度にて圧力障壁及び放射性物質の拡散に対する障壁として使用する。

1. 最高使用圧力の設定根拠

1.1 スリーブ及び端板の最高使用圧力

設計基準対象施設として使用する本スリーブ及び端板の最高使用圧力は、原子炉格納容器の最高使用圧力と同じ 427kPa とする。

本スリーブ及び端板を重大事故等時において使用する場合の圧力は、重大事故等時における原子炉格納容器の使用圧力と同じ 854kPa とする。

1.2 管の最高使用圧力

設計基準対象施設として使用する本管の最高使用圧力は、原子炉格納容器の最高使用圧力と同じ 427kPa とする。

本管を重大事故等時において使用する場合の圧力は、重大事故等時に自主対策設備として使用する原子炉格納容器 pH 調整系の最高使用圧力と同じ 2.00MPa とする。

2. 最高使用温度の設定根拠

設計基準対象施設として使用する本スリーブ、端板及び管の最高使用温度は、原子炉格納容器 (ドライウェル) の最高使用温度と同じ 171℃ とする。

本スリーブ、端板及び管を重大事故等時において使用する場合の温度は、重大事故等時における原子炉格納容器 (ドライウェル) の使用温度と同じ 200℃ とする。

3. 外径の設定根拠

3.1 スリーブ及び端板の外径

本スリーブ及び端板を重大事故等時において使用する場合の外径は、設計基準対象施設と同じ目的で圧力障壁及び放射性物質の拡散に対する障壁として使用するため、設計基準対象施設と同仕様で設計し、318.5mm とする。

3.2 管の外径

本管を重大事故等時において使用する場合の外径は、設計基準対象施設と同じ目的で圧力障壁及び放射性物質の拡散に対する障壁として使用するため、設計基準対象施設と同仕様で設計し、76.3mm とする。

4. 個数の設定根拠

本貫通部 (X-93) は、設計基準対象施設として 1 個設置する。

本貫通部 (X-93) は、設計基準対象施設として 1 個設置しているものを重大事故等対処設備として使用する。

名	称	X-106B*		
最高使用圧力	—	427, 854 (kPa)	427 (kPa), 2.06 (MPa)	
最高使用温度	℃	171, 200		
外 径	mm	318.5	319.0	60.5
構 成	—	スリーブ	端板	管
個 数	—	1		
注記* : 計測制御系統施設のうち制御用空気設備（高圧窒素ガス供給系、代替高圧窒素ガス供給系）と兼用。				
<p>【設定根拠】 (概要)</p> <ul style="list-style-type: none"> 設計基準対象施設 本貫通部 (X-106B) は、原子炉冷却材喪失時に圧力障壁となり、かつ、放射性物質の拡散に対する障壁を形成し、その放射性物質の大気への放出を十分低い量に抑制するために設置する。 重大事故等対処設備 重大事故等対処設備としては、重大事故等時における圧力、温度にて圧力障壁及び放射性物質の拡散に対する障壁並びに主蒸気逃がし安全弁（代替高圧窒素ガス供給系付）のアクチュエータに直接窒素を供給するために使用する。 <p>1. 最高使用圧力の設定根拠</p> <p>1.1 スリーブ及び端板の最高使用圧力 設計基準対象施設として使用する本スリーブ及び端板の最高使用圧力は、原子炉格納容器の最高使用圧力と同じ 427kPa とする。</p> <p>本スリーブ及び端板を重大事故等時において使用する場合の圧力は、重大事故等時における原子炉格納容器の使用圧力と同じ 854kPa とする。</p> <p>1.2 管の最高使用圧力 設計基準対象施設として使用する本管の最高使用圧力は、原子炉格納容器の最高使用圧力と同じ 427kPa とする。</p> <p>本管を重大事故等時において使用する場合の圧力は、重大事故等時における主蒸気逃がし安全弁（代替高圧窒素ガス供給系付）の動作に必要な圧力 <input type="text" value="2.06"/> MPa に対し配管内の窒素が重大事故等時の使用温度において熱膨張で受ける圧力を考慮し、2.06MPa とする。</p> <p>2. 最高使用温度の設定根拠 設計基準対象施設として使用する本スリーブ、端板及び管の最高使用温度は、原子炉格納容器（ドライウエル）の最高使用温度と同じ 171℃ とする。</p> <p>本スリーブ、端板及び管を重大事故等時において使用する場合の温度は、重大事故等時における原子炉格納容器（ドライウエル）の使用温度と同じ 200℃ とする。</p>				

3. 外径の設定根拠

3.1 スリーブの外径

本スリーブを重大事故等時において使用する場合の外径は、設計基準対象施設と同じ目的で圧力障壁及び放射性物質の拡散に対する障壁として使用するため、設計基準対象施設と同仕様で設計し、318.5mm とする。

3.2 端板の外径

本端板を重大事故等時において使用する場合の外径は、設計基準対象施設と同じ目的で圧力障壁及び放射性物質の拡散に対する障壁として使用するため、設計基準対象施設と同仕様で設計し、319.0mm とする。

3.3 管の外径

本管を重大事故等時において使用する場合の外径は、重大事故等時に使用する主蒸気逃がし安全弁(代替高圧窒素ガス供給系付)のシリンダ駆動力を確保するための管外径として、60.5mm とする。

4. 個数の設定根拠

本貫通部 (X-106B) は、設計基準対象施設として 1 個設置する。

本貫通部 (X-106B) は、設計基準対象施設として 1 個設置しているものを重大事故等対処設備として使用する。

VI-1-1-4-7-1-10 設定根拠に関する説明書
(ベローズなし貫通部[計装用])

名 称	X-130A, X-130B, X-130C, X-130D		
最高使用圧力	kPa	427, 854	
最高使用温度	℃	171, 200	302, 315
外 径	mm	406.4	407.0
構 成	—	スリーブ	端板
個 数	—	4	

【設定根拠】

(概要)

・設計基準対象施設

本貫通部 (X-130A, X-130B, X-130C, X-130D) は、複数の配管が集合した貫通部であり、設計基準対象施設として主蒸気の流量を計測するため並びに将来の設備増加あるいは設備変更等により新設配管の敷設に備えて設置する。また、原子炉冷却材喪失時に圧力障壁となり、かつ放射性物質の拡散に対する障壁を形成し、その放射性物質の大気への放出を十分低い量に抑制するために設置する。

・重大事故等対処設備

重大事故等対処設備としては、重大事故等時における圧力、温度にて圧力障壁及び放射性物質の拡散に対する障壁として使用する。

1. 最高使用圧力の設定根拠

設計基準対象施設として使用する本スリーブ及び端板の最高使用圧力は、原子炉格納容器の最高使用圧力と同じ 427kPa とする。

本スリーブ及び端板を重大事故等時において使用する場合の圧力は、重大事故等時における原子炉格納容器の使用圧力と同じ 854kPa とする。

2. 最高使用温度の設定根拠

2.1 スリーブの最高使用温度

設計基準対象施設として使用する本スリーブの最高使用温度は、原子炉格納容器 (ドライウエル) の最高使用温度と同じ 171℃ とする。

本スリーブを重大事故等時において使用する場合の温度は、重大事故等時における原子炉格納容器 (ドライウエル) の使用温度と同じ 200℃ とする。

2.2 端板の最高使用温度

設計基準対象施設として使用する本端板の最高使用温度は、原子炉圧力容器の最高使用温度と同じ 302℃ とする。

本端板を重大事故等時において使用する場合の温度は、重大事故等時における原子炉圧力容器の使用温度と同じ 315℃ とする。

3. 外径の設定根拠

3.1 スリーブの外径

本スリーブを重大事故等時において使用する場合の外径は、設計基準対象施設と同じ目的で圧力障壁及び放射性物質の拡散に対する障壁として使用するため、設計基準対象施設と同仕様で設計し、406.4mmとする。

3.2 端板の外径

本端板を重大事故等時において使用する場合の外径は、設計基準対象施設と同じ目的で圧力障壁及び放射性物質の拡散に対する障壁として使用するため、設計基準対象施設と同仕様で設計し、407.0mmとする。

4. 個数の設定根拠

本貫通部（X-130A, X-130B, X-130C, X-130D）は、設計基準対象施設として各1個、合計4個設置する。

本貫通部（X-130A, X-130B, X-130C, X-130D）は、設計基準対象施設として4個設置しているものを重大事故等対処設備として使用する。

名	称	X-131	
最高使用圧力	kPa	427, 854	
最高使用温度	℃	171, 200	302, 315
外 径	mm	114.3	115.0
構 成	—	スリーブ	端板
個 数	—	1	

【設定根拠】

(概要)

・設計基準対象施設

本貫通部 (X-131) は、設計基準対象施設として原子炉圧力容器の水位を計測するために設置する。また、原子炉冷却材喪失時に圧力障壁となり、かつ放射性物質の拡散に対する障壁を形成し、その放射性物質の大気への放出を十分低い量に抑制するために設置する。

・重大事故等対処設備

重大事故等対処設備としては、重大事故等時における圧力、温度にて圧力障壁及び放射性物質の拡散に対する障壁として使用する。

1. 最高使用圧力の設定根拠

設計基準対象施設として使用する本スリーブ及び端板の最高使用圧力は、原子炉格納容器の最高使用圧力と同じ 427kPa とする。

本スリーブ及び端板を重大事故等時において使用する場合の圧力は、重大事故等時における原子炉格納容器の使用圧力と同じ 854kPa とする。

2. 最高使用温度の設定根拠

2.1 スリーブの最高使用温度

設計基準対象施設として使用する本スリーブの最高使用温度は、原子炉格納容器 (ドライウエル) の最高使用温度と同じ 171℃ とする。

本スリーブを重大事故等時において使用する場合の温度は、重大事故等時における原子炉格納容器 (ドライウエル) の使用温度と同じ 200℃ とする。

2.2 端板の最高使用温度

設計基準対象施設として使用する本端板の最高使用温度は、原子炉圧力容器の最高使用温度と同じ 302℃ とする。

本端板を重大事故等時において使用する場合の温度は、重大事故等時における原子炉圧力容器の使用温度と同じ 315℃ とする。

3. 外径の設定根拠

3.1 スリーブの外径

本スリーブを重大事故等時において使用する場合の外径は、設計基準対象施設と同じ目的で圧力障壁及び放射性物質の拡散に対する障壁として使用するため、設計基準対象施設と同仕様で設計し、114.3mm とする。

3.2 端板の外径

本端板を重大事故等時において使用する場合の外径は、設計基準対象施設と同じ目的で圧力障壁及び放射性物質の拡散に対する障壁として使用するため、設計基準対象施設と同仕様で設計し、115.0mmとする。

4. 個数の設定根拠

本貫通部（X-131）は、設計基準対象施設として1個設置する。

本貫通部（X-131）は、設計基準対象施設として1個設置しているものを重大事故等対処設備として使用する。

名 称	X-132A, X-132B, X-132C, X-132D		
最高使用圧力	kPa	427, 854	
最高使用温度	℃	171, 200	302, 315
外 径	mm	114.3	115.0
構 成	—	スリーブ	端板
個 数	—	4	

【設定根拠】

(概要)

・設計基準対象施設

本貫通部 (X-132A, X-132B, X-132C, X-132D) は、設計基準対象施設として原子炉压力容器の水位及び圧力を計測するために設置する。また、原子炉冷却材喪失時に圧力障壁となり、かつ放射性物質の拡散に対する障壁を形成し、その放射性物質の大気への放出を十分低い量に抑制するために設置する。

・重大事故等対処設備

重大事故等対処設備としては、重大事故等時における圧力、温度にて圧力障壁及び放射性物質の拡散に対する障壁として使用する。

1. 最高使用圧力の設定根拠

設計基準対象施設として使用する本スリーブ及び端板の最高使用圧力は、原子炉格納容器の最高使用圧力と同じ 427kPa とする。

本スリーブ及び端板を重大事故等時において使用する場合の圧力は、重大事故等時における原子炉格納容器の使用圧力と同じ 854kPa とする。

2. 最高使用温度の設定根拠

2.1 スリーブの最高使用温度

設計基準対象施設として使用する本スリーブの最高使用温度は、原子炉格納容器 (ドライウエル) の最高使用温度と同じ 171℃ とする。

本スリーブを重大事故等時において使用する場合の温度は、重大事故等時における原子炉格納容器 (ドライウエル) の使用温度と同じ 200℃ とする。

2.2 端板の最高使用温度

設計基準対象施設として使用する本端板の最高使用温度は、原子炉压力容器の最高使用温度と同じ 302℃ とする。

本端板を重大事故等時において使用する場合の温度は、重大事故等時における原子炉压力容器の使用温度と同じ 315℃ とする。

3. 外径の設定根拠

3.1 スリーブの外径

本スリーブを重大事故等時において使用する場合の外径は、設計基準対象施設と同じ目的で圧力障壁及び放射性物質の拡散に対する障壁として使用するため、設計基準対象施設と同仕様で設計し、114.3mm とする。

3.2 端板の外径

本端板を重大事故等時において使用する場合の外径は、設計基準対象施設と同じ目的で圧力障壁及び放射性物質の拡散に対する障壁として使用するため、設計基準対象施設と同仕様で設計し、115.0mmとする。

4. 個数の設定根拠

本貫通部（X-132A, X-132B, X-132C, X-132D）は、設計基準対象施設として各1個、合計4個設置する。

本貫通部（X-132A, X-132B, X-132C, X-132D）は、設計基準対象施設として4個設置しているものを重大事故等対処設備として使用する。

名	称	X-133A, X-133B, X-133C, X-133D	
最高使用圧力	kPa	427, 854	
最高使用温度	℃	171, 200	302, 315
外 径	mm	114.3	115.0
構 成	—	スリーブ	端板
個 数	—	4	
<p>【設定根拠】 (概要)</p> <ul style="list-style-type: none"> ・設計基準対象施設 本貫通部 (X-133A, X-133B, X-133C, X-133D) は、設計基準対象施設として原子炉压力容器の水位及び圧力を計測するために設置する。また、原子炉冷却材喪失時に圧力障壁となり、かつ放射性物質の拡散に対する障壁を形成し、その放射性物質の大気への放出を十分低い量に抑制するために設置する。 ・重大事故等対処設備 重大事故等対処設備としては、重大事故等時における圧力、温度にて圧力障壁及び放射性物質の拡散に対する障壁として使用する。 <p>1. 最高使用圧力の設定根拠 設計基準対象施設として使用する本スリーブ及び端板の最高使用圧力は、原子炉格納容器の最高使用圧力と同じ 427kPa とする。</p> <p>本スリーブ及び端板を重大事故等時において使用する場合は、重大事故等時における原子炉格納容器の使用圧力と同じ 854kPa とする。</p> <p>2. 最高使用温度の設定根拠</p> <p>2.1 スリーブの最高使用温度 設計基準対象施設として使用する本スリーブの最高使用温度は、原子炉格納容器 (ドライウエル) の最高使用温度と同じ 171℃ とする。</p> <p>本スリーブを重大事故等時において使用する場合は、重大事故等時における原子炉格納容器 (ドライウエル) の使用温度と同じ 200℃ とする。</p> <p>2.2 端板の最高使用温度 設計基準対象施設として使用する本端板の最高使用温度は、原子炉压力容器の最高使用温度と同じ 302℃ とする。</p> <p>本端板を重大事故等時において使用する場合は、重大事故等時における原子炉压力容器の使用温度と同じ 315℃ とする。</p> <p>3. 外径の設定根拠</p> <p>3.1 スリーブの外径 本スリーブを重大事故等時において使用する場合は、設計基準対象施設と同じ目的で圧力障壁及び放射性物質の拡散に対する障壁として使用するため、設計基準対象施設と同仕様で設計し、114.3mm とする。</p>			

3.2 端板の外径

本端板を重大事故等時において使用する場合の外径は、設計基準対象施設と同じ目的で圧力障壁及び放射性物質の拡散に対する障壁として使用するため、設計基準対象施設と同仕様で設計し、115.0mmとする。

4. 個数の設定根拠

本貫通部（X-133A, X-133B, X-133C, X-133D）は、設計基準対象施設として各1個、合計4個設置する。

本貫通部（X-133A, X-133B, X-133C, X-133D）は、設計基準対象施設として4個設置しているものを重大事故等対処設備として使用する。

名 称	X-134A, X-134B, X-134C, X-134D		
最高使用圧力	kPa	427, 854	
最高使用温度	℃	171, 200	302, 315
外 径	mm	114.3	115.0
構 成	—	スリーブ	端板
個 数	—	4	

【設定根拠】

(概要)

・設計基準対象施設

本貫通部 (X-134A, X-134B, X-134C, X-134D) は、設計基準対象施設として原子炉压力容器の水位及び圧力を計測するために設置する。また、原子炉冷却材喪失時に圧力障壁となり、かつ放射性物質の拡散に対する障壁を形成し、その放射性物質の大気への放出を十分低い量に抑制するために設置する。

・重大事故等対処設備

重大事故等対処設備としては、重大事故等時における圧力、温度にて圧力障壁及び放射性物質の拡散に対する障壁として使用する。

1. 最高使用圧力の設定根拠

設計基準対象施設として使用する本スリーブ及び端板の最高使用圧力は、原子炉格納容器の最高使用圧力と同じ 427kPa とする。

本スリーブ及び端板を重大事故等時において使用する場合の圧力は、重大事故等時における原子炉格納容器の使用圧力と同じ 854kPa とする。

2. 最高使用温度の設定根拠

2.1 スリーブの最高使用温度

設計基準対象施設として使用する本スリーブの最高使用温度は、原子炉格納容器 (ドライウエル) の最高使用温度と同じ 171℃ とする。

本スリーブを重大事故等時において使用する場合の温度は、重大事故等時における原子炉格納容器 (ドライウエル) の使用温度と同じ 200℃ とする。

2.2 端板の最高使用温度

設計基準対象施設として使用する本端板の最高使用温度は、原子炉压力容器の最高使用温度と同じ 302℃ とする。

本端板を重大事故等時において使用する場合の温度は、重大事故等時における原子炉压力容器の使用温度と同じ 315℃ とする。

3. 外径の設定根拠

3.1 スリーブの外径

本スリーブを重大事故等時において使用する場合の外径は、設計基準対象施設と同じ目的で圧力障壁及び放射性物質の拡散に対する障壁として使用するため、設計基準対象施設と同仕様で設計し、114.3mm とする。

3.2 端板の外径

本端板を重大事故等時において使用する場合の外径は、設計基準対象施設と同じ目的で圧力障壁及び放射性物質の拡散に対する障壁として使用するため、設計基準対象施設と同仕様で設計し、115.0mmとする。

4. 個数の設定根拠

本貫通部（X-134A, X-134B, X-134C, X-134D）は、設計基準対象施設として各1個、合計4個設置する。

本貫通部（X-134A, X-134B, X-134C, X-134D）は、設計基準対象施設として4個設置しているものを重大事故等対処設備として使用する。

名 称	X-135A, X-135B, X-135C, X-135D		
最高使用圧力	kPa	427, 854	
最高使用温度	℃	171, 200	302, 315
外 径	mm	406.4	407.0
構 成	—	スリーブ	端板
個 数	—	4	

【設定根拠】

(概要)

・設計基準対象施設

本貫通部 (X-135A, X-135B, X-135C, X-135D) は、複数の配管が集合した貫通部であり、設計基準対象施設としてジェットポンプの流量を計測するために設置する。また、原子炉冷却材喪失時に圧力障壁となり、かつ放射性物質の拡散に対する障壁を形成し、その放射性物質の大気への放出を十分低い量に抑制するために設置する。

・重大事故等対処設備

重大事故等対処設備としては、重大事故等時における圧力、温度にて圧力障壁及び放射性物質の拡散に対する障壁として使用する。

1. 最高使用圧力の設定根拠

設計基準対象施設として使用する本スリーブ及び端板の最高使用圧力は、原子炉格納容器の最高使用圧力と同じ 427kPa とする。

本スリーブ及び端板を重大事故等時において使用する場合の圧力は、重大事故等時における原子炉格納容器の使用圧力と同じ 854kPa とする。

2. 最高使用温度の設定根拠

2.1 スリーブの最高使用温度

設計基準対象施設として使用する本スリーブの最高使用温度は、原子炉格納容器 (ドライウエル) の最高使用温度と同じ 171℃ とする。

本スリーブを重大事故等時において使用する場合の温度は、重大事故等時における原子炉格納容器 (ドライウエル) の使用温度と同じ 200℃ とする。

2.2 端板の最高使用温度

設計基準対象施設として使用する本端板の最高使用温度は、原子炉圧力容器の最高使用温度と同じ 302℃ とする。

本端板を重大事故等時において使用する場合の温度は、重大事故等時における原子炉圧力容器の使用温度と同じ 315℃ とする。

3. 外径の設定根拠

3.1 スリーブの外径

本スリーブを重大事故等時において使用する場合の外径は、設計基準対象施設と同じ目的で圧力障壁及び放射性物質の拡散に対する障壁として使用するため、設計基準対象施設と同仕様で設計し、406.4mm とする。

3.2 端板の外径

本端板を重大事故等時において使用する場合の外径は、設計基準対象施設と同じ目的で圧力障壁及び放射性物質の拡散に対する障壁として使用するため、設計基準対象施設と同仕様で設計し、407.0mmとする。

4. 個数の設定根拠

本貫通部（X-135A, X-135B, X-135C, X-135D）は、設計基準対象施設として各1個、合計4個設置する。

本貫通部（X-135A, X-135B, X-135C, X-135D）は、設計基準対象施設として4個設置しているものを重大事故等対処設備として使用する。

名	称	X-136A	
最高使用圧力	kPa	427, 854	
最高使用温度	℃	171, 200	302, 315
外 径	mm	406.4	407.0
構 成	—	スリーブ	端板
個 数	—	1	

【設定根拠】

(概要)

・設計基準対象施設

本貫通部 (X-136A) は、複数の配管が集合した貫通部であり、設計基準対象施設として原子炉再循環ポンプのシールキャビティの圧力及び炉心下部格子板下圧力を計測するため並びに将来の設備増加あるいは設備変更等により新設配管の敷設に備えて設置する。また、原子炉冷却材喪失時に圧力障壁となり、かつ放射性物質の拡散に対する障壁を形成し、その放射性物質の大気への放出を十分低い量に抑制するために設置する。

・重大事故等対処設備

重大事故等対処設備としては、重大事故等時における圧力、温度にて圧力障壁及び放射性物質の拡散に対する障壁として使用する。

1. 最高使用圧力の設定根拠

設計基準対象施設として使用する本スリーブ及び端板の最高使用圧力は、原子炉格納容器の最高使用圧力と同じ 427kPa とする。

本スリーブ及び端板を重大事故等時において使用する場合は、重大事故等時における原子炉格納容器の使用圧力と同じ 854kPa とする。

2. 最高使用温度の設定根拠

2.1 スリーブの最高使用温度

設計基準対象施設として使用する本スリーブの最高使用温度は、原子炉格納容器 (ドライウエル) の最高使用温度と同じ 171℃ とする。

本スリーブを重大事故等時において使用する場合は、重大事故等時における原子炉格納容器 (ドライウエル) の使用温度と同じ 200℃ とする。

2.2 端板の最高使用温度

設計基準対象施設として使用する本端板の最高使用温度は、原子炉圧力容器の最高使用温度と同じ 302℃ とする。

本端板を重大事故等時において使用する場合は、重大事故等時における原子炉圧力容器の使用温度と同じ 315℃ とする。

3. 外径の設定根拠

3.1 スリーブの外径

本スリーブを重大事故等時において使用する場合の外径は、設計基準対象施設と同じ目的で圧力障壁及び放射性物質の拡散に対する障壁として使用するため、設計基準対象施設と同仕様で設計し、406.4mmとする。

3.2 端板の外径

本端板を重大事故等時において使用する場合の外径は、設計基準対象施設と同じ目的で圧力障壁及び放射性物質の拡散に対する障壁として使用するため、設計基準対象施設と同仕様で設計し、407.0mmとする。

4. 個数の設定根拠

本貫通部（X-136A）は、設計基準対象施設として1個設置する。

本貫通部（X-136A）は、設計基準対象施設として1個設置しているものを重大事故等対処設備として使用する。

名	称	X-136B	
最高使用圧力	kPa	427, 854	
最高使用温度	℃	171, 200	302, 315
外 径	mm	406.4	407.0
構 成	—	スリーブ	端板
個 数	—	1	

【設定根拠】

(概要)

・設計基準対象施設

本貫通部 (X-136B) は、複数の配管が集合した貫通部であり、設計基準対象施設として原子炉再循環ポンプのシールキャビティの圧力を計測するため並びに将来の設備増加あるいは設備変更等により新設配管の敷設に備えて設置する。また、原子炉冷却材喪失時に圧力障壁となり、かつ放射性物質の拡散に対する障壁を形成し、その放射性物質の大気への放出を十分低い量に抑制するために設置する。

・重大事故等対処設備

重大事故等対処設備としては、重大事故等時における圧力、温度にて圧力障壁及び放射性物質の拡散に対する障壁として使用する。

1. 最高使用圧力の設定根拠

設計基準対象施設として使用する本スリーブ及び端板の最高使用圧力は、原子炉格納容器の最高使用圧力と同じ 427kPa とする。

本スリーブ及び端板を重大事故等時において使用する場合の圧力は、重大事故等時における原子炉格納容器の使用圧力と同じ 854kPa とする。

2. 最高使用温度の設定根拠

2.1 スリーブの最高使用温度

設計基準対象施設として使用する本スリーブの最高使用温度は、原子炉格納容器 (ドライウエル) の最高使用温度と同じ 171℃ とする。

本スリーブを重大事故等時において使用する場合の温度は、重大事故等時における原子炉格納容器 (ドライウエル) の使用温度と同じ 200℃ とする。

2.2 端板の最高使用温度

設計基準対象施設として使用する本端板の最高使用温度は、原子炉圧力容器の最高使用温度と同じ 302℃ とする。

本端板を重大事故等時において使用する場合の温度は、重大事故等時における原子炉圧力容器の使用温度と同じ 315℃ とする。

3. 外径の設定根拠

3.1 スリーブの外径

本スリーブを重大事故等時において使用する場合の外径は、設計基準対象施設と同じ目的で圧力障壁及び放射性物質の拡散に対する障壁として使用するため、設計基準対象施設と同仕様で設計し、406.4mmとする。

3.2 端板の外径

本端板を重大事故等時において使用する場合の外径は、設計基準対象施設と同じ目的で圧力障壁及び放射性物質の拡散に対する障壁として使用するため、設計基準対象施設と同仕様で設計し、407.0mmとする。

4. 個数の設定根拠

本貫通部（X-136B）は、設計基準対象施設として1個設置する。

本貫通部（X-136B）は、設計基準対象施設として1個設置しているものを重大事故等対処設備として使用する。

名	称	X-137A	
最高使用圧力	kPa	427, 854	
最高使用温度	℃	171, 200	302, 315
外 径	mm	406.4	407.0
構 成	—	スリーブ	端板
個 数	—	1	

【設定根拠】

(概要)

・設計基準対象施設

本貫通部 (X-137A) は、複数の配管が集合した貫通部であり、設計基準対象施設として原子炉再循環系の流量及び原子炉冷却材浄化系の流量を計測するため並びに将来の設備増加あるいは設備変更等により新設配管の敷設に備えて設置する。また、原子炉冷却材喪失時に圧力障壁となり、かつ放射性物質の拡散に対する障壁を形成し、その放射性物質の大気への放出を十分低い量に抑制するために設置する。

・重大事故等対処設備

重大事故等対処設備としては、重大事故等時における圧力、温度にて圧力障壁及び放射性物質の拡散に対する障壁として使用する。

1. 最高使用圧力の設定根拠

設計基準対象施設として使用する本スリーブ及び端板の最高使用圧力は、原子炉格納容器の最高使用圧力と同じ 427kPa とする。

本スリーブ及び端板を重大事故等時において使用する場合の圧力は、重大事故等時における原子炉格納容器の使用圧力と同じ 854kPa とする。

2. 最高使用温度の設定根拠

2.1 スリーブの最高使用温度

設計基準対象施設として使用する本スリーブの最高使用温度は、原子炉格納容器 (ドライウエル) の最高使用温度と同じ 171℃ とする。

本スリーブを重大事故等時において使用する場合の温度は、重大事故等時における原子炉格納容器 (ドライウエル) の使用温度と同じ 200℃ とする。

2.2 端板の最高使用温度

設計基準対象施設として使用する本端板の最高使用温度は、原子炉圧力容器の最高使用温度と同じ 302℃ とする。

本端板を重大事故等時において使用する場合の温度は、重大事故等時における原子炉圧力容器の使用温度と同じ 315℃ とする。

3. 外径の設定根拠

3.1 スリーブの外径

本スリーブを重大事故等時において使用する場合の外径は、設計基準対象施設と同じ目的で圧力障壁及び放射性物質の拡散に対する障壁として使用するため、設計基準対象施設と同仕様で設計し、406.4mm とする。

3.2 端板の外径

本端板を重大事故等時において使用する場合の外径は、設計基準対象施設と同じ目的で圧力障壁及び放射性物質の拡散に対する障壁として使用するため、設計基準対象施設と同仕様で設計し、407.0mm とする。

4. 個数の設定根拠

本貫通部 (X-137A) は、設計基準対象施設として 1 個設置する。

本貫通部 (X-137A) は、設計基準対象施設として 1 個設置しているものを重大事故等対処設備として使用する。

名 称	X-137B, X-137C		
最高使用圧力	kPa	427, 854	
最高使用温度	℃	171, 200	302, 315
外 径	mm	406.4	407.0
構 成	—	スリーブ	端板
個 数	—	2	

【設定根拠】

(概要)

・設計基準対象施設

本貫通部 (X-137B, X-137C) は、複数の配管が集合した貫通部であり、設計基準対象施設として原子炉再循環系の流量及び残留熱除去系の流量を計測するために設置する。また、原子炉冷却材喪失時に圧力障壁となり、かつ放射性物質の拡散に対する障壁を形成し、その放射性物質の大気への放出を十分低い量に抑制するために設置する。

・重大事故等対処設備

重大事故等対処設備としては、重大事故等時における圧力、温度にて圧力障壁及び放射性物質の拡散に対する障壁として使用する。

1. 最高使用圧力の設定根拠

設計基準対象施設として使用する本スリーブ及び端板の最高使用圧力は、原子炉格納容器の最高使用圧力と同じ 427kPa とする。

本スリーブ及び端板を重大事故等時において使用する場合の圧力は、重大事故等時における原子炉格納容器の使用圧力と同じ 854kPa とする。

2. 最高使用温度の設定根拠

2.1 スリーブの最高使用温度

設計基準対象施設として使用する本スリーブの最高使用温度は、原子炉格納容器 (ドライウエル) の最高使用温度と同じ 171℃ とする。

本スリーブを重大事故等時において使用する場合の温度は、重大事故等時における原子炉格納容器 (ドライウエル) の使用温度と同じ 200℃ とする。

2.2 端板の最高使用温度

設計基準対象施設として使用する本端板の最高使用温度は、原子炉圧力容器の最高使用温度と同じ 302℃ とする。

本端板を重大事故等時において使用する場合の温度は、重大事故等時における原子炉圧力容器の使用温度と同じ 315℃ とする。

3. 外径の設定根拠

3.1 スリーブの外径

本スリーブを重大事故等時において使用する場合の外径は、設計基準対象施設と同じ目的で圧力障壁及び放射性物質の拡散に対する障壁として使用するため、設計基準対象施設と同仕様で設計し、406.4mm とする。

3.2 端板の外径

本端板を重大事故等時において使用する場合の外径は、設計基準対象施設と同じ目的で圧力障壁及び放射性物質の拡散に対する障壁として使用するため、設計基準対象施設と同仕様で設計し、407.0mmとする。

4. 個数の設定根拠

本貫通部（X-137B, X-137C）は、設計基準対象施設として各1個、合計2個設置する。

本貫通部（X-137B, X-137C）は、設計基準対象施設として2個設置しているものを重大事故等対処設備として使用する。

名	称	X-137D	
最高使用圧力	kPa	427, 854	
最高使用温度	℃	171, 200	302, 315
外 径	mm	406.4	407.0
構 成	—	スリーブ	端板
個 数	—	1	

【設定根拠】

(概要)

・設計基準対象施設

本貫通部 (X-137D) は、複数の配管が集合した貫通部であり、設計基準対象施設として原子炉再循環系の流量、原子炉冷却材浄化系の流量及び炉心下部格子板上圧力を計測するため並びに将来の設備増加あるいは設備変更等により新設配管の敷設に備えて設置する。また、原子炉冷却材喪失時に圧力障壁となり、かつ放射性物質の拡散に対する障壁を形成し、その放射性物質の大気への放出を十分低い量に抑制するために設置する。

・重大事故等対処設備

重大事故等対処設備としては、重大事故等時における圧力、温度にて圧力障壁及び放射性物質の拡散に対する障壁として使用する。

1. 最高使用圧力の設定根拠

設計基準対象施設として使用する本スリーブ及び端板の最高使用圧力は、原子炉格納容器の最高使用圧力と同じ 427kPa とする。

本スリーブ及び端板を重大事故等時において使用する場合の圧力は、重大事故等時における原子炉格納容器の使用圧力と同じ 854kPa とする。

2. 最高使用温度の設定根拠

2.1 スリーブの最高使用温度

設計基準対象施設として使用する本スリーブの最高使用温度は、原子炉格納容器 (ドライウエル) の最高使用温度と同じ 171℃ とする。

本スリーブを重大事故等時において使用する場合の温度は、重大事故等時における原子炉格納容器 (ドライウエル) の使用温度と同じ 200℃ とする。

2.2 端板の最高使用温度

設計基準対象施設として使用する本端板の最高使用温度は、原子炉圧力容器の最高使用温度と同じ 302℃ とする。

本端板を重大事故等時において使用する場合の温度は、重大事故等時における原子炉圧力容器の使用温度と同じ 315℃ とする。

3. 外径の設定根拠

3.1 スリーブの外径

本スリーブを重大事故等時において使用する場合の外径は、設計基準対象施設と同じ目的で圧力障壁及び放射性物質の拡散に対する障壁として使用するため、設計基準対象施設と同仕様で設計し、406.4mmとする。

3.2 端板の外径

本端板を重大事故等時において使用する場合の外径は、設計基準対象施設と同じ目的で圧力障壁及び放射性物質の拡散に対する障壁として使用するため、設計基準対象施設と同仕様で設計し、407.0mmとする。

4. 個数の設定根拠

本貫通部（X-137D）は、設計基準対象施設として1個設置する。

本貫通部（X-137D）は、設計基準対象施設として1個設置しているものを重大事故等対処設備として使用する。

名	称	X-138	
最高使用圧力	kPa	427, 854	
最高使用温度	℃	171, 200	302, 315
外 径	mm	406.4	407.0
構 成	—	スリーブ	端板
個 数	—	1	

【設定根拠】

(概要)

・設計基準対象施設

本貫通部 (X-138) は、複数の配管が集合した貫通部であり、設計基準対象施設として炉心下部格子板下圧力及び炉心下部格子板上圧力を計測するため並びに将来の設備増加あるいは設備変更等により新設配管の敷設に備えて設置する。また、原子炉冷却材喪失時に圧力障壁となり、かつ放射性物質の拡散に対する障壁を形成し、その放射性物質の大気への放出を十分低い量に抑制するために設置する。

・重大事故等対処設備

重大事故等対処設備としては、重大事故等時における圧力、温度にて圧力障壁及び放射性物質の拡散に対する障壁として使用する。

1. 最高使用圧力の設定根拠

設計基準対象施設として使用する本スリーブ及び端板の最高使用圧力は、原子炉格納容器の最高使用圧力と同じ 427kPa とする。

本スリーブ及び端板を重大事故等時において使用する場合の圧力は、重大事故等時における原子炉格納容器の使用圧力と同じ 854kPa とする。

2. 最高使用温度の設定根拠

2.1 スリーブの最高使用温度

設計基準対象施設として使用する本スリーブの最高使用温度は、原子炉格納容器 (ドライウエル) の最高使用温度と同じ 171℃ とする。

本スリーブを重大事故等時において使用する場合の温度は、重大事故等時における原子炉格納容器 (ドライウエル) の使用温度と同じ 200℃ とする。

2.2 端板の最高使用温度

設計基準対象施設として使用する本端板の最高使用温度は、原子炉圧力容器の最高使用温度と同じ 302℃ とする。

本端板を重大事故等時において使用する場合の温度は、重大事故等時における原子炉圧力容器の使用温度と同じ 315℃ とする。

3. 外径の設定根拠

3.1 スリーブの外径

本スリーブを重大事故等時において使用する場合の外径は、設計基準対象施設と同じ目的で圧力障壁及び放射性物質の拡散に対する障壁として使用するため、設計基準対象施設と同仕様で設計し、406.4mmとする。

3.2 端板の外径

本端板を重大事故等時において使用する場合の外径は、設計基準対象施設と同じ目的で圧力障壁及び放射性物質の拡散に対する障壁として使用するため、設計基準対象施設と同仕様で設計し、407.0mmとする。

4. 個数の設定根拠

本貫通部（X-138）は、設計基準対象施設として1個設置する。

本貫通部（X-138）は、設計基準対象施設として1個設置しているものを重大事故等対処設備として使用する。

名	称	X-139A	
最高使用圧力	kPa	427, 854	
最高使用温度	℃	171, 200	302, 315
外 径	mm	406.4	407.0
構 成	—	スリーブ	端板
個 数	—	1	

【設定根拠】

(概要)

・設計基準対象施設

本貫通部 (X-139A) は、複数の配管が集合した貫通部であり、設計基準対象施設として残留熱除去系 A 系 (低圧注水モード) 及び低圧炉心スプレイ系の注入ラインの差圧を計測するため並びに将来の設備増加あるいは設備変更等により新設配管の敷設に備えて設置する。また、原子炉冷却材喪失時に圧力障壁となり、かつ放射性物質の拡散に対する障壁を形成し、その放射性物質の大気への放出を十分低い量に抑制するために設置する。

・重大事故等対処設備

重大事故等対処設備としては、重大事故等時における圧力、温度にて圧力障壁及び放射性物質の拡散に対する障壁として使用する。

1. 最高使用圧力の設定根拠

設計基準対象施設として使用する本スリーブ及び端板の最高使用圧力は、原子炉格納容器の最高使用圧力と同じ 427kPa とする。

本スリーブ及び端板を重大事故等時において使用する場合の圧力は、重大事故等時における原子炉格納容器の使用圧力と同じ 854kPa とする。

2. 最高使用温度の設定根拠

2.1 スリーブの最高使用温度

設計基準対象施設として使用する本スリーブの最高使用温度は、原子炉格納容器 (ドライウエル) の最高使用温度と同じ 171℃ とする。

本スリーブを重大事故等時において使用する場合の温度は、重大事故等時における原子炉格納容器 (ドライウエル) の使用温度と同じ 200℃ とする。

2.2 端板の最高使用温度

設計基準対象施設として使用する本端板の最高使用温度は、原子炉圧力容器の最高使用温度と同じ 302℃ とする。

本端板を重大事故等時において使用する場合の温度は、重大事故等時における原子炉圧力容器の使用温度と同じ 315℃ とする。

3. 外径の設定根拠

3.1 スリーブの外径

本スリーブを重大事故等時において使用する場合の外径は、設計基準対象施設と同じ目的で圧力障壁及び放射性物質の拡散に対する障壁として使用するため、設計基準対象施設と同仕様で設計し、406.4mm とする。

3.2 端板の外径

本端板を重大事故等時において使用する場合の外径は、設計基準対象施設と同じ目的で圧力障壁及び放射性物質の拡散に対する障壁として使用するため、設計基準対象施設と同仕様で設計し、407.0mm とする。

4. 個数の設定根拠

本貫通部 (X-139A) は、設計基準対象施設として1個設置する。

本貫通部 (X-139A) は、設計基準対象施設として1個設置しているものを重大事故等対処設備として使用する。

名	称	X-139B	
最高使用圧力	kPa	427, 854	
最高使用温度	℃	171, 200	302, 315
外 径	mm	406.4	407.0
構 成	—	スリーブ	端板
個 数	—	1	

【設定根拠】

(概要)

・設計基準対象施設

本貫通部 (X-139B) は、複数の配管が集合した貫通部であり、設計基準対象施設として残留熱除去系 B 系 (低圧注水モード) 及び残留熱除去系 C 系 (低圧注水モード) の注入ラインの差圧を計測するため並びに将来の設備増加あるいは設備変更等により新設配管の敷設に備えて設置する。また、原子炉冷却材喪失時に圧力障壁となり、かつ放射性物質の拡散に対する障壁を形成し、その放射性物質の大気への放出を十分低い量に抑制するために設置する。

・重大事故等対処設備

重大事故等対処設備としては、重大事故等時における圧力、温度にて圧力障壁及び放射性物質の拡散に対する障壁として使用する。

1. 最高使用圧力の設定根拠

設計基準対象施設として使用する本スリーブ及び端板の最高使用圧力は、原子炉格納容器の最高使用圧力と同じ 427kPa とする。

本スリーブ及び端板を重大事故等時において使用する場合の圧力は、重大事故等時における原子炉格納容器の使用圧力と同じ 854kPa とする。

2. 最高使用温度の設定根拠

2.1 スリーブの最高使用温度

設計基準対象施設として使用する本スリーブの最高使用温度は、原子炉格納容器 (ドライウエル) の最高使用温度と同じ 171℃ とする。

本スリーブを重大事故等時において使用する場合の温度は、重大事故等時における原子炉格納容器 (ドライウエル) の使用温度と同じ 200℃ とする。

2.2 端板の最高使用温度

設計基準対象施設として使用する本端板の最高使用温度は、原子炉圧力容器の最高使用温度と同じ 302℃ とする。

本端板を重大事故等時において使用する場合の温度は、重大事故等時における原子炉圧力容器の使用温度と同じ 315℃ とする。

3. 外径の設定根拠

3.1 スリーブの外径

本スリーブを重大事故等時において使用する場合の外径は、設計基準対象施設と同じ目的で圧力障壁及び放射性物質の拡散に対する障壁として使用するため、設計基準対象施設と同仕様で設計し、406.4mm とする。

3.2 端板の外径

本端板を重大事故等時において使用する場合の外径は、設計基準対象施設と同じ目的で圧力障壁及び放射性物質の拡散に対する障壁として使用するため、設計基準対象施設と同仕様で設計し、407.0mm とする。

4. 個数の設定根拠

本貫通部 (X-139B) は、設計基準対象施設として1個設置する。

本貫通部 (X-139B) は、設計基準対象施設として1個設置しているものを重大事故等対処設備として使用する。

名	称	X-140A	
最高使用圧力	kPa	427, 854	
最高使用温度	℃	171, 200	302, 315
外	径	mm	
		406.4	407.0
構	成	—	
		スリーブ	端板
個	数	—	
		1	

【設定根拠】

(概要)

・設計基準対象施設

本貫通部 (X-140A) は、複数の配管が集合した貫通部であり、設計基準対象施設として原子炉隔離時冷却系の蒸気ラインの差圧を計測するため並びに将来の設備増加あるいは設備変更等により新設配管の敷設に備えて設置する。また、原子炉冷却材喪失時に圧力障壁となり、かつ放射性物質の拡散に対する障壁を形成し、その放射性物質の大気への放出を十分低い量に抑制するために設置する。

・重大事故等対処設備

重大事故等対処設備としては、重大事故等時における圧力、温度にて圧力障壁及び放射性物質の拡散に対する障壁として使用する。

1. 最高使用圧力の設定根拠

設計基準対象施設として使用する本スリーブ及び端板の最高使用圧力は、原子炉格納容器の最高使用圧力と同じ 427kPa とする。

本スリーブ及び端板を重大事故等時において使用する場合の圧力は、重大事故等時における原子炉格納容器の使用圧力と同じ 854kPa とする。

2. 最高使用温度の設定根拠

2.1 スリーブの最高使用温度

設計基準対象施設として使用する本スリーブの最高使用温度は、原子炉格納容器 (ドライウエル) の最高使用温度と同じ 171℃ とする。

本スリーブを重大事故等時において使用する場合の温度は、重大事故等時における原子炉格納容器 (ドライウエル) の使用温度と同じ 200℃ とする。

2.2 端板の最高使用温度

設計基準対象施設として使用する本端板の最高使用温度は、原子炉圧力容器の最高使用温度と同じ 302℃ とする。

本端板を重大事故等時において使用する場合の温度は、重大事故等時における原子炉圧力容器の使用温度と同じ 315℃ とする。

3. 外径の設定根拠

3.1 スリーブの外径

本スリーブを重大事故等時において使用する場合の外径は、設計基準対象施設と同じ目的で圧力障壁及び放射性物質の拡散に対する障壁として使用するため、設計基準対象施設と同仕様で設計し、406.4mm とする。

3.2 端板の外径

本端板を重大事故等時において使用する場合の外径は、設計基準対象施設と同じ目的で圧力障壁及び放射性物質の拡散に対する障壁として使用するため、設計基準対象施設と同仕様で設計し、407.0mm とする。

4. 個数の設定根拠

本貫通部（X-140A）は、設計基準対象施設として1個設置する。

本貫通部（X-140A）は、設計基準対象施設として1個設置しているものを重大事故等対処設備として使用する。

名	称	X-140B	
最高使用圧力	kPa	427, 854	
最高使用温度	℃	171, 200	302, 315
外 径	mm	406.4	407.0
構 成	—	スリーブ	端板
個 数	—	1	

【設定根拠】

(概要)

・設計基準対象施設

本貫通部 (X-140B) は、複数の配管が集合した貫通部であり、設計基準対象施設として RPV フランジシール漏えい圧力、原子炉隔離時冷却系の蒸気ラインの差圧及び HPCS ノズル差圧を計測するため並びに将来の設備増加あるいは設備変更等により新設配管の敷設に備えて設置する。また、原子炉冷却材喪失時に圧力障壁となり、かつ放射性物質の拡散に対する障壁を形成し、その放射性物質の大気への放出を十分低い量に抑制するために設置する。

・重大事故等対処設備

重大事故等対処設備としては、重大事故等時における圧力、温度にて圧力障壁及び放射性物質の拡散に対する障壁として使用する。

1. 最高使用圧力の設定根拠

設計基準対象施設として使用する本スリーブ及び端板の最高使用圧力は、原子炉格納容器の最高使用圧力と同じ 427kPa とする。

本スリーブ及び端板を重大事故等時において使用する場合の圧力は、重大事故等時における原子炉格納容器の使用圧力と同じ 854kPa とする。

2. 最高使用温度の設定根拠

2.1 スリーブの最高使用温度

設計基準対象施設として使用する本スリーブの最高使用温度は、原子炉格納容器 (ドライウエル) の最高使用温度と同じ 171℃ とする。

本スリーブを重大事故等時において使用する場合の温度は、重大事故等時における原子炉格納容器 (ドライウエル) の使用温度と同じ 200℃ とする。

2.2 端板の最高使用温度

設計基準対象施設として使用する本端板の最高使用温度は、原子炉圧力容器の最高使用温度と同じ 302℃ とする。

本端板を重大事故等時において使用する場合の温度は、重大事故等時における原子炉圧力容器の使用温度と同じ 315℃ とする。

3. 外径の設定根拠

3.1 スリーブの外径

本スリーブを重大事故等時において使用する場合の外径は、設計基準対象施設と同じ目的で圧力障壁及び放射性物質の拡散に対する障壁として使用するため、設計基準対象施設と同仕様で設計し、406.4mmとする。

3.2 端板の外径

本端板を重大事故等時において使用する場合の外径は、設計基準対象施設と同じ目的で圧力障壁及び放射性物質の拡散に対する障壁として使用するため、設計基準対象施設と同仕様で設計し、407.0mmとする。

4. 個数の設定根拠

本貫通部（X-140B）は、設計基準対象施設として1個設置する。

本貫通部（X-140B）は、設計基準対象施設として1個設置しているものを重大事故等対処設備として使用する。

名	称	X-150	
最高使用圧力	kPa	427, 854	
最高使用温度	℃	171, 200	
外	径	mm	
		318.5	319.0
構	成	—	
		スリーブ	端板
個	数	—	
		1	

【設定根拠】

(概要)

・設計基準対象施設

本貫通部 (X-150) は、複数の配管が集合した貫通部であり、設計基準対象施設として原子炉格納容器内の蒸気または一次冷却材の漏えいを放射線モニタにより検出するため並びに将来の設備増加あるいは設備変更等により新設配管の敷設に備えて設置する。また、原子炉冷却材喪失時に圧力障壁となり、かつ放射性物質の拡散に対する障壁を形成し、その放射性物質の大気への放出を十分低い量に抑制するために設置する。

・重大事故等対処設備

重大事故等対処設備としては、重大事故等時における圧力、温度にて圧力障壁及び放射性物質の拡散に対する障壁として使用する。

1. 最高使用圧力の設定根拠

設計基準対象施設として使用する本スリーブ及び端板の最高使用圧力は、原子炉格納容器の最高使用圧力と同じ 427kPa とする。

本スリーブ及び端板を重大事故等時において使用する場合の圧力は、重大事故等時における原子炉格納容器の使用圧力と同じ 854kPa とする。

2. 最高使用温度の設定根拠

設計基準対象施設として使用する本スリーブ及び端板の最高使用温度は、原子炉格納容器 (ドライウェル) の最高使用温度と同じ 171℃ とする。

本スリーブ及び端板を重大事故等時において使用する場合の温度は、重大事故等時における原子炉格納容器 (ドライウェル) の使用温度と同じ 200℃ とする。

3. 外径の設定根拠

3.1 スリーブの外径

本スリーブを重大事故等時において使用する場合の外径は、設計基準対象施設と同じ目的で圧力障壁及び放射性物質の拡散に対する障壁として使用するため、設計基準対象施設と同仕様で設計し、318.5mm とする。

3.2 端板の外径

本端板を重大事故等時において使用する場合の外径は、設計基準対象施設と同じ目的で圧力障壁及び放射性物質の拡散に対する障壁として使用するため、設計基準対象施設と同仕様で設計し、319.0mm とする。

4. 個数の設定根拠

本貫通部（X-150）は、設計基準対象施設として1個設置する。

本貫通部（X-150）は、設計基準対象施設として1個設置しているものを重大事故等対処設備として使用する。

名	称	X-151A, X-151B	
最高使用圧力	kPa	427, 854	
最高使用温度	℃	171, 200	
外	径	mm	
		267.4	
構	成	—	
		スリーブ	端板
個	数	—	
		2	

【設定根拠】

(概要)

・設計基準対象施設

本貫通部 (X-151A, X-151B) は、設計基準対象施設として原子炉格納容器内の放射線量率を計測する検出器を収納するために設置する。また、原子炉冷却材喪失時に圧力障壁となり、かつ放射性物質の拡散に対する障壁を形成し、その放射性物質の大気への放出を十分低い量に抑制するために設置する。

・重大事故等対処設備

重大事故等対処設備としては、重大事故等時における圧力、温度にて圧力障壁及び放射性物質の拡散に対する障壁として使用する。

1. 最高使用圧力の設定根拠

設計基準対象施設として使用する本スリーブ及び端板の最高使用圧力は、原子炉格納容器の最高使用圧力と同じ 427kPa とする。

本スリーブ及び端板を重大事故等時において使用する場合の圧力は、重大事故等時における原子炉格納容器の使用圧力と同じ 854kPa とする。

2. 最高使用温度の設定根拠

設計基準対象施設として使用する本スリーブ及び端板の最高使用温度は、原子炉格納容器 (ドライウェル) の最高使用温度と同じ 171℃ とする。

本スリーブ及び端板を重大事故等時において使用する場合の温度は、重大事故等時における原子炉格納容器 (ドライウェル) の使用温度と同じ 200℃ とする。

3. 外径の設定根拠

本スリーブ及び端板を重大事故等時において使用する場合の外径は、設計基準対象施設と同じ目的で圧力障壁及び放射性物質の拡散に対する障壁として使用するため、設計基準対象施設と同仕様で設計し、267.4mm とする。

4. 個数の設定根拠

本貫通部 (X-151A, X-151B) は、設計基準対象施設として各 1 個、合計 2 個設置する。

本貫通部 (X-151A, X-151B) は、設計基準対象施設として 2 個設置しているものを重大事故等対処設備として使用する。

名	称	X-152A, X-152D	
最高使用圧力	kPa	427, 854	
最高使用温度	℃	171, 200	
外	径	mm	318.5 319.0
構	成	—	スリーブ 端板
個	数	—	2

【設定根拠】

(概要)

・設計基準対象施設

本貫通部 (X-152A, X-152D) は、複数の配管が集合した貫通部であり、設計基準対象施設としてドライウェル圧力を計測し、通常時の格納容器内雰囲気酸素濃度、設計基準事故後の格納容器内雰囲気の水素濃度、酸素濃度、放射線レベルの監視を行うために設置する。また、原子炉冷却材喪失時に圧力障壁となり、かつ放射性物質の拡散に対する障壁を形成し、その放射性物質の大気への放出を十分低い量に抑制するために設置する。

・重大事故等対処設備

重大事故等対処設備としては、重大事故等時における圧力、温度にて圧力障壁及び放射性物質の拡散に対する障壁として使用する。

1. 最高使用圧力の設定根拠

設計基準対象施設として使用する本スリーブ及び端板の最高使用圧力は、原子炉格納容器の最高使用圧力と同じ 427kPa とする。

本スリーブ及び端板を重大事故等時において使用する場合は、重大事故等時における原子炉格納容器の使用圧力と同じ 854kPa とする。

2. 最高使用温度の設定根拠

設計基準対象施設として使用する本スリーブ及び端板の最高使用温度は、原子炉格納容器 (ドライウェル) の最高使用温度と同じ 171℃ とする。

本スリーブ及び端板を重大事故等時において使用する場合は、重大事故等時における原子炉格納容器 (ドライウェル) の使用温度と同じ 200℃ とする。

3. 外径の設定根拠

3.1 スリーブの外径

本スリーブを重大事故等時において使用する場合は、設計基準対象施設と同じ目的で圧力障壁及び放射性物質の拡散に対する障壁として使用するため、設計基準対象施設と同仕様で設計し、318.5mm とする。

3.2 端板の外径

本端板を重大事故等時において使用する場合は、設計基準対象施設と同じ目的で圧力障壁及び放射性物質の拡散に対する障壁として使用するため、設計基準対象施設と同仕様で設計し、319.0mm とする。

4. 個数の設定根拠

本貫通部（X-152A, X-152D）は、設計基準対象施設として各 1 個、合計 2 個設置する。

本貫通部（X-152A, X-152D）は、設計基準対象施設として 2 個設置しているものを重大事故等対処設備として使用する。

名	称	X-152B, X-152C	
最高使用圧力	kPa	427, 854	
最高使用温度	℃	171, 200	
外	径	mm	
		318.5	319.0
構	成	—	
		スリーブ	端板
個	数	—	
		2	

【設定根拠】

(概要)

・設計基準対象施設

本貫通部 (X-152B, X-152C) は、複数の配管が集合した貫通部であり、設計基準対象施設としてドライウェル圧力を計測するため並びに将来の設備増加あるいは設備変更等により新設配管の敷設に備えて設置する。また、原子炉冷却材喪失時に圧力障壁となり、かつ放射性物質の拡散に対する障壁を形成し、その放射性物質の大気への放出を十分低い量に抑制するために設置する。

・重大事故等対処設備

重大事故等対処設備としては、重大事故等時における圧力、温度にて圧力障壁及び放射性物質の拡散に対する障壁として使用する。

1. 最高使用圧力の設定根拠

設計基準対象施設として使用する本スリーブ及び端板の最高使用圧力は、原子炉格納容器の最高使用圧力と同じ 427kPa とする。

本スリーブ及び端板を重大事故等時において使用する場合の圧力は、重大事故等時における原子炉格納容器の使用圧力と同じ 854kPa とする。

2. 最高使用温度の設定根拠

設計基準対象施設として使用する本スリーブ及び端板の最高使用温度は、原子炉格納容器 (ドライウェル) の最高使用温度と同じ 171℃ とする。

本スリーブ及び端板を重大事故等時において使用する場合の温度は、重大事故等時における原子炉格納容器 (ドライウェル) の使用温度と同じ 200℃ とする。

3. 外径の設定根拠

3.1 スリーブの外径

本スリーブを重大事故等時において使用する場合の外径は、設計基準対象施設と同じ目的で圧力障壁及び放射性物質の拡散に対する障壁として使用するため、設計基準対象施設と同仕様で設計し、318.5mm とする。

3.2 端板の外径

本端板を重大事故等時において使用する場合の外径は、設計基準対象施設と同じ目的で圧力障壁及び放射性物質の拡散に対する障壁として使用するため、設計基準対象施設と同仕様で設計し、319.0mm とする。

4. 個数の設定根拠

本貫通部（X-152B, X-152C）は，設計基準対象施設として各 1 個，合計 2 個設置する。

本貫通部（X-152B, X-152C）は，設計基準対象施設として 2 個設置しているものを重大事故等対処設備として使用する。

名	称	X-153	
最高使用圧力	kPa	427, 854	
最高使用温度	℃	171, 200	
外	径	mm	
		318.5	319.0
構	成	—	
		スリーブ	端板
個	数	—	
		1	

【設定根拠】

(概要)

・設計基準対象施設

本貫通部 (X-153) は、複数の配管が集合した貫通部であり、設計基準対象施設としてドライウエル内及びRPVペデスタル内より採取し露点温度を監視するため並びに将来の設備増加あるいは設備変更等により新設配管の敷設に備えて設置する。また、原子炉冷却材喪失時に圧力障壁となり、かつ放射性物質の拡散に対する障壁を形成し、その放射性物質の大気への放出を十分低い量に抑制するために設置する。

・重大事故等対処設備

重大事故等対処設備としては、重大事故等時における圧力、温度にて圧力障壁及び放射性物質の拡散に対する障壁として使用する。

1. 最高使用圧力の設定根拠

設計基準対象施設として使用する本スリーブ及び端板の最高使用圧力は、原子炉格納容器の最高使用圧力と同じ 427kPa とする。

本スリーブ及び端板を重大事故等時において使用する場合の圧力は、重大事故等時における原子炉格納容器の使用圧力と同じ 854kPa とする。

2. 最高使用温度の設定根拠

設計基準対象施設として使用する本スリーブ及び端板の最高使用温度は、原子炉格納容器 (ドライウエル) の最高使用温度と同じ 171℃ とする。

本スリーブ及び端板を重大事故等時において使用する場合の温度は、重大事故等時における原子炉格納容器 (ドライウエル) の使用温度と同じ 200℃ とする。

3. 外径の設定根拠

3.1 スリーブの外径

本スリーブを重大事故等時において使用する場合の外径は、設計基準対象施設と同じ目的で圧力障壁及び放射性物質の拡散に対する障壁として使用するため、設計基準対象施設と同仕様で設計し、318.5mm とする。

3.2 端板の外径

本端板を重大事故等時において使用する場合の外径は、設計基準対象施設と同じ目的で圧力障壁及び放射性物質の拡散に対する障壁として使用するため、設計基準対象施設と同仕様で設計し、319.0mm とする。

4. 個数の設定根拠

本貫通部 (X-153) は、設計基準対象施設として1個設置する。

本貫通部 (X-153) は、設計基準対象施設として1個設置しているものを重大事故等対処設備として使用する。

名	称	X-154	
最高使用圧力	kPa	427, 854	
最高使用温度	℃	171, 200	302, 315
外	径	mm	
		114.3	115.0
構	成	—	
		スリーブ	端板
個	数	—	
		1	

【設定根拠】

(概要)

・設計基準対象施設

本貫通部 (X-154) は、導電率計、pH計及び溶存酸素計により原子炉水質の連続監視を行うために設置する。また、原子炉冷却材喪失時に圧力障壁となり、かつ放射性物質の拡散に対する障壁を形成し、その放射性物質の大気への放出を十分低い量に抑制するために設置する。

・重大事故等対処設備

重大事故等対処設備としては、重大事故等時における圧力、温度にて圧力障壁及び放射性物質の拡散に対する障壁として使用する。

1. 最高使用圧力の設定根拠

設計基準対象施設として使用する本スリーブ及び端板の最高使用圧力は、原子炉格納容器の最高使用圧力と同じ 427kPa とする。

本スリーブ及び端板を重大事故等時において使用する場合の圧力は、重大事故等時における原子炉格納容器の使用圧力と同じ 854kPa とする。

2. 最高使用温度の設定根拠

2.1 スリーブの最高使用温度

設計基準対象施設として使用する本スリーブの最高使用温度は、原子炉格納容器 (ドライウエル) の最高使用温度と同じ 171℃ とする。

本スリーブを重大事故等時において使用する場合の温度は、重大事故等時における原子炉格納容器 (ドライウエル) の使用温度と同じ 200℃ とする。

2.2 端板の最高使用温度

設計基準対象施設として使用する本端板の最高使用温度は、原子炉圧力容器の最高使用温度と同じ 302℃ とする。

本端板を重大事故等時において使用する場合の温度は、重大事故等時における原子炉圧力容器の使用温度と同じ 315℃ とする。

3. 外径の設定根拠

3.1 スリーブの外径

本スリーブを重大事故等時において使用する場合の外径は、設計基準対象施設と同じ目的で圧力障壁及び放射性物質の拡散に対する障壁として使用するため、設計基準対象施設と同仕様で設計し、114.3mm とする。

3.2 端板の外径

本端板を重大事故等時において使用する場合の外径は、設計基準対象施設と同じ目的で圧力障壁及び放射性物質の拡散に対する障壁として使用するため、設計基準対象施設と同仕様で設計し、115.0mmとする。

4. 個数の設定根拠

本貫通部（X-154）は、設計基準対象施設として1個設置する。

本貫通部（X-154）は、設計基準対象施設として1個設置しているものを重大事故等対処設備として使用する。

名	称	X-155	
最高使用圧力	kPa	427, 854	
最高使用温度	℃	171, 200	
外	径	mm	
		318.5	319.0
構	成	—	
		スリーブ	端板
個	数	—	
		1	

【設定根拠】

(概要)

・設計基準対象施設

本貫通部 (X-155) は、複数の配管が集合した貫通部であり、原子炉格納容器漏洩試験時に原子炉格納容器内の圧力を計測するため並びに将来の設備増加あるいは設備変更等により新設配管の敷設に備えて設置する。また、原子炉冷却材喪失時に圧力障壁となり、かつ放射性物質の拡散に対する障壁を形成し、その放射性物質の大気への放出を十分低い量に抑制するために設置する。

・重大事故等対処設備

重大事故等対処設備としては、重大事故等時における圧力、温度にて圧力障壁及び放射性物質の拡散に対する障壁として使用する。

1. 最高使用圧力の設定根拠

設計基準対象施設として使用する本スリーブ及び端板の最高使用圧力は、原子炉格納容器の最高使用圧力と同じ 427kPa とする。

本スリーブ及び端板を重大事故等時において使用する場合の圧力は、重大事故等時における原子炉格納容器の使用圧力と同じ 854kPa とする。

2. 最高使用温度の設定根拠

設計基準対象施設として使用する本スリーブ及び端板の最高使用温度は、原子炉格納容器 (ドライウエル) の最高使用温度と同じ 171℃ とする。

本スリーブ及び端板を重大事故等時において使用する場合の温度は、重大事故等時における原子炉格納容器 (ドライウエル) の使用温度と同じ 200℃ とする。

3. 外径の設定根拠

3.1 スリーブの外径

本スリーブを重大事故等時において使用する場合の外径は、設計基準対象施設と同じ目的で圧力障壁及び放射性物質の拡散に対する障壁として使用するため、設計基準対象施設と同仕様で設計し、318.5mm とする。

3.2 端板の外径

本端板を重大事故等時において使用する場合の外径は、設計基準対象施設と同じ目的で圧力障壁及び放射性物質の拡散に対する障壁として使用するため、設計基準対象施設と同仕様で設計し、319.0mm とする。

4. 個数の設定根拠

本貫通部（X-155）は、設計基準対象施設として1個設置する。

本貫通部（X-155）は、設計基準対象施設として1個設置しているものを重大事故等対処設備として使用する。

名	称	X-160A, X-160B, X-160C, X-160D
最高使用圧力	kPa	427, 854
最高使用温度	℃	171, 200
外 径	mm	48.6
構 成	—	スリーブ
個 数	—	4
<p>【設定根拠】 (概要)</p> <ul style="list-style-type: none"> ・設計基準対象施設 本貫通部 (X-160A, X-160B, X-160C, X-160D) は、局部出力系を校正するために設置する。また、原子炉冷却材喪失時に圧力障壁となり、かつ放射性物質の拡散に対する障壁を形成し、その放射性物質の大気への放出を十分低い量に抑制するために設置する。 ・重大事故等対処設備 重大事故等対処設備としては、重大事故等時における圧力、温度にて圧力障壁及び放射性物質の拡散に対する障壁として使用する。 <ol style="list-style-type: none"> 1. 最高使用圧力の設定根拠 設計基準対象施設として使用する本スリーブの最高使用圧力は、原子炉格納容器の最高使用圧力と同じ 427kPa とする。 本スリーブを重大事故等時において使用する場合の圧力は、重大事故等時における原子炉格納容器の使用圧力と同じ 854kPa とする。 2. 最高使用温度の設定根拠 設計基準対象施設として使用する本スリーブの最高使用温度は、原子炉格納容器 (ドライウエル) の最高使用温度と同じ 171℃ とする。 本スリーブを重大事故等時において使用する場合の温度は、重大事故等時における原子炉格納容器 (ドライウエル) の使用温度と同じ 200℃ とする。 3. 外径の設定根拠 本スリーブを重大事故等時において使用する場合の外径は、設計基準対象施設と同じ目的で圧力障壁及び放射性物質の拡散に対する障壁として使用するため、設計基準対象施設と同仕様で設計し、48.6mm とする。 4. 個数の設定根拠 本貫通部 (X-160A, X-160B, X-160C, X-160D) は、設計基準対象施設として各 1 個、合計 4 個設置する。 本貫通部 (X-160A, X-160B, X-160C, X-160D) は、設計基準対象施設として 4 個設置しているものを重大事故等対処設備として使用する。 		

名	称	X-161
最高使用圧力	kPa	427, 854
最高使用温度	℃	171, 200
外	径	mm
		48.6
構	成	—
		スリーブ
個	数	—
		1

【設定根拠】

(概要)

・設計基準対象施設

本貫通部 (X-161) は、TIP 系機器へ窒素ガスまたは乾燥空気をパージするために設置する。また、原子炉冷却材喪失時に圧力障壁となり、かつ放射性物質の拡散に対する障壁を形成し、その放射性物質の大気への放出を十分低い量に抑制するために設置する。

・重大事故等対処設備

重大事故等対処設備としては、重大事故等時における圧力、温度にて圧力障壁及び放射性物質の拡散に対する障壁として使用する。

1. 最高使用圧力の設定根拠

設計基準対象施設として使用する本スリーブの最高使用圧力は、原子炉格納容器の最高使用圧力と同じ 427kPa とする。

本スリーブを重大事故等時において使用する場合の圧力は、重大事故等時における原子炉格納容器の使用圧力と同じ 854kPa とする。

2. 最高使用温度の設定根拠

設計基準対象施設として使用する本スリーブの最高使用温度は、原子炉格納容器 (ドライウエル) の最高使用温度と同じ 171℃ とする。

本スリーブを重大事故等時において使用する場合の温度は、重大事故等時における原子炉格納容器 (ドライウエル) の使用温度と同じ 200℃ とする。

3. 外径の設定根拠

本スリーブを重大事故等時において使用する場合の外径は、設計基準対象施設と同じ目的で圧力障壁及び放射性物質の拡散に対する障壁として使用するため、設計基準対象施設と同仕様で設計し、48.6mm とする。

4. 個数の設定根拠

本貫通部 (X-161) は、設計基準対象施設として 1 個設置する。

本貫通部 (X-161) は、設計基準対象施設として 1 個設置しているものを重大事故等対処設備として使用する。

名	称	X-190A, X-190B, X-191A, X-191B	
最高使用圧力	kPa	427, 854	
最高使用温度	℃	171, 200	
外	径	mm	406.4 407.0
構	成	—	スリーブ 端板
個	数	—	4

【設定根拠】

(概要)

・設計基準対象施設

本貫通部 (X-190A, X-190B, X-191A, X-191B) は、設計基準対象施設として運転中は原子炉格納容器バウンダリを確保するため端板により閉止しており、将来の設備増加あるいは設備変更等により新設配管の敷設に備えて設置する。また、原子炉冷却材喪失時に圧力障壁となり、かつ放射性物質の拡散に対する障壁を形成し、その放射性物質の大気への放出を十分低い量に抑制するために設置する。

・重大事故等対処設備

重大事故等対処設備としては、重大事故等時における圧力、温度にて圧力障壁及び放射性物質の拡散に対する障壁として使用する。

1. 最高使用圧力の設定根拠

設計基準対象施設として使用する本スリーブ及び端板の最高使用圧力は、原子炉格納容器の最高使用圧力と同じ 427kPa とする。

本スリーブ及び端板を重大事故等時において使用する場合の圧力は、重大事故等時における原子炉格納容器の使用圧力と同じ 854kPa とする。

2. 最高使用温度の設定根拠

設計基準対象施設として使用する本スリーブ及び端板の最高使用温度は、原子炉格納容器 (ドライウエル) の最高使用温度と同じ 171℃ とする。

本スリーブ及び端板を重大事故等時において使用する場合の温度は、重大事故等時における原子炉格納容器 (ドライウエル) の使用温度と同じ 200℃ とする。

3. 外径の設定根拠

3.1 スリーブの外径

本スリーブを重大事故等時において使用する場合の外径は、設計基準対象施設と同じ目的で圧力障壁及び放射性物質の拡散に対する障壁として使用するため、設計基準対象施設と同仕様で設計し、406.4mm とする。

3.2 端板の外径

本端板を重大事故等時において使用する場合の外径は、設計基準対象施設と同じ目的で圧力障壁及び放射性物質の拡散に対する障壁として使用するため、設計基準対象施設と同仕様で設計し、407.0mm とする。

4. 個数の設定根拠

本貫通部（X-190A, X-190B, X-191A, X-191B）は、設計基準対象施設として各 1 個、合計 4 個設置する。

本貫通部（X-190A, X-190B, X-191A, X-191B）は、設計基準対象施設として 4 個設置しているものを重大事故等対処設備として使用する。

名	称	X-260A, X-260B, X-261A, X-261B
最高使用圧力	kPa	427, 854
最高使用温度	℃	104, 200
外	径	mm
		27.2
構	成	—
		スリーブ
個	数	—
		4

【設定根拠】

(概要)

・設計基準対象施設

本貫通部 (X-260A, X-260B, X-261A, X-261B) は、設計基準対象施設として通常時の格納容器内雰囲気酸素濃度、設計基準事故後の格納容器内雰囲気の水素濃度、酸素濃度、放射線レベルの監視を行うために設置する。また、原子炉冷却材喪失時に圧力障壁となり、かつ放射性物質の拡散に対する障壁を形成し、その放射性物質の大気への放出を十分低い量に抑制するために設置する。

・重大事故等対処設備

重大事故等対処設備としては、重大事故等時における圧力、温度にて圧力障壁及び放射性物質の拡散に対する障壁として使用する。

1. 最高使用圧力の設定根拠

設計基準対象施設として使用する本スリーブの最高使用圧力は、原子炉格納容器の最高使用圧力と同じ 427kPa とする。

本スリーブを重大事故等時において使用する場合の圧力は、重大事故等時における原子炉格納容器の使用圧力と同じ 854kPa とする。

2. 最高使用温度の設定根拠

設計基準対象施設として使用する本スリーブの最高使用温度は、原子炉格納容器 (サブプレッションチェンバ) の最高使用温度と同じ 104℃ とする。

本スリーブを重大事故等時において使用する場合の温度は、重大事故等時における原子炉格納容器 (サブプレッションチェンバ) の使用温度と同じ 200℃ とする。

3. 外径の設定根拠

本スリーブを重大事故等時において使用する場合の外径は、設計基準対象施設と同じ目的で圧力障壁及び放射性物質の拡散に対する障壁として使用するため、設計基準対象施設と同仕様で設計し、27.2mm とする。

4. 個数の設定根拠

本貫通部 (X-260A, X-260B, X-261A, X-261B) は、設計基準対象施設として各 1 個、合計 4 個設置する。

本貫通部 (X-260A, X-260B, X-261A, X-261B) は、設計基準対象施設として 4 個設置しているものを重大事故等対処設備として使用する。

名	称	X-262A, X-262B
最高使用圧力	kPa	427, 854
最高使用温度	℃	104, 200
外	径	mm
		27.2
構	成	—
		スリーブ
個	数	—
		2

【設定根拠】

(概要)

・設計基準対象施設

本貫通部 (X-262A, X-262B) は、設計基準対象施設として格納容器内雰囲気モニタにおいて除湿冷却した際に発生するドレンをサブプレッションチェンバへ排水するために設置する。また、原子炉冷却材喪失時に圧力障壁となり、かつ放射性物質の拡散に対する障壁を形成し、その放射性物質の大気への放出を十分低い量に抑制するために設置する。

・重大事故等対処設備

重大事故等対処設備としては、重大事故等時における圧力、温度にて圧力障壁及び放射性物質の拡散に対する障壁として使用する。

1. 最高使用圧力の設定根拠

設計基準対象施設として使用する本スリーブの最高使用圧力は、原子炉格納容器の最高使用圧力と同じ 427kPa とする。

本スリーブを重大事故等時において使用する場合の圧力は、重大事故等時における原子炉格納容器の使用圧力と同じ 854kPa とする。

2. 最高使用温度の設定根拠

設計基準対象施設として使用する本スリーブの最高使用温度は、原子炉格納容器 (サブプレッションチェンバ) の最高使用温度と同じ 104℃ とする。

本スリーブを重大事故等時において使用する場合の温度は、重大事故等時における原子炉格納容器 (サブプレッションチェンバ) の使用温度と同じ 200℃ とする。

3. 外径の設定根拠

本スリーブを重大事故等時において使用する場合の外径は、設計基準対象施設と同じ目的で圧力障壁及び放射性物質の拡散に対する障壁として使用するため、設計基準対象施設と同仕様で設計し、27.2mm とする。

4. 個数の設定根拠

本貫通部 (X-262A, X-262B) は、設計基準対象施設として各 1 個、合計 2 個設置する。

本貫通部 (X-262A, X-262B) は、設計基準対象施設として 2 個設置しているものを重大事故等対処設備として使用する。

名	称	X-263
最高使用圧力	kPa	427, 854
最高使用温度	℃	104, 200
外 径	mm	27.2
構 成	—	スリーブ
個 数	—	1

【設定根拠】
(概要)

- ・設計基準対象施設
本貫通部 (X-263) は、設計基準対象施設として事故後サンプリング設備からサブプレッションチェンバへ排水するために設置する。また、原子炉冷却材喪失時に圧力障壁となり、かつ放射性物質の拡散に対する障壁を形成し、その放射性物質の大気への放出を十分低い量に抑制するために設置する。
- ・重大事故等対処設備
重大事故等対処設備としては、重大事故等時における圧力、温度にて圧力障壁及び放射性物質の拡散に対する障壁として使用する。

1. 最高使用圧力の設定根拠
設計基準対象施設として使用する本スリーブの最高使用圧力は、原子炉格納容器の最高使用圧力と同じ 427kPa とする。

本スリーブを重大事故等時において使用する場合は、重大事故等時における原子炉格納容器の使用圧力と同じ 854kPa とする。
2. 最高使用温度の設定根拠
設計基準対象施設として使用する本スリーブの最高使用温度は、原子炉格納容器 (サブプレッションチェンバ) の最高使用温度と同じ 104℃ とする。

本スリーブを重大事故等時において使用する場合は、重大事故等時における原子炉格納容器 (サブプレッションチェンバ) の使用温度と同じ 200℃ とする。
3. 外径の設定根拠
本スリーブを重大事故等時において使用する場合は、設計基準対象施設と同じ目的で圧力障壁及び放射性物質の拡散に対する障壁として使用するため、設計基準対象施設と同仕様で設計し、27.2mm とする。
4. 個数の設定根拠
本貫通部 (X-263) は、設計基準対象施設として 1 個設置する。

本貫通部 (X-263) は、設計基準対象施設として 1 個設置しているものを重大事故等対処設備として使用する。

名 称	X-270A, X-270B, X-270C, X-270D, X-270E, X-270F	
最高使用圧力	kPa	863
最高使用温度	℃	104, 200
外 径	mm	27.2
構 成	—	スリーブ
個 数	—	6
<p>【設定根拠】 (概要)</p> <ul style="list-style-type: none"> ・設計基準対象施設 本貫通部 (X-270A, X-270B, X-270C, X-270D, X-270E, X-270F) は、設計基準対象施設としてサブプレッションチェンバ内のプール水のドライウエルへの逆流及びドライウエルの破損を防止する真空破壊弁の試験のために設置する。また、原子炉冷却材喪失時に圧力障壁となり、かつ放射性物質の拡散に対する障壁を形成し、その放射性物質の大気への放出を十分低い量に抑制するために設置する。 ・重大事故等対処設備 重大事故等対処設備としては、重大事故等時における圧力、温度にて圧力障壁及び放射性物質の拡散に対する障壁として使用する。 <p>1. 最高使用圧力の設定根拠 設計基準対象施設として使用する本スリーブの最高使用圧力は、計装用圧縮空気系の最高使用圧力と同じ 863kPa とする。</p> <p>本スリーブを重大事故等時において使用する場合は、設計基準対象施設として使用する計装用圧縮空気系の最高使用圧力と同じ 863kPa とする。</p> <p>2. 最高使用温度の設定根拠 設計基準対象施設として使用する本スリーブの最高使用温度は、原子炉格納容器 (サブプレッションチェンバ) の最高使用温度と同じ 104℃ とする。</p> <p>本スリーブを重大事故等時において使用する場合は、重大事故等時における原子炉格納容器 (サブプレッションチェンバ) の使用温度と同じ 200℃ とする。</p> <p>3. 外径の設定根拠 本スリーブを重大事故等時において使用する場合は、設計基準対象施設と同じ目的で圧力障壁及び放射性物質の拡散に対する障壁として使用するため、設計基準対象施設と同仕様で設計し、27.2mm とする。</p> <p>4. 個数の設定根拠 本貫通部 (X-270A, X-270B, X-270C, X-270D, X-270E, X-270F) は、設計基準対象施設として各 1 個、合計 6 個設置する。</p> <p>本貫通部 (X-270A, X-270B, X-270C, X-270D, X-270E, X-270F) は、設計基準対象施設として 6 個設置しているものを重大事故等対処設備として使用する。</p>		

名	称	X-271A, X-271B
最高使用圧力	kPa	427, 854
最高使用温度	℃	104, 200
外	径	mm
		27.2
構	成	—
		スリーブ
個	数	—
		2

【設定根拠】

(概要)

・設計基準対象施設

本貫通部 (X-271A, X-271B) は、設計基準対象施設としてサブプレッションチェンバ内の圧力を計測するために設置する。また、原子炉冷却材喪失時に圧力障壁となり、かつ放射性物質の拡散に対する障壁を形成し、その放射性物質の大気への放出を十分低い量に抑制するために設置する。

・重大事故等対処設備

重大事故等対処設備としては、重大事故等時における圧力、温度にて圧力障壁及び放射性物質の拡散に対する障壁として使用する。

1. 最高使用圧力の設定根拠

設計基準対象施設として使用する本スリーブの最高使用圧力は、原子炉格納容器の最高使用圧力と同じ 427kPa とする。

本スリーブを重大事故等時において使用する場合は、重大事故等時における原子炉格納容器の使用圧力と同じ 854kPa とする。

2. 最高使用温度の設定根拠

設計基準対象施設として使用する本スリーブの最高使用温度は、原子炉格納容器 (サブプレッションチェンバ) の最高使用温度と同じ 104℃ とする。

本スリーブを重大事故等時において使用する場合は、重大事故等時における原子炉格納容器 (サブプレッションチェンバ) の使用温度と同じ 200℃ とする。

3. 外径の設定根拠

本スリーブを重大事故等時において使用する場合は、設計基準対象施設と同じ目的で圧力障壁及び放射性物質の拡散に対する障壁として使用するため、設計基準対象施設と同仕様で設計し、27.2mm とする。

4. 個数の設定根拠

本貫通部 (X-271A, X-271B) は、設計基準対象施設として各 1 個、合計 2 個設置する。

本貫通部 (X-271A, X-271B) は、設計基準対象施設として 2 個設置しているものを重大事故等対処設備として使用する。

名	称	X-272A, X-272C, X-272E	X-272B, X-272D, X-272F
最高使用圧力	kPa	427, 854	
最高使用温度	℃	104, 200	
外 径	mm	34.0	27.2
構 成	—	スリーブ	
個 数	—	6	

【設定根拠】

(概要)

・設計基準対象施設

本貫通部 (X-272A, X-272B, X-272C, X-272D, X-272E, X-272F) は、設計基準対象施設としてサブプレッションチェンバのプール水位を計測するために設置する。また、原子炉冷却材喪失時に圧力障壁となり、かつ放射性物質の拡散に対する障壁を形成し、その放射性物質の大気への放出を十分低い量に抑制するために設置する。

・重大事故等対処設備

重大事故等対処設備としては、重大事故等時における圧力、温度にて圧力障壁及び放射性物質の拡散に対する障壁として使用する。

1. 最高使用圧力の設定根拠

設計基準対象施設として使用する本スリーブの最高使用圧力は、原子炉格納容器の最高使用圧力と同じ 427kPa とする。

本スリーブを重大事故等時において使用する場合の圧力は、重大事故等時における原子炉格納容器の使用圧力と同じ 854kPa とする。

2. 最高使用温度の設定根拠

設計基準対象施設として使用する本スリーブの最高使用温度は、原子炉格納容器 (サブプレッションチェンバ) の最高使用温度と同じ 104℃ とする。

本スリーブを重大事故等時において使用する場合の温度は、重大事故等時における原子炉格納容器 (サブプレッションチェンバ) の使用温度と同じ 200℃ とする。

3. 外径の設定根拠

3.1 X-272A, X-272C, X-272E の外径

本スリーブを重大事故等時において使用する場合の外径は、設計基準対象施設と同じ目的で圧力障壁及び放射性物質の拡散に対する障壁として使用するため、設計基準対象施設と同仕様で設計し、34.0mm とする。

3.2 X-272B, X-272D, X-272F の外径

本スリーブを重大事故等時において使用する場合の外径は、設計基準対象施設と同じ目的で圧力障壁及び放射性物質の拡散に対する障壁として使用するため、設計基準対象施設と同仕様で設計し、27.2mm とする。

4. 個数の設定根拠

本貫通部（X-272A, X-272B, X-272C, X-272D, X-272E, X-272F）は、設計基準対象施設として各1個、合計6個設置する。

本貫通部（X-272A, X-272B, X-272C, X-272D, X-272E, X-272F）は、設計基準対象施設として6個設置しているものを重大事故等対処設備として使用する。

名	称	X-280
最高使用圧力	kPa	427, 854
最高使用温度	℃	104, 200
外	径	mm
		34.0
構	成	—
		スリーブ
個	数	—
		1

【設定根拠】

(概要)

・設計基準対象施設

本貫通部 (X-280) は、設計基準対象施設としてサブプレッションチェンバのプール水位を計測するために設置する。また、原子炉冷却材喪失時に圧力障壁となり、かつ放射性物質の拡散に対する障壁を形成し、その放射性物質の大気への放出を十分低い量に抑制するために設置する。

・重大事故等対処設備

重大事故等対処設備としては、重大事故等時における圧力、温度にて圧力障壁及び放射性物質の拡散に対する障壁として使用する。

1. 最高使用圧力の設定根拠

設計基準対象施設として使用する本スリーブの最高使用圧力は、原子炉格納容器の最高使用圧力と同じ 427kPa とする。

本スリーブを重大事故等時において使用する場合は、重大事故等時における原子炉格納容器の使用圧力と同じ 854kPa とする。

2. 最高使用温度の設定根拠

設計基準対象施設として使用する本スリーブの最高使用温度は、原子炉格納容器 (サブプレッションチェンバ) の最高使用温度と同じ 104℃ とする。

本スリーブを重大事故等時において使用する場合は、重大事故等時における原子炉格納容器 (サブプレッションチェンバ) の使用温度と同じ 200℃ とする。

3. 外径の設定根拠

本スリーブを重大事故等時において使用する場合は、設計基準対象施設と同じ目的で圧力障壁及び放射性物質の拡散に対する障壁として使用するため、設計基準対象施設と同仕様で設計し、34.0mm とする。

4. 個数の設定根拠

本貫通部 (X-280) は、設計基準対象施設として 1 個設置する。

本貫通部 (X-280) は、設計基準対象施設として 1 個設置しているものを重大事故等対処設備として使用する。

VI-1-1-4-7-1-11 設定根拠に関する説明書
(電気配線貫通部)

02 ① VI-1-1-4-7-1-11 R1

名 称	X-100A, X-100B, X-100C, X-100D				
最高使用圧力	kPa	427, 854			
最高使用温度	℃	171, 200			
外 径	mm	318.5	381	—	
構 成	—	スリーブ	アダプタ	ヘッダ	モジュール (ボディ/プラグ)
個 数	—	4			

【設定根拠】

(概要)

・設計基準対象施設

本貫通部 (X-100A, X-100B, X-100C, X-100D) は、設計基準対象施設として起動領域モニターで起動領域の炉心中性子束レベルを測定するケーブルのために設置する。また、原子炉冷却材喪失時に圧力障壁となり、かつ放射性物質の拡散に対する障壁を形成し、その放射性物質の大気への放出を十分低い量に抑制するために設置する。

・重大事故等対処設備

重大事故等対処設備としては、重大事故等時における圧力、温度にて圧力障壁及び放射性物質の拡散に対する障壁として使用する。

1. 最高使用圧力の設定根拠

設計基準対象施設として使用する本スリーブ、アダプタ、ヘッダ及びモジュール (ボディ/プラグ) の最高使用圧力は、原子炉格納容器の最高使用圧力と同じ 427kPa とする。

本スリーブ、アダプタ、ヘッダ及びモジュール (ボディ/プラグ) を重大事故等時において使用する場合は、重大事故等時における原子炉格納容器の使用圧力と同じ 854kPa とする。

2. 最高使用温度の設定根拠

設計基準対象施設として使用する本スリーブ、アダプタ、ヘッダ及びモジュール (ボディ/プラグ) の最高使用温度は、原子炉格納容器 (ドライウエル) の最高使用温度と同じ 171℃ とする。

本スリーブ、アダプタ、ヘッダ及びモジュール (ボディ/プラグ) を重大事故等時において使用する場合は、重大事故等時における原子炉格納容器 (ドライウエル) の使用温度と同じ 200℃ とする。

3. 外径の設定根拠

3.1 スリーブ及びアダプタの外径

本スリーブ及びアダプタを重大事故等時において使用する場合は、設計基準対象施設と同じ目的で圧力障壁及び放射性物質の拡散に対する障壁として使用するため、設計基準対象施設と同仕様で設計し、318.5mm とする。

3.2 ヘッダの外径

本ヘッダを重大事故等時において使用する場合は、設計基準対象施設と同じ目的で圧力障壁及び放射性物質の拡散に対する障壁として使用するため、設計基準対象施設と同仕様で設計し、381mm とする。

4. 個数の設定根拠

本貫通部（X-100A, X-100B, X-100C, X-100D）は、設計基準対象施設として各 1 個、合計 4 個設置する。

本貫通部（X-100A, X-100B, X-100C, X-100D）は、設計基準対象施設として 4 個設置しているものを重大事故等対処設備として使用する。

名 称	X-101A, X-101B, X-101C, X-101D				
最高使用圧力	kPa	427, 854			
最高使用温度	℃	171, 200			
外 径	mm	457.2			—
構 成	—	スリーブ	アダプタ	ヘッダ	パイプ (ハウジング)
個 数	—	4			

【設定根拠】

(概要)

・設計基準対象施設

本貫通部 (X-101A, X-101B, X-101C, X-101D) は、設計基準対象施設として原子炉再循環ポンプに給電するケーブルのために設置する。また、原子炉冷却材喪失時に圧力障壁となり、かつ放射性物質の拡散に対する障壁を形成し、その放射性物質の大気への放出を十分低い量に抑制するために設置する。

・重大事故等対処設備

重大事故等対処設備としては、重大事故等時における圧力、温度にて圧力障壁及び放射性物質の拡散に対する障壁として使用する。

1. 最高使用圧力の設定根拠

設計基準対象施設として使用する本スリーブ、アダプタ、ヘッダ及びパイプ (ハウジング) の最高使用圧力は、原子炉格納容器の最高使用圧力と同じ 427kPa とする。

本スリーブ、アダプタ、ヘッダ及びパイプ (ハウジング) を重大事故等時において使用する場合の圧力は、重大事故等時における原子炉格納容器の使用圧力と同じ 854kPa とする。

2. 最高使用温度の設定根拠

設計基準対象施設として使用する本スリーブ、アダプタ、ヘッダ及びパイプ (ハウジング) の最高使用温度は、原子炉格納容器 (ドライウエル) の最高使用温度と同じ 171℃ とする。

本スリーブ、アダプタ、ヘッダ及びパイプ (ハウジング) を重大事故等時において使用する場合の温度は、重大事故等時における原子炉格納容器 (ドライウエル) の使用温度と同じ 200℃ とする。

3. 外径の設定根拠

本スリーブ、アダプタ及びヘッダを重大事故等時において使用する場合の外径は、設計基準対象施設と同じ目的で圧力障壁及び放射性物質の拡散に対する障壁として使用するため、設計基準対象施設と同仕様で設計し、457.2mm とする。

4. 個数の設定根拠

本貫通部 (X-101A, X-101B, X-101C, X-101D) は、設計基準対象施設として各 1 個、合計 4 個設置する。

本貫通部 (X-101A, X-101B, X-101C, X-101D) は、設計基準対象施設として 4 個設置しているものを重大事故等対処設備として使用する。

名 称	X-102A, X-102B, X-102C, X-102D, X-102E				
最高使用圧力	kPa	427, 854			
最高使用温度	℃	171, 200			
外 径	mm	318.5	381	—	
構 成	—	スリーブ	アダプタ	ヘッダ	モジュール (ボディ/プラグ)
個 数	—	5			

【設定根拠】

(概要)

・設計基準対象施設

本貫通部 (X-102A, X-102B, X-102C, X-102D, X-102E) は、設計基準対象施設として原子炉格納容器内に設置している制御機器に給電するケーブルのために設置する。また、原子炉冷却材喪失時に圧力障壁となり、かつ放射性物質の拡散に対する障壁を形成し、その放射性物質の大気への放出を十分低い量に抑制するために設置する。

・重大事故等対処設備

重大事故等対処設備としては、重大事故等時における圧力、温度にて圧力障壁及び放射性物質の拡散に対する障壁として使用する。

1. 最高使用圧力の設定根拠

設計基準対象施設として使用する本スリーブ、アダプタ、ヘッダ及びモジュール (ボディ/プラグ) の最高使用圧力は、原子炉格納容器の最高使用圧力と同じ 427kPa とする。

本スリーブ、アダプタ、ヘッダ及びモジュール (ボディ/プラグ) を重大事故等時において使用する場合の圧力は、重大事故等時における原子炉格納容器の使用圧力と同じ 854kPa とする。

2. 最高使用温度の設定根拠

設計基準対象施設として使用する本スリーブ、アダプタ、ヘッダ及びモジュール (ボディ/プラグ) の最高使用温度は、原子炉格納容器 (ドライウエル) の最高使用温度と同じ 171℃ とする。

本スリーブ、アダプタ、ヘッダ及びモジュール (ボディ/プラグ) を重大事故等時において使用する場合の温度は、重大事故等時における原子炉格納容器 (ドライウエル) の使用温度と同じ 200℃ とする。

3. 外径の設定根拠

3.1 スリーブ及びアダプタの外径

本スリーブ及びアダプタを重大事故等時において使用する場合の外径は、設計基準対象施設と同じ目的で圧力障壁及び放射性物質の拡散に対する障壁として使用するため、設計基準対象施設と同仕様で設計し、318.5mm とする。

3.2 ヘッダの外径

本ヘッダを重大事故等時において使用する場合の外径は、設計基準対象施設と同じ目的で圧力障壁及び放射性物質の拡散に対する障壁として使用するため、設計基準対象施設と同仕様で設計し、381mm とする。

4. 個数の設定根拠

本貫通部（X-102A, X-102B, X-102C, X-102D, X-102E）は、設計基準対象施設として各 1 個、合計 5 個設置する。

本貫通部（X-102A, X-102B, X-102C, X-102D, X-102E）は、設計基準対象施設として 5 個設置しているものを重大事故等対処設備として使用する。

名 称	X-103A, X-103B, X-103C				
最高使用圧力	kPa	427, 854			
最高使用温度	℃	171, 200			
外 径	mm	318.5	381	—	
構 成	—	スリーブ	アダプタ	ヘッダ	モジュール (ボディ/プラグ)
個 数	—	3			

【設定根拠】

(概要)

・設計基準対象施設

本貫通部 (X-103A, X-103B, X-103C) は、設計基準対象施設として原子炉格納容器内に設置している計装機器に給電するケーブルのために設置する。また、原子炉冷却材喪失時に圧力障壁となり、かつ放射性物質の拡散に対する障壁を形成し、その放射性物質の大気への放出を十分低い量に抑制するために設置する。

・重大事故等対処設備

重大事故等対処設備としては、重大事故等時における圧力、温度にて圧力障壁及び放射性物質の拡散に対する障壁として使用する。

1. 最高使用圧力の設定根拠

設計基準対象施設として使用する本スリーブ、アダプタ、ヘッダ及びモジュール (ボディ/プラグ) の最高使用圧力は、原子炉格納容器の最高使用圧力と同じ 427kPa とする。

本スリーブ、アダプタ、ヘッダ及びモジュール (ボディ/プラグ) を重大事故等時において使用する場合の圧力は、重大事故等時における原子炉格納容器の使用圧力と同じ 854kPa とする。

2. 最高使用温度の設定根拠

設計基準対象施設として使用する本スリーブ、アダプタ、ヘッダ及びモジュール (ボディ/プラグ) の最高使用温度は、原子炉格納容器 (ドライウエル) の最高使用温度と同じ 171℃ とする。

本スリーブ、アダプタ、ヘッダ及びモジュール (ボディ/プラグ) を重大事故等時において使用する場合の温度は、重大事故等時における原子炉格納容器 (ドライウエル) の使用温度と同じ 200℃ とする。

3. 外径の設定根拠

3.1 スリーブ及びアダプタの外径

本スリーブ及びアダプタを重大事故等時において使用する場合の外径は、設計基準対象施設と同じ目的で圧力障壁及び放射性物質の拡散に対する障壁として使用するため、設計基準対象施設と同仕様で設計し、318.5mm とする。

3.2 ヘッダの外径

本ヘッダを重大事故等時において使用する場合の外径は、設計基準対象施設と同じ目的で圧力障壁及び放射性物質の拡散に対する障壁として使用するため、設計基準対象施設と同仕様で設計し、381mm とする。

4. 個数の設定根拠

本貫通部（X-103A, X-103B, X-103C）は、設計基準対象施設として各 1 個、合計 3 個設置する。

本貫通部（X-103A, X-103B, X-103C）は、設計基準対象施設として 3 個設置しているものを重大事故等対処設備として使用する。

名 称	X-104A, X-104B, X-104C, X-104D				
最高使用圧力	kPa	427, 854			
最高使用温度	℃	171, 200			
外 径	mm	318.5	381	—	
構 成	—	スリーブ	アダプタ	ヘッダ	モジュール (ボディ/プラグ)
個 数	—	4			

【設定根拠】

(概要)

・設計基準対象施設

本貫通部 (X-104A, X-104B, X-104C, X-104D) は、設計基準対象施設として制御棒の位置情報を中央制御盤に表示するとともにプロセス計算機に入力するケーブルのために設置する。また、原子炉冷却材喪失時に圧力障壁となり、かつ放射性物質の拡散に対する障壁を形成し、その放射性物質の大気への放出を十分低い量に抑制するために設置する。

・重大事故等対処設備

重大事故等対処設備としては、重大事故等時における圧力、温度にて圧力障壁及び放射性物質の拡散に対する障壁として使用する。

1. 最高使用圧力の設定根拠

設計基準対象施設として使用する本スリーブ、アダプタ、ヘッダ及びモジュール (ボディ/プラグ) の最高使用圧力は、原子炉格納容器の最高使用圧力と同じ 427kPa とする。

本スリーブ、アダプタ、ヘッダ及びモジュール (ボディ/プラグ) を重大事故等時において使用する場合の圧力は、重大事故等時における原子炉格納容器の使用圧力と同じ 854kPa とする。

2. 最高使用温度の設定根拠

設計基準対象施設として使用する本スリーブ、アダプタ、ヘッダ及びモジュール (ボディ/プラグ) の最高使用温度は、原子炉格納容器 (ドライウエル) の最高使用温度と同じ 171℃ とする。

本スリーブ、アダプタ、ヘッダ及びモジュール (ボディ/プラグ) を重大事故等時において使用する場合の温度は、重大事故等時における原子炉格納容器 (ドライウエル) の使用温度と同じ 200℃ とする。

3. 外径の設定根拠

3.1 スリーブ及びアダプタの外径

本スリーブ及びアダプタを重大事故等時において使用する場合の外径は、設計基準対象施設と同じ目的で圧力障壁及び放射性物質の拡散に対する障壁として使用するため、設計基準対象施設と同仕様で設計し、318.5mm とする。

3.2 ヘッダの外径

本ヘッダを重大事故等時において使用する場合の外径は、設計基準対象施設と同じ目的で圧力障壁及び放射性物質の拡散に対する障壁として使用するため、設計基準対象施設と同仕様で設計し、381mm とする。

4. 個数の設定根拠

本貫通部（X-104A, X-104B, X-104C, X-104D）は、設計基準対象施設として各 1 個、合計 4 個設置する。

本貫通部（X-104A, X-104B, X-104C, X-104D）は、設計基準対象施設として 4 個設置しているものを重大事故等対処設備として使用する。

名 称	X-105A, X-105B, X-105C, X-105D				
最高使用圧力	kPa	427, 854			
最高使用温度	℃	171, 200			
外 径	mm	318.5	381	—	
構 成	—	スリーブ	アダプタ	ヘッダ	モジュール (ボディ/プラグ)
個 数	—	4			

【設定根拠】

(概要)

・設計基準対象施設

本貫通部 (X-105A, X-105B, X-105C, X-105D) は、設計基準対象施設として原子炉格納容器内に設置している電力補機に給電するケーブルのために設置する。また、原子炉冷却材喪失時に圧力障壁となり、かつ放射性物質の拡散に対する障壁を形成し、その放射性物質の大気への放出を十分低い量に抑制するために設置する。

・重大事故等対処設備

重大事故等対処設備としては、重大事故等時における圧力、温度にて圧力障壁及び放射性物質の拡散に対する障壁として使用する。

1. 最高使用圧力の設定根拠

設計基準対象施設として使用する本スリーブ、アダプタ、ヘッダ及びモジュール (ボディ/プラグ) の最高使用圧力は、原子炉格納容器の最高使用圧力と同じ 427kPa とする。

本スリーブ、アダプタ、ヘッダ及びモジュール (ボディ/プラグ) を重大事故等時において使用する場合の圧力は、重大事故等時における原子炉格納容器の使用圧力と同じ 854kPa とする。

2. 最高使用温度の設定根拠

設計基準対象施設として使用する本スリーブ、アダプタ、ヘッダ及びモジュール (ボディ/プラグ) の最高使用温度は、原子炉格納容器 (ドライウエル) の最高使用温度と同じ 171℃ とする。

本スリーブ、アダプタ、ヘッダ及びモジュール (ボディ/プラグ) を重大事故等時において使用する場合の温度は、重大事故等時における原子炉格納容器 (ドライウエル) の使用温度と同じ 200℃ とする。

3. 外径の設定根拠

3.1 スリーブ及びアダプタの外径

本スリーブ及びアダプタを重大事故等時において使用する場合の外径は、設計基準対象施設と同じ目的で圧力障壁及び放射性物質の拡散に対する障壁として使用するため、設計基準対象施設と同仕様で設計し、318.5mm とする。

3.2 ヘッダの外径

本ヘッダを重大事故等時において使用する場合の外径は、設計基準対象施設と同じ目的で圧力障壁及び放射性物質の拡散に対する障壁として使用するため、設計基準対象施設と同仕様で設計し、381mm とする。

4. 個数の設定根拠

本貫通部（X-105A, X-105B, X-105C, X-105D）は、設計基準対象施設として各 1 個、合計 4 個設置する。

本貫通部（X-105A, X-105B, X-105C, X-105D）は、設計基準対象施設として 4 個設置しているものを重大事故等対処設備として使用する。

名	称	X-106A	
最高使用圧力	kPa	427, 854	
最高使用温度	℃	171, 200	
外	径	mm	
		318.5	319.0
構	成	—	
		スリーブ	端板
個	数	—	
		1	

【設定根拠】

(概要)

・設計基準対象施設

本貫通部 (X-106A) は、設計基準対象施設として運転中は原子炉格納容器バウンダリを確保するため端板により閉止しており、将来の設備増加あるいは設備変更等により新設配管等の敷設に備えて設置する。また、原子炉冷却材喪失時に圧力障壁となり、かつ放射性物質の拡散に対する障壁を形成し、その放射性物質の大気への放出を十分低い量に抑制するために設置する。

・重大事故等対処設備

重大事故等対処設備としては、重大事故等時における圧力、温度にて圧力障壁及び放射性物質の拡散に対する障壁として使用する。

1. 最高使用圧力の設定根拠

設計基準対象施設として使用する本スリーブ及び端板の最高使用圧力は、原子炉格納容器の最高使用圧力と同じ 427kPa とする。

本スリーブ及び端板を重大事故等時において使用する場合の圧力は、重大事故等時における原子炉格納容器の使用圧力と同じ 854kPa とする。

2. 最高使用温度の設定根拠

設計基準対象施設として使用する本スリーブ及び端板の最高使用温度は、原子炉格納容器 (ドライウエル) の最高使用温度と同じ 171℃ とする。

本スリーブ及び端板を重大事故等時において使用する場合の温度は、重大事故等時における原子炉格納容器 (ドライウエル) の使用温度と同じ 200℃ とする。

3. 外径の設定根拠

3.1 スリーブの外径

本スリーブを重大事故等時において使用する場合の外径は、設計基準対象施設と同じ目的で圧力障壁及び放射性物質の拡散に対する障壁として使用するため、設計基準対象施設と同仕様で設計し、318.5mm とする。

3.2 端板の外径

本端板を重大事故等時において使用する場合の外径は、設計基準対象施設と同じ目的で圧力障壁及び放射性物質の拡散に対する障壁として使用するため、設計基準対象施設と同仕様で設計し、319.0mm とする。

4. 個数の設定根拠

本貫通部（X-106A）は、設計基準対象施設として1個設置する。

本貫通部（X-106A）は、設計基準対象施設として1個設置しているものを重大事故等対処設備として使用する。

名 称	X-250A, X-250B				
最高使用圧力	kPa	427, 854			
最高使用温度	℃	104, 200			
外 径	mm	318.5	381	—	
構 成	—	スリーブ	アダプタ	ヘッダ	モジュール (ボディ/プラグ)
個 数	—	2			

【設定根拠】

(概要)

・設計基準対象施設

本貫通部 (X-250A, X-250B) は、設計基準対象施設として原子炉格納容器 (サブプレッションチェンバ) に設置している計装機器に給電するケーブルのために設置する。また、原子炉冷却材喪失時に圧力障壁となり、かつ放射性物質の拡散に対する障壁を形成し、その放射性物質の大気への放出を十分低い量に抑制するために設置する。

・重大事故等対処設備

重大事故等対処設備としては、重大事故等時における圧力、温度にて圧力障壁及び放射性物質の拡散に対する障壁として使用する。

1. 最高使用圧力の設定根拠

設計基準対象施設として使用する本スリーブ、アダプタ、ヘッダ及びモジュール (ボディ/プラグ) の最高使用圧力は、原子炉格納容器の最高使用圧力と同じ 427kPa とする。

本スリーブ、アダプタ、ヘッダ及びモジュール (ボディ/プラグ) を重大事故等時において使用する場合の圧力は、重大事故等時における原子炉格納容器の使用圧力と同じ 854kPa とする。

2. 最高使用温度の設定根拠

設計基準対象施設として使用する本スリーブ、アダプタ、ヘッダ及びモジュール (ボディ/プラグ) の最高使用温度は、原子炉格納容器 (サブプレッションチェンバ) の最高使用温度と同じ 104℃ とする。

本スリーブ、アダプタ、ヘッダ及びモジュール (ボディ/プラグ) を重大事故等時において使用する場合の温度は、重大事故等時における原子炉格納容器 (サブプレッションチェンバ) の使用温度と同じ 200℃ とする。

3. 外径の設定根拠

3.1 スリーブ及びアダプタの外径

本スリーブ及びアダプタを重大事故等時において使用する場合の外径は、設計基準対象施設と同じ目的で圧力障壁及び放射性物質の拡散に対する障壁として使用するため、設計基準対象施設と同仕様で設計し、318.5mm とする。

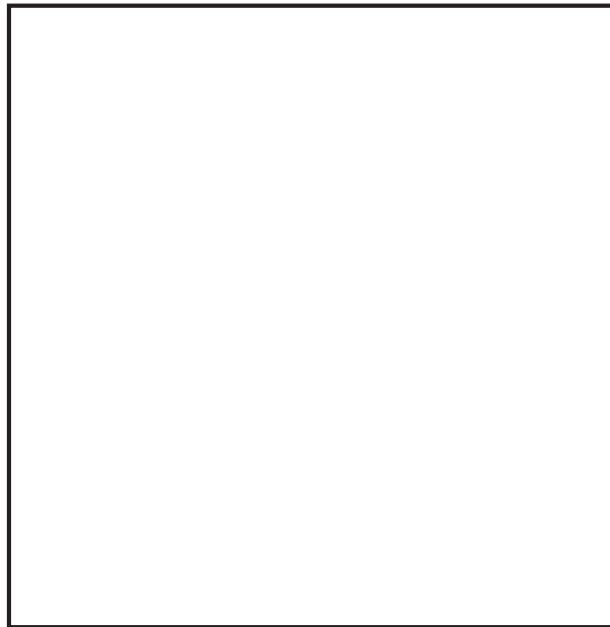
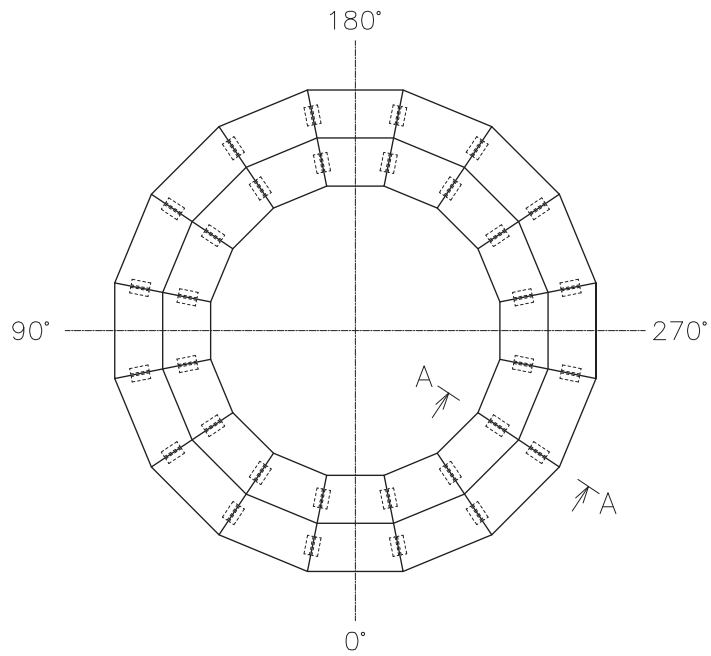
3.2 ヘッダの外径

本ヘッダを重大事故等時において使用する場合の外径は、設計基準対象施設と同じ目的で圧力障壁及び放射性物質の拡散に対する障壁として使用するため、設計基準対象施設と同仕様で設計し、381mm とする。

4. 個数の設定根拠

本貫通部（X-250A, X-250B）は、設計基準対象施設として各 1 個、合計 2 個設置する。

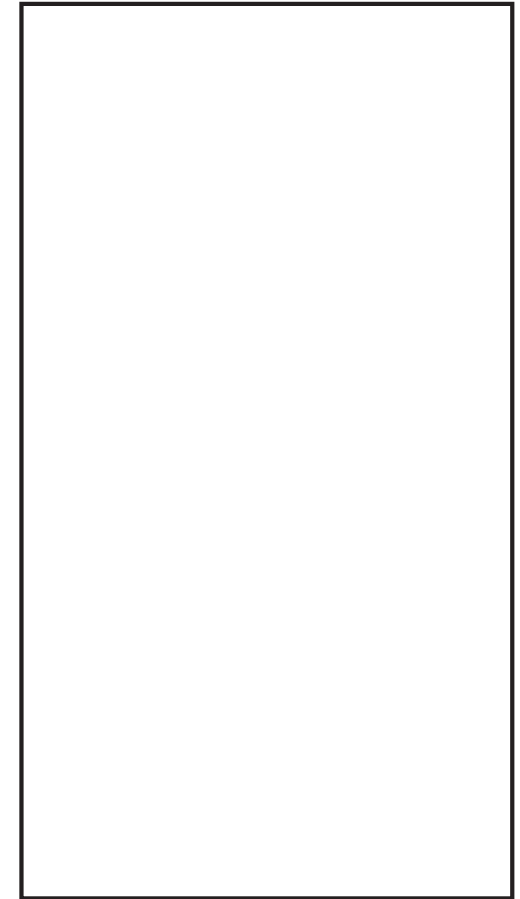
本貫通部（X-250A, X-250B）は、設計基準対象施設として 2 個設置しているものを重大事故等対処設備として使用する。



A~A断面図



C~C矢视图



B部詳細図

1	ボックスサポート	32	SM41B
番号	品名	個数	材料
部品表			

枠囲みの内容は商業機密の観点から公開できません。

工事計画認可申請	第 8-1-1-1 図
女川原子力発電所 第 2 号機	
名称	ボックスサポート構造図
東北電力株式会社	

貫通部番号	名称	個数	呼び径	仕様
X- 1	逃がし安全弁搬出入口	1	2000 (内径)	1
X- 2A・B	機器搬出入用ハッチ	2	3660 (内径)	2
X- 3	所員用エアロック	1	2600 (内径)	1
X- 4	制御棒駆動機構搬出入口	1	1450 (内径)	2
X- 5	ISI用ハッチ	1	300A	1
X- 6A~H	ベント開口	8	2000 (内径)	1
X- 10A~D	主蒸気 (タービンへ)	4	1050A	1
X- 11	MSドレン	1	450A	1
X- 12A・B	給水 (RPVへ)	2	900A	1
X- 13A・B	PLRポンプバypass水供給	2	150A	1
X- 14	PLRサンプリング	1	200A	1
X- 20	CRD挿入	144	32A	2
X- 21	CRD引抜	144	25A	2
X- 22	ほう酸水注入	1	150A	1
X- 30A・B	ドライウェルスプレイ	2	250A	2
X- 31A~C	RHR低圧注入 (LPCI)	3	650A	1
X- 32A・B	RHR戻り (停止時冷却)	2	700A	1
X- 33A・B	RHR供給 (停止時冷却)	2	750A	1
X- 34	低圧炉心スプレイ	1	650A	1
X- 35	高圧炉心スプレイ	1	650A	1
X- 36	RCIC蒸気供給	1	500A	1
X- 37	RPVヘッドスプレイ	1	500A	1
X- 50	CUWポンプ給水	1	600A	1
X- 51	機器ドレン	1	80A	2
X- 52	床ドレン	1	150A	1
X- 60	MUWC供給	1	80A	2
X- 61A・B	RCW供給	2	150A	2
X- 62A・B	RCW戻り	2	150A	2
X- 63	HNCW供給	1	450A	1
X- 64	HNCW戻り	1	450A	1
X- 70	所内用空気	1	80A	2
X- 71	計装用空気	1	150A	1
X- 72A・B	ADSアキュムレータ供給	2	150A	1
X- 73	常用アキュムレータ供給	1	150A	1
X- 80	ドライウェル換気 (送気)	1	600A	1
X- 81	ドライウェル換気 (排気)	1	600A	1
X- 82A・B	FCS吸込	2	100A	1
X- 90	予備	1	400A	1
X- 91	代替高圧窒素ガス供給	1	400A	1
X- 92	原子炉格納容器下部注水	1	300A	1
X- 93	原子炉格納容器pH調整	1	300A	1

貫通部番号	名称	個数	呼び径	仕様
X-100A~D	計測	4	300A	1
X-101A~D	高圧動力	4	450A	1
X-102A~E	制御	5	300A	1
X-103A~C	計測	3	300A	1
X-104A~D	計測	4	300A	1
X-105A~D	低圧動力	4	300A	1
X-106A	予備	1	300A	1
X-106B	代替高圧窒素ガス供給	1	300A	1
X-130A~D	計装	4	400A	1
X-131	計装	1	100A	1
X-132A~D	計装	4	100A	1
X-133A~D	計装	4	100A	1
X-134A~D	計装	4	100A	1
X-135A~D	計装	4	400A	1
X-136A・B	計装	2	400A	1
X-137A~D	計装	4	400A	1
X-138	計装	1	400A	1
X-139A・B	計装	2	400A	1
X-140A・B	計装	2	400A	1
X-150	計装	1	300A	1
X-151A・B	計装	2	250A	2
X-152A~D	計装	4	300A	1
X-153	計装	1	300A	1
X-154	計装	1	100A	1
X-155	備えい試験用	1	300A	1
X-160A~D	計装	4	40A	1
X-161	計装	1	40A	1
X-190A・B	予備	2	400A	1
X-191A・B	予備	2	400A	1

備考

1. 表中の略称の意味を下記に示す。

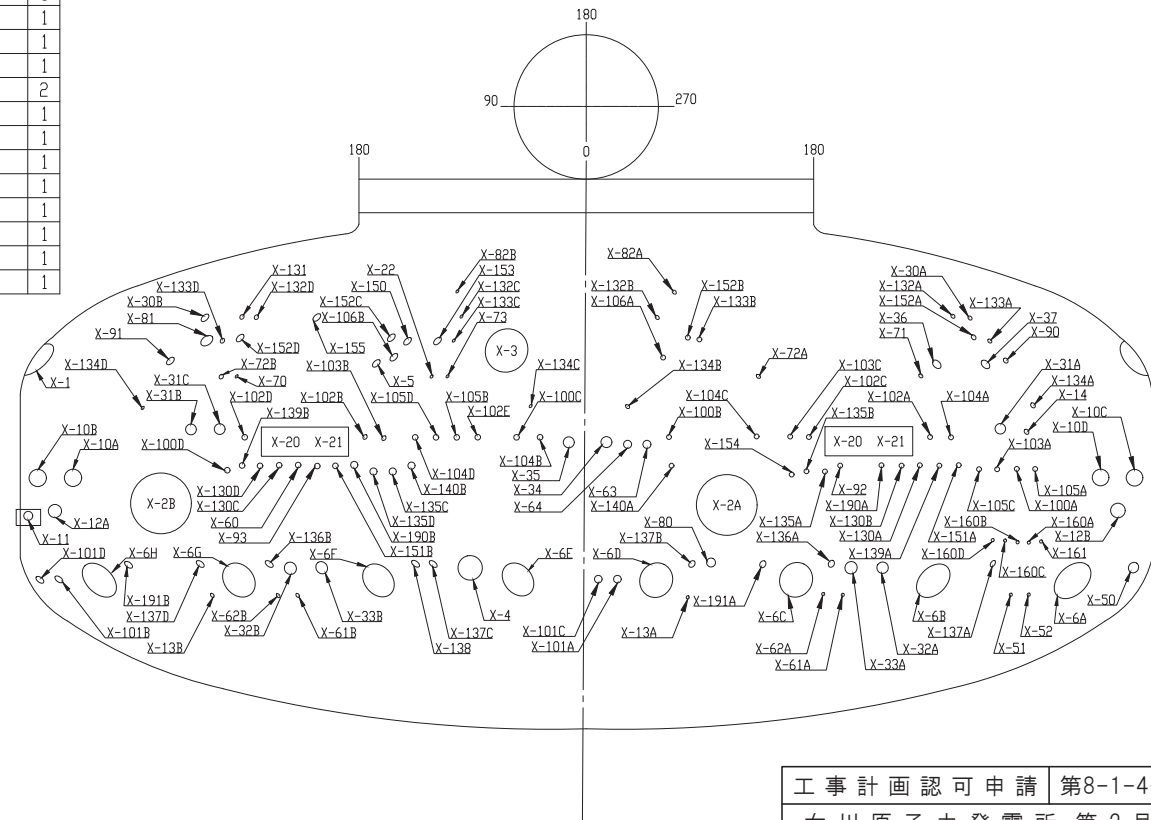
ADS	自動減圧系	MUWC	復水補給水系
CRD	制御棒駆動水圧系	PLR	原子炉再循環系
CUW	原子炉冷却材浄化系	RCIC	原子炉隔離時冷却系
FCS	可燃性ガス濃度制御系	RCW	原子炉補機冷却水系
HNCW	換気空調補機常用冷却水系	RHR	残留熱除去系
ISI	休用期間中検査	RPV	原子炉圧力容器
LPCI	低圧注入モード		
MS	主蒸気系		

2. 表中の仕様の意味を下記に示す。

仕様1: スリーブの最高使用圧力及び温度が

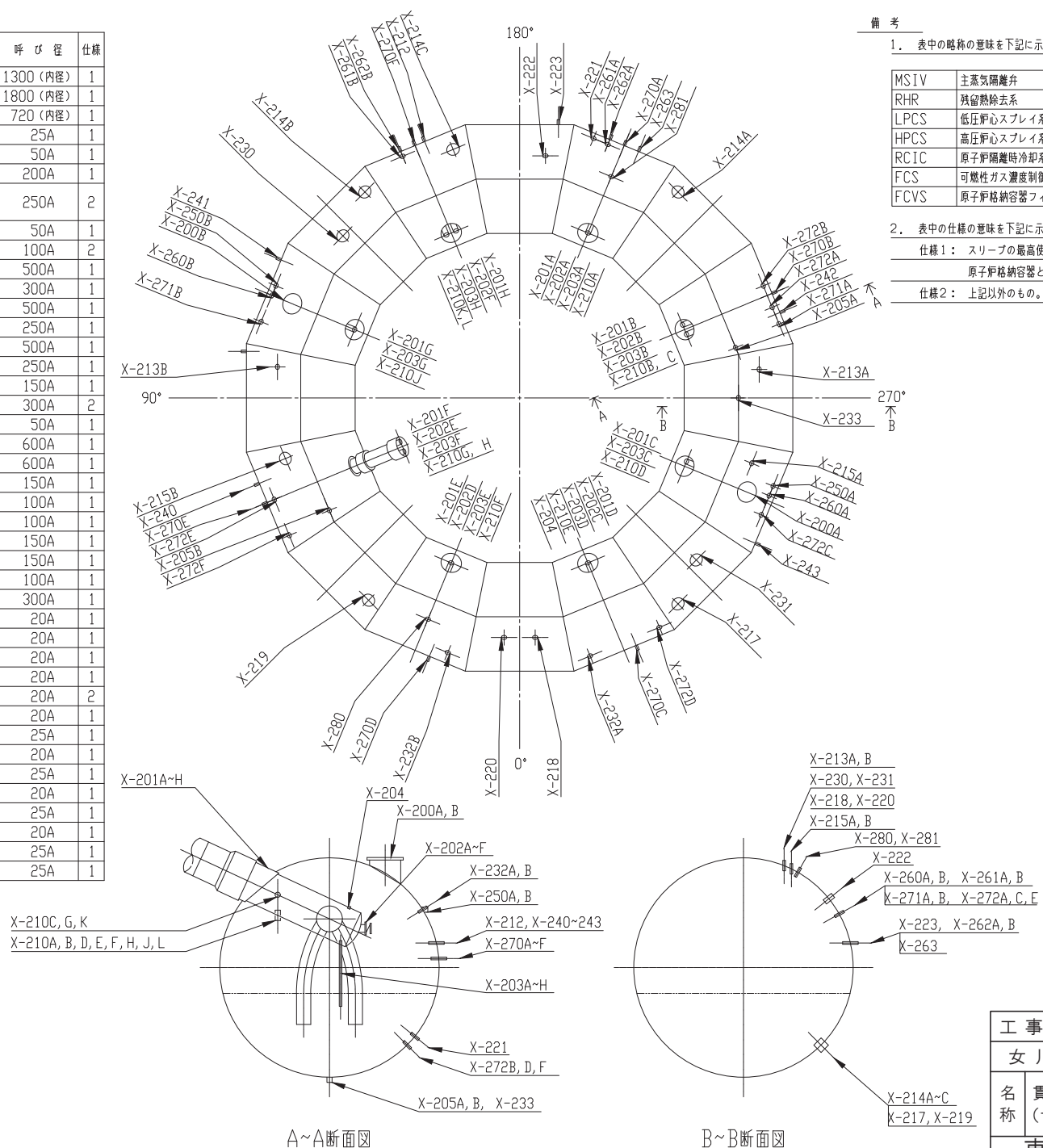
原子炉格納容器と同一のもの。

仕様2: 上記以外のもの。



工事計画認可申請	第8-1-4-1図
女川原子力発電所 第2号機	
名称	貫通部一覧表 (ドライウェル)
東北電力株式会社	

貫通部番号	名称	個数	呼び径	仕様
X-200A・B	サブプレッションチェンバ出入口	2	1300 (内径)	1
X-201A~H	ベント開口	8	1800 (内径)	1
X-202A~F	真空破壊装置	6	720 (内径)	1
X-203A~H	ベント管ドレン	8	25A	1
X-204	漏えい試験用	1	50A	1
X-205A・B	ドレン用	2	200A	1
X-210A~H J~L	主蒸気逃がし安全弁排気	11	250A	2
X-212	MSIVリークオフライン	1	50A	1
X-213A・B	サブプレッションチェンバスプレイ	2	100A	2
X-214A~C	RHRポンプ給水	3	500A	1
X-215A・B	RHRポンプテスト	2	300A	1
X-217	LPCSポンプ給水	1	500A	1
X-218	LPCSポンプテスト	1	250A	1
X-219	HPCSポンプ給水	1	500A	1
X-220	HPCSポンプテスト	1	250A	1
X-221	RCICポンプ給水	1	150A	1
X-222	RCICタービン排気	1	300A	2
X-223	真空ポンプ吹出 (RCIC)	1	50A	1
X-230	サブプレッションチェンバ換気 (排気)	1	600A	1
X-231	サブプレッションチェンバ換気 (送気)	1	600A	1
X-232A・B	FCS戻り	2	150A	1
X-233	予備	1	100A	1
X-240	予備	1	100A	1
X-241	予備	1	150A	1
X-242	予備	1	150A	1
X-243	FCVSフィルタ装置ドレン	1	100A	1
X-250A・B	計測	2	300A	1
X-260A・B	計装	2	20A	1
X-261A・B	計装	2	20A	1
X-262A・B	計装	2	20A	1
X-263	計装	1	20A	1
X-270A~F	計装	6	20A	2
X-271A・B	計装	2	20A	1
X-272A	計装	1	25A	1
X-272B	計装	1	20A	1
X-272C	計装	1	25A	1
X-272D	計装	1	20A	1
X-272E	計装	1	25A	1
X-272F	計装	1	20A	1
X-280	計装	1	25A	1
X-281	可搬型窒素ガス供給	1	25A	1



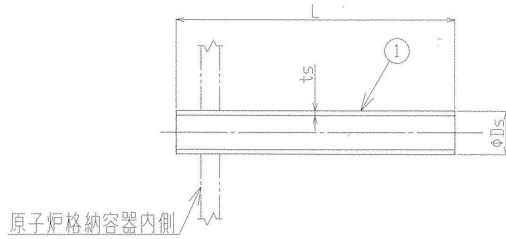
備考
1. 表中の略称の意味を下記に示す。

MSIV	主蒸気隔離弁
RHR	残留熱除去系
LPCS	低圧炉心スプレイ系
HPCS	高圧炉心スプレイ系
RCIC	原子炉隔離時冷却系
FCS	可燃性ガス濃度制御系
FCVS	原子炉格納容器フィルタベント系

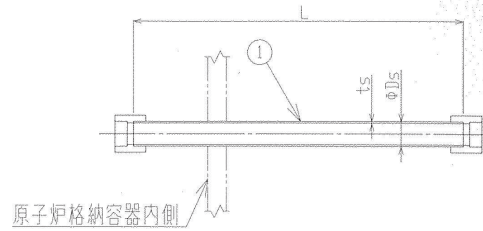
2. 表中の仕様の意味を下記に示す。

- 仕様1: スリーブの最高使用圧力及び温度が原子炉格納容器と同一のもの。
- 仕様2: 上記以外のもの。

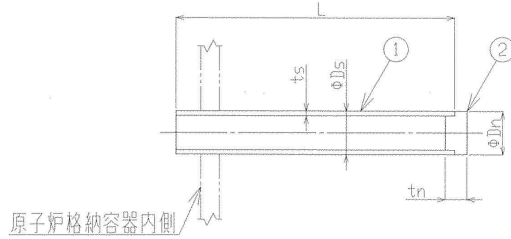
工事計画認可申請	第8-1-4-2図
女川原子力発電所 第2号機	
名称	貫通部一覧表 (サブプレッションチェンバ)
東北電力株式会社	



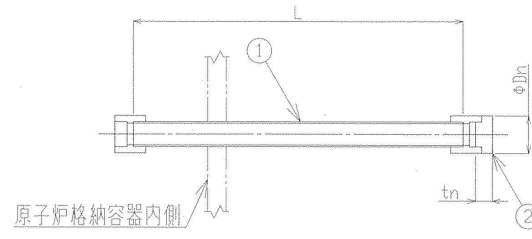
型式 A



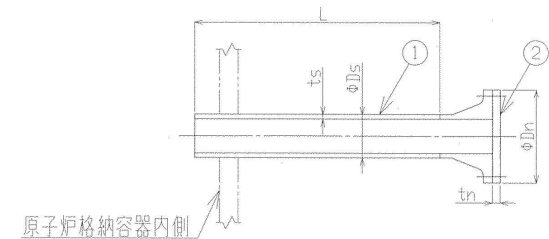
型式 C-1



型式 B



型式 C-2



型式 D

ペローズなし配管貫通部（直結型）

貫通部番号	個数	① スリーブ				② 罐板			型式
		φDs (mm)	ts (mm)	L (mm)	材料	φDn (mm)	tn (mm)	材料	
X- 5	1	318.5		2689	STS42	501.0		SGV49	D
X- 20	137	42.7		2627	SUS316LTP	-		-	C-1
	7	42.7		2627	SUS316LTP	63.0		SUSF316L	C-2
X- 21	137	34.0		2631	SUS316LTP	-		-	C-1
	7	34.0		2631	SUS316LTP	54.0		SUSF316L	C-2
X- 30A	1	267.4		4049	STS42	-		-	A
X- 30B	1	267.4		4043	STS42	-		-	A
X- 51	1	89.1		2950	STS42	-		-	A
X- 60	1	89.1		2750	STS42	-		-	A
X- 61A・B	2	165.2		2976	STS42	-		-	A
	2	165.2		3024	STS42	-		-	A
X- 70	1	89.1		2619	STS42	-		-	A
X- 80	1	609.6		2652	STS42	-		-	A
X- 81	1	609.6		3205	STS42	-		-	A
X- 82A	1	114.3		4700	STS42	-		-	A
X- 82B	1	114.3		4999	STS42	-		-	A
X- 90	1	406.4		2884	STS42	407.0		SGV49	B

貫通部番号	個数	① スリーブ				② 罐板			型式
		φDs (mm)	ts (mm)	L (mm)	材料	φDn (mm)	tn (mm)	材料	
X-205A・B	2	216.3		191	STS42	217.0		SGV49	B
X-212	1	60.5		356	STS42	-		-	A
X-213A・B	2	114.3		390	STS42	-		-	A
X-214A・C	3	508.0		1350	STS42	-		-	A
X-215A・B	2	318.5		513	STS42	-		-	A
X-217	1	508.0		1209	STS42	-		-	A
X-218	1	267.4		486	STS42	-		-	A
X-219	1	508.0		1350	STS42	-		-	A
X-220	1	267.4		486	STS42	-		-	A
X-221	1	165.2		341	STS42	-		-	A
X-222	1	318.5		521	STS42	-		-	A
X-223	1	60.5		356	STS42	-		-	A
X-230	1	609.6		529	STS42	-		-	A
X-231	1	609.6		684	STS42	-		-	A
X-232A・B	2	165.2		376	STS42	-		-	A
X-233	1	114.3		125	STS42	115.0		SGV480	B
X-240	1	114.3		444	STS42	115.0		SGV49	B
X-241	1	165.2		456	STS42	166.0		SGV49	B
X-242	1	165.2		456	STS42	166.0		SGV49	B
X-243	1	114.3		369	STS42	-		-	A
X-281	1	34.0		329	SUS316LTP	-		-	A

注：特記なき寸法は公称値を表す。

工事計画認可申請		第8-1-5-1図
女川原子力発電所 第2号機		
名称	配管貫通部構造図（その2）	
東北電力株式会社		

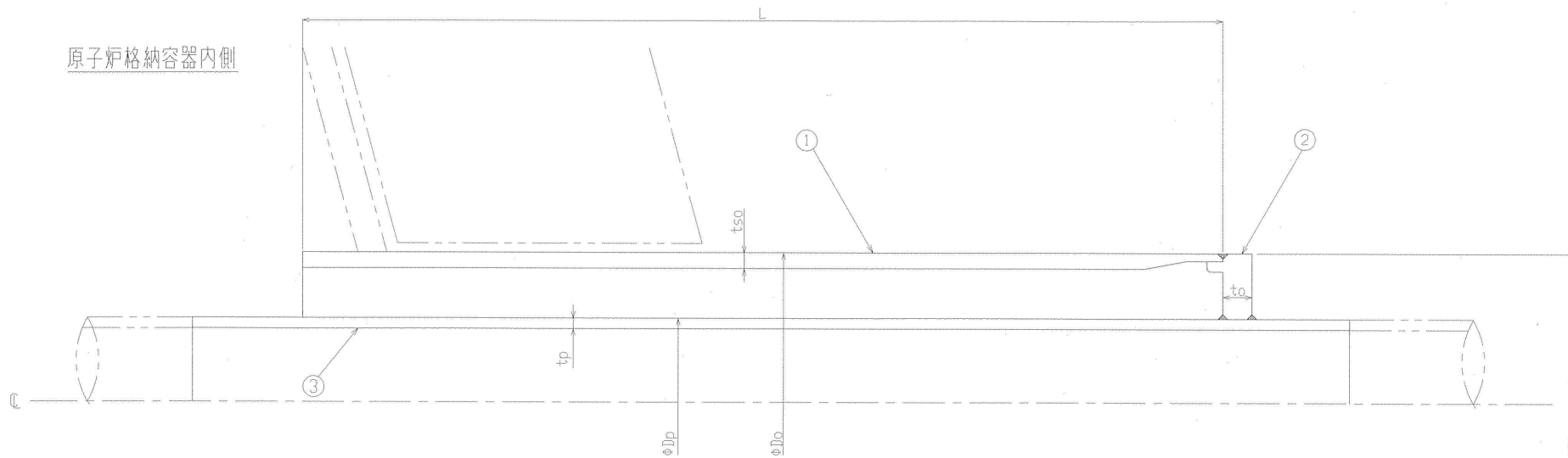
第 8-1-5-1 図 配管貫通部構造図 (その 2) 別紙

工事計画記載の公称値の許容範囲

貫通部 番号	主要寸法 (mm)		許容範囲	根 拠
X-30B	スリーブ外径	267.4		J I S G 3 4 5 5 (製造能力, 製造実績を考慮したメーカー基準)
	スリーブ厚さ	<input type="text"/>		同上
	スリーブ長さ	4043		製造能力, 製造実績を考慮したメーカー基準
X-230	スリーブ外径	609.6		J I S G 3 4 5 5 (製造能力, 製造実績を考慮したメーカー基準)
	スリーブ厚さ	<input type="text"/>		同上
	スリーブ長さ	529		製造能力, 製造実績を考慮したメーカー基準
X-231	スリーブ外径	609.6		J I S G 3 4 5 5 (製造能力, 製造実績を考慮したメーカー基準)
	スリーブ厚さ	<input type="text"/>		同上
	スリーブ長さ	684		製造能力, 製造実績を考慮したメーカー基準
X-233	スリーブ外径	114.3		J I S G 3 4 5 5 (製造能力, 製造実績を考慮したメーカー基準)
	スリーブ厚さ	<input type="text"/>		同上
	スリーブ長さ	125		製造能力, 製造実績を考慮したメーカー基準
	端板外径	115.0		同上
	端板厚さ	<input type="text"/>		J I S G 3 1 1 8 (製造能力, 製造実績を考慮したメーカー基準)
X-243	スリーブ外径	114.3		J I S G 3 4 5 5 (製造能力, 製造実績を考慮したメーカー基準)
	スリーブ厚さ	<input type="text"/>	同上	
	スリーブ長さ	369	製造能力, 製造実績を考慮したメーカー基準	
X-281	スリーブ外径	34.0	J I S G 3 4 5 9 (製造能力, 製造実績を考慮したメーカー基準)	
	スリーブ厚さ	<input type="text"/>	同上	
	スリーブ長さ	329	製造能力, 製造実績を考慮したメーカー基準	

注: 主要寸法は, 工事計画記載の公称値を示す。

原子炉格納容器内側



ペローズなし配管貫通部（二重管型）

貫通部番号	個数	① スリーブ				② 挿板			③ 管		
		φDo (mm)	tso (mm)	L (mm)	材料	φDh (mm)	to (mm)	材料	φDp (mm)	tp (mm)	材料
X- 13A・B	2	165.2		3018	STS42	165.2		SUSF316L	27.2		SUS316LTP
X- 14	1	216.3		2549		216.3			27.2		
X- 22	1	165.2		2617		165.2			48.6		
X- 52	1	165.2		2955		165.2		SUSF316L	76.3		SUS316LTP
X- 63	1	457.2		2793		457.2		SFVC2B	216.3		STS42
X- 64	1	457.2		2688		457.2		SFVC2B	216.3		STS42
X- 71	1	165.2		2617		165.2		SUSF316L	60.5		SUS316LTP
X- 72A・B	2			2617							
X- 73	1	165.2		2617		165.2		SUSF316L	60.5		SUS316LTP
X- 92	1	318.5		2801		318.5		SFVC2B	114.3		STS410
X- 93	1	318.5		2751	STS42	318.5		SUSF304L	76.3		SUS304LTP

注：特記なき寸法は公称値を表す。

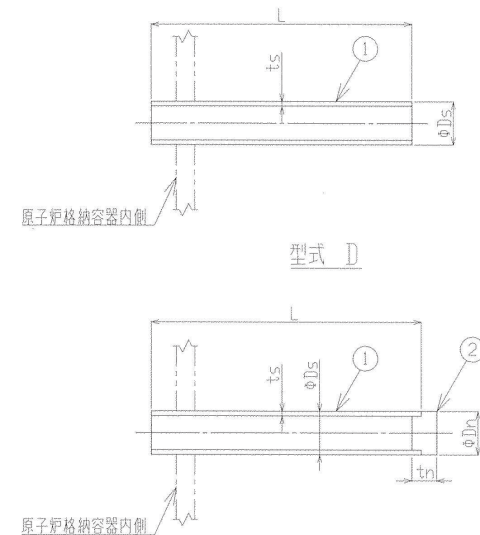
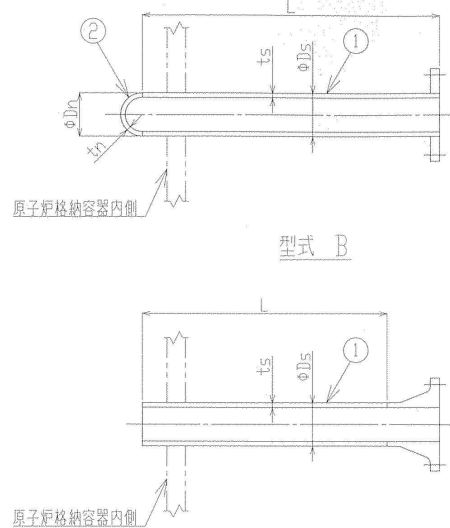
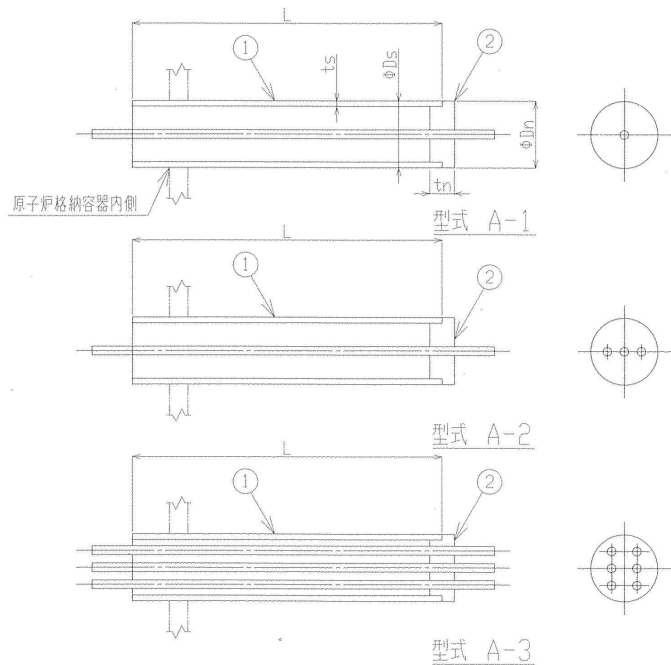
工事計画認可申請	第8-1-5-2図
女川原子力発電所 第2号機	
名称	配管貫通部構造図（その3）
東北電力株式会社	

第 8-1-5-2 図 配管貫通部構造図（その 3）別紙

工事計画記載の公称値の許容範囲

貫通部 番号	主要寸法 (mm)		許容範囲	根 拠
X-92	スリーブ外径	318.5		J I S G 3 4 5 5（製造能力，製造実績を考慮したメーカー基準）
	スリーブ厚さ	<input type="text"/>		同上
	スリーブ長さ	2801		製造能力，製造実績を考慮したメーカー基準
	端板外径	318.5		同上
	端板厚さ	<input type="text"/>		同上
	管外径	114.3		J I S G 3 4 5 5（製造能力，製造実績を考慮したメーカー基準）
	管厚さ	<input type="text"/>		同上
X-93	スリーブ外径	318.5		J I S G 3 4 5 5（製造能力，製造実績を考慮したメーカー基準）
	スリーブ厚さ	<input type="text"/>		同上
	スリーブ長さ	2751		製造能力，製造実績を考慮したメーカー基準
	端板外径	318.5		同上
	端板厚さ	<input type="text"/>		同上
	管外径	76.3		J I S G 3 4 5 9（製造能力，製造実績を考慮したメーカー基準）
	管厚さ	<input type="text"/>		同上

注：主要寸法は，工事計画記載の公称値を示す。

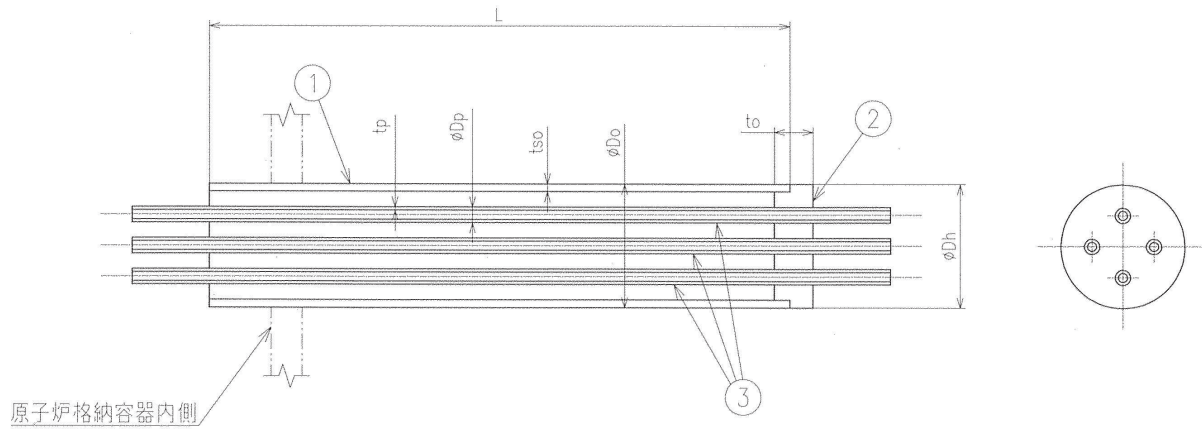


ベローズなし配管貫通部 (計装用)

貫通部番号	個数	① スリーブ			② 端板			型式	貫通部番号	個数	① スリーブ			② 端板			型式		
		φDs (mm)	ts (mm)	L (mm)	材料	φDn (mm)	tn (mm)				材料	φDs (mm)	ts (mm)	L (mm)	材料	φDn (mm)		tn (mm)	材料
X-130A~D	4	406.4		2634	STS42	407.0		SUS316L	A-3	X-152A	1	318.5		3200	STS42	319.0		SUS316L	A-2
X-131	1	114.3		3714	STS42	115.0		SUSF316L	A-1	X-152B	1	318.5		3500	STS42	319.0		SUS316L	A-2
X-132A	1	114.3		3714	STS42	115.0		SUSF316L	A-1	X-152C	1	318.5		3200	STS42	319.0		SUS316L	A-2
X-132B	1	114.3		3729	STS42	115.0		SUSF316L	A-1	X-152D	1	318.5		3200	STS42	319.0		SUS316L	A-2
X-132C	1	114.3		3714	STS42	115.0		SUSF316L	A-1	X-153	1	318.5		3130	STS42	319.0		SUS316L	A-2
X-132D	1	114.3		3714	STS42	115.0		SUSF316L	A-1	X-154	1	114.3		2578	STS42	115.0		SUSF316L	A-1
X-133A	1	114.3		3099	STS42	115.0		SUSF316L	A-1	X-155	1	318.5		3686	STS42	319.0		SUS316L	A-2
X-133B	1	114.3		3299	STS42	115.0		SUSF316L	A-1	X-160A~D	4	48.6		2941	STS42	-		-	C
X-133C	1	114.3		3099	STS42	115.0		SUSF316L	A-1	X-161	1	48.6		2941	STS42	-		-	C
X-133D	1	114.3		3099	STS42	115.0		SUSF316L	A-1	X-190A	1	406.4		2877	STS42	407.0		SGV49	E
X-134A	1	114.3		2549	STS42	115.0		SUSF316L	A-1	X-190B	1	406.4		2842	STS42	407.0		SGV49	E
X-134B	1	114.3		2678	STS42	115.0		SUSF316L	A-1	X-191A・B	2	406.4		2784	STS42	407.0		SGV49	E
X-134C	1	114.3		2678	STS42	115.0		SUSF316L	A-1	X-260A・B	2	27.2		319	SUS316LTP	-		-	D
X-134D	1	114.3		2549	STS42	115.0		SUSF316L	A-1	X-261A・B	2	27.2		319	SUS316LTP	-		-	D
X-135A~D	4	406.4		2634	STS42	407.0		SUS316L	A-3	X-262A・B	2	27.2		326	SUS316LTP	-		-	D
X-136A・B	2	406.4		2687	STS42	407.0		SUS316L	A-3	X-263	1	27.2		326	SUS316LTP	-		-	D
X-137A	1	406.4		2597	STS42	407.0		SUS316L	A-3	X-270A~F	6	27.2		321	SUS316LTP	-		-	D
X-137B	1	406.4		2687	STS42	407.0		SUS316L	A-3	X-271A・B	2	27.2		319	SUS316LTP	-		-	D
X-137C	1	406.4		2597	STS42	407.0		SUS316L	A-3	X-272A	1	34.0		319	SUS316LTP	-		-	D
X-137D	1	406.4		2687	STS42	407.0		SUS316L	A-3	X-272B	1	27.2		319	SUS316LTP	-		-	D
X-138	1	406.4		2597	STS42	407.0		SUS316L	A-3	X-272C	1	34.0		319	SUS316LTP	-		-	D
X-139A・B	2	406.4		2634	STS42	407.0		SUS316L	A-3	X-272D	1	27.2		319	SUS316LTP	-		-	D
X-140A・B	2	406.4		2634	STS42	407.0		SUS316L	A-3	X-272E	1	34.0		319	SUS316LTP	-		-	D
X-150	1	318.5		3130	STS42	319.0		SUS316L	A-2	X-272F	1	27.2		319	SUS316LTP	-		-	D
X-151A・B	2	267.4		2542	STS42	267.4		SGV49	B	X-280	1	34.0		319	SUS316LTP	-		-	D

注：特記なき寸法は公称値を表す。

工事計画認可申請	第8-1-5-3図
女川原子力発電所 第2号機	
名称	配管貫通部構造図 (その4)
東北電力株式会社	



貫通部番号	個数	① スリーブ			② 端板			③ 管			
		ϕDo (mm)	iso (mm)	L (mm)	材料	ϕDh (mm)	to (mm)	材料	ϕDp (mm)	tp (mm)	材料
X- 91	1	406.4		2807	STS42	407.0		SGV480	60.5		SUS304LTP
X- 106B	1	318.5		2842	STS42	319.0		SGV480	60.5		SUS304LTP

注：特記なき寸法は公称値を表す。

工事計画認可申請	第 8-1-5-4 図
女川原子力発電所 第 2 号機	
名称	配管貫通部構造図 (その 5)
東北電力株式会社	

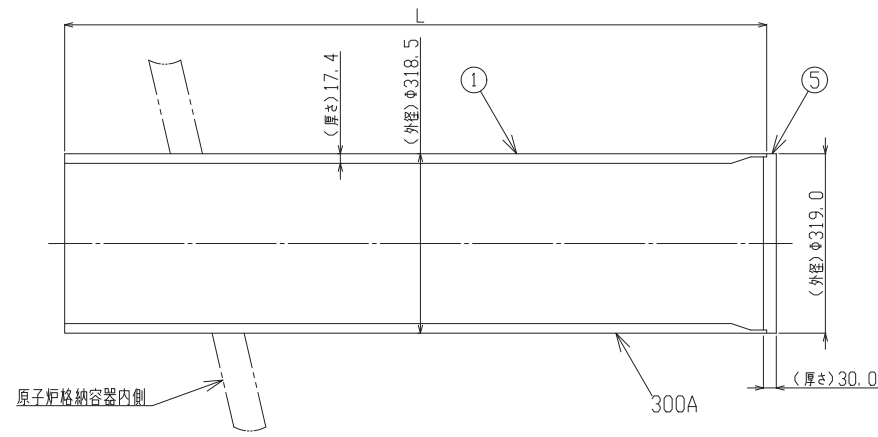
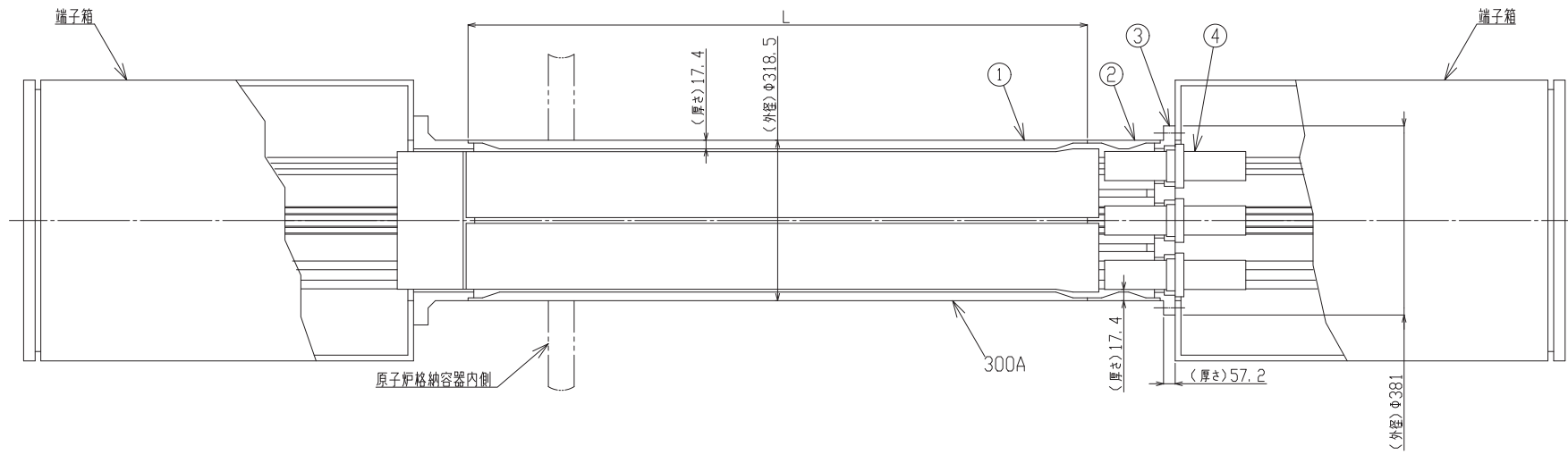
第 8-1-5-4 図 配管貫通部構造図 (その 5) 別紙

工事計画記載の公称値の許容範囲

貫通部 番号	主要寸法 (mm)		許容範囲	根 拠
X-91	スリーブ外径	406.4		J I S G 3 4 5 5 (製造能力, 製造実績を考慮したメーカー基準)
	スリーブ厚さ	<input type="text"/>		同上
	スリーブ長さ	2807		製造能力, 製造実績を考慮したメーカー基準
	端板外径	407.0		同上
	端板厚さ	<input type="text"/>		J I S G 3 1 1 8 (製造能力, 製造実績を考慮したメーカー基準)
	管外径	60.5		J I S G 3 4 5 9 (製造能力, 製造実績を考慮したメーカー基準)
	管厚さ	<input type="text"/>		同上
X-106B	スリーブ外径	318.5		J I S G 3 4 5 5 (製造能力, 製造実績を考慮したメーカー基準)
	スリーブ厚さ	<input type="text"/>		同上
	スリーブ長さ	2842		製造能力, 製造実績を考慮したメーカー基準
	端板外径	319.0		同上
	端板厚さ	<input type="text"/>		J I S G 3 1 1 8 (製造能力, 製造実績を考慮したメーカー基準)
	管外径	60.5		J I S G 3 4 5 9 (製造能力, 製造実績を考慮したメーカー基準)
	管厚さ	<input type="text"/>		同上

注：主要寸法は、工事計画記載の公称値を示す。

枠囲みの内容は商業機密の観点から公開できません。



貫通部番号	L(スリーブ長さ)
X-100A	2560
X-100B	2551
X-100C	2604
X-100D	2587
X-102A	2551
X-102B	2638
X-102C	2638
X-102D	2551
X-102E	2627
X-103A	2577
X-103B	2581
X-103C	2581
X-104A	2595
X-104B	2551
X-104C	2622
X-104D	2627
X-105A	2607
X-105B	2570
X-105C	2633
X-105D	2570
X-106A	2939
X-250A・B	946

電気配線貫通部一覧表

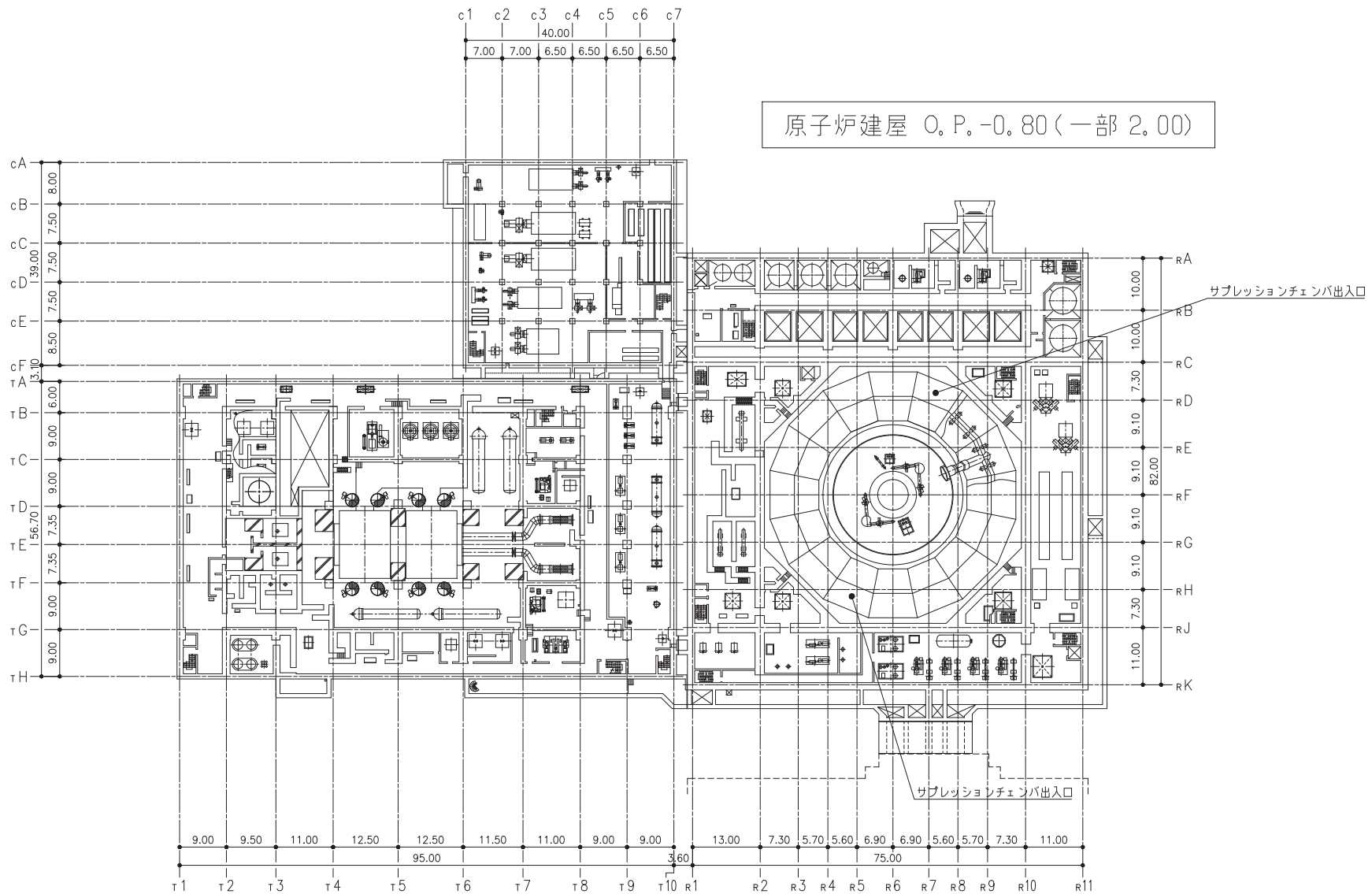
貫通部番号	個数	材料				
		①スリーブ	②アダプタ	③ヘッド	④ボディ/プラグ	⑤端板
X-100A~D X-102A~E X-103A~C X-104A~D X-105A~D X-250A・B	22	STS42	STS42	SUS304	SUS304	-
X-106A	1	STS42	-	-	-	SGV49

注1: 特記なき寸法はmmを表す。
注2: 特記なき寸法は公称値を表す。

工事計画認可申請	第8-1-5-5図
女川原子力発電所 第2号機	
名称	電気配線貫通部構造図(その2)
東北電力株式会社	

制御建屋 O.P. 1.50

原子炉建屋 O.P. -0.80 (一部 2.00)



タービン建屋 O.P. 0.80

海水ポンプ室

サブプレッションチェンバ出入口

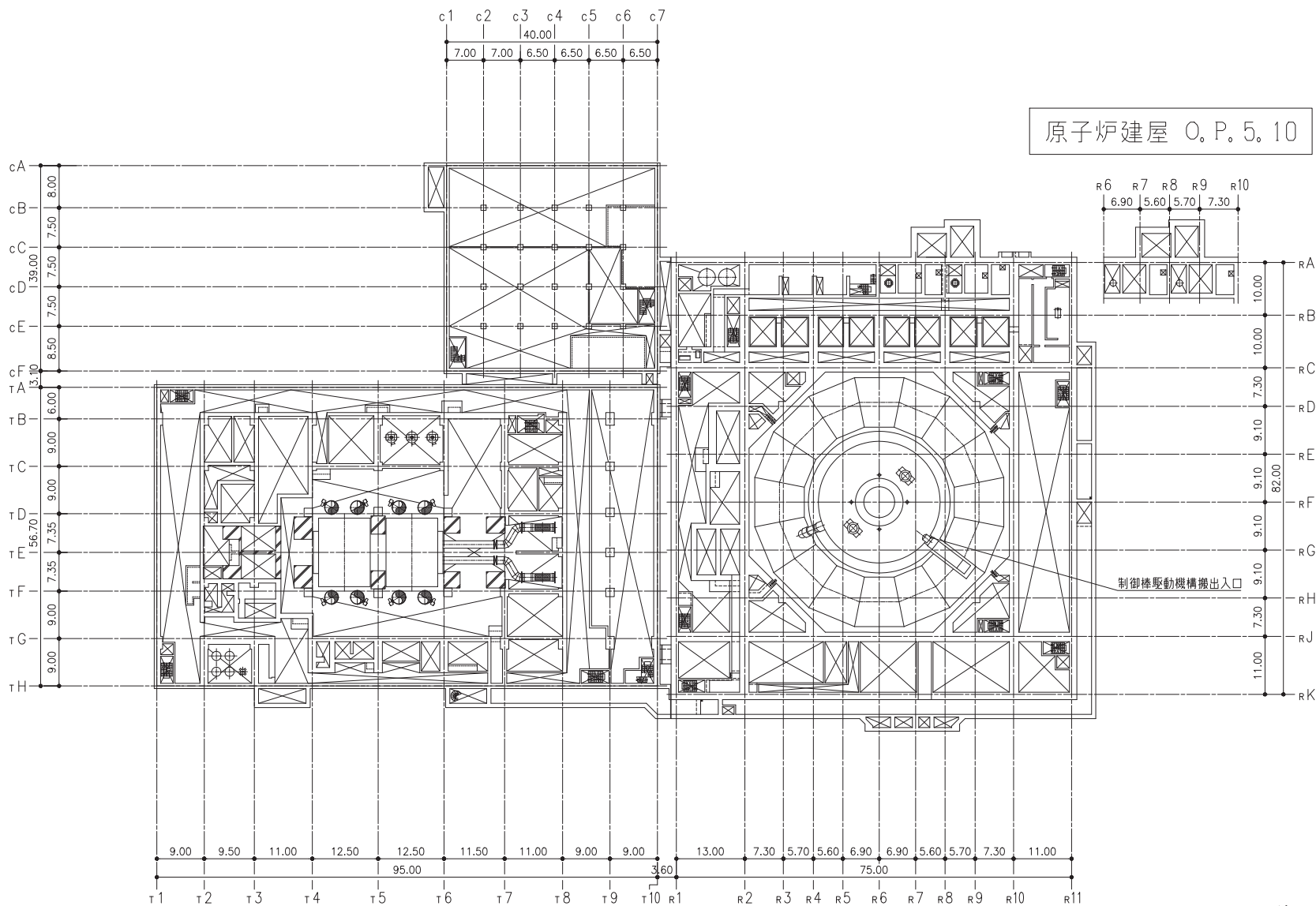
サブプレッションチェンバ出入口

注：寸法はmを示す。

工事計画認可申請	第8-1-6-1 図
女川原子力発電所 第2号機	
名称	原子炉格納容器 機器の配置を明示した図面 (その1)
東北電力株式会社	

制御建屋 MB2F

原子炉建屋 O.P.5.10



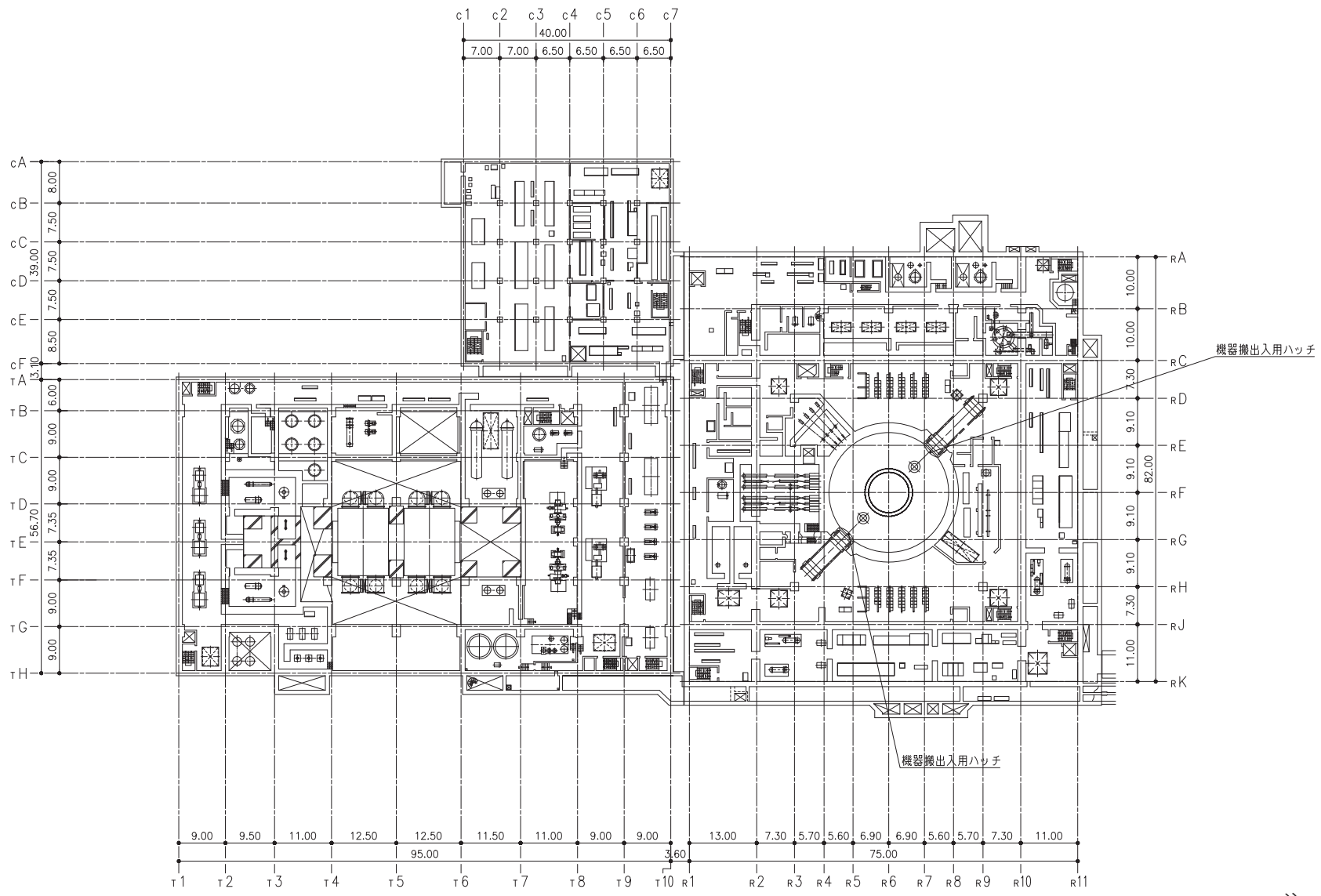
タービン建屋 MB2F

原子炉建屋 MB2F

注：寸法はmを示す。

工事計画認可申請	第8-1-6-2図
女川原子力発電所 第2号機	
名称	原子炉格納容器 機器の配置を明示した図面(その2)
東北電力株式会社	

制御建屋 O. P. 8.00



タービン建屋 O. P. 7.60

原子炉建屋 O. P. 6.00 (一部 9.10)

機器搬出入用ハッチ

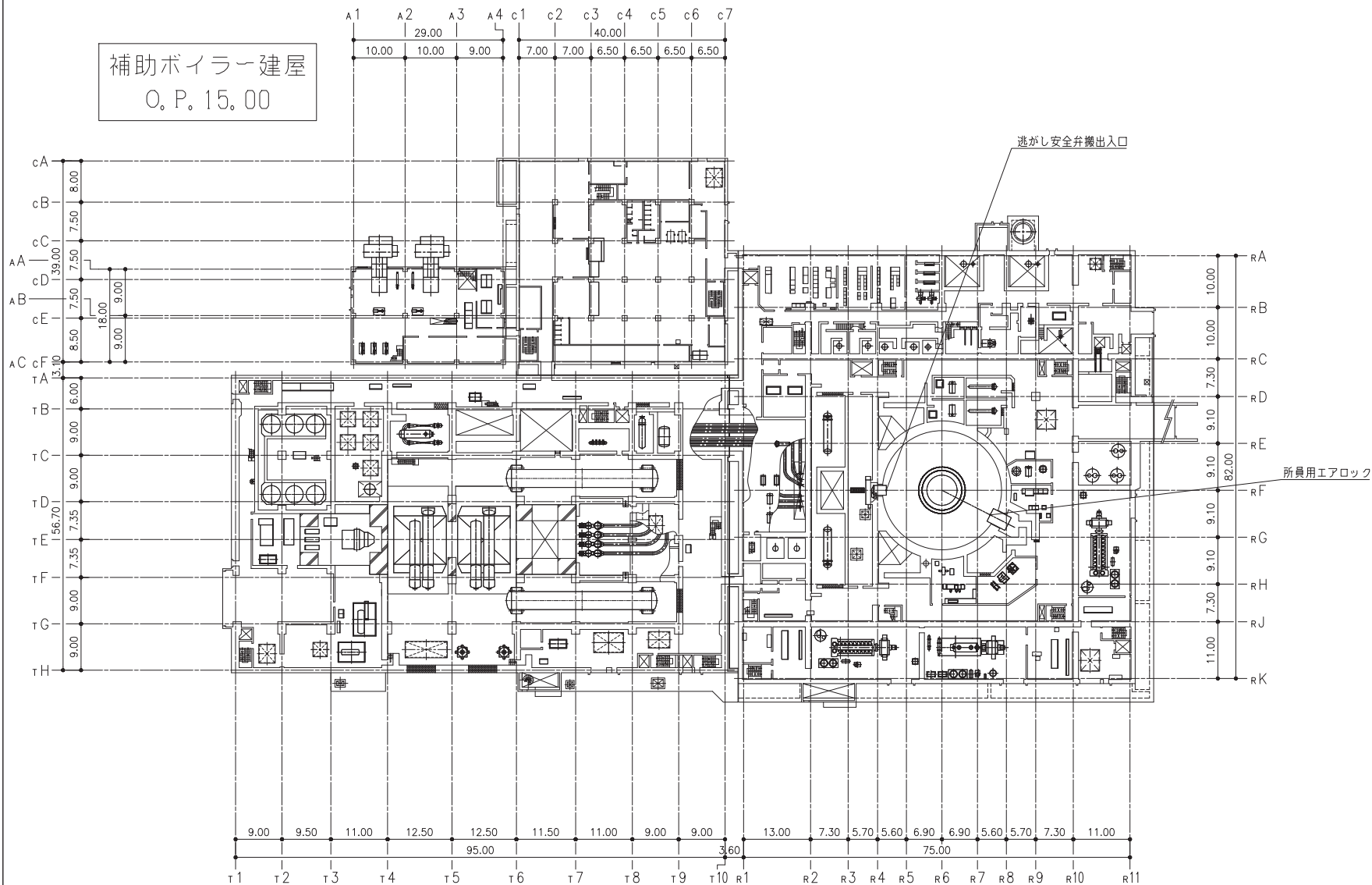
機器搬出入用ハッチ

注：寸法はmを示す。

工事計画認可申請	第8-1-6-3図
女川原子力発電所 第2号機	
名称	原子炉格納容器 機器の配置を明示した図面 (その3)
東北電力株式会社	

制御建屋 O. P. 15.00

補助ボイラー建屋
O. P. 15.00

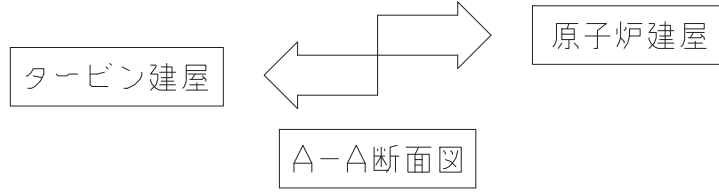
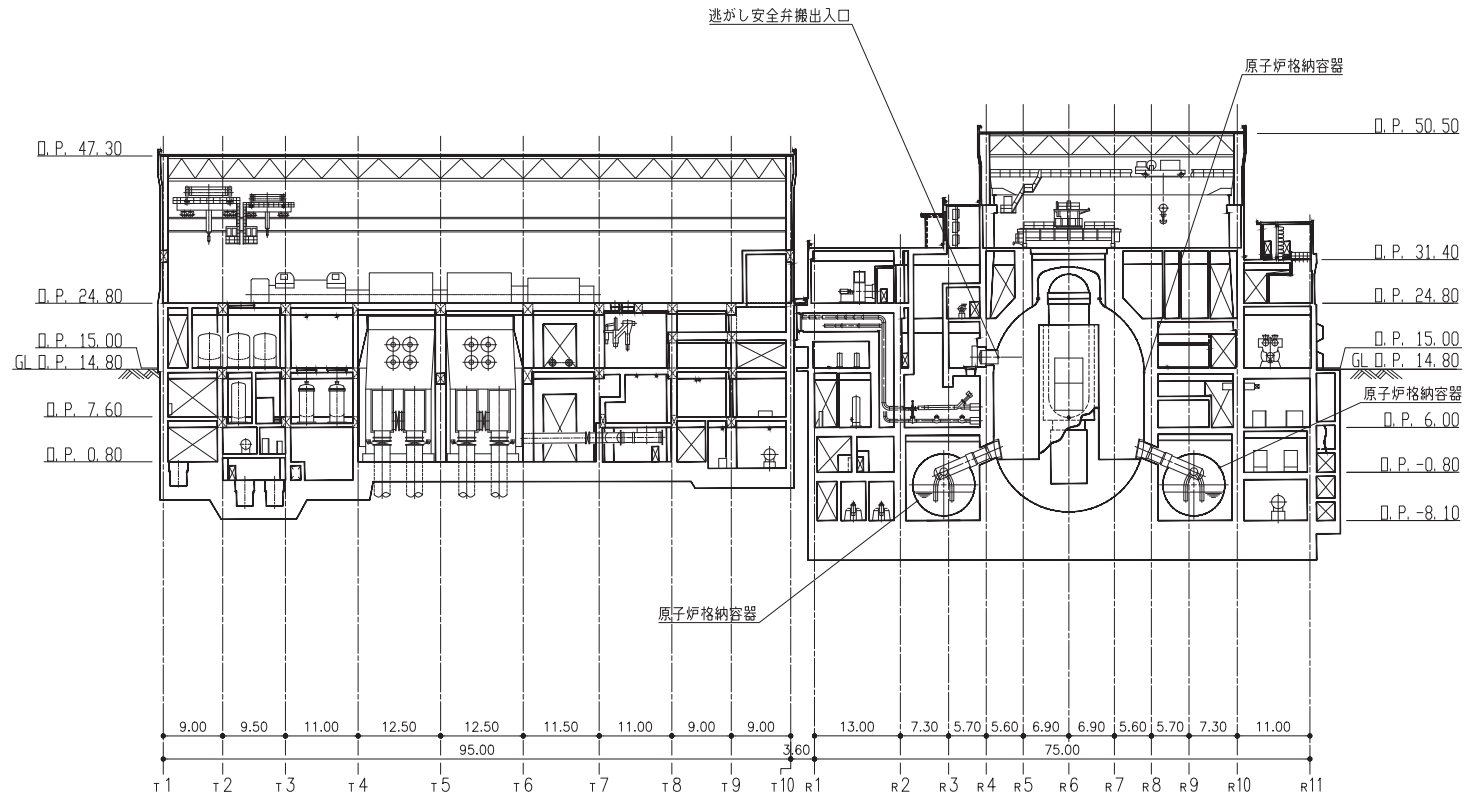
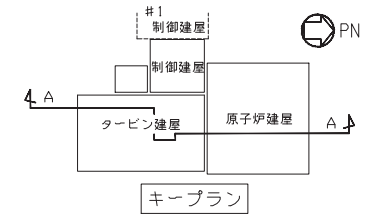


タービン建屋 O. P. 15.00

原子炉建屋 O. P. 15.00

注：寸法はmを示す。

工事計画認可申請	第8-1-6-4図
女川原子力発電所 第2号機	
名	原子炉格納容器
称	機器の配置を明示した図面(その4)
東北電力株式会社	



A-A断面図

注：寸法はmを示す。

工事計画認可申請	第8-1-6-5図
女川原子力発電所 第2号機	
名称	原子炉格納容器 機器の配置を明示した図面(その5)
東北電力株式会社	