

本資料のうち、枠囲みの内容は商業機密の観点から公開できません。

女川原子力発電所第2号機 工事計画審査資料	
資料番号	02-工-B-05-0009_改1
提出年月日	2021年10月28日

工事計画に係る説明資料

計測制御系統施設のうち

制御用空気設備（4.8.2 代替高圧窒素ガス供給系）

（添付書類）

2021年10月

東北電力株式会社

女川原子力発電所第2号機
工事計画認可申請書本文及び添付書類

目 録

VI-1-1-4-4 設備別記載事項の設定根拠に関する説明書（計測制御系統施設）

VI-1-1-4-4-6 制御用空気設備に係る設定根拠に関する説明書

VI-1-1-4-4-6-2 代替高圧窒素ガス供給系

VI-1-1-4-4-6-2-1 代替高圧窒素ガス供給系 安全弁（可搬型）

VI-1-1-4-4-6-2-2 代替高圧窒素ガス供給系 主配管（常設）

VI-1-1-4-4-6-2-3 代替高圧窒素ガス供給系 主配管（可搬型）

5. 計測制御系統施設

5.6 制御用空気設備

5.6.2 代替高圧窒素ガス供給系

第5-6-2-1-1 図 【設計基準対象施設】 代替高圧窒素ガス供給系系統図（1/2）

第5-6-2-1-2 図 【設計基準対象施設】 代替高圧窒素ガス供給系系統図（2/2）
（主蒸気系その2）

第5-6-2-1-3 図 【重大事故等対処設備】 代替高圧窒素ガス供給系系統図（1/2）

第5-6-2-1-4 図 【重大事故等対処設備】 代替高圧窒素ガス供給系系統図（2/2）
（主蒸気系その2）

第5-6-2-2-1 図 P54-F1005A, B 構造図

第5-6-2-3-1 図 代替高圧窒素ガス供給系 機器の配置を明示した図面（その1）

第5-6-2-4-1 図 代替高圧窒素ガス供給系 主配管の配置を明示した図面（その1）

第5-6-2-4-2 図 代替高圧窒素ガス供給系 主配管の配置を明示した図面（その2）

第5-6-2-4-3 図 代替高圧窒素ガス供給系 主配管の配置を明示した図面（その3）

第5-6-2-4-4 図 代替高圧窒素ガス供給系 主配管の配置を明示した図面（その4）

第5-6-2-4-5 図 代替高圧窒素ガス供給系 主配管の配置を明示した図面（その5）

第5-6-2-4-6 図 代替高圧窒素ガス供給系 主配管の配置を明示した図面（その6）

第5-6-2-4-7 図 代替高圧窒素ガス供給系 主配管の配置を明示した図面（その7）

第5-6-2-4-8 図 代替高圧窒素ガス供給系 主配管の配置を明示した図面（その8）

第5-6-2-4-9 図 代替高圧窒素ガス供給系 主配管の配置を明示した図面（その9）

第5-6-2-4-10 図 代替高圧窒素ガス供給系 主配管の配置を明示した図面（その10）

VI-1-1-4-4-6 制御用空気設備に係る設定根拠に関する説明書

目 次

VI-1-1-4-4-6-1 高压窒素ガス供給系

VI-1-1-4-4-6-2 代替高压窒素ガス供給系

VI-1-1-4-4-6-2 代替高压窒素ガス供給系

目 次

- VI-1-1-4-4-6-2-1 代替高圧窒素ガス供給系 安全弁（可搬型）
- VI-1-1-4-4-6-2-2 代替高圧窒素ガス供給系 主配管（常設）
- VI-1-1-4-4-6-2-3 代替高圧窒素ガス供給系 主配管（可搬型）

VI-1-1-4-4-6-2-1 設定根拠に関する説明書
(代替高圧窒素ガス供給系 安全弁(可搬型))

名	称	P54-F1005A, B
吹出圧力	MPa	2.06
個数	—	1 (予備 1)
—		
<p>【設定根拠】 (概要)</p> <ul style="list-style-type: none"> 重大事故等対処設備 P54-F1005A, B は、主配管「連結管～フレキシブルホース／恒設配管取合点」上に設置する安全弁である。 <p>P54-F1005A, B は、重大事故等対処設備として主配管「連結管～フレキシブルホース／恒設配管取合点」の重大事故等時における圧力が使用圧力になった場合に開動作して最高使用圧力以下に維持するために設置する。</p> <ol style="list-style-type: none"> 吹出圧力の設定根拠 P54-F1005A, B を重大事故等時において使用する場合の吹出圧力は、重大事故等時における当該逃がし弁が設けられている主配管の使用圧力と同じ 2.06MPa とする。 個数の設定根拠 P54-F1005A, B は、重大事故等対処設備として主配管「連結管～フレキシブルホース／恒設配管取合点」の圧力を使用圧力以下に維持するために必要な個数である 1 個を保管することとし、予備 1 個を保管する。 		

VI-1-1-4-4-6-2-2 設定根拠に関する説明書
(代替高圧窒素ガス供給系 主配管(常設))

名 称	恒設配管取合点接続管／恒設配管取合点(A) ～ 代替高压窒素ガス供給系A系窒素供給配管分岐点	
最高使用圧力	MPa	2.06
最高使用温度	℃	66, 200
外 径	mm	34.0
—		
<p>【設定根拠】 (概要)</p> <ul style="list-style-type: none"> ・ 重大事故等対処設備 本配管は、恒設配管取合点接続管／恒設配管取合点 (A) と代替高压窒素ガス供給系 A 系窒素供給配管分岐点を接続する配管であり、主蒸気逃がし安全弁 (代替高压窒素ガス供給系付) のアクチュエータに直接窒素を供給するために設置する。 <ol style="list-style-type: none"> 1. 最高使用圧力の設定根拠 本配管を重大事故等時において使用する場合の圧力は、重大事故等時における主蒸気逃がし安全弁 (代替高压窒素ガス供給系付) の動作に必要な圧力 MPa に対し配管内の窒素が重大事故等時の使用温度において熱膨張で受ける圧力を考慮し、2.06 MPa とする。 2. 最高使用温度の設定根拠 <ol style="list-style-type: none"> 2.1 最高使用温度 66 ℃ 本配管を重大事故等時において使用する場合の温度は、重大事故等時における主配管「連結管」の使用温度と同じ 66 ℃ とする。 2.2 最高使用温度 200 ℃ 本配管を重大事故等時において使用する場合の温度は、重大事故等時における原子炉格納容器の使用温度と同じ 200 ℃ とする。 3. 外径の設定根拠 本配管を重大事故等時において使用する場合の外径は、重大事故等時に使用する主蒸気逃がし安全弁 (代替高压窒素ガス供給系付) のシリンダ駆動力を確保するための配管外径として、34.0 mm とする。 		

枠囲みの内容は商業機密の観点から公開できません。

名 称		恒設配管取合点接続管／恒設配管取合点 (B) ～ 代替高压窒素ガス供給系 B 系窒素供給配管分岐点
最高使用圧力	MPa	2.06
最高使用温度	℃	66, 200
外 径	mm	34.0
—		
<p>【設定根拠】 (概要)</p> <ul style="list-style-type: none"> ・ 重大事故等対処設備 本配管は、恒設配管取合点接続管／恒設配管取合点 (B) と代替高压窒素ガス供給系 B 系窒素供給配管分岐点を接続する配管であり、主蒸気逃がし安全弁（代替高压窒素ガス供給系付）のアクチュエータに直接窒素を供給するために設置する。 <ol style="list-style-type: none"> 1. 最高使用圧力の設定根拠 本配管を重大事故等時において使用する場合の圧力は、重大事故等時における主蒸気逃がし安全弁（代替高压窒素ガス供給系付）の動作に必要な圧力 MPa に対し配管内の窒素が重大事故等時の使用温度において熱膨張で受ける圧力を考慮し、2.06 MPa とする。 2. 最高使用温度の設定根拠 <ol style="list-style-type: none"> 2.1 最高使用温度 66 ℃ 本配管を重大事故等時において使用する場合の温度は、重大事故等時における主配管「連結管」の使用温度と同じ 66 ℃ とする。 2.2 最高使用温度 200 ℃ 本配管を重大事故等時において使用する場合の温度は、重大事故等時における原子炉格納容器の使用温度と同じ 200 ℃ とする。 3. 外径の設定根拠 本配管を重大事故等時において使用する場合の外径は、重大事故等時に使用する主蒸気逃がし安全弁（代替高压窒素ガス供給系付）のシリンダ駆動力を確保するための配管外径として、34.0 mm とする。 		

枠囲みの内容は商業機密の観点から公開できません。

VI-1-1-4-4-6-2-3 設定根拠に関する説明書
(代替高圧窒素ガス供給系 主配管(可搬型))

名 称		連結管
最 高 使 用 圧 力	MPa	20.0
最 高 使 用 温 度	℃	66
外 径	mm	4.0
個 数	—	3 (予備 3)

—

【設定根拠】

(概要)

・ 重大事故等対処設備

本配管は、高圧窒素ガスポンベと恒設配管を接続する配管であり、主蒸気逃がし安全弁（代替高圧窒素ガス供給系付）のアクチュエータに直接窒素を供給するために設置する。

1. 最高使用圧力の設定根拠

本配管を重大事故等時において使用する場合の圧力は、重大事故等時における高圧窒素ガスポンベの使用圧力 **14.7MPa** を上回る **20.0MPa** とする。

2. 最高使用温度の設定根拠

本配管を重大事故等時において使用する場合の温度は、重大事故等時における高圧窒素ポンベの使用温度 **40℃** を上回る **66℃** とする。

3. 外径の設定根拠

本配管を重大事故等時において使用する場合の外径は、重大事故等時に使用する主蒸気逃がし安全弁（代替高圧窒素ガス供給系付）のシリンダ駆動力を確保するための配管外径として、4.0mm とする。

4. 個数の設定根拠

本配管は、重大事故等対処設備として高圧窒素ガスポンベの窒素を主蒸気逃がし安全弁（代替高圧窒素ガス供給系付）に供給するために必要な台数である 3 台を保管することとし、予備 3 台を保管する。

名	称	連結管 ～ フレキシブルホース／恒設配管取合点	
最高使用圧力	MPa	20.0, 2.06	
最高使用温度	℃	66	
外	径	mm	16.0, 34.0
個	数	—	1 (予備 1)

【設定根拠】

(概要)

・重大事故等対処設備

本配管は、連結管とフレキシブルホース／恒設配管取合点を接続する配管であり、主蒸気逃がし安全弁（代替高圧窒素ガス供給系付）のアクチュエータに直接窒素を供給するために設置する。

1. 最高使用圧力の設定根拠

1.1 最高使用圧力 20.0MPa

本配管を重大事故等時において使用する場合の圧力は、重大事故等時における高圧窒素ガスポンベの使用圧力 14.7MPa を上回る 20.0MPa とする。

1.2 最高使用圧力 2.06MPa

本配管を重大事故等時において使用する場合の圧力は、重大事故等時における主蒸気逃がし安全弁（代替高圧窒素ガス供給系付）の動作に必要な圧力 MPa に対し配管内の窒素が重大事故等時の使用温度において熱膨張で受ける圧力を考慮し、2.06MPa とする。

2. 最高使用温度の設定根拠

本配管を重大事故等時において使用する場合の温度は、重大事故等時における主配管「連結管」の使用温度と同じ 66℃ とする。

3. 外径の設定根拠

本配管を重大事故等時において使用する場合の外径は、重大事故等時に使用する主蒸気逃がし安全弁（代替高圧窒素ガス供給系付）のシリンダ駆動力を確保するための配管外径として、16.0mm, 34.0mm とする。

4. 個数の設定根拠

本配管は、重大事故等対処設備として高圧窒素ガスポンベの窒素を主蒸気逃がし安全弁（代替高圧窒素ガス供給系付）に供給するために必要な台数である 1 台を保管することとし、予備 1 台を保管する。

枠囲みの内容は商業機密の観点から公開できません。

名 称		代替高压窒素ガス供給用フレキシブルホース (φ 32.9, 6m, 8m)
最高使用圧力	MPa	2.06
最高使用温度	℃	66
外 径	mm	32.9
個 数	—	2
—		

【設定根拠】

(概要)

・ 重大事故等対処設備

本配管は、フレキシブルホース／恒設配管取合点と恒設配管取合点接続管を接続するホースであり、主蒸気逃がし安全弁（代替高压窒素ガス供給系付）のアクチュエータに直接窒素を供給するために設置する。

1. 最高使用圧力の設定根拠

本ホースを重大事故等時において使用する場合の圧力は、重大事故等時における主蒸気逃がし安全弁（代替高压窒素ガス供給系付）の動作に必要な圧力 MPa に対し配管内の窒素が重大事故等時の使用温度において熱膨張で受ける圧力を考慮し、2.06MPa とする。

2. 最高使用温度の設定根拠

本ホースを重大事故等時において使用する場合の温度は、重大事故等時における主配管「連結管」の使用温度と同じ 66℃ とする。

3. 外径の設定根拠

本ホースを重大事故等時において使用する場合の外径は、重大事故等時に使用する主蒸気逃がし安全弁（代替高压窒素ガス供給系付）のシリンダ駆動力を確保するための配管外径として、32.9mm とする。

4. 個数の設定根拠

本ホースは、重大事故等対処設備として高压窒素ガスポンベの窒素を主蒸気逃がし安全弁（代替高压窒素ガス供給系付）に供給するために必要な本数として、各系統につき 1 本とし、合計 2 本保管する。

枠囲みの内容は商業機密の観点から公開できません。

名 称		恒設配管取合点接続管
最 高 使 用 圧 力	MPa	2.06
最 高 使 用 温 度	℃	66
外 径	mm	34.0
個 数	—	1 (予備 1)

【設定根拠】

(概要)

・ 重大事故等対処設備

本配管は、フレキシブルホースと常設配管を接続する配管であり、主蒸気逃がし安全弁（代替高圧窒素ガス供給系付）のアクチュエータに直接窒素を供給するために設置する。

1. 最高使用圧力の設定根拠

本配管を重大事故等時において使用する場合の圧力は、重大事故等時における主蒸気逃がし安全弁（代替高圧窒素ガス供給系付）の動作に必要な圧力 MPa に対し配管内の窒素が重大事故等時の使用温度において熱膨張で受ける圧力を考慮し、2.06MPa とする。

2. 最高使用温度の設定根拠

本配管を重大事故等時において使用する場合の温度は、重大事故等時における主配管「連結管」の使用温度と同じ 66℃ とする。

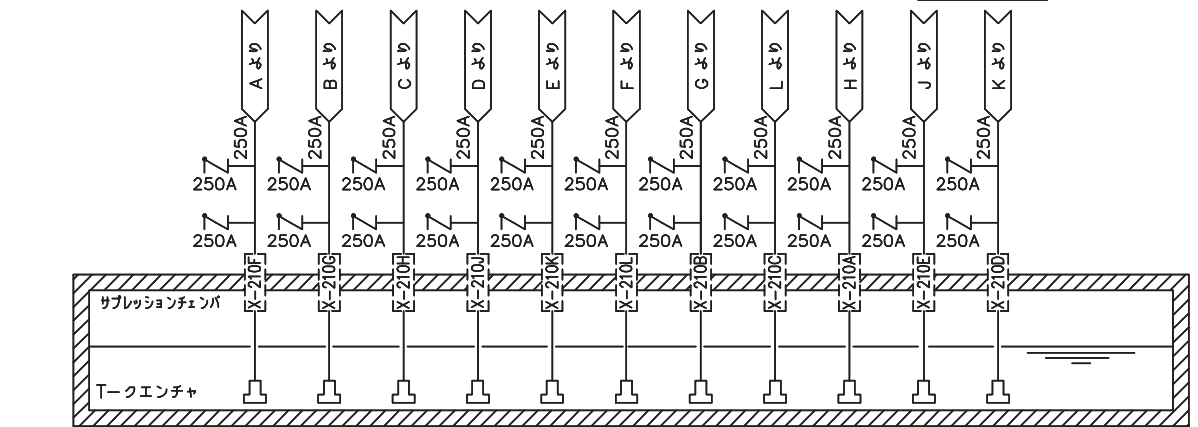
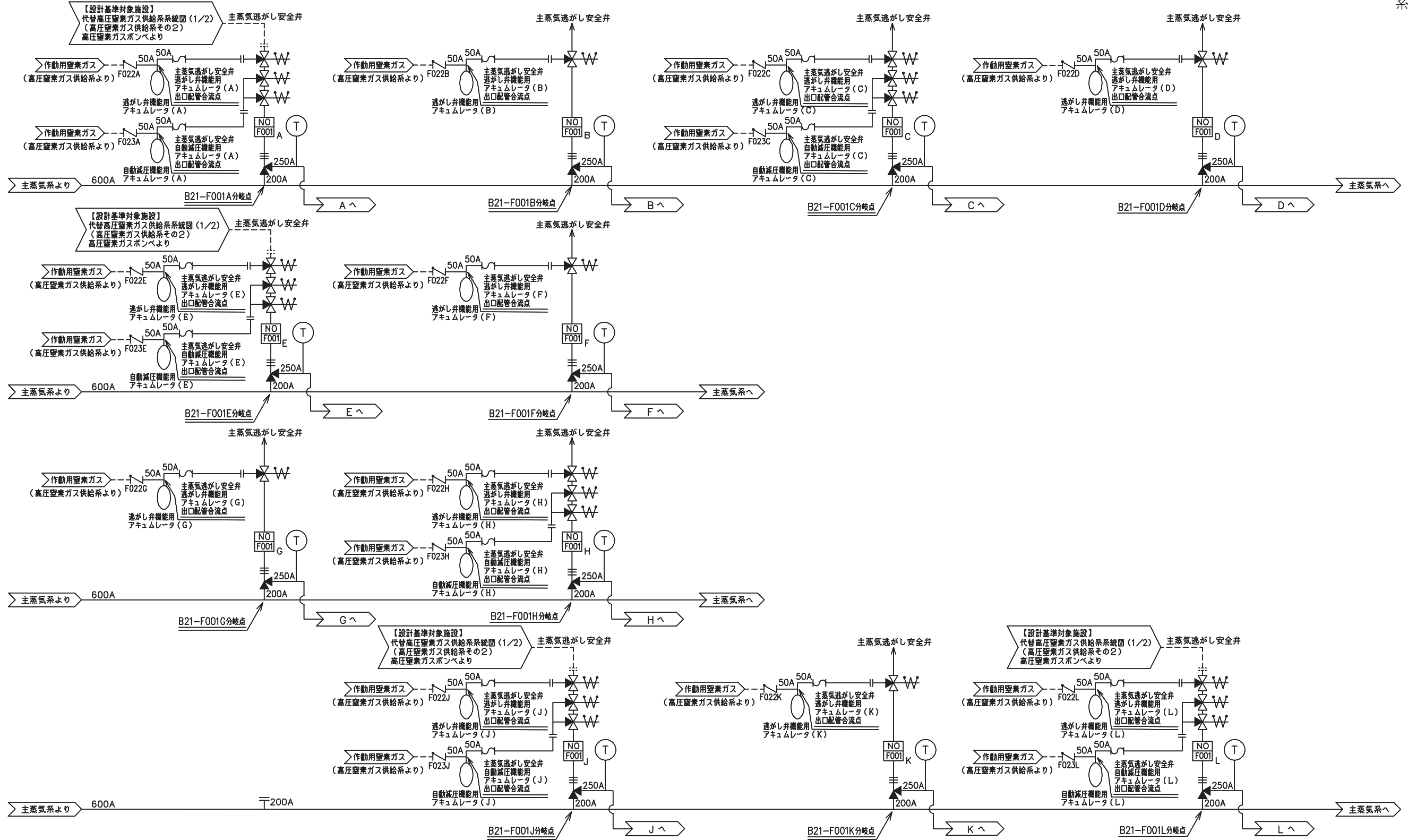
3. 外径の設定根拠

本配管を重大事故等時において使用する場合の外径は、重大事故等時に使用する主蒸気逃がし安全弁（代替高圧窒素ガス供給系付）のシリンダ駆動力を確保するための配管外径として、34.0mm とする。

4. 個数の設定根拠

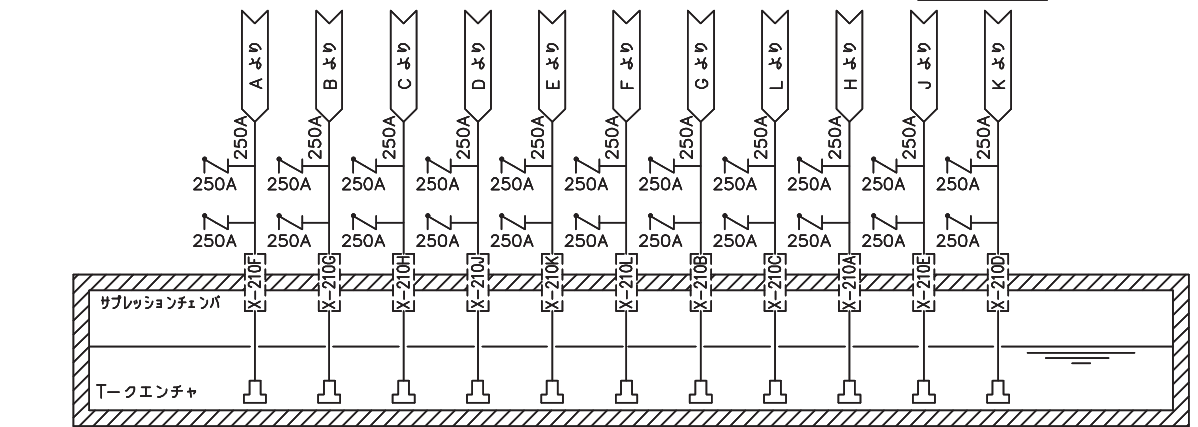
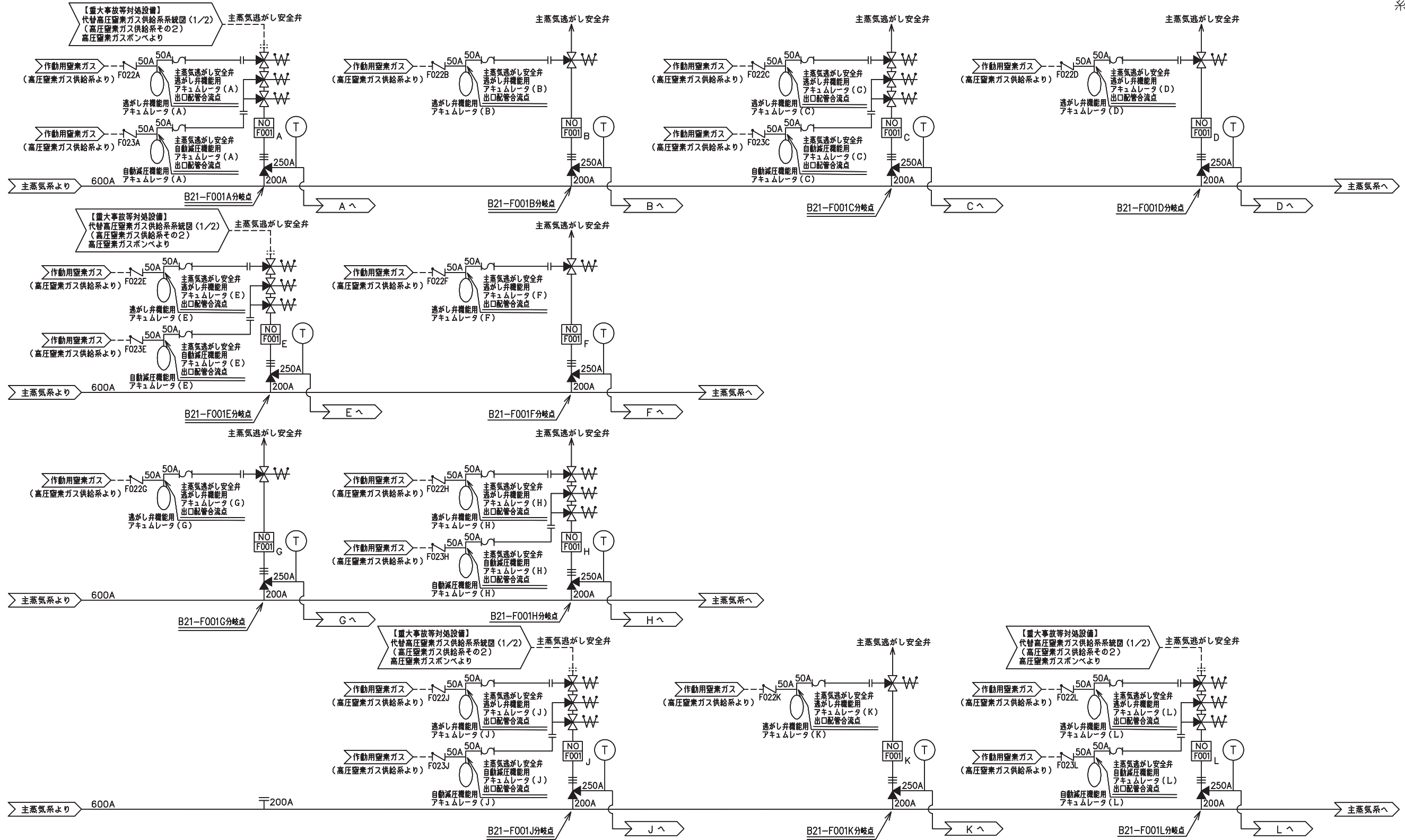
本配管は、重大事故等対処設備として高圧窒素ガスボンベの窒素を主蒸気逃がし安全弁（代替高圧窒素ガス供給系付）に供給するために必要な台数である 1 台を保管することとし、予備 1 台を保管する。

枠囲みの内容は商業機密の観点から公開できません。



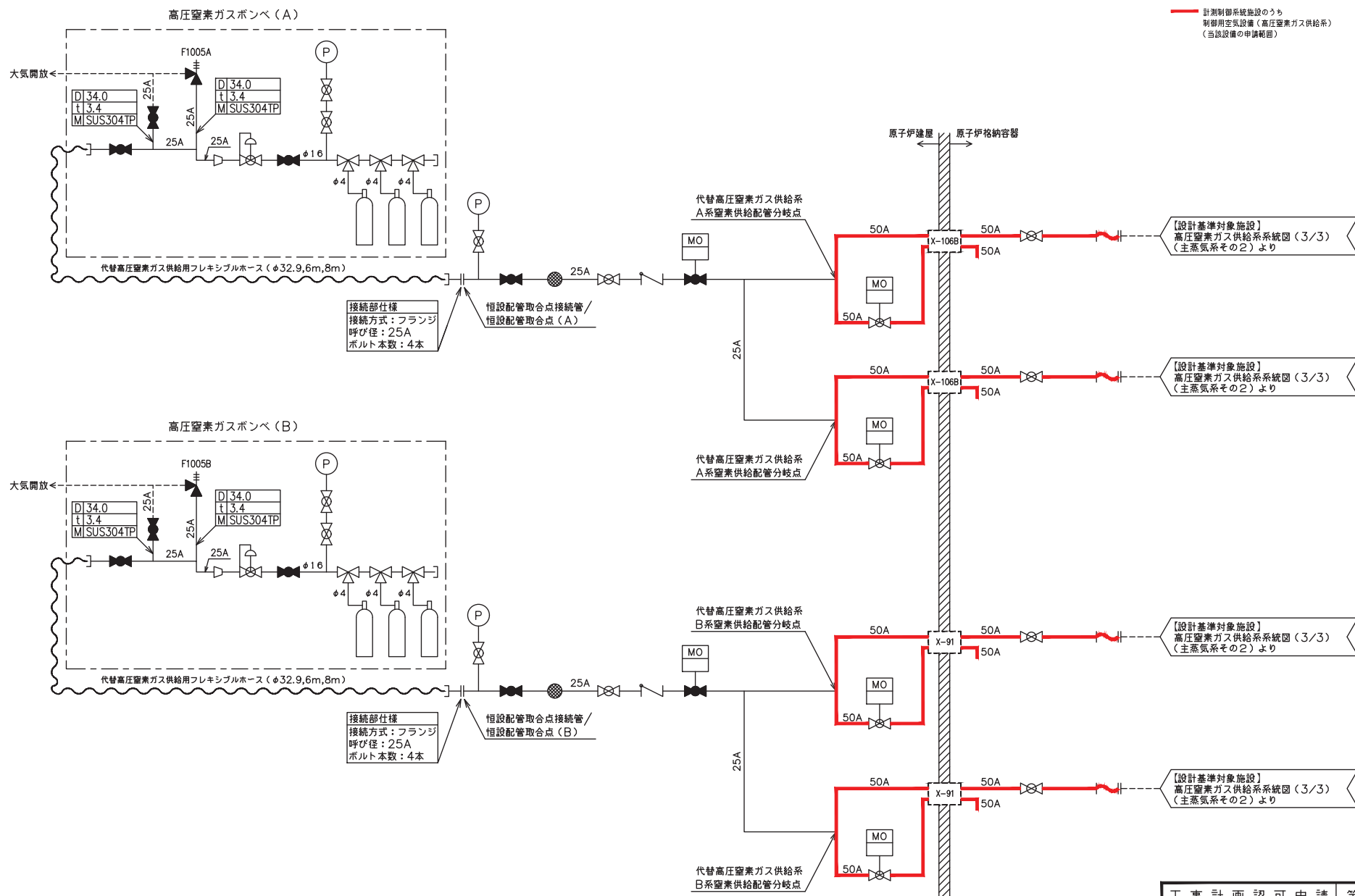
備考
 「逃がし弁機能用アキュムレータ」の正式名称は「主蒸気逃がし安全弁逃がし弁機能用アキュムレータ」、
 「自動減圧機能用アキュムレータ」の正式名称は「主蒸気逃がし安全弁自動減圧機能用アキュムレータ」である。

工事計画認可申請	第 5-6-2-1-2 図
女川原子力発電所 第 2 号機	
名称	【設計基準対象施設】 代替高圧窒素ガス供給系系統図 (2/2) (主蒸気系その 2)
東北電力株式会社	



備考
 「逃がし弁機能用アキュムレータ」の正式名称は「主蒸気逃がし安全弁逃がし弁機能用アキュムレータ」、
 「自動減圧機能用アキュムレータ」の正式名称は「主蒸気逃がし安全弁自動減圧機能用アキュムレータ」である。

工事計画認可申請	第 5-6-2-1-4 図
女川原子力発電所 第 2 号機	
名称	【重大事故等対処設備】 代替高圧窒素ガス供給系系統図 (2/2) (主蒸気系その 2)
東北電力株式会社	



— 計測制御系統施設のうち
制御用空気設備（高圧窒素ガス供給系）
（当該設備の申請範囲）

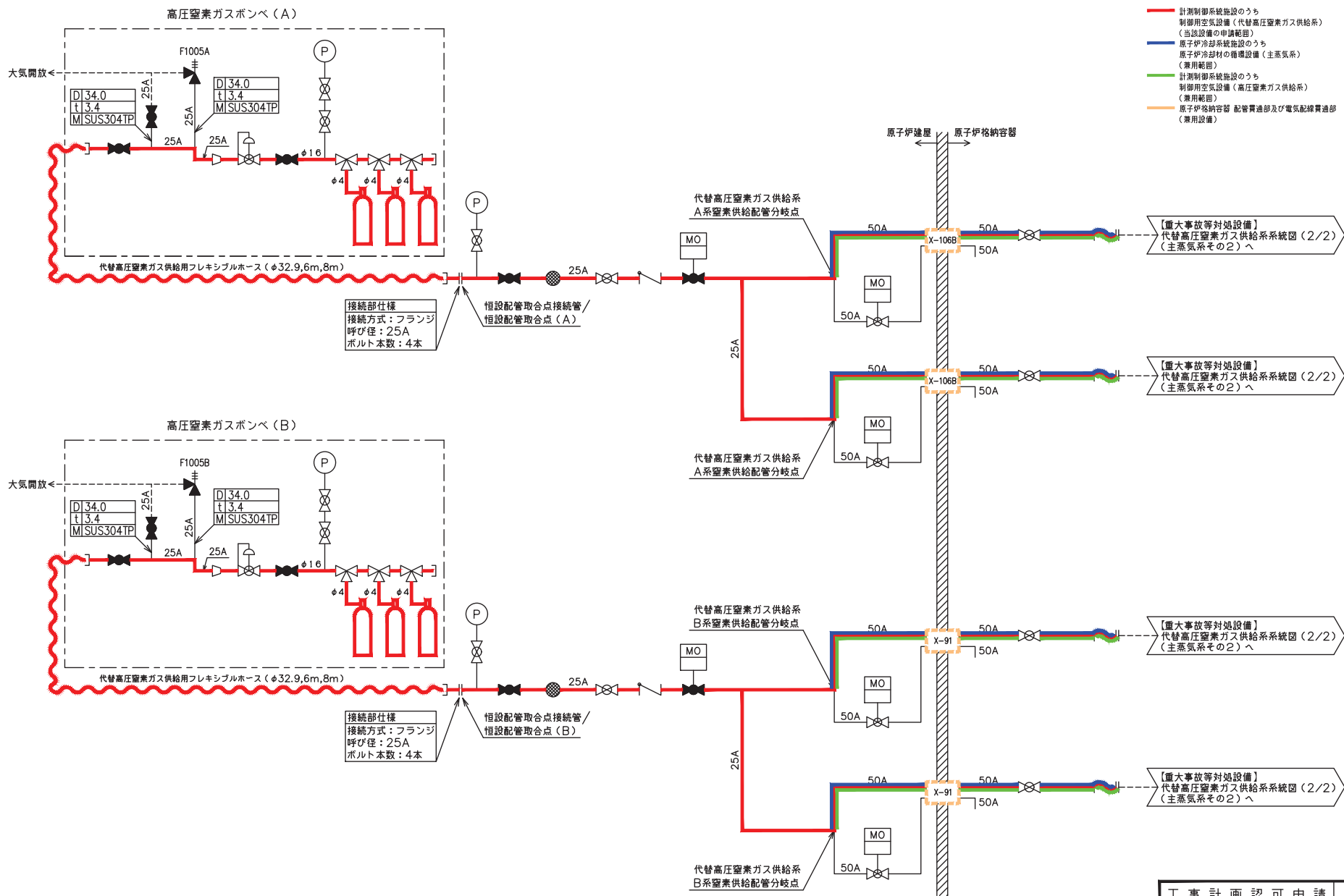
接続部仕様
接続方式：フランジ
呼び径：25A
ボルト本数：4本

接続部仕様
接続方式：フランジ
呼び径：25A
ボルト本数：4本

備考

D	外径 mm
t	厚さ mm
M	材料

工事計画認可申請	第 5-6-1-1-2 図
女川原子力発電所 第 2 号機	
名称	【設計基準対象施設】 高圧窒素ガス供給系系統図 (2/3) (高圧窒素ガス供給系その2)
東北電力株式会社	

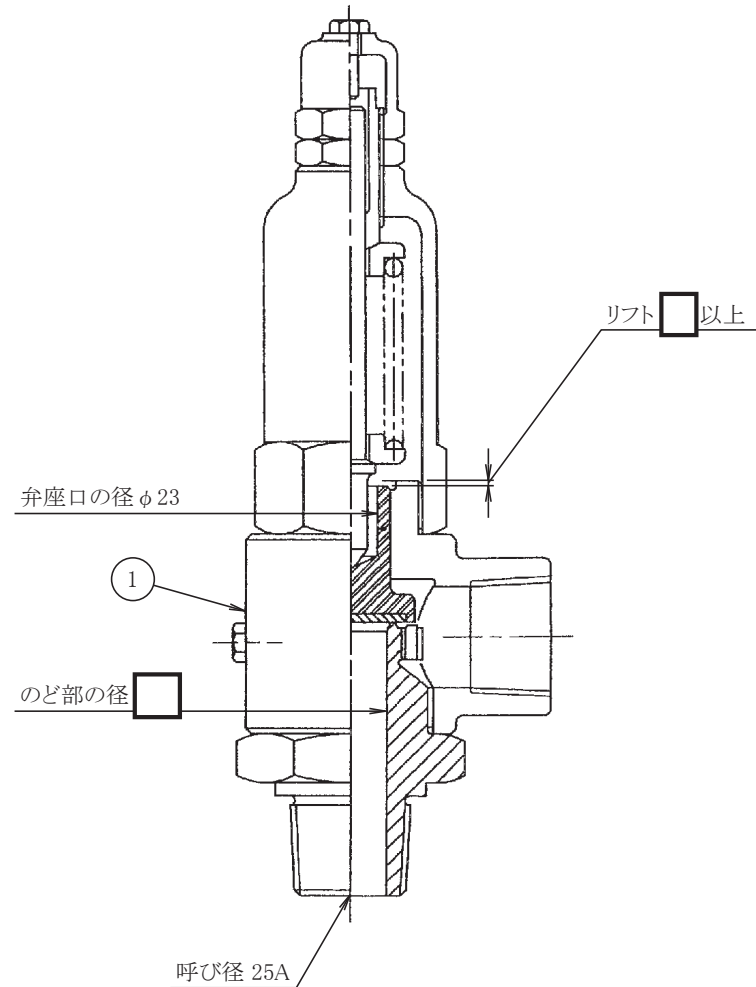


工事計画認可申請 第 5-6-2-1-3 号	
女川原子力発電所 第 2 号機	
名称	【重大事故等対処設備】 代替高圧窒素ガス供給系統図 (1/2) (高圧窒素ガス供給系その2)
東北電力株式会社	

備考

D	外径 mm
t	厚さ mm
M	材料

1	弁箱	1(予備1)	CAC406
番号	品名	個数	材料
部品表			






注1:寸法はmmを示す。
注2:特記なき寸法は公称値を示す。

工事計画認可申請	第5-6-2-2-1図
女川原子力発電所	第2号機
名称	P54-F1005A,B構造図
東北電力株式会社	

工事計画記載の公称値の許容範囲

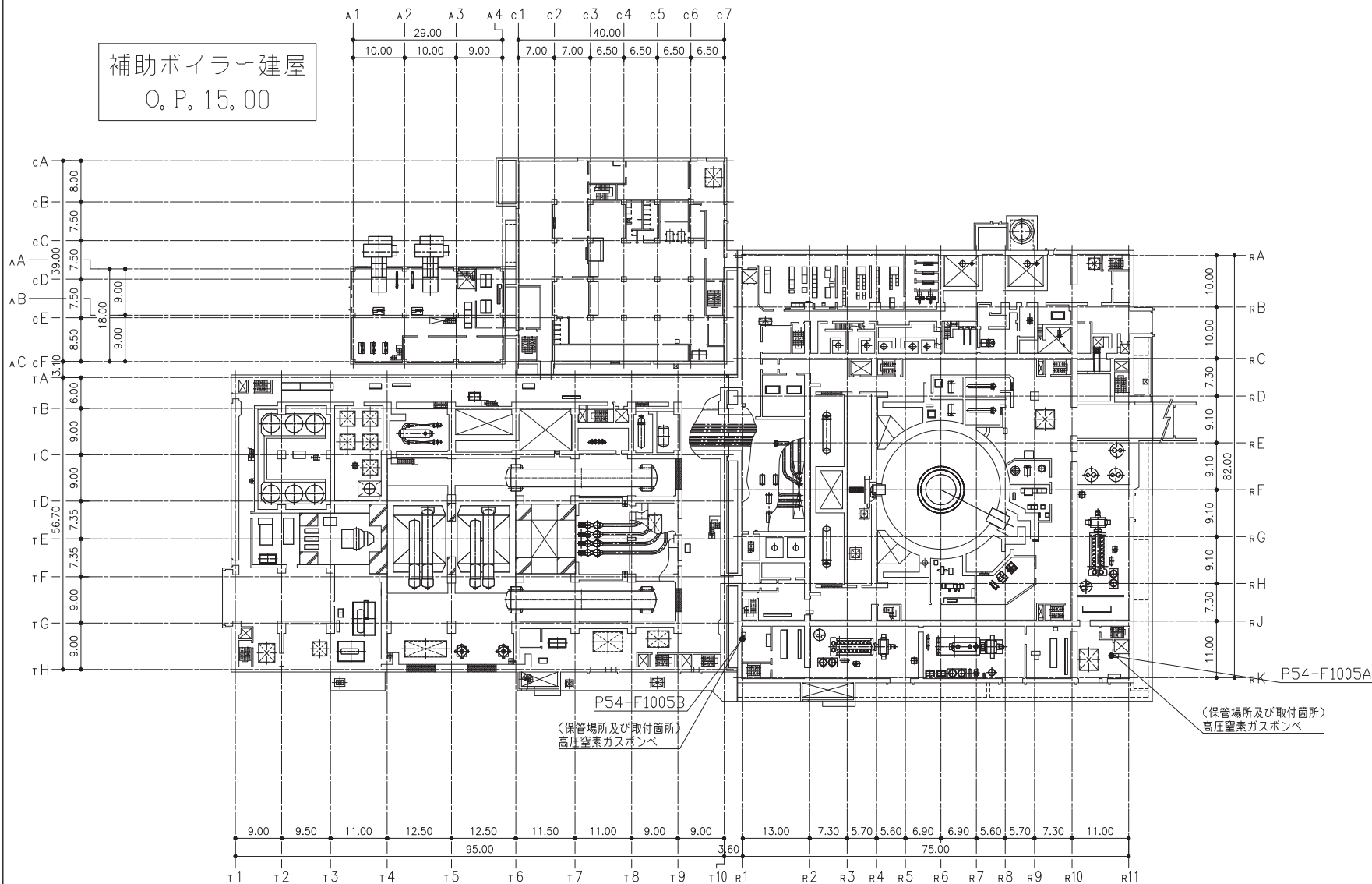
[安全弁類]

主要寸法 (mm)		許容範囲	根拠
のど部の径		 mm 0mm	<p>【プラス側公差】 J I S B 8 2 1 0 による材料公差 (製造能力, 製造実績を考慮したメーカー基準)</p> <p>【マイナス側公差】 J I S B 8 2 1 0 による規定</p>
弁座口の径	23	 mm 0mm	同上

注：主要寸法は，工事計画記載の公称値。

制御建屋 O. P. 15.00

補助ボイラー建屋
O. P. 15.00

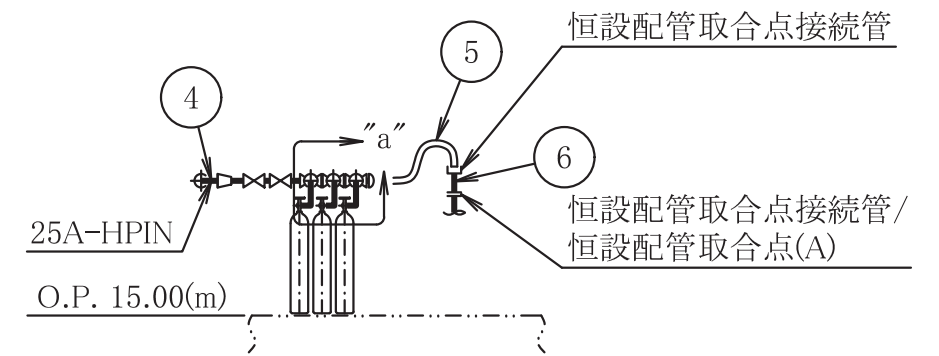
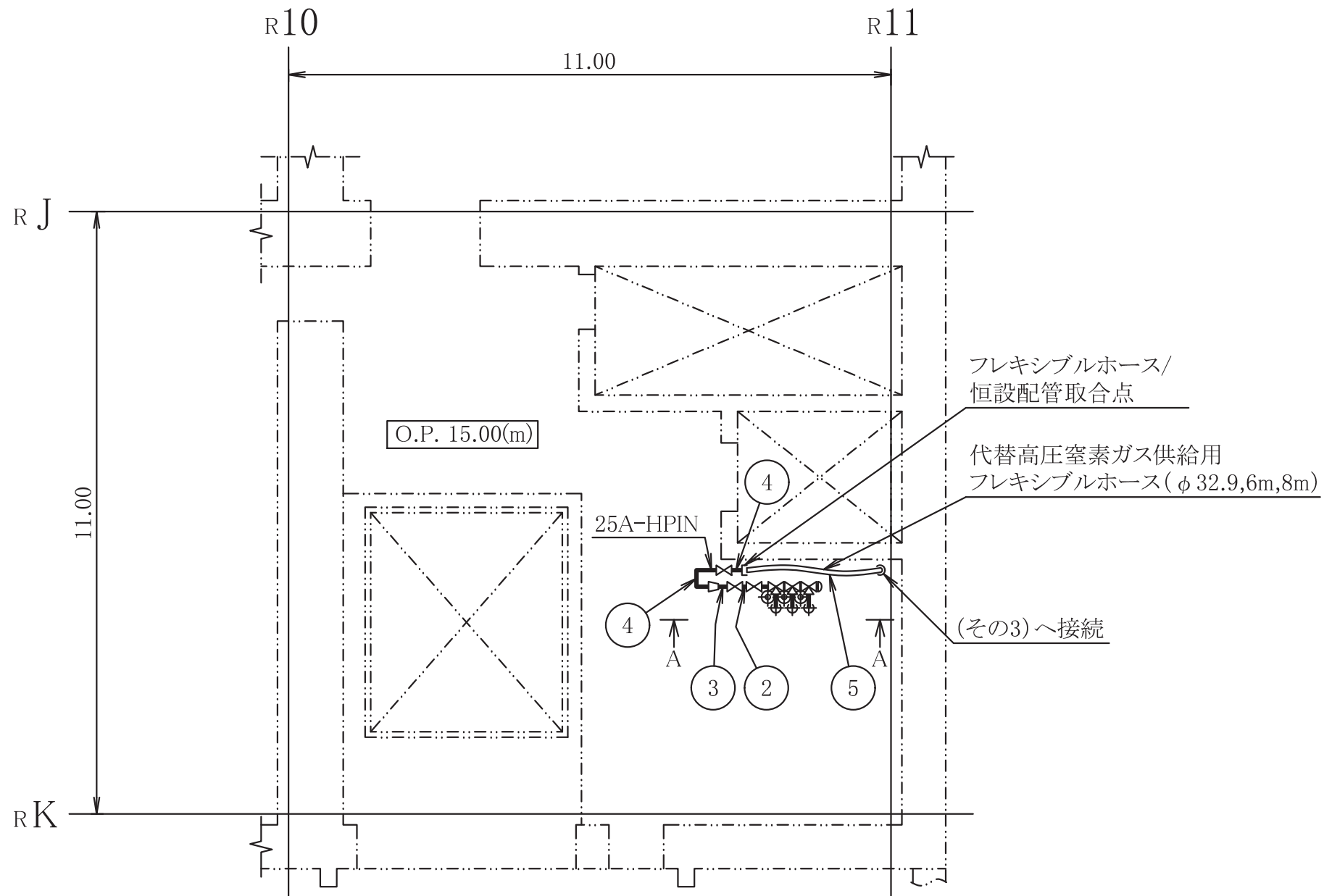
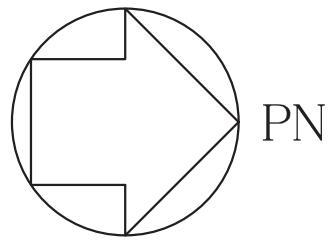


タービン建屋 O. P. 15.00

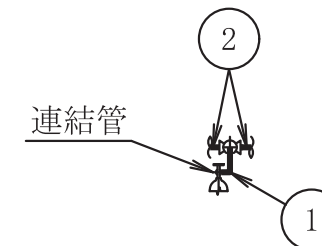
原子炉建屋 O. P. 15.00

注：寸法はmを示す。

工事計画認可申請	第5-6-2-3-1図
女川原子力発電所 第2号機	
名称	代替高圧窒素ガス供給系 機器の配置を明示した図面(その1)
東北電力株式会社	



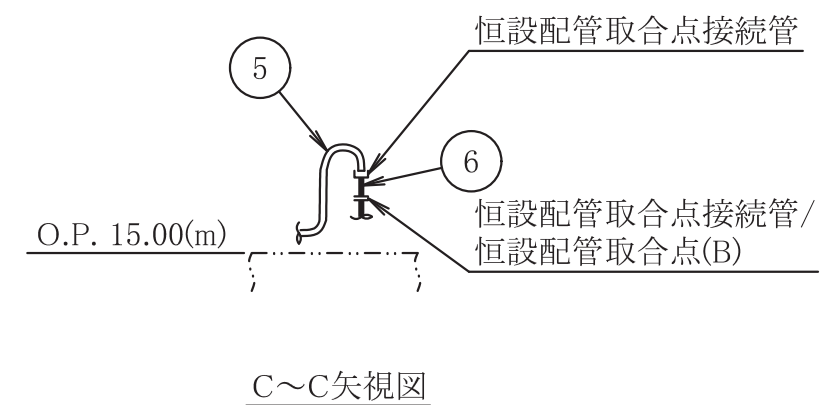
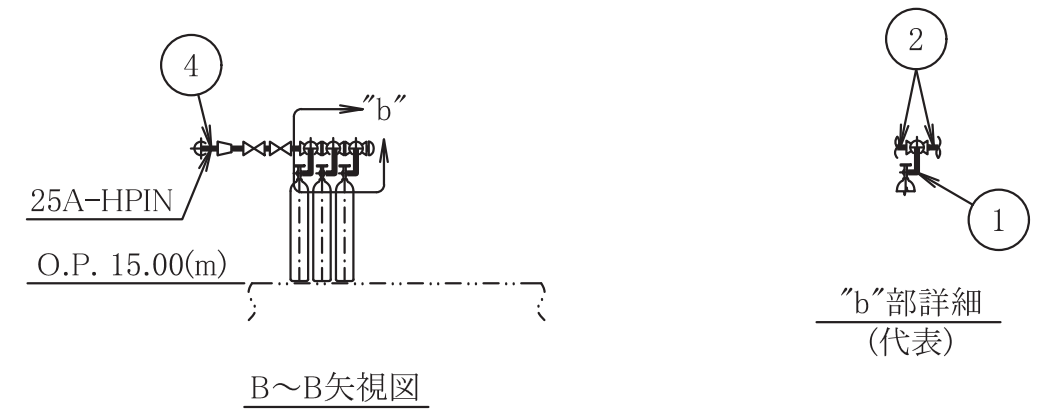
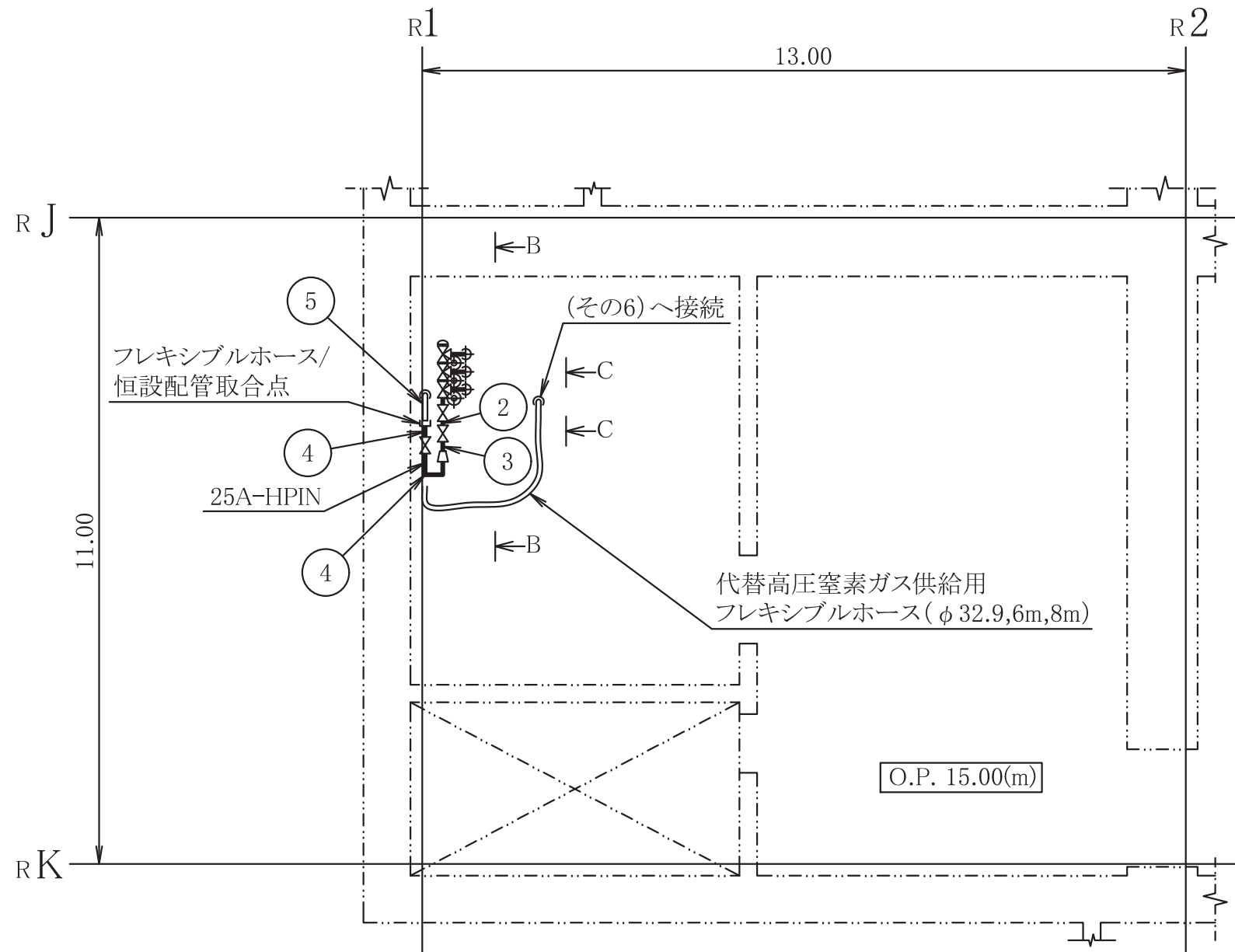
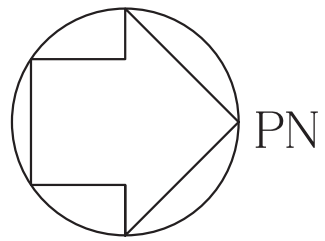
A~A矢視図



"a"部詳細
(代表)

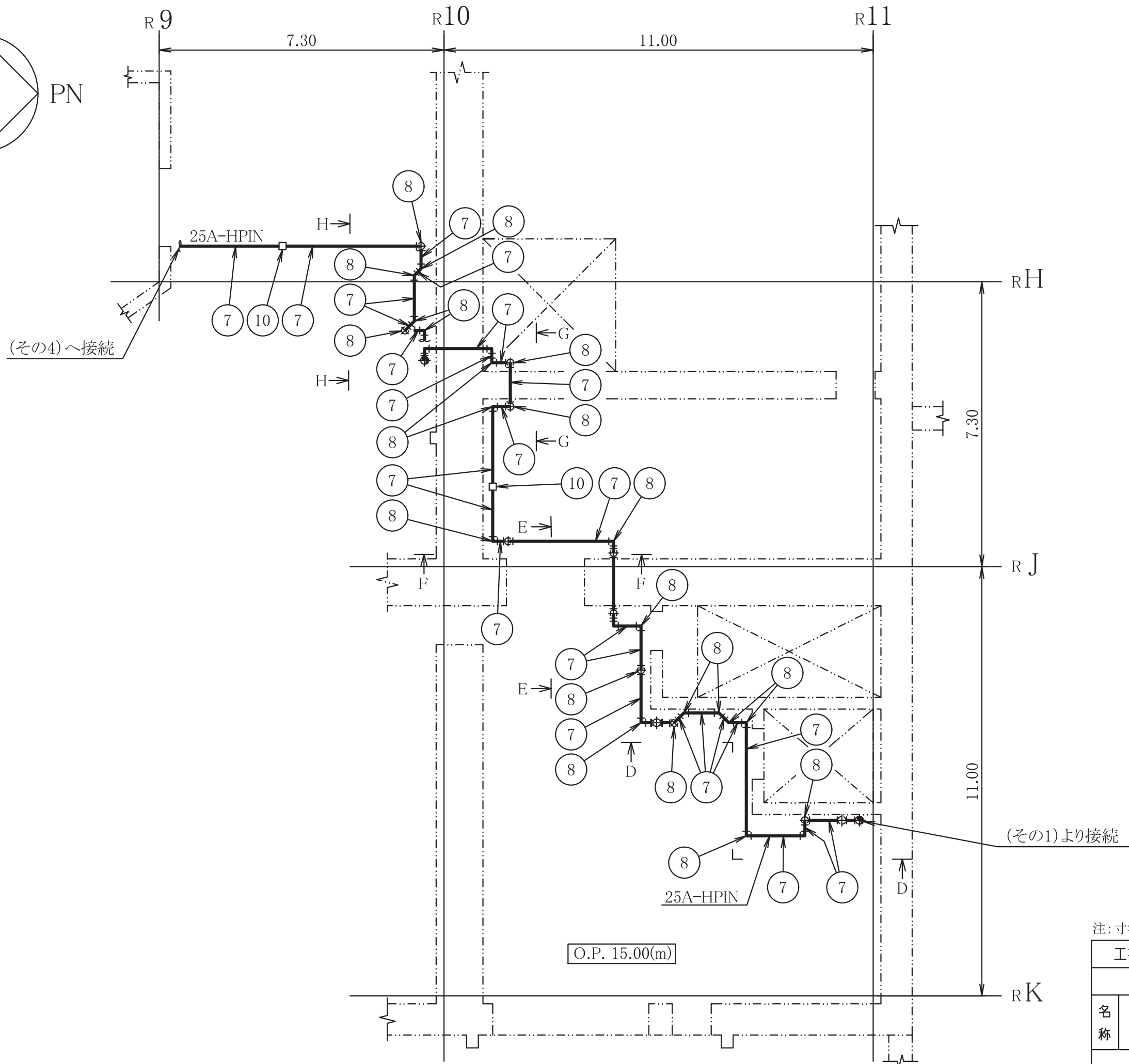
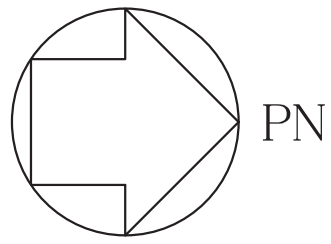
注: 寸法はmを示す。

工事計画認可申請	第5-6-2-4-1図
女川原子力発電所	第2号機
名称	代替高压窒素ガス供給系 主配管の配置を明示した図面(その1)
東北電力株式会社	
HPIN	0503



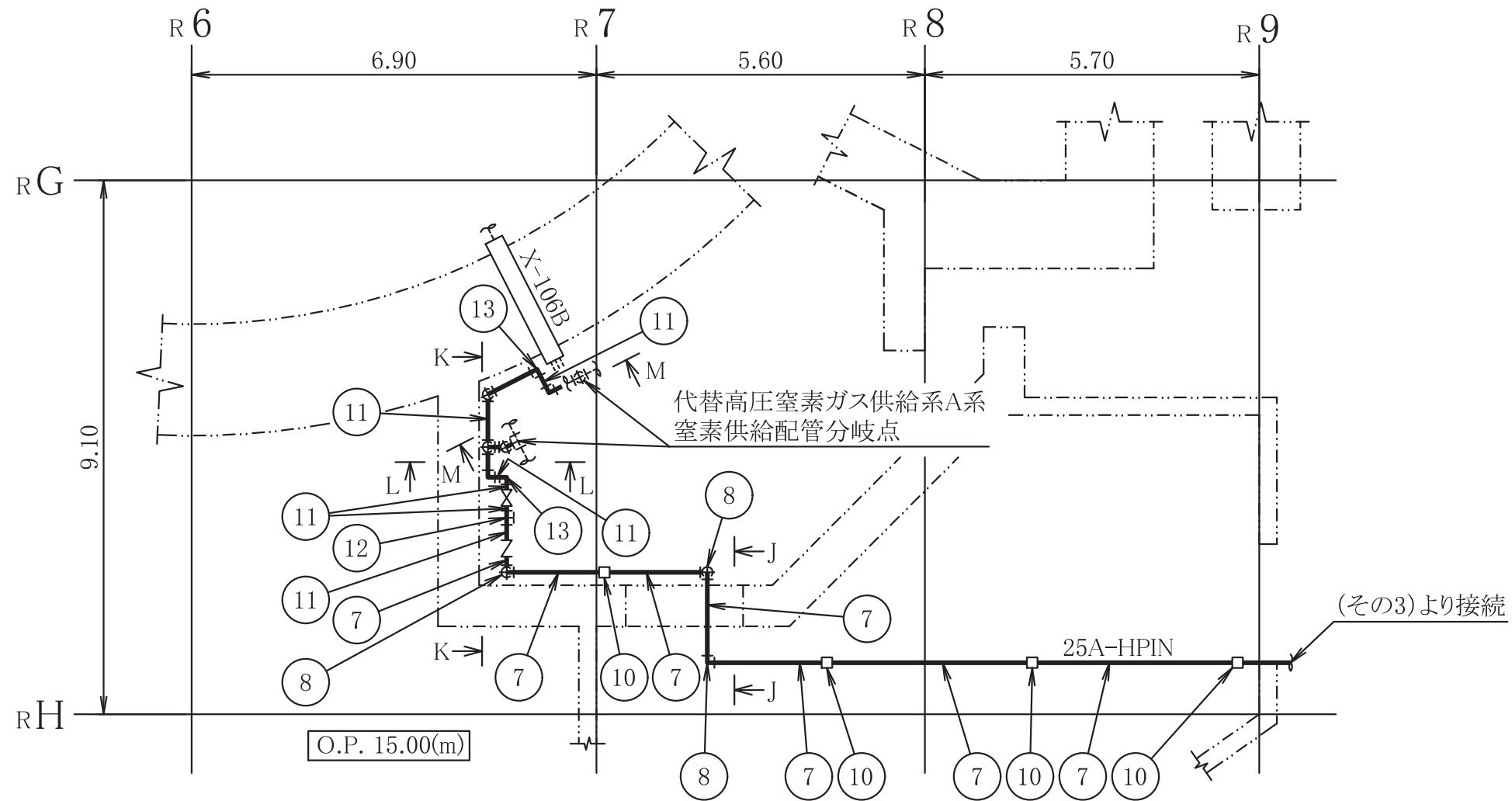
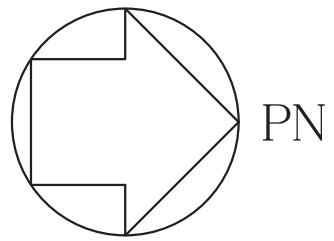
注: 寸法はmを示す。

工事計画認可申請	第5-6-2-4-2図
女川原子力発電所	第2号機
名称	代替高圧窒素ガス供給系 主配管の配置を明示した図面(その2)
東北電力株式会社	
HPIN	0503



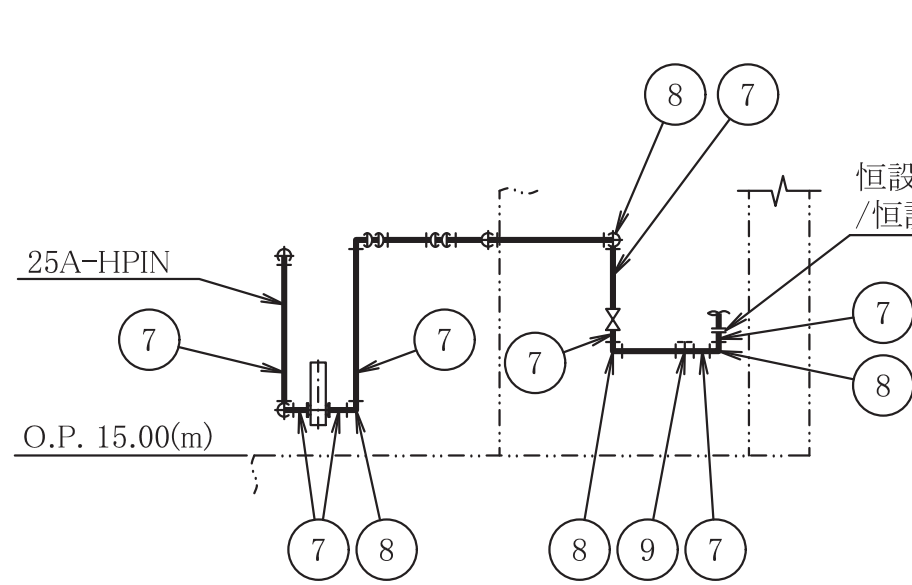
注: 寸法はmを示す。

工事計画認可申請	第5-6-2-4-3図
女川原子力発電所	第2号機
名称	代替高圧窒素ガス供給系 主配管の配置を明示した図面(その3)
東北電力株式会社	
HPIN	0729

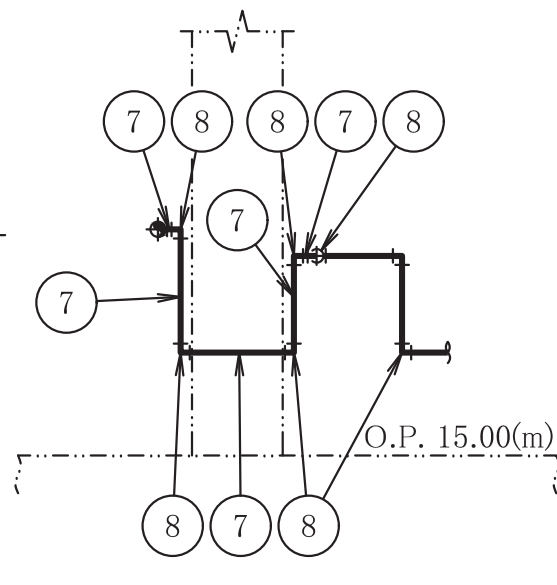


注: 寸法はmを示す。

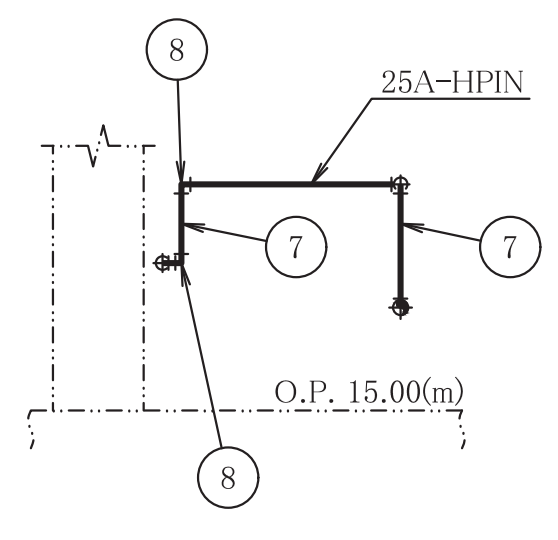
工事計画認可申請	第5-6-2-4-4図
女川原子力発電所 第2号機	
名称	代替高圧窒素ガス供給系 主配管の配置を明示した図面(その4)
東北電力株式会社	
HPIN	0729



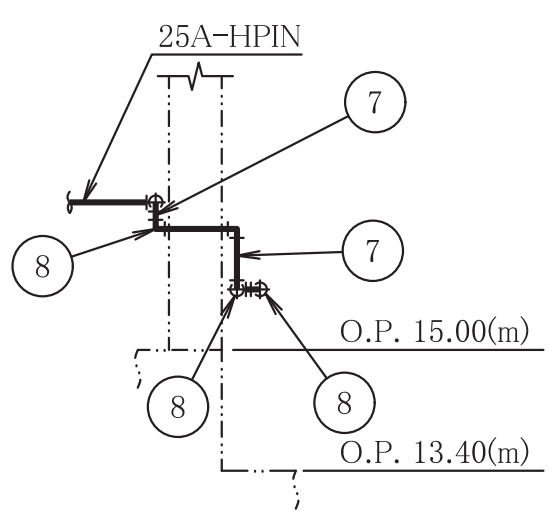
D~D矢視図



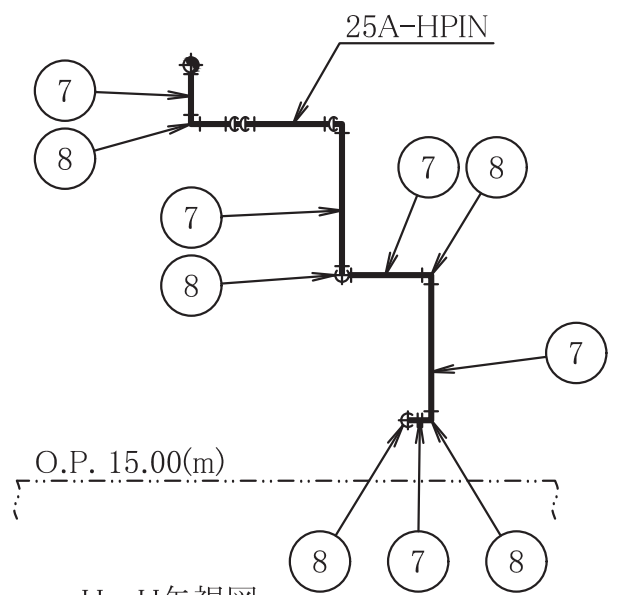
E~E矢視図



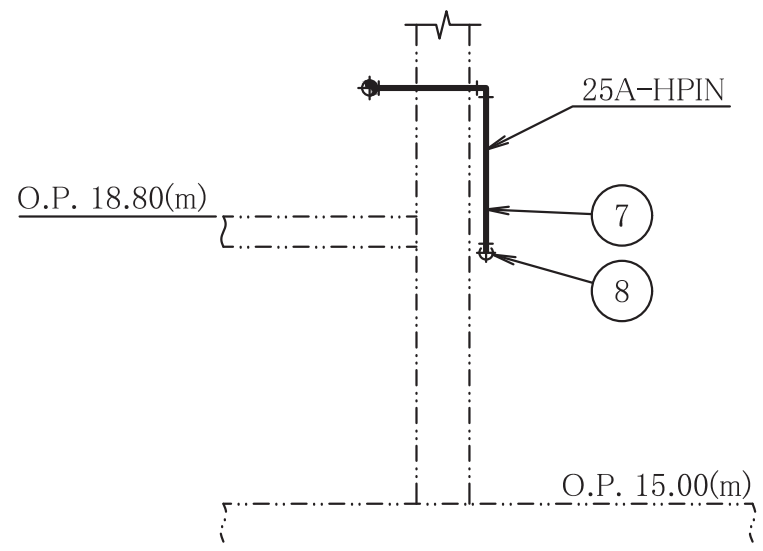
F~F矢視図



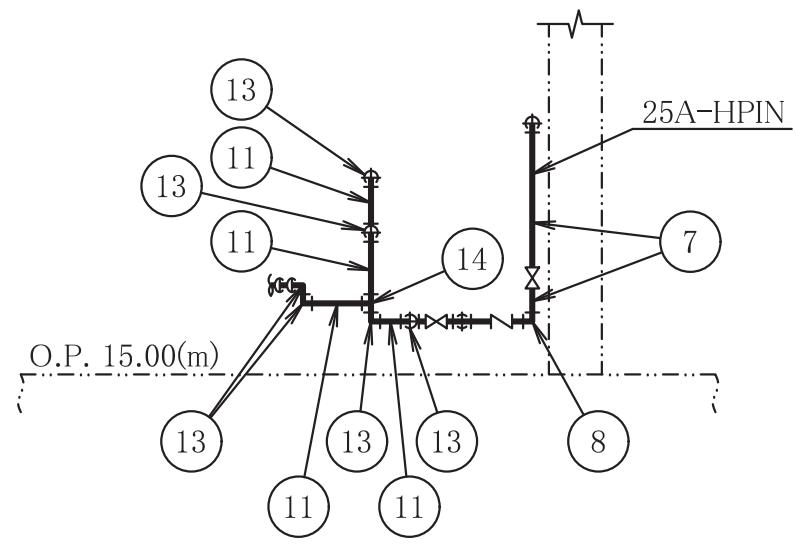
G~G矢視図



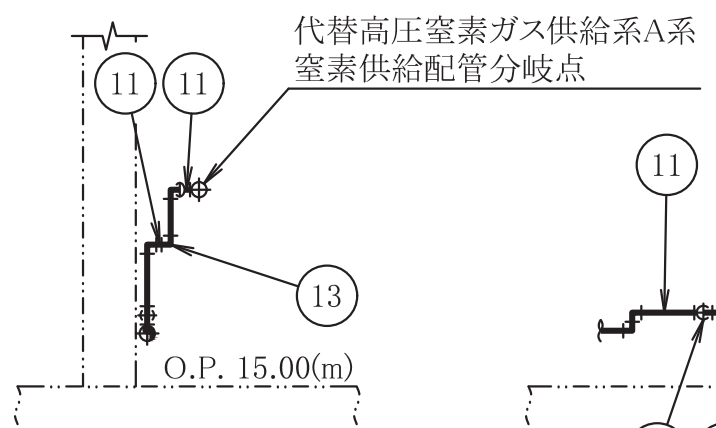
H~H矢視図



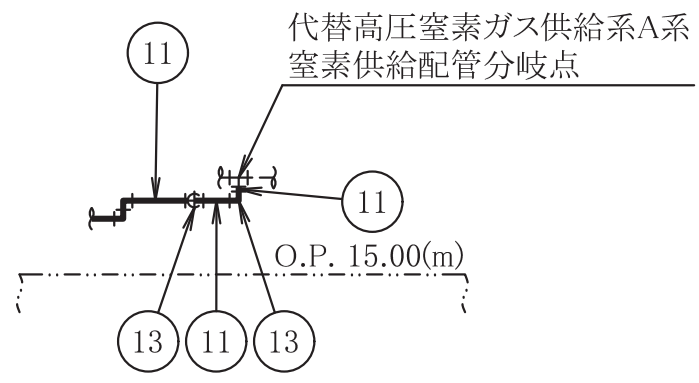
J~J矢視図



K~K矢視図



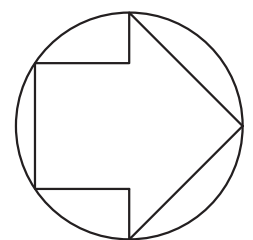
L~L矢視図



M~M矢視図

注: 寸法はmを示す。

工事計画認可申請	第5-6-2-4-5図
女川原子力発電所	第2号機
名称	代替高圧窒素ガス供給系 主配管の配置を明示した図面(その5)
東北電力株式会社	
HPIN	0729



PN

R 1

R 2

R 3

R 4

R 5

13.00

7.30

5.70

5.60

(その7)へ接続

25A-HPIN

S

RH

7.30

RJ

11.00

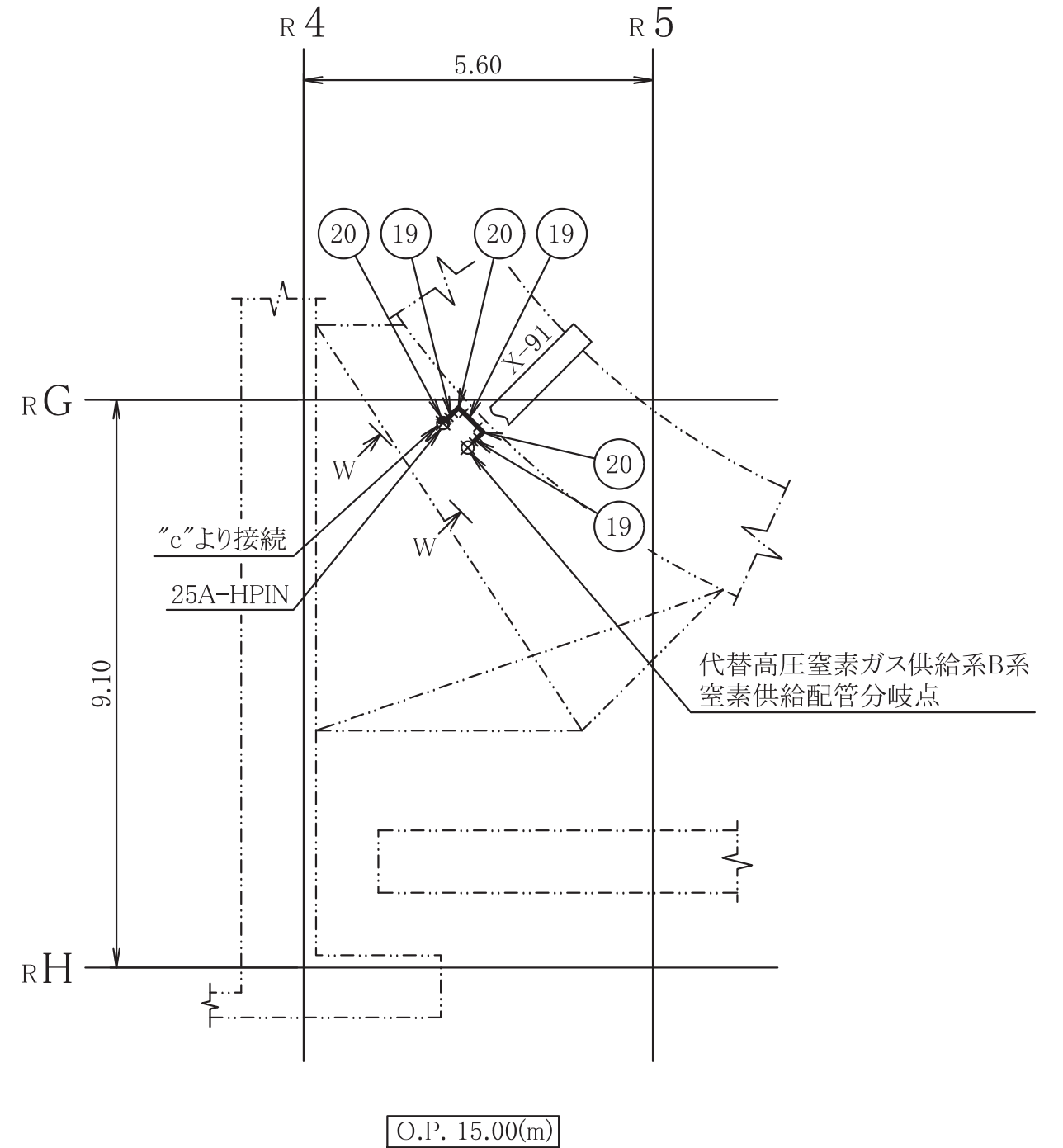
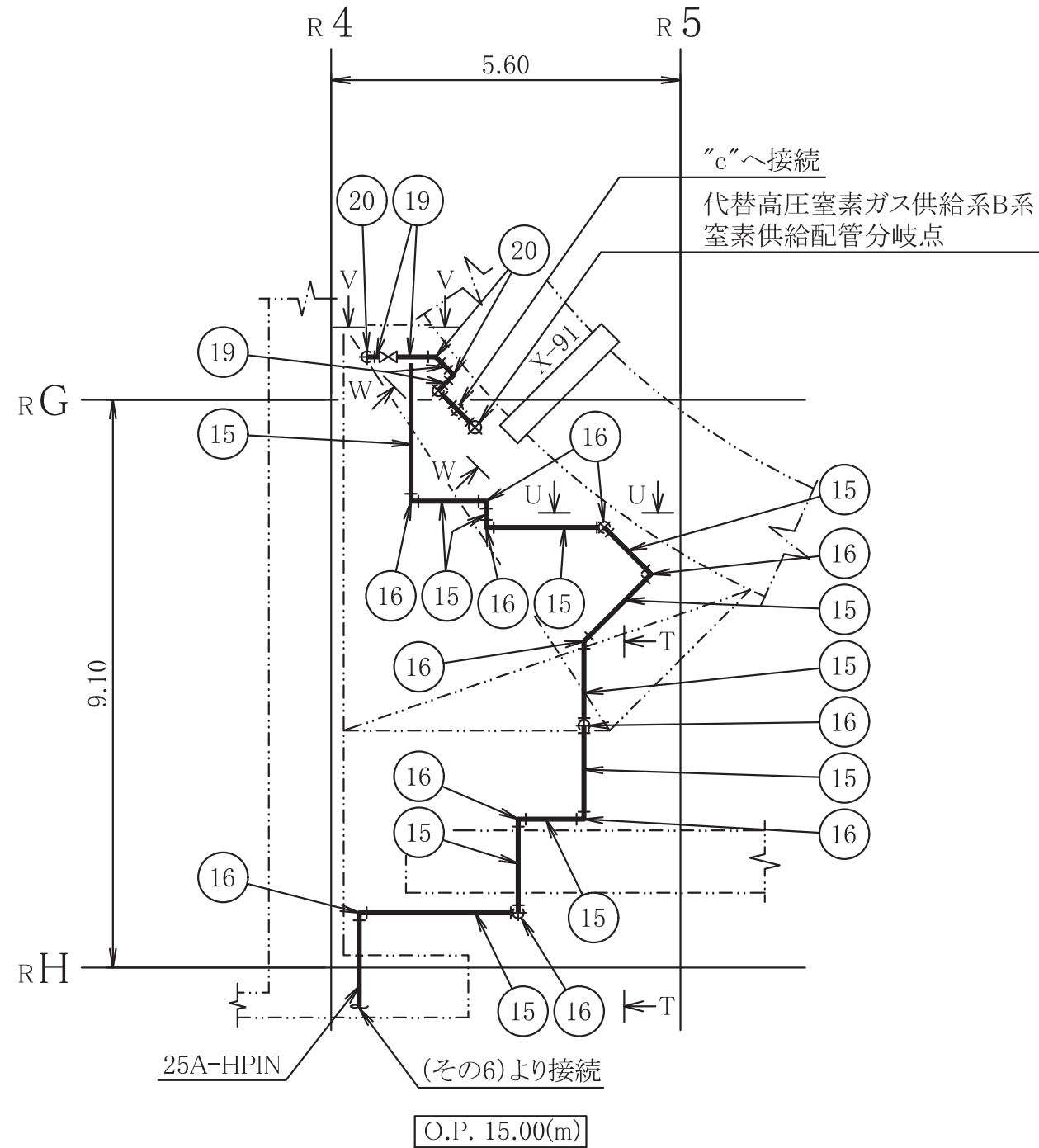
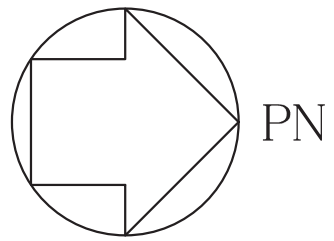
RK

(その2)より接続

O.P. 15.00(m)

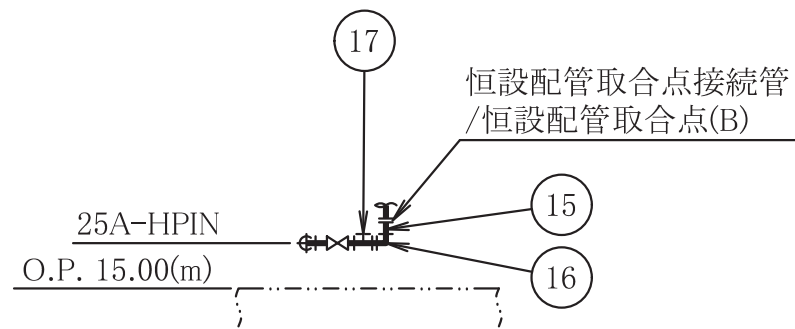
注: 寸法はmを示す。

工事計画認可申請	第5-6-2-4-6図
女川原子力発電所	第2号機
名称	代替高圧窒素ガス供給系 主配管の配置を明示した図面(その6)
東北電力株式会社	
HPIN	0729

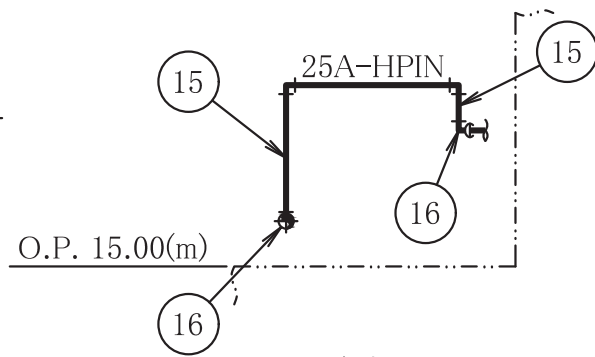


注: 寸法はmを示す。

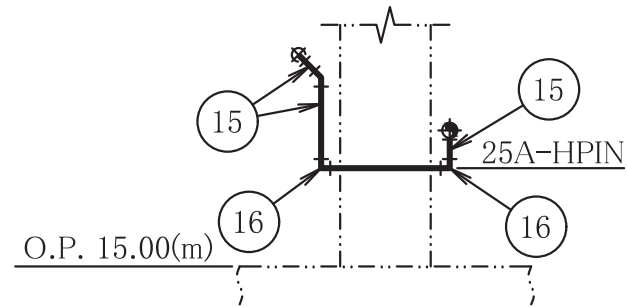
工事計画認可申請	第5-6-2-4-7図
女川原子力発電所 第2号機	
名称	代替高圧窒素ガス供給系 主配管の配置を明示した図面(その7)
東北電力株式会社	
HPIN	0729



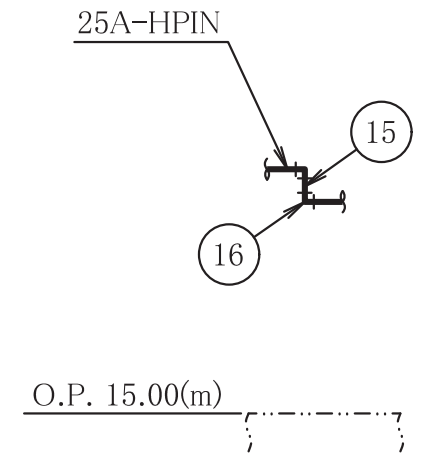
N~N矢視図



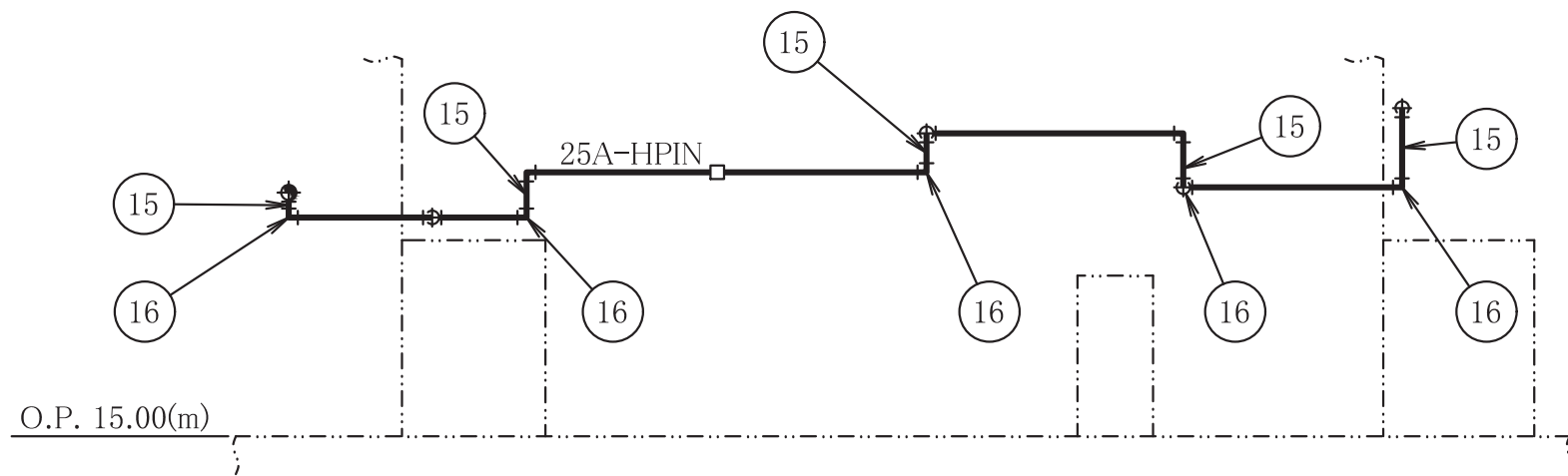
P~P矢視図



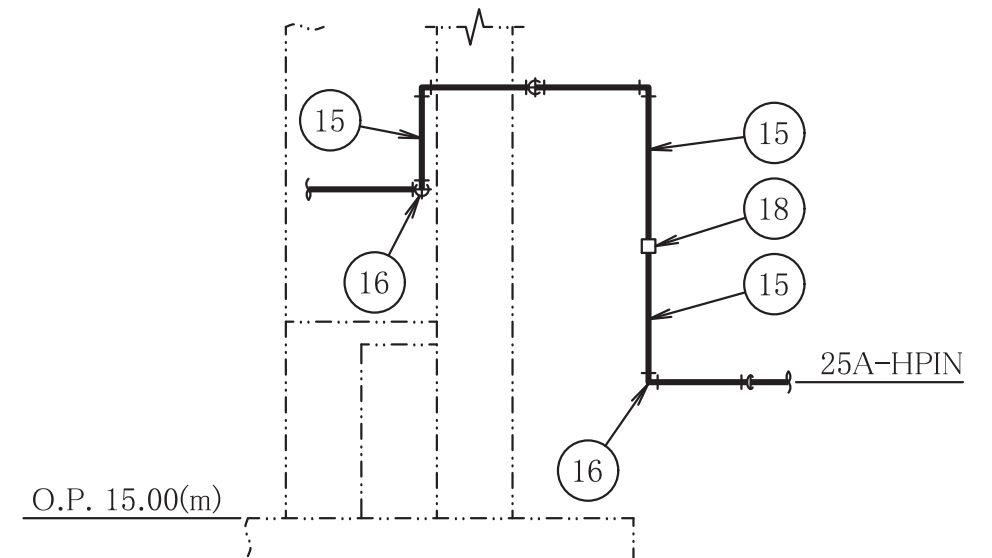
Q~Q矢視図



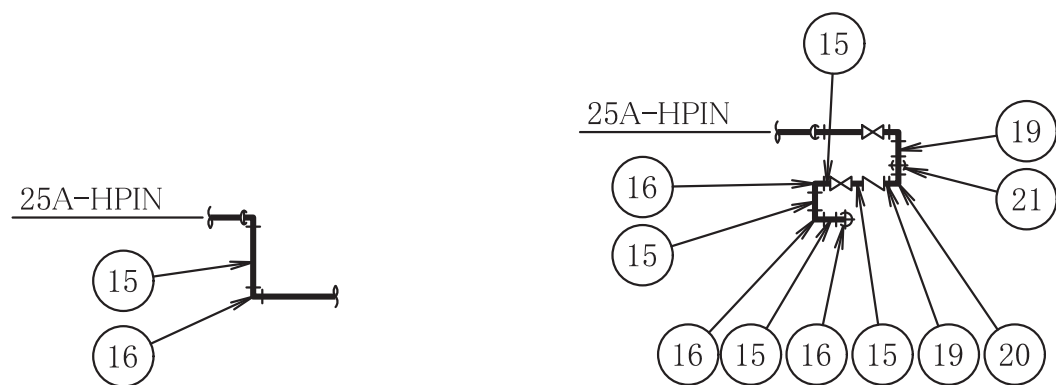
R~R矢視図



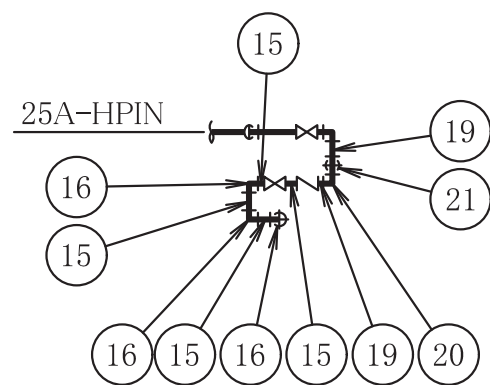
S~S矢視図



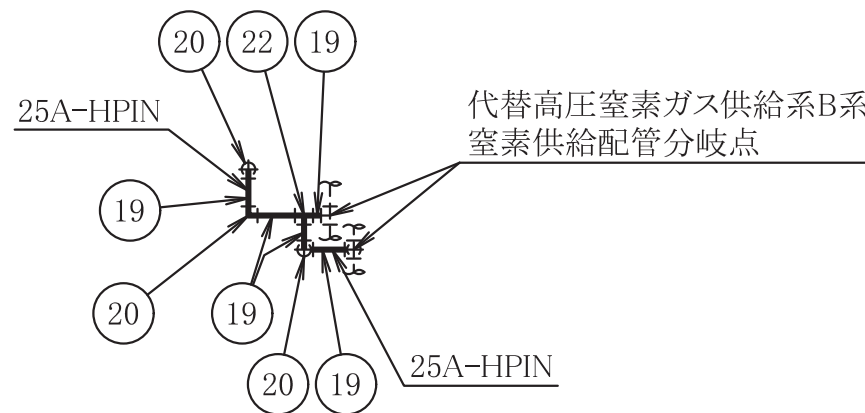
T~T矢視図



U~U矢視図



V~V矢視図



W~W矢視図

注: 寸法はmを示す。

工事計画認可申請	第5-6-2-4-8図
女川原子力発電所 第2号機	
名称	代替高圧窒素ガス供給系 主管管の配置を明示した図面(その8)
東北電力株式会社	
HPIN	0720

No.	名称	部品	外径*	厚さ*	材質
①	連結管	管	4.0	0.5	SUS316TP
②	連結管 ～ フレキシブルホース/ 恒設配管取合点	管	16.0	3.0	SUS304TP
③		管	16.0	3.0	SUS304TP
④		管	34.0	3.4	SUS304TP
⑤	代替高圧窒素ガス 供給用フレキシブル ホース(φ32.9,6m,8m)	伸縮継手	32.9	0.25	SUS304
⑥	恒設配管取合点 接続管	管	34.0	3.4	SUS304TP

No.	名称	部品	外径*	厚さ*	材質
⑦	恒設配管取合点 接続管/ 恒設配管取合点(A) ～ 代替高圧窒素ガス 供給系A系窒素供給 配管分岐点	管	34.0	3.4	SUS304TP
⑧		エルボ	34.5	5.0	SUS304
⑨		ティー	34.5 / 34.5 / -	5.0 / 5.0 / -	SUS304
⑩		フルカップリング	34.5	5.0	SUS304
⑪		管	34.0	3.4	SUS304TP
⑫		ティー	34.0 / 34.0 / -	3.4 / 3.4 / -	SUS304TP
⑬		エルボ	34.0	3.4	SUS304TP
⑭		ティー	34.0 / 34.0 / 34.0	3.4 / 3.4 / 3.4	SUS304TP

*外径及び厚さは公称値(mm)を示す。

工事計画認可申請	第5-6-2-4-9図
女川原子力発電所 第2号機	
名称	代替高圧窒素ガス供給系 主配管の配置を明示した図面(その9)
東北電力株式会社	
HPIN	0716

No.	名称	部品	外径*	厚さ*	材質
⑮	恒設配管取合点 接続管/ 恒設配管取合点(B) ～ 代替高圧窒素ガス 供給系B系窒素供給 配管分岐点	管	34.0	3.4	SUS304TP
⑯		エルボ	34.5	5.0	SUS304
⑰		ティー	34.5 / 34.5 / -	5.0 / 5.0 / -	SUS304
⑱		フルカップリング	34.5	5.0	SUS304
⑲		管	34.0	3.4	SUS304TP
⑳		エルボ	34.0	3.4	SUS304TP
㉑		ティー	34.0 / 34.0 / -	3.4 / 3.4 / -	SUS304TP
㉒		ティー	34.0 / 34.0 / 34.0	3.4 / 3.4 / 3.4	SUS304TP

*外径及び厚さは公称値(mm)を示す。

工事計画認可申請	第5-6-2-4-10図
女川原子力発電所 第2号機	
名称	代替高圧窒素ガス供給系 主配管の配置を明示した図面(その10)
東北電力株式会社	
HPIN	0716