

本資料のうち、枠囲みの内容は
商業機密の観点から公開できま
せん。

女川原子力発電所第2号機 工事計画審査資料	
資料番号	02-工-B-08-0036_改4
提出年月日	2021年10月26日

VI-3-3-6-1-4-5 原子炉格納容器電気配線貫通部の強度計算書

02 ③ VI-3-3-6-1-4-5 R1

2021年10月
東北電力株式会社

目次

1.	概要	1
2.	一般事項	1
2.1	構造計画	1
2.2	評価方針	3
2.3	適用基準	3
2.4	記号の説明	4
2.5	計算精度と数値の丸め方	5
3.	評価部位	6
4.	強度評価	8
4.1	強度評価方法	8
4.2	荷重の組合せ及び許容応力	8
4.2.1	荷重の組合せ及び許容応力状態	8
4.2.2	許容応力	8
4.2.3	使用材料の許容応力評価条件	8
4.2.4	設計荷重	11
4.3	計算方法	13
4.4	計算条件	14
4.5	応力の評価	14
5.	評価結果	15
5.1	重大事故等対処設備としての評価結果	15
6.	参照図書	17

1. 概要

本計算書は、原子炉格納容器電気配線貫通部の強度計算書である。

原子炉格納容器電気配線貫通部は、設計基準対象施設の原子炉格納容器電気配線貫通部を重大事故等クラス 2 容器として兼用する機器である。

以下、重大事故等クラス 2 容器として、添付書類「VI-1-8-1 原子炉格納施設の設計条件に関する説明書」及び「VI-3-1-5 重大事故等クラス 2 機器及び重大事故等クラス 2 支持構造物の強度計算の基本方針」に基づき、原子炉格納容器電気配線貫通部の強度評価を示す。

なお、本計算書においては、重大事故等時における荷重に対して、平成 2 年 5 月 24 日付け元資庁第 14466 号にて認可された工事計画の添付書類（参照図書(1)及び(2)）（以下「既工認」という。）に示す手法に従い強度評価を行う。

2. 一般事項

2.1 構造計画

原子炉格納容器電気配線貫通部の構造計画を表 2-1 に示す。

表 2-1 構造計画

計画の概要		概略構造図
基礎・支持構造	主体構造	
<p>原子炉格納容器電気配線貫通部は、原子炉格納容器（ドライウエル又はサプレッションチェンバ）に支持される。</p> <p>原子炉格納容器電気配線貫通部は、原子炉格納容器と一体構造となっており、鉛直方向荷重及び水平方向荷重は、原子炉格納容器シヤラグ、ドライウエル底部又はサプレッションチェンバ及びボックスサポートを介して原子炉建屋に伝達される。</p>	<p>原子炉格納容器電気配線貫通部は、原子炉格納容器に円筒形スリーブ、アダプタ、ヘッダ及び端子箱が取り付けられた鋼製構造物である。</p>	<p>原子炉格納容器電気配線貫通部 拡大図</p>

2.2 評価方針

原子炉格納容器電気配線貫通部の応力評価は、添付書類「VI-1-8-1 原子炉格納施設の設計条件に関する説明書」及び「VI-3-1-5 重大事故等クラス2機器及び重大事故等クラス2支持構造物の強度計算の基本方針」にて設定した荷重及び荷重の組合せ並びに許容限界に基づき、「3. 評価部位」にて設定する箇所において重大事故等における温度、圧力による応力等が許容限界内に収まることを、「4. 強度評価」にて示す方法にて確認することで実施する。確認結果を「5. 評価結果」に示す。

原子炉格納容器電気配線貫通部の耐震評価フローを図2-1に示す。

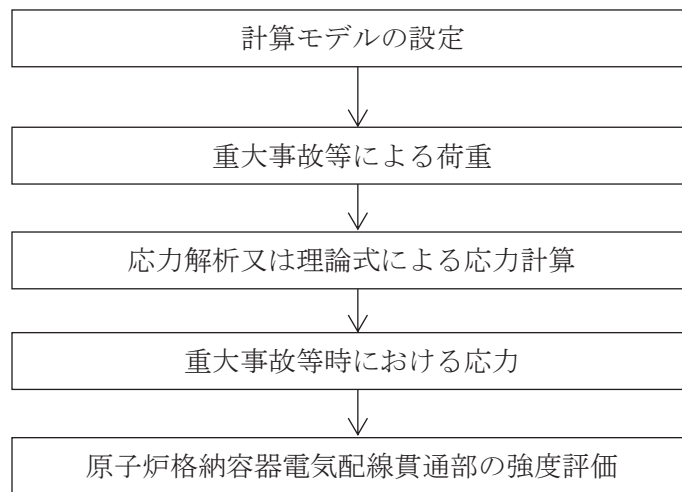


図2-1 原子炉格納容器電気配線貫通部の強度評価フロー

2.3 適用基準

適用基準を以下に示す。

- (1) 発電用原子力設備に関する構造等の技術基準（昭和55年10月30日 通商産業省告示第501号）（以下「告示第501号」という。）

2.4 記号の説明

記号	記号の説明	単位
D	死荷重	—
D_o	スリーブ外径	mm
D_i	スリーブ内径	mm
L	端子箱間の長さ	mm
M_{SA}	機械的荷重 (SA 短期機械的荷重)	—
P_{SA}	圧力 (SA 短期圧力)	kPa
T_{SA}	温度 (SA 短期温度)	°C
S	許容引張応力	MPa
S_u	設計引張強さ	MPa
S_y	設計降伏点	MPa
$S_y(RT)$	40°Cにおける設計降伏点	MPa
ASS	オーステナイト系ステンレス鋼	—
HNA	高ニッケル合金	—

2.5 計算精度と数値の丸め方

計算の精度は、有効数字6桁以上を確保する。

表示する数値の丸め方は表 2-2 に示すとおりとする。

表 2-2 表示する数値の丸め方

数値の種類	単位	処理桁	処理方法	表示桁
最高使用圧力	kPa	—	—	整数位
温度	°C	—	—	整数位
許容応力* ¹	MPa	小数点以下第1位	切捨て	整数位
算出応力	MPa	小数点以下第1位	切上げ	整数位
力	N	有効数字5桁目	四捨五入	有効数字4桁* ²
モーメント	N・mm	有効数字5桁目	四捨五入	有効数字4桁* ²

注記*1：告示第501号別表に記載された温度の中間における許容引張応力，設計降伏点及び設計引張強さは，比例法により補間した値の小数点以下第2位を切り捨て，小数点以下第1位までの値として算出する。得られた値をSI単位に換算し，SI単位に換算した値の小数点以下第1位を切り捨て，整数位までの値とする。

*2：絶対値が1,000以上のときは，べき数表示とする。

3. 評価部位

原子炉格納容器電気配線貫通部の一覧を表 3-1 に示す。このうち、代表貫通部である X-101A 及び X-105A の形状を図 3-1 に、仕様を表 3-2 に示す。

なお、原子炉格納容器電気配線貫通部のうち、高電圧用と低電圧用のそれぞれについて、格納容器バウンダリである原子炉格納容器外側の固有振動数が最も低く、かつ重量が重いものを代表として選定した。

表 3-1 原子炉格納容器電気配線貫通部の一覧

種別	貫通部番号
高電圧用	X-101A~D
低電圧用	X-100A~D, X-102A~E, X-103A~C, X-104A~D, X-105A~D, X-250A・B
予備	X-106A

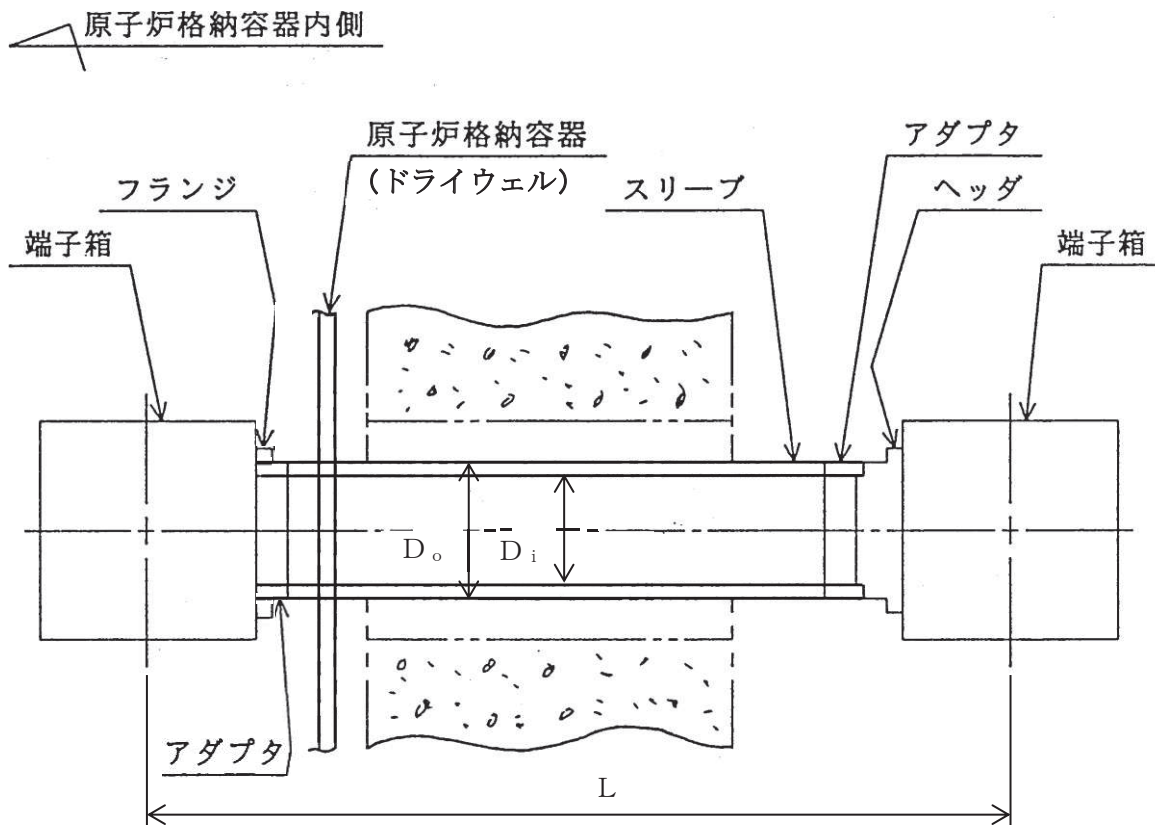


図 3-1 原子炉格納容器電気配線貫通部の形状

表 3-2 原子炉格納容器電気配線貫通部の仕様 (単位: mm)

貫通部番号	スリーブ外径 D_o	スリーブ内径 D_i	端子箱間の長さ L
X-101A	457.2		
X-105A	318.5		

枠囲みの内容は商業機密の観点から公開できません。

4. 強度評価

4.1 強度評価方法

- (1) 原子炉格納容器電気配線貫通部は、スリーブが原子炉格納容器に支持された構造であり、鉛直方向荷重及び水平方向荷重は、原子炉格納容器シヤラグ、ドライウェル底部又はサブプレッションチェンバ及びボックスサポートを介して原子炉建屋に伝達される。

原子炉格納容器電気配線貫通部の強度評価として、添付書類「VI-1-8-1 原子炉格納施設的设计条件に関する説明書」において設定された荷重を用いて、参照図書(1)及び(2)に示す既工認の手法に従い強度評価を行う。

- (2) 強度評価に用いる寸法は、公称値を用いる。

4.2 荷重の組合せ及び許容応力

4.2.1 荷重の組合せ及び許容応力状態

原子炉格納容器電気配線貫通部の荷重の組合せ及び許容応力状態のうち、重大事故等対処設備の評価に用いるものを表 4-1 に示す。

詳細な荷重の組合せは、添付書類「VI-1-8-1 原子炉格納施設的设计条件に関する説明書」に従い、対象機器の設置位置等を考慮し決定する。なお、考慮する荷重の組合せは、組み合わせる荷重の大きさを踏まえ、評価上厳しくなる組合せを選定する。

4.2.2 許容応力

原子炉格納容器電気配線貫通部の許容応力は、添付書類「VI-3-1-5 重大事故等クラス 2 機器及び重大事故等クラス 2 支持構造物の強度計算の基本方針」に基づき表 4-2 に示すとおりとする。

4.2.3 使用材料の許容応力評価条件

原子炉格納容器電気配線貫通部の使用材料の許容応力評価条件のうち、重大事故等対処設備の評価に用いるものを表 4-3 に示す。

表 4-1 荷重の組合せ及び許容応力状態（重大事故等対処設備）

施設区分		機器名称	機器等の区分	荷重の組合せ*1		許容応力状態
原子炉 格納施設	原子炉 格納容器	原子炉格納容器 電気配線貫通部	重大事故等 クラス2容器	$D + P_{SA} + M_{SA}$	(V(S)-1) (V(S)-2)	重大事故等時*2

注記*1：（ ）内は添付書類「VI-1-8-1 原子炉格納施設の設計条件に関する説明書」における表 3-7 の荷重の組合せの No. を示す。

*2：重大事故等時としてIV_Aの許容限界を用いる。

表 4-2 許容応力（第2種容器）

応力分類	一次一般膜応力	一次膜応力+一次曲げ応力
許容 応力状態		
重大事故等時*	運転状態IVの許容応力である $2/3 \cdot S_u$ とする。ただし、ASS及びHNAについては、 $2.4 \cdot S$ と $2/3 \cdot S_u$ の小さい方とする。	左欄の1.5倍の値

注記*：重大事故等時としてIV_Aの許容限界を用いる。

表 4-3 使用材料の許容応力評価条件 (重大事故等対処設備)

評価部位 (応力評価対象)	材料	温度条件 (°C)		S (MPa)	S _y (MPa)	S _u (MPa)	S _y (R T) (MPa)
		周囲環境 温度					
ヘッド	SUS304	周囲環境 温度	200	122	—	402	—
アダプタ	STS42	周囲環境 温度	200	—	—	404	—
スリーブ	STS42	周囲環境 温度	200	—	—	404	—
原子炉格納容器 (ドライウエル)	SPV50	周囲環境 温度	200	—	—	545	—

4.2.4 設計荷重

(1) 重大事故等対処設備としての設計荷重

a. 評価圧力及び評価温度

重大事故等対処設備としての評価圧力及び評価温度は、添付書類「VI-1-8-1 原子炉格納施設の設計条件に関する説明書」に従い、以下のとおりとする。

内圧 P_{SA} 854kPa (SA 短期)
 温度 T_{SA} 200°C (SA 短期)

b. 死荷重

原子炉格納容器電気配線貫通部の代表貫通部である X-101A 及び X-105A の死荷重を表 4-4 に示す。

表 4-4 原子炉格納容器電気配線貫通部の死荷重

(単位：kg)

貫通部番号	原子炉格納容器内側		原子炉格納容器外側		
	応力評価点 P1*	応力評価点 P4*	応力評価点 P2*	応力評価点 P3*	応力評価点 P4*
原子炉格納容器 電気配線貫通部 (X-101A)					
原子炉格納容器 電気配線貫通部 (X-105A)					

注記 *：応力評価点の位置は、図 4-2 参照のこと。

(2) 原子炉格納容器電気配線貫通部の設計荷重

図 3-1 の原子炉格納容器電気配線貫通部に作用する設計荷重を表 4-5 に示す。

枠囲みの内容は商業機密の観点から公開できません。

表 4-5 原子炉格納容器電気配線貫通部の設計荷重

貫通部 番号	応力 評価点*1	荷重(N)又は 曲げモーメント(N・mm)	自重のみに 起因
X-101A	P1	荷重	
		曲げモーメント	
	P2	荷重	
		曲げモーメント	
	P3	荷重	
		曲げモーメント	
	P4	荷重	
		曲げモーメント	
X-105A	P1	荷重	
		曲げモーメント	
	P2	荷重	
		曲げモーメント	
	P3	荷重	
		曲げモーメント	
	P4	荷重	
		曲げモーメント	

注記*1：応力評価点の位置は、図 4-2 参照のこと。

*2：格納容器内外面の曲げモーメントの合算値を示す。

O 2 ③ VI-3-3-6-1-4-5 R 2

枠囲みの内容は商業機密の観点から公開できません。

4.3 計算方法

原子炉格納容器電気配線貫通部の応力評価点は，原子炉格納容器電気配線貫通部を構成する部材の形状及び荷重伝達経路を考慮し，発生応力が大きくなる部位（原子炉格納容器電気配線貫通部特有の部位含む）を選定する。選定した応力評価点を表 4-6 及び図 4-2 に示す。

応力計算方法は既工認からの変更はなく，参照図書(1)及び(2)に示すとおりである。

評価の概要を以下に示す。

一端固定，他端自由の片持りとしてモデル化し評価する。

表 4-6 応力評価点

応力評価点番号	応力評価点
P1	アダプタとスリーブの継手（原子炉格納容器内側）
P2	スリーブとアダプタの継手（原子炉格納容器外側）
P3	アダプタとヘッドの継手
P4	貫通部管台取付部

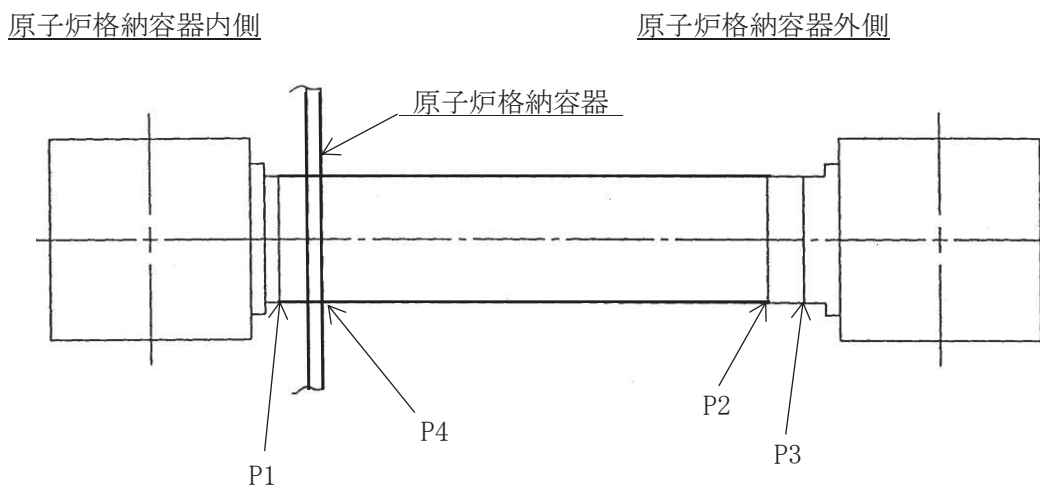


図 4-2 原子炉格納容器電気配線貫通部の応力評価点

4.4 計算条件

応力計算に用いる荷重を「4.2 荷重の組合せ及び許容応力」に示す。

応力評価に用いる荷重の組合せは，表 4-1 に記載の組合せのうち評価上最も厳しくなる V (S)-1 とする。

4.5 応力の評価

「4.3 計算方法」で求めた応力が許容応力以下であること。

5. 評価結果

5.1 重大事故等対処設備としての評価結果

原子炉格納容器電気配線貫通部の重大事故等時の状態を考慮した場合の強度評価結果を以下に示す。発生値は許容限界を満足している。

(1) 強度評価結果

強度評価結果の結果を表 5-1 に示す。

表 5-1 重大事故等時に対する評価結果 (D + P_{SA} + M_{SA})

評価対象 設備	応力評価点		応力分類	重大事故等時		判定	備考	
				算出応力	許容応力			
				MPa	MPa			
原子炉 格納容器 電気配線 貫通部 (X-101A)	P1	アダプタとスリーブの継 手 (原子炉格納容器内側)	一次一般膜応力	1	269	○		
			一次膜応力+一次曲げ応力	1	403	○		
	P2	スリーブとアダプタの継 手 (原子炉格納容器外側)	一次一般膜応力	18	269	○		
			一次膜応力+一次曲げ応力	18	403	○		
	P3	アダプタとヘッダの継手	一次膜応力+一次曲げ応力	18	401	○		
	P4	貫通部管台取付部	一次膜応力+一次曲げ応力	183	545	○		
	原子炉 格納容器 電気配線 貫通部 (X-105A)	P1	アダプタとスリーブの継 手 (原子炉格納容器内側)	一次一般膜応力	3	269	○	
				一次膜応力+一次曲げ応力	3	403	○	
P2		スリーブとアダプタの継 手 (原子炉格納容器外側)	一次一般膜応力	14	269	○		
			一次膜応力+一次曲げ応力	14	403	○		
P3		アダプタとヘッダの継手	一次膜応力+一次曲げ応力	14	401	○		
P4		貫通部管台取付部	一次膜応力+一次曲げ応力	273	545	○		

6. 参照図書

- (1) 女川原子力発電所第2号機 第2回工事計画認可申請書
添付書類「IV-3-1-2-5 原子炉格納容器電気配線貫通部の強度計算書」
- (2) 女川原子力発電所第2号機 第2回工事計画認可申請書
添付書類「IV-3-1-2-4 原子炉格納容器配管貫通部の強度計算書」