

本資料のうち、枠囲みの内容は
商業機密の観点から公開できま
せん。

| | |
|-----------------------|-------------------|
| 女川原子力発電所第2号機 工事計画審査資料 | |
| 資料番号 | 02-工-B-19-0123_改3 |
| 提出年月日 | 2021年10月26日 |

VI-2-9-2-4-2 原子炉格納容器電気配線貫通部の耐震性についての計算書

目次

| | |
|-----------------------|----|
| 1. 概要 | 1 |
| 2. 一般事項 | 1 |
| 2.1 構造計画 | 1 |
| 2.2 評価方針 | 3 |
| 2.3 適用規格・基準等 | 3 |
| 2.4 記号の説明 | 4 |
| 2.5 計算精度と数値の丸め方 | 6 |
| 3. 評価部位 | 7 |
| 4. 固有周期 | 9 |
| 4.1 固有周期の計算方法 | 9 |
| 4.2 固有周期の計算条件 | 11 |
| 4.3 固有周期の計算結果 | 12 |
| 5. 構造強度評価 | 13 |
| 5.1 構造強度評価方法 | 13 |
| 5.2 荷重の組合せ及び許容応力 | 13 |
| 5.2.1 荷重の組合せ及び許容応力状態 | 13 |
| 5.2.2 許容応力 | 13 |
| 5.2.3 使用材料の許容応力評価条件 | 13 |
| 5.2.4 設計荷重 | 19 |
| 5.3 設計用地震力 | 22 |
| 5.4 計算方法 | 24 |
| 5.5 計算条件 | 25 |
| 5.6 応力の評価 | 25 |
| 6. 評価結果 | 26 |
| 6.1 設計基準対象施設としての評価結果 | 26 |
| 6.2 重大事故等対処設備としての評価結果 | 30 |
| 7. 参照図書 | 33 |

1. 概要

本計算書は、添付書類「VI-1-8-1 原子炉格納施設の設計条件に関する説明書」及び「VI-2-1-9 機能維持の基本方針」にて設定している構造強度の設計方針に基づき、原子炉格納容器電気配線貫通部が設計用地震力に対して十分な構造強度を有していることを説明するものである。

原子炉格納容器電気配線貫通部は、設計基準対象施設においてはSクラス施設に、重大事故等対処設備においては常設耐震重要重大事故防止設備及び常設重大事故緩和設備に分類される。以下、設計基準対象施設及び重大事故等対処設備としての構造強度評価を示す。

なお、本計算書においては、新規制対応工認対象となる設計用地震力による荷重及び重大事故等時の荷重に対する評価について記載するものとし、前述の荷重を除く荷重による原子炉格納容器電気配線貫通部の評価は、平成2年5月24日付け元資庁第14466号にて認可された工事計画の添付書類（参照図書(1)及び(2)）による（以下「既工認」という。）。

2. 一般事項

2.1 構造計画

原子炉格納容器電気配線貫通部の構造計画を表2-1に示す。

表 2-1 構造計画

| 計画の概要 | | 概略構造図 |
|--|---|-------|
| 基礎・支持構造 | 主体構造 | |
| <p>原子炉格納容器電気配線貫通部は、原子炉格納容器（ドライウエル又はサプレッションチェンバ）に支持される。</p> <p>原子炉格納容器電気配線貫通部は、原子炉格納容器と一体構造となっており、鉛直方向荷重及び水平方向荷重は、原子炉格納容器シヤラグ、ドライウエル底部又はサプレッションチェンバ及びボックスサポートを介して原子炉建屋に伝達される。</p> | <p>原子炉格納容器電気配線貫通部は、原子炉格納容器に円筒形スリーブ、アダプタ、ヘッド及び端子箱が取り付けられた鋼製構造物である。</p> | |

2.2 評価方針

原子炉格納容器電気配線貫通部の応力評価は、添付書類「VI-1-8-1 原子炉格納施設的设计条件に関する説明書」及び「VI-2-1-9 機能維持の基本方針」にて設定した荷重及び荷重の組合せ並びに許容限界に基づき、「3. 評価部位」にて設定する箇所において、「4. 固有周期」で算出した固有周期に基づく設計用地震力による応力等が許容限界内に収まることを、「5. 構造強度評価」にて示す方法にて確認することを実施する。確認結果を「6. 評価結果」に示す。

原子炉格納容器電気配線貫通部の耐震評価フローを図 2-1 に示す。

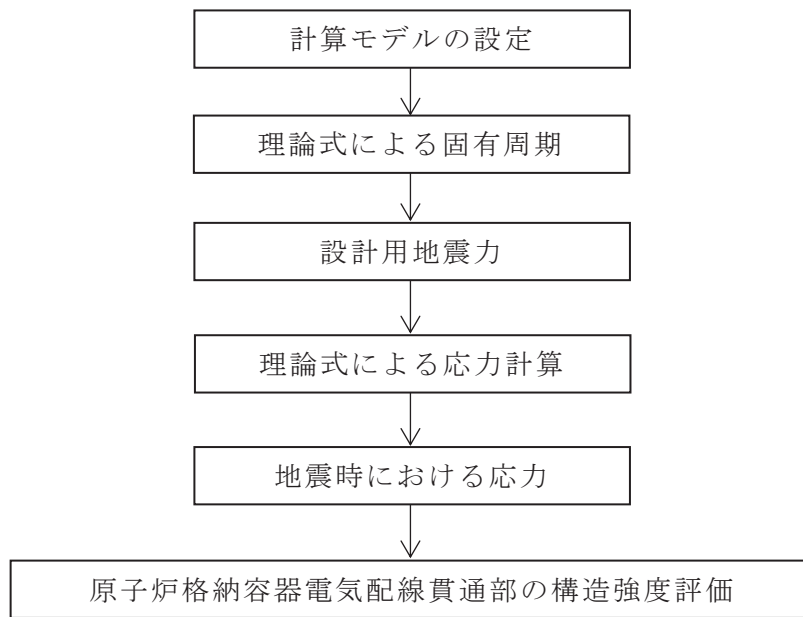


図 2-1 原子炉格納容器電気配線貫通部の耐震評価フロー

2.3 適用規格・基準等

適用規格・基準等を以下に示す。

- (1) 原子力発電所耐震設計技術指針 (J E A G 4 6 0 1 -1987)
- (2) 原子力発電所耐震設計技術指針 重要度分類・許容応力編 (J E A G 4 6 0 1・補-1984)
- (3) 原子力発電所耐震設計技術指針 (J E A G 4 6 0 1 -1991 追補版)
- (4) J S M E S N C 1 -2005/2007 発電用原子力設備規格 設計・建設規格 (以下「設計・建設規格」という。)

2.4 記号の説明

| 記号 | 記号の説明 | 単位 |
|---------------------|---|------------------|
| A | スリーブの断面積 | mm ² |
| D | 死荷重 | — |
| D _o | スリーブ外径 | mm |
| D _i | スリーブ内径 | mm |
| E | スリーブの縦弾性係数 | MPa |
| g | 重力加速度 (=9.80665) | m/s ² |
| I | スリーブの断面二次モーメント | mm ⁴ |
| L | 端子箱間の長さ | mm |
| ℓ | はりの長さ | mm |
| M | 機械的荷重 | — |
| M _L | 地震と組み合わせる機械的荷重 | — |
| M _{SAL} | 機械的荷重 (SA 後長期 (L) 機械的荷重) | — |
| M _{SALL} | 機械的荷重 (SA 後長期 (LL) 機械的荷重) | — |
| P | 圧力 | — |
| P _e | 外圧 | — |
| P _L | 地震と組み合わせる圧力 | — |
| P _{SAL} | 圧力 (SA 後長期 (L) 圧力) | kPa |
| P _{SALL} | 圧力 (SA 後長期 (LL) 圧力) | kPa |
| T _{lat} | 軸直角方向固有周期 | s |
| T _{long} | 軸方向固有周期 | s |
| T _{SAL} | 温度 (SA 後長期 (L) 温度) | °C |
| T _{SALL} | 温度 (SA 後長期 (LL) 温度) | °C |
| S _s | 基準地震動 S _s により定まる地震力 | — |
| S _d | 弾性設計用地震動 S _d により定まる地震力 | — |
| S _d * | 弾性設計用地震動 S _d により定まる地震力又は静的地震力のい ずれか大きい方の地震力 | — |
| S | 許容引張応力 | MPa |
| S _u | 設計引張強さ | MPa |
| S _y | 設計降伏点 | MPa |
| S _y (RT) | 40°Cにおける設計降伏点 | MPa |
| W _B | スリーブの荷重 | N |
| W _M | 原子炉格納容器電気配線貫通部の荷重 | N |

| 記号 | 記号の説明 | 単位 |
|-----|----------------|----|
| ASS | オーステナイト系ステンレス鋼 | — |
| HNA | 高ニッケル合金 | — |

2.5 計算精度と数値の丸め方

計算の精度は、有効数字 6 桁以上を確保する。

表示する数値の丸め方は、表 2-2 に示すとおりである。

表 2-2 表示する数値の丸め方

| 数値の種類 | 単位 | 処理桁 | 処理方法 | 表示桁 |
|-----------|-----------------|------------|------|------------------------|
| 固有周期 | s | 小数点以下第 4 位 | 四捨五入 | 小数点以下第 3 位 |
| 縦弾性係数 | MPa | 有効数字 4 桁目 | 四捨五入 | 有効数字 3 桁 ^{*2} |
| 断面積 | mm ² | 有効数字 5 桁目 | 四捨五入 | 有効数字 4 桁 ^{*2} |
| 断面二次モーメント | mm ⁴ | 有効数字 5 桁目 | 四捨五入 | 有効数字 4 桁 ^{*2} |
| 震度 | — | 小数点以下第 3 位 | 切上げ | 小数点以下第 2 位 |
| 質量 | kg | — | — | 整数位 ^{*1} |
| 長さ | mm | — | — | 整数位 ^{*1} |
| 圧力 | kPa | — | — | 整数位 ^{*1} |
| 温度 | ℃ | — | — | 整数位 |
| 力 | N | 有効数字 5 桁目 | 四捨五入 | 有効数字 4 桁 ^{*2} |
| モーメント | N・mm | 有効数字 5 桁目 | 四捨五入 | 有効数字 4 桁 ^{*2} |
| 許容応力 | MPa | 小数点以下第 1 位 | 切捨て | 整数位 ^{*3} |
| 算出応力 | MPa | 小数点以下第 1 位 | 切上げ | 整数位 |

注記*1：設計上定める値が小数点以下第 1 位の場合は、小数点以下第 1 位表示とする。

*2：絶対値が 1,000 以上のときは、べき数表示とする。

*3：設計・建設規格 付録材料図表に記載された温度の中間における引張強さ及び降伏点は、比例法により補間した値の小数点以下第 1 位を切り捨て、整数位までの値とする。

3. 評価部位

原子炉格納容器電気配線貫通部の一覧を表 3-1 に示す。このうち、代表貫通部である X-101A 及び X-105A の形状を図 3-1 に、仕様を表 3-2 に示す。

なお、原子炉格納容器電気配線貫通部のうち、高電圧用と低電圧用のそれぞれについて、格納容器バウンダリである原子炉格納容器外側の固有振動数が最も低く、かつ重量が重いものを代表として選定した。

表 3-1 原子炉格納容器電気配線貫通部の一覧

| 種別 | 貫通部番号 |
|------|---|
| 高電圧用 | X-101A～D |
| 低電圧用 | X-100A～D, X-102A～E, X-103A～C, X-104A～D, X-105A～D, X-250A・B |
| 予備 | X-106A |

原子炉格納容器内側

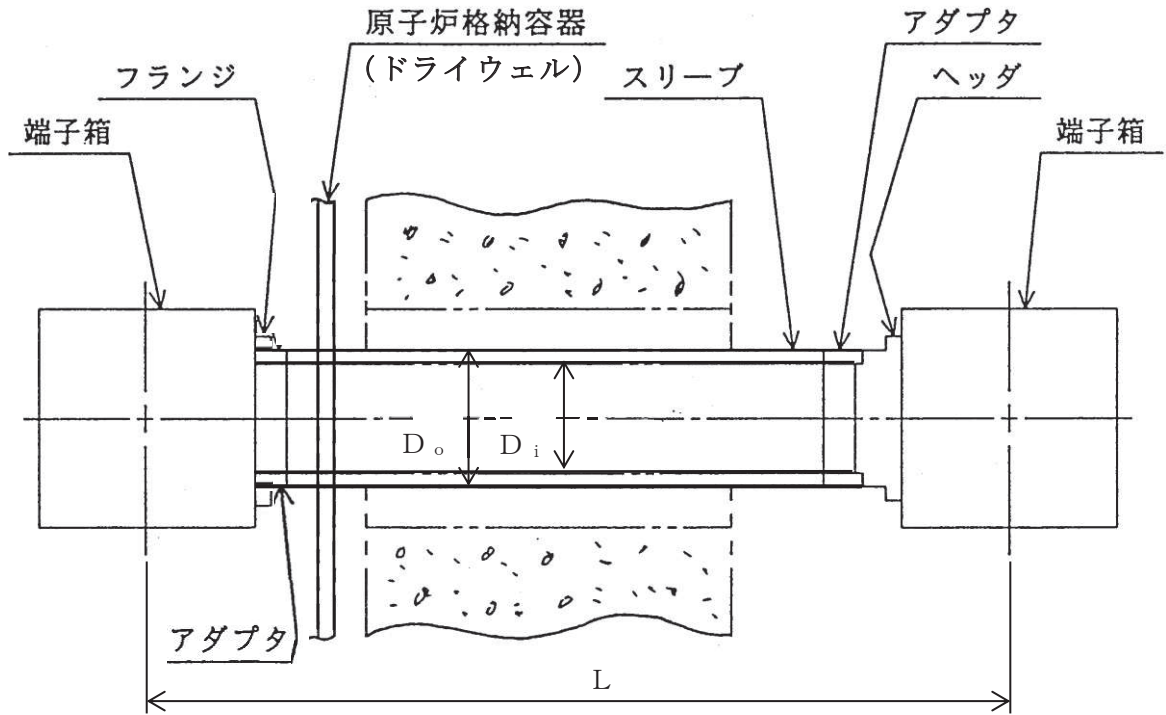


図 3-1 原子炉格納容器電気配線貫通部の形状

表 3-2 原子炉格納容器電気配線貫通部の仕様 (単位: mm)

| 貫通部番号 | スリーブ外径 D_o | スリーブ内径 D_i | 端子箱間の長さ L |
|--------|-----------------|-----------------|----------------|
| X-101A | 457.2 | [REDACTED] | [REDACTED] |
| X-105A | 318.5 | | |

枠囲みの内容は商業機密の観点から公開できません。

4. 固有周期

4.1 固有周期の計算方法

原子炉格納容器電気配線貫通部の固有周期の計算方法を以下に示す。

(1) 計算モデル

- a. 原子炉格納容器電気配線貫通部の質量(図4-2に示すスリーブ以外の質量)は、重心に集中するものとする。
- b. 原子炉格納容器電気配線貫通部は、原子炉格納容器に固定されており、一端固定、他端自由とする。
- c. 原子炉格納容器電気配線貫通部を片持はりと考え、変形モードは曲げ又は圧縮・引張りを考慮する。
- d. 片持はりには、スリーブの質量(図4-2に示すスリーブの質量)が一様に加わるものとする。
- e. 耐震計算に用いる寸法は、公称値を使用する。

原子炉格納容器電気配線貫通部は、図4-1に示す集中荷重 W_M 及び等分布荷重 W_B / ℓ が作用する片持はりとして考える。

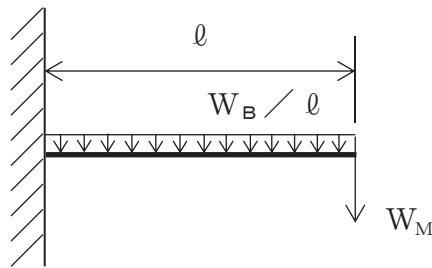


図 4-1 固有周期の計算モデル (片持はり)

(2) 軸直角方向固有周期

軸直角方向固有周期は次式で求める。

$$T_{lat} = \frac{2 \cdot \pi}{\lambda_{lat}^2 \cdot \sqrt{\frac{1000 \cdot g \cdot E \cdot I}{W_B \cdot \ell^3}}} \dots\dots\dots (4.1.1)$$

$$\lambda_{lat}^2 = \sqrt{\frac{3}{\frac{33}{140} + \frac{W_M}{W_B}}} \dots\dots\dots (4.1.2)$$

λ_{lat}^2 : 軸直角方向の固有振動数を算出する際の係数

(3) 軸方向固有周期

軸方向固有周期は次式で求める。

$$T_{long} = \frac{2 \cdot \pi}{\lambda_{long} \cdot \sqrt{\frac{1000 \cdot g \cdot A \cdot E}{W_M \cdot \ell}}} \dots\dots\dots (4.1.3)$$

$$\lambda_{long} = \sqrt{\frac{1}{1 + \frac{W_B}{3 \cdot W_M}}} \dots\dots\dots (4.1.4)$$

λ_{long} : 軸方向の固有振動数を算出する際の係数

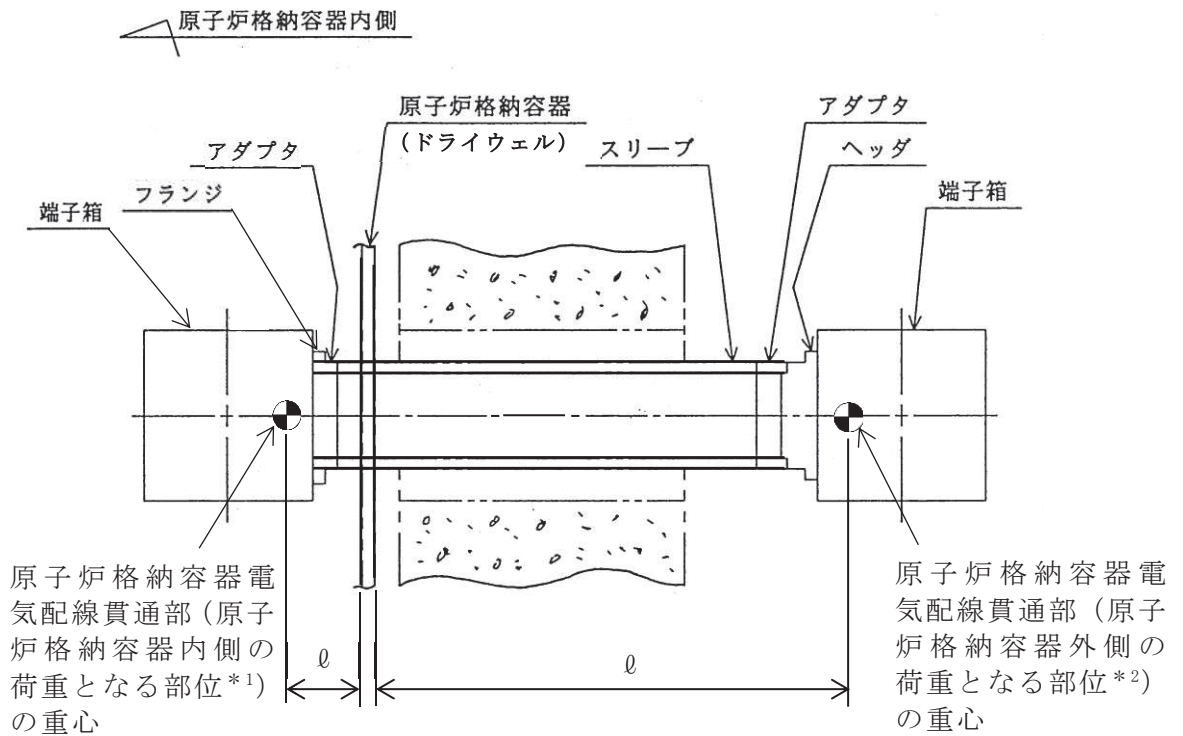
4.2 固有周期の計算条件

固有周期の計算に用いる計算条件を表 4-1 に、重心位置と原子炉格納容器までの位置を図 4-2 に示す。

表 4-1 固有周期の計算に用いる計算条件

| | | 貫通部番号 | |
|----------------------|-----------|--------------------|--------|
| | | X-101A | X-105A |
| l (mm) | 原子炉格納容器内側 | | |
| | 原子炉格納容器外側 | | |
| E (MPa) | 171°C | 1.93×10^5 | |
| | 200°C* | 1.91×10^5 | |
| I (mm ⁴) | | | |
| A (mm ²) | | | |
| W_B (N) | 原子炉格納容器内側 | | |
| | 原子炉格納容器外側 | | |
| W_M (N) | 原子炉格納容器内側 | | |
| | 原子炉格納容器外側 | | |

注記 * : 重大事故等時の評価温度として、保守的に限界温度を適用する。



- *1: フランジ, アダプタ, 端子箱 (原子炉格納容器内側) 等
- *2: アダプタ, ヘッダ, 端子箱 (原子炉格納容器外側) 等

図 4-2 重心位置と原子炉格納容器までの位置を示した図

4.3 固有周期の計算結果

(1) 設計基準対象施設としての固有周期

設計基準対象施設における固有周期は、「5.2.4 設計荷重」に示す設計基準対象施設としての評価温度を考慮し算出する。固有周期を表 4-2 に示す。

なお、水平方向固有周期は、軸直角方向固有周期と軸方向固有周期を比較し、厳しい方の値、鉛直方向固有周期は軸直角方向固有周期の値とする。また、水平方向固有周期及び鉛直方向固有周期について、原子炉格納容器内側と原子炉格納容器外側の固有周期を比較し、厳しい方の値を当該方向の固有周期とする。ただし、図 5-1 の応力評価点 P4 については、原子炉格納容器内側と外側のそれぞれの固有周期とする。

X-101A の固有周期は 0.05 秒以下であり、剛構造であることを確認した。X-105A の固有周期は 0.05 秒を超えており、柔構造であることを確認した。

表 4-2 固有周期（設計基準対象施設）（単位：s）

| 貫通部 番号 | 水平方向 | | 鉛直方向 | |
|-----------|---------------|---------------|---------------|---------------|
| | 原子炉格納容器 内側 | 原子炉格納容器 外側 | 原子炉格納容器 内側 | 原子炉格納容器 外側 |
| X-101A | 0.002 | 0.035 | 0.002 | 0.035 |
| X-105A | 0.007 | 0.056 | 0.007 | 0.056 |

重大事故等対処設備における固有周期は、「5.2.4 設計荷重」に示す重大事故等時における評価温度を考慮し算出する。固有周期を表 4-3 に示す。

なお、水平方向固有周期は、軸直角方向固有周期と軸方向固有周期を比較し、厳しい方の値、鉛直方向固有周期は軸直角方向固有周期の値とする。また、水平方向固有周期及び鉛直方向固有周期について、原子炉格納容器内側と原子炉格納容器外側の固有周期を比較し、厳しい方の値を当該方向の固有周期とする。ただし、図 5-1 の応力評価点 P4 については、原子炉格納容器内側と外側のそれぞれの固有周期とする。

X-101A の固有周期は 0.05 秒以下であり、剛構造であることを確認した。X-105A の固有周期は 0.05 秒を超えており、柔構造であることを確認した。

表 4-3 固有周期（重大事故等対処設備）（単位：s）

| 貫通部 番号 | 水平方向 | | 鉛直方向 | |
|-----------|---------------|---------------|---------------|---------------|
| | 原子炉格納容器 内側 | 原子炉格納容器 外側 | 原子炉格納容器 内側 | 原子炉格納容器 外側 |
| X-101A | 0.002 | 0.035 | 0.002 | 0.035 |
| X-105A | 0.007 | 0.057 | 0.007 | 0.057 |

5. 構造強度評価

5.1 構造強度評価方法

- (1) 原子炉格納容器電気配線貫通部は、スリーブが原子炉格納容器に支持された構造であり、鉛直方向荷重及び水平方向荷重は、原子炉格納容器シヤラグ、ドライウエル底部又はサプレッションチェンバ及びボックスサポートを介して原子炉建屋に伝達される。

原子炉格納容器電気配線貫通部の耐震評価として、添付書類「VI-2-1-7 設計用床応答曲線の作成方針」、**「VI-2-2-1 原子炉建屋の地震応答計算書」**及び「VI-2-3-2 炉心、原子炉圧力容器及び原子炉内部構造物並びに原子炉格納容器及び原子炉本体の基礎の地震応答計算書」において計算された**応答加速度及び荷重**を用いて、参照図書(1)及び(2)に示す既工認の手法に従い構造強度評価を行う。

- (2) 構造強度評価に用いる寸法は、公称値を用いる。
- (3) 概略構造図を表 2-1 に示す。

5.2 荷重の組合せ及び許容応力

5.2.1 荷重の組合せ及び許容応力状態

原子炉格納容器電気配線貫通部の荷重の組合せ及び許容応力状態のうち、設計基準対象施設の評価に用いるものを表 5-1 に、重大事故等対処設備の評価に用いるものを表 5-2 に示す。

詳細な荷重の組合せは、添付書類「VI-1-8-1 原子炉格納施設の設計条件に関する説明書」に従い、対象機器の設置位置等を考慮し決定する。なお、考慮する荷重の組合せは、組み合わせる荷重の大きさを踏まえ、評価上厳しくなる組合せを選定する。

5.2.2 許容応力

原子炉格納容器電気配線貫通部の許容応力は、添付書類「VI-2-1-9 機能維持の基本方針」に基づき表 5-3 に示すとおりとする。

5.2.3 使用材料の許容応力評価条件

原子炉格納容器電気配線貫通部の使用材料の許容応力評価条件のうち、設計基準対象施設の評価に用いるものを表 5-4 に、重大事故等対処設備の評価に用いるものを表 5-5 に示す。

表 5-1 荷重の組合せ及び許容応力状態（設計基準対象施設）

| 施設区分 | | 機器名称 | 耐震重要度 分類 | 機器等 の区分 | 荷重の組合せ*1 | | 許容応力状態 |
|-------------|-------------|--------------------|-------------|------------|---|------|--------------------|
| 原子炉 格納施設 | 原子炉 格納容器 | 原子炉格納容器 電気配線貫通部 | S | クラスMC容器 | D + P + M + S _d * | (9) | III _A S |
| | | | | | | (10) | |
| | | | | | (13) | | |
| | | | | | D + P + M + S _s | (11) | IV _A S |
| | | | | | | (12) | |
| | | | | | | (14) | |
| | | | | | D + P _L + M _L + S _d **2 | (16) | |

注記 *1: () 内は添付書類「VI-1-8-1 原子炉格納施設の設計条件に関する説明書」における表 3-6 の荷重の組合せ No. を示す。

*2: 原子炉格納容器は冷却材喪失事故後の最終障壁となることから、構造体全体としての安全裕度を確認する意味で、冷却材喪失事故後の最大内圧との組合せを考慮する。

表 5-2 荷重の組合せ及び許容応力状態（重大事故等対処設備）

| 施設区分 | | 機器名称 | 設備分類*1 | 機器等の区分 | 荷重の組合せ*2 | | 許容応力状態 |
|-------------|-------------|--------------------|----------------------|-------------------|--|-----------|---------------|
| 原子炉 格納施設 | 原子炉 格納容器 | 原子炉格納容器 電気配線貫通部 | 常設耐震 ／防止 常設／緩和 | 重大事故等 クラス 2 容器 | $D + P_{SAL}$ $+ M_{SAL} + S_d$ *3 | (V(L)-1) | V_{AS}^{*4} |
| | | | | | $D + P_{SALL}$ $+ M_{SALL} + S_s$ | (V(LL)-1) | |

注記 *1: 「常設耐震／防止」は常設耐震重要重大事故防止設備, 「常設／緩和」は常設重大事故緩和設備を示す。

*2: () 内は添付書類「VI-1-8-1 原子炉格納施設の設計条件に関する説明書」における表 3-7 の荷重の組合せ No. を示す。

*3: 重大事故等後の最高内圧及び最高温度との組合せを考慮する。

*4: V_{AS} として IV_{AS} の許容限界を用いる。

表 5-3 クラスMC 容器及び重大事故等クラス 2 容器の許容応力

| 応力分類 許容 応力状態 | 一次一般膜応力 | 一次膜応力＋ 一次曲げ応力 | 一次＋二次応力 | 一次＋二次＋ピーク応力 |
|-------------------------------|---|-----------------------------------|---|---|
| III _{AS} | S_y と $0.6 \cdot S_u$ の小さい方。ただし，A S S 及び H N A については $1.2 \cdot S$ とする。 | 左欄の α 倍の値 ^{*1} | $3 \cdot S$ ^{*2} S_d 又は S_s 地震動のみによる 応力振幅について評価す る。 | ^{*3, *4} S_d 又は S_s 地震動のみによる 疲労解析を行い，運転状 態 I，II における疲労累積係 数との和が 1.0 以下であるこ と。 |
| IV _{AS} | 構造上の連続な部分は $0.6 \cdot S_u$ ，不連続 な部分は S_y と $0.6 \cdot S_u$ の小さい方。 | 左欄の α 倍の値 ^{*1} | | |
| V _{AS} ^{*5} | ただし，A S S 及び H N A については， 構造上の連続な部分は $2 \cdot S$ と $0.6 \cdot S_u$ の小さい方，不連続な部分は $1.2 \cdot S$ と する。 | | | |

注記 *1：設計・建設規格 PVB-3111 に基づき，純曲げによる全断面降伏荷重と初期降伏荷重の比又は 1.5 のいずれか小さい方の値 (α) を用いる。

*2： $3 \cdot S$ を超える場合は弾塑性解析を行う。この場合，設計・建設規格 PVB-3300 (PVB-3313 を除く。 S_m は S と読み替える。) の簡易弾塑性解析を用いる。

*3：設計・建設規格 PVB-3140(6) を満たすときは疲労解析不要。

ただし，PVB-3140(6) の「応力の全振幅」は「 S_d 又は S_s 地震動による応力の全振幅」と読み替える。

*4：運転状態 I，II において疲労解析を要しない場合は，地震動のみによる疲労累積係数を 1.0 以下とする。

*5：V_{AS} として IV_{AS} の許容限界を用いる。

表 5-4 使用材料の許容応力評価条件（設計基準対象施設）

| 評価部位 (応力評価対象) | 材料 | 温度条件 (°C) | | S (MPa) | S _y (MPa) | S _u (MPa) | S _y (R T) (MPa) |
|---------------------|--------|--------------|-----|------------|-------------------------|-------------------------|-------------------------------|
| | | 周囲環境 温度 | 171 | | | | |
| ヘッド | SUS304 | 周囲環境 温度 | 171 | 125 | 150 | 413 | — |
| アダプタ | STS410 | 周囲環境 温度 | 171 | 114 | 211 | 404 | — |
| スリーブ | STS410 | 周囲環境 温度 | 171 | 114 | 211 | 404 | — |
| 原子炉格納容器 (ドライウエル) | SPV490 | 周囲環境 温度 | 171 | 167 | 429 | 550 | — |

表 5-5 使用材料の許容応力評価条件（重大事故等対処設備）

| 評価部位 (応力評価対象) | 材料 | 温度条件 (°C) | S (MPa) | S _y (MPa) | S _u (MPa) | S _y (R T) (MPa) | |
|---------------------|--------|--------------|--|-------------------------|-------------------------|-------------------------------|---|
| ヘッド | SUS304 | 周囲環境 温度 | 111/ 178* ¹ (200)* ² | 123 | 144 | 402 | — |
| アダプタ | STS410 | 周囲環境 温度 | 111/ 178* ¹ (200)* ² | 114 | 207 | 404 | — |
| スリーブ | STS410 | 周囲環境 温度 | 111/ 178* ¹ (200)* ² | 114 | 207 | 404 | — |
| 原子炉格納容器 (ドライウエル) | SPV490 | 周囲環境 温度 | 111/ 178* ¹ (200)* ² | 167 | 417 | 545 | — |

注記 *1：SA 後長期（L）の時 178°C，SA 後長期（LL）の時 111°C。

*2：重大事故等時の評価温度として，保守的に限界温度を適用する。

5.2.4 設計荷重

(1) 設計基準対象施設としての評価圧力及び評価温度

設計基準対象施設としての設計荷重である最高使用圧力，最高使用温度及び死荷重は，既工認（参照図書(1)）からの変更はなく，以下のとおりとする。

a. 最高使用圧力及び最高使用温度

内圧 P 427kPa
 外圧 P_e 13.7kPa
 温度 T 171℃

b. 死荷重

原子炉格納容器電気配線貫通部の代表貫通部である X-101A 及び X-105A の死荷重を表 5-6 に示す。

表 5-6 原子炉格納容器電気配線貫通部の死荷重 （単位：kg）

| 貫通部番号 | 原子炉格納容器内側 | | 原子炉格納容器外側 | | |
|--------------------------------|--------------|--------------|--------------|--------------|--------------|
| | 応力評価点 P1* | 応力評価点 P4* | 応力評価点 P2* | 応力評価点 P3* | 応力評価点 P4* |
| 原子炉格納容器 電気配線貫通部 (X-101A) | | | | | |
| 原子炉格納容器 電気配線貫通部 (X-105A) | | | | | |

注記 *：応力評価点の位置は，図 5-1 参照のこと。

枠囲みの内容は商業機密の観点から公開できません。

5.3 設計用地震力

評価に用いる設計用地震力を表 5-9 及び表 5-10 に示す。

「弾性設計用地震動 S_d 又は静的震度」及び「基準地震動 S_s」による地震力は、添付書類「VI-2-1-7 設計用床応答曲線の作成方針」、**「VI-2-2-1 原子炉建屋の地震応答計算書」**及び「VI-2-3-2 炉心、原子炉压力容器及び原子炉内部構造物並びに原子炉格納容器及び原子炉本体の基礎の地震応答計算書」に基づき設定する。また、減衰定数は添付書類「VI-2-1-6 地震応答解析の基本方針」に記載の減衰定数を用いる。

表 5-9 設計用地震力（設計基準対象施設）

| 貫通部 番号 | 据付場所 及び 設置高さ (m) | 固有周期 (s) | | 弾性設計用地震動 S _d 又は静的震度 | | 基準地震動 S _s | | 減衰定数 (%) | | | | | |
|----------------------|---------------------------|-------------|----------|-----------------------------------|--------------|----------------------|--------------|-------------|----|--|--|-------------------|-------------------|
| | | 水平 方向 | 鉛直 方向 | 水平方向 設計震度 | 鉛直方向 設計震度 | 水平方向 設計震度 | 鉛直方向 設計震度 | 水平 | 鉛直 | | | | |
| X-101A ^{*3} | 原子炉 格納容器 O.P. 2.65 | 0.035 | 0.035 | | | | | — | — | | | | |
| | | | | | | | | — | — | | | | |
| X-105A ^{*4} | 原子炉 格納容器 O.P. 9.60 | 0.056 | 0.056 | | | | | | | | | 0.5 ^{*6} | 0.5 ^{*6} |
| | | 0.007 | 0.007 | | | | | | | | | — | — |
| | | 0.056 | 0.056 | | | | | | | | | 1.0 ^{*7} | 1.0 ^{*7} |

注記 *1：弾性設計用地震動 S_d に基づく設計用床応答曲線により得られる値。

*2：基準地震動 S_s に基づく設計用床応答曲線により得られる値。

*3：震度の欄に示す上段は応力評価点 P1～3，下段は応力評価点 P4 における設計用地震力を示す。

*4：震度の欄に示す上段は応力評価点 P1～3，中段は応力評価点 P4 原子炉格納容器内側，下段は応力評価点 P4 原子炉格納容器外側における設計用地震力を示す。

*5：原子炉格納容器における最大となる設計震度とする。

*6：添付書類「VI-2-1-6 地震応答解析の基本方針」に記載の配管系に適用される減衰定数を用いる。

*7：添付書類「VI-2-1-6 地震応答解析の基本方針」に記載の溶接構造物に適用される減衰定数を用いる。

枠囲みの内容は商業機密の観点から公開できません。

表 5-10 設計用地震力（重大事故等対処設備）

| 貫通部 番号 | 据付場所 及び 設置高さ (m) | 固有周期 (s) | | 弾性設計用地震動 S _d | | 基準地震動 S _s | | 減衰定数 (%) | |
|----------------------|---------------------------|-------------|----------|----------------------------|--------------|----------------------|--------------|--------------------|--------------------|
| | | 水平 方向 | 鉛直 方向 | 水平方向 設計震度 | 鉛直方向 設計震度 | 水平方向 設計震度 | 鉛直方向 設計震度 | 水平 | 鉛直 |
| X-101A* ³ | 原子炉 格納容器 O.P. 2. 65 | 0. 035 | 0. 035 | | | | | — | — |
| | | | | | | | | — | — |
| X-105A* ⁴ | 原子炉 格納容器 O.P. 9. 60 | 0. 057 | 0. 057 | | | | | 0. 5* ⁶ | 0. 5* ⁶ |
| | | 0. 007 | 0. 007 | | | | | — | — |
| | | 0. 057 | 0. 057 | | | | | 1. 0* ⁷ | 1. 0* ⁷ |

注記 *1：弾性設計用地震動 S_dに基づく設計用床応答曲線により得られる値。

*2：基準地震動 S_sに基づく設計用床応答曲線により得られる値。

*3：震度の欄に示す上段は応力評価点 P1～3，下段は応力評価点 P4 における設計用地震力を示す。

*4：震度の欄に示す上段は応力評価点 P1～3，中段は応力評価点 P4 原子炉格納容器内側，下段は応力評価点 P4 原子炉格納容器外側における設計用地震力を示す。

*5：原子炉格納容器における最大となる設計震度とする。

*6：添付書類「VI-2-1-6 地震応答解析の基本方針」に記載の配管系に適用される減衰定数を用いる。

*7：添付書類「VI-2-1-6 地震応答解析の基本方針」に記載の溶接構造物に適用される減衰定数を用いる。

枠囲みの内容は商業機密の観点から公開できません。

5.4 計算方法

原子炉格納容器電気配線貫通部の応力評価点は，原子炉格納容器電気配線貫通部を構成する部材の形状及び荷重伝達経路を考慮し，発生応力が大きくなる部位（原子炉格納容器電気配線貫通部特有の部位含む）を選定する。選定した応力評価点を表 5-11 及び図 5-1 に示す。

応力計算方法は既工認から変更はなく，参照図書(1)及び(2)に示すとおりである。

評価の概要を以下に示す。

一端固定，他端自由の片持はりとしてモデル化し評価する。

表 5-11 応力評価点

| 応力評価点番号 | 応力評価点 |
|---------|-------------------------|
| P1 | アダプタとスリーブの継手（原子炉格納容器内側） |
| P2 | スリーブとアダプタの継手（原子炉格納容器外側） |
| P3 | アダプタとヘッダの継手 |
| P4 | 貫通部管台取付部 |

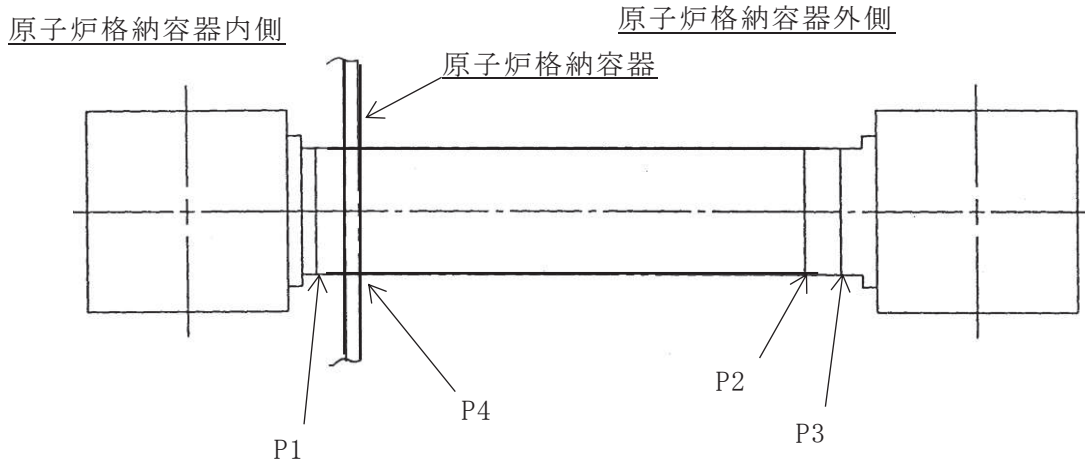


図 5-1 原子炉格納容器電気配線貫通部の応力評価点

5.5 計算条件

応力計算に用いる荷重を「5.2 荷重の組合せ及び許容応力」及び「5.3 設計用地震力」に示す。

5.6 応力の評価

「5.4 計算方法」で求めた各応力が、表 5-3 に示す許容応力以下であること。ただし、一次+二次応力が許容値を満足しない場合は、設計・建設規格 PVB-3300 (PVB-3313 を除く。S_mはSと読み替える。)に基づいて疲労評価を行い、疲労累積係数が1.0以下であること。

6. 評価結果

6.1 設計基準対象施設としての評価結果

原子炉格納容器電気配線貫通部の設計基準対象施設としての耐震評価結果を以下に示す。発生値は許容限界を満足しており、設計用地震力に対して十分な構造強度を有していることを確認した。

なお、添付書類「VI-1-8-1 原子炉格納施設の設計条件に関する説明書」の3.1.23項「繰返し荷重に対する解析」に記載のとおり、地震を含む機械的荷重の繰返しに対する規定である設計・建設規格 PVB-3140(6)を満足しているため、各許容応力状態における一次＋二次＋ピーク応力強さの評価は不要である。

(1) 構造強度評価結果

構造強度評価の結果を表 6-1 及び表 6-2 に示す。

表中の「荷重の組合せ」欄には、添付書類「VI-1-8-1 原子炉格納施設の設計条件に関する説明書」における表 3-6 の荷重の組合せの No. を記載する。

表 6-1 許容応力状態 III_AS に対する評価結果 (D+P+M+S d*)

| 評価対象設備 | 応力評価点 | | 応力分類 | III _A S | | 判定 | 荷重の組合せ | 備考 | |
|-------------------------|-------------------------|--------------------------|--------------------------|--------------------|------|-----|-----------|-----|--|
| | | | | 算出応力 | 許容応力 | | | | |
| | | | | MPa | MPa | | | | |
| 原子炉格納容器電気配線貫通部 (X-101A) | P1 | アダプタとスリーブの継手 (原子炉格納容器内側) | 一次一般膜応力 | 2 | 211 | ○ | (9) | | |
| | | | 一次膜応力+一次曲げ応力 | 2 | 316 | ○ | (9) | | |
| | | | 一次+二次応力 | 1 | 342 | ○ | (9) | | |
| | P2 | スリーブとアダプタの継手 (原子炉格納容器外側) | 一次一般膜応力 | 3 | 211 | ○ | (9) | | |
| | | | 一次膜応力+一次曲げ応力 | 3 | 316 | ○ | (9) | | |
| | | | 一次+二次応力 | 2 | 342 | ○ | (9) | | |
| | P3 | アダプタとヘッダの継手 | 一次膜応力+一次曲げ応力 | 2 | 225 | ○ | (9) | | |
| | | | 一次+二次応力 | 2 | 342 | ○ | (9) | | |
| | P4 | 貫通部管台取付部 | 一次膜応力+一次曲げ応力 | 57 | 495 | ○ | (10) | | |
| | | | 一次+二次応力 | 114 | 501 | ○ | (10) | | |
| | 原子炉格納容器電気配線貫通部 (X-105A) | P1 | アダプタとスリーブの継手 (原子炉格納容器内側) | 一次一般膜応力 | 12 | 211 | ○ | (9) | |
| | | | | 一次膜応力+一次曲げ応力 | 12 | 316 | ○ | (9) | |
| 一次+二次応力 | | | | 18 | 342 | ○ | (9) | | |
| P2 | | スリーブとアダプタの継手 (原子炉格納容器外側) | 一次一般膜応力 | 16 | 211 | ○ | (9) | | |
| | | | 一次膜応力+一次曲げ応力 | 16 | 316 | ○ | (9) | | |
| | | | 一次+二次応力 | 24 | 342 | ○ | (9) | | |
| P3 | | アダプタとヘッダの継手 | 一次膜応力+一次曲げ応力 | 12 | 225 | ○ | (9) | | |
| | | | 一次+二次応力 | 18 | 342 | ○ | (9) | | |
| P4 | | 貫通部管台取付部 | 一次膜応力+一次曲げ応力 | 35 | 495 | ○ | (10) | | |
| | | | 一次+二次応力 | 134 | 501 | ○ | (9), (10) | | |

表 6-2(1) 許容応力状態 IV_AS に対する評価結果 (D+P+M+S s)

| 評価対象設備 | 応力評価点 | | 応力分類 | IV _A S | | 判定 | 荷重の組合せ | 備考 | |
|--|--|----------------------------------|----------------------------------|-------------------|------|-----|------------|------|--|
| | | | | 算出応力 | 許容応力 | | | | |
| | | | | MPa | MPa | | | | |
| 原子炉 格納容器 電気配線 貫通部 (X-101A) | P1 | アダプタとスリーブの 継手 (原子炉格納容器 内側) | 一次一般膜応力 | 2 | 242 | ○ | (11) | | |
| | | | 一次膜応力+一次曲げ応力 | 2 | 363 | ○ | (11) | | |
| | | | 一次+二次応力 | 2 | 342 | ○ | (11) | | |
| | P2 | スリーブとアダプタの 継手 (原子炉格納容器 外側) | 一次一般膜応力 | 4 | 242 | ○ | (11) | | |
| | | | 一次膜応力+一次曲げ応力 | 4 | 363 | ○ | (11) | | |
| | | | 一次+二次応力 | 4 | 342 | ○ | (11) | | |
| | P3 | アダプタとヘッダの継 手 | 一次膜応力+一次曲げ応力 | 3 | 363 | ○ | (11) | | |
| | | | 一次+二次応力 | 3 | 342 | ○ | (11) | | |
| | P4 | 貫通部管台取付部 | 一次膜応力+一次曲げ応力 | 108 | 495 | ○ | (12) | | |
| | | | 一次+二次応力 | 230 | 501 | ○ | (11), (12) | | |
| | 原子炉 格納容器 電気配線 貫通部 (X-105A) | P1 | アダプタとスリーブの 継手 (原子炉格納容器 内側) | 一次一般膜応力 | 20 | 242 | ○ | (11) | |
| | | | | 一次膜応力+一次曲げ応力 | 20 | 363 | ○ | (11) | |
| 一次+二次応力 | | | | 34 | 342 | ○ | (11) | | |
| P2 | | スリーブとアダプタの 継手 (原子炉格納容器 外側) | 一次一般膜応力 | 27 | 242 | ○ | (11) | | |
| | | | 一次膜応力+一次曲げ応力 | 27 | 363 | ○ | (11) | | |
| | | | 一次+二次応力 | 46 | 342 | ○ | (11) | | |
| P3 | | アダプタとヘッダの継 手 | 一次膜応力+一次曲げ応力 | 19 | 363 | ○ | (11) | | |
| | | | 一次+二次応力 | 33 | 342 | ○ | (11) | | |
| P4 | | 貫通部管台取付部 | 一次膜応力+一次曲げ応力 | 74 | 495 | ○ | (12) | | |
| | | | 一次+二次応力 | 240 | 501 | ○ | (12) | | |

表 6-2(2) 許容応力状態 IV_AS に対する評価結果 (D+P_L+M_L+S d*)

| 評価対象設備 | 応力評価点 | | 応力分類 | IV _A S | | 判定 | 荷重の組合せ | 備考 | |
|--------------------------------|--------------------------------|--------------------------|--------------------------|-------------------|------|-----|--------|------|--|
| | | | | 算出応力 | 許容応力 | | | | |
| | | | | MPa | MPa | | | | |
| 原子炉格納容器 電気配線貫通部 (X-101A) | P1 | アダプタとスリーブの継手 (原子炉格納容器内側) | 一次一般膜応力 | 2 | 242 | ○ | (16) | | |
| | | | 一次膜応力+一次曲げ応力 | 2 | 363 | ○ | (16) | | |
| | | | 一次+二次応力 | 1 | 342 | ○ | (16) | | |
| | P2 | スリーブとアダプタの継手 (原子炉格納容器外側) | 一次一般膜応力 | 7 | 242 | ○ | (16) | | |
| | | | 一次膜応力+一次曲げ応力 | 7 | 363 | ○ | (16) | | |
| | | | 一次+二次応力 | 2 | 342 | ○ | (16) | | |
| | P3 | アダプタとヘッダの継手 | 一次膜応力+一次曲げ応力 | 7 | 363 | ○ | (16) | | |
| | | | 一次+二次応力 | 2 | 342 | ○ | (16) | | |
| | P4 | 貫通部管台取付部 | 一次膜応力+一次曲げ応力 | 97 | 495 | ○ | (16) | | |
| | | | 一次+二次応力 | 112 | 501 | ○ | (16) | | |
| | 原子炉格納容器 電気配線貫通部 (X-105A) | P1 | アダプタとスリーブの継手 (原子炉格納容器内側) | 一次一般膜応力 | 12 | 242 | ○ | (16) | |
| | | | | 一次膜応力+一次曲げ応力 | 12 | 363 | ○ | (16) | |
| 一次+二次応力 | | | | 18 | 342 | ○ | (16) | | |
| P2 | | スリーブとアダプタの継手 (原子炉格納容器外側) | 一次一般膜応力 | 18 | 242 | ○ | (16) | | |
| | | | 一次膜応力+一次曲げ応力 | 18 | 363 | ○ | (16) | | |
| | | | 一次+二次応力 | 24 | 342 | ○ | (16) | | |
| P3 | | アダプタとヘッダの継手 | 一次膜応力+一次曲げ応力 | 14 | 363 | ○ | (16) | | |
| | | | 一次+二次応力 | 18 | 342 | ○ | (16) | | |
| P4 | | 貫通部管台取付部 | 一次膜応力+一次曲げ応力 | 110 | 495 | ○ | (16) | | |
| | | | 一次+二次応力 | 134 | 501 | ○ | (16) | | |

6.2 重大事故等対処設備としての評価結果

原子炉格納容器電気配線貫通部の重大事故等時の状態を考慮した場合の耐震評価結果を以下に示す。発生値は許容限界を満足しており、設計用地震力に対して十分な構造強度を有していることを確認した。

なお、添付書類「VI-1-8-1 原子炉格納施設の設計条件に関する説明書」の3.1.23項「繰返し荷重に対する解析」に記載のとおり、地震を含む機械的荷重の繰返しに対する規定である設計・建設規格 PVB-3140(6)を満足しているため、各許容応力状態における一次＋二次＋ピーク応力強さの評価は不要である。

(1) 構造強度評価結果

構造強度評価の結果を表 6-3 及び表 6-4 に示す。

表 6-3 許容応力状態 V_{AS} に対する評価結果 ($D + P_{SAL} + M_{SAL} + S_d$)

| 評価対象設備 | 応力評価点 | | 応力分類 | V_{AS} | | 判定 | 備考 | |
|--|--|----------------------------------|----------------------------------|--------------|------|-----|----|--|
| | | | | 算出応力 | 許容応力 | | | |
| | | | | MPa | MPa | | | |
| 原子炉 格納容器 電気配線 貫通部 (X-101A) | P1 | アダプタとスリーブの 継手 (原子炉格納容器 内側) | 一次一般膜応力 | 2 | 242 | ○ | | |
| | | | 一次膜応力+一次曲げ応力 | 2 | 363 | ○ | | |
| | | | 一次+二次応力 | 1 | 342 | ○ | | |
| | P2 | スリーブとアダプタの 継手 (原子炉格納容器 外側) | 一次一般膜応力 | 13 | 242 | ○ | | |
| | | | 一次膜応力+一次曲げ応力 | 13 | 363 | ○ | | |
| | | | 一次+二次応力 | 2 | 342 | ○ | | |
| | P3 | アダプタとヘッダの継 手 | 一次膜応力+一次曲げ応力 | 13 | 361 | ○ | | |
| | | | 一次+二次応力 | 2 | 342 | ○ | | |
| | P4 | 貫通部管台取付部 | 一次膜応力+一次曲げ応力 | 166 | 490 | ○ | | |
| | | | 一次+二次応力 | 110 | 501 | ○ | | |
| | 原子炉 格納容器 電気配線 貫通部 (X-105A) | P1 | アダプタとスリーブの 継手 (原子炉格納容器 内側) | 一次一般膜応力 | 12 | 242 | ○ | |
| | | | | 一次膜応力+一次曲げ応力 | 12 | 363 | ○ | |
| 一次+二次応力 | | | | 18 | 342 | ○ | | |
| P2 | | スリーブとアダプタの 継手 (原子炉格納容器 外側) | 一次一般膜応力 | 21 | 242 | ○ | | |
| | | | 一次膜応力+一次曲げ応力 | 21 | 363 | ○ | | |
| | | | 一次+二次応力 | 24 | 342 | ○ | | |
| P3 | | アダプタとヘッダの継 手 | 一次膜応力+一次曲げ応力 | 17 | 361 | ○ | | |
| | | | 一次+二次応力 | 18 | 342 | ○ | | |
| P4 | | 貫通部管台取付部 | 一次膜応力+一次曲げ応力 | 209 | 490 | ○ | | |
| | | | 一次+二次応力 | 134 | 501 | ○ | | |

表 6-4 許容応力状態 V_{AS} に対する評価結果 ($D + P_{SALL} + M_{SALL} + S_s$)

| 評価対象設備 | 応力評価点 | | 応力分類 | V_{AS} | | 判定 | 備考 | |
|-------------------------|-------------------------|--------------------------|--------------------------|--------------|------|-----|----|--|
| | | | | 算出応力 | 許容応力 | | | |
| | | | | MPa | MPa | | | |
| 原子炉格納容器電気配線貫通部 (X-101A) | P1 | アダプタとスリーブの継手 (原子炉格納容器内側) | 一次一般膜応力 | 2 | 242 | ○ | | |
| | | | 一次膜応力+一次曲げ応力 | 2 | 363 | ○ | | |
| | | | 一次+二次応力 | 2 | 342 | ○ | | |
| | P2 | スリーブとアダプタの継手 (原子炉格納容器外側) | 一次一般膜応力 | 9 | 242 | ○ | | |
| | | | 一次膜応力+一次曲げ応力 | 9 | 363 | ○ | | |
| | | | 一次+二次応力 | 4 | 342 | ○ | | |
| | P3 | アダプタとヘッダの継手 | 一次膜応力+一次曲げ応力 | 9 | 361 | ○ | | |
| | | | 一次+二次応力 | 3 | 342 | ○ | | |
| | P4 | 貫通部管台取付部 | 一次膜応力+一次曲げ応力 | 164 | 490 | ○ | | |
| | | | 一次+二次応力 | 230 | 501 | ○ | | |
| | 原子炉格納容器電気配線貫通部 (X-105A) | P1 | アダプタとスリーブの継手 (原子炉格納容器内側) | 一次一般膜応力 | 20 | 242 | ○ | |
| | | | | 一次膜応力+一次曲げ応力 | 20 | 363 | ○ | |
| 一次+二次応力 | | | | 34 | 342 | ○ | | |
| P2 | | スリーブとアダプタの継手 (原子炉格納容器外側) | 一次一般膜応力 | 30 | 242 | ○ | | |
| | | | 一次膜応力+一次曲げ応力 | 30 | 363 | ○ | | |
| | | | 一次+二次応力 | 46 | 342 | ○ | | |
| P3 | | アダプタとヘッダの継手 | 一次膜応力+一次曲げ応力 | 23 | 361 | ○ | | |
| | | | 一次+二次応力 | 33 | 342 | ○ | | |
| P4 | | 貫通部管台取付部 | 一次膜応力+一次曲げ応力 | 157 | 490 | ○ | | |
| | | | 一次+二次応力 | 238 | 501 | ○ | | |

7. 参照図書

- (1) 女川原子力発電所第2号機 第2回工事計画認可申請書
添付書類「IV-3-1-2-5 原子炉格納容器電気配線貫通部の強度計算書」
- (2) 女川原子力発電所第2号機 第2回工事計画認可申請書
添付書類「IV-3-1-2-4 原子炉格納容器配管貫通部の強度計算書」