

女川原子力発電所第2号機 工事計画審査資料	
資料番号	02-工-B-19-0147_改3
提出年月日	2021年10月25日

VI-2-9-3-4 原子炉建屋基礎版の耐震性についての計算書

2021年 10月
東北電力株式会社

目 次

1. 概要.....	1
2. 基本方針.....	2
2.1 位置.....	2
2.2 構造概要.....	3
2.3 評価方針.....	6
2.4 適用規格・基準等.....	9
3. 地震応答解析による評価方法.....	10
4. 応力解析による評価方法.....	11
4.1 評価方針.....	11
4.2 荷重及び荷重の組合せ.....	13
4.2.1 荷重.....	13
4.2.2 荷重の組合せ.....	18
4.3 許容限界.....	19
4.4 解析モデル及び諸元.....	22
4.4.1 モデル化の基本方針.....	22
4.4.2 解析諸元.....	22
4.4.3 材料構成則.....	25
4.5 評価方法.....	27
4.5.1 応力解析方法.....	27
4.5.2 断面の評価方法.....	30
5. 評価結果.....	32
5.1 地震応答解析による評価結果.....	32
5.2 応力解析による評価結果.....	34
6. 引用文献.....	39

別紙1 剛性低下を考慮した影響検討

本日の説明範囲

別紙1 剛性低下を考慮した影響検討

目 次

1. 検討の概要	別紙 1- 1
2. 検討方針	別紙 1- 4
3. 荷重及び荷重の組合せ	別紙 1- 4
4. 使用材料の許容限界	別紙 1- 4
5. 応力解析	別紙 1- 5
6. 評価方法	別紙 1- 9
7. 評価結果	別紙 1- 9
8. 検討のまとめ	別紙 1-14

1. 検討の概要

3.11 地震に対する原子炉建屋の質点系モデルを用いたシミュレーション解析では、耐震壁の初期剛性を低下させることにより観測記録との整合性が図られている。これを踏まえ、平成 23 年（2011 年）東北地方太平洋沖地震等の地震やコンクリートの乾燥収縮によるひび割れ等に伴う初期剛性の低下については、観測記録や試験データなどから適切に地震応答解析モデルへ反映し、保守性を確認した上で適用することとし、地震応答解析モデルの耐震壁の初期剛性を低減している（以下「基本ケースの初期剛性」という）。

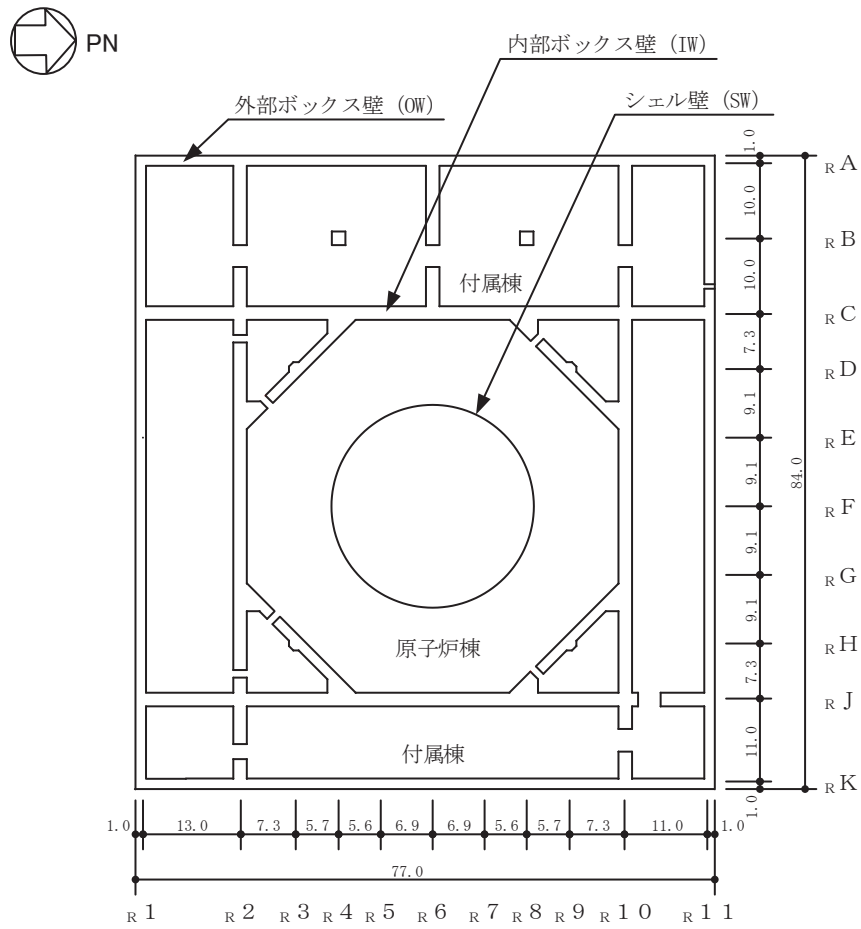
一方、地震応答解析の不確かさケースのうち、建屋剛性の不確かさについて、水平方向については、全ての基準地震動 S_s 入力後の建屋全体の平均的な剛性低下を全ての基準地震動 S_s について評価し、最も剛性低下するケースの低下後の剛性を初期剛性の不確かさとして考慮することとしている（以下「不確かさケースの初期剛性」という）。

添付書類「VI-2-9-3-4 原子炉建屋基礎版の耐震性についての計算書」（以下「基礎版の耐震計算書」という。）では、解析モデルにおいてモデル化した耐震壁の剛性については、基本ケースの初期剛性として評価を行っている。ここでは、剛性低下を考慮した影響検討として、不確かさケースの初期剛性にに基づき評価を実施する。

なお、基礎版部分については、観測記録に基づく分析の結果、剛性低下は認められないことを踏まえ、基礎版の耐震計算書と同様にコンクリート設計基準強度に基づく剛性を設定する。

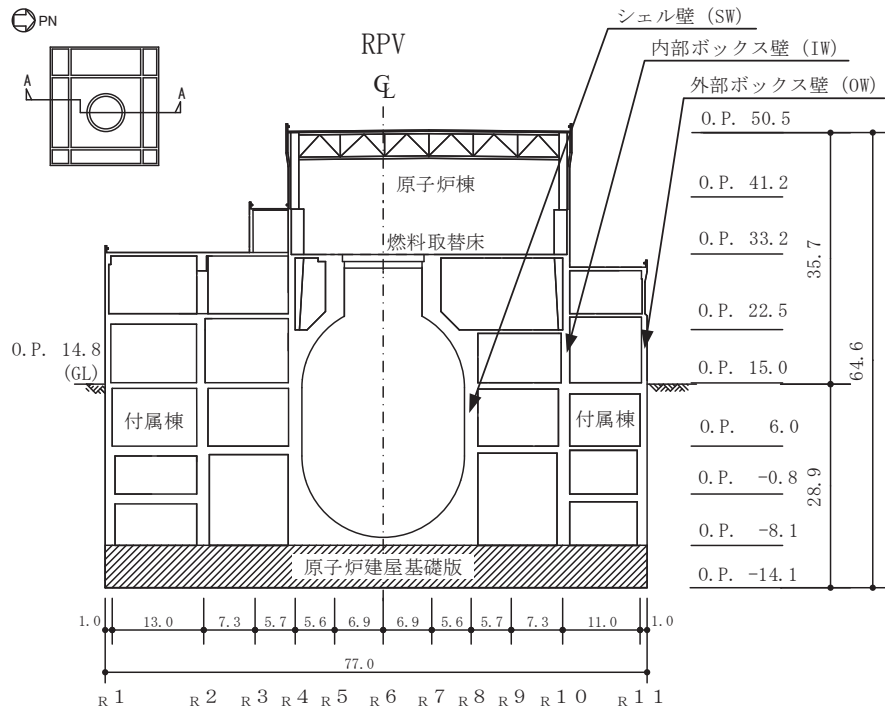
原子炉建屋基礎版の平面形状は、南北方向 77.0m、東西方向 84.0m の矩形であり、厚さは 6.0m である。

原子炉建屋基礎版の概略平面図及び概略断面図を図 1-1 及び図 1-2 に示す。



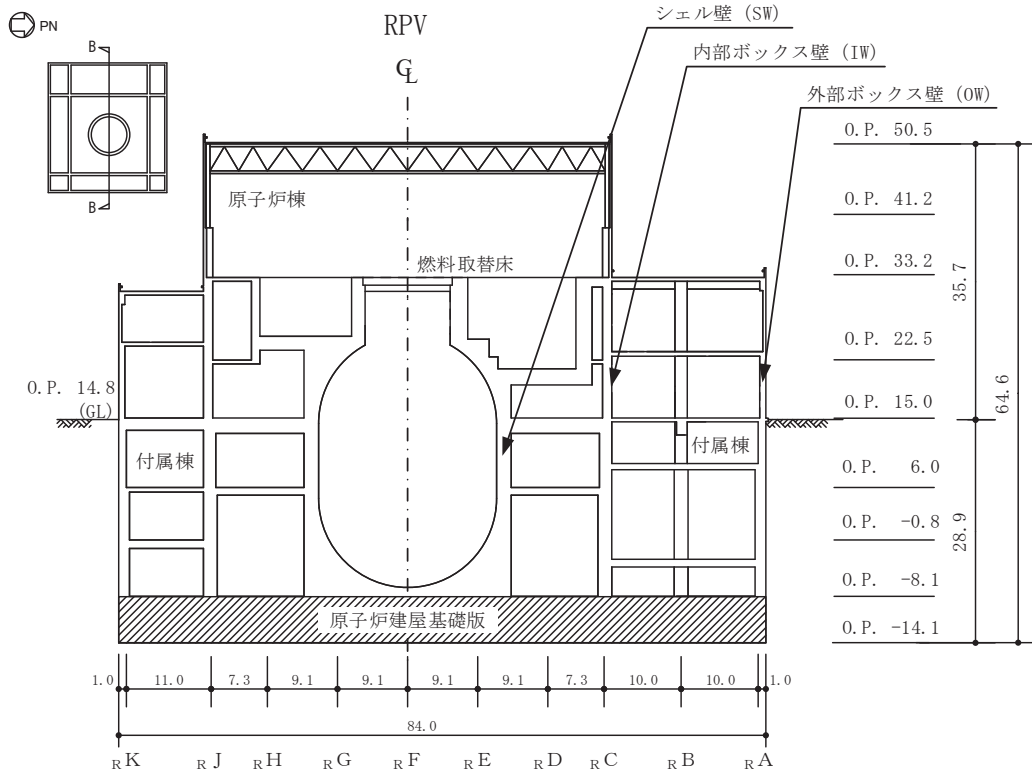
(単位 : m)

図 1-1 原子炉建屋基礎版の概略平面図 (0.P.-8.1 m)



(単位 : m)

図 1-2(1) 原子炉建屋基礎版の概略断面図 (A-A 断面 NS 方向)



(単位 : m)

図 1-2(2) 原子炉建屋基礎版の概略断面図 (B-B 断面 EW 方向)

2. 検討方針

剛性低下を考慮した影響検討として、耐震壁部分の剛性を不確かさケースの初期剛性とした場合の原子炉建屋基礎版の評価を行う。

評価に当たっては、 S_s 地震時に対して、3次元FEMモデルの応力解析結果を用いた断面の評価について、許容値を超えないことを確認する。

解析モデルの詳細及び許容値については、基礎版の耐震計算書に示すものと同一である。

3. 荷重及び荷重の組合せ

荷重の組合せは、添付書類「VI-2-1-9 機能維持の基本方針」に基づき設定する。また、荷重の組合せを表3-1に示す。荷重の詳細は、基礎版の耐震計算書に示す固定荷重(G)、積載荷重(P)及び地震荷重(S_s)と同一である。

表3-1 荷重の組合せ

外力の状態	荷重の組合せ
S_s 地震時	$G + P + S_s$

G : 固定荷重

P : 積載荷重

S_s : 地震荷重 (地震時土圧, トーラスサポート地震時反力を含む)

4. 使用材料の許容限界

コンクリート及び鉄筋の許容限界は、基礎版の耐震計算書の「4.3 許容限界」に示す内容と同一である。

5. 応力解析

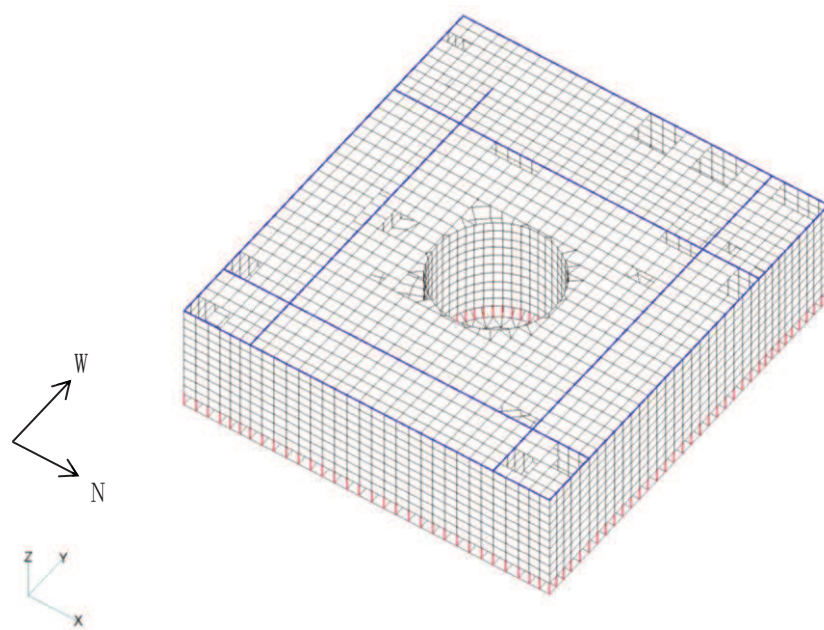
解析モデル図を図 5-1 に示す。解析モデルの詳細は、コンクリートの剛性を除き基礎版の耐震計算書の「4.4 解析モデル及び諸元」に示す内容と同一である。

材料構成則への反映方法は、コンクリートの材料構成則の初期剛性を低下させることとし、圧縮側も引張側も同じ値で低下させることとする。不確かさケースの初期剛性に基づく解析モデルのコンクリートの物性値を表 5-1 に、基本ケースの初期剛性に基づく解析モデル（設計ケース）のコンクリートの物性値を表 5-2 に示す。

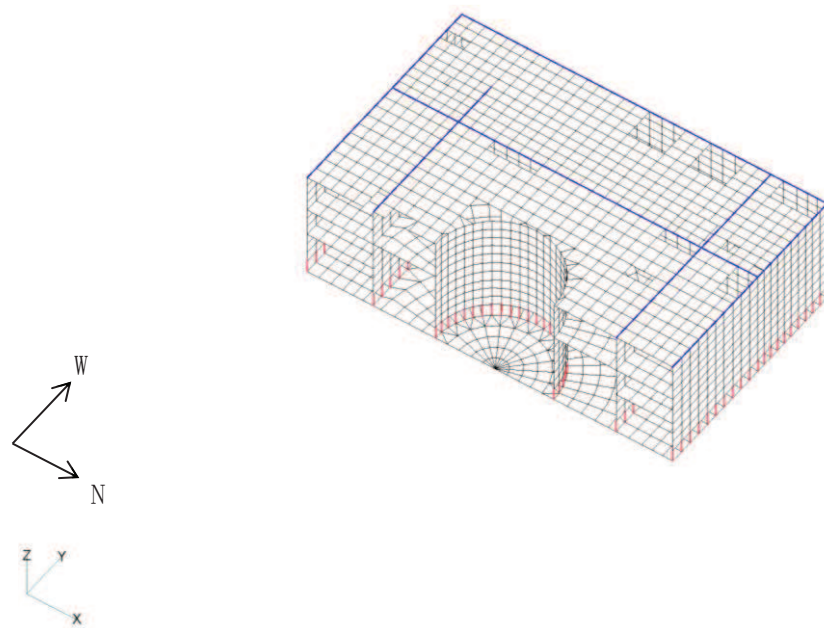
S s 地震時の応力は、基礎版の耐震計算書の「4.5.1 応力解析方法」に示す、次の荷重を組み合わせて求める。

G	: 固定荷重
P	: 積載荷重
S s s N	: S→N 方向 S s 地震荷重（地震時土圧を含む）
S s s N S	: N→S 方向 S s 地震荷重（地震時土圧を含む）
S s s E W	: E→W 方向 S s 地震荷重（地震時土圧を含む）
S s s W E	: W→E 方向 S s 地震荷重（地震時土圧を含む）
S s s U D	: 鉛直方向（下向き） S s 地震荷重
S s s D U	: 鉛直方向（上向き） S s 地震荷重

水平地震力と鉛直地震力の組合せは、「原子力発電所耐震設計技術規程（J E A C 4 6 0 1 - 2015）」を参考に、組合せ係数法（組合せ係数は 1.0 と 0.4）を用いるものとする。荷重の組合せケースを表 5-3 に示す。

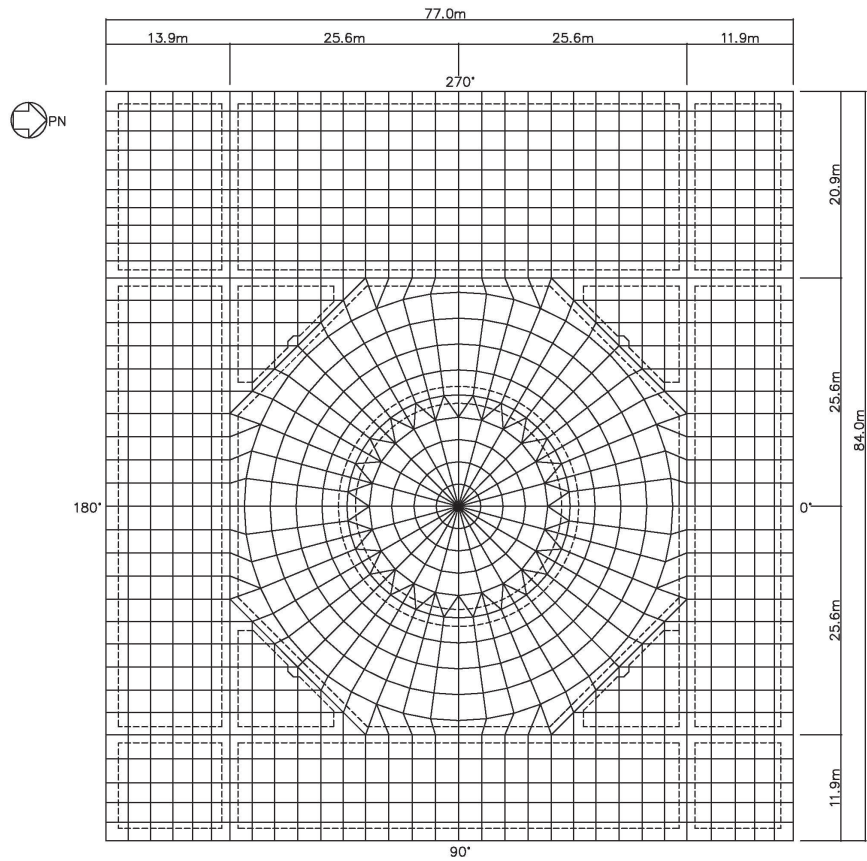


(a) 全体鳥瞰図



(b) 全体鳥瞰断面図

図 5-1(1) 解析モデル (1/2)



(c) 基礎版要素分割図

図 5-1(2) 解析モデル (2/2)

表 5-1 コンクリートの物性値 (不確かさケースの初期剛性に基づく解析モデル)

部 位	設計基準強度 F _c (N/mm ²)	ヤング係数 E (N/mm ²)	ポアソン比 ν
基礎版・床スラブ	32.4	2.51×10 ⁴	0.2
耐震壁 (NS 方向)		1.48×10 ⁴	
耐震壁 (EW 方向)		1.56×10 ⁴	
耐震壁 (シェル壁)		1.52×10 ⁴	

表 5-2 コンクリートの物性値 (基本ケースの初期剛性に基づく解析モデル)

部 位	設計基準強度 F _c (N/mm ²)	ヤング係数 E (N/mm ²)	ポアソン比 ν
基礎版・床スラブ	32.4	2.51×10 ⁴	0.2
耐震壁 (NS 方向)		1.88×10 ⁴	
耐震壁 (EW 方向)		2.01×10 ⁴	
耐震壁 (シェル壁)		1.945×10 ⁴	

表 5-3 荷重の組合せケース

外力の状態	ケース No.	荷重の組合せ
S s 地震時	1	$G + P + 1.0 S_{s\ SN} + 0.4 S_{s\ UD}$
	2	$G + P + 1.0 S_{s\ SN} + 0.4 S_{s\ DU}$
	3	$G + P + 1.0 S_{s\ NS} + 0.4 S_{s\ UD}$
	4	$G + P + 1.0 S_{s\ NS} + 0.4 S_{s\ DU}$
	5	$G + P + 1.0 S_{s\ EW} + 0.4 S_{s\ UD}$
	6	$G + P + 1.0 S_{s\ EW} + 0.4 S_{s\ DU}$
	7	$G + P + 1.0 S_{s\ WE} + 0.4 S_{s\ UD}$
	8	$G + P + 1.0 S_{s\ WE} + 0.4 S_{s\ DU}$
	9	$G + P + 0.4 S_{s\ SN} + 1.0 S_{s\ UD}$
	10	$G + P + 0.4 S_{s\ SN} + 1.0 S_{s\ DU}$
	11	$G + P + 0.4 S_{s\ NS} + 1.0 S_{s\ UD}$
	12	$G + P + 0.4 S_{s\ NS} + 1.0 S_{s\ DU}$
	13	$G + P + 0.4 S_{s\ EW} + 1.0 S_{s\ UD}$
	14	$G + P + 0.4 S_{s\ EW} + 1.0 S_{s\ DU}$
	15	$G + P + 0.4 S_{s\ WE} + 1.0 S_{s\ UD}$
	16	$G + P + 0.4 S_{s\ WE} + 1.0 S_{s\ DU}$

6. 評価方法

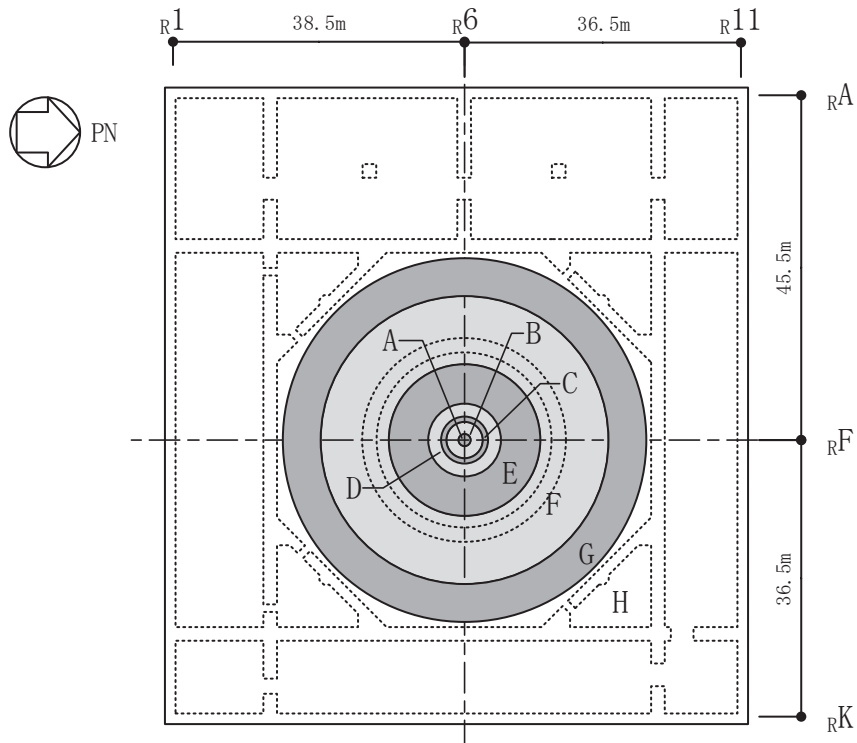
基礎の断面の評価は、基礎版の耐震計算書の「4.5.2 断面の評価方法」に示す方法と同一である。

7. 評価結果

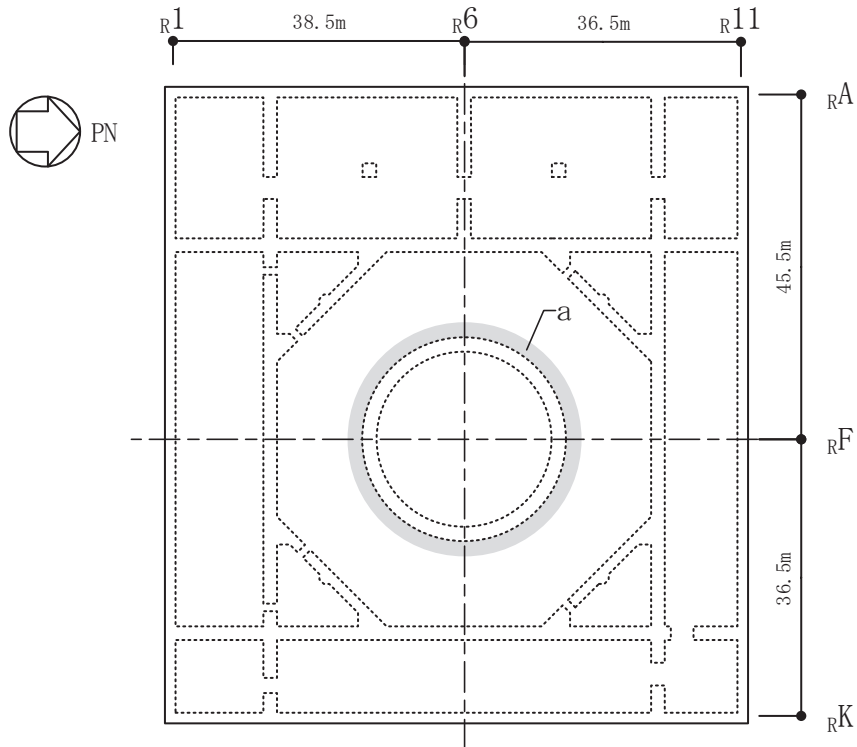
断面の評価結果を以下に示す。また、3次元 FEM モデルの配筋領域図及び配筋一覧を図 7-1 及び表 7-1 に示す。断面の評価結果を記載する要素は、軸力及び曲げモーメントによる鉄筋及びコンクリートのひずみ並びに面外せん断力に対する評価において、発生値に対する許容値の割合が最小となる要素とする。

選定した要素の位置を図 7-2 に、評価結果を表 7-2 に示す。

S s 地震時における剛性低下を考慮した影響検討結果と、設計ケースの評価結果とを比較すると、剛性低下の影響により発生値は増加傾向にあるが、軸力及び曲げモーメントによる鉄筋及びコンクリートのひずみ並びに面外せん断応力度が、各許容値を超えないことを確認した。



(a) 主筋



(b) せん断補強筋

図 7-1 配筋領域図

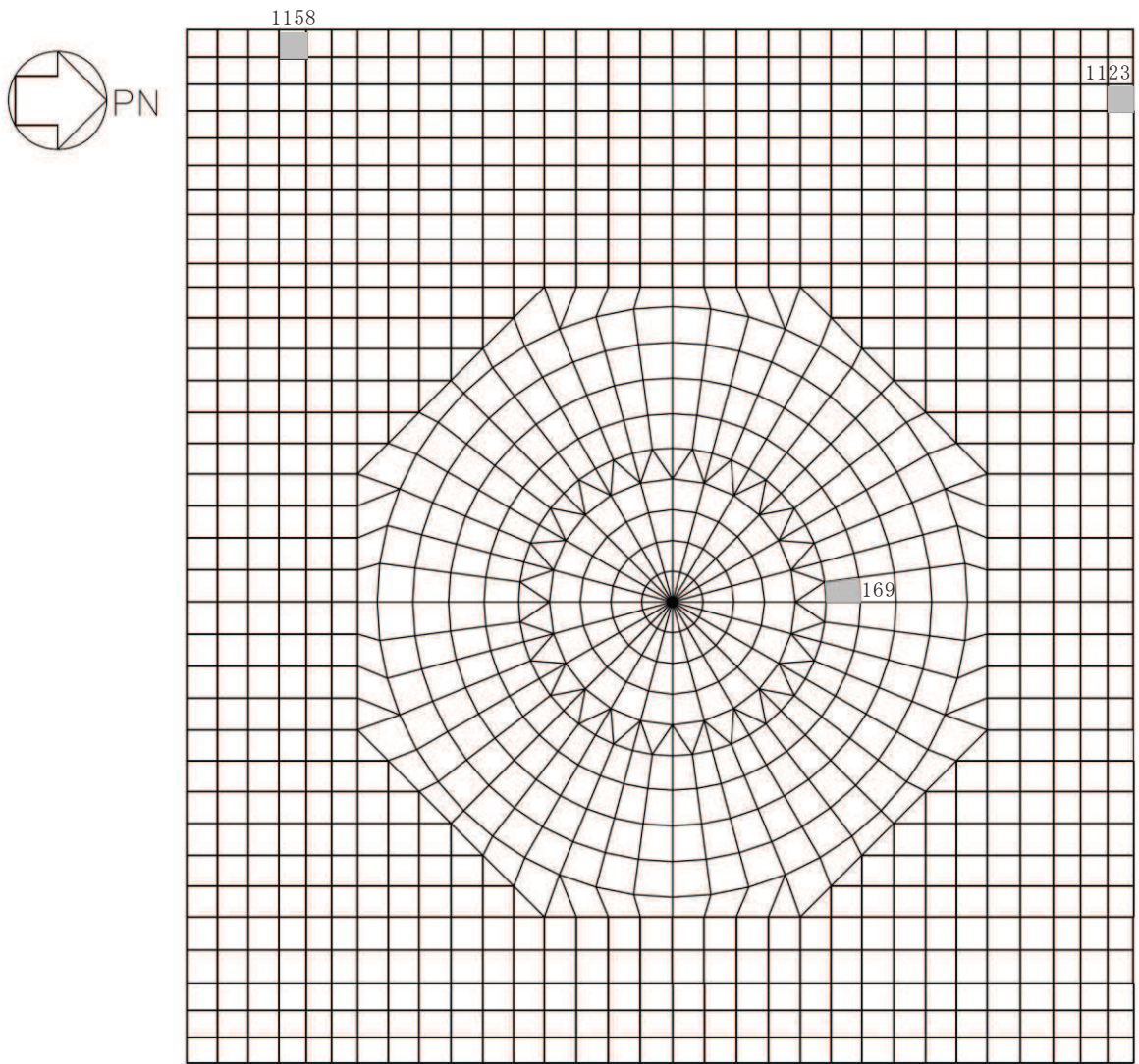
表 7-1 配筋一覧

(a) 主筋

領域	上ば筋		下ば筋	
	方向	配筋	方向	配筋
A	NS	2-D38@200	NS	2-D38@200
	EW	2-D38@200	EW	2-D38@200
B	NS	2-D38@200	NS	2-D38@200
	EW	2-D38@200	EW	2-D38@200
	放射	3×54-D38	放射	5×54-D38
C	放射	3×54-D38	放射	5×54-D38
	円周	2-D38@200 + D38@400	円周	2-D38@200 + 3-D38@400
D	放射	3×108-D38	放射	5×108-D38
	円周	2-D38@200 + D38@400	円周	2-D38@200 + 3-D38@400
E	放射	3×216-D38	放射	5×216-D38
	円周	2-D38@200 + D38@400	円周	2-D38@200 + 3-D38@400
F	放射	3×432-D38	放射	5×432-D38
	円周	2-D38@200 + D38@400	円周	2-D38@200 + 3-D38@400
G	放射	3×864-D38	放射	5×864-D38
	円周	2-D38@200 + D38@400	円周	2-D38@200 + 3-D38@400
H	NS	2-D38@200	NS	3-D38@200 + D38@400
	EW	2-D38@200	EW	3-D38@200 + D38@400

(b) せん断補強筋

領域	配筋
a	D32@400×108/周



注：数字は要素番号を示す。

図7-2 選定した要素の位置 S s 地震時

表 7-2 原子炉建屋基礎版の評価結果 S s 地震時

(a) 不確かさケースの初期剛性に基づく解析モデル

評価項目		方向	要素 番号	組合せ ケース	発生値	許容値
軸力 + 曲げモーメント	コンクリート圧縮ひずみ ($\times 10^{-3}$)	EW	1123	6	0.815	3.00
	鉄筋圧縮ひずみ ($\times 10^{-3}$)	放射	169	2	0.512	5.00
面外せん断力	面外せん断応力度 (N/mm^2)	NS	1158	4	2.41 (1.57*)	2.42

注記*：応力の再分配等を考慮して、応力平均化を行った結果。

(b) 基本ケースの初期剛性に基づく解析モデル

評価項目		方向	要素 番号	組合せ ケース	発生値	許容値
軸力 + 曲げモーメント	コンクリート圧縮ひずみ ($\times 10^{-3}$)	EW	1123	6	0.766	3.00
	鉄筋圧縮ひずみ ($\times 10^{-3}$)	放射	169	2	0.488	5.00
面外せん断力	面外せん断応力度 (N/mm^2)	NS	1158	4	2.36 (1.52*)	2.42

注記*：応力の再分配等を考慮して、応力平均化を行った結果。

8. 検討のまとめ

原子炉建屋基礎版の耐震評価にあたり，剛性低下を考慮した影響検討を実施した。

検討の結果，剛性低下を考慮した影響検討結果と設計ケースによる評価結果とを比較すると，剛性低下の影響により発生値は増加傾向にあるが，軸力及び曲げモーメントによる鉄筋及びコンクリートのひずみ並びに面外せん断応力度が，各許容値を超えないことを確認した。

以上のことから，剛性低下を考慮した影響検討の結果，原子炉建屋基礎版が有する耐震性への影響はないことを確認した。