

本資料のうち、枠囲みの内容は商業機密の観点から公開できません。

女川原子力発電所第2号機 工事計画審査資料	
資料番号	02-工-B-19-0077_改3
提出年月日	2021年11月2日

VI-2-13-9 地下水位低下設備制御盤の耐震性についての計算書

2021年11月
東北電力株式会社

目次

1.	概要	1
2.	一般事項	1
2.1	構造計画	1
2.2	評価方針	3
2.3	適用規格・基準等	4
2.4	記号の説明	5
2.5	計算精度と数値の丸め方	7
3.	評価部位	8
4.	地震応答解析及び構造強度評価	8
4.1	地震応答解析及び構造強度評価方法	8
4.2	荷重の組合せ及び許容応力	8
4.2.1	荷重の組合せ及び許容応力状態	8
4.2.2	許容応力	8
4.2.3	使用材料の許容応力評価条件	8
4.3	解析モデル及び諸元	12
4.4	固有周期	14
4.5	設計用地震力（基準地震動 S_s ）	16
4.6	計算方法	17
4.6.1	応力の計算方法	17
4.7	計算条件	19
4.8	応力の評価	19
4.8.1	器具取付板，盤取付板及び据付架台の応力評価	19
4.8.2	フレームの応力評価	20
4.8.3	盤取付ボルト及び基礎ボルトの応力評価	21
5.	機能維持評価	22
5.1	電氣的機能維持評価方法	22
6.	評価結果	23

1. 概要

本計算書は、添付書類「VI-2-1-9 機能維持の基本方針」にて設定している構造強度及び機能維持の設計方針に基づき、地下水位低下設備のうち制御盤が基準地震動 S_s に対して十分な構造強度及び電氣的機能を有していることを説明するものである。

制御盤は、添付書類「VI-2-1-1 耐震設計の基本方針」のうち「10. 耐震計算の基本方針 10.1 建物・構築物」に基づき、基準地震動 S_s による地震力に対して機能を維持できることを確認する。

なお、構造強度評価については、制御盤の設置位置のうち、最も設計用地震力（基準地震動 S_s ）が大きくなる設置位置に設定した上で、制御盤に作用する応力の裕度が厳しい条件（許容値／発生値の小さい方）となるものを代表として評価する。また、電氣的機能維持評価については、機能確認済加速度が最も低い器具を代表として評価する。

評価対象を表 1-1 に示す。

表 1-1 概略構造識別

評価部位	評価方法	構造計画
地下水位低下設備監視制御盤(A)	4. 地震応答解析及び 構造強度評価	表 2-1 構造計画
地下水位低下設備監視制御盤(B)		
地下水位低下設備現場制御盤(A)		
地下水位低下設備現場制御盤(B) (代表)		

2. 一般事項

2.1 構造計画

地下水位低下設備現場制御盤(B)の構造計画を表 2-1 に示す。

表 2-1 構造計画

計画の概要		概略構造図												
基礎・支持構造	主体構造													
<p>フレームは、溶接にて盤取付板に固定する。盤取付板は、盤取付ボルトにて据付架台に固定する。据付架台は、基礎ボルトにて壁面に据え付ける。</p>	<p>壁掛型 (鋼材及び鋼板を組み合わせた壁掛閉鎖型の盤)</p>	<p>【地下水位低下設備現場制御盤(B)】</p> <p>(単位：mm)</p> <table border="1"> <thead> <tr> <th>機器名称</th> <th>地下水位低下設備 監視制御盤</th> <th>地下水位低下設備 現場制御盤</th> </tr> </thead> <tbody> <tr> <td>たて</td> <td>500</td> <td>500</td> </tr> <tr> <td>横</td> <td>800</td> <td>800</td> </tr> <tr> <td>高さ</td> <td>1500</td> <td>1500</td> </tr> </tbody> </table>	機器名称	地下水位低下設備 監視制御盤	地下水位低下設備 現場制御盤	たて	500	500	横	800	800	高さ	1500	1500
機器名称	地下水位低下設備 監視制御盤	地下水位低下設備 現場制御盤												
たて	500	500												
横	800	800												
高さ	1500	1500												

2.2 評価方針

制御盤の応力評価は、添付書類「VI-2-1-9 機能維持の基本方針」にて設定した荷重及び荷重の組合せ並びに許容限界に基づき、「2.1 構造計画」にて示す制御盤の部位を踏まえ「3. 評価部位」にて設定する箇所において、「4.3 解析モデル及び諸元」及び「4.4 固有周期」で算出した固有周期に基づく基準地震動 S_s による応力等が許容限界内に収まることを、「4. 地震応答解析及び構造強度評価」にて示す方法にて確認することで実施する。

また、制御盤の機能維持評価は、添付書類「VI-2-1-9 機能維持の基本方針」にて設定した電氣的機能維持の方針に基づき、地震時の機能維持評価用加速度が電氣的機能維持確認済加速度以下であることを、「5. 機能維持評価」にて示す方法にて確認することで実施する。確認結果を「6. 評価結果」に示す。

制御盤の耐震評価フローを図 2-1 に示す。

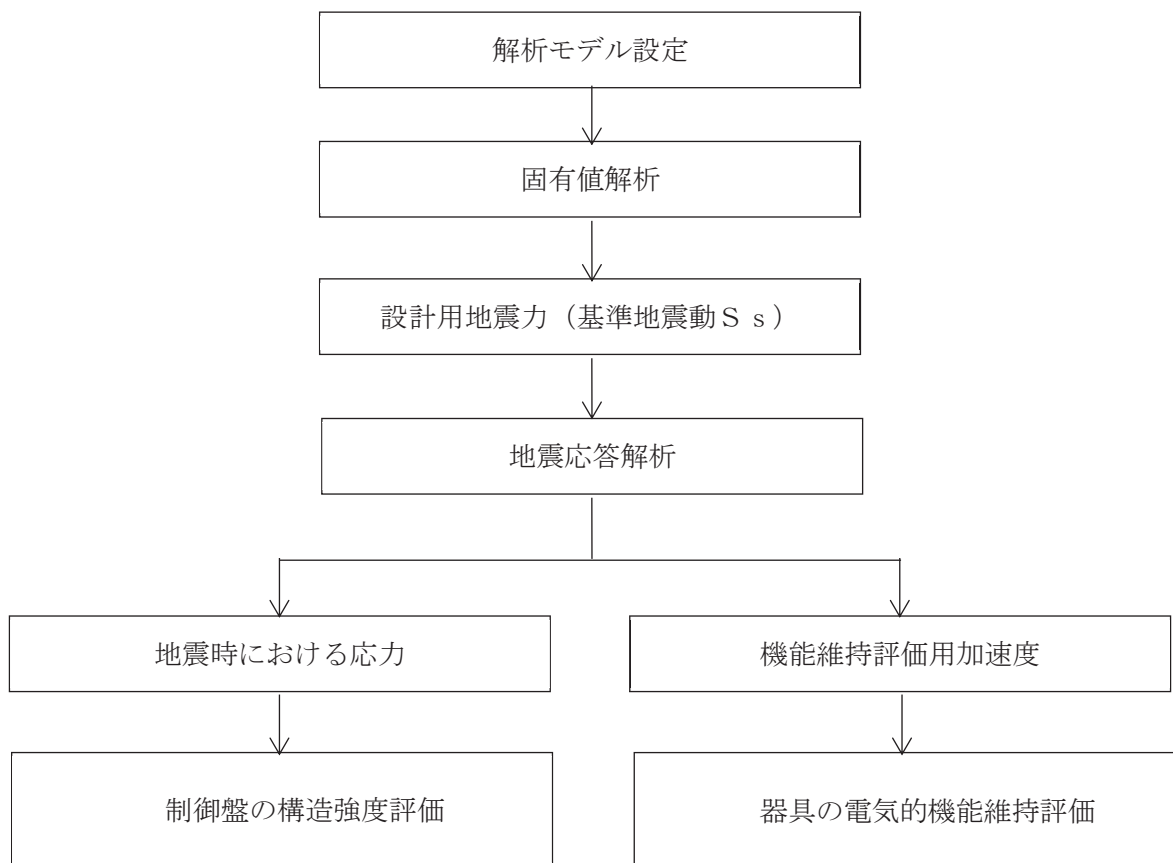


図 2-1 制御盤の耐震評価フロー

2.3 適用規格・基準等

本評価において適用する規格・基準等を以下に示す。

- (1) 原子力発電所耐震設計技術指針（J E A G 4 6 0 1－1987）
- (2) 原子力発電所耐震設計技術指針 重要度分類・許容応力編（J E A G 4 6 0 1・補－1984）
- (3) 原子力発電所耐震設計技術指針（J E A G 4 6 0 1－1991 追補版）
- (4) J S M E S N C 1－2005/2007 発電用原子力設備規格 設計・建設規格
（以下「設計・建設規格」という。）

2.4 記号の説明

記号	記号の説明	単位
A	フレームの断面積	mm ²
A _b	盤取付ボルト及び基礎ボルトの軸断面積	mm ²
A _y	フレームの有効せん断断面積 (y 方向)	mm ²
A _z	フレームの有効せん断断面積 (z 方向)	mm ²
C _H	水平方向設計震度	—
C _V	鉛直方向設計震度	—
d _o	盤取付ボルト及び基礎ボルトの呼び径	mm
E	縦弾性係数	MPa
F	設計・建設規格 SSB-3121.1 (1) に定める値	MPa
F*	設計・建設規格 SSB-3121.3又はSSB-3133に定める値	MPa
F _b	盤取付ボルト及び基礎ボルトに作用する引張力	N
F _x	フレームまたは盤取付ボルト及び基礎ボルトの軸力 (x 方向)	N
F _y	フレームまたは盤取付ボルト及び基礎ボルトのせん断力 (y 方向)	N
F _z	フレームまたは盤取付ボルト及び基礎ボルトのせん断力 (z 方向)	N
f _b	フレームの許容曲げ応力	MPa
f _c	フレームの許容圧縮応力	MPa
f _s	フレーム又はボルト等の許容せん断応力	MPa
f _{s b}	せん断力のみを受ける盤取付ボルト及び基礎ボルトの許容せん断 応力	MPa
f _t	フレーム又はボルト等の許容引張応力	MPa
f _{t o}	引張力のみを受ける盤取付ボルト及び基礎ボルトの許容引張応力	MPa
f _{t s}	引張力とせん断力を同時に受ける盤取付ボルト及び基礎ボルトの 許容引張応力	MPa
i	断面二次半径	mm
ℓ _k	座屈長さ	mm
M _x	フレームのねじりモーメント (x 軸)	N・mm
M _y	フレームの曲げモーメント (y 軸)	N・mm
M _z	フレームの曲げモーメント (z 軸)	N・mm
m	解析モデル質量	kg
Q _b	盤取付ボルト及び基礎ボルトに作用するせん断力	N
S _u	設計・建設規格 付録材料図表 Part5 表9に定める値	MPa
S _y	設計・建設規格 付録材料図表 Part5 表8に定める値	MPa
S _{y (RT)}	設計・建設規格 付録材料図表 Part5 表8に定める材料の 40℃における値	MPa

記号	記号の説明	単位
X, Y, Z	絶対（節点）座標軸	—
x, y, z	局所（要素）座標軸	—
Z_p	フレームのねじり断面係数	mm ³
Z_y	フレームの断面係数（y 軸）	mm ³
Z_z	フレームの断面係数（z 軸）	mm ³
Λ	フレームの限界細長比	—
λ	フレームの有効細長比	—
ν'	座屈に対する安全率	—
π	円周率	—
σ	器具取付板，盤取付板及び据付架台に生じる組合せ応力	MPa
σ_b	フレームに生じる曲げ応力	MPa
σ_c	フレームに生じる圧縮応力	MPa
σ_{fc}	フレームに生じる応力の組合せ（圧縮+曲げ）	—
σ_{ft}	フレームに生じる応力の組合せ（引張り+曲げ）	—
σ_t	フレームに生じる引張応力	MPa
σ_{tb}	盤取付ボルト及び基礎ボルトに生じる引張応力の最大値	MPa
σ_x, σ_y	器具取付板，盤取付板及び据付架台に生じる膜+曲げ応力	MPa
τ	フレームに生じるせん断応力	MPa
τ_b	盤取付ボルト及び基礎ボルトに生じるせん断応力の最大値	MPa
τ_{xy}	器具取付板，盤取付板及び据付架台に生じるせん断応力	MPa

2.5 計算精度と数値の丸め方

計算精度は、有効数字 6 桁以上を確保する。

表示する数値の丸め方は、表 2-2 に示すとおりである。

表 2-2 表示する数値の丸め方

数値の種類		単位	処理桁	処理方法	表示桁
固有周期		s	小数点以下第 4 位	四捨五入	小数点以下第 3 位
震度		—	小数点以下第 3 位	切上げ	小数点以下第 2 位
温度		°C	—	—	整数位
質量		kg	—	—	整数位
長さ	下記以外の長さ	mm	—	—	整数位 ^{*1}
	部材断面寸法	mm	小数点以下第 2 位 ^{*3}	四捨五入	小数点以下第 1 位 ^{*2}
面積		mm ²	有効数字 5 桁目	四捨五入	有効数字 4 桁 ^{*4}
モーメント		N・mm	有効数字 5 桁目	四捨五入	有効数字 4 桁 ^{*4}
力		N	有効数字 5 桁目	四捨五入	有効数字 4 桁 ^{*4}
縦弾性係数		MPa	有効数字 4 桁目	四捨五入	有効数字 3 桁 ^{*4}
算出応力		MPa	小数点以下第 1 位	切上げ	整数位
許容応力		MPa	小数点以下第 1 位	切捨て	整数位 ^{*5}

注記*1：設計上定める値が小数点以下第 1 位の場合は、小数点以下第 1 位表示とする。

*2：設計上定める値が小数点以下第 2 位の場合は、小数点以下第 2 位表示とする。

*3：設計上定める値が小数点以下第 3 位の場合は、小数点以下第 3 位表示とする。

*4：絶対値が 1000 以上のときは、べき数表示とする。

*5：設計・建設規格 付録材料図表に記載された温度の間における引張強さ及び降伏点は、比例法により補間した値の小数点以下第 1 位を切り捨て、整数位までの値とする。

3. 評価部位

制御盤の耐震評価は、「4.1 地震応答解析及び構造強度評価方法」に示す条件に基づき、耐震評価上厳しくなるフレーム、器具取付板、盤取付板、据付架台、盤取付ボルト及び基礎ボルトについて実施する。なお、制御盤は、構造物として十分な剛性を有しており、支持構造物であるフレーム、器具取付板、盤取付板、据付架台、盤取付ボルト及び基礎ボルトが健全であれば電氣的機能を維持できるため、フレーム、器具取付板、盤取付板、据付架台、盤取付ボルト及び基礎ボルトを評価対象とする。制御盤の耐震評価部位については、表 2-1 の概略構造図に示す。

4. 地震応答解析及び構造強度評価

4.1 地震応答解析及び構造強度評価方法

- (1) 制御盤は、十分剛な壁に基礎ボルトにより固定される。
- (2) 制御盤の質量には、盤自身の質量のほか、据付架台の質量を考慮する。
- (3) 地震力は、制御盤に対して水平方向及び鉛直方向から個別に作用するものとし、作用する荷重の算出において組み合わせるものとする。
- (4) 耐震計算に用いる寸法は、公称値を使用する。

4.2 荷重の組合せ及び許容応力

4.2.1 荷重の組合せ及び許容応力状態

制御盤の荷重の組合せ及び許容応力状態のうち評価に用いるものを表 4-1 に示す。

4.2.2 許容応力

制御盤の許容応力は、添付書類「VI-2-1-9 機能維持の基本方針」に基づき表 4-2 に示す。

4.2.3 使用材料の許容応力評価条件

制御盤の使用材料の許容応力評価条件のうち評価に用いるものを表 4-3 に示す。

表 4-1 荷重の組合せ及び許容応力状態

施設区分		機器名称	耐震重要度分類	機器等の区分	荷重の組合せ	許容応力状態
施設共通 (地震)	地下水位低 下設備	制御盤	C	- *	$D + P_D + M_D + S_s$	IV_{AS}

注記* : その他の支持構造物の荷重の組合せ及び許容応力を適用する。

表 4-2 許容応力

許容応力状態	許容限界 ^{*1, *2} (ボルト等以外)					許容限界 ^{*1, *2} (ボルト等)	
	一次応力					一次応力	
	引張り	せん断	圧縮	曲げ	組合せ	引張り	せん断
IV _A S	$1.5 \cdot f_t^*$	$1.5 \cdot f_s^*$	$1.5 \cdot f_c^*$	$1.5 \cdot f_b^*$	$1.5 \cdot f_t^*$	$1.5 \cdot f_t^*$	$1.5 \cdot f_s^*$

注記*1：応力の組合せが考えられる場合には，組合せ応力に対しても評価を行う。

*2：当該の応力が生じない場合，規格基準で省略可能とされている場合及び他の応力で代表可能である場合は評価を省略する。

表 4-3 使用材料の許容応力評価条件

評価部材	材料	温度条件 (°C)		S _y (MPa)	S _u (MPa)	S _y (R T) (MPa)
フレーム		周囲環境温度	40	245	400	—
器具取付板						
盤取付板						
据付架台						
盤取付ボルト						
基礎ボルト				215	400	—

4.3 解析モデル及び諸元

制御盤の解析モデルを図 4-1 に、解析モデルの概要を以下に示す。また、機器の諸元を本計算書の【制御盤の耐震性についての計算結果】の機器要目に示す。

- (1) 制御盤の [] でモデル化した F E M モデルを用いる。
- (2) 取付器具は、 [] として付加する。
- (3) 基礎ボルトは剛体とし、基礎ボルト位置に [] を固定し、回転方向は自由とする。
- (4) 盤取付ボルトは剛なバネ要素でモデル化して [] を固定し、回転方向は自由とする。
- (5) 解析コードは「MSC NASTRAN」を使用し、固有値と各要素に発生する荷重及びモーメントを求める。なお、評価に用いる解析コードの検証及び妥当性確認等の概要については、添付書類「VI-5 計算機プログラム（解析コード）の概要」に示す。

[] 枠囲みの内容は商業機密の観点から公開できません。

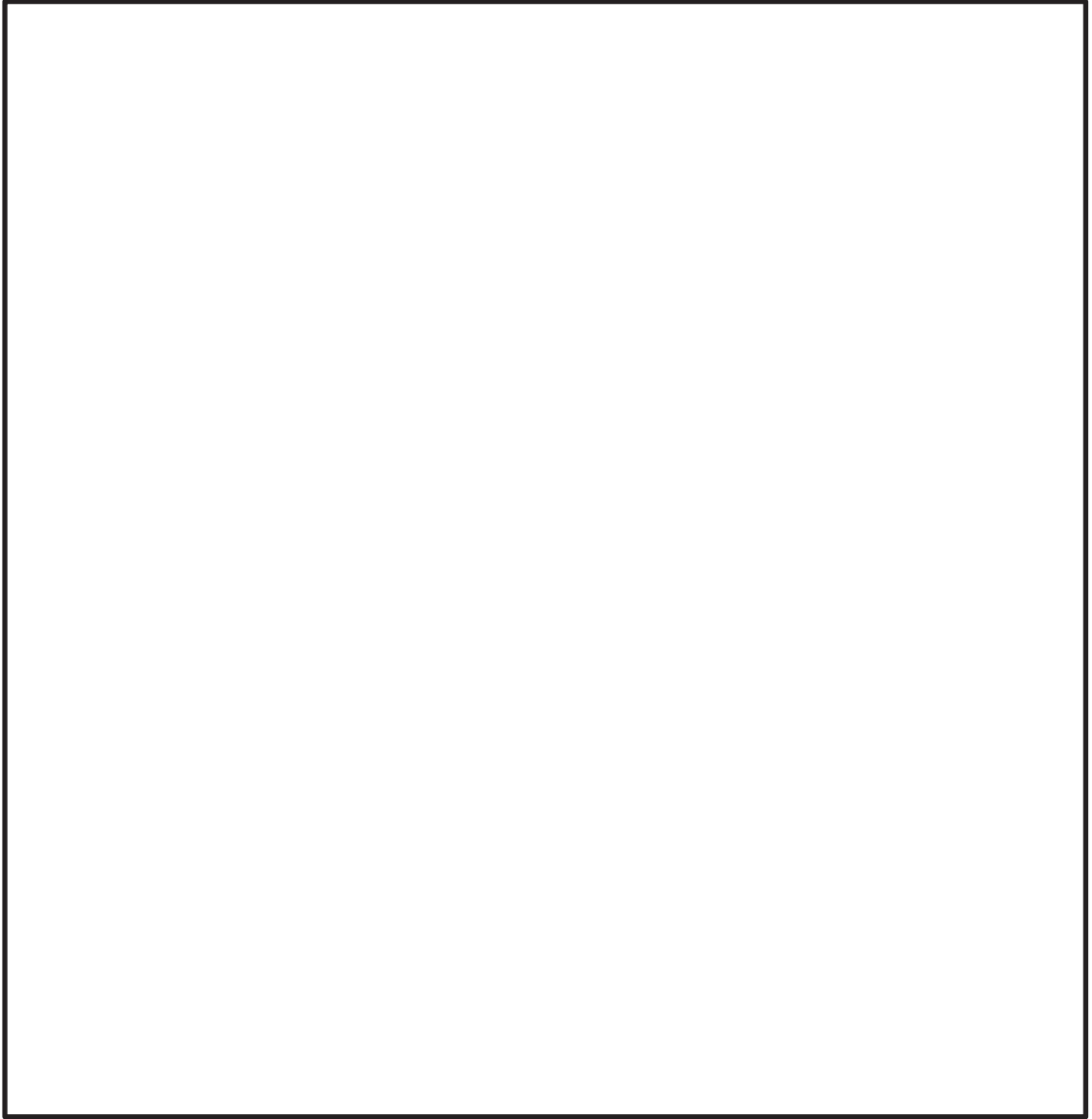


図 4-1 制御盤の解析モデル

枠囲みの内容は商業機密の観点から公開できません。

4.4 固有周期

固有値解析の結果を表 4-4 に、振動モード図を図 4-2 及び図 4-3 に示す。固有周期は 0.05 秒以下であり、剛であることを確認した。

表 4-4 固有値解析結果

モード	卓越方向	固有周期 (s)	水平方向刺激係数		鉛直方向 刺激係数
			X 方向	Y 方向	
1 次	水平方向	0.026	—	—	—
3 次	鉛直方向	0.022	—	—	—

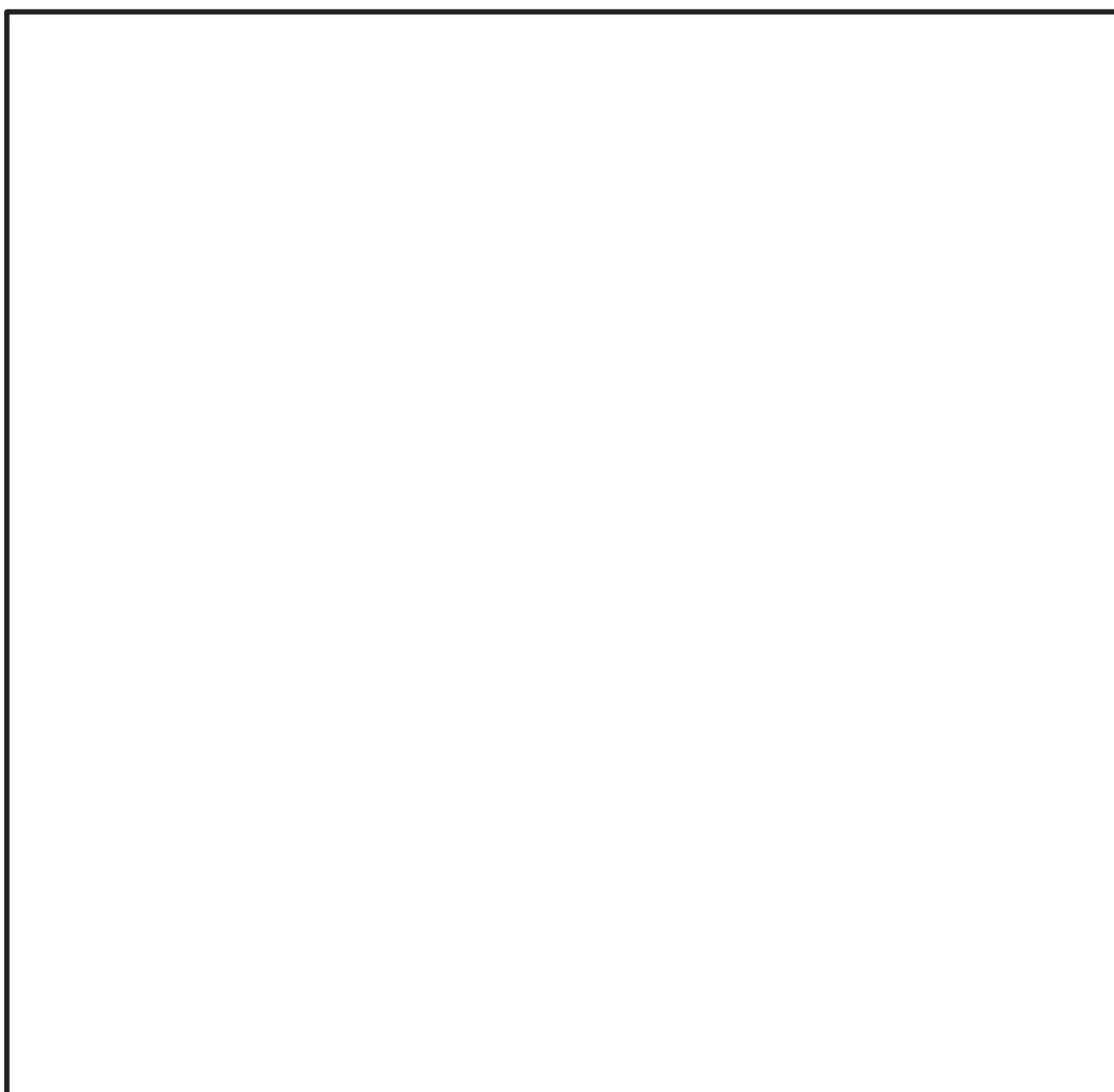


図 4-2 振動モード (1 次モード 水平方向 0.026s)

枠囲みの内容は商業機密の観点から公開できません。

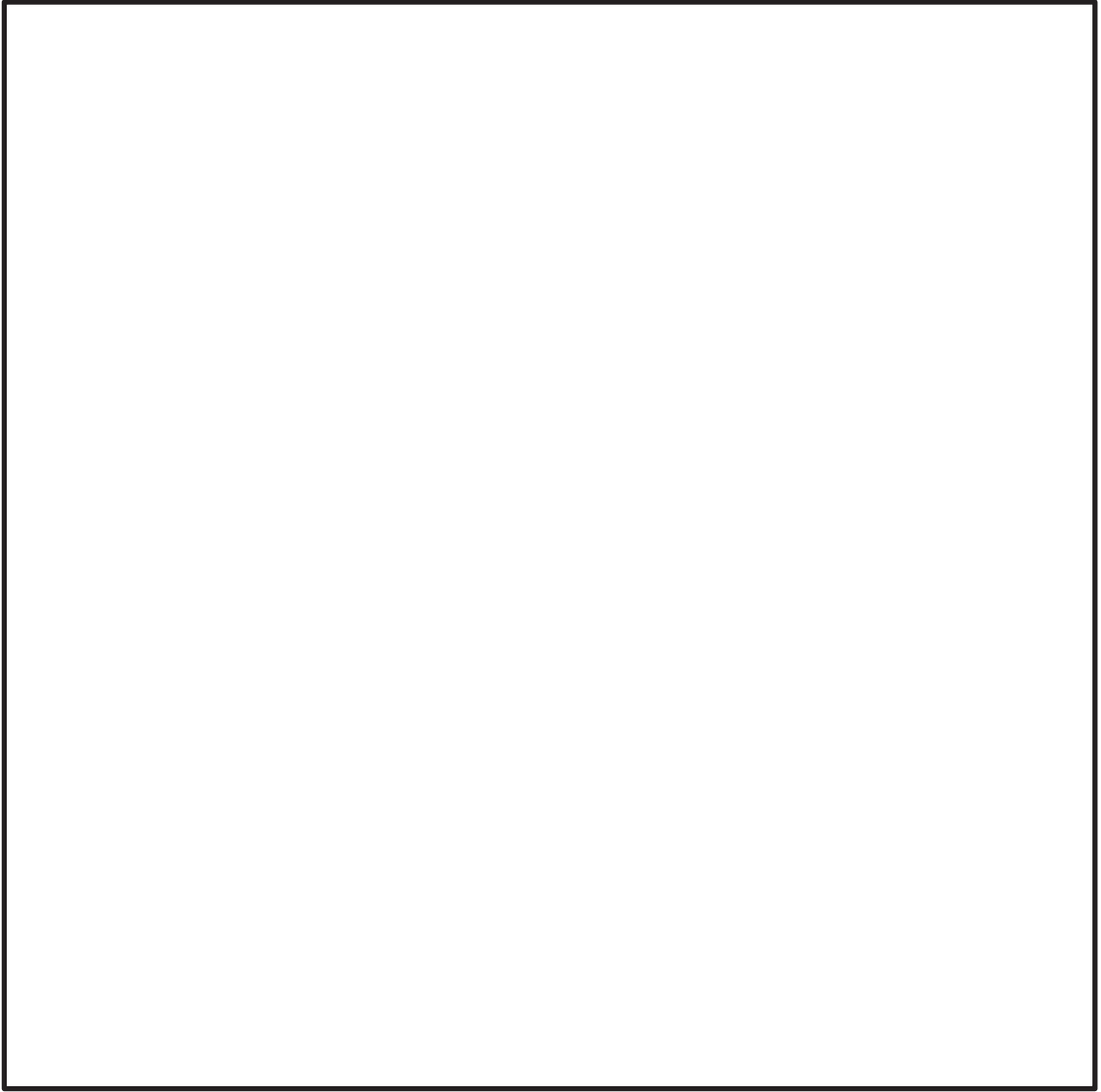


図 4-3 振動モード (3 次モード 鉛直方向 0.022s)

枠囲みの内容は商業機密の観点から公開できません。

4.5 設計用地震力（基準地震動 S_s ）

評価に用いる設計用地震力（基準地震動 S_s ）を表 4-5 に示す。

「基準地震動 S_s 」による地震力は、添付書類「VI-2-1-7 設計用床応答曲線の作成方針」に基づき設定する。

表 4-5 設計用地震力（基準地震動 S_s ）

据付場所 及び 床面高さ (m)	固有周期(s)		弾性設計用地震動 S_d 又は静的震度		基準地震動 S_s	
	水平方向	鉛直方向	水平方向 設計震度	鉛直方向 設計震度	水平方向 設計震度	鉛直方向 設計震度
制御建屋 O.P. 29.15* ¹ (O.P. 22.95)	0.026	0.022	—	—	$C_H = 4.05$	$C_V = 2.29$

注記*1：基準床レベルを示す。

4.6 計算方法

4.6.1 応力の計算方法

4.6.1.1 器具取付板，盤取付板及び据付架台の応力

解析による計算で得られる器具取付板，盤取付板及び据付架台部分の 応力成分を用いて，最大の組合せ応力を次のように求める。

$$\sigma = \sqrt{\sigma_x^2 + \sigma_y^2 - \sigma_x \sigma_y + 3 \cdot \tau_{xy}^2} \dots\dots\dots (4.6.1.1.1)$$

4.6.1.2 フレームの応力

解析による計算で得られる各要素端での軸力 F_x ，せん断力 F_y ， F_z ，ねじりモーメント M_x 及び曲げモーメント M_y ， M_z より各応力を次のように求める。

(1) 引張応力又は圧縮応力

$$\sigma_t = \frac{|F_x|}{A} \dots\dots\dots (4.6.1.2.1)$$

$$\sigma_c = -\frac{|F_x|}{A} \dots\dots\dots (4.6.1.2.2)$$

(2) せん断応力

$$\tau = \frac{|F_y|}{A_y} + \frac{|F_z|}{A_z} + \frac{|M_x|}{Z_p} \dots\dots\dots (4.6.1.2.3)$$

(3) 曲げ応力

$$\sigma_b = \frac{|M_y|}{Z_y} + \frac{|M_z|}{Z_z} \dots\dots\dots (4.6.1.2.4)$$

(4) 組合せ（引張り＋曲げ）

$$\sigma_{ft} = \frac{\sigma_t + \sigma_b}{f_t} \dots\dots\dots (4.6.1.2.5)$$

(5) 組合せ（圧縮＋曲げ）

$$\sigma_{fc} = \frac{\sigma_c}{f_c} + \frac{\sigma_b}{f_b} \dots\dots\dots (4.6.1.2.6)$$

枠囲みの内容は商業機密の観点から公開できません。

4.6.1.3 盤取付ボルト及び基礎ボルトの応力

盤取付ボルト及び基礎ボルトに生じる応力は、解析による計算で得られる軸力 F_x 、せん断力 F_y 、 F_z から手計算により、地震による引張応力とせん断応力について計算する。

(1) 引張応力

$$\sigma_{t b} = \frac{F_x}{A_b} \dots\dots\dots (4.6.1.3.1)$$

ここで、ボルトの軸断面積 A_b は次式により求める。

$$A_b = \frac{\pi}{4} \cdot d_o^2 \dots\dots\dots (4.6.1.3.2)$$

(2) せん断応力

$$\tau_b = \frac{\sqrt{F_y^2 + F_z^2}}{A_b} \dots\dots\dots (4.6.1.3.3)$$

ここで、ボルトの軸断面積 A_b は、(4.6.1.3.2)式による。

4.7 計算条件

応力解析に用いる自重及び荷重（地震荷重）は、本計算書の【制御盤の耐震性についての計算結果】の設計条件及び機器要目に示す。

4.8 応力の評価

4.8.1 器具取付板、盤取付板及び据付架台の応力評価

4.6.1.1 項で求めた応力が下表で定めた許容応力以下であること。ただし、許容組合せ応力は f_t 以下であること。

	基準地震動 S_s による荷重との組合せの場合
許容引張応力 f_t	$\frac{F^*}{1.5} \cdot 1.5$

4.8.2 フレームの応力評価

4.6.1.2 項で求めた各応力が下表で定めた許容応力以下であること。ただし、許容組合せ応力は 1 以下であること。

	基準地震動 S_s による荷重との組合せの場合
許容引張応力 f_t	$\frac{F^*}{1.5} \cdot 1.5$
許容圧縮応力 f_c	$\left\{ 1 - 0.4 \cdot \left(\frac{\lambda}{\Lambda} \right)^2 \right\} \cdot \frac{F^*}{\nu'} \cdot 1.5$
	$0.277 \cdot F^* \cdot \left(\frac{\Lambda}{\lambda} \right)^2 \cdot 1.5$
許容せん断応力 f_s	$\frac{F^*}{1.5 \cdot \sqrt{3}} \cdot 1.5$
許容曲げ応力 f_b	$\frac{F^*}{1.5} \cdot 1.5$

ただし、

$$\lambda = \frac{\ell_k}{i} \dots\dots\dots (4.8.2.1)$$

$$\Lambda = \sqrt{\frac{\pi^2 \cdot E}{0.6 \cdot F^*}} \dots\dots\dots (4.8.2.2)$$

$$\nu' = 1.5 + \frac{2}{3} \cdot \left(\frac{\lambda}{\Lambda} \right)^2 \dots\dots\dots (4.8.2.3)$$

4.8.3 盤取付ボルト及び基礎ボルトの応力評価

4.6.1.3 項で求めた盤取付ボルト及び基礎ボルトの引張応力は，次式より求めた許容引張応力 $f_{t s}$ 以下であること。ただし， $f_{t o}$ は下表による。

$$f_{t s} = \text{Min}[1.4 \cdot f_{t o} - 1.6 \cdot \tau_b, f_{t o}] \dots\dots\dots (4.8.3.1)$$

せん断応力 τ_b はせん断力のみを受ける盤取付ボルト及び基礎ボルトの許容せん断応力 $f_{s b}$ 以下であること。ただし， $f_{s b}$ は下表による。

	基準地震動 S_s による荷重との組合せの場合
許容引張応力 $f_{t o}$	$\frac{F^*}{2} \cdot 1.5$
許容せん断応力 $f_{s b}$	$\frac{F^*}{1.5 \cdot \sqrt{3}} \cdot 1.5$

5. 機能維持評価

5.1 電氣的機能維持評価方法

制御盤の電氣的機能維持評価について以下に示す。

なお、機能維持評価用加速度は、添付書類「VI-2-1-7 設計用床応答曲線の作成方針」に基づき、基準地震動 S_s により定まる応答加速度を設定する。

制御盤に設置される器具の機能維持加速度は、添付書類「VI-2-1-9 機能維持の基本方針」に基づき、同形式の器具単体の加振試験において、電氣的機能の健全性を確認した器具の最大加速度を適用する。

機能確認済加速度を表 5-1 に示す。

表 5-1 機能確認済加速度 ($\times 9.8\text{m/s}^2$)

評価部位	方向	機能確認済加速度
地下水位低下設備現場制御盤(B)	水平方向	
	鉛直方向	

6. 評価結果

制御盤の耐震評価結果を以下に示す。発生値は許容限界を満足しており、基準地震動 S_s に対して十分な構造強度及び電氣的機能を有していることを確認した。

(1) 構造強度評価結果

構造強度評価の結果を次頁以降の表に示す。

(2) 機能維持評価結果

電氣的機能維持評価の結果を次頁以降の表に示す。

【制御盤の耐震性についての計算結果】

1. 設計条件

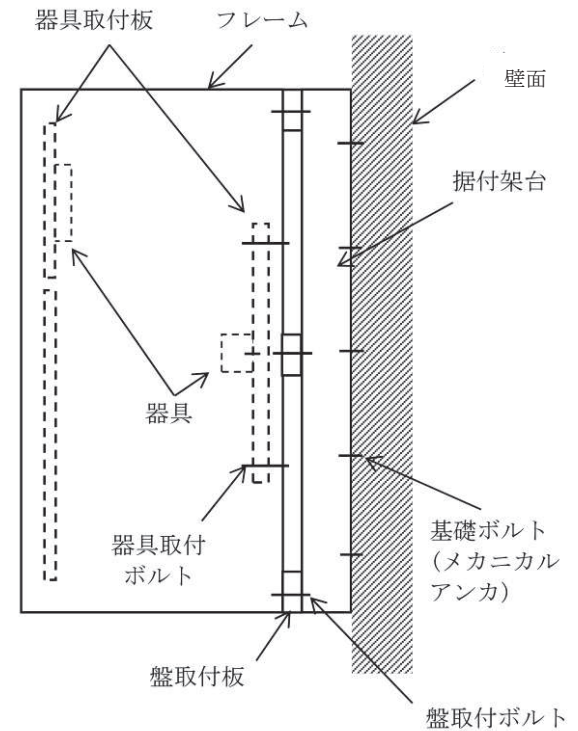
機器名称	耐震重要度分類	据付場所及び床面高さ (m)	固有周期 (s)		弾性設計用地震動 S _d 又は静的震度		基準地震動 S _s		周囲環境温度 (°C)
			水平方向	鉛直方向	水平方向 設計震度	鉛直方向 設計震度	水平方向 設計震度	鉛直方向 設計震度	
地下水位低下設備 現場制御盤(B)	C	制御建屋 O.P. 29.15* ¹ (O.P. 22.95)	0.026	0.022	—	—	C _H =4.05	C _V =2.29	40

注記*1：基準床レベルを示す。

2. 機器要目

m (kg)	盤取付ボルト		基礎ボルト	
	d _o (mm)	A _b (mm ²)	d _o (mm)	A _b (mm ²)

部材	材料	S _y (MPa)	S _u (MPa)	F* (MPa)
フレーム		245 (厚さ, 径 ≤ 16mm)	400	280
器具取付板				
盤取付板				
据付架台				
盤取付ボルト				
基礎ボルト		215 (径 > 40 mm)	400	258



枠囲みの内容は商業機密の観点から公開できません。

部材	材料	E (MPa)	ν'	ϱ_k (mm)	i (mm)	λ
フレーム						

	要素番号
材料	
A (mm ²)	
Z _y (mm ³)	
Z _z (mm ³)	
Z _p (mm ³)	
部材	フレーム

3. 計算数値

3.1 フレームの荷重

(単位：N)

要素番号	節点番号	F _x		F _y		F _z	
		弾性設計用地震動 S _d 又は静的震度	基準地震動 S _s	弾性設計用地震動 S _d 又は静的震度	基準地震動 S _s	弾性設計用地震動 S _d 又は静的震度	基準地震動 S _s
		—	—	—	2.696×10 ³	—	3.638×10 ³
		—	1.332×10 ³	—	—	—	—
		—	904.2	—	—	—	—
		—	3.677×10 ³	—	—	—	—
		—	3.669×10 ³	—	—	—	—

注：添字 x, y, z は要素に与えられた座標軸で, x 軸は常に要素の長手方向にとる。

3.2 フレームのモーメント

(単位：N・mm)

要素番号	節点番号	M _x		M _y		M _z	
		弾性設計用地震動 S _d 又は静的震度	基準地震動 S _s	弾性設計用地震動 S _d 又は静的震度	基準地震動 S _s	弾性設計用地震動 S _d 又は静的震度	基準地震動 S _s
		—	3.492×10 ⁴	—	—	—	—
		—	—	—	3.362×10 ⁴	—	6.355×10 ⁴
		—	—	—	3.540×10 ⁴	—	6.406×10 ⁴

注：添字 x, y, z は要素に与えられた座標軸で, x 軸は常に要素の長手方向にとる。

3.3 盤取付ボルトの荷重

(単位：N)

要素番号	節点番号	F _x		F _y		F _z	
		弾性設計用地震動 S _d 又は静的震度	基準地震動 S _s	弾性設計用地震動 S _d 又は静的震度	基準地震動 S _s	弾性設計用地震動 S _d 又は静的震度	基準地震動 S _s
		—	2.995×10 ³	—	—	—	—
		—	—	—	4.857×10 ³	—	1.931×10 ³

注：添字 x, y, z は要素に与えられた座標軸で, x 軸は常に要素の長手方向にとる。

枠囲みの内容は商業機密の観点から公開できません。

3.4 盤取付ボルトに作用する力 (単位：N)

要素 番号	節点 番号	F _b		Q _b	
		弾性設計用地震動 S _d 又は静的震度	基準地震動 S _s	弾性設計用地震動 S _d 又は静的震度	基準地震動 S _s
		—	2.995×10 ³	—	—
		—	—	—	5.227×10 ³

3.5 基礎ボルトの荷重 (単位：N)

要素 番号	節点 番号	F _x		F _y		F _z	
		弾性設計用地震動 S _d 又は静的震度	基準地震動 S _s	弾性設計用地震動 S _d 又は静的震度	基準地震動 S _s	弾性設計用地震動 S _d 又は静的震度	基準地震動 S _s
		—	—	—	6.001×10 ³	—	199.7
		—	3.641×10 ³	—	—	—	—

注：添字 x, y, z は要素に与えられた座標軸で、x 軸は常に要素の長手方向にとる。

3.6 基礎ボルトに作用する力 (単位：N)

要素 番号	節点 番号	F _b		Q _b	
		弾性設計用地震動 S _d 又は静的震度	基準地震動 S _s	弾性設計用地震動 S _d 又は静的震度	基準地震動 S _s
		—	—	—	6.005×10 ³
		—	3.641×10 ³	—	—

4. 結論

4.1 固有周期 (単位：s)

方向	固有周期
水平方向	0.026
鉛直方向	0.022

4.2 応力

(単位：MPa)

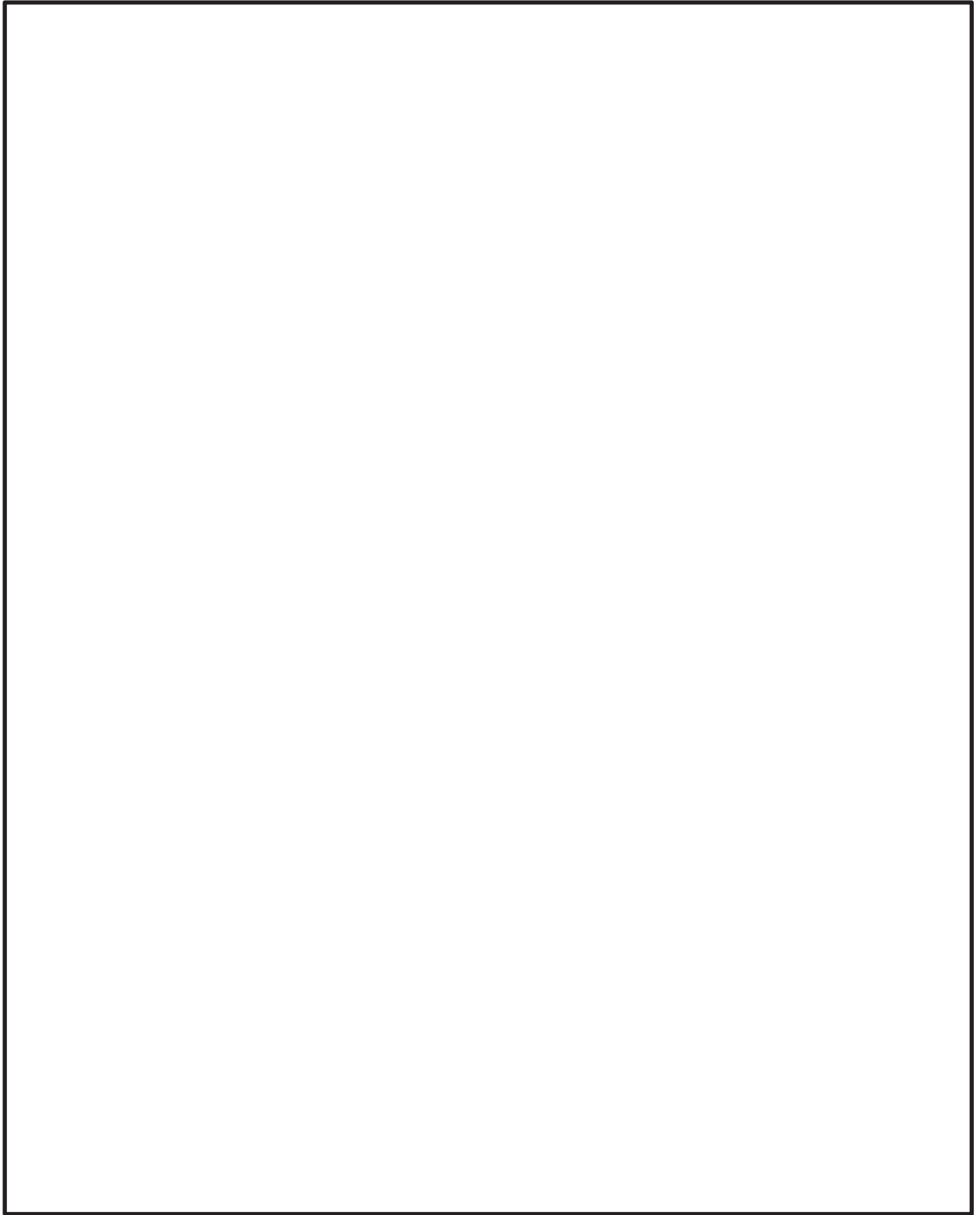
部材	材料	応力	要素番号	節点番号	弾性設計用地震動 S d 又は静的震度		基準地震動 S s		
					算出応力	許容応力	算出応力	許容応力	
フレーム		引張り			—	—	$\sigma_t = 22$	$f_t = 280$	
		圧縮			—	—	$\sigma_c = 22^{*1}$	$f_c = 45$	
		せん断			—	—	$\tau = 52$	$f_s = 161$	
		曲げ			—	—	$\sigma_b = 151$	$f_b = 280$	
		組合せ			引張り+曲げ	—	—	$\sigma_{ft} = 0.56^{*2}$	1 ^{*2}
					圧縮+曲げ	—	—	$\sigma_{fc} = 0.70^{*2}$	
器具取付板 盤取付板 据付架台		組合せ			—	—	$\sigma = 155$	$f_t = 280$	
盤取付ボルト		引張り			—	—	$\sigma_{tb} = 39$	$f_{ts} = 187^{*3}$	
		せん断			—	—	$\tau_b = 67$	$f_{sb} = 161$	
基礎ボルト		引張り			—	—	$\sigma_{tb} = 33$	$f_{ts} = 148^{*3}$	
		せん断			—	—	$\tau_b = 53$	$f_{sb} = 119$	

注記*1：絶対値を記載

*2：単位無し

*3： $f_{ts} = \text{Min}[1.4 \cdot f_{to} - 1.6 \cdot \tau_b, f_{to}]$ にて算出
すべて許容応力以下である。

枠囲みの内容は商業機密の観点から公開できません。



枠囲みの内容は商業機密の観点から公開できません。

4.3 電氣的機能維持の評価結果

(×9.8 m/s²)

		機能維持評価用加速度*	機能確認済加速度
地下水位低下設備 現場制御盤(B)	水平方向	3.37	
	鉛直方向	1.91	

注記*：基準地震動 S_s により定まる応答加速度とする。

機能維持評価用加速度 (1.0ZPA) はすべて機能確認済加速度以下である。