

本資料のうち、枠囲みの内容は商業機密の観点や防護上の観点から公開できません。

女川原子力発電所第2号機 工事計画審査資料	
資料番号	02-補-E-01-0140-1_改 32
提出年月日	2021年10月19日

補足-140-1 津波への配慮に関する説明書の補足説明資料

目次

1. 入力津波の評価
 - 1.1 潮位観測記録の考え方について
 - 1.2 遡上・浸水域の考え方について
 - 1.3 港湾内の局所的な海面の励起について
 - 1.4 管路解析モデルについて
 - 1.5 入力津波の不確かさの考慮について
 - 1.6 津波シミュレーションにおける解析モデルについて
 - 1.7 非常用取水設備内に貯留される水量の算定について
2. 津波防護対象設備
 - 2.1 津波防護対象設備の選定及び配置について
3. 取水性に関する考慮事項
 - 3.1 砂移動による影響確認について
 - 3.2 除塵装置の取水性への影響について
 - 3.3 非常用海水ポンプの波力に対する強度評価について
4. 漂流物に関する考慮事項
 - 4.1 設計に用いる遡上波の流速について
 - 4.2 取水口付近の漂流物に対する取水性
 - 4.3 漂流物による衝突荷重について
5. 設計における考慮事項
 - 5.1 地震と津波の組合せで考慮する荷重について
 - 5.2 耐津波設計における現場確認プロセスについて
 - 5.3 津波防護に関する施設の機能設計・構造設計に係る許容限界について
 - 5.4 津波波圧の算定に用いた規格・基準類の適用性について
 - 5.5 スロッシングによる貯水量に対する影響評価
 - 5.6 津波防護施設の強度計算における津波荷重，余震荷重及び衝突荷重の組合せについて
 - 5.7 浸水防護施設の評価における衝突荷重，風荷重及び積雪荷重について
 - 5.8 強度計算における津波時及び重畳時の荷重作用状況について
 - 5.9 耐震及び耐津波設計における許容限界について
 - 5.10 津波防護施設の設計における評価対象断面の選定について
 - 5.11 地殻変動後の津波襲来時における海水ポンプの取水性への影響について
 - 5.12 浸水防護施設のアンカーボルトの設計について

- 5.13 強度計算に用いた規格・基準類の適用性について
- 5.14 自然現象を考慮する浸水防護施設の選定について
- 5.15 浸水量評価について
- 5.16 強度評価における津波荷重等の鉛直方向荷重の考え方について
- 5.17 津波に対する止水性能を有する施設の評価について
- 5.18 防潮壁内のスロッシングによる非常用海水ポンプへの没水影響について
- 5.19 津波監視設備の設備構成及び電源構成について
- 5.20 軽油タンクエリアにおける浸水防護重点化範囲について
- 5.21 屋外タンク等からの溢水影響評価について
- 5.22 復水器水室出入口弁の津波に対する健全性について
- 5.23 タービン補機冷却海水系ポンプ吐出弁の津波に対する健全性について
- 5.24 津波への流入防止に係る津波バウンダリとなる設備の評価
 - 5.24.1 3号機補機放水側配管の基準地震動 S_s に対する耐震評価
 - 5.24.2 3号機海水系ポンプの基準地震動 S_s に対する耐震評価
 - 5.24.3 3号機取水側海水系配管の基準地震動 S_s に対する耐震評価
 - 5.24.4 2号機および3号機海水ポンプの津波に対する強度評価
 - 5.24.5 2号機および3号機海水系配管・弁の津波に対する強度評価
- 5.25 第3号機海水熱交換器建屋の回転の影響について
- 5.26 大津波警報発表時等における常用系海水系の運用について
- 5.27 防潮壁の止水構造について
- 5.28 3号機海水系に関する津波時の敷地への流入影響について
- 6. 浸水防護施設に関する補足資料
 - 6.1 防潮堤に関する補足説明
 - 6.2 取放水路流路縮小工に関する補足説明
 - 6.3 防潮壁に関する補足説明
 - 6.4 貯留堰に関する補足説明
 - 6.5 浸水防止設備に関する補足説明
 - 6.5.1 逆流防止設備に関する補足説明
 - 6.5.2 水密扉に関する補足説明
 - 6.5.3 浸水防止蓋に関する補足説明
 - 6.5.4 浸水防止壁に関する補足説明
 - 6.5.5 逆止弁付ファンネルに関する補足説明
 - 6.5.6 貫通部止水処置に関する補足説明
 - 6.6 津波監視設備に関する補足説明
 - 6.6.1 津波監視カメラに関する補足説明

6.6.2 取水ピット水位計に関する補足説明

: 本日の提出範囲

- 6. 浸水防護施設に関する補足資料
- 6.6 津波監視設備に関する補足説明

目 次

- 6.6.1 津波監視カメラに関する補足説明
- 6.6.2 取水ピット水位計の設計に関する補足説明

6.6.1 津波監視カメラに関する補足説明

6.6.1.1 概要

本資料は、津波監視設備のうち津波監視カメラの耐震計算の詳細について説明するものである。津波監視カメラは、地震後の繰返しの襲来を想定した遡上波に対し、余震、漂流物の衝突、風及び積雪を考慮した場合においても、波力及び漂流物の影響を受けない場所として、原子炉建屋屋上及び防潮堤にカメラ本体を設置し、昼夜にわたり監視可能な設計とする。また、カメラ本体からの映像信号を中央制御室に設置する津波監視設備制御盤に伝送し、中央制御室にて監視可能な設計とする。対象となる津波監視カメラの配置を図 6.6.1-1 に示す。

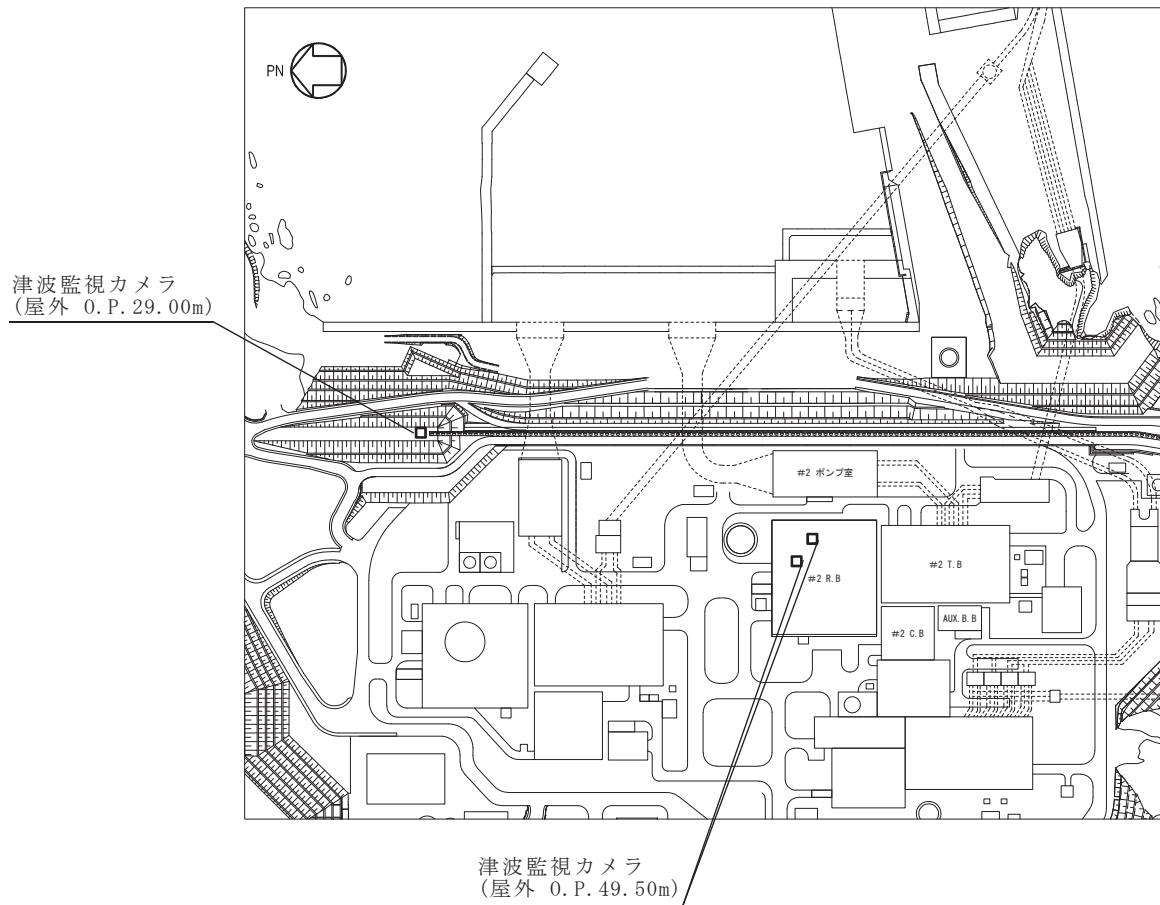


図 6.6.1-1 津波監視カメラ配置図

6.6.1.2 基本方針

津波監視カメラの耐震計算は、添付書類「VI-2-1-9 機能維持の基本方針」にて設定している構造強度及び機能維持の設計方針に基づき、津波監視カメラが設計用地震力に対して十分な構造強度及び電氣的機能を有していることを確認する。

耐震計算に当たっては津波監視カメラの構成機器を踏まえ評価対象機器を以下のとおり設定する。

- (1) 津波監視カメラ
- (2) 津波監視設備制御盤

6.6.1.3 評価方法

(1) 津波監視カメラ

a. 一般事項

図 6.6.1-2 及び図 6.6.1-3 に津波監視カメラの概略構造図を示す。

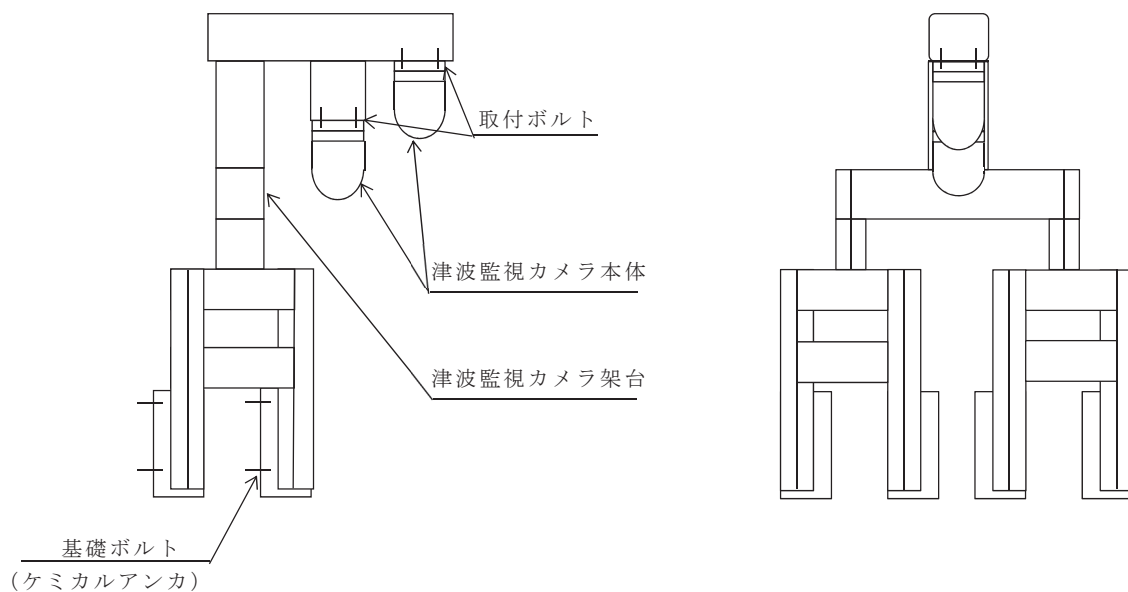


図 6.6.1-2 概略構造図 (原子炉建屋屋上)

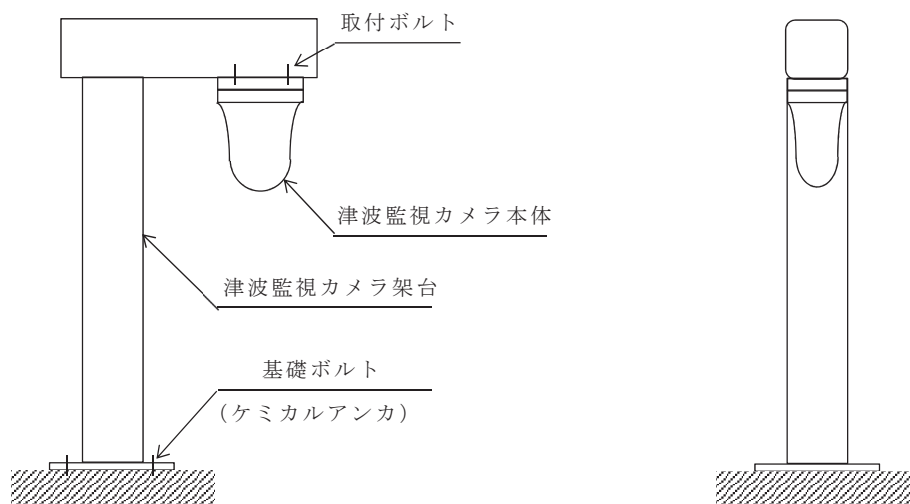


図 6.6.1-3 概略構造図 (防潮堤)

原子炉建屋屋上に設置される津波監視カメラは、取付ボルトにより津波監視カメラ架台に固定され、津波監視カメラ架台は原子炉建屋屋上の外壁に基礎ボルトで設置される。

防潮堤に設置される津波監視カメラは、取付ボルトにより津波監視カメラ架台に固定され、津波監視カメラ架台は防潮堤基礎部に基礎ボルトで設置される。

b. 固有周期

津波監視カメラの固有周期は、三次元はりモデルによる固有値解析により求める。固有値解析の結果、固有周期が 0.05 秒以下であり、剛であることを確認している。

津波監視カメラの解析モデルを図 6.6.1-4 及び図 6.6.1-5 に示す。また、固有振動モード図を図 6.6.1-6 及び図 6.6.1-7 に示す。

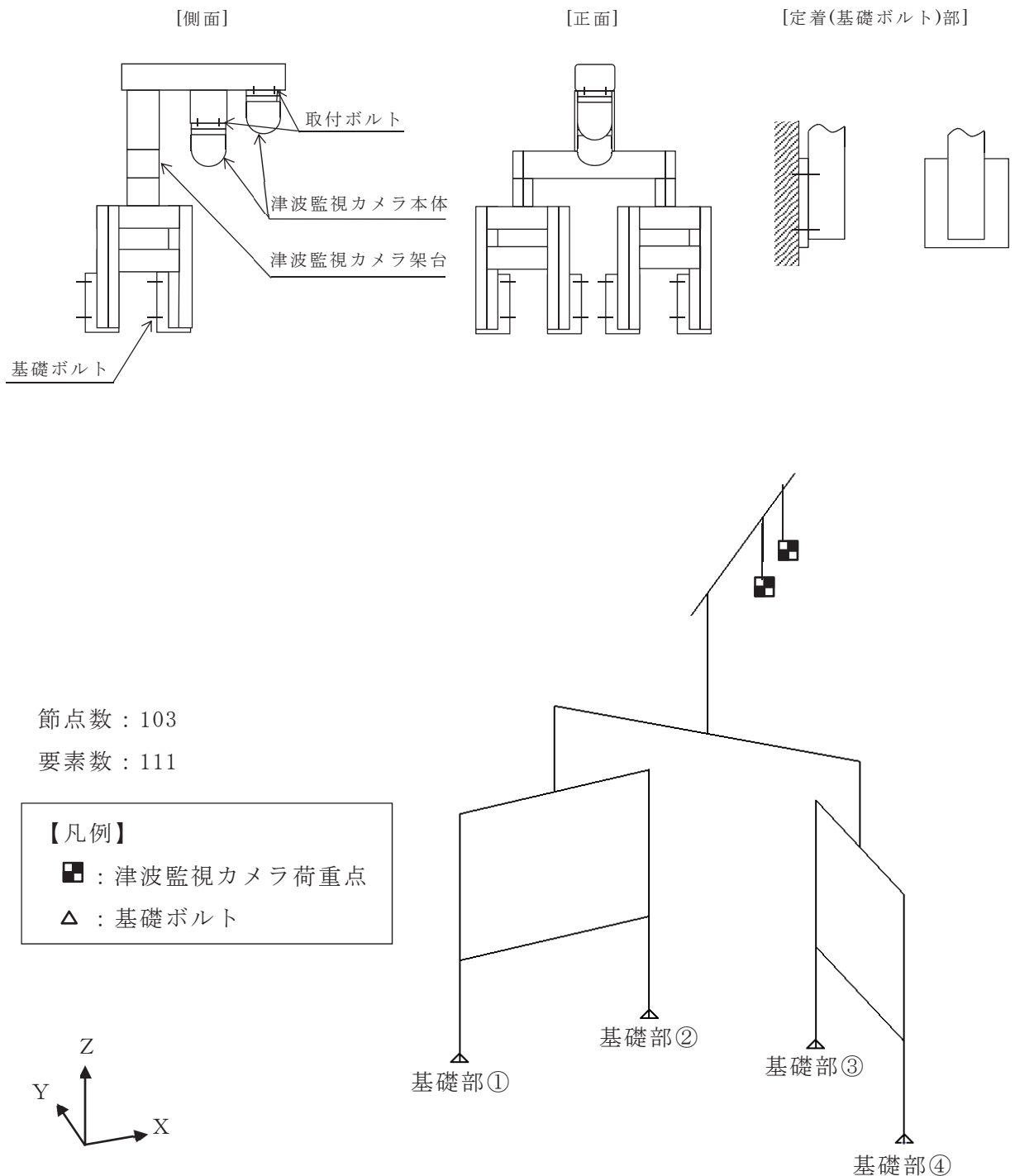


図 6.6.1-4 解析モデル（原子炉建屋屋上）

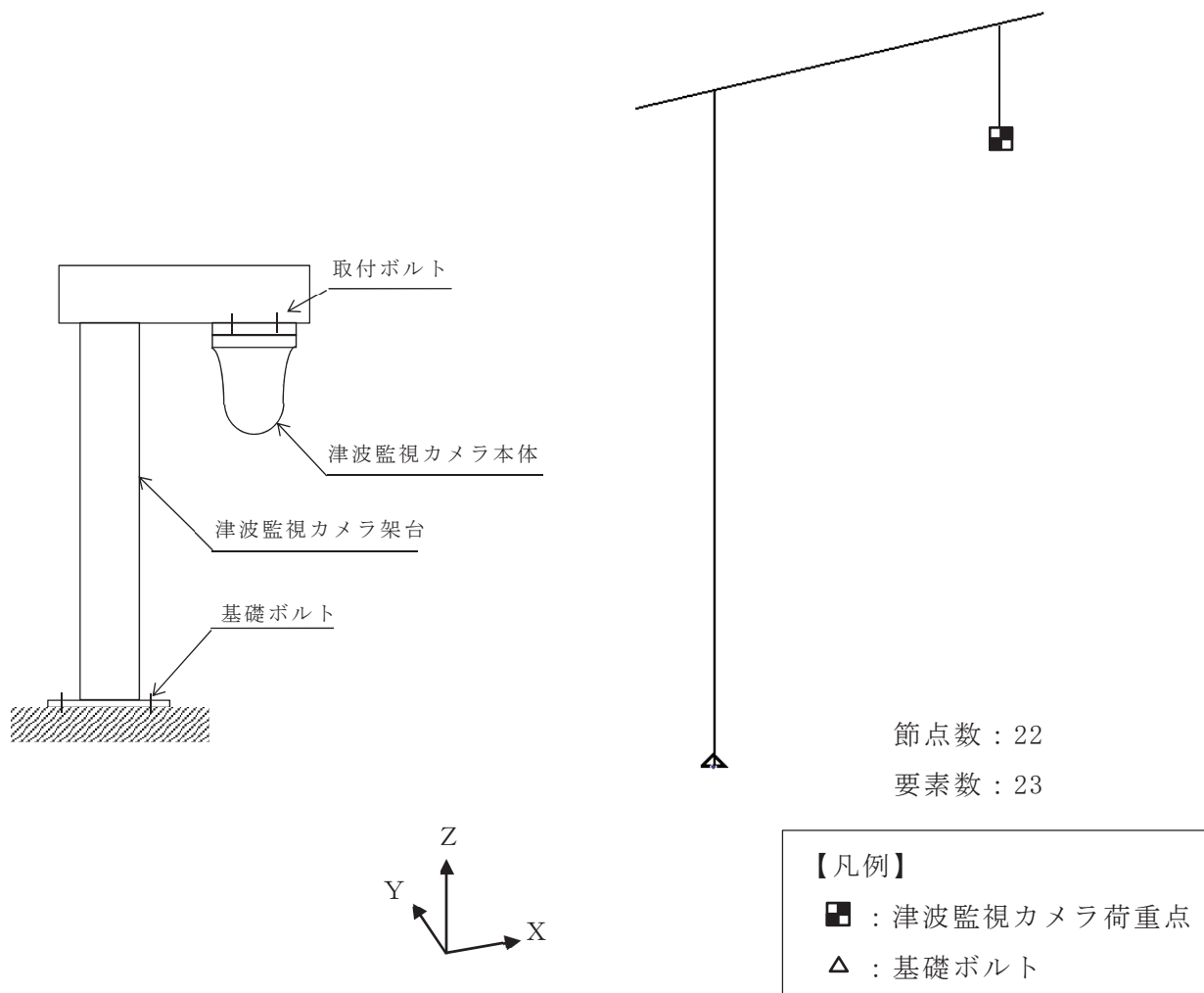


図 6.6.1-5 解析モデル（防潮堤）

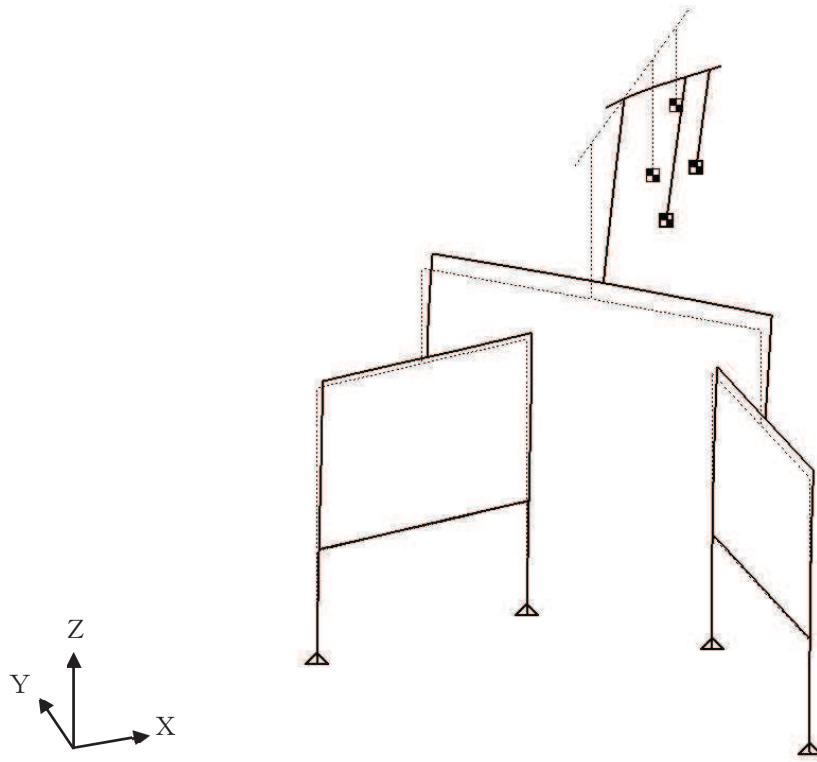


図 6.6.1-6 津波監視カメラ（原子炉建屋屋上） 固有振動モード図（1次モード）

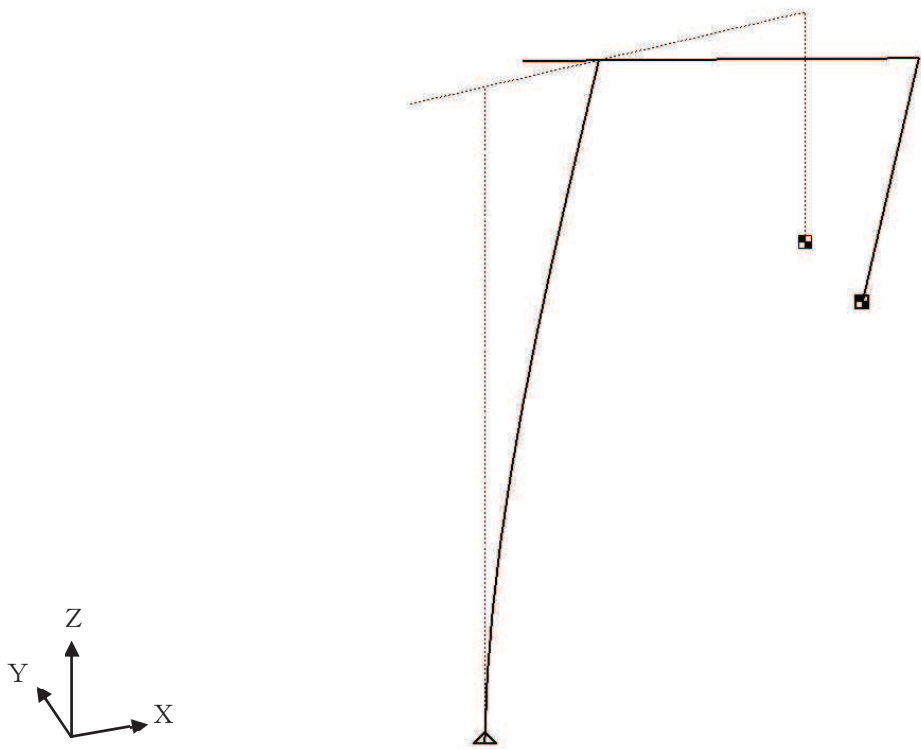


図 6.6.1-7 津波監視カメラ（防潮堤） 固有振動モード図（1次モード）

c. 構造強度評価

(a) 評価条件

評価条件に用いる設計用地震力を表 6.6.1-1 に示す。

「基準地震動 S_s 」による地震力は、添付書類「VI-2-1-7 設計用床応答曲線の作成方針」及び「VI-2-10-2-2-2 防潮堤（盛土堤防）の耐震性についての計算書」に基づき設定する。

表 6.6.1-1 設計用地震力（設計基準対象施設）

機器名称	据付場所 及び 床面高さ (m)	弾性設計用地震動 S_d 又は静的震度		基準地震動 S_s	
		水平方向 設計震度	鉛直方向 設計震度	水平方向 設計震度	鉛直方向 設計震度
津波監視カメラ	原子炉建屋 O.P. 50.50	—	—	$C_H=7.28$	$C_V=2.09$
	防潮堤 O.P. 29.00	—	—	$C_H=1.69$	$C_V=1.21$

(b) 応力計算

津波監視カメラは屋外に設置されるため、耐震計算に考慮する荷重の組合せは以下のとおりとする。

$$\cdot \text{固定荷重} + \text{基準地震動} (S_s) + \text{風荷重} + \text{積雪荷重}$$

イ. 固定荷重

津波監視カメラに作用する固定荷重を表 6.6.1-2 に示す。

表 6.6.1-2 固定荷重

(単位：kg)

部位	荷重
津波監視カメラ (原子炉建屋屋上)	1834
津波監視カメラ (防潮堤)	121

ロ. 風荷重

津波監視カメラに作用する風荷重 W_{WL} は次式にて求める。

$$W_{WL} = C_f \cdot q$$

ここで

W_{WL} : 風荷重 (N/m²)

C_f^* : 風力係数 = 2.4

q : 風荷重の速度圧 (N/m²)

注記* : 風力係数 C_f は日本建築学会 2004年 建築物荷重指針・同解説の値を使用する。

風荷重の速度圧 q は建築基準法施行令第87条に基づき次式にて求める。

$$q = 0.6 \cdot E \cdot V_o^2$$

ここで

V_o : 設計基準風速 (m/s) = 30 m/s

E : 速度圧の高さ方向の分布を表す係数

風荷重の速度圧の高さ方向の分布を表す係数 E は次式にて求める。

$$E = E_r^2 \cdot G_r$$

G_r^* : ガスト影響係数

原子炉建屋屋上 = 2.029

防潮堤 = 2.165

E_r : 平均風速の高さ方向の分布を表す係数

$$E_r = 1.7 \cdot \left(\frac{Z_b}{Z_G} \right)^\alpha \quad (H \text{ が } Z_b \text{ 以下の場合})$$

$$E_r = 1.7 \cdot \left(\frac{H}{Z_G} \right)^\alpha \quad (H \text{ が } Z_b \text{ より大きい場合})$$

ここで

H : カメラ設置高さ (m)

原子炉建屋屋上 = 地上 35.8 m

防潮堤 = 地上 15.2 m

α^* : 地表面粗度区分による係数 = 0.15

Z_b : 地表面粗度区分による係数 = 5

Z_G : 地表面粗度区分による係数 = 350

注記* : 当該地の地表面粗度区分Ⅱとして建設省告示第1454号の値を使用する。

(イ) 原子炉建屋屋上の風荷重 W_{WL}

$$E_r = 1.7 \times \left(\frac{35.7}{350} \right)^{0.15}$$
$$= 1.21$$

$$E = 1.21^2 \times 2.029$$
$$= 2.98$$

$$q = 0.6 \times 2.98 \times 30^2$$
$$= 1610$$

以上より,

$$W_{WL} = 2.4 \times 1610$$
$$= \underline{3864 \text{ N/m}^2}$$

(ロ) 防潮堤の風荷重 W_{WL}

$$E_r = 1.7 \times \left(\frac{15.2}{350} \right)^{0.15}$$
$$= 1.07$$

$$E = 1.07^2 \times 2.165$$
$$= 2.48$$

$$q = 0.6 \times 2.48 \times 30^2$$
$$= 1340$$

以上より,

$$W_{WL} = 2.4 \times 1340$$
$$= \underline{3216 \text{ N/m}^2}$$

ハ. 積雪荷重

津波監視カメラに作用する単位面積当たりの積雪荷重 W_{SNL} は次式にて求める。

$$W_{SNL} = d_s \cdot \rho_s \cdot 0.35$$

ここで

d_s^{*1} : 積雪の垂直推積量 (cm) = 43

ρ_s^{*2} : 積雪の単位荷重 (N/m²/cm) = 20

0.35 : 平均的な積雪荷重を与えるための係数

注記* 1 : 添付書類「VI-1-1-2-1-1 発電用原子炉施設に対する自然現象等による損傷の防止に関する基本方針」に基づく積雪量。

* 2 : 建築基準法施行令第 86 条第 2 項に基づく積雪の単位荷重。

以上より,

$$\begin{aligned} W_{S N L} &= 43 \times 20 \times 0.35 \\ &= \underline{301 \text{ N/m}^2} \end{aligned}$$

(c) 基礎ボルトの計算方法

基礎ボルトの応力は、三次元はりモデルによる解析から基礎ボルト部の内力を求めて、その結果を用いて以下式にて計算する。

ここで、 N 、 Q_x 、 Q_y 、 M_x 、 M_y 及び M_z は基礎部に作用する力及びモーメントであり解析により求まる。基礎部に作用する力を図 6.6.1-8 及び図 6.6.1-9 に示す。

イ 原子炉建屋屋上基礎ボルト

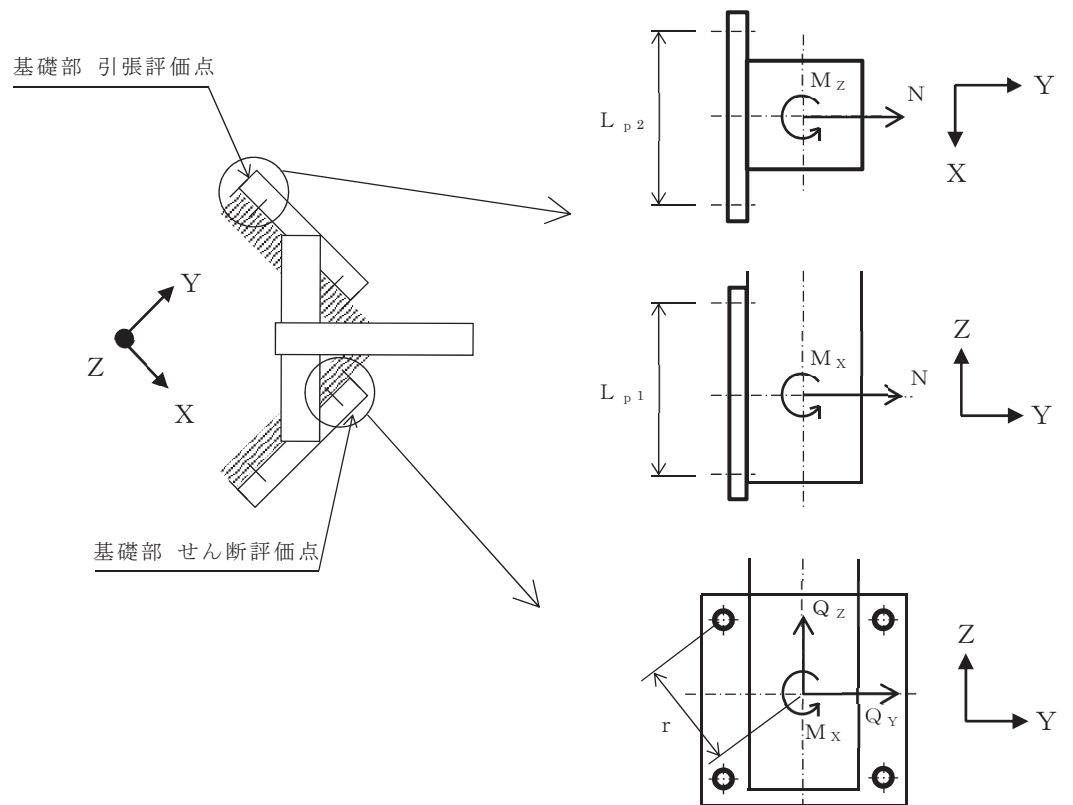


図 6.6.1-8 計算モデル (原子炉建屋屋上 基礎ボルト)

(イ) 引張応力

基礎ボルトに作用する引張力 F_b

$$\begin{aligned}
 F_b &= \frac{N}{n} + \frac{M_x}{L_{p1} \cdot (n/2)} + \frac{M_z}{L_{p2} \cdot (n/2)} \\
 &= \frac{2.529 \times 10^4}{4} + \frac{1.560 \times 10^7}{400 \times (4/2)} + \frac{2.248 \times 10^5}{400 \times (4/2)} \\
 &= \underline{2.610 \times 10^4 \text{ N}}
 \end{aligned}$$

基礎ボルトに作用する引張応力 σ_b

$$\begin{aligned}\sigma_b &= \frac{F_b}{A_b} \\ &= \frac{2.610 \times 10^4}{380.1} \\ &= 68.66 \\ &= \underline{69 \text{ MPa}}\end{aligned}$$

(ロ) せん断応力

基礎ボルトに作用するせん断力 Q_b

$$\begin{aligned}Q_b &= \sqrt{Q_Y^2 + Q_Z^2} + \frac{M_X}{r} \\ &= \sqrt{(3.445 \times 10^4)^2 + (7.169 \times 10^4)^2} + \frac{1.277 \times 10^7}{283} \\ &= 1.247 \times 10^5 \text{ N}\end{aligned}$$

ここで

r : 基礎ボルト中心から基礎部中心までの距離 = 283 mm

基礎ボルト 1 本あたりに生じるせん断応力 τ_b

$$\begin{aligned}\tau_b &= \frac{Q_b}{n \cdot A_b} \\ &= \frac{1.247 \times 10^5}{4 \times 380.1} \\ &= 82.01 \\ &= \underline{83 \text{ MPa}}\end{aligned}$$

ここで

n : 基礎ボルトの本数 = 4 本

A_b : 基礎ボルトの軸断面積 = 380.1 mm²

ロ 防潮堤基礎ボルト

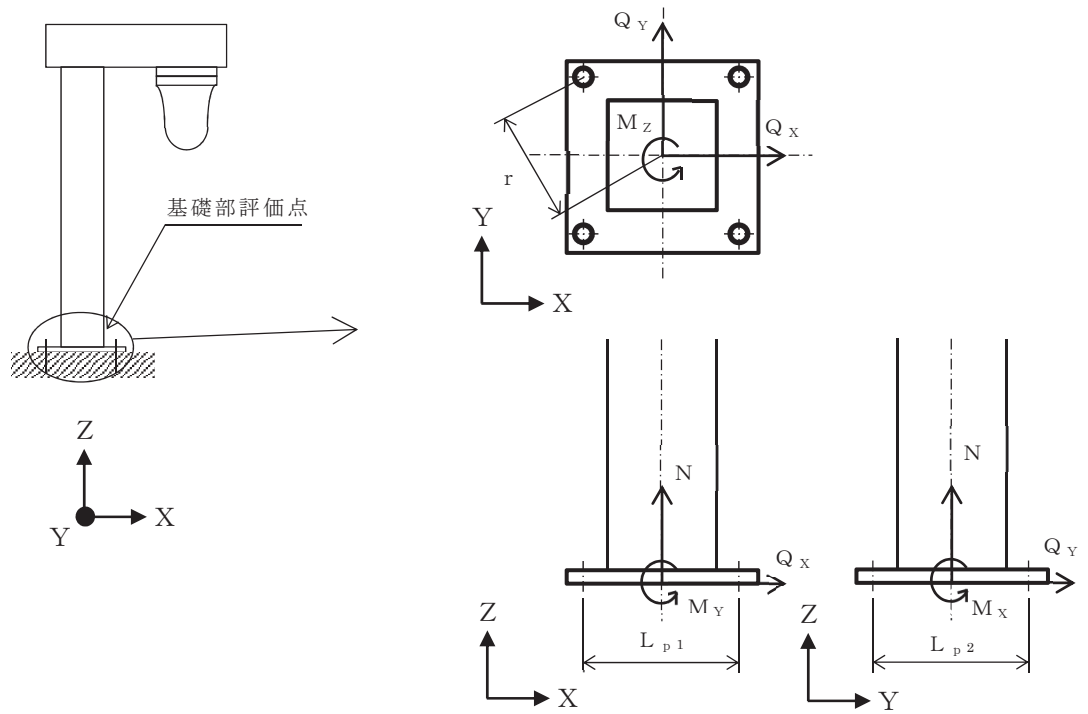


図 6.6.1-9 計算モデル（防潮堤 基礎ボルト）

(イ) 引張応力

基礎ボルトに作用する引張力 F_b

$$\begin{aligned}
 F_b &= \frac{N}{n} + \frac{M_x}{L_{p2} \cdot (n/2)} + \frac{M_y}{L_{p1} \cdot (n/2)} \\
 &= \frac{2.489 \times 10^2}{4} + \frac{0}{320 \times (4/2)} + \frac{2.474 \times 10^6}{220 \times (4/2)} \\
 &= \underline{5.685 \times 10^3 \text{ N}}
 \end{aligned}$$

基礎ボルトに作用する引張応力 σ_b

$$\begin{aligned}
 \sigma_b &= \frac{F_b}{A_b} \\
 &= \frac{5.685 \times 10^3}{201.1} \\
 &= 28.26 \\
 &= \underline{29 \text{ MPa}}
 \end{aligned}$$

(ロ) せん断応力

基礎ボルトに作用するせん断力 Q_b

$$\begin{aligned} Q_b &= \sqrt{Q_x^2 + Q_y^2} + \frac{M_z}{r} \\ &= \sqrt{(8.431 \times 10^{-12})^2 + (3.707 \times 10^3)^2} + \frac{3.452 \times 10^5}{194} \\ &= \underline{5.486 \times 10^3 \text{ N}} \end{aligned}$$

ここで

r : 基礎ボルト中心から基礎部中心までの距離 = 194 mm

基礎ボルト 1 本あたりに生じるせん断応力 τ_b

$$\begin{aligned} \tau_b &= \frac{Q_b}{n \cdot A_b} \\ &= \frac{5.486 \times 10^3}{4 \times 201.1} \\ &= 6.81 \\ &= \underline{7 \text{ MPa}} \end{aligned}$$

ここで

n : 基礎ボルトの本数 = 4 本

A_b : 基礎ボルトの軸断面積 = 201.1 mm²

(d) 基礎ボルトの応力評価方法

基礎ボルトの許容応力評価条件を表 6.6.1-3 に、許容応力の算出方法を表 6.6.1-4 に示す。

表 6.6.1-3 使用材料の許容応力評価条件（設計基準対象施設）

評価部材	材料	温度条件 (°C)		S _y (MPa)	S _u (MPa)	S _y (RT) (MPa)
		周囲環境 温度				
基礎ボルト (原子炉建屋屋上)	SNB7 (d ≤ 63)	周囲環境 温度	40	725	860	—
基礎ボルト (防潮堤)	SNB7 (d ≤ 63)	周囲環境 温度	40	725	860	—

表 6.6.1-4 許容応力（その他の支持構造物）

許容応力状態	許容応力*1, *2 (ボルト等)	
	一次応力	
	引張り	せん断
Ⅲ _A S	1.5 · f _t	1.5 · f _s

注記*1：応力の組合せが考えられる場合には、組合せ応力に対しても評価を行う。

*2：当該の応力が生じない場合、規格基準で省略可能とされている場合及び他の
応力で代表可能である場合は評価を省略する。

イ 原子炉建屋屋上の許容応力

(イ) 許容引張応力

許容引張応力 $f_{t s}$

$$f_{t s} = \text{Min} (1.4 \cdot f_{t o} - 1.6 \cdot \tau_b, f_{t o}) \cdot 0.8$$

$$f_{t o} = \frac{F}{2} \cdot 1.5$$

$$= \frac{602}{2} \times 1.5$$

$$= \underline{451 \text{ MPa}}$$

$$f_{t s} = \text{Min} (1.4 \times 451 - 1.6 \times 64, 451) \times 0.8$$

$$= \text{Min} (529, 451) \times 0.8$$

$$= \underline{360 \text{ MPa}}$$

注：JEAG4601・補－1984に基づき，後施工アンカの許容応力は20%低減を考慮する。

(ロ) 許容せん断応力

許容せん断応力 $f_{s b}$

$$f_{s b} = \frac{F}{1.5\sqrt{3}} \cdot 1.5 \cdot 0.8$$

$$= \frac{602}{1.5\sqrt{3}} \times 1.5 \times 0.8$$

$$= \underline{278 \text{ MPa}}$$

注：JEAG4601・補－1984に基づき，後施工アンカの許容応力は20%低減を考慮する。

ロ 防潮堤の許容応力

(イ) 許容引張応力

許容引張応力 $f_{t s}$

$$f_{t s} = \text{Min} (1.4 \cdot f_{t o} - 1.6 \cdot \tau_b, f_{t o}) \cdot 0.8$$

$$f_{t o} = \frac{F}{2} \cdot 1.5$$

$$= \frac{602}{2} \times 1.5$$

$$= \underline{451 \text{ MPa}}$$

$$f_{t s} = \text{Min} (1.4 \times 451 - 1.6 \times 5, 451) \times 0.8$$

$$= \text{Min} (623, 451) \times 0.8$$

$$= \underline{360 \text{ MPa}}$$

注：JEAG4601・補-1984に基づき，後施工アンカの許容応力は20%低減を考慮する。

(ロ) 許容せん断応力

許容せん断応力 $f_{s b}$

$$f_{s b} = \frac{F}{1.5\sqrt{3}} \cdot 1.5 \cdot 0.8$$

$$= \frac{602}{1.5\sqrt{3}} \times 1.5 \times 0.8$$

$$= \underline{278 \text{ MPa}}$$

注：JEAG4601・補-1984に基づき，後施工アンカの許容応力は20%低減を考慮する。

(e) 津波監視カメラ架台の計算方法

津波監視カメラ架台は，三次元はりモデルによる解析から津波監視カメラ架台の内力を求めて，その結果を用いて以下式にて計算する。

津波監視カメラ架台に作用する力は図6.6.1-10及び図6.6.1-11に示す。

イ 原子炉建屋屋上の津波監視カメラ架台

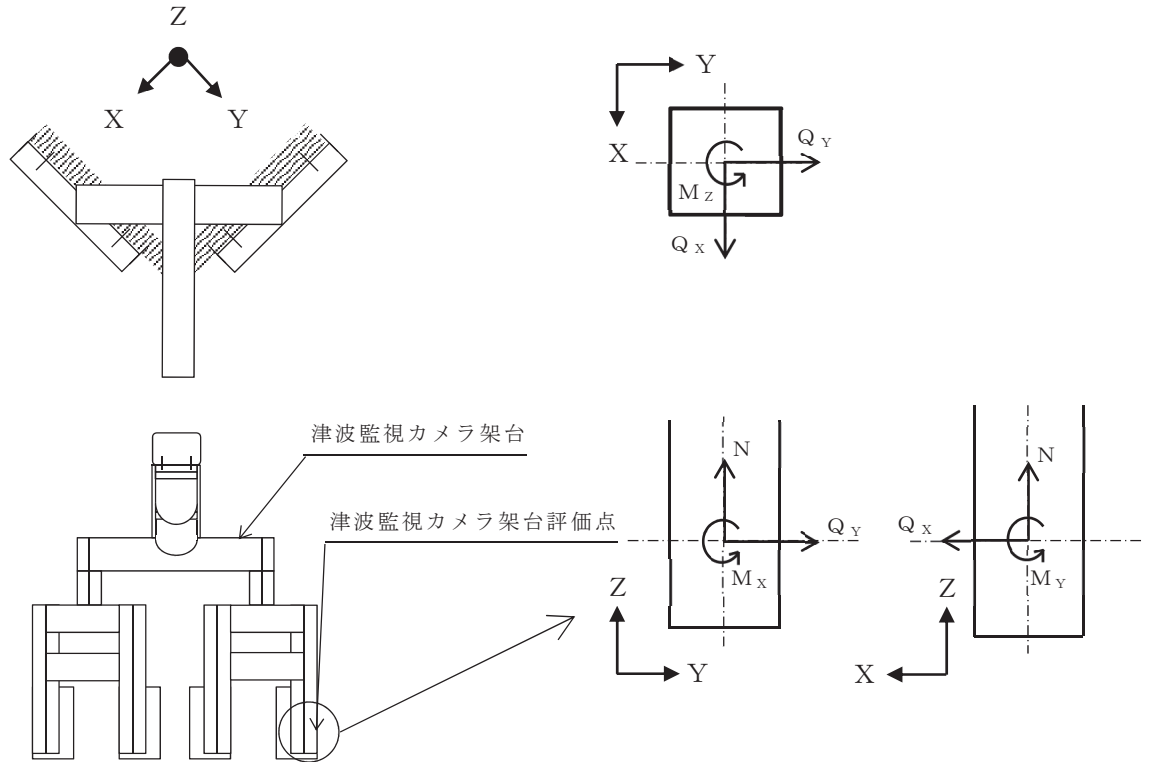


図 6.6.1-10 計算モデル（原子炉建屋屋上 津波監視カメラ架台）

原子炉建屋屋上の津波監視カメラ架台に作用する圧縮応力 σ_c ，曲げ応力 σ_{bx} ， σ_{by} ，せん断応力 τ_x ， τ_y 及び組合せ応力 σ_m は次式より求める。

$$\sigma_c = \frac{|N|}{A} = \frac{5.031 \times 10^4}{6.667 \times 10^3} = 7.54 = \underline{8 \text{ MPa}}$$

$$\sigma_{bx} = \frac{M_x}{Z_x} = \frac{9.791 \times 10^6}{3.99 \times 10^5} = 24.53 = \underline{25 \text{ MPa}}$$

$$\sigma_{by} = \frac{M_y}{Z_y} = \frac{1.560 \times 10^7}{3.99 \times 10^5} = 39.09 = \underline{40 \text{ MPa}}$$

$$\tau_{sx} = \frac{Q_x}{A_{sx}} = \frac{1.854 \times 10^4}{2.628 \times 10^3} = 7.05 = \underline{8 \text{ MPa}}$$

$$\tau_{sy} = \frac{Q_y}{A_{sy}} = \frac{2.190 \times 10^4}{2.628 \times 10^3} = 8.33 = \underline{9 \text{ MPa}}$$

$$\tau_t = \frac{M_z}{\alpha} = \frac{2.248 \times 10^5}{6.567 \times 10^5} = 0.34 = \underline{1 \text{ MPa}}$$

$$\tau_x = \tau_{s_x} + \tau_t = 8 + 1 = \underline{9 \text{ MPa}}$$

$$\tau_y = \tau_{s_y} + \tau_t = 9 + 1 = \underline{10 \text{ MPa}}$$

$$\sigma_m = \sqrt{(\sigma_c + \sigma_{b_x} + \sigma_{b_y})^2 + 3\tau^2}$$

$$\tau = \text{Max}(\tau_x, \tau_y)$$

$$= \text{Max}(9, 10)$$

$$= \underline{10 \text{ MPa}}$$

$$\sigma_m = \sqrt{(8 + 25 + 40)^2 + 3 \times 10^2}$$

$$= 75.02$$

$$= \underline{76 \text{ MPa}}$$

ここで、 N 、 M_x 、 M_y 、 Q_x 、 Q_y は原子炉建屋屋上の津波監視カメラ架台に作用する力及びモーメントであり解析により求まる。

ロ 防潮堤の津波監視カメラ架台

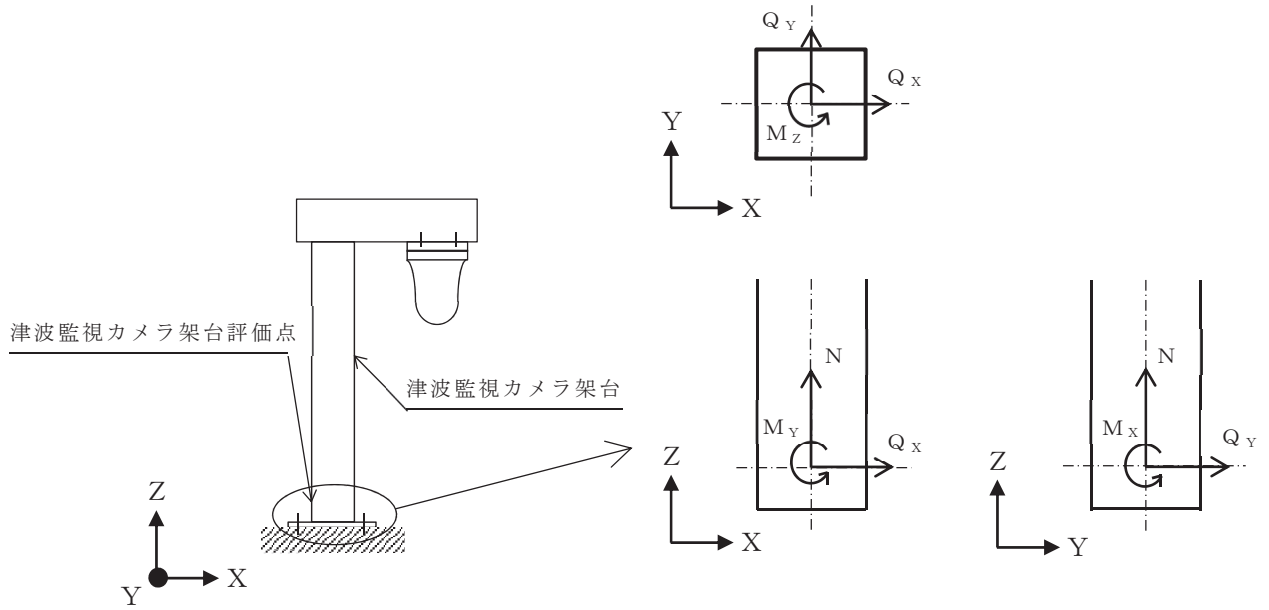


図 6.6.1-11 計算モデル（防潮堤 津波監視カメラ架台）

防潮堤の津波監視カメラ架台に作用する圧縮応力 σ_c 、曲げ応力 σ_{bx} 、 σ_{by} 、せん断応力 τ_x 、 τ_y 及び組合せ応力 σ_m は次式より求める。

$$\sigma_c = \frac{|N|}{A} = \frac{2.543 \times 10^3}{6.667 \times 10^3} = 0.38 = \underline{1 \text{ MPa}}$$

$$\sigma_{bx} = \frac{M_x}{Z_x} = \frac{0}{4.38 \times 10^5} = \underline{0 \text{ MPa}}$$

$$\sigma_{by} = \frac{M_y}{Z_y} = \frac{2.664 \times 10^6}{3.30 \times 10^5} = 8.07 = \underline{9 \text{ MPa}}$$

$$\tau_{sx} = \frac{Q_x}{A_{sx}} = \frac{3.566 \times 10^3}{1.728 \times 10^3} = 2.06 = \underline{3 \text{ MPa}}$$

$$\tau_{sy} = \frac{Q_y}{A_{sy}} = \frac{0}{3.528 \times 10^3} = \underline{0 \text{ MPa}}$$

$$\tau_t = \frac{M_z}{\alpha} = \frac{0}{6.117 \times 10^5} = \underline{0 \text{ MPa}}$$

$$\tau_x = \tau_{sx} + \tau_t = 3 + 0 = \underline{3 \text{ MPa}}$$

$$\tau_y = \tau_{sy} + \tau_t = 0 + 0 = \underline{0 \text{ MPa}}$$

$$\sigma_m = \sqrt{(\sigma_c + \sigma_{bx} + \sigma_{by})^2 + 3\tau^2}$$

$$\begin{aligned}\tau &= \text{Max} (\tau_x, \tau_y) \\ &= \text{Max} (3, 0) \\ &= \underline{3 \text{ MPa}}\end{aligned}$$

$$\begin{aligned}\sigma_m &= \sqrt{(1+0+9)^2 + 3 \times 3^2} \\ &= 11.26 \\ &= \underline{12 \text{ MPa}}\end{aligned}$$

ここで、 N 、 M_x 、 M_y 、 Q_x 、 Q_y は津波監視カメラ架台に作用する力であり解析により求まる。

ハ 津波監視カメラ架台の応力計算方法

(イ) 圧縮

津波監視カメラ架台の圧縮応力 σ_c は下式を満足すること。

$$\frac{\sigma_c}{1.5 \cdot f_c} \leq 1$$

(ロ) 曲げ

津波監視カメラ架台の曲げ応力 σ_{bx} , σ_{by} は下式を満足すること。

$$\frac{\sigma_{bx}}{1.5 \cdot f_{bx}} \leq 1$$

$$\frac{\sigma_{by}}{1.5 \cdot f_{by}} \leq 1$$

(ハ) せん断

津波監視カメラ架台のせん断応力 τ_x , τ_y は下式を満足すること。

$$\frac{\tau_x}{1.5 \cdot f_s} \leq 1$$

$$\frac{\tau_y}{1.5 \cdot f_s} \leq 1$$

(ニ) 組合せ

津波監視カメラ架台の組合せ応力は下式を満足すること。

$$\frac{\sqrt{(\sigma_c + \sigma_{bx} + \sigma_{by})^2 + 3\tau^2}}{1.5 \cdot f_t} \leq 1$$

ここで, $\tau = \text{Max}(\tau_x, \tau_y)$

(f) 応力の評価方法

津波監視カメラ架台の許容応力評価条件を表 6.6.1-5 に、許容応力の算出方法を表 6.6.1-6 に示す。

表 6.6.1-5 使用材料の許容応力評価条件（設計基準対象施設）

評価部材	材料	温度条件 (°C)		S _y (MPa)	S _u (MPa)	S _y (RT) (MPa)
		周囲環境 温度	40			
津波監視カメラ架台 (原子炉建屋屋上)	STKR400	周囲環境 温度	40	245	400	—
津波監視カメラ架台 (防潮堤)	STKR400	周囲環境 温度	40	245	400	—

表 6.6.1-6 許容応力（その他の支持構造物）

許容応力状態	許容応力*1, *2 (ボルト等以外)			
	一次応力			
	引張り	せん断	圧縮	曲げ
Ⅲ _A S	1.5・f _t	1.5・f _s	1.5・f _c	1.5・f _b

注記*1：応力の組合せが考えられる場合には、組合せ応力に対しても評価を行う。

*2：当該の応力が生じない場合、規格基準で省略可能とされている場合及び他の応力で代表可能である場合は評価を省略する。

(g) 計算条件

評価に用いる数値を表 6.6.1-7 及び表 6.6.1-8 に示す。

表 6.6.1-7 計算条件 (原子炉建屋屋上)

項目	記号	単位	数値等
運転時質量	m	kg	1834
水平方向設計震度	C_H	—	7.28
鉛直方向設計震度	C_V	—	2.09
風荷重の減速圧	q	N/m^2	1610
風力係数	C_f	—	2.4
積雪の垂直堆積量	d_s	cm	43
積雪の単位荷重	ρ_s	$N/m^2/cm$	20
基礎ボルトの呼び径	d	mm	22
基礎ボルトの軸断面積	A_b	mm^2	380.1
基礎ボルトの本数	n	—	4
せん断力のみを受ける基礎ボルトの許容せん断応力	$f_{s b}$	MPa	278
引張力のみを受ける基礎ボルトの許容引張応力	$f_{t o}$	MPa	451
引張力とせん断力を同時に受ける基礎ボルトの許容引張応力	$f_{t s}$	MPa	360
基礎ボルト中心間距離	$L_{p 1}$	mm	400
基礎ボルト中心間距離	$L_{p 2}$	mm	400
基礎ボルト中心から基礎部中心までの距離	r	mm	283

表 6.6.1-8 計算条件 (防潮堤)

項目	記号	単位	数値等
運転時質量	m	kg	121
水平方向設計震度	C_H	—	1.69
鉛直方向設計震度	C_V	—	1.21
風荷重の減速圧	q	N/m^2	1340
風力係数	C_f	—	2.4
積雪の垂直堆積量	d_s	cm	43
積雪の単位荷重	ρ_s	$N/m^2/cm$	20
基礎ボルトの呼び径	d	mm	16
基礎ボルトの軸断面積	A_b	mm^2	201.1
基礎ボルトの本数	n	—	4
せん断力のみを受ける基礎ボルトの許容せん断応力	$f_{s b}$	MPa	278
引張力のみを受ける基礎ボルトの許容引張応力	$f_{t o}$	MPa	451
引張力とせん断力を同時に受ける基礎ボルトの許容引張応力	$f_{t s}$	MPa	360
基礎ボルト中心間距離	$L_{p 1}$	mm	220
基礎ボルト中心間距離	$L_{p 2}$	mm	320
基礎ボルト中心から基礎部中心までの距離	r	mm	194

(h) 部材の機器要目

部材の機器要目を表 6.6.1-9 及び表 6.6.1-10 に示す。

表 6.6.1-9 (1) 部材の機器要目 (原子炉建屋屋上)

機器名称			津波監視カメラ (原子炉建屋屋上)			
対象要素			柱 (下段)	梁 (下段)	柱 (中段)	梁 (中段)
材料			STKR400	STKR400	STKR400	STKR400
断面形状			角形鋼管	角形鋼管	角形鋼管	角形鋼管
寸法		mm	200×200×9	200×200×9	200×200×9	250×250×9
断面積	A	mm ²	6.667×10 ³	6.667×10 ³	6.667×10 ³	8.467×10 ³
断面二次 モーメント	I _x	mm ⁴	3.99×10 ⁷	3.99×10 ⁷	3.99×10 ⁷	8.09×10 ⁷
	I _y	mm ⁴	3.99×10 ⁷	3.99×10 ⁷	3.99×10 ⁷	8.09×10 ⁷
ねじり定数	J	mm ⁴	6.271×10 ⁷	6.271×10 ⁷	6.271×10 ⁷	1.260×10 ⁸
せん断面積	A _{sx}	mm ²	2.628×10 ³	2.628×10 ³	2.628×10 ³	3.528×10 ³
	A _{sy}	mm ²	2.628×10 ³	2.628×10 ³	2.628×10 ³	3.528×10 ³
断面係数	Z _x	mm ³	3.99×10 ⁵	3.99×10 ⁵	3.99×10 ⁵	6.47×10 ⁵
	Z _y	mm ³	3.99×10 ⁵	3.99×10 ⁵	3.99×10 ⁵	6.47×10 ⁵

表 6.6.1-9 (2) 部材の機器要目 (原子炉建屋屋上)

機器名称			津波監視カメラ (原子炉建屋屋上)			
対象要素			柱 (上段)	梁 (上段)	梁 (カメラ設置部)	カメラ台
材料			STKR400	STKR400	STKR400	STKR400
断面形状			角形鋼管	角形鋼管	角形鋼管	角形鋼管
寸法		mm	250×250×9	250×150×6	250×150×4.5	250×250×6
断面積	A	mm ²	8.467×10 ³	4.563×10 ³	3.432×10 ³	5.763×10 ³
断面二次 モーメント	I _x	mm ⁴	8.09×10 ⁷	3.89×10 ⁷	2.949×10 ⁷	5.67×10 ⁷
	I _y	mm ⁴	8.09×10 ⁷	1.77×10 ⁷	1.353×10 ⁷	5.67×10 ⁷
ねじり定数	J	mm ⁴	1.260×10 ⁸	3.818×10 ⁷	2.937×10 ⁷	8.716×10 ⁷
せん断面積	A _{sx}	mm ²	3.528×10 ³	1.368×10 ³	1.107×10 ³	2.568×10 ³
	A _{sy}	mm ²	3.528×10 ³	2.568×10 ³	2.007×10 ³	2.568×10 ³
断面係数	Z _x	mm ³	6.47×10 ⁵	3.11×10 ⁵	2.359×10 ⁵	4.54×10 ⁵
	Z _y	mm ³	6.47×10 ⁵	2.36×10 ⁵	1.804×10 ⁵	4.54×10 ⁵

表 6.6.1-10 部材の機器要目 (防潮堤)

機器名称			津波監視カメラ (防潮堤)		
対象要素			梁	梁 (カメラ設置部)	柱
材料			STKR400	STKR400	STKR400
断面形状			角形鋼管	角形鋼管	角形鋼管
寸法		mm	250×150×6	250×150×4.5	250×150×9
断面積	A	mm ²	4.563×10 ³	3.432×10 ³	6.667×10 ³
断面二次 モーメント	I _x	mm ⁴	3.89×10 ⁷	2.949×10 ⁷	5.48×10 ⁷
	I _y	mm ⁴	1.77×10 ⁷	1.353×10 ⁷	2.47×10 ⁷
ねじり定数	J	mm ⁴	3.818×10 ⁷	2.937×10 ⁷	5.441×10 ⁷
せん断面積	A _{sx}	mm ²	1.368×10 ³	1.107×10 ³	1.728×10 ³
	A _{sy}	mm ²	2.568×10 ³	2.007×10 ³	3.528×10 ³
断面係数	Z _x	mm ³	3.11×10 ⁵	2.359×10 ⁵	4.38×10 ⁵
	Z _y	mm ³	2.36×10 ⁵	1.804×10 ⁵	3.30×10 ⁵

(i) 構造強度評価結果

基礎ボルトの構造強度評価の結果を表 6.6.1-11 に示す。発生応力が許容応力以下であることから、基礎ボルトが構造健全性を有することを確認した。

表 6.6.1-11 基礎ボルトの応力評価結果

評価部位	設置場所	評価応力	発生応力 (MPa)	許容応力 (MPa)
基礎ボルト	原子炉建屋 屋上	引張り	$\sigma_b = 69$	$f_{ts} = 360^*$
		せん断	$\tau_b = 83$	$f_{sb} = 278$
基礎ボルト	防潮堤	引張り	$\sigma_b = 29$	$f_{ts} = 360^*$
		せん断	$\tau_b = 7$	$f_{sb} = 278$

注記* : $f_{sb} = \text{Min}[1.4 \cdot f_{to} - 1.6 \cdot \tau_b, f_{to}]$

津波監視カメラ架台の構造強度評価の結果を表 6.6.1-12 に示す。発生応力が許容応力以下であることから、津波監視カメラ架台が構造健全性を有することを確認した。

表 6.6.1-12 津波監視カメラ架台の応力評価結果

評価部位	設置場所	応力		発生応力 (MPa)	許容応力 (MPa)
津波 監視 カメラ 架台	原子炉 建屋 屋上	圧縮		$\sigma_c = 8$	$1.5 \cdot f_c = 224$
		曲げ	x 方向	$\sigma_{bx} = 25$	$1.5 \cdot f_{bx} = 245$
			y 方向	$\sigma_{by} = 40$	$1.5 \cdot f_{by} = 245$
		せん断	x 方向	$\tau_x = 9$	$1.5 \cdot f_s = 141$
			y 方向	$\tau_y = 10$	$1.5 \cdot f_s = 141$
		組合せ	垂直+せん断	$\sigma_m = 76$	$1.5 \cdot f_t = 245$
津波 監視 カメラ 架台	防潮堤	圧縮		$\sigma_c = 1$	$1.5 \cdot f_c = 223$
		曲げ	x 方向	$\sigma_{bx} = 0$	$1.5 \cdot f_{bx} = 245$
			y 方向	$\sigma_{by} = 9$	$1.5 \cdot f_{by} = 245$
		せん断	x 方向	$\tau_x = 3$	$1.5 \cdot f_s = 141$
			y 方向	$\tau_y = 0$	$1.5 \cdot f_s = 141$
		組合せ	垂直+せん断	$\sigma_m = 12$	$1.5 \cdot f_t = 245$

(2) 津波監視設備制御盤

a. 一般事項

図 6.6.1-12 に津波監視設備制御盤の概略構造図を示す。

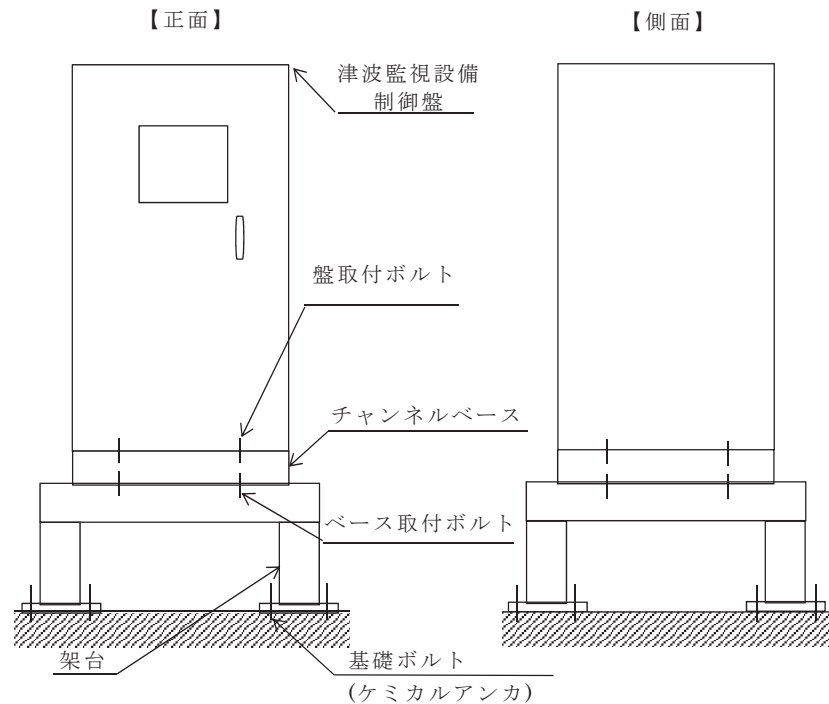


図 6.6.1-12 概略構造図（津波監視設備制御盤）

b. 固有周期

津波監視設備制御盤の固有周期は、振動試験装置により固有振動数を測定する。測定の結果、固有周期は 0.05 秒以下であり、剛であることを確認した。

c. 構造強度評価

(a) 評価条件

評価に用いる設計用地震力を表 6.6.1-13 に示す。

津波監視設備制御盤の構造強度評価は、添付書類「VI-2-1-13-7 盤の耐震性についての計算書作成の基本方針」に記載の耐震計算方法に基づき行う。

表 6.6.1-13 設計用地震力

機器名称	据付場所 及び 床面高さ (m)	弾性設計用地震動 S_d 又は静的震度		基準地震動 S_s	
		水平方向 設計震度	鉛直方向 設計震度	水平方向 設計震度	鉛直方向 設計震度
津波監視設備 制御盤	制御建屋 O.P. 22.95*	—	—	$C_H=2.78$	$C_V=2.00$

注記*：基準床レベルを示す。

(b) 応力計算

イ 引張応力

(イ) 盤取付ボルト

盤取付ボルトに作用する引張力 F_{b1}

$$\begin{aligned}
 F_{b1} &= \frac{m_1 \cdot C_H \cdot h_1 \cdot g - m_1 \cdot (1 - C_V) \cdot l_{21} \cdot g}{n_{f1} \cdot (l_{11} + l_{21})} \\
 &= \frac{955 \times 2.78 \times 2300 \times 9.80665 - 955 \times (1 - 2.00) \times 920 \times 9.80665}{4 \times (0 + 920)} \\
 &= \underline{1.861 \times 10^4 \text{ N}}
 \end{aligned}$$

盤取付ボルトに作用する引張応力 σ_{b1}

$$\begin{aligned}
 \sigma_{b1} &= \frac{F_{b1}}{A_{b1}} \\
 &= \frac{1.861 \times 10^4}{201.1} \\
 &= \underline{93 \text{ MPa}}
 \end{aligned}$$

(ロ) ベース取付ボルト

ベース取付ボルトに作用する引張力 F_{b2}

$$\begin{aligned} F_{b2} &= \frac{m_2 \cdot C_H \cdot h_2 \cdot g - m_2 \cdot (1 - C_V) \cdot l_{22} \cdot g}{n_{f2} \cdot (l_{12} + l_{22})} \\ &= \frac{1145 \times 2.78 \times 2450 \times 9.80665 - 1145 \times (1 - 2.00) \times 920 \times 9.80665}{2 \times (0 + 920)} \\ &= \underline{4.718 \times 10^4 \text{ N}} \end{aligned}$$

ベース取付ボルトに作用する引張応力 σ_{b2}

$$\begin{aligned} \sigma_{b2} &= \frac{F_{b2}}{A_{b2}} \\ &= \frac{4.718 \times 10^4}{314.2} \\ &= \underline{151 \text{ MPa}} \end{aligned}$$

(ハ) 基礎ボルト

基礎ボルトに作用する引張力 F_{b3}

$$\begin{aligned} F_{b3} &= \frac{m_3 \cdot C_H \cdot h_3 \cdot g - m_3 \cdot (1 - C_V) \cdot l_{23} \cdot g}{n_{f3} \cdot (l_{13} + l_{23})} \\ &= \frac{1650 \times 2.78 \times 2950 \times 9.80665 - 1650 \times (1 - 2.00) \times 1082.5 \times 9.80665}{4 \times (62.5 + 1082.5)} \\ &= \underline{3.280 \times 10^4 \text{ N}} \end{aligned}$$

基礎ボルトに作用する引張応力 σ_{b3}

$$\begin{aligned} \sigma_{b3} &= \frac{F_{b3}}{A_{b3}} \\ &= \frac{3.280 \times 10^4}{201.1} \\ &= \underline{164 \text{ MPa}} \end{aligned}$$

ロ せん断応力

(イ) 盤取付ボルト

盤取付ボルトに作用するせん断力 Q_{b1}

$$\begin{aligned} Q_{b1} &= m_1 \cdot C_H \cdot g \\ &= 955 \times 2.78 \times 9.80665 \\ &= \underline{2.604 \times 10^4 \text{ N}} \end{aligned}$$

盤取付ボルト 1 本あたりに作用するせん断応力 τ_{b1}

$$\begin{aligned}\tau_{b1} &= \frac{Q_{b1}}{n_1 \cdot A_{b1}} \\ &= \frac{2.604 \times 10^4}{12 \times 201.1} \\ &= \underline{11 \text{ MPa}}\end{aligned}$$

(ロ) ベース取付ボルト

ベース取付ボルトに作用するせん断力 Q_{b2}

$$\begin{aligned}Q_{b2} &= m_2 \cdot C_H \cdot g \\ &= 1145 \times 2.78 \times 9.80665 \\ &= \underline{3.122 \times 10^4 \text{ N}}\end{aligned}$$

盤取付ボルト 1 本あたりに作用するせん断応力 τ_{b2}

$$\begin{aligned}\tau_{b2} &= \frac{Q_{b2}}{n_2 \cdot A_{b2}} \\ &= \frac{3.122 \times 10^4}{16 \times 314.2} \\ &= \underline{7 \text{ MPa}}\end{aligned}$$

(ハ) 基礎ボルト

基礎ボルトに作用するせん断力 Q_{b3}

$$\begin{aligned}Q_{b3} &= m_3 \cdot C_H \cdot g \\ &= 1650 \times 2.78 \times 9.80665 \\ &= \underline{4.498 \times 10^4 \text{ N}}\end{aligned}$$

基礎ボルト 1 本あたりに作用するせん断応力 τ_{b3}

$$\begin{aligned}\tau_{b3} &= \frac{Q_{b3}}{n_3 \cdot A_{b3}} \\ &= \frac{4.498 \times 10^4}{16 \times 201.1} \\ &= \underline{14 \text{ MPa}}\end{aligned}$$

(c) 応力の評価方法

許容応力評価条件を表 6.6.1-14 に示す。

表 6.6.1-14 使用材料の許容応力評価条件（設計基準対象施設）

評価部材	材料	温度条件 (°C)		S _{y i} (MPa)	S _{u i} (MPa)	F _i (MPa)	F _i * (MPa)
		周囲環境 温度					
取付ボルト (i = 1)	SS400 (d ≤ 16)	周囲環境 温度	40	245	400	245	280
ベース取付ボルト (i = 2)	SS400 (16 < d ≤ 40)	周囲環境 温度	40	235	400	235	280
基礎ボルト (i = 3)	SNB7 (d ≤ 63)	周囲環境 温度	40	725	860	602	602

イ 許容引張応力

(イ) 盤取付ボルト

許容引張応力 $f_{t s 1}$

$$f_{t s 1} = \text{Min} (1.4 \cdot f_{t o 1} - 1.6 \cdot \tau_{b 1}, f_{t o 1})$$

$$f_{t o 1} = \frac{F_1}{2} \cdot 1.5$$

$$= \frac{245}{2} \times 1.5$$

$$= \underline{183 \text{ MPa}}$$

$$f_{t s 1} = \text{Min} (1.4 \times 183 - 1.6 \times 11, 183)$$

$$= \underline{183 \text{ MPa}}$$

(ロ) ベース取付ボルト

許容引張応力 $f_{t s 2}$

$$f_{t s 2} = \text{Min} (1.4 \cdot f_{t o 2} - 1.6 \cdot \tau_{b 2}, f_{t o 2})$$

$$f_{t o 2} = \frac{F_2}{2} \cdot 1.5$$

$$= \frac{235}{2} \times 1.5$$

$$= \underline{176 \text{ MPa}}$$

$$f_{t s 1} = \text{Min} (1.4 \times 176 - 1.6 \times 7, 176)$$

$$= \underline{176 \text{ MPa}}$$

(ハ) 基礎ボルト

許容引張応力 $f_{t s 3}$

$$f_{t s 3} = \text{Min} (1.4 \cdot f_{t o 3} - 1.6 \cdot \tau_{b 3}, f_{t o 3}) \cdot 0.8$$

$$f_{t o 3} = \frac{F_3}{2} \cdot 1.5$$

$$= \frac{602}{2} \times 1.5$$

$$= \underline{451 \text{ MPa}}$$

$$f_{t s 3} = \text{Min} (1.4 \times 451 - 1.6 \times 14, 451) \times 0.8$$

$$= \underline{360 \text{ MPa}}$$

注：JEAG4601・補-1984に基づき，後施工アンカの許容応力は20%低減を考慮する。

ロ 許容せん断応力

(イ) 盤取付ボルト

許容せん断応力 $f_{s b 1}$

$$f_{s b 1} = \frac{F_1}{1.5 \cdot \sqrt{3}} \cdot 1.5$$

$$= \frac{245}{1.5 \times \sqrt{3}} \times 1.5$$

$$= \underline{141 \text{ MPa}}$$

(ロ) ベース取付ボルト

許容せん断応力 $f_{s b 2}$

$$f_{s b 2} = \frac{F_2}{1.5 \cdot \sqrt{3}} \cdot 1.5$$

$$= \frac{235}{1.5 \times \sqrt{3}} \times 1.5$$

$$= \underline{135 \text{ MPa}}$$

(ハ) 基礎ボルト

許容せん断応力 $f_{s\ b3}$

$$\begin{aligned} f_{s\ b3} &= \frac{F_3}{1.5 \cdot \sqrt{3}} \cdot 1.5 \cdot 0.8 \\ &= \frac{602}{1.5 \times \sqrt{3}} \times 1.5 \times 0.8 \\ &= \underline{278 \text{ MPa}} \end{aligned}$$

注：JEAG4601・補－1984に基づき，後施工アンカの許容応力は20%低減を考慮する。

(d) 構造強度評価結果

構造強度評価の結果を表 6.6.1-15 に示す。発生応力が許容応力以下であることから，ボルトが構造健全性を有することを確認した。

表 6.6.1-15 津波監視設備制御盤の構造強度評価

評価部位	評価応力	算出応力(MPa)	許容応力(MPa)
盤取付ボルト (i=1)	引張り	$\sigma_{b1} = 93$	$f_{t\ s1} = 183^*$
	せん断	$\tau_{b1} = 11$	$f_{s\ b1} = 141$
ベース取付ボルト (i=2)	引張り	$\sigma_{b2} = 151$	$f_{t\ s2} = 176^*$
	せん断	$\tau_{b2} = 7$	$f_{s\ b2} = 135$
基礎ボルト (i=3)	引張り	$\sigma_{b3} = 164$	$f_{t\ s3} = 360^*$
	せん断	$\tau_{b3} = 14$	$f_{s\ b3} = 278$

注記*： $f_{t\ s} = \text{Min}[1.4 \cdot f_{t\ o} - 1.6 \cdot \tau_b, f_{t\ o}]$

すべて許容応力以下である。

6.6.2 取水ピット水位計の設計に関する補足説明

(1) 概要

本資料は、津波監視設備のうち取水ピット水位計の耐震計算の詳細について説明するものである。耐震計算にあたっては、添付書類「VI-2-1-9 機能維持の基本方針」にて設定している構造強度及び機能維持の設計方針に基づき、強度計算にあたっては、添付書類「VI-3-別添 3-1 津波への配慮が必要な施設の強度計算の方針」にて設定している構造強度及び機能維持の設計方針に基づき、取水ピット水位計の耐震計算書及び強度計算書に示した評価について補足するものである。対象となる取水ピット水位計の配置を図 6.6.2-1 に示す。

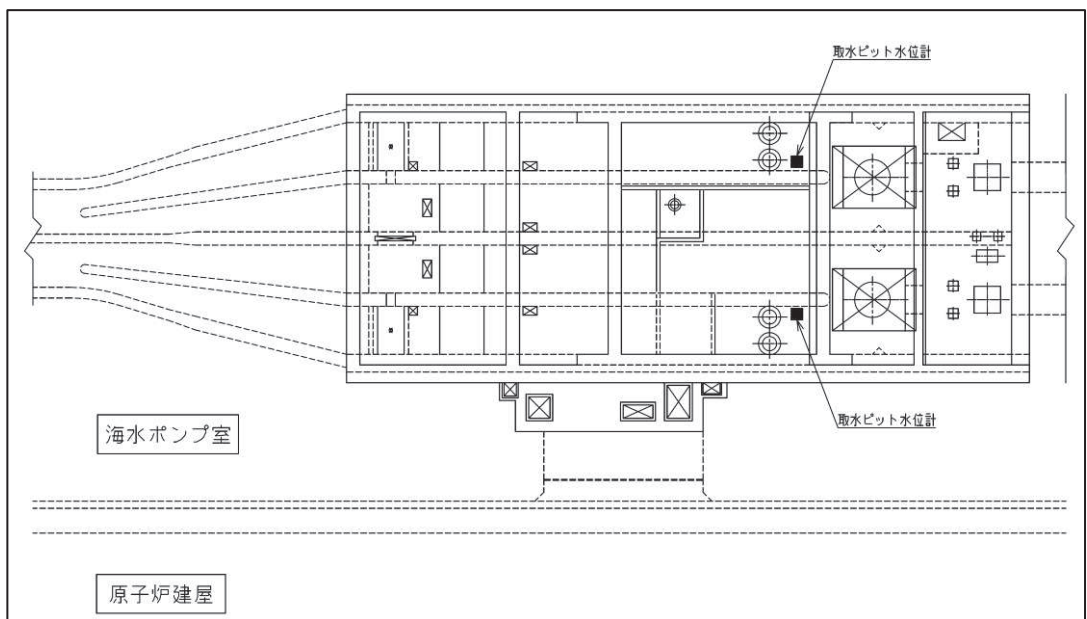


図 6.6.2-1 取水ピット水位計配置図

(2) 基本方針

取水ピット水位計の耐震計算は、表 6.6.2-1 に示す添付書類にて設定している構造強度及び機能維持の設計方針に基づき、取水ピット水位計が設計用地震力に対して十分な構造強度及び電氣的機能を有していることを確認する。耐震計算にあたっては取水ピット水位計の構成機器を踏まえ評価対象機器を以下のとおり設定する。

表 6.6.2-1 評価対象機器

評価対象機器	参照する基本方針
a. 検出器	添付書類「VI-2-1-13-8 計装ラックの耐震性についての計算書作成の基本方針」
b. 保護管サポート部	添付書類「VI-2-1-9 機能維持の基本方針」
c. バブラー管	添付書類「VI-2-1-9 機能維持の基本方針」
d. アキュムレータ	添付書類「VI-2-1-13-1 スカート支持たて置円筒形容器の耐震性についての計算書作成の基本方針」
e. ボンベラック	添付書類「VI-2-1-9 機能維持の基本方針」
f. 管	添付書類「VI-2-1-13-6 管の耐震性についての計算書作成の基本方針」

取水ピット水位計の強度計算は、添付書類「VI-3-別添 3-1 津波への配慮が必要な施設の強度計算の方針」にて設定している構造強度及び機能維持の設計方針に基づき、取水ピット水位計が津波荷重及び余震を考慮した荷重に対し、主要な構造部材が構造健全性を有することを確認する。

(3) 耐震計算における評価方法

a. 検出器

(a) 一般事項

図6.6.2-2に検出器の概略構造図を示す。

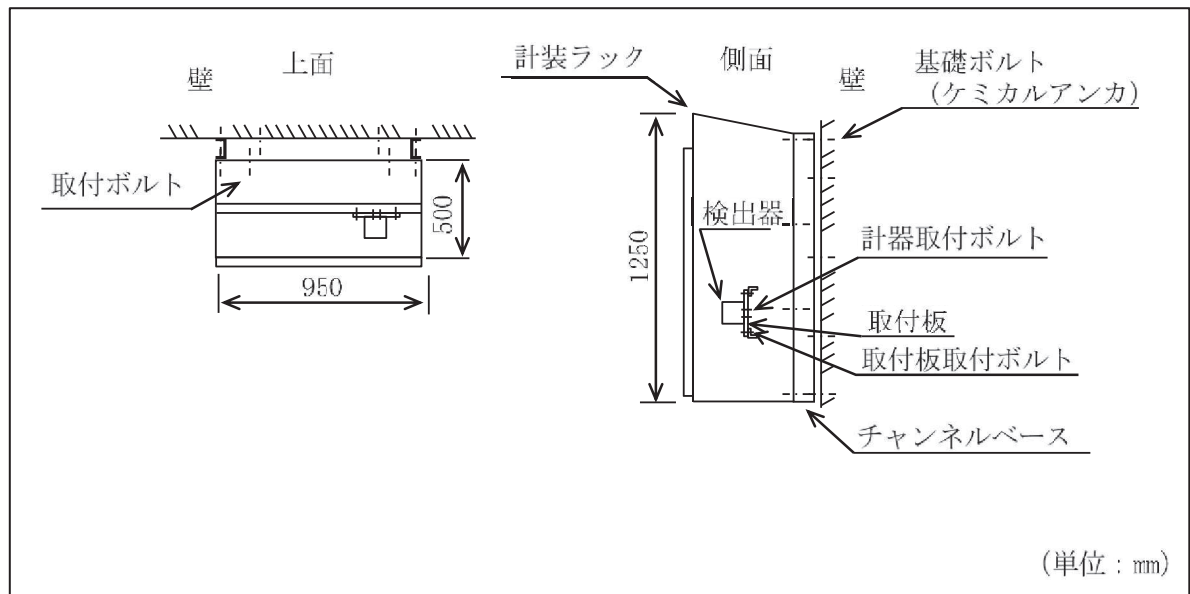


図6.6.2-2 検出器の概略構造図

(b) 評価条件

<設計用地震力>

設置場所（海水ポンプ室）の最大応答加速度を適用する。

S_s 水平方向震度 (C_H) : 2.76

鉛直方向震度 (C_V) : 2.26

<雰囲気温度>

40°C (屋外)

(c) 固有周期

検出器が設置される計装ラックの固有周期は、構造が同等であり、同様な振動特性を持つ計装ラックに対する振動試験（打振試験）にて求める。結果、固有周期は0.05秒以下であることを確認したため剛である。

(d) 応力計算

<耐震評価（基礎ボルト）>

①引張応力

基礎ボルトに作用する引張力 F_{b1}

$$F_{b1} = \frac{m_1 \cdot (1 + C_V) \cdot h_1 \cdot g - m_1 \cdot C_H \cdot \ell_{11} \cdot g}{n_{fv1} \cdot \ell_{21}}$$

=7022.80

=7.023 × 10³ (N)

基礎ボルトに作用する引張応力 σ_{b1}

$$A_{b1} = \frac{\pi}{4} \cdot d_1^2$$

$$\sigma_{b1} = \frac{F_{b1}}{A_{b1}}$$

②せん断応力

基礎ボルトに作用するせん断力 Q_{b1}

$$Q_{b11} = m_1 \cdot C_H \cdot g$$

=8661.23 (N)

$$Q_{b21} = m_1 \cdot (1 + C_V) \cdot g$$

=10230.2 (N)

枠囲みの内容は商業機密の観点から公開できません。

$$\begin{aligned}
Q_{b1} &= \sqrt{(Q_{b11})^2 + (Q_{b21})^2} \\
&= \sqrt{(8661.23)^2 + (10230.2)^2} \\
&= 13404.2 \\
&= \underline{1.340 \times 10^3 \text{ (N)}}
\end{aligned}$$

基礎ボルトに作用するせん断応力 τ_{b1}

$$\tau_{b1} = \frac{Q_{b1}}{n_1 \cdot A_{b1}}$$

$$\tau_{b1} = \frac{1.340 \times 10^3}{1 \cdot 115.5}$$

$$= 11.8519$$

$$= \underline{12 \text{ (MPa)}}$$

③ F 値

設計温度における使用部材の設計降伏点 S_y と設計引張強さ S_u は 2005 設計・建設規格第 I 編 付録図表 Part5 表 8, 表 9 より

40°C における $S_{y1} = 205$

40°C における $S_{u1} = 520$

$$F_1 = \text{Min}(S_{y1}, 0.7 \cdot S_{u1})$$

$$= \text{Min}(205, 0.7 \times 520)$$

$$= \text{Min}(205, 364)$$

$$= \underline{205 \text{ (MPa)}}$$

④ 許容引張応力

許容引張応力 f_{ts1}

$$f_{ts1} = \text{Min}(1.4 \cdot f_{tol} - 1.6 \cdot \tau_{b1}, f_{tol}) \cdot 0.8$$

$$f_{tol} = F_1 / 2 \cdot 1.5$$

$$= 205 / 2 \times 1.5$$

$$= 153.75$$

$$= \underline{153 \text{ (MPa)}}$$

$$f_{ts1} = \text{Min}(1.4 \times 153.75 - 1.6 \times 11.8519, 153.75) \times 0.8$$

$$= \text{Min}(196, 153.75) \times 0.8$$

$$= \underline{123 \text{ MPa}}$$

注：J E A G 4 6 0 1・補-1984 に基づき，後施工アンカの許容応力は 20% 低減を考慮する。

枠囲みの内容は商業機密の観点から公開できません。

⑤許容せん断応力

許容せん断応力 f_{sbl}

$$\begin{aligned} f_{sbl} &= F_1 / (1.5 \cdot \sqrt{3}) \cdot 1.5 \cdot 0.8 \\ &= 205 / (1.5 \times \sqrt{3}) \times 1.5 \times 0.8 \\ &= 94.6848 \\ &= \underline{94 \text{ (MPa)}} \end{aligned}$$

注：J E A G 4 6 0 1・補-1984に基づき、後施工アンカの許容応力は20%低減を考慮する。

<耐震評価（取付ボルト）>

①引張応力

取付ボルトに作用する引張力 F_{b2}

$$F_{b2} = \frac{m_2 \cdot (1 + C_V) \cdot h_2 \cdot g - m_2 \cdot C_H \cdot \ell_{12} \cdot g}{n_{fV2} \cdot \ell_{22}}$$

$$= 5752.30$$

$$= \underline{5.752 \times 10^3 \text{ (N)}}$$

取付ボルトに作用する引張応力 σ_{b2}

$$A_{b2} = \frac{\pi}{4} \cdot d_2^2$$

$$\sigma_{b2} = \frac{F_{b2}}{A_{b2}}$$

②せん断応力

取付ボルトに作用するせん断力 Q_{b2}

$$Q_{b12} = m_2 \cdot C_H \cdot g$$

枠囲みの内容は商業機密の観点から公開できません。

$$=7578.57 \text{ (N)}$$

$$Q_{b22} = m_2 \cdot (1 + C_v) \cdot g$$

$$\boxed{}$$

$$=8951.51 \text{ (N)}$$

$$\begin{aligned} Q_{b2} &= \sqrt{(Q_{b12})^2 + (Q_{b22})^2} \\ &= \sqrt{(7578.57)^2 + (8951.51)^2} \\ &= 11728.7 \\ &= \underline{1.173 \times 10^3 \text{ (N)}} \end{aligned}$$

取付ボルトに作用するせん断応力 τ_{b2}

$$\tau_{b2} = \frac{Q_{b2}}{n_2 \cdot A_{b2}}$$

$$\boxed{}$$

$$=12.9630$$

$$= \underline{13 \text{ (MPa)}}$$

③ F 値

設計温度における使用部材の設計降伏点 S_y と設計引張強さ S_u は 2005 設計・建設規格第 I 編 付録図表 Part5 表 8, 表 9 より

$$40^\circ\text{C} \text{ における } S_{y2} = 205$$

$$40^\circ\text{C} \text{ における } S_{u2} = 520$$

$$F_2 = \text{Min}(S_{y2}, 0.7 \cdot S_{u2})$$

$$= \text{Min}(205, 0.7 \times 520)$$

$$= \text{Min}(205, 364)$$

$$= \underline{205 \text{ (MPa)}}$$

④許容引張応力

許容引張応力 f_{ts2}

$$f_{ts2} = \text{Min}(1.4 \cdot f_{to2} - 1.6 \cdot \tau_{b2}, f_{to2})$$

$$f_{to2} = F_2 / 2 \cdot 1.5$$

$$= 205 / 2 \times 1.5$$

$$= 153.75$$

$$= \underline{153 \text{ (MPa)}}$$

$$f_{ts2} = \text{Min}(1.4 \times 153.75 - 1.6 \times 12.8477, 153.75)$$

$$= \text{Min}(194, 153.75)$$

$$= \underline{153 \text{ (MPa)}}$$

⑤許容せん断応力

許容せん断応力 f_{sb2}

$$f_{sb2} = F_2 / (1.5 \cdot \sqrt{3}) \cdot 1.5$$

$$= 205 / (1.5 \times \sqrt{3}) \times 1.5$$

$$= 118.356$$

$$= \underline{118 \text{ (MPa)}}$$

<耐震評価結果>

検出器の耐震評価結果を表 6.6.2-2 に示す。

表 6.6.2-2 検出器の耐震評価結果

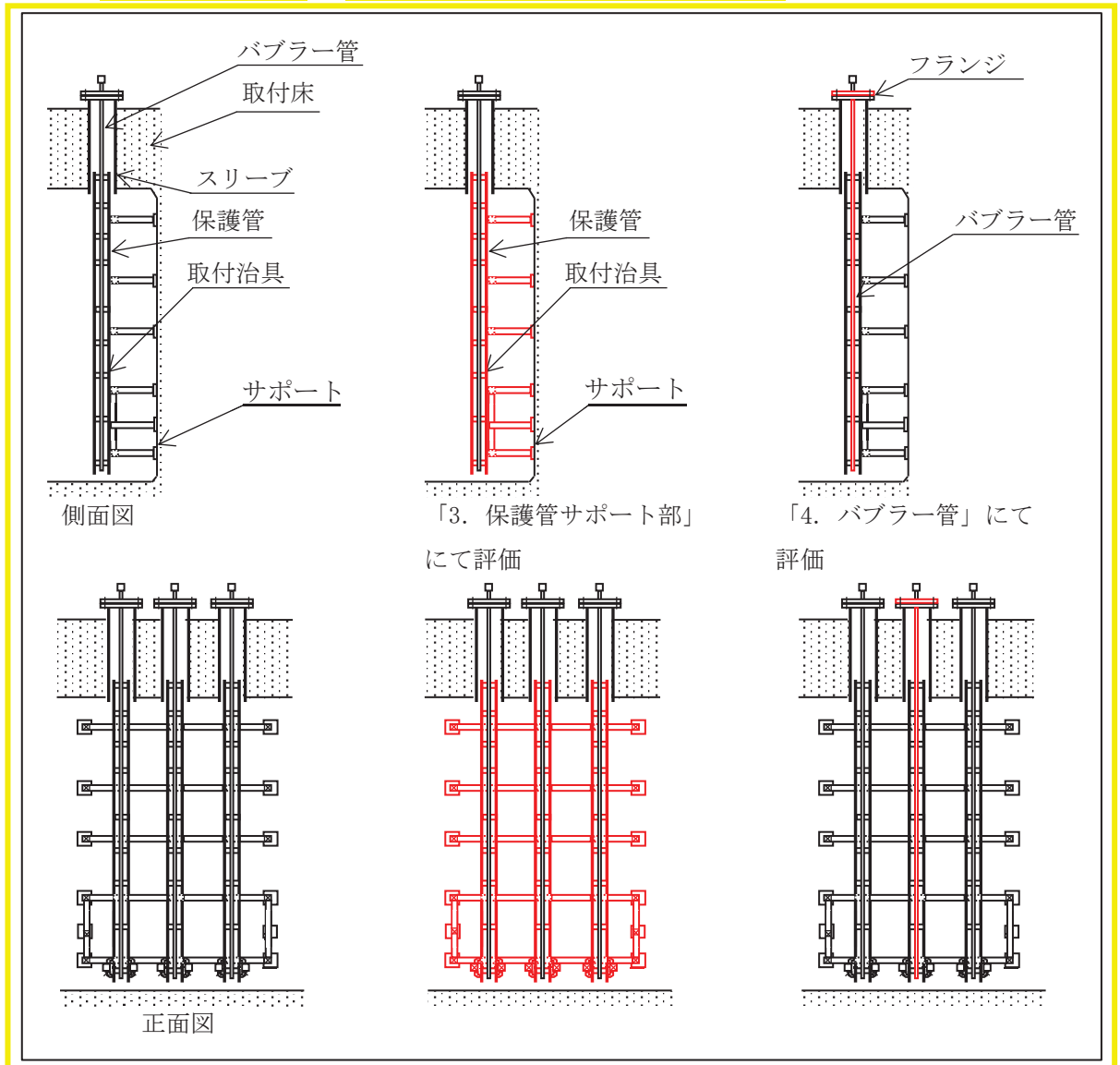
部位	評価応力	発生応力 (MPa)	許容応力 (MPa)	判定 発生応力 ≤ 許容応力
基礎ボルト (i = 1)	引張	62	123*	OK
	せん断	12	94	OK
取付ボルト (i = 2)	引張	51	153*	OK
	せん断	13	118	OK

注記 * : $f_{tsi} = \text{Min}[1.4 \cdot f_{toi} - 1.6 \cdot \tau_{bi}, f_{toi}]$ より算出

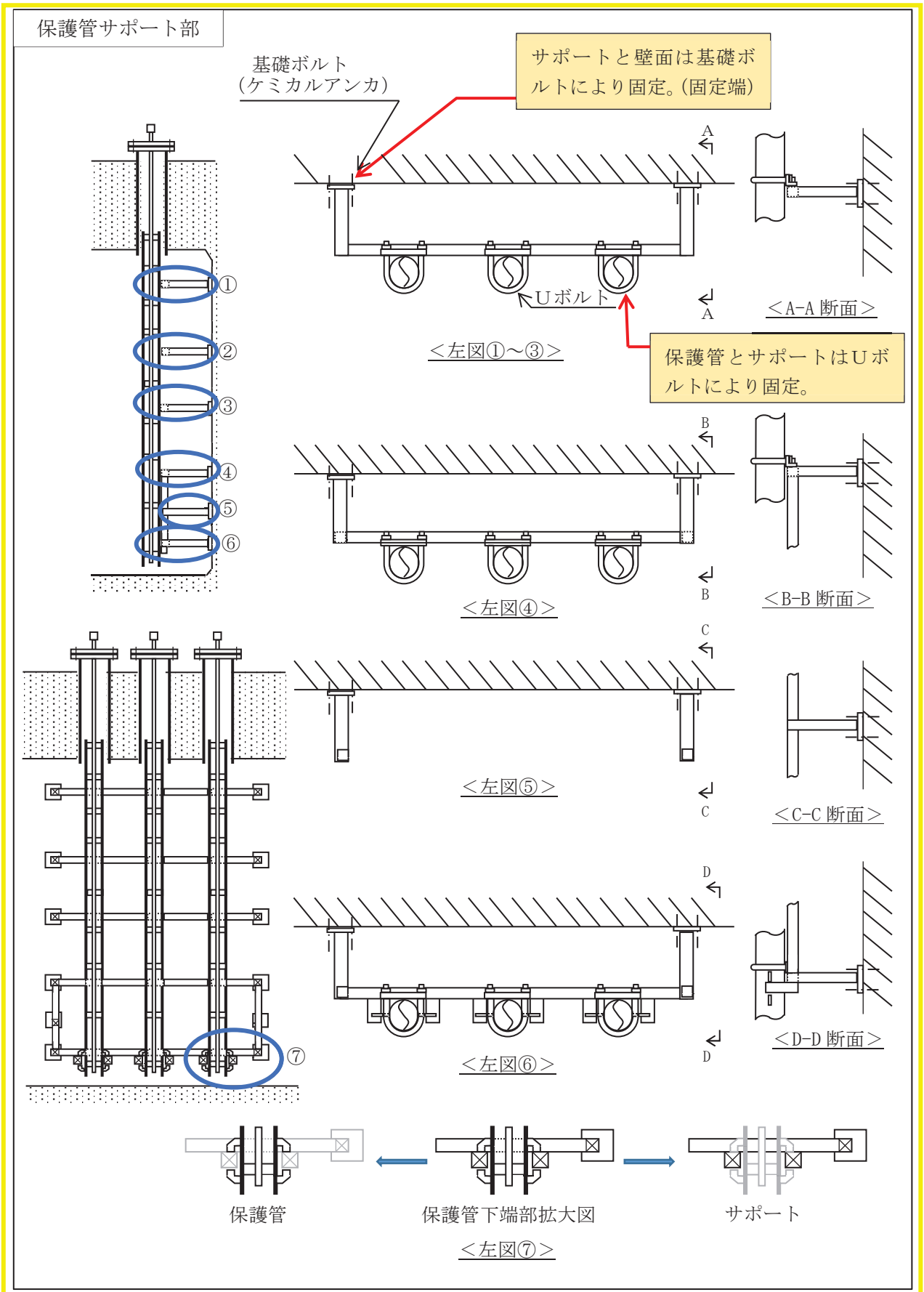
b. 保護管サポート部

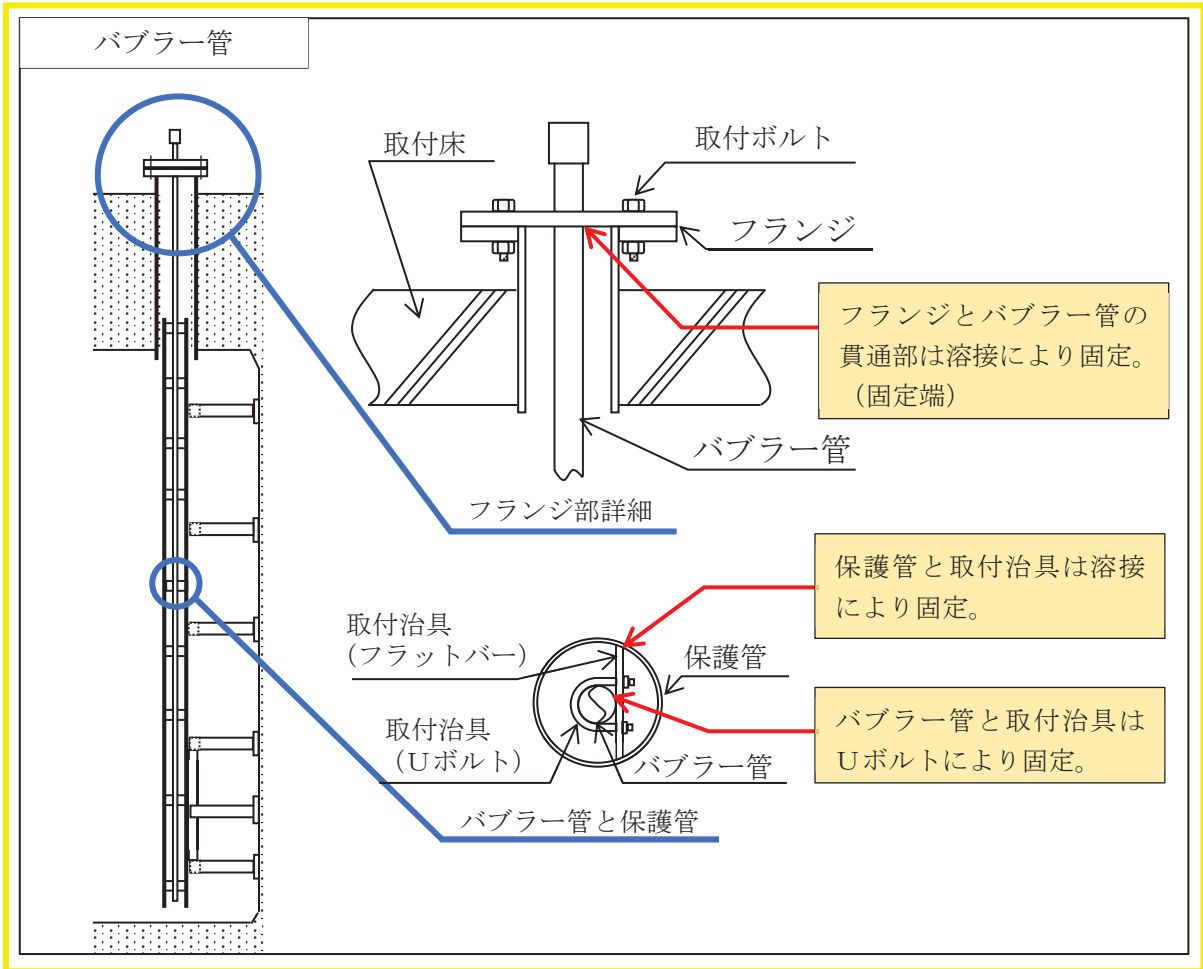
(a) 構造評価の組合せの考え方

バブラー管の構造及び固定方法は複雑であるため、サポートと壁面部を固定端とする保護管サポート部と、フランジ部を固定端とするバブラー管に分けて評価を行っている。



各固定方法については以下のとおりとなっている。





(b) 一般事項

図6.6.2-3に保護管サポート部の概略構造図を示す。

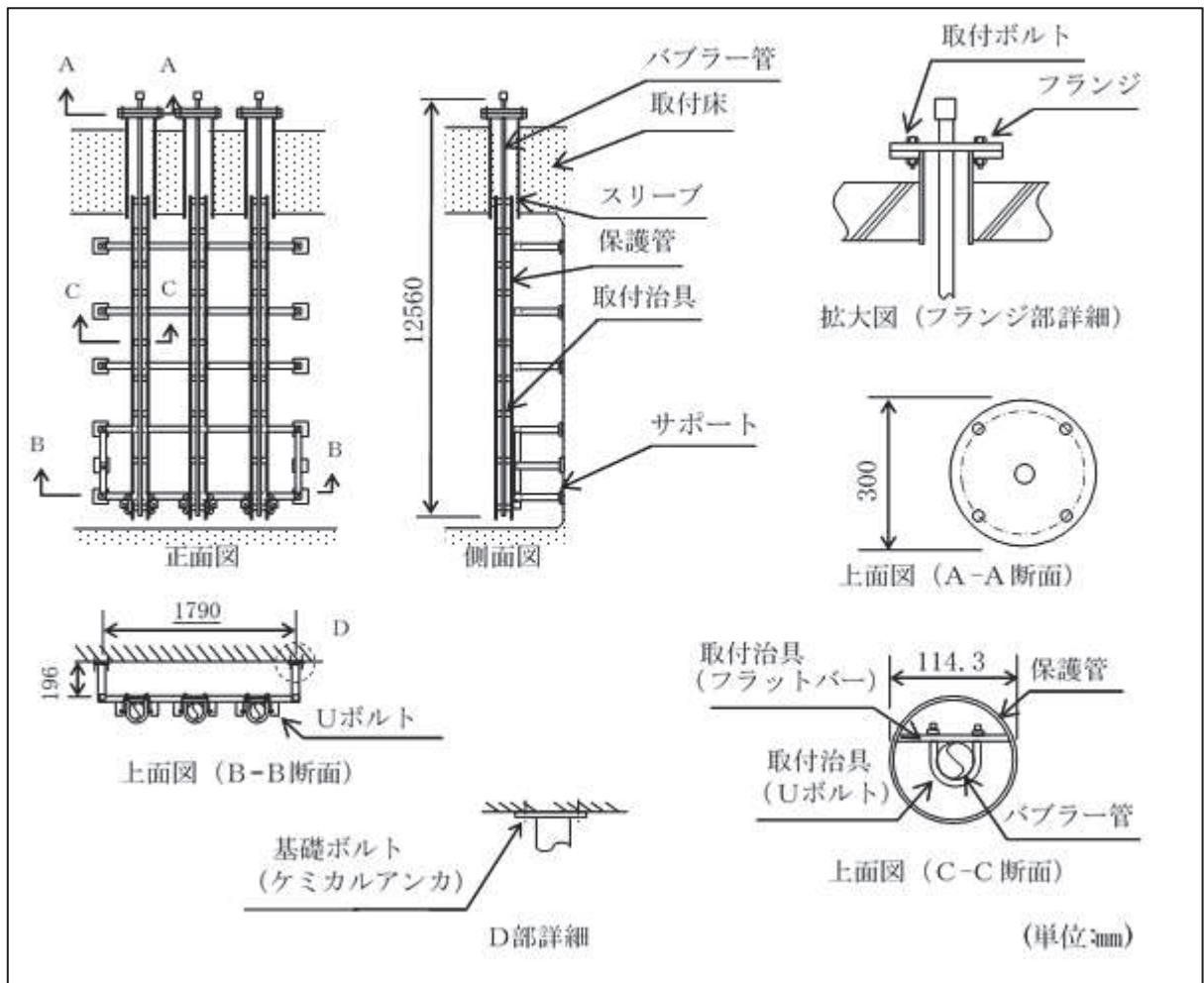


図6.6.2-3 保護管サポート部の概略構造図

(c) 評価条件

<設計用地震力>

設置場所（海水ポンプ室）の最大応答加速度を適用する。

S_s 水平方向震度 (C_H) : 1.83

鉛直方向震度 (C_V) : 1.94

<雰囲気温度>

40°C (屋外)

(d) 固有周期

保護管の1次モードは水平方向に卓越し、固有周期が0.05秒以下であり、剛であることを確認した。また、鉛直方向は7次モード以降で卓越し、固有周期は0.05秒以下であり剛であることを確認した。(解析モデルは図6.6.2-4(1))

サポート①～③の5次モードは水平方向に卓越し、固有周期が0.05秒以下であり、剛であることを確認した。また、鉛直方向は1次モード以降で卓越し、固有周期は0.05秒以下であり、剛であることを確認した。(解析モデルは図6.6.2-4(2))

サポート④～⑥の11次モードは水平方向に卓越し、固有周期が0.05秒以下であり、剛であることを確認した。また、鉛直方向は1次モード以降で卓越し、固有周期は0.05秒以下であり、剛であることを確認した。(解析モデルは図6.6.2-4(3))

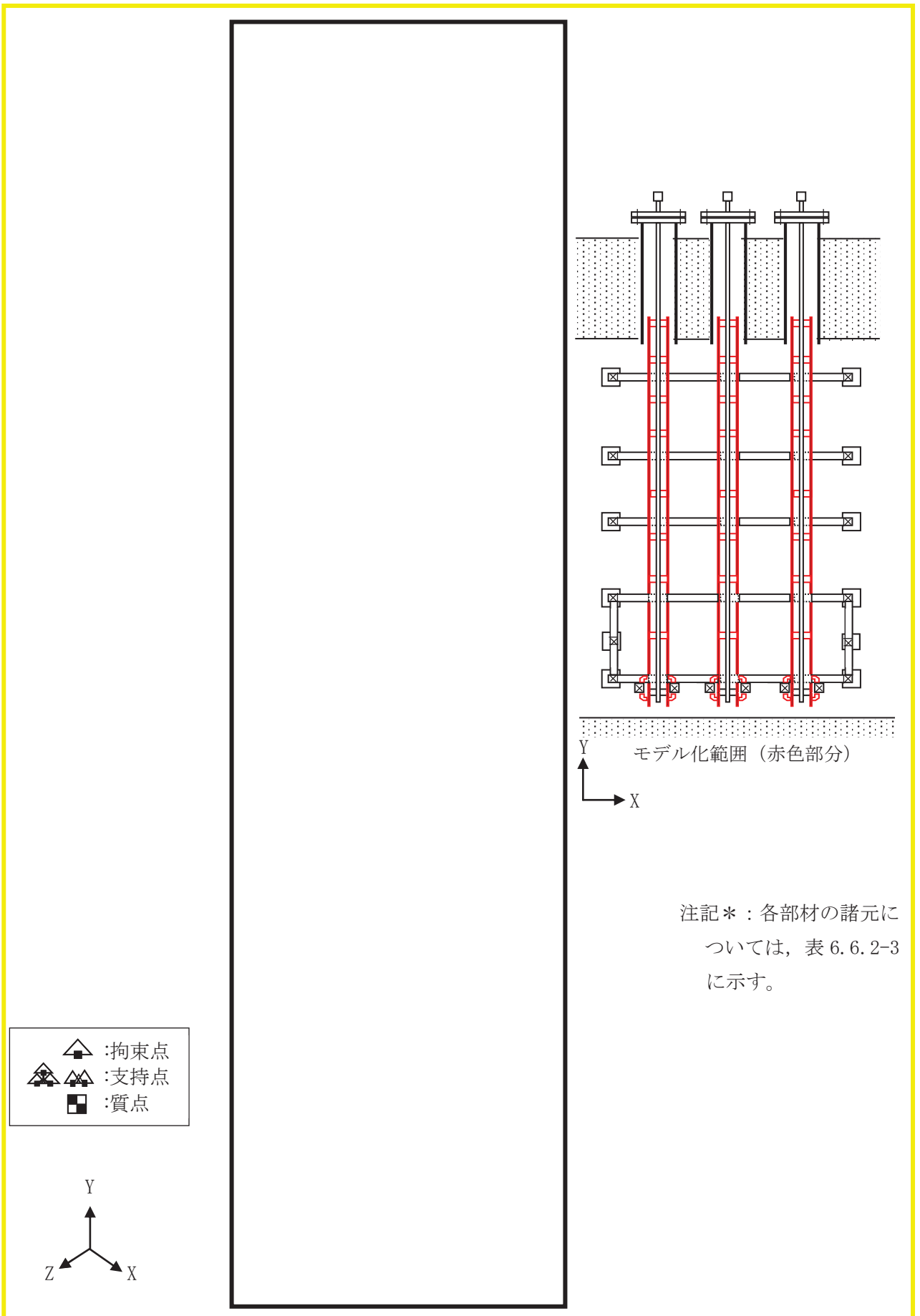
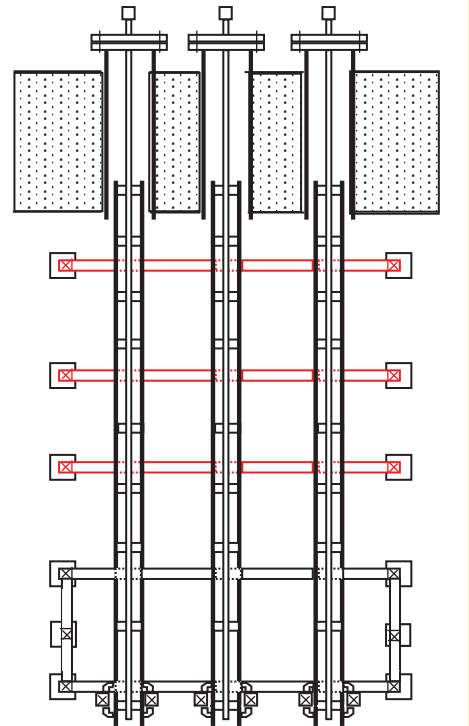


図 6.6.2-4(1) 保護管解析モデル



図 6.6.2-4(2) サポート①～③解析モデル

注記* : 各部材の諸元については, 表 6.6.2-3 に示す。

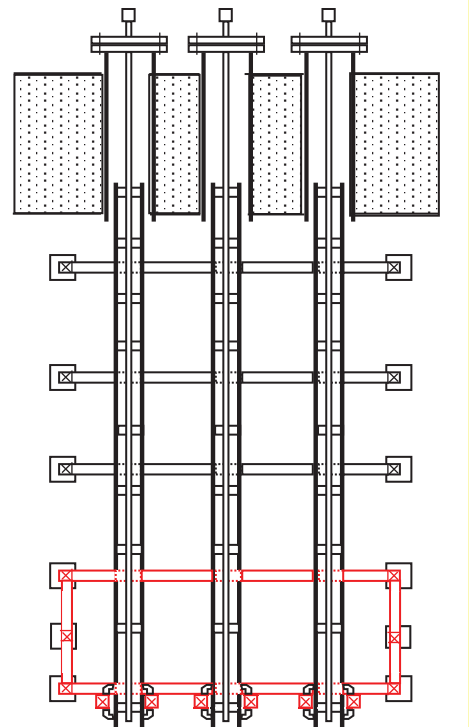


モデル化範囲 (赤色部分)



図 6.6.2-4(3) サポート④～⑥解析モデル

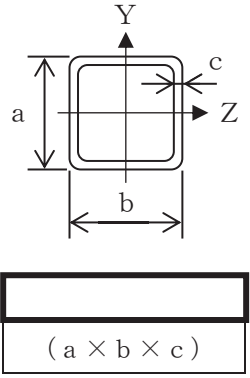
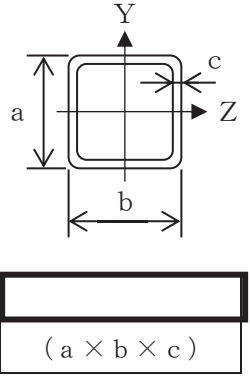
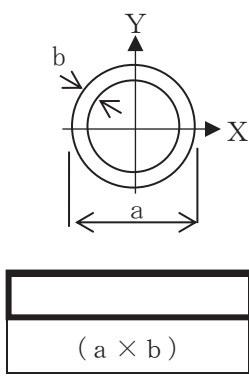
注記* : 各部材の諸元については, 表 6.6.2-3 に示す。



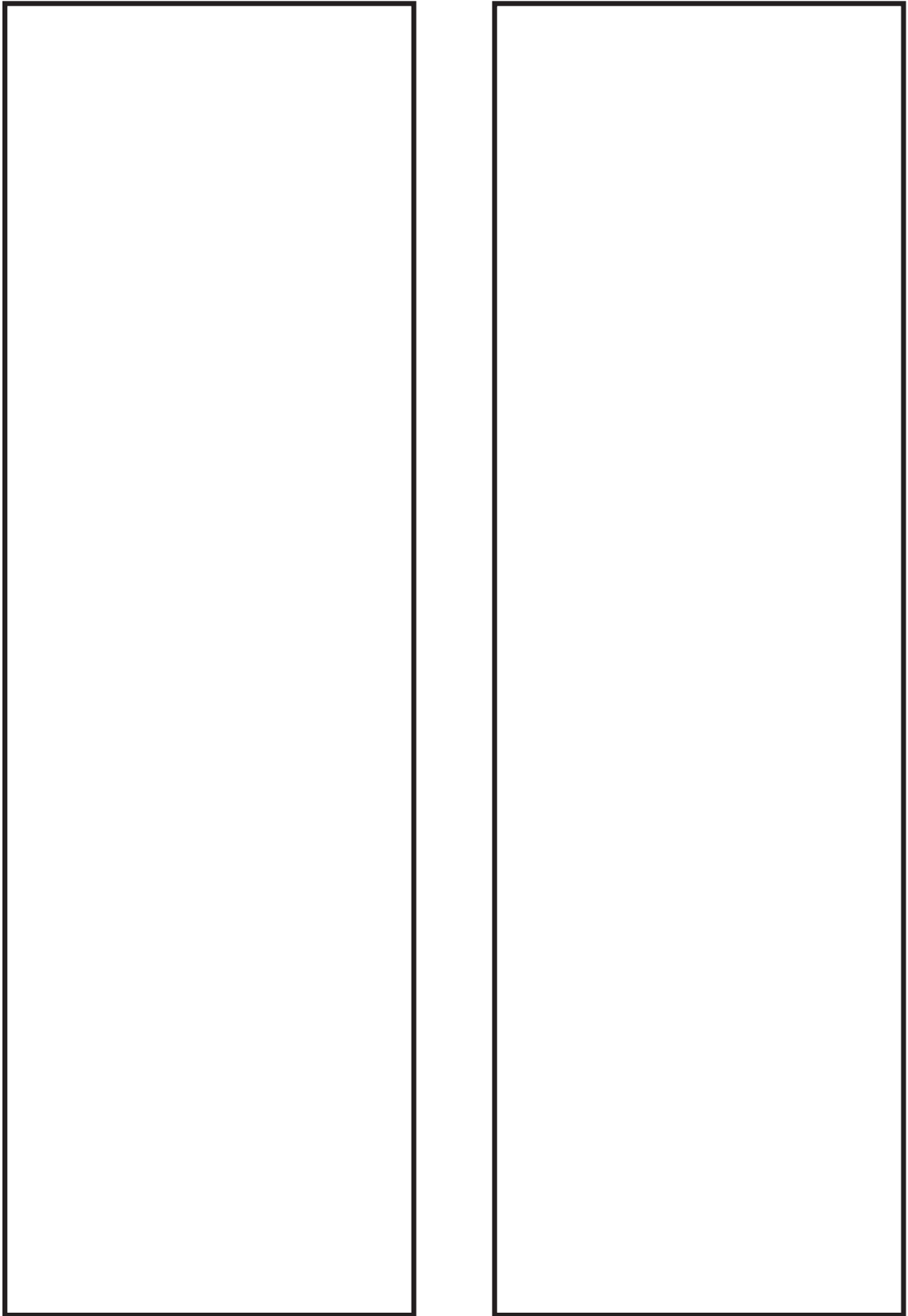
モデル化範囲 (赤色部分)

枠囲みの内容は商業機密の観点から公開できません。

表 6.6.2-3 部材の諸元

番号	①	②	③
材料			
A (mm ²)			
I _X (mm ⁴)			
I _Y (mm ⁴)			
I _Z (mm ⁴)			
I _P (mm ⁴)			
断面形状 (mm)			
温度条件 (雰囲気温度) (°C)	40		
縦弾性係数			
ポアソン比			

枠囲みの内容は商業機密の観点から公開できません。



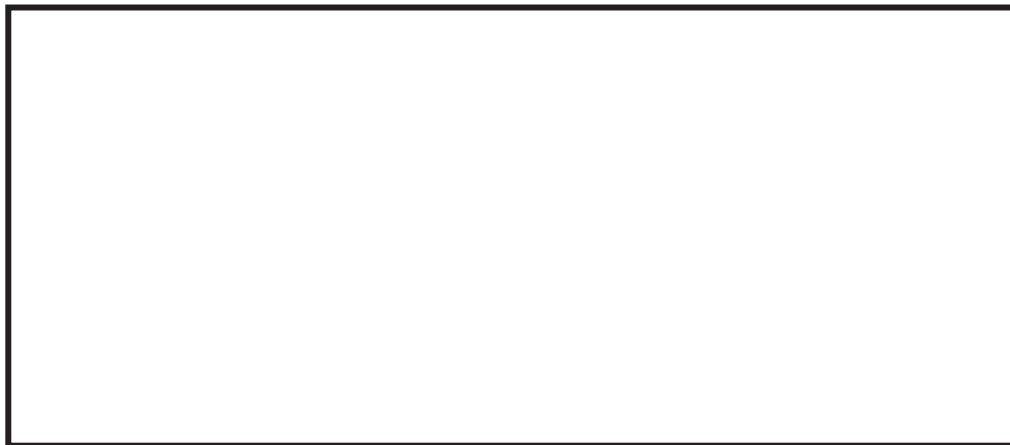
1次固有振動モード図（水平方向）

7次固有振動モード図（鉛直方向）

図 6.6.2-5(1) 固有振動モード図（保護管）



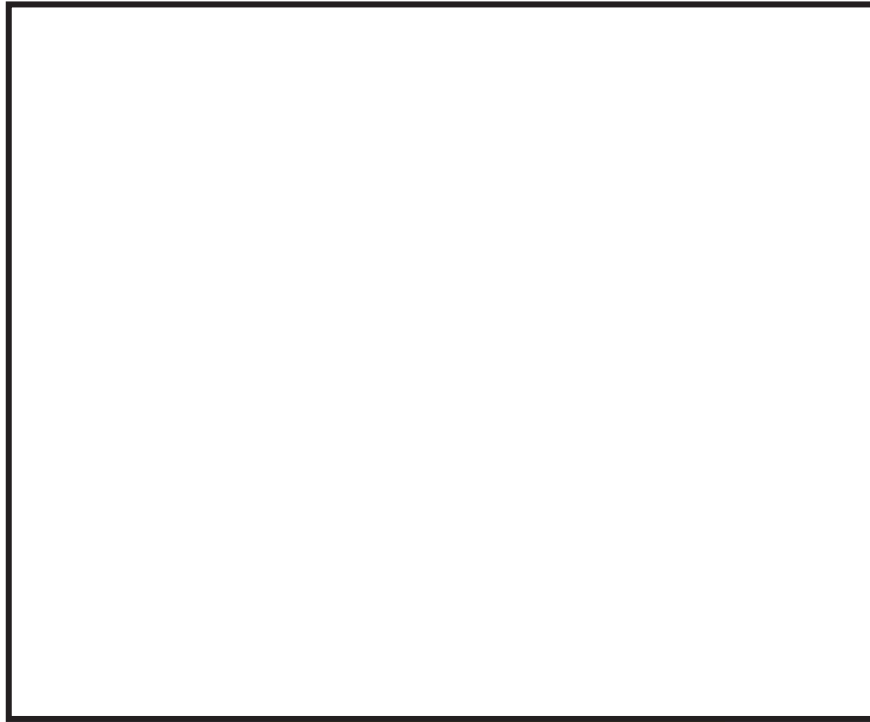
5次固有振動モード図（水平方向）



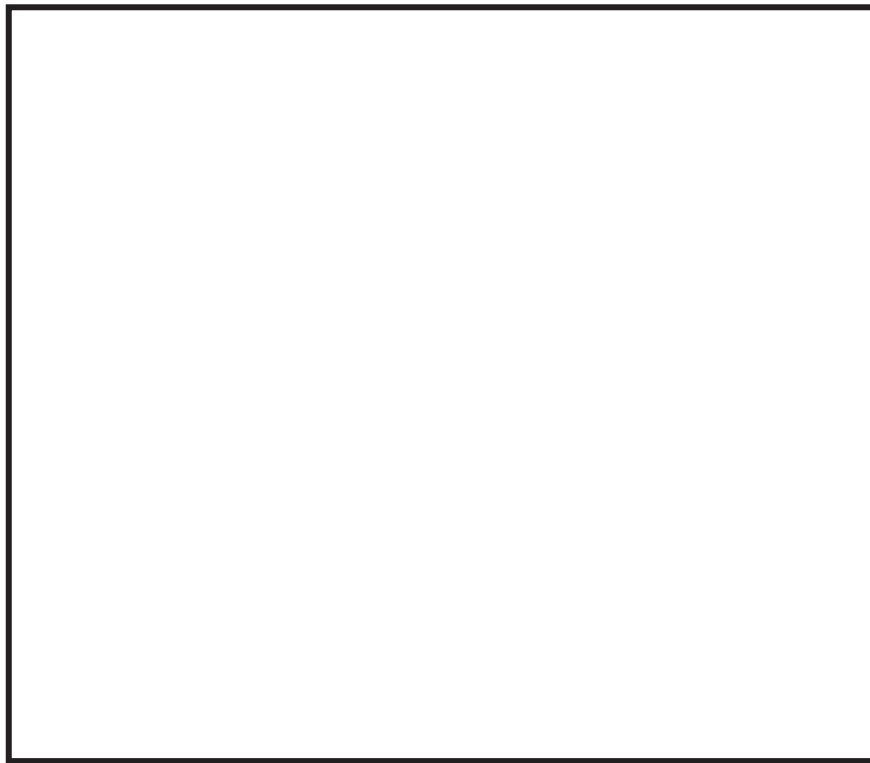
1次固有振動モード図（鉛直方向）

図 6. 6. 2-5(2) 固有振動モード図（サポート①～③）

枠囲みの内容は商業機密の観点から公開できません。



11次固有振動モード図（水平方向）



1次固有振動モード図（鉛直方向）

図 6. 6. 2-5(3) 固有振動モード図（サポート④～⑥）

枠囲みの内容は商業機密の観点から公開できません。

(e) 応力計算

<耐震評価（基礎ボルト）>

①引張応力

基礎ボルトに作用する引張力 F_b

$$F_b = \frac{F_z}{n} + \frac{M_y}{\ell_1 \cdot n_y} + \frac{M_x}{\ell_2 \cdot n_x}$$

--

$$= 5493.93$$

$$= 5.494 \times 10^3 \text{ (N)}$$

基礎ボルトに作用する引張応力 σ_b

$$A_b = \frac{\pi}{4} \cdot d^2$$

$$\sigma_b = \frac{F_b}{A_b}$$

②せん断応力

基礎ボルトに作用するせん断力 Q_b

$$Q_b = \frac{\sqrt{F_y^2 + F_x^2}}{n} + \frac{M_z}{\ell_3 \cdot n}$$

--

$$= 6645.143$$

$$= 6645.1 \text{ (N)}$$

$$\ell_3 = \text{Min}(\ell_1, \ell_2)$$

枠囲みの内容は商業機密の観点から公開できません。

基礎ボルトに作用するせん断応力 τ_b

$$\tau_b = \frac{Q_b}{A_b}$$



$$=58.75613$$

$$=59 \text{ (MPa)}$$

③ F 値

設計温度における使用部材の設計降伏点 S_y と設計引張強さ S_u は 2005 設計・建設規格第 I 編 付録図表 Part5 表 8, 表 9 より

40°Cにおける $S_y=205$

40°Cにおける $S_u=520$

$$F = \text{Min}(S_y, 0.7 \cdot S_u)$$

$$= \text{Min}(205, 0.7 \times 520)$$

$$= \text{Min}(205, 364)$$

$$=205 \text{ MPa}$$

④ 許容引張応力

許容引張応力 f_{ts}

$$f_{ts} = \text{Min}(1.4 \cdot f_{to} - 1.6 \cdot \tau_b, f_{to}) \cdot 0.8$$

$$f_{to} = F / 2 \cdot 1.5$$

$$= 205 / 2 \times 1.5$$

$$= 153.75$$

$$= 153 \text{ (MPa)}$$

$$f_{ts} = \text{Min}(1.4 \times 153.75 - 1.6 \times 58.75613, 153.75) \times 0.8$$

$$= \text{Min}(121.24, 153.75) \times 0.8$$

$$=96 \text{ MPa}$$

注：J E A G 4 6 0 1・補-1984に基づき、後施工アンカの許容応力は20%低減を考慮する。

⑤ 許容せん断応力

許容せん断応力 f_{sb}

$$f_{sb} = F / (1.5 \cdot \sqrt{3}) \cdot 1.5 \cdot 0.8$$

$$= 205 / (1.5 \times \sqrt{3}) \times 1.5 \times 0.8$$

$$= 94.6854$$

$$=94 \text{ MPa}$$

注：J E A G 4 6 0 1・補-1984に基づき、後施工アンカの許容応力は20%低減を考慮する。

枠囲みの内容は商業機密の観点から公開できません。

<耐震評価結果>

保護管サポート部の耐震評価結果を表 6.6.2-4 に示す。

表 6.6.2-4 保護管サポート部の耐震評価結果

部位	評価応力	発生応力 (MPa)	許容応力 (MPa)	判定 発生応力 ≤ 許容応力
基礎ボルト	引張	49	96*	OK
	せん断	59	94	OK

注記 * : $f_{ts} = \text{Min}[1.4 \cdot f_{to} - 1.6 \cdot \tau_b, f_{to}]$ より算出

- c. バブラー管
 (a) 一般事項

図6.6.2-6にバブラー管の概略構造図を示す。

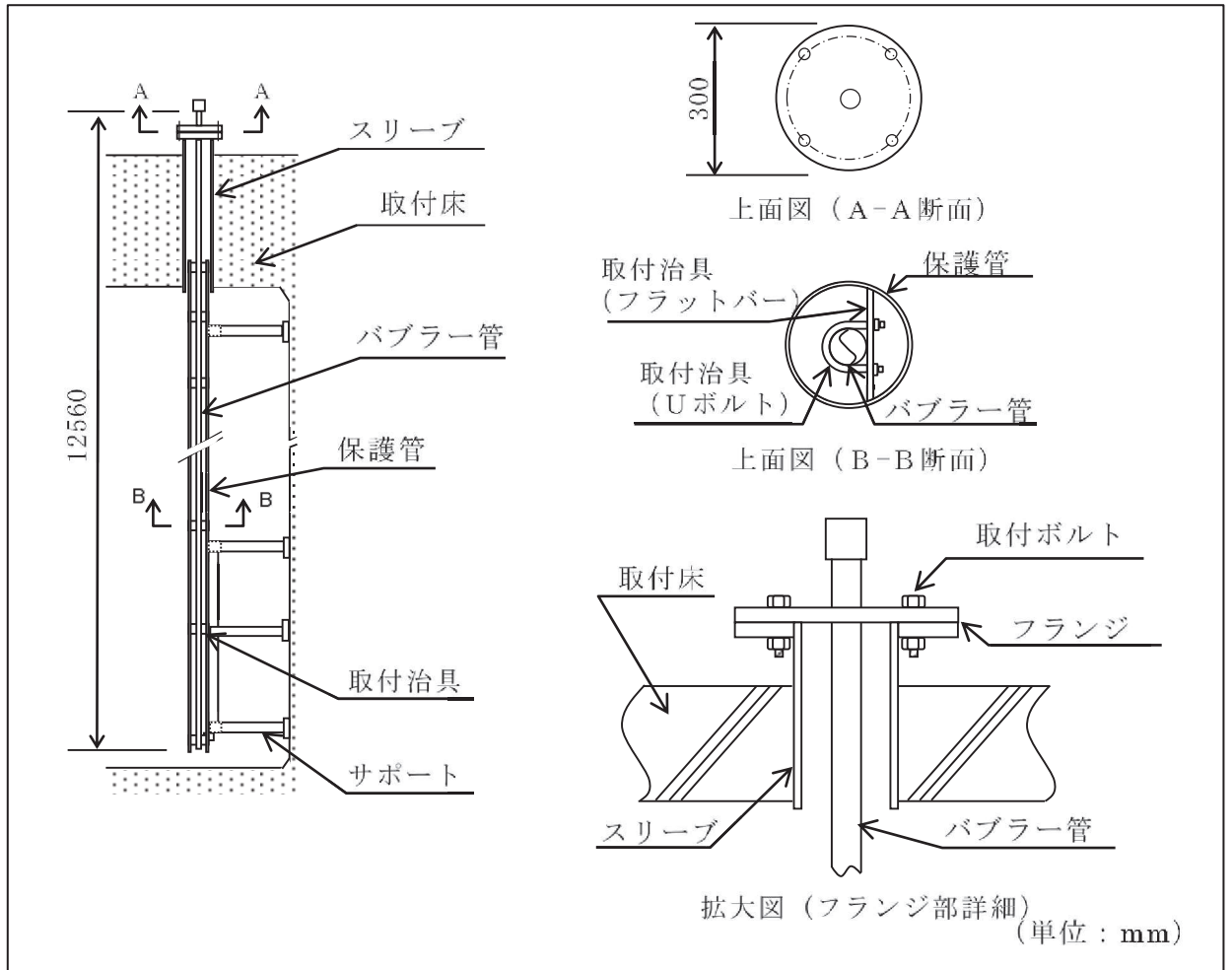


図6.6.2-6 バブラー管の概略構造図

- (b) 評価条件

<設計用地震力>

設置場所（海水ポンプ室）の最大応答加速度を適用する。

S_s 水平方向震度 (C_H) : 1.83

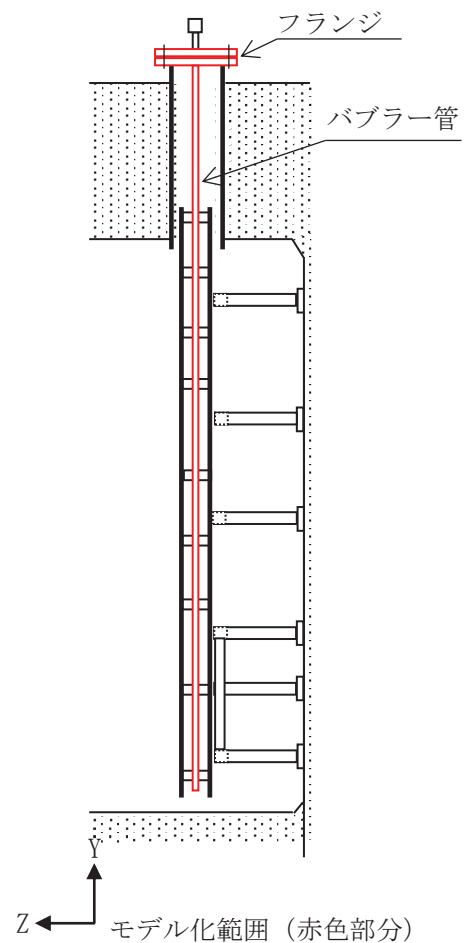
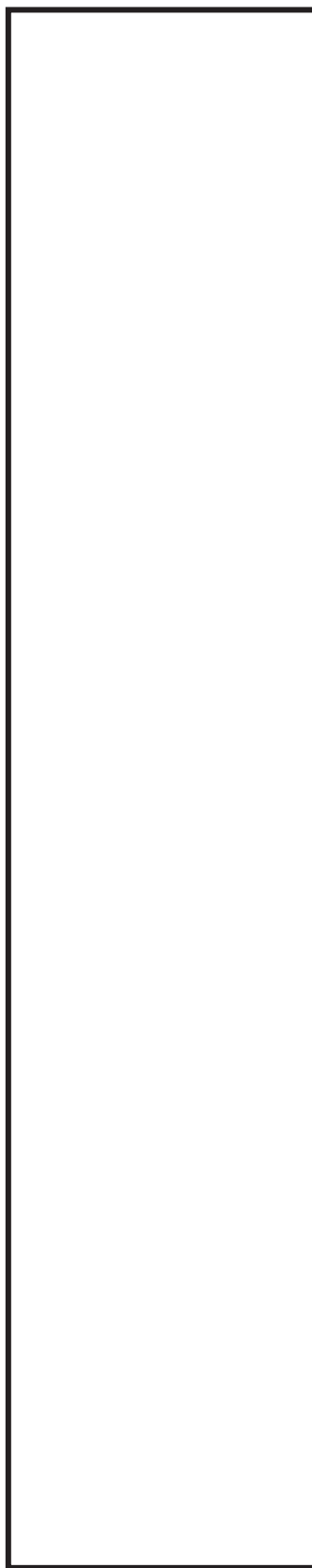
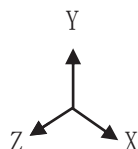
鉛直方向震度 (C_V) : 1.94

<雰囲気温度>

40°C (屋外)

- (c) 固有周期

バブラー管の固有周期は、3次元はりモデルによる固有値解析により求める。固有値解析の結果、1次モードは水平方向に卓越し、固有周期が0.05秒以下であり、剛であることを確認した。また、鉛直方向は41次モード以降で卓越し、固有周期は0.05秒以下であり剛であることを確認した。バブラー管の解析モデルを図6.6.2-7に、部材の諸元を表6.6.2-5に、固有振動モード図を図6.6.2-8に示す。



注記* : 各部材の諸元については、表 6.6.2-5 に示す。

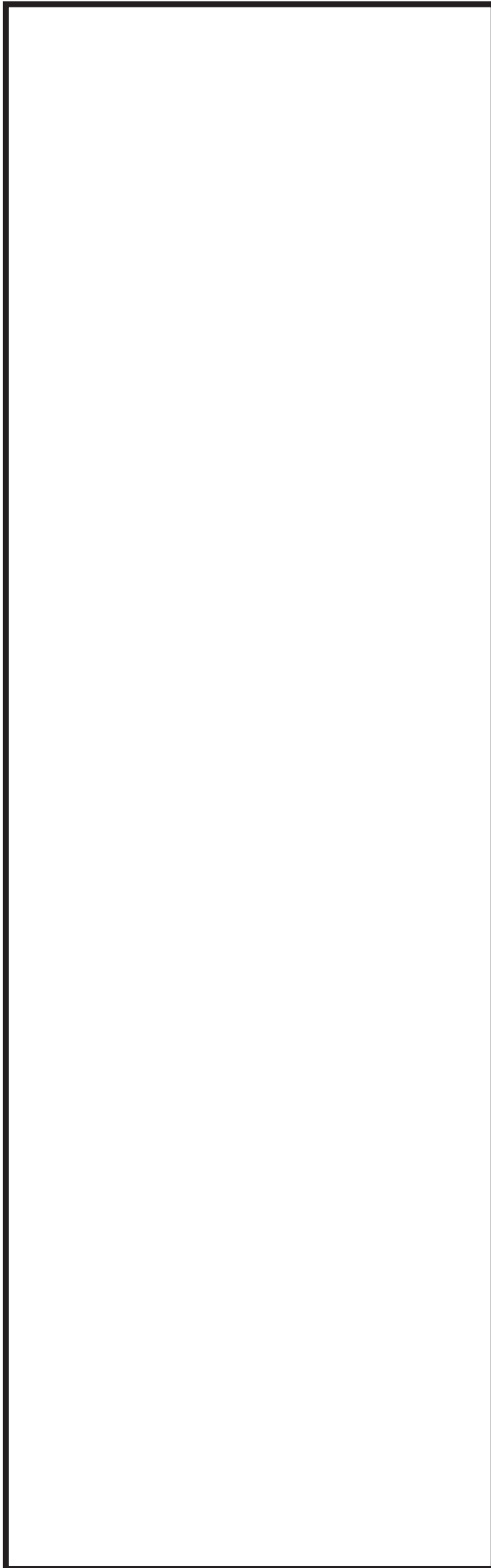
図 6.6.2-7 バブラー管解析モデル

枠囲みの内容は商業機密の観点から公開できません。

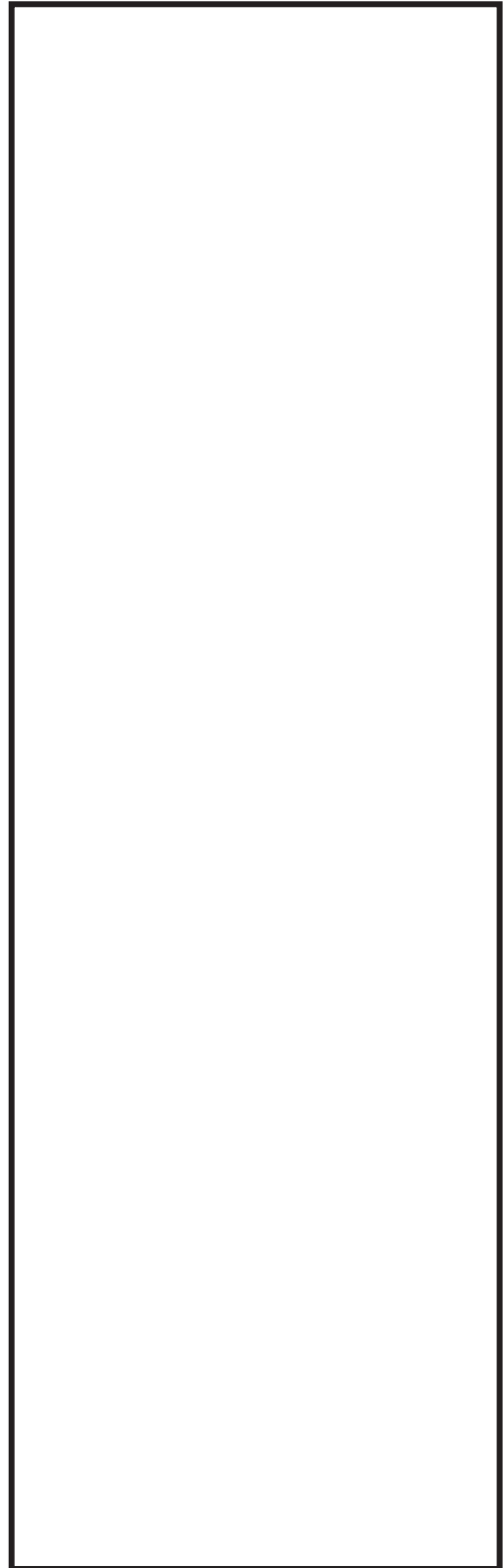
表 6.6.2-5 部材の諸元

番号	①
材料	
A (mm ²)	
I _X (mm ⁴)	
I _Y (mm ⁴)	
I _Z (mm ⁴)	
I _P (mm ⁴)	
断面形状 (mm)	
温度条件 (雰囲気温度) (°C)	40
縦弾性係数	
ポアソン比	

枠囲みの内容は商業機密の観点から公開できません。



1次固有振動モード図（水平方向）



16次固有振動モード図（鉛直方向）

図 6. 6. 2-8 固有振動モード図

枠囲みの内容は商業機密の観点から公開できません。

(d) 応力計算

<耐震評価（取付ボルト）>

①引張応力

取付ボルトに作用する引張力 F_b

$$F_b = \frac{F_Y}{n} + \frac{M_X}{\ell_1 \cdot n_X} + \frac{M_Z}{\ell_2 \cdot n_Z}$$

$$=501.623$$

$$=501.6 \text{ (N)}$$

取付ボルトに作用する引張応力 σ_b

$$A_b = \frac{\pi}{4} \cdot d^2$$

$$\sigma_b = \frac{F_b}{A_b}$$

②せん断応力

取付ボルトに作用するせん断力 Q_b

$$Q_b = \frac{\sqrt{F_X^2 + F_Z^2}}{n}$$

$$=17.7500$$

$$=17.75 \text{ (N)}$$

$$\ell_3 = \text{Min}(\ell_1, \ell_2)$$

枠囲みの内容は商業機密の観点から公開できません。

[]
取付ボルトに作用するせん断応力 τ_b

$$\tau_b = \frac{Q_b}{A_b}$$

[]
=0.056500

=0 (MPa)

③ F 値

設計温度における使用部材の設計降伏点 S_y と設計引張強さ S_u は 2005 設計・建設規格第 I 編 付録図表 Part5 表 8, 表 9 より

40°Cにおける $S_y=205$

40°Cにおける $S_u=520$

$$F = \text{Min}(S_y, 0.7 \cdot S_u)$$

$$= \text{Min}(205, 0.7 \times 520)$$

$$= \text{Min}(205, 364)$$

$$= \underline{205 \text{ MPa}}$$

④ 許容引張応力

許容引張応力 f_{ts}

$$f_{ts} = \text{Min}(1.4 \cdot f_{to} - 1.6 \cdot \tau_b, f_{to})$$

$$f_{to} = F / 2 \cdot 1.5$$

$$= 205 / 2 \times 1.5$$

$$= 153.75$$

$$= 153 \text{ (MPa)}$$

$$f_{ts} = \text{Min}(1.4 \times 153.75 - 1.6 \times 0.056500, 153.75)$$

$$= \text{Min}(215, 153.75)$$

$$= \underline{153 \text{ MPa}}$$

⑤ 許容せん断応力

許容せん断応力 f_{sb}

$$f_{sb} = F / (1.5 \cdot \sqrt{3}) \cdot 1.5$$

$$= 205 / (1.5 \times \sqrt{3}) \times 1.5$$

$$= 118.356$$

$$= \underline{118 \text{ MPa}}$$

[]
枠囲みの内容は商業機密の観点から公開できません。

<耐震評価結果>

バブラー管の耐震評価結果を表 6.6.2-6 に示す。

表 6.6.2-6 バブラー管の耐震評価結果

部位	評価応力	発生応力 (MPa)	許容応力 (MPa)	判定 発生応力 ≤ 許容応力
取付ボルト	引張	2	153*	OK
	せん断	0	118	OK

注記 * : $f_{ts} = \text{Min}[1.4 \cdot f_{to} - 1.6 \cdot \tau_b, f_{to}]$ より算出

d. アキュムレータ

(a) 一般事項

図6.6.2-9にアキュムレータの概略構造図を示す。

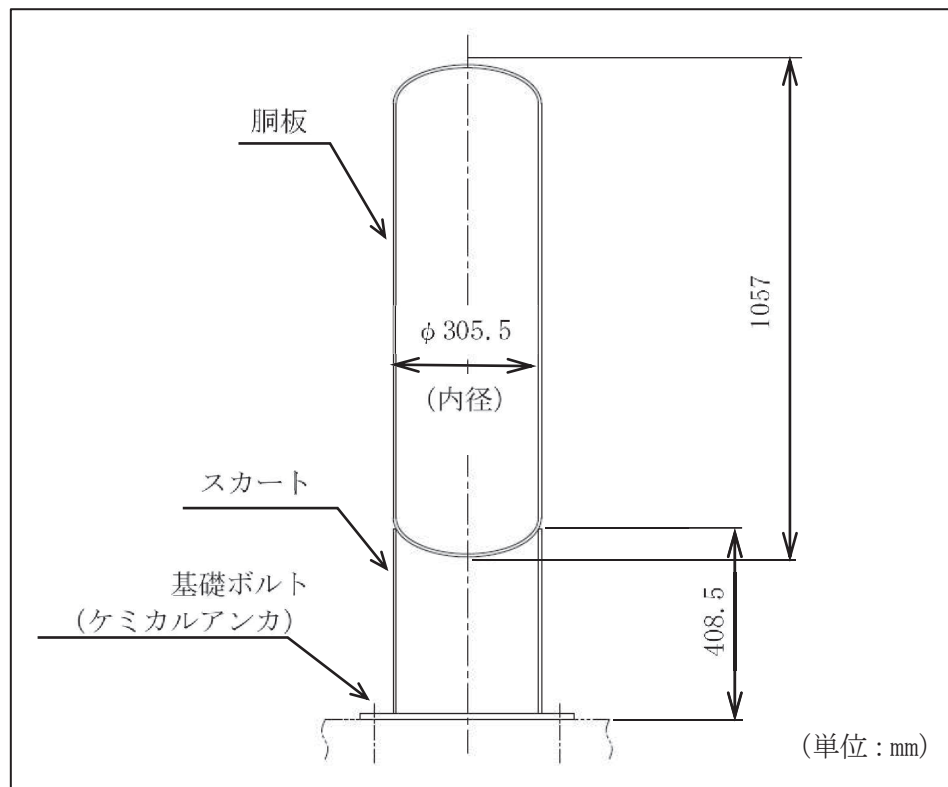


図6.6.2-9 アキュムレータの概略構造図

(b) 評価条件

<設計用地震力>

設置場所（海水ポンプ室）の最大応答加速度を適用する。

S_s 水平方向震度 (C_H) : 2.67

鉛直方向震度 (C_V) : 2.26

<雰囲気温度>

50°C (屋外)

66°C (最高使用温度 : 銅板に適用)

(c) 固有周期

アキュムレータの固有周期は、添付書類「VI-2-1-13-1 スカート支持たて置円筒形容器の耐震性についての計算書作成の基本方針」に記載の固有周期の計算方法に基づき算出する。計算の結果、固有周期が0.05秒以下であり、剛であることを確認している。

(d) 応力計算

<耐震評価（胴：一次一般膜応力）>

①内圧による応力

内圧により胴に生じる周方向応力 $\sigma_{\phi 1}$

$$\begin{aligned}\sigma_{\phi 1} &= \frac{P_r \cdot (D_i + 1.2 \cdot t)}{2 \cdot t} \\ &= 0.86 \times (305.5 + 1.2 \times 6.5) / (2 \times 6.5) \\ &= 20.726 \\ &= \underline{21 \text{ (MPa)}}\end{aligned}$$

静水頭に鉛直方向地震が加わり胴に生じる周方向応力 $\sigma_{\phi 2}$

$$\begin{aligned}\sigma_{\phi 2} &= 0 \\ &= \underline{0 \text{ (MPa)}}\end{aligned}$$

内圧により胴に生じる軸方向応力 $\sigma_{x 1}$

$$\begin{aligned}\sigma_{x 1} &= \frac{P_r \cdot (D_i + 1.2 \cdot t)}{4 \cdot t} \\ &= 0.86 \times (305.5 + 1.2 \times 6.5) / (4 \times 6.5) \\ &= 10.363 \\ &= \underline{11 \text{ (MPa)}}\end{aligned}$$

②運転時質量及び鉛直方向地震による応力

胴の運転時質量による軸方向引張応力 $\sigma_{x 2}$

$$\sigma_{x 2} = \frac{(m_0 - m_e) \cdot g}{\pi \cdot (D_i + t) \cdot t}$$

$$= 0.0615691$$

$$= \underline{0 \text{ (MPa)}}$$

胴の鉛直方向地震による軸方向引張応力 $\sigma_{x 5}$

$$\sigma_{x 5} = \frac{(m_0 - m_e) \cdot g \cdot C_V}{\pi \cdot (D_i + t) \cdot t}$$

$$= 0.136067$$

$$= \underline{1 \text{ (MPa)}}$$

枠囲みの内容は商業機密の観点から公開できません。

胴の運転時質量による軸方向引張応力 σ_{x3}

$$\sigma_{x3} = \frac{m_e \cdot g}{\pi \cdot (D_i + t) \cdot t}$$

[Redacted]

$$= 0.138530$$

$$= 1 \text{ (MPa)}$$

胴の鉛直方向地震による軸方向引張応力 σ_{x6}

$$\sigma_{x6} = \frac{m_e \cdot g \cdot C_V}{\pi \cdot (D_i + t) \cdot t}$$

[Redacted]

$$= 0.306152$$

$$= 1 \text{ (MPa)}$$

③ 水平方向地震による応力

水平方向地震により胴に生じる曲げモーメントによる軸方向応力 σ_{x4}

$$\sigma_{x4} = \frac{4 \cdot C_H \cdot m_0 \cdot g \cdot \ell}{\pi \cdot (D_i + t)^2 \cdot t}$$

[Redacted]

$$= 2.06395$$

$$= 2 \text{ (MPa)}$$

地震により胴に生じるせん断応力 τ

$$\tau = \frac{2 \cdot C_H \cdot m_0 \cdot g}{\pi \cdot (D_i + t) \cdot t}$$

[Redacted]

$$= 1.10454$$

$$= 2 \text{ (MPa)}$$

枠囲みの内容は商業機密の観点から公開できません。

④組合せ応力

組合せ引張応力 σ_{ot}

$$\sigma_{\phi} = \sigma_{\phi 1} + \sigma_{\phi 2}$$

$$= 20.726 + 0$$

$$= 20.726$$

$$= \underline{21 \text{ (MPa)}}$$

【絶対値和】

$$\sigma_{xt} = \sigma_{x1} + \sigma_{x2} + \sigma_{x4} + \sigma_{x5}$$

$$= 10.363 + 0.0615691 + 2.06395 + 0.136067$$

$$= 12.6245$$

$$= \underline{13 \text{ (MPa)}}$$

$$\sigma_{ot} = \frac{1}{2} \cdot \left\{ \sigma_{\phi} + \sigma_{xt} + \sqrt{(\sigma_{\phi} - \sigma_{xt})^2 + 4 \cdot \tau^2} \right\}$$

$$= 0.5 \times (20.726 + 12.6245 + \sqrt{((20.726 - 12.6245)^2 + 4 \times 1.10454^2)})$$

$$= 20.8738$$

$$= \underline{21 \text{ (MPa)}}$$

組合せ圧縮応力 σ_{oc}

$$\sigma_{\phi} = -\sigma_{\phi 1} - \sigma_{\phi 2}$$

$$= -20.726 - 0$$

$$= -20.726$$

$$= \underline{-20 \text{ (MPa)}}$$

【絶対値和】

$$\sigma_{xc} = -\sigma_{x1} + \sigma_{x3} + \sigma_{x4} + \sigma_{x6}$$

$$= 10.363 + 0.138530 + 2.06395 + 0.306152$$

$$= -7.85437$$

$$= \underline{-7 \text{ (MPa)}}$$

$$\sigma_{oc} = \frac{1}{2} \cdot \left\{ \sigma_{\phi} + \sigma_{xc} + \sqrt{(\sigma_{\phi} - \sigma_{xc})^2 + 4 \cdot \tau^2} \right\}$$

$$= 0.5 \times (-20.726 + (-7.85437) + \sqrt{((-20.726 - (-7.85437))^2 + 4 \times 1.10454^2)})$$

$$= -7.76020$$

$$= \underline{-7 \text{ (MPa)}}$$

<耐震評価（胴：地震動のみによる一次応力と二次応力の和の変動値）>

①組合せ応力

組合せ引張応力 σ_{2t}

$$\begin{aligned}\sigma_{2\phi} &= \sigma_{\phi 2} \\ &= 0 \\ &= \underline{0 \text{ (MPa)}}\end{aligned}$$

【絶対値和】

$$\begin{aligned}\sigma_{2xt} &= \sigma_{x4} + \sigma_{x5} \\ &= 2.06395 + 0.136067 \\ &= 2.20001 \\ &= \underline{3 \text{ (MPa)}}\end{aligned}$$

$$\begin{aligned}\sigma_{2t} &= \sigma_{2\phi} + \sigma_{2xt} + \sqrt{(\sigma_{2\phi} - \sigma_{2xt})^2 + 4 \cdot \tau^2} \\ &= 0 + 2.20001 + \sqrt{(0 - 2.20001)^2 + 4 \times 1.10454^2} \\ &= 5.31771 \\ &= \underline{6 \text{ (MPa)}}\end{aligned}$$

組合せ圧縮応力 σ_{2c}

$$\begin{aligned}\sigma_{2\phi} &= -\sigma_{\phi 2} \\ &= 0 \\ &= \underline{0 \text{ (MPa)}}\end{aligned}$$

【絶対値和】

$$\begin{aligned}\sigma_{2xc} &= \sigma_{x4} + \sigma_{x6} \\ &= 2.06395 + 0.306152 \\ &= 2.37010 \\ &= \underline{3 \text{ (MPa)}}\end{aligned}$$

$$\begin{aligned}\sigma_{2c} &= \sigma_{2\phi} + \sigma_{2xc} + \sqrt{(\sigma_{2\phi} - \sigma_{2xc})^2 + 4 \cdot \tau^2} \\ &= 0 + 2.37010 + \sqrt{(0 - 2.37010)^2 + 4 \times 1.10454^2} \\ &= 5.61007 \\ &= \underline{6 \text{ (MPa)}}\end{aligned}$$

<耐震評価（スカート）>

①運転時質量及び鉛直方向地震による応力

運転時質量による軸方向応力 σ_{s1}

$$\sigma_{s1} = \frac{m_0 \cdot g}{\left\{ \pi \cdot (D_s + t_s) - Y \right\} \cdot t_s}$$

=0.262674

=1 (MPa)

鉛直方向地震による軸方向応力 σ_{s3}

$$\sigma_{s3} = \frac{m_0 \cdot g \cdot C_V}{\left\{ \pi \cdot (D_s + t_s) - Y \right\} \cdot t_s}$$

=0.580510

=1 (MPa)

②水平方向地震による応力

水平方向地震によりスカートに生じる曲げモーメントによる軸方向応力 σ_{s2}

$$M_s = C_H \cdot m_0 \cdot g \cdot (\ell_s + \ell)$$

=2.46303 × 10⁶

=2.463 × 10⁶ (N・mm)

$$\sigma_{s2} = \frac{M_s}{(D_s + t_s) \cdot t_s \cdot \left\{ \frac{\pi}{4} \cdot (D_s + t_s) - \frac{Y}{2} \right\}}$$

=9.46661

=10 (MPa)

枠囲みの内容は商業機密の観点から公開できません。

地震によりスカートに生じるせん断応力 τ_s

$$\tau_s = \frac{2 \cdot C_H \cdot m_0 \cdot g}{\left\{ \pi \cdot (D_s + t_s) - Y \right\} \cdot t_s}$$



$$=1.44996$$

$$=2 \text{ (MPa)}$$

③組合せ応力

組合せ引張応力 $\sigma_{\phi t}$

$$\sigma_{\phi} = \sigma_{\phi 1} + \sigma_{\phi 2}$$

$$=20.726+0$$

$$=20.726$$

$$=21 \text{ (MPa)}$$

【絶対値和】

$$\sigma_s = \sqrt{\left(\sigma_{s1} + \sigma_{s2} + \sigma_{s3} \right)^2 + 3 \cdot \tau_s^2}$$

$$= \sqrt{\left(0.262674 + 9.46661 + 0.580510 \right)^2 + 3 \times 1.44996^2}$$

$$=10.6112$$

$$=11 \text{ (MPa)}$$

枠囲みの内容は商業機密の観点から公開できません。

<耐震評価（基礎ボルト）>

①引張応力

基礎ボルトの応力計算における中立軸の荷重係数 k

$$k = \frac{1}{1 + \frac{\sigma_b}{s \cdot \sigma_c}}$$

ここで、 $\sigma_b = 25.0287$ 、 $\sigma_c = 0.279422$ と仮定する。

$$= 1 / (1 + (25.0287 / (15 \times 0.279422)))$$

$$= 0.143440$$

基礎ボルトの応力計算における中立軸を定める角度 α

$$\alpha = \cos^{-1} (1 - 2 \cdot k)$$

$$= \cos^{-1} (1 - 2 \times k \cdot 0.143440)$$

$$= 0.776857$$

定数 e, z, Ct

$$e = \frac{1}{2} \cdot \left\{ \frac{(\pi - \alpha) \cdot \cos^2 \alpha + \frac{1}{2} \cdot (\pi - \alpha) + \frac{3}{2} \cdot \sin \alpha \cdot \cos \alpha}{(\pi - \alpha) \cdot \cos \alpha + \sin \alpha} + \frac{\frac{1}{2} \cdot \alpha - \frac{3}{2} \cdot \sin \alpha \cdot \cos \alpha + \alpha \cdot \cos^2 \alpha}{\sin \alpha - \alpha \cdot \cos \alpha} \right\}$$

$$= 0.5 \times (((\pi - 0.776857) \times \cos^2(0.776857) + 0.5 \times (\pi - 0.776857) + 1.5 \times \sin(0.776857) \times \cos(0.776857)) / (\sin(0.776857) - 0.776857 \times \cos(0.776857))) + (0.5 \times 0.776857 - 1.5 \times (\sin(0.776857) \times \cos(0.776857) + 0.776857 \times \cos^2(0.776857))) / (\sin(0.776857) - 0.776857 \times \cos(0.776857))$$

$$= 0.770791$$

$$z = \frac{1}{2} \cdot \left(\cos \alpha + \frac{\frac{1}{2} \cdot \alpha - \frac{3}{2} \cdot \sin \alpha \cdot \cos \alpha + \alpha \cdot \cos^2 \alpha}{\sin \alpha - \alpha \cdot \cos \alpha} \right)$$

$$= 0.5 \times (\cos(0.776857) + (0.5 \times 0.776857 - 1.5 \times \sin(0.776857) \times \cos(0.776857) + 0.776857 \times \cos^2(0.776857)) / (\sin(0.776857) - 0.776857 \times \cos(0.776857)))$$

$$= 0.470812$$

$$C_t = \frac{2 \cdot \{(\pi - \alpha) \cdot \cos \alpha + \sin \alpha\}}{1 + \cos \alpha}$$

$$= 2 \times ((\pi - 0.776857) \times \cos(0.776857) + \sin(0.776857)) / (1 + \cos(0.776857))$$

$$= 2.78717$$

F_t を求める

$$F_t = \frac{M_s - (1 - C_v) \cdot m_0 \cdot g \cdot z \cdot D_c}{e \cdot D_c}$$

$$\boxed{}$$

$$= 8969.71$$

$$= 8.969 \times 10^3 \text{ (N)}$$

基礎ボルトに作用する引張応力 σ_b

$$\sigma_b = \frac{2 \cdot F_t}{t_1 \cdot D_c \cdot C_t}$$

$$\boxed{}$$

$$= 25.1375$$

$$= 26 \text{ (MPa)}$$

②せん断応力

A_b を求める

$$A_b = \frac{\pi}{4} \cdot d^2$$

$$= \pi / 4 \times 16^2$$

$$= 201.1 \text{ (mm}^2\text{)}$$

基礎ボルトに作用するせん断応力 τ_b

$$\tau_b = \frac{C_H \cdot m_0 \cdot g}{n \cdot A_b}$$

$$\boxed{}$$

$$= 4.37422$$

$$= 5 \text{ (MPa)}$$

枠囲みの内容は商業機密の観点から公開できません。

③ F 値

設計温度における使用部材の設計降伏点 S_y と設計引張強さ S_u は 2005 設計・建設規格第 I 編 付録図表 Part5 表 8, 表 9 より

$$40^\circ\text{C} \text{ における } S_y = 215, \quad 75^\circ\text{C} \text{ における } S_y = 203$$

$$40^\circ\text{C} \text{ における } S_u = 400, \quad 75^\circ\text{C} \text{ における } S_u = 381$$

周囲環境温度 50°C における S_y の算出

$$S_y = 231 + (245 - 231) \times (75 - 50) / (75 - 40)$$

$$= 241.000$$

$$= 241 \text{ (MPa)}$$

周囲環境温度 50°C における S_u の算出

$$S_u = 203 + (400 - 381) \times (75 - 50) / (75 - 40)$$

$$= 394.57$$

$$= 394 \text{ (MPa)}$$

$$F = \text{Min}(S_y, 0.7 \cdot S_u)$$

$$= \text{Min}(241, 0.7 \times 394.57)$$

$$= \text{Min}(241, 276.20)$$

$$= 241 \text{ (MPa)}$$

④ 許容引張応力

許容引張応力 f_{ts}

$$f_{ts} = \text{Min}(1.4 \cdot f_{to} - 1.6 \cdot \tau_b, f_{to}) \cdot 0.8$$

$$f_{to} = F / 2 \cdot 1.5$$

$$= 241 / 2 \times 1.5$$

$$= 180.75$$

$$= 180 \text{ (MPa)}$$

$$f_{ts} = \text{Min}(1.4 \times 180.75 - 1.6 \times 4.37422, 180.75) \times 0.8$$

$$= \text{Min}(246.051, 180.75) \times 0.8$$

$$= 144 \text{ (MPa)}$$

注：J E A G 4 6 0 1・補-1984 に基づき、後施工アンカの許容応力は 20% 低減を考慮する。

⑤許容せん断応力

許容せん断応力 f_{sb}

$$f_{sb} = F / (1.5 \cdot \sqrt{3}) \cdot 1.5 \cdot 0.8$$

$$= 241 / (1.5 \times \sqrt{3}) \times 1.5 \times 0.8$$

$$= 111.31$$

$$= 111 \text{ (MPa)}$$

注：J E A G 4 6 0 1・補-1984に基づき，後施工アンカの許容応力は20%低減を考慮する。

<耐震評価結果>

アキュムレータの耐震評価結果を表 6.6.2-7 に示す。

表 6.6.2-7 アキュムレータの耐震評価結果

部位	評価応力	発生応力 (MPa)	許容応力 (MPa)	判定 発生応力 ≤ 許容応力
胴板	一次一般膜	21	188	OK
	一次+二次	6	377	OK
スカート	組合せ	11	205	OK
基礎ボルト	引張	26	144*	OK
	せん断	5	111	OK

注記 * : $f_{ts} = \text{Min}[1.4 \cdot f_{to} - 1.6 \cdot \tau_b, f_{to}]$ より算出

e. ボンベラック

(a) 一般事項

図6.6.2-10にボンベラックの概略構造図を示す。

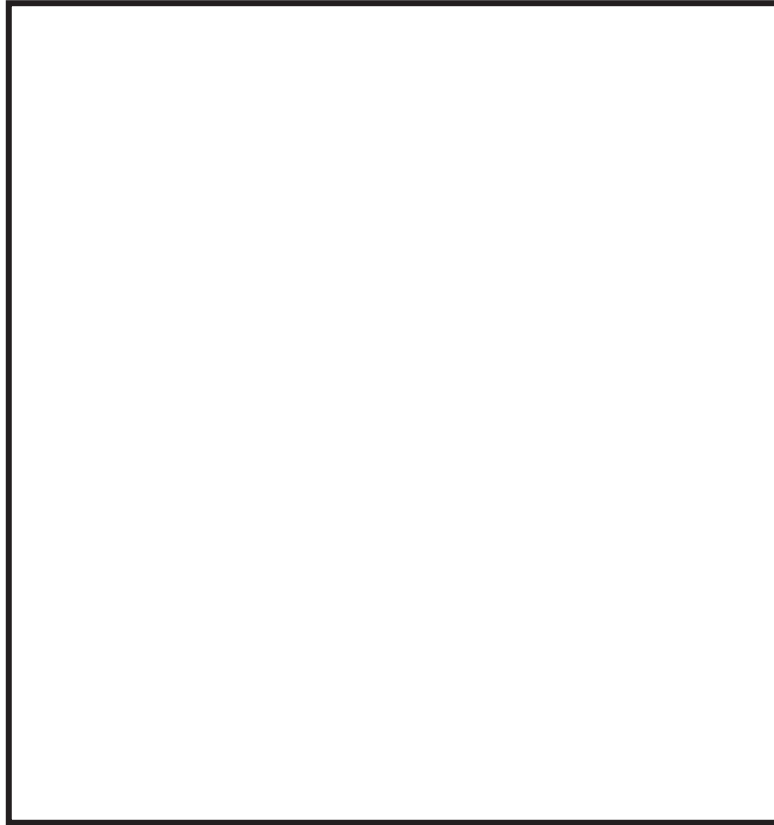


図6.6.2-10 ボンベラックの概略構造図

(b) ボンベ容量について

ガスボンベは1系統100%容量として47L型ボンベを1本、さらに予備を1本、計2本設置する設計としている。100%容量とは24時間バブラー管に空気を供給できる容量のことであり、東日本大震災時の津波の収束にかかった時間を参考に設定した。

(c) 評価条件

<設計用地震力>

設置場所（海水ポンプ室）の最大応答加速度を適用する。

S_s 水平方向震度 (C_H) : 2.76

鉛直方向震度 (C_V) : 2.26

<雰囲気温度>

40°C (屋外)

(d) 固有周期

ボンベラックの固有周期は、3次元はりモデルによる固有値解析により求める。固有値解析の結果、固有周期が0.05秒以下であり、剛であることを確認している。ボンベラックの解析モデルを図6.6.2-11～14に固有振動モード図を図6.6.2-15～16に示す。



図 6.6.2-11 解析モデル(ボンベラック (A) (要素番号記載))

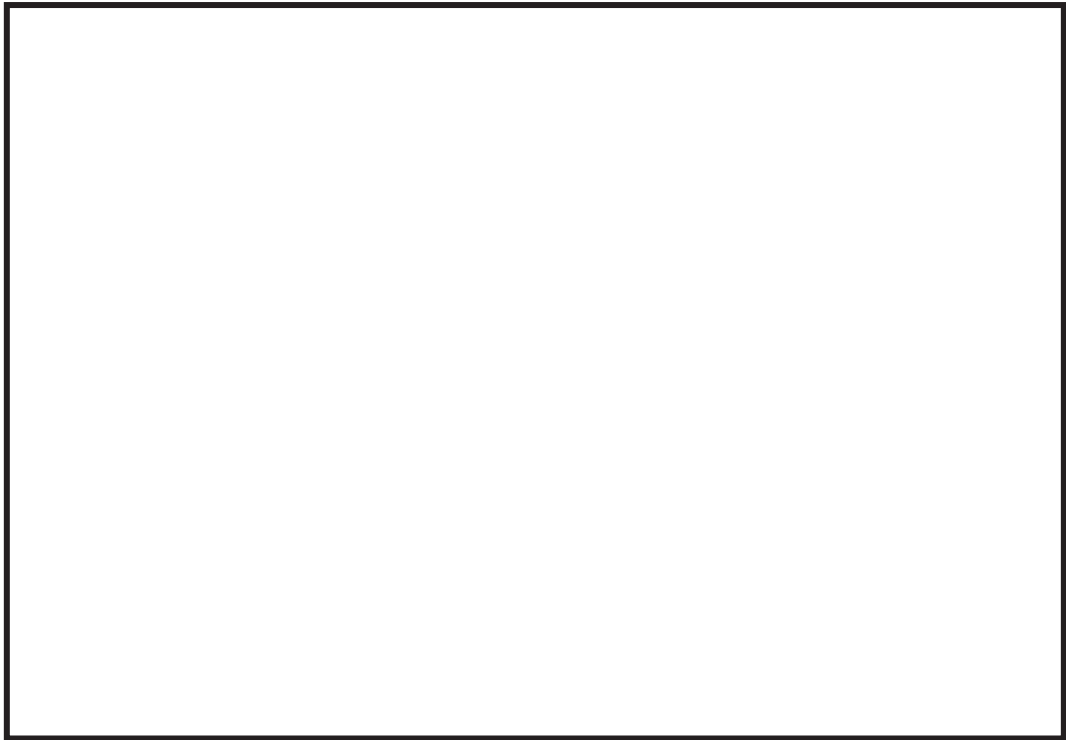


図 6.6.2-12 解析モデル(ボンベラック (A) (節点番号記載))

枠囲みの内容は商業機密の観点から公開できません。

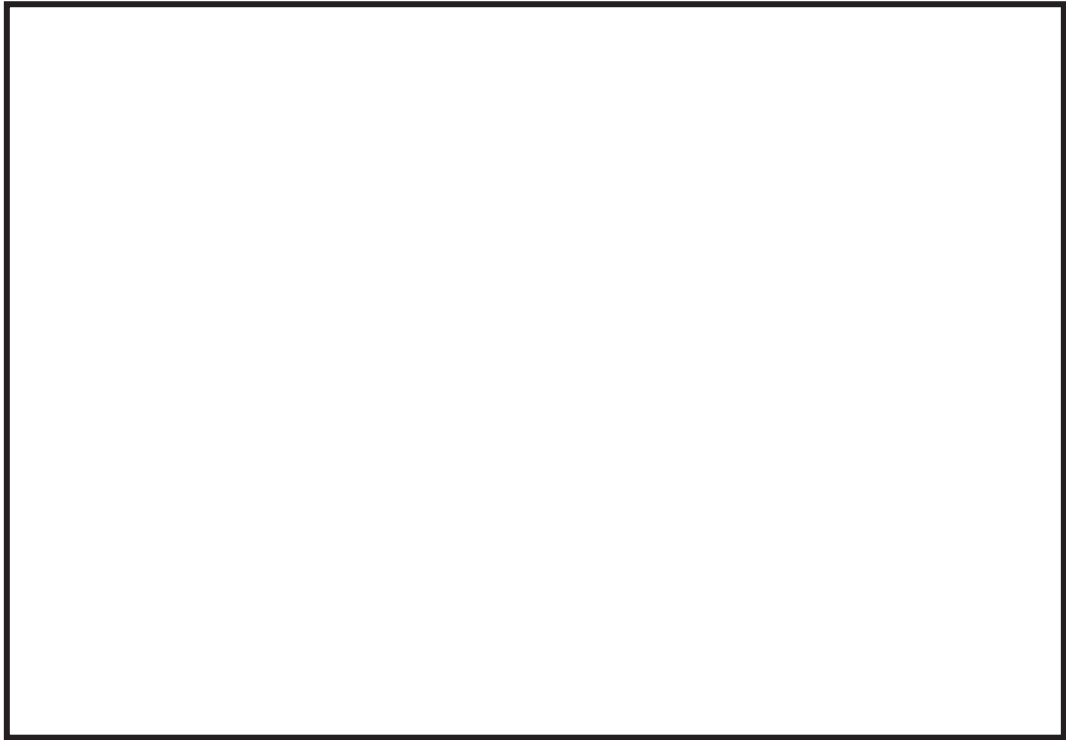


図 6.6.2-13 解析モデル(ボンベラック (B) (要素番号記載))

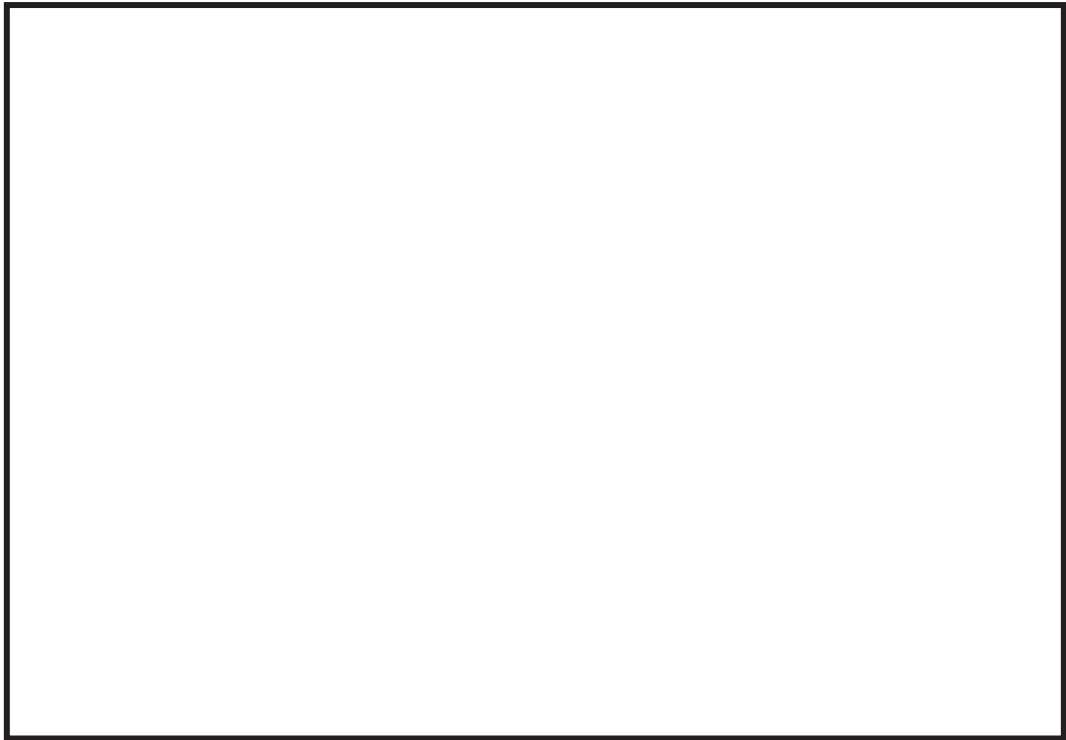


図 6.6.2-14 解析モデル(ボンベラック (B) (節点番号記載))

枠囲みの内容は商業機密の観点から公開できません。

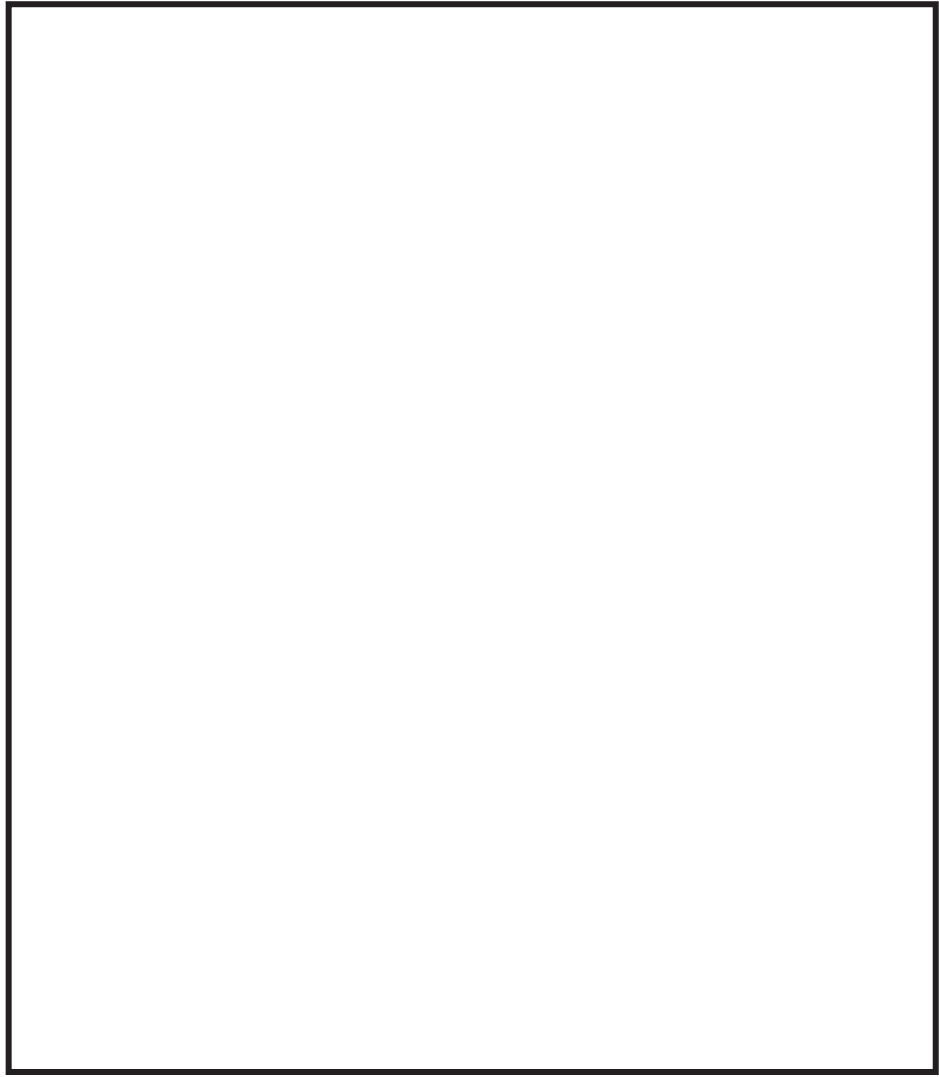


図 6.6.2-15 (1) ボンベラック (A) 固有振動モード図 (1次: 水平方向)

枠囲みの内容は商業機密の観点から公開できません。

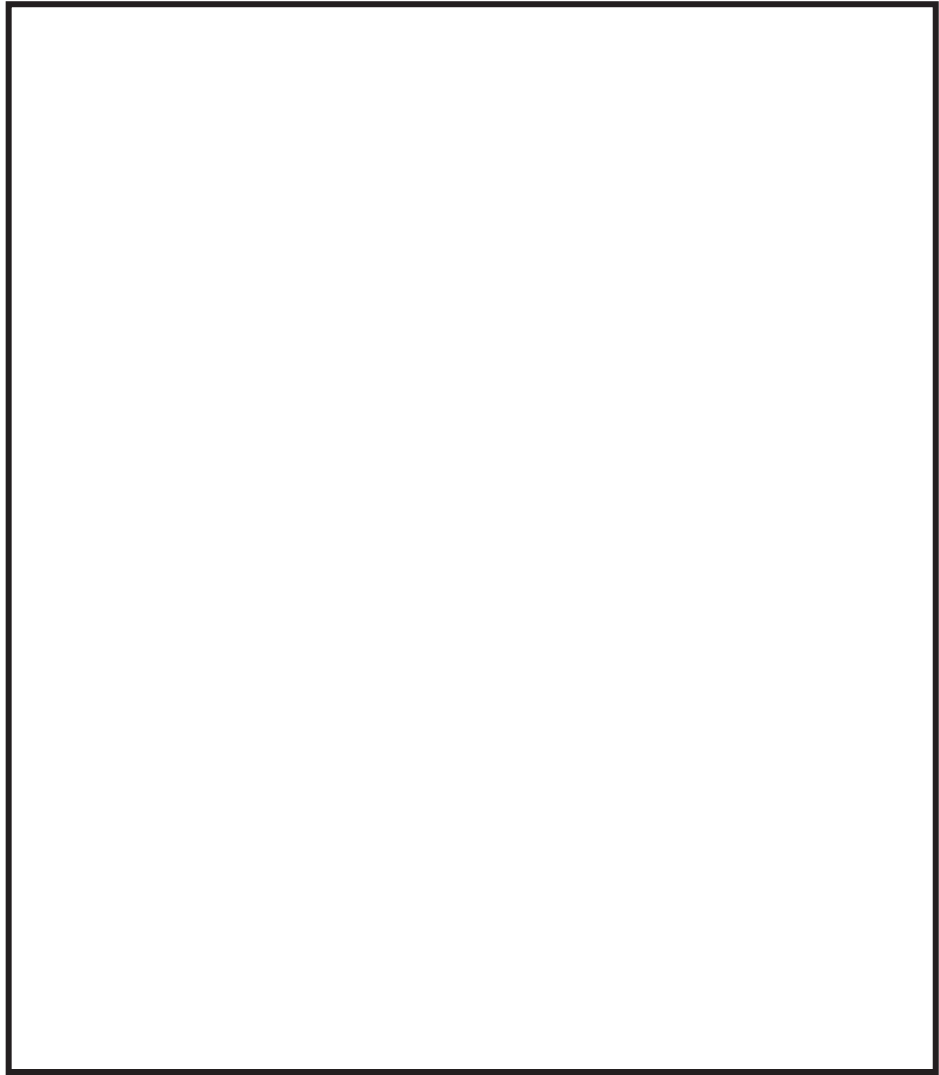


図 6.6.2-15 (2) ボンベラック (A) 固有振動モード図 (4次:鉛直方向)

枠囲みの内容は商業機密の観点から公開できません。

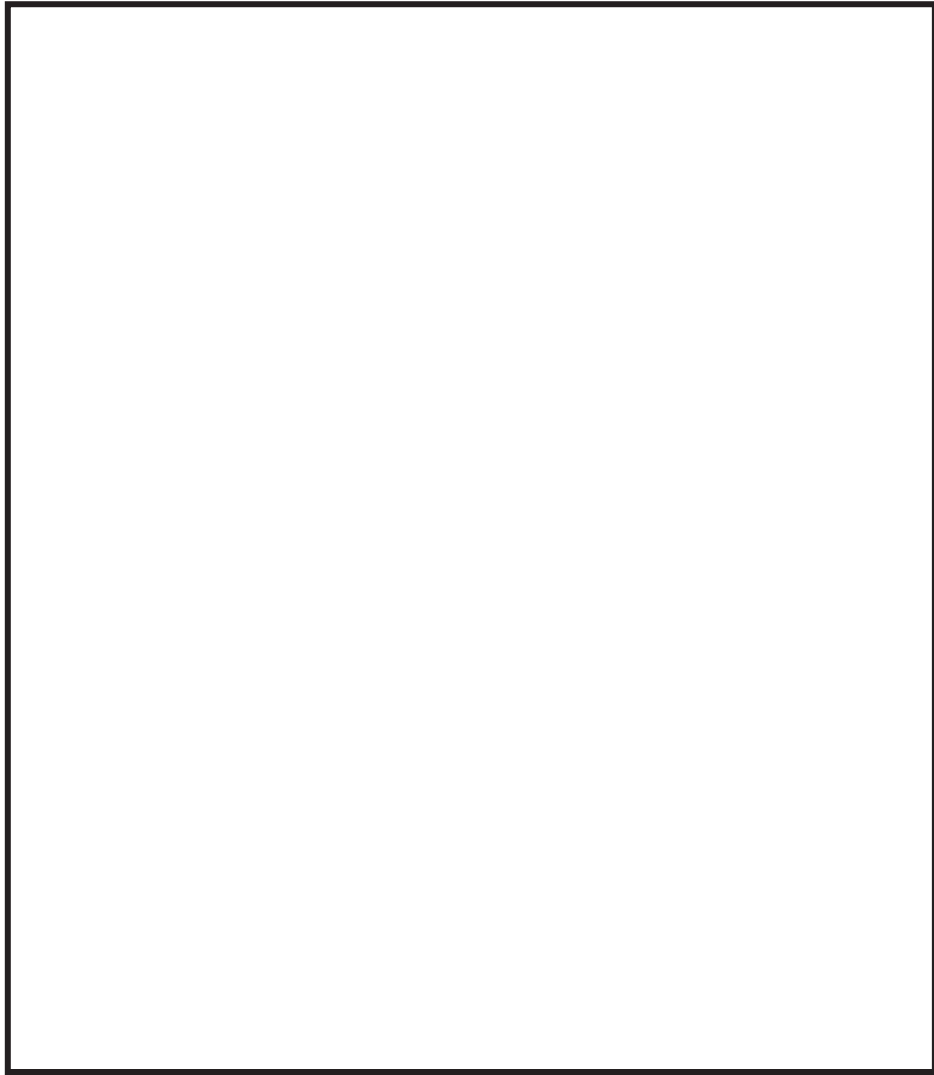


図 6.6.2-16 (1) ボンベラック (B) 固有振動モード図 (1次：水平方向)

枠囲みの内容は商業機密の観点から公開できません。

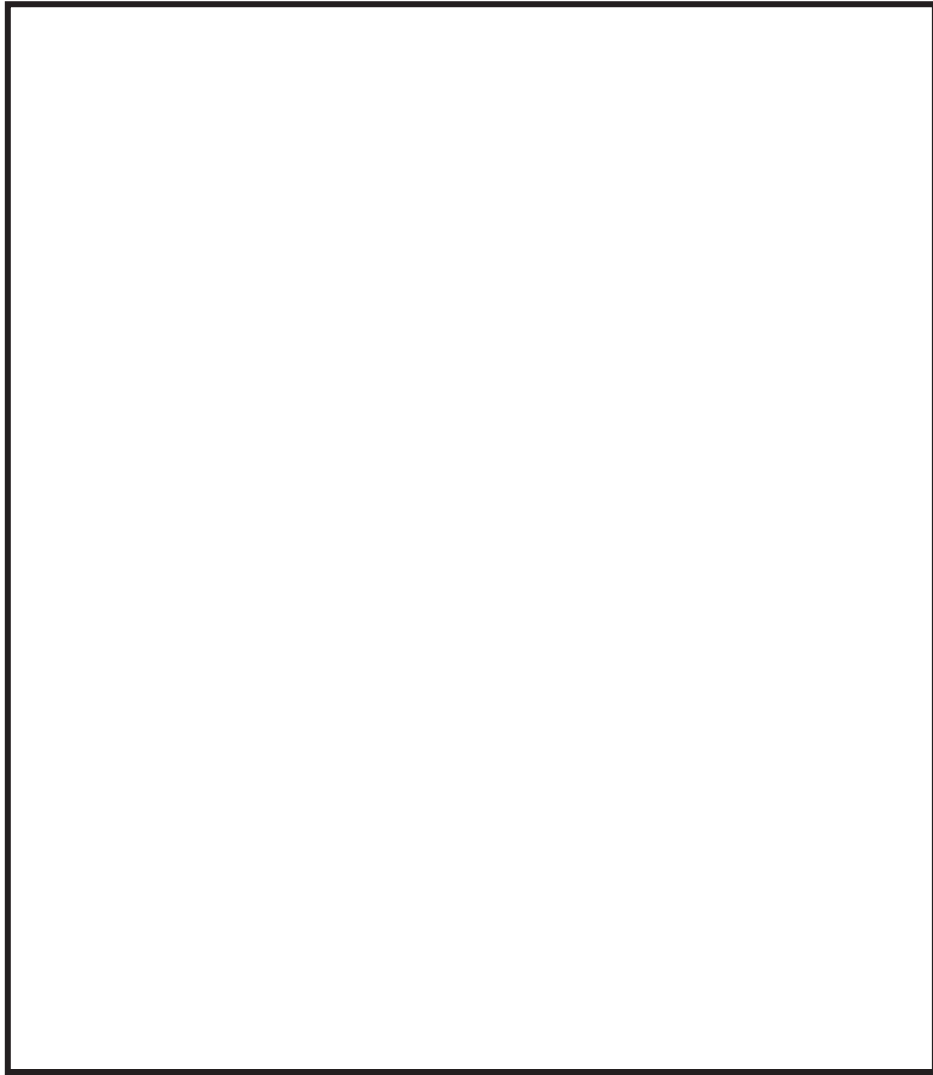


図 6.6.2-16 (2) ボンベラック (B) 固有振動モード図 (4次:鉛直方向)

枠囲みの内容は商業機密の観点から公開できません。

(e) 応力計算

<耐震評価 (ボンベラック, フレーム) >

①フレームの組合せ応力

はり要素の軸応力 σ_t

$$\sigma_t = \frac{R_1}{A_{rea}}$$

=0 (MPa)

はり要素の曲げ応力 σ_b

$$\sigma_b = \left(\frac{M_2}{Z_2} \right) + \left(\frac{M_3}{Z_1} \right)$$

=34.9122

=35 (MPa)

はり要素のせん断応力 τ_s

$$\tau_s = M a x \left\{ \left(\frac{R_2}{A_{S1}} \right) + \left(\frac{M_1}{Z_{P1}} \right), \left(\frac{R_3}{A_{S2}} \right) + \left(\frac{M_1}{Z_{P2}} \right) \right\}$$

= (0.22381, 4.63)

=4.63 (MPa)

フレームの組合せ応力 σ_a

$$\sigma_a = \sqrt{(\sigma_t + \sigma_b)^2 + 3 \cdot \tau_s^2}$$

= $\sqrt{(0+34.9122)^2 + 3 \times 4.63^2}$

=35.8213

=36 (MPa)

枠囲みの内容は商業機密の観点から公開できません。

② F 値

設計温度における使用部材の設計降伏点 S_y と設計引張強さ S_u は 2005 設計・建設規格第 I 編 付録図表 Part5 表 8, 表 9 より

40°Cにおける $S_y=245$

40°Cにおける $S_u=400$

$F = \text{Min}(S_y, 0.7 \cdot S_u)$

$= \text{Min}(245, 0.7 \times 400)$

$= \text{Min}(245, 280)$

$= 245 \text{ MPa}$

③ 許容引張応力

許容引張応力 f_t

$f_t = F / 1.5 \cdot 1.5$

$= 245 / 1.5 \times 1.5$

$= 245 \text{ (MPa)}$

<耐震評価（ボンベラック，溶接部）>

①溶接部せん断応力

溶接部に作用するせん断力 F_w

$$F_w = \sqrt{R_2^2 + R_3^2}$$

$$=4159.08$$

$$=4.159 \times 10^3 \text{ (N)}$$

せん断応力 τ_w

$$\tau_w = \frac{F_w}{A_w} + \frac{M_1}{Z_{pw}}$$

$$=2.71334$$

$$=3 \text{ (MPa)}$$

②F 値

設計温度における使用部材の設計降伏点 S_y と設計引張強さ S_u は 2005 設計・建設規格第 I 編 付録図表 Part5 表 8, 表 9 より

40℃における $S_y=245$

40℃における $S_u=400$

$$F = \text{Min}(S_y, 0.7 \cdot S_u)$$

$$= \text{Min}(245, 0.7 \times 400)$$

$$= \text{Min}(245, 280)$$

$$=245 \text{ MPa}$$

③許容せん断応力

許容せん断応力 f_{sb}

2005 設計・建設規格第 I 編 第 8 章 SSB-3121.1 (1)b. を適用し，許容せん断応力算出時に 0.45 倍とする。

$$f_{sb} = F / (1.5 \cdot \sqrt{3}) \cdot 1.5 \cdot 0.45$$

$$= 245 / (1.5 \times \sqrt{3}) \times 1.5 \times 0.45$$

$$= 63.6528$$

$$=63 \text{ MPa}$$

枠囲みの内容は商業機密の観点から公開できません。

<耐震評価（ボンベラック，基礎ボルト）>

①基礎ボルトの応力

基礎ボルトに作用する引張力 F_b

$$F_b = \text{Max} \left\{ \left(\frac{R_1}{n} \right) + \left(\frac{M_2}{n_f \cdot L} \right), \left(\frac{R_1}{n} \right) + \left(\frac{M_3}{n_f \cdot L} \right) \right\}$$

$$= \text{Max} (4565.64, 4581.43)$$

$$= \underline{4.581 \times 10^3 \text{ (N)}}$$

基礎ボルトに作用する引張応力 σ_{bt}

$$\sigma_{bt} = \frac{F_b}{A_b}$$

$$= 22.7818$$

$$= \underline{23 \text{ (MPa)}}$$

基礎ボルトに作用するせん断力 Q_b

$$\sigma_b = \sqrt{\left(R_2 + \frac{M_1}{L} \right)^2 + \left(R_3 + \frac{M_1}{L} \right)^2}$$

$$= 4.25546$$

$$= \underline{4.255 \times 10^3 \text{ (N)}}$$

基礎ボルトに作用するせん断応力 τ_{bs}

$$\tau_{bs} = \frac{Q_b}{n \cdot A_b}$$

$$= 5.29022$$

$$= \underline{6 \text{ (MPa)}}$$

枠囲みの内容は商業機密の観点から公開できません。

② F 値

設計温度における使用部材の設計降伏点 S_y と設計引張強さ S_u は 2005 設計・建設規格第 I 編 付録図表 Part5 表 8, 表 9 より

$$40^\circ\text{C} \text{ における } S_y = 245$$

$$40^\circ\text{C} \text{ における } S_u = 400$$

$$F = \text{Min}(S_y, 0.7 \cdot S_u)$$

$$= \text{Min}(245, 0.7 \times 400)$$

$$= \text{Min}(245, 280)$$

$$= 245 \text{ MPa}$$

③ 許容引張応力

許容引張応力 f_{ts}

$$f_{ts} = \text{Min}(1.4 \cdot f_{to} - 1.6 \cdot \tau_b, f_{to}) \cdot 0.8$$

$$f_{to} = F / 2 \cdot 1.5$$

$$= 245 / 2 \times 1.5$$

$$= 183.75$$

$$= 183 \text{ (MPa)}$$

$$f_{ts} = \text{Min}(1.4 \times 183.75 - 1.6 \times 5.29022, 183.75) \times 0.8$$

$$= \text{Min}(248, 183.75) \times 0.8$$

$$= 147 \text{ MPa}$$

注：J E A G 4 6 0 1・補-1984 に基づき、後施工アンカの許容応力は 20% 低減を考慮する。

④ 許容せん断応力

許容せん断応力 f_{sb}

$$f_{sb} = F / (1.5 \cdot \sqrt{3}) \cdot 1.5 \cdot 0.8$$

$$= 245 / (1.5 \times \sqrt{3}) \times 1.5 \times 0.8$$

$$= 113.160$$

$$= 113 \text{ MPa}$$

注：J E A G 4 6 0 1・補-1984 に基づき、後施工アンカの許容応力は 20% 低減を考慮する。

<耐震評価結果>

ボンベラックの耐震評価結果を表 6. 6. 2-8 に示す。

表 6. 6. 2-8 ボンベラックの耐震評価結果

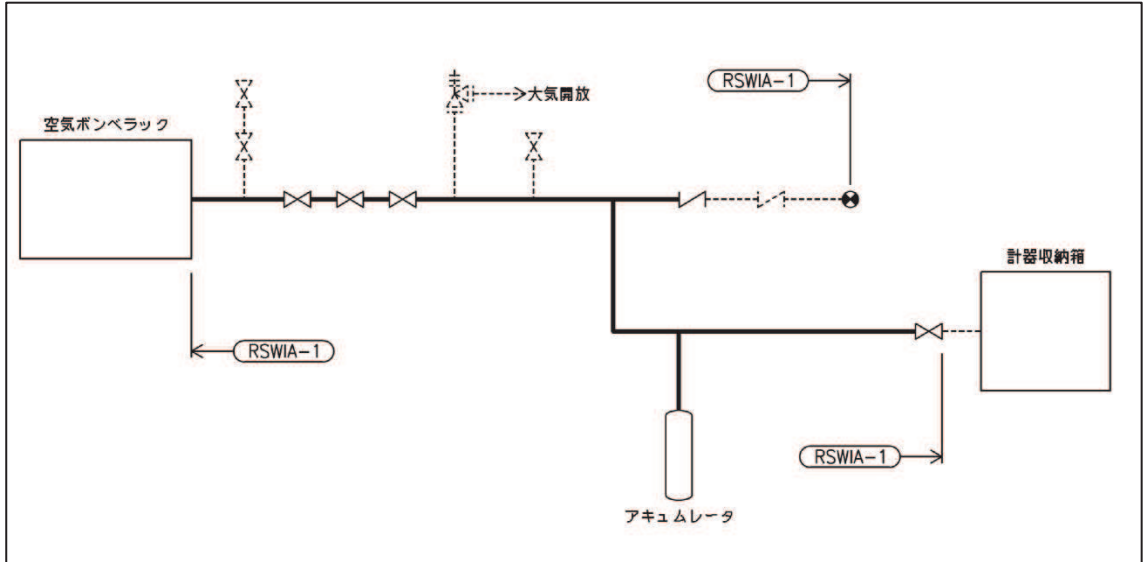
設備名称	部位	評価応力	発生応力 (MPa)	許容応力 (MPa)	判定 発生応力 ≤ 許容応力
ボンベ ラック (A)	フレーム	組合せ	37	245	OK
	溶接部	せん断	3	63	OK
	基礎ボルト	引張	23	147*	OK
		せん断	6	113	OK
ボンベ ラック (B)	フレーム	組合せ	37	245	OK
	溶接部	せん断	3	63	OK
	基礎ボルト	引張	30	147*	OK
		せん断	5	113	OK

注記 * : $f_{ts} = \text{Min}[1.4 \cdot f_{to} - 1.6 \cdot \tau_b, f_{to}]$ より算出

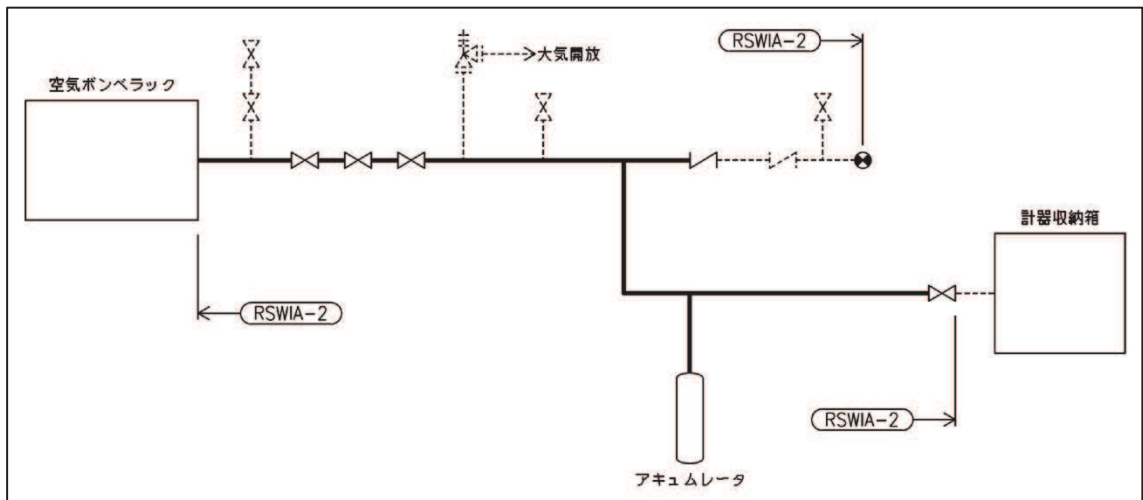
f. 管

(a) 一般事項

図6.6.2-17に管の概略系統図を示す。



(配管モデル：RSWIA-1)



(配管モデル：RSWIA-2)

図6.6.2-17 管の概略構造図

(b) 評価条件

<設計用地震力>

設置場所（海水ポンプ室）の最大応答加速度を適用する。

S_s 水平方向震度 (C_H) :

鉛直方向震度 (C_V) :

<最高使用温度>

66℃ (屋外)

枠囲みの内容は商業機密の観点から公開できません。

(c) 固有周期

管の固有周期は、3次元はりモデルによる固有値解析により求める。固有値解析の結果、固有周期が0.05秒以下であり、剛であることを確認している。

(d) 応力計算

<耐震評価>

①一次応力

$$S_{p r m} = P \cdot D_o / 4 \cdot t + 0.75 i_1 \cdot (M_a + M_b) / Z$$
$$= 127 \text{ (N)} \quad : \quad \text{R S W I A} - 1$$
$$= 124 \text{ (N)} \quad : \quad \text{R S W I A} - 2$$

②一次+二次応力

$$S_n = (0.75 i_1 \cdot M_b + i_2 \cdot M_c) / Z$$
$$= 241 \text{ (N)} \quad : \quad \text{R S W I A} - 1$$
$$= 241 \text{ (N)} \quad : \quad \text{R S W I A} - 2$$

<耐震評価結果>

管の耐震評価結果を表 6.6.2-9 に示す。

表 6.6.2-9 管の耐震評価結果

配管モデル		計算応力 (MPa)	許容応力 (MPa)	判定 計算応力 ≤ 許容応力
R S W I A - 1	一次応力	127	188	OK
	一次+二次応力	241	376	OK
R S W I A - 2	一次応力	124	188	OK
	一次+二次応力	241	376	OK

(4) 強度計算における評価方法

a. 評価にあたって

(a) モデル化の対象範囲について

モデル化の対象範囲は、図6.6.2-18のとおり、フランジ部より下のバブラー管を対象としている。なお解析時は、バブラー管の質量に加えフランジ部の質量も加味している。

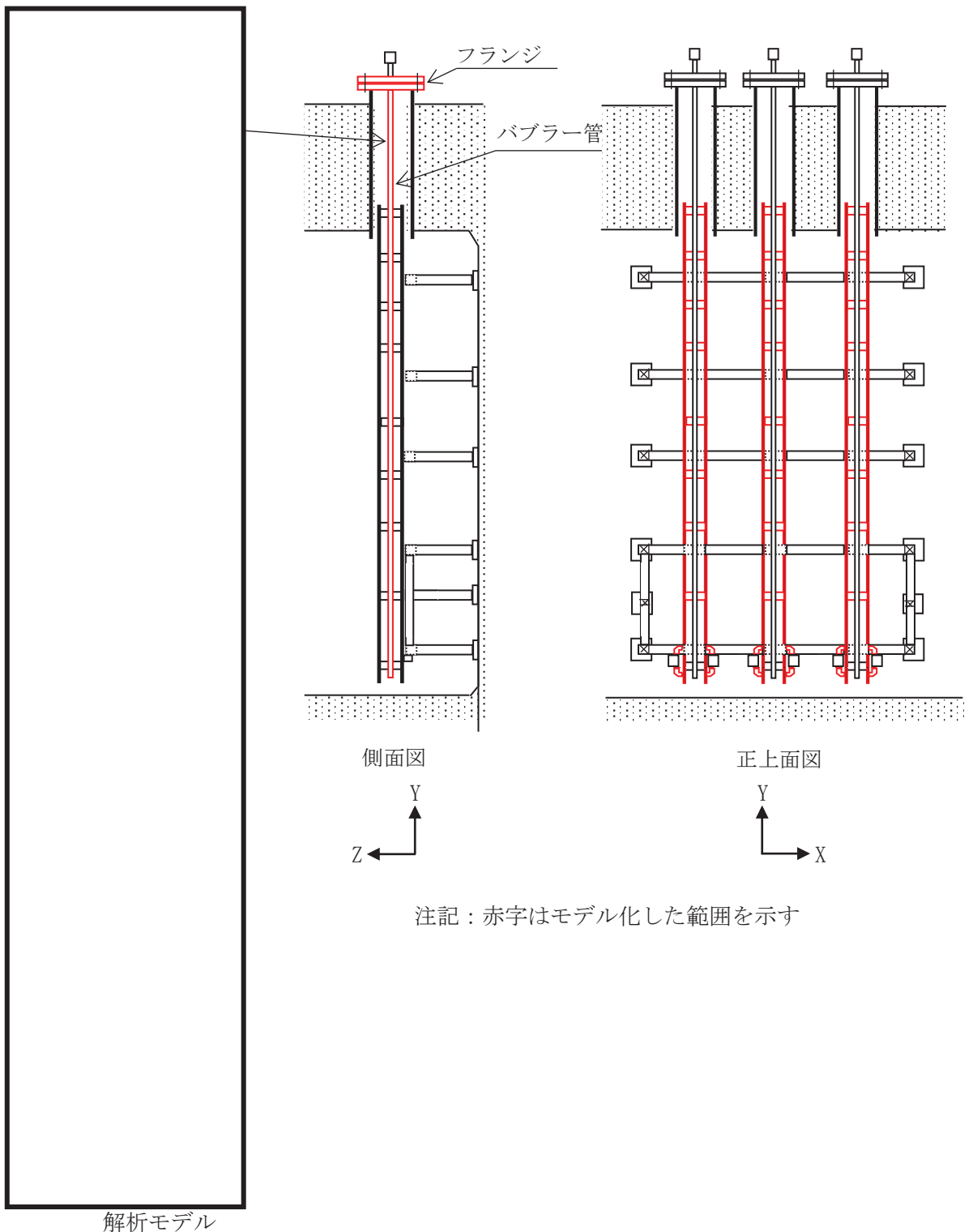


図 6.6.2-18 モデル化の対象範囲

(b) 評価部位について

取水ピット水位計の強度評価においては、その構造を踏まえ、津波及び余震に伴う荷重の作用方向及び伝達過程を考慮し、評価部位を設定する。

取水ピット水位計はフランジ面をバブラー管が貫通しており、貫通部分は溶接されている。バブラー管下部は取付治具で保護管に固定され、保護管を固定するサポートは取水ピット内壁面に基礎ボルトで固定されている。

余震に伴う荷重はバブラー管に作用するが、バブラー管は剛構造のサポートで固定されていることから、力としてはバブラー管上部のフランジと保護管のサポートにかかる。

また、津波の突上げ荷重はフランジ面に作用するため、フランジ上面部には津波及び余震に伴う荷重の両方の力がかかることになる。

強度評価においては、引張力が一番厳しくなるフランジ部を抑える取付ボルトを評価部位とする。図6.6.2-19にバブラー管構造図を示す。

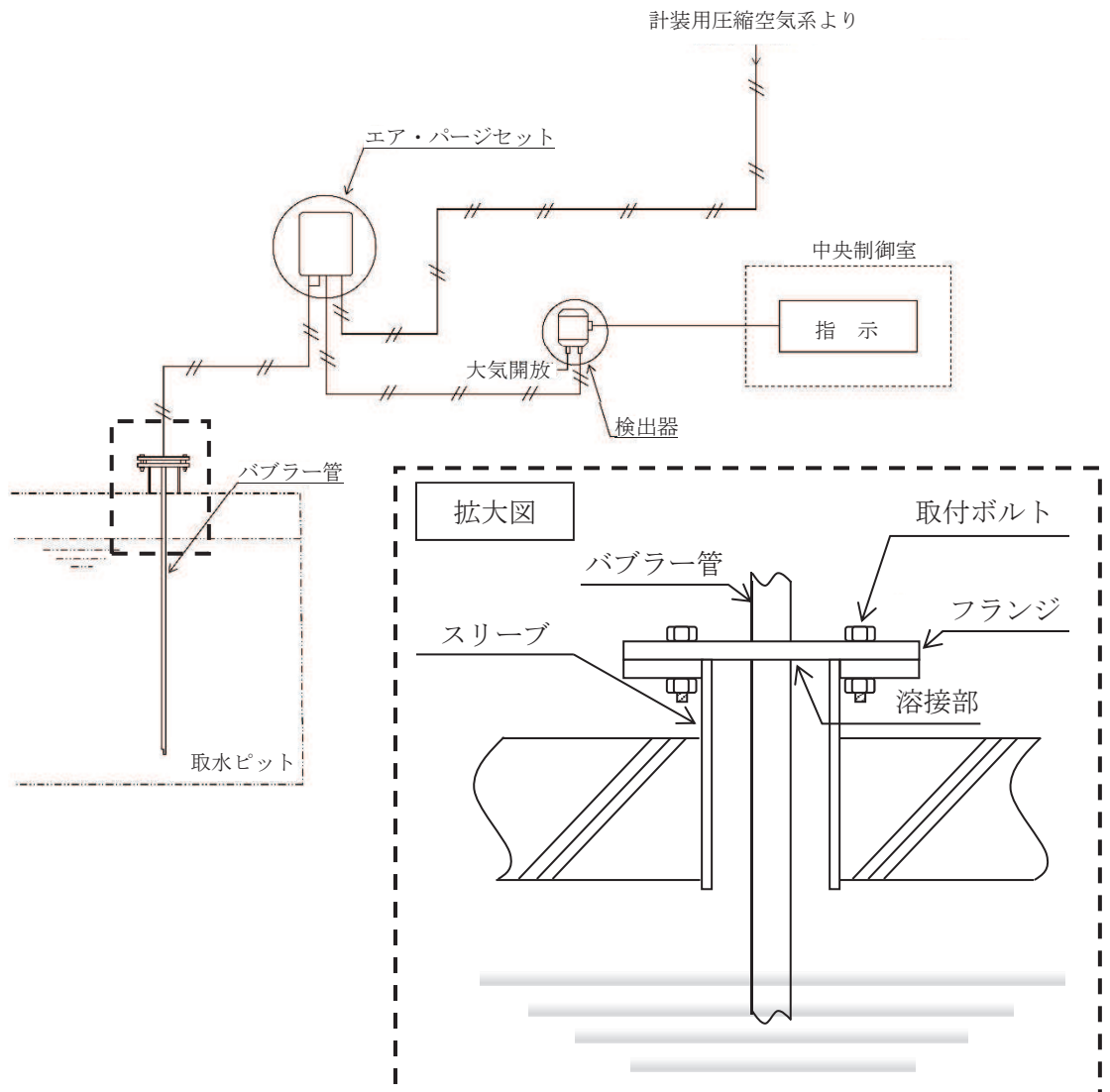


図6.6.2-19 バブラー管構造図

b. 評価方法

(a) 一般事項

図6.6.2-20に取水ピット水位計の概略構造図を示す。

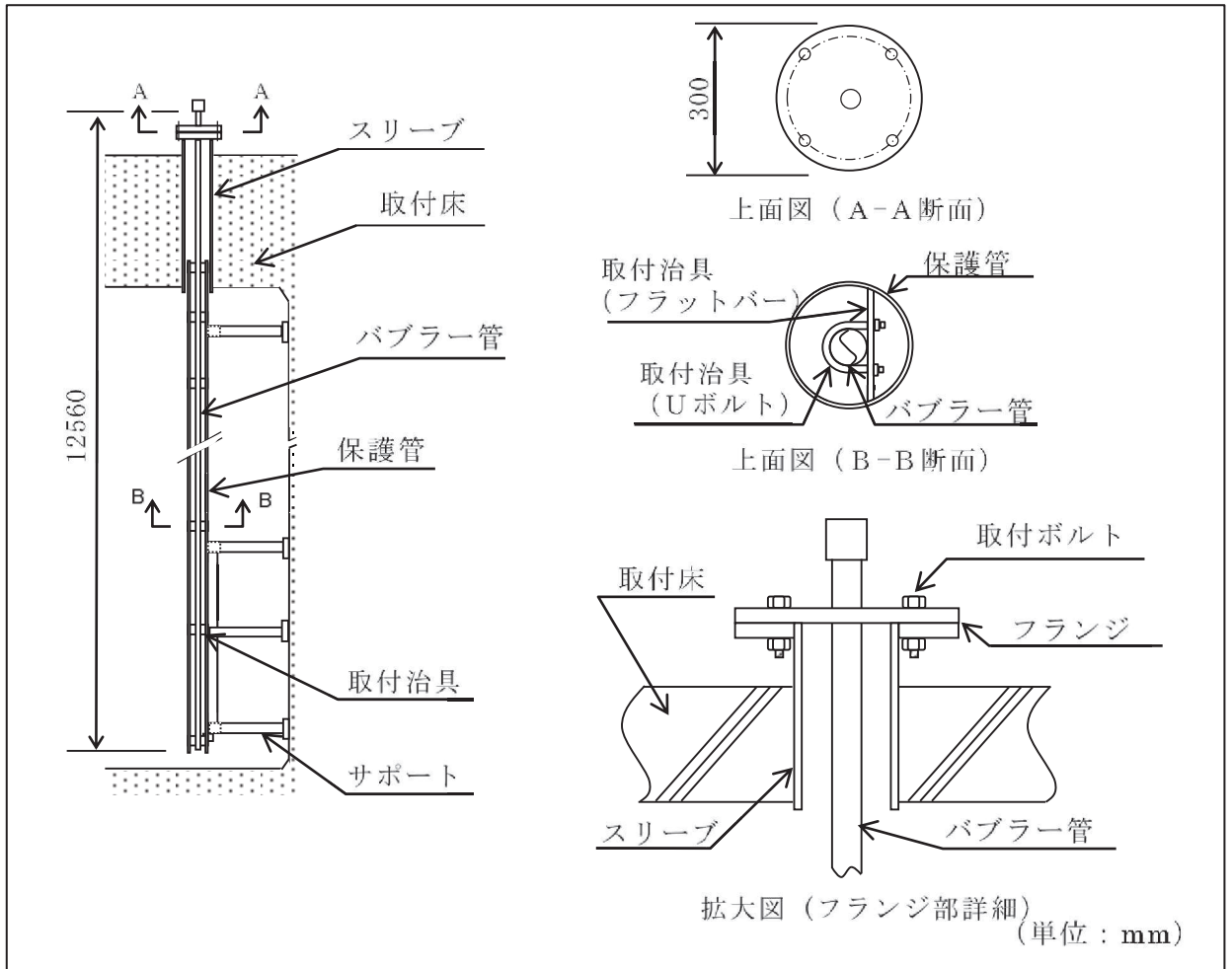


図6.6.2-20 取水ピット水位計の概略構造図

(b) 評価条件

<設計用地震力>

設置場所（海水ポンプ室）の最大応答加速度を適用する。

S d - D 2 水平方向震度 (C_H) : 1.05

鉛直方向震度 (C_V) : 1.03

<雰囲気温度>

40°C (屋外)

<津波荷重水位>

取水ピット水位計の津波荷重水位は添付書類「V-1-1-2-2-3 入力津波の設定」にて設定している取水ピットの入力津波高さを元に設定する。

基準津波 : 0.P + 18.6 m

(c) 固有周期

取水ピット水位計の固有周期は、3次元はりモデルによる固有値解析により求める。固有値解析の結果、固有周期が0.05秒以下であり、剛であることを確認している。バブラー管の解析モデルを図6.6.2-21に示す。

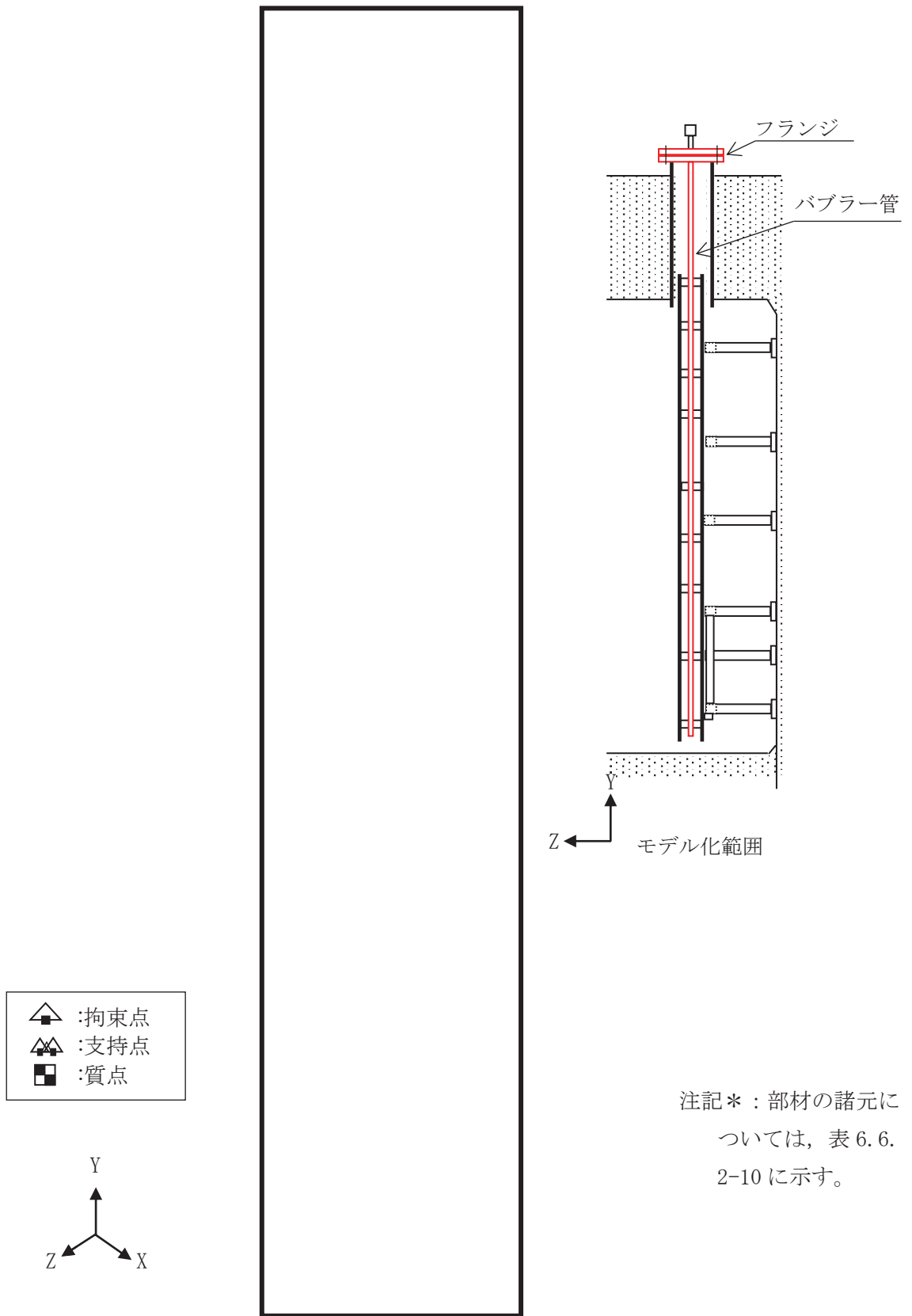


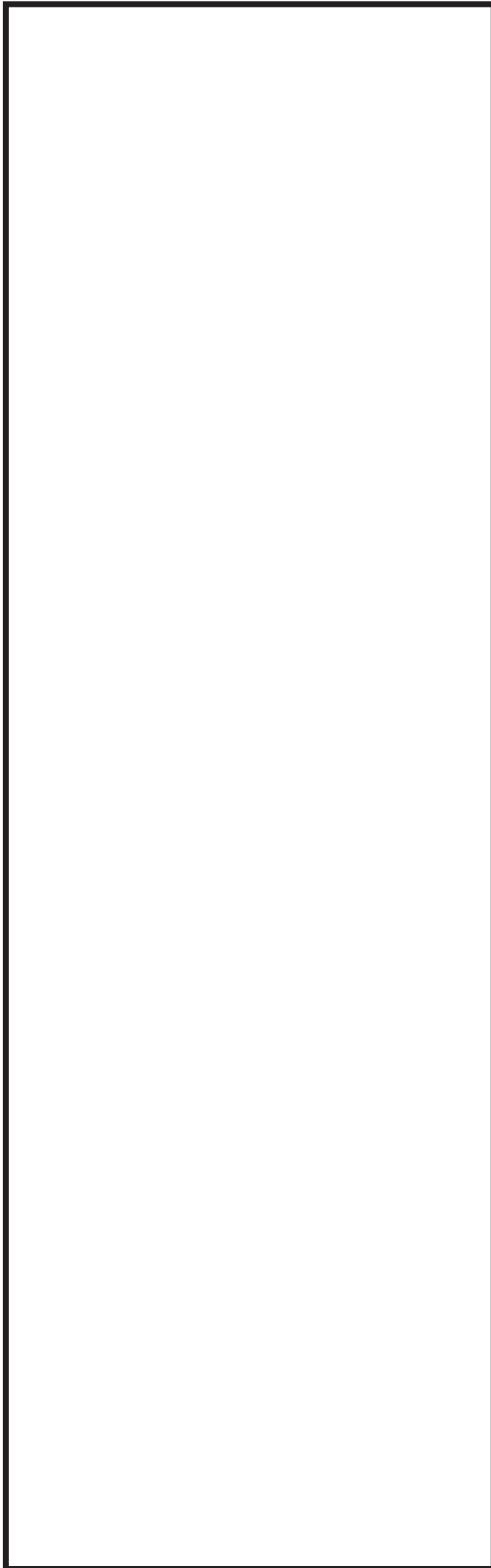
図 6. 6. 2-21 解析モデル (取水ピット水位)

枠囲みの内容は商業機密の観点から公開できません。

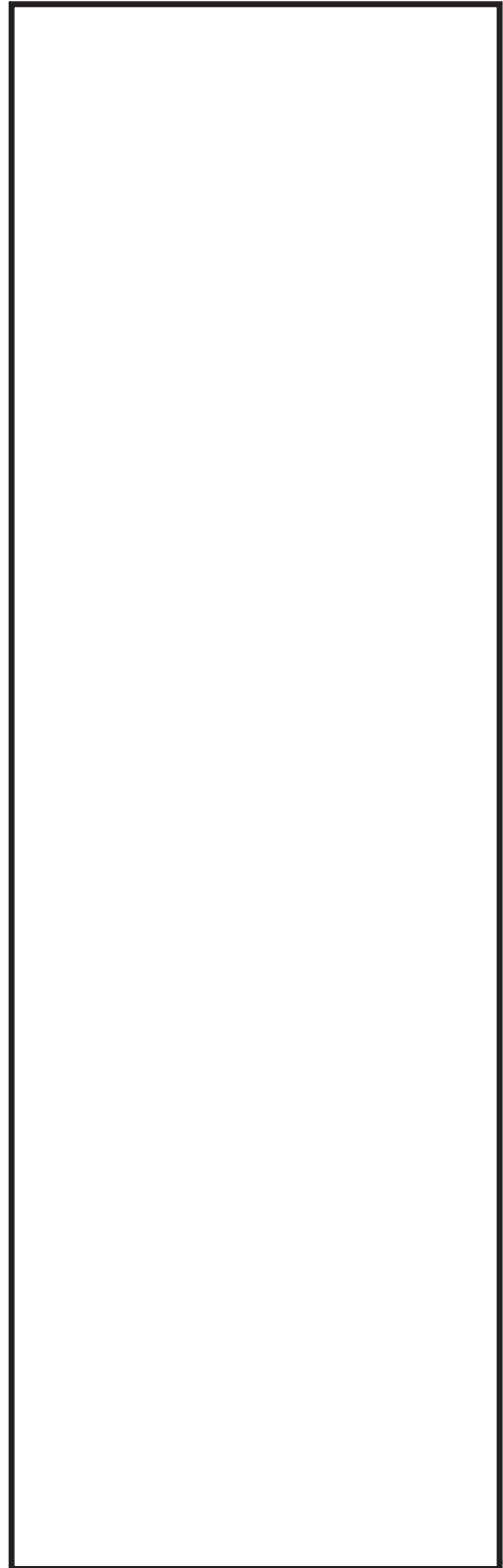
表 6.6.2-10 部材の諸元

番号	①
材料	
A (mm ²)	
I _X (mm ⁴)	
I _Y (mm ⁴)	
I _Z (mm ⁴)	
I _P (mm ⁴)	
断面形状 (mm)	
温度条件 (雰囲気温度) (°C)	40
縦弾性係数	
ポアソン比	

枠囲みの内容は商業機密の観点から公開できません。



1次固有振動モード図（水平方向）



16次固有振動モード図（鉛直方向）

図 6. 6. 2-22 固有振動モード図

枠囲みの内容は商業機密の観点から公開できません。

(d) 応力計算

<強度評価>

①突き上げ津波荷重(P_t)

取水ピット水位計に作用する突き上げ津波荷重(P_t)

$$P_t = \rho \cdot g \cdot T_h \cdot A_1 + \frac{1}{2} \cdot C_d \cdot \rho \cdot A_1 \cdot U^2$$

なお、抗力係数 (C_d) は日本港湾協会 港湾の施設の技術上の基準・同解説の値を使用する。

$$A_1 = \frac{\pi}{4} \cdot D^2$$

$$\begin{aligned} T_h &= h - z \\ &= 18.6 - 2.15 \\ &= 16.45 \end{aligned}$$

$$\begin{aligned} P_t &= 1030 \times 9.80665 \times 16.45 \times 0.0706857 + 0.5 \times 2.01 \times 1030 \times 0.0706857 \times 1.0^2 \\ &= 11818.23 \\ &= \underline{1.182 \times 10^4 \text{ (N)}} \end{aligned}$$

②引張応力

取付ボルトに作用する引張力 F_b

$$F_b = \frac{F_Y}{n} + \frac{M_X}{\ell_1 \cdot n_X} + \frac{M_Z}{\ell_2 \cdot n_Z} + P_t$$

--

$$\begin{aligned} &= 13268.05 \\ &= \underline{1.327 \times 10^4 \text{ (N)}} \end{aligned}$$

枠囲みの内容は商業機密の観点から公開できません。

取付ボルトに作用する引張応力 σ_b

$$A_b = \frac{\pi}{4} \cdot d^2$$

$$\sigma_b = \frac{F_b}{A_b}$$

--

=42.23355

=43 (MPa)

③せん断応力

取付ボルトに作用するせん断力 Q_b

$$Q_b = \frac{\sqrt{F_x^2 + F_z^2}}{n}$$

取付ボルトに作用するせん断応力 τ_b

$$\tau_b = \frac{Q_b}{A_b}$$

枠囲みの内容は商業機密の観点から公開できません。

④ F 値

設計温度における使用部材の設計降伏点 S_y と設計引張強さ S_u は 2005 設計・建設規格第 I 編 付録図表 Part5 表 8, 表 9 より

$$40^{\circ}\text{C} \text{ における } S_y = 205$$

$$40^{\circ}\text{C} \text{ における } S_u = 520$$

$$\begin{aligned} F &= \text{Min}(S_y, 0.7 S_u) \\ &= \text{Min}(205, 0.7 \times 520) \\ &= \text{Min}(205, 364) \\ &= \underline{205 \text{ MPa}} \end{aligned}$$

⑤ 許容引張応力

許容引張応力 f_{ts}

$$f_{ts} = \text{Min}(1.4 \times f_{to} - 1.6 \times \tau_b, f_{to})$$

$$f_{to} = F / 2 \times 1.5$$

$$= 205 / 2 \times 1.5$$

$$= 153.75$$

$$= 153 \text{ (MPa)}$$

$$f_{ts} = \text{Min}(1.4 \times 153.75 - 1.6 \times 0.0326267, 153)$$

$$= \text{Min}(215, 153)$$

$$= \underline{153 \text{ MPa}}$$

⑥ 許容せん断応力

許容せん断応力 f_{sb}

$$f_{sb} = F / (1.5 \times \sqrt{3}) \times 1.5$$

$$= 205 / (1.5 \times \sqrt{3}) \times 1.5$$

$$= 118.356$$

$$= \underline{118 \text{ MPa}}$$

< 強度評価結果 >

取水ピット水位計の強度評価結果を表 6.6.2-11 に示す。

表 6.6.2-11 取水ピット水位計の強度評価結果

部位	評価応力	発生応力 (MPa)	許容応力 (MPa)	判定 発生応力 ≤ 許容応力
取付ボルト	引張	43	153*	OK
	せん断	0	118	OK

注記 * : $f_{ts} = \text{Min}[1.4 \cdot f_{to} - 1.6 \cdot \tau_b, f_{to}]$ より算出