

本資料のうち、枠囲みの内容は商業機密の観点から公開できません。

女川原子力発電所第2号機 工事計画審査資料	
資料番号	02-工-B-19-0194_改2
提出年月日	2021年10月14日

VI-2-3-3-2-6 炉心支持板の耐震性についての計算書

目次

1.	一般事項	1
1.1	記号の説明	1
1.2	形状・寸法・材料	2
1.3	解析範囲	2
1.4	計算結果の概要	2
2.	計算条件	7
2.1	設計条件	7
2.2	運転条件	7
2.3	材料	7
2.4	荷重の組合せ及び許容応力状態	7
2.5	荷重の組合せ及び応力評価	7
2.6	許容応力	7
2.7	応力の記号と方向	8
3.	応力計算	9
3.1	応力評価点	9
3.2	差圧による応力	9
3.2.1	荷重条件	9
3.2.2	計算方法	9
3.3	外荷重による応力	12
3.3.1	荷重条件	12
3.3.2	計算方法	12
3.4	応力の評価	14
4.	応力強さの評価	15
4.1	一次一般膜応力強さの評価	15
4.2	一次一般膜＋一次曲げ応力強さの評価	15

図表目次

図 1-1	形状・寸法・材料・応力評価点	3
図 3-1	補強ビームの応力計算モデル	16
図 3-2	支持板の応力計算モデル	18
表 1-1	計算結果の概要	6
表 3-1	断面性状	20
表 4-1	一次一般膜応力強さの評価のまとめ	21
表 4-2	一次一般膜＋一次曲げ応力強さの評価のまとめ	22

1. 一般事項

本計算書は、炉心支持板の応力計算について示すものである。

炉心支持板は、炉心支持構造物であるため、添付書類「VI-2-3-3-2-1 炉心支持構造物の応力解析の方針」（以下「応力解析の方針」という。）に基づき評価する。

炉心支持板は、設計基準対象施設においてはSクラス施設に、重大事故等対処設備においては常設耐震重要重大事故防止設備，常設重大事故緩和設備及び常設重大事故防止設備（設計基準拡張）に分類される。

以下、設計基準対象施設及び重大事故等対処設備としての構造強度評価を示す。

1.1 記号の説明

記号の説明を「応力解析の方針」（1）耐震評価編の2.4節に示す。

さらに、本計算書において、以下の記号を用いる。

記号	記号の説明	単位
a_i	補強ビーム長さ	mm
b_e	等価幅	mm
D	制御棒案内管用穴径	mm
e_0	中立軸からの距離	mm
$e_{0'}$	中立軸からの距離	mm
e_1	中立軸からの距離	mm
$e_{1'}$	中立軸からの距離	mm
h_c	支持板の板厚	mm
h_0	補強ビーム高さ	mm
h_1	補強ビーム高さ	mm
I_0	断面二次モーメント	mm ⁴
I_1	断面二次モーメント	mm ⁴
I_2	断面二次モーメント	mm ⁴
I_3	断面二次モーメント	mm ⁴
I_A	断面二次モーメント	mm ⁴
I_B	断面二次モーメント	mm ⁴
l_i	補強ビームの長さ	mm
l_p	補強ビーム1スパン当たりの長さ	mm
t	補強ビーム板厚	mm

1.2 形状・寸法・材料

本計算書で解析する箇所の形状・寸法・材料を図 1-1 に示す。

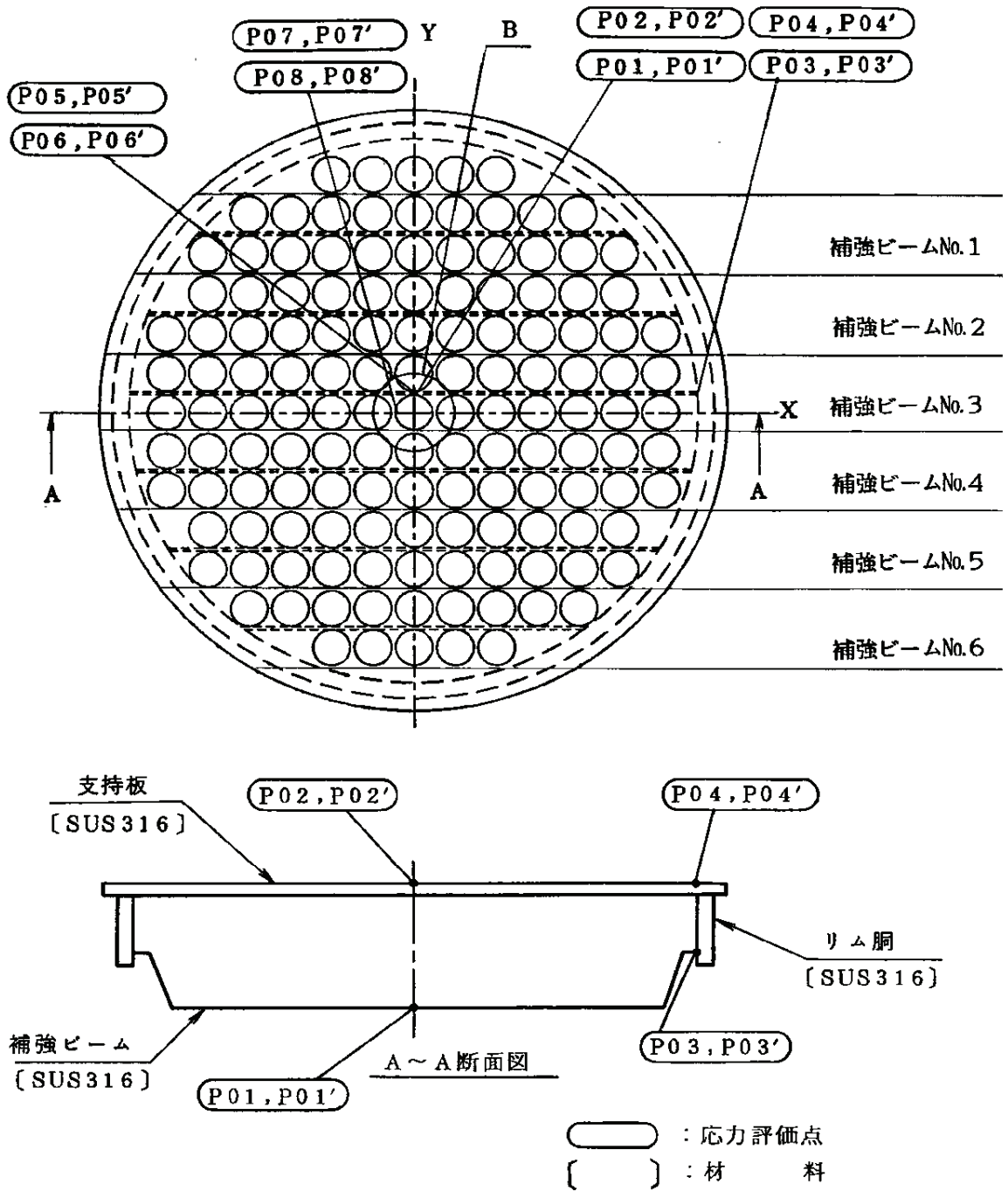
1.3 解析範囲

解析範囲を図 1-1 に示す。

1.4 計算結果の概要

計算結果の概要を表 1-1 に示す。

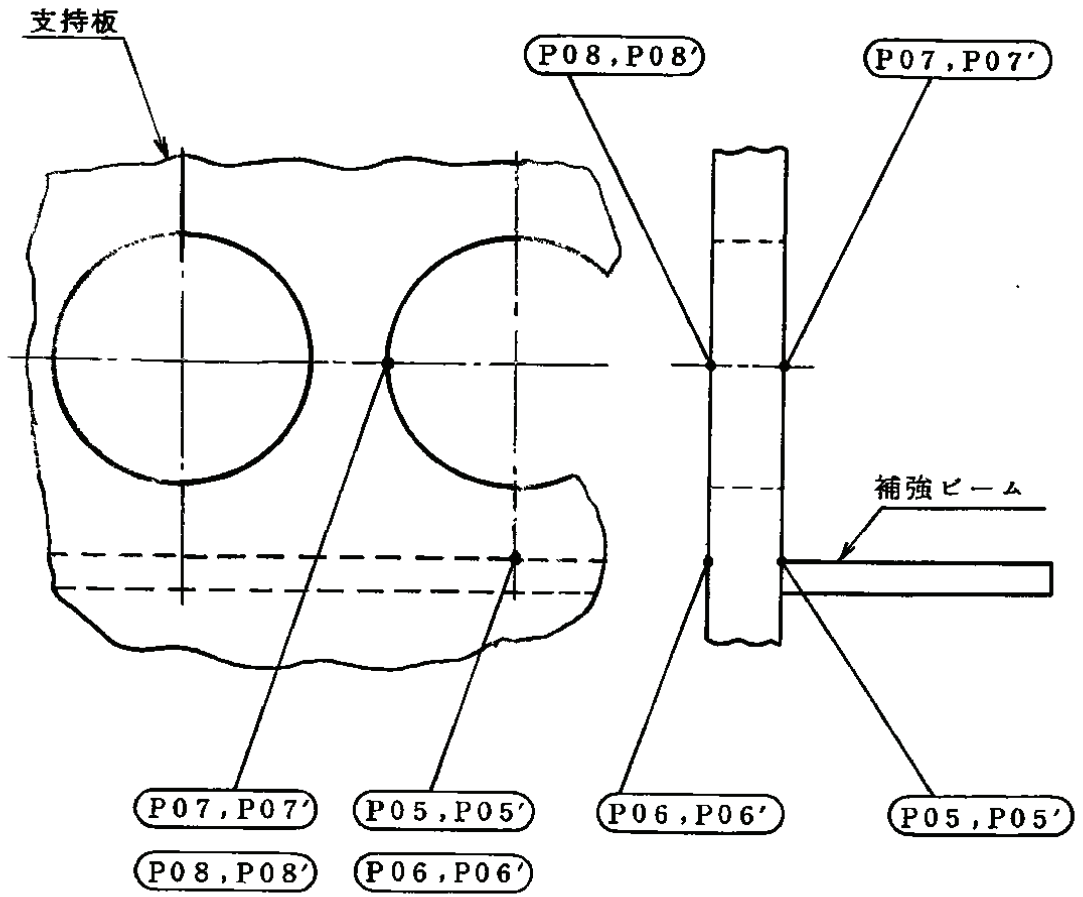
なお、応力評価点の選定に当たっては、形状不連続部、溶接部及び厳しい荷重作用点に着目し、応力評価上厳しくなる代表的な評価点を記載する。



注1：各補強ビームの寸法を図1-1(3)に示す。

注2：B部の詳細は図1-1(2)参照。

図1-1(1) 形状・寸法・材料・応力評価点

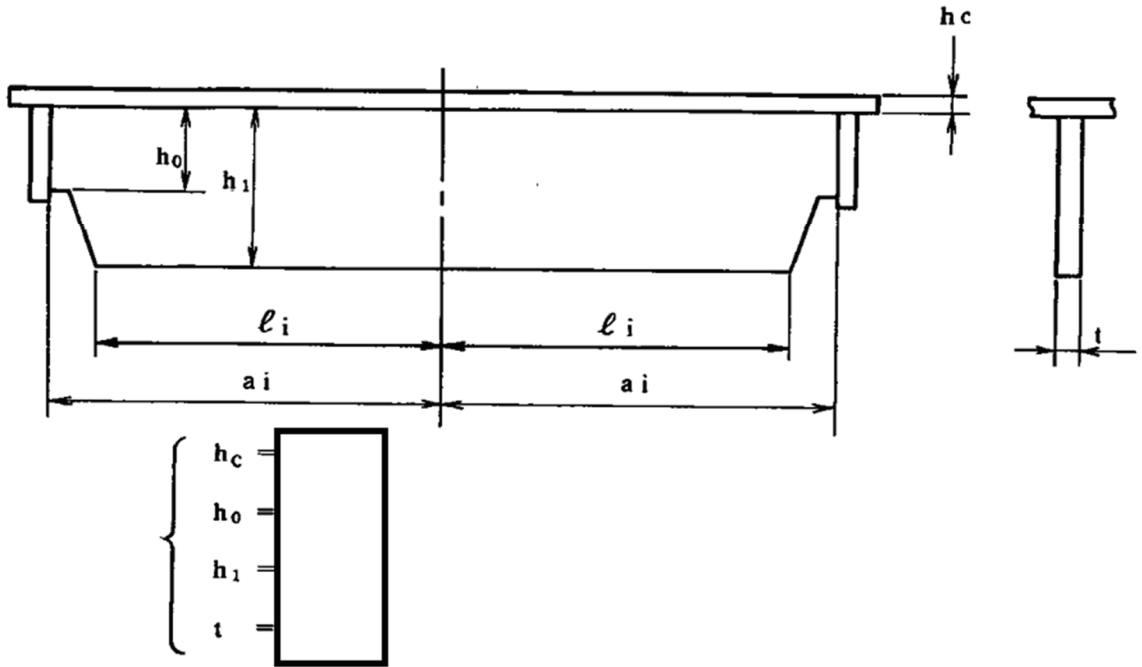


B 部詳細図

○ : 応力評価点

図 1-1(2) 形状・寸法・材料・応力評価点

(単位：mm)



各補強ビームの a_i , l_i の寸法 (単位：mm)

寸法 ビームNo.	a_i	l_i
補強ビームNo.1		
補強ビームNo.2		
補強ビームNo.3		
補強ビームNo.4		
補強ビームNo.5		
補強ビームNo.6		

図 1-1(3) 形状・寸法・材料・応力評価点

表1-1 計算結果の概要

(単位：MPa)

部分及び材料	許容応力状態	一次一般膜応力強さ			一次一般膜＋一次曲げ応力強さ		
		応力強さ	許容応力	応力評価点	応力強さ	許容応力	応力評価点
補強ビーム SUS316	Ⅲ _{AS}	12	116*	P03	60	268	P01'
	Ⅳ _{AS}	13	185*	P03	61	427	P01'
支持板 SUS316	Ⅲ _{AS}	31	178	P07	142	268	P07'
	Ⅳ _{AS}	50	284	P07	214	427	P07'

注記*：継手効率 を乗じた値を示す。

2. 計算条件

2.1 設計条件

設計条件を「応力解析の方針」(1) 耐震評価編の 4.1 節に示す。

2.2 運転条件

考慮した運転条件を「応力解析の方針」(1) 耐震評価編の 4.2 節に示す。

2.3 材料

各部の材料を図 1-1 に示す。

2.4 荷重の組合せ及び許容応力状態

荷重の組合せ及び許容応力状態を「応力解析の方針」(1) 耐震評価編の 3.3 節に示す。

2.5 荷重の組合せ及び応力評価

荷重の組合せ及び応力評価を「応力解析の方針」(1) 耐震評価編の 4.4 節に示す。

2.6 許容応力

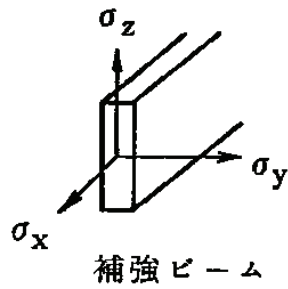
許容応力を「応力解析の方針」(1) 耐震評価編の 3.4 節に示す。

溶接部の継手効率を「応力解析の方針」(1) 耐震評価編の 3.6 節に示す。

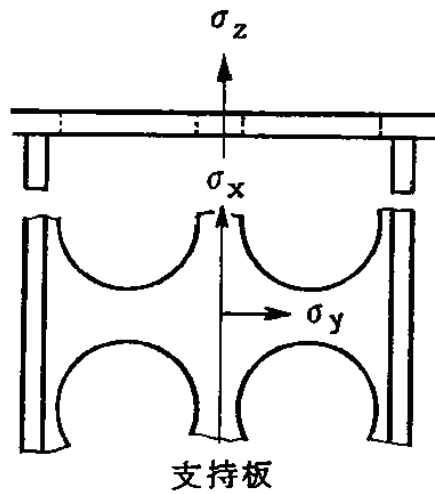
2.7 応力の記号と方向

応力の記号とその方向は、以下のとおりとする。

なお、主応力の算出は、「応力解析の方針」(1) 耐震評価編の 5.3.1 項に示される式において、 σ_t , σ_l , σ_r , τ_{tl} , τ_{lr} , τ_{rt} をそれぞれ σ_x , σ_y , σ_z , τ_{xy} , τ_{yz} , τ_{zx} に添字を置き換えて求める。



- σ_x : X方向応力
- σ_y : Y方向応力
- σ_z : Z方向応力
- τ_{xy} : せん断応力
- τ_{yz} : せん断応力
- τ_{zx} : せん断応力



3. 応力計算

3.1 応力評価点

応力評価点の位置を図 1-1 に示す。

なお、各応力評価点の断面性状は、表 3-1 に示すとおりである。

3.2 差圧による応力

3.2.1 荷重条件 (L02)

各運転状態による差圧は、「応力解析の方針」(1) 耐震評価編の参照図書(1)a. に定めるとおりである。

3.2.2 計算方法

(1) 補強ビーム

a. 差圧による荷重

補強ビームの荷重計算モデルを図 3-1 に示す。

差圧による単位長さ当たりの分布荷重 W_1 は、次式で求める。

$$W_1 = P_{13} \cdot \frac{2}{\ell_p} \cdot \left(\ell_p^2 - \frac{\pi}{4} \cdot D^2 \right)$$

b. 曲げ応力 (応力分類：一次応力)

図 3-1 に示す補強ビームの荷重計算モデルにより荷重を求め、図 3-1 に示す補強ビームの応力計算モデルにより曲げ応力を求める。ここで、断面二次モーメント I_0 、 I_1 は、支持板を穴の部分の面積を除いたものと等しい面積を持つ穴のない帯状の板に置き換えて計算する。穴としては、制御棒案内管の入る穴及び中性子束計測案内管の入る穴を考慮する。

(a) $0 \leq x \leq \ell_i$ のとき

イ. モーメント

$$M = \frac{W_1}{2} \cdot (a_i^2 - x^2)$$

ロ. 曲げ応力

$$\sigma_x = -\frac{M}{I_1} \cdot e_1 \quad (\text{補強ビームの下端})$$

$$\sigma_x = \frac{M}{I_1} \cdot e_1' \quad (\text{補強ビームの上端})$$

(b) $\ell_i \leq x \leq a_i$ のとき

イ. モーメント

$$M = \frac{W_1}{2} \cdot (a_i^2 - x^2)$$

ロ. 曲げ応力

$$\sigma_x = -\frac{M}{I_0} \cdot e_0 \quad (\text{補強ビームの下端})$$

$$\sigma_x = \frac{M}{I_0} \cdot e'_0 \quad (\text{補強ビームの上端})$$

ここで、 I_1 : I_1 部の断面二次モーメント

I_0 : I_0 部の断面二次モーメント

c. せん断応力 (応力分類 : 一次一般膜応力)

補強ビームの固定端でせん断力は最大となり、補強ビームの中央でせん断力は0となる。

補強ビームの固定端におけるせん断応力は次式で求める。

$$\tau_{zx} = \frac{F}{A_0}$$

ここで、 F : 固定端におけるせん断力

$$F = W_1 \cdot a_i$$

A_0 : 固定端の断面積

$$A_0 = b_e \cdot h_c + h_0 \cdot t$$

(2) 支持板

a. 差圧による荷重

支持板の荷重計算モデルを図 3-2 に示す。

差圧による単位長さ当たりの分布荷重 W_2 は、次式で求める。

$$W_2 = P_{13} \cdot \frac{1}{\ell_4} \cdot \left(\ell_4 \cdot \ell_p - \frac{\pi}{4} \cdot D^2 \right)$$

b. 曲げ応力（応力分類：一次応力）

図 3-2 に示す支持板の応力計算モデルにより曲げ応力を求める。

(a) モーメント

$$M = M_B - W_2 \cdot \ell_4 \cdot y + \frac{W_2}{2} \cdot y^2$$

(b) 曲げ応力

固定端における曲げ応力は、次式で求める。

$$\sigma_y = \frac{M_B}{I_2} \cdot \frac{h}{2} \quad (\text{支持板の下面})$$

$$\sigma_y = -\frac{M_B}{I_2} \cdot \frac{h}{2} \quad (\text{支持板の上面})$$

また、 $y = \boxed{}$ mm における曲げ応力は、次式で求める。

$$\sigma_y = \frac{M(y = \boxed{})}{I_3} \cdot \frac{h}{2} \quad (\text{支持板の下面})$$

$$\sigma_y = -\frac{M(y = \boxed{})}{I_3} \cdot \frac{h}{2} \quad (\text{支持板の上面})$$

ここで、 M_B ：固定端モーメント

$$M_B = \left[\frac{2 \cdot \ell_4^3 - \left(\frac{I_2}{I_3} - 1 \right) \cdot (\ell_3^3 - \ell_2^3 - 3 \cdot \ell_3^2 \cdot \ell_4 + 3 \cdot \ell_2^2 \cdot \ell_4)}{6 \cdot \left\{ \ell_4 + \left(\frac{I_2}{I_3} - 1 \right) \cdot (\ell_3 - \ell_2) \right\}} \right] \cdot W_2$$

I_2 ： I_2 部の断面二次モーメント

I_3 ： I_3 部の断面二次モーメント

- c. せん断応力（応力分類：一次一般膜応力）
 固定端におけるせん断応力は、次式で求める。

$$\tau_{yz} = \frac{W_2 \cdot \ell_4}{h c \cdot \ell_5}$$

y = mm におけるせん断応力は、次式で求める。

$$\tau_{yz} = \frac{W_2}{h c \cdot \ell_6} \cdot (\ell_4 - \text{})$$

3.3 外荷重による応力

3.3.1 荷重条件（L04、L14 及び L16）

外荷重を「応力解析の方針」（1）耐震評価編の表 4-1(5)に示す。

3.3.2 計算方法

(1) 補強ビーム

- a. 死荷重による単位長さ当たりの分布荷重

補強ビームの荷重計算モデルを図 3-1 に示す。

死荷重による単位長さ当たりの分布荷重 W_3 は、次式で求める。

$$W_3 = \frac{V_1}{\ell_p}$$

- b. 鉛直方向地震荷重による単位長さ当たりの分布荷重

補強ビームの荷重計算モデルを図 3-1 に示す。

鉛直方向地震荷重による単位長さ当たりの分布荷重 W_4 は、次式で求める。

$$W_4 = \frac{V_1}{\ell_p}$$

- c. 曲げ応力及びせん断応力

3.2.2(1)項と同様にして求める。

(2) 支持板

- a. 死荷重による単位長さ当たりの分布荷重

支持板の荷重計算モデルを図 3-2 に示す。

死荷重による単位長さ当たりの分布荷重 W_5 は、次式で求める。

$$W_5 = \frac{V_2}{2 \cdot \ell_4}$$

- b. 鉛直方向地震荷重による単位長さ当たりの分布荷重
 支持板の荷重計算モデルを図 3-2 に示す。

鉛直方向地震荷重による単位長さ当たりの分布荷重 W_6 は、次式で求める。

$$W_6 = \frac{V_2}{2 \cdot \ell_4}$$

- c. 水平方向地震荷重による荷重

図 3-2 に示す 1 本の制御棒案内管が支持板に与える水平方向地震荷重 H_p は、次の値を用いる。

$$H_p = \frac{4 \cdot H}{\boxed{}}$$

ここで、 H は水平方向地震荷重で、「応力解析の方針」(1) 耐震評価編の表 4-1(5)に示すとおりである。

- d. 曲げ応力及びせん断応力

- (a) 鉛直方向荷重（死荷重及び鉛直方向地震荷重）

3.2.2(2)項と同様にして求める。

- (b) 水平方向地震荷重

図 3-2 に示す支持板の応力計算モデルにより曲げ応力を求める。

イ. モーメント

固定端におけるモーメント M_A

$$M_A = \left(-\boxed{} + \frac{\boxed{}}{2 \cdot \ell_4} \right) \cdot H_p$$

$y = \boxed{}$ mm におけるモーメント M_B

$$M_B = \frac{\boxed{}}{2 \cdot \ell_4} H_p$$

- ロ. 引張応力（**応力分類**：一次一般膜応力）

固定端における引張応力

$$\sigma_y = \frac{H_p}{h_c \cdot \ell_5}$$

$y = \boxed{\quad}$ mm における引張応力

$$\sigma_y = \frac{H_p}{h_c \cdot \ell_6}$$

ハ. 曲げ応力（応力分類：一次応力）

固定端における曲げ応力

$$\sigma_y = \frac{M_A}{I_A} \cdot \frac{\ell_5}{2}$$

$y = \boxed{\quad}$ mm における曲げ応力

$$\sigma_y = \frac{M_B}{I_B} \cdot \frac{\ell_6}{2}$$

ここで、 I_A ： I_A 部の断面二次モーメント

I_B ： I_B 部の断面二次モーメント

ニ. せん断応力（応力分類：一次一般膜応力）

固定端におけるせん断応力

$$\tau_{xy} = \frac{H_p}{h_c \cdot \ell_5}$$

$y = \boxed{\quad}$ mm におけるせん断応力

$$\tau_{xy} = \frac{H_p}{h_c \cdot \ell_6}$$

3.4 応力の評価

各応力評価点で計算された応力を分類ごとに重ね合わせて組合せ応力を求め、応力強さを算出する。なお、支持板は、補強ビームで計算された曲げ応力 σ_x も考慮し、組合せ応力を求める。

応力強さの算出方法は、「応力解析の方針」(1) 耐震評価編の 5.3.2 項に定めるとおりである。

4. 応力強さの評価

4.1 一次一般膜応力強さの評価

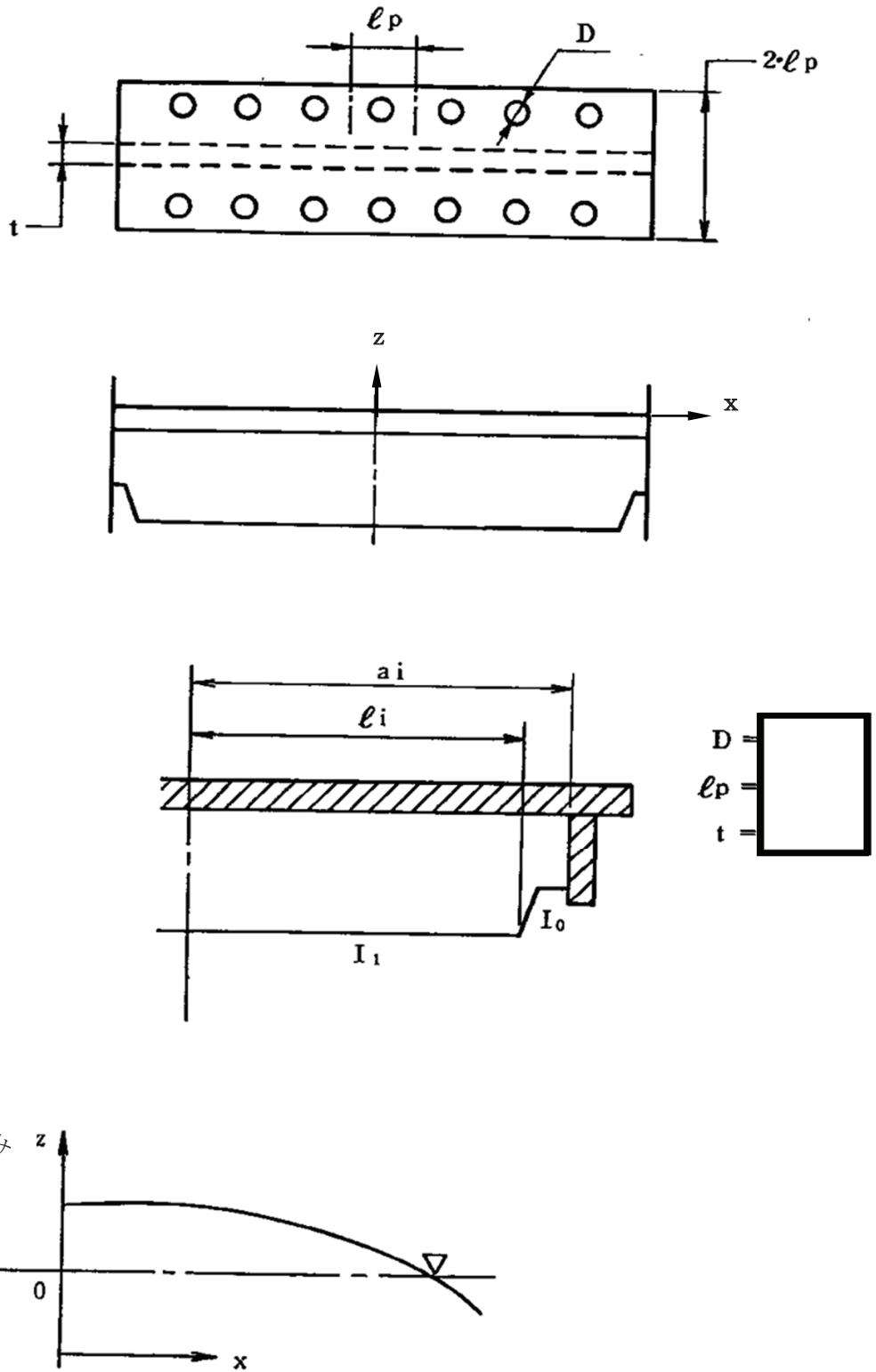
各許容応力状態における評価を表 4-1 に示す。

表 4-1 より、各許容応力状態の一次一般膜応力強さは、「応力解析の方針」(1) 耐震評価編の 3.4 節及び 3.6 節に示す許容応力を満足する。

4.2 一次一般膜＋一次曲げ応力強さの評価

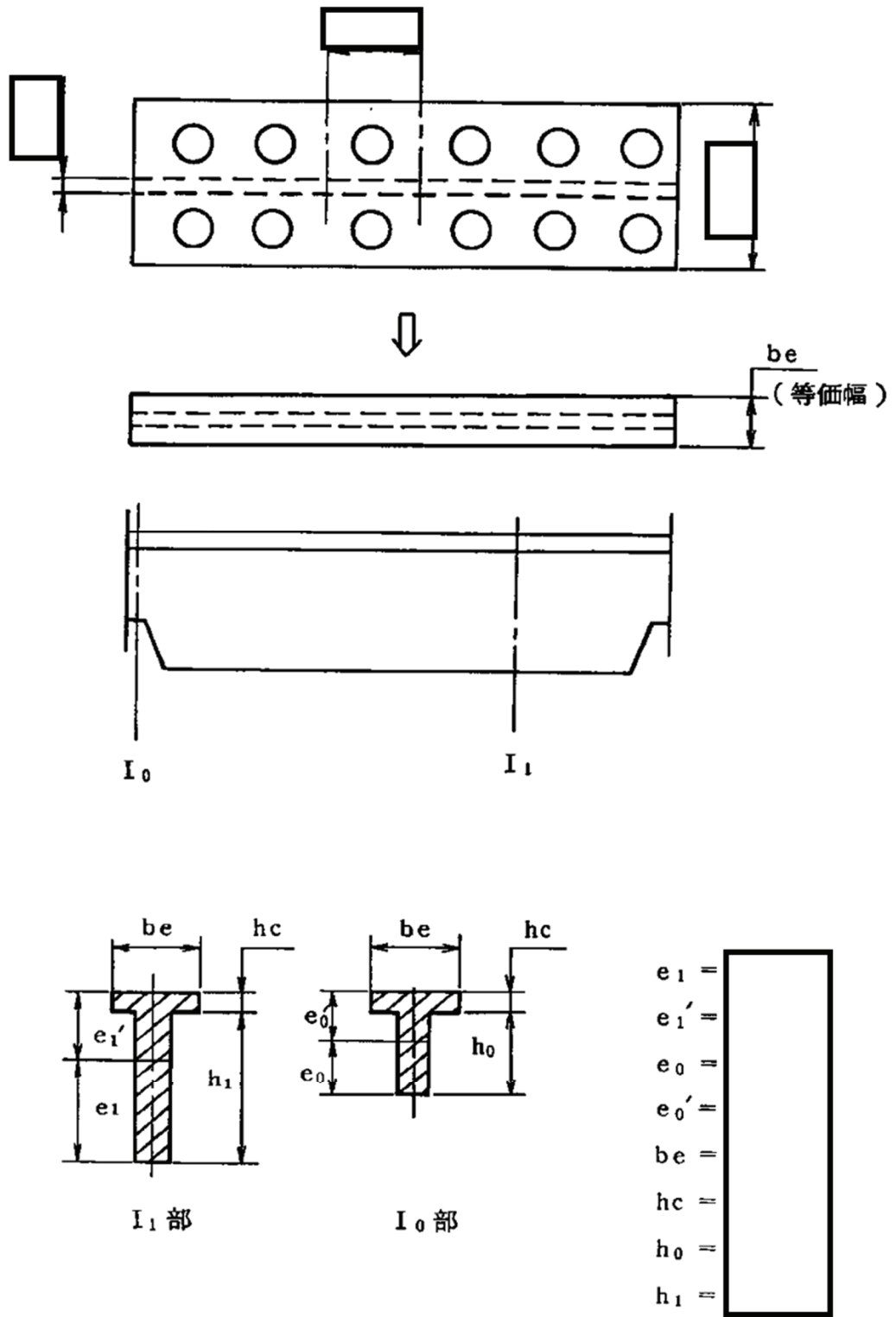
各許容応力状態における評価を表 4-2 に示す。

表 4-2 より、各許容応力状態の一次一般膜＋一次曲げ応力強さは、「応力解析の方針」(1) 耐震評価編の 3.4 節及び 3.6 節に示す許容応力を満足する。



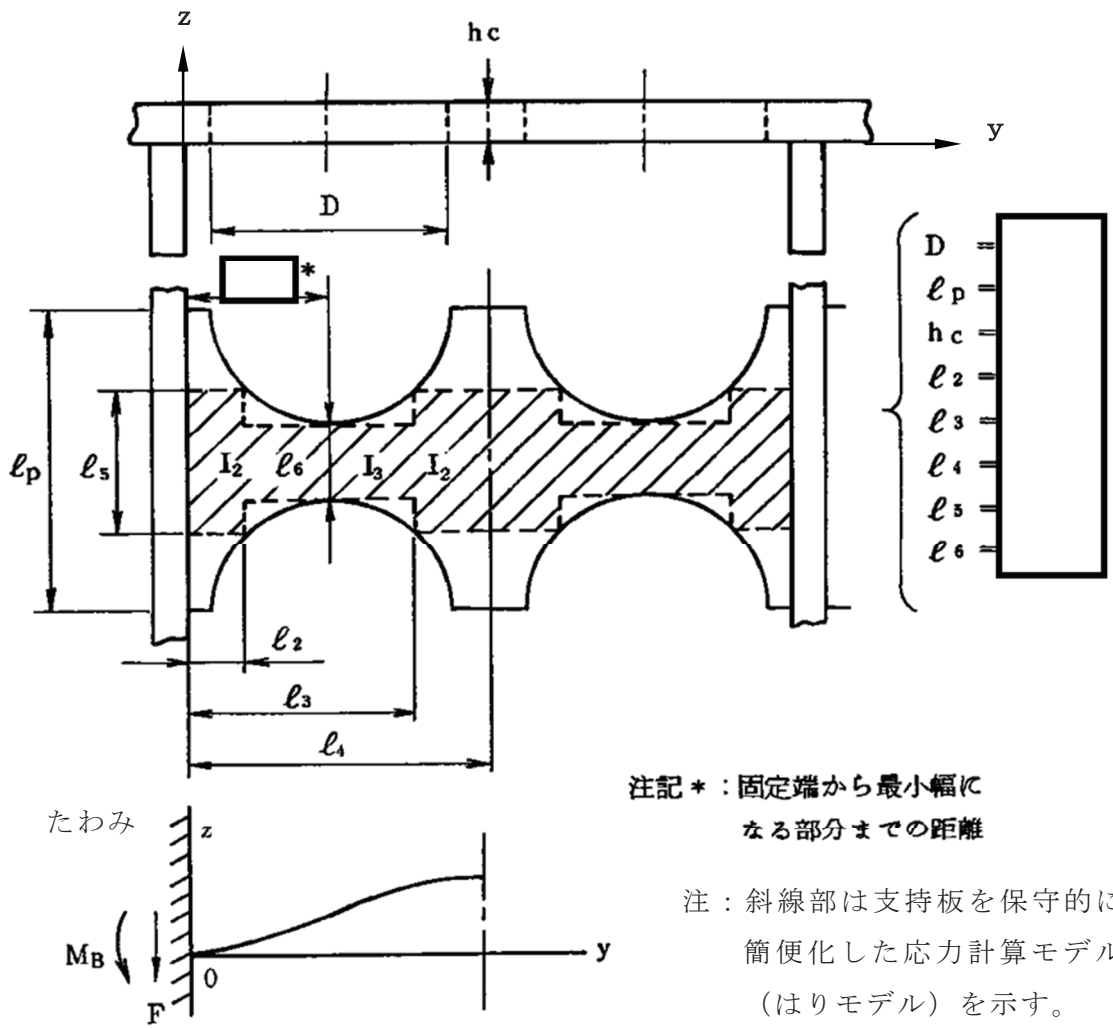
(単位 : mm)

図3-1(1) 補強ビームの応力計算モデル



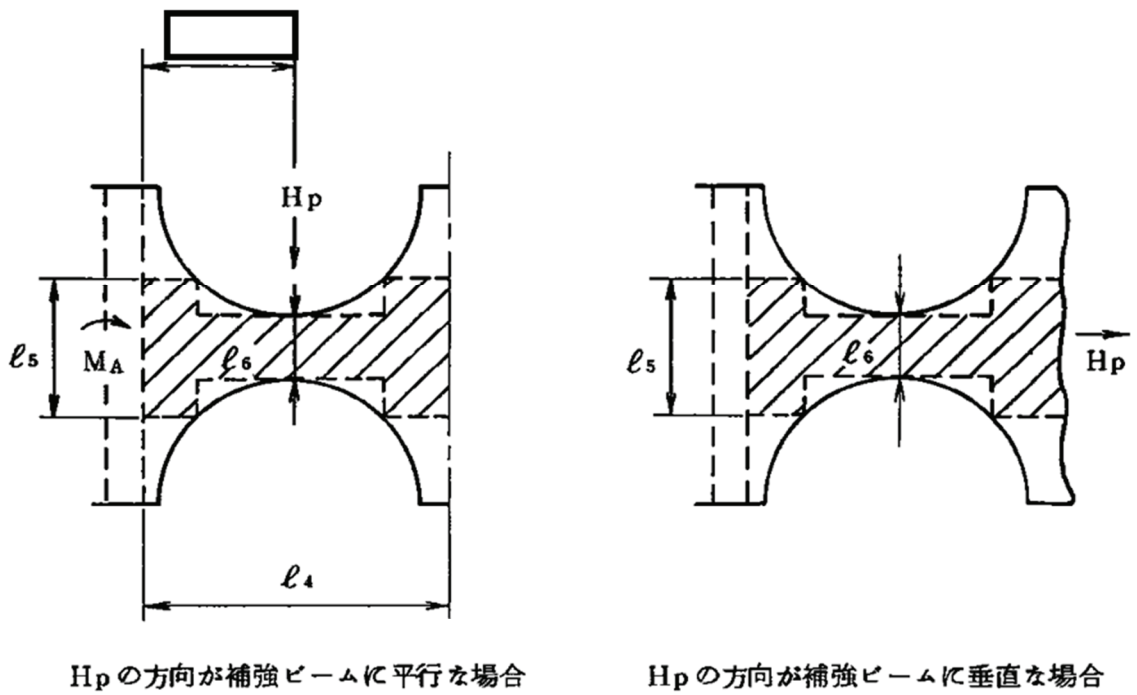
(単位 : mm)

図 3-1(2) 補強ビームの応力計算モデル



(単位 : mm)

図3-2(1) 支持板の応力計算モデル



H_p : 制御棒案内管用穴 1 つ当りに
作用する水平地震荷重

(単位 : mm)

図 3-2(2) 支持板の応力計算モデル

表 3-1 断面性状

応力評価点	補強ビームに平行な軸		補強ビームに垂直な軸	
	I (mm ⁴)	e (mm)	I (mm ⁴)	e (mm)
P01, P01'				
P02, P02'				
P03, P03'				
P04, P04'				
P05, P05'				
P06, P06'				
P07, P07'				
P08, P08'				

表 4-1 一次一般膜応力強さの評価のまとめ

(単位：MPa)

応力評価点	許容応力状態Ⅲ _{AS}		許容応力状態Ⅳ _{AS}	
	応力強さ	許容応力	応力強さ	許容応力
P01	0	178	0	284
P01'	0	178	0	284
P02	0	178	0	284
P02'	0	178	0	284
P03	12	116 ^{*1}	13	185 ^{*1}
P03'	12	116 ^{*1}	12	185 ^{*1}
P04	12	178	13	284
P04'	12	178	12	284
P05	9	107 ^{*2}	14	170 ^{*2}
P05'	9	107 ^{*2}	14	170 ^{*2}
P06	9	178	14	284
P06'	9	178	14	284
P07	31	178	50	284
P07'	31	178	50	284
P08	31	178	50	284
P08'	31	178	50	284

注記*1：継手効率 を乗じた値を示す。

注記*2：継手効率 を乗じた値を示す。

表4-2 一次一般膜＋一次曲げ応力強さの評価のまとめ

(単位：MPa)

応力評価点	許容応力状態Ⅲ _{AS}		許容応力状態Ⅳ _{AS}	
	応力強さ	許容応力	応力強さ	許容応力
P01	57	268	56	427
P01'	60	268	61	427
P02	28	268	28	427
P02'	26	268	26	427
P03	12	174 ^{*1}	13	277 ^{*1}
P03'	12	174 ^{*1}	12	277 ^{*1}
P04	12	268	13	427
P04'	12	268	12	427
P05	41	161 ^{*2}	57	256 ^{*2}
P05'	36	161 ^{*2}	52	256 ^{*2}
P06	29	268	33	427
P06'	67	268	82	427
P07	106	268	177	427
P07'	142	268	214	427
P08	116	268	187	427
P08'	132	268	204	427

注記*1：継手効率 を乗じた値を示す。

注記*2：継手効率 を乗じた値を示す。