

女川原子力発電所第2号機 工事計画審査資料	
資料番号	02-工-B-01-0026_改3
提出年月日	2021年10月11日

VI-2-別添 3-1 可搬型重大事故等対処設備の耐震計算の方針

2021年10月

東北電力株式会社

目次

1. 概要	1
2. 耐震評価の基本方針	1
2.1 評価対象設備	2
2.2 評価方針	2
3. 荷重及び荷重の組合せ並びに許容限界	22
3.1 荷重及び荷重の組合せ	22
3.2 許容限界	22
4. 耐震評価方法	32
4.1 車両型設備	32
4.2 ボンベ設備	47
4.3 その他設備	59
4.4 水平2方向及び鉛直方向地震力の考慮	66
5. 適用規格・基準等	66

1. 概要

本資料は、「実用発電用原子炉及びその附属施設の技術基準に関する規則（以下「技術基準規則」という。）」第 54 条及び第 76 条並びにそれらの「実用発電用原子炉及びその附属施設の技術基準に関する規則の解釈」（以下「解釈」という。）に適合する設計とするため、添付書類「VI-1-1-6 安全設備及び重大事故等対処設備が使用される条件の下における健全性に関する説明書」（以下「添付書類VI-1-1-6」という。）の別添 2「可搬型重大事故等対処設備の設計方針」（以下「添付書類VI-1-1-6-別添 2」という。）にて設定する耐震重要度分類及び重大事故等対処施設の設備の分類に該当しない設備である可搬型重大事故等対処設備が、基準地震動 S_s による地震力に対して耐震性を有することを確認するための耐震計算方針について説明するものである。

なお、可搬型重大事故等対処設備への基準地震動 S_s による地震力に対する耐震性の要求は、技術基準規則の第 5 条及び第 50 条の対象ではない。

可搬型重大事故等対処設備の加振試験又は地震応答解析等に使用する保管場所の入力地震動は、添付書類「VI-2-別添 3-2 可搬型重大事故等対処設備の保管エリア等における入力地震動」に、車両型設備の具体的な計算の方法及び結果は、添付書類「VI-2-別添 3-3 可搬型重大事故等対処設備のうち車両型設備の耐震計算書」に、ポンベ設備の具体的な計算の方法及び結果は、添付書類「VI-2-別添 3-4 可搬型重大事故等対処設備のうちポンベ設備の耐震計算書」に、その他設備の具体的な計算の方法及び結果は、添付書類「VI-2-別添 3-5 可搬型重大事故等対処設備のうちその他設備の耐震計算書」に示すとともに、動的地震力の水平 2 方向及び鉛直方向の組合せに対する各設備の影響評価結果については、添付書類「VI-2-別添 3-6 可搬型重大事故等対処設備の水平 2 方向及び鉛直方向地震力の組合せに関する影響評価結果」に示す。

2. 耐震評価の基本方針

可搬型重大事故等対処設備の耐震評価は、「2.1 評価対象設備」に示す評価対象設備を対象として、構造強度評価、転倒評価及び機能維持評価を設備設計を考慮したうえで実施し、地震後において重大事故等に対処するための機能を損なわないこと、及び車両型設備の支持機能及び移動機能が損なわれないことを確認する。

また、波及的影響の評価を実施し、当該設備による波及的影響を防止する必要がある他の設備に対して、波及的影響を及ぼさないことを確認する。

可搬型重大事故等対処設備は、基準地震動 S_s による地震力に対してその機能を維持できる設計とすることを踏まえ、水平 2 方向及び鉛直方向地震力の組み合わせに関する影響評価が必要な設備は、水平 2 方向及び鉛直方向地震力を適切に組み合わせで評価を実施する。影響評価方法は「4.4 水平 2 方向及び鉛直方向地震力の考慮」に示す。

2.1 評価対象設備

評価対象設備は、添付書類VI-1-1-6-別添 2 の「3. 設備分類」に設定している車両型設備、ポンベ設備及びその他設備を対象とし、表 2-1 に示す。また、評価を要しない可搬型重大事故等対処設備についてもあわせて示す。

添付書類VI-1-1-6-別添 2 にて設定している対象設備の構造計画を表 2-2 に示す。

2.2 評価方針

可搬型重大事故等対処設備の耐震評価は、添付書類VI-1-1-6-別添 2 の「3. 設備分類」に設定している車両型設備、ポンベ設備及びその他設備の分類ごとに定める構造強度評価、転倒評価、機能維持評価、波及的影響評価及び水平 2 方向及び鉛直方向地震力の考慮に従って実施する。

可搬型重大事故等対処設備の耐震評価の評価部位は、添付書類VI-1-1-6-別添 2 の「4.2 性能目標」で設定している設備ごとの構造強度設計上の性能目標を踏まえて、表 2-3 に示すとおり設定する。

(1) 車両型設備

a. 構造強度評価

車両型設備の構造強度評価については、添付書類VI-1-1-6-別添 2 の「6.3.1(2)a. 構造強度」にて設定している評価方針に基づき、基準地震動 S_s による地震力に対し、車両に積載しているポンプ、発電機、内燃機関等の支持部の取付ボルト及びコンテナ取付ボルトが、塑性ひずみが生じる場合であっても、その量が微小なレベルに留まって破断延性限界に十分な余裕を有することを、計算により確認する。ここで、車両型設備に求められる主たる機能を担うポンプ、発電機、内燃機関等の支持部の取付ボルトを直接支持構造物、この直接支持構造物を支持するコンテナの取付ボルトを間接支持構造物とする。

その評価方法は、「4.1(2) 構造強度評価」に示すとおり、加振試験にて得られる応答加速度を用いて、車両に積載しているポンプ、発電機、内燃機関等の支持部の取付ボルト及びコンテナ取付ボルトの評価を行う。評価に当たっては、加振試験で計測された評価対象部位頂部の水平方向加速度及び鉛直方向加速度を用いるとともに、最大応答加速度に対し実機における車両型設備の応答の不確実さを考慮した余裕を見込む。

b. 転倒評価

車両型設備の転倒評価については、添付書類VI-1-1-6-別添 2 の「6.3.1(2)b. 転倒」にて設定している評価方針に基づき、ポンプ、発電機、内燃機関等の機器を積載している車両型設備全体が、基準地震動 S_s による地震力に対し転倒しないことを、保管場所の地表面の最大応答加速度が、加振試験により転倒しないことを確認した

加振台の最大加速度以下であることにより確認する。

その評価方法は、「4.1(3) 転倒評価」に示すとおり加振試験により転倒しないことを確認する。

c. 機能維持評価

車両型設備の動的及び電氣的機能，支持機能及び移動機能の機能維持評価については，添付書類VI-1-1-6-別添 2 の「6.3.1(2)c. 機能維持」にて設定している評価方針に基づき，車両に積載しているポンプ，発電機，内燃機関等は，基準地震動 S_s による地震力に対し，ポンプの送水機能，発電機の発電機能及び内燃機関の駆動機能等の動的及び電氣的機能を維持できることを，保管場所の地表面の最大応答加速度が，地震力に伴う浮上りを考慮しても，加振試験により動的及び電氣的機能を維持できることを確認した加振台の最大加速度以下であることにより確認する。

また，車両部は，基準地震動 S_s による地震力に対し，積載物から受ける荷重を支持する支持機能及び車両としての自走，牽引等による移動機能を維持できることを，保管場所の地表面の最大応答加速度が，地震力に伴う浮上りを考慮しても，加振台の最大加速度以下であることにより確認する。

これらの評価方法は「4.1(4) 機能維持評価」に示すとおり，加振試験により機能が維持できることを確認する。

d. 波及的影響評価

車両型設備の波及的影響の評価については，添付書類VI-1-1-6-別添 2 の「6.3.1 車両型設備」にて設定している評価方針に基づき，車両型設備はサスペンションのようなバネ構造を有するため，設備に生じる地震荷重により，車両のすべり及び傾きが生じることから，車両全体は，基準地震動 S_s による地震力に対し，当該設備のすべり及び傾きによる波及的影響を防止する必要がある他の設備に対して波及的影響を及ぼさないことを，加振試験により確認したすべり及び傾きにより算出した変位量が，添付書類「VI-2 別添 3-3 可搬型重大事故等対処設備のうち車両型設備の耐震計算書」にて設定する，波及的影響を防止する必要がある他の設備に対して必要な離隔距離未満であることにより確認する。

その評価方法は、「4.1(5) 波及的影響評価」に示すとおり，すべり量に，傾きによる変位量を加算した値を最大変位量と定義し，最大変位量が波及的影響を防止する必要がある他の設備に対して必要な離隔距離未満であることにより確認する。

(2) ボンベ設備

a. 構造強度評価

ボンベ設備の構造強度評価については，添付書類VI-1-1-6-別添 2 の「6.3.2(2) 評価方針」にて設定している評価方針に基づき，基準地震動 S_s による地震力に対し，ボンベを収納するボンベラック等及びこれらを床面又は壁面に固定する溶接部又は

取付ボルトが、塑性ひずみが生じる場合であっても、その量が微小なレベルに留まって破断延性限界に十分な余裕を有することを、計算により確認する。

その評価方法は、「4.2(2) 構造強度評価」に示すとおり、固有値解析により算出する固有周期及び地震による荷重を用いて、ポンペを収納するボンベラック等及びこれらを床面又は壁面に固定する溶接部又は取付ボルトの評価を行う。

b. 波及的影響評価

ポンベ設備の波及的影響の評価については、添付書類VI-1-1-6-別添2の「6.3.2(2)c. 波及的影響」にて設定している評価方針に基づき実施する。基準地震動 S_s による地震力に対し、ポンペを収納するボンベラック等及びこれらを床面又は壁面に固定する溶接部又は取付ボルトが、塑性ひずみが生じる場合であっても、その量が微小なレベルに留まって破断延性限界に十分な余裕を有することを計算により確認することで設備全体が、当該設備による波及的影響を防止する必要がある他の設備に対して波及的影響を及ぼさないことを確認する。

その評価方法は、「4.2(3) 波及的影響評価」に示すとおり、固有値解析により算出する固有周期及び地震による荷重を用いて、ポンペを収納するボンベラック等及びこれらを床面又は壁面に固定する溶接部又は取付ボルトの評価を行う。

(3) その他設備

a. 構造強度評価

その他設備のうち機器を保管する架台については、添付書類VI-1-1-6-別添2の「6.3.3(2) 評価方針」にて設定している評価方針に基づき、基準地震動 S_s による地震力に対し、架台及びこれを床に固定する基礎ボルトが、塑性ひずみが生じる場合であっても、その量が微小なレベルに留まって破断延性限界に十分な余裕を有することを、計算により確認する。

その評価方法は、「4.3(2) 構造強度評価」に示すとおり、固有値解析により算出する固有周期及び地震による荷重を用いて、架台を床に固定する基礎ボルトの評価を行う。

b. 転倒評価

その他設備の転倒評価については、添付書類VI-1-1-6-別添2の「6.3.3(2)b. 転倒」にて設定している評価方針に基づき、その他設備の機器全体は、基準地震動 S_s による地震力に対し、転倒しないことを、保管場所における設置床又は地表面の最大応答加速度が、加振試験により転倒を防止するためスリング等の健全性を確認した加振台の最大加速度以下であることにより確認する。

その評価方法は、「4.3(3) 転倒評価」に示すとおり、加振試験によりスリング等が健全であることを確認する。

c. 機能維持評価

その他設備の機能維持評価については、添付書類VI-1-1-6-別添2の「6.3.3(2)c. 機能維持」にて設定している評価方針に基づき、その他設備は、基準地震動 S_s による地震力に対し、保管場所における設置床又は地表面の最大応答加速度が、加振試験により計測機能、給電機能等の動的及び電氣的機能並びにスリング等の健全性を確認した加振台の最大加速度以下であることを確認する。

その評価方法は、「4.3(4) 機能維持評価」に示すとおり、加振試験により機能が維持できることを確認する。

d. 波及的影響評価

その他設備の波及的影響の評価については、添付書類VI-1-1-6-別添2の「6.3.3(2)d. 波及的影響」にて設定している評価方針に基づき、その他設備は、基準地震動 S_s による地震力に対し、波及的影響を防止する必要がある他の設備に対して波及的影響を及ぼさないことを、保管場所における設置床又は地表面の最大応答加速度が、加振試験によりスリング等が健全であり転倒しないことを確認した加振台の最大加速度以下であることにより確認する。

その他設備に使用しているスリング等は、基準地震動 S_s による地震力に対し、対象設備の重心高さを考慮して設置位置を設定するとともに、保管場所における設置床又は地表面の最大応答加速度によりスリング等が受ける荷重に対して十分な裕度を持たせて選定を行う。

その評価方法は、「4.3(5) 波及的影響評価」に示すとおり、スリング等の支持機能については、保管状態を模擬した加振試験により確認する。

以上を踏まえ、以降では、可搬型重大事故等対処設備の耐震計算に用いる荷重及び荷重の組合せ並びに許容限界について、「3. 荷重及び荷重の組合せ並びに許容限界」に示し、車両型設備、ポンベ設備及びその他設備の分類ごとの耐震評価方法を評価項目ごとに「4. 耐震評価方法」に示す。

表 2-1 可搬型重大事故等対処設備 (1/5)

VI-1-1-6-別添2 での分類	設備名称	添付書類VI-2-別添3での記載箇所又は 評価を要しない理由
車両型設備	ブルドーザ	重心が低く、地震により転倒せず、機能喪失しない。
	バックホウ	重心が低く、地震により転倒せず、機能喪失しない。
	大容量送水ポンプ (タイプI)	別添 3-3
	大容量送水ポンプ (タイプII)	別添 3-3
	電源車	別添 3-3
	電源車 (緊急時対策所用)	別添 3-3
	原子炉補機代替冷却水系熱交換器ユニット	別添 3-3
	可搬型窒素ガス供給装置	別添 3-3
	ホース延長回収車	別添 3-3
	タンクローリ	別添 3-3

表 2-1 可搬型重大事故等対処設備 (2/5)

VI-1-1-6-別添2 での分類	設備名称	添付書類VI-2-別添3 での記載箇所又は 評価を要しない理由
ポンプ設備	高圧窒素ガスポンプ	別添 3-4
	中央制御室待避所加圧設備 (空気ポンプ)	別添 3-4
	緊急対策所加圧設備 (空気ポンプ)	別添 3-4

表 2-1 可搬型重大事故等対処設備 (3/5)

VI-1-1-6-別添2 での分類	設備名称	添付書類VI-2-別添3での記載箇所又は 評価を要しない理由
その他設備	取水用ホース (250A : 5m, 10m, 20m)	地震による転倒に対し, 機能喪失しない。
	送水用ホース (300A : 2m, 5m, 10m, 20m, 50m)	地震による転倒に対し, 機能喪失しない。
	注水用ヘッド	地震による転倒に対し, 機能喪失しない。
	送水用ホース (150A : 1m, 2m, 5m, 10m, 20m)	地震による転倒に対し, 機能喪失しない。
	スプレイ用ホース (65A : 1m)	地震による転倒に対し, 機能喪失しない。
	スプレイノズル	地震による転倒に対し, 機能喪失しない。
	可搬型ストレーナ	地震による転倒に対し, 機能喪失しない。
	耐熱ホース (300A : 2m, 5m, 10m)	地震による転倒に対し, 機能喪失しない。
	除熱用ヘッド	地震による転倒に対し, 機能喪失しない。
	耐熱ホース (201A : 5m, 10m)	地震による転倒に対し, 機能喪失しない。
	連結管	地震による転倒に対し, 機能喪失しない。
	P54-F1005A, B(代替高圧窒素ガス供給系窒素ガスボンベ安 全弁(A), (B))	地震による転倒に対し, 機能喪失しない。
	連結管〜フレキシブルホース/恒設配管取合点	地震による転倒に対し, 機能喪失しない。
代替高圧窒素ガス供給用フレキシブルホース (φ 32.9 : 6m, 8m)	地震による転倒に対し, 機能喪失しない。	
恒設配管取合点接続管	地震による転倒に対し, 機能喪失しない。	
無線連絡設備 (携帯型)	別添 3-5	

表 2-1 可搬型重大事故等対処設備 (4/5)

VI-1-1-6-別添2 での分類	設備名称	添付書類VI-2-別添3での記載箇所又は 評価を要しない理由
その他設備	衛星電話設備 (携帯型)	別添 3-5
	携行型通話装置	別添 3-5
	可搬型計測器	別添 3-5
	可搬型照明 (SA)	別添 3-5
	酸素濃度計 (中央制御室用)	別添 3-5
	酸素濃度計 (緊急時対策所用)	別添 3-5
	二酸化炭素濃度計 (中央制御室用)	別添 3-5
	二酸化炭素濃度計 (緊急時対策所用)	別添 3-5
	緊急時対策所可搬型エリアモニタ	別添 3-5
	可搬型モニタリングポスト	別添 3-5
	γ線サーベイメータ	別添 3-5
	β線サーベイメータ	別添 3-5
	α線サーベイメータ	別添 3-5
	電離箱サーベイメータ	別添 3-5
	中央制御室待避所加圧設備 (空気ポンプ)〜フレキシブル 配管 / 恒設配管取合点	地震による転倒に対し, 機能喪失しない。
	緊急時対策所加圧設備 (空気ポンプ)〜フレキシブル配管 / 恒設配管取合点	地震による転倒に対し, 機能喪失しない。
	可搬型ダスト・よう素サンプリャ	別添 3-5

表 2-1 可搬型重大事故等対処設備 (5/5)

VI-1-1-6-別添2 での分類	設備名称	添付書類VI-2-別添3での記載箇所又は 評価を要しない理由
その他設備	小型船舶	別添 3-5
	代替気象観測設備	別添 3-5
	放水砲	重心が低く、地震により転倒せず、機能喪失しない。
	窒素供給用ホース (50A : 5m)	地震による転倒に対し、機能喪失しない。
	窒素供給用ヘッド	地震による転倒に対し、機能喪失しない。
	可搬型窒素ガス供給装置接続管	地震による転倒に対し、機能喪失しない。
	送水用ホース (65A : 20m)	地震による転倒に対し、機能喪失しない。
	シルトフェンス	地震による転倒に対し、機能喪失しない。
	泡消火薬剤混合装置	重心が低く、地震により転倒せず、機能喪失しない。
	給油用ホース (20A : 7m)	地震による転倒に対し、機能喪失しない。
	主蒸気逃がし安全弁用可搬型蓄電池	別添 3-5
	軽油払出用ホース (外径 63mm : 2m)	地震による転倒に対し、機能喪失しない。
	給油用ホース (φ 25 : 50m)	地震による転倒に対し、機能喪失しない。

表 2-2 可搬型重大事故等対処設備の構造計画(1/2)

設備分類	計画の概要		説明図
	主体構造	支持構造	
<p>【位置】</p> <p>屋内の可搬型重大事故等対処設備は、添付書類VI-1-1-6の要求を満たす耐震性を有する保管場所として、原子炉建屋、制御建屋及び緊急時対策建屋に保管する設計としている。</p> <p>屋外の可搬型重大事故等対処設備は、添付書類VI-1-1-6の要求を満たす地盤安定性を有する保管場所として、第1保管エリア、第2保管エリア、第3保管エリア及び第4保管エリア及び緊急時対策所北側に保管する設計としている。</p>			
車両型設備	サスペンションを有し、地震に対する影響を軽減できる構造であるとともに、早期の重大事故等への対処を考慮し、自走、牽引等にて移動できる構造とし、車両、ポンプ、発電機、内燃機関等により構成する。	ポンプ、発電機、内燃機関等は、コンテナに直接支持構造物である取付ボルトにて固定する。ポンプ、発電機、内燃機関等を収納したコンテナは、間接支持構造物であるトラックに積載し、取付ボルトにより固定し、保管場所に固定せずに保管する。	図 2-1
ボンベ設備	ボンベ設備は、ボンベ(窒素ガスボンベ又は空気ボンベ)及びボンベラック等により構成する。	ボンベは容器として十分な強度を有する構造とし、固定ボルトによりボンベラック等に固定し、ボンベラック等を溶接又は取付ボルトにより床又は壁に据え付ける。	図 2-2 図 2-3 図 2-4

表 2-2 可搬型重大事故等対処設備の構造計画(2/2)

設備分類	計画の概要		説明図
	主体構造	支持構造	
その他設備	(収納箱固縛：可搬型計測器の例)		図 2-5
	可搬型計測器及びこれを収納する収納箱で構成する。	緩衝材を内装した収納箱に可搬型計測器を収納し、スリングを用いて固縛する。スリングは床に基礎ボルトで固定する。	
	(収納箱架台固縛：代替気象観測設備の例)		図 2-6
	代替気象観測設備(雨量, 日射量, 放射収支, 風向風速発信器)を収納する収納箱で構成する。	緩衝材を内装した収納箱に代替気象観測設備を収納し, 収納箱を架台にスリングで固縛する。架台は床に基礎ボルトで固定する。	
	(本体固縛：主蒸気逃がし安全弁用可搬型蓄電池の例)		図 2-7
	主蒸気逃がし安全弁用可搬型蓄電池で構成する。	主蒸気逃がし安全弁用可搬型蓄電池を取付金具で固縛し床に基礎ボルトで固定する。	

表 2-3 可搬型重大事故等対処設備 構造強度評価対象部位 (1/5)

設備名称	設備	評価部位		選定理由
		直接支持構造物	間接支持構造物	
大容量送水ポンプ (タイプ I)	車両型設備	ポンプ取付ボルト 内燃機関取付ボルト	コンテナ取付ボルト	ポンプ及び内燃機関は、J E A G 4 6 0 1-1991 において剛構造のポンプ及び内燃機関は、構造強度評価対象が取付ボルト、基礎ボルトが評価対象となる旨規定されている。ポンプ及び内燃機関は、内圧に耐える肉厚構造の設計となっており、剛構造であることから、当該設備は J E A G 4 6 0 1-1991 に記載されているポンプ及び内燃機関と同等の構造とみなすことができるため、評価対象はポンプ及び内燃機関取付ボルトとする。 車両部については、間接支持構造物の主たる支持構造物であり、支持機能が失われた場合に影響が大きい部位である車両フレーム、コンテナ台板及びコンテナ取付ボルトのうち断面積の小さなコンテナ取付ボルトを評価対象とする。
大容量送水ポンプ (タイプ II)	車両型設備	ポンプ取付ボルト 内燃機関取付ボルト	コンテナ取付ボルト	ポンプ及び内燃機関は、J E A G 4 6 0 1-1991 において剛構造のポンプ及び内燃機関は、構造強度評価対象が取付ボルト、基礎ボルトが評価対象となる旨規定されている。ポンプ及び内燃機関は、内圧に耐える肉厚構造の設計となっており、剛構造であることから、当該設備は J E A G 4 6 0 1-1991 に記載されているポンプ及び内燃機関と同等の構造とみなすことができるため、評価対象はポンプ及び内燃機関取付ボルトとする。 車両部については、間接支持構造物の主たる支持構造物であり、支持機能が失われた場合に影響が大きい部位である車両フレーム、コンテナ台板及びコンテナ取付ボルトのうち断面積の小さなコンテナ取付ボルトを評価対象とする。
電源車	車両型設備	発電機／内燃機関取付ボルト	コンテナ取付ボルト	発電機及び内燃機関は、J E A G 4 6 0 1-1991 において剛構造の発電機及び内燃機関は、構造強度評価対象が取付ボルト、基礎ボルトが評価対象となる旨規定されている。発電機は、重量の大きな固定子、回転子を支持するケーシングからなる剛構造であり、内燃機関は、シリンドラブロックが内圧に耐える肉厚構造の設計であり剛構造であることから、当該設備は J E A G 4 6 0 1-1991 に記載されている発電機及び内燃機関と同等の構造とみなすことができるため、評価対象は発電機及び内燃機関取付ボルトとする。 車両部については、間接支持構造物の主たる支持構造物であり、支持機能が失われた場合に影響が大きい部位である車両フレーム、コンテナ台板及びコンテナ取付ボルトのうち断面積の小さなコンテナ取付ボルトを評価対象とする。

表 2-3 可搬型重大事故等対処設備 構造強度評価対象部位 (2/5)

設備名称	設備	評価部位		選定理由
		直接支持構造物	間接支持構造物	
電源車 (緊急時対策用)	車両型設備	発電機／内燃機関取付ボルト	コンテナ取付ボルト	<p>発電機及び内燃機関は、J E A G 4 6 0 1-1991 において剛構造の発電機及び内燃機関は、構造強度評価対象が取付ボルト、基礎ボルトが評価対象となる旨規定されている。発電機は、重量の大きな固定子、回転子を支持するケーシングからなる剛構造であり、内燃機関は、シリンドラブロックが内圧に耐える肉厚構造の設計であり剛構造であることから、当該設備は J E A G 4 6 0 1-1991 に記載されている発電機及び内燃機関と同等の構造とみなすことができるため、評価対象は発電機及び内燃機関取付ボルトとする。</p> <p>車両部については、間接支持構造物の主たる支持構造物であり、支持機能が失われた場合に影響が大きい部位である車両フレーム、コンテナ台板及びコンテナ取付ボルトのうち断面積の小さなコンテナ取付ボルトを評価対象とする。</p>
原子炉補機代替冷却水系熱交換器ユニット	車両型設備	熱交換器取付ボルト ポンプ取付ボルト 内燃機関取付ボルト	—	<p>ポンプ及び内燃機関は、J E A G 4 6 0 1-1991 において剛構造のポンプ及び内燃機関は、構造強度評価対象が取付ボルト、基礎ボルトが評価対象となる旨規定されている。ポンプ及び内燃機関は、内圧に耐える肉厚構造の設計となっており、剛構造であることから、当該設備は J E A G 4 6 0 1-1991 に記載されているポンプ及び内燃機関と同等の構造とみなすことができるため、評価対象はポンプ及び内燃機関取付ボルトとする。</p> <p>熱交換器については、地震時、荷重が集中して作用する熱交換器取付ボルトを評価対象とする。</p>
可搬型窒素ガス供給装置	車両型設備	窒素ガス分離装置取付ボルト 空圧縮機取付ボルト 発電機取付ボルト	コンテナ取付ボルト	<p>発電機は、J E A G 4 6 0 1-1991 において剛構造の発電機は、構造強度評価対象が取付ボルト、基礎ボルトが評価対象となる旨規定されている。発電機は、重量の大きな固定子、回転子を支持するケーシングからなる剛構造であることから、当該設備は J E A G 4 6 0 1-1991 に記載されている発電機と同等の構造とみなすことができるため、評価対象は発電機取付ボルトとする。</p> <p>窒素ガス発生装置及び空圧縮機は、地震時、荷重が集中して作用する窒素ガス発生装置及び空圧縮機取付ボルトを評価対象とする。</p> <p>車両部については、間接支持構造物の主たる支持構造物であり、支持機能が失われた場合に影響が大きい部位である車両フレーム、コンテナ台板及びコンテナ取付ボルトのうち断面積の小さなコンテナ取付ボルトを評価対象とする。</p>

表 2-3 可搬型重大事故等対処設備 構造強度評価対象部位 (3/5)

設備名称	設備	評価部位		選定理由
		直接支持構造物	間接支持構造物	
ホース延長回収車	車両型設備	マルチリフト取付ボルト (上部/下部)	—	ホース延長回収車は、マルチリフトによりホースコンテナの積み下ろしが可能な設計であり、保管状態においてホースコンテナを積載しない運用とする。地震時に考慮すべき荷重は、マルチリフトのモーメントであり、当該モーメントはマルチリフト取付ボルトにかかることから、マルチリフト取付ボルトを評価対象とする。 タンクローリは、燃料を内包し輸送できる圧力容器であり、十分な強度を有した設計である。保管状態は、タンクが空の状態であり、地震時に考慮すべき荷重は、タンク自重によるモーメントであり、当該モーメントはタンク取付ボルトにかかることからタンク取付ボルトを評価対象とする。また、J E A G 4 6 0 1 -1991 において剛構造のポンプは、構造強度評価対象が取付ボルト、基礎ボルトが評価対象となる旨規定されている。ポンプは、内圧に耐える肉厚構造の設計となっていることから、当該設備は J E A G 4 6 0 1 -1991 に記載されているポンプと同等の構造とみなすことができるため、評価対象はポンプの取付ボルトとする。
タンクローリ	車両型設備	タンク取付ボルト ポンプ取付ボルト	—	

表 2-3 可搬型重大事故等対処設備 構造強度評価対象部位 (4/5)

設備名称	設備	ボンベラック支 持構造	評価部位		選定理由
			直接支持構造物	間接支持構造物	
高圧窒素ガス供給系 高圧窒素ガスボンベ	ボンベ 設備	溶接	フレーム	—	ボンベについては、高圧ガス保安法の規格に基づいた設計 がなされており、添付書類「VI-3-1-6 重大事故等クラス3 機 器の強度評価の基本方針」に基づき、重大事故等クラス3 機 器としての強度評価を実施しており、十分な強度を有してい ることから、ボンベを躯体床及び壁に固定している支持構造 物であるボンベラック及びボンベラックを据え付ける埋込金 物の溶接部を評価対象とする。
			フレーム取付溶接部		
代替高圧窒素ガス供給系 高圧窒素ガスボンベラック	ボンベ 設備	溶接 取付ボルト	フレーム	—	ボンベについては、高圧ガス保安法の規格に基づいた設計 がなされており、添付書類「VI-3-1-6 重大事故等クラス3 機 器の強度評価の基本方針」に基づき、重大事故等クラス3 機 器としての強度評価を実施しており、十分な強度を有してい ることから、ボンベを躯体床及び壁に固定している支持構造 物であるボンベラック及びボンベラックを据え付けるアンカ ープレートの溶接部及びアンカープレートを躯体床及び壁に 据え付ける取付ボルトを評価対象とする。
			フレーム取付溶接部		
			取付ボルト		
中央制御室待避所加圧設備 (空気ボンベ)	ボンベ 設備	溶接 接続ボルト 取付ボルト	フレーム	—	ボンベについては、高圧ガス保安法の規格に基づいた設計 がなされており、添付書類「VI-3-1-6 重大事故等クラス3 機 器の強度評価の基本方針」に基づき、重大事故等クラス3 機 器としての強度評価を実施しており、十分な強度を有してい ることから、ボンベを躯体床に固定している支持構造物であ るボンベラック及びボンベラックを据え付ける取付ボルトを 評価対象とする。
			フレーム取付溶接部		
			フレーム接続ボルト		
			取付ボルト		
緊急対策所加圧設備 (空気ボンベ)	ボンベ 設備	溶接 取付ボルト	フレーム	—	ボンベについては、高圧ガス保安法の規格に基づいた設計 がなされており、添付書類「VI-3-1-6 重大事故等クラス3 機 器の強度評価の基本方針」に基づき、重大事故等クラス3 機 器としての強度評価を実施しており、十分な強度を有してい ることから、ボンベを躯体床に固定している支持構造物であ るボンベカードルフレーム及びボンベカードルフレームを据 え付ける取付ボルトを評価対象とする。
			固定端溶接部		
			取付ボルト		

表 2-3 可搬型重大事故等対処設備 構造強度評価対象部位 (5/5)

機器名称	設備	評価部位		選定理由
		直接支持構造物	間接支持構造物	
可搬型モニタリングポスト	その他設備	基礎ボルト	—	架台は床に基礎ボルトで固定するため、耐震評価上厳しくなる基礎ボルトについて評価を実施する。
代替気象観測設備	その他設備	基礎ボルト	—	架台は床に基礎ボルトで固定するため、耐震評価上厳しくなる基礎ボルトについて評価を実施する。

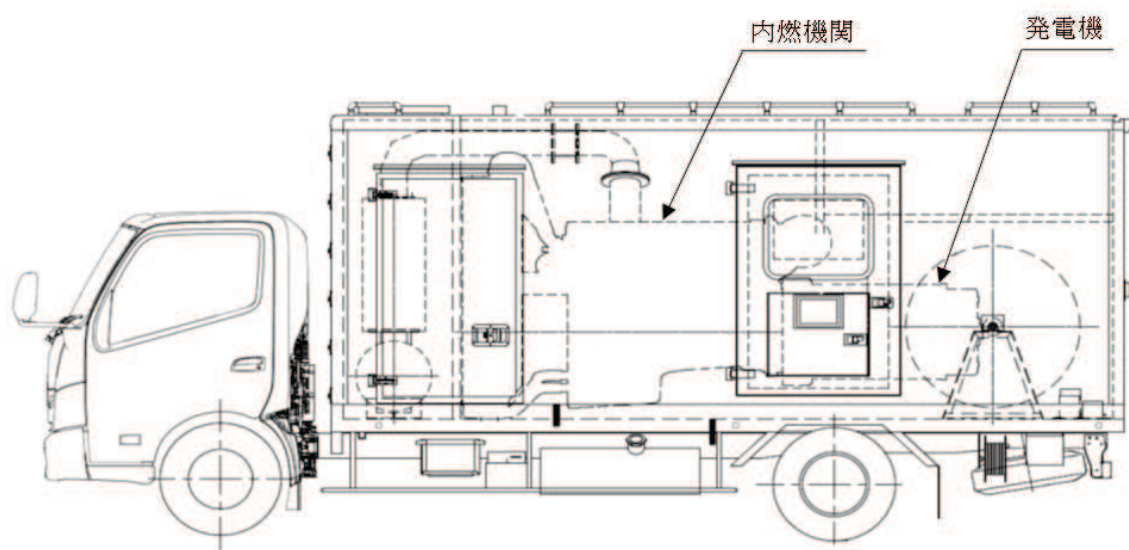


図 2-1 車両型設備

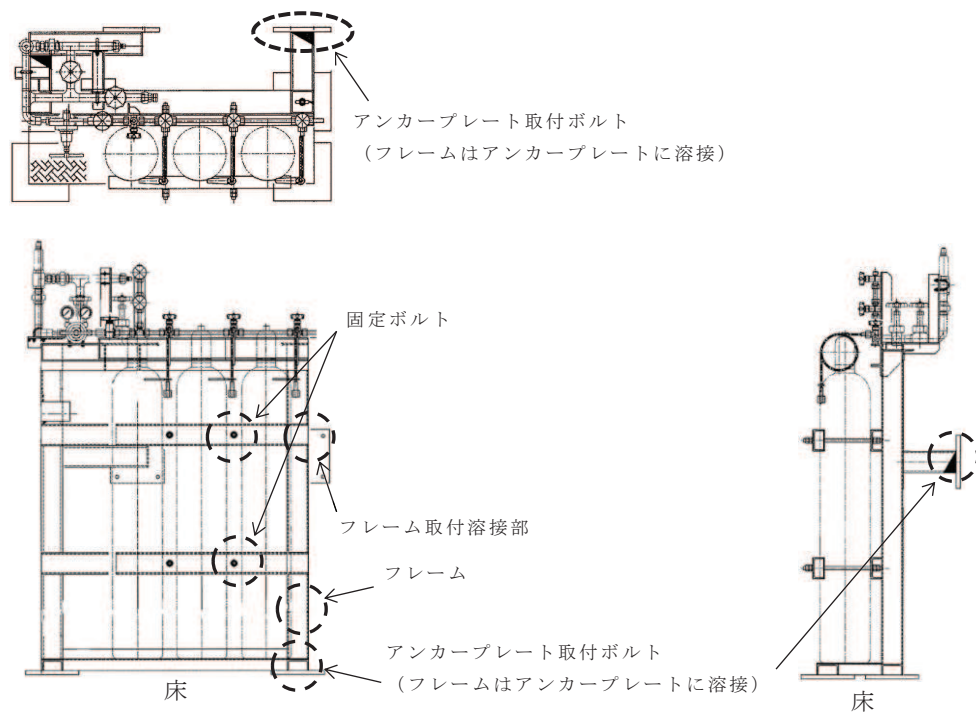


図 2-2 ポンベ設備（ラック型（壁床固定型））

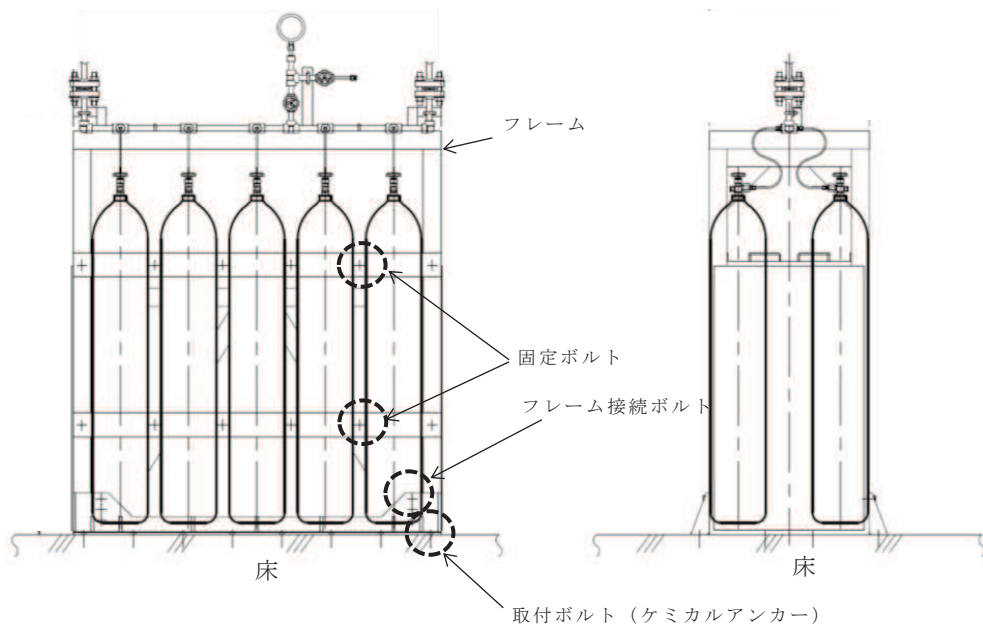


図 2-3 ポンベ設備（ラック型（床固定型））

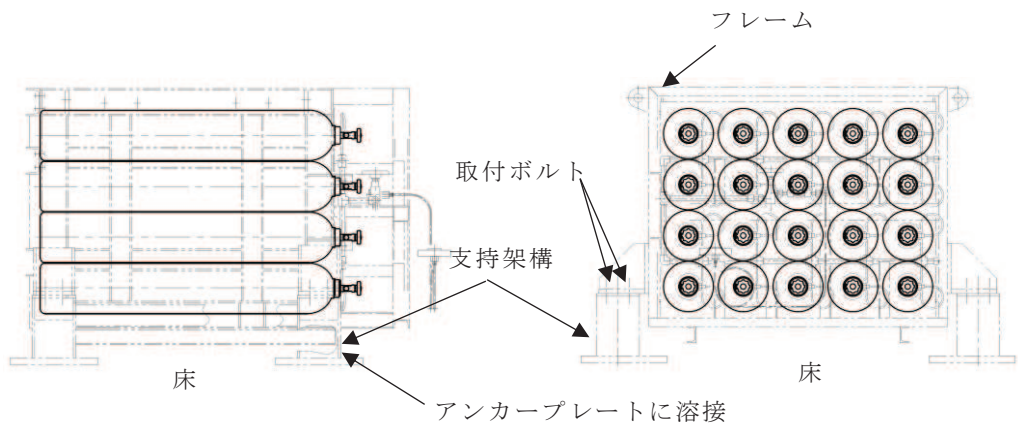


図 2-4 ポンベ設備 (カードル型)

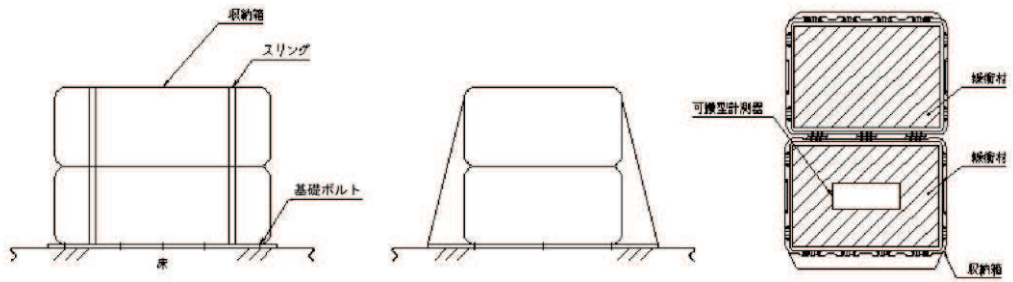


図 2-5 その他設備（収納箱固縛）

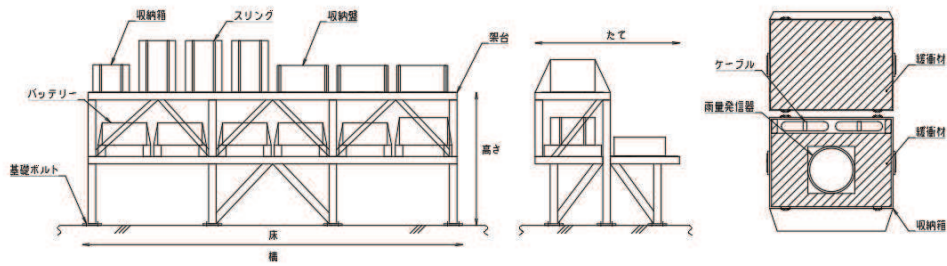


図 2-6 その他設備（収納箱架台固縛）

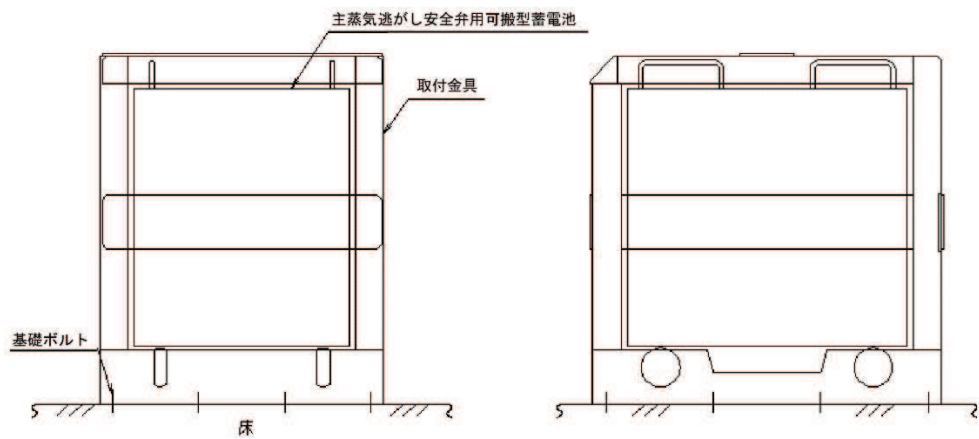


図 2-7 その他設備（本体固縛）

3. 荷重及び荷重の組合せ並びに許容限界

可搬型重大事故等対処設備の耐震計算に用いる荷重及び荷重の組合せを、以下の「3.1 荷重及び荷重の組合せ」に、許容限界を「3.2 許容限界」に示す。

3.1 荷重及び荷重の組合せ

可搬型重大事故等対処設備のうち、屋外に保管している設備の自然現象の考慮については、添付書類「VI-1-1-2 発電用原子炉施設の自然現象等による損傷の防止に関する説明書」に設定する荷重及び荷重の組合せを用いる。

荷重及び荷重の組合せは、重大事故等起因の荷重は発生しないため、VI-1-1-6-別添2の「6.2 荷重及び荷重の組合せ」に従い、保管状態における荷重を考慮し設定する。

地震と組み合わせるべき荷重としては、風荷重及び積雪荷重が挙げられる。地震と組み合わせる荷重の設定に当たっては、添付書類「VI-2-1-9 機能維持の基本方針」の図 3-1 耐震計算における風荷重及び積雪荷重の設定フローに基づき設定する。

積雪については除雪にて対応することで無視できる。風荷重について、車両型設備は、風を一面に受ける構造と違い、風は隙間を吹き抜けやすい構造となっており、また、車両型設備には内燃機関や発電機等の重量物が積載され重量が大きいこと及び車両型設備以外の可搬型重大事故等対処設備についても、建物・構築物、屋外設置の機器に比べ、風による受圧面積が相対的に小さいことから、風荷重については無視できる。

3.2 許容限界

許容限界は、添付書類VI-1-1-6-別添2の「4.2 性能目標」で設定している設備ごとの構造強度上の性能目標のとおり、評価部位ごとに設定する。

「3.1 荷重及び荷重の組合せ」で設定している荷重及び荷重の組合せを含めた、設備ごとの許容限界は、添付書類「VI-2-1-9 機能維持の基本方針」に基づき表 3-1 から表 3-6 のとおりとする。

各設備の許容限界の詳細は、評価対象部位の損傷モードを考慮し、各計算書にて評価項目ごとに定める。

直接支持構造物の評価については、J E A G 4 6 0 1・補-1984に規定されているその他の支持構造物の評価に従った評価を実施する。また、車両型設備の間接支持構造物としてのボルトの評価については、直接支持構造物の評価に準じた評価を行う。

(1) 車両型設備

a. 構造強度評価

車両型設備は、重大事故等起因の荷重は発生しないため、地震後において、基準地震動 S_s による地震力に対し、地盤安定性を有する屋外の保管場所に保管し、炉心等へ冷却水を送水する機能を有するポンプ、必要な負荷へ給電するために発電する機能を有する発電機、これらの駆動源となる内燃機関等の機器を車両に取付ボルトで固定し、主要な構造部材が送水機能、発電機能、駆動機能等を維持可能な構造強度を有する設計とする。

そのため、車両型設備は、「2.2(1)a. 構造強度評価」に設定している評価方針を踏まえ、J E A G 4 6 0 1・補-1984 を適用し、添付書類「VI-2-1-9 機能維持の基本方針」に設定している許容応力状態 $IV_A S$ の許容応力以下とすることを許容限界として設定する。

b. 転倒評価

車両型設備は、重大事故等起因の荷重は発生しないため、地震時において、基準地震動 S_s による地震力に対し、地盤安定性を有する屋外の保管場所に保管し、炉心等へ冷却水を送水する機能を有するポンプ、必要な負荷へ給電するために発電する機能を有する発電機、これらの駆動源となる内燃機関等を車両に取付ボルトで固定し、車両型設備全体が安定性を有し、転倒しない設計とする。

そのため、車両型設備は、「2.2(1)b. 転倒評価」に設定している評価方針を踏まえ、加振試験にて転倒しないことを許容限界として設定する。

c. 機能維持評価

車両型設備は、重大事故等起因の荷重は発生しないため、地震後において、基準地震動 S_s による地震力に対し、地盤安定性を有する屋外の保管場所に保管し、車両に積載しているポンプ等の炉心等へ冷却水を送水する機能、必要な負荷へ給電するための発電機能、これらの駆動源となる内燃機関等の動的及び電氣的機能を維持できる設計とする。

また、車両型設備は、地震後において、基準地震動 S_s による地震力に対し、車両積載物から受ける荷重を支持する機能及び車両型設備としての自走、牽引等による移動機能を維持できる設計とする。

そのため、車両型設備は、「2.2(1)c. 機能維持評価」に設定している評価方針を踏まえ、加振試験により動的及び電氣的機能、支持機能及び移動機能が維持できることを許容限界として設定する。

d. 波及的影響評価

車両型設備は、重大事故等起因の荷重は発生しないため、基準地震動 S_s による地震力に対し、地盤安定性を有する屋外の保管場所に固定せずに保管し、車両型設備全体が安定性を有し、当該設備のすべり及び傾きにより、当該設備による波及的影響を

防止する必要がある他の設備に対して波及的影響を及ぼさないよう離隔距離を確保し保管する設計とする。

そのため、車両型設備は、「2.2(1)d. 波及的影響評価」に設定している評価方針を踏まえ、車両型設備の加振試験にて確認したすべり及び傾きにより算出した変位量が、他の設備との接触、衝突等の相互干渉による破損等を引き起こし、機能喪失する等の波及的影響を及ぼさないよう、加振試験にて確認した最大変位量を踏まえ設定した離隔距離を許容限界として設定する。

また、離隔距離に関しては、実際の設備配置の運用上の管理値として必要であるため、保安規定に離隔距離を基に必要な設備間隔を定め、管理を行う。

(2) ボンベ設備

a. 構造強度評価

ボンベ設備は、重大事故等起因の荷重は発生しないため、地震後において、基準地震動 S_s による地震力に対し、窒素又は空気を供給する機能を有するボンベをボンベラック等に収納し、ラック等を耐震性を有する建屋内の保管場所に溶接又は取付ボルトで固定して保管し、主要な構造部材が窒素又は空気供給機能を維持可能な構造強度を有する設計とする。

そのため、ボンベ設備は、「2.2(2)a. 構造強度評価」に設定している評価方針としていることを踏まえ、J E A G 4 6 0 1・補-1984 を適用し、添付書類「VI-2-1-9 機能維持の基本方針」に設定している許容応力状態 $IV_A S$ の許容応力以下とすることを許容限界として設定する。

b. 波及的影響評価

ボンベ設備は、重大事故等起因の荷重は発生しないため、地震時において、基準地震動 S_s による地震力に対し、窒素又は空気を供給する機能を有するボンベをボンベラック等に収納し、ラック等を耐震性を有する建屋内の保管場所に溶接又は取付ボルトで固定し保管することから、主要な構造部材が、当該設備による波及的影響を防止する必要がある他の設備に対して波及的影響を及ぼさないよう、構造強度を有する設計とする。

そのため、ボンベ設備は、「2.2(2)b. 波及的影響評価」に設定している評価方針としていることを踏まえ、J E A G 4 6 0 1・補-1984 を適用し、添付書類「VI-2-1-9 機能維持の基本方針」に設定している許容応力状態 $IV_A S$ の許容応力以下とすることを許容限界として設定する。

(3) その他設備

a. 構造強度評価

その他設備を設置する架台は、重大事故等起因の荷重は発生しないため、地震時において、基準地震動 S_s による地震力に対し、耐震性を有する建屋内の保管場所又は地盤安定性を有する屋外の保管場所の床に基礎ボルトで固定し、支持機能を維持可能な構造強度を有する設計とする。

そのため、その他設備を設置する架台は、「2.2.(3)a. 構造強度評価」に設定している評価方針を踏まえ、添付書類「VI-2-1-9 機能維持の基本方針」に設定している、J E A G 4 6 0 1・補-1984 を適用し、許容応力状態 $IV_A S$ の許容応力以下とすることを許容限界として設定する。

b. 転倒評価

その他設備は、重大事故等起因の荷重は発生しないため、地震時において、基準地震動 S_s による地震力に対し、耐震性を有する建屋内の保管場所又は地盤安定性を有する屋外の保管場所に保管し、スリングで固縛する等により、設備全体が安定性を有し、転倒しない設計とする。

そのため、その他設備は、「2.2(3)b. 転倒評価」に設定している評価方針を踏まえ、加振試験にて転倒しないことを許容限界として設定する。

c. 機能維持評価

その他設備は、重大事故等起因の荷重は発生しないため、地震後において、基準地震動 S_s による地震力に対し、耐震性を有する建屋内の保管場所又は地盤安定性を有する屋外の保管場所に保管し、スリングで固縛する等により計測機能、給電機能等の動的及び電氣的機能並びに支持機能を維持できる設計とする。

そのため、その他設備は、「2.2(3)c. 機能維持評価」に設定している評価方針を踏まえ、加振試験にて動的及び電氣的機能並びに支持機能が維持できることを許容限界として設定する。

d. 波及的影響評価

その他設備は、重大事故等起因の荷重は発生しないため、地震時において、基準地震動 S_s による地震力に対し、耐震性を有する建屋内の保管場所又は地盤安定性を有する屋外の保管場所にスリングで固縛する等により保管することから、機器本体が安定性を有し、主要な構造部材が水位、圧力等を計測する機能、必要な負荷へ給電するための給電機能等の機能を維持可能な構造強度を有することで、当該設備による波及的影響を防止する必要がある他の設備に対して波及的影響を及ぼさない設計とする。

そのため、その他設備は、「2.2(3)d. 波及的影響評価」に設定している評価方針を踏まえ、加振試験にてスリング等の支持機能が維持できることを許容限界として設定する。

表 3-1 設備ごとの荷重の組合せ及び許容限界

評価対象設備	荷重の組合せ	評価部位	機能損傷モード		許容限界
			応力等の状態	限界状態	
車両型設備	D + S s	支持部の 取付ボルト (表 3-2)	引張り, せん断	部材の降伏	J E A G 4 6 0 1・補一 1984 を適用し, 許容応力状 態IV _A S の許容応力以下とす る。
ポンベ設備	D + S s	フレーム (表 3-3)	せん断	部材の降伏	J E A G 4 6 0 1・補一 1984 を適用し, 許容応力状 態IV _A S の許容応力以下とす る。
その他設備 (架台)	D + S s	フレーム接続ボルト 取付ボルト (表 3-5)	引張り, せん断	部材の降伏	J E A G 4 6 0 1・補一 1984 を適用し, 許容応力状 態IV _A S の許容応力以下とす る。

表 3-2 支持部の取付ボルトの許容限界

評価部位	荷重の組合せ	許容応力 状態	許容限界 ^{*1, *2}	
			一次応力	
			引張り ^{*3}	せん断 ^{*3}
取付ボルト	D + S _s	IV _S	$1.5 \cdot f_t^*$	$1.5 \cdot f_s^*$

- 注記 *1: f_t^* , f_s^* は、発電用原子力設備規格 設計・建設規格（2005年版（2007年追補版含む。)) J S M E S N C 1-2005/2007（日本機械学会）（以下、VI-2-別添3においては「設計・建設規格」という。）SSB-3121.1(1)a本文中 S_y 及び S_y (R T) を $1.2 \cdot S_y$ 及び $1.2 \cdot S_y$ (R T) と読み替えて算出した値（設計・建設規格 SSB-3133）。ただし、 S_y 及び $0.7 \cdot S_u$ のいずれか小さい方の値とする。
- *2: J E A G 4 6 0 1・補-1984 の「その他の支持構造物の許容応力」に準じて設定する。
- *3: ボルトにせん断力が作用する場合、組合せ評価を実施する。その際の許容引張応力 f_{ts} は、設計・建設規格 SSB-3133 に基づき、 $f_{ts} = \text{Min}[1.4 \cdot f_{to} - 1.6 \cdot \tau_b, f_{to}]$ とする。ここで、 f_{to} は $1.5 \cdot f_t^*$ とする。

表 3-3 フレームの許容限界

評価部位	荷重の組合せ	許容応力 状態	許容限界 ^{*1, *2}
			一次応力
			組合せ
フレーム	D + S _s	IV _{AS}	1.5・f _t [*]

注記 *1:f_t^{*}は、設計・建設規格 SSB-3121.1(1)a 本文中 S_y 及び S_y (R T) を 1.2・S_y 及び 1.2・S_y (R T) と読み替えて算出した値(設計・建設規格 SSB-3121.3)。ただし、S_y 及び 0.7・S_u のいずれか小さい方の値とする。

*2: J E A G 4 6 0 1 ・ 補-1984 の「その他の支持構造物の許容応力」に準じて設定する。

表 3-4 フレーム取付溶接部及び固定端溶接部の許容限界

評価部位	荷重の組合せ	許容応力 状態	許容限界 ^{*1, *2}
			一次応力
			せん断
フレーム取付溶接部	D + S _s	IV _A S	1.5・f _s [*]
固定端溶接部	D + S _s	IV _A S	1.5・f _s [*]

注記 *1:f_s^{*}は、設計・建設規格 SSB-3121.1(1)a本文中 S_y及び S_y(RT)を 1.2・S_y及び 1.2・S_y(RT)と読み替えて算出した値(設計・建設規格 SSB-3121.3)。ただし、S_y及び 0.7・S_uのいずれか小さい方の値とする。

*2: J E A G 4 6 0 1 ・ 補-1984 の「その他の支持構造物の許容応力」に準じて設定する。

表 3-5 フレーム接続ボルト及び取付ボルトの許容限界

評価部位	荷重の組合せ	許容応力 状態	許容限界 ^{*1, *2}	
			一次応力	
			引張り ^{*3}	せん断 ^{*3}
フレーム 接続ボルト	D + S _s	IV _{AS}	$1.5 \cdot f_t^*$	$1.5 \cdot f_s^*$
取付ボルト	D + S _s	IV _{AS}	$1.5 \cdot f_t^*$	$1.5 \cdot f_s^*$

- 注記 *1: f_t^* , f_s^* は, 設計・建設規格 SSB-3121.1(1)a 本文中 S_y 及び S_y (RT) を $1.2 \cdot S_y$ 及び $1.2 \cdot S_y$ (RT) と読み替えて算出した値 (設計・建設規格 SSB-3133)。ただし, S_y 及び $0.7 \cdot S_u$ のいずれか小さい方の値とする。
- *2: J E A G 4 6 0 1・補-1984 の「その他の支持構造物の許容応力」に準じて設定する。
- *3: ボルトにせん断力が作用する場合, 組合せ評価を実施する。その際の許容引張応力 f_{ts} は, 設計・建設規格 SSB-3133 に基づき, $f_{ts} = \text{Min}[1.4 \cdot f_{to} - 1.6 \cdot \tau_b, f_{to}]$ とする。ここで, f_{to} は $1.5 \cdot f_t^*$ とする。

表 3-6 基礎ボルトの許容限界

評価部位	荷重の組合せ	許容応力 状態	許容限界 ^{*1, *2}	
			一次応力	
			引張り ^{*3}	せん断 ^{*3}
基礎ボルト	D + S _s	IV _A S	$1.5 \cdot f_t^*$	$1.5 \cdot f_s^*$

注記 *1: f_t^* , f_s^* は, 設計・建設規格 SSB-3121.1(1)a 本文中 S_y 及び S_y (RT) を $1.2 \cdot S_y$ 及び $1.2 \cdot S_y$ (RT) と読み替えて算出した値 (設計・建設規格 SSB-3133)。ただし, S_y 及び $0.7 \cdot S_u$ のいずれか小さい方の値とする。

*2: J E A G 4 6 0 1・補-1984 の「その他の支持構造物の許容応力」に準じて設定する。

3: ボルトにせん断力が作用する場合, 組合せ評価を実施する。その際の許容引張応力 f_{ts} は, 設計・建設規格 SSB-3133 に基づき, $f_{ts} = \text{Min}[1.4 \cdot f_{to} - 1.6 \cdot \tau_b, f_{to}]$ とする。ここで, f_{to} は $1.5 \cdot f_t^$ とする。

4. 耐震評価方法

可搬型重大事故等対処設備の耐震評価は、車両型設備、ポンベ設備及びその他設備の分類ごとに評価方法が異なることから、以下の「4.1 車両型設備」、「4.2 ポンベ設備」及び「4.3 その他設備」のそれぞれに示す「加振試験」、「固有値解析」、「構造強度評価」、「転倒評価」、「機能維持評価」及び「波及的影響評価」に従って実施する。

4.1 車両型設備

車両型設備においては、重大事故等に対処するための機能を維持するために、構造強度評価、転倒評価、機能維持評価及び波及的影響評価を実施する。

車両型設備の耐震評価フローを図 4-1 に示す。

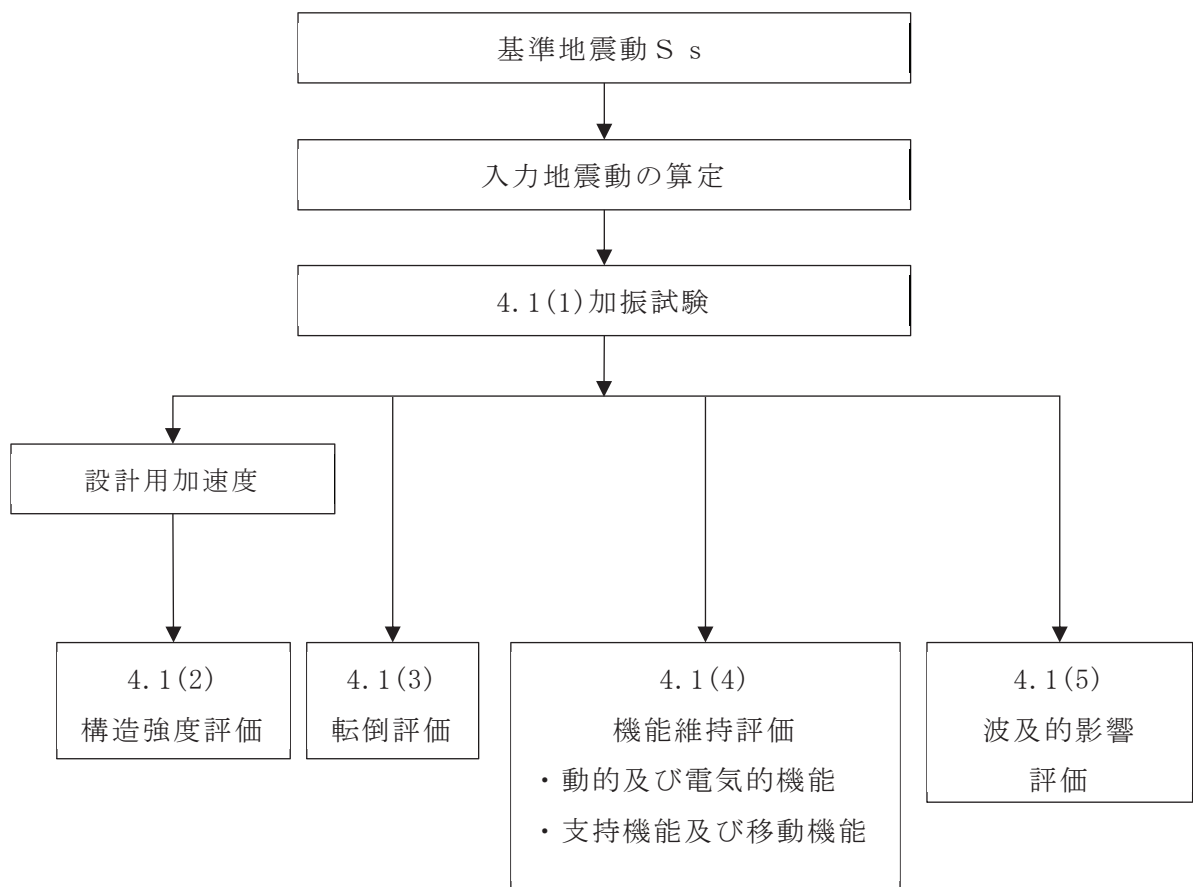


図 4-1 車両型設備の耐震評価フロー

(1) 加振試験

a. 基本方針

車両型設備においては、重大事故等に対処するための機能を維持するために、車両全体として安定性を有し、転倒しないこと、主要な構造部材が必要な構造強度を有すること、動的機能、電氣的機能、支持機能及び移動機能が維持できること並びに当該設備による波及的影響を防止する必要がある他の設備に対して波及的影響を及ぼさないことを加振試験の結果を踏まえて評価することから、以下の「b. 入力地震動」に示す入力地震動を用いて、「(3) 転倒評価」、「(4) 機能維持評価」及び「(5) 波及的影響評価」に示す方法により加振試験を行う。

b. 入力地震動

入力地震動は、添付書類「VI-2-別添 3-2 可搬型重大事故等対処設備の保管エリア等における入力地震動」に示す、各対象設備の保管場所ごとに算定した入力地震動を用いる。

(2) 構造強度評価

車両型設備の直接支持構造物及び間接支持構造物の構造強度評価は、「2.2(1)a. 構造強度評価」に従って、評価部位について J E A G 4 6 0 1 -1987 に規定されているポンプ等の取付ボルトの評価方法を用いて発生応力を算出し、許容応力以下であることを確認する。

評価については、実機における車両型設備応答の不確かさを考慮し、加振試験で測定された評価部位頂部の水平方向加速度及び鉛直方向加速度を設計用加速度とし、発生応力を算出し、構造強度評価を行う。

構造強度評価に使用する記号を表 4-1 に、計算モデル例を図 4-2～図 4-9 に示す。

なお、取付ボルト①については、タンクローリのポンプ及びホース延長回収車以外の評価部位について、取付ボルト②については、タンクローリのポンプについて、取付ボルト③については、コンテナについて、取付ボルト④については、ホース延長回収車のマルチリフト（上部／下部）に適用する。

また、転倒方向は、図 4-2～図 4-5 における軸直角方向及び軸方向について検討し、計算書には計算結果の厳しい方（許容値／発生値の小さい方をいう。）を記載する。

表 4-1 構造強度評価に使用する記号

記号	単位	記号の説明
A_b	mm^2	取付ボルトの軸断面積
a_H	m/s^2	設計用水平加速度
a_P	m/s^2	回転体振動による加速度
a_V	m/s^2	設計用鉛直加速度
g	m/s^2	重力加速度
h	mm	据付面から重心位置までの高さ
L	mm	車両重心位置と取付ボルト間の水平方向距離
ℓ_i	mm	支点としている取付ボルトより評価に用いる取付ボルトまでの距離 (i は距離の長い順に番号取りをする。)
m	kg	機器の保管時質量
M_p	$\text{N}\cdot\text{mm}$	回転体の回転により働くモーメント
N_i	—	引張力又ははせん断力の作用する取付ボルトの本数 (i は転倒支点から距離の遠い順に番号取りをする。)
n	—	取付ボルトの総本数
σ_b	MPa	取付ボルトの最大引張応力
τ_b	MPa	取付ボルトの最大せん断応力

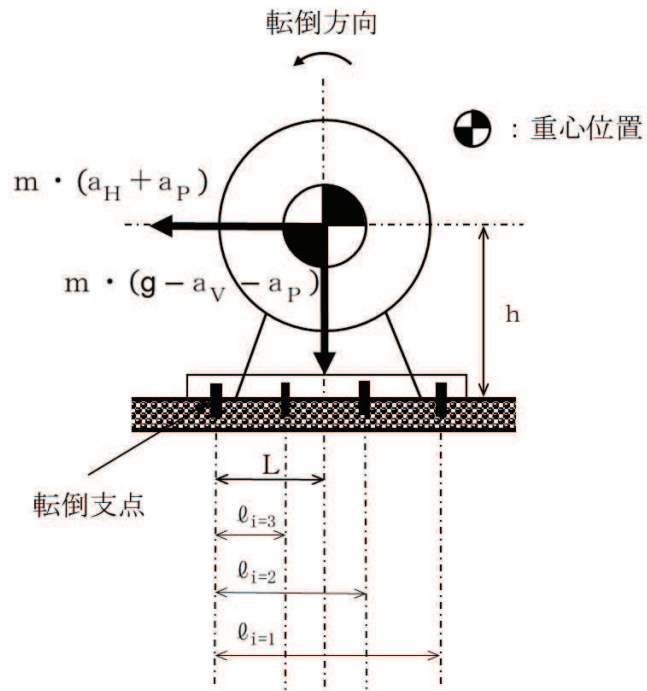


図 4-2 直接支持構造物の計算モデル例 (1/2)

(取付ボルト① 軸直角方向転倒-1 ($g - a_V - a_P \geq 0$ の場合))

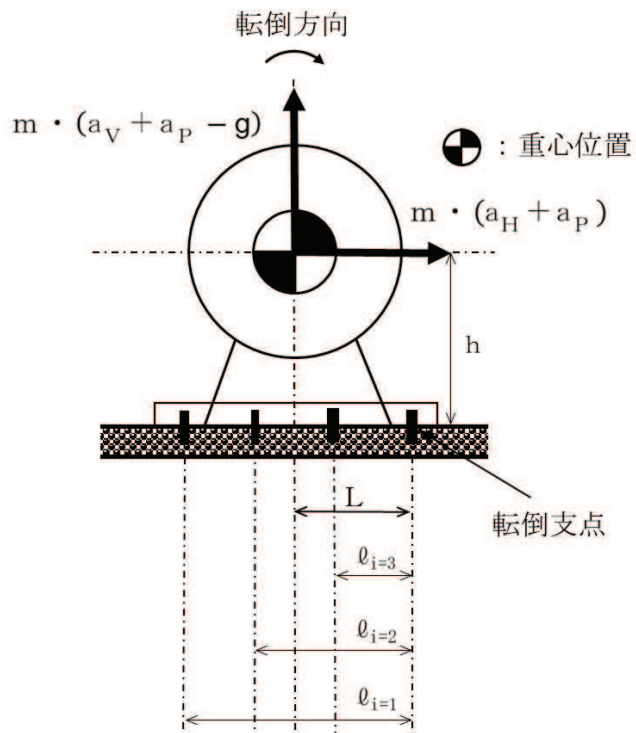


図 4-2 直接支持構造物の計算モデル例 (2/2)

(取付ボルト① 軸直角方向転倒-2 ($g - a_V - a_P < 0$ の場合))

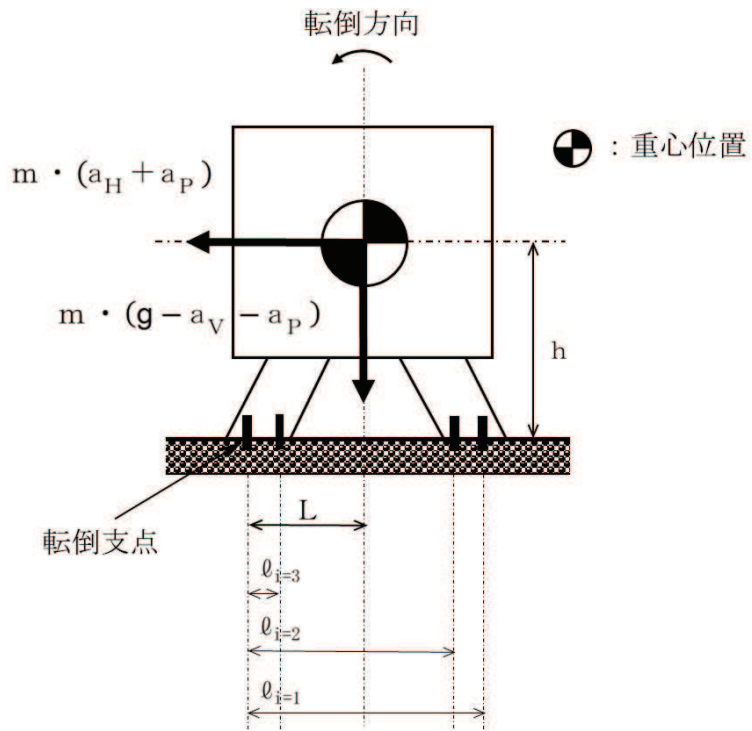


図 4-3 直接支持構造物の計算モデル例 (1/2)
 (取付ボルト① 軸方向転倒-1 ($g - a_V - a_P \geq 0$ の場合))

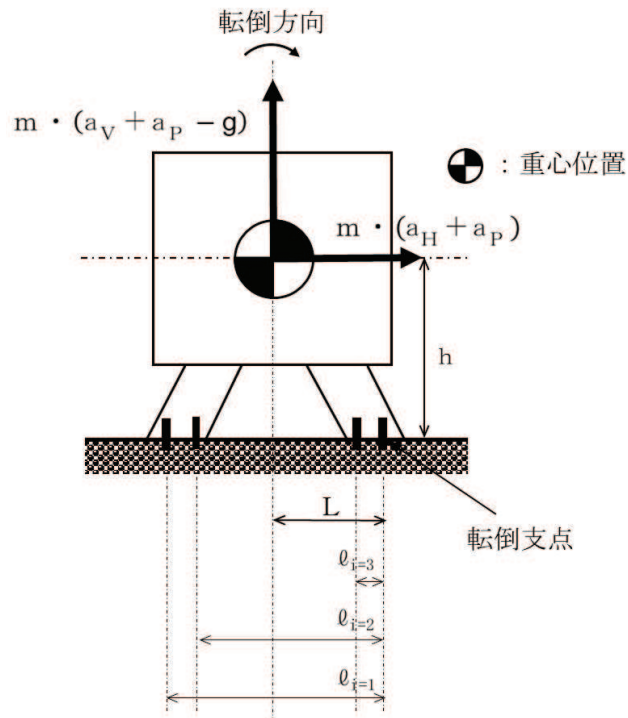
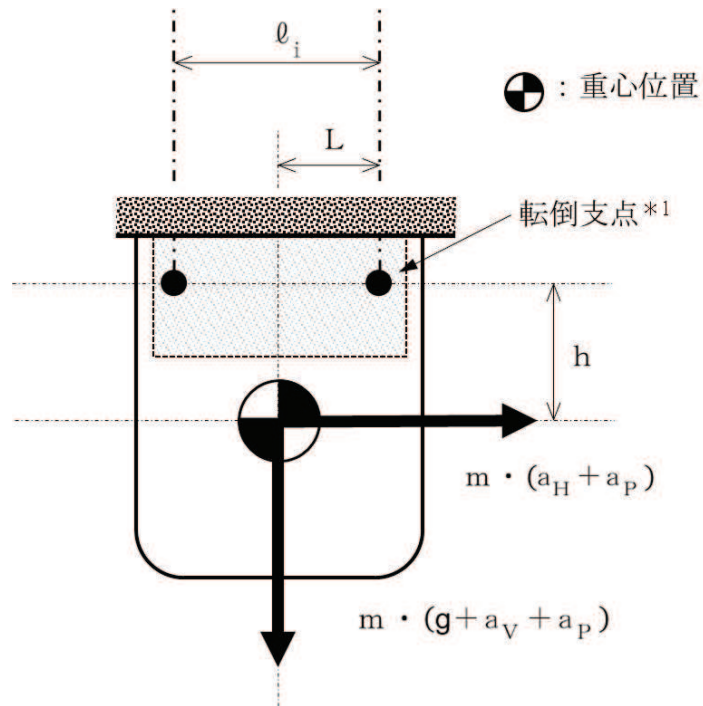
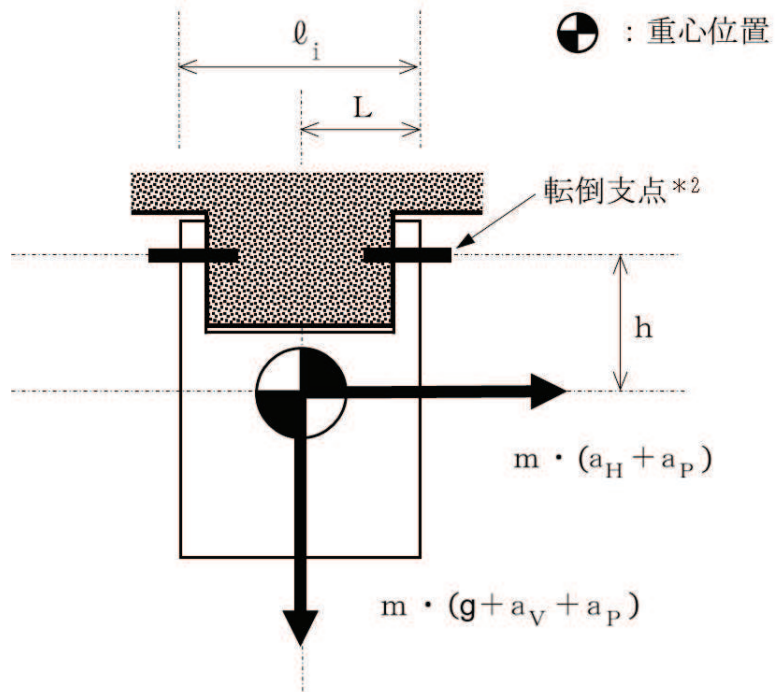


図 4-3 直接支持構造物の計算モデル例 (2/2)
 (取付ボルト① 軸方向転倒-2 ($g - a_V - a_P < 0$ の場合))



注記 1：取付ボルト向きは軸方向と平行。

図 4-4 直接支持構造物の計算モデル例（車両正面（軸方向）図）
（取付ボルト② 軸直角方向転倒）



注記 2：取付ボルト向きは軸方向と平行。

図 4-5 直接支持構造物の計算モデル例（車両側面（軸直角方向）図）
（取付ボルト② 軸方向転倒）

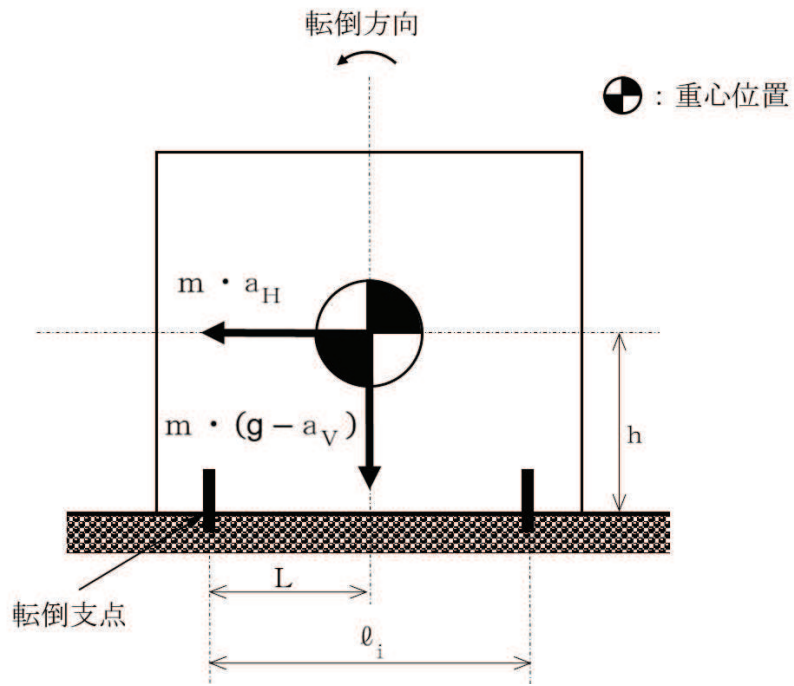


図 4-6 間接支持構造物の計算モデル例 (1/2)
 (取付ボルト③ 軸直角方向転倒-1 ($g - a_v \geq 0$ の場合))

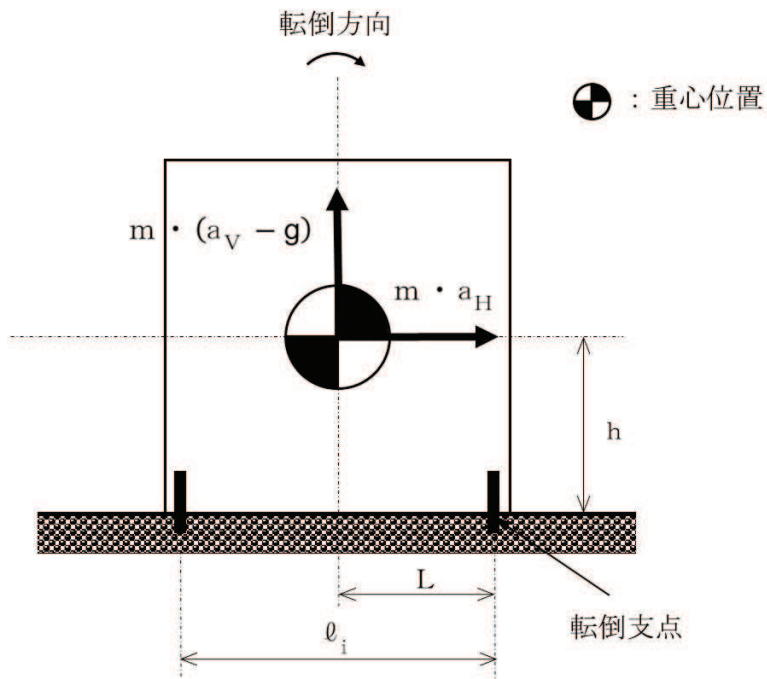


図 4-6 間接支持構造物の計算モデル例 (2/2)
 (取付ボルト③ 軸直角方向転倒-2 ($g - a_v < 0$ の場合))

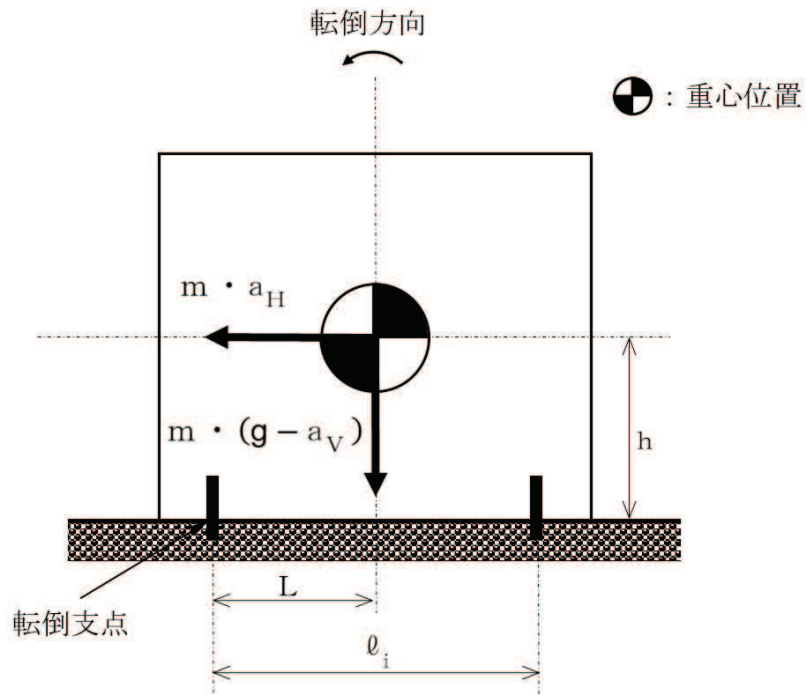


図 4-7 間接支持構造物の計算モデル例 (1/2)
 (取付ボルト③ 軸方向転倒-1 ($g - a_v) \geq 0$ の場合)

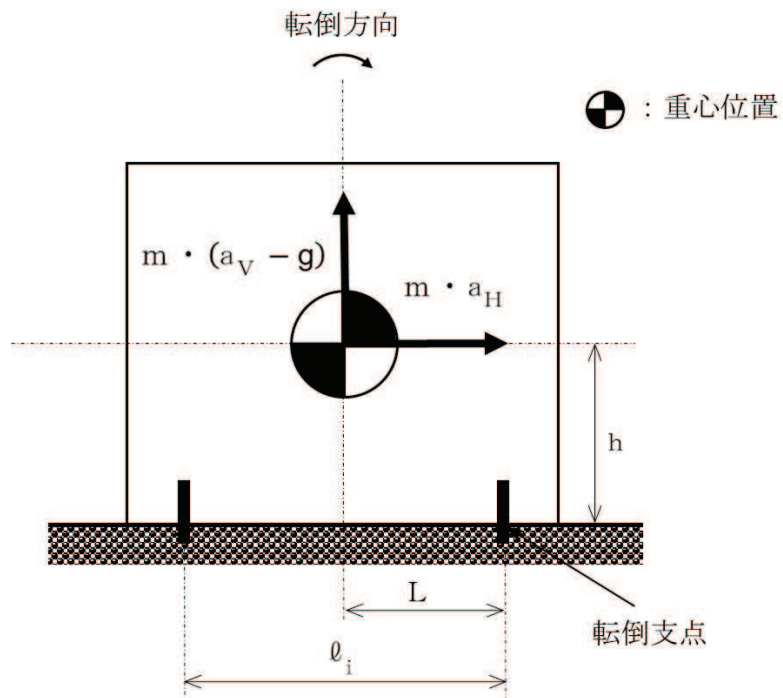


図 4-7 間接支持構造物の計算モデル例 (2/2)
 (取付ボルト③ 軸方向転倒-2 ($g - a_v) < 0$ の場合)

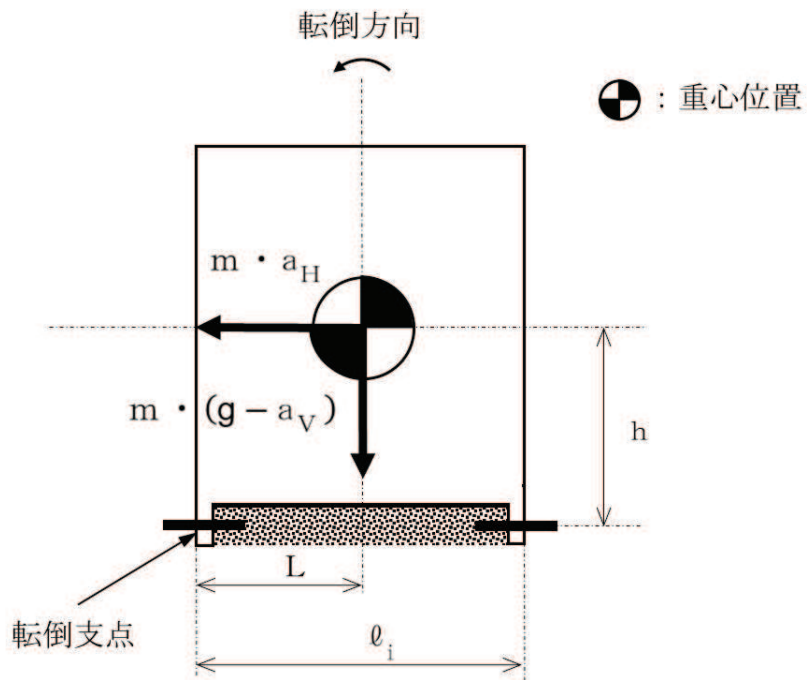


図 4-8 直接支持構造物の計算モデル例 (1/2)
 (取付ボルト④ 軸直角方向転倒-1 ($g - a_v \geq 0$ の場合))

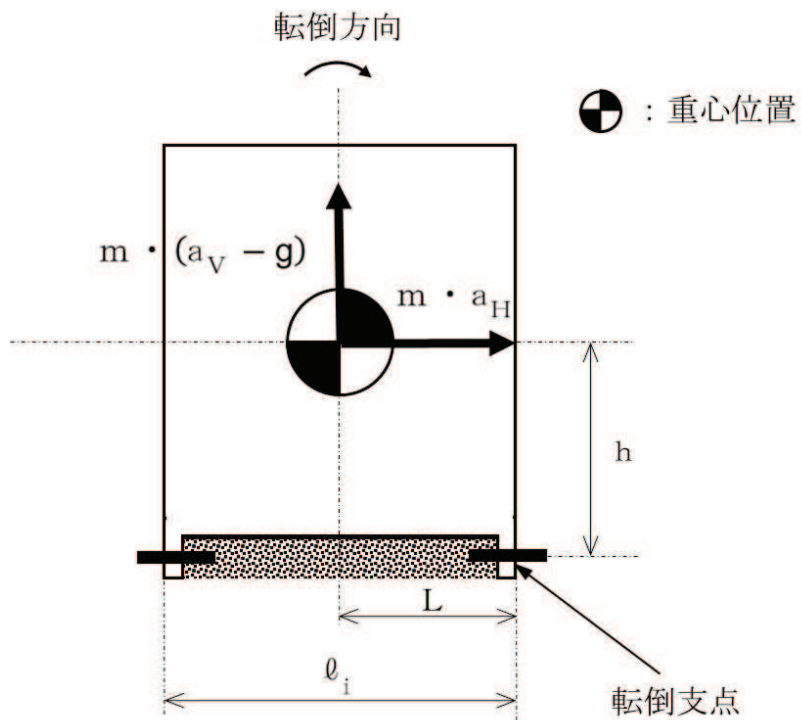


図 4-8 直接支持構造物の計算モデル例 (2/2)
 (取付ボルト④ 軸直角方向転倒-2 ($g - a_v < 0$ の場合))

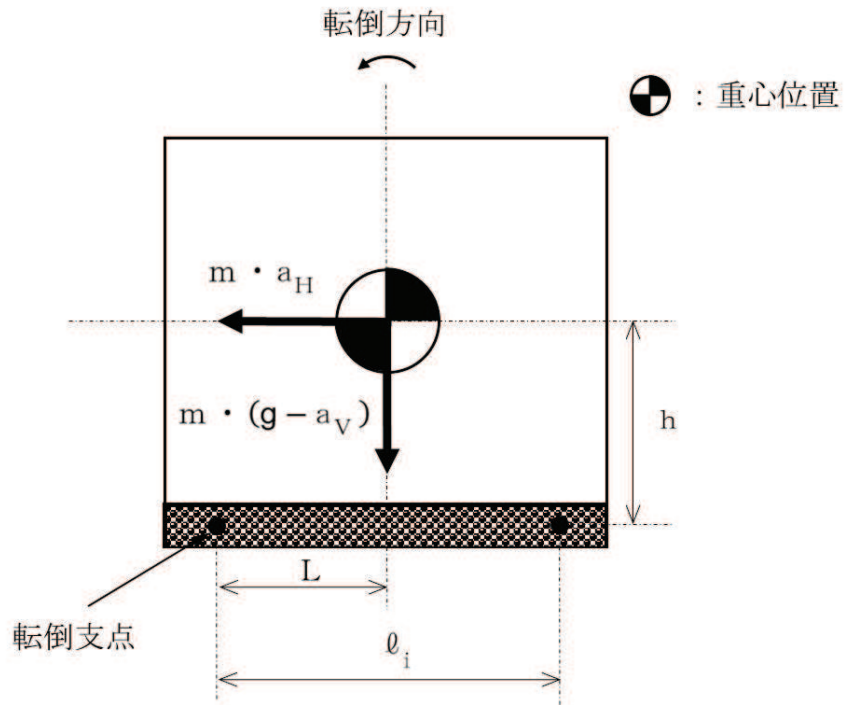


図 4-9 直接支持構造物の計算モデル例 (1/2)
 (取付ボルト④ 軸方向転倒-1 ($g - a_v \geq 0$ の場合))

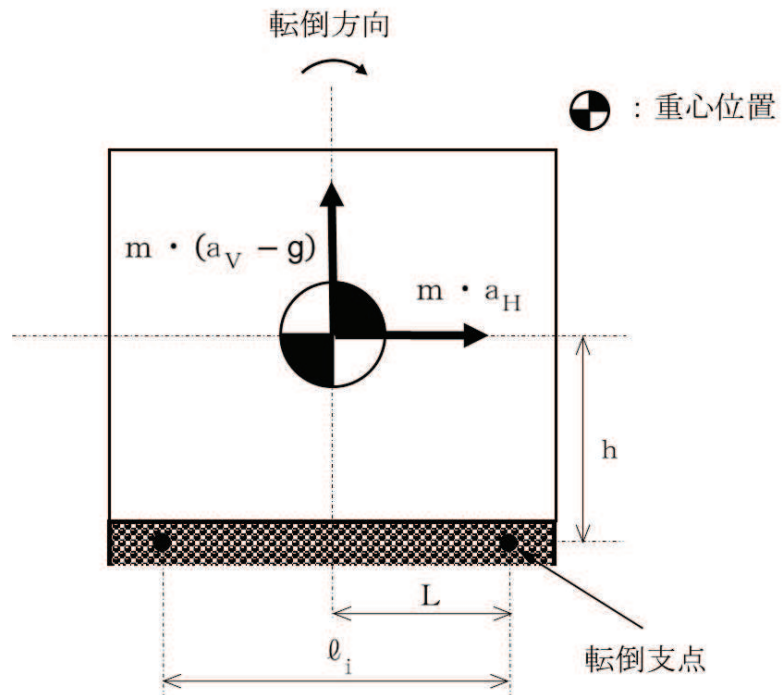


図 4-9 直接支持構造物の計算モデル例 (2/2)
 (取付ボルト④ 軸方向転倒-2 ($g - a_v < 0$ の場合))

a. 直接支持構造物の計算式

(a) 図 4-2 及び図 4-3 の場合の引張応力

なお、図 4-3 の場合のボルトについては、回転体の回転により働くモーメントは作用しない。

$$\sigma_b = \frac{m \cdot (a_H + a_P) \cdot h + M_P - m \cdot (g - a_V - a_P) \cdot L}{A_b} \cdot \frac{\ell_1}{\sum_{i=1} N_i \cdot \ell_i^2}$$

(b) 図 4-2 及び図 4-3 の場合のせん断応力

$$\tau_b = \frac{m \cdot (a_H + a_P)}{n \cdot A_b}$$

(c) 図 4-4 の場合のせん断応力

i. 荷重によるせん断応力

$$\tau_b = \frac{m \cdot \sqrt{(a_H + a_P)^2 + (g + a_V + a_P)^2}}{n \cdot A_b}$$

ii. モーメントによるせん断応力

$$\tau_b = \frac{m \cdot (a_H + a_P) \cdot h + M_P + m \cdot (g + a_V + a_P) \cdot L}{A_b} \cdot \frac{\ell_1}{\sum_{i=1} N_i \cdot \ell_i^2}$$

(d) 図 4-5 の場合の引張応力

$$\sigma_b = \frac{m \cdot \sqrt{(a_H + a_P)^2 + (g + a_V + a_P)^2}}{\sum_{i=1} N_i \cdot A_b}$$

(e) 図 4-5 の場合のせん断応力

$$\tau_b = \frac{m \cdot (a_H + a_P) \cdot h + M_P + m \cdot (g + a_V + a_P) \cdot L}{A_b} \cdot \frac{\ell_1}{\sum_{i=1} N_i \cdot \ell_i^2}$$

(f) 図 4-8 の場合の引張応力

$$\sigma_b = \frac{m \cdot \sqrt{a_H^2 + (g - a_V)^2}}{\sum_{i=1} N_i \cdot A_b}$$

(g) 図 4-8 の場合のせん断応力

$$\tau_b = \frac{m \cdot a_H \cdot h - m \cdot (g - a_V) \cdot L}{A_b} \cdot \frac{\ell_1}{\sum_{i=1} N_i \cdot \ell_i^2}$$

(h) 図 4-9 の場合のせん断応力

i. 荷重によるせん断応力

$$\tau_b = \frac{m \cdot \sqrt{a_H^2 + (g - a_V)^2}}{n \cdot A_b}$$

ii. モーメントによるせん断応力

$$\tau_b = \frac{m \cdot a_H \cdot h - m \cdot (g - a_V) \cdot L}{A_b} \cdot \frac{\ell_1}{\sum_{i=1} N_i \cdot \ell_i^2}$$

b. 間接支持構造物の計算式

(a) 図 4-6 及び図 4-7 の場合の引張応力

$$\sigma_b = \frac{m \cdot a_H \cdot h - m \cdot (g - a_V) \cdot L}{A_b} \cdot \frac{\ell_1}{\sum_{i=1} N_i \cdot \ell_i^2}$$

(b) 図 4-6 及び図 4-7 の場合のせん断応力

$$\tau_b = \frac{m \cdot a_H}{n \cdot A_b}$$

(3) 転倒評価

車両型設備は、実際の保管状態を模擬した状態で加振台に設置し、「4.1(1)b. 入力地震動」を基に作成したランダム波による加振試験を行い、試験後に転倒していないことを確認する。

転倒評価は、当該設備保管場所の地表面での最大応答加速度が、加振試験により転倒しないことを確認した加振台の最大加速度以下であることにより確認する。

(4) 機能維持評価

車両型設備は、実際の保管状態を模擬した状態で加振台に設置し、「4.1(1)b. 入力地震動」を基に作成したランダム波による加振試験を行い、試験後に動的及び電氣的機能並びに支持機能及び移動機能が維持されることを確認する。加振試験については、J E A G 4 6 0 1 - 1991 に基づき実施する。

基準地震動 S_s による地震力に対し、当該設備保管場所の地表面での最大応答加速度が、加振試験によりポンプの送水機能、ポンプの燃料移送機能、発電機の発電機能、内燃機関の駆動機能等の動的及び電氣的機能を維持できることを確認した加振台の最大加速度以下であることにより確認する。

また、基準地震動 S_s による地震力に対し、当該設備保管場所の地表面での最大応答加速度が、加振試験により車両部の支持機能及び車両としての自走、牽引等による移動機能を維持できることを確認した加振台の最大加速度以下であることにより確認する。

(5) 波及的影響評価

車両型設備は、実際の保管状態を模擬した状態で加振台に設置し、「4.1(1)b. 入力地震動」を基に作成したランダム波による加振試験を行い、当該設備のすべり及び傾きによる波及的影響を防止する必要がある他の設備に対して波及的影響を及ぼさないことを、加振試験により確認したすべり量と加振試験により確認した傾き角を基に算出した傾きによる変位量を加算した車両の最大変位量が、当該設備の波及的影響を防止する必要がある他の設備に対して必要な離隔距離未満であることにより確認する。

地震時における各設備のすべり量の算出については「a. すべり量」に、地震時における各設備の傾きによる変位量の算出については「b. 傾きによる変位量」に、最大変位量の算出については「c. 最大変位量」に示す。

a. すべり量

すべり量については、加振試験の結果を基に設定する。

加振試験によるすべり量については、各設備の加振試験により確認したすべり量のうち、最も大きいすべり量を使用する。

b. 傾きによる変位量

傾きによる変位量については、各設備の加振試験により確認した傾き角のうち、最も大きい値を用いて算出する。

また、傾きに伴う、波及的影響として評価すべき傾きによる変位量を表した図を図 4-10 に示し、使用する記号を表 4-2 に示す。

傾きによる変位量については、以下の関係式により示される。

$$X=h \cdot \sin \theta$$

c. 最大変位量

「a. すべり量」にて設定したすべり量と、「b. 傾きによる変位量」により算出される傾きによる変位量を加算した値を最大変位量と定義し、最大変位量が「3.2 許容限界」にて設定した離隔距離未満であることを波及的影響評価として確認する。

表 4-2 波及的影響評価に使用する記号

記号	単位	記号の説明
X	mm	傾きによる変位量
h	mm	設備高さ
θ	°	傾き角

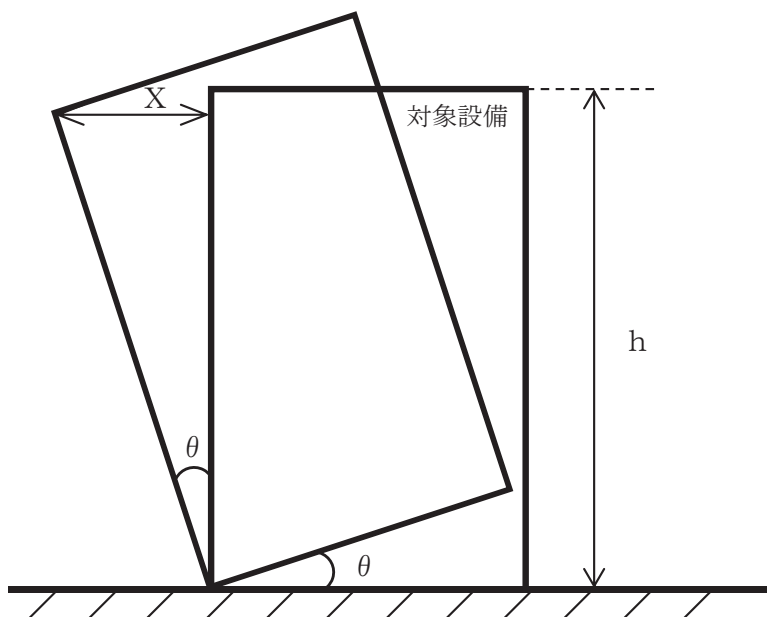


図 4-10 傾きによる変位量の算出図

4.2 ボンベ設備

ボンベ設備においては、重大事故等に対処するための機能を維持するために、構造強度評価及び波及的影響評価を実施する。

ボンベ設備の耐震評価フローを図 4-11 に示す。

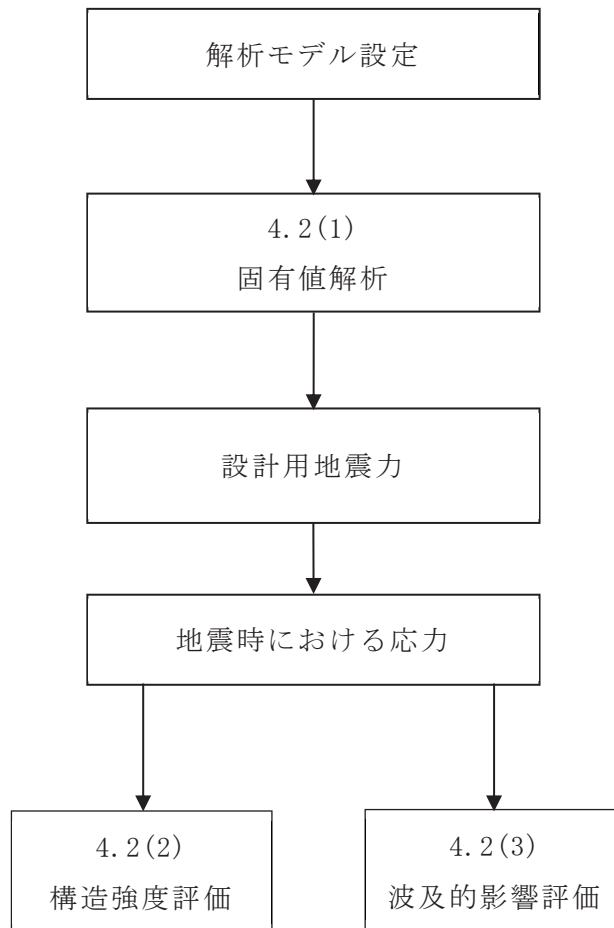


図 4-11 ボンベ設備の耐震評価フロー

(1) 固有値解析

a. 基本方針

ポンベ設備においては、重大事故等に対処するための機能を維持するために、主要な構造部材が必要な構造強度を有すること及び当該設備による波及的影響を防止する必要がある他の設備に対して波及的影響を及ぼさないことを、固有値解析の結果を踏まえて評価することから、以下の「b. 解析方法及び解析モデル」に示す解析方法及び解析モデルを用いて、固有値解析を行う。

b. 解析方法及び解析モデル

- (a) ポンベラックを構成する各部材を、はり要素としてモデル化した多質点モデル及びシェル要素としてモデル化した 3 次元 FEM モデルにより固有値解析を実施する。
- (b) 拘束条件として、建屋躯体との取合い点を完全拘束として設定する。
- (c) ポンベラックの構造強度評価及び波及的影響評価を目的としているため、ポンベラックに収納・固定されるポンベ及び配管・弁等の機器重量は、各々組込む位置に相当する各質点に付加する。
- (d) 耐震計算に用いる寸法は、公称値を使用する。
- (e) 高圧窒素ガス供給系高圧窒素ガスポンベ、代替高圧窒素ガス供給系高圧窒素ガスポンベ及び緊急時対策所加圧設備（空気ポンベ）の評価に用いる解析コードは、「NX NASTRAN」とし、中央制御室待避所加圧設備（空気ポンベ）の評価に用いる解析コードは、「MSC NASTRAN」とする。なお、評価に用いる解析コード「NX NASTRAN」及び「MSC NASTRAN」の検証及び妥当性確認等の概要については、添付書類「VI-5 計算機プログラム（解析コード）の概要」に示す。

(2) 構造強度評価

ポンベ設備は、「3.1 荷重及び荷重の組合せ」にて設定している荷重の組合せに対して、「4.2(1) 固有値解析」で示した解析方法により求める固有周期及び地震による荷重を用いて算出した発生応力が、「3.2 許容限界」にて設定している許容応力内に収まることを確認する。

a. 設計用地震力

構造強度評価にて荷重を算出する際に用いる設計用地震力は、添付書類「VI-2-1-7 設計用床応答曲線の作成方針」に基づき設定する。

b. ポンベ設備の計算式

構造強度評価に使用する記号を表 4-3 に示す。計算モデル例を図 4-12～図 4-16 に示す。

表 4-3 構造強度評価に使用する記号(1/2)

記号	単位	定義
A_{rea}	mm ²	R ₁ 軸方向の力を受けるフレームの断面積
A_1	mm ²	R ₂ 軸方向の力を受けるフレームの断面積
A_2	mm ²	R ₃ 軸方向の力を受けるフレームの断面積
A_w	mm ²	フレーム取付溶接部及び固定端溶接部の断面積
A_b	mm ²	フレーム接続ボルト及び取付ボルトの軸断面積
σ_a	MPa	フレームに生じる組合せ応力
σ_b	MPa	フレームに生じる曲げ応力
τ_s	MPa	フレームに生じるせん断応力
σ_t	MPa	フレームに生じる引張応力
σ	MPa	フレーム（シェル）に生じる組合せ応力
σ_x	MPa	フレーム（シェル）に生じるX方向の垂直応力
σ_y	MPa	フレーム（シェル）に生じるY方向の垂直応力
τ_{xy}	MPa	σ_x , σ_y の作用するフレーム（シェル）面内のせん断応力
F_x	N/mm	フレーム（シェル）のX方向の面内力
F_y	N/mm	フレーム（シェル）のY方向の面内力
F_{xy}	N/mm	フレーム（シェル）のXY方向の面内せん断力
M_x	N・mm/mm	フレーム（シェル）のX方向の曲げモーメント
M_y	N・mm/mm	フレーム（シェル）のY方向の曲げモーメント
M_{xy}	N・mm/mm	フレーム（シェル）のXY方向のねじりモーメント
t	mm	フレーム（シェル）の板厚
σ_{sa}	MPa	フレーム取付溶接部及び固定端溶接部に生じる組合せ応力
σ_{sb}	MPa	フレーム取付溶接部及び固定端溶接部に生じる曲げ応力
τ_{ss}	MPa	フレーム取付溶接部及び固定端溶接部に生じるせん断応力
σ_{st}	MPa	フレーム取付溶接部及び固定端溶接部に生じる引張応力
σ_{wt}	MPa	フレーム取付溶接部に生じる軸応力
τ_{ws}	MPa	フレーム取付溶接部に生じるせん断応力
σ_{wb}	MPa	フレーム取付溶接部に生じる曲げ応力
σ_{wa}	MPa	フレーム取付溶接部に生じる組合せ応力
F_{b1}	N	フレーム接続ボルト及び取付ボルトに作用する引張力 (1本あたり)
F_{b2}	N	取付ボルトに作用するせん断力
F_{bb}	N	フレーム接続ボルト及び取付ボルトに生じる軸力

表 4-3 構造強度評価に使用する記号(2/2)

記号	単位	定義
S_{b1}	N	フレーム接続ボルト及び取付ボルトに生じるせん断力
S_{b2}	N	フレーム接続ボルト及び取付ボルトに生じるせん断力
τ_{bs}	MPa	フレーム接続ボルト及び取付ボルトに生じるせん断応力
σ_{bt}	MPa	フレーム接続ボルト及び取付ボルトに生じる引張応力
ℓ	mm	取付ボルト間の距離
ℓ_1	mm	取付ボルト間の距離
ℓ_2	mm	取付ボルト間の距離
M_1	N・mm	R_1 軸廻りのモーメント
M_2	N・mm	R_2 軸廻りのモーメント
M_3	N・mm	R_3 軸廻りのモーメント
n	-	固定端 1 箇所当たりのフレーム接続ボルト及び取付ボルトの本数
n_f	-	評価上引張力を受けるとして期待する取付ボルトの本数
R_1	N	R_1 軸方向の力
R_2	N	R_2 軸方向の力
R_3	N	R_3 軸方向の力
S	N	フレーム取付溶接部及び固定端溶接部に生じる組合せせん断力
Z_1	mm ³	R_3 軸廻りのモーメント M_3 を受けるフレームの断面係数
Z_2	mm ³	R_2 軸廻りのモーメント M_2 を受けるフレームの断面係数
Z_{p1}	mm ³	R_2 軸方向の応力を組合せる時のモーメント M_1 を受けるねじり断面係数
Z_{p2}	mm ³	R_3 軸方向の応力を組合せる時のモーメント M_1 を受けるねじり断面係数
Z_{pw}	mm ³	フレーム取付溶接部のねじり断面係数
Z_{xw}	mm ³	R_1 軸廻りのモーメント M_3 を受ける溶接部の断面係数
Z_{yw}	mm ³	R_3 軸廻りのモーメント M_2 を受ける溶接部の断面係数
L_k	mm	溶接部の脚長
L_w	mm	溶接部長さ (1 箇所当たり)

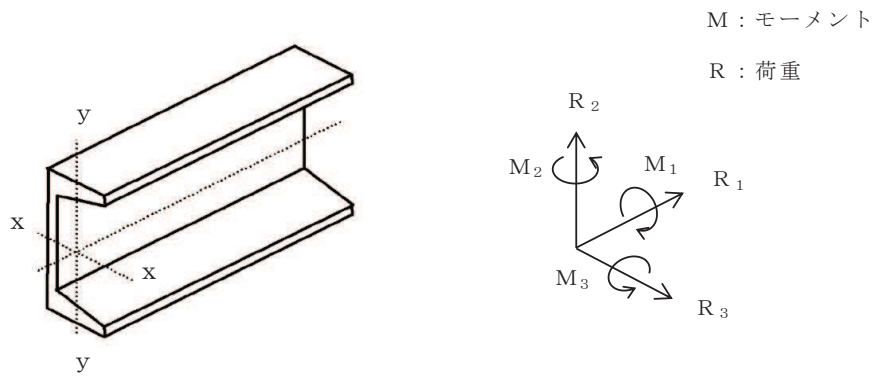


図 4-12 フレーム（はり）の計算モデル例

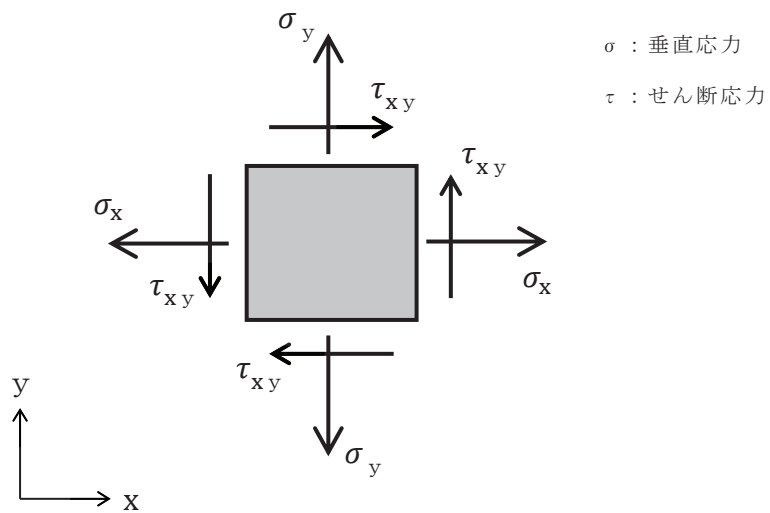
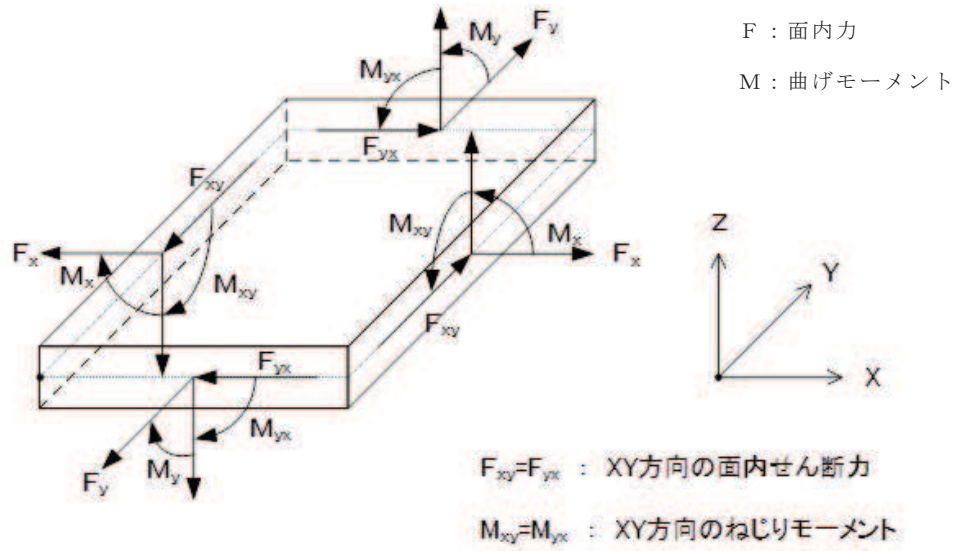


図 4-13 フレーム（シェル）の計算モデル例

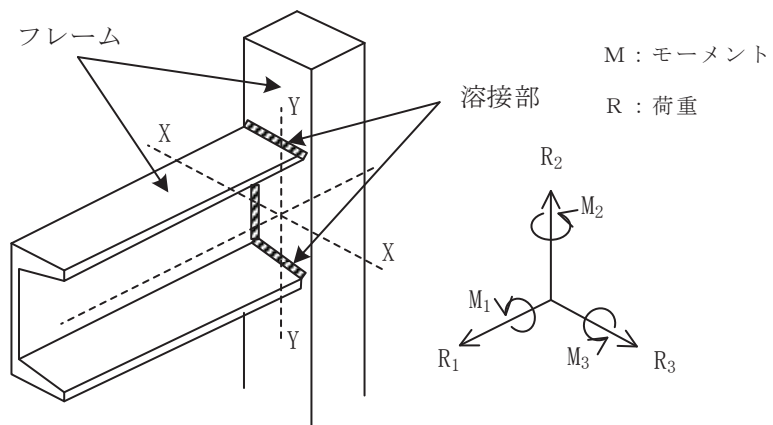
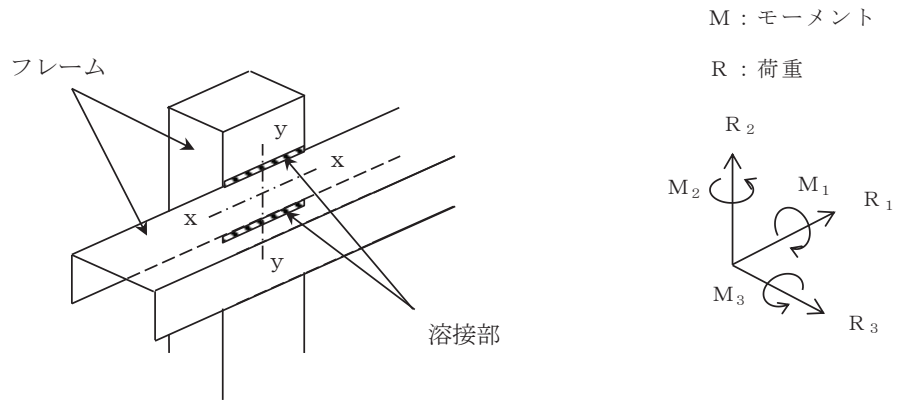


図 4-14 フレーム取付溶接部の計算モデル例

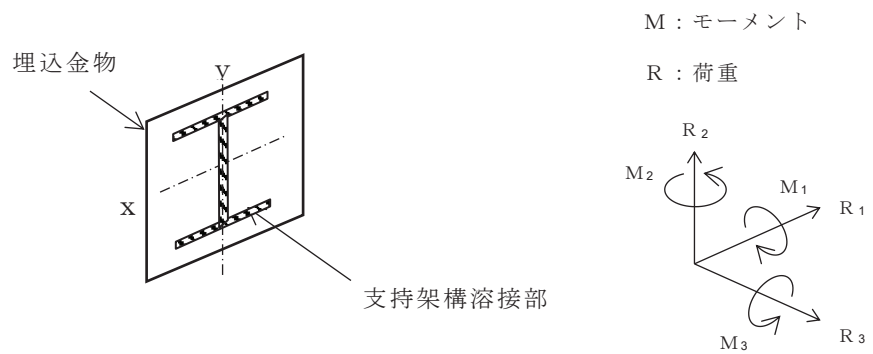


図 4-15 固定端溶接部の計算モデル例

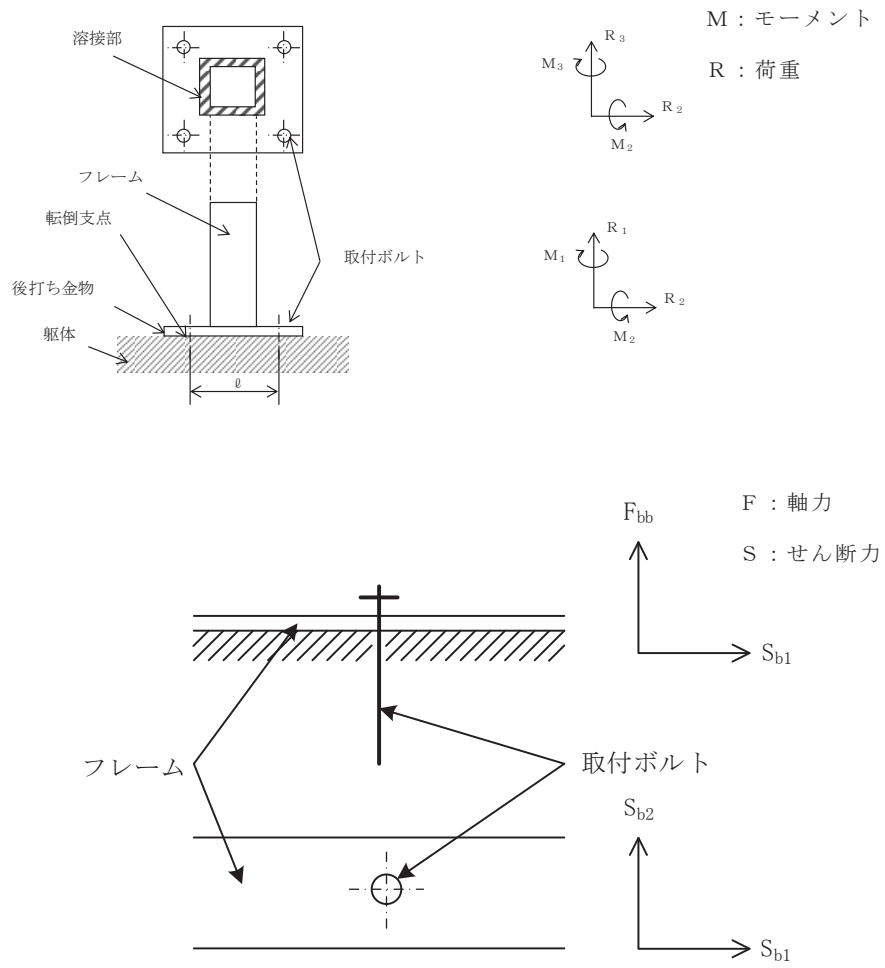


図 4-16 フレーム接続ボルト及び取付ボルトの計算モデル例

i-1. フレーム（はり）

フレーム（はり）の組合せ応力を以下のとおり計算する。

(イ) 引張応力

$$\sigma_t = \frac{|R_1|}{A_{rea}}$$

(ロ) せん断応力

$$\tau_s = \text{MAX} \left\{ \left(\frac{|R_2|}{A_1} \right) + \left(\frac{|M_1|}{Z_{p1}} \right), \left(\frac{|R_3|}{A_2} \right) + \left(\frac{|M_1|}{Z_{p2}} \right) \right\}$$

又は,

$$\tau_s = \sqrt{\left(\frac{|R_2|}{A_1} \right)^2 + \left(\frac{|R_3|}{A_2} \right)^2} + \text{Max} \left\{ \frac{|M_1|}{Z_{p1}}, \frac{|M_1|}{Z_{p2}} \right\}$$

(ハ) 曲げ応力

$$\sigma_b = \frac{|M_2|}{Z_2} + \frac{|M_3|}{Z_1}$$

(ニ) 組合せ応力

$$\sigma_a = \sqrt{(\sigma_t + \sigma_b)^2 + 3\tau_s^2}$$

i-2. フレーム（シェル）

フレーム（シェル）の組合せ応力を以下のとおり計算する。

$$\sigma = \sqrt{\sigma_x^2 + \sigma_y^2 - \sigma_x \cdot \sigma_y + 3\tau_{xy}^2}$$

ここで,

$$\sigma_x = \frac{F_x}{t} \pm \frac{6M_x}{t^2}$$

$$\sigma_y = \frac{F_y}{t} \pm \frac{6M_y}{t^2}$$

$$\tau_{x y} = \frac{F_{x y}}{t} \pm \frac{6 M_{x y}}{t^2}$$

ii. フレーム取付溶接部及び固定端溶接部

フレーム取付溶接部及び固定端溶接部の応力を以下のとおり計算する。

(イ) 引張応力

$$\sigma_{s t} = \frac{|R_3|}{A_w}$$

(ロ) 軸応力

$$\sigma_{w t} = \frac{|R_1|}{A_w}$$

(ハ) せん断応力

$$\tau_{s s} = \frac{S}{A_w} + \frac{|M_3|}{Z_{p w}}$$

又は,

$$\tau_{w s} = \sqrt{\left(\frac{|R_2|}{A_w}\right)^2 + \left(\frac{|R_3|}{A_w}\right)^2} + \frac{|M_1|}{Z_{p w}}$$

ここで、組合せせん断力 S は,

$$S = \sqrt{|R_1|^2 + |R_2|^2}$$

(ニ) 曲げ応力

$$\sigma_{s b} = \frac{|M_2|}{Z_{y w}} + \frac{|M_1|}{Z_{x w}}$$

又は,

$$\sigma_{w b} = \frac{|M_2|}{Z_2} + \frac{|M_3|}{Z_1}$$

(ホ) 組合せ応力

$$\sigma_{s a} = \sqrt{(\sigma_{s t} + \sigma_{s b})^2 + \tau_{s s}^2}$$

又は,

$$\sigma_{w a} = \sqrt{(\sigma_{w t} + \sigma_{w b})^2 + \tau_{w s}^2}$$

(ヘ) フレーム取付溶接部及び固定端溶接部の断面積

$$A_w = (L_k / \sqrt{2}) \times L_w$$

iii. フレーム接続ボルト及び取付ボルト

フレーム接続ボルト及び取付ボルトの応力を以下のとおり計算する。

(イ) 引張応力

$$\sigma_{b t} = \frac{F_{b 1}}{A_b}$$

ここで、引張力は、

$$F_{b 1} = \text{MAX} \left\{ \left(\frac{|R_1|}{n} \right) + \left(\frac{|M_2|}{n_f \ell} \right), \left(\frac{|R_1|}{n} \right) + \left(\frac{|M_3|}{n_f \ell} \right) \right\}$$

$$F_{b 1} = \text{MAX} \left\{ \left(\frac{|R_1|}{n} \right) + \left(\frac{|M_2|}{n_f \ell_2} \right), \left(\frac{|R_1|}{n} \right) + \left(\frac{|M_3|}{n_f \ell_1} \right) \right\}$$

又は

$$F_{b 1} = \frac{F_{b b}}{n}$$

(ロ) せん断応力

$$\tau_{b s} = \frac{F_{b 2}}{n A_b}$$

ここで、せん断力は、

$$F_{b2} = \sqrt{\left(|R_2| + \frac{|M_1|}{\ell}\right)^2 + \left(|R_3| + \frac{|M_1|}{\ell}\right)^2}$$

$$F_{b2} = \sqrt{\left(|R_2| + \frac{|M_1|}{\ell_1}\right)^2 + \left(|R_3| + \frac{|M_1|}{\ell_1}\right)^2}$$

又は、

$$F_{b2} = \sqrt{S_{b1}^2 + S_{b2}^2}$$

(3) 波及的影響評価

基準地震動 S_s による地震力に対し，当該設備による波及的影響を防止する必要がある他の設備に対して波及的影響を及ぼさないことを，「4.2(2) 構造強度評価」により確認する。

4.3 その他設備

その他設備においては、重大事故等に対処するための機能を維持するために、転倒評価、機能維持評価及び波及的影響評価を実施する。

その他設備の耐震評価フローを図 4-15 に示す。

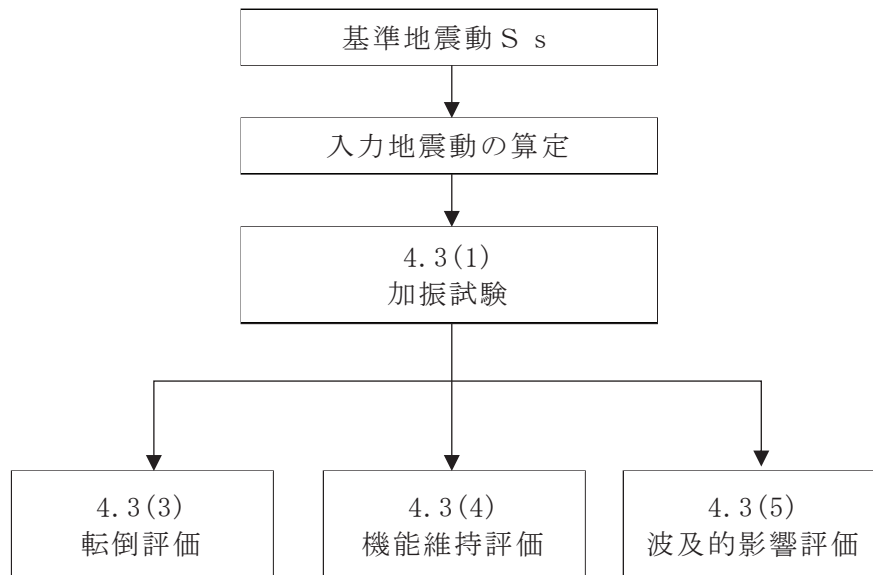


図 4-15 その他設備の耐震評価フロー

また、その他設備を設置する架台においては、重大事故等に対処するための機能を維持するために、架台単体としての構造強度評価、転倒評価及び波及的影響評価を実施する。

(1) 加振試験

a. 基本方針

その他設備においては、重大事故等に対処するための機能を維持するために、設備全体として安定性を有し、転倒しないこと、動的機能、電氣的機能及び支持機能が維持できること並びに当該設備による波及的影響を防止する必要がある他の設備に対して波及的影響を及ぼさないことを加振試験の結果を踏まえて評価することから、以下の「b. 入力地震動」に示す入力地震動を用いて、「(3) 転倒評価」、「(4) 機能維持評価」及び「(5) 波及的影響評価」に示す方法により加振試験を行う。

b. 入力地震動

入力地震動は、添付書類「VI-2-1-7 設計用床応答曲線の作成方針」及び「VI-2-別添 3-2 可搬型重大事故等対処設備の保管エリア等における入力地震動」に示す、各対象設備の保管場所ごとに算定した入力地震動を用いる。

(2) 架台の構造強度評価

その他設備を設置する架台においては、重大事故等に対処するための機能を維持するために、架台単体としての構造強度評価、転倒評価及び波及的影響評価を実施する。

架台の構造強度評価フローを図 4-16 に示す。

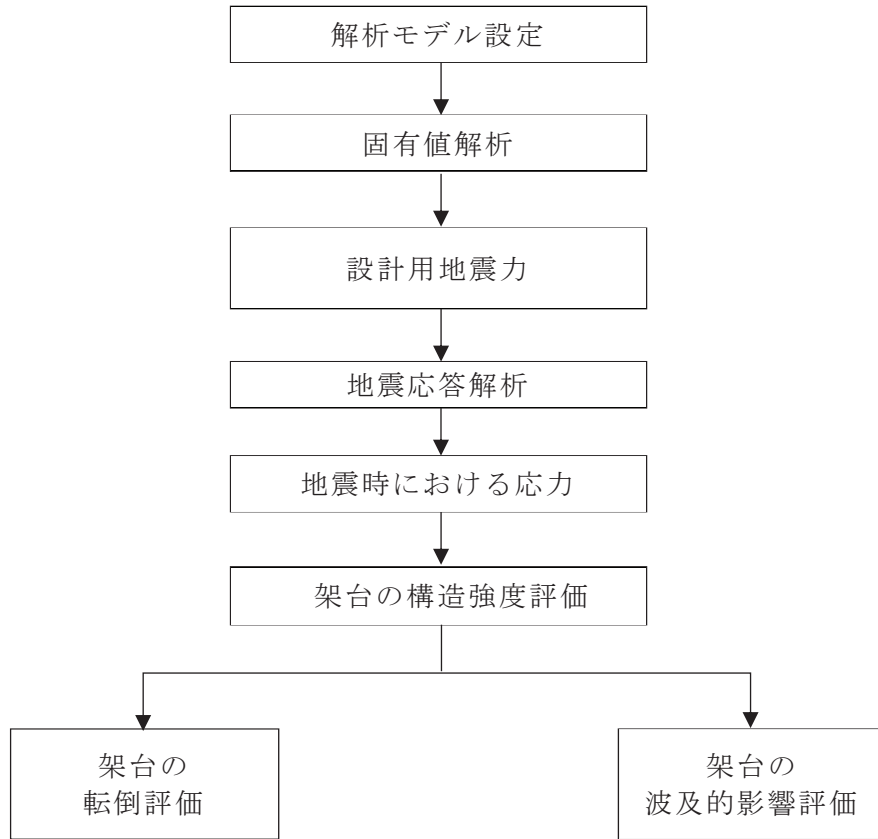


図 4-16 その他設備の架台の構造強度評価フロー

a. 地震応答解析及び構造強度評価方法

(a) 基本方針

その他設備の架台においては、重大事故等に対処するための機能を維持するために、地震応答解析により算出する固有振動数及び地震による荷重を用いて主要な構造部材が必要な構造強度を有することを応力評価にて確認することから、以下のとおり、地震応答解析を実施する。

その他設備の架台の地震応答解析は、以下の「(b) 地震応答解析」に示す解析方法に従い、「(c) 設計用地震力」に示す入力地震動を用いて「(d) 構造強度評価」に示す応力計算方法に従って実施する。

(b) 地震応答解析

動的解析による地震力の算定に当たっては、地震応答解析の適用性及び適用限界等を考慮のうえ、適切な解析方法を選定するとともに、解析条件として考慮すべき減衰定数、剛性等の各種物性値は、適切な規格及び基準や実験等の結果に基づき設定する。

イ. 解析方法及び解析モデル

「2.1 評価対象設備」に示す評価対象設備のうち、解析により固有値等の評価を行う設備は、当該設備を 3 次元 FEM にてモデル化し、固有周期及び評価部位に発生する荷重を算出する。解析の概要を以下に示す。

- i. その他設備の架台を構成する鋼材をはり要素としてモデル化した 3 次元 FEM モデルによる固有値解析を行い、固有周期が 0.05 秒以下であり、剛であることを確認した上で、1.2 倍した設置床の最大応答加速度を用いた静解析を実施する。
- ii. 架台上に保管される機器の質量は、その重心高さを剛体により模擬した集中質量として付加する。また、鋼板の質量は柱・梁の交点に集中質量として付加する。
- iii. 架台は、基礎ボルトにより床面に固定されることから、解析モデルでは各基礎ボルトの位置で完全拘束（XYZ 並進拘束，XYZ 軸回り拘束）とする。
- iv. 解析コードは「MSC NASTARAN」を使用し、固有値及び荷重を求める。

なお、評価に用いる解析コード MSC NASTARAN の検証及び妥当性確認等の概要については、添付書類「VI-5 計算機プログラム（解析コード）の概要」に示す。

(c) 設計用地震力

構造強度評価にて荷重を算出する際に用いる設計用地震力は、添付書類「VI-2-1-7 設計用床応答曲線の作成方針」及び「VI-2-別添 3-2 可搬型重大事故等対処設備の保管エリア等における入力地震動」に基づき設定する。

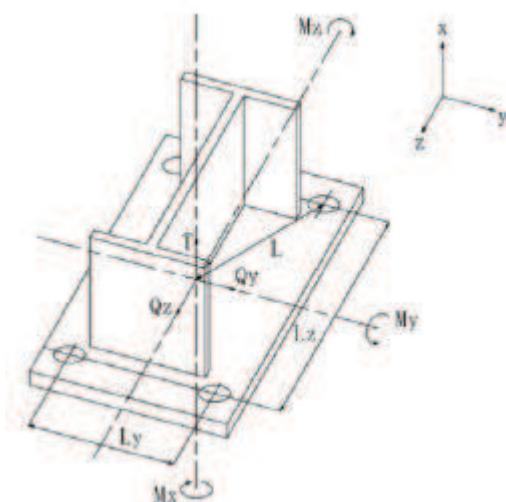
(d) 構造強度評価

その他設備を設置する架台は、「3.1 荷重及び荷重の組合せ」にて設定している荷重の組合せに対して、地震応答解析により求める荷重から算出した応力が、「3.2 許容限界」にて設定している許容応力内に収まることを確認する。

構造強度評価に使用する記号を表 4-4 に示す。

表 4-4 架台の構造強度評価に使用する記号

記号	単位	定義
σ_b	MPa	基礎ボルトの最大引張応力
T	N	ボルトに作用する引張力
n	—	1要素あたりのボルト本数
n_y	—	要素座標系 y 軸まわりに作用する曲げモーメントを受けるボルト本数
n_z	—	要素座標系 z 軸まわりに作用する曲げモーメントを受けるボルト本数
A_b	mm ²	基礎ボルトの軸断面積
M_x	N・mm	要素座標系 x 軸まわりに作用するねじりモーメント
M_y	N・mm	要素座標系 y 軸まわりに作用する曲げモーメント
M_z	N・mm	要素座標系 z 軸まわりに作用する曲げモーメント
Q_y	N	ボルトに作用する要素座標系 y 軸方向のせん断力
Q_z	N	ボルトに作用する要素座標系 z 軸方向のせん断力
L	mm	中立軸とボルト位置の距離
L_y	mm	要素座標系 y 方向のボルトピッチ
L_z	mm	要素座標系 z 方向のボルトピッチ
τ_b	MPa	基礎ボルトの最大せん断応力



イ. 解析方法及び解析モデル

FEM 解析を実施し、得られる荷重及び応力を用いて、基礎ボルトの応力計算を行う。

i. 基礎ボルトの応力計算

ボルトの応力を以下のとおり計算する。

引張応力及び組合せ応力

$$\sigma_b = \frac{T}{n A_b} + \frac{M_y}{n_y L_z A_b} + \frac{M_z}{n_z L_y A_b}$$

せん断応力

$$\tau_b = \frac{\sqrt{Q_y^2 + Q_z^2}}{n A_b} + \frac{M_x}{n L A_b}$$

b. 転倒評価

その他設備を設置する架台が、基準地震動 S_s による地震力に対し、転倒しないことを、「a. 地震応答解析及び構造強度評価」に基づき、評価部位が健全であることにより確認する。

c. 波及的影響評価

その他設備を設置する架台が、基準地震動 S_s による地震力に対し、当該設備による波及的影響を防止する必要がある他の設備に対して波及的影響を及ぼさないことを、「a. 地震応答解析及び構造強度評価」に基づき、評価部位が健全であることにより確認する。

(3) 転倒評価

その他設備は、実際の保管状態を模擬した状態で加振台に設置し、「4.3(1)b. 入力地震動」を基に作成したランダム波又は正弦波若しくはサインビート波による加振試験を行い、試験後にスリング等が健全であり転倒していないことを確認する。

転倒評価は、当該設備保管場所の設置床又は地表面の最大応答加速度と「4.3(1)加振試験」における加振試験にて転倒しないことを確認した加振台の最大加速度との比較を行い、水平方向と鉛直方向の比較結果がそれぞれ加振試験にて転倒しないことを確認した加振台の最大加速度以下であることにより確認する。

(4) 機能維持評価

その他設備は、実際の保管状態を模擬した状態で加振台に設置し、「4.3(1)b. 入力地震動」を基に作成したランダム波又は正弦波若しくはサインビート波による加振試験を行い、試験後に動的及び電氣的機能が維持されることを確認する。

機能維持評価は、当該設備保管場所の設置床又は地表面の最大応答加速度と「4.3(1)加振試験」における加振試験にて、試験後に動的及び電氣的機能が維持されることを確認した加振台の最大加速度との比較を行い、水平方向と鉛直方向の比較結果がそれぞれ加振試験にて試験後に動的及び電氣的機能が維持されることを確認した加振台の最大加速度以下であることにより確認する。

(5) 波及的影響評価

その他設備は、実際の保管状態を模擬した状態で加振台に設置し、「4.3(1)b. 入力地震動」を基に作成したランダム波又は正弦波若しくはサインビート波による加振試験を行い、当該設備がすべり及び傾きによる波及的影響を防止する必要がある他の設備に対して波及的影響を及ぼさないことを、当該設備保管場所の設置床又は地表面の最大応答加速度と「4.3(1)加振試験」における加振試験にてスリング等の健全性を確認した加振台の最大加速度との比較を行い、水平方向と鉛直方向の比較結果がそれぞれ加振試験にてスリング等の健全性を確認した加振台の最大加速度以下であることを確認する。

4.4 水平 2 方向及び鉛直方向地震力の考慮

動的地震力の水平 2 方向及び鉛直方向を組み合わせた地震力が、可搬型重大事故等対処設備の有する耐震性に及ぼす影響については、添付書類「VI-2-1-8 水平 2 方向及び鉛直方向地震力の組合せに関する影響評価方針」の「4.2 機器・配管系」の評価方針に基づき評価を行う。

評価内容及び評価結果は、添付書類「VI-2-別添 3-6 可搬型重大事故等対処設備の水平 2 方向及び鉛直方向地震力の組合せに関する影響評価結果」に示す。

5. 適用規格・基準等

適用規格・基準等を以下に示す。

- (1) 原子力発電所耐震設計技術指針（J E A G 4 6 0 1 -1987）
- (2) 原子力発電所耐震設計技術指針重要度分類・許容応力編（J E A G 4 6 0 1 ・補-1984）
- (3) 原子力発電所耐震設計技術指針（J E A G 4 6 0 1 -1991 追補版）
- (4) J S M E S N C 1 -2005/2007 発電用原子力設備規格 設計・建設規格