

本資料のうち、枠囲みの内容は商業機密の観点から公開できません。

|                       |                   |
|-----------------------|-------------------|
| 女川原子力発電所第2号機 工事計画審査資料 |                   |
| 資料番号                  | 02-工-B-19-0435_改1 |
| 提出年月日                 | 2021年10月8日        |

## VI-2-9-4-6-1-4 遠隔手動弁操作設備遮蔽の耐震性についての計算書

02 VI-2-9-4-6-1-4 R1

2021年10月

東北電力株式会社

## 目次

|       |                              |    |
|-------|------------------------------|----|
| 1.    | 概要                           | 1  |
| 2.    | 一般事項                         | 1  |
| 2.1   | 構造計画                         | 1  |
| 2.2   | 評価方針                         | 4  |
| 2.3   | 適用規格・基準等                     | 5  |
| 2.4   | 記号の説明                        | 6  |
| 2.5   | 計算精度と数値の丸め方                  | 9  |
| 3.    | 評価部位                         | 10 |
| 4.    | 地震応答解析及び構造強度評価               | 11 |
| 4.1   | 地震応答解析及び構造強度評価方法             | 11 |
| 4.2   | 荷重の組合せ及び許容応力                 | 11 |
| 4.2.1 | 荷重の組合せ及び許容応力状態               | 11 |
| 4.2.2 | 許容応力                         | 11 |
| 4.2.3 | 使用材料の許容応力評価条件                | 11 |
| 4.3   | 解析モデル及び諸元                    | 15 |
| 4.4   | 固有周期                         | 18 |
| 4.5   | 設計用地震力                       | 21 |
| 4.6   | 計算方法                         | 22 |
| 4.6.1 | 架台                           | 22 |
| 4.6.2 | 基礎ボルト(その1, 2)                | 24 |
| 4.6.3 | 基礎ボルト(その1, 2)及び取付ボルト(その1, 2) | 27 |
| 4.7   | 計算条件                         | 28 |
| 4.8   | 応力の評価                        | 28 |
| 4.8.1 | 架台の応力評価                      | 28 |
| 4.8.2 | 基礎ボルト及び取付ボルトの応力評価            | 29 |
| 5.    | 評価結果                         | 30 |
| 5.1   | 重大事故等対処設備としての評価結果            | 30 |

## 1. 概要

本計算書は、添付書類「VI-2-1-9 機能維持の基本方針」にて設定している構造強度の設計方針に基づき、遠隔手動弁操作設備遮蔽が設計用地震力に対して十分な構造強度を有していることを説明するものである。

遠隔手動弁操作設備遮蔽は、重大事故等対処設備においては常設耐震重要重大事故防止設備及び常設重大事故緩和設備に分類される。以下、重大事故等対処設備としての構造強度評価を示す。

## 2. 一般事項

### 2.1 構造計画

遠隔手動弁操作設備遮蔽の構造計画を表 2-1 及び表 2-2 に示す。

表 2-1 構造計画

| 計画の概要                                                                   |                                                    | 概略構造図                                                         |
|-------------------------------------------------------------------------|----------------------------------------------------|---------------------------------------------------------------|
| 基礎・支持構造                                                                 | 主体構造                                               |                                                               |
| 遠隔手動弁操作設備<br>遮蔽(その 1)の遮蔽板は、取付ボルトで架台に固定され、架台は、十分剛な原子炉建屋の壁に基礎ボルトにより固定される。 | 遠隔手動弁操作設備遮蔽(その 1)は、角型に組み立てた架台に、遮蔽板(鋼製)を取り付けた構造である。 | <p style="text-align: center;">遠隔手動弁操作設備遮蔽 (その 1) (単位 mm)</p> |

表 2-2 構造計画

| 計画の概要                                                                 |                                                    | 概略構造図                                                         |
|-----------------------------------------------------------------------|----------------------------------------------------|---------------------------------------------------------------|
| 基礎・支持構造                                                               | 主体構造                                               |                                                               |
| 遠隔手動弁操作設備遮蔽(その 2)の遮蔽板は、取付ボルトで架台に固定され、架台は、十分剛な原子炉建屋の壁と床に基礎ボルトにより固定される。 | 遠隔手動弁操作設備遮蔽(その 2)は、角型に組み立てた架台に、遮蔽板(鋼製)を取り付けた構造である。 | <p style="text-align: center;">遠隔手動弁操作設備遮蔽 (その 2) (単位 mm)</p> |

## 2.2 評価方針

遠隔手動弁操作設備遮蔽の応力評価は、添付書類「VI-2-1-9 機能維持の基本方針」にて設定した荷重及び荷重の組合せ並びに許容限界に基づき、「2.1 構造計画」にて示す遠隔手動弁操作設備遮蔽の部位を踏まえ「3. 評価部位」にて設定する箇所において、「4.3 解析モデル及び諸元」及び「4.4 固有周期」で算出した固有周期に基づく設計用地震力による応力等が許容限界内に収まることを、「4. 地震応答解析及び構造強度評価」にて示す方法にて確認することで実施する。確認結果を「5. 評価結果」に示す。

遠隔手動弁操作設備遮蔽の耐震評価フローを図 2-1 に示す。

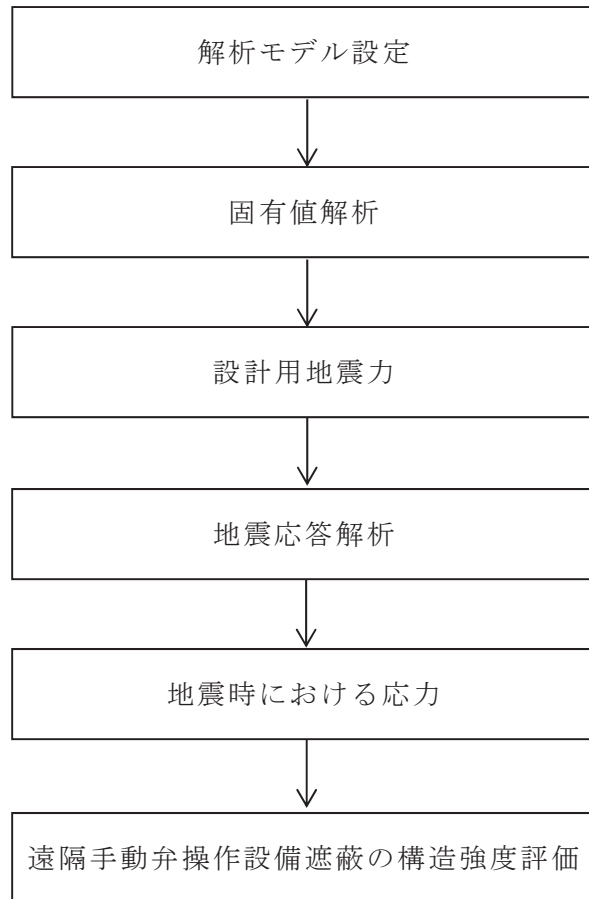


図 2-1 遠隔手動弁操作設備遮蔽の耐震評価フロー

### 2.3 適用規格・基準等

本評価において適用する規格・基準等を以下に示す。

- (1) 原子力発電所耐震設計技術指針（J E A G 4 6 0 1 -1987）
- (2) 原子力発電所耐震設計技術指針 重要度分類・許容応力編（J E A G 4 6 0 1 ・  
補-1984）
- (3) 原子力発電所耐震設計技術指針（J E A G 4 6 0 1 -1991 追補版）
- (4) J S M E S N C 1 -2005/2007 発電用原子力設備規格 設計・建設規格  
（以下「設計・建設規格」という。）

## 2.4 記号の説明

| 記号               | 記号の説明                              | 単位               |
|------------------|------------------------------------|------------------|
| A                | 架台の断面積                             | mm <sup>2</sup>  |
| A <sub>b</sub>   | 基礎ボルト又は取付ボルトの軸断面積                  | mm <sup>2</sup>  |
| A <sub>y</sub>   | 架台鋼材の y 軸方向有効せん断断面積                | mm <sup>2</sup>  |
| A <sub>z</sub>   | 架台鋼材の z 軸方向有効せん断断面積                | mm <sup>2</sup>  |
| C <sub>H</sub>   | 水平方向設計震度                           | —                |
| C <sub>V</sub>   | 鉛直方向設計震度                           | —                |
| d <sub>o</sub>   | 基礎ボルト又は取付ボルトの呼び径                   | mm               |
| E                | 縦弾性係数                              | MPa              |
| F                | 設計・建設規格 SSB-3121.1(1)に定める値         | MPa              |
| F*               | 設計・建設規格 SSB-3121.3又はSSB-3133に定める値  | MPa              |
| F <sub>b</sub>   | 基礎ボルト又は取付ボルトに作用する引張力               | N                |
| F <sub>x</sub>   | 架台の軸力 (x 方向)                       | N                |
| F <sub>y</sub>   | 架台のせん断力 (y 方向)                     | N                |
| F <sub>z</sub>   | 架台のせん断力 (z 方向)                     | N                |
| f <sub>b</sub>   | 架台の許容曲げ応力                          | MPa              |
| f <sub>c</sub>   | 架台の許容圧縮応力                          | MPa              |
| f <sub>s</sub>   | 架台の許容せん断応力                         | MPa              |
| f <sub>s b</sub> | せん断力のみを受ける基礎ボルト及び取付ボルトの許容せん断応力     | MPa              |
| f <sub>t</sub>   | 架台の許容引張応力                          | MPa              |
| f <sub>t o</sub> | 引張力のみを受ける基礎ボルト及び取付ボルトの許容引張応力       | MPa              |
| f <sub>t s</sub> | 引張力とせん断力を同時に受ける基礎ボルト及び取付ボルトの許容引張応力 | MPa              |
| g                | 重力加速度 (=9.80665)                   | m/s <sup>2</sup> |
| I <sub>p</sub>   | 架台鋼材の極断面二次モーメント                    | mm <sup>4</sup>  |
| I <sub>y</sub>   | 架台鋼材の y 軸方向断面二次モーメント               | mm <sup>4</sup>  |
| I <sub>z</sub>   | 架台鋼材の z 軸方向断面二次モーメント               | mm <sup>4</sup>  |
| i                | 座標軸についての断面二次半径                     | mm               |
| ℓ <sub>k</sub>   | 座屈長さ                               | mm               |
| M <sub>x</sub>   | 架台に作用するモーメント (x 軸周り)               | N・m              |
| M <sub>y</sub>   | 架台に作用するモーメント (y 軸周り)               | N・m              |
| M <sub>z</sub>   | 架台に作用するモーメント (z 軸周り)               | N・m              |
| m                | 遠隔手動弁操作設備遮蔽解析モデルの各節点の付加質量の合計(系の質量) | kg               |
| n                | 基礎ボルト又は取付ボルトの本数                    | —                |



| 記号            | 記号の説明                                  | 単位              |
|---------------|----------------------------------------|-----------------|
| $P_{1max}$    | $M_y$ による基礎ボルトにかかるアンカープレート内最大引張力       | N               |
| $P_{2max}$    | $M_z$ による基礎ボルトにかかるアンカープレート内最大引張力       | N               |
| $Q_{max}$     | $M_x$ による基礎ボルトにかかるアンカープレート内最大せん断力      | N               |
| $Q_b$         | 基礎ボルト又は取付ボルトに作用するせん断力                  | N               |
| $r_j$         | 各基礎ボルトからアンカープレート中心までの長さ                | mm              |
| $r_{max}$     | 各基礎ボルトからアンカープレート中心までの長さが最大となる値         | mm              |
| $S$           | 設計・建設規格 付録材料図表 Part5 表5に定める値           | MPa             |
| $S_u$         | 設計・建設規格 付録材料図表 Part5 表9に定める値           | MPa             |
| $S_y$         | 設計・建設規格 付録材料図表 Part5 表8に定める値           | MPa             |
| $S_y(RT)$     | 設計・建設規格 付録材料図表 Part5 表8に定める材料の40℃における値 | MPa             |
| $W$           | 各モデルにおける遮蔽板の質量                         | kg              |
| $X, Y, Z$     | 絶対(節点)座標軸                              | —               |
| $x, y, z$     | 局所(要素)座標軸                              | —               |
| $y_j$         | 各基礎ボルトからアンカープレート中心までのy方向長さ             | mm              |
| $y_{max}$     | 各基礎ボルトからアンカープレート中心までのy方向長さが最大となる値      | mm              |
| $Z_p$         | 架台のねじり断面係数                             | mm <sup>3</sup> |
| $Z_y$         | 架台のy軸周り断面係数                            | mm <sup>3</sup> |
| $Z_z$         | 架台のz軸周り断面係数                            | mm <sup>3</sup> |
| $z_j$         | 各基礎ボルトからアンカープレート中心までのz方向長さ             | mm              |
| $z_{max}$     | 各基礎ボルトからアンカープレート中心までのz方向長さが最大となる値      | mm              |
| $\Lambda$     | 架台の限界細長比                               | —               |
| $\lambda$     | 架台の有効細長比                               | —               |
| $\nu$         | ポアソン比                                  | —               |
| $\nu'$        | 座屈に対する安全率                              | —               |
| $\pi$         | 円周率                                    | —               |
| $\sigma_b$    | 架台に生じる曲げ応力                             | MPa             |
| $\sigma_c$    | 架台に生じる圧縮応力                             | MPa             |
| $\sigma_f$    | 架台に生じる組合せ応力                            | MPa             |
| $\sigma_{fa}$ | 架台に生じる引張応力又は圧縮応力と曲げ応力の和                | MPa             |

| 記号            | 記号の説明                     | 単位  |
|---------------|---------------------------|-----|
| $\sigma_t$    | 架台に生じる引張応力                | MPa |
| $\sigma_{tb}$ | 基礎ボルト又は取付ボルトに生じる引張応力の最大値  | MPa |
| $\tau$        | 架台に生じるせん断応力               | MPa |
| $\tau_b$      | 基礎ボルト又は取付ボルトに生じるせん断応力の最大値 | MPa |

## 2.5 計算精度と数値の丸め方

精度は、有効数字 6 桁以上を確保する。

表示する数値の丸め方は表 2-3 に示すとおりとする。

表 2-3 表示する数値の丸め方

| 数値の種類              |         | 単位              | 処理桁                      | 処理方法 | 表示桁                      |
|--------------------|---------|-----------------|--------------------------|------|--------------------------|
| 固有周期               |         | s               | 小数点以下第 4 位               | 四捨五入 | 小数点以下第 3 位               |
| 震度                 |         | —               | 小数点以下第 3 位               | 切上げ  | 小数点以下第 2 位               |
| 温度                 |         | °C              | —                        | —    | 整数位                      |
| 質量                 |         | kg              | —                        | —    | 整数位                      |
| 長さ                 | 下記以外の長さ | mm              | —                        | —    | 整数位 <sup>*1</sup>        |
|                    | 部材断面寸法  | mm              | 小数点以下第 2 位 <sup>*3</sup> | 四捨五入 | 小数点以下第 1 位 <sup>*2</sup> |
| 面積                 |         | mm <sup>2</sup> | 有効数字 5 桁目                | 四捨五入 | 有効数字 4 桁 <sup>*4</sup>   |
| モーメント              |         | N・mm            | 有効数字 5 桁目 <sup>*5</sup>  | 四捨五入 | 有効数字 4 桁 <sup>*4,5</sup> |
| 力                  |         | N               | 有効数字 5 桁目 <sup>*5</sup>  | 四捨五入 | 有効数字 4 桁 <sup>*4,5</sup> |
| 縦弾性係数              |         | MPa             | 有効数字 4 桁目                | 四捨五入 | 有効数字 3 桁                 |
| 算出応力               |         | MPa             | 小数点以下第 1 位               | 切上げ  | 整数位                      |
| 許容応力 <sup>*6</sup> |         | MPa             | 小数点以下第 1 位               | 切捨て  | 整数位                      |

注記\*1：設計上定める値が小数点以下第 1 位の場合は、小数点以下第 1 位表示とする。

\*2：設計上定める値が小数点以下第 2 位の場合は、小数点以下第 2 位表示とする。

\*3：設計上定める値が小数点以下第 3 位の場合は、小数点以下第 3 位表示とする。

\*4：絶対値が 1000 以上のときはべき数表示とする。

\*5：べき数表示でない場合は、小数点以下第 1 位表示とする。

\*6：設計・建設規格 付録材料図表に記載された温度の中間における引張強さ及び降伏点は、比例法により補間した値の小数点以下第 1 位を切り捨て、整数位までの値とする。

### 3. 評価部位

遠隔手動弁操作設備遮蔽の耐震評価は、「4.1 地震応答解析及び構造強度評価方法」に示す条件に基づき、耐震評価上厳しくなる架台、取付ボルト及び基礎ボルトについて実施する。遠隔手動弁操作設備遮蔽の耐震評価部位については、表 2-1 から表 2-2 の概略構造図に示す。

#### 4. 地震応答解析及び構造強度評価

##### 4.1 地震応答解析及び構造強度評価方法

- (1) 遠隔手動弁操作設備遮蔽の架台は、十分剛な壁及び床に基礎ボルトにより固定されるものとする。
- (2) 遠隔手動弁操作設備遮蔽の質量には、架台及び遮蔽板の質量を考慮する。
- (3) 地震力は、遠隔手動弁操作設備遮蔽に対して水平方向及び鉛直方向から個別に作用するものとし、作用する荷重の算出において組み合わせるものとする。
- (4) 耐震計算に用いる寸法は、公称値を使用する。

##### 4.2 荷重の組合せ及び許容応力

###### 4.2.1 荷重の組合せ及び許容応力状態

遠隔手動弁操作設備遮蔽の荷重の組合せ及び許容応力状態のうち重大事故等対処設備の評価に用いるものを表 4-1 に示す。

###### 4.2.2 許容応力

遠隔手動弁操作設備遮蔽の許容応力は、添付書類「VI-2-1-9 機能維持の基本方針」に基づき表 4-2 に示す。

###### 4.2.3 使用材料の許容応力評価条件

遠隔手動弁操作設備遮蔽の使用材料の許容応力評価条件のうち重大事故等対処設備の評価に用いるものを表 4-3 に示す。

表 4-1 荷重の組合せ及び許容応力状態（重大事故等対処設備）

| 施設区分          |                                                  | 機器名称            | 設備分類*1  | 機器等の区分 | 荷重の組合せ                        | 許容応力状態                                                  |
|---------------|--------------------------------------------------|-----------------|---------|--------|-------------------------------|---------------------------------------------------------|
| 原子炉冷却<br>系統施設 | 残留熱除去<br>設備                                      | 遠隔手動弁操作<br>設備遮蔽 | 常設耐震／防止 | —*2    | $D + P_D + M_D + S_s$ *3      | $IV_{AS}$                                               |
|               |                                                  |                 |         |        | $D + P_{SAD} + M_{SAD} + S_s$ | $V_{AS}$<br>( $V_{AS}$ として<br>$IV_{AS}$ の許容限<br>界を用いる。) |
| 原子炉格納<br>施設   | 放射性物質濃度制御<br>設備及び可燃性ガス<br>濃度制御設備並びに<br>格納容器再循環設備 | 遠隔手動弁操作<br>設備遮蔽 | 常設／緩和   | —*2    | $D + P_D + M_D + S_s$ *3      | $IV_{AS}$                                               |
|               |                                                  |                 |         |        | $D + P_{SAD} + M_{SAD} + S_s$ | $V_{AS}$<br>( $V_{AS}$ として<br>$IV_{AS}$ の許容限<br>界を用いる。) |
| 原子炉格納<br>施設   | 圧力低減設備その他<br>の安全設備                               | 遠隔手動弁操作<br>設備遮蔽 | 常設／緩和   | —*2    | $D + P_D + M_D + S_s$ *3      | $IV_{AS}$                                               |
|               |                                                  |                 |         |        | $D + P_{SAD} + M_{SAD} + S_s$ | $V_{AS}$<br>( $V_{AS}$ として<br>$IV_{AS}$ の許容限<br>界を用いる。) |

注記\*1：「常設耐震／防止」は常設耐震重要重大事故防止設備，「常設／緩和」は常設重大事故緩和設備を示す。

\*2：その他の支持構造物の荷重の組合せ及び許容応力状態を適用する。

\*3：「 $D + P_{SAD} + M_{SAD} + S_s$ 」の評価に包絡されるため，評価結果の記載を省略する。

表 4-2 許容応力（重大事故等その他の支持構造物）

| 許容応力状態                                                              | 許容限界*1, *2<br>(ボルト等以外)          | 許容限界*1, *2<br>(ボルト等)            |                                 |
|---------------------------------------------------------------------|---------------------------------|---------------------------------|---------------------------------|
|                                                                     | 一次応力                            | 一次応力                            |                                 |
|                                                                     | 組合せ                             | 引張                              | せん断                             |
| IV <sub>AS</sub>                                                    | 1.5・f <sub>t</sub> <sup>*</sup> | 1.5・f <sub>t</sub> <sup>*</sup> | 1.5・f <sub>s</sub> <sup>*</sup> |
| V <sub>AS</sub><br>(V <sub>AS</sub> としてIV <sub>AS</sub> の許容限界を用いる。) |                                 |                                 |                                 |

注記\*1：応力の組合せが考えられる場合には，組合せ応力に対しても評価を行う。

\*2：当該の応力が生じない場合，規格基準で省略可能とされている場合及び他の応力で代表可能である場合は評価を省略する。

表 4-3 使用材料の許容応力評価条件（重大事故等対処設備）





| 評価部材  | 材料                         | 温度条件<br>(°C) |    | S<br>(MPa) | S <sub>y</sub><br>(MPa) | S <sub>u</sub><br>(MPa) | S <sub>y</sub> (R T)<br>(MPa) |
|-------|----------------------------|--------------|----|------------|-------------------------|-------------------------|-------------------------------|
|       |                            | 周囲環境温度       |    |            |                         |                         |                               |
| 架台    | STKR400                    | 周囲環境温度       | 40 | —          | 245                     | 400                     | —                             |
|       | SS400<br>(厚さ ≤ 16mm)       | 周囲環境温度       | 40 | —          | 245                     | 400                     | —                             |
|       | SGP                        | 周囲環境温度       | 40 | —          | 147                     | 290                     | —                             |
|       | STPG370                    | 周囲環境温度       | 40 | —          | 215                     | 370                     | —                             |
| 基礎ボルト | SS400<br>(16mm < 径 ≤ 40mm) | 周囲環境温度       | 40 | —          | 235                     | 400                     | —                             |
| 取付ボルト | SS400<br>(16mm < 径 ≤ 40mm) | 周囲環境温度       | 40 | —          | 235                     | 400                     | —                             |



#### 4.3 解析モデル及び諸元

遠隔手動弁操作設備遮蔽(その 1, 2)の解析モデルを図 4-1 から図 4-2 に, 解析モデルの概要を以下に示す。また, 機器の諸元を本計算書の【遠隔手動弁操作設備遮蔽の耐震性についての計算結果】の機器要目に示す。

- (1) 遠隔手動弁操作設備遮蔽の架台をはり要素でモデル化する。
- (2) 解析モデル各要素の質量は, 遮蔽板の質量を, 取り付けられている鋼材の中間点に集中質量として付加する。
- (3) 架台は壁と床に基礎ボルトで固定され, 当該箇所の拘束条件は完全固定とする。
- (4) 解析コードは「SAP-V」を使用し, 固有値と各要素に発生する荷重及びモーメントを求める。なお, 評価に用いる解析コードの検証及び妥当性確認等の概要については, 添付書類「VI-5 計算機プログラム(解析コード)の概要」に示す。

-  固定端 (6方向拘束)
-  遮蔽板重量入力要素
-  鋼材重量入力要素
-  遮蔽板剛性付与要素
- 数字 要素
- 数字 節点

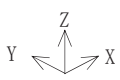
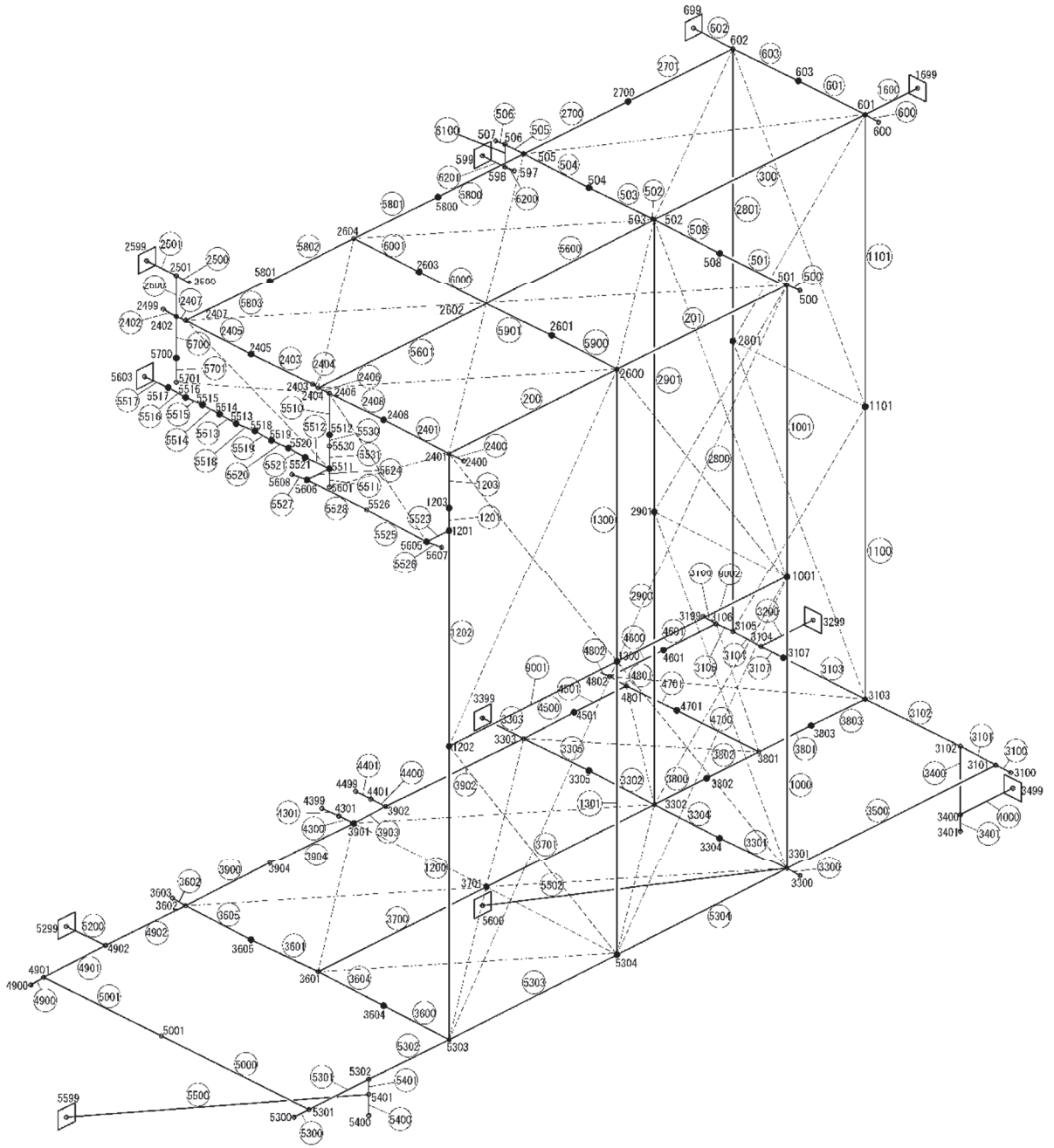
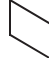





図 4-1 解析モデル (遠隔手動弁操作設備遮蔽 (その1))

-  固定端 (6方向拘束)
-  遮蔽板重量入力要素
-  鋼材重量入力要素
-  遮蔽板剛性付与要素
- 数字 要素  
数字 節点

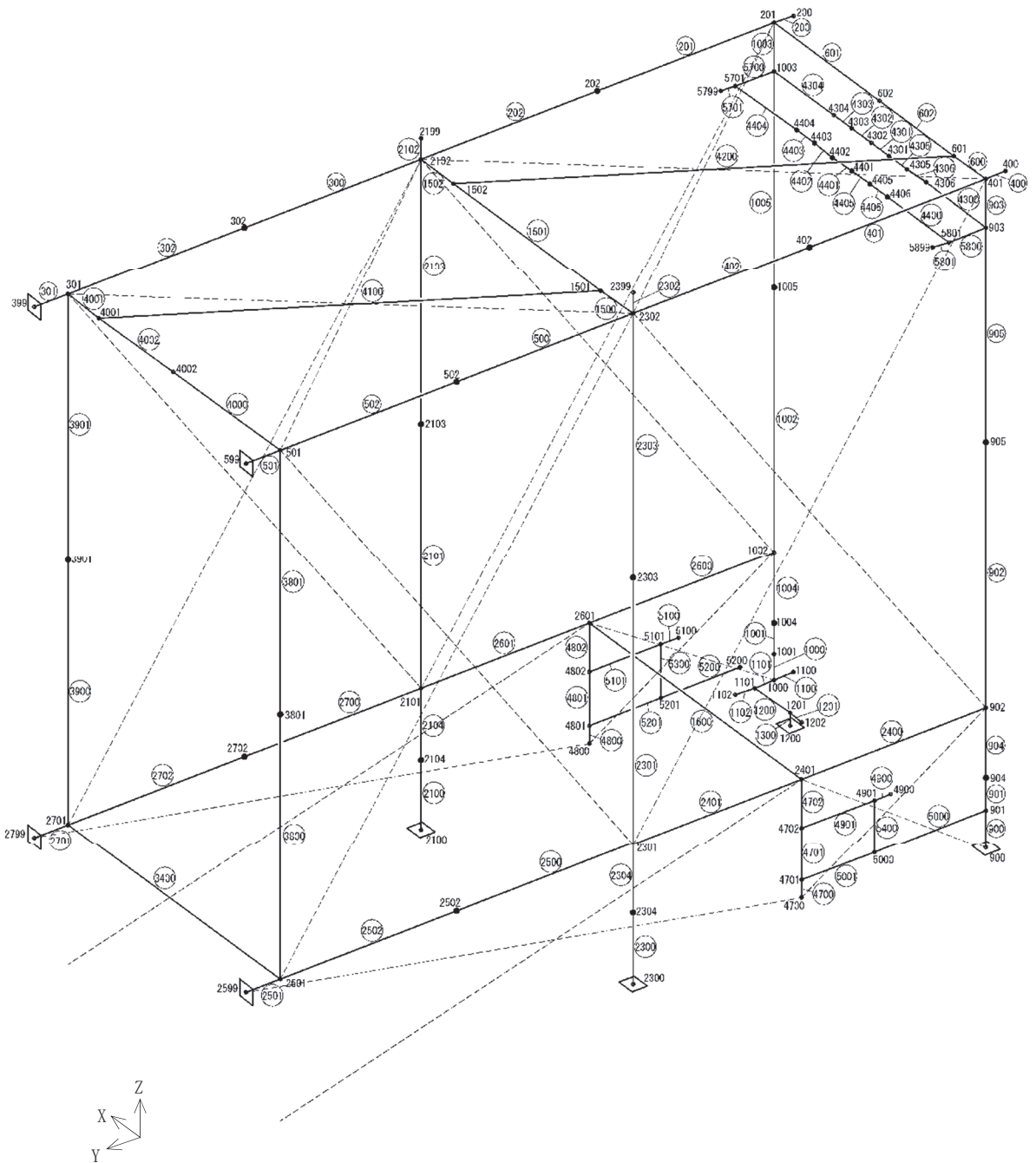


図 4-2 解析モデル (遠隔手動弁操作設備遮蔽 (その 2))

#### 4.4 固有周期

固有値解析の結果を表 4-4 に、モード図を図 4-3 から図 4-6 に示す。固有周期は、0.05 秒以下であり、剛であることを確認した。

表 4-4 固有値解析結果

| 形状   | モード | 卓越方向 | 固有周期(s)  | 水平方向刺激係数 |     | 鉛直方向刺激係数 |
|------|-----|------|----------|----------|-----|----------|
|      |     |      |          | X方向      | Z方向 |          |
| その 1 | 1 次 | 水平   | 0.043    | —        | —   | —        |
|      | 3 次 | 鉛直   | 0.050 以下 | —        | —   | —        |
| その 2 | 1 次 | 水平   | 0.050    | —        | —   | —        |
|      | 3 次 | 鉛直   | 0.050 以下 | —        | —   | —        |

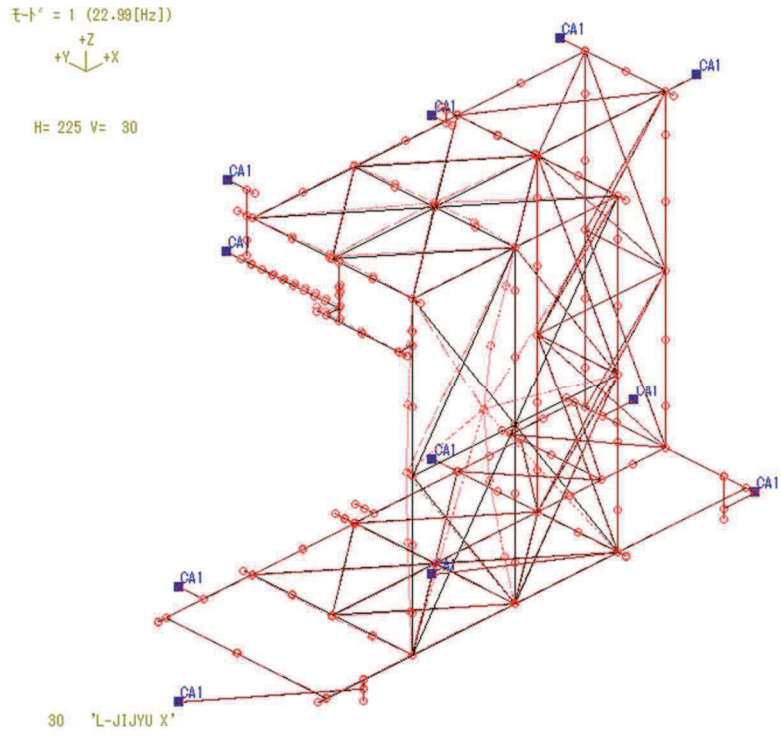


図 4-3 モード図 1次（遠隔手動弁操作設備遮蔽（その1））

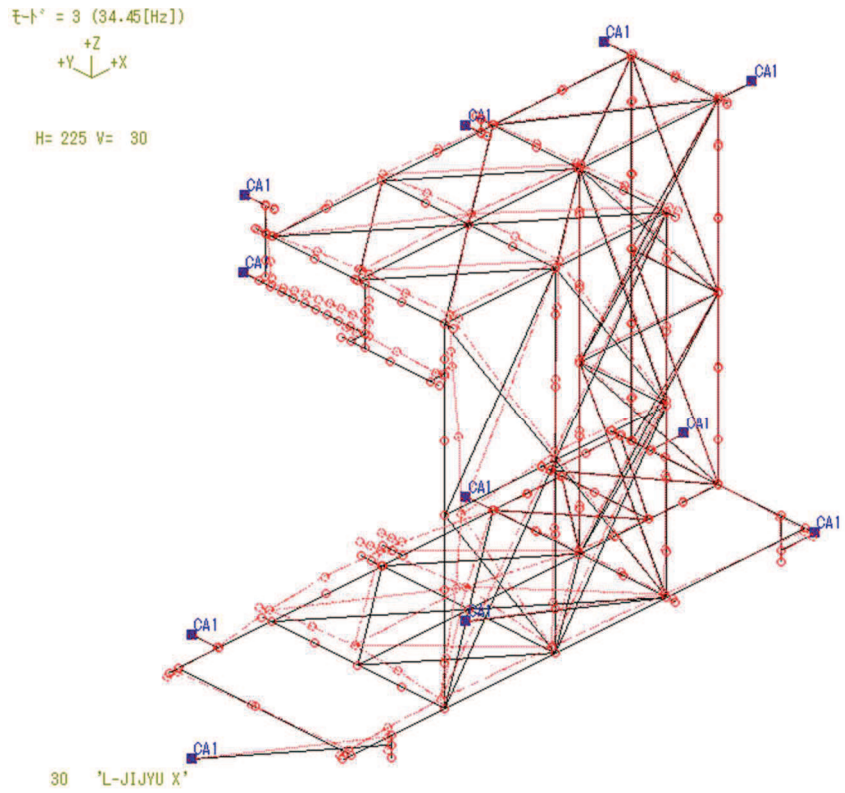
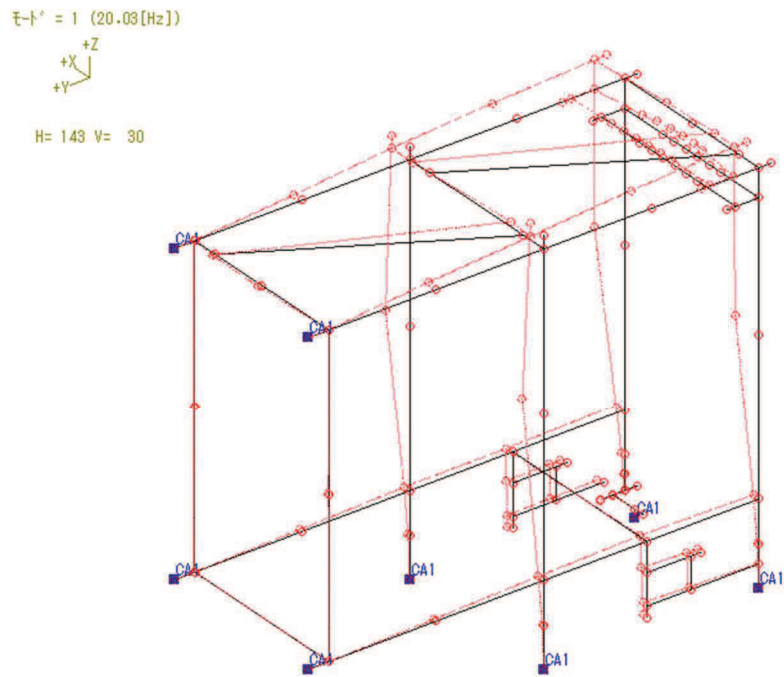
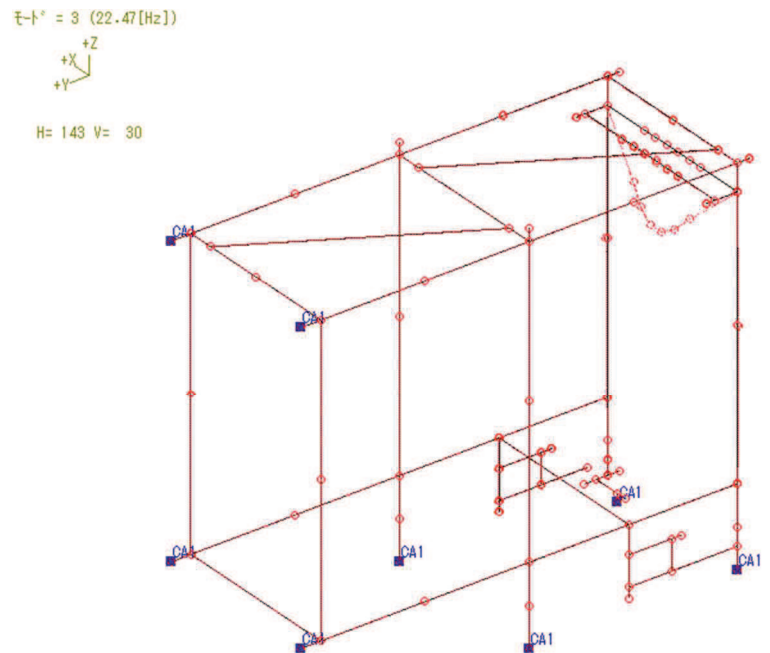


図 4-4 モード図 3次（遠隔手動弁操作設備遮蔽（その1））



30 'L-JIYU X'

図 4-5 モード図 1次 (遠隔手動弁操作設備遮蔽 (その2))



30 'L-JIYU X'

図 4-6 モード図 3次 (遠隔手動弁操作設備遮蔽 (その2))

#### 4.5 設計用地震力

評価に用いる設計用地震力を表 4-5 に示す。

「基準地震動  $S_s$ 」による地震力は、添付書類「VI-2-1-7 設計用床応答曲線の作成方針」に基づき設定する。

表 4-5 設計用地震力（重大事故等対処設備）

| 据付場所<br>及び<br>床面高さ<br>(m)            | 固有周期(s)  |          | 弾性設計用地震動 $S_d$<br>又は静的震度 |              | 基準地震動 $S_s$  |              |
|--------------------------------------|----------|----------|--------------------------|--------------|--------------|--------------|
|                                      | 水平<br>方向 | 鉛直<br>方向 | 水平方向<br>設計震度             | 鉛直方向<br>設計震度 | 水平方向<br>設計震度 | 鉛直方向<br>設計震度 |
| 原子炉建屋<br>OP. 19.505*<br>(OP. 22.500) | 0.043    | 0.050 以下 | —                        | —            | $C_H = 2.12$ | $C_V = 1.56$ |
| 原子炉建屋<br>OP. 6.000*<br>(OP. 15.000)  | 0.050    | 0.050 以下 | —                        | —            | $C_H = 1.97$ | $C_V = 1.37$ |

注記\*：基準床レベルを示す。

## 4.6 計算方法

### 4.6.1 架台

解析による計算で得られる各要素端での軸力  $F_x$ ，せん断力  $F_y$ ， $F_z$ ，ねじりモーメント  $M_x$  及び曲げモーメント  $M_y$ ， $M_z$  より各応力を次のように求める。架台部の概要を図 4-7 に示す。また，表 4-6 に要素端での反力及びモーメントを示す。

#### (1) 引張応力又は圧縮応力

$$\sigma_t = \frac{|F_x|}{A} \dots\dots\dots (4.6.1.1)$$

$$\sigma_c = -\frac{|F_x|}{A} \dots\dots\dots (4.6.1.2)$$

#### (2) せん断応力

$$\tau = \sqrt{\left\{ \left( \frac{F_y}{A_y} \right)^2 + \left( \frac{F_z}{A_z} \right)^2 \right\}} + \frac{M_x}{Z_p} \dots\dots\dots (4.6.1.3)$$

#### (3) 曲げ応力

$$\sigma_b = \frac{|M_y|}{Z_y} + \frac{|M_z|}{Z_z} \dots\dots\dots (4.6.1.4)$$

#### (4) 組合せ応力

$$\sigma_f = \sqrt{\sigma_{fa}^2 + 3\tau^2} \dots\dots\dots (4.6.1.5)$$

ここで，

$$\sigma_{fa} = \frac{|F_x|}{A} + \sigma_b \dots\dots\dots (4.6.1.6)$$



表4-6 解析で得られる要素端での反力，モーメント(架台)

| 形状  | 対象機器            | 要素番号 | 節点番号 | 反力 (N)              |                     |                     | モーメント (N・m)         |                     |                     |
|-----|-----------------|------|------|---------------------|---------------------|---------------------|---------------------|---------------------|---------------------|
|     |                 |      |      | $F_x$               | $F_y$               | $F_z$               | $M_x$               | $M_y$               | $M_z$               |
| その1 | 遠隔手動弁操作<br>設備遮蔽 | 1600 | 1699 | $4.449 \times 10^4$ | $2.037 \times 10^4$ | 922.1               | 76.2                | 184.2               | $4.062 \times 10^3$ |
|     |                 | 5502 | 5600 | $2.088 \times 10^4$ | 421.7               | 304.9               | 18.7                | 168.4               | 214.0               |
|     |                 | 602  | 699  | $1.697 \times 10^4$ | $2.242 \times 10^4$ | $1.096 \times 10^4$ | 473.4               | $1.779 \times 10^3$ | $3.797 \times 10^3$ |
|     |                 | 5517 | 5603 | $9.203 \times 10^3$ | $1.414 \times 10^3$ | $2.105 \times 10^3$ | 35.5                | 631.0               | 375.2               |
| その2 | 遠隔手動弁操作<br>設備遮蔽 | 4100 | 4001 | $2.819 \times 10^4$ | 252.8               | 793.8               | 6.1                 | 586.3               | 81.1                |
|     |                 | 1101 | 1000 | 768.3               | $8.857 \times 10^3$ | $2.841 \times 10^3$ | $1.347 \times 10^3$ | 90.1                | 452.1               |
|     |                 | 4300 | 903  | $3.257 \times 10^3$ | 961.2               | 785.4               | 0.3                 | 204.4               | 254.5               |

O 2 VI-2-9-4-6-1-4 R 1

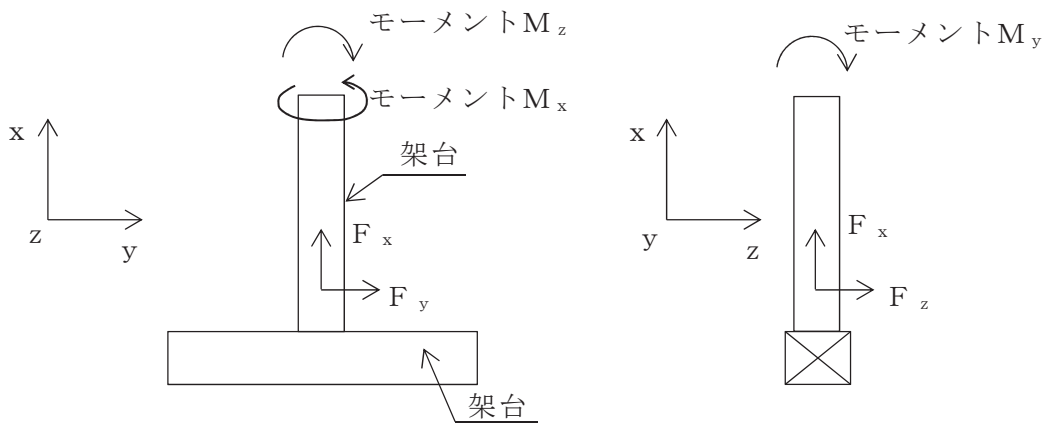


図 4-7 架台部の概要

4.6.2 基礎ボルト(その 1, 2)

基礎ボルト(その 1, 2)に生じる応力は、解析による計算で得られる各要素端での軸力  $F_x$ 、せん断力  $F_y$ ,  $F_z$ 、ねじりモーメント  $M_x$  及び曲げモーメント  $M_y$ ,  $M_z$  から手計算により、地震による引張応力とせん断応力について計算する。遠隔手動弁操作設備遮蔽の基礎ボルト部の概要を図 4-8 に示す。また、表 4-7 に要素端での反力及びモーメントを示す。

(1) 引張応力

基礎ボルト(その 1, 2)に対する引張応力は、図 4-5 に示す架台の軸力  $F_x$  とモーメント  $M_y$ ,  $M_z$  を考え、これを全てのボルトで受けるものとして計算する。

アンカープレートの中心に解析による計算で得られる軸力及びモーメントがかかるものとし、最も中心から遠い基礎ボルト(その 1, 2)が最大の引張力を受ける前提として、最大引張力から引張応力を計算する。

a. 引張力

$$F_b = \frac{|F_x|}{n} + P_{1max} + P_{2max} \dots\dots\dots (4.6.2.1)$$

ここで、

$$P_{1max} = M_y \cdot z_{max} / \sum_{j=1}^n z_j^2$$

$$P_{2max} = M_z \cdot y_{max} / \sum_{j=1}^n y_j^2$$

b. 引張応力

$$\sigma_{tb} = \frac{F_b}{A_b} \dots\dots\dots (4.6.2.2)$$

なお、 $A_b$  は以下の式で求める。

$$A_b = d_o^2 \cdot \frac{\pi}{4} \dots\dots\dots (4.6.2.3)$$

(2) せん断応力

基礎ボルト(その 1, 2)に対するせん断応力は, 図 4-4 に示す架台の軸力  $F_y$ ,  $F_z$  とモーメント  $M_x$  を考え, これを全てのボルトで受けるものとして計算する。

アンカープレートの中に解析による計算で得られる軸力及びモーメントがかかるものとし, 最も中心から遠い基礎ボルト(その 1, 2)が最大のせん断力を受ける前提として, 最大せん断力からせん断応力を計算する。

a. せん断力

$$Q_b = \frac{\sqrt{(F_y^2 + F_z^2)}}{n} + Q_{max} \dots\dots\dots (4.6.2.4)$$

ここで,

$$Q_{max} = M_x \cdot r_{max} / \sum_{j=1}^n r_j^2$$

b. せん断応力

$$\tau_b = \frac{Q_b}{A_b} \dots\dots\dots (4.6.2.5)$$

表4-7 解析で得られる要素端での反力及びモーメント(基礎ボルト)

| 形状  | 対象機器            | 反力 (N)              |                     |                     | モーメント (N・m) |                     |                     |
|-----|-----------------|---------------------|---------------------|---------------------|-------------|---------------------|---------------------|
|     |                 | $F_x$               | $F_y$               | $F_z$               | $M_x$       | $M_y$               | $M_z$               |
| その1 | 遠隔手動弁操作<br>設備遮蔽 | $4.449 \times 10^4$ | 546.5               | $2.037 \times 10^4$ | 43.4        | $4.055 \times 10^3$ | 96.8                |
| その2 | 遠隔手動弁操作<br>設備遮蔽 | $3.153 \times 10^4$ | $6.137 \times 10^3$ | $5.605 \times 10^3$ | 438.4       | 853.9               | $1.941 \times 10^3$ |

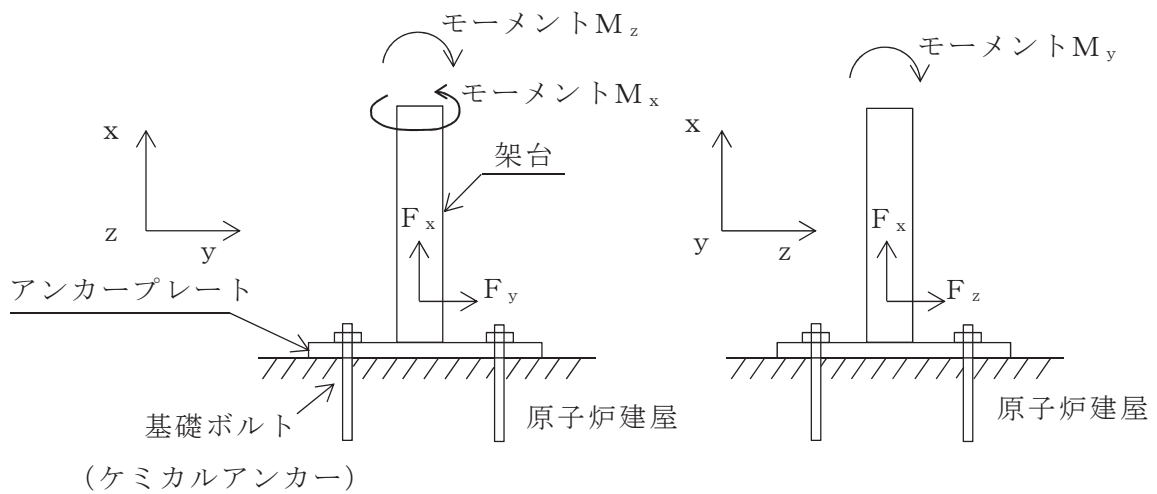


図4-8 基礎ボルト部の概要

#### 4.6.3 基礎ボルト(その1, 2)及び取付ボルト(その1, 2)

解析モデルに含まない設備, 部品に関しては手計算で応力計算する。

基礎ボルト(その1, 2)又は取付ボルト(その1, 2)に生じる応力は, 遮蔽板にかかる加速度と遮蔽板質量の積によって求めた荷重を, 固定する全ての基礎ボルト(その1, 2)又は取付ボルト(その1, 2)で受けるものとして計算する。

なお, 各設備において最大荷重の基礎ボルト(その1, 2)又は取付ボルト(その1, 2)のみ評価を実施する。

##### (1) 引張応力

###### a. 引張力

基礎ボルト(その1, 2)又は取付ボルト(その1, 2)に対する引張力は水平方向の加速度によって生じる。

$$F_b = \frac{W \cdot g \cdot C_H}{n} \dots\dots\dots (4.6.3.1)$$

###### b. 引張応力

引張応力は(4.6.2.2)式による。

##### (2) せん断応力

###### a. せん断力

基礎ボルト(その1, 2)又は取付ボルト(その1, 2)に対するせん断力は鉛直方向加速度と水平方向加速度の合力によって生じる。

$$Q_b = \frac{W \cdot g \cdot \sqrt{(C_v + 1)^2 + C_H^2}}{n} \dots\dots\dots (4.6.3.2)$$

###### b. せん断応力

せん断応力は(4.6.2.5)式による。

4.7 計算条件

応力解析に用いる自重（遠隔手動弁操作設備遮蔽）及び荷重（地震荷重）は，本計算書の【遠隔手動弁操作設備遮蔽の耐震性についての計算結果】の設計条件及び機器要目に示す。

4.8 応力の評価

4.8.1 架台の応力評価

4.6.1項で求めた各応力が下表で定めた許容応力以下であること。ただし，許容組合せ応力は  $f_t$  以下であること。

|                  |                          |                                                                                                            |
|------------------|--------------------------|------------------------------------------------------------------------------------------------------------|
| 許容引張応力<br>$f_t$  |                          | 基準地震動 $S_s$ による<br>荷重との組合せの場合<br>$\frac{F^*}{1.5} \cdot 1.5$                                               |
| 許容圧縮応力<br>$f_c$  | $(\lambda \leq \Lambda)$ | $\left\{ 1 - 0.4 \cdot \left( \frac{\lambda}{\Lambda} \right)^2 \right\} \cdot \frac{F^*}{\nu'} \cdot 1.5$ |
|                  | $(\lambda > \Lambda)$    | $0.277 \cdot F^* \cdot \left( \frac{\Lambda}{\lambda} \right)^2 \cdot 1.5$                                 |
| 許容せん断応力<br>$f_s$ |                          | $\frac{F^*}{1.5 \cdot \sqrt{3}} \cdot 1.5$                                                                 |
| 許容曲げ応力<br>$f_b$  |                          | $\frac{F^*}{1.5} \cdot 1.5$                                                                                |

ただし，

$$\lambda = \frac{Q_k}{i} \dots\dots\dots (4.8.1.1)$$

$$\Lambda = \sqrt{\frac{\pi^2 \cdot E}{0.6 \cdot F^*}} \dots\dots\dots (4.8.1.2)$$

$$\nu' = 1.5 + \frac{2}{3} \cdot \left( \frac{\lambda}{\Lambda} \right)^2 \dots\dots\dots (4.8.1.3)$$

4.8.2 基礎ボルト及び取付ボルトの応力評価

4.6.2 項及び 4.6.3 項で求めた基礎ボルト及び取付ボルトの引張応力  $\sigma_{tb}$  は、次式より求めた許容引張応力  $f_{ts}$  以下であること。ただし、 $f_{to}$  は下表による。

$$f_{ts} = \text{Min}[1.4 \cdot f_{to} - 1.6 \cdot \tau_b, f_{to}] \dots\dots\dots (4.8.2.1)$$

せん断応力  $\tau_b$  はせん断力のみを受ける基礎ボルト及び取付ボルトの許容せん断応力  $f_{sb}$  以下であること。ただし、 $f_{sb}$  は下表による。

|                     |                                            |
|---------------------|--------------------------------------------|
|                     | 基準地震動 $S_s$ による荷重との組合せの場合                  |
| 許容引張応力<br>$f_{to}$  | $\frac{F^*}{2} \cdot 1.5$                  |
| 許容せん断応力<br>$f_{sb}$ | $\frac{F^*}{1.5 \cdot \sqrt{3}} \cdot 1.5$ |

## 5. 評価結果

### 5.1 重大事故等対処設備としての評価結果

遠隔手動弁操作設備遮蔽の重大事故等時の状態を考慮した場合の耐震評価結果を以下に示す。発生値は許容限界を満足しており，設計用地震力に対して十分な構造強度を有していることを確認した。

#### (1) 構造強度評価結果

構造強度評価の結果を次頁以降の表に示す。



【遠隔手動弁操作設備遮蔽(その1)の耐震性についての計算結果】

1. 重大事故等対処設備

1.1 設計条件

| 機器名称                 | 設備分類             | 据付場所及び床面高さ<br>(m)                       | 固有周期(s) |           | 弾性設計用地震動 S <sub>d</sub><br>又は静的震度 |              | 基準地震動 S <sub>s</sub>  |                       | 最高使用温度<br>(°C) | 周囲環境温度<br>(°C) |
|----------------------|------------------|-----------------------------------------|---------|-----------|-----------------------------------|--------------|-----------------------|-----------------------|----------------|----------------|
|                      |                  |                                         | 水平方向    | 鉛直方向      | 水平方向<br>設計震度                      | 鉛直方向<br>設計震度 | 水平方向<br>設計震度          | 鉛直方向<br>設計震度          |                |                |
| 遠隔手動弁操作設備遮蔽<br>(その1) | 常設耐震/防止<br>常設/緩和 | 原子炉建屋<br>OP. 19. 505*1<br>(OP. 22. 500) | 0. 043  | 0. 050 以下 | —                                 | —            | C <sub>H</sub> =2. 12 | C <sub>V</sub> =1. 56 | —              | 40             |

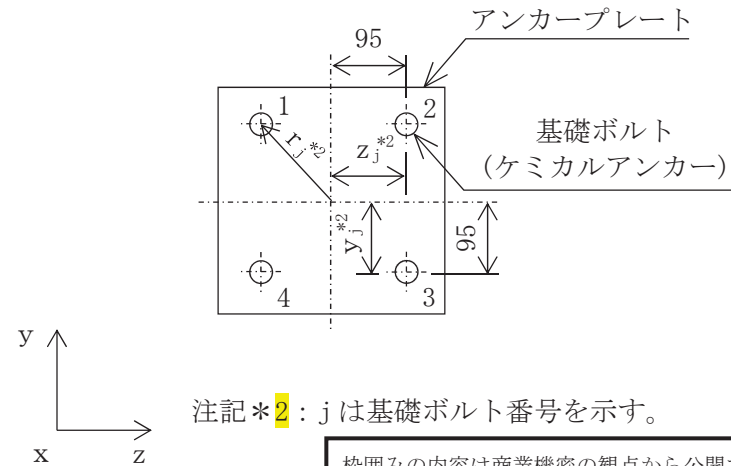
注記\*1: 基準床レベルを示す。

1.2 機器要目

| m<br>(kg) | d <sub>o</sub> (基礎ボルト)<br>(mm) | A <sub>b</sub> (基礎ボルト)<br>(mm <sup>2</sup> ) | n(基礎ボルト)<br>(本) | y <sub>1,2,3,4</sub><br>(mm) | z <sub>1,2,3,4</sub><br>(mm) | r <sub>1,2,3,4</sub><br>(mm) | d <sub>o</sub> (取付ボルト)<br>(mm) | A <sub>b</sub> (取付ボルト)<br>(mm <sup>2</sup> ) | n(取付ボルト)<br>(本) | W<br>(kg) | 遮蔽板取付<br>向き |
|-----------|--------------------------------|----------------------------------------------|-----------------|------------------------------|------------------------------|------------------------------|--------------------------------|----------------------------------------------|-----------------|-----------|-------------|
|           | 16<br>(M16)                    | 201. 1                                       | 4               | 95                           | 95                           | 134. 4                       | 16<br>(M16)                    | 201. 1                                       | 4               |           | 鉛直          |

31

| 部材    | 材料                         | S <sub>y</sub><br>(MPa) | S <sub>u</sub><br>(MPa) | F<br>(MPa) | F*<br>(MPa) |
|-------|----------------------------|-------------------------|-------------------------|------------|-------------|
| 架台    | STKR400                    | 245                     | 400                     | 245        | 280         |
|       | SS400<br>(厚さ ≤ 16mm)       | 245                     | 400                     | 245        | 280         |
|       | SGP                        | 147                     | 290                     | 147        | 176         |
|       | STPG370                    | 215                     | 370                     | 215        | 258         |
| 基礎ボルト | SS400<br>(16mm < 径 ≤ 40mm) | 235                     | 400                     | 235        | 280         |
| 取付ボルト | SS400<br>(16mm < 径 ≤ 40mm) | 235                     | 400                     | 235        | 280         |



枠囲みの内容は商業機密の観点から公開できません。

| 材料      | E<br>(MPa) | $\nu$ | $\ell_k$<br>(mm) | i<br>(mm) | $\lambda$ |
|---------|------------|-------|------------------|-----------|-----------|
| STKR400 | 202000     | 0.3   | 1977.3           | 28.5      | 69.4      |

|                                   | 要素番号                 |                                                                                 |                                        |                     |                         |
|-----------------------------------|----------------------|---------------------------------------------------------------------------------|----------------------------------------|---------------------|-------------------------|
|                                   | 右記以外                 | 2700, 2701<br>5500, 5502<br>5800~5803<br>5900, 5901<br>6000, 6001<br>9001, 9002 | 4300, 4301<br>4400, 4401<br>5700, 5701 | 5526, 5527          | 5512~5521<br>5525, 5528 |
| 材料                                | STKR400              | STKR400                                                                         | SS400                                  | SGP                 | STPG370                 |
| A (mm <sup>2</sup> )              | $2.163 \times 10^3$  | $1.217 \times 10^3$                                                             | 564.4                                  | 676.9               | 950.3                   |
| A <sub>y</sub> (mm <sup>2</sup> ) | $1.200 \times 10^3$  | 675.0                                                                           | 300.0                                  | 338.5               | 475.2                   |
| A <sub>z</sub> (mm <sup>2</sup> ) | $1.200 \times 10^3$  | 675.0                                                                           | 300.0                                  | 338.5               | 475.2                   |
| Z <sub>y</sub> (mm <sup>3</sup> ) | $6.230 \times 10^4$  | $2.630 \times 10^4$                                                             | $3.550 \times 10^3$                    | $9.033 \times 10^3$ | $1.200 \times 10^4$     |
| Z <sub>z</sub> (mm <sup>3</sup> ) | $6.230 \times 10^4$  | $2.630 \times 10^4$                                                             | $3.550 \times 10^3$                    | $9.033 \times 10^3$ | $1.200 \times 10^4$     |
| Z <sub>p</sub> (mm <sup>3</sup> ) | $1.061 \times 10^5$  | $4.474 \times 10^4$                                                             | $1.128 \times 10^3$                    | $1.807 \times 10^4$ | $2.400 \times 10^4$     |
| I <sub>y</sub> (mm <sup>4</sup> ) | $3.110 \times 10^6$  | $9.860 \times 10^5$                                                             | $1.260 \times 10^5$                    | $2.732 \times 10^5$ | $3.629 \times 10^5$     |
| I <sub>z</sub> (mm <sup>4</sup> ) | $3.110 \times 10^6$  | $9.860 \times 10^5$                                                             | $1.260 \times 10^5$                    | $2.732 \times 10^5$ | $3.629 \times 10^5$     |
| I <sub>p</sub> (mm <sup>4</sup> ) | $4.984 \times 10^6$  | $1.577 \times 10^6$                                                             | $6.768 \times 10^3$                    | $5.465 \times 10^5$ | $7.259 \times 10^5$     |
| 断面形状                              |                      |                                                                                 |                                        |                     |                         |
| 寸法(mm)                            | 100×100×6<br>(a×b×c) | 75×75×4.5<br>(a×b×c)                                                            | 50×50×6<br>(a×b×c)                     | 50A SGP<br>(φ a×b)  | 50A S80<br>(φ a×b)      |

1.3 計算数値

1.3.1 架台の荷重

(単位：N)

| 部材 | 要素番号 | 節点番号 | F <sub>x</sub>                   |                       | F <sub>y</sub>                   |                       | F <sub>z</sub>                   |                       |
|----|------|------|----------------------------------|-----------------------|----------------------------------|-----------------------|----------------------------------|-----------------------|
|    |      |      | 弾性設計用地震動S <sub>d</sub><br>又は静的震度 | 基準地震動S <sub>s</sub>   | 弾性設計用地震動S <sub>d</sub><br>又は静的震度 | 基準地震動S <sub>s</sub>   | 弾性設計用地震動S <sub>d</sub><br>又は静的震度 | 基準地震動S <sub>s</sub>   |
| 架台 | 1600 | 1699 | —                                | 4.449×10 <sup>4</sup> | —                                | 2.037×10 <sup>4</sup> | —                                | 922.1                 |
|    | 5502 | 5600 | —                                | 2.088×10 <sup>4</sup> | —                                | 421.7                 | —                                | 304.9                 |
|    | 602  | 699  | —                                | 1.697×10 <sup>4</sup> | —                                | 2.242×10 <sup>4</sup> | —                                | 1.096×10 <sup>4</sup> |
|    | 5517 | 5603 | —                                | 9.203×10 <sup>3</sup> | —                                | 1.414×10 <sup>3</sup> | —                                | 2.105×10 <sup>3</sup> |

注：添字 x, y, z は要素に与えられた座標軸で、x 軸は常に要素の長手方向にとる。

1.3.2 架台のモーメント

(単位：N・m)

| 部材 | 要素番号 | 節点番号 | M <sub>x</sub>                   |                     | M <sub>y</sub>                   |                       | M <sub>z</sub>                   |                       |
|----|------|------|----------------------------------|---------------------|----------------------------------|-----------------------|----------------------------------|-----------------------|
|    |      |      | 弾性設計用地震動S <sub>d</sub><br>又は静的震度 | 基準地震動S <sub>s</sub> | 弾性設計用地震動S <sub>d</sub><br>又は静的震度 | 基準地震動S <sub>s</sub>   | 弾性設計用地震動S <sub>d</sub><br>又は静的震度 | 基準地震動S <sub>s</sub>   |
| 架台 | 1600 | 1699 | —                                | 76.2                | —                                | 184.2                 | —                                | 4.062×10 <sup>3</sup> |
|    | 5502 | 5600 | —                                | 18.7                | —                                | 168.4                 | —                                | 214.0                 |
|    | 602  | 699  | —                                | 473.4               | —                                | 1.779×10 <sup>3</sup> | —                                | 3.797×10 <sup>3</sup> |
|    | 5517 | 5603 | —                                | 35.5                | —                                | 631.0                 | —                                | 375.2                 |

注：添字 x, y, z は要素に与えられた座標軸で、x 軸は常に要素の長手方向にとる。

1.3.3 基礎ボルトの荷重

(単位：N)

| 部材    | 要素番号 | 節点番号 | F <sub>x</sub>                   |                       | F <sub>y</sub>                   |                     | F <sub>z</sub>                   |                       |
|-------|------|------|----------------------------------|-----------------------|----------------------------------|---------------------|----------------------------------|-----------------------|
|       |      |      | 弾性設計用地震動S <sub>d</sub><br>又は静的震度 | 基準地震動S <sub>s</sub>   | 弾性設計用地震動S <sub>d</sub><br>又は静的震度 | 基準地震動S <sub>s</sub> | 弾性設計用地震動S <sub>d</sub><br>又は静的震度 | 基準地震動S <sub>s</sub>   |
| 基礎ボルト | 1600 | 1699 | —                                | 4.449×10 <sup>4</sup> | —                                | 546.5               | —                                | 2.037×10 <sup>4</sup> |

注：添字 x, y, z は要素に与えられた座標軸で, x 軸は常に要素の長手方向にとる。

1.3.4 基礎ボルトのモーメント

(単位：N・m)

| 部材    | 要素番号 | 節点番号 | M <sub>x</sub>                   |                     | M <sub>y</sub>                   |                       | M <sub>z</sub>                   |                     |
|-------|------|------|----------------------------------|---------------------|----------------------------------|-----------------------|----------------------------------|---------------------|
|       |      |      | 弾性設計用地震動S <sub>d</sub><br>又は静的震度 | 基準地震動S <sub>s</sub> | 弾性設計用地震動S <sub>d</sub><br>又は静的震度 | 基準地震動S <sub>s</sub>   | 弾性設計用地震動S <sub>d</sub><br>又は静的震度 | 基準地震動S <sub>s</sub> |
| 基礎ボルト | 1600 | 1699 | —                                | 43.4                | —                                | 4.055×10 <sup>3</sup> | —                                | 96.8                |

注：添字 x, y, z は要素に与えられた座標軸で, x 軸は常に要素の長手方向にとる。

1.3.5 基礎ボルトに作用する力

(単位：N)

| 部材    | 要素番号 | 節点番号 | F <sub>b</sub>                   |                       | Q <sub>b</sub>                   |                       |
|-------|------|------|----------------------------------|-----------------------|----------------------------------|-----------------------|
|       |      |      | 弾性設計用地震動S <sub>d</sub><br>又は静的震度 | 基準地震動S <sub>s</sub>   | 弾性設計用地震動S <sub>d</sub><br>又は静的震度 | 基準地震動S <sub>s</sub>   |
| 基礎ボルト | 1600 | 1699 | —                                | 2.266×10 <sup>4</sup> | —                                | 5.181×10 <sup>3</sup> |

1.3.6 取付ボルトに作用する力

(単位：N)

| 部材    | 要素番号 | 節点番号 | F <sub>b</sub>                   |                     | Q <sub>b</sub>                   |                     |
|-------|------|------|----------------------------------|---------------------|----------------------------------|---------------------|
|       |      |      | 弾性設計用地震動S <sub>d</sub><br>又は静的震度 | 基準地震動S <sub>s</sub> | 弾性設計用地震動S <sub>d</sub><br>又は静的震度 | 基準地震動S <sub>s</sub> |
| 取付ボルト | —    | —    | —                                | 244.4               | —                                | 383.3               |

1.4 結論

1.4.1 固有周期 (単位：s)

| モード | 卓越方向 | 固有周期  |
|-----|------|-------|
| 1次  | 水平   | 0.043 |

1.4.2 応力 (単位：MPa)

| 部材    | 材料      | 応力  | 要素番号 | 節点番号 | 弾性設計用地震動 S <sub>d</sub> 又は静的震度 |      | 基準地震動 S <sub>s</sub> |                     |
|-------|---------|-----|------|------|--------------------------------|------|----------------------|---------------------|
|       |         |     |      |      | 算出応力                           | 許容応力 | 算出応力                 | 許容応力                |
| 架台    | STKR400 | 引張  | 1600 | 1699 | —                              | —    | $\sigma_t = 21$      | $f_t = 280$         |
|       |         | 圧縮  | 5502 | 5600 | —                              | —    | $\sigma_c = 18^{*1}$ | $f_c = 198$         |
|       |         | せん断 | 602  | 699  | —                              | —    | $\tau = 24$          | $f_s = 161$         |
|       | STPG370 | 曲げ  | 5517 | 5603 | —                              | —    | $\sigma_b = 84$      | $f_b = 258$         |
|       | STKR400 | 組合せ | 602  | 699  | —                              | —    | $\sigma_f = 106$     | $f_t = 280$         |
| 基礎ボルト | SS400   | 引張  | 1600 | 1699 | —                              | —    | $\sigma_{tb} = 113$  | $f_{ts} = 168^{*2}$ |
|       |         | せん断 | 1600 | 1699 | —                              | —    | $\tau_b = 26$        | $f_{sb} = 129$      |
| 取付ボルト | SS400   | 引張  | —    | —    | —                              | —    | $\sigma_{tb} = 2$    | $f_{ts} = 210^{*2}$ |
|       |         | せん断 | —    | —    | —                              | —    | $\tau_b = 2$         | $f_{sb} = 161$      |

すべて許容応力以下である。

注記\*1：絶対値を記載

\*2： $f_{ts} = \text{Min}[1.4 \cdot f_{to} - 1.6 \cdot \tau_b, f_{to}]$

【遠隔手動弁操作設備遮蔽(その2)の耐震性についての計算結果】

1. 重大事故等対処設備

1.1 設計条件

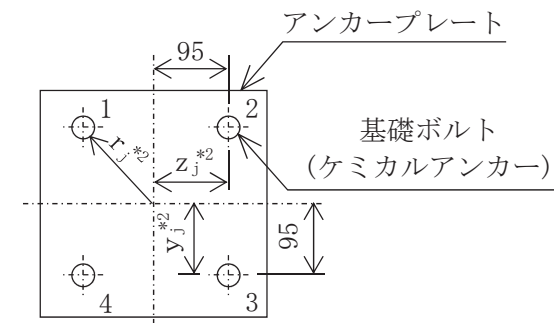
| 機器名称                 | 設備分類             | 据付場所及び床面高さ<br>(m)                    | 固有周期(s) |          | 弾性設計用地震動 S <sub>d</sub><br>又は静的震度 |              | 基準地震動 S <sub>s</sub> |                      | 最高使用温度<br>(°C) | 周囲環境温度<br>(°C) |
|----------------------|------------------|--------------------------------------|---------|----------|-----------------------------------|--------------|----------------------|----------------------|----------------|----------------|
|                      |                  |                                      | 水平方向    | 鉛直方向     | 水平方向<br>設計震度                      | 鉛直方向<br>設計震度 | 水平方向<br>設計震度         | 鉛直方向<br>設計震度         |                |                |
| 遠隔手動弁操作設備遮蔽<br>(その2) | 常設耐震/防止<br>常設/緩和 | 原子炉建屋<br>OP. 6.000*1<br>(OP. 15.000) | 0.050   | 0.050 以下 | —                                 | —            | C <sub>H</sub> =1.97 | C <sub>V</sub> =1.37 | —              | 40             |

注記\*1: 基準床レベルを示す。

1.2 機器要目

| m<br>(kg) | d <sub>o</sub> (基礎ボルト)<br>(mm) | A <sub>b</sub> (基礎ボルト)<br>(mm <sup>2</sup> ) | n(基礎ボルト)<br>(本) | y <sub>1,2,3,4</sub><br>(mm) | z <sub>1,2,3,4</sub><br>(mm) | r <sub>1,2,3,4</sub><br>(mm) | d <sub>o</sub> (取付ボルト)<br>(mm) | A <sub>b</sub> (取付ボルト)<br>(mm <sup>2</sup> ) | n(取付ボルト)<br>(本) | W<br>(kg) | 遮蔽板取付<br>向き |
|-----------|--------------------------------|----------------------------------------------|-----------------|------------------------------|------------------------------|------------------------------|--------------------------------|----------------------------------------------|-----------------|-----------|-------------|
|           | 16<br>(M16)                    | 201.1                                        | 4               | 95                           | 95                           | 134.4                        | 16<br>(M16)                    | 201.1                                        | 4               |           | 鉛直          |

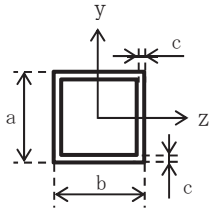
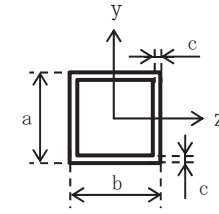
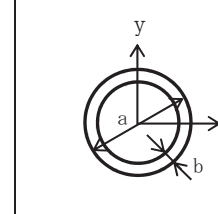
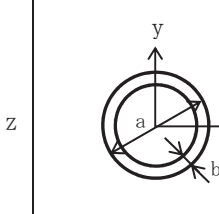
| 部材    | 材料      | S <sub>y</sub><br>(MPa) | S <sub>u</sub><br>(MPa) | F<br>(MPa) | F*<br>(MPa) |
|-------|---------|-------------------------|-------------------------|------------|-------------|
| 架台    | STKR400 | 245                     | 400                     | 245        | 280         |
|       | SGP     | 147                     | 290                     | 147        | 176         |
|       | STPG370 | 215                     | 370                     | 215        | 258         |
| 基礎ボルト | SS400   | 235<br>(16mm<径≦40mm)    | 400                     | 235        | 280         |
| 取付ボルト | SS400   | 235<br>(16mm<径≦40mm)    | 400                     | 235        | 280         |



注記\*2: j は基礎ボルト番号を示す。

枠囲みの内容は商業機密の観点から公開できません。

| 材料      | E<br>(MPa) | $\nu$ | $\ell_k$<br>(mm) | i<br>(mm) | $\lambda$ |
|---------|------------|-------|------------------|-----------|-----------|
| STKR400 | 202000     | 0.3   | 1616.6           | 28.5      | 56.7      |

|                                   | 要素番号                                                                                |                                                                                     |                                                                                      |                                                                                       |
|-----------------------------------|-------------------------------------------------------------------------------------|-------------------------------------------------------------------------------------|--------------------------------------------------------------------------------------|---------------------------------------------------------------------------------------|
|                                   | 200~4002<br>(欠番有)                                                                   | 4100, 4200<br>4700~5801<br>(欠番有)                                                    | 4400~4406                                                                            | 4300~4306                                                                             |
| 材料                                | STKR400                                                                             | STKR400                                                                             | SGP                                                                                  | STPG370                                                                               |
| A (mm <sup>2</sup> )              | $2.163 \times 10^3$                                                                 | $1.217 \times 10^3$                                                                 | 676.9                                                                                | 417.1                                                                                 |
| A <sub>y</sub> (mm <sup>2</sup> ) | $1.200 \times 10^3$                                                                 | 675.0                                                                               | 338.5                                                                                | 208.6                                                                                 |
| A <sub>z</sub> (mm <sup>2</sup> ) | $1.200 \times 10^3$                                                                 | 675.0                                                                               | 338.5                                                                                | 208.6                                                                                 |
| Z <sub>y</sub> (mm <sup>3</sup> ) | $6.230 \times 10^4$                                                                 | $2.630 \times 10^4$                                                                 | $9.033 \times 10^3$                                                                  | $2.731 \times 10^3$                                                                   |
| Z <sub>z</sub> (mm <sup>3</sup> ) | $6.230 \times 10^4$                                                                 | $2.630 \times 10^4$                                                                 | $9.033 \times 10^3$                                                                  | $2.731 \times 10^3$                                                                   |
| Z <sub>p</sub> (mm <sup>3</sup> ) | $1.061 \times 10^5$                                                                 | $4.474 \times 10^4$                                                                 | $1.807 \times 10^4$                                                                  | $5.462 \times 10^3$                                                                   |
| I <sub>y</sub> (mm <sup>4</sup> ) | $3.110 \times 10^6$                                                                 | $9.860 \times 10^5$                                                                 | $2.732 \times 10^5$                                                                  | $4.642 \times 10^4$                                                                   |
| I <sub>z</sub> (mm <sup>4</sup> ) | $3.110 \times 10^6$                                                                 | $9.860 \times 10^5$                                                                 | $2.732 \times 10^5$                                                                  | $4.642 \times 10^4$                                                                   |
| I <sub>p</sub> (mm <sup>4</sup> ) | $4.984 \times 10^6$                                                                 | $1.577 \times 10^6$                                                                 | $5.465 \times 10^5$                                                                  | $9.290 \times 10^4$                                                                   |
| 断面形状                              |  |  |  |  |
| 寸法(mm)                            | 100×100×6<br>(a×b×c)                                                                | 75×75×4.5<br>(a×b×c)                                                                | 50A SGP<br>(a×b)                                                                     | 25A S80<br>(a×b)                                                                      |

1.3 計算数値

1.3.1 架台の荷重

(単位：N)

| 部材 | 要素番号 | 節点番号 | F <sub>x</sub>                    |                       | F <sub>y</sub>                    |                       | F <sub>z</sub>                    |                       |
|----|------|------|-----------------------------------|-----------------------|-----------------------------------|-----------------------|-----------------------------------|-----------------------|
|    |      |      | 弾性設計用地震動 S <sub>d</sub><br>又は静的震度 | 基準地震動 S <sub>s</sub>  | 弾性設計用地震動 S <sub>d</sub><br>又は静的震度 | 基準地震動 S <sub>s</sub>  | 弾性設計用地震動 S <sub>d</sub><br>又は静的震度 | 基準地震動 S <sub>s</sub>  |
| 架台 | 4100 | 4001 | —                                 | 2.819×10 <sup>4</sup> | —                                 | 252.8                 | —                                 | 793.8                 |
|    | 1101 | 1000 | —                                 | 768.3                 | —                                 | 8.857×10 <sup>3</sup> | —                                 | 2.841×10 <sup>3</sup> |
|    | 4300 | 903  | —                                 | 3.257×10 <sup>3</sup> | —                                 | 961.2                 | —                                 | 785.4                 |

注：添字 x, y, z は要素に与えられた座標軸で、x 軸は常に要素の長手方向にとる。

1.3.2 架台のモーメント

(単位：N・m)

| 部材 | 要素番号 | 節点番号 | M <sub>x</sub>                    |                       | M <sub>y</sub>                    |                      | M <sub>z</sub>                    |                      |
|----|------|------|-----------------------------------|-----------------------|-----------------------------------|----------------------|-----------------------------------|----------------------|
|    |      |      | 弾性設計用地震動 S <sub>d</sub><br>又は静的震度 | 基準地震動 S <sub>s</sub>  | 弾性設計用地震動 S <sub>d</sub><br>又は静的震度 | 基準地震動 S <sub>s</sub> | 弾性設計用地震動 S <sub>d</sub><br>又は静的震度 | 基準地震動 S <sub>s</sub> |
| 架台 | 4100 | 4001 | —                                 | 6.1                   | —                                 | 586.3                | —                                 | 81.1                 |
|    | 1101 | 1000 | —                                 | 1.347×10 <sup>3</sup> | —                                 | 90.1                 | —                                 | 452.1                |
|    | 4300 | 903  | —                                 | 0.3                   | —                                 | 204.4                | —                                 | 254.5                |

注：添字 x, y, z は要素に与えられた座標軸で、x 軸は常に要素の長手方向にとる。



1.3.3 基礎ボルトの荷重

(単位：N)

| 部材    | 要素番号 | 節点番号 | F <sub>x</sub>                   |                       | F <sub>y</sub>                   |                       | F <sub>z</sub>                   |                       |
|-------|------|------|----------------------------------|-----------------------|----------------------------------|-----------------------|----------------------------------|-----------------------|
|       |      |      | 弾性設計用地震動S <sub>d</sub><br>又は静的震度 | 基準地震動S <sub>s</sub>   | 弾性設計用地震動S <sub>d</sub><br>又は静的震度 | 基準地震動S <sub>s</sub>   | 弾性設計用地震動S <sub>d</sub><br>又は静的震度 | 基準地震動S <sub>s</sub>   |
| 基礎ボルト | 501  | 599  | —                                | 3.153×10 <sup>4</sup> | —                                | 6.137×10 <sup>3</sup> | —                                | 5.605×10 <sup>3</sup> |

注：添字 x, y, z は要素に与えられた座標軸で, x 軸は常に要素の長手方向にとる。

1.3.4 基礎ボルトのモーメント

(単位：N・m)

| 部材    | 要素番号 | 節点番号 | M <sub>x</sub>                   |                     | M <sub>y</sub>                   |                     | M <sub>z</sub>                   |                       |
|-------|------|------|----------------------------------|---------------------|----------------------------------|---------------------|----------------------------------|-----------------------|
|       |      |      | 弾性設計用地震動S <sub>d</sub><br>又は静的震度 | 基準地震動S <sub>s</sub> | 弾性設計用地震動S <sub>d</sub><br>又は静的震度 | 基準地震動S <sub>s</sub> | 弾性設計用地震動S <sub>d</sub><br>又は静的震度 | 基準地震動S <sub>s</sub>   |
| 基礎ボルト | 501  | 599  | —                                | 438.4               | —                                | 853.9               | —                                | 1.941×10 <sup>3</sup> |

注：添字 x, y, z は要素に与えられた座標軸で, x 軸は常に要素の長手方向にとる。

1.3.5 基礎ボルトに作用する力

(単位：N)

| 部材    | 要素番号 | 節点番号 | F <sub>b</sub>                   |                       | Q <sub>b</sub>                   |                       |
|-------|------|------|----------------------------------|-----------------------|----------------------------------|-----------------------|
|       |      |      | 弾性設計用地震動S <sub>d</sub><br>又は静的震度 | 基準地震動S <sub>s</sub>   | 弾性設計用地震動S <sub>d</sub><br>又は静的震度 | 基準地震動S <sub>s</sub>   |
| 基礎ボルト | 501  | 599  | —                                | 1.524×10 <sup>4</sup> | —                                | 2.894×10 <sup>3</sup> |

1.3.6 取付ボルトに作用する力

(単位：N)

| 部材    | 要素番号 | 節点番号 | F <sub>b</sub>                   |                     | Q <sub>b</sub>                   |                     |
|-------|------|------|----------------------------------|---------------------|----------------------------------|---------------------|
|       |      |      | 弾性設計用地震動S <sub>d</sub><br>又は静的震度 | 基準地震動S <sub>s</sub> | 弾性設計用地震動S <sub>d</sub><br>又は静的震度 | 基準地震動S <sub>s</sub> |
| 取付ボルト | —    | —    | —                                | 237.8               | —                                | 372.0               |

1.4 結論

1.4.1 固有周期 (単位: s)

| モード | 卓越方向 | 固有周期  |
|-----|------|-------|
| 1次  | 水平   | 0.050 |

1.4.2 応力 (単位: MPa)

| 部材    | 材料      | 応力  | 要素番号 | 節点番号 | 弾性設計用地震動 S <sub>d</sub> 又は静的震度 |      | 基準地震動 S <sub>s</sub> |                     |
|-------|---------|-----|------|------|--------------------------------|------|----------------------|---------------------|
|       |         |     |      |      | 算出応力                           | 許容応力 | 算出応力                 | 許容応力                |
| 架台    | STKR400 | 引張  | 4100 | 4001 | —                              | —    | $\sigma_t = 24$      | $f_t = 280$         |
|       |         | 圧縮  | 4100 | 4001 | —                              | —    | $\sigma_c = 24^{*1}$ | $f_c = 222$         |
|       |         | せん断 | 1101 | 1000 | —                              | —    | $\tau = 21$          | $f_s = 161$         |
|       | STPG370 | 曲げ  | 4300 | 903  | —                              | —    | $\sigma_b = 170$     | $f_b = 258$         |
|       |         | 組合せ | 4300 | 903  | —                              | —    | $\sigma_f = 178$     | $f_t = 258$         |
| 基礎ボルト | SS400   | 引張  | 501  | 599  | —                              | —    | $\sigma_{tb} = 76$   | $f_{ts} = 168^{*2}$ |
|       |         | せん断 | 501  | 599  | —                              | —    | $\tau_b = 15$        | $f_{sb} = 129$      |
| 取付ボルト | SS400   | 引張  | —    | —    | —                              | —    | $\sigma_{tb} = 2$    | $f_{ts} = 210^{*2}$ |
|       |         | せん断 | —    | —    | —                              | —    | $\tau_b = 2$         | $f_{sb} = 161$      |

すべて許容応力以下である。

注記\*1: 絶対値を記載

\*2:  $f_{ts} = \text{Min}[1.4 \cdot f_{to} - 1.6 \cdot \tau_b, f_{to}]$