

本資料のうち、枠囲みの内容は商業機密の観点から公開できません。

女川原子力発電所第2号機 工事計画審査資料	
資料番号	02-工-B-19-0244_改1
提出年月日	2021年10月8日

## VI-2-8-3-2-1 緊急時対策所換気空調系ダクトの耐震性についての計算書

2021年10月  
東北電力株式会社

## 目次

1. 概要	1
2. 一般事項	1
2.1 構造計画	1
2.2 評価方針	3
2.3 適用規格・基準等	5
2.4 記号の説明	6
2.4.1 矩形ダクトの記号の説明	6
2.4.2 支持構造物の記号の説明	7
2.5 計算精度と数値の丸め方	8
3. 評価部位	8
4. 固有振動数	9
4.1 固有振動数の計算方法	9
5. 構造強度評価	10
5.1 構造強度評価方法	10
5.2 荷重の組合せ及び許容応力	11
5.2.1 荷重の組合せ及び許容応力状態	11
5.2.2 許容限界	11
5.2.3 使用材料の許容応力評価条件	11
5.3 設計用地震力	15
6. 評価結果	15
6.1 重大事故等対処設備としての評価結果	15
7. 支持構造物設計の基本方針	17
7.1 支持構造物の構造及び種類	17
7.2 支持構造物の耐震性確認	17

## 1. 概要

本計算書は、添付書類「VI-2-1-9 機能維持の基本方針」及び「IV-2-1-12-2 ダクト及び支持構造物の耐震計算について」にて設定している設計方針に基づき、緊急時対策所換気空調系ダクトが設計用地震力に対して十分な構造強度を有していることを説明するものである。その耐震評価は、構造強度評価により行う。

緊急時対策所換気空調系ダクトは、重大事故等対処設備においては常設重大事故緩和設備に分類される。以下、重大事故等対処設備としての構造強度評価を示す。

## 2. 一般事項

### 2.1 構造計画

緊急時対策所換気空調系ダクトの構造計画を表 2-1 に示す。

表 2-1 構造計画

計画の概要		概略構造図
基礎・支持構造	主体構造	
支持構造物を介して躯体へ支持されている。	矩形ダクト	<p>(溶接型矩形ダクト)</p> <p>A部詳細 又は</p> <p>(はぜ折り型矩形ダクト)</p> <p>B部詳細</p>

## 2.2 評価方針

緊急時対策所換気空調系ダクト及びその支持構造物は適切な剛性を有するとともに、許容座屈曲げモーメントを満足する支持間隔とすることにより耐震性を確保する。

支持間隔の算定は、ダクトの固有振動数 ( $f_d$ ) が十分剛 (20Hz 以上) となるよう算定する手法を用いて支持間隔を決定する。支持点間隔算出手順を図 2-1 に示す。こうして定められた支持間隔以内で支持することにより耐震性を確保する。直管部、曲管部、分岐部、重量物の取付部、伸縮継手部の支持間隔に対する方針を以下に示す。

### (1) 直管部

直管部は、図 2-1 で求まる支持間隔以下で支持するものとする。また、直管部が長い箇所には軸方向を拘束する支持構造物を設ける。

### (2) 曲管部及び分岐部

曲管部及び分岐部は、図 2-1 で求まる支持間隔に縮小率を乗じた支持間隔を用いて支持点を設計する。

### (3) 重量物の取付部

ダクトに自動ダンパ、弁等の重量物を取り付く場合は、重量物自体又は近傍を支持するものとする。なお、近傍を支持する場合には図 2-1 で求まる支持間隔と、当該重量物を考慮した支持間隔を用いて、支持点を設計する。

### (4) 伸縮継手部

ダクトに伸縮継手がある場合は、双方接続部の近傍を支持するものとする。

### (5) ダクトの支持構造物は、原則として建屋の壁、天井等に埋め込まれた埋込金物より支持するものとする。

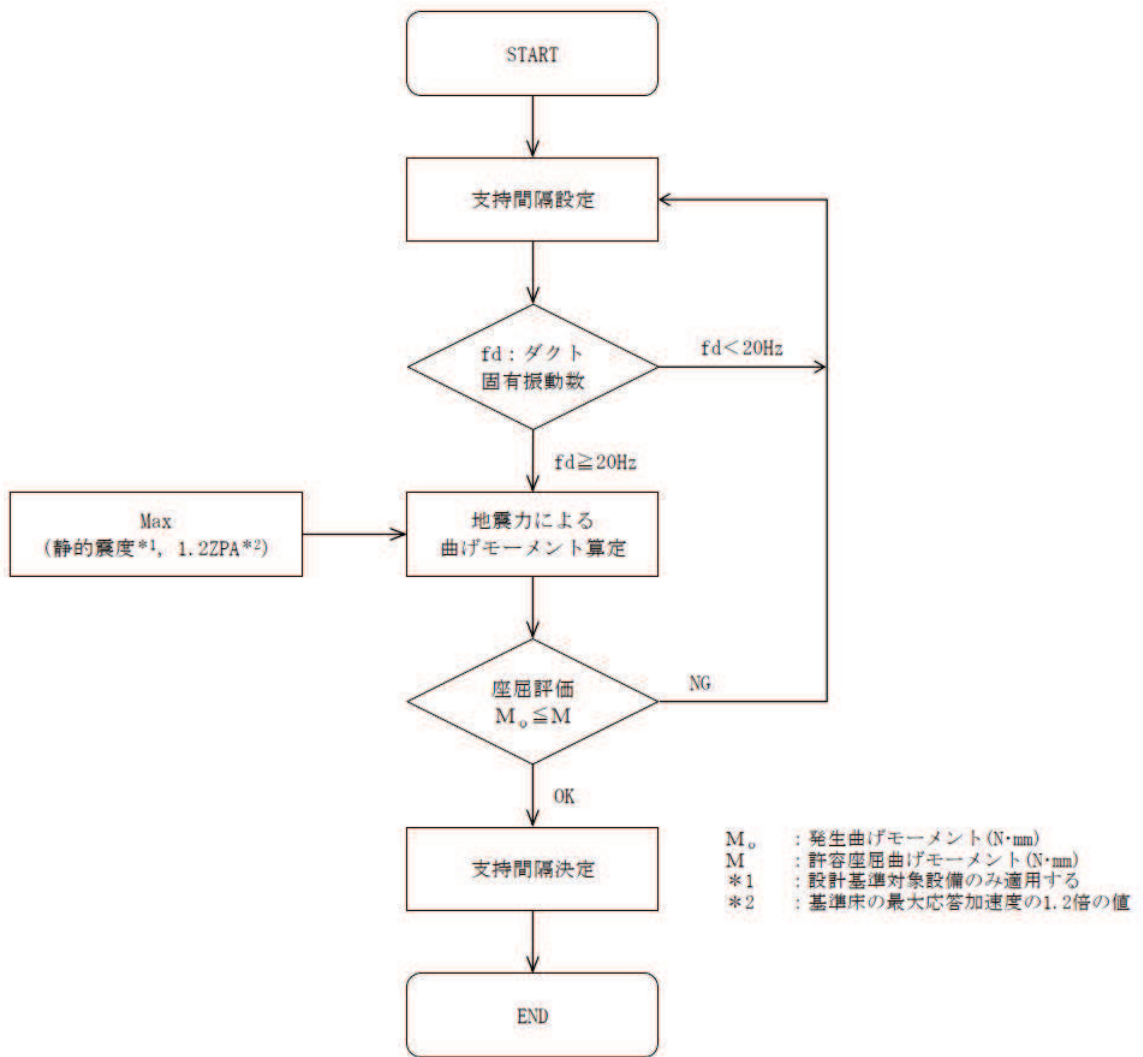


図 2-1 ダクト支持点間隔算出手順

### 2.3 適用規格・基準等

本評価において適用する規格・基準等を以下に示す。

- (1) 原子力発電所耐震設計技術指針（J E A G 4 6 0 1-1987）
- (2) 原子力発電所耐震設計技術指針重要度分類・許容応力編（J E A G 4 6 0 1・補-1984）
- (3) 原子力発電所耐震設計技術指針（J E A G 4 6 0 1-1991 追補版）
- (4) J S M E S N C 1-2005/2007 発電用原子力設備規格 設計・建設規格（以下「設計・建設規格」という。）

## 2.4 記号の説明

## 2.4.1 矩形ダクトの記号の説明

記号	記号の説明	単位
f	固有振動数	Hz
$\pi$	円周率	—
$l$	両端単純支持間隔	mm
E	縦弾性係数	MPa
g	重力加速度	mm/s <sup>2</sup>
I	断面二次モーメント	mm <sup>4</sup>
W	ダクト単位長さ重量	N/mm
$\beta$	断面二次モーメントの安全係数 <div style="border: 1px solid black; height: 15px; width: 500px; margin-top: 5px;"></div>	—
a	ダクト長辺寸法	mm
b	ダクト短辺寸法	mm
a e	ダクトフランジの有効幅	mm
b e	ダクトウェブの有効幅	mm
t	ダクト板厚	mm
M <sub>0</sub>	発生曲げモーメント	N・mm
$\alpha$	設計震度	—
M	許容座屈曲げモーメント	N・mm
S	許容座屈曲げモーメントの安全係数 (= <input style="width: 20px; height: 15px;" type="text"/> )	—
M <sub>T</sub>	座屈限界曲げモーメント	N・mm
$\lambda$	座屈限界曲げモーメントの補正係数*	—
$\nu$	ポアソン比 (=0.3)	—
$\sigma_y$	降伏点	MPa
$\gamma$	座屈限界曲げモーメントの安全係数 (= <input style="width: 20px; height: 15px;" type="text"/> ) *	—

注記\*：出典 共同研究報告書「機器配管系の合理的な耐震設計手法の確立に関する研究」より、理論値と実験値の比率から定まる係数を用いる。



2.4.2 支持構造物の記号の説明

記号	記号の説明	単位
$f_t$	許容引張応力	MPa
$f_s$	許容せん断応力	MPa
$f_b$	許容曲げ応力	MPa
$\sigma_t$	引張（圧縮）応力	MPa
$\sigma_b$	曲げ応力	MPa
$\tau$	せん断応力	MPa
$\sigma$	組合せ応力	MPa
$A$	引張（圧縮）応力計算に用いる断面積	mm <sup>2</sup>
$A_s$	せん断応力計算に用いる断面積	mm <sup>2</sup>
$Z$	曲げ応力計算に用いる断面係数	mm <sup>3</sup>
$N$	引張（圧縮）方向荷重	N
$Q$	せん断方向荷重	N
$M_0$	曲げモーメント	N・mm

## 2.5 計算精度と数値の丸め方

計算精度は、有効数字 6 桁以上を確保する。

表示する数値の丸め方は表 2-2 に示すとおりである。

表 2-2 表示する数値の丸め方

数値の種類	単位	処理桁	処理方法	表示桁
固有周期	s	小数点以下第 4 位	四捨五入	小数点以下第 3 位
震度	—	小数点以下第 3 位	切上げ	小数点以下第 2 位
温度	℃	—	—	整数位
質量	kg	—	—	整数位
長さ	mm	—	—	整数位* <sup>1</sup>
支持間隔	mm	十の位	切捨て	整数位
面積	mm <sup>2</sup>	有効数字 5 桁目	四捨五入	有効数字 4 桁* <sup>2</sup>
モーメント	N・mm	有効数字 5 桁目	四捨五入	有効数字 4 桁* <sup>2</sup>
力	N	有効数字 5 桁目	四捨五入	有効数字 4 桁* <sup>2</sup>
発生応力	MPa	小数点以下第 1 位	切上げ	整数位
許容応力* <sup>3</sup>	MPa	小数点以下第 1 位	切捨て	整数位

注記\*1 : 設計上定める値が小数点以下の場合は、小数点以下表示とする。

\*2 : 絶対値が 1000 以上のときは、べき数表示とする。

\*3 : 設計・建設規格 付録材料図表に記載された温度の中間における引張強さ及び降伏点は、比例法により補間した値の小数点以下第 1 位を切り捨て、整数位までの値とする。

## 3. 評価部位

ダクトの耐震評価は「5.1 構造強度評価方法」に示す条件に基づき、ダクトについて評価を実施する。

4. 固有振動数

4.1 固有振動数の計算方法

(1) 計算モデル

ダクト系は、図 4-1 に示す両端を支持構造物で支持された両端単純支持ばりにモデル化する。

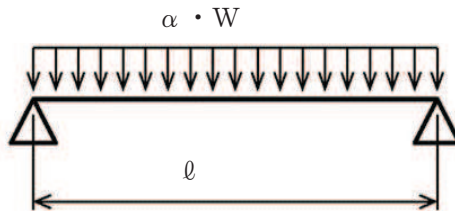


図 4-1 両端単純支持ばり

(2) 固有振動数

両端単純支持された矩形ダクトの固有振動数は、次式で与えられる。算出に用いる矩形ダクトの断面図を図 4-2 に示す。

$$f = \frac{\pi}{2 \cdot l^2} \cdot \sqrt{\frac{E \cdot I \cdot g}{W}} \dots\dots\dots (4.1)$$

ここで、

$$I = \left( \frac{t \cdot b \cdot e^3}{6} + a \cdot e \cdot t \cdot \frac{b \cdot e^2}{2} \right) \cdot \beta \dots\dots\dots (4.2)$$

(4.1) 及び(4.2)式の出典：共同研究報告書「機器配管系の合理的な耐震設計手法の確立に関する研究(S60～S61)」

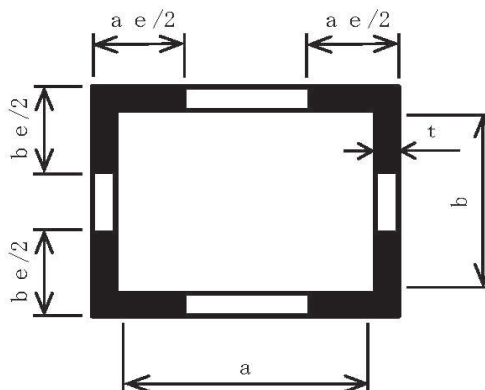


図 4-2 矩形ダクトの断面図

5. 構造強度評価

5.1 構造強度評価方法

矩形ダクトの座屈評価を示す。地震時、両端単純支持された矩形ダクトに生じる曲げモーメントは次式で与えられる。

$$M_0 = \frac{\alpha \cdot W \cdot \ell^2}{8} \dots\dots\dots (5.1)$$

ここで、矩形ダクトの座屈による大変形を防ぐために矩形ダクトに生じる曲げモーメントが許容座屈曲げモーメント以下となるようにする。

$$M_0 \leq M \dots\dots\dots (5.2)$$

(5.1)、(5.2) 式より許容座屈曲げモーメントから定まる支持間隔は次式で与えられる。

$$l = \sqrt{\frac{8 \cdot M}{W \cdot \alpha}} \dots\dots\dots (5.3)$$

ここで、

$$M = S \cdot M_T \dots\dots\dots (5.4)$$

$$M_T = \lambda \cdot \frac{\pi \cdot t \cdot I}{\sqrt{1 - \nu^2} \cdot b^2} \cdot \sqrt{E \cdot \sigma_y \cdot \gamma} \dots\dots\dots (5.5)$$

$$I = \frac{t \cdot b^3}{6} + a e \cdot t \cdot \frac{b^2}{2} \dots\dots\dots (5.6)$$

(5.2)～(5.6)式の出典：共同研究報告書「機器配管系の合理的な耐震設計手法の確立に関する研究(S60～S61)」

## 5.2 荷重の組合せ及び許容応力

### 5.2.1 荷重の組合せ及び許容応力状態

ダクトの荷重の組合せ及び許容応力状態のうち重大事故等対処設備の評価に用いるものを表 5-1 に示す。

### 5.2.2 許容限界

ダクトの許容限界を表 5-2 に、支持構造物の許容応力を表 5-3 に示す。

### 5.2.3 使用材料の許容応力評価条件

ダクト及び支持構造物の許容応力のうち重大事故等対処設備の評価に用いるものを表 5-4 に示す。

表 5-1 荷重の組合せ及び許容応力状態（重大事故等対処設備）

施設区分		機器名称	設備分類*1	機器等の区分	荷重の組合せ	許容応力状態
放射線管理 施設	換気設備	緊急時対策所 換気空調系 主配管	常設／緩和	重大事故等 クラス 2 管	$D + P_D + M_D + S_S^{*2}$	$IV_{AS}$
					$D + P_{SAD} + M_{SAD} + S_S$	$V_{AS}$ ( $V_{AS}$ として $IV_{AS}$ の許容限界を用いる。)

注記\*1 : 「常設／緩和」は常設重大事故緩和設備を示す。

\*2 : 「 $D + P_{SAD} + M_{SAD} + S_S$ 」の評価に包絡されるため、評価結果の記載を省略する。

表 5-2 許容限界（重大事故等クラス 2 管（クラス 4 管））

許容応力状態	許容限界
$IV_{AS}$	地震時の加速度に対し機能が保たれるようサポートのスパン長を最大許容ピッチ以下に確保すること。 (最大許容ピッチは式(5.3)から(5.6)に基づき座屈限界曲げモーメントより算出する。)
$V_{AS}$	

表5-3 許容応力（重大事故等その他の支持構造物）\*3

許容応力状態	許容限界*1 (ボルト等以外)			
	一次応力			
	引張	せん断	曲げ	組合せ*2
IV <sub>A</sub> S	1.5・f <sub>t</sub> * 1.5・f <sub>s</sub> *	1.5・f <sub>s</sub> *	1.5・f <sub>b</sub> *	1.5・f <sub>t</sub> *
V <sub>A</sub> S (V <sub>A</sub> Sとして、IV <sub>A</sub> Sの許容限界を用いる。)				

注記\*1：当該の応力が生じない場合、規格基準で省略可能とされている場合及び他の応力で代表可能である場合は評価を省略する。

㊦

\*2：組合せ応力の許容応力は、設計・建設規格に基づく値とする。

\*3：f<sub>t</sub>\*、f<sub>s</sub>\*、f<sub>b</sub>\*は、f<sub>t</sub>、f<sub>s</sub>、f<sub>b</sub>の値を算出する際に設計・建設規格 SSB-3121.1(1)本文中「付録材料図表 Part5 表 8 に定める値」とあるのを「付録材料図表 Part5 表 8 に定める値の 1.2 倍の値」と読み替えて計算した値とする。

表 5-4 使用材料の許容応力評価条件（重大事故等対処設備）

評価部材	材料	温度条件 (°C)		S <sup>*</sup> (MPa)	S <sub>y</sub> (MPa)	S <sub>u</sub> <sup>*</sup> (MPa)	S <sub>y</sub> (RT) <sup>*</sup> (MPa)
		ダクト		最高使用温度	40	—	
支持架構	SS400	最高使用温度	40	—	245	400	—
	STKR400	最高使用温度	40	—	245	400	—

注記\*：評価に使用していない許容応力については「—」と記載する。



### 5.3 設計用地震力

耐震評価に用いる設計用地震力を表 5-5 に示す。

本計算書において評価に用いる静的震度及び基準地震動  $S_s$  による地震力は添付書類「VI-2-1-7 設計用床応答曲線の作成方針」に基づく。

表 5-5 設計用地震力（重大事故等対処設備）

建物・構築物	据付場所及び 床面高さ (m)	弾性設計用地震動 $S_d$ 又は静的震度		基準地震動 $S_s$	
		水平方向 設計震度	鉛直方向 設計震度	水平方向 設計震度	鉛直方向 設計震度
緊急時対策建屋	0. P. 57. 30* (0. P. 62. 20)	—	—	1. 68	1. 12

注記\*：基準床レベルを示す。

## 6. 評価結果

### 6.1 重大事故等対処設備としての評価結果

緊急時対策所換気空調系ダクトの耐震支持間隔は、「2.2 評価方針」に示す手法から定めており、重大事故等対処設備としての支持間隔を表 6-1 に示す。この支持間隔以内で支持することにより、耐震性を確保する。

表 6-1 緊急時対策所換気空調系ダクトの耐震支持間隔  
(重大事故等対処設備としての評価結果)

ダクト種別*	ダクト		板厚 (mm)	支持間隔 ( $f_d \geq 20\text{Hz}$ ) (mm)	発生曲げ モーメント $M_0$ (N・mm)	許容座屈曲げ モーメント $M$ (N・mm)
	長辺 (mm)	短辺 (mm)				
<div style="border: 1px solid black; width: 100px; height: 15px; margin-bottom: 5px;"></div> はぜ折りダクト <div style="border: 1px solid black; width: 50px; height: 15px; margin: 0 auto;"></div>	150	150	0.8			
	200	200	0.8			
	300	300	0.8			
	350	350	0.8			
	400	200	0.8			
<div style="border: 1px solid black; width: 100px; height: 15px; margin-bottom: 5px;"></div> 溶接ダクト <div style="border: 1px solid black; width: 50px; height: 15px; margin: 0 auto;"></div>	150	150	2.0			
	350	350	2.0			

注記\* : 全て保温有りとして算出。

## 7. 支持構造物設計の基本方針

### 7.1 支持構造物の構造及び種類

支持構造物は、形鋼及び角形鋼管を組み合わせた溶接構造を原則とし、その用途に応じて以下に大別する。

- (1) ダクト軸直角の2方向を拘束するもの
- (2) ダクト軸方向及び軸直角の3方向を拘束するもの

図7-1～図7-3に支持構造物の代表例を示す。

### 7.2 支持構造物の耐震性確認

各支持構造物を、型式(R2, R3)毎に分類し、そのうち型式毎に最大の発生応力となる支持構造物を代表として、その耐震性の確認結果を表7-1に示す。

耐震性の確認には、解析コード「SAP-IV」を使用する。なお、評価に用いる解析コードの検証及び妥当性確認等の概要については、添付書類「VI-5 計算機プログラム(解析コード)の概要」に示す。

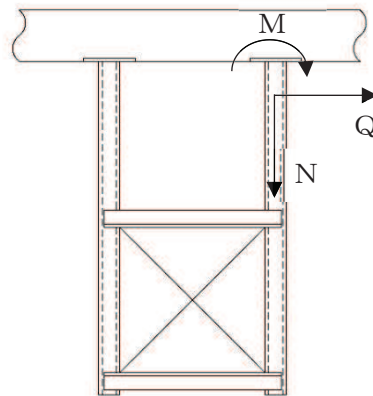
また、支持構造物の強度計算式を以下に示す。

なお、以下に示す計算式は代表的な形状に対するものであり、記載のない形状についても同様の計算式で計算できる。

$$\sigma_t = N/A$$

$$\tau = Q/A_s$$

$$\sigma_b = M_0/Z$$



したがって、

$$1.5 \cdot f_t^* \geq \sigma = \sqrt{(\sigma_t + \sigma_b)^2 + 3 \cdot \tau^2}$$

表 7-1 ダクト支持構造物の耐震性確認結果

構造物	型式*	許容応力 状態	応力分類	発生応力 (MPa)	許容応力 (MPa)
支持架構	R 2	IV <sub>AS</sub>	組合せ	40	280
	R 3	IV <sub>AS</sub>	組合せ	57	280

注記\* : 「R 2」はダクト軸直角の2方向を拘束するもの, 「R 3」はダクト軸方向及び軸直角方向の3方向を拘束するものを示す。

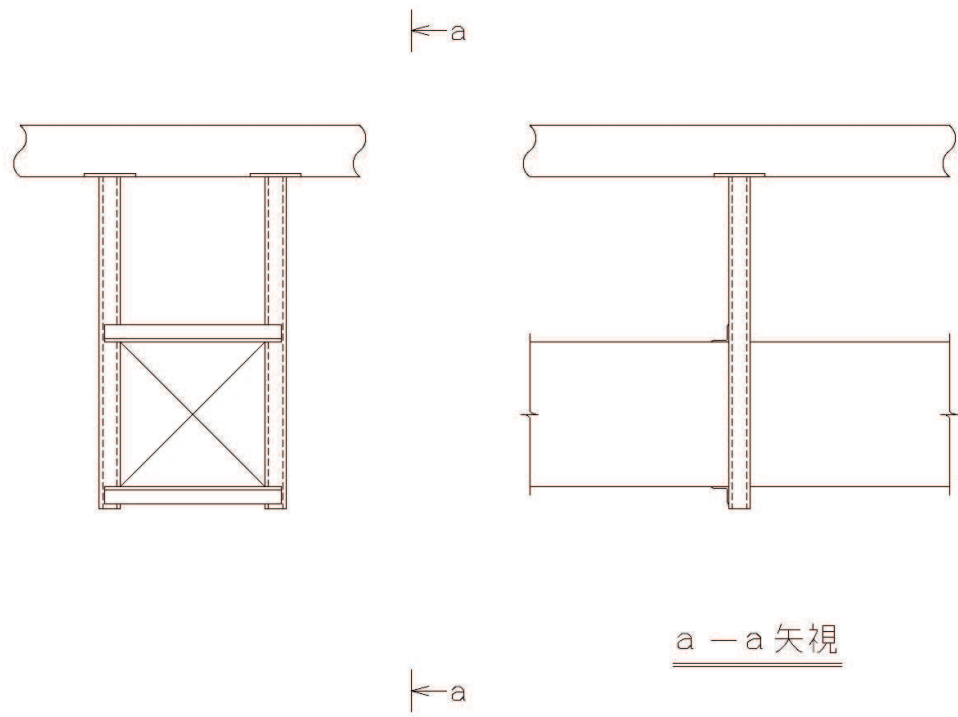


図 7-1 2 方向（軸直角方向）拘束の代表例

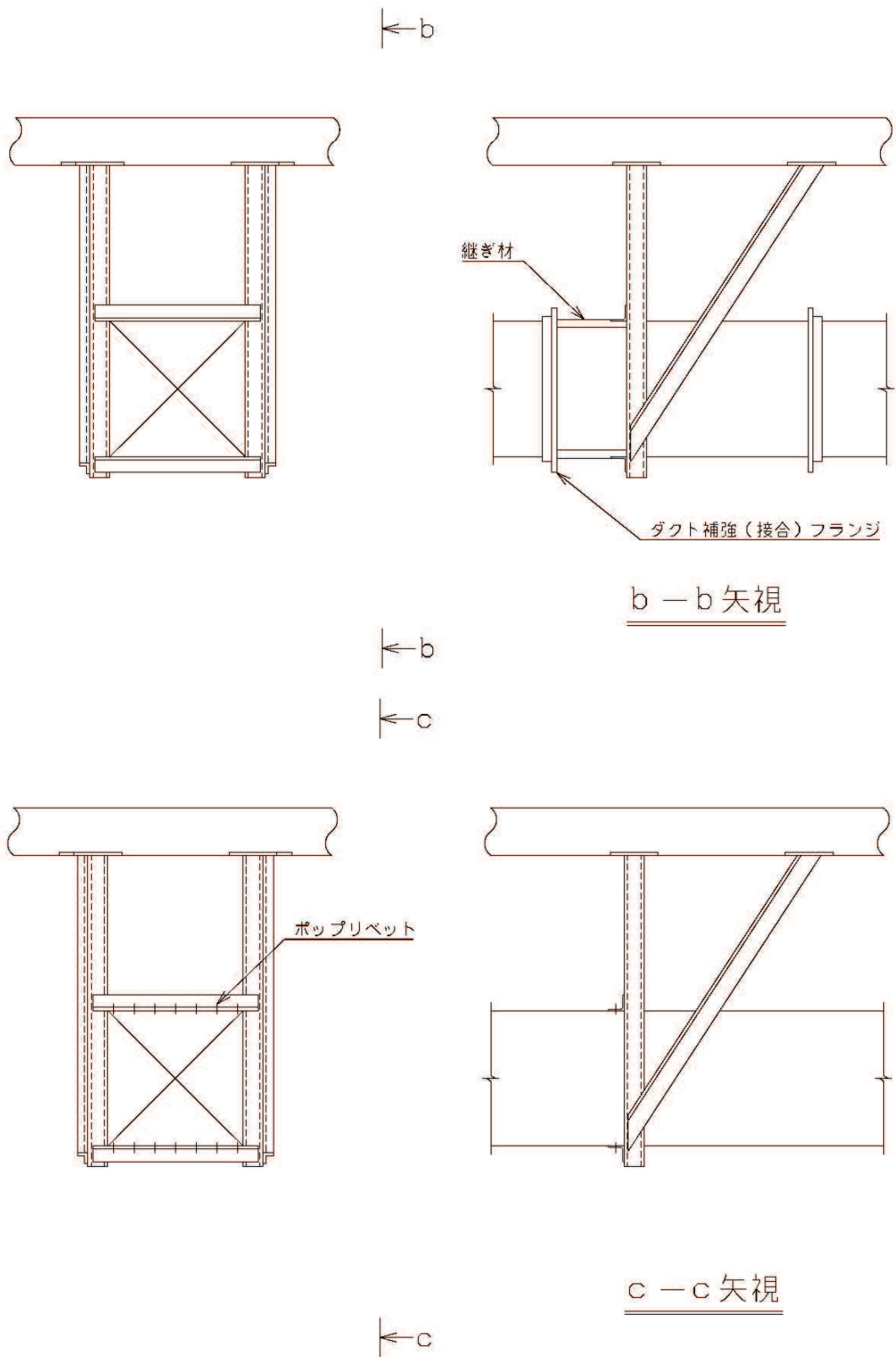


図 7-2 3 方向 (軸方向及び軸直角方向) 拘束の代表例

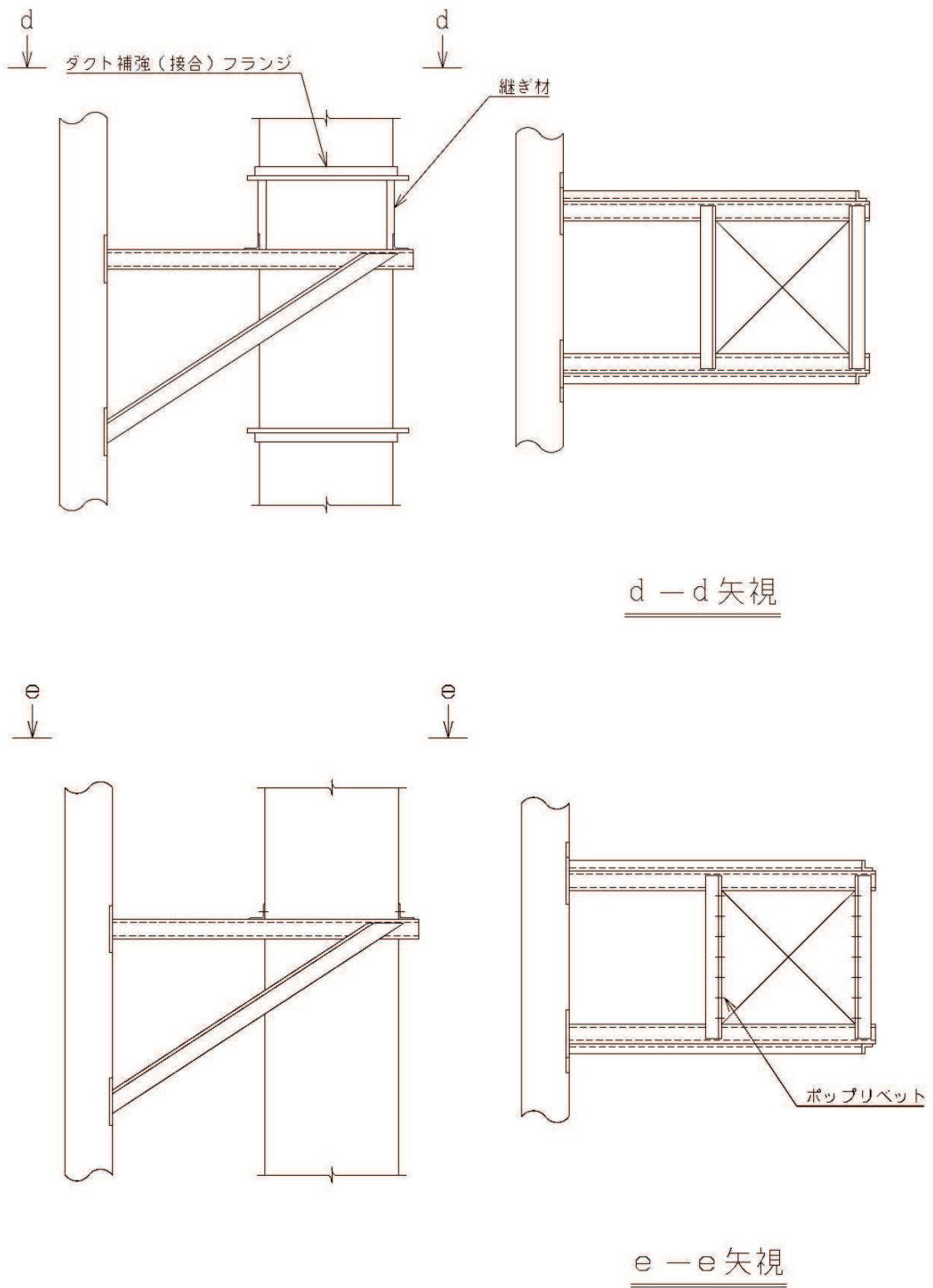


図 7-3 垂直ダクトの支持の代表例