

1.10 蒸気－電力変換系統

1.10.1 役割及び一般説明

この設備は、第1.10-1図に示すように主蒸気系統、タービン、復水設備、給水設備、及びその他必要な設備で構成する。第1.10-2図にヒートバランスを示す。

タービン及び附属設備の機能は次のとおりである。

- (1) 蒸気発生器で発生した蒸気をタービンに導き、電気出力を得る。
- (2) 蒸気発生器に給水する。
- (3) タービンの負荷が急減したときに、発電用原子炉の余剰発生熱を除去する。
- (4) 発電用原子炉の停止時、発電用原子炉の炉心からの核分裂生成物の崩壊熱及び他の残留熱を除去する。
- (5) 主給水系統事故時等、通常の給水系統の機能が失われた場合に、蒸気発生器に給水する。

1.10.2 主蒸気供給系統

1.10.2.1 系統及び装置の機能

「1.10.2.3 説明」を参照。

1.10.2.2 安全設計根拠

(1) 主蒸気系統

主蒸気系統は、原子力蒸気発生設備で発生した蒸気をタービンに送るのに十分な設計とする。

(2) タービンバイパス系

負荷急減時(定格負荷の10%以上50%までの急減時)に発電用原子炉をトリップすることなく、蒸気を復水器に導いて運転を継続できるように、必要蒸気量をバイパスするタービンバイパス系を設ける。タービンバイパス弁の容量は、主蒸気定格流量の約40%とする。

原子炉停止後の初期段階から余熱除去設備の運転が開始される1次冷却系の圧力及び温度が所定の値以下になるまで、炉心からの核分裂生成物の崩壊熱及び他の残留熱を除去するのに十分な設計とする。

(3) 主蒸気逃がし弁

主蒸気の流量を制御しながら大気に放出することにより、プラントを高温停止状態に維持し、更に、所定の速度で低温停止することができるように、各蒸気発生器からの主蒸気管に1個の主蒸気逃がし弁を設ける。その容量は、すべての主蒸気逃がし弁で定格主蒸気流量の約10%を放出できるものとする。

(4) 主蒸気安全弁

主蒸気系統を過度の圧力上昇から保護するために、定格主蒸気流量を大気に放出できる容量を持つ主蒸気安全弁を設ける。

(5) 主蒸気隔離弁及び逆止弁

主蒸気管破断時等に主蒸気系統を隔離するために、主蒸気隔離弁及び逆止弁を設ける。主蒸気隔離弁は、閉止機能の向上を図るため、閉弁操作後現場で同弁を増締めし閉止することができるようにする。

(6) 主蒸気管、主給水管のホイップ防護

主蒸気管、主給水管が万一破断した場合、その破断した配管のホイップにより隣接する安全上重要な機器、配管、構築物を破損し、安全性を損なうことのないように防止対策を講じる。

1.10.2.3 説明

主蒸気系統説明図を第1.10-3図に、主要設備の仕様を第1.10-1表に示す。主蒸気系は、蒸気発生器出口から主蒸気止め弁までの主蒸気管及びそれに接続する機器、配管を含む。

4基の蒸気発生器からの主蒸気管には主蒸気隔離弁、逆止弁を設け、逆止弁の下流には主蒸気連絡管を設ける。

主蒸気連絡管からは、湿分分離加熱器、タービンランドシール、脱気器、スチームコンバータ、タービン動主給水ポンプ等の蒸気供給配管を分岐する。

主蒸気管破断時に、主蒸気ループを隔離し、無制限な蒸気放出を速やかに阻止するように主蒸気連絡管の上流の各主蒸気管には、主蒸気隔離弁及び逆止弁を各々1個ずつ直列に設ける。隔離弁は、主蒸気ライン隔離信号又は手動

により作動する。

蒸気発生器からの蒸気を、タービンをバイパスして直接復水器に導くため、主蒸気連絡管より復水器へのタービンバイパス配管を設ける。タービンバイパス弁は12個設ける。これは、定格運転圧力条件で定格主蒸気流量の約40%を処理でき、次の機能を有する。

- (1) 定格負荷の10%以上50%までの負荷急減に際して、1次冷却系の温度及び圧力を許容範囲内に押さえ、発電用原子炉をトリップすることなく運転を継続できる。
- (2) 原子炉トリップに際しては余熱を除去し、1次冷却材温度を無負荷温度にする。
- (3) プラントを高温待機又は高温停止状態に保つ。また、1次冷却系の温度を所定の冷却速度で冷却する。

復水器の真空が喪失した場合には、主蒸気逃がし弁あるいは主蒸気安全弁の作動により、過圧を防止するとともに1次冷却系を冷却する。

主蒸気逃がし弁は、各系統の主蒸気隔離弁の上流に各々1個設け定格主蒸気流量の約10%を処理できる。この主蒸気逃がし弁は、各系統ごとに制御し、中央制御盤からも手動操作が可能であるが、通常は自動制御し、主蒸気圧力信号が設定点以上になると全開となる。タービンバイパス系が使用不能の場合でも、主蒸気逃がし弁の作動でプラントを高温停止状態に維持でき、更に、その状態から低温停止することができる。主蒸気逃がし弁に異常が生じた場合、この逃がし弁を隔離できるよう主蒸気逃がし弁元弁を設ける。

主蒸気系統を過度の圧力上昇から保護するために、各系統の主蒸気隔離弁の上流にそれぞれ5個、合計20個の主蒸気安全弁を設け、定格主蒸気流量を処理できる。

2本の主蒸気管の主蒸気隔離弁の上流には、タービン動補助給水ポンプ駆動

用の蒸気分岐管を接続する。2本の分岐管は、逆止弁を経て合流し、タービン動補助給水ポンプに至るので、一方の蒸気発生器の蒸気を使用できない時でも、他の一方からの蒸気が確保できる。

1.10.2.4 材料

具体的な材料については第1.10-1表を参照。

1.10.2.5 他の装置又は系統との接続点

他の装置又は系統との接続箇所は、参考資料-1を参照。

1.10.2.6 系統及び装置の運転

「1.16 運転上の制限及び条件」に基づき実施している。

1.10.2.7 計装制御

「1.7.2.1 系統及び装置の機能」及び「1.7.6.1 系統及び装置の機能」を参照。

1.10.2.8 モニタリング、検査、試験及び保守

主蒸気隔離弁はその健全性を確認するため、定期的に作動試験ができる。

1.10.2.9 放射線的側面

非管理区域の設備であり適用除外

1.10.2.10 性能及び安全評価

「1.10.2.6 系統及び装置の運転」を参照。

1.10.3 給水系統

1.10.3.1 主給水系統

(1) 系統及び装置の機能

給水設備は、復水ポンプを出て蒸気発生器に至る設備で、グラウンド蒸気復水器、復水脱塩装置、復水ブースタポンプ、低圧・高圧給水加熱器、脱気器、給水ブースタポンプ、主給水ポンプ、補助給水ポンプ及びこれらの設備のドレン系統で構成する。蒸気発生器の給水制御は、蒸気発生器水位、主蒸気流量及び給水流量の三要素方式で行う。

給水系統説明図を第1.10-4図に、主要設備の仕様を第1.10-2表に示す。

(2) 安全設計根拠

a. 給水系統

給水系統は、復水器からの復水を蒸気発生器に給水し、蒸気発生器の水位を所定の水位に保てる設計とする。

b. 補助給水ポンプ

主給水系統事故時等、通常の給水系統が使用不能の場合でも、1次系の余熱を除去するのに十分な冷却水を供給できるように補助給水ポンプを設ける。補助給水ポンプは十分な耐震性及び多重性を持たせた設計とする。

c. 主蒸気管、主給水管のホイップ防護

主蒸気管、主給水管が万一破断した場合、その破断した配管のホイップにより隣接する安全上重要な機器、配管、構築物を破損し、安全性を損なうことのないように防止対策を講じる。

(3) 説明

a. グランド蒸気復水器

グランド蒸気復水器は、タービングランドシール蒸気及び主蒸気止め弁、蒸気加減弁、再熱蒸気止め弁、インターセプト弁のステムグラント漏えい蒸気の凝縮を行うものであり、その復水は、復水回収タンクに送られ、非凝縮ガスは、グランド蒸気復水器排気ファンによって大気に放出される。

b. 復水ブースタポンプ

復水ブースタポンプは、復水脱塩装置を通ってきた復水を低圧給水加熱器へ供給するためのポンプである。

復水ブースタポンプは、定格流量の約50%容量のものを3台設置し、1台は予備とする。

c. 給水加熱器

給水加熱器は、蒸気発生器への給水をタービンからの抽気により加熱してプラントの熱効率を改善するものである。

給水加熱器は、すべて横置U字管式であり、管側を給水が、胴側を抽気及び加熱ドレンがそれぞれ流れる。

d. 脱気器

脱気器は、給水中の溶存酸素を除去するために設置し、脱気器タンクの保有水量は、負荷変動に対する追従性を良くする役目も果たしている。溶存酸素は、脱気器上部から給水が流下する間に高圧タービン第6抽気により昇温されて除去される。通常時脱気器排気は、大気へ放出するが、蒸気発生器伝熱管漏えい時には復水器へ回収できるようにする。

e. 主給水ポンプ及び給水ブースタポンプ

給水は、脱気器タンクから合計3本の降水管でそれぞれの給水ブースタポンプに入り、昇圧された後、主給水ポンプに入る。

給水ブースタポンプは、タービン動主給水ポンプ用として約50%容量のものを2台設置し、電動主給水ポンプ用として約40%容量のものを1台設置する。

主給水ポンプは、約50%容量のタービン動主給水ポンプ2台と約40%容量の電動主給水ポンプ1台を設置し、電動主給水ポンプは予備とする。

f. 補助給水ポンプ

補助給水ポンプは、主給水管破断事故時等、通常の給水システムの機能が失われた場合に蒸気発生器に給水する。

補助給水ポンプは、タービン動1台、電動2台を設ける。各ポンプとも水源は、復水ピットを使用するが、後備用として2次系純水タンクも使用することができる。

補助給水ポンプ出口配管に中央制御室から流量調整可能な弁を設ける。

(a) タービン動補助給水ポンプ

タービン動補助給水ポンプは、主蒸気管から分岐した蒸気で駆動する。なお、全交流動力電源喪失時から重大事故等に対処するために必要な電力の供給が交流動力電源設備から開始されるまでの間、このポンプ及び主蒸気安全弁の動作により原子炉停止後の冷却が可能である。

タービン動補助給水ポンプは、次に示す信号で自動起動する。

イ 4基のうち2基の蒸気発生器水位低

ロ 4系統のうち2系統の常用高圧母線電圧低

(b) 電動補助給水ポンプ

電動補助給水ポンプは、主給水喪失が発生した場合でも原子炉停止後の冷却を可能にする容量のものを2台設ける。このポンプの電動機は非常用電源に接続し、外部電源喪失時にも電源はディーゼル発電機により確保する。

(4) 材料

具体的な材料については第1.10-2表を参照。

(5) 他の装置又は系統との接続点

他の装置又は系統との接続箇所は、参考資料-1を参照。

(6) 系統及び装置の運転

「1.16 運転上の制限及び条件」に基づき実施している。

(7) 計装制御

「1.7.2.1 系統及び装置の機能」及び「1.7.6.1 系統及び装置の機能」を参照。

(8) モニタリング、検査、試験及び保守

タービン動及び電動補助給水ポンプは、プラント運転中においてもミニマムフローラインを使用して作動試験を行うことができる。

(9) 放射線的側面

「1.12 放射線防護」に基づき実施している。

(10) 性能及び安全評価

「1.10.3.1 主給水系統 (6) 系統及び装置の運転」を参照。

1.10.3.2 補助給水系統(非安全系)

補助給水系統(非安全系)については、「1.9A.2.4 純水補給系統」を参照。

1.10.4 タービン発電機

1.10.4.1 設計根拠

「1.10.1 役割及び一般説明」を参照。

(1) タービンの振動、過速度及び防火対策

a. 振動対策

タービンは、振動を起こさないように十分考慮を払うとともに、万一、振動が発生した場合にも振動監視装置により、警報を発し、更に振動が増加した場合、自動的にタービンを停止するように設計する。

b. 過速度対策

タービンは、過度の速度上昇を起こさないように、蒸気弁、調速機構等は多重性を持たせた設計とする。

c. 防火対策

タービン潤滑油は、漏えいが起らないように、配管、軸受等に十分考慮を払った構造とする。万一、潤滑油が漏えいして火災が発生した場合にも、その範囲が拡大しないように消火装置を設ける。

(2) タービン及び発電機の破損防止対策

タービンミサイルの発生を防止するため、タービン及び発電機の破損防止対策を講じる。

1.10.4.2 説明

(1) 蒸気タービン設備

蒸気タービン設備は、主蒸気止め弁から復水器入口までの設備であり、蒸気タービン、湿分分離加熱器、潤滑油系統、タービン制御系統、保安装置等で構成する。主要設備の仕様を第1.10-3表に、タービン断面説明図を第1.10-5図に、構造図を参考資料-1に示す。

a. 蒸気タービン

(a) 高圧タービン

高圧タービンは、複流式であり、スラストを完全につり合わせることができる。

蒸気は、4個の蒸気加減弁から4本の入口蒸気管を通して高圧タービンの中央部に流入する。入口蒸気管のうち2本は車室上半部に、他の2本は車室下半部に、それぞれ連結させる。

ノズル室を出た蒸気は、ラトー調速段及び反動段を通過する。調速段は、ノズル縮切調速を行うので、部分負荷においても優れた性能を示す。

反動段静翼を植込んだ翼環は、外部車室によりその水平面上で支持する。したがって、負荷及び運転条件が変化しても、翼環の中心は常に不変で、回転部と静止部との間げきを常に一定に保つことができる。高圧タービン排気は、車室上部及び下部からクロスアンダ管を経て湿分分離加熱器に送られる。

(b) 低圧タービン

低圧タービンは、3車室で構成され高圧タービンと同じく複流式であり、ロータ、車室共左右対称である。翼は高効率の反動翼であり、また排気端に

はディフューザを設けてリービングロスの減少を図る。

蒸気は、湿分分離加熱器で再熱され、6系統のクロスオーバ管によって、再熱蒸気止め弁、インターセプト弁を通り、各低圧タービンの中央部に導かれる。

低圧タービン車室は、鋼板溶接製で外圧及び内部車室の重量に耐えるようステー、リブ等を設け、十分に剛性の高い構造とする。内部車室は、第2内部車室、第1内部車室及び翼環の3部分からなる。

最終動翼を出た蒸気は、ディフューザで速度エネルギーを静圧として有効に回収し、効率の向上を図るとともに、最終動翼の励振力を極力減少させる。

(c) 蒸気弁

蒸気弁は、主蒸気止め弁2個と蒸気加減弁2個を組み合わせて1体とし、タービン運転床面のタービン基礎上に左右各々1組ずつ設置する。したがって、高圧の主蒸気は、4個の主蒸気止め弁及び4個の蒸気加減弁を経て高圧タービンに流入する。

主蒸気止め弁は、主弁及びパイロット弁からなるダブルプラグ型で、主弁全開時には弁が弁棒ブッシュの座に密着して蒸気の漏れを防ぐ。パイロット弁により、起動から初期負荷までのタービン制御が可能である。

4個の蒸気加減弁は、タービンへの流入蒸気量を調整する。この各弁は、バランスタイプであり、油圧サーボモータで開き、スプリングにより閉鎖する。

再熱蒸気は、6個の再熱蒸気止め弁及びインターセプト弁を通して低圧タービンに流入する。再熱蒸気止め弁及びインターセプト弁は、バタフライ弁であり、タービンの非常遮断装置の作動により弁は閉鎖する。

インターセプト弁は、急激な負荷変化に際しタービンの過速を防ぐために

閉鎖する。

(d) グランドシール装置

車室からの蒸気の漏えい及び車室への空気の流入を防止するため、タービンの車室と軸の貫通部は、ラビリンスパッキンを設ける。低圧タービンのグランド部には、主蒸気を減圧してシールを行う。高圧タービンのグランド部には低負荷時は主蒸気を減圧してシールを行い、高負荷時はタービン内部からの漏えい蒸気によりシールを行う。また補助蒸気もシール蒸気として使用できる。

(e) ターニング装置

タービン停止及び起動時のロータ変形防止のために、ターニング装置を設ける。

ターニング装置は、第3低圧タービンの発電機側軸受台上に取り付ける。

b. 湿分分離加熱器

湿分分離加熱器は、横置円筒形容器に湿分分離と加熱の両機能を有する装置を内蔵したもので、タービンの左右に各1台設置する。湿分を含む高圧タービンの排気は、湿分分離器に流入し、ステンレス鋼製シェブロンタイプの湿分分離装置を通過する間に湿分が分離される。除去された湿分は、湿分分離器ドレンタンクに送られる。

湿分を除去された蒸気は、つぎに加熱器に入り加熱されたのち、低圧タービンに送られる。加熱器は、フィン付Uチューブ型で、高圧タービンより抽気された蒸気及び主蒸気で加熱する。

加熱蒸気ドレンは、湿分分離加熱器ドレンタンクに集められた後、第7給水

加熱器に送られる。

c. 潤滑油系統

潤滑油は、高圧タービン軸先端に設けた主油ポンプ吐出油によって駆動される油エゼクタ出口から、油冷却器を通して供給される。起動時にはターニング油ポンプにより、潤滑油を供給する。保安装置油及び発電機密封油装置の後備用として補助油ポンプを設ける。

外部電源喪失時にも潤滑油を確保するために、直流の非常用油ポンプを設ける。

潤滑油系統の漏えいを避けるため、配管の継手部はすべて溶接とし、高温部近傍の配管は二重構造とする。また、軸受部等から油が漏えいした場合は、回収タンク等の安全な場所に回収する。なお、万一の火災に備えて、軸受部近傍に車載式大型消火器を設ける。潤滑油系統の概略を第1.10-6図に示す。

d. タービン制御系統

タービンへの流入蒸気量の調整は、電気油圧式(EH)ガバナにより行い、調速装置、負荷制限器等による制御信号に応じて、蒸気加減弁及びインターセプト弁を開閉する。

蒸気加減弁及びインターセプト弁の開閉は、各々潤滑油系統と別に設けたEHガバナ油ポンプから供給される高圧油駆動のサーボモータにより行う。

e. 保安装置

タービン保安装置は、下記のトリップ信号により作動し、主蒸気止め弁、蒸気加減弁、再熱蒸気止め弁、インターセプト弁及び抽気逆止弁を閉鎖し、タービンへの蒸気の流入を遮断し、タービンを自動的にトリップさせる。

(a) 過速度トリップ

タービン回転数が過速度設定値(定格回転数の111%以下に設定する)に達した場合には二重の非常調速装置(電気式及び機械式)によりタービン保安装置を作動させ自動的にタービンをトリップさせる。

タービン運転中でも非常調速装置の作動試験を行えるように試験装置を設ける。

(b) 復水器真空低下トリップ

復水器の真空度が設定値以下に低下した場合には、自動的にタービンをトリップさせる。

(c) 軸受油圧低下トリップ

軸受油圧が設定値以下に低下した場合には、自動的にタービンをトリップさせる。

(d) 推力軸受摩耗トリップ

推力軸受が摩耗した場合には、自動的にタービンをトリップさせる。

(e) 軸振動大トリップ

タービンの振動を常時監視し、振動が警報値を超えた場合には警報を発する。更に、振動がトリップ値まで増加した場合、自動的にタービンをトリップさせる。

(f) 手動トリップ

上記トリップ以外にも必要な場合は、中央制御盤及び現場でタービンをト

リップできる。

(2) 常用電源設備

a. 発電機及び励磁装置

発電機は約1,310,000kVA、約1,800min⁻¹で蒸気タービンに直結される横置・円筒回転界磁形・全閉自己通風・三相同期発電機で励磁機はブラシレス励磁機である。

また、発電機負荷開閉器は、SF6ガスを用いた電力開閉装置を使用する。

発電機、励磁機及び発電機負荷開閉器の設備仕様を第1.10-4表に示す。

1.10.4.3 タービンローターの健全性

(1) 主蒸気隔離弁は、フローリストラクタとあいまって主蒸気管破断事故時に流出する蒸気量を抑制する。

(2) 補助給水ポンプは、通常の給水システムの機能が失われた場合に原子炉冷却材圧力バウンダリの健全性を損うことなく、発電用原子炉の崩壊熱及びその他の残留熱を除去できる。

なお、短時間の全動力電源喪失が生じた場合、タービン動補助給水ポンプにより、蒸気発生器に給水し1次冷却系の冷却ができる。

(3) タービン及び発電機は、调速機構等の作動により過速を防止でき安全に停止できるため、ミサイルとなる可能性は極めて少ない。

ミサイル源としては、低圧タービン羽根、T-Gカップリング、低圧タービンディスク、タービンロータ及び発電機ロータが想定されるが、まずタービンロータ及び発電機ロータは万一破損してもケーシング内にとどまりミサイルとならない。また、低圧タービン羽根、T-Gカップリングのミサイルは3号機及び4号機の防護対象物に到達することはない。

なお、低圧タービンディスクについては、その破損の確率は極めて小さいと考えられるが、仮に過去の事故例に基づいた破損発生率を用いて3号機及び4号機の防護対象物へ到達する確率を計算すれば以下の様になる。

1号機、2号機、3号機及び4号機の低圧タービンディスクはプレストレストコンクリート製格納容器を貫通せず原子炉冷却材圧力バウンダリに到達することはない。同ディスクが使用済燃料ピットへ到達する確率は、3号機に対し約 7×10^{-8} /年、また4号機に対してはそれ以下となり、いずれも極めて小さい。

したがって、1号機、2号機、3号機及び4号機のミサイルによる3号及び4号機への影響は無視できる。

なお、3号機及び4号機ミサイルの2号機原子炉冷却材圧力バウンダリ及び使用済燃料ピットへの到達確率は、各々約 3×10^{-8} /年、約 1×10^{-8} /年、1号機についてはそれ以下となり、その影響は無視できる。

1.10.5 タービン及び復水器系統

1.10.5.1 主復水器

(1) 系統及び装置の機能

復水設備は、復水器、復水ポンプ、循環水ポンプ、復水器真空ポンプ等で構成する。

復水設備系統説明図を第1.10-7図に、主要設備の仕様を第1.10-5表に示す。

(2) 安全設計根拠

「1.3.1.7 一般的設計要件及び技術的許容基準の適用」を参照。

(3) 説明

a. 復水器

復水器は、ラジアルフロー表面冷却式単流半区分向流型でタービン軸と直角に配置する。

復水器上方から流入したタービン排気は管巢中で凝縮し、非凝縮ガスは復水器真空ポンプにより抽出される。

復水器は、タービン排気及び各機器からのドレンを処理するとともに、タービンバイパス弁作動時には、主蒸気流量の約40%の蒸気を処理することができる。

冷却管は耐食性に優れたチタンを採用する。

b. 復水ポンプ

復水器ホットウェルの復水は、復水ポンプにより、グラント蒸気復水器、復水脱塩装置を通り更に、復水ブースタポンプにより加圧され、第1段、第2段、第

3段、第4段、第5段の低圧給水加熱器を経て脱気器へ送られる。

復水ポンプは、定格流量の約50%容量のものを3台設置し、1台は予備とする。

c. 循環水ポンプ

循環水ポンプは、復水器及び軸受冷却水設備の冷却海水を供給するためのポンプである。

循環水ポンプは、斜流式で、定格流量の約50%容量のものを2台設置する。

(4) 材料

具体的な材料については第1.10-5表を参照。

(5) 他の装置又は系統との接続点

他の装置又は系統との接続箇所は、参考資料-1を参照。

(6) 系統及び装置の運転

復水器は、低圧タービンの下部に設置されており、低圧タービン排気蒸気が流入する。流入したタービン排気蒸気は海水により冷却されて凝縮し、復水となることにより復水器内を真空状態とし、タービン効率を確保するとともにタービン排気蒸気を蒸気発生器への給水として回収するものである。復水器を出た復水は、復水系統及び給水系統を經由し、蒸気発生器へ供給される。

また、復水器はタービンバイパス蒸気を始め、様々なドレンを回収している。

復水器の胴体下部に凝縮した復水が集まる部分を復水器ホットウェルという。復水器ホットウェルの高水位及び低水位警報は、通常水位にホットウェル水位の変動余裕を考慮した水位に設定されており、通常運転時は、復水器低水位

制御弁（常用）で水位制御され、復水器再循環制御弁及び復水器高水位制御弁が開かない状態で運転可能である。なお、起動時の水張り、クリーンアップ時の系外ブロー、負荷運転時のドレン系外ブロー等で、常用補給水制御弁からの補給だけでは足りなくなり、水位が低下すると、復水器低水位制御弁（非常用）が開き、バックアップする。更に、負荷遮断等でホットウェル水位が異常に低下した場合は、復水器再循環制御弁が開く。但し、復水器再循環制御弁が制御中であっても、復水タンクが1次系のために確保すべき水位まで下がれば、本弁は自動閉止する。

万が一のチューブリーク時には、その漏えい箇所の発見を容易にするために、復水器ホットウェルは仕切り板により、各復水器で6区分に分割されている。

タービン排気蒸気及び各種ドレンを凝縮した際に発生する非凝縮ガスについては、空気抽出管から排出される。詳細は、「1.10.5.2 復水器空気抽出系統」に示す。

(7) 計装制御

復水器の計装及び制御は、低圧タービンと復水器の保護並びに復水系統の確実な運転、制御のために必要な信号を与える。

a. 温度

(a) 復水器ホットウェル温度計

復水器ホットウェル温度は中央制御室に指示される。復水器は3基あり、各復水器ホットウェルの温度を計測するために合計3台の温度計を設置している。

(b) 低圧タービン排気温度

低圧タービンは3基あり、各排気部に2台ずつ合計6台の温度計を設置し、温度が高くなるとスプレー水を噴霧して排気温度上昇を抑制する。

b. 圧力

(a) 復水器真空計

復水器真空は中央制御室に指示・記録される。復水器真空が悪化すると関連機器に信号を出し、復水器に蒸気を流入させないようにして低圧タービンと復水器の保護を図る。復水器真空を正常範囲に維持できない場合は警報を中央制御室に発信し、更に悪化した場合はタービンを自動的に緊急停止させる。

c. 水位

(a) 復水器ホットウェル水位計

復水器ホットウェル水位は中央制御室並びに現場に指示される。復水器ホットウェル水位は自動で制御され、水位が低くなると補給水を補給し、水位が高くなると系外に復水を排出して水位を適切に保つ。復水器ホットウェル水位を正常範囲に維持できない場合、高警報又は低警報を中央制御室に発信する。

d. 流量

(a) 復水器補給水流量計

復水器補給水流量は中央制御室並びに現場に指示される。復水器ホットウェル水位を制御する過程で系統内に補給された補給水の積算値を計測・指示する。

(8) モニタリング、検査、試験及び保守

「1.3.10 供用期間中モニタリング、試験、保守及び検査」を参照。

(9) 放射線的側面

非管理区域の設備であり適用除外

(10) 性能及び安全評価

調達管理に基づき、納入時、機器の分解点検等において、性能・機能の確認を実施している。

1.10.5.2 復水器空気抽出系統

(1) 系統及び装置の機能

「1.10.5.1 主復水器 (1) 系統及び装置の機能」を参照。

(2) 安全設計根拠

「1.3.1.7 一般的設計要件及び技術的許容基準の適用」を参照。

(3) 説明

a. 復水器真空ポンプ

復水器内の空気及び非凝縮ガスを抽出するため、復水器真空ポンプを2台設ける。

復水器真空ポンプの排気は、放射線モニタで連続的に監視し、排気管から大気中に放出する。万一、放射能レベルが設定値に達した場合は、中央制御室に警報するとともに、自動的に排気弁の切替を行い、よう素フィルタを通して排気筒に導く。

設備仕様の概略を第1.10-5表に示す。

(4) 材料

復水器真空ポンプ： 鋳鉄

(5) 他の装置又は系統との接続点

他の装置又は系統との接続箇所は、参考資料-1を参照。

(6) 系統及び装置の運転

復水器真空ポンプは、2台設置されている。各復水器を出た空気袖出管は、

復水器真空ポンプ吸込ヘダへ接続されている。

復水器真空ポンプは、真空上昇時には真空上昇所要時間を短くするため2台運転されるが、通常運転時は1台で対応できる。

復水器真空ポンプシール水セパレータタンクで気水が分離され、空気は同タンクからの排気管にて屋外(大気)へ排出される。

復水器真空ポンプの真空度はシール水温度により左右され、シール水温度を出来るだけ下げるため、二次系軸受冷却水冷却器出口の冷却水(温度制御弁前)がシール水冷却器の冷却水として使用している。

(7) 計装制御

復水器空気抽出系統の計装及び制御は、復水器空気抽出系統関連機器の確実な運転、制御のために必要な信号を与える。

a. 温度

(a) 復水器抽出空気温度計

復水器抽出空気温度は現場に指示される。復水器は3基あり、各復水器から復水器真空ポンプに接続される4系統の配管上に合計12台の温度計を設置している。

(b) 復水器真空ポンプ大気温度計

大気温度が低い場合は、復水器真空ポンプ関連機器(エゼクタ)の凍結を防止するためヒータを自動的に起動する。復水器真空ポンプは2基あり、各復水器真空ポンプ用に1台ずつ合計2台の温度計を設置している。

(c) 復水器真空ポンプ用シール水熱交換器出口温度計

復水器真空ポンプクーラ出口シール水温度は現場に指示される。復水器真空ポンプは2基あり、各復水器真空ポンプに付属のシール水クーラの出口に合計2台の温度計を設置している。

b. 圧力

(a) 復水器真空ポンプ入口圧力計

復水器真空ポンプ入口圧力は現場に指示される。復水器真空ポンプは100%容量のポンプが2基あり、通常運転時は1基のみ起動しているが、入口圧力が低下すると、予備の復水器真空ポンプを起動して復水器真空の低下を防止する。また、起動時の真空上昇時間短縮のため低真空時は復水器真空ポンプ付属のエゼクタをバイパスし、高真空時はエゼクタを使用する。

(b) 復水器真空ポンプ入口弁前後差圧計

復水器真空ポンプは100%容量のポンプが2基あり、通常運転時は1基のみ起動しているが、復水器真空が悪化して予備の復水器真空ポンプを追加起動する等の場合、停止していた復水器真空ポンプ内部に残存していた空気による復水器真空の悪化を防ぐため、復水器真空ポンプ入口弁前後差圧が小さくなってから復水器真空ポンプ入口弁を自動開する。

(c) 復水器真空ポンプセパレータタンク圧力計

復水器真空ポンプセパレータタンク圧力は現場に指示される。復水器真空ポンプは2基あり、各復水器真空ポンプに付属のセパレータタンクに1台ずつ合計2台の圧力計を設置している。

(d) 復水器真空ポンプシール水ポンプ出口圧力計

復水器真空ポンプシール水ポンプ出口圧力は現場に指示される。復水器真空ポンプは2基あり、各復水器真空ポンプに付属のシール水ポンプの出口に1台ずつ合計2台の圧力計を設置している。

(e) 復水器真空ポンプ出口圧力計

復水器真空ポンプ出口圧力は現場に指示される。復水器真空ポンプは2基あり、復水器真空ポンプの出口に1台の圧力計を設置している。

c. 水位

(a) 復水器真空ポンプシール水セパレータタンク水位計

復水器真空ポンプシール水セパレータタンク水位は現場に指示される。復水器真空ポンプは2基あり、各復水器真空ポンプに付属のシール水タンクに水位計が設置している。復水器真空ポンプシール水セパレータタンク水位が正常範囲にない場合、高警報又は低警報を中央制御室に発信する。

(8) モニタリング、検査、試験及び保守

「1.3.10 供用期間中モニタリング、試験、保守及び検査」を参照。

(9) 放射線的側面

非管理区域の設備であり適用除外

(10) 性能及び安全評価

調達管理に基づき、納入時、機器の分解点検等において、性能・機能の確認を実施している。

1.10.5.3 タービン補助系統

タービン補助系統については、「1.10.2 主蒸気供給系統」及び「1.10.3.1 主給水系統」を参照。

1.10.5.4 発電機補助系統

発電機補助系統の設備仕様を第1.10-4表に示す。

1.10.6 蒸気発生器ブローダウン処理系統

1.10.6.1 系統及び装置の機能

蒸気発生器2次側の水質管理は、腐食抑制のため溶存酸素、塩素等の含有量の制限及びナトリウム、銅等の含有量の管理並びにpH調整を行う。

また、蒸気発生器2次側の水質管理を行うために、管板上部にある2個のブローダウンノズルから必要に応じて連続又は間欠的にブローし、ブロー水はブローダウン設備へ導く。

1.10.6.2 安全設計根拠

「1.3.1.7 一般的設計要件及び技術的許容基準の適用」を参照。

1.10.6.3 説明

「1.10.6.1 系統及び装置の機能」を参照。

1.10.6.4 材料

ブローダウンタンク：炭素鋼

1.10.6.5 他の装置又は系統との接続点

他の装置又は系統との接続箇所は、参考資料-1を参照。

1.10.6.6 系統及び装置の運転

(1) プラント起動時

蒸気発生器起動に伴い、SGBD外隔離弁、SGBD止弁およびS/Gサンプルライン外隔離弁を開とし、ブローダウンサンプルライン、ブローダウンラインへそれぞれ通水開始する。

通水にあたっては、過度な熱衝撃を防止するよう弁の開度操作は徐々に行う。

なお、ブローダウンサンプルラインにおける各種モニタ計器及びブローダウンサンプル冷却器胴側補機冷却水系は、上記操作に先立ち、待機状態にあるものとする。

通水後、ブローダウンサンプルラインは、各種モニタ計器専用の流量計指示値により、現場にて、それぞれ専用の調整弁手動操作により、所定の流量に調整する。モニタリング後のサンプル水のうち自動イオン分析装置及び2次系試料採取装置分析盤内のpH計、電気伝導率計、カチオン筒出口電気伝導率計のサンプル水は、タービン建屋排水ピットへ、放射線モニタのサンプル水は海水放出管へ排水する。

一方、ブローダウンラインはSGBDバイパス流量設定弁の現場手動操作により、ブローダウン水を所定の流量となるように調節をする。

ブローダウンタンク水位は、BDT水位制御弁により一定に制御される。ブローダウンタンク出口水は、海水放出管へ排水され、蒸気はブローダウンタンクの消音器を通過後、屋外放出される。また、本経路での排水が不可能な場合には、2次系ブローダウンタンク経由にて、排水する。蒸気発生器内の2次側水の電気伝導率、pH値、カチオン筒出口電気伝導率を、2次系試料採取装置分析盤にて測定し、 Na^+ 、 Cl^- 、 NH_4^+ 、 SO_4^{2-} を自動イオン分析装置にて測定する。また、蒸気発生器細管漏えいを早期検出または予知するため、放射線モニタにて放射線濃度も連続測定する。

サンプリングシンク内(グリーンハウス内に設置)にて、手分析用のサンプル水を採取し、少なくとも、1日に1回試料分析を実施し、記録する。

これらはプラントの全運転モードを通して実施する。

蒸気発生器内2次側水質が、上記モニタ計器及び手分析の測定の結果、

水質基準値を満足したことを確認した後に、SGBDバイパス流量設定弁の開度調整により、初期蒸気発生器全蒸気流量の3%流量を段階的に通常運転流量まで低下させる。

ブローダウン水が蒸気発生器内2次側水質基準値を満足し、かつ、復水器の真空が立っている場合、プラント通常運転時の運転モードとする。

(2) プラント通常運転時

蒸気発生器からのブローダウン水を復水器に回収するために、SGBDバイパス流量設定弁を閉とし、SGBD復水器戻りライン止弁を開とし、SGBD復水器戻りライン流量設定弁、またはSGBD復水器戻りラインバイパス流量設定弁の開度調整により所定の流量に調節する。

ブローダウンサンプルライン各種モニタ計器の運転方法は、前述と同じである。

蒸気発生器2次側水質が各種モニタ計器および手分析の測定結果より、水質基準値を満足することを確認する。満足しない場合は、必要に応じブローダウン水をブローダウンタンクへブローすることにより調整する。

SGBD復水器戻りライン流量設定弁は、比較的小さいブローダウン流量時に用いる。

(3) 事故時

蒸気発生器2次側水の放射性物質の濃度が高くなれば、SGBD外隔離弁、SGBD止弁、S/Gサンプルライン外隔離弁、BDT水位制御弁が自動的に閉じられる。

蒸気発生器に細管漏えいが生じているかを確認する場合は放射能濃度高信号にて閉じられたS/Gサンプルライン外隔離弁を手動で開とし、原子炉補助

建屋内のサンプルシンクにて試料採取を行う。

ブローダウンタンク内の液は、放射性廃棄物処理系の補助建屋サンプルタンクへドレンされる。

1.10.6.7 計装制御

(1) 蒸気発生器ブローダウン水 pH

本計器はブローダウンサンプル冷却器の下流の2次系試料採取装置分析盤内に設置され、サンプル水のpHを測定する。測定値を中央制御室に指示、記録するとともに、高・低警報を発信する。

(2) 蒸気発生器ブローダウン水電気伝導率

本計器は、ブローダウンサンプル冷却器の下流の2次系試料採取装置分析盤内に設置され、サンプル水の電気伝導率を測定する。測定値を中央制御室に指示、記録するとともに、高警報を発信する。

(3) 蒸気発生器ブローダウンサンプル冷却器出口温度

現場設置の本計器は、ブローダウンサンプル冷却器出口温度を指示する。本計器は、放射線モニタから見ることできる位置に設置する。

(4) 蒸気発生器ブローダウン水モニタ入口温度

本計器は、ブローダウン水モニタ入口温度を測定する。高信号により S/G サンプルライン外隔離弁を閉じてブローダウン水モニタを保護する。測定値は蒸気発生器ブローダウン盤に指示し、高警報は中央制御室に発信する。

(5) 蒸気発生器ブローダウン水カチオン筒出口電気伝導率

本計器はブローダウンサンプル冷却器の下流の 2 次系試料採取装置分析盤内に設置され、カチオン樹脂筒を出た後のサンプル水の電気伝導率を測定する。測定値を中央制御室に指示、記録し、高警報を発信する。

(6) 蒸気発生器ブローダウンサンプル放射線モニタライン流量

本計器は放射線モニタの上流に設置し、放射線モニタへのサンプル流量を測定する。測定値は現場計器に示すとともに、中央制御室に低警報を発信し、モニタにサンプル水が流れていないことを知らせる。

(7) 蒸気発生器ブローダウンタンク水位

本計器はブローダウンタンク水位を蒸気発生器ブローダウン制御盤に指示するとともに、BDT 水位制御弁を制御し、タンク水位を一定に保持する。水位高信号にて SGBD 外隔離弁、SGBD 止弁が自動で閉弁する。中央制御室に水位高及び水位低警報を発信する。

(8) 蒸気発生器ブローダウン流量

本計器は、復水器回収ラインに設置し、ブローダウン流量を中央制御盤と現場に指示する。本計器の現場指示計は、下流の流量設定弁から見える位置に設置している。

(9) ブローダウンサンプルイオン濃度

本装置(自動イオン分析装置)は、ブローダウンサンプル冷却器の下流に設置し、サンプル水中の Na^+ 、 Cl^- 、 NH_4^+ 、 SO_4^{2-} を間欠に測定する。なお、本装置は3号機及び4号機共用とし、4号機に設置する。

(10) 復水器真空(広域)

本計器は、復水器の真空度保護のため真空低警報とともに SGBD 復水器戻りライン止弁を閉じる。

(11) 蒸気発生器ブローダウン水モニタ

ブローダウン水モニタは、ブローダウンサンプル放出ラインに設置し、連続的に4基の蒸気発生器ブロー水をモニタし、中央制御盤に記録、指示する。測定値は、2次系試料採取装置分析盤にも指示する。蒸気発生器細管の漏えいが起こった場合、高警報が中央制御盤に発信し、自動的にSGBD外隔離弁、SGBD止弁、S/Gサンプルライン外隔離弁、BDT水位制御弁等を閉じる。

1.10.6.8 モニタリング、検査、試験及び保守

「1.3.10 供用期間中モニタリング、試験、保守及び検査」を参照。

1.10.6.9 放射線的側面

「1.12 放射線防護」に基づき実施している。

1.10.6.10 性能及び安全評価

蒸気発生器2次側水の放射性物質の濃度が高くなれば、SGBD外隔離弁、SGBD止弁、S/Gサンプルライン外隔離弁、BDT水位制御弁が自動で閉弁する。

蒸気発生器に細管漏えいが生じているかを確認する場合は放射能濃度高信号にて閉弁したS/Gサンプルライン外隔離弁を手動で開とし、原子炉補助建屋内のサンプルシンクにて試料採取を行なう。

1.10.7 主蒸気・主給水配管への破断除外の適用

高温高圧の流体を内包する1次冷却材管及び主蒸気・主給水管については、材料選定、強度設計、品質管理に十分な考慮を払う。

更に、これに加えて安全性を高めるために、1次冷却材管及び主蒸気・主給水管については仮想的な破断を想定し、その結果生じるかも知れない配管のむち打ち、流出流体のジェット力、周辺雰囲気の変化等により、安全施設の機能が損なわれることのないよう配置上の考慮を払うとともに、それらの影響を低減させるための手段として、必要に応じ配管ホイップレストレイントを設ける。

なお、主蒸気・主給水管には、破断前漏えい(LBB)概念を適用しない。

第1.10-1表 主蒸気系統設備の設備仕様

(1) 主蒸気管

名	称	主蒸気管
管内径	mm	643.2
管厚	mm	34
最高使用圧力	MPa	8.17
最高使用温度	℃	298
材料	—	SGV42

(2) 主蒸気隔離弁

名	称	4V-MS-533A,B,C,D				
種類	—	逆止め弁				
最高使用圧力	MPa	8.17				
最高使用温度	℃	298				
主要寸法	呼び径	—	28B			
	弁箱厚さ	mm	参考資料-1参照			
	弁蓋厚さ	mm	参考資料-1参照			
材料	弁箱	—	SCPL1			
	弁蓋	—	GLF2			
駆動方法	—	空気作動				
個数	—	4				
取付箇所	系統名 (ライン名)	—	4V-MS-533A A主蒸気ライン	4V-MS-533B B主蒸気ライン	4V-MS-533C C主蒸気ライン	4V-MS-533D D主蒸気ライン
	設置床	—	原子炉周辺 建屋 EL.+11.3m 中間床	原子炉周辺 建屋 EL.+11.3m 中間床	原子炉周辺 建屋 EL.+11.3m 中間床	原子炉周辺 建屋 EL.+11.3m 中間床
	溢水防護上の 区画番号	—	4-2-I	4-2-I	4-2-I	4-2-I
	溢水防護上の 配慮が必要な 高さ	—	EL.+11.40m 以上	EL.+11.40m 以上	EL.+11.40m 以上	EL.+11.40m 以上

(3) 主蒸気逆止弁

名	称	主蒸気逆止弁
型 式	—	スウィングチェック式
個 数	—	4
最 高 使 用 圧 力	MPa	8.17
最 高 使 用 温 度	℃	298
本 体 材 料	—	炭素鋼

(4) タービンバイパス弁

名	称	タービンバイパス弁
型 式	—	空気作動式
個 数	—	12
口 径	—	8B
容 量	(t/h)/個	約225
最 高 使 用 圧 力	MPa	8.17
最 高 使 用 温 度	℃	298
本 体 材 料	—	炭素鋼

(5) 主蒸気逃がし弁

名		称	4PCV-3610,3620,3630,3640			
種		類	止め弁			
最		高	8.17			
使		用	8.8 ^(注1)			
圧		力	MPa			
最		高	298			
使		用	346 ^(注1)			
温		度	℃			
吹		出	7.93			
圧		力	MPa			
吹		出	参考資料-1参照以上			
吹		出	kg/h/個			
主要 寸法	呼	び	6B			
	弁	箱	参考資料-1参照			
	弁	蓋	参考資料-1参照			
材 料	弁	箱	SCPH21			
	弁	蓋	SCPH21			
駆		動	空気作動			
方		法	-			
個		数	4			
取 付 箇 所	系	統	4PCV-3610	4PCV-3620	4PCV-3630	4PCV-3640
	(ラ	A主蒸気	B主蒸気	C主蒸気	D主蒸気
	イ	ン	逃がしライン	逃がしライン	逃がしライン	逃がしライン
	名)	-	-	-	-
設	置	床	原子炉周辺 建屋 EL.+11.3m 中間床	原子炉周辺 建屋 EL.+11.3m 中間床	原子炉周辺 建屋 EL.+11.3m 中間床	原子炉周辺 建屋 EL.+11.3m 中間床
溢	水	防	4-3-K			
護	上	の	4-3-K			
区	画	番	4-3-K			
号			4-3-K			
溢	水	防	EL.+6.49m			
護	上	の	EL.+6.49m			
配	慮	が	EL.+6.49m			
必	要	な	EL.+6.49m			
高	さ		以上			

(注1) 重大事故等時における使用時の値。

(6) 主蒸気安全弁

名 称		4V-MS-526A	4V-MS-527A	4V-MS-528A 4V-MS-529A 4V-MS-530A	4V-MS-526B	4V-MS-527B	4V-MS-528B 4V-MS-529B 4V-MS-530B	4V-MS-526C	4V-MS-527C	4V-MS-528C 4V-MS-529C 4V-MS-530C	4V-MS-526D	4V-MS-527D	4V-MS-528D 4V-MS-529D 4V-MS-530D	
種 類	—	非平衡型												
吹 出 圧 力	MPa	8.17	8.37	8.58	8.17	8.37	8.58	8.17	8.37	8.58	8.17	8.37	8.58	
吹 出 量	kg/h	参考資料-1参照 以上 (安全弁1組(5個) の吹出量)			参考資料-1参照 以上 (安全弁1組(5個) の吹出量)			参考資料-1参照 以上 (安全弁1組(5個) の吹出量)			参考資料-1参照 以上 (安全弁1組(5個) の吹出量)			
主 要 寸 法	呼 び 径	mm	150											
	のど部の径	mm	115 ^(注1)											
	弁座口の径	mm	参考資料-1参照											
	リ フ ト	mm	参考資料-1参照											
材 料	弁 箱	—	SCPL1											
駆 動 方 法	—	—												
個 数	—	1	1	3	1	1	3	1	1	3	1	1	3	
取 付 箇 所	系 統 名 (ライン名)	—	4V-MS-526A～ 530A A主蒸気ライン			4V-MS-526B～ 530B B主蒸気ライン			4V-MS-526C～ 530C C主蒸気ライン			4V-MS-526D～ 530D D主蒸気ライン		
	設 置 床	—	原子炉周辺建屋 EL.+11.3m中間床			原子炉周辺建屋 EL.+11.3m中間床			原子炉周辺建屋 EL.+11.3m中間床			原子炉周辺建屋 EL.+11.3m中間床		
	溢水防護上 の区画番号	—												
	溢水防護上 の配慮が 必要な高さ	—	—											

(注1) 公称値

第1.10-2表 給水設備の設備仕様

(1) グランド蒸気復水器

名	称	グランド蒸気復水器	
種	類	横置直管式	
温度 ℃	入 口	参考資料-1参照	
	出 口	参考資料-1参照	
最高使用圧力 MPa	一次側(胴 側)	0	
	二次側(水室側)	1.3	
最高使用温度 ℃	一次側(胴 側)	155	
	二次側(水室側)	80	
冷 気 面 積 m ²		170	
主要寸法 mm	一 次 側 胴 内 径 × 厚 さ	1,250×12	
	二 次 側 胴 内 径 × 厚 さ	1,250×14	
	全 長	4,316	
	冷 却 管 外 径 × 厚 さ	22.23×1.00	
	管 板 厚 さ	75	
材 料	胴	一 次 側	SS41
		二 次 側	SB46
	水 室 フ ラ ン ジ		SF50A
	管 板		SB46
	冷 却 管		SUS304TB
個	数	1	

(2) 復水脱塩装置

名	称	復水脱塩装置
種 類	-	脱塩塔
容 量	t/h/個	700
個 数	-	6系列

(3) 給水加熱器

a. 低圧第1給水加熱器

名 称		低圧第1給水加熱器	
種 類		横置U字管式	
温度 ℃	入 口	参考資料-1参照	
	出 口	参考資料-1参照	
最高使用圧力 MPa	一次側(胴 側)	-0.1(真空)	
	二次側(水室側)	4.07	
最高使用温度 ℃	一次側(胴 側)	80	
	二次側(水室側)	80	
加 熱 面 積 m ²		1,360	
主要寸法 mm	一 次 側 胴 内 径 × 厚 さ		1,650×14
	二 次 側 胴 内 径 × 厚 さ		1,350×30
	全 長		18,860
	加 熱 管 外 径 × 厚 さ		19.05×1.00
	管 板 厚 さ		165
材 料	胴	一 次 側	SS41
		二 次 側	SB46
	水 室 鏡 板		SB46
	管 板		SB46
	加 熱 管		SUS304TB
個 数		3	

b. 低圧第2給水加熱器

名	称	低圧第2給水加熱器	
種	類	横置U字管式	
温度 ℃	入 口	参考資料-1参照	
	出 口	参考資料-1参照	
最高使用圧力 MPa	一次側(胴 側)	-0.1(真空)	
	二次側(水室側)	4.07	
最高使用温度 ℃	一次側(胴 側)	85	
	二次側(水室側)	85	
加 熱 面 積 m ²		950	
主要寸法 mm	一 次 側 胴 内 径 × 厚 さ	1,550×14	
	二 次 側 胴 内 径 × 厚 さ	1,250×28	
	全 長	13,665	
	加 熱 管 外 径 × 厚 さ	19.05×1.00	
	管 板 厚 さ	155	
材 料	胴	一 次 側	SS41
		二 次 側	SB46
	水 室 鏡 板	SB46	
	管 板	SB46	
	加 熱 管	SUS304TB	
個	数	3	

c. 低圧第3給水加熱器

名	称	低圧第3給水加熱器	
種	類	横置U字管式	
温度 ℃	入 口	参考資料-1参照	
	出 口	参考資料-1参照	
最高使用压力 MPa	一次側(胴 側)	0.05	
	二次側(水室側)	4.07	
最高使用温度 ℃	一次側(胴 側)	115	
	二次側(水室側)	115	
加 熱 面 積 m ²		1,305	
主要寸法 mm	一 次 側 胴 内 径 × 厚 さ	1,800×14	
	二 次 側 胴 内 径 × 厚 さ	1,500×32	
	全 長	12,370	
	加 熱 管 外 径 × 厚 さ	19.05×1.24	
	管 板 厚 さ	180	
材 料	胴	一 次 側	SS41
		二 次 側	SB46
	水 室 鏡 板	SB46	
	管 板	SB46	
	加 熱 管	C6872T-O	
個	数	2	

d. 低圧第4給水加熱器

名	称	低圧第4給水加熱器	
種	類	横置U字管式	
温度 ℃	入 口	参考資料-1参照	
	出 口	参考資料-1参照	
最高使用压力 MPa	一次側(胴 側)	0.25	
	二次側(水室側)	4.07	
最高使用温度 ℃	一次側(胴 側)	180	
	二次側(水室側)	140	
加 熱 面 積 m ²		1,545	
主要寸法 mm	一 次 側 胴 内 径 × 厚 さ	1,950×14	
	二 次 側 胴 内 径 × 厚 さ	1,600×36	
	全 長	12,760	
	加 熱 管 外 径 × 厚 さ	19.05×1.24	
	管 板 厚 さ	195	
材 料	胴	一 次 側	SS41
		二 次 側	SB46
	水 室 鏡 板	SB46	
	管 板	SB46	
	加 熱 管	C6872T-O	
個	数	2	

e. 低圧第5給水加熱器

名	称	低圧第5給水加熱器	
種	類	横置U字管式	
温度 ℃	入 口	参考資料-1参照	
	出 口	参考資料-1参照	
最高使用压力 MPa	一次側(胴 側)	0.44	
	二次側(水室側)	4.07	
最高使用温度 ℃	一次側(胴 側)	225	
	二次側(水室側)	155	
加 熱 面 積 m ²		1,110	
主要寸法 mm	一 次 側 胴 内 径 × 厚 さ	1,800×14	
	二 次 側 胴 内 径 × 厚 さ	1,600×36	
	全 長	9,875	
	加 熱 管 外 径 × 厚 さ	19.05×1.24	
	管 板 厚 さ	195	
材 料	胴	一 次 側	SS41
		二 次 側	SB46
	水 室 鏡 板	SB46	
	管 板	SB46	
	加 熱 管	C6872T-O	
個	数	2	

f. 高圧第7給水加熱器

名	称	高圧第7給水加熱器	
種	類	横置U字管式	
温度 ℃	入 口	参考資料-1参照	
	出 口	参考資料-1参照	
最高使用圧力 MPa	一次側(胴 側)	2.89	
	二次側(水室側)	10.3	
最高使用温度 ℃	一次側(胴 側)	235	
	二次側(水室側)	235	
加 熱 面 積 m ²		2,840	
主要寸法 mm	一 次 側 胴 内 径 × 厚 さ	2,350×38	
	二 次 側 胴 内 径 × 厚 さ	2,318×120	
	全 長	11,750	
	加 熱 管 外 径 × 厚 さ	15.88×1.47	
	管 板 厚 さ	360	
材 料	胴	一 次 側	SB46
		二 次 側	—
	水 室 鏡 板	SB49	
	管 板	SF50A	
	加 熱 管	C7100T-O	
個	数	2	

(4) 脱気器

名 称		脱気器
種 類		横置スプレイトレイ形
温度 ℃	入 口	参考資料-1参照
	出 口	参考資料-1参照
最高使用圧力 MPa		1.4
最高使用温度 ℃		200
給水量 t/h/個		3,450
貯水容量 m ³ (正常水位にて)		—
主要寸法 mm	胴内径	3,000
	胴厚さ	23
	鏡板厚さ	25
	全長	19,980
材 料	胴	SB46
	鏡板	SB46
	トレイ	SUS304
個 数		2

(5) 復水ブースタポンプ

名 称		復水ブースタポンプ
ポ ン プ	種 類	— うず巻形
	定格容量	m ³ /h/個 2,300
	定格揚程	m 225
	個 数	— 常用 2 予備 1
原 動 機	種 類	— 三相誘導電動機
	出 力	kW 1,900

(6) 主給水ポンプ

a. タービン動主給水ポンプ

名		称	タービン動主給水ポンプ	
ポンプ	種類	—	うず巻形	
	定格容量	m ³ /h/個	4,280	
	定格揚程	m	580	
	個数	—	常用 2	予備 0
原動機	種類	—	蒸気タービン	
	出力	kW	7,600	

b. 電動主給水ポンプ

名		称	電動主給水ポンプ	
ポンプ	種類	—	うず巻形	
	定格容量	m ³ /h/個	3,310	
	定格揚程	m	620	
	個数	—	常用 0	予備 1
原動機	種類	—	三相誘導電動機	
	出力	kW	6,400	

(7) 給水ブースタポンプ

a. タービン動主給水ポンプ用給水ブースタポンプ

名		称	タービン動主給水ポンプ用給水ブースタポンプ	
ポンプ	種 類	—	うず巻形	
	定格容量	m ³ /h/個	4,280	
	定格揚程	m	200	
	個 数	—	常用 2	予備 0
原動機	種 類	—	三相誘導電動機	
	出 力	kW	2,700	

b. 電動主給水ポンプ用給水ブースタポンプ

名		称	電動主給水ポンプ用給水ブースタポンプ	
ポンプ	種 類	—	うず巻形	
	定格容量	m ³ /h/個	3,310	
	定格揚程	m	160	
	個 数	—	常用 0	予備 1
原動機	種 類	—	三相誘導電動機	
	出 力	kW	1,670	

(8) 補助給水ポンプ

a. タービン動補助給水ポンプ

名		称	タービン動補助給水ポンプ	
給 水 ポ ン プ	種	類	うず巻形	
	容	量	m ³ /h	
	揚	程	m	
	最	高 使 用 圧 力	MPa	
	最	高 使 用 温 度	℃	
	主 要 寸 法	吸	込 内 径	mm
		吐	出 内 径	mm
		ケ	ー シ ン グ 厚 さ	mm
		た	て	mm
		横		mm
		高	さ	mm
	材	料	ケ ー シ ン グ	—
	個	数	—	
	取 付 箇 所	系	統 名 (ラ イ ン 名)	—
設		置 床	—	
溢		水 防 護 上 の 区 画 番 号	—	
溢		水 防 護 上 の 配 慮 が 必 要 な 高 さ	—	
原 動 機	種	類	—	
	出	力	kW	
	個	数	—	
	取	付 箇 所	—	

(注1) 公称値

b. 電動補助給水ポンプ

名		称	電動補助給水ポンプ													
給 水 ポ ン プ	種	類	—													
	容	量	m ³ /h/個	参考資料-1参照以上(140 ^(注1))												
	揚	程	m	参考資料-1参照以上(950 ^(注1))												
	最	高	使	用	圧	力	MPa	12.65								
	最	高	使	用	温	度	℃	40								
	主 要 寸 法	吸	込	内	径	mm	152 ^(注1)									
			吐	出	内	径	mm	73.9 ^(注1)								
		ケ	ー	シ	ン	グ	厚	さ	mm	参考資料-1参照(19 ^(注1))						
		た	て	mm	420 ^(注1)											
		横	mm	2,136 ^(注1)												
		高	さ	mm	500 ^(注1)											
	材	料	ケ	ー	シ	ン	グ	—	SCS1T1							
	個	数	—	2												
	取 付 箇 所	系	統	名	(ラ	イ	ン	名)	A電動補助給水ポンプ	B電動補助給水ポンプ				
A電動補助給水ライン											B電動補助給水ライン					
設		置	床	—	原子炉周辺建屋	原子炉周辺建屋										
EL.-5.2m		EL.-5.2m														
溢	水	防	護	上	の	区	画	番	号	—	4-5-O	4-5-P				
溢	水	防	護	上	の	配	慮	が	必	要	な	高	さ	—	EL.-4.75m以上	EL.-4.75m以上
原 動 機	種	類	—		三相誘導電動機											
	出	力	kW/個	650												
	個	数	—	2												
	取	付	箇	所	—	ポンプと同じ										

(注1) 公称値

第1.10-3表 蒸気タービン設備の設備仕様

(1) 蒸気タービン

名	称	蒸気タービン		
種	類	くし形4車室6分流排気再熱再生式		
出	力	1,180,000kW		
気	筒数	4気筒		
圧力	主蒸気止め弁入口	5.76MPa		
	再熱蒸気止め弁入口	1.02MPa		
温度	主蒸気止め弁入口	273.9℃		
	再熱蒸気止め弁入口	257.8℃		
抽気圧力及び抽気量				
	名称	膨張段数	抽気圧力 MPa[abs]	抽気量 kg/h
	第1抽気	第15段	0.0206	参考資料-1参照
	第2抽気	第14段	0.0485	参考資料-1参照
	第3抽気	第13段	0.111	参考資料-1参照
	第4抽気	第11段	0.295	参考資料-1参照
	第5抽気	第10段	0.482	参考資料-1参照
	第6抽気	第8段	1.18	参考資料-1参照
	第7抽気	第4段	2.66	参考資料-1参照
排気圧力(真空度)		-96.3kPa		
回転数		1,800min ⁻¹		
被動機一体の 危険速度	一次	参考資料-1参照min ⁻¹ (発電機一次)		
	二次	参考資料-1参照min ⁻¹ (高圧タービン一次)		
	三次	参考資料-1参照min ⁻¹ (第1低圧タービン一次)		
	四次	参考資料-1参照min ⁻¹ (第3低圧タービン一次)		
	五次	参考資料-1参照min ⁻¹ (第2低圧タービン一次)		
	六次	参考資料-1参照min ⁻¹ (発電機二次)		

(2) 主要蒸気弁

主蒸気止め弁

名	称	主蒸気止め弁
型 式	—	ダブルプラグ型
個 数	—	4
最 高 使 用 圧 力	MPa	8.17
最 高 使 用 温 度	℃	298
本 体 材 料	—	炭素鋼

主蒸気加減弁

名	称	主蒸気加減弁
型 式	—	バランスタイプ式
個 数	—	4
最 高 使 用 圧 力	MPa	8.17
最 高 使 用 温 度	℃	298
本 体 材 料	—	炭素鋼

第1.10-4表 発電機、励磁機及び発電機負荷開閉器の設備仕様

(1) 発電機

(1/4)

名		称	発電機		
種	類	—	横置・円筒回転界磁形・全閉自己通風・三相同期発電機		
容	量	kVA	1,310,000 (水素圧力0.49MPa)		
力	率	%	90(遅れ)		
電	圧	kV	24		
	相	—	3		
周	波	数	Hz	60	
回	転	速	度	min ⁻¹	1,800
結	線	法	—	星形	
冷却法	固	定	子	—	水冷却
	回	転	子	—	水素内部冷却

(2/4)

・自動遮断用

名		称	発電機
種	類	—	過電流継電器 比率差動継電器 逆相電流継電器(第2段) 界磁喪失継電器 逆電力継電器 地絡過電圧継電器 固定子コイル冷却水差圧継電器

(3/4)

・警報用

名		称	発電機
種	類	—	過電圧継電器 電圧平衡継電器 逆相電流継電器(第1段)

(4/4)

名		称	発電機
連	結	方	直結
法		—	

(2) 励磁機

名		称	主励磁機	副励磁機
種	類	—	ブラシレス励磁機	永久磁石回転界磁形
容	量	—	4,500kW	70kVA
回	轉	度	1,800	1,800
驅	動	方	発電機直結	発電機直結
個 数	常	用	1	1
	予	備	0	0

(3) 発電機負荷開閉器

名		称	発電機負荷開閉器
定	格	電	26
定	格	電	34,000
個	数	—	1

第1.10-5表 復水設備の設備仕様

(1) 復水器

名 称		復水器	
種 類	—	ラジアルフロー表面冷却式単流半区分向流型	
冷却水標準温度	℃	21	
冷 気 面 積	m ²	98,500(3個分)	
材 料	胴	—	SS41
	水 室	—	SS41
	管 板	—	TP49H
	復水器細管	—	TTH35W

(2) 復水ポンプ

名称	種類	容量	個数
復水ポンプ	うず巻形	2,300m ³ /h/個	3

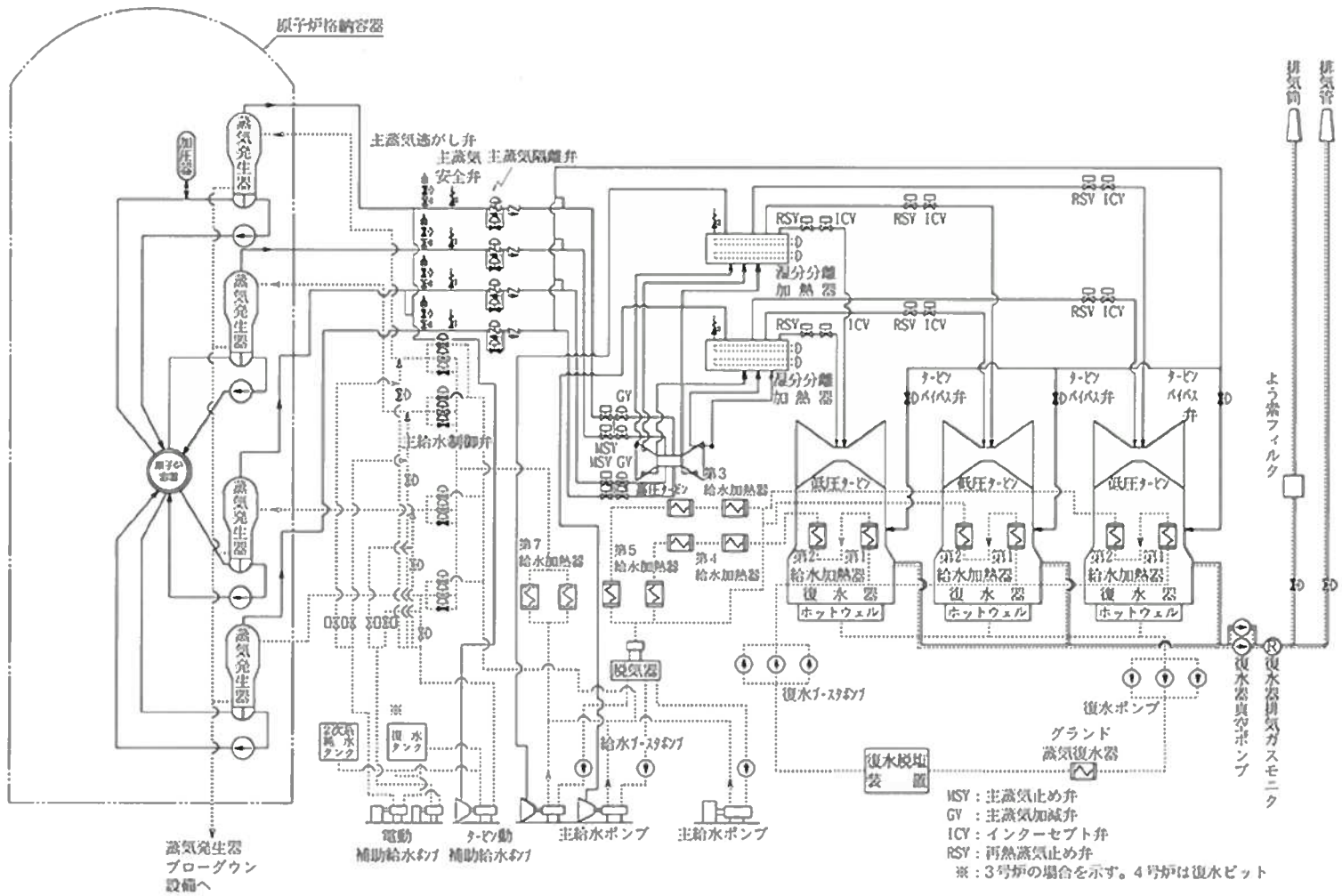
(3) 循環水ポンプ

名称	種類	容量	個数
循環水ポンプ	斜流形	144,000m ³ /h/個	2

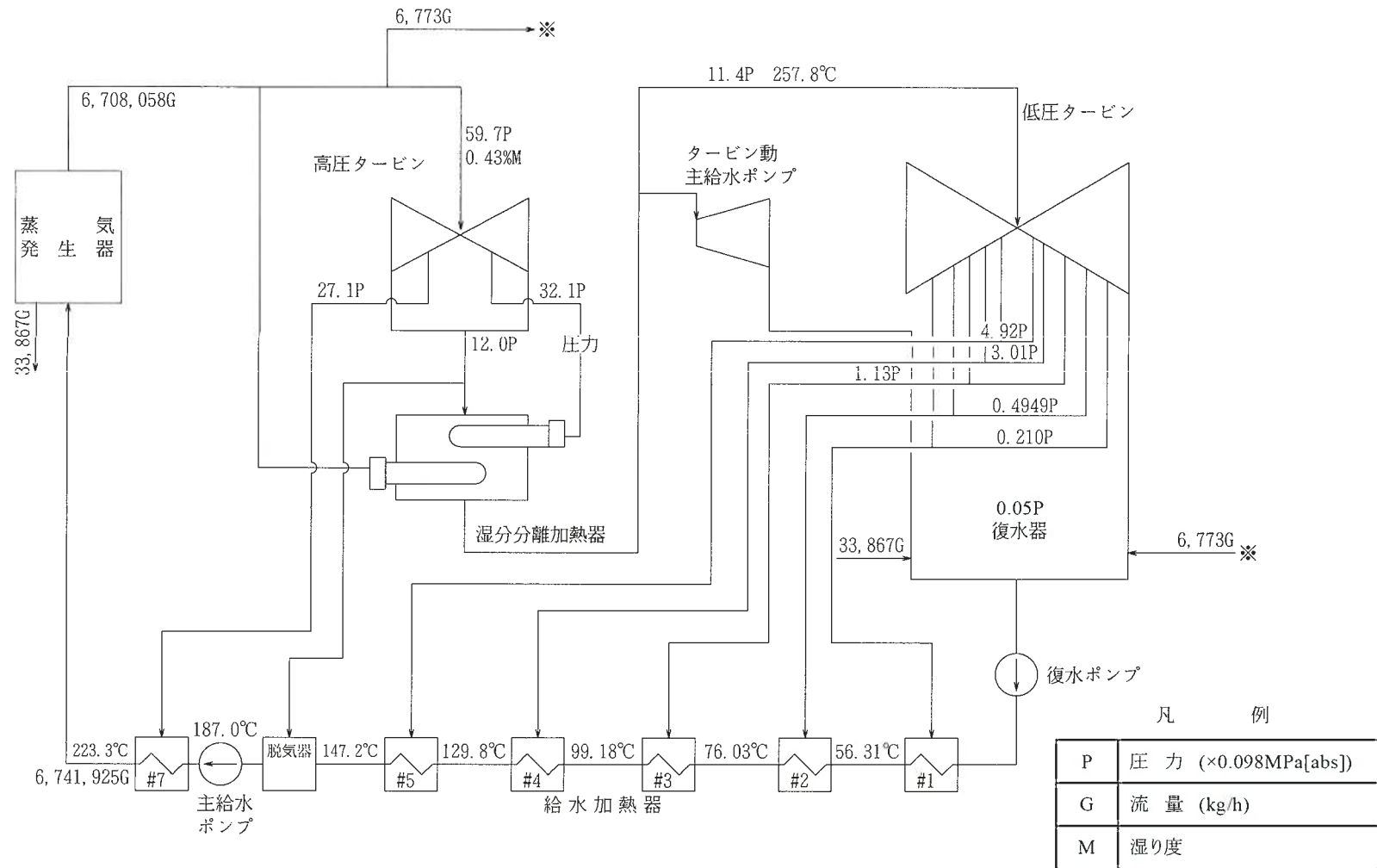
(4) 復水器真空ポンプ

名称	種類	容量 ^(注1)	個数
復水器真空ポンプ	回転式真空ポンプ	49kg/h/個	2

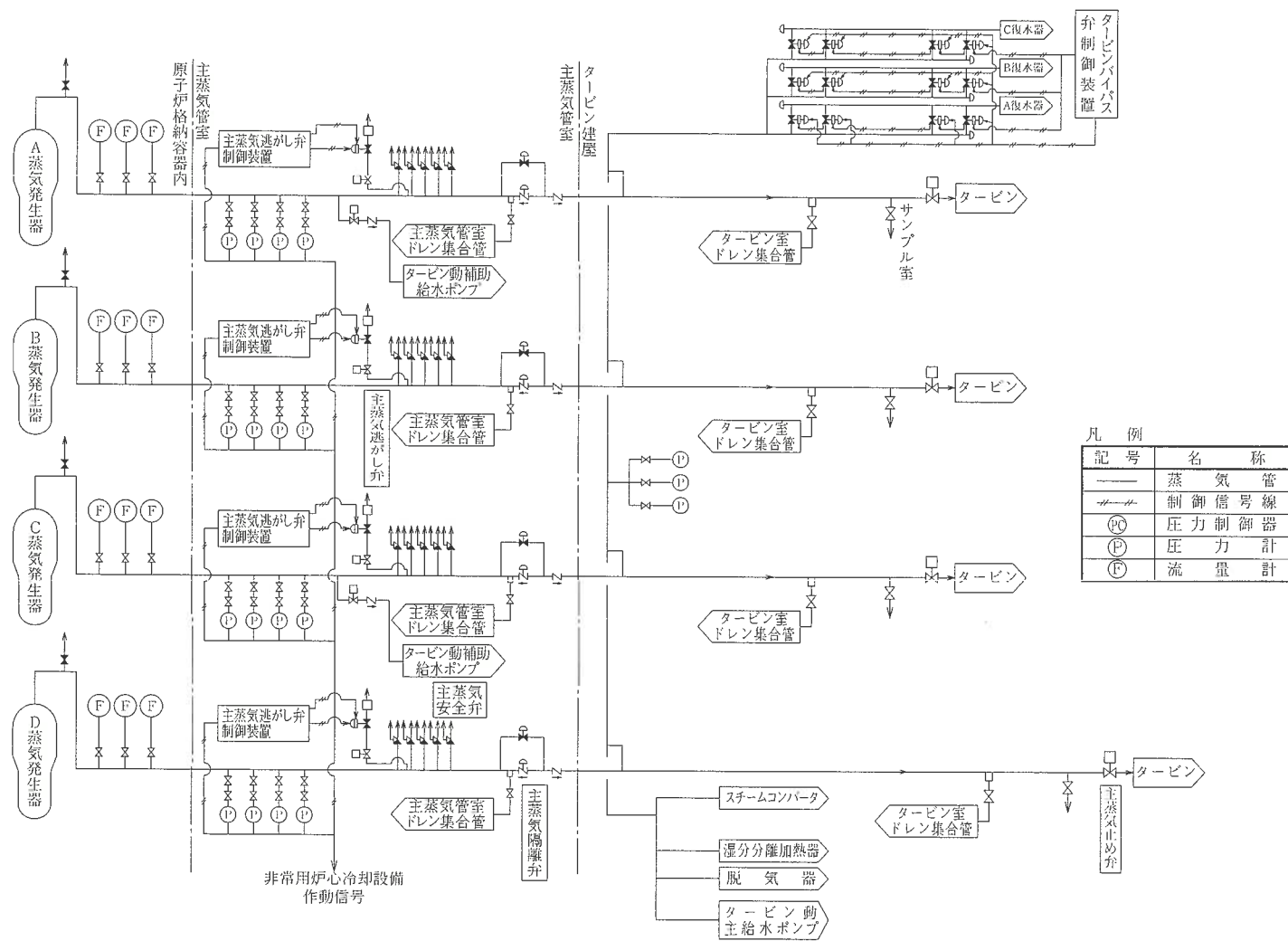
(注1) 復水器真空ポンプの容量は、-97.94kPaのときの乾燥空気量を示す。



第1.10-1図 タービン系統説明図

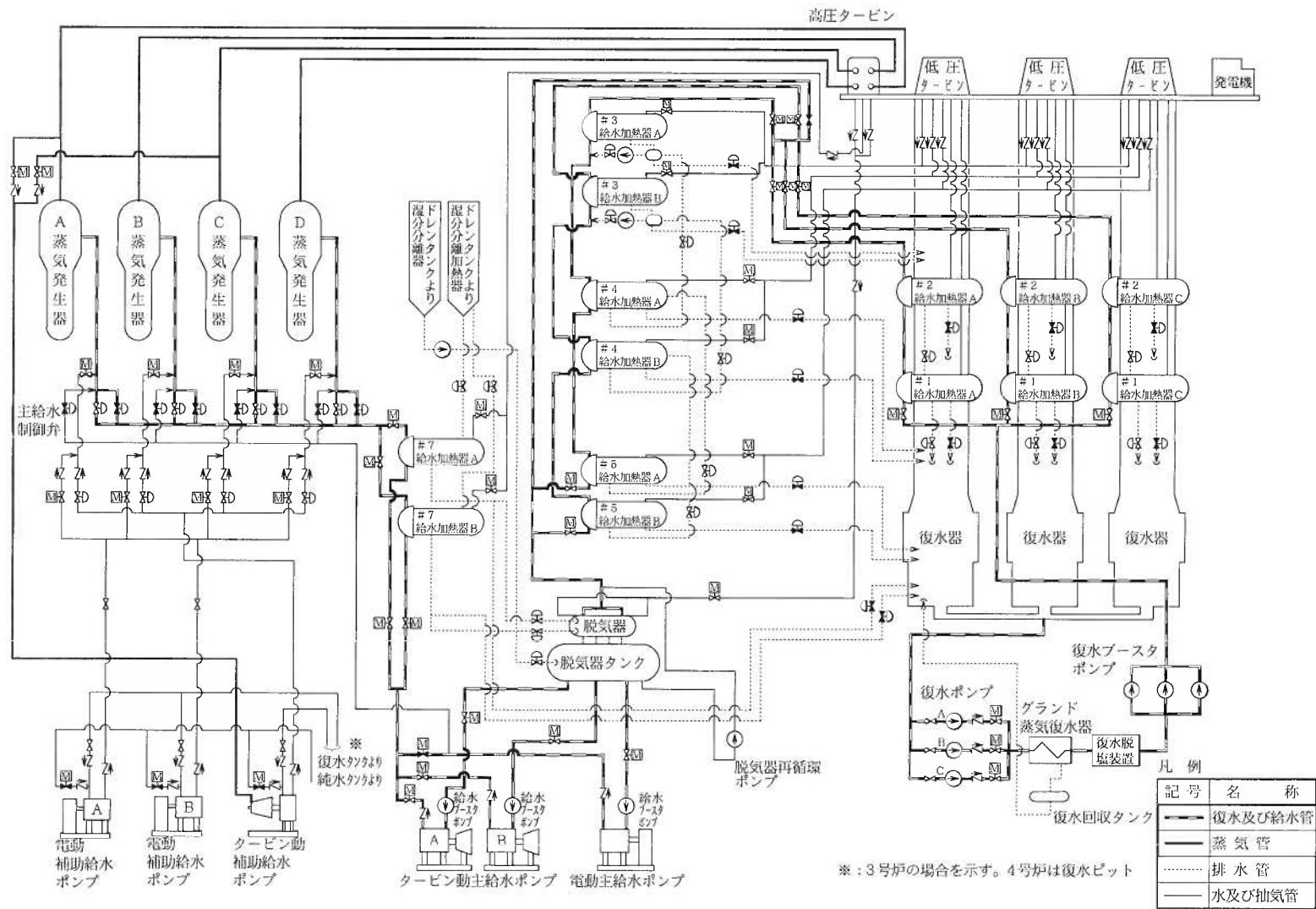


第1.10-2図 タービンヒートバランス図



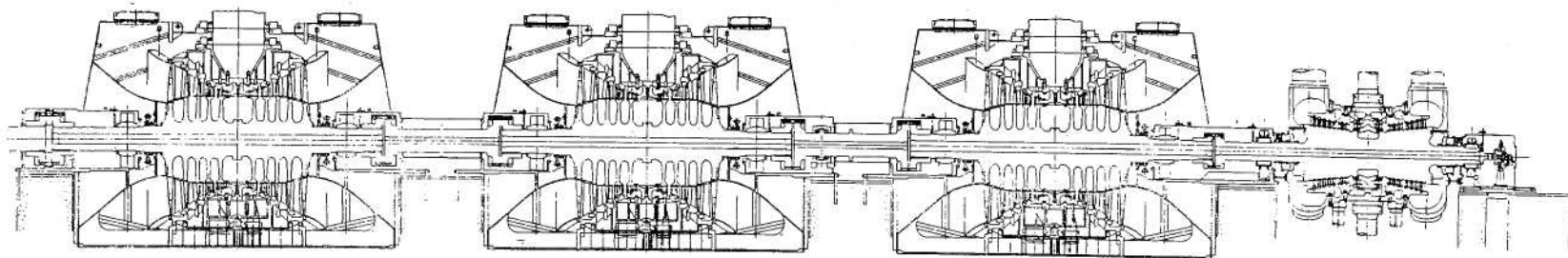
第1.10-3図 主蒸気系統説明図

1.10-62

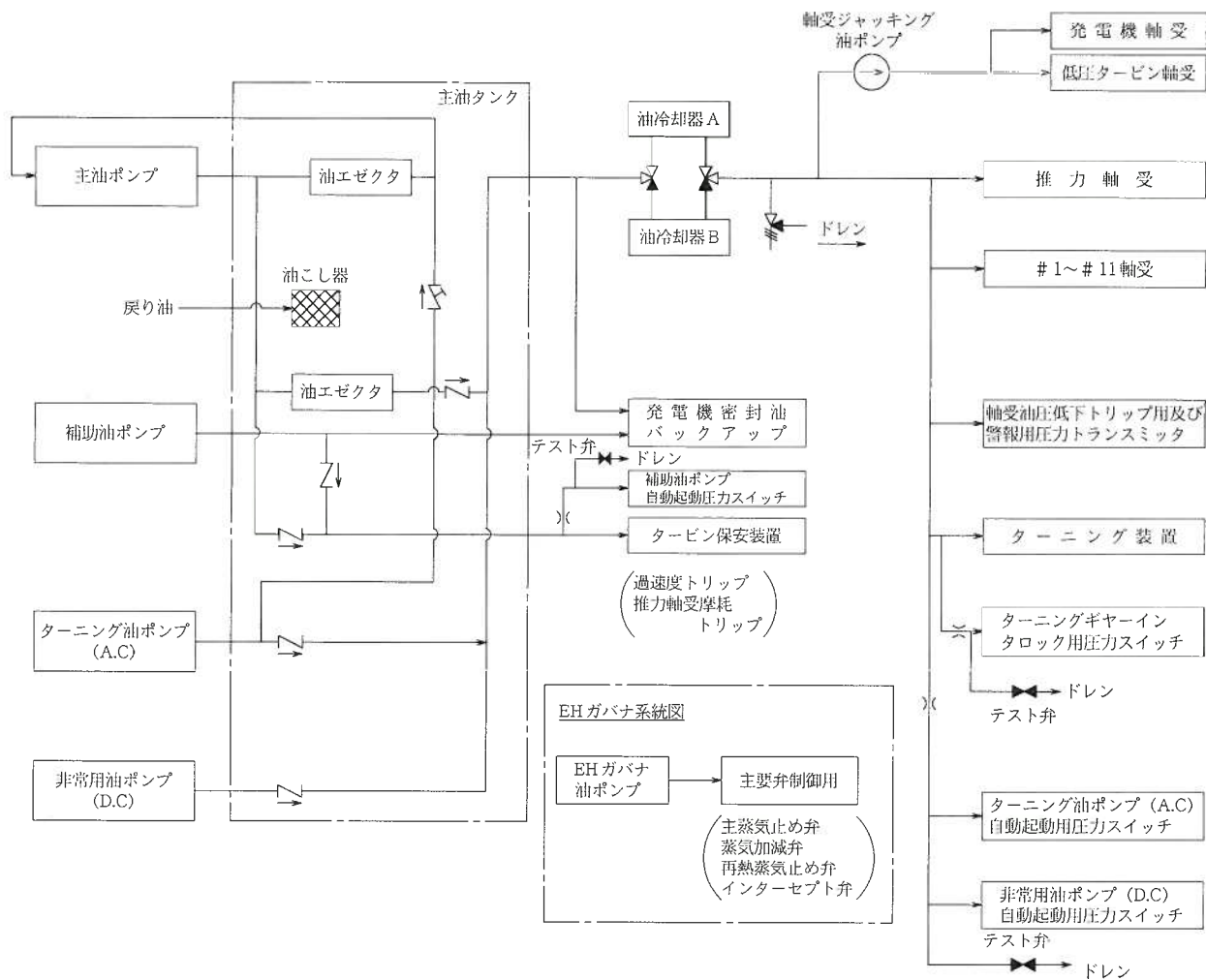


第1.10-4図 給水設備系統説明図

1.10-63

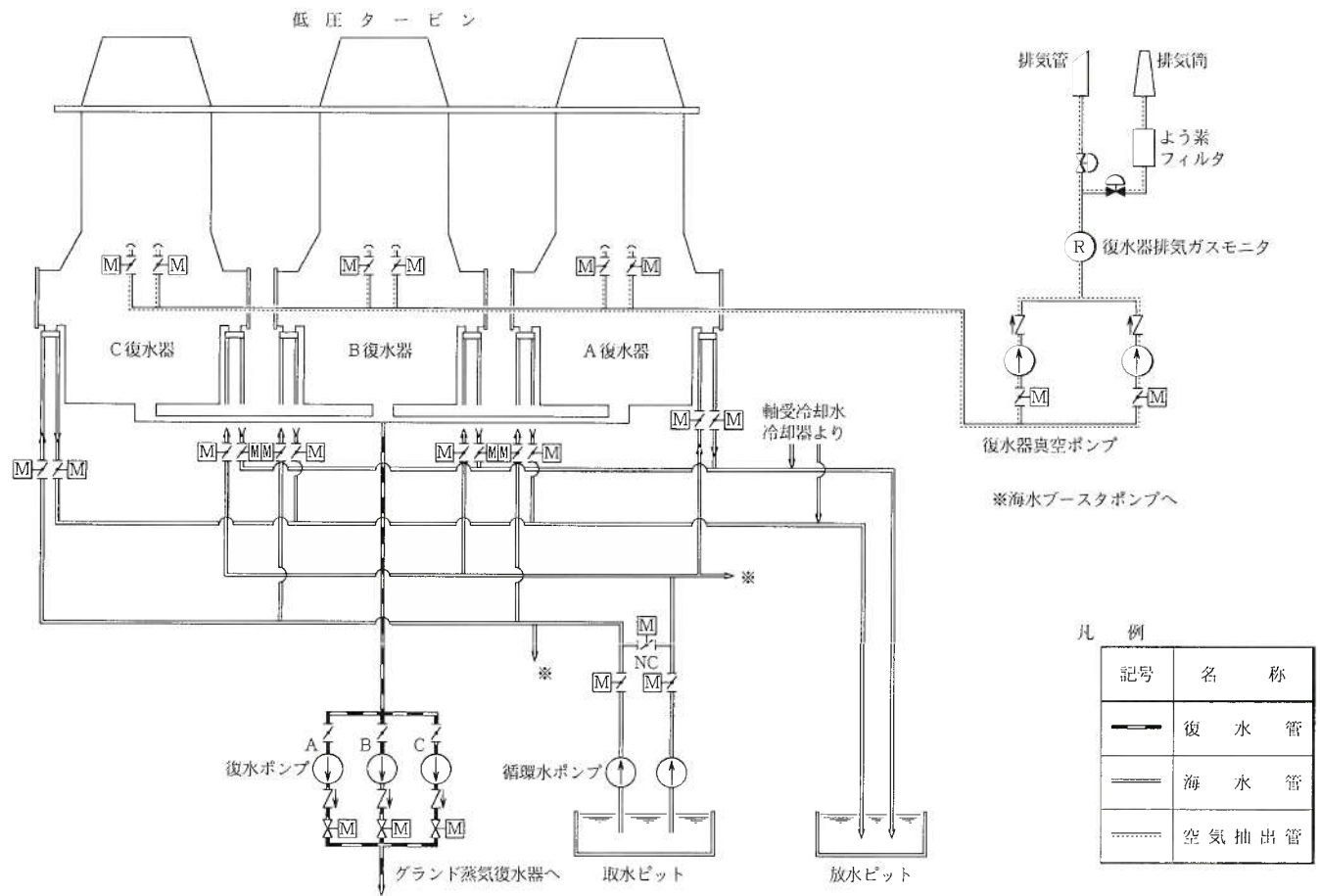


第1.10-5図 蒸気タービン断面説明図



第1.10-6図 潤滑油系統説明図

1.10-65/E



第1.10-7図 復水設備系統説明図