

島根原子力発電所 1号炉 廃止措置計画変更認可申請書の 概要について

令和3年11月
中国電力株式会社

1. はじめに	P.2
2. 廃止措置計画変更認可申請書について	P.3
3. 廃止措置計画の変更内容	P.6

1. はじめに

- 島根原子力発電所 1 号炉は、平成29年 4 月19日に廃止措置計画の認可を受け、廃止措置作業に着手した。
現在、廃止措置計画の第 1 段階（解体工事準備期間）であり、汚染状況の調査、管理区域外の設備の解体撤去等を行っているところ。
- 令和 3 年 9 月15日に変更許可を受けた新規制基準の適合性に係る島根原子力発電所の発電用原子炉設置変更許可申請書（2 号原子炉施設の変更）の事項のうち、1 号炉に関連する事項を反映するため、令和 3 年10月 1 日に島根原子力発電所 1 号炉廃止措置計画変更認可申請を行った。
- 本資料は、島根原子力発電所 1 号炉の廃止措置計画変更の申請概要について説明する。

2. 廃止措置計画変更認可申請書について

核原料物質、核燃料物質及び原子炉の規制に関する法律第43条の3の34第3項において準用する同法第12条の6第3項の規定に基づき、既に認可を受けた島根原子力発電所1号炉の廃止措置計画を変更するため、変更認可の申請を行った。

一 氏名又は名称及び住所並びに代表者の氏名

氏名又は名称 中国電力株式会社
住 所 広島県広島市中区小町4番33号
代表者の氏名 代表取締役社長執行役員 清水 希茂

二 工場又は事業所の名称及び所在地

名 称 島根原子力発電所
所 在 地 島根県松江市鹿島町片匂

三 発電用原子炉の名称

名 称 島根原子力発電所 1号原子炉

2. 廃止措置計画変更認可申請書について

四 変更に係る事項

平成29年4月19日付け原規規発第17041912号をもって認可を受け、令和2年9月24日付け原規規発第2009243号をもって変更認可を受けた島根原子力発電所1号炉の廃止措置計画認可申請書の記載事項中、次の事項の記述を変更する。

- 四 廃止措置対象施設及びその敷地
- 五 廃止措置対象施設のうち解体の対象となる施設及びその解体の方法
- 六 性能維持施設
- 十 核燃料物質又は核燃料物質によって汚染された物の廃棄

2. 廃止措置計画変更認可申請書について

五 変更の理由

- (1) 令和3年9月15日付け原規規発第2109152号をもって変更許可を受けた島根原子力発電所の発電用原子炉設置変更許可申請書（2号発電用原子炉施設の変更）の事項を反映するため、これに係る記載を変更する。

【主な反映事項】

- ・ 1号炉施設の2号炉との共用取りやめ
- ・ 1号炉屋外タンクの使用取りやめ
- ・ 2号炉施設における固体廃棄物処理方法の変更
- ・ 1号炉取水槽流路縮小工設置に伴う循環水ポンプの停止
（放射性液体廃棄物の放出管理目標値の変更）

- (2) その他、記載の適正化を行う。

【主な変更内容】

- ・ 1号炉と共用している2号炉施設の明確化
- ・ 敷地造成等に伴う敷地図の変更

3. 廃止措置計画の変更内容

○ 1号炉施設の2号炉との共用取止め【本文四，五，六，十／添付書類六】

2号炉設置変更許可事項（審査での説明事項を含む）

2号炉は，設置許可基準規則第12条（安全施設）の要求事項を踏まえ，安全施設については，2基以上の発電用原子炉施設間で共用する場合は発電用原子炉施設の安全性を損なうことのない設計とする。

この対応にあたって，2号炉の運用に必要な容量を有する設備を2号炉施設内に設置していることを踏まえ，これまで2号炉と共用していた以下の1号炉施設については共用を取りやめる。

2号炉との共用を取りやめる1号炉施設

施設区分	設備等の区分	設備（建物）名称
放射性廃棄物の廃棄施設	液体廃棄物の廃棄施設	機器ドレン系（1号炉建物内）
		床ドレン・再生廃液系
		シャワ・ドレン系
		復水器冷却水放水口
	固体廃棄物の廃棄設備	減容機（1号炉建物内）
その他原子炉の附属施設	その他の主要な事項	サージタンク（処理水受入タンク，補助サージ・タンク）

3. 廃止措置計画の変更内容

廃止措置計画への反映

共用を取りやめる1号炉施設について、「1号及び2号炉共用」と記していた箇所を変更する。

本文四 第4-2表 廃止措置対象施設（抜粋）

変更前			変更後		
施設区分	設備等の区分	設備（建物）名称	施設区分	設備等の区分	設備（建物）名称
放射性廃棄物の廃棄施設	液体廃棄物の廃棄施設	機器ドレン系※1	放射性廃棄物の廃棄施設	液体廃棄物の廃棄施設	機器ドレン系※2
		床ドレン・再生廃液系※1			床ドレン・再生廃液系
		床ドレン・化学廃液系※1			床ドレン・化学廃液系※1
		ランドリ・ドレン系※1			ランドリ・ドレン系※1
		シャワ・ドレン系※1			シャワ・ドレン系
		復水器冷却水放水口※1			復水器冷却水放水口
※1：1号及び2号炉共用 ※2：1号及び2号炉一部共用			※1：1号及び2号炉共用 ※2：1号及び2号炉一部共用		

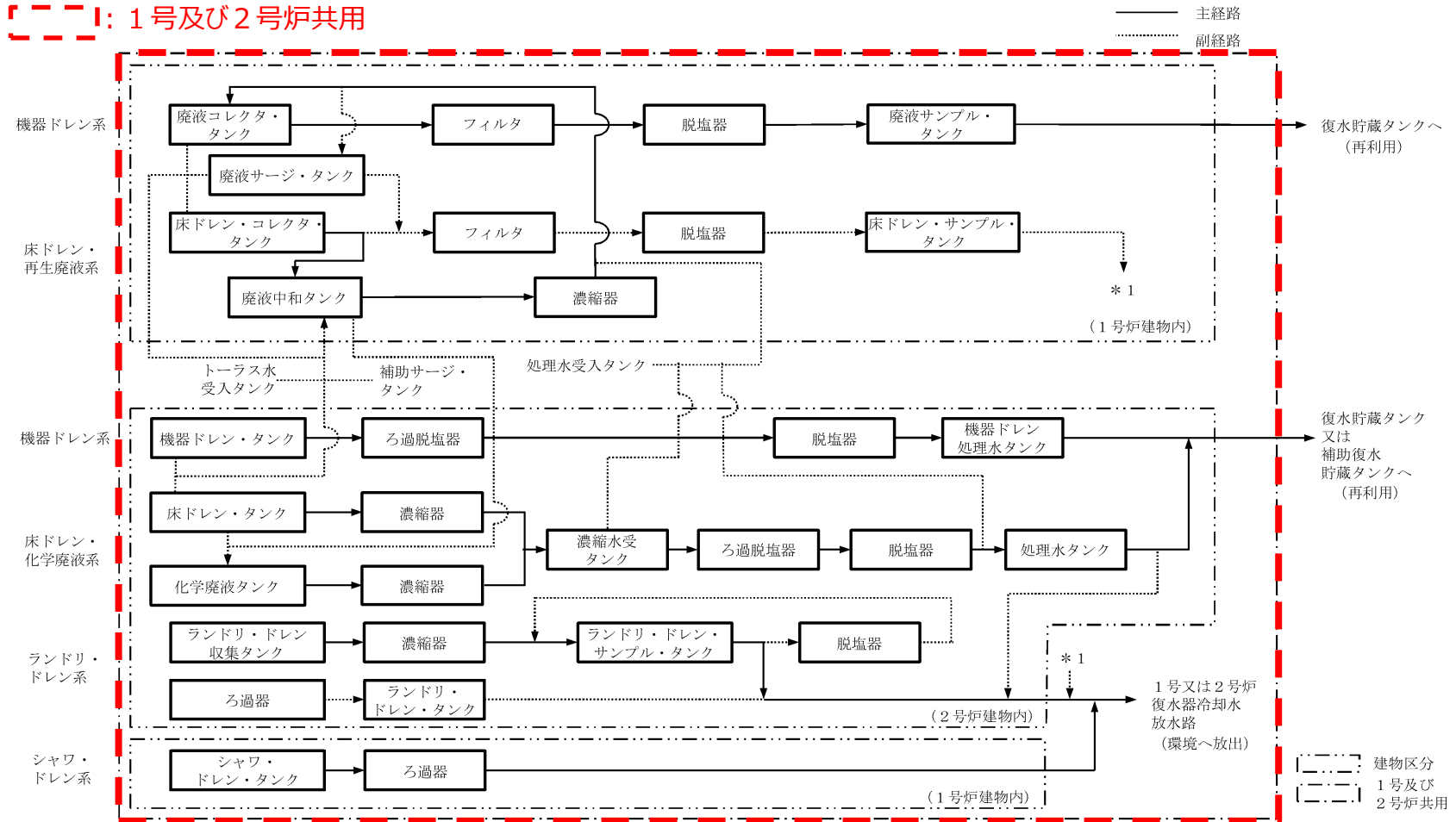
- 上記の他、「第5-1表 解体対象施設」、「第6-1表 性能維持施設」、「第10-2図 解体工事準備期間中の放射性液体廃棄物の処理処分フロー」等においても同様の変更を行う。

3. 廃止措置計画の変更内容

◆ 第10-2図 解体工事準備期間中の放射性液体廃棄物の処理処分フロー

変更前

1: 1号及び2号炉共用

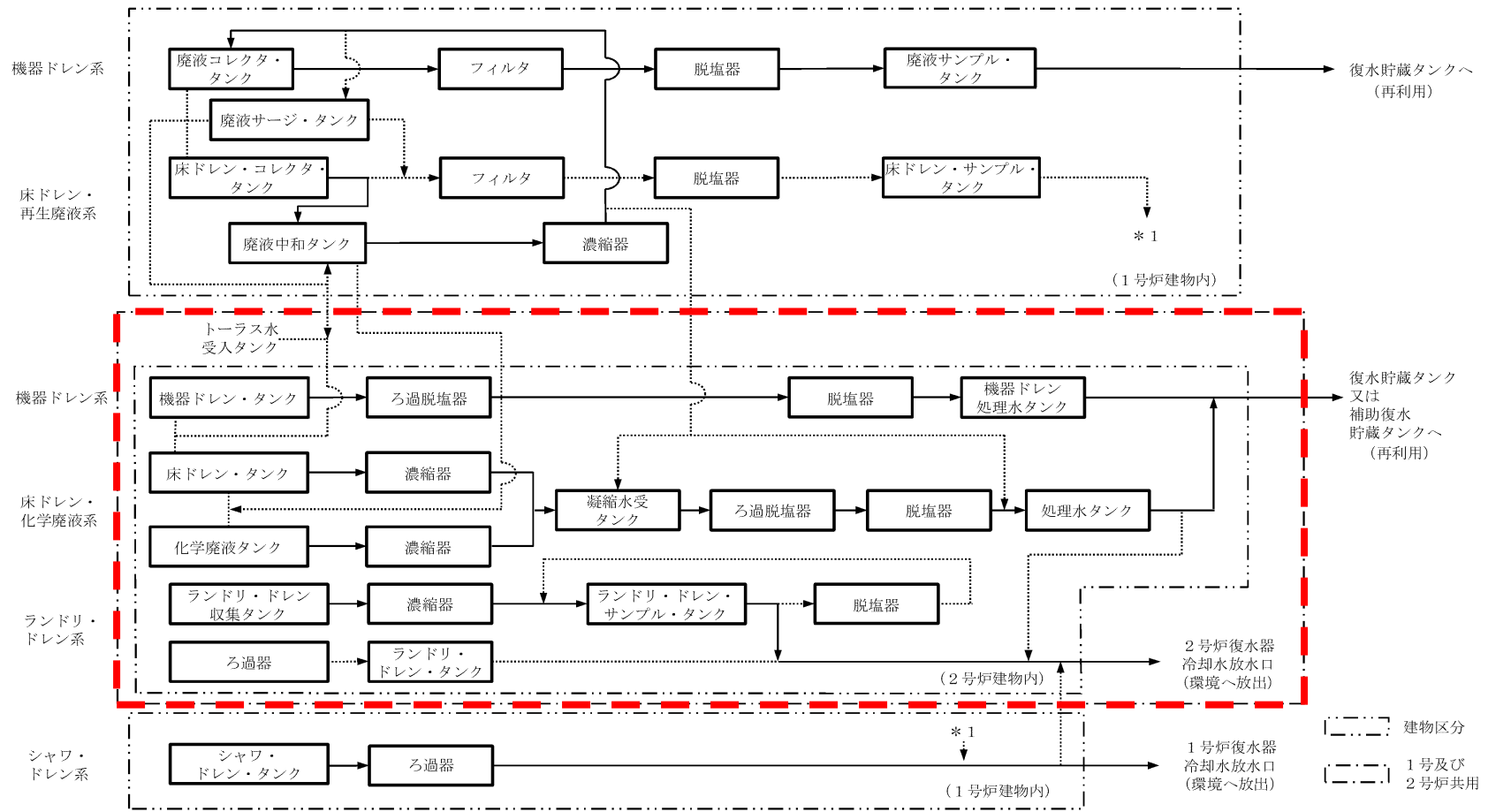


3. 廃止措置計画の変更内容

変更後

[- - -]: 1号及び2号炉共用

— 主経路
 副経路



3. 廃止措置計画の変更内容

○ 1号炉屋外タンクの使用取りやめ【本文五，六，十／添付書類六】

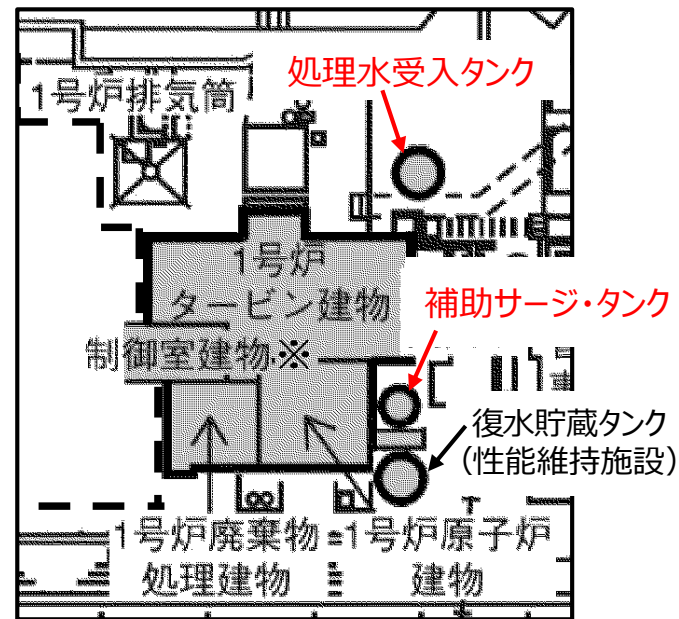
2号炉設置変更許可事項（審査での説明事項を含む）

2号炉の運転にあたっては，設置許可基準規則第9条（溢水による損傷の防止等）の要求事項を踏まえ，溢水の発生を防止するため，屋外に設置している1号炉の補助サージ・タンク及び処理水受入タンクは空運用とする。

廃止措置計画への反映

1号炉の補助サージ・タンク及び処理水受入タンクは，廃止措置での使用を取りやめることとし，これに係る記載を変更する。

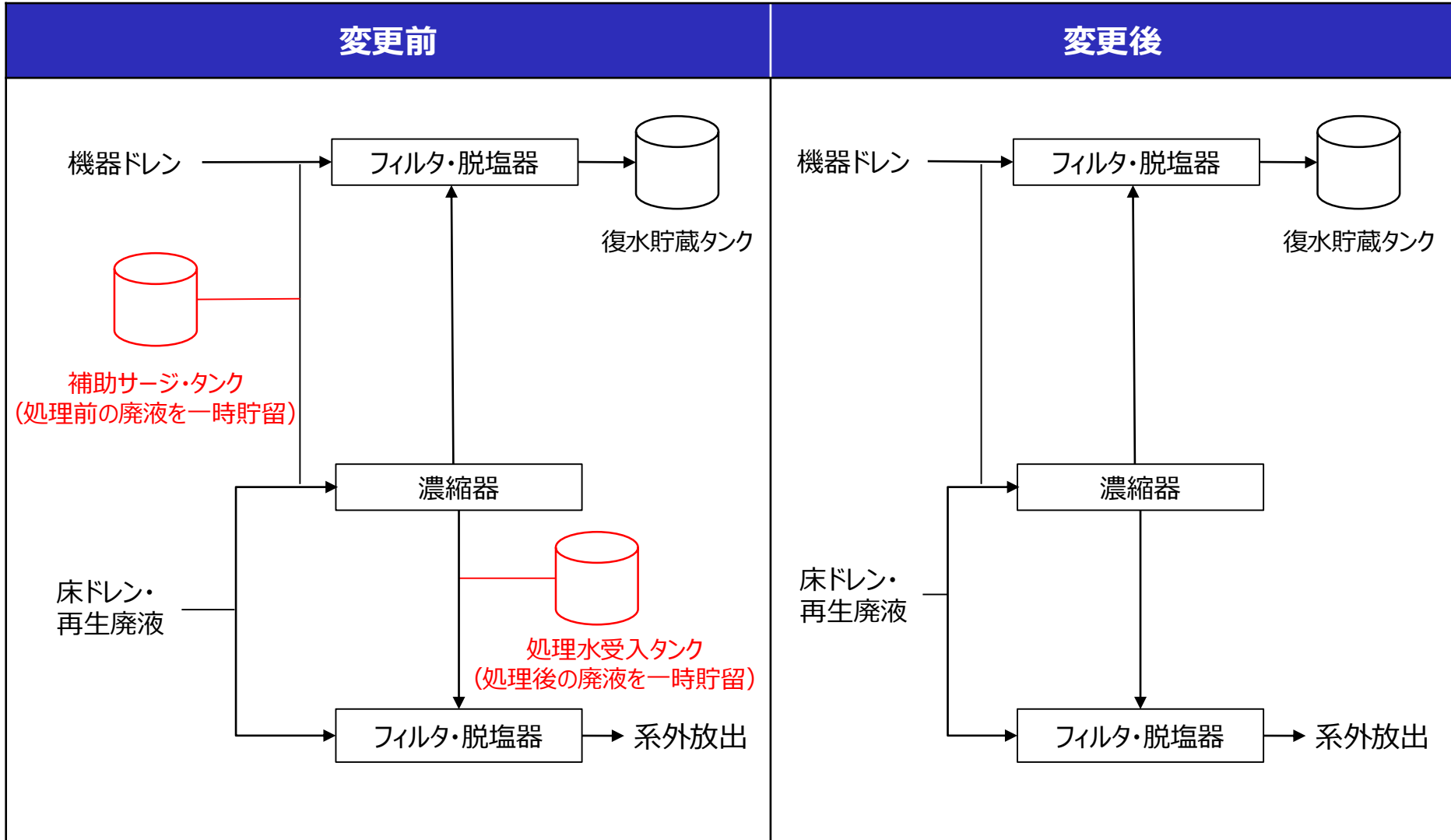
設備名称	変更前	変更後
補助サージ・タンク	<ul style="list-style-type: none"> ➤ 1号炉の性能維持施設として維持 ➤ 解体対象施設として維持期間終了後解体 	<ul style="list-style-type: none"> ➤ 使用を取りやめ，性能維持施設から削除 ➤ 解体対象施設として今後解体
処理水受入タンク	<ul style="list-style-type: none"> ➤ 1号及び2号炉共用の施設として維持 ➤ 1号炉廃止措置における解体対象外 	<ul style="list-style-type: none"> ➤ 使用取りやめ ➤ 解体対象施設として今後解体



屋外タンク配置図

3. 廃止措置計画の変更内容

変更の概要 (概略図)



3. 廃止措置計画の変更内容

主な記載変更

◆ 第5-1表 解体対象施設（抜粋）

変更前			変更後		
施設区分	設備等の区分	設備（建物）名称	施設区分	設備等の区分	設備（建物）名称
その他原子炉の附属施設	その他主要な事項	サージタンク（補助サージ・タンク）	その他原子炉の附属施設	その他主要な事項	サージタンク（ 処理水受入タンク 、補助サージ・タンク）

◆ 第6-1表 性能維持施設（抜粋）

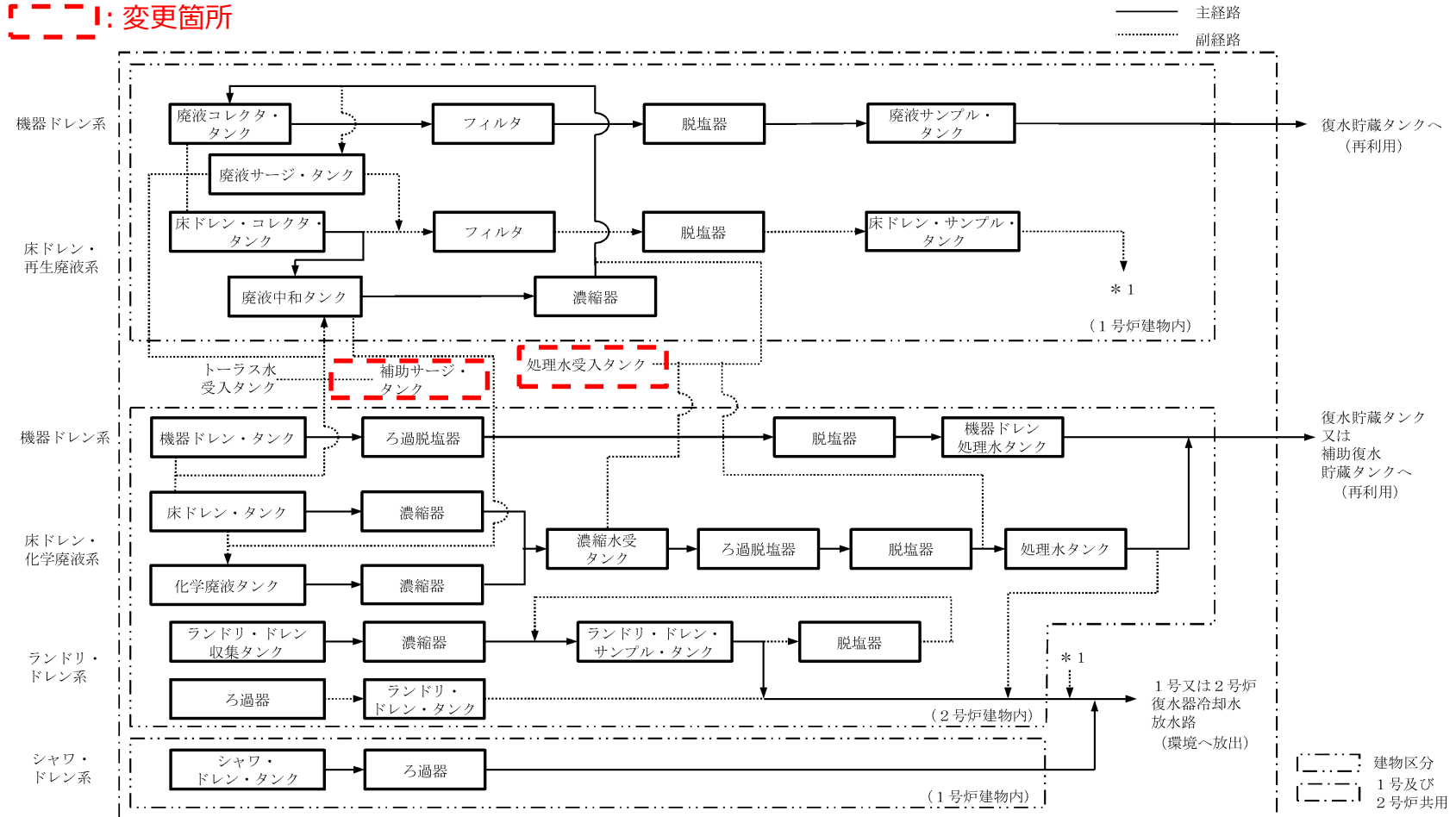
変更前						変更後		
施設区分	設備等の区分	位置、構造及び設備			機能	性能	維持期間	(削除)
		設備（建物）名称	維持台数					
その他原子炉の附属施設	その他主要な事項	サージタンク（補助サージ・タンク）	1基	既許認可どおり	放射性廃棄物処理機能	内包する放射性物質が漏えいするようなき裂、変形等の有意な欠陥がない状態であること	放射性液体廃棄物の処理が完了するまで	

3. 廃止措置計画の変更内容

◆ 第10-2図 解体工事準備期間中の放射性液体廃棄物の処理処分フロー

変更前

[- - -]: 変更箇所

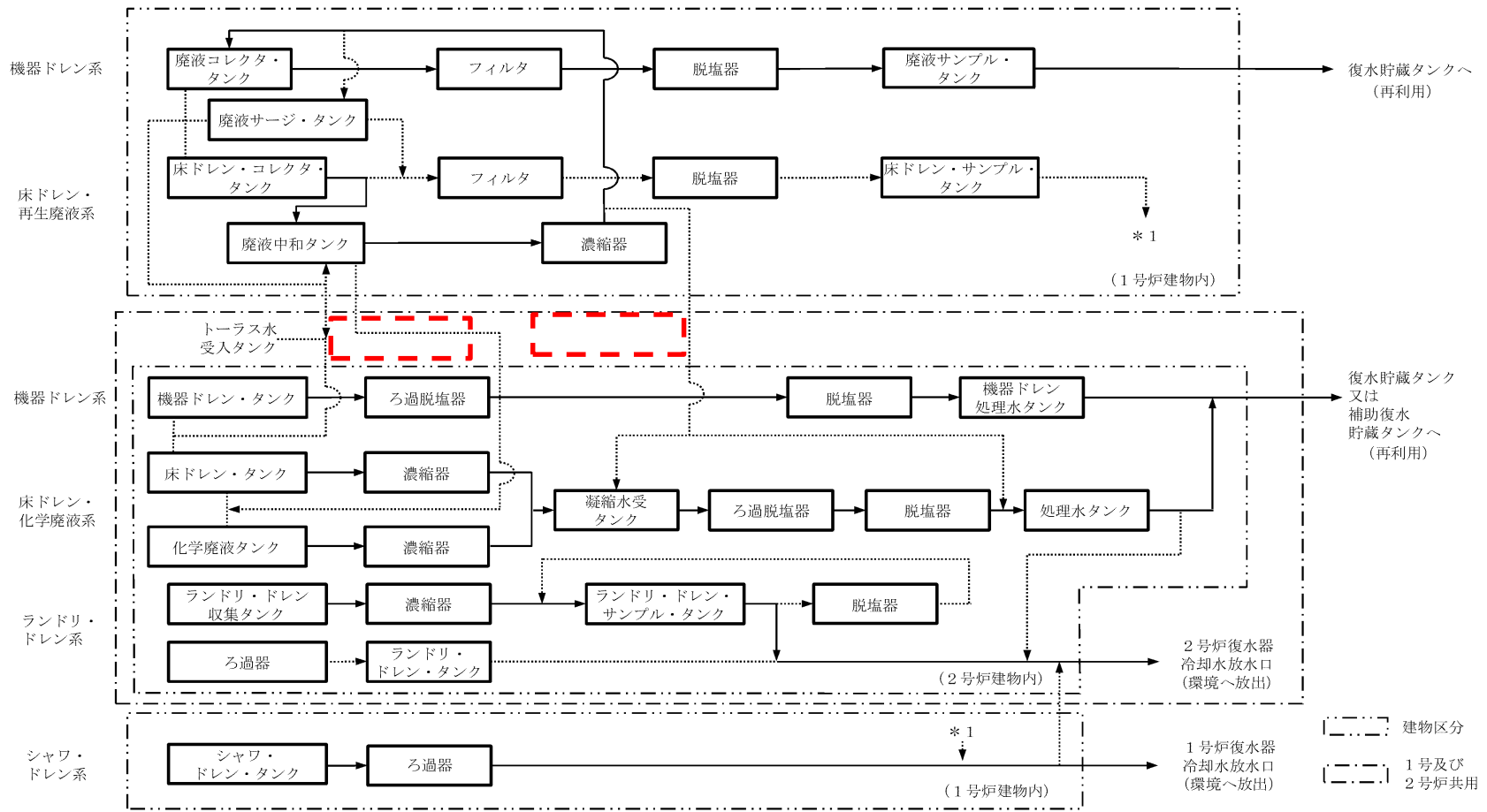


3. 廃止措置計画の変更内容

変更後

[- - -]: 変更箇所

— 主経路
 - - - 副経路



3. 廃止措置計画の変更内容

○ 2号炉施設における放射性固体廃棄物の処理方法の変更【本文十】

2号炉設置変更許可事項（審査での説明事項を含む）

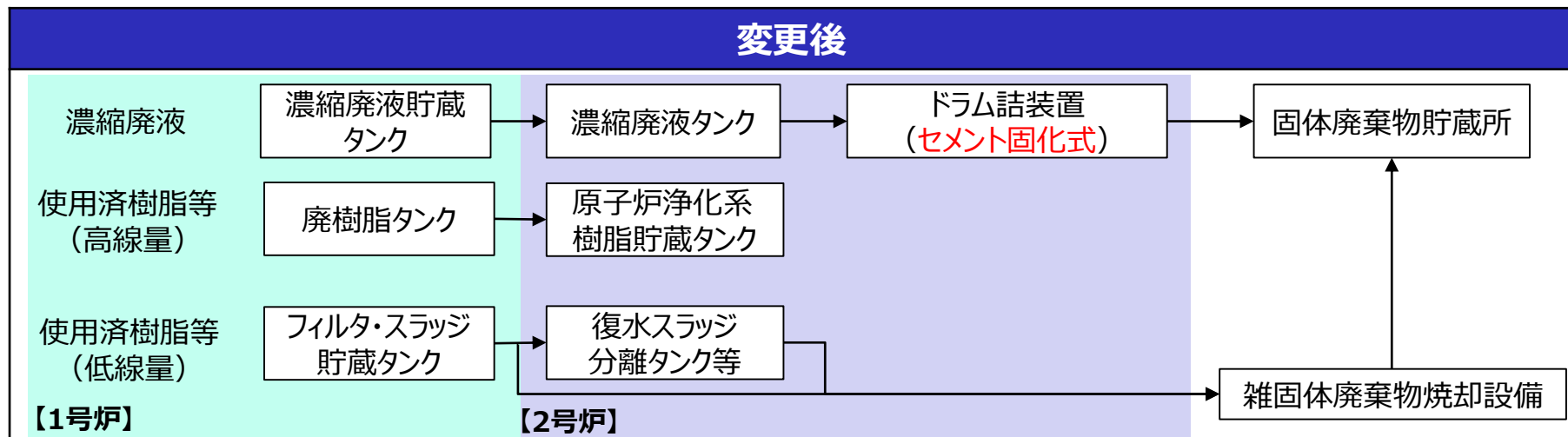
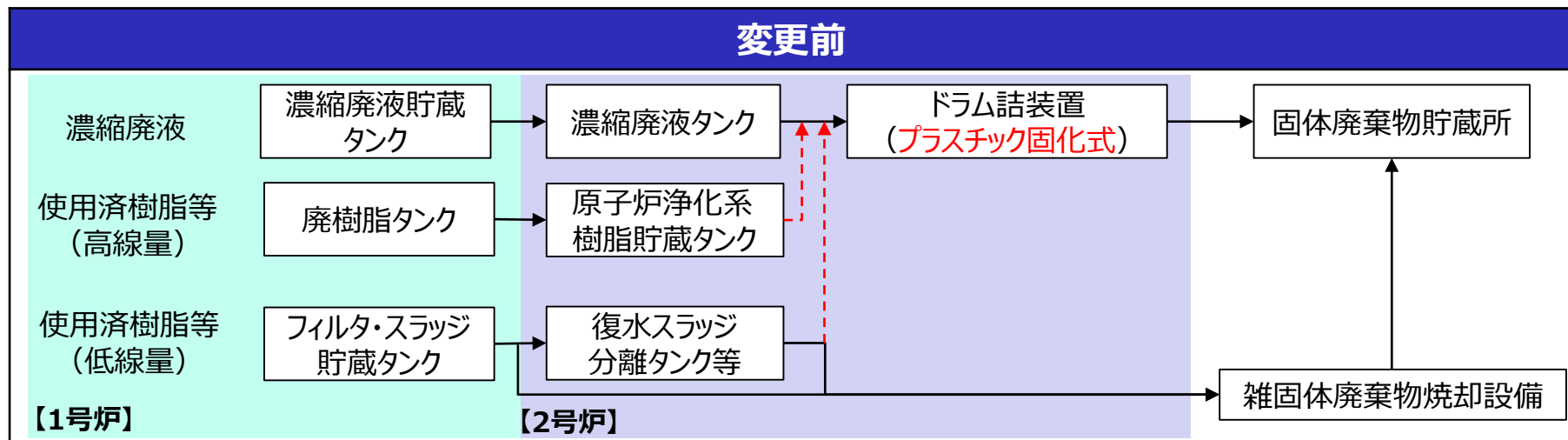
2号炉施設における放射性固体廃棄物の処理について、以下のとおり変更する。

- 外部火災への防護対策や重大事故等時の現場作業場所への影響の観点から、2号炉ドラム詰装置において現在使用している可燃性の固化材（プラスチック（不飽和ポリエステル樹脂））の使用を中止し、固化材をセメントに変更する。
- 固化材の変更に伴い、復水系、液体廃棄物処理系の使用済樹脂、フィルタ・スラッジについては、ドラム詰装置を用いた処理は行わないこととし、全量焼却処理する。
- 原子炉浄化系、燃料プール冷却系の使用済樹脂、フィルタ・スラッジについては、放射能濃度が高く、現行の埋設センターでは受入れできないことから、当面は貯蔵タンクでの貯蔵とする。

3. 廃止措置計画の変更内容

廃止措置計画への反映

2号炉の放射性廃棄物処理施設（1号及び2号炉共用）における処理方法について、変更内容を反映する。

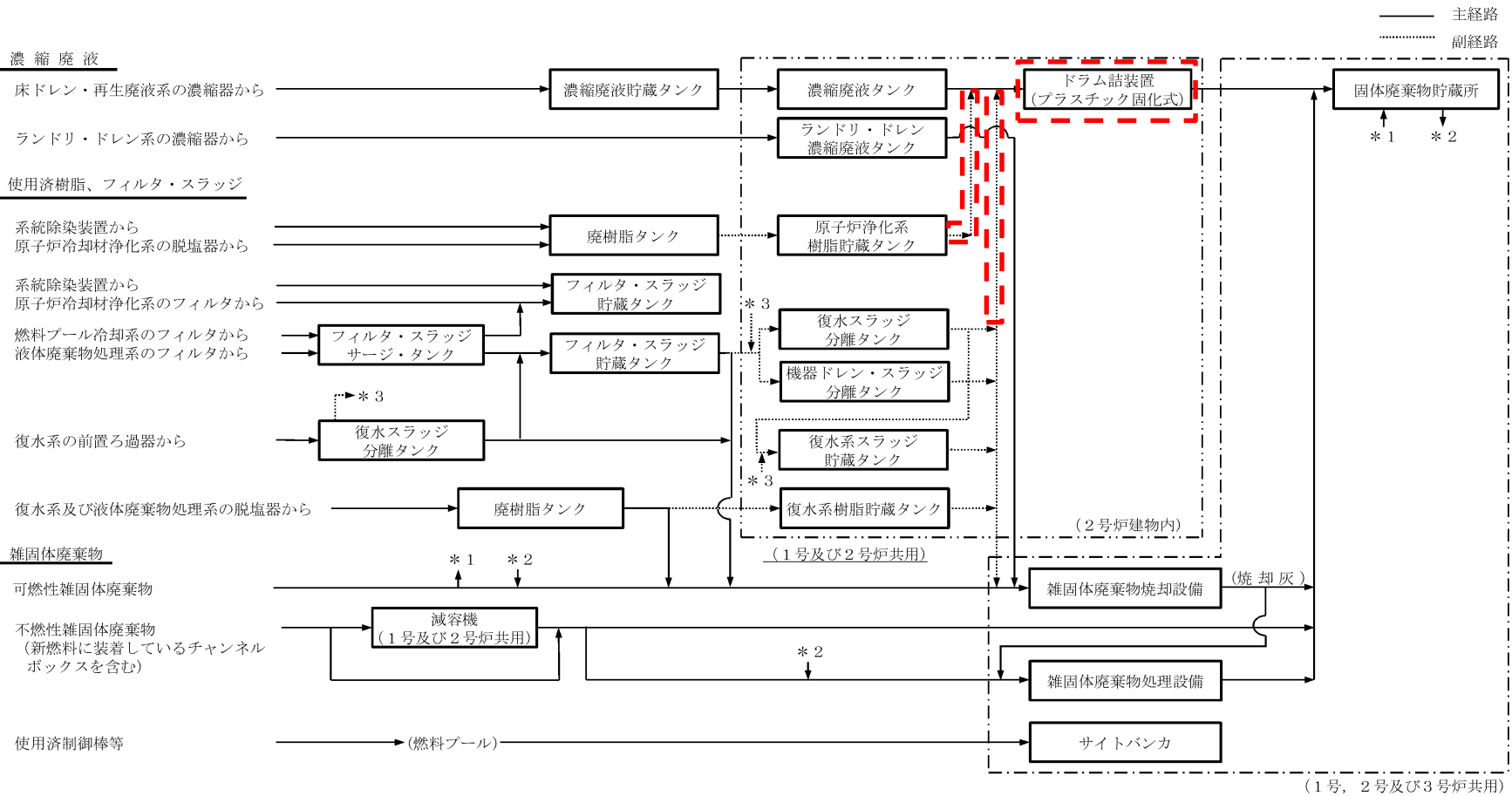


3. 廃止措置計画の変更内容

◆ 第10-3図 解体工事準備期間中の放射性固体廃棄物の処理処分フロー

変更前

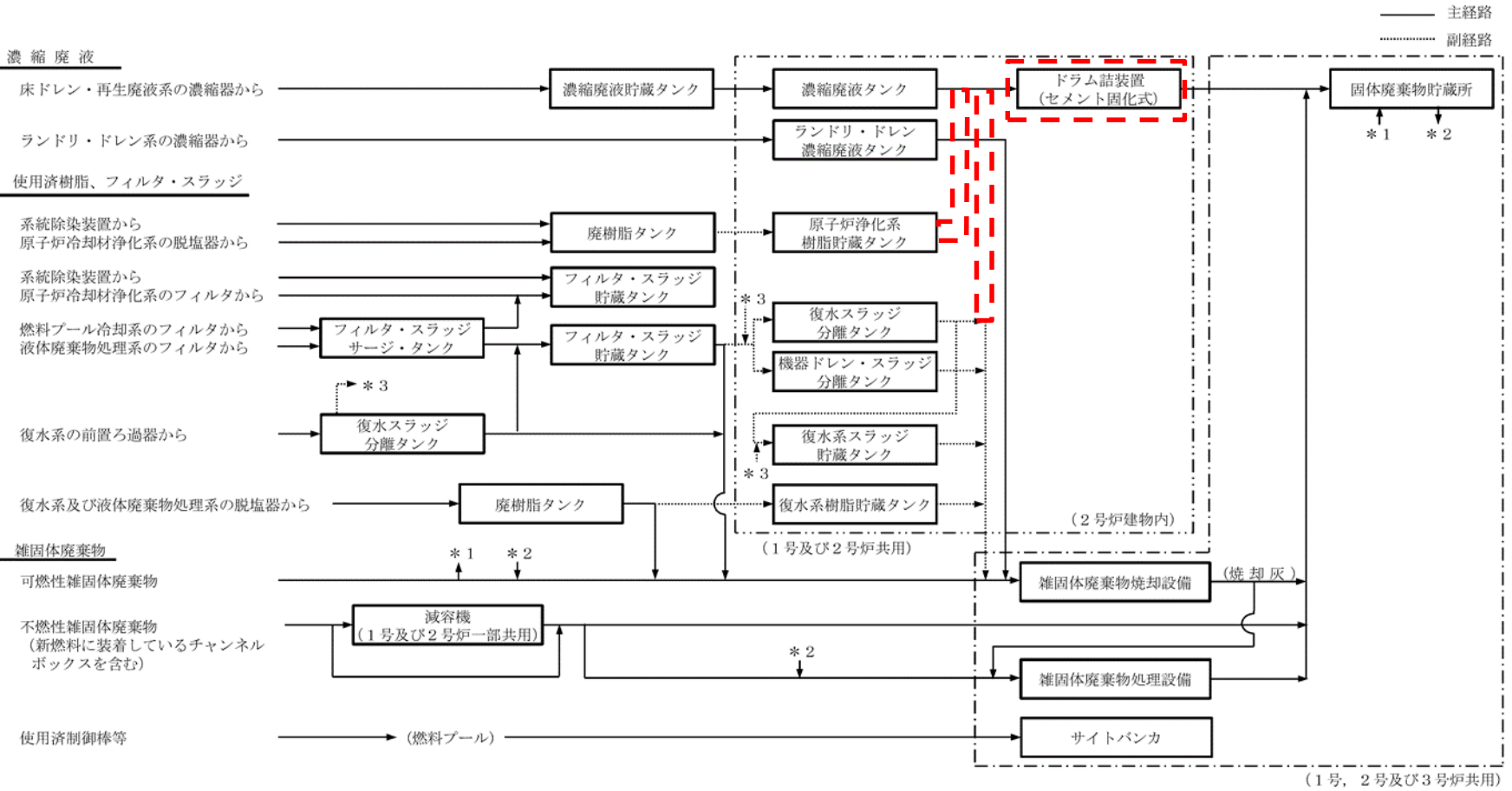
[- - -]: 変更箇所



3. 廃止措置計画の変更内容

変更後

 : 変更箇所



3. 廃止措置計画の変更内容

- 1号炉取水槽流路縮小工設置に伴う循環水ポンプの停止（放出管理目標値の変更）
【本文十／添付書類三】

2号炉設置変更許可事項（審査での説明事項を含む）

2号炉の津波防護施設として、1号炉取水槽の取水管端部へ流路縮小工を設置し、取水炉・放水路等の経路からの流入に伴う入力津波の設定に当たっては、1号炉循環水ポンプの停止を前提とする。

流路縮小工は、1号炉に悪影響を及ぼさない設計とする。

廃止措置計画への反映

流路縮小工の設置に伴い1号炉循環水ポンプを停止するため、1号炉の放水口における放射性物質の年間平均濃度がこれまでと同等となるよう、復水器冷却水の停止を考慮した放出管理目標値に変更する。

放射性液体廃棄物の放出管理目標値

項目	放出管理目標値※1	
	変更前	変更後
放射性液体廃棄物 (H-3を除く)	8.6×10^{10} Bq/y	7.4×10^{10} Bq/y

※1：1号、2号及び3号炉合算の値を示す。

3. 廃止措置計画の変更内容

解体工事準備期間中における放射性液体廃棄物の年間放出量

(単位：Bq/y)

核種	半減期	組成比 (%)	原子炉運転中	解体工事準備期間中		【参考】 2号及び3号炉 (1基あたり)
				変更前	変更後	
C r - 51	27.7 d	2	7.4×10^8	2.5×10^8	$\sim 0^{*1}$	7.4×10^8
M n - 54	312.5 d	40	1.5×10^{10}	4.9×10^9	1.4×10^8	1.5×10^{10}
F e - 59	44.6 d	7	2.6×10^9	8.6×10^8	$\sim 0^{*1}$	2.6×10^9
C o - 58	70.8 d	3	1.1×10^9	3.7×10^8	$\sim 0^{*1}$	1.1×10^9
C o - 60	5.27 y	30	1.1×10^{10}	3.7×10^9	1.0×10^8	1.1×10^{10}
S r - 89	50.5 d	2	7.4×10^8	2.5×10^8	$\sim 0^{*1}$	7.4×10^8
S r - 90	28.5 y	1	3.7×10^8	1.2×10^8	3.4×10^6	3.7×10^8
I - 131	8.06 d	2	7.4×10^8	2.5×10^8	$\sim 0^{*1}$	7.4×10^8
C s - 134	2.06 y	5	1.9×10^9	6.2×10^8	1.7×10^7	1.9×10^9
C s - 137	30.0 y	8	3.0×10^9	9.9×10^8	2.7×10^7	3.0×10^9
放出量合計 (H - 3を除く)			3.7×10^{10}	1.2×10^{10}	2.8×10^8	3.7×10^{10}
H - 3	12.26 y	-	3.7×10^{12}	1.2×10^{12}	3.4×10^{10}	3.7×10^{12}
評価上の復水器冷却水等の量 (m^3/y)			約 6.7×10^8	約 2.2×10^8	約 6.1×10^6	約 6.7×10^8

※ 1：放射性液体廃棄物において評価している核種のうち、半減期がC o - 58（半減期：70.8日）以下の核種については、原子炉停止後10年の減衰期間を考慮すると放出量は非常に小さい（ 10^{-9} Bq/y未満）ため、無視できる。

3. 廃止措置計画の変更内容

(参考) 放射性液体廃棄物の放出における復水器冷却水等の量の設定根拠

項目	原子炉運転中	解体工事準備期間		
		変更前	変更後	
計算条件	循環水ポンプ（復水器冷却水）の 運転台数及び容量	3台 (約96,000m ³ /h) ※1	1台 (約32,000m ³ /h)	0台 (-)
	海水ポンプ（原子炉補機冷却海水）の 運転台数及び容量	0台 (-)	0台 (-)	1台※2 (14.6m ³ /min) ※3
	循環水ポンプ及び海水ポンプの 稼働率※4	80%	80%	80%
計算結果	復水器冷却水流量：①	約76,800m ³ /h	約25,600m ³ /h	0 m ³ /h
	原子炉補機冷却海水流量：②	0 m ³ /h	0 m ³ /h	約700m ³ /h
	年間の復水器冷却水等の量 (①+②) ×24h×365日	約6.7×10 ⁸ m ³ /y	約2.2×10 ⁸ m ³ /y	約6.1×10 ⁶ m ³ /y

※1：原子炉設置許可申請書の値

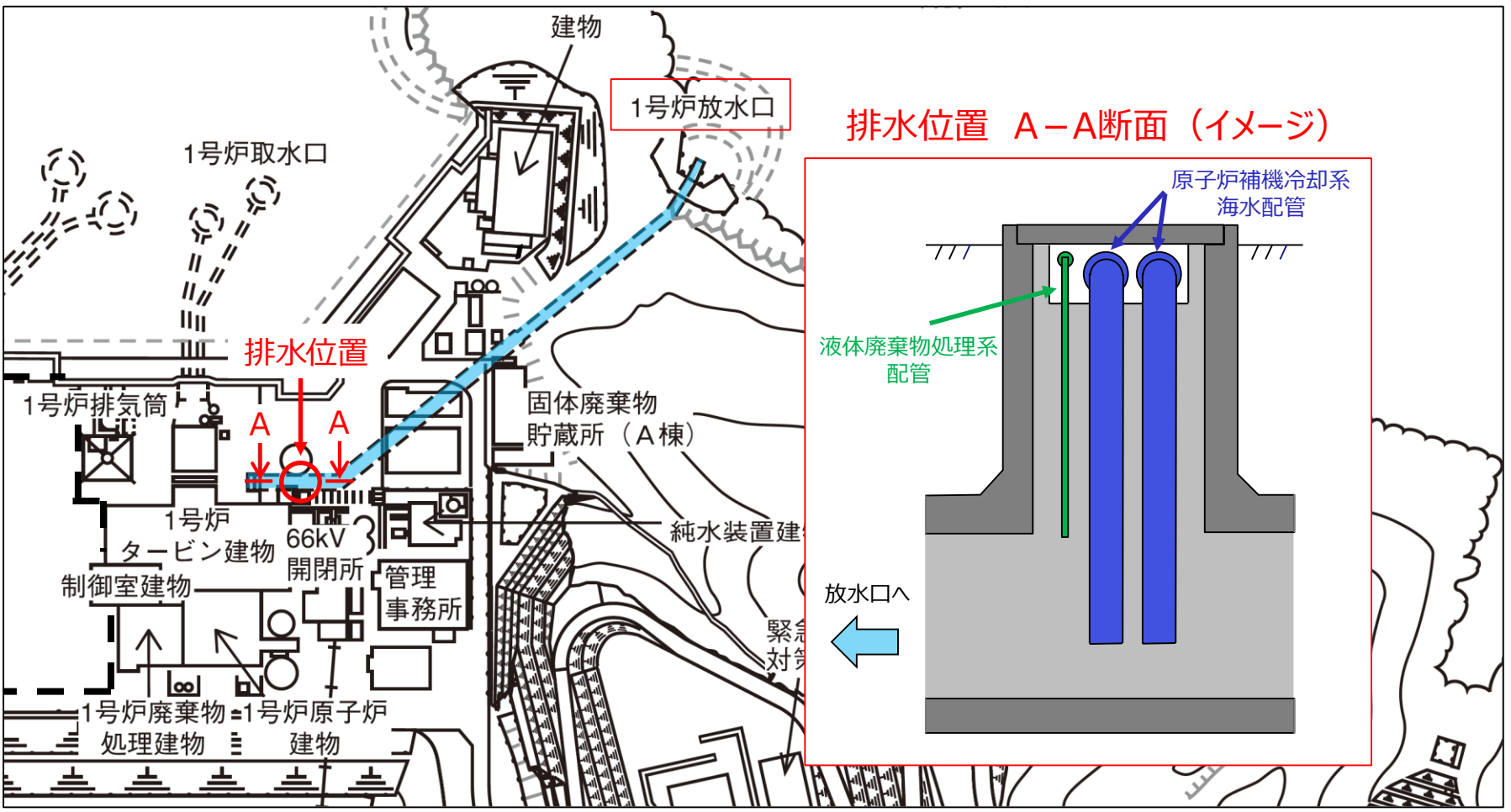
※2：原子炉補機冷却系海水ポンプは、性能維持施設として2台維持することとしているが、被ばく評価上の冷却水量（希釈水量）が保守的になるよう、1台運転を想定する。

※3：工事計画認可申請書の値

※4：「発電用軽水型原子炉周辺の線量目標値に対する評価指針」に基づき、原子炉施設の稼働率を80%としており、解体工事準備期間においても、原子炉運転中と同様としている。

3. 廃止措置計画の変更内容

(参考) 放射性液体廃棄物の排水位置について



3. 廃止措置計画の変更内容

《周辺公衆の被ばく評価について》

放射性液体廃棄物の放出管理目標値を変更すること、2号炉設置変更許可において被ばく評価で用いる代表気象年を変更（1996年⇒2009年）したことから、解体工事準備期間中の平常時及び事故時における周辺公衆の被ばく評価を行い、問題ないことを確認している。

平常時における実効線量 【添付書類三】

項目	実効線量 (μSv/y) ※	
	変更前	変更後
放射性気体廃棄物中の希ガスのγ線による実効線量	約5.1	約4.3
放射性液体廃棄物中の放射性物質（よう素を除く）による実効線量	約12	約12
放射性気体廃棄物中及び放射性液体廃棄物中に含まれるよう素を同時に摂取する場合の実効線量	約0.83	約0.63
合計	約18	約17

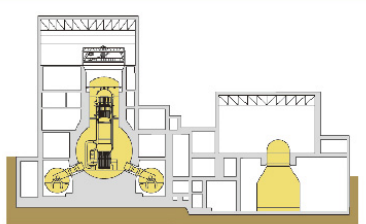
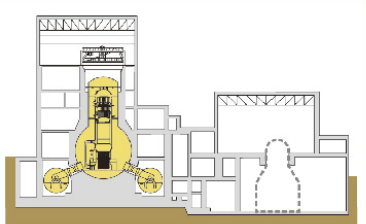
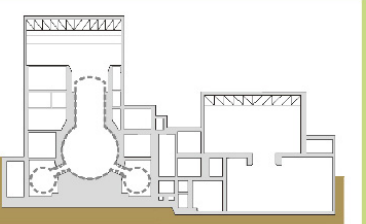
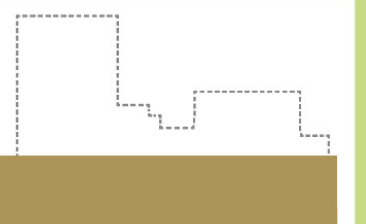
※ 1号，2号及び3号炉からの放出に伴う実効線量の合計値

事故時（燃料集合体の落下）における実効線量 【添付書類四】

	実効線量 (mSv)	
	変更前	変更後
希ガスのγ線外部被ばくによる実効線量	約 4.8×10^{-4}	約 4.0×10^{-4}
よう素の内部被ばくによる実効線量	約 1.7×10^{-5}	約 1.2×10^{-5}
合計	約 4.9×10^{-4}	約 4.2×10^{-4}

【参考】廃止措置工程

○現在，廃止措置工程の解体工事準備期間（第1段階）であり，1号炉には使用済燃料を貯蔵中。（新燃料は搬出・譲り渡し済み）

	廃止措置計画認可日～2021年度 解体工事準備期間 (第1段階)	2022～2029年度 原子炉本体周辺設備等 解体撤去期間(第2段階)	2030～2037年度 原子炉本体等解体撤去期間 (第3段階)	2038～2045年度 建物等解体撤去期間 (第4段階)
廃止措置の 実施区分				
主な作業	安全貯蔵		原子炉本体の解体撤去	
			放射線管理区域内の設備（原子炉本体以外）の解体撤去	
	燃料搬出・譲り渡し			建物等の解体撤去
	汚染状況の調査		汚染の除去	
			放射線管理区域外の設備の解体撤去	
		放射性廃棄物の処理処分		