

本資料のうち、枠囲みの内容は  
商業機密の観点から公開できま  
せん。

女川原子力発電所第2号機 工事計画審査資料	
資料番号	02-工-B-08-0031_改3
提出年月日	2021年10月5日

## VI-3-3-6-1-3-2 所員用エアロックの強度計算書

02 ③ VI-3-3-6-1-3-2 R1

2021年10月  
東北電力株式会社

## 目次

1. 概要	1
2. 一般事項	1
2.1 構造計画	1
2.2 評価方針	3
2.3 適用基準	3
2.4 記号の説明	4
2.5 計算精度と数値の丸め方	5
3. 評価部位	6
4. 強度評価	8
4.1 強度評価方法	8
4.2 荷重の組合せ及び許容応力	8
4.2.1 荷重の組合せ及び許容応力状態	8
4.2.2 許容応力	8
4.2.3 使用材料の許容応力評価条件	8
4.2.4 設計荷重	12
4.3 計算方法	12
4.4 計算条件	14
4.5 応力の評価	14
5. 評価結果	15
5.1 重大事故等対処設備としての評価結果	15
6. 参照図書	17

## 1. 概要

本計算書は、所員用エアロックの強度計算書である。

所員用エアロックは、設計基準対象施設の所員用エアロックを重大事故等クラス 2 容器として兼用する機器である。

以下、重大事故等クラス 2 容器として、添付書類「VI-1-8-1 原子炉格納施設の設計条件に関する説明書」及び「VI-3-1-5 重大事故等クラス 2 機器及び重大事故等クラス 2 支持構造物の強度計算の基本方針」に基づき、所員用エアロックの強度評価を示す。

なお、本計算書においては、重大事故等時における荷重に対して、平成 2 年 5 月 24 日付け元資庁第 14466 号にて認可された工事計画の添付書類（参照図書(1)）（以下「既工認」という。）に示す手法に従い強度評価を行う。

## 2. 一般事項

### 2.1 構造計画

所員用エアロックの構造計画を表 2-1 に示す。

表 2-1 構造計画

計画の概要		概略構造図
基礎・支持構造	主体構造	
<p>所員用エアロックは、ド ライウエルに支持され る。 水水平方向荷重は原子炉格 納容器シヤラグ及び基部 を介して、鉛直方向荷重 は基部を介して原子炉建 屋に伝達される。</p>	<p>主体構造</p> <p>所員用エアロックは、 内径 <input type="text"/> mm, 板厚 <input type="text"/> mm, 長さ <input type="text"/> mm の円筒胴, 板厚 <input type="text"/> mm の扉及び板厚 <input type="text"/> mm の隔壁で構成される 鋼製構造物である。</p>	<p style="text-align: center;">所員用エアロック 拡大図</p> <p style="text-align: right;">(単位：mm)</p>

枠囲みの内容は商業機密の観点から公開できません。

## 2.2 評価方針

所員用エアロックの応力評価は、添付書類「VI-1-8-1 原子炉格納施設の設計条件に関する説明書」及び「VI-3-1-5 重大事故等クラス 2 機器及び重大事故等クラス 2 支持構造物の強度計算の基本方針」にて設定した荷重及び荷重の組合せ並びに許容限界に基づき、「3. 評価部位」にて設定する箇所において重大事故等時における温度、圧力による応力等が許容限界内に収まることを、「4. 強度評価」にて示す方法にて確認することで実施する。確認結果を「5. 評価結果」に示す。

所員用エアロックの強度評価フローを図 2-1 に示す。

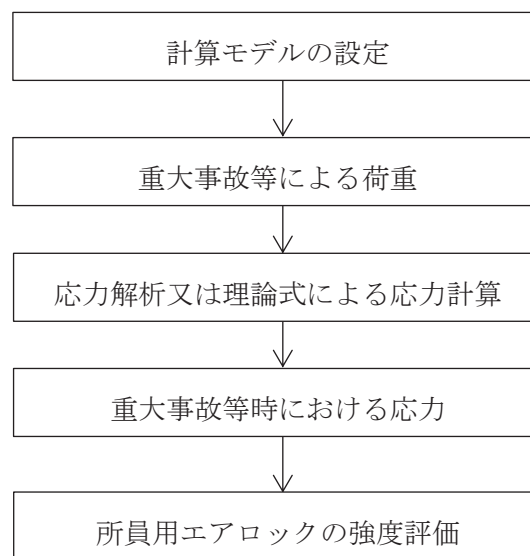


図 2-1 所員用エアロックの強度評価フロー

## 2.3 適用基準

適用基準を以下に示す。

- (1) 発電用原子力設備に関する構造等の技術基準（昭和55年10月30日 通商産業省告示第501号）（以下「告示第501号」という。）

## 2.4 記号の説明

記号	記号の説明	単位
D	死荷重	—
$d_i$	直径	mm
$l_i$	長さ ( $i = 1, 2$ )	mm
$M_{SA}$	機械的荷重 (SA 短期機械的荷重)	—
$P_{SA}$	圧力 (SA 短期圧力)	kPa
R	半径	mm
S	許容引張応力	MPa
$S_u$	設計引張強さ	MPa
$S_y$	設計降伏点	MPa
$S_y (RT)$	40°Cにおける設計降伏点	MPa
$t_i$	厚さ ( $i = 1, 2, 3 \dots$ )	mm
$T_{SA}$	温度 (SA 短期温度)	°C
ASS	オーステナイト系ステンレス鋼	—
HNA	高ニッケル合金	—

## 2.5 計算精度と数値の丸め方

精度は、有効数字6桁以上を確保する。

表示する数値の丸め方は表2-2に示すとおりとする。

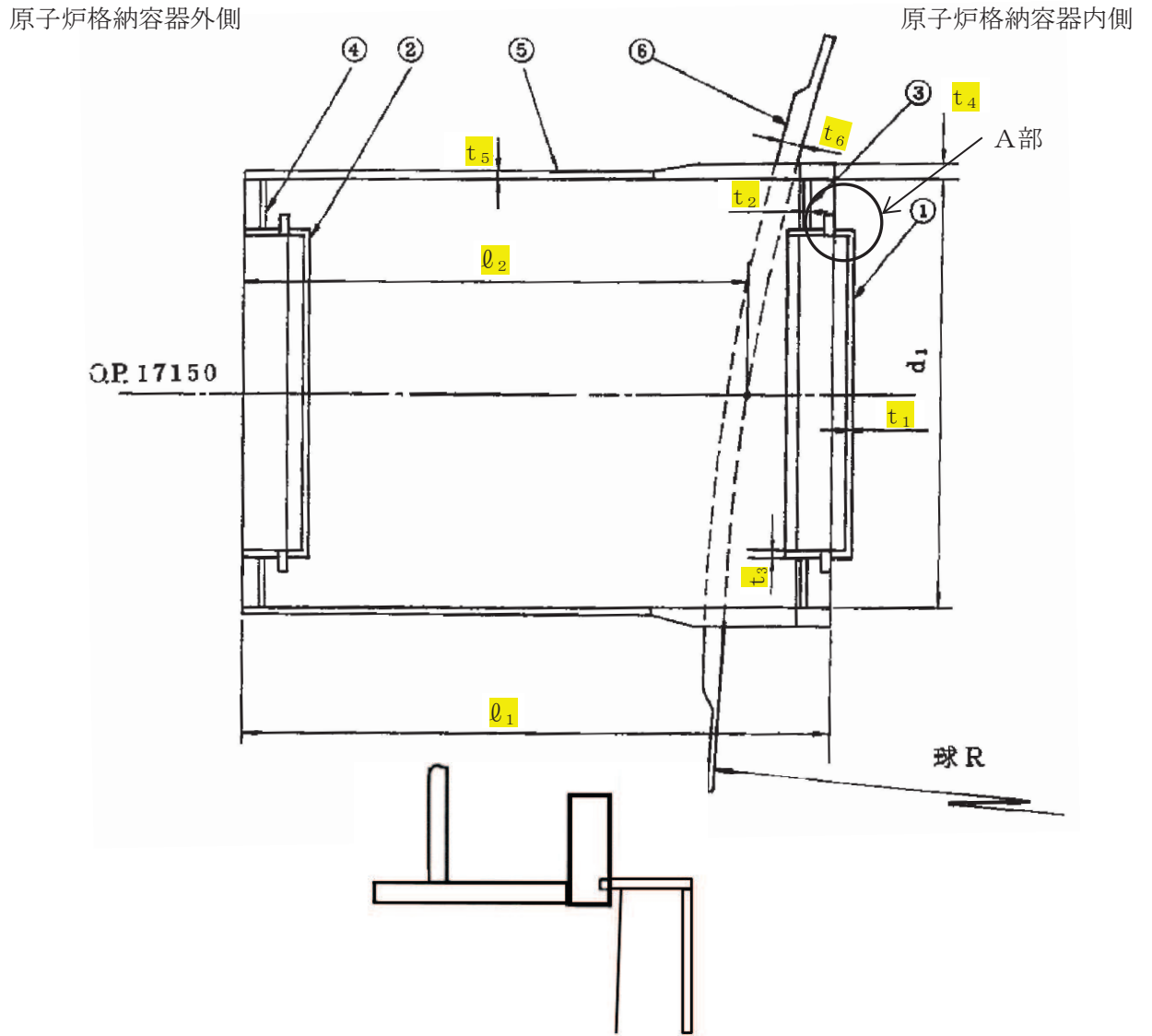
表 2-2 表示する数値の丸め方

数値の種類	単位	処理桁	処理方法	表示桁
最高使用圧力	kPa	—	—	整数位
温度	℃	—	—	整数位
許容応力*	MPa	小数点以下第1位	切捨て	整数位
算出応力	MPa	小数点以下第1位	切上げ	整数位

注記\*：告示第501号別表に記載された温度の間における許容引張応力，設計降伏点及び設計引張強さは，比例法により補間した値の小数点以下第2位を切り捨て，小数点以下第1位までの値として算出する。得られた値をSI単位に換算し，SI単位に換算した値の小数点以下第1位を切り捨て，整数位までの値とする。

3. 評価部位

所員用エアロックの形状及び主要寸法を図 3-1 に、評価部位及び使用材料を表 3-1 に示す。



A部詳細

- ①内側扉    ②外側扉    ③内側隔壁    ④外側隔壁    ⑤円筒胴    ⑥補強板

$d_1 =$ <input type="text"/>	球 R = <input type="text"/>	
$l_1 =$ <input type="text"/>	$l_2 =$ <input type="text"/>	
$t_1 =$ <input type="text"/>	$t_2 =$ <input type="text"/>	$t_3 =$ <input type="text"/>
$t_4 =$ <input type="text"/>	$t_5 =$ <input type="text"/>	$t_6 =$ <input type="text"/>

(単位：mm)

図 3-1 所員用エアロックの形状及び主要寸法

枠囲みの内容は商業機密の観点から公開できません。



表 3-1 評価部位及び使用材料表

評価部位	使用材料	備考
内側扉	SGV49	
外側扉	SGV49	
内側隔壁	SGV49	
外側隔壁	SGV49	
水平及び垂直ビーム	SGV49	
円筒胴	SGV49	
補強板	SPV50	

#### 4. 強度評価

##### 4.1 強度評価方法

- (1) 所員用エアロックは、円筒胴がドライウェルに支持された構造であり、水平方向荷重は原子炉格納容器シヤラグ及び基部を介して、鉛直方向荷重は基部を介して原子炉建屋に伝達される。

所員用エアロックの強度評価として、添付書類「VI-1-8-1 原子炉格納施設の設計条件に関する説明書」において設定された荷重を用いて、参照図書(1)に示す既工認の手法に従い強度評価を行う。

- (2) 強度評価に用いる寸法は、公称値を用いる。

##### 4.2 荷重の組合せ及び許容応力

###### 4.2.1 荷重の組合せ及び許容応力状態

所員用エアロックの荷重の組合せ及び許容応力状態のうち、重大事故等対処設備の評価に用いるものを表 4-1 に示す。

詳細な荷重の組合せは、添付書類「VI-1-8-1 原子炉格納施設の設計条件に関する説明書」に従い、対象機器の設置位置等を考慮し決定する。なお、考慮する荷重の組合せは、組み合わせる荷重の大きさを踏まえ、評価上厳しくなる組合せを選定する。

###### 4.2.2 許容応力

所員用エアロックの許容応力は、添付書類「VI-3-1-5 重大事故等クラス 2 機器及び重大事故等クラス 2 支持構造物の強度計算の基本方針」に基づき、表 4-2 に示すとおりとする。

###### 4.2.3 使用材料の許容応力評価条件

所員用エアロックの使用材料の許容応力評価条件のうち、重大事故等対処設備の評価に用いるものを表 4-3 に示す。

表 4-1 荷重の組合せ及び許容応力状態（重大事故等対応設備）

施設区分		機器名称	機器等の区分	荷重の組合せ*1		許容応力状態
原子炉格納施設	原子炉格納容器	所員用エアロック	重大事故等クラス2容器	$D + P_{SA} + M_{SA}$	(V(S)-1) (V(S)-2)	重大事故等時*2

注記\*1：( ) 内は添付書類「VI-1-8-1 原子炉格納施設の設計条件に関する説明書」における表3-7の荷重の組合せのNo.を示す。

\*2：重大事故等時としてIV<sub>A</sub>の許容限界を用いる。

表4-2 許容応力 (第2種容器)

応力分類 許容 応力状態	一次一般膜応力	一次膜応力 + 一次曲げ応力
重大事故等時*	運転状態IVの許容応力である $2/3 \cdot S_u$ とする。ただし、ASS及びHNAについては、 $2.4 \cdot S$ と $2/3 \cdot S_u$ の小さい方とする。	左欄の 1.5倍の値

注記\*：重大事故等時としてIV<sub>A</sub>の許容限界を用いる。

表4-3 使用材料の許容応力評価条件（重大事故等対処設備）

評価部位 (応力評価対象)	材料	温度条件 (°C)	S (MPa)	S <sub>y</sub> (MPa)	S <sub>u</sub> (MPa)	S <sub>y</sub> (RT) (MPa)
内外扉垂直部材, 内外扉水平部材, 内外隔壁外側水平部材, 内外隔壁内側垂直部材及び 内外隔壁内側水平部材	SGV49	200 周囲環境 温度	—	—	421	—
補強板	SPV50	200 周囲環境 温度	—	—	545	—

#### 4.2.4 設計荷重

(1) 重大事故等対処設備としての設計荷重

重大事故等対処設備としての評価圧力、評価温度及び死荷重は、以下のとおりとする。

a. 評価圧力及び評価温度

内圧  $P_{SA}$  854kPa (SA 短期)

温度  $T_{SA}$  200℃ (SA 短期)

b. 死荷重

(1) ドライウェル

所員用エアロックの応力評価点より上部のドライウェル及び付属物の自重を死荷重とする。

(2) 所員用エアロック

所員用エアロックの自重を死荷重とする。

死荷重  kg

#### 4.3 計算方法

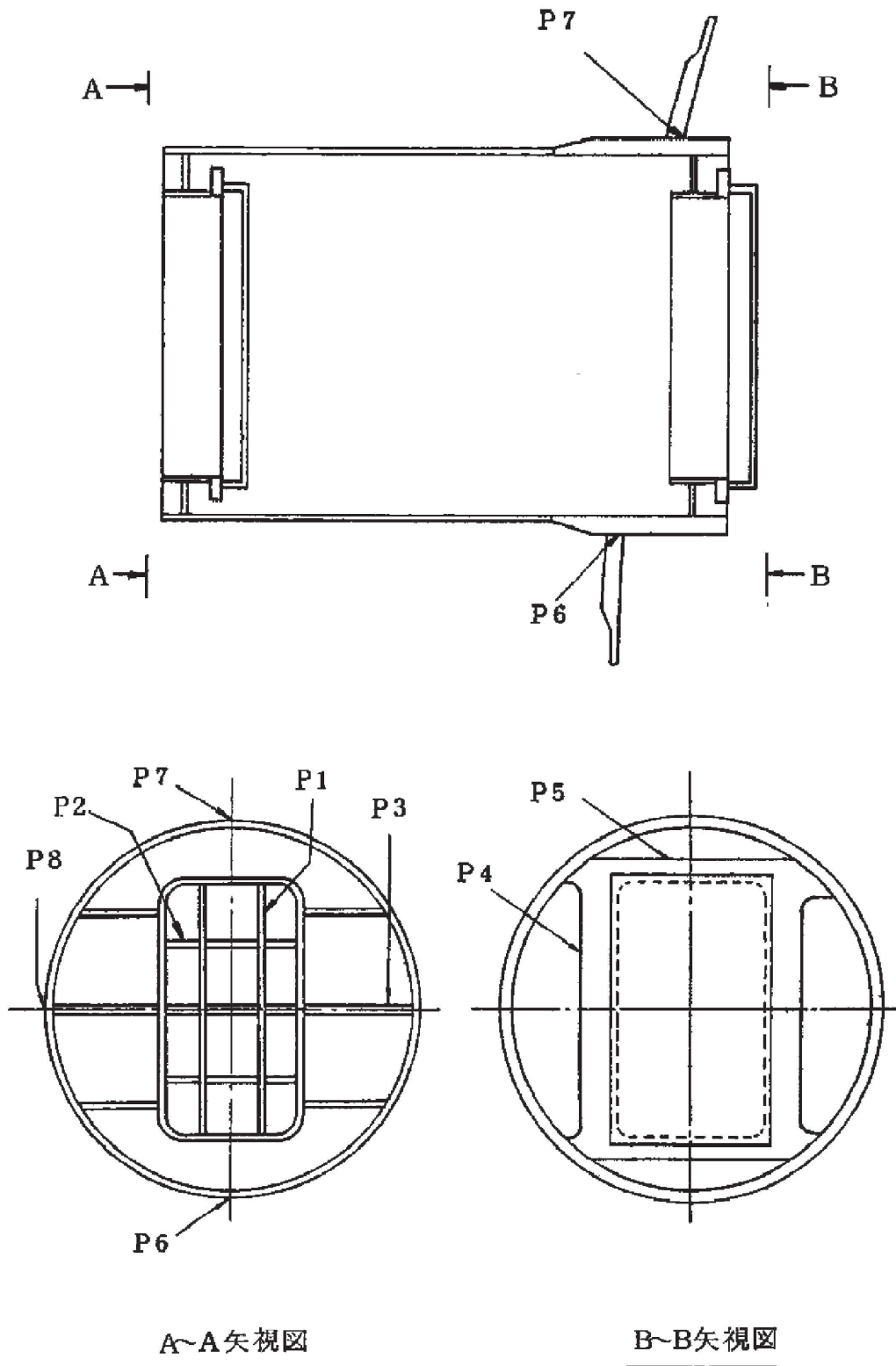
所員用エアロックの応力評価点は、所員用エアロックを構成する部材の形状及び荷重伝達経路を考慮し、発生応力が大きくなる部位を選定する。選定した応力評価点を表 4-4 及び図 4-1 に示す。

応力計算方法は既工認から変更はなく、参照図書(1)に示すとおりである。

応力評価点 P6～P8 の応力は、既工認の各荷重条件との比を用いて発生応力を算出し評価する。

表 4-4 応力評価点

応力評価点番号	応力評価点
P1	内外扉垂直部材
P2	内外扉水平部材
P3	内外隔壁外側水平部材
P4	内外隔壁内側垂直部材
P5	内外隔壁内側水平部材
P6～P8	所員用エアロック取付部



P6~P8 は、補強板側を示す。

図 4-1 所員用エアロックの応力評価点

#### 4.4 計算条件

応力計算に用いる荷重を、「4.2 荷重の組合せ及び許容応力」に示す。

#### 4.5 応力の評価

「4.3 計算方法」で求めた応力が許容応力以下であること。



## 5. 評価結果

### 5.1 重大事故等対処設備としての評価結果

所員用エアロックの重大事故等時の状態を考慮した場合の強度評価結果を以下に示す。発生値は許容限界を満足している。

#### (1) 強度評価結果

強度評価結果を表 5-1 に示す。

表 5-1 重大事故等時に対する評価結果 (D + P<sub>SA</sub> + M<sub>SA</sub>)

評価対象設備	応力評価点	応力分類	重大事故等時		判定	備考
			算出応力 MPa	許容応力 MPa		
所員用エアロック	P1	内外扉垂直部材	35	421	○	
	P2	内外扉水平部材	148	421	○	
	P3	内外隔壁外側水平部材	198	421	○	
	P4	内外隔壁内側垂直部材	113	421	○	
	P5	内外隔壁内側水平部材	258	421	○	
	P6	所員用エアロック取付部	139	545	○	
	P7	所員用エアロック取付部	153	545	○	
	P8	所員用エアロック取付部	145	545	○	

6. 参照図書

- (1) 女川原子力発電所第2号機 第2回工事計画認可申請書  
添付書類「IV-3-1-1-6 所員用エアロックの強度計算書」