

本資料のうち、枠囲みの内容は  
商業機密の観点から公開できま  
せん。

女川原子力発電所第2号機 工事計画審査資料	
資料番号	02-補-E-19-0600-40-26_改2
提出年月日	2021年10月5日

補足-600-40-26 原子炉格納容器電気配線貫通部の設計荷重について

## 1. はじめに

原子炉格納容器電気配線貫通部については、作用する荷重（圧力、死荷重及び地震荷重）のうち、死荷重及び地震荷重によるものを設計荷重として設定し、評価を行っている。

本資料は、添付書類「VI-2-9-2-4-2 原子炉格納容器電気配線貫通部の耐震性についての計算書」の補足として、設計荷重の設定方法及びその算出例について示し、設計荷重が適切に設定されていることを説明するものである。

## 2. 設計荷重の算出方法

原子炉格納容器電気配線貫通部の設計荷重は、設計基準対象施設としての許容応力状態Ⅲ<sub>A</sub>S、Ⅳ<sub>A</sub>S及び重大事故等対処設備としての許容応力状態V<sub>A</sub>、V<sub>AS</sub>（SA後長期（L）／SA後長期（LL））の各許容応力状態について、軸力、モーメント\*に対して設定される。

以下、設計荷重の算出に必要な設計震度、質量、モーメントの設定方法について述べた後、設計荷重の算出方法について説明する。

注記\*：強度計算書及び耐震計算書においては、荷重、曲げモーメントとして表記している。

### 2.1 設計震度

原子炉格納容器電気配線貫通部の代表貫通部であるX-101Aは0. P. 2. 65m、X-105Aは0. P. 9. 60mの高さに存在することから、設計震度は保守的な設定となるよう、以下のように設定する。

X-101Aについて、弾性設計用地震動S<sub>d</sub>に関しては、添付書類「VI-2-3-2 炉心、原子炉圧力容器及び原子炉内部構造物並びに原子炉格納容器及び原子炉本体の基礎の地震応答計算書」に基づき、0. P. 2. 600m～0. P. 4. 600m間の評価用震度の最大値と当該高さ範囲における静的震度の最大値のうち大きい方を用いる。

基準地震動S<sub>s</sub>に関しては、添付書類「VI-2-3-2 炉心、原子炉圧力容器及び原子炉内部構造物並びに原子炉格納容器及び原子炉本体の基礎の地震応答計算書」に基づき、0. P. 2. 600m～0. P. 4. 600m間の評価用震度の最大値を用いる。

X-105Aについて、弾性設計用地震動S<sub>d</sub>に関しては、添付書類「VI-2-3-2 炉心、原子炉圧力容器及び原子炉内部構造物並びに原子炉格納容器及び原子炉本体の基礎の地震応答計算書」に基づき、0. P. 9. 448m～0. P. 14. 295m間の評価用震度の最大値と当該高さ範囲における静的震度の最大値のうち大きい方を用いる。

基準地震動S<sub>s</sub>に関しては、添付書類「VI-2-3-2 炉心、原子炉圧力容器及び原子炉内部構造物並びに原子炉格納容器及び原子炉本体の基礎の地震応答計算書」に基づき、0. P. 9. 448m～14. 295m間の評価用震度の最大値を用いる。

なお、X-105Aは柔構造であるため、減衰定数は添付書類「VI-2-1-6 地震応答解析の基本方針」に記載の減衰定数を用いる。

ただし、応力評価点P4は、原子炉格納容器の貫通部管台取付部であるため、原子炉格納容器の設計思想も踏まえた設計震度を設定している。

設計基準対象施設としての原子炉格納容器電気配線貫通部の設計震度を表2-1にまとめる。

重大事故等対処設備としての原子炉格納容器電気配線貫通部の設計震度を表2-2にまとめる。

表 2-1 原子炉格納容器電気配線貫通部の設計震度（設計基準対象施設）

貫通部番号	地震荷重		水平震度*	鉛直震度	減衰定数 (%)	
					水平*	鉛直
X-101A	S d *	評価用震度（最大値）			—	—
		静的震度（最大値）			—	—
		上記の大きい方			—	—
	S s	評価用震度（最大値）			—	—
X-101A (応力評価点 P4)	S d *	評価用震度（最大値）			■	■
		静的震度（最大値）			■	■
		上記の大きい方			■	■
	S s	評価用震度（最大値）			■	■
X-105A	S d *	評価用震度（最大値）			0.5	0.5
		静的震度（最大値）			0.5	0.5
		上記の大きい方			0.5	0.5
	S s	評価用震度（最大値）			0.5	0.5
X-105A (応力評価点 P4)	S d *	評価用震度（最大値）	■	■		
		静的震度（最大値）	■	■		
		上記の大きい方	1.0	1.0		
	S s	評価用震度（最大値）	■	■		

\*：上段は原子炉格納容器内側，下段は原子炉格納容器外側における設計用地震力を示す。

表 2-2 原子炉格納容器電気配線貫通部の設計震度（重大事故等対処設備）

貫通部番号	地震荷重		水平震度*	鉛直震度	減衰定数 (%)	
					水平*	鉛直
X-101A	S d	評価用震度（最大値）			—	—
	S s	評価用震度（最大値）			—	—
X-101A (応力評価点 P4)	S d	評価用震度（最大値）			■	■
	S s	評価用震度（最大値）			■	■
X-105A	S d	評価用震度（最大値）			0.5	0.5
	S s	評価用震度（最大値）			0.5	0.5
X-105A (応力評価点 P4)	S d	評価用震度（最大値）			■	■
	S s	評価用震度（最大値）			1.0	1.0

\*：上段は原子炉格納容器内側，下段は原子炉格納容器外側における設計用地震力を示す。

枠囲みの内容は商業機密の観点から公開できません。

## 2.2 各部位の質量及びモーメント

原子炉格納容器電気配線貫通部はスリーブ、ヘッド、アダプタ、フランジ、端子箱（ケーブル及びエンドシールド含む）にて構成される。原子炉格納容器電気配線貫通部の概略図を図2-1に、記号の説明を表2-3に示す。

これらの部位を原子炉格納容器内側、原子炉格納容器外側の項目に分割して質量及びモーメントを算出する。

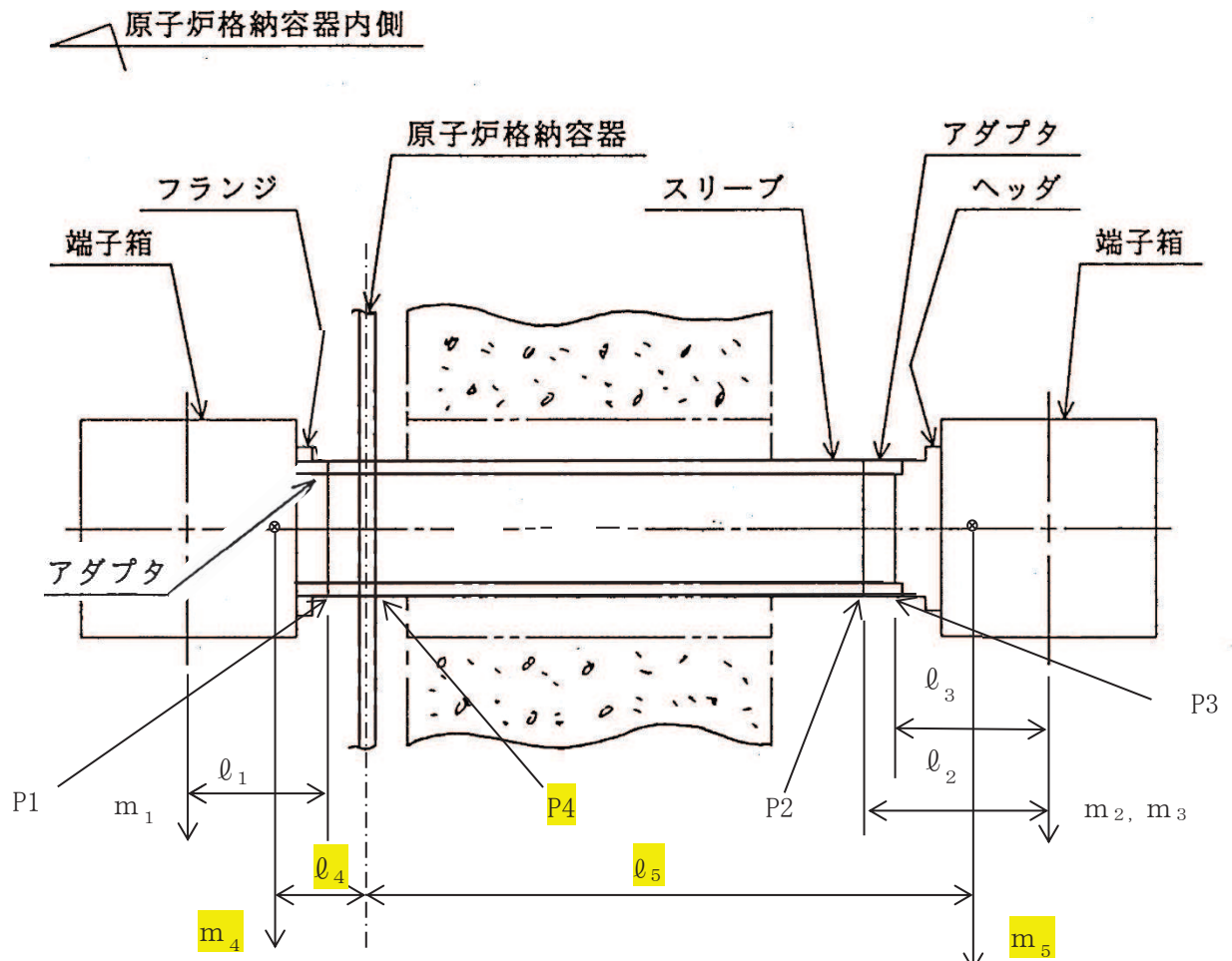


図 2-1 原子炉格納容器電気配線貫通部の概略図

表 2-3 記号の説明

記号	記号の説明	単位
P1	応力評価点	—
P2	応力評価点	—
P3	応力評価点	—
P4	応力評価点	—
$m_1$	質量 (応力評価点 P1)	kg
$m_2$	質量 (応力評価点 P2)	kg
$m_3$	質量 (応力評価点 P3)	kg
$m_4$	全体質量 (応力評価点 P4)	kg
$m_5$	全体質量 (応力評価点 P4)	kg
$l_1$	モーメントアーム (応力評価点 P1)	mm
$l_2$	モーメントアーム (応力評価点 P2)	mm
$l_3$	モーメントアーム (応力評価点 P3)	mm
$l_4$	全体モーメントアーム (応力評価点 P4)	mm
$l_5$	全体モーメントアーム (応力評価点 P4)	mm

### 2.2.1 質量

それぞれの部位における鋼材等の質量の総和を各応力評価点の質量とする。

### 2.2.2 モーメント

自重又は地震により発生する荷重にモーメントアームを乗じて求める。

## 2.3 設計荷重の計算

今回申請にて設計荷重の設定が必要な許容応力状態及びその内訳は以下のとおりである。地震時慣性力が作用する許容応力状態と作用しない許容応力状態に分けて設計荷重の計算方法を説明する。

- ・一次荷重及び一次＋二次荷重

許容応力状態Ⅲ<sub>AS</sub>：死荷重＋地震慣性力 (S d\*)

許容応力状態Ⅳ<sub>AS</sub>：死荷重＋地震慣性力 (S s)

許容応力状態Ⅴ<sub>A</sub>：死荷重

許容応力状態Ⅴ<sub>AS</sub> (SA後長期 (L))：死荷重＋地震慣性力 (S d)

許容応力状態Ⅴ<sub>AS</sub> (SA後長期 (LL))：死荷重＋地震慣性力 (S s)

許容応力状態Ⅴ<sub>A</sub>においては、設計荷重は死荷重による荷重のみであるため、水平方向荷重は発生しないことから軸力は0とする。モーメントは死荷重 (自重) にモーメントアームを乗じたものとする。

許容応力状態Ⅲ<sub>AS</sub>, Ⅳ<sub>AS</sub>, Ⅴ<sub>AS</sub>が対象となる地震時においては、地震による水平方向荷重を軸

力とする。モーメントは自重又は水平及び鉛直方向地震荷重にモーメントアームを乗じたものとする。

原子炉格納容器電気配線貫通部の荷重作用方向を図2-2に示す。

F：水平方向地震荷重（軸力）

M：自重又は水平及び鉛直方向地震荷重によるモーメント

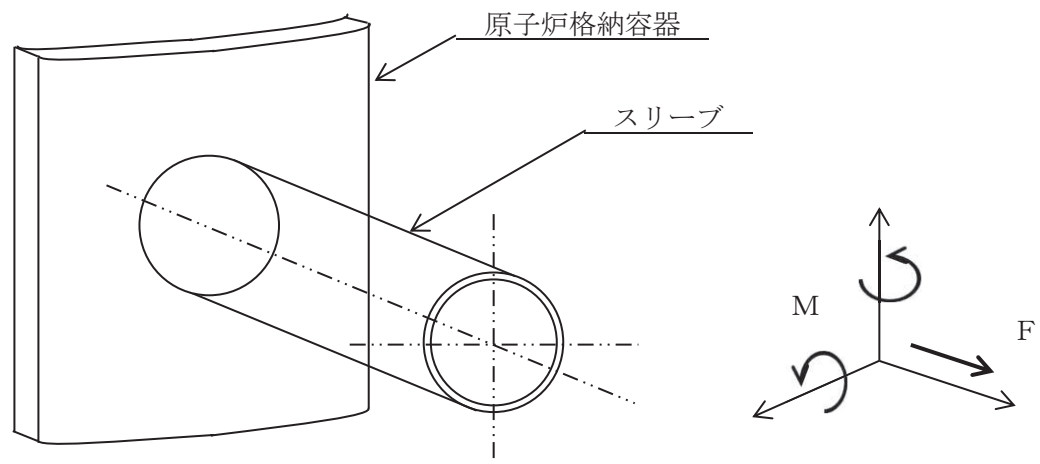


図 2-2 原子炉格納容器電気配線貫通部の荷重作用方向

### 3. 設計荷重の計算例

原子炉格納容器電気配線貫通部の代表貫通部である X-101A 及び X-105A を対象に計算過程を示す。

原子炉格納容器電気配線貫通部のうち、高電圧用と低電圧用のそれぞれについて、格納容器バウンダリである原子炉格納容器外側の固有振動数が最も低く、かつ重量が重いものを代表として選定した。

なお、ドライウエルの低電圧用原子炉格納容器電気配線貫通部の設置位置高さは、O.P. 9.6m～O.P. 11.7m 間に設置されており大きな差はなく、設置位置高さを包絡する O.P. 9.448m～O.P. 14.295m 間の評価用震度の最大値を使用しており、設置位置高さによる評価条件に相違がないことから、代表貫通部の選定にあたり各電気配線貫通部の設置位置高さは考慮していない。また、高電圧用の電気配線貫通部は、同一高さに設置されている。各電気配線貫通部の設置位置高さを表 3-1 に示す。

表 3-1 原子炉格納容器電気配線貫通部の設置位置高さ

種別	貫通部番号	設置位置高さ (m)	設置場所
低電圧用	X-100A, X-100D, X-103A X-105A, X-105C	[Blank]	ドライウエル
	X-100B, X-100C, X-102A～E X-103B, X-103C, X-104A～D X-105B, X-105D		ドライウエル
	X-250A, X-250B		サプレッション チェンバ
高電圧用	X-101A～D		ドライウエル
(予備)	X-106A		ドライウエル

枠囲みの内容は商業機密の観点から公開できません。

### 3.1 質量

表3-2に原子炉格納容器電気配線貫通部の代表貫通部であるX-101A及びX-105Aを対象とした設計荷重の算定に用いる質量を示す。

表 3-2 原子炉格納容器電気配線貫通部の質量分布

貫通部番号	項目	部位	記号	鋼材等質量 (kg)
X-101A	原子炉格納容器 内側	P1	$m_1$	
		P4	$m_4$	
	原子炉格納容器 外側	P2	$m_2$	
		P3	$m_3$	
		P4	$m_5$	
X-105A	原子炉格納容器 内側	P1	$m_1$	
		P4	$m_4$	
	原子炉格納容器 外側	P2	$m_2$	
		P3	$m_3$	
		P4	$m_5$	

注：記号は図 2-1 及び表 2-3 の記号に対応している。

### 3.2 モーメント

各応力評価点に対応するモーメントアーム及び算出モーメントを表3-3に示す。なお、モーメントアームに関して、原子炉格納容器電気配線貫通部の代表貫通部であるX-101A及びX-105Aの寸法を用いる。

枠囲みの内容は商業機密の観点から公開できません。



表 3-3 原子炉格納容器電気配線貫通部のモーメント

貫通部番号	項目	部位	モーメント アーム (mm)	質量 (kg)	自重のみに起因する 曲げモーメント (N・mm)	
					設計基準 対象施設	重大事故等 対処設備
X-101A	原子炉格納 容器内側	P1				
		P4				
	原子炉格納 容器外側	P2				
		P3				
X-105A	原子炉格納 容器内側	P1				
		P4				
	原子炉格納 容器外側	P2				
		P3				
		P4				

注：単位換算に関する説明は省略している。

### 3.3 設計荷重の算出

3.1及び3.2にてまとめた質量及びモーメント並びに2.1にてまとめた震度を用いて、2.3の手  
法で算出した各許容応力状態における原子炉格納容器電気配線貫通部の設計荷重を表3-4及び  
表3-5にまとめる。

なお、質量及びモーメントアーム等について、既工認からの変更はない。

部位P4については、今回工認において新たに応力評価点として追加した部位である。

### 4. まとめ

原子炉格納容器電気配線貫通部に作用する設計荷重について、その設定方法及びその算出例に  
ついて示した。

表 3-4 原子炉格納容器電気配線貫通部 X-101A の設計荷重 (1/2)

許容応力状態	応力 評価点	地震荷重 ( $\times 9.80665 \text{m/s}^2$ )		① 質量 (kg)	②自重のみに 起因する曲げ モーメント (N・mm)	地震のみに起因する 曲げモーメント (N・mm) ② $\times$ 鉛直又は水平 <sup>*3</sup>	軸力 (N) ① $\times$ 水平
		地震	水平				
III <sub>A</sub> S	P1	S d *					
	P2	S d *					
	P3	S d *					
	P4	S d *					
IV <sub>A</sub> S	P1	S s					
	P2	S s					
	P3	S s					
	P4	S s					
	P1	S d *					
	P2	S d *					
	P3	S d *					
	P4	S d *					

枠囲みの内容は商業機密の観点から公開できません。

表 3-4 原子炉格納容器電気配線貫通部 X-101A の設計荷重 (2/2)

許容応力状態	応力 評価点	地震荷重 ( $\times 9.80665 \text{m/s}^2$ )		① 質量 (kg)	②自重のみに 起因する曲げ モーメント (N・mm)	地震のみに起因する 曲げモーメント (N・mm) ②×鉛直又は水平*3	軸力 (N) ①×水平	
		地震	鉛直					
			水平					鉛直
V <sub>A</sub>	P1	—						
	P2	—						
	P3	—						
	P4	—						
V <sub>AS</sub> (SA 後長期(L))	P1	S d						
	P2	S d						
	P3	S d						
	P4	S d						
V <sub>AS</sub> (SA 後長期(LL))	P1	S s						
	P2	S s						
	P3	S s						
	P4	S s						

注記\*1：格納容器内外面の質量の合算値を示す。

\*2：格納容器内外面の曲げモーメントの合算値を示す。

\*3：上段は水平方向、下段は鉛直方向の曲げモーメントを示し、それ以外は鉛直方向の曲げモーメントを示す。

枠囲みの内容は商業機密の観点から公開できません。

表 3-5 原子炉格納容器電気配線貫通部 X-105A の設計荷重 (1/2)

許容応力状態	応力 評価点	地震荷重 ( $\times 9.80665\text{m/s}^2$ )		① 質量 (kg)	②自重のみに 起因する曲げ モーメント (N・mm)	地震のみに起因する 曲げモーメント (N・mm) ②×鉛直又は水平*4	軸力 (N) ①×水平
		地震	水平				
III <sub>A</sub> S	P1	S d *					
	P2	S d *					
	P3	S d *					
	P4	S d *					
IV <sub>A</sub> S	P1	S s					
	P2	S s					
	P3	S s					
	P4	S s					
	P1	S d *					
	P2	S d *					
	P3	S d *					
	P4	S d *					

枠囲みの内容は商業機密の観点から公開できません。

表 3-5 原子炉格納容器電気配線貫通部 X-105A の設計荷重 (2/2)

許容応力状態	応力 評価点	地震荷重 ( $\times 9.80665\text{m/s}^2$ )		① 質量 (kg)	②自重のみに 起因する曲げ モーメント (N・mm)	地震のみに起因する 曲げモーメント (N・mm) ②×鉛直又は水平*4	軸力 (N) ①×水平	
		地震	鉛直					
			水平					鉛直
V <sub>A</sub>	P1	—						
	P2	—						
	P3	—						
	P4	—						
V <sub>AS</sub> (SA 後長期(L))	P1	S d						
	P2	S d						
	P3	S d						
	P4	S d						
V <sub>AS</sub> (SA 後長期(LL))	P1	S s						
	P2	S s						
	P3	S s						
	P4	S s						

注記\*1：震度の欄に示す上段は原子炉格納容器内側、下段は原子炉格納容器外側における設計用地震力を示す。

\*2：格納容器内外面の質量の合算値を示す。

\*3：格納容器内外面の曲げモーメントの合算値を示す。

\*4：上段は水平方向、下段は鉛直方向の曲げモーメントを示し、それ以外は鉛直方向の曲げモーメントを示す。

枠囲みの内容は商業機密の観点から公開できません。