

女川原子力発電所第2号機 工事計画審査資料	
資料番号	02-工-B-19-0069_改5
提出年月日	2021年9月27日

VI-2-13-1 地下水位低下設備の耐震計算の方針

目次

1. 概要.....	1
2. 耐震評価の基本方針.....	2
2.1 評価対象施設.....	2
3. 荷重及び荷重の組合せ並びに許容限界.....	13
3.1 荷重及び荷重の組合せ.....	13
3.1.1 荷重の種類.....	13
3.1.2 荷重の組合せ.....	13
3.2 許容限界.....	13
4. 耐震評価方法.....	19
4.1 地震応答解析.....	19
4.2 耐震評価.....	20
4.2.1 耐震評価方法.....	20
4.3 機能維持評価.....	21
4.3.1 動的機能の維持.....	21
4.3.2 電氣的機能の維持.....	21
4.4 水平2方向及び鉛直方向地震力の考慮.....	21
4.5 波及的影響の考慮.....	21
5. 適用規格・基準等.....	22

1. 概要

本資料は、地下水位低下設備が「実用発電用原子炉及びその附属施設の技術基準に関する規則」第5条に適合する設計とするため、添付書類「VI-2-1-1-別添1 地下水位低下設備の設計方針」にて設定している構造強度及び機能維持の設計方針に基づき、基準地震動 S_s による地震力に対して耐震性を有することを確認するための耐震計算方針について説明するものである。

地下水位低下設備の計算結果は、添付書類「VI-2-13-2 地下水位低下設備ドレーンの耐震性についての計算書」、「VI-2-13-3 地下水位低下設備接続柵の耐震性についての計算書」、「VI-2-13-4 地下水位低下設備揚水井戸の耐震性についての計算書」、「VI-2-13-5 地下水位低下設備揚水井戸の地震応答計算書」、「VI-2-13-6 地下水位低下設備揚水ポンプの耐震性についての計算書」、「VI-2-13-7 地下水位低下設備配管の耐震性についての計算書」、「VI-2-13-8 地下水位低下設備水位計の耐震性についての計算書」、「VI-2-13-9 地下水位低下設備制御盤の耐震性についての計算書」及び「VI-2-13-10 地下水位低下設備電源盤の耐震性についての計算書」に示す。

2. 耐震評価の基本方針

耐震評価は、「2.1 評価対象施設」に示す評価対象施設を対象として、「3.1 荷重及び荷重の組合せ」で示す、基準地震動 S_s による地震力と組み合わせるべき他の荷重による組合せ荷重により生じる応力又は荷重（以下「応力等」という）が、「3.2 許容限界」で示す許容限界内にあることを「4. 耐震評価方法」に示す評価方法を使用し「5. 適用規格・基準等」に示す適用規格を用いて確認する。

地下水位低下設備は、基準地震動 S_s による地震力に対して、その機能を維持できる設計とすることを踏まえ、水平 2 方向及び鉛直方向地震力を適切に組み合わせて評価を実施する。影響評価方法は「4.4 水平 2 方向及び鉛直方向地震力の考慮」に示す。

2.1 評価対象施設

評価対象施設は、地下水位低下設備を構成するドレーン、接続桝、揚水井戸（蓋を含む）、揚水ポンプ、配管、水位計、制御盤及び電源盤を対象とする。地下水位低下設備の構造（配管を除く）を表 2-1～表 2-7 に示す。

表 2-1(1) 構造概要 (ドレーン (ヒューム管))

概要		概略構造図
基礎・支持構造	主体構造	
ヒューム管は、建屋等構造物外縁部又は建屋基礎直下の掘込まれた岩盤内に基礎コンクリートを介して設置している。	ヒューム管	<p>φ 1050</p> <p>φ 800</p> <p>φ 500</p> <p>(単位 : mm)</p>

表 2-1(2) 構造概要 (ドレーン (鋼管))

計画の概要		概略構造図
基礎・支持構造	主体構造	
<p>鋼管は、揚水井戸の集水ピットを起点として削孔した岩盤内に放射状に設置する。</p>	<p>鋼管</p>	

表 2-2 構造概要 (接続柵)

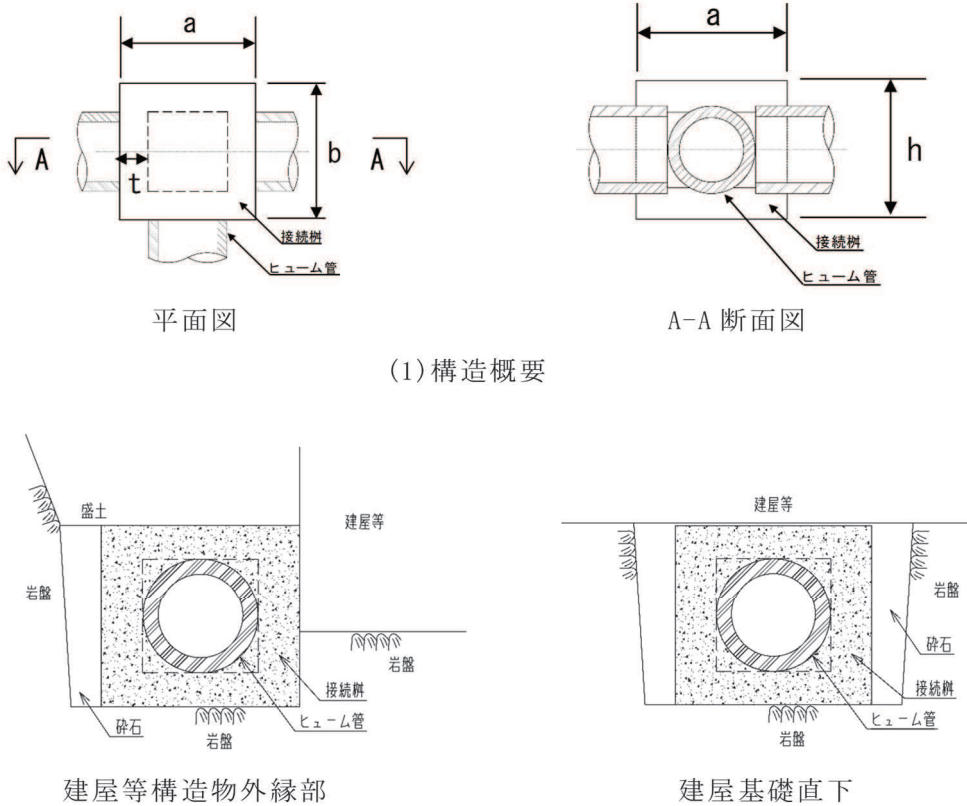
計画の概要		概略構造図	
基礎・支持構造	主体構造		
<p>接続柵は、建屋等構造物外縁部または建屋基礎直下の掘込まれた岩盤内に設置している。</p>	<p>鉄筋コンクリート造</p>	<p>(1) 構造概要</p> 	<p>(2) 設置状況</p>

表 2-3(1) 構造概要 (No. 1, 2 揚水井戸)

計画の概要		概略構造図	
基礎・支持構造	主体構造	No. 1 揚水井戸	No. 2 揚水井戸
<p>排水シャフトと集水ピットはアンカーボルトにより接合する。 集水ピットは岩盤中に設置し、排水シャフトは岩盤及び盛土中に設置する。</p>	<p>排水シャフト アンカーボルト 集水ピット (鉄筋 コンクリート造)</p>		

表 2-3(2) 構造概要 (No. 3, 4 揚水井戸)

計画の概要		概略構造図
基礎・支持構造	主体構造	
<p>排水シャフトと集水ピットはアンカーボルトにより接合する。 集水ピットは岩盤中に設置し、排水シャフトは岩盤及び盛土中に設置する。</p>	<p>排水シャフト アンカーボルト 集水ピット (鉄筋 コンクリート造)</p>	<div style="display: flex; justify-content: space-around;"> <div style="text-align: center;"> <p>No. 3 揚水井戸</p> </div> <div style="text-align: center;"> <p>No. 4 揚水井戸</p> </div> </div>

表 2-3(3) 構造概要 (揚水井戸蓋)

計画の概要		概略構造図
基礎・支持構造	主体構造	
揚水井戸上部, 受桁に固定ボルトで固定する。受桁は揚水井戸に溶接で固定する。	揚水井戸蓋, 受桁及び固定ボルトにより構成する。	<div style="display: flex; justify-content: space-around;"> <div style="text-align: center;"> <p>No. 1, 2 揚水井戸</p> </div> <div style="text-align: center;"> <p>No. 3, 4 揚水井戸</p> </div> </div>

表 2-4 構造概要 (揚水ポンプ)

計画の概要		概略構造図
基礎・支持構造	主体構造	
揚水ポンプは、基礎ボルトで床面に固定する。	水中ポンプ	<p>正面図</p> <p>平面図 (A-A 矢視)</p> <p>(単位 : mm)</p>

表 2-5 構造概要 (水位計)

計画の概要		概略構造図
基礎・支持構造	主体構造	
<p>水位計は、取付ボルトにより水位計架台に固定される。</p> <p>水位計架台は、壁面の埋込金物に溶接で設置する。</p>	<p>圧力式水位検出器</p>	<p>(正面)</p> <p>(側面)</p> <p>水位計架台</p> <p>埋込金物</p> <p>154</p> <p>300</p> <p>溶接</p> <p>水位計</p> <p>壁面</p> <p>取付ボルト</p> <p>(単位: mm)</p>

表2-6 構造概要 (制御盤)

計画の概要		概略構造図												
基礎・支持構造	主体構造													
<p>フレームは、溶接にて盤取付板に固定する。盤取付板は、盤取付ボルトにて据付架台に固定する。据付架台は、基礎ボルトにて壁面に据え付ける。</p>	<p>壁掛型 (鋼材及び鋼板を組み合わせた壁掛閉鎖型の盤)</p>	<p>(単位: mm)</p> <table border="1"> <thead> <tr> <th>機器名称</th> <th>地下水位低下設備 監視制御盤</th> <th>地下水位低下設備 現場制御盤</th> </tr> </thead> <tbody> <tr> <td>たて</td> <td>500</td> <td>500</td> </tr> <tr> <td>横</td> <td>800</td> <td>800</td> </tr> <tr> <td>高さ</td> <td>1500</td> <td>1500</td> </tr> </tbody> </table>	機器名称	地下水位低下設備 監視制御盤	地下水位低下設備 現場制御盤	たて	500	500	横	800	800	高さ	1500	1500
機器名称	地下水位低下設備 監視制御盤	地下水位低下設備 現場制御盤												
たて	500	500												
横	800	800												
高さ	1500	1500												

表 2-7 構造概要 (電源盤)

計画の概要		概略構造図												
基礎・支持構造	主体構造													
<p>フレームは、盤取付ボルトにて据付架台に固定する。据付架台は、基礎ボルトにて床面に据え付ける。</p>	<p>自立型 (鋼材及び鋼板を組み合わせた自立型閉鎖型の盤)</p>	<p>(上面)</p> <p>(側面)</p> <table border="1"> <thead> <tr> <th>機器名称</th> <th>地下水位低下設備 電源盤 A</th> <th>地下水位低下設備 電源盤 B</th> </tr> </thead> <tbody> <tr> <td>たて</td> <td>1000</td> <td>1000</td> </tr> <tr> <td>横</td> <td>2000</td> <td>2000</td> </tr> <tr> <td>高さ</td> <td>2300</td> <td>2300</td> </tr> </tbody> </table> <p>(単位：mm)</p>	機器名称	地下水位低下設備 電源盤 A	地下水位低下設備 電源盤 B	たて	1000	1000	横	2000	2000	高さ	2300	2300
機器名称	地下水位低下設備 電源盤 A	地下水位低下設備 電源盤 B												
たて	1000	1000												
横	2000	2000												
高さ	2300	2300												

3. 荷重及び荷重の組合せ並びに許容限界

地下水位低下設備の耐震評価に用いる荷重及び荷重の組合せを、「3.1 荷重及び荷重の組合せ」に、許容限界を「3.2 許容限界」に示す。

3.1 荷重及び荷重の組合せ

3.1.1 荷重の種類

耐震評価において考慮する荷重は以下のとおり。

(1) 常時作用する荷重 (D), 固定荷重 (G)

常時作用する荷重又は固定荷重は、持続的に生じる荷重であり、当該設備の自重や土圧とする。

(2) 積載荷重 (P)

積載荷重は、対象構造物上部に存在する施設・設備、積雪による荷重とする。

(3) 内圧荷重 (P_D)

内圧荷重は、当該設備に設計上定められた最高使用圧力による荷重とする。

(4) 機械的荷重 (M_D)

機械的荷重は、当該設備に設計上定められた荷重とする

(5) 地震荷重 (S_s)

地震荷重は、基準地震動 S_s により定まる地震力とする。

(6) 運転状態による荷重 (I_L, II_L)

運転状態による荷重は、地震と組合わすべきプラントの運転状態における圧力荷重とする。

3.1.2 荷重の組合せ

荷重の組合せは、「VI-2-1-9 機能維持の基本方針」に示す荷重の組合せを踏まえて設定する。

3.2 許容限界

許容限界は、地下水位低下設備を構成する設備ごとに設定する。

地下水位低下設備を構成するドレーン、接続柵及び揚水井戸の評価時に考慮する荷重の組合せ及び許容限界を表 3-1 に、機器・配管等の評価時に考慮する荷重の組合せ及び許容限界を表 3-2 に示す。

ドレーン、接続柵及び揚水井戸の評価項目は、各計算書にて評価対象部位の機能維持のための考え方を考慮し、評価項目を選定する。

機器・配管等の許容限界の詳細は、各計算書にて評価部位の許容応力状態を考慮し、評価項目を選定する。

選定した評価対象部位の許容限界を表 3-3～3-6 に示す。

表 3-1 ドレーン，接続柵及び揚水井戸の評価時に考慮する荷重の組合せ及び許容限界

施設名称	荷重の組合せ *1	評価部位	要求機能	機能維持のための考え方	許容限界
ドレーン	G + P + S s	ヒューム管	集水機能	<ul style="list-style-type: none"> 発生する応力が許容限界以下であることを確認 繰り返しの地震を受けても通水断面を維持する必要があることから，許容限界にはひび割れ保証モーメント及び短期許容応力度を採用 	ひび割れ保証モーメント
		鋼管*1			短期許容応力度
		基礎地盤			<ul style="list-style-type: none"> 発生する応力（接地圧）が許容限界以下であることを確認
接続柵		頂版 側壁 底版	集水機能	<ul style="list-style-type: none"> 発生する応力が許容限界以下であることを確認 繰り返しの地震を受けても通水断面を維持する必要があることから，許容限界には短期許容応力度を採用 	短期許容応力度
		基礎地盤			
揚水井戸		蓋	支持・閉塞防止機能	<ul style="list-style-type: none"> 発生する応力（曲げ軸力，せん断力）が許容限界以下であることを確認 繰り返しの地震を受けても構造を保持し，内包する揚水ポンプ・配管・水位計を支持し，閉塞を防止する必要があることから，許容限界には短期許容応力度を採用 	短期許容応力度
	排水シャフト				
	集水ピット	<ul style="list-style-type: none"> 発生する応力（引張力，曲げ軸力，せん断力）が許容限界以下であることを確認 繰り返しの地震を受けても構造を保持し，内包する揚水ポンプ・配管・水位計を支持する必要があることから，許容限界には短期許容応力度を採用 			短期許容応力度
	接合部				
基礎地盤	<ul style="list-style-type: none"> 発生する応力（接地圧）が許容限界以下であることを確認 	極限支持力*2			

注記*1：鋼管については原子炉建屋の基礎地盤安定性解析の結果を用いて評価を行う *2：妥当な安全余裕を考慮する。

表 3-2 機器・配管等の荷重の組合せ及び許容限界

施設名称	荷重の組合せ	評価部位	応力等の状態	限界状態	許容限界
揚水ポンプ	$D + P_D + M_D + S_s$	基礎ボルト	引張 せん断	部材が弾性域にとどまらず塑性域に入る状態	許容応力状態Ⅳ _A S の許容応力以下とする。
配管	$I_L + S_s$ $II_L + S_s$	管 支持構造物	一次応力 一次+二次応力 一次+二次+ピーク応力	部材が弾性域にとどまらず塑性域に入る状態	許容応力状態Ⅳ _A S の許容応力以下とする。
水位計	$D + P_D + M_D + S_s$	溶接部	せん断	部材が弾性域にとどまらず塑性域に入る状態	許容応力状態Ⅳ _A S の許容応力以下とする。
制御盤	$D + P_D + M_D + S_s$	フレーム 器具取付板 盤取付板 据付架台	引張 せん断 圧縮 曲げ	部材が弾性域にとどまらず塑性域に入る状態	許容応力状態Ⅳ _A S の許容応力以下とする。
		盤取付ボルト 基礎ボルト	引張 せん断		
電源盤	$D + P_D + M_D + S_s$	フレーム 器具取付板 筐体 据付架台	引張 せん断 圧縮 曲げ	部材が弾性域にとどまらず塑性域に入る状態	許容応力状態Ⅳ _A S 許容 応力以下とする。
		盤取付ボルト 基礎ボルト	引張 せん断		

表 3-3 ボルトの許容限界

評価対象部位	荷重の組合せ	許容応力 状態	許容限界 ^{*1, *2} (ボルト等)	
			一次応力	
			引張り	せん断
基礎ボルト	$D + P_D + M_D + S_s$	IV_{AS}	$1.5 \cdot f_t^*$	$1.5 \cdot f_s^*$
盤取付ボルト	$D + P_D + M_D + S_s$	IV_{AS}	$1.5 \cdot f_t^*$	$1.5 \cdot f_s^*$

注記*1：応力の組合せが考えられる場合には，組合せ応力に対しても評価を行う。

*2：当該の応力が生じない場合，規格基準で省略可能とされている場合及び他の応力で代表可能である場合は評価を省略する。

表 3-4 ボルト以外の許容限界

評価 対象部位	荷重の組合せ	許容応力 状態	許容限界 ^{*1, *2} (ボルト等以外)			
			一次応力			
			引張り	せん断	圧縮	曲げ
フレーム	$D + P_D + M_D + S_s$	IV_{AS}	$1.5 \cdot f_t^*$	$1.5 \cdot f_s^*$	$1.5 \cdot f_c^*$	$1.5 \cdot f_b^*$
器具取付板	$D + P_D + M_D + S_s$	IV_{AS}	$1.5 \cdot f_t^*$	$1.5 \cdot f_s^*$	$1.5 \cdot f_c^*$	$1.5 \cdot f_b^*$
筐体	$D + P_D + M_D + S_s$	IV_{AS}	$1.5 \cdot f_t^*$	$1.5 \cdot f_s^*$	$1.5 \cdot f_c^*$	$1.5 \cdot f_b^*$
盤取付板	$D + P_D + M_D + S_s$	IV_{AS}	$1.5 \cdot f_t^*$	$1.5 \cdot f_s^*$	$1.5 \cdot f_c^*$	$1.5 \cdot f_b^*$
据付架台	$D + P_D + M_D + S_s$	IV_{AS}	$1.5 \cdot f_t^*$	$1.5 \cdot f_s^*$	$1.5 \cdot f_c^*$	$1.5 \cdot f_b^*$

注記*1：応力の組合せが考えられる場合には，組合せ応力に対しても評価を行う。

*2：当該の応力が生じない場合，規格基準で省略可能とされている場合及び他の応力で代表可能である場合は評価を省略する。

表 3-5 管の許容限界

評価対象部位	荷重の組合せ	許容応力 状態	許容限界		
			一次応力	一次+二次応力	一次+二次 +ピーク応力
管	$I_L + S_s$ $II_L + S_s$	IV_{AS}	$0.9 S_u$	S_s 地震動のみによる疲労解析* を行い、疲労累積係数が 1.0 以下 であること。ただし、地震動のみ による一次+二次応力の変動値 が $2 \cdot S_y$ 以下であれば、疲労解析 は不要。	

注記* : $2 \cdot S_y$ を超える場合は弾塑性解析を行う。この場合、設計・建設規格 PPB-3536(1), (2), (4)及び(5) (ただし, S_m は $2/3 \cdot S_y$ と読み替える。) の簡易弾塑性解析を用いる。

表 3-6 水位計の許容限界

評価対象部位	荷重の組合せ	許容応力 状態	許容限界*
			(溶接部)
			一次応力
溶接部	$D + P_D + M_D$ $+ S_s$	IV_{AS}	せん断 $1.5 \cdot f_s^*$

注記* : 当該の応力が生じない場合、規格基準で省略可能とされている場合及び他の応力で代表可能である場合は評価を省略する。

4. 耐震評価方法

地下水位低下設備の耐震評価は、「4.1 地震応答解析」、「4.2 耐震評価」、「4.3 機能維持評価」に従って実施する。

4.1 地震応答解析

地下水位低下設備の耐震評価に用いる地震応答解析フローを図4-1に示す。

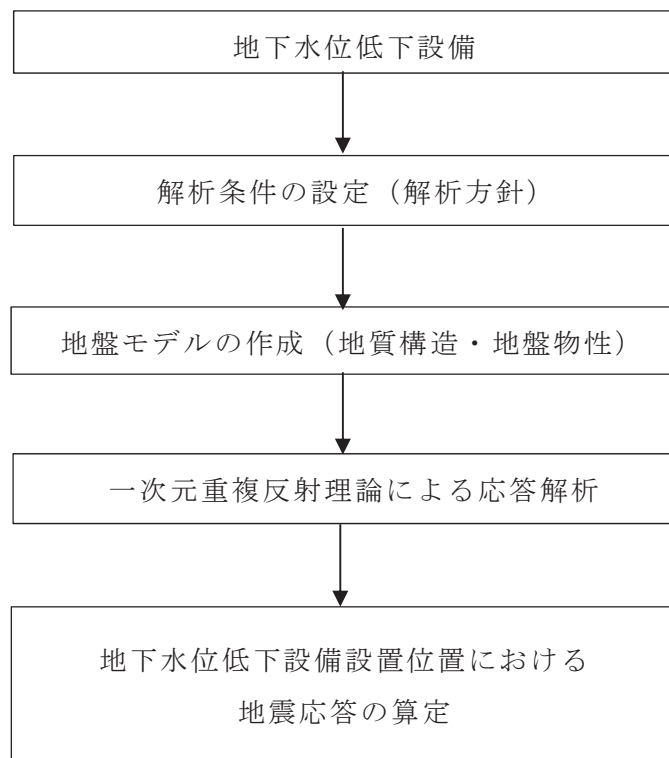


図 4-1 地下水位低下設備の地震応答解析のフロー

4.2 耐震評価

地下水位低下設備は、「3.1 荷重及び荷重の組合せ」にて示す荷重の組合せに対して、「4.1 地震応答解析」で示した地震応答解析により応力等を算出し、「3.2 許容限界」にて設定している許容限界内であることを確認する。

4.2.1 耐震評価方法

ドレーン，接続桝，揚水井戸（蓋を含む），揚水ポンプ，配管，水位計，制御盤，電源盤の評価方法について示す。

(1) ドレーン

評価対象のドレーンについては，添付書類「VI-2-1-9 機能維持の基本方針」にて示す評価方法に基づき評価を行う。

(2) 接続桝

評価対象の接続桝については，添付書類「VI-2-1-9 機能維持の基本方針」にて示す評価方法に基づき評価を行う。

(3) 揚水井戸

評価対象の揚水井戸（蓋を含む）については，添付書類「VI-2-1-9 機能維持の基本方針」にて示す評価方法に基づき評価を行う。

なお，蓋の評価については，竜巻による設計飛来物の影響を踏まえた板厚を考慮する。また，部材設計にあたり，小動物侵入の影響がないような構造とする。

(4) 揚水ポンプ

評価対象の揚水ポンプについては，添付書類「VI-2-1-9 機能維持の基本方針」にて示す評価方法及び原子力発電所耐震設計技術指針 J E A G 4 6 0 1 -1987 に準拠した評価方法により評価を行う。

(5) 配管

評価対象の配管については，添付書類「VI-2-1-12-1 配管及び支持構造物の耐震計算について」及び添付書類「VI-2-1-13-6 管の耐震性についての計算書作成の基本方針」にて示す評価方法に基づき評価を行う。

(6) 水位計

評価対象の水位計については，添付書類「VI-2-1-9 機能維持の基本方針」にて示す評価方法に基づき評価を行う。

(7) 制御盤

評価対象の制御盤及び監視盤は，添付書類「VI-2-1-9 機能維持の基本方針」にて示す評価方法に基づき評価を行う。

(8) 電源盤

評価対象の電源盤については，添付書類「VI-2-1-9 機能維持の基本方針」に

て示す評価方法に基づき評価を行う。

4.3 機能維持評価

地下水位低下設備の構造強度に係る機能維持の方針は、添付書類「VI-2-1-9 機能維持の基本方針」の「3.1 構造強度上の制限」を準用する。

地下水位低下設備の構造強度に係る機能維持に係る耐震計算の方針は、添付書類「VI-2-1-9 機能維持の基本方針」の「3.1 構造強度上の制限」及び「4.1 動的機器の機能維持」を準用する。

4.3.1 動的機能の維持

地震時及び地震後に動的機能が要求される機器である地下水位低下設備のうち、揚水ポンプについては、耐震設計上の性能目標を踏まえ、基準地震動 S_s による当該設備床、設計用床応答曲線若しくは設計用最大床加速度から求まる機能維持評価用加速度が、機能確認済加速度以下であることにより確認する。

4.3.2 電氣的機能の維持

地震時及び地震後に電氣的機能が要求される機器である地下水位低下設備のうち、水位計、制御盤及び電源盤については、耐震設計上の性能目標を踏まえ、基準地震動 S_s による当該設備床、設計用床応答曲線若しくは設計用最大床加速度から求まる機能維持評価用加速度が、機能確認済加速度以下であることにより確認する。

4.4 水平2方向及び鉛直方向地震力の考慮

地下水位低下設備に関する水平2方向及び鉛直方向地震動の影響評価については、「VI-2-1-8 水平2方向及び鉛直方向地震力の組合せに関する影響評価方針」の評価方針及び評価方法に基づき行う。

4.5 波及的影響の考慮

添付書類「VI-2-1-1 耐震設計の基本方針」の「3.3 波及的影響に対する考慮」に基づき、地下水位低下設備の耐震設計を行うに際して、下位クラス施設の波及的影響によって、それぞれの機能が損なわれないよう配慮する。

5. 適用規格・基準等

適用する規格・基準等としては、既往工認で適用実績がある規格のほか、最新の規格基準について技術的妥当性及び適用性を示したうえで適用可能とする。適用する規格、基準、指針類を以下に示す。

- ・ コンクリート標準示方書 [構造性能照査編] (土木学会, 2002 年)
- ・ トンネル・ライブラリー第 27 号 シールド工事用立坑の設計 (土木学会, 2015 年)
- ・ 原子力発電所屋外重要土木構造物の耐震性能照査指針・マニュアル (土木学会原子力土木委員会, 2005 年 6 月)
- ・ 発電用原子力設備規格設計・建設規格 J S M E S N C 1 -2005/2007 (日本機械学会, 2005/2007 年)
- ・ 下水道施設の耐震対策指針と解説 -2014 年版- (日本下水道協会, 2014 年)
- ・ 鋼構造設計規準 -許容応力度設計法- (日本建築学会, 2005 年)
- ・ 各種合成構造設計指針・同解説 (日本建築学会, 2010 年)
- ・ 鉄筋コンクリート構造計算規準・同解説 (日本建築学会, 1991 年)
- ・ 日本産業規格 (J I S)
- ・ 原子力発電所耐震設計技術指針 J E A G 4 6 0 1 -1987 (日本電気協会, 1987 年)
- ・ 原子力発電所耐震設計技術指針 重要度分類・許容応力編 J E A G 4 6 0 1 ・補 -1984 (日本電気協会, 1984 年)
- ・ 原子力発電所耐震設計技術指針 J E A G 4 6 0 1 -1991 追補版 (日本電気協会, 1991 年)
- ・ 道路橋示方書 (I 共通編・II 鋼橋編)・同解説 (日本道路協会, 平成 14 年 3 月)
- ・ 道路橋示方書 (I 共通編・IV 下部構造編)・同解説 (日本道路協会, 平成 14 年 3 月)