

女川原子力発電所第2号機 工事計画審査資料	
資料番号	02-工-B-19-0146_改3
提出年月日	2021年10月4日

VI-2-2-4 制御建屋の耐震性についての計算書

2021年10月

東北電力株式会社

目 次

1. 概要.....	1
2. 基本方針.....	2
2.1 位置.....	2
2.2 構造概要.....	3
2.3 評価方針.....	10
2.4 適用規格・基準等.....	13
3. 地震応答解析による評価方法.....	14
4. 応力解析による評価方法.....	16
4.1 評価対象部位及び評価方針.....	16
4.2 荷重及び荷重の組合せ.....	17
4.2.1 荷重.....	17
4.2.2 荷重の組合せ.....	20
4.3 許容限界.....	21
4.4 解析モデル及び諸元.....	24
4.4.1 モデル化の基本方針.....	24
4.4.2 解析諸元.....	24
4.4.3 材料構成則.....	27
4.5 評価方法.....	29
4.5.1 応力解析方法.....	29
4.5.2 断面の評価方法.....	32
5. 地震応答解析による評価結果.....	34
5.1 耐震壁のせん断ひずみの評価結果.....	34
5.2 接地圧の検討結果.....	38
5.3 保有水平耐力の評価結果.....	39
6. 応力解析による評価結果.....	40
7. 原子炉建屋への波及的影響評価.....	44
7.1 概要.....	44
7.2 基本方針.....	44
7.2.1 構造概要.....	44
7.2.2 評価方針.....	46
7.3 評価方法.....	47
7.3.1 評価対象部位及び評価方針.....	47
7.3.2 許容限界.....	48
7.3.3 相対変位による評価方法.....	49
7.4 相対変位による評価結果.....	50
8. 引用文献.....	51

1. 概要

本資料は、添付書類「VI-2-1-9 機能維持の基本方針」に基づき、制御建屋の地震時の構造強度及び機能維持の確認について説明するものであり、その評価は地震応答解析による評価及び応力解析による評価に基づき行う。

また、添付書類「VI-2-11-1 波及的影響を及ぼすおそれのある下位クラス施設の耐震評価方針」に基づき、制御建屋が原子炉建屋に対して、波及的影響を及ぼさないことを説明するものである。

制御建屋は、建屋内部に「Sクラスの施設」が収納されている。このため、設計基準対象施設においては「Sクラスの施設の間接支持構造物」に、重大事故等対処施設においては「常設耐震重要重大事故防止設備、常設重大事故緩和設備及び常設重大事故防止設備（設計基準拡張）（当該設備が属する耐震重要度分類がSクラスのもの）の間接支持構造物」に分類される。また、制御建屋を構成する壁及びスラブの一部は、制御建屋の中央制御室しゃへい壁及び中央制御室待避所遮蔽に該当し、中央制御室しゃへい壁は、設計基準対象施設においては「Sクラスの施設」、重大事故等対処施設においては「常設耐震重要重大事故防止設備」及び「常設重大事故緩和設備」に分類され、中央制御室待避所遮蔽は、重大事故等対象施設において「常設重大事故緩和設備」に分類される。

以下、制御建屋の「Sクラスの施設の間接支持構造物」及び「常設耐震重要重大事故防止設備、常設重大事故緩和設備及び常設重大事故防止設備（設計基準拡張）（当該設備が属する耐震重要度分類がSクラスのもの）の間接支持構造物」としての分類に応じた耐震評価を示す。また、波及的影響の評価として、原子炉建屋の有する機能が保持されることを確認するために、原子炉建屋への衝突の有無を確認する。

なお、中央制御室しゃへい壁の「Sクラスの施設」、「常設耐震重要重大事故防止設備」及び「常設重大事故緩和設備」としての分類に応じた耐震評価は、添付書類「VI-2-8-4-3 中央制御室しゃへい壁の耐震性についての計算書」にて、中央制御室待避所遮蔽の「常設重大事故緩和設備」としての分類に応じた耐震評価は、添付書類「VI-2-8-4-4 中央制御室待避所遮蔽の耐震性についての計算書」にて実施する。

2. 基本方針

2.1 位置

制御建屋の設置位置を図 2-1 に示す。

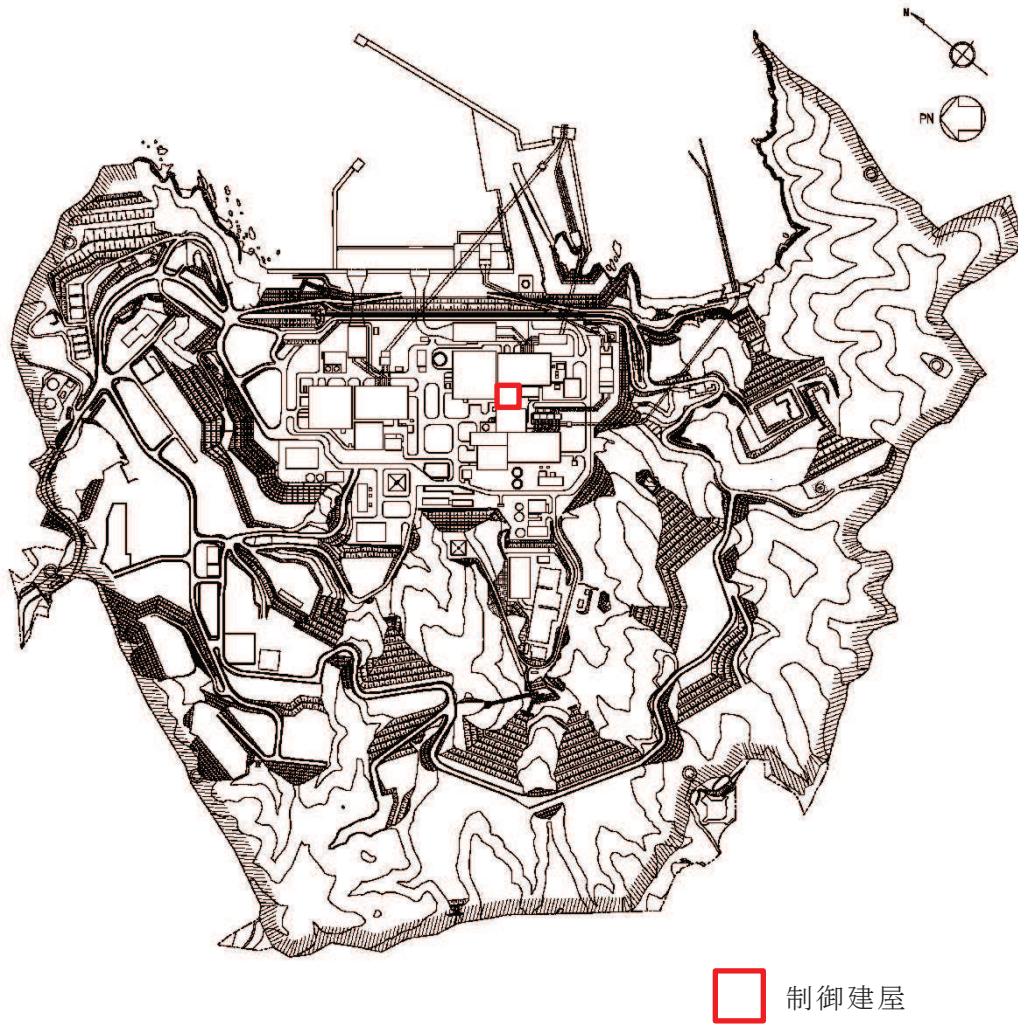


図 2-1 制御建屋の設置位置

2.2 構造概要

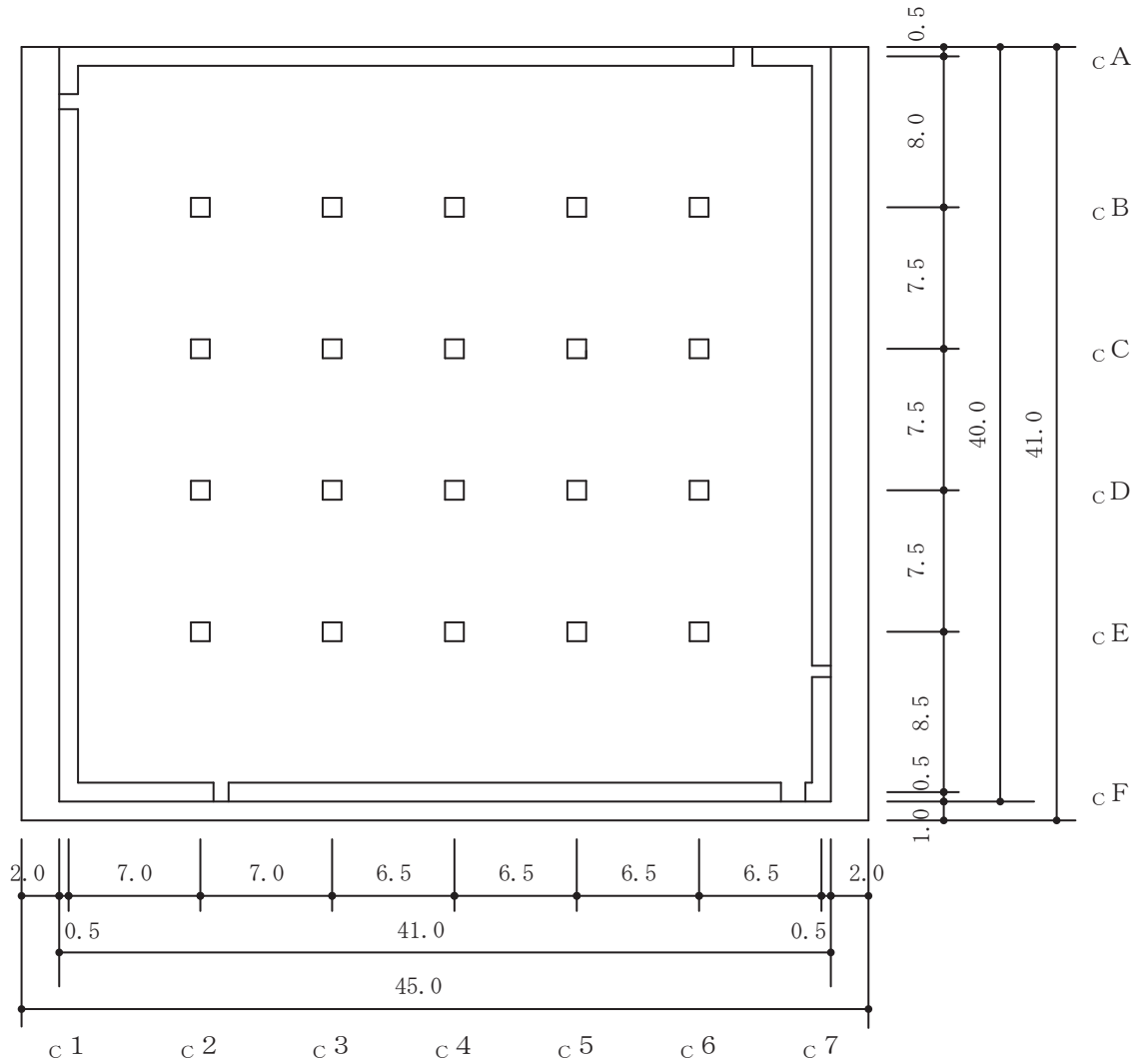
制御建屋は地下2階，地上3階建で，基礎底面からの高さは30.65mであり，平面は下部で41.0m(NS方向)×40.0m(EW方向)*のほぼ正方形である。

建屋の構造は鉄筋コンクリート造(一部鉄骨造)であり，制御建屋の基礎は，厚さ3.0mで，はね出しを有し，平面は45.0m(NS方向)×41.0m(EW方向)であり，支持地盤である砂岩及び頁岩上に設置されており，一部は支持地盤上に打設されたマンメイドロック上に設置されている。

制御建屋その主たる耐震要素は建屋外壁の耐震壁で，基礎版から屋上階床面まで連続しており，壁厚は0.4m～1.0mである。建屋は全体として非常に剛性が高く，地震時の水平力はすべてこれらの耐震壁で負担する。

制御建屋の概略平面図及び概略断面図を図2-2及び図2-3に示す。

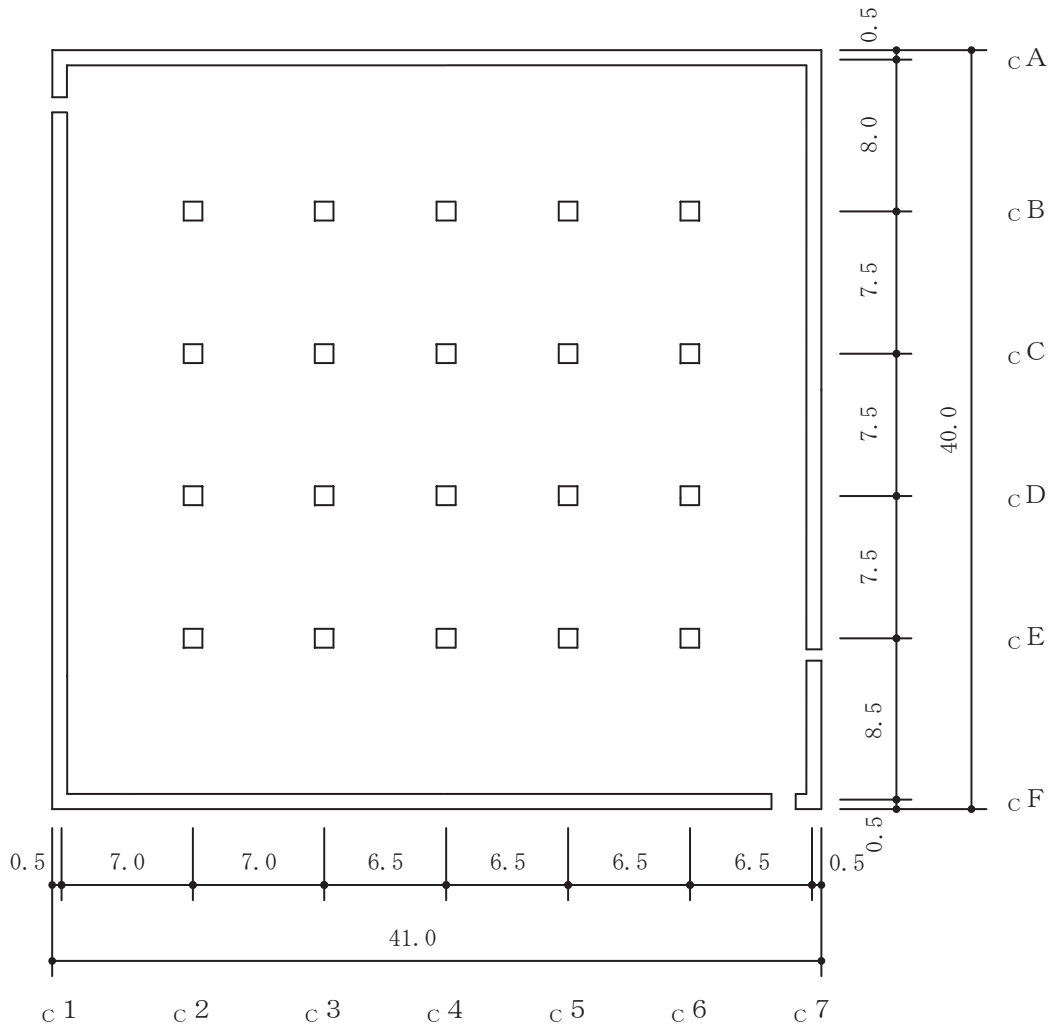
注記* : 建屋寸法は壁外面押えとする



(単位：m)

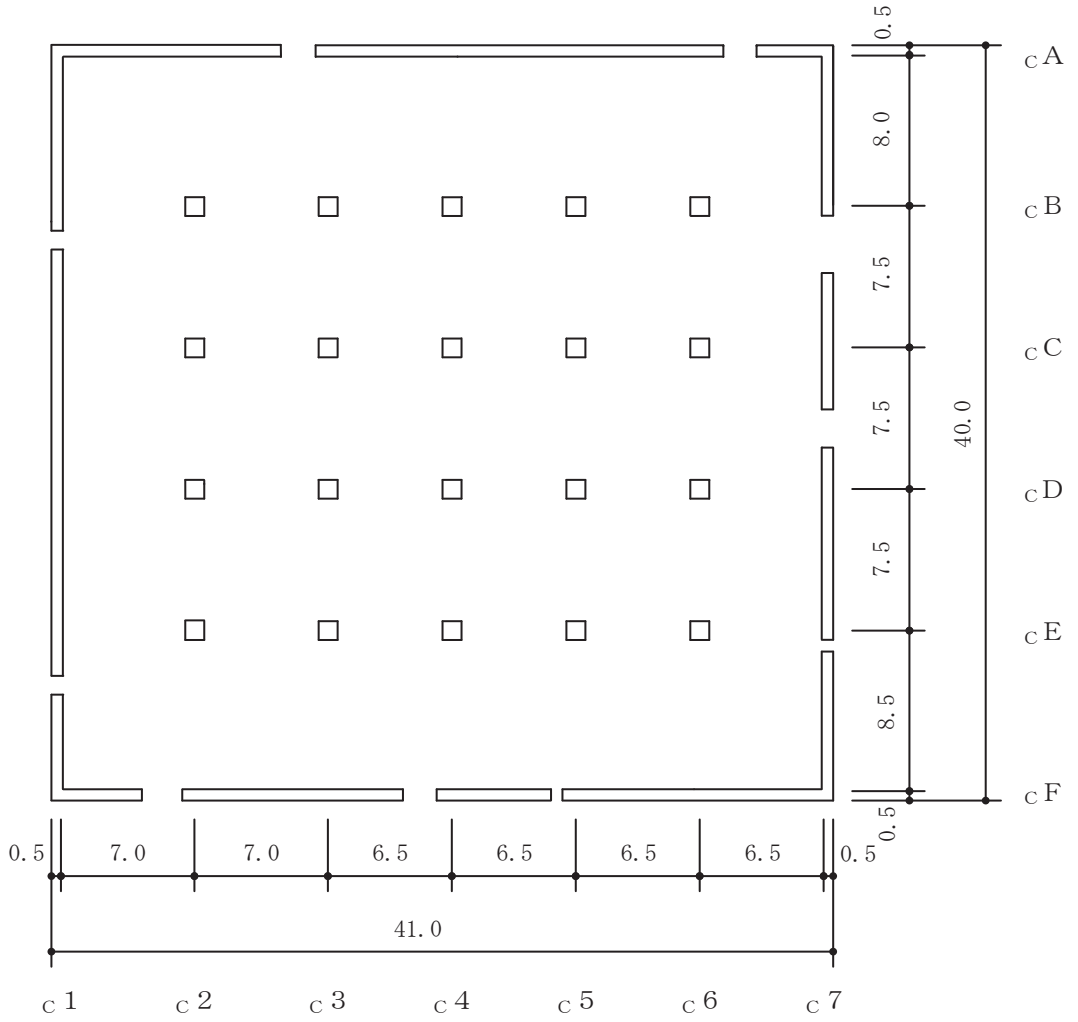
図 2-2(1) 制御建屋の概略平面図 (0.P.*1.5m)

注記* : 0.P. は女川原子力発電所工事用基準面であり、東京湾平均海面 (T.P.)-0.74m である。



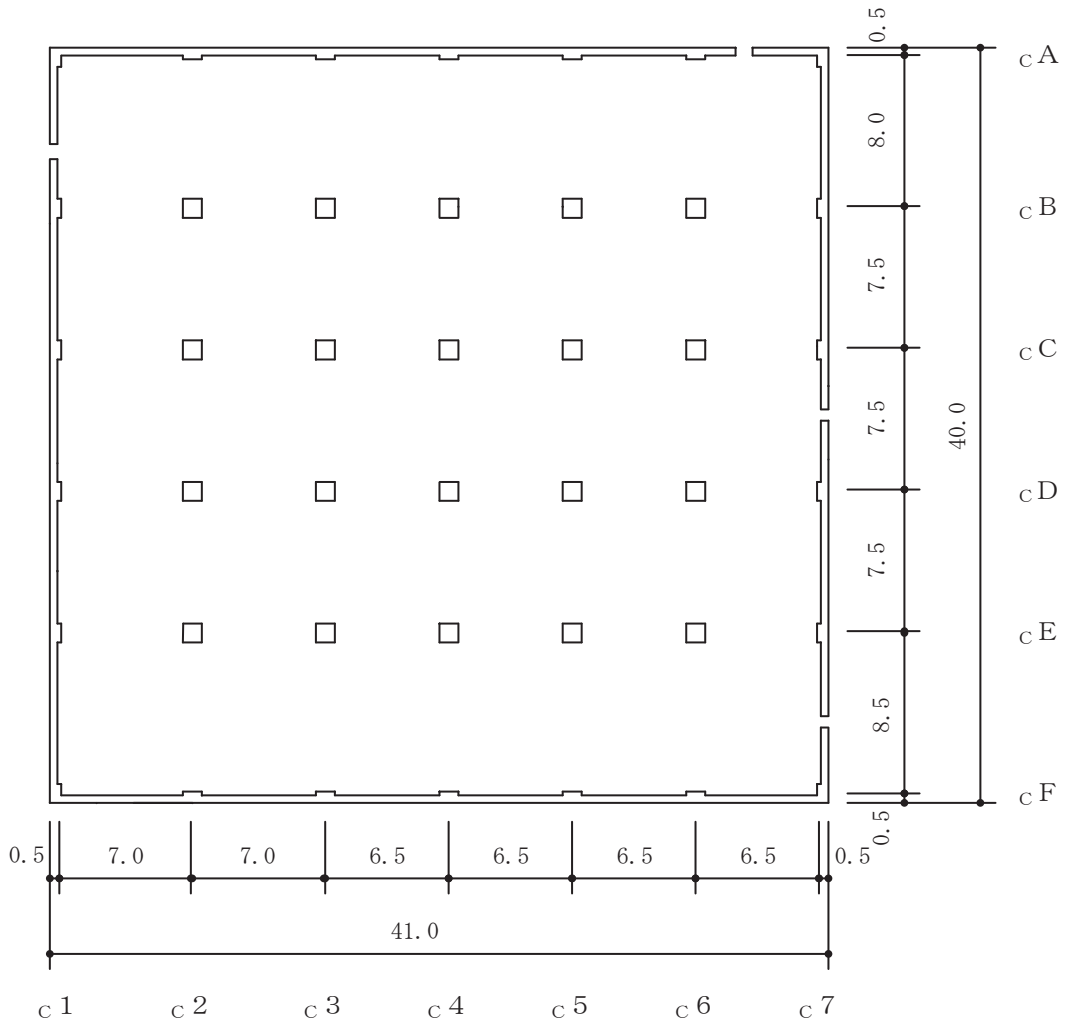
(単位 : m)

図 2-2(2) 制御建屋の概略平面図 (O.P. 8.0m)



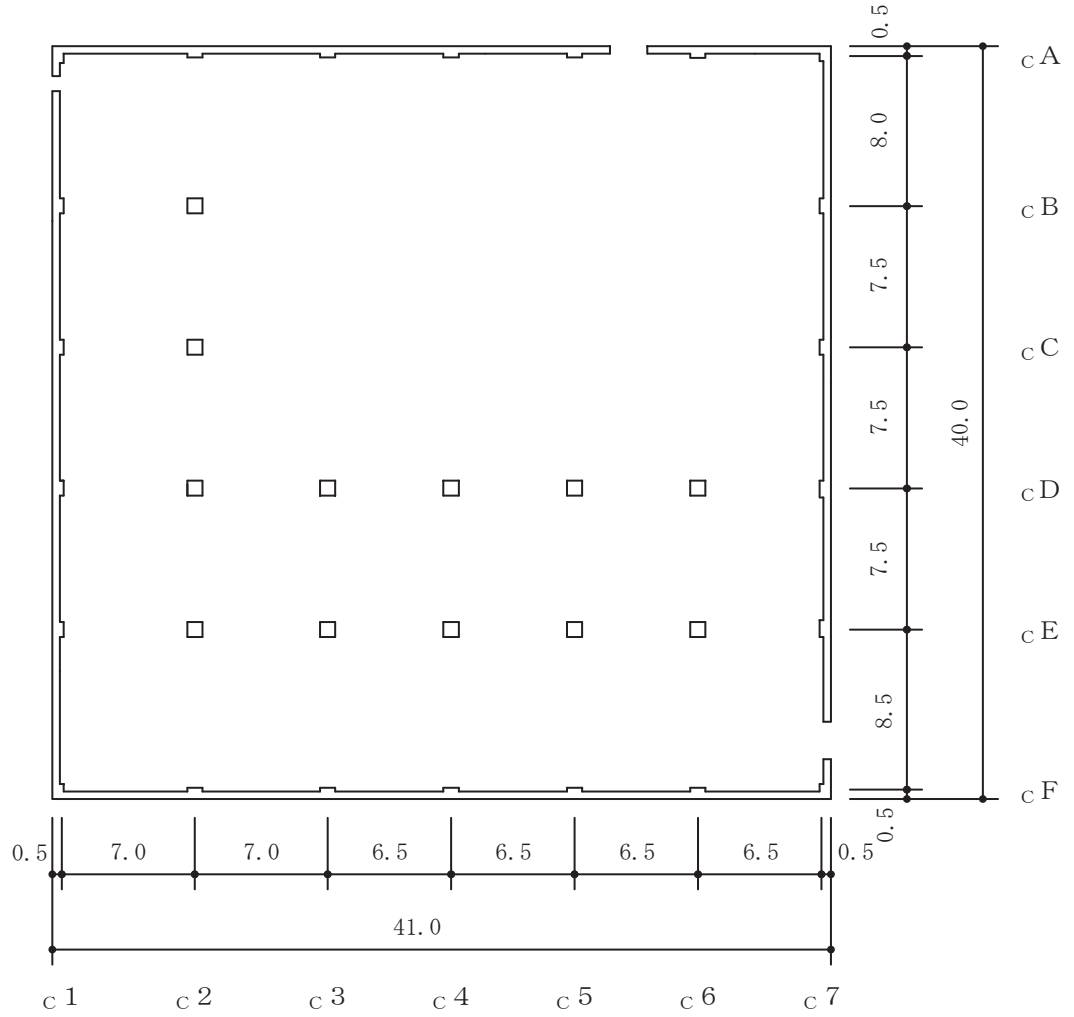
(単位 : m)

図 2-2(3) 制御建屋の概略平面図 (O.P. 15.0m)



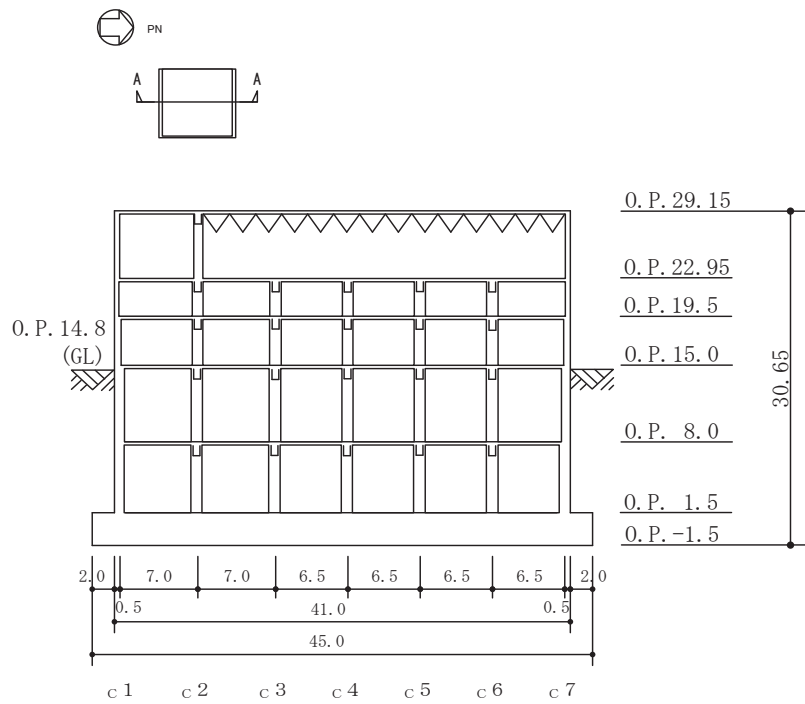
(単位：m)

図 2-2(4) 制御建屋の概略平面図 (0.P. 19.5m)



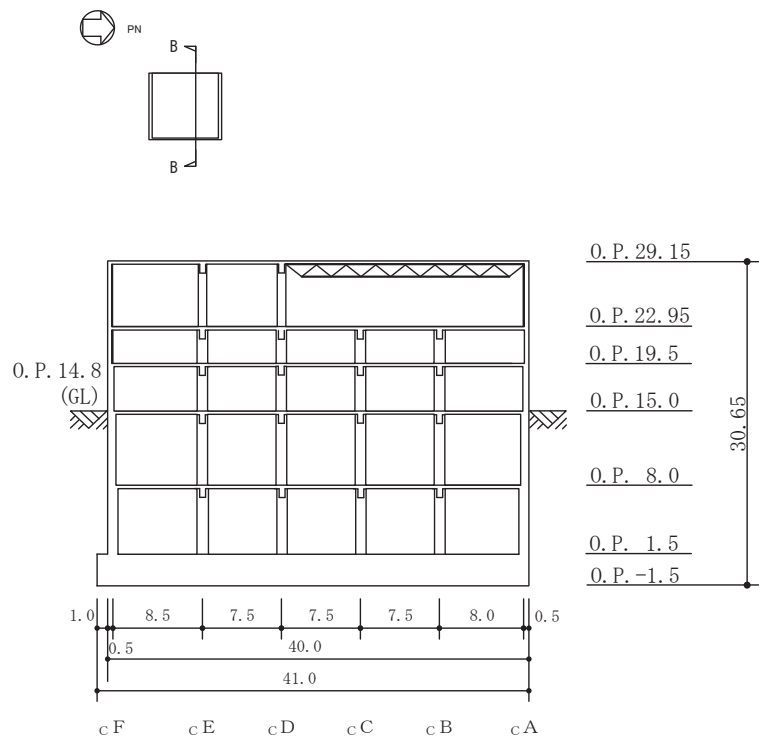
(単位：m)

図 2-2(5) 制御建屋の概略平面図 (O.P. 22.95m)



(単位 : m)

図 2-3(1) 制御建屋の概略断面図 (A-A 断面 NS 方向)



(単位 : m)

図 2-3(2) 制御建屋の概略断面図 (B-B 断面 EW 方向)

2.3 評価方針

制御建屋は、建屋内部に「Sクラスの施設」が収納されている。このため、設計基準対象施設においては「Sクラスの施設の間接支持構造物」に、重大事故等対処施設においては「常設耐震重要重大事故防止設備、常設重大事故緩和設備及び常設重大事故防止設備（設計基準拡張）（当該設備が属する耐震重要度分類がSクラスのもの）の間接支持構造物」に分類される。

制御建屋の設計基準対象施設としての評価においては、基準地震動 S_s による地震力に対する評価（以下「 S_s 地震時に対する評価」という。）及び保有水平耐力の評価を行うこととし、それぞれの評価は、添付書類「VI-2-2-3 制御建屋の地震応答計算書」の結果を踏まえたものとする。制御建屋の評価は、添付書類「VI-2-1-9 機能維持の基本方針」に基づき、地震応答解析による評価においては耐震壁のせん断ひずみ、接地圧及び保有水平耐力の評価を、応力解析による評価においては、基礎版の断面の評価を行うことで、制御建屋の地震時の構造強度及び機能維持の確認を行う。評価にあたっては、材料物性の不確かさを考慮する。表 2-1 に材料物性の不確かさを考慮する解析ケースを示す。

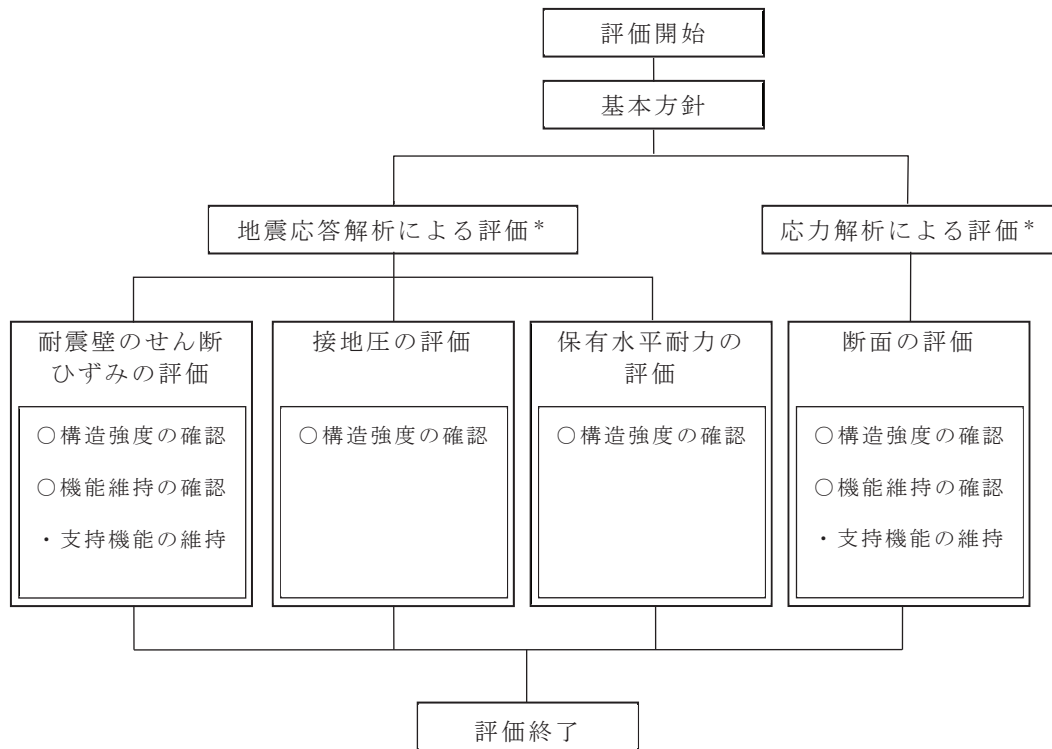
また、重大事故等対処施設としての評価においては、 S_s 地震時に対する評価及び保有水平耐力の評価を行う。ここで、制御建屋は運転時、設計基準事故時及び重大事故等時の状態において、温度の条件は同じであるため、重大事故等対処施設としての評価は、設計基準対象施設としての評価と同一となる。

図 2-4 に制御建屋の評価フローを示す。

表 2-1 材料物性の不確かさを考慮する解析ケース

対象地震動	ケース名	スケルトン曲線		建屋材料減衰	地盤物性	
		初期剛性	終局耐力		入力地震動	底面地盤ばね
基準地震動 S _s (水平)	ケース 1 (基本ケース)	2011 年 3 月 11 日東北地方太平洋沖地震の観測記録を用いたシミュレーション解析により補正	設計基準強度を用い JEAG 式で評価	5%	直接入力	標準地盤
	ケース 2	同上	同上	同上	同上	標準地盤 + σ
	ケース 3				同上	標準地盤 - σ
	ケース 4	基本ケースの 0.70 倍*	同上	同上	同上	標準地盤
	ケース 5				同上	標準地盤 + σ
	ケース 6				同上	標準地盤 - σ
基準地震動 S _s (鉛直)	ケース 1 (基本ケース)	設計剛性	—	5%	直接入力	標準地盤
	ケース 2	同上	—	同上	同上	標準地盤 + σ
	ケース 3					標準地盤 - σ

注記*：建屋剛性（初期剛性）の不確かさについて、基準地震動 S_s 入力後の建屋全体の平均的な剛性低下を全ての基準地震動 S_s について評価し、最も剛性低下するケースの低下後の剛性を初期剛性の不確かさとして考慮する。具体的には、基準地震動 S_s 入力前後の 1 次固有振動数の比 (f_{Ss 入力後}/f_{Ss 入力前}) から算定した剛性比を基本ケースの初期剛性に掛けることによって算定する。



注記*：添付書類「VI-2-2-3 制御建屋の地震応答計算書」の結果を踏まえた評価を行う。

図 2-4 制御建屋の評価フロー

2.4 適用規格・基準等

本評価において適用する規格・基準等を以下に示す。

- ・ 建築基準法（昭和 25 年 5 月 24 日法律第 201 号）
- ・ 建築基準法施行令（昭和 25 年 11 月 16 日政令第 338 号）
- ・ 日本建築学会 1999 年 鉄筋コンクリート構造計算規準・同解説 -許容応力度設計法-（以下「RC規準」という。）
- ・ 日本建築学会 2005 年 原子力施設鉄筋コンクリート構造計算規準・同解説（以下「RC-N規準」という。）
- ・ 2015 年版 建築物の構造関係技術基準解説書（国土交通省国土技術政策総合研究所・国立研究開発法人建築研究所）
- ・ 原子力発電所耐震設計技術指針 重要度分類・許容応力編（J E A G 4 6 0 1 ・ 補-1984）
- ・ 原子力発電所耐震設計技術指針（J E A G 4 6 0 1 -1987）
- ・ 原子力発電所耐震設計技術指針（J E A G 4 6 0 1 -1991 追補版）（以下「J E A G 4 6 0 1 -1991 追補版」という。）
- ・ J S M E S N E 1 -2003 発電用原子力設備規格 コンクリート製原子炉格納容器規格（以下「CCV規格」という。）

3. 地震応答解析による評価方法

制御建屋の構造強度については、添付書類「VI-2-2-3 制御建屋の地震応答計算書」に基づき、材料物性の不確かさを考慮した耐震壁の最大応答せん断ひずみ及び最大接地圧が許容限界を超えないこと、並びに保有水平耐力が必要保有水平耐力に対して妥当な安全余裕を有することを確認する。

また、支持機能の維持については、添付書類「VI-2-2-3 制御建屋の地震応答計算書」に基づき、材料物性の不確かさを考慮した耐震壁の最大応答せん断ひずみが許容限界を超えないことを確認する。

地震応答解析による評価における制御建屋の許容限界は、添付書類「VI-2-1-9 機能維持の基本方針」に基づき、表 3-1 及び表 3-2 のとおり設定する。

表 3-1 地震応答解析による評価における許容限界
(設計基準対象施設としての評価)

要求機能	機能設計上の性能目標	地震力	部位	機能維持のための考え方	許容限界(評価基準値)
—	構造強度を有すること	基準地震動 S _s	耐震壁*1	最大応答せん断ひずみが構造強度を確保するための許容限界を超えないことを確認	せん断ひずみ 2.0×10 ⁻³
			基礎地盤	最大接地圧が地盤の支持力度を超えないことを確認	極限支持力度*2 13700 kN/m ²
		保有水平耐力	構造物全体	保有水平耐力が必要保有水平耐力に対して妥当な安全余裕を有することを確認	必要保有水平耐力
支持機能*2	機器・配管系等の設備を支持する機能を損なわないこと	基準地震動 S _s	耐震壁*1	最大応答せん断ひずみが支持機能を維持するための許容限界を超えないことを確認	せん断ひずみ 2.0×10 ⁻³

注記*1 : 建屋全体としては、耐震壁で地震力を全て負担する構造となっており、剛性の高い耐震壁の変形に追従する柱、はり、間仕切壁等の部材の層間変形は十分小さいこと、また、全体に剛性の高い構造となっており複数の耐震壁間の相対変形が小さく床スラブの変形が抑えられることから、各層の耐震壁の最大応答せん断ひずみが許容限界を満足していれば、建物・構築物に要求される機能は維持される。

*2 : 「支持機能」の確認には、「内包する設備に対する波及的影響の確認」が含まれる。

表 3-2 地震応答解析による評価における許容限界
(重大事故等対処施設としての評価)

要求機能	機能設計上の性能目標	地震力	部位	機能維持のための考え方	許容限界(評価基準値)
—	構造強度を有すること	基準地震動 S _s	耐震壁*1	最大応答せん断ひずみが構造強度を確保するための許容限界を超えないことを確認	せん断ひずみ 2.0×10 ⁻³
			基礎地盤	最大接地圧が地盤の支持力度を超えないことを確認	極限支持力度*2 13700 kN/m ²
		保有水平耐力	構造物全体	保有水平耐力が必要保有水平耐力に対して妥当な安全余裕を有することを確認	必要保有水平耐力
支持機能*2	機器・配管系等の設備を支持する機能を損なわないこと	基準地震動 S _s	耐震壁*1	最大応答せん断ひずみが支持機能を維持するための許容限界を超えないことを確認	せん断ひずみ 2.0×10 ⁻³

注記*1 : 建屋全体としては、耐震壁で地震力を全て負担する構造となっており、剛性の高い耐震壁の変形に追従する柱、はり、間仕切壁等の部材の層間変形は十分小さいこと、また、全体に剛性の高い構造となっており複数の耐震壁間の相対変形が小さく床スラブの変形が抑えられることから、各層の耐震壁の最大応答せん断ひずみが許容限界を満足していれば、建物・構築物に要求される機能は維持される。

*2 : 「支持機能」の確認には、「内包する設備に対する波及的影響の確認」が含まれる。

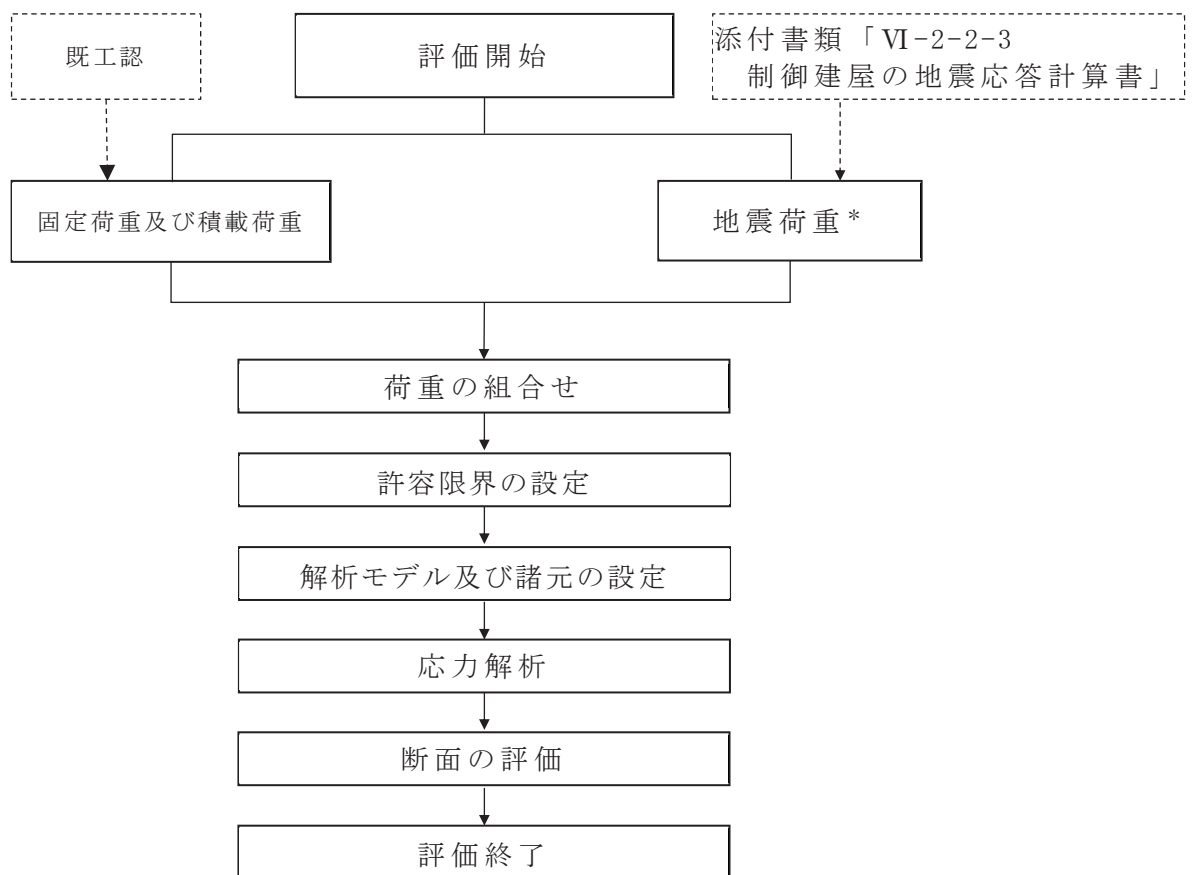
4. 応力解析による評価方法

4.1 評価対象部位及び評価方針

制御建屋の応力解析による評価対象部位は、基礎版とし、 S_s 地震時に対して以下の方針に基づき評価を行う。

S_s 地震時に対する評価は、3次元 FEM モデルを用いた弾塑性応力解析によることとし、地震力と地震力以外の荷重の組合せの結果、発生する応力が「CCV規格」及び「RC-N規準」に基づき設定した許容限界を超えないことを確認する。

3次元 FEM モデルを用いた弾塑性応力解析にあたっては、添付書類「VI-2-2-3 制御建屋の地震応答計算書」及び平成2年5月24日付け元資庁第14466号にて認可された工事計画の添付書類「IV-2-4 制御建屋の耐震性についての計算書」（以下「既工認」という。）による荷重を用いて、荷重の組合せを行う。また、断面の評価については、材料物性の不確かさを考慮した断面力に対して行うこととする。応力解析による評価フローを図4-1に示す。



注記*：材料物性の不確かさを考慮する。

図4-1 応力解析による評価フロー

4.2 荷重及び荷重の組合せ

荷重及び荷重の組合せは，添付書類「VI-2-1-9 機能維持の基本方針」にて設定している荷重及び荷重の組合せを用いる。

4.2.1 荷重

(1) 固定荷重

固定荷重は，既工認に基づき，建屋自重，機器荷重，配管荷重，常時土圧荷重及び浮力とする。常時土圧荷重は「J E A G 4 6 0 1 -1991 追補版」によるものとする。また，浮力は，地下水位面を O.P. -1.0m とし，基礎版に上向きの等分布荷重として入力する。

(2) 積載荷重

積載荷重は，既工認に基づき，表 4-1 のとおり設定する。

表 4-1 積載荷重

部位	積載荷重 (N/m ²)
RF	294
3F	588
2F	588
1F	588
B1F	588
B2F	588

(3) 地震荷重

a. 水平地震荷重

水平地震荷重は，基準地震動 S_s による地震応答解析結果より設定する。なお，水平地震荷重は材料物性の不確かさを考慮した地震応答解析結果を包絡したものとする。表 4-2 に応力解析で考慮した基準地震動 S_s 時の水平地震荷重を示す。

表 4-2 水平地震荷重（せん断力）

(a) NS 方向

部位	せん断力 ($\times 10^3 \text{kN}$)
耐震壁(A 通り)	128
耐震壁(F 通り)	126

(b) EW 方向

部位	せん断力 ($\times 10^3 \text{kN}$)
耐震壁(1 通り)	117
耐震壁(7 通り)	117

b. 鉛直地震荷重

鉛直地震荷重は、基準地震動 S_s による地震応答解析結果による基礎版部分の最大鉛直震度を用いる。なお、鉛直震度は材料物性の不確かさを考慮した地震応答解析結果を包絡したものとする。表 4-3 に応力解析で考慮した基準地震動 S_s 時の鉛直地震荷重を示す。

表 4-3 鉛直地震荷重（軸力係数）

部位	鉛直震度
耐震壁	1.161
基礎版	0.431

c. 地震時土圧荷重

地震時土圧荷重は、地震時土圧により地下外壁を介して作用する荷重として、「J E A G 4 6 0 1 -1991 追補版」に基づき有限要素モデルより算出し、常時土圧に地震時増分土圧を加えて算定した地震時土圧を設定する。地震時土圧荷重を表 4-4 に、地震時土圧による荷重分布を図 4-2 に示す。ただし、地震時土圧荷重は隣接建屋（北側は原子炉建屋、南側は補助ボイラー建屋、東側はタービン建屋、西側は第 1 号機制御建屋）のない北側及び南側の一部で考慮する。

表 4-4 地震時土圧荷重

O. P. (m)	地震時土圧荷重 (kN/m ²)	
	北側	南側
14.8	116	126
11.5	147	157
11.5	200	158
4.75	263	220
4.75	455	308
1.5	485	338

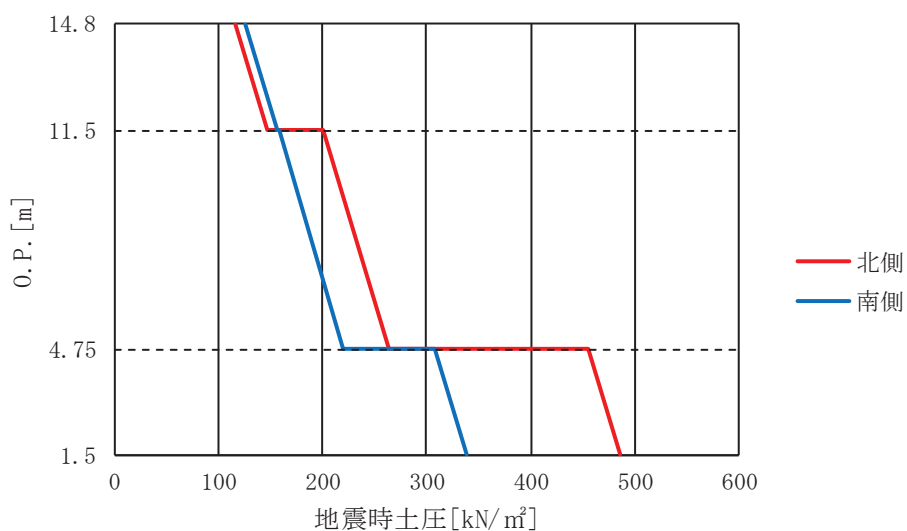


図 4-2 地震時土圧による荷重分布

4.2.2 荷重の組合せ

荷重の組合せを表 4-5 に示す。

表 4-5 荷重の組合せ

外力の状態	荷重の組合せ
S _s 地震時	G + P + S _s

G : 固定荷重

P : 積載荷重

S_s : 地震荷重 (地震時土圧荷重を含む)

4.3 許容限界

応力解析による評価における制御建屋の基礎版の許容限界は、添付書類「VI-2-1-9 機能維持の基本方針」に記載の構造強度上の制限及び機能維持の方針に基づき、表 4-6 及び表 4-7 のとおり設定する。

また、コンクリート及び鉄筋の許容応力度を表 4-8 及び表 4-9 に、コンクリート及び鉄筋の許容ひずみを表 4-10 に示す。

表 4-6 応力解析による評価における許容限界
(設計基準対象施設としての評価)

要求機能	機能設計上の性能目標	地震力	部位	機能維持のための考え方	許容限界 (評価基準値)
—	構造強度を有すること	基準地震動 S _s	基礎版	部材に生じる応力及びひずみが構造強度を確保するための許容限界を超えないことを確認	<ul style="list-style-type: none"> ・ひずみ*¹ コンクリート 3.0×10⁻³ (圧縮) 鉄筋 5.0×10⁻³ ・面外せん断力*² 短期許容せん断力*³
支持機能* ⁴	機器・配管系等の設備を支持する機能を損なわないこと	基準地震動 S _s	基礎版	部材に生じる応力及びひずみが支持機能を維持するための許容限界を超えないことを確認	<ul style="list-style-type: none"> ・ひずみ*¹ コンクリート 3.0×10⁻³ (圧縮) 鉄筋 5.0×10⁻³ ・面外せん断力*² 短期許容せん断力*³

注記*1:「CCV規格」に基づく。

*2:「RC-N規準」に基づく。

*3:許容限界は終局耐力に対し妥当な安全余裕を有したものとして設定することとし、さらなる安全余裕を考慮して短期許容せん断力とする。

*4:「支持機能」の確認には、「内包する設備に対する波及的影響の確認」が含まれる。

表 4-7 応力解析による評価における許容限界
(重大事故等対処施設としての評価)

要求機能	機能設計上の性能目標	地震力	部位	機能維持のための考え方	許容限界 (評価基準値)
—	構造強度を有すること	基準地震動 S_s	基礎版	部材に生じる応力及びひずみが構造強度を確保するための許容限界を超えないことを確認	<ul style="list-style-type: none"> ・ひずみ^{*1} コンクリート 3.0×10^{-3} (圧縮) 鉄筋 5.0×10^{-3} ・面外せん断力^{*2} 短期許容せん断力^{*3}
支持機能 ^{*4}	機器・配管系等の設備を支持する機能を損なわないこと	基準地震動 S_s	基礎版	部材に生じる応力及びひずみが支持機能を維持するための許容限界を超えないことを確認	<ul style="list-style-type: none"> ・ひずみ^{*1} コンクリート 3.0×10^{-3} (圧縮) 鉄筋 5.0×10^{-3} ・面外せん断力^{*2} 短期許容せん断力^{*3}

注記*1:「CCV規格」に基づく。

*2:「RC-N規準」に基づく。

*3:許容限界は終局耐力に対し妥当な安全余裕を有したのものとして設定することとし、さらなる安全余裕を考慮して短期許容せん断力とする。

*4:「支持機能」の確認には、「内包する設備に対する波及的影響の確認」が含まれる。

表 4-8 コンクリートの許容応力度

設計基準強度 F_c (N/mm^2)	短期	
	圧縮 (N/mm^2)	せん断 (N/mm^2)
32.4	21.6	1.21

表 4-9 鉄筋の許容応力度

種別	引張及び圧縮 (N/mm^2)	面外せん断補強 (N/mm^2)
SD35 (SD345 相当)	345	345

表 4-10 コンクリート及び鉄筋の許容ひずみ

外力の状態	コンクリート (圧縮ひずみ)	鉄筋 (圧縮ひずみ及び引張ひずみ)
S s 地震時	0.003	0.005

4.4 解析モデル及び諸元

4.4.1 モデル化の基本方針

(1) 基本方針

応力解析は、3次元 FEM モデルを用いた弾塑性応力解析とする。解析には、解析コード「ABAQUS」を用いる。解析コードの検証及び妥当性確認等の概要については、添付書類「VI-5 計算機プログラム（解析コード）の概要」に示す。

基礎版については、0.P.-1.5m～0.P.1.5m をモデル化する。上部構造については、0.P.1.5m～0.P.29.15m をモデル化し、剛性を考慮する。応力解析における評価対象部位は、基礎版であるが、各部の荷重伝達を考慮するために周辺部を含むモデルを用いることとした。解析モデルを図 4-3 に示す。

(2) 使用要素

解析モデルに使用する FEM 要素は、基礎版については積層シェル要素とする。また、基礎版より立ち上がっている耐震壁については、0.P.1.5m～0.P.8.0m を積層シェル要素、0.P.8.0m～0.P.29.15m をはり要素として剛性を考慮する。床スラブについては、0.P.8.0m を積層シェル要素とする。積層シェル要素は、鉄筋層をモデル化した異方性材料による要素である。

各要素には、板の曲げと軸力を同時に考えるが、板の曲げには面外せん断変形の影響も考慮する。

解析モデルの節点数は 1684、要素数は 1662 である。

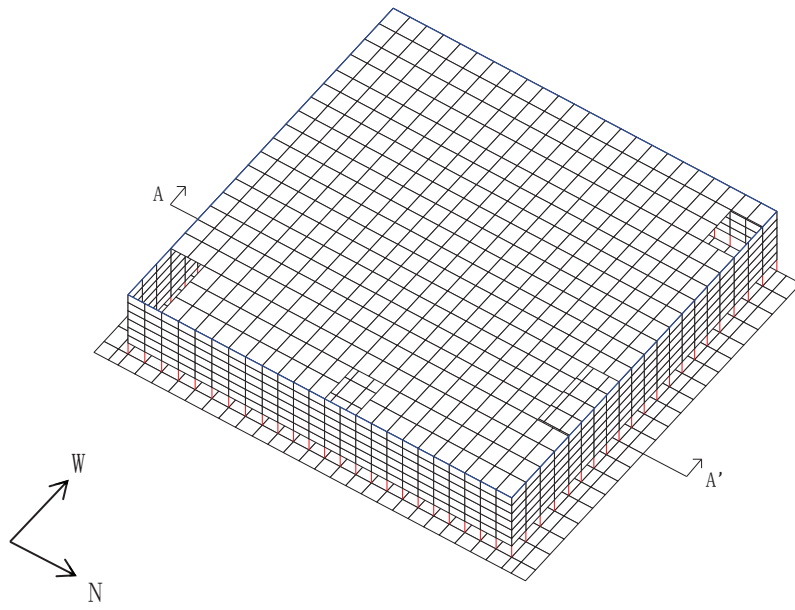
(3) 境界条件

3次元 FEM モデルの基礎版底面に、添付書類「VI-2-2-3 制御建屋の地震応答計算書」に示す地盤ばねを離散化して、水平方向及び鉛直方向のばねを設ける。3次元 FEM モデルの水平方向のばねについては、地震応答解析モデルのスウェイばねを、鉛直方向のばねについては、地震応答解析モデルのロッキングばねを基に設定を行う。

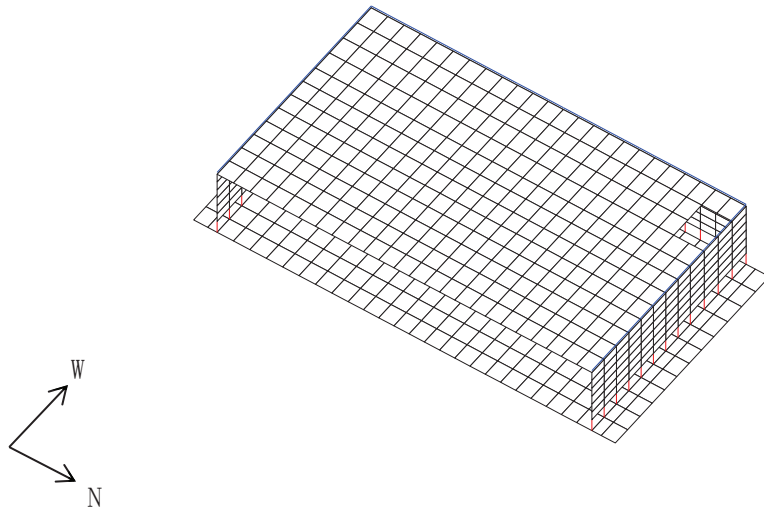
なお、基礎版底面の地盤ばねについては、引張力が発生したときに浮上りを考慮する。

4.4.2 解析諸元

使用材料の物性値を表 4-11 及び表 4-12 に示す。



(a) 全体鳥瞰図



(b) 全体鳥瞰断面図 (A-A'断面)

図 4-3(1) 解析モデル (1/2)

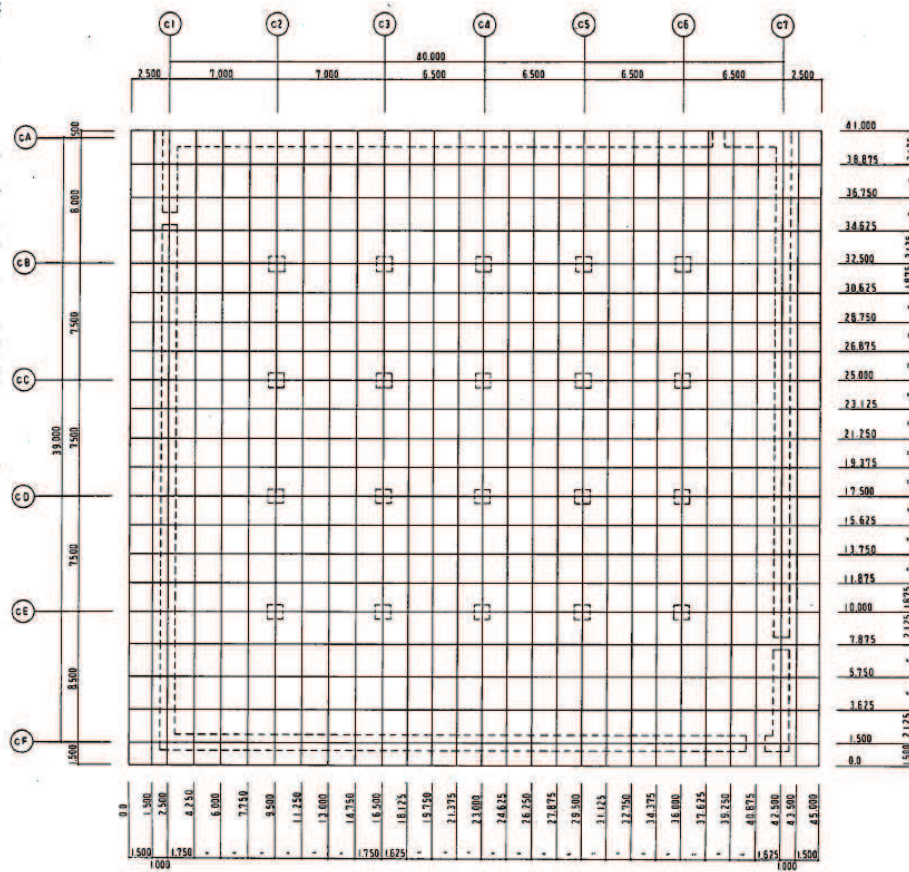


図4-1 解析モデル：モデル図

単位：mm

(c) 基礎版要素分割図

図 4-3(2) 解析モデル (2/2)

表 4-11 コンクリートの物性値

部 位	設計基準強度 F _c (N/mm ²)	ヤング係数 E (N/mm ²)	ポアソン比 ν
基礎版・床スラブ	32.4	2.51×10 ⁴	0.2
耐震壁 (NS 方向)		1.00×10 ⁴	
耐震壁 (EW 方向)		1.255×10 ⁴	

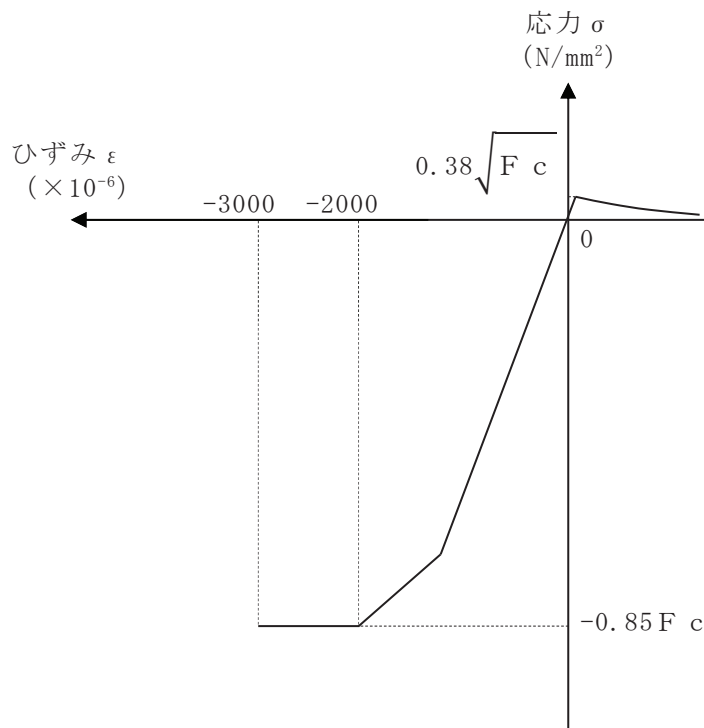
表 4-12 鉄筋の物性値

部 位	鉄筋の種類	降伏強度 σ _y (N/mm ²)	ヤング係数 E (N/mm ²)
基礎版・耐震壁・床スラブ	SD35 (SD345 相当)	345	2.05×10 ⁵

4.4.3 材料構成則

材料構成則を図 4-4 に示す。

なお、コンクリートのヤング係数は設計基準強度に基づき算定した値とする。また、耐震壁部分の初期剛性低下については、地震応答解析モデルと同様に地震観測記録の分析等を踏まえて、その影響を考慮する。なお、基礎版及び床スラブについては、原子炉建屋同様に剛性低下を考慮しない。コンクリートの圧縮強度は設計基準強度に基づく値とする。



F_c : コンクリートの設計基準強度

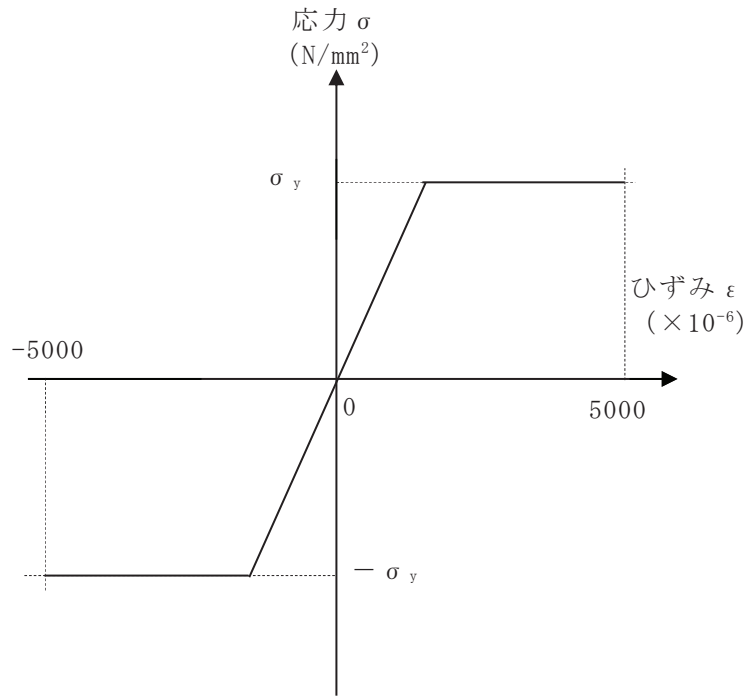
項目	設定
圧縮強度	$-0.85 \cdot F_c$ (「CCV規格」)
終局圧縮ひずみ	-3000×10^{-6} (「CCV規格」)
圧縮側のコンクリート構成則	CEB-FIP Model codeに基づき設定 (引用文献(1)参照)
ひび割れ発生後の引張軟化曲線	出雲ほか(1987)による式 ($c = 0.4$) (引用文献(2)参照)
引張強度	$\sigma_t = 0.38 \cdot \sqrt{F_c}$ (「RC規準」)

注：引張方向の符号を正とする。

(a) コンクリートの応力-ひずみ関係

図 4-4(1) 材料構成則 (1/2)

- ・ 鉄筋の構成則：バイリニア型
- ・ 終局ひずみ： $\pm 5000 \times 10^{-6}$ （「CCV規格」）



σ_y ：鉄筋の降伏強度

注：引張方向の符号を正とする。

(b) 鉄筋の応力－ひずみ関係

図 4-4(2) 材料構成則 (2/2)

4.5 評価方法

4.5.1 応力解析方法

制御建屋基礎版について、 S_s 地震時に対して3次元FEMモデルを用いた弾塑性応力解析を実施する。

(1) 荷重ケース

S_s 地震時の応力は、次の荷重を組み合わせて求める。

G : 固定荷重

P : 積載荷重

S_{SSN} : $S \rightarrow N$ 方向 S_s 地震荷重 (地震時土圧を含む)

S_{SNS} : $N \rightarrow S$ 方向 S_s 地震荷重 (地震時土圧を含む)

S_{SEW} : $E \rightarrow W$ 方向 S_s 地震荷重 (地震時土圧を含む)

S_{SWE} : $W \rightarrow E$ 方向 S_s 地震荷重 (地震時土圧を含む)

S_{SUD} : 鉛直方向 (下向き) S_s 地震荷重

S_{SDU} : 鉛直方向 (上向き) S_s 地震荷重

注：計算上の座標軸を基準として、NS方向は $S \rightarrow N$ 方向の加力、EW方向は $E \rightarrow W$ 方向の加力、鉛直方向は下向きの加力を記載している。

(2) 荷重の組合せケース

荷重の組合せケースを表 4-13 示す。

水平方向と鉛直方向の荷重の組合せは、「原子力発電所耐震設計技術規程 (J E A C 4 6 0 1 -2015)」を参考に、組合せ係数法 (組合せ係数は 1.0 と 0.4) を用いるものとする。

表 4-13 荷重の組合せケース

外力の状態	ケース No.	荷重の組合せ
S _s 地震時	1	$G + P + 1.0 S_{s_{SN}} + 0.4 S_{s_{UD}}$
	2	$G + P + 1.0 S_{s_{SN}} + 0.4 S_{s_{DU}}$
	3	$G + P + 1.0 S_{s_{NS}} + 0.4 S_{s_{UD}}$
	4	$G + P + 1.0 S_{s_{NS}} + 0.4 S_{s_{DU}}$
	5	$G + P + 1.0 S_{s_{EW}} + 0.4 S_{s_{UD}}$
	6	$G + P + 1.0 S_{s_{EW}} + 0.4 S_{s_{DU}}$
	7	$G + P + 1.0 S_{s_{WE}} + 0.4 S_{s_{UD}}$
	8	$G + P + 1.0 S_{s_{WE}} + 0.4 S_{s_{DU}}$
	9	$G + P + 0.4 S_{s_{SN}} + 1.0 S_{s_{UD}}$
	10	$G + P + 0.4 S_{s_{SN}} + 1.0 S_{s_{DU}}$
	11	$G + P + 0.4 S_{s_{NS}} + 1.0 S_{s_{UD}}$
	12	$G + P + 0.4 S_{s_{NS}} + 1.0 S_{s_{DU}}$
	13	$G + P + 0.4 S_{s_{EW}} + 1.0 S_{s_{UD}}$
	14	$G + P + 0.4 S_{s_{EW}} + 1.0 S_{s_{DU}}$
	15	$G + P + 0.4 S_{s_{WE}} + 1.0 S_{s_{UD}}$
	16	$G + P + 0.4 S_{s_{WE}} + 1.0 S_{s_{DU}}$

(3) 荷重の入力方法

a. 地震荷重

基礎版に上部構造物から作用する水平地震力については，上部構造物からのせん断力及び曲げモーメントを基礎版の当該位置の節点に離散化して節点荷重として入力する。

基礎版上に上部構造物から作用する鉛直地震力については，上部構造物からの軸力とし，鉛直力に置換し，モデル上の各節点における支配面積に応じた節点荷重として入力する。

基礎版内に作用する荷重については，地震時の上部構造物からの入力荷重と基礎版底面に発生する荷重の差を FEM モデルの各要素の大きさに応じて分配し，節点荷重として入力する。

b. 地震荷重以外の荷重

地震荷重以外の荷重については，FEM モデルの各節点又は各要素に，集中荷重又は分布荷重として入力する。

4.5.2 断面の評価方法

軸力及び曲げモーメントによる鉄筋及びコンクリートのひずみ並びに面外せん断力が、各許容値を超えないことを確認する。

3次元 FEM モデルを用いた応力の算定において、FEM 要素に応力集中等が見られる場合については、「RC-N規準」に基づき、応力の再配分等を考慮してある一定の領域の応力を平均化したうえで断面の評価を行う。

(1) 軸力及び曲げモーメントに対する断面の評価方法

各断面は、軸力及び曲げモーメントを受ける鉄筋コンクリート造長方形仮想柱として算定する。

軸力及び曲げモーメントによる鉄筋及びコンクリートのひずみが、「CCV規格」に基づき、表 4-10 に示す許容ひずみを超えないことを確認する。

(2) 面外せん断力に対する断面の評価方法

断面の評価は、「RC-N規準」に基づき行う。

面外せん断力が、次式を基に算定した許容面外せん断力を超えないことを確認する。

$$Q_A = b \cdot j \cdot \{ \alpha \cdot f_s + 0.5 \cdot w f_t \cdot (p_w - 0.002) \}$$

ここで、

Q_A : 許容面外せん断力 (N)

b : 断面の幅 (mm)

j : 断面の応力中心間距離で、断面の有効せいの 7/8 倍の値 (mm)

α : 許容せん断力の割増し係数

(2 を超える場合は 2, 1 未満の場合は 1 とする。また、引張軸力が 2N/mm^2 を超える場合は 1 とする。)

$$\alpha = \frac{4}{M / (Q \cdot d) + 1}$$

M : 曲げモーメント (N・mm)

Q : せん断力 (N)

d : 断面の有効せい (mm)

f_s : コンクリートの短期許容せん断応力度で、表 4-8 に示す値 (N/mm^2)

$w f_t$: せん断補強筋の短期許容引張応力度で、表 4-9 に示す値 (N/mm^2)

p_w : せん断補強筋比で、次式による。(0.002 以上とする。*)

$$p_w = \frac{a_w}{b \cdot x}$$

a_w : せん断補強筋の断面積 (mm²)

x : せん断補強筋の間隔 (mm)

注記* :せん断補強筋がない領域については,第2項を0とする。
(なお,制御建屋の基礎版には,面外せん断補強筋は入っていない。)

5. 地震応答解析による評価結果

5.1 耐震壁のせん断ひずみの評価結果

鉄筋コンクリート造耐震壁について、 S_s 地震時の各層の最大応答せん断ひずみが許容限界 (2.0×10^{-3}) を超えないことを確認する。

材料物性の不確かさを考慮した最大応答せん断ひずみは 1.41×10^{-3} (EW 方向, C7 通り, $S_s - D 1$, ケース 6) であり, 許容限界 (2.0×10^{-3}) を超えないことを確認した。各層の耐震壁の最大応答せん断ひずみ一覧を表 5-1 及び表 5-2 に示す。各要素の最大応答せん断ひずみのうち最も大きい値について, せん断スケルトンカーブ上にプロットした図を図 5-1 及び図 5-2 に示す。

表 5-1 セン断スケルトンカーブ上の最大応答せん断ひずみ (NS 方向)

要素番号	最大応答せん断ひずみ ($\times 10^{-3}$)	許容限界 ($\times 10^{-3}$)
(1)	0.66	2.0
(2)	1.37	
(3)	1.24	
(4)	1.06	
(5)	1.00	
(6)	0.79	
(7)	1.30	
(8)	1.33	
(9)	1.02	
(10)	0.98	

注：ハッチングは各要素の最大応答せん断ひずみのうち最も大きい値を表示

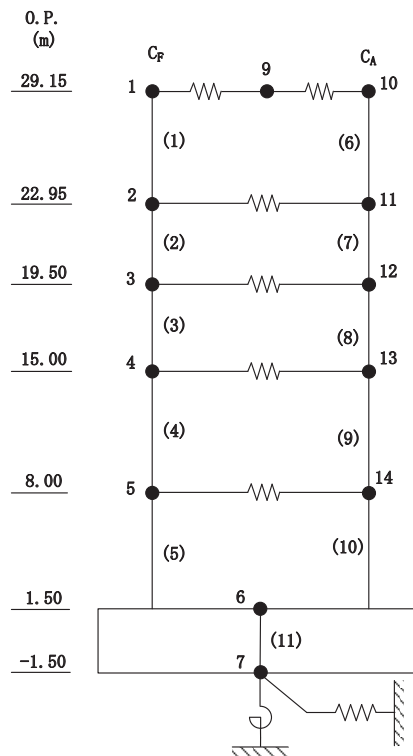
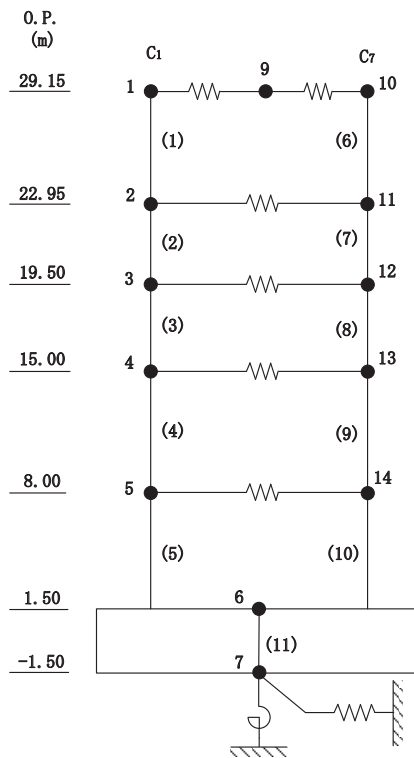


表 5-2 セン断スケルトンカーブ上の最大応答せん断ひずみ (EW 方向)

要素番号	最大応答せん断ひずみ ($\times 10^{-3}$)	許容限界 ($\times 10^{-3}$)
(1)	0.58	2.0
(2)	1.34	
(3)	1.08	
(4)	1.26	
(5)	0.73	
(6)	0.56	
(7)	1.10	
(8)	1.41	
(9)	1.10	
(10)	0.78	

注：ハッチングは各要素の最大応答せん断ひずみのうち最も大きい値を表示



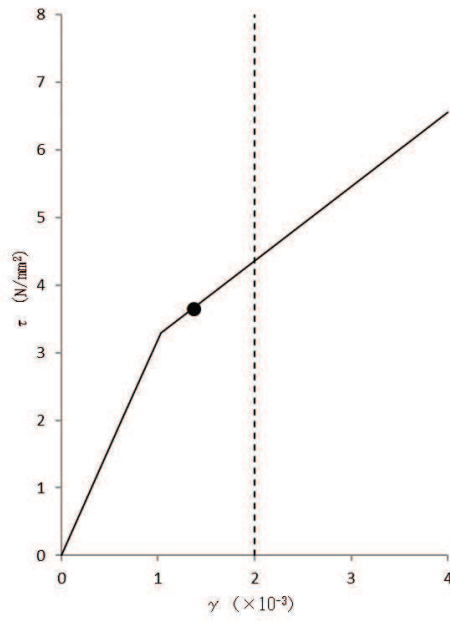


図 5-1 せん断スケルトンカーブ上の最大応答せん断ひずみ
(NS 方向, S s - D 2, ケース 6, 要素番号(2))

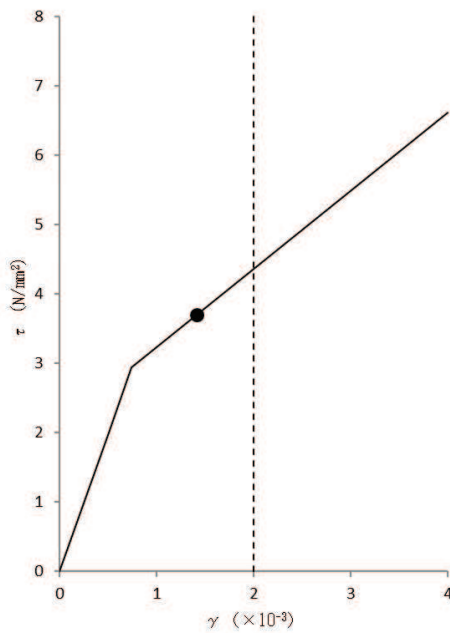


図 5-2 せん断スケルトンカーブ上の最大応答せん断ひずみ
(EW 方向, S s - D 1, ケース 6, 要素番号(8))

5.2 接地圧の検討結果

S_s地震時の最大接地圧が、地盤の極限支持力度（13700kN/m²）を超えないことを確認する。

材料物性の不確かさを考慮したS_s地震時の最大接地圧は 3740kN/m² であることから、地盤の極限支持力度を超えないことを確認した。

地震時の最大接地圧を表 5-2 に示す。

表 5-2 最大接地圧

	NS 方向	EW 方向
検討ケース	S _s -D1, ケース 1	S _s -D1, ケース 5
鉛直力 N (×10 ⁵ kN)	2.97	2.98
転倒モーメント M (×10 ⁶ kN)	5.62	5.35
最大接地圧 (×10 ³ kN/m ²)	2070	3740

5.3 保有水平耐力の評価結果

各層において、保有水平耐力 Q_u が必要保有水平耐力 Q_{un} に対して妥当な安全余裕を有していることを確認する。

必要保有水平耐力 Q_{un} と保有水平耐力 Q_u の比較結果を表 5-3 に示す。各層において、保有水平耐力 Q_u が必要保有水平耐力 Q_{un} に対して妥当な安全余裕を有していることを確認した。

なお、必要保有水平耐力 Q_{un} に対する保有水平耐力 Q_u の比は最小で 3.62 である。

表 5-3 必要保有水平耐力 Q_{un} と保有水平耐力 Q_u の比較結果

(a) NS 方向

階	O. P. (m)	必要保有水平耐力 $Q_{un} (\times 10^3 \text{kN})$	保有水平耐力 $Q_u (\times 10^3 \text{kN})$	Q_u / Q_{un}
3F	29.15 ~ 22.95	22.59	124.20	5.50
2F	22.95 ~ 19.50	45.61	167.66	3.68
1F	19.50 ~ 15.00	61.91	235.23	3.80
B1F	15.00 ~ 8.00	77.09	345.03	4.48
B2F	8.00 ~ 1.5	86.18	406.08	4.71

(b) EW 方向

階	O. P. (m)	必要保有水平耐力 $Q_{un} (\times 10^3 \text{kN})$	保有水平耐力 $Q_u (\times 10^3 \text{kN})$	Q_u / Q_{un}
3F	29.15 ~ 22.95	22.49	132.88	5.91
2F	22.95 ~ 19.50	45.42	164.21	3.62
1F	19.50 ~ 15.00	61.59	224.49	3.65
B1F	15.00 ~ 8.00	77.17	307.21	3.98
B2F	8.00 ~ 1.5	86.18	392.65	4.56

6. 応力解析による評価結果

制御建屋の基礎版の配筋一覧を表 6-1 に、配筋領域図を図 6-1 に示す。なお、制御建屋の基礎版には、面外せん断補強筋は入っていない。

断面の評価結果を記載する要素は、軸力及び曲げモーメントによる鉄筋及びコンクリートのひずみ並びに面外せん断力に対する評価については、発生値に対する許容値の割合が最小となる要素とする。

選定した要素の位置を図 6-2 に、評価結果を表 6-2 に示す。

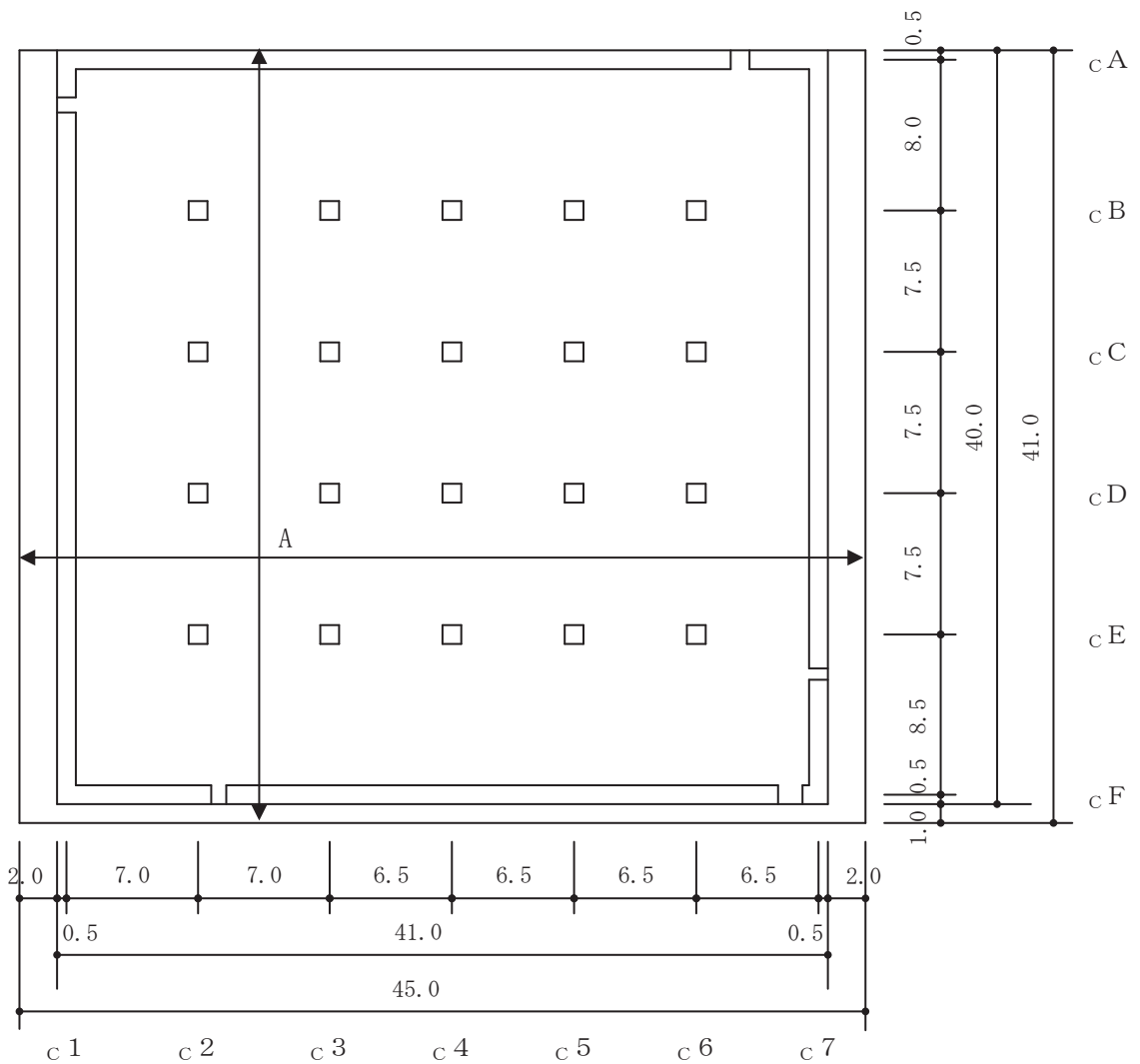
S s 地震時において、軸力及び曲げモーメントによる鉄筋及びコンクリートのひずみ並びに面外せん断力が、各許容限界を超えないことを確認した。

表 6-1 基礎版の配筋一覧

領域	上ば筋		下ば筋	
	方向	配筋	方向	配筋
A	NS	D38@200	NS	D38@200
	EW	D38@200	EW	D38@200

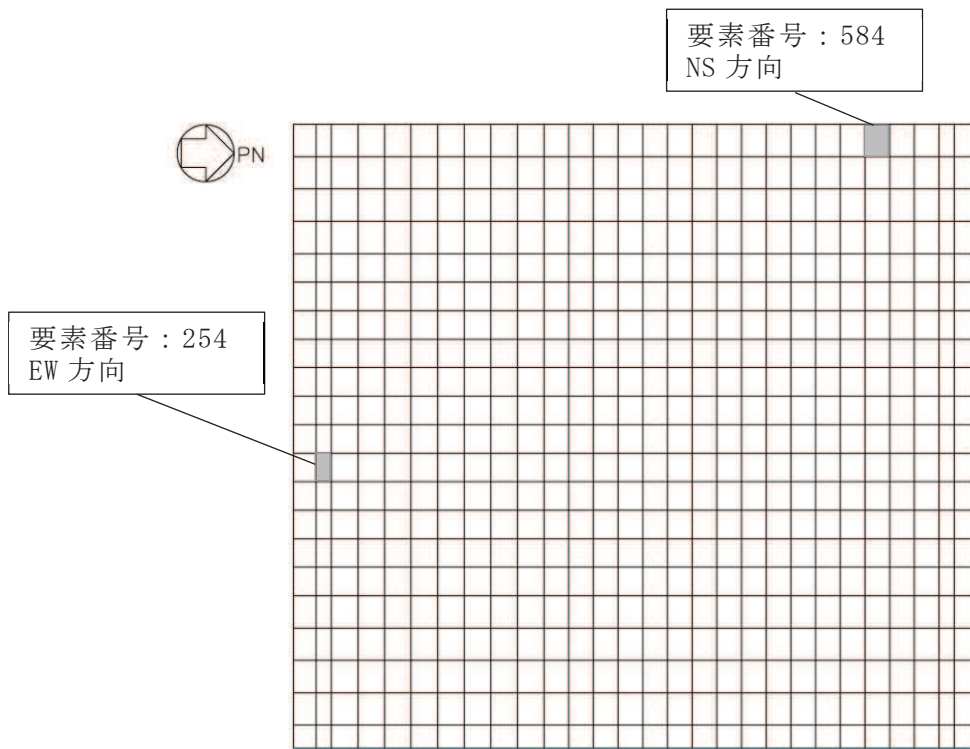


O 2 ⑤ VI-2-2-4 R 4

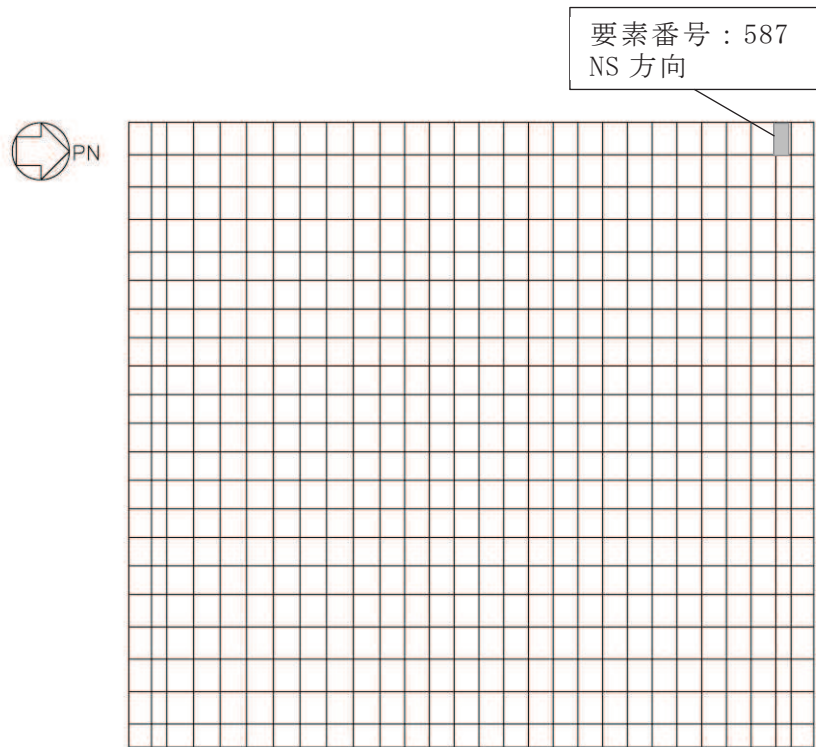


(単位：m)

図 6-1 基礎版の配筋領域図



(a) 軸力+曲げモーメント



(b) 面外せん断力

図 6-2 選定した要素の位置 (S_s地震時)

表 6-2 評価結果 (S s 地震時)

評価項目		方向	要素 番号	組合せ ケース	発生値	許容値
軸力 + 曲げモーメント	コンクリート圧縮ひずみ ($\times 10^{-3}$)	NS	584	2	0.661	3.00
	鉄筋引張ひずみ*1 ($\times 10^{-3}$)	EW	254	2	0.980	5.00
面外せん断力	面外せん断応力度 (N/mm^2)	NS	587	2	1.76*2	2.42

注記*1：鉄筋降伏時のひずみは 1.68×10^{-3} であり，発生値はこれを下回る。

*2：応力の再分配を考慮して，応力平均化を行った結果。

7. 原子炉建屋への波及的影響評価

7.1 概要

本評価は、添付書類「VI-2-11-1 波及的影響を及ぼすおそれのある下位クラス施設の耐震評価方針」に基づき、制御建屋は上位クラス施設であるものの相対変位により原子炉建屋に衝突する可能性が否定できないことから、制御建屋の相対変位による衝突の有無の確認を行い、衝突する場合には衝突時に原子炉建屋に影響がないことを説明するものである。

7.2 基本方針

7.2.1 構造概要

建屋配置図を図 7-1 に、制御建屋と原子炉建屋のクリアランスを図 7-2 に示す。

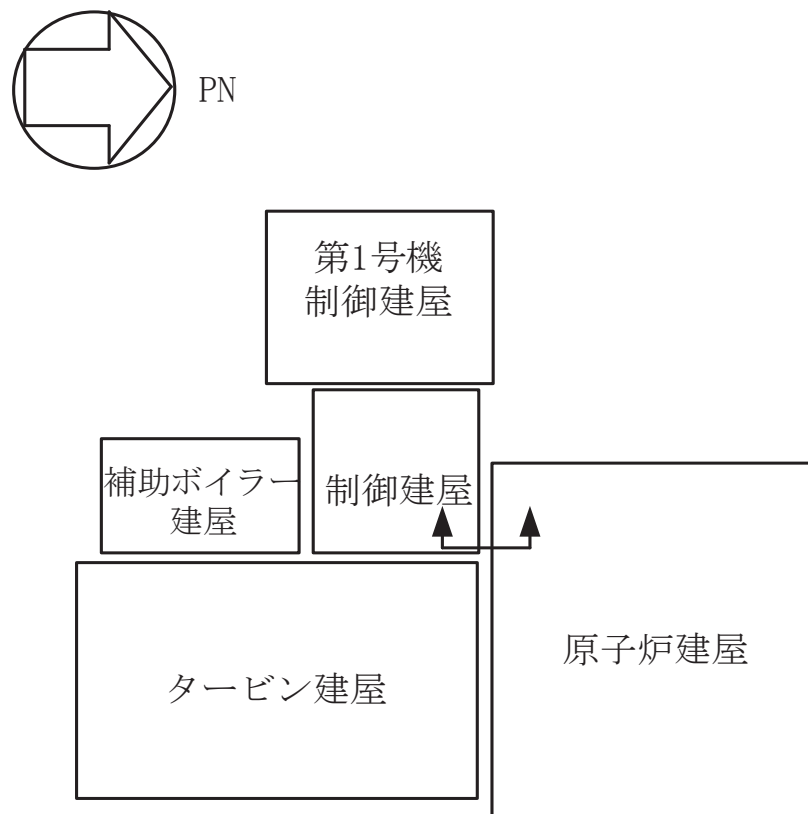


図 7-1 建屋配置図

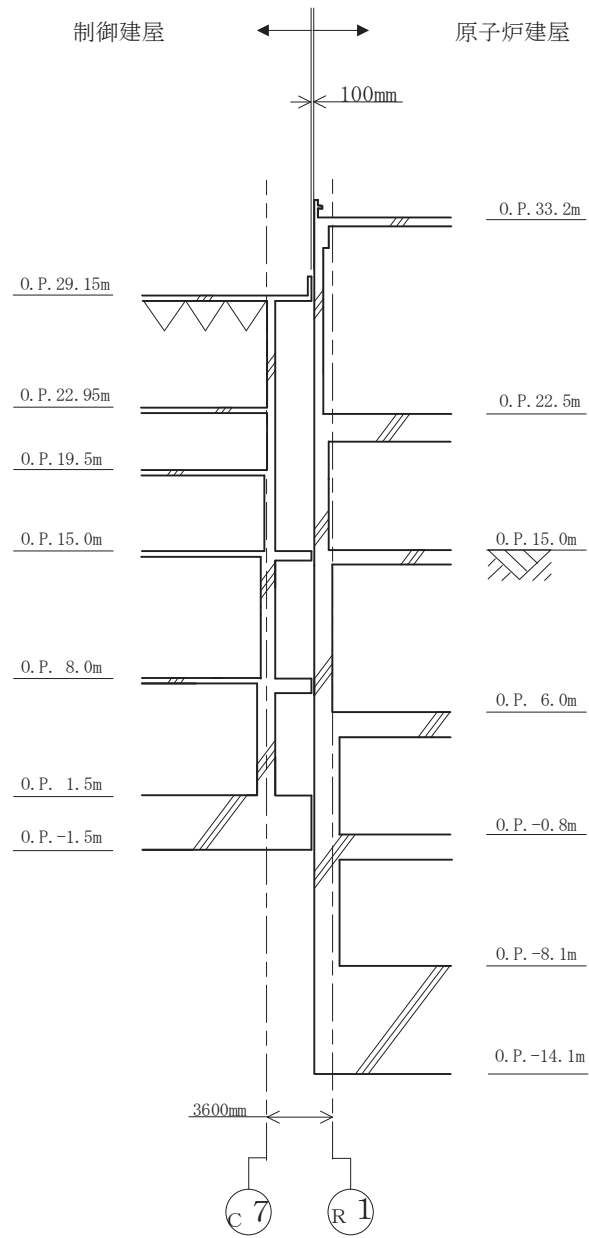


図 7-2 制御建屋と原子炉建屋のクリアランス

7.2.2 評価方針

制御建屋は、原子炉建屋と同じ運転状態を想定することから、設計基準対象施設及び重大事故等対処施設に対する波及的影響の評価を行う。

制御建屋の設計基準対象施設に対する波及的影響の評価においては、 S_s 地震時に対する評価を行うこととする。制御建屋の波及的影響の評価は、添付書類「VI-2-11-1 波及的影響を及ぼすおそれのある下位クラス施設の耐震評価方針」に基づき、建屋間の相対変位による影響では、制御建屋との相対変位による評価を行うことで、原子炉建屋への衝突の有無の確認を行う。この相対変位による評価では、添付書類「VI-2-2-3 制御建屋の地震応答計算書」に基づく最大応答変位に加えて、添付書類「VI-2-2-1 原子炉建屋の地震応答計算書」に基づく最大応答変位を用いる。評価にあたっては、材料物性の不確かさを考慮する。

なお、制御建屋は、その配置上、原子炉建屋と接触する可能性が高いNS方向に対して波及的影響の評価を行う。

また、重大事故等対処施設に対する波及的影響の評価においては、 S_s 地震時に対する評価を行う。ここで制御建屋では、設計基準事故時及び重大事故等時の状態における圧力、温度等の条件に有意な差異がないことから、重大事故等対処施設に対する波及的影響の評価は、設計基準対象施設に対する波及的影響の評価と同一となる。

7.3 評価方法

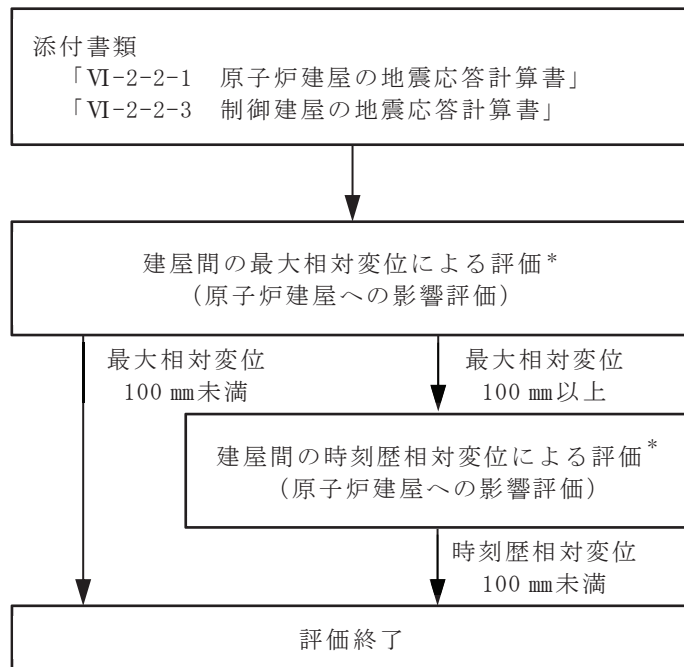
7.3.1 評価対象部位及び評価方針

制御建屋の波及的影響の評価は、以下の方針に基づき行う。

原子炉建屋との相対変位による評価では、両建屋の最大応答変位の絶対値和(以下「最大相対変位」という。)と建屋間のクリアランスの大小関係により、隣接する原子炉建屋への衝突の有無を確認する。なお、最大相対変位が許容限界を超過する場合には、両建屋の時刻歴上の相対変位から衝突の有無を確認する。

以上の評価では、材料物性の不確かさを考慮する。

図 7-3 に波及的影響の評価フローを示す。



注記* : 材料物性の不確かさを考慮する

図 7-3 制御建屋の波及的影響の評価フロー

7.3.2 許容限界

制御建屋の原子炉建屋に対する波及的影響の評価における許容限界は添付書類「VI-2-11-1 波及的影響を及ぼすおそれのある下位クラス施設の耐震評価方針」に記載の許容限界に基づき、表 7-1 及び表 7-2 のとおり設定する。

表 7-1 波及的影響の評価における許容限界
(設計基準対象施設に対する評価)

機能設計上の性能目標	地震力	部 位	機能維持のための考え方	許容限界
原子炉建屋に波及的影響を及ぼさない	基準地震動 S s	制御建屋 及び 原子炉建屋	建屋間の最大相対変位が波及的影響を及ぼさないための許容限界を超えないことを確認	相対変位 100mm

表 7-2 波及的影響の評価における許容限界
(重大事故等対処施設に対する評価)

機能設計上の性能目標	地震力	部 位	機能維持のための考え方	許容限界
原子炉建屋に波及的影響を及ぼさない	基準地震動 S s	制御建屋 及び 原子炉建屋	建屋間の最大相対変位が波及的影響を及ぼさないための許容限界を超えないことを確認	相対変位 100mm

7.3.3 相対変位による評価方法

制御建屋の波及的影響の評価は、基準地震動 S_s における質点系モデルの地震応答解析結果を用い、以下のとおり評価する。

なお、以下の評価には、材料物性の不確かさを考慮する。

相対変位による評価は、添付書類「VI-2-2-3 制御建屋の地震応答計算書」における地震応答解析結果と添付書類「VI-2-2-1 原子炉建屋の地震応答計算書」における地震応答解析結果から、地震動毎に最大応答変位の和を算出し、その値が許容限界を超えないことを確認する。最大相対変位を算出する際の基準点は原子炉建屋及び制御建屋ともに基礎底面レベルの地盤面とする。

また、衝突のおそれのある床レベルに地震応答解析モデルの質点がない場合には、当該床レベルの上下質点の応答変位を用いた線形補間により、当該床レベルの変位を算出する。

更に、上記の最大相対変位が許容限界を超える場合には、各建屋の時刻歴応答変位による相対変位が、許容限界を超えないことを確認する。

7.4 相対変位による評価結果

基準地震動 S_s に対する建屋間の最大相対変位 (NS 方向) を表 7-3 に示す。

その結果, ケース 1 (基本ケース) において, 最大相対変位は, 制御建屋質点レベル 0. P. 29. 15m (原子炉建屋質点レベル 0. P. 33. 20~0. P. 22. 50m の中間レベル) で 52. 5mm ($S_s - D 1$) である。また, 材料物性の不確かさを考慮した場合の最大相対変位は, ケース 1 と同一の床レベルで 65. 9mm ($S_s - N 1$, ケース 5) であり, いずれの場合においても許容限界 (100mm) を超えないことを確認した。

表 7-3 制御建屋と原子炉建屋の最大相対変位 (NS 方向, 絶対値和)

(単位 : mm)

制御建屋		原子炉建屋		ケース 1 (基本ケース)	ケース 2	ケース 3	ケース 4	ケース 5	ケース 6	許容 限界
質点 番号	0. P. (m)	質点 番号	0. P. (m)							
1, 9, 10	29. 15	*	29. 15	52. 5 ($S_s - D 1$)	52. 8 ($S_s - D 1$)	52. 2 ($S_s - D 1$)	65. 2 ($S_s - N 1$)	65. 9 ($S_s - N 1$)	64. 4 ($S_s - N 1$)	100
2, 11	22. 95	21, 26	22. 50	43. 6 ($S_s - D 1$)	43. 8 ($S_s - D 1$)	43. 4 ($S_s - D 1$)	54. 4 ($S_s - N 1$)	55. 0 ($S_s - N 1$)	53. 7 ($S_s - N 1$)	
4, 13	15. 00	22, 27	15. 00	27. 3 ($S_s - N 1$)	27. 3 ($S_s - N 1$)	27. 1 ($S_s - N 1$)	35. 2 ($S_s - N 1$)	35. 4 ($S_s - N 1$)	34. 8 ($S_s - N 1$)	
5, 14	8. 00	23, 28	6. 00	15. 7 ($S_s - N 1$)	15. 7 ($S_s - N 1$)	15. 7 ($S_s - N 1$)	19. 2 ($S_s - N 1$)	19. 3 ($S_s - N 1$)	19. 0 ($S_s - N 1$)	

注 : () 内は各ケースにおいて応答が最大となる地震動を示す。材料物性の不確かさを考慮した地震応答解析は, 基準地震動 $S_s - D 1$, $S_s - D 2$, $S_s - D 3$, $S_s - F 3$ 及び $S_s - N 1$ に対して実施。

注記* : 制御建屋の質点番号 1, 9, 10 (0. P. 29. 15m) の相対変位に加算する原子炉建屋の相対変位は, 原子炉建屋の上下階の質点間 (0. P. 33. 20m~0. P. 22. 50m) で線形補間して算定する。

8. 引用文献

- (1) Comite Euro-International du Beton : CEB-FIP MODEL CODE 1990 (DESIGN CODE), 1993
- (2) 出雲淳一, 島弘, 岡村甫 : 面内力を受ける鉄筋コンクリート板要素の解析モデル, コンクリート工学, Vol.25, No.9, 1987.9