

本資料のうち、枠囲みの内容は商業機密の観点から公開できません。

女川原子力発電所第2号機 工事計画審査資料	
資料番号	02-工-B-19-0114_改4
提出年月日	2021年10月4日

VI-2-8-4-3 中央制御室しゃへい壁の耐震性についての計算書

2021年10月
東北電力株式会社

目次

1. 概要	1
2. 基本方針（中央制御室しゃへい壁）	2
2.1 位置	2
2.2 構造概要	3
2.3 評価方針	7
2.4 適用規格・基準等	10
3. 地震応答解析による評価方法（中央制御室しゃへい壁）	11
4. 応力解析による評価方法（中央制御室しゃへい壁）	13
4.1 評価対象部位及び評価方針	13
4.1.1 天井スラブ及び床スラブ	13
4.1.2 耐震壁	17
4.2 荷重及び荷重の組合せ	20
4.2.1 天井スラブ及び床スラブ	20
4.2.2 耐震壁	22
4.3 許容限界	23
4.4 解析モデル及び諸元	25
4.4.1 天井スラブ及び床スラブ	25
4.4.2 耐震壁	27
4.5 評価方法	28
4.5.1 天井スラブ及び床スラブの応力解析方法	28
4.5.2 耐震壁の応力解析方法	32
4.5.3 天井スラブ及び床スラブの断面評価方法	33
4.5.4 耐震壁の断面評価方法	33
5. 評価結果（中央制御室しゃへい壁）	34
5.1 地震応答解析による評価結果	34
5.2 応力解析による評価結果	37
5.2.1 天井スラブ及び床スラブの評価結果	37
5.2.2 耐震壁の評価結果	44
6. 基本方針（中央制御室バウンダリ）	47
6.1 位置	47
6.2 構造概要	48
6.3 評価方針	50
6.4 適用規格・基準等	52

7.	地震応答解析による評価方法（中央制御室バウンダリ）	53
8.	応力解析による評価方法（中央制御室バウンダリ）	55
8.1	評価対象部位及び評価方針	55
8.2	荷重及び荷重の組合せ	59
8.3	許容限界	62
8.4	解析モデル及び諸元	64
8.5	評価方法	66
8.5.1	応力解析方法	66
8.5.2	断面評価方法	69
9.	評価結果（中央制御室バウンダリ）	70
9.1	地震応答解析による評価結果	70
9.2	応力解析による評価結果	73

別紙1 中央制御室の気密性に関する計算書

1. 概要

本資料は、「実用発電用原子炉及びその附属施設の技術基準に関する規則」第 38 条において設置することが要求されている中央制御室について、添付書類「VI-2-1-9 機能維持の基本方針」に基づき、中央制御室しゃへい壁の地震時の構造強度及び機能維持の確認について説明するものであり、その評価は、地震応答解析による評価及び応力解析による評価により行う。

なお、中央制御室は、添付書類「VI-1-7-3 中央制御室の居住性に関する説明書」において、「実用発電用原子炉及びその附属施設の技術基準に関する規則」第 38 条及び第 74 条並びにそれらの「実用発電用原子炉及びその附属施設の技術基準に関する規則の解釈」に基づく居住性の評価を行っており、中央制御室換気設備の処理対象となるバウンダリ（以下「中央制御室バウンダリ」という。）を定めている。以下、中央制御室のうち構造強度及び遮蔽性が要求される範囲（以下「中央制御室しゃへい壁」という。）と中央制御室バウンダリの耐震評価をそれぞれ示す。

2. 基本方針（中央制御室しゃへい壁）

中央制御室しゃへい壁は設計基準対象施設においては「Sクラスの施設」に，重大事故等対処施設においては「常設耐震重要重大事故防止設備及び常設重大事故緩和設備」に分類される。以下，それぞれの分類に応じた中央制御室しゃへい壁としての耐震評価を示す。

2.1 位置

中央制御室しゃへい壁は，制御建屋の一部を構成している。中央制御室しゃへい壁を含む制御建屋の設置位置を図 2-1 に示す。

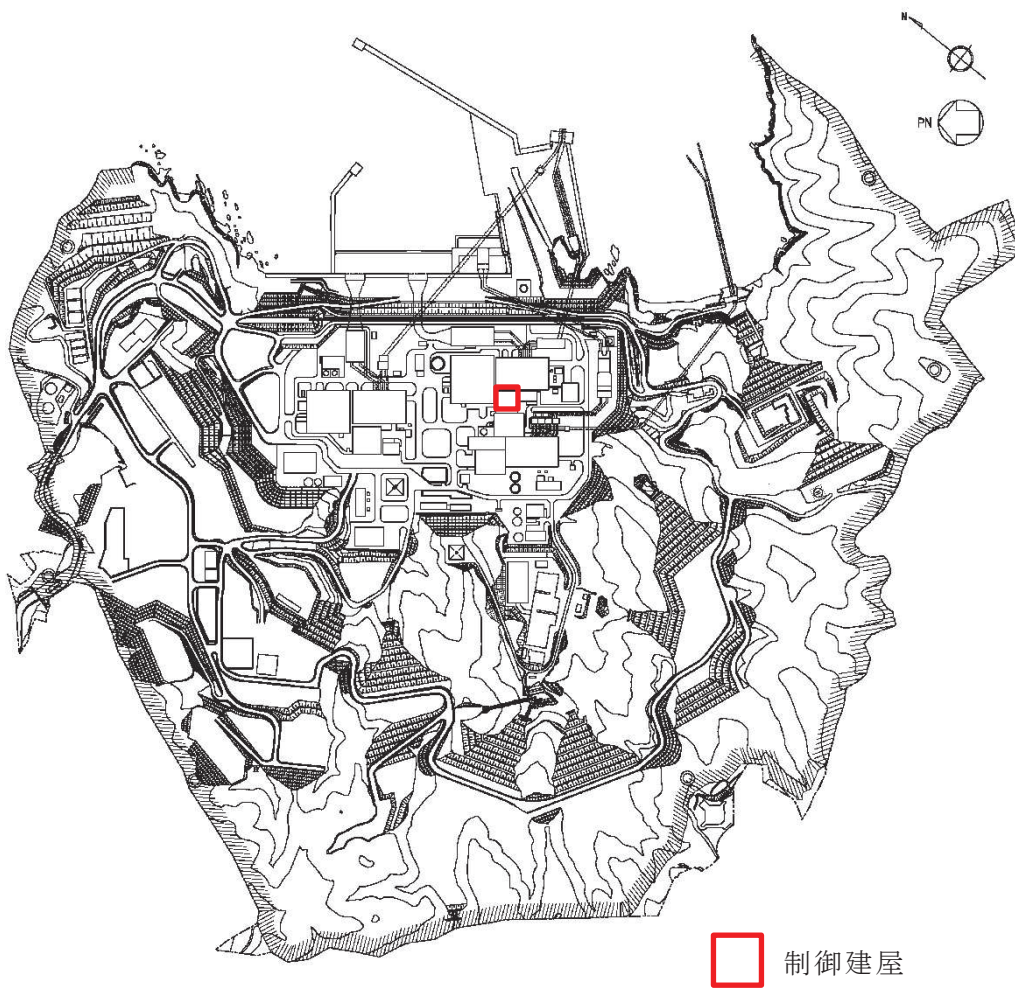


図 2-1 中央制御室しゃへい壁を含む制御建屋の設置位置

2.2 構造概要

制御建屋は地下2階，地上3階建で，基礎底面からの高さは30.65mであり，平面は下部で41.0m(NS方向)×40.0m(EW方向)^{*1}のほぼ正方形である。

建屋の構造は鉄筋コンクリート造(一部鉄骨造)であり，その主たる耐震要素は建屋の外周の耐震壁である。

制御建屋の基礎は，厚さ3.0mのべた基礎で，支持地盤である砂岩及び頁岩上に設置されており，一部は支持地盤上に打設されたマンメイドロック上に設置されている。

中央制御室はO.P.^{*2}22.95m～O.P.29.15mに位置する。平面規模は，41.0m(NS方向)×40.0m(EW方向)である。中央制御室しゃへい壁は，中央制御室を取り囲む壁，床スラブ及び天井スラブで構成されており，壁の厚さは□床スラブ及び天井スラブの厚さは□である。

中央制御室しゃへい壁の概略平面図及び概略断面図を図2-2及び図2-3に示す。

注記*1：建屋寸法は壁外面押えとする。

*2：O.P.は女川原子力発電所工事用基準面であり，東京湾平均海面(T.P.)-0.74mである。

枠囲みの内容は商業機密の観点から公開できません。

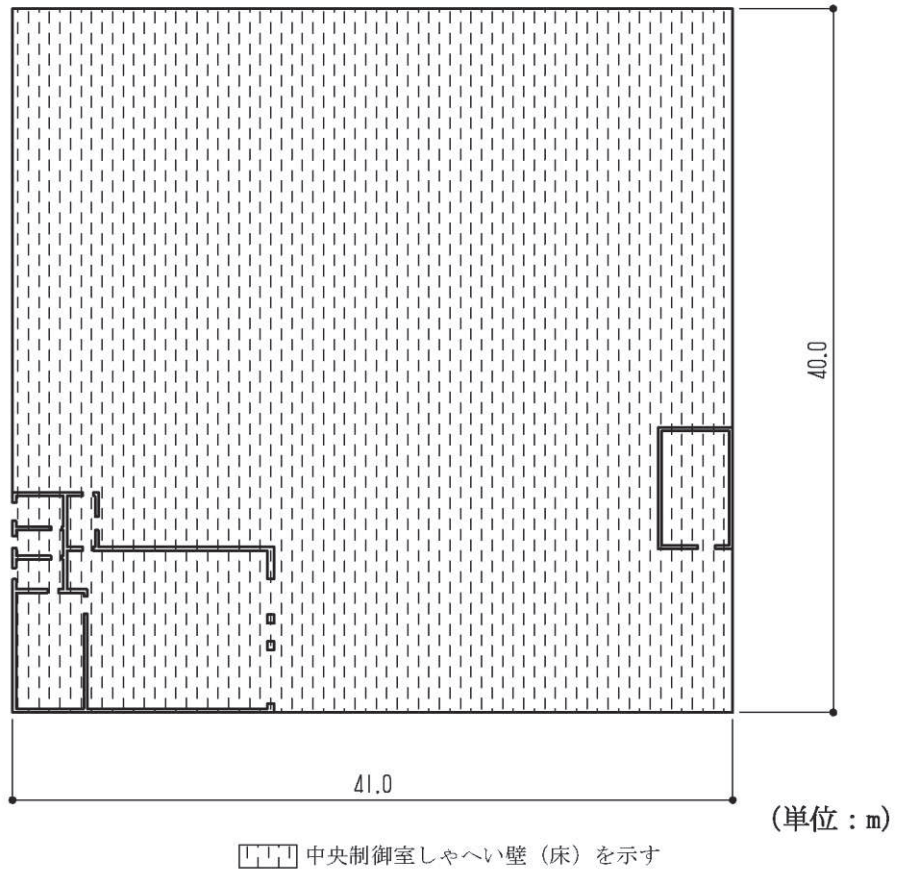


図 2-2(1) 中央制御室しゃへい壁の概略平面図 (0.P.29.15m)

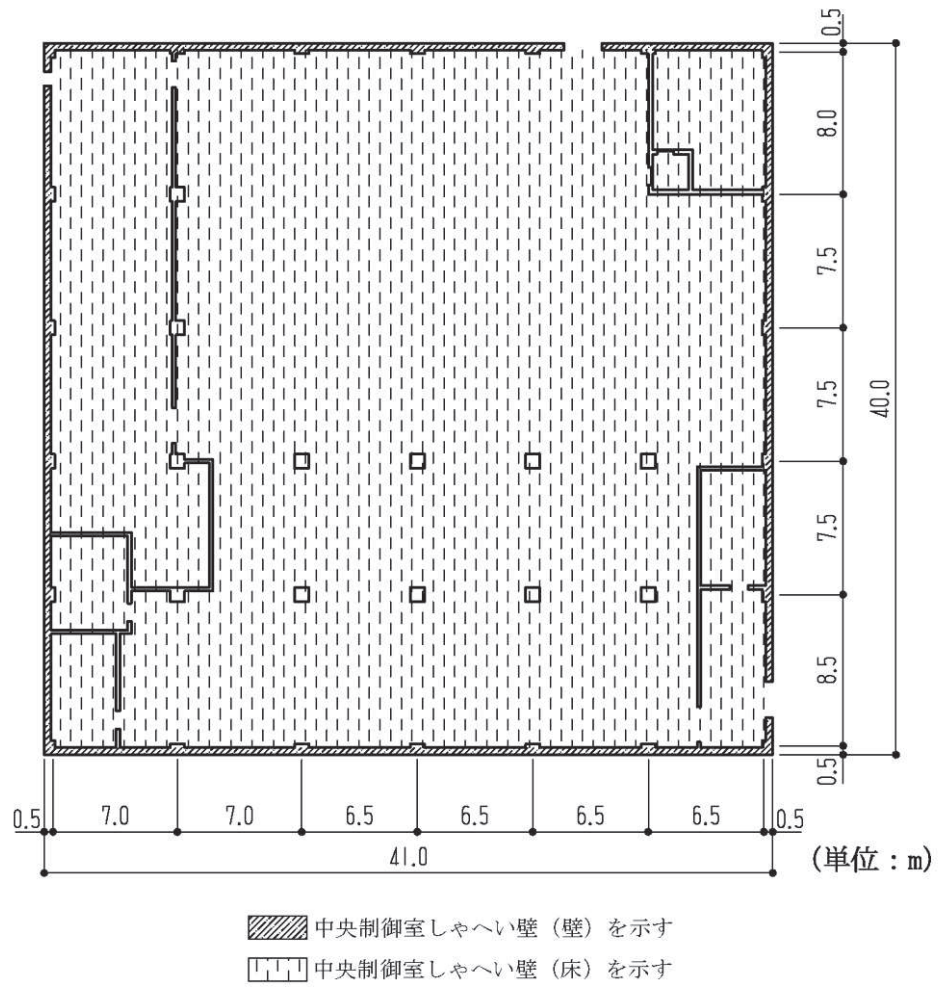


図 2-2(2) 中央制御室しゃへい壁の概略平面図 (0. P. 22. 95m)

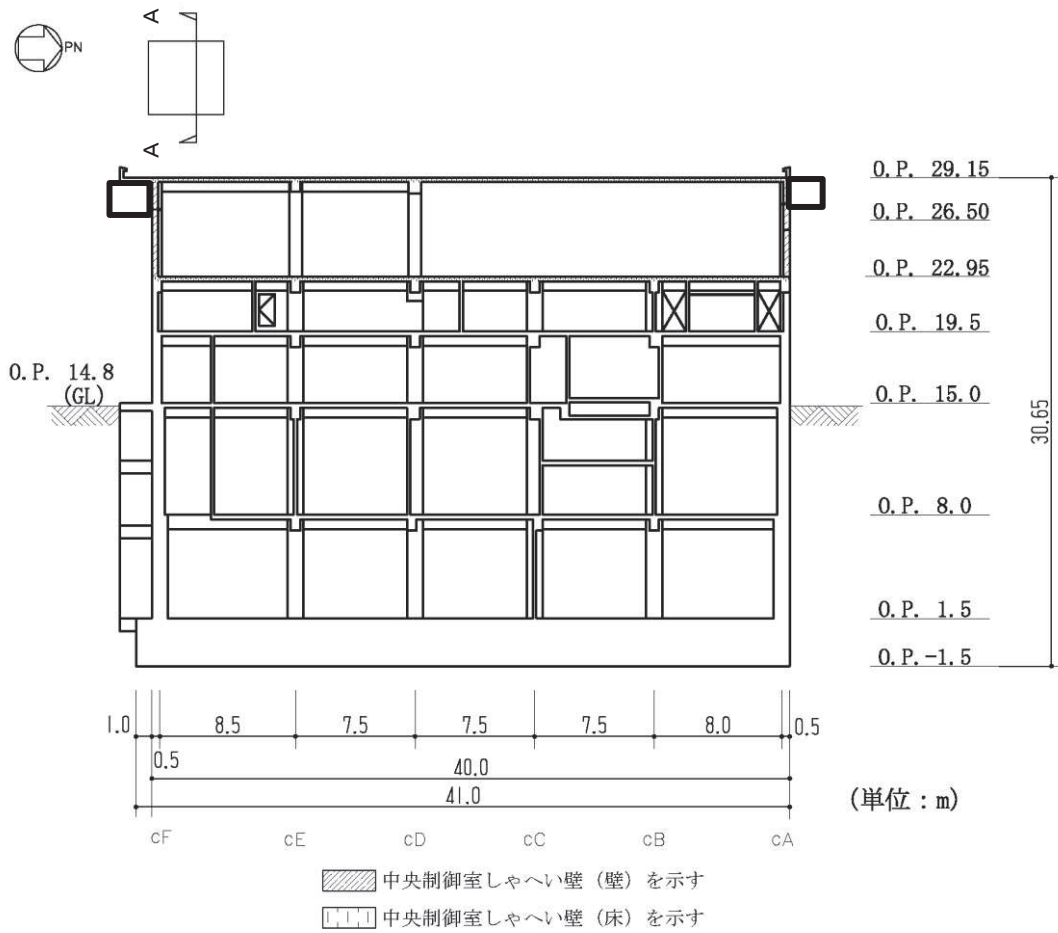


図 2-3 中央制御室しゃへい壁の概略断面図 (A-A 断面 EW 方向)

枠囲みの内容は商業機密の観点から公開できません。

2.3 評価方針

中央制御室しゃへい壁は、設計基準対象施設においては「Sクラスの施設」に、重大事故等対処施設においては「常設耐震重要重大事故防止設備及び常設重大事故緩和設備」に分類される。

中央制御室しゃへい壁は、中央制御室を取り囲む耐震壁、床スラブ及び天井スラブで構成されており、設計基準対象施設としての評価においては、弾性設計用地震動 S_d による地震力又は静的地震力のいずれか大きい方の地震力に対する評価（以下「 S_d 地震時に対する評価」という。）及び基準地震動 S_s による地震力に対する評価（以下「 S_s 地震時に対する評価」という。）を行う。

中央制御室しゃへい壁の評価は、添付書類「VI-2-1-9 機能維持の基本方針」に基づき、「3. 地震応答解析による評価方法（中央制御室しゃへい壁）」においては耐震壁についてせん断ひずみの評価を、「4. 応力解析による評価方法（中央制御室しゃへい壁）」においては耐震壁、床スラブ及び天井スラブについて断面の評価を行うことで、地震時の構造強度及び機能維持の確認を行う。

それぞれの評価は、添付書類「VI-2-2-3 制御建屋の地震応答計算書」の結果を踏まえたものとする。評価にあたっては材料物性の不確かさを考慮する。表2-1に材料物性の不確かさを考慮する解析ケースを示す。

静的地震力に対する評価については、平成2年5月24日付け元資庁第14466号にて認可された工事計画の添付書類「IV-2-4 制御建屋の耐震性についての計算書」（以下「既工認」という。）にて実施しているため、弾性設計用地震動 S_d による地震力または静的地震力のいずれか大きい方の地震力に対する評価は、弾性設計用地震動 S_d による地震力に対する評価を行うこととする。

なお、中央制御室しゃへい壁の地震時の構造強度及び機能維持の確認には、地震応答解析による評価において保有水平耐力の評価及び支持機能の確認が必要であるが、中央制御室しゃへい壁が制御建屋の一部であることを踏まえ、中央制御室しゃへい壁を含む制御建屋全体としての評価結果を添付書類「VI-2-2-4 制御建屋の耐震性についての計算書」に示す。

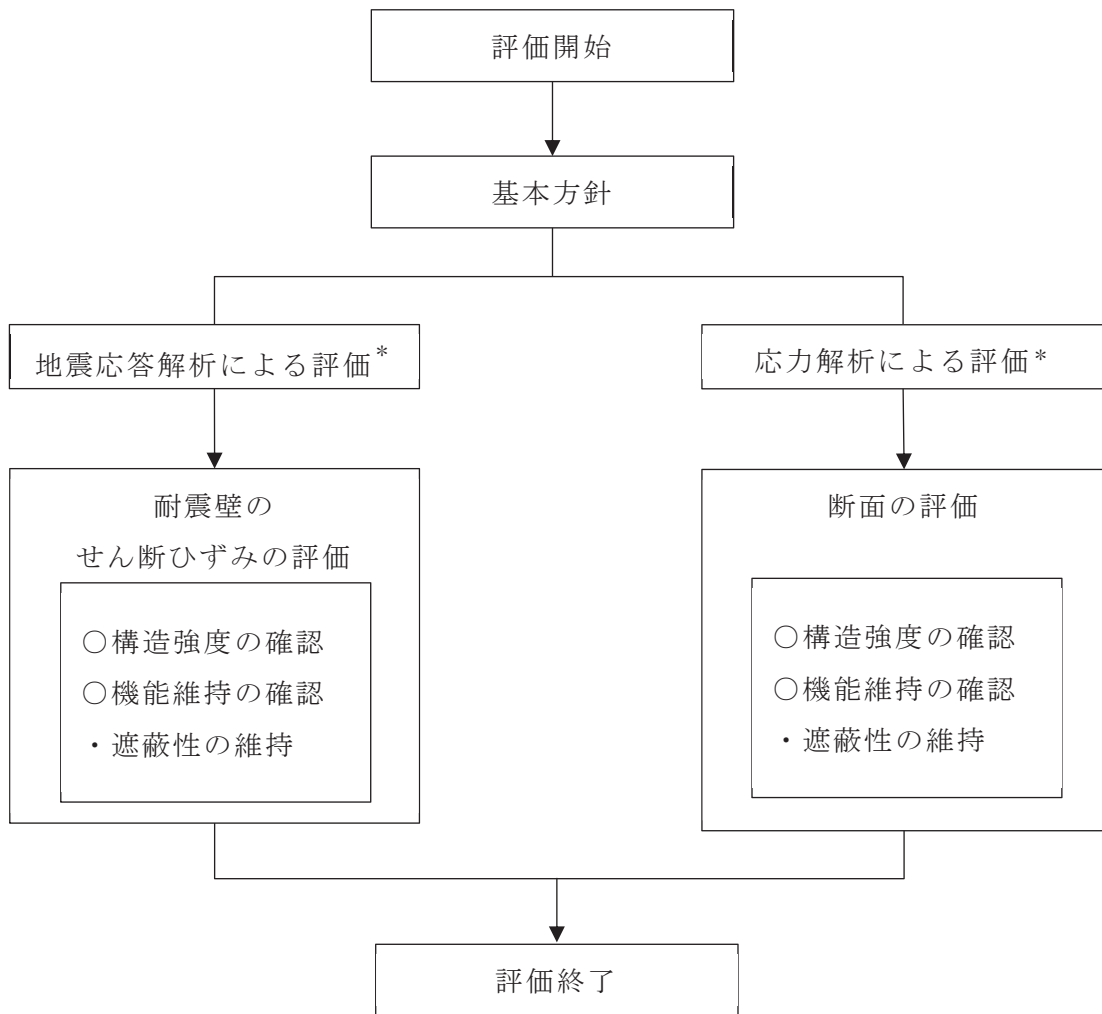
また、重大事故等対処施設としての評価においては、 S_s 地震時に対する評価を行う。ここで、中央制御室しゃへい壁では、運転時、設計基準事故時及び重大事故等時の状態において、圧力、温度等の条件について有意な差異がないことから、重大事故等対処施設としての評価は、設計基準対象施設としての評価と同一となる。

中央制御室しゃへい壁の評価フローを図2-4に示す。

表 2-1 材料物性の不確かさを考慮する解析ケース

対象地震動	ケース名	スケルトンカーブ		建屋材料減衰	地盤物性	
		初期剛性	終局耐力		入力地震動	底面地盤ばね
基準地震動 S _s (水平)	ケース 1 (基本ケース)	2011年3月11日東北地方太平洋沖地震の観測記録を用いたシミュレーション解析により補正	設計基準強度を用いた JEAG 式で評価	5%	直接入力	標準地盤
	ケース 2	同上	同上	同上	同上	標準地盤 + σ
	ケース 3				同上	標準地盤 - σ
	ケース 4	基本ケースの 0.70 倍*	同上	同上	同上	標準地盤
	ケース 5				同上	標準地盤 + σ
	ケース 6				同上	標準地盤 - σ
基準地震動 S _s (鉛直)	ケース 1 (基本ケース)	設計剛性	—	5%	直接入力	標準地盤
	ケース 2	同上	—	同上	同上	標準地盤 + σ
	ケース 3					標準地盤 - σ
弾性設計用 地震動 S _d (水平, 鉛直)	ケース 1 (基本ケース)	水平: 3.11 地震シミュレーションにより補正 鉛直: 設計剛性	—	5% (水平, 鉛直とも)	水平: 直接入力 鉛直: 直接入力	標準地盤
	ケース 2	同上	—	同上	同上	標準地盤 + σ
	ケース 3				同上	標準地盤 - σ

注記*: 建屋剛性（初期剛性）の不確かさについて、基準地震動 S_s 入力後の建屋全体の平均的な剛性低下を全ての基準地震動 S_s について評価し、最も剛性低下するケースの低下後の剛性を初期剛性の不確かさとして考慮する。具体的には、基準地震動 S_s 入力前後の 1 次固有振動数の比 ($f_{S_s \text{ 入力後}}/f_{S_s \text{ 入力前}}$) から算定した剛性比を基本ケースの初期剛性に掛けることによって算定する。



注記*：添付書類「VI-2-2-3 制御建屋の地震応答計算書」の結果を踏まえた評価を行う。

図 2-4 中央制御室しゃへい壁の評価フロー

2.4 適用規格・基準等

中央制御室しゃへい壁の評価において、適用する規格・基準等を以下に示す。

- ・ 建築基準法（昭和 25 年 5 月 24 日法律第 201 号）
- ・ 建築基準法施行令（昭和 25 年 11 月 16 日政令第 338 号）
- ・ 日本建築学会 1999 年 鉄筋コンクリート構造計算規準・同解説-許容応力度設計法-
- ・ 日本建築学会 2005 年 原子力施設鉄筋コンクリート構造計算規準・同解説（以下「RC-N規準」という。）
- ・ 原子力発電所耐震設計技術指針 重要度分類・許容応力編（J E A G 4 6 0 1・補-1984）
- ・ 原子力発電所耐震設計技術指針（J E A G 4 6 0 1-1987）
- ・ 原子力発電所耐震設計技術指針（J E A G 4 6 0 1-1991 追補版）（以下「J E A G 4 6 0 1-1991 追補版」という。）

3. 地震応答解析による評価方法（中央制御室しゃへい壁）

中央制御室しゃへい壁の構造強度については，添付書類「VI-2-2-3 制御建屋の地震応答計算書」による結果に基づき，材料物性の不確かさを考慮した最大応答せん断ひずみが許容限界を超えないことを確認する。

また，遮蔽性の維持については，添付書類「VI-2-2-3 制御建屋の地震応答計算書」による結果に基づき，材料物性の不確かさを考慮した最大応答せん断ひずみが許容限界を超えないことを確認する。

地震応答解析による評価における中央制御室しゃへい壁の許容限界は，添付書類「VI-2-1-9 機能維持の基本方針」に基づき，表 3-1 及び表 3-2 のとおり設定する。

表 3-1 地震応答解析による評価における許容限界
(設計基準対象施設としての評価)

要求機能	機能設計上の性能目標	地震力	部位	機能維持のための考え方	許容限界 (評価基準値)
—	構造強度を有すること	基準地震動 S _s	耐震壁*	最大応答せん断ひずみが構造強度を確保するための許容限界を超えないことを確認	せん断ひずみ 2.0×10 ⁻³
遮蔽性	遮蔽体の損傷により遮蔽性能を損なわないこと	基準地震動 S _s	耐震壁*	最大応答せん断ひずみが遮蔽性を維持するための許容限界を超えないことを確認	せん断ひずみ 2.0×10 ⁻³

注記*：建屋全体としては，耐震壁で地震力を全て負担する構造となっており，剛性の高い耐震壁の変形に追従する柱，はり，間仕切壁等の部材の層間変形は十分小さいこと，また，全体に剛性の高い構造となっており複数の耐震壁間の相対変形が小さく床スラブの面内変形が抑えられることから，耐震壁の最大応答せん断ひずみが許容限界を満足していれば，建物・構築物に要求される機能は維持される。

表 3-2 地震応答解析による評価における許容限界
(重大事故等対処施設としての評価)

要求機能	機能設計上の性能目標	地震力	部位	機能維持のための考え方	許容限界(評価基準値)
—	構造強度を有すること	基準地震動 S _s	耐震壁*	最大応答せん断ひずみが構造強度を確保するための許容限界を超えないことを確認	せん断ひずみ 2.0×10 ⁻³
遮蔽性	遮蔽体の損傷により遮蔽性能を損なわないこと	基準地震動 S _s	耐震壁*	最大応答せん断ひずみが遮蔽性を維持するための許容限界を超えないことを確認	せん断ひずみ 2.0×10 ⁻³

注記*：建屋全体としては、耐震壁で地震力を全て負担する構造となっており、剛性の高い耐震壁の変形に追従する柱、はり、間仕切壁等の部材の層間変形は十分小さいこと、また、全体に剛性の高い構造となっており複数の耐震壁間の相対変形が小さく床スラブの面内変形が抑えられることから、耐震壁の最大応答せん断ひずみが許容限界を満足していれば、建物・構築物に要求される機能は維持される。

4. 応力解析による評価方法（中央制御室しゃへい壁）

4.1 評価対象部位及び評価方針

中央制御室しゃへい壁の応力解析による評価対象部位は、中央制御室しゃへい壁を構成する天井スラブ、床スラブ及び耐震壁とし、弾性応力解析により評価を行う。弾性応力解析にあたっては、添付書類「VI-2-2-3 制御建屋の地震応答計算書」による結果を用いて、荷重の組合せを行う。

4.1.1 天井スラブ及び床スラブ

(1) S d 地震時に対する評価

S d 地震時に対する評価は、材料物性の不確かさを考慮した鉛直方向の地震力と地震力以外の荷重の組合せの結果により発生する応力が、「RC-N規準」に基づき設定した許容限界を超えないことを確認する。

(2) S s 地震時に対する評価

S s 地震時に対する評価は、材料物性の不確かさを考慮した鉛直方向の地震力と地震力以外の荷重の組合せの結果、発生する応力が、「RC-N規準」に基づき設定した許容限界を超えないことを確認する。

評価については、各断面についてスラブの検定値が最も大きい部材を選定して示す。応力解析による評価フローを図 4-1 に、選定した部材を図 4-2 に示す。

なお、水平方向の地震荷重に対する評価は、建屋全体が剛性の高い構造となっており、耐震壁間での相対変形が小さく、スラブの面内変形が抑えられることから、「3. 地震応答解析による評価方法（中央制御室しゃへい壁）」に含まれる。

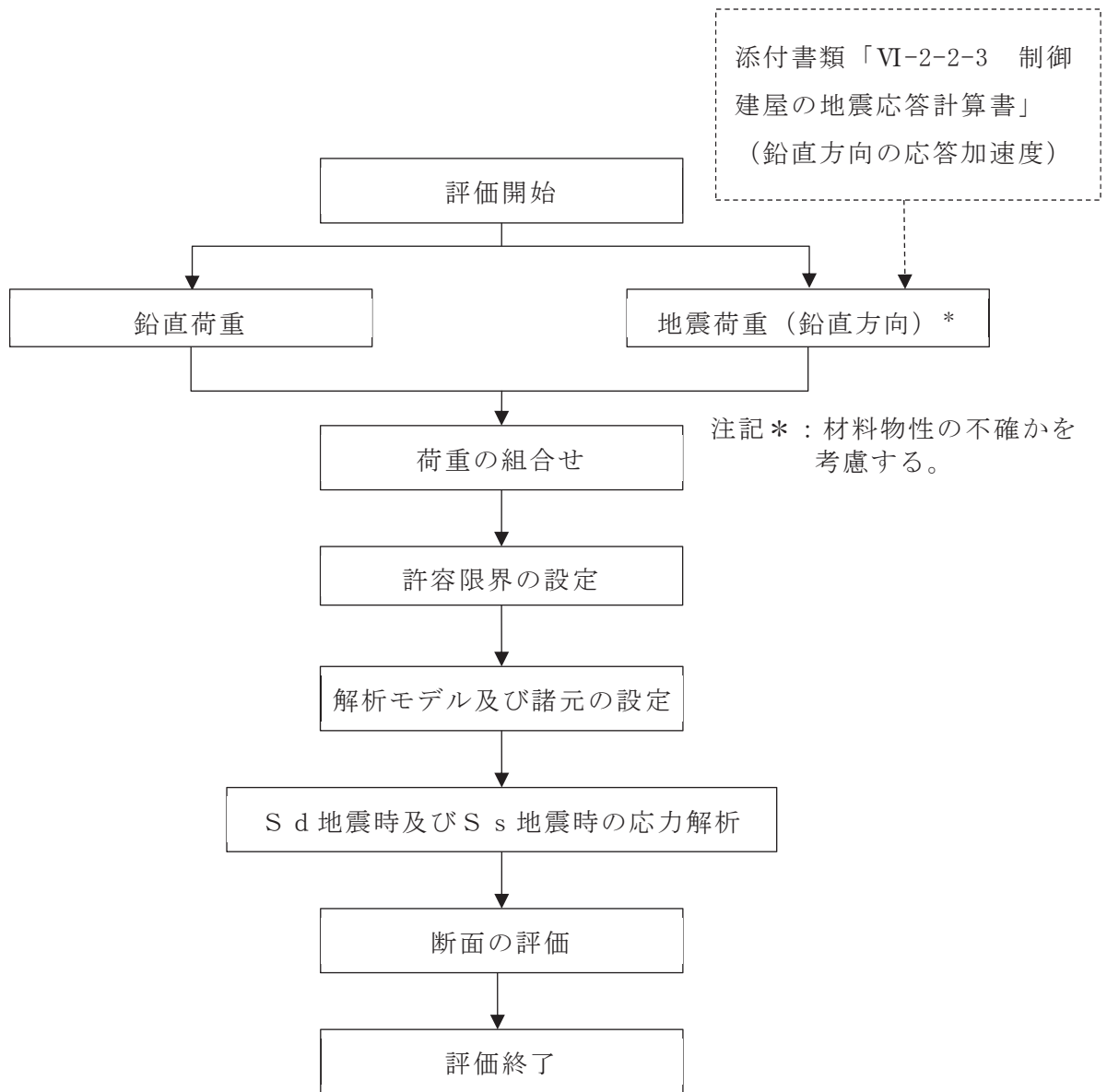


図 4-1 天井スラブ及び床スラブの応力解析による評価フロー

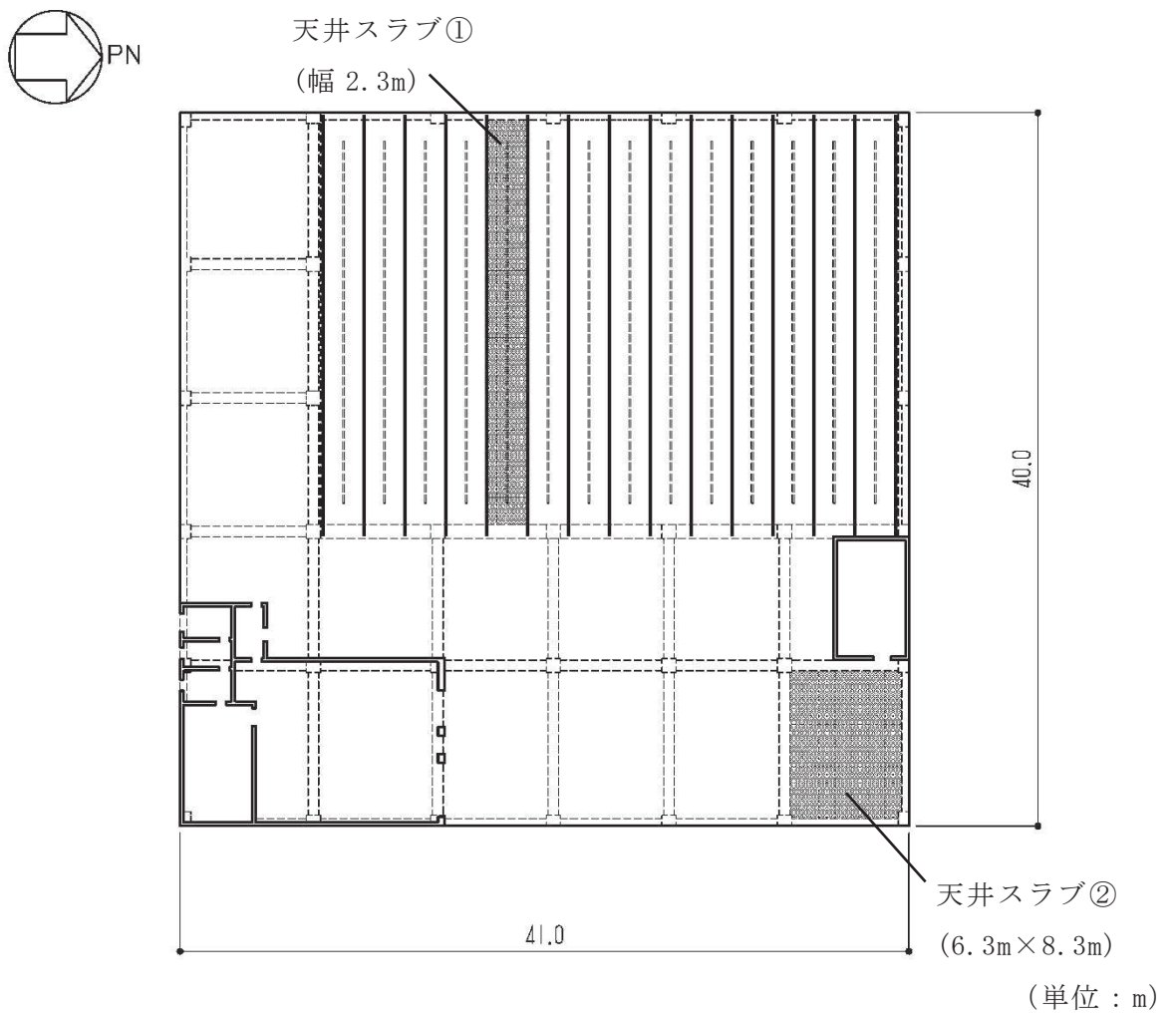


図 4-2(1) スラブの評価を記載する部材の位置 (RF, 0.P. 29.15m)

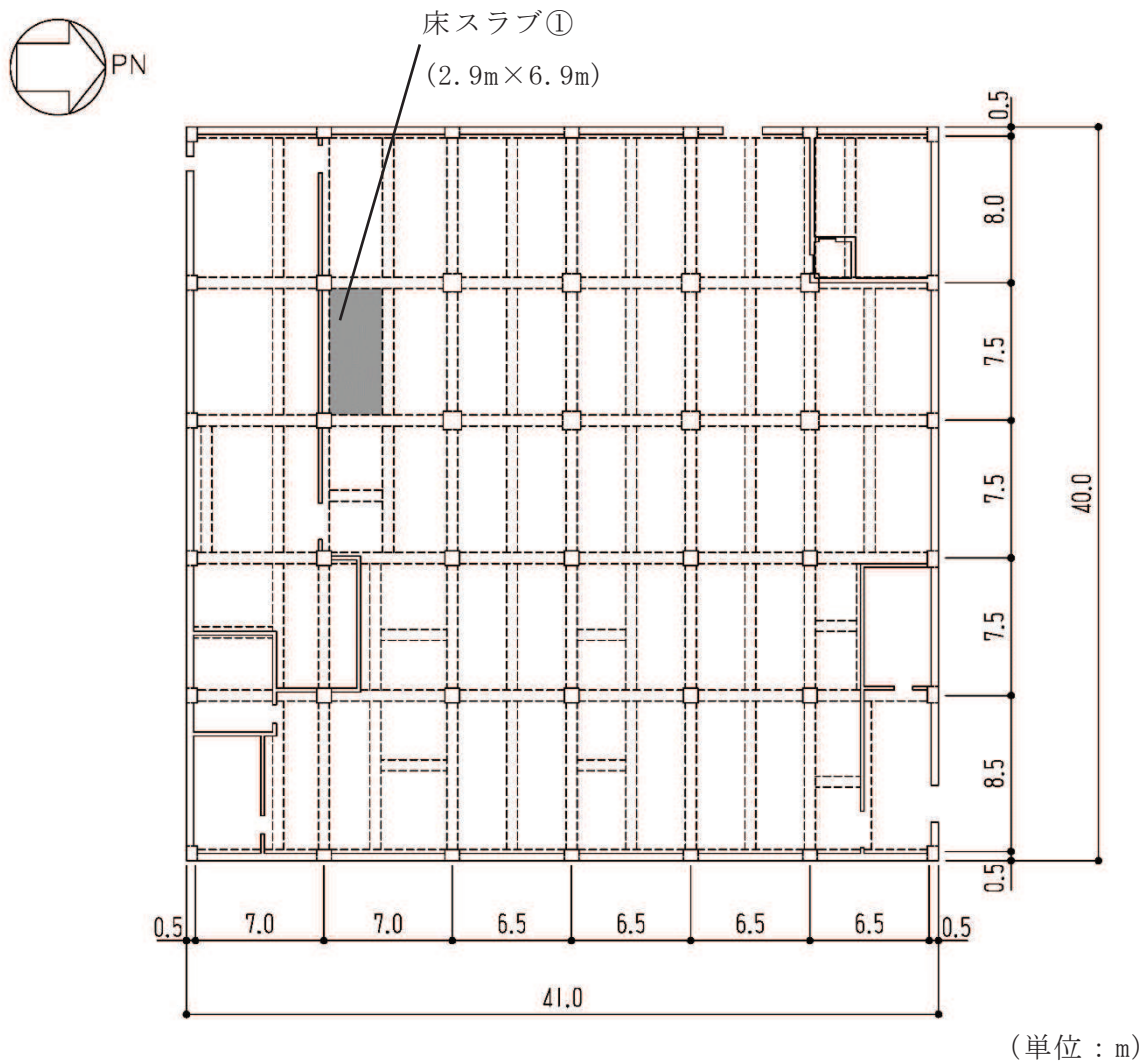


図 4-2(2) スラブの評価を記載する部材の位置 (3F, O.P. 22.95m)

4.1.2 耐震壁

(1) S d 地震時に対する評価

S d 地震時に対する評価は，材料物性の不確かさを考慮した地震力と地震力以外の荷重の組合せの結果により発生する応力が，「RC-N規準」に基づき設定した許容限界を超えないことを確認する。

応力解析による評価フローを図 4-3 に，選定した部材を図 4-4 に示す。

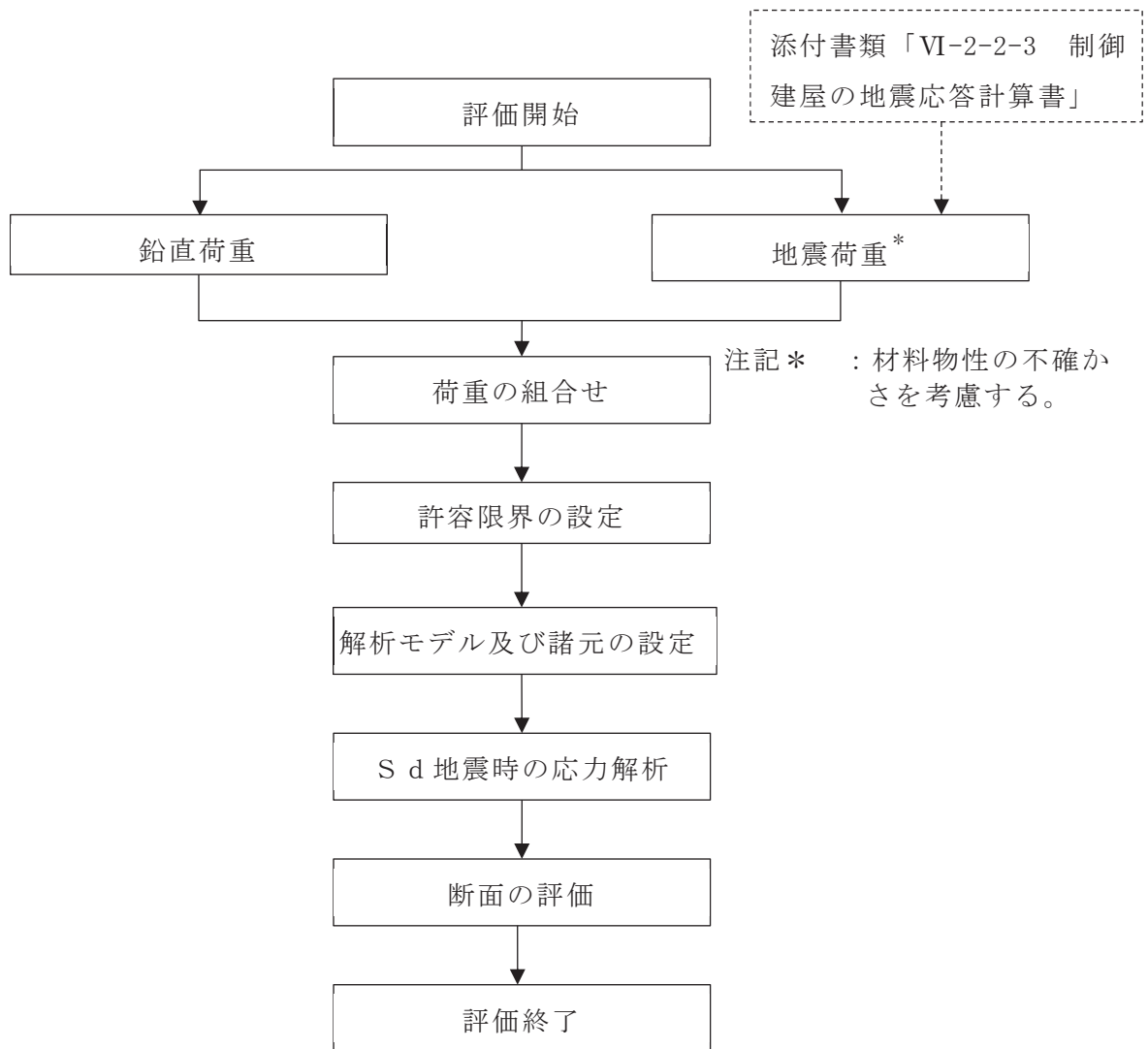
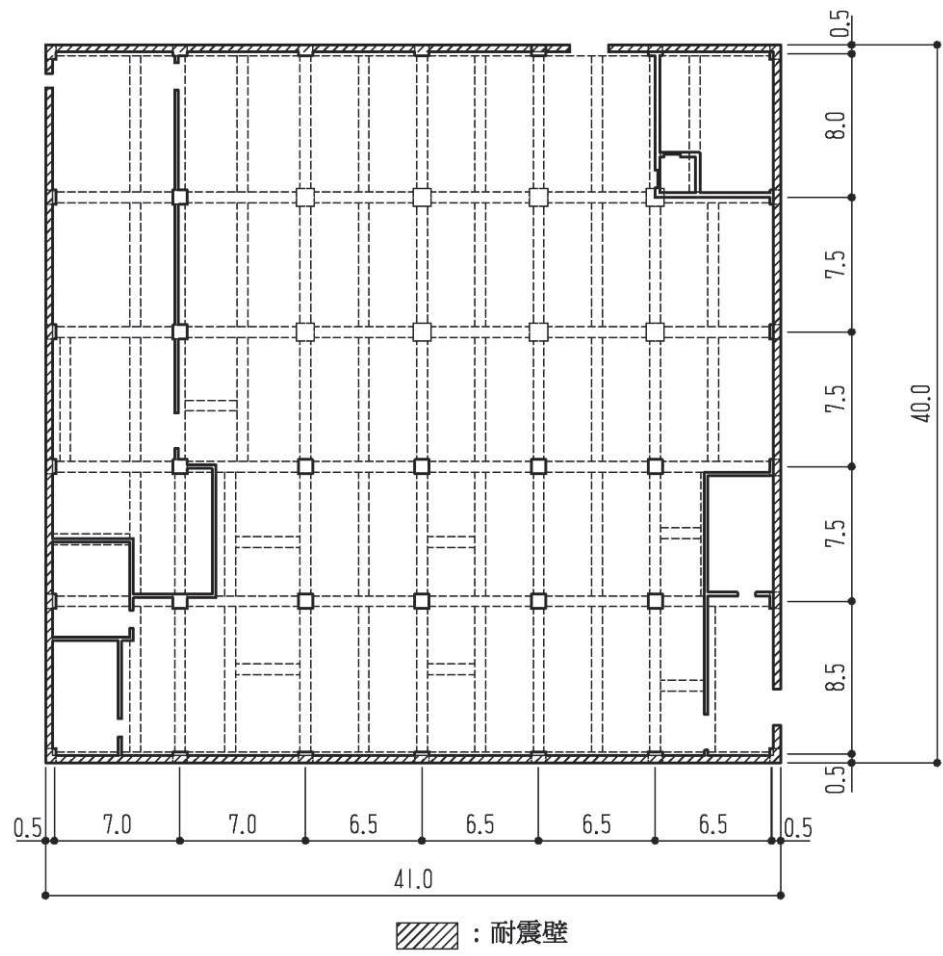
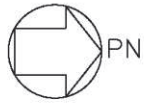


図 4-3 耐震壁の応力解析による評価フロー



(単位：m)

図 4-4 耐震壁の評価を記載する部材の位置

4.2 荷重及び荷重の組合せ

荷重及び荷重の組合せは、添付書類「VI-2-1-9 機能維持の基本方針」にて設定している荷重及び荷重組合せを用いる。

4.2.1 天井スラブ及び床スラブ

(1) 荷重

a. 鉛直荷重

応力解析において考慮する固定荷重（G）及び積載荷重（P）を表 4-1 及び表 4-2 に示す。

b. 地震荷重（ S_s ， S_d ）

鉛直地震力は、材料物性の不確かさを考慮した基準地震動 S_s 及び弾性設計用地震動 S_d に対する地震応答解析より算定される動的地震力により設定する。

天井スラブ及び床スラブが、長辺方向 6.9m～8.3m、短辺方向 2.3m～6.3m で厚さ の鉄筋コンクリート造スラブであることから剛とみなす。

鉛直方向の地震荷重は、図 4-5 に示す基準地震動 S_s 及び弾性設計用地震動 S_d に対する質点系モデルの中央制御室天井レベル（O.P.29.15m、質点番号 1）及び中央制御室床レベル（O.P.22.95m、質点番号 2）の鉛直方向最大応答加速度より算定される誘発上下動を考慮した鉛直震度とする。

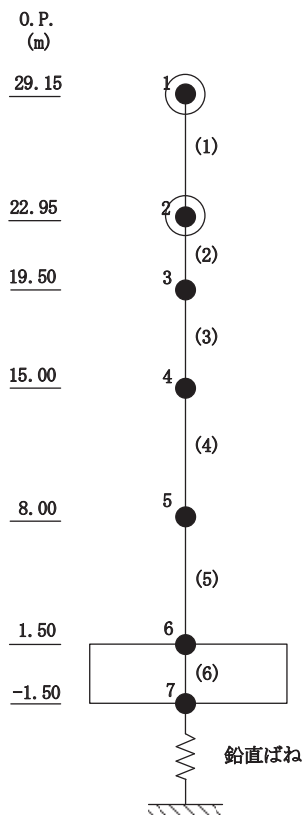
表 4-1 固定荷重（G）

部位	固定荷重 (kN/m ²)
天井スラブ①	7.2
天井スラブ②	7.2
床スラブ①	7.2

表 4-2 積載荷重（P）

部位	積載荷重 (kN/m ²)
天井スラブ①	2.2
天井スラブ②	2.3
床スラブ①	12.0

枠囲みの内容は商業機密の観点から公開できません。



- 注 1 : 数字は質点番号を示す。
- 注 2 : () 内は要素番号を示す。
- 注 3 : ○印の動的応答を用いる。

図 4-5 基準地震動 S_s 及び弾性設計用地震動 S_d に対する質点系モデル (鉛直方向)

(2) 荷重の組合せ

荷重の組合せを表 4-3 に示す。

表 4-3 荷重の組合せ

荷重状態	荷重の組合せ
S d 地震時 S s 地震時	$(1 + K_v)(G + P)$

G : 固定荷重

P : 積載荷重

K_v : 鉛直震度

4.2.2 耐震壁

水平地震力及び鉛直地震力は、弾性設計用地震動 S d に対する地震応答解析により算定される動的地震力より設定する。なお、水平地震力及び鉛直地震力は材料物性の不確かさを考慮した地震応答解析結果を包絡したものとする。

4.3 許容限界

応力解析による評価における中央制御室しゃへい壁の許容限界は、添付書類「VI-2-1-9 機能維持の基本方針」に記載の構造強度上の制限及び機能維持の基本方針に基づき、表 4-4 及び表 4-5 のとおり設定する。

また、コンクリート及び鉄筋の許容応力度を表 4-6 及び表 4-7 に示す。

表 4-4 応力解析による評価における許容限界
(設計基準対象施設としての評価)

要求機能	機能設計上の性能目標	地震力	部位	機能維持のための考え方	許容限界 (評価基準値)
—	構造強度を有すること	基準地震動 S_s	天井スラブ 床スラブ	部材に生じる応力が構造強度を確保するための許容限界を超えないことを確認	「RC-N規準」に基づく短期許容応力度*
		弾性設計用地震動 S_d 及び静的地震力	耐震壁	部材に生じる応力が構造強度を確保するための許容限界を超えないことを確認	「RC-N規準」に基づく短期許容応力度
天井スラブ 床スラブ					
遮蔽性	遮蔽体の損傷により遮蔽性能を損なわないこと	基準地震動 S_s	天井スラブ 床スラブ	部材に生じる応力が遮蔽性を維持するための許容限界を超えないことを確認	「RC-N規準」に基づく短期許容応力度*
		弾性設計用地震動 S_d 及び静的地震力	耐震壁	部材に生じる応力が遮蔽性を維持するための許容限界を超えないことを確認	「RC-N規準」に基づく短期許容応力度
天井スラブ 床スラブ					

注記*：許容限界は終局耐力に対し妥当な安全余裕を有したものとして設定することとし、さらなる安全余裕を考慮して短期許容応力度とする。

表 4-5 応力解析による評価における許容限界
(重大事故等対処施設としての評価)

要求機能	機能設計上の性能目標	地震力	部位	機能維持のための考え方	許容限界 (評価基準値)
—	構造強度を有すること	基準地震動 S _s	天井スラブ 床スラブ	部材に生じる応力が構造強度を確保するための許容限界を超えないことを確認	「RC-N規準」に基づく 短期許容応力度*
遮蔽性	遮蔽体の損傷により遮蔽性能を損なわないこと	基準地震動 S _s	天井スラブ 床スラブ	部材に生じる応力が遮蔽性を維持するための許容限界を超えないことを確認	「RC-N規準」に基づく 短期許容応力度*

注記*：許容限界は終局耐力に対し妥当な安全余裕を有したものとして設定することとし、さらなる安全余裕を考慮して短期許容応力度とする。

表 4-6 コンクリートの許容応力度

設計基準強度 F _c (N/mm ²)	圧縮 (N/mm ²)	せん断 (N/mm ²)
32.4	21.6	1.21

表 4-7 鉄筋の許容応力度

種別	引張及び圧縮 (N/mm ²)	せん断補強 (N/mm ²)
SD35 (SD345 相当)	345	345

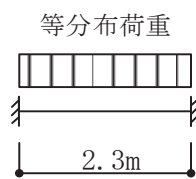
4.4 解析モデル及び諸元

4.4.1 天井スラブ及び床スラブ

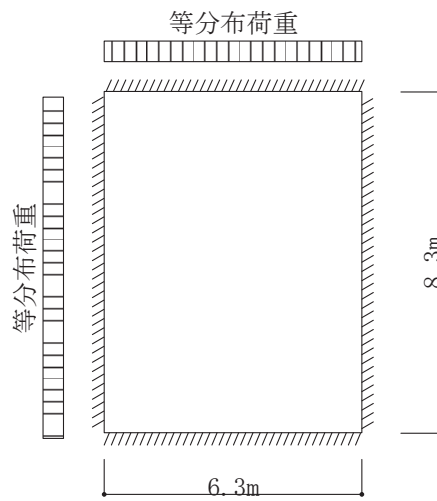
(1) モデル化の基本方針

スラブの鉛直地震動による影響に対する検討において、柱、壁及びはりで囲まれた範囲についてモデル化する。

スラブの解析モデルは、天井スラブ①については単位幅についてはりで支持された両端固定はりとして評価する。天井スラブ②及び床スラブ①については、四辺固定版として評価する。スラブの解析モデルを図 4-4 に示す。

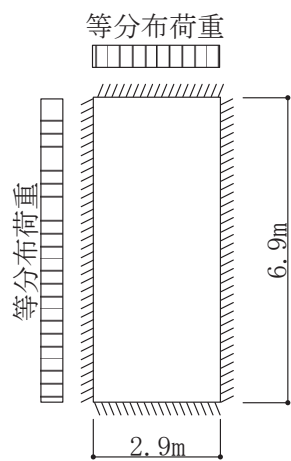


(a) 天井スラブ①（両端固定はり）



(b) 天井スラブ②（四辺固定版）

図 4-4(1) 解析モデル



(c) 床スラブ① (四辺固定版)

図 4-4(2) 解析モデル

(2) 解析諸元

使用材料の物性値を表 4-8 に示す。

表 4-8 使用材料の物性値

コンクリートの 設計基準強度 F_c (N/mm ²)	ヤング係数 E (N/mm ²)	ポアソン比 ν
32.4	2.51×10^4	0.2

4.4.2 耐震壁

(1) モデル化の基本方針

耐震壁の応力は、添付書類「VI-2-2-3 制御建屋の地震応答計算書」に基づき評価する。

(2) 解析諸元

使用材料の物性値を表 4-9 に示す。

表 4-9 使用材料の物性値

コンクリートの 設計基準強度 F_c (N/mm ²)	ヤング係数 E (N/mm ²)	ポアソン比 ν
32.4	2.51×10^4	0.2

4.5 評価方法

4.5.1 天井スラブ及び床スラブの応力解析方法

(1) 荷重ケース

作用荷重のうち地震荷重は、鉛直荷重と同じ下向きに作用する場合に生じる応力が最大となるため、地震荷重は鉛直下向きの場合のみ考慮する。

(2) 長期荷重時の応力の算出方法

長期荷重時の端部曲げモーメント、中央部曲げモーメント及びせん断力の算出方法は下式の通りである。長期荷重時の端部曲げモーメント、中央部曲げモーメント及びせん断力を表 4-10 に示す。

(四辺固定版)

- ・短辺の端部曲げモーメント (M_{X1})

$$M_{X1} = -\frac{1}{12} \cdot w_x \cdot l_x^2$$

- ・短辺の中央部曲げモーメント (M_{X2})

$$M_{X2} = \frac{1}{18} \cdot w_x \cdot l_x^2$$

- ・短辺のせん断力 (Q_x)

$$Q_x = 0.52 \cdot w \cdot l_x$$

- ・長辺の端部曲げモーメント (M_{Y1})

$$M_{Y1} = -\frac{1}{24} \cdot w \cdot l_x^2$$

- ・長辺の中央部曲げモーメント (M_{Y2})

$$M_{Y2} = \frac{1}{36} \cdot w \cdot l_x^2$$

- ・長辺のせん断力 (Q_y)

$$Q_y = 0.46 \cdot w \cdot l_x$$

ここで、

l_x : 短辺有効スパン (m)

l_y : 長辺有効スパン (m)

w : 単位面積あたりの長期荷重 (kN/m²)

$$w_x = \frac{l_y^4}{l_x^4 + l_y^4} \cdot w$$

(両端固定はり)

- ・ 端部曲げモーメント (M_E)

$$M_E = -\frac{1}{12} \cdot w \cdot l^2$$

- ・ 中央部曲げモーメント (M_C)

$$M_C = \frac{1}{24} \cdot w \cdot l^2$$

- ・ 端部せん断力 (Q_E)

$$Q_E = \frac{1}{2} \cdot w \cdot l$$

ここで,

l : 有効スパン (m)

w : 単位面積あたりの長期荷重 (kN/m^2)

表 4-10 長期荷重時の端部曲げモーメント, 中央部曲げモーメント及びせん断力

部位	スラブ厚 (mm)	方向	端部曲げ モーメント ($\text{kN}\cdot\text{m}/\text{m}$)	中央部曲げ モーメント ($\text{kN}\cdot\text{m}/\text{m}$)	せん断力 (kN/m)
天井スラブ①		短辺 (NS)	4.1	2.1	10.8
天井スラブ②		短辺 (NS)	23.6	15.7	31.1
		長辺 (EW)	15.7	10.5	27.5
床スラブ①		短辺 (NS)	13.0	8.7	29.0
		長辺 (EW)	6.7	4.5	25.6

枠囲みの内容は商業機密の観点から公開できません。

(3) 応力の算出方法

「(2) 長期荷重時の応力の算出方法」における長期荷重時の端部曲げモーメント, 中央部曲げモーメント及びせん断力を, 中央制御室天井レベル(0. P. 29. 15m, 質点番号 1) 及び中央制御室床レベル(0. P. 22. 15m, 質点番号 2) の鉛直方向最大応答加速度より算出した鉛直震度により係数倍することで算出する。鉛直方向最大応答加速度を表 4-11 に, 算出した端部曲げモーメント, 中央部曲げモーメント及びせん断力を表 4-12 に示す。

表 4-11 地震応答解析による最大応答加速度

(a) 弾性設計用地震動 S d

質点番号	O. P. (m)	最大値 (cm/s ²)
1	29. 15	991
2	22. 95	876

(b) 基準地震動 S s

質点番号	O. P. (m)	最大値 (cm/s ²)
1	29. 15	1754
2	22. 95	1574

表 4-12 鉛直震度より算出した端部曲げモーメント，中央部曲げモーメント
及びせん断力

(a) 弾性設計用地震動 S d

部位	検討用鉛直震度*	方向	端部曲げモーメント (kN・m/m)	中央部曲げモーメント (kN・m/m)	せん断力 (kN/m)
天井スラブ①	2.02	短辺 (NS)	8.3	4.2	21.8
天井スラブ②	2.02	短辺 (NS)	47.7	31.7	62.8
		長辺 (EW)	31.7	21.2	55.6
床スラブ①	1.90	短辺 (NS)	24.7	16.5	55.1
		長辺 (EW)	12.7	8.6	48.6

注記* : 検討用鉛直震度には長期荷重時の重量を含むものとする。

(b) 基準地震動 S s

部位	検討用鉛直震度*	方向	端部曲げモーメント (kN・m/m)	中央部曲げモーメント (kN・m/m)	せん断力 (kN/m)
天井スラブ①	2.79	短辺 (NS)	11.4	5.9	30.1
天井スラブ②	2.79	短辺 (NS)	65.8	43.8	86.8
		長辺 (EW)	43.8	29.3	76.7
床スラブ①	2.61	短辺 (NS)	33.9	22.7	75.7
		長辺 (EW)	17.5	11.7	66.8

注記* : 検討用鉛直震度には長期荷重時の重量を含むものとする。

4.5.2 耐震壁の応力解析方法

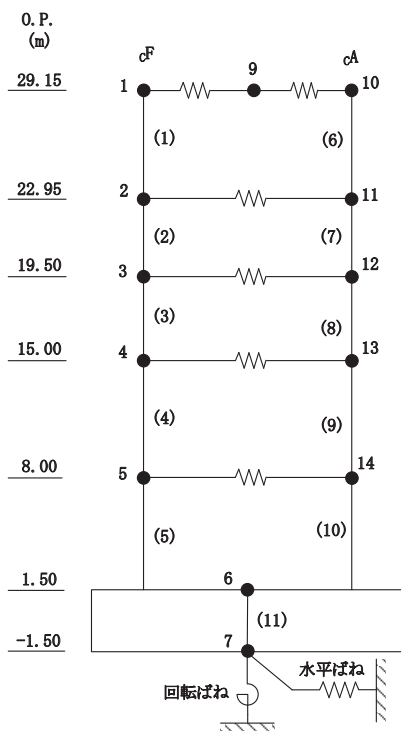
水平地震力は、弾性設計用地震動 S d に対する地震応答解析より算定される動的地震力及び層せん断力係数 $3.0 \cdot C_i$ より算定される静的地震力より設定する。

S d 地震荷重は、弾性設計用地震動 S d に対する質点系モデルの中央制御室レベル (O.P. 22.95m~O.P. 29.15m 要素番号(1)及び(6)) の最大応答せん断力より設定する。材料物性の不確かさを考慮した中央制御室レベルにおける層せん断力を表 4-13 に示す。

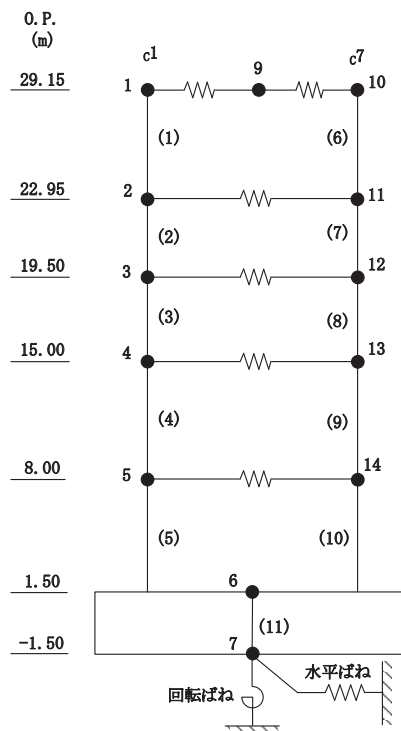
弾性設計用地震動 S d による地震力は静的地震力を上回るため、弾性設計用地震動 S d による地震力により耐震壁の検討を行う。

表 4-13 層せん断力 (弾性設計用地震動 S d による地震力及び静的地震力)

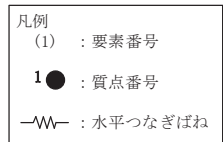
部位	方向	要素番号	弾性設計用地震動 S d による地震力 ($\times 10^3 \text{kN}$)	層せん断力 ($\times 10^3 \text{kN}$)	
				弾性設計用地震動 S d による地震力	静的地震力
中央制御室	NS	(1)	21.80	42.92	24.65
		(6)	21.12		
	EW	(1)	23.60	44.44	24.54
		(6)	20.84		



NS 方向



EW 方向



4.5.3 天井スラブ及び床スラブの断面評価方法

(1) 曲げモーメントに対する断面の評価方法

断面の評価は、「RC-N規準」に基づき、評価対象部位に生じる曲げモーメントが、次式をもとに計算した短期許容曲げモーメントを超えないことを確認する。

$$M_A = a_t \cdot f_t \cdot j$$

ここで、

M_A : 短期許容曲げモーメント (N・mm)

a_t : 引張鉄筋断面積 (mm²)

f_t : 引張鉄筋の短期許容引張応力度 (N/mm²)

j : 断面の応力中心間距離で、断面の有効せいの 7/8 倍の値 (mm)

(2) 面外せん断力に対する断面の評価方法

断面の評価は、「RC-N規準」に基づき、評価対象部位に生じる面外せん断力が、次式をもとに計算した許容面外せん断力を超えないことを確認する。

$$Q_A = b \cdot j \cdot \alpha \cdot f_s$$

ここで、

Q_A : 許容面外せん断力 (N)

b : 断面の幅 (mm)

j : 断面の応力中心間距離で、断面の有効せいの 7/8 倍の値 (mm)

α : せん断スパン比 $M / (Q \cdot d)$ による割増し係数

(2 を超える場合は 2, 1 未満の場合は 1 とする。)

$$\alpha = \frac{4}{M / (Q \cdot d) + 1}$$

M : 曲げモーメント (N・mm)

Q : せん断力 (N)

d : 断面の有効せい (mm)

f_s : コンクリートの短期許容せん断応力度 (N/mm²)

4.5.4 耐震壁の断面評価方法

S d 地震時について、せん断力による応力は全て鉄筋で負担し、また、曲げモーメントにより生じる引張応力についても鉄筋で負担することとし、必要鉄筋比が設計鉄筋比を超えていないことを確認する。

5. 評価結果（中央制御室しゃへい壁）

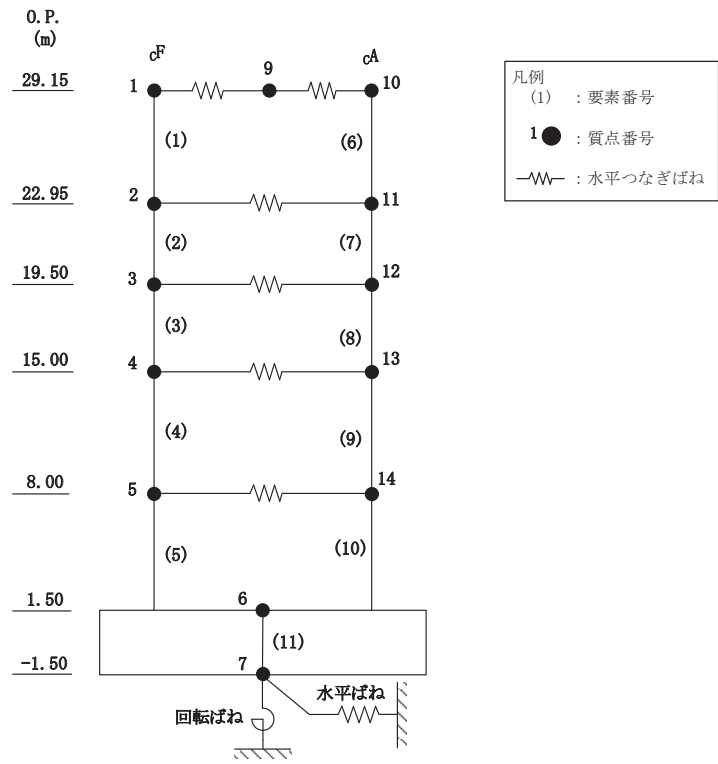
5.1 地震応答解析による評価結果

鉄筋コンクリート造耐震壁について，S s 地震時の最大応答せん断ひずみが許容限界（ 2.0×10^{-3} ）を超えないことを確認する。当該階の耐震壁の最大応答せん断ひずみ一覧を表 5-1 に，質点系モデルを図 5-1 に，材料物性の不確かさを考慮した最大応答値をせん断スケルトンカーブ上にプロットし図 5-2 に示す。

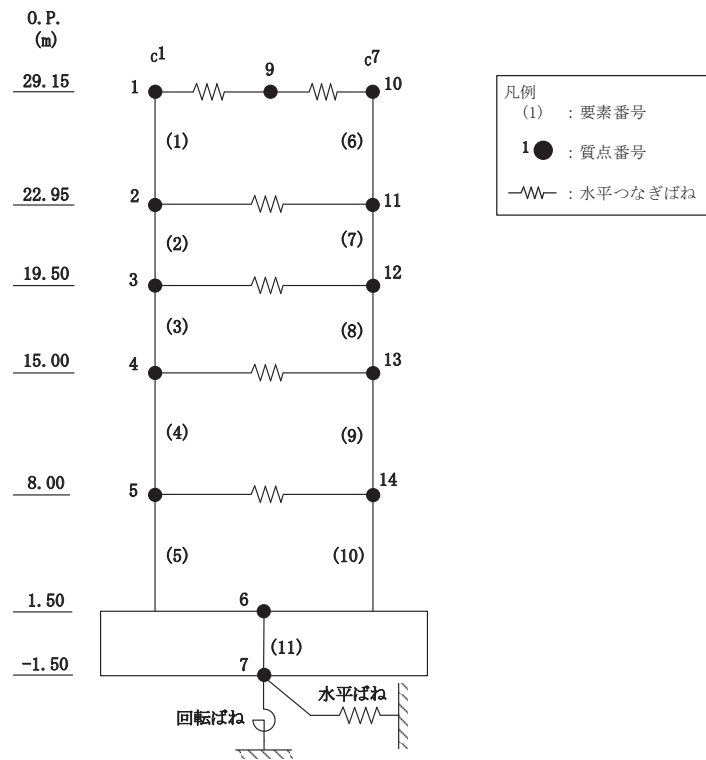
材料物性の不確かさを考慮した最大応答せん断ひずみは 0.79×10^{-3} （要素番号(6)，NS 方向，S s - D 2，ケース 6）であり，許容限界（ 2.0×10^{-3} ）を超えないことを確認した。

表 5-1 耐震壁の最大応答せん断ひずみ

方向	階	部位	ケース	最大応答 せん断ひずみ ($\times 10^{-3}$)	許容限界 ($\times 10^{-3}$)
NS	3	要素番号(6) (O. P. 22. 95m～ 29. 15m)	S s - D 2 ケース 6	0. 79	2. 0
EW	3	要素番号(1) (O. P. 22. 95m～ 29. 15m)	S s - D 2 ケース 6	0. 58	2. 0

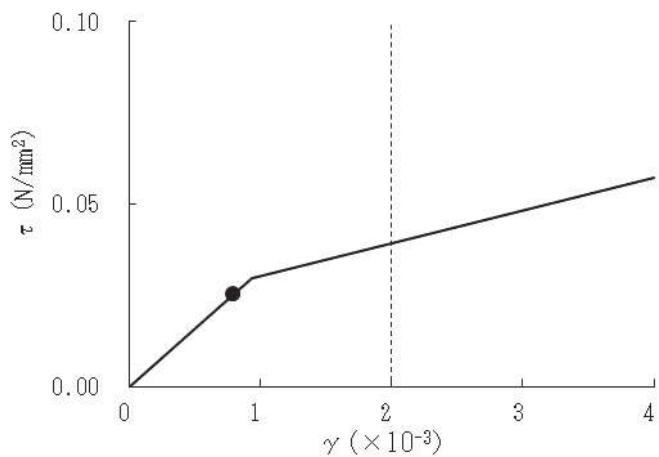


(a) NS 方向

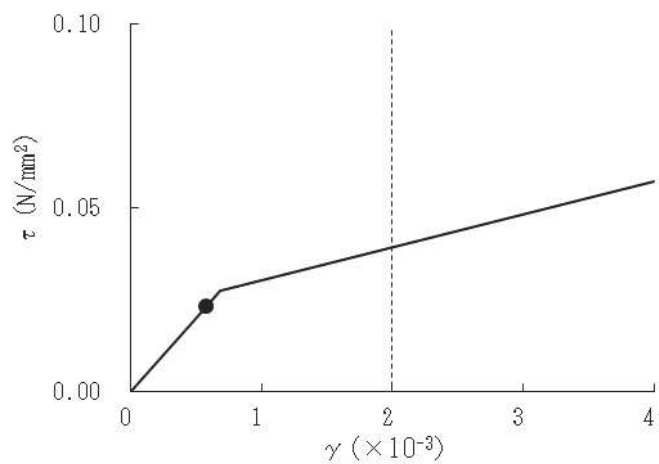


(b) EW 方向

図 5-1 質点系モデル (水平方向)



(a) NS 方向 (S s - D 2, ケース 6, 要素番号(6))



(b) EW 方向 (S s - D 2, ケース 6, 要素番号(1))

図 5-2 せん断スケルトンカーブ上の最大応答せん断ひずみ

5.2 応力解析による評価結果

5.2.1 天井スラブ及び床スラブの評価結果

スラブの配筋一覧を表 5-2 に示す。また、「4.5.3 天井スラブ及び床スラブの断面評価方法」に基づいた断面の評価結果を表 5-3 及び表 5-4 に示す。S d 地震時及びS s 地震時において、発生値が許容限界を超えないことを確認した。

表 5-2 スラブの配筋一覧

(a) 天井 (O.P. 29.15m)

部材	方向	上ば筋		下ば筋	
		配筋	断面積 (mm ² /m)	配筋	断面積 (mm ² /m)
天井スラブ①	NS	D16@200	995	D16@200	995
天井スラブ②	NS	D16@200	995	D16@200	995
	EW	D16@200	995	D16@200	995

(b) 床 (O.P. 22.95m)

部材	方向	上ば筋		下ば筋	
		配筋	断面積 (mm ² /m)	配筋	断面積 (mm ² /m)
床スラブ①	NS	D16@200	995	D16@200	995
	EW	D16@200	995	D16@200	995

表 5-3(1) 評価結果 (天井スラブ①, 弾性設計用地震動 S d)

方向		NS 方向
厚さ t (mm) × 幅 b (mm)		□ × 1000
有効せい d (mm)		236
配筋	上ば筋	D16@200 (995 mm ² /m)
	下ば筋	D16@200 (995 mm ² /m)
発生曲げモーメント M (kN・m/m)		8.3
許容限界 M _A (kN・m/m)		71
検定値 M/M _A		0.12
発生せん断力 Q (kN/m)		21.8
せん断スパン比による割増係数 α		1.53
許容限界 Q _A (kN/m)		383
検定値 Q/Q _A		0.06
判定		可

枠囲みの内容は商業機密の観点から公開できません。

表 5-3(2) 評価結果 (天井スラブ②, 弾性設計用地震動 S d)

方向		NS 方向	EW 方向
厚さ t (mm) × 幅 b (mm)		□ × 1000	
有効せい d (mm)		236	
配筋	上ば筋	D16@200 (995 mm ² /m)	D16@200 (995 mm ² /m)
	下ば筋	D16@200 (995 mm ² /m)	D16@200 (995 mm ² /m)
発生曲げモーメント M (kN・m/m)		47.7	31.7
許容限界 M _A (kN・m/m)		71	71
検定値 M/M _A		0.68	0.45
発生せん断力 Q (kN/m)		62.8	55.6
せん断スパン比による割増係数 α		1	1.17
許容限界 Q _A (kN/m)		250	293
検定値 Q/Q _A		0.26	0.19
判定		可	可

表 5-3(3) 評価結果 (床スラブ①, 弾性設計用地震動 S d)

方向		NS 方向	EW 方向
厚さ t (mm) × 幅 b (mm)		□ × 1000	
有効せい d (mm)		236	
配筋	上ば筋	D16@200 (995 mm ² /m)	D16@200 (995 mm ² /m)
	下ば筋	D16@200 (995 mm ² /m)	D16@200 (995 mm ² /m)
発生曲げモーメント M (kN・m/m)		24.7	12.7
許容限界 M _A (kN・m/m)		71	71
検定値 M/M _A		0.35	0.18
発生せん断力 Q (kN/m)		55.1	48.6
せん断スパン比による割増係数 α		1.38	1.90
許容限界 Q _A (kN/m)		346	476
検定値 Q/Q _A		0.16	0.11
判定		可	可

表 5-4(1) 評価結果 (天井スラブ①, 基準地震動 S_s)

方向		NS 方向
厚さ t (mm) × 幅 b (mm)		<input type="text" value="□"/> × 1000
有効せい d (mm)		236
配筋	上ば筋	D16@200 (995 mm ² /m)
	下ば筋	D16@200 (995 mm ² /m)
発生曲げモーメント M (kN・m/m)		11.4
許容限界 M_A (kN・m/m)		71
検定値 M/M_A		0.17
発生せん断力 Q (kN/m)		30.1
せん断スパン比による割増係数 α		1.53
許容限界 Q_A (kN/m)		383
検定値 Q/Q_A		0.08
判定		可

枠囲みの内容は商業機密の観点から公開できません。

表 5-4(2) 評価結果 (天井スラブ②, 基準地震動 S s)

方向		NS 方向	EW 方向
厚さ t (mm) × 幅 b (mm)		□ × 1000	
有効せい d (mm)		236	
配筋	上ば筋	D16@200 (995 mm ² /m)	D16@200 (995 mm ² /m)
	下ば筋	D16@200 (995 mm ² /m)	D16@200 (995 mm ² /m)
発生曲げモーメント M (kN・m/m)		65.8	43.8
許容限界 M _A (kN・m/m)		71	71
検定値 M/M _A		0.93	0.62
発生せん断力 Q (kN/m)		86.8	76.7
せん断スパン比による割増係数 α		1	1.17
許容限界 Q _A (kN/m)		250	293
検定値 Q/Q _A		0.35	0.27
判定		可	可

枠囲みの内容は商業機密の観点から公開できません。

表 5-4(3) 評価結果 (床スラブ①, 基準地震動 S_s)

方向		NS 方向	EW 方向
厚さ t (mm) × 幅 b (mm)		□ × 1000	
有効せい d (mm)		236	
配筋	上ば筋	D16@200 (995 mm ² /m)	D16@200 (995 mm ² /m)
	下ば筋	D16@200 (995 mm ² /m)	D16@200 (995 mm ² /m)
発生曲げモーメント M (kN・m/m)		33.9	17.5
許容限界 M _A (kN・m/m)		71	71
検定値 M/M _A		0.48	0.25
発生せん断力 Q (kN/m)		75.7	66.8
せん断スパン比による割増係数 α		1.38	1.90
許容限界 Q _A (kN/m)		346	476
検定値 Q/Q _A		0.22	0.15
判定		可	可

5.2.2 耐震壁の評価結果

評価対象とする耐震壁を示したものを図 5-3 に、配筋一覧を表 5-5 に示す。
また、「4.5.4 耐震壁の断面評価方法」に基づいた断面の評価結果を表 5-6 に示す。

S d 地震時において、必要鉄筋比が設計鉄筋比を超えないことを確認した。

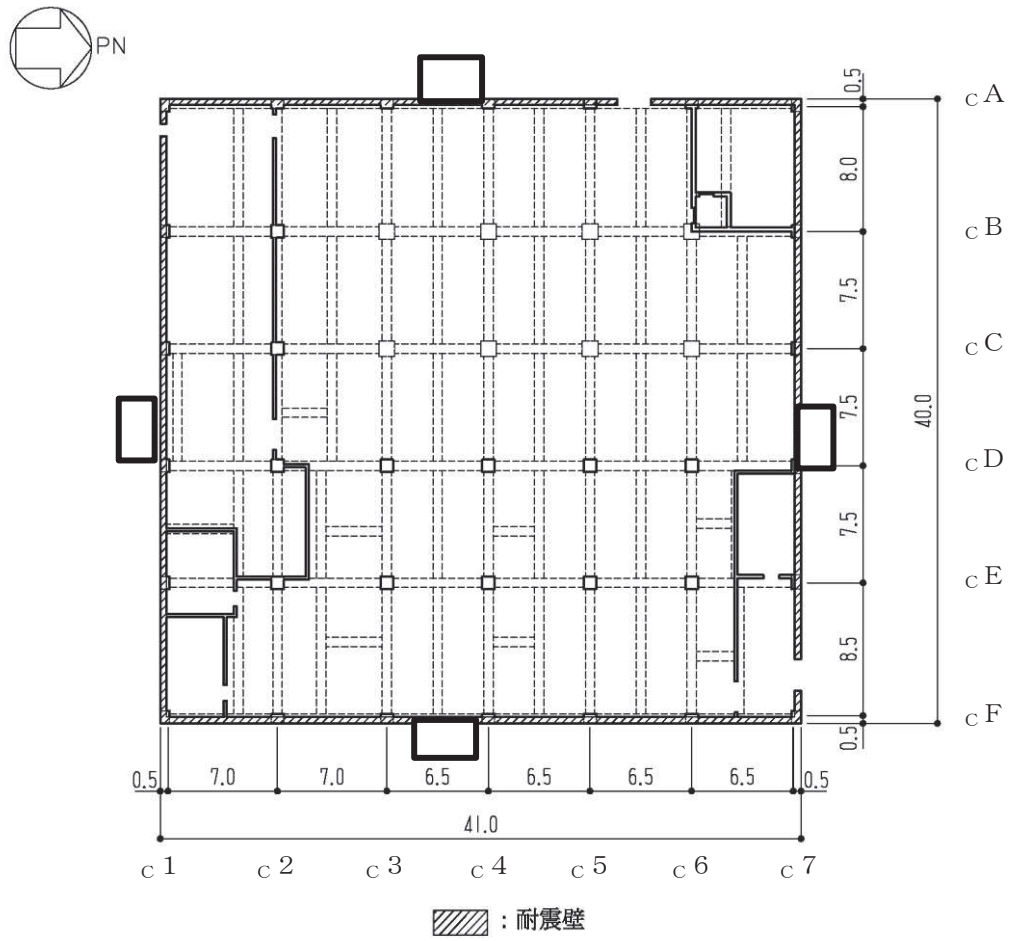


図 5-3 評価対象とする耐震壁

表 5-5 耐震壁の配筋一覧

階	壁記号	壁厚 (mm)	縦筋		横筋	
			配筋	断面積 (mm ² /m)	配筋	断面積 (mm ² /m)
3			2-D19@200	2870	2-D19@200	2870

枠囲みの内容は商業機密の観点から公開できません。

表 5-6 評価結果 (3 階, 弾性設計用地震動 S d)

O. P. (m)		O. P. 22.95~O. P. 29.15			
壁位置 (通り)		cA	cF	c1	c7
壁記号					
断面積 (m ²)		12.6	16.4	16.0	15.2
壁厚 (mm)					
配筋	縦筋配筋	2-D19@200	2-D19@200	2-D19@200	2-D19@200
	縦筋設計鉄筋比 P _g (%)	0.717	0.717	0.717	0.717
	横筋配筋	2-D19@200	2-D19@200	2-D19@200	2-D19@200
	横筋設計鉄筋比 P _g (%)	0.717	0.717	0.717	0.717
せん断に対する検討	せん断力 Q (×10 ³ kN)	21.1	21.8	23.6	20.8
	せん断力応力度 τ (N/mm ²)	1.67	1.33	1.48	1.37
	必要鉄筋比 P _Q (%)	0.484	0.385	0.428	0.397
曲げモーメントに対する検討	曲げモーメント M (×10 ⁵ kN・m)	1.84	2.36	2.29	1.99
	軸力 N (×10 ³ kN)	3.59	4.23	4.05	3.37
	鉛直震度*	0.407	0.407	0.407	0.407
	必要鉄筋比 P _M (%)	0.170	0.233	0.206	0.200
(P _Q +P _M)/P _g		0.92	0.87	0.89	0.84
判定		可	可	可	可

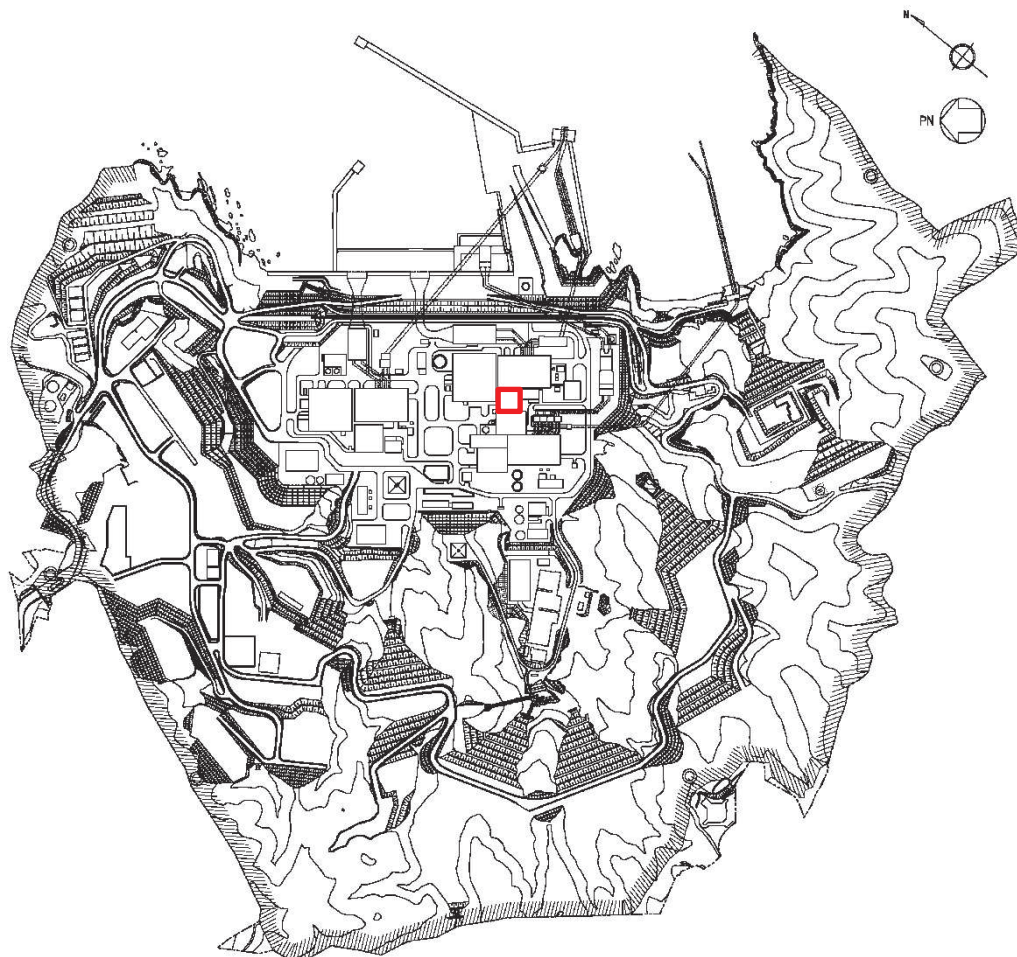
注記* : 鉛直震度には長期荷重時の重量は含まない。

枠囲みの内容は商業機密の観点から公開できません。

6. 基本方針（中央制御室バウンダリ）

6.1 位置

中央制御室バウンダリは，制御建屋の一部を構成している。中央制御室バウンダリを含む制御建屋の設置位置を図 6-1 に示す。




 制御建屋

図 6-1 中央制御室バウンダリを含む制御建屋の設置位置

6.2 構造概要

制御建屋は地下2階，地上3階建で，基礎底面からの高さは30.65mであり，平面は下部で41.0m(NS方向)×40.0m(EW方向)*のほぼ正方形である。

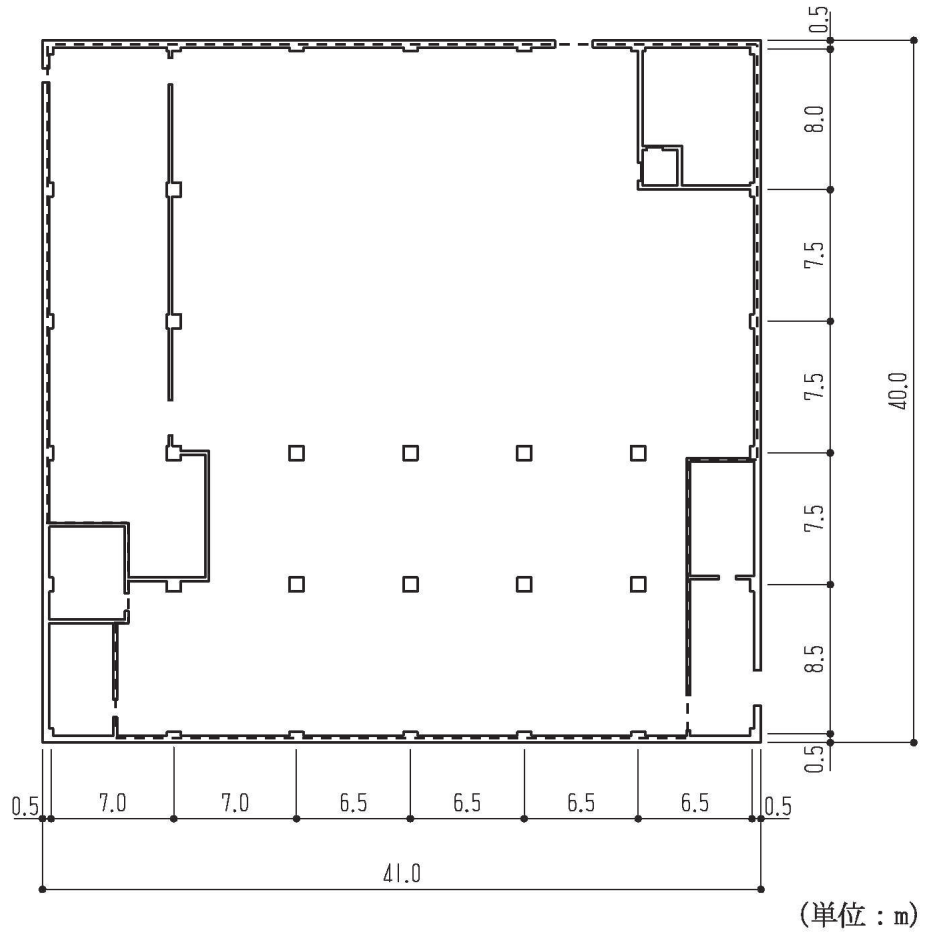
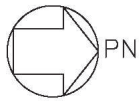
建屋の構造は鉄筋コンクリート造(一部鉄骨造)であり，その主たる耐震要素は建屋の外周の耐震壁である。

制御建屋の基礎は，厚さ3.0mのべた基礎で，支持地盤である砂岩及び頁岩上に設置されており，一部は支持地盤上に打設されたマンメイドロック上に設置されている。

中央制御室はO.P.22.95m～O.P.29.15mに位置する。平面は，41.0m(NS方向)×40.0m(EW方向)である。中央制御室バウンダリは，中央制御室を取り囲む壁，床スラブ及び天井スラブで構成されており，壁の厚さは[]床スラブ及び天井スラブの厚さは[]である。

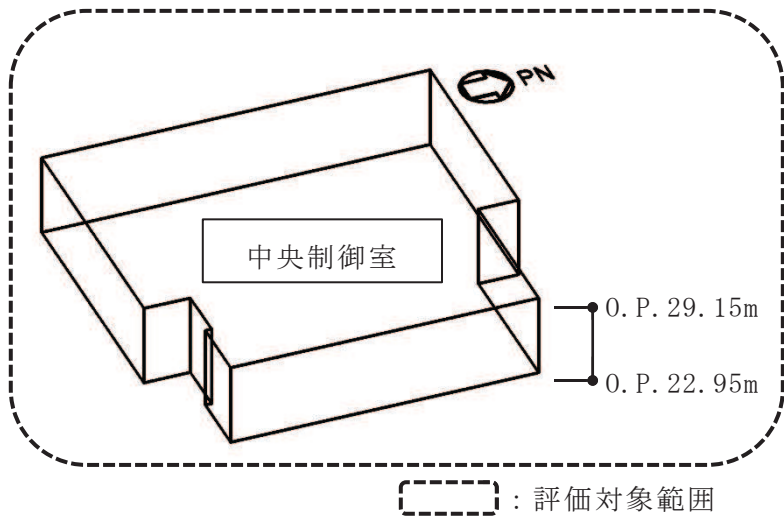
中央制御室バウンダリの範囲を図6-2に示す。

注記*：建屋寸法は壁外面押えとする



----- : 中央制御室バウンダリ

(a) 平面図 (O. P. 22. 95m)



(b) 中央制御室バウンダリの概要

図 6-2 中央制御室バウンダリの範囲

6.3 評価方針

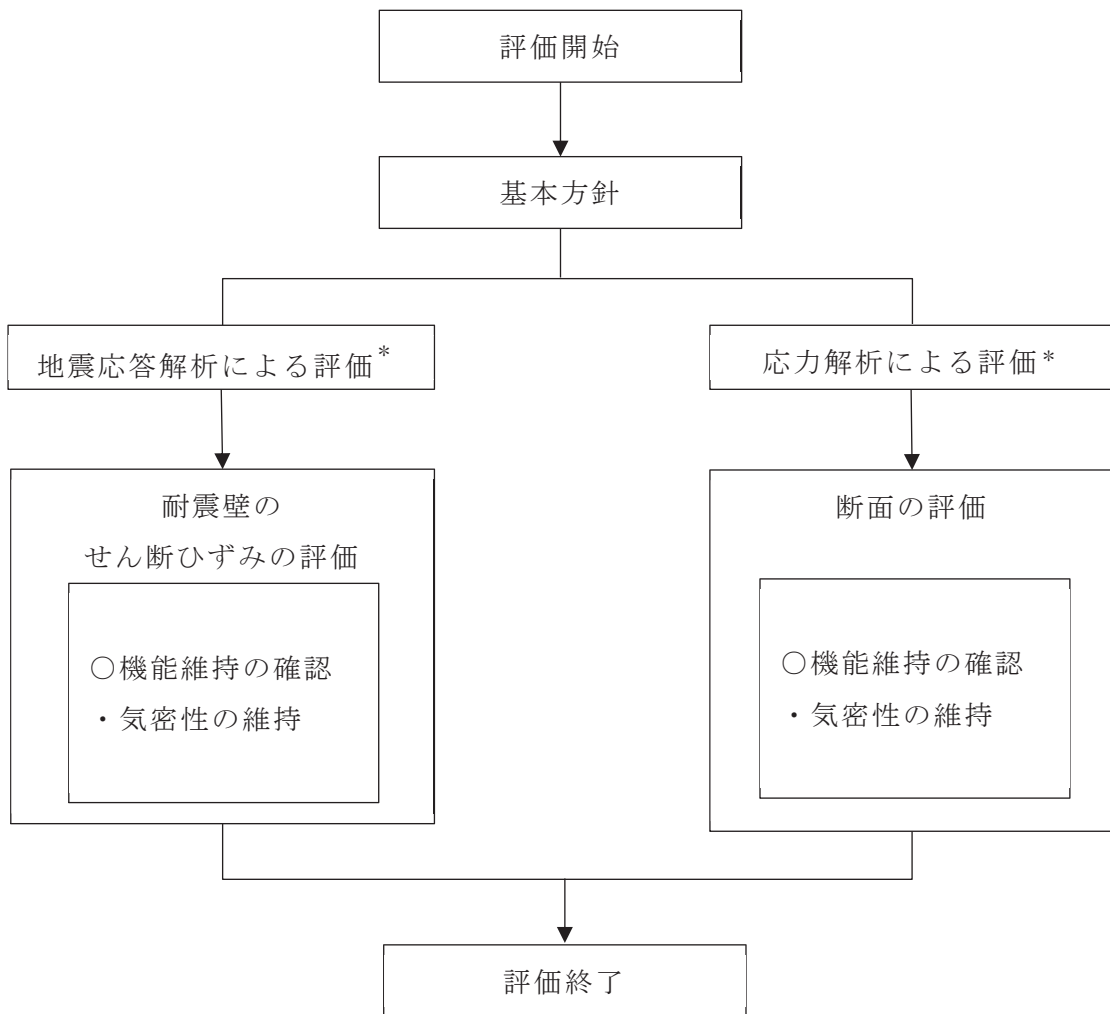
中央制御室バウンダリは、添付書類「VI-2-1-9 機能維持の基本方針」に示すとおり、換気設備とあいまって、気密性維持の境界において気圧差を確保することで必要な気密性を維持する設計とする。なお、重大事故対処施設においては「常設耐震重要重大事故防止設備及び常設重大事故緩和設備」に分類される。

中央制御室バウンダリは、中央制御室を取り囲む壁、床スラブ及び天井スラブで構成されており、設計基準対象施設としての評価においては、S s地震時に対する評価を行う。

中央制御室バウンダリの評価は、添付書類「VI-2-1-9 機能維持の基本方針」に基づき、「7. 地震応答解析による評価方法（中央制御室バウンダリ）」においては耐震壁についてせん断ひずみの評価を、「8. 応力解析による評価方法（中央制御室バウンダリ）」においては床スラブ及び天井スラブについて断面の評価を行うことで、地震時の構造強度及び機能維持の確認を行う。機能維持の確認において、建物・構築物の構造強度の許容限界であるせん断ひずみを用いて算定した空気漏えい量が、設置する換気設備の性能を下回ることによって必要な気密性を維持する設計とする（「別紙1 中央制御室の気密性に関する計算書」参照）。それぞれの評価は、添付書類「VI-2-2-3 制御建屋の地震応答計算書」の結果を踏まえたものとする。評価にあたっては材料物性の不確かさを考慮する。

重大事故等対処施設としての評価においては、S s地震時に対する評価を行う。ここで、中央制御室バウンダリでは、運転時、設計基準事故時及び重大事故等時の状態において、圧力、温度等の条件について有意な差異がないことから、重大事故等対処施設としての評価は、設計基準対象施設としての評価と同一となる。

中央制御室バウンダリの評価フローを図6-3に示す。



注記*：添付書類「VI-2-2-3 制御建屋の地震応答計算書」の結果を踏まえた評価を行う。

図 6-3 中央制御室バウンダリの評価フロー

6.4 適用規格・基準等

中央制御室バウンダリの評価において、適用する規格・基準等を以下に示す。

- ・ 建築基準法（昭和 25 年 5 月 24 日法律第 201 号）
- ・ 建築基準法施行令（昭和 25 年 11 月 16 日政令第 338 号）
- ・ 日本建築学会 1999 年 鉄筋コンクリート構造計算規準・同解説-許容応力度設計法-
- ・ 日本建築学会 2005 年 原子力施設鉄筋コンクリート構造計算規準・同解説（以下「RC-N規準」という。）
- ・ 原子力発電所耐震設計技術指針 重要度分類・許容応力編（J E A G 4 6 0 1・補-1984）
- ・ 原子力発電所耐震設計技術指針（J E A G 4 6 0 1-1987）
- ・ 原子力発電所耐震設計技術指針（J E A G 4 6 0 1-1991 追補版）（以下「J E A G 4 6 0 1-1991 追補版」という。）

7. 地震応答解析による評価方法（中央制御室バウンダリ）

中央制御室バウンダリの気密性の維持については、添付書類「VI-2-2-3 制御建屋の地震応答計算書」に基づき、材料物性の不確かさを考慮した耐震壁の最大応答せん断ひずみが許容限界を超えないことを確認する。

地震応答解析による評価における中央制御室バウンダリの許容限界は、添付書類「VI-2-1-9 機能維持の基本方針」に基づき、表 7-1 及び表 7-2 のとおり設定する。

表 7-1 地震応答解析による評価における許容限界
(設計基準対象施設としての評価)

要求機能	機能設計上の性能目標	地震力	部位	機能維持のための考え方	許容限界 (評価基準値)
気密性	換気性能とあいまって気密性能を維持すること	基準地震動 S _s	耐震壁* ¹	最大応答せん断ひずみが気密性を維持するための許容限界を超えないことを確認	せん断ひずみ 2.0×10 ⁻³ * ²

注記*1: 建屋全体としては、地震力を主に耐震壁で負担する構造となっており、柱、はり、間仕切壁等が耐震壁の変形に追従することと、また、全体に剛性の高い構造となっており複数の耐震壁間の相対変形が小さく床スラブの面内変形が抑えられるため、各層の耐震壁の最大応答せん断ひずみが許容限界を満足していれば、建物・構築物に要求される機能は維持される。

*2: 事故時に換気性能とあいまって居住性を維持できる気密性を有する設計とし、地震時においてもその機能を維持できる設計とする。耐震壁の気密性に対する許容限界の適用性は、「別紙 1 中央制御室の気密性に関する計算書」に示す。

表 7-2 地震応答解析による評価における許容限界
(重大事故等対処施設としての評価)

要求機能	機能設計上の性能目標	地震力	部位	機能維持のための考え方	許容限界 (評価基準値)
気密性	換気性能とあいまって気密性を維持すること	基準地震動 S _s	耐震壁*1	最大応答せん断ひずみが気密性を維持するための許容限界を超えないことを確認	せん断ひずみ 2.0×10 ⁻³ *2

注記*1: 建屋全体としては、地震力を主に耐震壁で負担する構造となっており、柱、はり、間仕切壁等が耐震壁の変形に追従することと、また、全体に剛性の高い構造となっており複数の耐震壁間の相対変形が小さく床スラブの面内変形が抑えられるため、各層の耐震壁の最大応答せん断ひずみが許容限界を満足していれば、建物・構築物に要求される機能は維持される。

*2: 事故時に換気性能とあいまって居住性を維持できる気密性を有する設計とし、地震時においてもその機能を維持できる設計とする。耐震壁の気密性に対する許容限界の適用性は、「別紙 1 中央制御室の気密性に関する計算書」に示す。

8. 応力解析による評価方法（中央制御室バウンダリ）

8.1 評価対象部位及び評価方針

中央制御室バウンダリの応力解析による評価対象部位は、中央制御室バウンダリを構成する天井スラブ及び床スラブとし、弾性応力解析により評価を行う。弾性応力解析にあたっては、添付書類「VI-2-2-3 制御建屋の地震応答計算書」による結果を用いて、荷重の組合せを行う。

(1) S s 地震時に対する評価

S s 地震時に対する評価は、材料物性の不確かさを考慮した鉛直方向の地震力と地震力以外の荷重の組合せの結果、発生する応力が、「RC-N規準」に基づき設定した許容限界を超えないことを確認する。

評価については、各断面についてスラブの検定値が最も大きい部材を選定して示す。応力解析による評価フローを図 8-1 に、選定した部材を図 8-2 に示す。

なお、水平方向の地震荷重に対する評価は、建屋全体が剛性の高い構造となっており、耐震壁間での相対変形が小さく、スラブの面内変形が抑えられることから、「7. 地震応答解析による評価方法（中央制御室バウンダリ）」に含まれる。

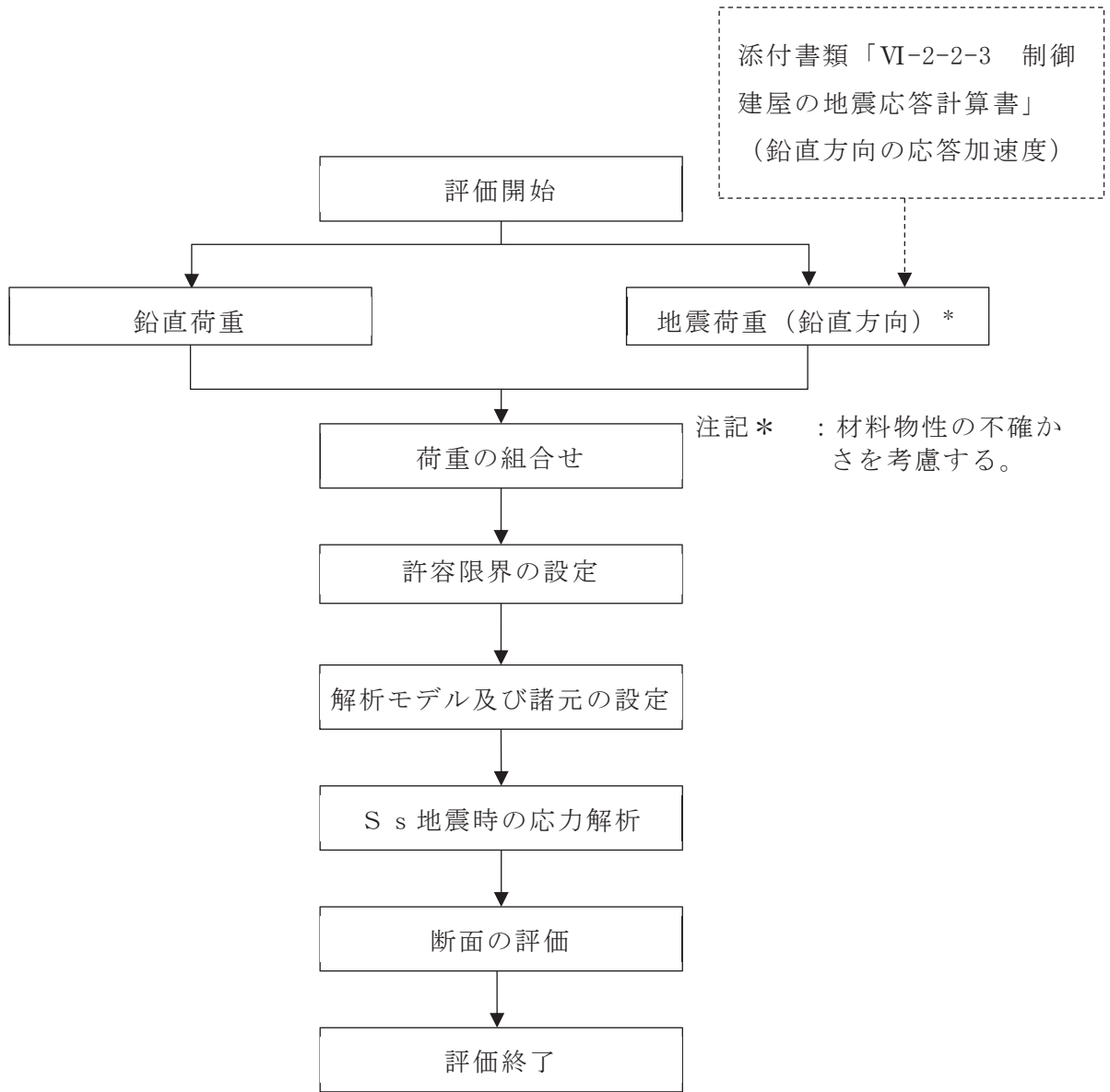


図 8-1 天井スラブ及び床スラブの応力解析による評価フロー

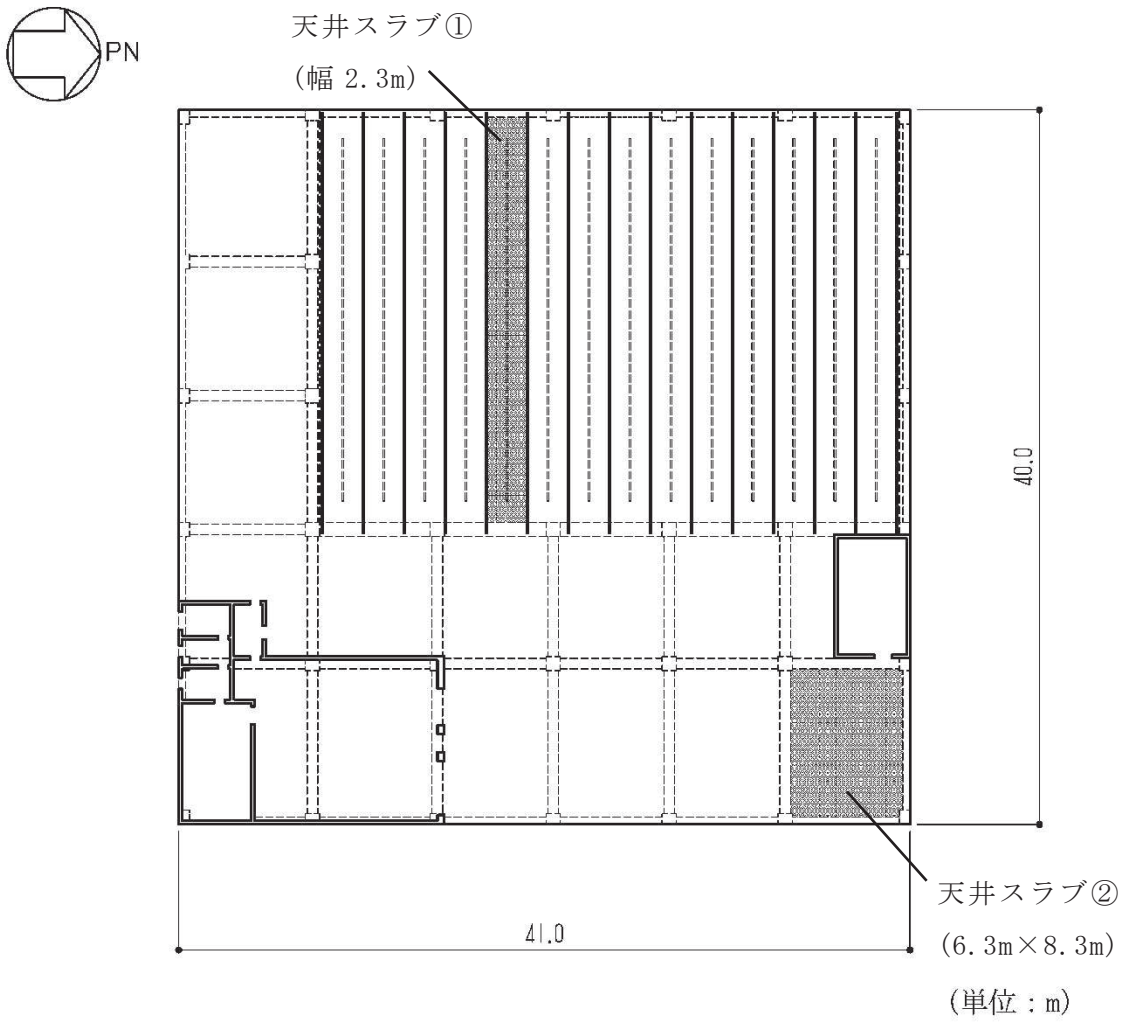


図 8-2(1) スラブの評価を記載する部材の位置 (RF, O.P. 29.15m)

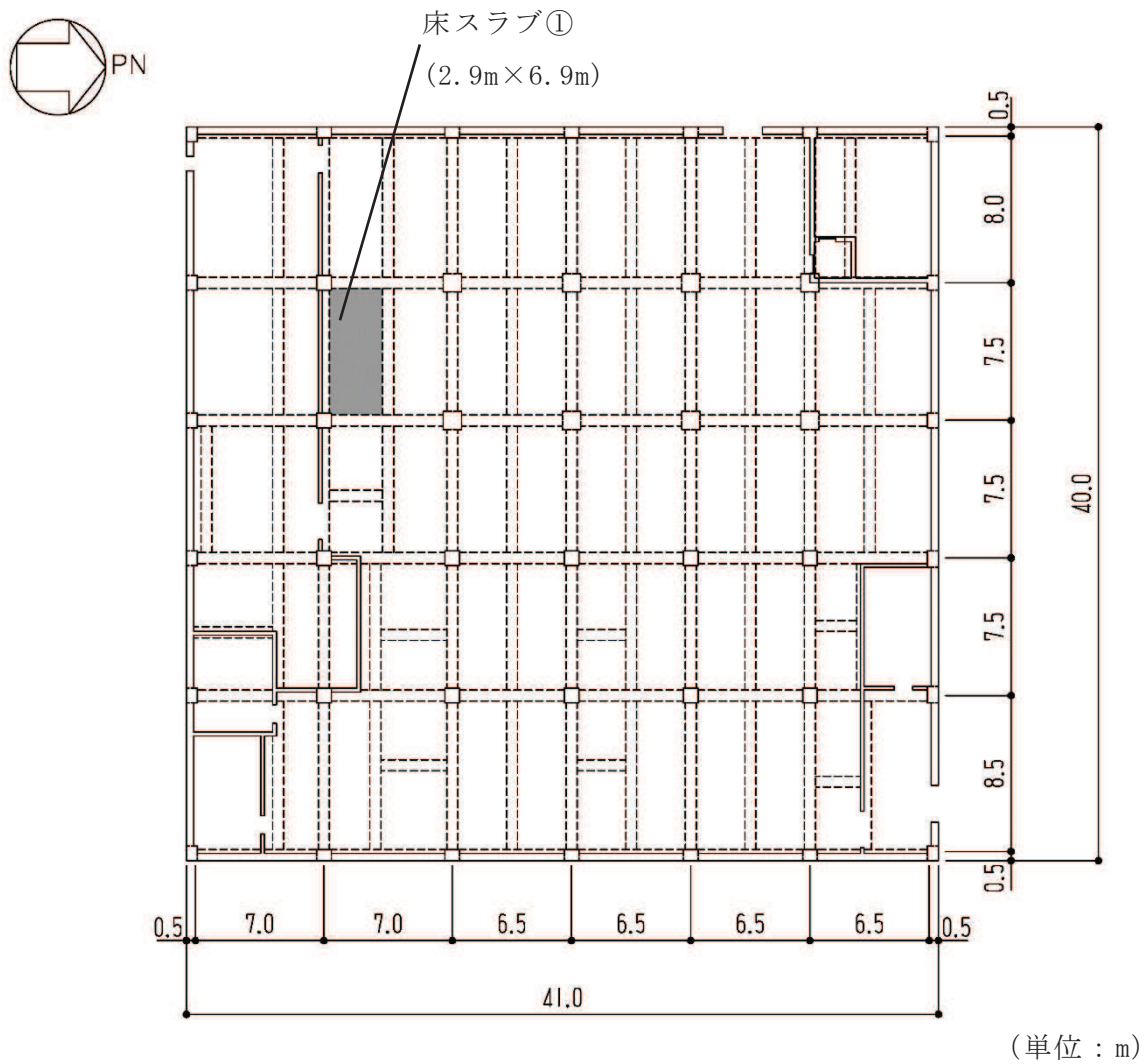


図 8-2(2) スラブの評価を記載する部材の位置 (3F, 0. P. 22.95m)

8.2 荷重及び荷重の組合せ

荷重及び荷重の組合せは、添付書類「VI-2-1-9 機能維持の基本方針」にて設定している荷重及び荷重組合せを用いる。

(1) 荷重

a. 鉛直荷重

応力解析において考慮する固定荷重（G）及び積載荷重（P）を表 8-1 及び表 8-2 に示す。

表 8-1 固定荷重（G）

部位	固定荷重 (kN/m ²)
天井スラブ①	7.2
天井スラブ②	7.2
床スラブ①	7.2

表 8-2 積載荷重（P）

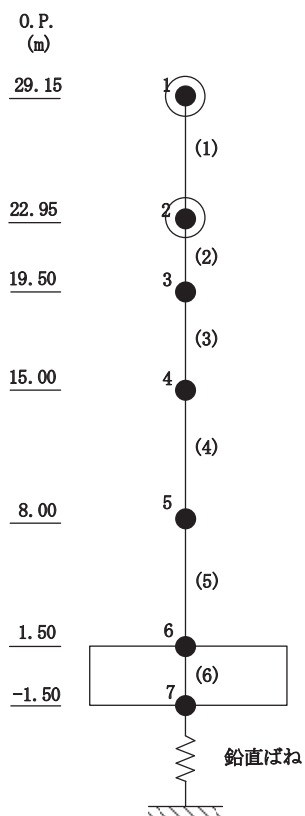
部位	積載荷重 (kN/m ²)
天井スラブ①	2.2
天井スラブ②	2.3
床スラブ①	12.0

b. 地震荷重（S_s）

鉛直地震力は、材料物性の不確かさを考慮した基準地震動 S_s に対する地震応答解析より算定される動的地震力により設定する。

天井スラブ及び床スラブが、長辺方向 6.9m～8.3m、短辺方向 2.3m～6.3m で厚さ の鉄筋コンクリート造スラブであることから剛とみなす。

鉛直方向の地震荷重は、図 8-3 に示す基準地震動 S_s に対する質点系モデルの中央制御室天井レベル (O.P. 29.15 m, 質点番号 1) 及び中央制御室床レベル (O.P. 22.95 m, 質点番号 2) の鉛直方向最大応答加速度より算定される誘発上下動を考慮した鉛直震度とする。



注 1 : 数字は質点番号を示す。

注 2 : () 内は要素番号を示す。

注 3 : ○印の動的応答を用いる。

図 8-3 基準地震動 S_s に対する質点系モデル (鉛直方向)

(2) 荷重の組合せ

荷重の組合せを表 8-3 に示す。

表 8-3 荷重の組合せ

荷重状態	荷重の組合せ
S _s 地震時	G + P + S _s

G : 固定荷重

P : 積載荷重

S_s : S_s 地震荷重

8.3 許容限界

応力解析による評価における中央制御室バウンダリの許容限界は、添付書類「VI-2-1-9 機能維持の基本方針」に記載の構造強度上の制限及び機能維持の基本方針に基づき、表 8-4 及び表 8-5 のとおり設定する。

また、コンクリート及び鉄筋の許容応力度を表 8-6 及び表 8-7 に示す。

表 8-4 応力解析による評価における許容限界
(設計基準対象施設としての評価)

要求機能	機能設計上の性能目標	地震力	部位	機能維持のための考え方	許容限界(評価基準値)
気密性	換気性能とあいまって気密性能を維持すること	基準地震動 S _s	天井スラブ 床スラブ	部材に生じる応力が気密性を維持するための許容限界を超えないことを確認	「RC-N規準」に基づく短期許容応力度*

注記*：地震時に生じる応力に対して許容応力度設計とし、地震時及び地震後においても気密性を維持できる設計とする。

表 8-5 応力解析による評価における許容限界
(重大事故等対処施設としての評価)

要求機能	機能設計上の性能目標	地震力	部位	機能維持のための考え方	許容限界(評価基準値)
気密性	換気性能とあいまって気密性能を維持すること	基準地震動 S _s	天井スラブ 床スラブ	部材に生じる応力が気密性を維持するための許容限界を超えないことを確認	「RC-N規準」に基づく短期許容応力度*

注記*：地震時に生じる応力に対して許容応力度設計とし、地震時及び地震後においても気密性を維持できる設計とする。

表 8-6 コンクリートの許容応力度

設計基準強度 Fc (N/mm ²)	圧縮 (N/mm ²)	せん断 (N/mm ²)
32.4	21.6	1.21

表 8-7 鉄筋の許容応力度

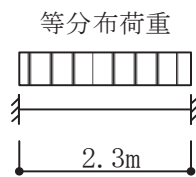
種別	引張及び圧縮 (N/mm ²)	せん断補強 (N/mm ²)
SD35 (SD345 相当)	345	345

8.4 解析モデル及び諸元

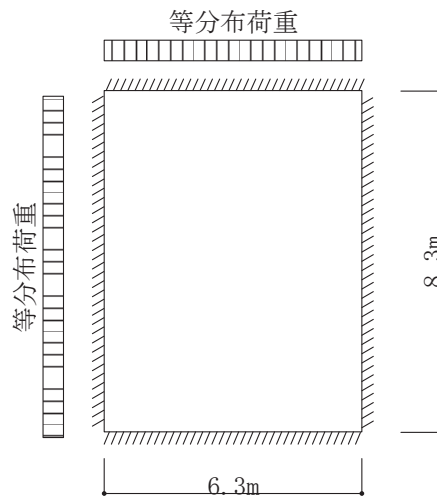
(1) モデル化の基本方針

スラブの鉛直地震動による影響に対する検討において，柱，壁及びはりで囲まれた範囲についてモデル化する。

スラブの解析モデルは，天井スラブ①については単位幅についてはりで支持された両端固定はりとして評価する。天井スラブ②及び床スラブ①については，四辺固定版として評価する。スラブの解析モデルを図 8-4 に示す。

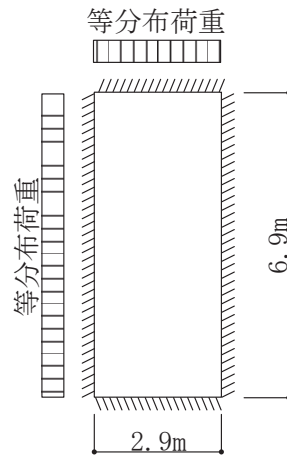


(a) 天井スラブ①（両端固定はり）



(b) 天井スラブ②（四辺固定版）

図 8-4(1) 解析モデル



(c) 床スラブ① (四辺固定版)

図 8-4(2) 解析モデル

(2) 解析諸元

使用材料の物性値を表 8-8 に示す。

表 8-8 使用材料の物性値

コンクリートの 設計基準強度 F_c (N/mm ²)	ヤング係数 E (N/mm ²)	ポアソン比 ν
32.4	2.51×10^4	0.2

8.5 評価方法

8.5.1 応力解析方法

(1) 荷重ケース

作用荷重のうち地震荷重は、鉛直荷重と同じ下向きに作用する場合に生じる応力が最大となるため、地震荷重は鉛直下向きの場合のみ考慮する。

(2) 長期荷重時の応力の算出方法

長期荷重時の端部曲げモーメント、中央部曲げモーメント及びせん断力の算出方法は下式の通り算出する。長期荷重時の端部曲げモーメント、中央部曲げモーメント及びせん断力を表 8-9 に示す。

(四辺固定版)

- ・短辺の端部曲げモーメント (M_{X1})

$$M_{X1} = -\frac{1}{12} \cdot w_x \cdot l_x^2$$

- ・短辺の中央部曲げモーメント (M_{X2})

$$M_{X2} = \frac{1}{18} \cdot w_x \cdot l_x^2$$

- ・短辺のせん断力 (Q_x)

$$Q_x = 0.52 \cdot w \cdot l_x$$

- ・長辺の端部曲げモーメント (M_{Y1})

$$M_{Y1} = -\frac{1}{24} \cdot w \cdot l_x^2$$

- ・長辺の中央部曲げモーメント (M_{Y2})

$$M_{Y2} = \frac{1}{36} \cdot w \cdot l_x^2$$

- ・長辺のせん断力 (Q_y)

$$Q_y = 0.46 \cdot w \cdot l_x$$

ここで、

l_x : 短辺有効スパン (m)

l_y : 長辺有効スパン (m)

w : 単位面積あたりの長期荷重 (kN/m²)

$$w_x = \frac{l_y^4}{l_x^4 + l_y^4} \cdot w$$

(両端固定はり)

- ・ 端部曲げモーメント (M_E)

$$M_E = -\frac{1}{12} \cdot w \cdot l^2$$

- ・ 中央部曲げモーメント (M_C)

$$M_C = \frac{1}{24} \cdot w \cdot l^2$$

- ・ 端部せん断力 (Q_E)

$$Q_E = \frac{1}{2} \cdot w \cdot l$$

ここで,

l : 有効スパン (m)

w : 単位面積あたりの長期荷重 (kN/m²)

表 8-9 長期荷重時の端部曲げモーメント, 中央部曲げモーメント及びせん断力

部位	スラブ厚 (mm)	方向	端部曲げ モーメント (kN・m/m)	中央部曲げ モーメント (kN・m/m)	せん断力 (kN/m)
天井スラブ①		短辺 (NS)	4.1	2.1	10.8
天井スラブ②		短辺 (NS)	23.6	15.7	31.1
		長辺 (EW)	15.7	10.5	27.5
床スラブ①		短辺 (NS)	13.0	8.7	29.0
		長辺 (EW)	6.7	4.5	25.6

枠囲みの内容は商業機密の観点から公開できません。

(3) 応力の算出方法

「(2) 長期荷重時の応力の算出方法」における長期荷重時の端部曲げモーメント, 中央部曲げモーメント及びせん断力を, 中央制御室天井レベル(0. P. 29. 15m, 質点番号 1) 及び中央制御室床レベル(0. P. 22. 15m, 質点番号 2) の鉛直方向最大応答加速度より算出した鉛直震度により係数倍することで算出する。鉛直方向最大応答加速度を表 8-10 に, 算出した端部曲げモーメント, 中央部曲げモーメント及びせん断力を表 8-11 に示す。

表 8-10 地震応答解析による最大応答加速度 (基準地震動 S_s)

質点番号	O. P. (m)	最大値 (cm/s^2)
1	29. 15	1754
2	22. 95	1574

表 8-11 鉛直震度より算出した端部曲げモーメント,
中央部曲げモーメント及びせん断力 (基準地震動 S_s)

部位	検討用 鉛直震度*	方向	端部曲げ モーメント ($\text{kN}\cdot\text{m/m}$)	中央部曲げ モーメント ($\text{kN}\cdot\text{m/m}$)	せん断力 (kN/m)
天井スラブ①	2. 79	短辺 (NS)	11. 4	5. 9	30. 1
天井スラブ②	2. 79	短辺 (NS)	65. 8	43. 8	86. 8
		長辺 (EW)	43. 8	29. 3	76. 7
床スラブ①	2. 61	短辺 (NS)	33. 9	22. 7	75. 7
		長辺 (EW)	17. 5	11. 7	66. 8

注記* : 検討用鉛直震度には長期荷重時の重量を含むものとする。

8.5.2 断面評価方法

(1) 曲げモーメントに対する断面の評価方法

断面の評価は、「RC-N規準」に基づき、評価対象部位に生じる曲げモーメントが、次式をもとに計算した短期許容曲げモーメントを超えないことを確認する。

$$M_A = a_t \cdot f_t \cdot j$$

ここで、

M_A : 短期許容曲げモーメント (N・mm)

a_t : 引張鉄筋断面積 (mm²)

f_t : 引張鉄筋の短期許容引張応力度 (N/mm²)

j : 断面の応力中心間距離で、断面の有効せいの 7/8 倍の値 (mm)

(2) 面外せん断力に対する断面の評価方法

断面の評価は、「RC-N規準」に基づき、評価対象部位に生じる面外せん断力が、次式をもとに計算した許容面外せん断力を超えないことを確認する。

$$Q_A = b \cdot j \cdot \alpha \cdot f_s$$

ここで、

Q_A : 許容面外せん断力 (N)

b : 断面の幅 (mm)

j : 断面の応力中心間距離で、断面の有効せいの 7/8 倍の値 (mm)

α : せん断スパン比 $M / (Q \cdot d)$ による割増し係数

(2 を超える場合は 2, 1 未満の場合は 1 とする。)

$$\alpha = \frac{4}{M / (Q \cdot d) + 1}$$

M : 曲げモーメント (N・mm)

Q : せん断力 (N)

d : 断面の有効せい (mm)

f_s : コンクリートの短期許容せん断応力度 (N/mm²)

9. 評価結果（中央制御室バウンダリ）

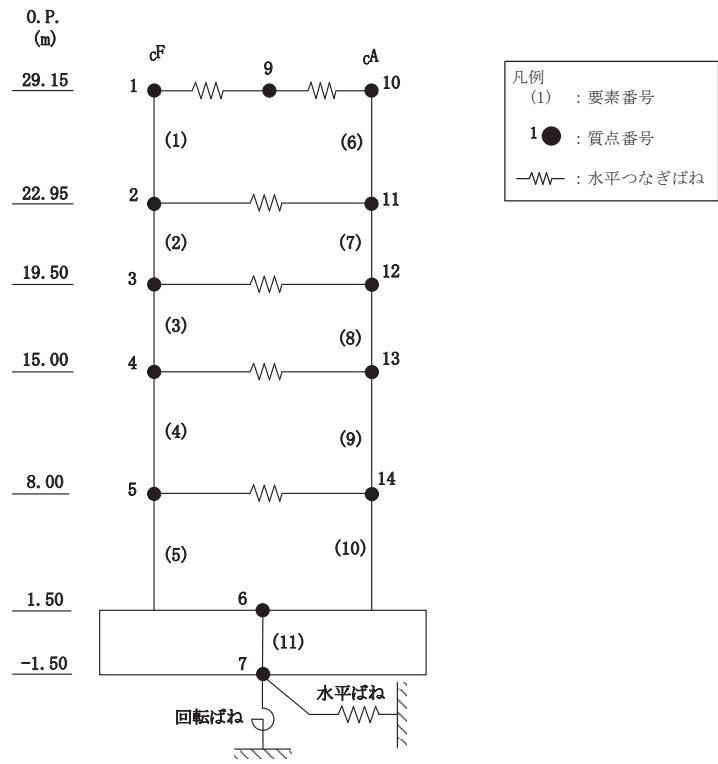
9.1 地震応答解析による評価結果

鉄筋コンクリート造耐震壁について、 S_s 地震時の最大応答せん断ひずみが許容限界を超えないことを確認する。当該階の耐震壁の最大応答せん断ひずみ一覧を表 9-1 に、質点系モデルを図 9-1 に、最大応答せん断ひずみをせん断スケルトンカーブにプロットした図を図 9-2 に示す。

材料物性の不確かさを考慮した最大応答せん断ひずみは 0.79×10^{-3} （要素番号(6)，NS 方向， $S_s - D 2$ ，ケース 6）であり，許容限界（ 2.0×10^{-3} ）を超えないことを確認した。

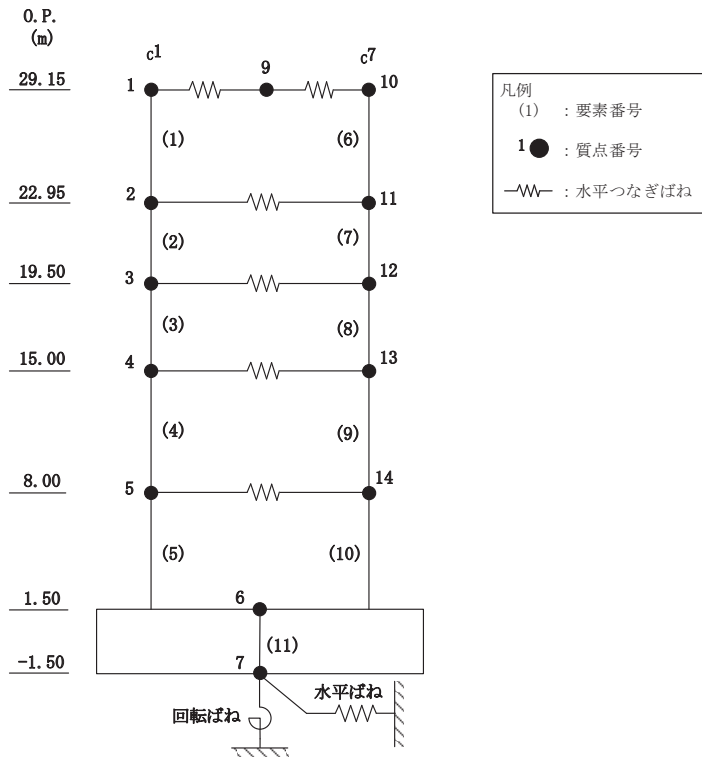
表 9-1 耐震壁の最大応答せん断ひずみ

方向	階	部位	ケース	最大応答 せん断ひずみ ($\times 10^{-3}$)	許容限界 ($\times 10^{-3}$)
NS	3	要素番号(6) (0. P. 22. 95m～ 29. 15m)	$S_s - D 2$ ケース 6	0. 79	2. 0
EW	3	要素番号(1) (0. P. 22. 95m～ 29. 15m)	$S_s - D 2$ ケース 6	0. 58	2. 0



凡例
 (1) : 要素番号
 1 ● : 質点番号
 —W— : 水平つなぎばね

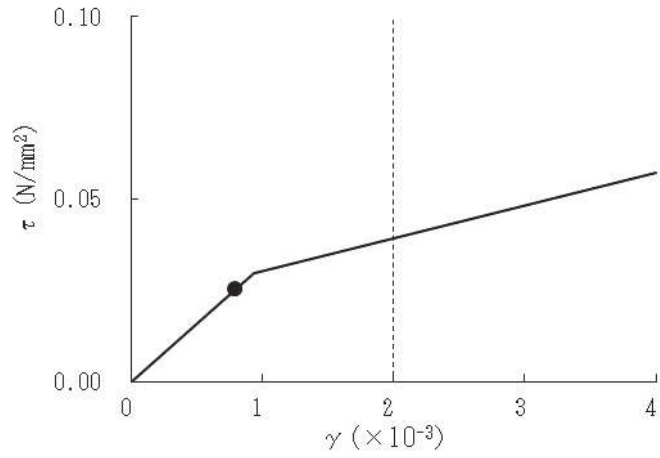
(a) NS 方向



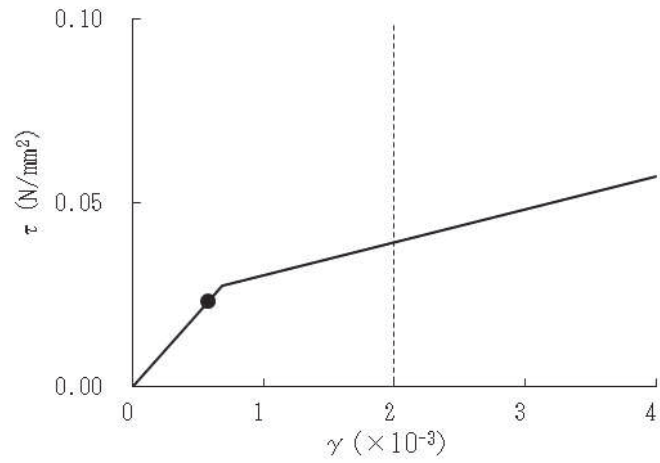
凡例
 (1) : 要素番号
 1 ● : 質点番号
 —W— : 水平つなぎばね

(b) EW 方向

図 9-1 質点系モデル (水平方向)



(a) NS 方向 (S s - D 2, ケース 6, 要素番号(6))



(b) EW 方向 (S s - D 2, ケース 6, 要素番号(1))

図 9-2 せん断スケルトンカーブ上の最大応答せん断ひずみ

9.2 応力解析による評価結果

スラブの配筋一覧を表 9-2 に示す。また、「8.5.2 断面評価方法」に基づいた断面の評価結果を表 9-3 に示す。

S s 地震時において、発生値が許容限界を超えないことを確認した。

表 9-2 スラブの配筋一覧

(a) 天井 (O.P. 29.15m)

部材	方向	上ば筋		下ば筋	
		配筋	断面積 (mm ² /m)	配筋	断面積 (mm ² /m)
天井スラブ①	NS	D16@200	995	D16@200	995
天井スラブ②	NS	D16@200	995	D16@200	995
	EW	D16@200	995	D16@200	995

(b) 床 (O.P. 22.95m)

部材	方向	上ば筋		下ば筋	
		配筋	断面積 (mm ² /m)	配筋	断面積 (mm ² /m)
床スラブ①	NS	D16@200	995	D16@200	995
	EW	D16@200	995	D16@200	995

表 9-3(1) 評価結果 (天井スラブ①, 基準地震動 S_s)

方向		NS 方向
厚さ t (mm) × 幅 b (mm)		<input type="text" value=""/> × 1000
有効せい d (mm)		236
配筋	上ば筋	D16@200 (995 mm ² /m)
	下ば筋	D16@200 (995 mm ² /m)
発生曲げモーメント M (kN・m/m)		11.4
許容限界 M_A (kN・m/m)		71
検定値 M/M_A		0.17
発生せん断力 Q (kN/m)		30.1
せん断スパン比による割増係数 α		1.53
許容限界 Q_A (kN/m)		383
検定値 Q/Q_A		0.08
判定		可

枠囲みの内容は商業機密の観点から公開できません。

表 9-3(2) 評価結果 (天井スラブ②, 基準地震動 S_s)

方向		NS 方向	EW 方向
厚さ t (mm) × 幅 b (mm)		□ × 1000	
有効せい d (mm)		236	
配筋	上ば筋	D16@200 (995 mm ² /m)	D16@200 (995 mm ² /m)
	下ば筋	D16@200 (995 mm ² /m)	D16@200 (995 mm ² /m)
発生曲げモーメント M (kN・m/m)		65.8	43.8
許容限界 M _A (kN・m/m)		71	71
検定値 M/M _A		0.93	0.62
発生せん断力 Q (kN/m)		86.8	76.7
せん断スパン比による割増係数 α		1	1.17
許容限界 Q _A (kN/m)		250	293
検定値 Q/Q _A		0.35	0.27
判定		可	可

表 9-3(3) 評価結果 (床スラブ①, 基準地震動 S_s)

方向		NS 方向	EW 方向
厚さ t (mm) × 幅 b (mm)		<input type="text" value=""/>	×1000
有効せい d (mm)		236	
配筋	上ば筋	D16@200 (995 mm ² /m)	D16@200 (995 mm ² /m)
	下ば筋	D16@200 (995 mm ² /m)	D16@200 (995 mm ² /m)
発生曲げモーメント M (kN・m/m)		33.9	17.5
許容限界 M_A (kN・m/m)		71	71
検定値 M/M_A		0.48	0.25
発生せん断力 Q (kN/m)		75.7	66.8
せん断スパン比による割増係数 α		1.38	1.90
許容限界 Q_A (kN/m)		346	476
検定値 Q/Q_A		0.22	0.15
判定		可	可

別紙 1 中央制御室の気密性に関する計算書

目 次

1. 概要.....	別紙 1-1
2. 既往の知見等の整理.....	別紙 1-1
3. 中央制御室バウンダリにおける空気漏えい量に対する影響検討.....	別紙 1-3
3.1 検討方針.....	別紙 1-3
3.2 空気漏えい量の算定結果.....	別紙 1-5
3.3 空気流入率の比較.....	別紙 1-6
3.4 検討結果.....	別紙 1-6
4. まとめ.....	別紙 1-6

1. 概要

「発電用原子炉施設に関する耐震設計審査指針」（昭和 53 年 9 月制定）における A クラスの施設の気密性について、原子力発電所耐震設計技術指針 J E A G 4 6 0 1 - 1987（（社）日本電気協会）（以下「J E A G 4 6 0 1 - 1987」という。）では、 S_1 地震動に対し弾性範囲であることを確認することで、機能が維持されるとしている。

添付書類「VI-2-1-9 機能維持の基本方針」では、耐震壁のせん断ひずみが概ね弾性状態にとどまることを基本としたうえで、概ね弾性状態を超える場合は、地震応答解析による耐震壁のせん断ひずみから算定した空気漏えい量が、設置する換気設備の性能を下回ること必要な気密性を維持する設計としている。その場合、気密性を要求される施設に対し、基準地震動 S_s による鉄筋コンクリート造耐震壁の許容限界をせん断ひずみ 2.0×10^{-3} としている。

中央制御室しゃへい壁の地震応答解析による評価において、鉄筋コンクリート造耐震壁の許容限界として設定したせん断ひずみ 2.0×10^{-3} の適用性について確認するために、耐震壁のせん断ひび割れと空気漏えい量の関係に係る既往の知見を整理するとともに、中央制御室空調装置の処理対象となるバウンダリ（以下「中央制御室バウンダリ」という。）における空気漏えい量に対する影響を評価する。

2. 既往の知見等の整理

（財）原子力発電技術機構は、「原子力発電施設耐震信頼性実証試験に関する報告書*¹」において、「J E A G 4 6 0 1 - 1987」による許容限界の目安値（ S_2 地震時に対してせん断変形角 $2/1000\text{rad}$ 、静的地震力に対して $\tau = \tau_u/1.5$ ）において想定されるひび割れを残留ひび割れと仮定した場合の外気侵入量を算出し、気圧差維持のためのファン容量と比較することで、空気漏えい量に対する評価を実施している。その結果「残留ひび割れからの外気侵入量は、ファン容量に比較すると無視できるほど小さいことが明らかになった」としている。

また、（財）原子力発電技術機構は、「原子炉建屋の弾塑性試験に関する報告書*²」において、耐震壁の残留ひび割れからの通気量の評価式が、十分に実機への適用性があることを確認している。更に、開口部の存在による通気量割増率の評価式も示されており、「開口部の残留ひび割れ幅の割増率がおおよそ推定できる」としている。

したがって、中央制御室バウンダリを構成する壁が鉄筋コンクリート造であり、壁厚も「原子炉建屋の弾塑性試験に関する報告書」に示される壁厚と同程度であることから、同文献にて提案されている各評価式を用い、中央制御室バウンダリにおける空気漏えい量の算出を行う。以下に評価式を示す。

総漏えい量

$$Q \cdot A \cdot \Delta Q \quad (\text{L/min}) \dots\dots\dots (2.1)$$

ここで、

A : 壁の面積 (m²)

$$Q = C \cdot \gamma^{2.57} \cdot \Delta P / T \dots\dots\dots (2.2)$$

ここで、

Q : 単位面積あたりの流量(L/min/m²)

C : 定数

(中央値は 2.24×10^6 , 95%非超過値は 1.18×10^7 , 5%非超過値は 4.21×10^5)

γ : 最大せん断ひずみ

ΔP : 差圧(mmAq)

T : 壁厚(cm)

$$\Delta Q = \left\{ (\alpha^2 - 1) \cdot \left(\frac{Q'}{Q_0} - 1 \right) - 1 \right\} \cdot \beta + 1 \dots\dots\dots (2.3)$$

ここで、

ΔQ : 通気量割増率

α : 通気量割増範囲 (=3)

$\frac{Q'}{Q_0}$: 定数

(中央値とみなされる評価法では 1.81, 安全側とみなされる評価法では 7.41)

β : 壁の見付け面積に対する開口の総面積

注記*1:財団法人 原子力発電技術機構「原子力発電施設耐震信頼性実証試験 原子炉建屋
総合評価 建屋基礎地盤系評価に関する報告書(その2) 平成8年度」

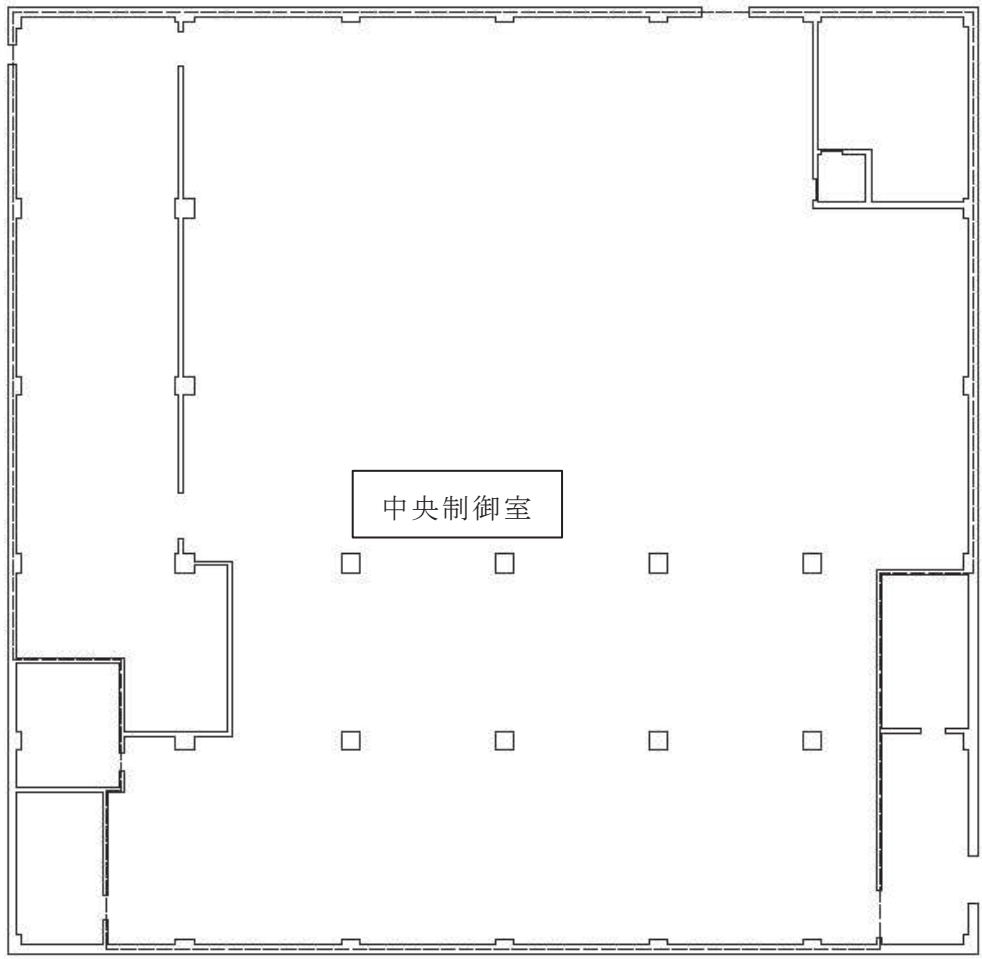
*2:財団法人 原子力発電技術機構「耐震安全解析コード改良試験 原子炉建屋の弾塑性
試験 試験結果の評価に関する報告書 平成5年度」

3. 中央制御室バウンダリにおける空気漏えい量に対する影響検討

3.1 検討方針

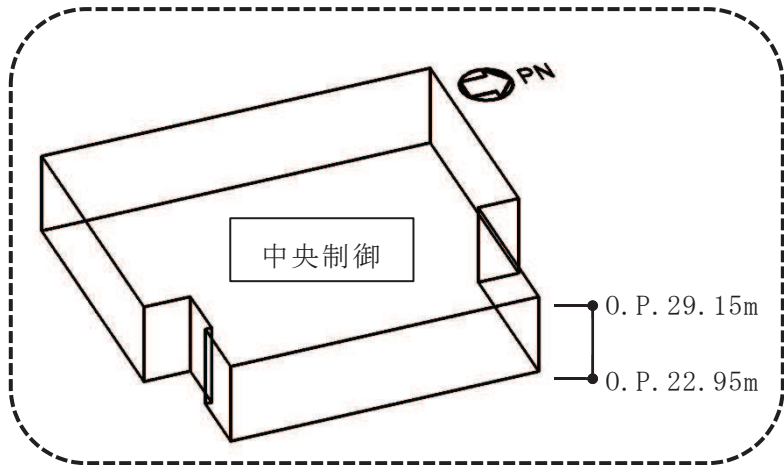
「原子炉建屋の弾塑性試験に関する報告書」に基づき、(2.1)式～(2.3)式により、中央制御室バウンダリを構成する壁の最大せん断ひずみが許容限界 (2.0×10^{-3}) に達したときの空気漏えい量を算定し、空気漏えい量から算出した空気流入率が、被ばく評価用に用いる空気流入率 (1.0 回/h) を超えないことを確認する。ここで中央制御室バウンダリ内体積は 8900m^3 とする。

中央制御室バウンダリの範囲を図 3-1 に示す。中央制御室バウンダリ (O. P. 22.95m ~ O. P. 29.15m) を構成する壁の壁厚は である。



----- : 中央制御室バウンダリ

(a) 平面図 (O.P. 22.95m)



----- : 評価対象範囲

(b) 中央制御室バウンダリの概要

図 3-1 中央制御室バウンダリの範囲

3.2 空気漏えい量の算定結果

中央制御室バウンダリの空気漏えい量を算定した。本検討は、地震応答解析のせん断ひずみの許容限界としてせん断ひずみ 2.0×10^{-3} を用いることの適用性を確認することが目的であることから、評価式における定数について、安全側の値を用いた。算定結果を表 3-1 に示す。

表 3-1 中央制御室バウンダリの気密性計算結果

壁厚 T (cm)	定数		せん断 ひずみ* γ	差圧* ₂ ΔP (mmAq)	壁の* ₃ 面積 A (m ²)	漏えい量 Q (L/min/m ²)	壁の見 付け面 積に対 する開 口の総 面積 β	通気量 割増率 Δq	総 漏えい量 $Q \times A$ $\times \Delta q$ (L/min)
	C	$\frac{Q}{Q_0}$							
	1.18×10^7	7.41	2.0×10^{-3}	20.0	25.83	1.37	0.000	1.00	35.29
	1.18×10^7	7.41	2.0×10^{-3}	20.0	98.28	1.37	0.046	3.33	446.99
	1.18×10^7	7.41	2.0×10^{-3}	20.0	40.32	1.37	0.050	3.53	194.55
	1.18×10^7	7.41	2.0×10^{-3}	20.0	33.39	1.37	0.053	3.65	166.52
	1.18×10^7	7.41	2.0×10^{-3}	20.0	27.09	1.37	0.012	1.59	58.99
	1.18×10^7	7.41	2.0×10^{-3}	20.0	352.17	0.68	0.000	1.00	240.58
	1.18×10^7	7.41	2.0×10^{-3}	20.0	253.26	0.68	0.020	1.98	342.88
	1.18×10^7	7.41	2.0×10^{-3}	20.0	170.73	0.68	0.052	3.63	423.70
								合計	1909.49

注記*1：保守的に各壁のせん断ひずみが同時に許容限界となることを想定。

*2：中央制御室空気流入率測定試験結果に基づいた保守的な値。

*3：中央制御室バウンダリを構成する壁の総面積を用いる。

3.3 空気流入率の比較

総漏えい量から算出した空気流入率及び、被ばく評価に用いる空気流入率の比較を表 3-2 に示す。中央制御室バウンダリについて総漏えい量から算出した空気流入率は、被ばく評価に用いる空気流入率の 1%程度であることを確認した。

表 3-2 総漏えい量から算出した空気流入率と被ばく評価に用いる空気流入率の比較
(回/h)

総漏えい量から算出した空気流入率	被ばく評価用に用いる空気流入率
0.013*	1.0

注記*：空気漏えい量の合計値を中央制御室気密バウンダリ内体積で除した数値
(中央制御室気密バウンダリ内体積は 8900m³とする。)

3.4 検討結果

中央制御室バウンダリについて総漏えい量から算出した空気流入率は、被ばく評価用に用いる空気流入率を超えないことを確認した。

よって、中央制御室バウンダリは、鉄筋コンクリート造耐震壁の許容限界をせん断ひずみ 2.0×10^{-3} とした場合において、換気設備とあいまって機能を維持できる気密性を有している。

4. まとめ

中央制御室バウンダリは、鉄筋コンクリート造耐震壁の許容限界として設定したせん断ひずみ 2.0×10^{-3} を適用した場合において、換気性能とあいまって機能を維持できる気密性を有していることを確認した。

以上より、中央制御室しゃへい壁の地震応答解析による評価において、換気設備とあいまって気密性を維持するために設定する許容限界として、せん断ひずみ 2.0×10^{-3} を用いることの適用性を確認した。