

女川原子力発電所第2号機 工事計画審査資料	
資料番号	02-補-E-19-0610-2_改3
提出年月日	2021年10月4日

補足-610-2 建物・構築物の耐震評価における組合せ係数法の適用

## 目 次

1. 概要.....	1
1.1 検討概要.....	1
1.2 評価対象部位及び検討方針.....	2
2. 検討結果.....	13
2.1 地盤及び基礎版の検討.....	13
2.1.1 検討内容.....	13
2.1.2 検討結果.....	15
2.2 上部構造物の検討.....	16
2.2.1 検討内容.....	16
2.2.2 検討結果.....	18

## 1. 概要

### 1.1 検討概要

本資料は、女川原子力発電所第2号機の建物・構築物の耐震評価における組合せ係数法の適用性について説明するものである。

建物・構築物の耐震評価として行う水平及び鉛直方向の荷重の組合せを考慮した評価において、水平及び鉛直方向のそれぞれの最大値をもとに組合せ係数法を適用した評価値（以下「組合せ係数法による評価値」という。）と水平及び鉛直方向の地震応答の時刻歴を時々刻々組合せて算定した時刻歴の最大値を基にした評価値（以下「時刻歴和による評価値」という。）の比較を行うことで、組合せ係数法の適用性を確認する。

また、本資料は、以下の添付書類の補足説明をするものである。

- ・添付書類「VI-2-2-4 制御建屋の耐震性についての計算書」
- ・添付書類「VI-2-2-22 緊急用電気品建屋の耐震性についての計算書」
- ・添付書類「VI-2-2-24 緊急時対策建屋の耐震性についての計算書」
- ・添付書類「VI-2-2-26 排気筒基礎の耐震性についての計算書」
- ・添付書類「VI-2-2-30 第3号機海水熱交換器建屋の耐震性についての計算書」
- ・添付書類「VI-2-4-2-1 使用済燃料プール（キャスクピットを含む）（第1, 2号機共用）の耐震性についての計算書」
- ・添付書類「VI-2-8-4-3 中央制御室しゃへい壁の耐震性についての計算書」
- ・添付書類「VI-2-9-3-1 原子炉建屋原子炉棟（二次格納施設）の耐震性についての計算書」
- ・添付書類「VI-2-9-3-4 原子炉建屋基礎版の耐震性についての計算書」

## 1.2 評価対象部位及び検討方針

建物・構築物の耐震評価に考慮する荷重の組合せにおいては、以下に示す組合せ係数法を適用し、水平及び鉛直方向の地震力が同時に不利な方向に作用するものとして評価を実施している。

①： $1.0 \times$ 水平地震力による荷重 $+0.4 \times$ 鉛直地震力による荷重

②： $0.4 \times$ 水平地震力による荷重 $+1.0 \times$ 鉛直地震力による荷重

耐震評価に組合せ係数法を用いている建物・構築物及び評価対象部位を表 1-1 に示す。評価対象部位のうち、地盤については地震応答解析に基づいて接地圧の評価を、その他の部位については応力解析に基づいて断面の評価を実施している。

建物・構築物の耐震評価における組合せ係数法の適用性を検討するにあたっては、まず、組合せ係数法による評価値が、時刻歴和による評価値と同等又は保守的であることを確認する。その結果、同等又は保守的と言えない場合は、時刻歴和による評価値に基づいた評価が及ぼす各部への影響を検討する。その結果、許容限界以内であることを確認することにより、組合せ係数法を適用しても安全上支障がないことを確認する。

組合せ係数法を用いて評価している部位は、地盤、基礎版及び上部構造物に分類される。以下に、分類された評価部位に対する代表建屋の選定方法及び具体的な検討方針を示す。

表 1-1 耐震評価に組合せ係数法を用いている建物・構築物及び評価対象部位

建物・構築物	評価対象部位	評価方法	地震動
原子炉建屋	使用済燃料 プール	応力解析による評価 (断面の評価)	基準地震動 $S_s$ 弾性設計用地震動 $S_d$
	大物搬入口躯体	応力解析による評価 (断面の評価)	弾性設計用地震動 $S_d$
	基礎版	応力解析による評価 (断面の評価)	基準地震動 $S_s$
	地盤	地震応答解析による評価 (接地圧の評価)	基準地震動 $S_s$
制御建屋	中央制御室 しゃへい壁	応力解析による評価 (断面の評価)	弾性設計用地震動 $S_d$
	基礎版	応力解析による評価 (断面の評価)	基準地震動 $S_s$
	地盤	地震応答解析による評価 (接地圧の評価)	基準地震動 $S_s$
緊急用電気品建屋	基礎版	応力解析による評価 (断面の評価)	基準地震動 $S_s$
	地盤	地震応答解析による評価 (接地圧の評価)	基準地震動 $S_s$
緊急時対策建屋	基礎版	応力解析による評価 (断面の評価)	基準地震動 $S_s$
	地盤	地震応答解析による評価 (接地圧の評価)	基準地震動 $S_s$
排気筒	基礎	応力解析による評価 (断面の評価)	基準地震動 $S_s$
第 3 号機海水熱交換器 建屋	地盤	地震応答解析による評価 (接地圧の評価)	基準地震動 $S_s$

(1) 地盤及び基礎版

地盤については地震応答解析に基づく接地圧の評価において、組合せ係数法を採用している。一方、基礎版については応力解析における荷重組合せにおいて、組合せ係数法を採用しているが、接地圧は地盤から基礎版への地震荷重となることから、基礎版の検討においても接地圧に対する組合せ係数法の検討を行う。

検討対象の建屋・構築物は、原子炉建屋、制御建屋、緊急用電気品建屋、緊急時対策建屋、排気筒及び第3号機海水熱交換器建屋であるが、これらの建屋等から以下に示すように代表建屋等を選定する。

建屋・構築物の構造特性は水平方向と鉛直方向で異なり、水平応答と鉛直応答は異なる固有周期で振動している。水平地震力と鉛直地震力を各々の解析で算定し、それらの同時性を考慮することを鑑みれば、両者の固有周期が近いほど接地圧への相互の影響が大きくなると考えられる。したがって、建屋等の水平と鉛直の固有周期の比が最も小さい建屋等を評価対象として選定する。基本ケースにおける各建屋等の水平と鉛直の固有周期の比及び全周期帯の応答が大きく、耐震評価への影響も大きい基準地震動  $S_s - D2$  の基本ケースにおける接地率を整理して表 1-2 に示す。表 1-2 より、評価対象として固有周期の比が最も小さい緊急用電気品建屋を、接地率が最も小さい排気筒基礎を選定する。なお、排気筒基礎は接地率が小さいことから、組合せ係数法を適用することの妥当性については補足説明資料「補足-610-16 排気筒基礎の耐震性についての計算書に関する補足説明資料」の「別紙 7 排気筒基礎の応力解析における組合せ係数法の適用」にて別途、個別評価を行うため、本資料においては緊急用電気品建屋を代表建屋として選定する。

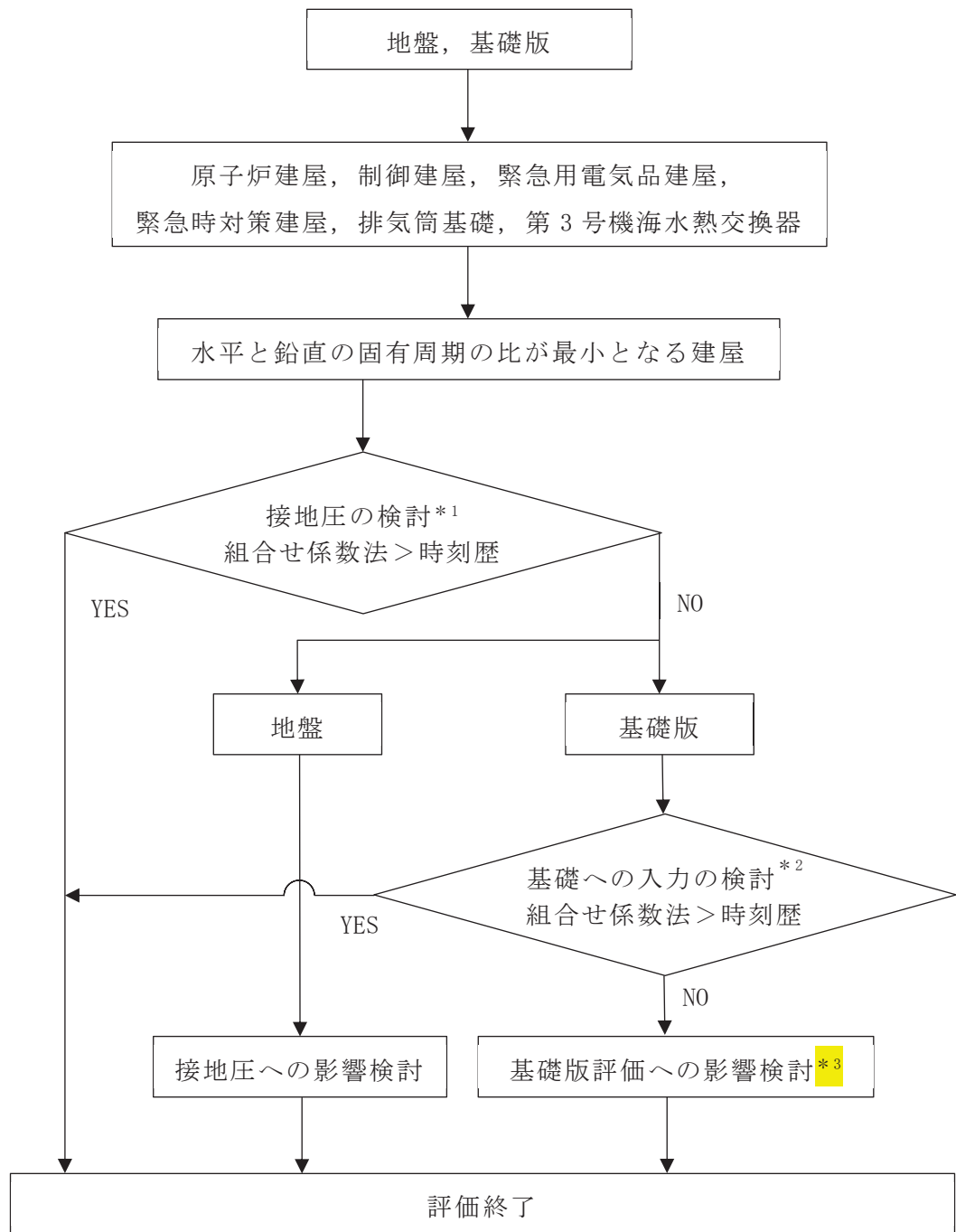
表 1-2 各建屋等の固有周期（基本ケース）

建物・構築物	方向	水平一	鉛直一	固有周期の 水平/鉛直	接地率	備考
		(秒)	(秒)		(%)	
原子炉建屋	NS	0.237	0.100	2.30	71.0	
	EW	0.230			74.3	
制御建屋	NS	0.218	0.063	3.21	58.2	
	EW	0.202			62.3	
緊急用電気品建屋	NS	0.039	0.024	<u>1.42</u>	100.0	
	EW	0.034			100.0	
緊急時対策建屋	NS	0.101	0.051	1.98	82.0	
	EW	0.101			82.0	
排気筒基礎	NS	0.174	0.052	3.35	<u>48.4</u>	個別評価
	EW	0.175	0.055	3.18	<u>48.4</u>	
第3号機海水熱交換器 建屋	NS	0.137	0.054	2.54	52.1	
	EW	0.149			55.1	

注：下線部は、固有周期の比又は接地率が最小となる数値を示す。

検討は、基準地震動  $S_s$  に対して実施することとし、応答スペクトルに基づく地震動 ( $S_s - D1, S_s - D2, S_s - D3$ )、断層モデルに基づく地震動 ( $S_s - F1, S_s - F2, S_s - F3$ ) 及び震源を特定せず策定する地震動 ( $S_s - N1$ ) に対して実施する。検討においては、まず組合せ係数法による最大接地圧が、時刻歴和による最大接地圧と同等又は保守的であることを確認する。同等又は保守的と言えない場合は、時刻歴和による最大接地圧が及ぼす地盤の評価への影響検討を行う。

地盤及び基礎版の検討フローを図 1-1 に示す。



注記\*1：基本ケース（応答スペクトルに基づく地震動，断層モデルに基づく地震動及び震源を特定せず策定する地震動）による検討

\*2：基本ケース（応答スペクトルに基づく地震動，断層モデルに基づく地震動及び震源を特定せず策定する地震動）の地震荷重を包絡した検討

\*3：材料物性の不確かさを考慮した検討

図 1-1 地盤及び基礎版の検討フロー



(2) 上部構造物

対象となる上部構造物は、水平地震力の影響を受けやすい、アスペクト比の大きい大物搬入口躯体を代表として検討する。評価対象部位のアスペクト比を表 1-3 に示す。

なお、水平荷重による応力と鉛直荷重による応力の組合せを考えるのは、表 1-4 に示す様に水平加振方向の壁の軸応力であることから、水平応答による曲げモーメントにより生じる鉛直軸応力度  $\sigma_H$  と鉛直応答による軸応力度  $\sigma_Z$  の組合せを検討する。

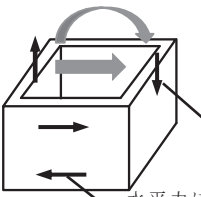
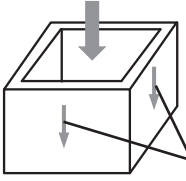
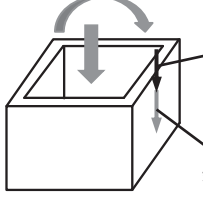
検討は、弾性設計用地震動 S d に対して実施することとし、応答スペクトルに基づく地震動 (S d - D 1, S d - D 2, S d - D 3), 断層モデルに基づく地震動 (S d - F 1, S d - F 2, S d - F 3) 及び震源を特定せず策定する地震動 (S d - N 1) に対して実施する。検討においては、まず組合せ係数法による最大軸応力度が、時刻歴和による最大軸応力度と同等又は保守的であることを確認する。同等又は保守的と言えない場合は、時刻歴和による最大軸応力度が上部構造物へ及ぼす影響検討を行う。

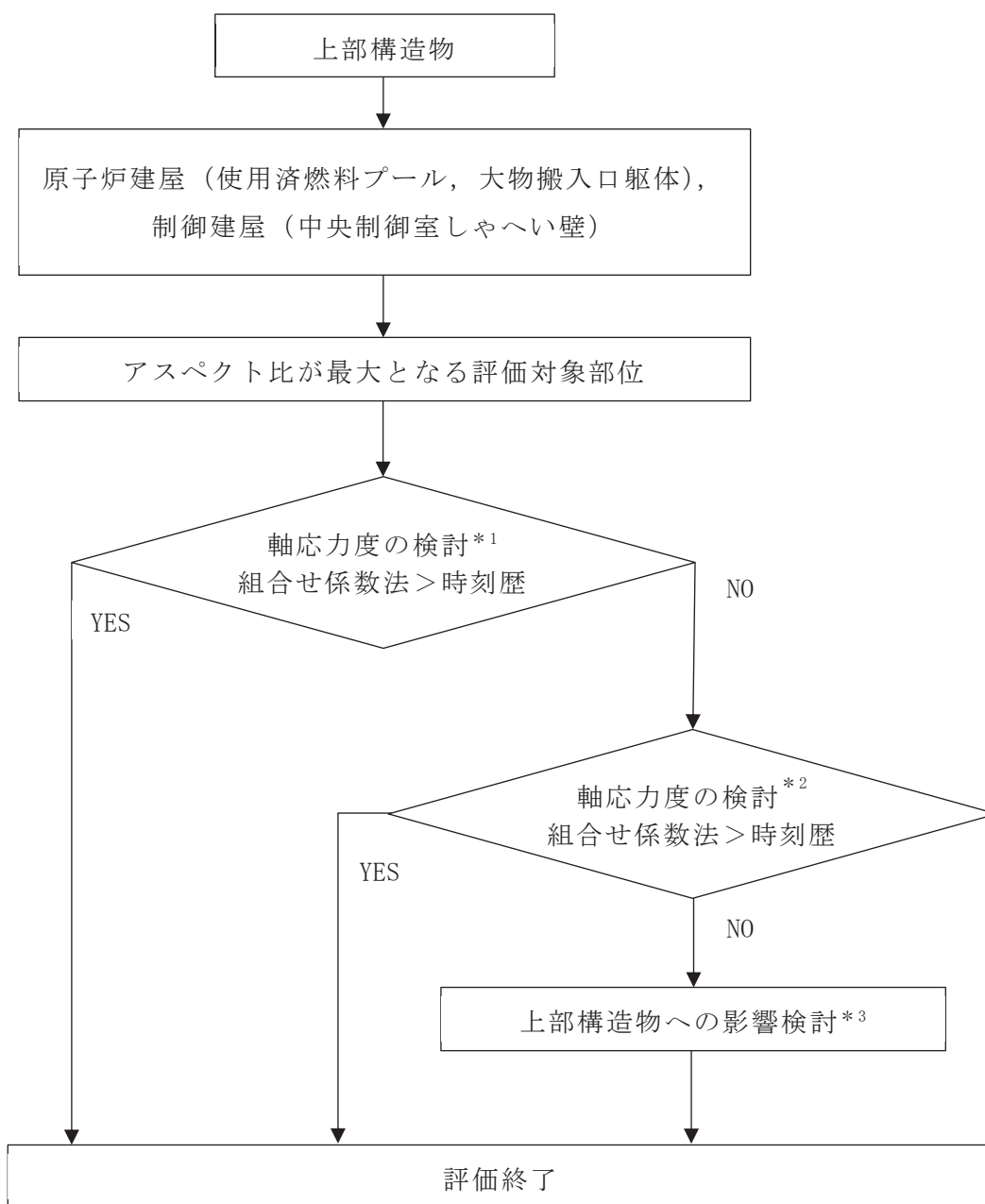
上部構造物の検討フローを図 1-2 に示す。

表 1-3 評価対象部位のアスペクト比

評価対象部位	高さ H(m)	幅 W(m)	アスペクト比 H/W
原子炉建屋 ・使用済燃料プール	11.82	16.4	0.721
原子炉建屋 ・大物搬入口躯体 (耐震壁・フレーム)	7.6	8.5	0.894
制御建屋 ・中央制御室しゃへい壁 (耐震壁)	6.2	40.0	0.155

表 1-4 上部構造物の組合せ応力

荷重と応力の関係		考慮すべき組合せ応力
水平動による応力	鉛直動による応力	
 <p>水平応答による曲げモーメントより生じる鉛直軸応力</p> <p>水平力に伴う面内せん断応力度</p>	 <p>鉛直応力による</p>	 <p>水平応答による曲げモーメントより生じる鉛直軸応力</p> <p>鉛直応力による</p>



注記\*1：基本ケース（応答スペクトルに基づく地震動，断層モデルに基づく地震動及び震源を特定せず策定する地震動）による検討

\*2：基本ケース（応答スペクトルに基づく地震動，断層モデルに基づく地震動及び震源を特定せず策定する地震動）の地震荷重を包絡した検討

\*3：材料物性の不確かさを考慮した検討

図 1-2 上部構造物の検討フロー

(3) 組合せ係数法による評価値及び時刻歴和による評価値

組合せ係数法による評価値と、時刻歴和による評価値の比較は、添付書類「VI-2-2-21 緊急用電気品建屋の地震応答計算書」及び「VI-2-9-3-1 原子炉建屋原子炉棟（二次格納施設）の耐震性についての計算書」に示す基本ケースの結果に基づくものとする。

緊急用電気品建屋及び大物搬入口躯体の地震応答解析モデルを図 1-3～図 1-5 に示す。

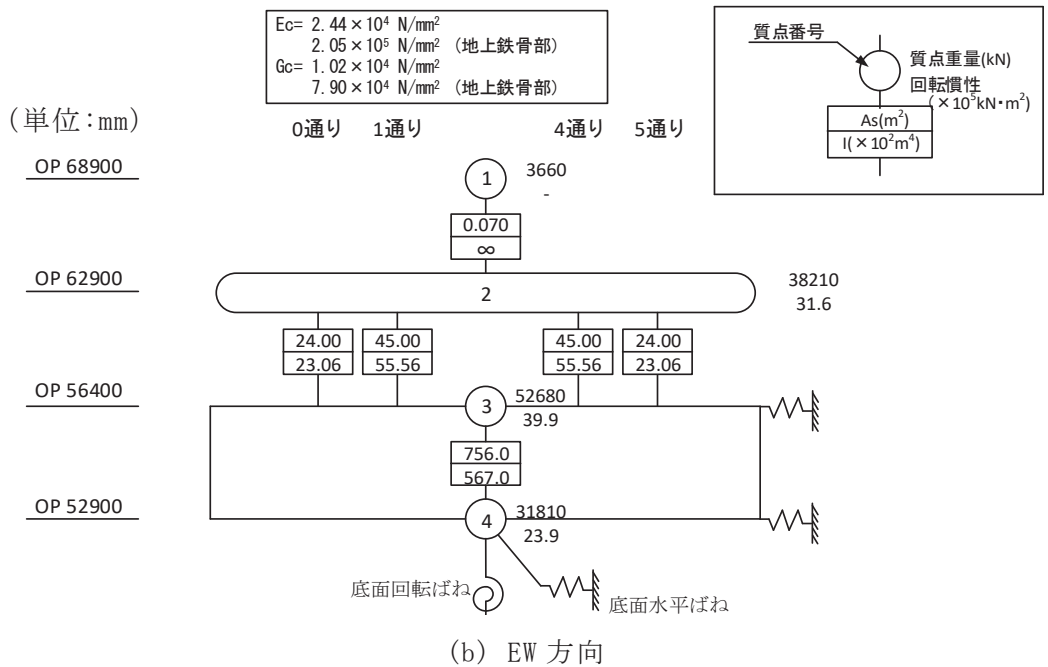
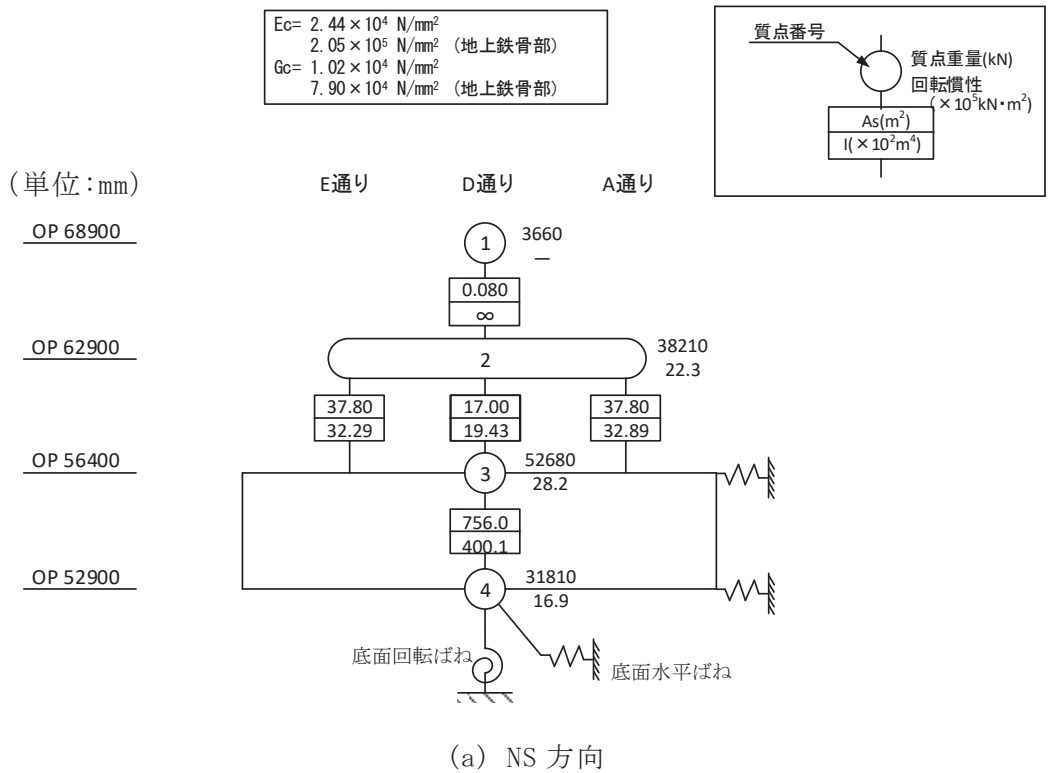


図 1-3 緊急用電気品建屋の地震応答解析モデル (水平方向)

$E_c = 2.44 \times 10^4 \text{ N/mm}^2$   
 $2.05 \times 10^5 \text{ N/mm}^2$  (地上鉄骨部)

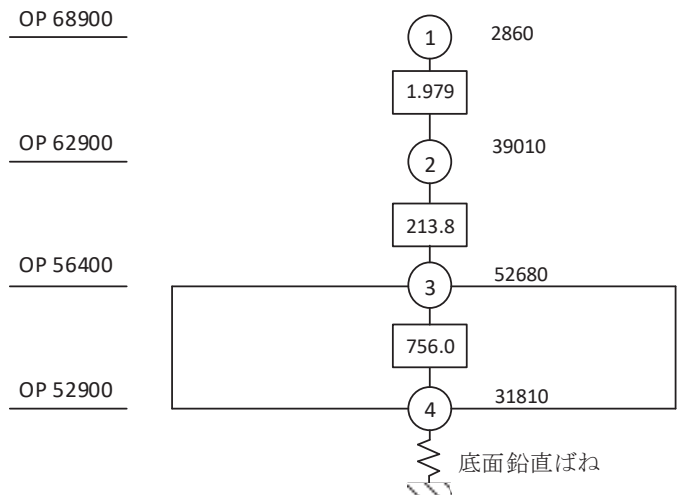
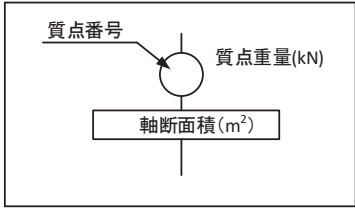
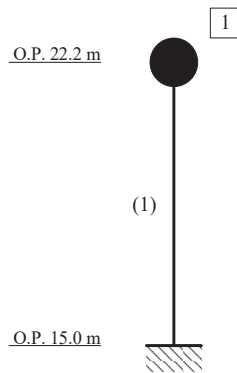
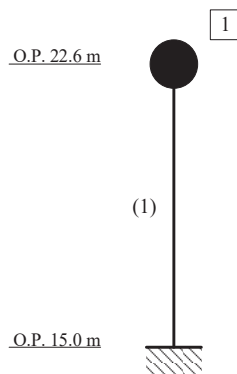


図 1-4 緊急用電気品建屋の地震応答解析モデル (鉛直方向)



質点番号	質点重量 W (kN)	回転慣性重量 I <sub>G</sub> (× 10 <sup>3</sup> kN・m <sup>2</sup> )	要素番号	等価せん断 断面積 A <sub>S</sub> (m <sup>2</sup> )	断面二次 モーメント I (m <sup>4</sup> )
1	370	—	(1)	0.0503	—
合計	370				

(a) EW 方向



質点番号	質点重量 W (kN)	要素番号	軸断面積 A <sub>N</sub> (m <sup>2</sup> )
1	5630	(1)	28.4
合計	5630		

(b) UD 方向

図 1-5 大物搬入口躯体の地震応答解析モデル

## 2. 検討結果

### 2.1 地盤及び基礎版の検討

#### 2.1.1 検討内容

添付書類「VI-2-2-21 緊急用電気品建屋の地震応答計算書」に基づき，緊急用電気品建屋の基準地震動  $S_s$  による地震応答解析結果のうち，基本ケースの最大接地圧の評価結果を表 2-1 に示す。表 2-1 より，応答スペクトルに基づく地震動としては基準地震動  $S_s - D 2$ ，断層モデルに基づく地震動としては基準地震動  $S_s - F 3$ ，震源を特定せず策定する地震動としては基準地震動  $S_s - N 1$  の計 3 波に対して組合せ係数法の適用性確認を実施する。

組合せ係数法による最大接地圧は，水平方向の地震応答解析による最大転倒モーメント及び鉛直方向の地震応答解析による最大応答軸力に 0.4（組合せ係数）を乗じた鉛直力，又は水平方向の地震応答解析による最大転倒モーメントに 0.4（組合せ係数）を乗じた転倒モーメント及び鉛直方向の地震応答解析による最大応答軸力から算定している。

これに対して，時刻歴和による最大接地圧は，水平方向の地震応答解析による時刻歴転倒モーメント及び鉛直方向の地震応答解析による時刻歴応答軸力から時刻毎に算定した接地圧の最大値とする。

図 2-1 に地盤及び基礎版の検討フローを示す。

表 2-1 緊急用電気品建屋の組合せ係数法による最大接地圧（基準地震動  $S_s$ ）

基準地震動 $S_s$	最大接地圧 ( $\text{kN/m}^2$ )		備考
	NS 方向	EW 方向	
$S_s - D 1$	332	296	応答スペクトルに基づく地震動
$S_s - D 2$	363	341	応答スペクトルに基づく地震動
$S_s - D 3$	358	309	応答スペクトルに基づく地震動
$S_s - F 1$	316	297	断層モデルに基づく地震動
$S_s - F 2$	325	301	断層モデルに基づく地震動
$S_s - F 3$	365	331	断層モデルに基づく地震動
$S_s - N 1$	313	292	震源を特定せず策定する地震動

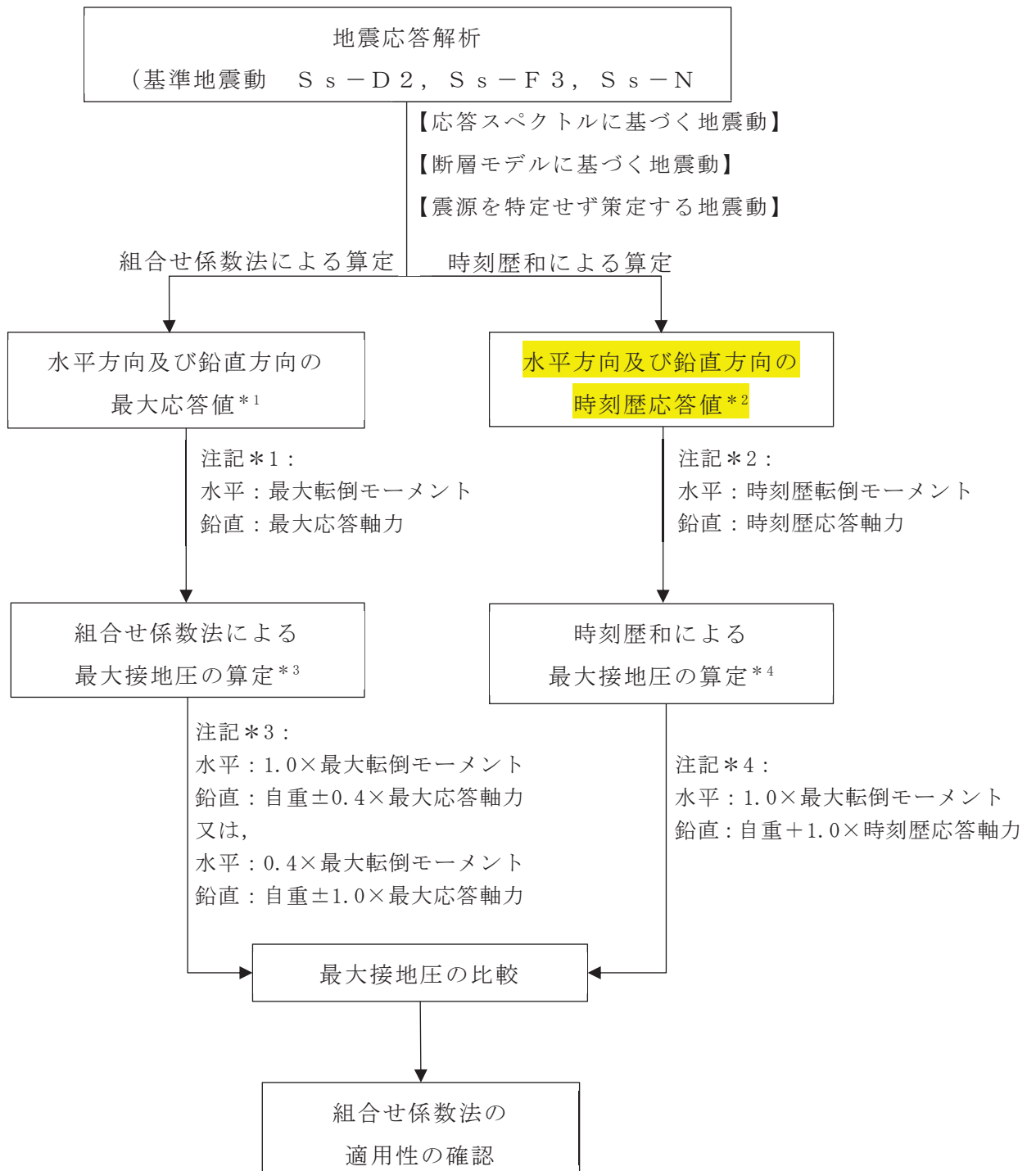


図 2-1 地盤及び基礎版の検討フロー



### 2.1.2 検討結果

組合せ係数法による最大接地圧 (①), 時刻歴和による最大接地圧 (②) 及び両者の比 (①/②) を表 2-2 に示す。

組合せ係数法による最大接地圧は, 時刻歴和による最大接地圧と比べて同等又は保守的な値となっていることから, 地盤及び基礎版の評価において組合せ係数法を適用しても安全上支障がないことを確認した。

表 2-2 最大接地圧の比較 (基礎地震動  $S_s$ ) \*1\*2

#### (a) NS 方向

地震動	①組合せ係数法による 最大接地圧 (kN/m <sup>2</sup> )	②時刻歴和による 最大接地圧 (kN/m <sup>2</sup> )	最大接地圧の比 ①/②
$S_s - D 2$	363	358	1.01
$S_s - F 3$	365	346	1.05
$S_s - N 1$	313	305	1.03

#### (b) EW 方向

地震動	①組合せ係数法による 最大接地圧 (kN/m <sup>2</sup> )	②時刻歴和による 最大接地圧 (kN/m <sup>2</sup> )	最大接地圧の比 ①/②
$S_s - D 2$	341	317	1.08
$S_s - F 3$	331	319	1.04
$S_s - N 1$	292	285	1.02

注記 \*1: 基本ケースの結果

\*2: ①組合せ係数法による最大接地圧は水平方向に  $1.0 \times$  最大転倒モーメント, 鉛直方向に自重  $\pm 0.4 \times$  最大応答軸力を考慮したケース

## 2.2 上部構造物の検討

### 2.2.1 検討内容

添付書類「VI-2-9-3-1 原子炉建屋原子炉棟（二次格納施設）の耐震性についての計算書」に示す大物搬入口躯体の地震時の応力解析による評価に合わせて、弾性設計用地震動  $S_d$  に対して実施することとし、応答スペクトルに基づく地震動としては弾性設計用地震動  $S_d-D1$ 、 $S_d-D2$  及び  $S_d-D3$ 、断層モデルに基づく地震動としては弾性設計用地震動  $S_d-F1$ 、 $S_d-F2$  及び  $S_d-F3$ 、震源を特定せず策定する地震動としては弾性設計用地震動  $S_d-N1$  の計 7 波に対して組合せ係数法の適用性確認を実施する。

組合せ係数法による最大軸応力度は、水平方向の地震応答解析による最大応答曲げモーメントより生じる軸応力度及び鉛直方向の地震応答解析による最大応答軸力に 0.4（組合せ係数）を乗じた軸応力度、又は水平方向の地震応答解析による最大応答曲げモーメントにより生じる軸応力度に 0.4（組合せ係数）を乗じた鉛直力及び鉛直方向の地震応答解析による最大応答軸応力度から算定している。

これに対して、時刻歴和による最大軸応力度は、選定した地震波を用い、時刻毎に水平方向の地震応答解析による時刻歴応答曲げモーメントより算定した時刻歴軸応力度と鉛直方向の地震応答解析による時刻歴軸応力度の和を算定し、その最大値とする。

上部構造物の検討フローを図 2-2 に示す。

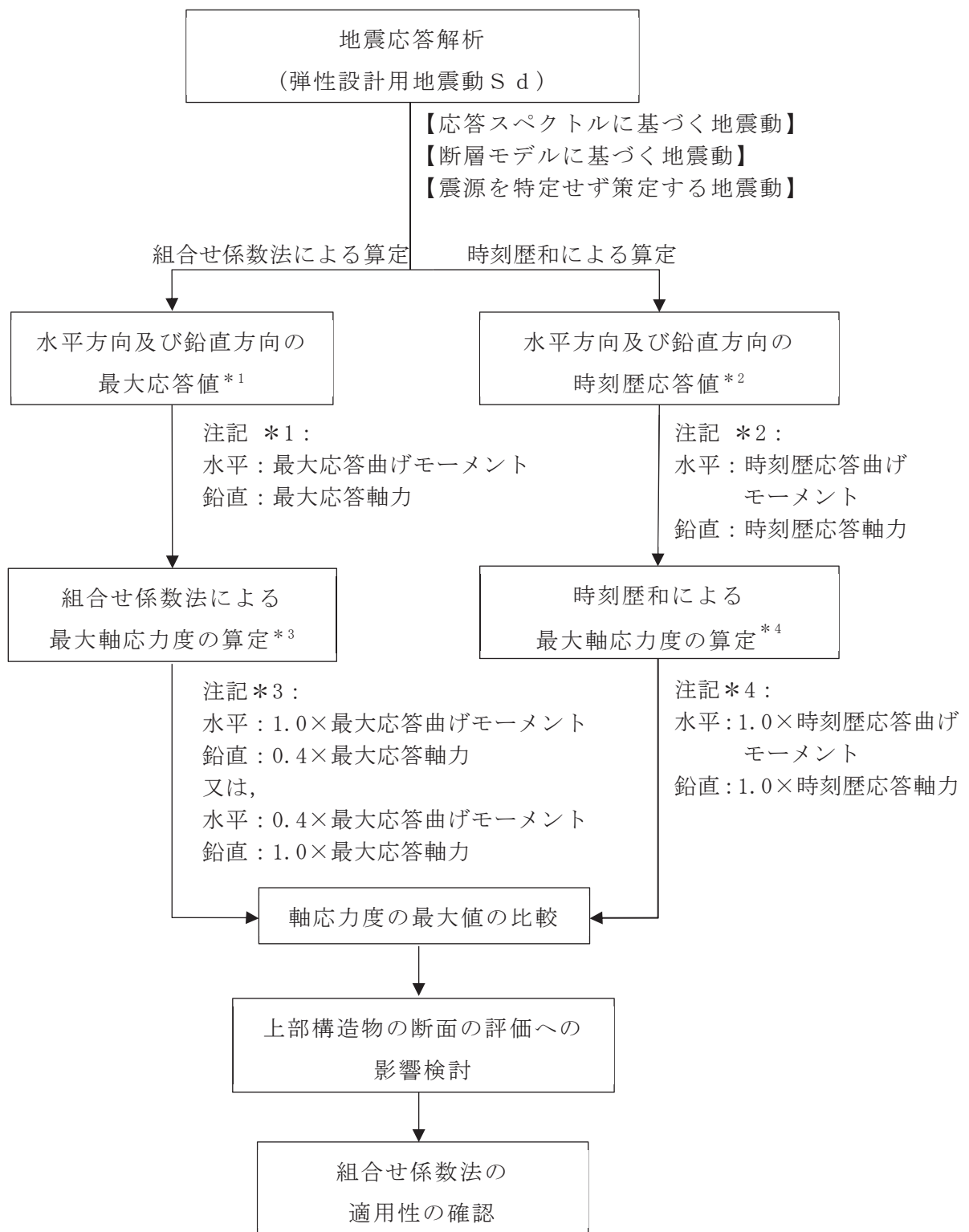


図 2-2 上部構造の検討フロー

### 2.2.2 検討結果

大物搬入口躯体の評価として、地震波ごとに組合せ係数法による最大軸応力度 (①)、時刻歴和による最大軸応力度 (②) 及び最大軸応力度の比 (①/②) を表 2-3 に示す。最大軸応力度の比 (①/②) が 1.0 を下回るケースがあることから、それらのケースについて、弾性設計用地震動  $S_d-D1 \sim S_d-N1$  を包絡し組合せ係数法を適用して算出した最大軸応力度 (③) 及び最大軸応力度の比 (③/②) を表 2-4 に示す。

弾性設計用地震動  $S_d-D1 \sim S_d-N1$  を包絡し組合せ係数法を適用して算出した最大軸応力度は、時刻歴和による最大軸応力度と比べて小さい値となっている場合があるため、断面の評価への影響検討を行う。

断面の評価への影響検討結果を表 2-5 に示す。上記の最大軸応力度の比 (③/②) から算定した割り増し係数を考慮した場合でも、耐震壁の検定値が 1.0 以下となっていることを確認した。

アスペクト比の大きい大物搬入口躯体を代表として検討した結果、組合せ係数法による評価結果を時刻歴和による評価結果が上回る結果であったことから、表 1-3 の評価対象部位のアスペクト比において二番目にアスペクト比の大きい使用済み燃料プールを対象として同様に検討を行う。使用済み燃料プールが設置されている原子炉建屋の地震応答解析モデルを図 2-3 に示す。

地震波ごとに組合せ係数法による最大軸応力度 (①)、時刻歴和による最大軸応力度 (②) 及び最大軸応力度の比 (①/②) を評価した結果を表 2-6 に示す。最大軸応力度の比 (①/②) が 1.0 を下回るケースがあることから、それらのケースについて、弾性設計用地震動  $S_d-D1 \sim S_d-N1$  及び基準地震動  $S_s-D1 \sim S_s-N1$  をそれぞれ包絡し組合せ係数法を適用して算出した最大軸応力度 (③) 及び最大軸応力度の比 (③/②) を表 2-7 に示す。検討の結果、最大軸応力度の比 (③/②) が 1.0 以上となっていることを確認した。

以上のことから、軸応力度の評価において組合せ係数法を適用しても安全上支障がないことを確認した。

表 2-3 最大軸応力度の比較 (EW 方向) \*1

	①組合せ係数法による 最大軸応力度*2 (N/mm <sup>2</sup> )	②時刻歴による 最大軸応力度 (N/mm <sup>2</sup> )	最大軸応力度の 比 (①/②)
S d - D 1	204	178	1.15
S d - D 2	212	197	1.08
S d - D 3	191	220	0.87
S d - F 1	142	120	1.18
S d - F 2	182	172	1.06
S d - F 3	182	179	1.02
S d - N 1	175	180	0.97

注記\*1：基本ケースの結果

\*2：水平方向に 1.0×最大応答曲げモーメント，鉛直方向に 0.4×最大応答軸力を考慮したケース

表 2-4 最大軸応力度の比較 (EW 方向) \*1

	組合せ係数法による 最大軸応力度*2 (N/mm <sup>2</sup> )	②時刻歴による 最大軸応力度 (N/mm <sup>2</sup> )	最大軸応力度 の比 (③/②)
	③包絡		
S d - D 1	214	178	1.20
S d - D 2	214	197	1.09
S d - D 3	214	220	0.97
S d - F 1	214	120	1.78
S d - F 2	214	172	1.24
S d - F 3	214	179	1.20
S d - N 1	214	180	1.19

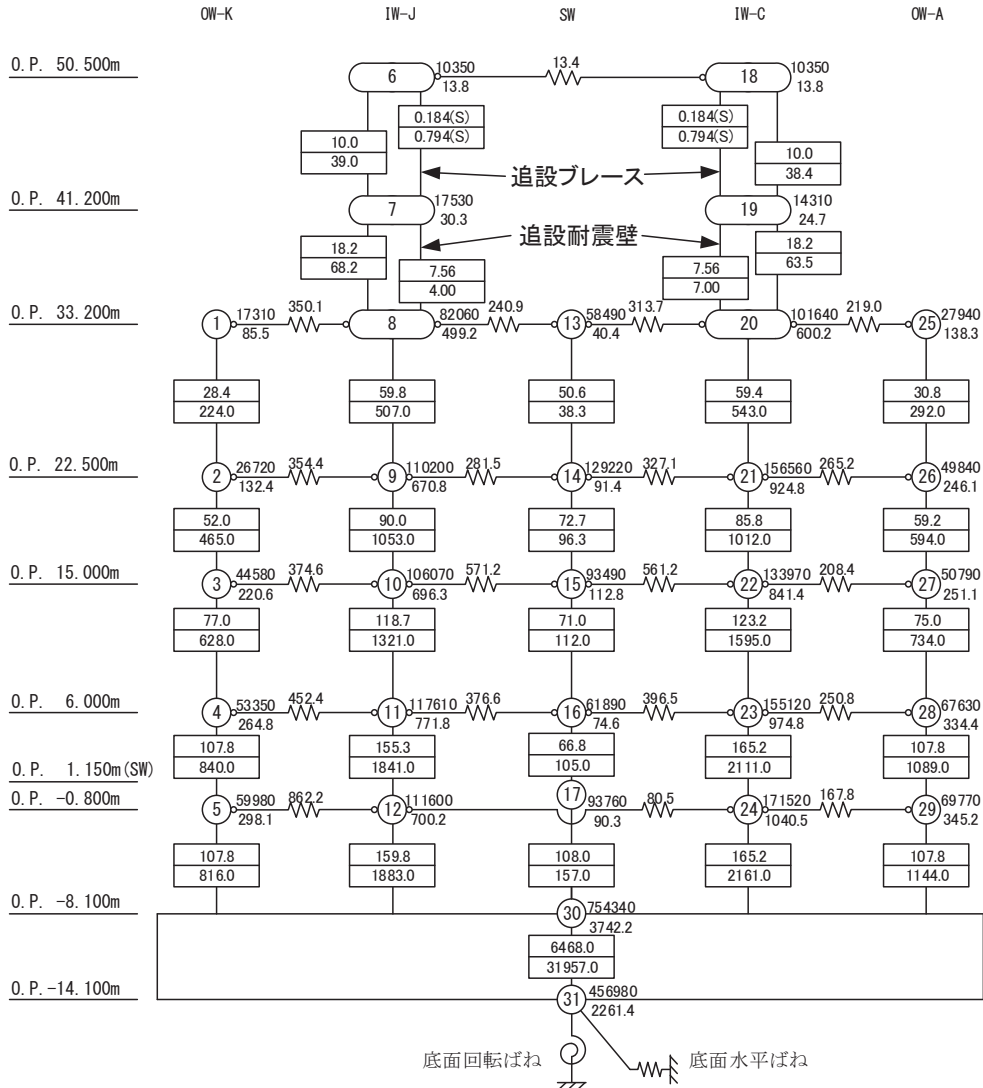
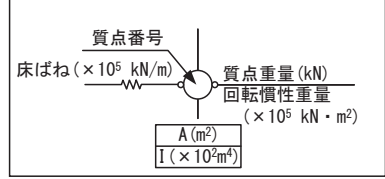
注記\*1：基本ケースの結果

\*2：水平方向に 1.0×最大応答曲げモーメント (S d - D 2)，鉛直方向に 0.4×最大応答軸力 (S d - D 1) を考慮したケース

表 2-5 断面の評価への影響検討結果 (EW 方向)

①最大軸応力度の比 (組合せ係数法による 最大軸応力度/時刻歴和による最大軸応 力度)	0.97
②割り増し係数 (1/①)	1.03
③材料物性の不確かさを考慮した耐震壁 の検定値	0.91
影響検討結果 (=②×③)	0.94
判定	可

$E_c = 1.99 \times 10^4$	N/mm <sup>2</sup>
$7.94 \times 10^3$	N/mm <sup>2</sup> (燃料取替床上部)
$2.52 \times 10^4$	N/mm <sup>2</sup> (追設耐震壁)
$G_c = 8.53 \times 10^3$	N/mm <sup>2</sup>
$3.41 \times 10^3$	N/mm <sup>2</sup> (燃料取替床上部)
$1.05 \times 10^4$	N/mm <sup>2</sup> (追設耐震壁)
$E_s = 2.05 \times 10^5$	N/mm <sup>2</sup> (追設ブレース)
$G_s = 7.90 \times 10^4$	N/mm <sup>2</sup> (追設ブレース)



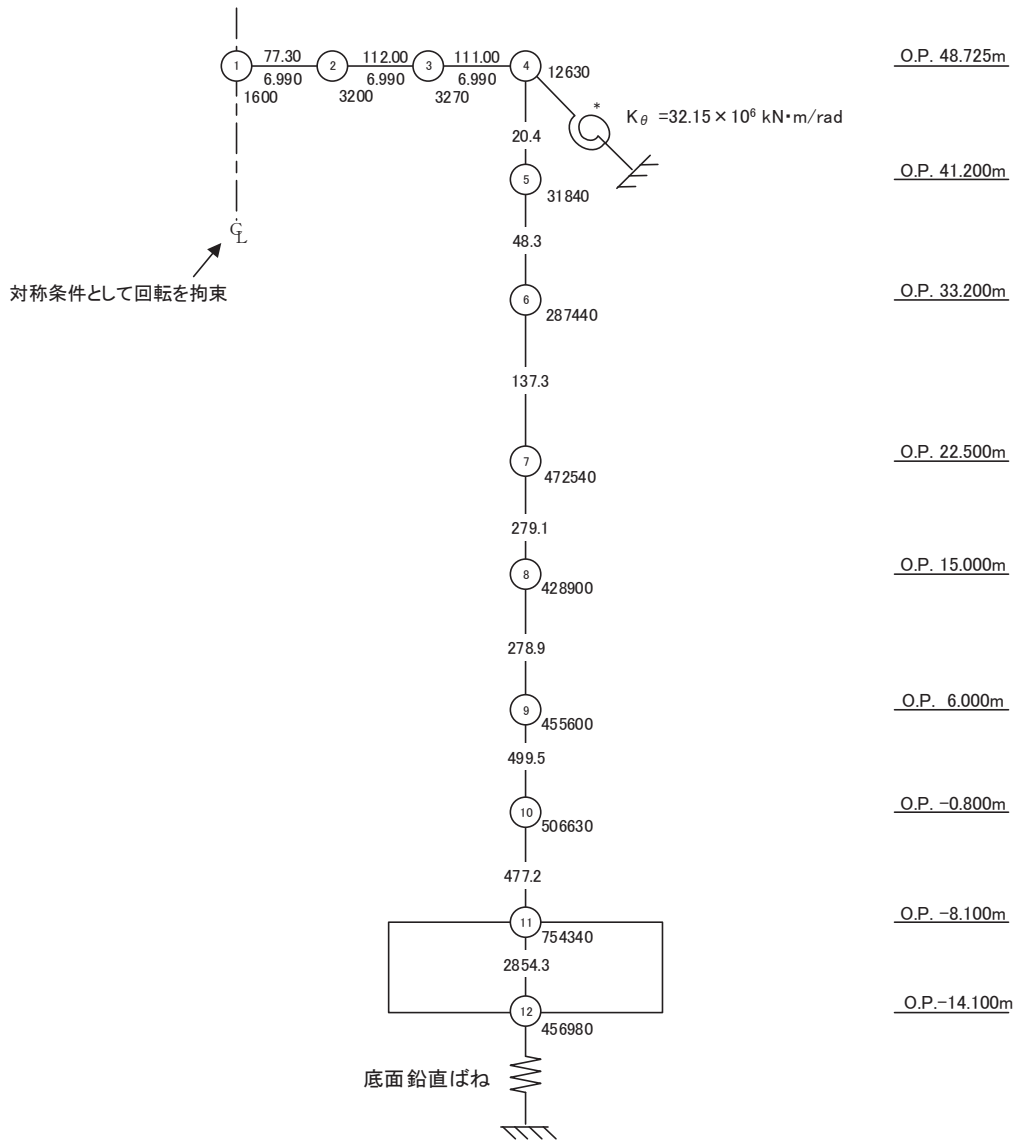
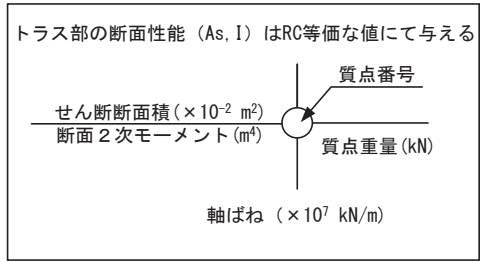
注：使用済み燃料プールの評価には質点 13-14 の応答を用いる。

(a) NS 方向

図 2-3(1) 原子炉建屋の地震応答解析モデル

$$E_c = 2.65 \times 10^4 \text{ N/mm}^2$$

$$G_c = 1.14 \times 10^4 \text{ N/mm}^2$$



注：使用済み燃料プールの評価には質点 6-7 の応答を用いる。

(b) UD 方向

図 2-3(2) 原子炉建屋の地震応答解析モデル



表 2-6 最大軸応力度の比較

(a) 弾性設計用地震動  $S_d^{*1}$

	①組合せ係数法による 最大軸応力度* <sup>2</sup> (N/mm <sup>2</sup> )	②時刻歴による 最大軸応力度 (N/mm <sup>2</sup> )	最大軸応力度の 比 (①/②)
S <sub>d</sub> -D 1	1290	1197	1.08
S <sub>d</sub> -D 2	1266	1157	1.09
S <sub>d</sub> -D 3	1220	1129	1.08
S <sub>d</sub> -F 1	606	652	0.93
S <sub>d</sub> -F 2	759	769	0.99
S <sub>d</sub> -F 3	967	955	1.01
S <sub>d</sub> -N 1	572	623	0.92

注記\*1：基本ケースの結果

\*2：以下のうち大きい方の結果

水平方向に 1.0×最大応答曲げモーメント，鉛直方向に 0.4×最大応答軸力  
 水平方向に 0.4×最大応答曲げモーメント，鉛直方向に 1.0×最大応答軸力

(b) 基準地震動  $S_s^{*1}$

	①組合せ係数法による 最大軸応力度* <sup>2</sup> (N/mm <sup>2</sup> )	②時刻歴による 最大軸応力度 (N/mm <sup>2</sup> )	最大軸応力度の 比 (①/②)
S <sub>s</sub> -D 1	2185	2028	1.08
S <sub>s</sub> -D 2	2822	2624	1.08
S <sub>s</sub> -D 3	2135	1999	1.07
S <sub>s</sub> -F 1	1231	1247	0.99
S <sub>s</sub> -F 2	1784	1944	0.92
S <sub>s</sub> -F 3	1962	1913	1.03
S <sub>s</sub> -N 1	960	1008	0.95

注記\*1：基本ケースの結果

\*2：以下のうち大きい方の結果

水平方向に 1.0×最大応答曲げモーメント，鉛直方向に 0.4×最大応答軸力  
 水平方向に 0.4×最大応答曲げモーメント，鉛直方向に 1.0×最大応答軸力

表 2-7 最大軸応力度の比較

(a) 弾性設計用地震動  $S_d^{*1}$

	組合せ係数法による 最大軸応力度 <sup>*2</sup> (N/mm <sup>2</sup> )	②時刻歴による 最大軸応力度 (N/mm <sup>2</sup> )	最大軸応力度の 比 (③/②)
	③包絡		
S d - D 1	1290	1197	1.08
S d - D 2		1157	1.11
S d - D 3		1129	1.14
S d - F 1		652	1.98
S d - F 2		769	1.68
S d - F 3		955	1.35
S d - N 1		623	2.07

注記\*1：基本ケースの結果

\*2：水平方向に1.0×最大応答曲げモーメント(S d - D 1)，鉛直方向に0.4×最大応答軸力(S d - D 1)を考慮したケース

(b) 基準地震動  $S_s^{*1}$

	組合せ係数法による 最大軸応力度 <sup>*2</sup> (N/mm <sup>2</sup> )	②時刻歴による 最大軸応力度 (N/mm <sup>2</sup> )	最大軸応力度の 比 (③/②)
	③包絡		
S s - D 1	2825	2028	1.39
S s - D 2		2624	1.08
S s - D 3		1999	1.41
S s - F 1		1247	2.27
S s - F 2		1944	1.45
S s - F 3		1913	1.48
S s - N 1		1008	2.80

注記\*1：基本ケースの結果

\*2：水平方向に1.0×最大応答曲げモーメント(S s - D 2)，鉛直方向に0.4×最大応答軸力(S s - D 1)を考慮したケース