

本資料のうち、枠囲みの内容は商業機密の観点から公開できません。

女川原子力発電所第2号機 工事計画審査資料	
資料番号	02-工-B-17-0032_改4
提出年月日	2021年10月1日

## VI-2-別添 1-5 選択弁の耐震性についての計算書

## 目次

1. 概要	1
2. 一般事項	1
2.1 構造計画	1
3. 固有値確認及び構造強度評価	3
3.1 固有値確認及び構造強度評価方法	3
3.2 荷重の組合せ及び許容応力	4
3.3 解析モデル及び諸元	6
3.4 固有周期	8
3.5 設計用地震力	10
4. 機能維持評価	11
4.1 動的機能維持評価方法	11
5. 評価結果	12

1. 概要

本計算書は、添付書類「VI-2-別添 1-1 火災防護設備の耐震計算の方針」（以下「別添 1-1」という。）に示すとおり、選択弁が基準地震動  $S_s$  による地震力に対して十分な構造強度及び動的機能を有しており、火災を早期に消火する機能を維持することを確認するものである。

2. 一般事項

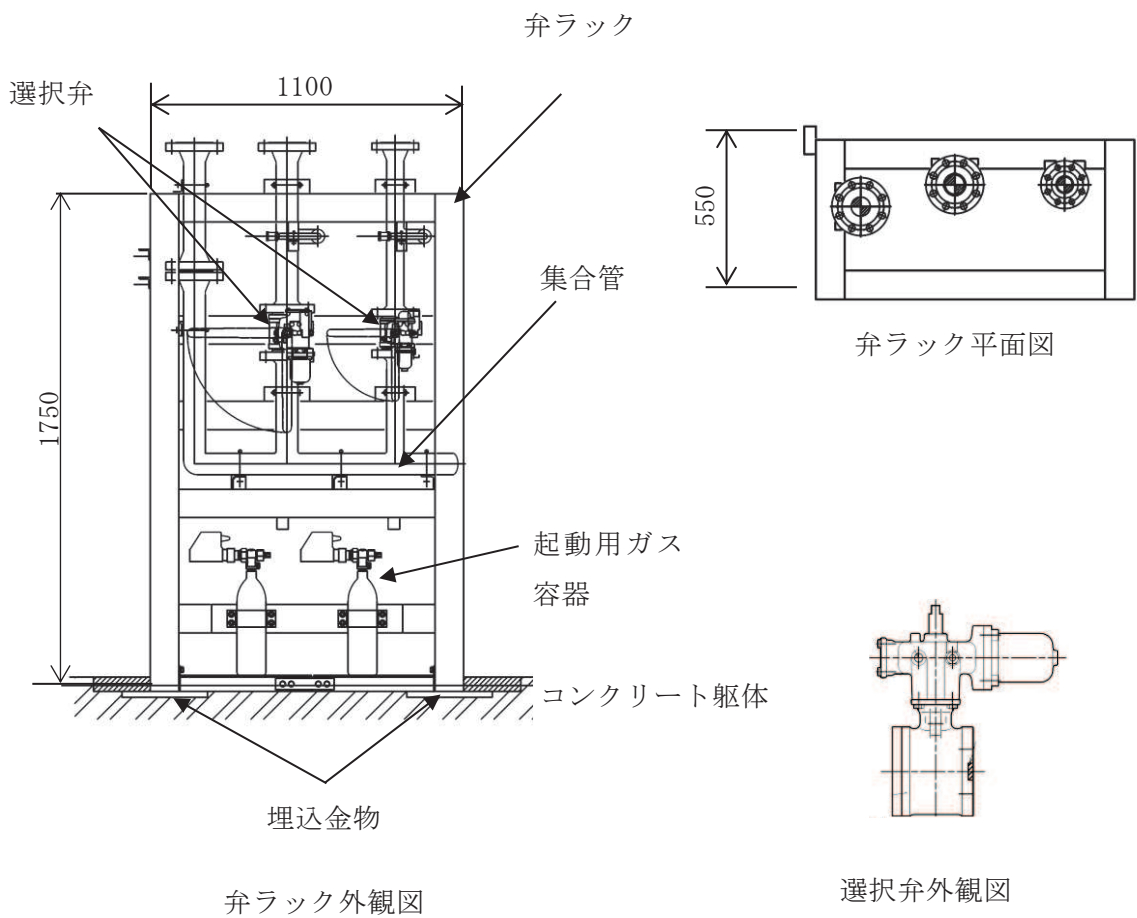
2.1 構造計画

弁ラック及び選択弁の構造計画を表2-1に示す。

また、弁ラック及び選択弁は、火災が発生している火災区域又は火災区画からの火災の火炎及び熱による直接的な影響のみならず、煙、流出流体、爆発等の二次的影響を受けず、火災防護上重要な機器等及び重大事故等対処施設に悪影響を及ぼさないように設置する。

表2-1 選択弁の構造計画

計画の概要		説明図
基礎・支持構造	主体構造	
選択弁は集合管に取り付けて固定する。集合管は弁ラックに固定し、埋込金物により弁ラックを建屋床のコンクリート躯体に据え付ける。	選択弁 集合管 弁ラック	図 2-1



(単位：mm)

図 2-1 選択弁 概要図

### 3. 固有値確認及び構造強度評価

選択弁の固有周期及び構造強度評価は、添付書類「別添1-1」の「4.固有周期」及び「5.1 構造強度評価方法」に示す評価方針に基づき、3次元FEMモデルによる解析及び正弦波掃引試験により固有周期及び構造強度を評価する。

#### 3.1 固有値確認及び構造強度評価方法

##### 3.1.1 固有値確認方法

###### ① 弁ラックの確認方法

対象部位である弁ラックについて、3次元FEMモデルによる解析を実施する。

###### ② 選択弁の確認方法

選択弁は、正弦波掃引試験を実施する。

##### 3.1.2 構造強度評価方法

弁ラックの構造強度評価は、添付書類「別添1-1」の「5.1 構造強度評価方法」に示す評価方針に従い、構造強度評価を実施する。

### 3.2 荷重の組合せ及び許容応力

構造強度評価に用いる荷重及び荷重の組合せは、添付書類「別添1-1」の「5.2 荷重の組合せ及び許容応力」に示す荷重及び荷重の組合せを使用する。

#### 3.2.1 荷重の組合せ及び許容応力状態

構造強度評価に用いる荷重の組合せ及び許容応力状態は、選択弁の評価対象部位ごとに設定する。荷重の組合せ及び許容応力状態を表3-1 に示す。

#### 3.2.2 許容応力及び許容応力評価条件

選択弁における許容応力は、添付書類「VI-2-1-9 機能維持の基本方針」に基づき表3-2に示す。また、弁ラック及び溶接部の許容応力評価条件を表3-3に示す。

表3-1 荷重の組合せ及び許容応力状態（設計基準対象施設）

施設区分		機器名称	耐震重要度分類	機器等の区分	荷重の組合せ	許容応力状態
その他の発電用原 子炉の附属施設	火災防護設備	選択弁	C	—*	$D + P_D + M_D + S_S$	$IV_{AS}$

注記 \*：その他の支持構造物の荷重の組合せ及び許容応力状態を適用する。

表3-2 許容応力（その他の支持構造物）

許容応力状態	許容限界（部材）*1, *2	許容限界（溶接部）*1, *2
	一次応力	一次応力
	組合せ	せん断
$IV_{AS}$	$1.5 \cdot f_t^*$	$1.5 \cdot f_s^*$

注記\*1：応力の組合せが考えられる場合には、組合せ応力に対しても評価を行う。

\*2：当該の応力が生じない場合、規格基準で省略可能とされている場合及び他の応力で代表可能である場合は評価を省略する。

表3-3 許容応力評価条件（設計基準対象施設）

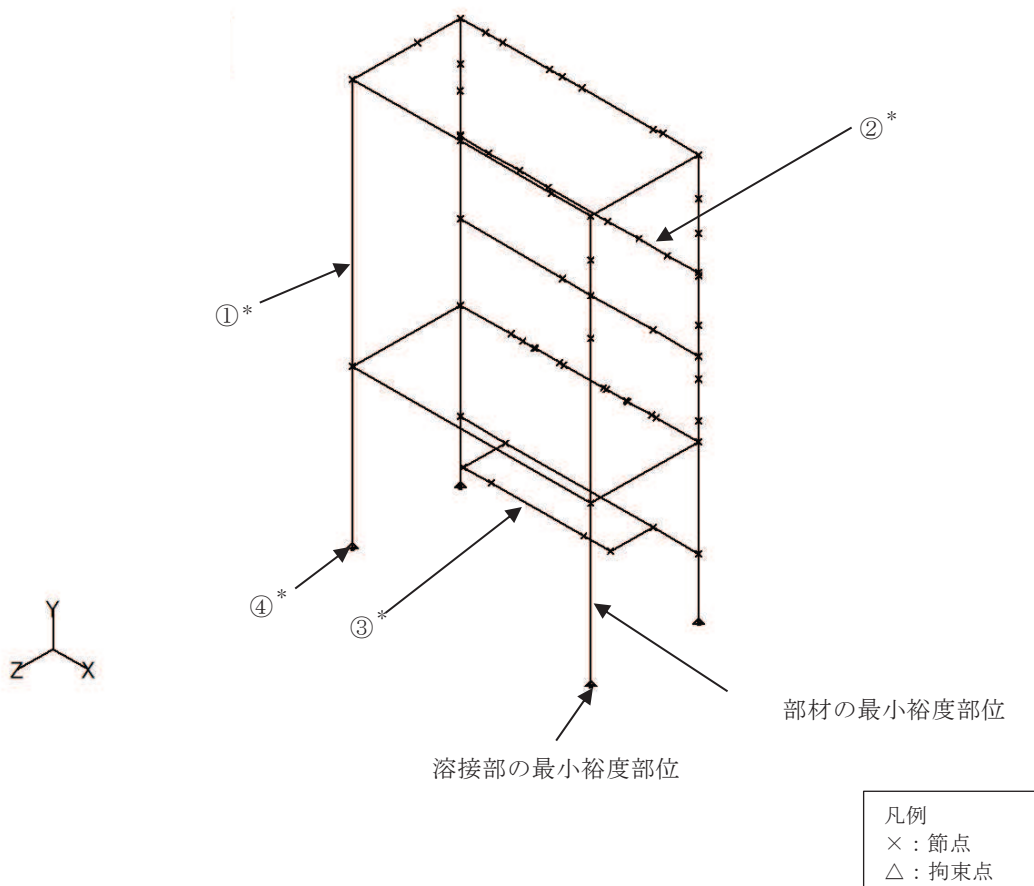
評価対象 部位	材料	温度条件 (°C)	$S_y$ (MPa)	$S_u$ (MPa)	$F^*$ (MPa)
弁ラック		40 (周囲環境温度)	245	400	280
溶接部		40 (周囲環境温度)	245	400	280

枠囲みの内容は商業機密の観点から公開できません。

### 3.3 解析モデル及び諸元

弁ラックの解析モデルを図3-1に、解析モデルの概要を以下に示す。また、機器の諸元を表3-4及び本計算書の【選択弁の耐震性についての計算結果】の機器要目に示す。

- (1) 弁ラックを構成するフレーム部材をはり要素でモデル化したFEMモデルを用いる。
- (2) 拘束条件は、ベースプレート溶接部位置において完全拘束とする。
- (3) モデルの全体質量については、弁ラック、選択弁、集合管及び起動用ガス容器の質量を加味する。
- (4) 解析コードは、「NX NASTRAN」を使用し、固有値及び荷重を求める。解析コードの検証及び妥当性確認等の概要については、「VI-5-25 計算機プログラム（解析コード）の概要・NX NASTRAN」に示す。



注記\*：各部材の諸元については表 3-4 解析モデルの諸元に示す。

図 3-1 解析モデル



表 3-4 解析モデルの諸元

	番号	材料	諸元 (数値)	縦弾性 係数 (MPa)	断面積 (mm <sup>2</sup> )	断面二次モーメント (mm <sup>4</sup> )	
						強軸	強軸
フレーム 部材	①						
	②						
	③						
溶接部	④						
温度条件 (°C)	—	—	40	—	—	—	—
質量 (kg)	—	—	430	—	—	—	—
ポアソン 比	—	—	0.3	—	—	—	—

### 3.4 固有周期

弁ラックの固有値確認結果を「3.4.1 弁ラック」に、選択弁の加振試験結果を「3.4.2 選択弁」に示す。

#### 3.4.1 弁ラック

弁ラックの固有値確認結果を表3-5に、振動モード図を図3-2に示す。固有周期は0.050秒以下であり剛であることを確認した。

#### 3.4.2 選択弁

選択弁の加振試験結果を表3-6に示す。表3-6より、選択弁は剛であることを確認した。

表3-5 弁ラックの固有周期 (単位：s)

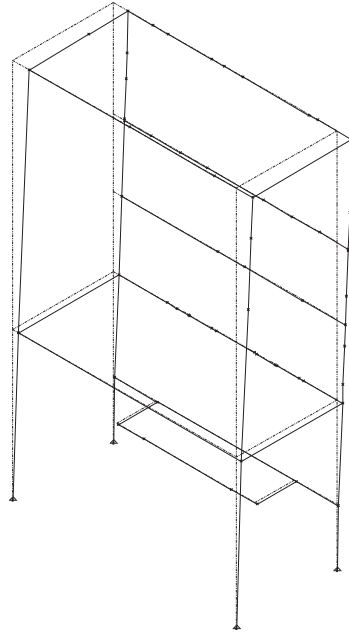
機器名称	方向	固有周期
弁ラック	水平	
	鉛直	

表3-6 選択弁の固有周期 (単位：s)

機器名称	方向	固有周期*
選択弁	水平	
	鉛直	

注記\*：正弦波掃引試験により 33Hz まで共振振動数がないことを確認。

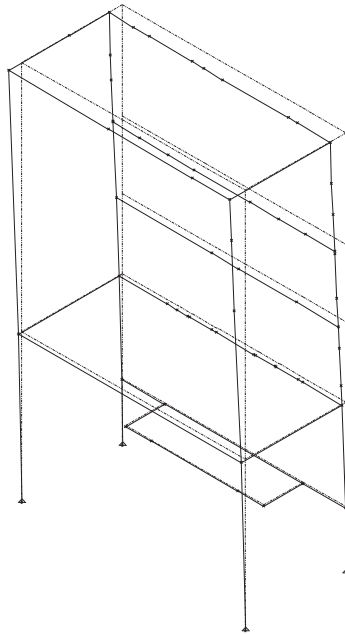
鉛直方向  
短辺方向 z x 長辺方向



(a) 長辺方向モード



鉛直方向  
短辺方向 z x 長辺方向



(b) 短辺方向モード



図3-2 振動モード図

枠囲みの内容は商業機密の観点から公開できません。

### 3.5 設計用地震力

弁ラックの耐震計算に用いる設計用地震力については、添付書類「VI-2-1-7 設計用床応答曲線の作成方針」に基づく。

#### 4. 機能維持評価

##### 4.1 動的機能維持評価方法

選択弁は、添付書類「別添1-1」の「6. 機能維持評価」に示す評価方針に従い、機能維持評価を実施する。

なお、機能確認済加速度には、対象機器の加振試験において動的機能の健全性を確認した最大加速度を適用する。

## 5. 評価結果

弁ラック及び選択弁の構造強度評価結果及び機能維持評価結果を以下に示す。なお、発生値は許容限界を満足しており、設計用地震力に対して十分な構造強度及び動的機能を有していることを確認した。

### (1) 構造強度評価結果

構造強度評価の結果を次頁以降の表に示す。

### (2) 機能維持評価結果

動的機能維持評価の結果を次頁以降の表に示す。

【選択弁の耐震性についての計算結果】

1.1 設計条件

機器名称	耐震重要度 分類	設置場所及び床面 高さ(m)	固有周期(s)		基準地震動 $S_s$		周囲環境温度 (°C)
			水平方向	鉛直方向	水平方向 設計震度	鉛直方向 設計震度	
弁ラック	C	緊急用電気品建屋 O.P. 56.40*			$C_H=0.84$	$C_V=0.68$	40

注記\* : 基準床レベルを示す

1.2 機器要目

1.2.1 弁ラック

部材	E (MPa)	$S_y$ (MPa)	$S_u$ (MPa)	$F^*$ (MPa)	$A_{rea}$ (mm <sup>2</sup> )	$A_1$ (mm <sup>2</sup> )	$A_2$ (mm <sup>2</sup> )	$Z_1$ (mm <sup>3</sup> )	$Z_2$ (mm <sup>3</sup> )	$Z_{p1}$ (mm <sup>3</sup> )	$Z_{p2}$ (mm <sup>3</sup> )

1.2.2 溶接部

部材	$A_w$ (mm <sup>2</sup> )	$Z_w$ (mm <sup>3</sup> )	$Z_{pw}$ (mm <sup>3</sup> )

1.3 計算数値

1.3.1 弁ラックに作用する部材力

部材	R <sub>1</sub> (N)	R <sub>2</sub> (N)	R <sub>3</sub> (N)	M <sub>1</sub> (N・mm)	M <sub>2</sub> (N・mm)	M <sub>3</sub> (N・mm)

1.3.2 溶接部に作用する発生力

部材	R <sub>1</sub> (N)	R <sub>2</sub> (N)	R <sub>3</sub> (N)	M <sub>1</sub> (N・mm)	M <sub>2</sub> (N・mm)	M <sub>3</sub> (N・mm)



1.4 結論

1.4.1 固有周期 (単位 : s)

水平方向	
鉛直方向	

1.4.2 応力 (単位 : MPa)

機器名称	評価部位	材料	応力分類	算出応力	許容応力
選択弁	弁ラック		組合せ応力	$\sigma_a = 17$	$f_t = 280$
	溶接部		せん断応力	$\sigma_{sa} = 21$	$f_s = 161$

すべて許容応力以下である。

1.4.3 動的機能維持評価結果 (単位 :  $\times 9.8 \text{ m/s}^2$ )

機器名称	据付場所及び 床面高さ(m)	機能確認済加速度との比較			
		水平		鉛直	
		機能維持評価用加速度*	機能確認済加速度	機能維持評価用加速度*	機能確認済加速度
選択弁	緊急用 電気品建屋 O.P. 56.40	0.84	5.00	0.68	3.00

注記\* : 基準地震動  $S_s$  により定まる応答加速度とする。

機能維持評価用加速度 (1.2ZPA) はすべて機能確認済加速度以下である。