

本資料のうち、枠囲みの内容は商業機密の観点から公開できません。

女川原子力発電所第2号機 工事計画審査資料	
資料番号	02-工-B-17-0028_改3
提出年月日	2021年10月1日

VI-2-別添 1-1 火災防護設備の耐震計算の方針

目次

1. 概要	1
2. 一般事項	2
2.1 評価方針	2
2.2 評価対象設備	2
2.3 適用規格・基準等	15
2.4 記号の説明	16
2.5 計算精度と数値の丸め方	31
3. 評価部位	37
4. 固有周期	40
5. 構造強度評価	40
5.1 構造強度評価方法	40
5.2 荷重の組合せ及び許容応力	43
5.3 設計用地震力	47
5.4 計算方法	48
6. 機能維持評価	69
6.1 火災感知器	69
6.2 火災受信機盤	69
6.3 ガスボンベ設備	69
6.4 選択弁	70
6.5 制御盤	70

1. 概要

本資料は、「実用発電用原子炉及びその附属施設の技術基準に関する規則」（以下「技術基準規則」という。）第 11 条及び第 52 条並びにそれらの「実用発電用原子炉及びその附属施設の技術基準に関する規則の解釈」が適合することを要求している「実用発電用原子炉及びその附属施設の火災防護に係る審査基準」（平成 25 年 6 月 19 日制定）（以下「火災防護に係る審査基準」という。）に適合する設計とするため、添付書類「VI-1-1-7 発電用原子炉施設の火災防護に関する説明書」（以下「VI-1-1-7」という。）に示す火災感知設備及び消火設備が、火災防護上重要な機器等の耐震クラス及び重大事故等対処施設の区分に応じた地震力に対して耐震性を有することを確認するための耐震計算方針について説明するものである。

火災防護設備の計算結果は、添付書類「VI-2-別添1-2 火災感知器の耐震性についての計算書」、添付書類「VI-2-別添1-3 火災受信機盤の耐震性についての計算書」、添付書類「VI-2-別添1-4 ガスボンベ設備の耐震性についての計算書」、添付書類「VI-2-別添1-5 選択弁の耐震性についての計算書」、添付書類「VI-2-別添1-6 制御盤の耐震性についての計算書」及び添付書類「VI-2-別添1-7 消火配管の耐震性についての計算書」に示すとともに、動的地震力の水平2方向及び鉛直方向の組合せに対する各設備の影響評価結果を、添付書類「VI-2-別添1-8 火災防護設備の水平2方向及び鉛直方向地震力の組合せに関する影響評価結果」に示す。

2. 一般事項

2.1 評価方針

応力評価は、「5.2 荷重の組合せ及び許容応力」にて設定した荷重及び荷重の組合せ並びに許容応力に基づき、「3. 評価部位」にて設定する箇所において、「4. 固有周期」で算出した固有周期に基づく設計用地震力による応力が許容限界内に収まることを、「5. 構造強度評価」にて示す方法にて確認することで実施する。また、機能維持評価は地震時の応答加速度が機能確認済加速度以下であることを「6. 機能維持評価」にて示す方法にて確認することで実施する。

耐震評価フローを図 2-1 に示す。

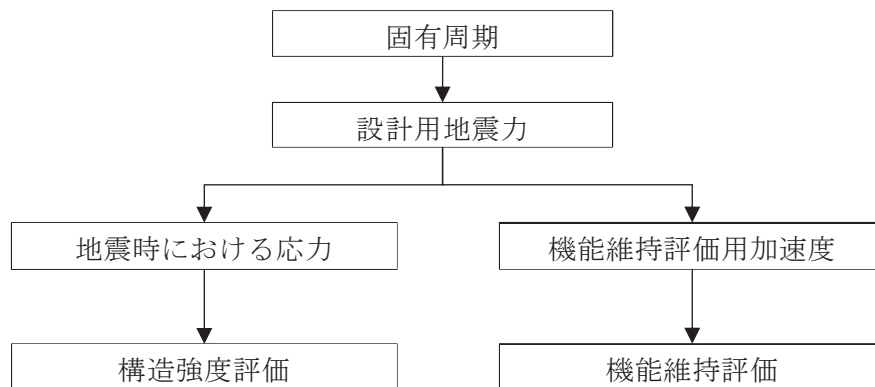


図 2-1 耐震評価フロー

2.2 評価対象設備

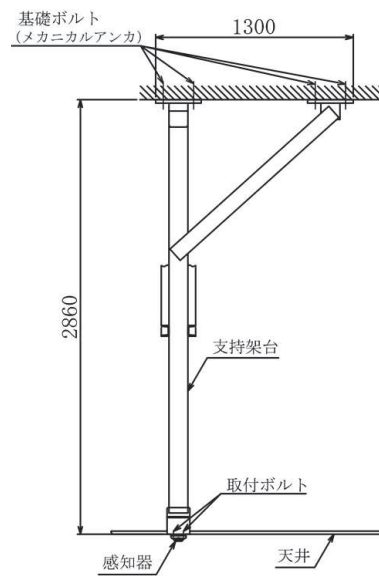
評価対象設備は、添付書類VI-1-1-7のうち「5.1 火災感知設備について」に示す火災感知設備のうち火災感知器及び火災受信機盤並びに添付書類VI-1-1-7のうち「5.2 消火設備について」に示す消火設備のうちガスボンベ設備、選択弁、制御盤及び消火配管を対象とする。

火災感知設備の構造計画を表2-1及び表2-2に、消火設備の構造計画を表2-3から表2-6に示す。

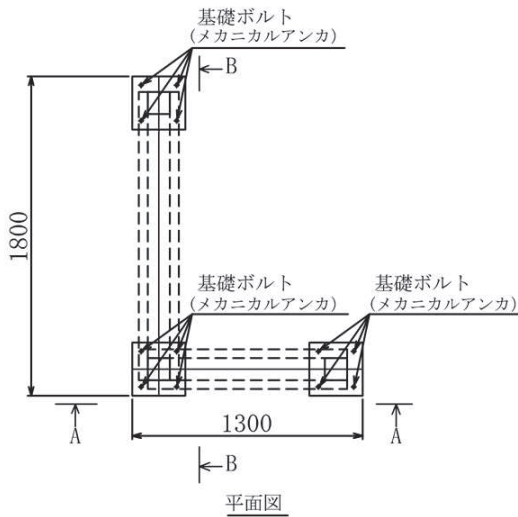
表 2-1 火災防護設備のうち火災感知器の構造計画(1/6)

機器名称	計画の概要		説明図
	基礎・支持構造	主体構造	
<ul style="list-style-type: none"> ・煙感知器 ・熱感知器 ・防水型熱感知器 ・防爆型煙感知器① 	各火災感知器は、取付ボルトにて支持架台に取付け、支持架台を基礎ボルトにより、建屋躯体に据え付ける。	<ul style="list-style-type: none"> ・煙感知器 ・熱感知器 ・防水型熱感知器 ・防爆型煙感知器① (天井取付形)	図 2-2

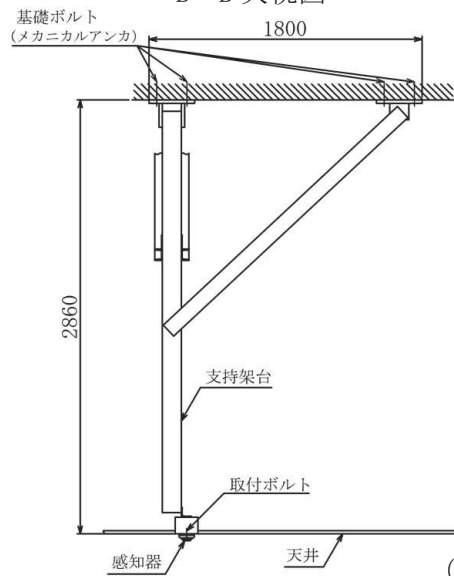
A～A 矢視図



平面図



B～B 矢視図



- ・煙感知器 約 0.115kg
- ・熱感知器 約 0.150kg
- ・防水型熱感知器 約 0.150kg
- ・防爆型煙感知器① 約 0.174kg

(単位：mm)

注：図の感知器は、質量のより大きい防爆型煙感知器①とする。

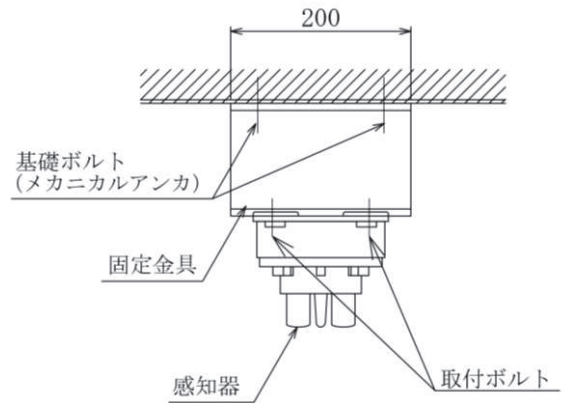
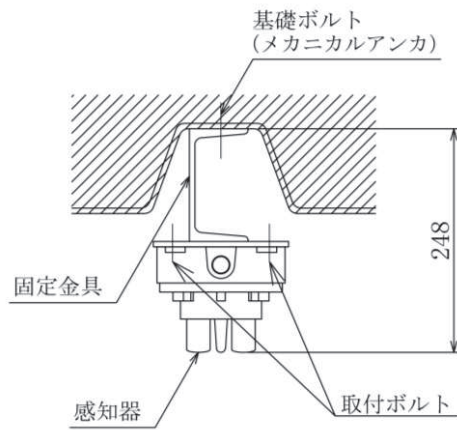
図 2-2 火災感知器（煙感知器，熱感知器，防水型熱感知器及び防爆型煙感知器①）の概要図

表 2-1 火災防護設備のうち火災感知器の構造計画(2/6)

機器名称	計画の概要		説明図
	基礎・支持構造	主体構造	
<ul style="list-style-type: none"> ・ 防爆型熱感知器 ・ 防爆型煙感知器② 	各火災感知器は, 取付ボルトにて固定金具に取付け, 固定金具を基礎ボルトにより, 建屋躯体に据え付ける。	<ul style="list-style-type: none"> ・ 防爆型熱感知器 ・ 防爆型煙感知器② (天井取付形) 	図 2-3

正面図

側面図



- ・ 防爆型熱感知器 約 1.50kg (設計用震度 7.28)
- ・ 防爆型煙感知器② 約 3.00kg (設計用震度 3.34) (単位 : mm)

注 : 図の感知器は, 設置箇所的设计用震度が大きい防爆型熱感知器とする。

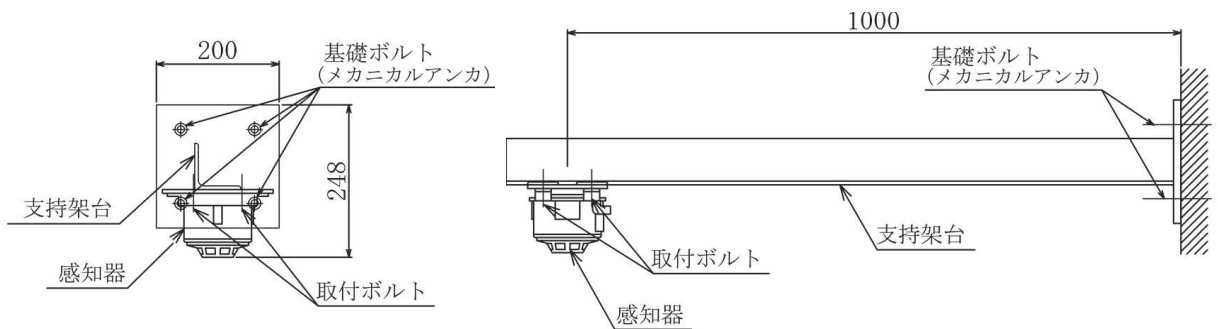
図 2-3 火災感知器 (防爆型熱感知器及び防爆型煙感知器②) の概要図

表 2-1 火災防護設備のうち火災感知器の構造計画(3/6)

機器名称	計画の概要		説明図
	基礎・支持構造	主体構造	
防湿型煙感知器	火災感知器は、取付ボルトにて支持架台に取付け、支持架台を基礎ボルトにより、建屋躯体に据え付ける。	防湿型煙感知器 (壁掛形)	図 2-4

正面図

側面図



防湿型煙感知器 約 1.00kg

(単位：mm)

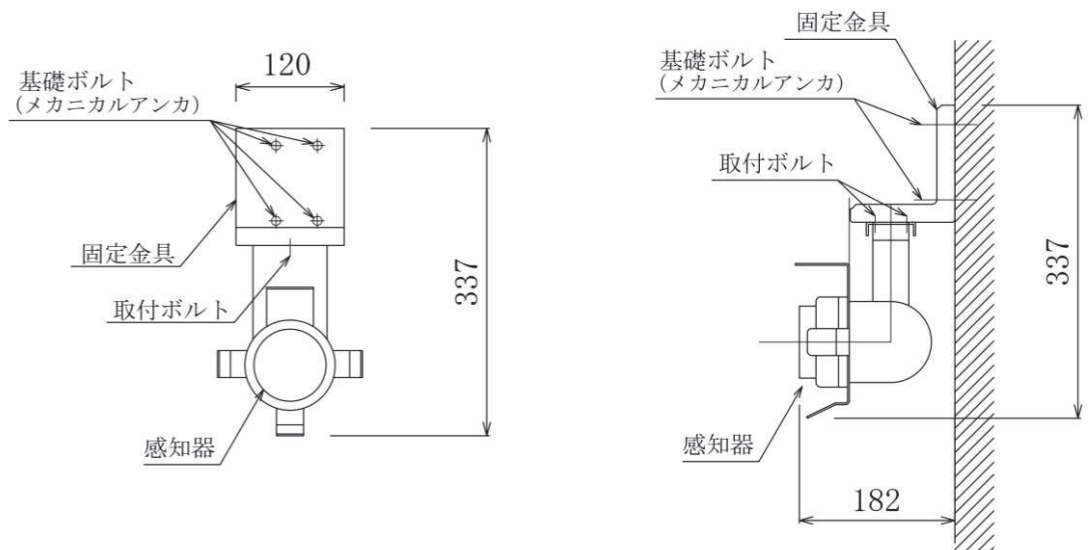
図 2-4 火災感知器 (防湿型煙感知器) の概要図

表 2-1 火災防護設備のうち火災感知器の構造計画(4/6)

機器名称	計画の概要		説明図
	基礎・支持構造	主体構造	
炎感知器	火災感知器は、取付ボルトにて固定金具に取り付け、固定金具を基礎ボルトにより、建屋躯体に据え付ける。	炎感知器 (壁掛形)	図 2-5

正面図

側面図



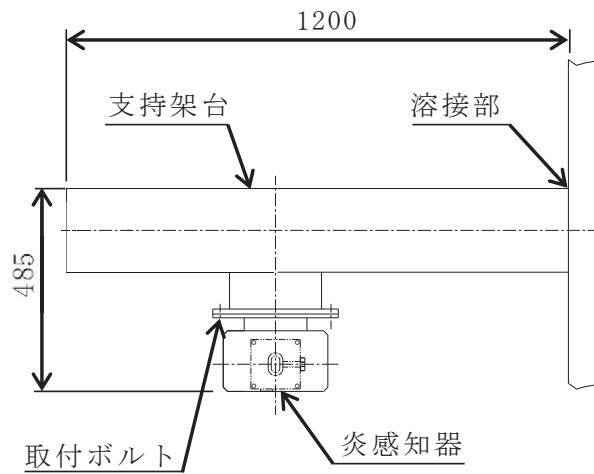
炎感知器 約 0.185kg

(単位：mm)

図 2-5 火災感知器 (炎感知器) の概要図

表 2-1 火災防護設備のうち火災感知器の構造計画(5/6)

機器名称	計画の概要		説明図
	基礎・支持構造	主体構造	
屋外仕様 炎感知器	火災感知器は、取付ボルトにて支持架台に取付け、支持架台を溶接により、建屋壁の躯体に据付ける。	屋外仕様 炎感知器 (壁掛形)	図 2-6



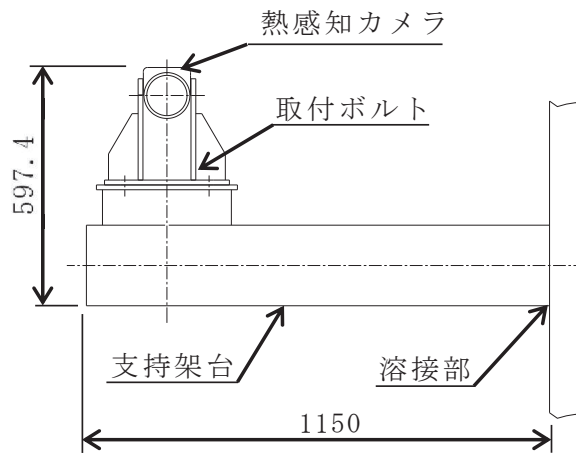
屋外仕様炎感知器 約 1.3kg

(単位：mm)

図 2-6 火災感知器（屋外仕様炎感知器）の概要図

表 2-1 火災防護設備のうち火災感知器の構造計画(6/6)

機器名称	計画の概要		説明図
	基礎・支持構造	主体構造	
熱感知カメラ	火災感知器は、取付ボルトにて支持架台に取付け、支持架台を溶接により、建屋壁の躯体に据付ける。	熱感知カメラ (壁掛形)	図 2-7



熱感知カメラ 約 5.4kg

(単位 : mm)

図 2-7 火災感知器（熱感知カメラ）の概要図

表 2-2 火災防護設備のうち火災受信機盤の構造計画

機器名称	計画の概要		説明図
	基礎・支持構造	主体構造	
火災受信機盤	火災受信機盤は、取付ボルトにてチャンネルベースに取り付け、チャンネルベースを基礎ボルトにより、建屋躯体に固定する。	火災受信機盤 (垂直自立型)	図 2-8

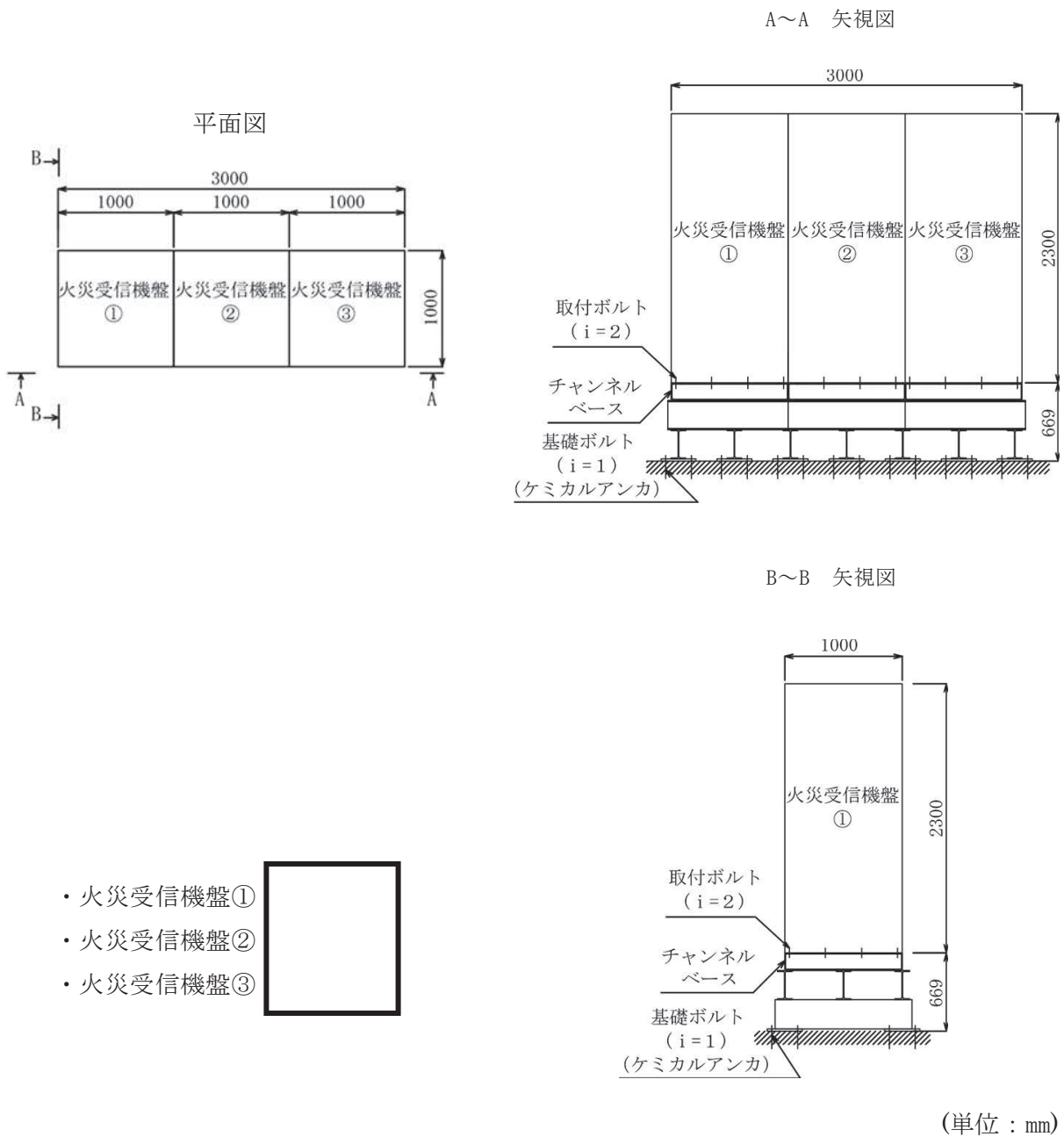


図 2-8 火災受信機盤の概要図

枠囲みの内容は商業機密の観点から公開できません。

表 2-3 火災防護設備のうちガスボンベ設備の構造計画 (1/2)

機器名称	計画の概要		説明図
	基礎・支持構造	主体構造	
ガスボンベ設備 (ハロンガス消 火設備)	容器弁はガスボンベにねじ込み固定する。ガスボンベはボンベラックに固定し、基礎ボルトによりボンベラックを建屋床のコンクリート躯体に据え付ける。	ガスボンベ及び容器弁(直立型)	図 2-9



図2-9 ガスボンベ設備 (ハロンガス消火設備) の概要図

表 2-3 火災防護設備のうちガスボンベ設備の構造計画 (2/2)

機器名称	計画の概要		説明図
	基礎・支持構造	主体構造	
ガスボンベ設備 (ケーブルトレイ 消火設備)	容器弁はガスボンベにねじ込み固定する。ガスボンベは、ボンベラックに固定し、基礎ボルトによりボンベラックを建屋床のコンクリート躯体に据え付ける。	ガスボンベ及び容器弁(直立型)	図 2-10

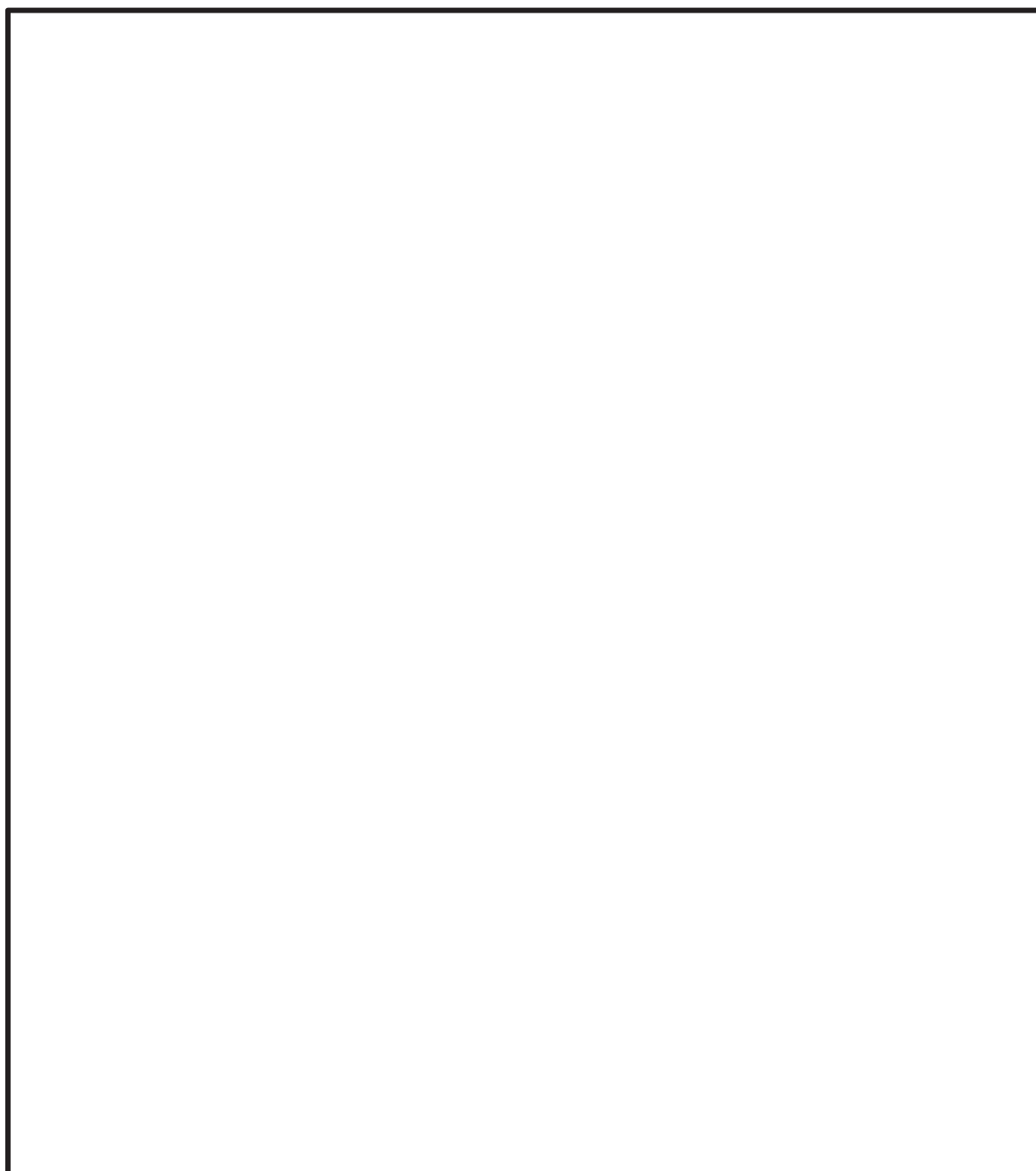
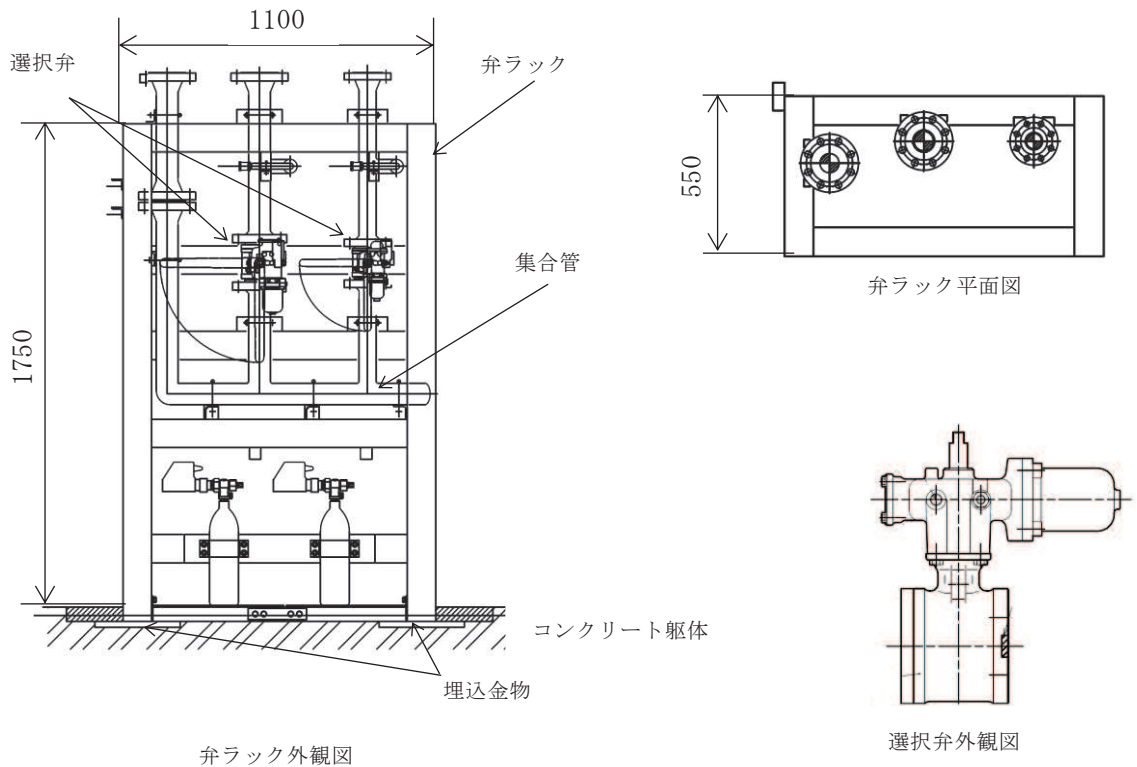


図2-10 ガスボンベ設備 (ケーブルトレイ消火設備) の概要図

枠囲みの内容は商業機密の観点から公開できません。

表 2-4 火災防護設備のうち選択弁の構造計画

機器名称	計画の概要		説明図
	基礎・支持構造	主体構造	
選択弁	選択弁は集合管に取り付けて固定する。集合管は弁ラックに固定し、埋込金物により弁ラックを建屋床のコンクリート躯体に据え付ける。	選択弁， 集合管 及び弁ラック	図 2-11



(単位 : mm)

図2-11 選択弁の概要図

表 2-5 火災防護設備のうち制御盤の構造計画

機器名称	計画の概要		説明図
	基礎・支持構造	主体構造	
制御盤	制御盤は、取付ボルトにてチャンネルベースに固定する。 チャンネルベースは基礎ボルトにより基礎部である壁に固定する。	制御盤 (壁掛型)	図 2-12

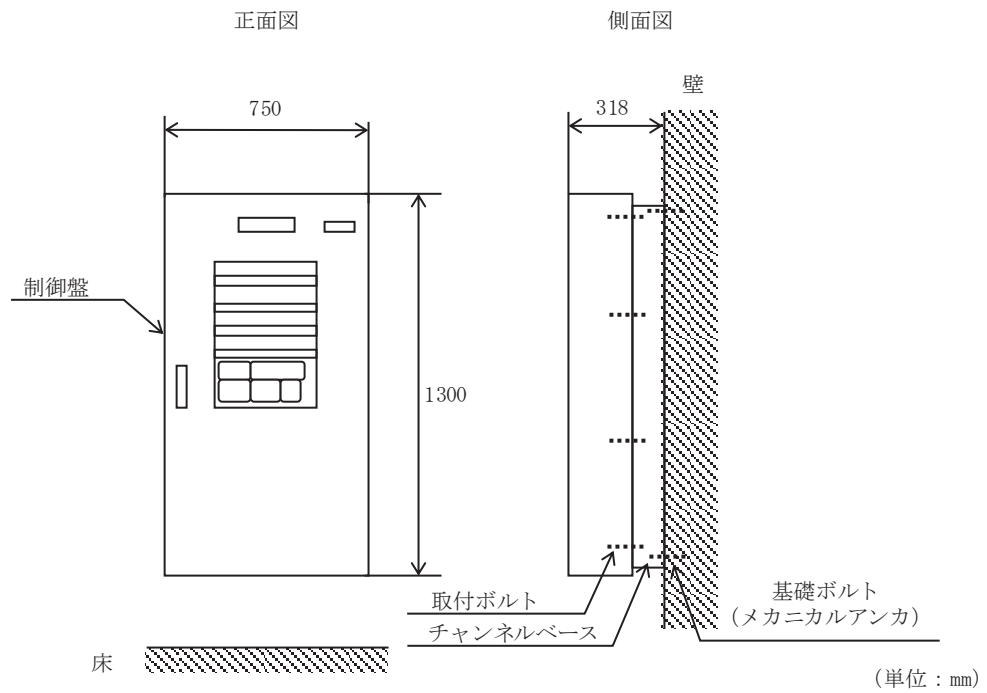


図2-12 制御盤の概要図

表 2-6 火災防護設備のうち消火配管の構造計画

機器名称	計画の概要		説明図
	基礎・支持構造	主体構造	
消火配管 (ケーブルトレイ消火設備)	消火配管はケーブルトレイ外において、配管の自在性を活かすために、UボルトやUバンド等にて支持することなくパンチングトレイ内に設置する。	消火配管	図 2-13

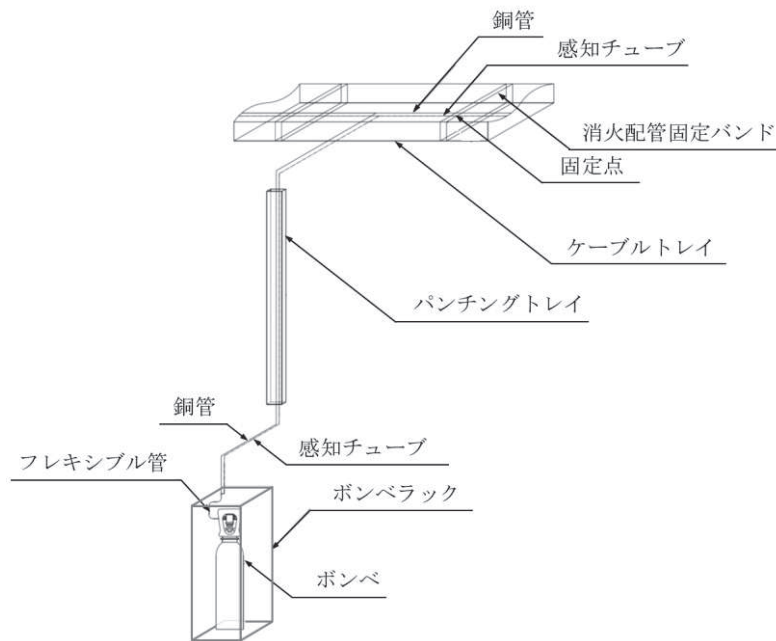


図 2-13 消火配管（ケーブルトレイ消火設備）の概要図

2.3 適用規格・基準等

本評価において適用する規格・基準等を以下に示す。

- ・発電用原子力設備規格 設計・建設規格（2005年版（2007年追補版を含む）） J S M E S N C 1 - 2005/2007（日本機械学会）
- ・原子力発電所耐震設計技術指針 J E A G 4 6 0 1 - 1987（日本電気協会）
- ・原子力発電所耐震設計技術指針 重要度分類・許容応力編 J E A G 4 6 0 1 ・ 補 - 1984（日本電気協会）
- ・原子力発電所耐震設計技術指針 J E A G 4 6 0 1 - 1991 追補版（日本電気協会）
- ・鋼構造設計基準－許容応力度設計法－（日本建築学会，2005）
- ・各種合成構造設計指針・同解説（日本建築学会，2010年改定）
- ・日本産業規格（J I S）

2.4 記号の説明

表2-7 煙感知器，熱感知器，防水型熱感知器及び防爆型煙感知器①の応力評価に用いる
記号の定義

記号	記号の説明	単位
A_{bi}	ボルトの軸断面積* ¹	mm ²
C_H	水平方向設計震度	—
C_V	鉛直方向設計震度	—
d_i	ボルトの呼び径* ¹	mm
F_i^*	設計・建設規格 SSB-3133に定める値* ¹	MPa
F_{bi}	ボルトに作用する引張力（1本当たり）* ¹	N
F_{b1i}	基礎ボルトに作用する引張力及び取付ボルトに作用する短辺方向の引張力（1本当たり）* ¹	N
F_{b2}	取付ボルトに作用する長辺方向の引張力（1本当たり）	N
g	重力加速度（=9.80665）	m/s ²
h_i	重心までの距離* ²	mm
ℓ_{1i}	重心とボルト間の水平方向距離* ^{1, *3}	mm
ℓ_{2i}	重心とボルト間の水平方向距離* ^{1, *3}	mm
m_i	機器の質量（据付面の場合支持架台の質量を含む）* ²	kg
n_i	ボルトの本数* ¹	—
n_{fi}	評価上引張力を受けるとして期待するボルトの本数* ¹	—
Q_{bi}	ボルトに作用するせん断力* ¹	N
S_{yi}	設計・建設規格 付録材料図表Part5表8に定める値* ¹	MPa
S_{ui}	設計・建設規格 付録材料図表Part5表9に定める値* ¹	MPa
σ_{bi}	ボルトに生じる引張応力* ¹	MPa
τ_{bi}	ボルトに生じるせん断応力* ¹	MPa
f_{toi}	引張力のみを受けるボルトの許容引張応力* ¹	MPa
f_{sbi}	せん断力のみを受けるボルトの許容せん断応力* ¹	MPa
f_{tsi}	引張力とせん断力を受けるボルトの許容引張応力* ¹	MPa

注記*1： A_{bi} ， d_i ， F_i^* ， F_{bi} ， F_{b1i} ， f_{sbi} ， f_{toi} ， f_{tsi} ， ℓ_{1i} ， ℓ_{2i} ， n_i ， n_{fi} ， Q_{bi} ， S_{ui} ， S_{yi} ， σ_{bi} 及び τ_{bi} の添字*i*の意味は，以下のとおりとする。

$i = 1$ ：基礎ボルト

$i = 2$ ：取付ボルト

*2： h_i 及び m_i の添字*i*の意味は，以下のとおりとする。

$i = 1$ ：据付面

$i = 2$ ：取付面

*3： $\ell_{1i} \leq \ell_{2i}$

表2-8 防爆型熱感知器及び防爆型煙感知器②の応力評価に用いる記号の定義

記号	記号の説明	単位
A_{bi}	ボルトの軸断面積* ¹	mm ²
C_H	水平方向設計震度	—
C_V	鉛直方向設計震度	—
d_i	ボルトの呼び径* ¹	mm
F_i^*	設計・建設規格 SSB-3133に定める値* ¹	MPa
F_{bi}	ボルトに作用する引張力（1本当たり）* ¹	N
F_{b1}	基礎ボルトに作用する短辺方向の引張力（1本当たり）	N
F_{b2i}	基礎ボルトに作用する長辺方向の引張力及び取付ボルトに作用する引張力（1本当たり）* ¹	N
g	重力加速度（=9.80665）	m/s ²
h_i	重心までの距離* ²	mm
l_{1i}	重心とボルトの水平方向距離* ^{1, *3}	mm
l_{2i}	重心とボルト又は部材端間の水平方向距離* ^{1, *3}	mm
m_i	機器の質量（据付面の場合固定金具の質量を含む）* ²	kg
n_i	ボルトの本数* ¹	—
n_{fi}	評価上引張力を受けるとして期待するボルトの本数* ¹	—
Q_{bi}	ボルトに作用するせん断力* ¹	N
S_{yi}	設計・建設規格 付録材料図表Part5表8に定める値* ¹	MPa
S_{ui}	設計・建設規格 付録材料図表Part5表9に定める値* ¹	MPa
σ_{bi}	ボルトに生じる引張応力* ¹	MPa
τ_{bi}	ボルトに生じるせん断応力* ¹	MPa
f_{toi}	引張力のみを受けるボルトの許容引張応力* ¹	MPa
f_{sbi}	せん断力のみを受けるボルトの許容せん断応力* ¹	MPa
f_{tsi}	引張力とせん断力を受けるボルトの許容引張応力* ¹	MPa

注記*1: A_{bi} , d_i , F_i^* , F_{b2i} , f_{sbi} , f_{toi} , f_{tsi} , l_{1i} , l_{2i} , n_i , n_{fi} , Q_{bi} , S_{ui} , S_{yi} , σ_{bi} 及び τ_{bi} の添字 i の意味は、以下のとおりとする。

$i = 1$: 基礎ボルト

$i = 2$: 取付ボルト

*2: h_i 及び m_i の添字 i の意味は、以下のとおりとする。

$i = 1$: 据付面

$i = 2$: 取付面

*3: $l_{1i} \leq l_{2i}$

表2-9 防湿型煙感知器の応力評価に用いる記号の定義

記号	記号の説明	単位
A_{bi}	ボルトの軸断面積* ¹	mm ²
C_H	水平方向設計震度	—
C_V	鉛直方向設計震度	—
d_i	ボルトの呼び径* ¹	mm
F_i^*	設計・建設規格 SSB-3133に定める値* ¹	MPa
F_{bi}	ボルトに作用する引張力（1本当たり）* ¹	N
F_{b1}	鉛直方向地震力及び壁取付面に対し左右方向の水平方向地震力により基礎ボルトに作用する引張力（1本当たり）	N
F_{b2}	鉛直方向地震力及び壁取付面に対し前後方向の水平方向地震力により基礎ボルトに作用する引張力（1本当たり）	N
F_{b3}	取付ボルトに作用する引張力（1本当たり）	N
g	重力加速度（=9.80665）	m/s ²
h_i	重心までの距離* ²	mm
l_{1i}	重心とボルト間の水平方向距離* ^{1, *3}	mm
l_{2i}	重心とボルト間の水平方向距離* ^{1, *3}	mm
l_3	重心と転倒支点間の鉛直方向距離	mm
l_4	転倒支点と上側ボルト間の鉛直方向距離	mm
m_i	機器の質量（据付面の場合支持架台の質量を含む）* ²	kg
n_i	ボルトの本数* ¹	—
n_{fi}	評価上引張力を受けるとして期待するボルトの本数* ¹	—
Q_{bi}	ボルトに作用するせん断力* ¹	N
Q_{b1i}	水平方向地震によりボルトに作用するせん断力* ¹	N
Q_{b2i}	鉛直方向地震によりボルトに作用するせん断力* ¹	N
S_{yi}	設計・建設規格 付録材料図表Part5表8に定める値* ¹	MPa
S_{ui}	設計・建設規格 付録材料図表Part5表9に定める値* ¹	MPa
σ_{bi}	ボルトに生じる引張応力* ¹	MPa
τ_{bi}	ボルトに生じるせん断応力* ¹	MPa
f_{toi}	引張力のみを受けるボルトの許容引張応力* ¹	MPa
f_{sbi}	せん断力のみを受けるボルトの許容せん断応力* ¹	MPa
f_{tsi}	引張力とせん断力を受けるボルトの許容引張応力* ¹	MPa

注記*1: A_{bi} , d_i , F_{bi} , F_i^* , f_{sbi} , f_{toi} , f_{tsi} , l_{1i} , l_{2i} , n_i , n_{fi} , Q_{bi} ,
 Q_{b1i} , Q_{b2i} , S_{yi} , S_{ui} , σ_{bi} 及び τ_{bi} の添字 i の意味は, 以下のとおりとする。

$i = 1$: 基礎ボルト

$i = 2$: 取付ボルト

*2: h_i 及び m_i の添字 i の意味は, 以下のとおりとする。

$i = 1$: 据付面

$i = 2$: 取付面

*3: $l_{1i} \leq l_{2i}$

表2-10 炎感知器の応力評価に用いる記号の定義

記号	記号の説明	単位
A_{bi}	ボルトの軸断面積* ¹	mm ²
C_H	水平方向設計震度	—
C_V	鉛直方向設計震度	—
d_i	ボルトの呼び径* ¹	mm
F_i^*	設計・建設規格 SSB-3133に定める値* ¹	MPa
F_{bi}	ボルトに作用する引張力（1本当たり）* ¹	N
F_{b1}	鉛直方向地震及び壁取付面に対し左右方向の水平方向地震力により基礎ボルトに作用する引張力（1本当たり）	N
F_{b2}	鉛直方向地震及び壁取付面に対し前後方向の水平方向地震力により基礎ボルトに作用する引張力（1本当たり）	N
F_{b3}	取付ボルトに作用する引張力（1本当たり）	N
g	重力加速度（=9.80665）	m/s ²
h_i	重心までの距離* ²	mm
l_{1i}	重心とボルト間の水平方向距離* ¹ , * ³	mm
l_{2i}	重心とボルト間の水平方向距離* ¹ , * ³	mm
l_3	重心と転倒支点間の鉛直方向距離	mm
l_4	転倒支点と上側ボルト間の鉛直方向距離	mm
m_i	機器の質量（据付面の場合固定金具の質量を含む）* ²	kg
n_i	ボルトの本数* ¹	—
n_{fi}	評価上引張力を受けるとして期待するボルトの本数（水平方向）* ¹	—
Q_{bi}	ボルトに作用するせん断力* ¹	N
Q_{b1i}	水平方向地震によりボルトに作用するせん断力	N
Q_{b2i}	鉛直方向地震によりボルトに作用するせん断力	N
S_{yi}	設計・建設規格 付録材料図表Part5表8に定める値* ¹	MPa
S_{ui}	設計・建設規格 付録材料図表Part5表9に定める値* ¹	MPa
σ_{bi}	ボルトに生じる引張応力* ¹	MPa
τ_{bi}	ボルトに生じるせん断応力* ¹	MPa
f_{toi}	引張力のみを受けるボルトの許容引張応力* ¹	MPa
f_{sbi}	せん断力のみを受けるボルトの許容せん断応力* ¹	MPa
f_{tsi}	引張力とせん断力を受けるボルトの許容引張応力* ¹	MPa

注記*1: A_{bi} , d_i , F_{bi} , F_i^* , f_{sbi} , f_{toi} , f_{tsi} , l_{1i} , l_{2i} , n_i , n_{fi} , Q_{bi} ,
 Q_{b1i} , Q_{b2i} , S_{yi} , S_{ui} , σ_{bi} 及び τ_{bi} の添字 i の意味は、以下のとおりとする。

$i = 1$: 基礎ボルト

$i = 2$: 取付ボルト

*2: h_i 及び m_i の添字 i の意味は、以下のとおりとする。

$i = 1$: 据付面

$i = 2$: 取付面

*3: $l_{1i} \leq l_{2i}$

表2-11 屋外仕様炎感知器及び熱感知カメラの応力評価に用いる記号の定義 (1/2)

記号	記号の説明	単位
C_H	水平方向設計震度	—
C_V	鉛直方向設計震度	—
l_1	据付面から重心までの距離	mm
l_2	据付部材芯から重心までの距離	mm
S	溶接脚長	mm
a	溶接部の有効のど厚	mm
b_w	溶接の有効長さ (Y方向)	mm
h_w	溶接の有効長さ (Z方向)	mm
m_1	機器の質量 (支持架台の質量を含む)	kg
g	重力加速度 (=9.80665)	m/s ²
A_w	溶接部の有効断面積	mm ²
$A_{s w Y}$	前後方向 (Y方向) 荷重により発生する部材せん断力に対する有効せん断断面積	mm ²
$A_{s w Z}$	鉛直方向 (Z方向) 荷重により発生する部材せん断力に対する有効せん断断面積	mm ²
$Z_{w Y}$	溶接断面積における前後方向 (Y方向) 軸まわりの断面係数	mm ³
$Z_{w Z}$	溶接断面積における鉛直方向 (Z方向) 軸まわりの断面係数	mm ³
σ_t	軸力により生じるせん断応力	MPa
$\sigma_{b Y 1}$	Y軸まわりの曲げモーメント (左右方向 (X方向) 地震時) により生じるせん断応力	MPa
$\sigma_{b Y 2}$	Y軸まわりの曲げモーメント (前後方向 (Y方向) 地震時) により生じるせん断応力	MPa
$\sigma_{b Z 2}$	Z軸まわりの曲げモーメント (前後方向 (Y方向) 地震時) により生じるせん断応力	MPa
τ_Y	Y方向のせん断力により生じるせん断応力	MPa
τ_Z	Z方向のせん断力により生じるせん断応力	MPa
σ_1	組合せせん断応力 (左右方向 (X方向) 地震時)	MPa
σ_2	組合せせん断応力 (前後方向 (Y方向) 地震時)	MPa
σ	最大組合せせん断応力	MPa
f_s	許容せん断応力	MPa

表2-11 屋外仕様炎感知器及び熱感知カメラの応力評価に用いる記号の定義 (2/2)

記号	記号の説明	単位
A_{b2}	ボルトの軸断面積	mm^2
d_2	ボルトの呼び径	mm
F_{b2}	ボルトに作用する引張力 (1本あたり)	N
F_{b12}	鉛直方向地震力及び壁取付面に対し左右方向の水平方向地震力により取付ボルトに作用する引張力 (1本あたり)	N
F_{b22}	鉛直方向地震力及び壁取付面に対し前後方向の水平方向地震力により取付ボルトに作用する引張力 (1本あたり)	N
h_2	取付面から重心までの距離	mm
ℓ_{12}	重心とボルト間の水平方向距離	mm
ℓ_{22}	重心とボルト間の水平方向距離 ($\ell_{12} \leq \ell_{22}$)	mm
m_2	機器の質量	kg
n_2	ボルトの本数	—
n_{f2}	評価上引張力を受けるとして期待するボルトの本数	—
Q_{b2}	ボルトに作用するせん断力	N
σ_{b2}	ボルトに生じる引張応力	MPa
τ_{b2}	ボルトに生じるせん断応力	MPa
$f_{t o 2}$	引張力のみを受けるボルトの許容引張応力	MPa
$f_{s b 2}$	せん断力のみを受けるボルトの許容せん断応力	MPa
$f_{t s 2}$	引張力とせん断力を受けるボルトの許容引張応力	MPa
S_y	設計・建設規格 付録材料図表 Part5 表8に定める値	MPa
S_u	設計・建設規格 付録材料図表 Part5 表9に定める値	MPa
F^*	設計・建設規格 SSB-3121.3に定める値	MPa

表2-12 火災受信機盤の応力評価に用いる記号の定義

記号	記号の説明	単位
A_{bi}	ボルトの軸断面積* ¹	mm ²
C_{Hi}	水平方向設計震度	—
C_{Vi}	鉛直方向設計震度	—
d_i	ボルトの呼び径* ¹	mm
F_i^*	設計・建設規格 SSB-3133に定める値* ¹	MPa
F_{bi}	ボルトに作用する引張力（1本あたり）* ¹	N
g	重力加速度（=9.80665）	m/s ²
h_i	重心までの距離* ²	mm
ℓ_{1i}	重心とボルト間の水平方向距離（垂直自立型）* ¹ , * ³	mm
ℓ_{2i}	重心とボルト間の水平方向距離（垂直自立型）* ¹ , * ³	mm
m_i	運転時質量* ²	kg
n_i	ボルトの本数* ¹	—
n_{fi}	評価上引張力を受けるとして期待するボルトの本数（垂直自立型）* ¹	—
Q_{bi}	ボルトに作用するせん断力* ¹	N
S_{yi}	設計・建設規格 付録材料図表Part5表8に定める値* ¹	N
S_{ui}	設計・建設規格 付録材料図表Part5表9に定める値* ¹	N
σ_{bi}	ボルトに生じる引張応力* ¹	MPa
τ_{bi}	ボルトに生じるせん断応力* ¹	MPa
f_{toi}	引張力のみを受けるボルトの許容引張応力* ¹	MPa
f_{sbi}	せん断力のみを受けるボルトの許容せん断応力* ¹	MPa
f_{tsi}	引張力とせん断力を受けるボルトの許容引張応力* ¹	MPa

注記*1: A_{bi} , C_{Hi} , C_{Vi} , d_i , F_i^* , F_{bi} , f_{sbi} , f_{toi} , f_{tsi} , ℓ_{1i} , ℓ_{2i} , n_i , n_{fi} , Q_{bi} , S_{ui} , S_{yi} , σ_{bi} 及び τ_{bi} の添字*i*の意味は、以下のとおりとする。

$i = 1$: 基礎ボルト

$i = 2$: 取付ボルト

*2: h_i 及び m_i の添字*i*の意味は、以下のとおりとする。

$i = 1$: 据付面

$i = 2$: 取付面

*3: $\ell_{1i} \leq \ell_{2i}$

表2-13 ガスボンベ設備（ハロンガス消火設備）の応力評価に用いる記号の定義

記号	記号の説明	単位
A_b	ボルトの軸断面積	mm^2
C_H	水平方向設計震度	—
C_V	鉛直方向設計震度	—
Q_b	ボルトに作用するせん断力	N
F^*	設計・建設規格 SSB-3121.3及びSSB-3133に定める値	MPa
F_b	基礎ボルトの引張力	N
F_x	軸力	N
F_y	せん断力(Y軸方向)	N
F_z	せん断力(Z軸方向)	N
M_x	ねじりモーメント	$\text{N}\cdot\text{mm}$
M_y	曲げモーメント	$\text{N}\cdot\text{mm}$
Z_x	ねじり断面係数	mm^3
Z_y	断面係数	mm^3
A	軸方向断面積	mm^2
A_{s_y}	ラック部材の有効せん断断面積(Y軸方向)	mm^2
A_{s_z}	ラック部材の有効せん断断面積(Z軸方向)	mm^2
S_y	設計・建設規格 付録材料図表Part5表8に定める値	MPa
S_u	設計・建設規格 付録材料図表Part5表9に定める値	MPa
σ	ラックの組合せ応力	MPa
σ_a	ラックの軸応力	MPa
σ_b	ラックの曲げ応力	MPa
σ_{bt}	ボルトに生じる引張応力	MPa
τ	ラックのせん断応力	MPa
τ_y	ラックのせん断応力(Y軸方向)	MPa
τ_z	ラックのせん断応力(Z軸方向)	MPa
τ_b	ボルトに生じるせん断応力	MPa
τ_t	ねじりモーメントに生じるせん断応力	MPa
f_t	許容引張応力	MPa
f_{t_o}	引張力のみを受けるボルトの許容引張応力	MPa
f_{s_b}	せん断力のみを受けるボルトの許容せん断応力	MPa
f_{t_s}	引張力とせん断力を受けるボルトの許容引張応力	MPa

表2-14 ガスボンベ設備（ケーブルトレイ消火設備）の応力評価に用いる記号の定義

記号	記号の説明	単位
A_b	ボルトの軸断面積	mm^2
C_H	水平方向設計震度	—
C_V	鉛直方向設計震度	—
d	ボルトの呼び径	mm
F^*	設計・建設規格 SSB-3133に定める値	MPa
F_b	ボルトに作用する引張力（1本当たり）	N
F_{b1}	ボルトに作用する長辺方向の引張力（1本当たり）	N
F_{b2}	ボルトに作用する短辺方向の引張力（1本当たり）	N
g	重力加速度（=9.80665）	m/s^2
h	取付面から重心までの距離	mm
ℓ_1	重心と左側ボルト又は右側ボルト間の水平方向距離のうち、短い側の距離	mm
ℓ_2	重心と左側ボルト又は右側ボルト間の水平方向距離のうち、長い側の距離	mm
m	運転時質量	kg
n	ボルトの総本数	—
n_f	評価上引張力を受けるとして期待するボルトの本数	—
Q_b	ボルトに作用するせん断力	N
π	円周率	—
σ_{bt}	ボルトに生じる引張応力	MPa
τ_b	ボルトに生じるせん断応力	MPa
f_t	許容引張応力 SSB-3131により規定される値	MPa
f_s	許容せん断応力 SSB-3131により規定される値	MPa
f_t^*	f_t 、 f_s を算出する際に、 S_y を $1.2S_y$ と読み替えて算出した値	MPa
f_{t0}	引張力のみを受けるボルトの許容引張応力	MPa
f_{sb}	せん断力のみを受けるボルトの許容せん断応力	MPa
f_{ts}	引張力とせん断力を受けるボルトの許容引張応力	MPa
S_y	設計・建設規格 付録材料図表 Part5 表8に定める値	MPa
S_u	設計・建設規格 付録材料図表 Part5 表9に定める値	MPa

表2-15 選択弁の応力評価に用いる記号の定義

記号	記号の説明	単位
$A_{r e a}$	R_1 軸方向の力を受けるフレームの断面積	mm^2
A_1	R_2 軸方向の力を受けるフレームの断面積	mm^2
A_2	R_3 軸方向の力を受けるフレームの断面積	mm^2
A_w	固定端溶接部の断面積	mm^2
C_H	水平方向設計震度	—
C_V	鉛直方向設計震度	—
E	フレームの縦弾性係数	MPa
F^*	設計・建設規格 SSB-3121.3 に定める値	MPa
M_1	R_1 軸廻りのモーメント (フレーム部)	$N \cdot mm$
M_2	R_2 軸廻りのモーメント (フレーム部)	$N \cdot mm$
M_3	R_3 軸廻りのモーメント (フレーム部)	$N \cdot mm$
R_1	R_1 軸方向の力 (フレーム部)	N
R_2	R_2 軸方向の力 (フレーム部)	N
R_3	R_3 軸方向の力 (フレーム部)	N
S_y	設計・建設規格 付録材料図表 Part5 表 8 に定める値	MPa
S_u	設計・建設規格 付録材料図表 Part5 表 9 に定める値	MPa
Z_1	R_3 軸廻りのモーメント M_3 を受けるフレームの断面係数	mm^3
Z_2	R_2 軸廻りのモーメント M_2 を受けるフレームの断面係数	mm^3
Z_{p1}	R_2 軸方向の応力を組合せる時のモーメント M_1 を受けるねじり断面係数	mm^3
Z_{p2}	R_3 軸方向の応力を組合せる時のモーメント M_1 を受けるねじり断面係数	mm^3
Z_{pw}	溶接部のねじり断面係数	mm^3
Z_w	固定端溶接部の断面係数	mm^3
σ_a	フレームに生じる組合せ応力	MPa
σ_t	フレームに生じる引張応力	MPa
σ_b	フレームに生じる曲げ応力	MPa
τ_s	フレームに生じるせん断応力	MPa
σ_{sa}	固定端溶接部に生じる組合せ応力	MPa
σ_{st}	固定端溶接部に生じる軸応力	MPa
τ_{ss}	固定端溶接部に生じるせん断応力	MPa
f_t	許容引張応力	MPa
f_b	許容曲げ応力	MPa
f_s	許容せん断応力	MPa

表2-16 制御盤の応力評価に用いる記号の定義

記号	記号の説明	単位
A_{bi}	ボルトの軸断面積* ¹	mm ²
C_H	水平方向設計震度	—
C_V	鉛直方向設計震度	—
d_i	ボルトの呼び径* ¹	mm
F_i^*	設計・建設規格 SSB-3133に定める値* ¹	MPa
F_{bi}	ボルトに作用する引張力 (1本あたり) * ¹	N
F_{b1i}	鉛直方向地震及び壁掛盤取付面に対し左右方向の水平方向地震によりボルトに作用する引張力 (1本あたり) (壁掛型) * ¹	N
F_{b2i}	鉛直方向地震及び壁掛盤取付面に対し前後方向の水平方向地震によりボルトに作用する引張力 (1本あたり) (壁掛型) * ¹	N
f_{toi}	引張力のみを受けるボルトの許容引張応力* ¹	MPa
f_{sbi}	せん断力のみを受けるボルトの許容せん断応力* ¹	MPa
f_{tsi}	引張力とせん断力を同時に受けるボルトの許容引張応力* ¹	MPa
g	重力加速度 (=9.80665)	m/s ²
h_i	据付面又は取付面から重心までの距離* ²	mm
l_{1i}	重心と下側ボルト間の鉛直方向距離 (壁掛型) * ¹	mm
l_{2i}	上側ボルトと下側ボルト間の鉛直方向距離 (壁掛型) * ¹	mm
l_{3i}	左側ボルトと右側ボルト間の水平方向距離 (壁掛型) * ¹	mm
m_i	運転時質量* ²	kg
n_i	ボルトの本数* ¹	—
n_{fVi}	評価上引張力を受けるとして期待するボルトの本数 (鉛直方向) (壁掛型) * ¹	—
n_{fHi}	評価上引張力を受けるとして期待するボルトの本数 (水平方向) (壁掛型) * ¹	—
Q_{bi}	ボルトに作用するせん断力* ¹	N
Q_{b1i}	水平方向地震によりボルトに作用するせん断力 (壁掛型) * ¹	N
Q_{b2i}	鉛直方向地震によりボルトに作用するせん断力 (壁掛型) * ¹	N
S_{ui}	設計・建設規格 付録材料図表 Part5 表9に定める値* ¹	MPa
S_{yi}	設計・建設規格 付録材料図表 Part5 表8に定める値* ¹	MPa
π	円周率	—
σ_{bi}	ボルトに生じる引張応力* ¹	MPa
τ_{bi}	ボルトに生じるせん断応力* ¹	MPa

注記*¹: A_{bi} , d_i , F_i , F_i^* , F_{bi} , F_{b1i} , F_{b2i} , f_{sbi} , f_{toi} ,
 f_{tsi} , l_{1i} , l_{2i} , l_{3i} , n_i , n_{fVi} , n_{fHi} , Q_{bi} , Q_{b1i} ,
 Q_{b2i} , S_{ui} , S_{yi} , $S_{yi} (RT)$, σ_{bi} 及び τ_{bi} の添字 i の意味は,

以下のとおりとする。

$i = 1$: 基礎ボルト

$i = 2$: 取付ボルト

*2 : h_i 及び m_i の添字 i の意味は、以下のとおりとする。

$i = 1$: 据付面

$i = 2$: 取付面

表2-17 消火配管の応力評価に用いる記号の定義

記号	記号の説明	単位
S_m	設計・建設規格 付録材料図表Part5表1に定める値	MPa
S_y	設計・建設規格 付録材料図表Part5表8に定める値	MPa
S_u	設計・建設規格 付録材料図表Part5表9に定める値	MPa
S_h	設計・建設規格 付録材料図表Part5表5に定める値	MPa
$S_{p r m}$	一次応力	MPa
S_n	一次＋二次応力	MPa

2.5 計算精度と数値の丸め方

表示する数値の丸め方は表 2-18 から表 2-23 に示すとおりである。

表 2-18 火災感知器の表示する数値の丸め方

数値の種類	単位	処理桁	処理方法	表示桁
固有周期	s	小数点以下第 4 位	四捨五入	小数点以下第 3 位
震度	—	小数点以下第 3 位	切上げ	小数点以下第 2 位
温度	℃	—	—	整数位
質量	kg	—	—	整数位
長さ	mm	—	—	整数位 ^{*1}
面積	mm ²	有効数字 5 桁目	四捨五入	有効数字 4 桁 ^{*2}
力	N	有効数字 5 桁目	四捨五入	有効数字 4 桁 ^{*2}
算出応力	MPa	小数点以下第 1 位	切上げ	整数位
許容応力 ^{*3}	MPa	小数点以下第 1 位	切捨て	整数位
機能維持評価用加速度	×9.8m/s ²	小数点以下第 3 位	切上げ	小数点以下第 2 位
機能確認済加速度	×9.8m/s ²	—	—	小数点以下第 2 位

注記*1：設計上定める値が小数点第 1 位の場合は、小数点第 1 位表示とする。

*2：絶対値が 1000 以上のときは、べき数表示とする。

*3：設計・建設規格 付録材料図表に記載された温度の間における引張強さ及び降伏点は、比例法により補間した値の小数点以下第 1 位を切り捨て、整数位までの値とする。

表 2-19 火災受信機盤の表示する数値の丸め方

数値の種類	単位	処理桁	処理方法	表示桁
固有周期	s	小数点以下第 4 位	四捨五入	小数点以下第 3 位
震度	—	小数点以下第 3 位	切上げ	小数点以下第 2 位
温度	℃	—	—	整数位
質量	kg	—	—	整数位
長さ	mm	—	—	整数位 ^{*1}
面積	mm ²	有効数字 5 桁目	四捨五入	有効数字 4 桁 ^{*2}
力	N	有効数字 5 桁目	四捨五入	有効数字 4 桁 ^{*2}
算出応力	MPa	小数点以下第 1 位	切上げ	整数位
許容応力 ^{*3}	MPa	小数点以下第 1 位	切捨て	整数位
機能維持評価用加速度	×9.8m/s ²	小数点以下第 3 位	切上げ	小数点以下第 2 位
機能確認済加速度	×9.8m/s ²	—	—	小数点以下第 2 位

注記*1：設計上定める値が小数点第 1 位の場合は，小数点第 1 位表示とする。

*2：絶対値が 1000 以上のときは，べき数表示とする。

*3：設計・建設規格 付録材料図表に記載された温度の中間における引張強さ及び降伏点は，比例法により補間した値の小数点以下第 1 位を切り捨て，整数位までの値とする。

表 2-20 ガスボンベ設備の表示する数値の丸め方

数値の種類	単位	処理桁	処理方法	表示桁
固有周期	s	小数点以下第 4 位	四捨五入	小数点以下第 3 位
震度	—	小数点以下第 3 位	切上げ	小数点以下第 2 位
温度	℃	—	—	整数位
質量	kg	—	—	整数位
長さ	mm	—	—	整数位 ^{*1}
面積	mm ²	有効数字 5 桁目	四捨五入	有効数字 4 桁 ^{*2}
力	N	有効数字 5 桁目	四捨五入	有効数字 4 桁 ^{*2}
算出応力	MPa	小数点以下第 1 位	切上げ	整数位
許容応力 ^{*3}	MPa	小数点以下第 1 位	切捨て	整数位
機能維持評価用加速度	×9.8m/s ²	小数点以下第 3 位	切上げ	小数点以下第 2 位
機能確認済加速度	×9.8m/s ²	—	—	小数点以下第 2 位

注記*1：設計上定める値が小数点第 1 位の場合は，小数点第 1 位表示とする。

*2：絶対値が 1000 以上のときは，べき数表示とする。

*3：設計・建設規格 付録材料図表に記載された温度の中間における引張強さ及び降伏点は，比例法により補間した値の小数点以下第 1 位を切り捨て，整数位までの値とする。

表 2-21 選択弁の表示する数値の丸め方

数値の種類	単位	処理桁	処理方法	表示桁
固有周期	s	小数点以下第 4 位	四捨五入	小数点以下第 3 位
震度	—	小数点以下第 3 位	切上げ	小数点以下第 2 位
温度	℃	—	—	整数位
長さ	mm	—	—	整数位* ¹
面積	mm ²	有効数字 5 桁目	四捨五入	有効数字 4 桁* ²
力	N	有効数字 5 桁目	四捨五入	有効数字 4 桁* ²
算出応力	MPa	小数点以下第 1 位	切上げ	整数位
許容応力* ³	MPa	小数点以下第 1 位	切捨て	整数位
機能維持評価用加速度	×9.8m/s ²	小数点以下第 3 位	切上げ	小数点以下第 2 位
機能確認済加速度	×9.8m/s ²	—	—	小数点以下第 2 位

注記*1：設計上定める値が小数点第 1 位の場合は，小数点第 1 位表示とする。

*2：絶対値が 1000 以上のときは，べき数表示とする。

*3：設計・建設規格 付録材料図表に記載された温度の中間における引張強さ及び降伏点は，比例法により補間した値の小数点以下第 1 位を切り捨て，整数位までの値とする。

表 2-22 制御盤の表示する数値の丸め方

数値の種類	単位	処理桁	処理方法	表示桁
固有周期	s	小数点以下第 4 位	四捨五入	小数点以下第 3 位
震度	—	小数点以下第 3 位	切上げ	小数点以下第 2 位
温度	℃	—	—	整数位
質量	kg	—	—	整数位
長さ	mm	—	—	整数位 ^{*1}
面積	mm ²	有効数字 5 桁目	四捨五入	有効数字 4 桁 ^{*2}
力	N	有効数字 5 桁目	四捨五入	有効数字 4 桁 ^{*2}
算出応力	MPa	小数点以下第 1 位	切上げ	整数位
許容応力 ^{*3}	MPa	小数点以下第 1 位	切捨て	整数位
機能維持評価用加速度	×9.8m/s ²	小数点以下第 3 位	切上げ	小数点以下第 2 位
機能確認済加速度	×9.8m/s ²	—	—	小数点以下第 2 位

注記*1：設計上定める値が小数点第 1 位の場合は，小数点第 1 位表示とする。

*2：絶対値が 1000 以上のときは，べき数表示とする。

*3：設計・建設規格 付録材料図表に記載された温度の中間における引張強さ及び降伏点は，比例法により補間した値の小数点以下第 1 位を切り捨て，整数位までの値とする。

表 2-23 消火配管の表示する数値の丸め方

項目	数値の種類	単位	処理桁	処理方法	表示桁
鳥瞰図	寸法	mm	小数点以下第 1 位	四捨五入	整数位
	変位量	mm	小数点以下第 2 位	四捨五入	小数点以下第 1 位
計算条件	圧力	MPa	小数点以下第 3 位	四捨五入	小数点以下第 2 位* ¹
	温度	℃	小数点以下第 1 位	四捨五入	整数位
	外径	mm	小数点以下第 2 位	四捨五入	小数点以下第 1 位
	厚さ	mm	小数点以下第 2 位	四捨五入	小数点以下第 1 位
	縦弾性係数	MPa	小数点以下第 1 位	四捨五入	整数位
	質量	kg	小数点以下第 1 位	四捨五入	整数位
	単位長さ質量	kg/m	小数点以下第 1 位	四捨五入	整数位
	ばね定数	N/mm	有効桁数 3 桁	四捨五入	有効桁数 2 桁
	回転ばね定数	N・mm/rad	有効桁数 3 桁	四捨五入	有効桁数 2 桁
	方向余弦	—	小数点以下第 5 位	四捨五入	小数点以下第 4 位
	許容応力* ²	MPa	小数点以下第 1 位	切捨て	整数位
	減衰定数	%	—	—	小数点以下第 1 位
	解析結果 及び条件	固有周期	s	小数点以下第 4 位	四捨五入
震度		—	小数点以下第 3 位	切上げ	小数点以下第 2 位
刺激係数		—	小数点以下第 4 位	四捨五入	小数点以下第 3 位
計算応力		MPa	小数点以下第 1 位	切上げ	整数位
許容応力* ²		MPa	小数点以下第 1 位	切捨て	整数位
計算荷重		kN	小数点以下第 1 位	切上げ	整数位
許容荷重		kN	小数点以下第 1 位	切捨て	整数位
疲労累積係数		—	小数点以下第 5 位	切上げ	小数点以下第 4 位
機能維持評価 用加速度		×9.8m/s ²	小数点以下第 3 位	切上げ	小数点以下第 2 位
機能確認済加 速度		×9.8m/s ²	—	—	小数点以下第 2 位

注記*1：必要に応じて小数点第 3 位表示とする。また、静水頭は「静水頭」と記載する。

*2：設計・建設規格 付録材料図表に記載された温度の間における許容応力は、比例法により補間した値の小数点以下第 1 位を切り捨て、整数位までの値とする。

3. 評価部位

火災防護設備の耐震評価は、「5. 構造強度評価」に示す条件に基づき、以下について評価を実施する。

(1) 火災感知器

a. 基礎ボルト，溶接部及び取付ボルト

火災感知器は，耐震性を有する原子炉建屋等にボルト等で固定し，主要な構造部材が火災防護上重要な機器等及び重大事故等対処設備に対する火災の影響を限定し，火災を早期に感知する機能を保持可能な構造強度を有する設計とすることを構造強度上の性能目標とし，具体的には以下に示す構造強度を有する設計とする。

火災感知器は，基準地震動 S_s による地震力に対し，主要な構造部材が，火災を早期に感知する機能を保持可能な構造強度を有する設計とする。

したがって，火災感知器を固定する火災感知器の基礎ボルト，溶接部及び取付ボルトの許容限界は，基準地震動 S_s による地震力に対し，塑性ひずみが生じる場合であっても，その量が微小なレベルに留まって破断延性限界に十分な余裕を有することを計算により確認する評価方針としている。これを踏まえ，添付書類「VI-2-1-9 機能維持の基本方針」に準じて許容応力状態 $IV_A S$ の許容応力以下とすることを許容限界として設定する。

(2) 火災受信機盤

a. 基礎ボルト及び取付ボルト

火災受信機盤は，耐震性を有する原子炉建屋等にボルトで固定し，主要な構造部材が火災防護上重要な機器等及び重大事故等対処設備に対する火災の影響を限定し，火災を早期に感知する機能を保持可能な構造強度を有する設計とすることを構造強度上の性能目標とし，具体的には以下に示す構造強度を有する設計とする。

火災受信機盤は，基準地震動 S_s による地震力に対し，主要な構造部材が，火災を早期に感知する機能を保持可能な構造強度を有する設計とする。

したがって，火災受信機盤を固定する火災受信機盤の基礎ボルト及び取付ボルトの許容限界は，基準地震動 S_s による地震力に対し，塑性ひずみが生じる場合であっても，その量が微小なレベルに留まって破断延性限界に十分な余裕を有することを計算により確認する評価方針としている。これを踏まえ，添付書類「VI-2-1-9 機能維持の基本方針」に準じて許容応力状態 $IV_A S$ の許容応力以下とすることを許容限界として設定する。

(3) ガスボンベ設備

a. ボンベラック及び基礎ボルト

ガスボンベ設備は、耐震性を有する原子炉建屋等にボルトで固定し、主要な構造部材が火災防護上重要な機器等及び重大事故等対処設備に対する火災の影響を限定し、火災を早期に消火する機能を保持可能な構造強度を有する設計とすることを構造強度上の性能目標とし、具体的には以下に示す構造強度を有する設計とする。

ガスボンベ設備は、基準地震動 S_s による地震力に対し、主要な構造部材が、火災を早期に消火する機能を保持可能な構造強度を有する設計とする。

したがって、ガスボンベ設備の構成品であるボンベラック及び基礎ボルトの許容限界は、基準地震動 S_s による地震力に対し、塑性ひずみが生じる場合であっても、その量が微小なレベルに留まって破断延性限界に十分な余裕を有することを計算により確認する評価方針としている。これを踏まえ、添付書類「VI-2-1-9 機能維持の基本方針」に準じて許容応力状態 $IV_A S$ の許容応力以下とすることを許容限界として設定する。

(4) 選択弁

a. 弁ラック及び溶接部

選択弁は、耐震性を有する緊急用電気品建屋等に埋込金物で固定し、主要な構造部材が火災防護上重要な機器等及び重大事故等対処設備に対する火災の影響を限定し、火災を早期に感知する機能を保持可能な構造強度を有する設計とすることを構造強度上の性能目標とし、具体的には以下に示す構造強度を有する設計とする。

選択弁は、基準地震動 S_s による地震力に対し、主要な構造部材が、火災を早期に消火する機能を保持可能な構造強度を有する設計とする。

したがって、選択弁の構成品である弁ラック及び溶接部の許容限界は、基準地震動 S_s による地震力に対し、塑性ひずみが生じる場合であっても、その量が微小なレベルに留まって破断延性限界に十分な余裕を有することを計算により確認する評価方針としている。これを踏まえ、添付書類「VI-2-1-9 機能維持の基本方針」に準じて許容応力状態 $IV_A S$ の許容応力以下とすることを許容限界として設定する。

(5) 制御盤

a. 基礎ボルト及び取付ボルト

制御盤は、耐震性を有する原子炉建屋等にボルトで固定し、主要な構造部材が火災防護上重要な機器等及び重大事故等対処設備に対する火災の影響を限定し、火災を早期に消火する機能を保持可能な構造強度を有する設計とすることを構造強度上の性能目標とし、具体的には以下に示す構造強度を有する設計とする。

制御盤は、基準地震動 S_s による地震力に対し、主要な構造部材が、火災を早期に消火する機能を保持可能な構造強度を有する設計とする。

したがって、制御盤を固定する制御盤の基礎ボルト及び取付ボルトの許容限界は、基

準地震動 S_s による地震力に対し、塑性ひずみが生じる場合であっても、その量が微小なレベルに留まって破断延性限界に十分な余裕を有することを計算により確認する評価方針としている。これを踏まえ、添付書類「VI-2-1-9 機能維持の基本方針」に準じて許容応力状態 $IV_A S$ の許容応力以下とすることを許容限界として設定する。

(6) 消火配管

a. 管及び支持構造物

消火配管（ケーブルトレイ消火設備を除く。）は、耐震性を有する原子炉建屋等にボルトで固定し、主要な構造部材が、火災防護上重要な機器等及び重大事故等対処設備に対する火災の影響を限定し、火災を早期に消火する機能を保持可能な構造強度を有する設計とする。

したがって、基準地震動 S_s による地震力に対し、消火配管が塑性ひずみを生じる場合であっても、その量が微小なレベルに留まって破断延性限界に十分な余裕を有することを計算により確認する評価方針としている。これを踏まえ、添付書類「VI-2-1-9 機能維持の基本方針」に準じて許容応力状態 $IV_A S$ の許容応力以下とすることを許容限界として設定する。

消火配管のうちケーブルトレイ消火設備は、ケーブルトレイ外において、配管の自在性を活かすため、消火配管をUボルトやUバンド等にて支持することなく、パンチングトレイ内に設置することで基準地震動 S_s による地震力に対し、主要な構造部材が、火災を早期に消火する機能を維持可能な構造強度を有する設計とする。

4. 固有周期

火災感知設備及び消火設備の固有周期は、振動試験、3次元多質点系はりモデル又は、はり・シェルモデルによる解析より求める。

なお、火災受信機盤の鉛直方向の固有周期については、添付書類「VI-2-1-13-7 盤の耐震性についての計算書作成の基本方針」の「4. 固有周期」に基づき、構造が同様な盤に対する振動試験の結果確認された固有周期を使用する。

5. 構造強度評価

5.1 構造強度評価方法

5.1.1 火災感知器

- (1) 火災感知器の質量は重心に集中しているものとする。
- (2) 地震力は火災感知器に対して、水平方向及び鉛直方向から作用するものとする。
- (3) 火災感知器は、取付ボルトにて固定金具又は支持架台に取付けられている。固定金具又は支持架台は、基礎ボルト又は溶接にて建屋躯体部に固定されているため、固定金具又は支持架台と建屋躯体部との固定部を固定端とする。
- (4) 天井取付型の火災感知器については、図5-1及び図5-2における長辺方向及び短辺方向について検討し、計算書には計算結果の厳しい方（許容値／発生値の小さい方をいう。）を記載する。壁掛型の火災感知器については図5-3から図5-6における左右方向及び前後方向*について検討し、計算書には計算結果の厳しい方を記載する。
- (5) 重心位置については、転倒方向を考慮して、実機での重心位置又は計算条件が厳しくなる位置に重心位置を設定して耐震性の計算を行うものとする。
- (6) 耐震計算に用いる寸法は、公称値を使用する。

注記*：壁掛型の火災感知器の転倒方向は、火災感知器を正面より見て左右に転倒する場合を左右方向、前方に転倒する場合を前後方向転倒という。

5.1.2 火災受信機盤

火災受信機盤の構造強度評価は、添付書類「VI-2-1-13-7 盤の耐震性についての計算書作成の基本方針」に記載の耐震計算方法に基づき行う。

5.1.3 ガスボンベ設備

5.1.3.1 ガスボンベ設備（ハロンガス消火設備）

- (1) ボンベラックについては、3次元多質点系はりモデル又は、はり・シェルモデルによる固有値解析から求めた荷重を用いて構造強度評価を実施する。
- (2) ガスボンベはボンベラックに固定され、ボンベラックは、基礎ボルトにより建屋躯体である床に固定される。
- (3) 動的地震力による解析は固有値解析の結果、1次固有振動数が20Hz以上の場合は

剛構造として1.2ZPAの加速度による静的解析を行い、20Hz未満の場合は柔構造としてスペクトルモーダル解析を行う。

(4) 耐震計算に用いる寸法は、公称値を使用する。

5.1.3.2 ガスボンベ設備（ケーブルトレイ消火設備）

(1) 1質点系モデルとし、設備の重心位置に地震荷重が作用するものとする。

(2) ガスボンベはボンベラックに固定され、ボンベラックは、基礎ボルトにより建屋躯体である床に固定される。

(3) ガスボンベ設備については、図5-7における長辺方向及び短辺方向について検討し、計算書には計算結果の厳しい方（許容値／発生値の小さい方をいう。）を記載する。

(4) 耐震計算に用いる寸法は、公称値を使用する。

5.1.4 選択弁

(1) 弁ラックについては、3次元多質点系はりモデルによる固有値解析から求めた荷重を用いて構造強度評価を実施する。

(2) 選択弁は、集合管に固定され、弁ラックは、埋込金物により建屋躯体である床に固定される。

(3) 動的地震力による解析は固有値解析の結果、1次固有振動数が20Hz以上の場合は剛構造として1.2ZPAの加速度による静的解析を行い、20Hz未満の場合は柔構造としてスペクトルモーダル解析を行う。

(4) 耐震計算に用いる寸法は、公称値を使用する。

5.1.5 制御盤

制御盤の構造強度評価は、添付書類「VI-2-1-13-7 盤の耐震性についての計算書作成の基本方針」に記載の耐震計算方法に基づき行う。

5.1.6 消火配管

(1) 消火配管及び支持構造物の構造強度評価は、添付書類「VI-2-1-13-6 管の耐震性についての計算書作成の基本方針」に記載の耐震計算方法に基づき行う。

(2) ケーブルトレイ消火設備の消火配管については、消火配管の自在性を活かした設置方法であり、解析による評価が困難であることから、加振試験を行い、加振試験後の外観検査及び気密試験による健全性の確認及び、設置位置での加速度と加振台の最大加速度との比較により、耐震評価を実施する。

耐震評価に用いる設置位置での加速度は、添付書類「VI-2-1-7 設計用床応答曲線の作成方針」に基づき、基準地震動 S_s により定まる応答加速度とし、評価対象フロアは各消火配管の中で最上階に設置されたフロアを対象とするが、消火配管は建屋壁に支持されていることから、評価対象フロアの上下階のうちいずれか大きい方の基準地震動 S

sにより定まる応答加速度を適用する。

5.2 荷重の組合せ及び許容応力

5.2.1 荷重の種類

荷重は、添付書類「VI-2-1-9 機能維持の基本方針」に示す荷重を用いる。

5.2.2 荷重の組合せ

荷重の組合せは、火災起因の荷重は発生しないため、添付書類「VI-2-1-9 機能維持の基本方針」の「3.1 構造強度上の制限」に示す、機器、配管系の荷重の組合せを用いる。

評価対象部位ごとの荷重の組合せを表 5-1 に示す。

5.2.3 許容応力

許容限界は、添付書類VI-1-1-7のうち「5.1 火災感知設備について」及び「5.2 消火設備について」に示す設備ごとの構造強度上の性能目標に従い、評価対象部位ごとに設定する。

各評価項目の許容限界を表5-2から表5-8に示す。

5.2.4 ボルトの許容引張応力

ボルトの許容引張応力 f_{ts} を次式に示す。

$$f_{ts} = \text{Min}[1.4 \cdot f_{to} - 1.6 \cdot \tau_b, f_{to}] \dots \dots \dots (5.2.4.1)$$

許容引張応力 f_{to} は下表による。

	基準地震動 S_s による荷重との組み合わせの場合
許容引張応力 f_{to}	$\frac{F_i^*}{2} \cdot 1.5$

表5-1 設備ごとの荷重の組合せ及び許容応力状態

施設分類	設備	耐震重要度 分類	機器等の区分	荷重の組合せ	許容応力 状態
DB	火災感知器	C	—*	$D + P_D + M_D + S_s$	IV _A S
	火災受信機盤	C	—*	$D + P_D + M_D + S_s$	IV _A S
	ガスボンベ設備	C	—*	$D + P_D + M_D + S_s$	IV _A S
	選択弁	C	—*	$D + P_D + M_D + S_s$	IV _A S
	制御盤	C	—*	$D + P_D + M_D + S_s$	IV _A S
	消火配管	C	クラス3管	$D + P_D + M_D + S_s$	IV _A S

注記*：その他の支持構造物の荷重の組合せで許容応力を適用する。

表5-2 火災感知器の許容限界

許容応力状態	許容限界 ^{*1, *2} (溶接部)		許容限界 ^{*1, *2} (ボルト等)	
	一次応力		一次応力	
	せん断		引張	せん断
IV _A S	$1.5 \cdot f_s^*$		$1.5 \cdot f_t^*$	$1.5 \cdot f_s^*$

注記*1：応力の組合せが考えられる場合には、組合せ応力についても評価を行う。

*2：当該の応力が生じない場合、規格基準で省略可能とされている場合及び他の応力で代表可能である場合は評価を省略する。

表5-3 火災受信機盤の許容限界

許容応力状態	許容限界 ^{*1, *2} (ボルト等)	
	一次応力	
	引張	せん断
IV _A S	$1.5 \cdot f_t^*$	$1.5 \cdot f_s^*$

注記*1：応力の組合せが考えられる場合には、組合せ応力についても評価を行う。

*2：当該の応力が生じない場合、規格基準で省略可能とされている場合及び他の応力で代表可能である場合は評価を省略する。

表5-4 ガスボンベ設備（ハロンガス消火設備）の許容限界

許容応力状態	許容限界 ^{*1, *2} (部材)	許容限界 ^{*1, *2} (基礎ボルト)	
	一次応力	一次応力	
	組合せ	引張	せん断
IV _A S	$1.5 \cdot f_t^*$	$1.5 \cdot f_t^*$	$1.5 \cdot f_s^*$

注記*1：応力の組合せが考えられる場合には，組合せ応力についても評価を行う。

*2：当該の応力が生じない場合，規格基準で省略可能とされている場合及び他の応力で代表可能である場合は評価を省略する。

表5-5 ガスボンベ設備（ケーブルトレイ消火設備）の許容限界

許容応力状態	許容限界 ^{*1, *2} (基礎ボルト)	
	一次応力	
	引張	せん断
IV _A S	$1.5 \cdot f_t^*$	$1.5 \cdot f_s^*$

注記*1：応力の組合せが考えられる場合には，組合せ応力についても評価を行う。

*2：当該の応力が生じない場合，規格基準で省略可能とされている場合及び他の応力で代表可能である場合は評価を省略する。

表5-6 選択弁の許容限界

許容応力状態	許容限界 ^{*1, *2} (部材)	許容限界 ^{*1, *2} (溶接部)
	一次応力	一次応力
	組合せ	せん断
IV _A S	$1.5 \cdot f_t^*$	$1.5 \cdot f_s^*$

注記*1：応力の組合せが考えられる場合には，組合せ応力についても評価を行う。

*2：当該の応力が生じない場合，規格基準で省略可能とされている場合及び他の応力で代表可能である場合は評価を省略する。

表5-7 制御盤の許容限界

許容応力状態	許容限界*1, *2 (ボルト等)	
	一次応力	
	引張	せん断
IV _A S	$1.5 \cdot f_t^*$	$1.5 \cdot f_s^*$

注記*1：応力の組合せが考えられる場合には、組合せ応力についても評価を行う。

*2：当該の応力が生じない場合、規格基準で省略可能とされている場合及び他の応力で代表可能である場合は評価を省略する。

表5-8 消火配管の許容限界

許容応力状態	許容限界		
	一次応力 (曲げ応力含む)	一次+二次応力	一次+二次+ ピーク応力
IV _A S	$0.9 \cdot S_u$	S _s 地震動のみによる疲労解析*を行い、疲労累積係数が1.0以下であること。 ただし、地震動のみによる一次+二次応力の変動値が $2 \cdot S_y$ 以下であれば、疲労解析は行わない。	

注記*： $2 \cdot S_y$ を超える場合は弾塑性解析を行う。この場合、設計・建設規格 PPB-3536(1), (2), (4)及び(5) (ただし、S_mは $2/3 \cdot S_y$ と読み替える。)の簡易弾塑性解析を用いる。

5.3 設計用地震力

地震力は、添付書類「VI-2-1-7 設計用床応答曲線の作成方針」に基づく地震力又はそれを上回る地震力を設定する。

5.4 計算方法

5.4.1 火災感知器の計算方法

5.4.1.1 煙感知器，熱感知器，防水型熱感知器及び防爆型煙感知器①

基礎ボルト及び取付ボルトの応力は，地震力による震度により作用するモーメントによって生じる引張力とせん断力について計算する。計算モデルを図5-1に示す。

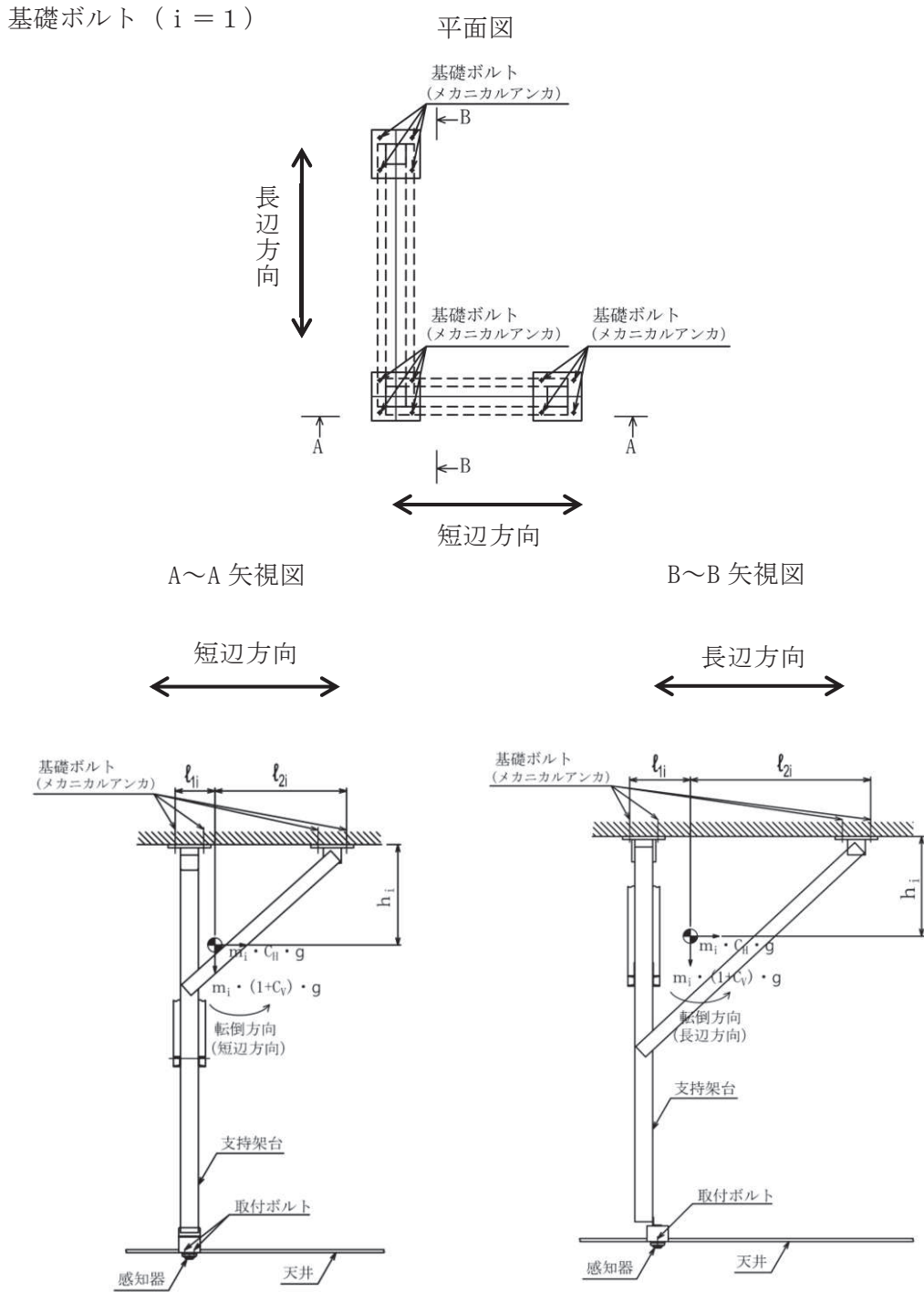


図 5-1 煙感知器，熱感知器，防水型熱感知器及び防爆型煙感知器①の計算モデル(1/2)

取付ボルト (i = 2)

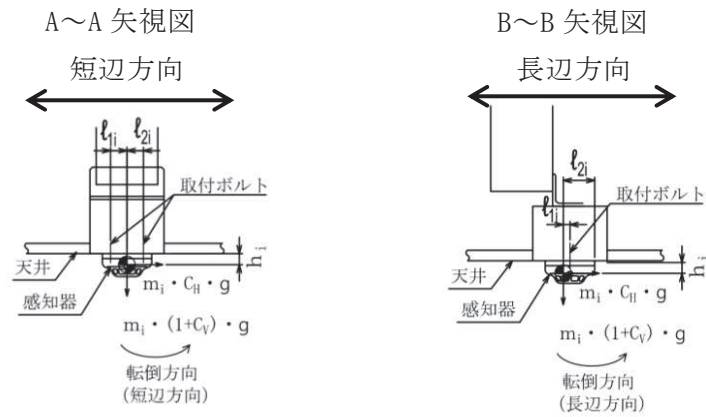


図 5-1 煙感知器，熱感知器，防水型熱感知器及び防爆型煙感知器①の計算モデル(2/2)

(1) 引張応力

ボルトに対する引張力は，最も厳しい条件として，図 5-1 で最外列のボルトを支点とする転倒を考え，これを片側の最外列のボルトで受けるものとして計算する。

引張力

$$F_{b1i} = \frac{C_H \cdot m_i \cdot h_i \cdot g + (1 + C_V) \cdot m_i \cdot \ell_{2i} \cdot g}{n_{fi} \cdot (\ell_{1i} + \ell_{2i})} \dots \dots \dots (5.4.1.1.1)$$

$$F_{b2} = \frac{C_H \cdot m_i \cdot h_i \cdot g + (1 + C_V) \cdot m_i \cdot \ell_{2i} \cdot g}{n_{fi} \cdot (\ell_{2i} - \ell_{1i})} \dots \dots \dots (5.4.1.1.2)$$

$$F_{bi} = \text{Max} (F_{b1i}, F_{b2i}) \dots \dots \dots (5.4.1.2.3)$$

引張応力

$$\sigma_{bi} = \frac{F_{bi}}{A_{bi}} \dots \dots \dots (5.4.1.1.4)$$

ここで，ボルトの軸断面積 A_b は次式により求める。

$$A_{bi} = \frac{\pi}{4} \cdot d_i^2 \dots \dots \dots (5.4.1.1.5)$$

(2) せん断応力

ボルトに対するせん断力は，ボルト全本数で受けるものとして計算する。

せん断力

$$Q_{bi} = m_i \cdot C_H \cdot g \dots \dots \dots (5.4.1.1.6)$$

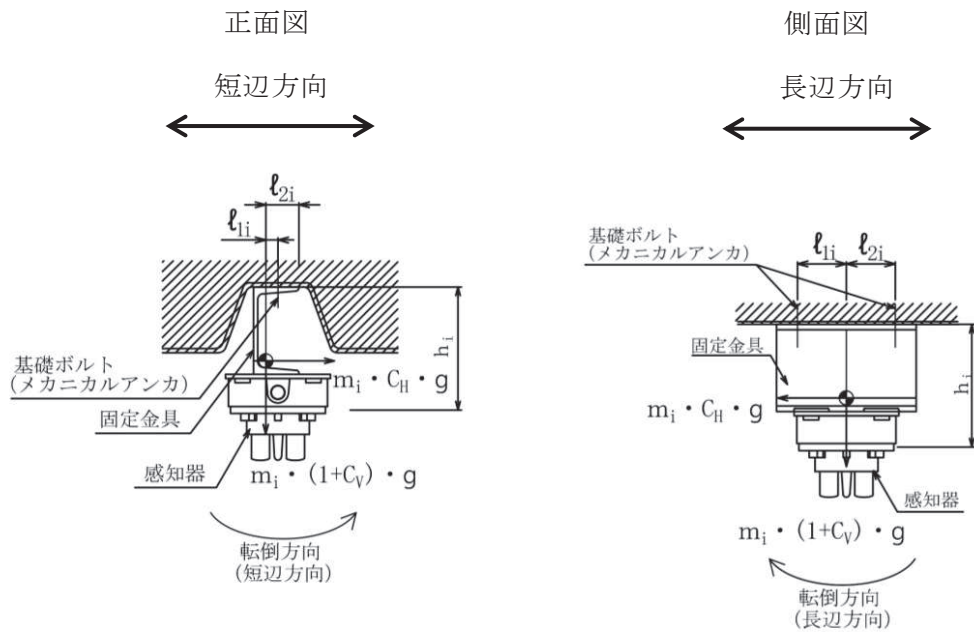
せん断応力

$$\tau_{bi} = \frac{Q_{bi}}{n_i \cdot A_{bi}} \dots \dots \dots (5.4.1.1.7)$$

5.4.1.2 防爆型熱感知器及び防爆型煙感知器②

基礎ボルト及び取付ボルトの応力は、地震力による震度により作用するモーメントによって生じる引張力とせん断力について計算する。計算モデルを図5-2に示す。

基礎ボルト ($i = 1$)



取付ボルト ($i = 2$)

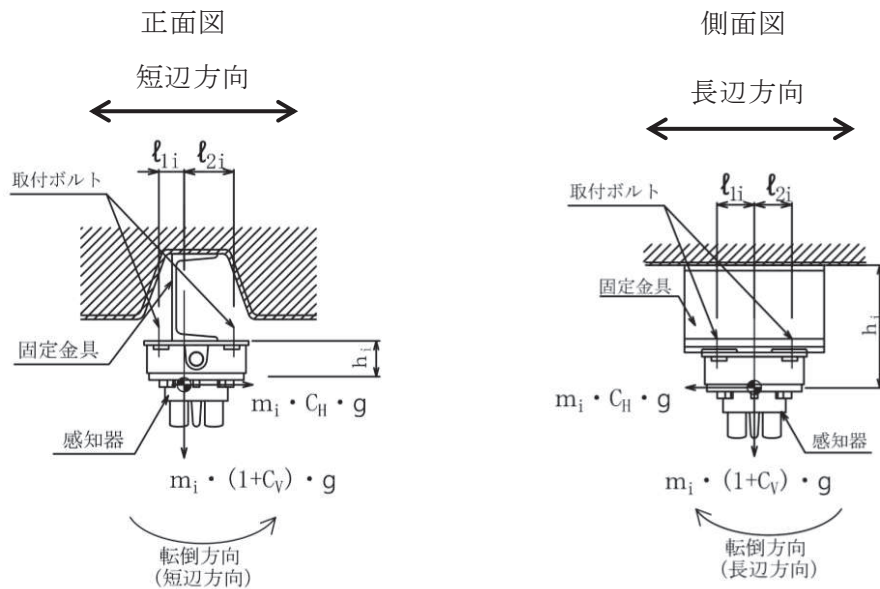


図 5-2 防爆型熱感知器，防爆型煙感知器②の計算モデル

(1) 引張応力

基礎ボルトに対する引張力は、最も厳しい条件として、図5-2で最外列のボルトを支点とする転倒を考え、これを片側の最外列のボルトで受けるものとして計算する。

引張力

$$F_{b1} = \frac{C_H \cdot m_i \cdot h_{1i} \cdot g + (1+C_V) \cdot m_i \cdot \ell_{2i} \cdot g}{n_{fi} \cdot (\ell_{2i} - \ell_{1i})} \dots\dots\dots (5.4.1.2.1)$$

$$F_{b2i} = \frac{C_H \cdot m_i \cdot h_{1i} \cdot g + (1+C_V) \cdot m_i \cdot \ell_{2i} \cdot g}{n_{fi} \cdot (\ell_{1i} + \ell_{2i})} \dots\dots\dots (5.4.1.2.2)$$

$$F_{bi} = \text{Max} (F_{b1i}, F_{b2i}) \dots\dots\dots (5.4.1.2.3)$$

引張応力

$$\sigma_{bi} = \frac{F_{bi}}{A_{bi}} \dots\dots\dots (5.4.1.2.4)$$

ここで、ボルトの軸断面積 A_b は次式により求める。

$$A_{bi} = \frac{\pi}{4} \cdot d_i^2 \dots\dots\dots (5.4.1.2.5)$$

(2) せん断応力

基礎ボルトに対するせん断力は、ボルト全本数で受けるものとして計算する。

せん断力

$$Q_{bi} = m_i \cdot C_H \cdot g \dots\dots\dots (5.4.1.2.6)$$

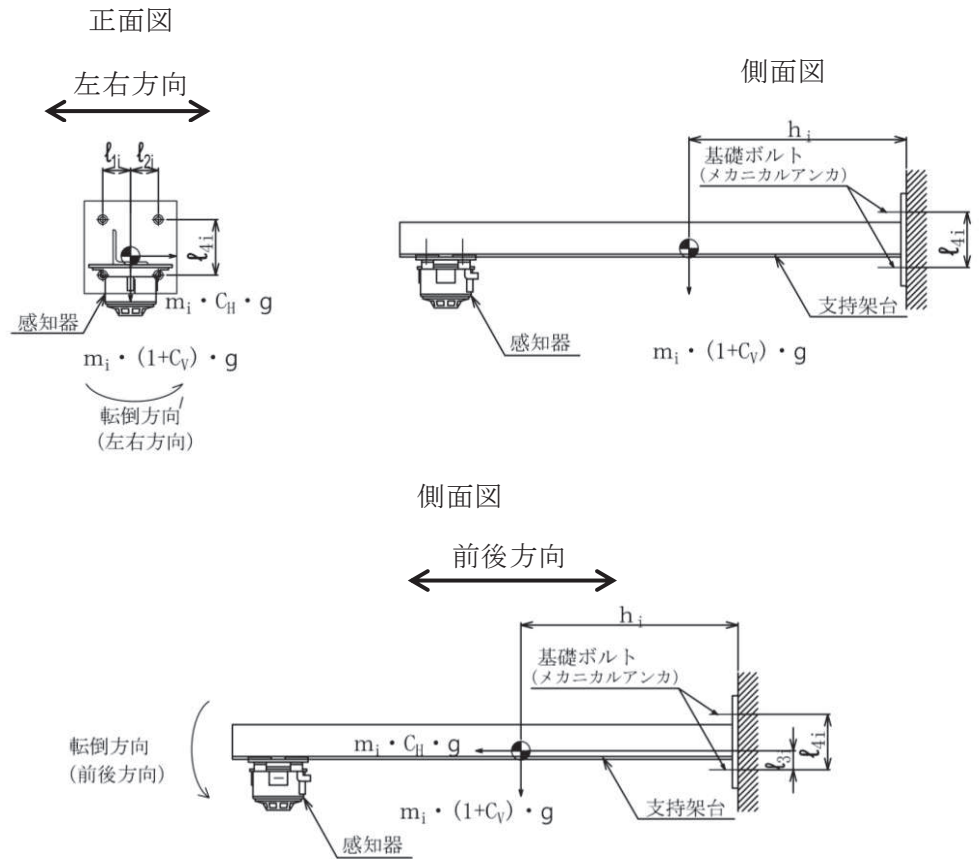
せん断応力

$$\tau_{bi} = \frac{Q_{bi}}{n_i \cdot A_{bi}} \dots\dots\dots (5.4.1.2.7)$$

5.4.1.3 防湿型煙感知器

基礎ボルト及び取付ボルトの応力は，地震力による震度により作用するモーメントによって生じる引張力とせん断力について計算する。計算モデルを図5-3に示す。

基礎ボルト ($i = 1$)



取付ボルト ($i = 2$)

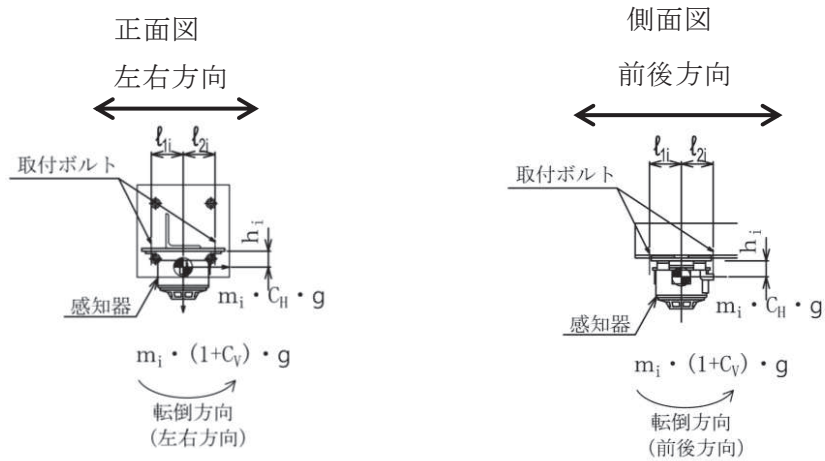


図 5-3 防湿型煙感知器の計算モデル

(1) 引張応力

ボルトに対する引張力は、最も厳しい条件として、図 5-3 で最外列のボルトを支点とする転倒を考え、これを片側の最外列のボルトで受けるものとして計算する。

引張力

$$F_{b1} = \frac{C_H \cdot m_i \cdot h_i \cdot g}{n_{fi} \cdot (\ell_{1i} + \ell_{2i})} + \frac{(1+C_V) \cdot m_i \cdot h_i \cdot g}{n_{fi} \cdot \ell_{4i}} \dots \dots \dots (5.4.1.3.1)$$

$$F_{b2} = \frac{C_H \cdot m_i \cdot \ell_{3i} \cdot g + (1+C_V) \cdot m_i \cdot h_i \cdot g}{n_{fi} \cdot \ell_{4i}} \dots \dots \dots (5.4.1.3.2)$$

$$F_{b3} = \frac{C_H \cdot m_i \cdot h_i \cdot g + (1+C_V) \cdot m_i \cdot \ell_{2i} \cdot g}{n_{fi} \cdot (\ell_{1i} + \ell_{2i})} \dots \dots \dots (5.4.1.3.2)$$

$$F_{bi} = \text{Max} (F_{b1}, F_{b2}, F_{b3}) \dots \dots \dots (5.4.1.3.3)$$

引張応力

$$\sigma_{bi} = \frac{F_{bi}}{A_{bi}} \dots \dots \dots (5.4.1.3.4)$$

ここで、ボルトの軸断面積 A_b は次式により求める。

$$A_{bi} = \frac{\pi}{4} \cdot d_i^2 \dots \dots \dots (5.4.1.3.5)$$

(2) せん断応力

ボルトに対するせん断力は、ボルト全本数で受けるものとして計算する。

せん断力

$$Q_{b1i} = m_i \cdot C_H \cdot g \dots \dots \dots (5.4.1.3.6)$$

$$Q_{b2i} = m_i \cdot (1 + C_V) \cdot g \dots \dots \dots (5.4.1.3.7)$$

$$Q_{bi} = \sqrt{(Q_{b1i})^2 + (Q_{b2i})^2} \dots \dots \dots (5.4.1.3.8)$$

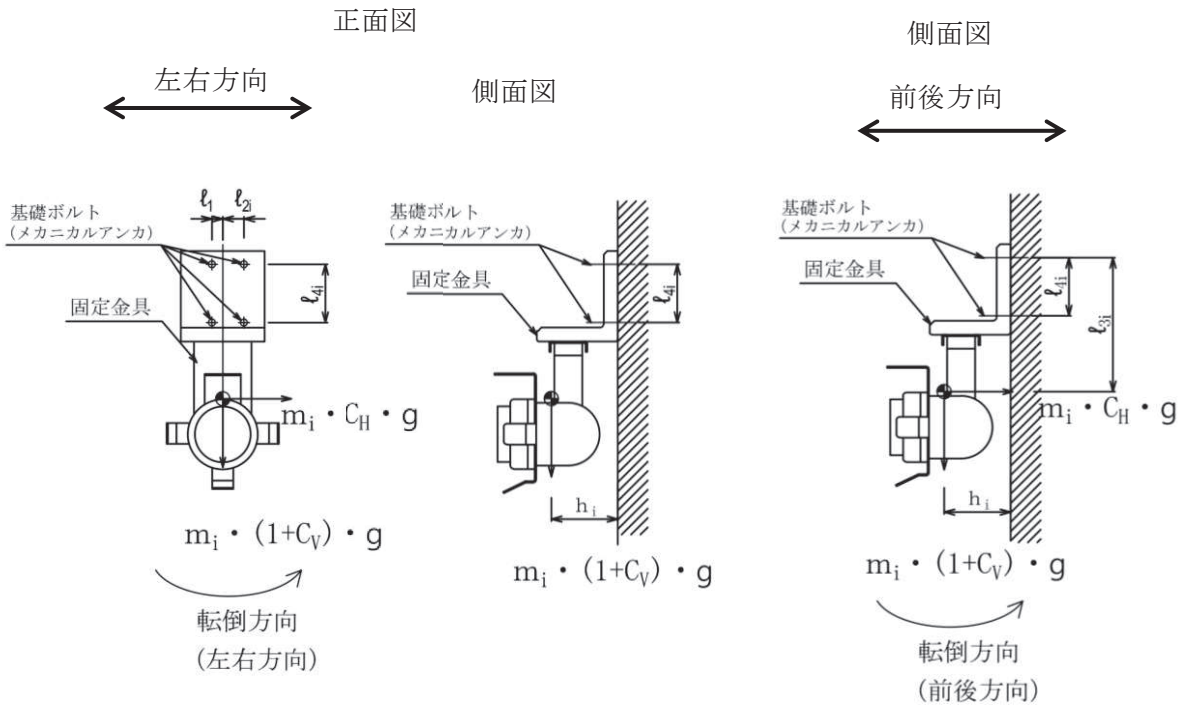
せん断応力

$$\tau_{bi} = \frac{Q_{bi}}{n_i \cdot A_{bi}} \dots \dots \dots (5.4.1.3.9)$$

5.4.1.4 炎感知器

基礎ボルト及び取付ボルトの応力は，地震力による震度により作用するモーメントによって生じる引張力とせん断力について計算する。計算モデルを図5-4に示す。

基礎ボルト ($i = 1$)



取付ボルト ($i = 2$)

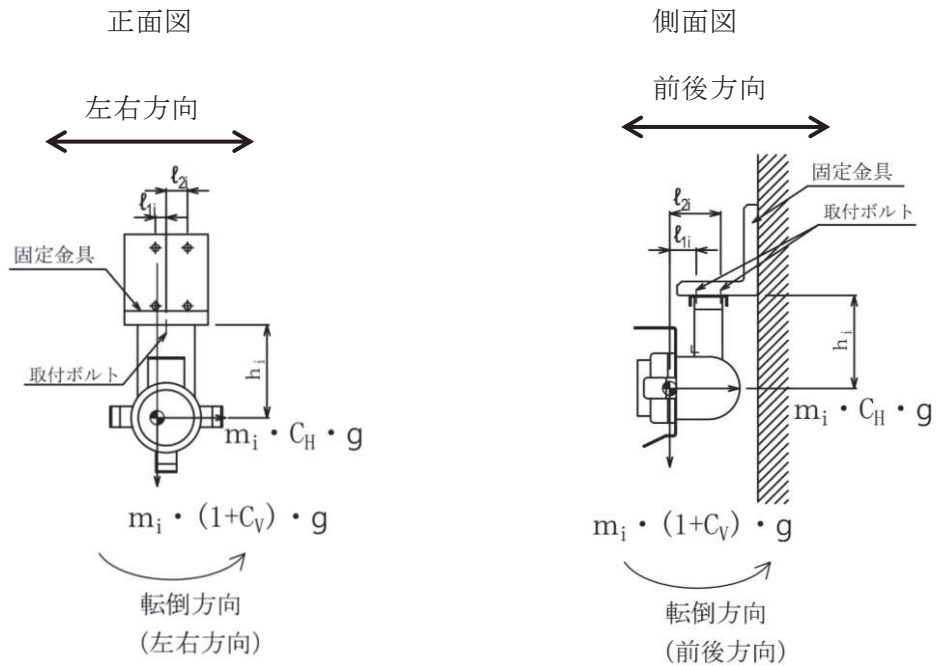


図 5-4 炎感知器の計算モデル

(1) 引張応力

ボルトに対する引張力は、最も厳しい条件として、図 5-4 で最外列のボルトを支点とする転倒を考え、これを片側の最外列のボルトで受けるものとして計算する。

引張力

$$F_{b1} = \frac{C_H \cdot m_i \cdot h_i \cdot g}{n_{fi} \cdot (\ell_{1i} + \ell_{2i})} + \frac{(1+C_V) \cdot m_i \cdot h_i \cdot g}{n_{fi} \cdot \ell_4} \dots \dots \dots (5.4.1.4.1)$$

$$F_{b2} = \frac{C_H \cdot m_i \cdot \ell_3 \cdot g + (1+C_V) \cdot m_i \cdot h_i \cdot g}{n_{fi} \cdot \ell_4} \dots \dots \dots (5.4.1.4.2)$$

$$F_{b3} = \frac{C_H \cdot m_i \cdot h_i \cdot g + (1+C_V) \cdot m_i \cdot \ell_{2i} \cdot g}{n_{fi} \cdot (\ell_{2i} - \ell_{1i})} \dots \dots \dots (5.4.1.4.3)$$

$$F_{bi} = \text{Max} (F_{b1}, F_{b2}, F_{b3}) \dots \dots \dots (5.4.1.4.4)$$

引張応力

$$\sigma_{bi} = \frac{F_{bi}}{A_{bi}} \dots \dots \dots (5.4.1.4.5)$$

ここで、ボルトの軸断面積 A_b は次式により求める。

$$A_{bi} = \frac{\pi}{4} \cdot d_i^2 \dots \dots \dots (5.4.1.4.6)$$

(2) せん断応力

ボルトに対するせん断力は、ボルト全本数で受けるものとして計算する。

せん断力

$$Q_{b1i} = m_i \cdot C_H \cdot g \dots \dots \dots (5.4.1.4.7)$$

$$Q_{b2i} = m_i \cdot (1 + C_V) \cdot g \dots \dots \dots (5.4.1.4.8)$$

$$Q_{bi} = \sqrt{(Q_{b1i})^2 + (Q_{b2i})^2} \dots \dots \dots (5.4.1.4.9)$$

せん断応力

$$\tau_{bi} = \frac{Q_{bi}}{n_i \cdot A_{bi}} \dots \dots \dots (5.4.1.4.10)$$

5.4.1.5 屋外仕様炎感知器及び熱感知カメラ

(1) 溶接部

溶接部の応力は、地震による震度により作用するモーメントによって生じるせん断力について計算する。計算モデルを図5-5及び図5-6に示す。

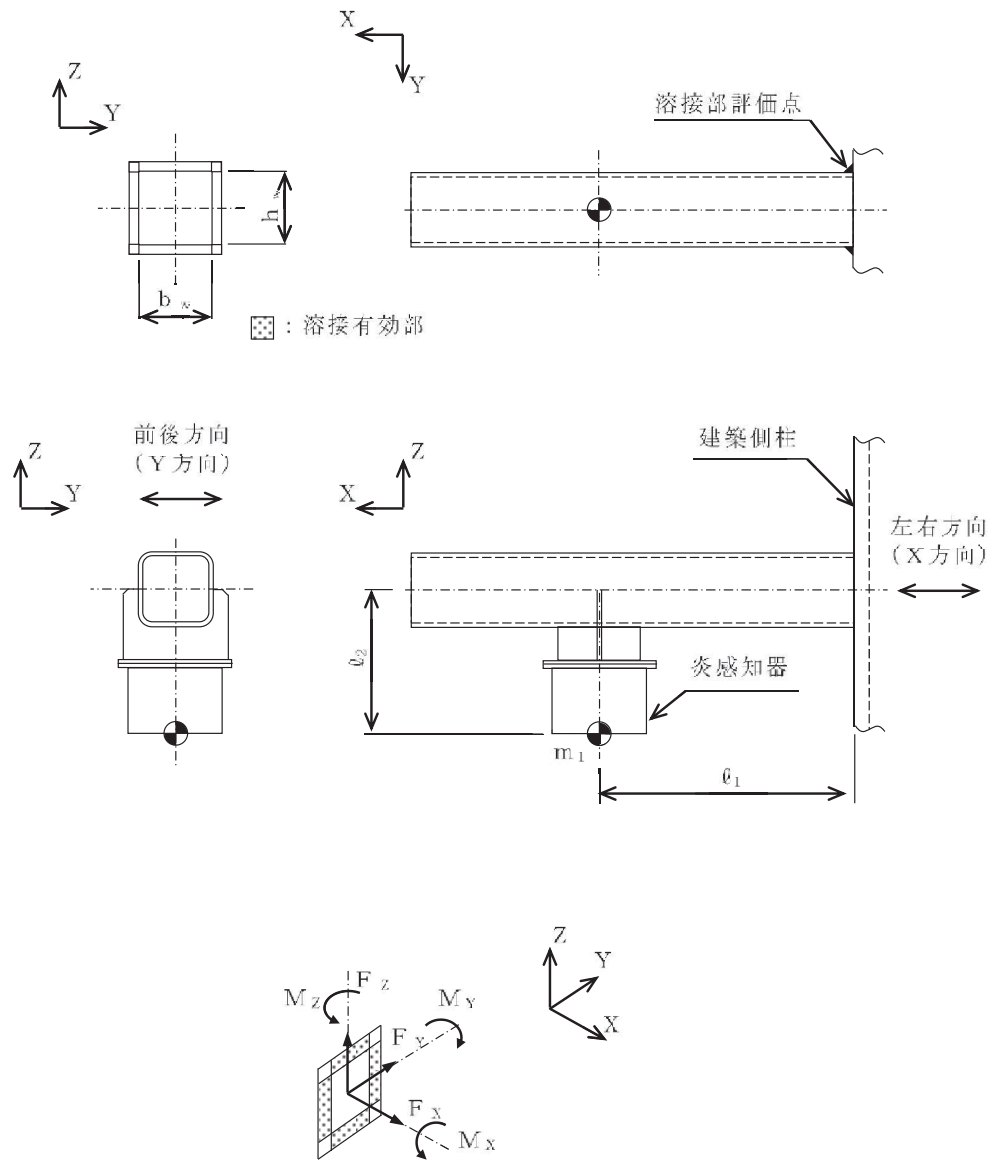


図5-5 屋外仕様炎感知器溶接部 計算モデル

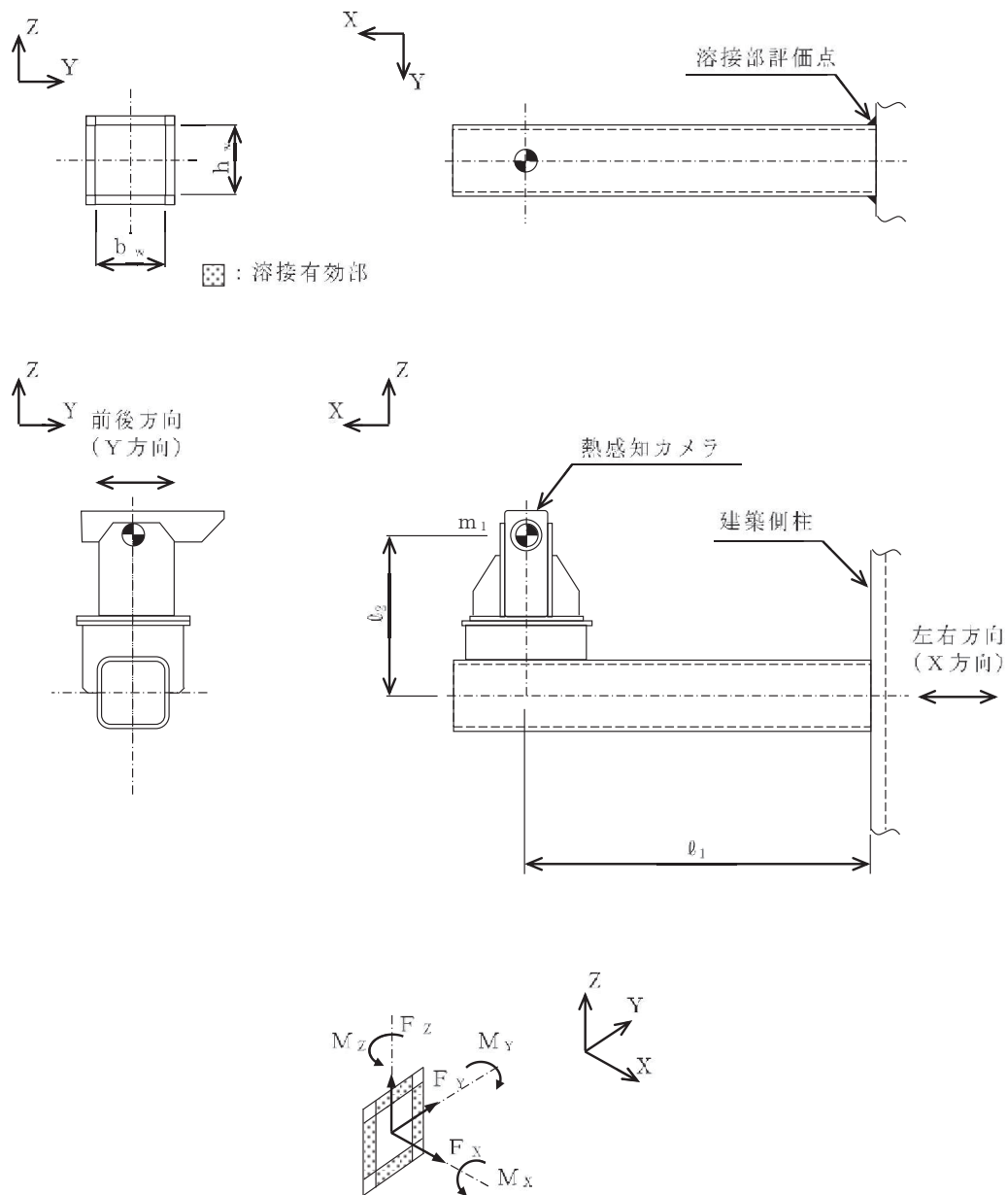


図5-6 熱感知カメラ溶接部 計算モデル

a. せん断応力

(a) 軸力により生じるせん断応力

i. 左右方向 (X方向) 地震時

$$\sigma_t = \frac{m_1 \cdot C_H \cdot g}{A_w} \dots \dots \dots (5.4.1.5.1)$$

ここで、 A_w は次式により求める。

$$A_w = 2a \cdot (b_w + h_w) \dots \dots \dots (5.4.1.5.2)$$

ただし、 b_w 、 h_w は各溶接部における溶接長さを示し、溶接部の有効のど厚 a は、次式により求める。

$$a = 0.7S \dots \dots \dots (5.4.1.5.3)$$

なお、前後方向 (Y方向) 地震時は部材に軸力が発生しないため考慮しない。

(b) せん断力により生じるせん断応力

部材に発生するせん断力により生じるせん断応力は、各方向の有効せん断断面積で受けるものとして計算する。

i. 左右方向 (X方向) 地震時

$$\tau_z = \frac{m_1 \cdot (1 + C_V) \cdot g}{A_{swz}} \dots \dots \dots (5.4.1.5.4)$$

ここで、 A_{swz} は次式により求める。

$$A_{swz} = 2 \cdot a \cdot h_w \dots \dots \dots (5.4.1.5.5)$$

ii. 前後方向 (Y方向) 地震時

$$\tau_y = \frac{m_1 \cdot C_H \cdot g}{A_{swY}} \dots \dots \dots (5.4.1.5.6)$$

ここで、 A_{swY} は次式により求める。

$$A_{swY} = 2 \cdot a \cdot b_w \dots \dots \dots (5.4.1.5.7)$$

なお、 $1 + C_V < C_H$ より、前後方向 (Y方向) 地震時でのZ方向のせん断力は、Y方向のせん断力に比べて小さいので、Z方向のせん断力を考慮しない。

(c) 曲げモーメントにより生じるせん断応力

部材に発生するY軸、Z軸まわりの曲げモーメントにより生じるせん断応力は、次式により求める。

i. 左右方向 (X方向) 地震時

$$\sigma_{bY1} = \frac{m_1 \cdot C_H \cdot g \cdot \ell_2 + m \cdot (1 + C_V) \cdot g \cdot \ell_1}{Z_{wY}} \dots \dots (5.4.1.5.8)$$

ii. 前後方向 (Y方向) 地震時

$$\sigma_{bY2} = \frac{m_1 \cdot (1 + C_V) \cdot g \cdot \ell_1}{Z_{wY}} \dots \dots \dots (5.4.1.5.9)$$

$$\sigma_{bZ2} = \frac{m_1 \cdot C_H \cdot g \cdot \ell_1}{Z_{wZ}} \dots \dots \dots (5.4.1.5.10)$$

(d) 組合せせん断応力

組合せせん断応力は、次式により求める。

i. 左右方向 (X方向) 地震時

$$\sigma_1 = \sqrt{(\sigma_t + \sigma_{bY1})^2 + \tau_Z^2} \dots \dots \dots (5.4.1.5.11)$$

ii. 前後方向 (Y方向) 地震時

$$\sigma_2 = \sqrt{(\sigma_{bY2} + \sigma_{bZ2})^2 + \tau_Y^2} \dots \dots \dots (5.4.1.5.12)$$

従って、最大せん断応力は次式により求める。

$$\sigma = \text{Max}(\sigma_1, \sigma_2) \dots \dots \dots (5.4.1.5.13)$$

(2) 取付ボルト

取付ボルトの応力は、地震による震度により作用するモーメントによって生じるせん断力について計算する。計算モデルを図 5-7 及び図 5-8 に示す。

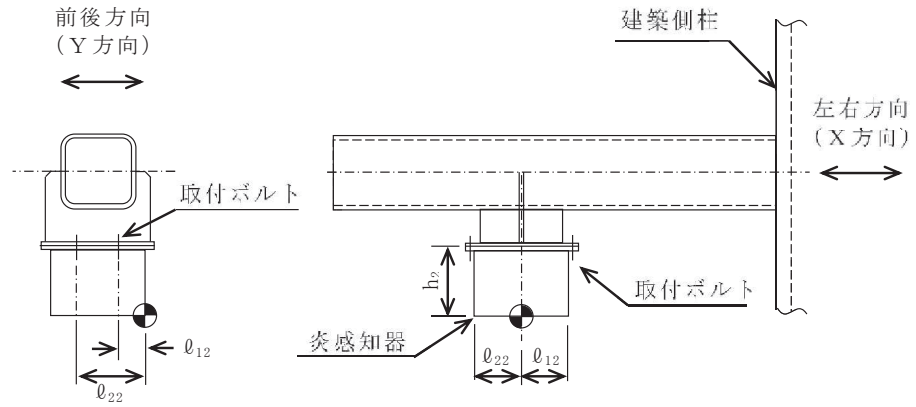


図5-7 屋外仕様炎感知器取付ボルト 計算モデル

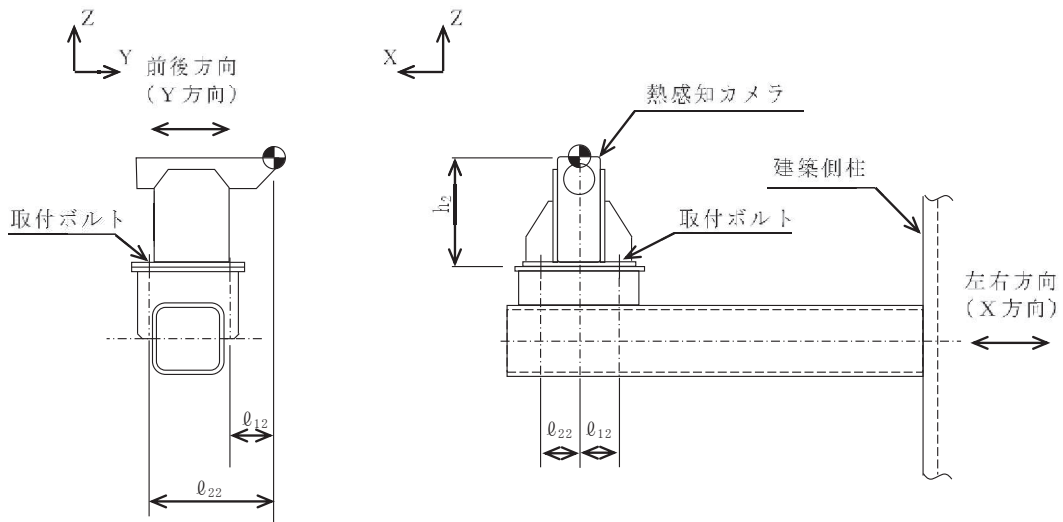


図5-8 熱感知カメラ取付ボルト 計算モデル

a. 引張応力

ボルトに対する引張力は、最も厳しい条件として、図 5-7 及び図 5-8 で最外列のボルトを支点とする転倒を考え、これを片側の最外列のボルトで受けるものとして計算する。

引張力

屋外仕様炎感知器

(左右方向)

$$F_{b12} = \frac{C_H \cdot m_2 \cdot h_2 \cdot g + (1 + C_V) \cdot m_2 \cdot \ell_{12} \cdot g}{n_{f2} \cdot (\ell_{12} + \ell_{22})} \dots\dots\dots (5.4.1.5.14)$$

(前後方向)

$$F_{b22} = \frac{C_H \cdot m_2 \cdot h_2 \cdot g + (C_V - 1) \cdot m_2 \cdot \ell_{12} \cdot g}{n_{f2} \cdot (\ell_{22} - \ell_{12})} \dots\dots\dots (5.4.1.5.15)$$

熱感知カメラ

(左右方向)

$$F_{b12} = \frac{C_H \cdot m_2 \cdot h_2 \cdot g - (1 - C_V) \cdot m_2 \cdot \ell_{12} \cdot g}{n_{f2} \cdot (\ell_{12} + \ell_{22})} \dots\dots\dots (5.4.1.5.16)$$

(前後方向)

$$F_{b22} = \frac{C_H \cdot m_2 \cdot h_2 \cdot g + (1 + C_V) \cdot m_2 \cdot \ell_{12} \cdot g}{n_{f2} \cdot (\ell_{22} - \ell_{12})} \dots\dots\dots (5.4.1.5.17)$$

$$F_{b2} = \text{Max} (F_{b12}, F_{b22}) \dots\dots\dots (5.4.1.5.18)$$

引張応力

$$\sigma_{b2} = \frac{F_{b2}}{A_{b2}} \dots\dots\dots (5.4.1.5.19)$$

ここで、ボルトの軸断面積 A_b は次式により求める。

$$A_{b2} = \frac{\pi}{4} \cdot d_2^2 \dots\dots\dots (5.4.1.5.20)$$

b. せん断応力

ボルトに対するせん断力は、ボルト全本数で受けるものとして計算する。

せん断力

$$Q_{b2} = m_2 \cdot C_H \cdot g \quad \dots \dots \dots (5.4.1.5.21)$$

せん断応力

$$\tau_{b2} = \frac{Q_{b2}}{n_2 \cdot A_{b2}} \quad \dots \dots \dots (5.4.1.5.22)$$

5.4.2 火災受信機盤の計算方法

火災受信機盤の計算方法は、添付書類「VI-2-1-13-7 盤の耐震性についての計算書作成の基本方針」に記載の評価方法に基づき行う。

なお、火災受信機盤は火災受信機盤①、火災受信機盤②及び火災受信機盤③の3面で構成されており、基礎ボルトの評価においてはチャンネルベースの構造上、基礎ボルトには3面全ての荷重が作用することから、評価上は3面を1面の盤として仮定して基礎ボルトの構造強度評価を実施する。

5.4.3 ガスボンベ設備の計算方法

5.4.3.1 ガスボンベ設備（ハロンガス消火設備）

ガスボンベ設備（ハロンガス消火設備）については、3次元FEMモデルによる固有値解析結果から求めた荷重を用いて構造強度評価を実施する。

また、「2.2 評価対象設備」の表2-3に示すとおり、ボンベをラックに固定し、ラックを基礎ボルトにより据え付けるため、ラック及び基礎ボルト、それぞれに対し構造強度評価を実施する。

(1) ボンベラックの構造強度評価

a. ボンベラック部材に発生する組合せ応力の算出

地震応答解析結果から求めたボンベラック部材の引張応力、曲げ応力及びせん断応力を用いて、以下の式によりボンベラックの組合せ応力を算出する。

軸応力

$$\sigma_a = \frac{F_x}{A} \dots \dots \dots (5.4.3.1.1)$$

曲げ応力

$$\sigma_b = \frac{M_y}{Z_y} \dots \dots \dots (5.4.3.1.2)$$

せん断応力

$$\tau_y = \frac{F_y}{A_{s_y}} \dots \dots \dots (5.4.3.1.3)$$

$$\tau_z = \frac{F_z}{A_{s_z}} \dots \dots \dots (5.4.3.1.4)$$

$$\tau = \sqrt{\tau_y^2 + \tau_z^2} \dots \dots \dots (5.4.3.1.5)$$

ねじり応力

$$\tau_t = \frac{M_x}{Z_x} \dots \dots \dots (5.4.3.1.6)$$

ボンベラックの組合せ応力

$$\sigma = \sqrt{(\sigma_a + \sigma_b)^2 + 3(\tau + \tau_t)^2} \dots \dots \dots (5.4.3.1.7)$$

(2) 基礎ボルトの構造強度評価

a. 基礎ボルトに発生する引張応力の算出

基礎ボルトの引張力及び基礎ボルトの断面積を用いて、以下の式により基礎ボルトの引張応力を算出する。

$$\sigma_{bt} = \frac{F_b}{A_b} \cdot \dots \dots \dots (5.4.3.1.8)$$

b. 基礎ボルトに発生するせん断応力の算出

基礎ボルトのせん断力及び基礎ボルトの断面積を用いて、以下の式により基礎ボルトのせん断応力を算出する。

$$\tau_b = \frac{Q_b}{A_b} \cdot \dots \dots \dots (5.4.3.1.9)$$

5.4.3.2 ガスボンベ設備（ケーブルトレイ消火設備）

ガスボンベ設備（ケーブルトレイ消火設備）については、「2.2 評価対象設備」の表2-4に示すとおり、基礎ボルトにより据え付けるため、基礎ボルトに対し構造強度評価を実施する。

また、基礎ボルトの応力は、地震による震度により作用するモーメントによって生じる引張力とせん断力について計算する。

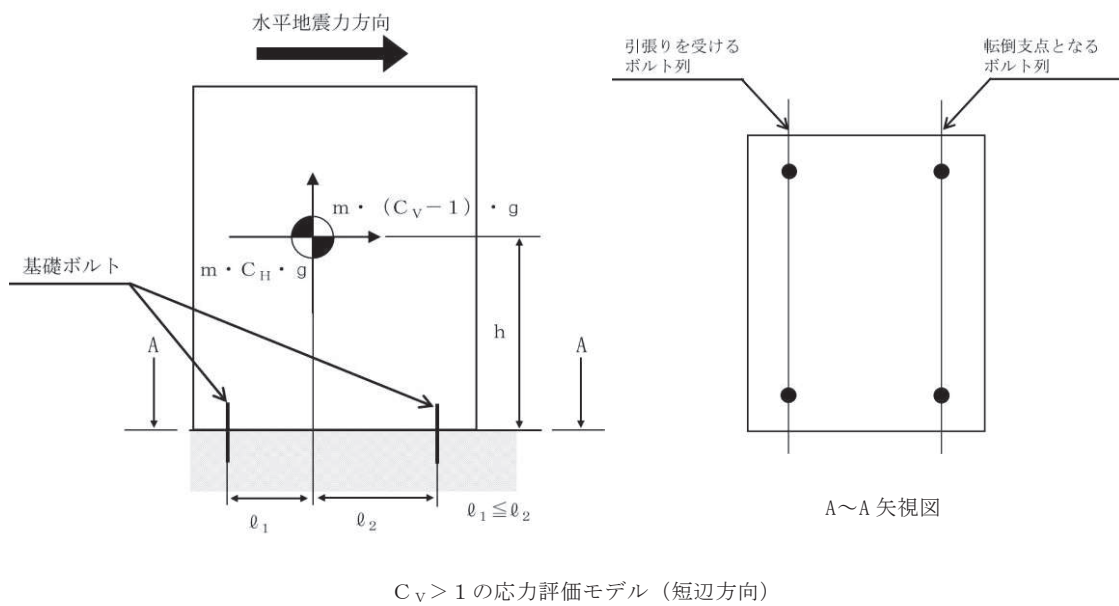


図 5-9 ガスボンベ設備（ケーブルトレイ消火設備） 計算モデル

(1) 引張応力

基礎ボルトに発生する引張応力は、片側のボルトを支点とし、この支点から最も離れた位置にあるボルトで受けるものとして以下の式を用いて計算する。

引張力 (ただし $C_V > 1$)

$$F_{b1} = \frac{m \cdot C_H \cdot h \cdot g - m \cdot (1 - C_V) \cdot \ell_2 \cdot g}{n_f \cdot (\ell_1 + \ell_2)} \dots \dots \dots (5.4.3.2.1)$$

$$F_{b2} = \frac{m \cdot C_H \cdot h \cdot g - m \cdot (1 - C_V) \cdot \ell_2 \cdot g}{n_f \cdot (\ell_1 + \ell_2)} \dots \dots \dots (5.4.3.2.2)$$

$$F_b = \text{M a x} (F_{b1}, F_{b2}) \dots \dots \dots (5.4.3.2.3)$$

引張応力

$$\sigma_{bt} = \frac{F_b}{A_b} \dots \dots \dots (5.4.3.2.4)$$

ここで、ボルトの軸断面積 A_b は次式により求める。

$$A_b = \frac{\pi}{4} \cdot d^2 \dots \dots \dots (5.4.3.2.5)$$

(2) せん断応力

基礎ボルトに対するせん断力は、ボルト全本数で受けるものとして計算する。

$$Q_b = m \cdot C_H \cdot g \dots \dots \dots (5.4.3.2.6)$$

$$\tau_b = \frac{Q_b}{n \cdot A_b} \dots \dots \dots (5.4.3.2.7)$$

5.4.4 選択弁の計算方法

選択弁については、3次元FEMモデルによる固有値解析結果から求めた荷重を用いて構造強度評価を実施する。また、「2.2 評価対象設備」の表2-4に示すとおり、選択弁を弁ラックに固定し、弁ラックを埋込金物により据え付けるため、ラック及び埋込金物、それぞれに対し構造強度評価を実施する。

(1) 弁ラックの構造強度評価

弁ラックの軸応力、曲げ応力及びせん断応力を用いて、以下の式によりラックの組合せ応力を算出する。

$$\sigma_a = \sqrt{(\sigma_t + \sigma_b)^2 + 3 \cdot \tau_s^2 \dots \dots \dots} \quad (5.4.4.1)$$

(2) 溶接部の強度評価

固定端反力の応力を合成し溶接部のせん断力を算出する。

$$\sigma_{sa} = \sqrt{\sigma_{st}^2 + \tau_{ss}^2 \dots \dots \dots} \quad (5.4.4.2)$$

5.4.5 制御盤の計算方法

制御盤の計算方法は、添付書類「VI-2-1-13-7 盤の耐震性についての計算書作成の基本方針」に記載の評価方法に基づき行う。

5.4.6 消火配管の計算方法

消火配管の構造強度評価は、添付書類「VI-2-1-13-6 管の耐震性についての計算書作成の基本方針」に記載の評価方法に基づき行う。(ケーブルトレイ消火設備の消火配管については、消火配管の自在性を活かした設置方法であり、解析による評価が困難であるため加振試験により耐震評価を行う。)

6. 機能維持評価

火災感知設備及び消火設備は、機能維持評価用加速度と機能確認済加速度との比較により、地震時又は地震後の動的機能及び電氣的機能を評価する。

機能維持評価用加速度は、添付書類「VI-2-1-7 設計用床応答曲線の作成方針」に基づき、基準地震動 S_s により定まる応答加速度を設定する。

機能確認済加速度は、添付書類「VI-2-1-9 機能維持の基本方針」に基づき加振試験により確認した加速度を用いることとし、個別計算書にその旨を記載する。

6.1 火災感知器

火災感知器は、機能維持評価用加速度と機能確認済加速度との比較により、地震時又は地震後の電氣的機能を評価する。

機能維持評価用加速度は、添付書類「VI-2-1-7 設計用床応答曲線の作成方針」に基づき、基準地震動 S_s により定まる応答加速度を設定する。

機能確認済加速度は、添付書類「VI-2-1-9 機能維持の基本方針」に基づき加振試験により確認した加速度を用いることとし、個別計算書にその旨を記載する。

6.2 火災受信機盤

火災受信機盤は、機能維持評価用加速度と機能確認済加速度との比較により、地震時又は地震後の電氣的機能を評価する。

機能維持評価用加速度は、添付書類「VI-2-1-7 設計用床応答曲線の作成方針」に基づき、基準地震動 S_s により定まる応答加速度を設定する。

機能確認済加速度は、添付書類「VI-2-1-9 機能維持の基本方針」に基づき加振試験により確認した加速度を用いることとし、個別計算書にその旨を記載する。

6.3 ガスボンベ設備

ガスボンベ設備のうち容器弁は、機能維持評価用加速度と機能確認済加速度との比較により、地震時又は地震後の動的機能を評価する。

機能維持評価用加速度は、添付書類「VI-2-1-7 設計用床応答曲線の作成方針」に基づき、基準地震動 S_s により定まる応答加速度を設定する。

機能確認済加速度は、添付書類「VI-2-1-9 機能維持の基本方針」に基づき加振試験により確認した加速度を用いることとし、個別計算書にその旨を記載する。

6.4 選択弁

選択弁は、機能維持評価用加速度と機能確認済加速度との比較により、地震時又は地震後の動的機能を評価する。

機能維持評価用加速度は、添付書類「VI-2-1-7 設計用床応答曲線の作成方針」に基づき、基準地震動 S_s により定まる応答加速度を設定する。

機能確認済加速度は、添付書類「VI-2-1-9 機能維持の基本方針」に基づき加振試験により確認した加速度を用いることとし、個別計算書にその旨を記載する。

6.5 制御盤

制御盤は、機能維持評価用加速度と機能確認済加速度との比較により、地震時又は地震後の電氣的機能を評価する。

機能維持評価用加速度は、添付書類「VI-2-1-7 設計用床応答曲線の作成方針」に基づき、基準地震動 S_s により定まる応答加速度を設定する。

機能確認済加速度は、添付書類「VI-2-1-9 機能維持の基本方針」に基づき加振試験により確認した加速度を用いることとし、個別計算書にその旨を記載する。