

本資料のうち、枠囲みの内容は商業機密を含むため公開できません。

女川原子力発電所第2号機 工事計画審査資料	
資料番号	02-補-E-19-0600-29_改2
提出年月日	2021年9月28日

補足-600-29 燃料交換機の耐震性についての計算書に関する

補足説明資料

1. はじめに

女川2号機の燃料交換機（Bクラス施設）は、下部に設置された上位クラス施設である使用済燃料プール、使用済燃料貯蔵ラック等に対して、波及的影響を及ぼさないことを確認する必要があるため、添付書類「VI-2-11-2-9 燃料交換機の耐震性についての計算書」において耐震評価結果を示している。

本書は、添付書類「VI-2-11-2-9 燃料交換機の耐震性についての計算書」に関する補足説明資料として、燃料交換機に積載している大型構成部品の落下物評価や使用済燃料プールのスロッシングに対する影響検討等についてまとめたものである。

2. 添付資料

- 添付1 燃料交換機の大型構成品の落下評価に対する検討
- 添付2 燃料交換機の地震時におけるストッパへの影響評価
- 添付3 燃料交換機に対するスロッシングの影響評価
- 添付4 燃料交換機の改造概要

燃料交換機の大型構成品の落下評価に対する検討

1. 目的

使用済燃料プールへの重量物落下に対する使用済燃料プールの健全性について、燃料交換機に積載される大型構成品の落下評価に対する検討を行う。

2. 検討内容

図 1-1 に、落下評価に対する健全性評価フローを示す。

概要は下記 (1)～(5) の流れであり、これに従い検討を行うものである。

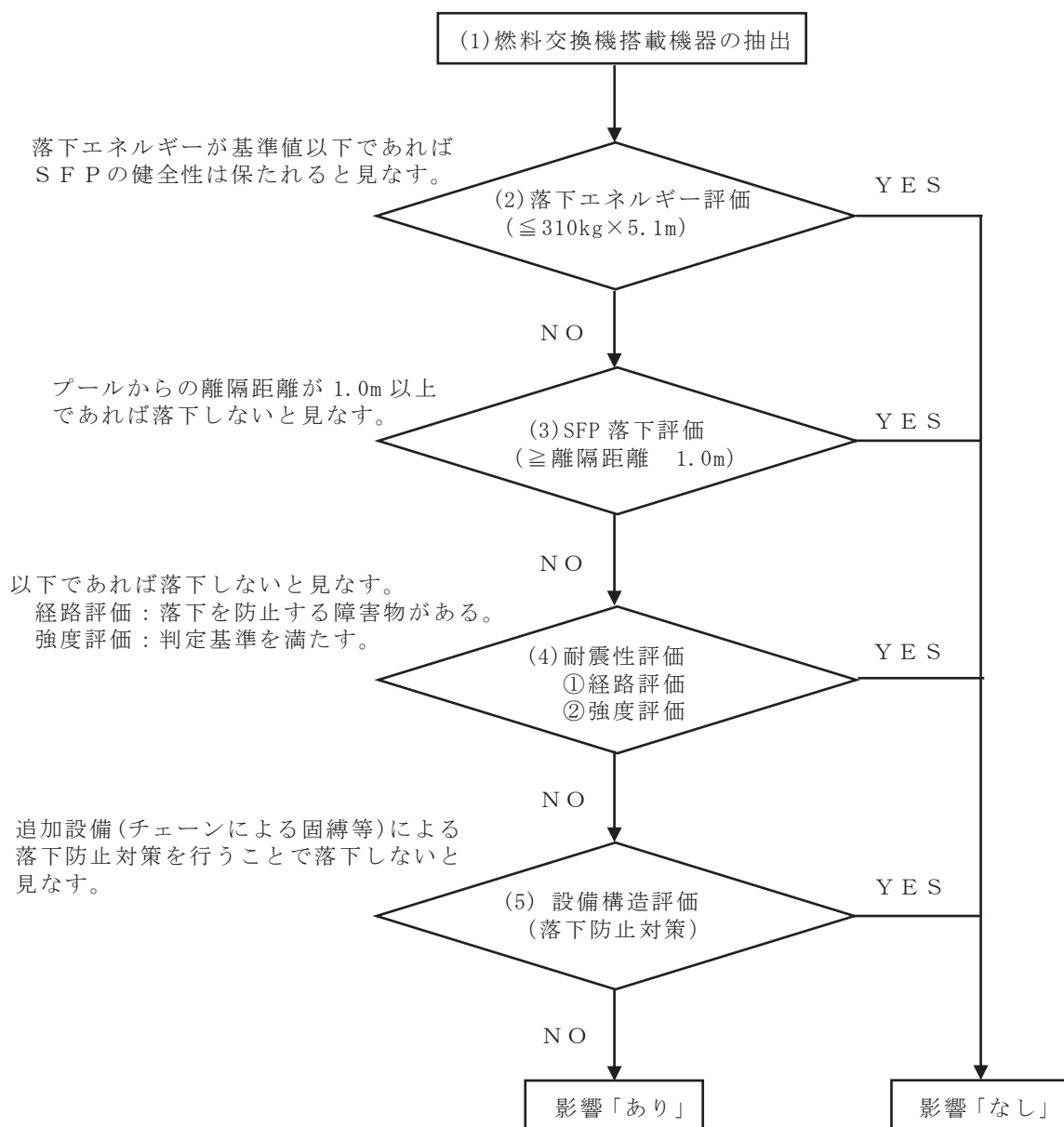


図 1-1 落下評価に対する健全性評価フロー

2.1 落下物のスクリーニング

(1) 燃料交換機の搭載機器の抽出

燃料交換機の搭載機器については、構造図から抽出する。

なお、燃料交換機本体（構造物フレーム）及び吊荷（吊具）については、添付書類「VI-2-11-2-9 燃料交換機の耐震性についての計算書」において耐震評価済であることから、ここでは評価対象外とする。

(2) 落下エネルギー評価

上記(1)で抽出した機器に関し、使用済燃料プールの健全性が確認されている落下エネルギー（ $310\text{kg} \times 5.1\text{m} \times 9.8\text{m/s}^2$ ，気中落下）を判定基準*¹として各機器の落下エネルギーを算出し、判定基準*¹を満たす機器については、仮に使用済燃料プールへ落下したとしても使用済燃料プールの健全性に影響を及ぼさないと判断し、その時点で評価対象外とする。判定基準に満たない機器については次ステップで評価する。

なお、落下エネルギーの算出については、使用済燃料プールの最深位置である0.P.21.38 mへの落下（気中落下）を想定し、判定基準は下記とする。

【判定基準】

落下エネルギーが 15.5kJ ($310\text{kg} \times 5.1\text{m} \times 9.8\text{m/s}^2$) 以下 ⇒ 「影響なし」

*1: 株式会社日立製作所, 「沸騰水型原子力発電所燃料集合体落下時の燃料プールライニングの健全性について」(HLR-050), 平成6年12月

(3) 使用済燃料プール落下評価（離隔距離）

落下エネルギー評価で次ステップとなった搭載機器について、落下評価（離隔距離）を行う。

落下評価に関し、各機器に対する離隔距離：1 m以上を判定基準とし、基準に満たない機器については次ステップで評価する。具体的には、プールサイドから1 m以上離れた場所にある機器は使用済燃料プールへ落下しないものと判断し、機器の外径から1 m以上離れた場所に使用済燃料プールがあるかを確認する。

なお、当該評価は平面距離での評価とし、高さ方向の条件は含まないものとする。

【判定基準】

搭載機器の使用済燃料プールまでの離隔距離が1 m以上 ⇒ 「影響なし」
(落下しない)

2.2 耐震性評価

(1) 経路評価

上記スクリーニング評価で次ステップとなった機器について、経路評価を行う。
使用済燃料プール落下評価は平面距離での評価であるが、ここでは手摺等、機器落下を防止する障害物となるもの拾い出し、改めて落下評価を行うものである。

(2) 強度評価

手摺により落下防止が見込まれる機器について、障害物となる手摺の取付ボルト評価を行う。その結果、判定を満足しなかった機器については既に強度評価対象となっている機器と同様、機器の取付ボルト又は部材の評価を行う。

なお、波及的影響の観点から機器の取付ボルト又は部材が破断しないことを確認することを目的に S_u 値を許容応力に適用した評価を実施する。

2.3 設備構造評価

耐震性評価で落下の可能性を否定できない機器は、固縛等の追加設備による落下防止対策の検討を行う。

3. 検討結果

3.1 落下物のスクリーニング

表 1-1 に、燃料交換機における落下物のスクリーニング結果を示す。

なお、2.1(3)使用済燃料プール落下評価（離隔距離）において、離隔距離が 1m 以上となる機器はなかったため、表 1-1 における離隔距離によるスクリーニング結果の記載は省略する。

搭載機器に関し、落下エネルギー評価及び使用済燃料プール落下評価を行った結果、以下の機器が判定基準を満足せず、次ステップでの評価を実施する。

- ・ブリッジ側：主回路・補機盤，電動機・サイクロ減速機等
- ・トロリ側 1F：主ホイスト巻き上げ機，トロリ給電装置等
- ・トロリ側 2F：燃料つかみ具等

3.2 耐震性評価

(1) 経路評価

表 1-2 に、経路評価結果を示す。

落下物のスクリーニング評価で次ステップとなった搭載機器に関し、使用済燃料プール落下に至る経路上に障害物となるものがあるかを評価した結果、以下の搭載機器が判定基準を満足せず、次ステップでの評価を実施する。

- ・ブリッジ側：ブリッジ位置検知装置
- ・トロリ側 1F：機上操作卓
- ・トロリ側 2F：マスト旋回装置等

これら判定基準を満足しなかった搭載機器は、機器の取付ボルト又は部材の強度評価を行う。また、手摺により落下防止となった搭載機器については、手摺の取付ボルト強度評価を行うこととする。

(2) 強度評価

表 1-3 に、強度評価の結果を示す。

手摺の取付ボルト評価については、手摺が障害物となり使用済燃料プールへ落下しないとした搭載機器の中から、機器質量が大きいもの及び荷重（重心）高さが高いものを代表機器として評価した。その結果、手摺の取付ボルトが破断することではなく、使用済燃料プール落下の障害物となり、損傷を防止できる。

経路評価で次ステップとなった搭載機器についても、強度評価の結果、機器の取付ボルト又は部材が破断することではなく、使用済燃料プール落下には至らないと判断される。

3.3 設備構造評価

上述の強度評価結果を受けて、健全性評価が必要な燃料交換機搭載機器は全て落下しない見通しであることから、追加設備（チェーンによる固縛等）による落下防止対策の検討は不要である。

4. まとめ

表 1-4 に、重量物落下評価のまとめを示す。

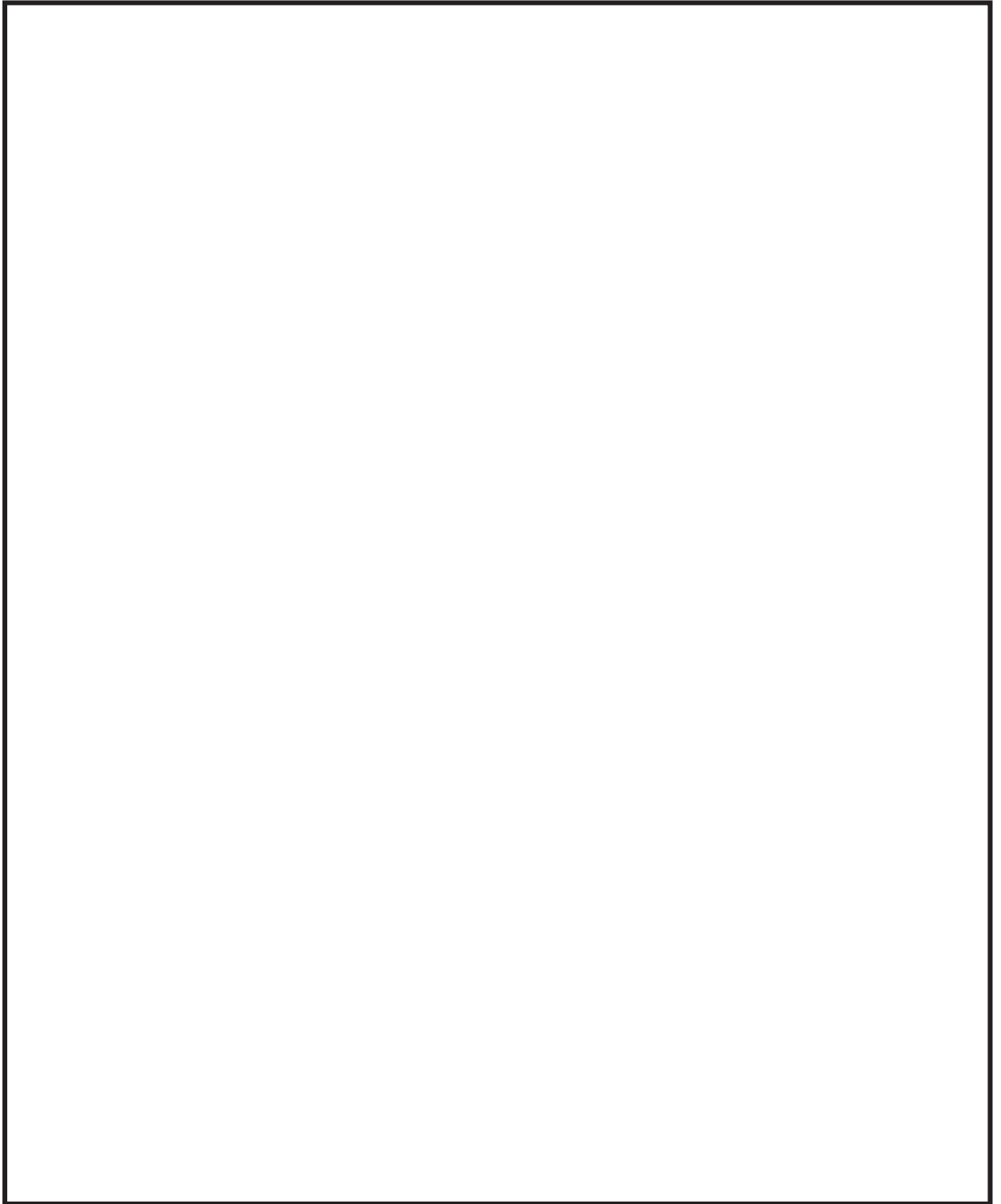
燃料交換機の搭載機器について健全性評価フローに基づき、使用済燃料プール落下の可能性及び使用済燃料プールの健全性に影響を及ぼす可能性が高い機器の強度評価結果から耐震成立性の確認が得られ、使用済燃料プールの健全性に影響を及ぼす燃料交換機の搭載機器の落下はないという結果が得られた。

表 1-1 (1/3) 落下物のスクリーニング (搭載機器, ブリッジ側)

No.	搭載位置		機器名称		落下エネルギー評価		
					評価値 (kJ)	許容値 (kJ)	判定
1	ブリッジ 本体	空気ユニット	空気ユニット箱	14.1	15.5	○	
2			コンプレッサ-1	8.7		○	
3			コンプレッサ-2	8.7		○	
4			低圧タンク	2.6		○	
5			高圧タンク	7.1		○	
6		補機盤・変圧器	主回路・補機盤	102.6		×	
7			変圧器-1	16.7		×	
8			変圧器-2	33.4		×	
9		ブリッジ照明	投光器-1	3.3		○	
10			投光器-2	3.3		○	
11			投光器-3	3.3		○	
12			投光器-4	3.3		○	
13		ブリッジ位置検知装置	位置検知装置	20.2		×	
14			位置検出装置	7.1		○	
15	ブリッジ ウォーク ウェイ	ウォークウェイ照明	投光器-5	3.6		○	
16			投光器-6	3.6		○	
17		ブリッジ駆動装置	コモンベース	28.9		×	
18			平歯車減速機	36.9		×	
19			電動機・サイクロ減速機	24.1		×	
20		ブリッジ給電装置	ブリッジ給電腕	36.6		×	
21		ウォーク ウェイ手摺	ウォークウェイ手摺	手摺-1		9.1	○
22				手摺-2		9.1	○
23				手摺-3		10.2	○
24				手摺-4		3.8	○
25				手摺-5		3.8	○
26				手摺-6		3.8	○
27				手摺-7		3.8	○
28				手摺-8		2.2	○
29	手摺-9			2.5		○	
30	手摺-10			2.7		○	
31	手摺-11			2.7		○	
32	手摺-12			2.4		○	
33	手摺-13			1.7		○	
34	手摺-14			0.8		○	
35	手摺-15			0.8		○	
36	ウォークウェイ梯子	ウォークウェイ梯子	梯子-1	1.7		○	
37			梯子-2	1.4		○	
38			梯子-3	3.2		○	

○: 評価完了 (評価値 ≤ 許容値)

×: 次ステップ (評価値 > 許容値)



枠囲みの内容は商業機密の観点から公開できません。

表 1-1 (2/3) 落下物のスクリーニング (搭載機器, トロリ側 1F)

No.	搭載位置		機器名称	落下エネルギー評価			
				評価値 (kJ)	許容値 (kJ)	判定	
39	トロリ	トロリ 1F	トロリ給電装置 (ブリッジケーブル側)	109.9	15.5	×	
40			トロリ給電装置 (トロリ1Fサポ-ト)	13.0		○	
41			主ホスト巻き上げ機	266.7		×	
42			機上操作卓	59.3		×	
43			トロリ位置検出装置	8.4		○	
44			トロリ駆動装置	113.4		×	
45			TBX 2 1	8.5		○	
46			トロリストッパ	7.8		○	
47			マスト固定装置	13.6		○	
48			トロリ1F手摺	手摺-1		11.0	○
49				手摺-2		6.6	○
50				手摺-3		1.0	○
51				手摺-4		2.4	○
52				手摺-5		1.8	○
53				手摺-6		2.9	○
54				手摺-7		1.1	○
55				手摺-8		0.9	○
56				手摺-9		9.3	○

○ : 評価完了 (評価値 ≤ 許容値)

× : 次ステップ (評価値 > 許容値)

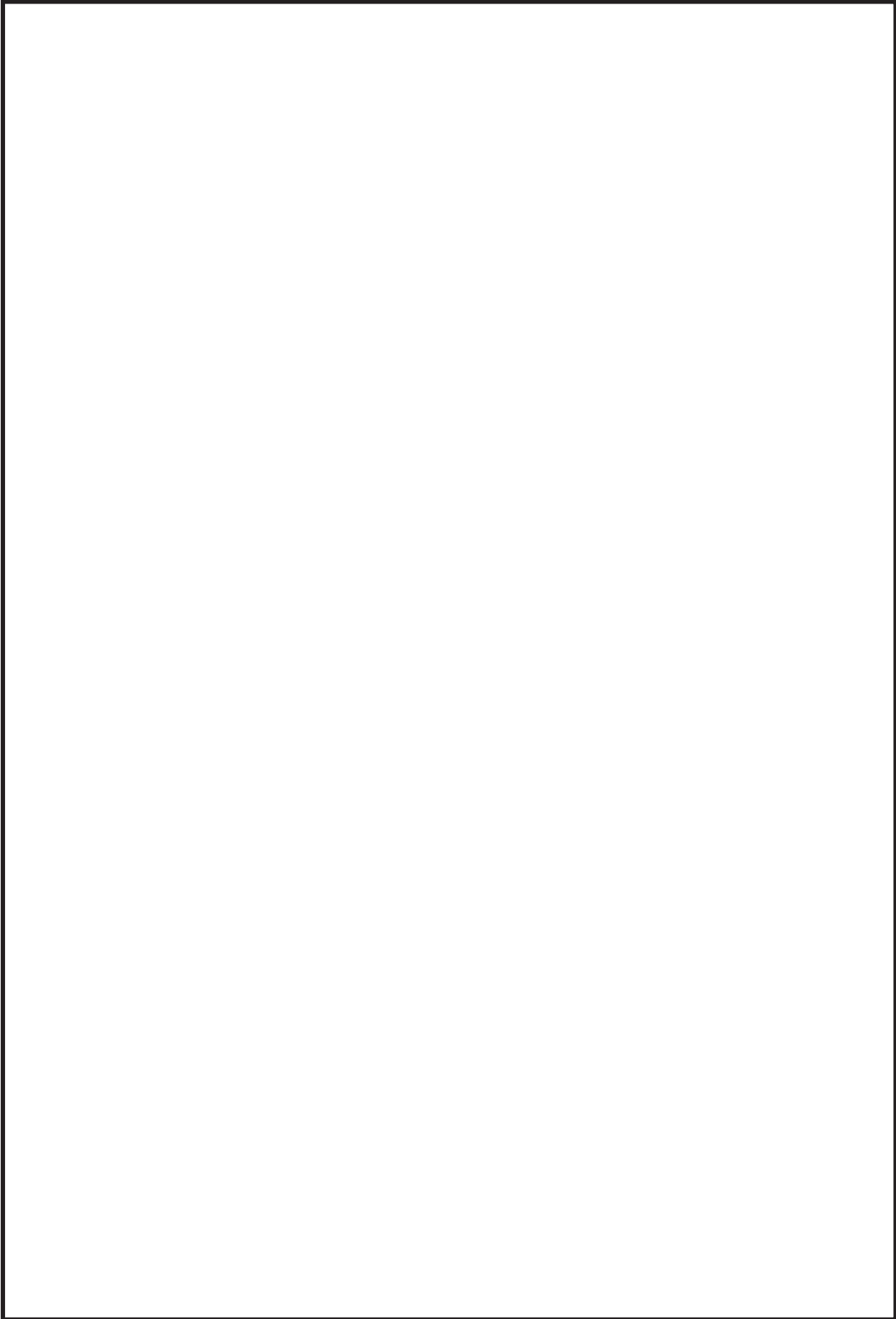


表 1-1 (3/3) 落下物のスクリーニング〈搭載機器, トロリ側 2F〉

No.	搭載位置		機器名称	落下エネルギー評価			
				評価値 (kJ)	許容値 (kJ)	判定	
57	トロリ	トロリ 2F	主ホストケーブルリール	25.4	15.5	×	
58			主ホストエアホースリール	18.6		×	
59			主ホスト滑車装置	119.7		×	
60			マスト旋回装置	86.2		×	
61			荷重系アンブ ^o 収納箱	22.6		×	
62			据置式補助ホストエアホースリール	23.7		×	
63			据置式補助ホスト巻上げ装置	79.4		×	
64			走行式補助ホスト台車	226.3		×	
65			燃料つかみ具	265.2		×	
66			トロリケーブル(TBX 3 1)	19.0		×	
67			トロリ2F手摺	手摺-1		3.0	○
68				手摺-2		4.9	○
69				手摺-3		10.9	○
70				手摺-4		1.0	○
71				手摺-5		6.1	○
72				手摺-6		8.4	○
73				手摺-7		1.0	○
74			トロリ2F梯子	梯子		3.9	○

○：評価完了（評価値 ≤ 許容値）

×：次ステップ（評価値 > 許容値）

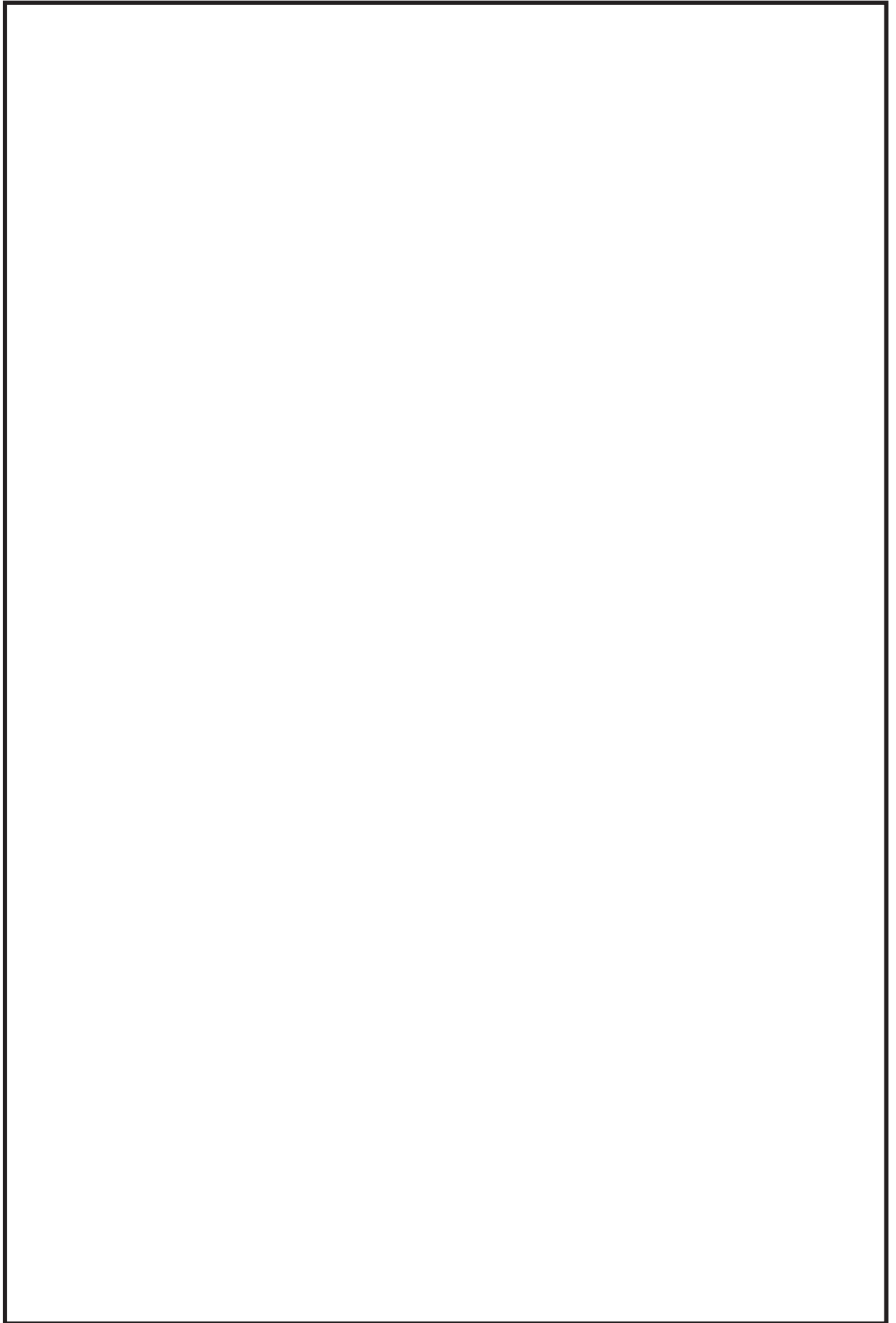


表 1-2 耐震性評価（経路評価）

No.	搭載位置		機器名称		質量 (kg)	障害物		判定	備考		
						有	無				
6	フリック 本体	フリック 本体	補機盤・変圧器	主回路・補器盤		◇		○	本体フレームにより落下し難いと考えられる。		
7				変圧器-1		◇		○	本体フレームにより落下し難いと考えられる。		
8				変圧器-2		◇		○	本体フレームにより落下し難いと考えられる。		
13	フリック	フリック	位置検知装置				◇	×			
17				ウォーク ウェイ	フリック駆動装置	コモンベース	◇		○	ウォークウェイフレームにより落下し難いと考えられる。	
18						平歯車減速機	◇		○	ウォークウェイフレームにより落下し難いと考えられる。	
19						電動機・サイクロ減速機			○	ウォークウェイフレームにより落下し難いと考えられる。	
20	フリック給電装置	フリック給電腕	◇		○	ウォークウェイフレームにより落下し難いと考えられる。					
39	トロリ	トロリ1F	トロリ給電装置(フリックケーブル)	主ホスト巻き上げ機		◇		○	ウォークウェイフレームにより落下し難いと考えられる。		
41				机上操作卓			◇		○	トロリフレームにより落下し難いと考えられる。	
42								◇		×	
44				トロリ駆動装置		◇		○	トロリフレームにより落下し難いと考えられる。		
57		トロリ2F	トロリ2F	主ホストケーブルリール	主ホストケーブルリール	◇		○	手摺により落下し難いと考えられる。		
58					主ホストエアホースリール	◇		○	手摺により落下し難いと考えられる。		
59					主ホスト滑車装置	◇		○	手摺により落下し難いと考えられる。		
60					マスト旋回装置	◇		○	手摺により落下し難いと考えられる。		
61					荷重系アンプ収納箱	◇		○	手摺により落下し難いと考えられる。		
62					据置式補助ホストエアホースリール	◇		○	手摺により落下し難いと考えられる。		
63					据置式補助ホスト巻き上げ装置	◇		○	手摺により落下し難いと考えられる。		
64					走行式補助ホスト台車		◇	×			
65					燃料つかみ具		◇	×			
66					トロリケーブル(TBX31)	◇		○	トロリフレームにより落下し難いと考えられる。		

○ : 評価完了(落下しない)

× : 次ステップ

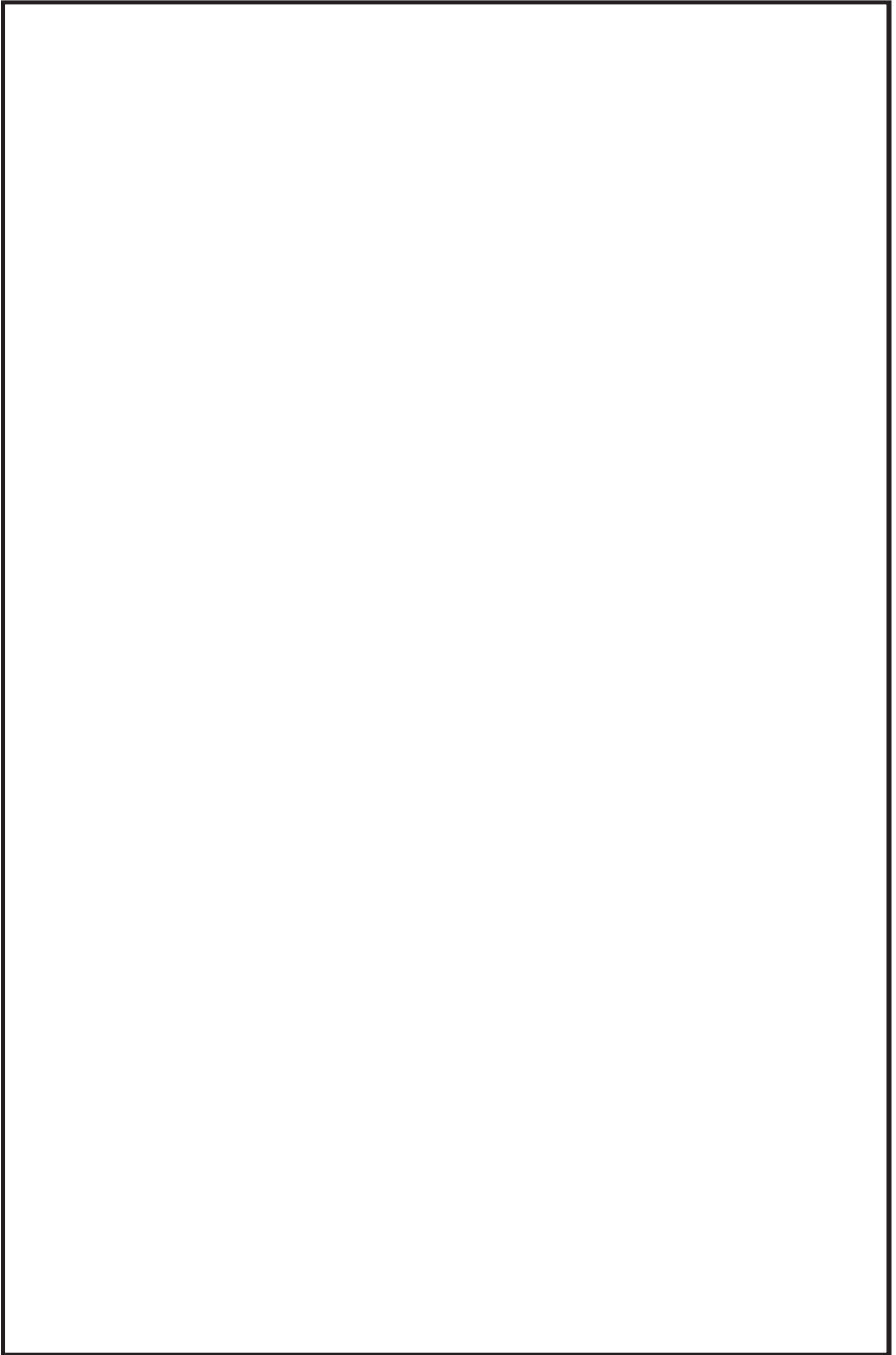
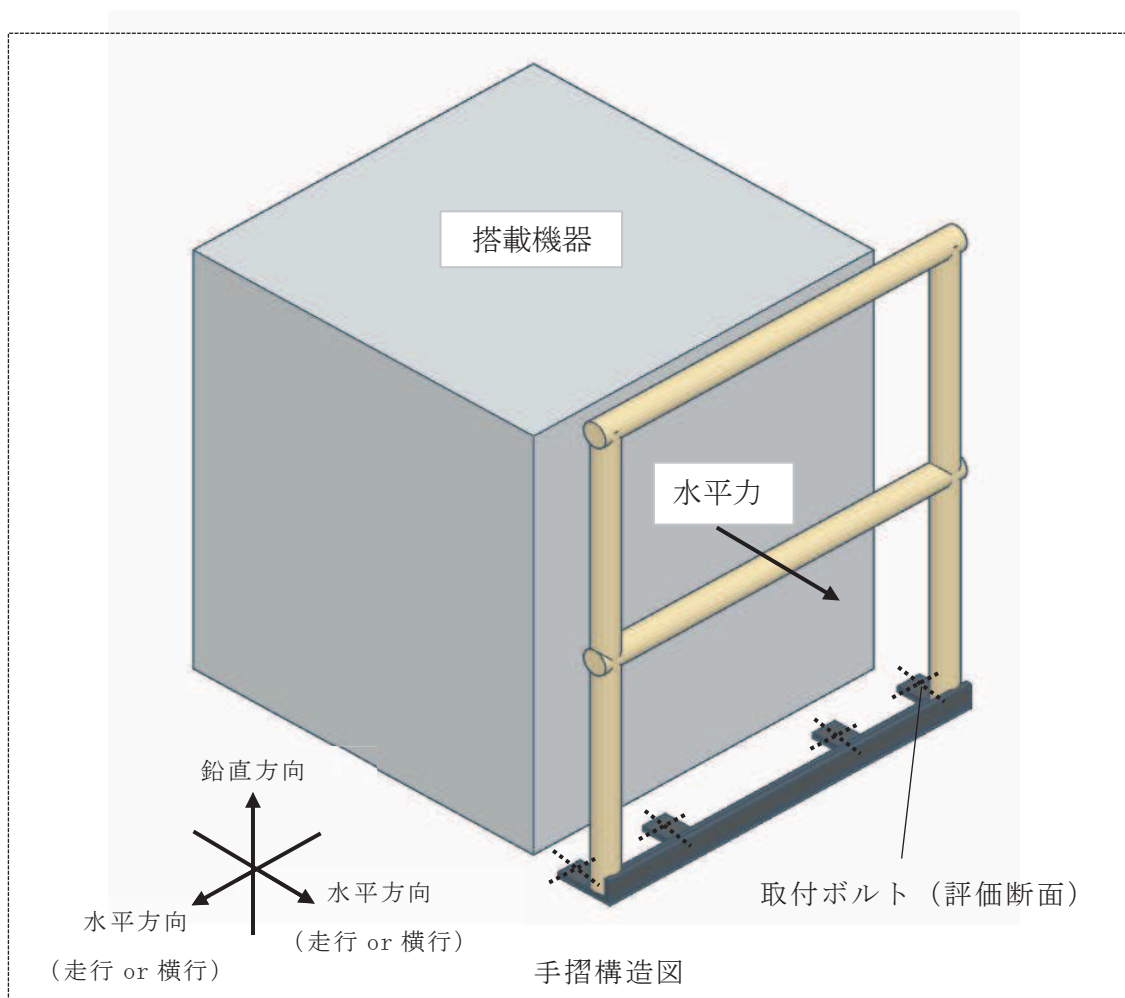


表 1-3 (1/3) 耐震性評価 (強度評価結果(手摺))

No.	搭載位置		機器名称	質量 (kg)	重心高さ (m)	評価値(MPa)		許容値(MPa)		判定
						引張り	せん断	引張り	せん断	
57	トロ	トロ2F	主ホイスケーブルリール	[]	[]	7	1	[]	[]	○
58			主ホイスエアホースリール			6	1			○
59			主ホイス滑車装置			18	3			○
61			荷重系アンプ収納箱			6	1			○
62			据置式補助ホイスエアホースリール			7	1			○
63			据置式補助ホイス巻上げ装置			14	2			○

○ : 評価完了 (評価値 ≤ 許容値)

× : 次ステップ (評価値 > 許容値)



枠囲みの内容は商業機密の観点から公開できません。

表 1-3 (2/3) 耐震性評価 (強度評価結果 (搭載機器: 取付ボルト))

No.	搭載位置		機器名称	質量 (kg)	重心 (mm)	評価値 (MPa)		許容値 (MPa)		判定		
						引張り	せん断	引張り	せん断			
13	フック	フック本体	位置検知装置			145	3			○		
42		トリ1F	機上操作卓			144	3			○		
60	トリ	トリ2F	マスト旋回装置*1			254	4					○
65			燃料つかみ具*1									

注記*1: 取付部分が同一のため、評価結果は統合して記載する。

*2: 引張力とせん断力を同時に受けるボルトの許容引張応力 $f_{ts} = \text{Min}[1.4 \cdot f_{to} - 1.6 \cdot \tau_b, f_{to}]$ より算出。

表 1-3 (3/3) 耐震性評価 (強度評価結果 (搭載機器: 部材))

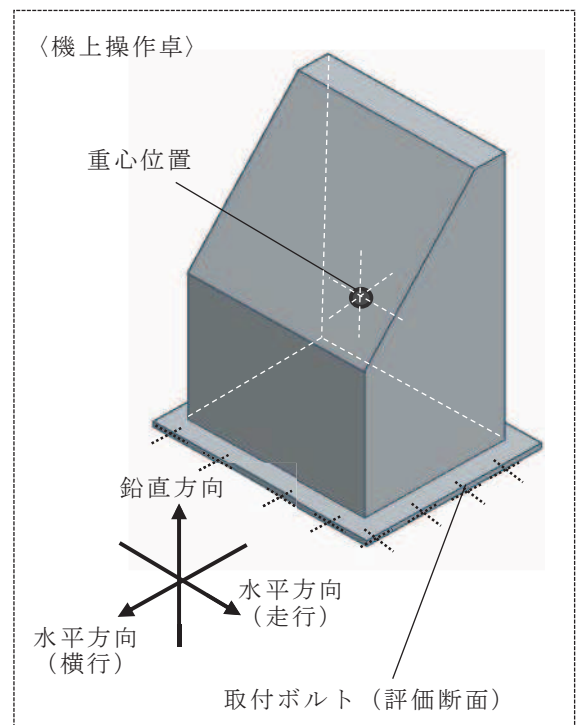
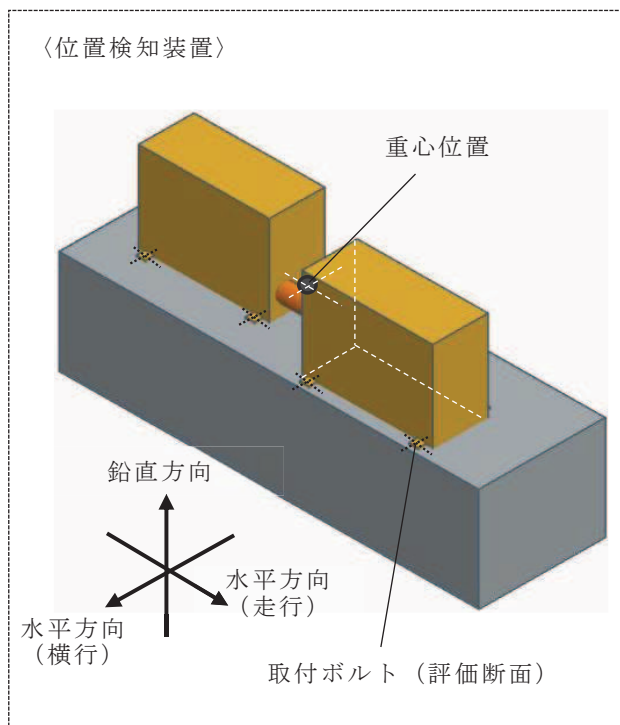
No.	搭載位置		機器名称	質量 (kg)	重心 (mm)	評価値 (MPa)				許容値 (MPa)				判定
						曲げ	引張り	せん断	組合せ	曲げ	引張り	せん断	組合せ	
64	トリ	トリ2F	走行式補助ホイス台車*1			-	-	-	-					-
			走行式補助ホイス 転倒防止装置 (取付ボルト)			-	30	3	-					○
			走行式補助ホイス 転倒防止装置 (根本部)			12	2	1	14					○
			走行式補助ホイス 転倒防止装置 (ツメ部)			5	-	2	5					○

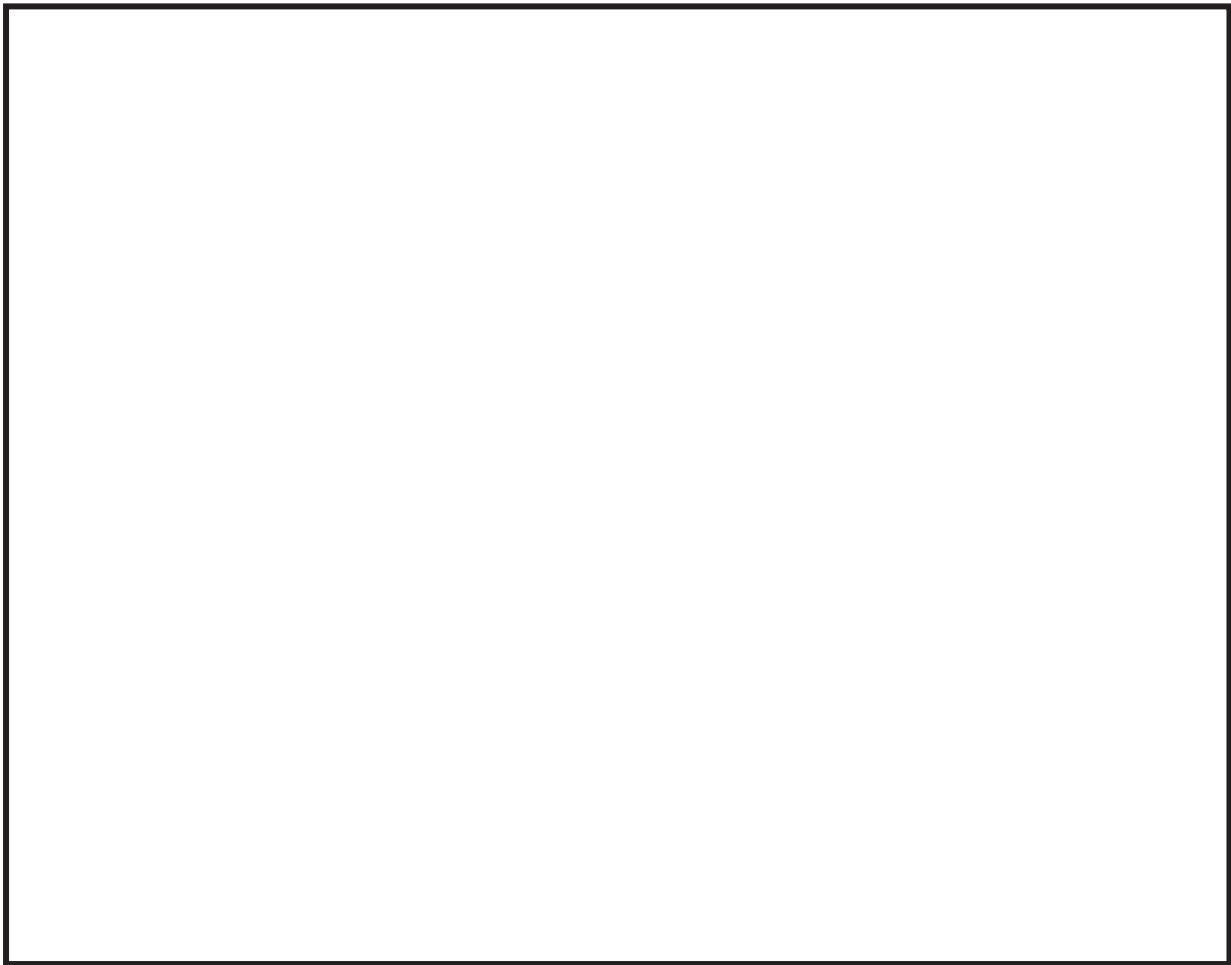
注記*1: 走行式補助ホイス台車はボルトによる固定ではない為、転倒防止装置による評価を行い落下しないことを確認する。

*2: 引張力とせん断力を同時に受けるボルトの許容引張応力 $f_{ts} = \text{Min}[1.4 \cdot f_{to} - 1.6 \cdot \tau_b, f_{to}]$ より算出。

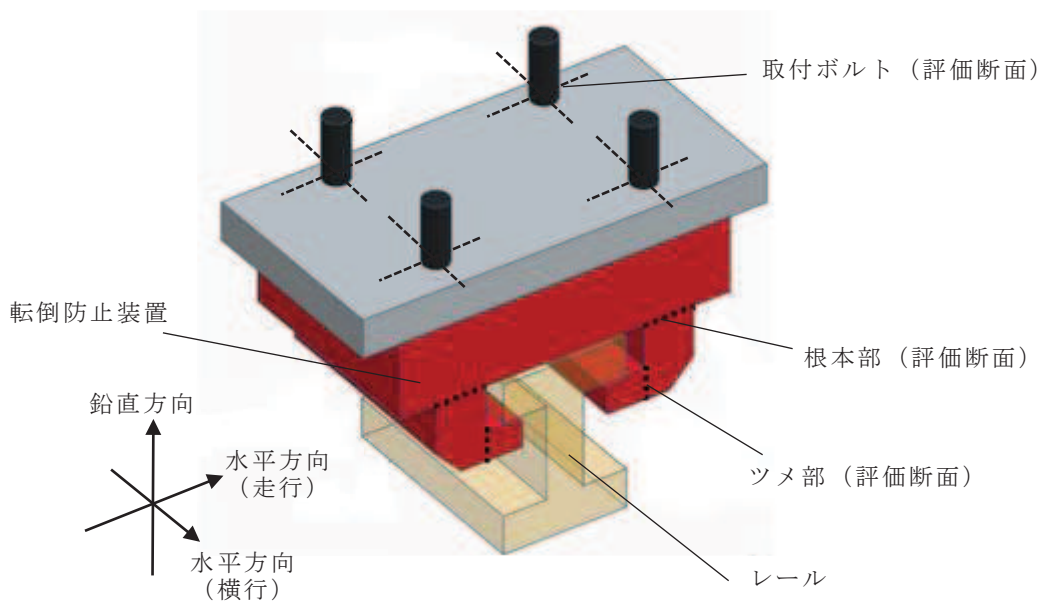
○: 評価完了 (評価値 ≤ 許容値)

×: 次ステップ (評価値 > 許容値)





〈走行式補助ホイスト台車（転倒防止装置）〉



枠囲みの内容は商業機密の観点から公開できません。

表 1-4 重量物落下評価まとめ 1/2 (搭載機器)

No.	搭載位置		機器名称		評価項目				最終結果	
					落下エネルギー 評価	離隔距離	耐震性評価			
							経路評価	強度評価		
1	ブレッジ 本体		空気ユニット	空気ユニット箱	○	-	-	-	○	
2				コンプレッサ-1	○	-	-	-	○	
3				コンプレッサ-2	○	-	-	-	○	
4				低圧タンク	○	-	-	-	○	
5				高圧タンク	○	-	-	-	○	
6			補機盤・変圧器		主回路・補器盤	×	×	○	-	○
7					変圧器-1	×	×	○	-	○
8					変圧器-2	×	×	○	-	○
9			照明		投光器-1	○	-	-	-	○
10					投光器-2	○	-	-	-	○
11					投光器-3	○	-	-	-	○
12					投光器-4	○	-	-	-	○
13			ブレッジ位置検知装置		位置検知装置	×	×	×	○	○
14					位置検出装置	○	-	-	-	○
15	ブレッジ	ウォーク ウェイ	照明	投光器-5	○	-	-	-	○	
16				投光器-6	○	-	-	-	○	
17			ブレッジ駆動装置		モモンベース	×	×	○	-	○
18					平歯車減速機	×	×	○	-	○
19					電動機・サイロ	×	×	○	-	○
20			ブレッジ給電装置		ブレッジ給電腕	×	×	○	-	○
21			ウォーク ウェイ	ウォークウェイ手摺	手摺-1	○	-	-	-	○
22					手摺-2	○	-	-	-	○
23					手摺-3	○	-	-	-	○
24					手摺-4	○	-	-	-	○
25					手摺-5	○	-	-	-	○
26					手摺-6	○	-	-	-	○
27					手摺-7	○	-	-	-	○
28					手摺-8	○	-	-	-	○
29	手摺-9	○			-	-	-	○		
30	手摺-10	○			-	-	-	○		
31	手摺-11	○			-	-	-	○		
32	手摺-12	○			-	-	-	○		
33	手摺-13	○			-	-	-	○		
34	手摺-14	○			-	-	-	○		
35	手摺-15	○			-	-	-	○		
36	ウォークウェイ梯子		梯子-1	○	-	-	-	○		
37			梯子-2	○	-	-	-	○		
38			梯子-3	○	-	-	-	○		

○ : SFP の健全性に影響を及ぼさない

× : SFP の健全性に影響を及ぼす可能性がある

表 1-4 重量物落下評価まとめ 2/2 (搭載機器)

No.	搭載位置	機器名称	評価項目				最終結果	
			落下エネルギー 評価	離隔距離	耐震性評価			
					経路評価	強度評価		
39	トリア	トリア給電装置(ブリッジケーブルヘア)	×	×	○	-	○	
40		トリア給電装置(トリアFボート)	○	-	-	-	○	
41		主ホイス巻き上げ機	×	×	○	-	○	
42		機上操作卓	×	×	×	○	○	
43		トリア位置検出装置	○	-	-	-	○	
44		トリア駆動装置	×	×	○	-	○	
45		TBX 2 1	○	-	-	-	○	
46		トリアストップ	○	-	-	-	○	
47		マスト固定装置	○	-	-	-	○	
48		トリア1F手摺	手摺-1	○	-	-	-	○
49			手摺-2	○	-	-	-	○
50			手摺-3	○	-	-	-	○
51			手摺-4	○	-	-	-	○
52			手摺-5	○	-	-	-	○
53			手摺-6	○	-	-	-	○
54			手摺-7	○	-	-	-	○
55			手摺-8	○	-	-	-	○
56			手摺-9	○	-	-	-	○
57		トリア2F	主ホイスケーブルリール	×	×	(○)	○	○
58			主ホイスエアホースリール	×	×	(○)	○	○
59			主ホイス滑車装置	×	×	(○)	○	○
60			マスト旋回装置	×	×	×	○	○
61			荷重系アンプ収納箱	×	×	(○)	○	○
62			据置式補助ホイスエアホースリール	×	×	(○)	○	○
63			据置式補助ホイス巻き上げ装置	×	×	(○)	○	○
64			走行式補助ホイス台車	×	×	×	○	○
65			燃料つかみ具	×	×	×	○	○
66			トリアケーブル(TBX 3 1)	×	×	○	-	○
67	トリア2F手摺		手摺-1	○	-	-	-	○
68			手摺-2	○	-	-	-	○
69			手摺-3	○	-	-	-	○
70			手摺-4	○	-	-	-	○
71			手摺-5	○	-	-	-	○
72			手摺-6	○	-	-	-	○
73			手摺-7	○	-	-	-	○
74	トリア2F梯子		梯子	○	-	-	-	○

- : SFP の健全性に影響を及ぼさない
 - (○) : SFP の健全性に影響を及ぼさない
(手摺の強度評価で落下しないことを確認するもの)
 - ×
- × : SFP の健全性に影響を及ぼす可能性がある

燃料交換機の地震時におけるストッパへの影響評価

1. 目的

VI-1-3-3「燃料体等又は重量物の落下による使用済燃料貯蔵槽内の燃料体等の破損の防止及び使用済燃料貯蔵槽の機能喪失の防止に関する説明書」において、燃料交換機は走行方向に対する脱線を防止するために走行ストッパが設置されており、使用済燃料プールへ落下することはないとしていることから、走行ストッパに対する評価を行う。

2. 評価方法

図 2-1 の計算モデルに基づき、地震時に燃料交換機がすべて走行ストッパに衝突した時の荷重を算出する。また図 2-2 の計算モデルに基づき、ストッパ断面に加わる曲げモーメントおよびせん断力を算出し、応力評価にて走行ストッパへの影響を評価する。

表 2-1 に評価諸元を示す。

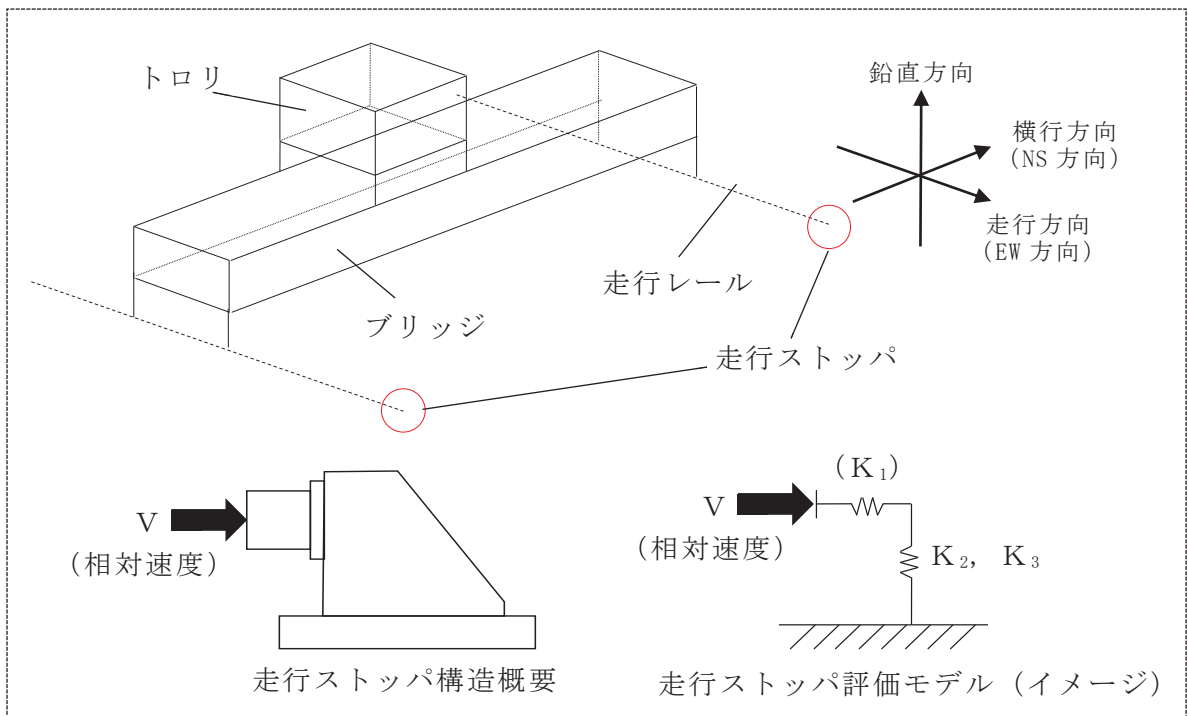


図 2-1 計算モデル (ストッパへの衝突荷重算出)

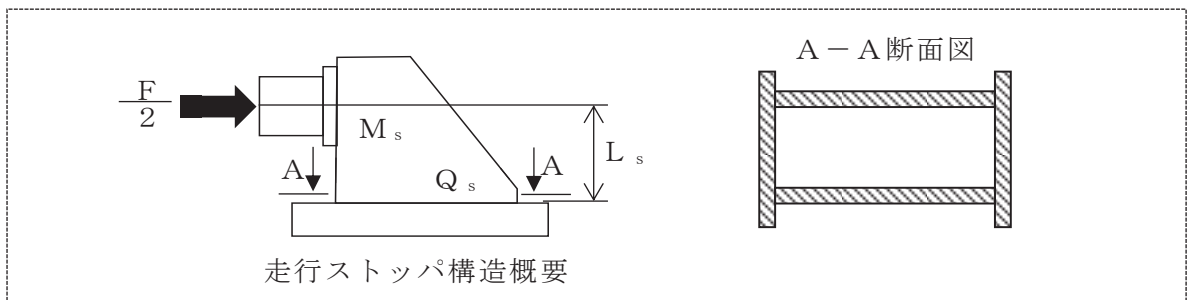
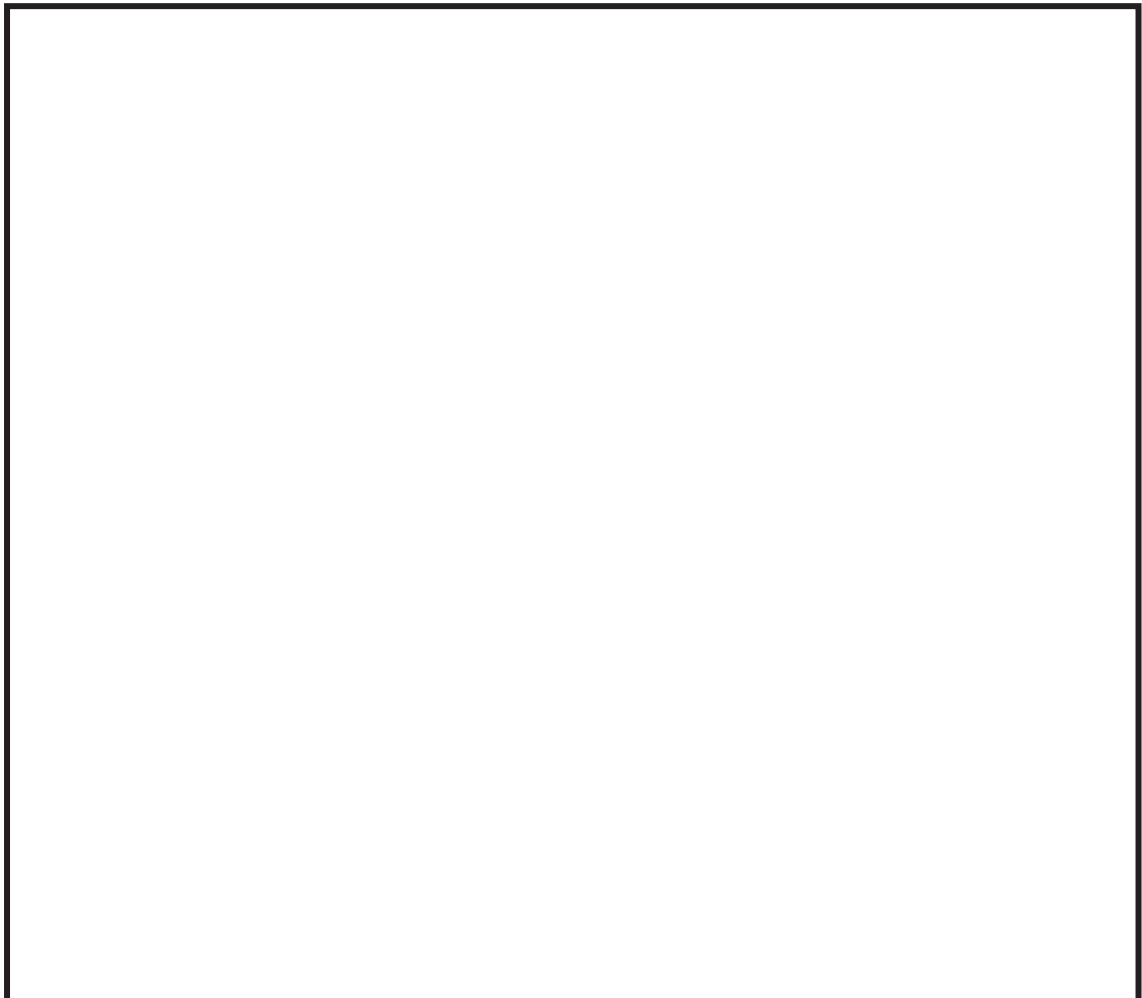
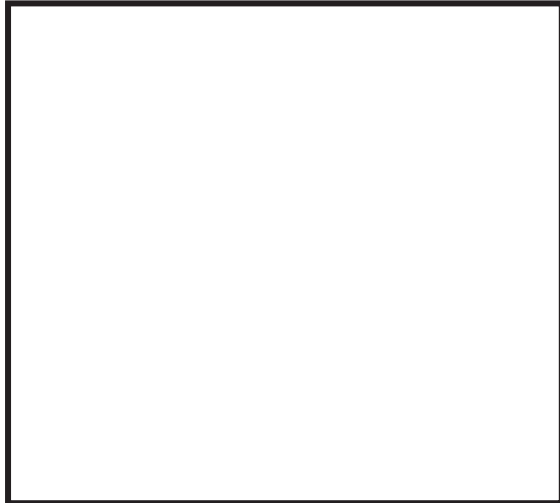


図 2-2 計算モデル (ストッパ応力評価)

表 2-1 評価諸元

記号	記号の説明	入力値	単位
m	燃料交換機質量	<input type="text"/>	kg
T_f	燃料交換機走行方向卓越 周期	トロリ位置中央： <input type="text"/> トロリ位置端部： <input type="text"/>	s
α_f	燃料交換機走行方向応答 震度	0.15	—
V_B	建屋応答速度	0.00	mm/s
g	重力加速度	9806.65	mm/s ²
L_s	ストッパ高さ	284	mm
A_s	ストッパ断面積	1.520×10^4	mm ²
Z_s	ストッパ断面係数	1.741×10^6	mm ³
I_s	断面二次モーメント	4.631×10^8	mm ⁴
E_s	縦弾性係数	<input type="text"/>	MPa
G_s	せん断弾性係数	77,300	MPa





3. 評価結果

波及的影響の観点から走行ストッパが破断しないことを確認することを目的に S_u 値を許容応力に適用して評価を実施した。

表 2-2 の通り、トロリ位置によらず許容値を満足することを確認し、ストッパ機能へ影響を及ぼさないことを確認した。

表 2-2 走行ストッパ応力評価結果まとめ

・トロリ位置中央

応力分類	算出応力 (MPa)	許容値 (MPa)	裕度	判定
		S_u		
引張り σ	27			○
せん断 τ	11			○
組合せ σ_c	33			○

・トロリ位置端部

応力分類	算出応力 (MPa)	許容値 (MPa)	裕度	判定
		S_u		
引張り σ	21			○
せん断 τ	9			○
組合せ σ_c	26			○

判定

○ : $1.0 \leq$ 裕度

× : $1.0 >$ 裕度

枠囲みの内容は商業機密の観点から公開できません。

燃料交換機に対するスロッシングの影響評価

1. 検討概要

地震による使用済燃料プールの液面揺動（以下「スロッシング」という。）が発生した場合における燃料交換機に対する影響評価結果を示す。

スロッシング荷重は、添付書類「VI-1-1-8-3 溢水評価条件の設定」に示す評価条件を用いて実施した三次元流動解析の結果に基づき設定する。減衰定数は、添付書類「VI-2-1-6 地震応答解析の基本方針」に記載の減衰定数を用いる。

評価対象部位となるブリッジフレーム及び転倒防止装置は、使用済燃料プール表面の水の鉛直速度成分から荷重を算出し、燃料つかみ具は、使用済燃料プール水中の水の水平速度成分から荷重を算出して、地震による荷重を加えて構造強度を評価する。

2. 評価条件

2.1 検討対象地震動

使用済燃料プールの三次元流動解析は、使用済燃料プールの固有周期に対する震度が最大となる地震波を用いることとし、図 3-1 のスロッシング評価用床応答スペクトルより、EW 方向及び NS 方向ともに固有周期に対する震度が最大となる基準地震動 S s-D 1 とする。

NS 方向



EW 方向

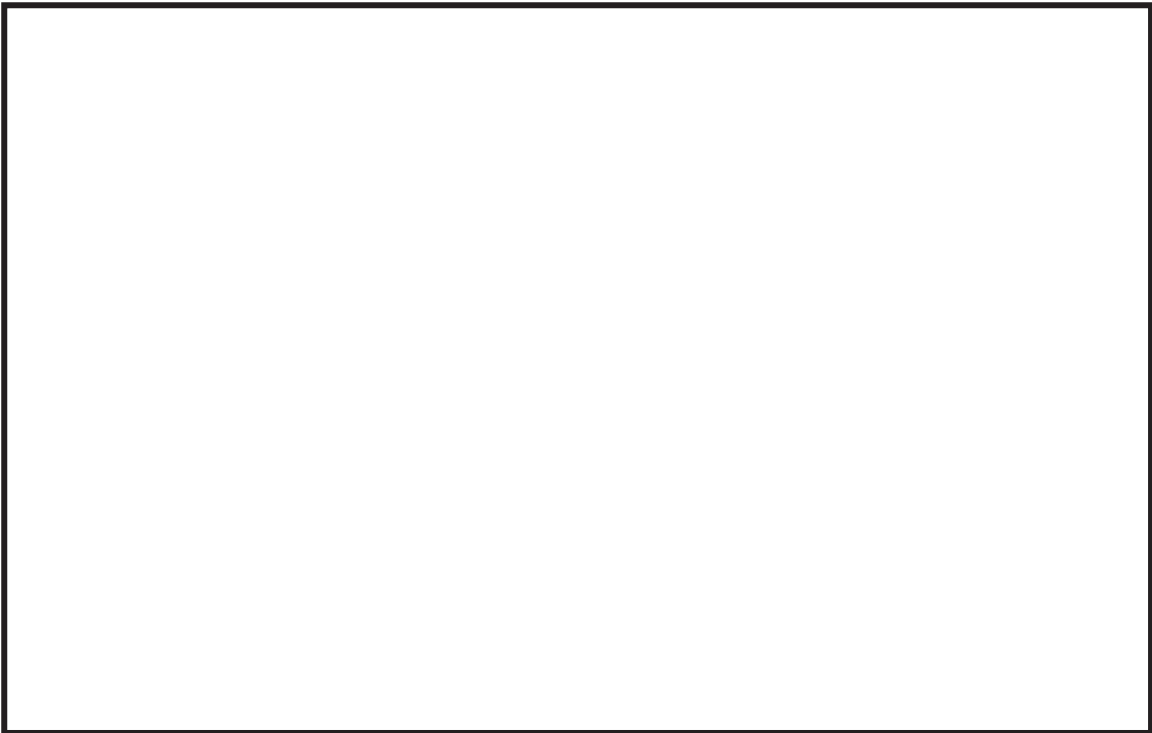


図 3-1 スロッシング評価用床応答スペクトル (減衰定数 0.5%)

枠囲みの内容は商業機密の観点から公開できません。

2.2 スロッシング流動解析

使用済燃料プールの三次元流動解析は、使用済燃料プール及び上部空間をモデル化する。データ評価点は、水平方向はNS及びEW方向ともに約1m間隔とし、高さ方向は50cm間隔とする。

2.2.1 ブリッジフレーム及び転倒防止装置に対するスロッシング評価点

水平方向のスロッシング評価点は、NS方向で最大10箇所、EW方向で最大12箇所とし、それぞれの評価点について、燃料交換機のブリッジフレーム下面高さ(O.P. 34300)における鉛直方向の流速を抽出・整理する。

図3-2にブリッジフレーム及び転倒防止装置用の使用済燃料プール上でのスロッシング評価点の位置を示す。

2.2.2 燃料つかみ具に対するスロッシング評価点

水平方向のスロッシング評価点は、NS方向、EW方向ともに、最大12箇所、鉛直方向のスロッシング評価点は、燃料つかみ具の高さ方向に最大25箇所とし、それぞれの評価点について、燃料つかみ具高さ(O.P. 21380～O.P. 34300)における水平方向の流速を抽出・整理する。

図3-3に燃料つかみ具に対する使用済燃料プール上での水平方向のスロッシング評価点の位置を、図3-4に鉛直方向のスロッシング評価点の位置を示す。

2.3 燃料交換機評価対象部位

ブリッジフレーム及び転倒防止装置の構造概要を図3-5に、燃料つかみ具の構造概要を図3-6に、燃料つかみ具の評価対象部位を図3-7に示す。

スロッシングの影響評価は、使用済燃料プール上の水面に近いブリッジフレームと転倒防止装置(本体及び取付ボルト)、プール水中で水平方向荷重を受ける燃料つかみ具に対して実施する。

燃料つかみ具は、スロッシングによる水平方向荷重が作用しても、球面軸受により可動し、トロリ2階フレームへ荷重を逃がす構造となっており、水平方向荷重はトロリ1階フレーム下部に設置されたマスト固定装置で支持されるため、マスト固定装置の取付ボルト及びマスト固定装置と接触する燃料つかみ具6段を評価対象とする。

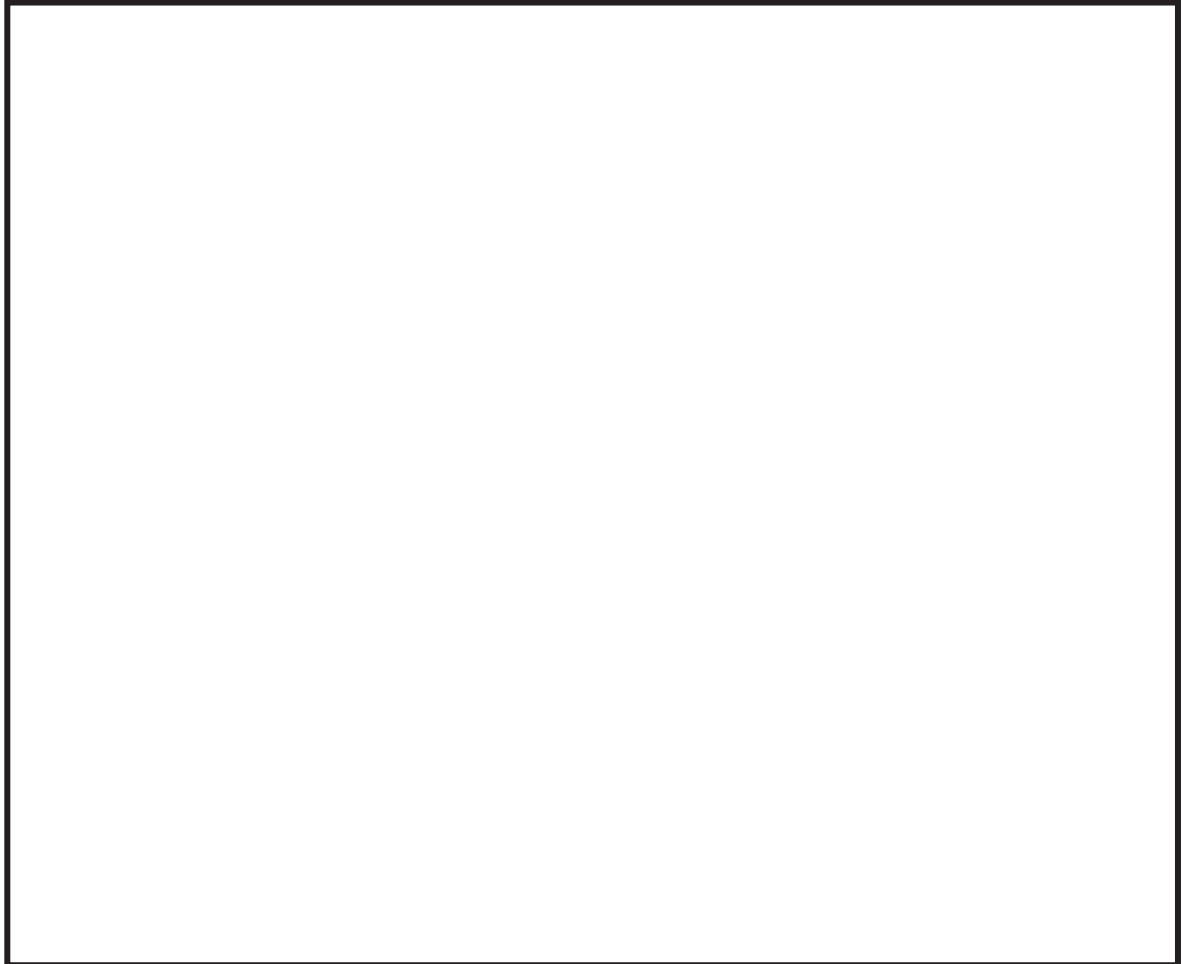


図3-2 ブリッジフレーム及び転倒防止装置に対するスロッシング評価点

枠囲みの内容は商業機密の観点から公開できません。

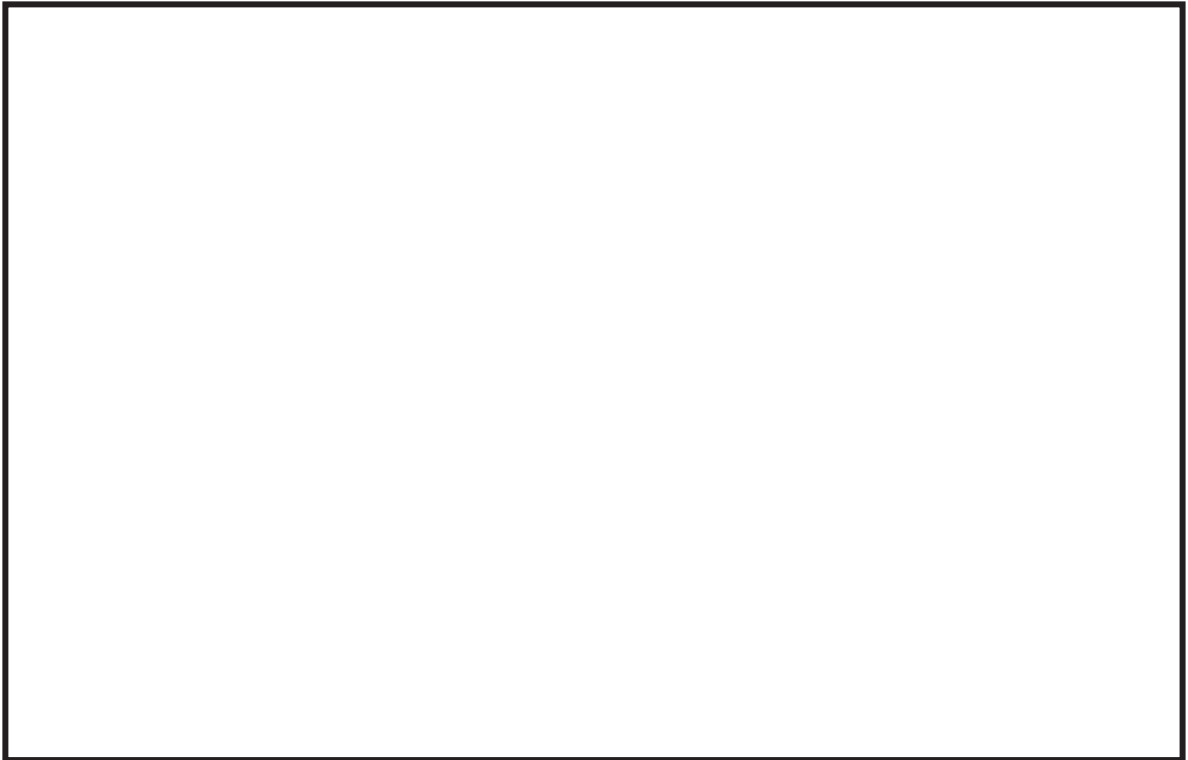


図3-3 燃料つかみ具に対するスロッシング評価点（水平方向）

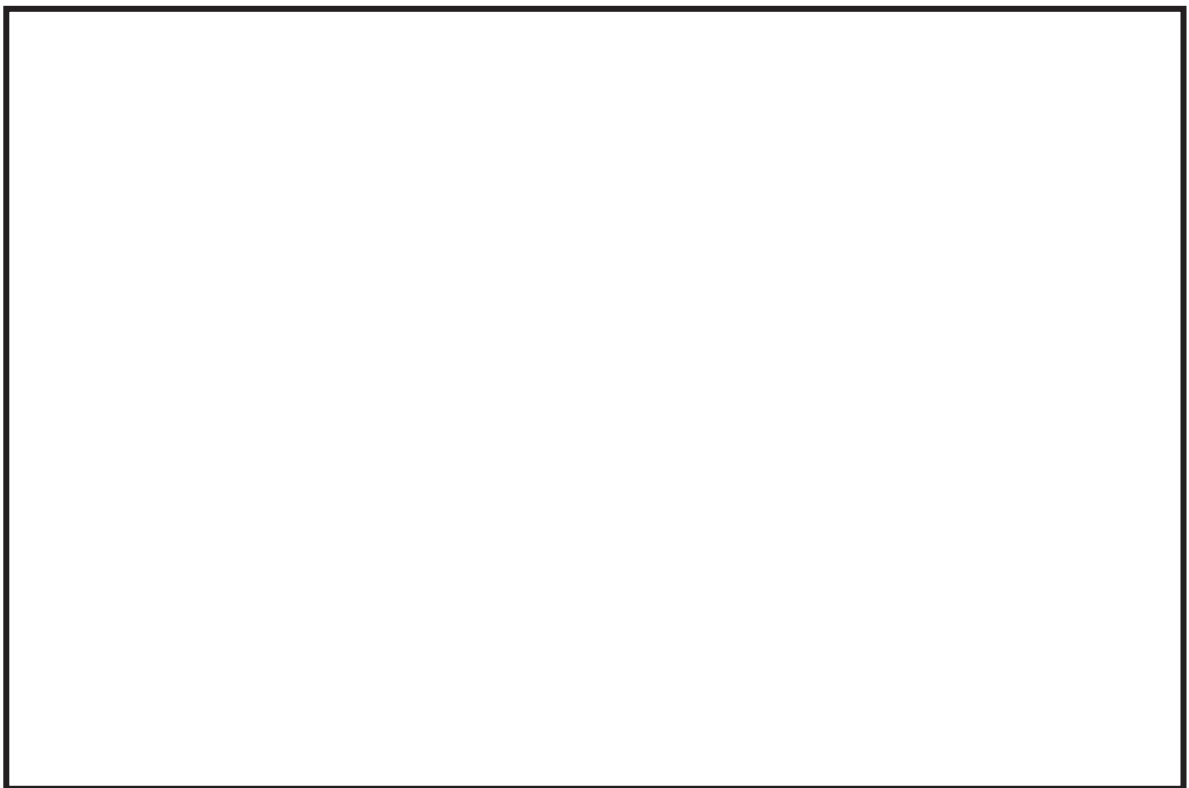


図3-4 燃料つかみ具に対するスロッシング評価点（鉛直方向）

枠囲みの内容は商業機密の観点から公開できません。

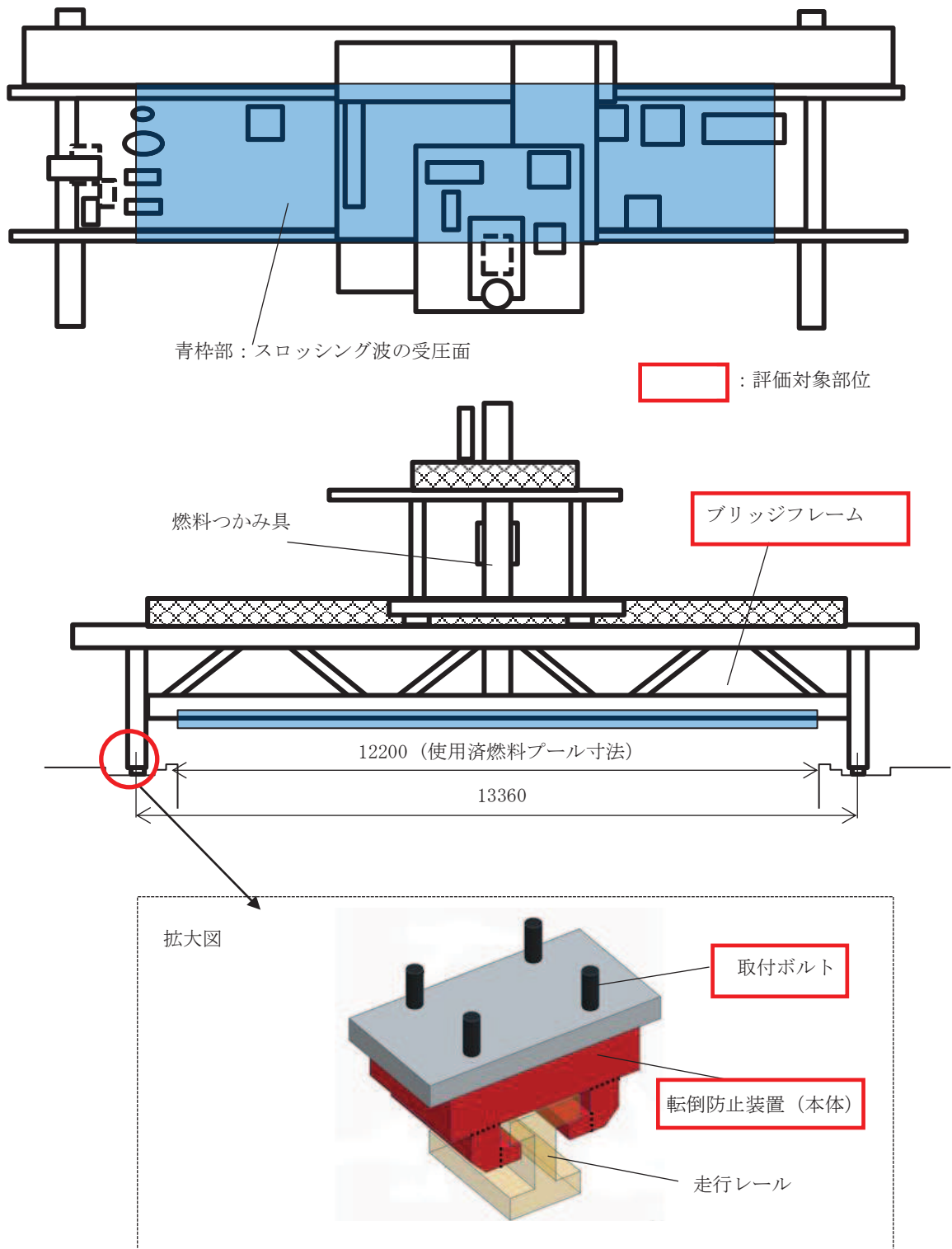


図 3-5 ブリッジフレーム及び転倒防止装置の構造概要図

枠囲みの内容は商業機密の観点から公開できません。

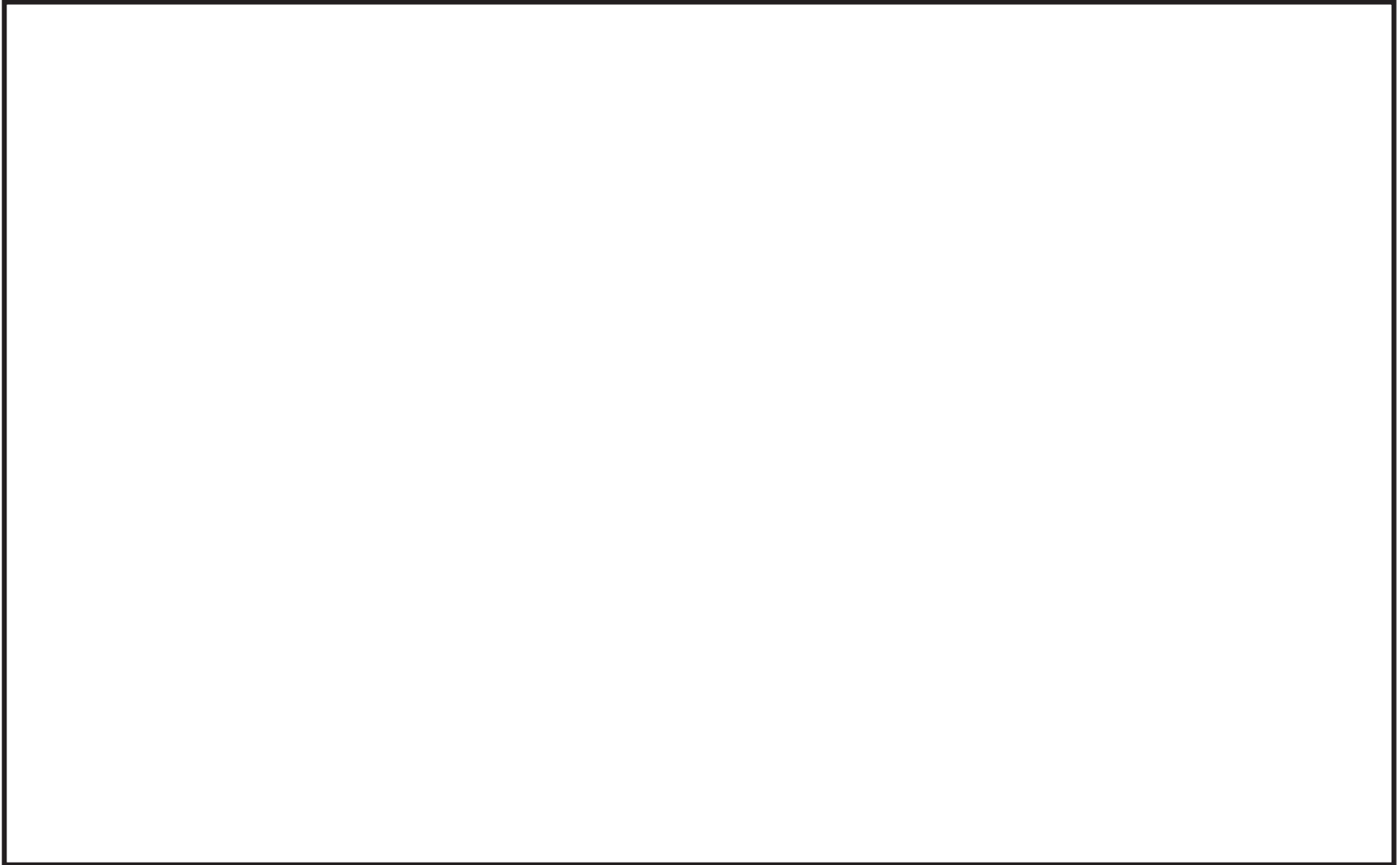


図 3-6 燃料つかみ具の構造概要図

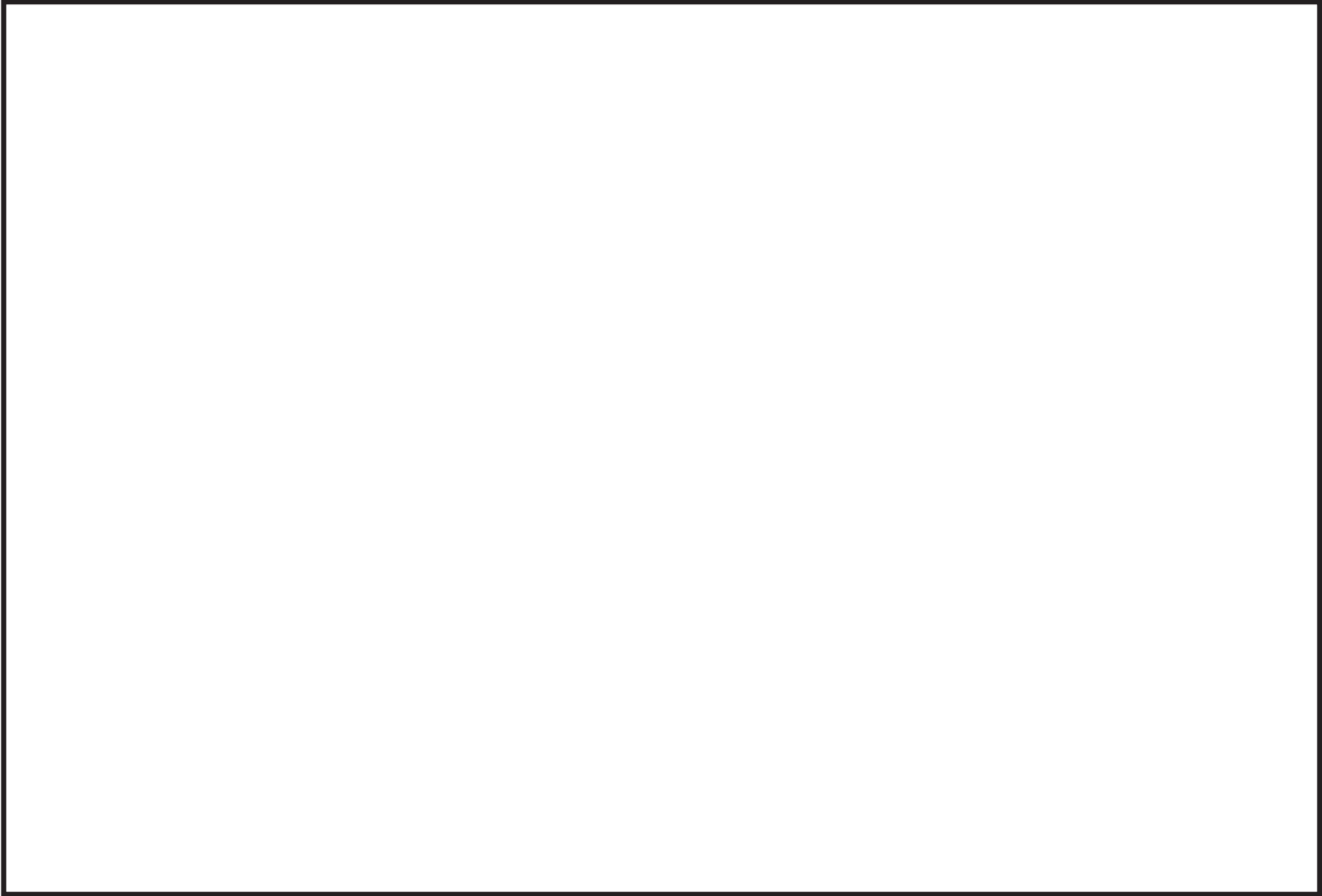


図 3-7 燃料つかみ具の評価対象部位

添付 3-8

枠囲みの内容は商業機密の観点から公開できません。

3. 評価方法

燃料交換機に対するスロッシングの影響評価では、地震により燃料交換機に生じる応力及びスロッシング影響の重畳を考慮する。

3.1 ブリッジフレーム及び転倒防止装置の影響評価

スロッシング時にプール水が燃料交換機の下面に達した場合、燃料交換機はプール水により押し上げられる可能性が考えられるため、以下の観点から評価対象をブリッジフレームと転倒防止装置とする。なお、水平方向のスロッシングによる影響は、仮にプール水をブリッジフレームの側面で受けたとしても、燃料交換機は走行レール上を移動することができるため、本評価では考慮しない。

- ・ブリッジフレーム：燃料交換機の主要部位
- ・転倒防止装置：燃料交換機の浮き上がりを防止する部位

(1) 荷重算出

2.2.1 に示す各評価点におけるスロッシングの流動解析結果(プール水のスロッシング速度)から動水圧を算出し、その動水圧を負荷させた条件で燃料交換機の該当箇所(使用済燃料プール幅とブリッジフレームに囲まれた範囲(図 3-5 参照))の受圧面積に乗じてスロッシング荷重を算出する。

荷重算出に用いるプール水のスロッシング速度は、最大速度の発生時刻や燃料交換機のプール上における位置を考慮せず、図 3-2 において EW 方向の同一列上に並んだ各評価点のスロッシング速度の最大値を評価に用いる。

ブリッジフレームの各位置に対してスロッシング速度による動水圧を負荷させる。

また、スロッシング荷重は、燃料交換機の下面全体に分散して負荷されるが、本計算では主要部材であるブリッジフレームが全て負担するとした。

なお、転倒防止装置に負荷されるスロッシング荷重は、反力が厳しい側となる転倒防止装置に対し、スロッシング荷重を 1 か所あたりの荷重に換算する。

(2) 応力評価

ブリッジフレーム及び転倒防止装置とも、スロッシングによる発生応力と地震による発生応力を足し合わせ、波及的影響の観点から部材が破断しないことを確認することを目的に S_u 値を適用した許容応力と比較する。

3.2 燃料つかみ具の影響評価

図 3-7 に示す通り、燃料つかみ具は、マスト旋回装置の球面軸受を介してトロリ 2 階フレームに支持されている。燃料つかみ具にスロッシングによる水平方向荷重が作用しても、球面軸受により可動するため、荷重を逃がす構造となっており、水平方向荷重はトロリ 1 階フレーム下部に設置されたマスト固定装置で支持される。したがって、マスト固定装置において、最も評価が厳しくなる取付ボルト及びマスト固定装置と接触する燃料つかみ具 6 段を評価対象とする。

(1) 荷重算出

燃料つかみ具の影響評価用荷重は、2.2.2 項に示す各評価点に沿って燃料つかみ具（各段）を分割し、各々分割された燃料つかみ具にプール水のスロッシング速度から算出した動水圧を負荷した場合を想定する。それら動水圧は、負荷される燃料つかみ具の投影面積を乗じることで荷重に換算されるため、各燃料つかみ具の位置におけるモーメントを考慮してマスト固定装置及び燃料つかみ具 6 段における荷重を算出する。

荷重算出に用いるプール水のスロッシング速度は、燃料交換機の位置や同時刻性を考慮せず、図 3-4 の同一標高における各評価点のスロッシング流速の最大値を評価に用いる

燃料つかみ具の受圧面積（投影面積）は、使用済燃料プール内での伸縮量及び燃料集合体の寸法を考慮する。

また、地震による水平荷重の影響については、燃料交換機が水平方向にすべることを考慮して、 $0.15G^*1$ 相当の荷重を燃料つかみ具質量から算出して重畳させる。

なお、鉛直方向荷重については、図 3-6 燃料つかみ具の構造概要図に示すとおり、二重のワイヤロープにより、燃料つかみ具 1～5 段及び燃料集合体をつり下げる構造となっており、鉛直方向荷重が直接負荷されるのは、マスト旋回装置及び燃料つかみ具 6 段のみである。燃料つかみ具 6 段の評価においては、自重による荷重と地震による鉛直下向きの荷重を考慮する。

図 3-8 に燃料つかみ具に対するスロッシング及び地震による荷重負荷の模式図を示す。

注記*1：最大静止摩擦力より求めた水平方向設計震度

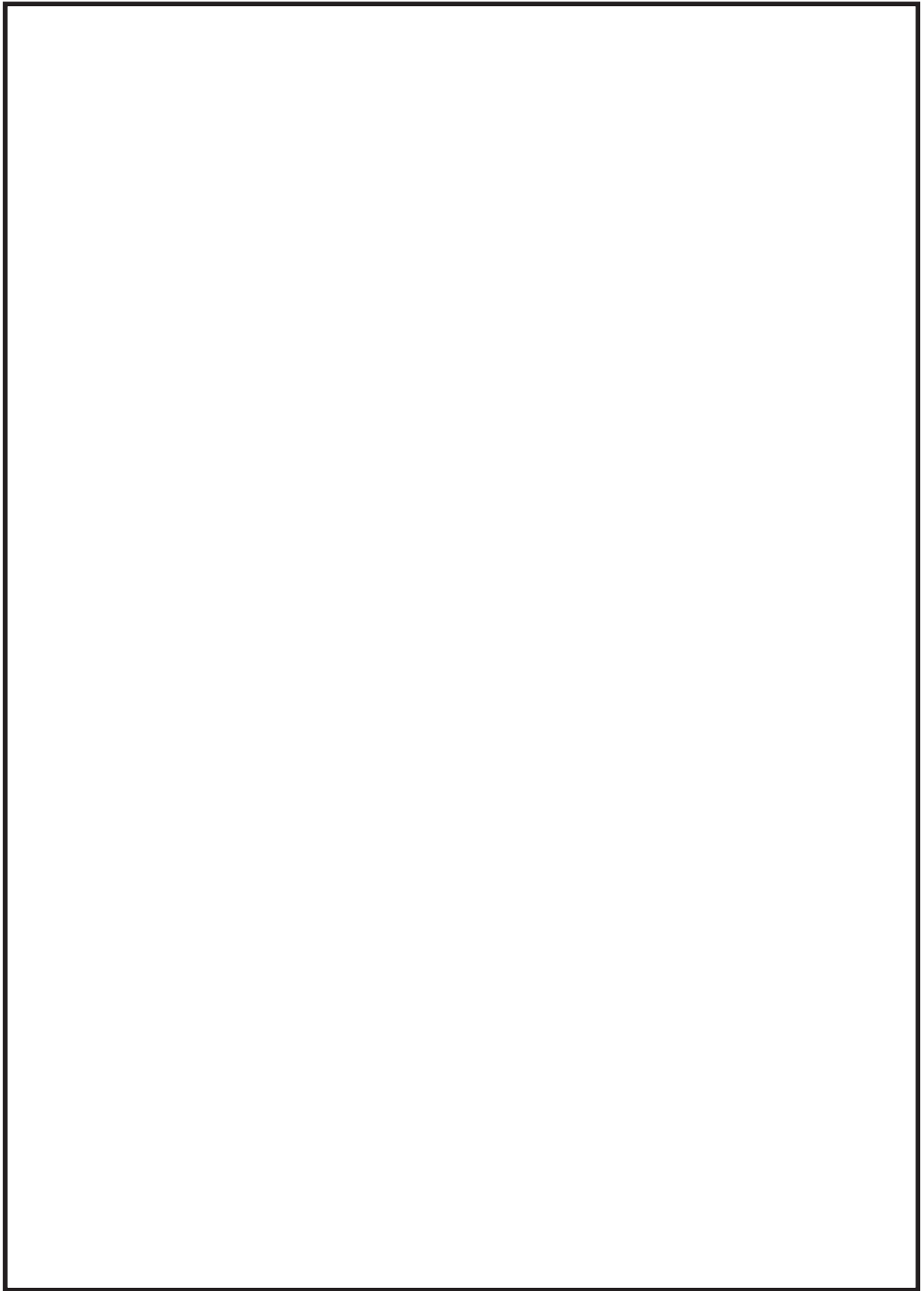


図 3-8 燃料つかみ具に対するスロッシング及び地震による荷重負荷の模式図

枠囲みの内容は商業機密の観点から公開できません。

(2) 応力評価

全ての評価対象部位について、スロッシング及び地震による荷重から算出した応力を、波及的影響の観点から部材が破断しないことを確認することを目的に S_u 値を適用した許容応力と比較する。

4. 評価結果

4.1 ブリッジフレーム及び転倒防止装置

表 3-1 に示すとおり、ブリッジフレーム及び転倒防止装置ともにスロッシングを考慮した算出応力が、許容応力を下回っていることを確認した。

表 3-1 ブリッジフレーム及び転倒防止装置の評価結果

評価対象部位		材料	応力	算出応力 (MPa)	許容応力 (MPa)
ブリッジフレーム			引張り	320	
			せん断	17	
			組合せ	322	
転倒防止装置	本体		曲げ	74	
			せん断	17	
	組合せ		79		
	取付ボルト		せん断	153	
			引張り	216	

4.2 燃料つかみ具

表 3-2 に示すとおり、燃料つかみ具の評価対象部位において、スロッシングを考慮した算出応力が、許容応力を下回っていることを確認した。

表 3-2 燃料つかみ具の評価結果

評価対象部位	材料	応力	算出応力 (MPa)	許容応力 (MPa)
マスト固定装置 取付ボルト		せん断	46	
燃料つかみ具 6 段 (マスト固定装置 との接触部)		曲げ	44	
		引張り	7	
		せん断	3	
		組合せ	51	

枠囲みの内容は商業機密の観点から公開できません。

5. 結論

燃料交換機ブリッジフレーム，転倒防止装置及び燃料つかみ具について，地震による使用済燃料プールのスロッシング影響を考慮した場合においても十分な強度を有していることを確認した。

よって，地震による使用済燃料プールのスロッシングが発生した場合でも燃料交換機に対する影響はない。

燃料交換機の改造概要

既工認（工認図）からの主要な変更箇所を以下に示す。



<主要な変更箇所>

- ① : ブリッジ構成部材の梁サイズ／材質の見直し
- ② : ブリッジ転倒防止装置，ガイドフレームの数量・形状・材質の見直し
- ③ : トロリ転倒防止装置，ガイドフレームの数量・形状の見直し
- ④ : トロリ構成部材の梁サイズ／材質の見直し

①ブリッジ構成部材の梁サイズ／材質の見直し

(1) トロリレール直下梁の変更

(2) マスト側底部梁の変更



(3) 反マスト側ブリッジ底部梁の変更

(4) ブリッジ側面斜材梁の変更



図において、ブリッジ上床面は非表示としている。

添付 4-2

枠囲みの内容は商業機密の観点から公開できません。

②ブリッジ転倒防止装置、ガイドフレームの数量・形状・材料の見直し



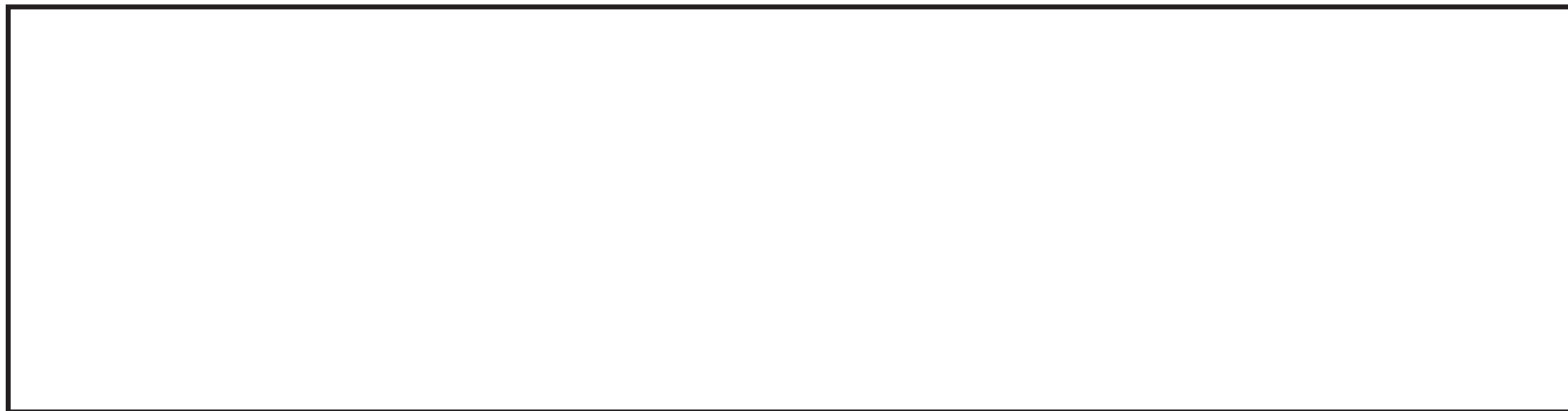
③トロリ転倒防止装置、ガイドフレームの数量・形状の見直し



④ トロリ構成部材の梁サイズ／材質の見直し（主要箇所）

(1) トロリ 2 階部梁の材質変更

(2) トロリ 2 階部梁の断面及び材質変更



(3) トロリ側面斜材梁の変更

(4) トロリ構造部材の追加



図において、ブリッジ上床面及びトロリ上床面は非表示としている。

添付 4-4

枠囲みの内容は商業機密の観点から公開できません。