

本資料のうち、枠囲みの内容は防
護上の観点から公開できません。

女川原子力発電所第2号機 工事計画審査資料	
資料番号	02-工-B-19-0159_改3
提出年月日	2021年9月22日

VI-2-2-27 排気筒連絡ダクトの地震応答計算書

2021年9月

東北電力株式会社

目 次

1. 概要	1
2. 基本方針	2
2.1 位置	2
2.2 構造概要	3
2.3 解析方針	4
2.4 適用基準	7
3. 解析方法	8
3.1 評価対象断面	8
3.2 解析方法	11
3.2.1 構造部材	11
3.2.2 地盤物性及び材料物性のばらつき	14
3.2.3 減衰定数	16
3.2.4 地震応答解析の解析ケースの選定	17
3.3 荷重及び荷重の組合せ	24
3.3.1 耐震評価上考慮する状態	24
3.3.2 荷重	24
3.3.3 荷重の組合せ	25
3.4 入力地震動	26
3.5 解析モデル及び諸元	111
3.5.1 解析モデル	111
3.5.2 使用材料及び材料の物性値	115
3.5.3 地盤の物性値	115
3.5.4 地下水位	116
4. 解析結果	118
4.1 土砂部（断面①）の解析結果	118
4.1.1 全応力解析による解析結果	118
4.1.2 有効応力解析による解析結果	237
4.2 土砂部（断面③）の解析結果	282
4.2.1 全応力解析による解析結果	282
4.2.2 有効応力解析による解析結果	395
4.3 岩盤部（断面⑤）の解析結果	424

別紙1 断層交差部の地震応答計算書

1. 概要

本資料は、添付書類「VI-2-1-6 地震応答解析の基本方針」に基づき実施する排気筒連絡ダクトの地震応答解析について説明するものである。

本地震応答解析は、排気筒連絡ダクトが耐震性に関する技術基準へ適合することを確認するために用いる応答値を抽出するものである。その際、耐震評価に用いる応答値は、この地震応答解析により構造物に発生する変形、断面力、ひずみ及び基礎地盤に発生する接地圧とする。

また、機器・配管系が耐震性に関する技術基準へ適合することを確認するために用いる応答値の抽出を行う。

2. 基本方針

2.1 位置

排気筒連絡ダクトの位置を図2-1に示す。

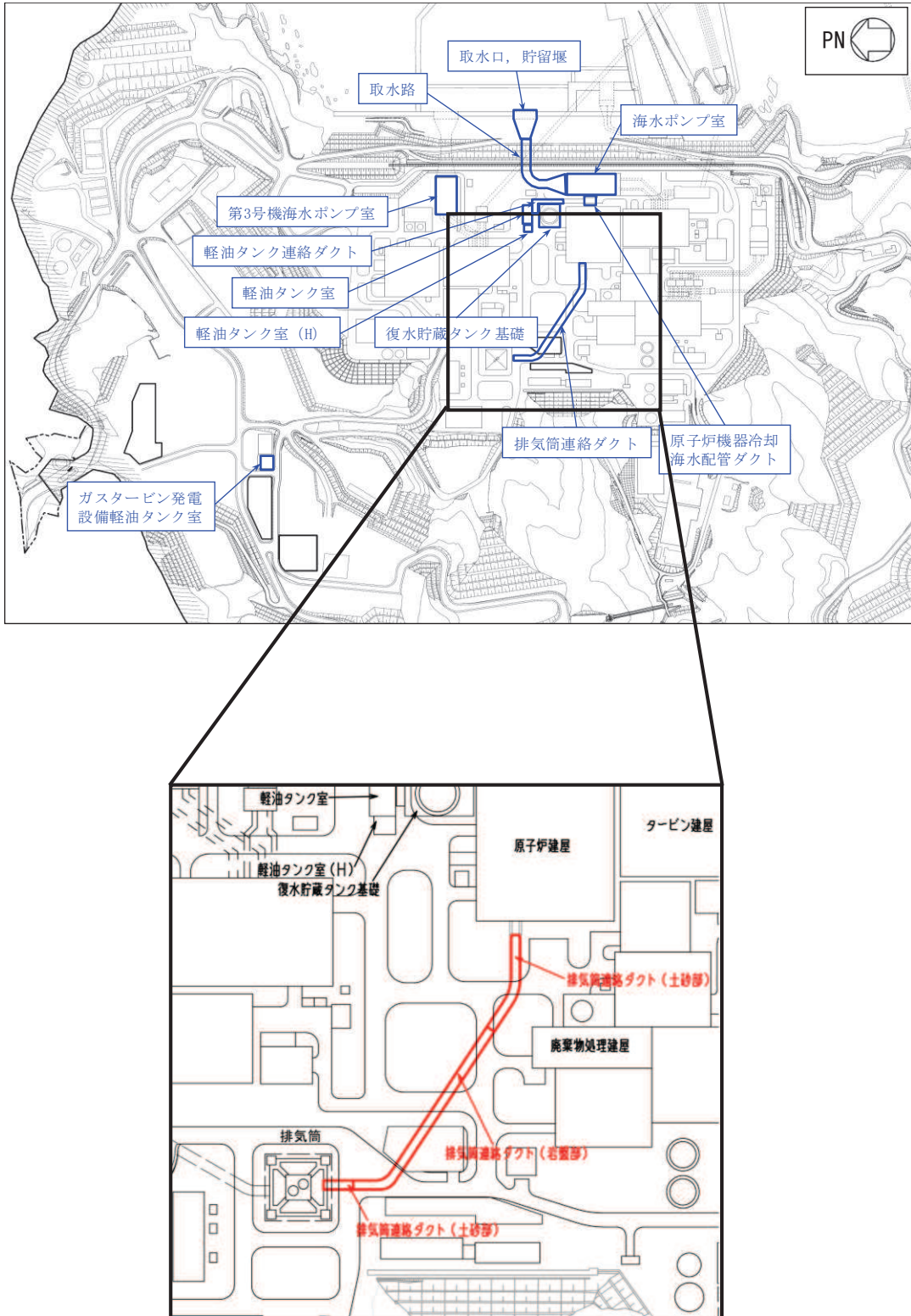


図 2-1 排気筒連絡ダクトの位置図

2.2 構造概要

排気筒連絡ダクトの平面図を図 2-2 に、断面図を図 2-3 及び図 2-4 に、縦断図を図 2-5 に示す。

排気筒連絡ダクトは、非常用ガス処理系配管を底版で間接支持しており、支持機能が要求される。

排気筒連絡ダクトは、原子炉建屋と排気筒を結ぶ延長 187.49m、内空 の鉄筋コンクリート造の地下トンネル構造物であり、幌型トンネルの土砂部と円形トンネルの岩盤部にて構成され、土砂部は直接又は MMR を介して十分な支持性能を有する岩盤に設置されており、岩盤は円形トンネルが岩盤に囲まれている。

排気筒連絡ダクトは、延長方向に 3.0m~9.0m 間隔に分割し構造目地を介して接合され、原子炉建屋及び排気筒との接合部には耐震ジョイントが設置されており、土砂部と岩盤部のそれぞれの区間で延長方向に断面の変化がない線状構造物である。

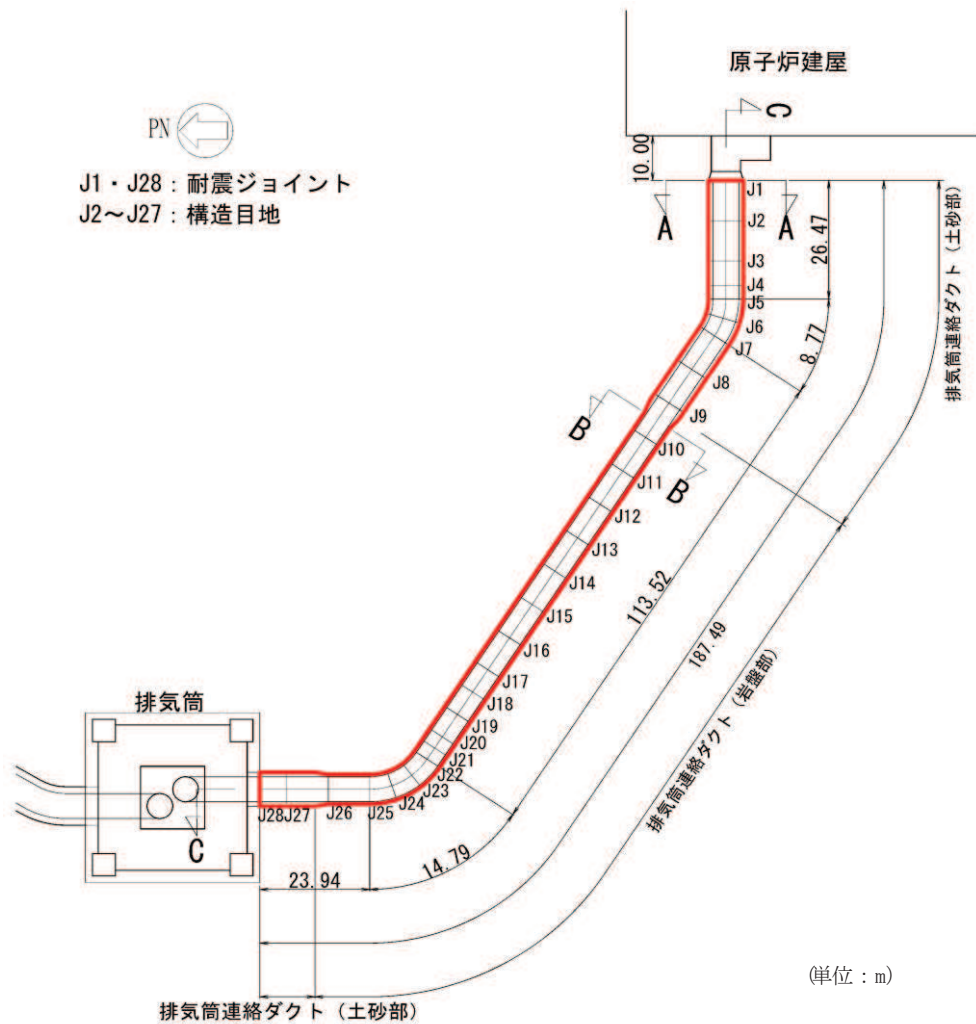


図 2-2 排気筒連絡ダクト平面図

枠囲みの内容は防護上の観点から公開できません。

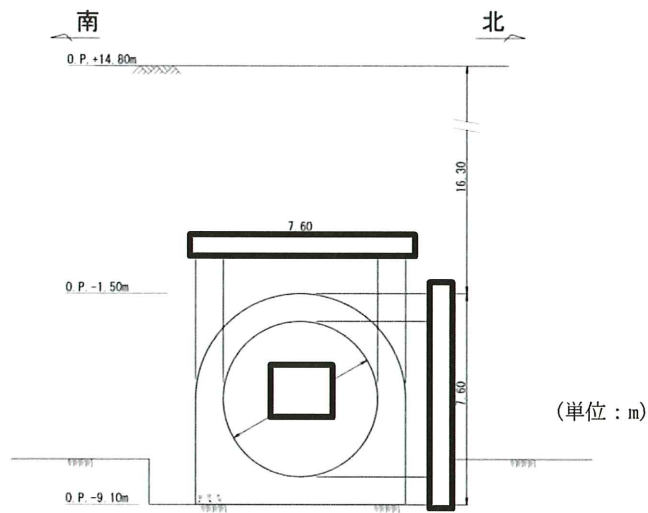


図 2-3 排気筒連絡ダクト断面図 (A-A 断面, 土砂部)

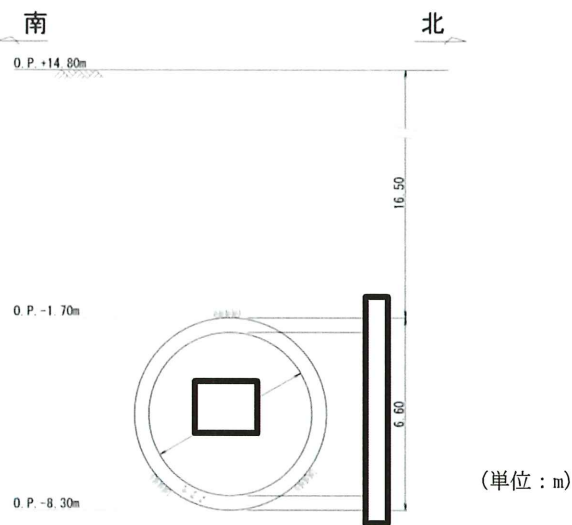


図 2-4 排気筒連絡ダクト断面図 (B-B 断面, 岩盤部)

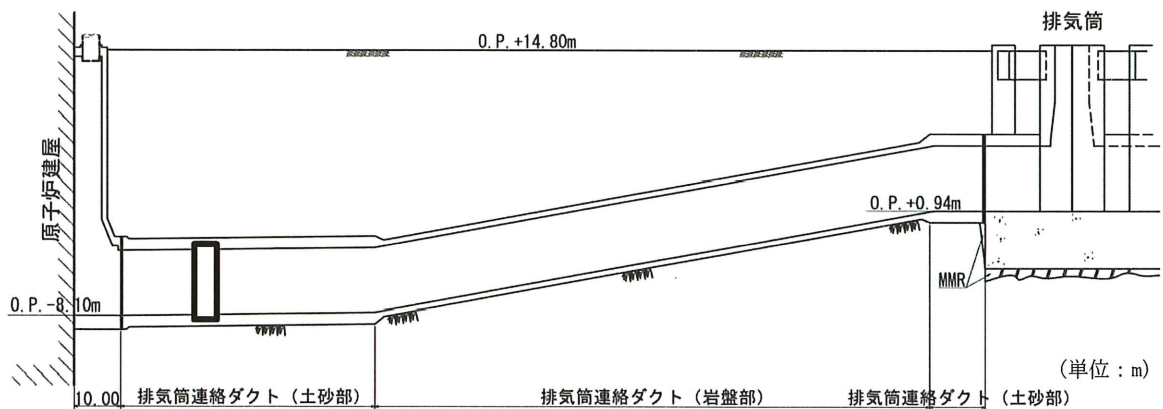


図 2-5 排気筒連絡ダクト縦断面図

枠囲みの内容は防護上の観点から公開できません。

2.3 解析方針

排気筒連絡ダクトは、添付書類「VI-2-1-6 地震応答解析の基本方針」に基づき、基準地震動 S_s 及び弾性設計用地震動 S_d に対して地震応答解析を実施する。

図2-6に排気筒連絡ダクトの地震応答解析フローを示す。

地震応答解析は、「2. 基本方針」に基づき、「3.1 評価対象断面」に示す断面において、「3.2 解析方法」に示す水平地震動と鉛直地震動の同時加振による二次元有限要素法による時刻歴応答解析により行うこととし、地盤物性及び材料物性のばらつきを適切に考慮する。

二次元有限要素法による時刻歴応答解析は、「3.3 荷重及び荷重の組合せ」及び「3.5 解析モデル及び諸元」に示す条件を基に、「3.4 入力地震動」により設定する入力地震動を用いて実施する。

地震応答解析による応答加速度は、機器・配管系の設計用床応答曲線の作成に用い、変形、断面力、ひずみ及び基礎地盤の接地圧は、排気筒連絡ダクトの耐震評価に用いる。

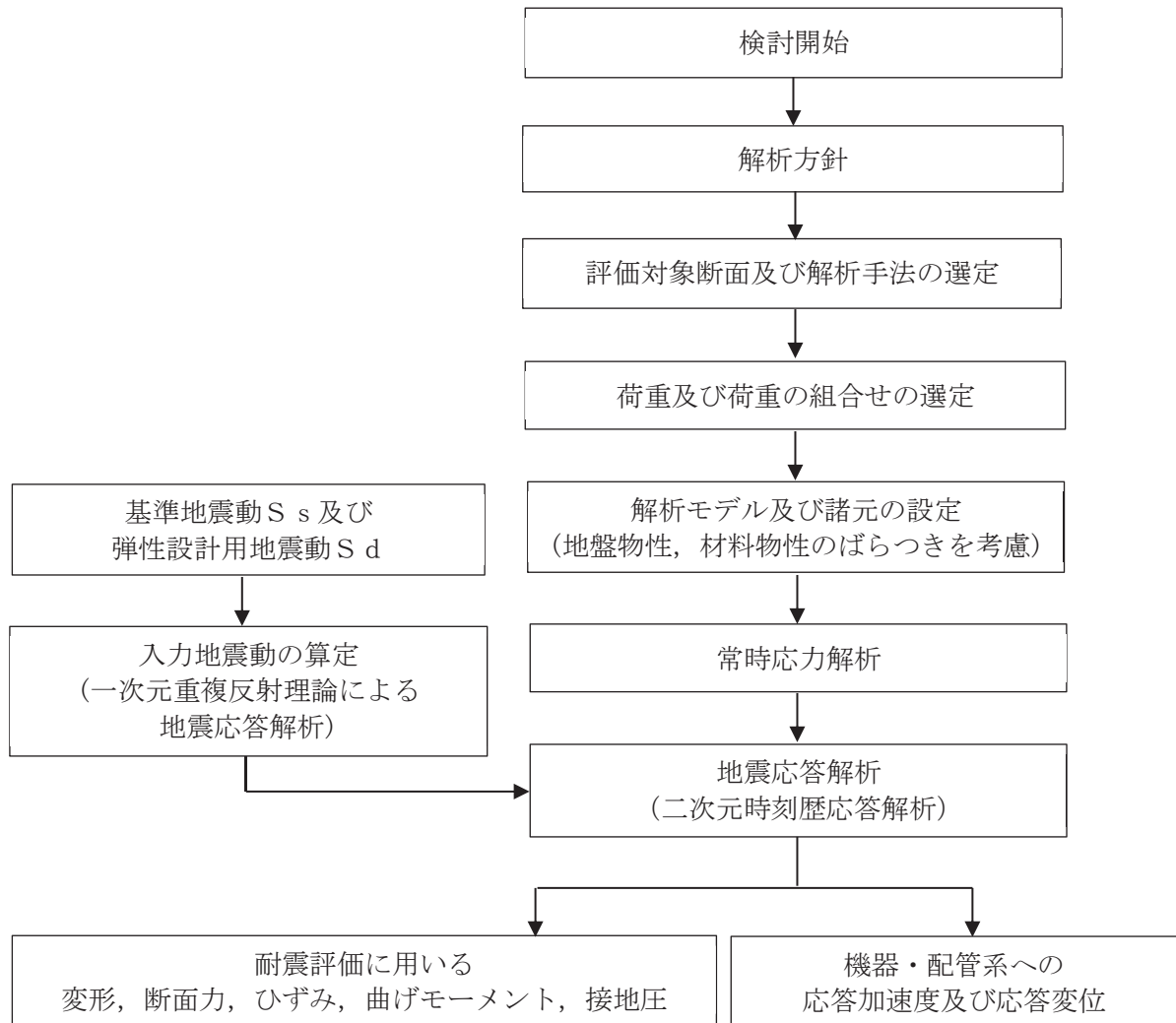


図 2-6 排気筒連絡ダクトの地震応答解析フロー

2.4 適用基準

適用する規格，基準等を以下に示す。

- 土木学会 2002年 コンクリート標準示方書 [構造性能照査編]
- 土木学会 2005年 原子力発電所屋外重要土木構造物の耐震性能照査指針・マニュアル
- 土木学会 2017年 コンクリート標準示方書 [設計編]
- 原子力発電所耐震設計技術指針 (J E A G 4 6 0 1-1987)

3. 解析方法

3.1 評価対象断面

排気筒連絡ダクトの評価対象断面位置を図3-1に示す。

構造物の耐震評価における評価対象断面は、構造的特徴や周辺地盤状況を踏まえ、土砂部（断面①）と岩盤部（断面⑤）とする。また、機器・配管系の耐震評価における評価対象断面は、一次元地震応答解析の結果から、土砂部（断面③）とする。評価対象地質断面図を図3-2～図3-4に示す。

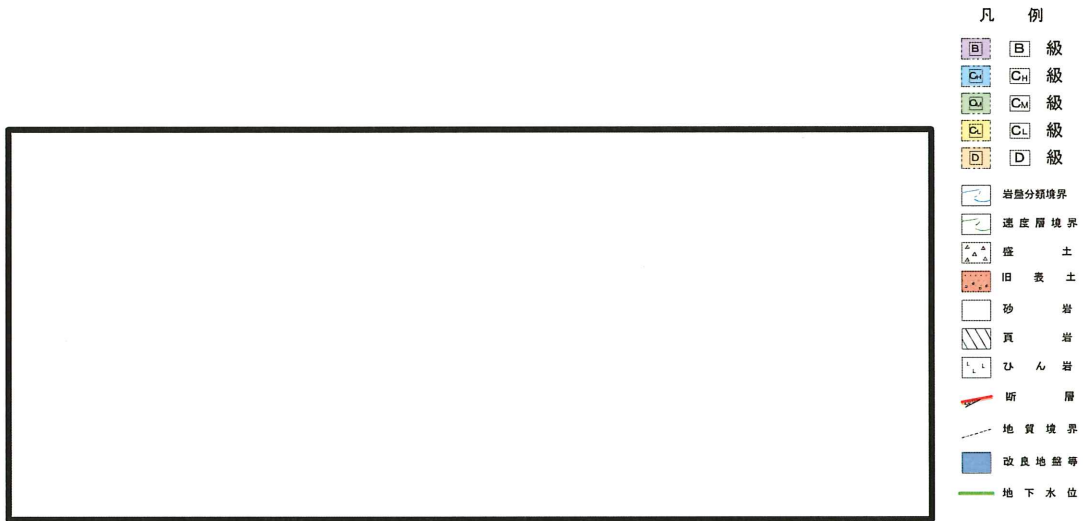


図3-1 排気筒連絡ダクトの評価対象断面位置図

枠囲みの内容は防護上の観点から公開できません。

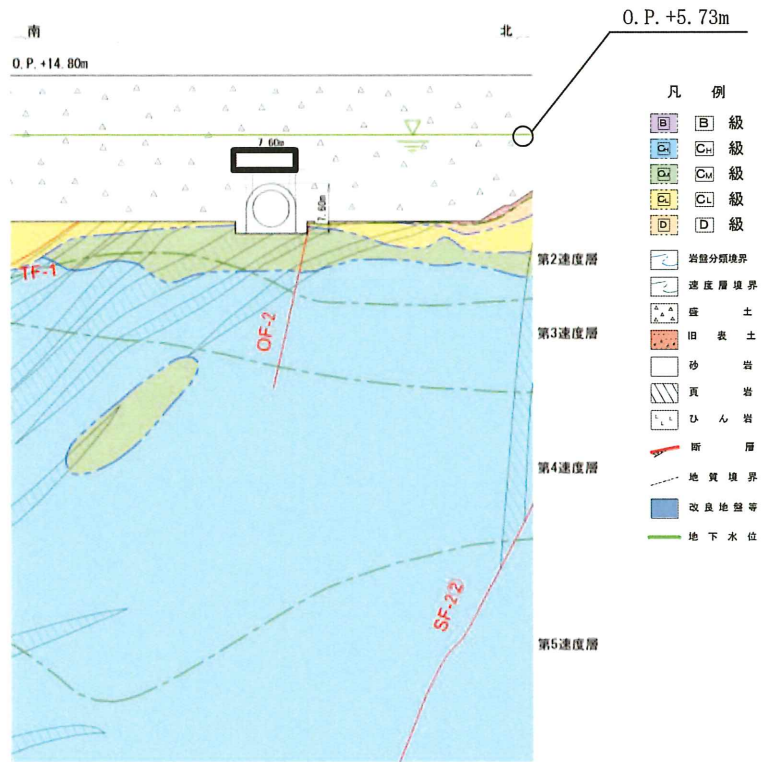


図 3-2 排気筒連絡ダクト (土砂部) 評価対象地質断面図 (断面①)

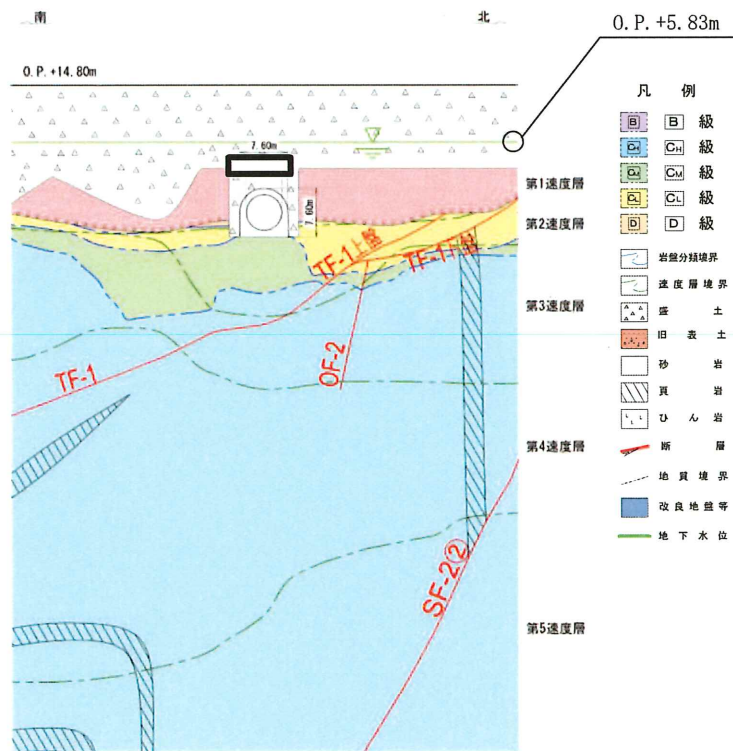


図 3-3 排気筒連絡ダクト (土砂部) 評価対象地質断面図 (断面③)

枠囲みの内容は防護上の観点から公開できません。

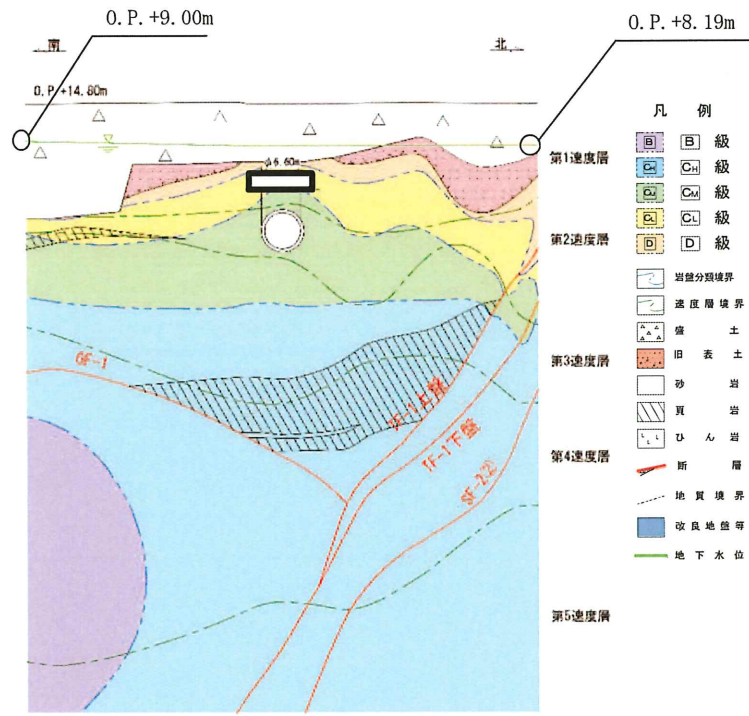


図3-4 排気筒連絡ダクト（岩盤部） 評価対象地質断面図（断面⑤）

枠囲みの内容は防護上の観点から公開できません。

3.2 解析方法

排気筒連絡ダクトの地震応答解析は、添付書類「VI-2-1-6 地震応答解析の基本方針」のうち、「2.3 屋外重要土木構造物」に示す解析方法及び解析モデルを踏まえて実施する。

地震応答解析は、構造物と地盤の相互作用を考慮できる二次元有限要素法により、基準地震動 S_s 及び弾性設計用地震動 S_d に基づき設定した水平地震動と鉛直地震動の同時加振による逐次時間積分の時刻歴応答解析により行うこととする。土砂部（断面①及び断面③）は構造物周囲を盛土で埋め戻されており、地下水は構造物上方に位置していることから、解析手法は、全応力解析及び有効応力解析とする。岩盤部（断面⑤）は構造物が岩盤中に設置されていることから解析手法は、全応力解析とする。

構造部材については、土砂部（断面①及び断面③）は非線形はり要素、岩盤部（断面⑤）は線形はり要素を用いることとし、構造部材の非線形特性については、ファイバーモデルで考慮する。また、地盤については、地盤のひずみ依存性を適切に考慮できるようモデル化する。

地震応答解析については、解析コード「SLAP Ver. 6.64」、 「SLAP Ver. 6.65」及び「FLIP Ver. 7.3.0.2」を使用する。なお、解析コードの検証及び妥当性確認等の概要については、添付書類「VI-5 計算機プログラム（解析コード）の概要」に示す。

3.2.1 構造部材

土砂部（断面①及び断面③）における鉄筋コンクリート部材は、全応力解析ではファイバーモデルで、有効応力解析では $M-\phi$ モデルによる非線形はり要素でモデル化する。ファイバーモデルは、はり要素の断面を層状に分割し各層に材料の非線形特性を考慮する材料非線形モデルであり（図 3-5 参照）、図 3-6 に示すコンクリートの応力-ひずみ関係を示す。また、図 3-7 に $M-\phi$ 関係のトリリニアモデルを示す。 $M-\phi$ モデルに用いるコンクリートの履歴特性は、図 3-8 に示すとおり修正武田モデルを適用する。図 3-9 に $M-\phi$ モデルに用いるコンクリートの応力-ひずみ関係を、図 3-10 に鉄筋の応力-ひずみ関係を示す。

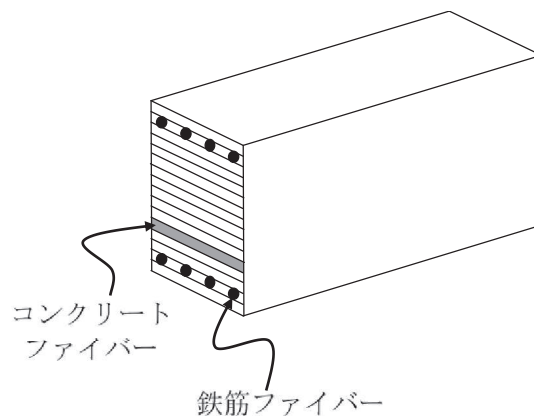


図 3-5 ファイバーモデルの概念図

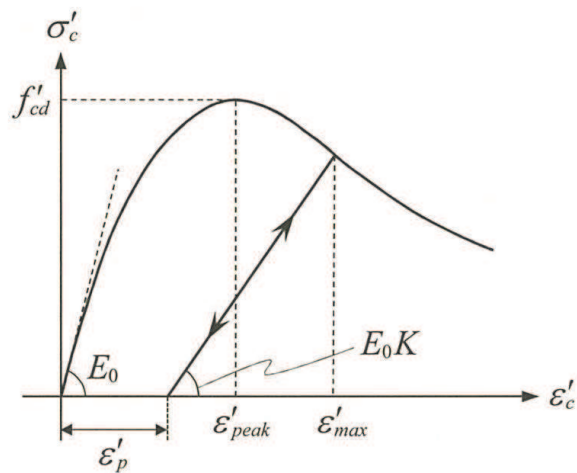


図 3-6 コンクリートの応力-ひずみ関係
 (土木学会 2017 年 コンクリート標準示方書 [設計編] より引用)

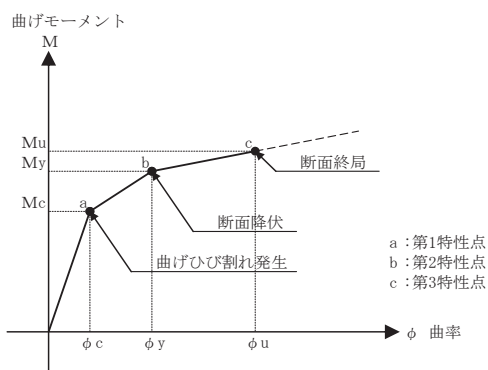


図 3-7 鉄筋コンクリート部材のM-φ関係
 (土木学会 2005 年 原子力発電所屋外重要土木構造物の耐震性能照査指針
 ・マニュアルより引用)

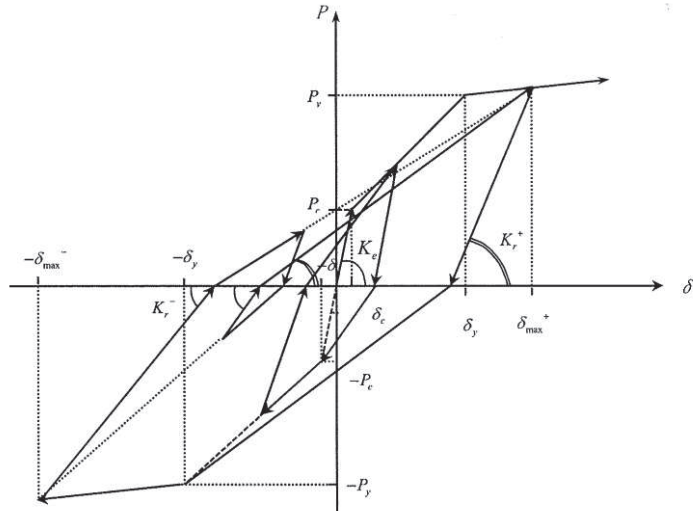


図3-8 M-φモデルに用いる鉄筋コンクリート部材の履歴特性（修正武田モデル）
 （道路橋示方書（V耐震設計編）・同解説（平成14年3月）より引用）

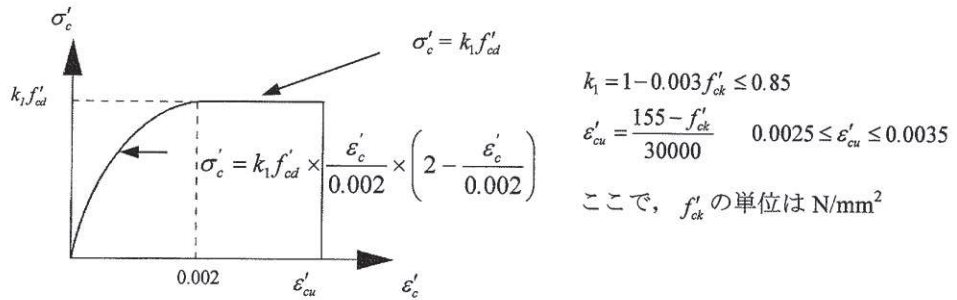


図3-9 構造部材の非線形特性（M-φモデルに用いるコンクリートの応力-ひずみ関係）
 （コンクリート標準示方書より引用）

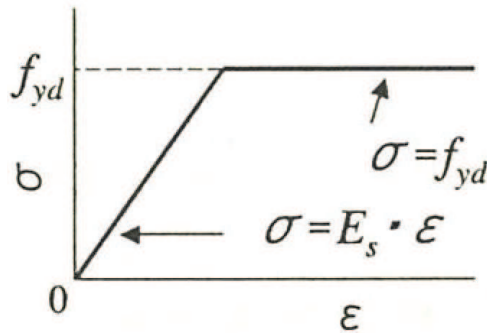


図3-10 鉄筋の応力-ひずみ関係
 （土木学会 2002年 コンクリート標準示方書〔構造性能照査編〕より引用）

3.2.2 地盤物性及び材料物性のばらつき

地盤物性及び材料物性のばらつきの影響を考慮するため、表 3-1 及び表 3-2 に示す解析ケースを設定する。

土砂部（断面①及び断面③）は、岩盤上に設置され、周囲が埋戻されており、主たる荷重は盛土等の土圧であることから、盛土、旧表土及びD級岩盤の初期せん断係数のばらつきを考慮する。

岩盤部（断面⑤）は、岩盤に囲まれており、主たる荷重は岩盤のせん断変形であることから、CL級岩盤、CM級岩盤、CH級岩盤及びB級岩盤の動せん断弾性係数のばらつきを考慮する。

初期せん断弾性係数及び動せん断弾性係数の標準偏差 σ を用いて設定した解析ケース（全応力解析の場合はケース②及び③、有効応力解析の場合はケース⑦及び⑧）を実施することにより地盤物性のばらつきの影響を網羅的に考慮する。

また、材料物性のばらつきとして構造物の実強度に基づいて設定した解析ケース（全応力解析の場合はケース④、有効応力解析の場合はケース⑨）を実施することにより、材料物性のばらつきの影響を考慮する。

なお、岩盤部（断面⑤）は、許容応力度法により設計を行っており、十分に裕度を確保した設計としていることから、材料物性のばらつきを考慮した解析ケース④による耐震評価は実施せず、機器・配管系に対する応答加速度抽出においては、材料物性のばらつきを考慮した解析ケース④を実施する。

詳細な解析ケースの考え方は、「3.2.4 地震応答解析の解析ケースの選定」に示す。

表 3-1 解析ケース（土砂部（断面①及び断面③））

解析ケース	解析手法	材料物性 (コンクリート) (E_0 : ヤング係数)	地盤物性	
			盛土, 旧表土, D級岩盤 (G_0 : 初期せん断 弾性係数)	C _L 級岩盤, C _M 級岩盤, C _H 級岩盤, B級岩盤 (G_d : 動せん断弾性係数)
ケース① (基本ケース)	全応力解析	設計基準強度	平均値	平均値
ケース②	全応力解析	設計基準強度	平均値 + 1 σ	平均値
ケース③	全応力解析	設計基準強度	平均値 - 1 σ	平均値
ケース④* ²	全応力解析	実強度に基づく 圧縮強度* ¹	平均値	平均値
ケース⑥ (基本ケース)	有効応力解析	設計基準強度	平均値	平均値
ケース⑦	有効応力解析	設計基準強度	平均値 + 1 σ	平均値
ケース⑧	有効応力解析	設計基準強度	平均値 - 1 σ	平均値
ケース⑨* ²	有効応力解析	実強度に基づく 圧縮強度* ¹	平均値	平均値

注記*1 : 既設構造物のコア採取による圧縮強度試験の結果を使用する。

*2 : 基本ケース（ケース①及び⑥）を実施し、曲げ・軸力系の破壊、せん断破壊及び基礎地盤の支持力照査における照査値の最大値を比較し、最大照査値を示す解析手法において、実強度を考慮した解析ケース（ケース④又はケース⑨）を実施する。なお、ケース①とケース⑥の曲げ・軸力系の破壊、せん断破壊及び基礎地盤の支持力照査における照査値の最大値の差が 0.05 未満の場合は、両解析ケースで実強度を考慮した解析ケース（ケース④及び⑨）を実施する。

表 3-2 解析ケース（岩盤部（断面⑤））

解析ケース	材料物性 (コンクリート) (E_0 : ヤング係数)	地盤物性	
		盛土, 旧表土, D級岩盤 (G_0 : 初期せん断弾性係数)	C _L 級岩盤, C _M 級岩盤, C _H 級岩盤, B級岩盤 (G_d : 動せん断弾性係数)
ケース① (基本ケース)	設計基準強度	平均値	平均値
ケース②	設計基準強度	平均値	平均値+1 σ
ケース③	設計基準強度	平均値	平均値-1 σ
ケース④	実強度に基づく 圧縮強度*	平均値	平均値

注記* : 既設構造物のコア採取による圧縮強度試験の結果を使用する。

3.2.3 減衰定数

構造部材の減衰定数は、粘性減衰及び履歴減衰で考慮する。

粘性減衰は、固有値解析にて求められる固有周期と各材料の減衰比に基づき、質量マトリックス及び剛性マトリックスの線形結合で表される以下の Rayleigh 減衰を解析モデル全体に与える。

また、有効応力解析では、Rayleigh 減衰を考慮することとし、剛性比例型減衰 ($\alpha=0$, $\beta=0.002$) とする。なお、係数 β の設定については、「FLIP 研究会 14 年間の検討成果のまとめ「理論編」」による。

固有値解析結果に基づき設定した α , β を表 3-3 に示す。

$$[c] = \alpha [m] + \beta [k]$$

[c] : 減衰係数マトリックス

[m] : 質量マトリックス

[k] : 剛性マトリックス

α , β : 係数

表 3-3 Rayleigh 減衰における係数 α , β の設定結果

評価対象断面	解析手法	α	β
土砂部 (断面①)	全応力解析	2.680×10^{-1}	1.120×10^{-3}
	有効応力解析	0.000	2.000×10^{-3}
土砂部 (断面③)	全応力解析	2.905×10^{-1}	1.033×10^{-3}
	有効応力解析	0.000	2.000×10^{-3}
岩盤部 (断面⑤)	全応力解析	3.860×10^{-1}	7.773×10^{-4}

3.2.4 地震応答解析の解析ケースの選定

(1) 耐震評価における解析ケース

排気筒連絡ダクトの土砂部における耐震評価においては、すべての基準地震動 S_s に対し、解析ケース①（全応力解析の場合はケース①，有効応力解析の場合はケース⑥）を実施する。解析ケースにおいて、曲げ・軸力系の破壊，せん断破壊及び地盤の支持力照査の照査項目ごとに照査値が 0.5 を超えるすべての照査項目に対して，最も厳しい地震動を用いて，全応力解析の場合は，表 3-1 に示す解析ケース②及び③を，有効応力解析の場合は，表 3-1 に示す解析ケース⑦及び⑧を実施する。また，上記のケース①，⑥において，曲げ・軸力系の破壊，せん断破壊及び基礎地盤の支持力照査における照査値の最大値を比較し，最大照査値を示す解析手法において，実強度を考慮した解析ケース（ケース④又はケース⑨）を実施する。なお，ケース①とケース⑥の曲げ・軸力系の破壊，せん断破壊及び基礎地盤の支持力照査における照査値の最大値の差が 0.05 未満の場合は，両解析ケースで実強度を考慮した解析ケース（ケース④及び⑨）を実施する。また，上記解析ケースの結果を踏まえ，更に照査値が大きくなる可能性がある場合は，追加解析ケースを実施する。

排気筒連絡ダクトの岩盤部における耐震評価においては，すべての基準地震動 S_s に対し，解析ケース①（基本ケース）を実施する。解析ケース①において，曲げ・軸力系の破壊，せん断破壊及び地盤の支持力照査の照査項目ごとに照査値が 0.5 を超える照査項目に対して，最も厳しい地震動を用いて，表 3-2 に示す解析ケース②～④を実施する。また，上記解析ケースの結果を踏まえ，更に照査値が大きくなる可能性がある場合は，追加解析ケースを実施する。

耐震評価における解析ケースを表 3-4 に示す。

表 3-4(1) 耐震評価における解析ケース（全応力解析）

解析ケース		ケース①	ケース②	ケース③	ケース④
		基本ケース	地盤物性のばらつき (+1 σ) を考慮した解析ケース	地盤物性のばらつき (-1 σ) を考慮した解析ケース	材料物性（コンクリート）に実強度を考慮した解析ケース
地盤物性		平均値	平均値+1 σ	平均値-1 σ	平均値
材料物性		設計基準強度	設計基準強度	設計基準強度	実強度に基づく圧縮強度*2
地震動（位相）	S _s -D1	++*1	○	<p>【追加解析ケースについて】</p> <p>基準地震動 S_s (7 波) に水平動の位相反転を考慮した地震動 (7 波) を加えた全 14 波に対し、全応力解析及び有効応力解析を実施し、照査を行ったケース①及びケース⑥の結果から、曲げ・軸力系の破壊、せん断破壊、基礎地盤の支持力照査の各照査項目に照査値が 0.5 を超える照査項目に対して、最も厳しい（許容限界に対する裕度が最も小さい）地震動を用いてケース②、③、⑦及び⑧を実施する。</p> <p>すべての照査項目の照査値がいずれも 0.5 以下の場合、照査値が最も厳しくなる地震動を用いてケース②、③、⑦及び⑧を実施する。また、ケース①及びケース⑥の結果から、曲げ・軸力系の破壊、せん断破壊、基礎地盤の支持力照査の各照査項目の照査値が最大となる解析手法において、ケース④又はケース⑨を実施する。なお、ケース①とケース⑥の曲げ・軸力系の破壊、せん断破壊及び基礎地盤の支持力照査における照査値の最大値の差が 0.05 未満の場合は、両解析ケースで実強度を考慮した解析ケース（ケース④及び⑨）を実施する。</p> <p>また、上記解析ケースの結果を踏まえ、更に照査値が大きくなる可能性がある場合は、追加解析ケースを実施する。</p>	
		-+*1	○		
	S _s -D2	++*1	○		
		-+*1	○		
	S _s -D3	++*1	○		
		-+*1	○		
	S _s -F1	++*1	○		
		-+*1	○		
	S _s -F2	++*1	○		
		-+*1	○		
	S _s -F3	++*1	○		
		-+*1	○		
	S _s -N1	++*1	○		
		-+*1	○		

注記*1：耐震評価にあたっては、「土木学会 2005 年 原子力発電所屋外重要土木構造物の耐震性能照査指針・マニュアル」（以下「土木学会マニュアル」という。）に従い、水平方向の位相反転を考慮する。地震動の位相について、++の左側は水平動、右側は鉛直動を表し、「-」は位相を反転させたケースを示す。

*2：既設構造物のコア採取による圧縮強度試験の結果を使用する。

表 3-4(2) 耐震評価における解析ケース (有効応力解析)

解析ケース			ケース⑥	ケース⑦	ケース⑧	ケース⑨
			基本ケース	地盤物性のばらつき (+1 σ) を考慮した解析ケース	地盤物性のばらつき (-1 σ) を考慮した解析ケース	材料物性 (コンクリート) に実強度を考慮した解析ケース
地盤物性			平均値	平均値+1 σ	平均値-1 σ	平均値
材料物性			設計基準強度	設計基準強度	設計基準強度	実強度に基づく圧縮強度*2
地震動 (位相)	S _s -D 1	++*1	○	表 3-4(1)の【追加解析ケースについて】による		
		-+*1	○			
	S _s -D 2	++*1	○			
		-+*1	○			
	S _s -D 3	++*1	○			
		-+*1	○			
	S _s -F 1	++*1	○			
		-+*1	○			
	S _s -F 2	++*1	○			
		-+*1	○			
	S _s -F 3	++*1	○			
		-+*1	○			
	S _s -N 1	++*1	○			
		-+*1	○			

注記*1: 耐震評価にあたっては、「土木学会マニュアル」に従い、水平方向の位相反転を考慮する。

地震動の位相について、++の左側は水平動、右側は鉛直動を表し、「-」は位相を反転させたケースを示す。

*2: 既設構造物のコア採取による圧縮強度試験の結果を使用する。

(2) 機器・配管系に対する応答加速度抽出のための解析ケース

排気筒連絡ダクトの土砂部における機器・配管系に対する応答加速度抽出においては、床応答への保守的な配慮として解析ケース①に加え、表 3-1 に示す解析ケース②～④及びケース⑧を実施する。排気筒連絡ダクトの岩盤部における機器・配管系に対する応答加速度抽出においては、床応答への保守的な配慮として解析ケース①に加え、表 3-2 に示す解析ケース②～④を実施する。機器・配管系の応答加速度抽出における解析ケースを表 3-5 に示す。

表 3-5(1) 機器・配管系の応答加速度抽出のための解析ケース（基準地震動 S s）

解析ケース		全応力解析				
		ケース①	ケース②	ケース③	ケース④	
基本ケース			地盤物性のばらつき (+1σ) を考慮した解析ケース	地盤物性のばらつき (-1σ) を考慮した解析ケース	材料物性（コンクリート）に実強度を考慮した解析ケース	
地盤物性		平均値	平均値+1σ	平均値-1σ	平均値	
材料物性		設計基準強度	設計基準強度	設計基準強度	実強度に基づく圧縮強度*2	
地震動（位相）	S s - D 1	++*1	○	○	○	○
		-+*1	○	○	○	○
	S s - D 2	++*1	○	○	○	○
		-+*1	○	○	○	○
	S s - D 3	++*1	○	○	○	○
		-+*1	○	○	○	○
	S s - F 1	++*1	○	○	○	○
		-+*1	○	○	○	○
	S s - F 2	++*1	○	○	○	○
		-+*1	○	○	○	○
	S s - F 3	++*1	○	○	○	○
		-+*1	○	○	○	○
	S s - N 1	++*1	○	○	○	○
		-+*1	○	○	○	○

注記*1：地震動の位相について，++の左側は水平動，右側は鉛直動を表し，「-」は位相を反転させたケースを示す。

*2：既設建造物のコア採取による圧縮強度試験の結果を使用する。

表 3-5(2) 機器・配管系に対する応答加速度抽出のための解析ケース (基準地震動 S_s)

解析ケース		有効応力解析 ケース⑧	
		地盤物性のばらつき (-1σ) を考慮した解 析ケース	
地盤物性		平均値 -1σ	
材料物性		設計基準強度	
地震動 (位相)	S _s -D 1	++*	○
		-+*	○
	S _s -D 2	++*	○
		-+*	○
	S _s -D 3	++*	○
		-+*	○
	S _s -F 1	++*	○
		-+*	○
	S _s -F 2	++*	○
		-+*	○
	S _s -F 3	++*	○
		-+*	○
	S _s -N 1	++*	○
		-+*	○

注記* : 地震動の位相について, ++の左側は水平動, 右側は鉛直動を表し, 「-」は位相を反転させたケースを示す。

表 3-5(3) 機器・配管系に対する応答加速度抽出のための解析ケース（弾性設計用地震動 S d）

解析ケース		全応力解析				
		ケース①	ケース②	ケース③	ケース④	
基本ケース			地盤物性のばらつき (+1 σ) を考慮した解析ケース	地盤物性のばらつき (-1 σ) を考慮した解析ケース	材料物性（コンクリート）に実強度を考慮した解析ケース	
地盤物性		平均値	平均値+1 σ	平均値-1 σ	平均値	
材料物性		設計基準強度	設計基準強度	設計基準強度	実強度に基づく圧縮強度*2	
地震動（位相）	S d - D 1	++*1	○	○	○	○
		-+*1	○	○	○	○
	S d - D 2	++*1	○	○	○	○
		-+*1	○	○	○	○
	S d - D 3	++*1	○	○	○	○
		-+*1	○	○	○	○
	S d - F 1	++*1	○	○	○	○
		-+*1	○	○	○	○
	S d - F 2	++*1	○	○	○	○
		-+*1	○	○	○	○
	S d - F 3	++*1	○	○	○	○
		-+*1	○	○	○	○
	S d - N 1	++*1	○	○	○	○
		-+*1	○	○	○	○

注記*1：地震動の位相について，++の左側は水平動，右側は鉛直動を表し，「-」は位相を反転させたケースを示す。

*2：既設構造物のコア採取による圧縮強度試験の結果を使用する。

表 3-5(4) 機器・配管系に対する応答加速度抽出のための解析ケース（弾性設計用地震動 S d）

解析ケース		有効応力解析 ケース⑧	
		地盤物性のばらつき (-1σ) を考慮した解 析ケース	
地盤物性		平均値-1σ	
材料物性		設計基準強度	
地震動 (位相)	S d - D 1	++*	○
		-+*	○
	S d - D 2	++*	○
		-+*	○
	S d - D 3	++*	○
		-+*	○
	S d - F 1	++*	○
		-+*	○
	S d - F 2	++*	○
		-+*	○
	S d - F 3	++*	○
		-+*	○
	S d - N 1	++*	○
		-+*	○

注記*：地震動の位相について，++の左側は水平動，右側は鉛直動を表し，「-」は位相を反転させたケースを示す。

3.3 荷重及び荷重の組合せ

荷重及び荷重の組合せは、添付書類「VI-2-1-9 機能維持の基本方針」に基づき設定する。

3.3.1 耐震評価上考慮する状態

排気筒連絡ダクトの地震応答解析において、地震以外に考慮する状態を以下に示す。

(1) 運転時の状態

発電用原子炉施設が運転状態にあり、通常の条件下におかれている状態。ただし、運転時の異常な過渡変化時の影響を受けないことから考慮しない。

(2) 設計基準事故時の状態

設計基準事故時の影響を受けないことから考慮しない。

(3) 設計用自然条件

積雪を考慮する。埋設構造物であるため風の影響は考慮しない。

(4) 重大事故等時の状態

重大事故等時の影響を受けないことから考慮しない。

3.3.2 荷重

排気筒連絡ダクトの地震応答解析において、考慮する荷重を以下に示す。

(1) 固定荷重 (G)

固定荷重として、躯体自重、機器・配管荷重を考慮する。

(2) 積載荷重 (P)

積載荷重として、積雪荷重 P_s を含めて地表面に 4.9kN/m^2 を考慮する。

(3) 積雪荷重 (P_s)

積雪荷重として、発電所の最寄りの気象官署である石巻特別地域気象観測所で観測された月最深積雪の最大値である 43cm に平均的な積雪荷重を与えるための係数 0.35 を考慮した値を設定する。また、建築基準法施行令第 86 条第 2 項により、積雪量 1cm ごとに 20N/m^2 の積雪荷重が作用することを考慮する。

(4) 地震荷重 (S_s)

基準地震動 S_s による荷重を考慮する。

(5) 地震荷重 (S_d)

弾性設計用地震動 S_d による荷重を考慮する。

3.3.3 荷重の組合せ

荷重の組合せを表 3-6 に示す。

表 3-6 荷重の組合せ

外力の状態	荷重の組合せ
地震時 (S _s)	G + P + S _s
地震時 (S _d) *	G + P + S _d

注記* : 機器・配管系の耐震設計に用いる。

G : 固定荷重

P : 積載荷重 (積雪荷重 P_s を含めて 4.9kN/m² を地表面に考慮)

S_s : 地震荷重 (基準地震動 S_s)

S_d : 地震荷重 (弾性設計用地震動 S_d)

3.4 入力地震動

入力地震動は、添付書類「VI-2-1-6 地震応答解析の基本方針」のうち「2.3 屋外重要土木構造物」に示す入力地震動の設定方針を踏まえて設定する。

地震応答解析に用いる入力地震動は、解放基盤表面で定義される基準地震動 S_s 及び弾性設計用地震動 S_d を一次元重複反射理論により地震応答解析モデル下端位置で評価したものをを用いる。なお、入力地震動の設定に用いる地下構造モデルは、添付書類「VI-2-1-3 地盤の支持性能に係る基本方針」のうち「7.1 入力地震動の設定に用いる地下構造モデル」を用いる。

図 3-11 に入力地震動算定の概念図を、図 3-12～図 3-95 に入力地震動の加速度時刻歴波形及び加速度応答スペクトルを示す。入力地震動の算定には、解析コード「SHAKE Ver. 1.6」を使用する。

解析コードの検証及び妥当性確認の概要については、添付書類「VI-5 計算機プログラム(解析コード)の概要」に示す。

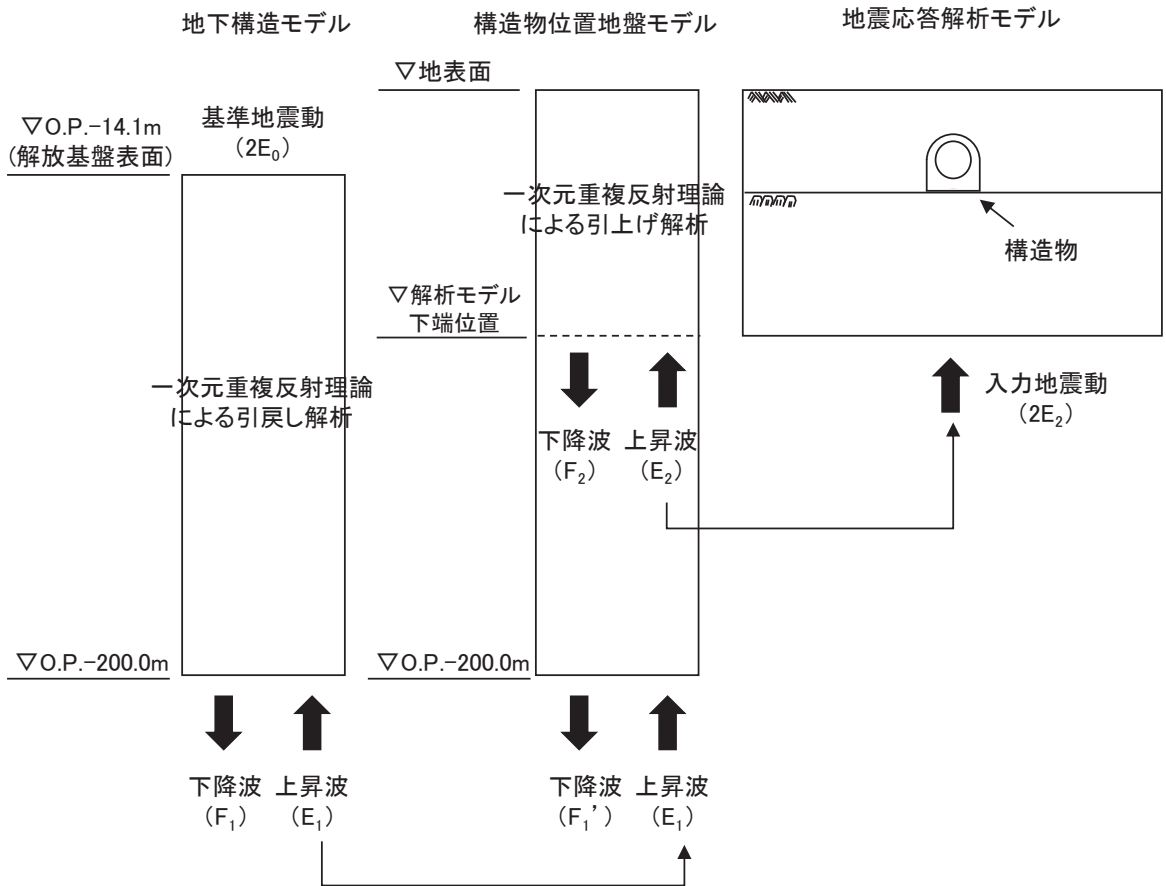
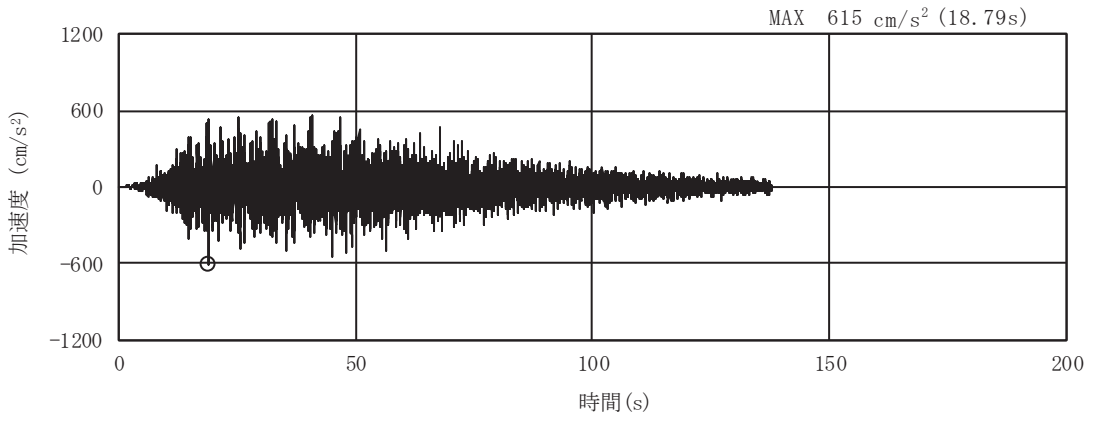
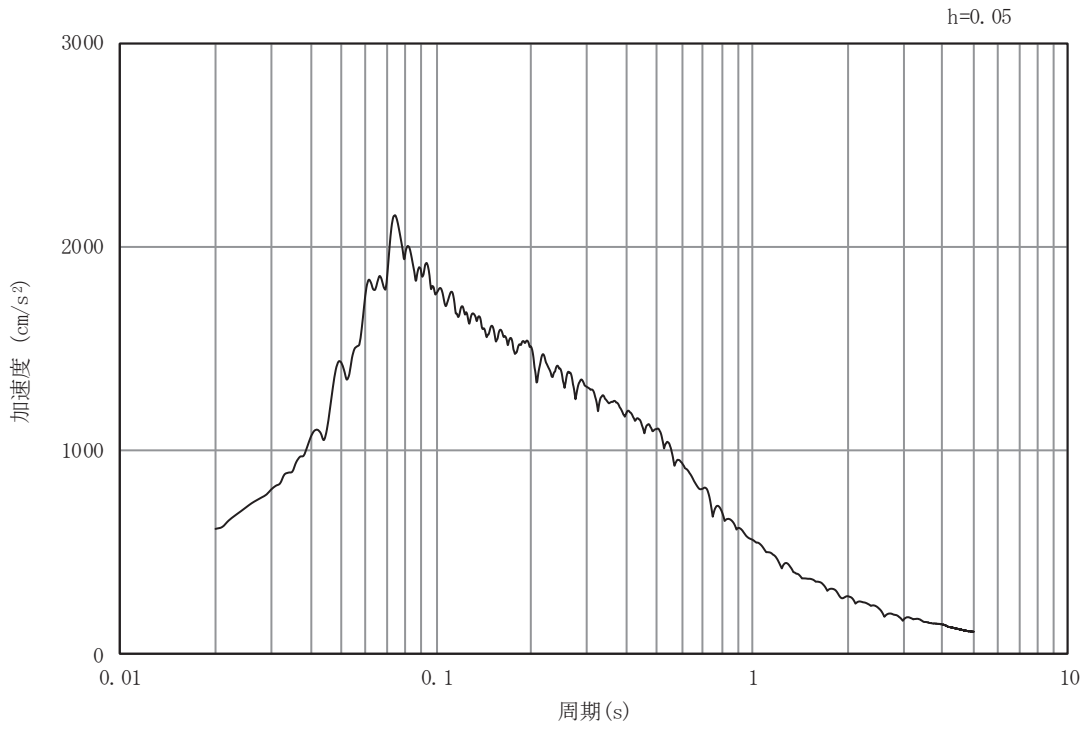


図 3-11 入力地震動算定の概念図

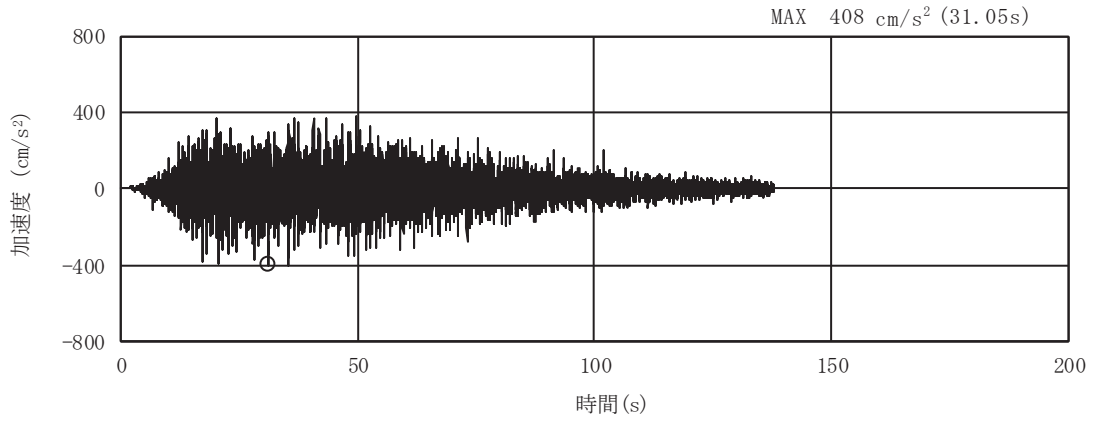


(a) 加加速度時刻歴波形

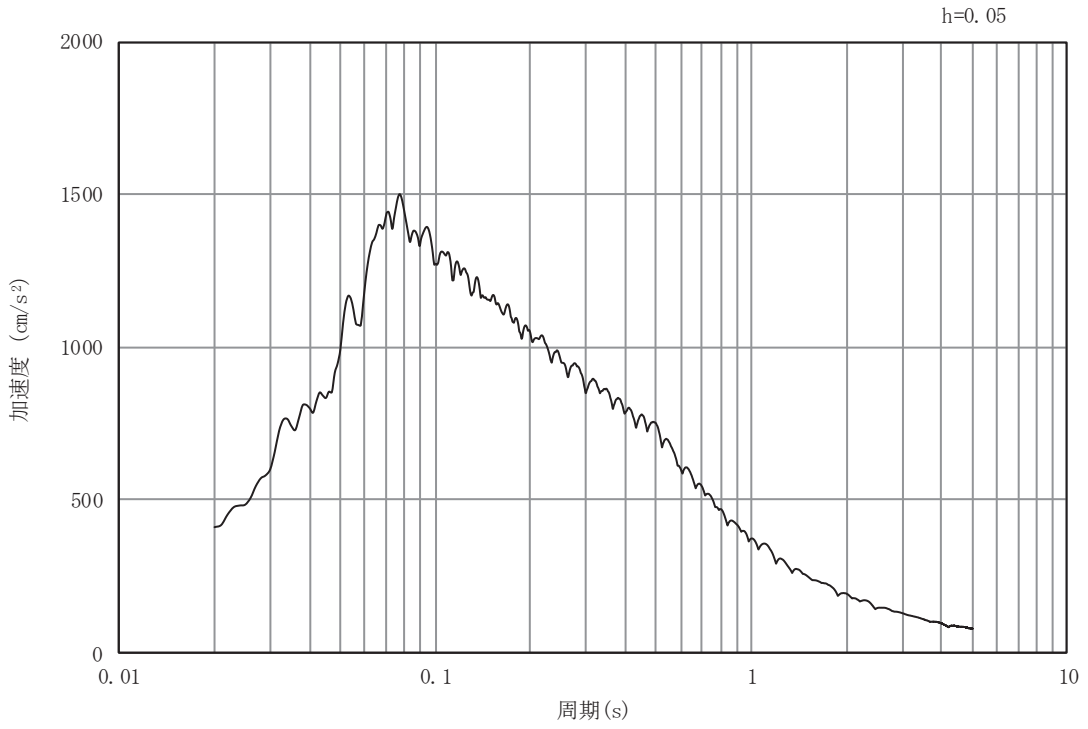


(b) 加加速度応答スペクトル

図3-12 土砂部（断面①）の入力地震動の加加速度時刻歴波形及び加加速度応答スペクトル(1/28)
 (水平成分：S s - D 1)

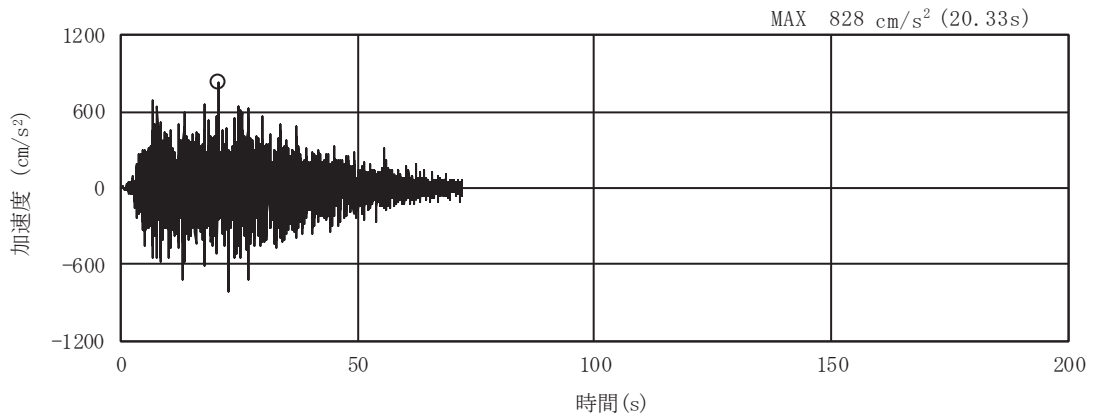


(a) 加速度時刻歴波形

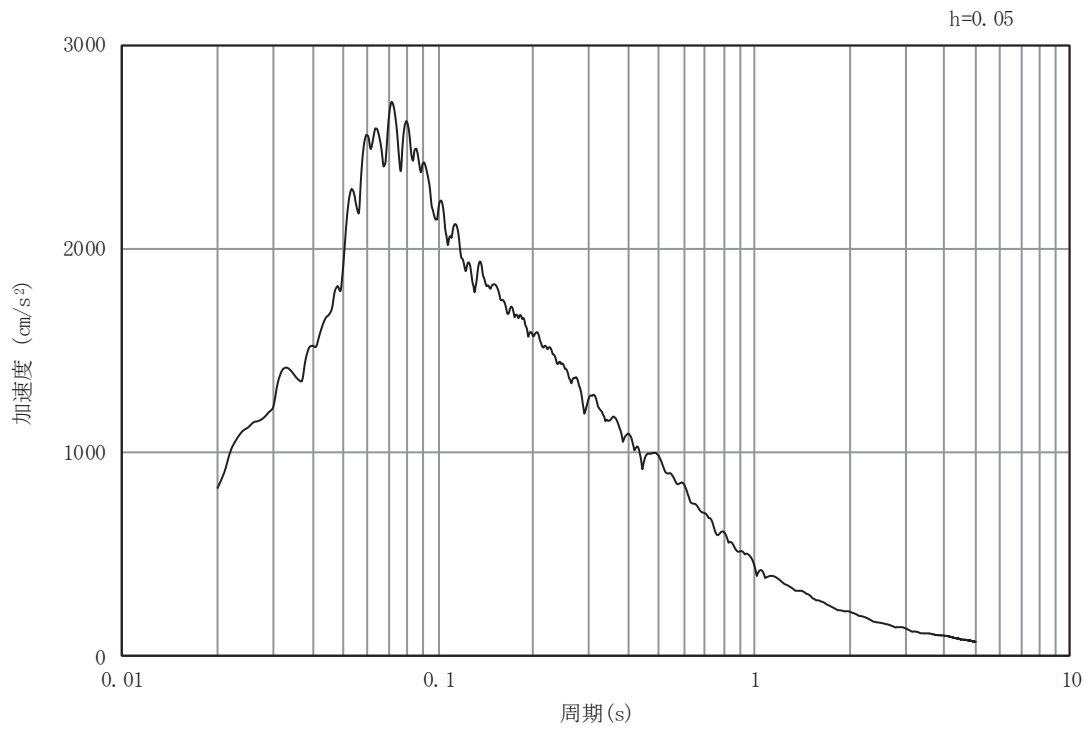


(b) 加速度応答スペクトル

図3-13 土砂部（断面①）の入力地震動の加速度時刻歴波形及び加速度応答スペクトル(2/28)
 (鉛直成分：S s - D 1)

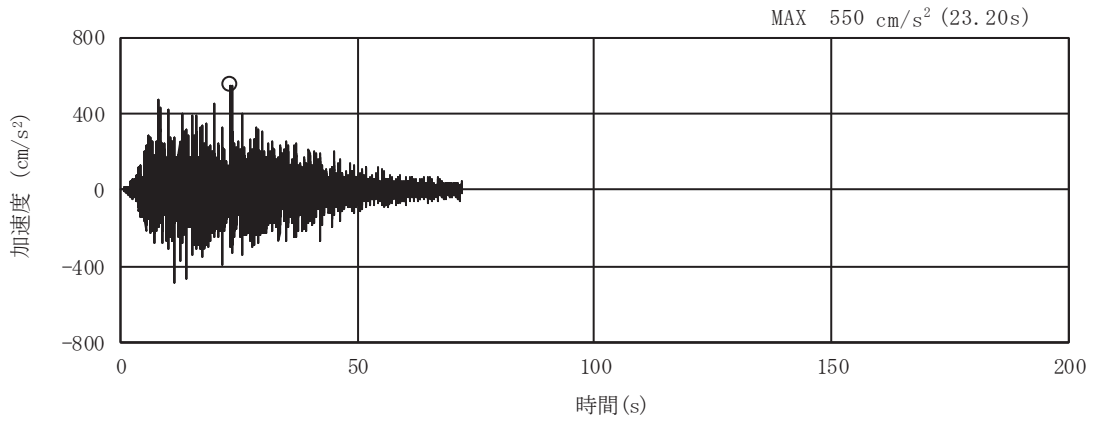


(a) 加速度時刻歴波形

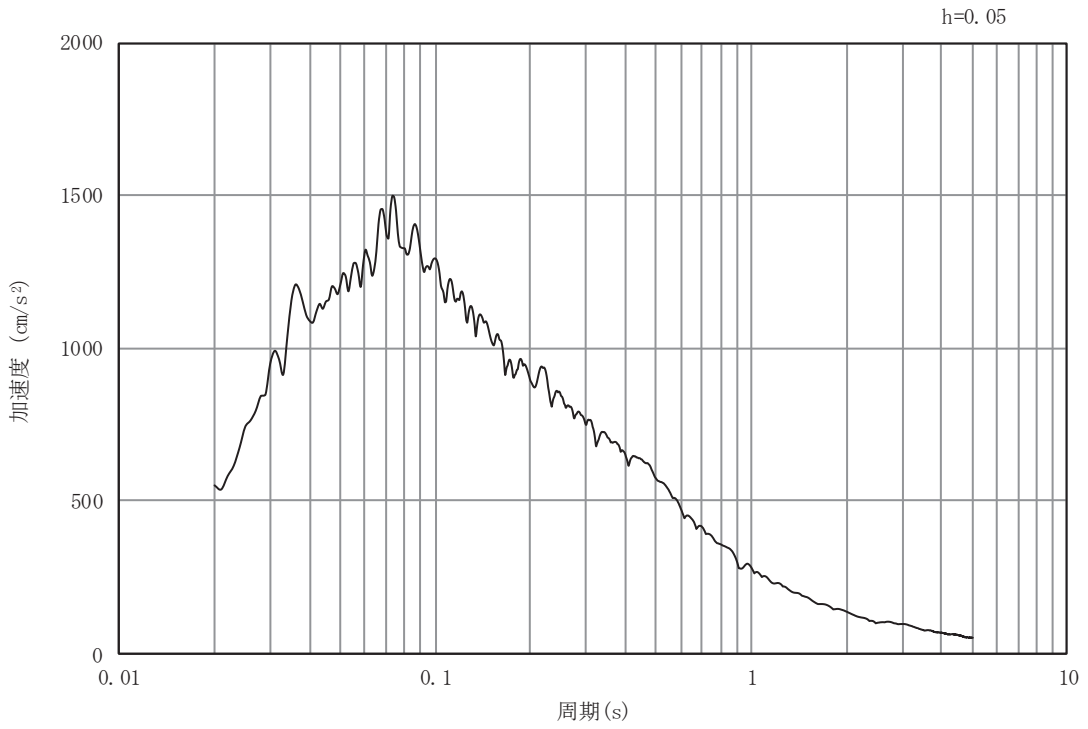


(b) 加速度応答スペクトル

図3-14 土砂部（断面①）の入力地震動の加速度時刻歴波形及び加速度応答スペクトル(3/28)
 (水平成分：S s - D 2)

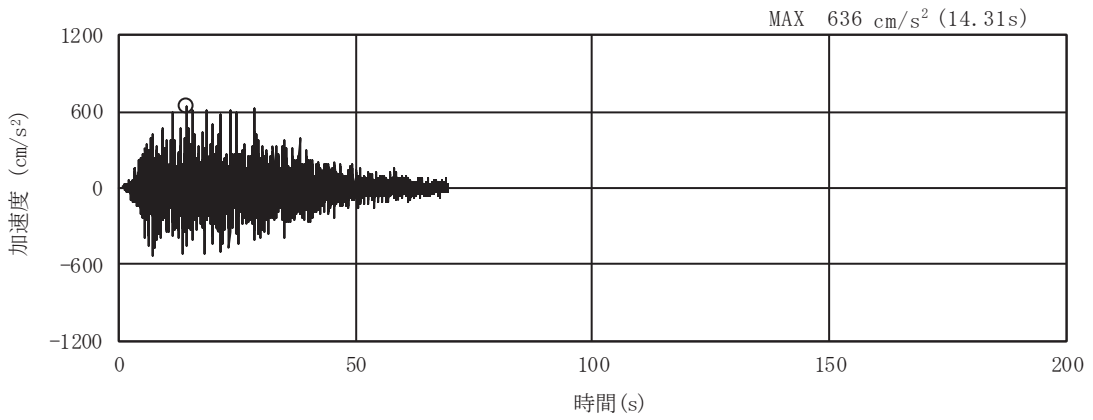


(a) 加速度時刻歴波形

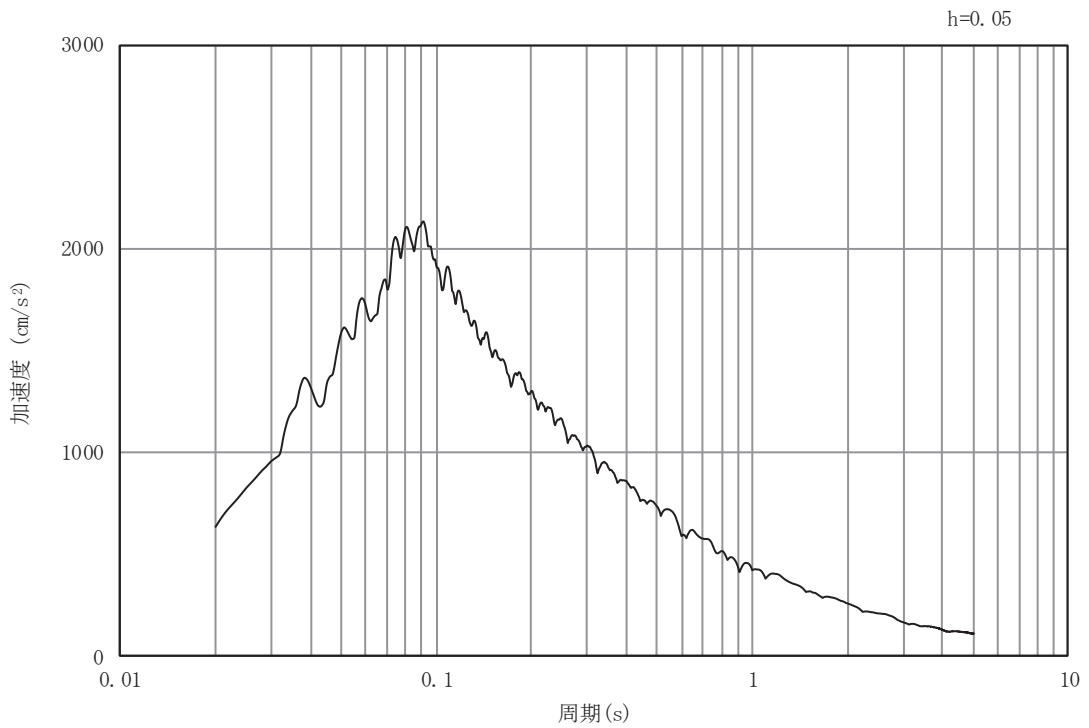


(b) 加速度応答スペクトル

図3-15 土砂部（断面①）の入力地震動の加速度時刻歴波形及び加速度応答スペクトル(4/28)
 (鉛直成分：S s - D 2)

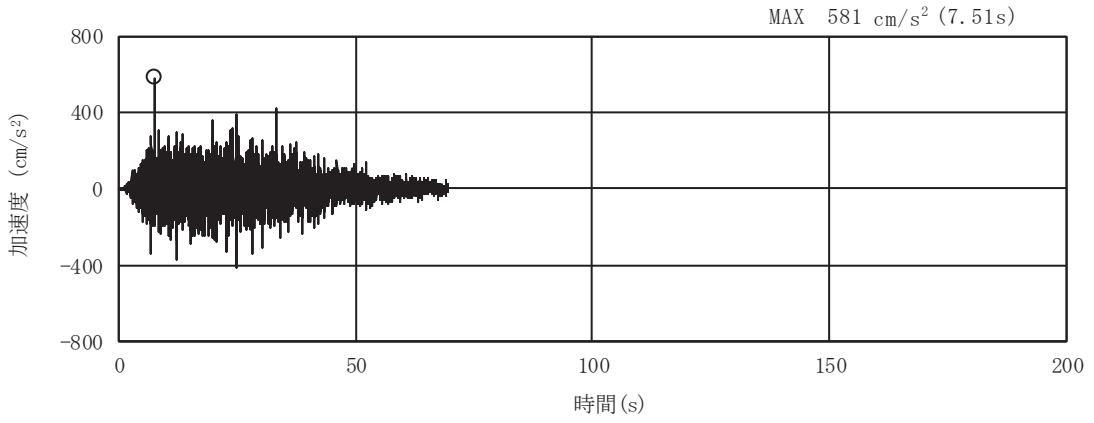


(a) 加速度時刻歴波形

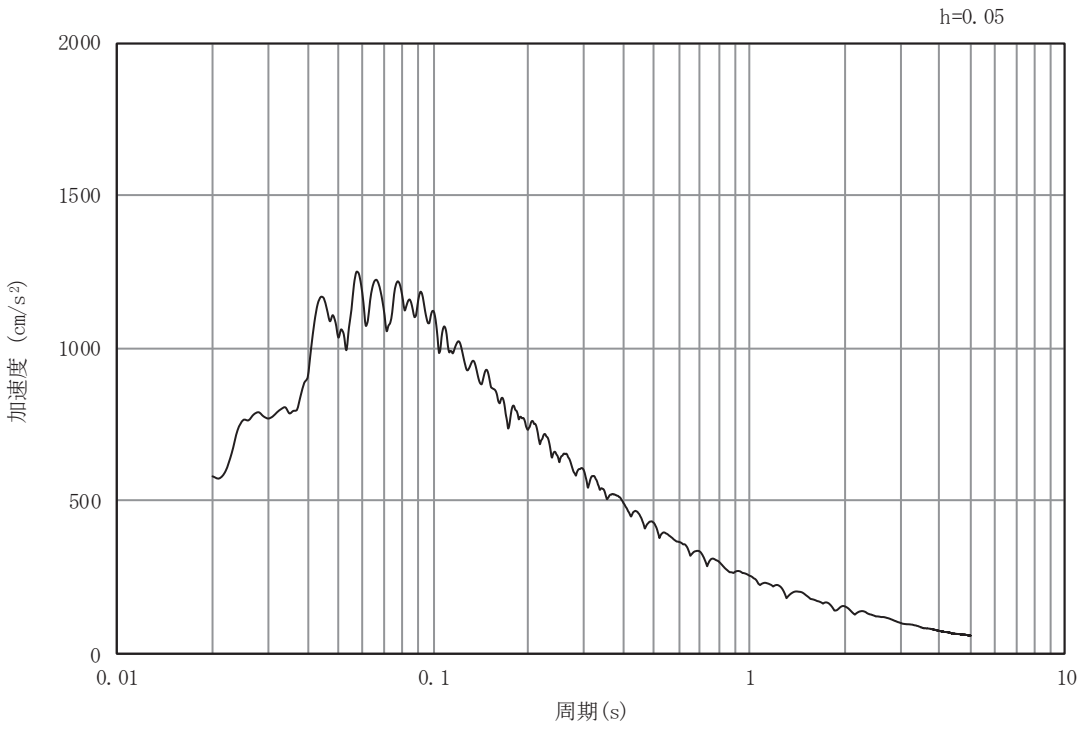


(b) 加速度応答スペクトル

図3-16 土砂部（断面①）の入力地震動の加速度時刻歴波形及び加速度応答スペクトル(5/28)
 (水平成分：S s - D 3)

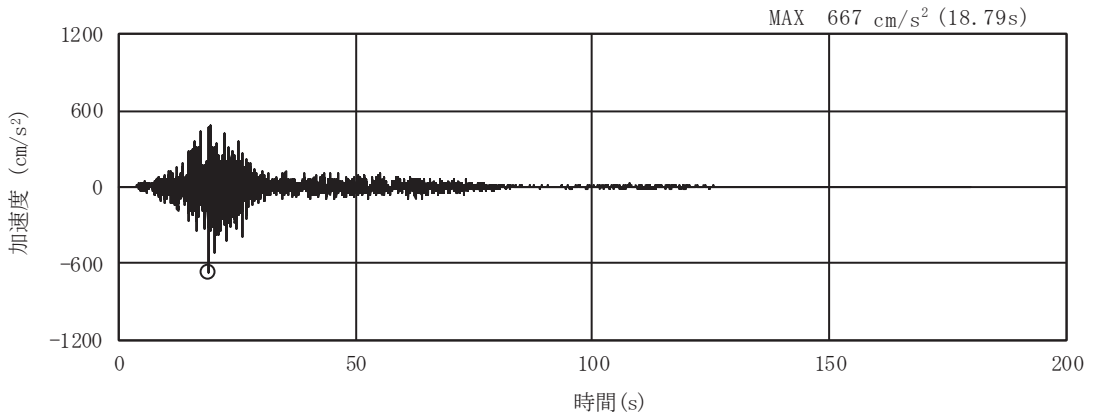


(a) 加速度時刻歴波形

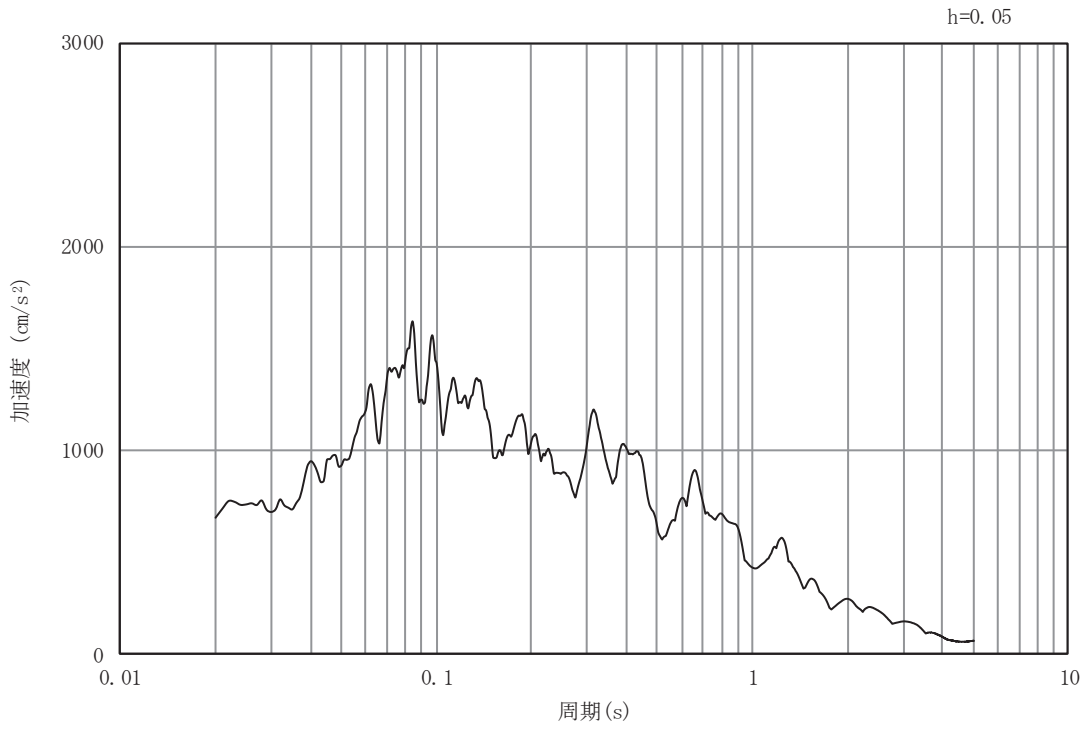


(b) 加速度応答スペクトル

図3-17 土砂部（断面①）の入力地震動の加速度時刻歴波形及び加速度応答スペクトル(6/28)
 (鉛直成分：S s - D 3)

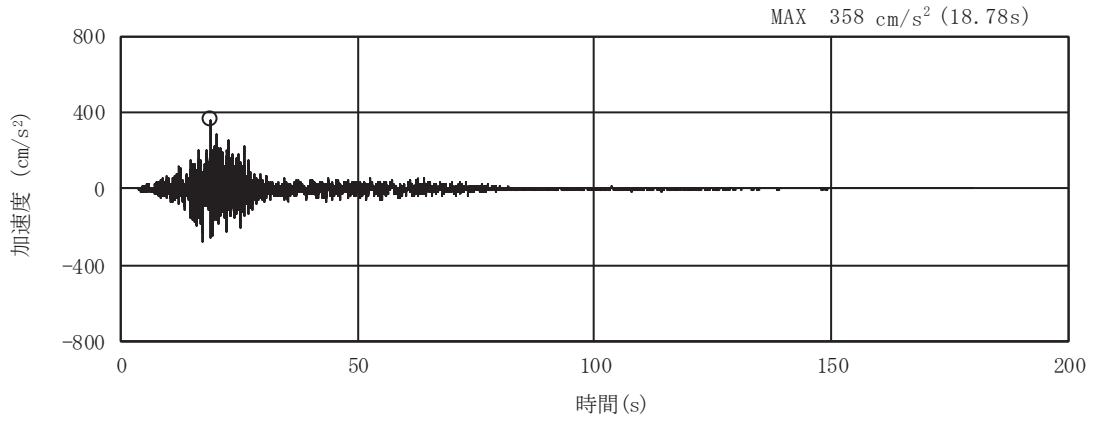


(a) 加速度時刻歴波形

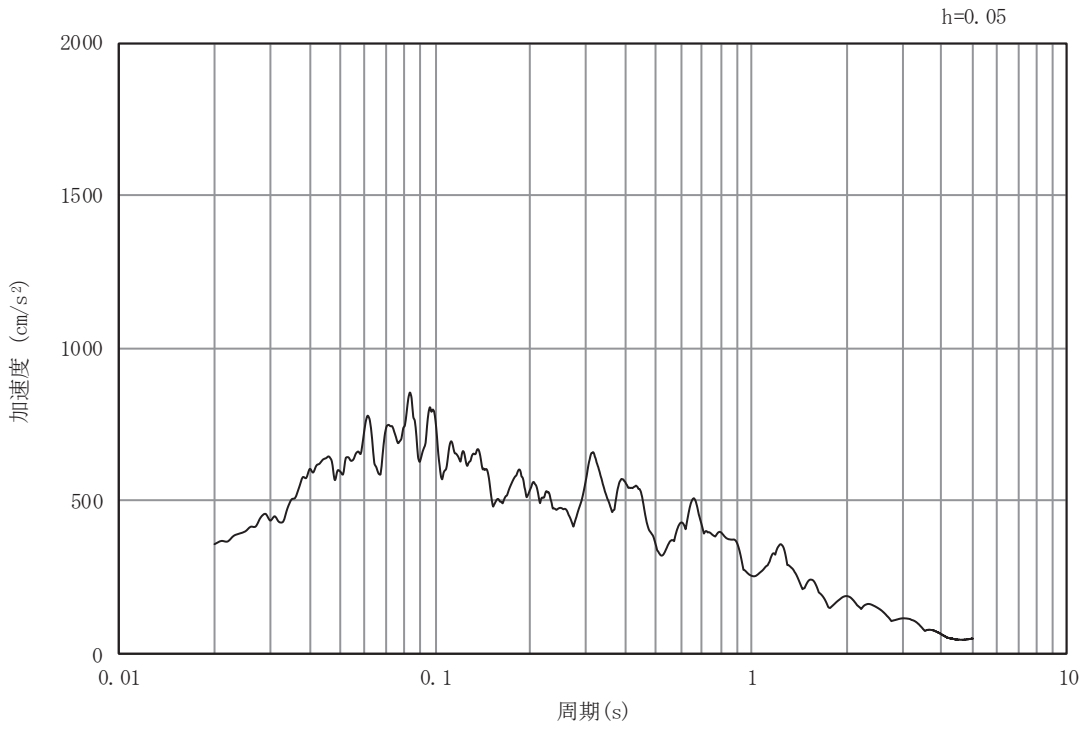


(b) 加速度応答スペクトル

図3-18 土砂部（断面①）の入力地震動の加速度時刻歴波形及び加速度応答スペクトル(7/28)
 (水平成分：S s - F 1)

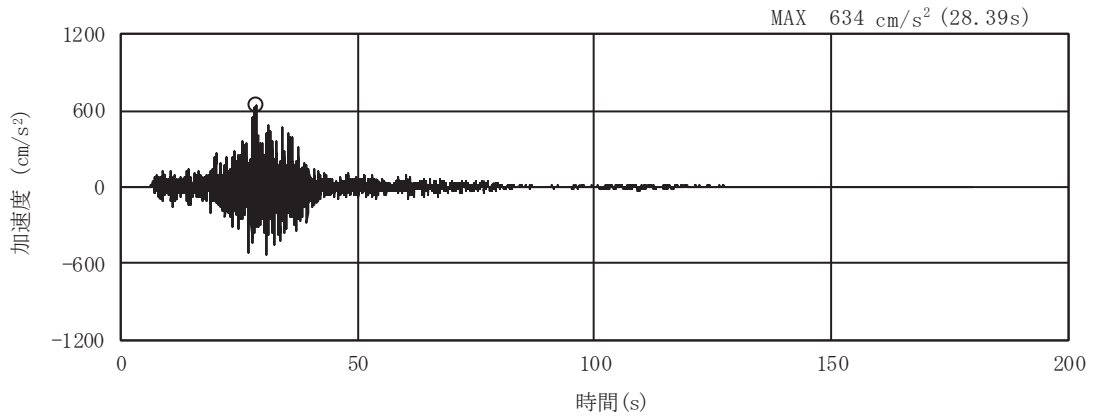


(a) 加速度時刻歴波形

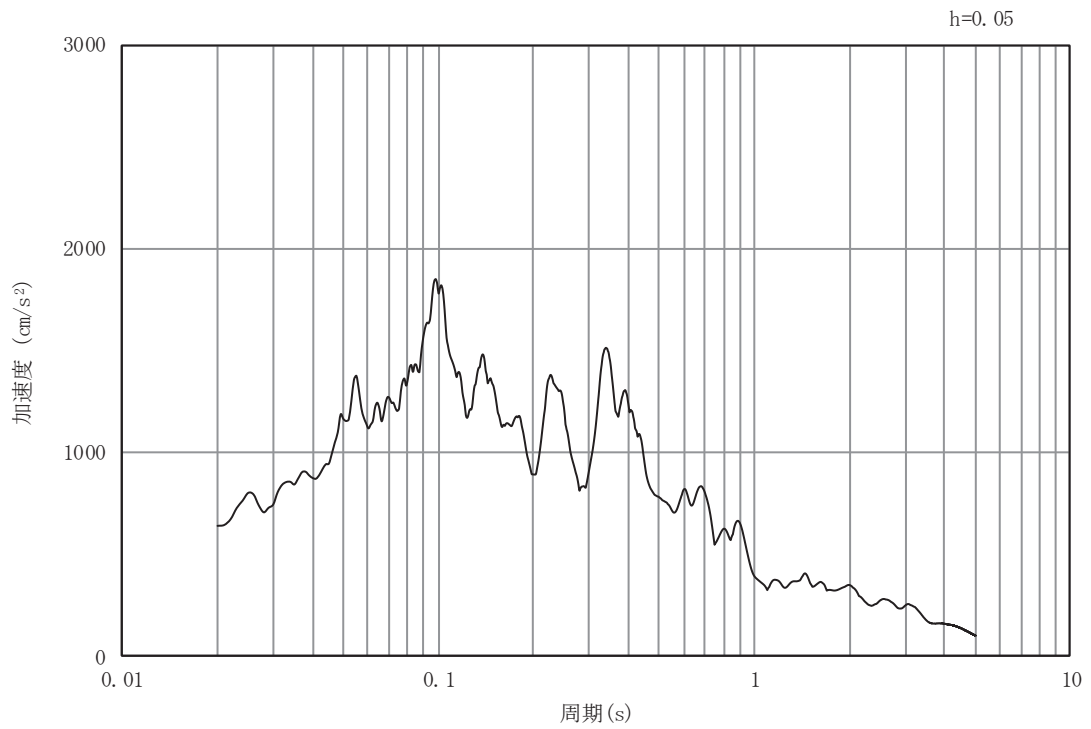


(b) 加速度応答スペクトル

図3-19 土砂部（断面①）の入力地震動の加速度時刻歴波形及び加速度応答スペクトル(8/28)
 (鉛直成分：S s - F 1)

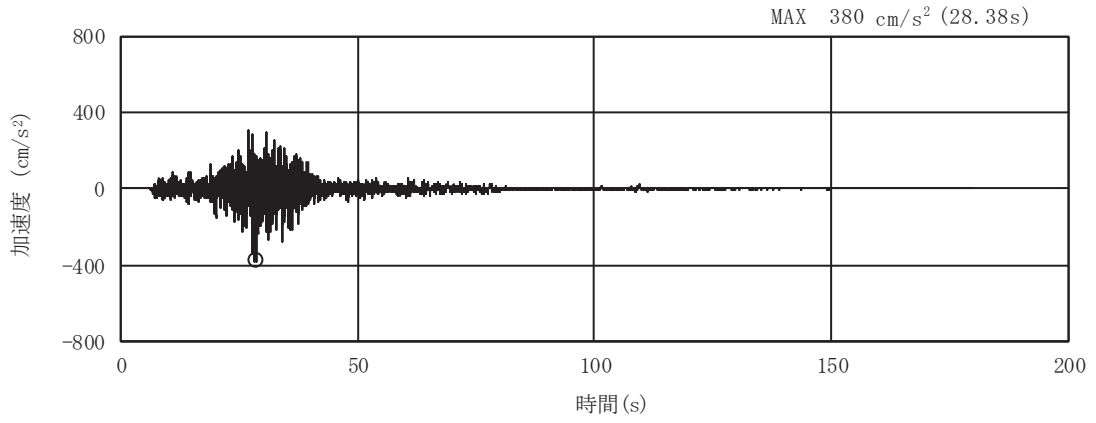


(a) 加速度時刻歴波形

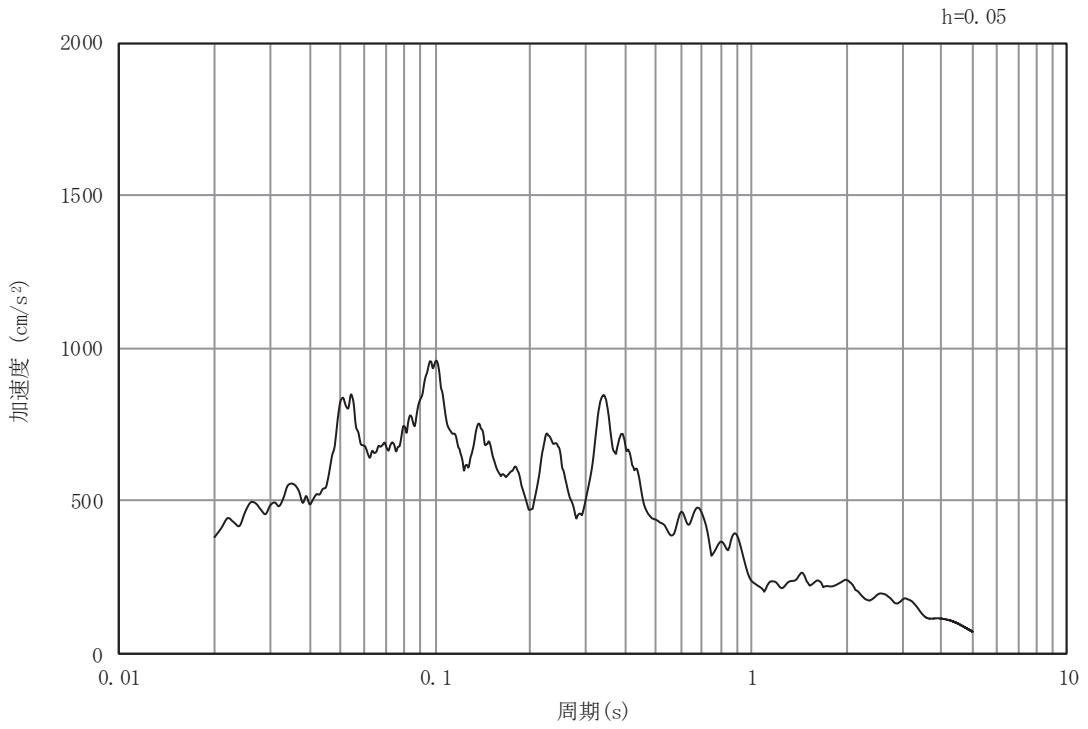


(b) 加速度応答スペクトル

図3-20 土砂部（断面①）の入力地震動の加速度時刻歴波形及び加速度応答スペクトル(9/28)
 (水平成分：S s - F 2)

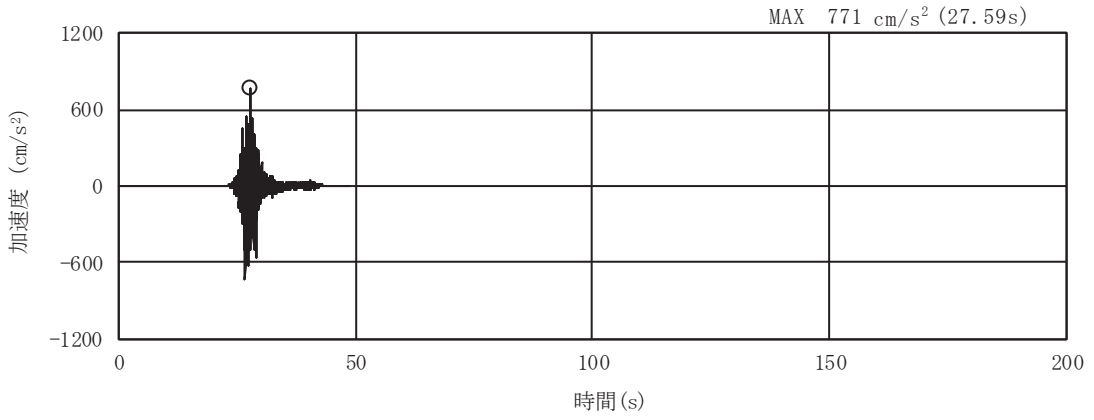


(a) 加速度時刻歴波形

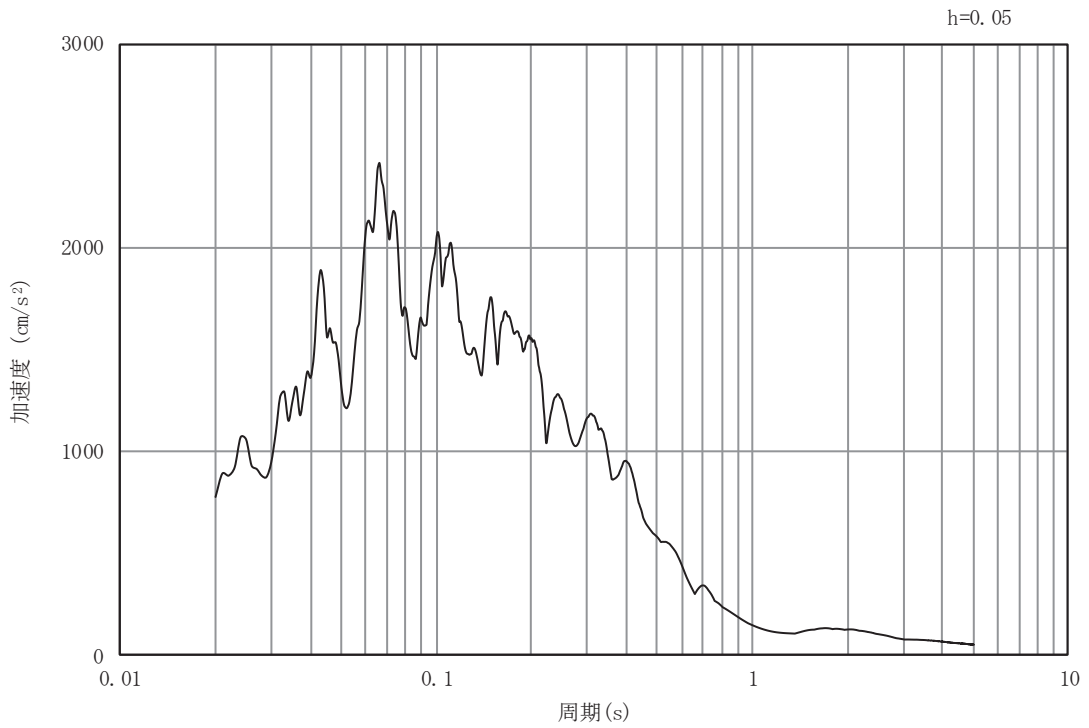


(b) 加速度応答スペクトル

図3-21 土砂部（断面①）の入力地震動の加速度時刻歴波形及び加速度応答スペクトル(10/28)
 (鉛直成分：S s - F 2)

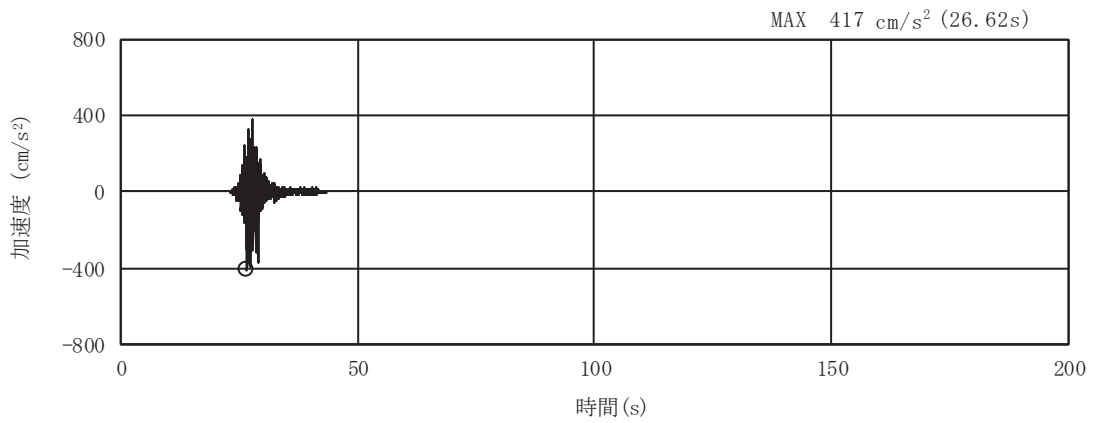


(a) 加速度時刻歴波形

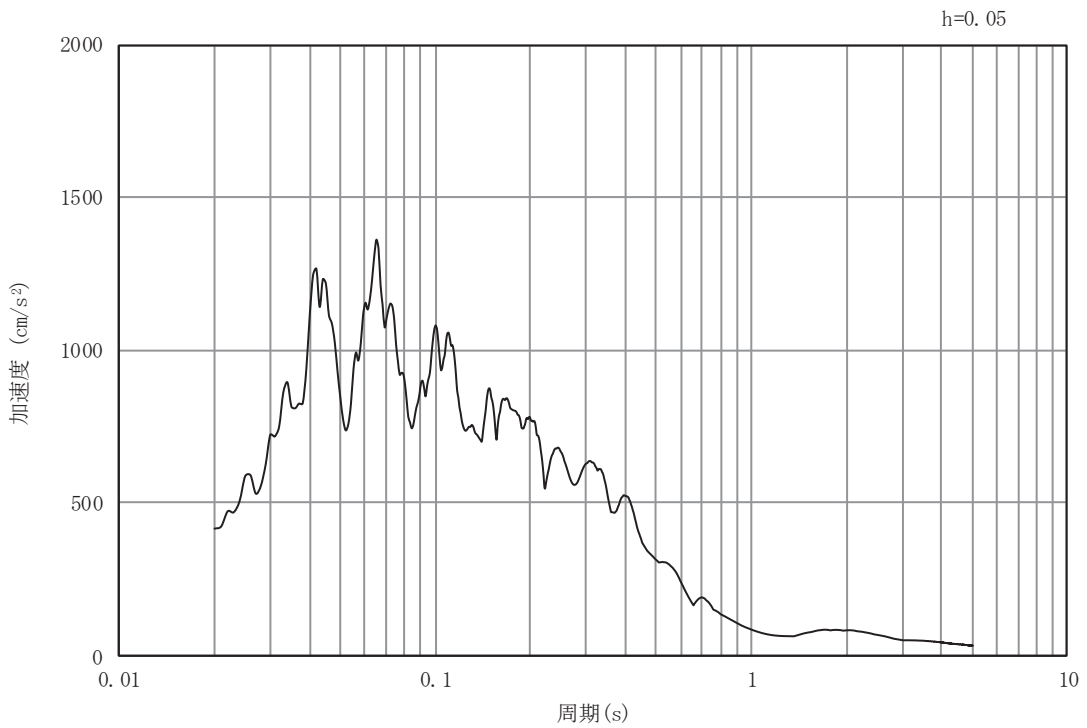


(b) 加速度応答スペクトル

図3-22 土砂部（断面①）の入力地震動の加速度時刻歴波形及び加速度応答スペクトル(11/28)
 (水平成分：S s - F 3)

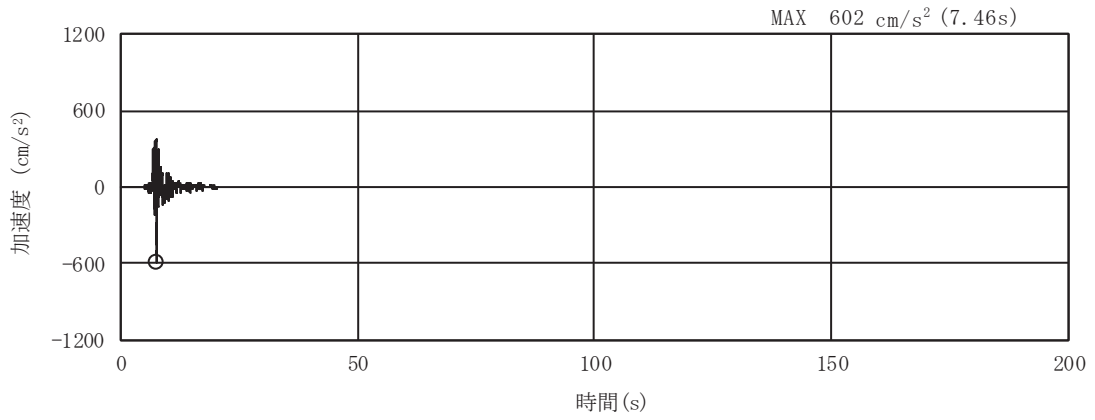


(a) 加速度時刻歴波形

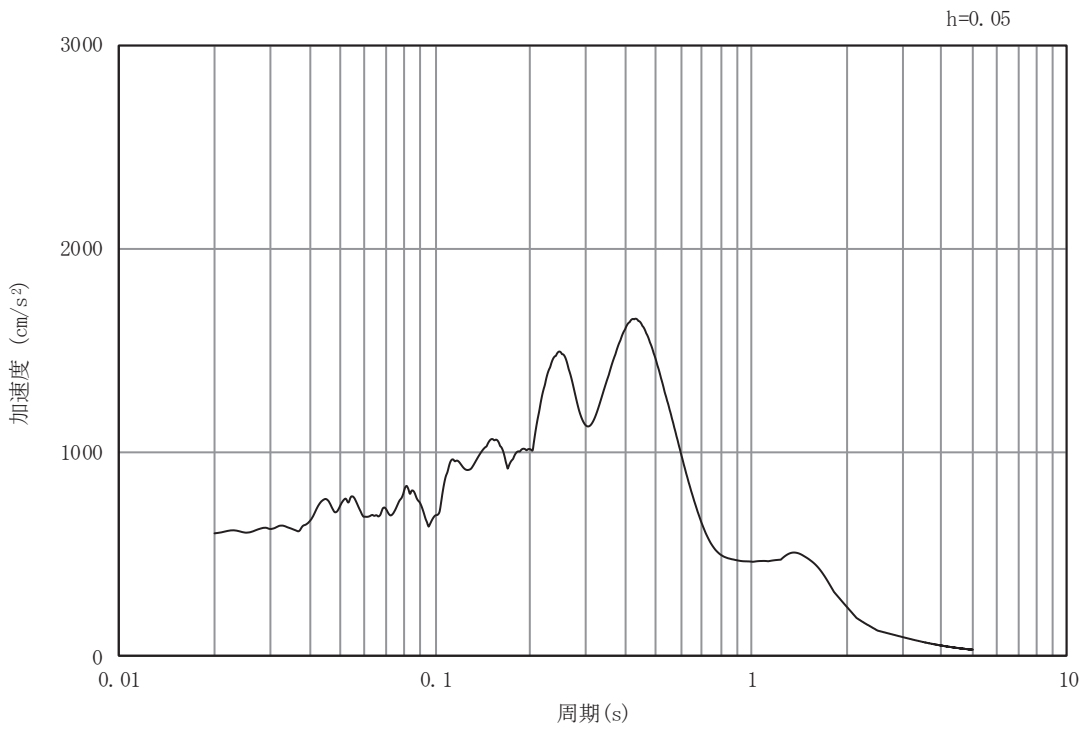


(b) 加速度応答スペクトル

図3-23 土砂部（断面①）の入力地震動の加速度時刻歴波形及び加速度応答スペクトル(12/28)
 (鉛直成分：S s - F 3)

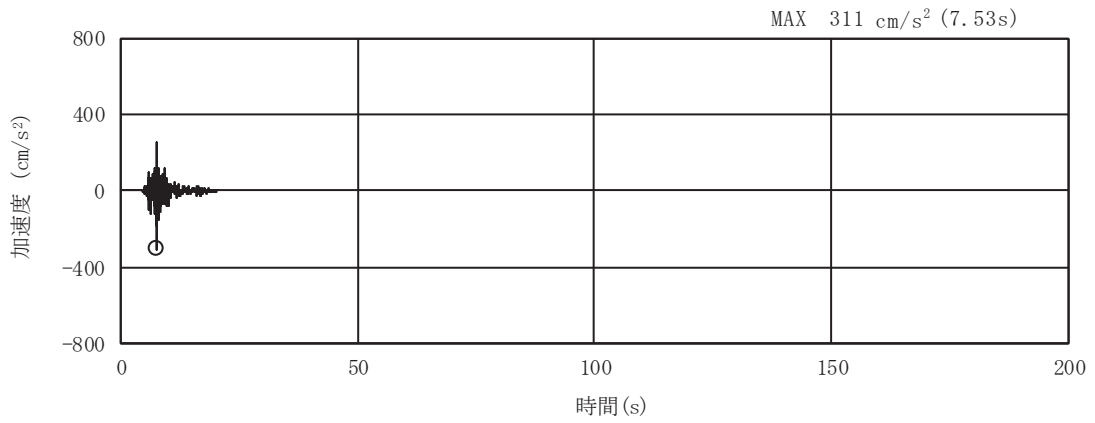


(a) 加速度時刻歴波形

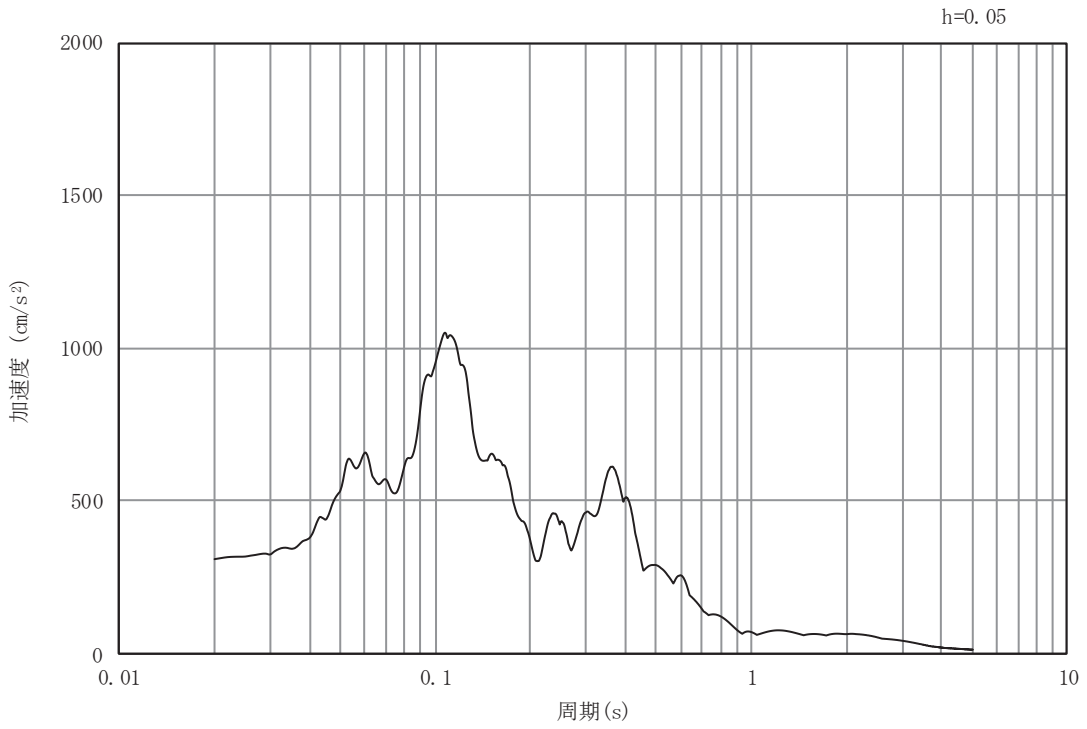


(b) 加速度応答スペクトル

図3-24 土砂部（断面①）の入力地震動の加速度時刻歴波形及び加速度応答スペクトル(13/28)
 (水平成分：S s - N 1)

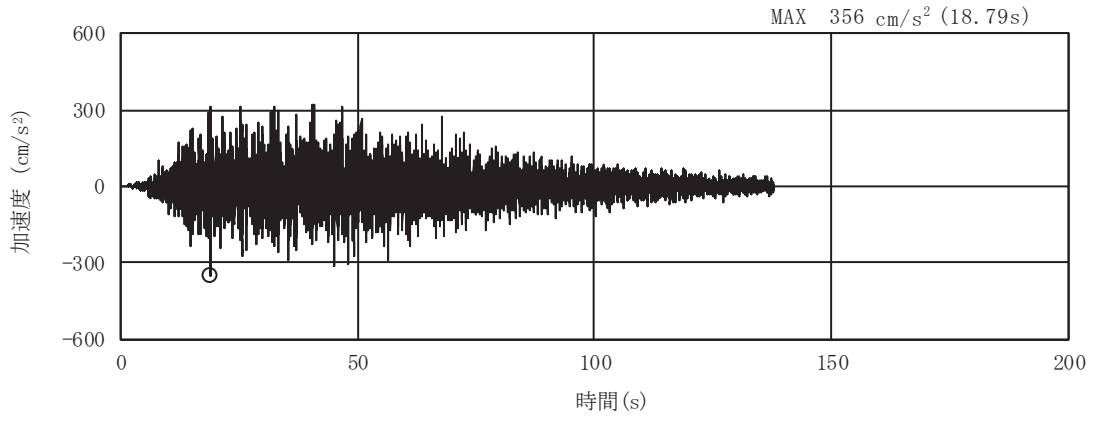


(a) 加速度時刻歴波形

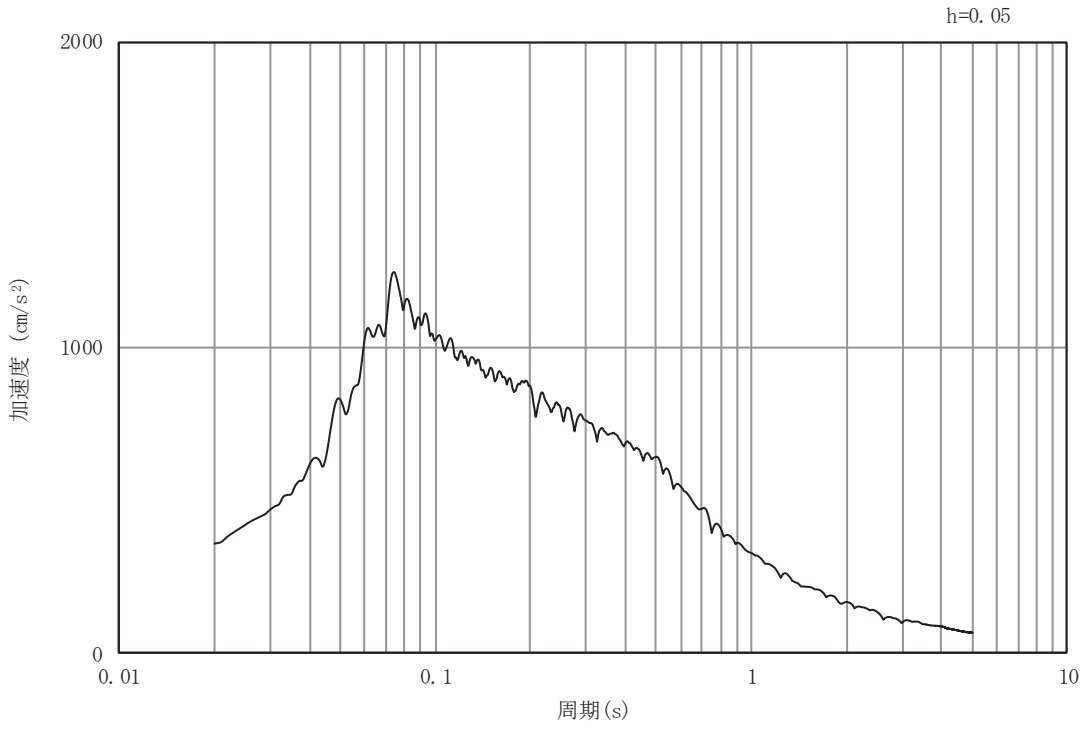


(b) 加速度応答スペクトル

図3-25 土砂部（断面①）の入力地震動の加速度時刻歴波形及び加速度応答スペクトル(14/28)
 (鉛直成分：S s - N 1)

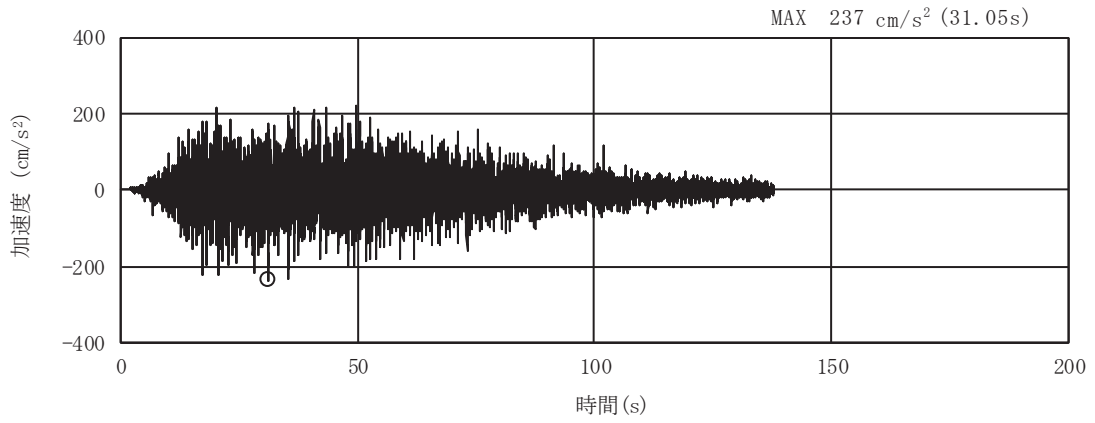


(a) 加速度時刻歴波形

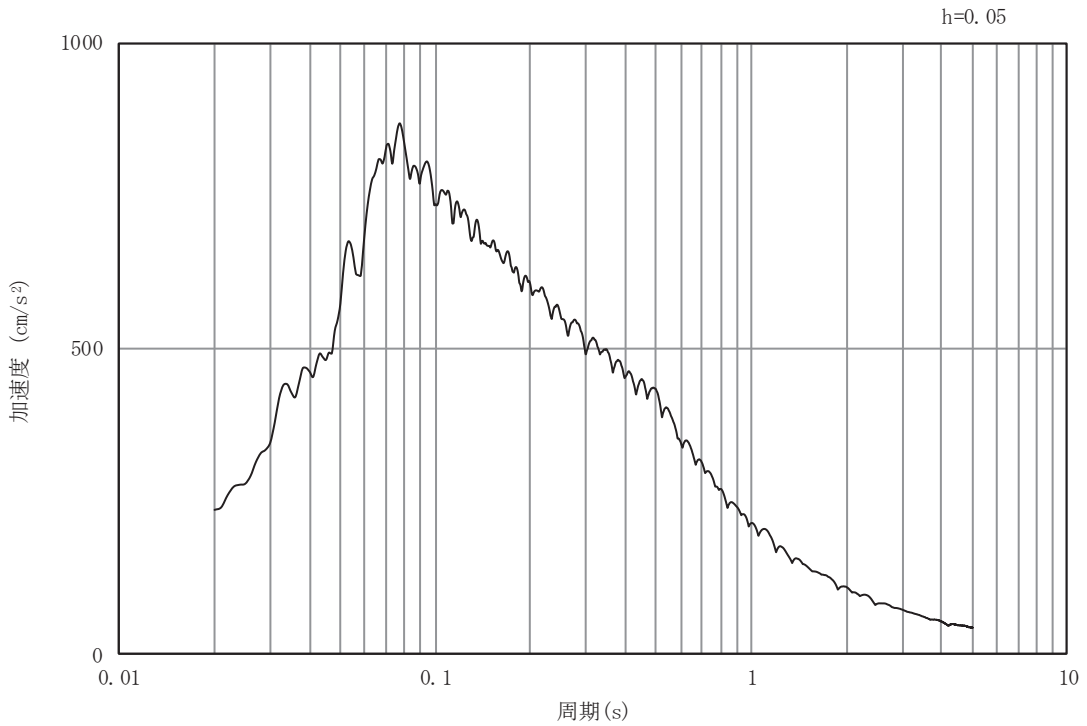


(b) 加速度応答スペクトル

図3-26 土砂部（断面①）の入力地震動の加速度時刻歴波形及び加速度応答スペクトル(15/28)
 (水平成分：S d - D 1)

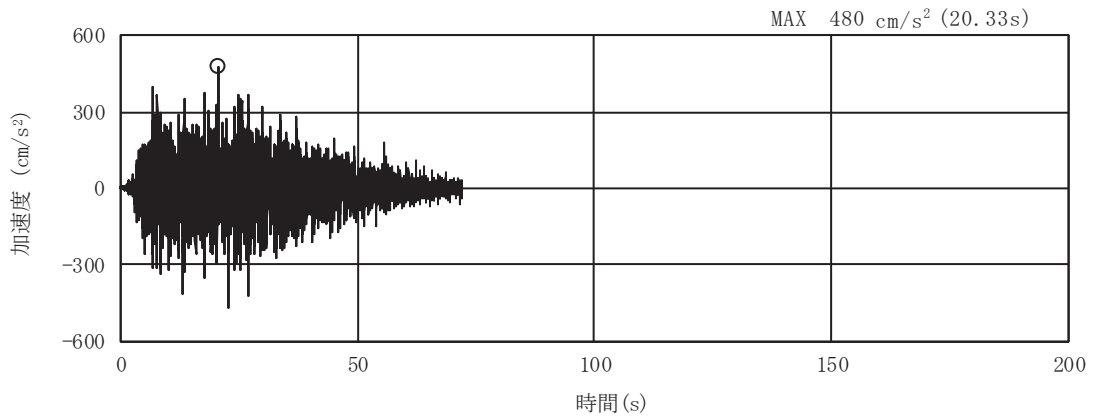


(a) 加速度時刻歴波形

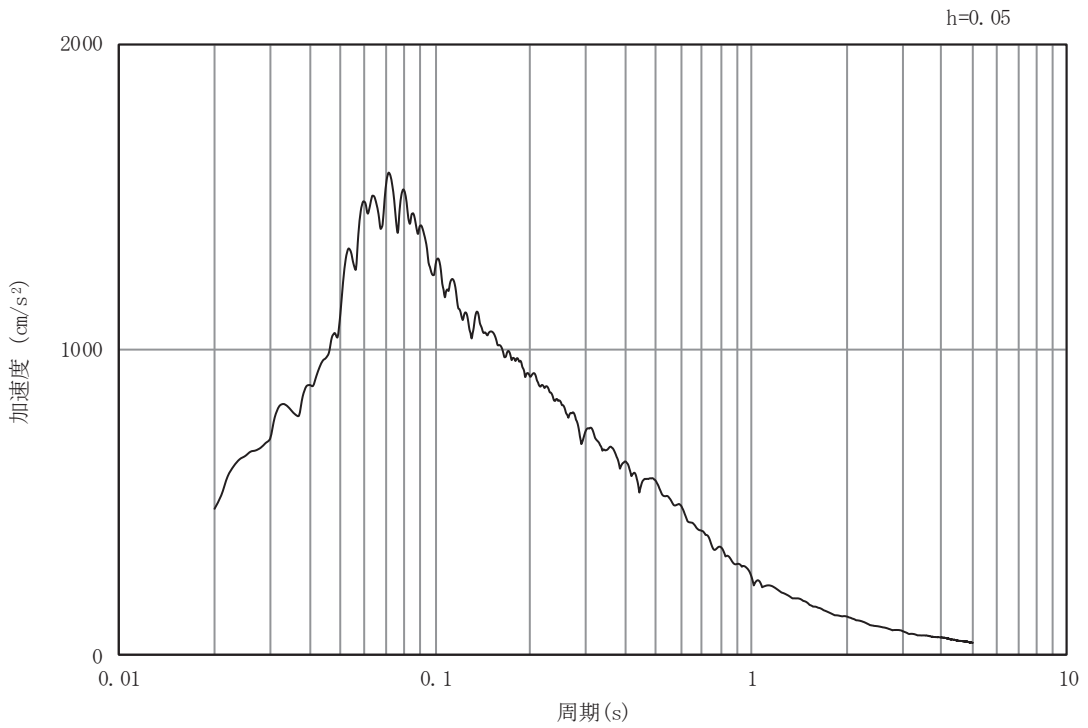


(b) 加速度応答スペクトル

図3-27 土砂部（断面①）の入力地震動の加速度時刻歴波形及び加速度応答スペクトル(16/28)
 （鉛直成分：S d - D 1）

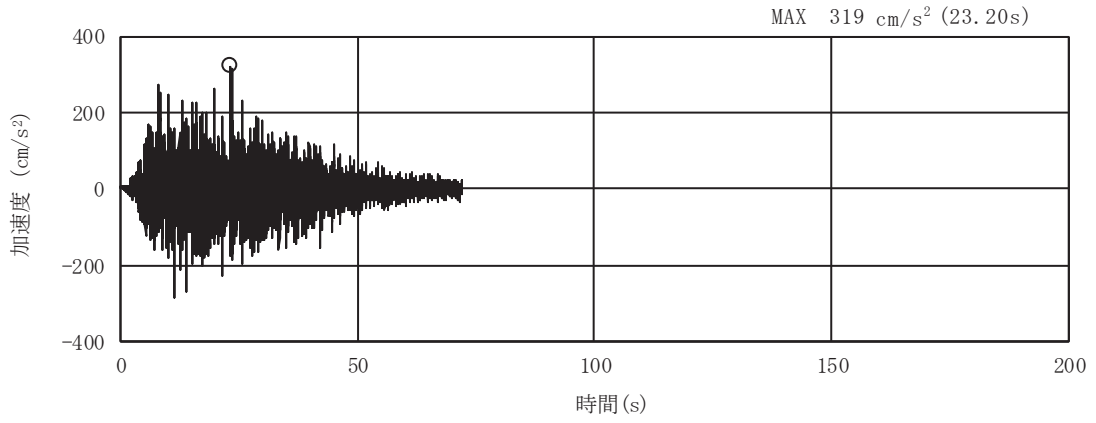


(a) 加速度時刻歴波形

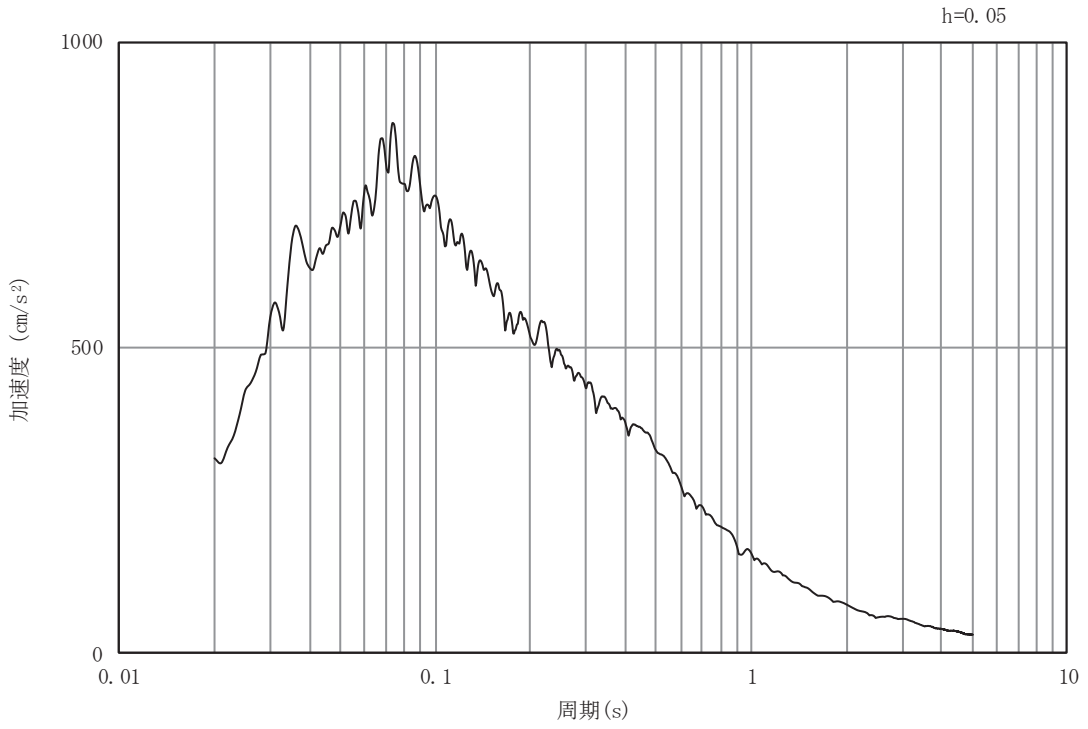


(b) 加速度応答スペクトル

図3-28 土砂部（断面①）の入力地震動の加速度時刻歴波形及び加速度応答スペクトル(17/28)
(水平成分：S d - D 2)

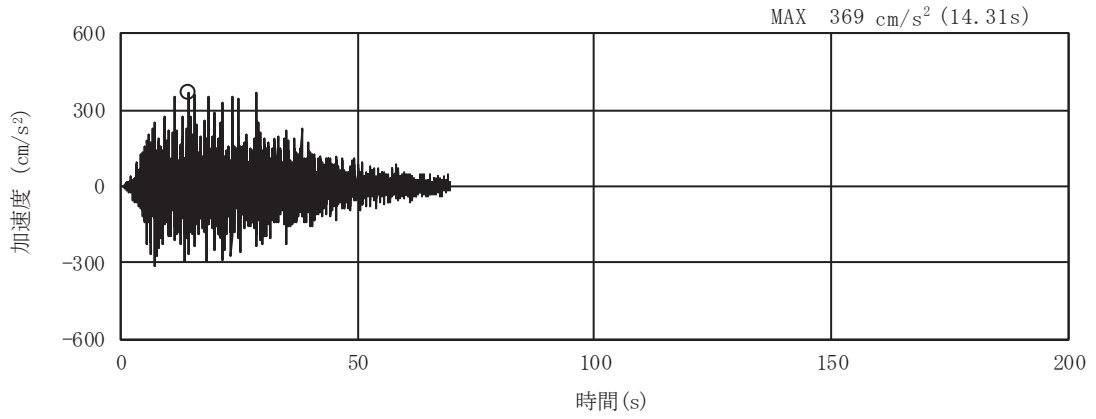


(a) 加速度時刻歴波形

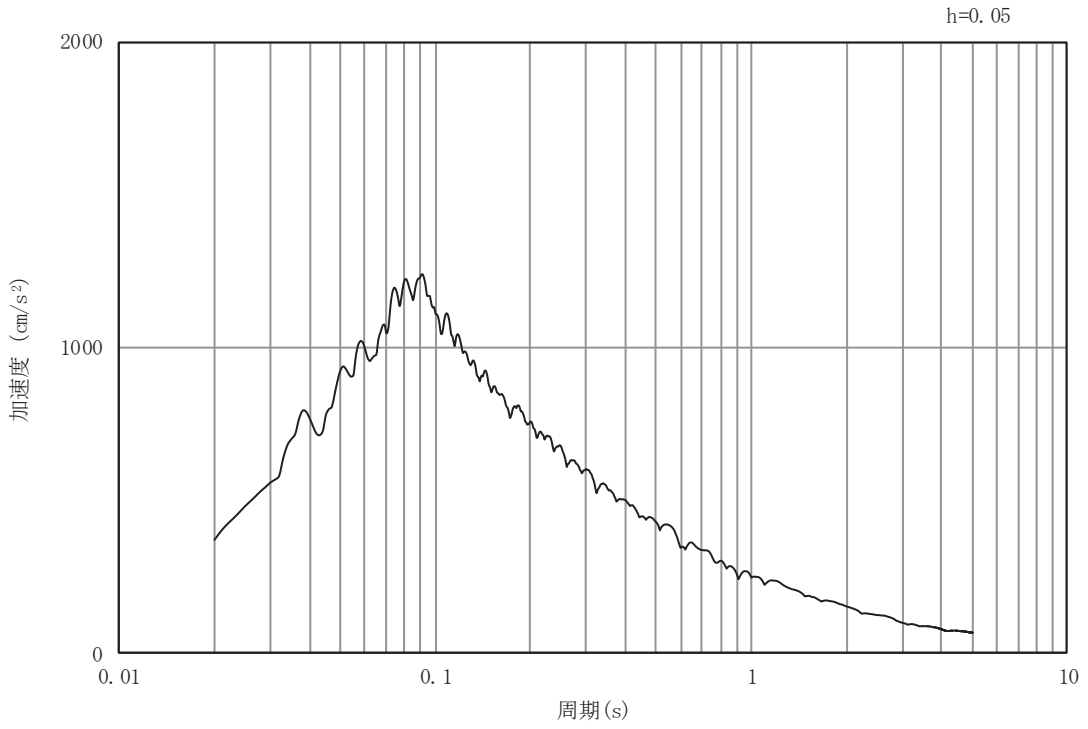


(b) 加速度応答スペクトル

図3-29 土砂部（断面①）の入力地震動の加速度時刻歴波形及び加速度応答スペクトル(18/28)
 (鉛直成分：S d - D 2)

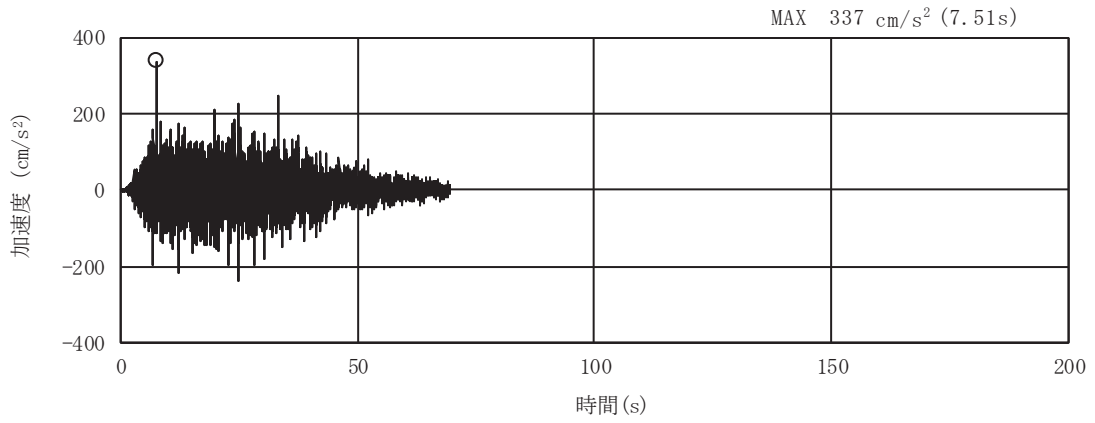


(a) 加速度時刻歴波形

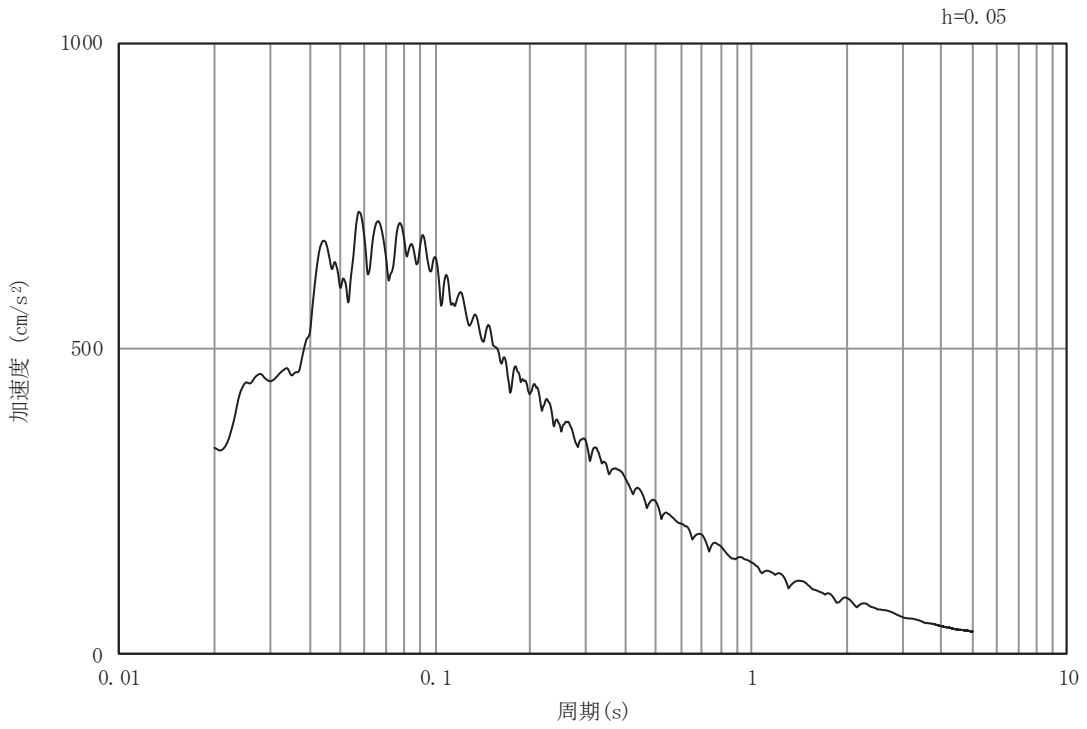


(b) 加速度応答スペクトル

図3-30 土砂部（断面①）の入力地震動の加速度時刻歴波形及び加速度応答スペクトル(19/28)
 (水平成分：S d - D 3)

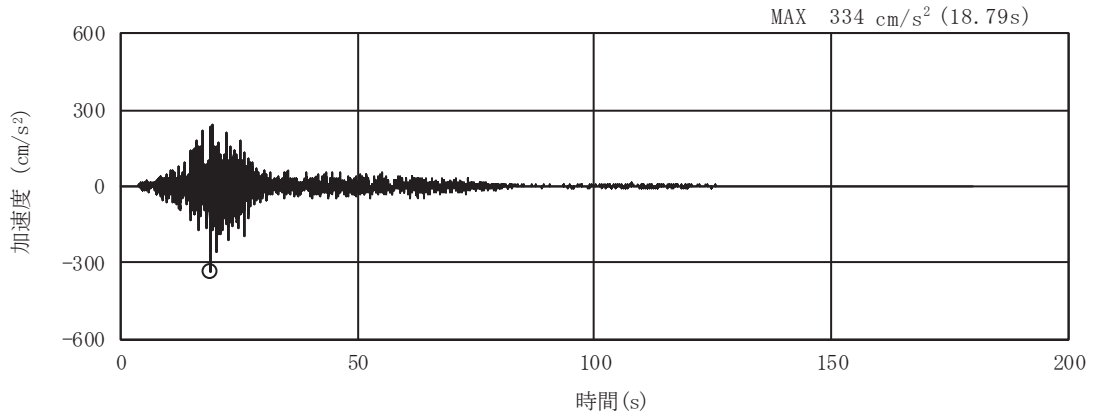


(a) 加速度時刻歴波形

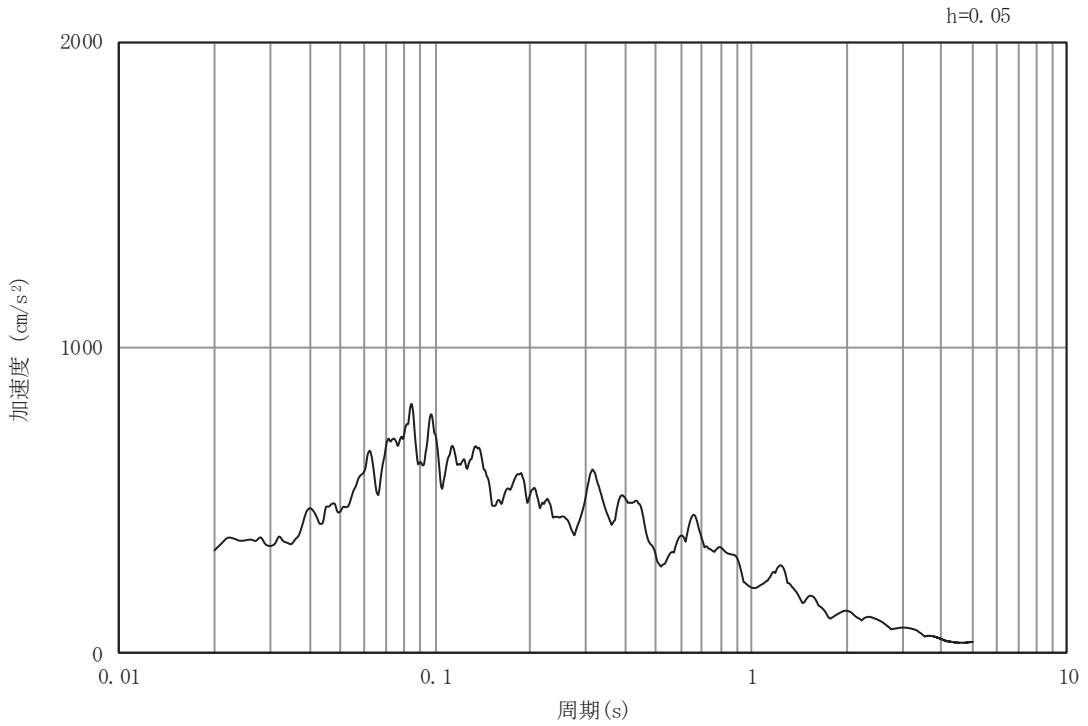


(b) 加速度応答スペクトル

図3-31 土砂部（断面①）の入力地震動の加速度時刻歴波形及び加速度応答スペクトル(20/28)
 (鉛直成分：S d - D 3)

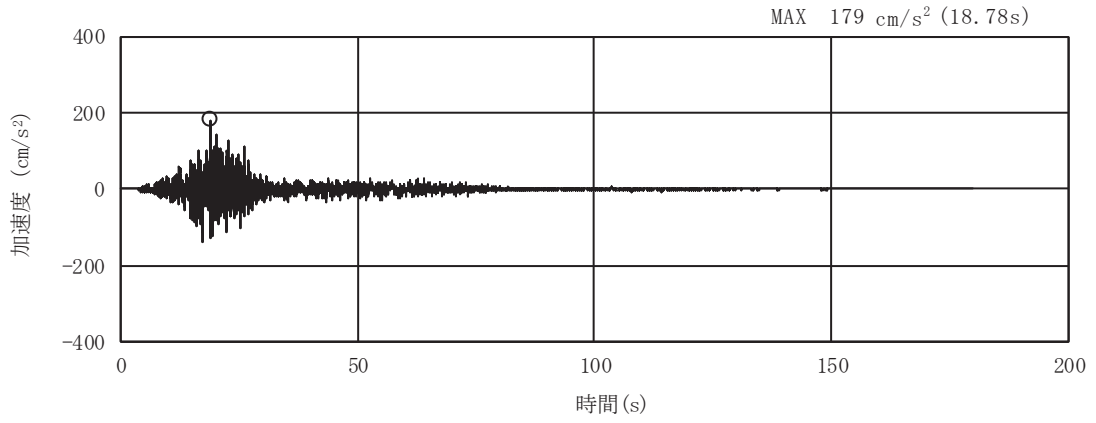


(a) 加速度時刻歴波形

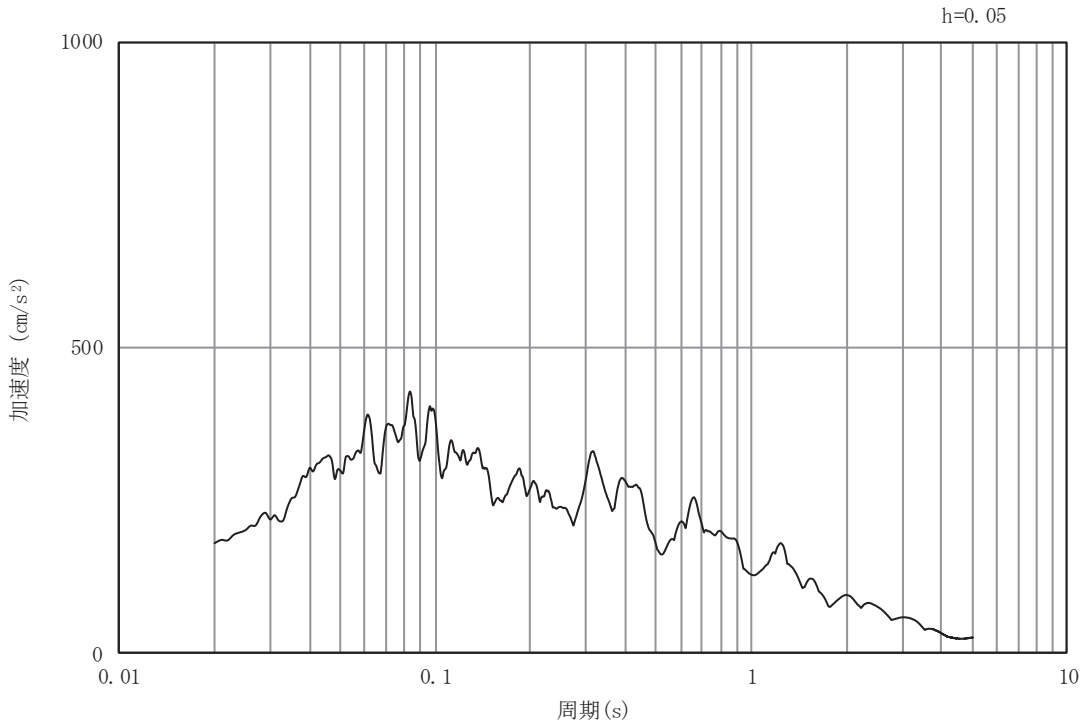


(b) 加速度応答スペクトル

図3-32 土砂部（断面①）の入力地震動の加速度時刻歴波形及び加速度応答スペクトル(21/28)
 (水平成分：S d - F 1)

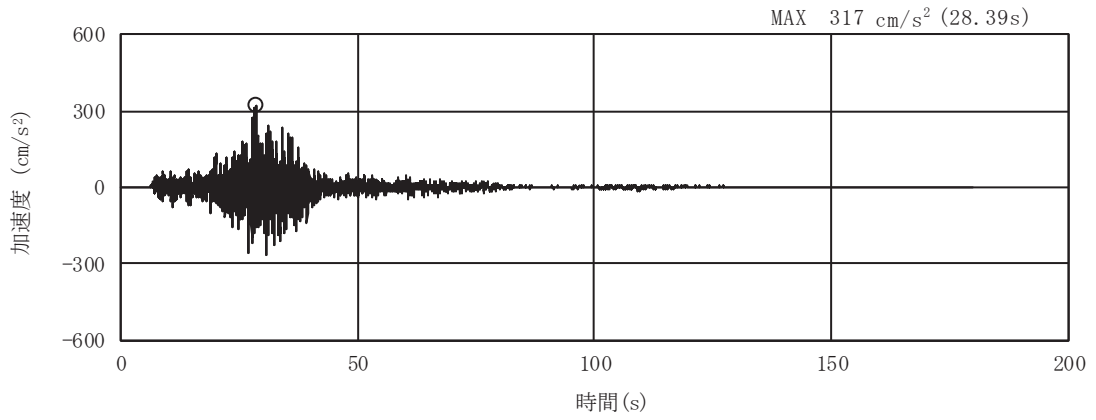


(a) 加速度時刻歴波形

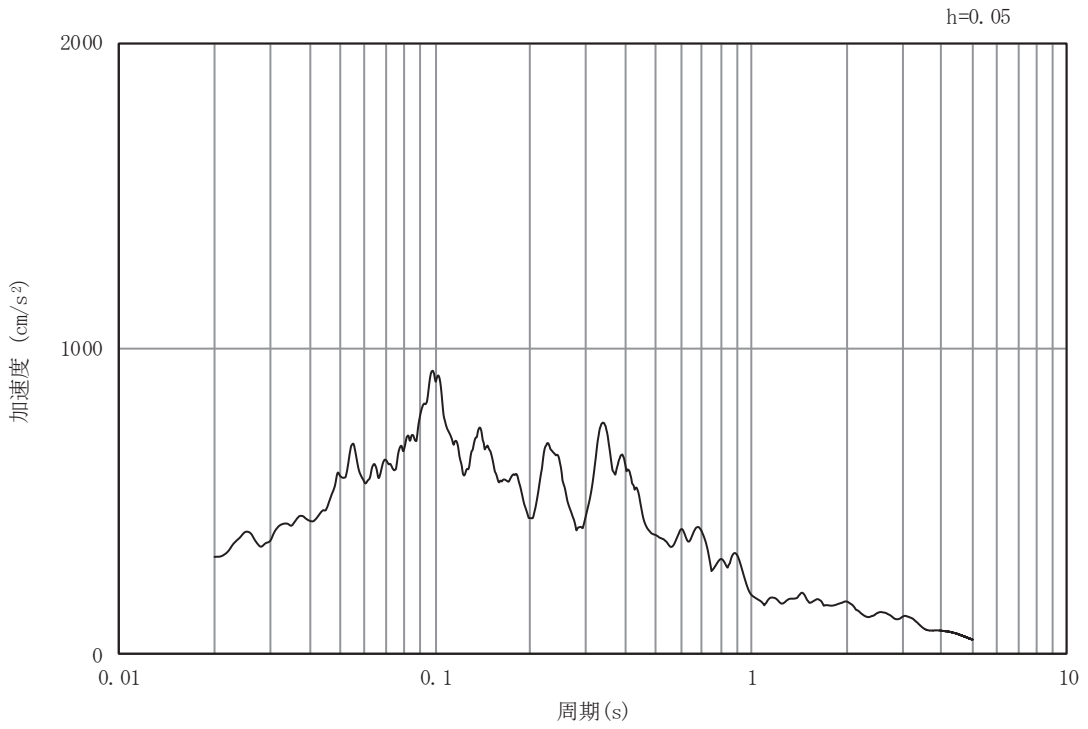


(b) 加速度応答スペクトル

図3-33 土砂部（断面①）の入力地震動の加速度時刻歴波形及び加速度応答スペクトル(22/28)
 (鉛直成分：S d - F 1)

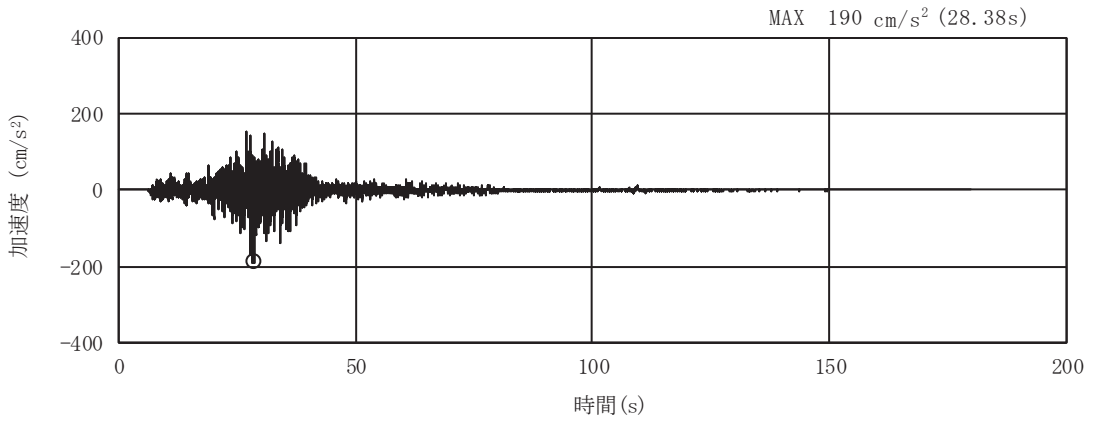


(a) 加速度時刻歴波形

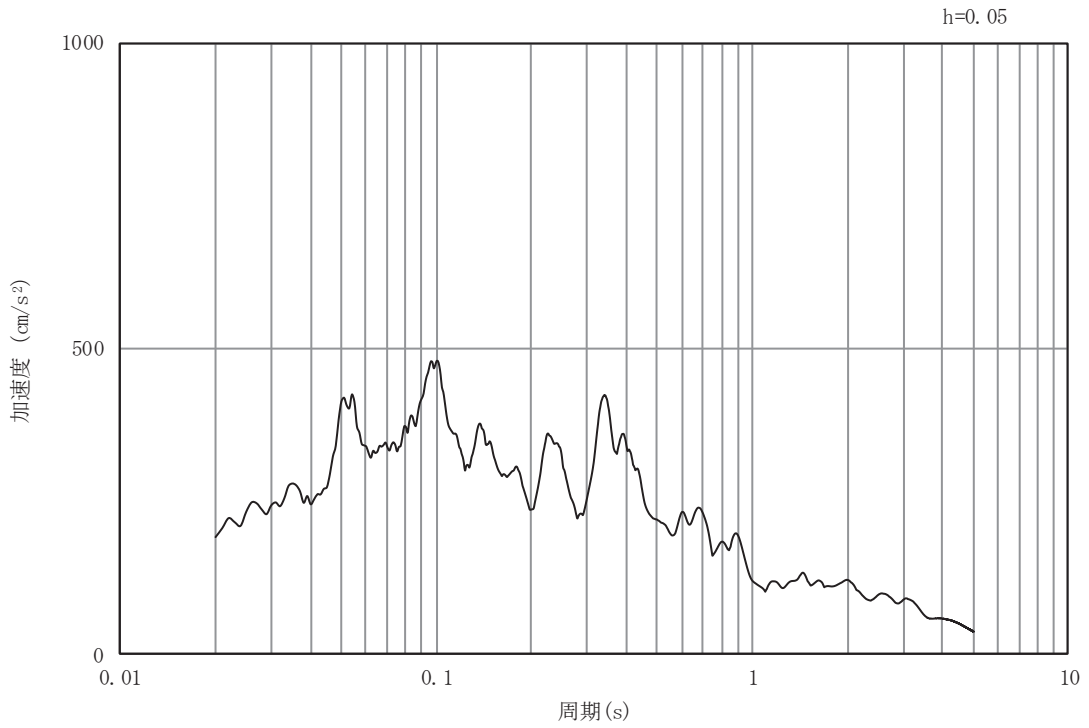


(b) 加速度応答スペクトル

図3-34 土砂部（断面①）の入力地震動の加速度時刻歴波形及び加速度応答スペクトル(23/28)
 (水平成分：S d - F 2)

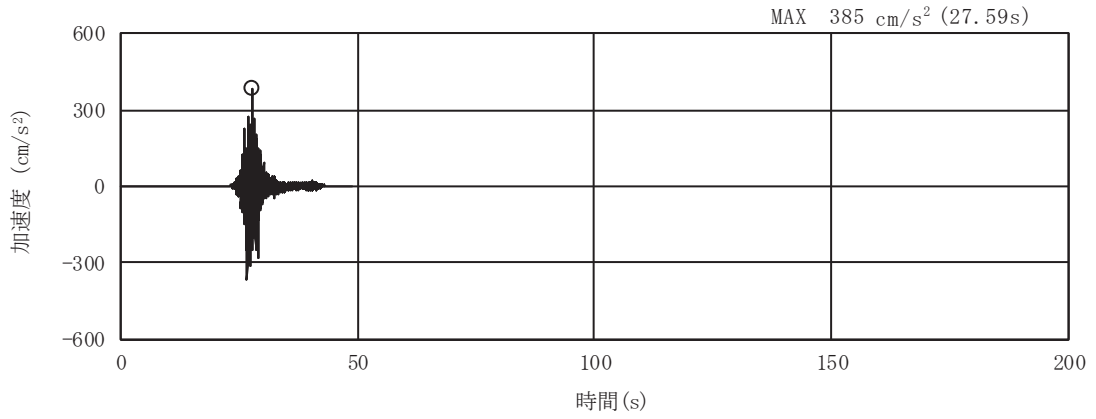


(a) 加速度時刻歴波形

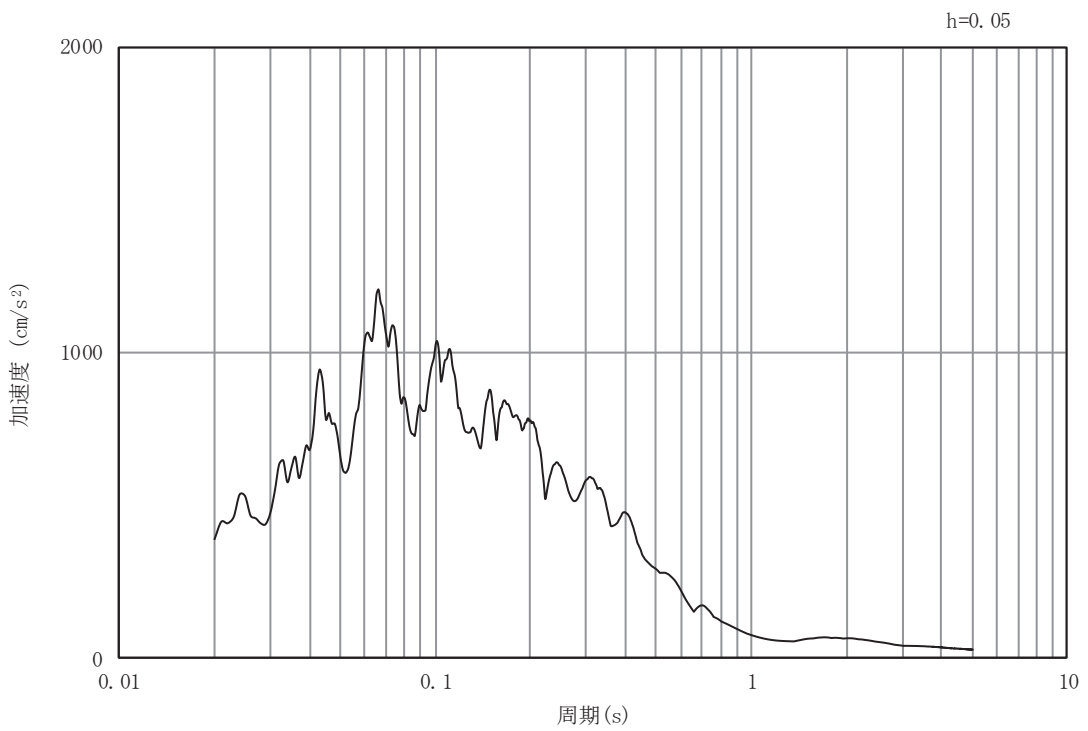


(b) 加速度応答スペクトル

図3-35 土砂部（断面①）の入力地震動の加速度時刻歴波形及び加速度応答スペクトル(24/28)
 (鉛直成分：S d - F 2)

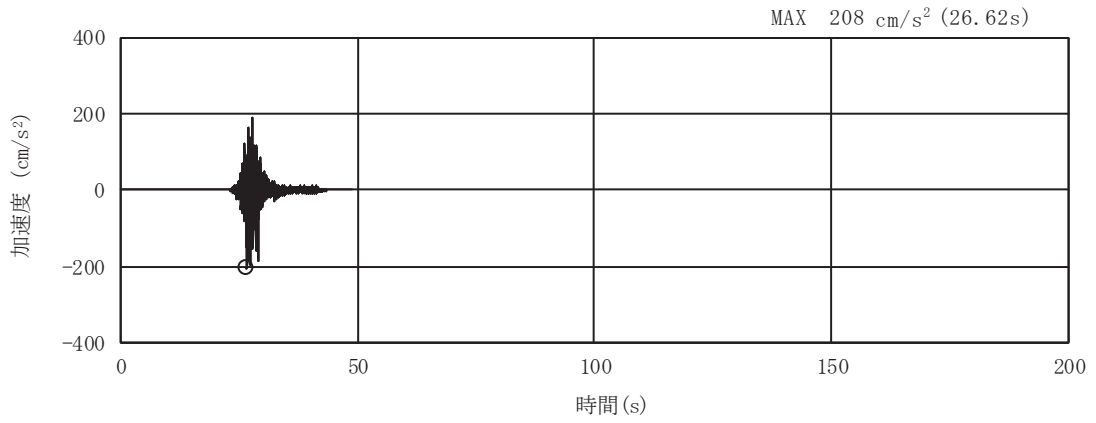


(a) 加速度時刻歴波形

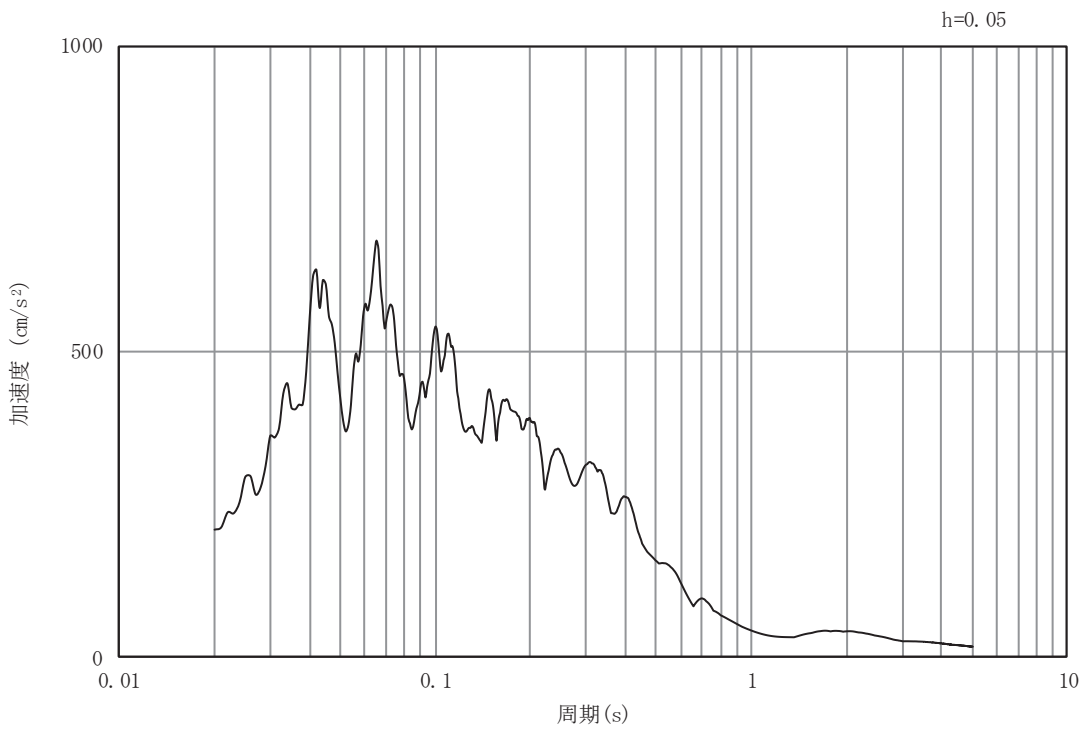


(b) 加速度応答スペクトル

図3-36 土砂部 (断面①) の入力地震動の加速度時刻歴波形及び加速度応答スペクトル(25/28)
(水平成分 : S d - F 3)

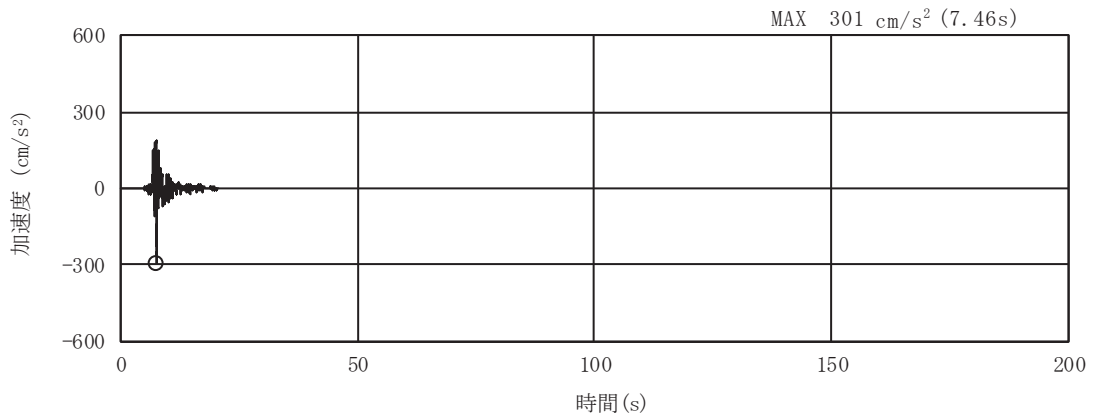


(a) 加速度時刻歴波形

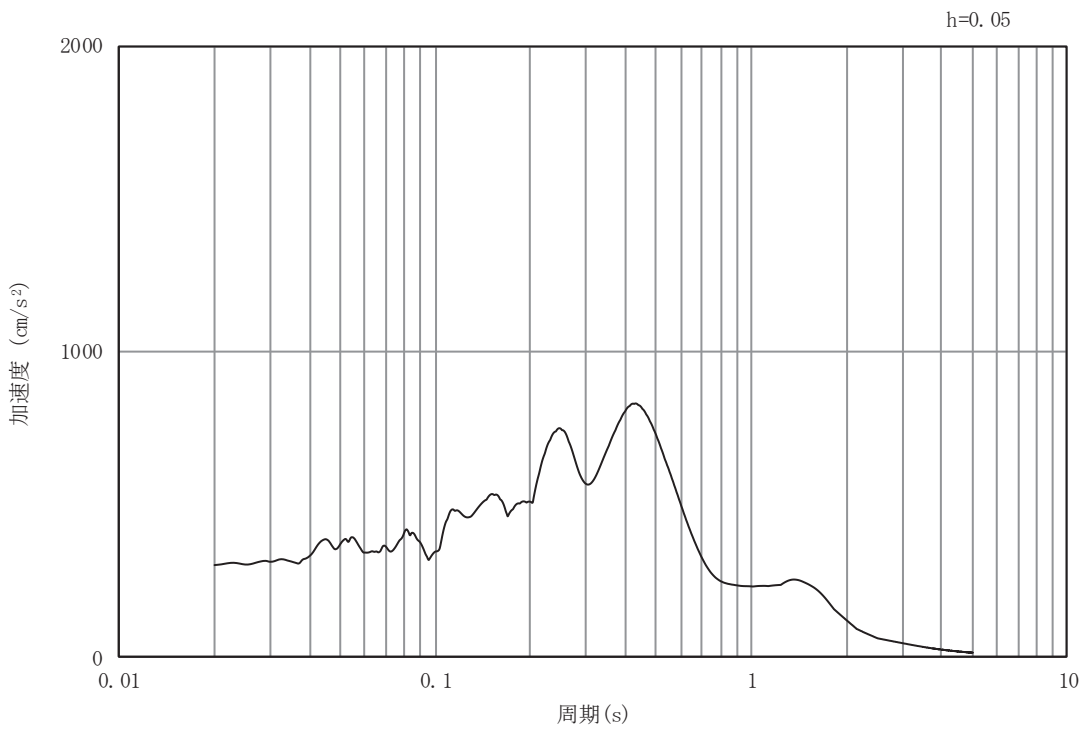


(b) 加速度応答スペクトル

図3-37 土砂部（断面①）の入力地震動の加速度時刻歴波形及び加速度応答スペクトル(26/28)
 (鉛直成分：S d - F 3)

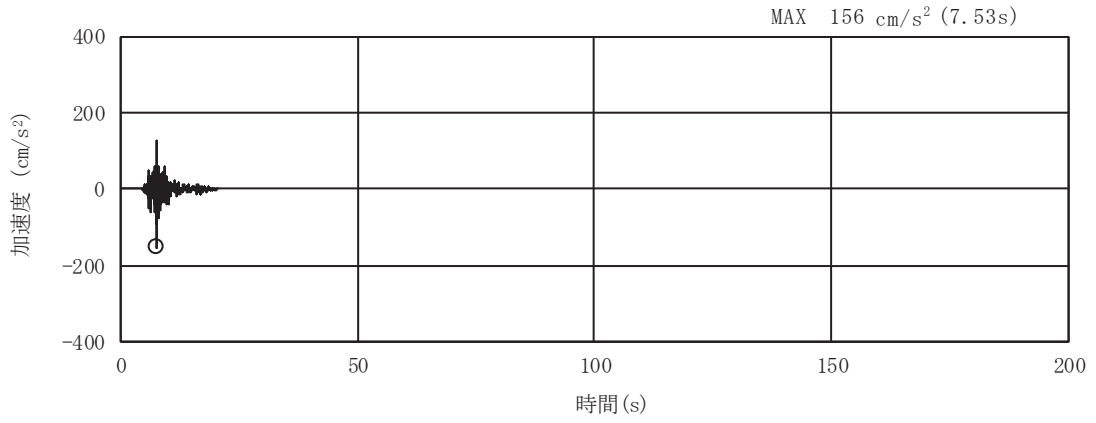


(a) 加速度時刻歴波形

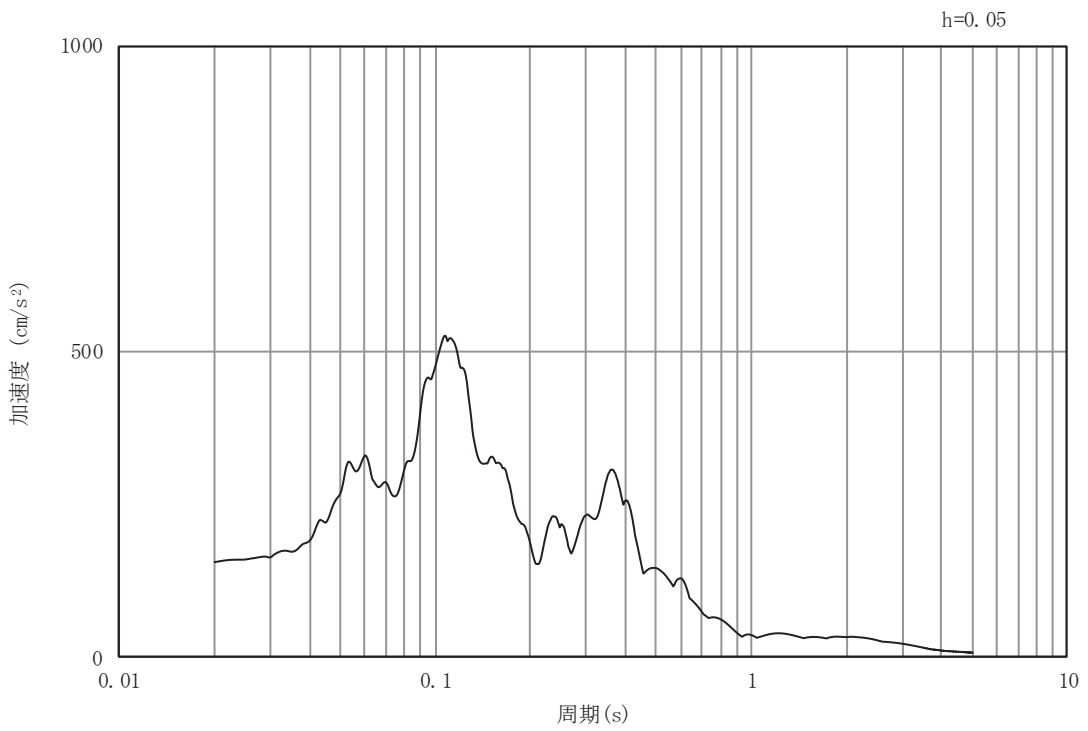


(b) 加速度応答スペクトル

図3-38 土砂部（断面①）の入力地震動の加速度時刻歴波形及び加速度応答スペクトル(27/28)
 (水平成分：S d - N 1)

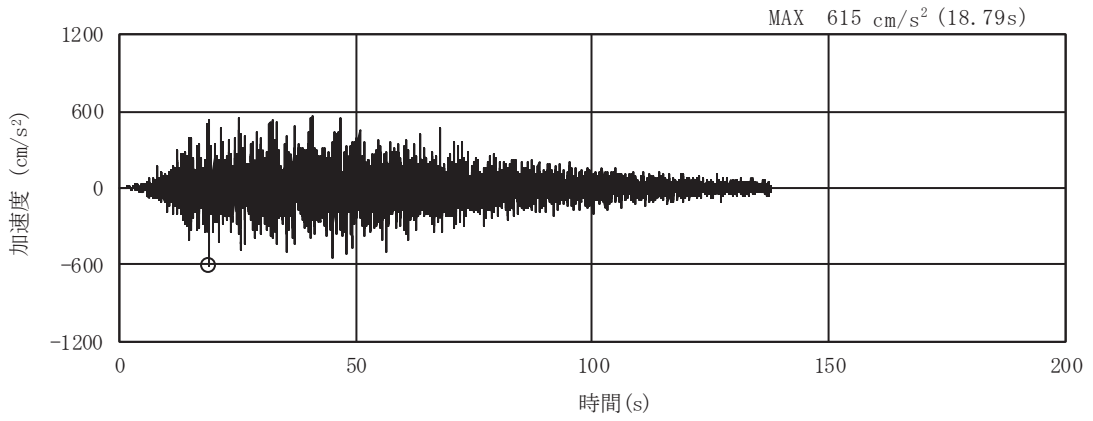


(a) 加速度時刻歴波形

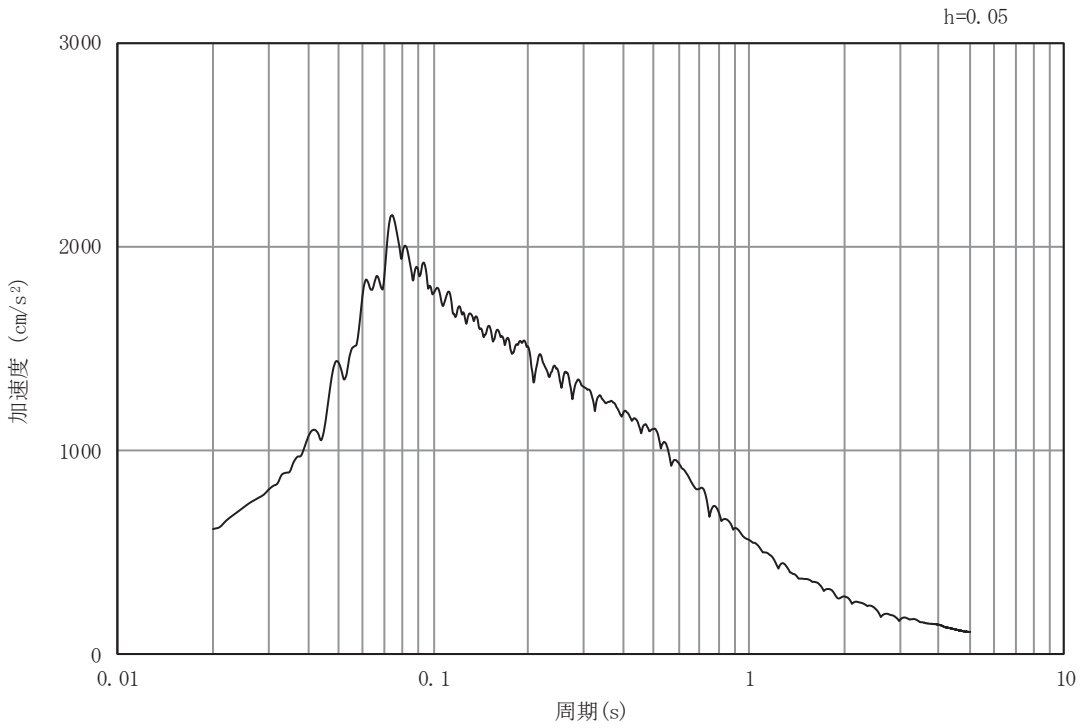


(b) 加速度応答スペクトル

図3-39 土砂部（断面①）の入力地震動の加速度時刻歴波形及び加速度応答スペクトル(28/28)
 （鉛直成分：S d - N 1）

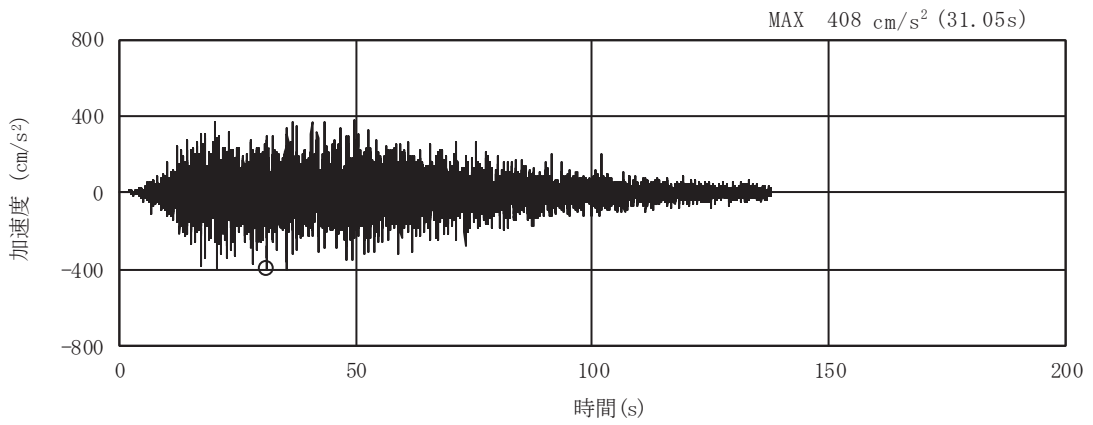


(a) 加速度時刻歴波形

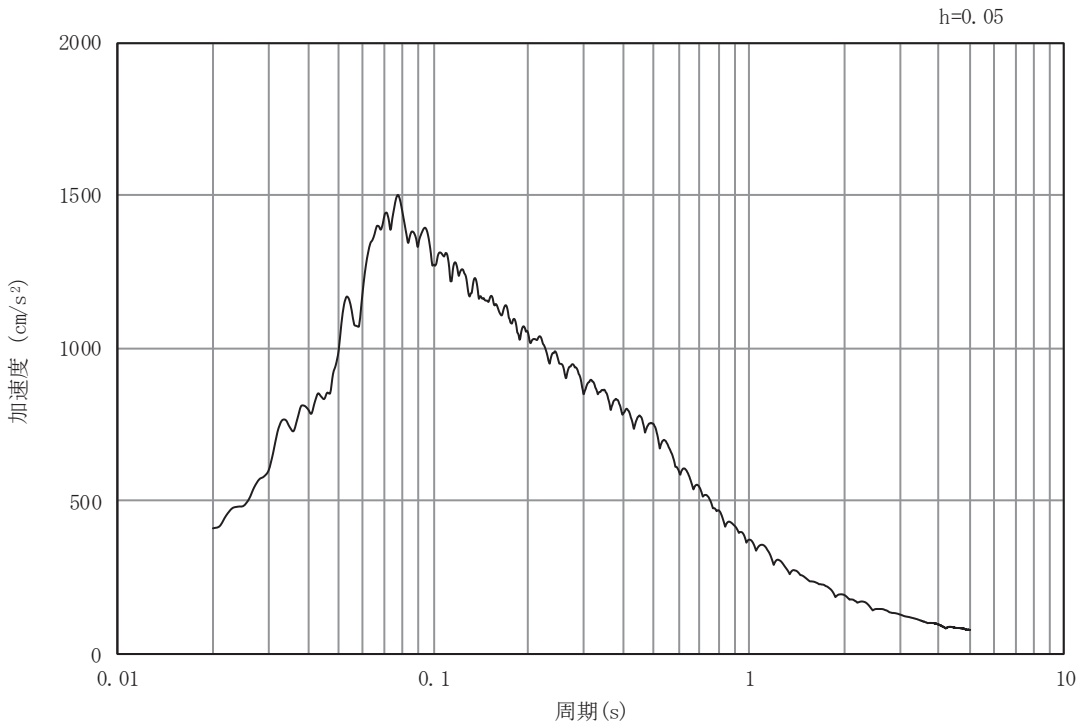


(b) 加速度応答スペクトル

図3-40 土砂部（断面③）の入力地震動の加速度時刻歴波形及び加速度応答スペクトル(1/28)
 (水平成分：S s - D 1)

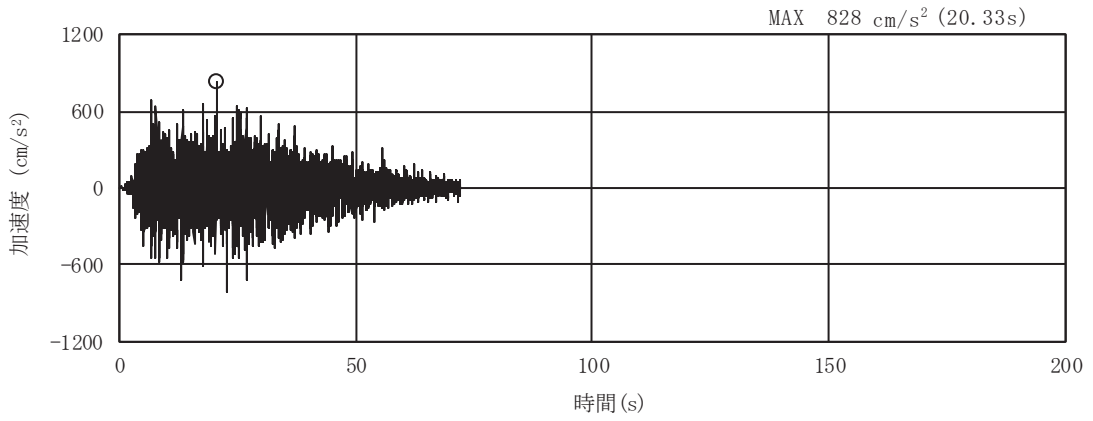


(a) 加速度時刻歴波形

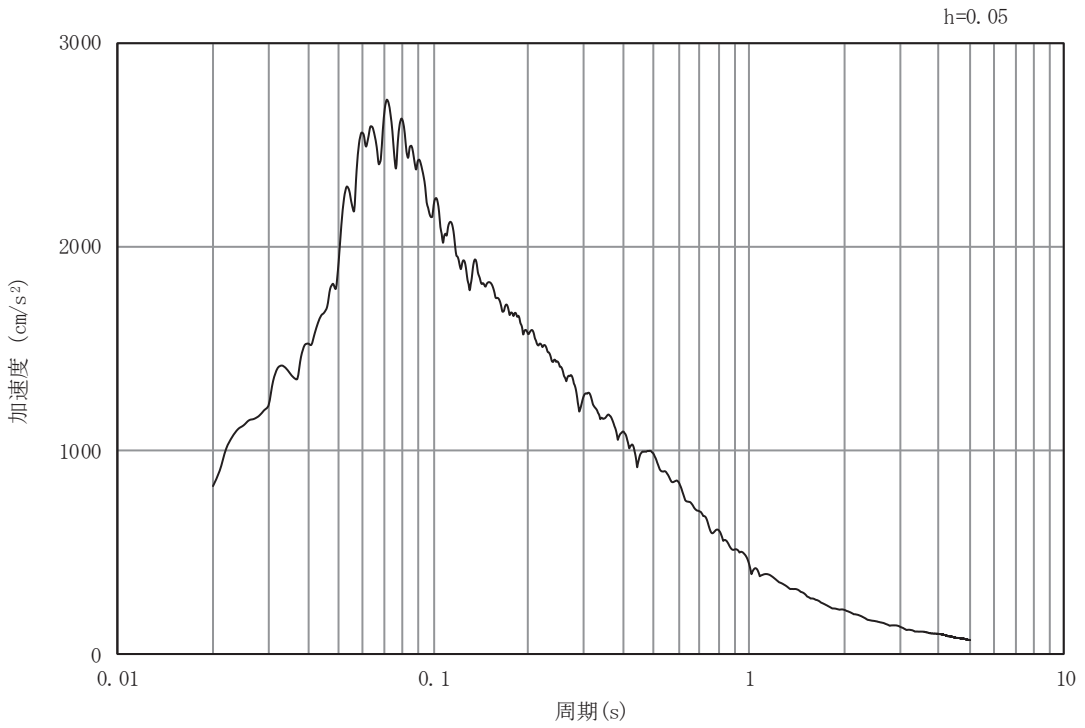


(b) 加速度応答スペクトル

図3-41 土砂部（断面③）の入力地震動の加速度時刻歴波形及び加速度応答スペクトル(2/28)
 (鉛直成分：S s - D 1)

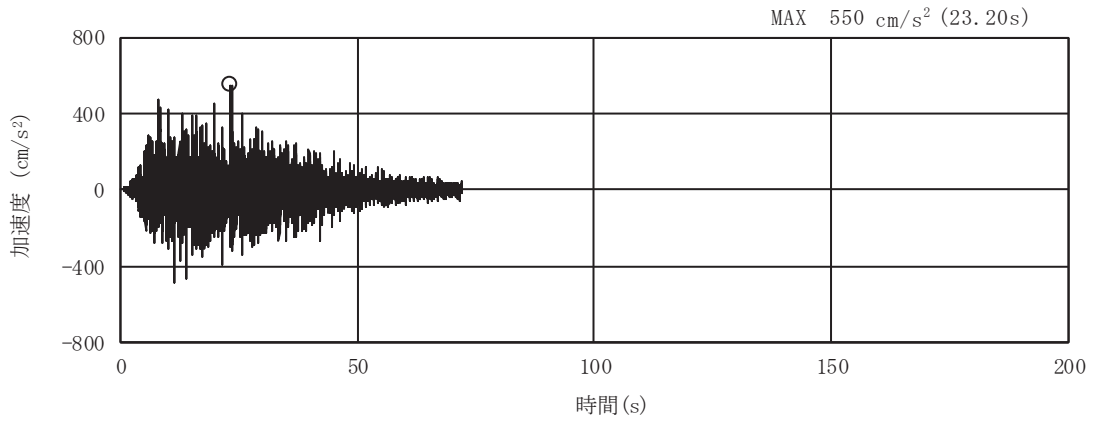


(a) 加速度時刻歴波形

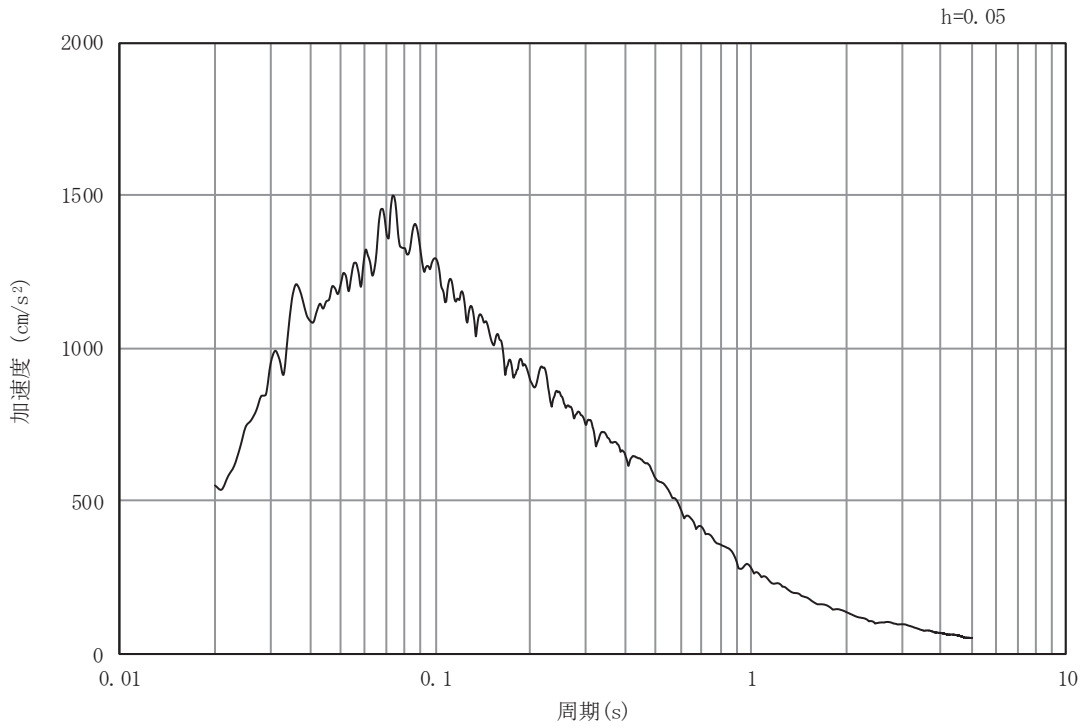


(b) 加速度応答スペクトル

図3-42 土砂部（断面③）の入力地震動の加速度時刻歴波形及び加速度応答スペクトル(3/28)
 (水平成分：S s - D 2)

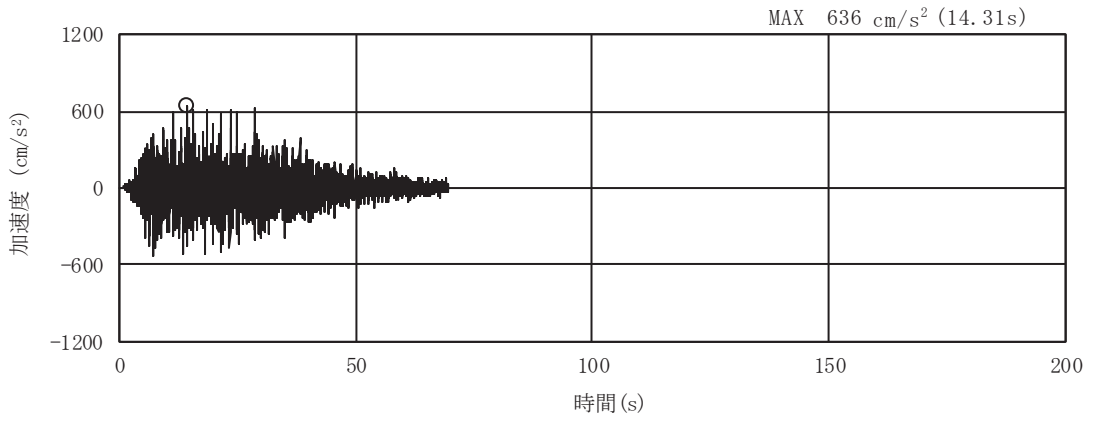


(a) 加速度時刻歴波形

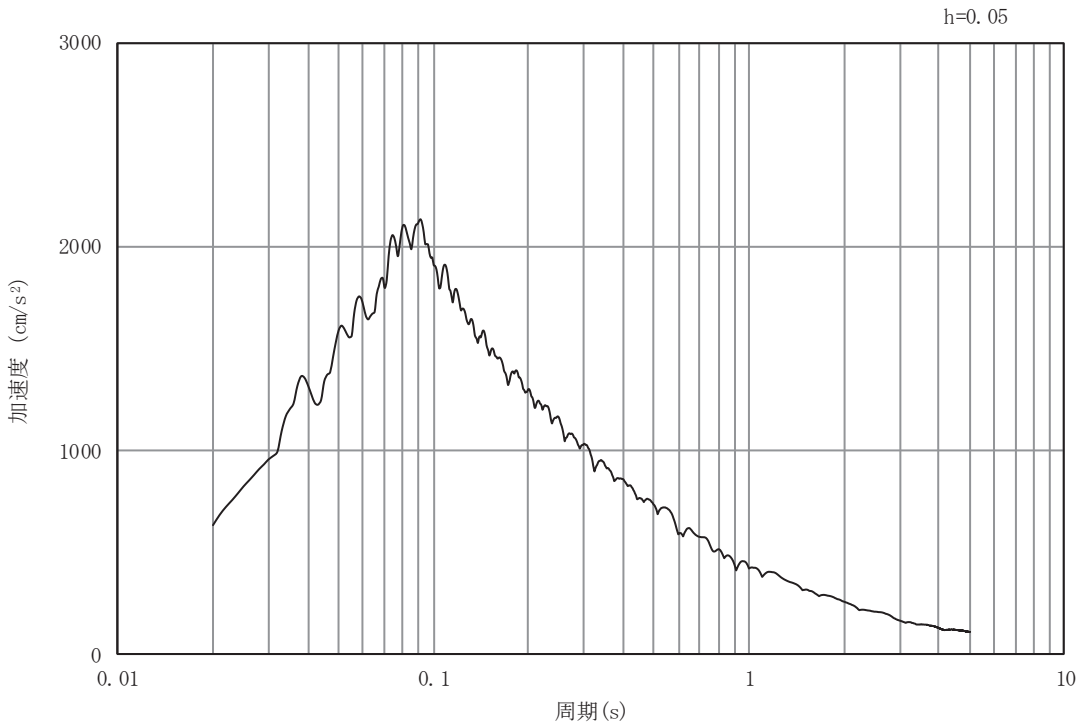


(b) 加速度応答スペクトル

図3-43 土砂部（断面③）の入力地震動の加速度時刻歴波形及び加速度応答スペクトル(4/28)
 (鉛直成分：S s - D 2)

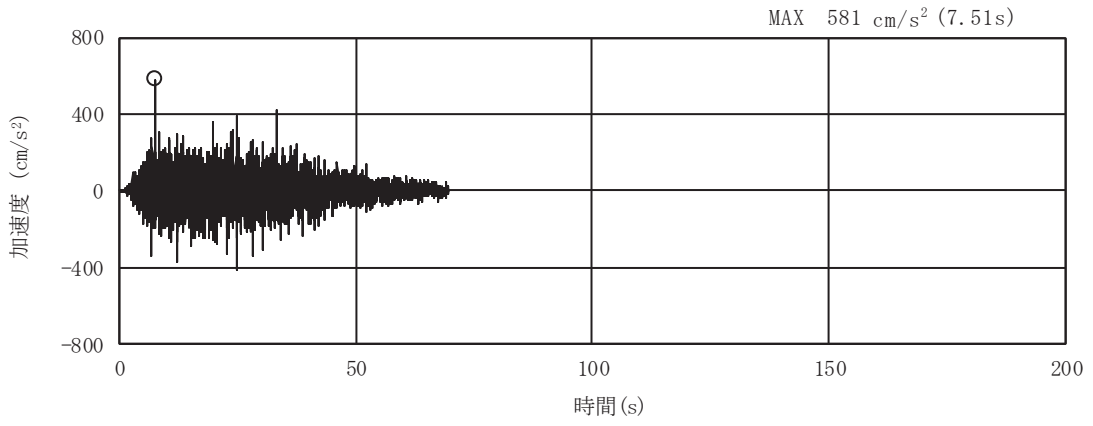


(a) 加速度時刻歴波形

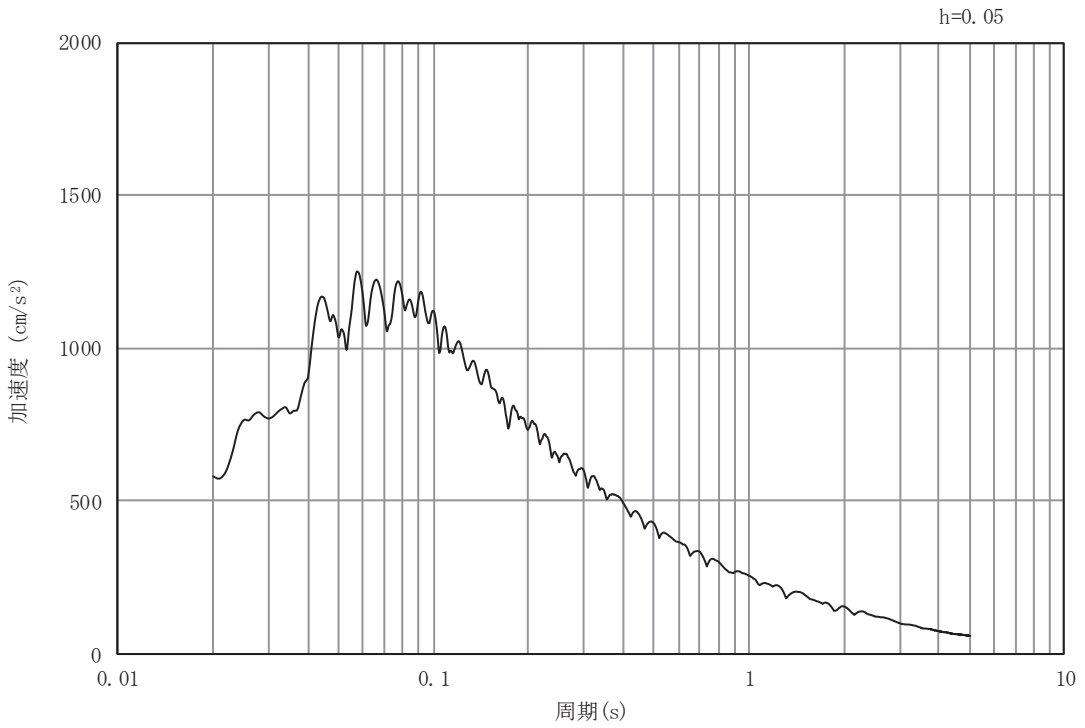


(b) 加速度応答スペクトル

図3-44 土砂部（断面③）の入力地震動の加速度時刻歴波形及び加速度応答スペクトル(5/28)
 (水平成分：S s - D 3)

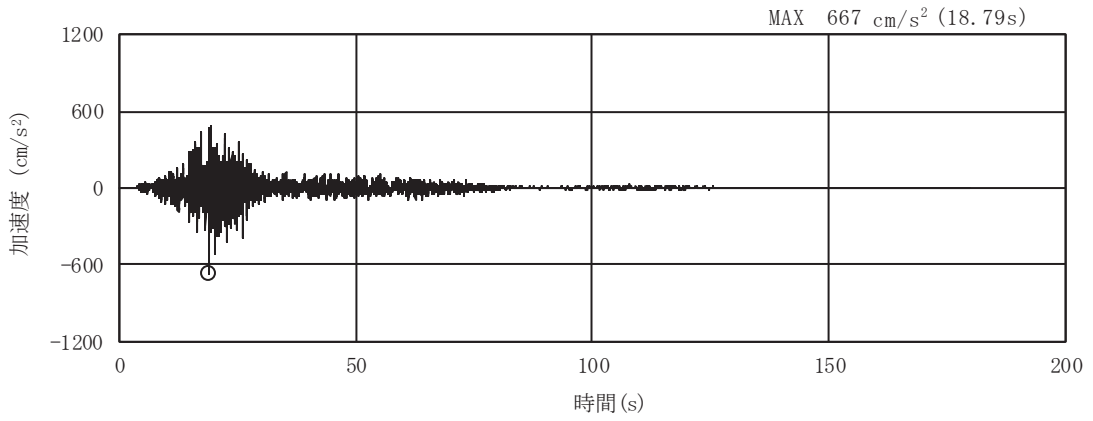


(a) 加速度時刻歴波形

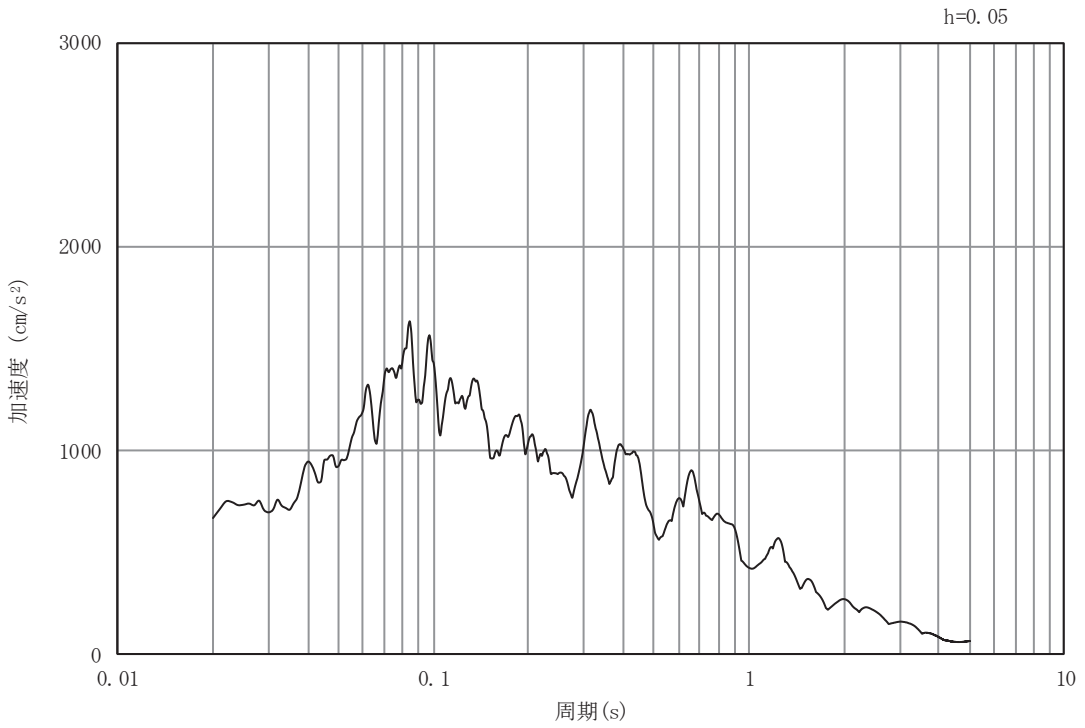


(b) 加速度応答スペクトル

図3-45 土砂部（断面③）の入力地震動の加速度時刻歴波形及び加速度応答スペクトル(6/28)
 (鉛直成分：S s - D 3)

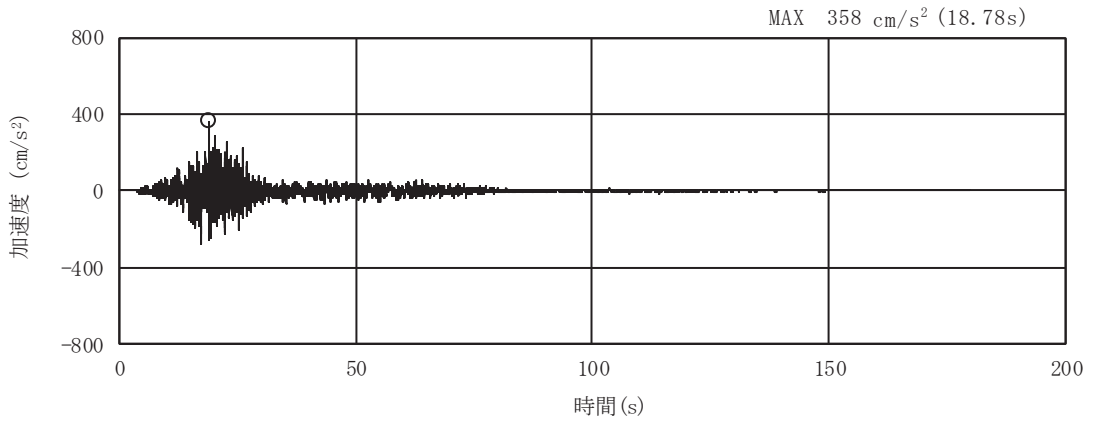


(a) 加速度時刻歴波形

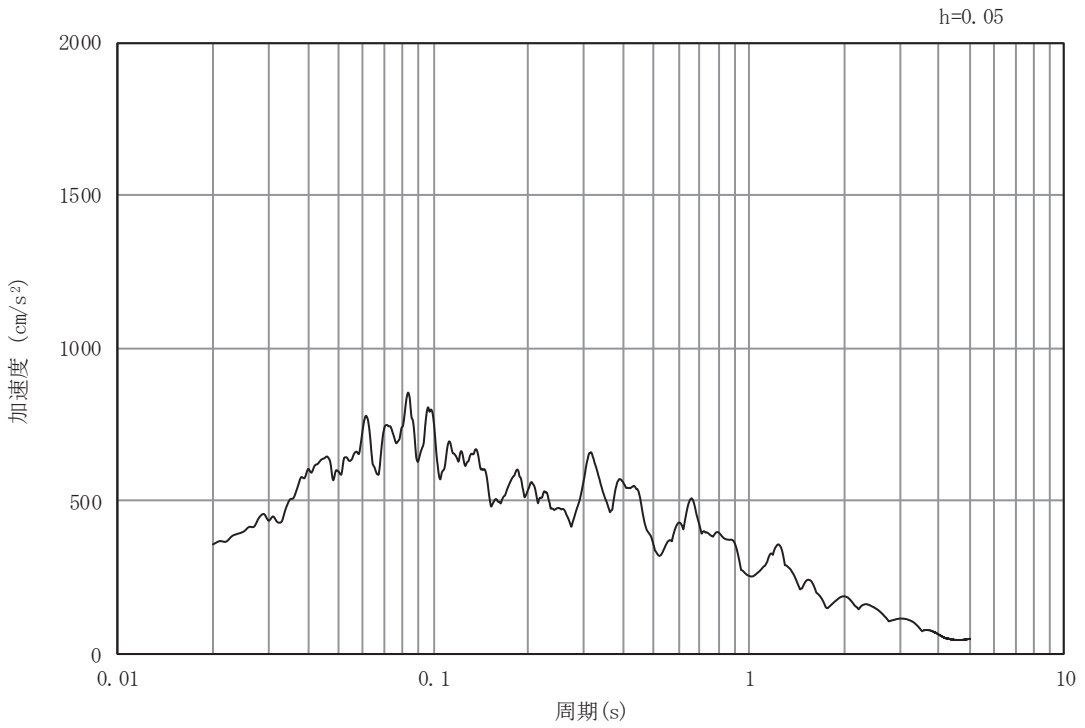


(b) 加速度応答スペクトル

図3-46 土砂部（断面③）の入力地震動の加速度時刻歴波形及び加速度応答スペクトル(7/28)
 (水平成分：S s - F 1)

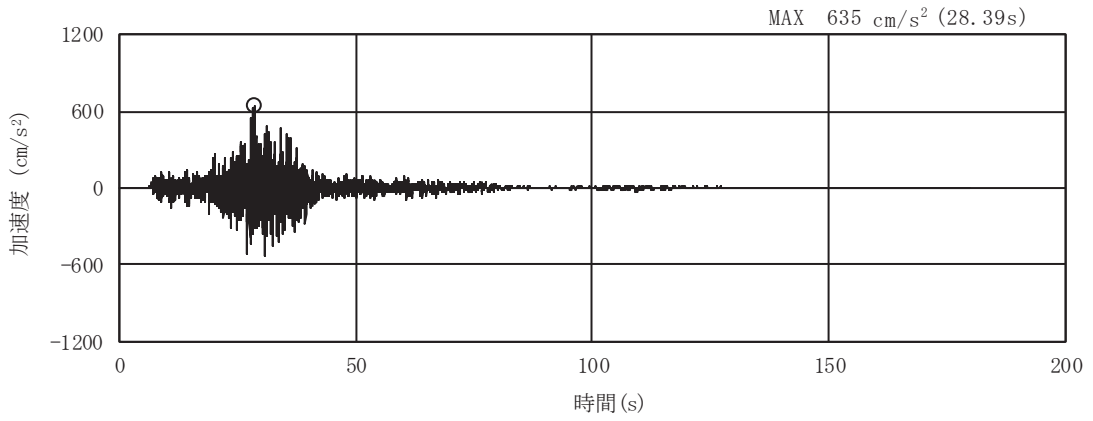


(a) 加速度時刻歴波形

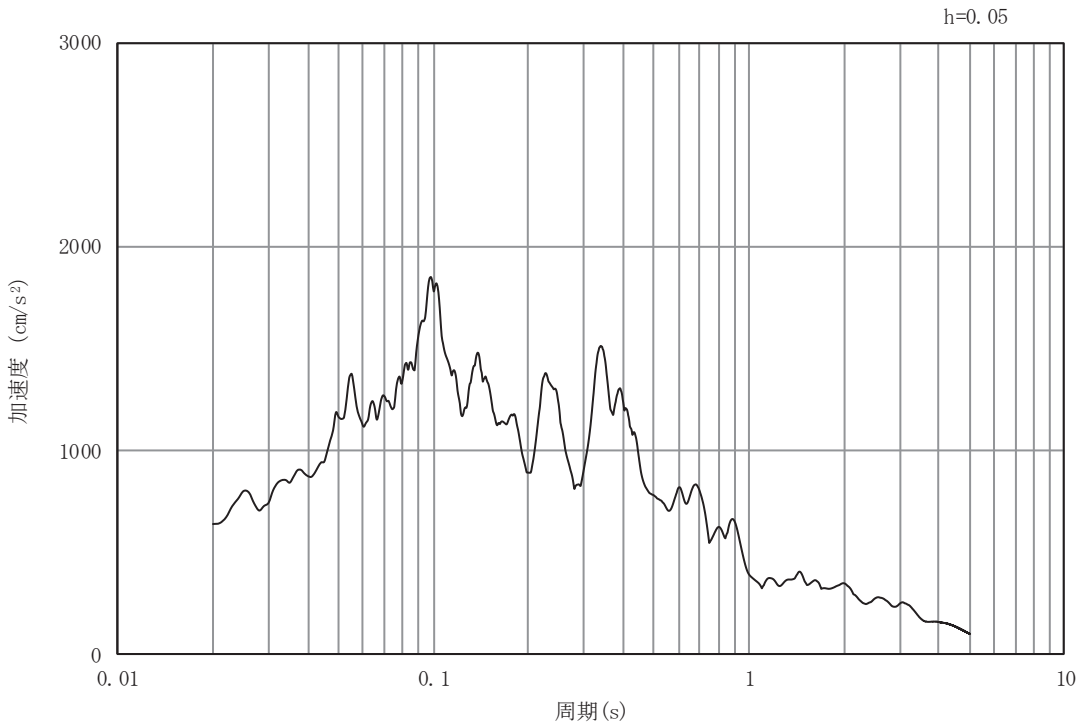


(b) 加速度応答スペクトル

図3-47 土砂部（断面③）の入力地震動の加速度時刻歴波形及び加速度応答スペクトル(8/28)
 (鉛直成分：S s - F 1)

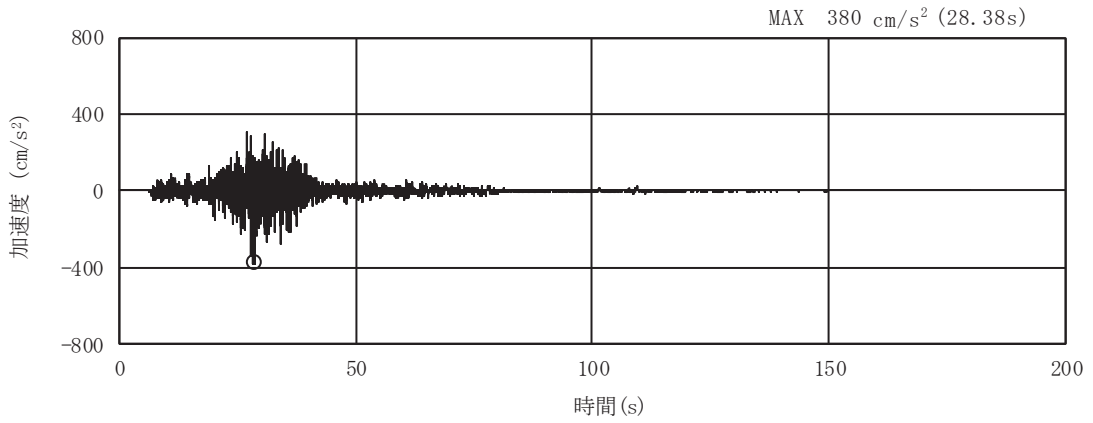


(a) 加速度時刻歴波形

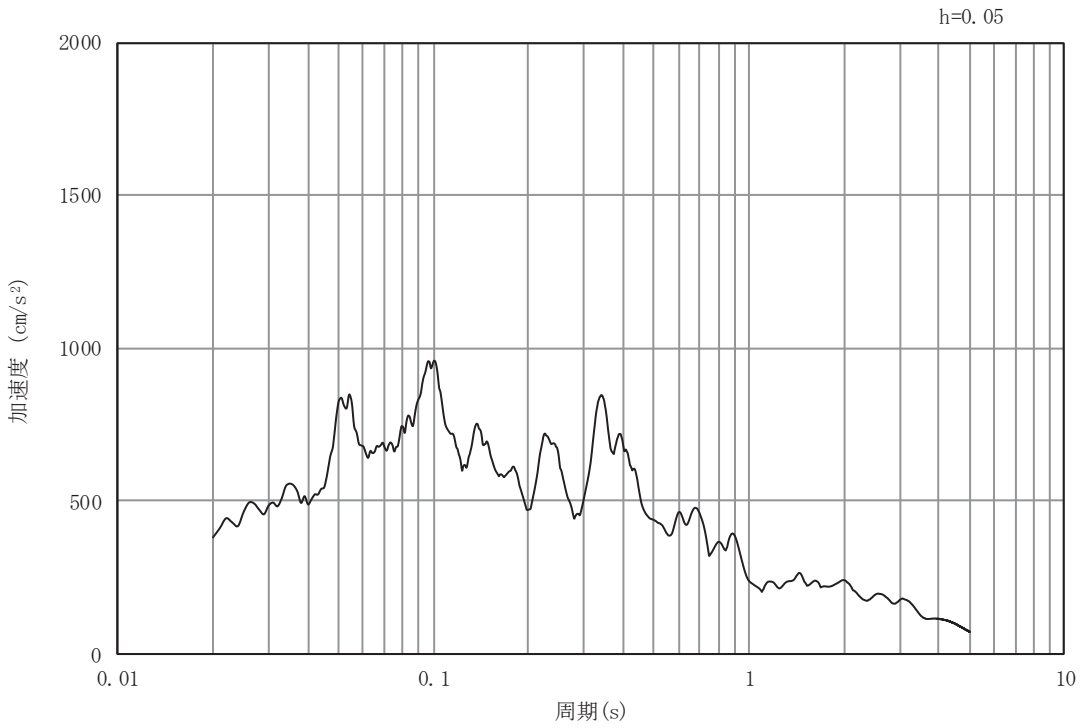


(b) 加速度応答スペクトル

図3-48 土砂部（断面③）の入力地震動の加速度時刻歴波形及び加速度応答スペクトル(9/28)
 (水平成分：S s - F 2)

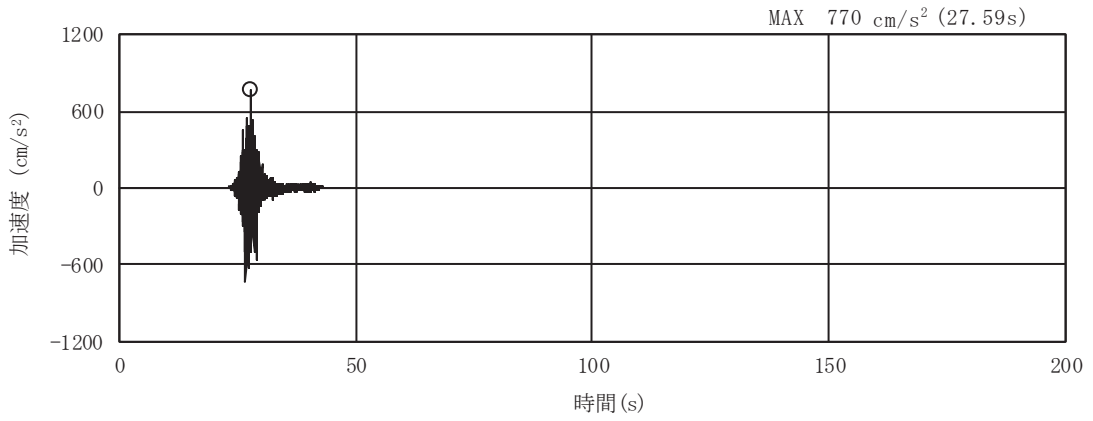


(a) 加速度時刻歴波形

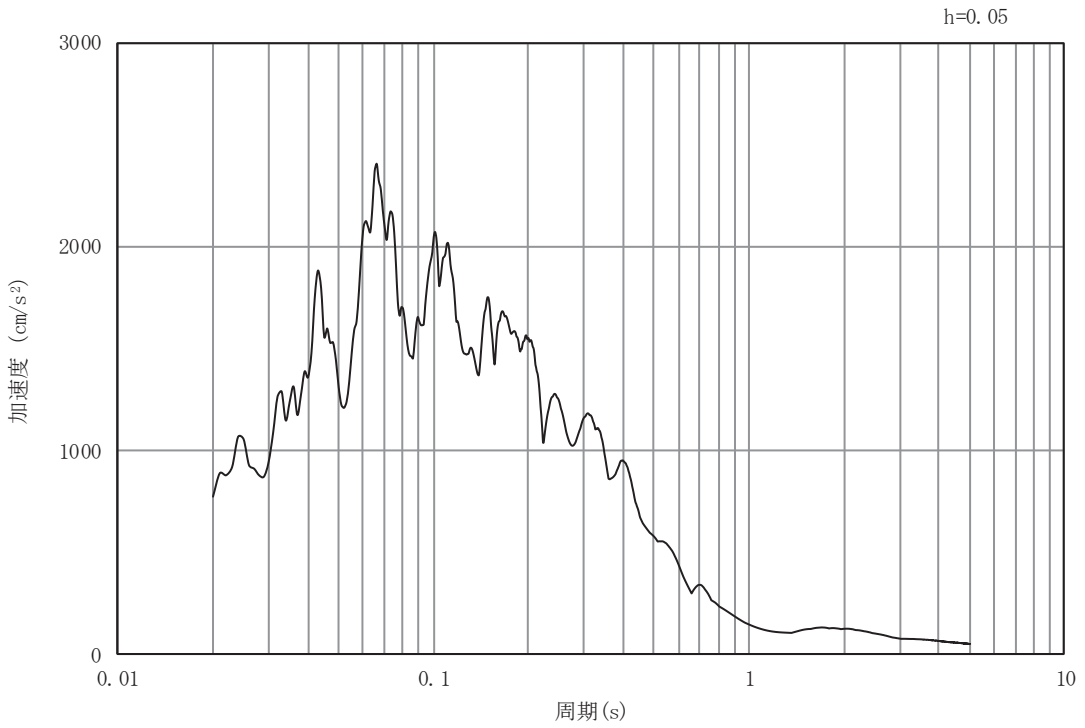


(b) 加速度応答スペクトル

図3-49 土砂部（断面③）の入力地震動の加速度時刻歴波形及び加速度応答スペクトル(10/28)
 (鉛直成分：S s - F 2)

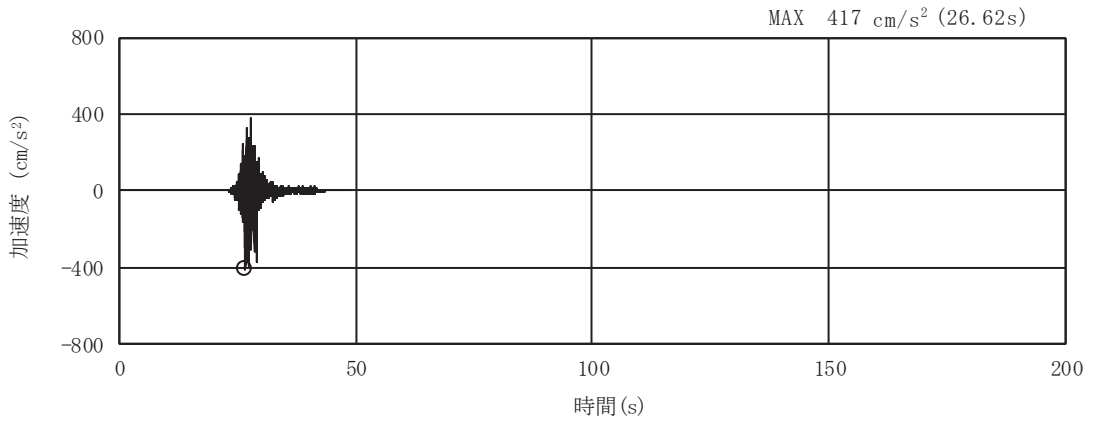


(a) 加速度時刻歴波形

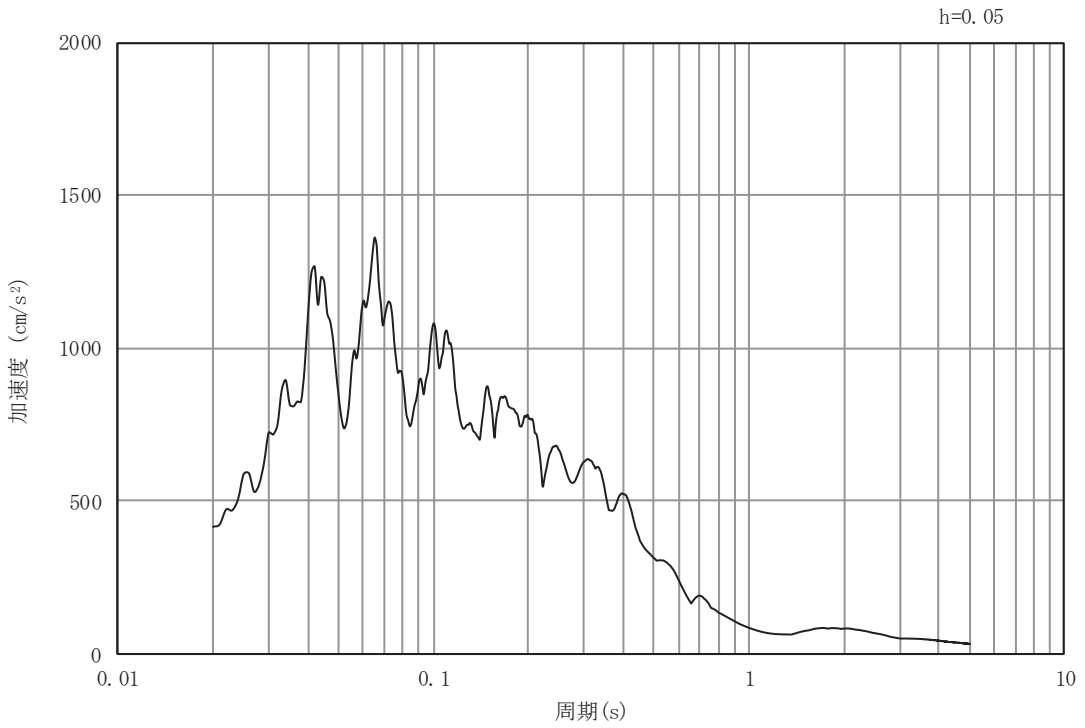


(b) 加速度応答スペクトル

図3-50 土砂部（断面③）の入力地震動の加速度時刻歴波形及び加速度応答スペクトル(11/28)
 (水平成分：S s - F 3)

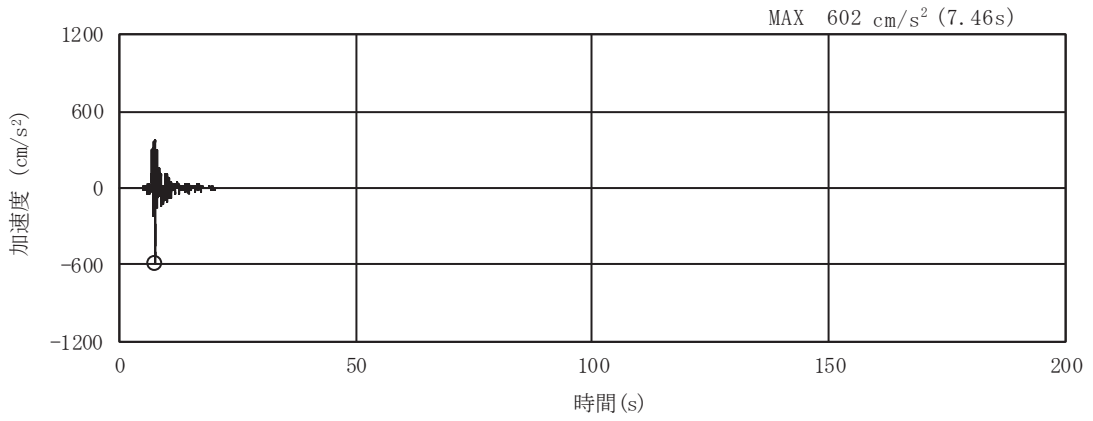


(a) 加速度時刻歴波形

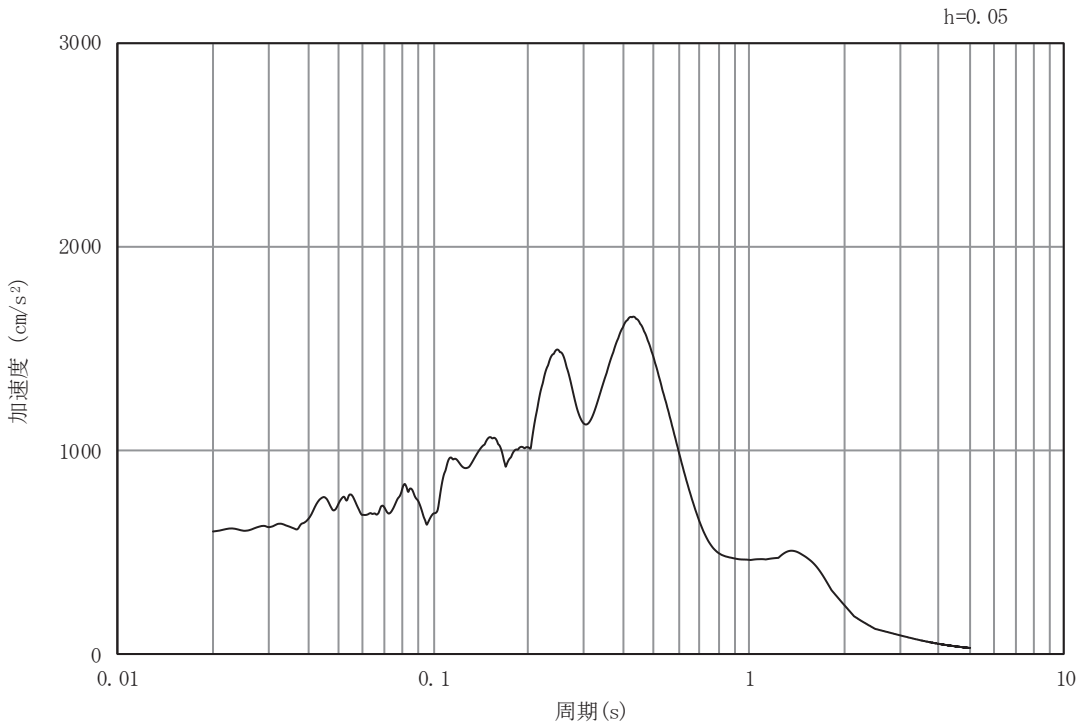


(b) 加速度応答スペクトル

図3-51 土砂部（断面③）の入力地震動の加速度時刻歴波形及び加速度応答スペクトル(12/28)
 (鉛直成分：S s - F 3)

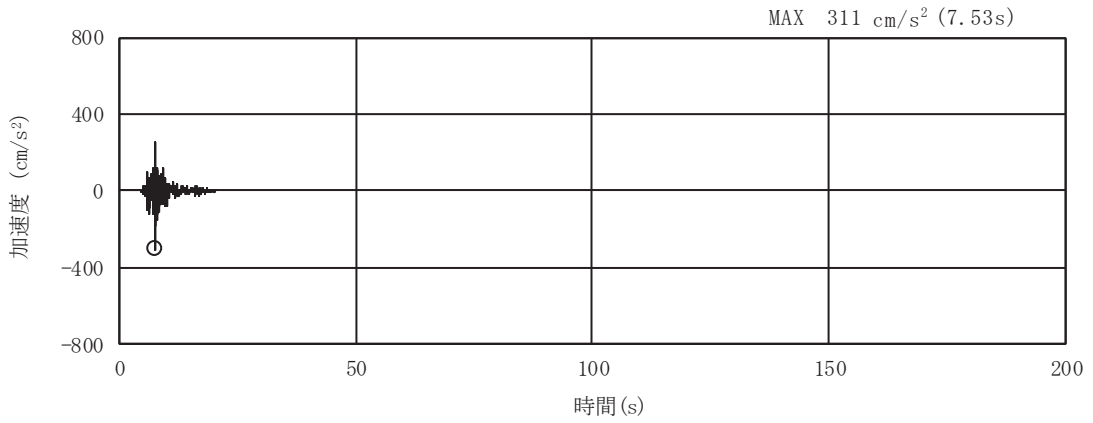


(a) 加速度時刻歴波形

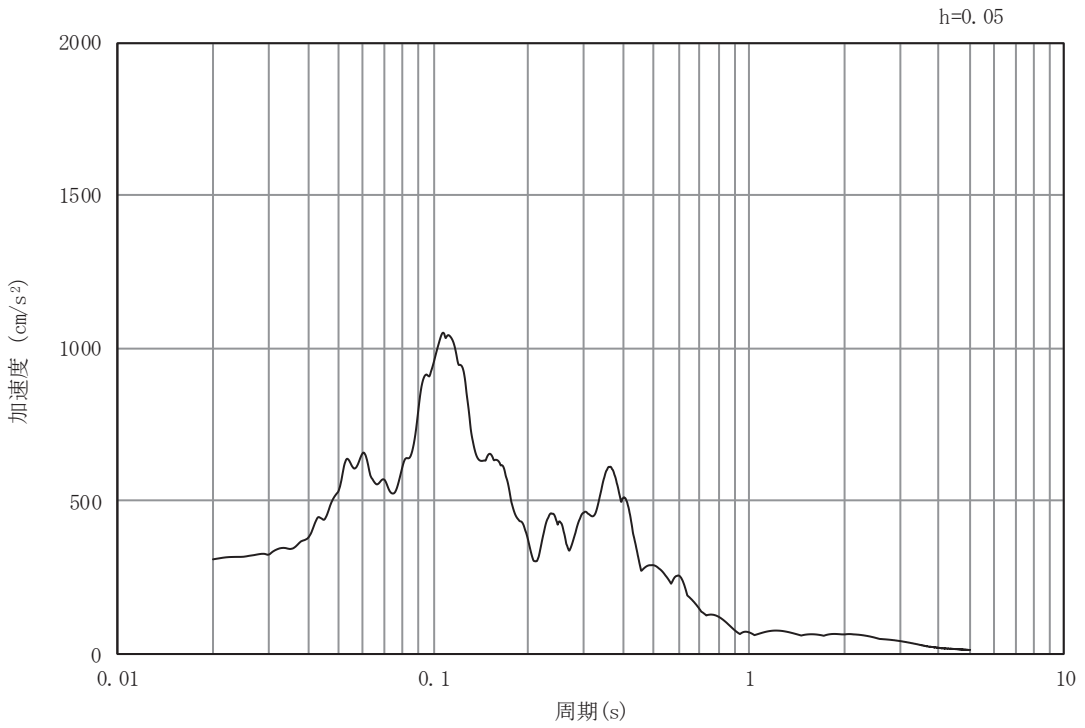


(b) 加速度応答スペクトル

図3-52 土砂部（断面③）の入力地震動の加速度時刻歴波形及び加速度応答スペクトル(13/28)
 (水平成分：S s - N 1)

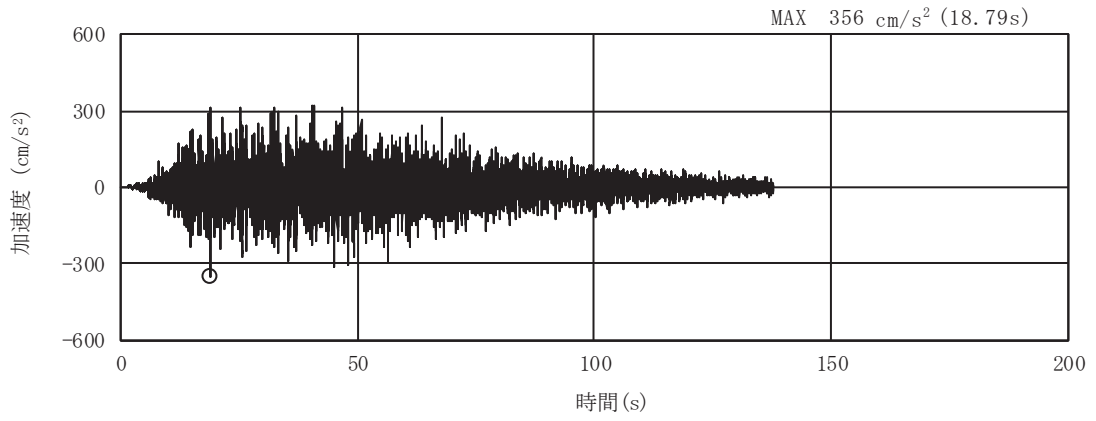


(a) 加速度時刻歴波形

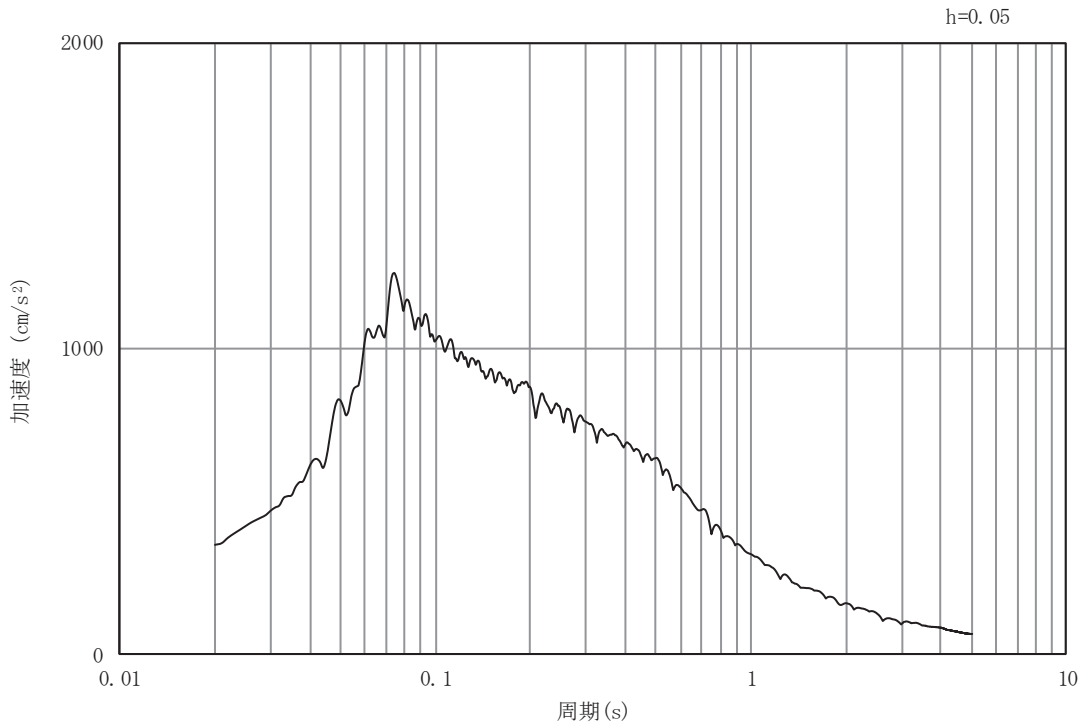


(b) 加速度応答スペクトル

図3-53 土砂部（断面③）の入力地震動の加速度時刻歴波形及び加速度応答スペクトル(14/28)
 (鉛直成分：S s - N 1)

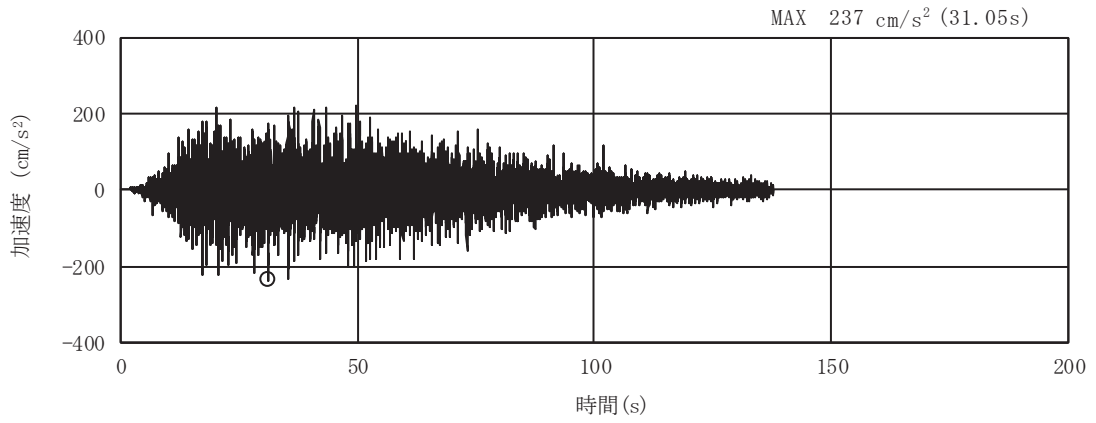


(a) 加速度時刻歴波形

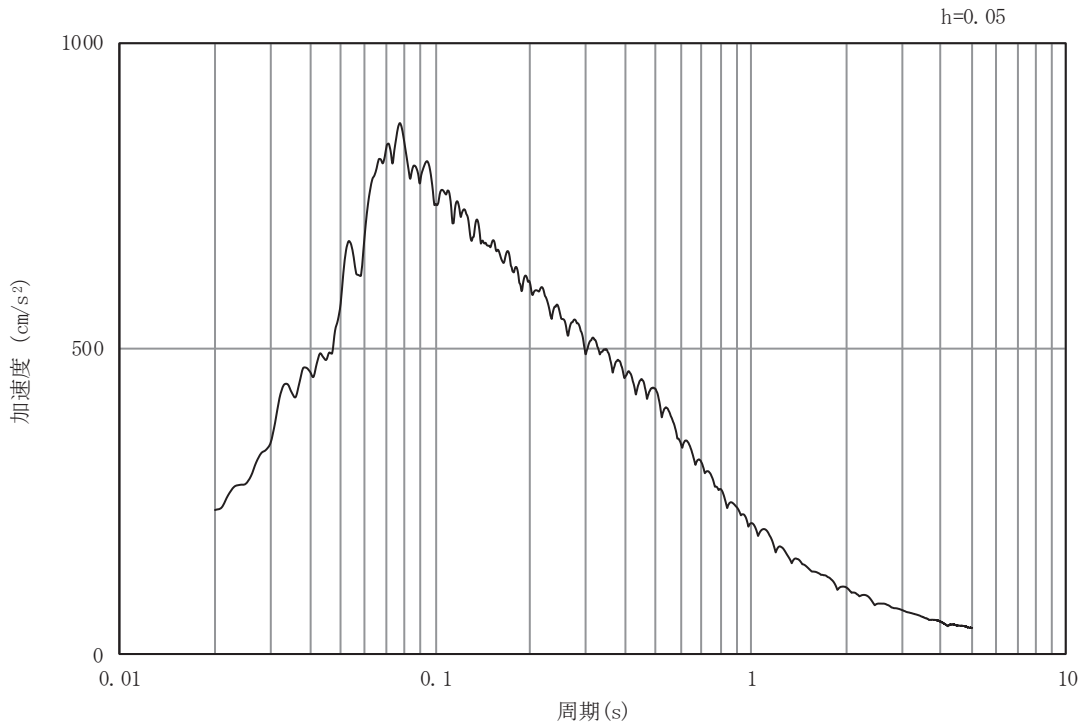


(b) 加速度応答スペクトル

図3-54 土砂部（断面③）の入力地震動の加速度時刻歴波形及び加速度応答スペクトル(15/28)
(水平成分：S d - D 1)

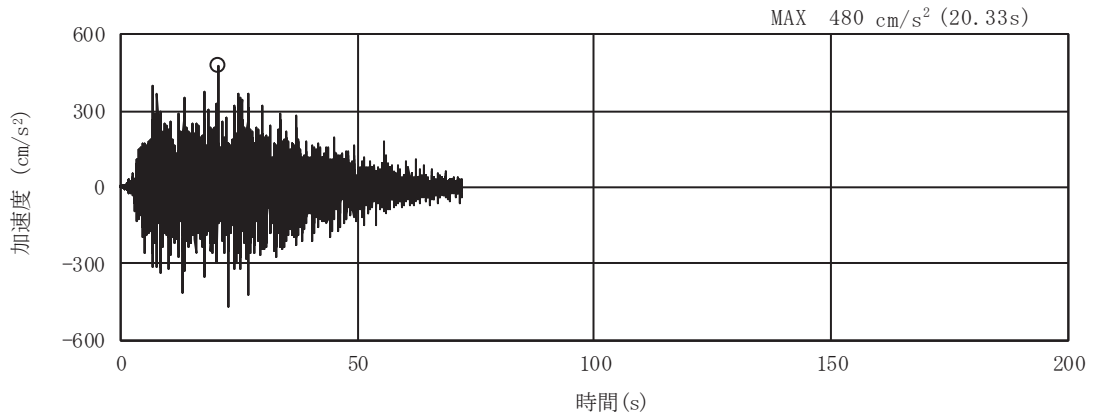


(a) 加速度時刻歴波形

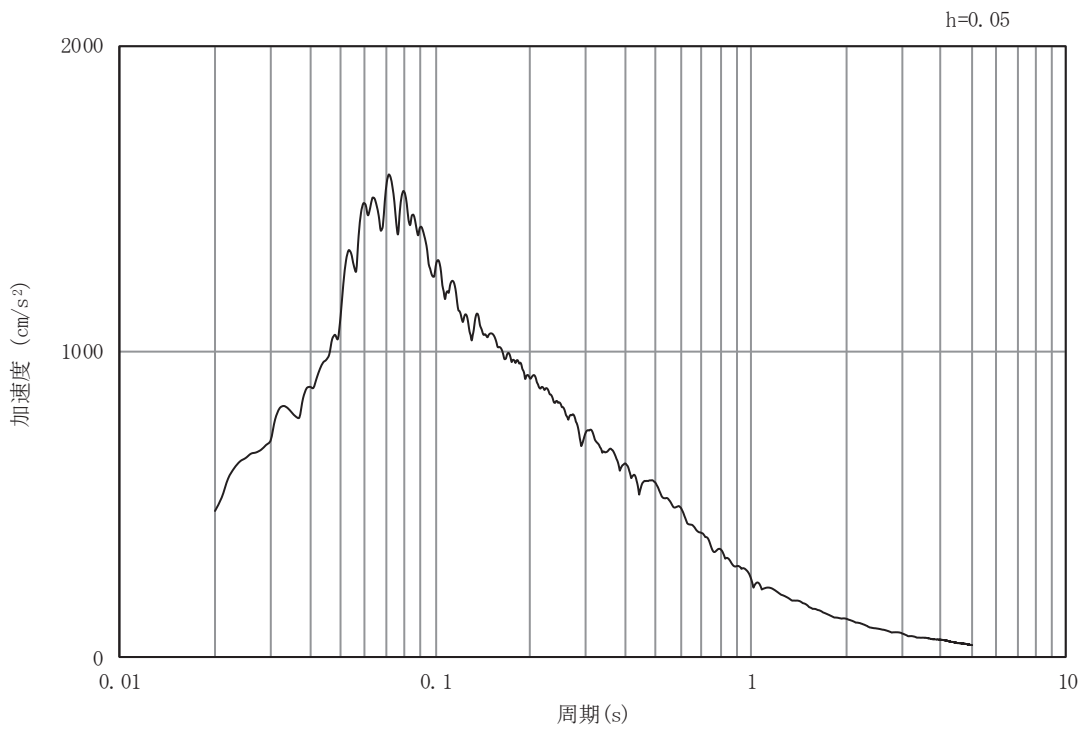


(b) 加速度応答スペクトル

図3-55 土砂部（断面③）の入力地震動の加速度時刻歴波形及び加速度応答スペクトル(16/28)
(鉛直成分：S d - D 1)

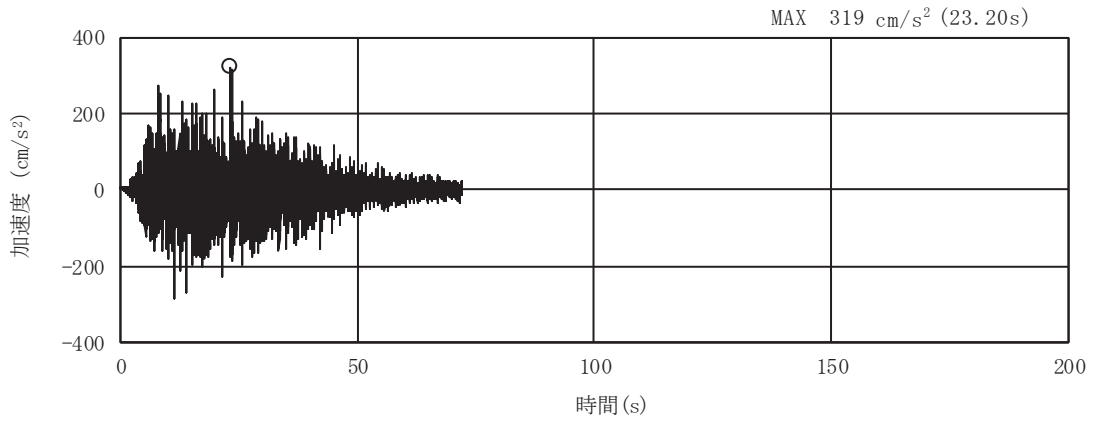


(a) 加速度時刻歴波形

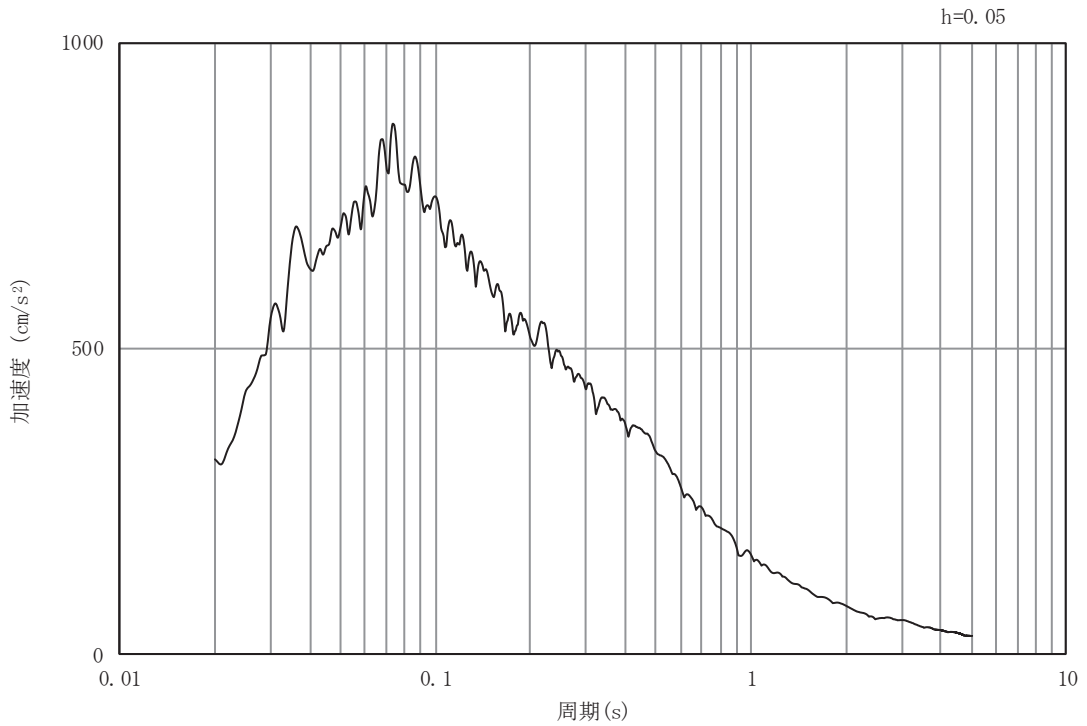


(b) 加速度応答スペクトル

図3-56 土砂部（断面③）の入力地震動の加速度時刻歴波形及び加速度応答スペクトル(17/28)
 (水平成分：S d - D 2)

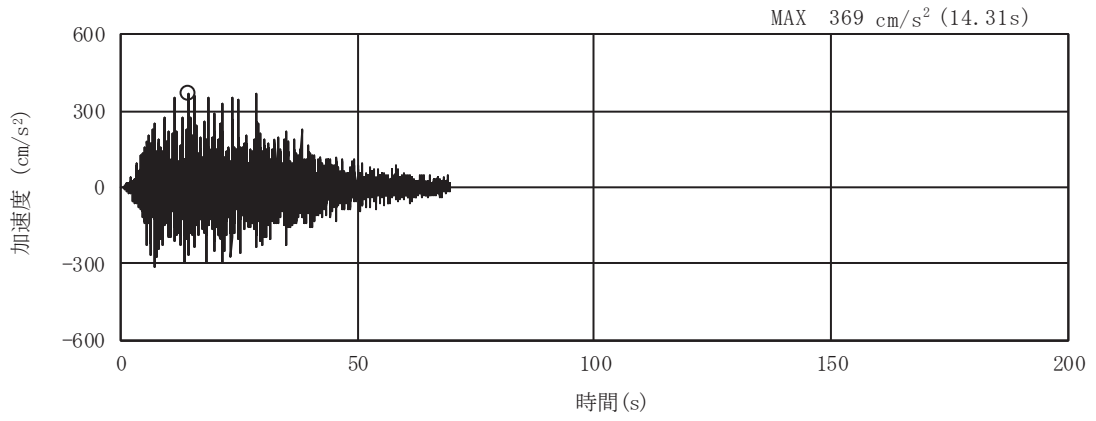


(a) 加速度時刻歴波形

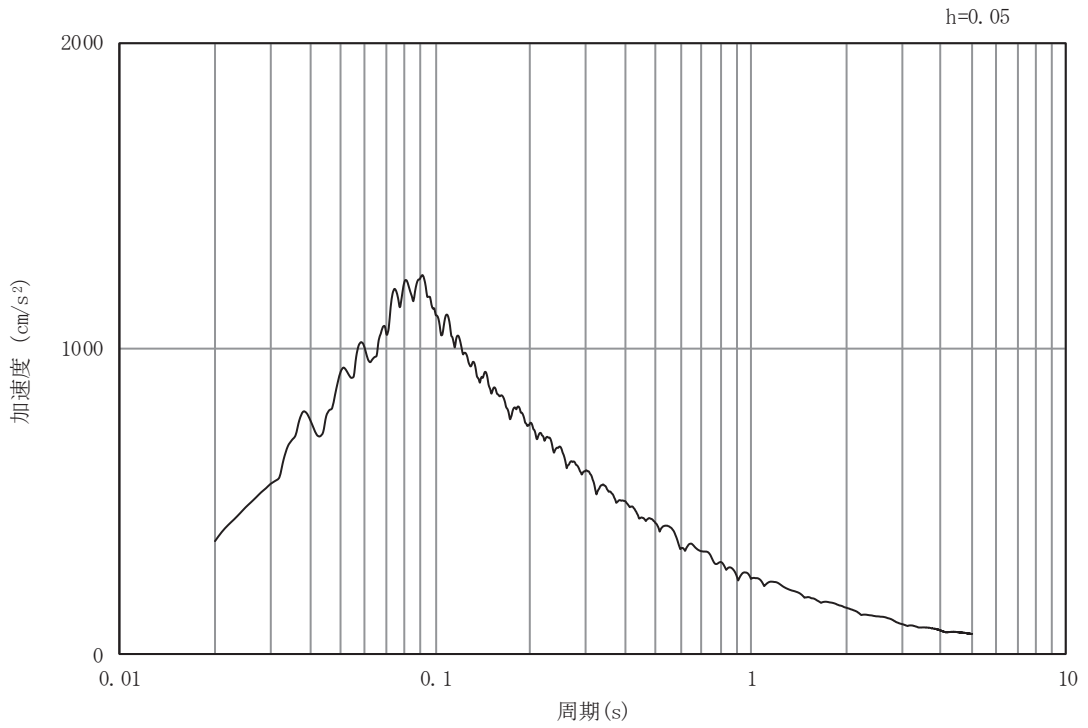


(b) 加速度応答スペクトル

図3-57 土砂部（断面③）の入力地震動の加速度時刻歴波形及び加速度応答スペクトル(18/28)
 (鉛直成分：S d - D 2)

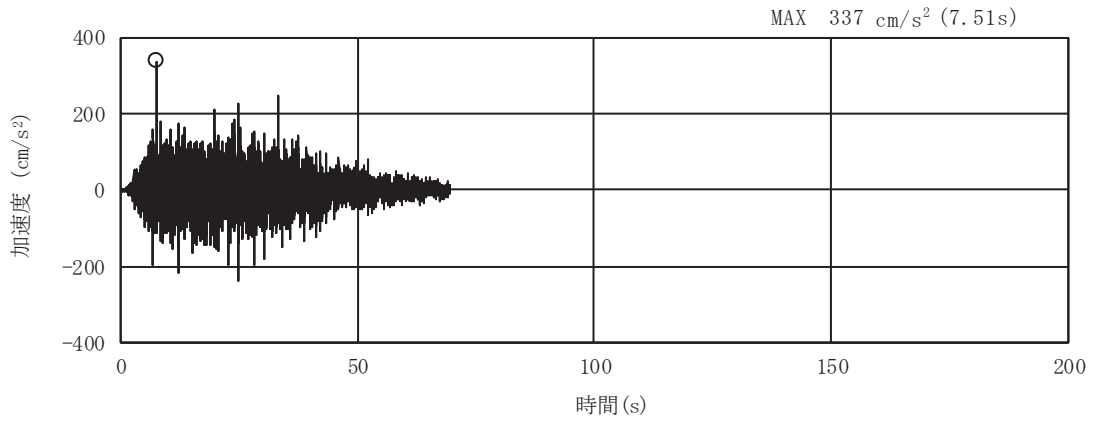


(a) 加速度時刻歴波形

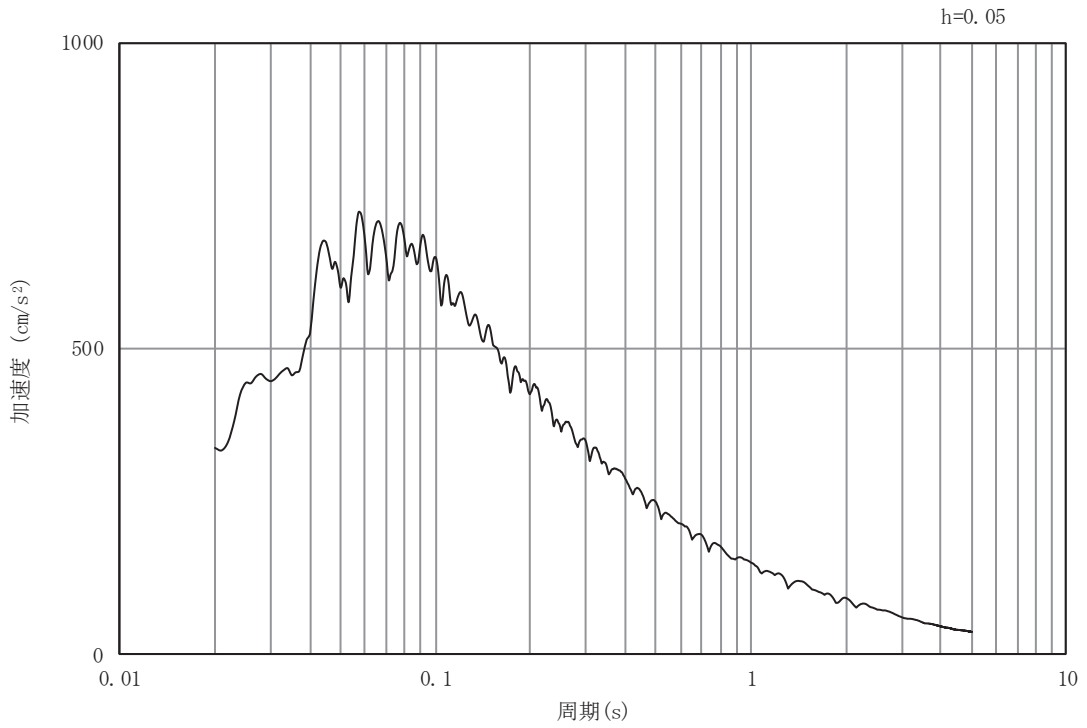


(b) 加速度応答スペクトル

図3-58 土砂部（断面③）の入力地震動の加速度時刻歴波形及び加速度応答スペクトル(19/28)
 (水平成分：S d - D 3)

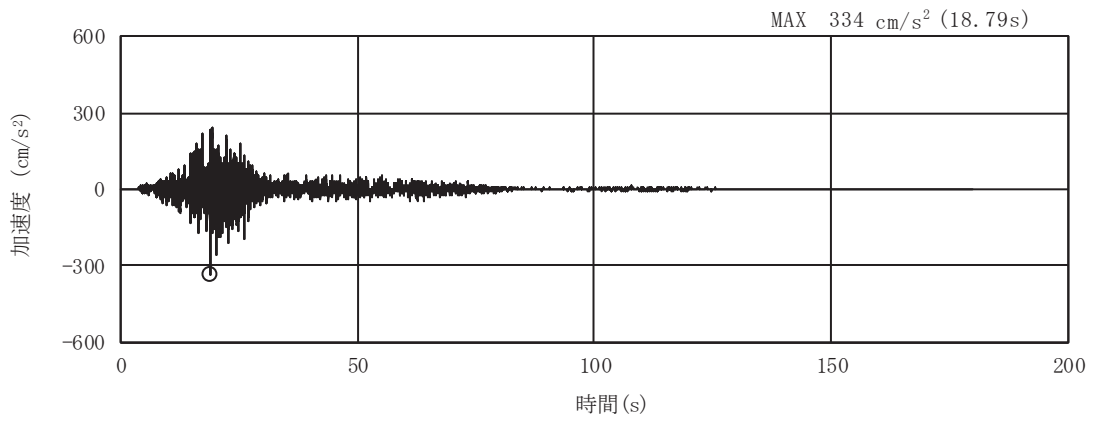


(a) 加速度時刻歴波形

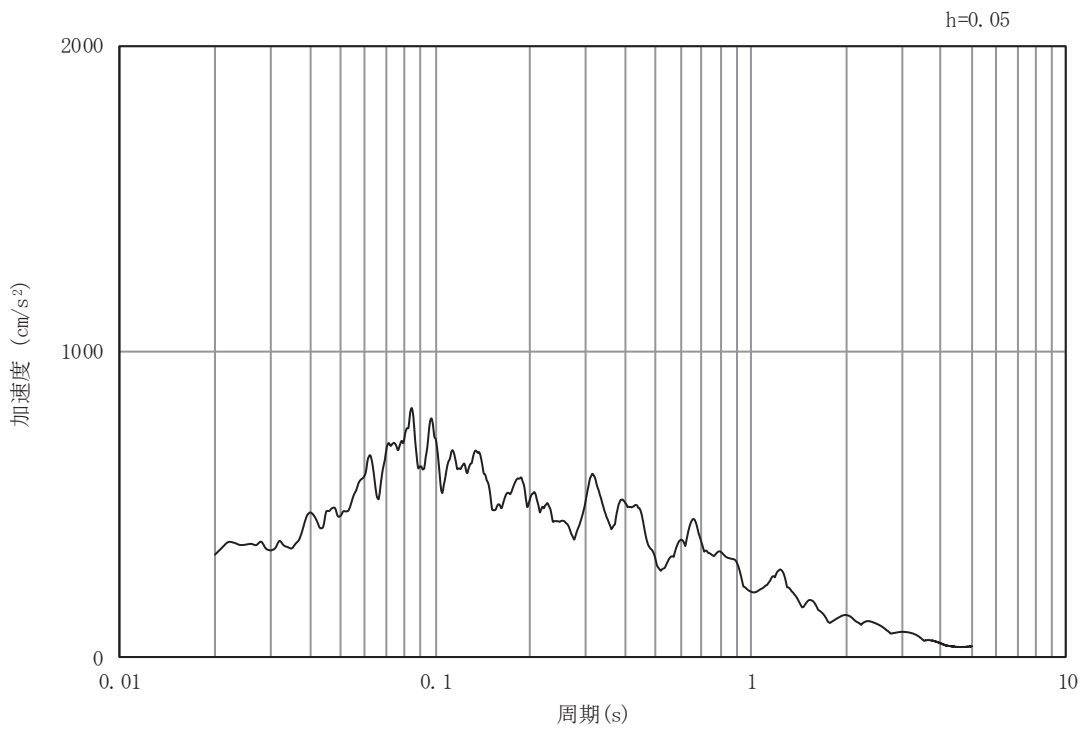


(b) 加速度応答スペクトル

図3-59 土砂部（断面③）の入力地震動の加速度時刻歴波形及び加速度応答スペクトル(20/28)
 (鉛直成分：S d - D 3)

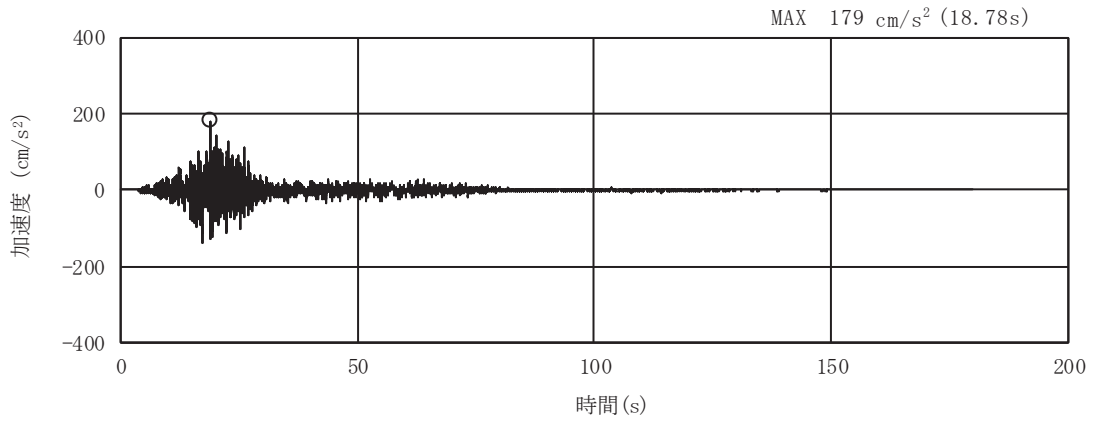


(a) 加速度時刻歴波形

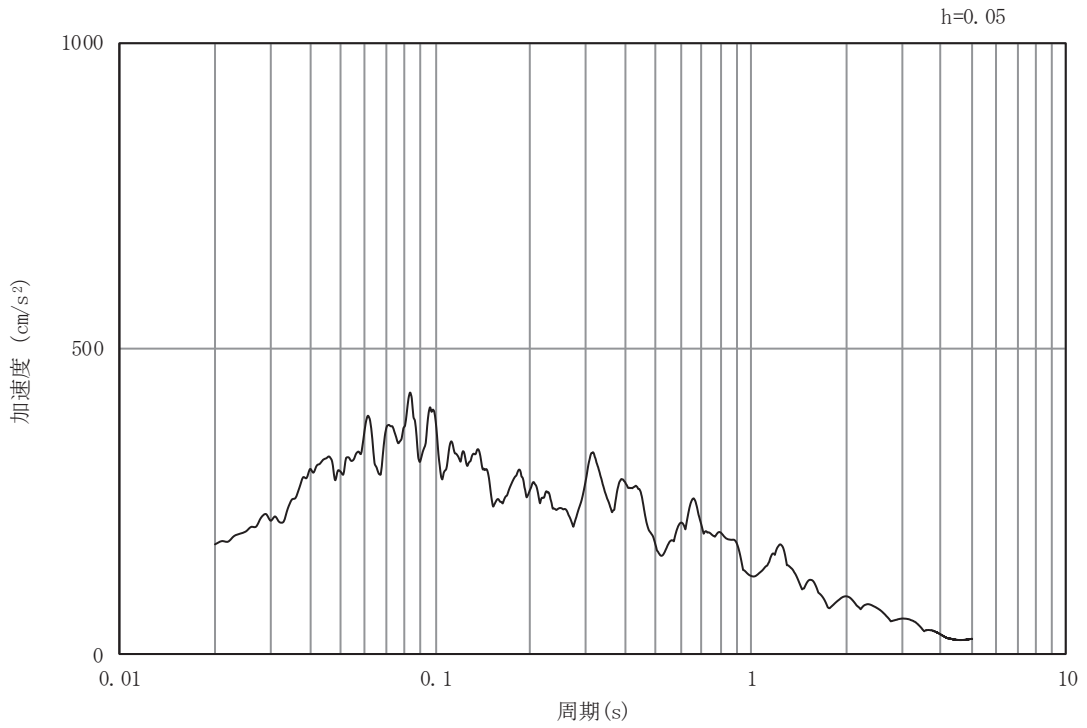


(b) 加速度応答スペクトル

図3-60 土砂部（断面③）の入力地震動の加速度時刻歴波形及び加速度応答スペクトル(21/28)
 (水平成分：S d - F 1)

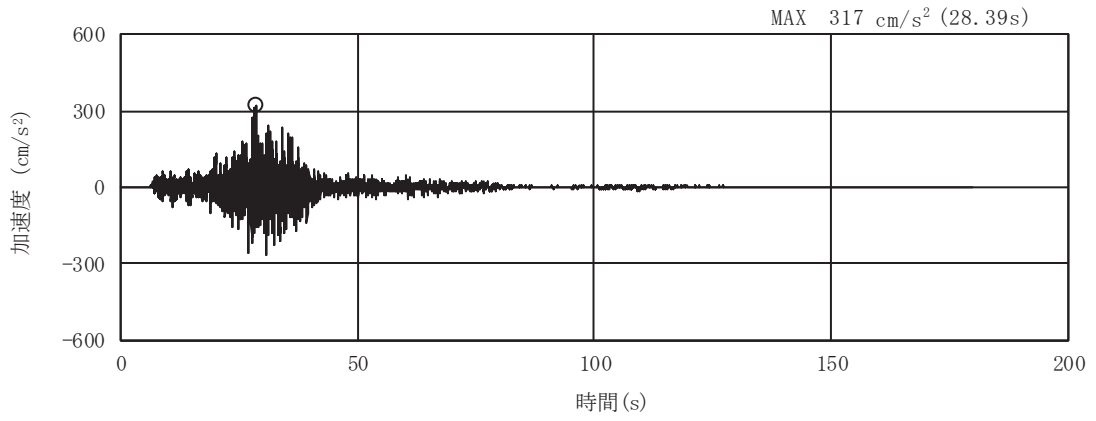


(a) 加速度時刻歴波形

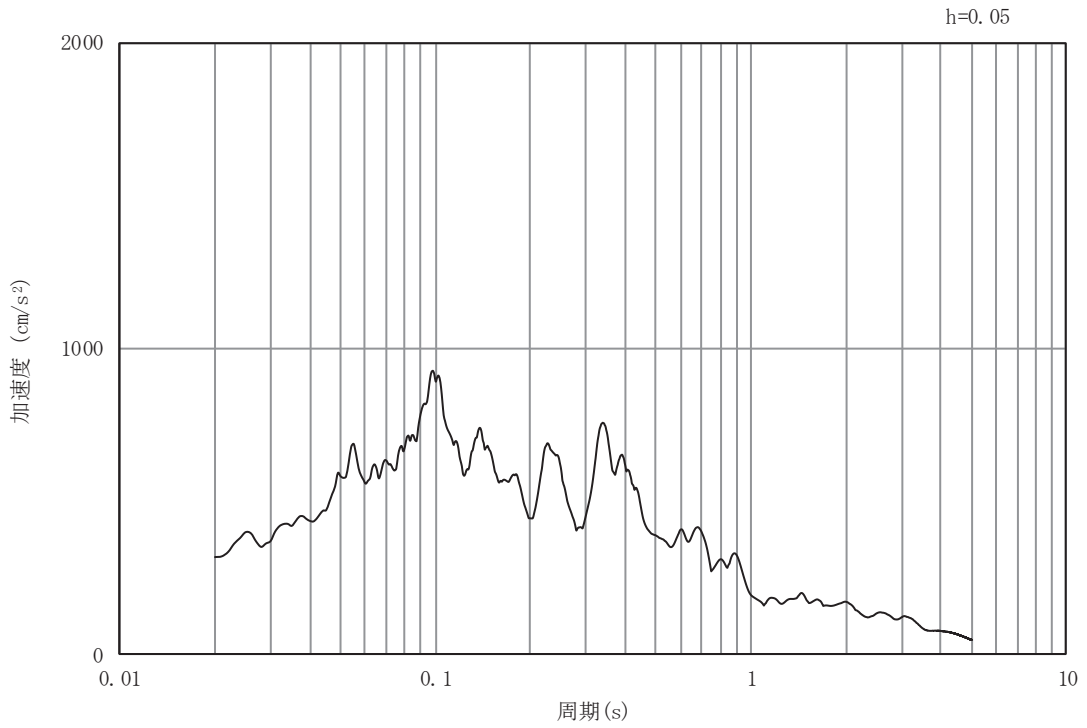


(b) 加速度応答スペクトル

図3-61 土砂部（断面③）の入力地震動の加速度時刻歴波形及び加速度応答スペクトル(22/28)
 (鉛直成分：S d - F 1)

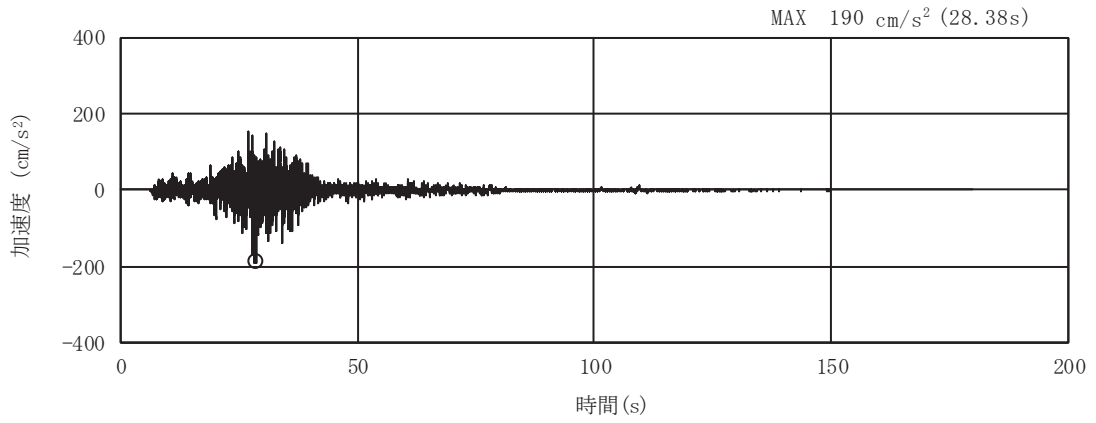


(a) 加速度時刻歴波形

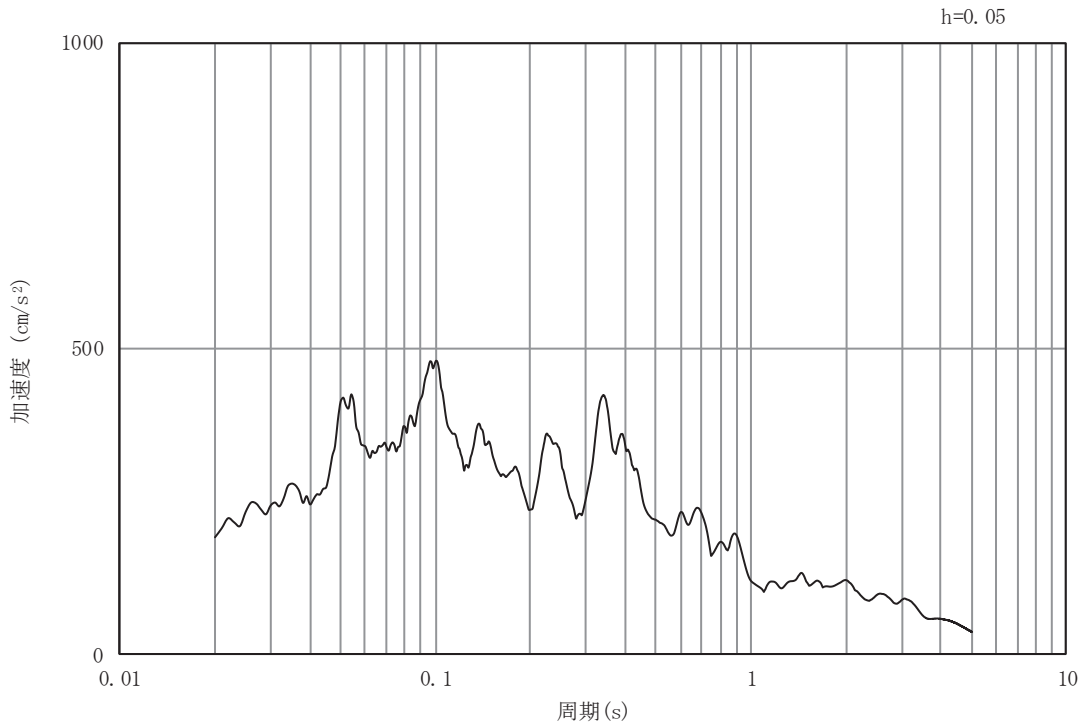


(b) 加速度応答スペクトル

図3-62 土砂部（断面③）の入力地震動の加速度時刻歴波形及び加速度応答スペクトル(23/28)
 (水平成分：S d - F 2)

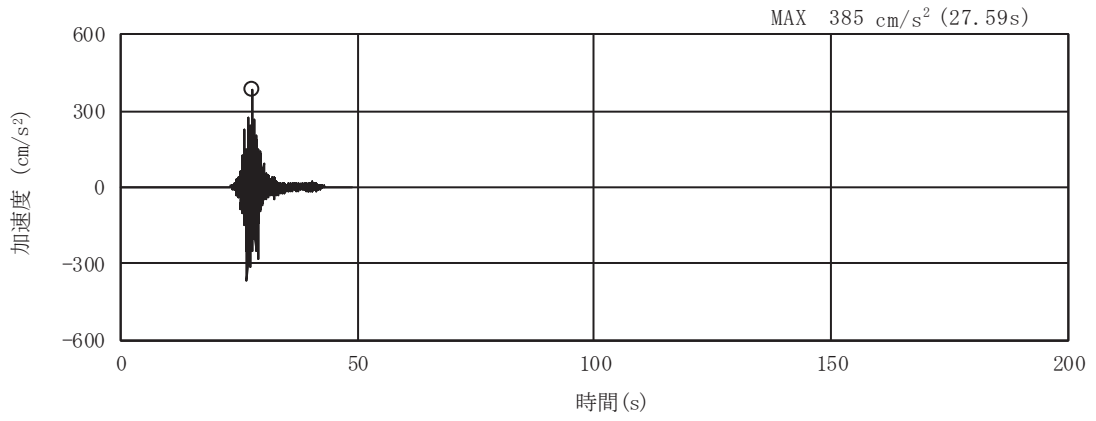


(a) 加速度時刻歴波形

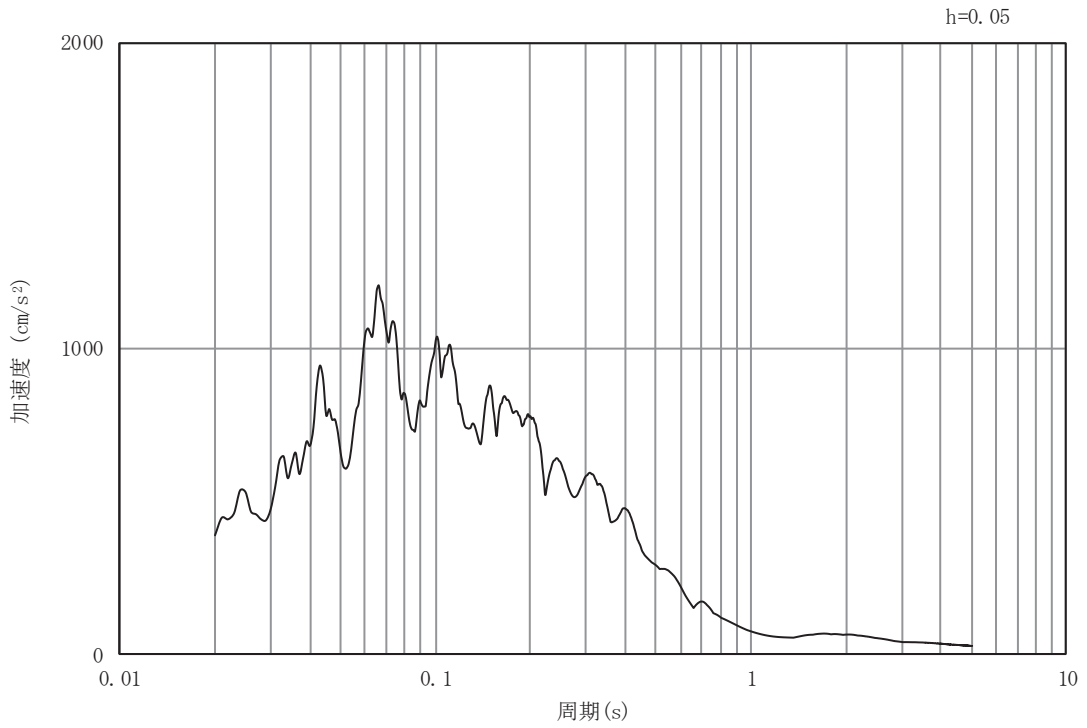


(b) 加速度応答スペクトル

図3-63 土砂部（断面③）の入力地震動の加速度時刻歴波形及び加速度応答スペクトル(24/28)
 (鉛直成分：S d - F 2)

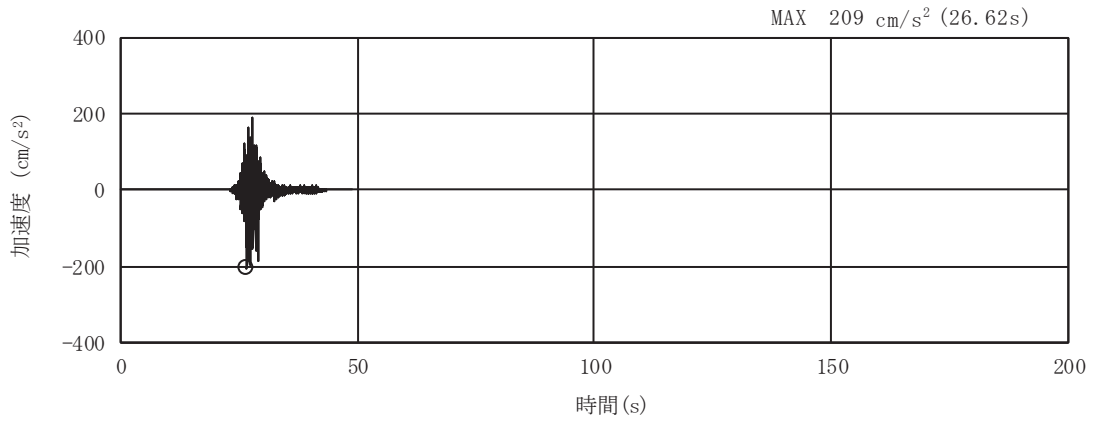


(a) 加速度時刻歴波形

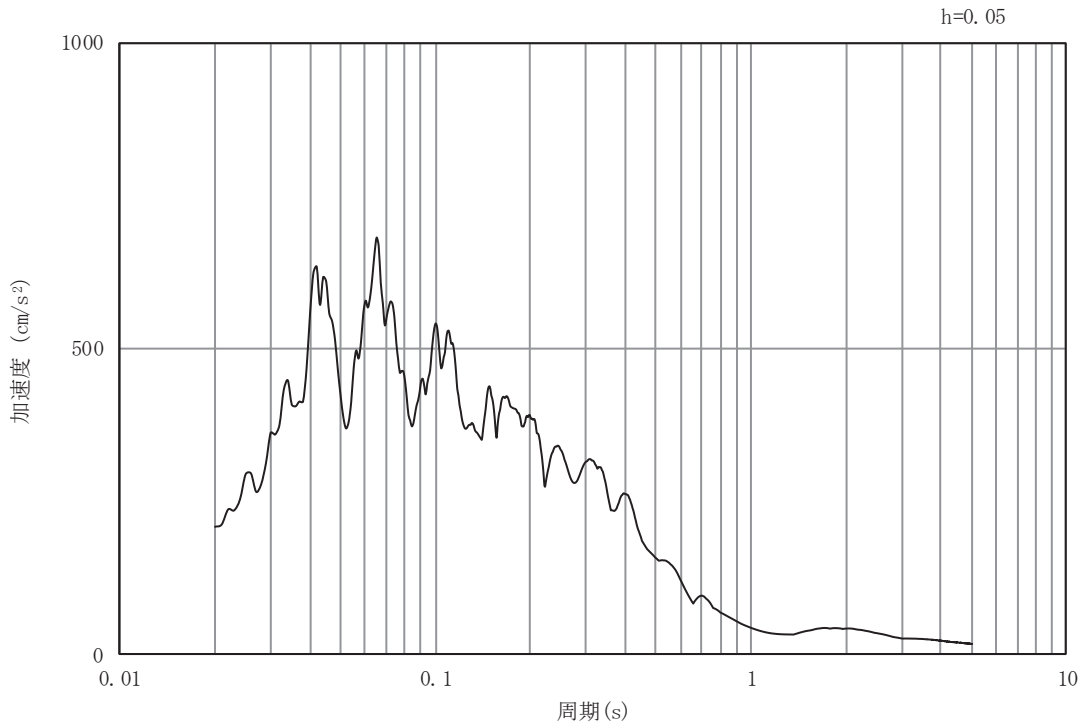


(b) 加速度応答スペクトル

図3-64 土砂部（断面③）の入力地震動の加速度時刻歴波形及び加速度応答スペクトル(25/28)
 (水平成分：S d - F 3)

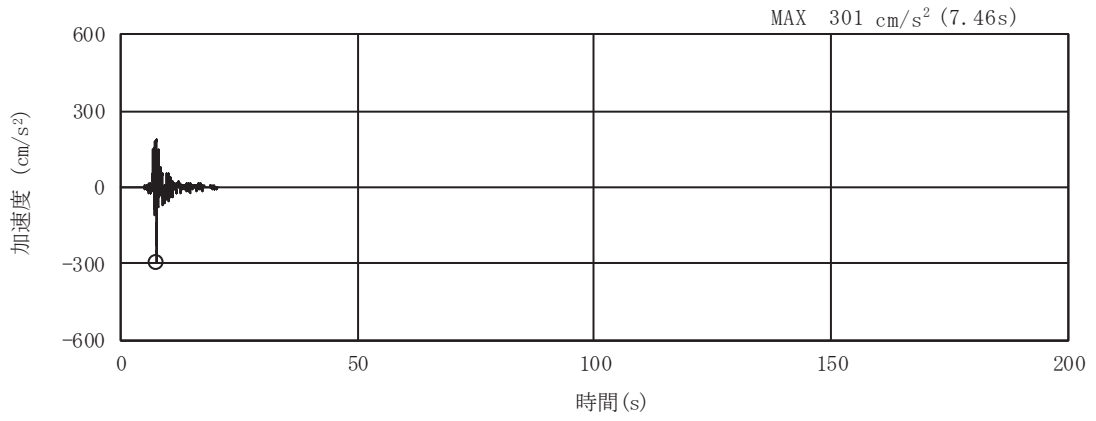


(a) 加速度時刻歴波形

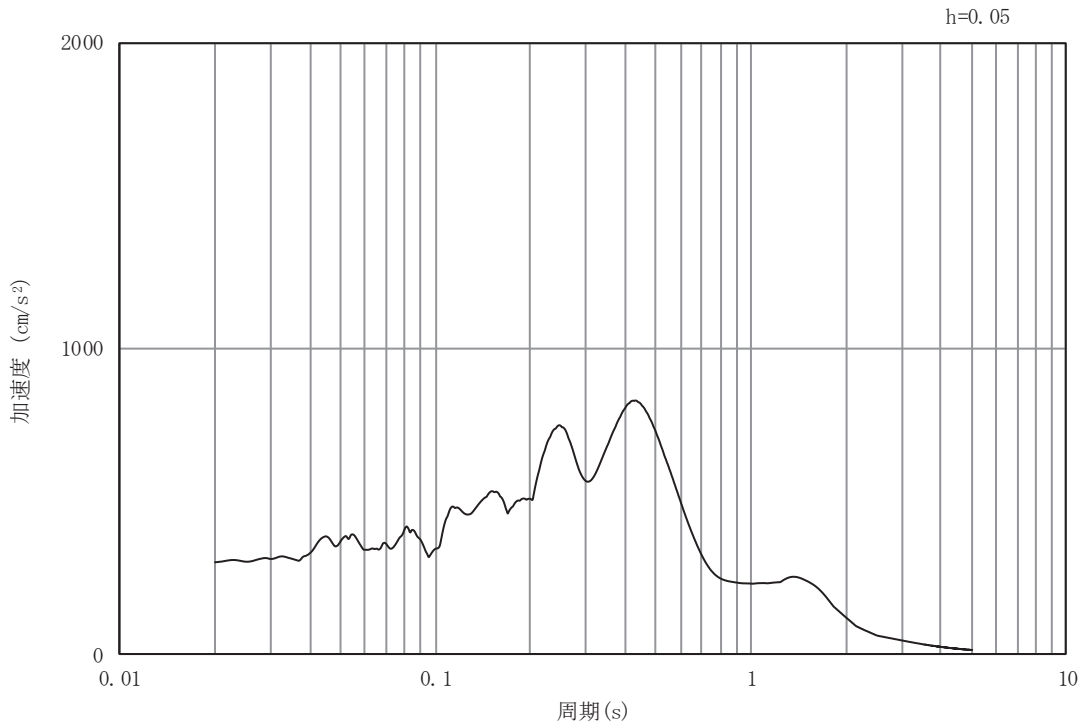


(b) 加速度応答スペクトル

図3-65 土砂部（断面③）の入力地震動の加速度時刻歴波形及び加速度応答スペクトル(26/28)
 (鉛直成分：S d - F 3)

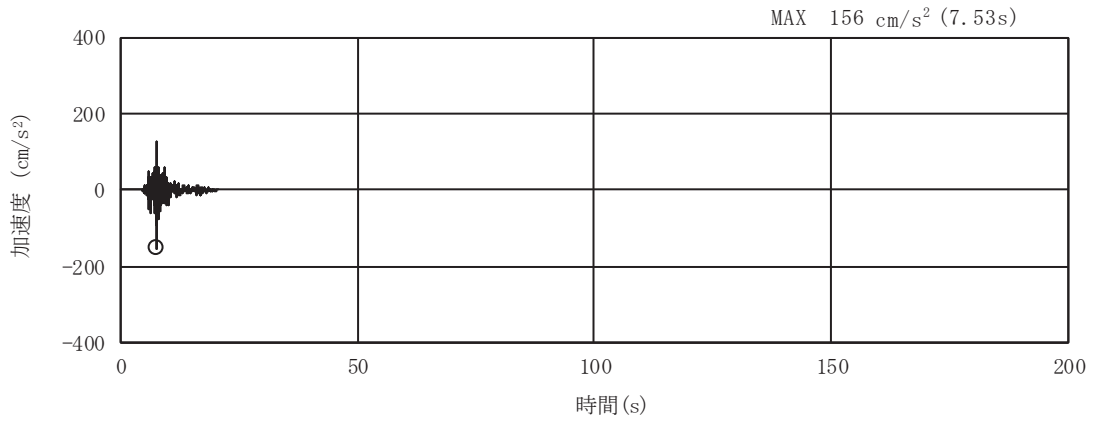


(a) 加速度時刻歴波形

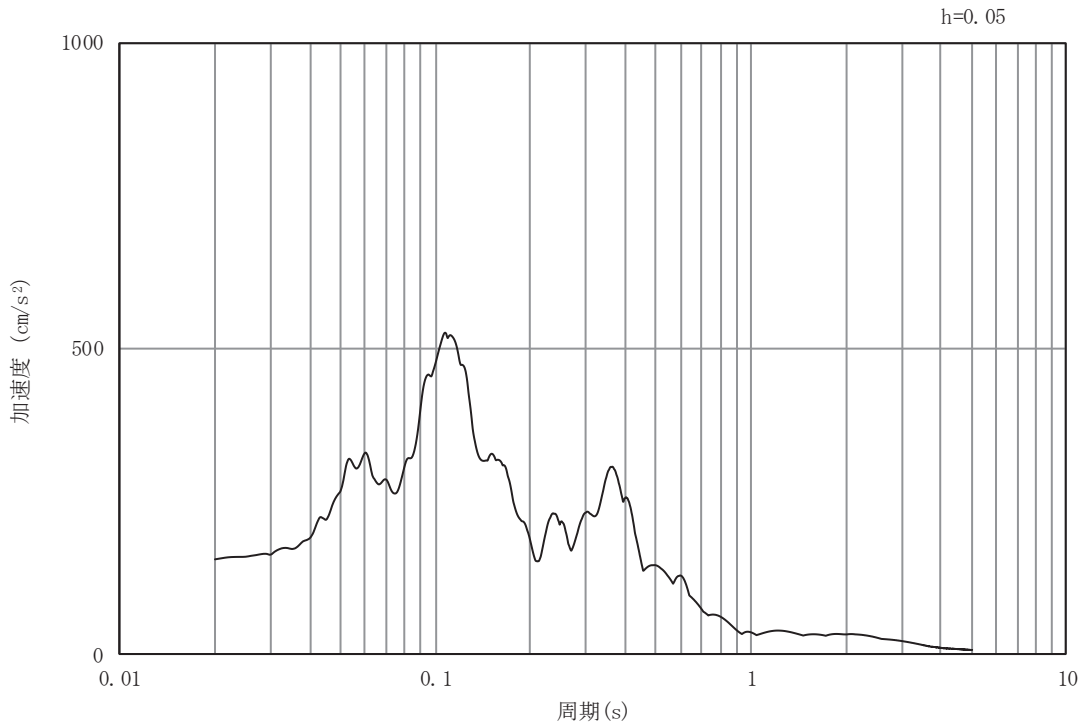


(b) 加速度応答スペクトル

図3-66 土砂部（断面③）の入力地震動の加速度時刻歴波形及び加速度応答スペクトル(27/28)
 (水平成分：S d - N 1)

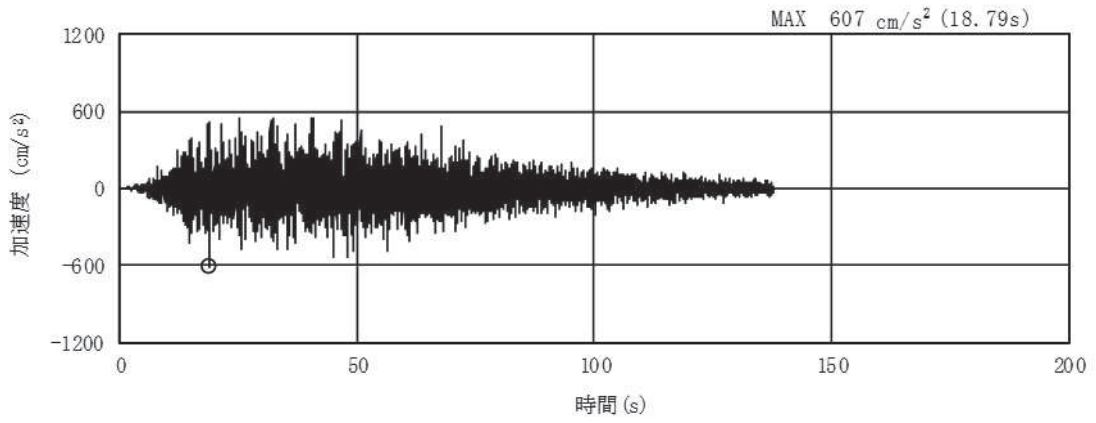


(a) 加速度時刻歴波形

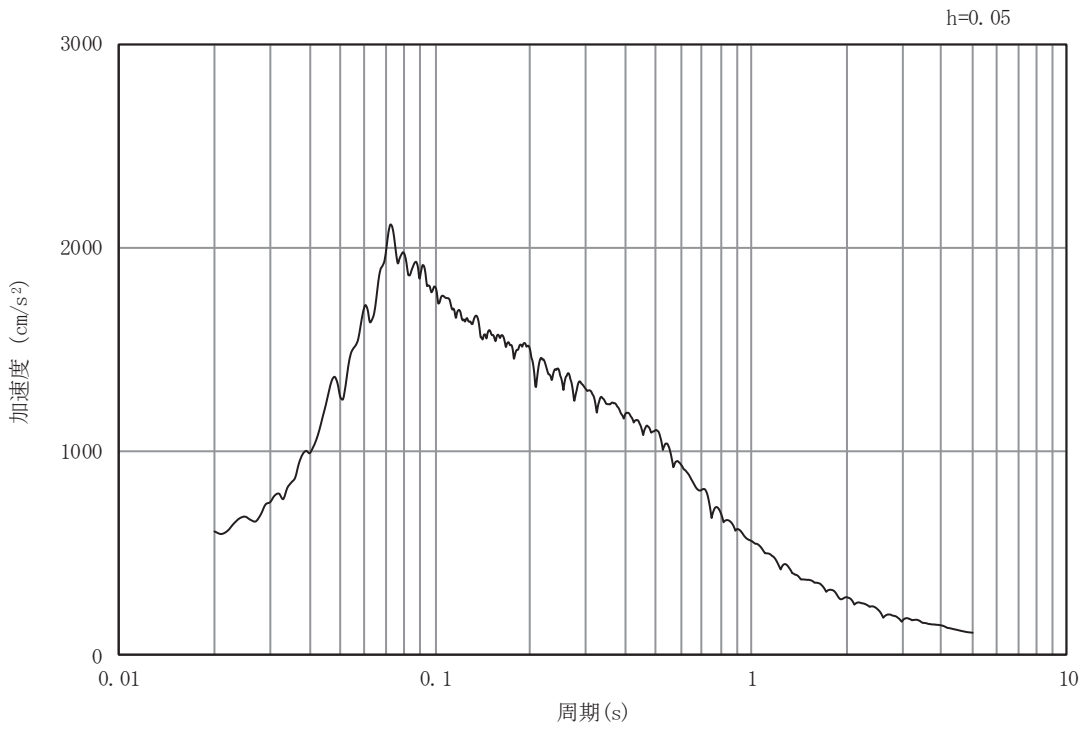


(b) 加速度応答スペクトル

図3-67 土砂部（断面③）の入力地震動の加速度時刻歴波形及び加速度応答スペクトル(28/28)
 (鉛直成分：S d - N 1)

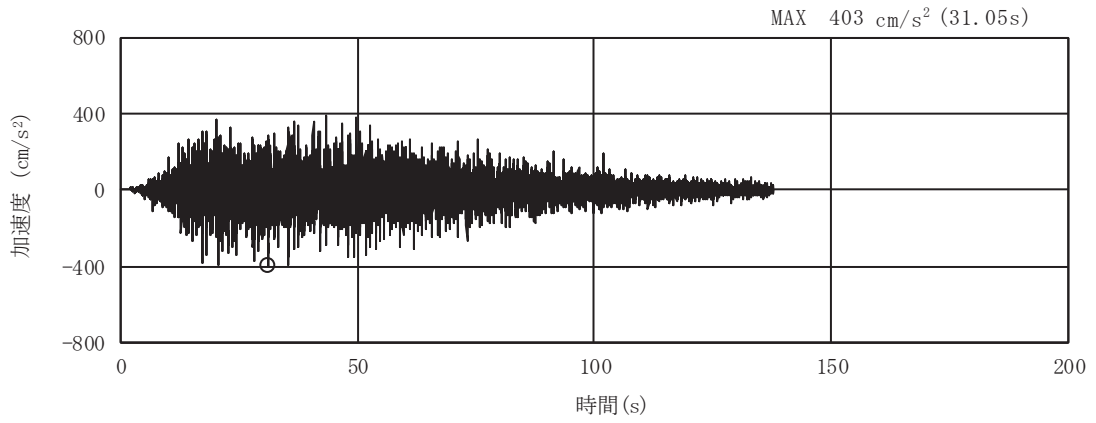


(a) 加速度時刻歴波形

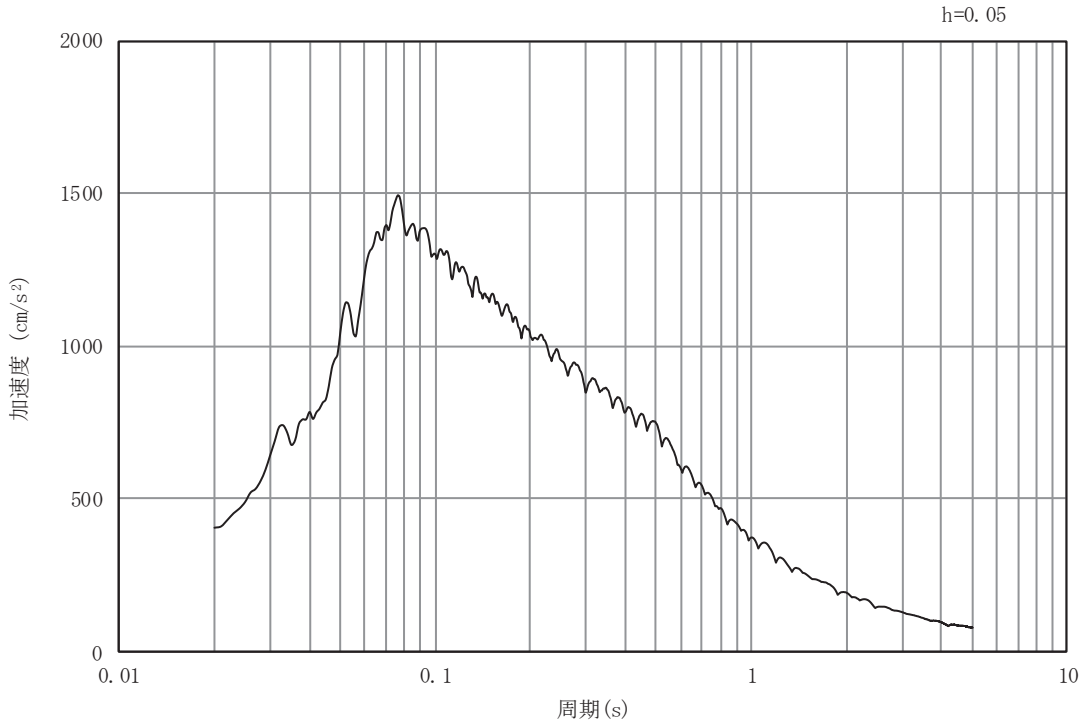


(b) 加速度応答スペクトル

図3-68 岩盤部（断面⑤）の入力地震動の加速度時刻歴波形及び加速度応答スペクトル(1/28)
(水平成分：S s - D 1)

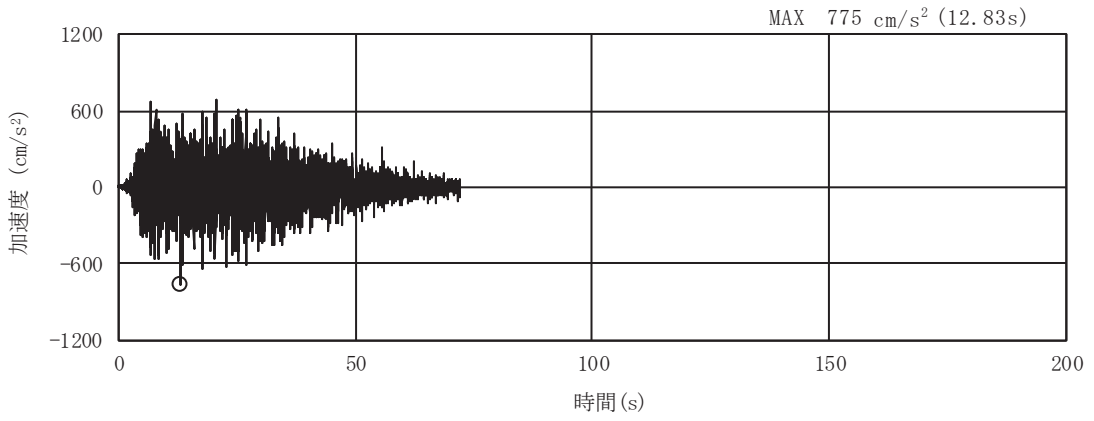


(a) 加速度時刻歴波形

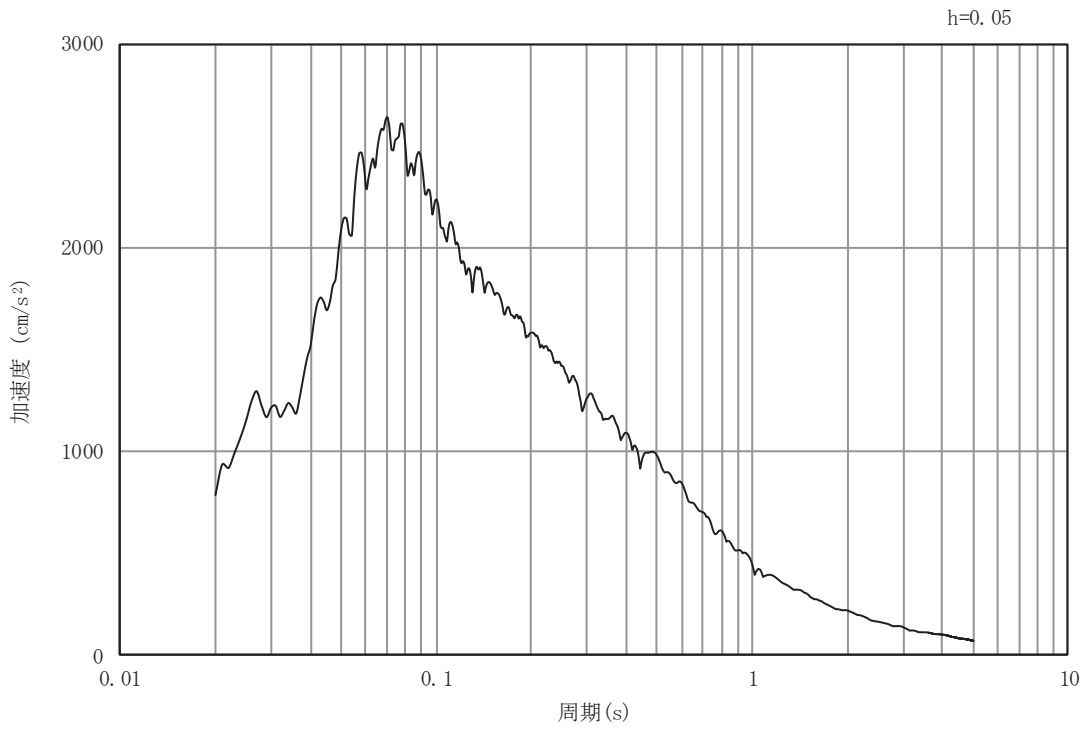


(b) 加速度応答スペクトル

図3-69 岩盤部（断面⑤）の入力地震動の加速度時刻歴波形及び加速度応答スペクトル(2/28)
 (鉛直成分：S s - D 1)

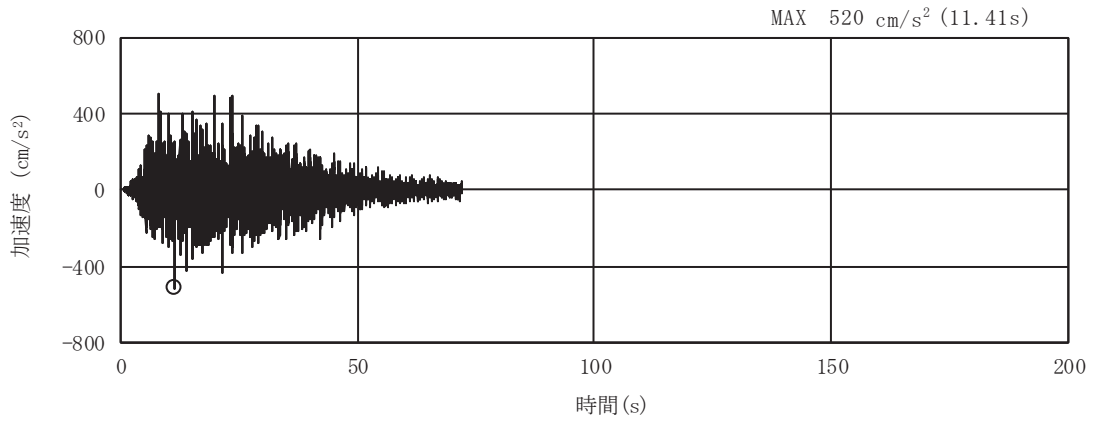


(a) 加速度時刻歴波形

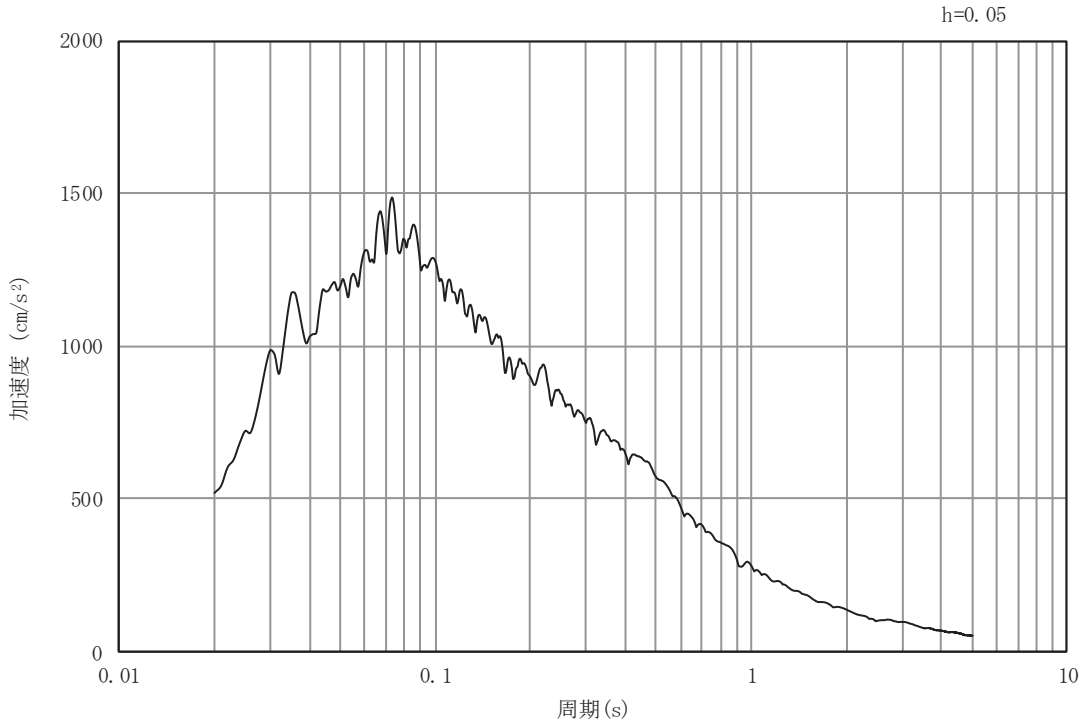


(b) 加速度応答スペクトル

図3-70 岩盤部（断面⑤）の入力地震動の加速度時刻歴波形及び加速度応答スペクトル(3/28)
 (水平成分：S s - D 2)

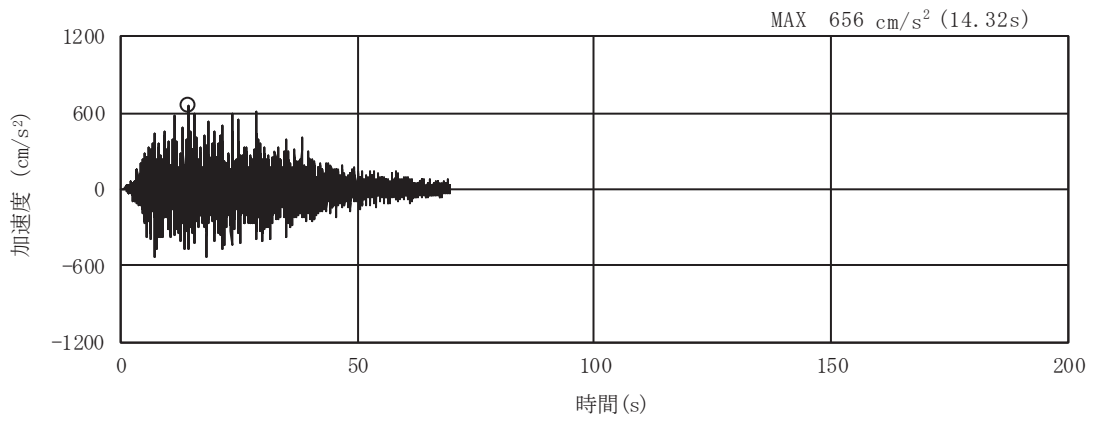


(a) 加速度時刻歴波形

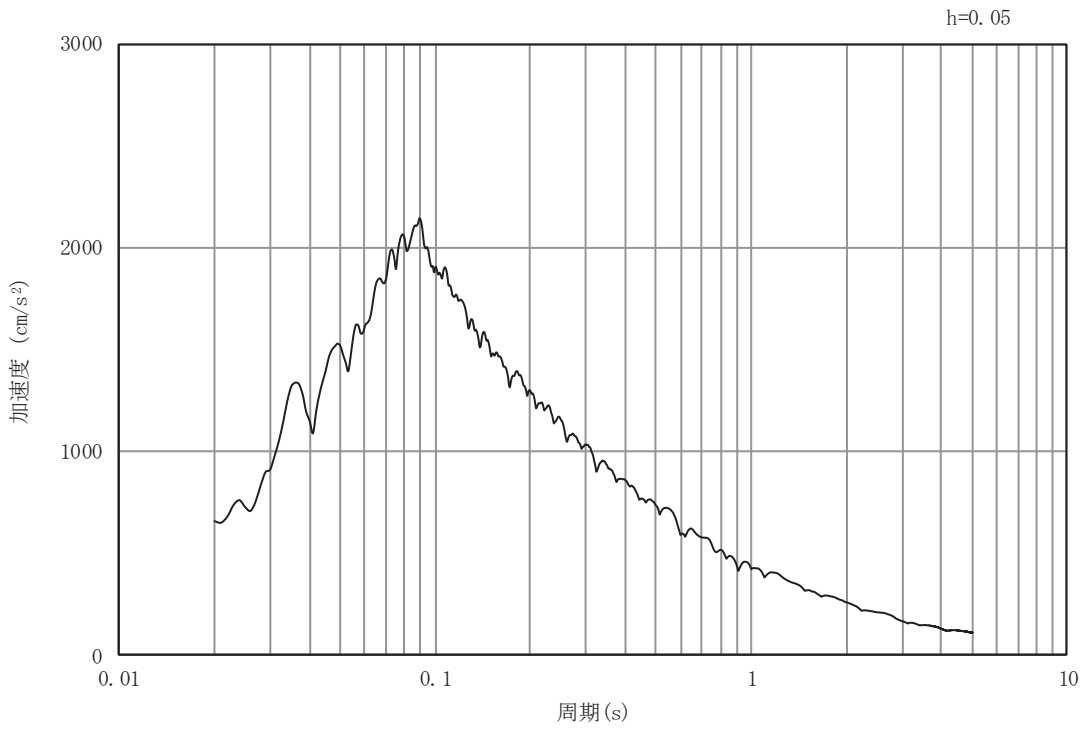


(b) 加速度応答スペクトル

図3-71 岩盤部（断面⑤）の入力地震動の加速度時刻歴波形及び加速度応答スペクトル(4/28)
 (鉛直成分：S s - D 2)

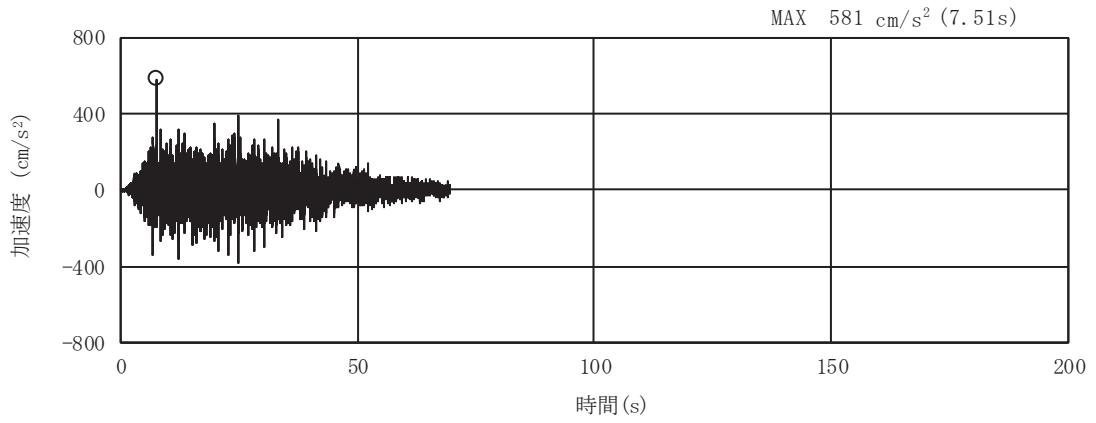


(a) 加速度時刻歴波形

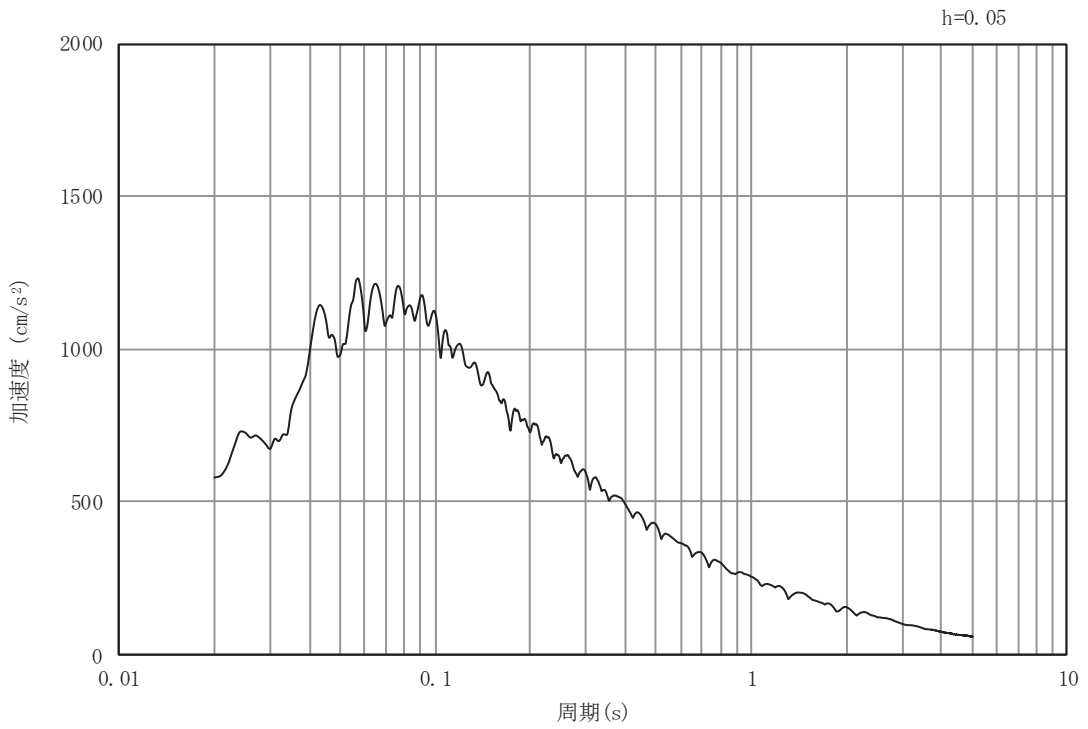


(b) 加速度応答スペクトル

図3-72 岩盤部（断面⑤）の入力地震動の加速度時刻歴波形及び加速度応答スペクトル(5/28)
(水平成分：S s - D 3)

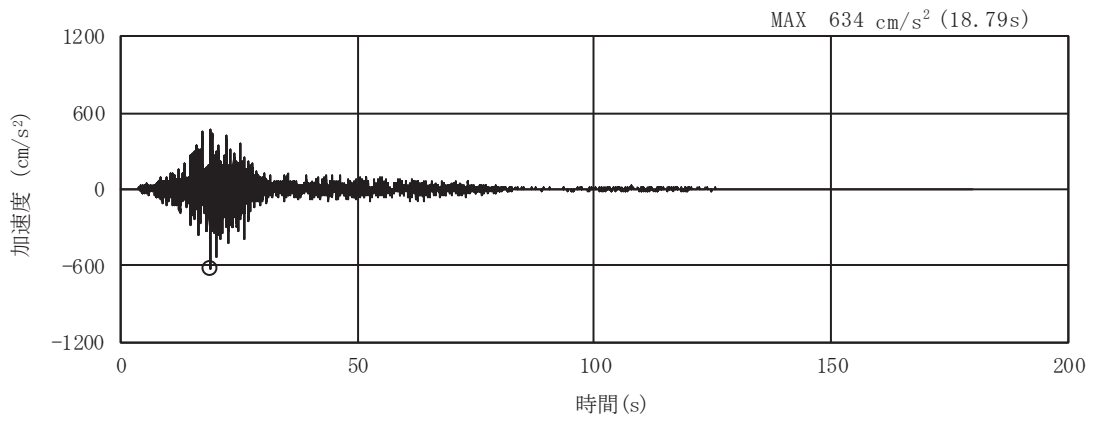


(a) 加速度時刻歴波形

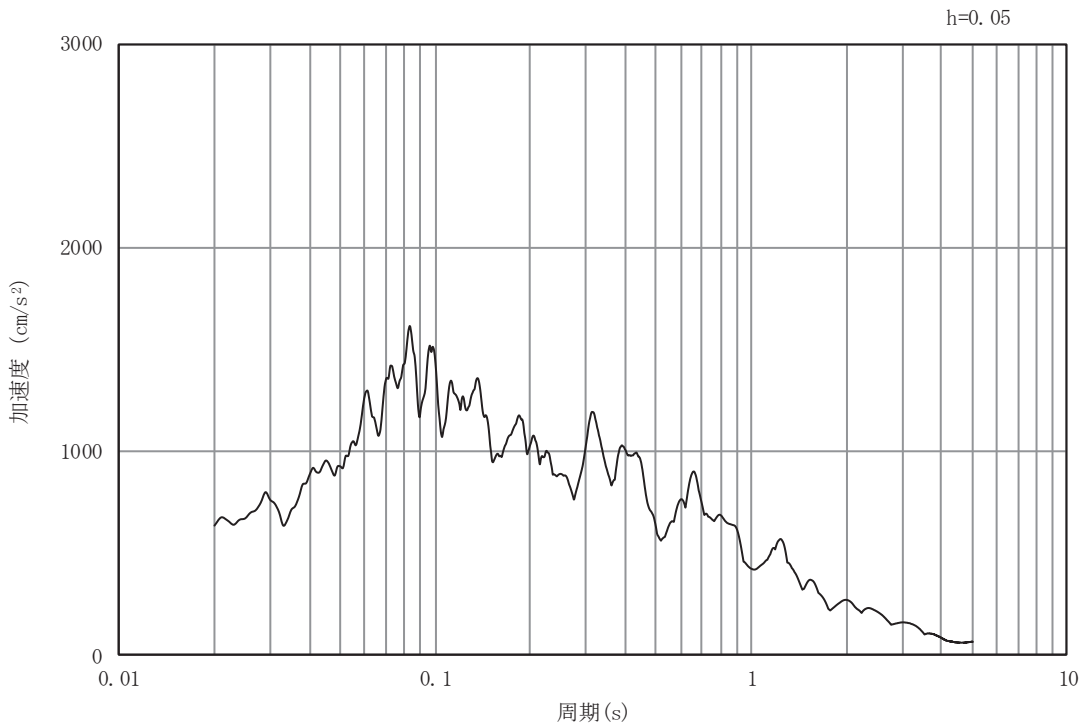


(b) 加速度応答スペクトル

図3-73 岩盤部（断面⑤）の入力地震動の加速度時刻歴波形及び加速度応答スペクトル(6/28)
 (鉛直成分：S s - D 3)

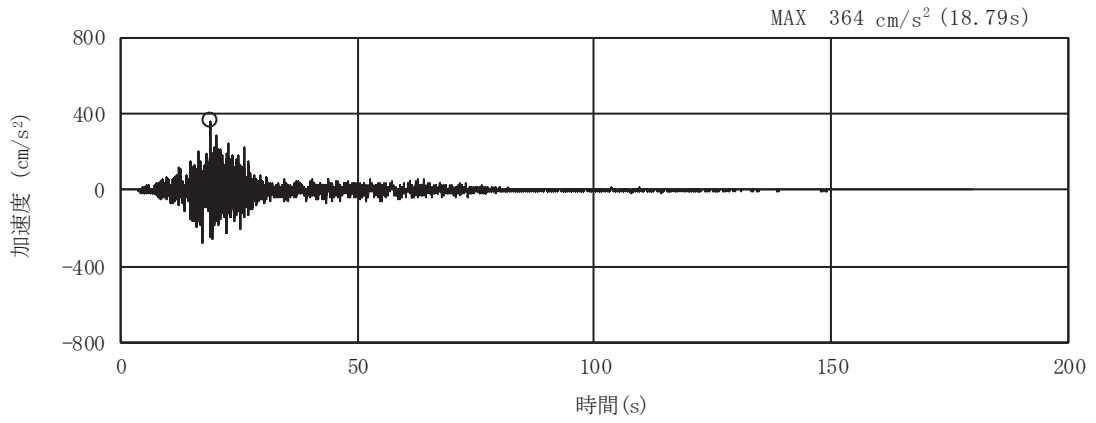


(a) 加速度時刻歴波形

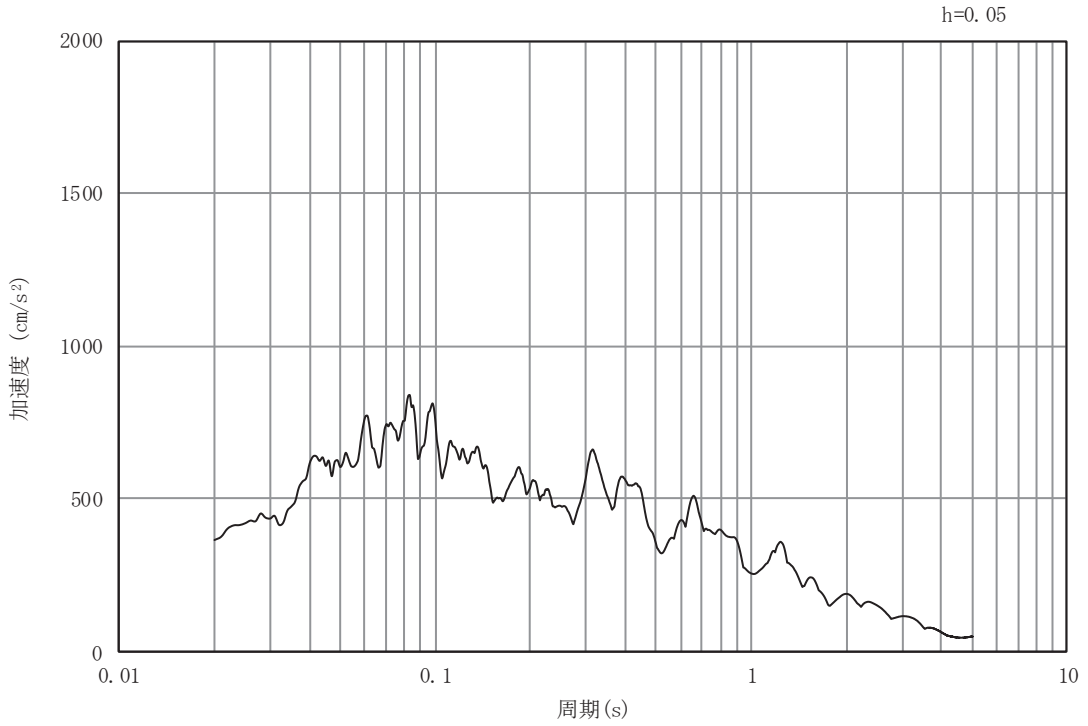


(b) 加速度応答スペクトル

図3-74 岩盤部（断面⑤）の入力地震動の加速度時刻歴波形及び加速度応答スペクトル(7/28)
 (水平成分：S s - F 1)

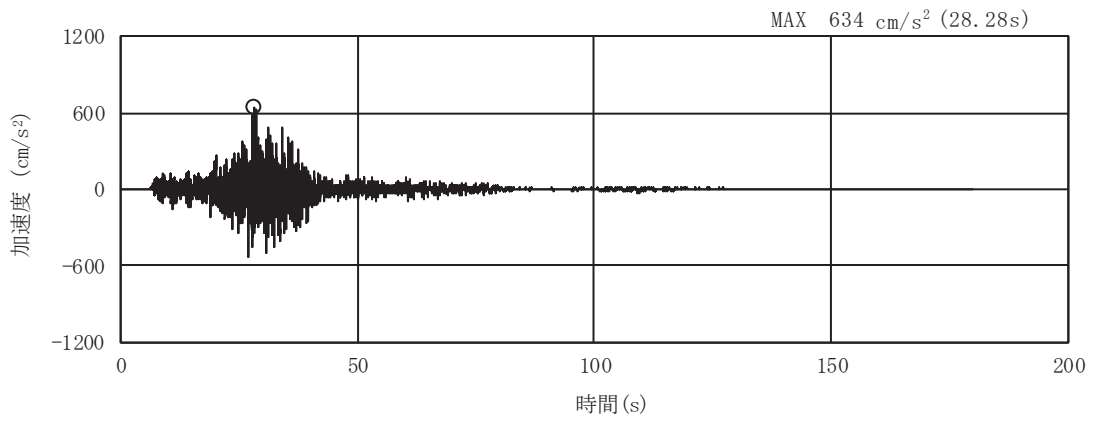


(a) 加速度時刻歴波形

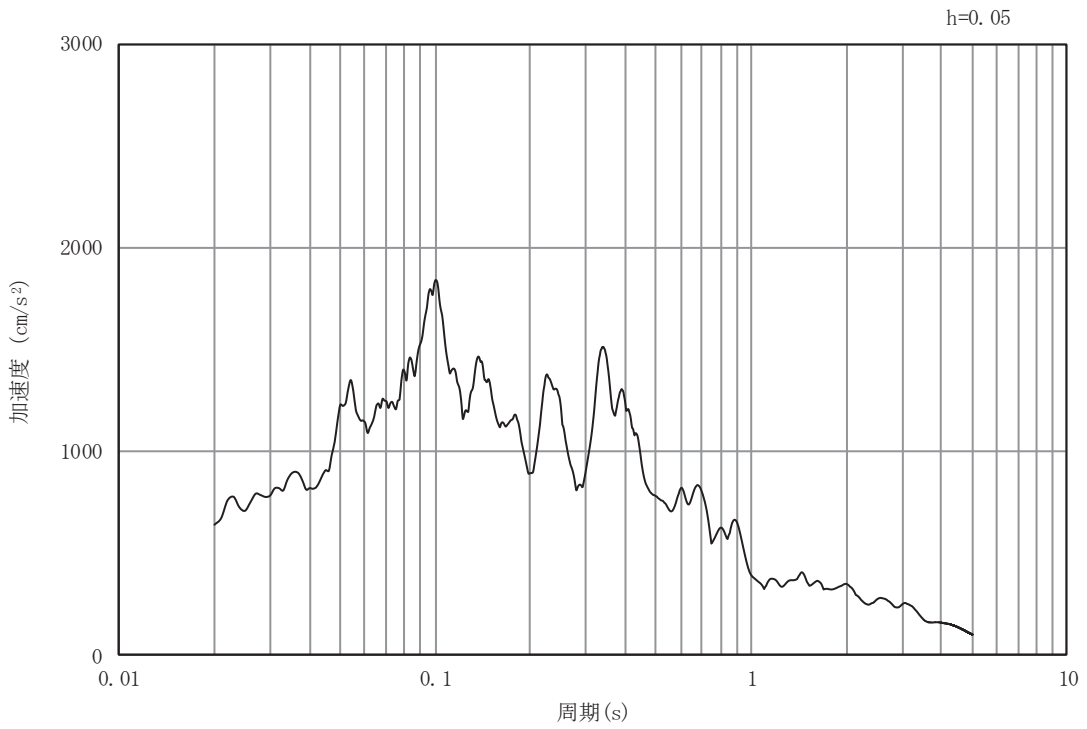


(b) 加速度応答スペクトル

図3-75 岩盤部（断面⑤）の入力地震動の加速度時刻歴波形及び加速度応答スペクトル(8/28)
 (鉛直成分：S s - F 1)

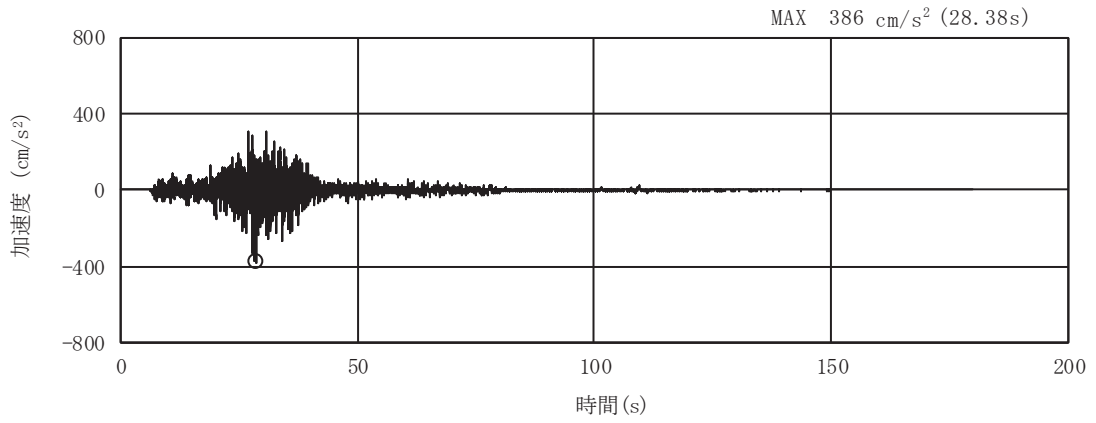


(a) 加速度時刻歴波形

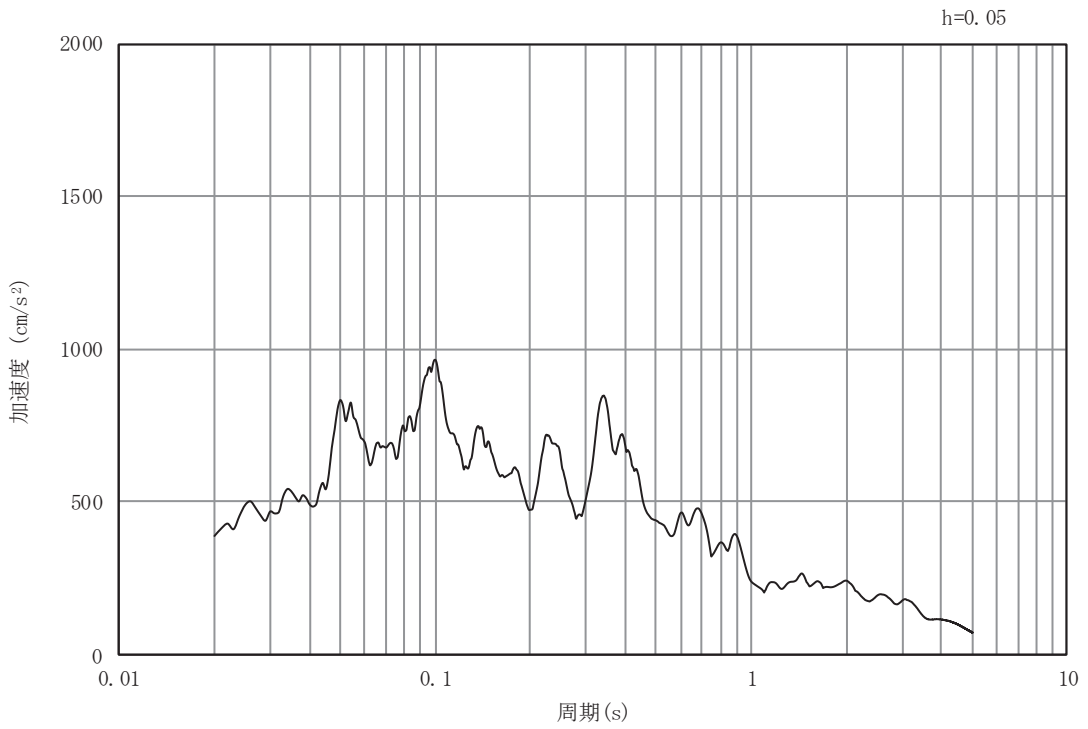


(b) 加速度応答スペクトル

図3-76 岩盤部（断面⑤）の入力地震動の加速度時刻歴波形及び加速度応答スペクトル(9/28)
 (水平成分：S s - F 2)

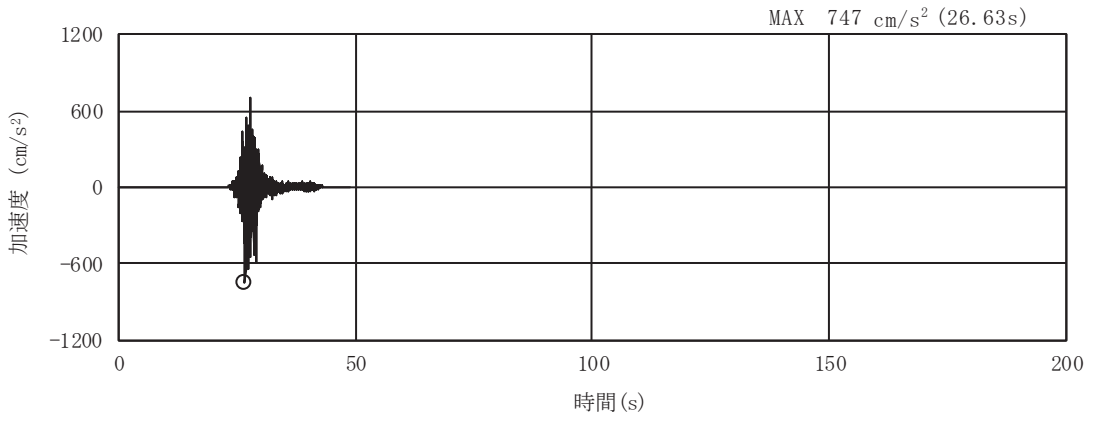


(a) 加速度時刻歴波形

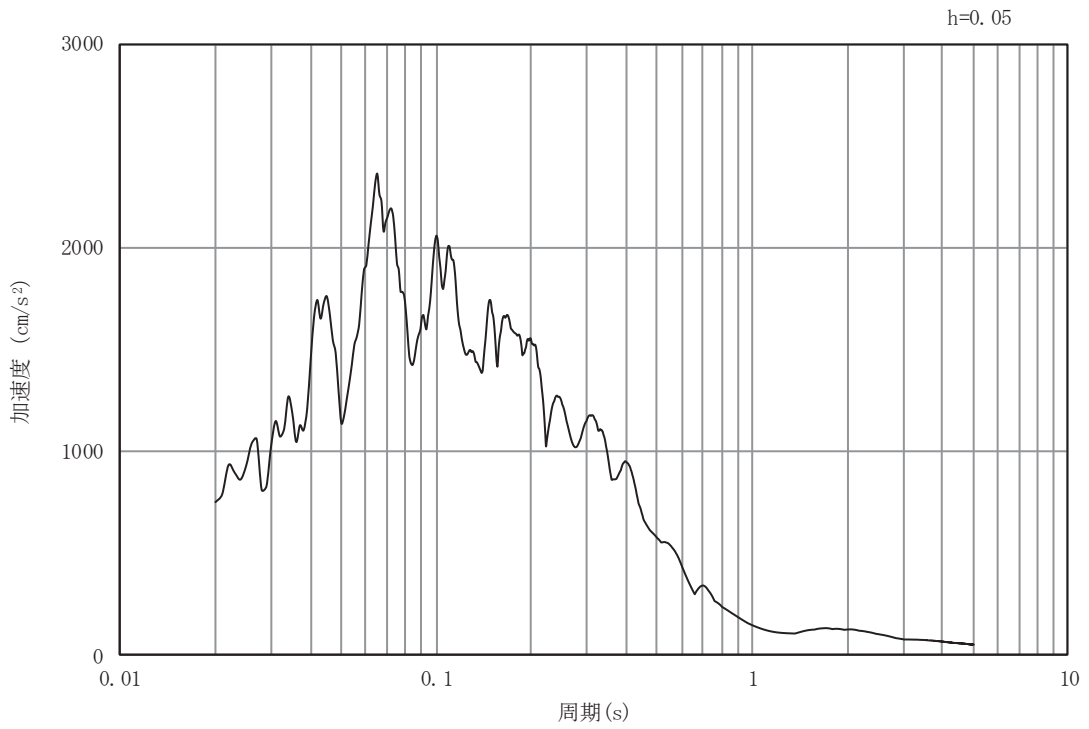


(b) 加速度応答スペクトル

図3-77 岩盤部（断面⑤）の入力地震動の加速度時刻歴波形及び加速度応答スペクトル(10/28)
 (鉛直成分：S s - F 2)

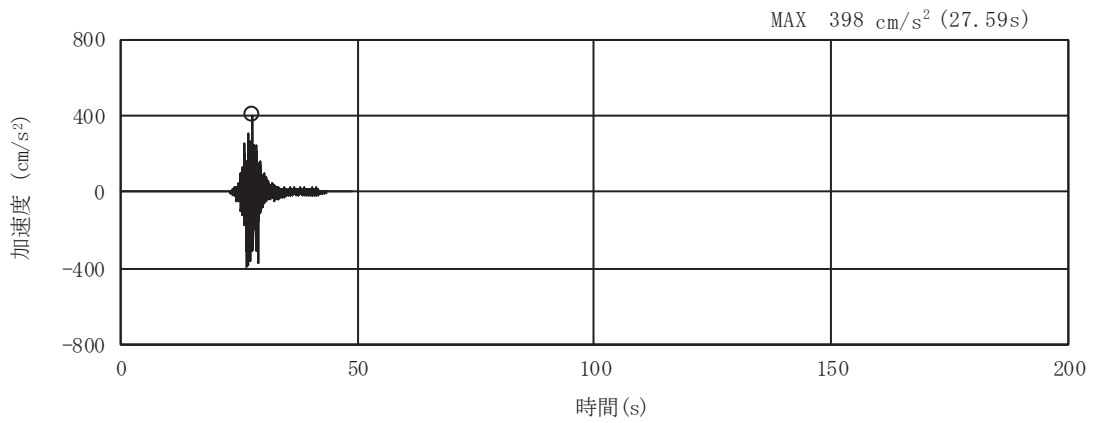


(a) 加速度時刻歴波形

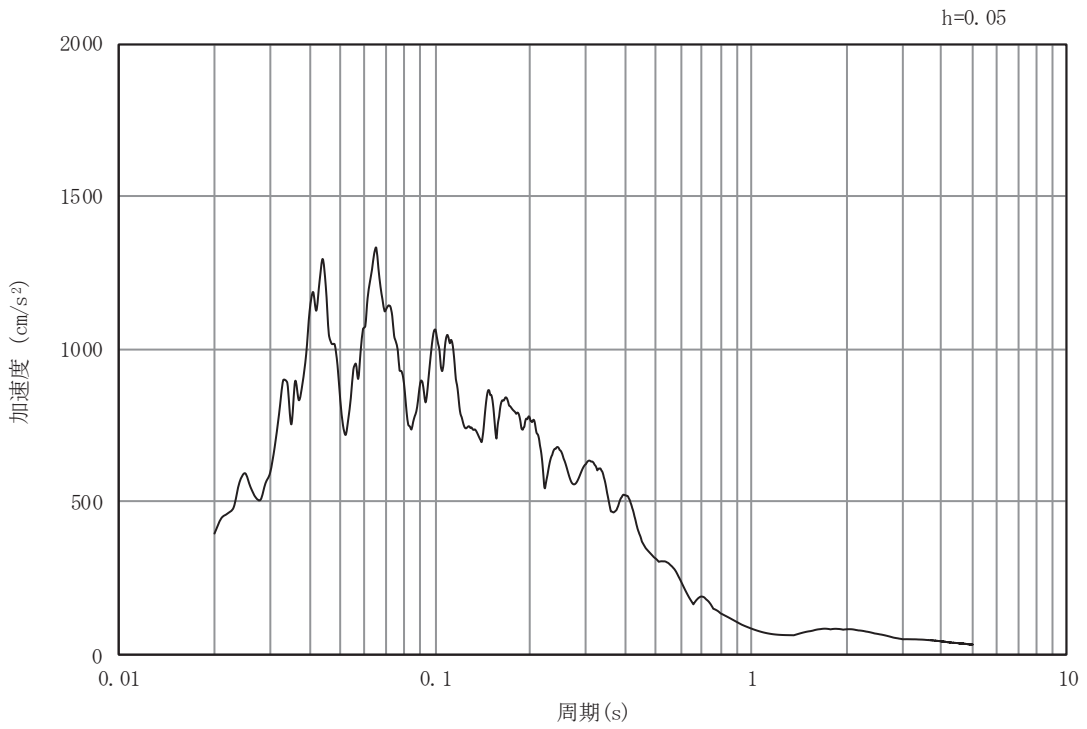


(b) 加速度応答スペクトル

図3-78 岩盤部（断面⑤）の入力地震動の加速度時刻歴波形及び加速度応答スペクトル(11/28)
 (水平成分：S s - F 3)

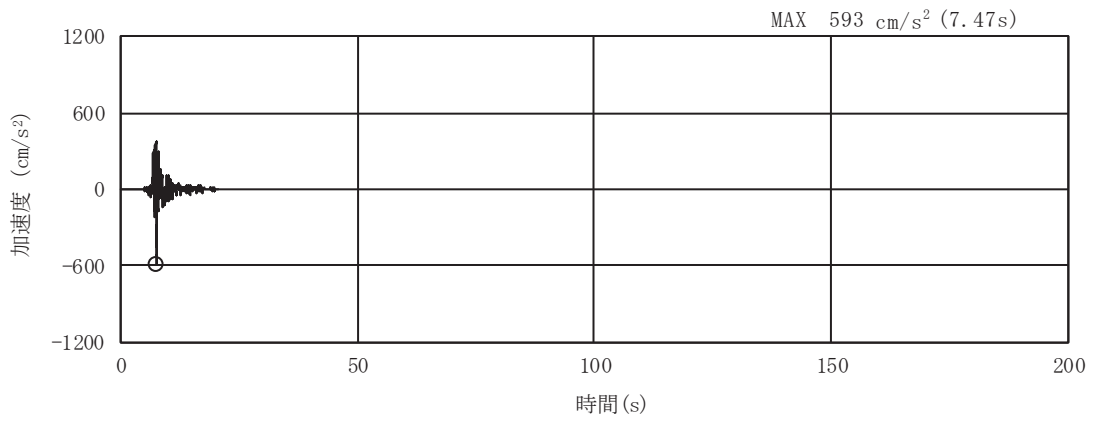


(a) 加速度時刻歴波形

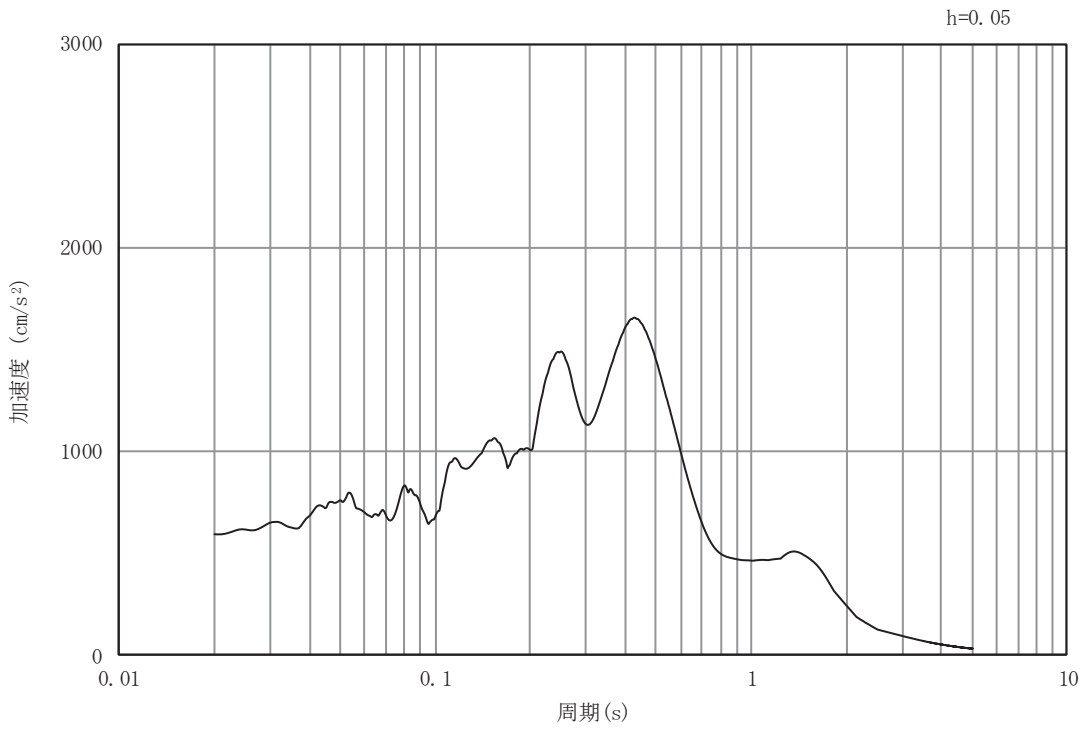


(b) 加速度応答スペクトル

図3-79 岩盤部（断面⑤）の入力地震動の加速度時刻歴波形及び加速度応答スペクトル(12/28)
 (鉛直成分：S s - F 3)

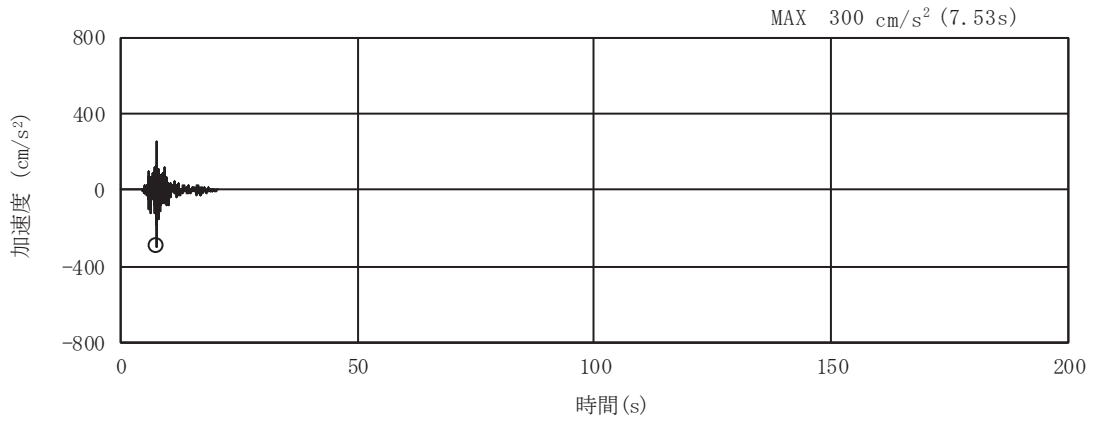


(a) 加速度時刻歴波形

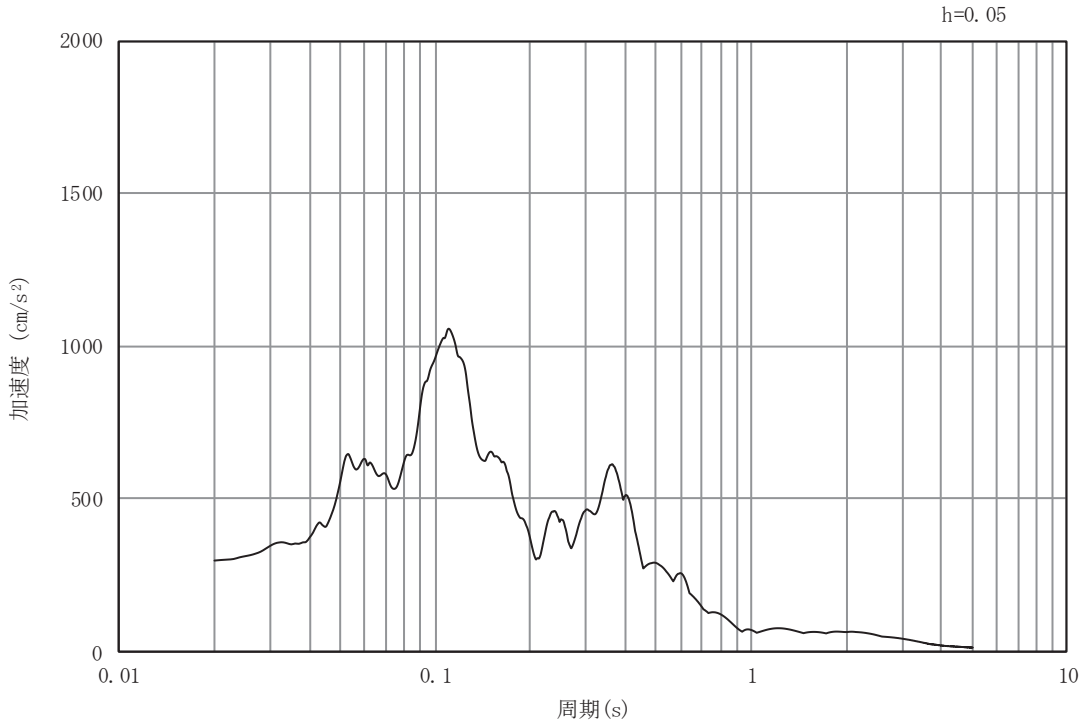


(b) 加速度応答スペクトル

図3-80 岩盤部（断面⑤）の入力地震動の加速度時刻歴波形及び加速度応答スペクトル(13/28)
 (水平成分：S s - N 1)

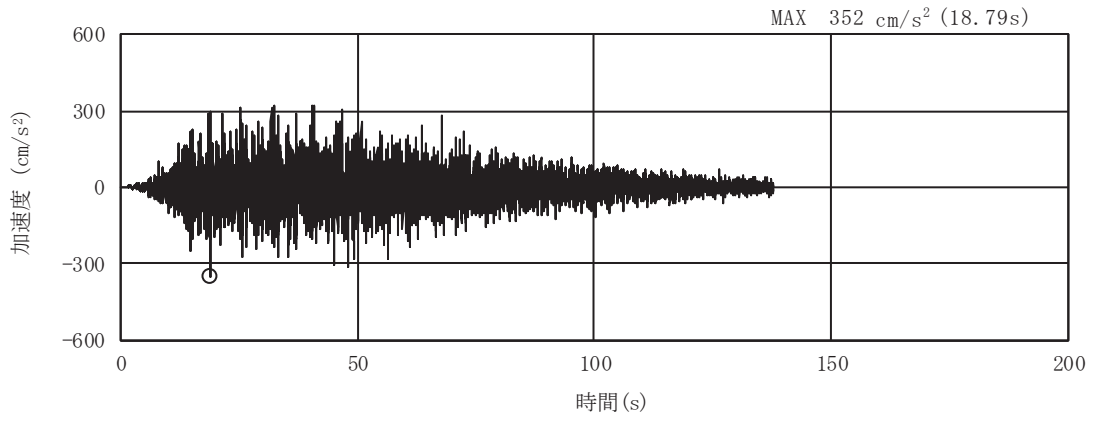


(a) 加速度時刻歴波形

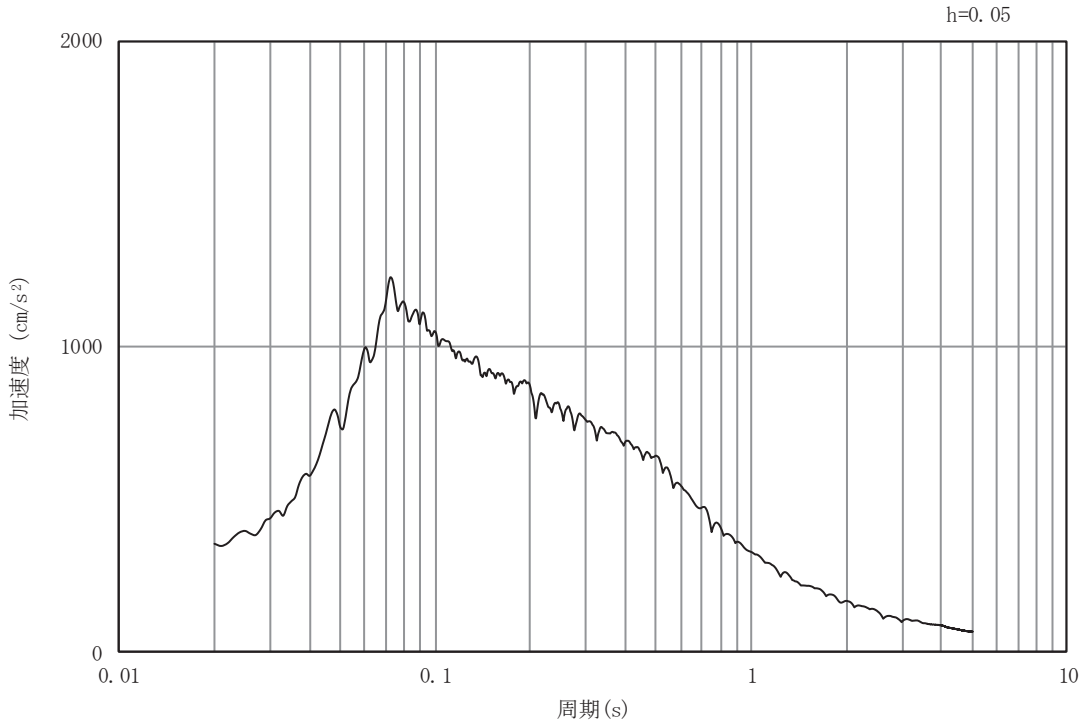


(b) 加速度応答スペクトル

図3-81 岩盤部（断面⑤）の入力地震動の加速度時刻歴波形及び加速度応答スペクトル(14/28)
 (鉛直成分：S s - N 1)

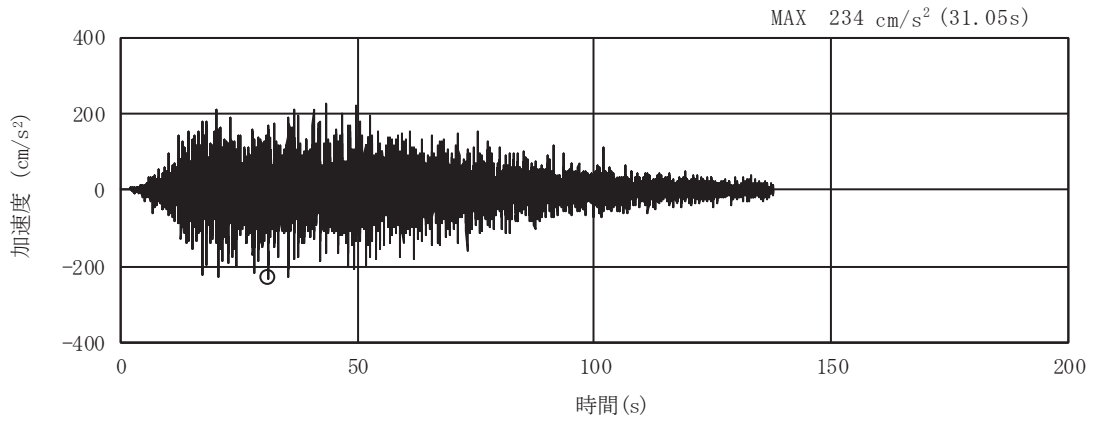


(a) 加速度時刻歴波形

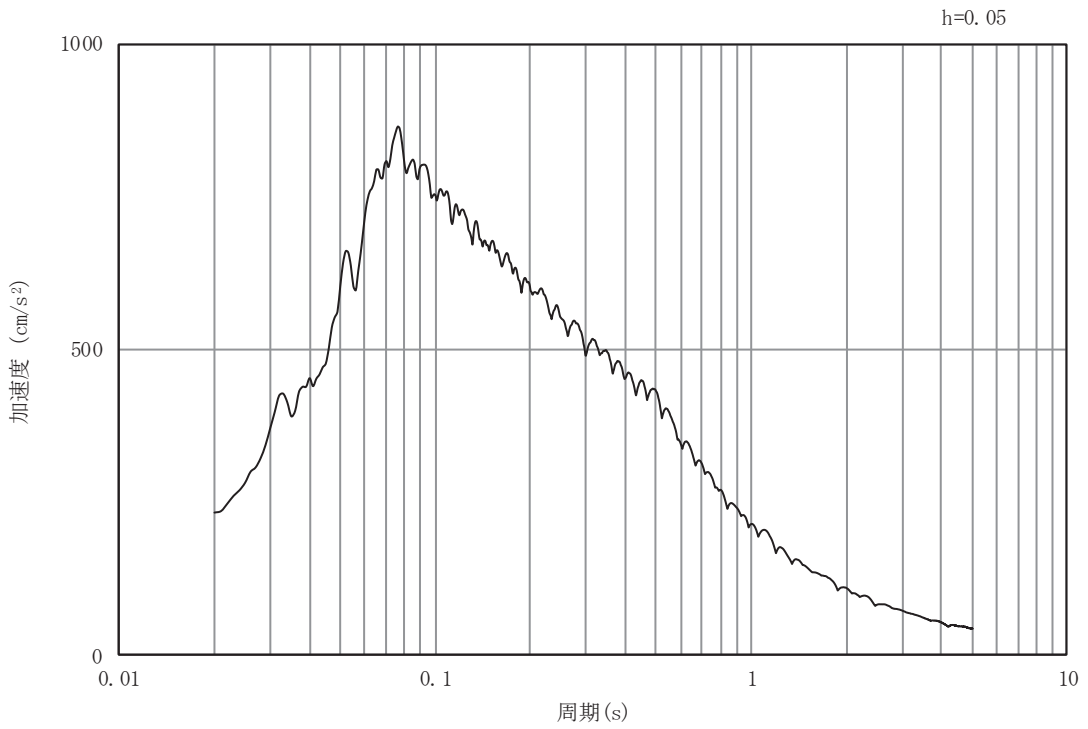


(b) 加速度応答スペクトル

図3-82 岩盤部（断面⑤）の入力地震動の加速度時刻歴波形及び加速度応答スペクトル(15/28)
 (水平成分：S d - D 1)

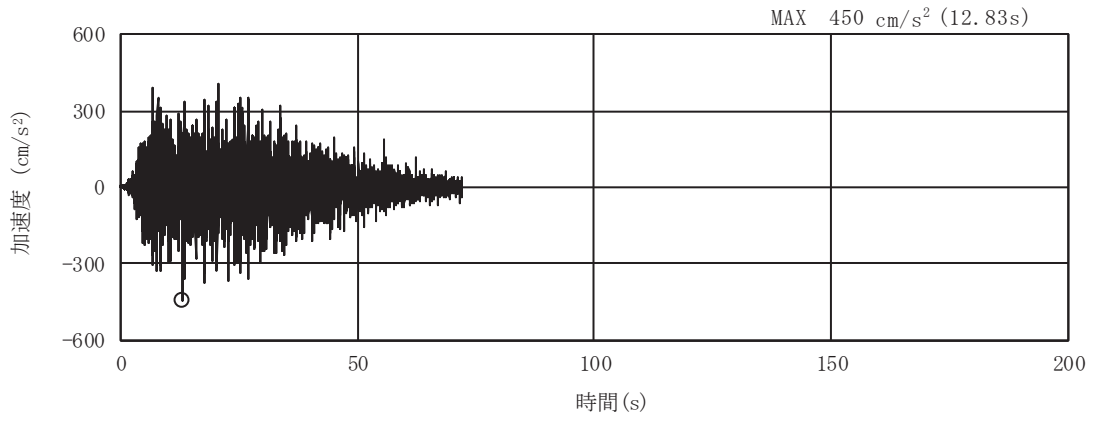


(a) 加速度時刻歴波形

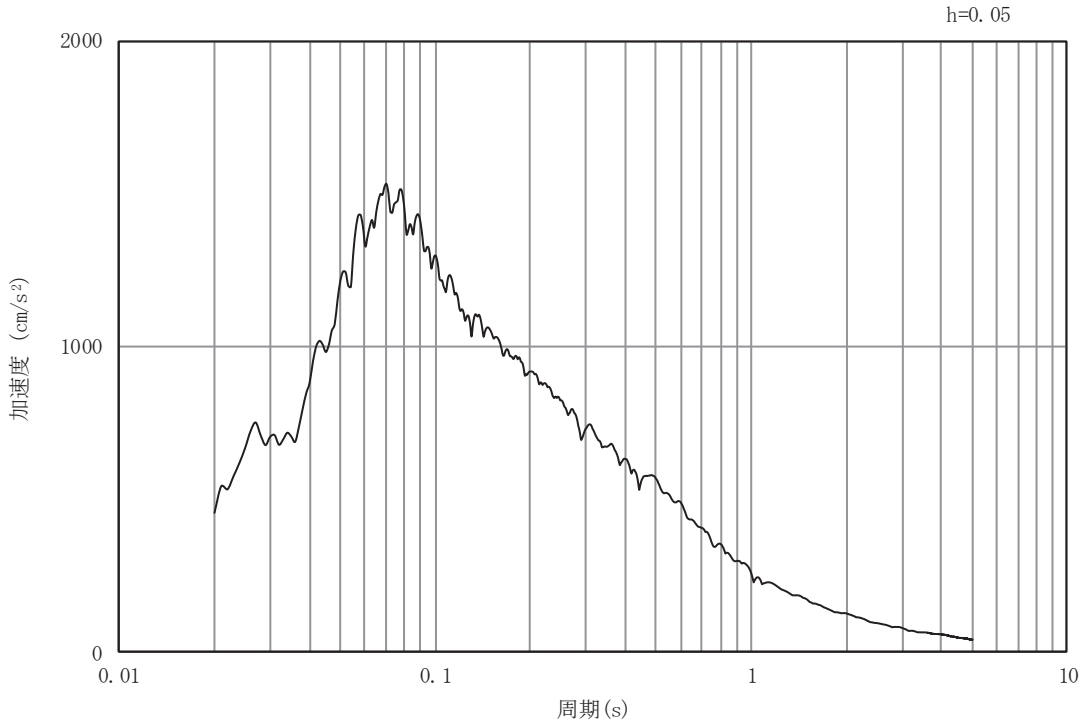


(b) 加速度応答スペクトル

図3-83 岩盤部（断面⑤）の入力地震動の加速度時刻歴波形及び加速度応答スペクトル(16/28)
(鉛直成分：S d - D 1)

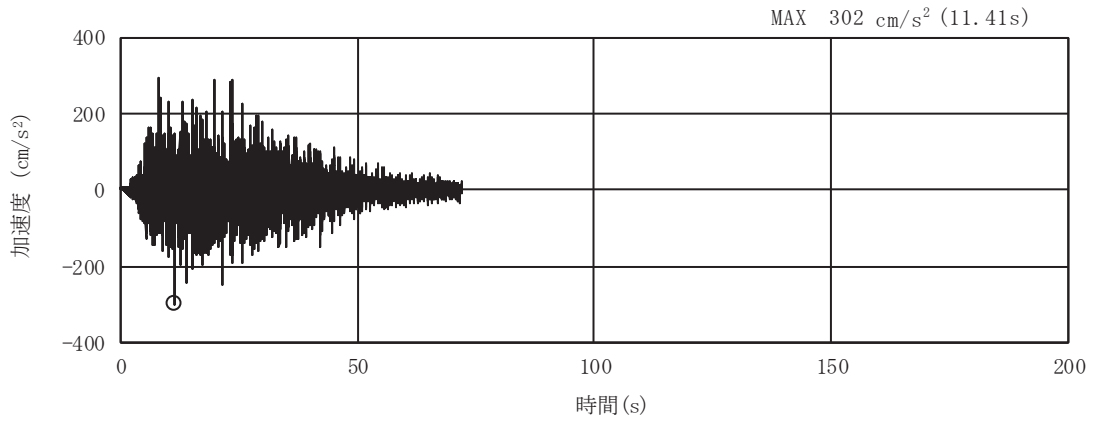


(a) 加速度時刻歴波形

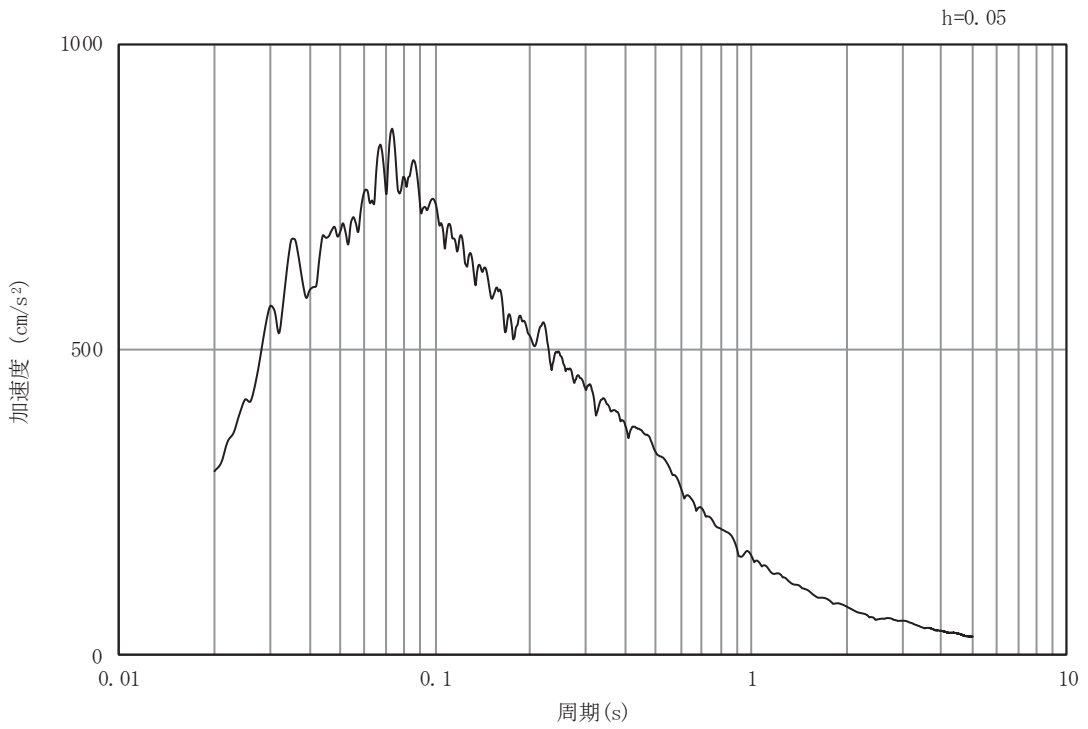


(b) 加速度応答スペクトル

図3-84 岩盤部（断面⑤）の入力地震動の加速度時刻歴波形及び加速度応答スペクトル(17/28)
 (水平成分：S d - D 2)

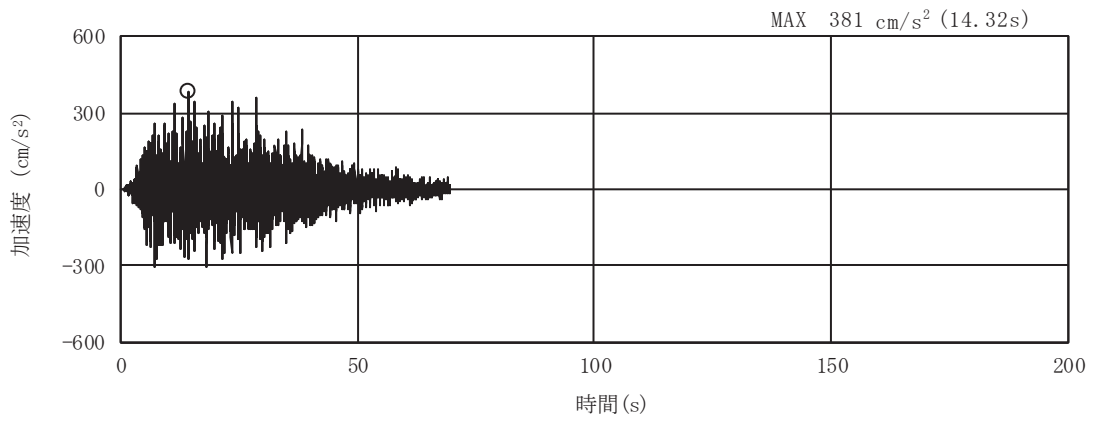


(a) 加速度時刻歴波形

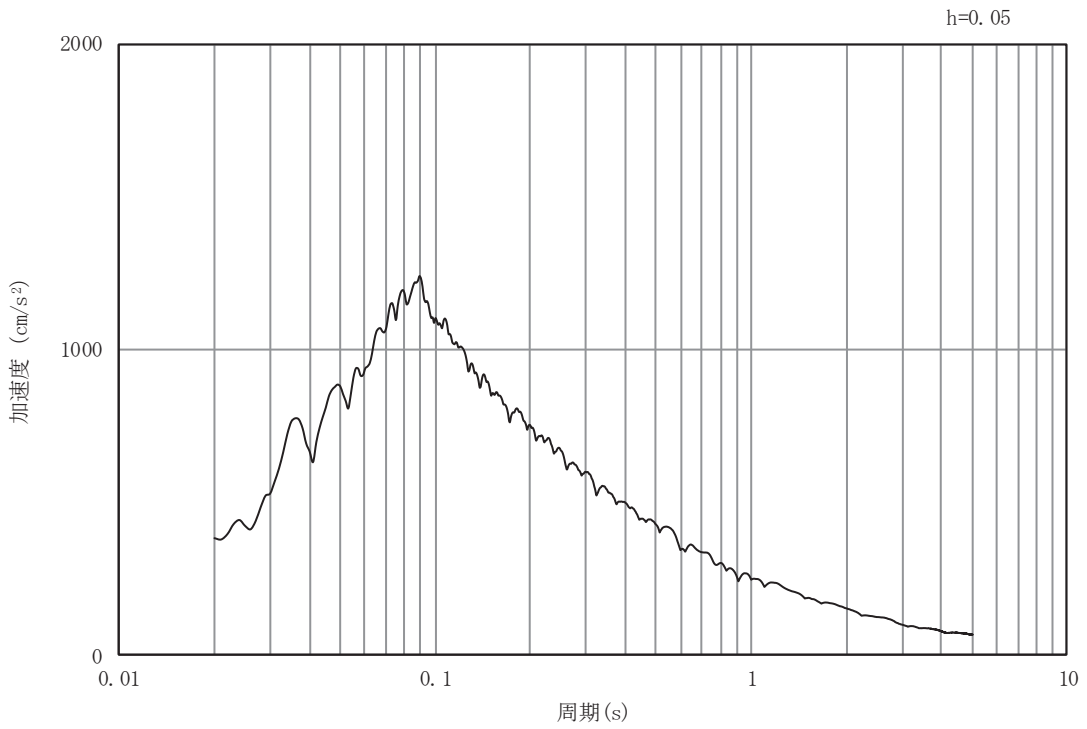


(b) 加速度応答スペクトル

図3-85 岩盤部（断面⑤）の入力地震動の加速度時刻歴波形及び加速度応答スペクトル(18/28)
 (鉛直成分：S d - D 2)

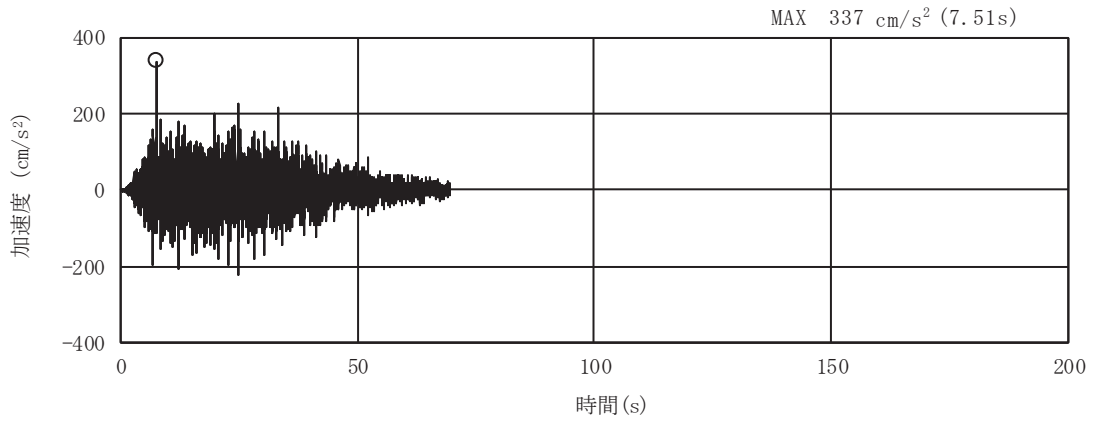


(a) 加速度時刻歴波形

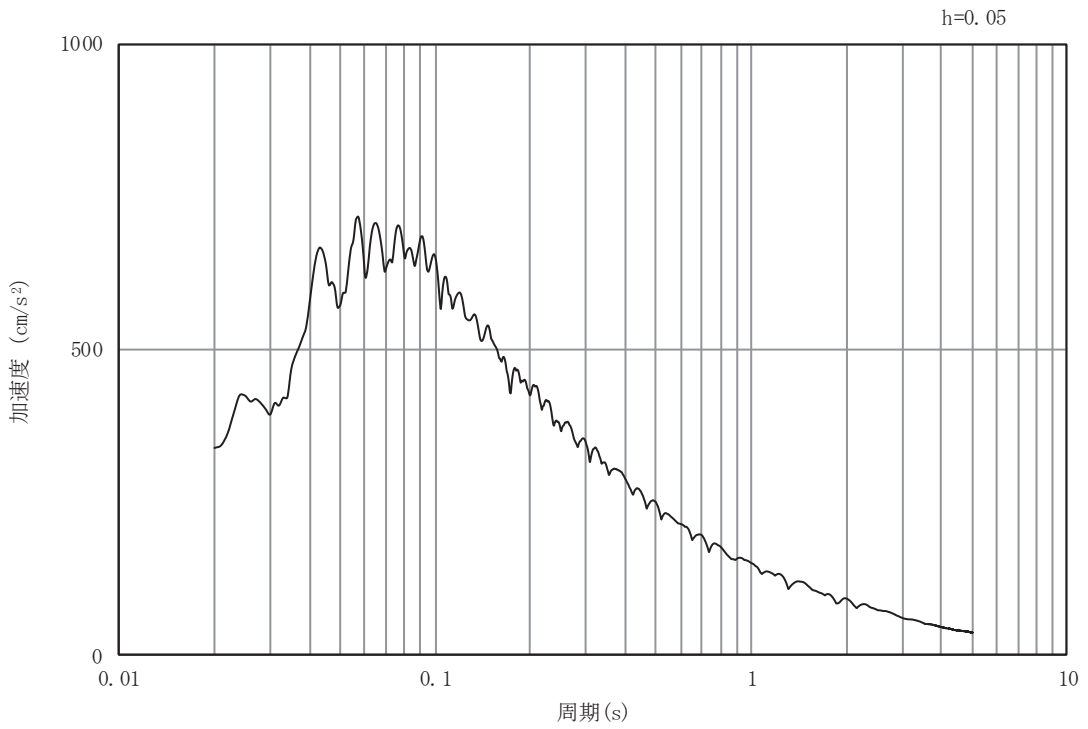


(b) 加速度応答スペクトル

図3-86 岩盤部（断面⑤）の入力地震動の加速度時刻歴波形及び加速度応答スペクトル(19/28)
(水平成分：S d - D 3)

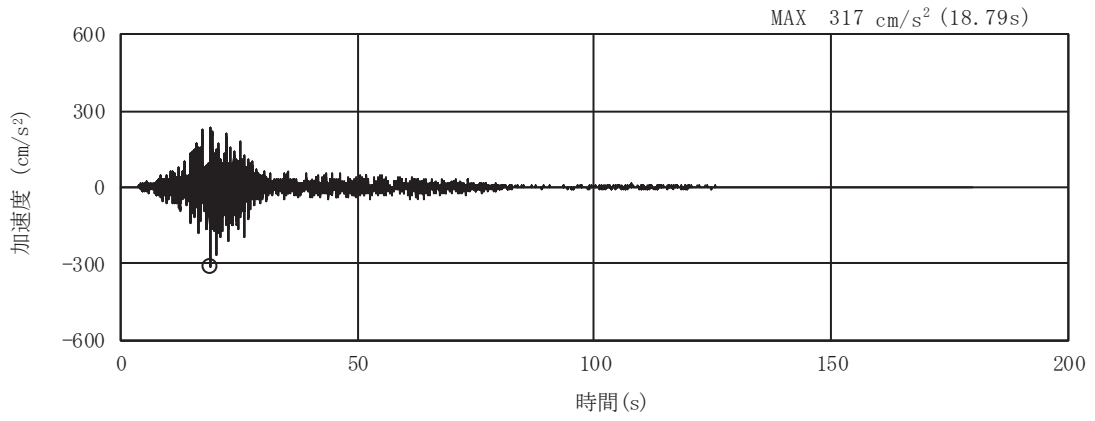


(a) 加速度時刻歴波形

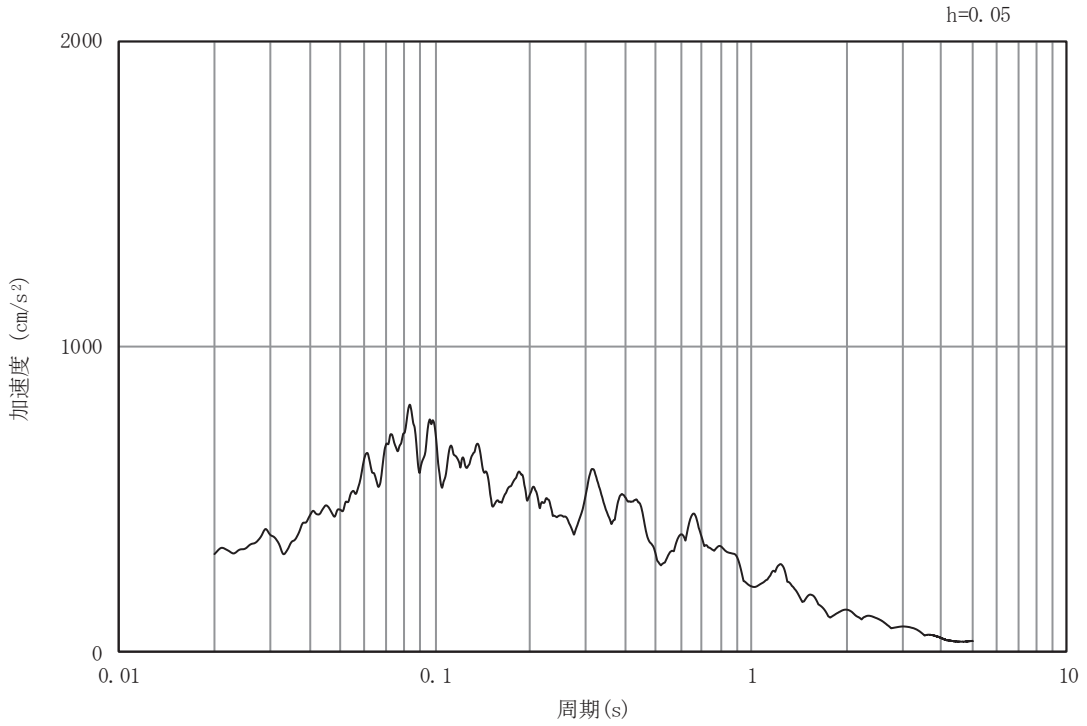


(b) 加速度応答スペクトル

図3-87 岩盤部（断面⑤）の入力地震動の加速度時刻歴波形及び加速度応答スペクトル(20/28)
 (鉛直成分：S d - D 3)

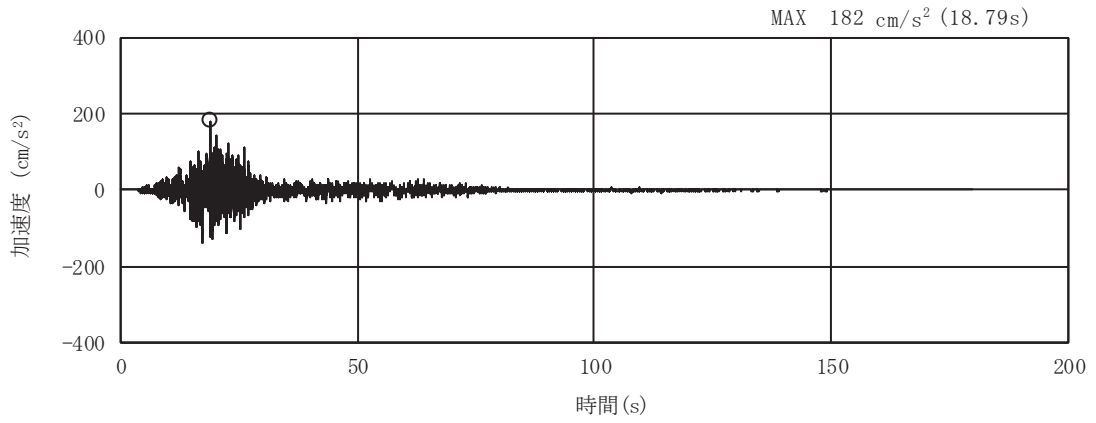


(a) 加速度時刻歴波形

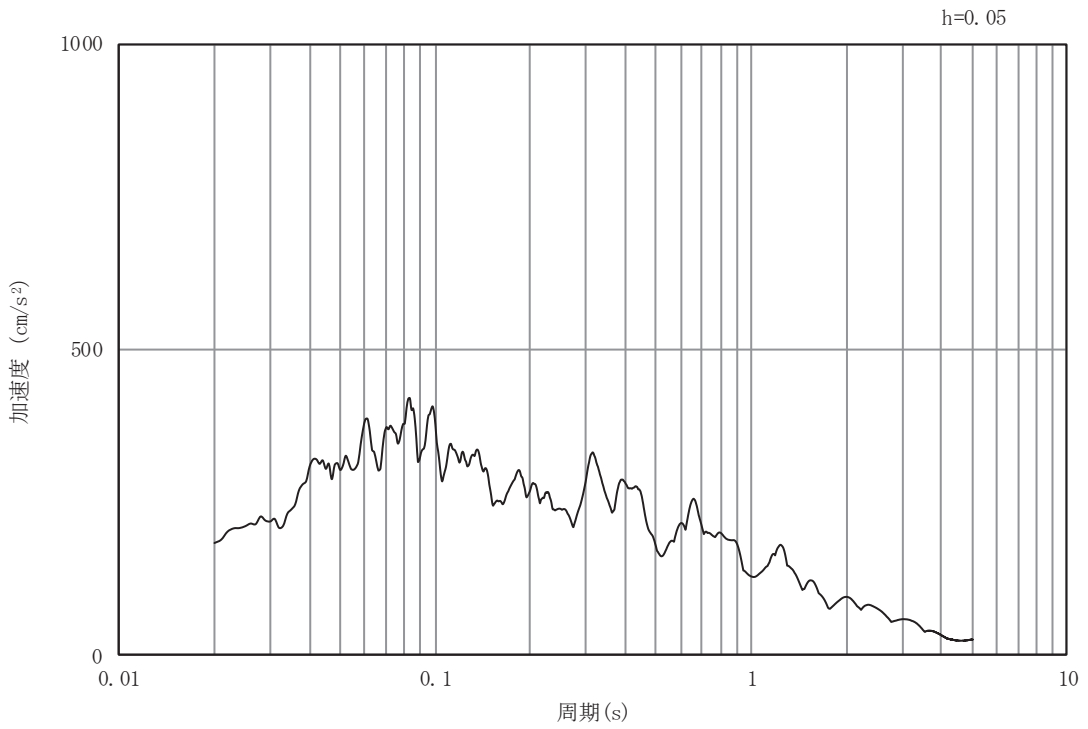


(b) 加速度応答スペクトル

図3-88 岩盤部（断面⑤）の入力地震動の加速度時刻歴波形及び加速度応答スペクトル(21/28)
 (水平成分：S d - F 1)

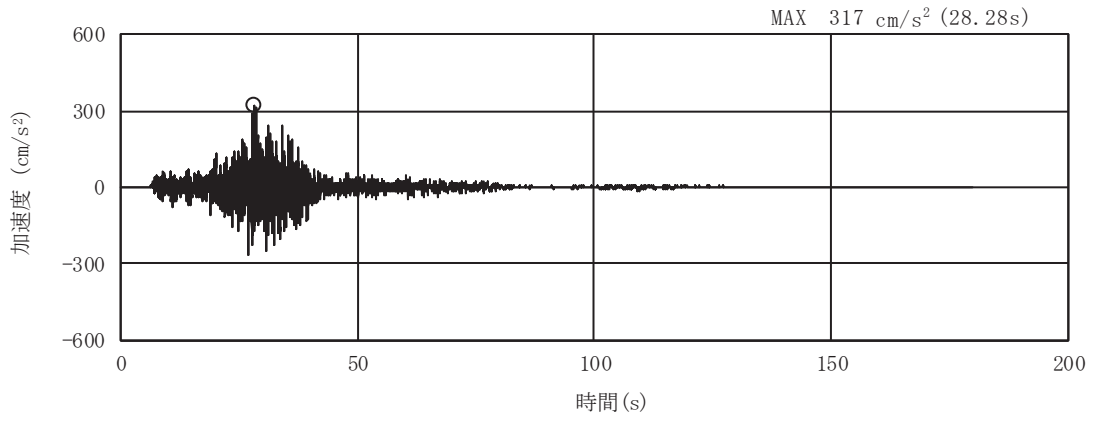


(a) 加速度時刻歴波形

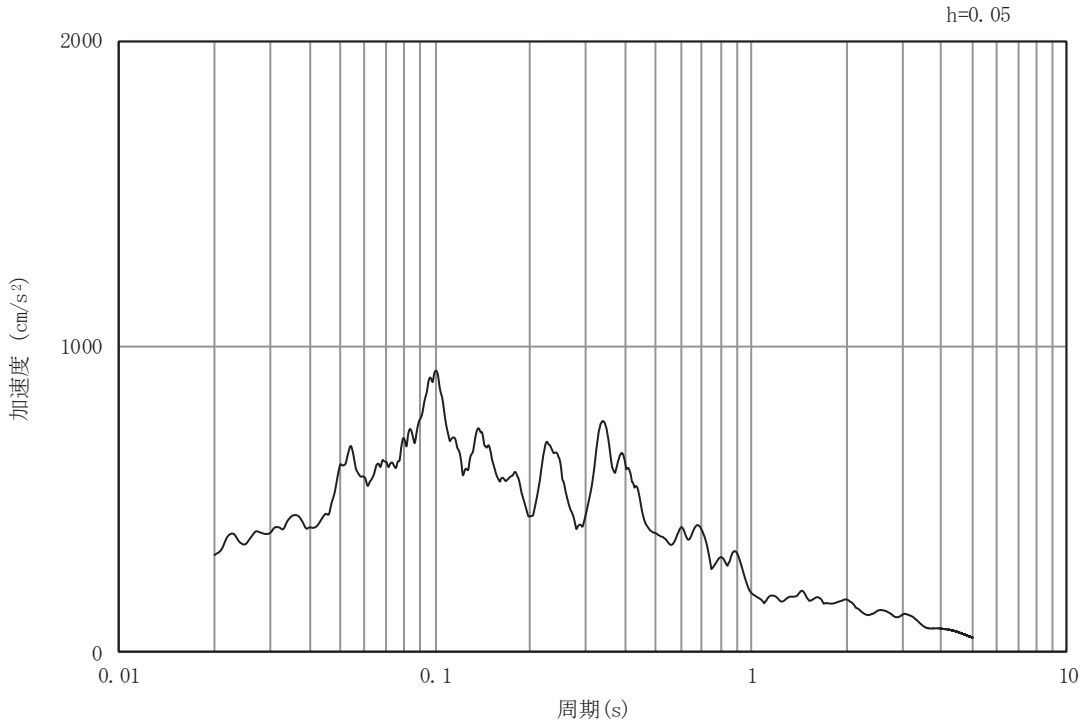


(b) 加速度応答スペクトル

図3-89 岩盤部（断面⑤）の入力地震動の加速度時刻歴波形及び加速度応答スペクトル(22/28)
 (鉛直成分：S d - F 1)

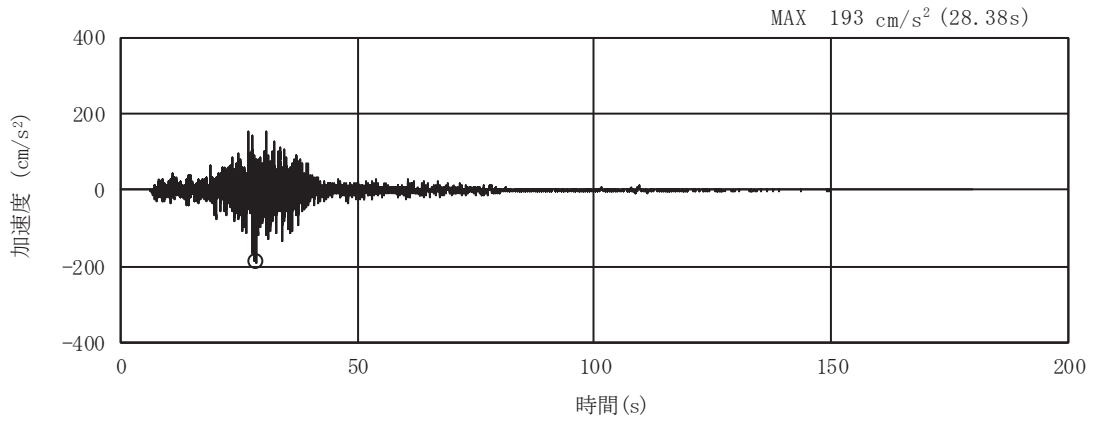


(a) 加速度時刻歴波形

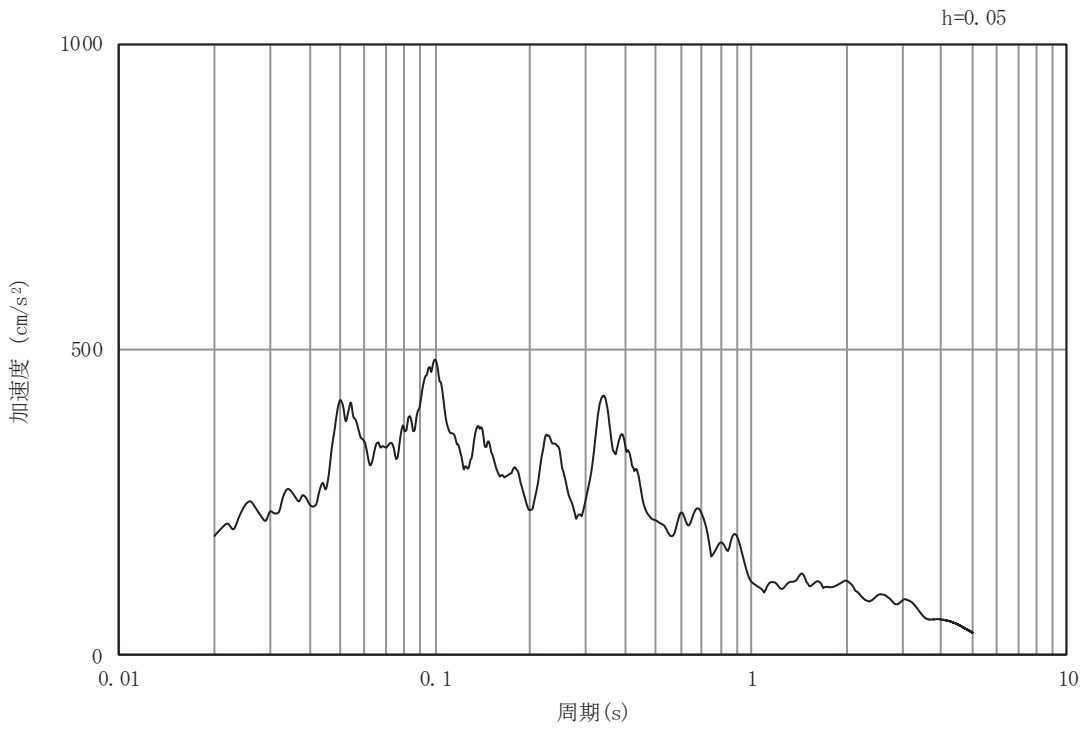


(b) 加速度応答スペクトル

図3-90 岩盤部（断面⑤）の入力地震動の加速度時刻歴波形及び加速度応答スペクトル(23/28)
(水平成分：S d - F 2)

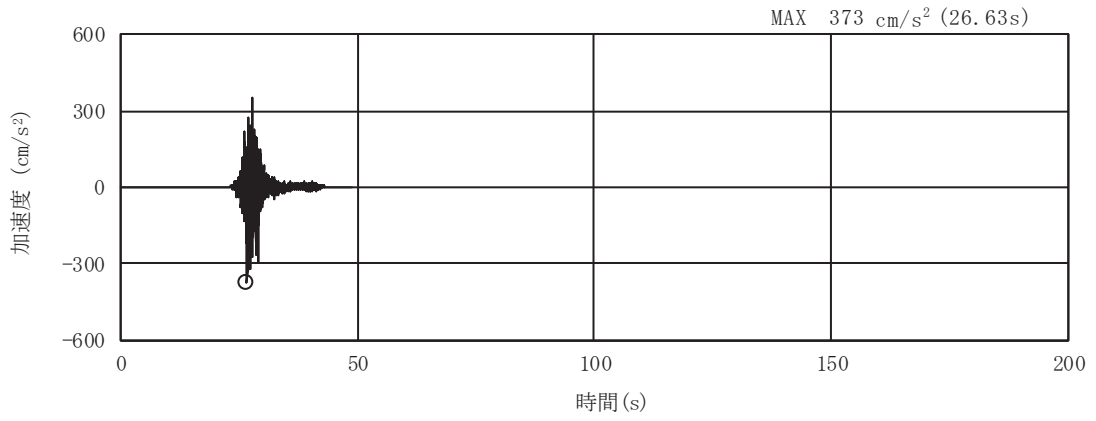


(a) 加速度時刻歴波形

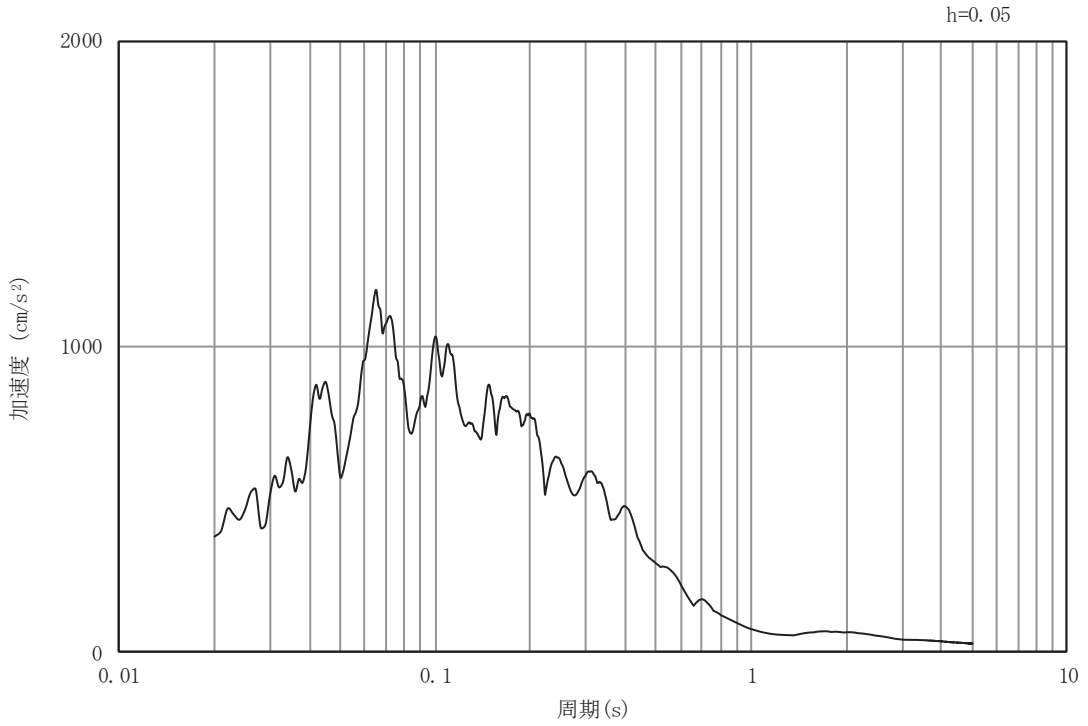


(b) 加速度応答スペクトル

図3-91 岩盤部（断面⑤）の入力地震動の加速度時刻歴波形及び加速度応答スペクトル(24/28)
 (鉛直成分：S d - F 2)

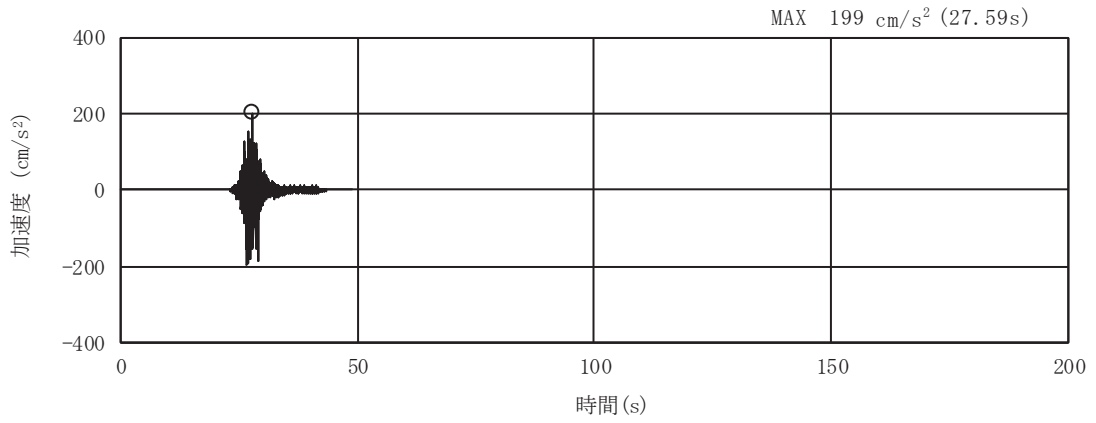


(a) 加速度時刻歴波形

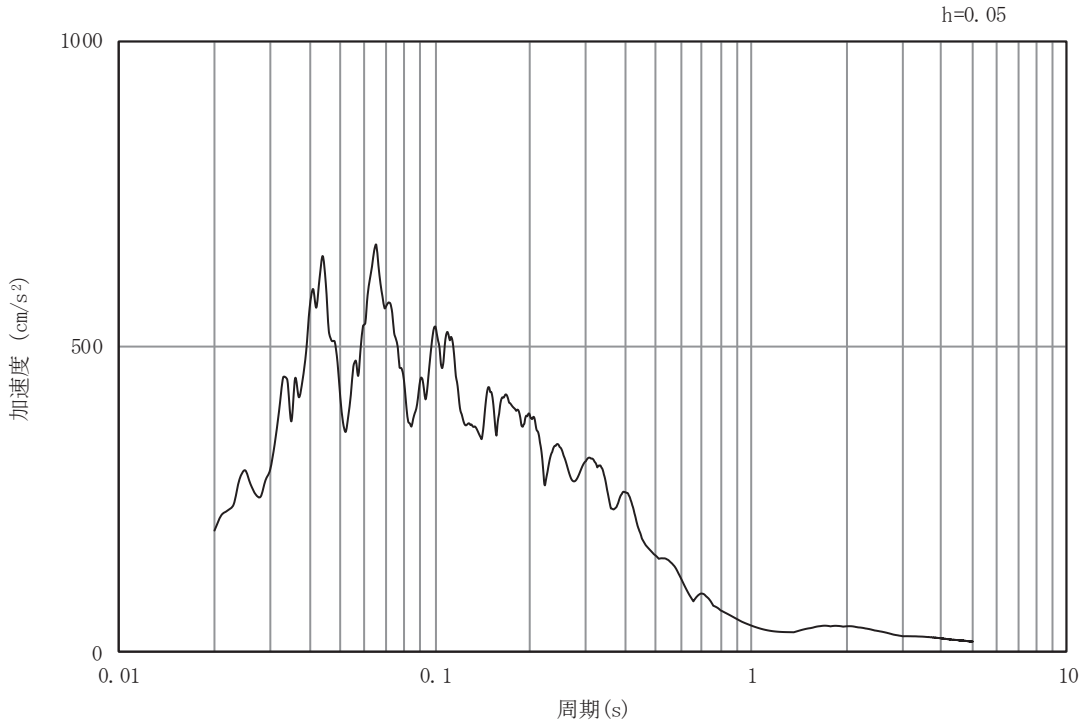


(b) 加速度応答スペクトル

図3-92 岩盤部（断面⑤）の入力地震動の加速度時刻歴波形及び加速度応答スペクトル(25/28)
 (水平成分：S d - F 3)

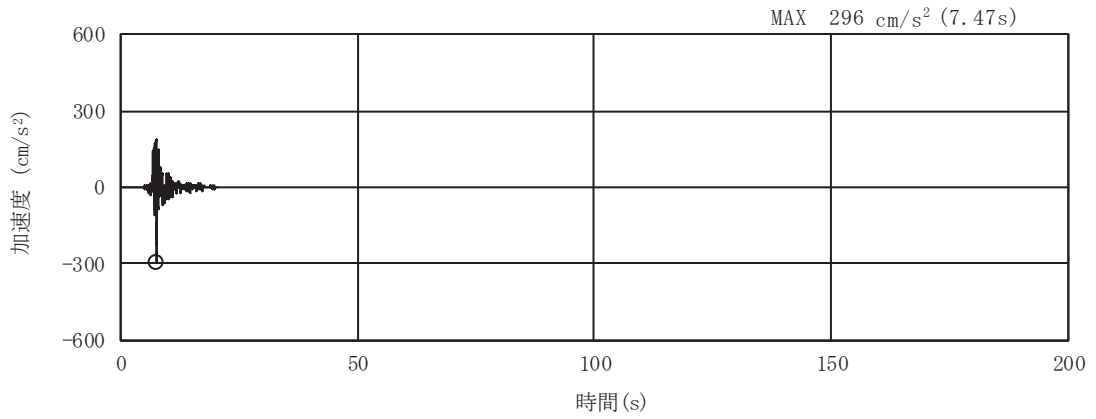


(a) 加速度時刻歴波形

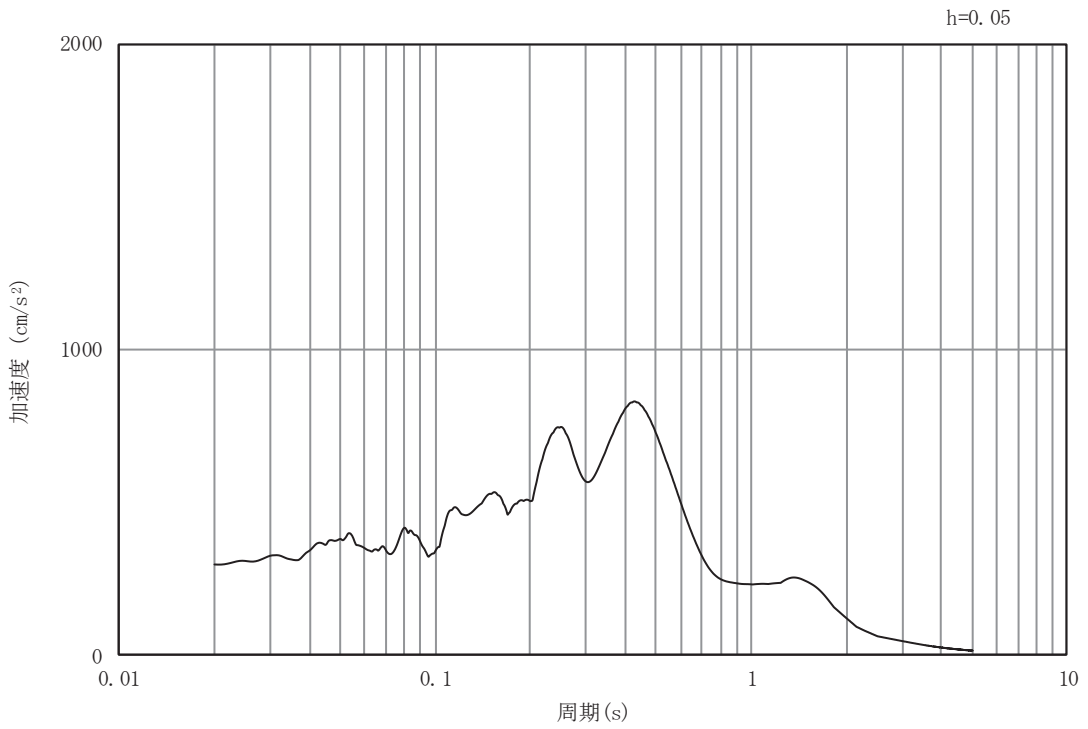


(b) 加速度応答スペクトル

図3-93 岩盤部（断面⑤）の入力地震動の加速度時刻歴波形及び加速度応答スペクトル(26/28)
 (鉛直成分：S d - F 3)

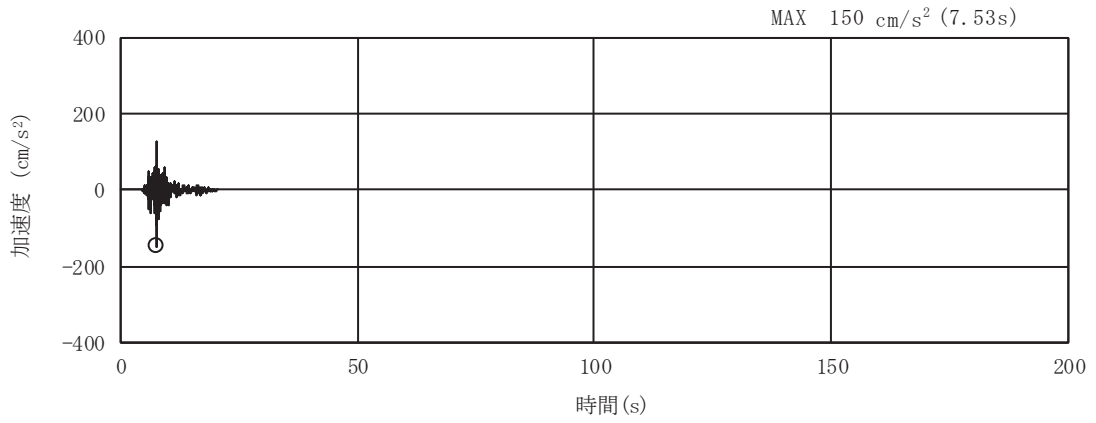


(a) 加速度時刻歴波形

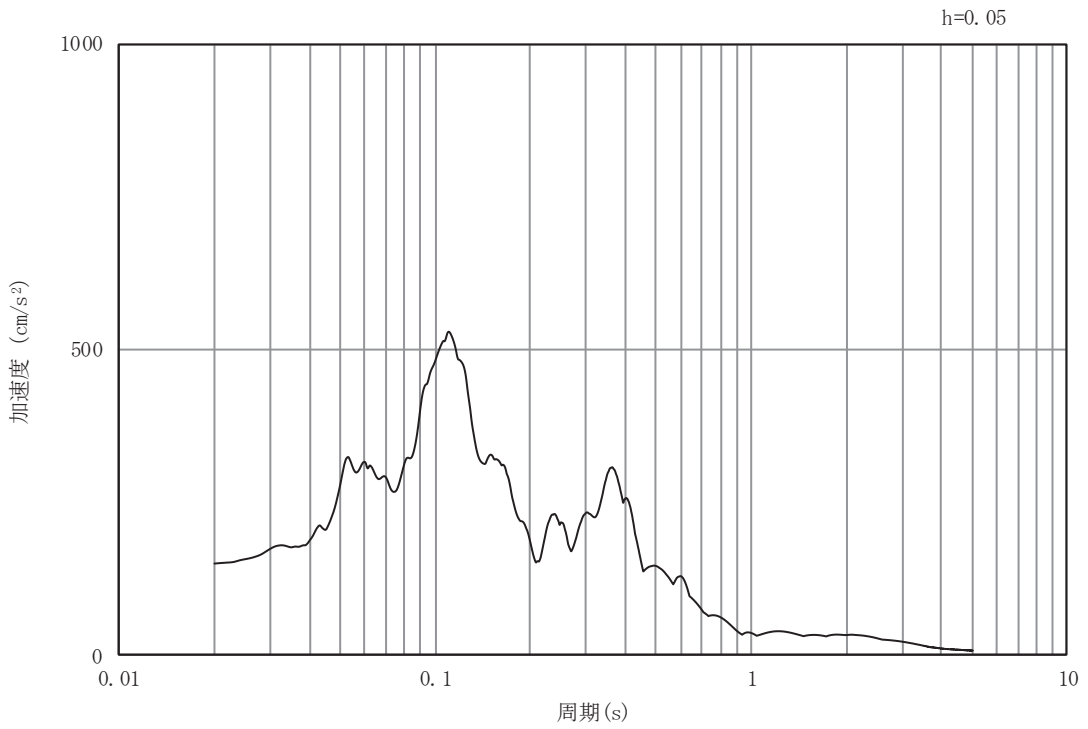


(b) 加速度応答スペクトル

図3-94 岩盤部（断面⑤）の入力地震動の加速度時刻歴波形及び加速度応答スペクトル(27/28)
 (水平成分：S d - N 1)



(a) 加速度時刻歴波形



(b) 加速度応答スペクトル

図3-95 岩盤部（断面⑤）の入力地震動の加速度時刻歴波形及び加速度応答スペクトル(28/28)
 (鉛直成分：S d - N 1)

3.5 解析モデル及び諸元

3.5.1 解析モデル

排気筒連絡ダクトの地震応答解析モデルを図 3-96～図 3-98 に示す。

(1) 解析領域

二次元有限要素法による時刻歴応答解析の解析モデルの解析領域は、境界条件の影響が地盤及び構造物の応力状態に及ばないように、十分に広い領域とする。

(2) 境界条件

二次元有限要素法による時刻歴応答解析の解析モデルの境界条件については、有限要素解析における半無限地盤を模擬するため、粘性境界を設ける。

(3) 構造物のモデル化

鉄筋コンクリート部材は、土砂部（断面①及び断面③）は非線形はり要素，岩盤部（断面⑤）は線形はり要素によりモデル化する。

(4) 地盤のモデル化

D級を除く岩盤は，線形の平面ひずみ要素でモデル化する。また，盛土，旧表土及び D級岩盤は，地盤の非線形性をマルチスプリング要素で考慮した平面ひずみ要素でモデル化する。

(5) ジョイント要素の設定

地震時の「地盤と構造物」との接合面における剥離及びすべりを考慮するため，これらの接合面にジョイント要素を設定する。

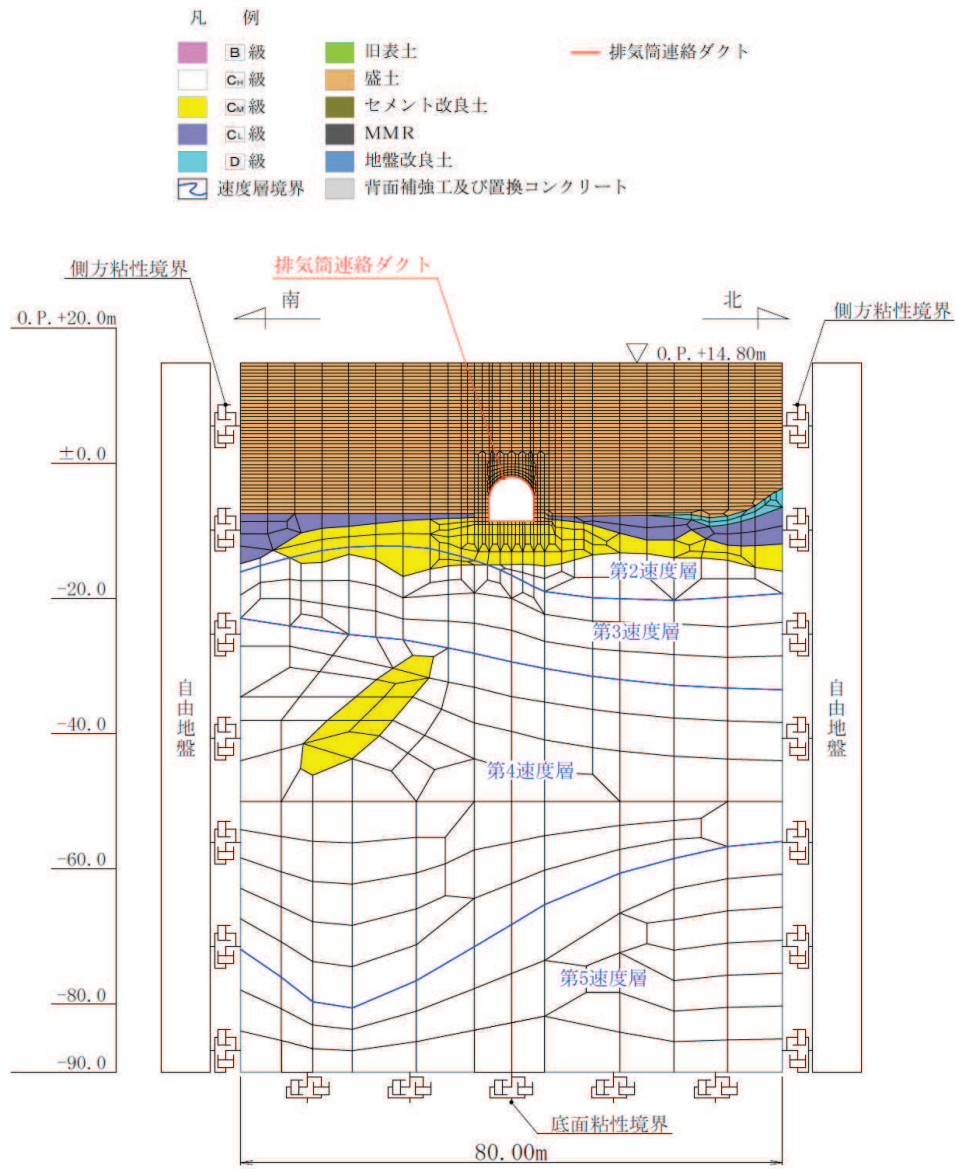


図3-96 排気筒連絡ダクトの地震応答解析モデル図（土砂部（断面①））

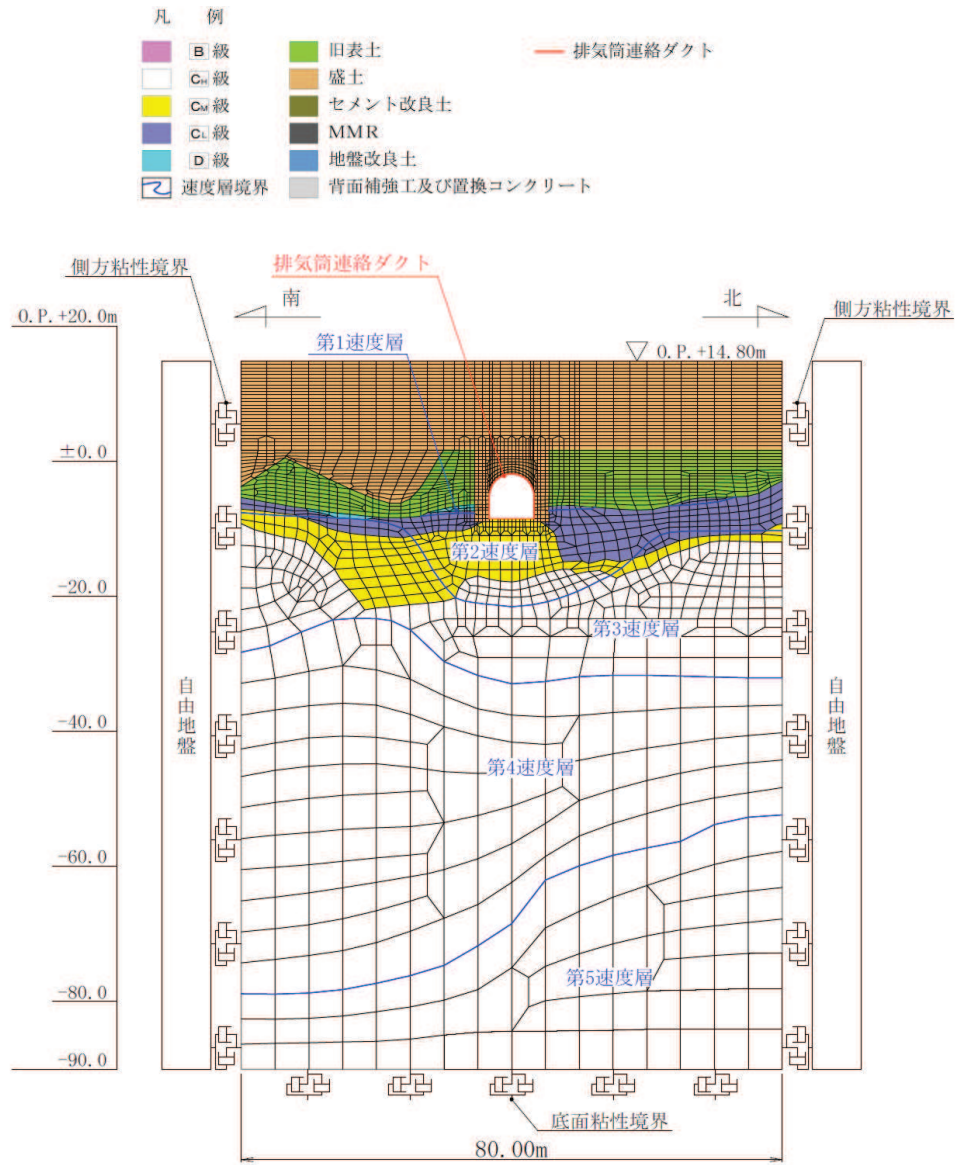


図 3-97 排気筒連絡ダクトの地震応答解析モデル図（土砂部（断面③））

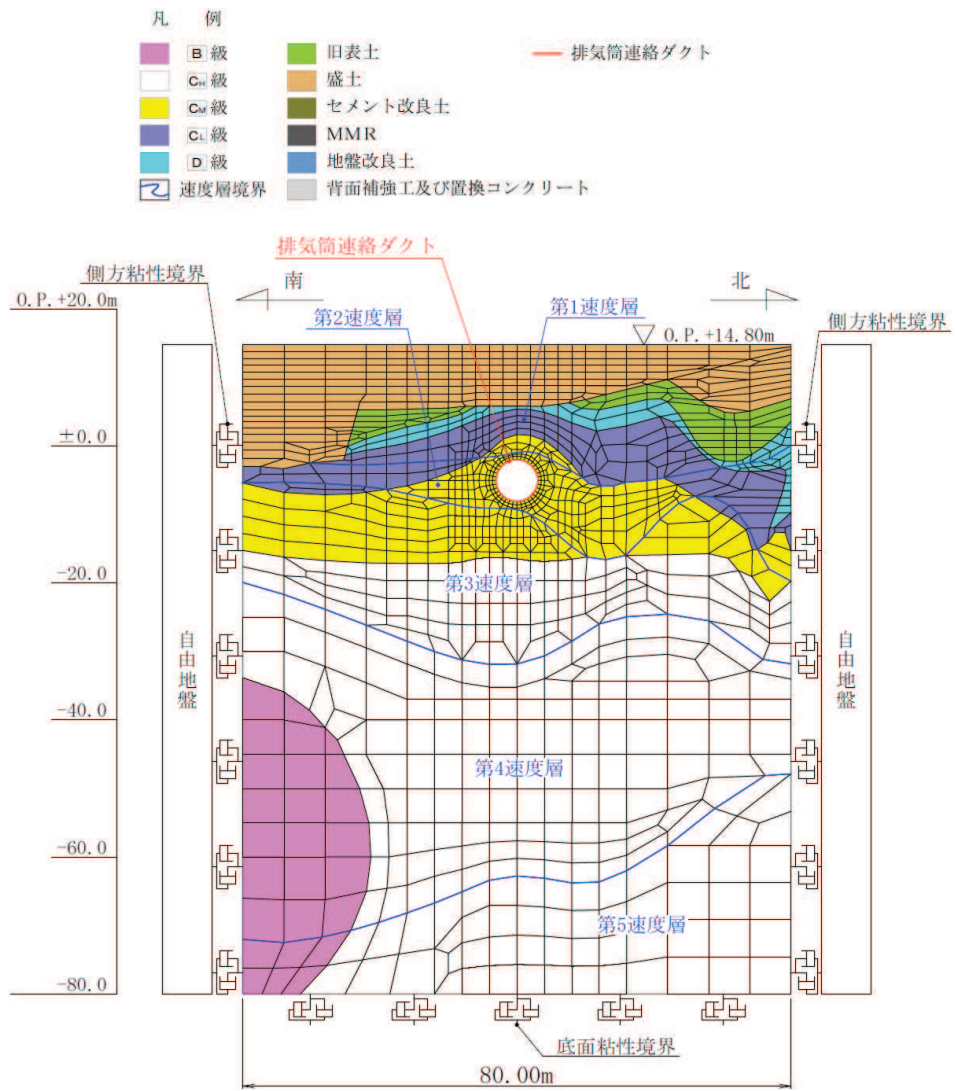


図 3-98 排気筒連絡ダクトの地震応答解析モデル図（岩盤部（断面⑤））

3.5.2 使用材料及び材料の物性値

使用材料を表 3-7 に、材料の物性値を表 3-8 に示す。

表 3-7 使用材料

材料	仕様
コンクリート	設計基準強度 20.5N/mm ²
鉄筋	SD345

表 3-8 材料の物性値

材料	項目	材料諸元	備考
鉄筋コンクリート	単位体積重量 (kN/m ³)	24.0	
コンクリート	ヤング係数 (N/mm ²)	実強度*	2.54×10 ⁴ 解析ケース④, ⑨
		設計基準強度	2.33×10 ⁴ 解析ケース①, ②, ③, ⑥, ⑦, ⑧
	ポアソン比	0.2	

注記* : 既設構造物のコア採取による圧縮強度試験の結果を使用する。

3.5.3 地盤の物性値

地盤については、添付書類「VI-2-1-3 地盤の支持性能に係る基本方針」にて設定している物性値を用いる。

3.5.4 地下水位

設計用地下水位は、添付書類「VI-2-1-3 地盤の支持性能に係る基本方針」に従い設定する。設計用地下水位の一覧を表3-9に、設計用地下水位を図3-99～図3-101に示す。

表3-9 設計用地下水位の一覧

評価対象断面	設計用地下水位
土砂部 (断面①)	O. P. +5. 73m
土砂部 (断面③)	O. P. +5. 83m
岩盤部 (断面⑤)	O. P. +8. 19m～O. P. +9. 00m

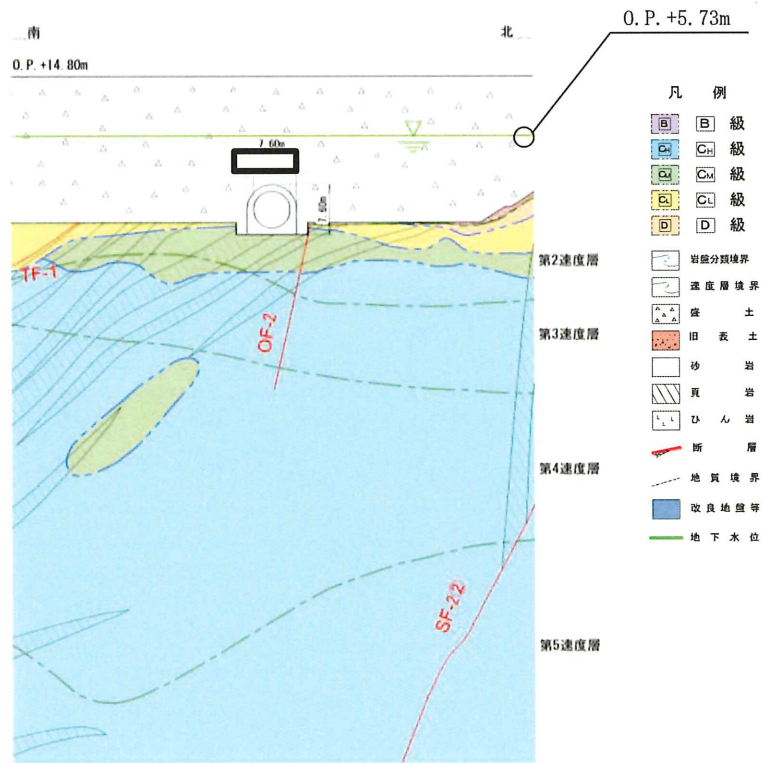


図3-99 設計用地下水位 (土砂部 (断面①))

O 2 ④ VI-2-2-27 R 3

枠囲みの内容は防護上の観点から公開できません。

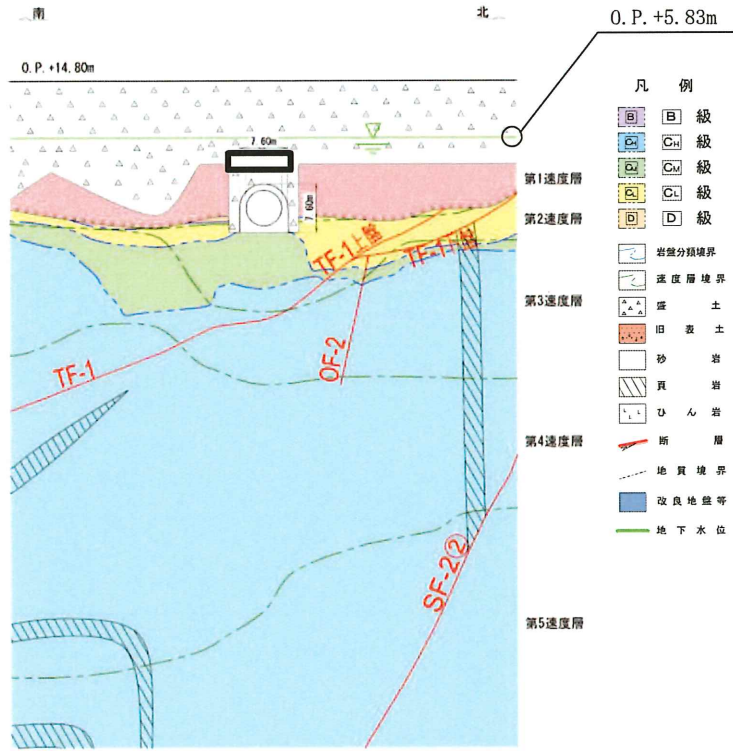


図 3-100 設計用地下水位 (土砂部 (断面③))

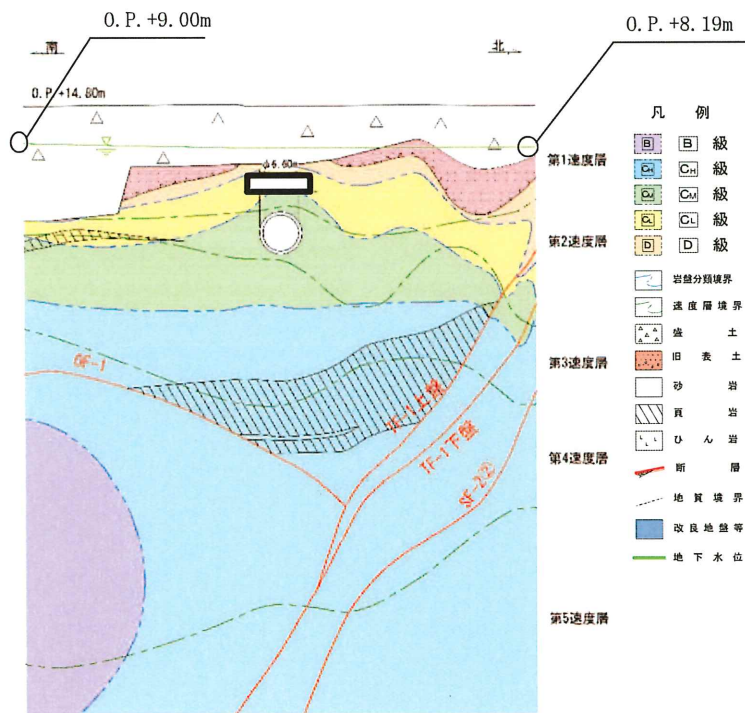


図 3-101 設計用地下水位 (岩盤部 (断面⑤))

枠囲みの内容は防護上の観点から公開できません。

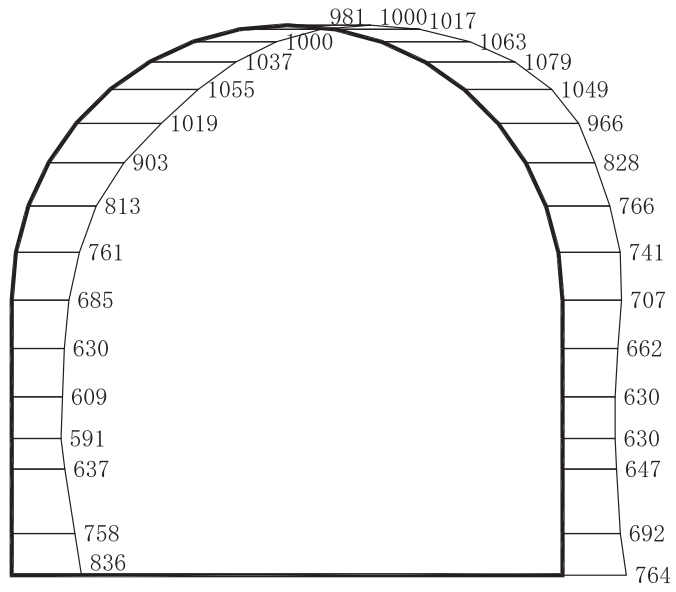
4. 解析結果

4.1 土砂部（断面①）の解析結果

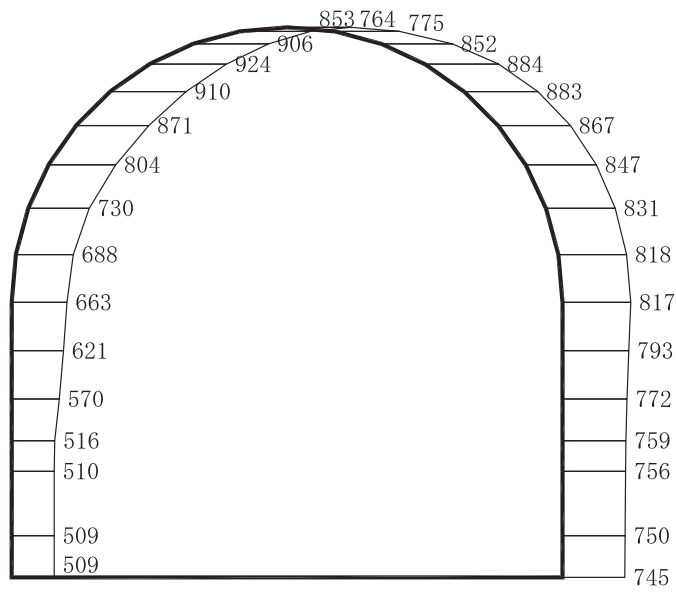
4.1.1 全応力解析による解析結果

耐震評価のために用いる応答加速度として、解析ケース①（基本ケース）について、すべての基準地震動 S_s に対する最大加速度分布図を図4-1～図4-14に示す。また、解析ケース①において、照査項目ごとに照査値が0.5を超えるケースで照査値が最大となる地震動について、解析ケース②～④の最大加速度分布図を図4-15～図4-20に示す。

これらに加え、機器・配管系に対する応答加速度抽出として、解析ケース②～④についてすべての基準地震動 S_s に対する最大加速度分布図を図4-21～図4-62に示す。また、解析ケース①～④についてすべての弾性設計用地震動 S_d に対する最大加速度分布図を図4-63～図4-118に示す。



(a) S s - D 1 (++) 水平

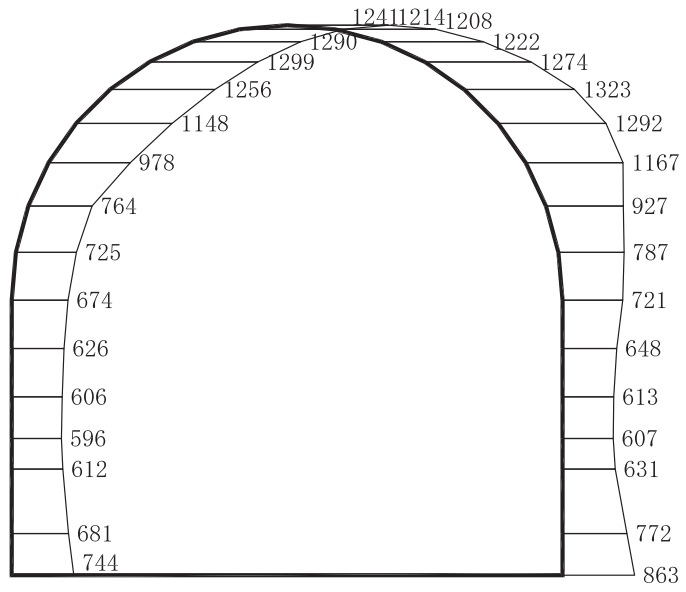


構造スケール 0 2 (m)

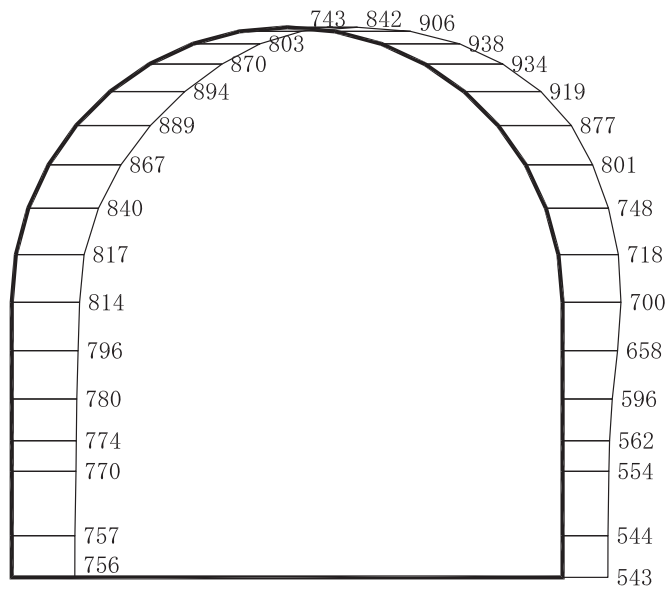
応答値スケール 0 2000 (cm/s²)

(b) S s - D 1 (++) 鉛直

図 4-1 最大加速度分布図 (解析ケース①) (1/20)



(a) S s - D 1 (-+) 水平

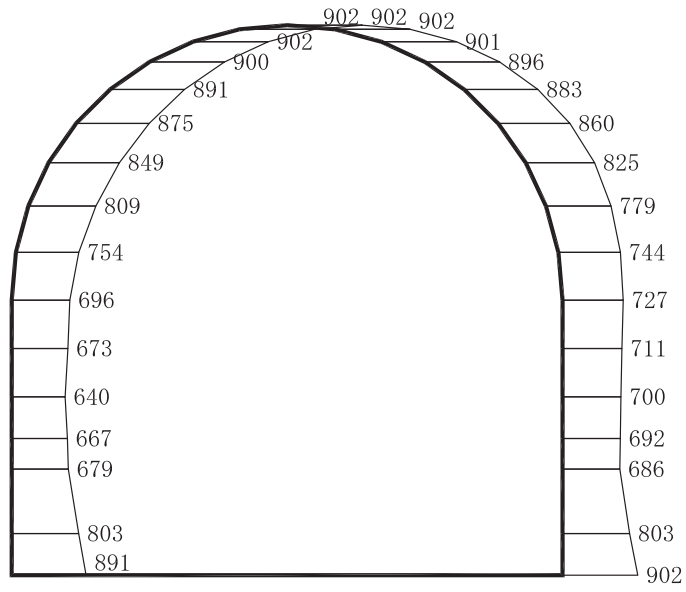


構造スケール $\frac{0}{2}$ (m)

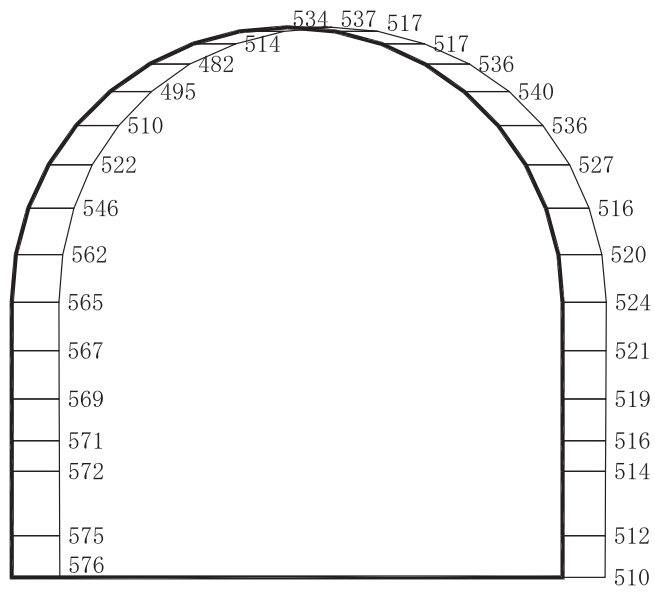
応答値スケール $\frac{0}{2000}$ (cm/s²)

(b) S s - D 1 (-+) 鉛直

図 4-2 最大加速度分布図 (解析ケース①) (2/20)



(a) S s - D 2 (++) 水平

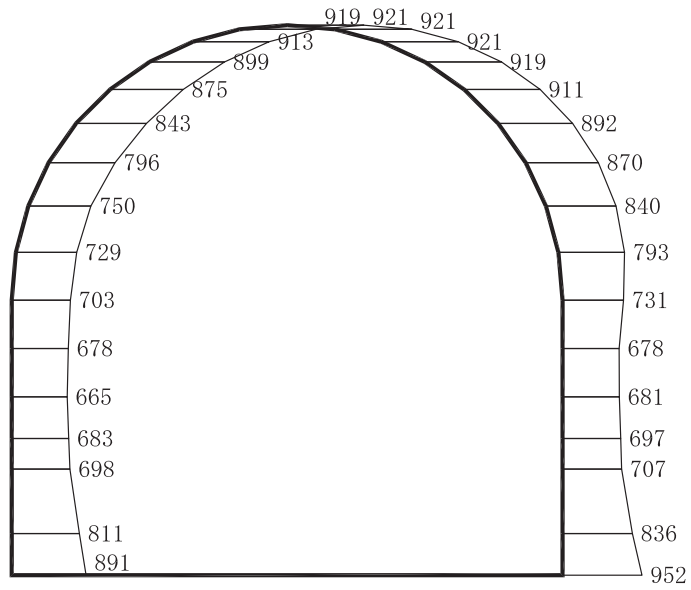


構造スケール 0 2 (m)

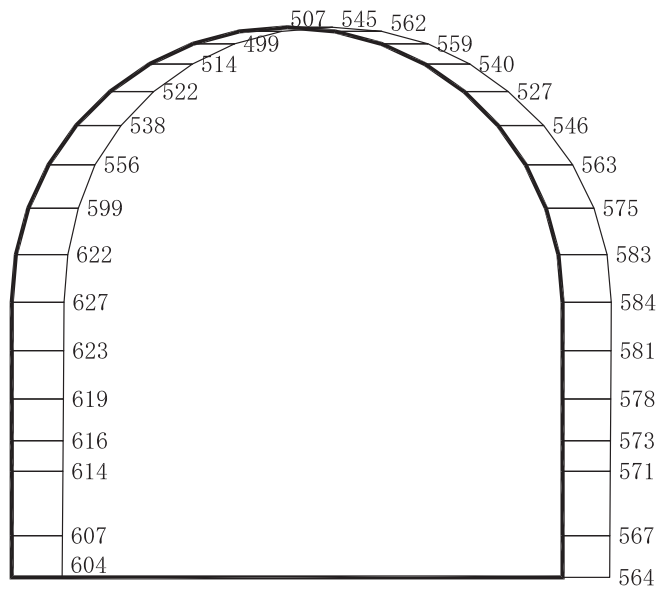
応答値スケール 0 2000 (cm/s²)

(b) S s - D 2 (++) 鉛直

図 4-3 最大加速度分布図 (解析ケース①) (3/20)



(a) S s - D 2 (-+) 水平

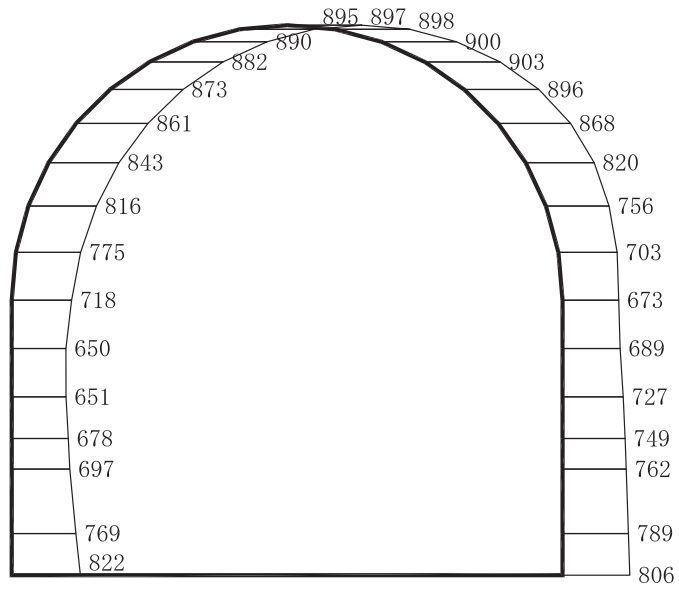


構造スケール 0 2 (m)

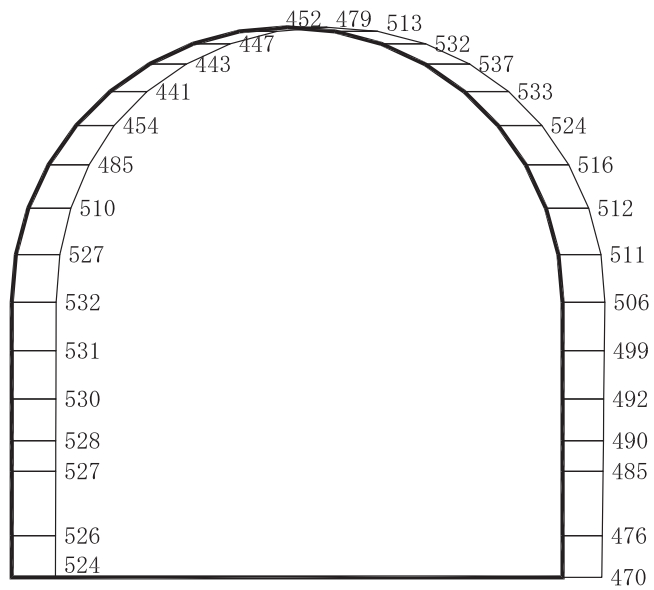
応答値スケール 0 2000 (cm/s²)

(b) S s - D 2 (-+) 鉛直

図 4-4 最大加速度分布図 (解析ケース①) (4/20)



(a) S s - D 3 (++) 水平

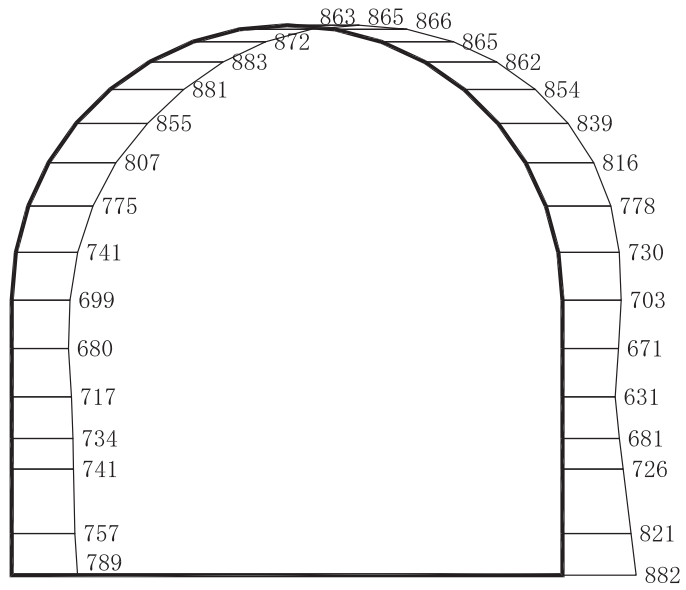


構造スケール 0 ——— 2 (m)

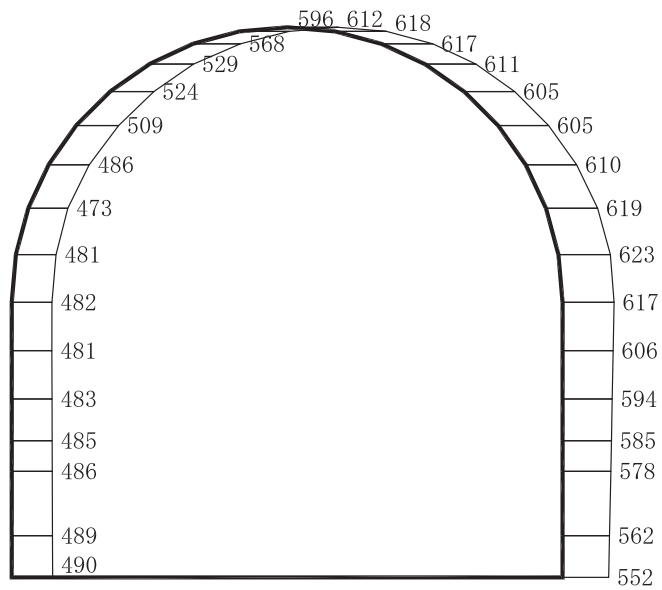
応答値スケール 0 ——— 2000 (cm/s²)

(b) S s - D 3 (++) 鉛直

図 4-5 最大加速度分布図 (解析ケース①) (5/20)



(a) S s - D 3 (- +) 水平

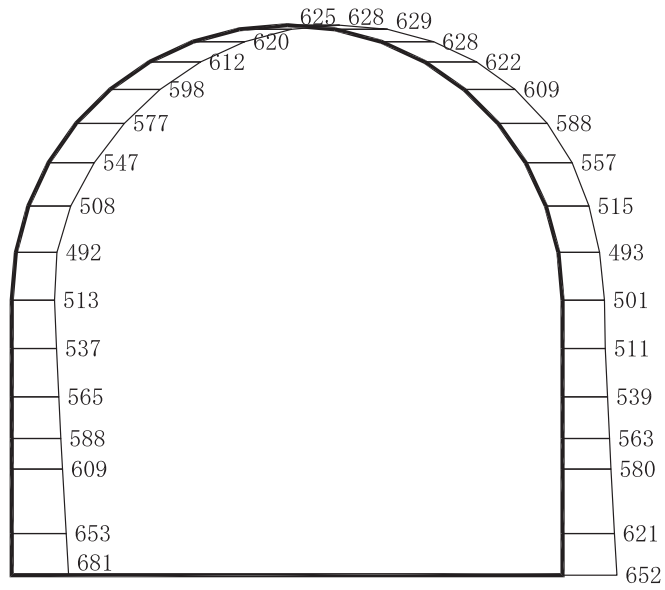


構造スケール 0 2 (m)

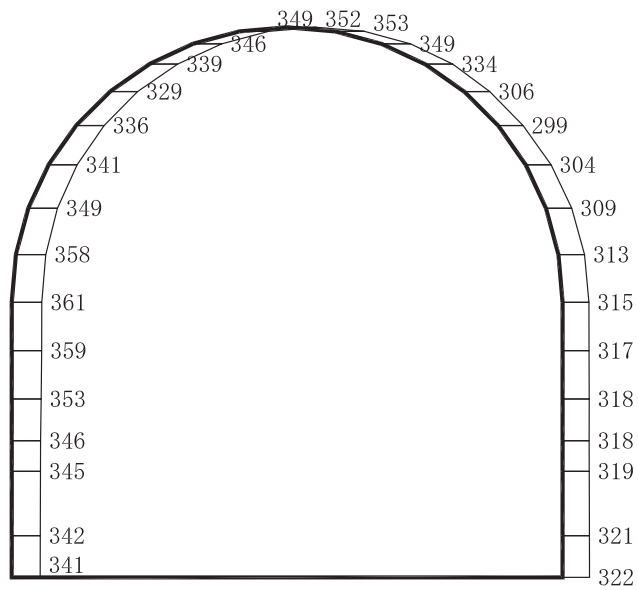
応答値スケール 0 2000 (cm/s²)

(b) S s - D 3 (- +) 鉛直

図 4-6 最大加速度分布図 (解析ケース①) (6/20)



(a) S s - F 1 (++) 水平

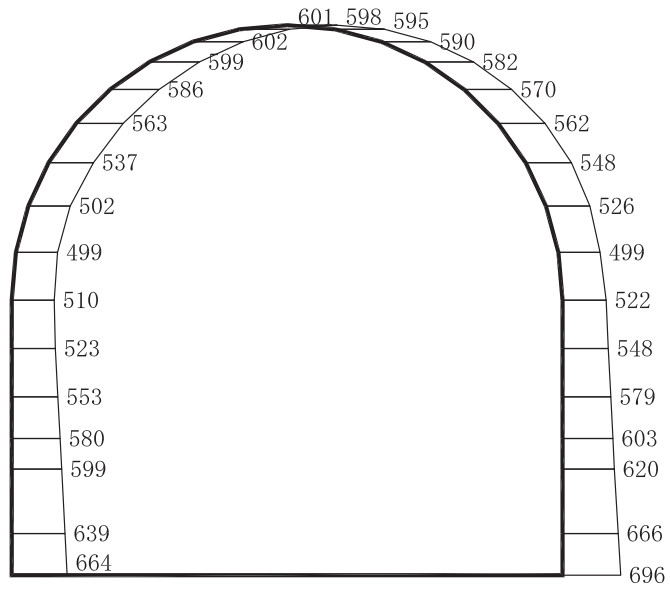


構造スケール 0 2 (m)

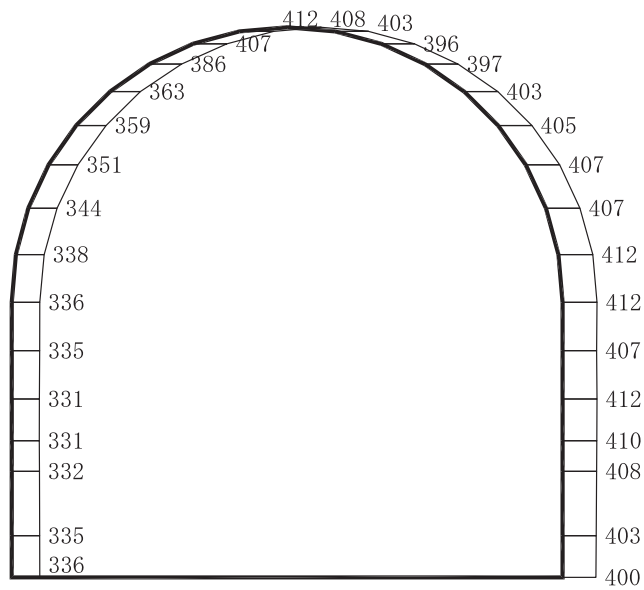
応答値スケール 0 2000 (cm/s²)

(b) S s - F 1 (++) 鉛直

図 4-7 最大加速度分布図 (解析ケース①) (7/20)



(a) S s - F 1 (-+) 水平

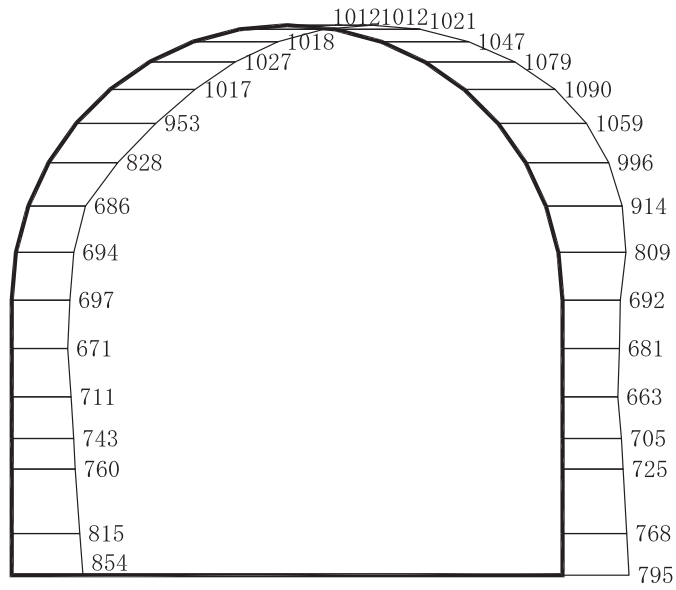


構造スケール 0 ——— 2 (m)

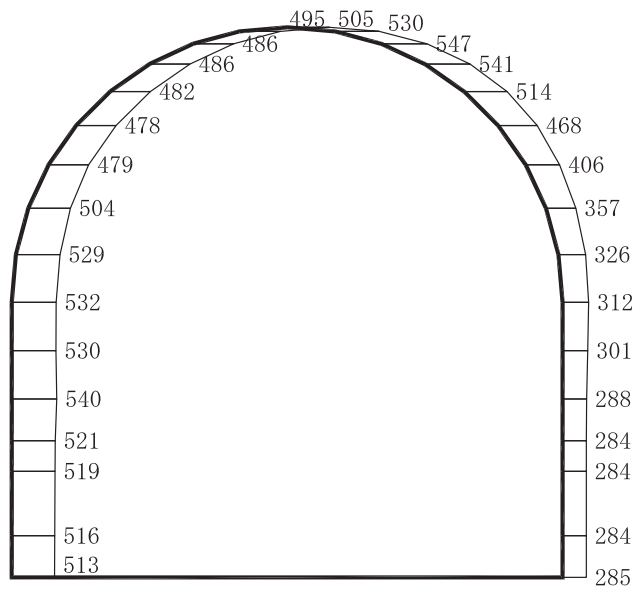
応答値スケール 0 ——— 2000 (cm/s²)

(b) S s - F 1 (-+) 鉛直

図 4-8 最大加速度分布図 (解析ケース①) (8/20)



(a) S s - F 2 (++) 水平

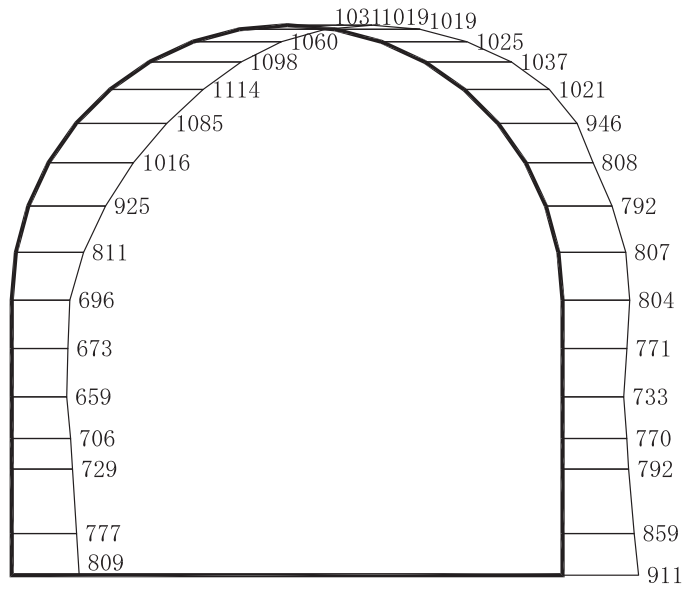


構造スケール 0 2 (m)

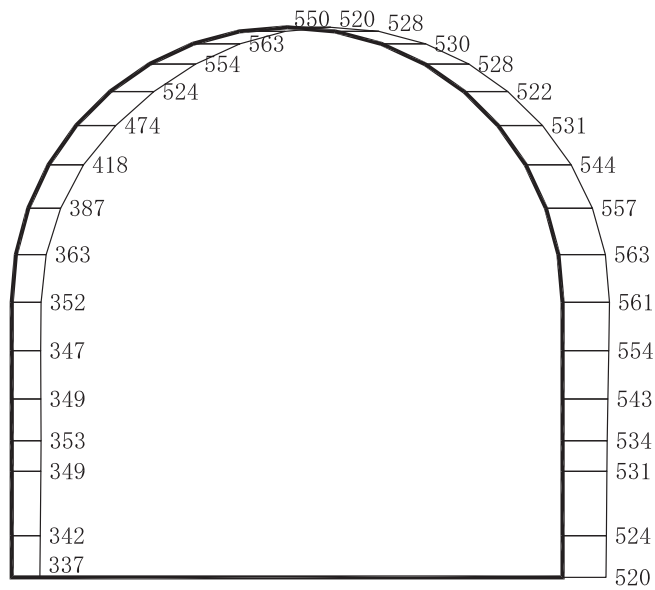
応答値スケール 0 2000 (cm/s²)

(b) S s - F 2 (++) 鉛直

図 4-9 最大加速度分布図 (解析ケース①) (9/20)



(a) S s - F 2 (-+) 水平

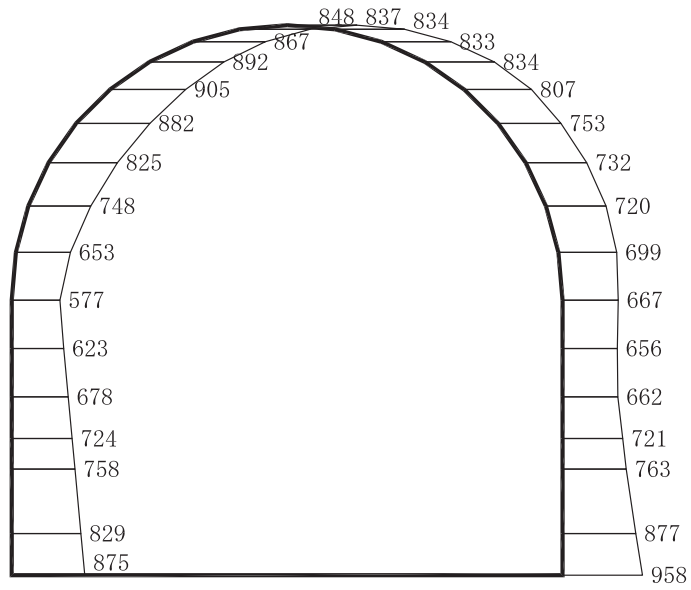


構造スケール 0 2 (m)

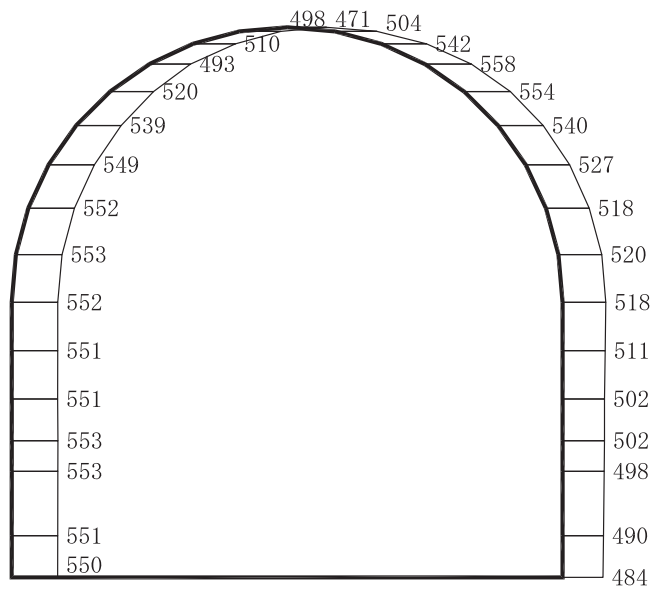
応答値スケール 0 2000 (cm/s²)

(b) S s - F 2 (-+) 鉛直

図 4-10 最大加速度分布図 (解析ケース①) (10/20)



(a) S s - F 3 (++) 水平

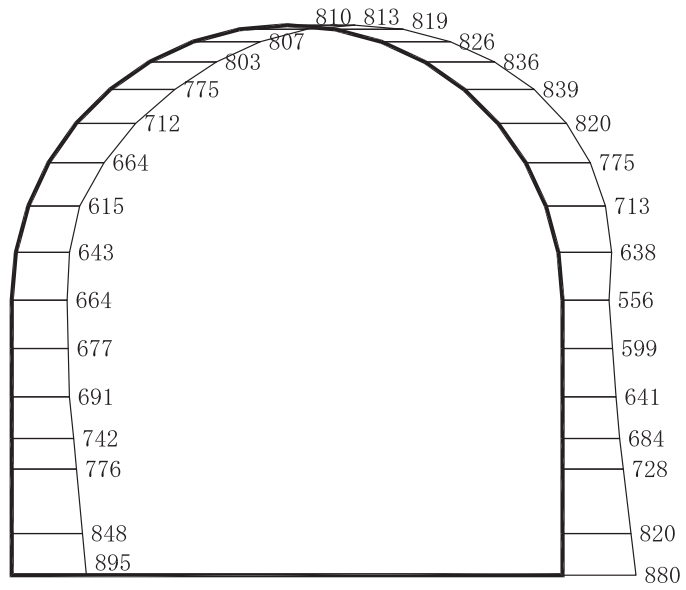


構造スケール 0 2 (m)

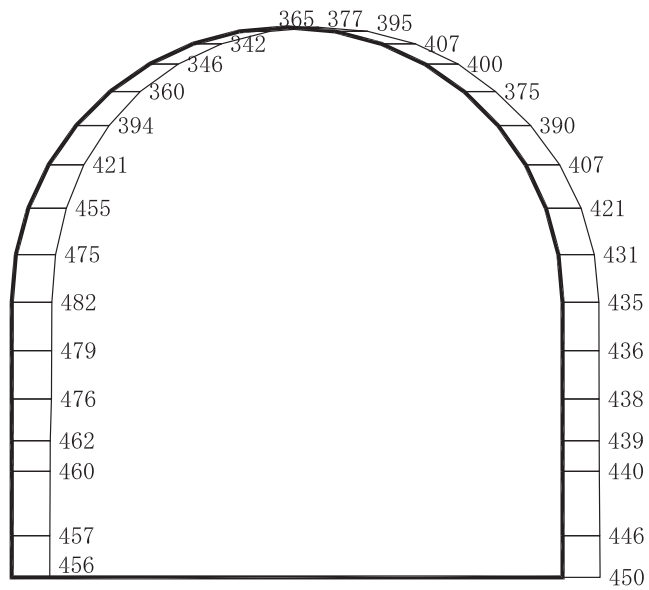
応答値スケール 0 2000 (cm/s²)

(b) S s - F 3 (++) 鉛直

図 4-11 最大加速度分布図 (解析ケース①) (11/20)



(a) S s - F 3 (-+) 水平

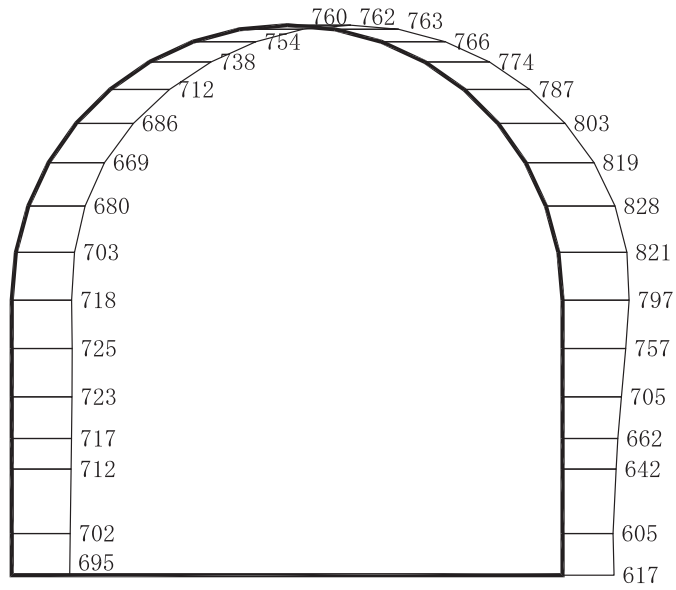


構造スケール 0 2 (m)

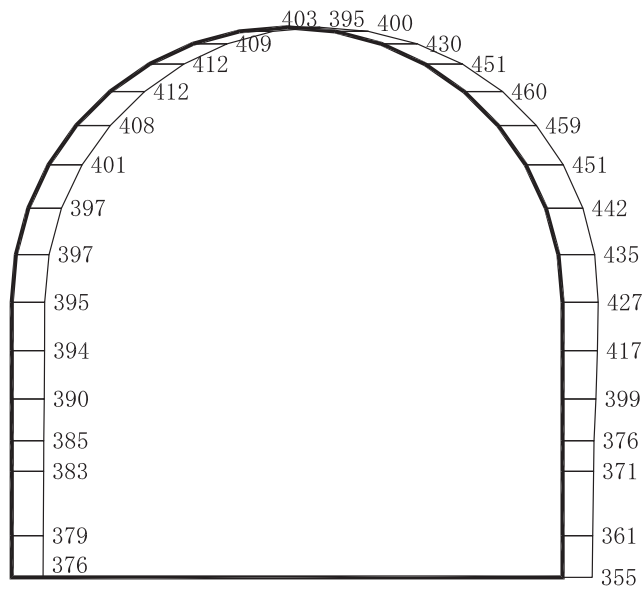
応答値スケール 0 2000 (cm/s²)

(b) S s - F 3 (-+) 鉛直

図 4-12 最大加速度分布図 (解析ケース①) (12/20)



(a) S s - N 1 (++) 水平

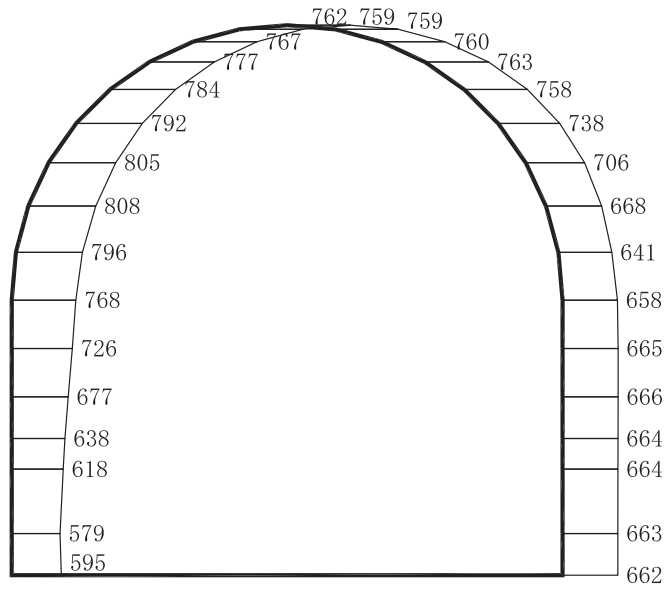


構造スケール 0 2 (m)

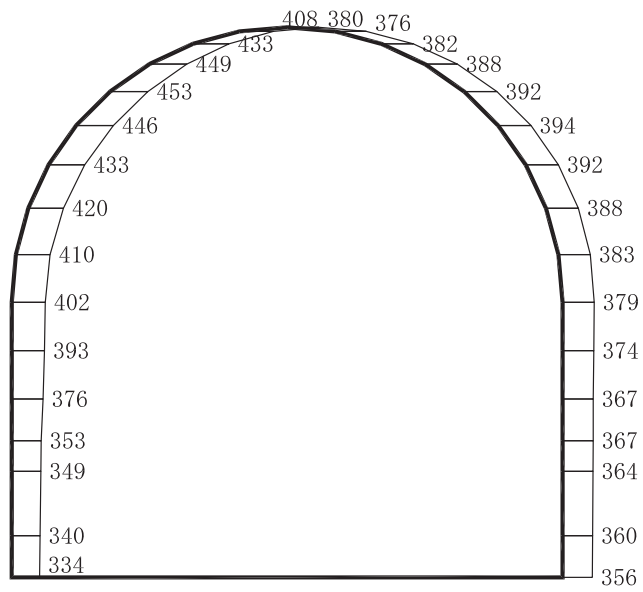
応答値スケール 0 2000 (cm/s²)

(b) S s - N 1 (++) 鉛直

図 4-13 最大加速度分布図 (解析ケース①) (13/20)



(a) S s - N 1 (-+) 水平

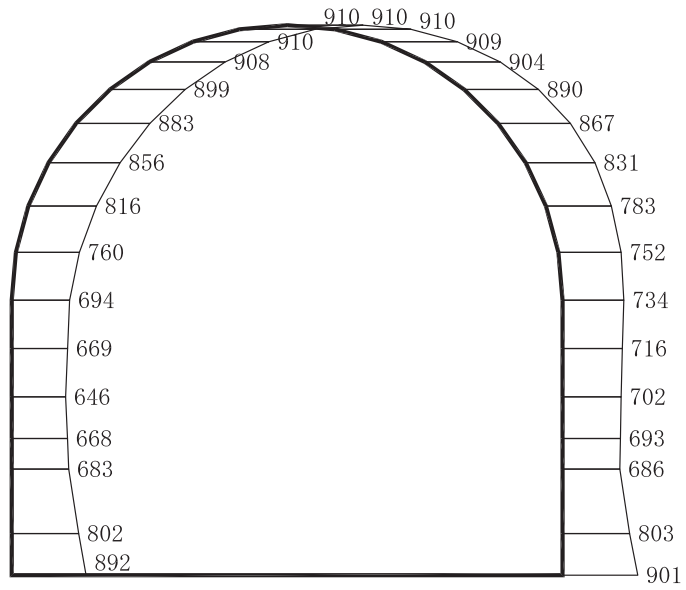


構造スケール 0 2 (m)

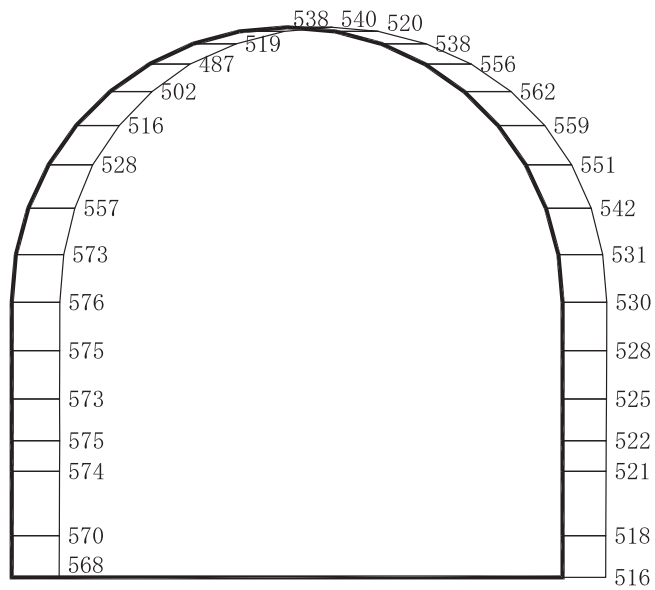
応答値スケール 0 2000 (cm/s²)

(b) S s - N 1 (-+) 鉛直

図 4-14 最大加速度分布図 (解析ケース①) (14/20)



(a) S s - D 2 (++) 水平



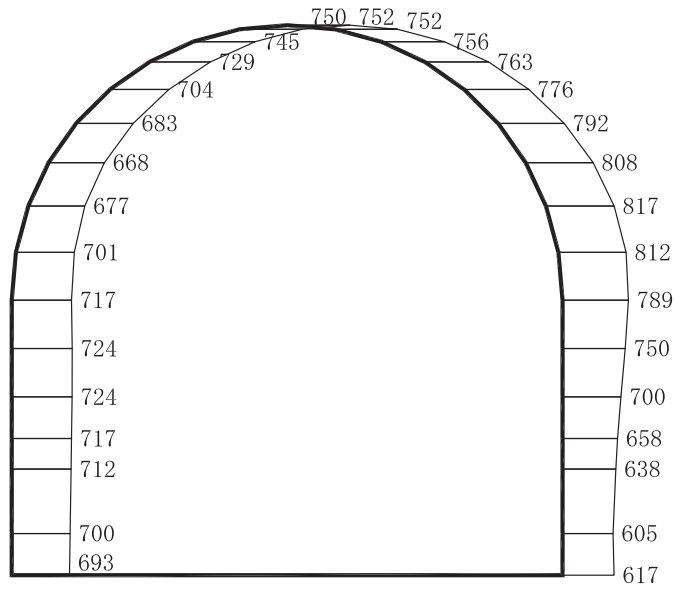
構造スケール 0 2 (m)

応答値スケール 0 2000 (cm/s²)

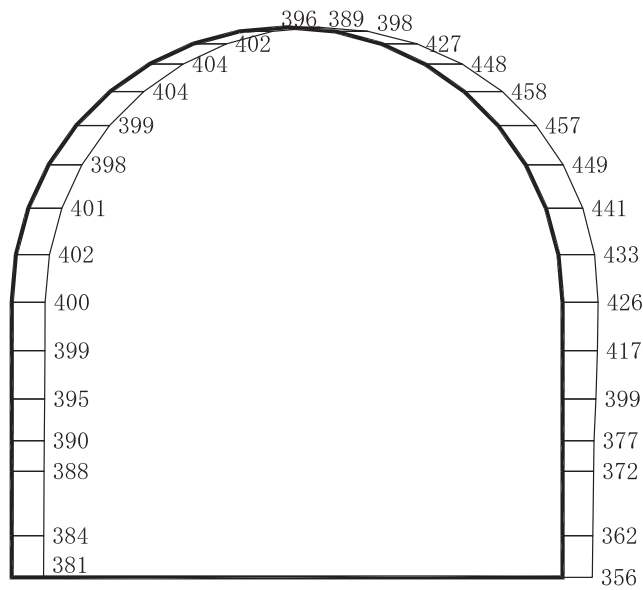
(b) S s - D 2 (++) 鉛直

図 4-15 最大加速度分布図

(解析ケース②：曲げ・軸力系の破壊に対する最大照査値ケース) (15/20)



(a) S s - N 1 (++) 水平



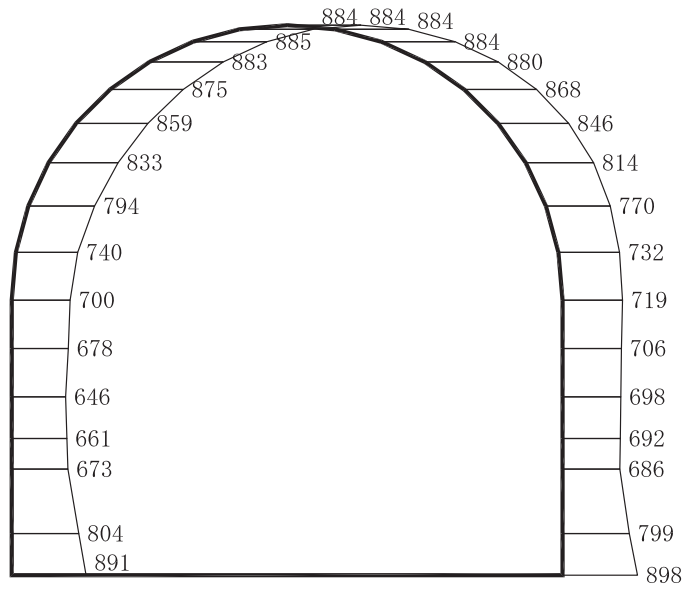
構造スケール 0 2 (m)

応答値スケール 0 2000 (cm/s²)

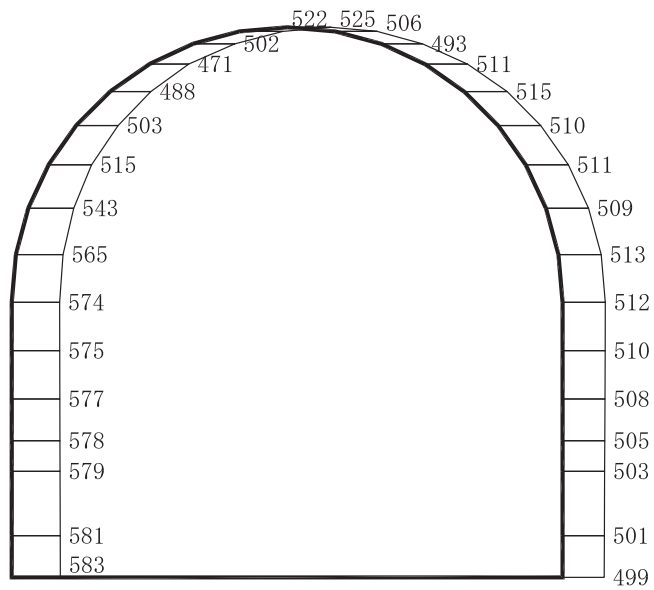
(b) S s - N 1 (++) 鉛直

図 4-16 最大加速度分布図

(解析ケース②：せん断破壊に対する最大照査値ケース) (16/20)



(a) S s - D 2 (++) 水平



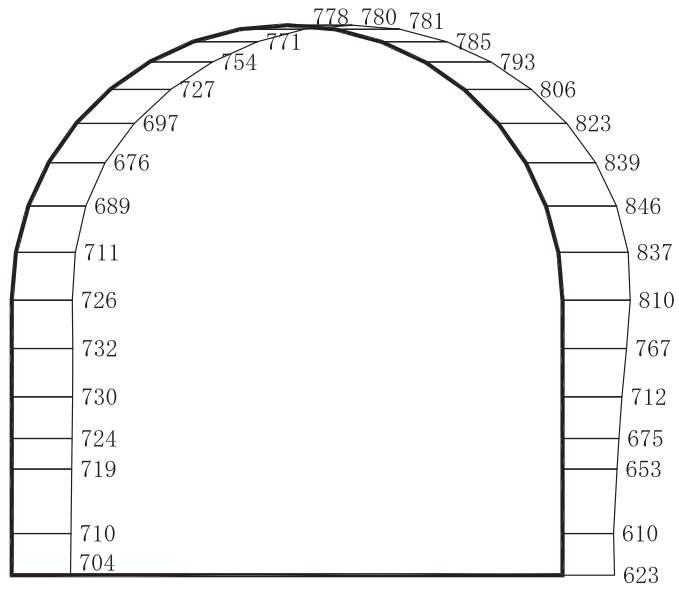
構造スケール 0 2 (m)

応答値スケール 0 2000 (cm/s²)

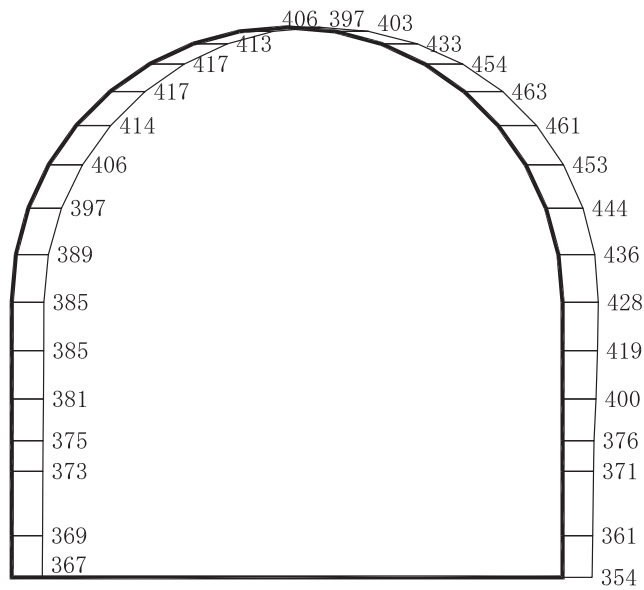
(b) S s - D 2 (++) 鉛直

図 4-17 最大加速度分布図

(解析ケース③：曲げ・軸力系の破壊に対する最大照査値ケース) (17/20)



(a) S s - N 1 (++) 水平



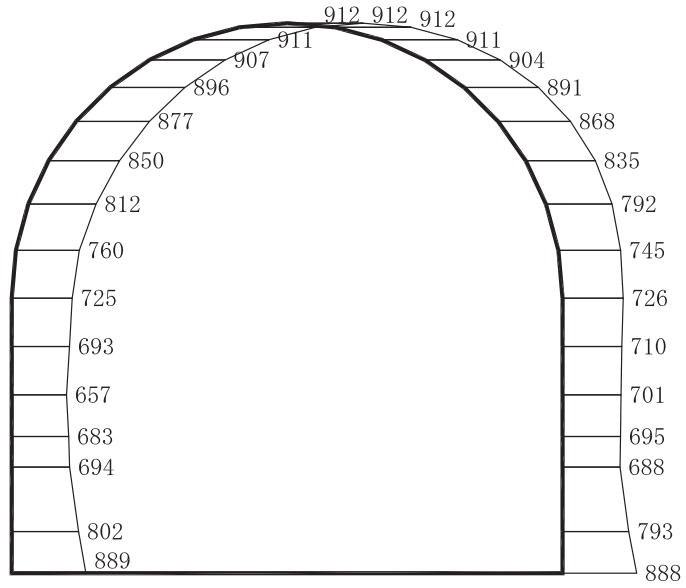
構造スケール 0 2 (m)

応答値スケール 0 2000 (cm/s²)

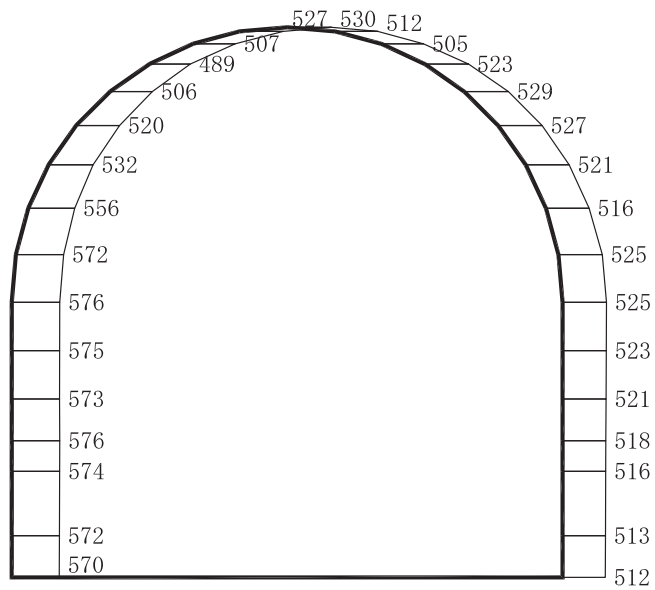
(b) S s - N 1 (++) 鉛直

図 4-18 最大加速度分布図

(解析ケース③：せん断破壊に対する最大照査値ケース) (18/20)



(a) S s - D 2 (++) 水平



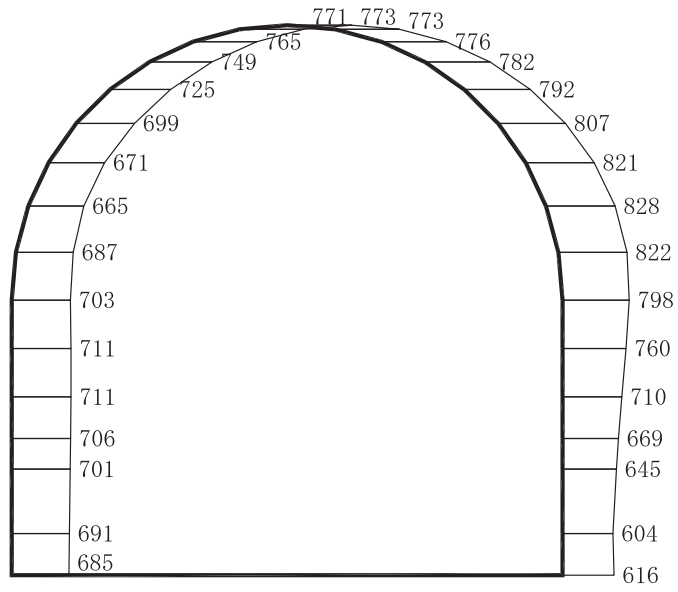
構造スケール 0 2 (m)

応答値スケール 0 2000 (cm/s²)

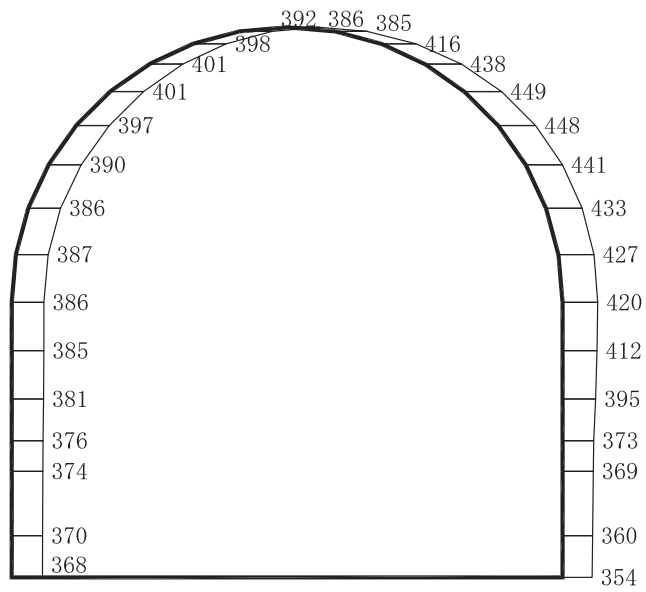
(b) S s - D 2 (++) 鉛直

図 4-19 最大加速度分布図

(解析ケース④：曲げ・軸力系の破壊に対する最大照査値ケース) (19/20)



(a) S s - N 1 (++) 水平

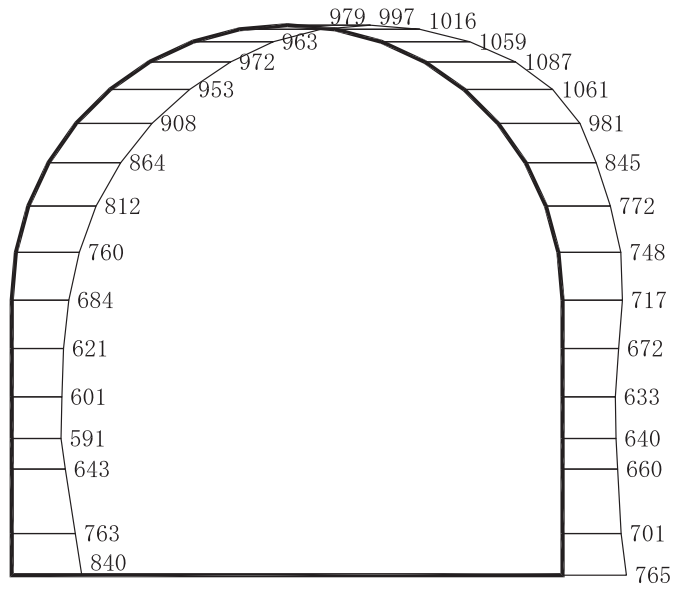


構造スケール 0 ——— 2 (m)

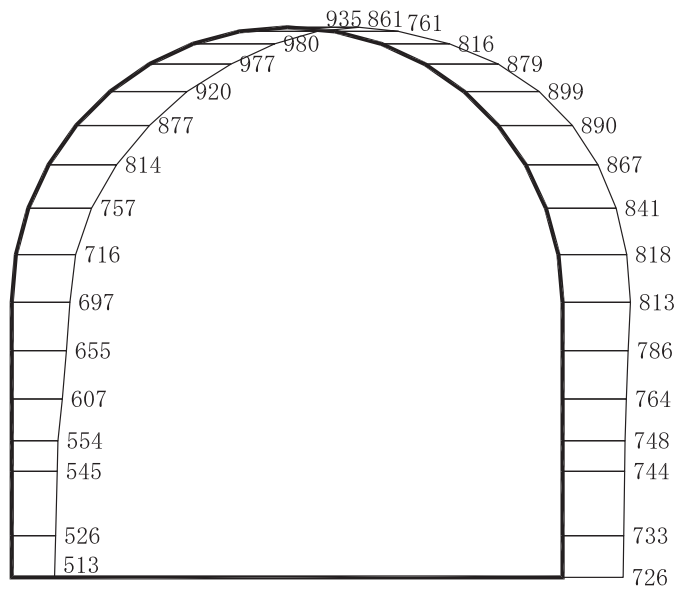
応答値スケール 0 ——— 2000 (cm/s²)

(b) S s - N 1 (++) 鉛直

図 4-20 最大加速度分布図
 (解析ケース④：せん断破壊に対する最大照査値ケース) (20/20)



(a) S s - D 1 (++) 水平

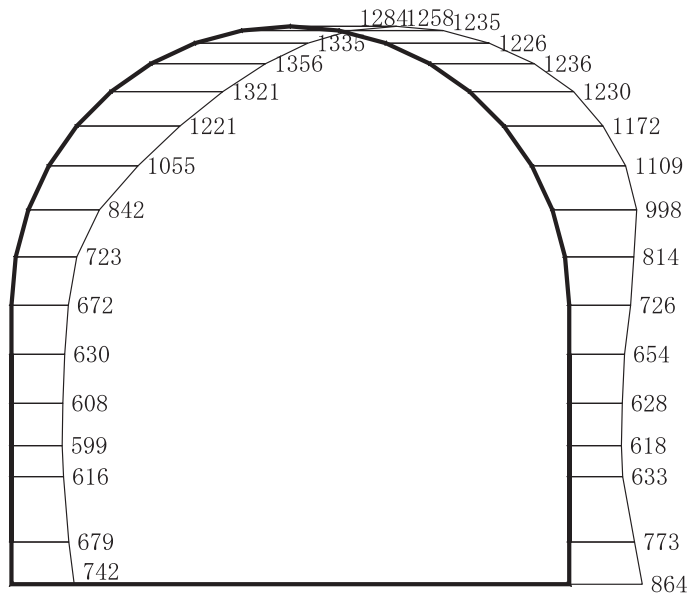


構造スケール 0 2 (m)

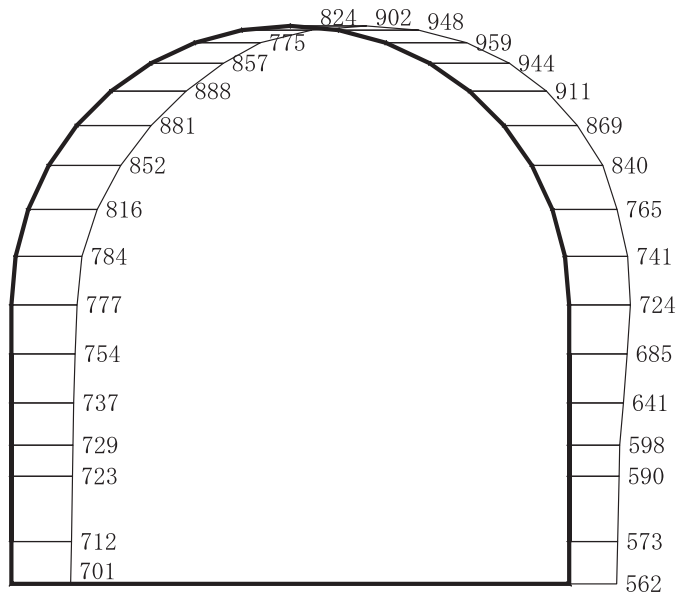
応答値スケール 0 2000 (cm/s²)

(b) S s - D 1 (++) 鉛直

図 4-21 最大加速度分布図 (解析ケース②) (1/42)



(a) S s - D 1 (-+) 水平

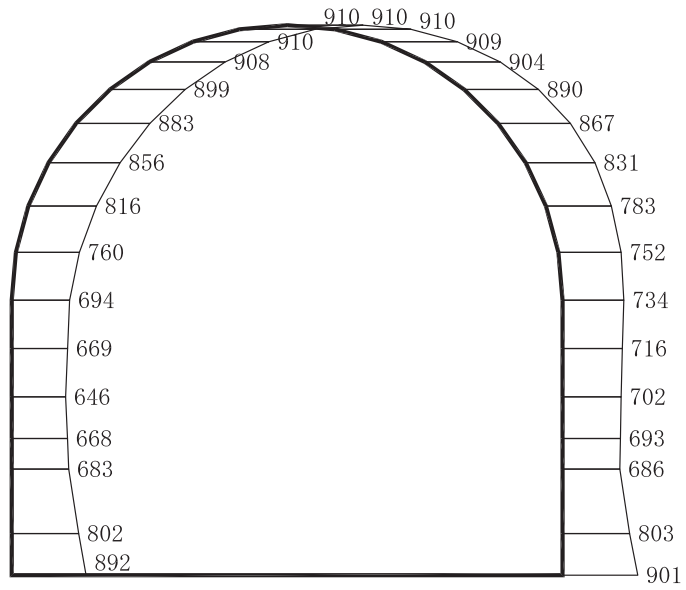


構造スケール 0 ——— 2 (m)

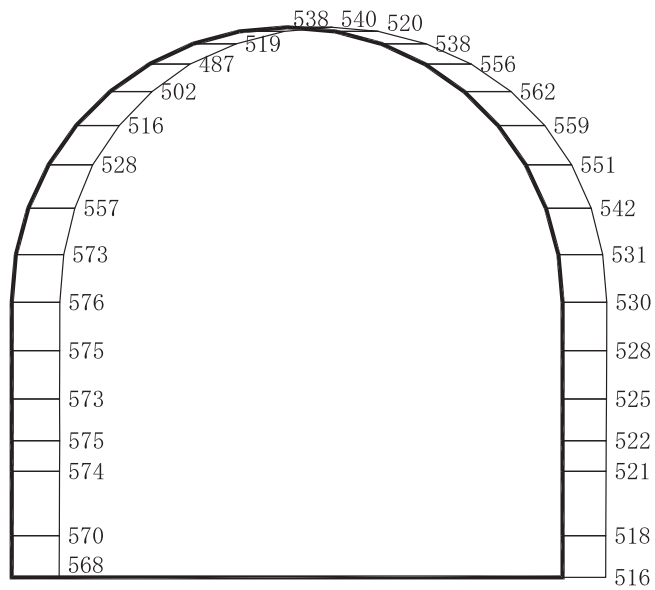
応答値スケール 0 ——— 2000 (cm/s²)

(b) S s - D 1 (-+) 鉛直

図 4-22 最大加速度分布図 (解析ケース②) (2/42)



(a) S s - D 2 (++) 水平

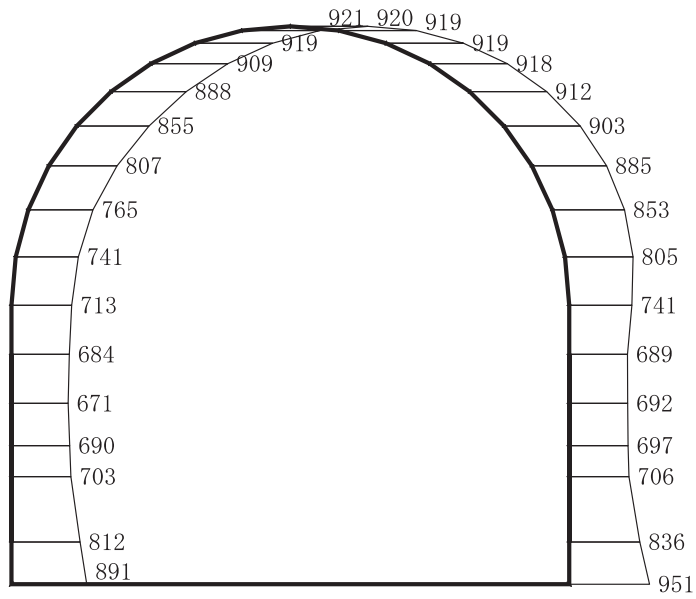


構造スケール 0 2 (m)

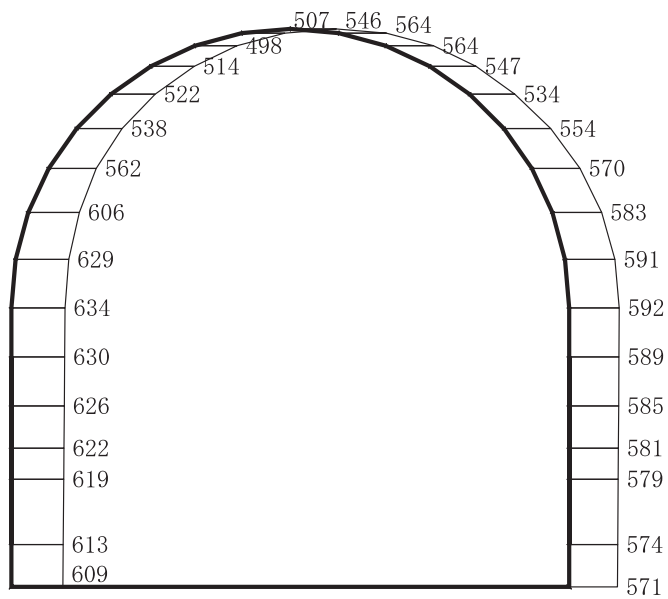
応答値スケール 0 2000 (cm/s²)

(b) S s - D 2 (++) 鉛直

図 4-23 最大加速度分布図 (解析ケース②) (3/42)



(a) S s - D 2 (-+) 水平

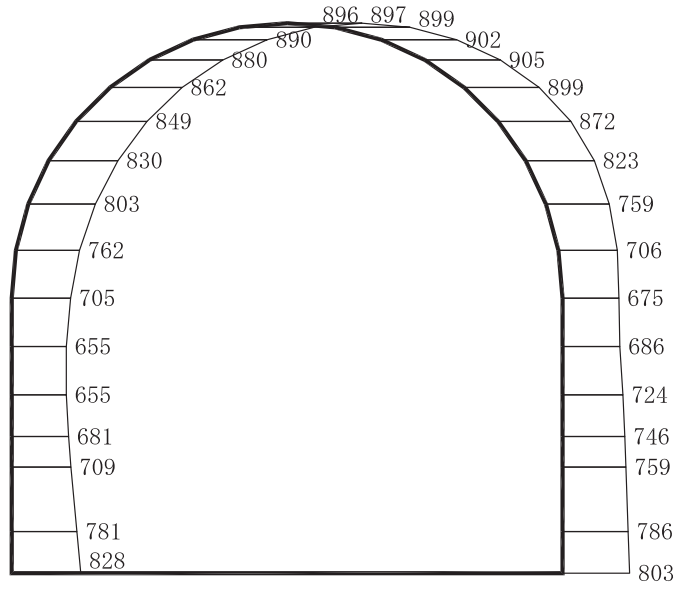


構造スケール 0 ——— 2 (m)

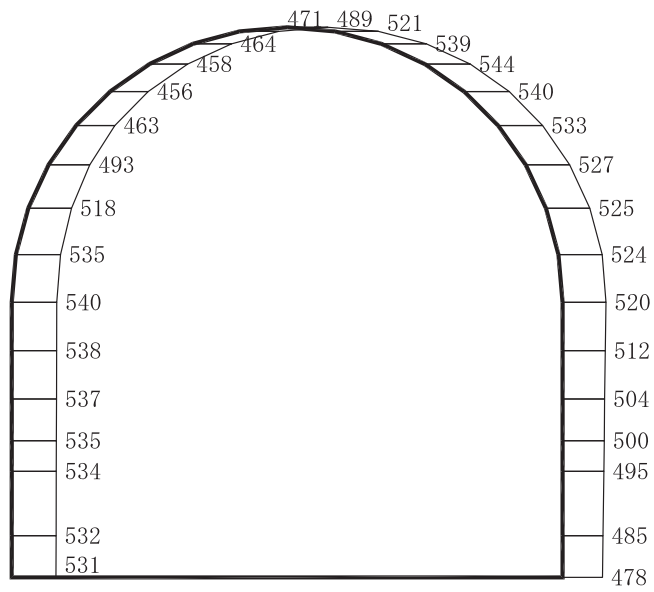
応答値スケール 0 ——— 2000 (cm/s²)

(b) S s - D 2 (-+) 鉛直

図 4-24 最大加速度分布図 (解析ケース②) (4/42)



(a) S s - D 3 (++) 水平

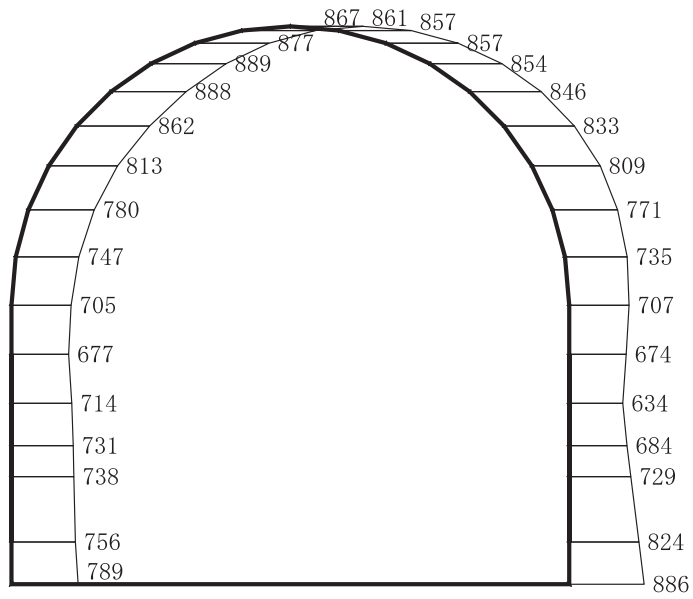


構造スケール 0 2 (m)

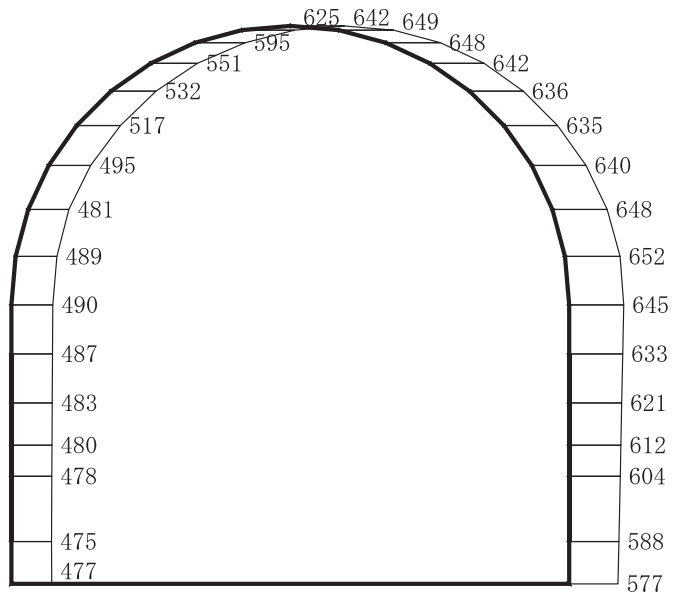
応答値スケール 0 2000 (cm/s²)

(b) S s - D 3 (++) 鉛直

図 4-25 最大加速度分布図 (解析ケース②) (5/42)



(a) S s - D 3 (- +) 水平

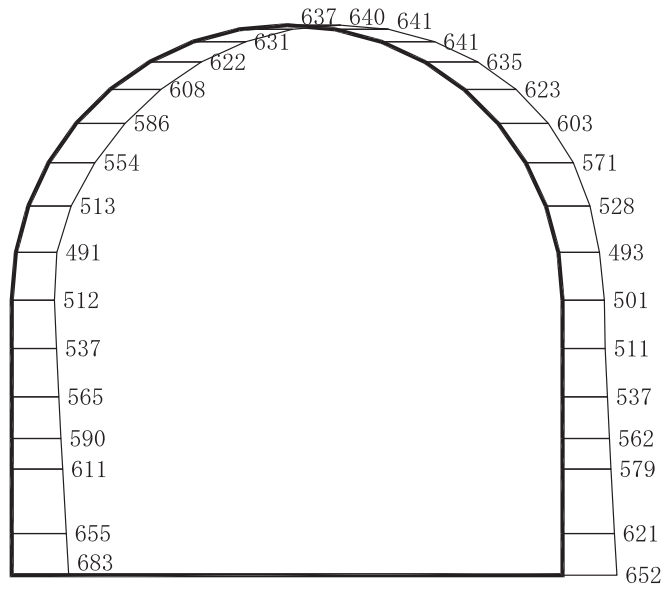


構造スケール 0 ——— 2 (m)

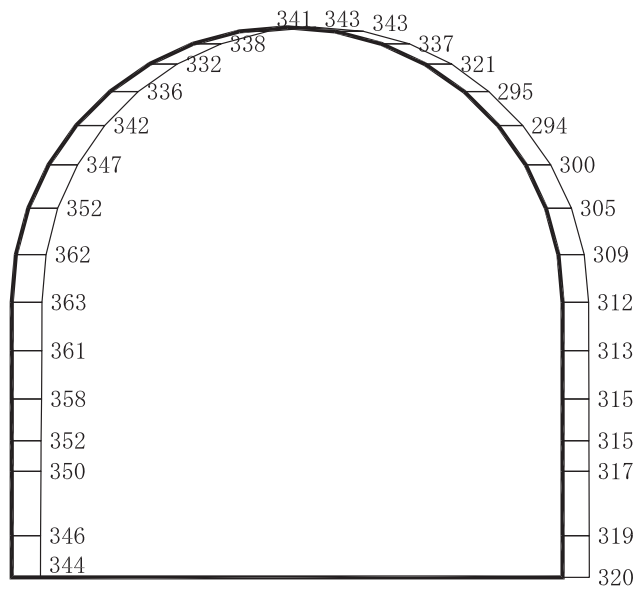
応答値スケール 0 ——— 2000 (cm/s²)

(b) S s - D 3 (- +) 鉛直

図 4-26 最大加速度分布図 (解析ケース②) (6/42)



(a) S s - F 1 (++) 水平

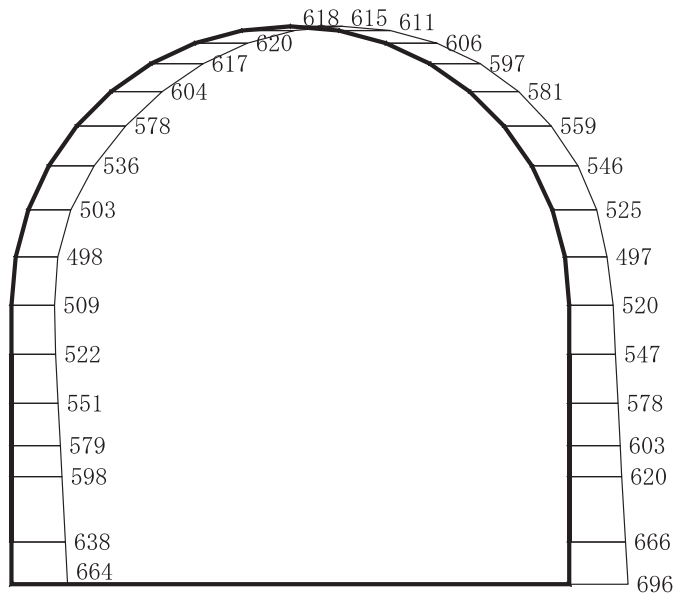


構造スケール 0 2 (m)

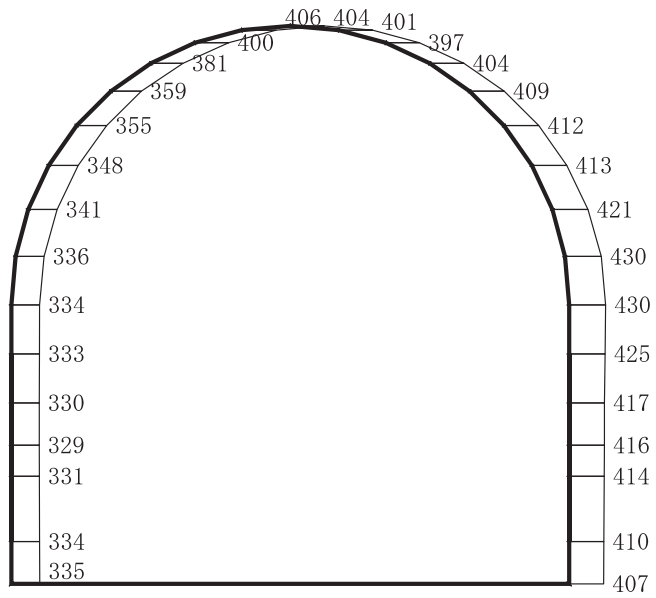
応答値スケール 0 2000 (cm/s²)

(b) S s - F 1 (++) 鉛直

図 4-27 最大加速度分布図 (解析ケース②) (7/42)



(a) S s - F 1 (-+) 水平

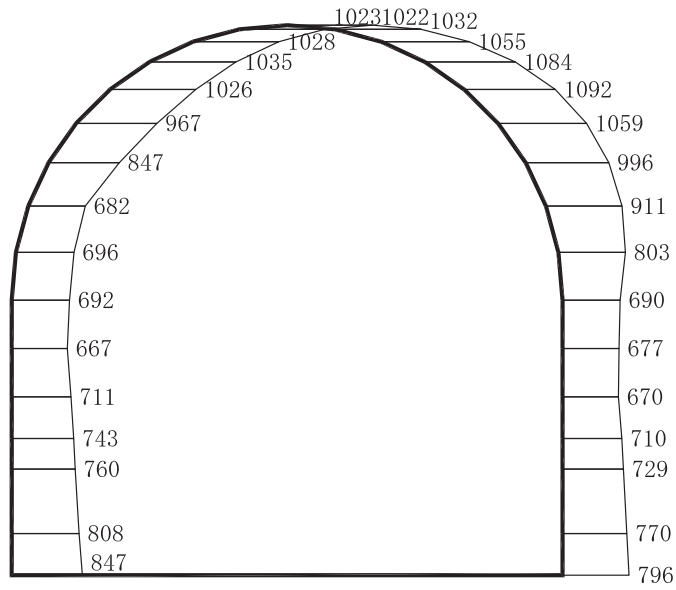


構造スケール 0 ——— 2 (m)

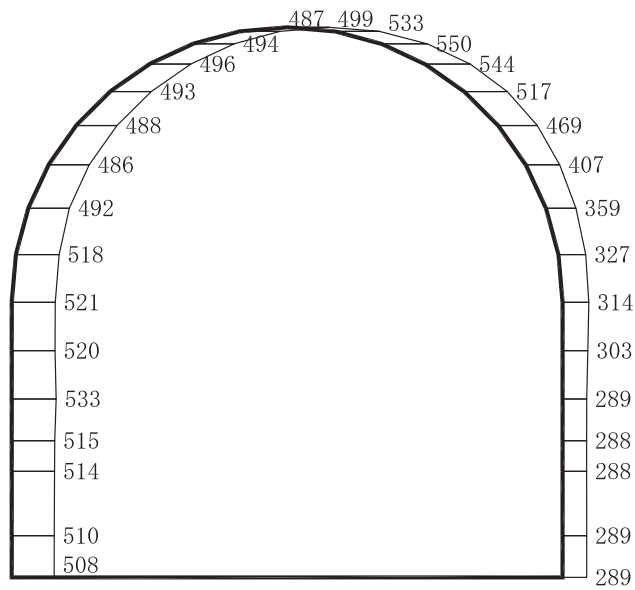
応答値スケール 0 ——— 2000 (cm/s²)

(b) S s - F 1 (-+) 鉛直

図 4-28 最大加速度分布図 (解析ケース②) (8/42)



(a) S s - F 2 (++) 水平

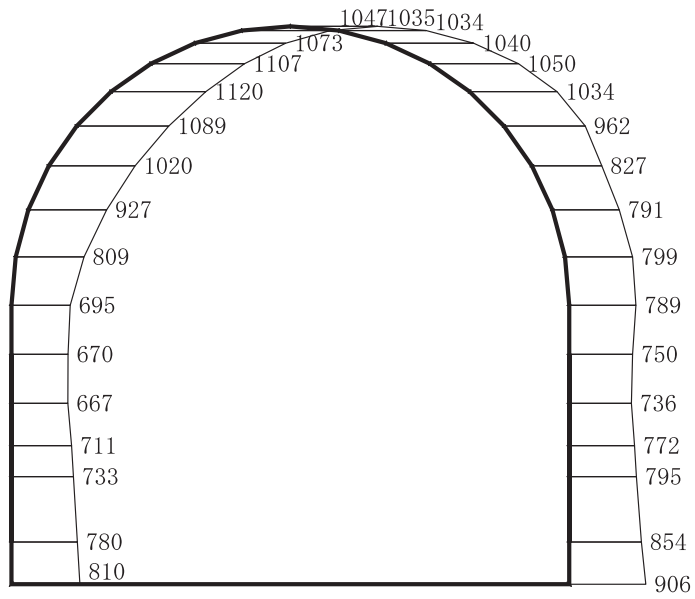


構造スケール 0 2 (m)

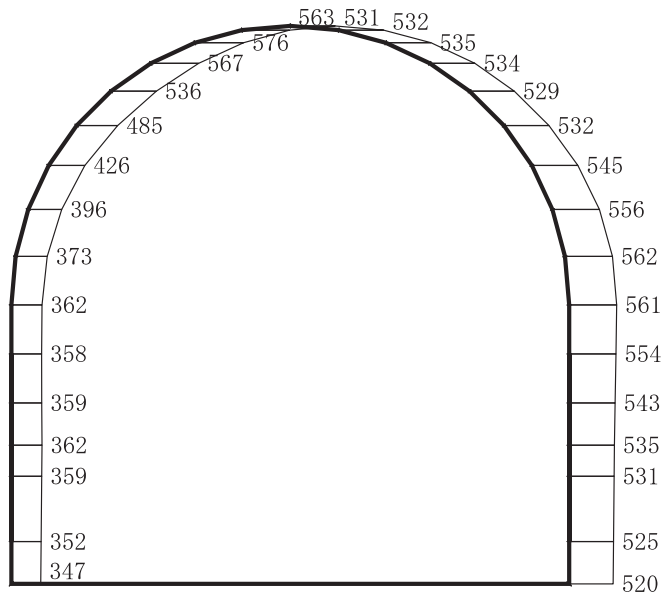
応答値スケール 0 2000 (cm/s²)

(b) S s - F 2 (++) 鉛直

図 4-29 最大加速度分布図 (解析ケース②) (9/42)



(a) S s - F 2 (-+) 水平

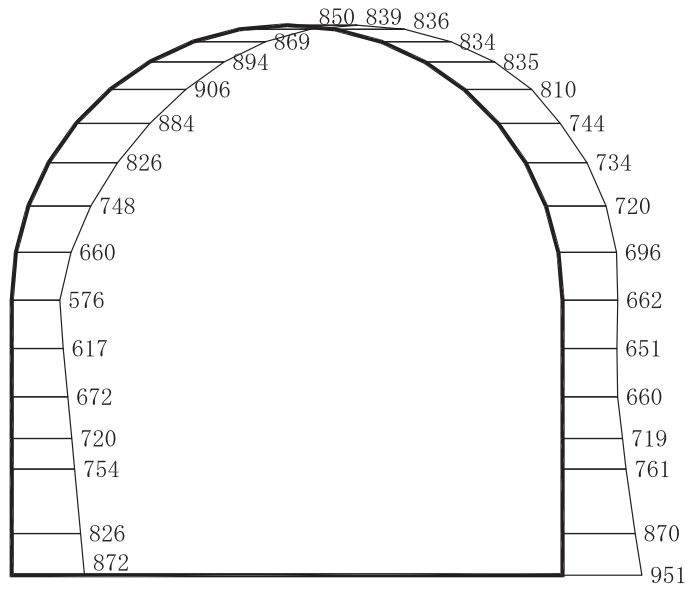


構造スケール 0 |-----| 2 (m)

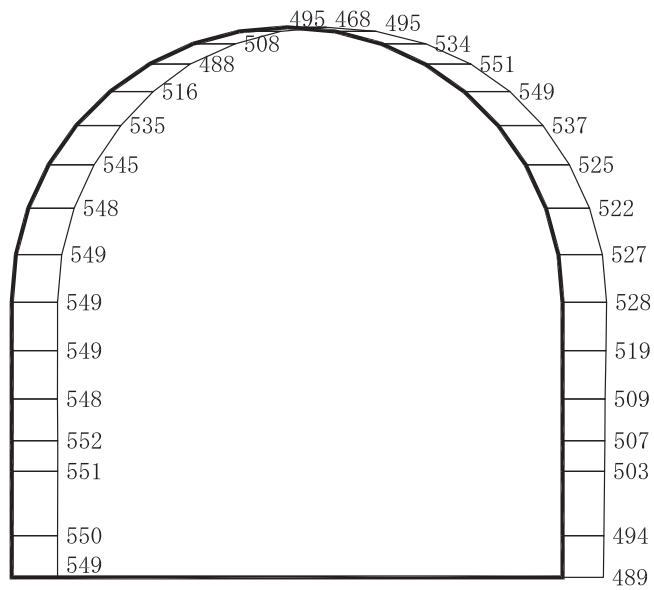
応答値スケール 0 |-----| 2000 (cm/s²)

(b) S s - F 2 (-+) 鉛直

図 4-30 最大加速度分布図 (解析ケース②) (10/42)



(a) S s - F 3 (++) 水平

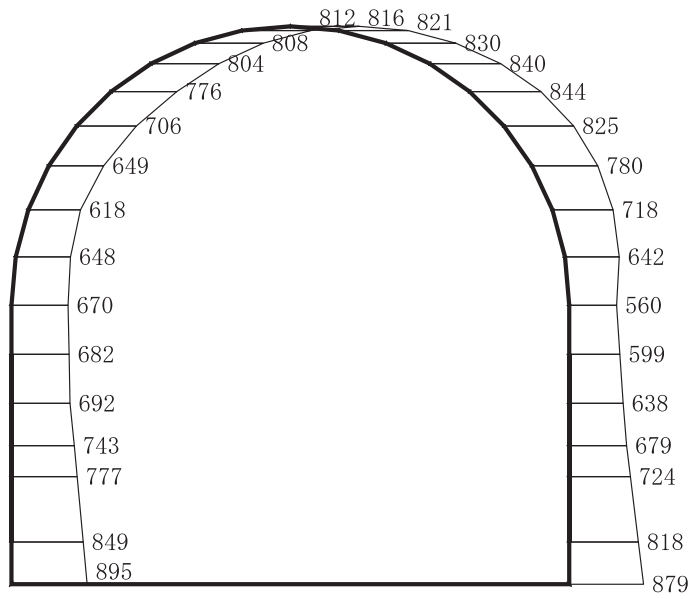


構造スケール 0 2 (m)

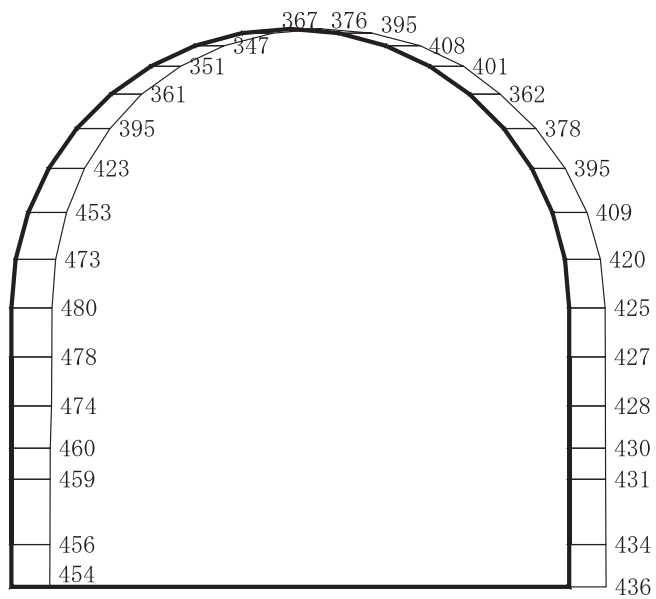
応答値スケール 0 2000 (cm/s²)

(b) S s - F 3 (++) 鉛直

図 4-31 最大加速度分布図 (解析ケース②) (11/42)



(a) S s - F 3 (-+) 水平

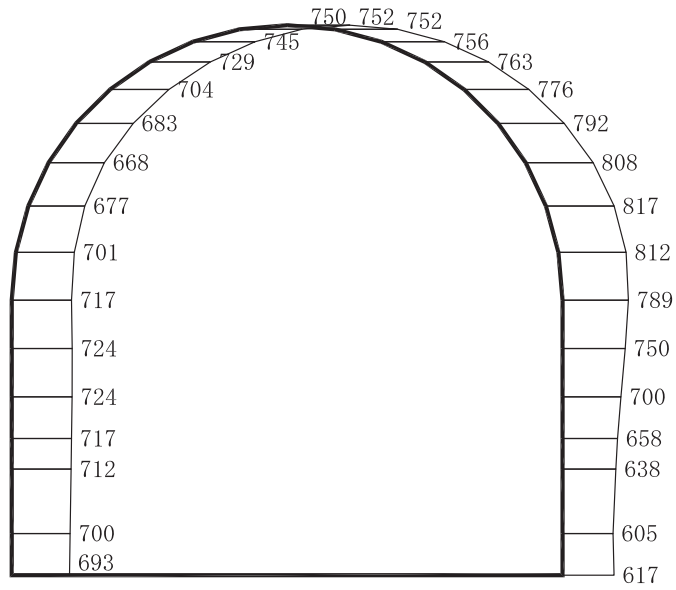


構造スケール 0 ——— 2 (m)

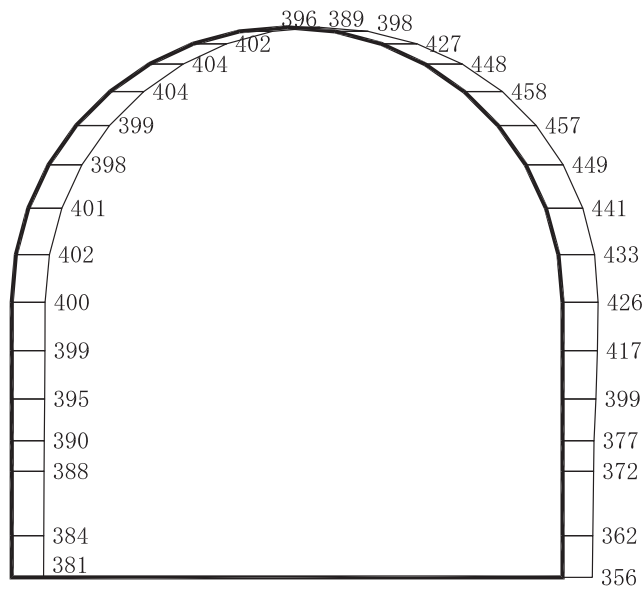
応答値スケール 0 ——— 2000 (cm/s²)

(b) S s - F 3 (-+) 鉛直

図 4-32 最大加速度分布図 (解析ケース②) (12/42)



(a) S s - N 1 (++) 水平

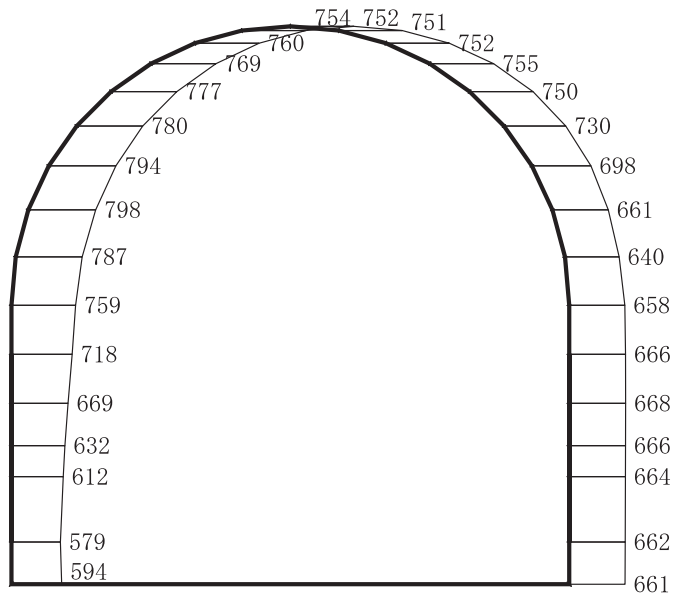


構造スケール 0 2 (m)

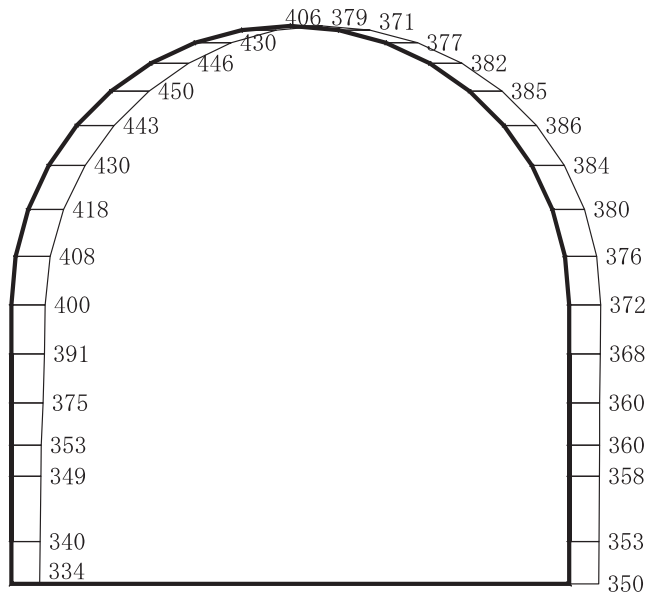
応答値スケール 0 2000 (cm/s²)

(b) S s - N 1 (++) 鉛直

図 4-33 最大加速度分布図 (解析ケース②) (13/42)



(a) S s - N 1 (-+) 水平

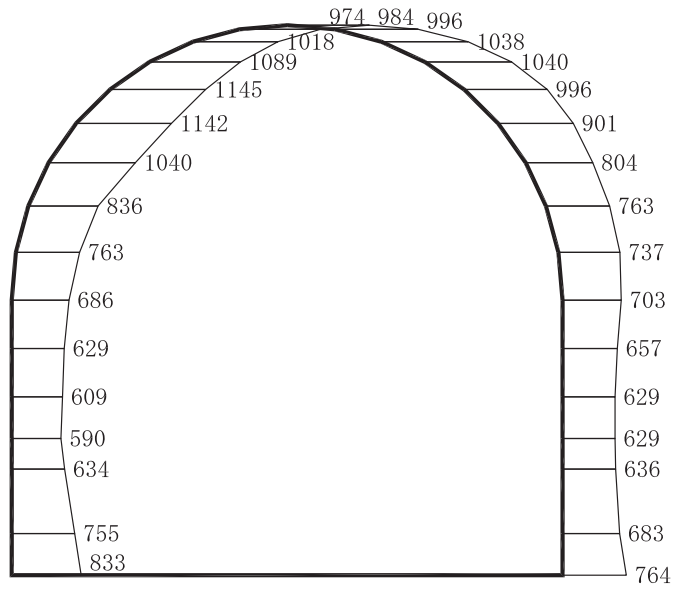


構造スケール 0 ——— 2 (m)

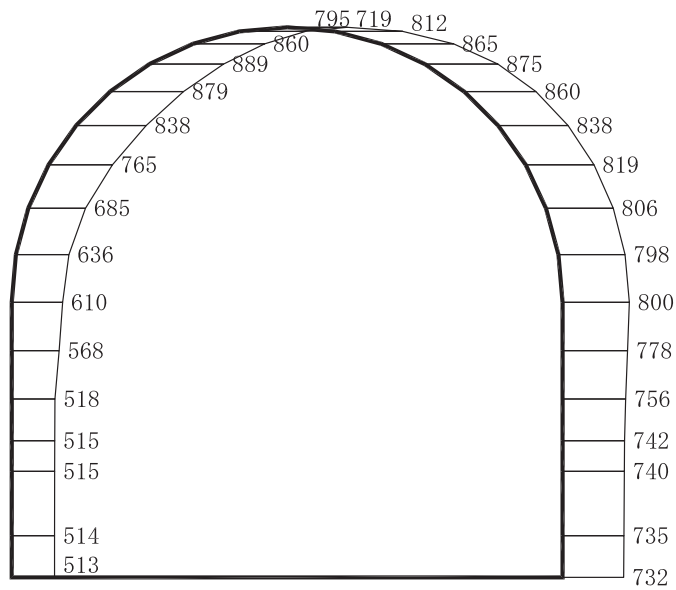
応答値スケール 0 ——— 2000 (cm/s²)

(b) S s - N 1 (-+) 鉛直

図 4-34 最大加速度分布図 (解析ケース②) (14/42)



(a) S s - D 1 (++) 水平

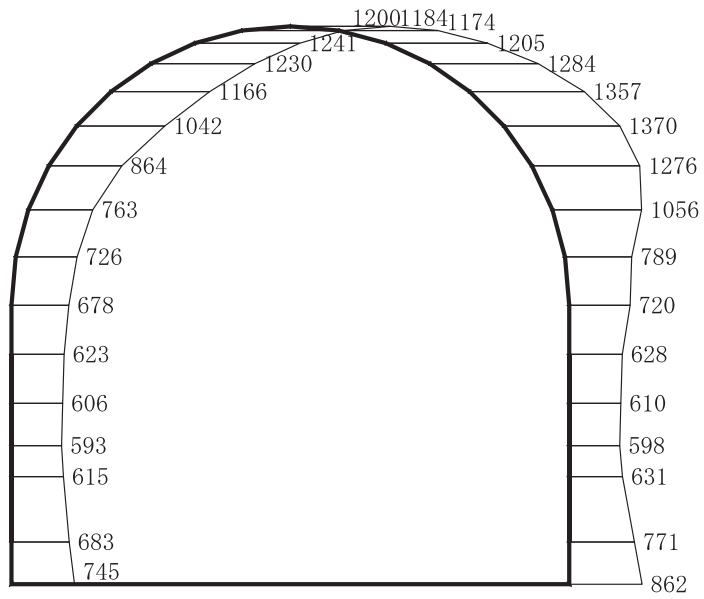


構造スケール 0 2 (m)

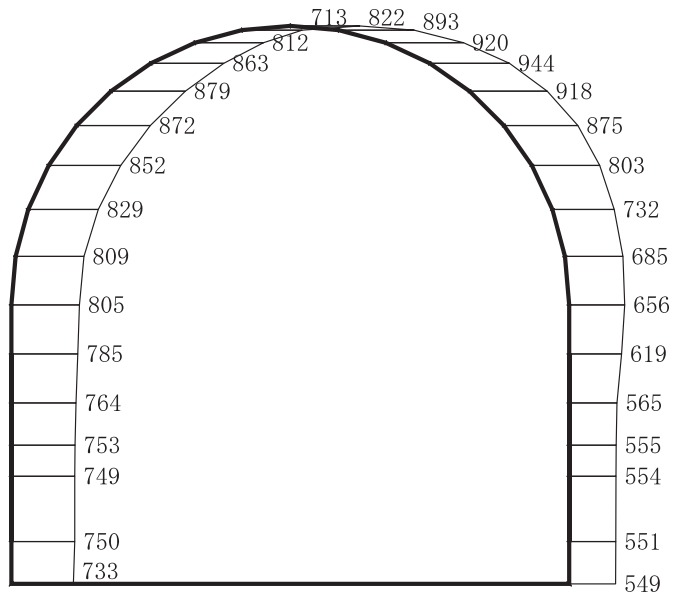
応答値スケール 0 2000 (cm/s²)

(b) S s - D 1 (++) 鉛直

図 4-35 最大加速度分布図 (解析ケース③) (15/42)



(a) S s - D 1 (- +) 水平

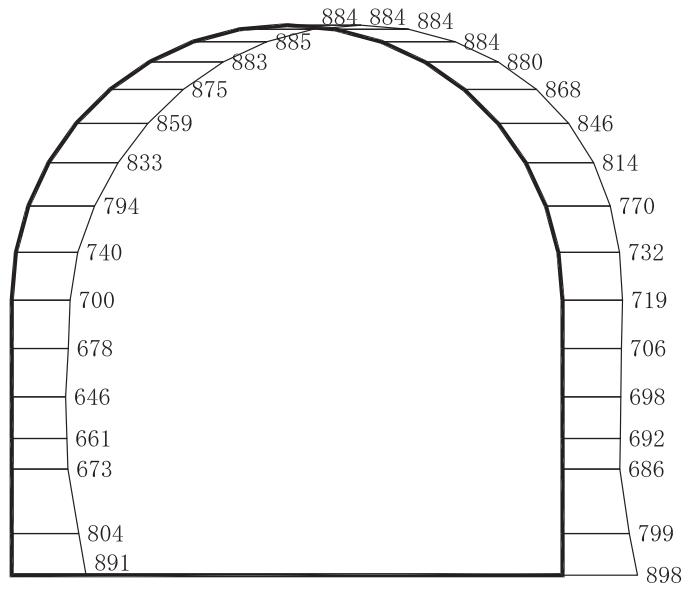


構造スケール 0 ——— 2 (m)

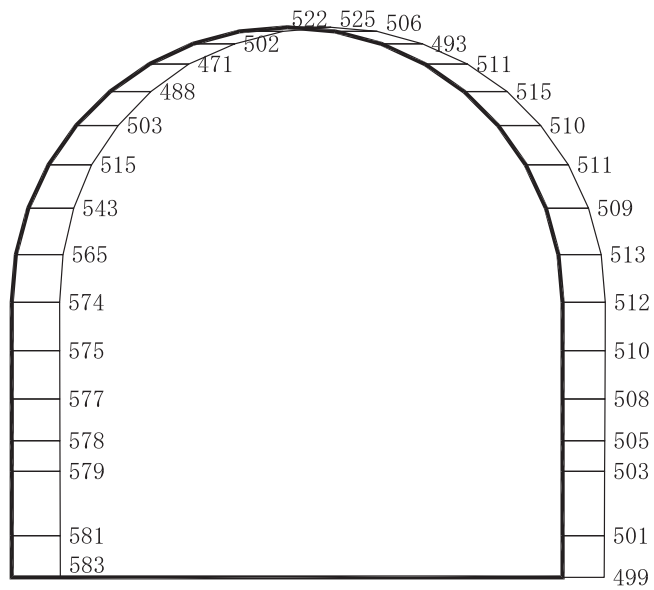
応答値スケール 0 ——— 2000 (cm/s²)

(b) S s - D 1 (- +) 鉛直

図 4-36 最大加速度分布図 (解析ケース③) (16/42)



(a) S s - D 2 (++) 水平

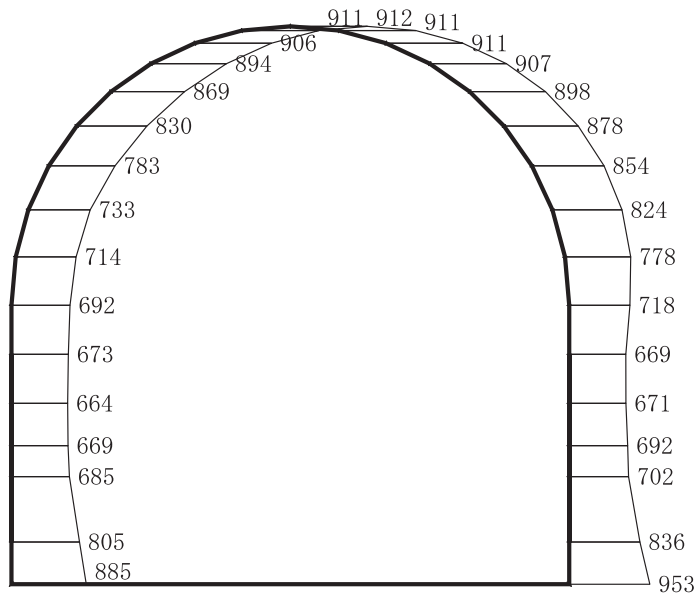


構造スケール 0 2 (m)

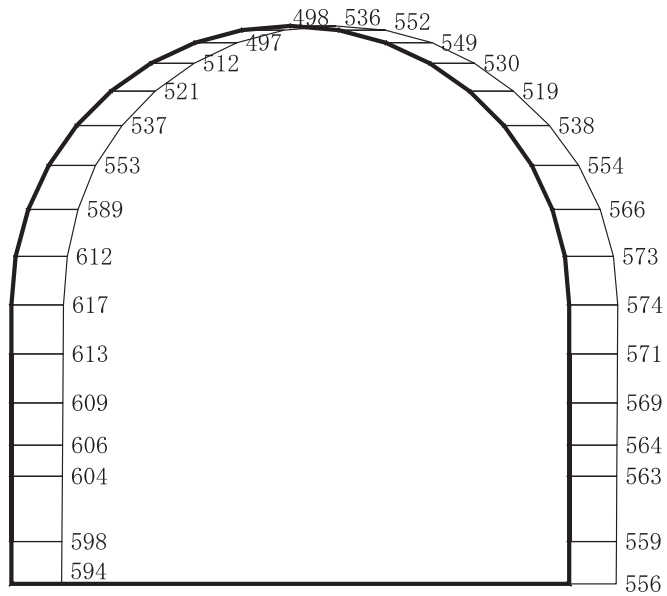
応答値スケール 0 2000 (cm/s²)

(b) S s - D 2 (++) 鉛直

図 4-37 最大加速度分布図 (解析ケース③) (17/42)



(a) S s - D 2 (-+) 水平

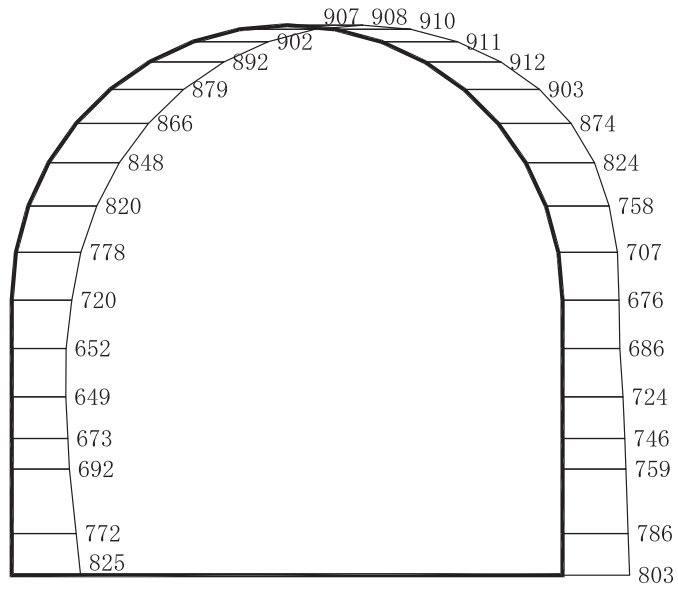


構造スケール 0 ——— 2 (m)

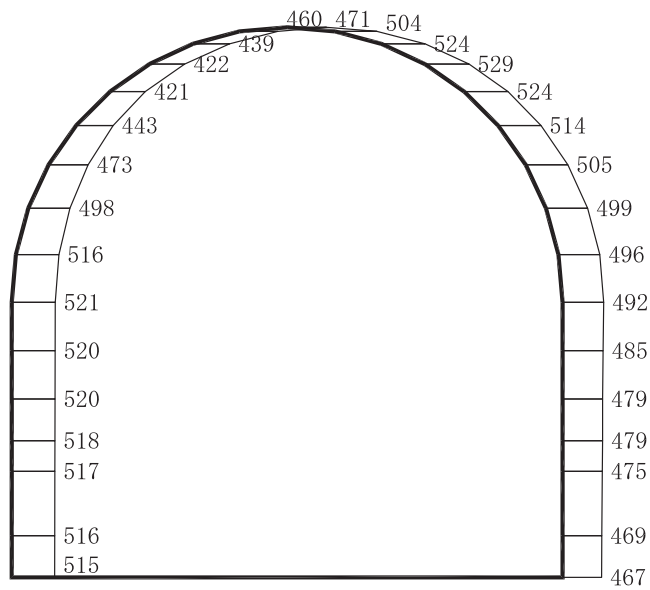
応答値スケール 0 ——— 2000 (cm/s²)

(b) S s - D 2 (-+) 鉛直

図 4-38 最大加速度分布図 (解析ケース③) (18/42)



(a) S s - D 3 (++) 水平

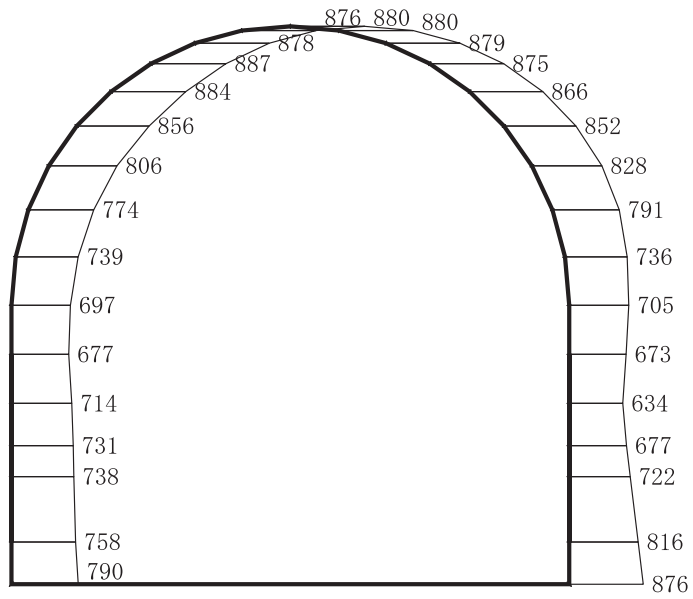


構造スケール 0 2 (m)

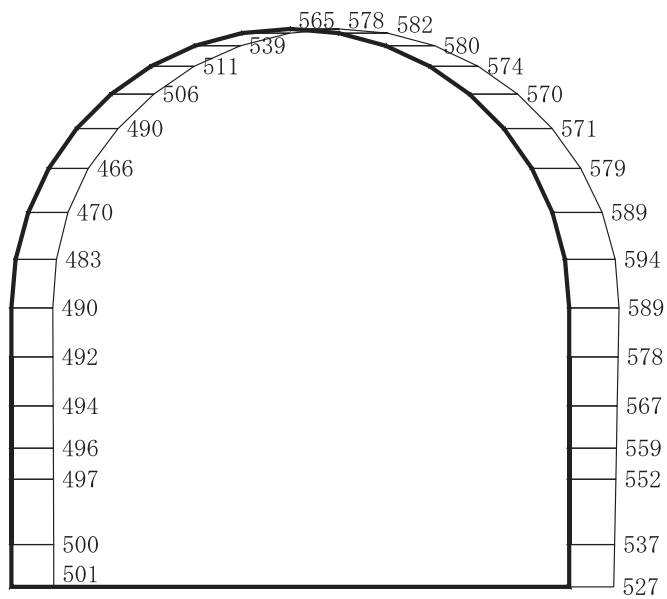
応答値スケール 0 2000 (cm/s²)

(b) S s - D 3 (++) 鉛直

図 4-39 最大加速度分布図 (解析ケース③) (19/42)



(a) S s - D 3 (-+) 水平

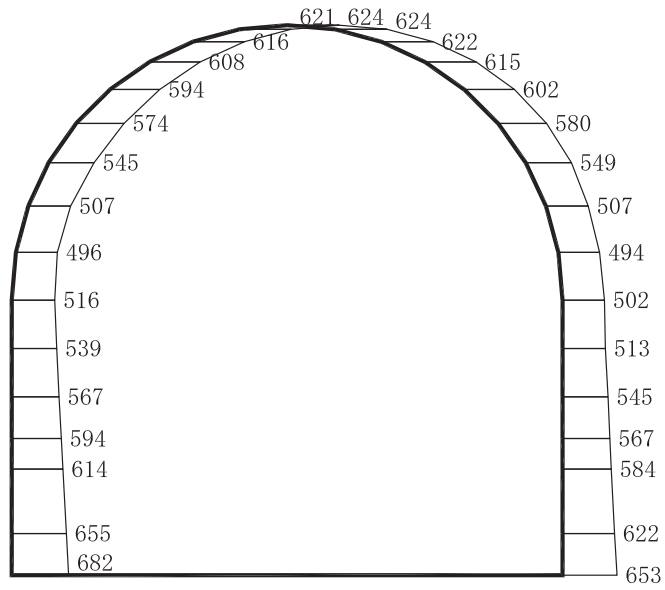


構造スケール 0 ——— 2 (m)

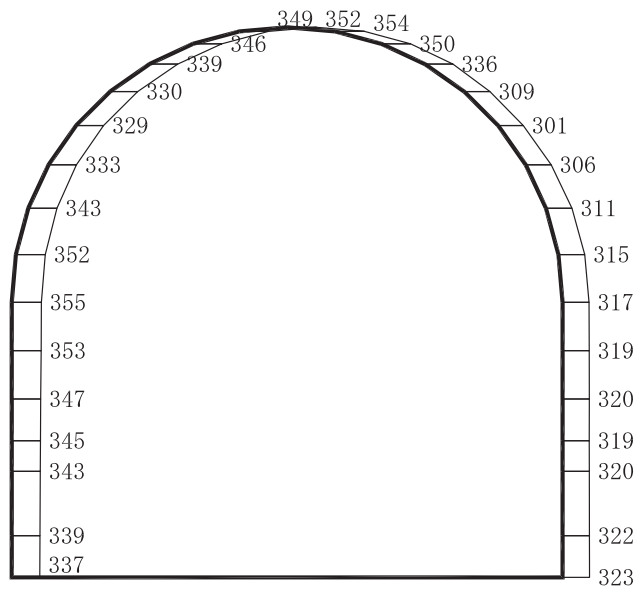
応答値スケール 0 ——— 2000 (cm/s²)

(b) S s - D 3 (-+) 鉛直

図 4-40 最大加速度分布図 (解析ケース③) (20/42)



(a) S s - F 1 (++) 水平

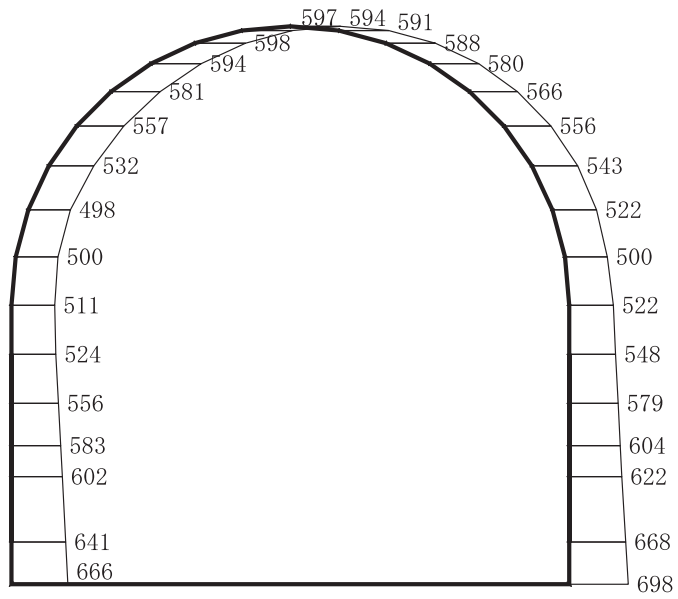


構造スケール 0 2 (m)

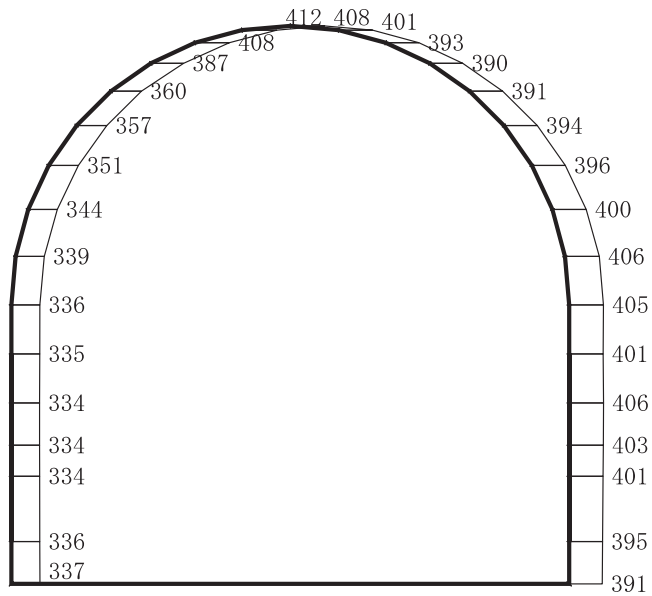
応答値スケール 0 2000 (cm/s²)

(b) S s - F 1 (++) 鉛直

図 4-41 最大加速度分布図 (解析ケース③) (21/42)



(a) S s - F 1 (-+) 水平

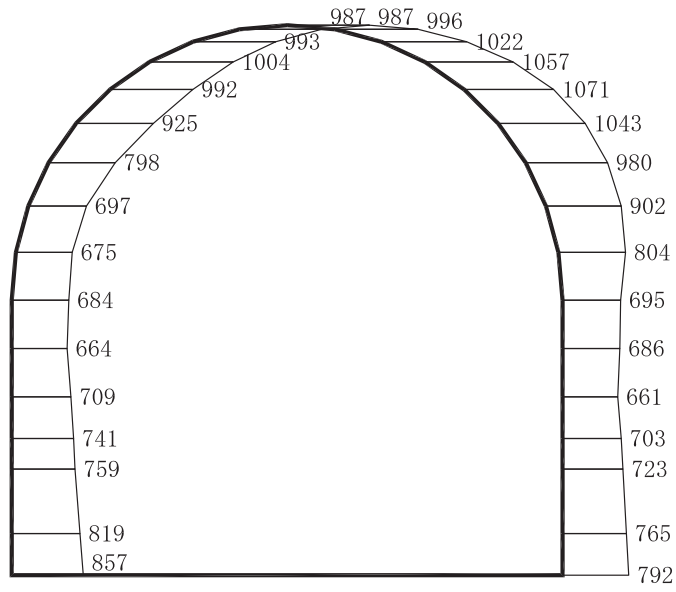


構造スケール 0 ——— 2 (m)

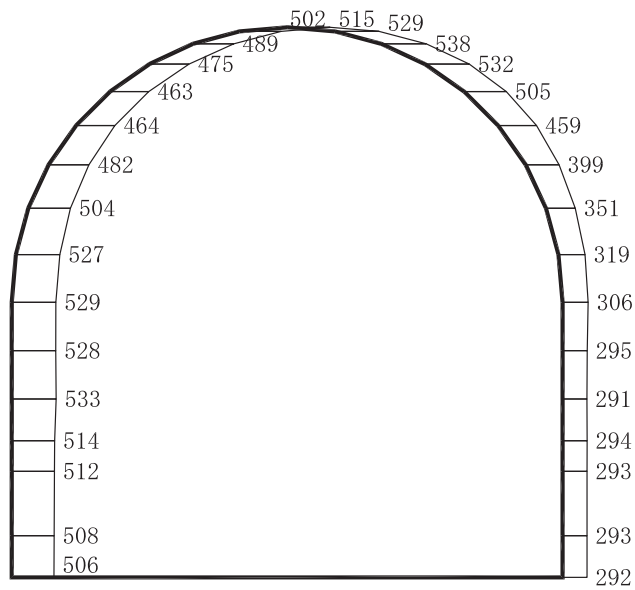
応答値スケール 0 ——— 2000 (cm/s²)

(b) S s - F 1 (-+) 鉛直

図 4-42 最大加速度分布図 (解析ケース③) (22/42)



(a) S s - F 2 (++) 水平

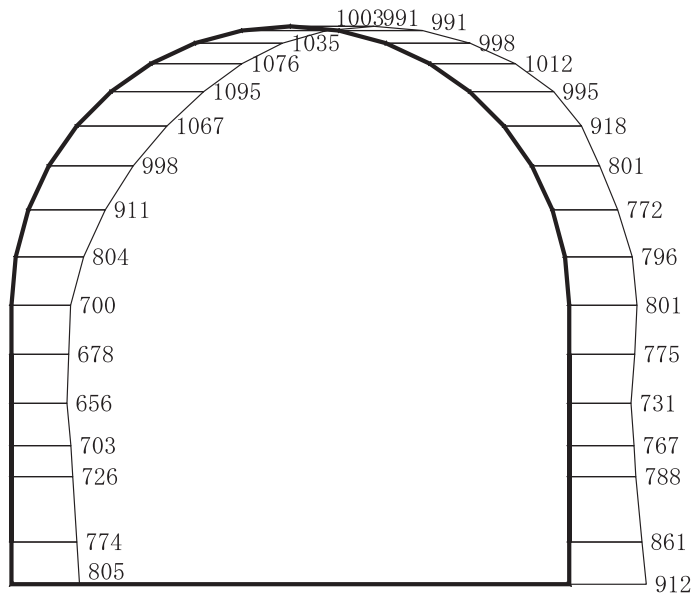


構造スケール 0 2 (m)

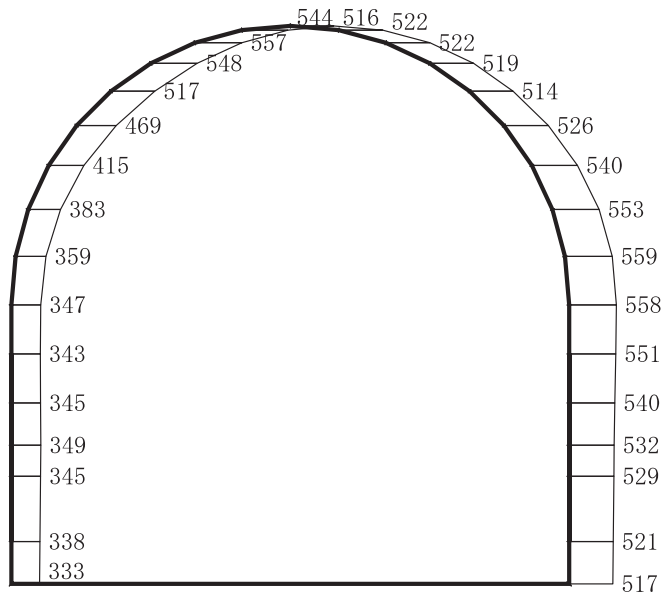
応答値スケール 0 2000 (cm/s²)

(b) S s - F 2 (++) 鉛直

図 4-43 最大加速度分布図 (解析ケース③) (23/42)



(a) S s - F 2 (-+) 水平

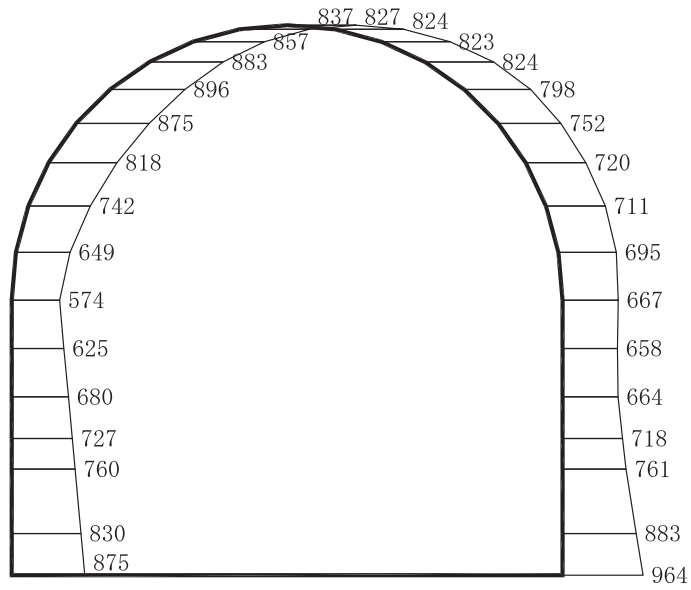


構造スケール 0 ——— 2 (m)

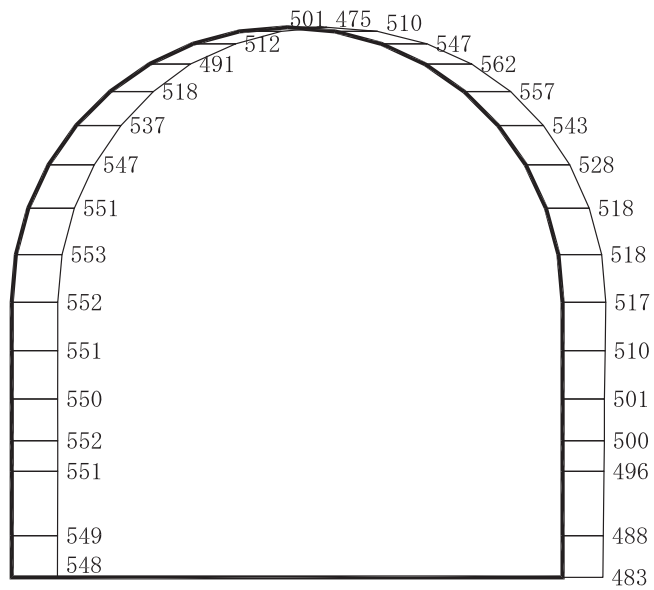
応答値スケール 0 ——— 2000 (cm/s²)

(b) S s - F 2 (-+) 鉛直

図 4-44 最大加速度分布図 (解析ケース③) (24/42)



(a) S s - F 3 (++) 水平

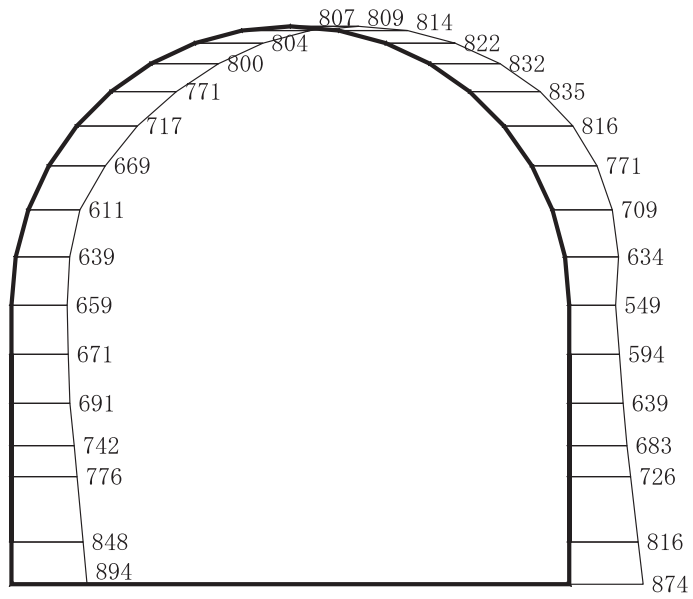


構造スケール 0 2 (m)

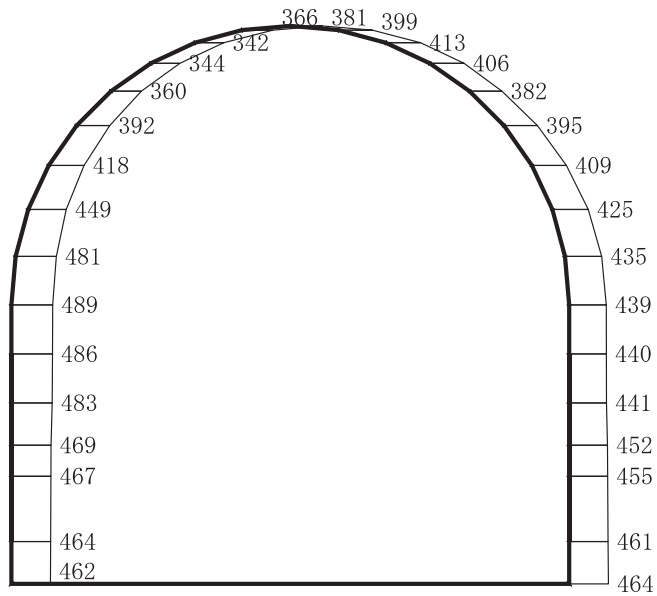
応答値スケール 0 2000 (cm/s²)

(b) S s - F 3 (++) 鉛直

図 4-45 最大加速度分布図 (解析ケース③) (25/42)



(a) S s - F 3 (-+) 水平

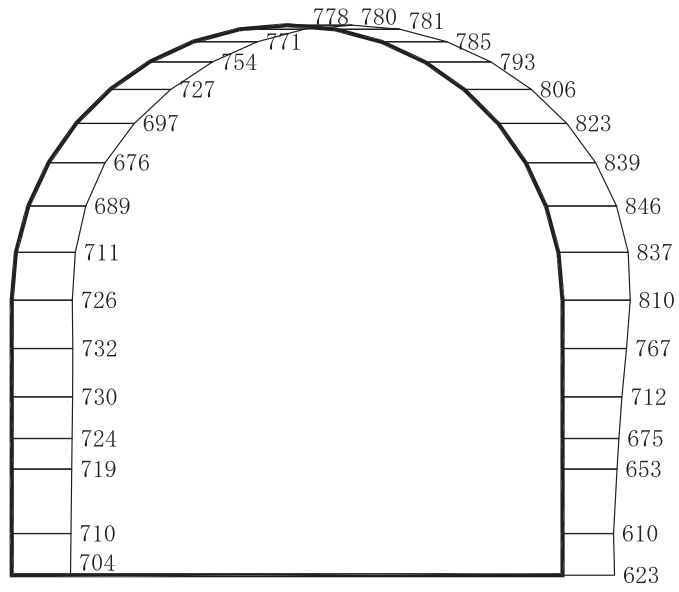


構造スケール 0 ——— 2 (m)

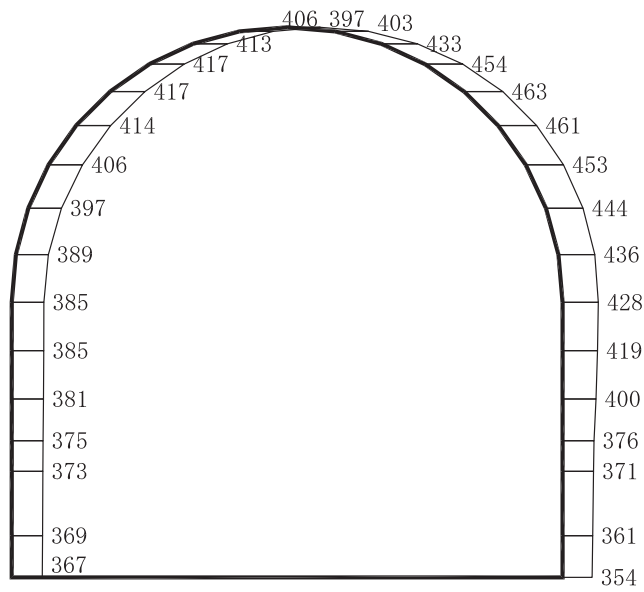
応答値スケール 0 ——— 2000 (cm/s²)

(b) S s - F 3 (-+) 鉛直

図 4-46 最大加速度分布図 (解析ケース③) (26/42)



(a) S s - N 1 (++) 水平

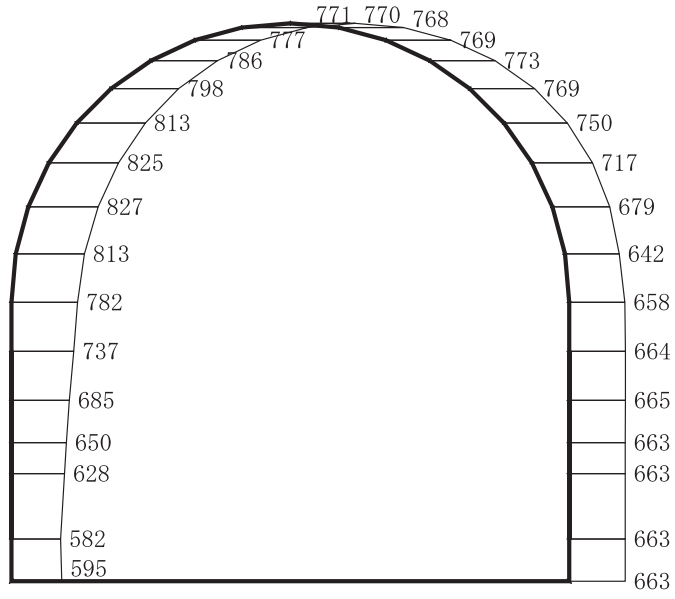


構造スケール 0 2 (m)

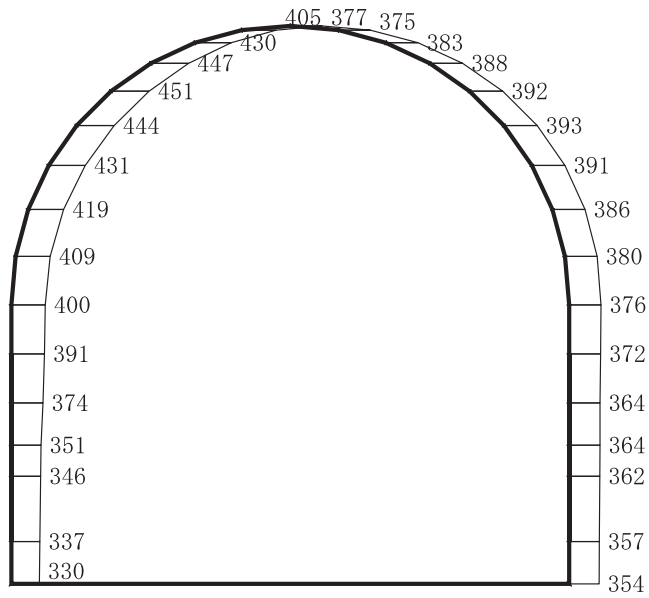
応答値スケール 0 2000 (cm/s²)

(b) S s - N 1 (++) 鉛直

図 4-47 最大加速度分布図 (解析ケース③) (27/42)



(a) S s - N 1 (-+) 水平

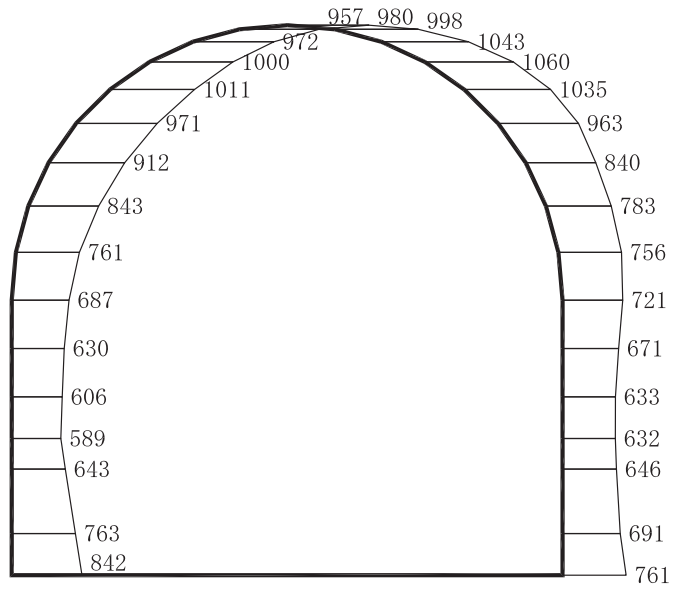


構造スケール 0 ——— 2 (m)

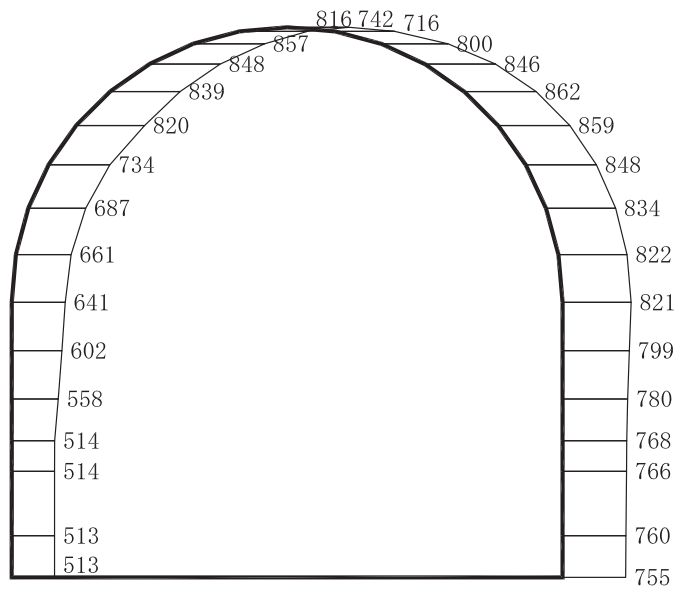
応答値スケール 0 ——— 2000 (cm/s²)

(b) S s - N 1 (-+) 鉛直

図 4-48 最大加速度分布図 (解析ケース③) (28/42)



(a) S s - D 1 (++) 水平

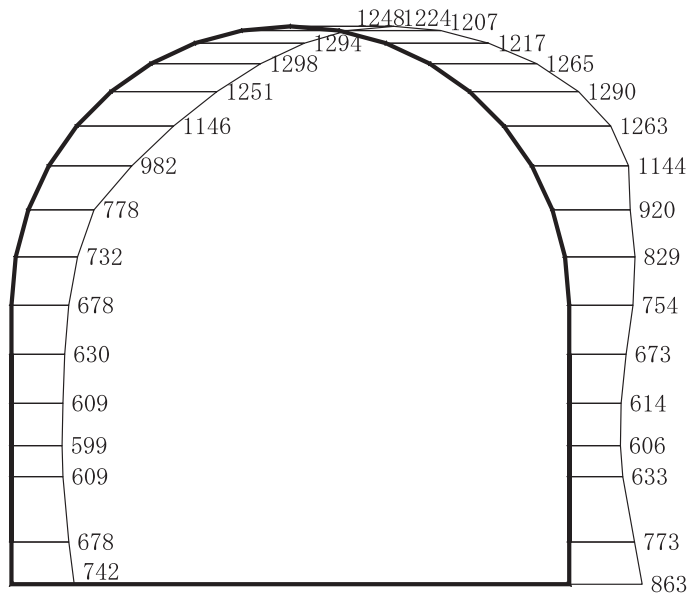


構造スケール 0 2 (m)

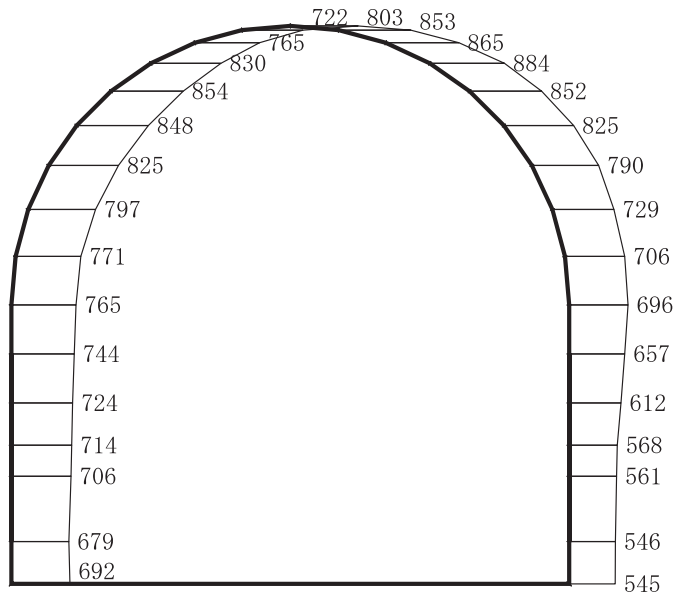
応答値スケール 0 2000 (cm/s²)

(b) S s - D 1 (++) 鉛直

図 4-49 最大加速度分布図 (解析ケース④ (29/42))



(a) S s - D 1 (-+) 水平

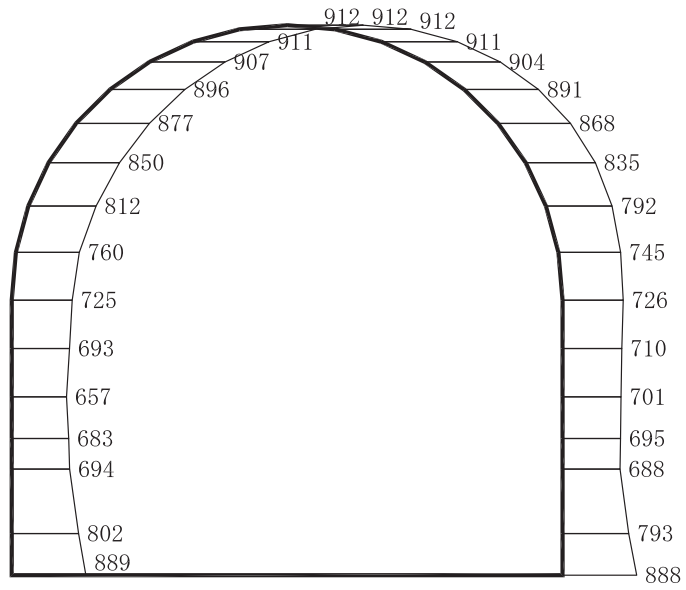


構造スケール 0 ——— 2 (m)

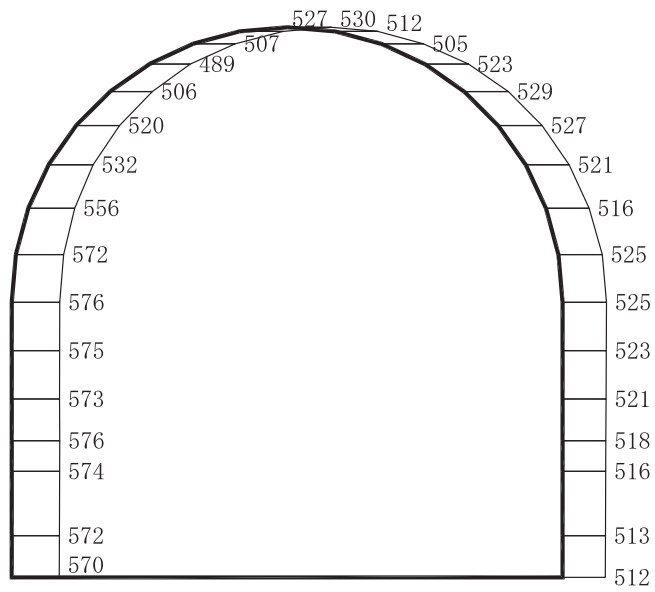
応答値スケール 0 ——— 2000 (cm/s²)

(b) S s - D 1 (-+) 鉛直

図 4-50 最大加速度分布図 (解析ケース④) (30/42)



(a) S s - D 2 (++) 水平

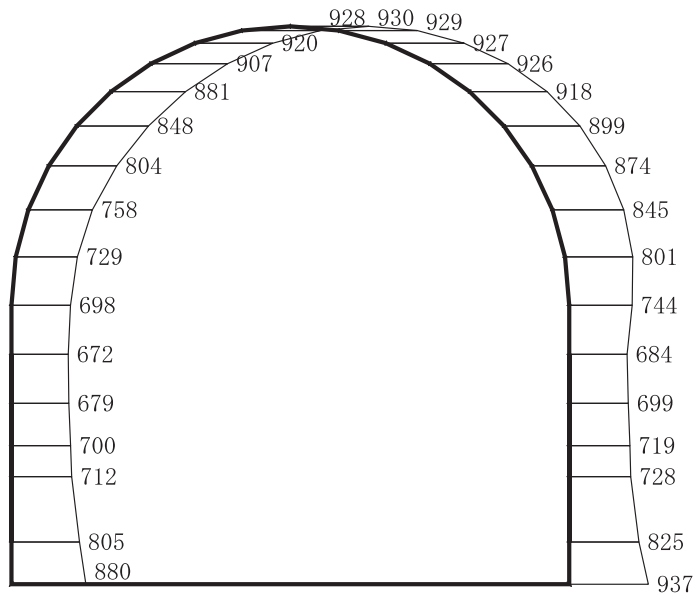


構造スケール 0 2 (m)

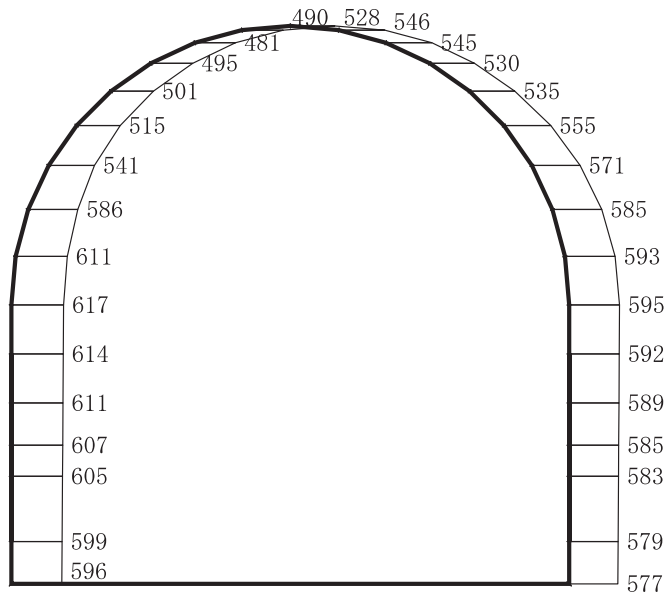
応答値スケール 0 2000 (cm/s²)

(b) S s - D 2 (++) 鉛直

図 4-51 最大加速度分布図 (解析ケース④) (31/42)



(a) S s - D 2 (-+) 水平

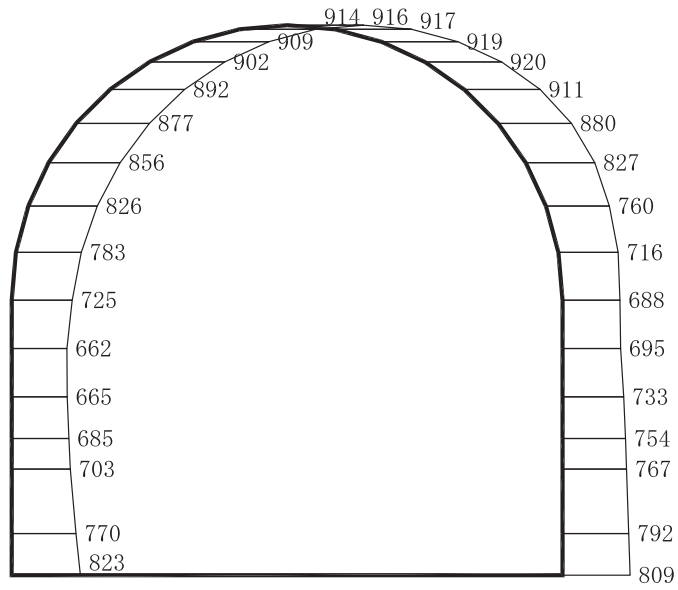


構造スケール 0 ——— 2 (m)

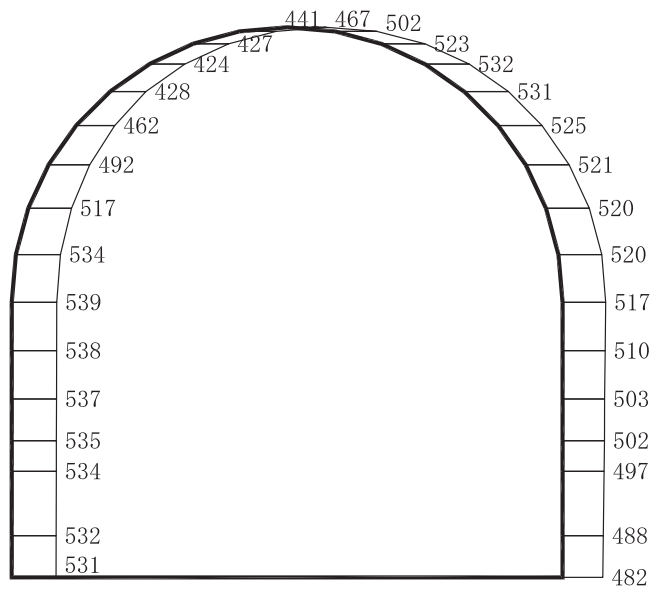
応答値スケール 0 ——— 2000 (cm/s²)

(b) S s - D 2 (-+) 鉛直

図 4-52 最大加速度分布図 (解析ケース④) (32/42)



(a) S s - D 3 (++) 水平

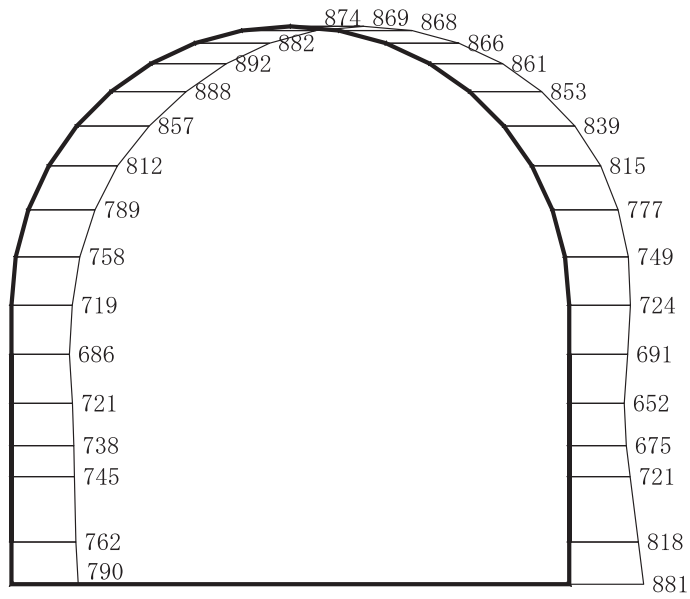


構造スケール 0 2 (m)

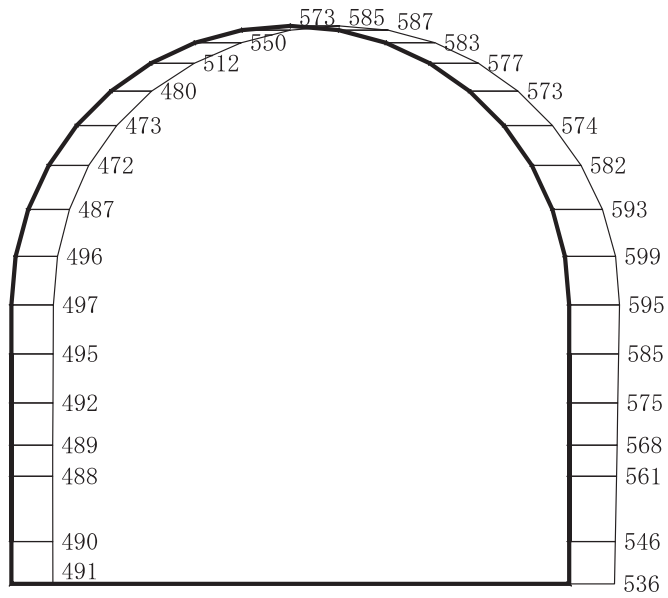
応答値スケール 0 2000 (cm/s²)

(b) S s - D 3 (++) 鉛直

図 4-53 最大加速度分布図 (解析ケース④) (33/42)



(a) S s - D 3 (-+) 水平

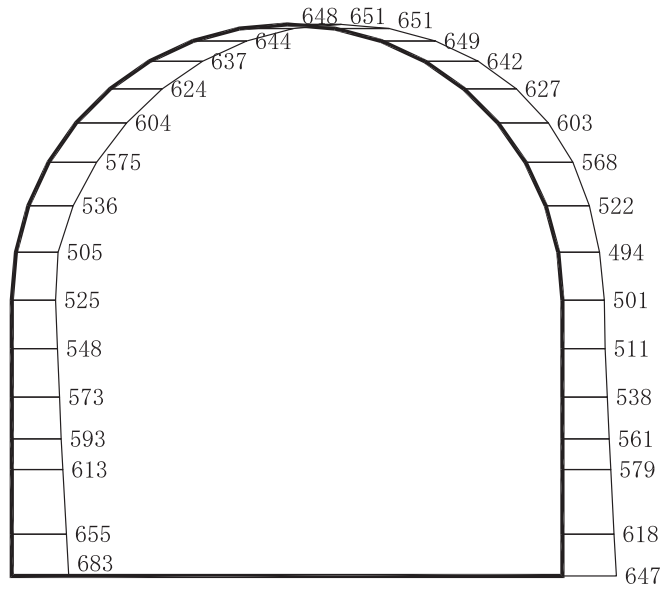


構造スケール 0 ——— 2 (m)

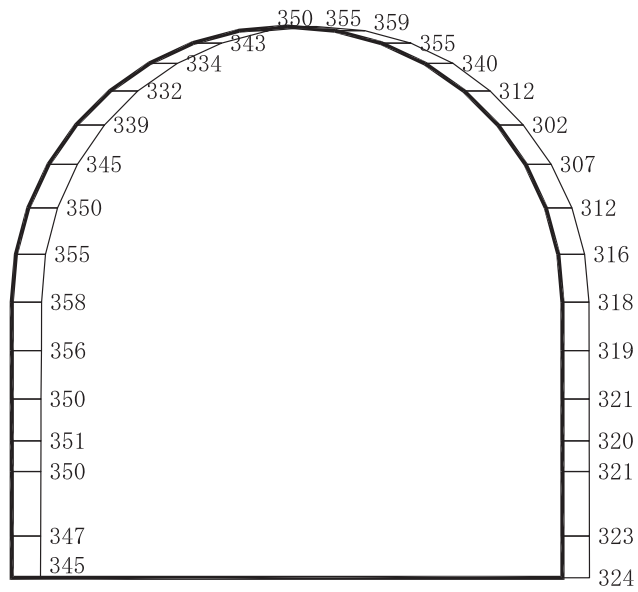
応答値スケール 0 ——— 2000 (cm/s²)

(b) S s - D 3 (-+) 鉛直

図 4-54 最大加速度分布図 (解析ケース④) (34/42)



(a) S s - F 1 (++) 水平

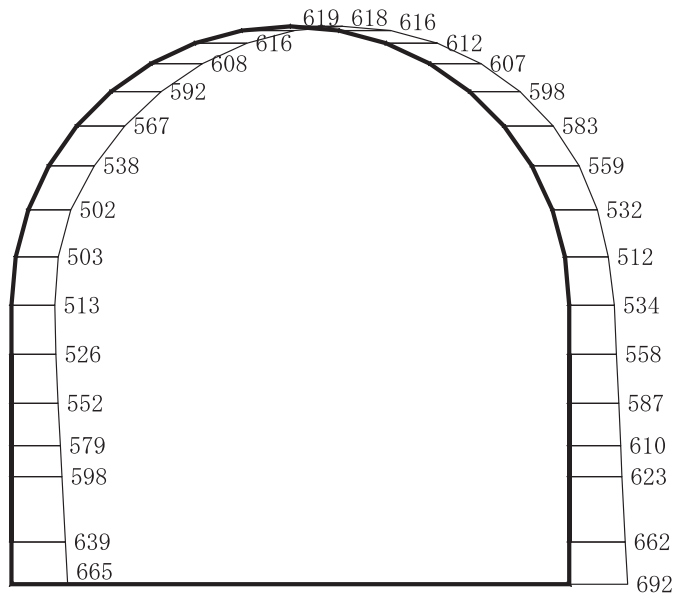


構造スケール 0 2 (m)

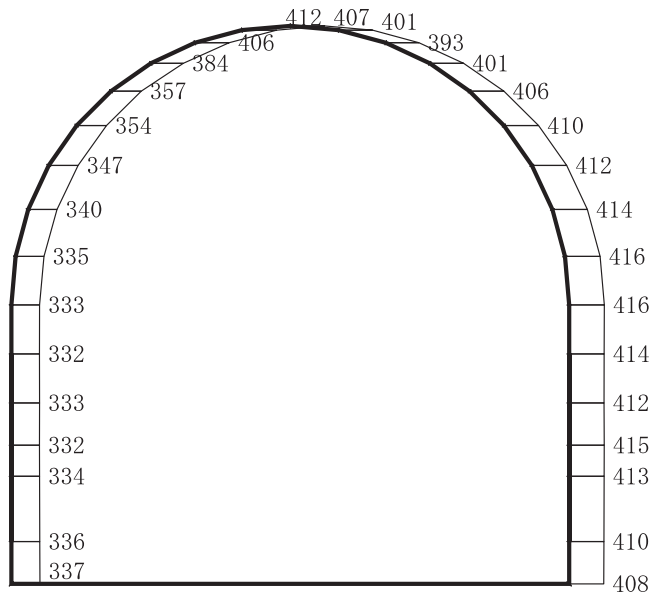
応答値スケール 0 2000 (cm/s²)

(b) S s - F 1 (++) 鉛直

図 4-55 最大加速度分布図 (解析ケース④ (35/42))



(a) S s - F 1 (-+) 水平

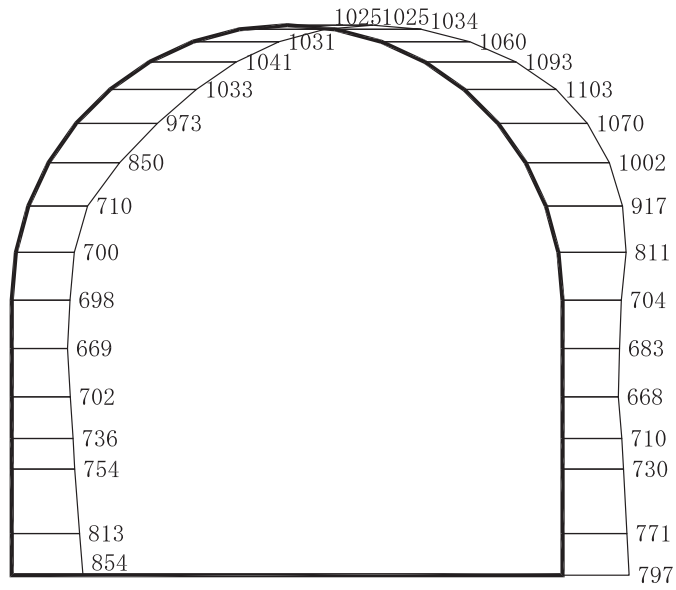


構造スケール 0 ——— 2 (m)

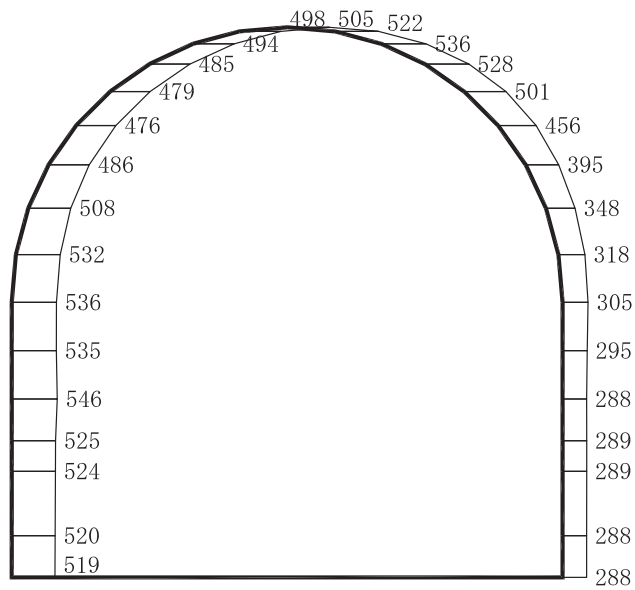
応答値スケール 0 ——— 2000 (cm/s²)

(b) S s - F 1 (-+) 鉛直

図 4-56 最大加速度分布図 (解析ケース④) (36/42)



(a) S s - F 2 (++) 水平

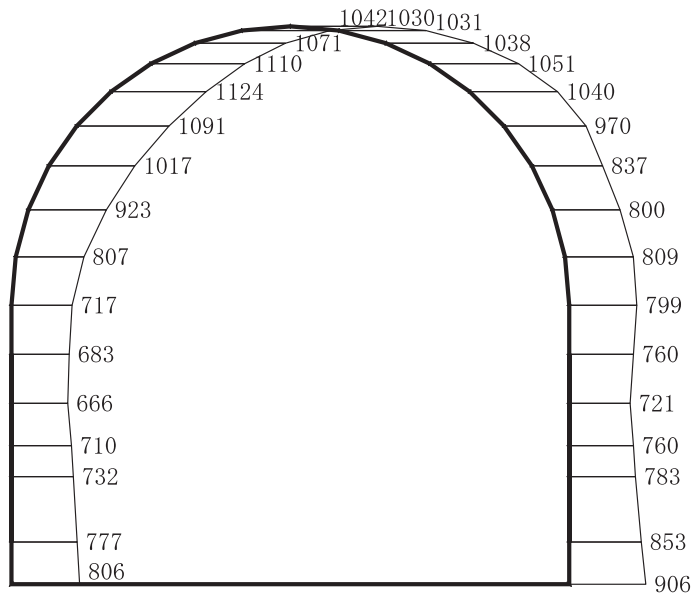


構造スケール 0 2 (m)

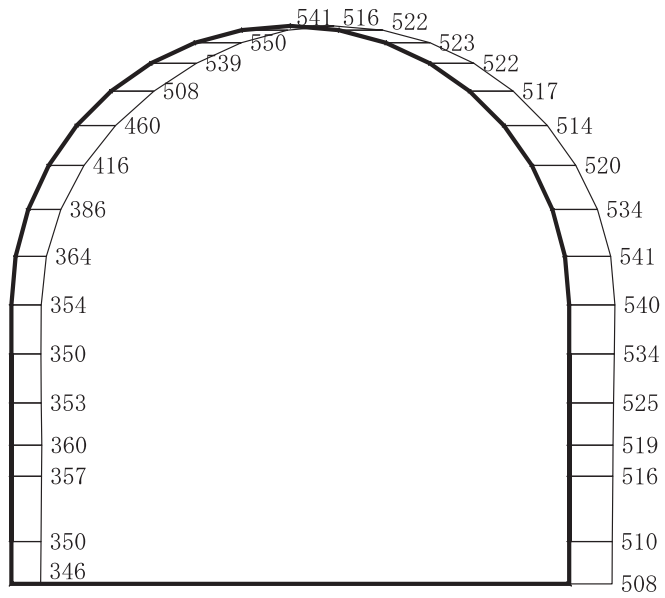
応答値スケール 0 2000 (cm/s²)

(b) S s - F 2 (++) 鉛直

図 4-57 最大加速度分布図 (解析ケース④) (37/42)



(a) $S_s - F_2 (-+)$ 水平

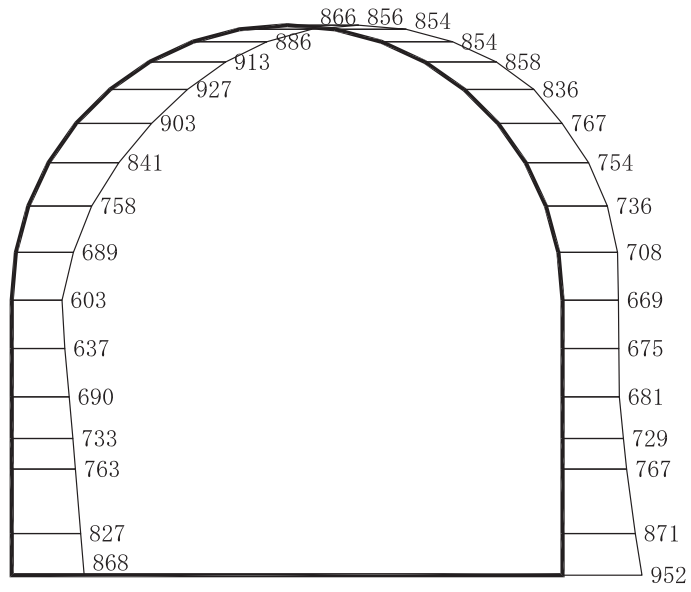


構造スケール $\begin{array}{|c|c|} \hline 0 & 2 \\ \hline \end{array}$ (m)

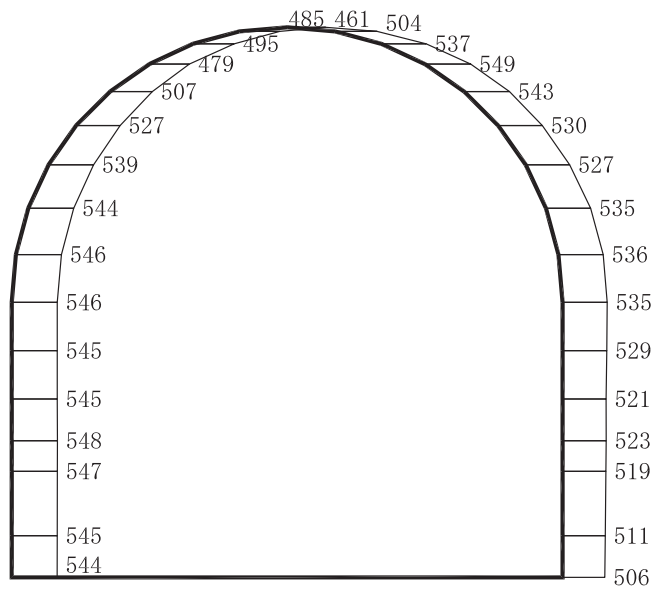
応答値スケール $\begin{array}{|c|c|} \hline 0 & 2000 \\ \hline \end{array}$ (cm/s^2)

(b) $S_s - F_2 (-+)$ 鉛直

図 4-58 最大加速度分布図 (解析ケース④) (38/42)



(a) S s - F 3 (++) 水平

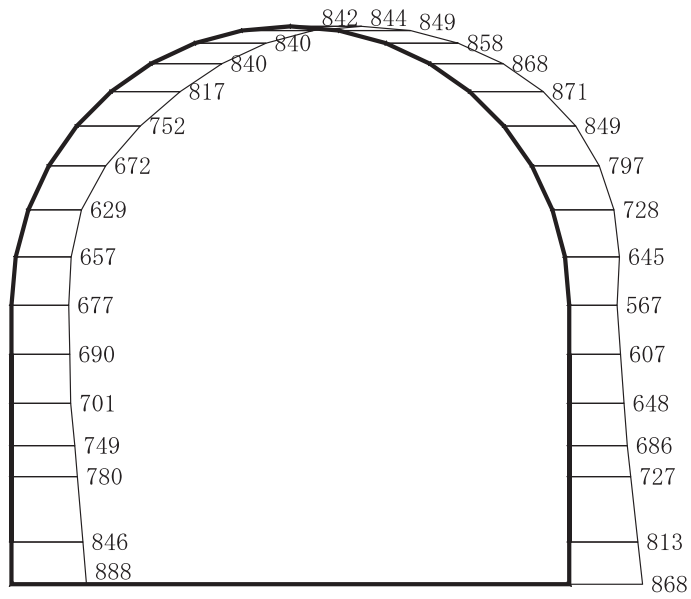


構造スケール 0 ——— 2 (m)

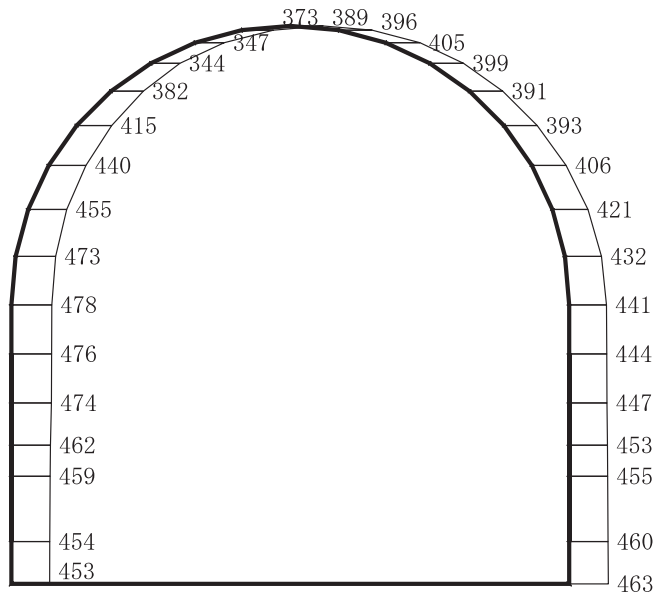
応答値スケール 0 ——— 2000 (cm/s²)

(b) S s - F 3 (++) 鉛直

図 4-59 最大加速度分布図 (解析ケース④) (39/42)



(a) S s - F 3 (-+) 水平

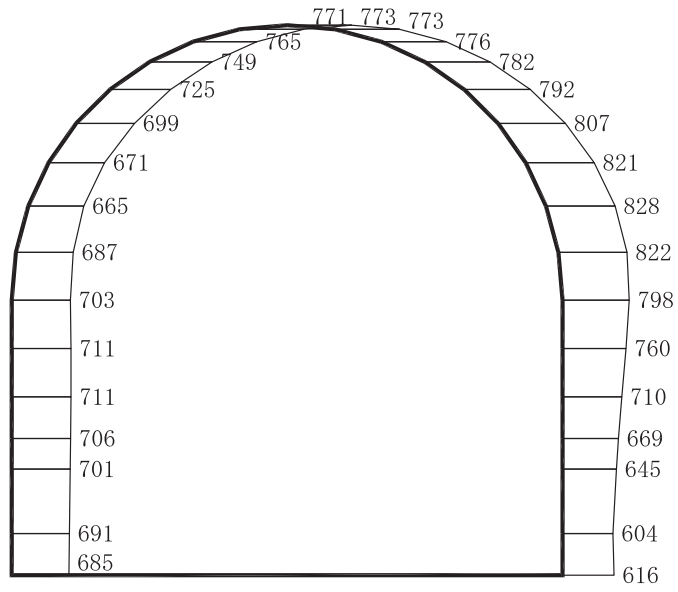


構造スケール 0 ——— 2 (m)

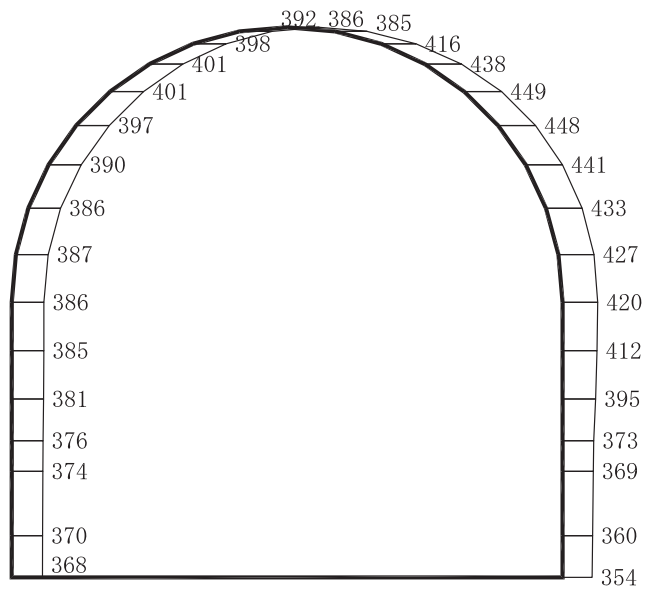
応答値スケール 0 ——— 2000 (cm/s²)

(b) S s - F 3 (-+) 鉛直

図 4-60 最大加速度分布図 (解析ケース④) (40/42)



(a) S s - N 1 (++) 水平

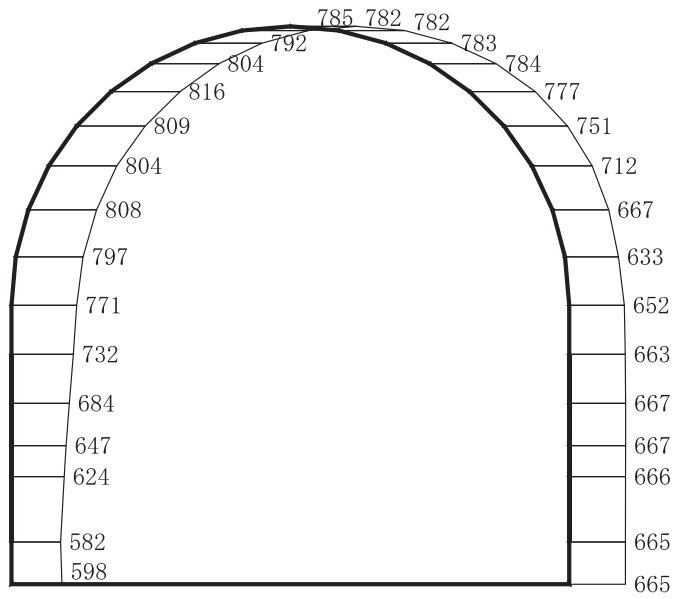


構造スケール 0 2 (m)

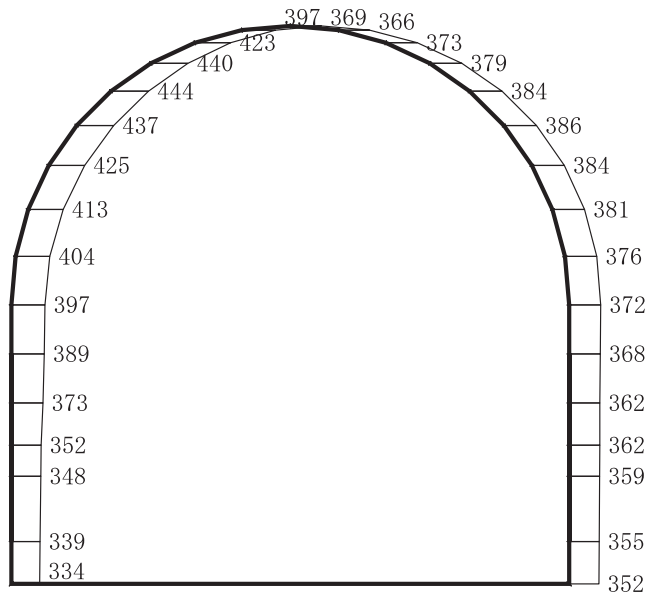
応答値スケール 0 2000 (cm/s²)

(b) S s - N 1 (++) 鉛直

図 4-61 最大加速度分布図 (解析ケース④) (41/42)



(a) S s - N 1 (-+) 水平

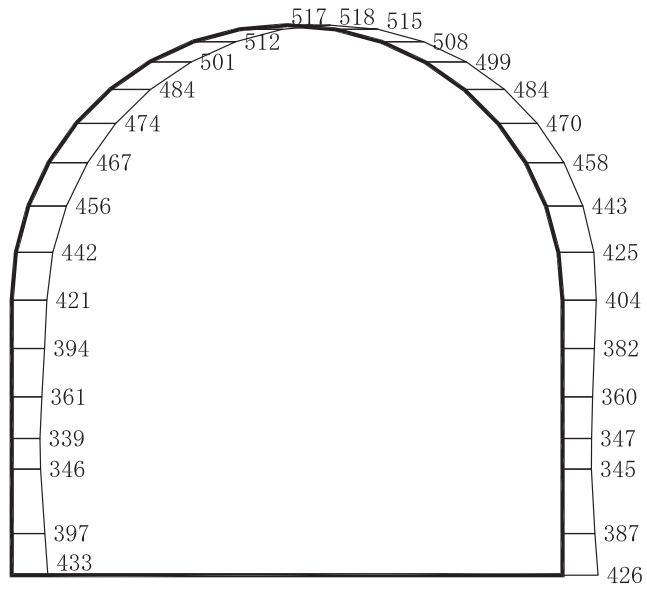


構造スケール 0 ——— 2 (m)

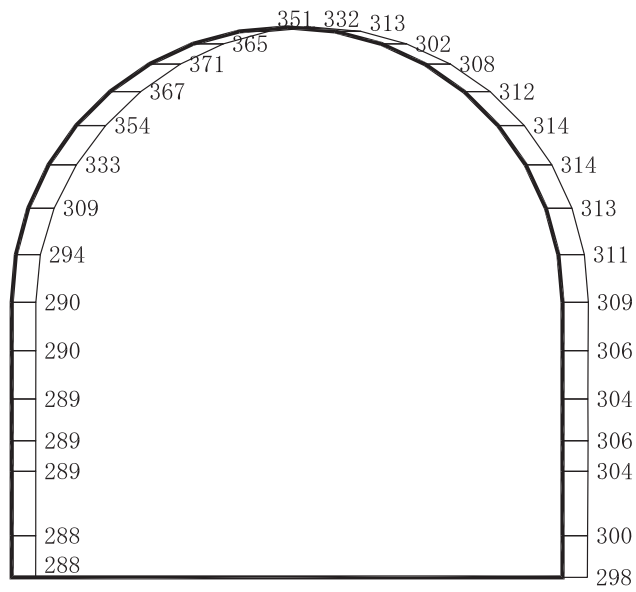
応答値スケール 0 ——— 2000 (cm/s²)

(b) S s - N 1 (-+) 鉛直

図 4-62 最大加速度分布図 (解析ケース④) (42/42)



(a) S d - D 1 (++) 水平

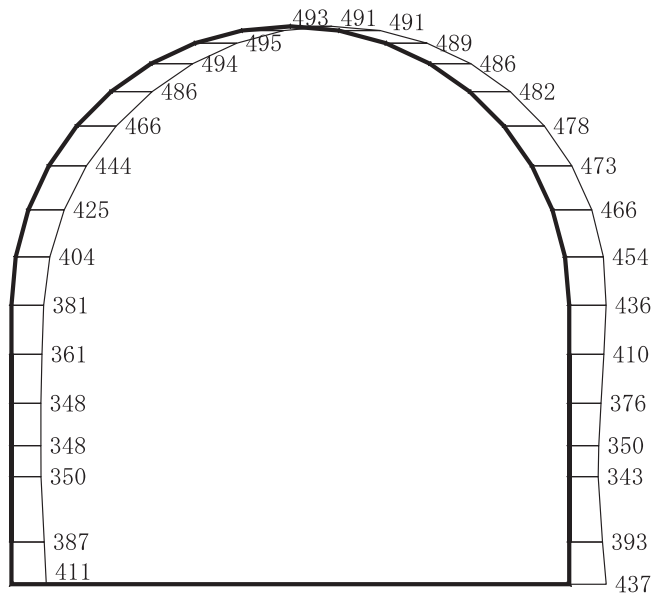


構造スケール 0 2 (m)

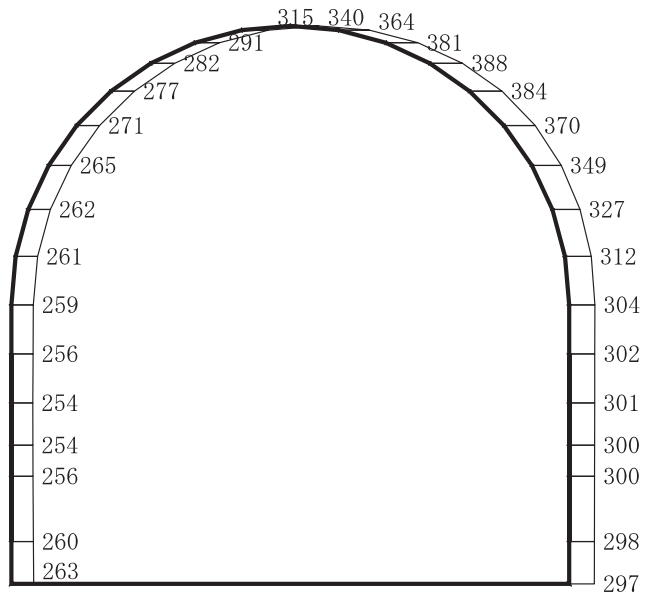
応答値スケール 0 2000 (cm/s²)

(b) S d - D 1 (++) 鉛直

図 4-63 最大加速度分布図 (解析ケース①) (1/56)



(a) S d - D 1 (- +) 水平

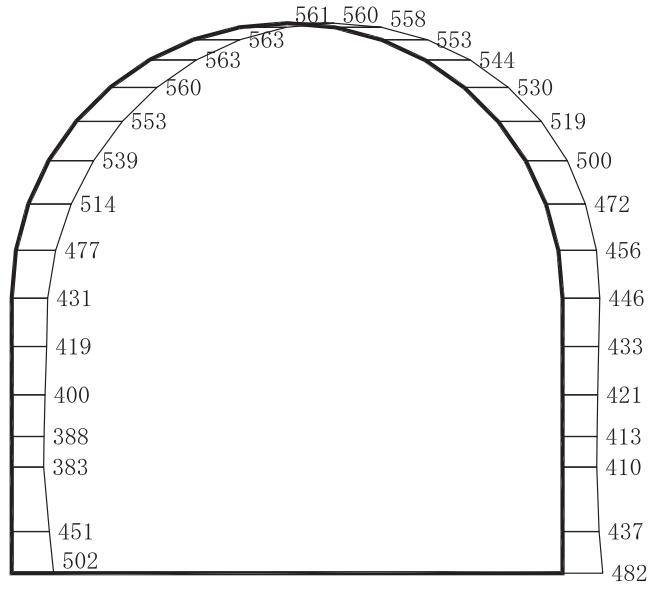


構造スケール 0 ——— 2 (m)

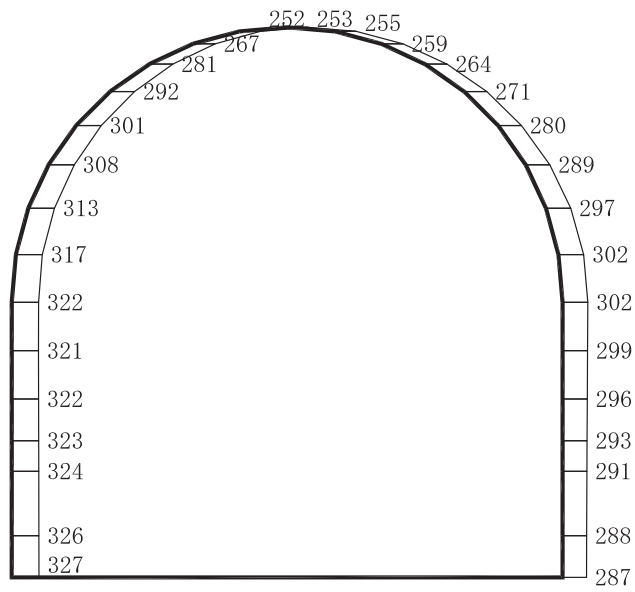
応答値スケール 0 ——— 2000 (cm/s²)

(b) S d - D 1 (- +) 鉛直

図 4-64 最大加速度分布図 (解析ケース①) (2/56)



(a) S d - D 2 (++) 水平

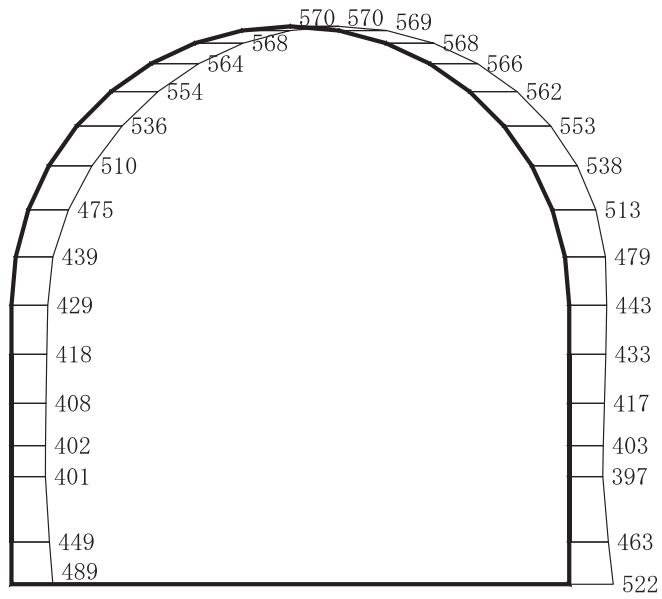


構造スケール 0 2 (m)

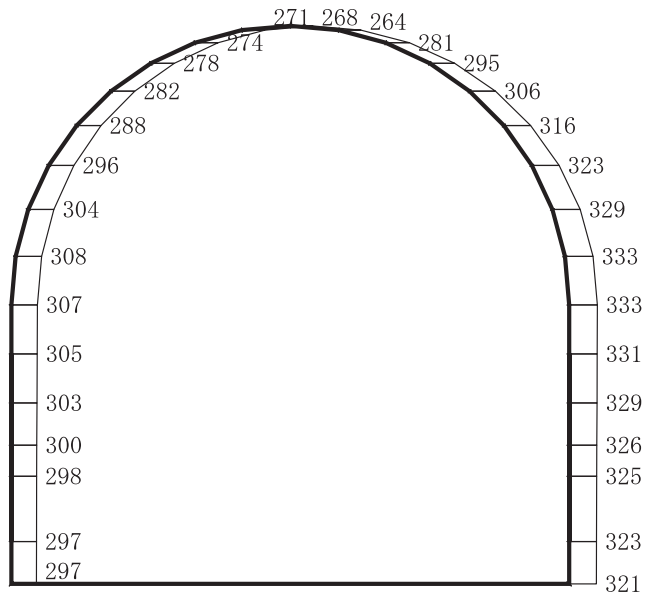
応答値スケール 0 2000 (cm/s²)

(b) S d - D 2 (++) 鉛直

図 4-65 最大加速度分布図 (解析ケース①) (3/56)



(a) S d - D 2 (-+) 水平

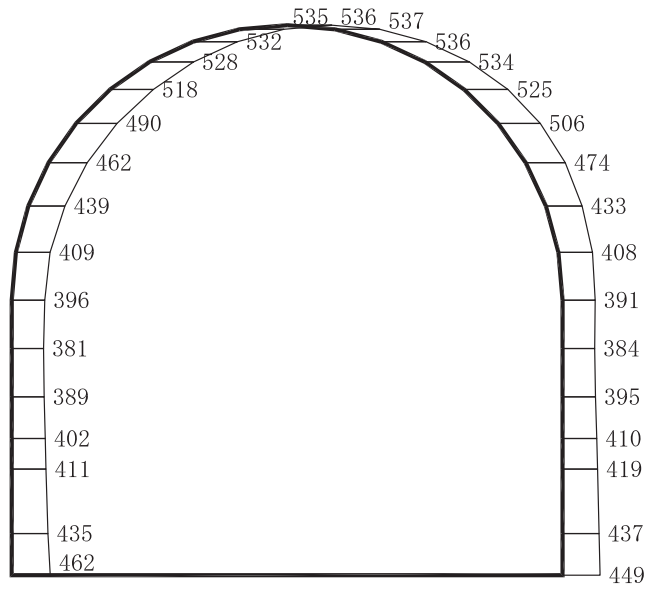


構造スケール 0 ——— 2 (m)

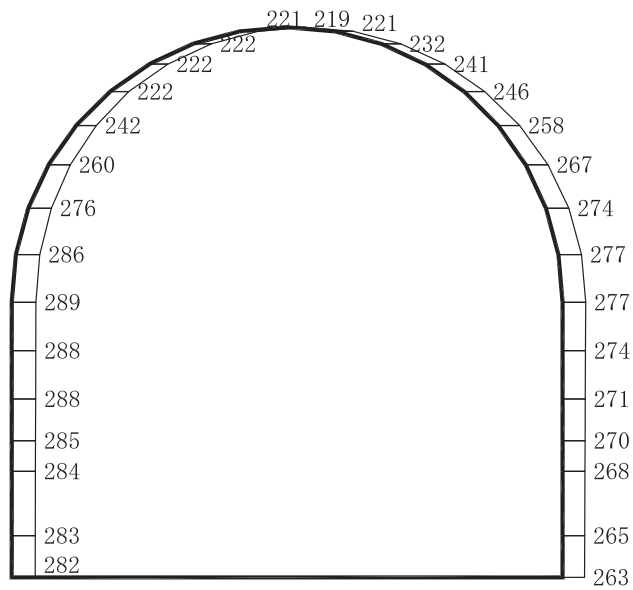
応答値スケール 0 ——— 2000 (cm/s²)

(b) S d - D 2 (-+) 鉛直

図 4-66 最大加速度分布図解析ケース① (4/56) (



(a) S d - D 3 (++) 水平

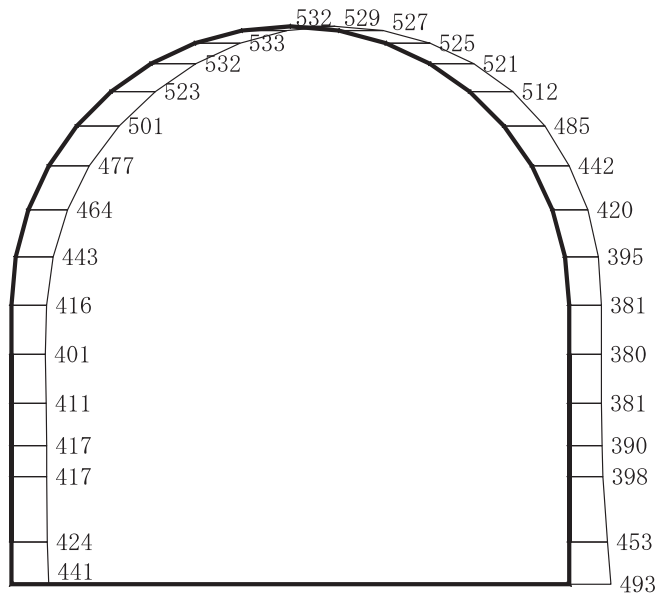


構造スケール 0 ——— 2 (m)

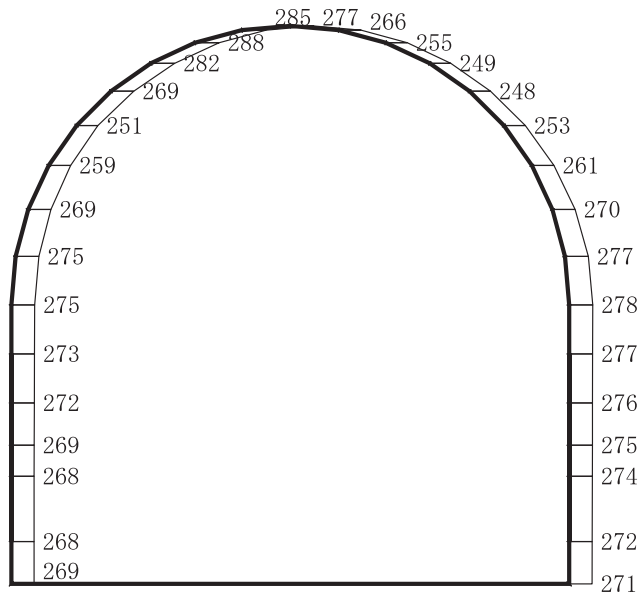
応答値スケール 0 ——— 2000 (cm/s²)

(b) S d - D 3 (++) 鉛直

図 4-67 最大加速度分布図 (解析ケース①) (5/56)



(a) S d - D 3 (- +) 水平

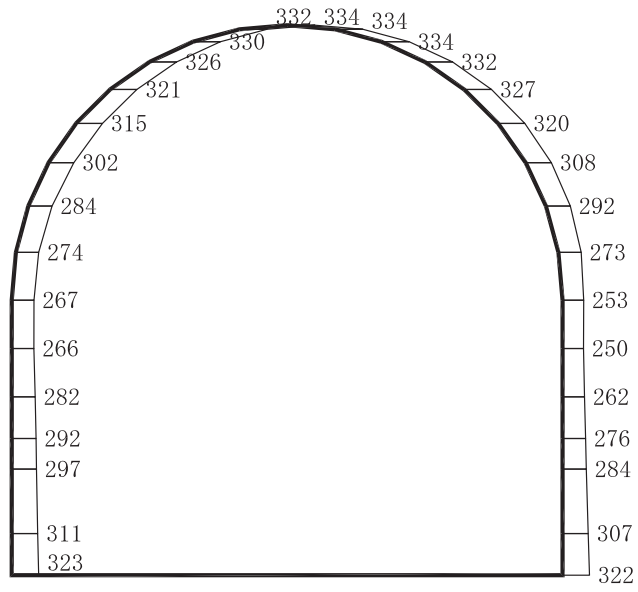


構造スケール 0 ——— 2 (m)

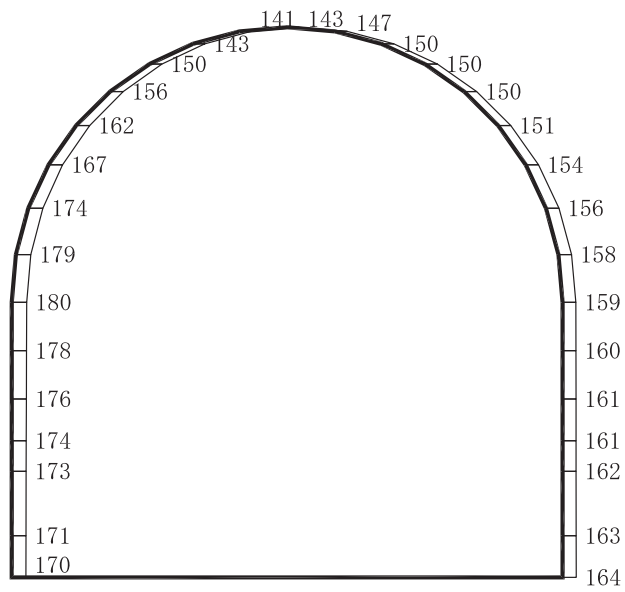
応答値スケール 0 ——— 2000 (cm/s²)

(b) S d - D 3 (- +) 鉛直

図 4-68 最大加速度分布図 (解析ケース①) (6/56)



(a) S d - F 1 (++) 水平

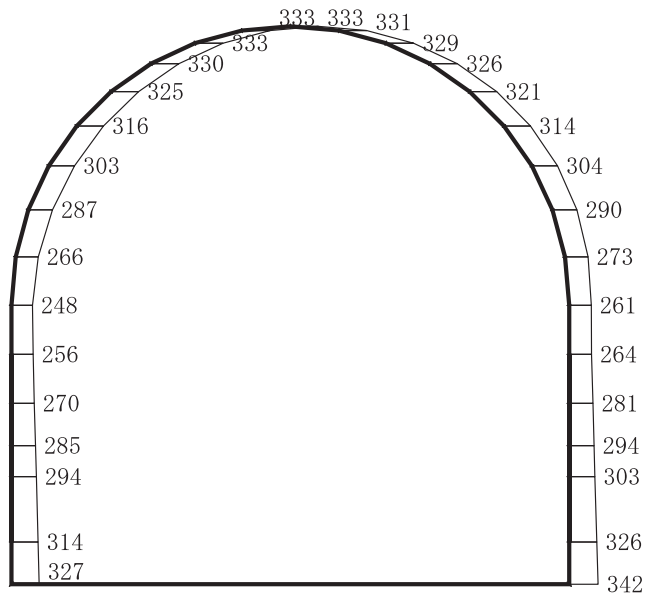


構造スケール 0 2 (m)

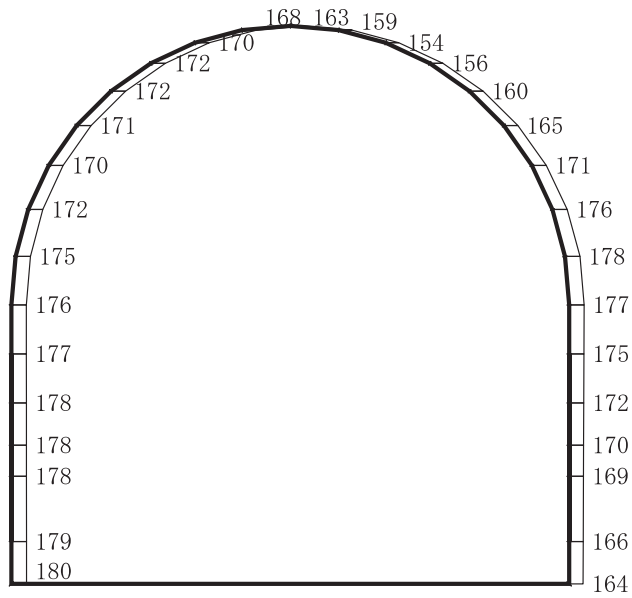
応答値スケール 0 2000 (cm/s²)

(b) S d - F 1 (++) 鉛直

図 4-69 最大加速度分布図 (解析ケース①) (7/56)



(a) S d - F 1 (- +) 水平

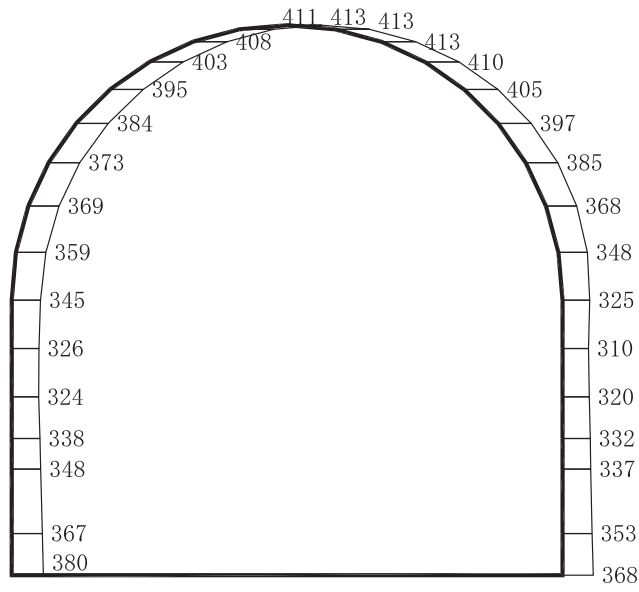


構造スケール 0 ——— 2 (m)

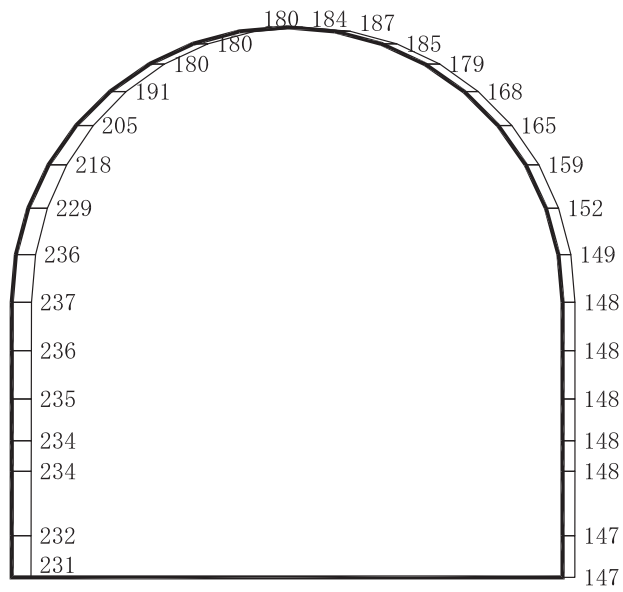
応答値スケール 0 ——— 2000 (cm/s²)

(b) S d - F 1 (- +) 鉛直

図 4-70 最大加速度分布図 (解析ケース①) (8/56)



(a) S d - F 2 (++) 水平

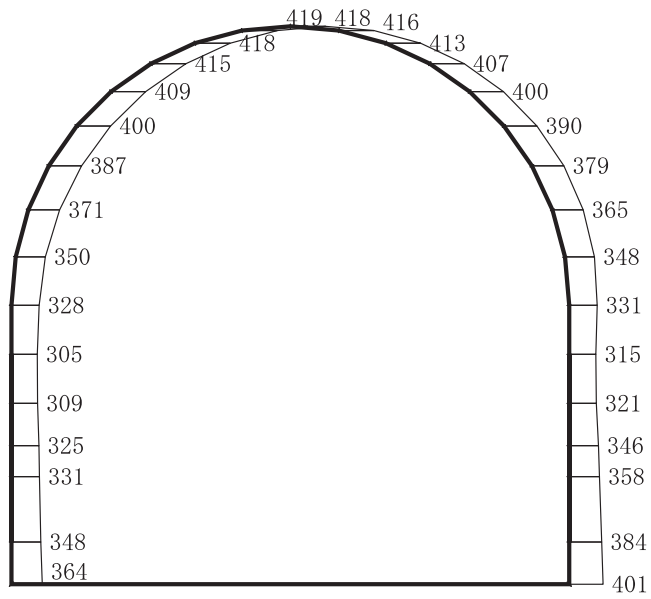


構造スケール 0 2 (m)

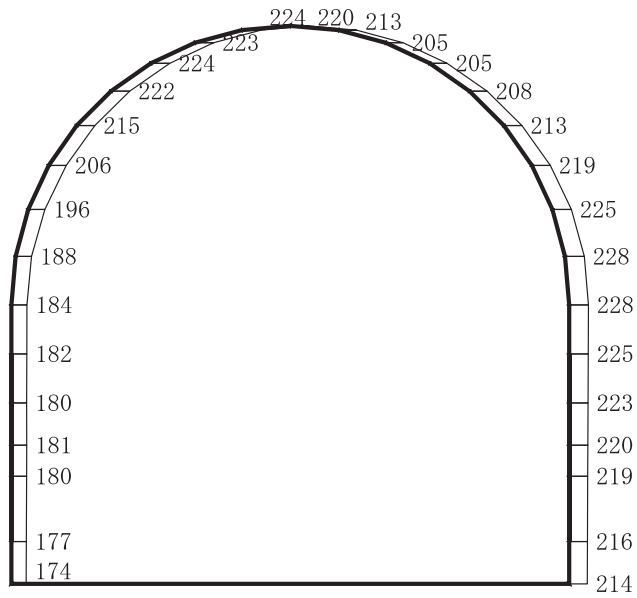
応答値スケール 0 2000 (cm/s²)

(b) S d - F 2 (++) 鉛直

図 4-71 最大加速度分布図 (解析ケース①) (9/56)



(a) S d - F 2 (-+) 水平

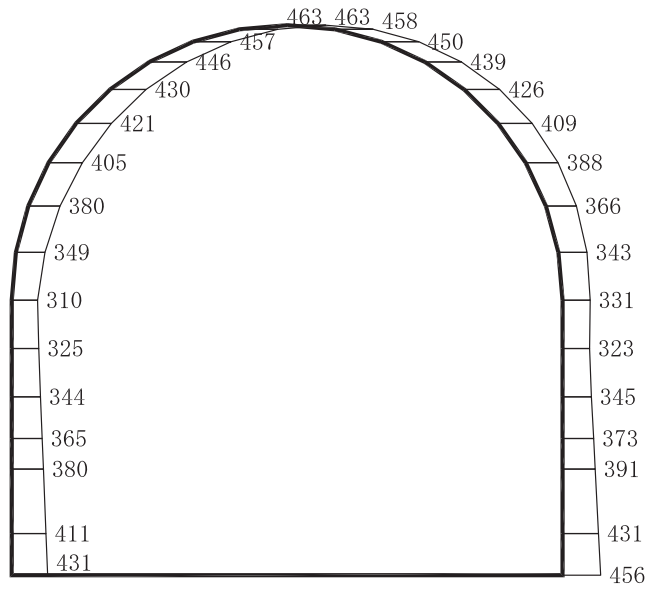


構造スケール 0 ——— 2 (m)

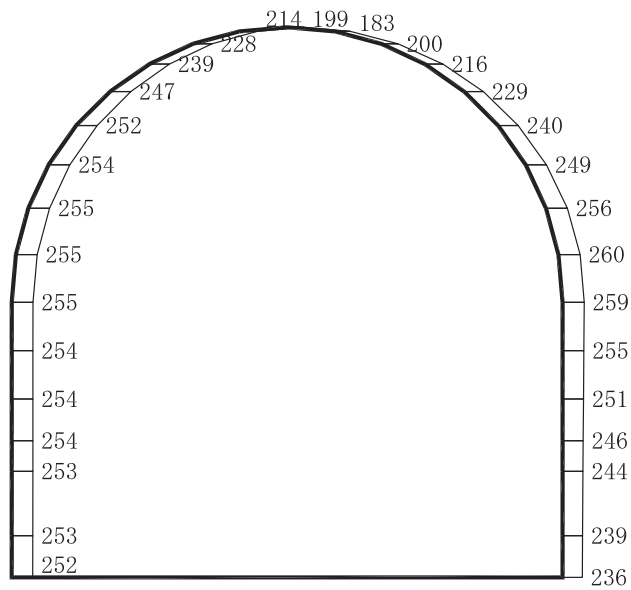
応答値スケール 0 ——— 2000 (cm/s²)

(b) S d - F 2 (-+) 鉛直

図 4-72 最大加速度分布図 (解析ケース①) (10/56)



(a) S d - F 3 (++) 水平

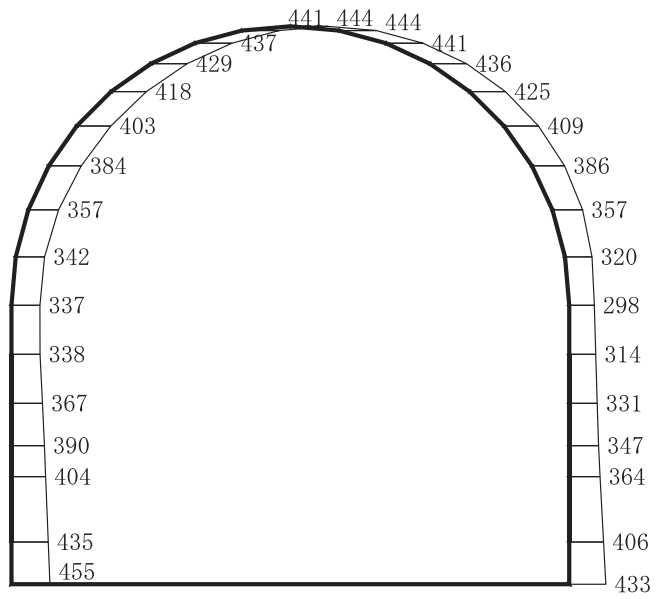


構造スケール 0 2 (m)

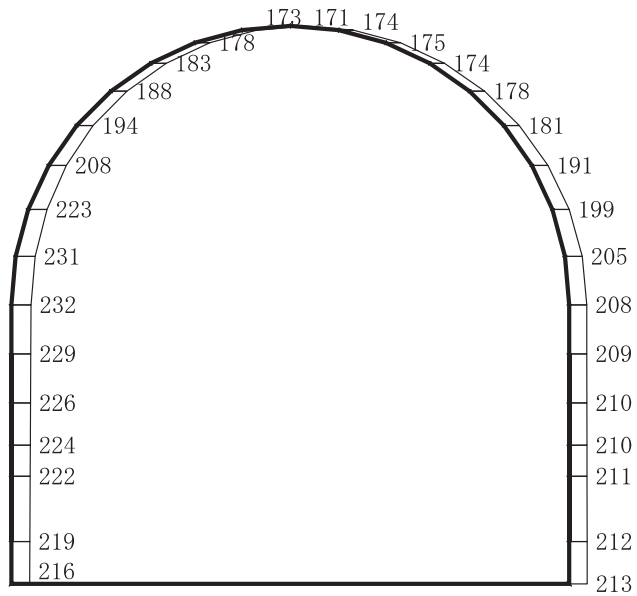
応答値スケール 0 2000 (cm/s²)

(b) S d - F 3 (++) 鉛直

図 4-73 最大加速度分布図 (解析ケース①) (11/56)



(a) S d - F 3 (- +) 水平

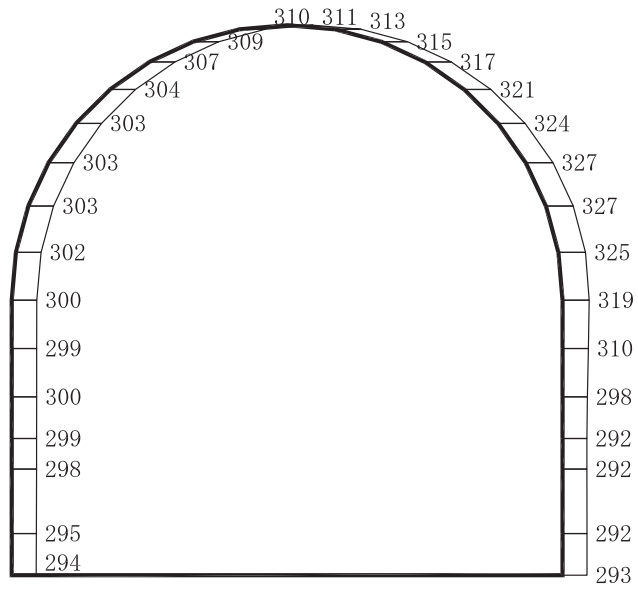


構造スケール 0 ——— 2 (m)

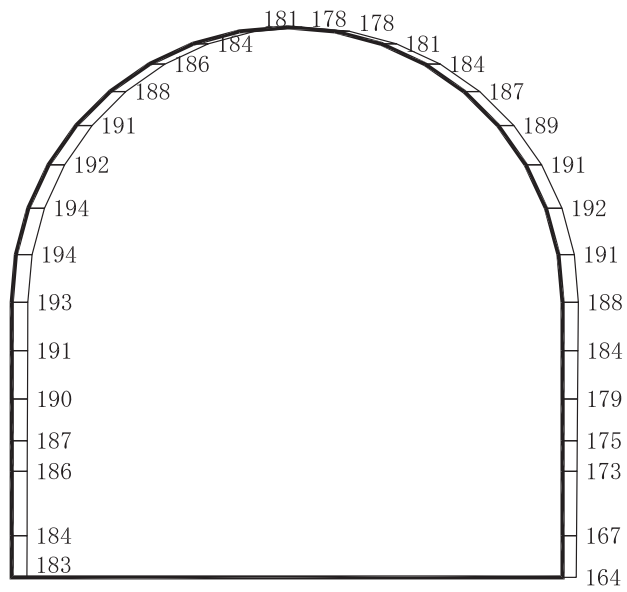
応答値スケール 0 ——— 2000 (cm/s²)

(b) S d - F 3 (- +) 鉛直

図 4-74 最大加速度分布図 (解析ケース①) (12/56)



(a) S d - N 1 (++) 水平

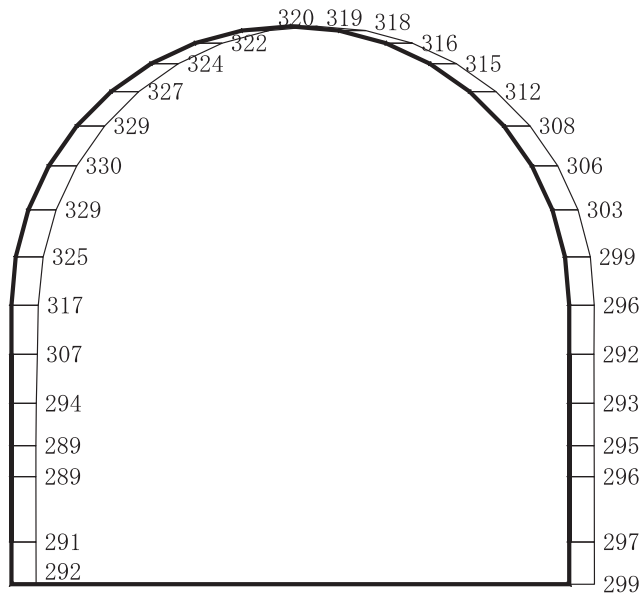


構造スケール 0 2 (m)

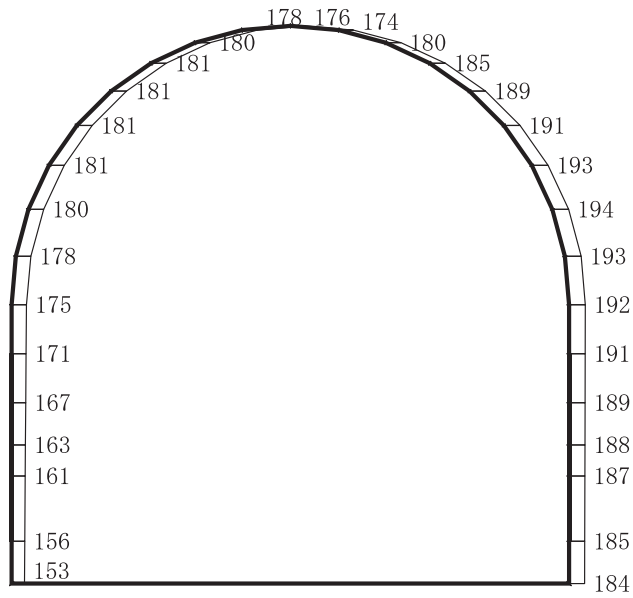
応答値スケール 0 2000 (cm/s²)

(b) S d - N 1 (++) 鉛直

図 4-75 最大加速度分布図 (解析ケース①) (13/56)



(a) S d - N 1 (- +) 水平

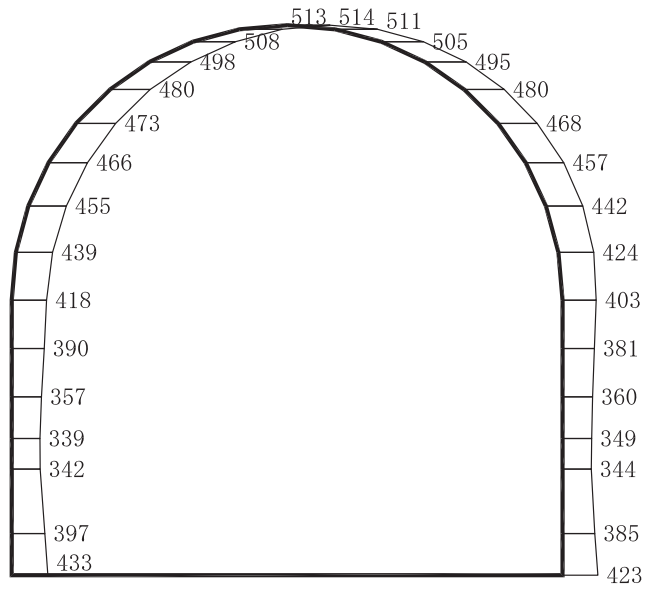


構造スケール 0 ——— 2 (m)

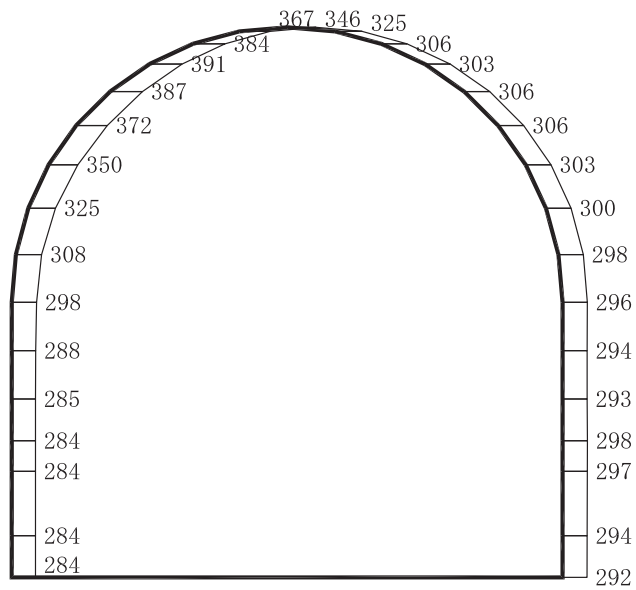
応答値スケール 0 ——— 2000 (cm/s²)

(b) S d - N 1 (- +) 鉛直

図 4-76 最大加速度分布図 (解析ケース①) (14/56)



(a) S d - D 1 (+ +) 水平

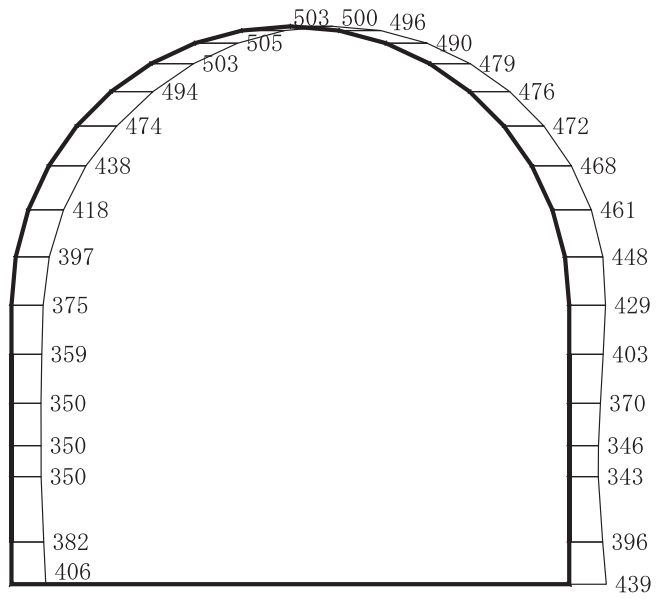


構造スケール $\frac{0}{2}$ (m)

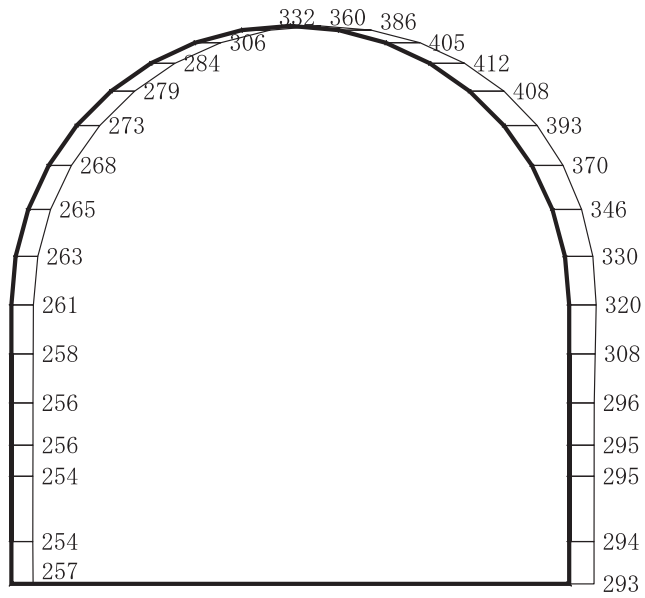
応答値スケール $\frac{0}{2000}$ (cm/s²)

(b) S d - D 1 (+ +) 鉛直

図 4-77 最大加速度分布図 (解析ケース②) (15/56)



(a) S d - D 1 (- +) 水平

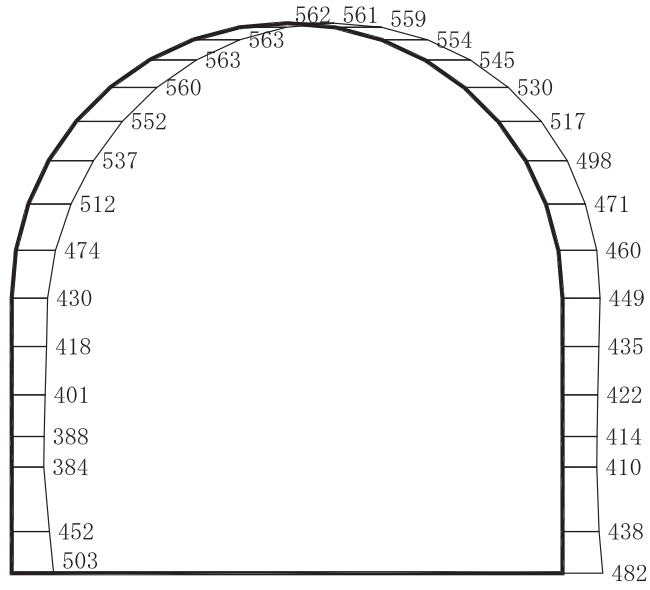


構造スケール 0 ——— 2 (m)

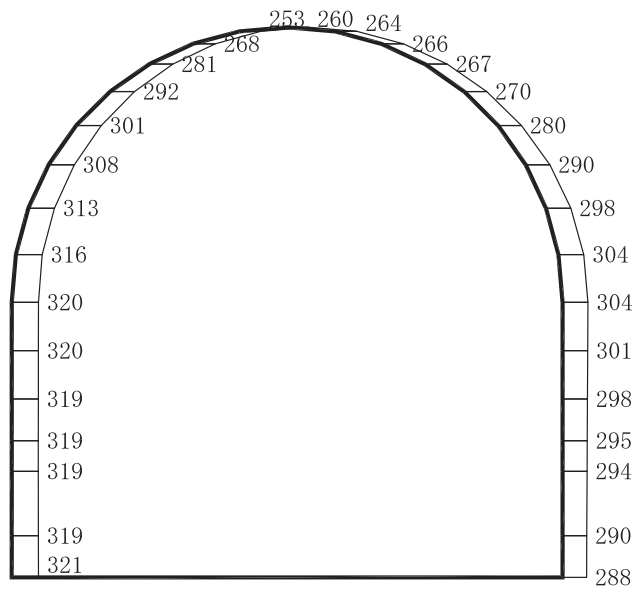
応答値スケール 0 ——— 2000 (cm/s²)

(b) S d - D 1 (- +) 鉛直

図 4-78 最大加速度分布図 (解析ケース②) (16/56)



(a) S d - D 2 (++) 水平

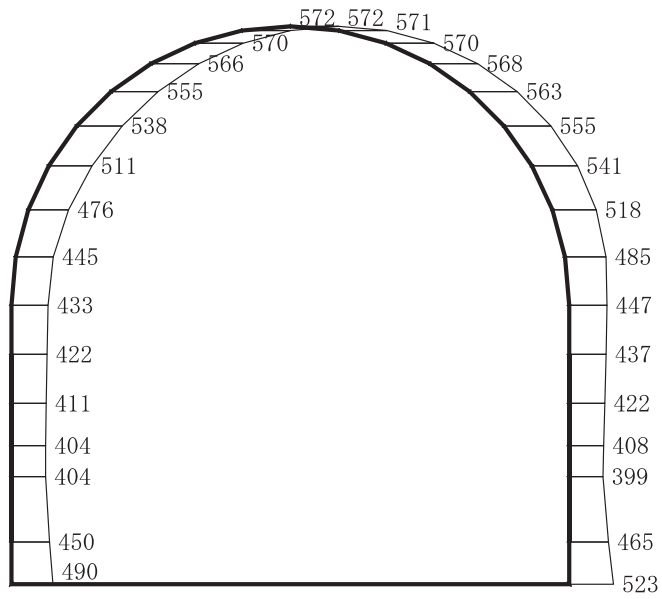


構造スケール 0 2 (m)

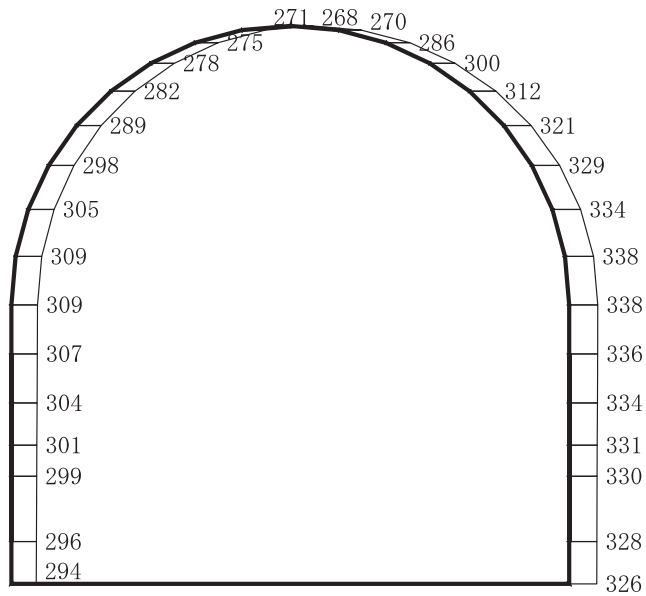
応答値スケール 0 2000 (cm/s²)

(b) S d - D 2 (++) 鉛直

図 4-79 最大加速度分布図 (解析ケース②) (17/56)



(a) S d - D 2 (- +) 水平

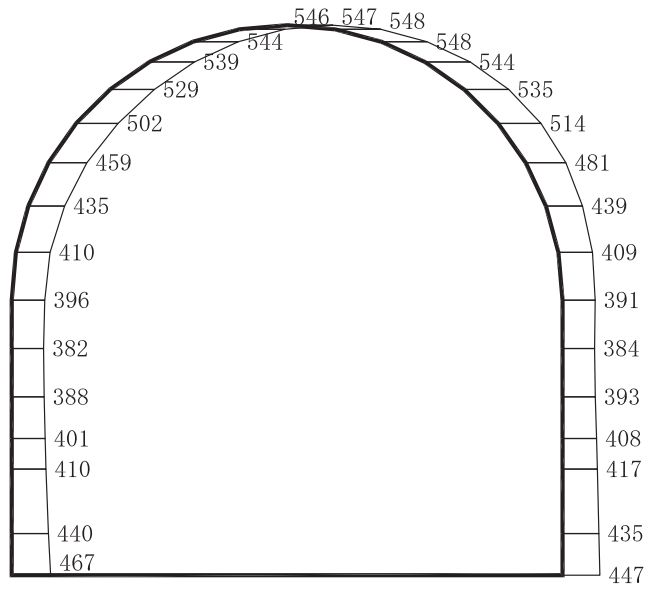


構造スケール 0 ——— 2 (m)

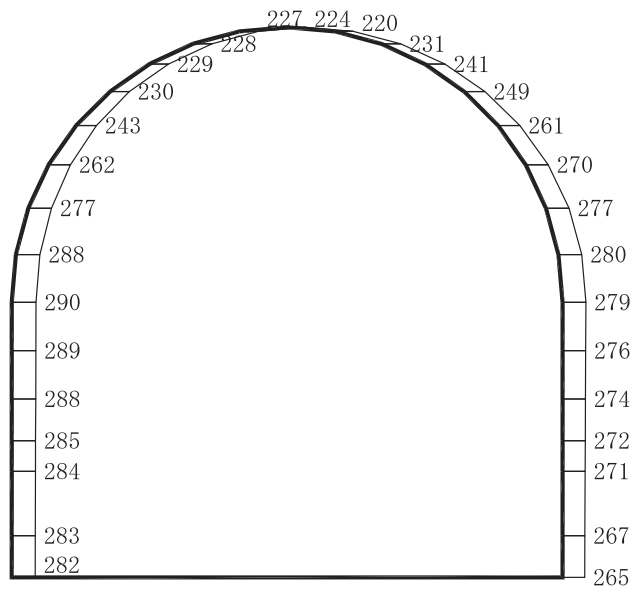
応答値スケール 0 ——— 2000 (cm/s²)

(b) S d - D 2 (- +) 鉛直

図 4-80 最大加速度分布図 (解析ケース②) (18/56)



(a) S d - D 3 (++) 水平

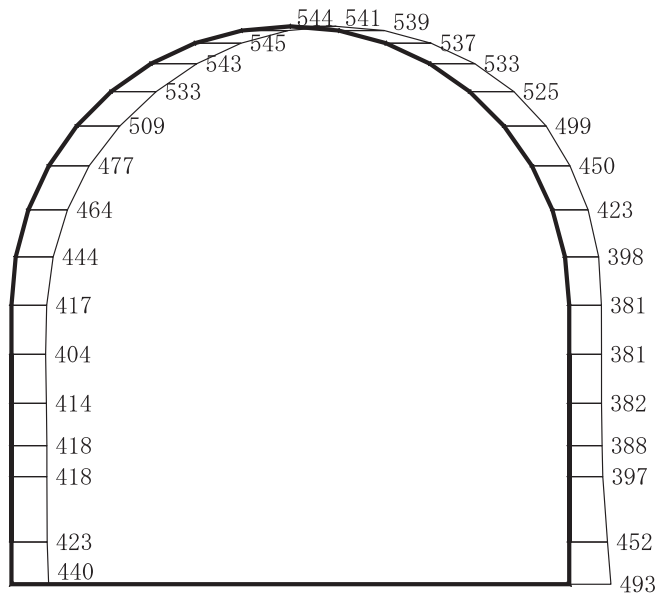


構造スケール 0 2 (m)

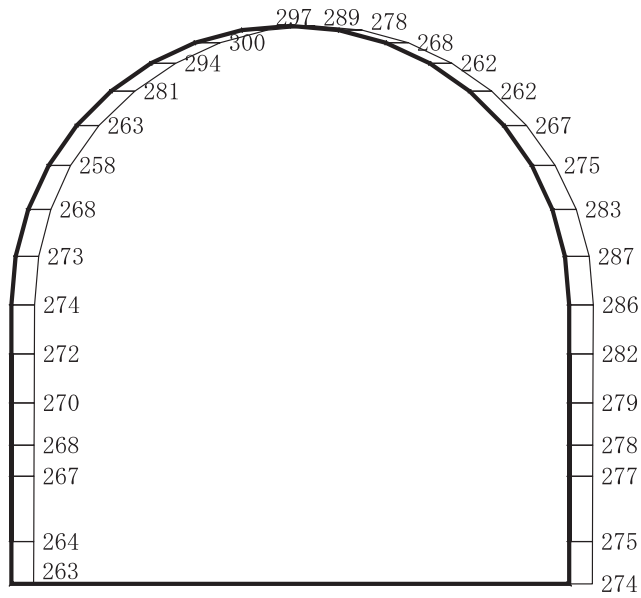
応答値スケール 0 2000 (cm/s²)

(b) S d - D 3 (++) 鉛直

図 4-81 最大加速度分布図 (解析ケース②) (19/56)



(a) S d - D 3 (- +) 水平

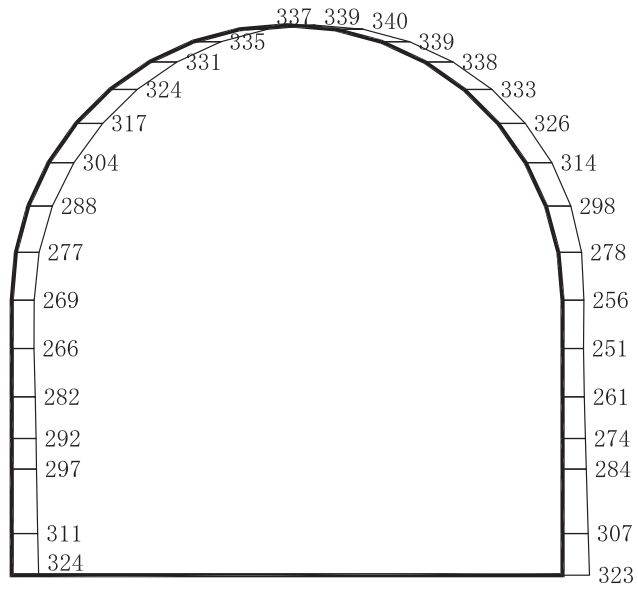


構造スケール 0 ——— 2 (m)

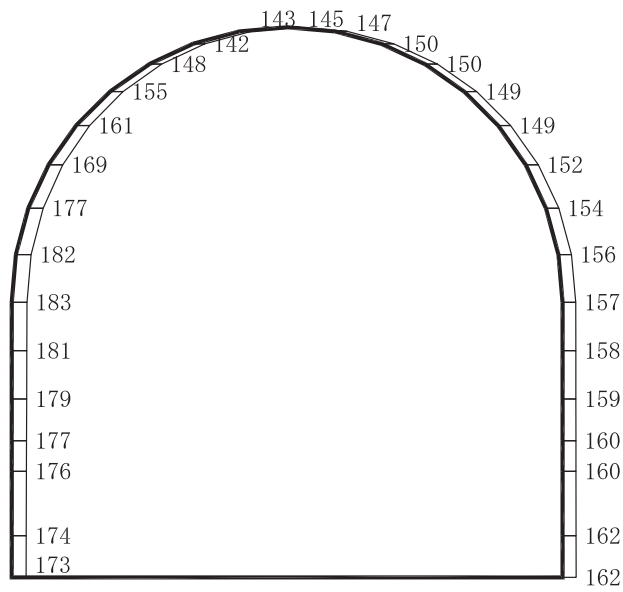
応答値スケール 0 ——— 2000 (cm/s²)

(b) S d - D 3 (- +) 鉛直

図 4-82 最大加速度分布図 (解析ケース②) (20/56)



(a) S d - F 1 (++) 水平

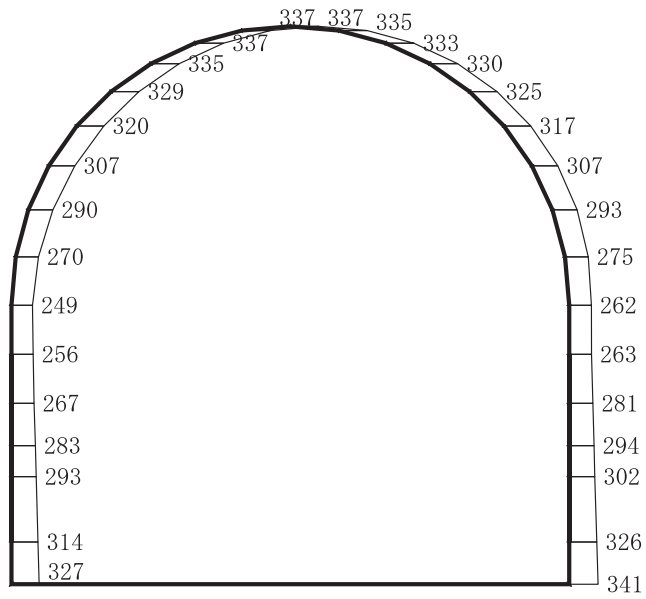


構造スケール 0 2 (m)

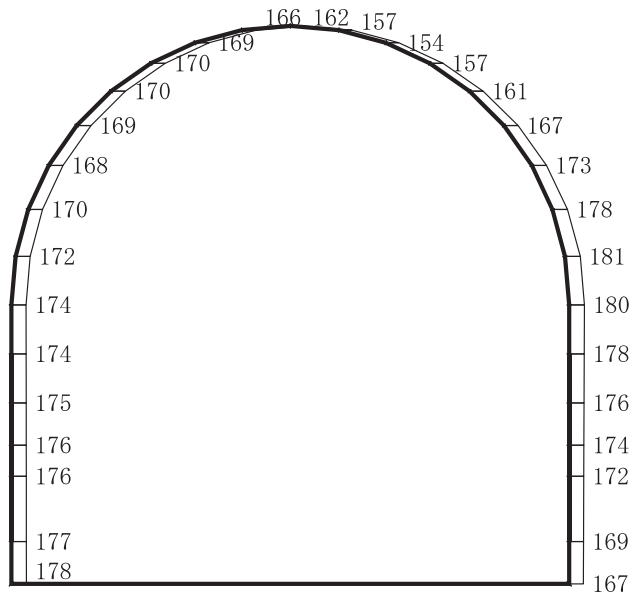
応答値スケール 0 2000 (cm/s²)

(b) S d - F 1 (++) 鉛直

図 4-83 最大加速度分布図 (解析ケース②) (21/56)



(a) S d - F 1 (- +) 水平

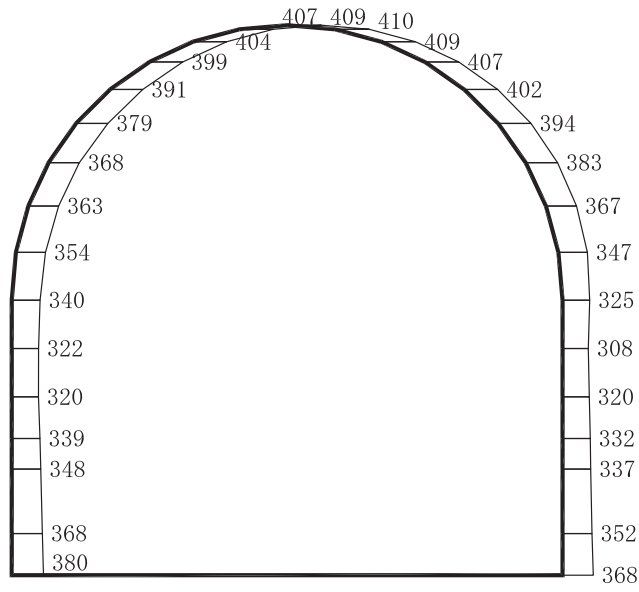


構造スケール 0 ——— 2 (m)

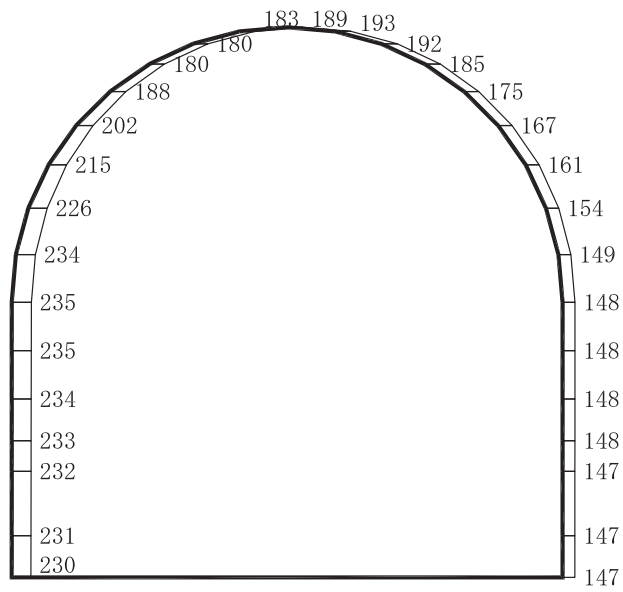
応答値スケール 0 ——— 2000 (cm/s²)

(b) S d - F 1 (- +) 鉛直

図 4-84 最大加速度分布図 (解析ケース②) (22/56)



(a) S d - F 2 (+ +) 水平

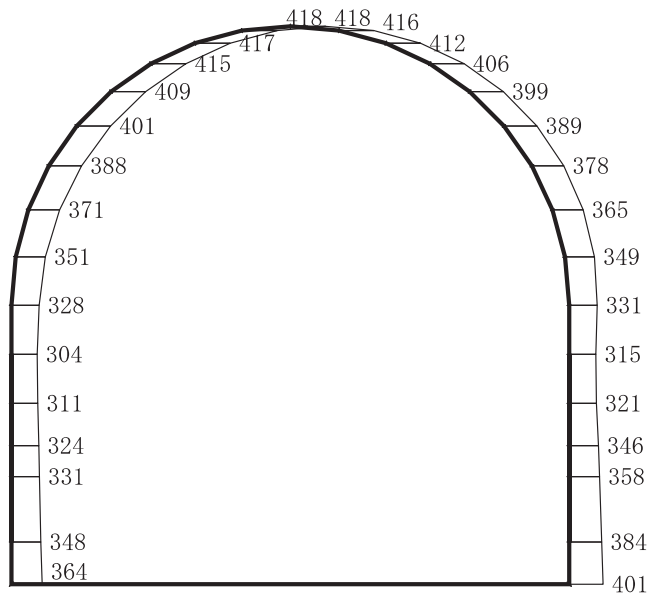


構造スケール 0 2 (m)

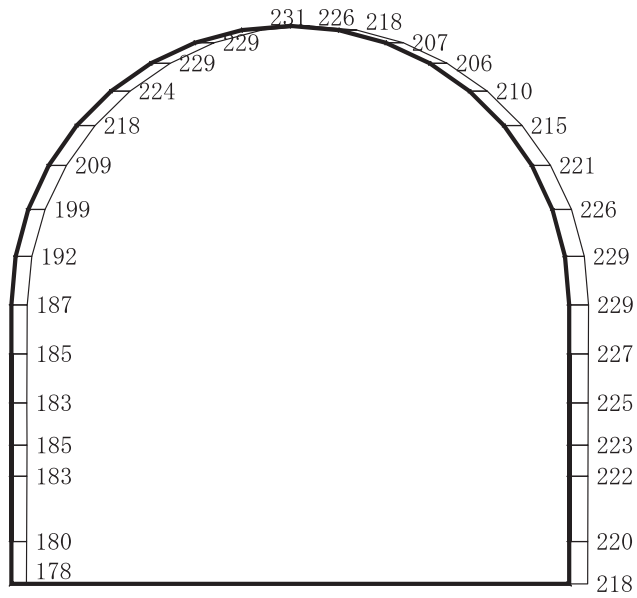
応答値スケール 0 2000 (cm/s²)

(b) S d - F 2 (+ +) 鉛直

図 4-85 最大加速度分布図 (解析ケース②) (23/56)



(a) S d - F 2 (- +) 水平

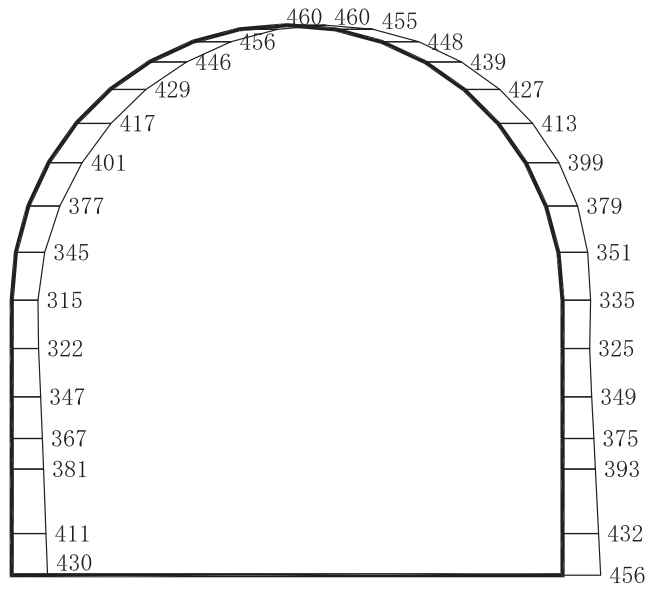


構造スケール 0 ——— 2 (m)

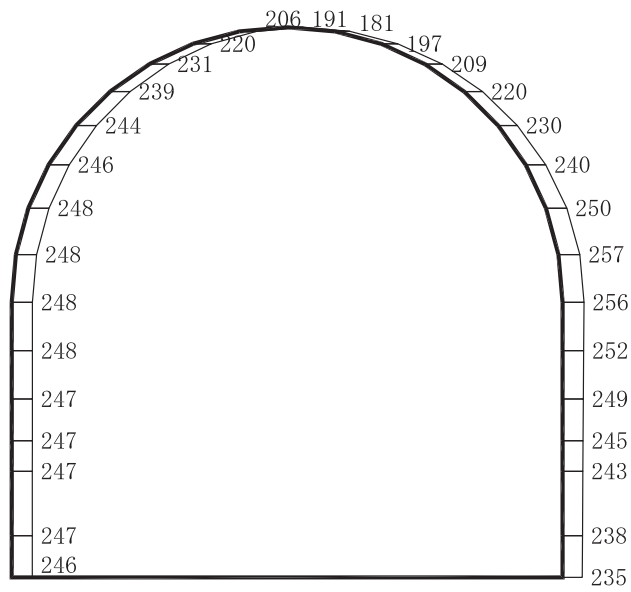
応答値スケール 0 ——— 2000 (cm/s²)

(b) S d - F 2 (- +) 鉛直

図 4-86 最大加速度分布図 (解析ケース②) (24/56)



(a) S d - F 3 (++) 水平

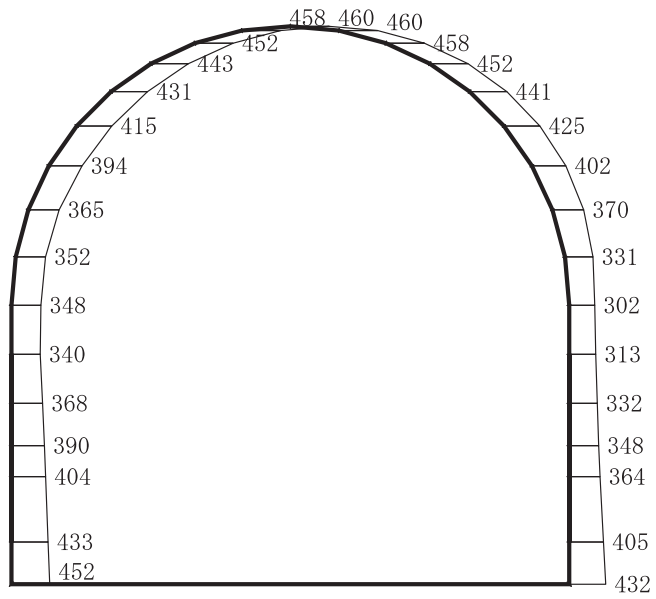


構造スケール 0 2 (m)

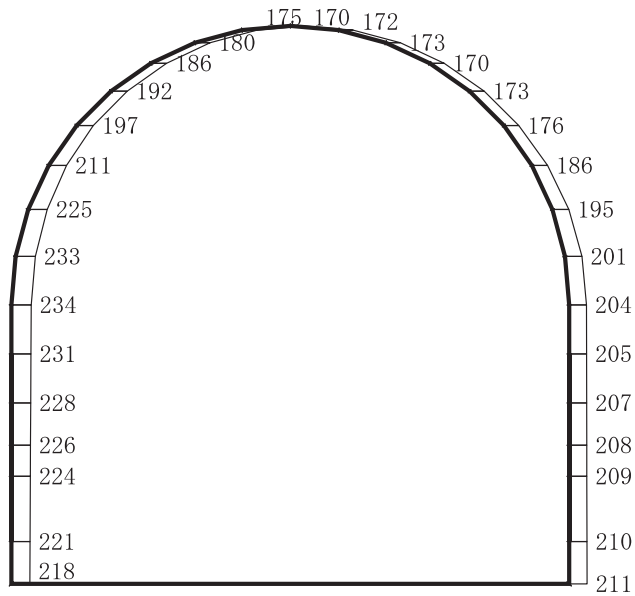
応答値スケール 0 2000 (cm/s²)

(b) S d - F 3 (++) 鉛直

図 4-87 最大加速度分布図 (解析ケース②) (25/56)



(a) S d - F 3 (-+) 水平

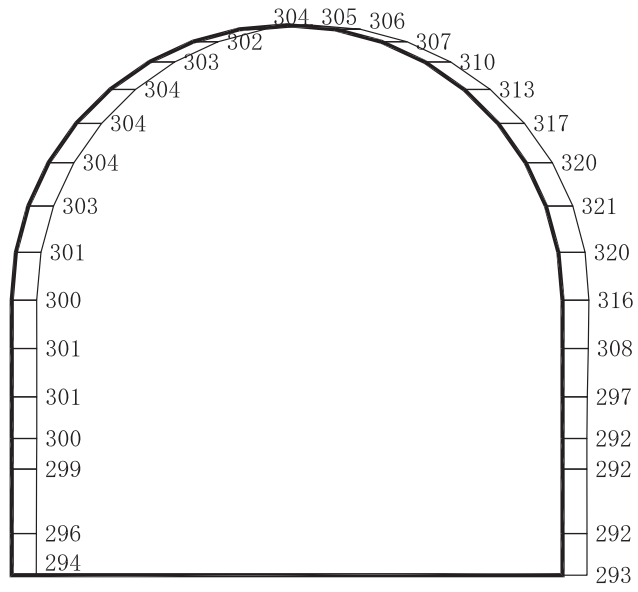


構造スケール 0 ——— 2 (m)

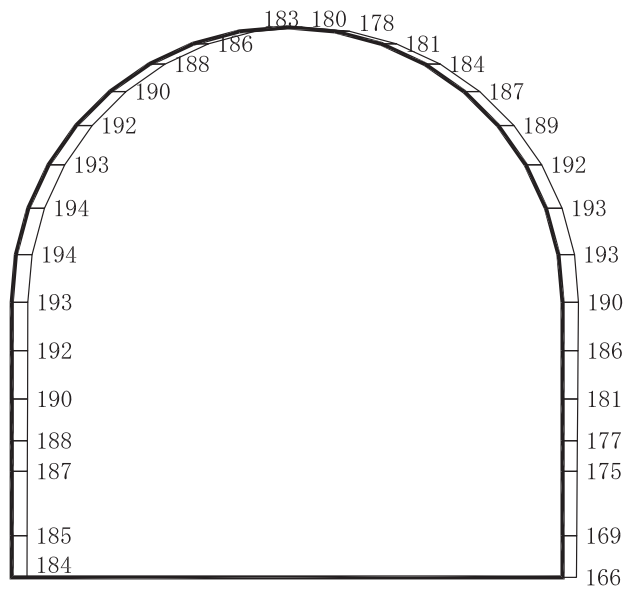
応答値スケール 0 ——— 2000 (cm/s²)

(b) S d - F 3 (-+) 鉛直

図 4-88 最大加速度分布図 (解析ケース②) (26/56)



(a) S d - N 1 (++) 水平

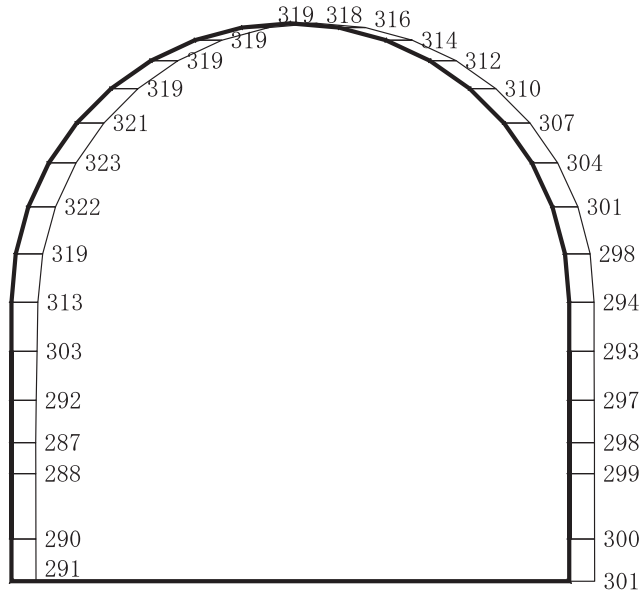


構造スケール 0 2 (m)

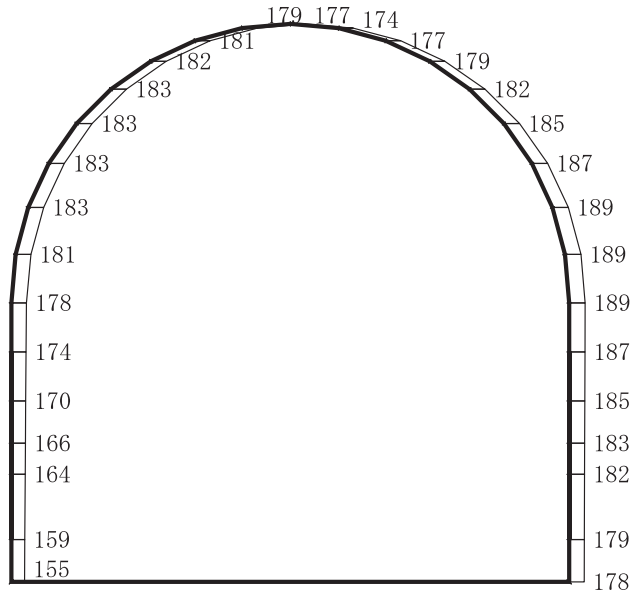
応答値スケール 0 2000 (cm/s²)

(b) S d - N 1 (++) 鉛直

図 4-89 最大加速度分布図 (解析ケース②) (27/56)



(a) S d - N 1 (- +) 水平

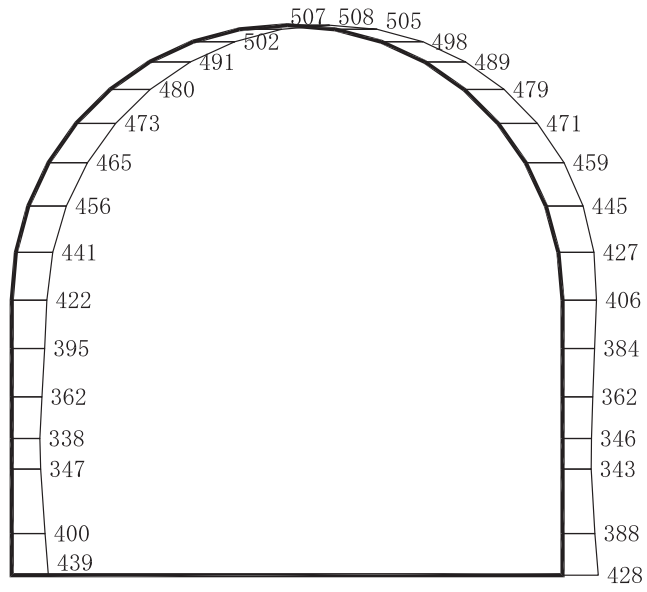


構造スケール 0 _____ 2 (m)

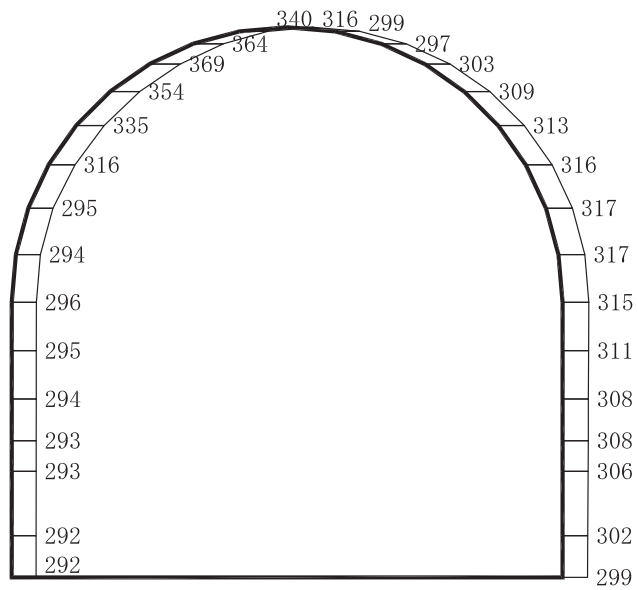
応答値スケール 0 _____ 2000 (cm/s²)

(b) S d - N 1 (- +) 鉛直

図 4-90 最大加速度分布図 (解析ケース②) (28/56)



(a) S d - D 1 (++) 水平

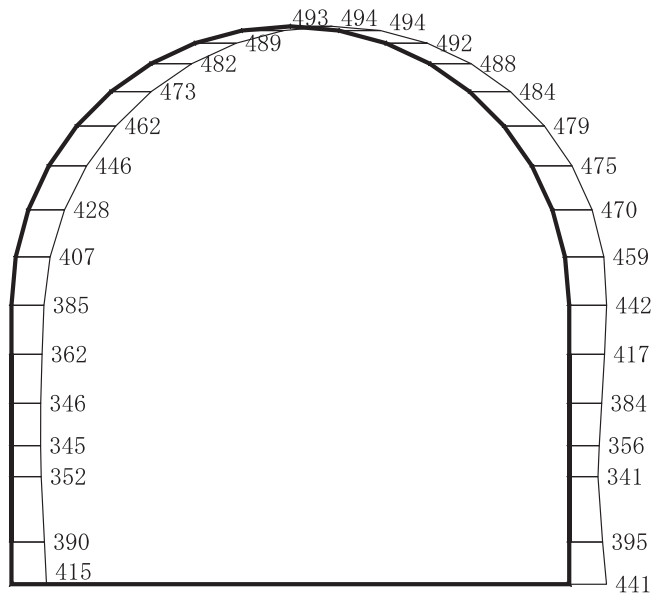


構造スケール 0 2 (m)

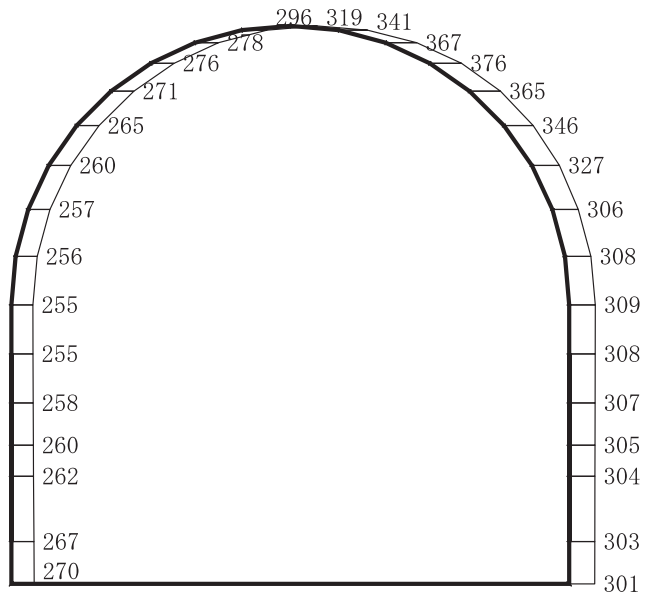
応答値スケール 0 2000 (cm/s²)

(b) S d - D 1 (++) 鉛直

図 4-91 最大加速度分布図 (解析ケース③) (29/56)



(a) S d - D 1 (- +) 水平

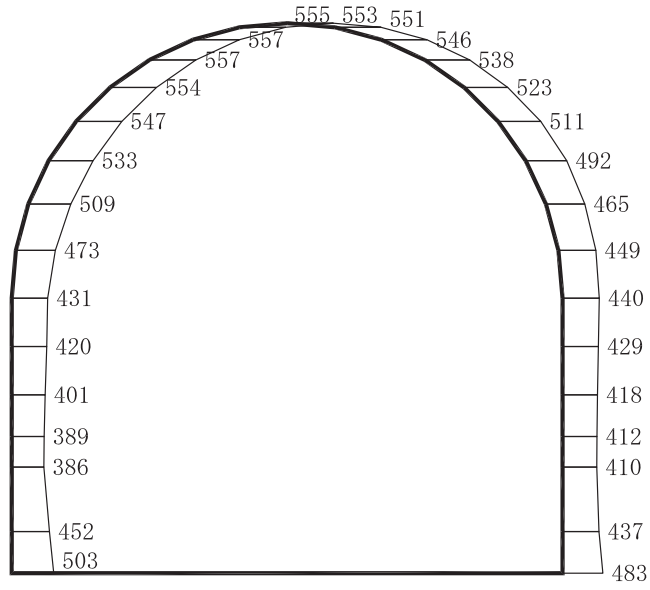


構造スケール 0 ——— 2 (m)

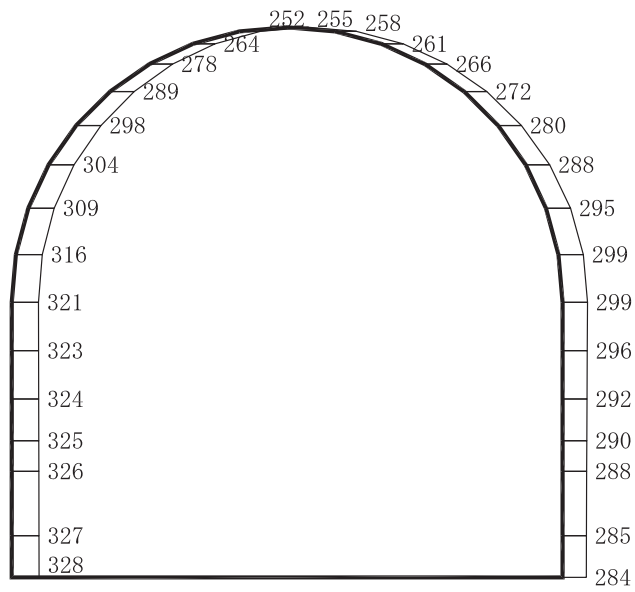
応答値スケール 0 ——— 2000 (cm/s²)

(b) S d - D 1 (- +) 鉛直

図 4-92 最大加速度分布図 (解析ケース③) (30/56)



(a) S d - D 2 (++) 水平

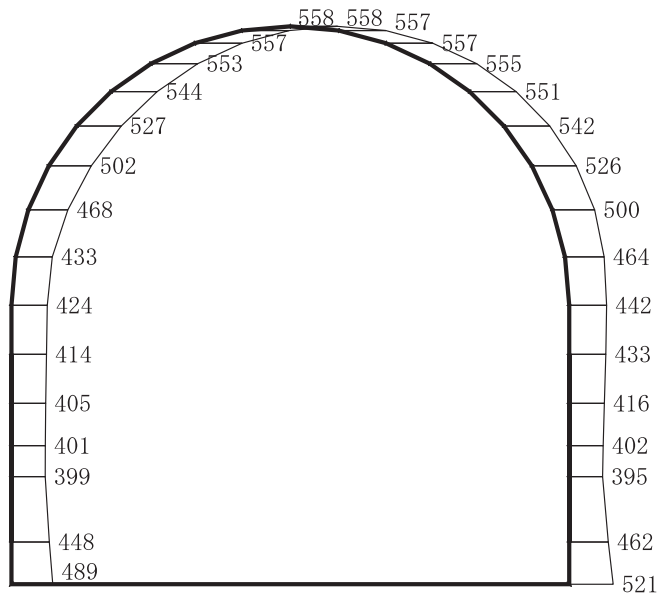


構造スケール 0 2 (m)

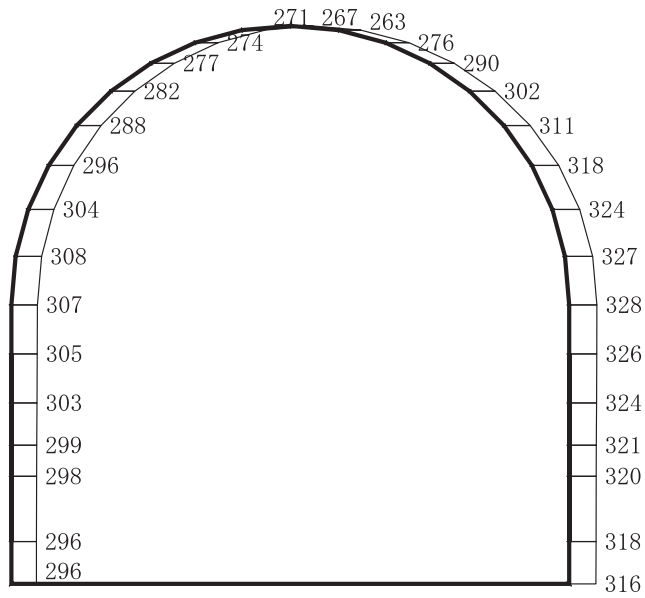
応答値スケール 0 2000 (cm/s²)

(b) S d - D 2 (++) 鉛直

図 4-93 最大加速度分布図 (解析ケース③) (31/56)



(a) S d - D 2 (- +) 水平

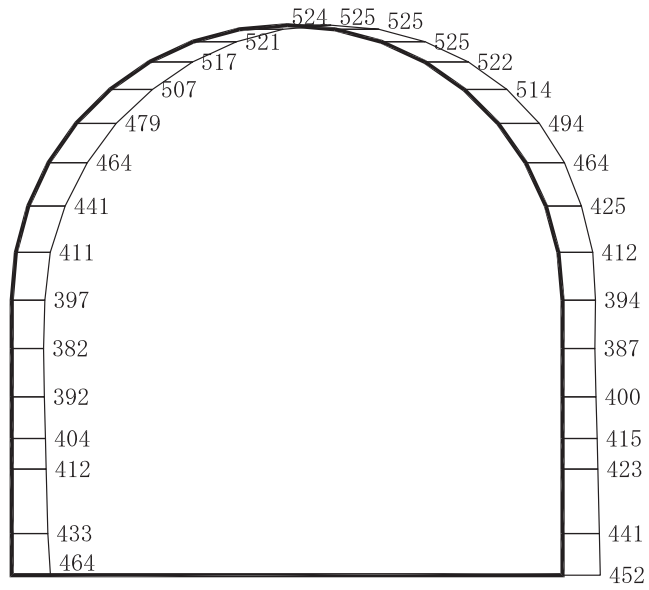


構造スケール 0 ——— 2 (m)

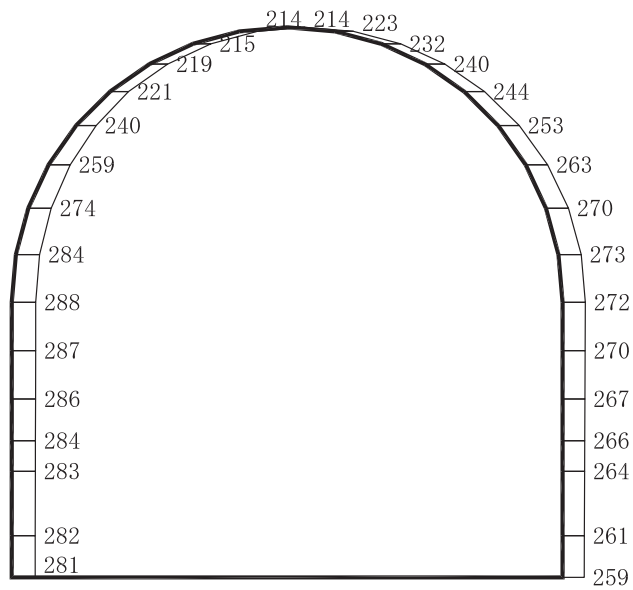
応答値スケール 0 ——— 2000 (cm/s²)

(b) S d - D 2 (- +) 鉛直

図 4-94 最大加速度分布図 (解析ケース③) (32/56)



(a) S d - D 3 (++) 水平

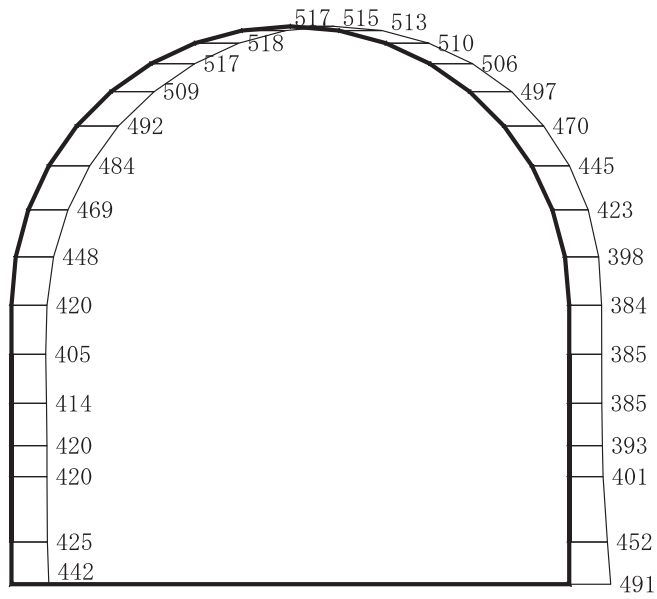


構造スケール 0 2 (m)

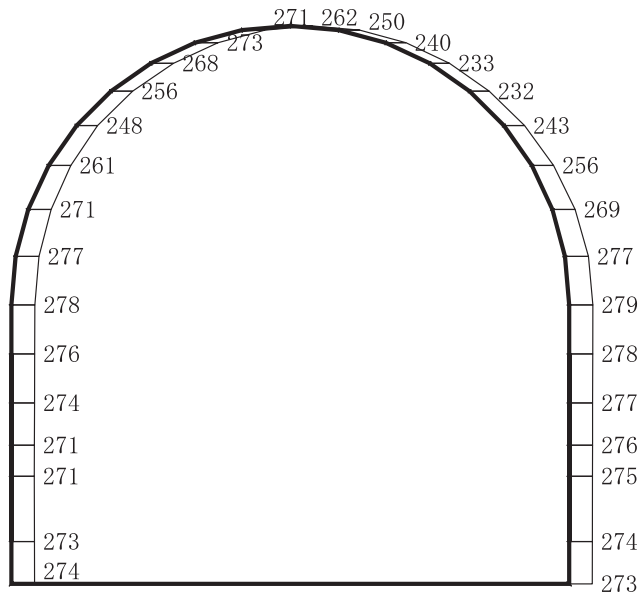
応答値スケール 0 2000 (cm/s²)

(b) S d - D 3 (++) 鉛直

図 4-95 最大加速度分布図 (解析ケース③) (33/56)



(a) S d - D 3 (- +) 水平

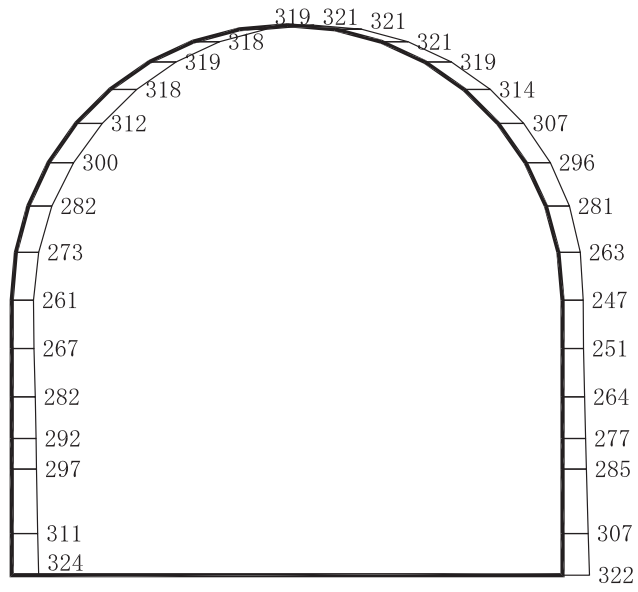


構造スケール 0 ——— 2 (m)

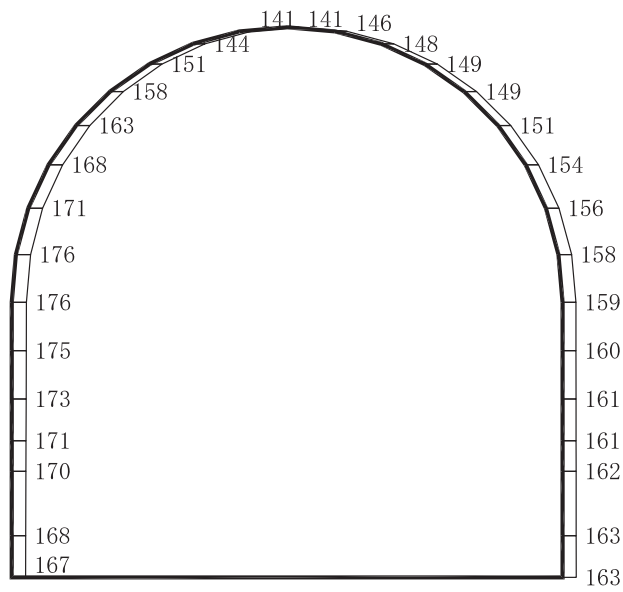
応答値スケール 0 ——— 2000 (cm/s²)

(b) S d - D 3 (- +) 鉛直

図 4-96 最大加速度分布図 (解析ケース③) (34/56)



(a) S d - F 1 (++) 水平

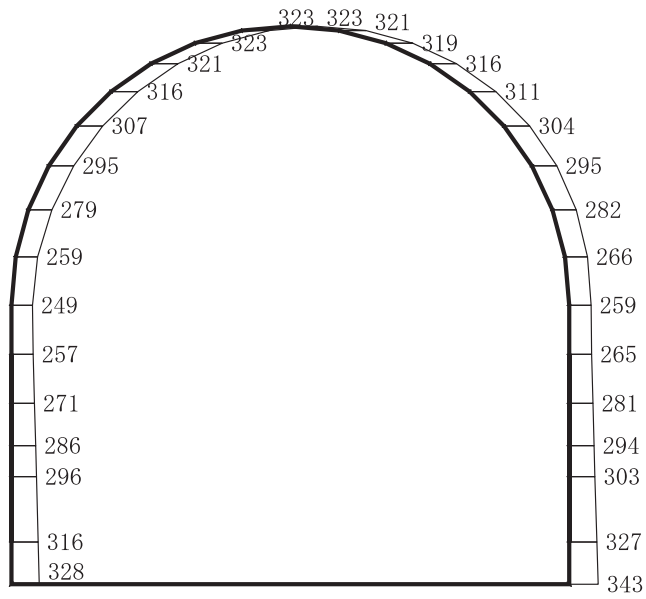


構造スケール 0 2 (m)

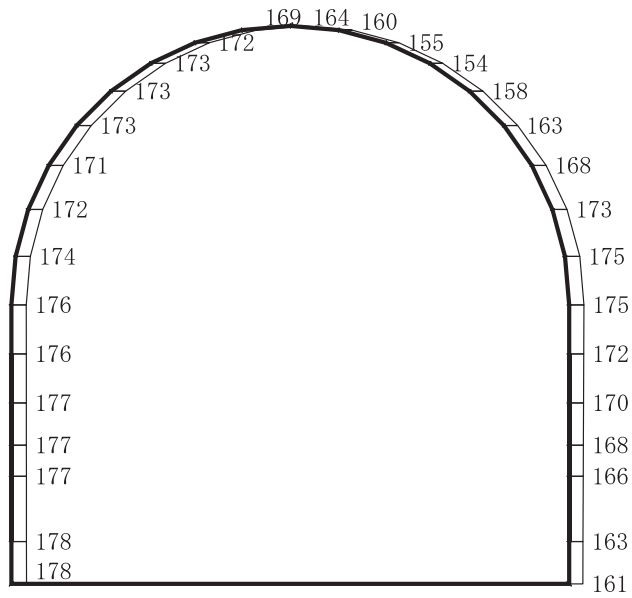
応答値スケール 0 2000 (cm/s²)

(b) S d - F 1 (++) 鉛直

図 4-97 最大加速度分布図 (解析ケース③) (35/56)



(a) S d - F 1 (- +) 水平

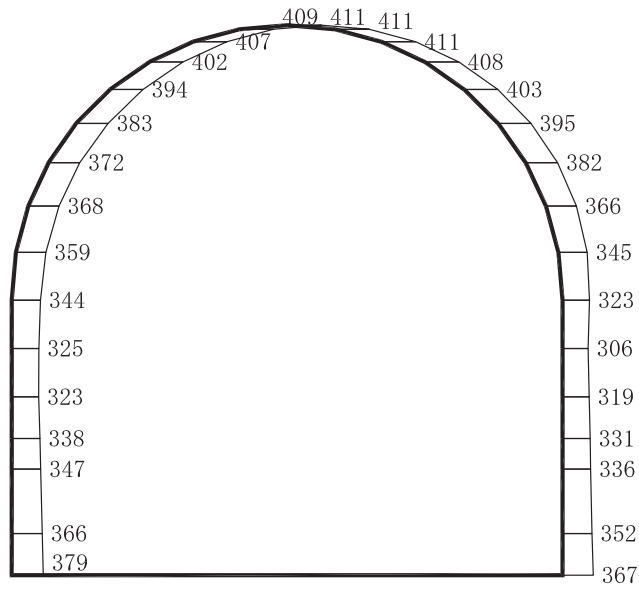


構造スケール 0 ——— 2 (m)

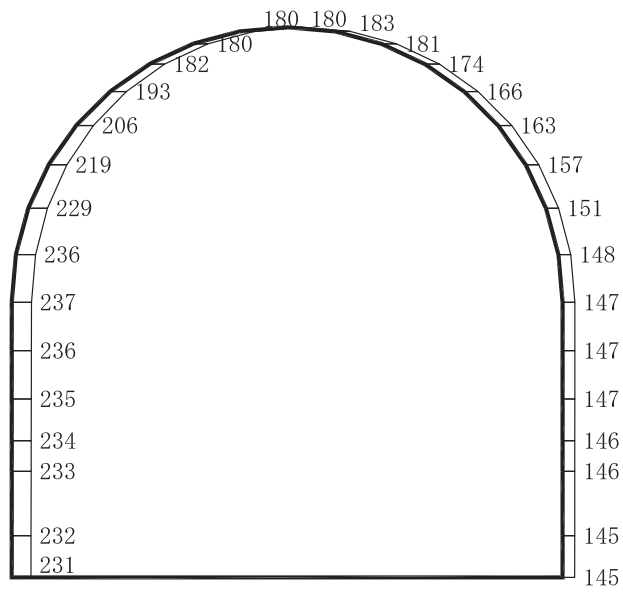
応答値スケール 0 ——— 2000 (cm/s²)

(b) S d - F 1 (- +) 鉛直

図 4-98 最大加速度分布図 (解析ケース③) (36/56)



(a) S d - F 2 (++) 水平

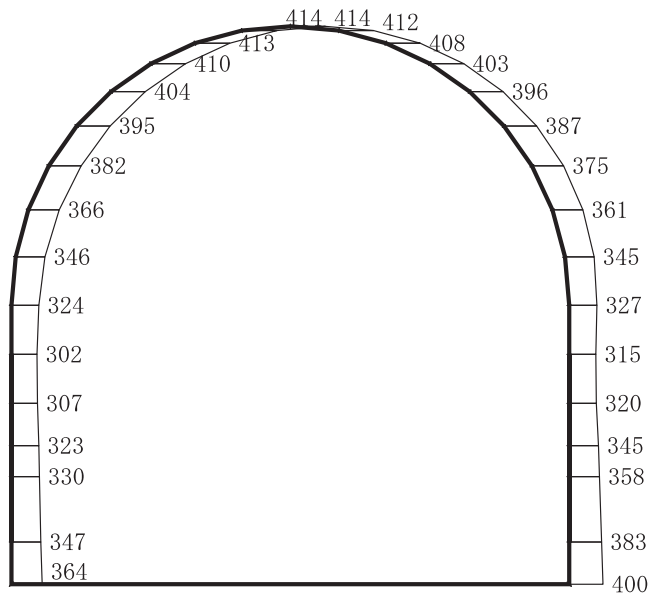


構造スケール 0 2 (m)

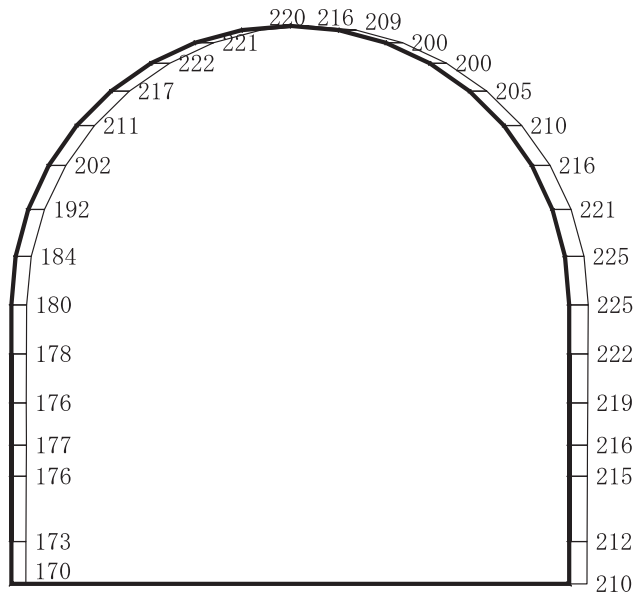
応答値スケール 0 2000 (cm/s²)

(b) S d - F 2 (++) 鉛直

図 4-99 最大加速度分布図 (解析ケース③) (37/56)



(a) S d - F 2 (- +) 水平

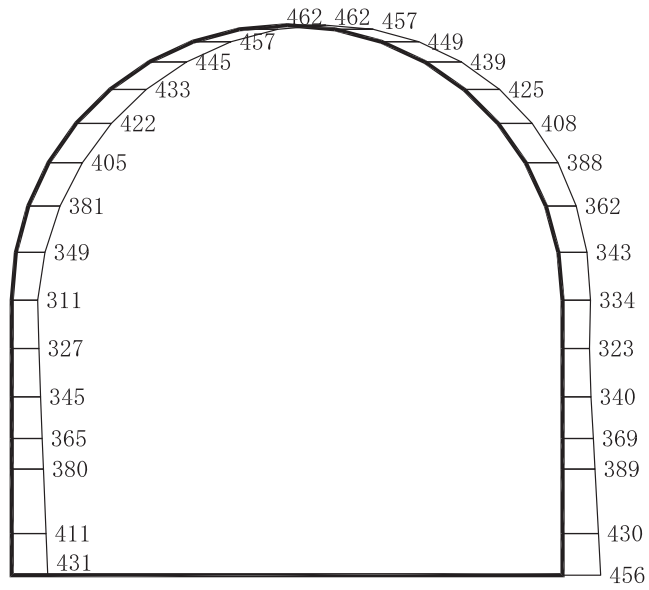


構造スケール 0 |-----| 2 (m)

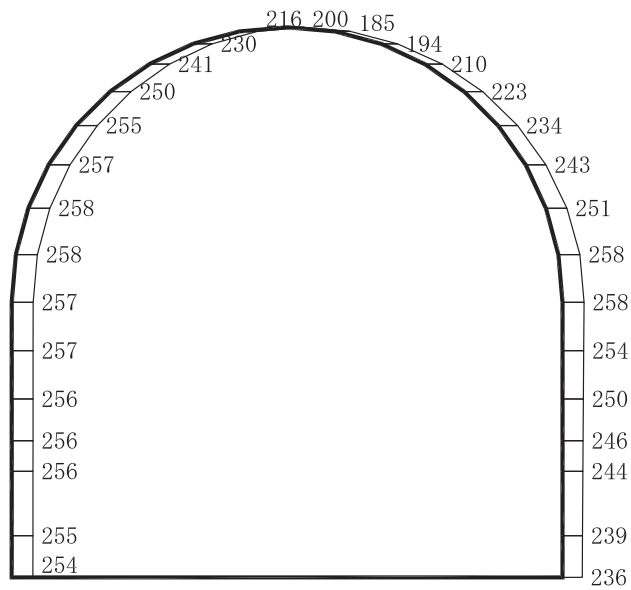
応答値スケール 0 |-----| 2000 (cm/s²)

(b) S d - F 2 (- +) 鉛直

図 4-100 最大加速度分布図 (解析ケース③) (38/56)



(a) S d - F 3 (++) 水平

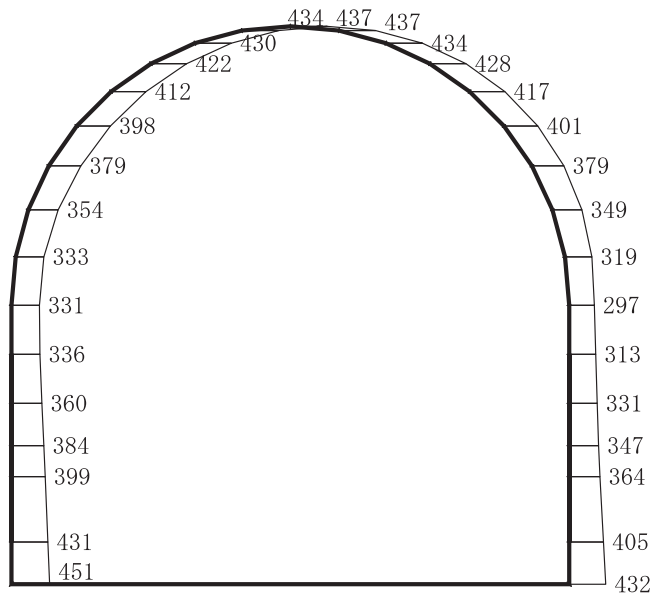


構造スケール 0 2 (m)

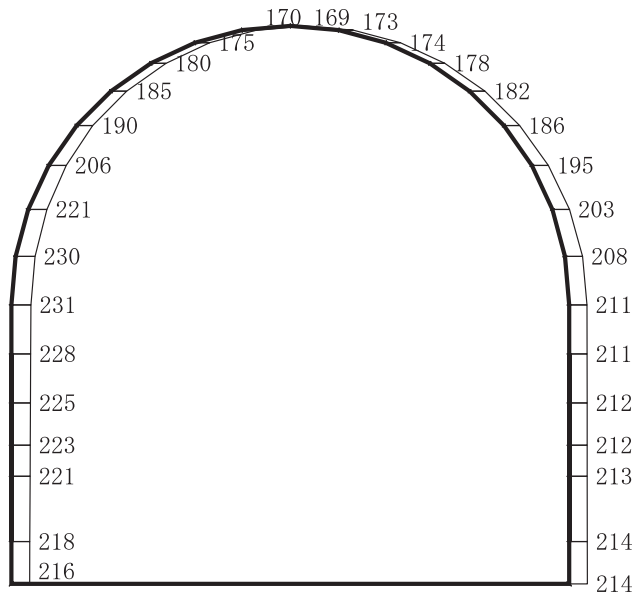
応答値スケール 0 2000 (cm/s²)

(b) S d - F 3 (++) 鉛直

図 4-101 最大加速度分布図 (解析ケース③) (39/56)



(a) S d - F 3 (- +) 水平

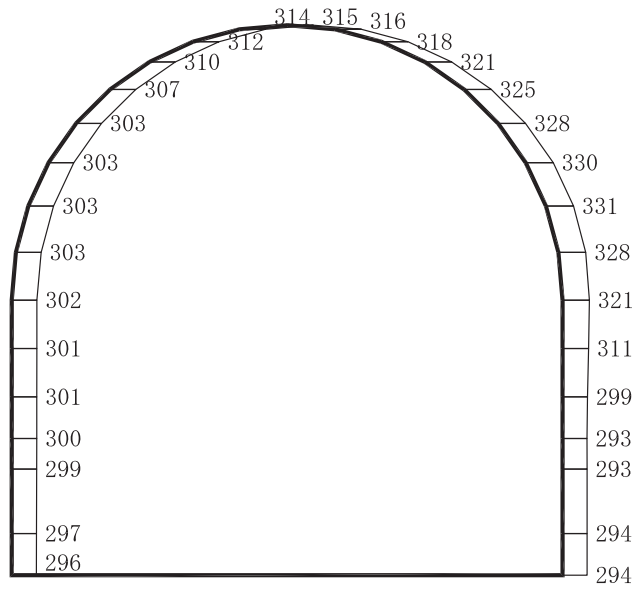


構造スケール 0 ——— 2 (m)

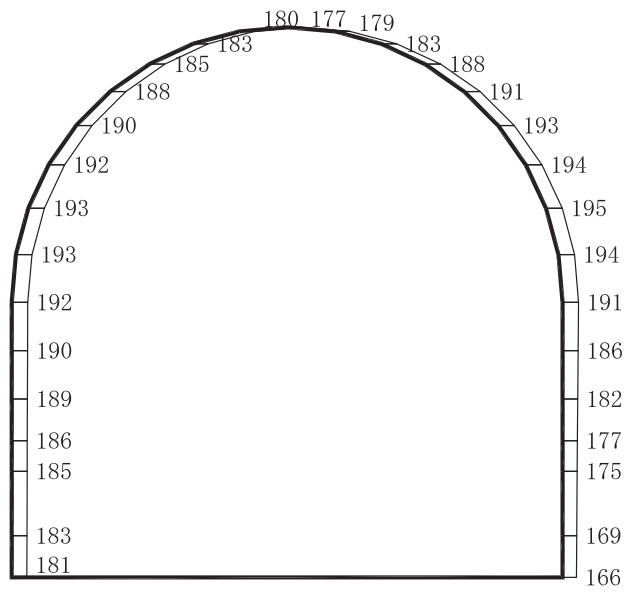
応答値スケール 0 ——— 2000 (cm/s²)

(b) S d - F 3 (- +) 鉛直

図 4-102 最大加速度分布図 (解析ケース③) (40/56)



(a) S d - N 1 (++) 水平

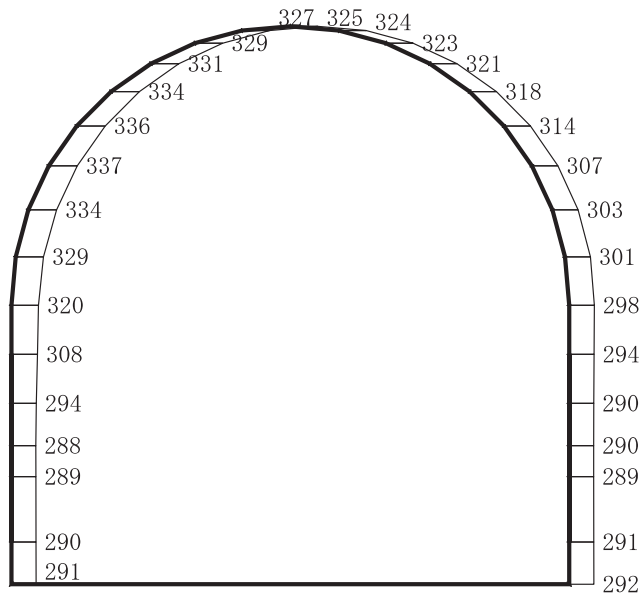


構造スケール 0 2 (m)

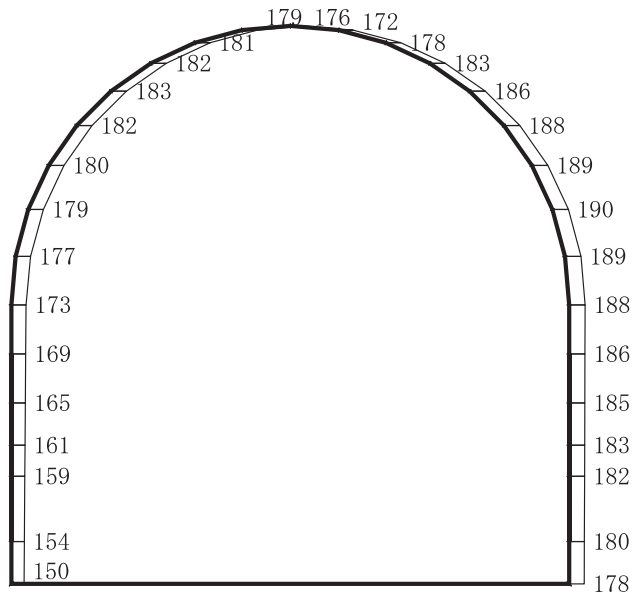
応答値スケール 0 2000 (cm/s²)

(b) S d - N 1 (++) 鉛直

図 4-103 最大加速度分布図 (解析ケース③) (41/56)



(a) S d - N 1 (- +) 水平

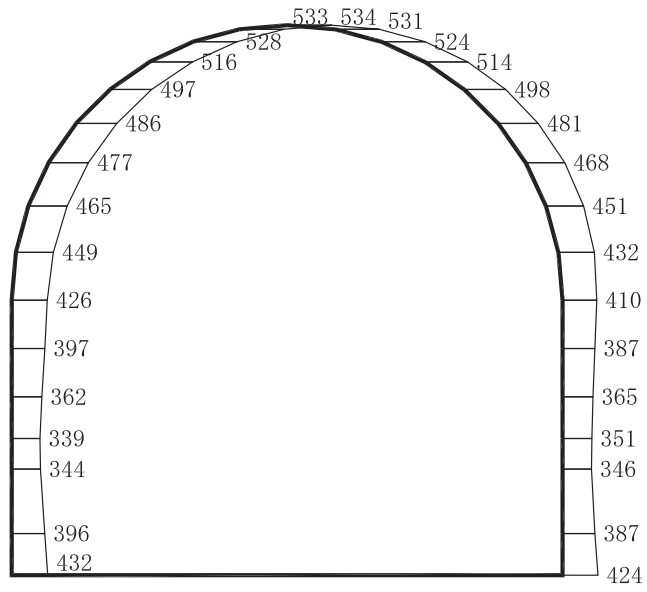


構造スケール 0 ——— 2 (m)

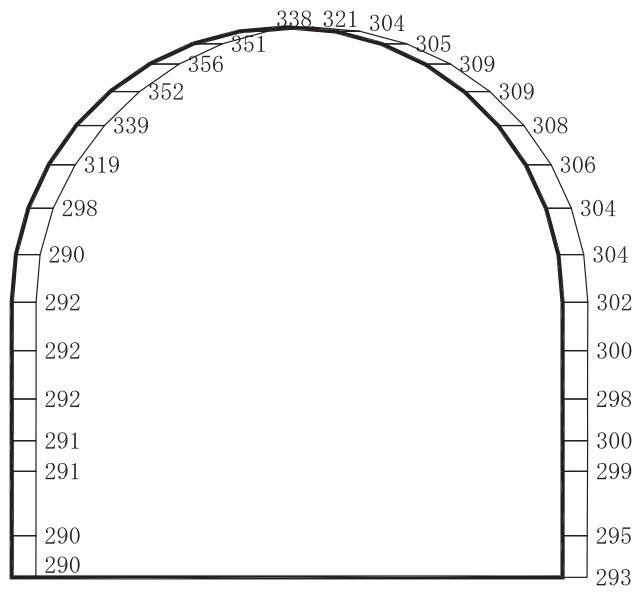
応答値スケール 0 ——— 2000 (cm/s²)

(b) S d - N 1 (- +) 鉛直

図 4-104 最大加速度分布図 (解析ケース③) (42/56)



(a) S d - D 1 (++) 水平

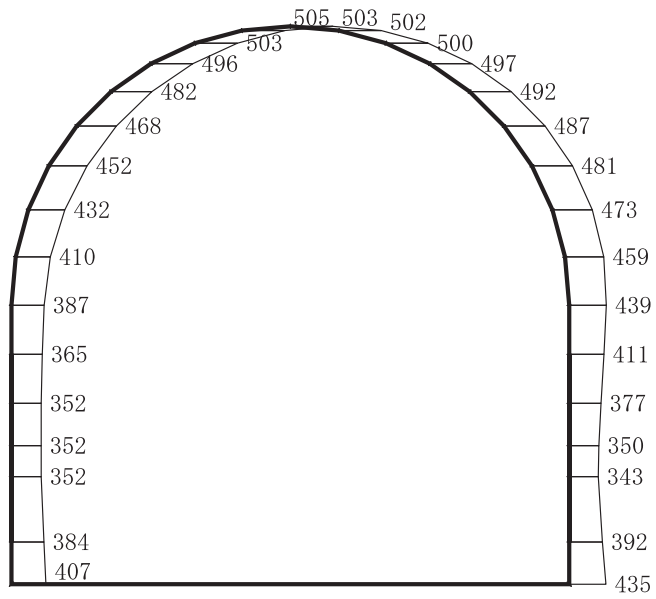


構造スケール 0 2 (m)

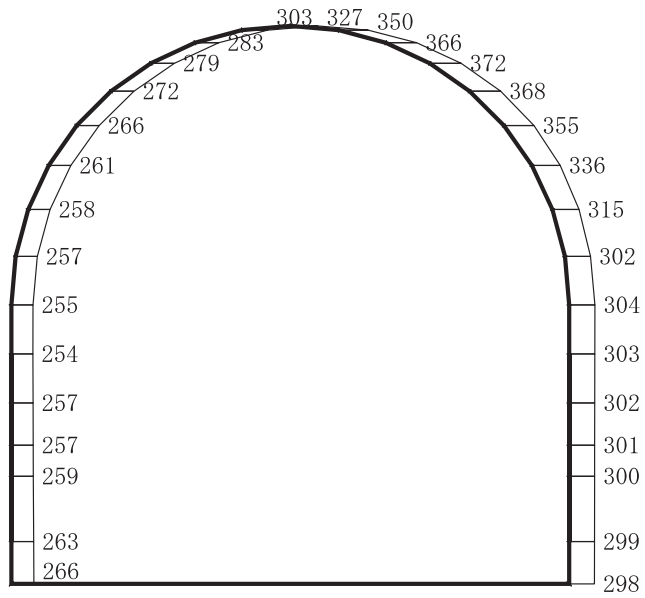
応答値スケール 0 2000 (cm/s²)

(b) S d - D 1 (++) 鉛直

図 4-105 最大加速度分布図 (解析ケース④) (43/56)



(a) S d - D 1 (- +) 水平

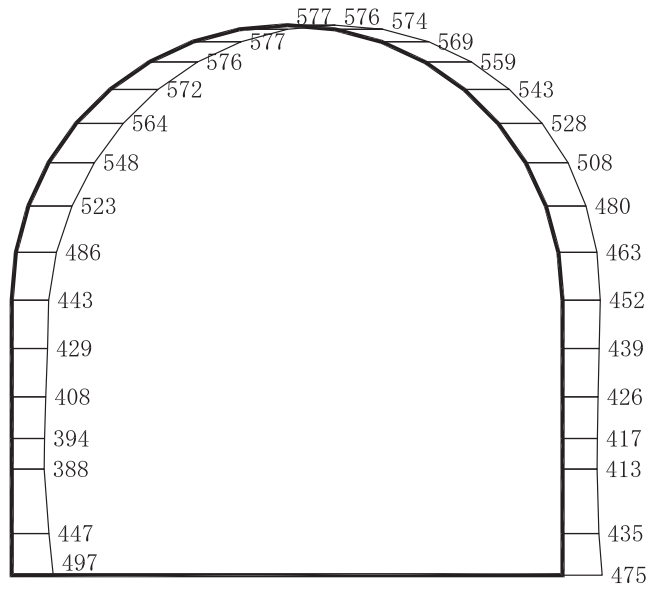


構造スケール 0 ————— 2 (m)

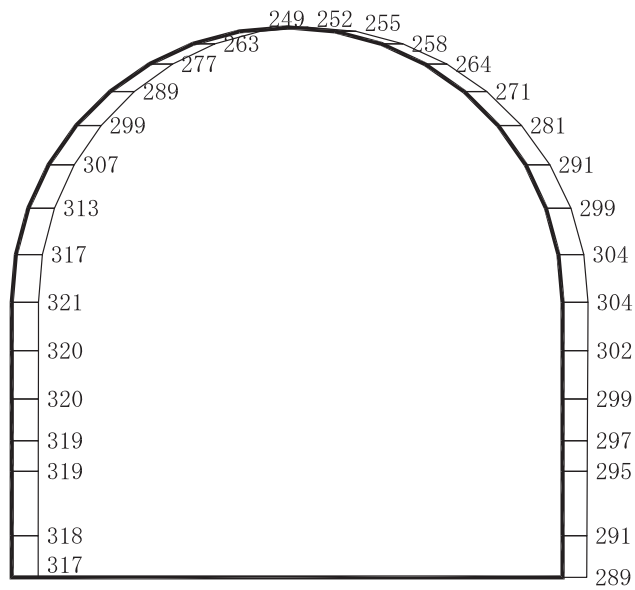
応答値スケール 0 ————— 2000 (cm/s²)

(b) S d - D 1 (- +) 鉛直

図 4-106 最大加速度分布図 (解析ケース④) (44/56)



(a) S d - D 2 (+ +) 水平

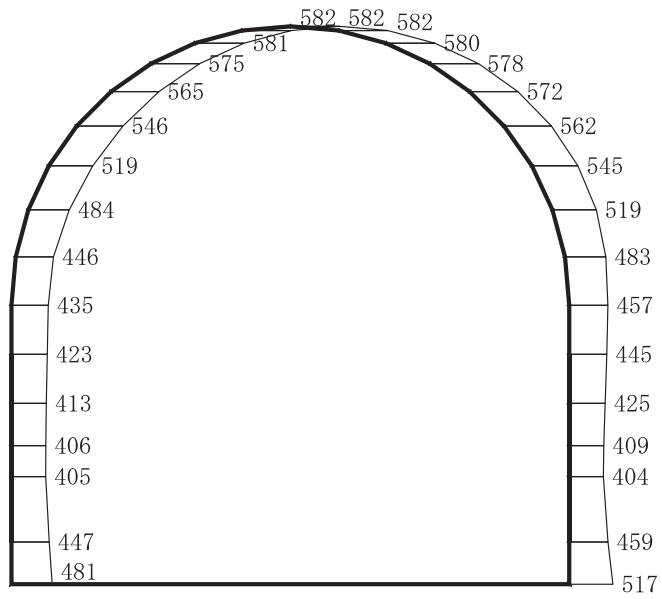


構造スケール 0 2 (m)

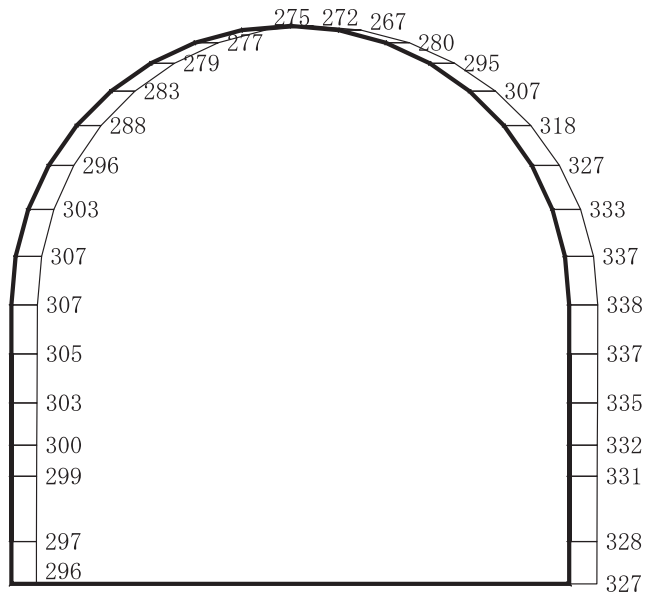
応答値スケール 0 2000 (cm/s²)

(b) S d - D 2 (+ +) 鉛直

図 4-107 最大加速度分布図 (解析ケース④) (45/56)



(a) S d - D 2 (- +) 水平

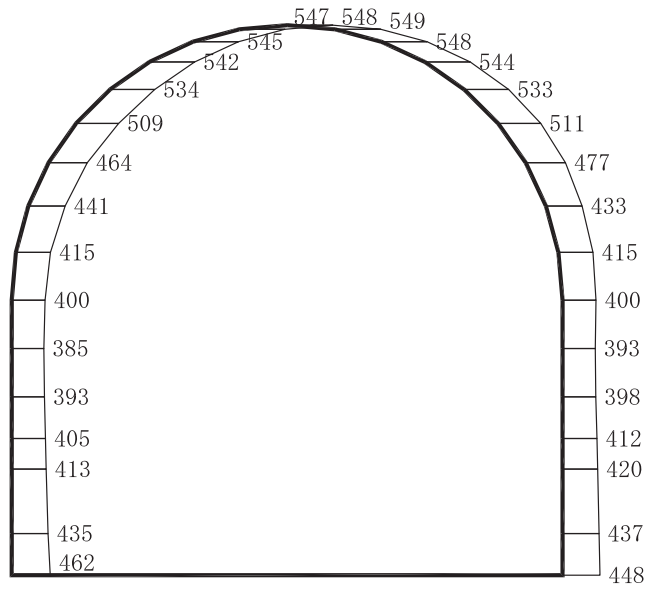


構造スケール 0 ——— 2 (m)

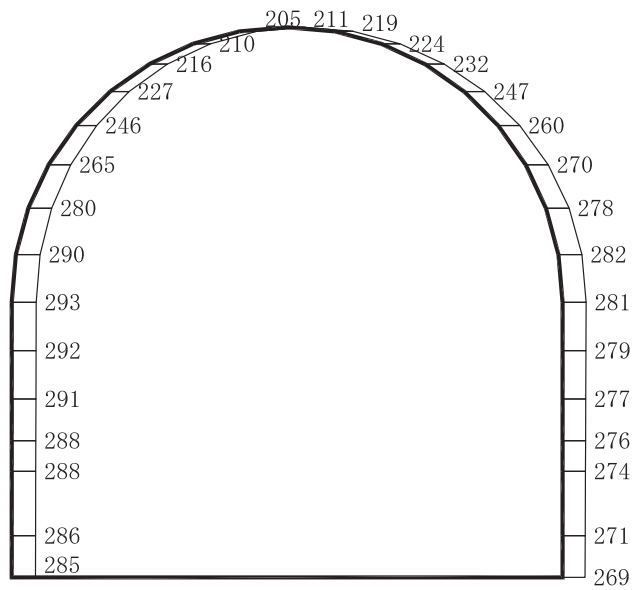
応答値スケール 0 ——— 2000 (cm/s²)

(b) S d - D 2 (- +) 鉛直

図 4-108 最大加速度分布図 (解析ケース④) (46/56)



(a) S d - D 3 (++) 水平

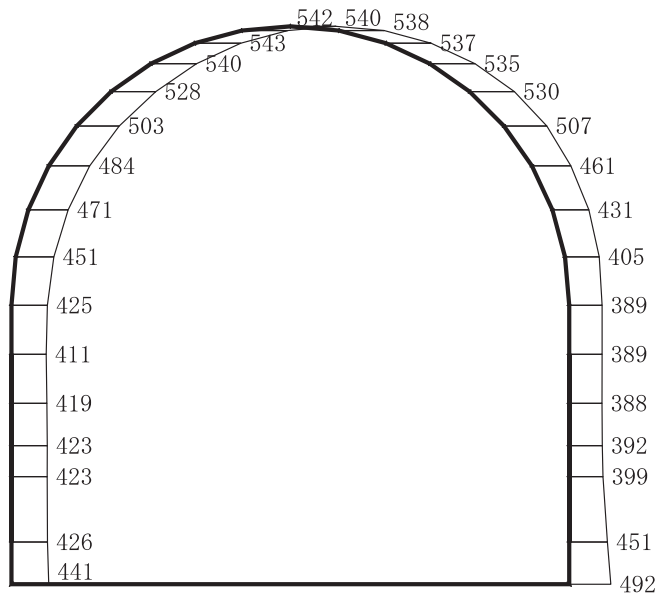


構造スケール 0 2 (m)

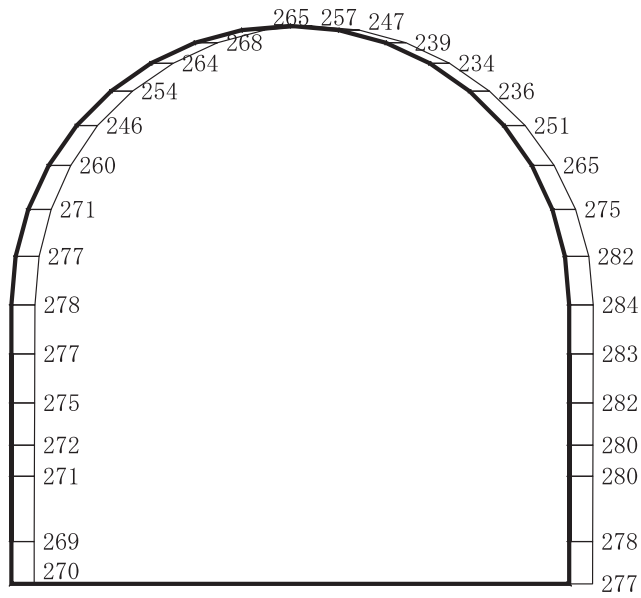
応答値スケール 0 2000 (cm/s²)

(b) S d - D 3 (++) 鉛直

図 4-109 最大加速度分布図 (解析ケース④) (47/56)



(a) S d - D 3 (- +) 水平

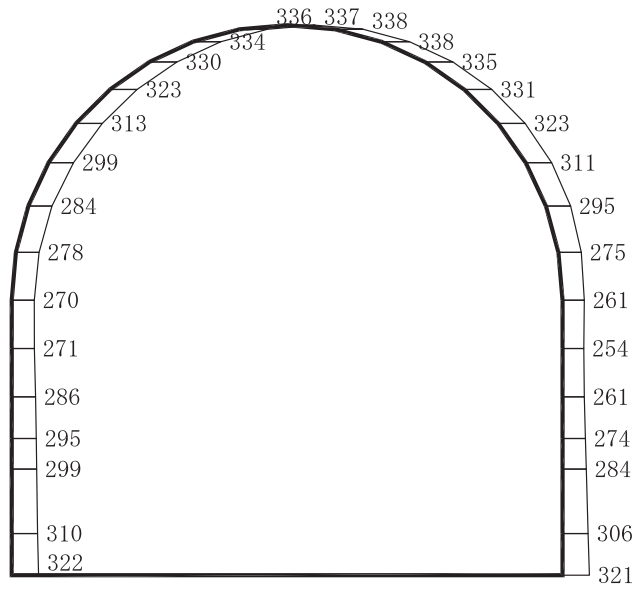


構造スケール 0 ——— 2 (m)

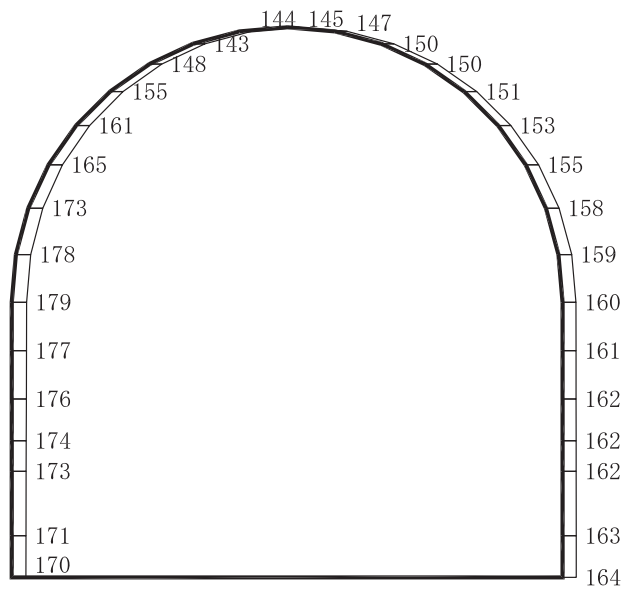
応答値スケール 0 ——— 2000 (cm/s²)

(b) S d - D 3 (- +) 鉛直

図 4-110 最大加速度分布図 (解析ケース④) (48/56)



(a) S d - F 1 (++) 水平

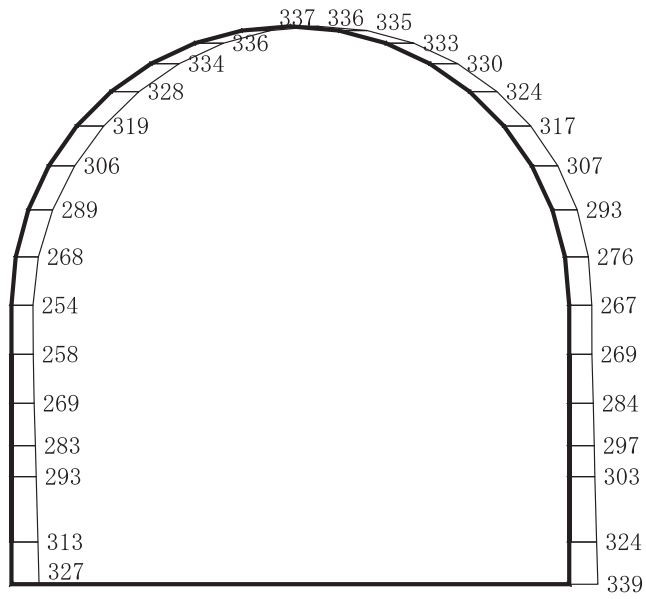


構造スケール 0 2 (m)

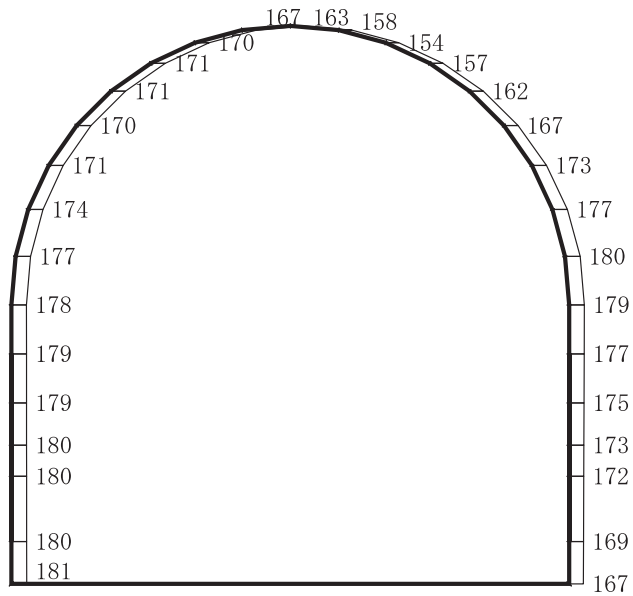
応答値スケール 0 2000 (cm/s²)

(b) S d - F 1 (++) 鉛直

図 4-111 最大加速度分布図 (解析ケース④) (49/56)



(a) S d - F 1 (- +) 水平

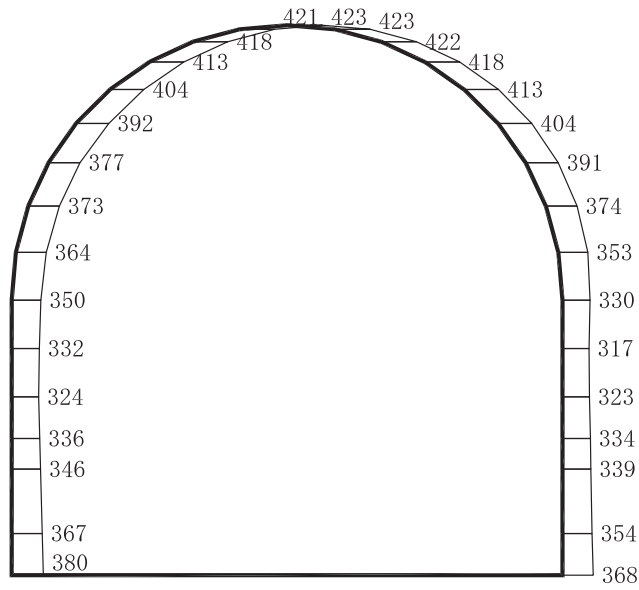


構造スケール 0 ——— 2 (m)

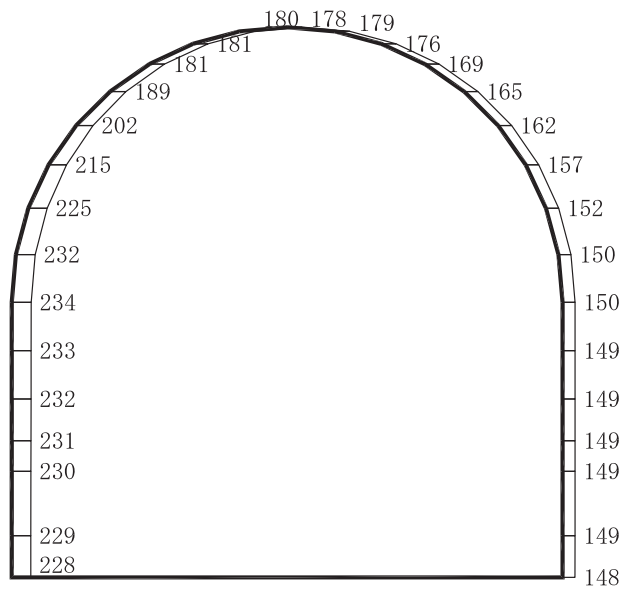
応答値スケール 0 ——— 2000 (cm/s²)

(b) S d - F 1 (- +) 鉛直

図 4-112 最大加速度分布図 (解析ケース④) (50/56)



(a) S d - F 2 (+ +) 水平

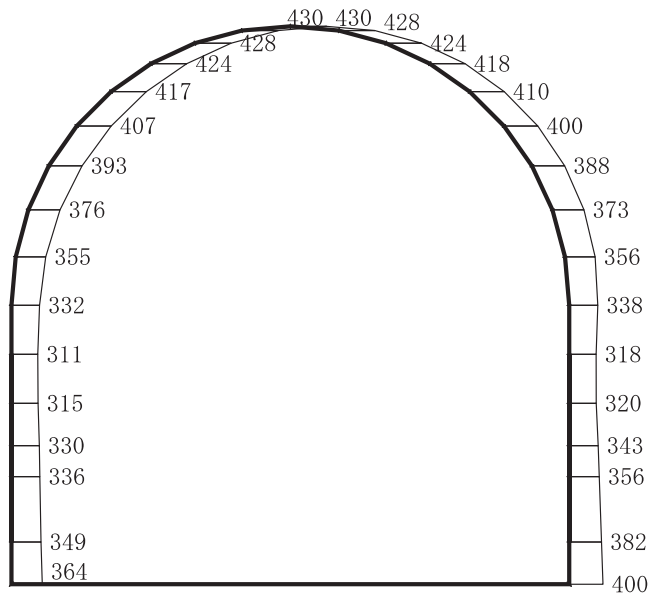


構造スケール 0 2 (m)

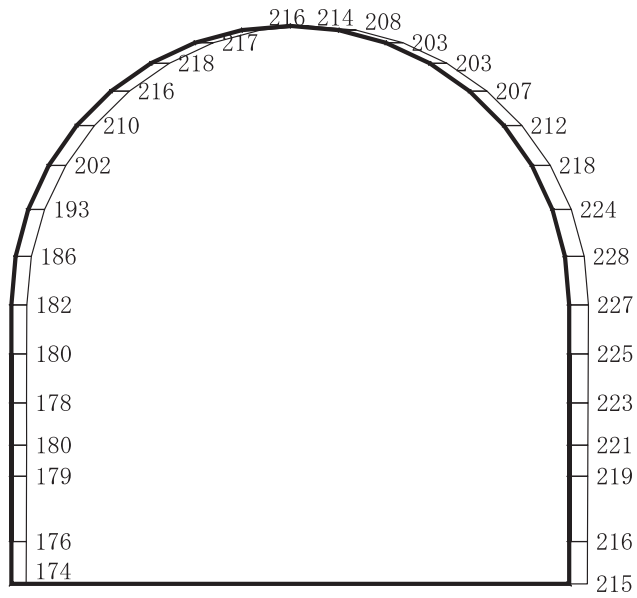
応答値スケール 0 2000 (cm/s²)

(b) S d - F 2 (+ +) 鉛直

図 4-113 最大加速度分布図 (解析ケース④) (51/56)



(a) S d - F 2 (- +) 水平

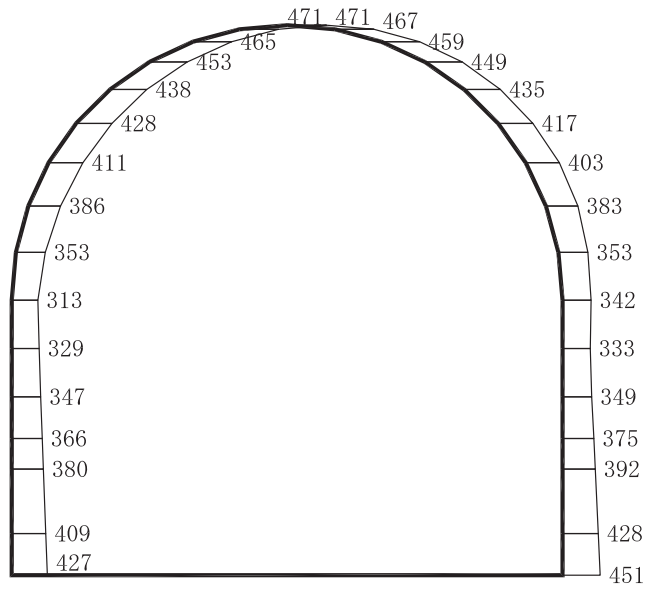


構造スケール 0 ——— 2 (m)

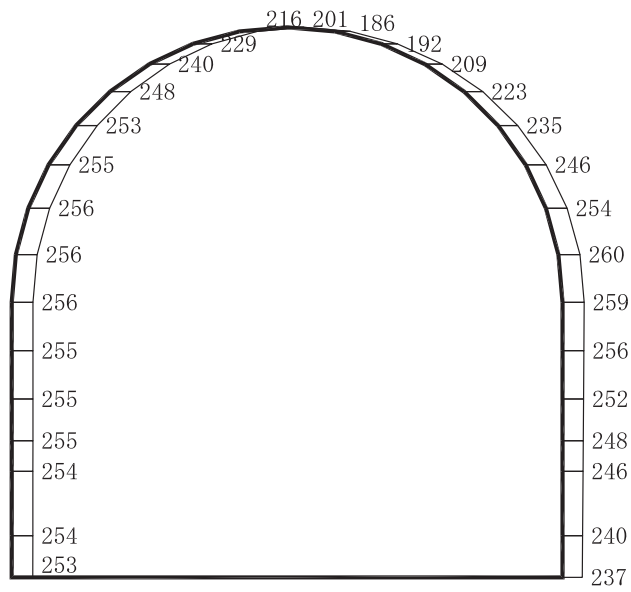
応答値スケール 0 ——— 2000 (cm/s²)

(b) S d - F 2 (- +) 鉛直

図 4-114 最大加速度分布図 (解析ケース④) (52/56)



(a) S d - F 3 (++) 水平

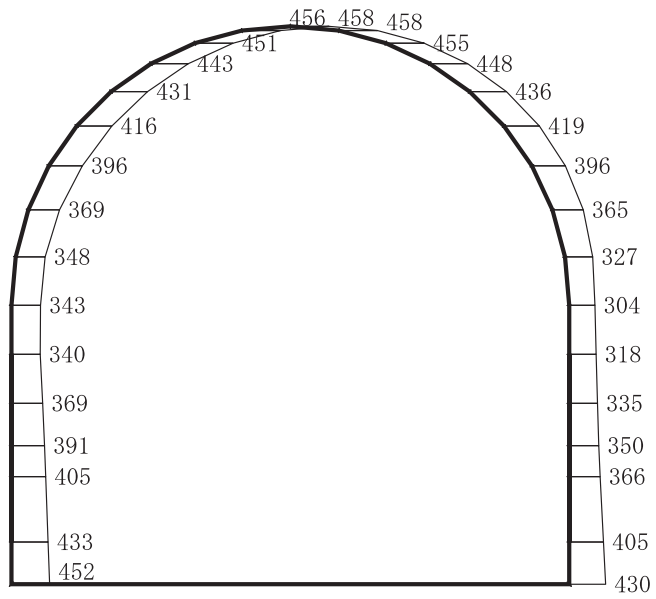


構造スケール 0 2 (m)

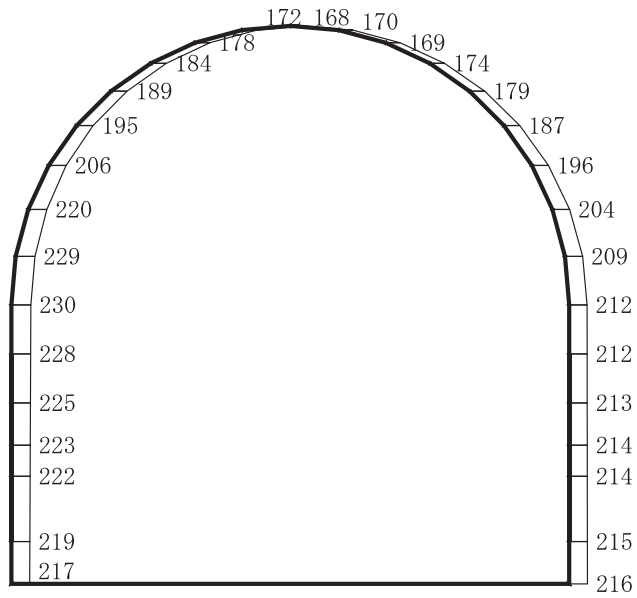
応答値スケール 0 2000 (cm/s²)

(b) S d - F 3 (++) 鉛直

図 4-115 最大加速度分布図 (解析ケース④) (53/56)



(a) S d - F 3 (-+) 水平

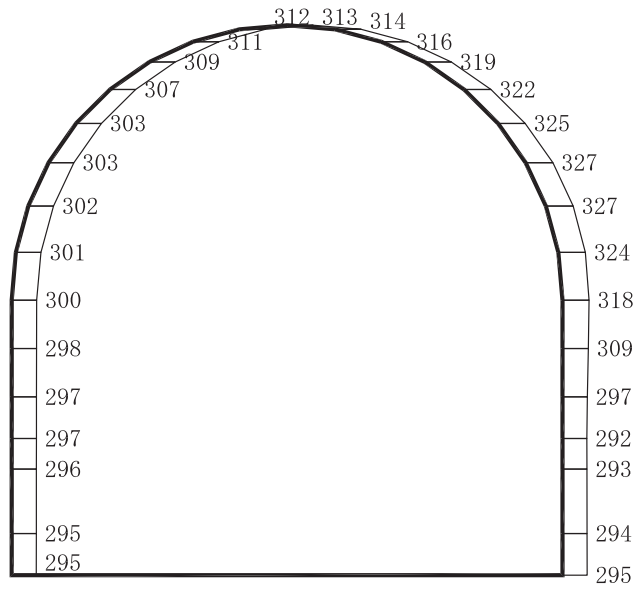


構造スケール 0 ——— 2 (m)

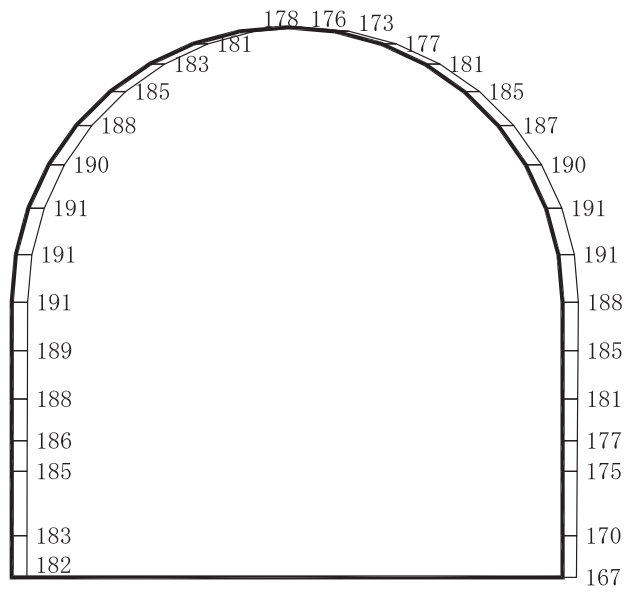
応答値スケール 0 ——— 2000 (cm/s²)

(b) S d - F 3 (-+) 鉛直

図 4-116 最大加速度分布図 (解析ケース④) (54/56)



(a) S d - N 1 (++) 水平

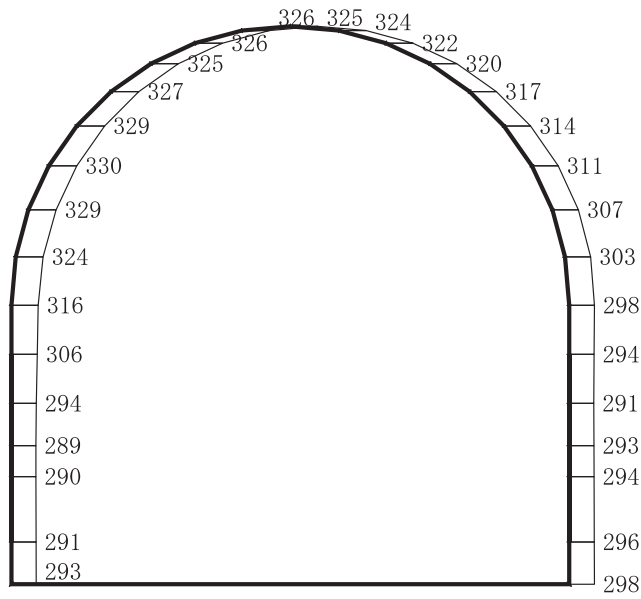


構造スケール 0 2 (m)

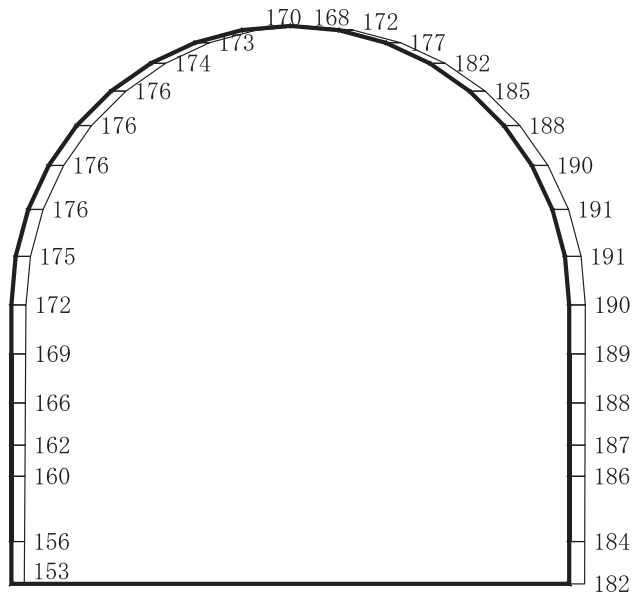
応答値スケール 0 2000 (cm/s²)

(b) S d - N 1 (++) 鉛直

図 4-117 最大加速度分布図 (解析ケース④) (55/56)



(a) S d - N 1 (- +) 水平



構造スケール 0 ——— 2 (m)

応答値スケール 0 ——— 2000 (cm/s²)

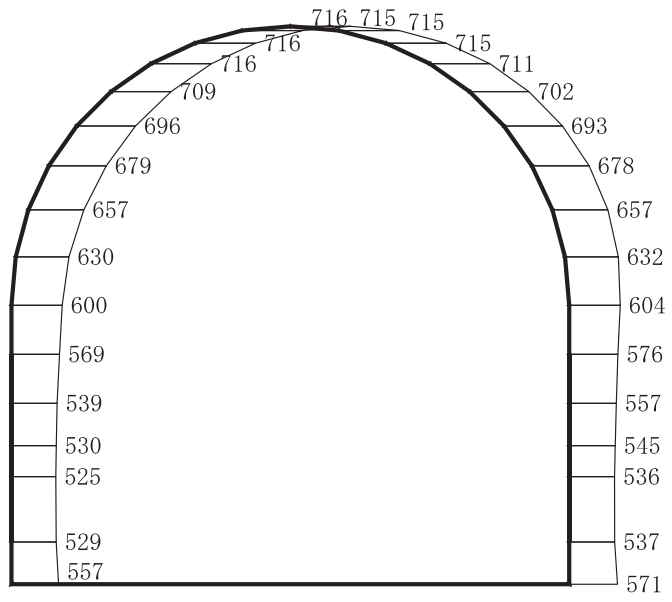
(b) S d - N 1 (- +) 鉛直

図 4-118 最大加速度分布図 (解析ケース④) (56/56)

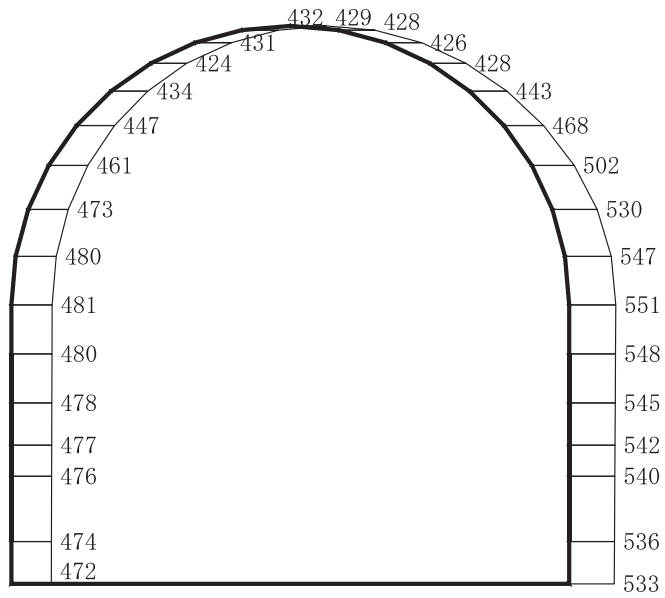
4.1.2 有効応力解析による解析結果

耐震評価のために用いる応答加速度として、解析ケース⑥（基本ケース）について、すべての基準地震動 S_s に対する最大加速度分布図を図4-119～図4-132に示す。また、解析ケース⑥において、照査項目ごとに照査値が0.5を超えるケースで照査値が最大となる地震動について、解析ケース⑦及び⑧の最大加速度分布図を図4-133及び図4-134に示す。

これらに加え、機器・配管系に対する応答加速度抽出として、解析ケース⑧についてすべての基準地震動 S_s に対する最大加速度分布図を図4-135～図4-148に示す。また、解析ケース⑧についてすべての弾性設計用地震動 S_d に対する最大加速度分布図を図4-149～図4-162に示す。



(a) S s - D 1 (++) 水平

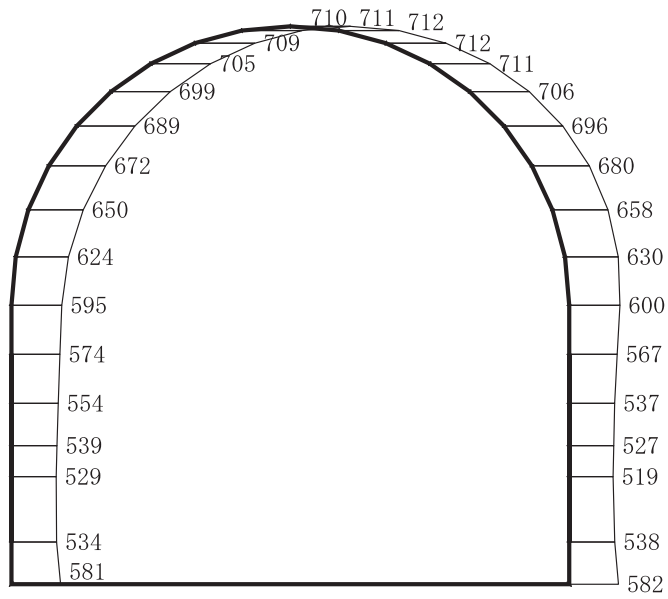


構造スケール 0 ——— 2 (m)

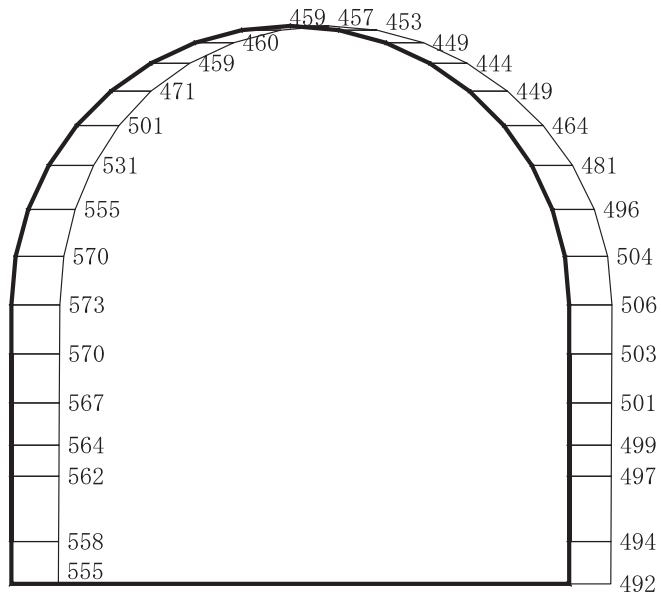
応答値スケール 0 ——— 2000 (cm/s²)

(b) S s - D 1 (++) 鉛直

図 4-119 最大加速度分布図 (解析ケース⑥) (1/16)



(a) S s - D 1 (- +) 水平

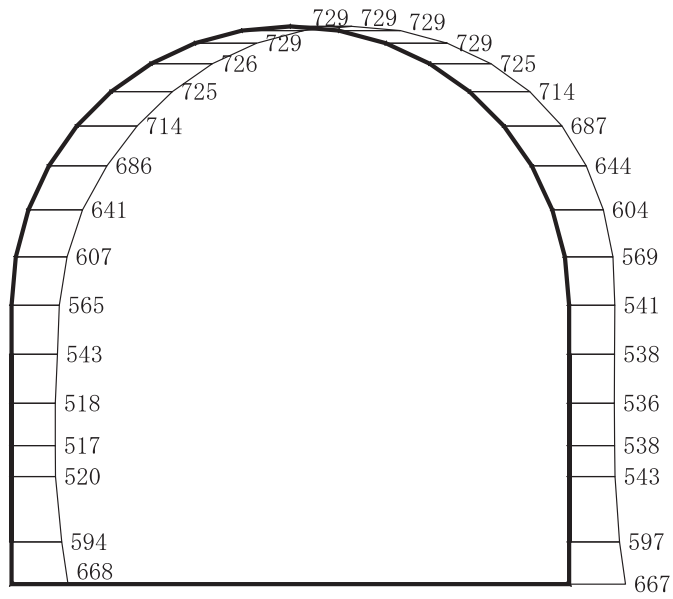


構造スケール 0 ——— 2 (m)

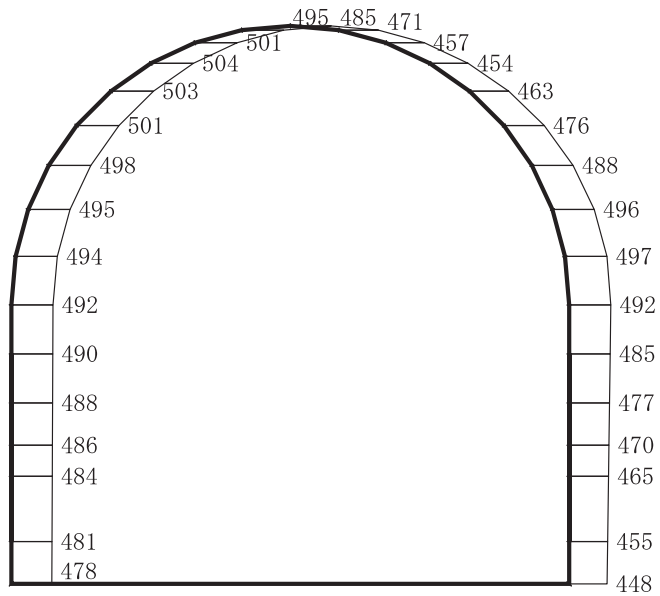
応答値スケール 0 ——— 2000 (cm/s²)

(b) S s - D 1 (- +) 鉛直

図 4-120 最大加速度分布図 (解析ケース⑥) (2/16)



(a) S s - D 2 (++) 水平

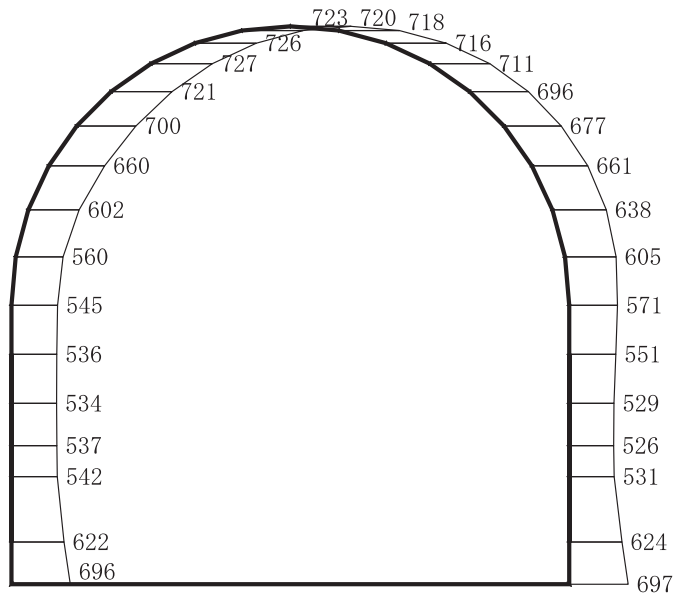


構造スケール 0 ——— 2 (m)

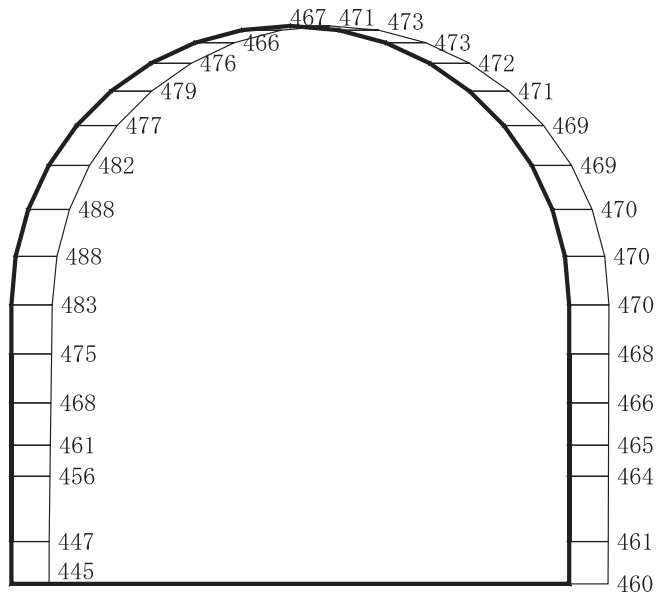
応答値スケール 0 ——— 2000 (cm/s²)

(b) S s - D 2 (++) 鉛直

図 4-121 最大加速度分布図 (解析ケース⑥) (3/16)



(a) S s - D 2 (- +) 水平

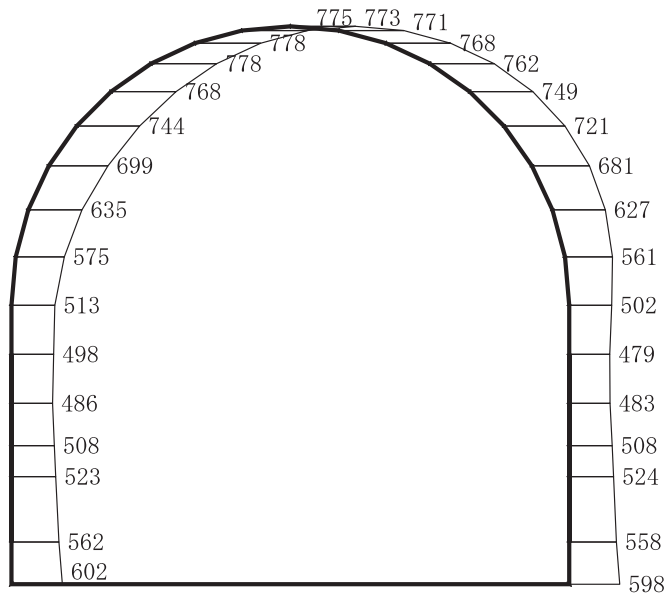


構造スケール 0 |-----| 2 (m)

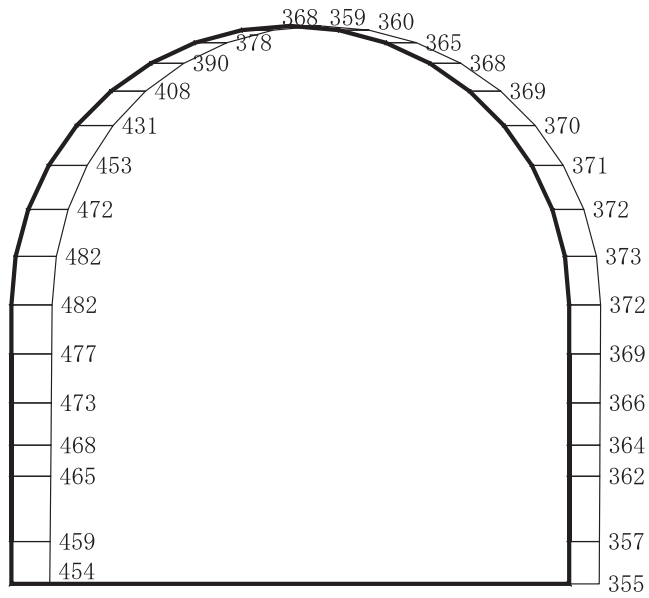
応答値スケール 0 |-----| 2000 (cm/s²)

(b) S s - D 2 (- +) 鉛直

図 4-122 最大加速度分布図 (解析ケース⑥) (4/16)



(a) S s - D 3 (++) 水平

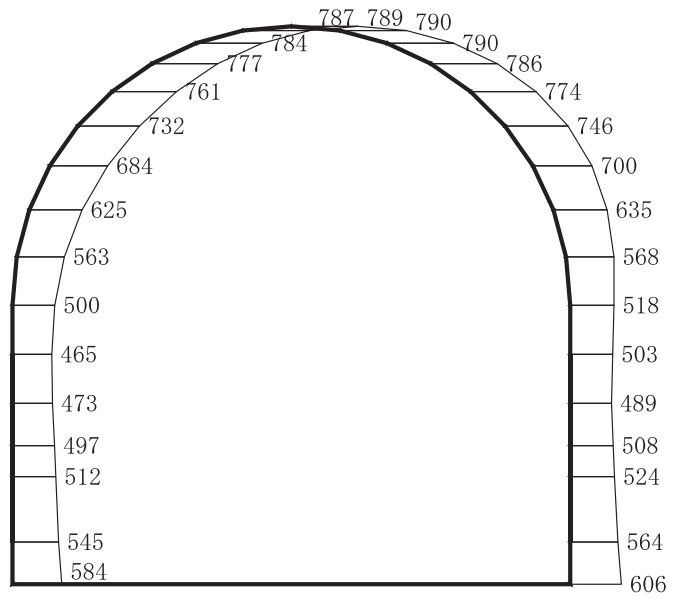


構造スケール 0 ——— 2 (m)

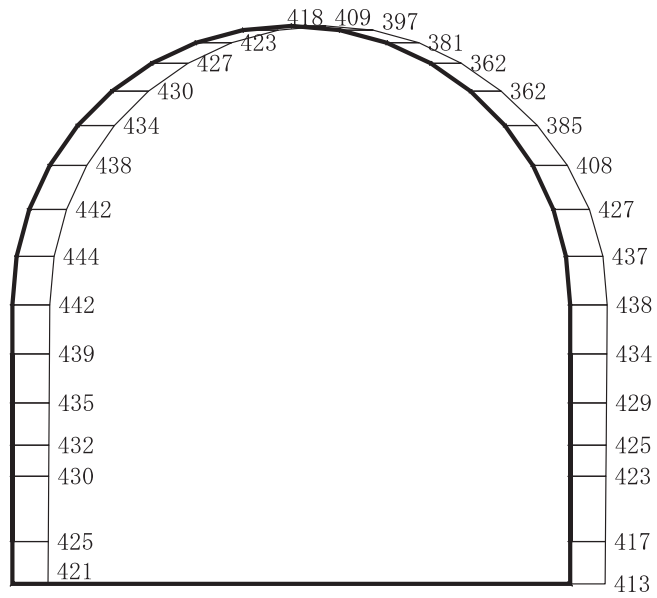
応答値スケール 0 ——— 2000 (cm/s²)

(b) S s - D 3 (++) 鉛直

図 4-123 最大加速度分布図 (解析ケース⑥) (5/16)



(a) S s - D 3 (-+) 水平

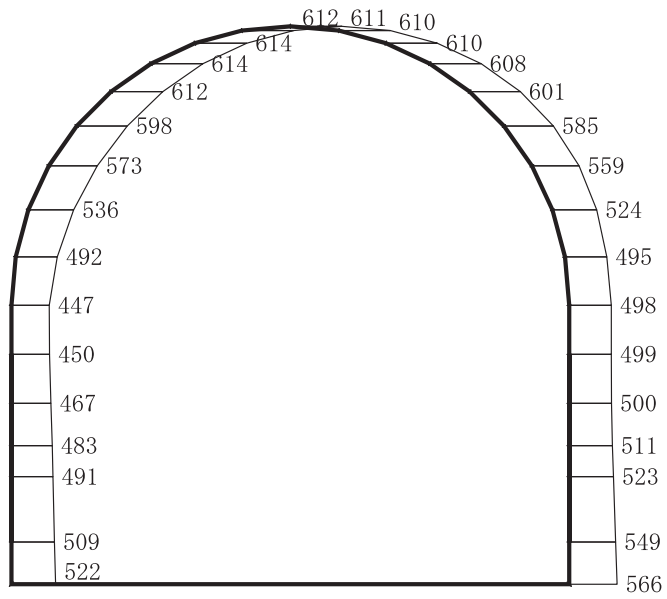


構造スケール $\frac{0}{\quad\quad\quad} \frac{2}{\quad\quad\quad}$ (m)

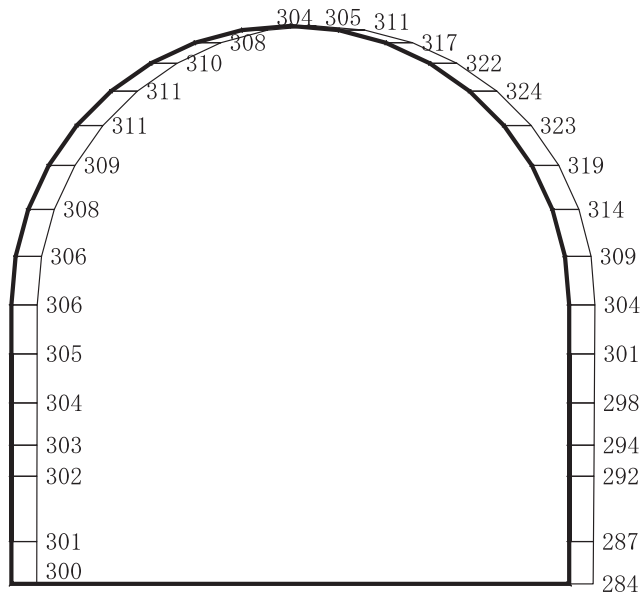
応答値スケール $\frac{0}{\quad\quad\quad} \frac{2000}{\quad\quad\quad}$ (cm/s²)

(b) S s - D 3 (-+) 鉛直

図 4-124 最大加速度分布図 (解析ケース⑥) (6/16)



(a) S s - F 1 (++) 水平

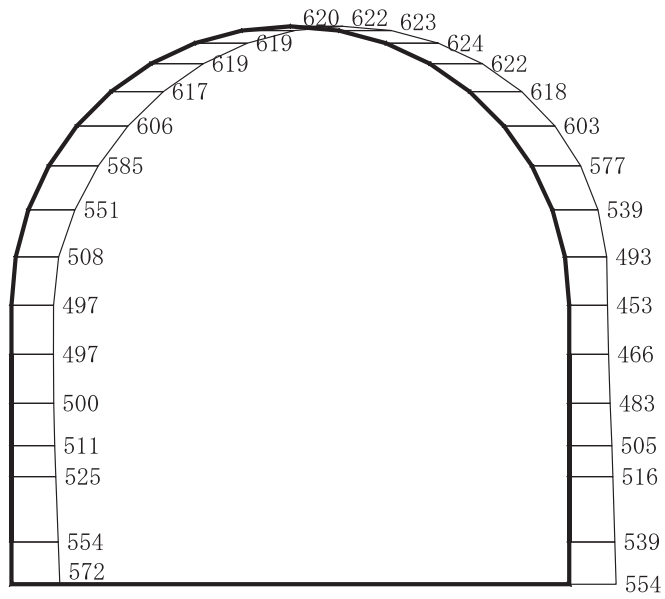


構造スケール 0 ——— 2 (m)

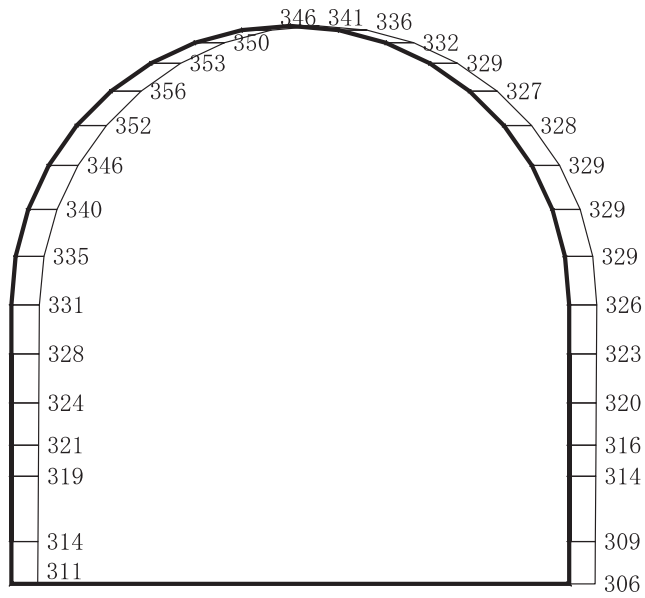
応答値スケール 0 ——— 2000 (cm/s²)

(b) S s - F 1 (++) 鉛直

図 4-125 最大加速度分布図 (解析ケース⑥) (7/16)



(a) S s - F 1 (-+) 水平

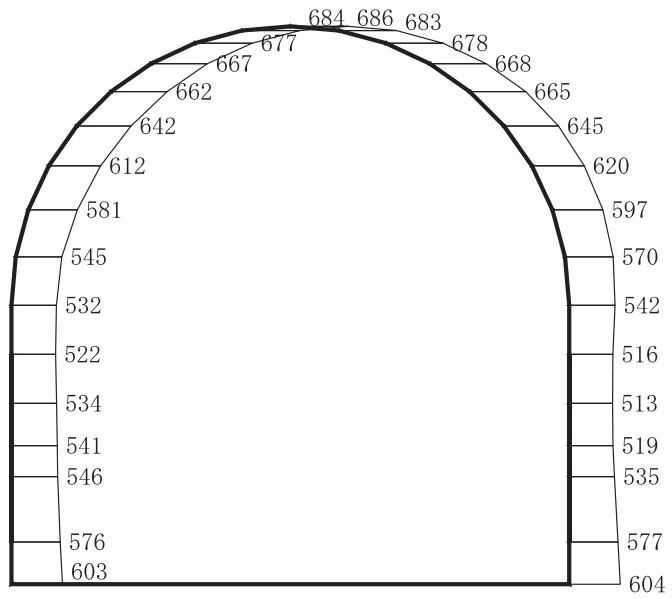


構造スケール 0 ——— 2 (m)

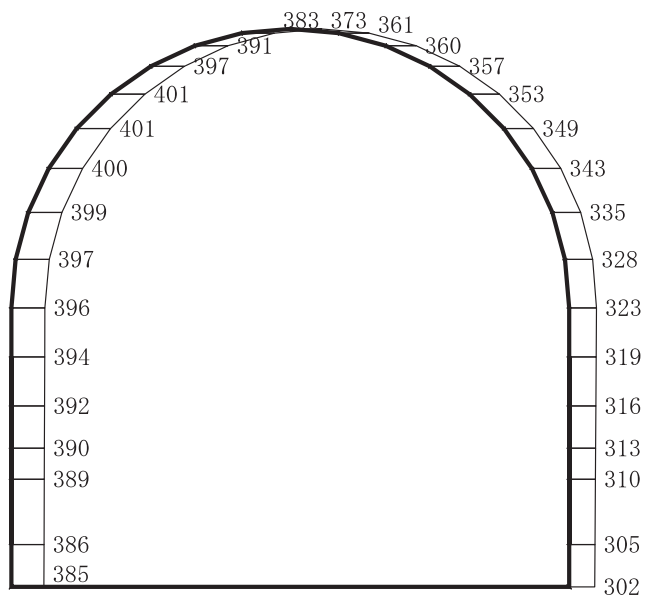
応答値スケール 0 ——— 2000 (cm/s²)

(b) S s - F 1 (-+) 鉛直

図 4-126 最大加速度分布図 (解析ケース⑥) (8/16)



(a) S s - F 2 (++) 水平

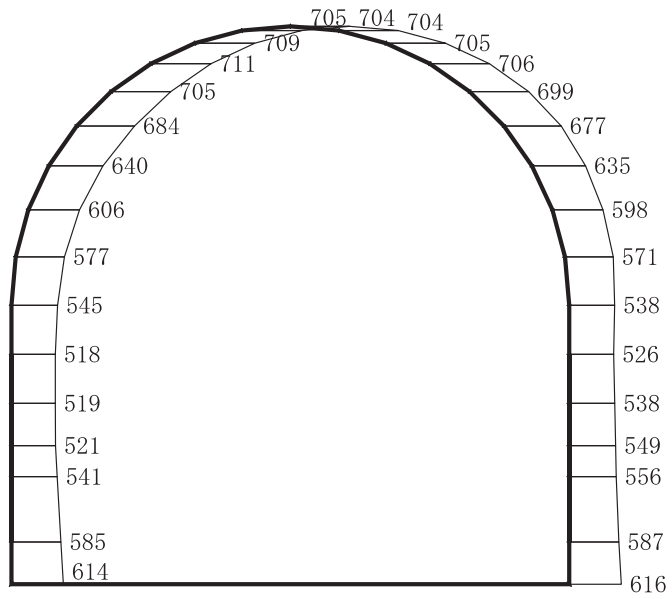


構造スケール 0 ——— 2 (m)

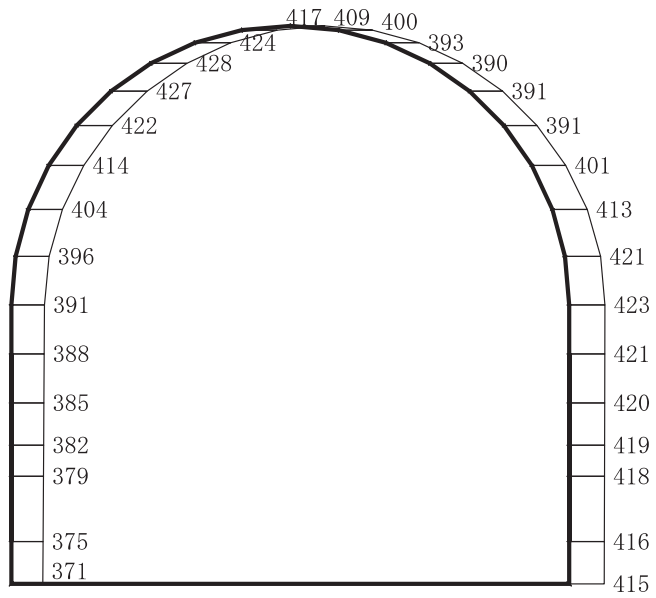
応答値スケール 0 ——— 2000 (cm/s²)

(b) S s - F 2 (++) 鉛直

図 4-127 最大加速度分布図 (解析ケース⑥) (9/16)



(a) S s - F 2 (-+) 水平

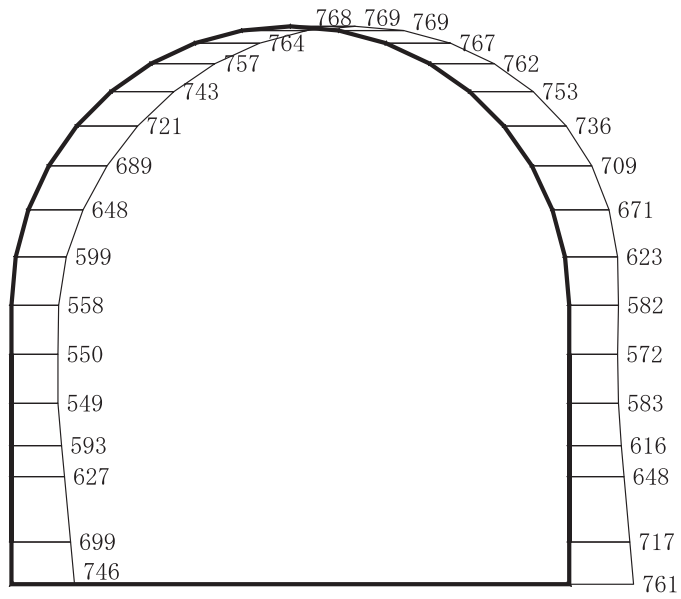


構造スケール 0 ——— 2 (m)

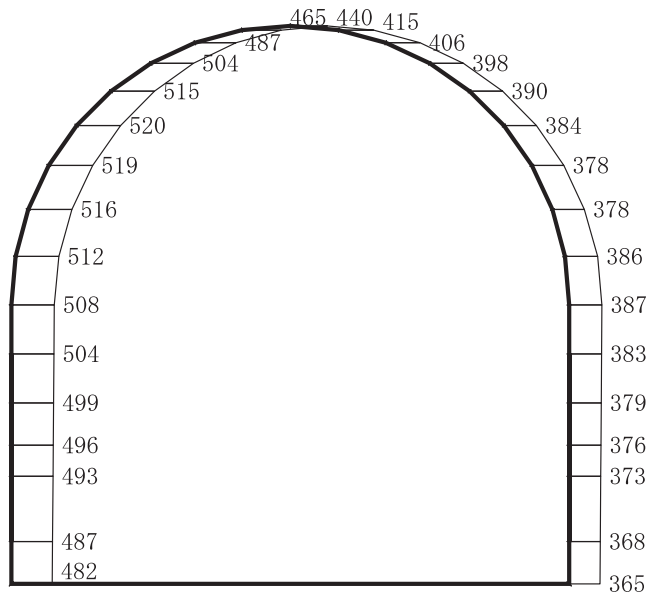
応答値スケール 0 ——— 2000 (cm/s²)

(b) S s - F 2 (-+) 鉛直

図 4-128 最大加速度分布図 (解析ケース⑥) (10/16)



(a) S s - F 3 (++) 水平

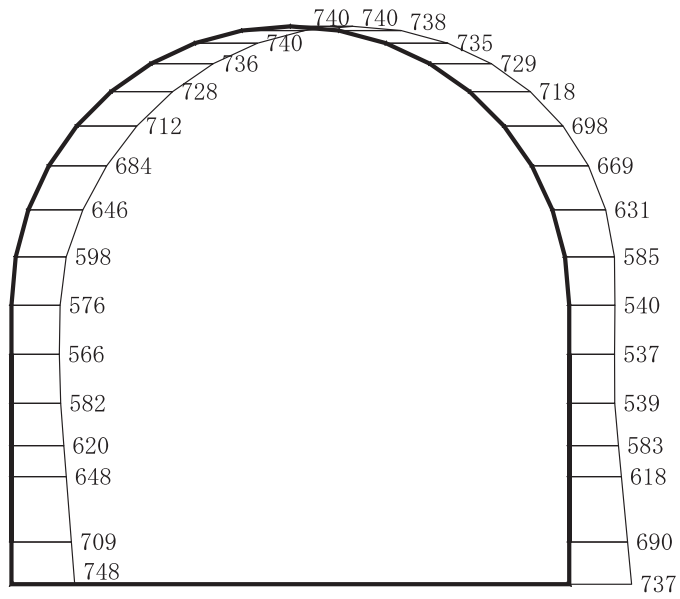


構造スケール 0 ——— 2 (m)

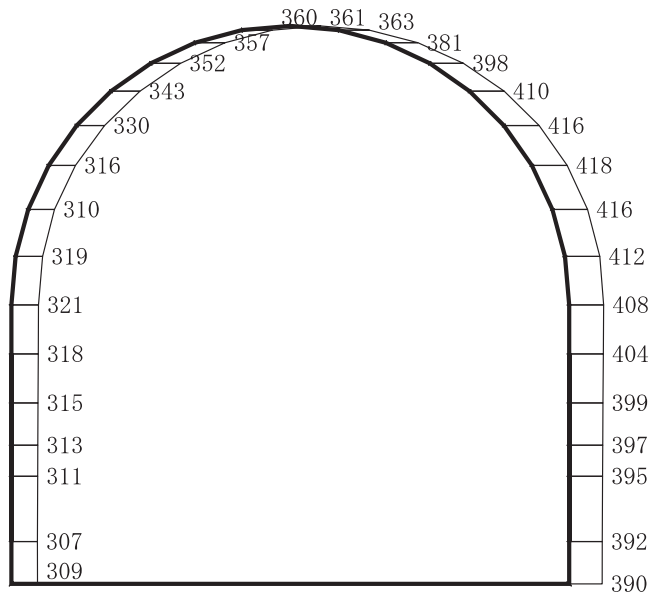
応答値スケール 0 ——— 2000 (cm/s²)

(b) S s - F 3 (++) 鉛直

図 4-129 最大加速度分布図 (解析ケース⑥) (11/16)



(a) S s - F 3 (-+) 水平

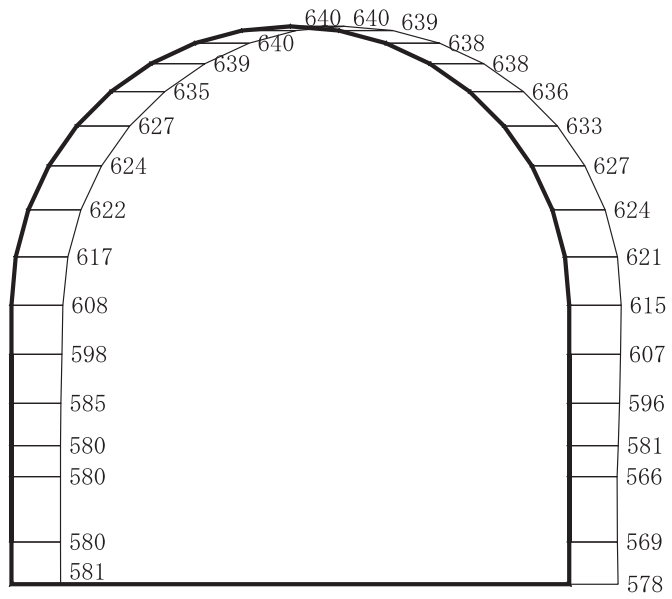


構造スケール 0 ——— 2 (m)

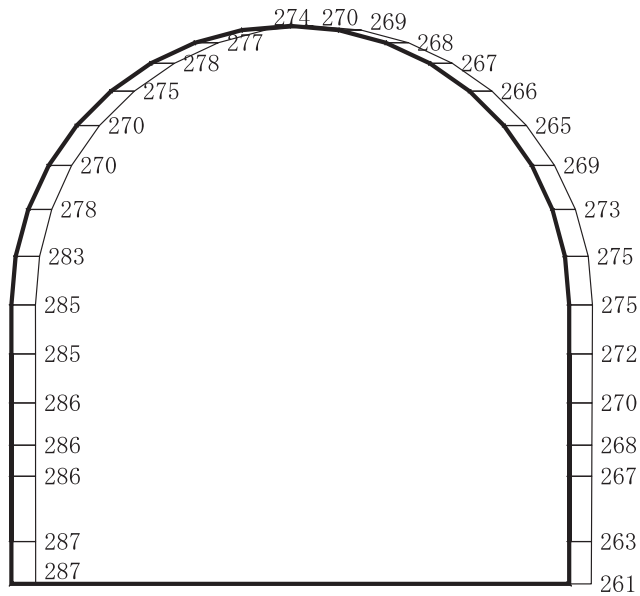
応答値スケール 0 ——— 2000 (cm/s²)

(b) S s - F 3 (-+) 鉛直

図 4-130 最大加速度分布図 (解析ケース⑥) (12/16)



(a) S s - N 1 (++) 水平

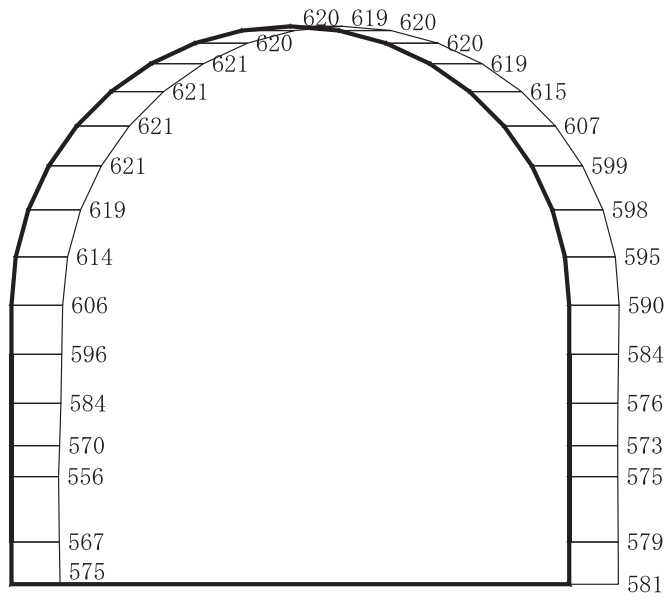


構造スケール 0 ——— 2 (m)

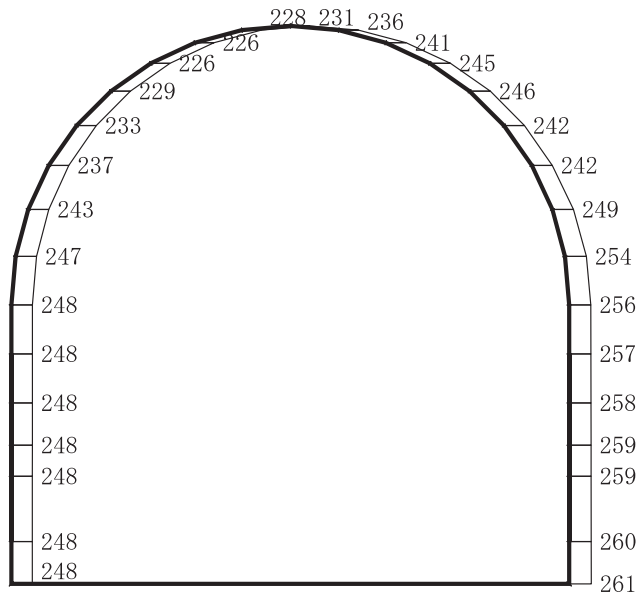
応答値スケール 0 ——— 2000 (cm/s²)

(b) S s - N 1 (++) 鉛直

図 4-131 最大加速度分布図 (解析ケース⑥) (13/16)



(a) S s - N 1 (- +) 水平

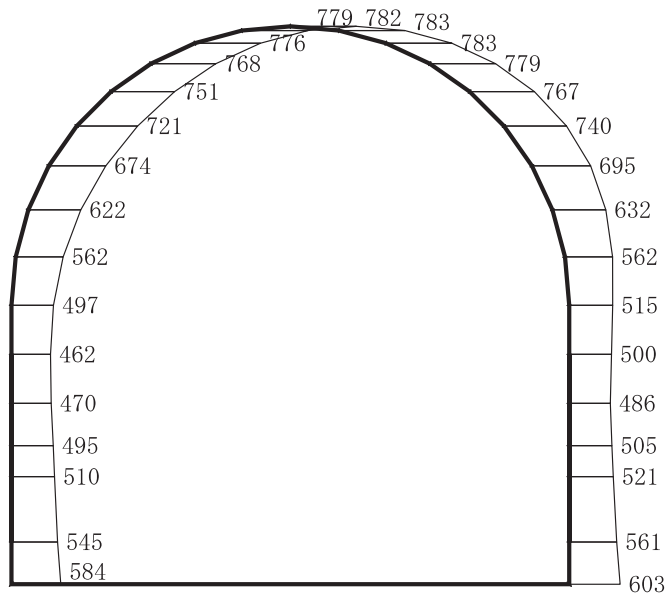


構造スケール 0 ——— 2 (m)

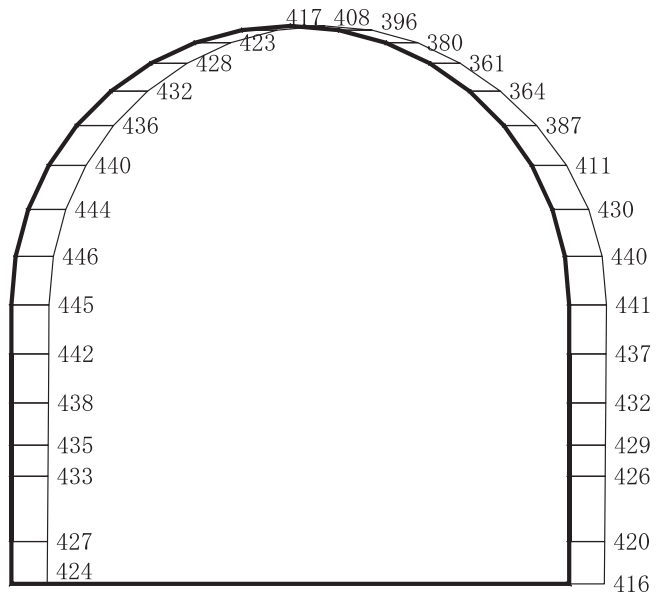
応答値スケール 0 ——— 2000 (cm/s²)

(b) S s - N 1 (- +) 鉛直

図 4-132 最大加速度分布図 (解析ケース⑥) (14/16)



(a) S s - D 3 (-+) 水平



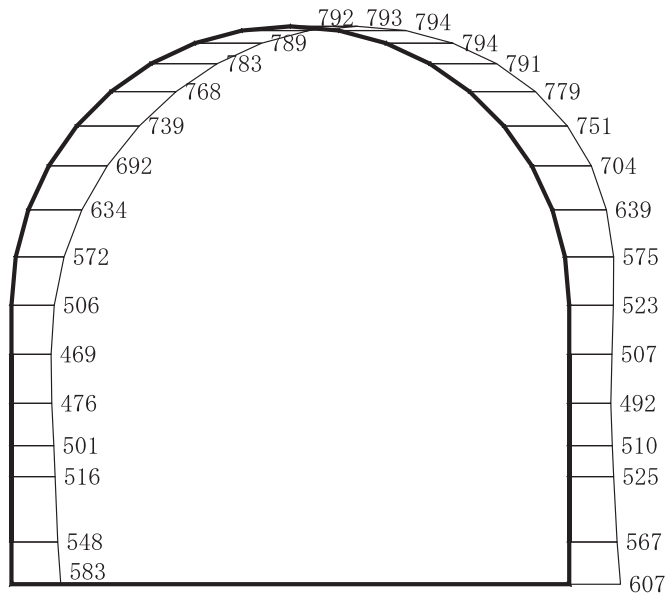
構造スケール 0 ——— 2 (m)

応答値スケール 0 ——— 2000 (cm/s²)

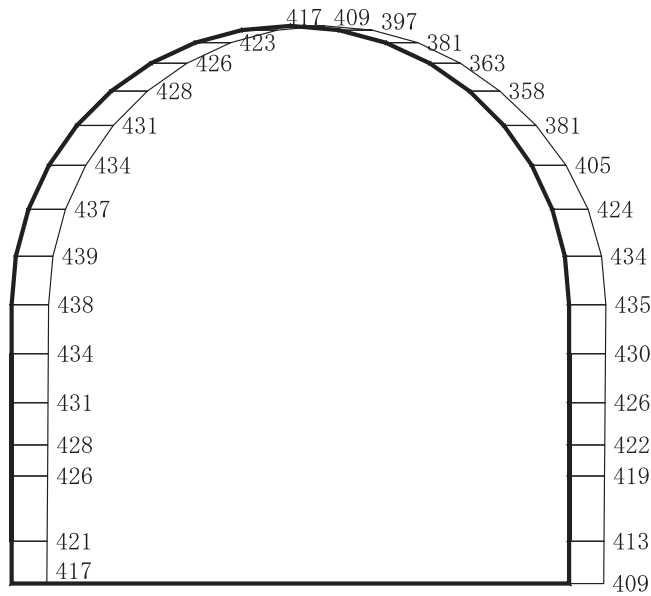
(b) S s - D 3 (-+) 鉛直

図 4-133 最大加速度分布図

(解析ケース⑦：曲げ・軸力系の破壊及びせん断破壊に対する最大照査値ケース) (15/16)



(a) S s - D 3 (-+) 水平



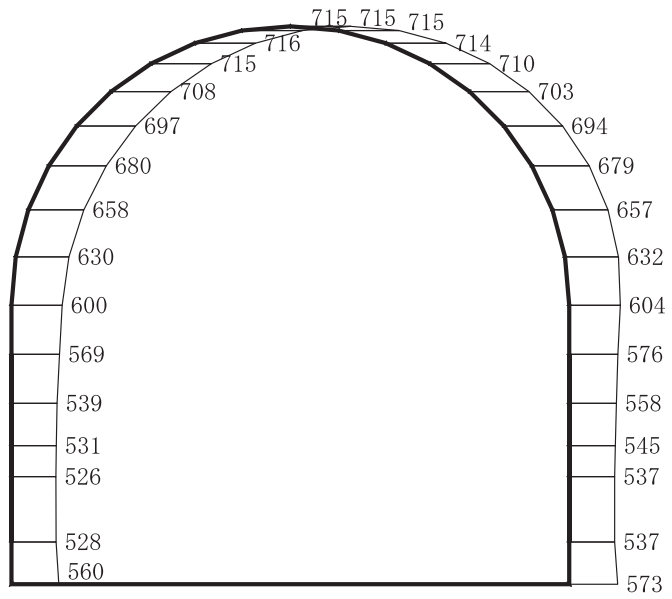
構造スケール 0 ——— 2 (m)

応答値スケール 0 ——— 2000 (cm/s²)

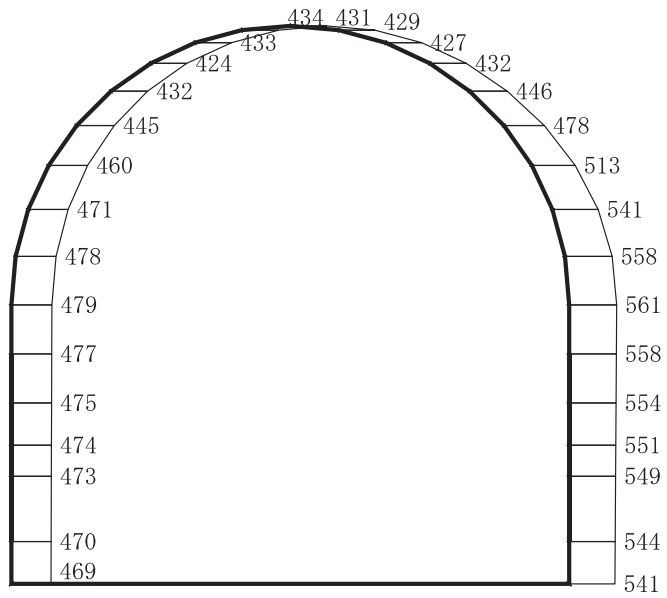
(b) S s - D 3 (-+) 鉛直

図 4-134 最大加速度分布図

(解析ケース⑧: 曲げ・軸力系の破壊及びせん断破壊に対する最大照査値ケース) (16/16)



(a) S s - D 1 (++) 水平

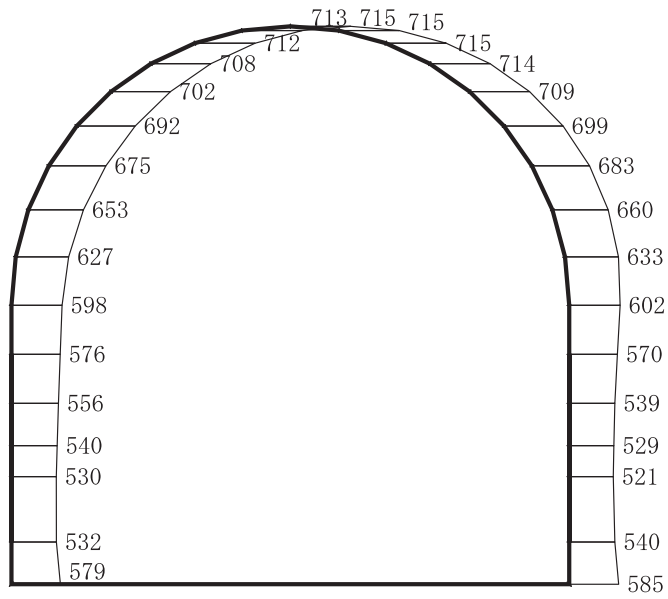


構造スケール 0 ——— 2 (m)

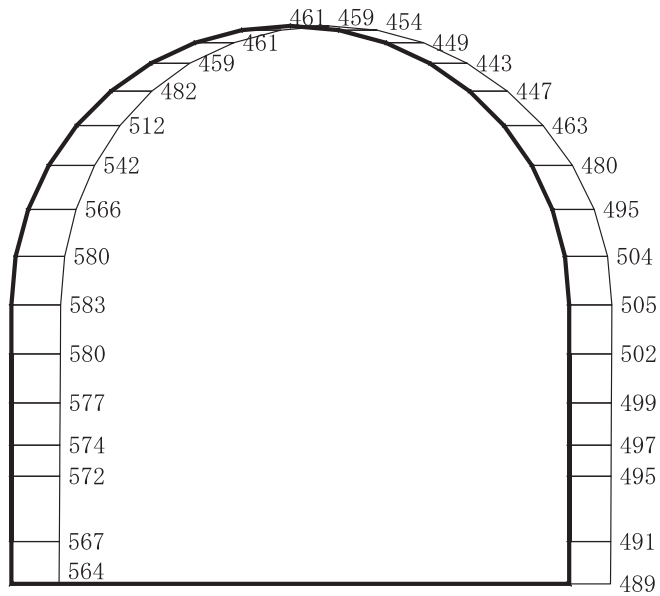
応答値スケール 0 ——— 2000 (cm/s²)

(b) S s - D 1 (++) 鉛直

図 4-135 最大加速度分布図 (解析ケース⑧) (1/14)



(a) S s - D 1 (-+) 水平

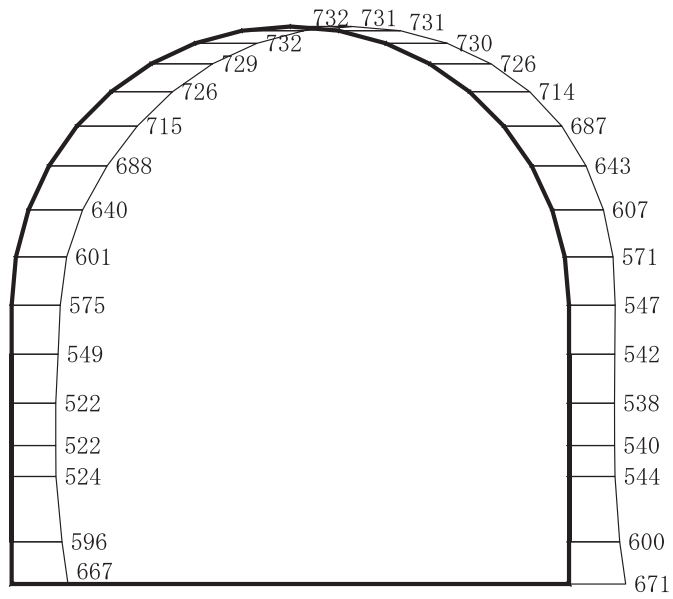


構造スケール 0 ——— 2 (m)

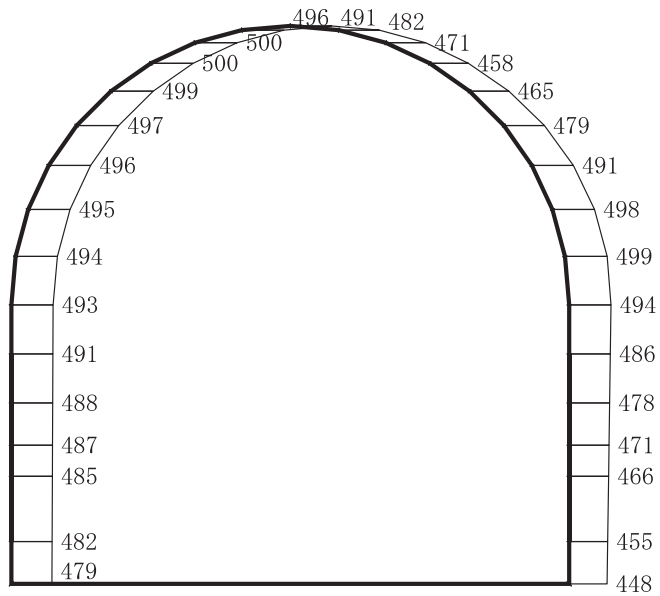
応答値スケール 0 ——— 2000 (cm/s²)

(b) S s - D 1 (-+) 鉛直

図 4-136 最大加速度分布図 (解析ケース⑧) (2/14)



(a) S s - D 2 (++) 水平

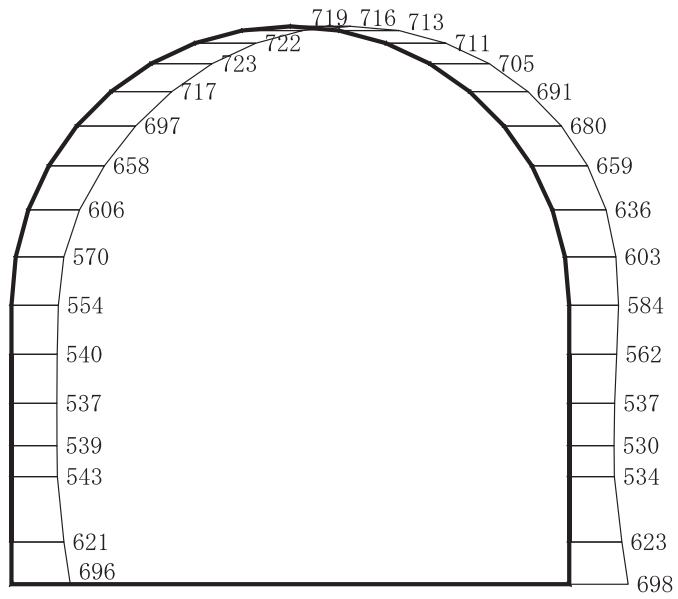


構造スケール 0 ——— 2 (m)

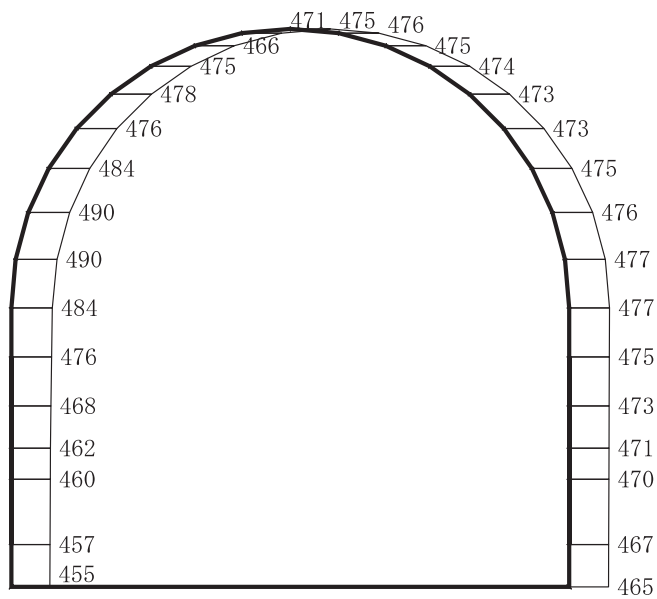
応答値スケール 0 ——— 2000 (cm/s²)

(b) S s - D 2 (++) 鉛直

図 4-137 最大加速度分布図 (解析ケース⑧) (3/14)



(a) S s - D 2 (-+) 水平

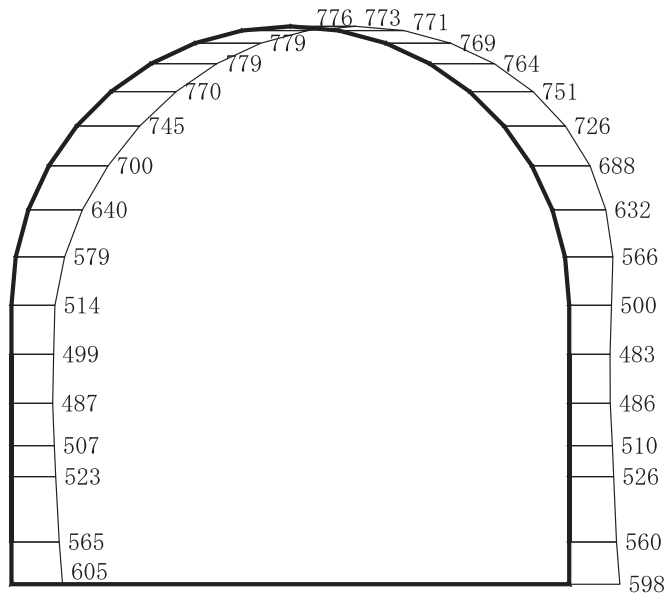


構造スケール 0 ——— 2 (m)

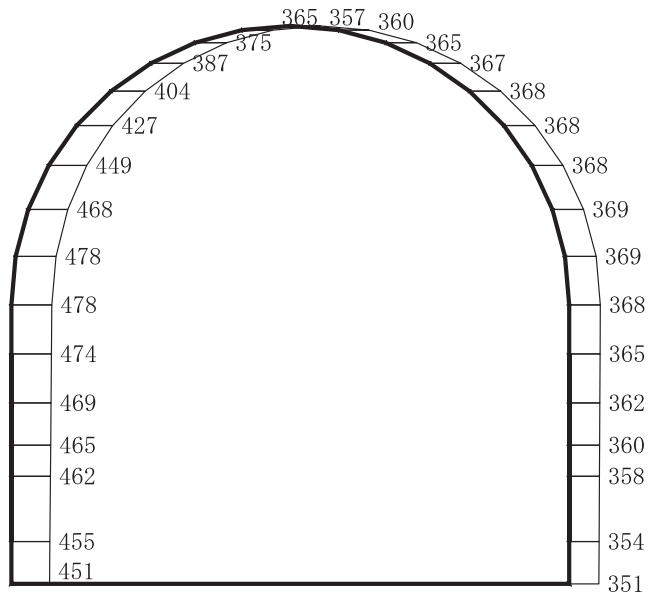
応答値スケール 0 ——— 2000 (cm/s²)

(b) S s - D 2 (-+) 鉛直

図 4-138 最大加速度分布図 (解析ケース⑧) (4/14)



(a) S s - D 3 (++) 水平

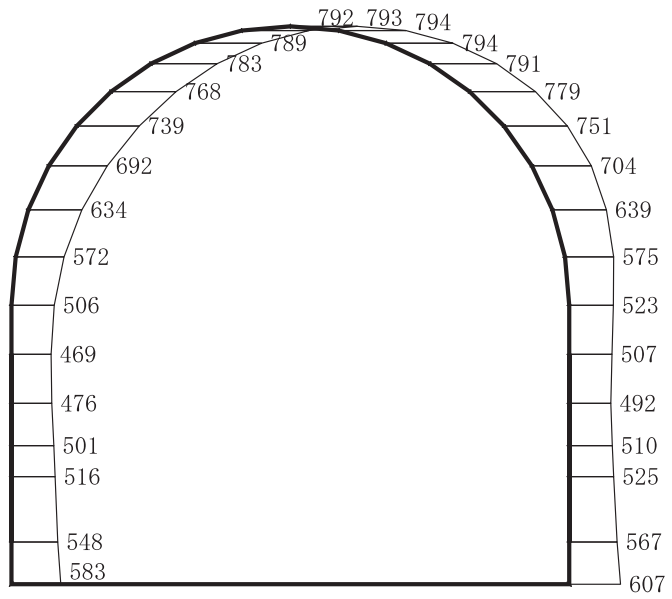


構造スケール 0 ——— 2 (m)

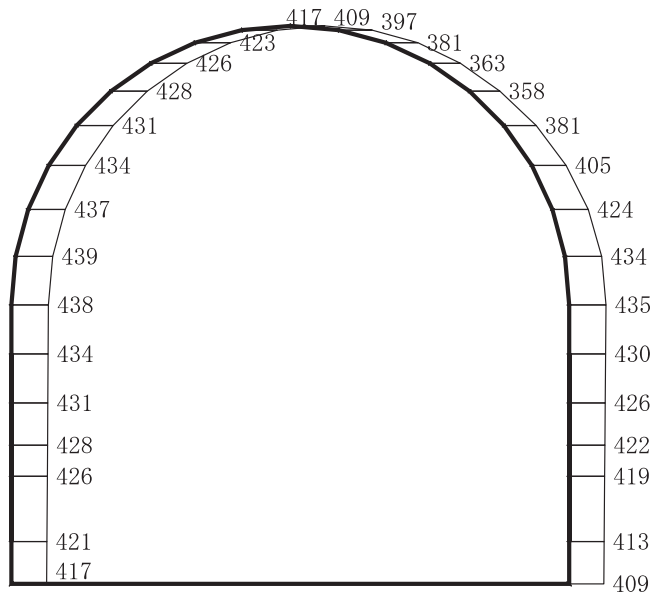
応答値スケール 0 ——— 2000 (cm/s²)

(b) S s - D 3 (++) 鉛直

図 4-139 最大加速度分布図 (解析ケース⑧) (5/14)



(a) S s - D 3 (-+) 水平

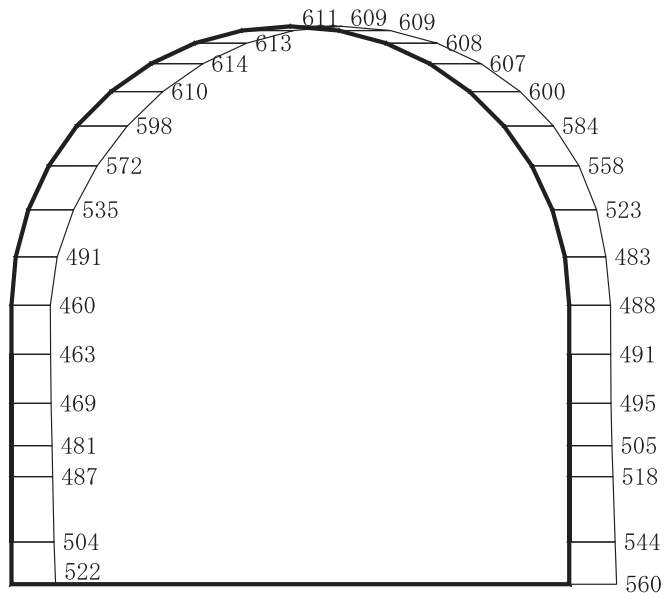


構造スケール 0 ——— 2 (m)

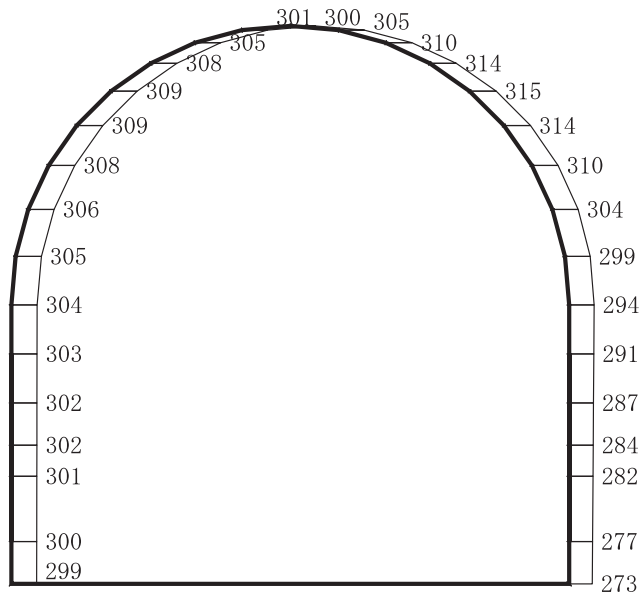
応答値スケール 0 ——— 2000 (cm/s²)

(b) S s - D 3 (-+) 鉛直

図 4-140 最大加速度分布図 (解析ケース⑧) (6/14)



(a) S s - F 1 (++) 水平

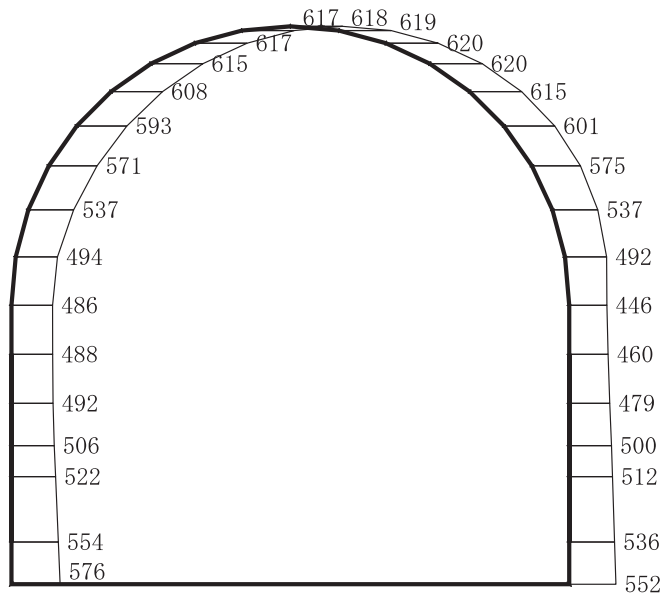


構造スケール 0 |-----| 2 (m)

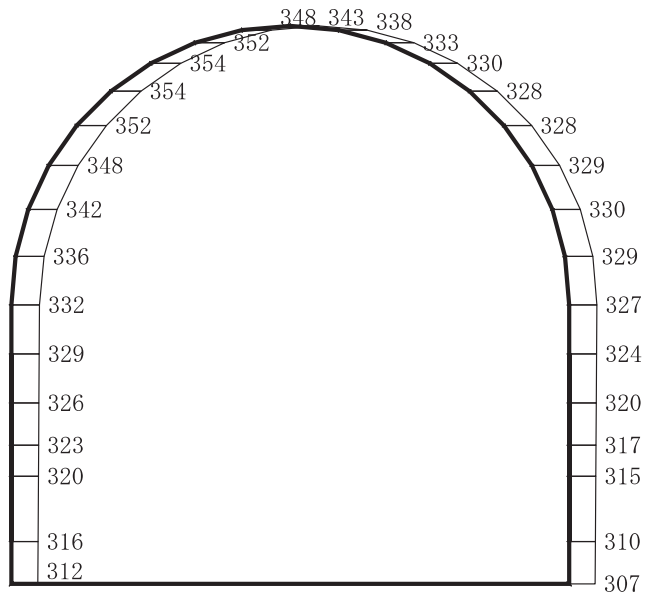
応答値スケール 0 |-----| 2000 (cm/s²)

(b) S s - F 1 (++) 鉛直

図 4-141 最大加速度分布図 (解析ケース⑧) (7/14)



(a) S s - F 1 (-+) 水平

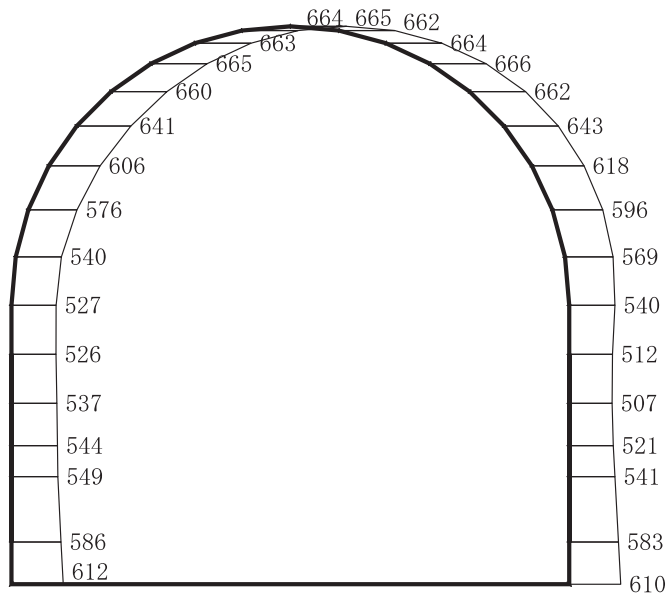


構造スケール 0 |-----| 2 (m)

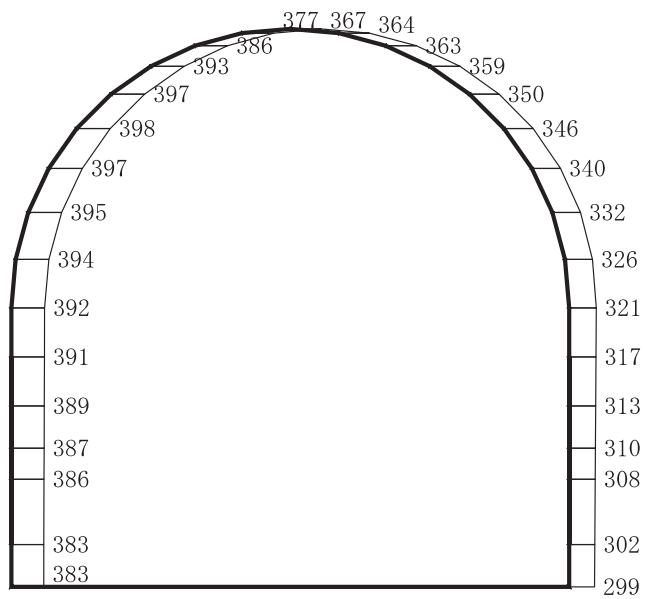
応答値スケール 0 |-----| 2000 (cm/s²)

(b) S s - F 1 (-+) 鉛直

図 4-142 最大加速度分布図 (解析ケース⑧) (8/14)



(a) S s - F 2 (++) 水平

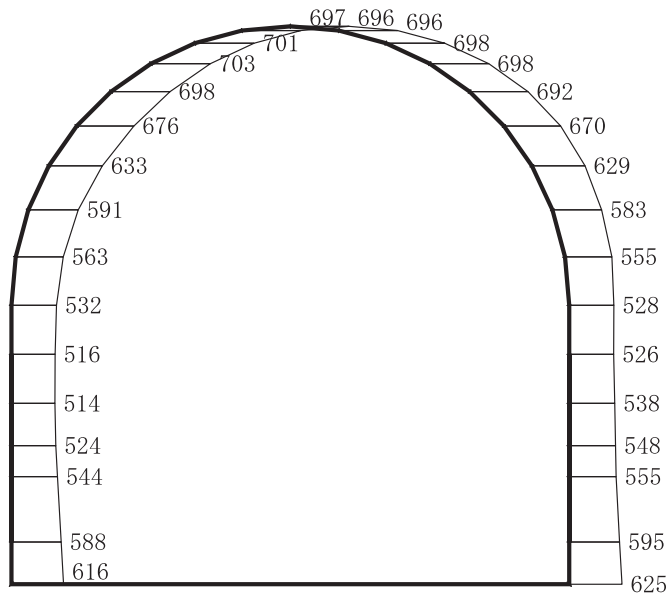


構造スケール 0 ——— 2 (m)

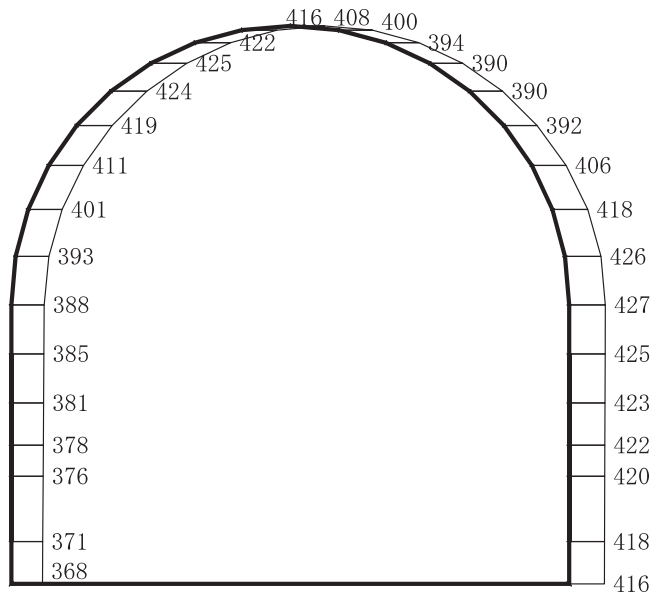
応答値スケール 0 ——— 2000 (cm/s²)

(b) S s - F 2 (++) 鉛直

図 4-143 最大加速度分布図 (解析ケース⑧) (9/14)



(a) S s - F 2 (-+) 水平

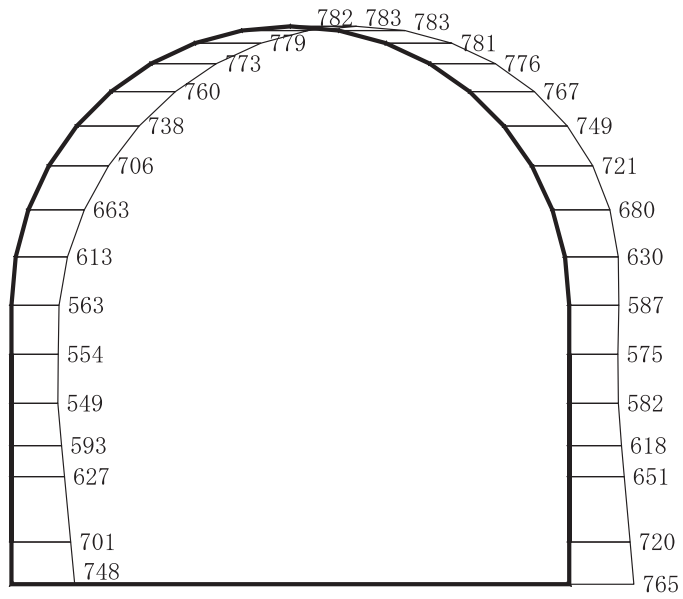


構造スケール 0 ——— 2 (m)

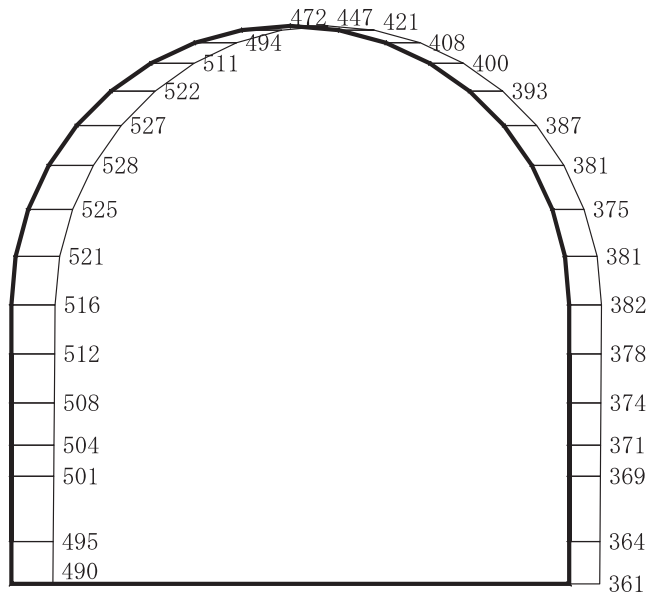
応答値スケール 0 ——— 2000 (cm/s²)

(b) S s - F 2 (-+) 鉛直

図 4-144 最大加速度分布図 (解析ケース⑧) (10/14)



(a) S s - F 3 (++) 水平

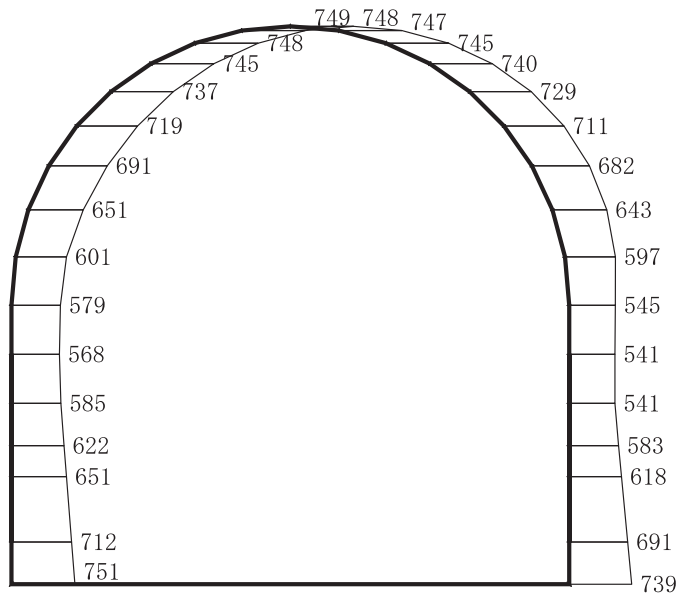


構造スケール 0 ——— 2 (m)

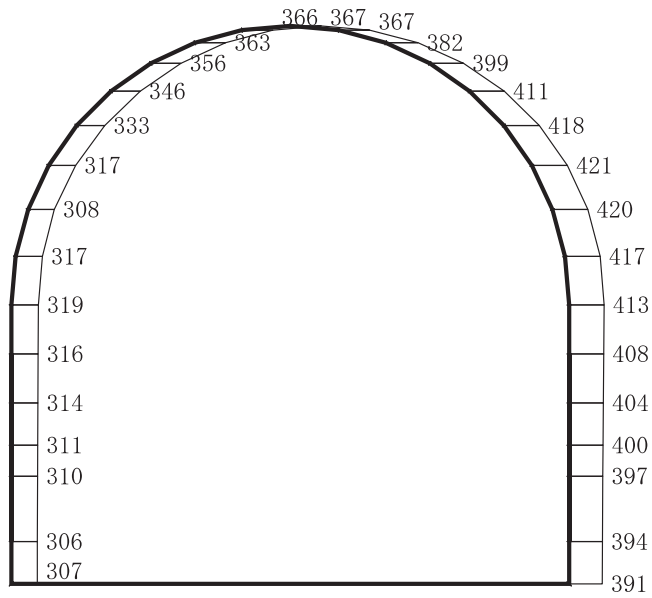
応答値スケール 0 ——— 2000 (cm/s²)

(b) S s - F 3 (++) 鉛直

図 4-145 最大加速度分布図 (解析ケース⑧) (11/14)



(a) S s - F 3 (-+) 水平

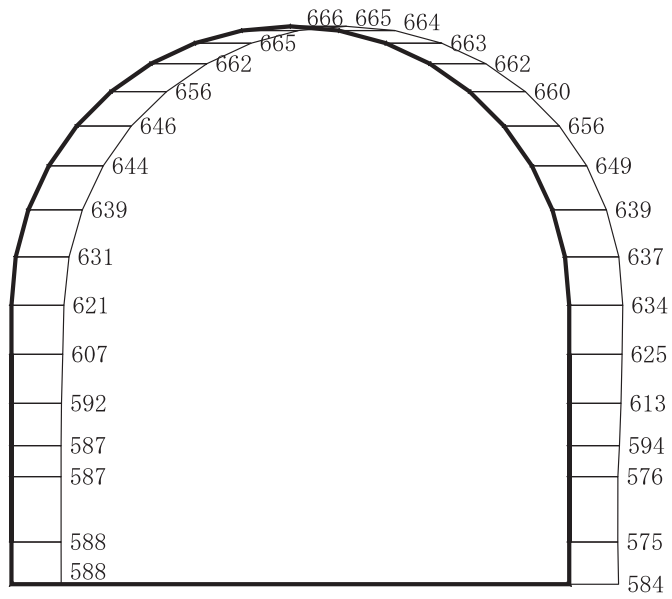


構造スケール 0 ——— 2 (m)

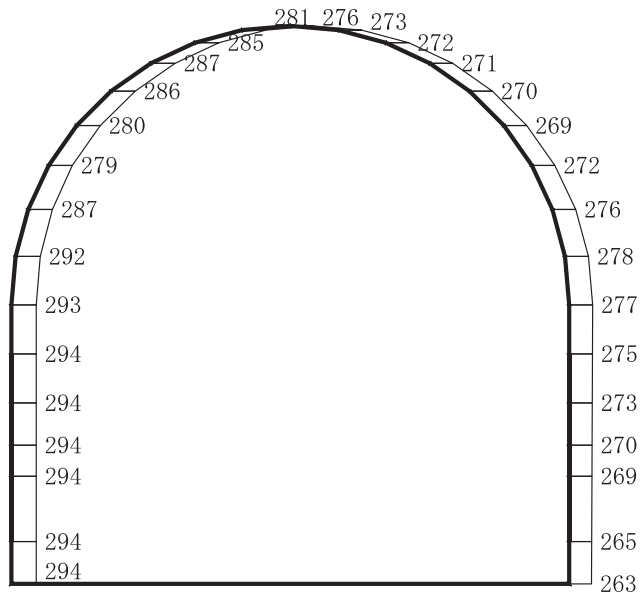
応答値スケール 0 ——— 2000 (cm/s²)

(b) S s - F 3 (-+) 鉛直

図 4-146 最大加速度分布図 (解析ケース⑧) (12/14)



(a) S s - N 1 (++) 水平

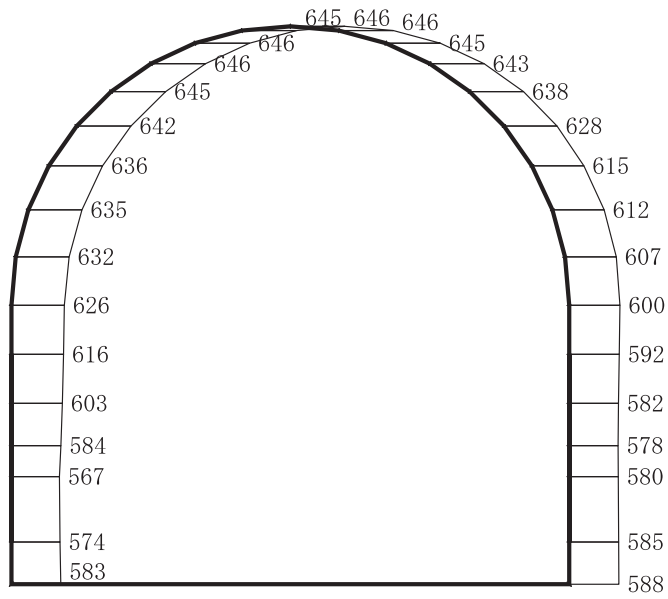


構造スケール 0 ——— 2 (m)

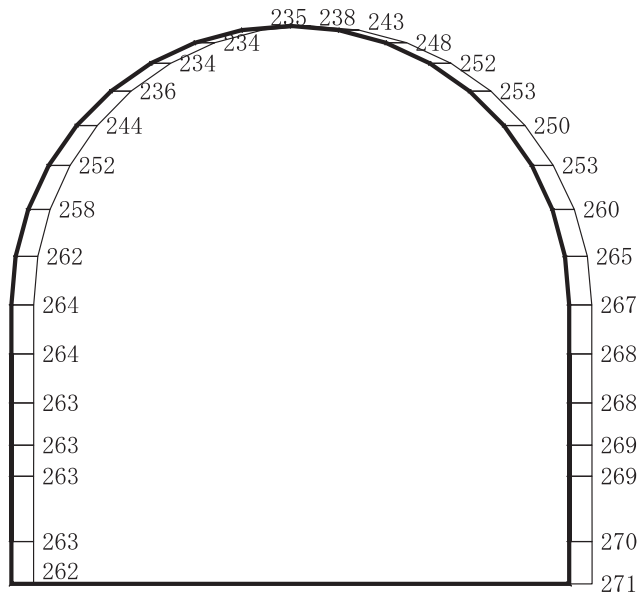
応答値スケール 0 ——— 2000 (cm/s²)

(b) S s - N 1 (++) 鉛直

図 4-147 最大加速度分布図 (解析ケース⑧) (13/14)



(a) S s - N 1 (-+) 水平

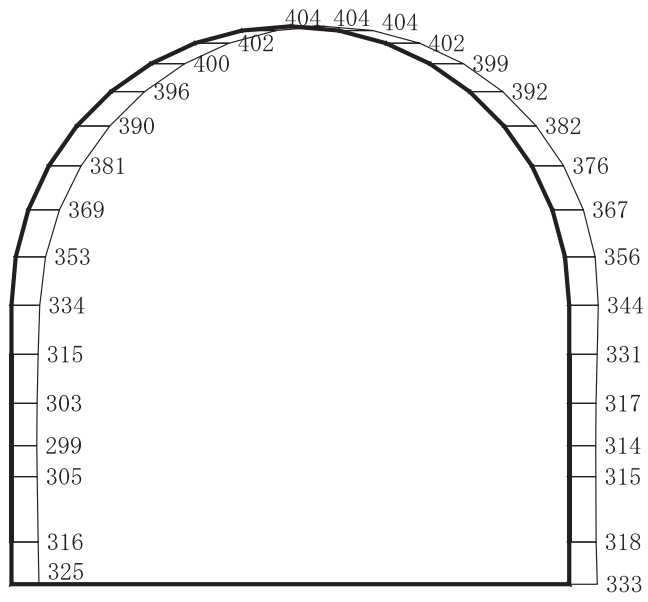


構造スケール 0 ——— 2 (m)

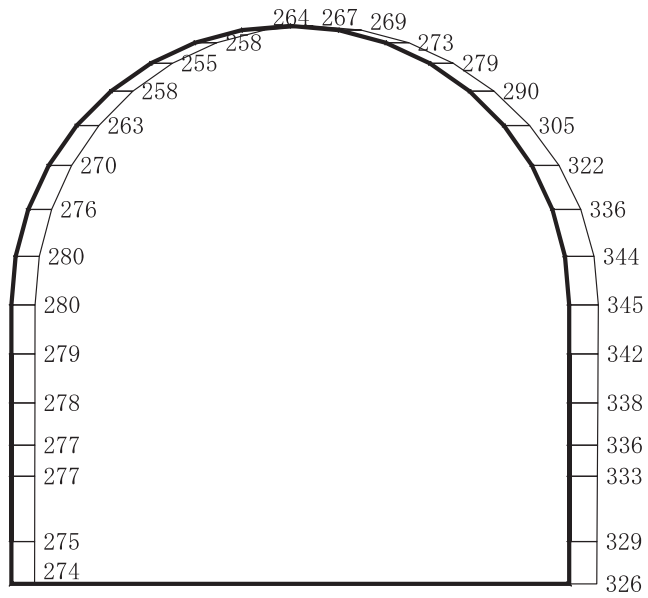
応答値スケール 0 ——— 2000 (cm/s²)

(b) S s - N 1 (-+) 鉛直

図4-148 最大加速度分布図 (解析ケース⑧) (14/14)



(a) S d - D 1 (++) 水平

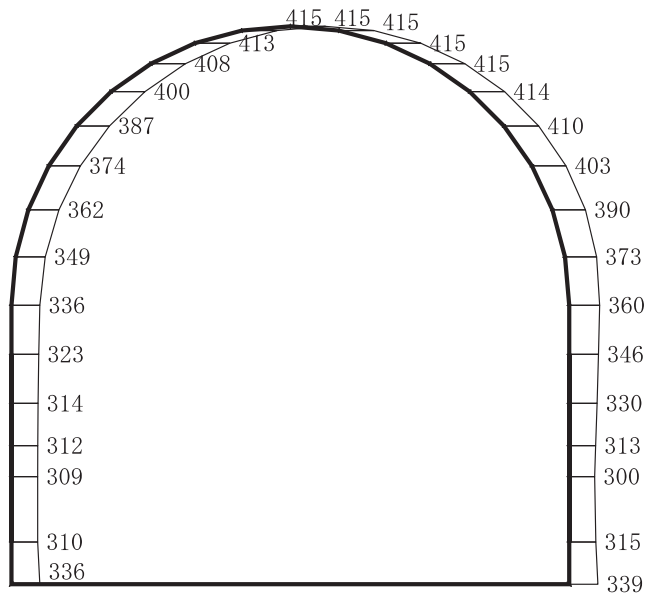


構造スケール 0 ——— 2 (m)

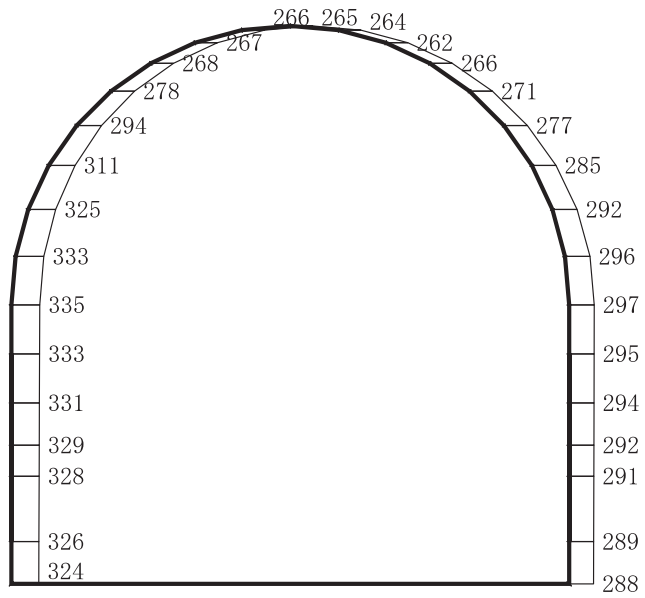
応答値スケール 0 ——— 2000 (cm/s²)

(b) S d - D 1 (++) 鉛直

図 4-149 最大加速度分布図 (解析ケース⑧) (1/14)



(a) S d - D 1 (- +) 水平

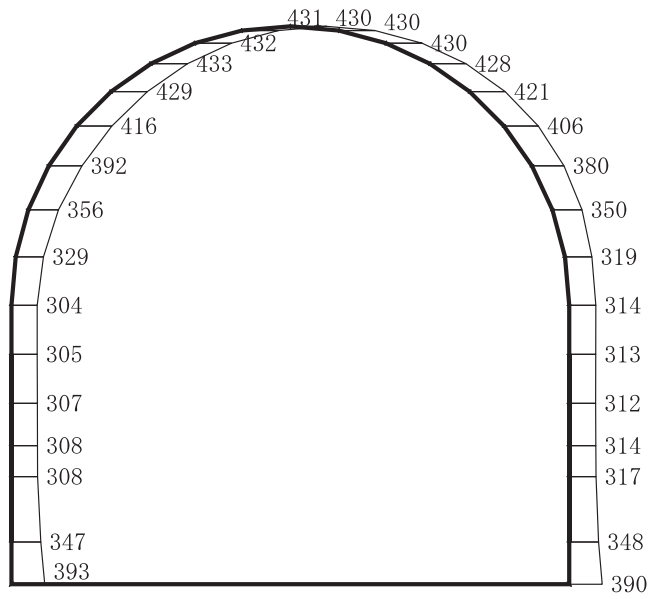


構造スケール 0 ——— 2 (m)

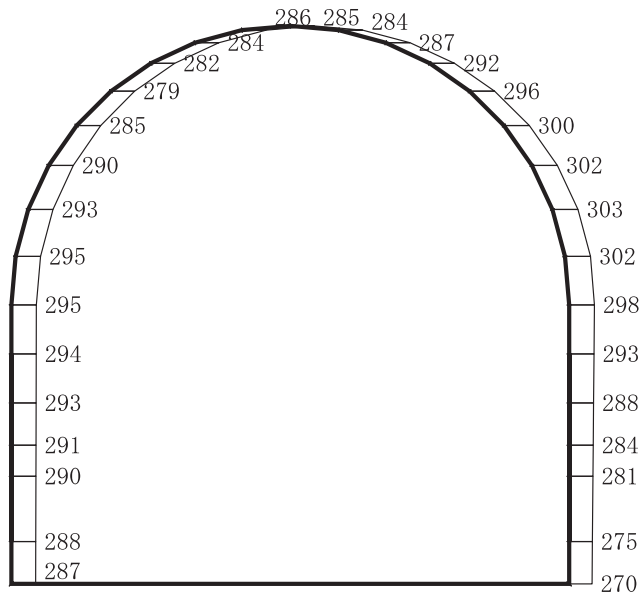
応答値スケール 0 ——— 2000 (cm/s²)

(b) S d - D 1 (- +) 鉛直

図 4-150 最大加速度分布図 (解析ケース⑧) (2/14)



(a) S d - D 2 (++) 水平

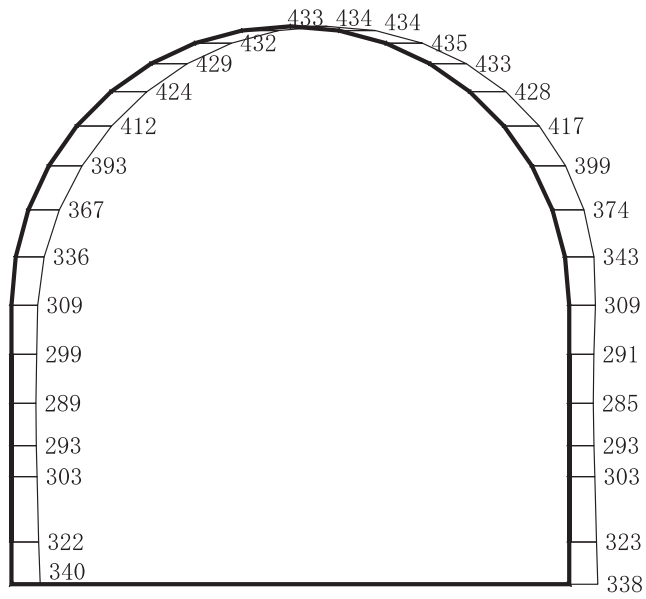


構造スケール 0 ——— 2 (m)

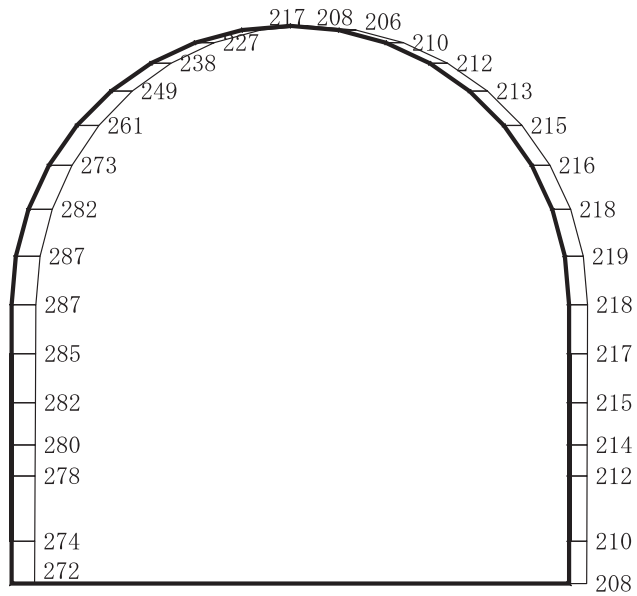
応答値スケール 0 ——— 2000 (cm/s²)

(b) S d - D 2 (++) 鉛直

図 4-151 最大加速度分布図 (解析ケース⑧) (3/14)



(a) S d - D 3 (++) 水平

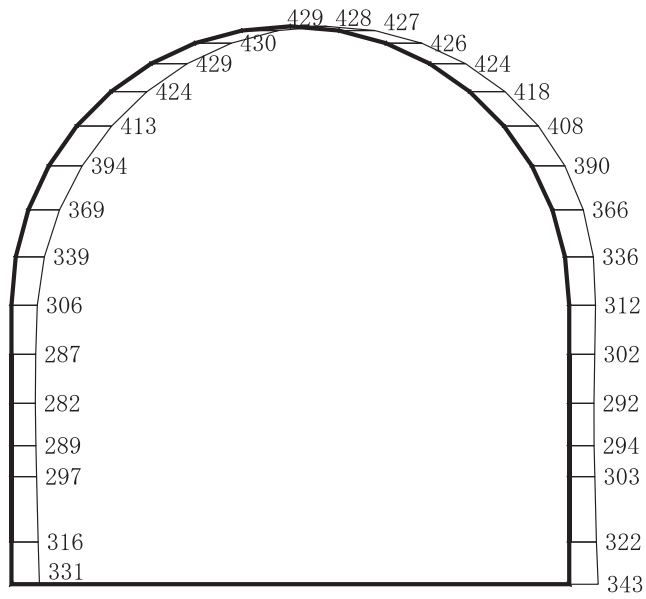


構造スケール 0 ——— 2 (m)

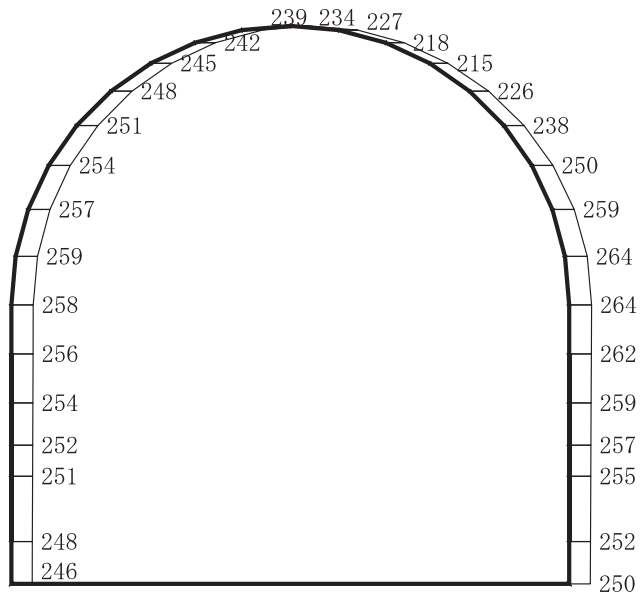
応答値スケール 0 ——— 2000 (cm/s²)

(b) S d - D 3 (++) 鉛直

図 4-153 最大加速度分布図 (解析ケース⑧) (5/14)



(a) S d - D 3 (- +) 水平

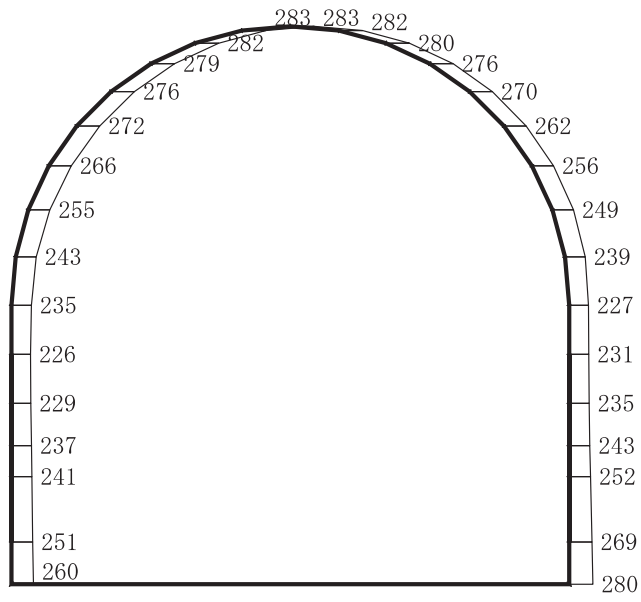


構造スケール 0 ——— 2 (m)

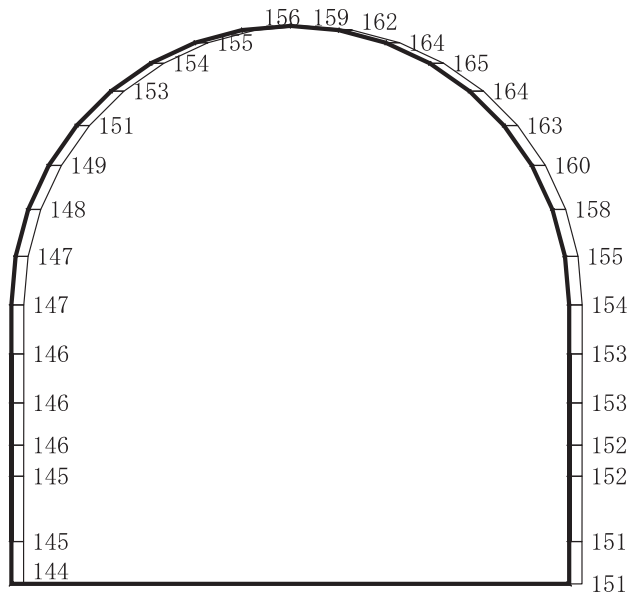
応答値スケール 0 ——— 2000 (cm/s²)

(b) S d - D 3 (- +) 鉛直

図 4-154 最大加速度分布図 (解析ケース⑧) (6/14)



(a) S d - F 1 (++) 水平

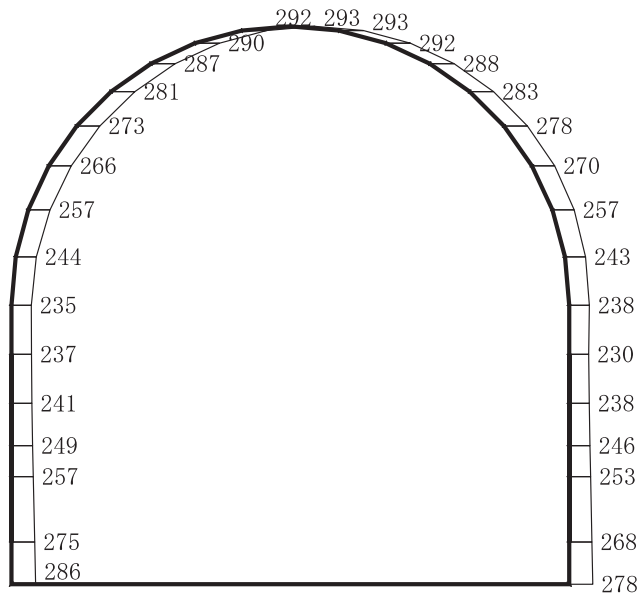


構造スケール 0 ——— 2 (m)

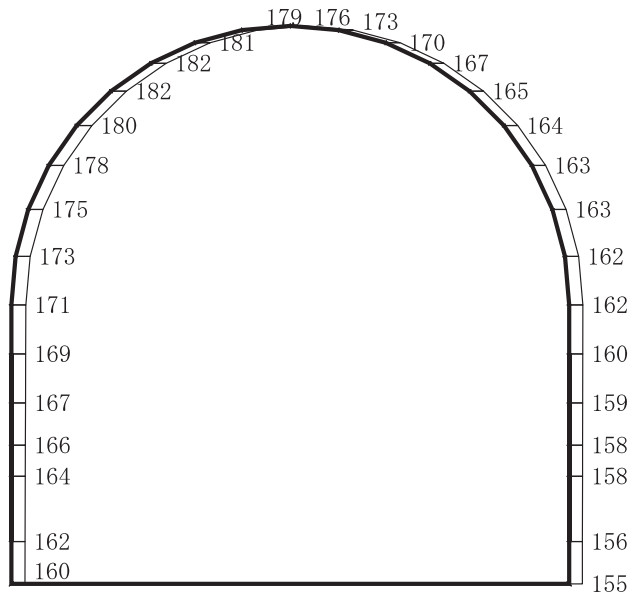
応答値スケール 0 ——— 2000 (cm/s²)

(b) S d - F 1 (++) 鉛直

図 4-155 最大加速度分布図 (解析ケース⑧) (7/14)



(a) S d - F 1 (-+) 水平

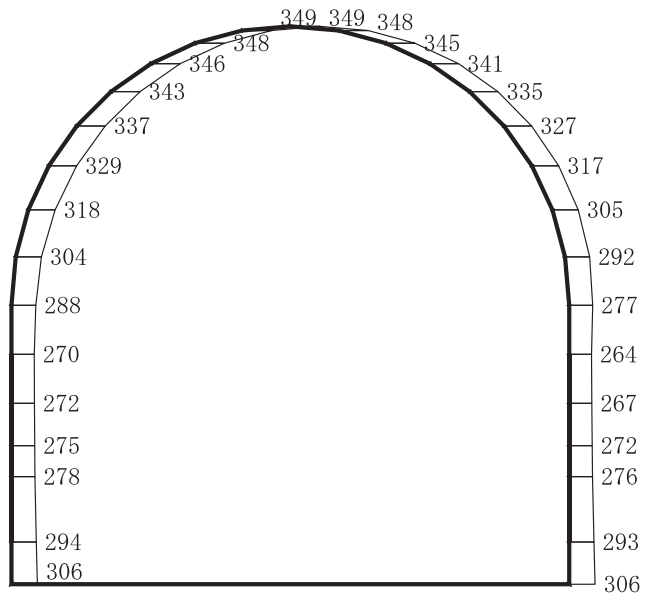


構造スケール 0 ——— 2 (m)

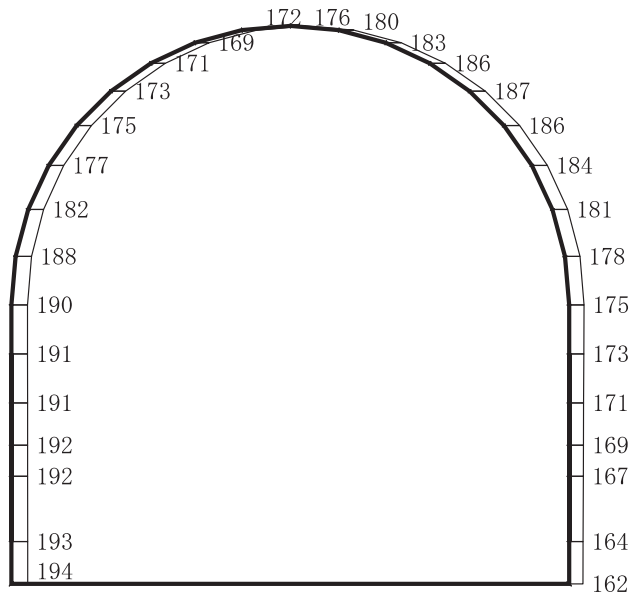
応答値スケール 0 ——— 2000 (cm/s²)

(b) S d - F 1 (-+) 鉛直

図 4-156 最大加速度分布図 (解析ケース⑧) (8/14)



(a) S d - F 2 (++) 水平

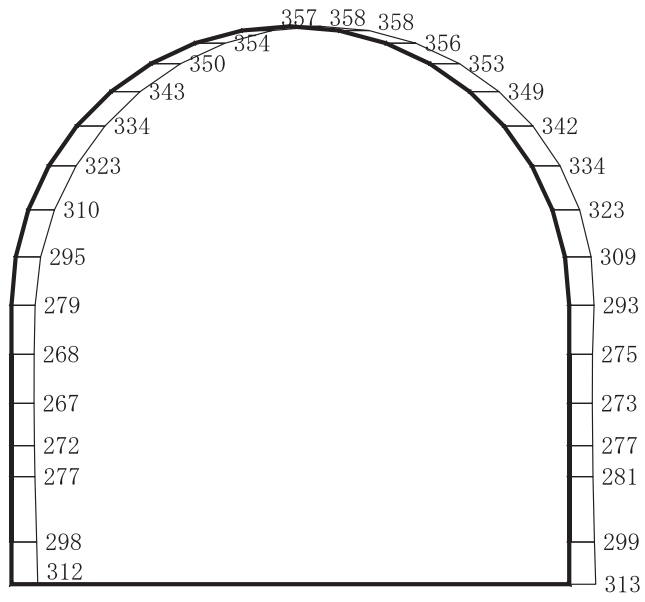


構造スケール 0 ——— 2 (m)

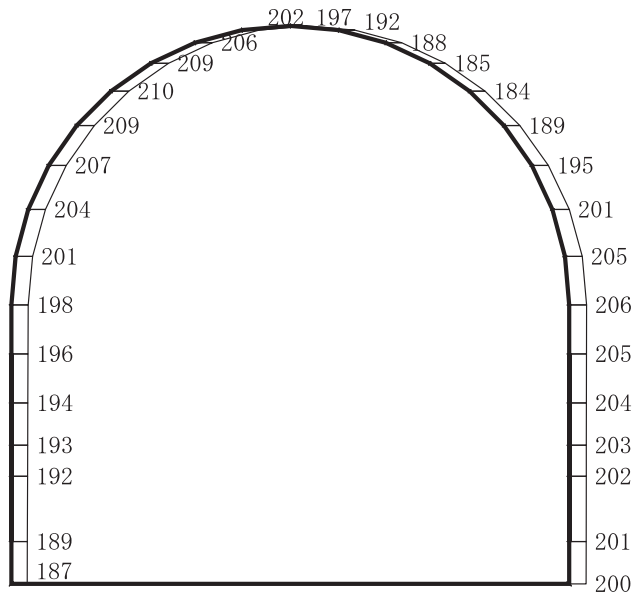
応答値スケール 0 ——— 2000 (cm/s²)

(b) S d - F 2 (++) 鉛直

図 4-157 最大加速度分布図 (解析ケース⑧) (9/14)



(a) S d - F 2 (- +) 水平

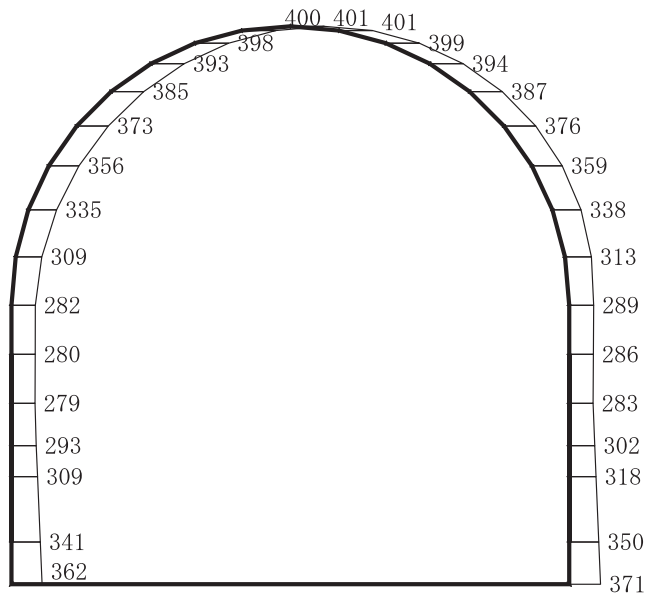


構造スケール 0 ———— 2 (m)

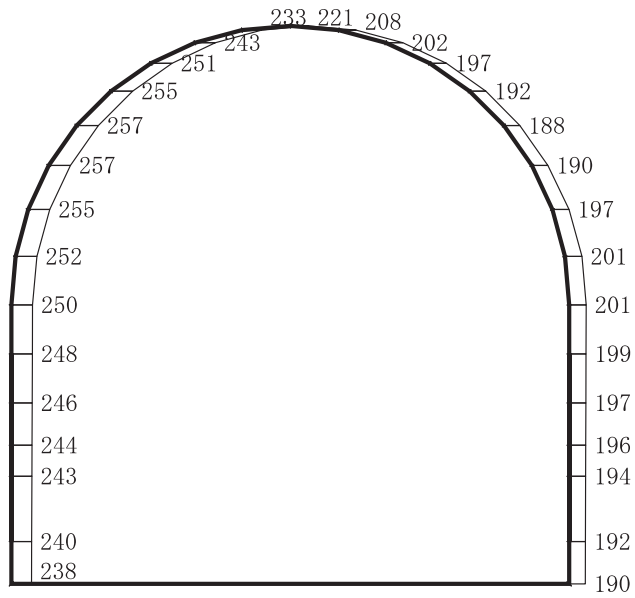
応答値スケール 0 ———— 2000 (cm/s²)

(b) S d - F 2 (- +) 鉛直

図 4-158 最大加速度分布図 (解析ケース⑧) (10/14)



(a) S d - F 3 (++) 水平

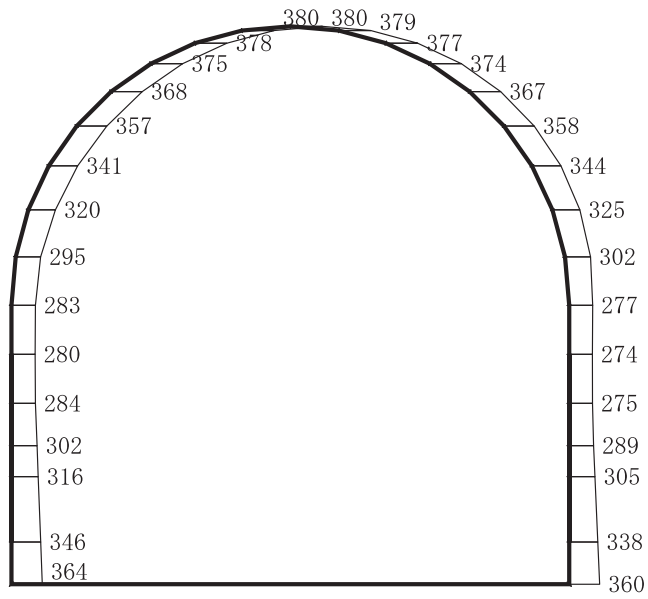


構造スケール 0 ——— 2 (m)

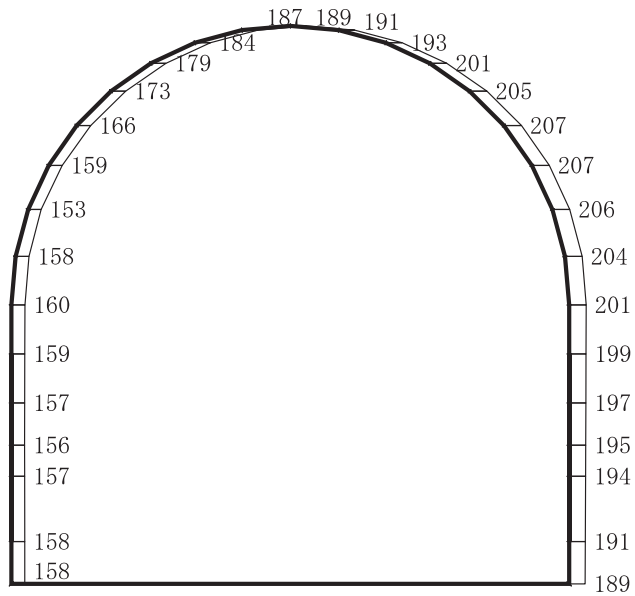
応答値スケール 0 ——— 2000 (cm/s²)

(b) S d - F 3 (++) 鉛直

図 4-159 最大加速度分布図 (解析ケース⑧) (11/14)



(a) S d - F 3 (- +) 水平

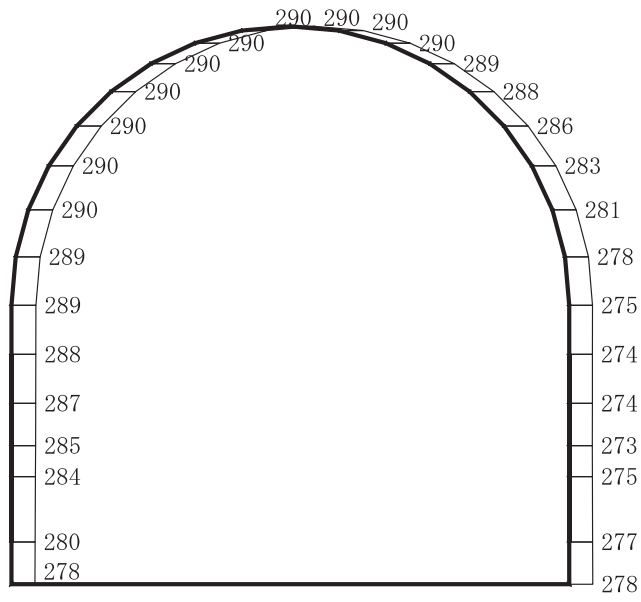


構造スケール 0 ——— 2 (m)

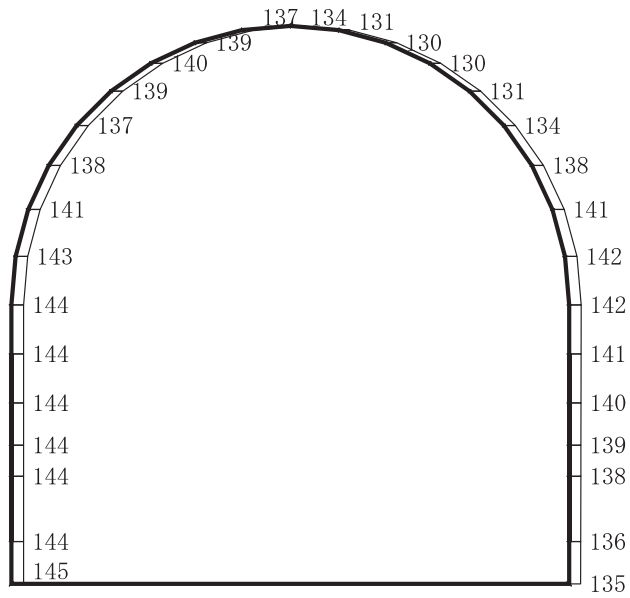
応答値スケール 0 ——— 2000 (cm/s²)

(b) S d - F 3 (- +) 鉛直

図 4-160 最大加速度分布図 (解析ケース⑧) (12/14)



(a) S d - N 1 (++) 水平

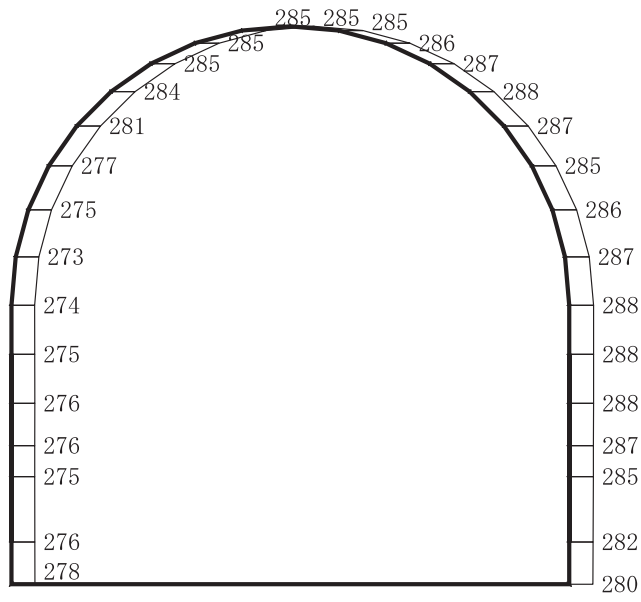


構造スケール 0 ——— 2 (m)

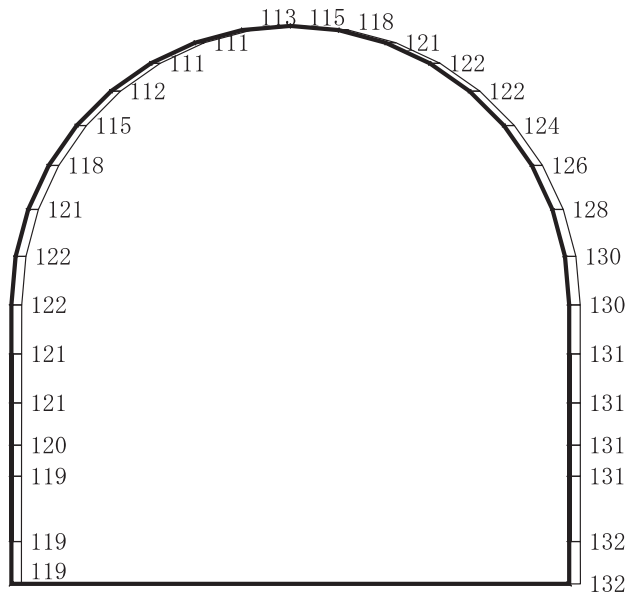
応答値スケール 0 ——— 2000 (cm/s²)

(b) S d - N 1 (++) 鉛直

図 4-161 最大加速度分布図 (解析ケース⑧) (13/14)



(a) S d - N 1 (-+) 水平



構造スケール 0 ——— 2 (m)

応答値スケール 0 ——— 2000 (cm/s²)

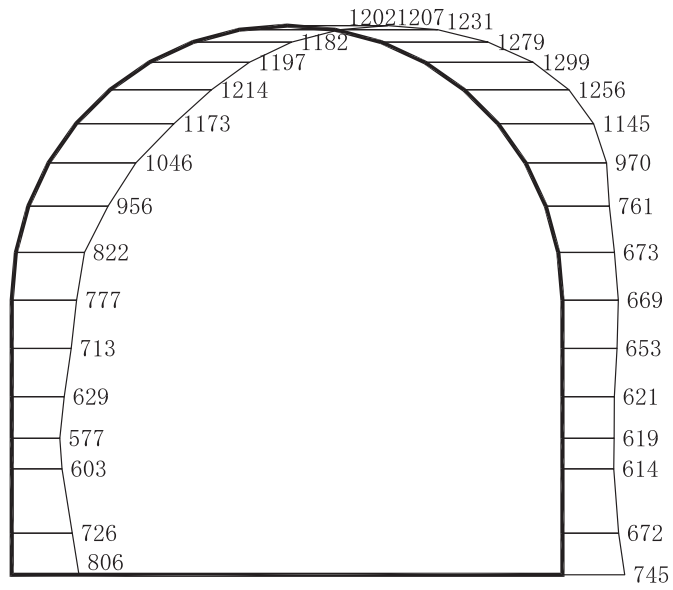
(b) S d - N 1 (-+) 鉛直

図4-162 最大加速度分布図 (解析ケース⑧) (14/14)

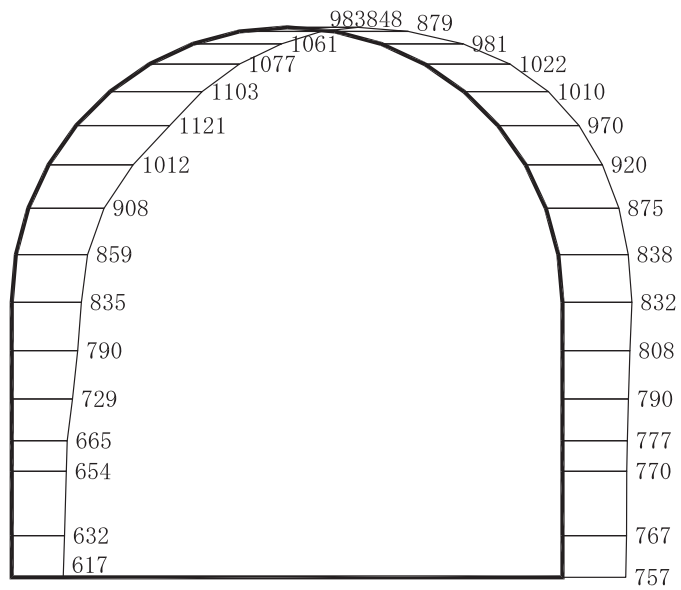
4.2 土砂部（断面③）の解析結果

4.2.1 全応力解析による解析結果

機器・配管系に対する応答加速度抽出として，解析ケース①（基本ケース）～④について，すべての基準地震動 S_s に対する最大加速度分布図を図4-163～図4-218に，弾性設計用地震動 S_d に対する最大加速度分布図を図4-219～図4-274に示す。



(a) S s - D 1 (++) 水平

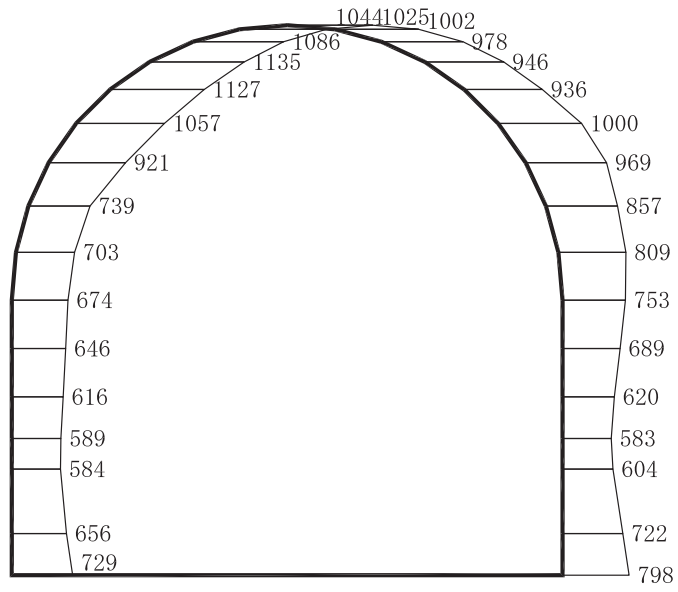


構造スケール 0 2 (m)

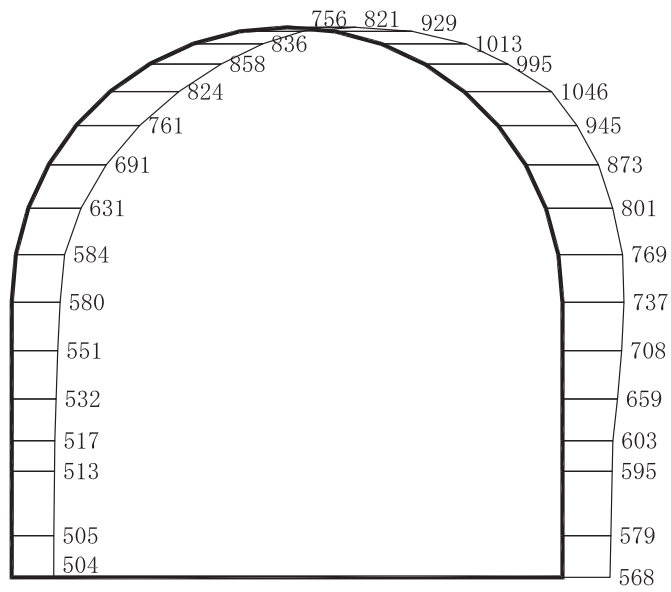
応答値スケール 0 2000 (cm/s²)

(b) S s - D 1 (++) 鉛直

図 4-163 最大加速度分布図 (解析ケース①) (1/56)



(a) S s - D 1 (- +) 水平

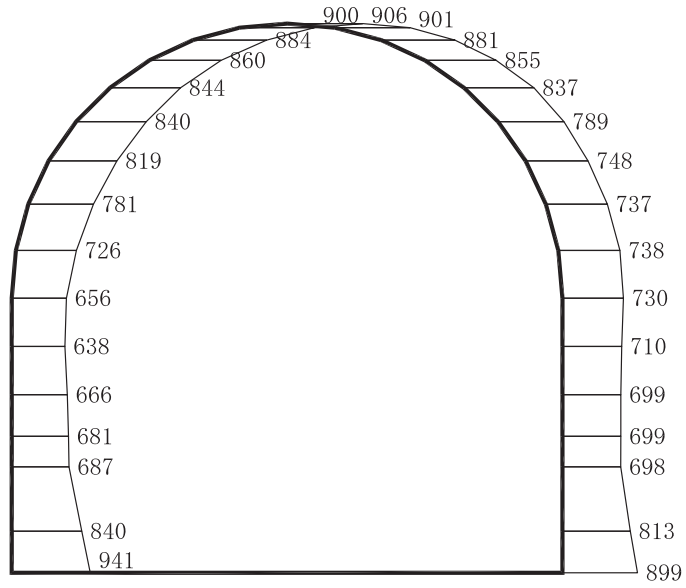


構造スケール 0 2 (m)

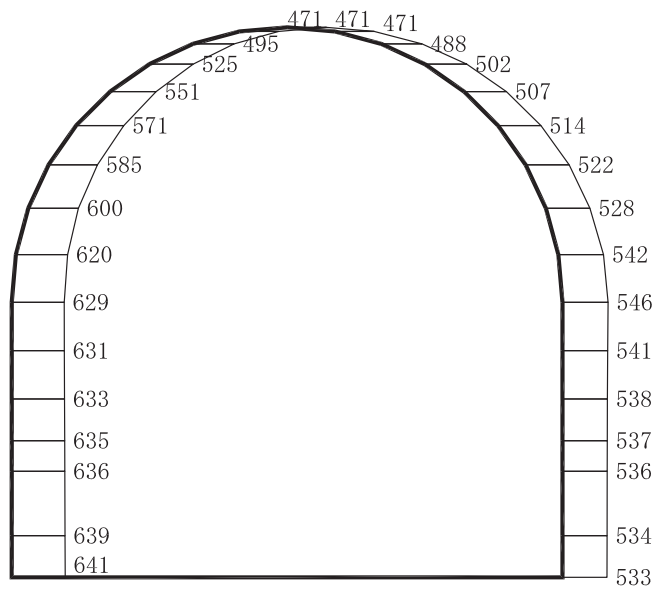
応答値スケール 0 2000 (cm/s²)

(b) S s - D 1 (- +) 鉛直

図 4-164 最大加速度分布図 (解析ケース①) (2/56)



(a) S s - D 2 (++) 水平

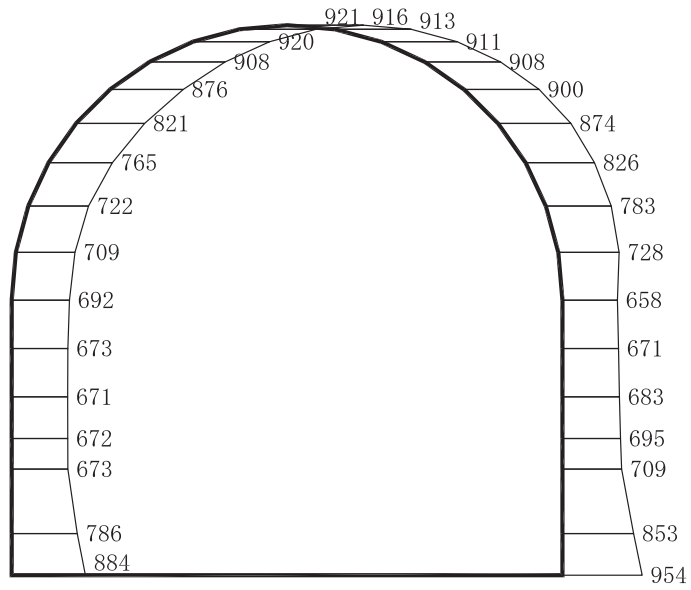


構造スケール 0 2 (m)

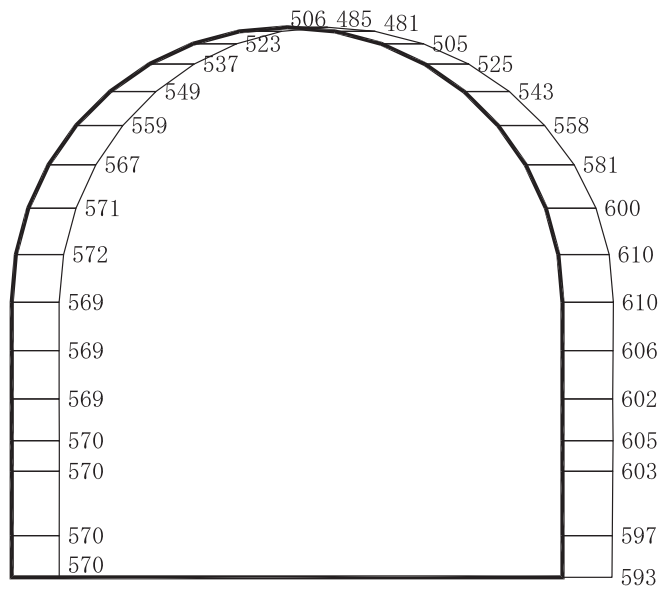
応答値スケール 0 2000 (cm/s²)

(b) S s - D 2 (++) 鉛直

図 4-165 最大加速度分布図 (解析ケース①) (3/56)



(a) S s - D 2 (-+) 水平

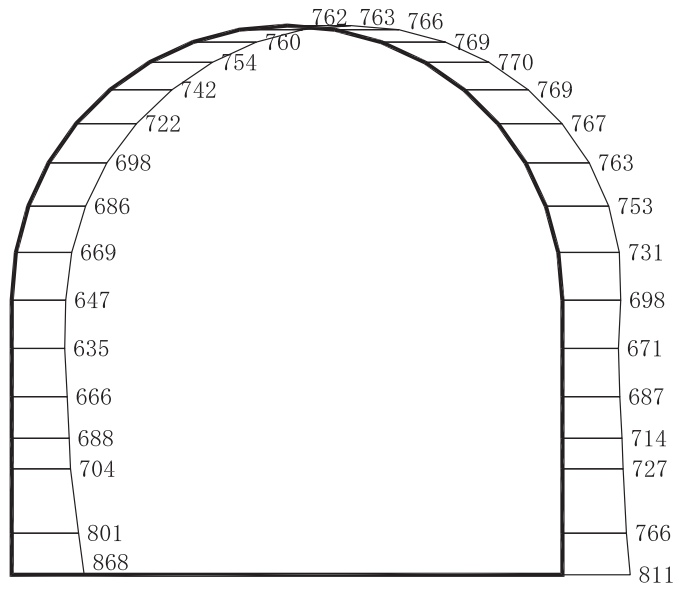


構造スケール 0 2 (m)

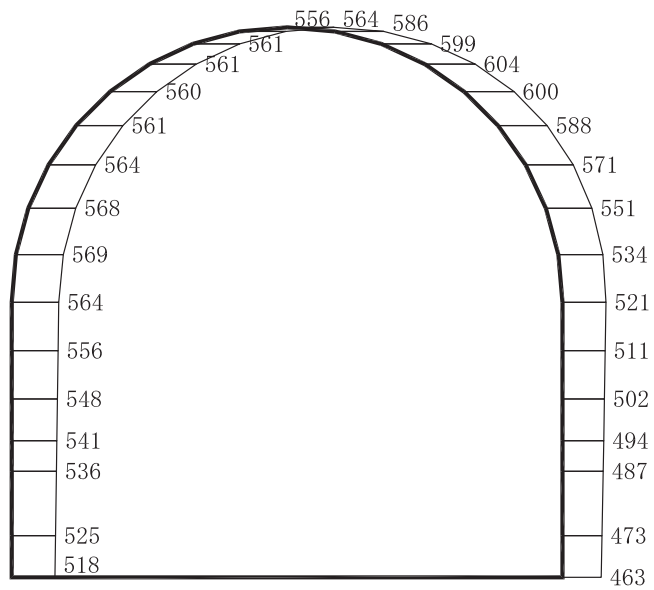
応答値スケール 0 2000 (cm/s²)

(b) S s - D 2 (-+) 鉛直

図 4-166 最大加速度分布図 (解析ケース①) (4/56)



(a) S s - D 3 (++) 水平

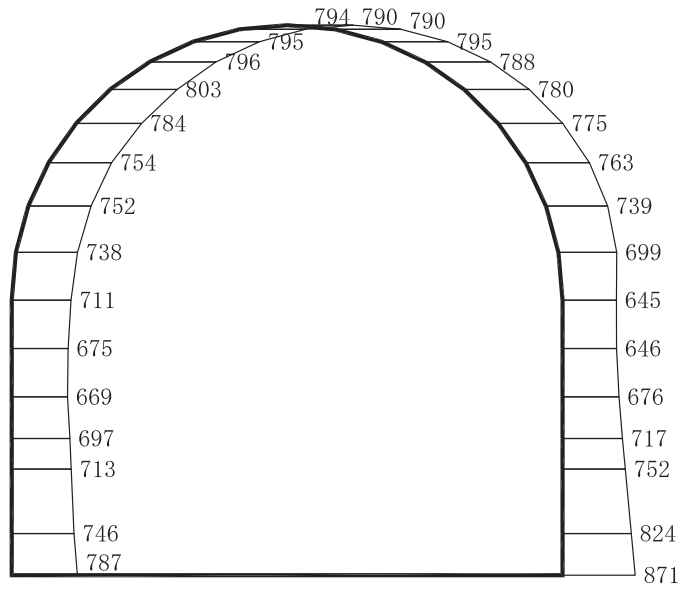


構造スケール 0 2 (m)

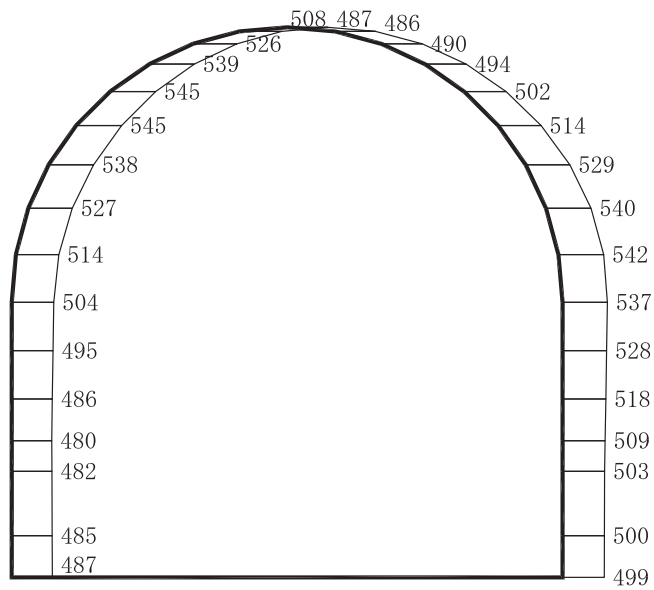
応答値スケール 0 2000 (cm/s²)

(b) S s - D 3 (++) 鉛直

図 4-167 最大加速度分布図 (解析ケース①) (5/56)



(a) S s - D 3 (- +) 水平

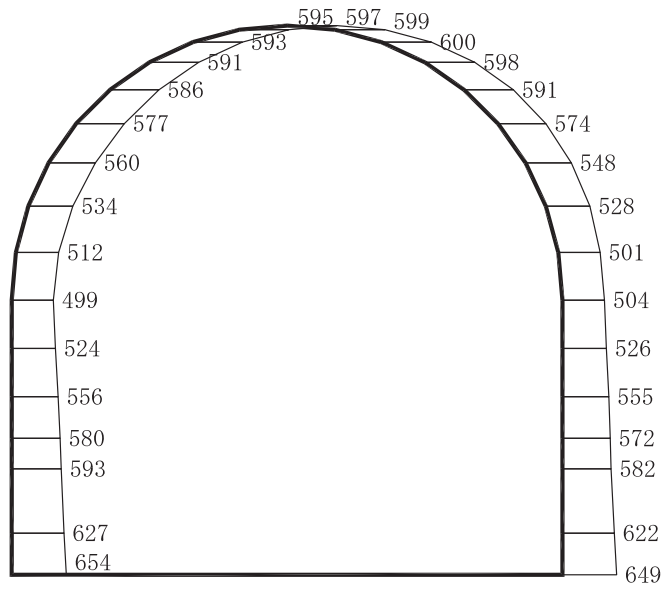


構造スケール 0 2 (m)

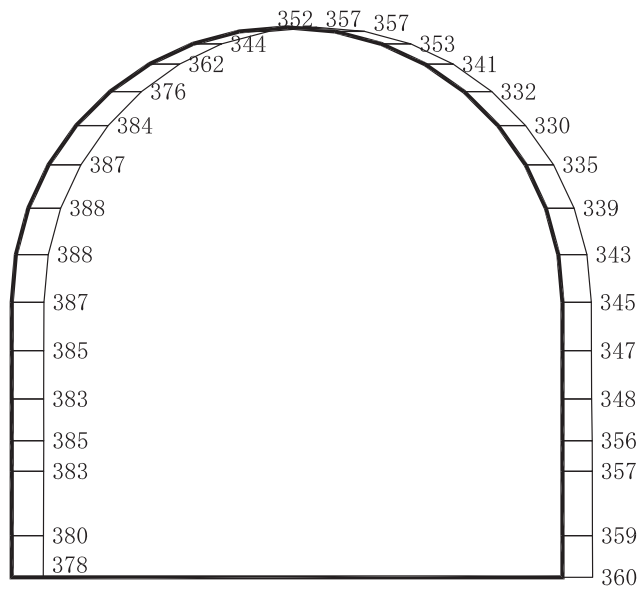
応答値スケール 0 2000 (cm/s²)

(b) S s - D 3 (- +) 鉛直

図 4-168 最大加速度分布図 (解析ケース①) (6/56)



(a) S s - F 1 (++) 水平

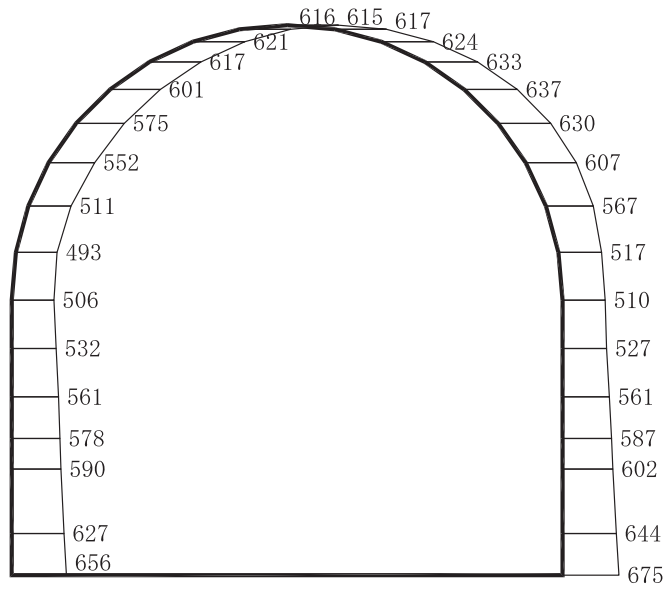


構造スケール 0 ——— 2 (m)

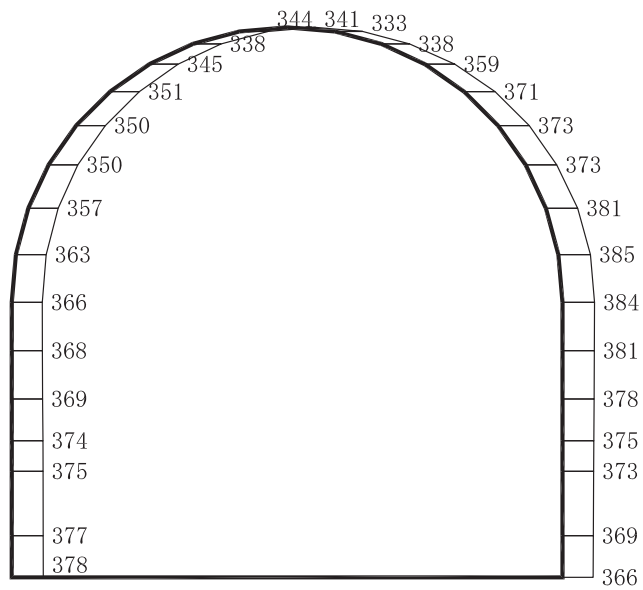
応答値スケール 0 ——— 2000 (cm/s²)

(b) S s - F 1 (++) 鉛直

図 4-169 最大加速度分布図 (解析ケース①) (7/56)



(a) S s - F 1 (-+) 水平

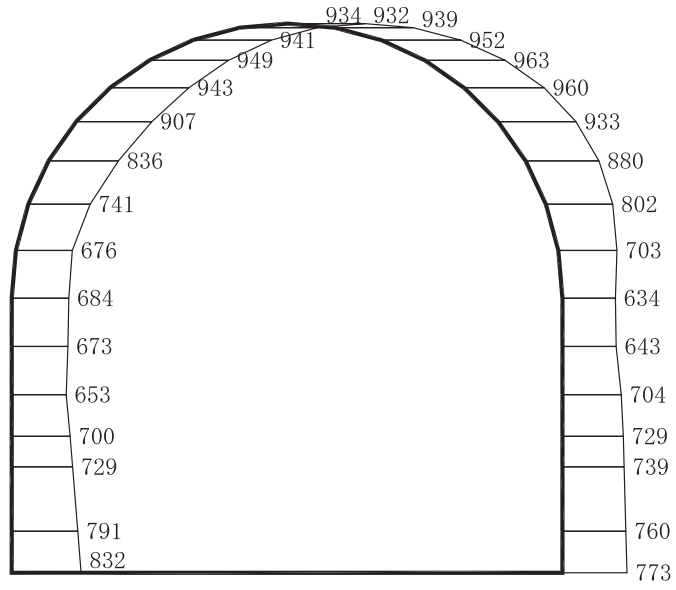


構造スケール 0 2 (m)

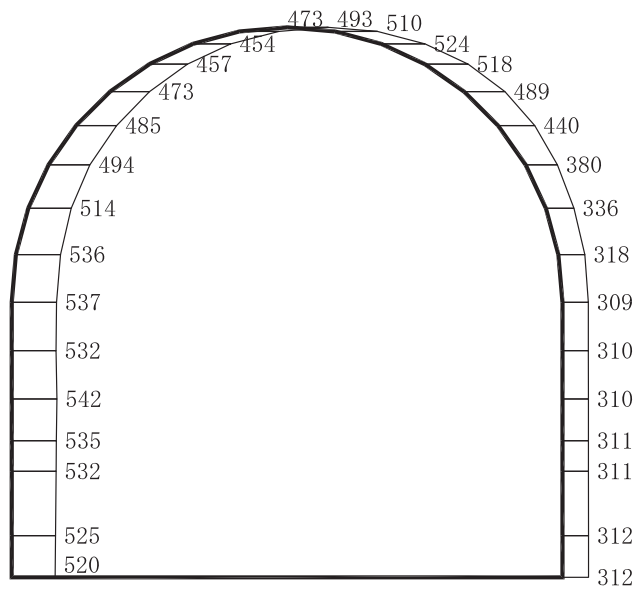
応答値スケール 0 2000 (cm/s²)

(b) S s - F 1 (-+) 鉛直

図 4-170 最大加速度分布図 (解析ケース①) (8/56)



(a) S s - F 2 (++) 水平

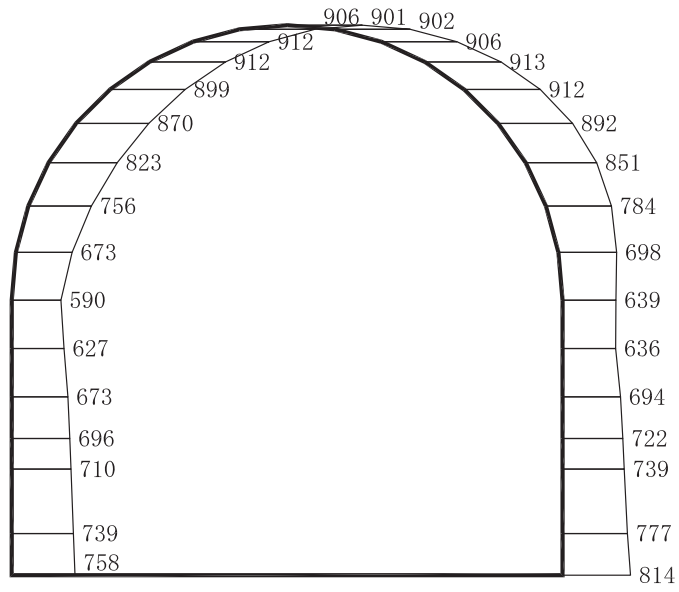


構造スケール 0 2 (m)

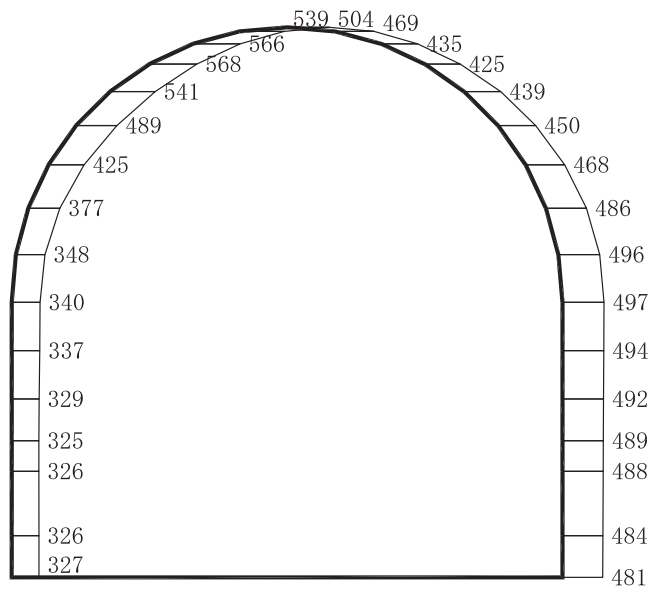
応答値スケール 0 2000 (cm/s²)

(b) S s - F 2 (++) 鉛直

図 4-171 最大加速度分布図 (解析ケース①) (9/56)



(a) S s - F 2 (-+) 水平

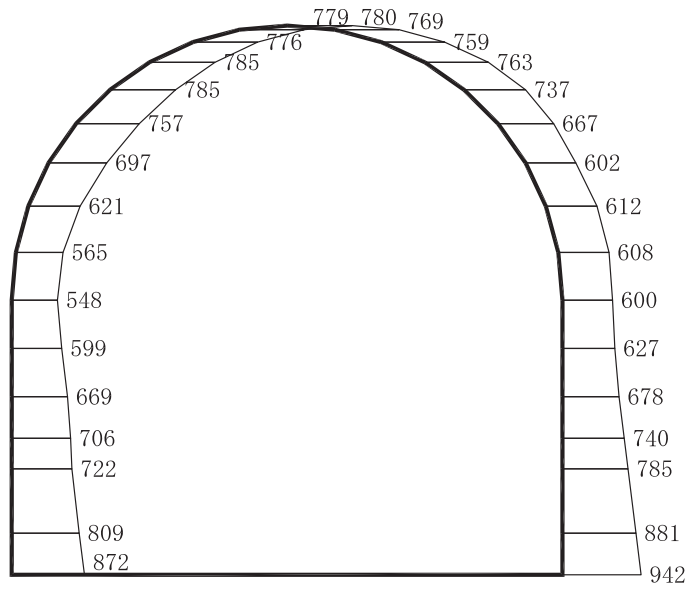


構造スケール 0 2 (m)

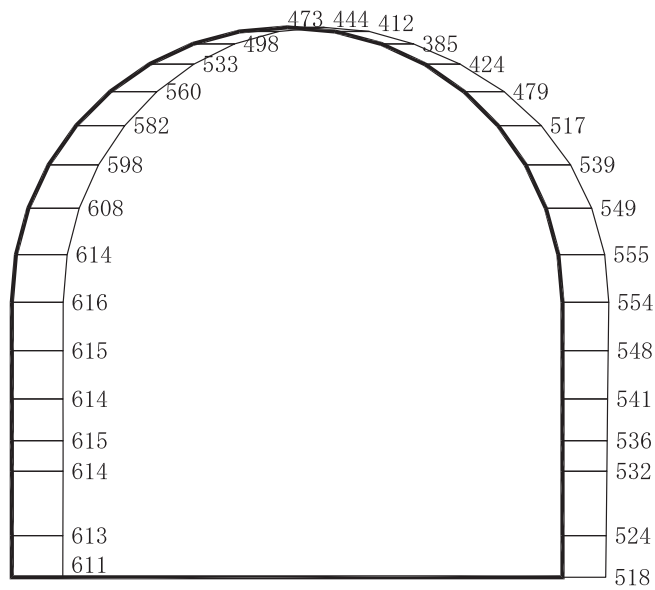
応答値スケール 0 2000 (cm/s²)

(b) S s - F 2 (-+) 鉛直

図 4-172 最大加速度分布図 (解析ケース①) (10/56)



(a) S s - F 3 (++) 水平

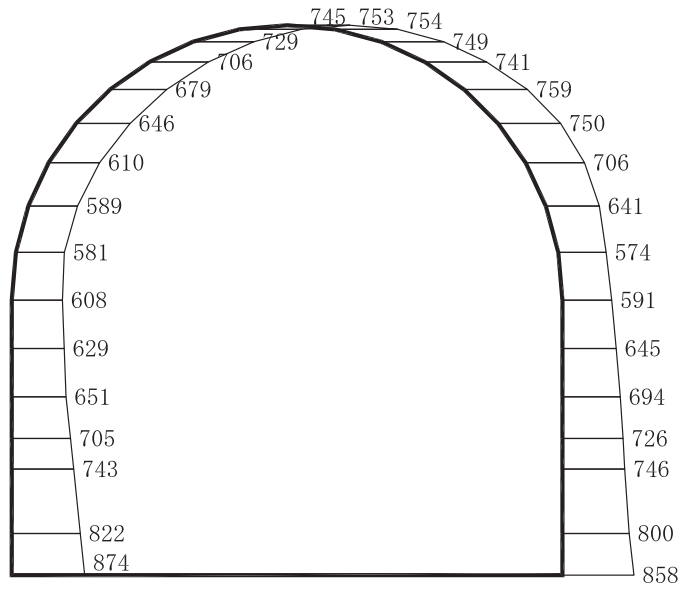


構造スケール 0 2 (m)

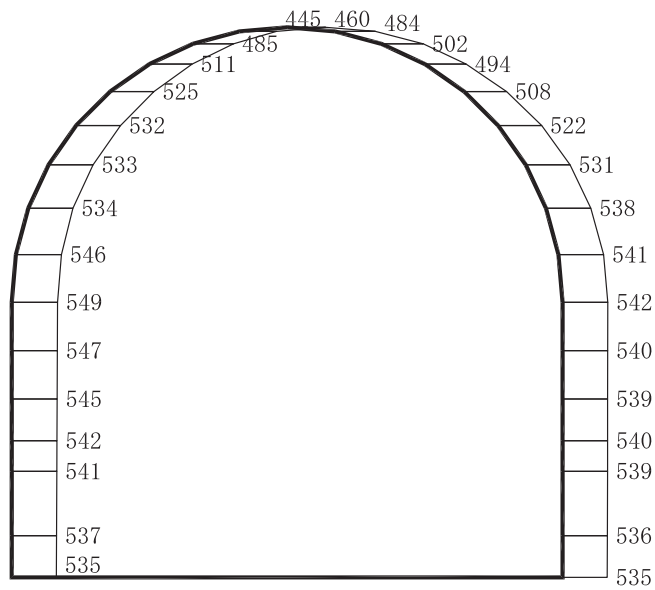
応答値スケール 0 2000 (cm/s²)

(b) S s - F 3 (++) 鉛直

図 4-173 最大加速度分布図 (解析ケース①) (11/56)



(a) S s - F 3 (-+) 水平

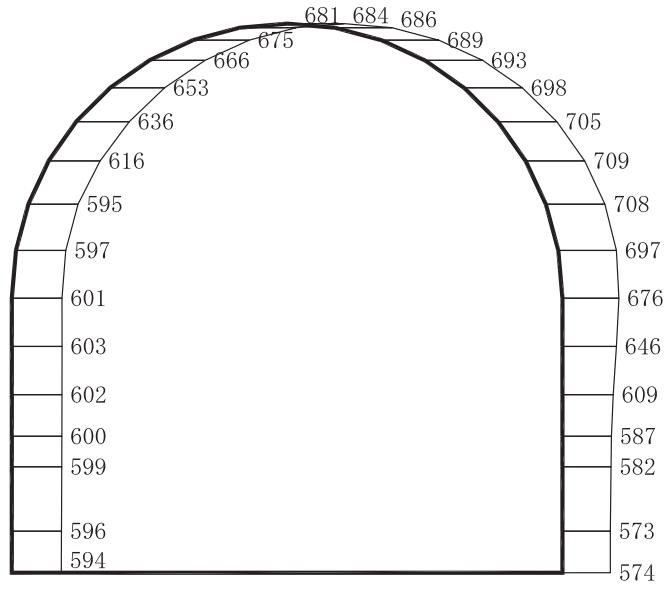


構造スケール 0 2 (m)

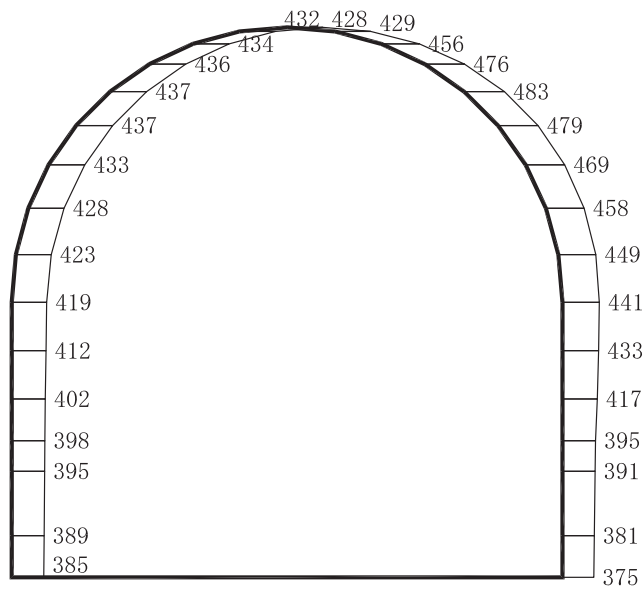
応答値スケール 0 2000 (cm/s²)

(b) S s - F 3 (-+) 鉛直

図 4-174 最大加速度分布図 (解析ケース①) (12/56)



(a) S s - N 1 (++) 水平

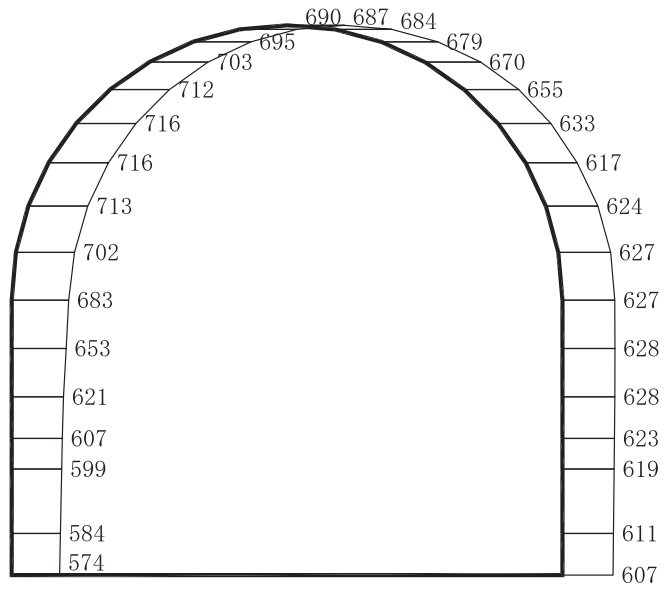


構造スケール 0 2 (m)

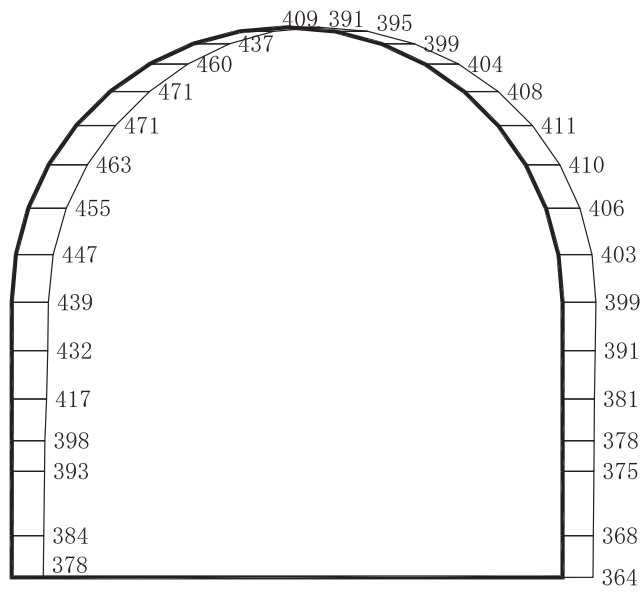
応答値スケール 0 2000 (cm/s²)

(b) S s - N 1 (++) 鉛直

図 4-175 最大加速度分布図 (解析ケース①) (13/56)



(a) S s - N 1 (- +) 水平

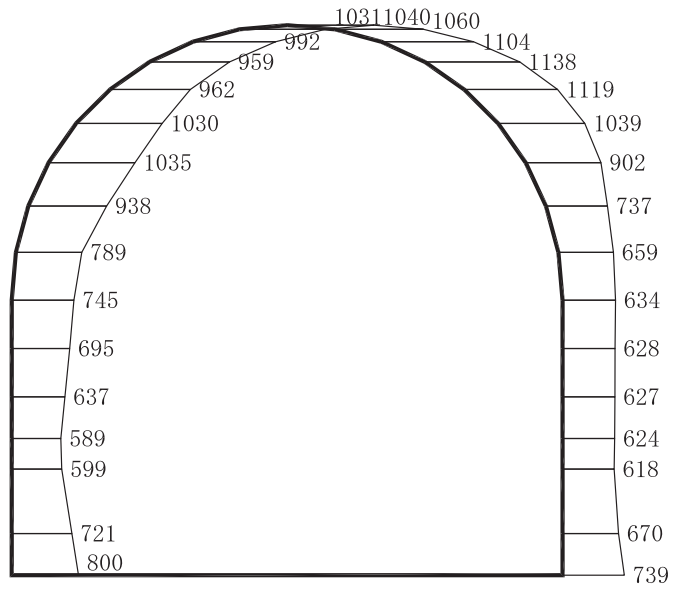


構造スケール 0 2 (m)

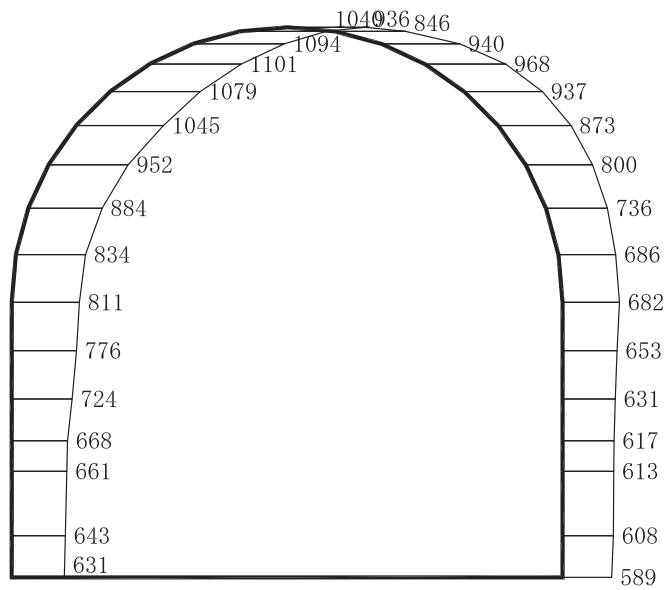
応答値スケール 0 2000 (cm/s²)

(b) S s - N 1 (- +) 鉛直

図 4-176 最大加速度分布図 (解析ケース①) (14/56)



(a) S s - D 1 (++) 水平

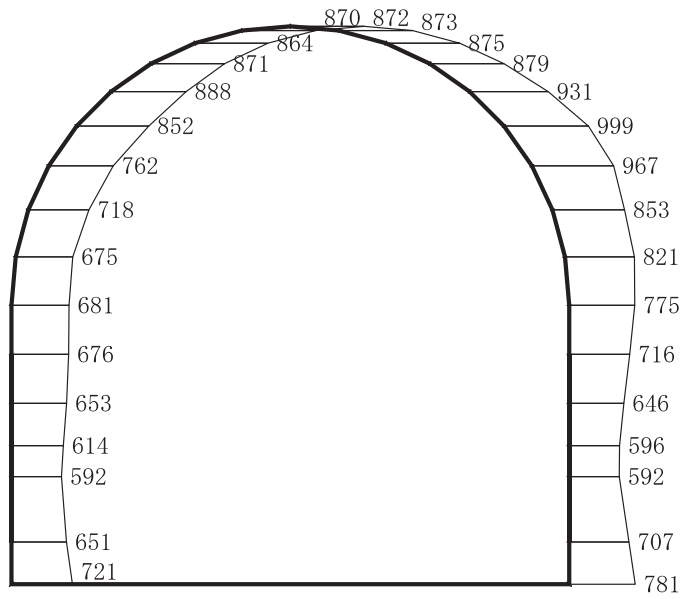


構造スケール 0 2 (m)

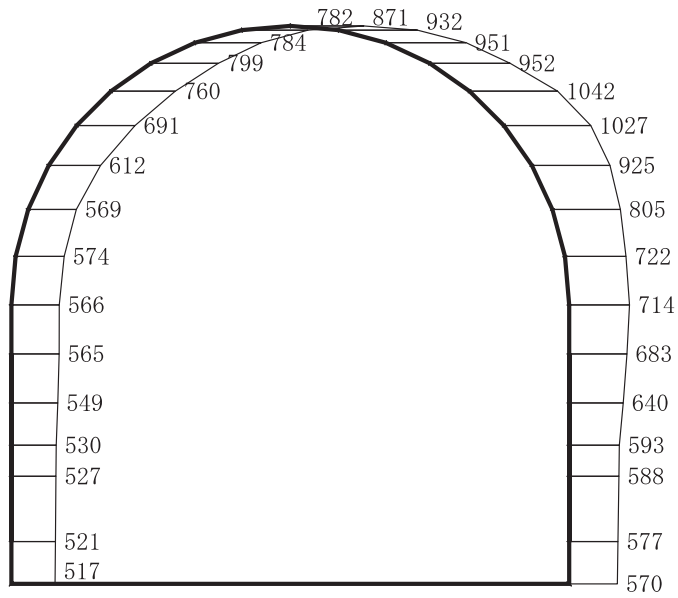
応答値スケール 0 2000 (cm/s²)

(b) S s - D 1 (++) 鉛直

図 4-177 最大加速度分布図 (解析ケース②) (15/56)



(a) S s - D 1 (- +) 水平

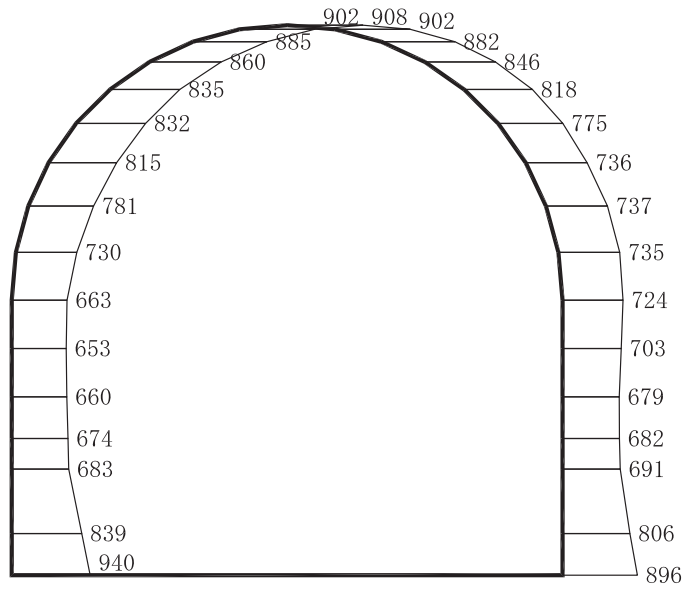


構造スケール 0 ——— 2 (m)

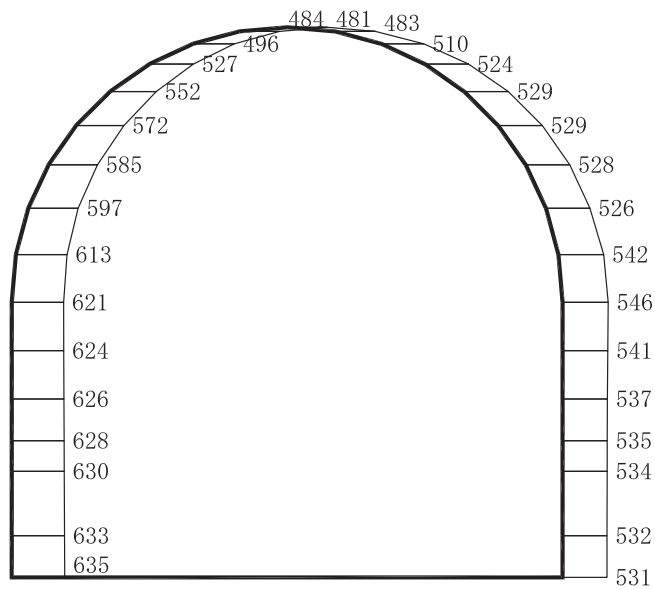
応答値スケール 0 ——— 2000 (cm/s²)

(b) S s - D 1 (- +) 鉛直

図 4-178 最大加速度分布図 (解析ケース②) (16/56)



(a) S s - D 2 (++) 水平

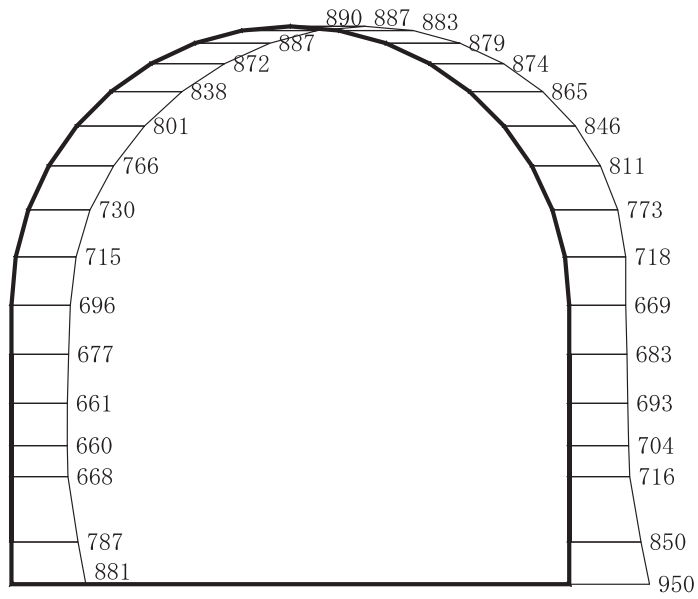


構造スケール 0 2 (m)

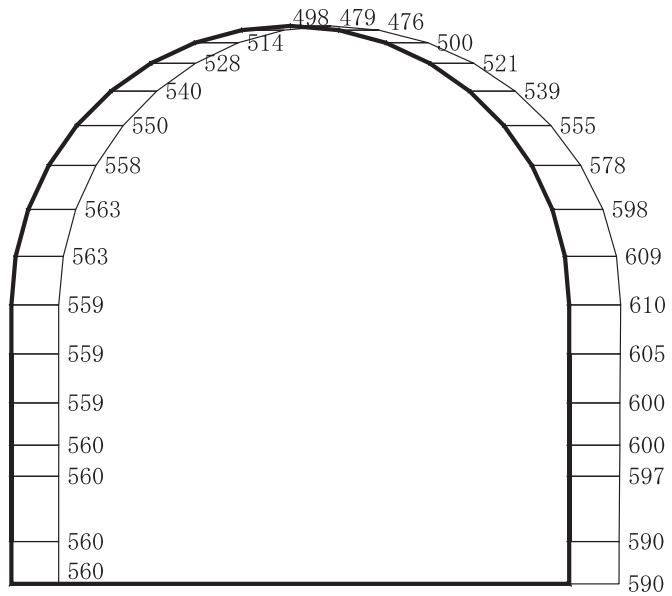
応答値スケール 0 2000 (cm/s²)

(b) S s - D 2 (++) 鉛直

図 4-179 最大加速度分布図 (解析ケース②) (17/56)



(a) S s - D 2 (- +) 水平

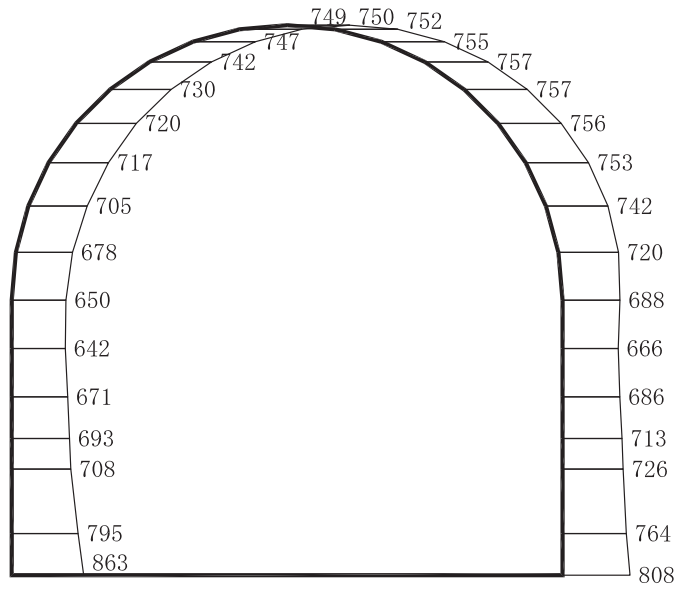


構造スケール 0 ——— 2 (m)

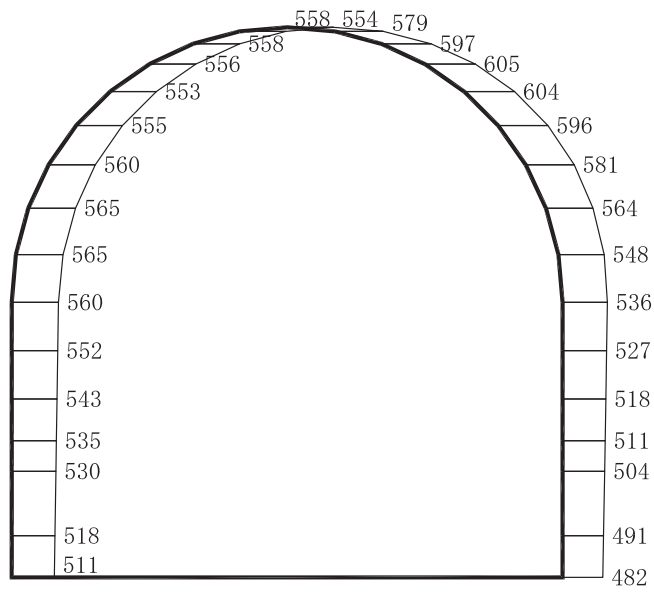
応答値スケール 0 ——— 2000 (cm/s²)

(b) S s - D 2 (- +) 鉛直

図 4-180 最大加速度分布図 (解析ケース②) (18/56)



(a) S s - D 3 (++) 水平

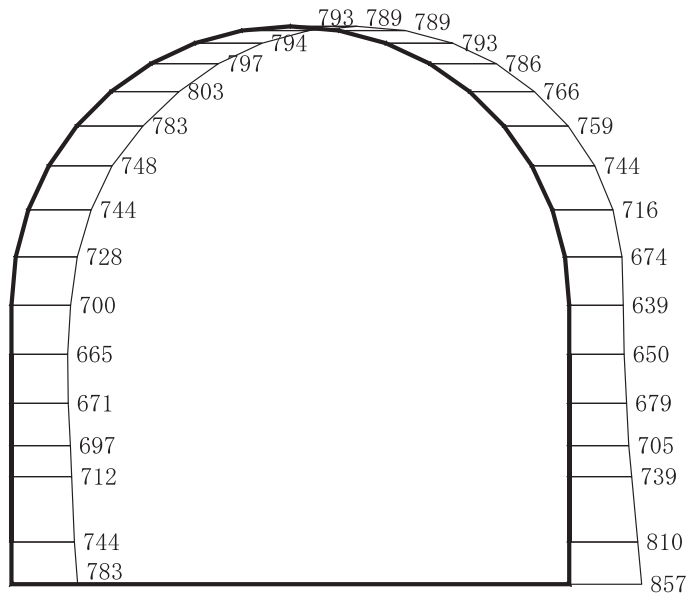


構造スケール 0 2 (m)

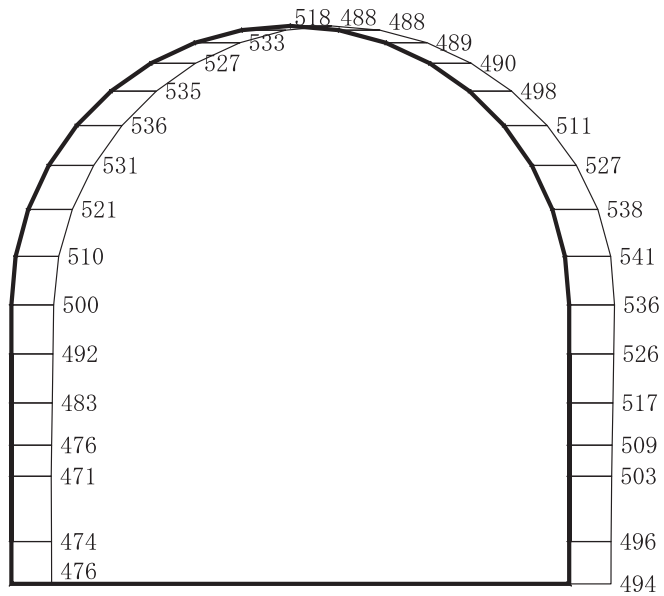
応答値スケール 0 2000 (cm/s²)

(b) S s - D 3 (++) 鉛直

図 4-181 最大加速度分布図 (解析ケース②) (19/56)



(a) S s - D 3 (- +) 水平

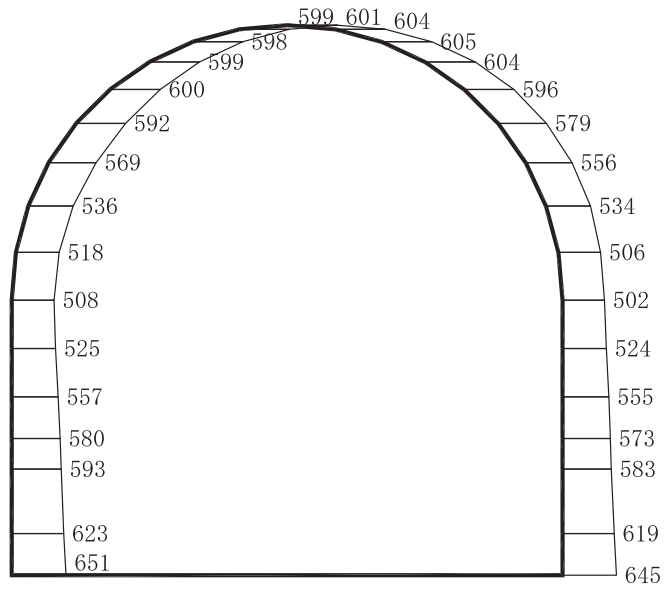


構造スケール 0 ——— 2 (m)

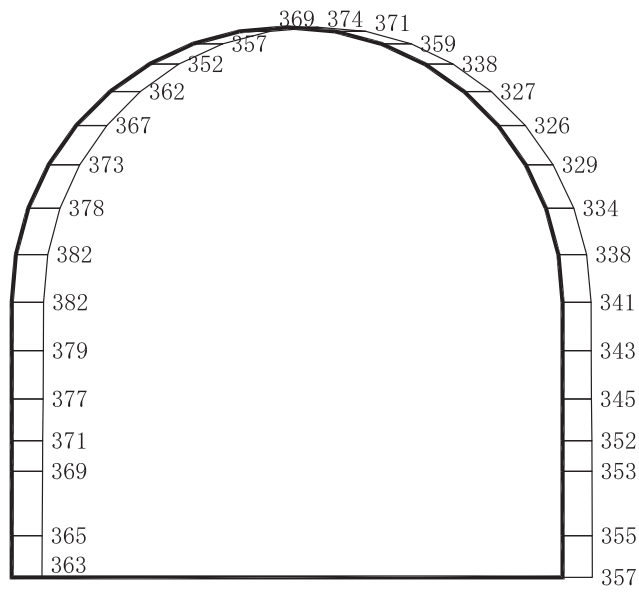
応答値スケール 0 ——— 2000 (cm/s²)

(b) S s - D 3 (- +) 鉛直

図 4-182 最大加速度分布図 (解析ケース②) (20/56)



(a) S s - F 1 (++) 水平

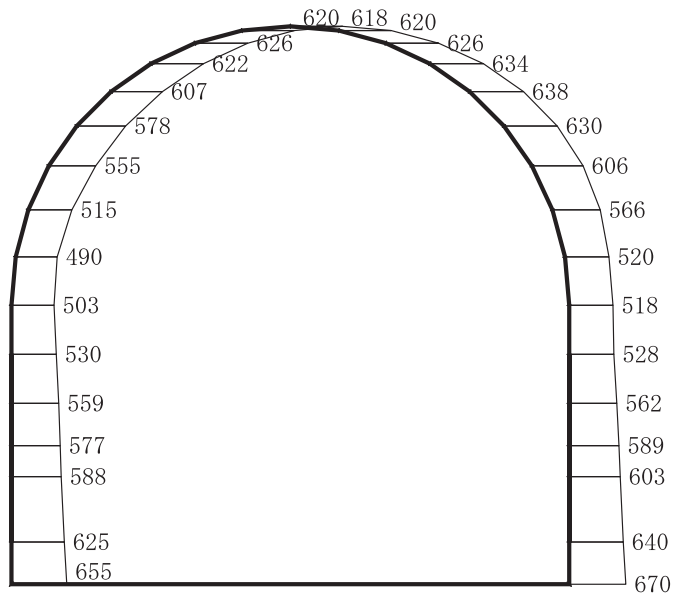


構造スケール 0 2 (m)

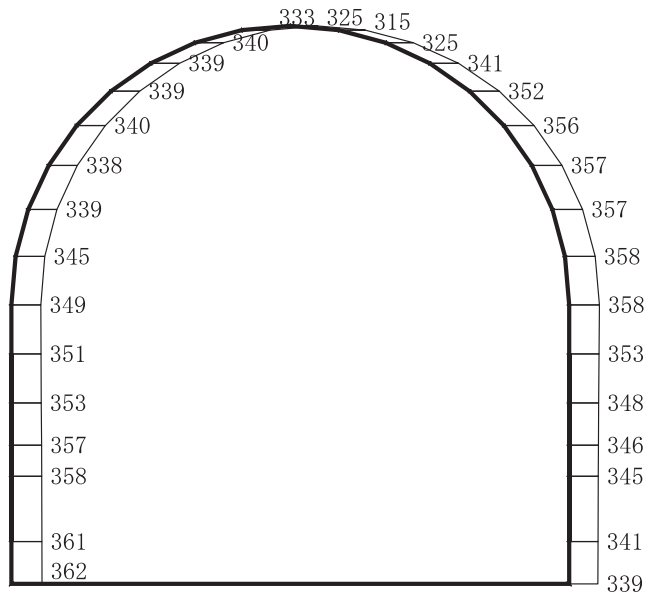
応答値スケール 0 2000 (cm/s²)

(b) S s - F 1 (++) 鉛直

図 4-183 最大加速度分布図 (解析ケース②) (21/56)



(a) S s - F 1 (-+) 水平

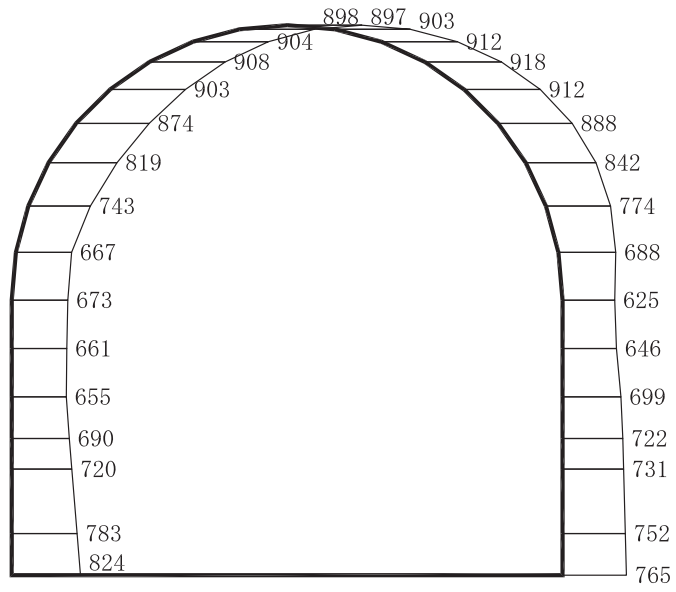


構造スケール 0 ——— 2 (m)

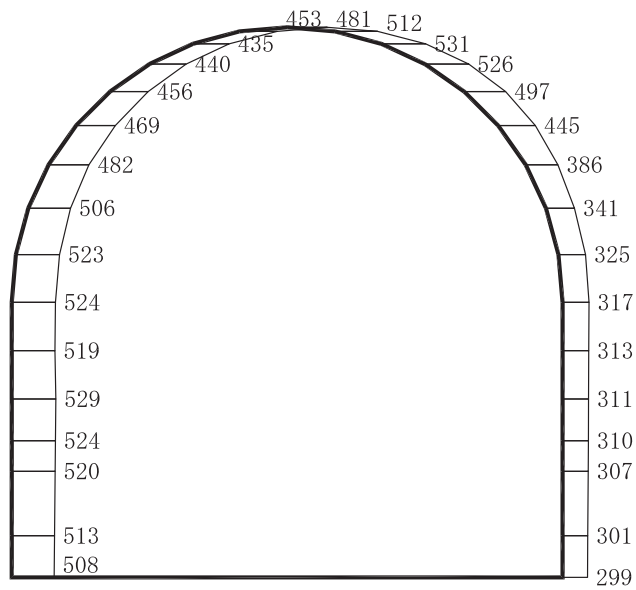
応答値スケール 0 ——— 2000 (cm/s²)

(b) S s - F 1 (-+) 鉛直

図 4-184 最大加速度分布図 (解析ケース②) (22/56)



(a) S s - F 2 (++) 水平

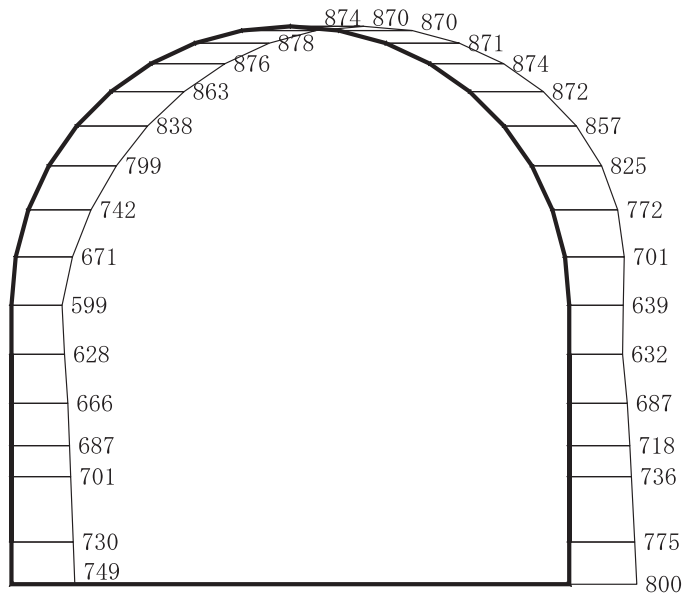


構造スケール 0 2 (m)

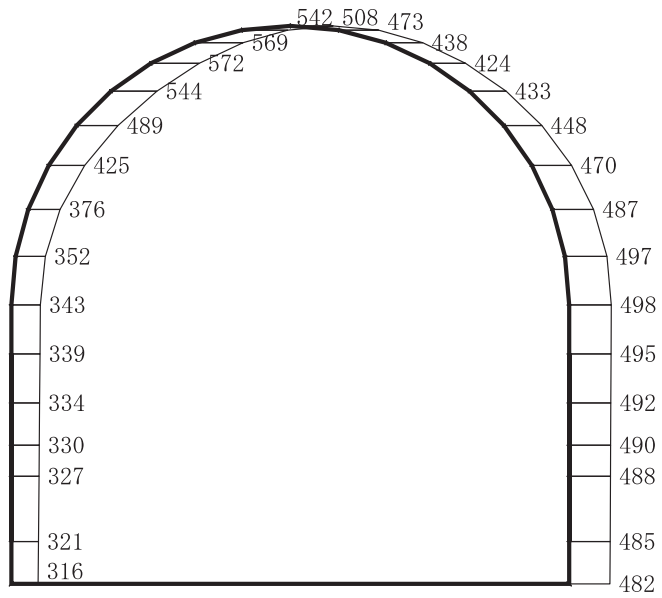
応答値スケール 0 2000 (cm/s²)

(b) S s - F 2 (++) 鉛直

図 4-185 最大加速度分布図 (解析ケース②) (23/56)



(a) S s - F 2 (-+) 水平

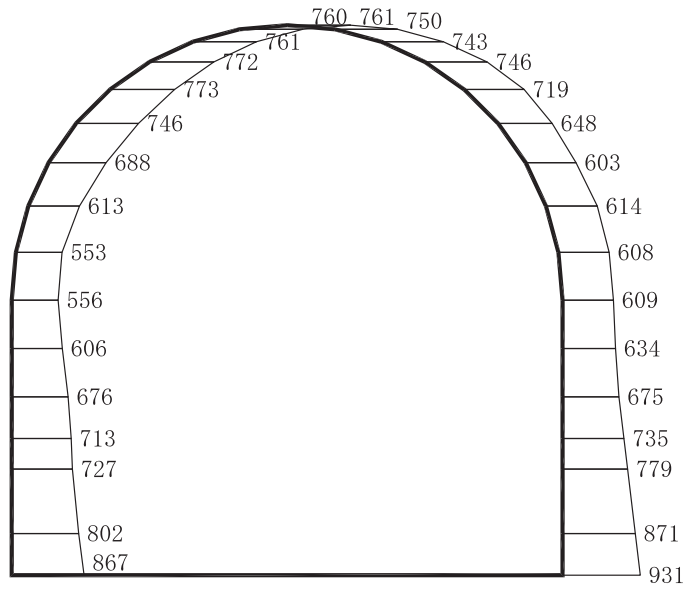


構造スケール 0 ——— 2 (m)

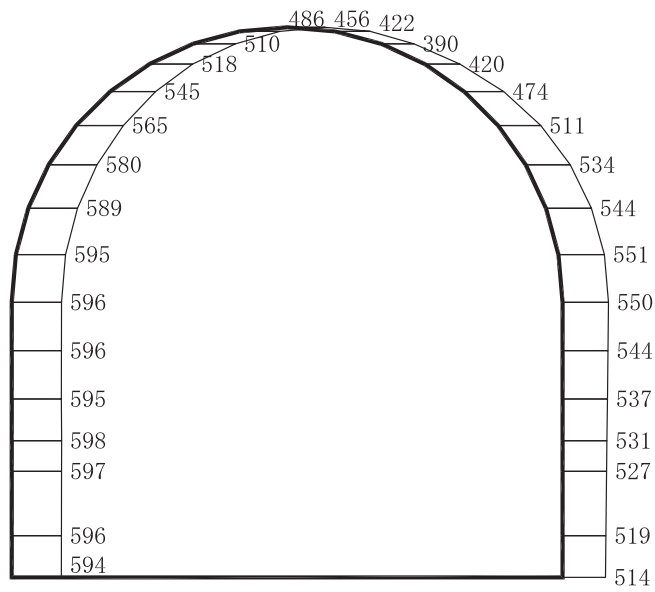
応答値スケール 0 ——— 2000 (cm/s²)

(b) S s - F 2 (-+) 鉛直

図 4-186 最大加速度分布図 (解析ケース②) (24/56)



(a) S s - F 3 (++) 水平

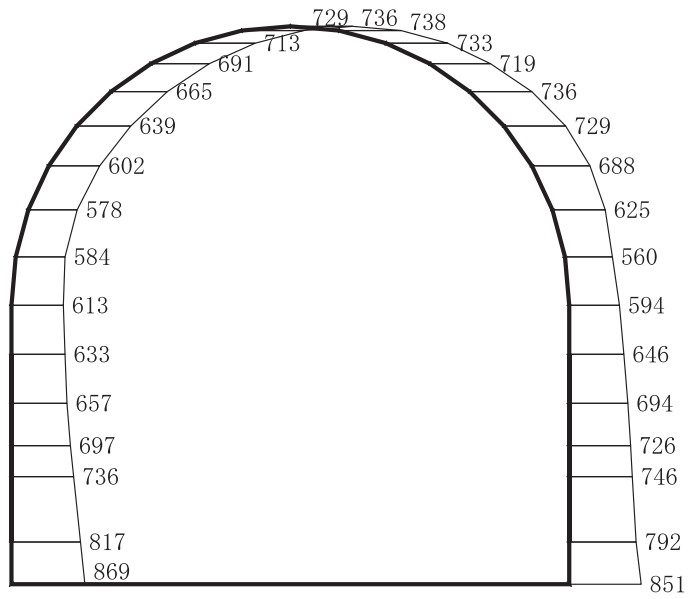


構造スケール 0 2 (m)

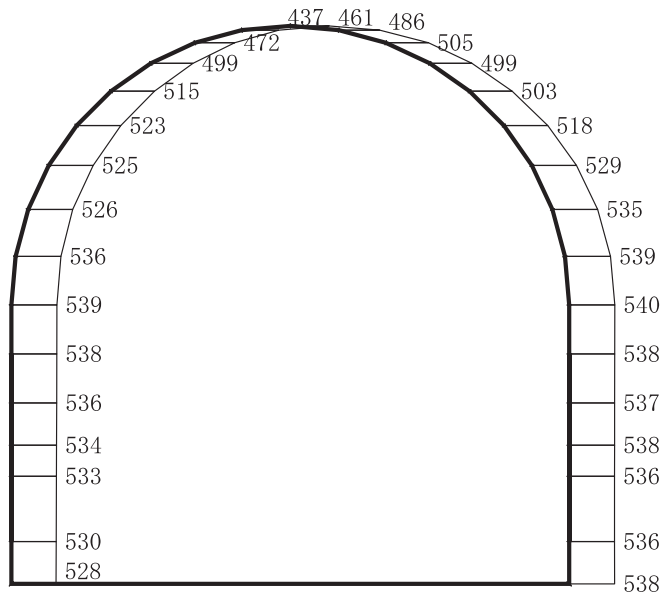
応答値スケール 0 2000 (cm/s²)

(b) S s - F 3 (++) 鉛直

図 4-187 最大加速度分布図 (解析ケース②) (25/56)



(a) S s - F 3 (-+) 水平

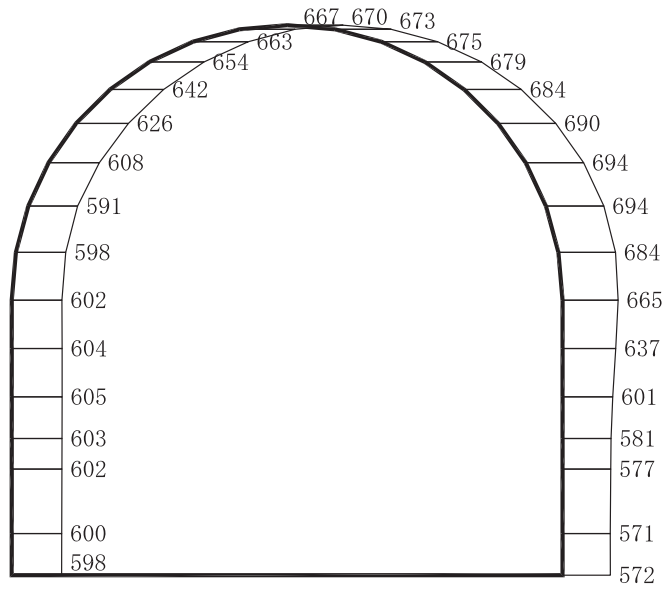


構造スケール 0 ——— 2 (m)

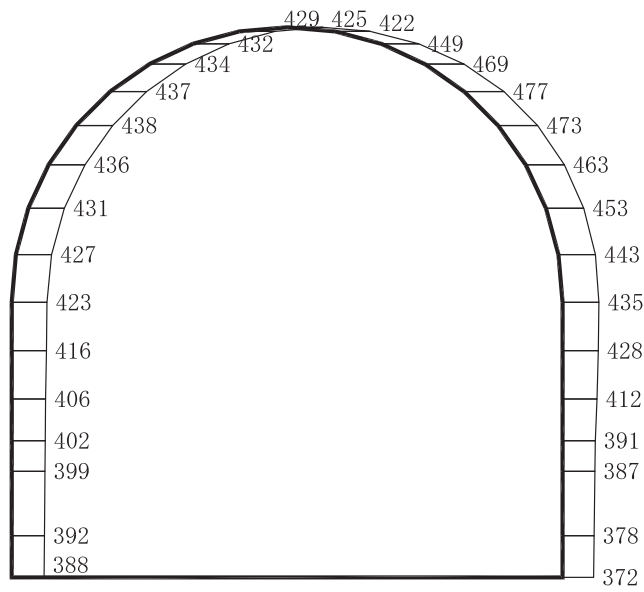
応答値スケール 0 ——— 2000 (cm/s²)

(b) S s - F 3 (-+) 鉛直

図 4-188 最大加速度分布図 (解析ケース②) (26/56)



(a) S s - N 1 (++) 水平

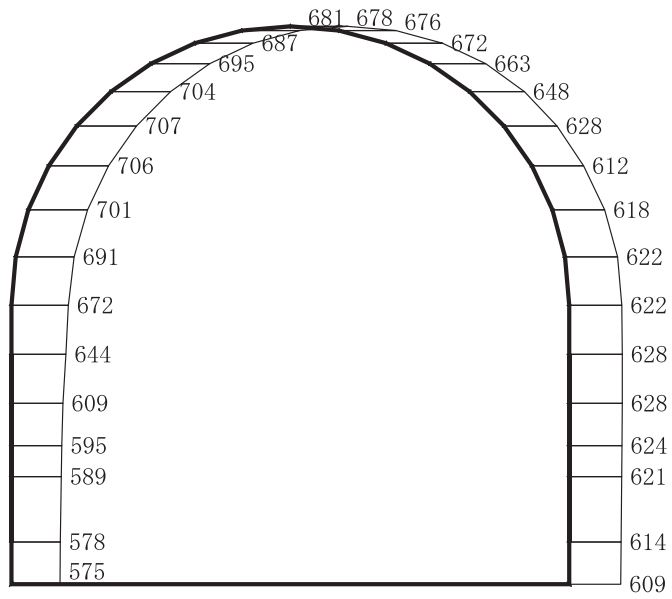


構造スケール 0 2 (m)

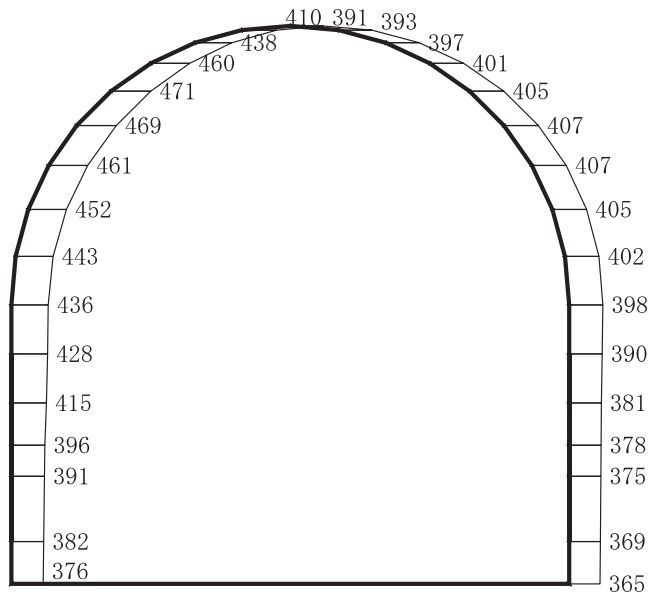
応答値スケール 0 2000 (cm/s²)

(b) S s - N 1 (++) 鉛直

図 4-189 最大加速度分布図 (解析ケース②) (27/56)



(a) S s - N 1 (- +) 水平

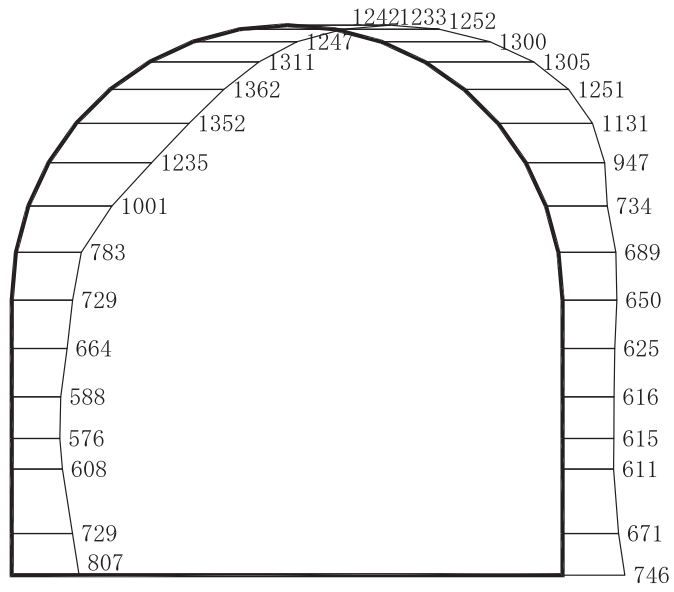


構造スケール 0 ——— 2 (m)

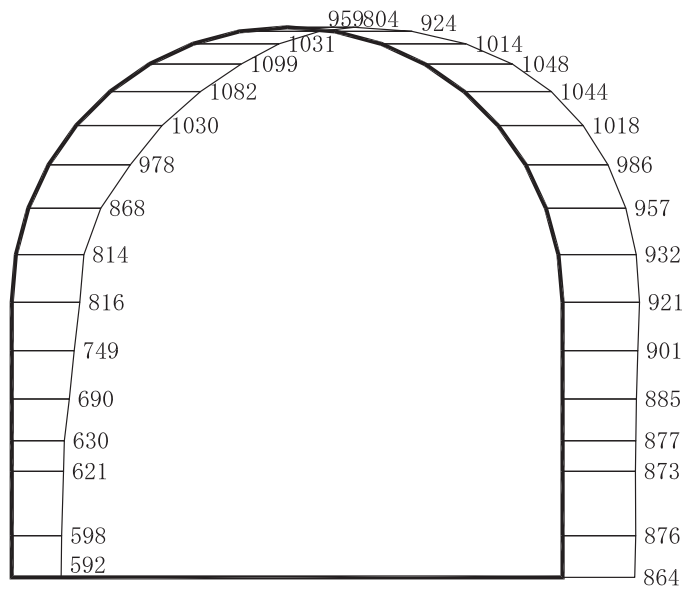
応答値スケール 0 ——— 2000 (cm/s²)

(b) S s - N 1 (- +) 鉛直

図 4-190 最大加速度分布図 (解析ケース②) (28/56)



(a) S s - D 1 (++) 水平

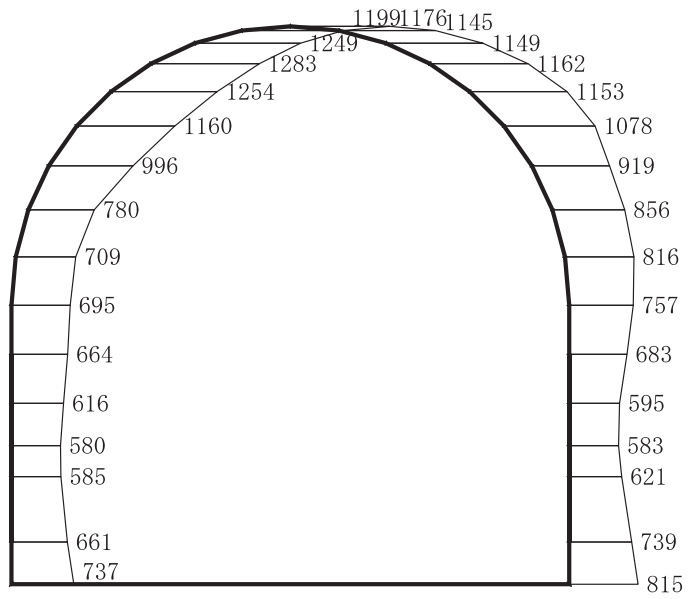


構造スケール 0 2 (m)

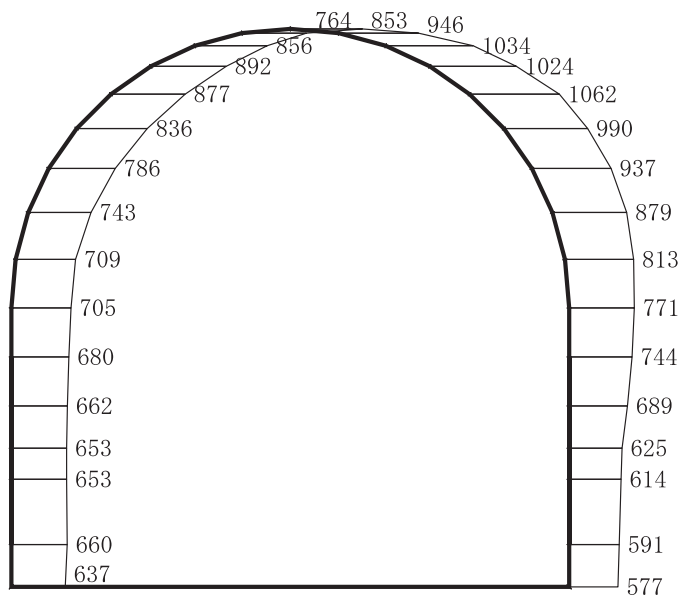
応答値スケール 0 2000 (cm/s²)

(b) S s - D 1 (++) 鉛直

図 4-191 最大加速度分布図 (解析ケース③) (29/56)



(a) S s - D 1 (- +) 水平

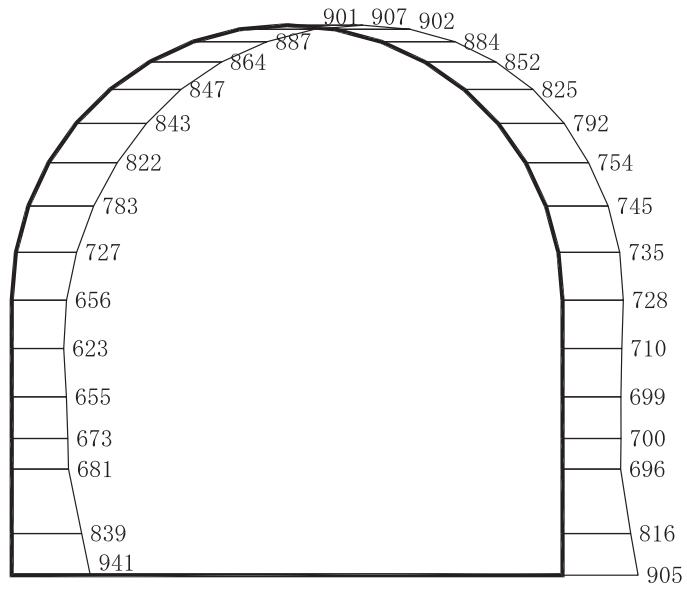


構造スケール 0 ——— 2 (m)

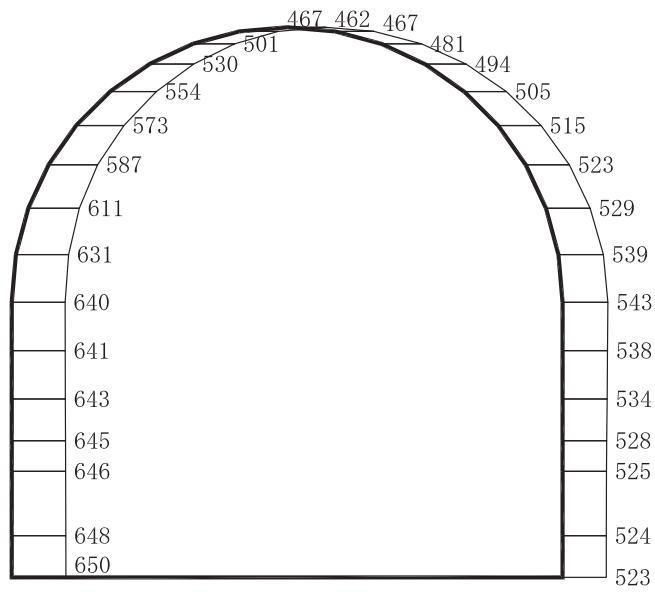
応答値スケール 0 ——— 2000 (cm/s²)

(b) S s - D 1 (- +) 鉛直

図 4-192 最大加速度分布図 (解析ケース③) (30/56)



(a) S s - D 2 (++) 水平

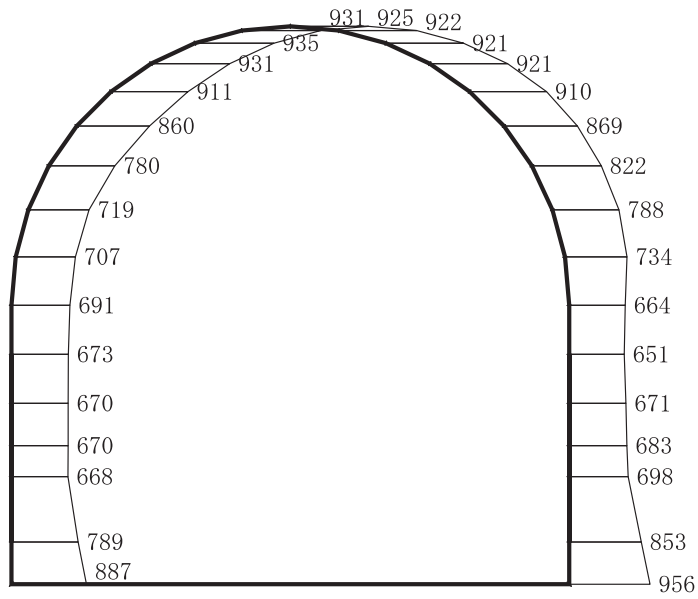


構造スケール 0 2 (m)

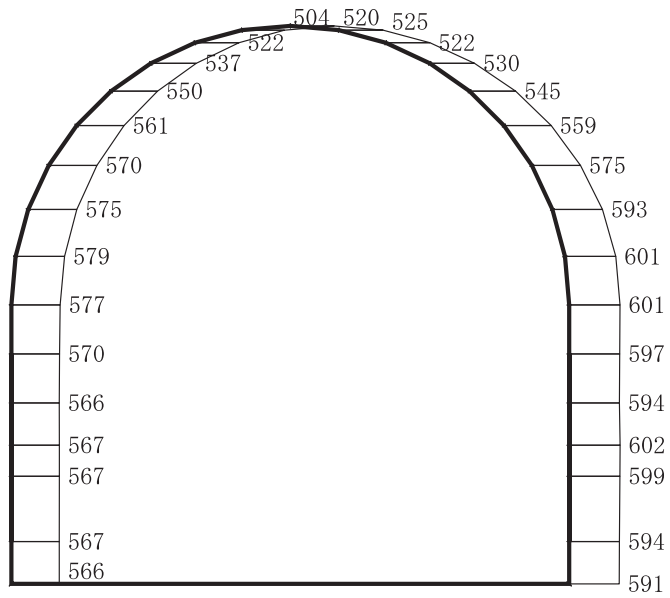
応答値スケール 0 2000 (cm/s²)

(b) S s - D 2 (++) 鉛直

図 4-193 最大加速度分布図 (解析ケース③) (31/56)



(a) S s - D 2 (-+) 水平

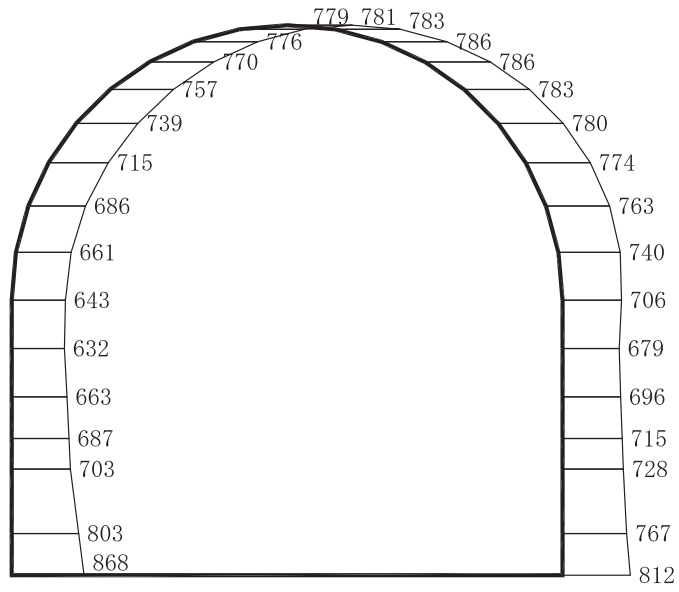


構造スケール 0 ——— 2 (m)

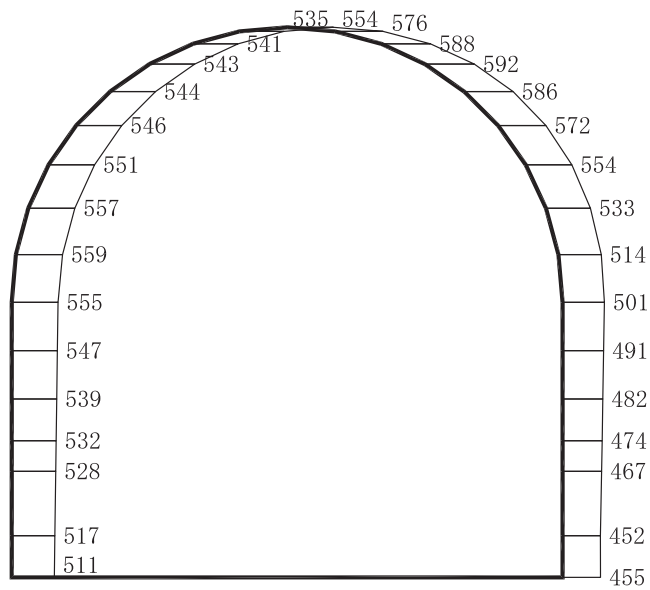
応答値スケール 0 ——— 2000 (cm/s²)

(b) S s - D 2 (-+) 鉛直

図 4-194 最大加速度分布図 (解析ケース③) (32/56)



(a) S s - D 3 (++) 水平

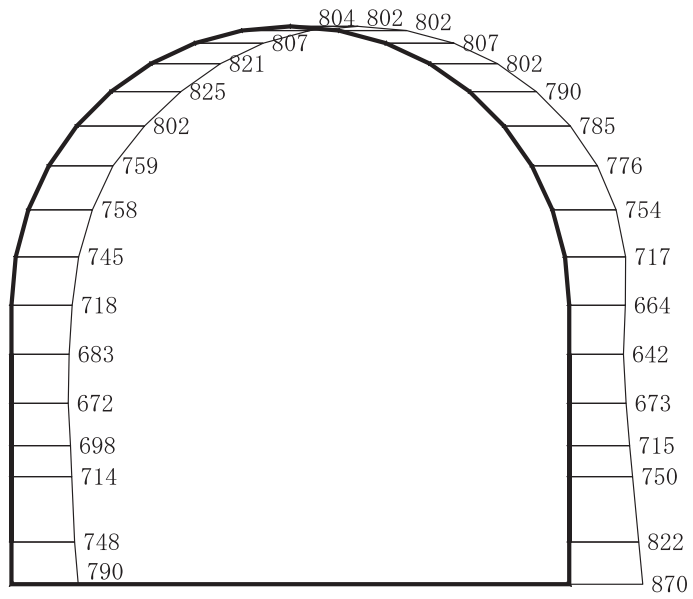


構造スケール 0 2 (m)

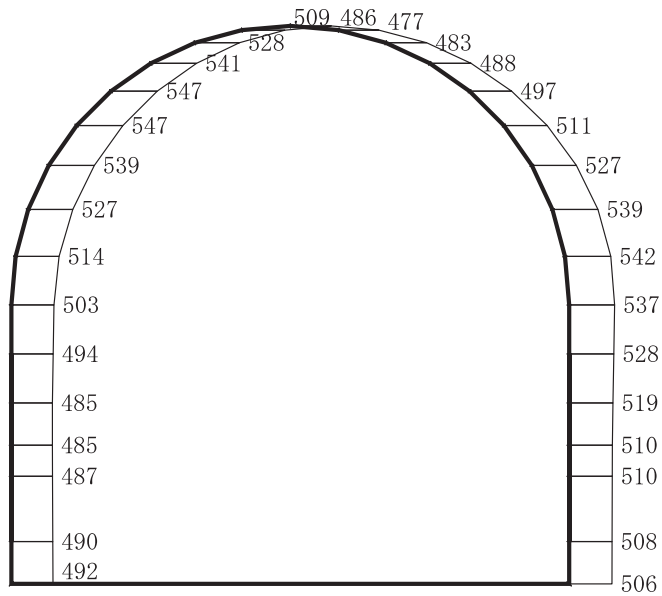
応答値スケール 0 2000 (cm/s²)

(b) S s - D 3 (++) 鉛直

図 4-195 最大加速度分布図 (解析ケース③) (33/56)



(a) S s - D 3 (- +) 水平

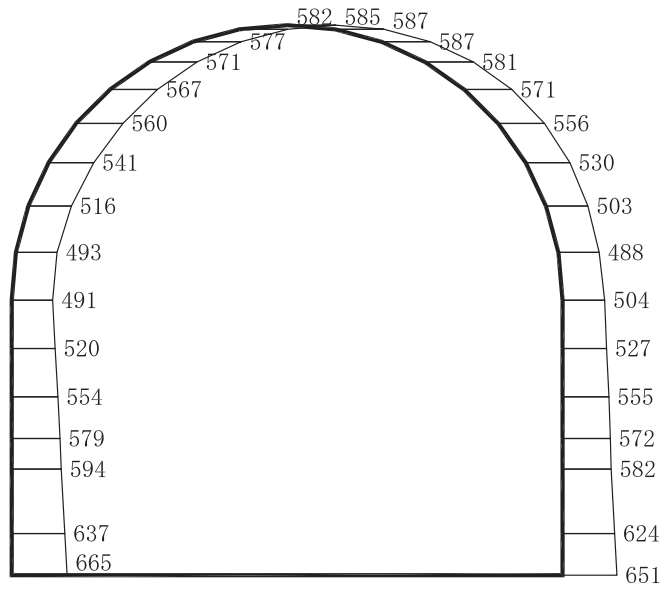


構造スケール 0 |-----| 2 (m)

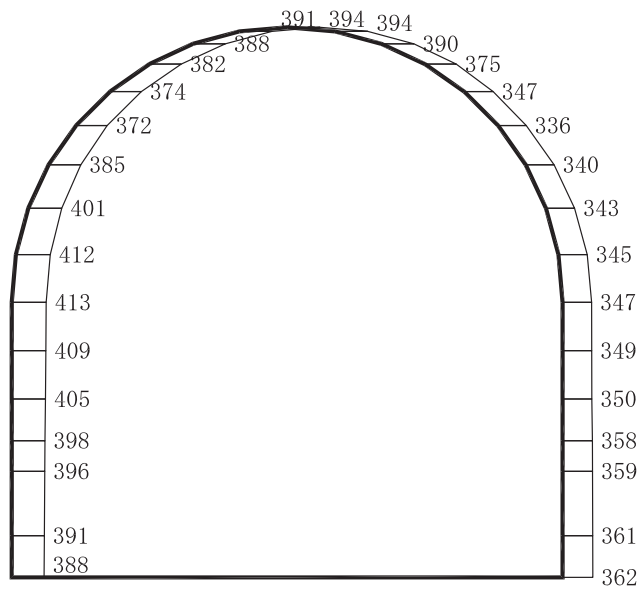
応答値スケール 0 |-----| 2000 (cm/s²)

(b) S s - D 3 (- +) 鉛直

図 4-196 最大加速度分布図 (解析ケース③) (34/56)



(a) S s - F 1 (++) 水平

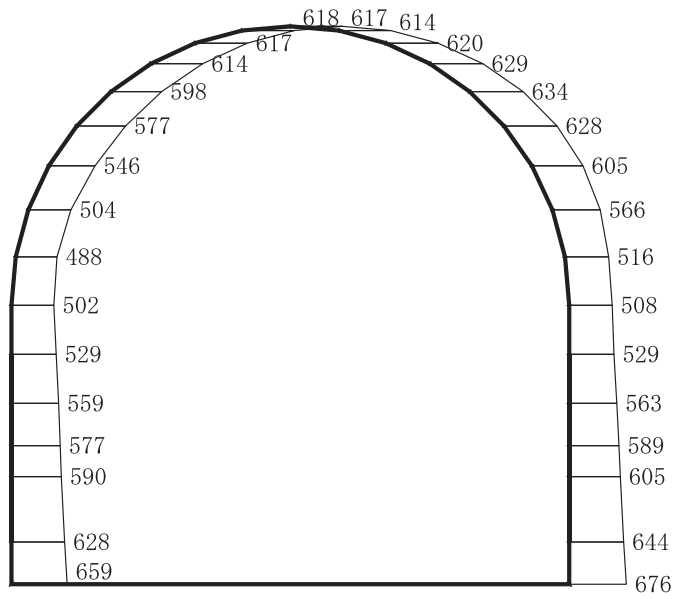


構造スケール 0 2 (m)

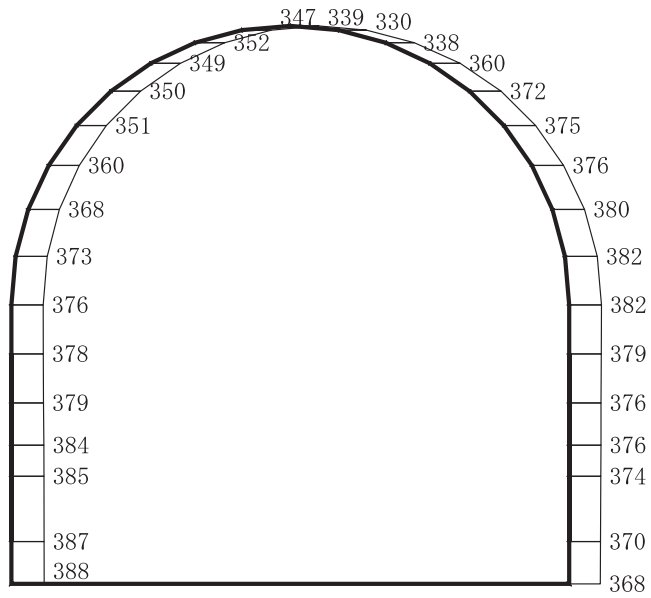
応答値スケール 0 2000 (cm/s²)

(b) S s - F 1 (++) 鉛直

図 4-197 最大加速度分布図 (解析ケース③) (35/56)



(a) S s - F 1 (-+) 水平

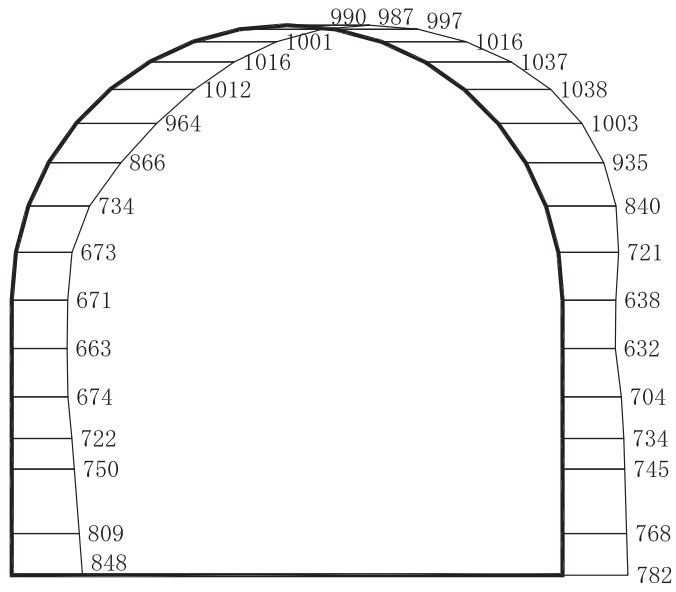


構造スケール 0 ——— 2 (m)

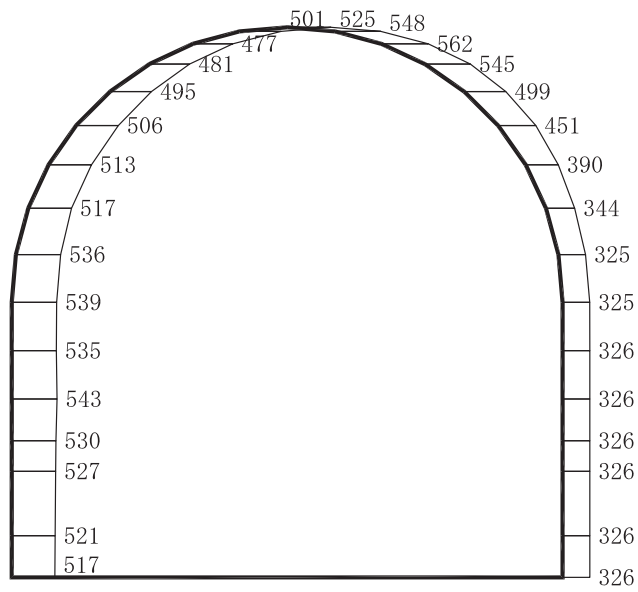
応答値スケール 0 ——— 2000 (cm/s²)

(b) S s - F 1 (-+) 鉛直

図 4-198 最大加速度分布図 (解析ケース③) (36/56)



(a) S s - F 2 (++) 水平

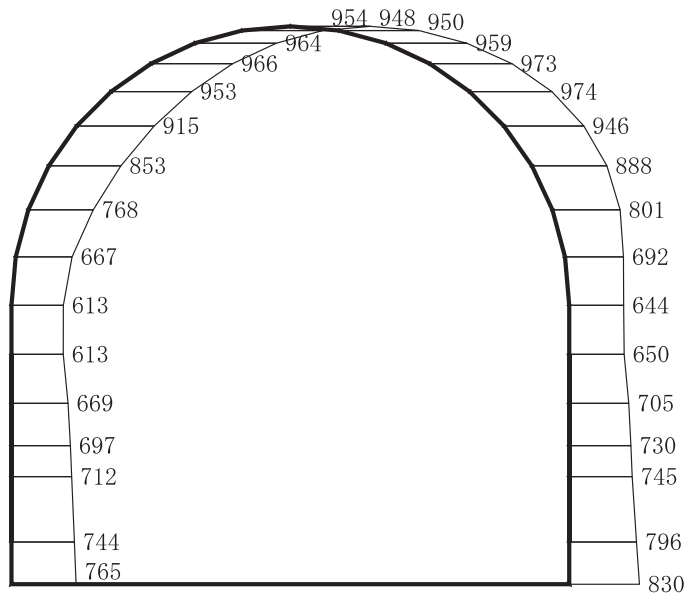


構造スケール 0 2 (m)

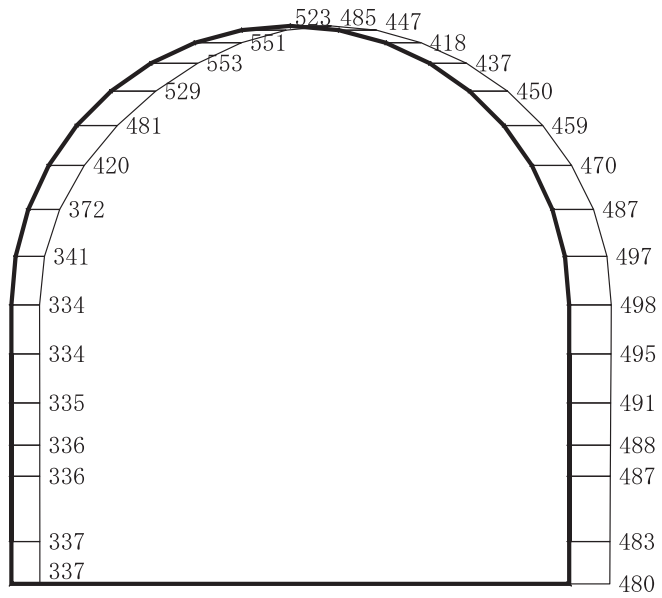
応答値スケール 0 2000 (cm/s²)

(b) S s - F 2 (++) 鉛直

図 4-199 最大加速度分布図 (解析ケース③) (37/56)



(a) S s - F 2 (-+) 水平

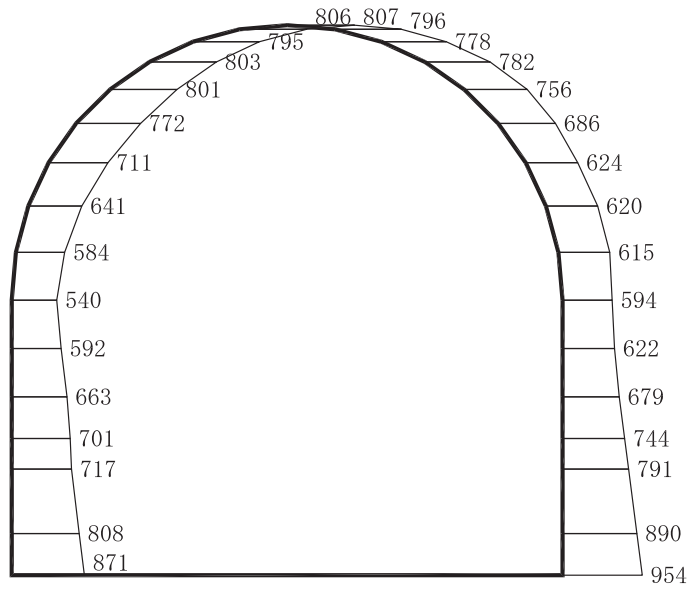


構造スケール 0 ——— 2 (m)

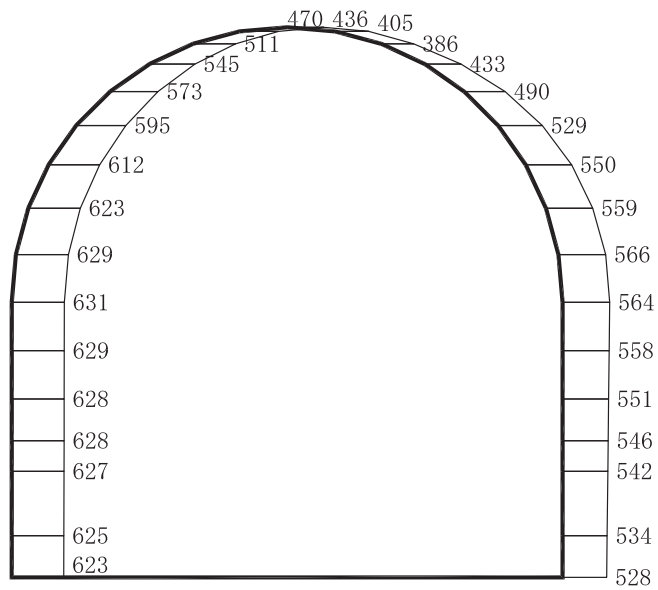
応答値スケール 0 ——— 2000 (cm/s²)

(b) S s - F 2 (-+) 鉛直

図 4-200 最大加速度分布図 (解析ケース③) (38/56)



(a) S s - F 3 (++) 水平

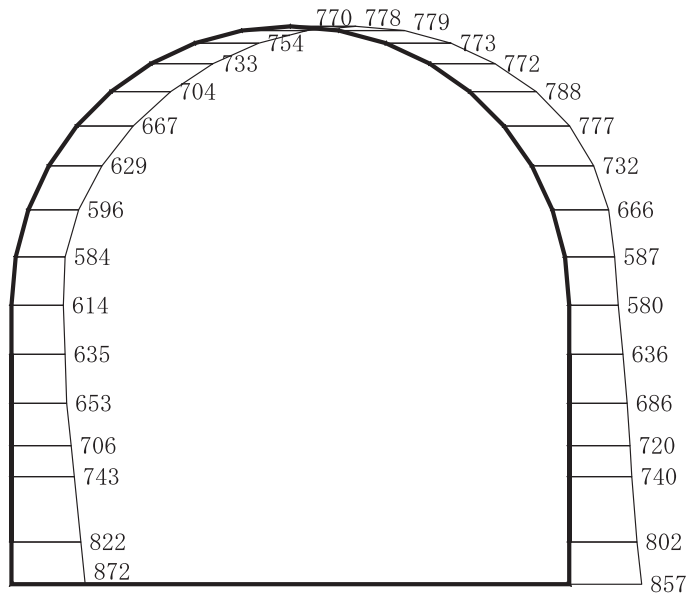


構造スケール 0 2 (m)

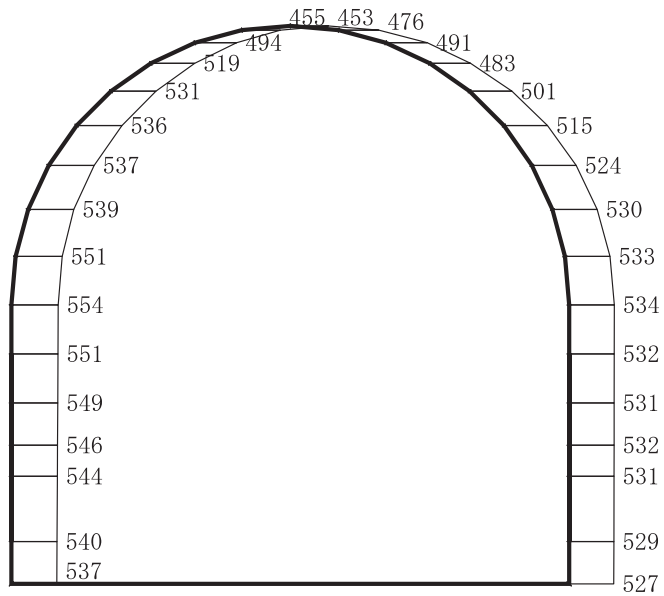
応答値スケール 0 2000 (cm/s²)

(b) S s - F 3 (++) 鉛直

図 4-201 最大加速度分布図 (解析ケース③) (39/56)



(a) S s - F 3 (-+) 水平

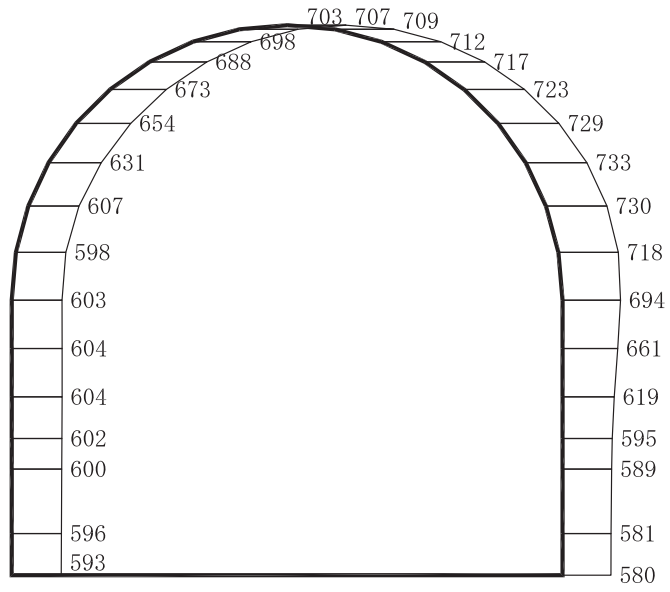


構造スケール 0 ——— 2 (m)

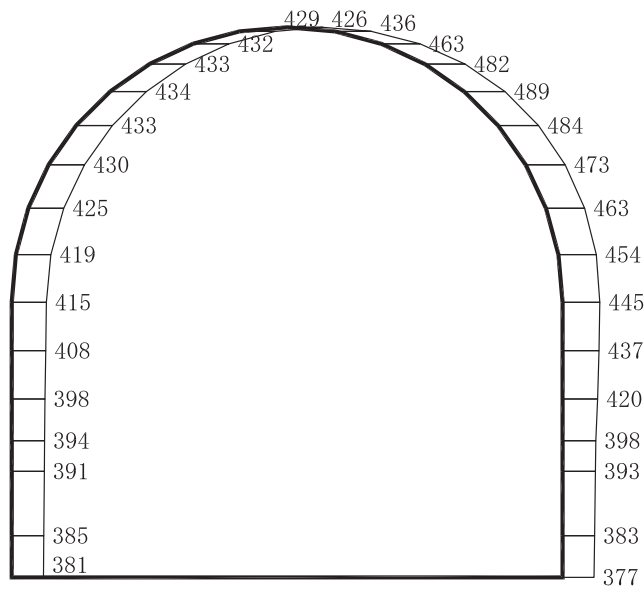
応答値スケール 0 ——— 2000 (cm/s²)

(b) S s - F 3 (-+) 鉛直

図 4-202 最大加速度分布図 (解析ケース③) (40/56)



(a) S s - N 1 (++) 水平

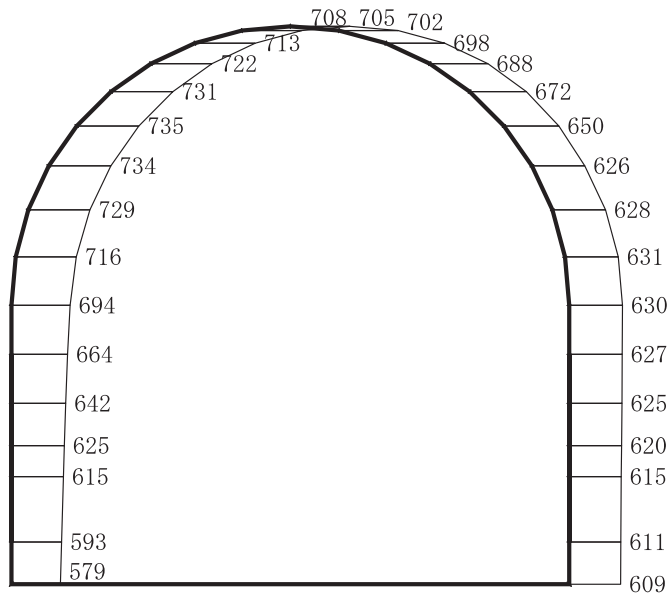


構造スケール 0 2 (m)

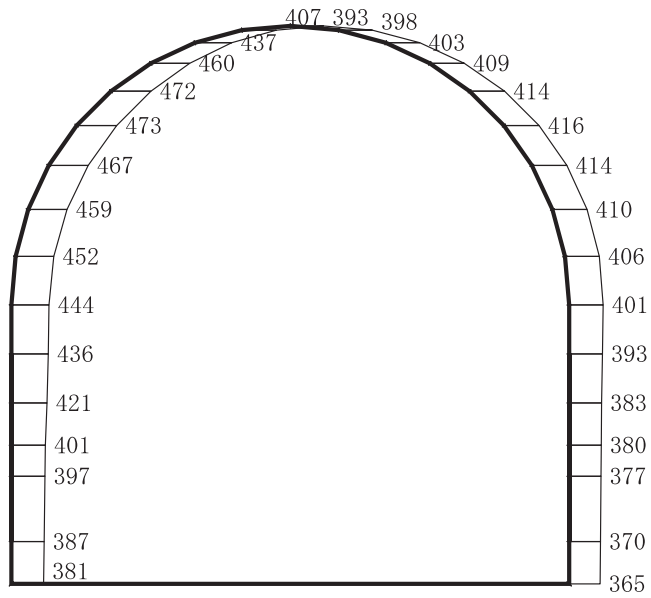
応答値スケール 0 2000 (cm/s²)

(b) S s - N 1 (++) 鉛直

図 4-203 最大加速度分布図 (解析ケース③) (41/56)



(a) S s - N 1 (- +) 水平

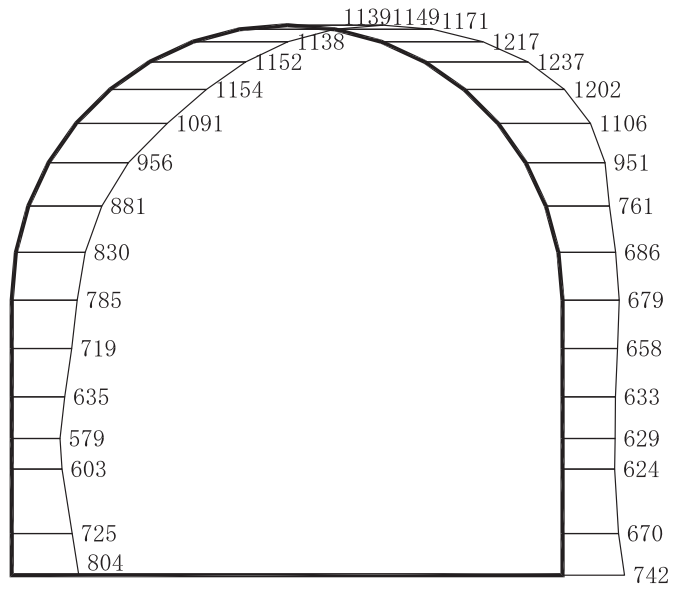


構造スケール 0 ——— 2 (m)

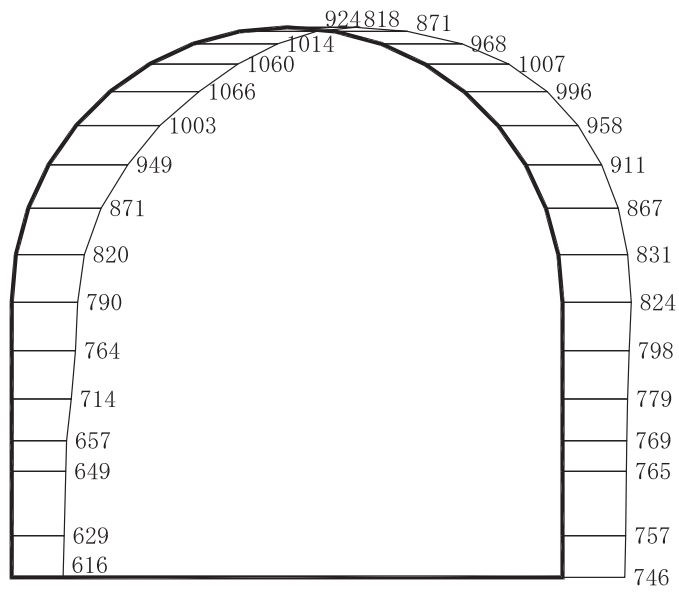
応答値スケール 0 ——— 2000 (cm/s²)

(b) S s - N 1 (- +) 鉛直

図 4-204 最大加速度分布図 (解析ケース③) (42/56)



(a) S s - D 1 (++) 水平

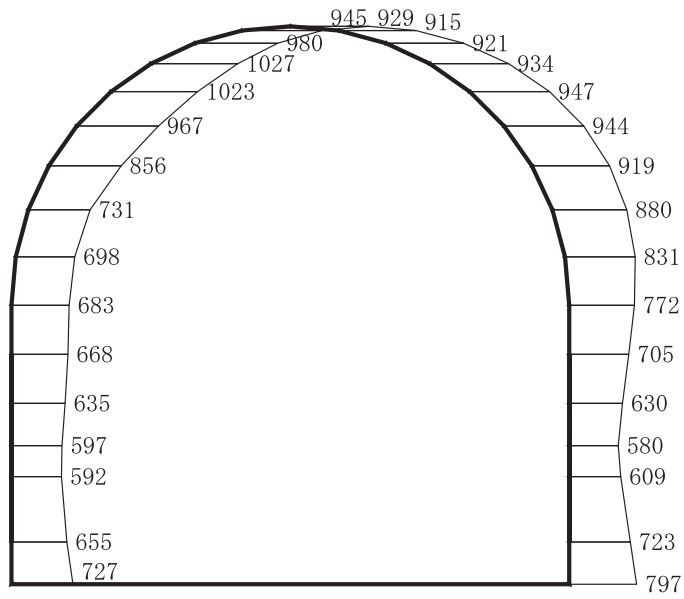


構造スケール 0 2 (m)

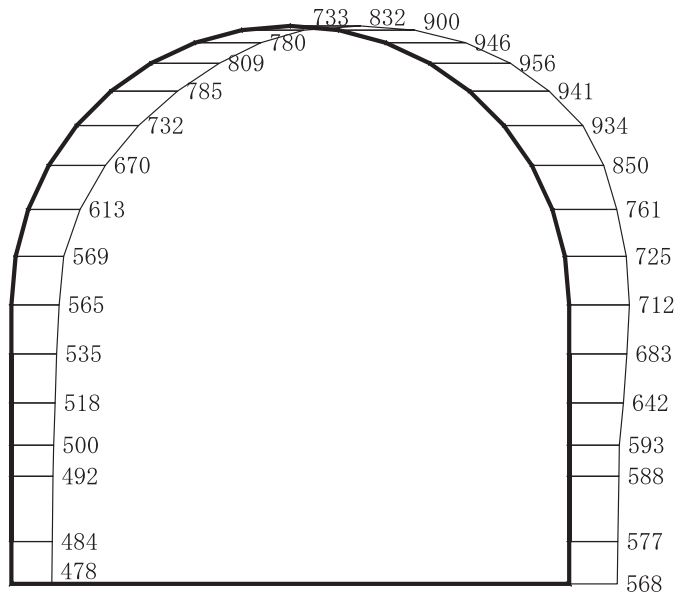
応答値スケール 0 2000 (cm/s²)

(b) S s - D 1 (++) 鉛直

図 4-205 最大加速度分布図 (解析ケース④) (43/56)



(a) S s - D 1 (- +) 水平

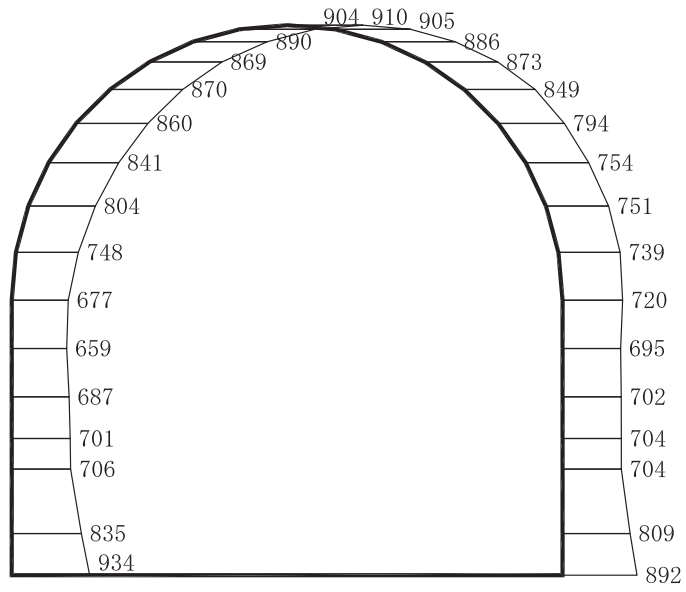


構造スケール 0 ——— 2 (m)

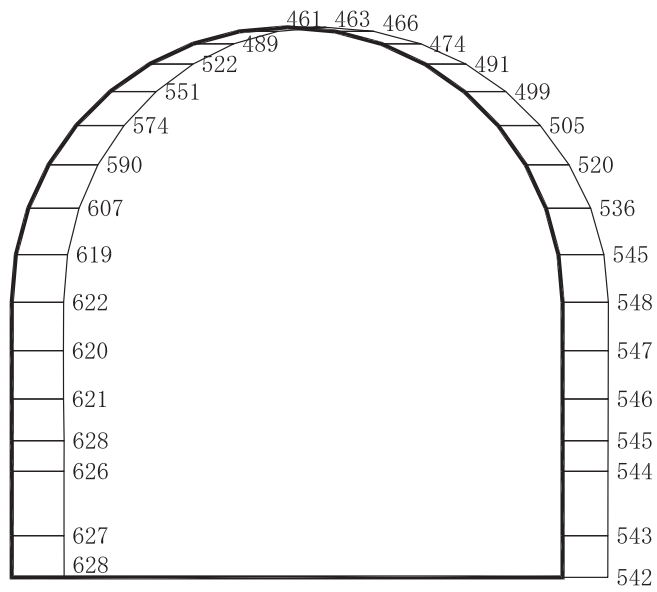
応答値スケール 0 ——— 2000 (cm/s²)

(b) S s - D 1 (- +) 鉛直

図 4-206 最大加速度分布図 (解析ケース④) (44/56)



(a) S s - D 2 (++) 水平

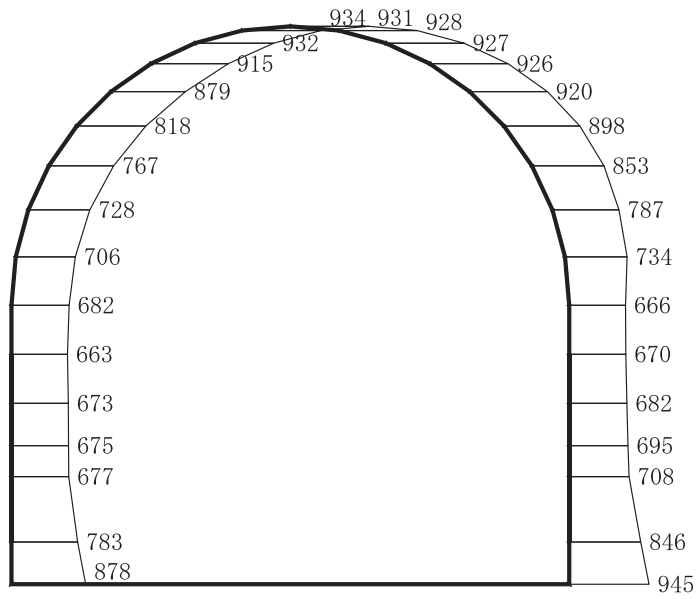


構造スケール 0 ——— 2 (m)

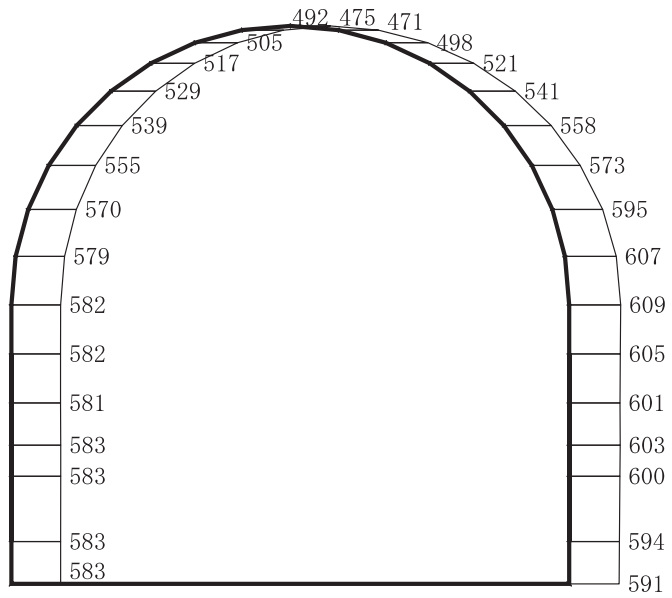
応答値スケール 0 ——— 2000 (cm/s²)

(b) S s - D 2 (++) 鉛直

図 4-207 最大加速度分布図 (解析ケース④) (45/56)



(a) S s - D 2 (-+) 水平

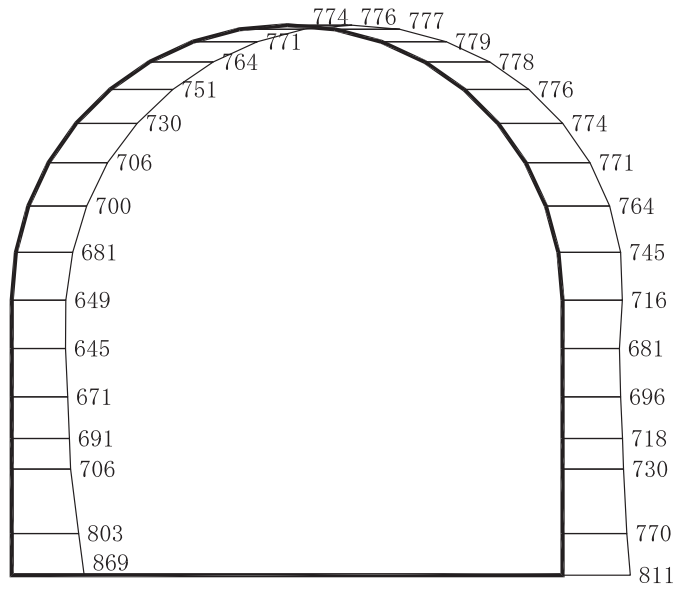


構造スケール 0 ——— 2 (m)

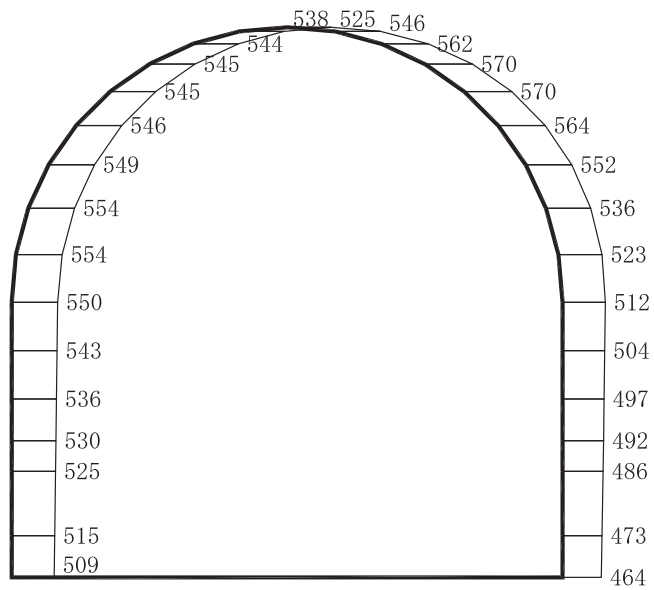
応答値スケール 0 ——— 2000 (cm/s²)

(b) S s - D 2 (-+) 鉛直

図 4-208 最大加速度分布図 (解析ケース④) (46/56)



(a) S s - D 3 (++) 水平

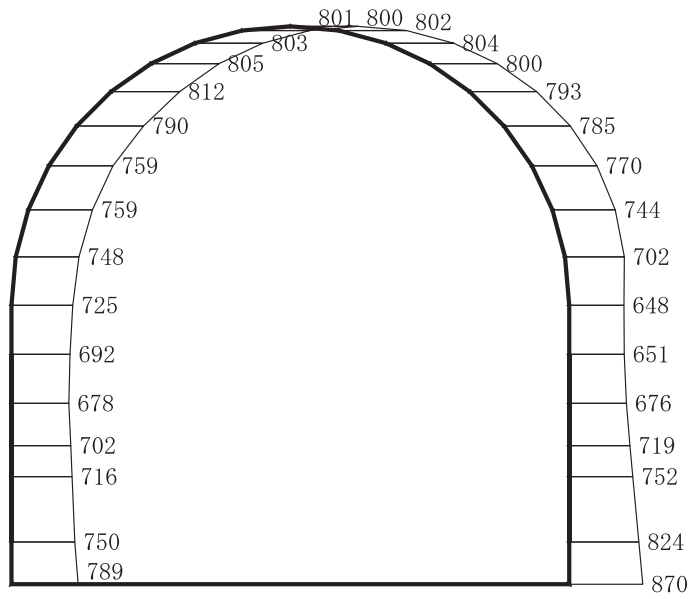


構造スケール 0 2 (m)

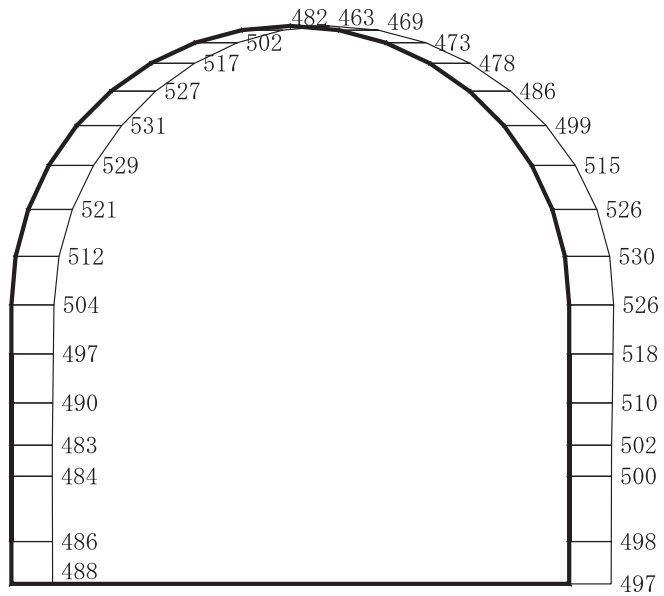
応答値スケール 0 2000 (cm/s²)

(b) S s - D 3 (++) 鉛直

図 4-209 最大加速度分布図 (解析ケース④) (47/56)



(a) S s - D 3 (-+) 水平

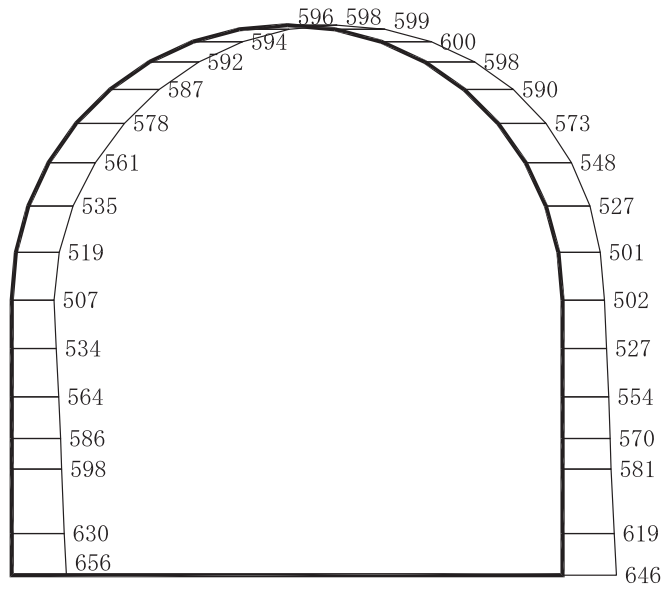


構造スケール 0 ——— 2 (m)

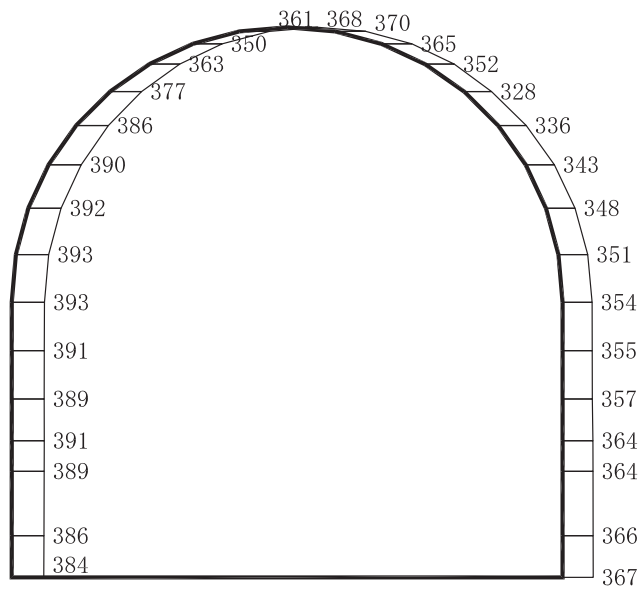
応答値スケール 0 ——— 2000 (cm/s²)

(b) S s - D 3 (-+) 鉛直

図 4-210 最大加速度分布図 (解析ケース④) (48/56)



(a) S s - F 1 (++) 水平

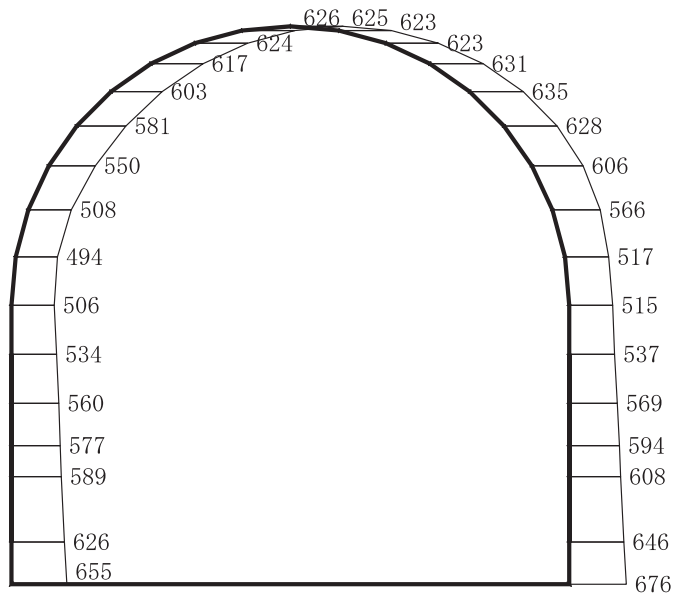


構造スケール 0 2 (m)

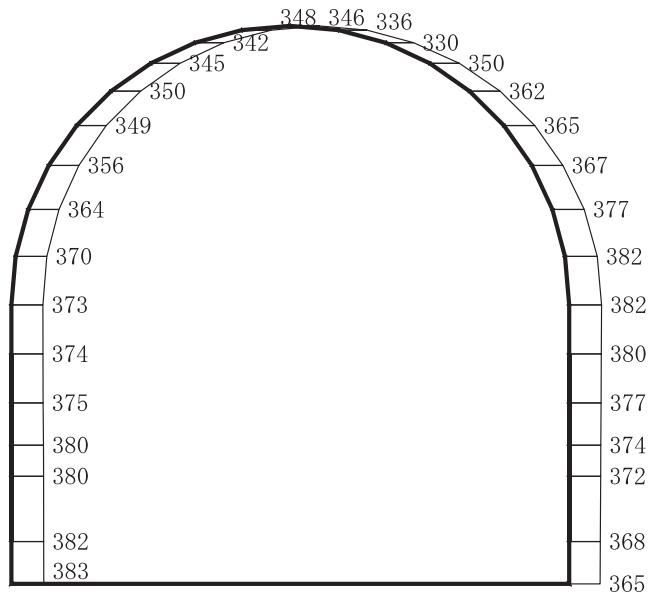
応答値スケール 0 2000 (cm/s²)

(b) S s - F 1 (++) 鉛直

図 4-211 最大加速度分布図 (解析ケース④) (49/56)



(a) S s - F 1 (-+) 水平

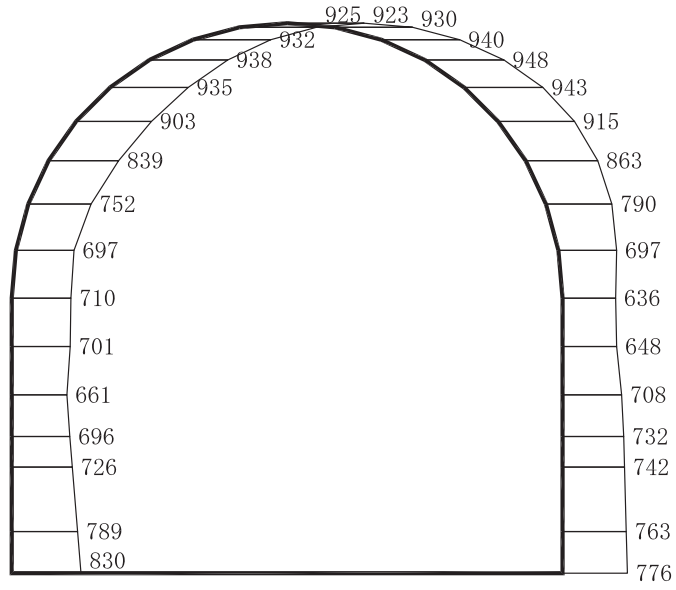


構造スケール 0 ——— 2 (m)

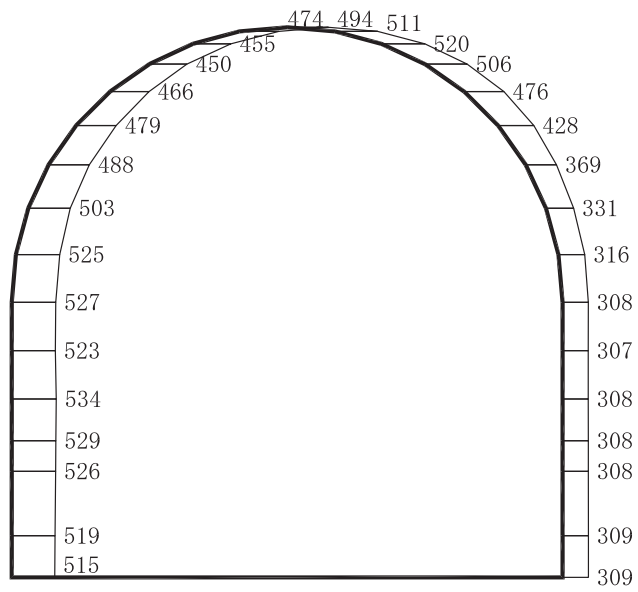
応答値スケール 0 ——— 2000 (cm/s²)

(b) S s - F 1 (-+) 鉛直

図 4-212 最大加速度分布図 (解析ケース④) (50/56)



(a) S s - F 2 (++) 水平

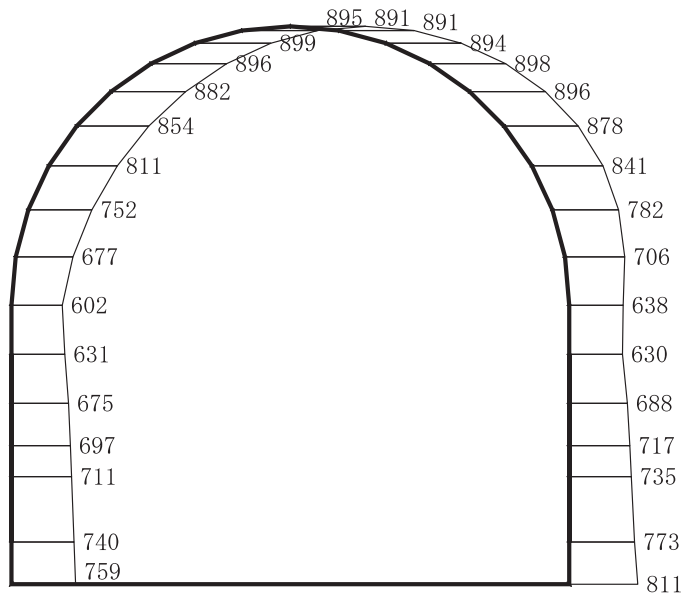


構造スケール 0 ——— 2 (m)

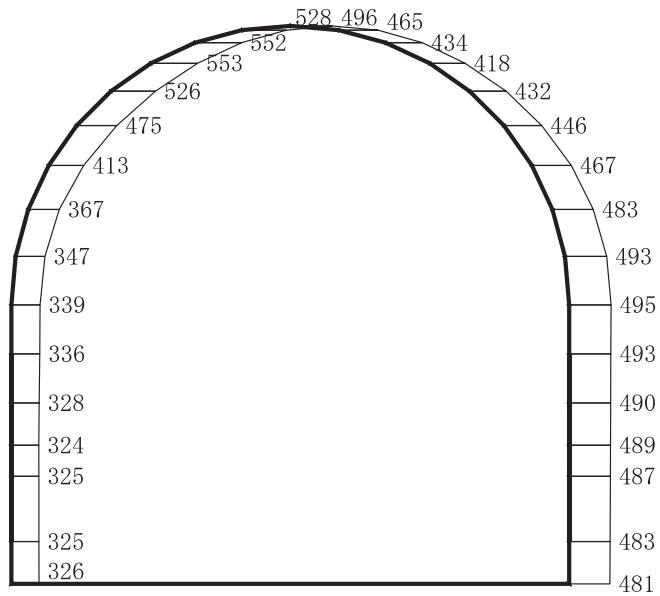
応答値スケール 0 ——— 2000 (cm/s²)

(b) S s - F 2 (++) 鉛直

図 4-213 最大加速度分布図 (解析ケース④) (51/56)



(a) S s - F 2 (-+) 水平

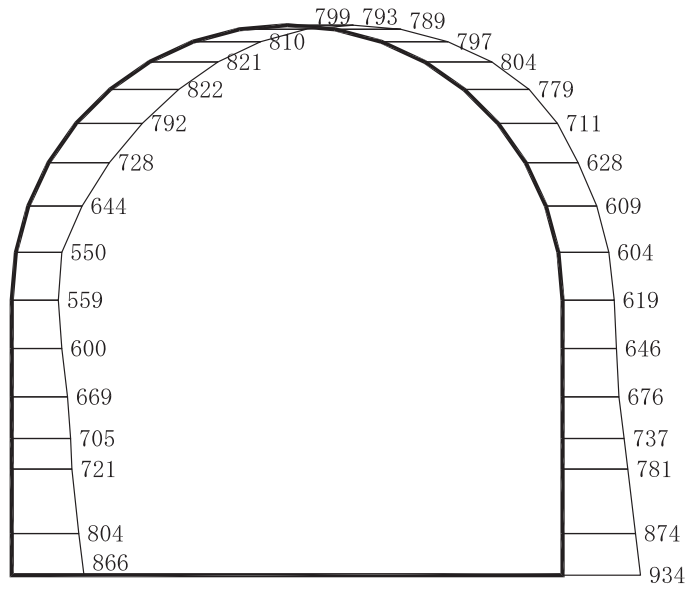


構造スケール 0 ——— 2 (m)

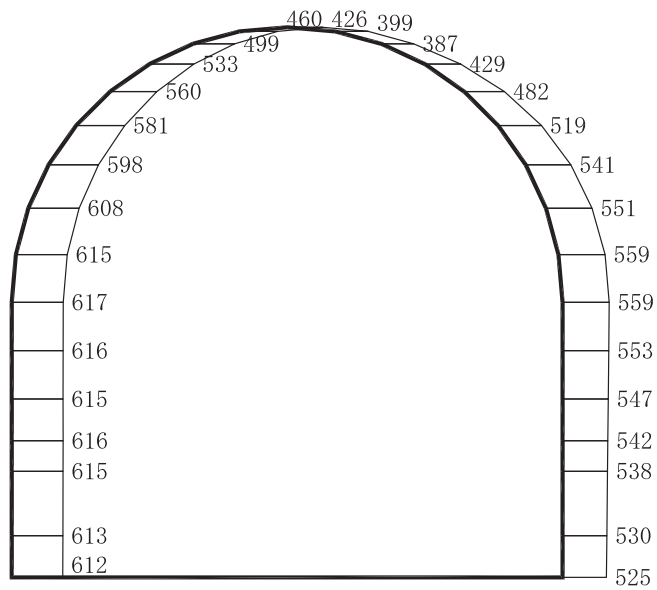
応答値スケール 0 ——— 2000 (cm/s²)

(b) S s - F 2 (-+) 鉛直

図 4-214 最大加速度分布図 (解析ケース④) (52/56)



(a) S s - F 3 (++) 水平

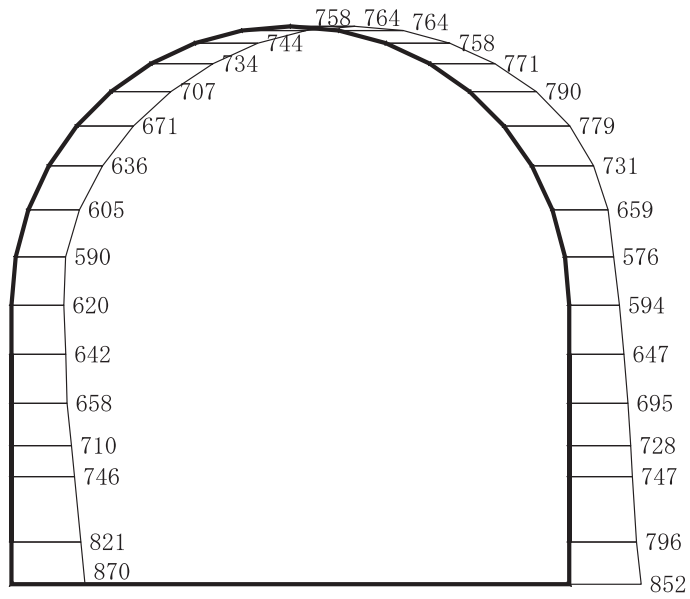


構造スケール 0 2 (m)

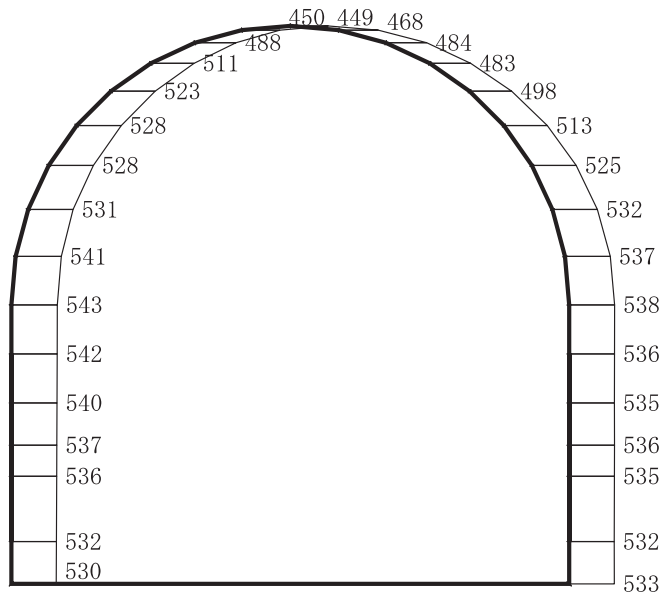
応答値スケール 0 2000 (cm/s²)

(b) S s - F 3 (++) 鉛直

図 4-215 最大加速度分布図 (解析ケース④) (53/56)



(a) S s - F 3 (-+) 水平

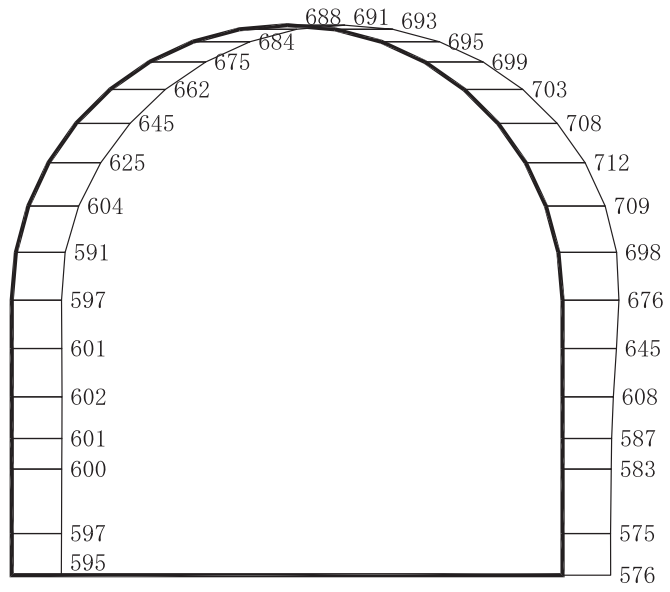


構造スケール 0 ——— 2 (m)

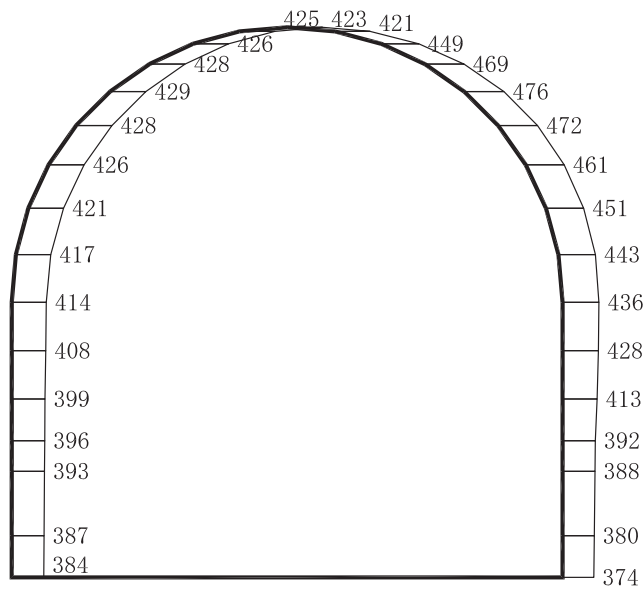
応答値スケール 0 ——— 2000 (cm/s²)

(b) S s - F 3 (-+) 鉛直

図 4-216 最大加速度分布図 (解析ケース④) (54/56)



(a) S s - N 1 (++) 水平

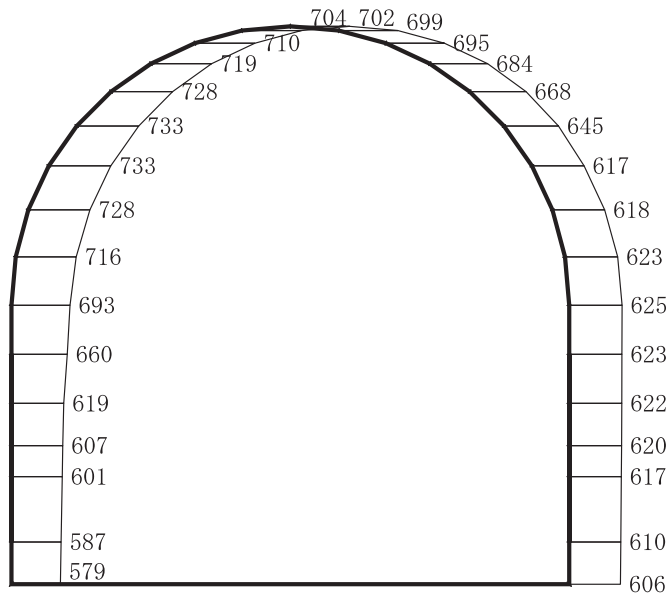


構造スケール 0 2 (m)

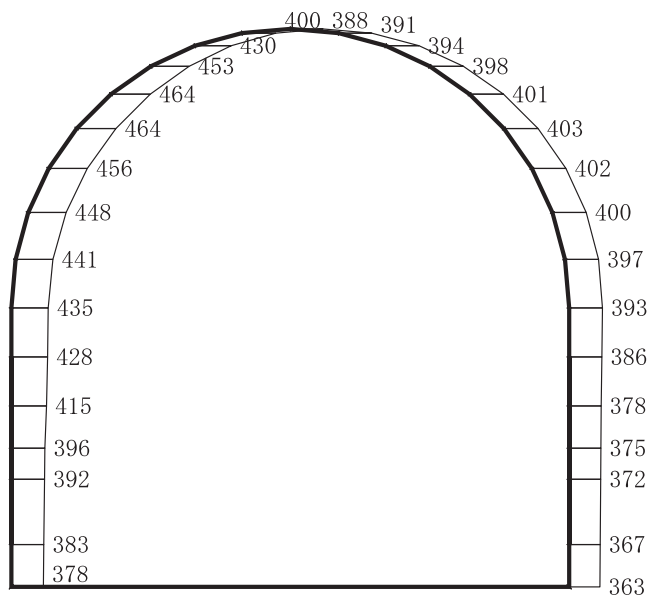
応答値スケール 0 2000 (cm/s²)

(b) S s - N 1 (++) 鉛直

図 4-217 最大加速度分布図 (解析ケース④) (55/56)



(a) S s - N 1 (-+) 水平

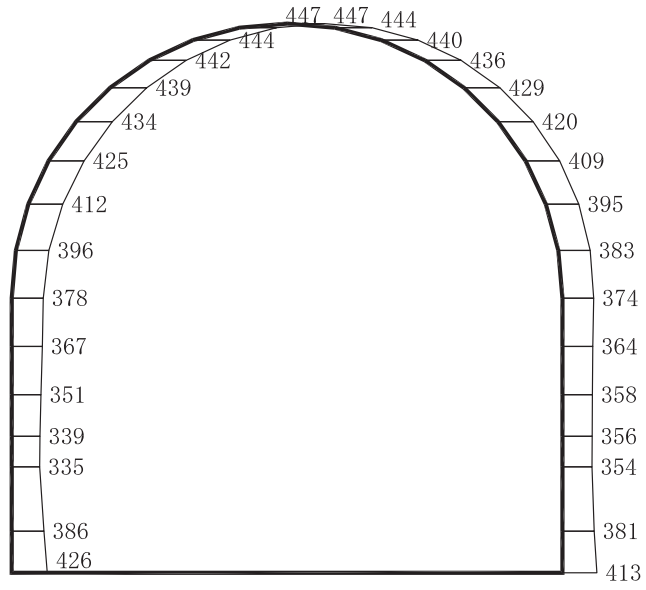


構造スケール 0 ——— 2 (m)

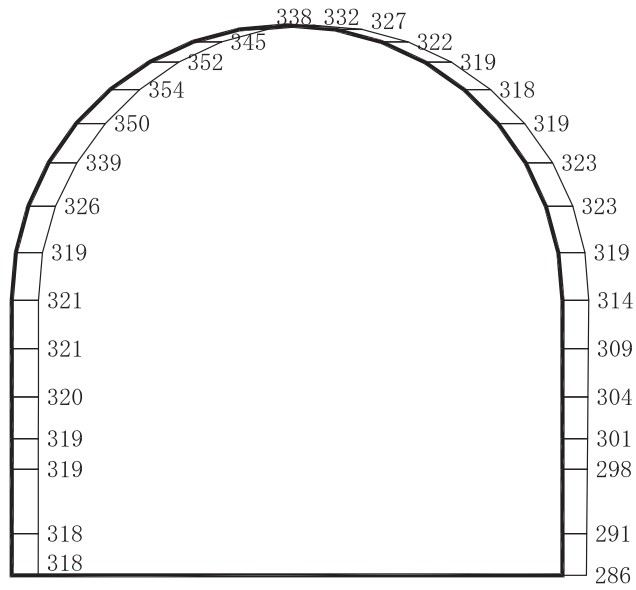
応答値スケール 0 ——— 2000 (cm/s²)

(b) S s - N 1 (-+) 鉛直

図 4-218 最大加速度分布図 (解析ケース④) (56/56)



(a) S d - D 1 (++) 水平

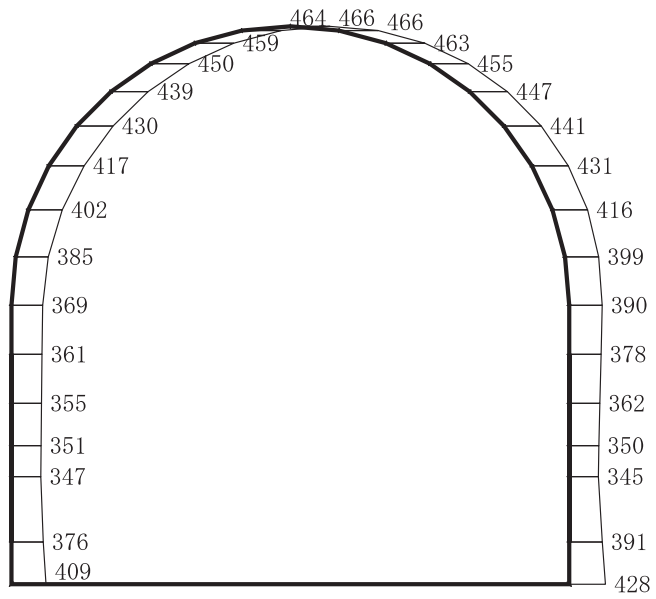


構造スケール 0 2 (m)

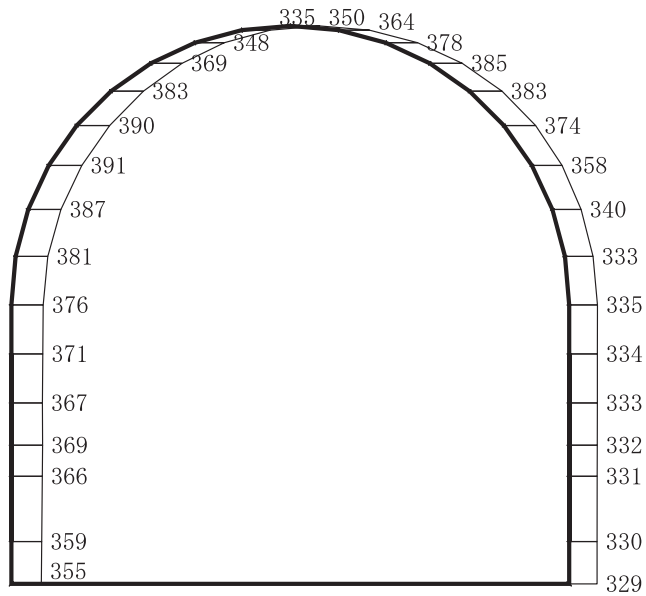
応答値スケール 0 2000 (cm/s²)

(b) S d - D 1 (++) 鉛直

図 4-219 最大加速度分布図 (解析ケース①) (1/56)



(a) S d - D 1 (- +) 水平

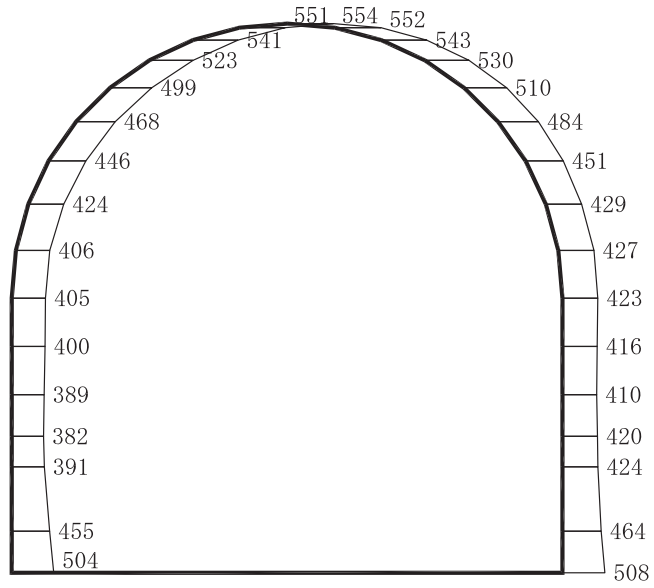


構造スケール 0 ——— 2 (m)

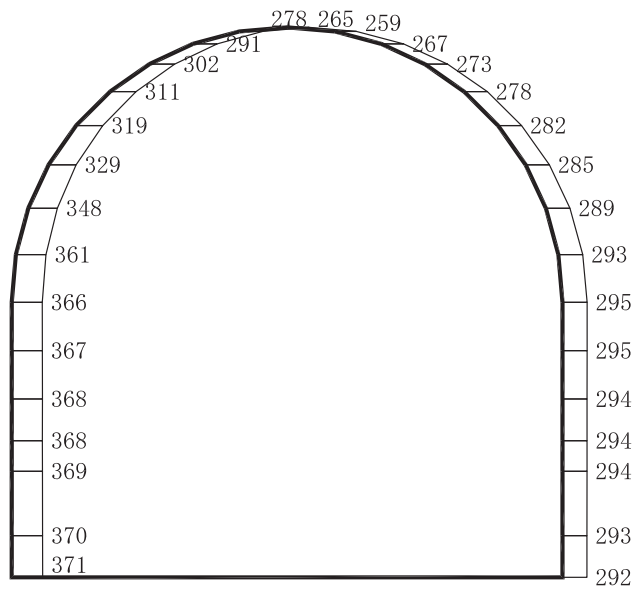
応答値スケール 0 ——— 2000 (cm/s²)

(b) S d - D 1 (- +) 鉛直

図 4-220 最大加速度分布図 (解析ケース①) (2/56)



(a) S d - D 2 (++) 水平

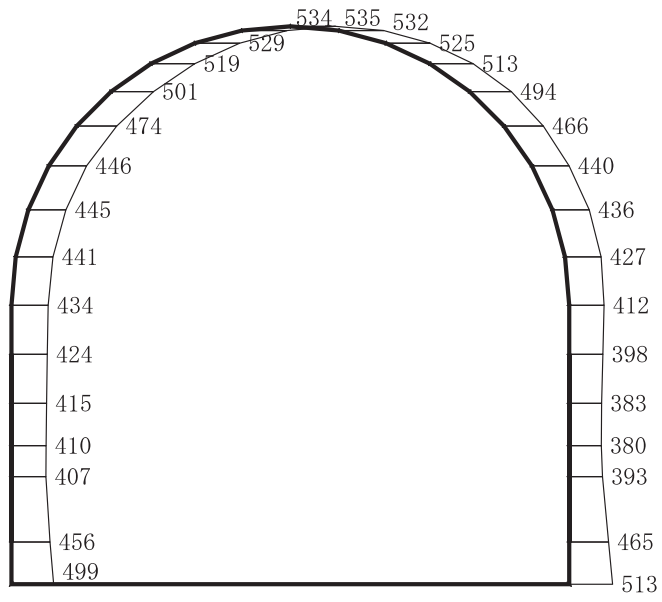


構造スケール 0 2 (m)

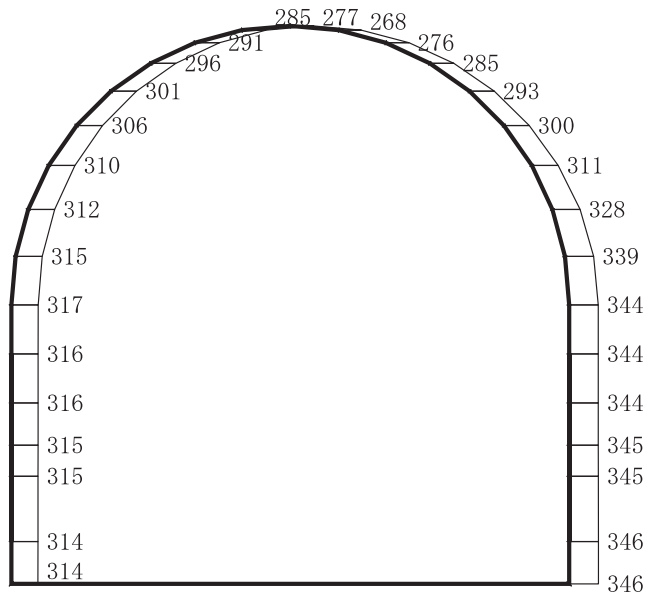
応答値スケール 0 2000 (cm/s²)

(b) S d - D 2 (++) 鉛直

図 4-221 最大加速度分布図 (解析ケース①) (3/56)



(a) S d - D 2 (- +) 水平

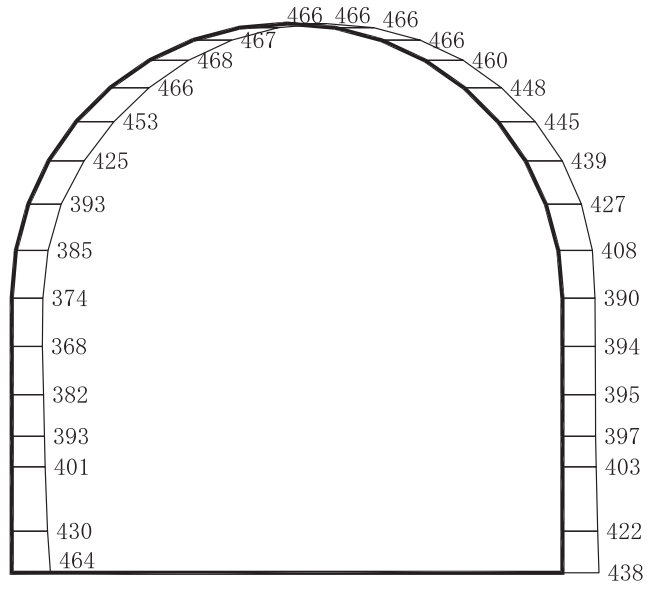


構造スケール 0 ———— 2 (m)

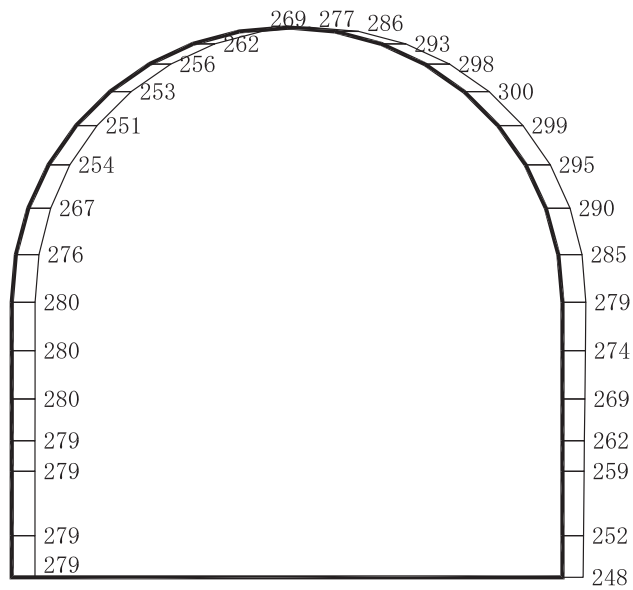
応答値スケール 0 ———— 2000 (cm/s²)

(b) S d - D 2 (- +) 鉛直

図 4-222 最大加速度分布図 (解析ケース①) (4/56)



(a) S d - D 3 (++) 水平

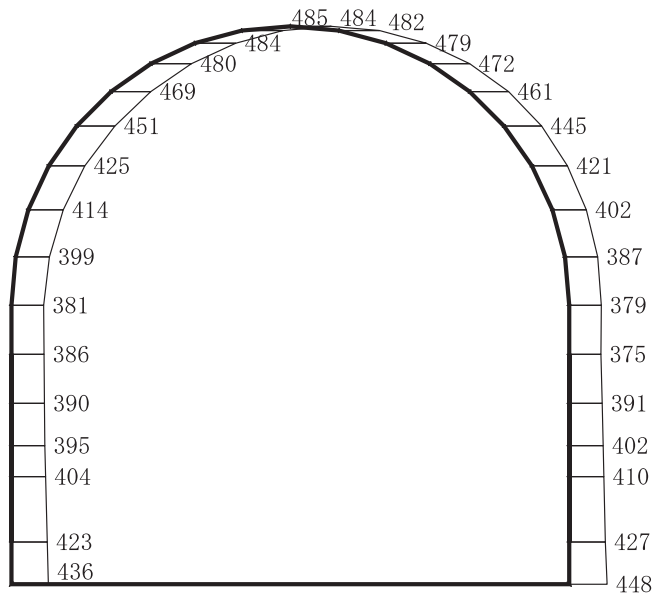


構造スケール $\frac{0}{2}$ (m)

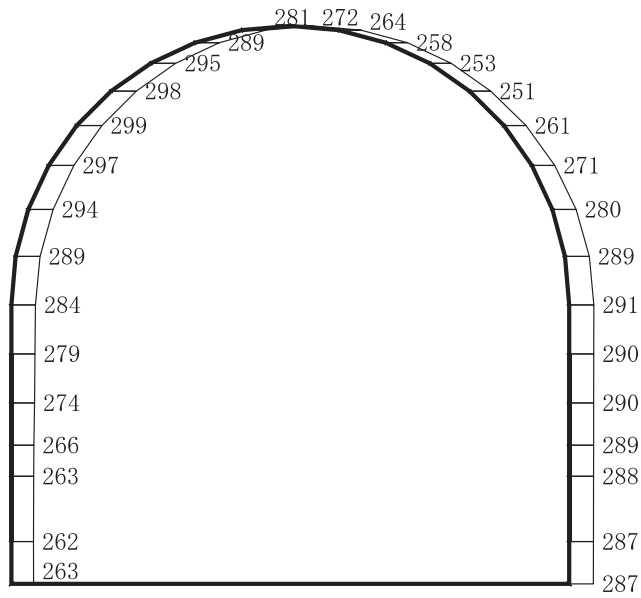
応答値スケール $\frac{0}{2000}$ (cm/s^2)

(b) S d - D 3 (++) 鉛直

図 4-223 最大加速度分布図 (解析ケース①) (5/56)



(a) S d - D 3 (- +) 水平

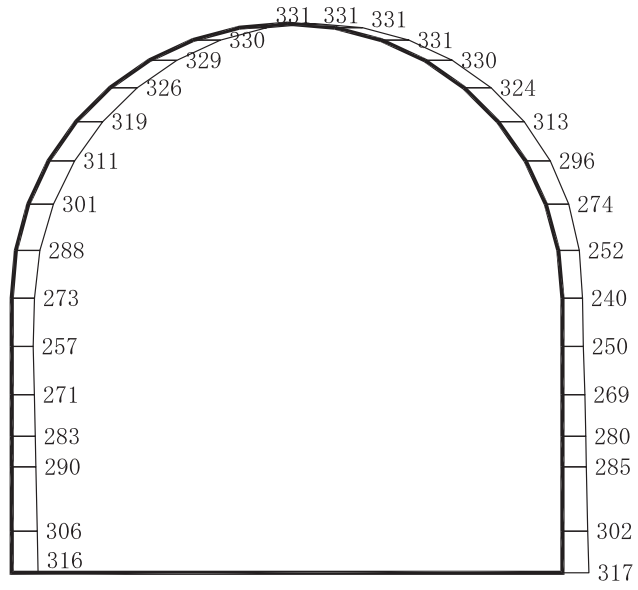


構造スケール 0 ——— 2 (m)

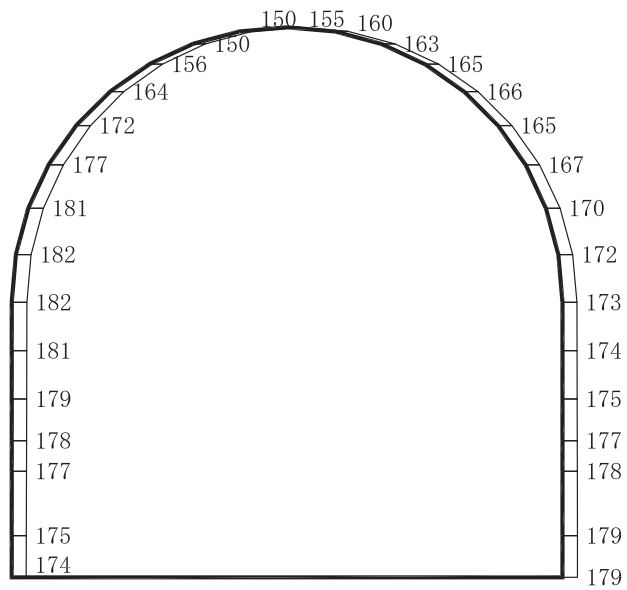
応答値スケール 0 ——— 2000 (cm/s²)

(b) S d - D 3 (- +) 鉛直

図 4-224 最大加速度分布図 (解析ケース①) (6/56)



(a) S d - F 1 (++) 水平

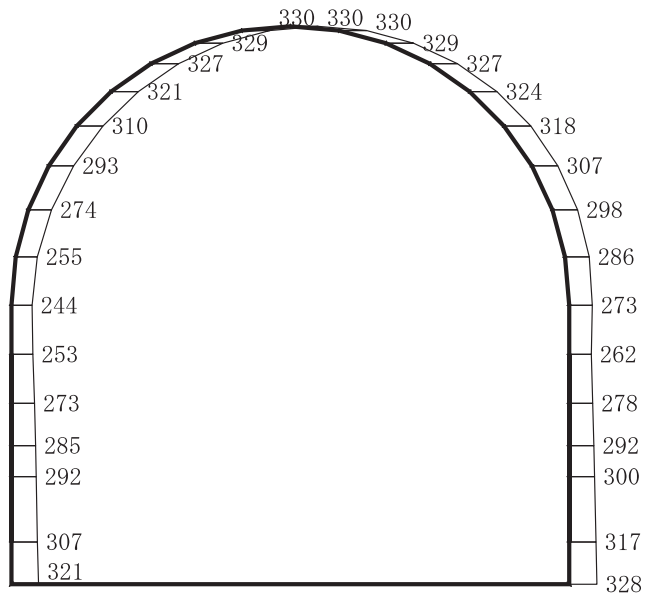


構造スケール 0 2 (m)

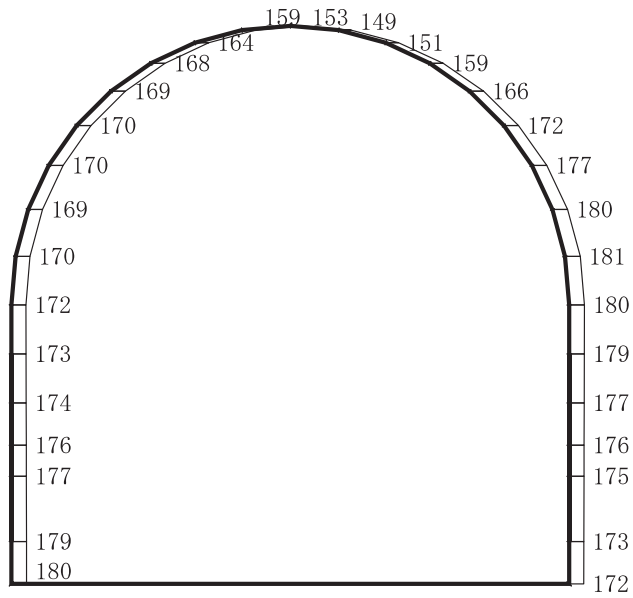
応答値スケール 0 2000 (cm/s²)

(b) S d - F 1 (++) 鉛直

図 4-225 最大加速度分布図 (解析ケース①) (7/56)



(a) S d - F 1 (- +) 水平

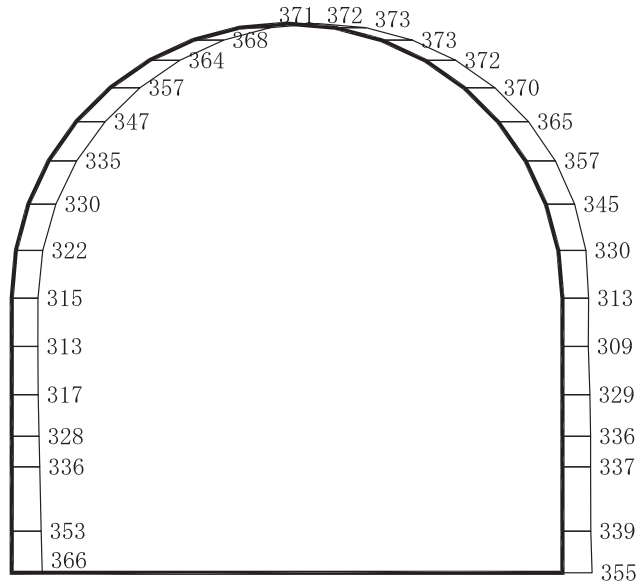


構造スケール 0 ——— 2 (m)

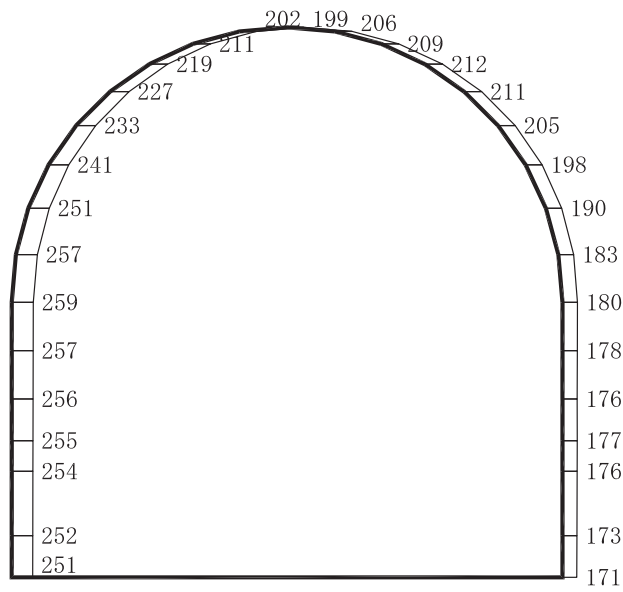
応答値スケール 0 ——— 2000 (cm/s²)

(b) S d - F 1 (- +) 鉛直

図 4-226 最大加速度分布図 (解析ケース①) (8/56)



(a) S d - F 2 (+ +) 水平

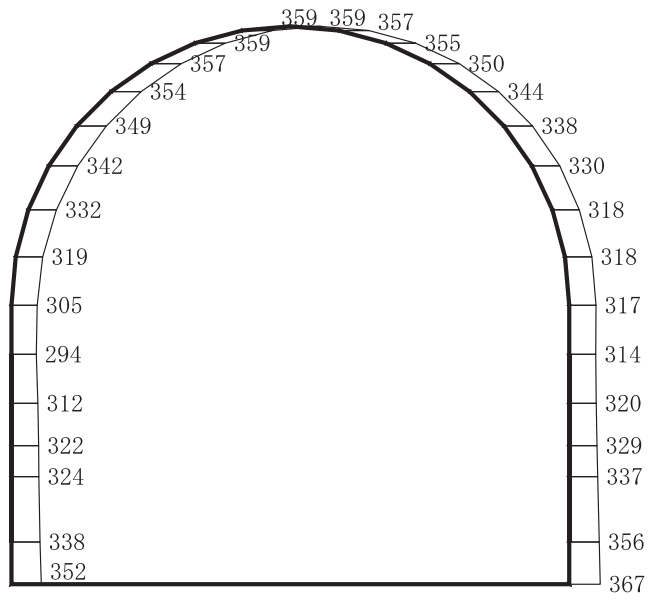


構造スケール 0 2 (m)

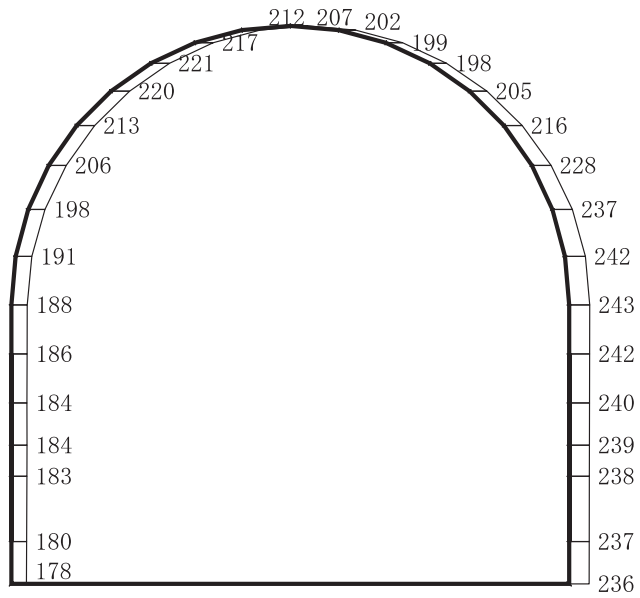
応答値スケール 0 2000 (cm/s²)

(b) S d - F 2 (+ +) 鉛直

図 4-227 最大加速度分布図 (解析ケース①) (9/56)



(a) S d - F 2 (- +) 水平



構造スケール 0 ——— 2 (m)

応答値スケール 0 ——— 2000 (cm/s²)

(b) S d - F 2 (- +) 鉛直

図 4-228 最大加速度分布図 (解析ケース①) (10/56)