

女川原子力発電所第2号機 工事計画審査資料	
資料番号	02-工-B-19-0135_改1
提出年月日	2021年9月15日

VI-2-10-2-9 浸水防止壁の耐震性についての計算書

2021年9月

東北電力株式会社

## 目 次

1.	概要	1
2.	一般事項	2
2.1	配置概要	2
2.2	構造計画	3
2.3	評価方針	4
2.4	適用規格・基準等	5
2.5	記号の説明	6
3.	評価対象部位	7
4.	固有値解析	8
4.1	固有振動数の計算方法	8
4.2	固有振動数の計算条件	9
4.3	固有振動数の計算結果	9
5.	構造強度評価	10
5.1	構造強度評価方法	10
5.2	荷重及び荷重の組合せ	10
5.3	許容限界	11
5.4	設計用地震力	12
5.5	評価方法	13
5.6	評価条件	17
6.	評価結果	18

## 1. 概要

本資料は、添付書類「VI-2-1-9 機能維持の基本方針」にて設定している構造強度に基づき、浸水防護施設のうち第2号機海水ポンプ室浸水防止壁（以下「浸水防止壁」という。）が設計用地震力に対して、主要な構造部材が十分な構造健全性を有することを確認するものである。その耐震評価は、浸水防止壁の固有値解析及び応力評価により行う。

浸水防止壁は、浸水防護施設としてSクラス施設に分類される。以下、浸水防護施設としての構造強度評価を示す。

なお、浸水防止壁の耐震評価においては、平成23年3月11日に発生した東北地方太平洋沖地震による地殻変動に伴い、牡鹿半島全体で約1mの地盤沈下が発生したことを考慮する。

2. 一般事項

2.1 配置概要

浸水防止壁は、第2号機海水ポンプ室（以下「海水ポンプ室」という。）躯体上部に設置する。

浸水防止壁の設置位置図を図2-1に示す。

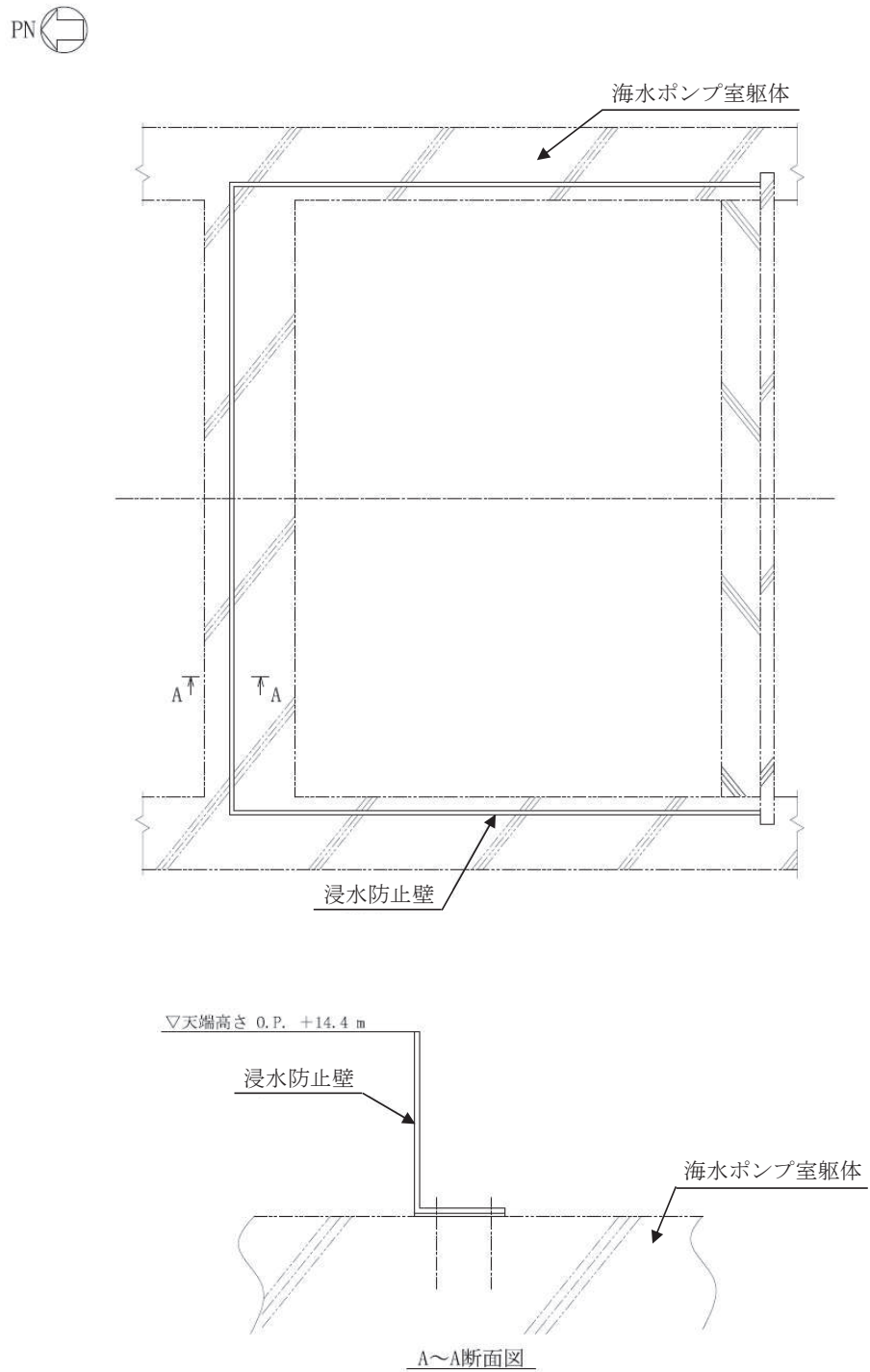


図 2-1 浸水防止壁の設置位置図

## 2.2 構造計画

浸水防止壁は、海水ポンプ室躯体上部にL字型の浸水防止壁を設置する構造とする。浸水防止壁は、海水ポンプ室躯体との間にシーリング材を挟みこみ、基礎ボルトで固定する。浸水防止壁の構造計画を表 2-1 に示す。

表 2-1 浸水防止壁の構造計画

計画の概要		概略構造図
基礎・支持構造	主体構造	
海水ポンプ室の躯体上部に基礎ボルトで固定する。	浸水防止壁により構成する。	

### 2.3 評価方針

浸水防止壁の耐震評価は、添付書類「VI-2-1-9 機能維持の基本方針」にて設定した荷重及び荷重の組合せ並びに許容限界に基づき、「2.2 構造計画」に示す浸水防止壁の構造を踏まえ、「3. 評価対象部位」にて設定する評価対象部位において、「4. 固有値解析」で算出した固有振動数に基づく設計用地震力による応力等が許容限界内に収まることを、「5. 構造強度評価」にて示す方法にて確認する。応力評価の確認結果を「6. 評価結果」にて確認する。

耐震評価フローを図 2-2 に示す。

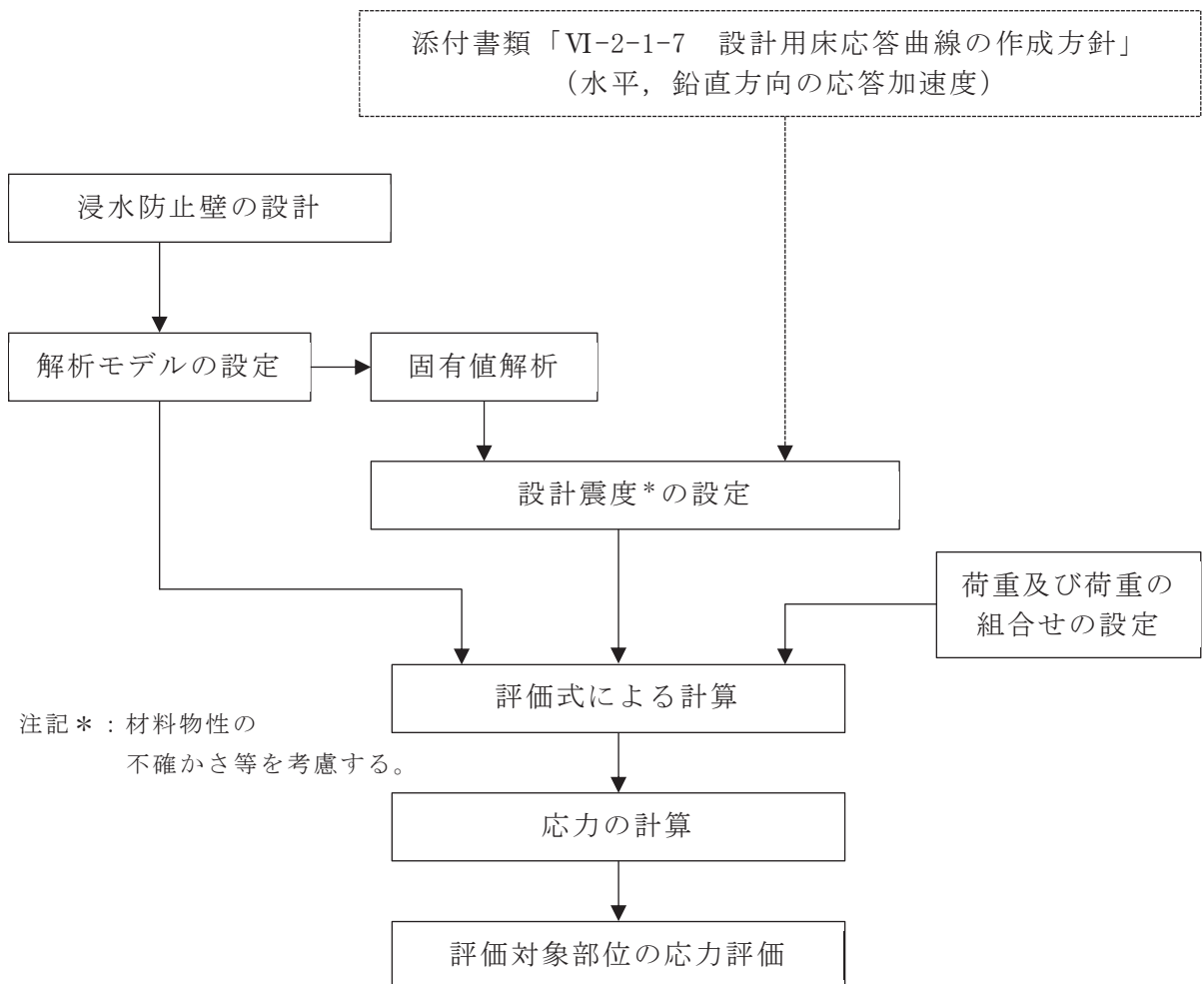


図 2-2 耐震評価フロー

## 2.4 適用規格・基準等

適用する規格・基準等を以下に示す。

- (1) 建築基準法（昭和 25 年 5 月 24 日法律第 201 号）
- (2) 建築基準法施行令（昭和 25 年 11 月 16 日政令第 338 号）
- (3) 日本建築学会 2005 年 鋼構造設計規準 -許容応力度設計法-
- (4) 日本建築学会 1999 年 鉄筋コンクリート構造計算規準・同解説 -許容応力度設計法-
- (5) 日本建築学会 2010 年 各種合成構造設計指針・同解説
- (6) 日本建築学会 2004 年 建築物荷重指針・同解説

## 2.5 記号の説明

浸水防止壁の耐震評価に用いる記号を表 2-2 に示す。

表 2-2 耐震評価に用いる記号

記号	単位	定義
G	-	固定荷重
$S_s$	-	基準地震動 $S_s$ による地震荷重
$P_k$	-	風荷重
$w_s$	N/mm	浸水防止壁の固定等分布荷重
$W_v$	N	浸水防止壁の固定荷重
$w_{s s H}$	N/mm	地震の水平方向の等分布荷重
$P_{s s v}$	N	地震の鉛直方向の荷重
$C_H$	-	基準地震動 $S_s$ の水平方向の設計震度
$C_V$	-	基準地震動 $S_s$ の鉛直方向の設計震度
$w_{P_k}$	N/mm	風の等分布荷重
q	N/mm <sup>2</sup>	速度圧
$C_f$	-	風力係数
M	N・mm	浸水防止壁に作用する曲げモーメント
Q	N	浸水防止壁に作用するせん断力
H	mm	浸水防止壁の高さ
$\sigma_b$	N/mm <sup>2</sup>	浸水防止壁の曲げ応力度
$\tau$	N/mm <sup>2</sup>	浸水防止壁のせん断応力度
$\sigma$	N/mm <sup>2</sup>	浸水防止壁の組合せ応力度
A	mm <sup>2</sup>	浸水防止壁の断面積
Z	mm <sup>3</sup>	浸水防止壁の断面係数
$T_{b o}$	N	基礎ボルトに作用する引張力
$Q_{b o}$	N	基礎ボルトに作用するせん断力
b	mm	基礎ボルト間寸法
n	本	基礎ボルトの本数
$P_a$	N	基礎ボルトの短期許容引張力
$q_a$	N	基礎ボルトの短期許容せん断力



### 3. 評価対象部位

浸水防止壁の評価対象部位は、「2.2 構造計画」にて設定している構造を踏まえて、地震に伴う荷重の作用方向及び伝達過程を考慮し設定する。

浸水防止壁に対して、地震（ $S_s$ ）及び風による荷重が作用し、これらの荷重は浸水防止壁に伝わり、浸水防止壁を固定している基礎ボルトを介して躯体に伝達されることから、浸水防止壁及び基礎ボルトを評価対象部位として設定する。評価対象部位を図 3-1 に示す。

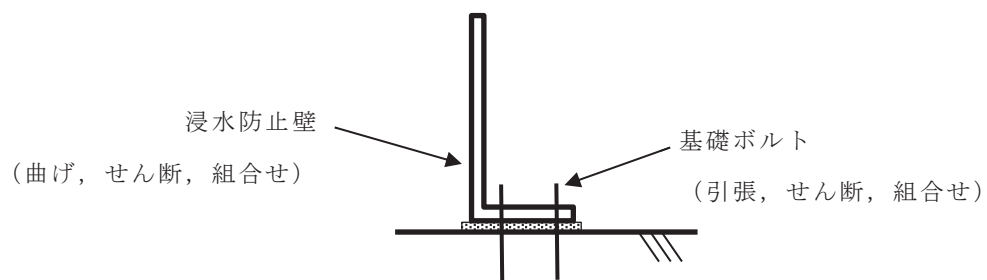


図 3-1 評価対象部位

#### 4. 固有値解析

##### 4.1 固有振動数の計算方法

浸水防止壁の構造に応じて解析モデルを設定し、固有振動数を算出する。

##### 4.1.1 解析モデルの設定

浸水防止壁を図 4-1 に示す片持ち**はり**としてモデル化する。

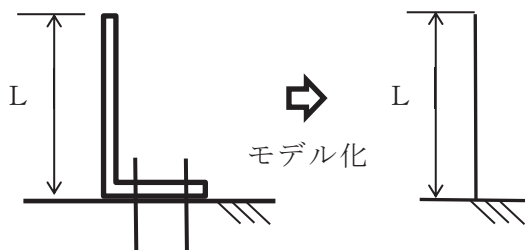


図 4-1 浸水防止壁の固有値解析モデル

##### 4.1.2 記号の説明

浸水防止壁の固有振動数算出に用いる記号を表 4-1 に示す。

表 4-1 固有振動数算出に用いる記号

記号	単位	定義
$f$	Hz	固有振動数
$\delta_{st}$	mm	質量が振動する方向にその質量の重さに等しい力が静的に作用するときのたわみ
$w_s$	N/mm	浸水防止壁の固定等分布荷重
$L$	mm	浸水防止壁の長さ
$E$	N/mm <sup>2</sup>	浸水防止壁の縦弾性係数
$I$	mm <sup>4</sup>	浸水防止壁の断面二次モーメント

4.1.3 固有振動数の算出方法

固有振動数  $f$  は、「土木学会 構造力学公式集」より、次式を用いて算出する。

$$f = \frac{4.98}{\sqrt{\delta_{st} \cdot 10^{-1}}} \dots\dots\dots (4.1)$$

ここで、

$$\delta_{st} = \frac{w_s \cdot L^4}{8 \cdot E \cdot I} \dots\dots\dots (4.2)$$

4.2 固有振動数の計算条件

表 4-2 に固有振動数の計算条件を示す。なお、単位長さ(1000 mm)当たりで計算を行う。

表 4-2 固有振動数の計算条件

たわみ $\delta_{st}$ (mm)	浸水防止壁 の固定等分 布荷重 $w_s$ (N/mm)	浸水防止壁 長さ $L$ (mm)	縦弾性係数 $E$ (N/mm <sup>2</sup> )	断面二次 モーメント $I$ (mm <sup>4</sup> )
0.1001	$9.238 \times 10^{-1}$	400	$2.05 \times 10^5$	$1.440 \times 10^5$

4.3 固有振動数の計算結果

表 4-3 に固有振動数の計算結果を示す。固有振動数は 20Hz 以上であることから、剛構造である。

表 4-3 固有振動数の計算結果

固有振動数 $f$ (Hz)
49.78

## 5. 構造強度評価

### 5.1 構造強度評価方法

浸水防止壁の耐震評価は、添付書類「VI-2-1-9 機能維持の基本方針」にて設定している荷重及び荷重の組合せ並びに許容限界を踏まえて、「3. 評価対象部位」にて設定する評価対象部位に作用する応力等が「5.3 許容限界」にて示す許容限界以下であることを確認する。

### 5.2 荷重及び荷重の組合せ

#### 5.2.1 荷重の組合せ

浸水防止壁の評価に用いる荷重の組合せを以下に示す。

$$G + S_s + P_k$$

ここで、 $G$  : 固定荷重  
 $S_s$  : 基準地震動  $S_s$  による地震荷重  
 $P_k$  : 風荷重

#### 5.2.2 荷重の設定

耐震評価に用いる荷重は以下のとおりとする。なお、単位長さ(1000 mm)当たりで評価を行う。

##### (1) 固定荷重( $G$ )

固定荷重として鋼板の自重を考慮する。

$w_s$  : 浸水防止壁の固定等分布荷重 (N/mm)

$W_v$  : 浸水防止壁の固定荷重 (N)

##### (2) 基準地震動 $S_s$ による地震荷重( $S_s$ )

基準地震動  $S_s$  による地震荷重を以下の式より算出する。

$$w_{S_s H} = w_s \cdot C_H \quad \dots\dots\dots (5.1)$$

ここで、 $w_{S_s H}$  : 地震の水平方向の等分布荷重 (N/mm)

$C_H$  : 基準地震動  $S_s$  の水平方向の設計震度

$$P_{S_s V} = W_v \cdot C_V \quad \dots\dots\dots (5.2)$$

ここで、 $P_{S_s V}$  : 地震の鉛直方向の荷重 (N)

$C_V$  : 基準地震動  $S_s$  の鉛直方向の設計震度

(3) 風荷重 ( $P_k$ )

風の等分布荷重は、「建築基準法・同施行令」に基づき次式により算出する。

$$w_{P_k} = q \cdot C_f \cdot 1000 \quad \dots\dots\dots (5.3)$$

ここで、 $w_{P_k}$  : 風の等分布荷重 (N/mm)

$q$  : 速度圧 (N/mm<sup>2</sup>)

$C_f$  : 風力係数

5.3 許容限界

許容限界は、添付書類「VI-2-1-9 機能維持の基本方針」にて設定している許容限界を踏まえて設定する。

5.3.1 使用材料

浸水防止壁及び基礎ボルトの使用材料を表 5-1 に示す。

表 5-1 使用材料

評価対象部位	材料	仕様
浸水防止壁	SS400	t=12(mm)
基礎ボルト	SS400	M16

5.3.2 許容限界

(1) 浸水防止壁

「鋼構造設計規準－許容応力度設計法－」に基づき設定した浸水防止壁の短期許容応力度を表 5-2 に示す。

表 5-2 浸水防止壁の短期許容応力度

種類	短期許容応力度 (N/mm <sup>2</sup> )		
	曲げ	せん断	組合せ
SS400	235	135	235

(2) 基礎ボルト

基礎ボルトの許容荷重は、「3. 評価対象部位」に記載した基礎ボルトに作用する荷重の向きを踏まえて、「各種合成構造設計指針・同解説」に基づき算定する。

地震荷重を考慮する場合の基礎ボルトの短期許容荷重を表 5-3 に示す。

なお、基礎ボルトは躯体に埋め込まれていることから、引張力を受ける場合においては、基礎ボルトの降伏により決まる許容荷重及び基礎ボルトの付着力により決まる許容荷重を比較して、いずれか小さい値を採用する。また、せん断力を受ける場合においては、基礎ボルトのせん断強度により決まる許容荷重、定着したコンクリート躯体の支圧強度及びコーン状破壊により決まる許容荷重を比較して、いずれか小さい値を採用する。

表 5-3 地震荷重を考慮する場合の基礎ボルトの短期許容荷重

種類	短期許容荷重(N)	
	引張	せん断
SS400	28225	25826

5.4 設計用地震力

「4. 固有値解析」に示したとおり、浸水防止壁の固有周波数が 20Hz 以上であることを確認したため、浸水防止壁の耐震評価に用いる設計震度は、添付書類「VI-2-1-7 設計用床応答曲線の作成方針」に示す海水ポンプ室躯体上部における最大応答加速度を設定する。

耐震評価で用いる設計震度を表 5-4 に示す。

表 5-4 設計震度

設置場所	床面高さ(m)	基準地震動 $S_s$ の設計震度	
		水平方向 $C_H$	鉛直方向 $C_V$
海水ポンプ室	O.P. 13.80*	6.12	2.27

注記\*：基準床レベルを示す。

## 5.5 評価方法

浸水防止壁の耐震評価は、地震時より生じる応力度又は荷重が「5.3 許容限界」で設定した許容限界値を超えないことを確認する。

### 5.5.1 浸水防止壁の評価方法

浸水防止壁に生じる応力は、地震荷重を受ける片持ちはりとして、躯体と接合部に生じる曲げモーメント及びせん断力を算定し、浸水防止壁に生じる曲げ及びせん断力に対する確認を行う。

なお、単位長さ(1000 mm)当たりで評価を行う。

#### (1) 応力算定

地震荷重、風荷重により生じる応力は、図 5-1 及び図 5-2 に示すとおり、等分布荷重が作用するものとして算定する。

##### a. 曲げモーメント

曲げモーメントは次式により算定する。

$$M = \frac{1}{2} \cdot (w_{S s H} + w_{P k}) \cdot H^2 \dots\dots\dots (5.4)$$

ここで、M : 浸水防止壁に作用する曲げモーメント (N・mm)

$w_{S s H}$  : 地震の水平方向の等分布荷重 (N/mm)

$w_{P k}$  : 風の等分布荷重 (N/mm)

H : 浸水防止壁の高さ (mm)

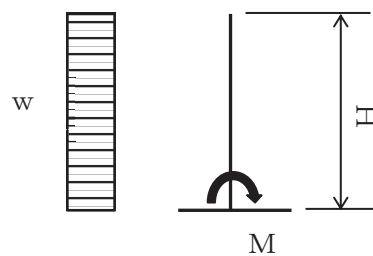


図 5-1 曲げモーメント算定モデル化

b. せん断力

せん断力は次式により算定する。

$$Q = (w_{S s H} + w_{P k}) \cdot H \quad \dots\dots\dots (5.5)$$

- ここで、 $Q$  : 浸水防止壁に作用するせん断力 (N)  
 $w_{S s H}$  : 地震の水平方向の等分布荷重 (N/mm)  
 $w_{P k}$  : 風の等分布荷重 (N/mm)  
 $H$  : 浸水防止壁の高さ (mm)

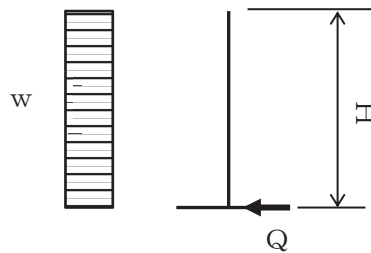


図 5-2 せん断力算定モデル化

(2) 断面検定

a. 浸水防止壁に生じる曲げ応力度

浸水防止壁に生じる曲げ応力度は次式より算出し、浸水防止壁の短期許容曲げ応力度を下回ることを確認する。

$$\sigma_b = \frac{M}{Z} \quad \dots\dots\dots (5.6)$$

- ここで、 $\sigma_b$  : 浸水防止壁の曲げ応力度 (N/mm<sup>2</sup>)  
 $M$  : 浸水防止壁に作用する曲げモーメント (N・mm)  
 $Z$  : 浸水防止壁の断面係数 (mm<sup>3</sup>)

b. 浸水防止壁に生じるせん断応力度

浸水防止壁に生じるせん断応力度は次式より算出し、浸水防止壁の短期許容せん断応力度を下回ることを確認する。

$$\tau = \frac{Q}{A} \quad \dots\dots\dots (5.7)$$

- ここで、 $\tau$  : 浸水防止壁のせん断応力度 (N/mm<sup>2</sup>)  
 $Q$  : 浸水防止壁に作用するせん断力 (N)  
 $A$  : 浸水防止壁の断面積 (mm<sup>2</sup>)



c. 浸水防止壁に生じる組合せ応力度

浸水防止壁に生じる曲げとせん断の組合せ応力度「鋼構造設計規準—許容応力度設計法—」に基づく次式より算出し、浸水防止壁の短期許容組合せ応力度を下回ることを確認する。

$$\sigma = \sqrt{\sigma_b^2 + 3 \cdot \tau^2} \dots\dots\dots (5.8)$$

ここで、 $\sigma$  : 浸水防止壁の組合せ応力度 (N/mm<sup>2</sup>)

5.5.2 基礎ボルトの評価方法

基礎ボルトに生じる引張力及びせん断力に対する確認を行う。基礎ボルトに生じる引張力に対する確認においては、浸水防止壁の自重による鉛直方向上向きの地震荷重を組み合わせるものとする。鉛直方向下向きに生じる荷重は、海水ポンプ室躯体により支持されるため設計に考慮しない。

なお、単位長さ(1000 mm)当たりで評価を行う。

(1) 評価方法

「5.5.1 浸水防止壁の評価方法」にて算出した浸水防止壁に生じる応力を基に基礎ボルトに生じる引張力及びせん断力に対する確認を行う。

(2) 荷重算定

a. 基礎ボルトに生じる引張力

基礎ボルトに生じる引張力は次式より算出し、基礎ボルトの短期許容引張力を下回ることを確認する。

$$T_{b.o} = \frac{M}{b \cdot \frac{n}{2}} + \frac{P_{s.s.v} - W_v}{n} \dots\dots\dots (5.9)$$

- ここで、 $T_{b.o}$  : 基礎ボルトに作用する引張力 (N)
- $M$  : 浸水防止壁に作用する曲げモーメント (N・mm)
- $b$  : 基礎ボルト間寸法 (mm)
- $P_{s.s.v}$  : 地震の鉛直方向の荷重 (N)
- $W_v$  : 浸水防止壁の固定荷重 (N)
- $n$  : 基礎ボルトの本数 (本)

b. 基礎ボルトに生じるせん断力

基礎ボルトに作用するせん断力が、基礎ボルトの短期許容せん断力を下回ることを確認する。

$$Q_{b.o} = \frac{Q}{n} \dots\dots\dots (5.10)$$

- ここで、 $Q_{b.o}$  : 基礎ボルトに作用するせん断力 (N)
- $Q$  : 浸水防止壁に作用するせん断力 (N)
- $n$  : 基礎ボルトの本数 (本)

c. 基礎ボルトに生じる組合せ荷重

基礎ボルトに生じる引張とせん断の組合せによる評価を「各種合成構造設計指針・同解説」に基づく次式より算出し、1以下であることを確認する。

$$\left(\frac{T_{b.o}}{P_a}\right)^2 + \left(\frac{Q_{b.o}}{q_a}\right)^2 \leq 1 \dots\dots\dots (5.11)$$

- ここで、 $P_a$  : 基礎ボルトの短期許容引張力 (N)
- $q_a$  : 基礎ボルトの短期許容せん断力 (N)

## 5.6 評価条件

浸水防止壁の耐震評価に用いる入力値を表 5-5 に示す。

表 5-5 浸水防止壁の耐震評価に用いる入力値

評価対象 部位	記号	単位	定義	数値
浸水 防止壁	$w_s$	N/mm	浸水防止壁の固定等分布荷重	$9.238 \times 10^{-1}$
	$W_v$	N	浸水防止壁の固定荷重	543.2
	$q$	N/mm <sup>2</sup>	速度圧	$9.598 \times 10^{-4}$
	$C_f$	-	風力係数	1.2
	$H$	mm	浸水防止壁の高さ	400
	$Z$	mm <sup>3</sup>	浸水防止壁の断面係数	24000
	$A$	mm <sup>2</sup>	浸水防止壁の断面積	12000
基礎 ボルト	$b$	mm	基礎ボルト間寸法	120
	$n$	本	基礎ボルトの本数	6

6. 評価結果

浸水防止壁の耐震評価結果を表 6-1 に示す。各部材の断面検定を行った結果、全ての部材において発生応力度又は荷重が許容限界以下であることを確認した。

表 6-1 浸水防止壁の耐震評価結果

評価対象部位		発生値 (発生応力度又は荷重)		許容限界		検定値
浸水 防止壁	曲げ	23	N/mm <sup>2</sup>	235	N/mm <sup>2</sup>	0.10 < 1
	せん断	1	N/mm <sup>2</sup>	135	N/mm <sup>2</sup>	0.01 < 1
	組合せ	24	N/mm <sup>2</sup>	235	N/mm <sup>2</sup>	0.11 < 1
基礎 ボルト	引張	1628	N	28225	N	0.06 < 1
	せん断	454	N	25826	N	0.02 < 1
	組合せ	-		-		0.01 < 1