

本資料のうち、枠囲みの内容は商業機密の観点から公開できません。

女川原子力発電所第2号機 工事計画審査資料	
資料番号	02-工-B-20-0100_改1
提出年月日	2021年9月14日

VI-3-3-6-2-7-1-1-2-1 サプレッションチェンバ
スプレイ管の基本板厚計算書

2021年9月

東北電力株式会社

まえがき

本計算書は、添付書類「VI-3-1-5 重大事故等クラス2 機器及び重大事故等クラス2 支持構造物の強度計算の基本方針」及び「VI-3-2-9 重大事故等クラス2 管の強度計算方法」に基づいて計算を行う。

評価条件整理結果を以下に示す。なお、評価条件の整理に当たって使用する記号及び略語については、添付書類「VI-3-2-1 強度計算方法の概要」に定義したものを使用する。

・評価条件整理表

評価部位	既設 or 新設	施設時の 技術基準 に対象と する施設 の規定が あるか	クラスアップするか				条件アップするか				既工認に おける 評価結果 の有無	施設時の 適用規格	評価 区分	同等性 評価 区分	評価 クラス	
			クラス アップ の有無	施設時 機器 クラス	DB クラス	SA クラス	条件 アップ の有無	DB 条件		SA 条件						
								圧力 (MPa)	温度 (°C)	圧力 (MPa)						温度 (°C)
1	既設	有	無	DB-2	DB-2	SA-2	有	3.73	104	3.73	200	—	S55 告示	設計・ 建設規格 又は告示	—	SA-2
2	既設	有	無	DB-2	DB-2	SA-2	有	3.73	104	3.73	200	—	S55 告示	設計・ 建設規格 又は告示	—	SA-2
SP1	既設	有	無	DB-2	DB-2	SA-2	有	3.73	104	3.73	200	—	S55 告示	設計・ 建設規格 又は告示	—	SA-2

・適用規格の選定

評価部位	評価項目	評価区分	判定基準	適用規格
1	管の強度計算	設計・建設規格 又は告示	同等	設計・建設規格
2	管の強度計算	設計・建設規格 又は告示	同等	設計・建設規格
SP1	管の穴と補強計算	設計・建設規格 又は告示	同等	設計・建設規格

目次

1. 概略系統図	1
2. 管の強度計算書	2
3. 管の穴と補強計算書	3

1. 概略系統図

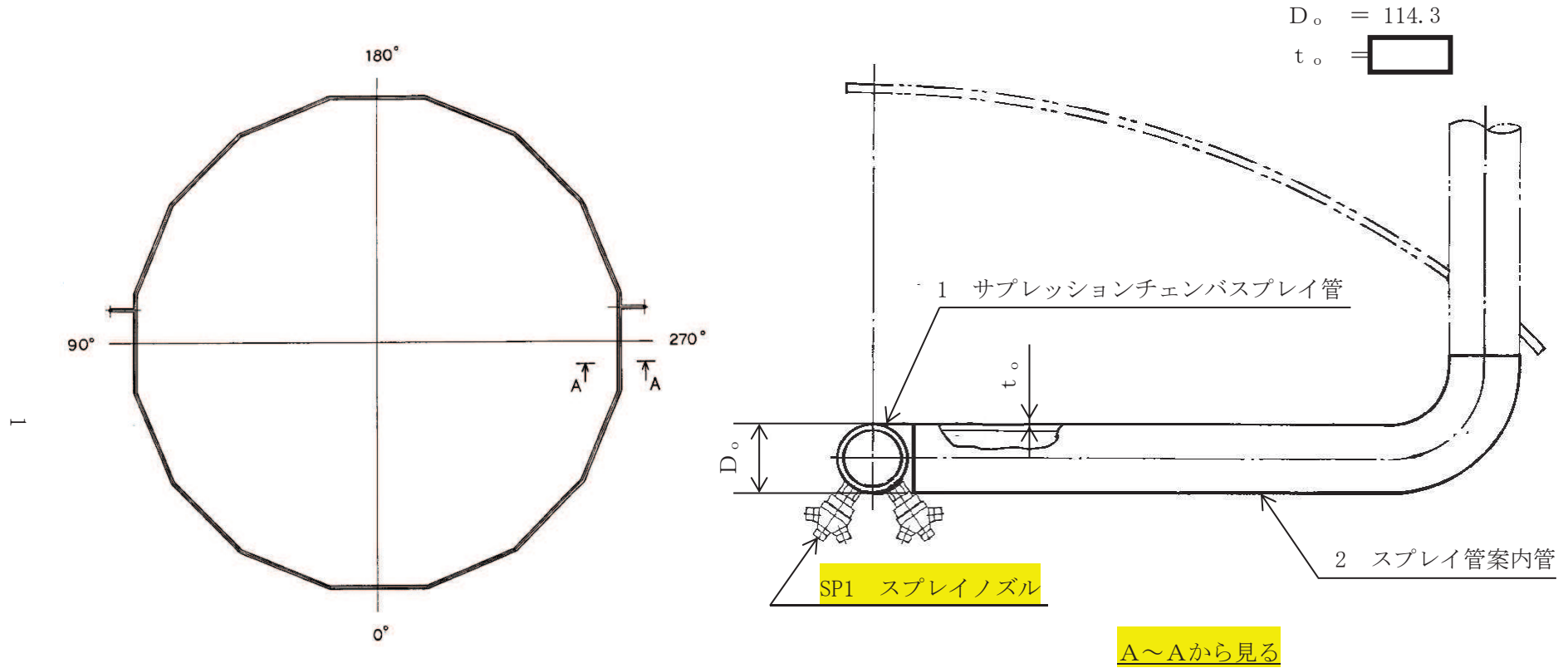


図 1-1 サプレッションチェンバスpray管の形状及び寸法（単位：mm）

2. 管の強度計算書（重大事故等クラス2管）

設計・建設規格 PPC-3411 準用

NO.	最高使用 圧力 P (MPa)	最高使用 温度 (°C)	外径 D _o (mm)	公称厚さ t _o (mm)	材料	製 法	ク ラ ス	S (MPa)	η	Q	t _s (mm)	t (mm)	算 式	t _r (mm)
1	3.73	200	114.30		STS42 (STS410)	S	2	103	1.00	12.5%		2.04	C	3.40
2	3.73	200	114.30		STS42 (STS410)	S	2	103	1.00	12.5%		2.04	C	3.40

⌘ 評価： $t_s \geq t_r$ ，よって十分である。

3. 管の穴と補強計算書（重大事故等クラス2管）

補強を要しない穴の最大径

設計・建設規格 PPC-3422 準用

NO.		SP1
形 式		—
最高使用圧力	P (MPa)	3.73
最高使用温度	(°C)	200
主管と管台の角度	α (°)	—
主 管	材 料	STS42 (STS410)
	許容引張応力	S_r (MPa) 103
	外 径	D_{or} (mm) 114.30
	内 径	D_{ir} (mm)
	公称厚さ	t_{ro} (mm)
	厚さの負の許容差	Q_r 12.5%
	最小厚さ	t_r (mm)
継手効率	η	1.00
管 台	材 料	—
	外 径	D_{ob} (mm) —
	内 径	D_{ib} (mm) —
	公称厚さ	t_{bn} (mm) —
穴の径	d (mm)	
$d_{r1} = D_{ir} / 4$	(mm)	
61, d_{r1} の小さい値	(mm)	
K		
200, d_{r2} の小さい値	(mm)	
補強不要な穴の最大径	d_{fr} (mm)	
<p>評価：$d \leq d_{fr}$</p> <p>よって管の穴の補強計算は必要ない。</p>		

枠囲みの内容は商業機密の観点から公開できません。