

本資料のうち、枠囲みの内容は商業機密の観点から公開できません。

女川原子力発電所第2号機 工事計画審査資料	
資料番号	02-補-E-19-0600-17_改2
提出年月日	2021年9月14日

補足-600-17 E C C S ストレーナ評価条件等の整理について

目次

1. 概要	1
2. ECCS ストレーナに関わる内規について	1
3. ECCS ストレーナ関連の既提出工事認可申請について	1
4. 技術基準の規定について	1
5. 既工認及び今回工認における評価条件の整理	2
6. ECCS ストレーナの評価に用いる荷重について	2
7. 異物量の整理	5
別紙1 水力的動的荷重の算出について	別 1-1
別紙2 解析モデルについて	別 2-1

1. 概要

非常用炉心冷却系ストレーナ（以下「ECCS ストレーナ」という。）に対して、内規及び圧損試験による条件を踏まえた評価を実施することについて、以下に評価条件等の整理を行った。

2. ECCS ストレーナに関わる内規について

ECCS ストレーナに関わる内規の時系列を以下に示す。

- ① 平成 17 年 10 月 25 日 平成 17・10・13 原院第 4 号 「沸騰水型原子力発電設備における非常用炉心冷却設備及び格納容器熱除去設備に係るろ過装置の性能評価及び構造強度評価について（内規）」（以下「H17 年内規」という。）
- ② 平成 20 年 2 月 27 日 平成 20・02・12 原院第 5 号 「非常用炉心冷却設備又は格納容器熱除去設備に係るろ過装置の性能評価等について（内規）」※平成 20 年 3 月 1 日施行（以下「H20 年内規」という。）

3. ECCS ストレーナ関連の既提出工事認可申請について

ECCS ストレーナ関連の既提出工事認可申請について以下に示す。

- ① 平成 18 年 6 月 28 日 東北電原設第 16 号 申請
- ② 平成 18 年 7 月 31 日 平成 18・06・28 原第 3 号 認可
- ③ 平成 20 年 2 月 29 日 東北電原設第 50 号 申請
- ④ 平成 20 年 4 月 7 日 平成 20・02・29 原第 30 号 認可

4. 技術基準の規定について

技術基準における ECCS ストレーナの評価に関連する規定を以下に示す。

技術基準	評価に関連する規定
5 条・50 条（地震による損傷の防止）	設計基準対象施設：地震荷重 S_d 、 S_s で評価する必要がある。 重大事故等対処設備：地震荷重 S_s で評価する必要がある。
17 条（材料及び構造）	H20 年内規に適合することが解釈（17 条 4）に記載されている。
55 条（材料及び構造）	設計基準対象施設の規定（17 条）を準用することが解釈に記載されている。

5. 既工認及び今回工認における評価条件の整理
既工認及び今回工認における評価条件を以下に示す。

対象		評価条件	
		既工認	今回工認
残留熱除去系	ストレーナ本体	H17 年内規に 基づき評価	H20 年内規に 基づき評価
	ストレーナ部ティー*		
高圧炉心スプレイ系	ストレーナ本体		
	ストレーナ部ティー*		
低圧炉心スプレイ系	ストレーナ本体		
	ストレーナ部ティー*		

注記*：施設時の適用規格が「発電用原子力設備に関する構造等の技術基準」（昭和 55 年 10 月 30 日 通商産業省告示第 5 0 1 号）となることから、強度計算書において設計・建設規格又は告示による評価を実施する。

6. ECCS ストレーナの評価に用いる荷重について

表 6-1 に ECCS ストレーナの評価における荷重の組合せを示す。今回工認における ECCS ストレーナの評価において、同一の荷重の組合せである場合は、より大きな荷重の組合せを代表で評価条件として用いる。このため、設計基準対象施設（以下「DB」という。）及び重大事故等対処設備（以下「SA」という。）として評価に用いる荷重の比較を表 6-2 に示す。

なお、ECCS ストレーナはサプレッションプール内に設置される機器であり、添付書類「VI-1-8-1 原子炉格納施設の設計条件に関する説明書」にて原子炉格納施設の重大事故等時の荷重の組合せとして、S d とチャギング荷重の組合せが示されている。これは格納容器過圧・過温破損（ベントケース）を想定したものであり、当該シーケンスにおいてストレーナは有効性評価上、期待する設備ではないため、S d とチャギング荷重の組合せは考慮不要である。

水力学的動荷重の算出については別紙 1 に示す。

表 6-1 ECCS ストレーナ評価用荷重の整理

【内規に記載の組合せ】

運転状態	死荷重	異物荷重	通常運転温度	差圧	SRV 荷重		LOCA 荷重			地震荷重		供用状態
					運転時	中小破断時	プールスウェル	蒸気凝縮 (CO)	チャギング (CH)	S d	S s	
運転状態 I	○		○									A
運転状態 II	○		○		○							B
運転状態 IV (L)	○	○		○								A
運転状態 IV (S)	○	○		○				○				D
運転状態 IV (S)	○	○		○		○			○			D
運転状態 IV (S)	○						○					D
運転状態 I	○									○		C (III _A S)
運転状態 I	○										○	D (IV _A S)
運転状態 II	○				○					○		C (III _A S)
運転状態 II	○				○						○	D (IV _A S)
運転状態 IV (L)	○	○		○						○		C (III _A S)

3

【今回工認で考慮する組合せ】

分類	運転状態	死荷重	異物荷重	通常運転温度	差圧	SRV 荷重		LOCA 荷重			地震荷重		供用状態
						運転時	中小破断時	プールスウェル (LAB, FAB)	蒸気凝縮 (CO)	チャギング (CH)	S d	S s	
強度計算書 記載項目	SA	運転状態 V (L)	○	○		○							重大事故等時*1
		運転状態 V (S)	○	○		○			○				重大事故等時*1
		運転状態 V (S)	○	○		○		○		○			重大事故等時*1
		運転状態 V (S)	○						○*2				重大事故等時*1
		運転状態 V (S)	○						○*3				重大事故等時*1
耐震計算書 記載項目	DB	運転状態 I	○								○		C (III _A S)
		運転状態 I	○									○	D (IV _A S)
		運転状態 II	○				○				○		C (III _A S)
		運転状態 II	○				○					○	D (IV _A S)
		運転状態 IV (L)	○	○		○					○		C (III _A S)
	SA	運転状態 V (L) *4	○	○		○					○		D (IV _A S) *5
	運転状態 V (LL)	○	○		○						○	D (IV _A S) *5	

注記*1：重大事故等時として運転状態 V (L) は供用状態 A、運転状態 V (S) は供用状態 D の許容限界を用いる。

*2：気泡形成 (LAB)

*3：フォールバック (FAB)

*4：運転状態 V (L) は、温度条件を重大事故等時における最高使用温度とした運転状態 V (LL) の評価で代表される。

*5：許容応力状態 V_AS として IV_AS の許容応力を用いる。

表 6-2 荷重の大小関係の整理

No.	荷重の種類		説明
1	異物荷重 DB 時 ≥ SA 時		ストレーナ圧損試験に基づく評価結果より、DB 時圧損が SA 時圧損を上回るため、ストレーナに付加される異物の量は DB 条件での値に包絡できることから、 DB 時 ≥ SA 時 DB 時圧損 : <input type="text"/> m SA 時圧損 : <input type="text"/> m
2	差圧 DB 時 ≥ SA 時		ストレーナ圧損試験に基づく評価結果より、DB 時 ≥ SA 時
3	SRV 荷重	中小破断時 DB 時 = SA 時	DB, SA 時ともに逃がし安全弁作動時にサブプレッションプール内に設置される構造物に考慮すべき荷重であり、 DB 時荷重 = SA 時荷重
4	LOCA 荷重	プールスウェル (気泡形成: L A B, フォールバック: F A B) DB 時 = SA 時	DB, SA 時ともに LOCA 時に発生するプールスウェルの際にサブプレッションプール内に設置される構造物に考慮すべき荷重であり、 DB 時荷重 = SA 時荷重
5		蒸気凝縮 (C O) DB 時 = SA 時	DB, SA 時ともに LOCA 時に発生する蒸気凝縮の際にサブプレッションプール内に設置される構造物に考慮すべき荷重であり、 DB 時荷重 = SA 時荷重
6		チャギング (C H) DB 時 = SA 時	DB, SA 時ともに LOCA 時に発生するチャギングの際にサブプレッションプール内に設置される構造物に考慮すべき荷重であり、 DB 時荷重 = SA 時荷重
7	地震荷重	S s 荷重 ≥ S d 荷重 (又は静的震度)	S d 荷重は S s 荷重の 1/2 程度であり、 S s 荷重 ≥ S d 荷重 (又は静的震度)

枠囲みの内容は商業機密の観点から公開できません。

7. 異物量の整理

内規に基づきストレーナ評価にて考慮する異物量については、「破損保温材」、「破損保温材以外に考慮する異物」が定義されており、以下にその整理を行う。

(1) 破損保温材の異物量

表 7-1 に示すとおり内規に基づき異物量を算出した。

[H20 年内規 記載]

(2) 破損保温材のECCS水源への移行量評価

(1) で評価された保温材の破損量に別表第 2 に示す割合を乗じた量が、ECCS 水源 (ECCS の再循環運転における水源をいい、BWR ではサプレッションプール、PWR では格納容器再循環サンプをいう。以下同じ。) への移行量として評価されていること。

別表第 2 破損保温材のECCS水源への移行割合

保温材種類	BWR	PWR
カプセル保温 (金属反射型)	50%	57% (ドライ型) 68% (アイスクонденサ型)
カプセル保温 (繊維質)	15%	60%
一般保温 (ケイ酸カルシウム)	10%	100%
一般保温 (繊維質)	28% (グレーチング上) 78% (グレーチング下)	60%

表 7-1 破損保温材の ECCS 水源への移行割合と異物量*1

No.	保温材種類	既工認 (H17 年内規)	圧損試験 (DB 時)	圧損試験 (SA 時)
①	カプセル保温 (金属反射型)	50% 【 <input type="text"/> m ² 】	50% 【 <input type="text"/> m ² 】	50% 【 <input type="text"/> m ² 】
②	カプセル保温 (繊維質)	15% 【 <input type="text"/> m ³ 】	15% 【 <input type="text"/> m ³ 】	15% 【 <input type="text"/> m ³ 】
③	一般保温 (ケイ酸カルシウム)	10% 【 <input type="text"/> m ³ 】	10% 【 <input type="text"/> m ³ 】	10% 【 <input type="text"/> m ³ 】
④	一般保温 (繊維質)	28% (グレーチング上) 78% (グレーチング下) 【 <input type="text"/> m ³ (<input type="text"/> kg*2)】	28% (グレーチング上) 78% (グレーチング下) 【 <input type="text"/> m ³ (<input type="text"/> kg*3)】	28% (グレーチング上) 78% (グレーチング下) 【 <input type="text"/> m ³ (<input type="text"/> kg*4)】

注記 *1: 異物量は移行割合を乗じた後の値を示す。

*2: 重量は②カプセル保温 (繊維質) と④一般保温 (繊維質) の合計を示す。

*3: 内規に基づき付着厚さ 3mm 相当を考慮している。

*4: 実機のドライウェル内では、繊維質保温材を撤廃しているが、付着厚さ 0.3mm 相当を考慮している。

枠囲みの内容は商業機密の観点から公開できません。

(2) 破損保温材以外に考慮する異物

表 7-2 に示すとおり内規に基づき異物量を算出した。

[H20 年内規 記載]

(3) 破損保温材以外の異物のECCS水源への移行量評価

破損保温材以外の格納容器内に存在する異物について、破断流・格納容器スプレイによる流動及び格納容器内雰囲気を考慮の上で、ECCS水源への移行量が評価されていること。その際、存在する異物の量については、原則として、発電設備毎の状況調査に基づき保守的な量としていること。ただし、異物管理及び原子炉起動の際の格納容器内清掃・点検を実施している場合に限り、別表第3に示す異物の種類に応じ、当該異物の欄に示す量とすることができることとする。

別表第3 破損保温材以外に考慮する異物

種類	BWR	PWR
耐DBA仕様塗装	39 kg	半径10Dの球形ZOIの表面積に塗膜厚さを乗じた値
非DBA仕様塗装	格納容器内の事故時環境に直接晒されるもの全量	
堆積異物	スラッジ：89 kg 錆片：23 kg 塵土：68 kg	繊維質：13.6 kg 粒子：77.1 kg
その他異物	現地調査を踏まえ余裕を持たせた値	

表 7-2 破損保温材以外に考慮する異物

No.	種類	既工認 (H17 年内規)	圧損試験 (DB 時)	圧損試験 (SA 時)
⑤	耐 DBA 仕様塗装 (ジェット破損)	39 kg	39 kg	39 kg
⑥	非 DBA 仕様塗装	—	□ kg	□ kg
⑦	堆積異物	スラッジ	89 kg	89 kg
⑧		錆片	23 kg	23 kg
⑨		塵土	68 kg	68 kg
⑩	その他異物	—	□ m ²	□ m ²
⑪	耐 DBA 仕様塗装 (SA 環境剥落) *	—	—	□ kg
⑫	化学影響生成異物	—	—	□ kg

注記*：重大事故等時において原子炉格納容器内温度が上昇することから、塗装片の追加発生を考慮。

枠囲みの内容は商業機密の観点から公開できません。

(3) 今回工認で考慮する異物の整理

表 7-1 及び表 7-2 より，DB/SA 評価の異物で考慮すべき対象を次のとおり整理する。

① カプセル保温（金属反射型）：

DB/SA の評価で考慮が必要。DB 時の圧損試験では，評価式により試験投入不要としているが，異物荷重としては考慮すべきであるため，DB 時でも考慮する。

② カプセル保温（繊維質）：

原子炉格納容器内の繊維質保温材を撤廃するため，DB/SA とともに考慮不要。

③ 一般保温（ケイ酸カルシウム）：

原子炉格納容器内のケイ酸カルシウム保温材を撤廃するため，DB/SA とともに考慮不要。

④ 一般保温（繊維質）：

原子炉格納容器内の繊維質保温材を撤廃するため，DB/SA とともに考慮不要であるが，DB では内規の薄膜効果を考慮するため，付着厚さ 3mm 相当の考慮が必要。SA では内規に規定がなく，繊維質ゼロ相当として付着厚さ 0.3mm 相当の考慮が必要。

⑤ 耐 DBA 仕様塗装（ジェット破損）：

DB/SA の評価で考慮が必要であり，内規記載の値を用いる。

⑥ 非 DBA 仕様塗装：

DB/SA の評価で考慮が必要であり，調査結果による値を用いる。

- ⑦ スラッジ：(DB/SA)
⑧ 錆片：(DB/SA)
⑨ 塵土：(DB/SA)
- } 堆積異物

DB/SA の評価で考慮が必要であり，内規記載の値を用いる。

⑩ その他異物：(DB/SA)

DB/SA の評価で考慮が必要。圧損試験では，ストレーナ表面積からステッカー類の総表面積の 75%分を差し引いて考慮しているため，試験には投入していないが，異物荷重としては考慮すべきであるため，現場調査の確認結果による値を用いる。

- ⑪ 耐 DBA 仕様塗装 (SA 環境剥落)
⑫ 化学影響生成異物
- } SA 時に考慮する異物

SA 時に考慮すべき異物であるが，この異物を考慮した圧損試験の結果，DB 条件で得られた圧損より小さい値であることが確認できたことから，ストレーナに付加される異物の量は DB 条件での値に包絡できると考えられるため，評価には含めない。

(4) 評価で考慮する異物のまとめ

上記より、今回工認で考慮する異物について表 7-3 に示す。なお、耐震強度評価においては全量を系統ごとに流量比で分配し、異物の質量をストレナーナの自重と同様に死荷重として考慮している。

表 7-3 異物のまとめ

No.	異物の種類	評価で考慮する異物量	備考	
①	カプセル保温 (金属反射型)	<input type="text"/> m ²	移行割合と破損影響範囲	
②	カプセル保温 (繊維質)	—	繊維撤廃	
③	一般保温 (ケイ酸カルシウム)	<input type="text"/> m ³	ケイ酸カルシウム撤廃	
④	一般保温 (繊維質)	<input type="text"/> kg 〔 DB : <input type="text"/> kg SA : <input type="text"/> kg 〕	繊維撤廃 ただし以下を考慮 DB : 付着厚さ 3mm 相当 SA : 付着厚さ 0.3mm 相当	
⑤	耐 DBA 仕様塗装 (ジェット破損)	39 kg	内規記載値	
⑥	非 DBA 仕様塗装	<input type="text"/> kg	確認結果	
⑦	堆積異物	スラッジ	89 kg	内規記載値
⑧		錆片	23 kg	内規記載値
⑨		塵土	68 kg	内規記載値
⑩	その他異物	<input type="text"/> m ²	確認結果	
⑪	耐 DBA 仕様塗装 (SA 環境剥落)	—	圧損試験結果より含めず	
⑫	化学影響生成異物	—	圧損試験結果より含めず	

水力学的動荷重の算出について

1. はじめに

原子炉冷却材喪失時及び逃がし安全弁作動時には、サブプレッションプール水中の構造物に様々な荷重が作用する。これらの荷重に関する評価は、「BWR. MARK I 型格納容器圧力抑制系に加わる動荷重の評価指針」（昭和 62 年 11 月 5 日決定 平成 2 年 8 月 30 日一部改訂）（以下「MARK-I 指針」という。）に準じて荷重の評価を行う。本資料は、BWR においてストレーナに作用する水力学的動荷重の評価の概要について説明するものである。



2. 水力学的動荷重の現象及び評価項目

水力学的動荷重は、原子炉冷却材喪失時に発生するものと、逃がし安全弁作動時に発生するものの二つに大別される。それぞれの事象について、図 2-1 及び図 2-2 にその概要を示す。また、BWR のストレーナにおいて考慮する水力学的動荷重を表 2-1 に示す。

事故後の推移	MARK-I	事故後の推移	MARK-I
① LOCA 発生	 <p>原子炉圧力容器 ドライウェル ダウンカマ</p> <p>ドライウェル内圧力温度上昇</p>	⑤ 気相部圧縮	 <p>プール水面上昇 (プールのウェル)</p>
② ベントクリア	 <p>ダウンカマ内のプール水が押し出される</p>	⑥ ブレークスルー	 <p>水面が壊れる</p>
③ 気泡形成	 <p>ダウンカマ出口に気泡形成</p>	⑦ フォールバック	 <p>プール水が落下</p>
④ プール水面上昇	 <p>気泡形成とともにプール水面上昇</p>	⑧ 蒸気凝縮振動, チャギング	 <p>ダウンカマ内にプール水が入り出す</p>

注：図中の矢印は荷重の方向を示す。

図 2-1 原子炉冷却材喪失時の動荷重現象概念

作動後の推移	MARK- I
① クリアリング	 <p data-bbox="837 607 1054 636">逃がし安全弁排気管</p>
② 気泡振動	

注：図中の矢印は荷重の方向を示す。

図 2-2 逃がし安全弁作動時の動荷重現象概念

表 2-1 水力学的動荷重の評価項目

事象	荷重	概要	評価項目
原子炉冷却材 喪失時	ベントクリアリング		
	気泡形成 (L A B)		定常ドラッグ力 加速度ドラッグ力
	プールスウェル		
	フォールバック (F A B)		定常ドラッグ力 加速度ドラッグ力
	蒸気凝縮振動 (C O)		定常ドラッグ力 加速度ドラッグ力
	チャギング (C H)		定常ドラッグ力 加速度ドラッグ力
逃がし安全弁 作動時	逃がし安全弁作動時 荷重		定常ドラッグ力 加速度ドラッグ力

別 1-4

枠囲みの内容は商業機密の観点から公開できません。

3. 水力的動的荷重の評価

MARK-I 指針に示される水力的動的荷重の評価手法と、MARK-I のストレーナに作用する水力的動的荷重の比較を表 3-1 及び表 3-2 に示す。

表 3-1 原子炉冷却材喪失時にストレーナに作用する動荷重（その 1）

事故後の推移	荷重	MARK-I 動荷重 指針での番号	適用	MARK-I 動荷重指針での評価方法	荷重の評価方法
①破断直後	—	—	—	—	
②ベントクリア リング過程	ベントクリアに伴いプール水の流動により構造物に加わる荷重	2.1.2(1)	N/A	継続時間が短く、あるいは振幅が小さく、他の荷重との重畳を考慮しても格納容器安全評価上の重要度は低いので評価を省略することができる。	
	ベントクリア時にダウンカムに対して横方向に加わる荷重	2.1.2(2)	N/A	継続時間が短く、あるいは振幅が小さく、他の荷重との重畳を考慮しても格納容器安全評価上の重要度は低いので評価を省略することができる。	
③気泡形成過程	気泡形成に伴いプール水の流動により構造物に加わる荷重	2.1.2(1)	A	継続時間が短く、あるいは振幅が小さく、他の荷重との重畳を考慮しても格納容器安全評価上の重要度は低いので評価を省略することができる。	
④プールスウェル 過程	プールスウェルに伴いプール水の流動により構造物に加わる荷重	2.1.2(1)	N/A	継続時間が短く、あるいは振幅が小さく、他の荷重との重畳を考慮しても格納容器安全評価上の重要度は低いので評価を省略することができる。	
	プールスウェル時にベント系に加わる衝撃荷重及びドラッグ荷重	2.1.2(3)	N/A	実機を模擬した各種の実験により得られた荷重及び荷重の分布のデータからスケール則等を適切に用いて荷重を評価する。	
	プールスウェルに伴い圧力抑制室気相部内の構造物に加わる衝撃荷重	2.1.2(4)	N/A	継続時間が短く、あるいは振幅が小さく、他の荷重との重畳を考慮しても格納容器安全評価上の重要度は低いので評価を省略することができる。	
	プールスウェル時、蒸気凝縮時の真空破壊弁作動により弁本体に加わる荷重	2.1.2(5)	N/A	継続時間が短く、あるいは振幅が小さく、他の荷重との重畳を考慮しても格納容器安全評価上の重要度は低いので評価を省略することができる。	

表 3-1 原子炉冷却材喪失時にストレーナに作用する動荷重（その 2）

事故後の推移	荷重	MARK-I 動荷重 指針での番号	適用	MARK-I 動荷重指針での評価方法	荷重の評価方法
⑤ フォールバック過程	フォールバックに伴いプール水の流動により構造物に加わる荷重	2.1.2(1)	A	継続時間が短く、あるいは振幅が小さく、他の荷重との重畳を考慮しても格納容器安全評価上の重要度は低いので評価を省略することができる。	
⑥ フォールバック後の水面振動過程	プールのスウェル後のプール水面の揺動により構造物に加わる荷重	2.1.2(6)	N/A	継続時間が短く、あるいは振幅が小さく、他の荷重との重畳を考慮しても格納容器安全評価上の重要度は低いので評価を省略することができる。	
⑦ 蒸気放出過程	蒸気凝縮に伴いプール水の流動により構造物に加わる荷重	2.1.2(1)	A	継続時間が短く、あるいは振幅が小さく、他の荷重との重畳を考慮しても格納容器安全評価上の重要度は低いので評価を省略することができる。	
	蒸気凝縮時の真空破壊弁作動により弁本体に加わる荷重	2.1.2(5)	N/A	継続時間が短く、あるいは振幅が小さく、他の荷重との重畳を考慮しても格納容器安全評価上の重要度は低いので評価を省略することができる。	
	蒸気流によりベント系に加わる荷重	2.1.2(7)	N/A	継続時間が短く、あるいは振幅が小さく、他の荷重との重畳を考慮しても格納容器安全評価上の重要度は低いので評価を省略することができる。	
	蒸気凝縮に伴いダウンカムに対して横方向に加わる荷重	2.1.2(8)	N/A	実機を模擬した実規模試験の結果に基づき、蒸気凝縮振動についてはダウンカム内における圧力を、チャギングについてはダウンカム出口に加わる横方向の荷重を、実機ダウンカマの振動特性等により補正して評価する。	

表 3-2 逃がし安全弁作動時にストレーナに作用する水力学的動荷重

事故後の推移	荷重	MARK-I 動荷重 指針での番号	適用	MARK-I 動荷重指針での評価方法	荷重の評価方法
①クリアリング過程	弁の作動開始直後、排気管内にたまっていた水のクリアリングによる噴流により、構造物に加わる衝撃荷重及びドラッグ荷重	2.2.2(1)	N/A	継続時間が短く、あるいは振幅が小さく、他の荷重との重量を考慮しても格納容器安全評価上の重要度は低いので評価を省略することができる。	
②気泡放出過程	クリアリングに引き続き、排気管内にたまっていた非凝縮性ガスがプール内に吹き出して膨張、収縮することにより構造物に加わるドラッグ荷重	2.2.2(2)	A	継続時間が短く、あるいは振幅が小さく、他の荷重との重量を考慮しても格納容器安全評価上の重要度は低いので評価を省略することができる。	
③蒸気放出過程	排気管からプールへ流入する蒸気の凝縮が不安定となる場合に生じる構造物に加わるドラッグ荷重	2.2.2(3)	N/A	継続時間が短く、あるいは振幅が小さく、他の荷重との重量を考慮しても格納容器安全評価上の重要度は低いので評価を省略することができる。	
①②③	弁作動時にクエンチャ自身に加わる荷重	2.2.2(4)	N/A	実機の排気管内空気、蒸気、水柱に対して、質量、運動量、エネルギーの各保存式と熱力学的関係式に基づいて、排気管内過渡流動解析を行い、クエンチャに加わる反力を評価する。	

表 3-1 及び表 3-2 の整理結果より、ストレーナに加わる水力的動的荷重によるドラッグ荷重として、以下の荷重を算出する。

① 原子炉冷却材喪失時の水力的動的荷重

- ・気泡形成に伴いプール水の流動により構造物に加わる荷重*
- ・フォールバックに伴いプール水の流動により構造物に加わる荷重*
- ・蒸気凝縮に伴いプール水の流動により構造物に加わる荷重（蒸気凝縮及びチャギング）*

② 逃がし安全弁作動時の水力的動的荷重

- ・排気管内にたまっていた非凝縮性ガスがプール内に吹き出して膨張、収縮することにより構造物に加わるドラッグ荷重*

注記*：上記の荷重は「MARK-I 指針」において、いずれも評価を省略することができると整理されているが、内規の規定を踏まえ、ECCS ストレーナの評価においては水力的動的荷重として考慮している。

また、表 3-3 のとおり、上記の荷重について、サプレッションチェンバの耐震対策である強め輪補強による影響がないことを整理する。

表 3-3 強め輪補強に対するストレーナに加わる水力的動的荷重への影響

水力的動的荷重	水力的動的荷重への影響
気泡形成に伴うドラッグ荷重	3.1.1 項に示すドラッグ荷重の算出式に用いているダウンコマ管内半径、ストレーナの座標、ダウンコマ先端の座標、ストレーナの加速度ドラッグ体積 V_A 及び投影面積 A_A は、補強部材による変更がないため、算出荷重に影響がない。
フォールバックに伴うドラッグ荷重	3.1.2 項に示すドラッグ荷重の算出式に用いているストレーナの加速度ドラッグ体積 V_A 及び投影面積 A_A は、補強部材による変更がないため、算出荷重に影響がない。
蒸気凝縮及びチャギングに伴うドラッグ荷重	3.1.3 項に示すドラッグ荷重の算出式に用いているストレーナの加速度ドラッグ体積 V_A 及び投影面積 A_A は、補強部材による変更がないため、算出荷重に影響がない。さらに、構造物と流体の連成解析において強め輪の剛性が考慮されているが、補強部材による剛性向上がドラッグ荷重の算出式に用いているストレーナ部でのプール水加速度及びプール水速度に影響しない。
逃がし安全弁作動に伴うドラッグ荷重	3.2 項に示すドラッグ荷重の算出式に用いているストレーナの加速度ドラッグ体積 V_A 及び投影面積 A_A は、補強部材による変更がないため、算出荷重に影響がない。さらに、構造物と流体の連成解析において強め輪の剛性が考慮されているが、補強部材による剛性向上がドラッグ荷重の算出式に用いているストレーナ部でのプール水加速度及びプール水速度に影響しない。

3.1 原子炉冷却材喪失時（LOCA 時）の水力学的動荷重

3.1.1 気泡形成に伴うドラッグ荷重



(1) 荷重算出方法

以下の式により，加速度ドラッグ荷重 F_A ，定常ドラッグ荷重 F_S を算出する。なお，荷重は図 3-1 に示す座標系に基づいて算出した。



ここで， R_{ini} ：ダウンカマ管内半径 = [m]

P_{∞} ：ダウンカマ出口レベル圧力 = [Pa]

ρ ：水の比重量 [kg/m³]



(x, y, z) ：ストレーナの座標

$(x_{0,i}, y_{0,i}, z_{0,i})$ ：ダウンカマ先端の座標（2 本， $i=1, 2$ ）



V_{Ax}, V_{Ay}, V_{Az} ： x, y, z 方向の加速度ドラッグ体積 V_A [m³]

A_{Ax}, A_{Ay}, A_{Az} ： x, y, z 方向の投影面積 A_A [m²]

C_D ：ドラッグ係数 [－]



枠囲みの内容は商業機密の観点から公開できません。



時間毎に算出した F_{Ax} , F_{Ay} , F_{Az} , F_{Sx} , F_{Sy} , F_{Sz} のうち, 最大の値をストレーナの評価に
入力する荷重として用いる。

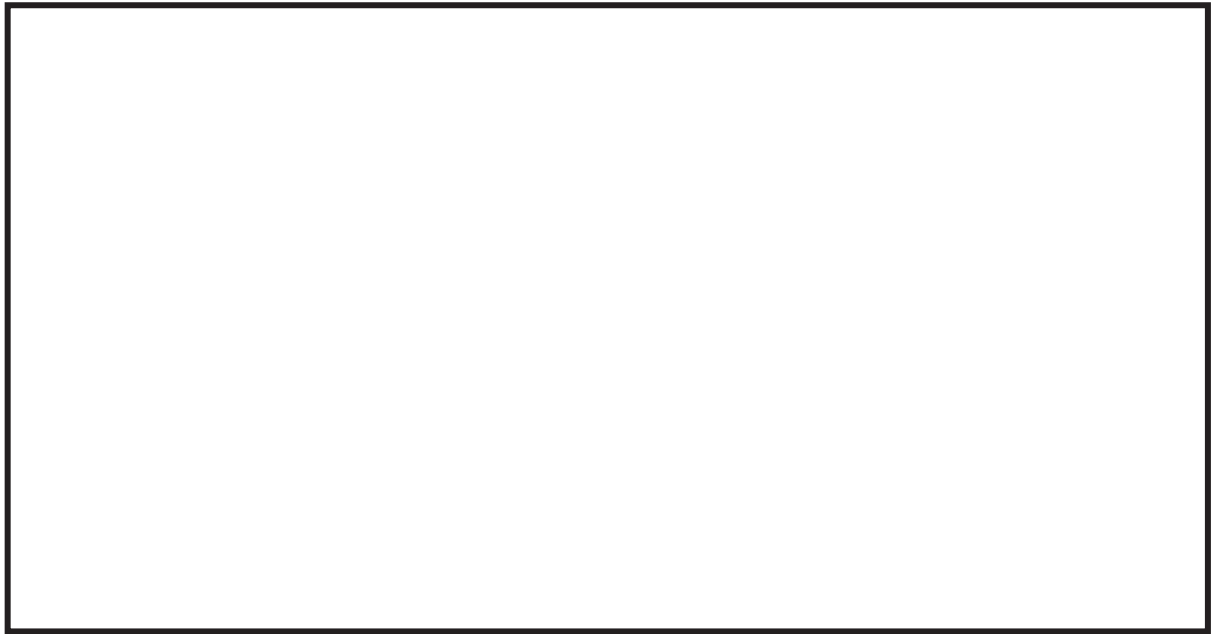


図 3-1 気泡形成に伴うドラッグ荷重算定モデル

枠囲みの内容は商業機密の観点から公開できません。

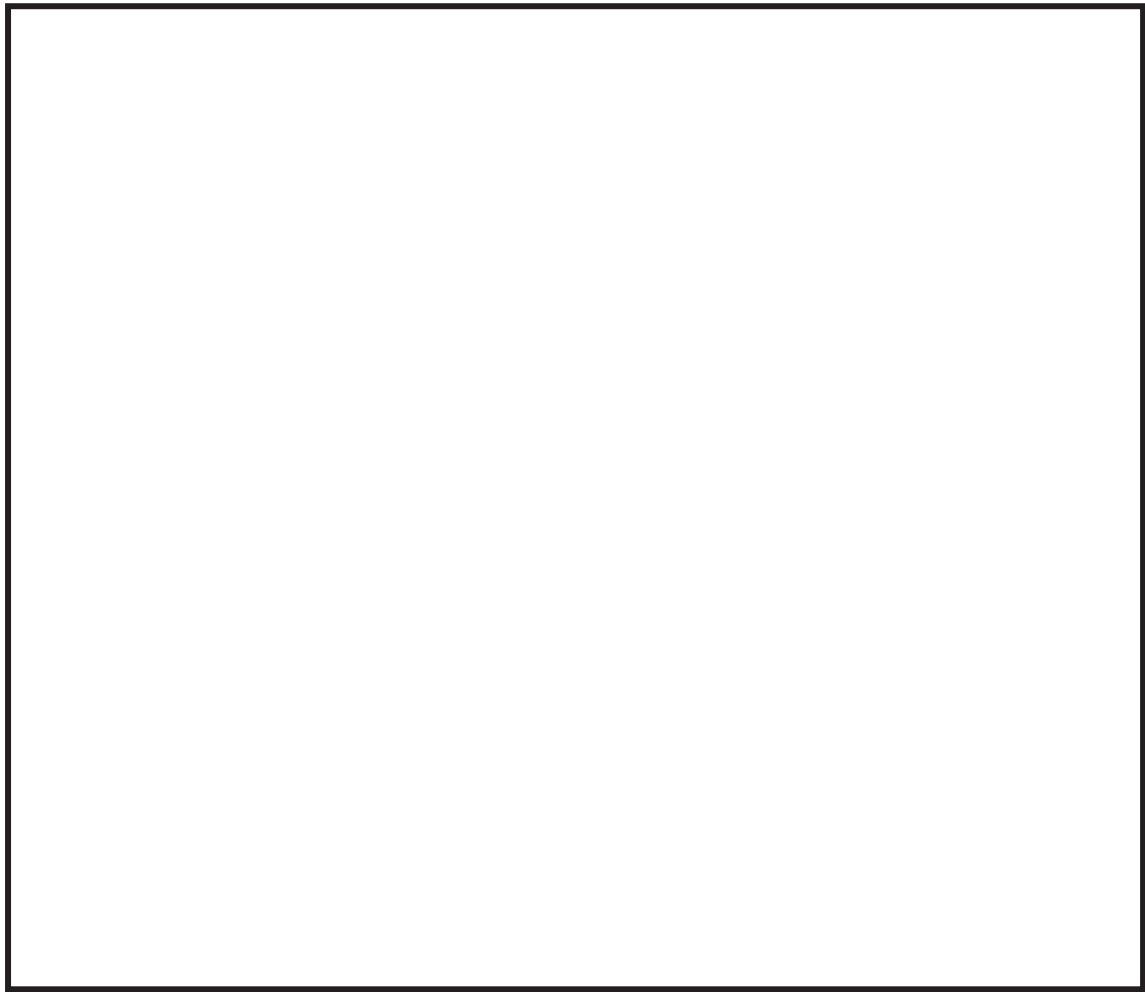


図 3-2 気泡形成に伴う加速度ドラッグ力

枠囲みの内容は商業機密の観点から公開できません。

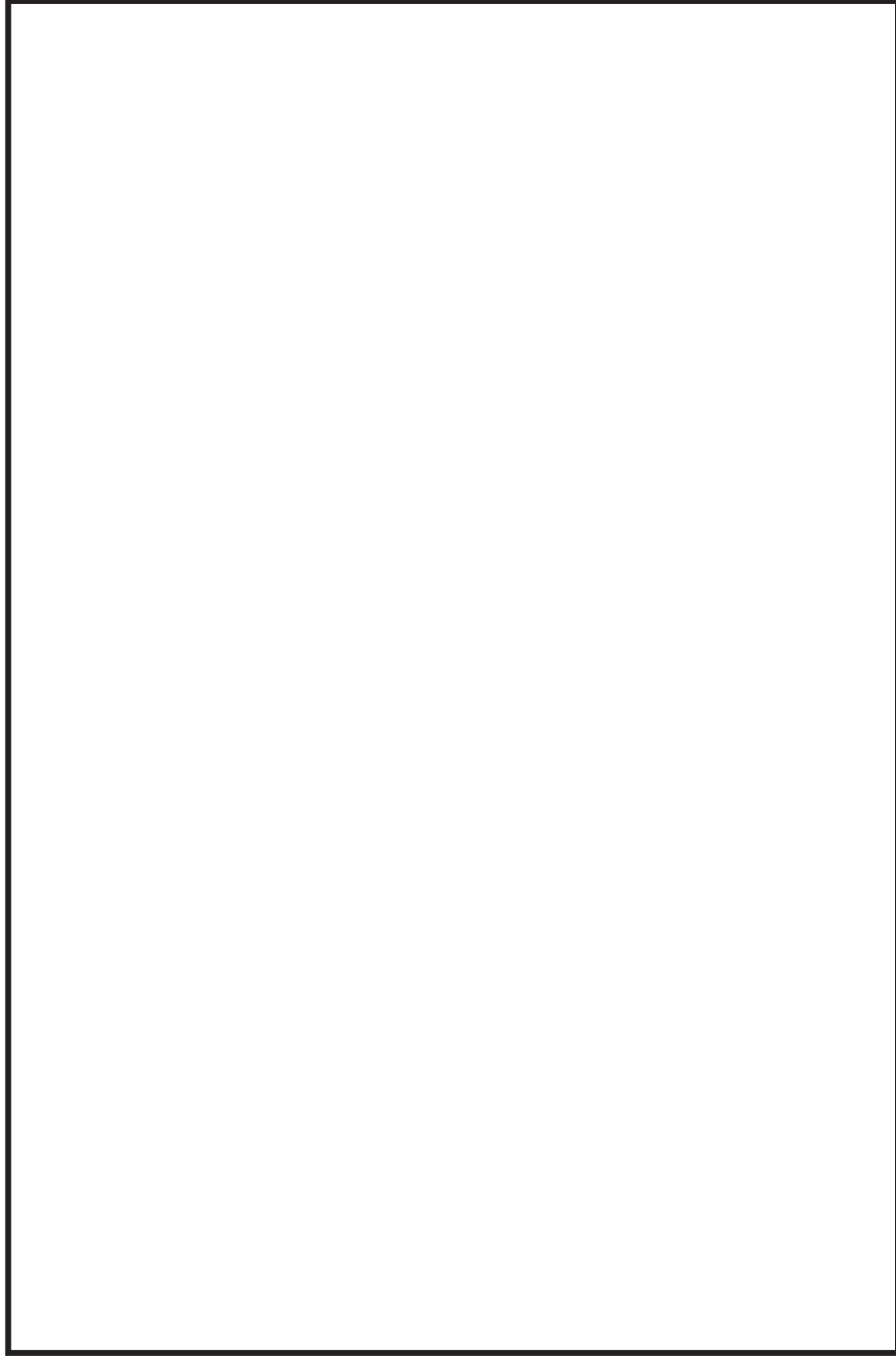


図 3-3 気泡形成に伴う定常ドラッグ力

枠囲みの内容は商業機密の観点から公開できません。

(2) 算出結果

(1)の算出方法により算出した各軸方向のドラッグ荷重を，表 3-3 に示す。

表 3-3 気泡形成に伴うドラッグ荷重

荷重	方向	ストレーナ 1	ストレーナ 2
		(<input type="text"/> mm × <input type="text"/> mm)	(<input type="text"/> mm × <input type="text"/> mm)
加速度ドラッグ荷重 F_A/V_A [N/m ³]	x		
	y		
	z		
定常ドラッグ荷重 $F_S/(C_D \cdot A_A)$ [N/m ²]	x		
	y		
	z		

上記の加速度ドラッグ荷重及び定常ドラッグ荷重を代数和した荷重 (F_A+F_S) を算出し，ストレーナが設置された配管解析モデル上のストレーナ重心位置に当該荷重を各方向別に入力した配管解析評価を行い，評価結果から得られた配管側とストレーナの取合い部の配管反力を用いて，ストレーナの応力評価を行う。

3.1.2 フォールバックに伴うドラッグ荷重

プールのウェルにより持ち上げられたプール水が落下する現象であり、ダウンカム出口より上の構造物に作用する。ストレーナは一部がダウンカム出口より上方にあるため、フォールバックに伴う加速度ドラッグ力及び定常ドラッグ力を評価する。

(1) 荷重算出方法

以下の式により加速度ドラッグ荷重及び定常ドラッグ荷重を求める。この荷重は鉛直下向きに方向のみに作用する。

$$\boxed{}$$

ここで、

ρ : 水の密度 [kg/m³]

g : 重力加速度 [m/s²]

V_A : 加速度ドラッグ体積 [m³]

C_D : 定常ドラッグ係数 [－]

A_A : ストレーナ投影面積 [m²]

v : フォールバックの速度 = $\boxed{}$ [m/s]

(2) 算出結果

(1)の算出方法により算出したドラッグ荷重を、表 3-4 に示す。

表 3-4 フォールバックに伴うドラッグ荷重

荷重	方向	ストレーナ 1	ストレーナ 2
		($\boxed{}$ mm × $\boxed{}$ mm)	($\boxed{}$ mm × $\boxed{}$ mm)
加速度ドラッグ荷重 F_A/V_A [N/m ³]	x		
	y		
	z		
定常ドラッグ荷重 $F_S/(C_D \cdot A_A)$ [N/m ²]	x		
	y		
	z		

上記の加速度ドラッグ荷重及び定常ドラッグ荷重を代数和した荷重 ($F_A + F_S$) を算出し、ストレーナが設置された配管解析モデル上のストレーナ重心位置に当該荷重を各方向別に入力した配管解析評価を行い、評価結果から得られた配管側とストレーナの取合い部の配管反力を用いて、ストレーナの応力評価を行う。

枠囲みの内容は商業機密の観点から公開できません。

3.1.3 蒸気凝縮及びチャギングに伴うドラッグ荷重

プール水中に放出された蒸気がダウンカメラ出口部で凝縮される際に、凝縮の不安定によって蒸気泡が振動する（蒸気凝縮：CO）。また、蒸气流速が低下すると、ダウンカメラ出口での蒸気泡の形成・崩壊が間欠的に発生するようになる（チャギング：CH）。これらの現象に伴うプール水の振動による加速度ドラッグ力及び定常ドラッグ力を評価する。

(1) 荷重算出方法

以下の式により加速度ドラッグ荷重及び定常ドラッグ荷重を求める。

ここで、

ρ : 水の密度 [kg/m³]

V_{Ax} , V_{Ay} , V_{Az} : x, y, z 方向の加速度ドラッグ体積 V_A [m³]

A_{Ax} , A_{Ay} , A_{Az} : x, y, z 方向の投影面積 A_A [m²]

C_D : ドラッグ係数 [-]

a_x , a_y , a_z : x, y, z 方向のプール水加速度 [m/s²] (解析により算出)

v_x , v_y , v_z : x, y, z 方向のプール水速度 [m/s] (解析により算出)

(2) 算出結果

(1)の算出方法により算出したドラッグ荷重を、表 3-5 及び表 3-6 に示す。

表 3-5 蒸気凝縮に伴うドラッグ荷重

荷重	方向	ストレーナ 1	ストレーナ 2
		(<input type="text"/> mm × <input type="text"/> mm)	(<input type="text"/> mm × <input type="text"/> mm)
加速度ドラッグ荷重 F_A/V_A [N/m ³]	x		
	y		
	z		
定常ドラッグ荷重 $F_S/(C_D \cdot A_A)$ [N/m ²]	x		
	y		
	z		

表 3-6 チャギングに伴うドラッグ荷重

荷重	方向	ストレーナ 1	ストレーナ 2
		(<input type="text"/> mm × <input type="text"/> mm)	(<input type="text"/> mm × <input type="text"/> mm)
加速度ドラッグ荷重 F_A/V_A [N/m ³]	x		
	y		
	z		
定常ドラッグ荷重 $F_S/(C_D \cdot A_A)$ [N/m ²]	x		
	y		
	z		

上記の加速度ドラッグ荷重及び定常ドラッグ荷重を代数和した荷重 (F_A+F_S) を算出し、ストレーナが設置された配管解析モデル上のストレーナ重心位置に当該荷重を各方向別に入力した配管解析評価を行い、評価結果から得られた配管側とストレーナの取合い部の配管反力を用いて、ストレーナの応力評価を行う。

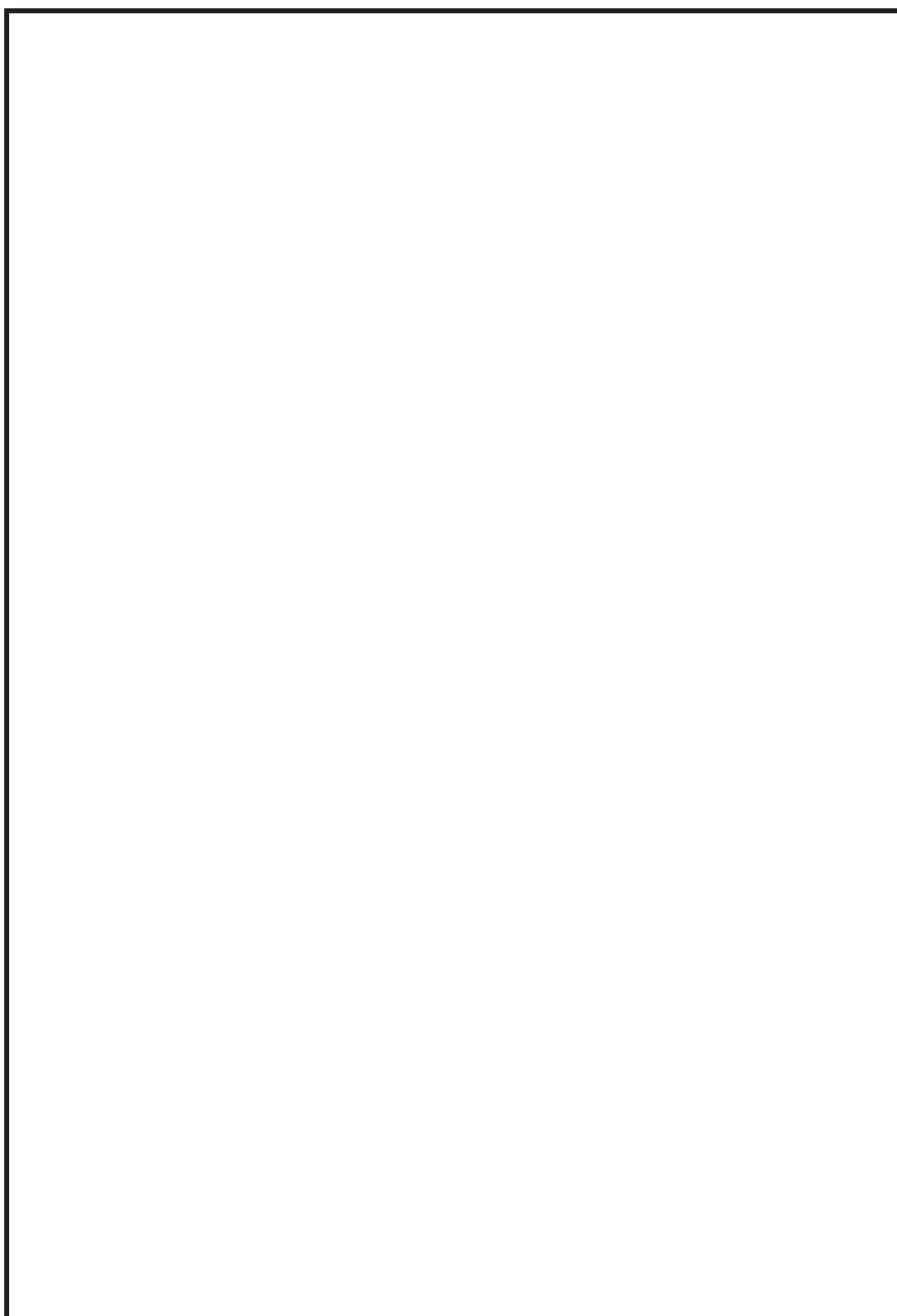


図 3-4 蒸気凝縮振動及びチャギング解析モデル

枠囲みの内容は商業機密の観点から公開できません。

3.2 逃がし安全弁作動に伴うドラッグ荷重

逃がし安全弁の作動により、排気管内の空気がプール水中に押し出され、過膨張・過収縮を繰り返しながら気泡が成長する。この現象に伴うプール水の振動による加速度ドラッグ力及び定常ドラッグ力を評価する。

(1) 荷重算出方法

以下の式により加速度ドラッグ荷重及び定常ドラッグ荷重を求める。

ここで、

ρ : 水の密度 [kg/m³]

V_{Ax} , V_{Ay} , V_{Az} : x, y, z 方向の加速度ドラッグ体積 V_A [m³]

A_{Ax} , A_{Ay} , A_{Az} : x, y, z 方向の投影面積 A_A [m²]

C_D : ドラッグ係数[-]

a_x , a_y , a_z : x, y, z方向のプール水加速度 [m/s²] (解析により算出)

v_x , v_y , v_z : x, y, z方向のプール水速度 [m/s] (解析により算出)

枠囲みの内容は商業機密の観点から公開できません。

(2) 算出結果

(1)の算出方法により算出したドラッグ荷重を，表 3-7 に示す。

表 3-7 逃がし安全弁作動に伴うドラッグ荷重

荷重	方向	ストレーナ 1	ストレーナ 2
		(<input type="text"/> mm × <input type="text"/> mm)	(<input type="text"/> mm × <input type="text"/> mm)
加速度ドラッグ荷重 F_A/V_A [N/m ³]	x		
	y		
	z		
定常ドラッグ荷重 $F_S/(C_D \cdot A_A)$ [N/m ²]	x		
	y		
	z		

上記の加速度ドラッグ荷重及び定常ドラッグ荷重を代数和した荷重 (F_A+F_S) を算出し，ストレーナが設置された配管解析モデル上のストレーナ重心位置に当該荷重を各方向別に入力した配管解析評価を行い，評価結果から得られた配管側とストレーナの取合い部の配管反力を用いて，ストレーナの応力評価を行う。

枠囲みの内容は商業機密の観点から公開できません。

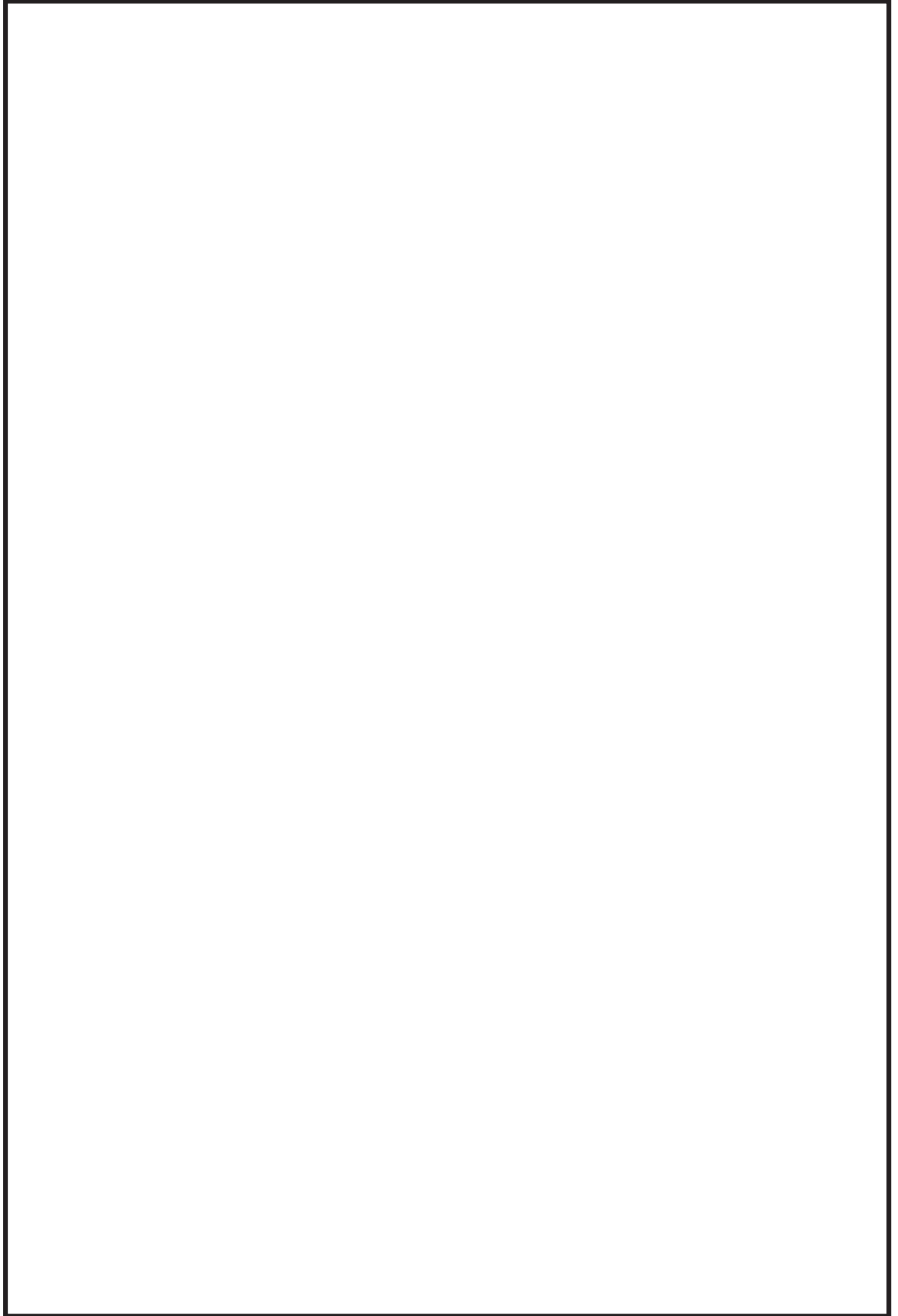


図 3-5 逃がし安全弁作動に伴う気泡振動荷重解析モデル

枠囲みの内容は商業機密の観点から公開できません。

水力学的動荷重算出における計算条件

(1) RHR, HPCS 及び LPCS ストレーナの定常ドラッグ係数 C_D の設定根拠

RHR, HPCS 及び LPCS ストレーナにおける定常ドラッグ係数は, 機械工学便覧の数値を参考に, CCI 社での試験によって妥当性が確認された値を使用する。

RHR, HPCS 及び LPCS ストレーナ軸直角方向

RHR, HPCS 及び LPCS ストレーナ軸方向

(2) RHR, HPCS 及び LPCS ストレーナの投影面積の算出方法

RHR, HPCS 及び LPCS ストレーナの投影面積は, 外観形状が円筒形のストレーナにおいて, 軸方向及び軸直角方向に対し, 算出する。

ストレーナの軸方向の投影面積は円形の面積とし, 以下の値とする。

ストレーナの軸直角方向の投影面積は, 円筒形の軸直角方向から投影した長方形面の面積とし, 以下の値とする。

(3) RHR, HPCS 及び LPCS ストレーナの加速度ドラッグ体積 V_A の算出方法

RHR, HPCS 及び LPCS ストレーナの加速度ドラッグ体積は, 以下の式により算出される数値を用いる。なお, 以下の数値は CCI 社が実施した試験により妥当性を確認している。

水力学的質量の算出 参考

解析モデルについて

本資料は、ECCS ストレーナの耐震強度評価における解析モデルについて説明するものである。

(1) 貫通部のモデル化について

原子炉格納容器貫通部の概略構造を図 1-1 に示す。

BWR MARK-I 型の ECCS ストレーナ接続配管と原子炉格納容器の接続部は、PCV 壁面に原子炉格納容器貫通部管台が直接取り付けられた構造であることから、当該貫通部は配管モデル上のアンカ点には該当せず、6 軸方向のばねを持つ拘束点としてモデル化している。貫通部がアンカ点ではないため、当該の配管モデルでは原子炉格納容器内外の配管を一体として構築しており、貫通部は支持点の一つとして考慮している。貫通部のばねを考慮して PCV 内外の配管を一体としたはりモデルを適用することにより、PCV 内外の影響を考慮して評価している。

ここで原子炉格納容器に対して半径方向の並進ばねと周方向及び軸方向の回転ばねのモデル化については、原子炉格納容器貫通部の構造強度評価にも適用しているバイラードの引用文献*を用いて設定している。

原子炉格納容器貫通部の構造強度評価では、図 1-2 に示すとおり半径方向の荷重と周方向及び軸方向のモーメントを考慮しており、シェルである原子炉格納容器とアタッチメントである貫通部の形状等からシェルパラメータ、アタッチメントパラメータを決定し、バイラードの引用文献*に記載された図表から応力や応力係数を読み取ることにより発生する応力を算出している。

一般的に並進ばねは「荷重／変位量」であり、回転ばねは、「モーメント／変位角」で求めることができる。原子炉格納容器貫通部の発生する応力を算出する際に適用したバイラードの引用文献*により、上記の荷重、変位量、モーメント及び変位角を原子炉格納容器や貫通部の形状等に換算してばね定数を設定している。

なお、残り 3 軸方向のばね定数については、容器の面内方向であり、剛性が十分に高いことから、剛ばねを設定している。

以上により設定した ECCS ストレーナ接続配管の応答解析モデルと貫通部ばね定数の例を図 1-3 及び図 1-4 に示す。

注記*：バイラードの引用文献は以下のとおり。

- 1) 「Local Stresses in Spherical and Cylindrical Shells due to External Loadings」

K. R. Wichman, A. G. Hopper and J. L. Mershon

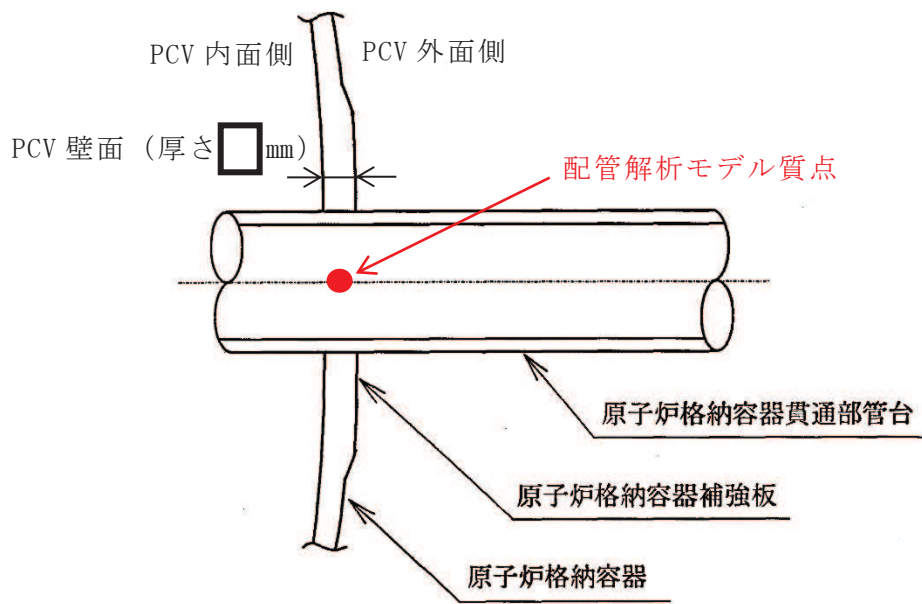


図 1-1 BWR MARK-I 型の原子炉格納容器貫通部の概略構造

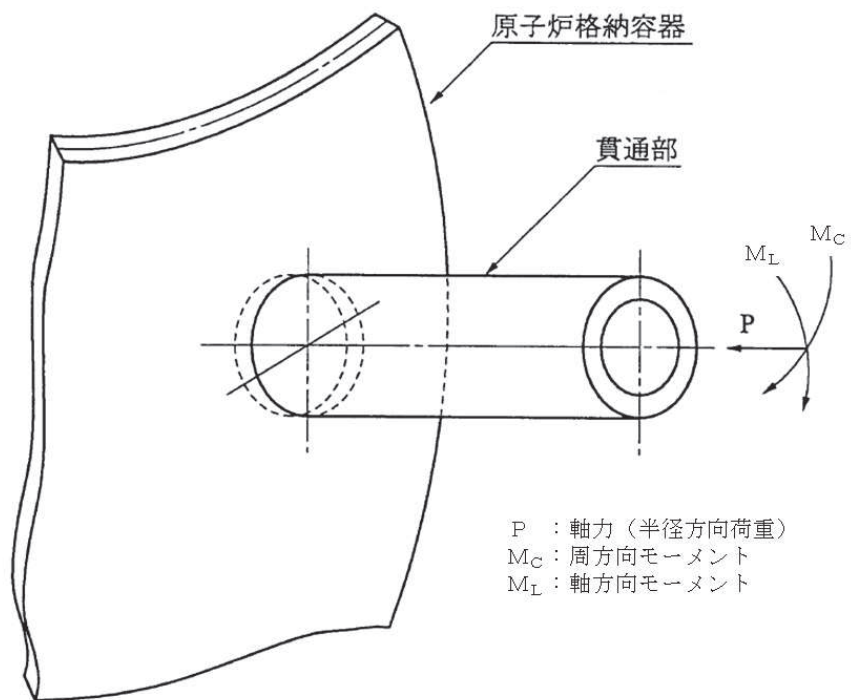


図 1-2 原子炉格納容器貫通部に作用する荷重

枠囲みの内容は商業機密の観点から公開できません。

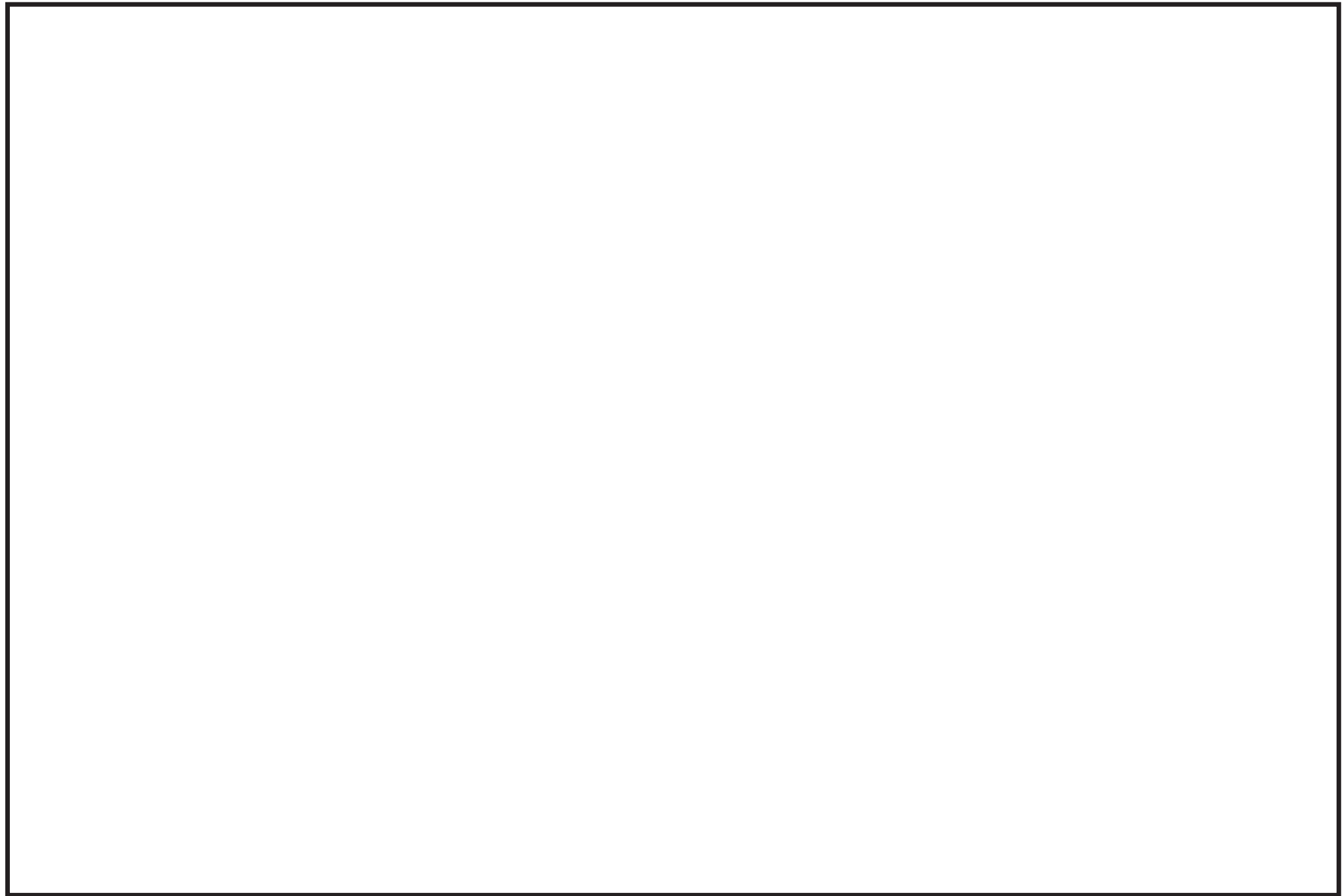


図 1-3 ECCS ストレーナ接続配管の応答解析モデルの例

枠囲みの内容は商業機密の観点から公開できません。



図 1-4 ECCS ストレーナ接続配管貫通部のばね定数

枠囲みの内容は商業機密の観点から公開できません。

(2) 多孔プレートの設定について

応力解析用モデルでは、ASME Section III Div.1 Appendices A-8131(a) (図 2-1 参照) に記載の方針に基づき、多孔プレートは孔無しの等価プレートにてモデル化しており、以下に示す等価係数を掛けることで計算を行っている。

・縦弾性係数

ASME Section III Div.1 Appendices A-8131(b) (図 2-1 参照) に記載の「縦弾性係数 E と等価縦弾性係数の間にある係数はコンピューター演算により直接求めても良い」に基づき、FEM 解析により計算した変位から係数を算出し、設定している。等価縦弾性係数の係数は孔無しのプレートに対して計算された変位最大値と孔有りのプレートに対して計算された変位最大値の比により算出し、 を用いている。

・ポアソン比

ASME Section III Div.1 Appendices A-8131(c) (図 2-1 参照) 中の Figure A-8131-1 に示されるグラフから求め、設定している。なお、図中の h (孔の間の最小距離), P (孔のピッチ) は図 2-2 からそれぞれ mm と mm となり、 $h/P = \text{}$ より等価ポアソン比 ν^* は となる。

・応力増倍率

ASME Section III Div.1 Appendices A-8131(b) (図 2-1 参照) に記載の「孔有りプレートの応力強さは、等価の孔無しプレートに対してコンピューター演算を行い求めた単位荷重による応力に倍率をかけることで、決定することができる」に基づき、孔有りプレートの応力増倍率を、孔無しプレートと孔有りプレートの断面積の比率に相当する P と h の比率により算出し、 を用いている。

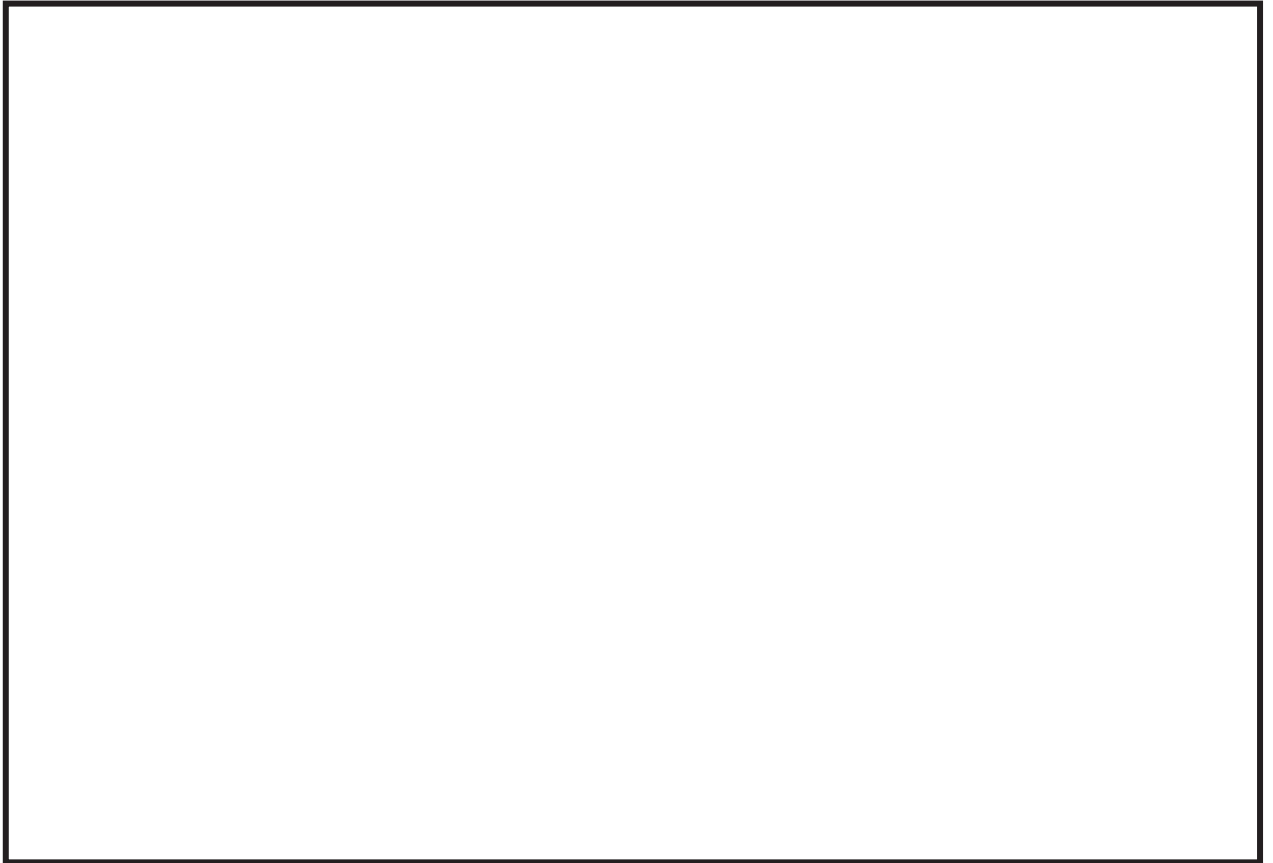


図 2-1 ASME Section III Div.1 Appendices A-8131 抜粋



図 2-2 多孔プレート構造図

枠囲みの内容は商業機密の観点から公開できません。

(3) フランジ部の評価について

ストレーナはフランジ面にてボルトとナットにより締結されているため、締結部の完全拘束を想定し、モデル化している。具体的にはフランジプレートとアウトージャケットの重心位置までを含めたシェル要素でモデル化しており、モデル図を図 3-1 に示す。当該モデルを用いた FEM 解析により発生応力を算出し評価を行う。



図 3-1 フランジプレートの計算モデル図

(4) ストレーナ部ティーの評価について

(1)の記載のとおり、ストレーナ部ティーは配管解析モデルの一部としてモデル化していることから、ストレーナ部ティーに発生する応力は、設計・建設規格 PPC-3520 に従い算出している。

枠囲みの内容は商業機密の観点から公開できません。