

女川原子力発電所第2号機 工事計画審査資料	
資料番号	02-工-B-04-0061_改1
提出年月日	2021年9月14日

VI-3-3-2-2-3-1-1 管の基本板厚計算書（燃料プールのスプレイ系）

02 ③ VI-3-3-2-2-3-1-1 R0

2021年9月

東北電力株式会社

まえがき

本計算書は、添付書類「VI-3-1-5 重大事故等クラス2 機器及び重大事故等クラス2 支持構造物の強度計算の基本方針」及び「VI-3-2-9 重大事故等クラス2 管の強度計算方法」に基づいて計算を行う。

評価条件整理結果を以下に示す。なお、評価条件の整理に当たって使用する記号及び略語については、添付書類「VI-3-2-1 強度計算方法の概要」に定義したものを使用する。

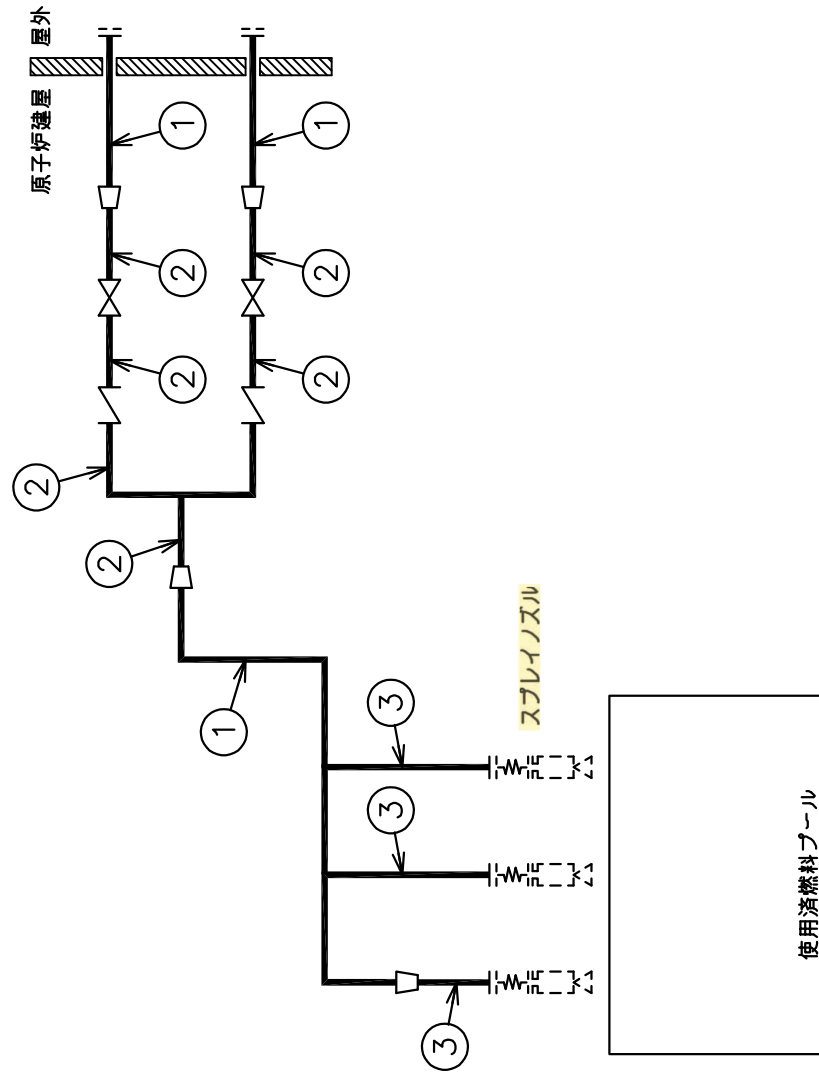
・適用規格の選定

管No.	評価項目	評価区分	判定基準	適用規格
1	管の板厚計算	設計・建設規格	—	設計・建設規格
2	管の板厚計算	設計・建設規格	—	設計・建設規格
3	管の板厚計算	設計・建設規格	—	設計・建設規格

目次

1. 概略系統図	1
2. 管の強度計算書	2

1. 概略系統図



燃料プールのスプレインノズル系概略系統図

2. 管の強度計算書 (重大事故等クラス2管)

設計・建設規格 PPC-3411 準用

NO.	最高使用圧力 P (MPa)	最高使用 温 度 (°C)	外 径 D _o (mm)	公称厚さ (mm)	材 料	製 法	ク ラ ス	S (MPa)	η	Q	t _s (mm)	t (mm)	算 式	t _r (mm)
1	1.37	66	165.20	7.10	STS410	S	2	103	1.00	12.5%	6.21	1.10	C	3.80
2	1.37	66	114.30	6.00	STS410	S	2	103	1.00	12.5%	5.25	0.76	C	3.40
3	1.37	66	76.30	5.20	STS410	S	2	103	1.00	12.5%	4.55	0.51	C	2.70

評価：t_s ≥ t_r，よって十分である。