

本資料のうち、枠囲みの内容は
商業機密の観点や防護上の観点
から公開できません。

女川原子力発電所第2号機 工事計画審査資料	
資料番号	02-補-E-20-0710-1_改8
提出年月日	2021年9月2日

補足-710-1 竜巻への配慮が必要な施設の強度に関する説明書の
補足説明資料

目次

I. はじめに

1. 強度計算の方針に関する補足説明資料
 - 1.1 風力係数について
 - 1.2 強度計算時の施設の代表性について
 - 1.3 構造強度評価における評価対象部位の選定について
2. 竜巻より防護すべき施設を内包する施設の強度計算に関する補足説明資料
 - 2.1 設計飛来物の衝突による衝撃荷重の算定について
 - 2.2 鉄筋コンクリートの衝突解析モデルにおける破断限界の設定について
 - 2.3 原子炉建屋屋根スラブ変形評価の許容値の設定について
 - 2.4 原子炉建屋 CR 階外壁及び屋根スラブの貫通及び裏面剥離評価について
 - 2.5 鉄筋コンクリート部材の貫通評価及び裏面剥離評価について
 - 2.6 ブローアウトパネル開口部から侵入する風に対する対応方針について
3. 屋外の重大事故等対処設備の固縛装置の強度計算に関する補足説明資料
 - 3.1 固縛装置の設計における保守性について
 - 3.2 固縛装置の設計における設備の代表性について
 - 3.3 資機材保管用コンテナ及び小型船舶について
 - 3.4 固縛装置の評価対象部位について
4. 防護対策施設の強度計算に関する補足説明資料
 - 4.1 竜巻防護ネットの衝突解析について
 - 4.2 飛来物のオフセット衝突の影響について
 - 4.3 金網の設計裕度の考え方
 - 4.4 ワイヤロープの変形を考慮したネットシステムのたわみについて
 - 4.5 ワイヤロープの初期張力について
 - 4.6 補助金網の影響について
 - 4.7 防護板の貫通評価について
 - 4.8 ストッパーの評価について
 - 4.9 竜巻防護鋼板からの荷重に対する原子炉建屋外壁の強度評価について
5. 排気筒の強度計算に関する補足説明資料
 - 5.1 設計飛来物による構造欠損の想定箇所について
 - 5.2 腐食代の考慮について
6. 衝突評価に関する補足説明資料
 - 6.1 衝突解析の解析手法の保守性について

I. はじめに

1. 概要

本補足説明資料は、以下の説明書についての内容を補足するものである。
本補足説明資料と添付書類との関連を表-1に示す。

- ・ VI-3-別添 1 竜巻への配慮が必要な施設の強度に関する説明書

表-1 補足説明資料と添付書類との関連 (1/5)

竜巻への配慮が必要な施設の強度に関する説明書の補足説明資料	該当添付書類
<p>1. 強度計算の方針に関する補足説明資料</p> <p>1.1 風力係数について</p>	<p>VI-3-別添 1-1-2 「原子炉補機冷却海水ポンプの強度計算書」</p> <p>VI-3-別添 1-1-3 「高圧炉心スプレイ補機冷却海水ポンプの強度計算書」</p> <p>VI-3-別添 1-1-4 「高圧炉心スプレイ補機冷却海水系ストレーナの強度計算書」</p> <p>VI-3-別添 1-1-5 「復水貯蔵タンクの強度計算書」</p> <p>VI-3-別添 1-1-6 「配管及び弁の強度計算書」</p> <p>VI-3-別添 1-1-10-2 「海水ポンプ室門型クレーンの強度計算書」</p> <p>VI-3-別添 1-1-10-3 「消音器の強度計算書」</p> <p>VI-3-別添 1-1-10-4 「ミスト配管及びベント配管の強度計算書」</p>
<p>1.2 強度計算時の施設の代表性について</p>	<p>VI-3-別添 1-1-2 「原子炉補機冷却海水ポンプの強度計算書」</p> <p>VI-3-別添 1-1-4 「高圧炉心スプレイ補機冷却海水系ストレーナの強度計算書」</p> <p>VI-3-別添 1-1-6 「配管及び弁の強度計算書」</p> <p>VI-3-別添 1-1-8 「換気空調設備の強度計算書」</p> <p>VI-3-別添 1-1-9 「軽油タンクの強度計算書」</p> <p>VI-3-別添 1-1-10-3 「消音器の強度計算書」</p> <p>VI-3-別添 1-1-10-4 「ミスト配管及びベント配管の強度計算書」</p>

表-1 補足説明資料と添付書類との関連 (2/5)

竜巻への配慮が必要な施設の強度に関する説明書の補足説明資料	該当添付書類
<p>1. 強度計算の方針に関する補足説明資料</p> <p>1.3 構造強度評価における評価対象部位の選定について</p>	<p>VI-3-別添 1-1-2 「原子炉補機冷却海水ポンプの強度計算書」</p> <p>VI-3-別添 1-1-3 「高圧炉心スプレイ補機冷却海水ポンプの強度計算書」</p> <p>VI-3-別添 1-1-4 「高圧炉心スプレイ補機冷却海水系ストレナーの強度計算書」</p> <p>VI-3-別添 1-1-5 「復水貯蔵タンクの強度計算書」</p> <p>VI-3-別添 1-1-6 「配管及び弁の強度計算書」</p> <p>VI-3-別添 1-1-7 「排気筒の強度計算書」</p> <p>VI-3-別添 1-1-8 「換気空調設備の強度計算書」</p> <p>VI-3-別添 1-1-9 「軽油タンクの強度計算書」</p> <p>VI-3-別添 1-1-10-2 「海水ポンプ室門型クレーンの強度計算書」</p> <p>VI-3-別添 1-1-10-3 「消音器の強度計算書」</p> <p>VI-3-別添 1-1-10-4 「ミスト配管及びベント配管の強度計算書」</p>

表-1 補足説明資料と添付書類との関連 (3/5)

竜巻への配慮が必要な施設の強度に関する説明書の補足説明資料	該当添付書類
<p>2. 竜巻より防護すべき施設を内包する施設の強度計算に関する補足説明資料</p> <p>2.1 設計飛来物の衝突による衝撃荷重の算定について</p> <p>2.2 鉄筋コンクリートの衝突解析モデルにおける破断限界の設定について</p> <p>2.3 原子炉建屋屋根スラブ変形評価の許容値の設定について</p> <p>2.4 原子炉建屋 CR 階外壁及び屋根スラブの貫通及び裏面剥離評価について</p> <p>2.5 鉄筋コンクリート部材の貫通評価及び裏面剥離評価について</p> <p>2.6 ブローアアウトパネル開口部から侵入する風に対する対応方針について</p>	<p>VI-3-別添 1-1-1 「竜巻より防護すべき施設を内包する施設の強度計算書」</p>
<p>3. 屋外の重大事故等対処設備の固縛装置の強度計算に関する補足説明資料</p> <p>3.1 固縛装置の設計における保守性について</p> <p>3.2 固縛装置の設計における設備の代表性について</p> <p>3.3 資機材保管用コンテナ及び小型船舶について</p> <p>3.4 固縛装置の評価対象部位について</p>	<p>VI-3-別添 1-3 「屋外重大事故等対処設備の固縛装置の強度計算の方針」</p> <p>VI-3-別添 1-3-1 「屋外重大事故等対処設備の固縛装置の強度計算書」</p>

表-1 補足説明資料と添付書類との関連 (4/5)

竜巻への配慮が必要な施設の強度に関する説明書の補足説明資料	該当添付書類
<p>4. 防護対策施設の強度計算に関する補足説明資料</p> <p>4.1 竜巻防護ネットの衝突解析について</p> <p>4.2 飛来物のオフセット衝突の影響について</p> <p>4.3 金網の設計裕度の考え方</p> <p>4.4 ワイヤロープの変形を考慮したネットシステムのたわみについて</p> <p>4.5 ワイヤロープの初期張力について</p> <p>4.6 補助金網の影響について</p> <p>4.7 防護板の貫通評価について</p> <p>4.8 ストッパーの評価について</p> <p>4.9 竜巻防護鋼板からの荷重に対する原子炉建屋外壁の強度評価について</p>	<p>VI-3-別添 1-2 「防護対策施設の強度計算の方針」</p> <p>VI-3-別添 1-2-1-1 「竜巻防護ネットの強度計算書」</p> <p>VI-3-別添 1-2-1-2 「竜巻防護鋼板の強度計算書」</p>

表-1 補足説明資料と添付書類との関連 (5/5)

竜巻への配慮が必要な施設の強度に関する説明書の補足説明資料	該当添付書類
5. 排気筒の強度計算に関する補足説明資料	
5.1 設計飛来物による構造欠損の想定箇所に ついて	VI-3-別添 1-1-7 「排気筒の強度計算書」
5.2 腐食代の考慮について	
6. 衝突解析に関する補足説明資料	
6.1 衝突解析の解析手法の保守性について	VI-3-別添 1-1-1 「竜巻より防護すべき施設を内包する施設の強度計算書」 VI-3-別添 1-1-5 「復水貯蔵タンクの強度計算書」 VI-3-別添 1-1-7 「排気筒の強度計算書」 VI-3-別添 1-2-1 「防護対策施設の強度計算書」

1. 強度計算の方針に関する補足資料

1.1 風力係数について


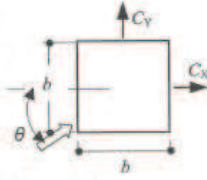
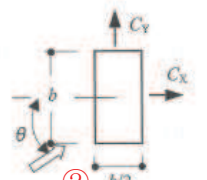
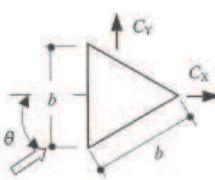
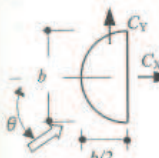

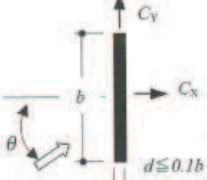
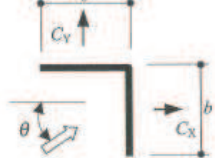
1. 概要

本資料は、添付書類「VI-3-別添 1 竜巻への配慮が必要な施設の強度に関する説明書」の添付書類「VI-3-別添 1-1-2 原子炉補機冷却海水ポンプの強度計算書」、添付書類「VI-3-別添 1-1-3 高圧炉心スプレイ補機冷却海水ポンプの強度計算書」、添付書類「VI-3-別添 1-1-4 高圧炉心スプレイ補機冷却海水系ストレーナの強度計算書」、添付書類「VI-3-別添 1-1-5 復水貯蔵タンクの強度計算書」、添付書類「VI-3-別添 1-1-6 配管及び弁の強度計算書」、添付書類「VI-3-別添 1-1-10-2 海水ポンプ室門型クレーンの強度計算書」、添付書類「VI-3-別添 1-1-10-3 消音器の強度計算書」及び添付書類「VI-3-別添 1-1-10-4 ミスト配管及びベント配管の強度計算書」に用いられる風力係数Cについて、選定根拠を示すものである。

2. 風力係数の選定根拠

風力係数の選定は、評価対象部位の形状から、「建築物荷重指針・同解説（2004）」（日本建築学会）の値を準用する。また、海水ポンプ室門型クレーンにおいては、クレーン構造規格第9条（風荷重）に基づき設定する。

表 2-1 部材の風力係数*

											
①		②									
C_X	$\theta(^{\circ})$	C_X	C_Y	$\theta(^{\circ})$	C_X	C_Y	$\theta(^{\circ})$	C_X	C_Y		
1.2	0	2.1	0	0	2.4	0	0	2.1	0		
	45	1.6	1.6	45	1.6	0.7	30	2.1	-0.2		
				90	0	0.8	60	0.7	1.1		
											
$\theta(^{\circ})$	C_X	C_Y	$\theta(^{\circ})$	C_X	C_Y	$\theta(^{\circ})$	C_X	C_Y	$\theta(^{\circ})$	C_X	C_Y
0	1.2	0	0	1.1	0	0	2.0	0	0	1.9	2.2
45	0.8	0.8	45	0.8	0.7	45	1.8	0.1	45	2.3	2.3
90	0.6	0.5	90	0.9	0.5	90	0	0.1	90	2.2	1.9
135	-1.7	0.6	135	-2.3	0.6				135	-1.9	-0.6
180	-2.3	0	180	-2.5	0				180	-2.0	0.3
									225	-1.4	-1.4

注記 * : 「建築物荷重指針・同解説（2004）」より抜粋

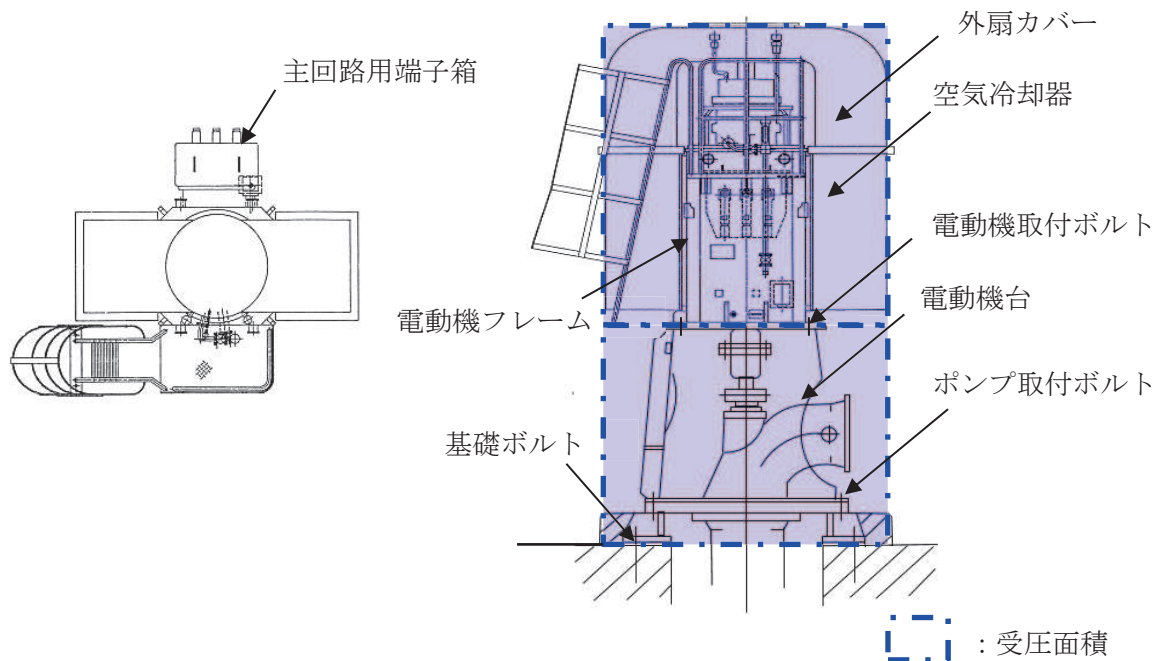
(1) 原子炉補機冷却海水ポンプ

a. ポンプ部

- ・電動機取付ボルト (C=2.4)
- ・ポンプ取付ボルト (C=2.4)
- ・基礎ボルト (C=2.4)

電動機台は円形断面でありC=1.2 (表 2-1①) を適用できるが、電動機フレーム、空気冷却器及び外扇カバーは四角形断面 (長方形) を有する形状であることから、四角形断面を有する部材C=2.4 を選定。(表 2-1②)

なお、受圧面積は、電動機フレーム、電動機台、空気冷却器及び外扇カバーに対する各々の風力係数を考慮した竜巻による水平荷重を包含するような投影面積を設定する。



(上面図)

(側面図)

図 2-1 原子炉補機冷却海水ポンプ受圧面

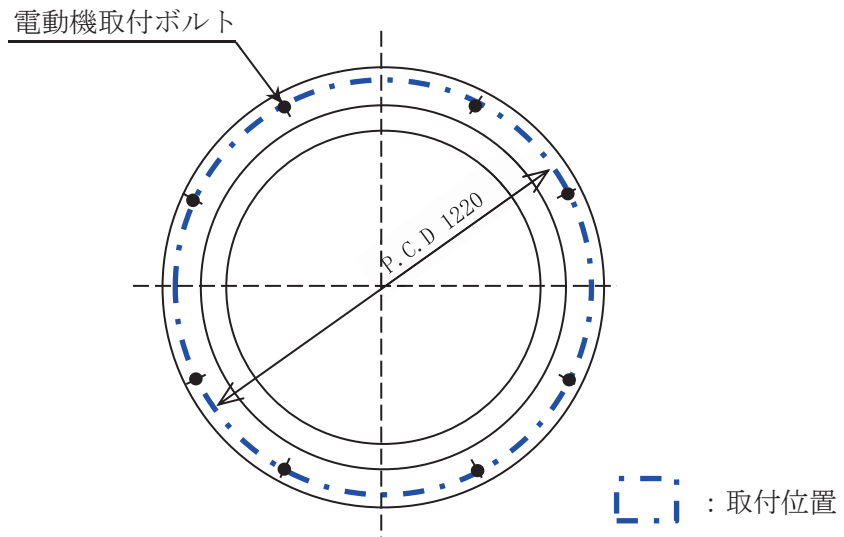


図 2-2 電動機取付ボルト取付位置

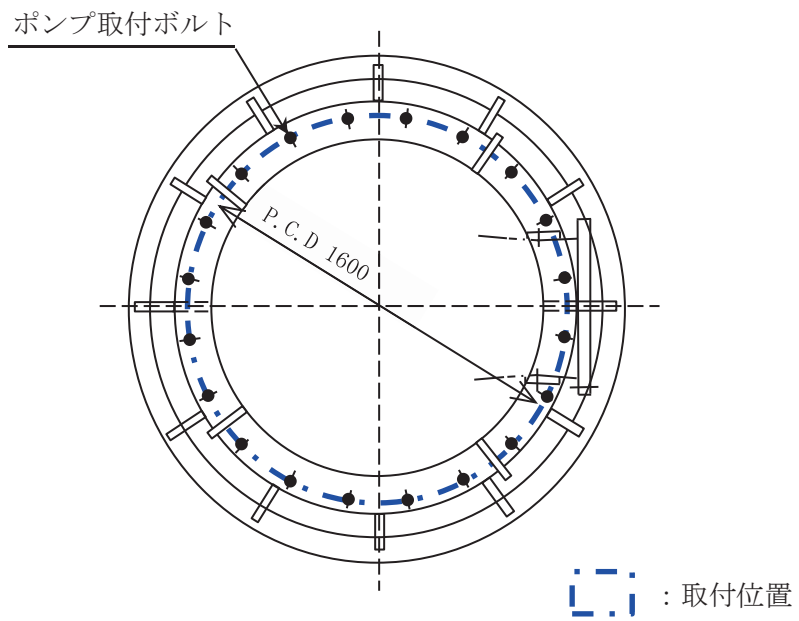


図 2-3 ポンプ取付ボルト取付位置

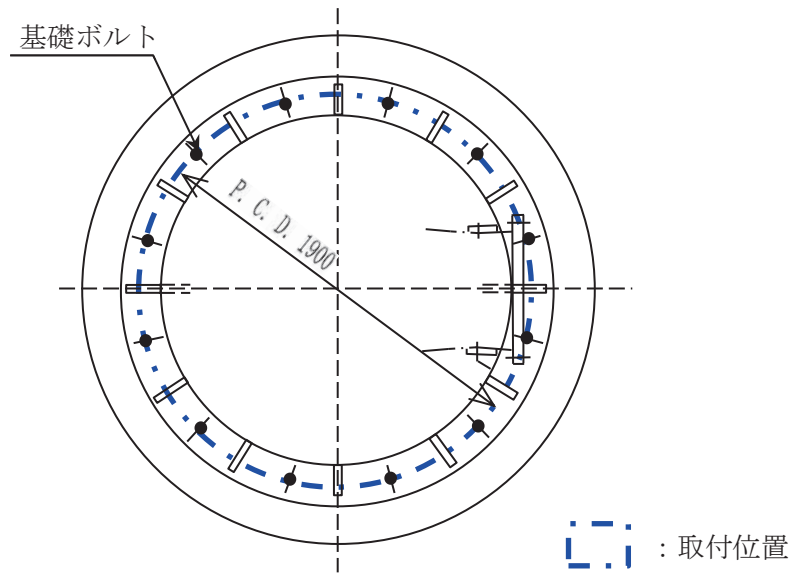


図 2-4 基礎ボルト取付位置

b. 電動機部

- ・ 電動機フレーム (C=2.4)
- ・ 空気冷却器取付ボルト (C=2.4)
- ・ 外扇カバー取付ボルト (C=2.4)

四角形断面 (長方形) を有する部材より C を選定。(表 2-1②)

なお、受圧面積は、電動機フレーム、空気冷却器、外扇カバーに対する各々の風力係数を考慮した竜巻による水平荷重を包含するような投影面積を設定する。

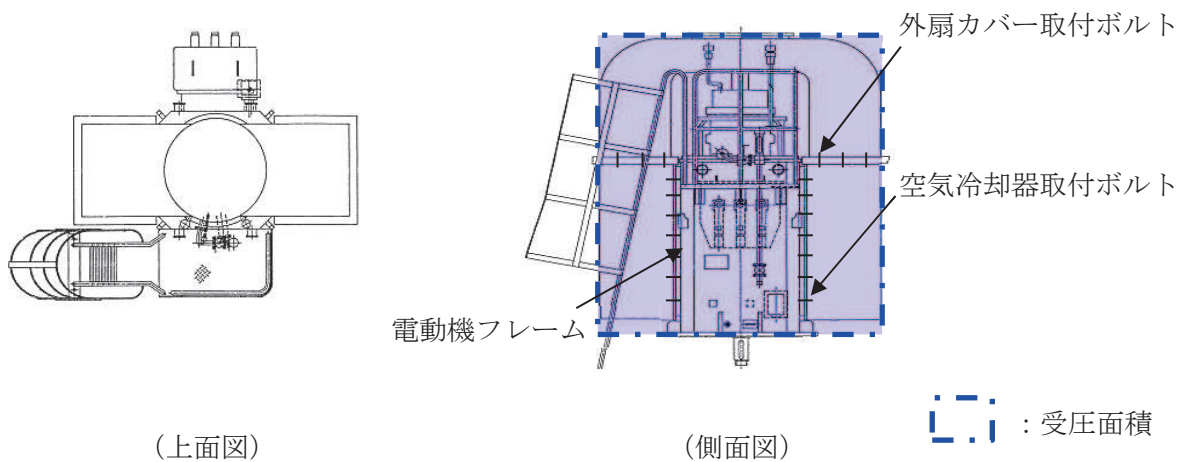


図 2-5 電動機フレーム受圧面

- 主回路用端子箱取付ボルト (C=2.4)
四角形断面 (長方形) を有する部材より C を選定。(表 2-1②)

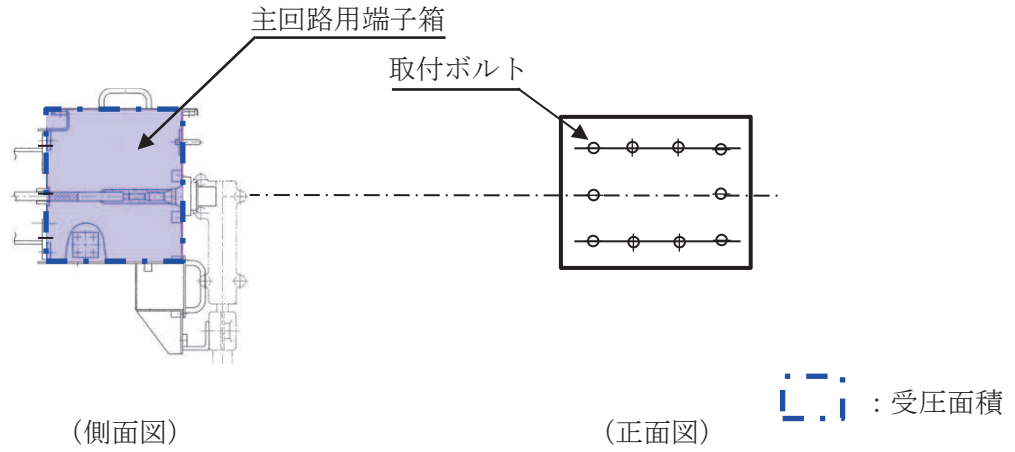


図 2-6 主回路用端子箱受圧面

(2) 高圧炉心スプレイ補機冷却海水ポンプ

a. ポンプ部

- ・電動機取付ボルト (C=1.2)
- ・ポンプ取付ボルト (C=1.2)
- ・基礎ボルト (C=1.2)

円形断面を有する部材であることから、Cを選定。(表 2-1①)

なお、受圧面積は、電動機フレームに対する各々の風力係数を考慮した竜巻による水平荷重を包含するような投影面積を設定する。

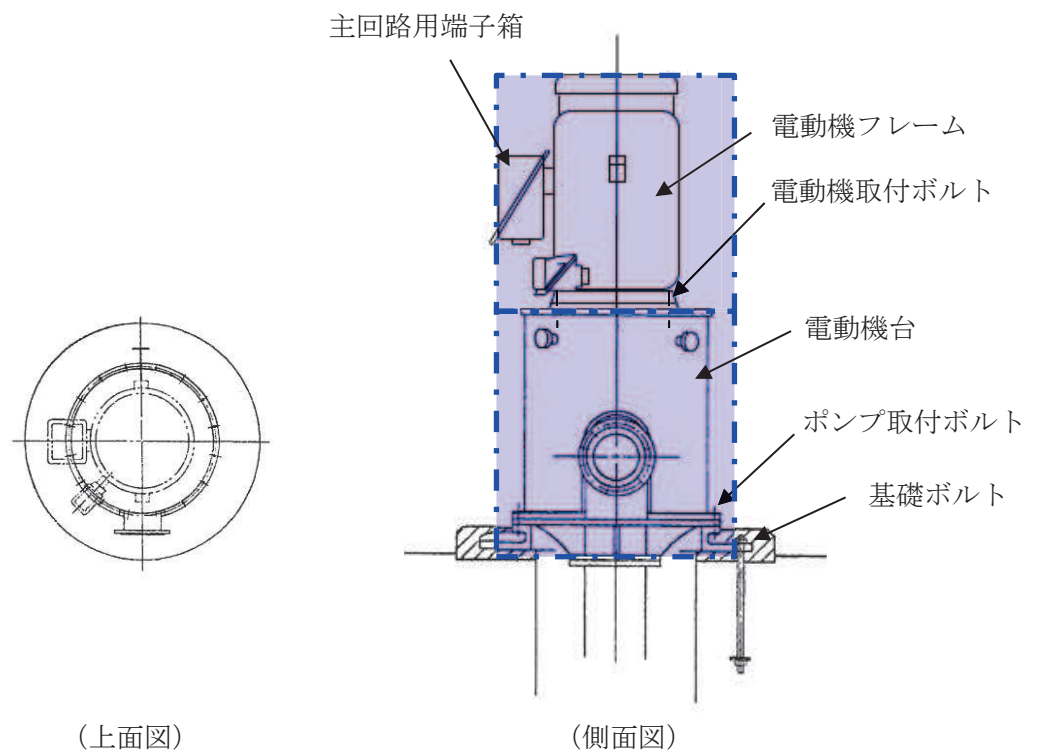


図 2-7 高圧炉心スプレイ補機冷却海水ポンプ受圧面

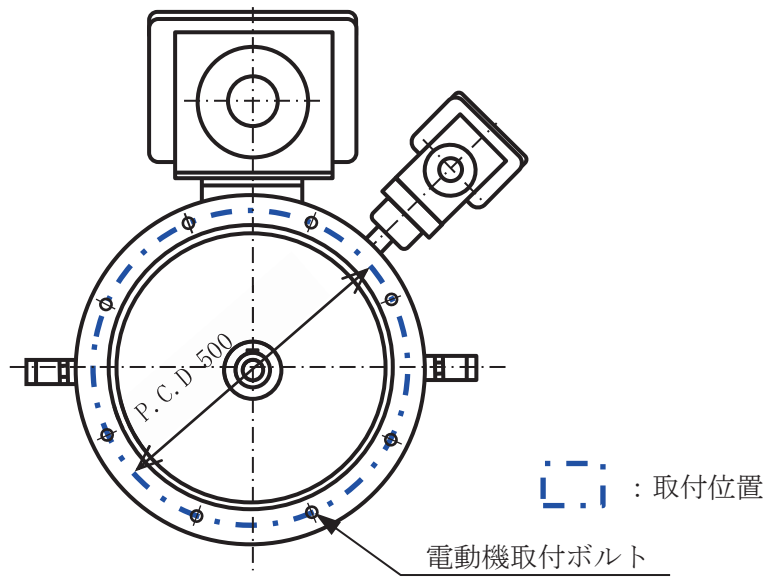


図 2-8 電動機取付ボルト取付位置

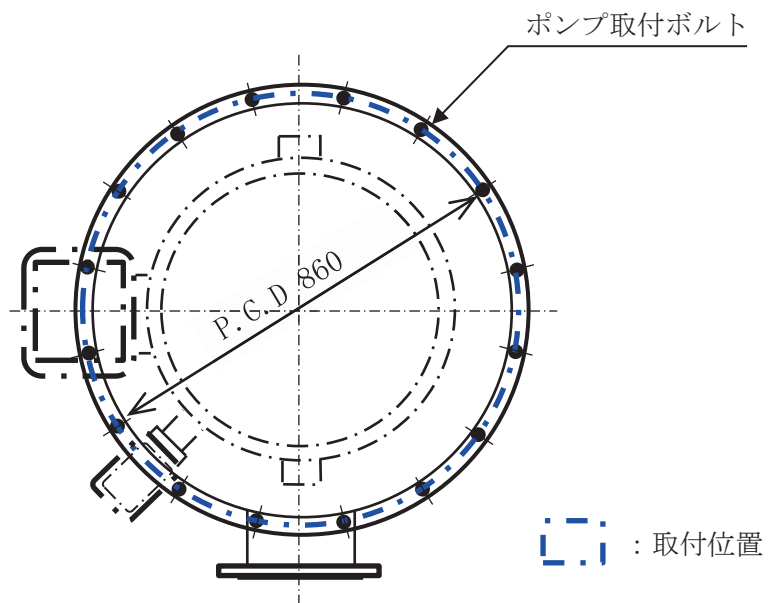


図 2-9 ポンプ取付ボルト取付位置

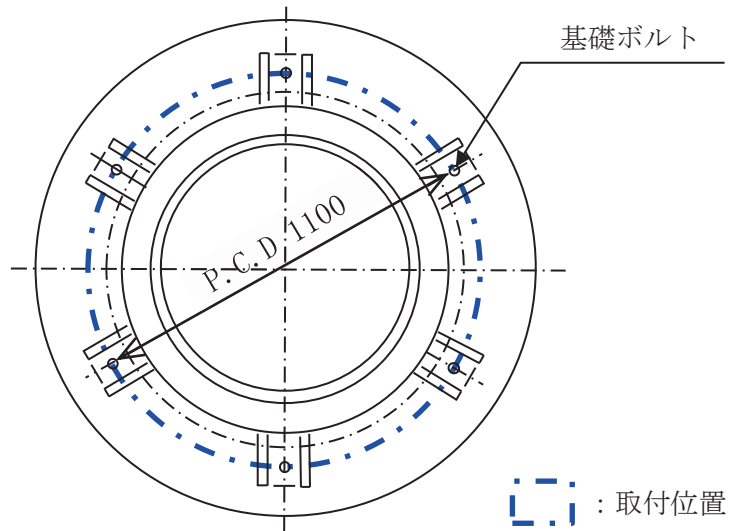


図 2-10 基礎ボルト取付位置

b. 電動機部

- ・電動機フレーム (C=1.2)

円形断面を有する部材よりCを選定。(表 2-1①)

なお、受圧面積は、電動機フレーム及び主回路用端子箱に対する各々の風力係数を考慮した竜巻による水平荷重を包含するような投影面積を設定する。

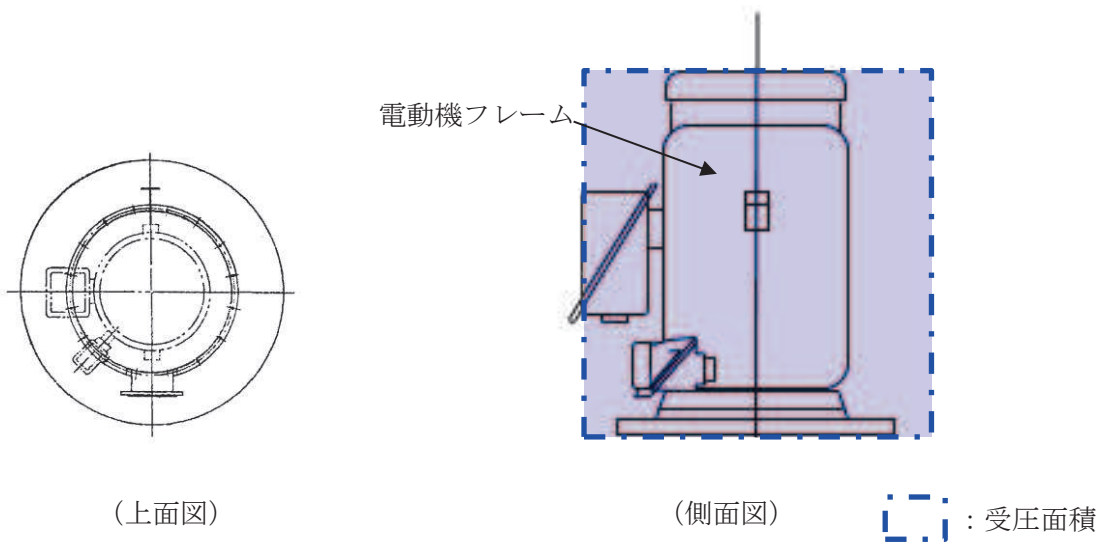


図 2-11 電動機フレーム受圧面

- 主回路用端子箱取付ボルト (C=2.4)
四角形断面 (長方形) を有する部材よりCを選定。(表 2-1②)

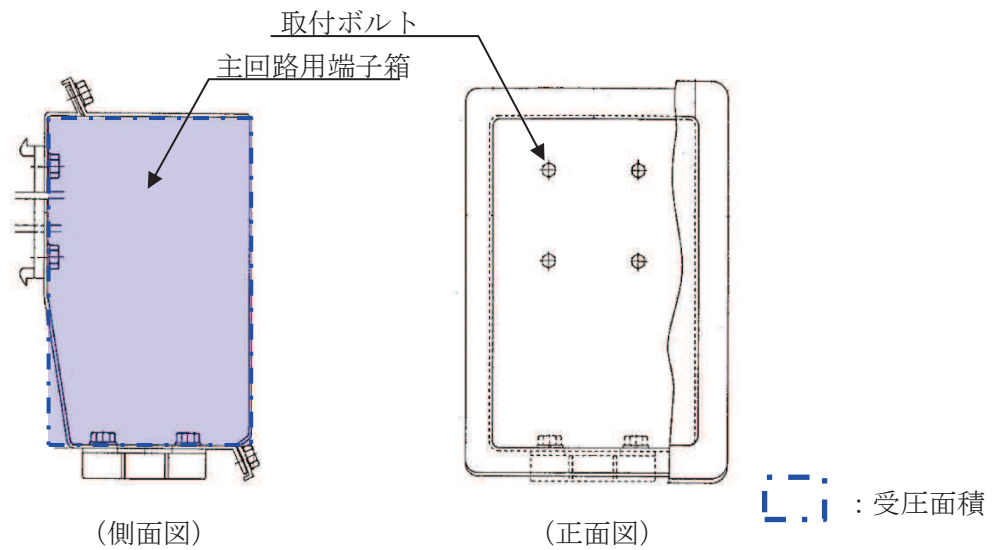


図 2-12 主回路用端子箱受圧面

- ファンカバー取付ボルト (C=1.2)
円形断面を有する部材よりCを選定。(表 2-1①)

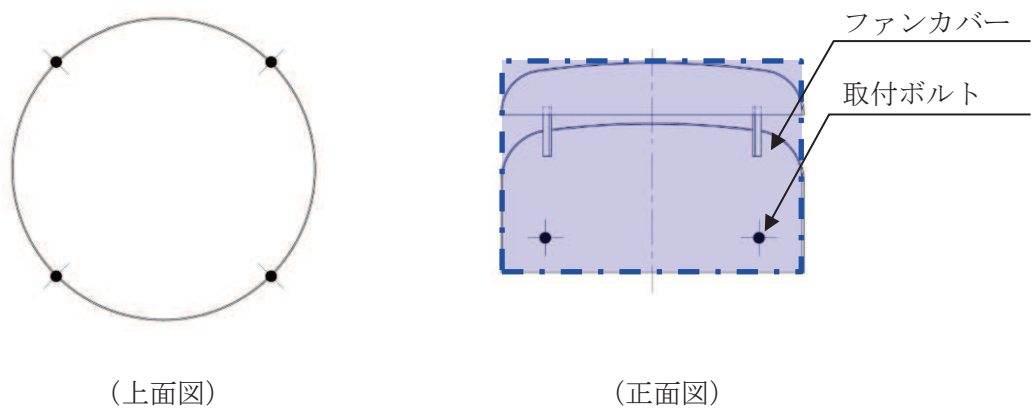


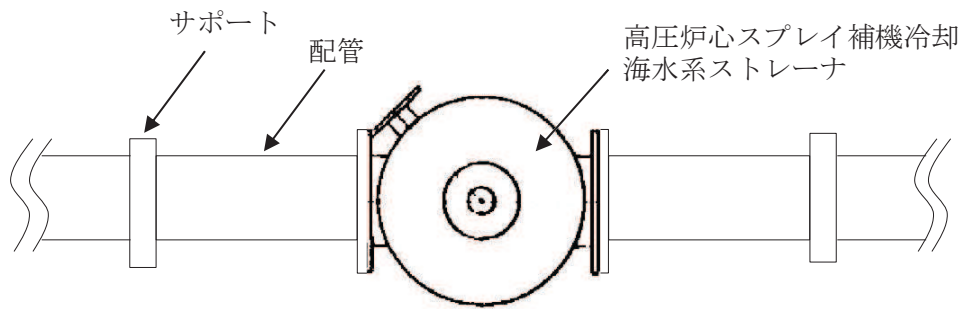
図 2-13 ファンカバー受圧面

(3) 高圧炉心スプレイ補機冷却海水系ストレーナ

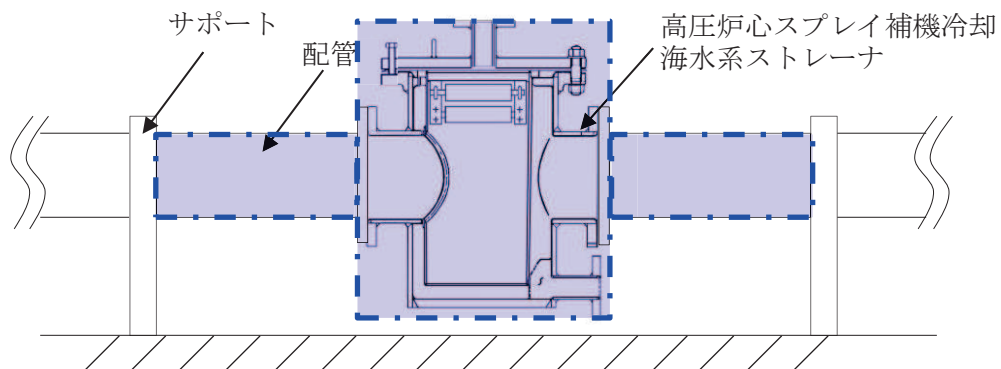
- ・高圧炉心スプレイ補機冷却海水系ストレーナ (C=1.2)
- ・高圧炉心スプレイ補機冷却海水系ストレーナに接続する配管 (C=1.2)

高圧炉心スプレイ補機冷却海水系ストレーナ本体及び接続する配管は円形断面を有する部材よりCを選定。(表 2-1①)

なお、受圧面積は、高圧炉心スプレイ補機冷却海水系ストレーナ及び接続する配管に対する各々の風力係数を考慮した竜巻による水平荷重を包絡するような投影面積を設定する。



(a) 上面図



(b) 側面図


 : 受圧面積

図 2-14 高圧炉心スプレイ補機冷却海水系ストレーナ受圧面

(4) 復水貯蔵タンク

- ・タンク (C=1.2)

円形断面を有する部材よりCを選定。(表 2-1①)

なお、受圧面積は、復水貯蔵タンク胴板の外径及び屋根板を包絡するような投影面積を設定する。

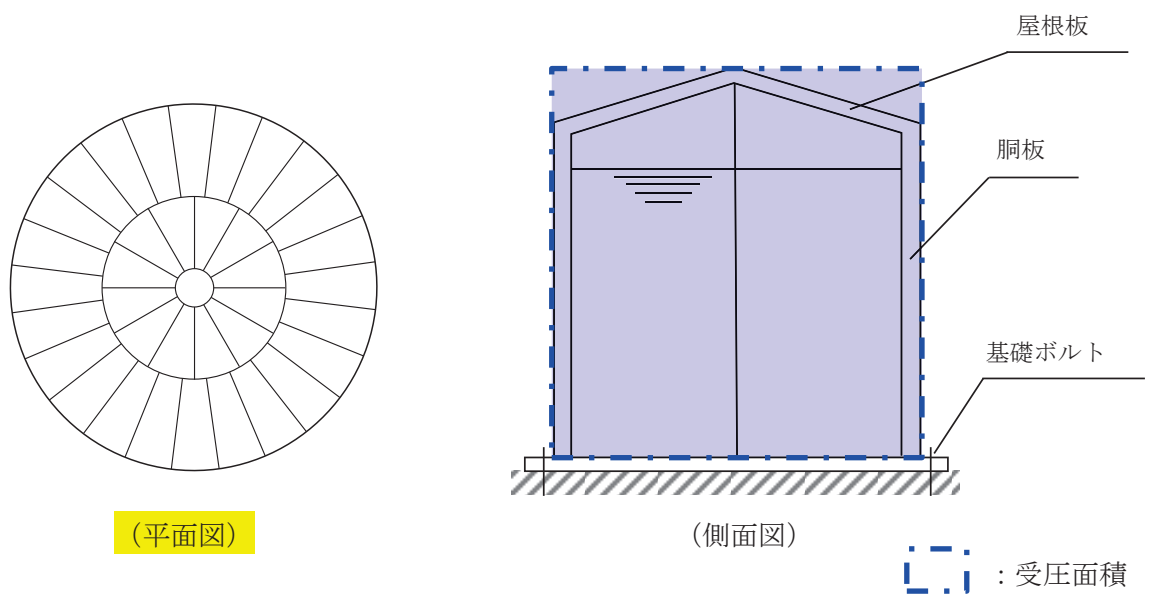


図 2-15 復水貯蔵タンク受圧面

(5) 配管及び弁

- ・ 原子炉補機冷却海水ポンプ周りの配管 (C=1.2)
- ・ 高圧炉心スプレイ補機冷却海水ポンプ周りの配管 (C=1.2)
- ・ 非常用ガス処理系 (屋外配管) (C=1.2)

円形断面を有する部材より C を選定。(表 2-1①)

(6) 消音器

- ・非常用ディーゼル発電設備排気消音器基礎ボルト
- ・高圧炉心スプレイ系ディーゼル発電設備排気消音器基礎ボルト

受圧面積は、胴板、脚部及び中間台に対する各々の風力係数を考慮した竜巻による水平荷重を包絡するような投影面積を設定する。

a. 軸直角方向から風を受けた場合 ($C=1.2$)

消音器のうち、胴板は円形断面を有する部材であり、脚部及び中間台は四角形断面（長方形）を有する部材であるが、保守的に脚部及び中間台を含めた面積を断面とする円形断面を有する部材より C を選定。（表 2-1①）

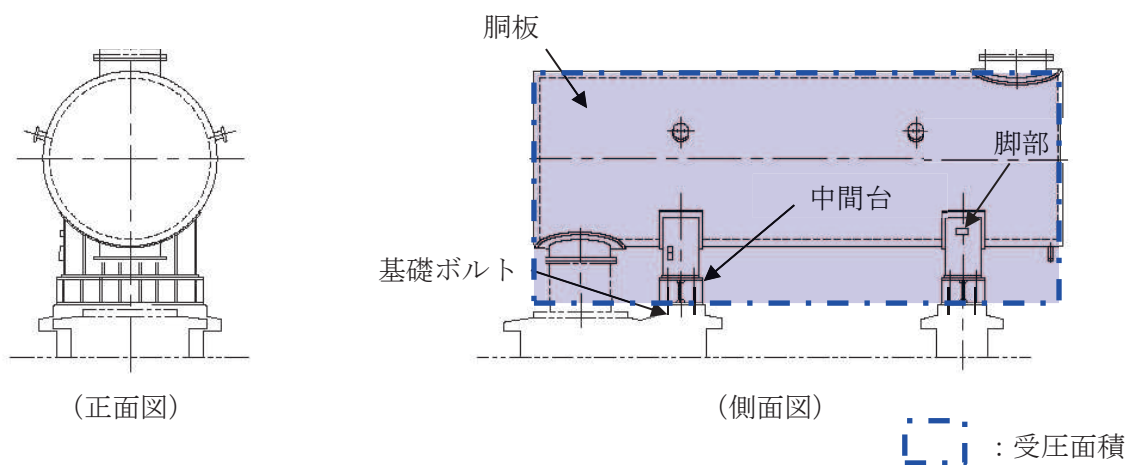


図 2-16 非常用ディーゼル発電設備及び高圧炉心スプレイ系ディーゼル発電設備排気消音器受圧面（軸直角方向）

b. 軸方向から風を受けた場合 ($C=2.4$)

平面として風を受けることから、保守的に脚部及び中間台を含めた面積を断面とする四角形断面（長方形）を有する部材より C を選定。（表 2-1②）

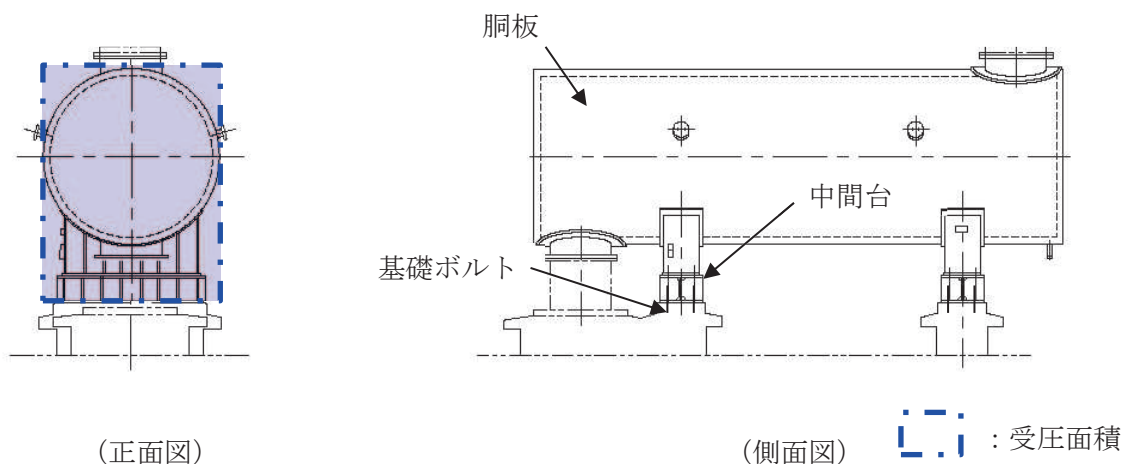


図 2-17 非常用ディーゼル発電設備及び高圧炉心スプレイ系ディーゼル発電設備排気消音器受圧面（軸方向）

(7) ミスト配管及びベント配管

- ・非常用ディーゼル発電設備及び高圧炉心スプレイ系ディーゼル発電設備付属ミスト配管 (C=1.2)
 - ・軽油タンクベント配管 (C=1.2)
- 円形断面を有する部材よりCを選定。(表 2-1①)

(8) 海水ポンプ室門型クレーン

- ・トロリ

風を受ける面の長手方向長さ (mm) 及び幅 (mm) から、クレーン構造規格に基づきCを選定。(C =)

- ・ガーダ

風を受ける面の長手方向長さ (mm) 及び幅 (mm) から、クレーン構造規格に基づき第1面Cを選定。また、けた間隔 (mm) 及びけた高さ (mm) を踏まえ、第2面Cを選定。(第1面C = , 第2面C =)

- ・脚部

風を受ける面の長手方向長さ (mm) 及び幅 (mm) から、クレーン構造規格に基づき第1面Cを選定。また、けた間隔 (mm) 及びけた高さ (mm) を踏まえ、第2面Cを選定。(第1面C = , 第2面C =)

枠囲みの内容は商業機密の観点から公開できません。

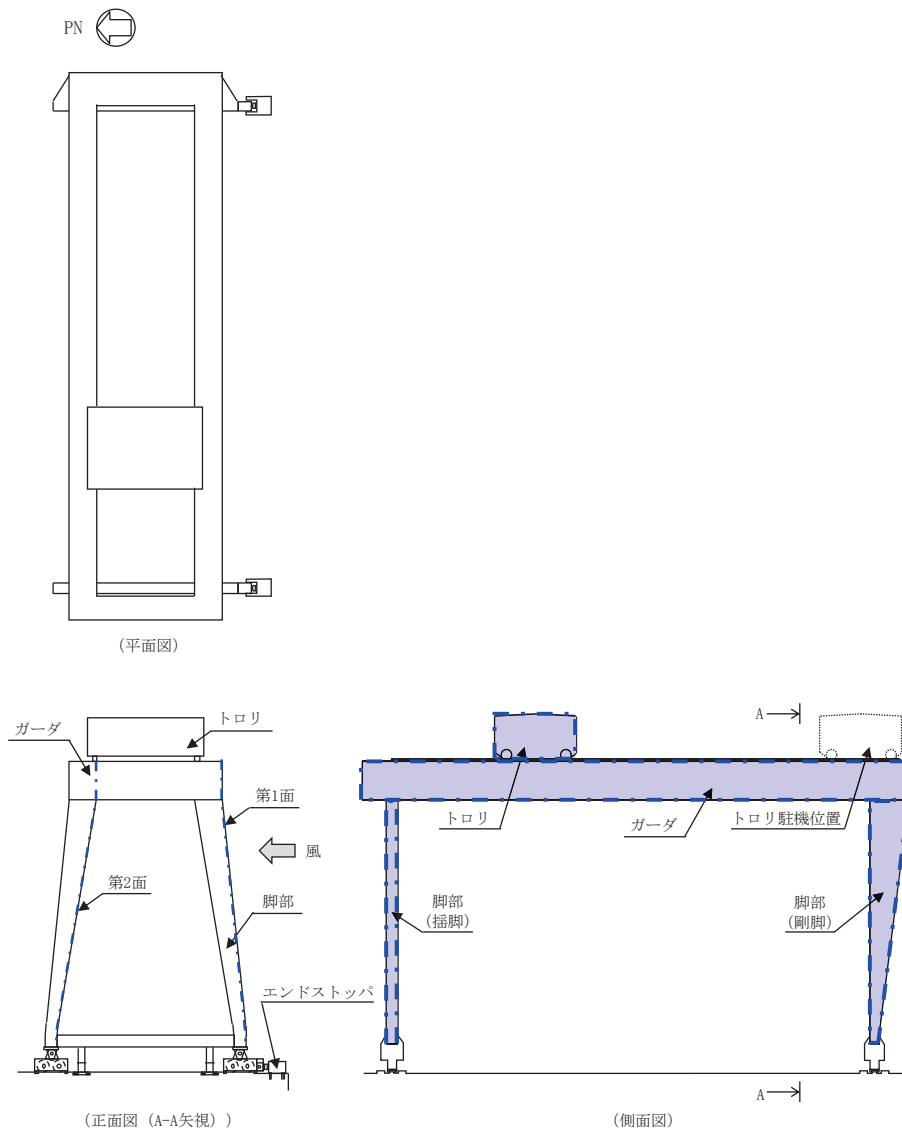


図 2-18 海水ポンプ室門型クレーン受圧面

(クレーン構造規格抜粋)

(風荷重)

第九条 前条第五号の風荷重の値は、次の式により計算して得た値とする。ただし、厚生労働省労働基準局長が認めた場合には、この限りでない。

$$W = q C A$$

この式において、W、q、C及びAは、それぞれ次の値を表すものとする。

W 風荷重 (単位 ニュートン)

q 速度圧 (単位 ニュートン毎平方メートル)

C 風力係数

A 受圧面積 (単位 平方メートル)

2 前項の速度圧の値は、次の表の上欄に掲げるクレーンの状態に応じて、それぞれ同表の下欄に掲げる式により計算して得た値とする。

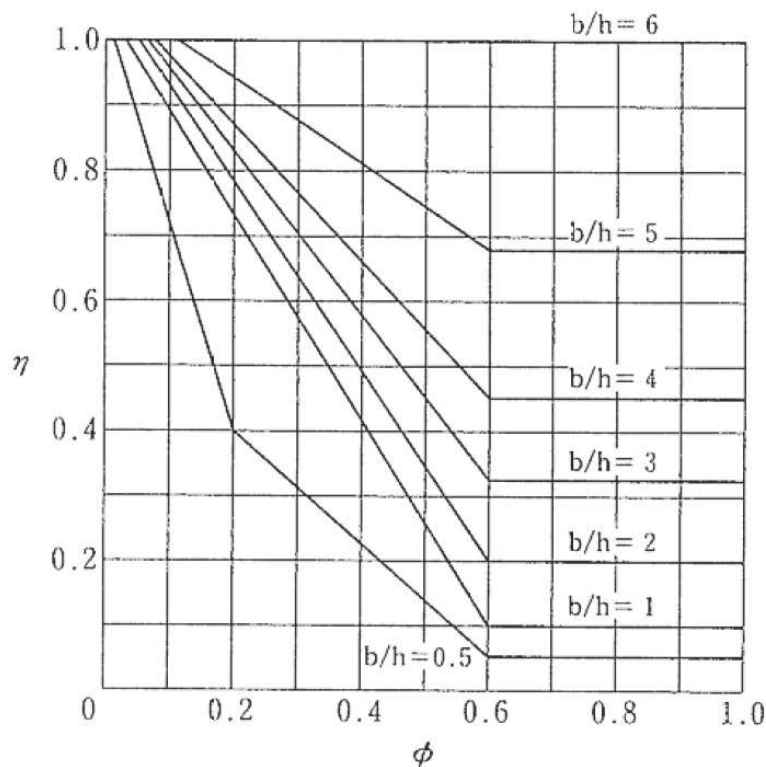
クレーンの状態	式
作動時	$83 \sqrt[4]{h}$
停止時	$980 \sqrt[4]{h}$

備考 この表において、hは、クレーンの風を受ける面の地上からの高さ(単位 メートル) (高さが16メートル未満の場合には、16) を表すものとする。

3 第一項の風力係数は、クレーンの風を受ける面に関して風洞試験を行って得た値又は次の表の上欄に掲げるクレーンの風を受ける面の区分に応じて、それぞれ同表の下欄に掲げる値とする。

クレーンの風を受ける面の区分		値
平面トラス（鋼管製の平面トラスを除く。）により構成される面	W_1 が0.1未満のもの	2.0
	W_1 が0.1以上0.3未満のもの	1.8
	W_1 が0.3以上0.9未満のもの	1.6
	W_1 が0.9以上のもの	2.0
平板より構成される面	W_2 が5未満のもの	1.2
	W_2 が5以上10未満のもの	1.3
	W_2 が10以上15未満のもの	1.4
	W_2 が15以上25未満のもの	1.6
	W_2 が25以上50未満のもの	1.7
	W_2 が50以上100未満のもの	1.8
	W_2 が100以上のもの	1.9
円筒の面及び鋼管製の平面トラスにより構成される面	W_3 が3未満のもの	1.2
	W_3 が3以上のもの	0.7
備考 この表において W_1 、 W_2 及び W_3 は、それぞれ次の値を表すものとする。		
W_1 充実率（クレーンの風を受ける面の見付面積を当該風を受ける面の面積で除して得た値）		
W_2 クレーンの風を受ける面の長手方向の長さを当該風を受ける面の幅で除して得た値		
W_3 円筒又は鋼管の外径（単位メートル）にクレーンの停止時における前項に規定する速度圧の値（単位ニュートン毎平方メートル）の平方根を乗じて得た値		

4 第一項の受圧面積は、クレーンの風を受ける面の風の方向に直角な面に対する投影面積(以下この項において「投影面積」という。)とする。この場合において、クレーンの風を受ける面が風の方向に対して二面以上重なっているときは、風の方向に対して第一の面の投影面積に、風の方向に対して第二以降の面(以下この項において「第二以降の面」という。)のうち風の方向に対して前方にある面と重なっている部分の投影面積に次の図に示す低減率を乗じて得た面積及び第二以降の面のうち風の方向に対して前方にある面と重なっていない部分の投影面積を加えた面積とする。



備考 この図において、 b 、 h 、 ϕ 及び η は、それぞれ次の値を表すものとする。

b 相対するクレーンの風を受ける面に係るけたの間隔

h 相対するクレーンの風を受ける面に係るけたのうち風の方向に対して前方にあるけたの高さ

ϕ 相対するクレーンの風を受ける面に係るけたのうち風の方向に対して前方にあるけたのクレーンの風を受ける面に係る充実率(平面トラスにより構成される面については前項の表の備考において規定する W_1 とし、平板により構成される面及び円筒の面については1とする。)

η 低減率

1.2 強度計算時の施設の代表性について

1. 概要

本資料は、添付書類「VI-3-別添 1 竜巻への配慮が必要な施設の強度に関する説明書」のうち、添付書類「VI-3-別添 1-1-2 原子炉補機冷却海水ポンプの強度計算書」、添付書類「VI-3-別添 1-1-4 高圧炉心スプレー補機冷却海水系ストレナの強度計算書」、添付書類「VI-3-別添 1-1-6 配管及び弁の強度計算書」、添付書類「VI-3-別添 1-1-8 換気空調設備の強度計算書」、添付書類「VI-3-別添 1-1-9 軽油タンクの強度計算書」、添付書類「VI-3-別添 1-1-10-3 消音器の強度計算書」及び添付書類「VI-3-別添 1-1-10-4 ミスト配管及びベント配管の強度計算書」において、同種類の計算対象施設が複数存在する施設に対して、代表となる施設を選定して計算を行う場合の代表性について説明するものである。

2. 代表性の説明

2.1 原子炉補機冷却海水ポンプ

原子炉補機冷却海水ポンプは4台設置されており、全てが同一設計となっている。

2.2 高圧炉心スプレイ補機冷却海水系ストレーナ

高圧炉心スプレイ補機冷却海水系ストレーナは2台設置されており、全てが同一設計となっている。

2.3 軽油タンク

軽油タンクは、非常用ディーゼル発電設備軽油タンクA～F及び高圧炉心スプレイ系ディーゼル発電設備軽油タンクが設置されており、非常用ディーゼル発電設備軽油タンクA～Fは全てが同一設計となっている。

軽油タンクにおいて、設計竜巻による気圧差荷重は軽油タンクベント配管を介して軽油タンク本体内部に作用する。軽油タンクは軽油タンク室及び軽油タンク室(H)内に設置されており、軽油タンクの外面は設計竜巻による気圧差荷重が作用することから、タンクの許容外圧の算出式より許容外圧が最も厳しくなる軽油タンクを選定する。

$$P_a = \frac{4 \cdot B \cdot t}{3 \cdot D_o}$$

B : 設計・建設規格 付録材料図表 Part7 図 3 に規定される値 D _o : 円筒胴の外径 P _a : 許容外圧 t : 円筒胴の計算厚さ

軽油タンクの選定結果を表 2-1 に示す。

表 2-1 軽油タンク (添付書類「VI-3-別添 1-1-9 軽油タンクの強度計算書」)
の代表選定結果

系統		円筒胴の外径 (mm)	円筒胴の計算厚さ (mm)	許容外圧 (MPa)	選定
軽油タンク	A系(A, C, E)	3556	28	0.26	
	B系(B, D, F)	3556	28	0.26	
	H P C S系	4056	28	0.20	○

2.4 配管 (添付書類「VI-3-別添 1-1-6 配管及び弁の強度計算書」, 添付書類「VI-3-別添 1-1-9 軽油タンクの強度計算書」及び添付書類「VI-3-別添 1-1-10-4 ミスト配管及びベント配管の強度計算書」における配管)

代表の選定方法は、添付書類「VI-3-別添 1-1-6 配管及び弁の強度計算書」, 添付書類「VI-3-別添 1-1-9 軽油タンクの強度計算書」及び添付書類「VI-3-別添 1-1-10-4

ミスト配管及びベント配管の強度計算書」の「3.5 評価方法」に記載のとおり、評価に用いる支持間隔について管外径，材料ごとにサポートの支持間隔が最長となる箇所を選定し代表とする。

以下に、添付書類「VI-3-別添 1-1-6 配管及び弁の強度計算書」、添付書類「VI-3-別添 1-1-9 軽油タンクの強度計算書」及び添付書類「VI-3-別添 1-1-10-4 ミスト配管及びベント配管の強度計算書」における各応力の算出式を示す。

風圧力による荷重及び自重により生じる応力は支持間隔（L）の 2 乗に比例するため、応力が大きくなる箇所として、管外径，材料ごとにサポートの支持間隔が最長となる箇所を選定する。選定において、風圧力による荷重及び自重により生じる応力を以下に示す応力算出式を用いて求める場合、配管の曲がり部が応力の算出結果に与える影響は十分小さいことから、ここでは、曲がり部を直管とみなして、代表箇所を選定する。竜巻影響評価における屋外配管の曲がり部の影響について別紙-1 に示す。

（両端支持形状）

$$\sigma_{ww} = \frac{W_w \cdot L^2}{8 \cdot Z}$$

$$\sigma_{自重} = \frac{w \cdot L^2}{8 \cdot Z}$$

（片持ち支持形状）

$$\sigma_{ww} = \frac{W_w \cdot L^2}{2 \cdot Z}$$

$$\sigma_{自重} = \frac{w \cdot L^2}{2 \cdot Z}$$

σ_{ww} ：風圧力により生じる応力 $\sigma_{自重}$ ：自重により生じる応力 W_w ：設計竜巻の単位長さ当たりの風圧力による荷重 w ：単位長さ当たりの自重による荷重 L ：支持間隔 Z ：断面係数

配管の代表箇所を選定結果を表 2-2～表 2-5 にそれぞれ示す。

表 2-2 配管（添付書類「VI-3-別添 1-1-6 配管及び弁の強度計算書」）の代表選定結果

系統		支持形状	管外径 (mm)	材料	最長支持間隔 (m)	代表箇所
原子炉補機冷却 海水ポンプ周り	A系	両端支持	508.0	SM400C	10.4	
	B系	両端支持	508.0	SM400C	14.7	○
	A系	両端支持	60.5	STS410	2.0	
	B系	両端支持	60.5	STS410	3.1	○
高圧炉心スプレイ補機冷 却海水ポンプ周り		両端支持	216.3	STS410	7.0	○
		両端支持	60.5	STS410	2.0	○
非常用ガス処理系（屋外 配管）		両端支持	318.5	STS410	15.4	○

表 2-3 配管（添付書類「VI-3-別添 1-1-9 軽油タンクの強度計算書」）の代表選定結果

系統		支持形状	管外径 (mm)	材料	最長支持間隔 (m)	代表箇所
燃料移送 ポンプ室	A系	両端支持	60.5	STPT370	3.2	○
		両端支持	76.5	STPT370	0.492	○
	B系	両端支持	60.5	STPT370	3.2	
		両端支持	76.5	STPT370	0.492	
	H P C S系	両端支持	60.5	STPT370	2.165	
		両端支持	76.5	STPT370	0.492	

注記*：最長支持間隔が同一の場合はA系を代表として選定する

表 2-4 配管(添付書類「VI-3-別添 1-1-10-4 ミスト配管及びベント配管の強度計算書」)
の代表選定結果 (ミスト配管)

系統		支持形状	管外径 (mm)	材料	最長支持 間隔(m)	代表 箇所
機関ミスト配管	A系	両端支持	114.3	STPT410	2.016	
	B系		114.3	STPT410	3.296	○
	H P C S系		114.3	STPT410	2.301	
	A系	片持ち 支持	216.3	STPT410	0.422	○
	B系		216.3	STPT410	0.422	
	H P C S系		216.3	STPT410	0.422	
潤滑油サンプタンク ミスト配管及び潤滑 油補給タンクミスト 配管	A系	両端支持	76.3	STPT410	1.978	
	B系		76.3	STPT410	3.258	○
	H P C S系		76.3	STPT410	2.282	
	A系	片持ち 支持	114.3	STPT410	0.418	○
	B系		114.3	STPT410	0.418	
	H P C S系		114.3	STPT410	0.418	
燃料油ドレンタンク ミスト配管	A系	両端支持	42.7	STPT410	2.310	○
	B系		42.7	STPT410	2.245	
	H P C S系		42.7	STPT410	2.267	
	A系	片持ち 支持	76.3	STPT410	0.388	
	B系		76.3	STPT410	0.388	
	H P C S系		76.3	STPT410	0.418	○
燃料デイタンク ミスト配管	A系	両端支持	60.5	STPT410	2.637	
	B系		60.5	STPT410	2.683	○
	H P C S系		60.5	STPT410	2.536	
	A系	片持ち 支持	89.1	STPT410	1.222	○
	B系		89.1	STPT410	1.222	
	H P C S系		89.1	STPT410	1.222	

注記* : 最長支持間隔が同一の場合はA系を代表として選定する

表 2-5 配管(添付書類「VI-3-別添 1-1-10-4 ミスト配管及びベント配管の強度計算書」)
の代表選定結果(ベント配管)

系統		支持形状	管外径 (mm)	材料	最長支持間隔 (m)	代表 箇所
軽油タンクベント 配管	A系	片持ち 支持	114.3	STPT370	1.127	○
	B系		114.3	STPT370	1.127	
	H P C S系		114.3	STPT370	1.127	
	A系	両端	114.3	STPT370	3.160	○
	B系		114.3	STPT370	3.160	
	H P C S系		114.3	STPT370	2.500	

注記* : 最長支持間隔が同一の場合はA系を代表として選定する

2.5 消音器

非常用ディーゼル発電設備排気消音器が2台、高圧炉心スプレイ系ディーゼル発電設備排気消音器が1台設置されている。非常用ディーゼル発電設備排気消音器の2台は同一設計となっている。

2.6 換気空調設備

(1) 角ダクト

角ダクトにおいて、気圧差による発生応力が最も大きくなるものは面外荷重である。面外荷重により発生する応力は主に式中のダクト幅 a, 補強ピッチ c 及び板厚 t の兼ね合いにより変化することから、その発生応力比が最も厳しくなる各系統の角ダクトを抽出し、その中で最も厳しくなる系統の角ダクトを代表角ダクトとする。

以下に、添付書類「VI-3-別添 1-1-8 換気空調設備の強度計算書」における応力の算出式を示す。

a. 面外荷重による発生応力

$$\sigma_{max} = \frac{\pi^2 \cdot E \cdot \delta_{max}}{8(1-\nu^2)} \left\{ \frac{(2-\nu^2) \cdot \delta_{max} + 4 \cdot t}{a^2} + \frac{\nu \cdot (\delta_{max} + 4 \cdot t)}{c^2} \right\} \dots \textcircled{1}$$

$$\frac{256 \cdot (1 - \nu^2) \cdot (P + g \cdot D_p)}{\pi^6 \cdot E \cdot t^4} = \frac{4}{3} \cdot \left(\frac{1}{a^2} + \frac{1}{c^2} \right)^2 \cdot \frac{\delta_{max}}{t}$$

$$+ \left\{ \frac{4 \cdot \nu}{a^2 \cdot c^2} + (3 - \nu^2) \cdot \left(\frac{1}{a^4} + \frac{1}{c^4} \right) \right\} \cdot \left(\frac{\delta_{max}}{t} \right)^3 \dots \textcircled{2}$$

σ_{max} : 中心に生じる面外荷重による最大応力
 E : ヤング率
 δ_{max} : 面外荷重によるダクト鋼板の最大変位量
 ν : ポアソン比
 t : ダクト板厚
 a : ダクト幅
 c : 補強ピッチ
 g : 重力加速度
 π : 円周率
 P : ダクトにかかる外圧
 D_p : 単位面積当たりのダクト鋼板の質量

式②より得られる δ_{max} の値を式①へ代入し、 σ_{max} を算出する。
 角ダクトの体表箇所の選定結果を表2-6に示す。

表2-6 角ダクトの代表選定結果

系統	ダクト寸法 (mm)			材料	面外荷重 (MPa)			代表
	ダクト幅	補強ピッチ	ダクト板厚		発生応力	許容応力	発生応力比	
原子炉補機 (A) 室換気空調系	650	900	0.6	SGCC	114	205	1.80	
原子炉補機 (B) 室換気空調系	650	900	0.6	SGCC	114	205	1.80	
原子炉補機 (HPCS) 室換気空調系	1200	900	3.2	SS400	73	245	3.36	
中央制御室換気空調系	500	1500	2.3	SS400	80	245	3.07	
計測制御電源 (A) 室換気空調系	500	900	0.6	SGCC	110	205	1.87	
計測制御電源 (B) 室換気空調系	450	1800	0.5	SGCC	121	205	1.70	○

(2) 丸ダクト

丸ダクトについては、外気と繋がっている屋内の外部事象防護対象施設のうち中央制御室換気空調系のみ設置されていることから、最も厳しい評価結果の丸ダクトを代表丸ダクトとする。

(3) 隔離弁

隔離弁において、気圧差による荷重は弁箱、弁体及び弁棒にそれぞれ作用することから、その発生応力比が最も厳しくなる各系統の隔離弁を抽出し、その中で最も厳しくなる系統の隔離弁を代表隔離弁とする。

以下に、添付書類「VI-3-別添 1-1-8 換気空調設備の強度計算書」における各応力の算出式を示す。

a. 弁箱に発生する周方向応力

$$\sigma_{\theta} = \frac{\Delta P \cdot r}{t}$$

b. 弁体に発生する曲げ応力

$$\sigma_{max} = 1.24 \cdot \frac{p_v \cdot a^2}{h^2}$$

ここで、

$$p_v = P_1 + P_2$$

$$P_1 = \Delta P$$

$$P_2 = \frac{m_v \cdot g}{A_v}$$

c. 弁棒に発生するせん断応力

$$\tau = \frac{p_s}{2 \cdot A_s}$$

σ_{θ} : 周方向応力
σ_{max} : 弁体に対する曲げ応力
ΔP : 設計竜巻の気圧低下量
g : 重力加速度
r : 内半径
t : 板厚
p_s : 弁棒に受ける荷重
p_v : 弁体に受ける応力
a : 弁棒の断面積
h : 弁体の板厚
A_s : 弁棒の断面積
A_v : 弁体の受圧面積
m_v : 弁体自重
τ : 弁棒に対するせん断応力

隔離弁の代表箇所を選定結果を表2-6に示す。

表2-6 隔離弁の代表選定結果

系統	評価対象	発生する応力 (MPa)	許容応力 (MPa)	裕度	代表
中央制御室換気空調系	弁箱	0.35	280	800	
	弁体	1.90	185	97	
	弁棒	0.59	390	291	
原子炉建屋原子炉棟換気空調系	弁箱	0.40	212	531	○
	弁体	46.52	221	4.75	
	弁棒	1.67	171	102	

(4) ファン

ファンにおいて、発生応力比が最も厳しくなる各系統のファンを抽出し、その中で最も厳しくなる系統のファンを代表ファンとする。

以下に、添付書類「VI-3-別添 1-1-8 換気空調設備の強度計算書」における応力の算出式を示す。

- ・外圧による周方向応力

$$\sigma_{\theta} = \frac{\Delta P \cdot r}{t}$$

σ_{θ} : 周方向応力
 ΔP : 設計竜巻の気圧低下量
 r : ケーシング内半径
 t : ケーシング板厚

ファンの代表箇所を選定結果を表 2-8 に示す。

表 2-8 ファンの代表選定結果

系統	ケーシングに発生 する周方向応力 (MPa)	許容応力 (MPa)	裕度	代表
原子炉補機 (A) 室換気空調系	1.59	240	150	○
原子炉補機 (B) 室換気空調系	1.59	240	150	
原子炉補機 (H P C S) 室換気空調系	1.59	240	150	
中央制御室換気空調系	1.49	240	161	
計測制御電源 (A) 室換気空調系	1.07	240	224	
計測制御電源 (B) 室換気空調系	1.07	240	224	

注記* : 裕度が同一の場合はA系を代表として選定する

(5) ダンパ

ダンパにおいて、外殻を構成するケーシングの発生応力比が最も厳しくなる各系統のダンパを抽出し、その中で最も厳しくなる系統のダンパを代表ダンパとする。

以下に、添付書類「VI-3-別添 1-1-8 換気空調設備の強度計算書」における各応力の算出式を示す。

a. ケーシング

ケーシングに作用する最大曲げモーメント

$$M_c = \frac{\ell_c^2 \cdot (F_{1c} + F_{2c})}{8}$$

ここで、

$$F_{1c} = P \cdot L_c$$

$$F_{2c} = \frac{m_c \cdot g}{\ell_c}$$

ケーシングに生じる最大曲げ応力

$$\sigma_{cmax} = \frac{M_c}{Z_c}$$

ここで、

$$Z_c = \frac{I_c}{e_c}$$

M_c : ケーシングに作用する最大曲げモーメント
ℓ_c : ケーシング長さ
F_{1c} : ケーシングの内部圧力による分布荷重
F_{2c} : ケーシングの自重による分布荷重
P : 内部圧力
L_c : 面間寸法
m_c : ケーシング質量
g : 重力加速度
σ_{cmax} : ケーシングに生じる最大曲げ応力
Z_c : ケーシングの断面係数
I_c : ケーシングの断面二次モーメント
e_c : ケーシングにおける断面の重心高さ

ダンパの代表箇所を選定結果を表 2-9 に示す。

表 2-9 ダンパの代表選定結果

系統	ケーシング				代表
	材料	発生応力 (MPa)	許容応力 (MPa)	裕度	
原子炉補機 (A) 室換気空調系	SEHC	81	218	2.69	○
原子炉補機 (B) 室換気空調系	SEHC	81	218	2.69	
原子炉補機 (H P C S) 室換気空調系	SEHC	81	218	2.69	
中央制御室換気空調系	SS400	33	282	8.54	
計測制御電源 (A) 室換気空調系	SS400	26	282	10.84	
計測制御電源 (B) 室換気空調系	SS400	26	282	10.84	

注記* : 裕度が同一の場合はA系を代表として選定する

1. 竜巻影響評価における屋外配管の曲がり部による影響

1.1 概要

竜巻影響評価における屋外配管の構造強度評価は、設計竜巻による荷重に配管の自重及び運転時の状態で作用する荷重である内圧による発生応力を求めており、保守的な風荷重の条件や評価モデルを適用した上で、評価対象部位については、曲がり部を直管と見なして構造強度評価を実施している。これらの曲がり部の影響について、より現実に即した配管の解析モデルによる構造強度評価と比較することで、竜巻影響評価における屋外配管の構造強度評価が保守的に実施されていることを確認し、曲がり部の影響は十分小さいことを説明するものである。

1.2 竜巻影響評価モデルにおける保守性

配管に対する設計竜巻荷重による評価モデルは、配管の外径、材質ごとに、配管の支持間隔が最長となる箇所を選定し、曲がり部を直管と見なした両端支持のはりモデル（以下、「竜巻影響評価モデル」という。）を適用している。荷重としては、配管全面に風荷重が加わるものとし、設計竜巻の風圧力を自重と重畳させて評価を実施している。

これらは、実際に配管に加わる風荷重に対して、保守的なモデルにて評価を実施しており、図1に曲がりを含む配管のモデル化の考え方、表1に実際の配管に対する竜巻影響評価モデルにて考慮している保守性を示す。

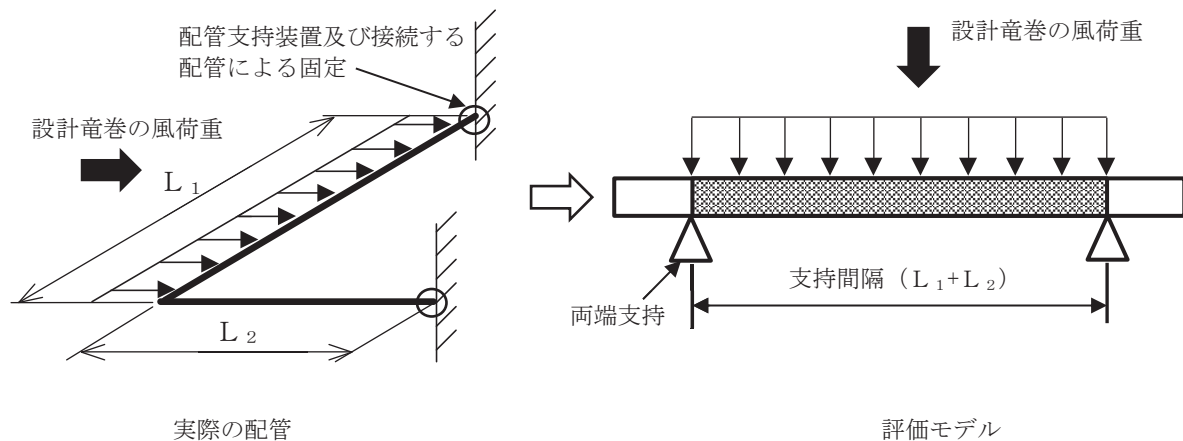


図1 曲がりを含む配管のモデル化の考え方

表1 曲がりを含む配管のモデル化における評価の保守性

評価条件	実際の配管	評価モデル
風荷重	風の方向により定まる受圧面積による風荷重	受圧面積を全面とした風荷重
境界条件	配管支持装置による固定	両端単純支持

配管に曲がりを含む場合、局所的に応力が集中する可能性があるが、これらを確認する観点で、曲がりを考慮しない竜巻影響評価モデルとより現実に即した耐震評価で用いる3次元はりモデルによる解析モデル（以下、「解析モデル」という。）を比較することで、竜巻影響評価における保守性を確認する。

1.3 竜巻影響評価モデルによる評価

(1) 評価対象部位

配管の曲がりの影響は配管に存在する曲がり箇所が多いほどその影響が大きいことから、支持間隔中に曲がりが多い原子炉補機冷却海水ポンプ周りの配管のうちB系（以下「原子炉補機冷却海水ポンプ周り配管」という。）を評価対象配管として評価を実施した。

図2に海水ポンプ室補機ポンプエリアの配管配置図及び評価対象配管を示す。



図2 海水ポンプ室補機ポンプエリアの配管配置図及び評価対象配管

(2) 評価に用いる荷重及び荷重の組合せ

a. 荷重の設定

構造強度評価に用いる荷重を以下に示す。

(a) 常時作用する荷重

常時作用する荷重として、持続的に生じる荷重である自重を考慮する。なお、自重には配管自体の質量のほか、保温材の付加質量及び管内の流体の質量を考慮するものとする。

単位長さ当たりの自重による荷重は以下のとおり計算する。

$$w = m \cdot g$$

(b) 設計竜巻による荷重

風圧力による荷重及び気圧差による荷重を考慮する。風荷重については、原子炉補機冷却海水ポンプ周り配管が設置される海水ポンプ室補機ポンプエリアがピット構造であることによる風圧力の低減、及び竜巻防護ネットの設置による風圧力の低減は無いものとして保守的な評価を行う。

イ. 風圧力による荷重(W_w)

風圧力による荷重 W_w は、添付書類「VI-3-別添1-1 竜巻への配慮が必要な施設の強度計算の方針」の「4.1(3)c. (a) 風圧力による荷重」に示す式に従い、算出する。

$$W_w = q \cdot G \cdot C \cdot A$$

ロ. 気圧差による荷重(W_p)

気圧差による荷重 W_p は、添付書類「VI-3-別添1-1 竜巻への配慮が必要な施設の強度計算の方針」の「5. 強度評価方法」に示す評価方法に従って、気圧差を見かけ上の配管の内圧の増加として考慮する。

(c) 運転時の状態で作用する荷重

運転時の状態で作用する荷重としては、配管に作用する内圧（P）を考慮する。

b. 荷重の組合せ

構造強度評価に用いる荷重の組合せは、添付書類「VI-3-別添1-1 竜巻への配慮が必要な施設の強度計算の方針」の「4.1 荷重及び荷重の組合せ」にて設定している荷重の組合せを踏まえて設定する。

配管には、自重、風圧力による荷重、気圧差による荷重及び内圧が作用する。

構造強度評価に用いる荷重の組合せを表2に示す。

表2 荷重の組合せ

評価対象部位	組み合わせる荷重
原子炉補機冷却海水ポンプ周り配管	① 風圧力による荷重 ② 気圧差による荷重 ③ 自重 ④ 内圧

(2) 構造強度評価の許容限界

配管の許容限界は、J E A G 4 6 0 1を準用し、「クラス 2,3 配管」の許容限界を適用する。設計荷重に対して、当該施設に要求される安全機能を維持できるように弾性設計とするため、許容応力状態Ⅲ_ASから算出した以下の許容応力を許容限界とする。管の構造強度評価における許容限界及び許容応力を表3に示す。

表 3 管の許容限界及び許容応力

評価対象配管	材料	許容限界	許容応力 (MPa)
		一次応力 (膜+曲げ)	
原子炉補機冷却海水 ポンプ周り配管	SM400C	S_y	211

注記 * : 最高使用温度である 50℃における値

(3) 構造強度評価方法

配管及び弁の構造強度評価は、添付書類「VI-3-別添 1-1 竜巻への配慮が必要な施設の強度計算の方針」の「5. 強度評価方法」にて設定している評価式を用いる。

a. 計算モデル

配管は風圧力による一様な荷重を受ける単純支持梁として評価を行う。保温材を使用している配管については、保温材を含めた受圧面積を考慮して評価を行う。

配管モデル図を図3に示す。

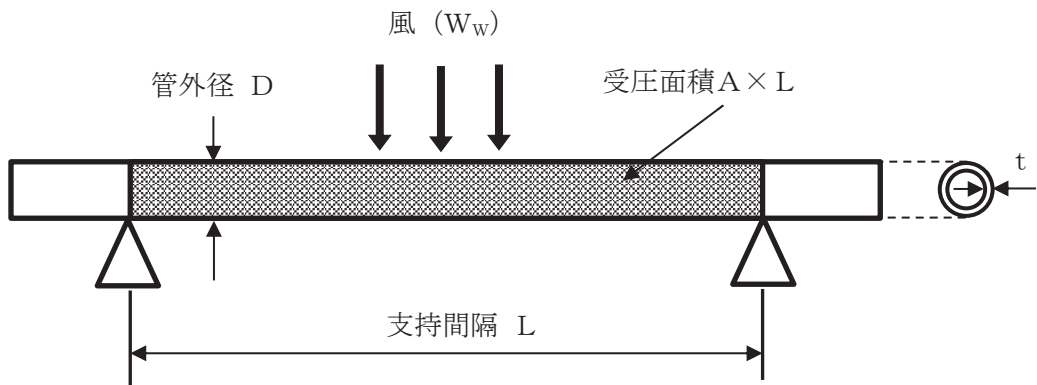


図 3 配管モデル図

b. 計算方法

(a) 竜巻による応力計算

イ. 風圧力により生じる応力

風圧力による荷重が配管の支持スパンに等分布荷重として加わり、曲げ応力を発生させるものとして、以下の式により算定する。

$$\sigma_{ww} = \frac{M}{Z} = \frac{W_w \cdot L^2}{8 \cdot Z}$$

ここで,

$$Z = \frac{\pi}{32 \cdot D} \left\{ D^4 - (D - 2 \cdot t)^4 \right\}$$

ロ. 気圧差により生じる応力

気圧差による荷重は, 気圧が低下した分, 内圧により生じる一次一般膜応力が増加すると考えて, その応力増加分を以下の式により算定する。

$$\sigma_{WP} = \frac{\Delta P \cdot D}{4 \cdot t}$$

したがって, イ. 及びロ. 項の複合荷重により生じる応力 σ_{WT1} 及び σ_{WT2} は以下の式により算出する。

$$\sigma_{WT1} = \sigma_{WP}$$

$$\sigma_{WT2} = \sigma_{WW} + 0.5 \cdot \sigma_{WP}$$

(b) 組合せ応力

竜巻荷重と組み合わせる荷重として, 配管に常時作用する自重及び運転時に作用する内圧を考慮する。自重により生じる曲げ応力及び内圧により生じる一次一般膜応力は, 以下の式により算定する。

$$\sigma_{自重} = \frac{w \cdot L^2}{8 \cdot Z}$$

$$w = m \cdot g$$

$$\sigma_{内圧} = \frac{P \cdot D}{4 \cdot t}$$

したがって, 自重及び風圧力による荷重により生じる曲げ応力と気圧差による荷重及び内圧により生じる一次一般膜応力を足し合わせ, 配管に生じる応力として以下の式により σ を算出する。

$$\sigma = \sigma_{自重} + \sigma_{内圧} + \sigma_{WT2}$$

(4) 評価条件

(b) の評価方法に用いる評価の条件を表 4 に示す。

表 4 評価条件

ガスト係数 G (-)	風力係数 C (-)	設計用速度圧 q (MPa)	気圧低下量 ΔP (MPa)	重力加速度 g (m/s ²)	管外径 D (mm)
1	1.2	6.13×10^{-3}	7.6×10^{-3}	9.80665	508.0
材料	支持間隔 L (m)	板厚 t (mm)	単位長さ当たりの質量 m (kg/m)	単位長さ当たりの受圧面積 A (m ² /m)	内圧 P (MPa)
SM400C	14.7	9.5	330.4	0.6380	0.78

(5) 評価結果

竜巻影響評価モデルによる構造強度結果を表5に示す。

表 5 竜巻影響評価モデルによる評価結果

自重による曲げ 応力 $\sigma_{\text{自重}}$ (MPa)	風圧力による曲 げ応力 σ_{ww} (MPa)	気圧差及び内圧 による膜応力 $\sigma_{\text{内圧}}$ (MPa)	発生応力 σ (MPa)	許容応力 (MPa)
48	70	11	129	211

1.4 解析モデルによる評価

解析モデルによる評価は、耐震評価で用いる配管の3次元はりモデルによる解析を実施した。

(1) 評価対象部位

解析モデルによる評価における評価対象範囲は、竜巻影響評価モデルと同様の部位とする。

解析に用いる原子炉補機冷却海水ポンプ周り配管の解析モデルを図4に示す。

(2) 荷重条件

原子炉補機冷却海水ポンプ周り配管に対する解析評価において考慮する荷重については、竜巻影響評価モデルと同様に自重、設計竜巻による荷重及び内圧をそれぞれ考慮する。設計竜巻による荷重のうち、風圧力による荷重の作用方向は保守的に自重と重畳する鉛直方向に作用するものとする。評価に用いる荷重及び荷重の組合せを表6及び表7にそれぞれ示す。

表6 評価に用いる荷重条件

荷重	荷重値
自重 (w)	w = 3241 N/m
設計竜巻による荷重 (W _w , W _p)	W _w = 4694 N/m W _p = 7.6 × 10 ⁻³ MPa
内圧 (P)	P = 0.78 MPa

表7 荷重の組合せ

評価対象部位	組み合わせる荷重
原子炉補機冷却海水ポンプ周り配管	① 風圧力による荷重 ② 気圧差による荷重 ③ 自重 ④ 内圧

(3) 構造強度評価方法

解析モデルによる構造強度の評価方法を以下に示す。なお、解析には解析コード「ISAP-IV」を用いた。

$$S_{pr m} = \frac{P \cdot D_0}{4 \cdot t} + \frac{0.75 \cdot i_1 \cdot (M_a + M_b)}{Z}$$

- S_{pr m} : 一次応力
P : 気圧差荷重及び内圧
D₀ : 配管の外形
t : 配管の板厚

- M_a : 管の自重により生じるモーメント
 M_b : 風圧力による荷重により生じるモーメント
 i_1 : 応力係数 (設計・建設規格 PPC-3810 に規定する値又は 1.33
のいずれか大きい方の値)

- a. 表 6 に示す荷重条件にて原子炉補機冷却海水ポンプ周り配管に荷重が作用した場合の発生応力について確認する。なお、竜巻防護ネットによる風圧力の低減は無いものとして保守的な評価を行う。
- b. 配管支持点の境界条件については、評価対象配管の連続性及び配管の支持構造物による拘束を考慮し、固定条件とする。
- c. 配管の質量については、配管自体の質量の他に弁等の集中質量、保温材等の付加質量及び管内流体の質量を考慮するものとする。
- d. 配管の受圧面積については、配管に取り付けられた保温材を含めた受圧面積を考慮して評価を行う。

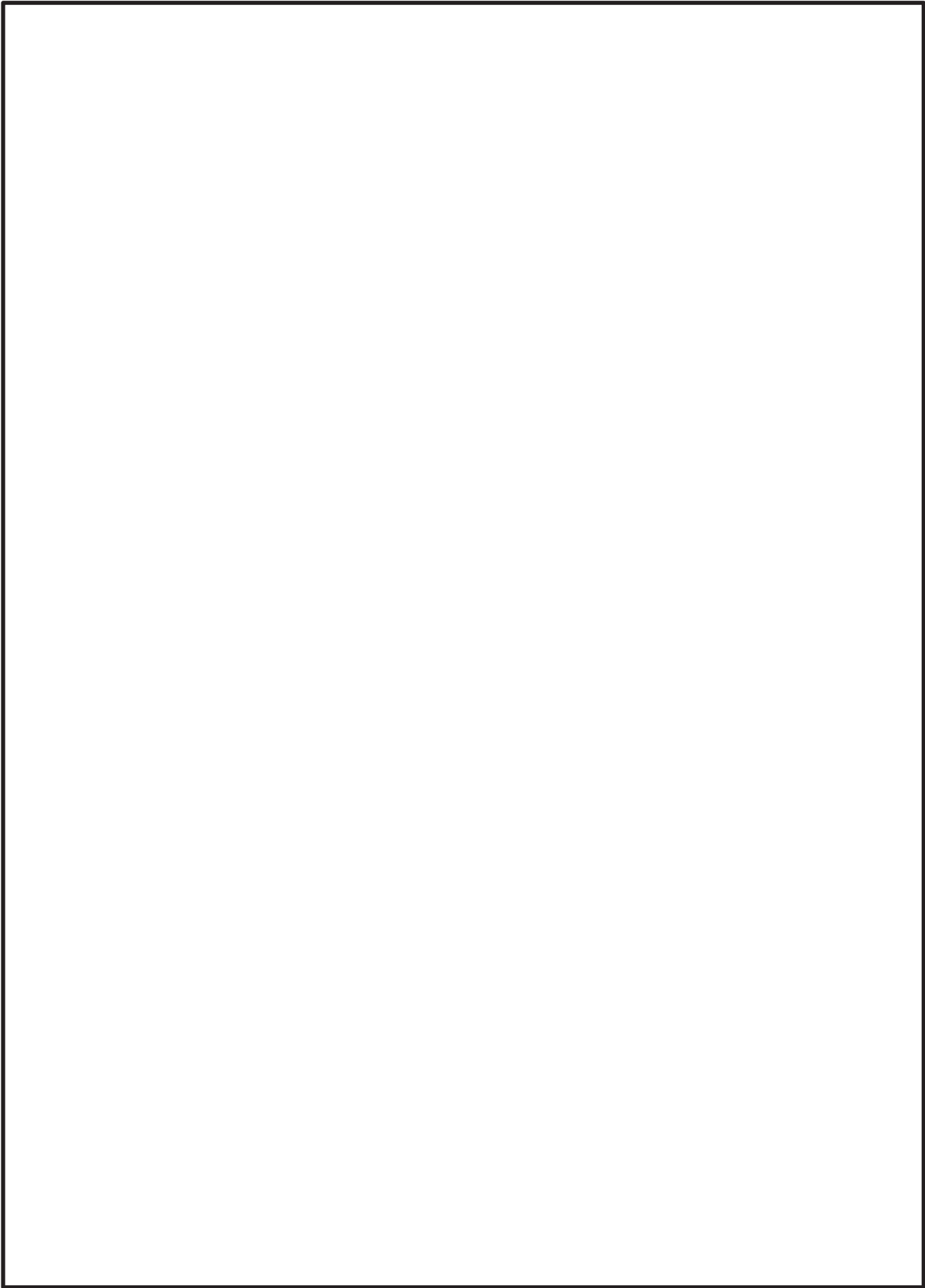


図 4 原子炉補機冷却海水ポンプ周り配管の解析モデル

枠囲みの内容は商業機密の観点から公開できません。

(2) 解析評価結果

解析モデルによる評価結果を表8に示す。評価結果は、設計竜巻による荷重により発生する応力のうち最大応力が発生する評価点について示す。

表8 解析評価結果における評価点の最大値

評価点 番号	自重による 曲げ応力 (MPa)	風圧力による 曲げ応力 (MPa)	気圧差及び内圧 による膜応力 (MPa)	発生応力 (MPa)	許容応力 (MPa)
43	31	33	12	76	211

以上より、竜巻影響評価モデルの評価に対して、解析モデルの評価による発生応力が小さいことから、現実に即した解析モデルによって、曲がり部を考慮した評価を実施した場合でも、一様分布の風荷重にて評価をした場合には、竜巻影響評価モデルの評価が保守的な結果を与えることを確認した。

これは、竜巻評価で考慮している一様分布の風荷重の評価においては、動的な耐震評価に比べて、曲げによる影響は小さく、竜巻影響評価モデルにおける評価条件の保守性が上回るためと考えられる。

よって、竜巻に対する配管評価における、曲がり部の影響は十分小さく、竜巻の配管評価全体として保守的な評価が実施されていることを確認した。

1.3 構造強度評価における評価対象部位の選定について

1. 概要

機器の構造強度評価における評価対象部位の選定について説明する。

2. 評価対象部位の選定について

構造強度評価における評価対象部位の選定については、屋外の機器は①、屋内の機器は②の選定を基本とし、その他は機器形状等に応じて選定している。

- ①設計竜巻荷重により、荷重作用点から離れており、大きなモーメントを受ける部位（基礎ボルト等）
- ②気圧差により荷重を受ける主要部位
- ③規格式により、対象が定められている部位
- ④その他

表 1-1 に構造強度評価対象選定一覧を示す。

表 1-1 構造強度評価対象選定一覧 (1/5)

計算書名	施設名称	評価対象部位	応力の種類	選定理由	①*	②*	③*	④*	備考
VI-3-別添 1-1-2 原子炉補機冷却海水 ポンプの強度計算書	原子炉補機冷却海水 ポンプ	<ul style="list-style-type: none"> 電動機取付ボルト ポンプ取付ボルト 基礎ボルト 主回路用端子箱取付ボルト 空気冷却器取付ボルト 外扇カバー取付ボルト 	応力の種類 引張 せん断 組合せ	ポンプ部について、電機部等に作用する設計竜巻による荷重は、電動機フレーム及び電動機台に作用し、電動機台を介して、基礎面及び電動機部を固定しているボルトに作用する。荷重を受ける各部位のうち、支持断面積の小さな部位に大きな応力が生じることになる。 このことから、以下の部位を構造強度評価の評価対象部位として選定する。 <ul style="list-style-type: none"> 電動機取付ボルト ポンプ取付ボルト 基礎ボルト 	○	—	—	—	
		電動機フレーム	曲げ	電動機部について、電動機部等に作用する設計竜巻による荷重は、電動機フレーム及び付属品に作用し、電動機フレーム及び付属品を介して、付属品の取付部を固定するボルトに作用する。 このことから、以下の部位を構造強度評価の評価対象部位として選定する。 <ul style="list-style-type: none"> 主回路用端子箱取付ボルト 空気冷却器取付ボルト 外扇カバー取付ボルト 電動機フレーム 	—	—	—	○	設計竜巻による風荷重に対し、ポンプの主要部材である電動機について、曲げ応力に対する健全性を確認

注記*：①設計竜巻荷重により、荷重作用点から離れており、大きなモーメントを受ける部位（基礎ボルト等）
 ②気圧差により荷重を受ける主要部位
 ③規格式により、対象が定められている部位
 ④その他

表 1-1 構造強度評価対象選定一覧 (2/5)

計算書名	施設名称	評価対象部位	応力の種類	選定理由	①*	②*	③*	④*	備考
VI-3-別添 1-1-3 高圧炉心スプレイ補 機冷却海水ポンプの 強度計算書	高圧炉心スプレイ補 機冷却海水ポンプ	<ul style="list-style-type: none"> 電動機取付ボルト ポンプ取付ボルト 基礎ボルト 主回路用端子箱取付ボルト ファンカバー取付ボルト 	引張 せん断 組合せ	<p>ポンプ部について、電動機等に作用する設計竜巻による荷重は、電動機フレーム及び電動機台に作用し、電動機台を介して、基礎面及び電動機部を固定しているボルトに作用する。荷重を受ける各部位のうち、支持断面積の小さな部位に大きな応力が生じることになる。</p> <p>このことから、以下の部位を構造強度評価の評価対象部位として選定する。</p> <ul style="list-style-type: none"> 電動機取付ボルト ポンプ取付ボルト 基礎ボルト <p>電動機部について、電動機等に作用する設計竜巻による荷重は、電動機フレーム及び付属品に作用し、電動機フレーム及び付属品を介して、付属品の取付部を固定するボルトに作用する。</p> <p>このことから、以下の部位を構造強度評価の評価対象部位として選定する。</p> <ul style="list-style-type: none"> 主回路用端子箱取付ボルト ファンカバー取付ボルト 電動機フレーム 	○	—	—	—	
		電動機フレーム	曲げ		—	—	—	○	設計竜巻による風荷重に対し、ポンプの主要部材である電動機について、曲げ応力に対する健全性を確認
VI-3-別添 1-1-4 高圧炉心スプレイ補 機冷却海水系ストレーナの強度計算書	高圧炉心スプレイ補 機冷却海水系ストレーナ	配管	一次（膜＋曲げ）	設計竜巻による荷重は、高圧炉心スプレイ補機冷却海水系ストレーナ及び接続する配管に作用する。発生する応力は、ストレーナの胴板と比較し断面積が小さい配管の方が大きくなる。このことから、配管を評価対象部位として選定する。	—	—	—	○	

注記*：①設計竜巻荷重により、荷重作用点から離れており、大きなモーメントを受ける部位（基礎ボルト等）
 ②気圧差により荷重を受ける主要部位
 ③規格式により、対象が定められている部位
 ④その他

表 1-1 構造強度評価対象選定一覧 (3/5)

計算書名	施設名称	評価対象部位	応力の種類	選定理由	①*	②*	③*	④*	備考
VI-3-別添 1-1-5 復水貯蔵タンクの強度計算書	復水貯蔵タンク	胴板	一次一般膜 組合せ 座屈	設計竜巻の風圧力による荷重及び設計飛来物による衝撃荷重は、胴板に作用し胴板を介して基礎ボルトに作用する。このことから、胴板及び基礎ボルトを評価対象部位とする。	—	—	○	—	
		基礎ボルト	引張 せん断 組合せ		○	—	—	—	
VI-3-別添 1-1-6 配管及び弁の強度計算書	<ul style="list-style-type: none"> 原子炉補機冷却海水ポンプ周りの配管及び弁 高圧炉心スプレイ補機冷却海水ポンプ周りの配管及び弁 非常用ガス処理系(屋外配管) 	配管	一次 (膜 + 曲げ)	設計竜巻による荷重は、配管本体に作用する。なお、弁を設置している箇所においては、弁の断面係数は配管に比べ大きく、配管の評価に包絡されるため配管の評価のみを実施する。サポート (配管支持構造物) については、建屋内外にかかわらず地震に対して耐荷重設計がなされており、配管本体に竜巻による荷重が作用した場合でも、作用荷重は耐荷重以下であるため、竜巻による荷重に対するサポートの設計は耐震設計に包絡される。 このことから、配管本体を評価対象部位として選定する。	—	—	—	○	
VI-3-別添 1-1-7 排気筒の強度計算書	排気筒	<ul style="list-style-type: none"> 筒身 鉄塔 	組合せ (圧縮 + 曲げ) せん断	排気筒の応力解析による評価対象部位は、設計竜巻による荷重を受ける排気筒の筒身、鉄塔部 (支柱材、斜材、水平材) 及び脚部を評価対象部位とする。	○	—	—	—	

注記* : ①設計竜巻荷重により、荷重作用点から離れており、大きなモーメントを受ける部位 (基礎ボルト等)
 ②気圧差により荷重を受ける主要部位
 ③規格式により、対象が定められている部位
 ④その他

表 1-1 構造強度評価対象選定一覧 (4/5)

計算書名	施設名称	評価対象部位	応力の種類	選定理由	①*	②*	③*	④*	備考
VI-3-別添 1-1-8 換気空調設備の強度 計算書	角ダクト及び丸ダクト (中央制御室換気空調系, 計測制御電源室換気空調系及び原子炉補機室換気空調系)	ダクト鋼板 (本体)	曲げ 座屈	設計竜巻の気圧差による荷重は、ダクト本体に作用する。このことから、ダクト鋼板 (本体) を評価対象部位として選定する。	—	○	—	—	
	ダンパ (中央制御室換気空調系, 計測制御電源室換気空調系及び原子炉補機室換気空調系)	・ケーシング ・ベーン ・シャフト	曲げ せん断	設計竜巻の気圧差による荷重は、ケーシング及びベーンに作用し、ベーンを介してシャフトに作用する。このことから、ケーシング、ベーン及びシャフトを評価対象部位として選定する。	—	○	—	—	
VI-3-別添 1-1-9 軽油タンクの強度計 算書	隔離弁 (中央制御室換気空調系 隔離弁及び原子炉棟給排気隔離弁 (原子炉建屋原子炉棟換気空調系))	・弁箱 ・弁体 ・弁棒	周方向応力 曲げ せん断	設計竜巻の気圧差による荷重は、隔離弁本体の耐圧部に作用する。このことから、耐圧部である弁箱、弁体及び弁棒を評価対象部位として選定する。	—	○	—	—	
	ファン (中央制御室換気空調系, 計測制御電源室換気空調系及び原子炉補機室換気空調系)	ケーシング	周方向応力	設計竜巻の気圧差による荷重は、ファンのケーシングに作用する。このことから、ケーシングを評価対象部位として選定する。	—	○	—	—	
VI-3-別添 1-1-9 軽油タンクの強度計 算書	軽油タンク	タンク (胴板)	外圧	設計竜巻による気圧差荷重は軽油タンクベント配管を介して軽油タンク本体に作用する。タンクの許容外圧については、鏡板と比較して胴板が小さいことから、胴板を評価対象部位として選定する。	—	○	—	—	
	燃料移送ポンプ及び配管	配管	一次 (膜+曲げ)	設計竜巻による気圧差荷重は、燃料移送ポンプのケーシング及び接続する配管に作用する。発生する応力については、ポンプケーシングと比較して断面積が小さく発生応力が大きくなる配管を評価対象部位として選定する。	—	○	—	—	

注記* : ①設計竜巻荷重により、荷重作用点から離れており、大きなモーメントを受ける部位 (基礎ボルト等)
 ②気圧差により荷重を受ける主要部位
 ③規格式により、対象が定められている部位
 ④その他

表 1-1 構造強度評価対象選定一覧 (5/5)

計算書名	施設名称	評価対象部位	応力の種類	選定理由	①*	②*	③*	④*	備考
VI-3-別添 1-1-10-2 海水ポンプ室門型クレーンの強度計算書	海水ポンプ室門型クレーン	エンドストツパ	引張 せん断 曲げ 組合せ	設計竜巻による荷重は、海水ポンプ室門型クレーン本体に作用し、ピンを介してエンドストツパ及びエンドストツパを支持する基礎ボルトに作用する。海水ポンプ室門型クレーンの転倒により、原子炉補機冷却海水ポンプ等への波及的影響を考慮し、転倒を防止する各部位のうち、支持断面積の小さな部位に大きな応力が生じることから、エンドストツパ及び基礎ボルトを評価対象部位として選定する。	○	—	—	—	クレーン構造規格の安定度に関する規定を踏まえて評価対象部位を設定。詳細について3項に示す。
		基礎ボルト	引張 せん断 組合せ		○	—	—	—	
VI-3-別添 1-1-10-3 消音器の強度計算書	非常用ディーゼル発電設備 (高圧炉心スプレイ系ディーゼル発電設備を含む。) 排気消音器	基礎ボルト	引張 せん断 組合せ	設計竜巻による荷重は、非常用ディーゼル発電設備 (高圧炉心スプレイ系ディーゼル発電設備を含む。) 排気消音器本体に作用し中間台を介して基礎ボルトに作用する。排気消音器の転倒により、非常用ディーゼル発電機及び高圧炉心スプレイ系ディーゼル発電機の排気機能に影響を与える波及的影響を考慮し、転倒を防止するための主要な支持部材のうち、荷重作用点から離れていることから転倒モーメントが大きくなり作用し、発生する応力が激しくなる基礎ボルトを評価対象部位として設定する。	○	—	—	—	
VI-3-別添 1-1-10-4 ミスト配管及びびべン配管の強度計算書	• 非常用ディーゼル発電設備 (高圧炉心スプレイ系ディーゼル発電設備を含む。) 付属ミスト配管 • 軽油タンクベント配管	配管	一次 (膜 + 曲げ)	設計竜巻による荷重は、配管本体及びサポート (配管支持構造物) に作用する。サポート (配管支持構造物) については、建屋内外にかかわらず地震に対して耐荷重設計がなされており、配管本体に竜巻による荷重が作用した場合でも、作用荷重は耐荷重以下であるため、竜巻による荷重に対するサポート (配管支持構造物) の設計は耐震設計に包絡される。このことから、配管を評価対象部位として選定する。	—	—	—	○	

注記* : ①設計竜巻荷重により、荷重作用点から離れており、大きなモーメントを受ける部位 (基礎ボルト等)
 ②気圧差により荷重を受ける主要部位
 ③規格式により、対象が定められている部位
 ④その他

3. 海水ポンプ室門型クレーンの評価対象部位の選定について

3.1. 概要

本資料は、添付書類「VI-3-別添 1-1-10-2 海水ポンプ室門型クレーンの強度計算書」において、設計竜巻による荷重によって外部事象防護対象施設等に及ぼす波及的影響を考慮し、海水ポンプ室門型クレーン（以下「門型クレーン」という。）のエンドストoppaを評価対象とした考え方を説明するものである。

3.2. 門型クレーンと評価対象施設との位置関係

門型クレーンは、屋外の海水ポンプ室に設置する。門型クレーンの位置図を図 3-1 に、門型クレーンと海水ポンプ室の位置関係を図 3-2 にそれぞれ示す。

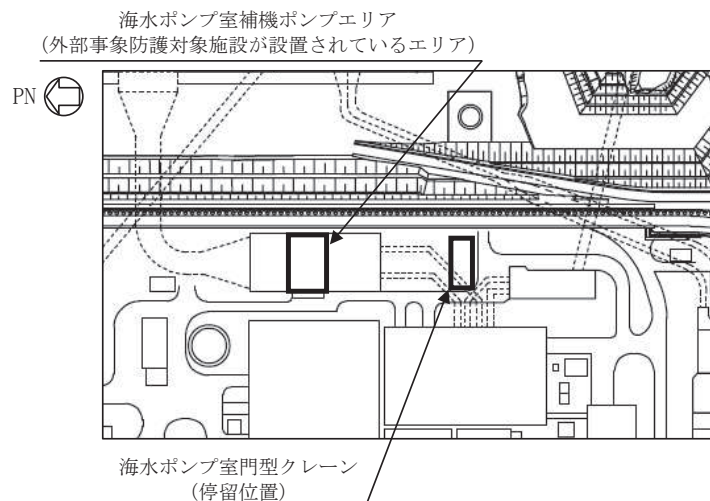


図 3-1 門型クレーンの位置図

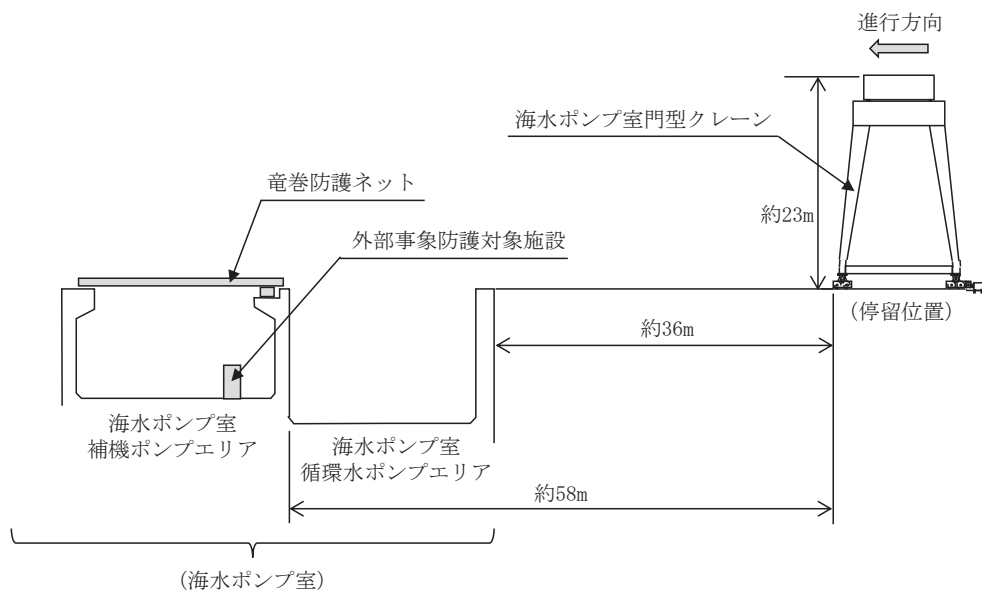


図 3-2 門型クレーンと海水ポンプ室の位置関係

3.3. 門型クレーンの構造

門型クレーンの構造概要を図 3-3 に示す。門型クレーンは、脚部、ガーダ、トロリ等により構成され、停留位置において各従動輪側に 1 基ずつ計 2 基設置されているエンドストップにて海水ポンプ室門型クレーンを固定する構造である。なお、門型クレーンの転倒及び逸走を防止するために、エンドストップ、脱輪防止装置、脱線防止ローラ、トロリストoppa等（以下「転倒等防止装置」という。）を設置する構造としている。

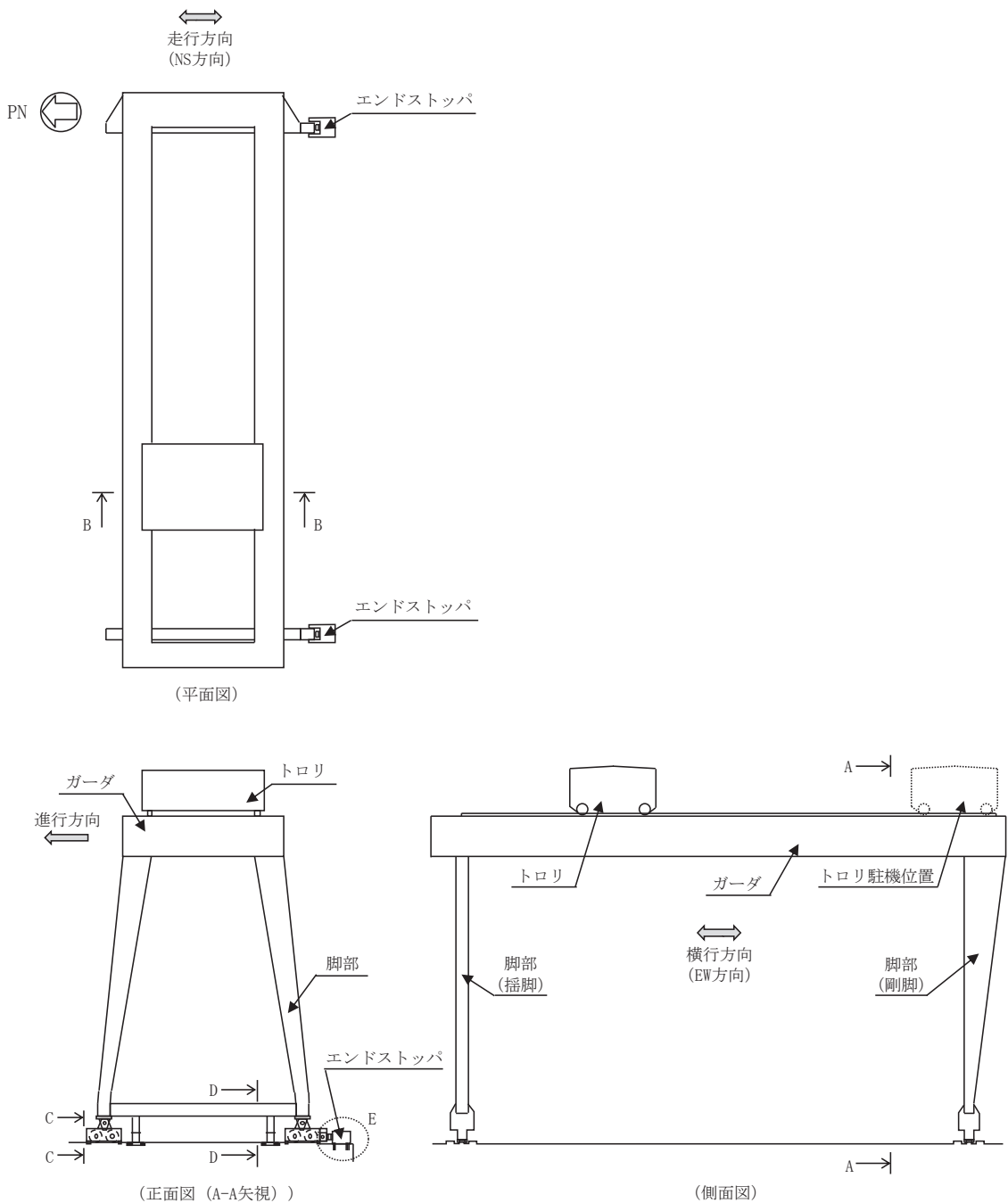
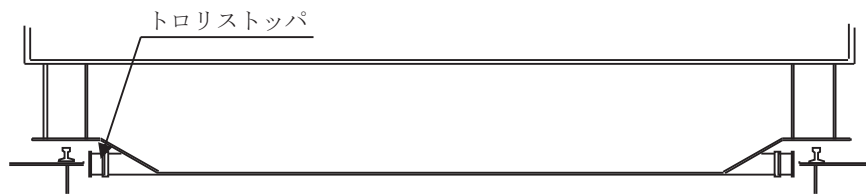
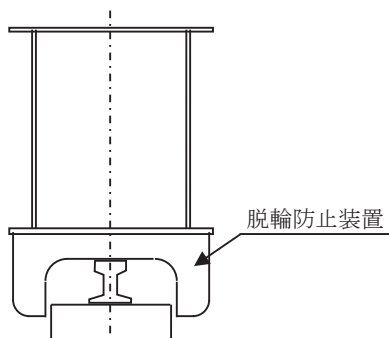


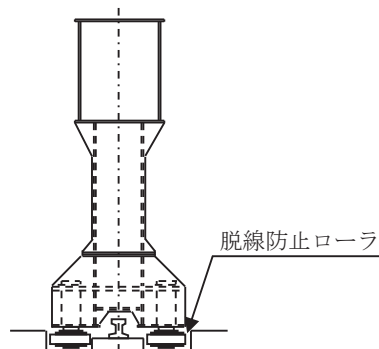
図 3-3 門型クレーンの概要図(1/2)



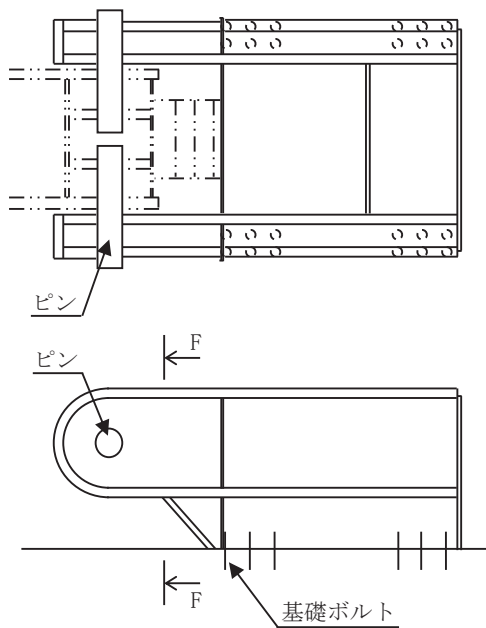
(トロリストopp部拡大 (B-B矢視))



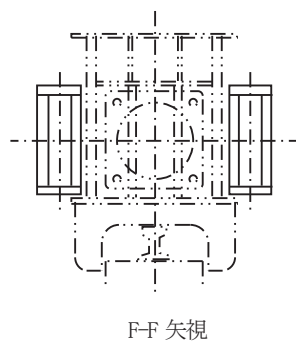
(脱輪防止装置部拡大 (C-C矢視))



(脱線防止ローラ部拡大 (D-D矢視))



(エンドストopp部拡大 (E部))



F-F 矢視

図 3-3 門型クレーンの概要図 (2/2)

3.4. 門型クレーンの評価対象部位の選定について

3.4.1 評価方針

設計竜巻による荷重に対する門型クレーンの波及的影響評価について、門型クレーンは、竜巻の襲来が予測される場合、クレーン作業を中止し停留位置へ固定を行う運用とすることを踏まえ、停留位置における評価を実施する。

評価は、クレーン構造規格の安定度に関する規定を踏まえ、設計竜巻による荷重によって門型クレーンに発生する転倒モーメントと、門型クレーンの自重による安定モーメントを比較し、転倒の可能性が考えられる場合には、門型クレーンを停留位置に固定するための主要な部材が構造強度を有することを確認することにより、門型クレーンが転倒または逸走し外部事象防護対象施設等に波及的影響を及ぼさないことを確認する。なお、門型クレーンを停留位置に固定できることを確認することにより、図 3-2 に示すように門型クレーンと評価対象施設との離隔が確保されるため、飛来物の衝突等による門型クレーン本体（トロリ、ガーダ、脚部）の局所的な損傷が発生することを想定した場合でも、外部事象防護対象施設等に波及的影響を及ぼさない。

評価における設計竜巻による荷重の負荷方向については、門型クレーンと評価対象施設である海水ポンプ室補機ポンプエリアに設置されている外部事象防護対象施設との位置関係より、門型クレーン走行方向（南北方向）に対して、南側から荷重が負荷されることを考慮する。

3.4.2 転倒可能性の確認

(1) 門型クレーンの転倒可能性について

以下のとおり転倒モーメント及び安定モーメントを算出した。

【設計竜巻による荷重により門型クレーンに発生する転倒モーメント】

$$M_t = W_1 \cdot h_1 + W_2 \cdot h_2 + W_3 \cdot h_3 \\ = 2.551 \times 10^{10} \text{ [N} \cdot \text{mm]}$$

ここで、

M_t : 転倒モーメント

W_1 : トロリに発生する風荷重（門型クレーン走行方向）

W_2 : ガーダに発生する風荷重（門型クレーン走行方向）

W_3 : 脚部に発生する風荷重（門型クレーン走行方向）

h_1 : トロリ重心高さ

h_2 : ガーダ重心高さ

h_3 : 脚部重心高さ

【自重による安定モーメント】

$$M_s = (m_T + m_G + m_L) \cdot g \cdot \frac{L_L}{2}$$

$$= 9.692 \times 10^9 \text{ [N} \cdot \text{mm]}$$

ここで,

M_s : 安定モーメント

m_T : トロリ質量

m_G : ガーダ質量

m_L : 脚部質量

g : 重力加速度

L_L : 車輪間の水平方向距離 (門型クレーン走行方向)

門型クレーンは停留位置にてエンドストップにて固定され、設計竜巻による荷重に対して門型クレーンの転倒及び逸走を防止する構造としているが、上記のとおり、 $M_t > M_s$ のため、門型クレーンが転倒する可能性がある。

(2) トロリの転倒可能性について

以下のとおり転倒モーメント及び安定モーメントを算出した。

【設計竜巻によりトロリに発生する転倒モーメント】

$$M_t' = W_1 \cdot h_1'$$

$$= 1.455 \times 10^8 \text{ [N} \cdot \text{mm]}$$

ここで,

M_t' : 転倒モーメント

W_1 : トロリに発生する風荷重 (門型クレーン走行方向)

h_1' : トロリ設置面からの重心高さ

【自重による安定モーメント】

$$M_s' = m_T \cdot g \cdot \frac{L_T}{2}$$

$$= 9.179 \times 10^8 \text{ [N} \cdot \text{mm]}$$

ここで,

M_s' : 安定モーメント

m_T : トロリ質量

g : 重力加速度

L_T : トロリの車輪間の水平方向距離 (門型クレーン走行方向)

トロリにはトロリストップが設置されており、設計竜巻による荷重に対して脱線・転倒を防止する構造としているが、上記のとおり、 $M_t' < M_s'$ のため、トロ

リが転倒する可能性はないことから、トロリストッパは評価対象部位としない。

3.4.3 評価対象部位の選定

前項より、門型クレーンは停留位置にてエンドストッパにて固定され、設計竜巻による荷重に対して門型クレーンの転倒及び逸走を防止する構造としているが、 $M_t > M_s$ のため、転倒する可能性がある。このとき、エンドストッパ部に大きな荷重がかかることで、エンドストッパが損傷し、門型クレーンが逸走し、外部事象防護対象施設である原子炉補機冷却海水ポンプ等に波及的影響を与える可能性があるため、エンドストッパを評価対象部位とし、竜巻時及び竜巻後においても、機械的な波及的影響を及ぼさないことを確認する。

エンドストッパの構造強度評価は、門型クレーンの転倒可能性の確認結果を踏まえ、エンドストッパ部に生じる荷重を算定し、支持断面積が小さく、大きな応力が発生すると考えられるピン、ピン穴部、エンドストッパ突出部及び基礎ボルトの構造強度を評価する。門型クレーンのモデル図及びエンドストッパ部のモデル図を図3-4及び図3-5にそれぞれ示す。

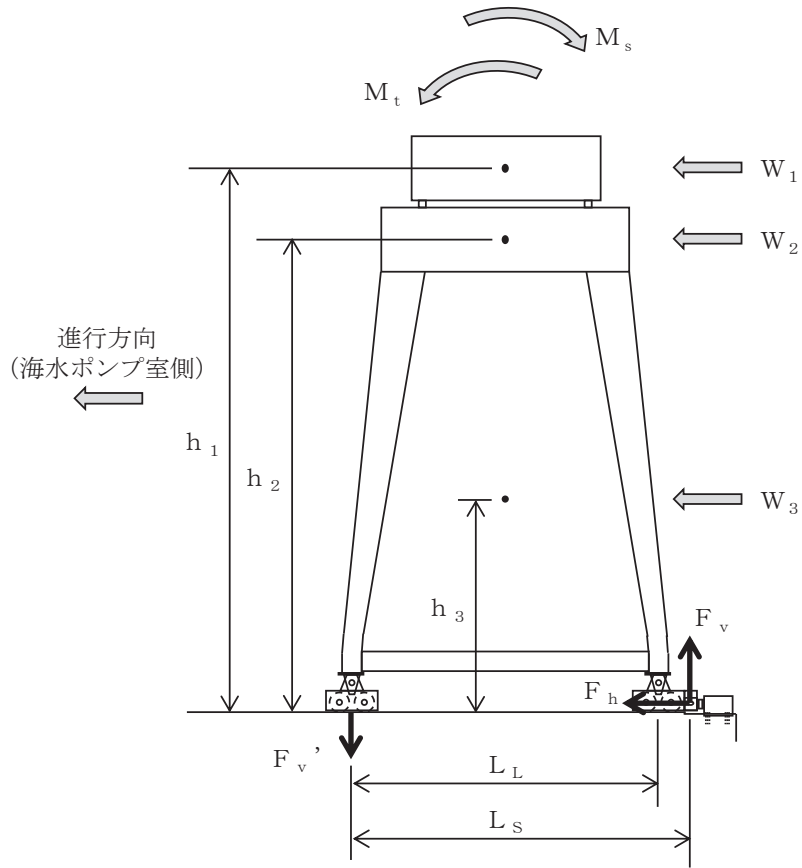


図 3-4 門型クレーンのモデル図

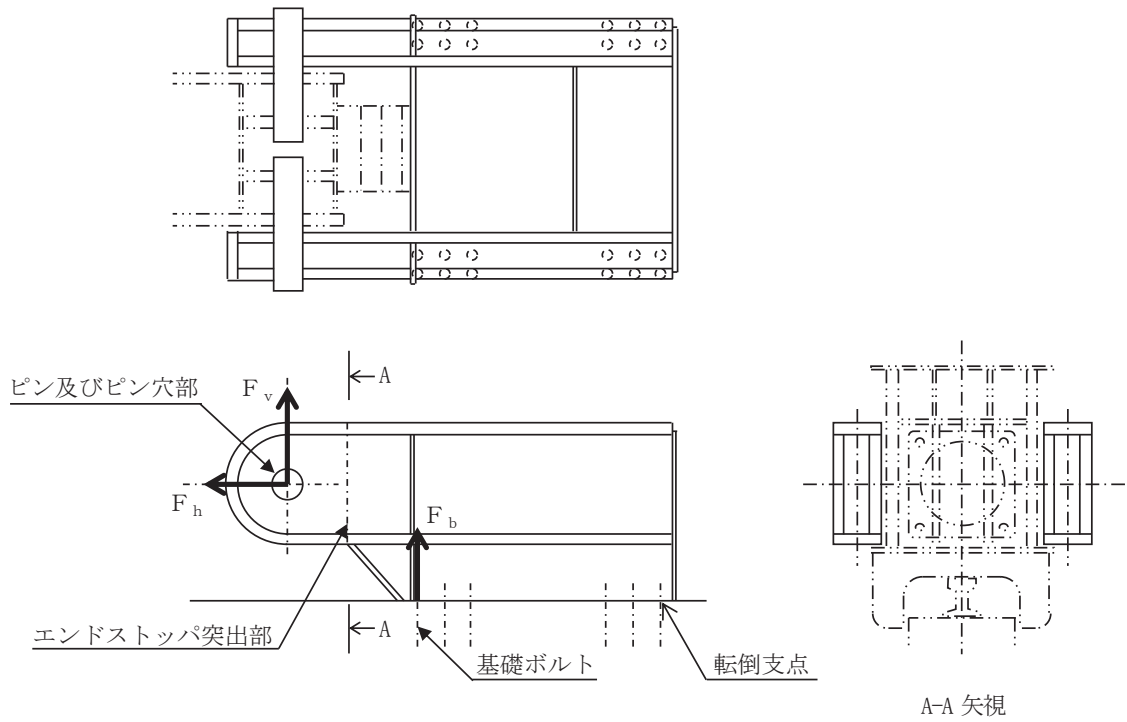


図 3-5 エンドストップ部のモデル図

2. 竜巻より防護すべき施設を内包する施設の強度計算に関する

補足説明資料

2.1 設計飛来物の衝突による衝撃荷重の算定について

1. 設計飛来物の衝突による衝撃荷重の算定について

1.1 算定方法及び算定結果

添付書類「VI-3-別添 1-1-1 竜巻より防護すべき施設を内包する施設の強度計算書」における地震応答解析モデルを用いた建屋の全体的な応答の評価において、水平方向の設計飛来物による衝撃荷重 W_M は、設計飛来物と被衝突体の接触時間を設定し、設計飛来物の衝突前の運動量と衝撃荷重による力積が等しいものとする事で下式により算定している。

$$W_M = m \cdot V / \tau = m \cdot V^2 / L_1$$

ここで、

W_M : 設計飛来物による衝撃荷重 (N)

L_1 : 設計飛来物の衝突面垂直方向長さ (m)

m : 設計飛来物質量 (kg)

V : 設計飛来物の衝突速度 (水平) (m/s)

τ : $\tau = \frac{L_1}{V}$ 設計飛来物と被衝突体の接触時間 (s)

設計飛来物が最小断面積で衝突する場合（短辺衝突）と設計飛来物が最大断面積で被衝突体に衝突する場合（長辺衝突）の衝突荷重を比較して、荷重が大きくなる方を設計飛来物による衝撃荷重として設定する。

衝撃荷重 W_M の算定結果を表 1-1 に示す。表 1-1 より短辺衝突時と長辺衝突時の衝撃荷重を比較すると長辺衝突時の衝突荷重が大きく、衝撃荷重に対する建屋の全体的な挙動を確認する上で保守的な値であることから、衝撃荷重 W_M は 1466kN を採用する。

表 1-1 衝撃荷重 W_M の算定における評価条件及び結果

	設計飛来物質量 m (kg)	衝突速度 V (m/s)	設計飛来物の衝突面垂直方向長さ L ₁ (m)	衝撃荷重 W _M (kN)
短辺衝突	135	46.6	4.2	69.8
長辺衝突	135	46.6	0.2	1466

1.2 衝撃荷重の妥当性

1.2.1 先行プラントの実績

「1.1 算定方法及び算定結果」のように算出した衝撃荷重の保守性について、先行プラントの審査実績¹⁾では、3次元有限要素法を用いた衝突解析を実施し、得られた時刻歴衝撃荷重に対し応答スペクトルを求め、建屋の固有周期を考慮することで、建屋の全体的な挙動を確認する上での保守性を確認している。検討フローを図1-2-1に示す。

3次元有限要素法を用いた衝突解析は、被衝突体に対し設計飛来物が最大断面積で衝突する場合（ケース①）及び最小断面積で衝突する場合（ケース②）を想定している。また、被衝突体については、設計飛来物と被衝突体の接触時間を短くし、時刻歴衝撃荷重を保守的に評価するため、剛体としている。解析モデルの概略図を図1-2-2に示す。衝突解析より求めた時刻歴衝撃荷重の結果を図1-2-3に示す。衝撃荷重のピークは、「1.1 算定方法及び算定結果」において算出した衝撃荷重を超えているが、荷重の作用時間は瞬間的である。また、図1-2-4のような応答スペクトルとした場合において、建物の固有周期として想定する周期帯では反力は低減されるため、建屋の全体的な挙動に対する影響は小さいことを確認している。

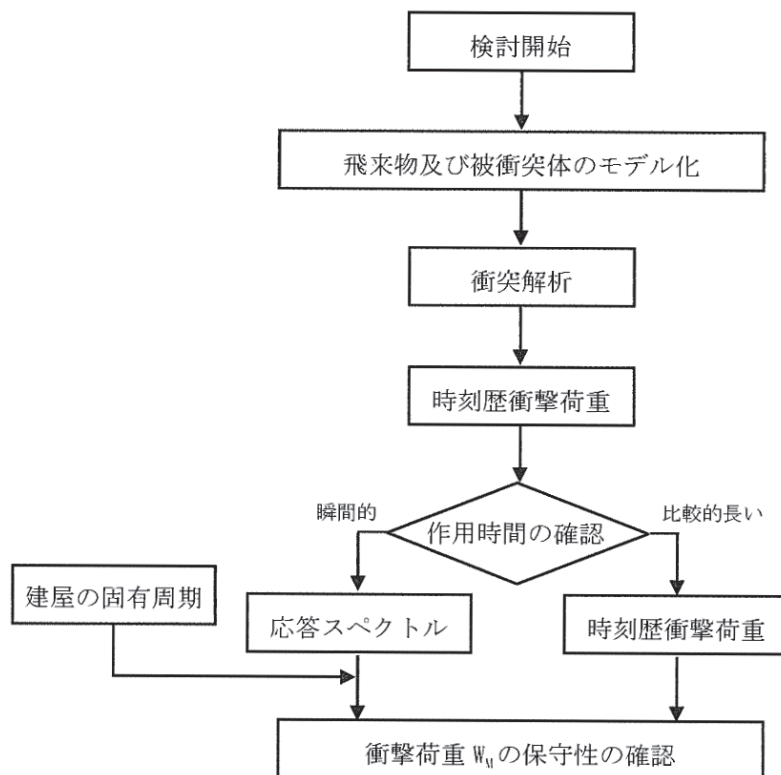
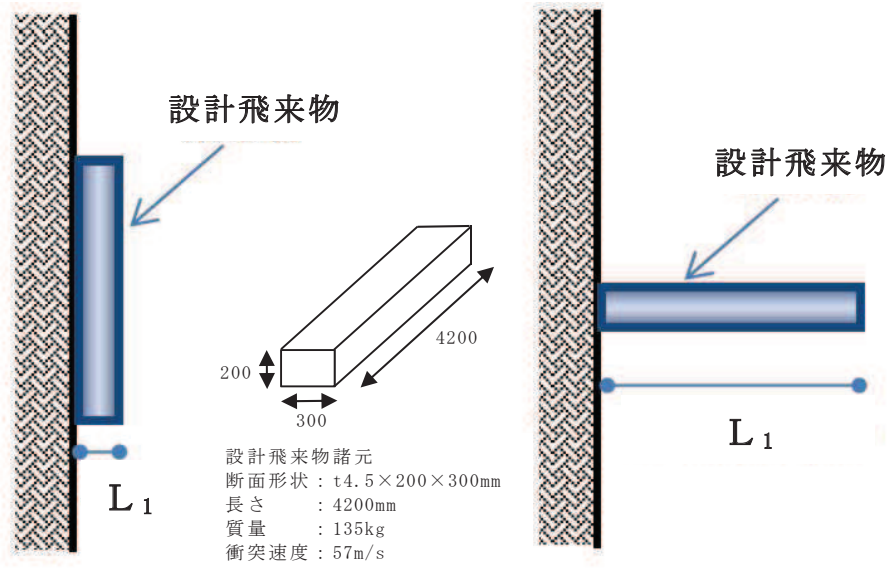


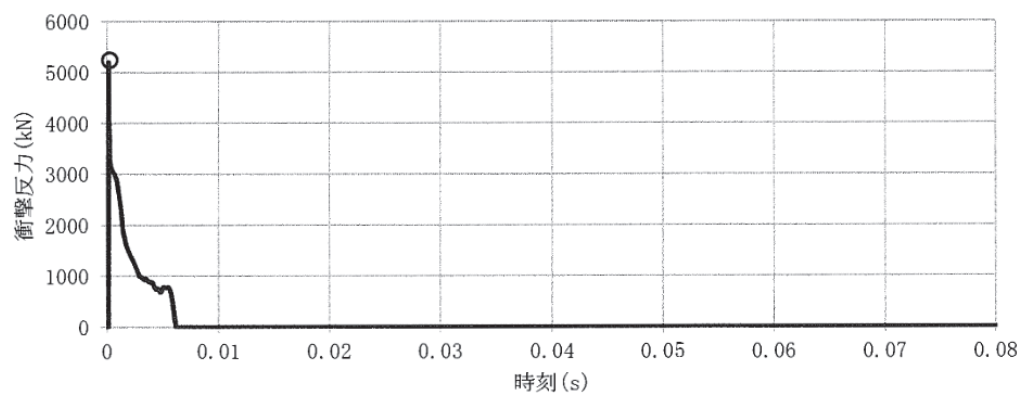
図1-2-1 検討フロー¹⁾



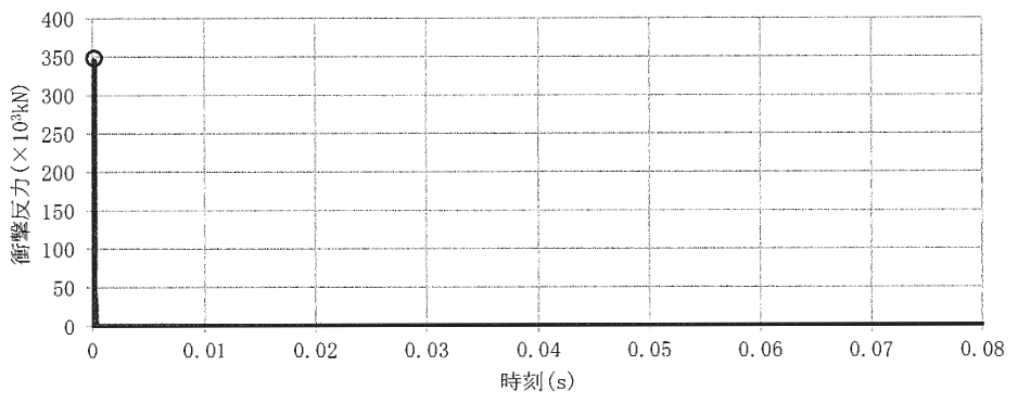
解析ケース①

解析ケース②

図 1-2-2 解析モデルの概略図



解析ケース① (鋼製材縦衝突)



解析ケース② (鋼製材横衝突)

図 1-2-3 時刻歴衝撃荷重¹⁾

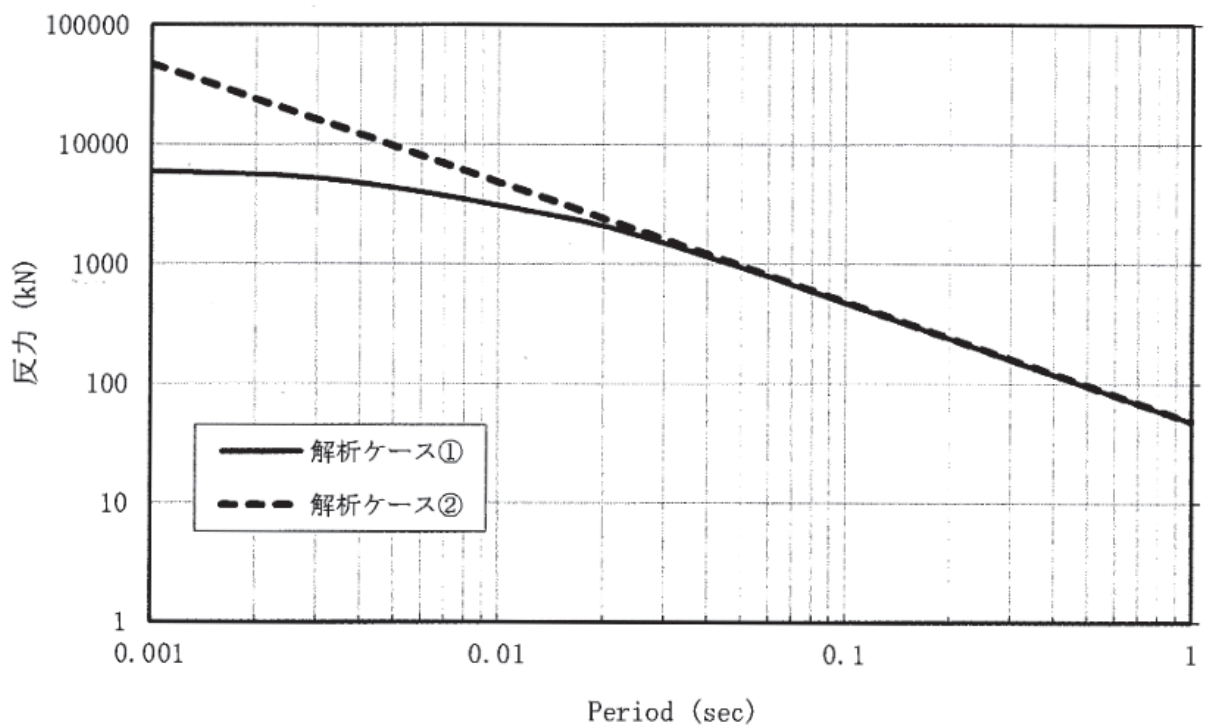


図 1-2-4 時刻歴衝撃荷重による応答スペクトル¹⁾

1.2.2 先行プラントとの比較

女川と先行プラントの設計飛来物諸元を表 1-2-1 に示す。設計飛来物については同一のものを想定し、衝突速度は女川が低くなっていることから、女川の衝突荷重は先行プラントの衝突荷重に包絡される。また、先行プラントの応答スペクトル図より、女川の評価対象建屋の固有周期帯による衝撃荷重を推定した場合に、時刻歴衝撃荷重による応答スペクトルは $1.0 \times 10^3 \text{kN}$ 程度以下であることが図 1-2-5 より確認できる。女川の評価対象建屋の固有周期を表 1-2-2 に示す。

以上より、「1.1 算定方法及び算定結果」で算定した女川の衝撃荷重は、建屋の全体的な挙動を確認する上では、妥当であることを確認した。

表 1-2-1 先行プラントとの設計飛来物諸元の比較

	設計飛来物質量 m (kg)	衝突速度 V (m/s)	設計飛来物の寸法 長さ×幅×奥行 (m)
女川	135	46.6	4.2×0.3×0.2
先行プラント	135	57	4.2×0.3×0.2

表 1-2-2 女川の評価対象建屋 1 次固有周期

建屋名称	固有周期 ^{*1*2}
タービン建屋 ^{*2}	0.253
原子炉建屋 ^{*2}	0.230
第 1 号機制御建屋 ^{*2}	0.209
制御建屋 ^{*2}	0.202
サイトバンカ建屋	0.101
補助ボイラー建屋 ^{*2}	0.084

注記*1：女川の評価対象建屋では NS 方向・EW 方向の固有周期うち、短周期側を記載。

*2：固有周期の値は添付書類「VI-2-2 耐震設計上重要な設備を設置する施設の耐震性についての計算書」等に基づく。

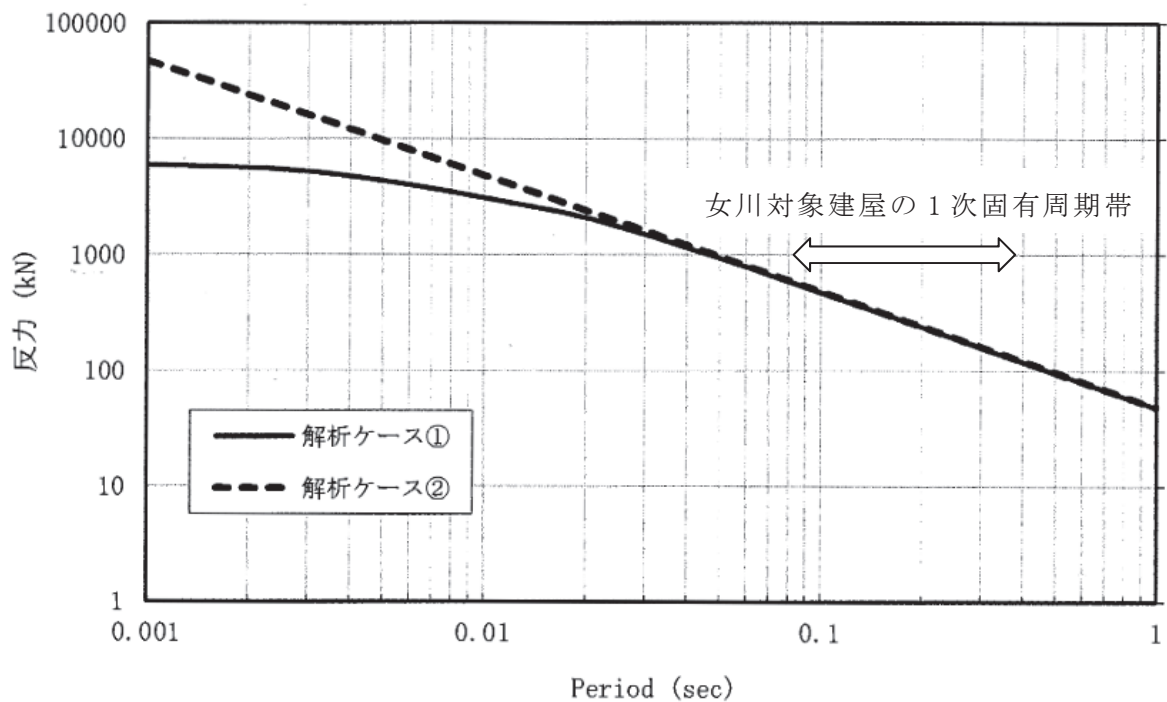


図 1-2-5 時刻歴衝撃荷重による応答スペクトル*

注記*：参考文献¹⁾に加筆

【参考文献】

- 1) 伊方原子力発電所3号機 工事計画認可申請書 工事計画に係る補足説明資料
(四国電力(株), 2016)

2.2 鉄筋コンクリートの衝突解析モデルにおける 破断限界の設定について

1. 概要

添付資料「VI-3-別添 1-1-1 竜巻より防護すべき施設を内包する施設の強度計算書」における鉄筋コンクリート部材への設計飛来物の衝突解析においては、評価対象部位に設定している原子炉建屋 CR 階外壁のデッキプレート（SS400）並びに原子炉建屋屋根スラブのデッキプレート（SS400）に対して、NEI07-13¹⁾の動的物性に関する係数及び J I S に定められる伸びの値を基に破断限界を設定していることから、材料物性の具体的な値を表 1-1、許容値を表 1-2 に示す。また、多軸性係数を とした場合の応力-ひずみ線図の概念図を図 1-1 に示す。

枠囲みの内容は商業機密の観点から公開できません。

表 1-1 材料物性値

物性値		単位	記号	算出式	設定値	備考
静的物性値	動的増加率 (降伏強度)	—	DIF _y	—	1.29	NEI07-13 に基づく 「日本建築学会 2005年 鋼構造設計規準 -許容心力度設計法-」に基づく 「JIS G 3101-2015 一般構造用圧延鋼材」に基づく 「JIS G 3101-2015 一般構造用圧延鋼材」に基づく
	動的増加率 (破断強度)	—	DIF _{fail}	—	1.1	
	多軸性係数	—	T F	—		
	ヤング係数	MPa	E	—	2.05×10 ⁵	
	ポアソン比	—	ν	—	0.3	
	降伏強度	MPa	σ _{engy}	—	245	
	降伏ひずみ	—	ε _{engy}	σ _{engy} / E	1.20×10 ⁻³	
	破断強度	MPa	σ _{engfail}	—	400	
	破断ひずみ	—	ε _{engfail}	—	0.21	
	破断ひずみ (多軸性係数を考慮)	—	ε _{engfailtr}	ε _{engfail} / T F		
動的物性値	降伏強度 (動的増加率を考慮)	MPa	σ _{engydif}	σ _{engy} × DIF _y	316	
	降伏ひずみ (動的増加率を考慮)	—	ε _{engydif}	σ _{engydif} / E	1.54×10 ⁻³	
	破断強度 (動的増加率を考慮)	MPa	σ _{engfaildif}	σ _{engfail} × DIF _{fail}	440	
	破断ひずみ (動的増加率を考慮)	—	ε _{engfailtdif}	ε _{engfailtr} - σ _{engfaildif} / E		
	降伏強度 (動的増加率を考慮)	MPa	σ _{ydif}	σ _{engydif} × (1 + ε _{engydif})	317	
	降伏ひずみ (動的増加率を考慮)	—	ε _{ydif}	ln(1 + ε _{engydif})	1.54×10 ⁻³	
	破断強度 (多軸性係数及び動的増加率を考慮)	MPa	σ _{failtrdif}	σ _{engfaildif} × (1 + ε _{engfailtr})		
	破断ひずみ (多軸性係数を考慮)	—	ε _{failtr}	ln(1 + ε _{engfailtr})		
	塑性硬化係数	MPa	E [*]	(σ _{failtr} - σ _{ydif}) / (ε _{failtr} - ε _{ydif})		
	第二折れ点応力 (多軸性係数及び動的増加率を考慮)	MPa	σ ^t _{failtrdif}	σ _{engfaildif} (1 + ε ^t _{engfailtrdif})		
第二折れ点塑性ひずみ (多軸性係数及び動的増加率を考慮)	—	ε ^t _{failtrdif}	ln(1 + ε ^t _{engfailtrdif})			

表 1-2 許容値

許容値	単位	記号	算出式	設定値	備考
破断ひずみ (多軸性係数を考慮)	—	ε [*] _{failtr}	ln(1 + ε _{engfail} / T F)		

枠囲みの内容は商業機密の観点から公開できません。

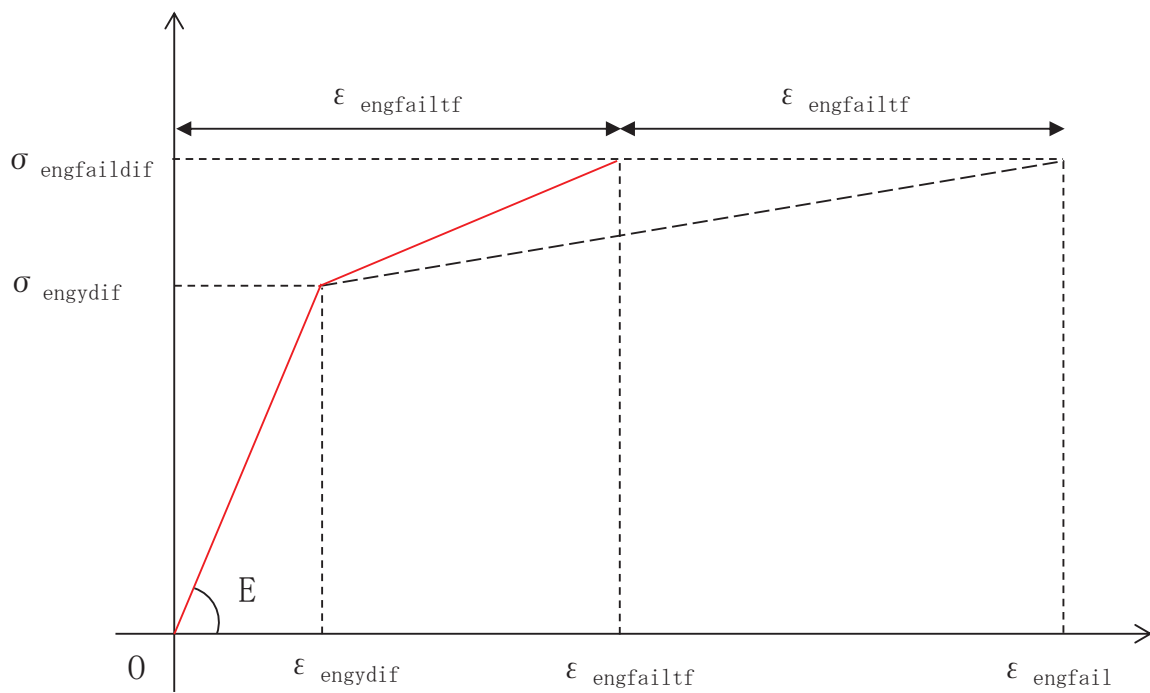


図 1-1 応力-ひずみ線図の概念図

【参考文献】

- 1) Methodology for Performing Aircraft Impact Assessments for New Plant Designs (Nuclear Energy Institute 2011 Rev8 (NEI07-13))

2.3 原子炉建屋屋根スラブ変形評価の許容値の設定について

1. 概要

添付資料「VI-3-別添 1-1-1 竜巻より防護すべき施設を内包する施設の強度計算書」における原子炉建屋屋根スラブの変形評価におけるスタッドの許容引張力について、「日本建築学会 2010年 各種合成構造設計指針・同解説」に基づく算出過程を表 1-1 に示す。

表 1-1 スタッドの許容引張力の算出

記号	定義	値	単位	備考
A_c	コーン状破壊面の有効投影面積	34333	mm ²	$\pi \cdot \ell_e \cdot (\ell_e + D)$ (重複部は除く)
A_0	スタッド頭部の支圧面積	459	mm ²	$\pi (D^2 - d^2) / 4$
$a_c a$	スタッドの断面積で、軸部断面積とねじ部有効断面積の smaller 方の値	201	mm ²	φ16 のスタッドの断面積
D	スタッドの頭部直径	29	mm	
d	スタッドの軸部直径	16	mm	
F_c	コンクリートの設計基準強度	32.4	N/mm ²	
f_n	コンクリートの支圧強度	194	N/mm ²	$F_c \cdot \sqrt{(A_c / A_0)}$ ($\sqrt{(A_c / A_0)}$ は上限を 6 とする)
ℓ_e	スタッドのコンクリート内への有効埋込み長さ	92	mm	スタッド長さ 100mm から頭部厚さ 8mm を差し引いた値
ℓ_{ce}	スタッドの強度計算用埋込み長さ	92	mm	ℓ_e に等しい
p_a	スタッド 1 本あたりの許容引張力	40.3	kN	$\min\{p_{a1}, p_{a2}, p_{a3}\}$
p_{a1}	スタッド鋼材の降伏により定まる場合のスタッド 1 本あたりの許容引張力	47.2	kN	$\Phi_1 \cdot s \sigma_{pa} \cdot a_c a / 1000$
p_{a2}	定着したコンクリート躯体のコーン状破壊により定まる場合のスタッド 1 本あたりの許容引張力	40.3	kN	$\Phi_2 \cdot c \sigma_t \cdot A_c / 1000$
p_{a3}	コンクリートの支圧破壊により定まるスタッド 1 本あたりの許容引張力	89.3	kN	$A_0 \cdot f_n / 1000$
$c \sigma_t$	コーン状破壊に対するコンクリート引張強度	1.76	N/mm ²	
$s \sigma_{pa}$	スタッドの引張強度	235	N/mm ²	$s \sigma_y$ に等しい
$s \sigma_y$	スタッドの規格降伏点強度	235	N/mm ²	
Φ_1	低減係数	1.0	—	短期荷重用の係数
Φ_2	低減係数	0.667	—	
π	円周率	3.14	—	

2.4 原子炉建屋 CR 階外壁及び屋根スラブの裏面剥離評価について

1. 概要

添付書類「VI-3-別添 1-1-1 竜巻より防護すべき施設を内包する施設の強度計算書」において、原子炉建屋 CR 階外壁（以下「CR 階外壁」という。）の最小厚さは 250mm であり、Degen 式による貫通限界厚さは 225mm、Chang 式による裏面剥離限界厚さは 376mm となっており、貫通はしないものの、裏面剥離が生じる結果となる。

また、原子炉建屋屋根スラブ（以下「屋根スラブ」という。）の最小厚さは 170mm であり、Degen 式による貫通限界厚さは 93mm、Chang 式による裏面剥離限界厚さは 189mm となっており、貫通はしないものの、裏面剥離が生じる結果となる。

一方、CR 階外壁及び屋根スラブの衝突裏面にはデッキプレートが設置されており、実際には当該デッキプレートが施設の外郭を構成する部材の貫通や、施設の外郭を構成する部材自体の転倒及び脱落を防ぐ効果を発揮すると考えられる。

これを踏まえて、添付書類「VI-3-別添 1-1-1 竜巻より防護すべき施設を内包する施設の強度計算書」における「1.5.2 裏面剥離評価」では、CR 階外壁及び屋根スラブの 3 次元 FEM モデルを用いた衝突解析により、設計飛来物の衝突に対するデッキプレートのひずみが許容限界を超えない旨を評価し、施設の外殻を構成する部材の脱落が生じないことを確認している。

本資料では、衝突解析におけるデッキプレートのモデル化の詳細を示し、強度評価においてデッキプレートを考慮することの妥当性を確認する。

2. 衝突解析におけるモデルの設定

評価対象とする CR 階外壁及び屋根スラブは、板厚が最も薄く、支持スパンが大きい箇所を選定している。評価箇所を図 1-1 に示す。また、解析モデルは評価対象の対称性を考慮し、CR 階外壁を 1/2 モデル、屋根スラブを 1/4 モデルとしている。CR 階外壁の境界条件及び解析モデル図を図 1-2 及び図 1-3 に、屋根スラブの境界条件及び解析モデル図を図 1-4 及び図 1-5 に示す。

衝突解析では、設計飛来物の衝突によるデッキプレートのひずみを確認するために、躯体コンクリート、鉄筋、デッキプレート及び設計飛来物をモデル化している。CR 階外壁は周囲の柱、はり及び屋根スラブは鉄骨はりによって支持されるため、周囲の境界条件をピン又は固定として拘束効果を考慮している。

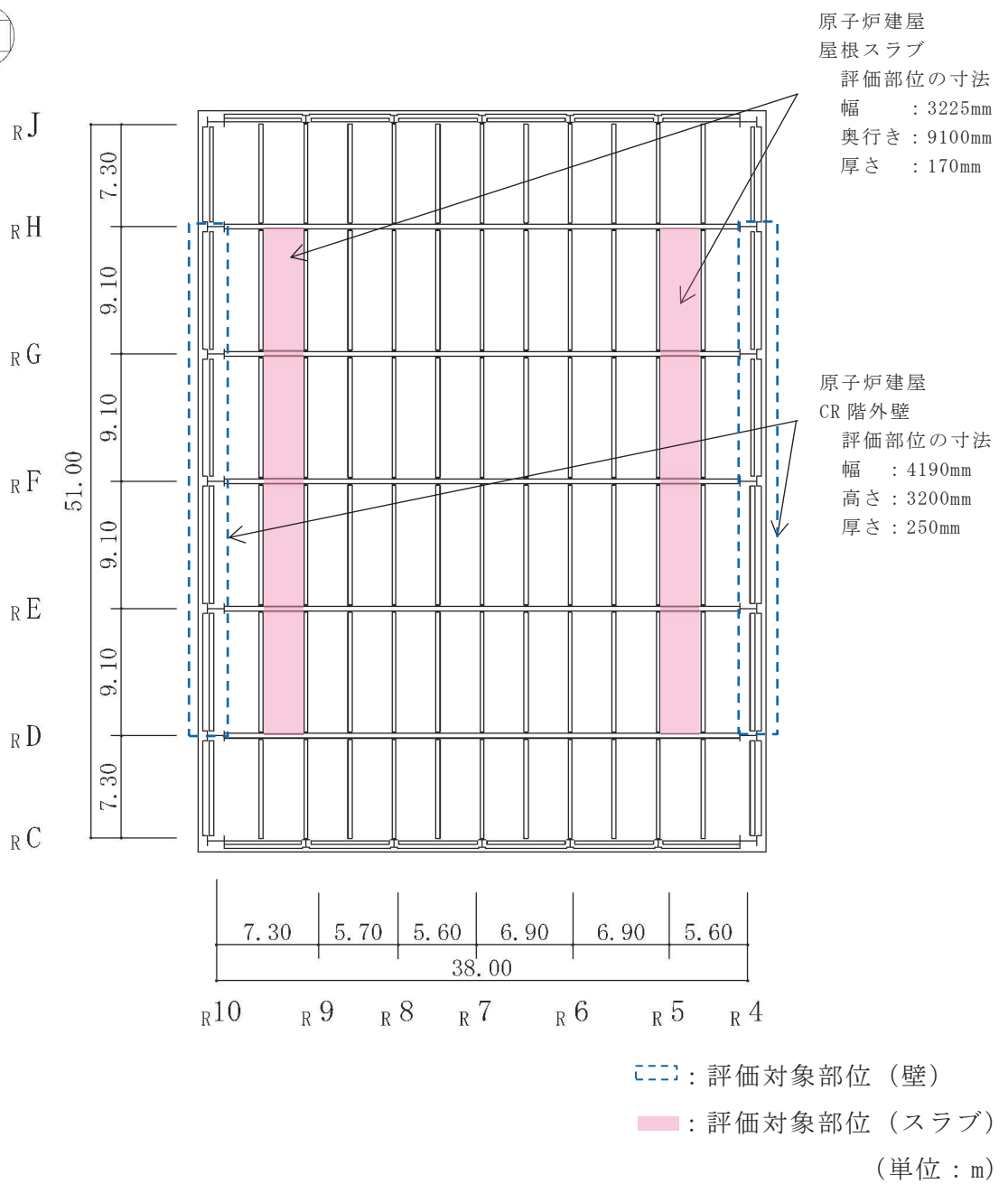


図 1-1 CR 階外壁及び屋根スラブの評価箇所

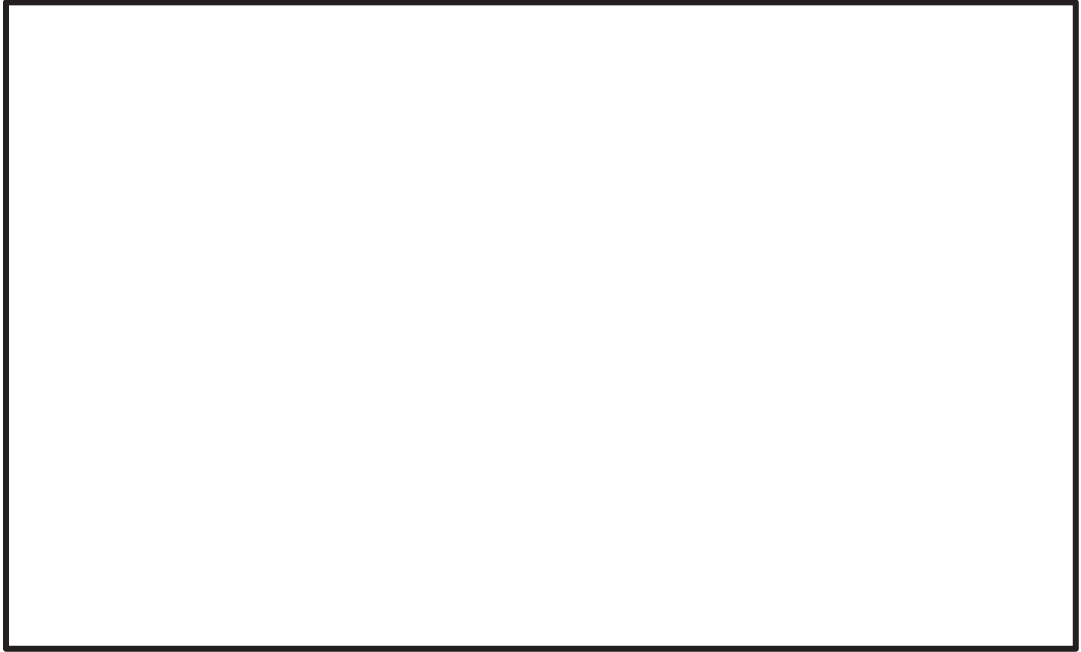


図 1-2 CR 階外壁の解析モデルの境界条件

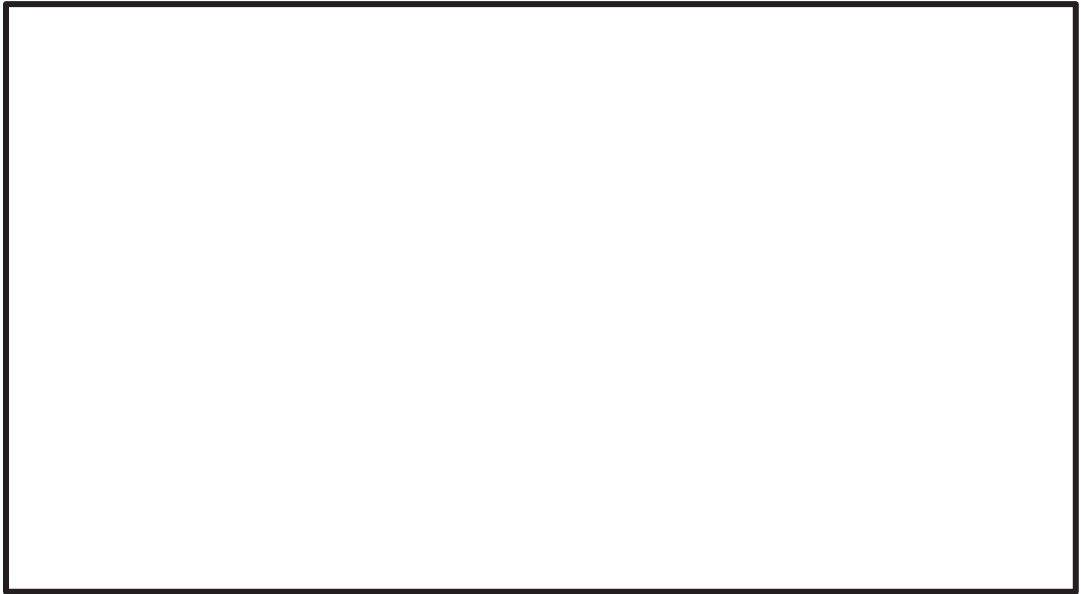


図 1-3 CR 階外壁の解析モデル図 (1/3)

枠囲みの内容は商業機密の観点から公開できません。



(単位：mm)

図 1-3 CR 階外壁の解析モデル図 (2/3)



(単位：mm)

図 1-3 CR 階外壁の解析モデル図 (3/3)

枠囲みの内容は商業機密の観点から公開できません。

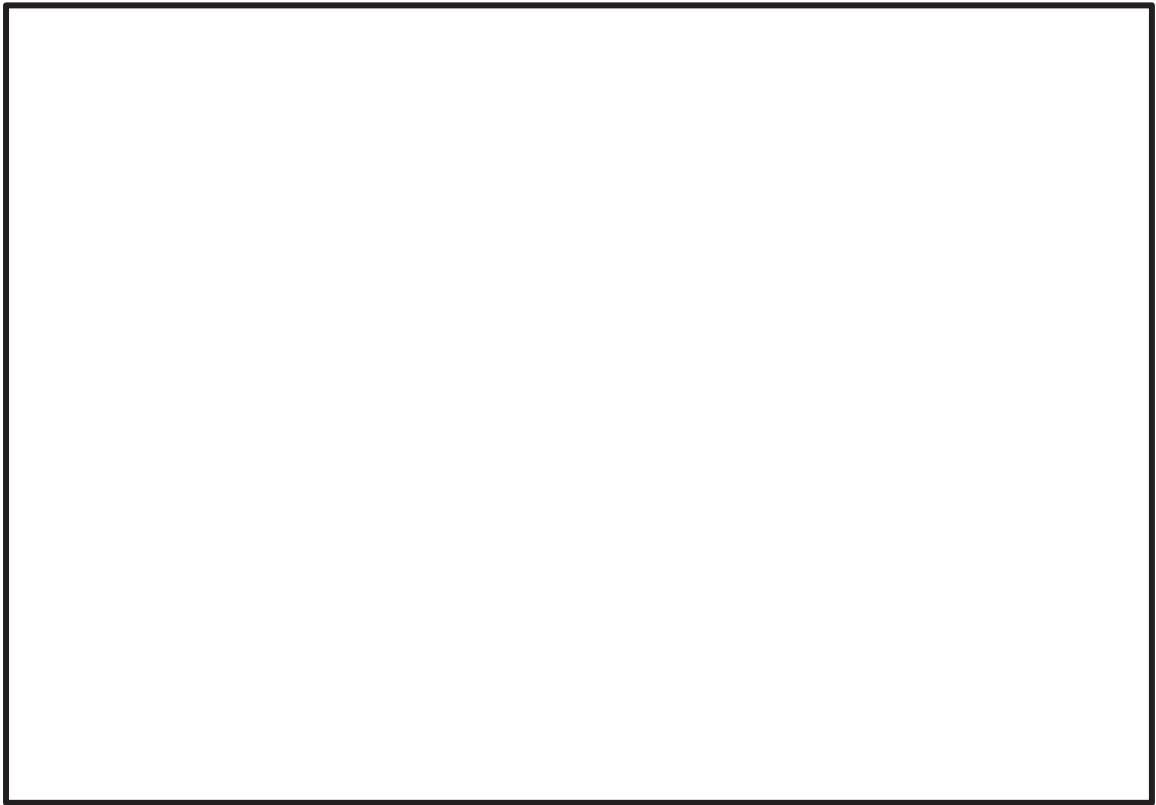


図 1-4 屋根スラブの解析モデルの境界条件



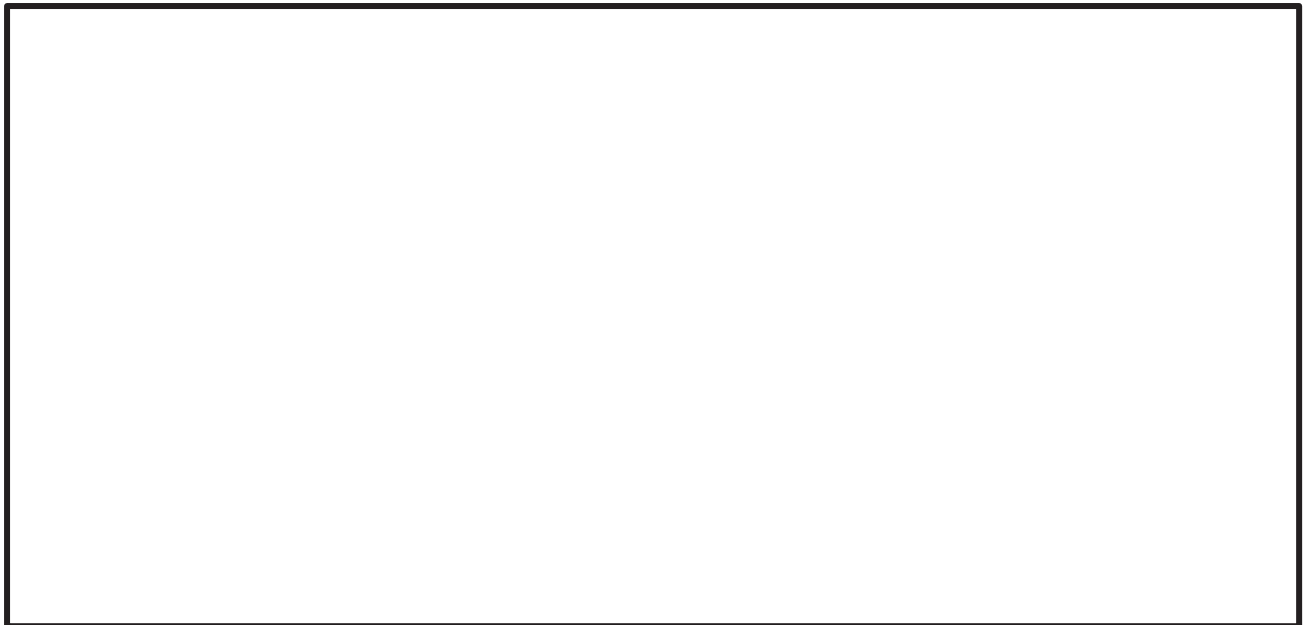
図 1-5 屋根スラブの解析モデル図 (1/3)

枠囲みの内容は商業機密の観点から公開できません。



(単位：mm)

図 1-5 屋根スラブの解析モデル図 (2/3)



(単位：mm)

図 1-5 屋根スラブの解析モデル図 (3/3)

枠囲みの内容は商業機密の観点から公開できません。

3. 衝突解析評価結果

衝突解析の結果にて、表 3-1 に示すとおりデッキプレートに生じるひずみは許容限界を超えないことを確認した。デッキプレートと比較して鉄筋コンクリート躯体の剛性が極めて大きいことから、評価対象に生じる衝撃荷重は大半を躯体が負担し、デッキプレートが負担する衝撃荷重を軽減していると考えられる。

表 3-1 衝突解析によるデッキプレートのひずみ（解析による評価）

評価対象部位		評価結果	許容限界
			鋼材の破断ひずみ
CR 階外壁	デッキプレート		
屋根スラブ			

枠囲みの内容は商業機密の観点から公開できません。

2.5 鉄筋コンクリート部材の貫通評価及び裏面剥離評価について

1. 概要

添付資料「VI-3-別添 1-1-1 竜巻より防護すべき施設を内包する施設の強度計算書」における「1.4.1 貫通評価」では、鉄筋コンクリート部材の設計飛来物の衝突に対する貫通限界厚さを算定し、原子炉建屋、タービン建屋及び制御建屋の評価部位における部材厚さと比較を行っている。また、「1.4.2 裏面剥離評価」では裏面剥離限界厚さを算定し、同様に評価部位における部材厚さと比較を行っている。なお、評価の結果、裏面剥離の発生が想定される場合には、詳細な衝突解析を実施し、デッキプレートに発生するひずみにより評価を行っている。

ここでは、貫通限界厚さ及び裏面剥離限界厚さの評価式及び評価式における入力値の詳細について示す。

2. 貫通限界厚さ及び裏面剥離限界厚さの算定方法

貫通評価において、貫通限界厚さの算定には Degen 式を用いており、Degen 式における貫入深さの算定には修正 NDRC 式を用いている。また、裏面剥離評価における裏面剥離限界厚さの算定には Chang 式を用いている。

Degen 式、修正 NDRC 式及び Chang 式は NEI07-13* に飛来物の衝突に対する鉄筋コンクリート構造物の局部損傷評価式として記載されており、「構造物の衝撃挙動と設計法」（(社)土木学会）においては、貫通限界厚さの評価式として Degen 式の適用性が高く、裏面剥離限界厚さの評価式として Chang 式の適用性が高いとされている。

Degen 式、修正 NDRC 式及び Chang 式を以下に示す。

注記* : Methodology for Performing Aircraft Impact Assessments for New Plant Designs (Nuclear Energy Institute 2011 Rev8 (NEI07-13))

(1) 貫通限界厚さの算定 (Degen 式及び修正 NDRC 式)

<Degen 式>

$1.52 \leq X/d \leq 13.42$ の場合

$$e = \alpha_e \cdot \{0.69 + 1.29 \cdot (X/d)\} \cdot d$$

$X/d \leq 1.52$ の場合,

$$e = \alpha_e \cdot \{2.2 \cdot (X/d) - 0.3 \cdot (X/d)^2\} \cdot d$$

<修正 NDRC 式>

$X/d \leq 2.0$ の場合

$$X/d = 2 \cdot \left\{ \left(12145 / \sqrt{F_c} \right) \cdot N \cdot d^{0.2} \cdot D \cdot (V/1000)^{1.8} \right\}^{0.5}$$

$X/d \geq 2.0$ の場合

$$X/d = \left(12145 / \sqrt{F_c} \right) \cdot N \cdot d^{0.2} \cdot D \cdot (V/1000)^{1.8} + 1$$

ここで,

e : 貫通限界厚さ (cm)

α_e : 低減係数

X : 貫入深さ (cm)

d : 設計飛来物直径 (cm)

F_c : コンクリートの設計基準強度 (kgf/cm²)

N : 設計飛来物の形状係数

D : 設計飛来物直径密度 (= W/d^3) (kgf/cm³)

W : 設計飛来物重量 (kgf)

V : 設計飛来物の衝突速度 (m/s)

(2) 裏面剥離限界厚さの算定 (Chang 式)

$$S = 1.84 \cdot \alpha_s \cdot \left(\frac{V_0}{V}\right)^{0.13} \cdot \frac{\left(\frac{W \cdot V^2}{0.0980}\right)^{0.4}}{d^{0.2} \cdot f_c'^{0.4}}$$

ここで,

- S : 裏面剥離限界厚さ (cm)
- α_s : 低減係数
- V_0 : 設計飛来物基準速度 (m/s)
- V : 設計飛来物の衝突速度 (m/s)
- W : 設計飛来物重量 (kgf)
- d : 設計飛来物直径 (cm)
- f_c' : コンクリートの設計基準強度 (kgf/cm²)

3. 評価式における入力値

各評価式に用いる入力値を表 3-1 及び表 3-2 に示す。

表 3-1 貫通限界厚さの算定 (Degen 式及び修正 NDRC 式) に用いる入力値 (1/2)

評価対象建屋：原子炉建屋及び制御建屋

記号	単位	定義		数値
D	kgf/cm ³	設計飛来物直径密度 (D = W / d ³)		6.39 × 10 ⁻³
d	cm	設計飛来物直径		27.6
F _c	kgf/cm ²	コンクリートの設計基準強度		330
N	—	設計飛来物の形状係数		1.14
V	m/s	壁面	設計飛来物の衝突速度 (水平)	46.6
		スラブ	設計飛来物の衝突速度 (鉛直)	16.7
W	kgf	設計飛来物重量		135
α_e	—	低減係数		1.0

表 3-1 貫通限界厚さの算定 (Degen 式及び修正 NDRC 式) に用いる入力値 (2/2)

評価対象建屋：タービン建屋

記号	単位	定義	数値
D	kgf/cm ³	設計飛来物直径密度 ($D = W / d^3$)	6.39×10^{-3}
d	cm	設計飛来物直径	27.6
F _c	kgf/cm ²	コンクリートの設計基準強度	330
N	—	設計飛来物の形状係数	1.14
V	m/s	設計飛来物の衝突速度 (鉛直)	32.9
W	kgf	設計飛来物重量	135
α_e	—	低減係数	1.0

表 3-2 裏面剥離限界厚さの算定 (Chang 式) に用いる入力値 (1/2)

評価対象建屋：原子炉建屋及び制御建屋

記号	単位	定義	数値	
d	cm	設計飛来物直径	27.6	
f _c '	kgf/cm ²	コンクリートの設計基準強度	330	
V	m/s	壁面	設計飛来物の衝突速度 (水平)	46.6
		スラブ	設計飛来物の衝突速度 (鉛直)	16.7
V ₀	m/s	飛来物基準速度	60.96	
W	kgf	設計飛来物重量	135	
α_s	—	低減係数	1.0	

表 3-2 裏面剥離限界厚さの算定 (Chang 式) に用いる入力値 (2/2)

評価対象建屋：タービン建屋

記号	単位	定義	数値
d	cm	設計飛来物直径	27.6
f _c '	kgf/cm ²	コンクリートの設計基準強度	330
V	m/s	設計飛来物の衝突速度 (鉛直)	32.9
V ₀	m/s	飛来物基準速度	60.96
W	kgf	設計飛来物重量	135
α_s	—	低減係数	1.0

4. 評価式における低減係数及び形状係数

鋼製材については、航空機エンジン以上に剛体であり得ることも想定されるため、柔
飛来物に対する低減は考慮せず、修正 NDRC 式の形状係数は非常に鋭い場合として 1.14、
Degen 式及び Chang 式の低減係数は 1.0 としている。

既往文献と今回の評価における採用値の比較を表 4-1 に示す。

表 4-1 評価式における形状係数及び低減係数

	Degen 式	修正 NDRC 式	Chang 式	想定飛来物
	低減係数 α_e	飛来物の 形状係数 N	低減係数 α_s	
NEI07-13	0.60	0.72	0.55	大型商用機 のエンジン
文献 ¹⁾	—	0.72~1.14	—	—
文献 ²⁾	0.65	—	0.60	航空機 エンジン
採用値	1.00	1.14	1.00	鋼製材

【参考文献】

- 1) 構造工学シリーズ 6 構造物の衝撃挙動と設計法, 土木学会
- 2) Experimental Studies on Local Damage of Reinforced Concrete Structures by
the Impact of Deformable Missiles Part 4: Overall Evaluation of Local Damage,
Kiyoshi Muto, etc., 10th SMiRT

2.6 ブローアウトパネル開口部から侵入する風に対する対応方針について

1. 概要

原子炉建屋原子炉棟に設置されている原子炉建屋ブローアウトパネル(以下「BOP」という。)の開放に伴い、竜巻の風の侵入が想定されることから、原子炉建屋原子炉棟3階の施設に対する影響について以下のとおり整理した。

これより、原子炉建屋原子炉棟3階のうちMSトンネル室内に設置される外部事象防護対象施設について、外部から流入する風の影響は小さく、特別な設備対応は不要と判断したことを説明するものである。

2. 原子炉建屋原子炉棟3階の施設の設置状況について

屋外境界のBOPは原子炉建屋原子炉棟3階の1箇所に設置されている。BOPの設置状況を図1に示す。また、BOPの開口部から通じるMSトンネル室内の外部事象防護対象施設の設置状況を図2に示す。

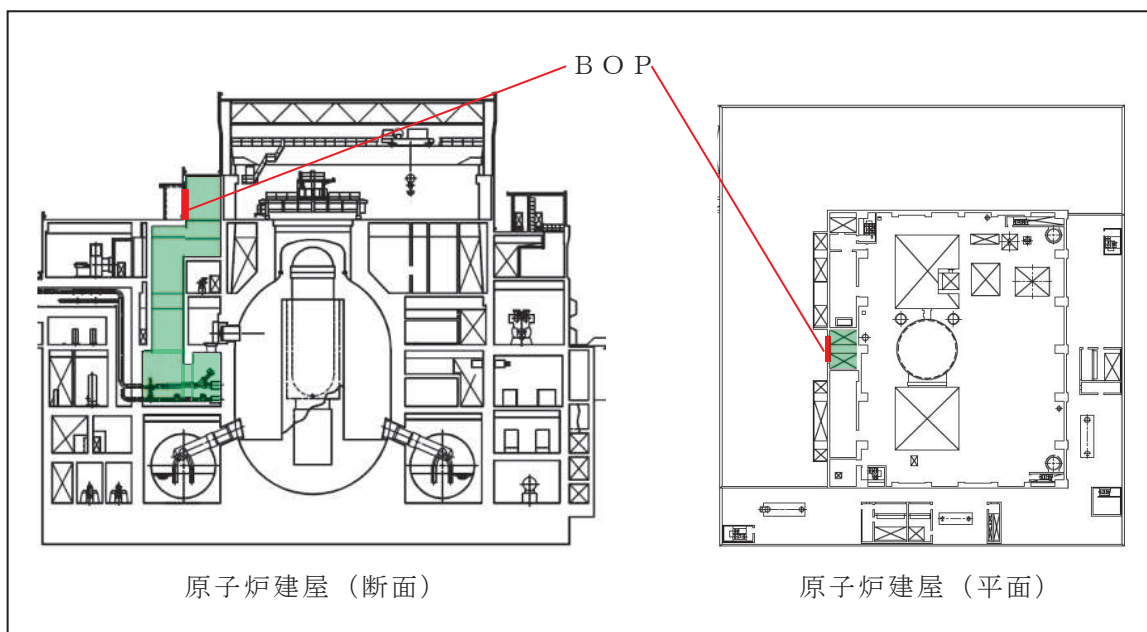


図1 BOPの設置状況

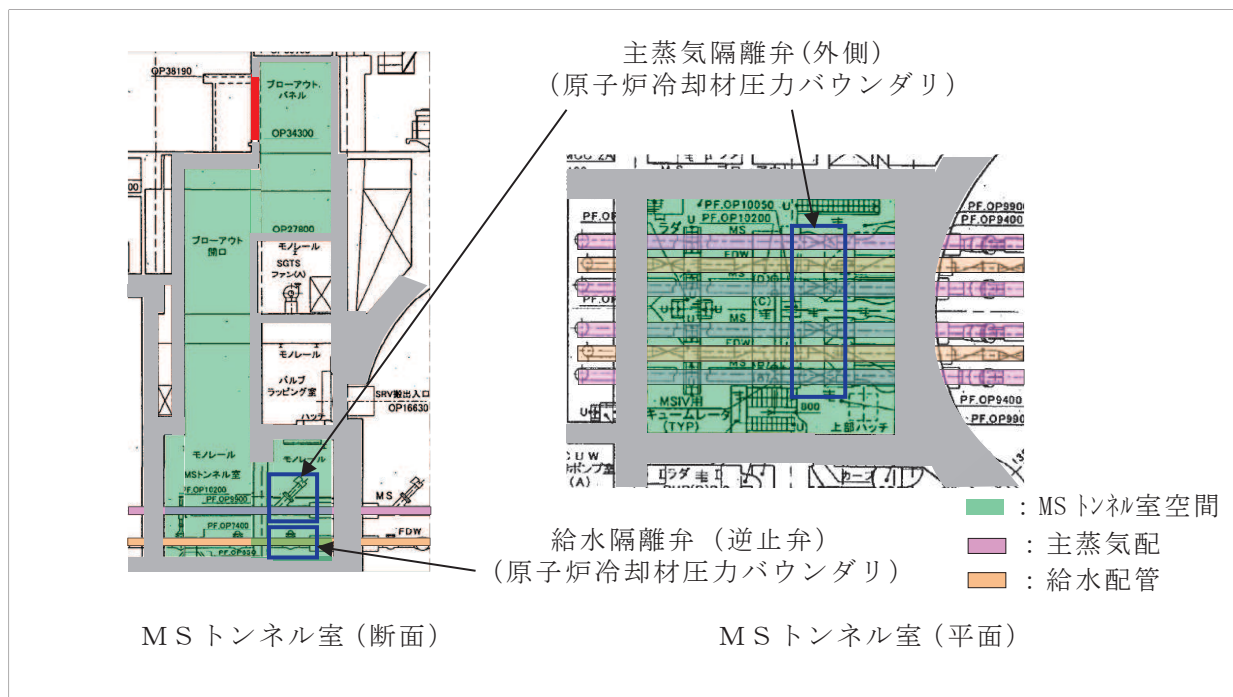


図2 MSトンネル室内の外部事象防護対象施設の設置状況

3. BOP開放時に侵入する風の影響

BOPが開放した場合に、開口部からMSトンネル室内に風の侵入が考えられるが、同一区画に対して、開放するBOPが1枚のみであり流路が形成されないため、MSトンネル室内に設置される外部事象防護対象施設に対する風の影響は小さいと判断する。

4. 竜巻に関連する風以外の影響

BOP開放部からMSトンネル室に作用し得る竜巻に関連する荷重を表1に示す。表1より、MSトンネル室内に設置される外部事象防護対象施設に対する竜巻の影響は小さいと判断する。

表1 BOP開口部からMSトンネル室に作用し得る竜巻に関連する荷重

荷重		評価	考慮の 要否
気圧差による荷重 (W_p)		開口部近傍には，密閉され気圧差の影響を受ける設備がないため考慮不要	否
設計飛来物による 衝撃荷重 (W_M)		開口部付近に外部事象防護対象施設はないため設計飛来物による影響の考慮不要。 なお，BOP開放により開口部に設計飛来物「砂利」が侵入した場合でも，隔離弁駆動部等の動的機能を有する設備は，図2のとおり影響を受ける配置ではない	否
随 伴 事 象	雷	建屋開口部から雷の侵入は考え難いため考慮不要	否
	雪	雪の影響は開口部近傍に限られるため考慮不要	否
	降水	雨の影響は開口部近傍に限られるとともに，特に重要な安全機能を有する設備への影響は，内部溢水評価に包含されることから，影響はない	否
	ひょう	施設への影響がない設計飛来物である「砂利」と寸法及び運動エネルギーが同程度であり，施設への影響はない	否

3. 屋外の重大事故等対処設備の固縛装置の強度計算に関する
補足説明資料

3.1 固縛装置の設計における保守性について

1. 概要

本資料は、女川原子力発電所の屋外の重大事故等対処設備が、設計竜巻の風圧力による荷重に対して、浮き上がり又は横滑りによって設計基準事故対処設備等や同じ機能を有する他の重大事故等対処設備に衝突し、損傷させることのない設計とするため、また、外部事象防護対象施設に対して波及的影響を及ぼさない設計とするため、添付書類「VI-3-別添 1-3 屋外重大事故等対処設備の固縛装置の強度計算の方針」に示している固縛装置の設計における保守性について補足する資料である。

固縛装置は、竜巻の襲来時において、屋外の重大事故等対処設備の固縛状態を維持するために必要な構造強度を有するよう設計しているが、設計においては、保守性を見込むことで固縛装置への信頼性を高めるように配慮している。その詳細について説明する。

2. 固縛装置設計での保守性

固縛装置の設計において見込んでいる保守性は、保守性を見込む設計段階に応じ、次に示す3つに整理することができる。次項において具体的な内容を示す。

- (1) 荷重算出における保守性
- (2) 設計竜巻の風速の評価における保守性
- (3) 許容限界における保守性

3. 具体的な保守性について

3.1 荷重の算出における保守性

- (1) 固縛対象設備の受圧面積の設定における保守性

固縛対象設備に作用する横滑り荷重は、次の(3.1)式に示すとおり、設計竜巻の風圧力による荷重の受圧面積を用いて算出する。

$$P_H = W_W = q \cdot G \cdot C \cdot A_i \quad \dots (3.1)$$

q : 設計用速度圧

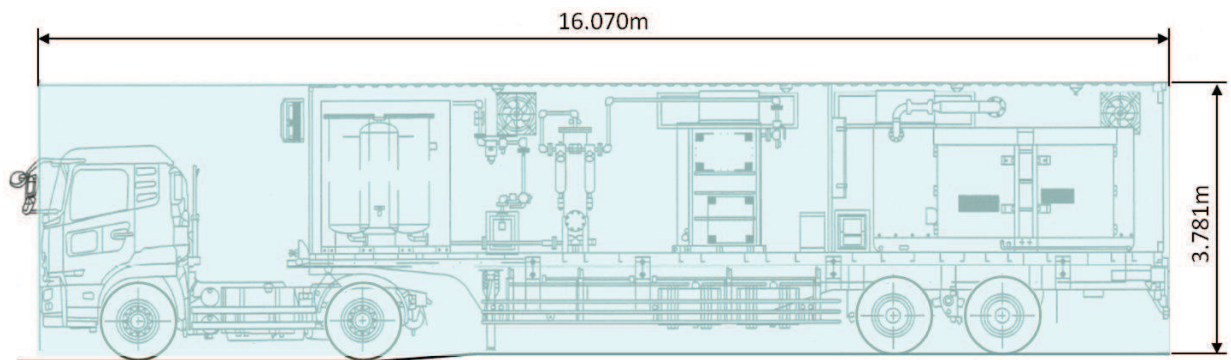
G : ガスト影響係数 (=1.0)

C : 風力係数

A_i : 受圧面積(固縛対象設備の側面若しくは正面の見付面積)

この受圧面積は、実際の固縛対象設備の外形面積より大きくなるように、外接する直方体の面積で近似した最大値を用いており、荷重の算出に保守性を見込んでいる。

固縛装置の強度計算において最も裕度の小さい評価対象部位を有する「可搬型窒素ガス供給装置」における受圧面積の保守性を図 3-1 に示す。



- ・荷重算出に用いている受圧面積（部）：60.761m²
- ・風荷重を受ける部分（実外形）の面積：49.660m²

図 3-1 可搬型窒素ガス供給装置の外形図

前述のとおり、荷重算出に用いている受圧面積は風荷重を受けない（風が通り抜ける）部分も含めた面積で算出しており、可搬型窒素ガス供給装置の裕度が最小となる荷重ケースである側面においては、荷重算出用の面積と実際の風荷重を受ける面積との比より、1.22（＝60.761/49.660）倍の保守性を有している。

他の屋外の重大事故等対処設備の受圧面積においても、同様に実外形よりも大きな面積として荷重を算出しており、保守性を有している。

(2) 固縛対象設備に作用する揚力算出における保守性

固縛対象設備に作用する揚力は、次の(3.2)式にて示すことができる。

$$F_L = \frac{1}{2} \rho \cdot V_{SA}^2 \cdot C_L a \dots (3.2)$$

ρ : 空気の密度

V_{SA} : 固縛対象設備に作用する設計竜巻の最大水平風速

$C_L a$: 揚力係数と見付面積の積

ここで、 $C_L a$ は風洞実験により得られる値であるが、風洞実験を各固縛対象設備に対して行うことは現実的ではないため、固縛対象設備に作用する揚力として(3.2)式で算出される F_L を用いることは実用的ではない。

既往の風洞実験等の結果からは、物体の外形により算出される抗力係数と見付面積の積の平均値 $C_D A$ は、 $C_L a$ より大きな値を取ることが確認されていることから、固縛対象設備に作用する揚力として、(3.2)式の $C_L a$ を $C_D A$ に置換した(3.3)式で算出される揚力 $F_{L, m}$ を用いることで、固縛対象設備に作用する揚力を実際よりも保守的に見積もることができる。

$$F_{L, m} = \frac{1}{2} \rho \cdot V_{SA}^2 \cdot C_D A \dots (3.3)$$

$C_D A$: 抗力係数と見付面積の積の平均値

固縛対象設備に作用する揚力として $F_{L, m}$ を用いることで、固縛対象設備は実際の揚力よりも大きな揚力を受け、より飛散しやすい条件にて評価されていることから、揚力の算出において保守性を有している。

(3) 動的荷重算出のための摩擦係数に対する保守性

連結材に余長を設けた固縛装置（以下「余長付き固縛装置」という。）は、連結材が展張することによる急制動に伴い作用する動的荷重に対する設計を行っている。

動的荷重の算出に当たっては、固縛対象設備の横滑り時に固縛対象設備に加わる摩擦力を考慮している。

具体的には、横滑り開始風速、連結材の展張時の固縛対象設備が有する終端速度及び固縛対象設備が停止するまでの静荷重の算出に摩擦力を考慮している。

このときの摩擦力を算出するための摩擦係数は、「道路構造令の解説と運用」に記載される潤滑状態での路面の縦すべり摩擦係数を参考に、以下の値を用いる。

- ・ 静摩擦係数 $\mu_s = 0.44$ (20km/h での走行車両のタイヤと路面の縦すべり摩擦係数)
- ・ 動摩擦係数 $\mu_d = 0.29$ (120km/h での走行車両のタイヤと路面の縦すべり摩擦係数)

余長付き固縛装置の設計に用いる摩擦係数として、静摩擦係数は、停止している車両を横滑りさせるという事象に対して、走行状態での進行方向の摩擦係数を用いており、動摩擦係数は、高速で走行中の摩擦が少ない走行状態での進行方向の摩擦係数を用いていることから、いずれの摩擦係数の設定においても十分な保守性を有している。

(4) 動的荷重算出モデルに摩擦を考慮しないことにおける保守性

動的荷重は、余長付き固縛装置の連結材に弾性的な荷重が作用し、固縛対象設備が停止したとして算出する。

連結材に発生する動的荷重は、連結材を等価剛性 k を有する弾性体とし、連結材が展張する時点を $t = 0$ とする時間 t の関数として、(3.4)式にて表される。

$$F_i(t) = k \cdot x_{RP} = k \cdot B \sin\left(\sqrt{\frac{k}{m}} \cdot t\right)$$

$$= \sqrt{k \cdot m} \cdot v_{SA, OT} \cdot \sin\left(\sqrt{\frac{k}{m}} \cdot t\right) \quad \dots (3.4)$$

ここで、

- F_i : 連結材に発生する動的荷重
- k : 連結材の等価剛性
- x_{RP} : 連結材の変位
- B : 振幅
- m : 固縛対象設備の質量
- $v_{SA, OT}$: 連結材が展張した時に固縛対象設備が有する速度（終端速度）

連結材が展張する際には、図 3-2 に示すとおり、固縛対象設備と路面との間に摩擦力が発生するが、余長付き固縛装置の設計においては、摩擦を考慮せずに保守的に動的荷重を算出している。

固縛対象設備と路面との間に発生する摩擦力を F_f として (3.4) 式に反映すると、摩擦による項目が加わることで、連結材に発生する動的荷重 (3.5) 式にて表される。

$$F_i(t) = k \left(x_{RP} - \frac{F_f}{k} \right) = k \left(x_{RP} - \frac{\mu_d (m \cdot g - F_{L, m})}{k} \right) \dots (3.5)$$

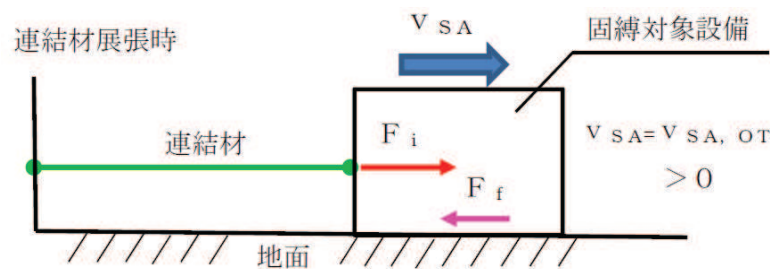


図 3-2 摩擦力を考慮した動的荷重の算出時の荷重状態

連結材に発生する動的荷重の算出式は、連結材を弾性体とした荷重と変位の関係である。

(3.4) 式及び (3.5) 式を比較すると、連結材に発生する動的荷重と、固縛対象設備と路面との間に発生する摩擦力は、作用方向が逆向きであることから、連結材の変位が固縛対象設備と路面との間に発生する摩擦力 F_f の作用により変位が小さくなった分、連結材に発生する動的荷重も小さくなることが分かる。

連結材の展張時には、固縛対象設備の自重が揚力よりも大きく摩擦力が発生するため、固縛対象設備と路面との間に発生する摩擦力を考慮せずに連結材に発生する動的荷重を算出することは保守性を有している。

(5) 動的荷重算出のための連結材の等価剛性における保守性

連結材の等価剛性は連結材の弾性係数から算出している。

連結材の等価剛性は荷重により変化するが、連結材に発生する動的荷重の算出に用いる連結材の弾性係数は、図 3-3 に示すとおり、固縛装置に使用する連結材の引張試験によって得られた結果に対し、使用範囲（許容限界とした規格引張強度までの範囲）において試験結果よりも大きな弾性係数 (15785N/mm^2) となる値を設定している。

また、(3.4) 式のとおり、連結材に発生する動的荷重 F_i は連結材の等価剛性 k と比例関係にあるため、試験により得られる実際の連結材の等価剛性より大きい等価剛性（硬い材料）を用いることで、連結材に発生する動的荷重も保守的な値となることから、連結材の等価剛性の設定において保守性を有している。

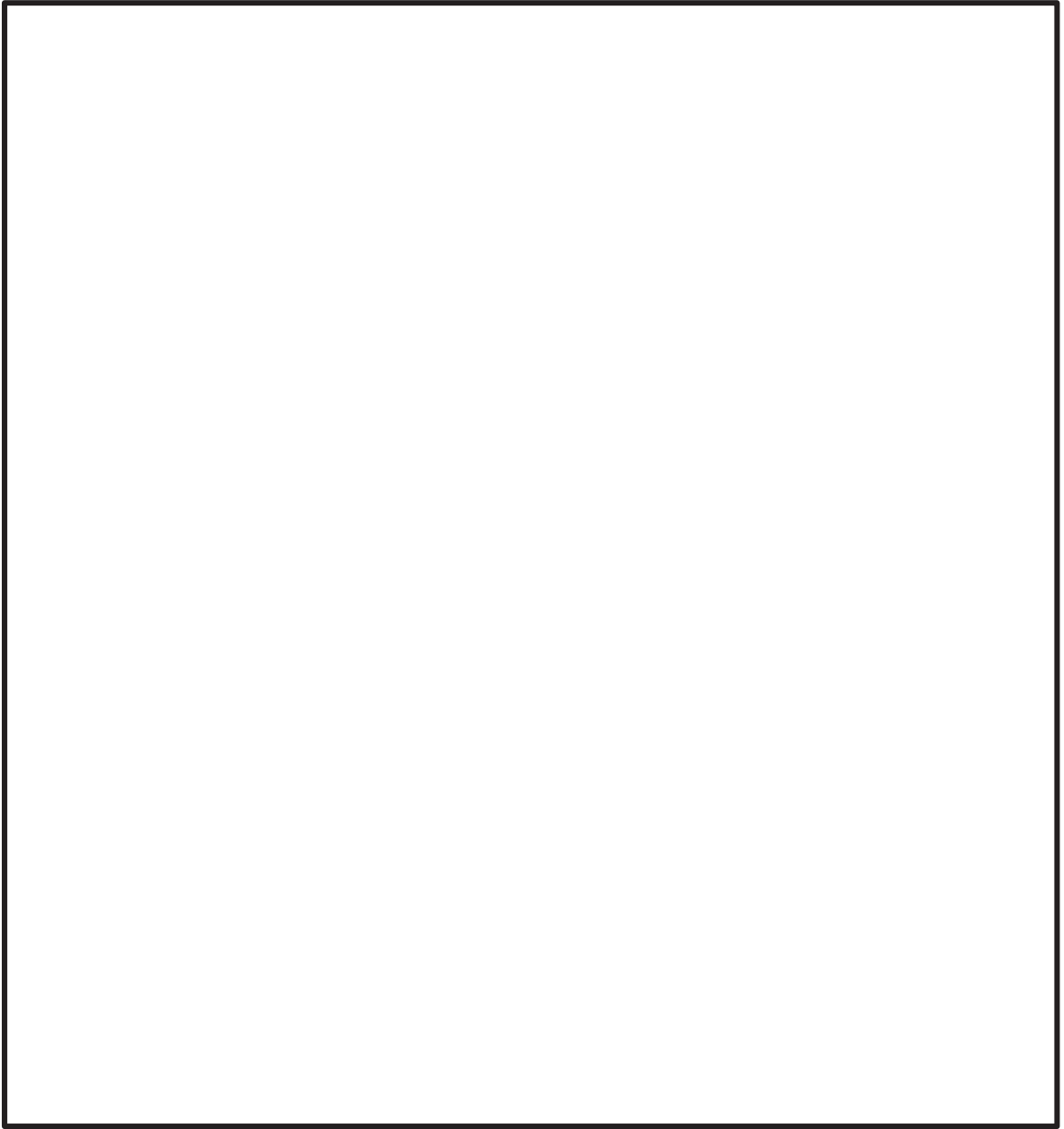


図 3-3 連結材の弾性係数の設定について

枠囲みの内容は商業機密の観点から公開できません。

3.2 設計竜巻の風速の評価における保守性

固縛装置の設計において、竜巻風速場モデルはフジタモデルとしている。

図 3-4 に示すフジタモデルでの関係式に基づき、各固縛対象設備に作用する風速の時刻歴分布を設定する。

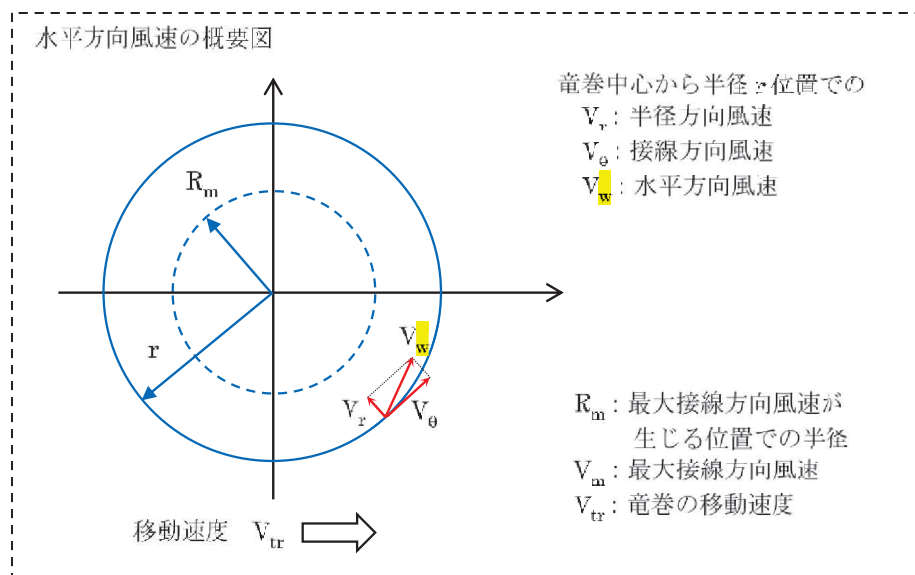
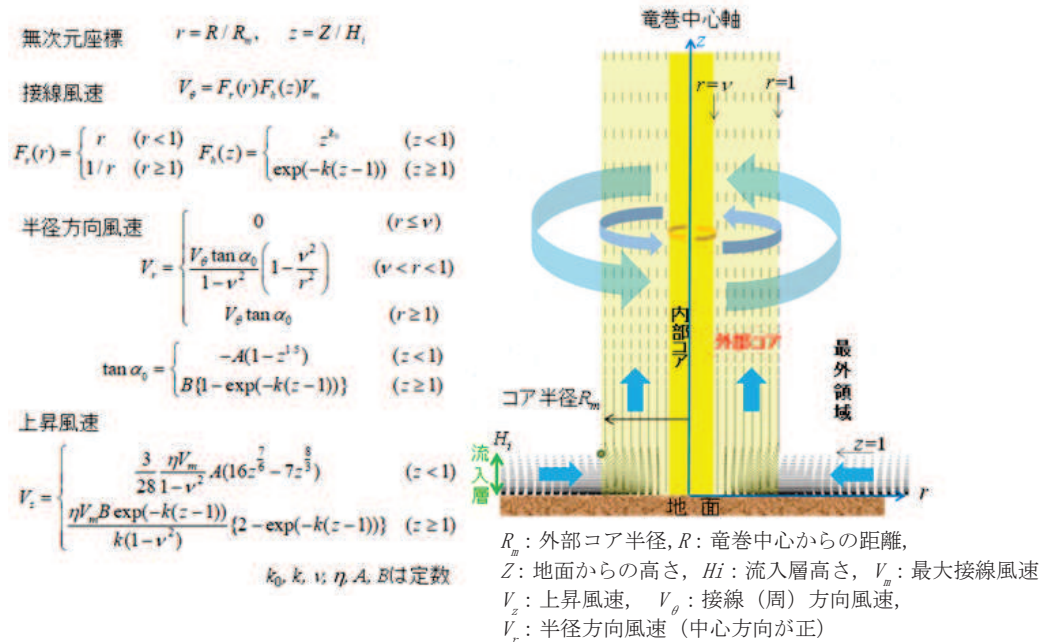


図 3-4 フジタモデルでの竜巻の風速の関係式

フジタモデルでは、固縛対象設備の高さが固縛対象設備に作用する風速に影響し、固縛対象設備に作用する風速の時刻歴分布は固縛対象設備ごとに異なるため、固縛対象設備に作用する風荷重の算出用の風速は、固縛対象設備ごとに設定する。

固縛対象設備に作用する風速の時刻歴分布は、固縛対象設備に最も大きな風速が作用する条件としており、図 3-5 に示すとおり、固縛対象設備に対して、設計竜巻が任意の位置から近づき、 t 秒後の固縛対象設備の位置に最大接線方向風速が生じる条件により求めている。

例として、図 3-6 に可搬型窒素ガス供給装置に対する設計竜巻の風速の時刻歴分布を示す。

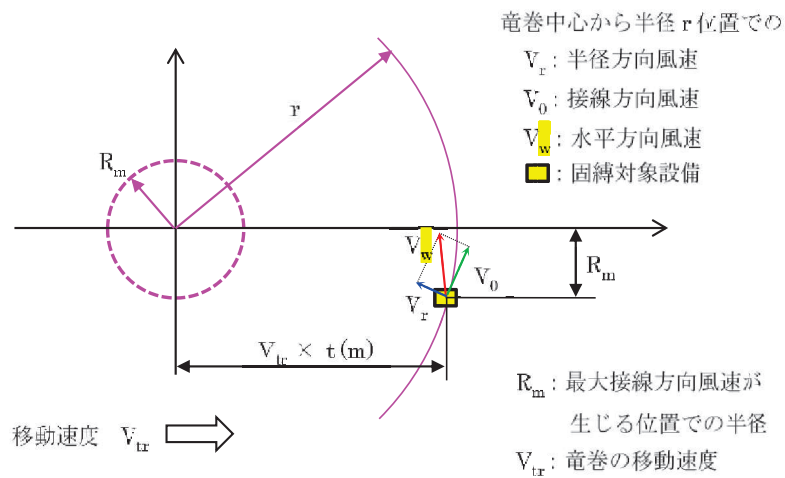


図 3-5 固縛対象設備に作用する風速の時刻歴分布の検討モデル

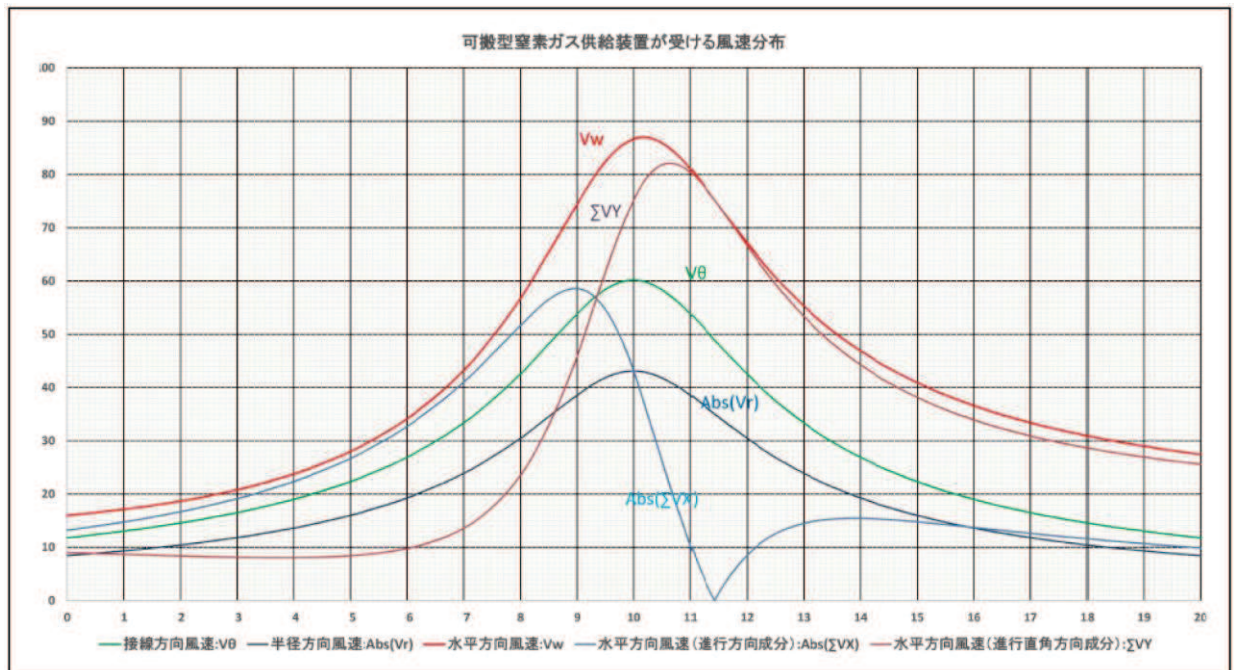


図 3-6 可搬型窒素ガス供給装置に作用する設計竜巻の風速の時刻歴分布

(1) 竜巻の水平風速の向きについて

設計竜巻の水平方向風速の時刻歴分布の形状は図 3-6 に示すとおりである。

図 3-5 の検討モデルで分かるように、水平方向風速の向きは、竜巻の進行に応じて変化する接線方向風速の向きにより変化するため、水平方向風速が固縛対象設備の最大受圧面に対して常に作用し続けることはないが、本評価においては、設計竜巻による水平風速は常に固縛対象設備の最大受圧面に対して直角方向に作用するとして風荷重を算出することで保守性を見込んでいる。

風荷重の作用方向に対する検討として、固縛対象設備の軸に対して斜め方向に作用した場合を考える。固縛対象設備に作用する横滑り荷重は、(3.1)式により算出する。

本検討において想定する固縛対象設備は車両とし、進行方向の面を正面、正面に対して直角方向の面（最大受圧面）を側面とする。

風荷重が固縛対象設備の側面に直角方向に作用するケースを図3-7に、斜め（設備の対角線を設定（見かけの見付面積が最大のため））に対して直角方向に作用するケースを図3-8に示す。

- ① 固縛対象設備の側面に対し直角方向に風荷重が作用した場合
（正面方向も同様であるが、最大受圧面となる側面に対してのモデルを示す。）
ケース①での風荷重は、図3-7に示す $W_{w①}$ となる。
- ② 固縛対象設備の対角線に対し、直角方向（斜め方向）に風荷重が作用した場合
（方向は、対角線に対し直角方向だが作用箇所は設備の外面に沿って作用する）
ケース②での風荷重 $W_{w②}$ については、図3-8に示すとおり、斜め方向の風荷重を、側面及び正面方向に直角に作用する荷重（ $W_{w②(x)}$ 及び $W_{w②(y)}$ ）に分解して計算し、それらの荷重を合成することで求める。

ケース① 固縛対象設備の側面に対して、風荷重が直角方向に作用

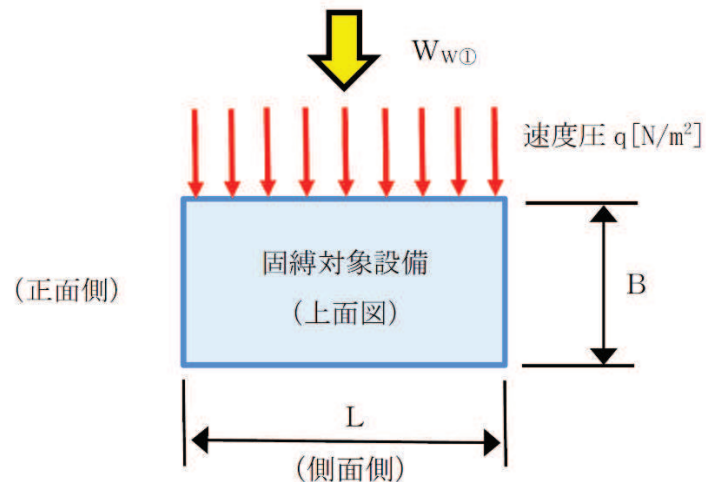


図3-7 固縛対象設備の側面直角方向に風荷重が作用したモデル図

ケース② 固縛対象設備の斜面（設備対角線方向）に対して、風荷重が直角に作用

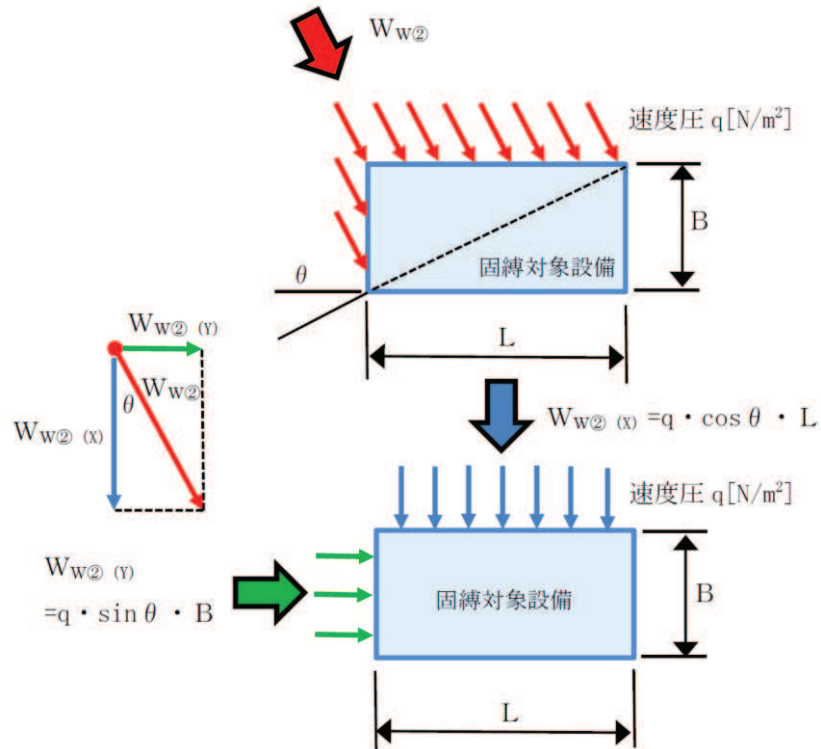


図 3-8 固縛対象設備の斜面（対角線）直角方向に風荷重が作用したモデル図

固縛対象設備に作用する横滑り荷重 $W_{w①}$ と $W_{w②}$ を整理すると、以下となる。

$$W_{w②} = \sqrt{W_{w②(x)}^2 + W_{w②(y)}^2} = \sqrt{(q \cdot \cos \theta \cdot L)^2 + (q \cdot \sin \theta \cdot B)^2}$$

$$= q \sqrt{(\cos \theta \cdot L)^2 + (\sin \theta \cdot B)^2} = q \cdot L \sqrt{(B/L)^2 \sin^2 \theta + \cos^2 \theta}$$

このとき、 $B < L$ であることから、 $B/L < 1$ であり、 $W_{w②}$ は、

$$W_{w②} = q \cdot L \sqrt{(B/L)^2 \sin^2 \theta + \cos^2 \theta} < q \cdot L \sqrt{\sin^2 \theta + \cos^2 \theta} = q \cdot L$$

よって、

$$W_{w②} < q \cdot L = W_{w①} \quad \dots (3.6)$$

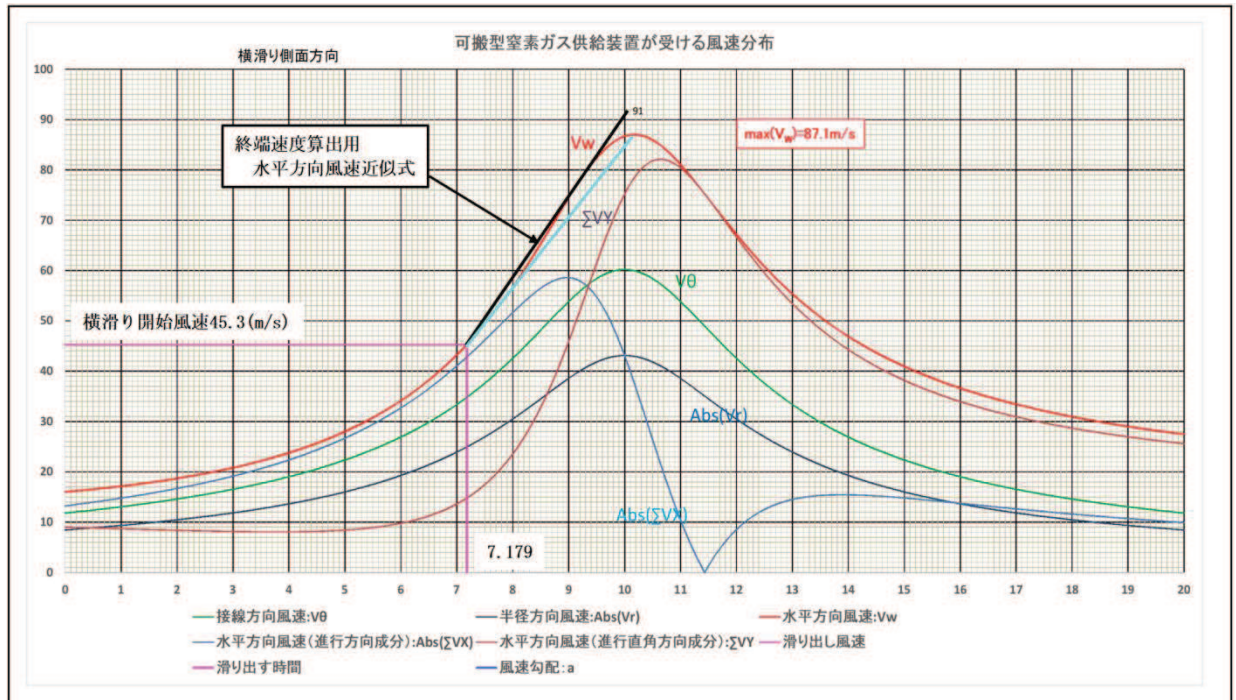
(3.6)式より、固縛対象設備の側面（最大受圧面）に対して直角方向に作用するケース①が最も風荷重が大きくなることが分かる。

なお、女川原子力発電所の固縛装置は、正面方向への横滑りに対しても許容限界以下となる設計としている。

(2) 動的荷重算出時の水平方向風速の近似式の設定について

動的荷重の算出に必要な固縛対象設備の終端速度は、図 3-9 に示すとおり、固縛対象設備の横滑り開始風速から最大風速となるまでを一次式で近似して設定した水平方向風速を用いて算出している。

水平方向風速の近似式の設定に当たっては、近似式による風速が実際の風速よりも高くなるようにしていることから、この近似式により求めた水平方向風速は保守性を有している。



滑り出し風速と、風速の時刻歴分布の最大値の二点を用いた近似（—）とすると、風速の時刻歴分布よりも下回る位置が発生するため、風速の時刻歴分布の接線を近似（—）に用いることで、保守性を有した風速近似式を採用している。

図 3-9 固縛対象設備の終端速度の算出時の風速近似の設定

3.3 許容限界における保守性

固縛装置の設計は、固縛対象設備に設計竜巻の風圧力による荷重が持続的に作用する状態に対して実施し、余長付き固縛装置の場合は、余長が展張して停止させることによる動的荷重が作用する状態についても実施している。

固縛装置の強度評価に用いる許容限界は、静的荷重が作用する場合に比べ、動的荷重では強度が上昇する傾向にある。その材料強度の保守性について以下に示す。

(1) 鋼材及びコンクリートの強度

鋼材及びコンクリートの強度は、ひずみ速度の影響を大きく受け、高ひずみ速度下では、静的荷重が作用する場合に比べ、降伏点、引張強さともに上昇することが一般的に知られている。

このことは、「建築物の耐衝撃設計の考え方（日本建築学会）」等の多くの文献に記載されている（図 3-10～図 3-12）。

例えば、一般的な構造用鋼材である SS400 製のアンカーボルト（埋込長 300mm）に対し、

可搬型窒素ガス供給装置の固縛装置の連結材展張時の終端速度である約 2.3m/s の載荷速度で動的荷重が加わる場合、SS400 に発生するひずみ速度は約 7.7/s であるため、SS400 の強度は、静的荷重の試験から規定されている強度に対して約 1.39 倍上昇する（図 3-12）。

固縛装置の許容限界は、鋼材の強度上昇分を見込まない静的荷重による値を用いていることから、鋼材に高いひずみ速度が発生する動的荷重に対しては、鋼材の強度上昇分の保守性を有している。

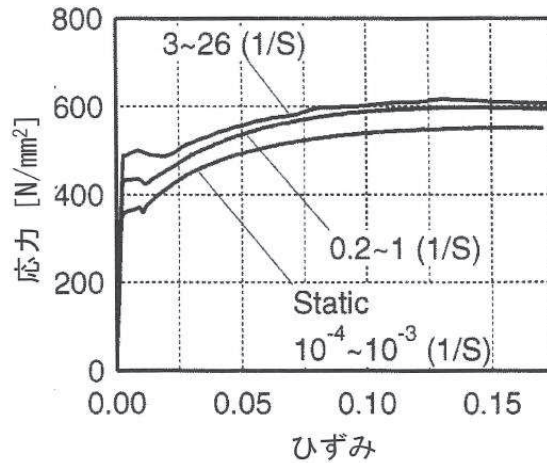


図 3-10 鋼材の応力—ひずみ関係に及ぼすひずみ速度の影響
 （「建築物の耐衝撃設計の考え方（日本建築学会）」より抜粋）

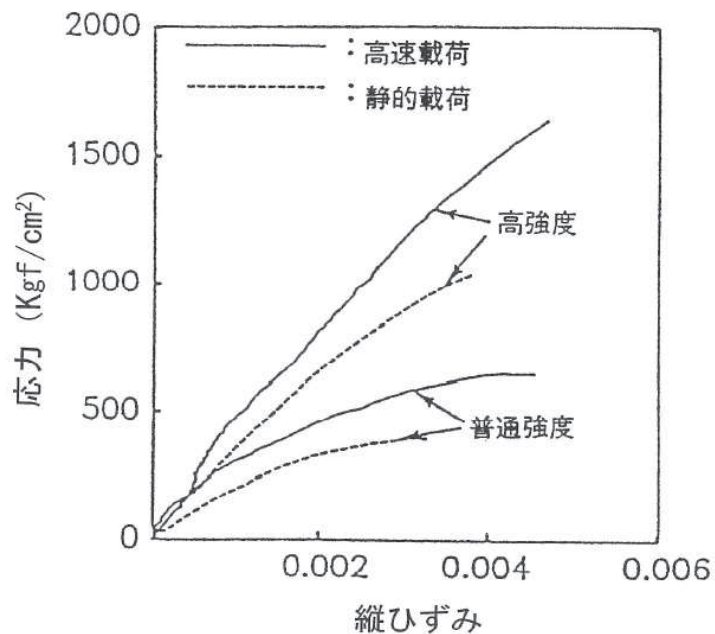


図 3-11 コンクリートの応力—ひずみ関係に及ぼすひずみ速度の影響
 （「建築物の耐衝撃設計の考え方（日本建築学会）」より抜粋）

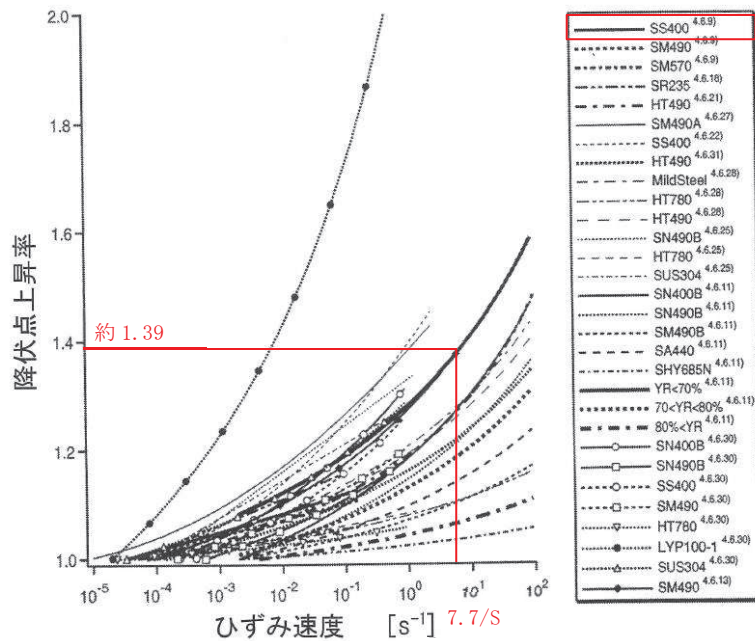


図 3-12 各種構造用鋼の降伏点のひずみ速度依存性
 (「建築物の耐衝撃設計の考え方 (日本建築学会)」より抜粋)

(2) 連結材の強度

連結材は高強度繊維にて構成されており、許容限界とした規格引張強度は、 mm/min (= cm/sec) の引張速度にて引張試験を行った結果に安全率を考慮して設定した強度である。引張試験での引張速度は、動的荷重の算出モデルでの連結材の展張する時の固縛対象設備が有する速度 V_{SA} (約 2m/s (= 2×10^2 cm/sec)) に比べて小さな速度だが、図 3-13 に示すとおり引張速度が上がると引張強度が増大することがメーカーにて確認されている。

動的荷重の作用による連結材の強度上昇率は約 倍程度と推測される。

枠囲みの内容は商業機密の観点から公開できません。

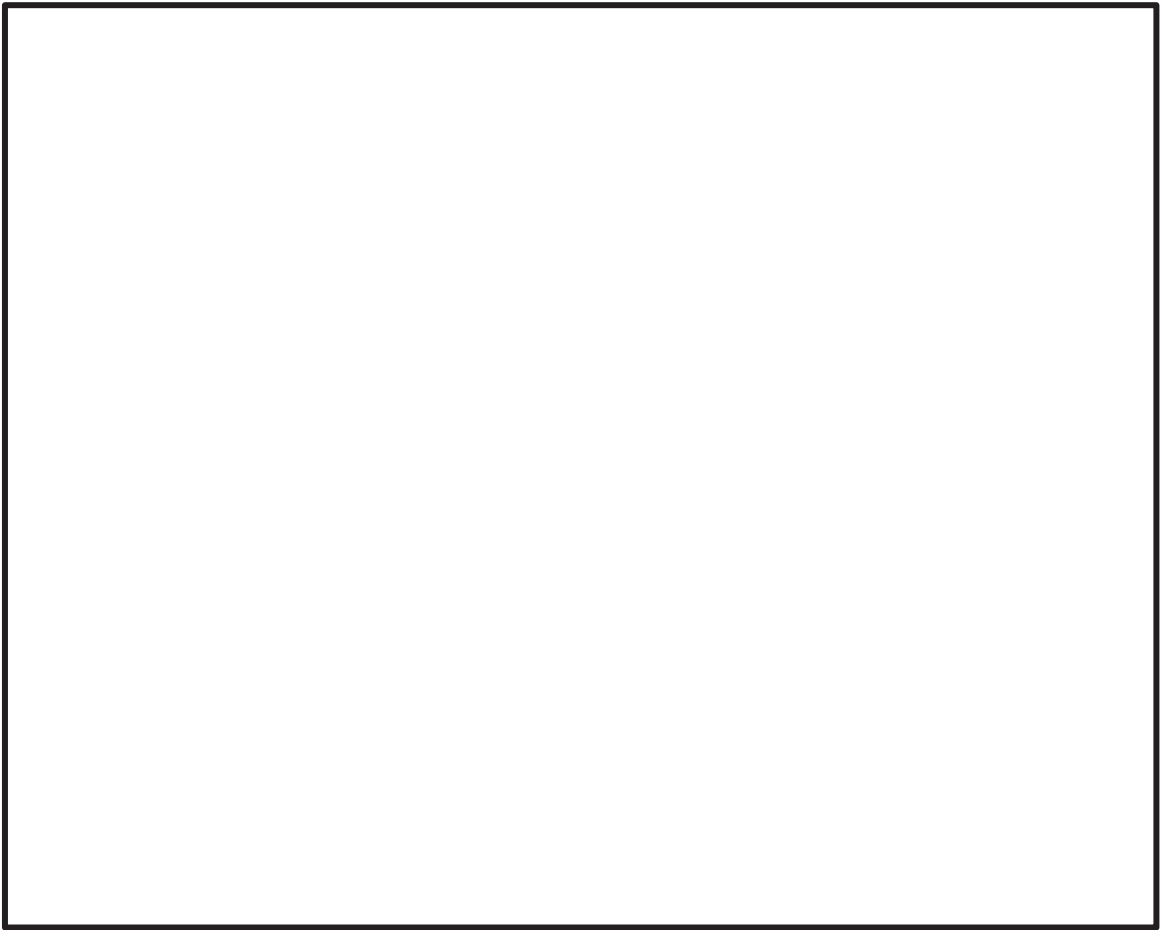


図 3-13 高強度繊維の荷重速度と引張強度の関係

以上より、余長付き固縛装置に対して動的荷重が加わった場合であっても、余長付き固縛装置を構成する各部位の強度は、静的な試験により得られる強度よりも増大する特性を有している。

したがって、余長付き固縛装置の設計において、規格等より設定した許容限界を用いることは保守性を有している。

枠囲みの内容は商業機密の観点から公開できません。

3.2 固縛装置の設計における設備の代表性について

1. 概要

女川原子力発電所の屋外の重大事故等対処設備のうち、固縛が必要となる重大事故等対処設備（以下「固縛対象設備」という。）に設置する固縛装置の強度計算書である添付書類「VI-3-別添1-3-1 屋外重大事故等対処設備の固縛装置の強度計算書」においては、固縛対象設備に設置された固縛装置のうち、固縛装置の強度評価の結果、最も裕度の小さい固縛設備を有する固縛対象設備を代表として選定して計算を行っている。

本資料は、代表として選定された固縛装置の代表性について補足する資料である。

2. 固縛装置の概要

固縛装置は、固縛対象設備が受ける浮き上がり荷重や横滑り荷重を、連結材及び固定材（フレノ・リンクボルト、アンカープレート）を介して基礎部で拘束することで、固縛対象設備の移動を制限するものである。

固縛対象設備と固縛装置の概要図を図 2-1 に、固縛装置の構成要素を表 2-1 に示す。

また、連結材の構成要素を表 2-2 に、連結材の固縛対象設備への設置の概要を図 2-2 に示す。

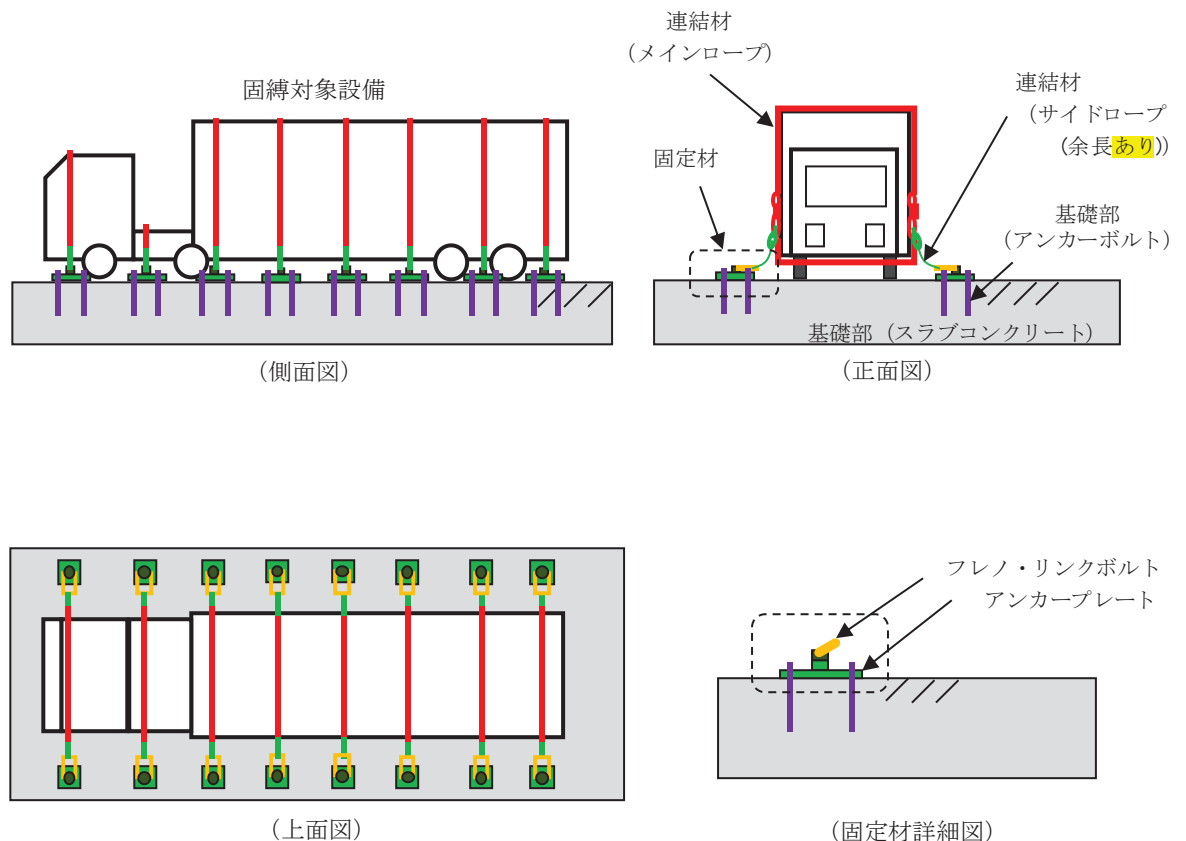


図 2-1 固縛対象設備と固縛装置の概要図

表 2-1 固縛装置の構成要素


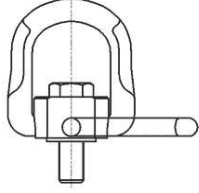
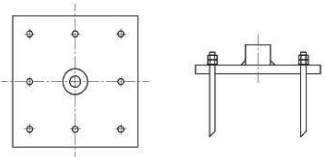
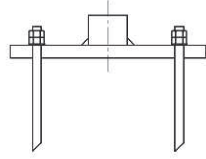
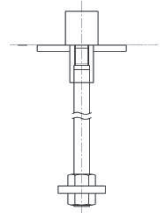
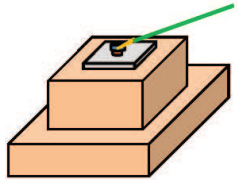
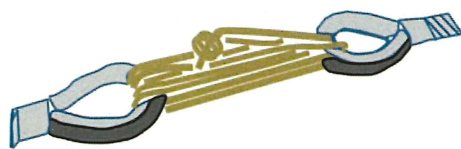
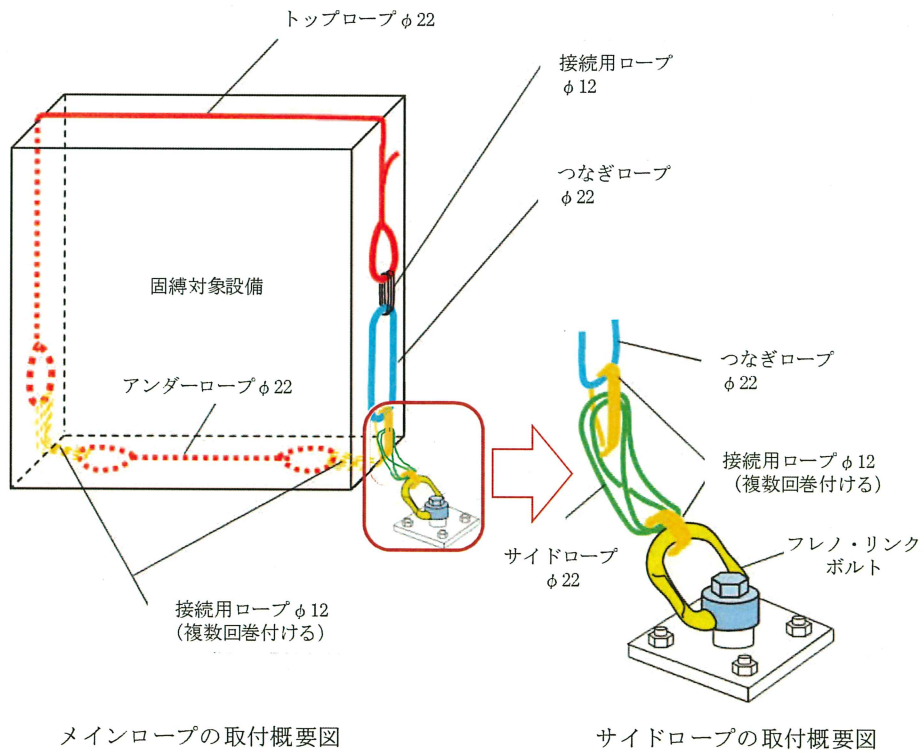
固縛装置構成要素名称		概念図	用途
連結材	メインロープ サイドロープ 接続用ロープ		固縛対象設備と固縛装置の固定材をつなぎ、固縛対象設備を拘束するときに使用する。
	フレノ・リンク ボルト		アンカープレートに取付け、リングの部分に連結材を接続し、固縛対象設備を固縛するときに使用する。
固定材	アンカープレート		基礎部に取付け、フレノ・リンクボルトと連結し、固縛対象設備を固縛するときに使用する。
	アンカーボルト	 (接着系アンカーボルト)  (埋設アンカーボルト)	固定材と基礎部を定着させるために使用する。
基礎部	スラブコンクリート		連結材及び固定材との連結により、スラブコンクリートの重量によって、固縛対象設備の浮き上がり及び横滑りを防止するために使用する。

表 2-2 連結材の構成要素

ロープ名称		ロープ仕様	用途
メインロープ	トップロープ	φ 22*	固縛対象設備の外形に沿って胴巻きする。
	アンダーロープ		
	つなぎロープ		
サイドロープ			メインロープと固定材(フレノ・リンクボルト)を接続する。
接続用ロープ		φ 12*	メインロープを構成する各ロープ同士を接続する。 サイドロープと固定材(フレノ・リンクボルト)を接続する。

注記 * : 高強度繊維ロープを使用する。



連結材の接続図

接続用ロープにてトップロープやアンダーロープ等を接続する。
結び方は容易に結び目が解けない様にしっかりと結ぶ
図は垣根結びという結び方の一例。

図 2-2 連結材の固縛対象設備への設置概要図

3. 固縛装置の構成

3.1 固縛装置の構成部材の概要

固縛装置を構成する要素の詳細について次に示す。

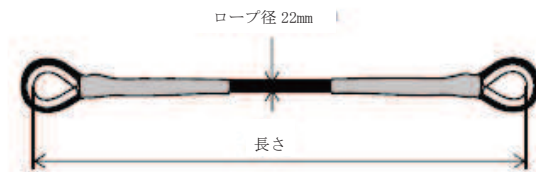
(1) 連結材（高強度繊維ロープ）

連結材は、固縛対象設備と固縛装置の固定材を接続するために用いるもので、サイドロープの余長の有無の違いはあるが、いずれの固縛対象設備に対しても、表 2-2 に示す連結材を使用する。

また、

メインロープ（ $\phi 22$ ）及びサイドロープ（ $\phi 22$ ）は同一仕様であることから、これらの $\phi 22$ のロープを連結材の評価対象部位として選定する。

なお、接続用ロープ（ $\phi 12$ ）による各ロープの接続方法（巻付け）や接続部に対する緩み確認の日常管理の運用については、保安規定に定めて管理する。



連結材（ $\phi 22$ ）

*：上記ロープの他に $\phi 12$ の径も用いる。

図 3-1 連結材の概要

(2) 固定材（フレノ・リンクボルト及びアンカープレート）

固定材のうちフレノ・リンクボルトは、アンカープレートや埋設アンカーボルトに取付け、リングの部分に連結材（サイドロープ）を接続し、固縛対象設備を固縛するために用いるもので、いずれの固縛対象設備に対しても図 3-2 に示すフレノ・リンクボルトを使用する。

また、固定材のうちアンカープレートは、基礎部に取り付け、フレノ・リンクボルトと連結し、固縛対象設備を固縛するために用いるものである。

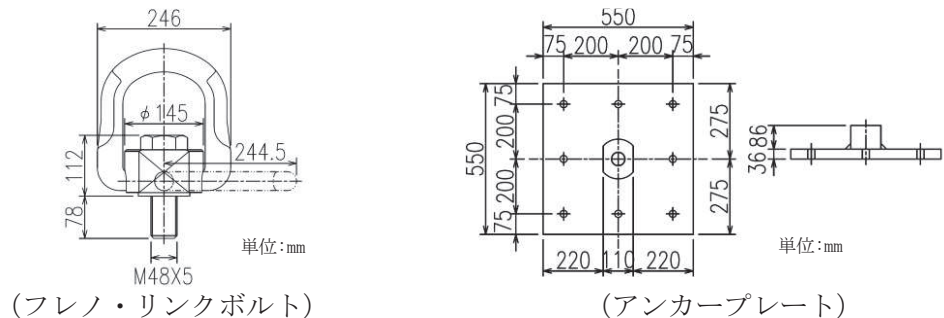


図 3-2 固定材の概要

枠囲みの内容は商業機密の観点から公開できません。

(3) 基礎部（アンカーボルト）

基礎部のうちアンカーボルトは、アンカープレートと基礎部を定着させるために用いるものである。いずれの固縛対象設備に対しても、図 3-3 に示すアンカーボルトを使用する。

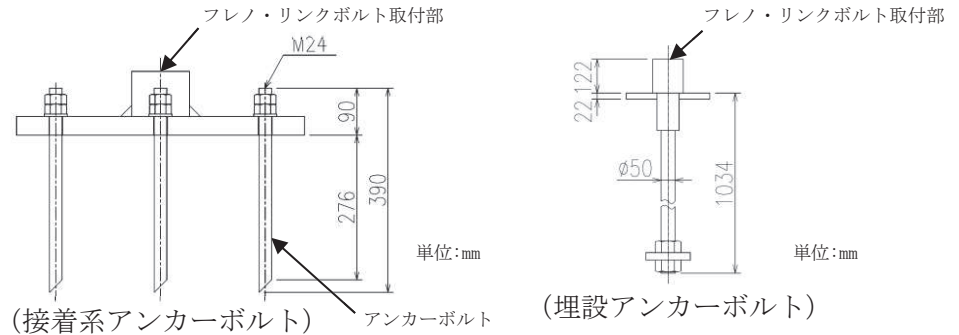


図 3-3 基礎部（アンカーボルト）の概要

3.2 固縛装置の構成

「3.1 固縛装置の構成部材の概要」のとおり、固縛対象設備によって連結材の余長の有無および基礎部（アンカーボルト）に違いはあるが、構成要素は同様で、強度評価の方法に関しても同じであることから、代表として選定する固縛装置は、最も裕度の小さい固縛装置とする。固縛装置の構成を表 3-1 に示す。

表 3-1 固縛装置の構成

型式	余長	固定材	基礎部
A	あり	フレノ・リンクボルト アンカープレート	アンカーボルト*
B	なし		

注記 *：基礎部（アンカーボルト）は、接着系アンカーボルトで構成されるが、一部の固縛対象設備の固縛装置は、接着系アンカーボルトと埋設アンカーボルトを併用した構成としている。接着系アンカーボルトは、埋設アンカーボルトと比較して、ボルトサイズ及び埋込長さが小さいため、接着系アンカーボルトと埋設アンカーボルトを併用した固縛装置については、接着系アンカーボルトの評価を実施する。

4. 代表とする固縛装置の選定結果

各固縛対象設備の固縛装置に対する評価結果を表 4-1 に示す。

固縛装置の強度評価結果より、最も裕度の小さい構成部材は可搬型窒素ガス供給装置の連結材であり、また、連結材以外の各部材においても可搬型窒素ガス供給装置の固縛装置が最小裕度となっていることから、代表として選定する固縛装置は可搬型窒素ガス供給装置の固縛装置とする。

表 4-1 固縛対象設備の固縛装置の強度評価結果一覧表 (1/4)

固縛対象設備		保管場所*1	固縛装置型式	固縛装置配置数	評価結果						備考
設備名称	区分				部位	連結材	フレノ・リンクボルト	アンカープレート	アンカーボルト		
大容量送水ポンプ (タイプ I)	車両型	①②③④	A	6	裕度*2	2.04	6.01	4.52	2.80		
					荷重	動的荷重 (浮上がり時)	動的荷重 (浮上がり時)	動的荷重 (浮上がり時)	動的荷重 (浮上がり時)		
大容量送水ポンプ (タイプ II)	車両型	①②④	A	6	裕度*2	1.69	4.98	4.12	2.60		
					荷重	動的荷重 (横滑り時側面)	動的荷重 (横滑り時側面)	動的荷重 (浮上がり時)	動的荷重 (浮上がり時)		
ホース延長回収車	車両型	②③④	A	4	裕度*2	1.92	5.67	4.18	2.61		
					荷重	動的荷重 (浮上がり時)	動的荷重 (浮上がり時)	動的荷重 (浮上がり時)	動的荷重 (浮上がり時)		
原子炉補機代替冷却水系熱交換器ユニット	車両型	①③④	A	8	裕度*2	2.19	6.45	7.24	3.03		
					荷重	動的荷重 (横滑り時側面)	動的荷重 (横滑り時側面)	動的荷重 (横滑り時側面)	動的荷重 (横滑り時側面)		
可搬型窒素ガス供給装置	車両型	①④	A	8	裕度*2	1.43	4.22	3.68	2.18		最小裕度
					荷重	動的荷重 (横滑り時側面)	動的荷重 (横滑り時側面)	動的荷重 (横滑り時側面)	動的荷重 (横滑り時側面)		
電源車	車両型	②③④	A	4	裕度*2	2.05	6.04	4.49	2.80		
					荷重	動的荷重 (浮上がり時)	動的荷重 (浮上がり時)	動的荷重 (浮上がり時)	動的荷重 (浮上がり時)		
電源車 (緊急時対策用)	車両型	⑤	A	4	裕度*2	2.05	6.04	4.49	2.80		
					荷重	動的荷重 (浮上がり時)	動的荷重 (浮上がり時)	動的荷重 (浮上がり時)	動的荷重 (浮上がり時)		
タンクローリー	車両型	②③④	A	4	裕度*2	2.48	7.29	5.31	3.34		
					荷重	動的荷重 (浮上がり時)	動的荷重 (浮上がり時)	動的荷重 (浮上がり時)	動的荷重 (浮上がり時)		

注記 *1 : ①第1保管エリア, ②第2保管エリア, ③第3保管エリア, ④第4保管エリア, ⑤緊急時対策建屋北側

*2 : 固縛対象設備が複数配置される場合には, 最小裕度の評価結果を示す。

*3 : 評価結果は, 「3.3 資機材保管用コンテナ及び小型船舶について」に記載。

表 4-1 固縛対象設備の固縛装置の強度評価結果一覧表 (2/4)

固縛対象設備		保管場所*1	固縛装置型式	固縛装置配置数	評価結果						備考
設備名称	区分				部位	連結材	フレノ・リンクボルト	アンカープレート	アンカーボルト		
取水用ホース	車両型以外	①②③④	B	2	裕度*2	5.61	16.52	13.14	7.81	コンテナ内に格納して保管するため、コンテナの評価を実施	
					荷重	浮き上がり方向 +横滑り側面方向	浮き上がり方向 +横滑り側面方向	浮き上がり方向 +横滑り側面方向	浮き上がり方向 +横滑り側面方向		
送水用ホース	車両型以外	①②③④	B	2	裕度*2	5.61	16.52	13.14	7.81	コンテナ内に格納して保管するため、コンテナの評価を実施	
					荷重	浮き上がり方向 +横滑り側面方向	浮き上がり方向 +横滑り側面方向	浮き上がり方向 +横滑り側面方向	浮き上がり方向 +横滑り側面方向		
注水用ヘッド	車両型以外	②③④	B	2	裕度*2	6.72	19.77	16.77	9.91		
					荷重	浮き上がり方向 +横滑り側面方向	浮き上がり方向 +横滑り側面方向	浮き上がり方向 +横滑り側面方向	浮き上がり方向 +横滑り側面方向		
耐熱ホース	車両型以外	①③④	B	2	裕度*2	5.61	16.52	13.14	7.81	コンテナ内に格納して保管するため、コンテナの評価を実施	
					荷重	浮き上がり方向 +横滑り側面方向	浮き上がり方向 +横滑り側面方向	浮き上がり方向 +横滑り側面方向	浮き上がり方向 +横滑り側面方向		
除熱用ヘッド	車両型以外	①③④	-	-	裕度*2	-	-	-	-	原子炉補機代替冷却水系熱交換器ユニットの車内に格納されているため、同車両の評価で代表	
					荷重	-	-	-	-		

注記 *1：①第1保管エリア，②第2保管エリア，③第3保管エリア，④第4保管エリア，⑤緊急時対策建屋北側

*2：固縛対象設備が複数配置される場合には，最小裕度の評価結果を示す。

*3：評価結果は，「3.3 資機材保管用コンテナ及び小型船舶について」に記載。

表 4-1 固縛対象設備の固縛装置の強度評価結果一覧表 (3/4)

固縛対象設備		保管場所*1	固縛装置型式	固縛装置配置数	評価結果					備考	
設備名称	区分				部位	連結材	フレノ・リンクボルト	アンカープレート	アンカーボルト		
窒素供給用ホース	車両型 以外	①④	-	-	裕度*2	-	-	-	-	-	資機材保管用コンテナに格納して保管するため、資機材保管用コンテナの評価を実施*3
					荷重	-	-	-	-	-	
窒素供給用ヘツダ	車両型 以外	①④	-	-	裕度*2	-	-	-	-	-	資機材保管用コンテナに格納して保管するため、資機材保管用コンテナの評価を実施*3
					荷重	-	-	-	-	-	
放水砲	車両型 以外	①④	B	2	裕度*2	5.12	15.07	12.30	7.30	-	
					荷重	浮き上がり方向 +横滑り側面方向	浮き上がり方向 +横滑り側面方向	浮き上がり方向 +横滑り側面方向	浮き上がり方向 +横滑り側面方向	浮き上がり方向 +横滑り側面方向	
泡消火薬剤混合装置	車両型 以外	①④	B	2	裕度*2	5.55	16.34	12.68	7.70	-	
					荷重	浮き上がり方向 +横滑り側面方向	浮き上がり方向 +横滑り側面方向	浮き上がり方向 +横滑り側面方向	浮き上がり方向 +横滑り側面方向	浮き上がり方向 +横滑り側面方向	
シルトフェンス	車両型 以外	①④	B	2	裕度*2	4.24	12.48	10.87	6.37	-	コンテナに格納して保管するため、コンテナの評価を実施
					荷重	浮き上がり方向 +横滑り側面方向	浮き上がり方向 +横滑り側面方向	浮き上がり方向 +横滑り側面方向	浮き上がり方向 +横滑り側面方向	浮き上がり方向 +横滑り側面方向	
小型船舶	車両型 以外	①④	-	-	裕度*2	-	-	-	-	-	専用架台に積載して保管するため、専用架台の評価を実施*3
					荷重	-	-	-	-	-	

注記 *1：①第1保管エリア，②第2保管エリア，③第3保管エリア，④第4保管エリア，⑤緊急時対策建屋北側

*2：固縛対象設備が複数配置される場合には，最小裕度の評価結果を示す。

*3：評価結果は，「3.3 資機材保管用コンテナ及び小型船舶について」に記載。

表 4-1 固縛対象設備の固縛装置の強度評価結果一覧表 (4/4)

固縛対象設備		保管場所*1	固縛装置型式	固縛装置配置数	評価結果					備考	
設備名称	区分				部位	連結材	フレノ・リンクボルト	アンカープレート	アンカーボルト		
可搬型モニタリングポスト	車両型以外	①②④	-	-	裕度*2	-	-	-	-	-	資機材保管用コンテナに格納するため、資機材保管用コンテナの評価を実施*3
					荷重	-	-	-	-	-	
ブルドーザ	車両型以外	①④	B	4	裕度*2	7.62	22.42	20.97	12.06	-	
					荷重	浮き上がり方向+横滑り側面方向	浮き上がり方向+横滑り側面方向	浮き上がり方向+横滑り側面方向	浮き上がり方向+横滑り側面方向	浮き上がり方向+横滑り側面方向	
バックホウ	車両型以外	①④	B	5	裕度*2	5.61	16.52	14.63	8.53	-	
					荷重	浮き上がり方向+横滑り側面方向	浮き上がり方向+横滑り側面方向	浮き上がり方向+横滑り側面方向	浮き上がり方向+横滑り側面方向	浮き上がり方向+横滑り側面方向	
給油ホース	車両型以外	②③④	-	-	裕度*2	-	-	-	-	-	タンクローリーの車内に格納されているため、同車両の評価で代表
					荷重	-	-	-	-	-	
軽油払出ホース	車両型以外	②③④	-	-	裕度*2	-	-	-	-	-	タンクローリーの車内に格納されているため、同車両の評価で代表
					荷重	-	-	-	-	-	
代替気象観測設備	車両型以外	②④	-	-	裕度*2	-	-	-	-	-	資機材保管用コンテナに格納するため、資機材保管用コンテナの評価を実施*3
					荷重	-	-	-	-	-	

注記 *1：①第1保管エリア，②第2保管エリア，③第3保管エリア，④第4保管エリア，⑤緊急時対策建屋北側

*2：固縛対象設備が複数配置される場合には，最小裕度の評価結果を示す。

*3：評価結果は，「3.3 資機材保管用コンテナ及び小型船舶について」に記載。

基礎部（アンカーボルト）の許容限界値について

女川原子力発電所の竜巻固縛装置の基礎部（アンカーボルト）は、設計竜巻による荷重に対し、アンカーボルトの破断が生じない設計とし、「各種合成構造設計指針・同解説」に基づき、短期許容荷重を許容限界として設定している。

「各種合成構造設計指針・同解説」における接着系アンカーボルトの短期許容引張荷重 P_a 及び短期許容せん断荷重 Q_a の計算式は以下のとおりであり、接着系アンカーボルト自体の強度及びコンクリート躯体の強度が考慮されている。また、各許容引張力、許容せん断力の算定に当たっては、荷重の低減係数が考慮されている。

なお、接着系アンカーボルトでは、有効埋込長さ l_e が小さい場合はコーン状破壊の影響が大きくなるが、アンカーボルト径 d_a に対して強度算定用埋込長さ ($l_e - 2d_a \geq 0$) を設定することで、引張耐力は付着力により決定される（図1）ことから、「各種合成構造設計指針・同解説」においては、接着系アンカーボルトの引張荷重に対する許容限界値は、接着系アンカーボルトの付着力により決定されるアンカーボルト1本当たりの許容引張力 P_{a3} で評価している。

$$P_a = \min(P_{a1}, P_{a3})$$

P_{a1} ：アンカーボルトの降伏により決定されるアンカーボルト1本当たりの許容引張力

P_{a3} ：アンカーボルトの付着力により決定されるアンカーボルト1本当たりの許容引張力

$$Q_a = \min(Q_{a1}, Q_{a2}, Q_{a3})$$

Q_{a1} ：アンカーボルトのせん断強度により決定されるアンカーボルト1本当たりの許容せん断力

Q_{a2} ：定着した躯体の支圧強度により決定されるアンカーボルト1本当たりの許容せん断力

Q_{a3} ：定着した躯体のコーン状破壊により決定されるアンカーボルト1本当たりの許容せん断力

一方、原子力発電所の機器の基礎ボルトの設計では、「JEAC4601-2008 原子力発電所耐震設計技術規程」に基づき、基礎ボルトの許容限界を設定している。

「JEAC4601-2008 原子力発電所耐震設計技術規程」においても、「各種合成構造設計指針・同解説」と同様、アンカー部の許容引張荷重及び許容せん断荷重は、アンカー部自体の強度及びコンクリート躯体の強度が考慮されており、また、接着系アンカーボルト等の後付けアンカー部の許容値については、施工時の品質のばらつきを考慮し、許容値の20%減の値を許容応力として設定することとされている。

「JEAC4601-2008 原子力発電所耐震設計技術規程」と「各種合成構造設計指針・同解説」の接着系アンカーボルトに対する許容限界の設定の考え方を表1に示す。

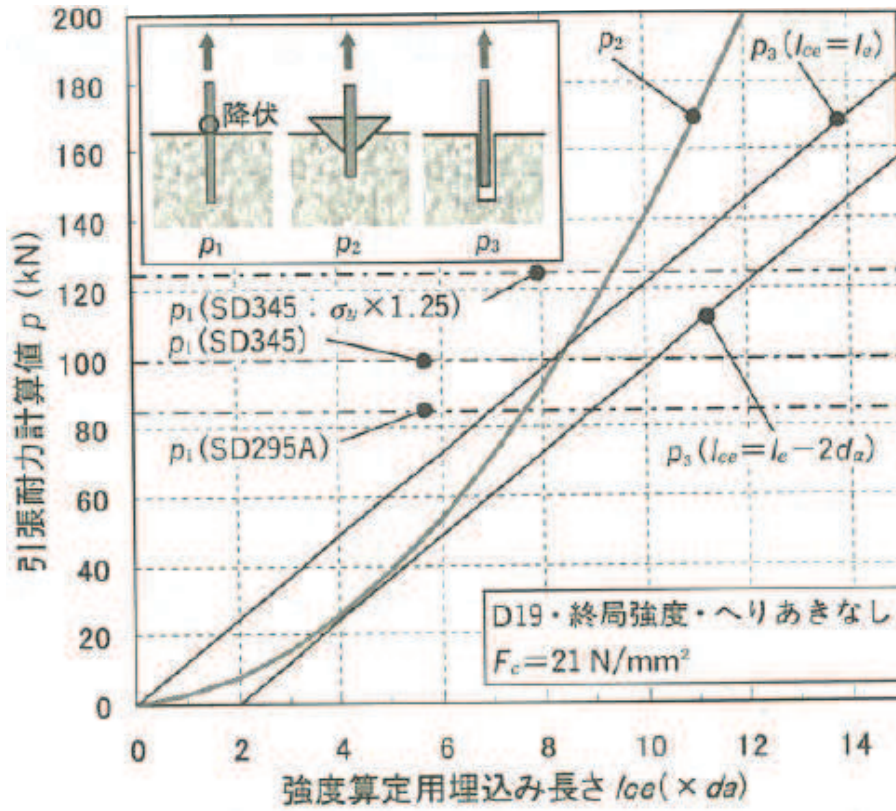


図1 各耐力と算定用埋込長さの関係
 (「各種合成構造設計指針・同解説 (日本建築学会)」より抜粋)

表1 アンカーボルトに対する許容限界の設定の考え方

荷重種類	各種合成構造設計指針・同解説		JEAC4601-2008*1	
	評価項目	許容限界値	評価項目	許容限界値
引張	アンカーボルトの降伏	$P_{a1} = \phi_1 \cdot s_{pa} \cdot \sigma_{pa} \cdot s_{ca}$ ϕ_1 : 低減係数 s_{pa} : 接着系アンカーボルトの引張強度 s_{ca} : 接着系アンカーボルトの断面積で、軸部断面積とねじ部有効断面積の小さい方	アンカーボルトの降伏	$1.5f_t^{*2}$ $1.5f_t^{*2}$
	コンクリートのコンクリート状態破壊	アンカーボルトの付着力の評価で代表	コンクリートのコンクリート状態破壊	$P_{a1} = 0.31 \cdot K_1 \cdot A_c \cdot \sqrt{F_c}$ P_{a1} : コンクリート躯体がコンクリート状態破壊する場合の基礎ボルト1本当たりの許容引張荷重 K_1 : コンクリート状態破壊する場合の引張耐力の低減係数 A_c : コンクリートのコンクリート状態破壊面の有効投影面積 F_c : コンクリートの設計基準強度
	アンカーボルトの付着力	$P_{a3} = \phi_3 \cdot \tau_a \cdot \pi \cdot d_a \cdot l_{ce}$ ϕ_3 : 低減係数 τ_a : へりありおよびアンカーボルトのピッチを考慮した接着系アンカーボルトの引張力に対する付着強度 d_a : 接着系アンカーボルトの径 l_{ce} : 接着系アンカーボルトの強度算定用埋込長さ	アンカーボルトのせん断の支圧破壊	$P_{a2} = K_2 \cdot \alpha_c \cdot A_0 \cdot F_c$ P_{a2} : 基礎ボルト頭部に接するコンクリート部が支圧破壊する場合の基礎ボルト1本当たりの許容引張荷重 K_2 : 支圧破壊する場合の引張耐力の低減係数 α_c : 支圧面積と有効投影面積から定まる係数 A_0 : 支圧面積 F_c : コンクリートの設計基準強度
	アンカーボルトのせん断	$Q_{a1} = \phi_1 \cdot 0.7 \cdot s_{sy} \cdot \sigma_y \cdot s_{ca}$ ϕ_1 : 低減係数 s_{sy} : 接着系アンカーボルトの規格降伏点強度 s_{ca} : 接着系アンカーボルトの断面積で、軸部断面積とねじ部有効断面積の小さい方	アンカーボルトのせん断	$1.5f_s^{*3}$ $1.5f_s^{*3}$
せん断	コンクリートの支圧破壊	$Q_{a2} = \phi_2 \cdot 0.5 \cdot \sqrt{F_c \cdot E_c} \cdot A_b$ ϕ_2 : 低減係数 F_c : コンクリートの設計基準強度 E_c : コンクリートのヤング率 s_{ca} : 接着系アンカーボルトの断面積で、軸部断面積とねじ部有効断面積の小さい方	複合破壊	$Q_{a1} = 0.5 \cdot K_3 \cdot A_b \cdot \sqrt{E_c \cdot F_c}$ K_3 : 複合破壊の場合のせん断耐力の低減係数 A_b : 基礎ボルトの谷径断面積 E_c : コンクリートのヤング率 F_c : コンクリートの設計基準強度
	コンクリートのコンクリート状態破壊	$Q_{a3} = \phi_2 \cdot 0.31 \cdot \sqrt{F_c} \cdot A_{qc}$ ϕ_2 : 低減係数 F_c : コンクリートの設計基準強度 A_{qc} : せん断力に対するコンクリート状態破壊面の有効投影面積	コンクリートのコンクリート状態破壊	$Q_{a2} = 0.31 \cdot K_4 \cdot A_{c1} \cdot \sqrt{F_c}$ K_4 : へり側コンクリート破壊の場合のせん断耐力の低減係数 A_{c1} : コンクリートのコンクリート状態破壊面の有効投影面積 F_c : コンクリートの設計基準強度

注記 *1 : 後付けアンカー一部については、施工時の品質のばらつきを考慮し、各許容値の20%減の値を許容値とすることとされている。
 *2 : ボルト材に対しては、設計建設規格 SSB-3131 により規定される供用状態 A 及び B での許容引張応力。
 *3 : ボルト材に対しては、設計建設規格 SSB-3131 により規定される供用状態 A 及び B での許容せん断応力。

3.3 資機材保管用コンテナ及び小型船舶について

1. 概要

添付書類「VI-3-別添 1-3-1 屋外重大事故等対処設備の固縛装置の強度計算書」においては、設計竜巻の風圧力による荷重に対して同様の強度評価を行っている資機材保管用コンテナ及び小型船舶のうち、強度評価の結果、最も裕度の小さい第2保管エリアの資機材保管用コンテナを代表として選定して計算を行っている。

本資料は、代表として選定された第2保管エリアの資機材保管用コンテナの代表性について補足するとともに、資機材保管用コンテナ及び小型船舶に対して、固縛装置の設置の要否を含む対応方針について補足する資料である。

2. 資機材保管用コンテナ及び小型船舶の概要

窒素供給用ホース、窒素供給用ヘッダ、可搬型モニタリングポスト及び代替気象観測設備は、他の屋外の重大事故等対処設備とは異なり、図2-1に示す資機材保管用コンテナに保管としている。資機材保管用コンテナと内包する固縛対象設備の関係を表2-1に示す。

また、小型船舶は、図2-2に示すとおり固定用ベルトにて専用架台に固定した状態で保管している。

なお、資機材保管用コンテナ及び小型船舶の専用架台は、基礎部（アンカーボルト）で支持することで、地震によって保管する重大事故等対処設備の有する機能を損なうことがないように構造設計を行っている。

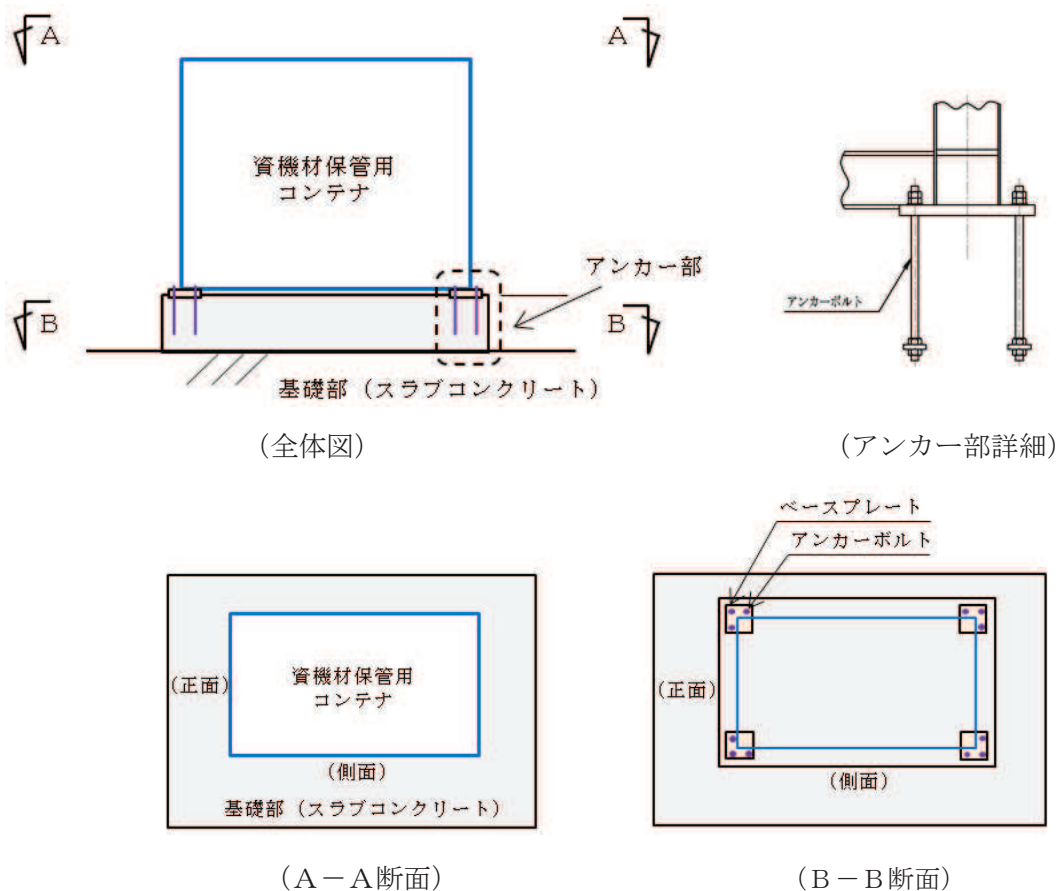


図2-1 資機材保管用コンテナの概要図

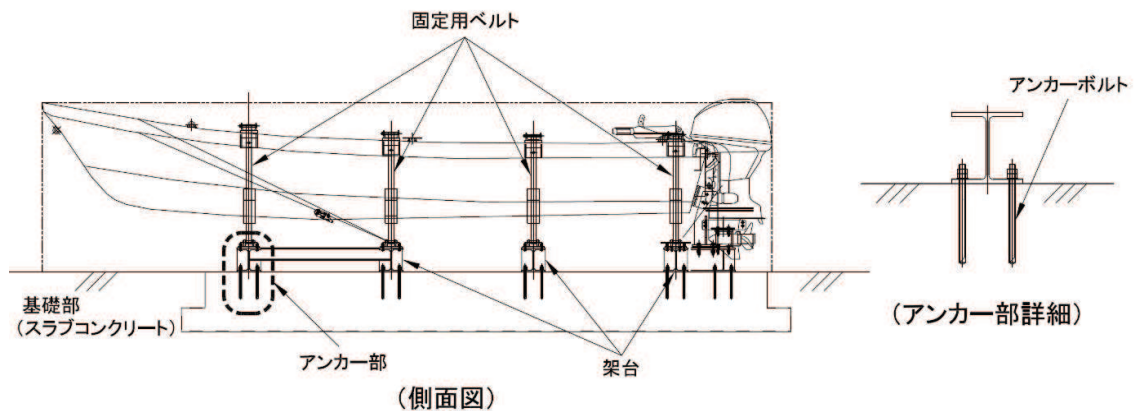


図 2-2 小型船舶の概要図

表 2-1 資機材保管用コンテナに内包する固縛対象設備

資機材保管用コンテナ	保管場所	内包する固縛対象設備	備考
資機材保管用コンテナ①	第 1 保管 エリア	・可搬型モニタリングポスト	
資機材保管用コンテナ②	第 1 保管 エリア	・窒素供給用ホース ・窒素供給用ヘッド	
資機材保管用コンテナ③	第 2 保管 エリア	・可搬型モニタリングポスト	
資機材保管用コンテナ④	第 2 保管 エリア	・可搬型モニタリングポスト	
資機材保管用コンテナ⑤	第 2 保管 エリア	・代替気象観測設備	
資機材保管用コンテナ⑥	第 4 保管 エリア	・窒素供給用ホース ・窒素供給用ヘッド	
資機材保管用コンテナ⑦	第 4 保管 エリア	・可搬型モニタリングポスト	
資機材保管用コンテナ⑧	第 4 保管 エリア	・代替気象観測設備	

3. 固縛装置の設置方針

設計竜巻の風圧力による荷重が資機材保管用コンテナ及び小型船舶に作用したときに、コンテナ本体及び小型船舶を支持する基礎部（アンカーボルト）の強度評価を行い、コンテナ本体及び小型船舶が飛散するか否かにより固縛装置の設置の要否を判定する。

なお、小型船舶については、設計竜巻の風圧力による荷重により、小型船舶のみが専用架台から外れて飛散することがないことを確認している（別紙 1 参照）ことから、専用架台の飛散評価を行うことにより小型船舶の飛散について判定する。

コンテナ本体及び小型船舶が飛散する場合は、他の屋外の重大事故等対処設備と同様の固縛装置を設置する。

4. 評価方針及び許容限界

資機材保管用コンテナ及び小型船舶の強度評価は、設計竜巻の風圧力による荷重が資機材保管用コンテナ及び小型船舶に作用することにより基礎部（アンカーボルト）に発生する荷重が許容限界に収まることを確認する。

資機材保管用コンテナ及び小型船舶は、資機材保管用コンテナ及び小型船舶に作用した風荷重に対して基礎部（アンカーボルト）にて抵抗する構造は同様であり、強度評価の方法についても同様である。

(1) 荷重の算定

作用する荷重は、添付書類「VI-3-別添 1-3 屋外重大事故等対処設備の固縛装置の強度計算の方針」に示すとおりとする。

なお、資機材保管用コンテナ及び小型船舶の自重は、設計竜巻の風圧力による荷重の影響を打ち消す方向に作用することから、強度評価に当たっては考慮しない。

a. 風圧力による荷重

設計竜巻の風圧力による荷重は、「建築基準法施行令」及び「日本建築学会 建築物荷重指針・同解説」に準拠して、次に示すとおり W_w とする。

$$W_w = q \cdot G \cdot C \cdot A_i$$

q : 設計用速度圧

G : ガスト影響係数 (=1.0)

C : 風力係数

A_i : 受圧面積 (固縛対象設備の見付面積の最大値)

$$q = \frac{1}{2} \cdot \rho \cdot V_{SA}^2$$

ρ : 空気の密度

V_{SA} : 資機材保管用コンテナ及び小型船舶に作用する最大水平風速

b. 揚力

資機材保管用コンテナ及び小型船舶に作用する揚力は、添付書類「VI-3-別添 1-3 屋外重大事故等対処設備の固縛装置の強度計算の方針」に示すとおり、保守的に設定された揚力 $F_{L,m}$ を用い、以下の式にて算出する。

$$F_{L,m} = \frac{1}{2} \cdot \rho \cdot V_{SA}^2 \cdot C_D A = m \left(\frac{1}{2} \cdot \rho \cdot V_{SA}^2 \cdot \frac{C_D A}{m} \right)$$

なお、 $C_D A/m$ は空力パラメータであり、以下の式にて算出する。

$$\frac{C_D A}{m} = \frac{1}{3} \cdot \frac{(C_{D1} \cdot A_1 + C_{D2} \cdot A_2 + C_{D3} \cdot A_3)}{m}$$

(2) 許容限界

アンカーボルトの許容限界は、設計竜巻の風圧力による荷重に対し、アンカーボルトの破断が生じない設計とし、アンカーボルトが容易に取替できる部材ではないことも配慮し、短期許容応力度を許容限界とする。

5. 評価方法

5.1 計算モデル

資機材保管用コンテナ及び小型船舶に設計竜巻の風圧力による荷重が作用し、浮き上がり及び転倒の荷重状態を考慮して、図 5-1 及び図 5-2 に示す計算モデルにて、作用する方向の荷重に対して、アンカーボルトに発生する荷重を算定し評価を行う。

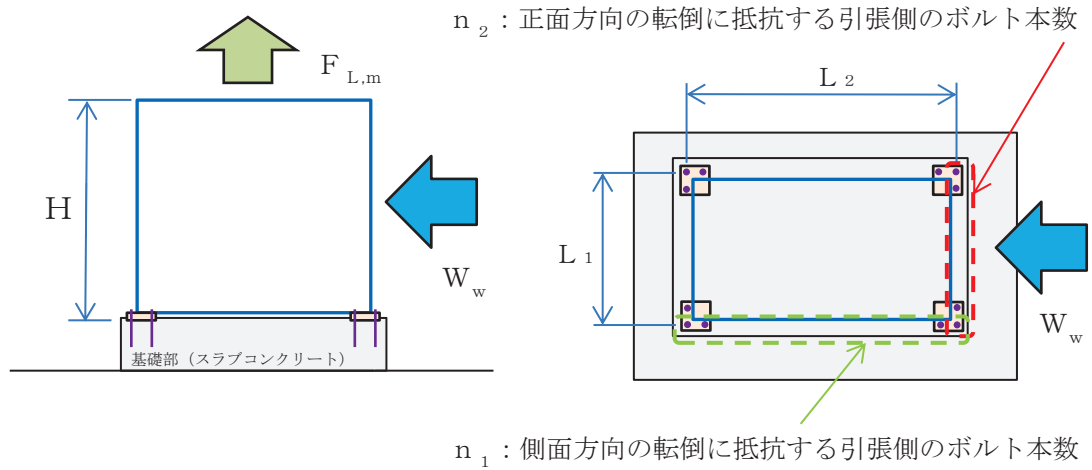


図 5-1 資機材保管用コンテナの計算モデル図

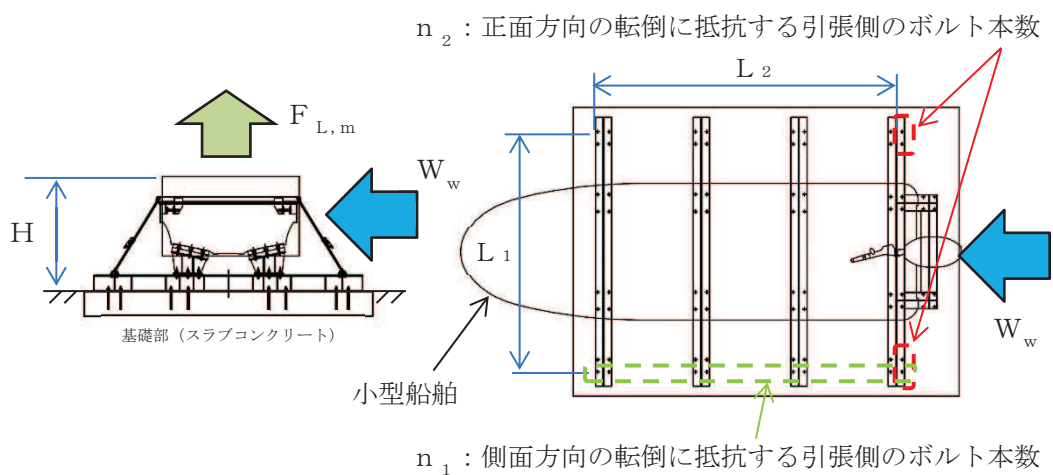


図 5-2 小型船舶の計算モデル図

5.2 計算手法

5.2.1 資機材保管用コンテナ

(1) アンカーボルトに作用する荷重

揚力によりアンカーボルト 1 本あたりに生じる引張力 P_1 は、以下の式により算出する。

$$P_1 = \frac{F_{L, m}}{N}$$

N : アンカーボルトの全本数

風荷重による転倒モーメントによりアンカーボルト 1 本あたりに生じる引張力 P_2 、 P_3 は以下の式により算出する。この時、風荷重の作用位置は保守的に資機材保管用コンテナの頂部位置に設定する。

$$P_2 = \frac{W_w \cdot H}{L_1 \cdot n_1} \quad (\text{側面方向からの風荷重})$$

$$P_3 = \frac{W_w \cdot H}{L_2 \cdot n_2} \quad (\text{正面方向からの風荷重})$$

H : 風荷重の作用位置 (基礎面よりコンテナ頂部までの高さ)

n_1 : 側面方向からの風荷重による転倒モーメントに抵抗する引張側のアンカーボルト本数

n_2 : 正面方向からの風荷重による転倒モーメントに抵抗する引張側のアンカーボルト本数

L_1 : 側面方向の風荷重に抵抗するボルトと支点位置となる最外縁ボルト間の距離 (図 5-1 参照)

L_2 : 正面方向の風荷重に抵抗するボルトと支点位置となる最外縁ボルト間の距離 (図 5-1 参照)

風荷重によりアンカーボルト 1 本あたりに生じるせん断力 Q_1 、 Q_2 は、以下の式により算出する。

$$Q_1 = \frac{W_w}{N} \quad (\text{側面方向からの風荷重}) \quad Q_2 = \frac{W_w}{N} \quad (\text{正面方向からの風荷重})$$

(2) 引張に関する検討

アンカーボルト 1 本あたりに生じる引張力 P は、以下による。

$$P = \max(P_1 + P_2, P_1 + P_3)$$

アンカーボルトの降伏により決定されるアンカーボルト 1 本あたりの許容引張力 P_{a1} は、以下の式により算定する。

$$P_{a1} = \phi_1 \cdot s \cdot \sigma_{pa} \cdot s_c \cdot a \cdot 10^{-3}$$

定着したコンクリートのコーン状破壊により決定されるアンカーボルト1本当たりの許容引張力 P_{a2} は、以下の式により算定する。

$$P_{a2} = \phi_2 \cdot c \cdot \sigma_t \cdot A_c \cdot 10^{-3}$$

アンカーボルトの頭部支圧応力度により決定されるアンカーボルト1本当たりの許容引張力 P_{a3} は、以下の式により算定する。

$$P_{a3} = f_n \cdot A_o \cdot 10^{-3}$$

アンカーボルト1本当たりの短期許容引張力 P_a は、以下の式により算定する。

$$P_a = \min(P_{a1}, P_{a2}, P_{a3})$$

(3) せん断に関する検討

アンカーボルトに生じるせん断力 Q は、以下による。

$$Q = Q_1, Q_2$$

アンカーボルトのせん断強度により決定されるアンカーボルト1本当たりの許容せん断力 Q_{a1} は、以下の式により算定する。

$$Q_{a1} = \phi_1 \cdot s \cdot \sigma_{qa} \cdot s_c \cdot a \cdot 10^{-3}$$

定着した躯体の支圧強度により決定されるアンカーボルト1本当たりの許容せん断力 Q_{a2} は、以下の式により算定する。

$$Q_{a2} = \phi_2 \cdot c \cdot \sigma_{qa} \cdot s_c \cdot a \cdot 10^{-3}$$

せん断力に対するコーン状破壊面の有効投影面積 A_{qc} は、アンカーボルトのへりあき寸法を c とすると以下の式により算定する。

$$A_{qc} = 0.5 \cdot \pi \cdot c^2$$

定着した躯体のコーン状破壊により決定されるアンカーボルト1本当たりの許容せん断力 Q_{a3} は、以下の式により算定する。

$$Q_{a3} = \phi_2 \cdot c \cdot \sigma_t \cdot A_{qc} \cdot 10^{-3}$$

アンカーボルト1本当たりの許容せん断力 Q_a は、以下の式により算定する。

$$Q_a = \min(Q_{a1}, Q_{a2}, Q_{a3})$$

(4) 引張とせん断を同時に受ける場合に関する検討

コンクリートに埋め込まれるアンカーボルトとしての引張力とせん断力の組合せ力に対する検定は、「各種合成構造設計指針・同解説」に基づき、以下の式によって行う。

$$\left[\frac{P}{P_a} \right]^2 + \left[\frac{Q}{Q_a} \right]^2 \leq 1$$

5.2.2 小型船舶

(1) アンカーボルトに作用する荷重

揚力によりアンカーボルト 1 本あたりに生じる引張力 P_1 は、以下の式により算出する。

$$P_1 = \frac{F_{L, m}}{N}$$

N : 引張力・せん断を受けるアンカーボルトの本数

連結材の固定 8 箇所 \times 4 本 = 32 本

風荷重による転倒モーメントによりアンカーボルト 1 本あたりに生じる引張力 P_2 、 P_3 は以下の式により算出する。この時、風荷重の作用位置は保守的に小型船舶の頂部位置に設定する。

$$P_2 = \frac{W_w \cdot H}{L_1 \cdot n_1} \quad (\text{側面方向からの風荷重})$$

$$P_3 = \frac{W_w \cdot H}{L_2 \cdot n_2} \quad (\text{正面方向からの風荷重})$$

H : 風荷重の作用位置 (基礎面より小型船舶の頂部までの高さ)

n_1 : 側面方向からの風荷重による転倒モーメントに抵抗する引張側のアンカーボルト本数

n_2 : 正面方向からの風荷重による転倒モーメントに抵抗する引張側のアンカーボルト本数

L_1 : 側面方向の風荷重に抵抗するボルトと支点位置となる最外縁ボルト間の距離 (図 5-2 参照)

L_2 : 正面方向の風荷重に抵抗するボルトと支点位置となる最外縁ボルト間の距離 (図 5-2 参照)

風荷重によりアンカーボルト 1 本あたりに生じるせん断力 Q_1 、 Q_2 は、以下の式により算出する。

$$Q_1 = \frac{W_w}{N} \quad (\text{側面方向からの風荷重}) \quad Q_2 = \frac{W_w}{N} \quad (\text{正面方向からの風荷重})$$

(2) 引張に関する検討

アンカーボルトの降伏引張耐力に関する検討は以下による。

アンカーボルトの有効断面積 A_e は、以下の式により算定する。

$$A_e = \alpha \cdot \frac{\pi \cdot d_a^2}{4}$$

アンカーボルト 1 本あたりに生じる引張力 P は、以下による。

$$P = \max(P_1 + P_2, P_1 + P_3)$$

アンカーボルトの降伏により決定されるアンカーボルト 1 本あたりの許容引張力 P_{a1} は、以下の式により算定する。

$$P_{a1} = \phi_1 \cdot s_{pa} \cdot s_{ca} \cdot 10^{-3}$$

アンカーボルトの付着力により決定されるアンカーボルト 1 本あたりの許容引張力 P_{a3} は、以下の式により算定する。

$$P_{a3} = \phi_3 \cdot \tau_a \cdot \pi \cdot d_a \cdot L_{ce} \cdot 10^{-3}$$

$$L_{ce} = L_e - 2 \cdot d_a$$

$$L_e = L - d_a$$

アンカーボルトにおける付着強度 τ_a は以下の式により算定する。

$$\tau_a = \alpha_1 \cdot \alpha_2 \cdot \alpha_3 \cdot \tau_{avg}$$

アンカーボルトのへりあき及びアンカーボルトのピッチによる付着強度の低減係数は以下の式により算定する。

$$\alpha_n = 0.5 \cdot (C_n / L_e) + 0.5$$

$$L_e = L - d_a$$

ここで、

$$(C_n / L_e) \geq 1.0 \text{ の場合は、 } (C_n / L_e) = 1.0$$

$$L_e \geq 10d_a \text{ の場合は、 } L_e = 10d_a \text{ とする。}$$

アンカーボルト 1 本あたりの短期許容引張力 P_a は、以下の式により算定する。

$$P_a = \min(P_{a1}, P_{a3})$$

(3) せん断に関する検討

アンカーボルトに生じるせん断力 Q は、以下による。

$$Q = Q_1, Q_2$$

アンカーボルトのせん断強度により決定されるアンカーボルト1本当たりの許容せん断力 Q_{a1} は、以下の式により算定する。

$$Q_{a1} = \phi_1 \cdot \sigma_{qa} \cdot A_e \cdot 10^{-3}$$

定着した躯体の支圧強度により決定されるアンカーボルト1本当たりの許容せん断力 Q_{a2} は、以下の式により算定する。

$$Q_{a2} = \phi_2 \cdot \sigma_{qa} \cdot A_e \cdot 10^{-3}$$

せん断力に対するコーン状破壊面の有効投影面積 A_{qc} は、アンカーボルトのへりあき寸法を c とすると以下の式により算定する。

$$A_{qc} = 0.5 \cdot \pi \cdot c^2$$

定着した躯体のコーン状破壊により決定されるアンカーボルト1本当たりの許容せん断力 Q_{a3} は、以下の式により算定する。

$$Q_{a3} = \phi_2 \cdot \sigma_t \cdot A_{qc} \cdot 10^{-3}$$

アンカーボルト1本当たりの許容せん断力 Q_a は、以下の式により算定する。

$$Q_a = \min(Q_{a1}, Q_{a2}, Q_{a3})$$

(4) 引張とせん断を同時に受ける場合に関する検討

コンクリートに埋め込まれるアンカーボルトとしての引張力とせん断力の組合せ力に対する検定は、「各種合成構造設計指針・同解説」に基づき、以下の式によって行う。

$$\left[\frac{A T_H + A T_V}{P_a} \right]^2 + \left[\frac{A Q}{Q_a} \right]^2 \leq 1$$

5.3 評価条件

資機材保管用コンテナ及び小型船舶の評価条件を表 5-1 から表 5-4 に示す。

表 5-1 評価条件

評価対象	V_D (m/s)	V_{Rm} (m/s)	R_m (m)	H_i (m)	ρ (kg/m ³)	g (m/s ²)
資機材保管用 コンテナ	100	85	30	15	1.226	9.80665
小型船舶	100	85	30	15	1.226	9.80665

表 5-2 評価条件（資機材保管用コンテナ及び小型船舶）(1/2)

評価対象	W (m)	L (m)	H (m)	G (-)	C (-)
資機材保管用コンテナ①	2.500	10.000	2.500	1.0	1.2
資機材保管用コンテナ②	2.500	10.000	2.500	1.0	1.2
資機材保管用コンテナ③	2.400	6.000	2.650	1.0	1.2
資機材保管用コンテナ④	2.400	6.000	2.650	1.0	1.2
資機材保管用コンテナ⑤	2.400	6.000	2.650	1.0	1.2
資機材保管用コンテナ⑥	2.500	10.000	2.500	1.0	1.2
資機材保管用コンテナ⑦	2.500	6.000	2.500	1.0	1.2
資機材保管用コンテナ⑧	2.500	6.000	2.500	1.0	1.2
小型船舶	1.678	6.153	0.979	1.0	1.2

表 5-2 評価条件（資機材保管用コンテナ及び小型船舶）（2/2）

評価対象	C_{D1} (-)	C_{D2} (-)	C_{D3} (-)	A_1 (m^2)	A_2 (m^2)	A_3 (m^2)	V_{SA} (m/s)
資機材保管用コンテナ①	2.0	2.0	2.0	6.250	25.000	25.000	85.7
資機材保管用コンテナ②	2.0	2.0	2.0	6.250	25.000	25.000	85.7
資機材保管用コンテナ③	2.0	2.0	2.0	6.360	14.400	15.900	87.3
資機材保管用コンテナ④	2.0	2.0	2.0	6.360	14.400	15.900	87.3
資機材保管用コンテナ⑤	2.0	2.0	2.0	6.360	14.400	15.900	87.3
資機材保管用コンテナ⑥	2.0	2.0	2.0	6.250	25.000	25.000	85.7
資機材保管用コンテナ⑦	2.0	2.0	2.0	6.250	15.000	15.000	85.7
資機材保管用コンテナ⑧	2.0	2.0	2.0	6.250	15.000	15.000	85.7
小型船舶	2.0	2.0	2.0	1.643	10.325	6.024	78.7

表 5-3 評価条件（資機材保管用コンテナ及び小型船舶に作用する荷重）

評価対象	W _w (kN)		F _{L, m} (kN)
	側面	正面	
資機材保管用コンテナ①	135.1	33.8	168.9
資機材保管用コンテナ②	135.1	33.8	168.9
資機材保管用コンテナ③	89.2	35.7	114.2
資機材保管用コンテナ④	89.2	35.7	114.2
資機材保管用コンテナ⑤	89.2	35.7	114.2
資機材保管用コンテナ⑥	135.1	33.8	168.9
資機材保管用コンテナ⑦	81.1	33.8	108.9
資機材保管用コンテナ⑧	81.1	33.8	108.9
小型船舶	27.5	7.5	45.6

表 5-4 評価条件（基礎部（アンカーボルト））（1/2）

評価対象	評価対象部位	材質	F (N/mm ²)	σ_{pa} (N/mm ²)	d (mm)	N (本)	n ₁ (本)	n ₂ (本)
資機材保管用 コンテナ①	アンカー ボルト	SNR 490B	325	325	24	16	4	4
資機材保管用 コンテナ②	アンカー ボルト	SNR 490B	325	325	24	16	4	4
資機材保管用 コンテナ③	アンカー ボルト	SS400	235	235	20	12	4	4
資機材保管用 コンテナ④	アンカー ボルト	SS400	235	235	20	12	4	4
資機材保管用 コンテナ⑤	アンカー ボルト	SS400	235	235	20	12	4	4
資機材保管用 コンテナ⑥	アンカー ボルト	SNR 490B	325	325	24	16	4	4
資機材保管用 コンテナ⑦	アンカー ボルト	SNR 490B	325	325	20	16	4	4
資機材保管用 コンテナ⑧	アンカー ボルト	SNR 490B	325	325	20	16	4	4
小型船舶	アンカー ボルト	SS400	235	235	16	32	8	4

表 5-4 評価条件（基礎部（アンカーボルト））（2/2）

評価対象	L ₁ (mm)	L ₂ (mm)	ℓ _e (mm)	c (mm)	D (mm)	F _c (N/mm ²)	γ (kN/m ³)
資機材保管用 コンテナ①	2460	10100	400	150	72	21	24.0
資機材保管用 コンテナ②	2460	10100	400	150	72	21	24.0
資機材保管用 コンテナ③	2360	6100	400	150	60	24	24.0
資機材保管用 コンテナ④	2360	6100	400	150	60	24	24.0
資機材保管用 コンテナ⑤	2360	6100	400	150	60	24	24.0
資機材保管用 コンテナ⑥	2460	10100	400	150	72	21	24.0
資機材保管用 コンテナ⑦	2460	6100	400	150	60	21	24.0
資機材保管用 コンテナ⑧	2460	6100	400	150	60	21	24.0
小型船舶	2950	3740	204	300	—	21	24.0

6. 評価結果

(1) 基礎部（アンカーボルト）の評価結果

基礎部（アンカーボルト）の評価結果を表 6-1 に示す。

強度評価の結果より，許容限界に対する裕度が最も低い設備は，第 2 保管エリアの資機材保管用コンテナ③，資機材保管用コンテナ④及び資機材保管用コンテナ⑤であることから，強度評価の代表として，第 2 保管エリアの資機材保管用コンテナを選定する。

なお，表 5-2 に示すとおり，上記のコンテナの寸法は同一であり，強度評価の結果も同一となる。

また，資機材保管用コンテナ及び小型船舶の基礎部（アンカーボルト）に作用する荷重は許容限界以下であり，資機材保管用コンテナ及び小型船舶は風荷重に対しても固定状態を維持できることから，固縛装置の設置は不要である。

表 6-1 基礎部（アンカーボルト）の評価結果（1/2）

評価対象	評価対象部位	作用荷重ケース	引張に関する検討	
			引張力 (kN)	許容限界 (kN)
資機材保管用コンテナ①	アンカーボルト	浮き上がり方向+横 滑り側面方向	45.0	110.2
資機材保管用コンテナ②	アンカーボルト	浮き上がり方向+横 滑り側面方向	45.0	110.2
資機材保管用コンテナ③	アンカーボルト	浮き上がり方向+横 滑り側面方向	34.7	55.3
資機材保管用コンテナ④	アンカーボルト	浮き上がり方向+横 滑り側面方向	34.7	55.3
資機材保管用コンテナ⑤	アンカーボルト	浮き上がり方向+横 滑り側面方向	34.7	55.3
資機材保管用コンテナ⑥	アンカーボルト	浮き上がり方向+横 滑り側面方向	45.0	110.2
資機材保管用コンテナ⑦	アンカーボルト	浮き上がり方向+横 滑り側面方向	27.6	76.5
資機材保管用コンテナ⑧	アンカーボルト	浮き上がり方向+横 滑り側面方向	27.6	76.5
小型船舶	アンカーボルト	浮き上がり方向+横 滑り側面方向	5.2	29.1

注記 * : 引張力，せん断力，引張力とせん断力の組合せに対する裕度のうち最小裕度のみ記載

表 6-1 基礎部（アンカーボルト）の評価結果（2/2）

評価対象	せん断に関する検討		引張とせん断を同時に受ける場合に関する検討		裕度*	備考
	せん断力 (kN)	許容限界 (kN)	引張力 + せん断力	許容限界		
資機材保管用コンテナ①	8.5	32.6	0.235	1.0	2.44	
資機材保管用コンテナ②	8.5	32.6	0.235	1.0	2.44	
資機材保管用コンテナ③	7.5	34.9	0.440	1.0	1.59	最小裕度
資機材保管用コンテナ④	7.5	34.9	0.440	1.0	1.59	最小裕度
資機材保管用コンテナ⑤	7.5	34.9	0.440	1.0	1.59	最小裕度
資機材保管用コンテナ⑥	8.5	32.6	0.235	1.0	2.44	
資機材保管用コンテナ⑦	5.1	32.6	0.155	1.0	2.77	
資機材保管用コンテナ⑧	5.1	32.6	0.155	1.0	2.77	
小型船舶	0.9	24.7	0.034	1.0	5.59	

注記 *：引張力，せん断力，引張力とせん断力の組合せに対する裕度のうち最小裕度のみ記載

小型船舶の固定用ベルトについて

女川原子力発電所の屋外の重大事故等対処設備のうち小型船舶は、専用架台に固定用ベルトにて固定した状態で保管している。小型船舶の外形図及び保管状況図を図1に示す。

小型船舶の固定用ベルトは、設計竜巻の風圧力による荷重に対して余裕のある設計としており、小型船舶が専用架台から外れて飛散することがないことを確認している。評価結果を表1に示す。

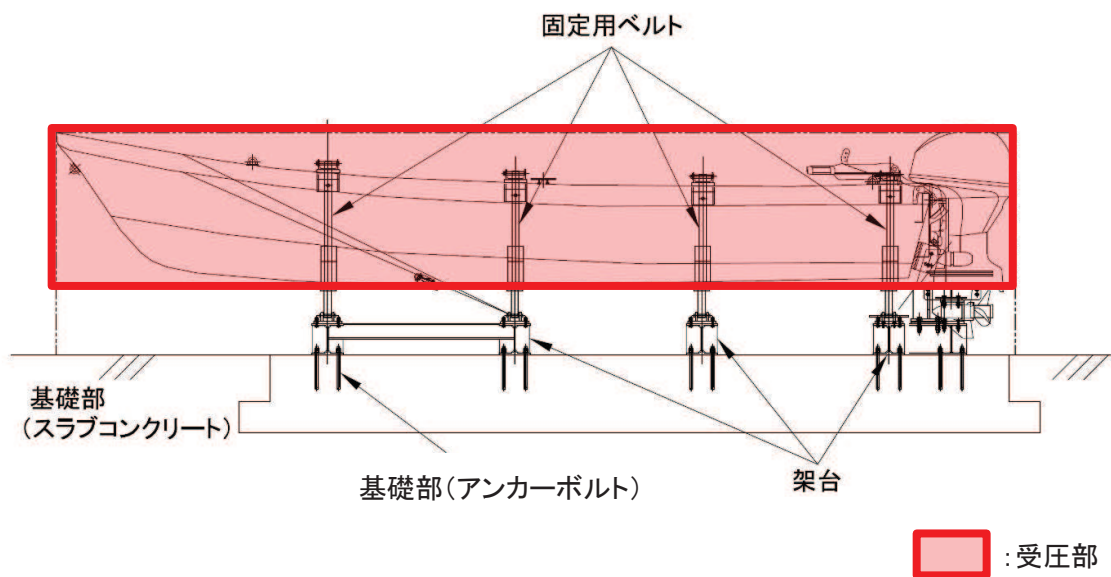


図1 小型船舶の外形図及び保管状況図

表1 評価結果

V_{SA} (m/s)	ガスト影響係 数G	風力係数C	竜巻荷重 T* (kN)	許容限界 (kN)	裕度
78.7	1.0	1.2	25.3	49.0	1.93

注記 * : 固定用ベルトに加わる竜巻荷重による最大引張荷重

3.4 固縛装置の評価対象部位について

1. 概要

本資料は、添付書類「VI-3-別添 1-3 屋外重大事故等対処設備の固縛装置の強度計算の方針」に示す固縛装置を構成する部材の評価対象部位の選定について補足する資料である。

2. 固縛装置の構成

固縛装置は、連結材、固定材（フレノ・リンクボルト及びアンカープレート）及び基礎部（アンカーボルト）にて構成している。

固縛対象設備と固縛装置の概要図を図 2-1 に示す。

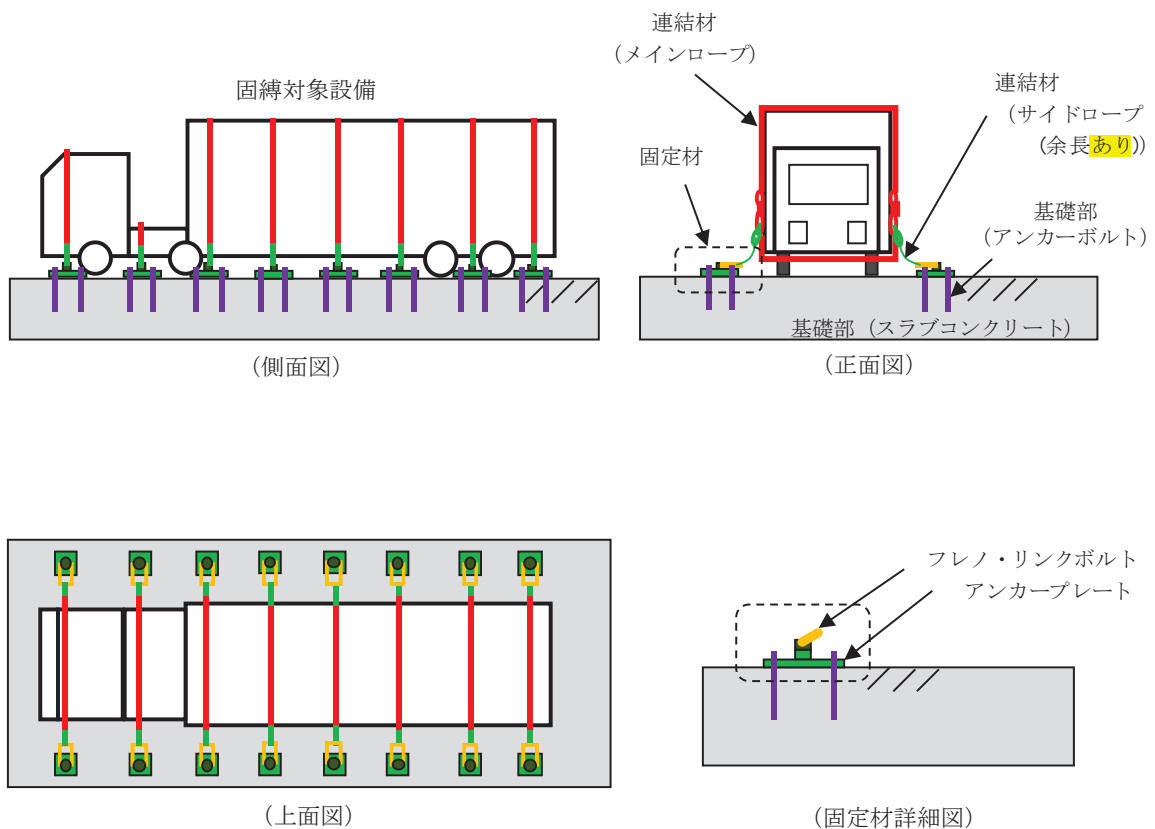


図 2-1 固縛対象設備と固縛装置の概要図

3. 評価対象部位

固縛装置の評価対象部位は、図 2-1 に示す固縛装置を構成する部材ごとに選定する。

固縛装置のうち連結材は、図 3-1 に示すとおり、固縛対象設備の外形に沿って胴巻きするメインロープ及びメインロープと固定材（フレノ・リンクボルト）を接続するサイドロープ並びに各ロープ同士及びサイドロープと固定材（フレノ・リンクボルト）を接続する接続用ロープにて構成し、固縛対象設備に対してロープを組み合わせて取付ける構造としている。連結材の構成要素を表 3-1 に示す。

ここで、「3.1 連結材の接続部について」に記載のとおり、連結材は、φ22 のロープを評価対象部位として選定する。

固定材は、フレノ・リンクボルト本体及びアンカープレートの各部位を評価対象部位として選定し、基礎部は、アンカーボルトの各部位を評価対象部位として選定する。

固縛装置の設置イメージを図 3-2 に示す。

表 3-1 連結材の構成要素

ロープ名称		ロープ仕様	用途
メインロープ	トップロープ	φ 22*	固縛対象設備の外形に沿って胴巻きする。
	アンダーロープ		
	つなぎロープ		
サイドロープ			メインロープと固定材(フレノ・リンクボルト)を接続する。
接続用ロープ		φ 12*	メインロープを構成する各ロープ同士を接続する。 サイドロープと固定材(フレノ・リンクボルト)を接続する。

注記 * : 高強度繊維ロープを使用する。

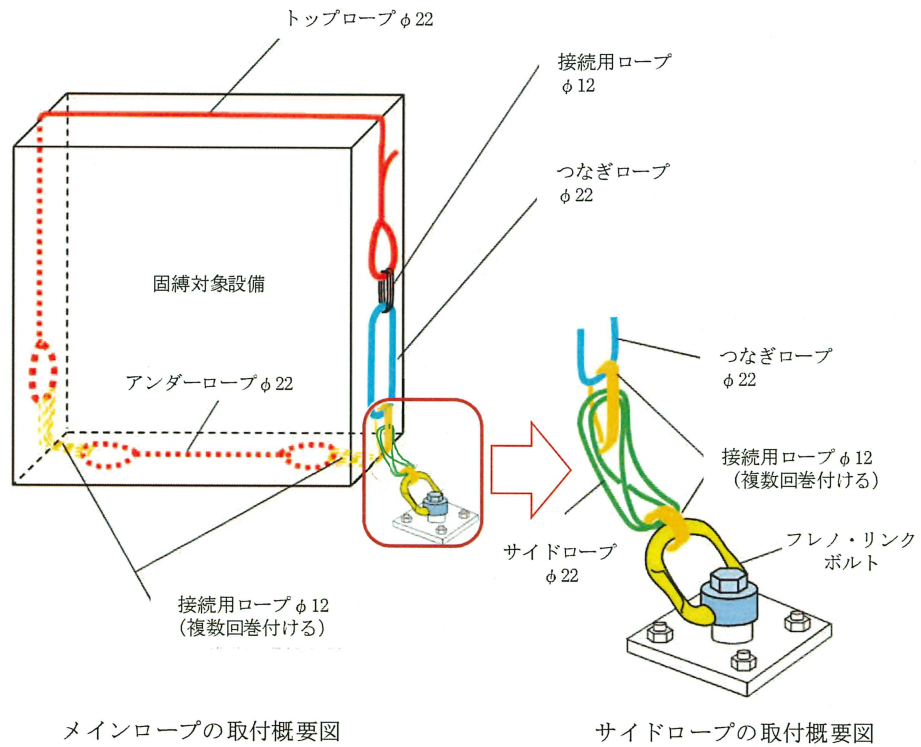


図 3-1 連結材の固縛対象設備への設置概要図

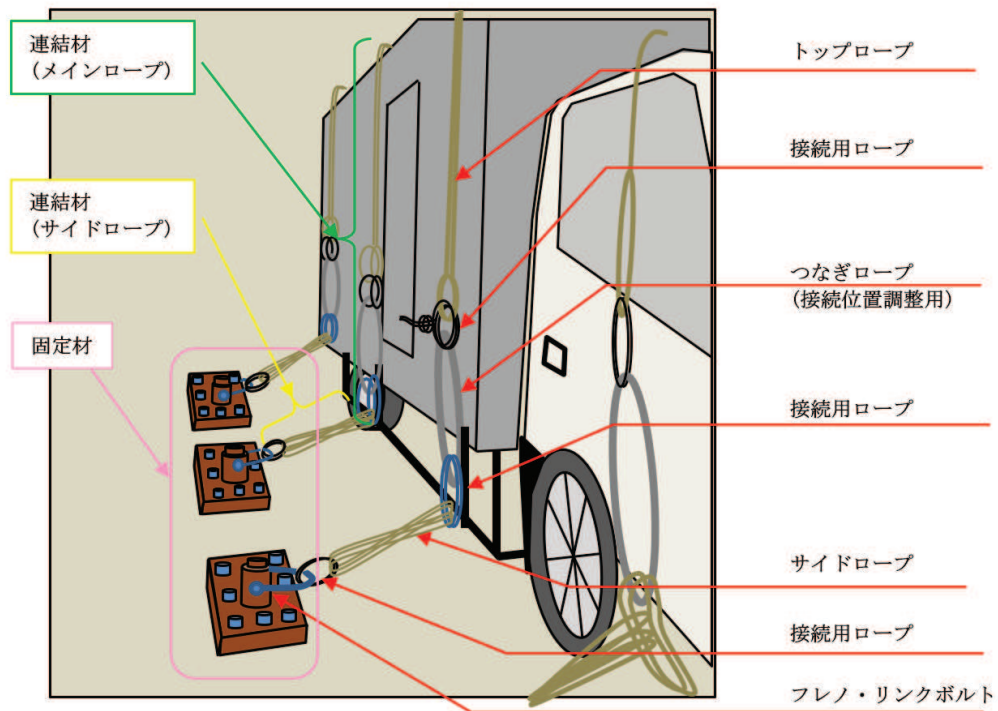


図 3-2 固縛装置の設置イメージ

3.1 連結材の接続部について

固縛装置の連結材は、図 3-1 に示すように、接続用ロープ（φ12）を用いて各ロープを接続している。

固縛装置の連結材の評価においては、

メインロープ（φ22）及びサイドロープ（φ22）は同一仕様であることから、これらのφ22のロープを評価対象としている。

以下に、接続用ロープに対する引張試験について示す。

(1) 引張試験概要

図 3-3 に示す試験により、接続用（φ12）の接続部の破断強度を測定する。




図 3-3 接続用ロープ（φ12）の接続部の引張試験概要図

(2) 試験結果

接続用ロープ (φ12) の接続部の引張試験結果を表 3-2 に示す。

表 3-2 接続用ロープ (φ12) の接続部の引張試験結果



以上より、連結材の接続部は、評価対象部位として選定したメインロープ (φ22) 又はサイドロープ (φ22) の許容限界 (規格引張強度) 以上の強度を有する。

枠囲みの内容は商業機密の観点から公開できません。

4. 防護対策施設の強度計算に関する補足説明資料

4.1 竜巻防護ネットの衝突解析について

目 次

1. はじめに
 2. 構造概要
 3. 設置許可段階における主な説明事項
 4. 詳細設計段階における設計方針
 5. 衝突解析に係るゴム支承の剛性の設定
 - 5.1 ゴム支承剛性の設定方針
 - 5.2 道路橋支承便覧に基づくせん断剛性及び鉛直剛性の設計値
 - 5.3 鉛直剛性に係る特性試験
 - 5.3.1 試験項目整理及び試験方法
 - 5.3.2 試験装置
 - 5.3.3 試験結果
 - 5.4 せん断及び鉛直剛性に係る各種試験結果を踏まえた剛性の設定
 6. 衝突解析における解析モデルの設定
 - 6.1 解析モデル
 - 6.2 評価ケース（基本ケース）の設定
 - 6.3 構造成立性の確認及び不確かさケースの設定
 7. 評価結果
 - 7.1 基本ケースに対する評価結果
 - 7.2 不確かさケース(1)（ゴム支承の剛性のばらつきに対する影響）に対する評価結果
 - 7.3 不確かさケース(2)（飛来物の衝突姿勢に対する影響）に対する評価結果
 - 7.4 飛来物衝突時の上向き反力に対する損傷モードの確認結果
 8. まとめ
-
- 別紙 1 先行プラントとの設計方針の比較（EP まとめ資料抜粋）
 - 別紙 2 ゴム支承のせん断剛性の衝突解析への適用性（EP まとめ資料抜粋）
 - 別紙 3 支持部材の構造成立性について（EP まとめ資料抜粋）
 - 別紙 4 詳細設計段階における説明事項（EP まとめ資料抜粋）
 - 別紙 5 詳細設計段階における対応状況（竜巻防護ネット）
 - 別紙 6 詳細設計段階での説明事項及び申送り事項への対応方針

1. はじめに

竜巻防護ネットはネット、防護板及び支持部材で構成され、各構成要素の設計方針及び評価方針について「VI-3-別添 1-2 防護対策施設の強度計算の方針」に示している。このうち、支持部材については、フレーム、大梁、ゴム支承、可動支承等により構成されており、フレームや大梁等の支持部材の主要部材は、認可実績プラントの竜巻防護対策施設における架構等と同様に鋼製であるが、フレームの支持に支承構造を採用し、また、支持部材の一部材料にゴム（ゴム支承）を採用している点で、認可実績プラントの竜巻防護対策施設と異なる設計・構造を採用している。

ゴム支承を採用した目的は、ゴム支承のアイソレート機能*により竜巻防護ネットの固有値をやや長周期化することにより、地震時の海水ポンプ室への反力を低減することである。一方、竜巻防護ネットの強度計算に関して、設計飛来物である鋼製材の衝突解析においても、飛来物衝突時のゴム支承の影響について適切に考慮する必要がある。

また、フレームと大梁の接続部には、温度変化によるフレームの伸縮を吸収し、変形による荷重発生を防ぐため、水平変位に追従する可動支承を設置する構造としている。

竜巻防護ネットの構成要素のうち、支持部材の強度評価フロー図を図 1-1 に示す。

本資料は、竜巻防護ネットの構造強度評価（衝突解析）の評価方針について、解析モデルの設定の考え方及び評価に資するゴム支承の鉛直剛性に係る特性試験で得られた知見を踏まえた方針の妥当性について説明し、構造成立性の見通し及びゴム支承剛性のばらつきや飛来物衝突姿勢による影響を確認した結果について示すものである。

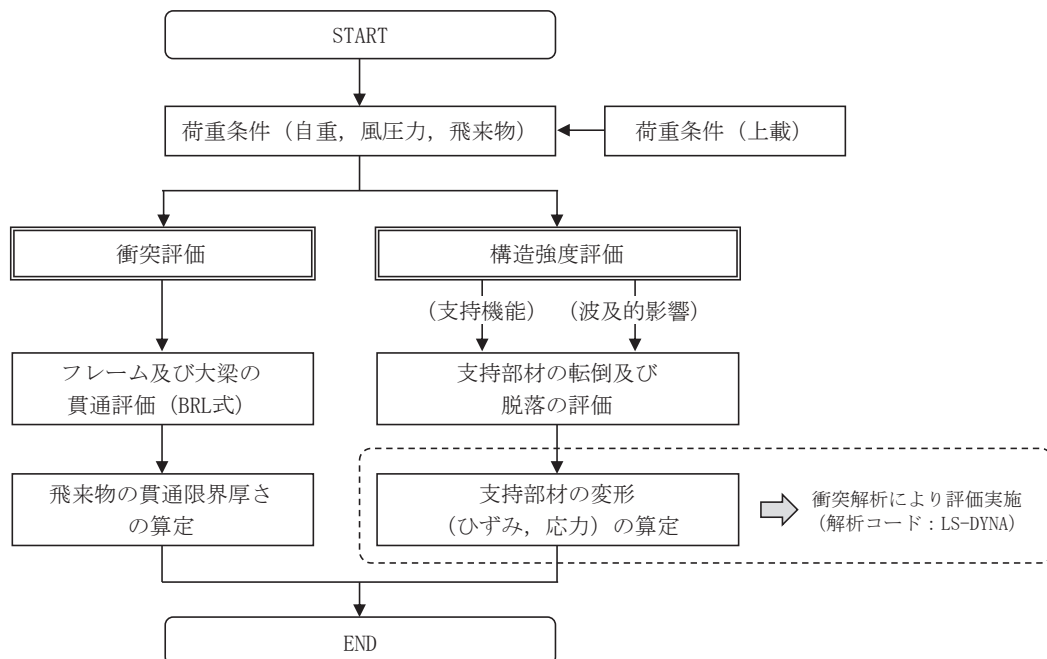


図 1-1 支持部材の強度評価フロー図

*アイソレート機能：ゴム支承のせん断変形により地震時の水平力を効果的に分散する機能

2. 構造概要

竜巻防護ネット全体及び各構成要素の構造概要について以下に示す。

(1) 竜巻防護ネット全体

竜巻防護ネットは、ネット、防護板及び支持部材で構成し、海水ポンプ室補機ポンプエリア上面に設置することで、飛来物が外部事象防護対象施設へ衝突することを防止し、外部事象防護対象施設とネットの離隔を確保することなどにより、ネットにたわみが生じたとしても、外部事象防護対象施設に飛来物を衝突させない構造とする。また、竜巻防護ネットは、海水ポンプ室躯体に支持される構造とする。

ネットは金網、ワイヤロープ及び接続治具（支持部及び固定部）により構成され、ネットに作用する荷重をワイヤロープ及び接続治具を介してフレームに伝達し、フレームから海水ポンプ室躯体に伝達する構造とする。

金網は、らせん状の硬鋼線を 3 次的に編み込み、編み込みの方向によって荷重を受け持つ展開方向と展開直角方向の異方性を持ち、支持部材の配置、金網に作用する荷重、金網の有する限界吸収エネルギー及び飛来物衝突時のたわみ量を考慮し、金網の展開方向と展開直角方向の長さの比を考慮して、フレーム内に主金網 2 枚及び補助金網 1 枚を重ねて設置する構造とする。また、金網に飛来物が衝突した際、ワイヤロープに瞬間的な大荷重が作用するのを防ぐため、金網の外側の四隅には緩衝材を設置する構造とする。接続治具（支持部）はターンバックル及びシャックルにより構成され、ワイヤロープを支持する構造とする。接続治具（固定部）は緩衝材の隅角部固定ボルト及び取付プレートにより構成され、ワイヤロープを支持部材のフレームに固定する構造とする。

防護板は、鋼板により構成され、防護板に作用する荷重は支持部材に伝達する構造とする。

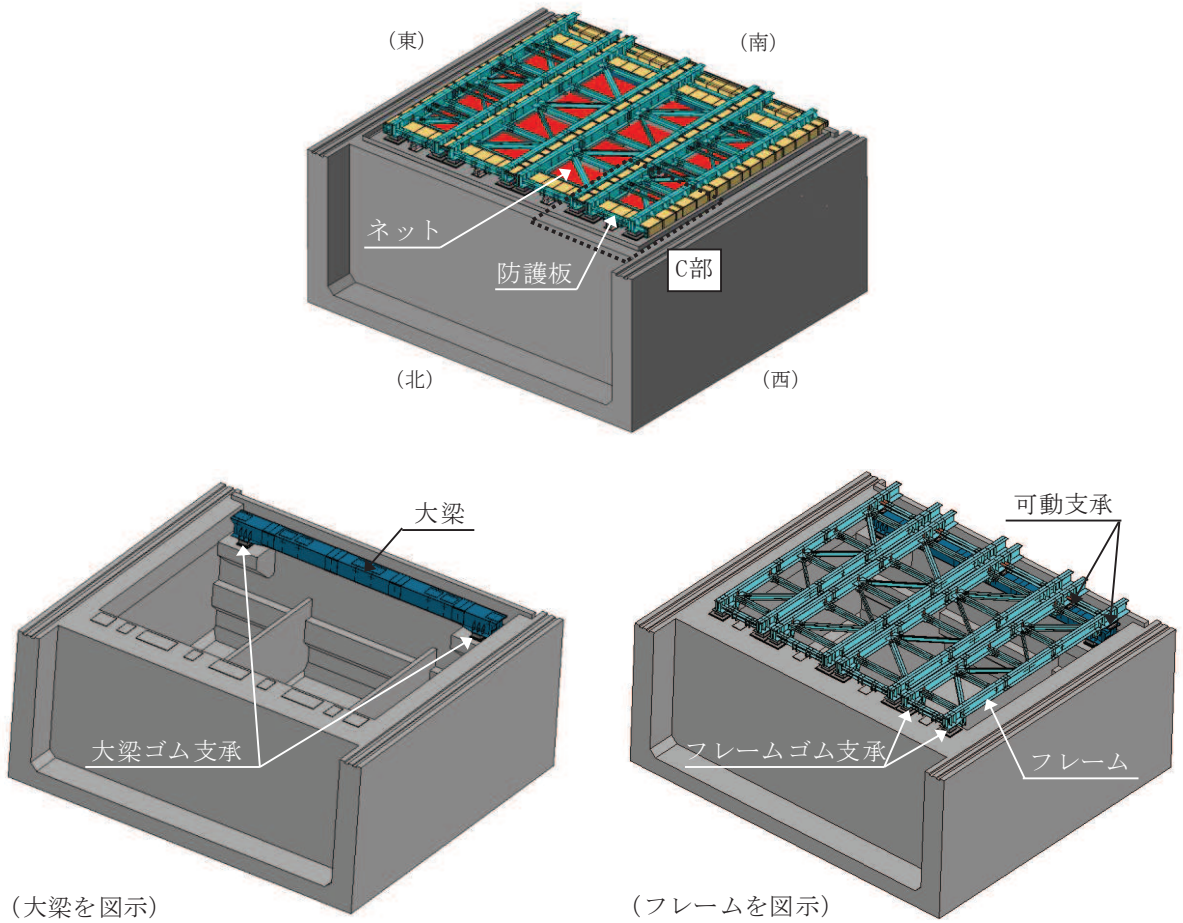
ネット及び防護板の支持部材は、フレーム、大梁、可動支承、ゴム支承により構成され、上載するネット及び防護板を支持する構造とし、支持部材に作用する荷重は、基礎ボルトを介して、海水ポンプ室躯体に伝達する構造とする。また、外部事象防護対象施設に波及的影響を与えないために、支持部材を構成する部材自体の転倒及び脱落を生じない構造とする。竜巻防護ネットの構造計画を表 2-1 に示す。また、竜巻防護ネットの概要図を図 2-1 に、配置図を図 2-2 にそれぞれ示す。竜巻防護ネットの西側には原子炉建屋が、北側には防潮壁が、東側には防潮堤がそれぞれ配置されている。

表 2-1 竜巻防護ネットの構造計画(1/3)

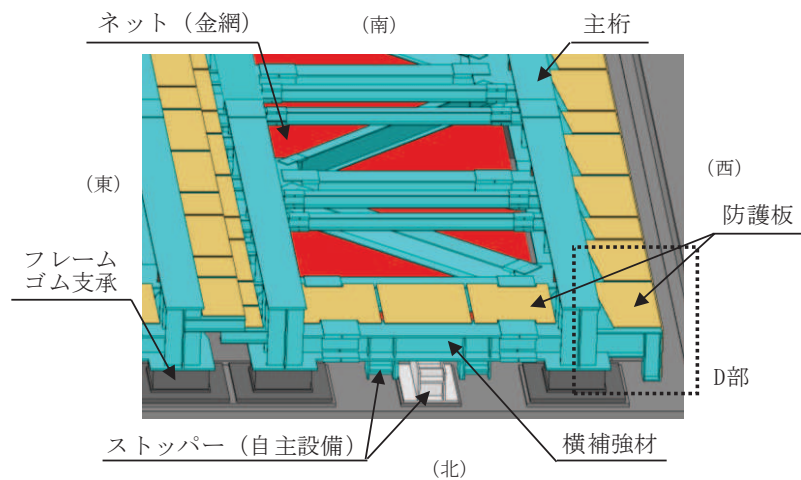
構成要素	計画の概要		説明図
	主体構造	支持構造	
<p>【位置】</p> <p>ネット，防護板及び支持部材は，飛来物が侵入した場合に，外部事象防護対象施設に衝突する可能性のある海水ポンプ室補機ポンプエリア上面に設置する設計としている。</p>			
ネット	ネットは，金網，ワイヤロープ及び接続治具により構成する。	<p>ネットに作用する荷重は，ワイヤロープ及び接続治具を介して支持部材に伝達し，支持部材から鉄筋コンクリート造の海水ポンプ室躯体に伝達する構造とする。</p> <p>また，防護板に作用する荷重は，支持部材に伝達し，支持部材から海水ポンプ室躯体に伝達する構造とする。</p>	<p>(平面図)</p>
防護板	防護板は鋼製の鋼板により構成する。		<p>(A～A 矢視)</p>
支持部材	支持部材は，フレーム，大梁，ゴム支承，可動支承により構成する。		<p>(B～B 矢視)</p>

表 2-1 竜巻防護ネットの構造計画 (2/3)

説明図



(竜巻防護ネット全体概要図)

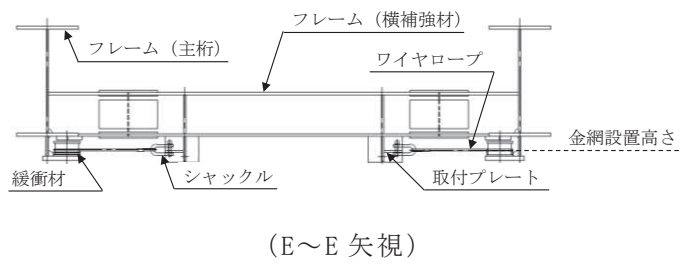
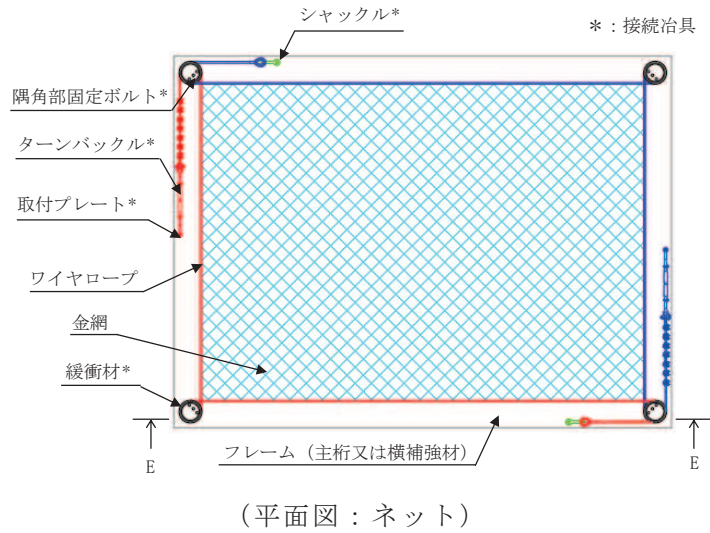


(C部拡大)

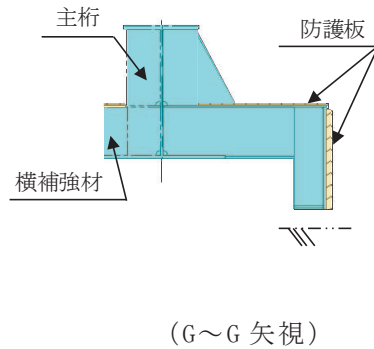
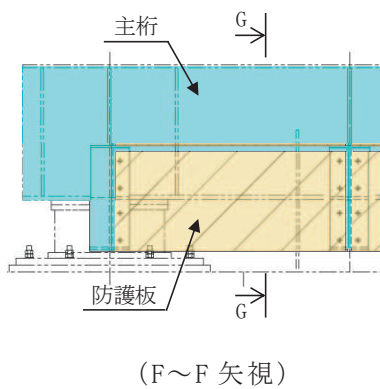
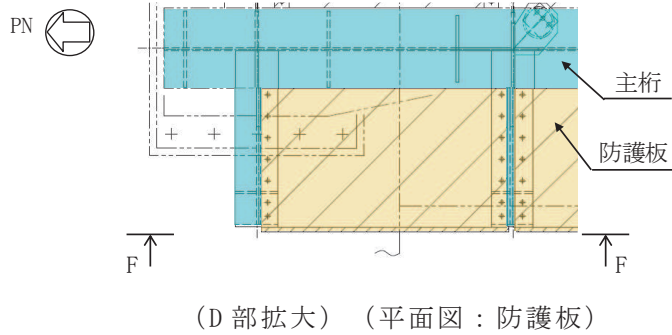
表 2-1 竜巻防護ネットの構造計画 (3/3)

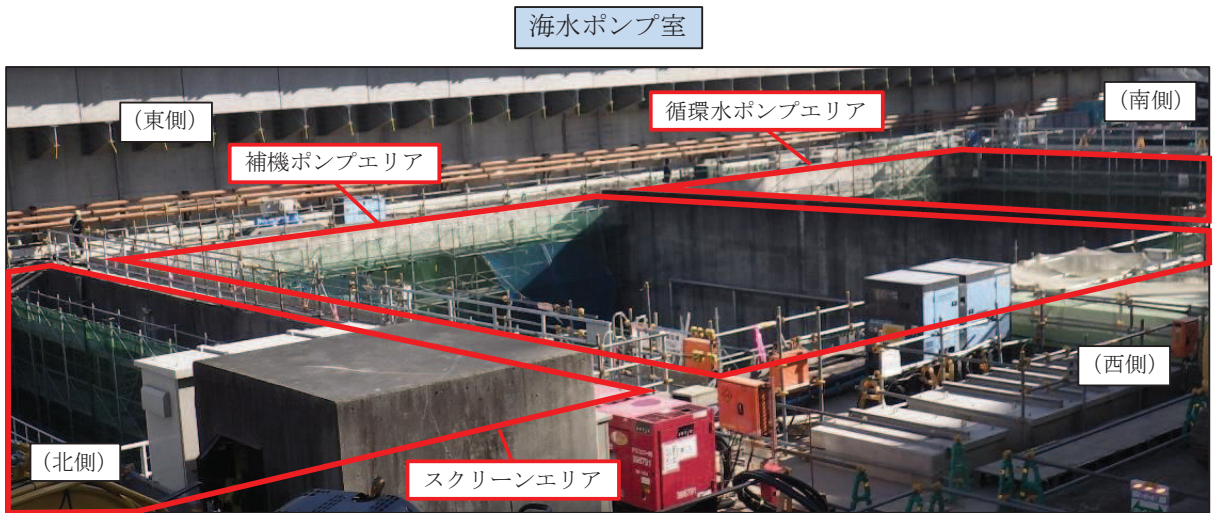
説明図

ネット



防護板





竜巻防護ネット取付け状態

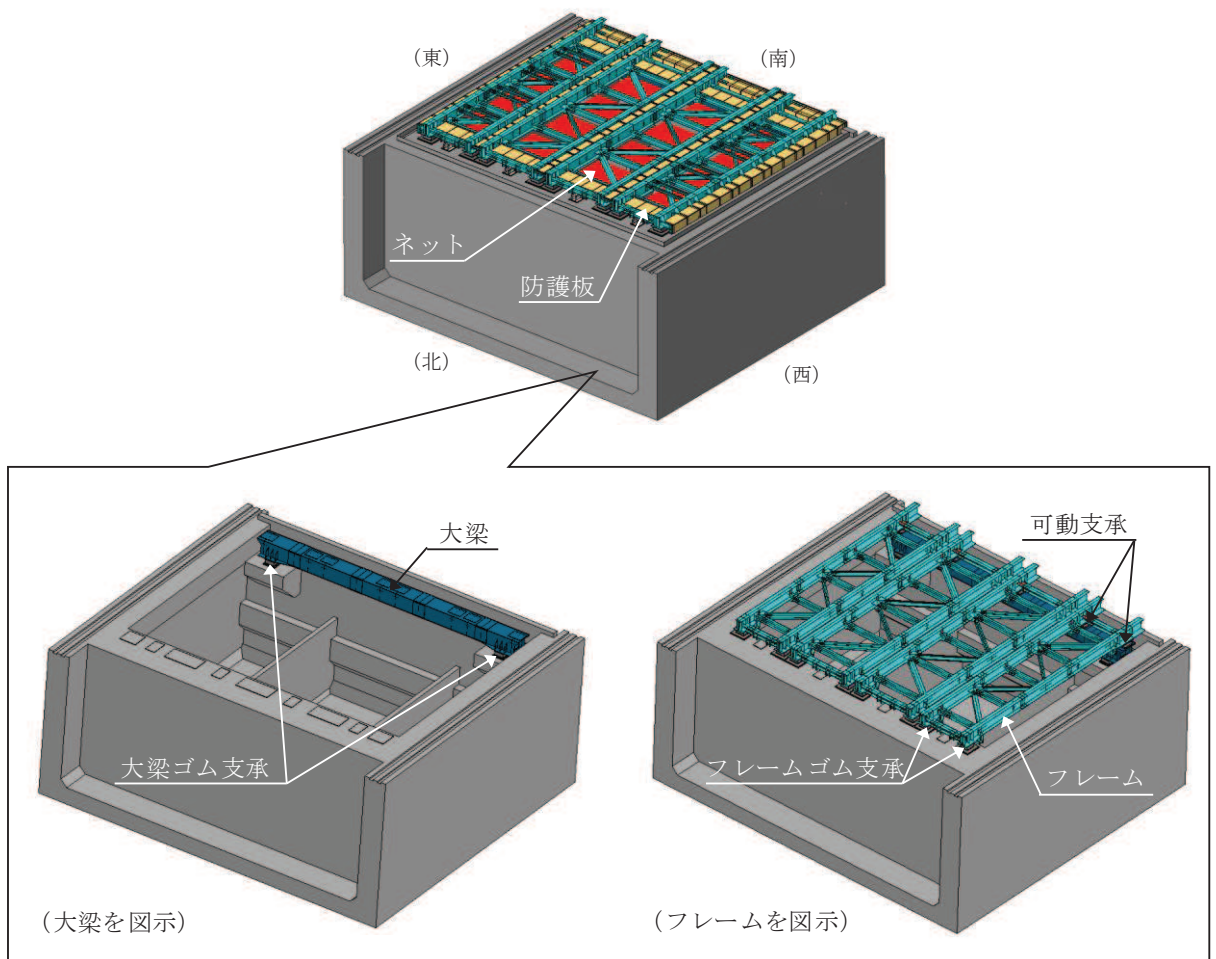


図 2-1 竜巻防護ネットの概要図

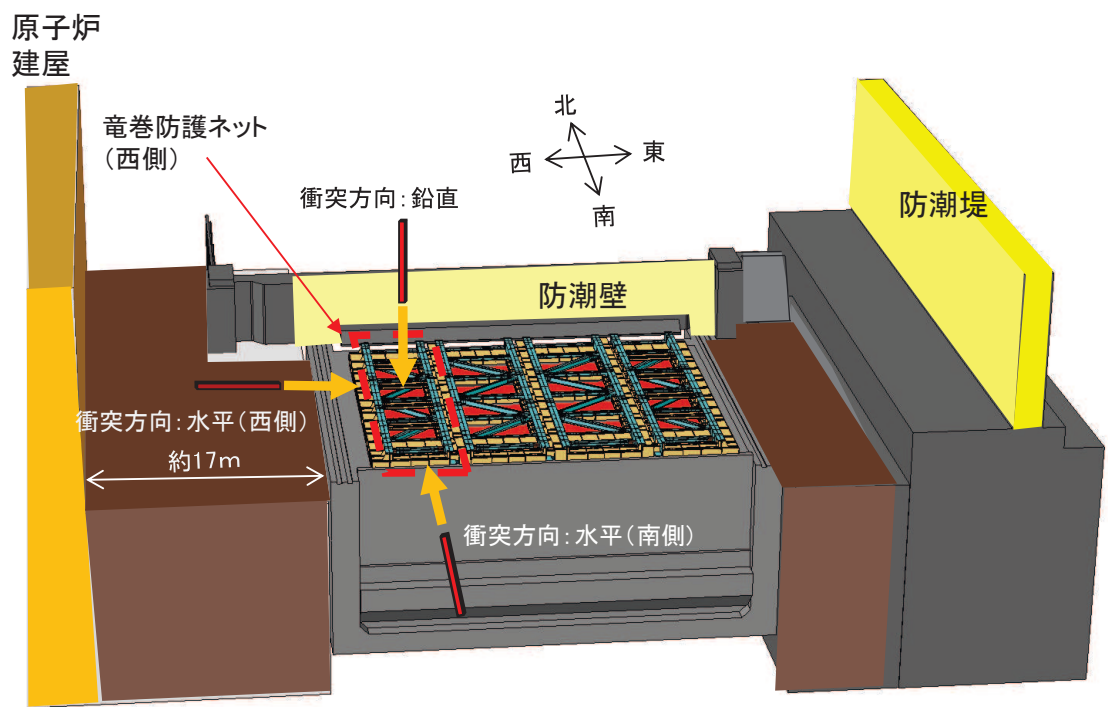
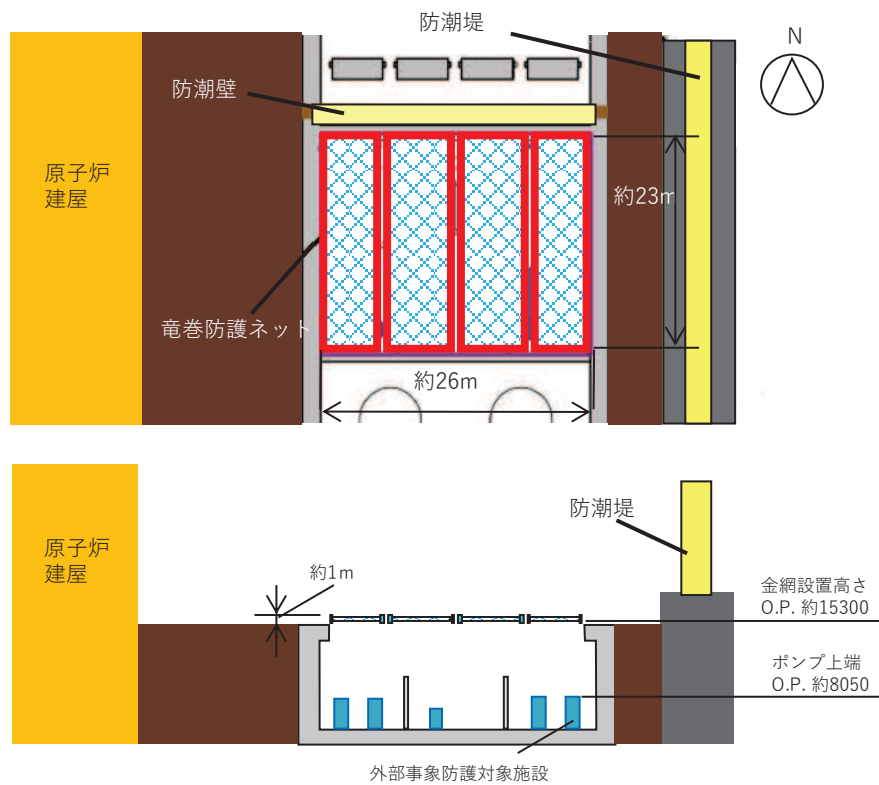


図 2-2 竜巻防護ネットの配置図 (平面図・俯瞰図)

(2) ネットの構造概要

飛来物が衝突した際に局部的に生じる衝撃荷重に耐え、変形することにより飛来物の持つ運動エネルギーを吸収し、外部事象防護対象施設への衝突を防止する設計とする。ネットは、金網、ワイヤロープ及び接続治具により構成され、金網の4辺をワイヤロープにより支持し、ワイヤロープはフレームに設置した接続治具にて支持する構造とする。ワイヤロープの端部はターンバックル又はシャックルを設置し、ターンバックル又はシャックルをフレームに設置した取付プレートに接続する構造とする。ネットの概要図を図2-3に示す。

金網は、50 mm目合いの主金網2枚及び40 mm目合いの補助金網1枚で構成する。

金網は、電力中央研究所報告書「竜巻飛来物に対する防護ネットの評価手法と対策工法の提案」（研究報告：N13014）及び電力中央研究所報告書「高強度金網を用いた竜巻飛来物対策工の合理的な衝撃応答評価手法」（総合報告：O01）（以下「電中研報告書」という。）にて適用性が確認されている評価式及び金網の物性値を用いた設計とする。ネットを構成する金網、ワイヤロープ及び接続治具についての構造設計を以下に示す。

a. 金網

金網は、らせん状の硬鋼線を山形に折り曲げて列線とし、3次元的に交差させて編み込んだものであり、編み込みの向きにより、展開方向とその直角方向の異方性を有する。展開方向が主に荷重を受け持ち、展開方向と展開直角方向で剛性や伸び量が異なるため、これらの異方性を考慮した設計とする。金網は、電中研報告書において、その剛性、最大たわみ時のたわみ角、1目合いの破断変位等が確認されている。

金網の寸法は、フレームの主桁及び横補強材の間隔並びに金網の展開方向と展開直角方向の剛性や伸び量の異方性を考慮して、展開方向と展開直角方向の寸法の比（以下「アスペクト比」という。）について、原則として電中研報告書にて適用性が確認されている範囲（1:1～2:1）に入るように設計する。

b. ワイヤロープ

ワイヤロープの取付部は、展開方向のワイヤロープと展開直角方向のワイヤロープで荷重の伝達分布が異なり、さらにワイヤロープの巻き方によりワイヤロープ間の荷重伝達に影響を及ぼす可能性があるため、金網に対して2本をL字に設置することにより、ワイヤロープに作用する荷重が均一となるような設計とする。

c. 接続治具（支持部及び固定部）

電中研報告書の評価式を適用するため、衝突試験における試験体と同じ構造を採用しており、飛来物衝突時に急激な大荷重が作用するのを抑制するために、緩衝材を四隅に設置する設計とする。

接続治具は、金網への飛来物の衝突により金網からワイヤロープを介して直接作用する荷重若しくは発生する応力に対して、破断することのない強度を有する設計とす

る。接続治具（支持部）はワイヤロープを支持するターンバックル及びシャックルであり、接続治具（固定部）は隅角部固定ボルト及びターンバックル又はシャックルをフレームに接続する取付プレートである。

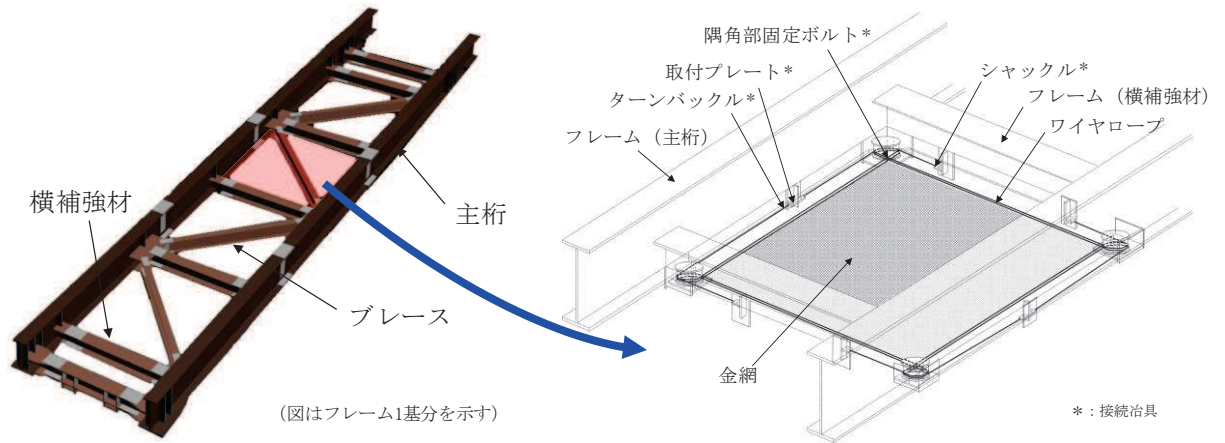


図 2-3 ネットのフレーム取り付け概要図

(3) 防護板の構造概要

竜巻防護ネットを構成する防護板は、地震時に発生する変位を踏まえて確保しているフレーム間のクリアランス並びにフレーム及び海水ポンプ室補機ポンプエリア側壁間のクリアランスから設計飛来物である鋼製材が海水ポンプ室補機ポンプエリア内に侵入しない構造とし、飛来物による衝突に対し、貫通しない部材厚さを確保する設計とする。防護板の配置概要図を図 2-4 に示す。

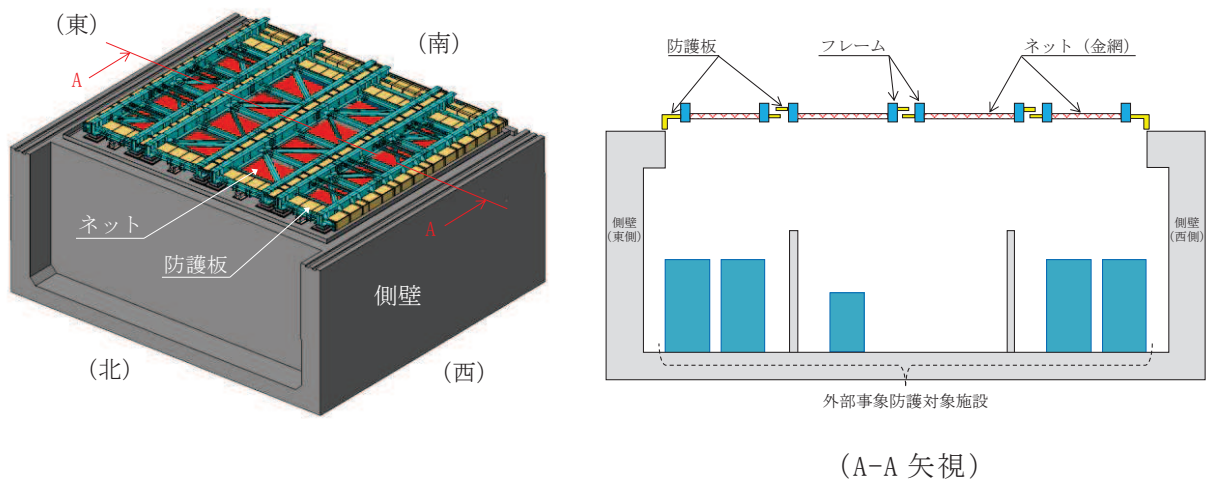


図 2-4 防護板の配置概要図

(4) フレーム及び大梁の構造概要

竜巻防護ネットの支持部材は、フレーム、大梁、可動支承、ゴム支承等により構成する。このうち、フレームは主桁、横補強材、ブレース等により構成し、上載するネット及び防護板を支持する構造とする。また、大梁は海水ポンプ室補機ポンプエリアの南側隔壁上に設置し、海水ポンプ室補機ポンプエリアの北側隔壁と大梁にて、フレームを支持する構造とする。フレーム及び大梁は、設計竜巻の風圧力による荷重、飛来物による衝撃荷重及びその他考慮すべき荷重に対し、飛来物が外部事象防護対象施設に衝突することを防止し、また、上載するネット及び防護板の自重並びにネット、防護板及び支持部材への飛来物の衝突時の荷重に対し、これらを支持する構造強度を有する設計とする。

また、ゴム支承及び可動支承に支持されているフレーム並びにゴム支承に支持されている大梁は、地震力等によって水平方向の変位が生じることから、他の設備との干渉について考慮する必要がある。そのため、フレーム間及びフレームや大梁と海水ポンプ室補機ポンプエリア壁面との間に地震時に発生する変位を踏まえてクリアランスを確保する設計とする。

なお、フレームにはストッパーを取り付け、フレームを支持するゴム支承に期待しない場合でも、フレームの水平方向移動を拘束し、竜巻防護ネットが落下せず、外部事象防護対象施設に波及的影響を与えない構造とする。フレーム及び大梁の配置概要図を図 2-5 に示す。

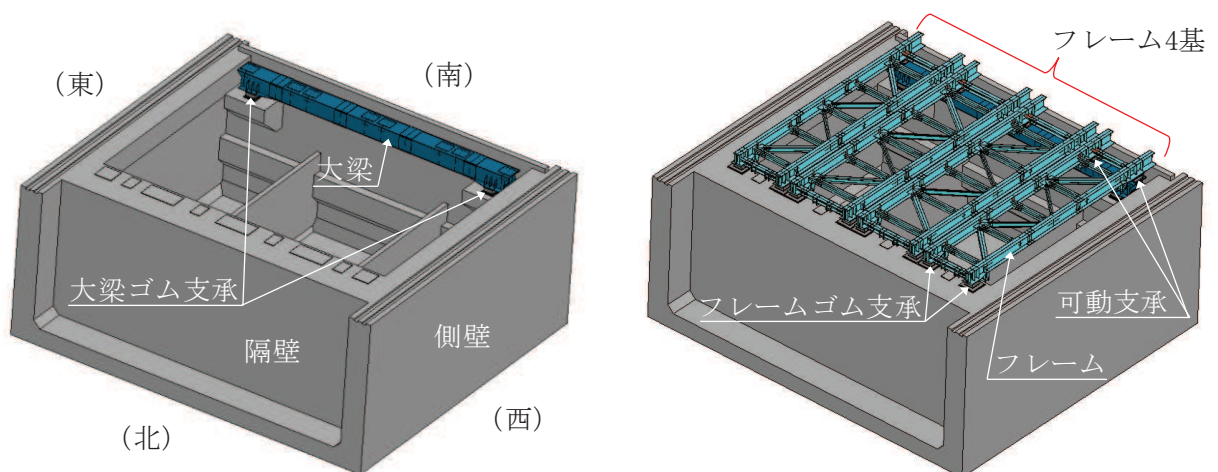


図 2-5 フレーム及び大梁の配置概要図

(5) ゴム支承及び可動支承の構造概要

支持部材のうちゴム支承及び可動支承については、地震によるフレーム及び大梁の発生応力並びに海水ポンプ室補機ポンプエリア壁面への支点反力を低減・分散させることを目的として設置する。支持部材に作用する荷重は、基礎ボルトを介して、海水ポンプ室躯体に伝達する構造とする。

ゴム支承はフレームと北側隔壁の接続部及び大梁と南側隔壁の接続部に設置する。フレームと北側隔壁の接続部には、フレーム1基に対して、北側隔壁の天面に2個のゴム支承を取り付け、フレームを支持する構造とする。大梁と南側隔壁の接続部は、片側1箇所あたり2個のゴム支承を取り付けることで、ゴム支承によりフレーム及び大梁を支持する構造とする。

可動支承は大梁とフレームの接続部に設置する。可動支承は南北方向の水平変位に追従し、フレーム1基に対して、2個の可動支承を取り付けることで、温度変化によるフレームの伸縮を吸収し、変形による荷重発生を防ぐ構造とする。

ゴム支承及び可動支承は、設計竜巻の風圧力による荷重、飛来物による衝撃荷重及びその他考慮すべき荷重に対し、上載するネット及び防護板の自重並びにネット、防護板及び支持部材への飛来物の衝突時の荷重に対し、これらを支持する構造強度を有する設計とする。竜巻防護ネットの支持構造模式図を図2-6に示す。

また、竜巻防護ネットに使用するゴム支承は道路橋用ゴム支承であり、地震時水平力分散型ゴム支承に分類される。ゴム支承は、「道路橋示方書・同解説 V耐震設計編(平成14年3月)」(以下「道路橋示方書」という。)に従い、「道路橋支承便覧(平成16年4月)」(以下「道路橋支承便覧」という。)に則り、設計・製作するものであり、ゴム支承の特性、評価式及び許容値は同規格・基準に従う。ゴム支承の構造図を図2-7に、可動支承の構造図を図2-8に示す。

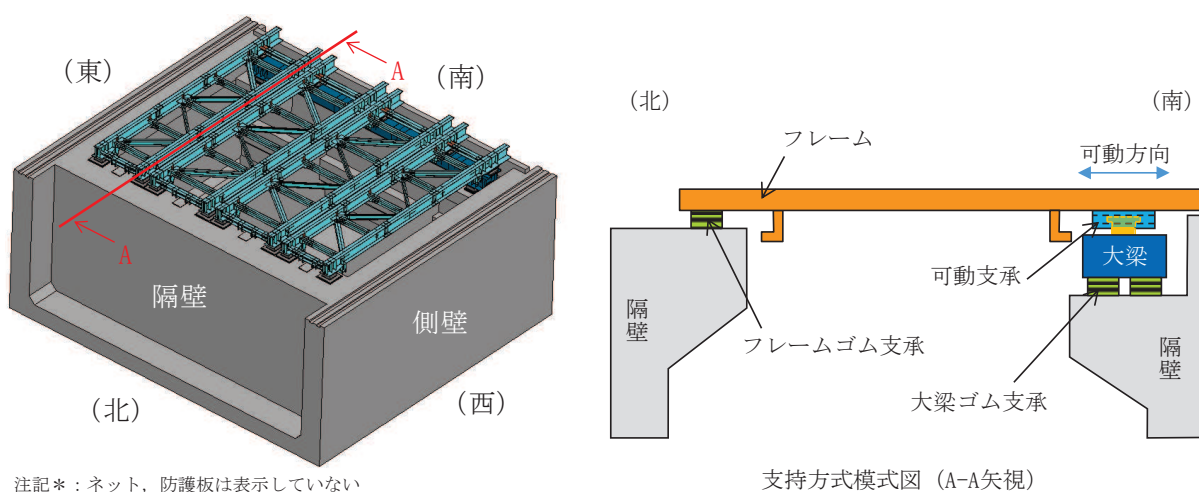


図 2-6 竜巻防護ネットの支持構造模式図

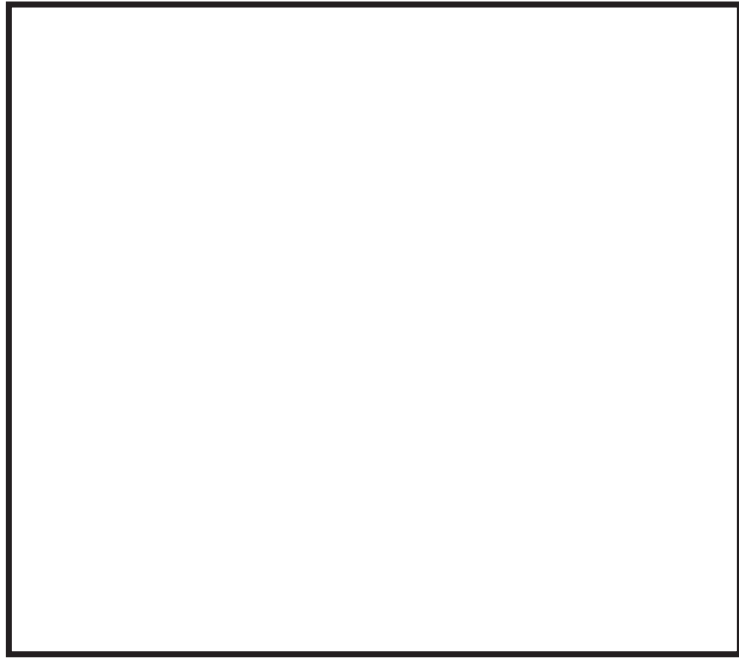


図2-7 ゴム支承の構造図



図2-8 可動支承の構造図

枠囲みの内容は商業機密の観点から公開できません。

3. 設置許可段階における主な説明事項

(1) 構造概要

竜巻防護ネットの構造概要について、設置許可段階では以下のとおり説明している。

- 竜巻防護ネットは海水ポンプ室補機ポンプエリア開口部に対し、フレームに取り付けたネット（金網）を配置することで、飛来物の侵入を阻止し、非常用海水ポンプ等を防護する構造とする。
- 海水ポンプ室補機ポンプエリアの隔壁（南側）は壁厚が薄くフレームを支持できないため、フレーム支持用の大梁を設置し、この大梁と隔壁（北側）天面にネット及び防護板を取り付けたフレームを支持する。
- 大梁とフレームとの接続部には可動支承を設置し、ブラケットと大梁の接続部及び隔壁（北側）とフレームとの接続部にはゴム支承を設置する。
- ゴム支承は、地震により生ずる応力及び反力を低減・分散させることを目的としており、水平方向の固有周期を長周期側に移動させ応答を下げるとともに、壁面へ伝達させる荷重を分散させる効果を期待する。なお、フレームゴム支承は、2つのうち1つ以上の支承が構造強度上の評価方針を満足する設計とする。
- 可動支承は、温度変化によるフレームの伸縮を吸収し、変形による荷重発生を防ぐため、水平変位に追従する機能を有する。
- また、フレームにはストッパーを取り付けており、フレームを支持するゴム支承に期待しない場合でも、竜巻防護ネットが落下せず、非常用海水ポンプ等に波及的影響を与えない設計とする。

(2) 竜巻防護ネットの各部位の設計方針

竜巻防護ネット各部位に対する設計方針については、表 3-1 のとおり説明している。また、別紙 1 に示すとおり、先行プラントとの設計方針についても比較し、支持構造に相違はあるが、「竜巻に対する設計の基本方針」、「竜巻防護ネットの設計方針」、「支持部材の設計方針」及び「評価項目」に対して、先行プラントとの相違はないことを確認している。

表 3-1 竜巻防護ネット各部位に対する設計方針*

部位の名称	設計方針	評価項目	
ネット (金網部)	ネットは、設計竜巻の風圧力による荷重、飛来物による衝撃荷重及びその他の荷重に対し、飛来物が非常用海水ポンプ等へ衝突することを防止するために、主要な部材が破断せず、たわみが生じても、非常用海水ポンプ等の機能喪失に至る可能性がある飛来物が非常用海水ポンプ等と衝突しないよう捕捉できる設計とする。	吸収エネルギー評価	
		破断評価	
		たわみ評価	
防護板	防護板は、設計竜巻の風圧力による荷重、飛来物による衝撃荷重及びその他の荷重に対し、飛来物が非常用海水ポンプ等へ衝突することを防止するために、飛来物が防護板を貫通せず、非常用海水ポンプ等に波及的影響を与えない設計とする。	貫通評価	
支持部材	支持部材は設計竜巻の風圧力による荷重、飛来物による衝撃荷重及びその他の荷重に対し、飛来物が非常用海水ポンプ等へ衝突することを防止するために、飛来物が支持部材を構成する主要な構造部材を貫通せず、上載するネット及び防護板を支持する機能を維持可能な構造強度を有し、非常用海水ポンプ等に波及的影響を与えないために、支持部材を構成する部材自体の転倒及び脱落を生じない設計とする。	貫通評価	
		支持機能評価	
			フレーム
			大梁
			ブラケット
			フレームゴム支承
			大梁ゴム支承
可動支承			
ストッパー			

注記*：本表は EP まとめ資料 6 条（竜巻）-別添 1-添付 3.7-10 表 6 抜粋

(3) 衝撃荷重に対するゴム支承・可動支承の影響

設置許可段階では、構造成立性を見通しを確認するため、竜巻防護ネットを構成する支持部材に対し、代表的な飛来物衝突の解析評価を以下の 2 ステップで実施した。各ステップの評価フロー図を図 3-1 に示す。

【STEP1】

ゴム支承に支持されるフレームに飛来物が衝突した際の挙動を確認するため、ゴム支承の剛性を考慮した衝突解析を実施した。衝突解析は、フレームゴム支承による影響が最も大きくなると想定される条件（飛来物姿勢、衝突位置、飛来方向）で

実施し、ゴム支承の影響を考慮した場合において、フレームゴム支承、可動支承がフレームを支持する機能を維持可能な構造強度を有することを確認した。

【STEP2】

衝突時の竜巻防護ネットを構成する支持部材の構造成立性を確認するため、以下の評価を実施した。

STEP2-1：竜巻防護ネットを構成する支持部材（ストッパーを除く）とゴム剛性の結合条件を3方向固定（衝撃荷重のピーク値が大きくなると推測される条件）にて衝突解析を行い、構造成立性の確認を行った。

STEP2-2：STEP2-1はフレームゴム支承に対し非常に厳しい条件であるため、STEP2-1の条件で評価を実施した結果、許容値を満足しない場合には、詳細評価としてゴム支承の実剛性を考慮した解析条件にて評価を実施した。

STEP2-3：STEP2-2のフレームゴム支承の評価結果を踏まえて、ストッパーの評価を実施した。ストッパーの評価はゴム剛性の結合条件を自由（ゴム支承による荷重の負担は期待せずストッパーに全ての荷重を伝達する条件）として衝突解析を行い、構造成立性の確認を行った。

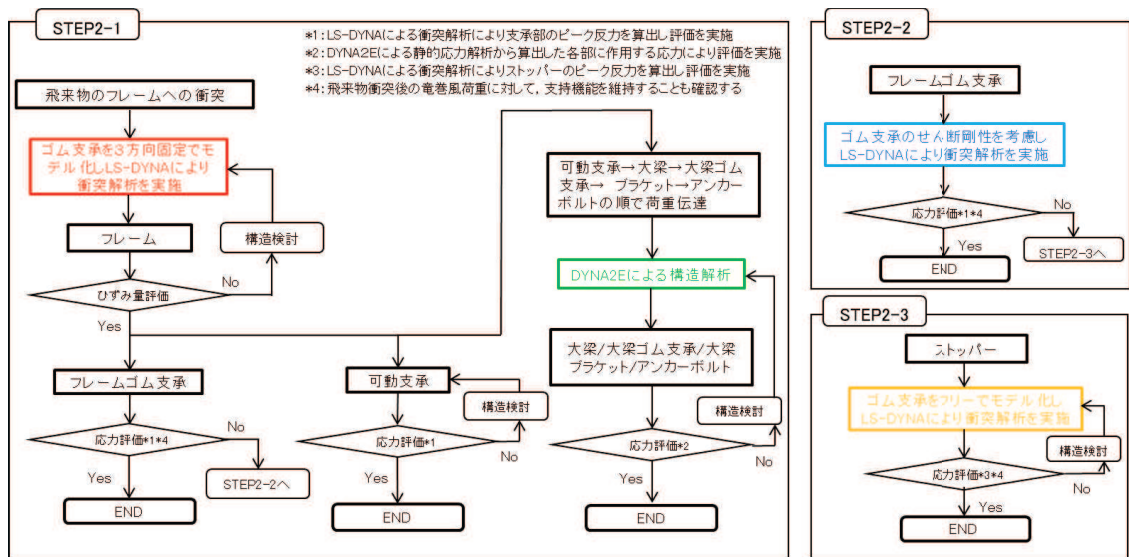
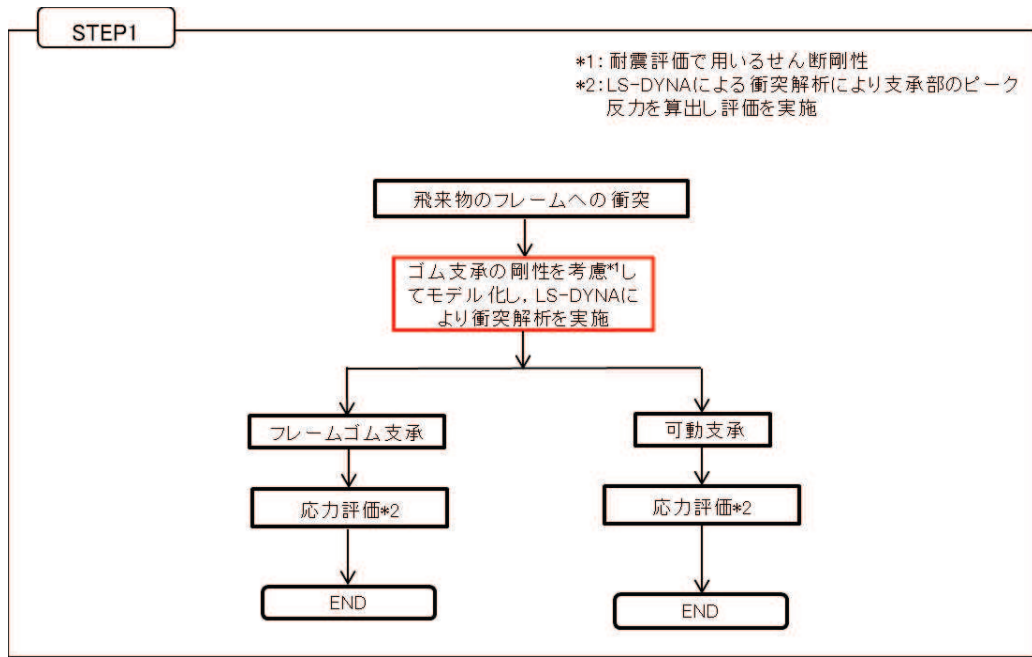


図 3-1 各ステップの評価フロー図*

(注記* : 本図は EP まとめ資料 6 条 (竜巻) -別添 1-添付 3.7-28 図 14 抜粋)

また、衝突解析における耐震評価時に用いるせん断剛性の適用性 (別紙 2 参照) や、構造成立性の見通し (別紙 3 参照) を踏まえ、詳細設計段階における設計方針 (説明事項) について、設置許可段階で以下のとおり整理している (別紙 4 参照)。

- ① 詳細設計段階では現実に即した解析モデルとして、ゴム支承の特性を考慮した解析モデルを適用し、評価を実施する方針とする。

- ② 設置許可段階での構造成立性の見通し時に用いた評価フローを組み替え、詳細設計段階の評価フローを設定する。
- ③ 可動支承について、設置許可段階における構造成立性の見通し確認において、可動支承近傍へ飛来物が衝突した場合、許容値を超える結果となったため、詳細設計段階では、可動支承のサイズアップやボルトの仕様変更等の対応を行うことで、許容値を満足させる方針とする。
- ④ 基本ケースによる各部材の設計を実施した後に、不確かさケースの確認として、ゴム支承の剛性のばらつきを考慮した解析モデルの設定、衝突姿勢の影響を考慮した衝突解析（飛来物の長辺衝突）を実施し、評価を実施する方針とする。

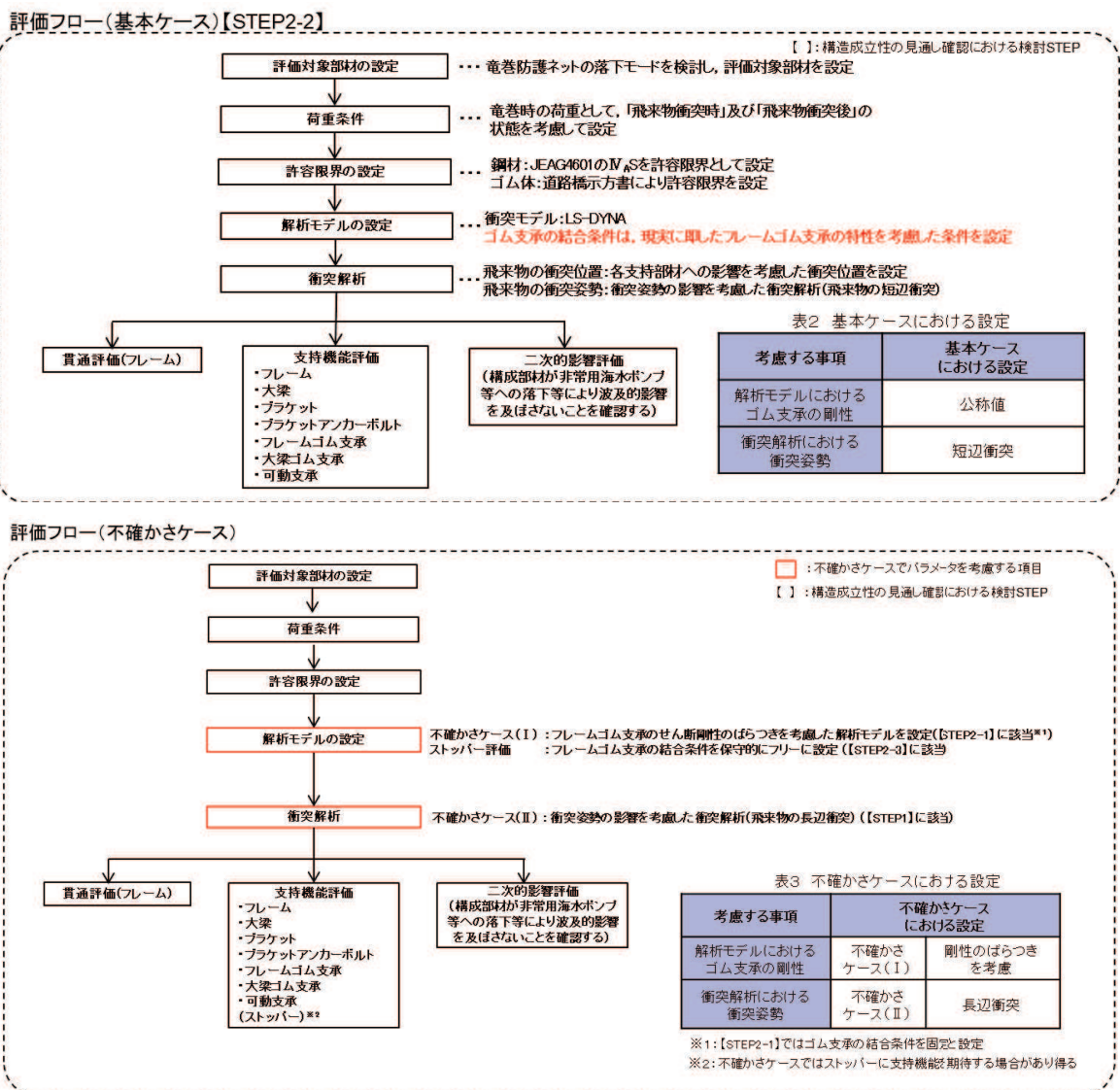


図 3-2 詳細設計段階における評価フロー*

(注記*: 本図は EP まとめ資料 6 条 (竜巻) -別添 1-添付 3.7-別紙 6-1 図 1 抜粋)

4. 詳細設計段階における設計方針

(1) 詳細設計段階における検討の経緯及び概要

「3. 設置許可段階における主な説明事項」及び海水ポンプ室の耐震補強計画を踏まえ、竜巻防護ネットの詳細設計を実施している。検討の経緯及び概要について以下に示す。

- 海水ポンプ室の詳細設計における構造を、竜巻防護ネットの設計を反映した。具体的には、東西側壁上部への補強梁設置に伴い、海水ポンプ室東西方向開口幅が狭くなったことから、フレーム幅及びフレーム基数の見直しを実施することとした。また、南側隔壁補強を踏まえ、既設東西側壁にブラケットを設置し大梁を支持するとしていた構造から、補強する南側隔壁にて大梁を支持する構造とした。
- 設置許可段階では保守的にゴム支承の拘束条件を3方向固定として支持部材の構造成立性を確認していたが、詳細設計段階では、ゴム支承剛性に係る特性試験を実施した上で、ゴム支承の拘束条件を3方向弾性とし、試験を踏まえた剛性のばらつきを不確かさケースとして影響確認することとした。このとき、竜巻防護ネットの機能維持の考え方として、設置許可段階では2つのフレームゴム支承のうち1つ以上の支承が構造強度上の評価方針を満足することを確認するとしていたが、詳細設計段階においては、いずれのゴム支承も許容値を超えず構造強度上の評価方針を満足させる方針とした。
- 可動支承についても、詳細設計段階においてはサイズアップやボルトの仕様変更等の対応を行い、許容値を満足させる方針とした。
- いずれの支承部も許容値を満足させる方針としたことに伴い、構造強度評価において、ストッパーに対して竜巻防護ネットの支持機能を期待しない方針とした。
- 飛来物の衝突姿勢（長辺衝突）による影響について、不確かさケースとして確認する方針とした。

(2) 竜巻防護ネットの構造について

(1)を踏まえた、設置許可段階における構造概要との比較を図 4-1 及び表 4-1 にそれぞれ示す。また、表 4-1 を踏まえ詳細設計を反映した仕様比較について表 4-2 に示す。なお、これらの構造変更によって、設置許可段階で説明している竜巻防護ネットの設計方針を変更するものではない。なお、海水ポンプ室補強計画（海水ポンプ室構造物諸元）については、「補足-600-20 屋外重要土木構造物の耐震安全性評価について」に示す。

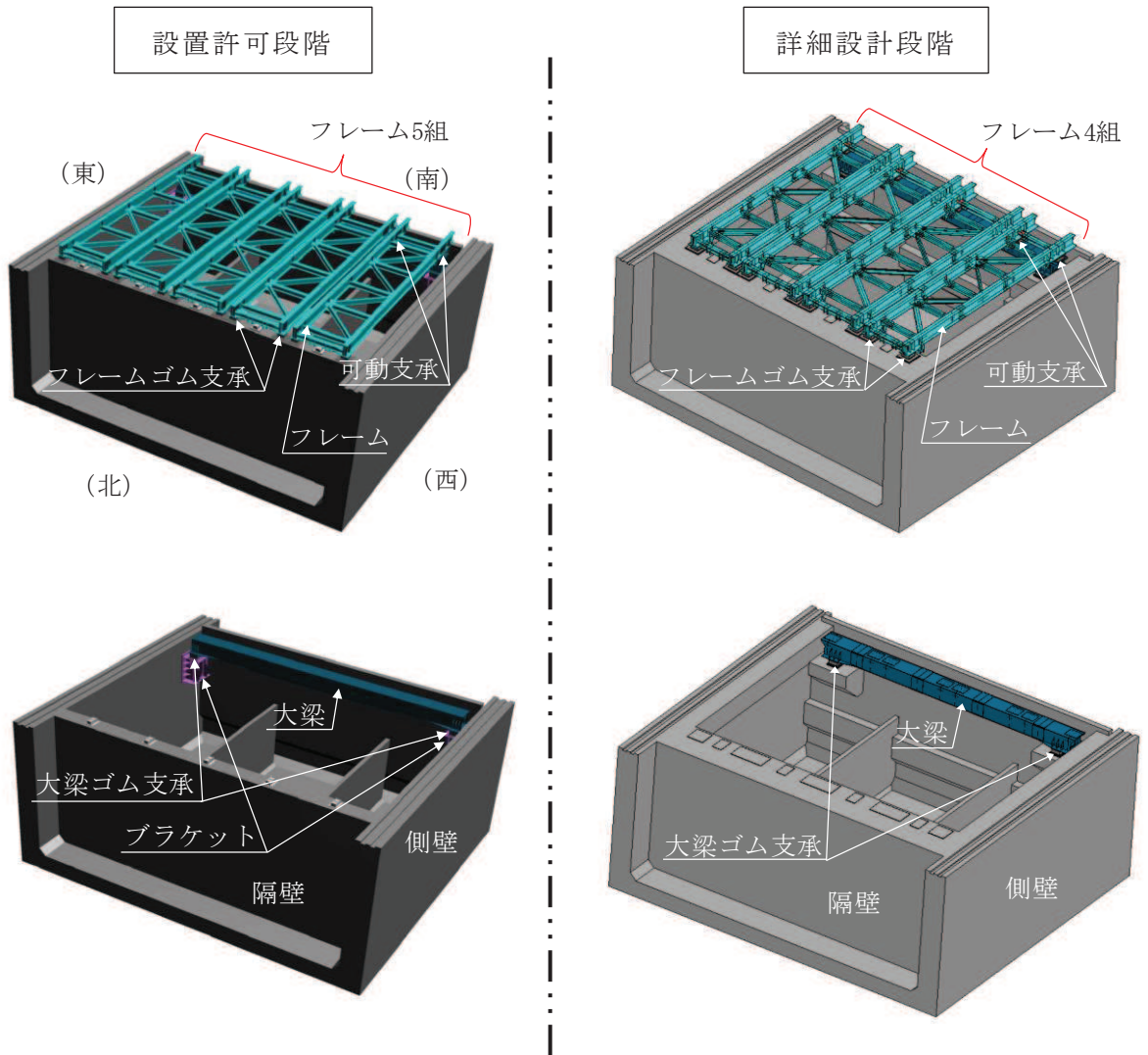


図 4-1 竜巻防護ネット構造概要比較

表 4-1 竜巻防護ネットの構造比較

	設置許可段階	詳細設計段階	備考
a. フレーム 基数変更	フレーム基数 : 5 基	フレーム基数 : 4 基	東西側壁補強に伴い東西方向開口幅が狭くなったことを詳細設計に反映（フレーム幅を調整）した。
b. 大梁の支持位置の変更	既設東西隔壁にブラケットを設置し大梁を支持	海水ポンプ室補強計画に合わせ、補強する南側隔壁にて大梁を支持	東西側壁補強に伴い東西方向開口幅が狭くなったこと及び南側隔壁の補強計画を踏まえ、既設東西側壁にブラケットを設置し大梁を支持するとしていた構造から、補強する南側隔壁にて大梁を支持する構造とした。

表 4-2 竜巻防護ネット主要仕様比較

項目		設置許可段階	詳細設計段階
総質量		約 500ton	約 358ton
全体形状		約 29m (東西方向) × 約 24m (南北方向) 高さ 約 1m	約 26m (東西方向) × 約 23m (南北方向) 高さ 約 1m
ネット (金網部)	構成	主金網×2枚+補助金網×1枚 なお、金網はワイヤロープにて4辺支持する	同左
	寸法	線径：φ4mm 目合い寸法：主ネット50mm，補助ネット40mm	同左
	主要材料	硬鋼線材，亜鉛めっき鋼線	同左
フレーム	数量	5組	4組
	寸法	長さ×幅×高さ： 約 23m×4.3m×1m	長さ×幅×高さ 主桁：約 23m×0.6m×1.0m 横補強材：約 5.4m×0.4m×0.4m 約 5.4m×0.5m×0.4m 約 4.3m×0.4m×0.4m 約 4.3m×0.5m×0.4m ブレース：約 5.9m×0.4m×0.4m 約 5.9m×0.2m×0.4m 約 6.8m×0.4m×0.4m 約 6.8m×0.2m×0.4m
	主要材料	SM490A，SM400A，SS400	同左
大梁	寸法	長さ×幅×高さ： 約 26m×1.5m×1.5m	長さ×幅×高さ： 約 25m×1.6m×1.3m
	主要材料	SM520B，SM490A	SM490A
ゴム支承	仕様	水平力分散型	同左
	数量	大梁用：4個（2組（2個/組）） 隔壁用：10個（5組（2個/組））	大梁用：4個（2組（2個/組）） フレーム用：8個（4組（2個/組））
可動支承	数量	10個（5組（2個/組））	8個（4組（2個/組））
防護板	材料	SM400A，SS400	SM400A
耐震クラス	—	C (S s)	同左

(3) 設置許可段階の設計方針との比較

設置許可段階で説明している設計方針に対する、詳細設計段階での設計方針との相違について、支持部材の一部変更はあるものの、設計方針に変更がないことを確認した。確認した結果について表 4-3 に示す。なお、詳細について別紙 5 に示す。

表 4-3 設置許可段階の設計方針に対する比較

設置許可段階の設計方針			評価項目	詳細設計段階における方針との相違
部位の名称	設計方針			
ネット (金網部)	ネットは、設計竜巻の風圧力による荷重、飛来物による衝撃荷重及びその他の荷重に対し、飛来物が非常用海水ポンプ等へ衝突することを防止するために、主要な部材が破断せず、たわみが生じても、非常用海水ポンプ等の機能喪失に至る可能性がある飛来物が非常用海水ポンプ等と衝突しないよう捕捉できる設計とする。	吸収エネルギー評価	無し	
		破断評価	無し	
		たわみ評価	無し	
防護板	防護板は、設計竜巻の風圧力による荷重、飛来物による衝撃荷重及びその他の荷重に対し、飛来物が非常用海水ポンプ等へ衝突することを防止するために、飛来物が防護板を貫通せず、非常用海水ポンプ等に波及的影響を与えない設計とする。	貫通評価	無し	
支持部材	支持部材は設計竜巻の風圧力による荷重、飛来物による衝撃荷重及びその他の荷重に対し、飛来物が非常用海水ポンプ等へ衝突することを防止するために、飛来物が支持部材を構成する主要な構造部材を貫通せず、上載するネット及び防護板を支持する機能を維持可能な構造強度を有し、非常用海水ポンプ等に波及的影響を与えないために、支持部材を構成する部材自体の転倒及び脱落を生じない設計とする。	貫通評価	無し	
		支持機能評価	無し	
			無し	
			*1	
			無し	
			無し	
			無し	
ストッパー	*2			

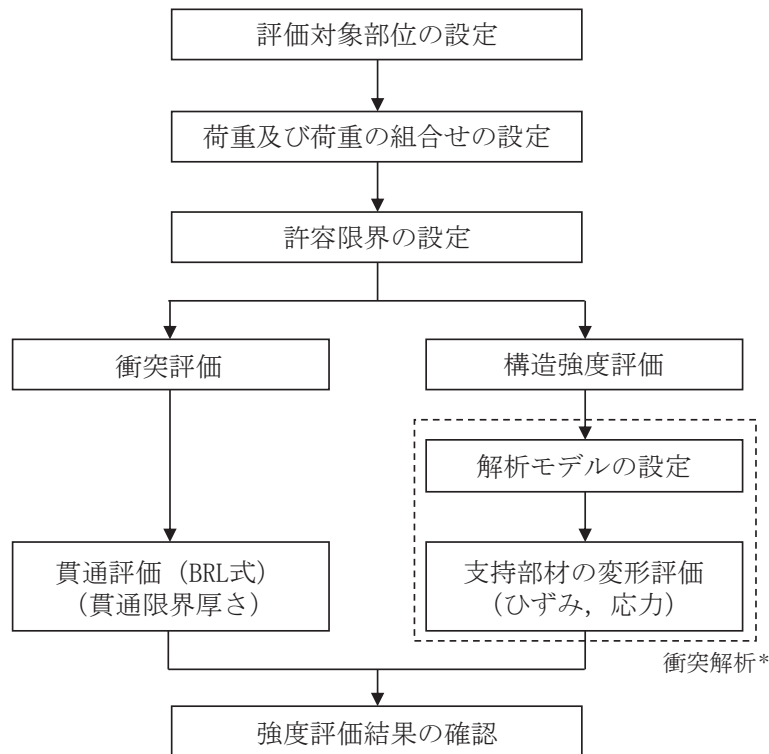
注記*1:「4.(2) 竜巻防護ネットの構造について」に示す構造により、ブラケットは設置しない。

*2: いずれの支承部も構造強度上の評価方針を満足する方針とすることから、竜巻防護ネットの支持機能を担う部材としてストッパーに期待しないこととした。ただし、ポンプ点検等による竜巻防護ネットのフレームの取り付け・取り外しに起因するゴム支承の損傷の可能性を想定し、道路橋示方書における落橋防止構造の考え方を参考に、自主的にストッパーを設置することとし、ストッパー設置により外部事象防護対象施設に波及的影響を与えないことについて確認する。

(4) 詳細設計段階における設計フロー

図 3-2 及び(1)を踏まえ、竜巻防護ネットの衝突解析において基本ケース及び不確かさケースを設定し評価を実施する。詳細設計段階における竜巻防護ネットの支持部材の評価フロー図を図 4-2 及び表 4-4 に示す。また、詳細設計段階における説明事項に対する対応方針について、別紙 6 に示す。

支持部材の評価に当たり、解析モデルの設定においては、現実に即したゴム支承の特性を踏まえたゴム支承の剛性を設定することとし、特性試験の実施及び試験により得られた知見を踏まえた剛性の設定の考え方について 5 章に、飛来物の衝突姿勢の考え方について 6 章にそれぞれ示す。



注記*：衝突解析において、以下を考慮し解析ケースを設定する。

考慮する事項	基本ケースにおける設定	不確かさケースにおける設定	
解析モデルにおけるゴム支承の剛性	設計値を設定	不確かさケース (1)	剛性のばらつきを考慮した値を設定
衝突解析における衝突姿勢	短辺衝突	不確かさケース (2)	長辺衝突による影響を確認

図 4-2 詳細設計における竜巻防護ネット支持部材の評価フロー図

5. 衝突解析に係るゴム支承の剛性の設定

5.1 ゴム支承剛性の設定方針

衝突解析におけるゴム支承の剛性は、道路橋支承便覧より算出する設計値を基に設定することとする。ここで、支持部材のモデル化については、ゴム支承をばね要素としてモデル化し、ゴム支承の荷重－変位の関係である剛性をばね定数として設定している。また、竜巻防護ネット周囲の構造物の設置状況や防護板の設置の考慮により、飛来物はゴム支承には直接衝突せず、フレームに衝突し、ゴム支承に荷重が伝達する。竜巻防護ネットへの飛来物衝突のイメージを図 5-1 に示す。

ゴム支承のせん断剛性については、各種依存性試験を実施し、衝突解析への適用性について設置許可段階にて説明している（別紙 2 参照）。詳細設計段階においても、構造変更による影響は軽微であることから、設置許可段階で適用した条件と同様の設定方針とする。

なお、せん断剛性に係る各種依存性試験については「補足-600-12 竜巻防護ネットの耐震構造設計（支承構造）についての補足説明資料」に示す。

一方、鉛直剛性については、竜巻影響評価の特徴を踏まえ、道路橋支承便覧に基づく設計値の適用性及び支承の不確かさとして考慮すべきばらつきについて検討する必要がある。そのため、鉛直剛性に係る特性試験を実施し、設計値を適用することの妥当性及びばらつき範囲を確認する。衝突解析における鉛直剛性の設定フロー図について図 5-2 に示す。特性試験の実施及びゴム支承の鉛直剛性の設定に当たっては、飛来物の衝突による影響が大きいと想定する衝突位置・方向を考慮する観点から、図 5-1 に示すゴム支承直上のフレームに飛来物が鉛直衝突するケースについて検討する。

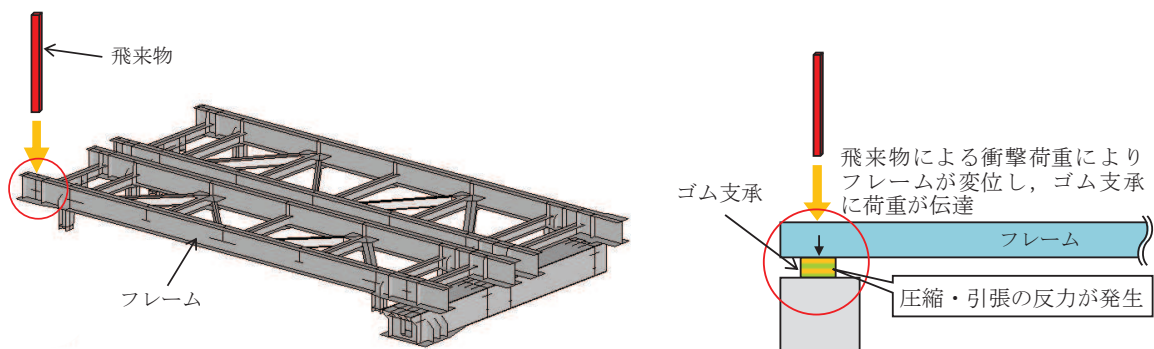


図 5-1 竜巻防護ネットへの飛来物衝突のイメージ

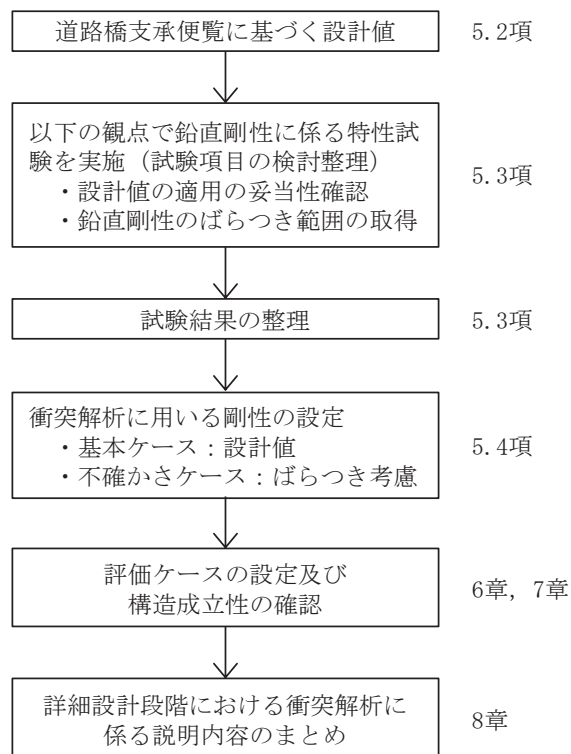


図 5-2 衝突解析における鉛直剛性の設定フロー図

5.2 道路橋支承便覧に基づくせん断剛性及び鉛直剛性の設計値

竜巻防護ネットに採用しているゴム支承の構造諸元を表 5-1 に示す。ここで、表 5-1 に示しているせん断剛性及び鉛直剛性は、道路橋支承便覧に基づき、以下の式により算出する設計値である。

表 5-1 ゴム支承の構造諸元

項目	諸元
支承種類	地震時水平力分散型ゴム支承
ゴム本体種類	天然ゴム(NR)
ゴム本体有効平面寸法	800 mm×800 mm
総ゴム厚 (ゴム厚×層数)	192 mm (24 mm×8 層)
せん断弾性係数	1.0 N/mm ² (G10)
一次形状係数	8.33
二次形状係数	4.17
せん断剛性	3.33 kN/mm
鉛直剛性	972 kN/mm

$$K_s = \frac{G_e \cdot A_e}{\Sigma t_e} \quad \dots\dots\dots (5.1)$$

$$K_v = \frac{E \cdot A_e}{\Sigma t_e} \quad \dots\dots\dots (5.2)$$

$$E = \alpha \cdot \beta \cdot S_1 \cdot G_e \quad \dots\dots\dots (5.3)$$

$$S_1 = \frac{A_e}{2 \cdot (a + b) \cdot t_e} \quad (0.5 \leq \frac{b}{a} \leq 2.0 \text{ のとき}) \quad \dots\dots\dots (5.4)$$

ここで、

- K_s : ゴム支承のせん断剛性 (N/mm)
- K_v : ゴム支承の鉛直剛性 (圧縮ばね定数) (N/mm)
- G_e : ゴムのせん断弾性係数 (=1.0N/mm²)
- A_e : ゴム支承本体の側面被覆ゴムを除く面積 (mm²)
- Σt_e : 総ゴム厚 (mm)
- E : ゴム支承の縦弾性係数 (N/mm²)
- α : ゴム支承の種類による係数 (=35)
- β : ゴム支承の平面形状による係数 (=1.0)
- S_1 : 一次形状係数
- a : 橋軸方向の有効寸法 (mm)
- b : 橋軸直角方向の有効寸法 (mm)
- t_e : ゴム一層の厚さ (mm)

上記のとおり、剛性値はゴム支承の形状によって定まる値であるが、鉛直剛性については、ゴム支承の圧縮性を考慮して定められたものであることが道路橋支承便覧から読み取れる。また、ゴム支承の性能の検証として、道路橋支承便覧では圧縮ばね定数が設計値に対して±30%以内であることを確認を要求しており、竜巻防護ネットで用いるゴム支承においても、製品検査時に圧縮ばね定数の初期ばらつきが設計値の±30%以内であることを確認することから、この製品初期ばらつきの±30%について、鉛直剛性のばらつき範囲設定条件の1つとして考慮することとする。

5.3 鉛直剛性に係る特性試験

5.3.1 試験項目整理及び試験方法

「5.1 ゴム支承剛性の設定方針」及び「5.2 道路橋支承便覧に基づくせん断剛性及び鉛直剛性の設計値」を踏まえ、ゴム支承の鉛直剛性に係る特性試験を実施する。試験内容の検討に関して、「道路橋免震用ゴム支承に用いる積層ゴム-試験方法（J I S K 6 4 1 1 : 2 0 1 2）」（以下「J I S K 6 4 1 1」という。）においては、ゴム支承に期待するアイソレート機能の観点より、主として積層ゴムに対するせん断剛性の各種依存性試験について規定されていることから、試験は、J I S K 6 4 1 1 及び設置許可段階で実施したせん断剛性の各種依存性試験を参考に、これらの水平（せん断）剛性に係る試験に対して、鉛直剛性に係る試験への適用性を検討し、また、設計における適用条件を踏まえて試験項目及び試験条件を設定する。試験項目の比較整理を表 5-2 に、鉛直剛性に係る特性試験項目を表 5-3 にそれぞれ示す。また、各試験の実施フロー図について図 5-3 に示す。

試験体は、J I S K 6 4 1 1 に従い、各試験項目に対応した標準試験体を用いる。ゴム材料の種別は、実機に適用する G10 に対して実施する。試験体諸元を表 5-4 に示す。

表 5-2 試験項目の比較

J I S K 6 4 1 1		せん断剛性に係る特性試験		鉛直剛性に係る特性試験		
特性	試験項目	原理	試験内容	備考	備考	
圧縮及びせん断特性	圧縮特性	試験体に一定の圧縮力を載荷した状態での圧縮力-鉛直変位特性から圧縮剛性を求める。	—	せん断剛性に關する試験でないため対象外	—	
	せん断特性	試験体に一定の圧縮力を載荷した状態でのせん断変形を与え、せん断特性を求める。	—	道路橋支保標準値を適用するため省略	鉛直剛性に關する試験でないため対象外	
せん断特性の各種依存性	せん断ひずみ依存性	試験体に一定の圧縮力を載荷した状態で複数水準のせん断変位を与え、せん断特性のせん断ひずみ依存性を求める。	圧縮応力 $1\text{N}/\text{mm}^2$ 相当の圧縮力を載荷した状態で複数水準のせん断ひずみにおける正負繰返し加振を行い、せん断剛性を算出する。せん断ひずみ 175% の測定値を基準として各測定値との変化率を求める。	—	—	
	圧縮応力度依存性	試験体に複数水準の圧縮力を載荷した状態でせん断変位を与え、せん断特性の圧縮応力度依存性を求める。	複数水準の圧縮力を載荷した状態でせん断ひずみ 175% における正負繰返し加振を行い、せん断剛性を算出する。圧縮応力 $1\text{N}/\text{mm}^2$ 相当の圧縮力時の測定値を基準として、各測定値との変化率を求める。	—	—	
	振動数依存性	試験体に一定の圧縮力を載荷した状態で複数水準の水平振動数のせん断変形を与え、せん断特性の振動数依存性を求める。	圧縮応力 $1\text{N}/\text{mm}^2$ 相当の圧縮力を載荷した状態で各振動数にてせん断ひずみ 175% による正負繰返し加振を行い、せん断剛性を算出する。振動数 0.5Hz の測定値を基準として各測定値との変化率を求める。	—	—	
					試験体に複数水準の速度を有した錘によって圧縮力又は引張力を載荷し、荷重-変位曲線から圧縮又は引張剛性を算出する。静的な圧縮又は引張剛性を基準として、各速度における圧縮又は引張剛性の変化率を求める。	(以下「速度依存性試験」という。)

表 5-2 試験項目の比較

J I S K 6 4 1 1		せん断剛性に係る特性試験		鉛直剛性に係る特性試験	
特性	試験項目	原理	試験内容	備考	備考
せん断特性 の各種依存 性	繰返し数依 存性	試験体に一定圧縮力を載荷した状態 で繰返しせん断変位の繰返し数 を与え、せん断特性の繰返し数 に対する依存性を求める。	圧縮応力 1N/mm ² 相当の圧縮力 を載荷した状態でせん断繰返し加 振み 175% による正負繰返し加振 を行い、せん断剛性を算出する。 その後、せん断繰返し加振を 50 回 による正負繰返し加振を算出する。 50 回加振前の測定値を基準とし て 50 回加振後の測定値との 変化率を求める。	—	—
	温度依存性	試験体を複数水準の温度に保持 して、一定圧縮力を載荷した状態 でせん断変位を与え、せん断特性 の環境温度の変化に対する依存 性を求める。	各温度で加熱された試験体に 圧縮応力 1N/mm ² 相当の圧縮力 を載荷した状態でせん断繰返し加 振み 175% による正負繰返し加振 を行い、せん断剛性を算出する。 23℃ の測定値を基準として 各温度におけるせん断剛性と の変化率を求める。	—	—
終局特性	せん断変形 性能	試験体に一定の圧縮力を載荷し た状態でせん断変形を与え、積層 ゴムが破断又はせん断力—せん 断変位曲線において、せん断力が 急激に低下するなどの安定性が 失われる限界を求める。	—	依存性を求め る試験でな いため対象外	鉛直剛性に関 する試験でな いため対象外
	引張特性	試験体にせん断変位 0 又は一定の せん断変形を与えた状態で引張 力を加え、その引張力—引張変位 曲線において降伏又は破断が生 じる時点の引張力及びせん断変 位を求める。	—	道路橋支承便 覧の中で確認 されているた め省略	道路橋支承便 覧の中で確認 されているた め省略

表 5-2 試験項目の比較

J I S K 6 4 1 1		せん断剛性に係る特性試験		鉛直剛性に係る特性試験	
特性	試験項目	原理	試験内容	備考	備考
	熟老化特性	積層ゴムの各特性における経年劣化を熟老化試験から求める試験及び終局特性を測定し、熟老化前に対する熟老化後の変化率から、積層ゴムの熟老化特性を求める。	圧縮応力 1N/mm ² 相当の圧縮力を載荷した状態でせん断ひずみ 175% による正負繰返し加振を行い、せん断剛性を算出する。その後 60 年相当の熟老化を行い、熟老化前と同様にせん断剛性を算出する。熟老化後の測定値を基準として熟老化後の測定値との変化率を求める。	—	—
耐久性	クリープ	積層ゴムの長期圧縮力によるクリープひずみの予測方法であり、試験体にせん断変形を与えずに、一定の圧縮力を載荷し、規定時間経過後の圧縮変位を計測し、長期間のクリープひずみを予測する。	—	せん断剛性に係る試験で関しないため対象外	鉛直剛性に係る試験で関しないため対象外
	繰返し圧縮疲労	試験体に一定のせん断変位を与えた状態で圧縮力を繰返し与え、圧縮特性及びひせん断特性の繰返し回数による依存性を求める。	—	繰返しによる圧縮を受けられないため対象外	繰返しによる圧縮を受けられないため対象外
繰速変形特性	繰速変形特性	橋梁の上部構造の温度変化による伸縮によって生じるような低速のせん断変形弾性係数を求める。	—	変形速度によるせん断剛性が変化するのを免れたいため対象外	鉛直剛性に係る試験で関しないため対象外

表 5-3 鉛直剛性に係る特性試験項目

試験	項目	試験内容	試験条件
圧縮／引張剛性確認試験	(1) 圧縮／引張剛性確認	圧縮／引張剛性の実剛性及び初期ばらつきを求め	試験体数：10 体 圧縮応力度：0.5～8.0N/mm ² 引張応力度：0.5～-2.0N/mm ²
各種依存性試験	(2) せん断ひずみ依存性	複数のせん断ひずみを与えたときの圧縮／引張剛性の依存性を求める。	試験体数：1 体 せん断ひずみ：±0, 50%, 75%, 100%の 4 水準
	(3) 繰返し数依存性	繰返し荷重に対する圧縮／引張剛性の依存性を求める。	試験体数：1 体 繰返し数：50 回
	(4) 温度依存性	使用環境の温度変化に対する圧縮／引張剛性の依存性を求める。	試験体数：1 体 温度：-20, -10, 0, 10, 23, 40℃の 6 水準
	(5) 熱老化特性	熱老化試験により熱老化前後の圧縮／引張剛性の経年変化を求める。	試験体数：1 体 熱老化：23℃×60 年相当
	(6) 速度依存性	ゴム支承が高速で変形したときの圧縮／引張剛性を確認する。	試験体数：1 体 ゴム変形速度：1.0, 1.5, 2.0m/s の 3 水準

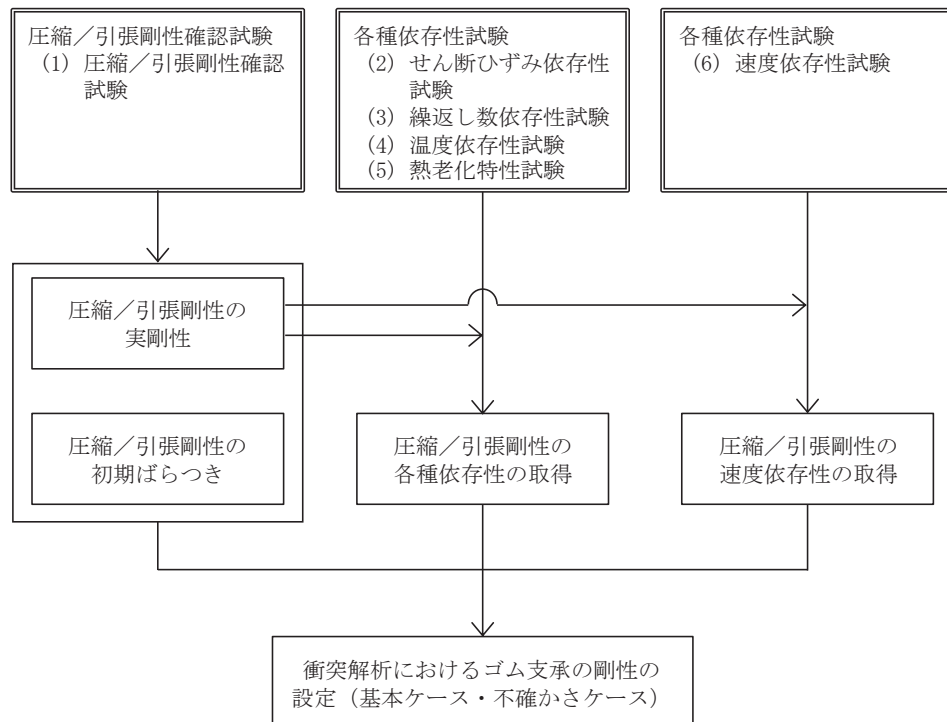


図 5-3 鉛直剛性に係る特性試験の実施フロー図

表 5-4 試験体の諸元

試験	測定項目	試験体		
		適用規格	形状	せん断 弾性係数
(1) 圧縮／引張剛性確認 (2) せん断ひずみ依存性 (3) 繰返し数依存性 (4) 温度依存性 (6) 速度依存性	圧縮剛性 引張剛性	J I S K 6 4 1 1 標準試験体 No. 3*	有効平面寸法 400mm×400mm 総ゴム厚 54mm (9mm×6層)	G10 1.0N/mm ²
(5) 熱老化特性		J I S K 6 4 1 1 標準試験体 No. 2*	有効平面寸法 240mm×240mm 総ゴム厚 30mm (5mm×6層)	

注記*：J I S K 6 4 1 1 で寸法等が規定されている試験体（試験項目毎に J I S に規定されている標準試験体寸法のうち、大きい（実機寸法に近い）供試体を選定。）

(1) 圧縮／引張剛性確認試験

試験体に鉛直方向の圧縮及び引張荷重を与えたときの鉛直剛性を求める。試験方法は、圧縮応力度 0.5N/mm² 程度に相当する鉛直荷重を原点として、圧縮応力度 8.0N/mm² による圧縮試験及び引張応力度 2.0N/mm² による引張試験を行う。それぞれの試験において 3 回載荷し、3 回目の鉛直荷重－鉛直変位曲線から、圧縮及び引張剛性を求める。剛性を算出する応力範囲は、圧縮側は、J I S K 6 4 1 1 及び道路橋支承便覧を参考に 1.5～6.0N/mm² とし、引張側は、引張応力度の許容値を基に 0～2.0N/mm² とする。試験結果は、(4) 温度依存性試験より求めた温度補正式によって基準温度（23℃）相当に補正したものを測定値とする。

(2) せん断ひずみ依存性試験

試験体に複数のせん断ひずみを与え保持した状態で、圧縮方向及び引張方向の鉛直剛性を測定する。試験方法は、せん断ひずみを与えた状態で、圧縮応力度 0.5N/mm² 程度に相当する鉛直荷重を原点として、圧縮応力度 8.0N/mm² による圧縮試験及び引張応力度 2.0N/mm² による引張試験を実施し、これを各せん断ひずみに対して行う。それぞれの試験において 3 回載荷し、3 回目の鉛直荷重－鉛直変位曲線から圧縮及び引張剛性を求める。また、試験に用いる鉛直荷重は、各せん断ひずみにおける試験体の有効支圧面積より算出した圧縮／引張応力度相当の荷重とする。剛性を算出する応力範囲は、圧縮側は、J I S K 6 4 1 1 及び道路橋支承便覧を参考に 1.5

～6.0N/mm²とし、引張側は、引張応力度の許容値を基に0～2.0N/mm²とする。試験結果は、(4)温度依存性試験より求めた温度補正式によって基準温度(23℃)相当に補正したものを測定値とする。圧縮及び引張剛性は、せん断ひずみ0%の測定値を基準として、各せん断ひずみにおける測定値との変化率を求める。

(3) 繰返し数依存性試験

試験体に繰返し水平加振50回を与えたときの鉛直剛性の依存性を求める。試験方法は50回加振試験の前に圧縮応力度0.5N/mm²程度に相当する鉛直荷重を原点として、圧縮応力度8.0N/mm²による圧縮試験及び引張応力度2.0N/mm²による引張試験を行う。それぞれの試験において3回載荷し、3回目の鉛直荷重－鉛直変位曲線から鉛直剛性を求める。その後、50回加振試験後に同様の試験を実施し、圧縮及び引張剛性を求める。剛性を算出する応力範囲は、圧縮側は、JIS K 6411及び道路橋支承便覧を参考に1.5～6.0N/mm²とし、引張側は、引張応力度の許容値を基に0～2.0N/mm²とする。試験結果は、(4)温度依存性試験より求めた温度補正式によって基準温度(23℃)相当に補正したものを測定値とする。圧縮及び引張剛性は、50回繰返し加振前の測定値を基準として、50回繰返し加振後における測定値との変化率を求める。

(4) 温度依存性試験

試験体に複数の温度条件を与えたときの鉛直剛性の依存性を求める。試験方法は、試験体を試験温度になるまで恒温槽で保持したのち、迅速に二軸試験機へ取り付け、圧縮応力度0.5N/mm²程度に相当する鉛直荷重を原点として、圧縮応力度8.0N/mm²による圧縮試験及び引張応力度2.0N/mm²による引張試験を行う。それぞれの試験において3回載荷し、3回目の鉛直荷重－鉛直変位曲線から圧縮及び引張剛性を求める。剛性を算出する応力範囲は、圧縮側は、JIS K 6411及び道路橋支承便覧を参考に1.5～6.0N/mm²とし、引張側は、引張応力度の許容値を基に0～2.0N/mm²とする。圧縮及び引張剛性は、基準温度(23℃)時の測定値を基準として、各温度条件における測定値との変化率を求める。

なお、各温度条件における恒温槽での保持時間(試験体を恒温槽に入れてから取り出すまでの時間)は、8時間以上とする。

(5) 熱老化特性試験

熱老化前後の鉛直剛性の変化を確認する。熱老化は基準温度(23℃)で60年に相当する試験条件とする。試験方法は、試験体の熱老化を行う前に、圧縮応力度0.5N/mm²程度に相当する鉛直荷重を原点として、圧縮応力度8.0N/mm²による圧縮試験及び引張応力度2.0N/mm²による引張試験を行う。それぞれの試験において3回載

荷し，3 回目の鉛直荷重－鉛直変位曲線から圧縮及び引張剛性を求める。その後，恒温槽で試験条件の熱老化をさせ，熱老化前と同様の試験を実施し，圧縮及び引張剛性を求める。圧縮側は，J I S K 6 4 1 1 及び道路橋支承便覧を参考に $1.5 \sim 6.0 \text{N/mm}^2$ とし，引張側は，引張応力度の許容値を基に $0 \sim 2.0 \text{N/mm}^2$ とする。試験結果は，(4)温度依存性試験より求めた温度補正式によって基準温度 (23°C) 相当に補正したものを測定値とする。圧縮及び引張剛性は，熱老化前の測定値を基準として，熱老化後の測定値との変化率を求める。

(6) 速度依存性試験

試験体を高速で変形させたときの鉛直剛性の速度依存性について確認する。試験方法は，試験装置上に設置した供試体上に錘を落下し衝突させ，衝撃力を与える。負荷された荷重値，変位時刻履歴を計測し，荷重－変位曲線から圧縮及び引張剛性を求める。

なお，速度は計測された変位時刻履歴から速度時刻履歴に変換し，最大荷重到達時までの平均速度を当該試験の速度条件とする。

ここで，速度依存性を確認する試験範囲については，運動量保存則に基づくゴム支承の変形速度及び衝突解析によってゴム支承が変形するときの最大鉛直変形速度を基に設定する。以下に，運動量保存則及び衝突解析によるゴム支承の変形速度の評価について示す。衝突解析によるゴム支承の変形速度は解析時の鉛直剛性の影響を受け，鉛直剛性が小さいほど変形速度が大きくなると考えられるため，剛性値をパラメータにした衝突解析により，鉛直剛性に対するゴム支承変形速度の傾向を踏まえて試験条件を設定する。

a. 運動量保存則によるゴム支承の変形速度の評価

竜巻防護ネットのフレームに飛来物が衝突した際のフレームの移動速度を，衝突前後の運動量保存則から算出する。算出にあたって，ゴム支承のばね剛性はフレームの移動に対し抵抗となり得るが，この影響はないものとして扱う。また，フレームを剛体と仮定し，簡便に一次元の衝突問題として，飛来物はゴム支承直上のフレーム北側に衝突し，衝突後はフレームと飛来物が一体となって移動を始めるものとする。(図 5-4 参照)

以上の条件から，運動量保存則から以下の式が成り立つ。

$$m v = (m + M) V \cdots \textcircled{1}$$

ここで，

m : 飛来物 (鋼製材) 重量 ($m = 135 \text{kg}$)

v : 飛来物 (鋼製材) 衝突速度 ($v = 16.7 \text{m/s}$)

M：フレーム重量（M=60000kg）

V：衝突後のフレーム移動速度（m/s）

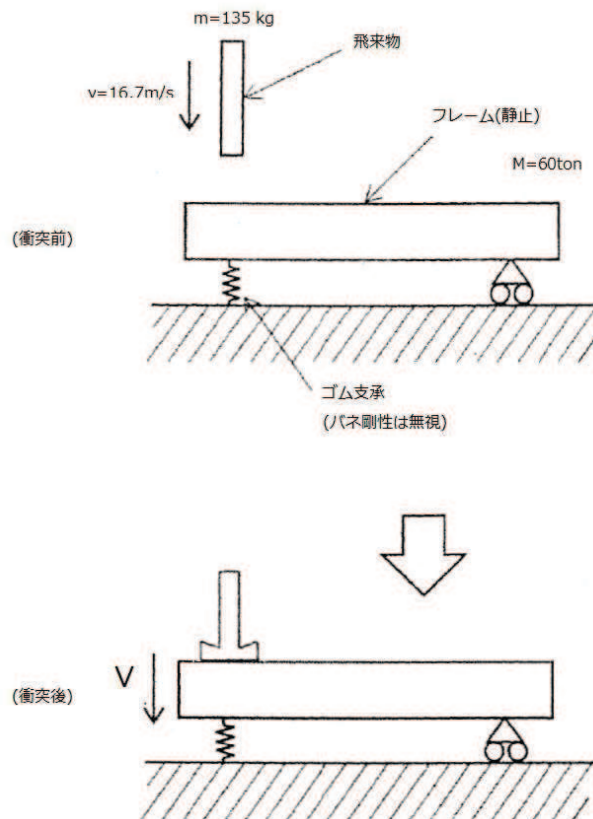


図 5-4 飛来物衝突前後のイメージ

①式より、

$$\begin{aligned} V &= m v / (m + M) \\ &= 135 \times 16.7 / (135 + 60000) \\ &\doteq 0.04 \text{ (m/s)} \end{aligned}$$

上記のとおり、フレームの質量が飛来物に比べて著しく大きいことから、衝突後のフレームの変形速度は最大でも約 0.04m/s となる。フレームはゴム支承に支持されていることから、ゴム支承の変位速度はフレームの移動速度と同等の速度になると想定される。

b. 衝突解析によるゴム支承の変形速度の評価

解析コード「LS-DYNA」による非線形時刻歴解析により，ゴム支承の変形速度を評価した。

(a) 解析モデル

速度依存性試験条件を確認するために実施した衝突解析のモデル図を図 5-5 に示す。飛来物及びフレームの各部材はシェル要素でモデル化し，ゴム支承はばね要素にてモデル化した。

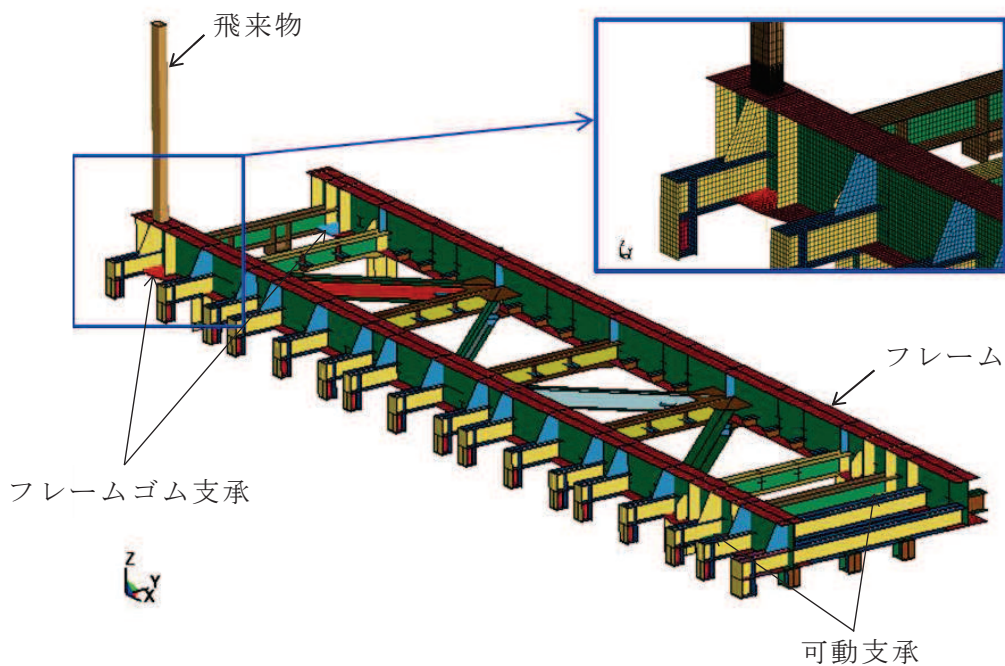


図 5-5 解析モデル図

(b) 飛来物諸元

飛来部諸元を表 5-5 に示す。

表 5-5 飛来物諸元

	鋼製材
寸法 (m)	4.2×0.3×0.2
質量 (kg)	135
水平方向の飛来速度 (m/s)	46.6
鉛直方向の飛来速度 (m/s)	16.7

(c) 荷重条件

本解析はゴム支承の鉛直方向変形速度の評価を目的としていることから，荷重条件としては，飛来物の衝撃荷重のみを考慮した。また，接触条件として飛来物と被衝突物の間の摩擦を考慮し，減衰に関しては考慮しないこととした。

(d) 拘束条件

拘束条件を表 5-6 に示す。ゴム支承のせん断剛性は道路橋支承便覧に基づく設計値を入力し、鉛直剛性については、設計値に対して 1/100~100 倍までの範囲でパラメータスタディを実施した。

表 5-6 拘束条件

方向	フレームゴム支承	可動支承
X	設計値 (3.33 kN/mm)	自由
Y	設計値 (3.33 kN/mm)	拘束
Z	設計値 (972 kN/mm) を基準に, 「(f) 解析ケース」に示す条件で実施	拘束

(e) 材料物性等

イ. 材料の応力-ひずみ関係

材料の応力-ひずみ関係は、バイリニア型とした。

材料に適用する応力-ひずみ関係の概念図を図 5-6 に示す。

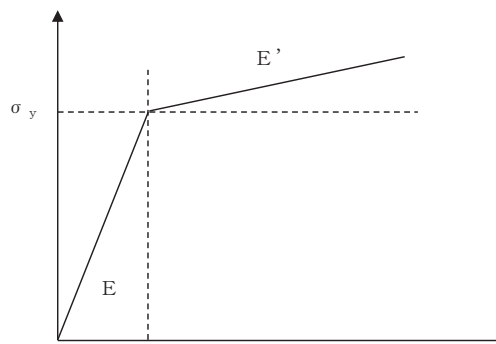


図 5-6 応力-ひずみ関係の概念図

ロ. ひずみ速度依存性

竜巻による飛来物に対する解析は、衝撃問題で変形速度が大きいため、衝突時の鋼材のひずみ速度による影響を、以下の Cowper-Symonds 式により考慮する。

$$\sigma_D = \sigma_S \cdot \left\{ 1 + \left(\frac{\dot{\epsilon}}{C} \right)^{\frac{1}{p}} \right\}$$

ここで、 σ_D はひずみ速度 $\dot{\epsilon}$ 時の降伏応力、 σ_S は初期降伏応力、 $\dot{\epsilon}$ はひずみ速度、 C 及び p はひずみ速度依存性のパラメータである。

ひずみ速度依存性パラメータを表 5-7 に示す。

表 5-7 ひずみ速度依存性パラメータ

	飛来物 (鋼製材)	竜巻防護ネット (フレーム)	
材質	SS400	SM400	SM490
C (1/s)			
p			

ハ. 破断ひずみ

衝突解析における許容限界は、鋼材の破断ひずみを設定する。破断ひずみについては、J I S に規定されている伸びの下限値を基に設定するが、「NEI07-13 : Methodology for Performing Aircraft Impact Assessments for New Plant Designs」においてTF (多軸性係数) を とすることが推奨されていることを踏まえ、安全余裕としてTF=を考慮して設定する。

(f) 解析ケース

解析ケースを表 5-8 に示す。

表 5-8 解析ケース

No.	鉛直剛性		飛来物の衝突条件			
	入力値 (kN/mm)	設計値から の比率	衝突位置	衝突 姿勢	衝突 方向	衝突速度 (m/s)
1	9.72	1/100	主桁 (ゴム支承 の直上)	短辺	鉛直	16.7
2	97.2	1/10				
3	972	1				
4	9720	10				
5	97200	100				

枠囲みの内容は商業機密の観点から公開できません。

(g) 解析結果

飛来物が衝突した直下にあるゴム支承の鉛直方向変形速度履歴及び変位時刻歴を図 5-7 に示す。最大速度はおおむね衝突直後の圧縮側で生じている。また、各解析ケースにおける鉛直剛性と最大速度の関係を表 5-9 及び図 5-8 に示す。ゴム支承の変形速度は鉛直剛性が小さいほど大きくなり、鉛直剛性が大きくなると変形速度は小さくなる傾向となった。ここで、解析ケース No. 1～No. 3 において、鉛直剛性の変化がゴム支承の変形速度に与える影響が小さかった理由としては以下のとおり考えられる。

- ▶ 飛来物はフレームに衝突することから、飛来物の衝撃荷重及び飛来物がフレームに衝突した瞬間の加速度は、ゴム支承の剛性によらずに決まると考えられる。
- ▶ このとき、仮にゴム支承の鉛直剛性を 0 とした場合は、ゴム支承に反力が生じないため、ゴム支承の変形速度は最大となる。実際にはゴム支承の鉛直剛性により、ゴム支承に生じる変位に比例した反力が発生することにより、変形速度は抑制される。
- ▶ ゴム支承の剛性が比較的小さい場合は、鉛直剛性に依じてゴム支承の反力が小さくなるため、ゴム支承の変形速度への影響は軽微な結果となり、ゴム支承の剛性が大きい場合は、飛来物の衝撃荷重が作用する時間内に、衝撃荷重を打ち消す反力が発生するため、ゴム支承の変形速度が抑制される結果となったと考えられる。
- ▶ 今回の結果においては、設計条件の剛性 972kN/mm とした場合（解析ケース No. 3）、また、設計条件から大きく剛性を下げた場合（解析ケース No. 1 及び No. 2）でも、衝撃荷重と比較して反力が小さく、ゴム支承の変形速度への影響が小さかったものと考えられる。
- ▶ なお、ゴム支承変形速度最大時のゴム支承の変位は、解析ケース No. 3 で約 0.3mm であり、解析ケース No. 1 及び No. 2 においても、その際の変位は同程度となる。

また、解析ケース No. 1～No. 3 において、圧縮側と引張側でゴム支承の最大変形速度が異なる結果となった理由について以下のとおり考えられる。

- ▶ ゴム支承の鉛直剛性が高い場合 (No. 4, 及び No. 5) には、ゴム支承に生じる変位が微小であることから (最大 0.3mm 程度)、フレームはほとんど応答せずゴム支承単体の単振動モードが顕著に表れたことにより、圧縮側と引張側で同程度の最大変形速度を得られたと考えられる。
- ▶ 一方、ゴム支承の鉛直剛性が低い場合 (No. 1～No. 3) は、ゴム支承に生じる変位が比較的大きくなることにより (最大 8mm 程度)、フレームが比較的大きく応答し、ゴム支承単体の単振動モードに加え、フレームの複数の振

動モードが重畳した速度時刻歴となることから、圧縮側と引張側で異なるゴム支承最大変形速度が得られたと考えられる。

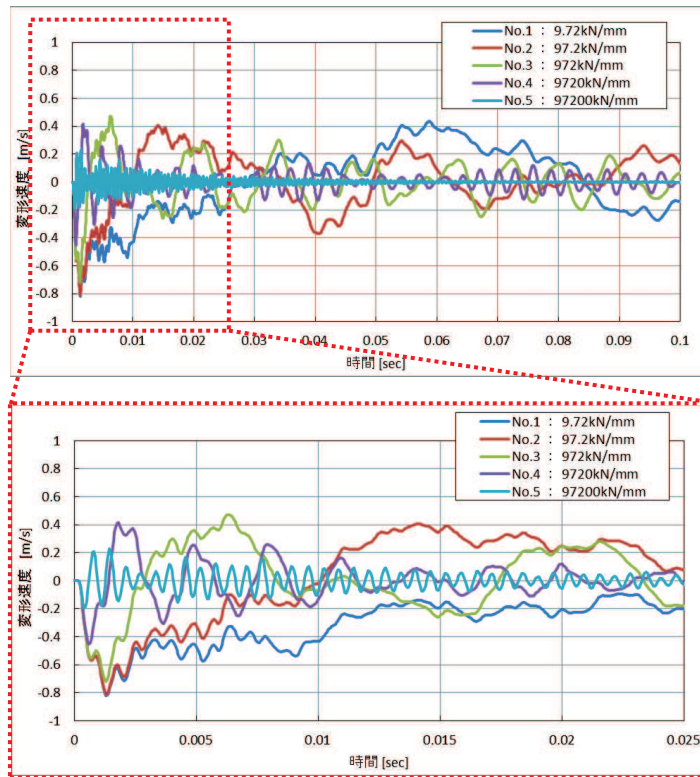


図 5-7(1) 飛来物衝突位置直下のゴム支承変形速度履歴

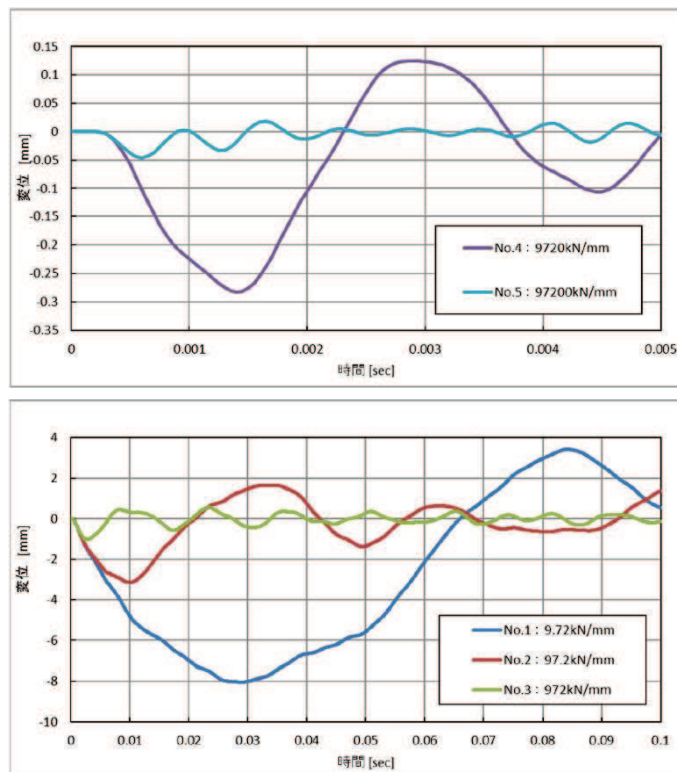


図 5-7(2) 飛来物衝突位置直下のゴム支承変位時刻歴

表 5-9 ゴム支承の鉛直剛性と最大変形速度の関係

解析ケース		No. 1	No. 2	No. 3	No. 4	No. 5
鉛直剛性 (kN/mm)		9.72	97.2	972	9720	97200
ゴム支承 変形速度 (m/s)	最大(引張側)	0.44	0.41	0.48	0.42	0.23
	最小(圧縮側)	-0.83	-0.82	-0.72	-0.46	-0.20
	絶対値最大	0.83	0.82	0.72	0.46	0.23

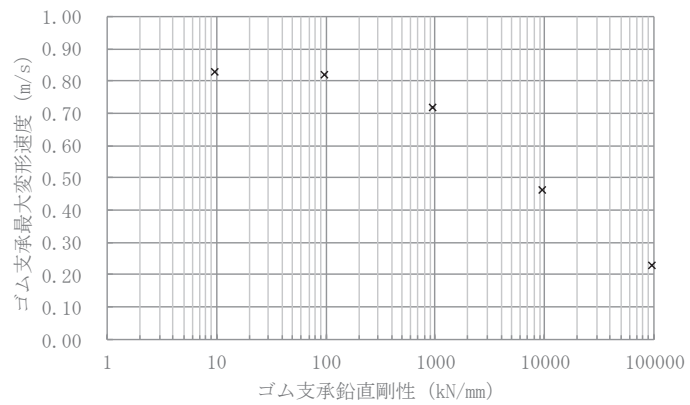


図 5-8 ゴム支承の鉛直剛性と最大変形速度の関係

c. 試験条件

速度依存性が存在する場合，一般的には速度が速くなると剛性が大きくなることから，上記予備解析の結果より，変形速度の最大値（0.83m/s）を包絡するよう，目標とするゴム支承の変形速度を1.0m/sとして試験を実施する。その際，参考としてより大きな速度である1.5m/s及び2.0m/sについても試験を実施することとする。

なお，運動量保存則より，飛来物がフレームに衝突した際のゴム支承の変形速度は0.04m/s程度であり，この速度は今回設定した試験条件に十分包絡される。

5.3.2 試験装置

(1)～(5)の試験には2MN二軸試験機，(6)の試験には落錘式衝撃試験装置を用いる。試験装置の主な仕様を表5-10及び表5-11に，試験装置の概要を図5-9～図5-11に示す。

表 5-10 2MN 二軸試験機の主な仕様

項目		2MN 二軸試験機	制御系	計測
鉛直方向	最大荷重	2000kN (圧縮) 1000kN (引張)	荷重制御 変位制御	荷重 変位
	最大変位	300mm		
水平方向	最大荷重	±400kN	変位制御 (正弦波，矩形波，三角波)	荷重 変位
	最大変位	±200mm		
	最大速度	630mm/s		

表 5-11 落錘式衝撃試験装置の主な仕様

種類	落錘式衝撃試験装置
最大衝撃力	圧縮方向：2000kN 引張方向：500kN
最大衝突速度	3m/s (落下高さ 0.5m)
錘最大重量	3000kg

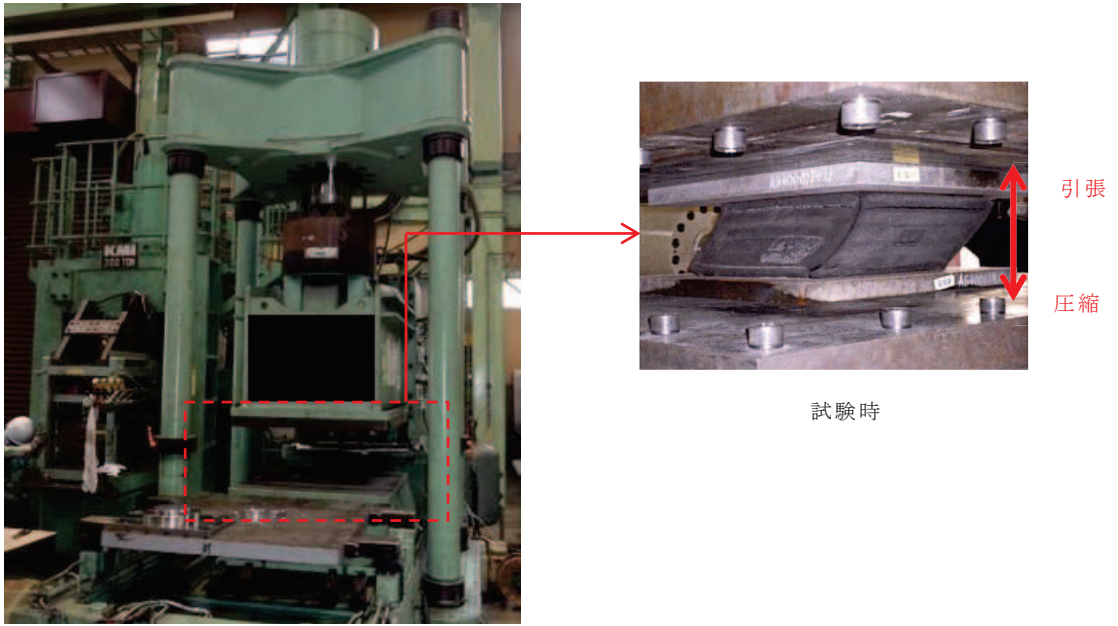


図 5-9 試験装置（2MN 二軸試験機）の外観

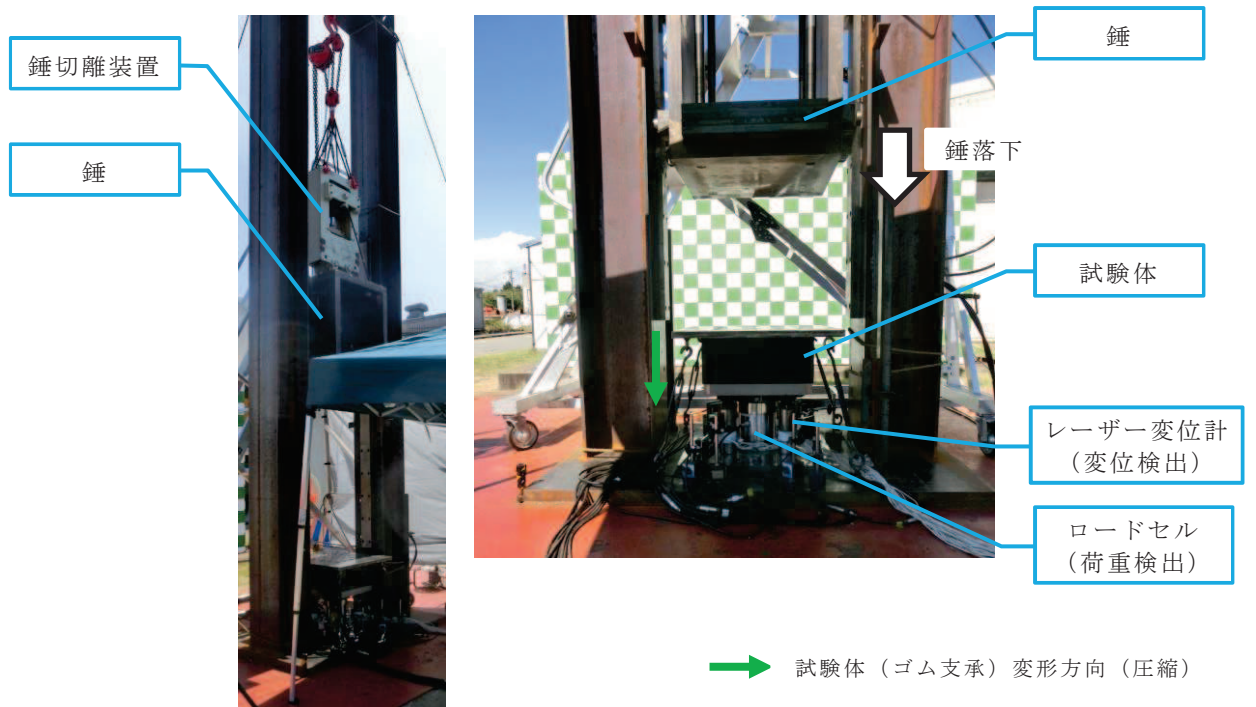


図 5-10 試験装置（落錘式衝撃試験装置）の外観（圧縮側）

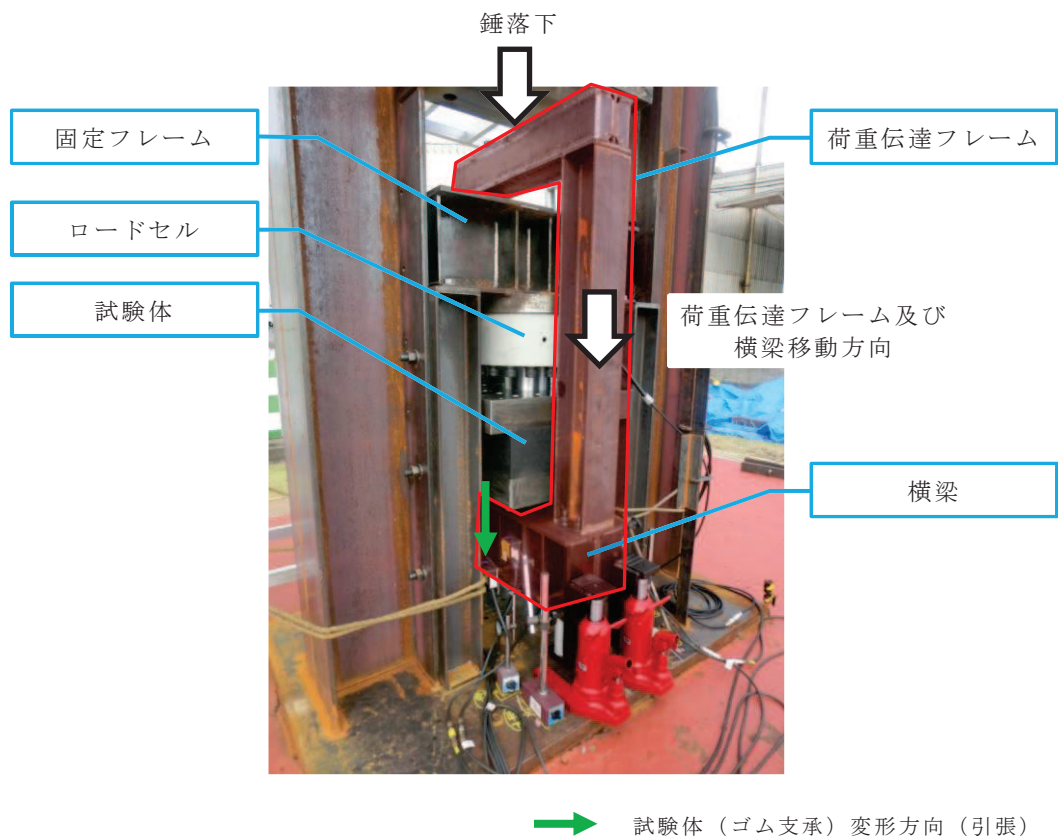
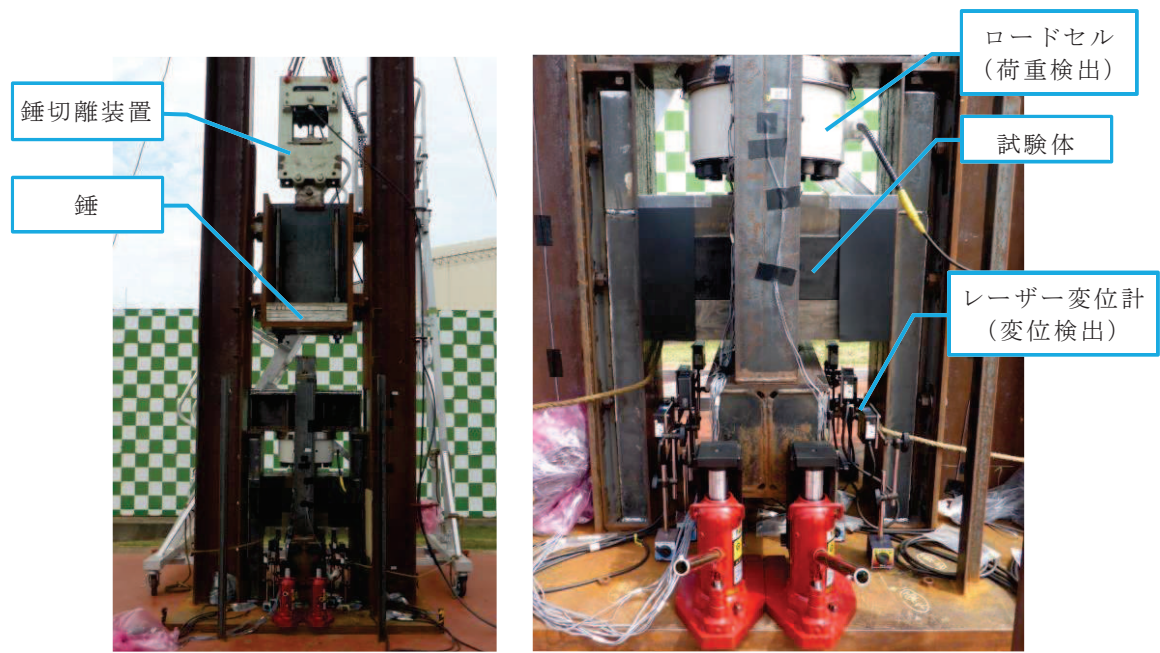


図 5-11 試験装置（落錘式衝撃試験装置）の外観（引張側）

5.3.3 試験結果

各種試験より得られた鉛直剛性特性結果を図 5-12～図 5-18 に示す。以下にその結果を記載する。

(1) 圧縮／引張剛性確認試験

図 5-12 に示す結果より，圧縮剛性は式 (5.2) から求める設計値とほぼ同等であることを確認した。一方，引張剛性は，圧縮剛性の設計値の 20%程度であることを確認した。この結果を踏まえ，圧縮剛性の基準値は式 (5.2) から求める設計値とし，引張剛性の基準値は本試験結果の平均値とした。

上記基準値を基に初期ばらつきを評価した結果，図 5-13 に示す結果より，圧縮剛性のばらつきはプラス側で最大+2%程度，マイナス側で最大-15%程度であること，引張剛性のばらつきはプラス側で最大 16%程度，マイナス側で最大-21%程度であり，道路橋支承便覧に規定されている製品初期ばらつき±30%以内であることを確認した。

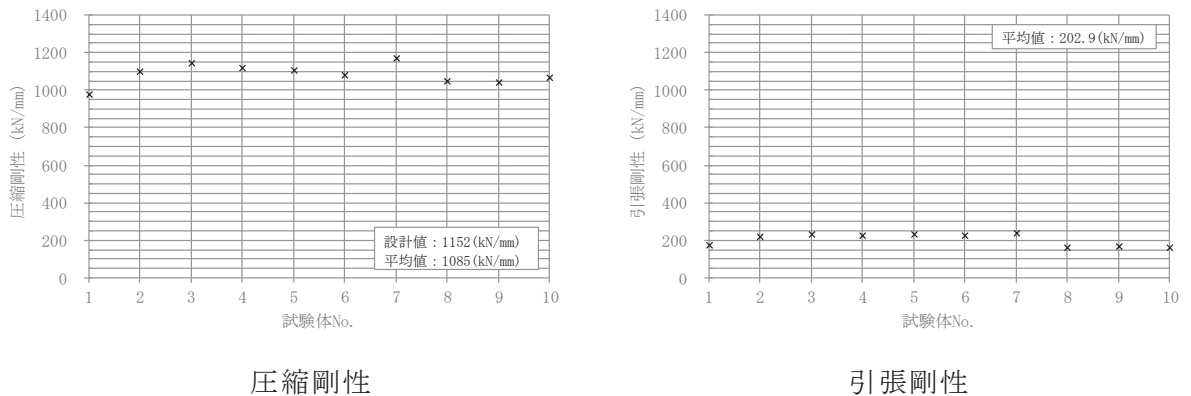


図 5-12 圧縮／引張剛性確認試験結果（算出値）

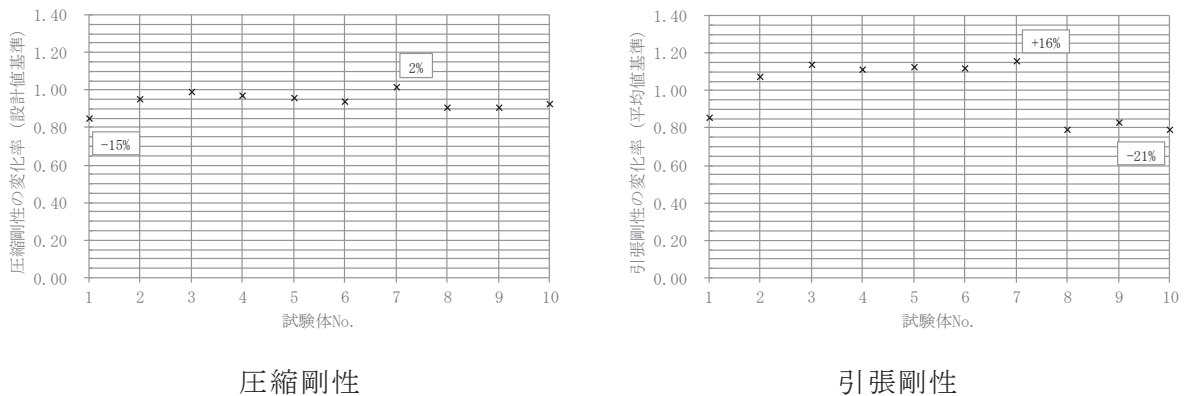


図 5-13 圧縮／引張剛性確認試験結果（変化率）

(2) せん断ひずみ依存性試験

竜巻防護ネットの強度評価に用いる荷重及び荷重の組合せを考慮し、水平方向に竜巻による風荷重が負荷された状態でのゴム支承に生じるせん断ひずみを想定し、せん断ひずみ 0%を基準に、せん断ひずみ 100%までの範囲を確認している。

図 5-14 に示す結果より、圧縮剛性はせん断ひずみの増加により最大で-11%程度の変化率となることが分かった。一方、引張剛性については最大で-2%程度であり、せん断ひずみの増加によらずほぼ一定の傾向を示すことが分かった。

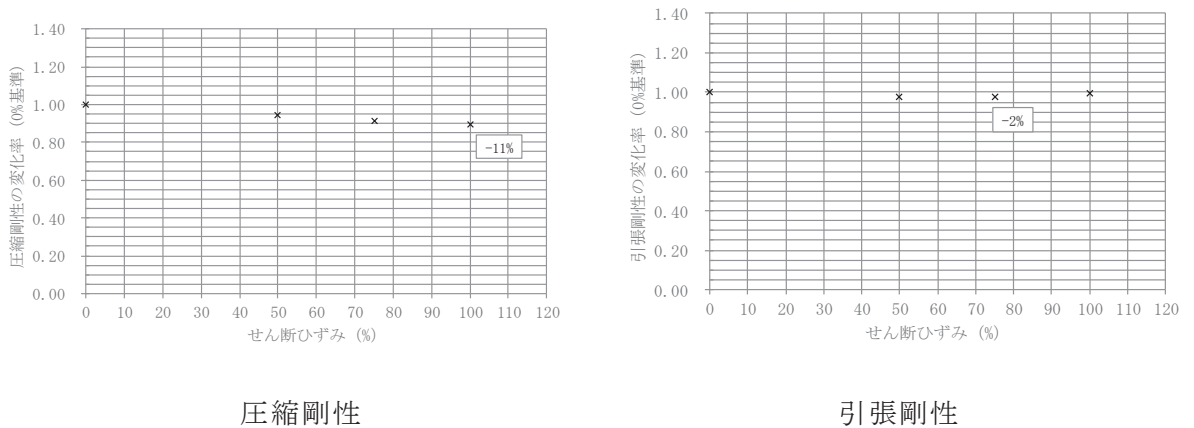


図 5-14 せん断ひずみ依存性試験結果

(3) 繰返し数依存性試験

図 5-15 に示す結果より、50回の正負繰返し加振後の圧縮及び引張剛性の変化率について、圧縮剛性は-7%程度、引張剛性は-13%程度となることが分かった。

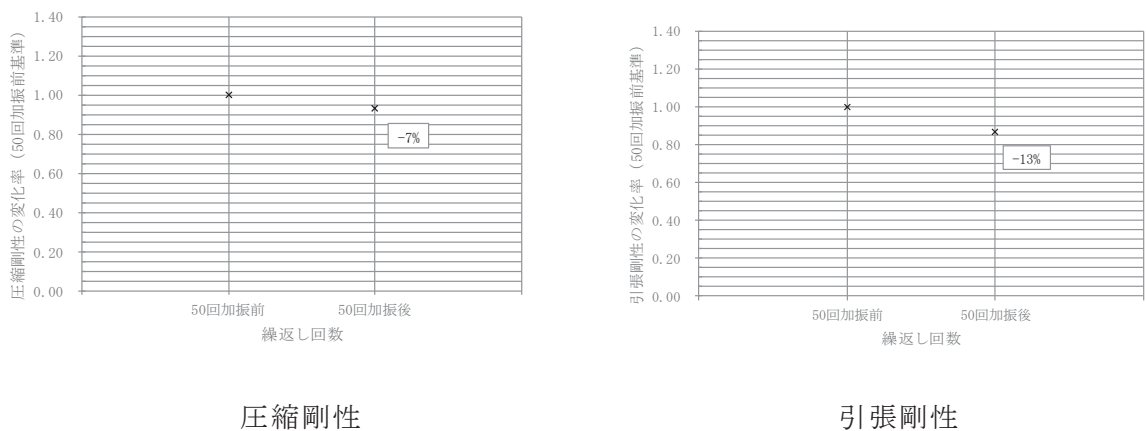
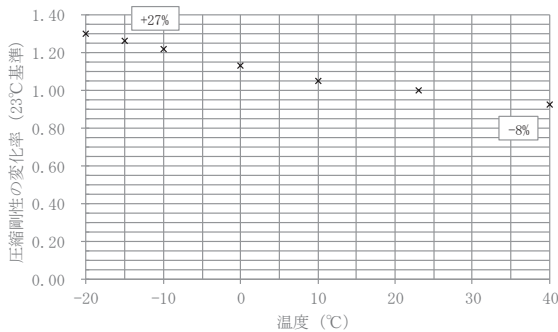


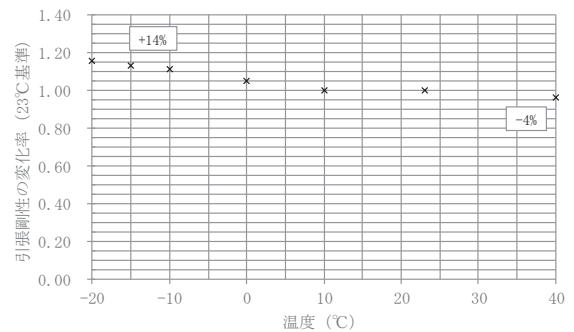
図 5-15 繰返し数依存性試験結果

(4) 温度依存性試験

図 5-16 に示す結果より、低温になるほど剛性が大きくなることが分かる。基準温度 23°C に対する圧縮及び引張剛性の変化率は、女川 2 号機の環境条件を踏まえて、-15°C から 40°C までの範囲を確認しており、圧縮剛性については、-15°C では+27%程度、40°C では-8%程度となること、引張剛性については、-15°C では+14%程度、40°C では-4%程度となることが分かった。



圧縮剛性*



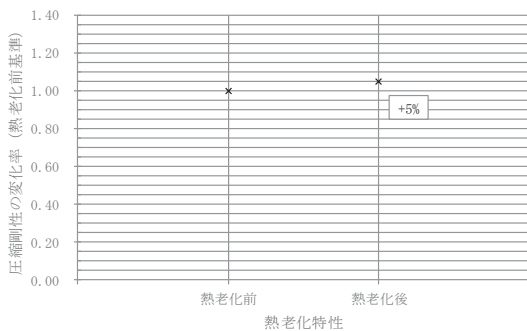
引張剛性*

注記* : -15°Cの結果は補正式より算出

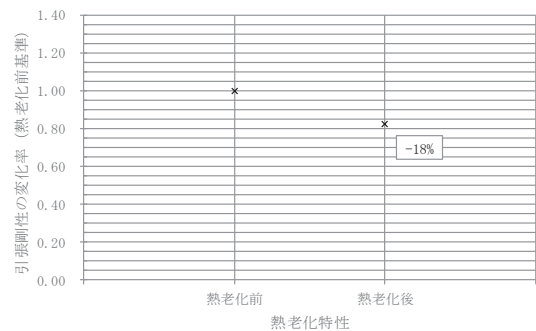
図 5-16 温度依存性試験結果

(5) 熱老化特性試験

図 5-17 に示す結果より、使用期間 60 年相当の熱老化に対する圧縮及び引張剛性の変化率は、圧縮剛性は+5%程度、引張剛性は-18%程度となることが分かった。



圧縮剛性



引張剛性

図 5-17 熱老化特性試験結果

(6) 速度依存性試験

図 5-18 より、圧縮剛性の速度依存性試験について、「5.3.1(6)c. 試験条件」にて設定した試験条件（ゴムの変形速度）を満足していることを確認した。また、結果のばらつきや変形速度が大きくなるにしたがい、剛性が低下する傾向が見られるが、一般に速度依存性は変形速度の増加により剛性が高くなることから、錘の落下距離が大きくなるにしたがって、錘切り離し時のわずかな回転力により錘衝突時に傾斜角が増えたことが要因と考えられ、速度依存性がないと判断した。

一方、引張剛性の速度依存性試験については、変形速度の増加に伴い剛性が高くなり、速度依存性があることを確認した。

なお、引張剛性の速度依存性試験において、ゴム支承の変形速度が圧縮側に対して小さいが、圧縮側と同様の外力を負荷しており、ゴムの速度依存性により変形が抑制されたものと考えられる。

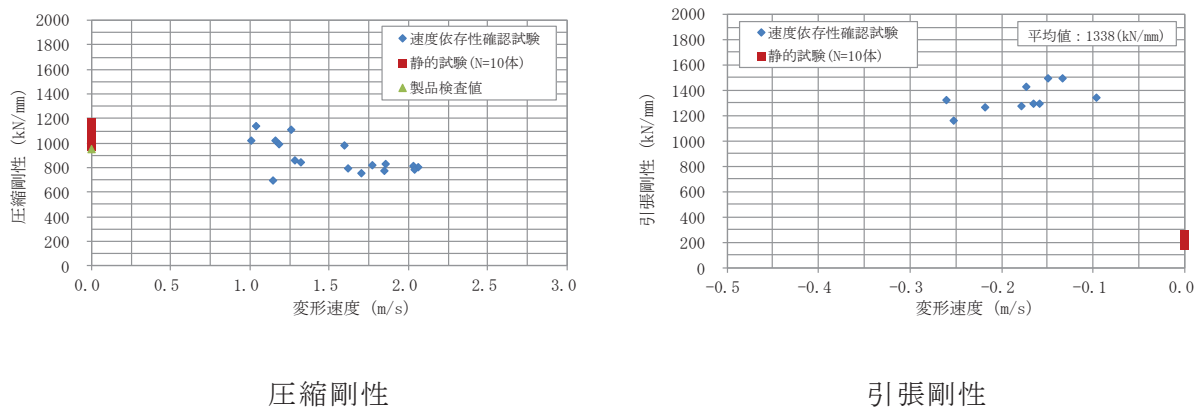


図 5-18 速度依存性試験結果

今回、引張剛性に関して、静的な引張剛性確認試験において低い剛性を示したこと、また、速度依存性試験において速度依存性が発現したことについて、以下のとおり考察した。

- 一般に、ゴム支承のゴム（天然ゴム）材料単体に着目すると、天然ゴムは粘弾性材料であり速度依存性を有すること、また、圧縮側の剛性に対して引張側の剛性が小さいことが知られている。
- 「5.3.3(1) 圧縮／引張剛性確認試験」において、圧縮剛性に対して引張剛性が小さくなったことについては、ゴム支承においてもゴム材料自体の性質が表れたものと考えられる。
- また、鉛直剛性を算出する際の一次形状係数は、ゴム 1 層当たりの拘束面積及びゴム 1 層当たりの自由面積から求められ、ゴムの拘束による影響を定性的に

評価する指標である。一次形状係数が小さい場合に速度依存性を示すことが報告されている（図 5-19 参照）。一次形状係数が小さいほどゴム支承の鉛直剛性も小さくなり、このときゴム材料自体が持つ速度依存性を有する特性が顕著に表れるものと考えられる。

- 「5.3.3(6) 速度依存性試験」において、圧縮側については、一次形状係数が図 5-19 に比べて大きい ($S_1=8.33$) ため、ゴム材料自体の特性が出にくく、今回の試験範囲において速度依存性が見られない結果となったと考えられる。一方、引張側については、静的な引張剛性確認試験において圧縮剛性に対して引張剛性が小さかったことにより、ゴム材料自体が持つ速度依存性を有する特性が発現したのと考えられる。

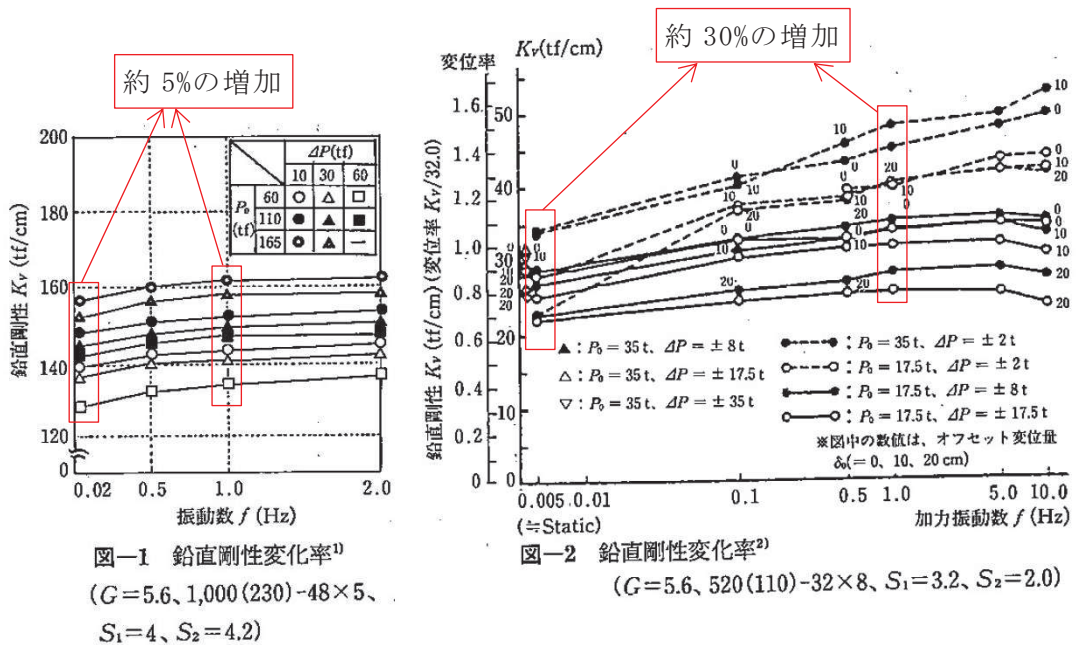


図 5-19 拘束が小さいゴム支承の鉛直（圧縮）剛性の振動数依存性*

(注記* : 免震用積層ゴムハンドブック, (社) 日本ゴム協会, 理工図書 より抜粋。
 図-1 の一次形状係数 $S_1=4$ の場合は、鉛直剛性が準静的に対し 1.0Hz で約 5%増加し、図-2 の一次形状係数 $S_1=3.2$ の場合は、鉛直剛性が準静的に対し 1.0Hz で約 30%増加している。)

5.4 せん断及び鉛直剛性に係る各種試験結果を踏まえた剛性の設定

竜巻防護ネットの衝突解析においては、設置許可段階で実施したせん断剛性の各種依存性試験及び鉛直剛性に係る特性試験結果より得られたばらつきについて、飛来物衝突解析に反映し、剛性のばらつきを考慮したケースにおいても竜巻防護ネットの構造健全性が損なわれないことを確認する。適用するばらつきの設定方針を以下に示す。

(1) せん断剛性

各種依存性試験結果を適用し、道路橋支承便覧から求める設計値（3.33 kN/mm）に対するばらつきをプラス側とマイナス側それぞれ考慮する。せん断剛性のばらつきを表 5-12 に示す。

なお、試験結果については、「補足-600-12 竜巻防護ネットの耐震構造設計（支承構造）についての補足説明資料」に示す。

表 5-12 せん断剛性のばらつき設定

項目	変化率	
	剛性変化（+側）	剛性変化（-側）
基準値（kN/mm）	3.33	3.33
繰返し数依存性	—	-10%
温度依存性	+25%	-5%
熱老化依存性	+10%	—
初期ばらつき	+10%	-10%
積算値	+45%	-25%
考慮するばらつき範囲	+50%	-30%
ばらつきを考慮した剛性値（kN/mm）	5.00	2.33

(2) 鉛直剛性

「5.3.3 試験結果」の試験結果を踏まえ、圧縮剛性については、道路橋支承便覧から求める設計値（972 kN/mm）と同程度の剛性であることを確認したことから、せん断剛性と同様に、設計値に対するばらつきをプラス側とマイナス側それぞれ考慮する。また、引張剛性については、圧縮剛性とは異なる特性が試験により得られたことから、これらを包含するようなばらつき範囲を設定する。具体的には、「5.3.3(1) 圧縮／引張剛性確認試験」の引張剛性試験において、低い剛性を示したことから、マイナス側は、この静的な引張剛性試験結果を踏まえたばらつきを考慮する。また、「5.3.3(6) 速度依存性試験」において、静的な引張剛性試験結果より大きい剛性を示したことを踏まえ、プラス側は速度依存性試験結果を踏まえたばらつきを考慮する。鉛直剛性のばらつきを表 5-13 に示す。

表 5-13 鉛直剛性のばらつき設定

項目	変化率			
	剛性変化(+側)		剛性変化(-側)	
	圧縮剛性	引張剛性	圧縮剛性	引張剛性
基準値 (kN/mm)	972* ¹	1130* ²	972* ¹	171* ³
初期ばらつき* ⁴	+30%	+30%	-30%	-30%
せん断ひずみ依存性	—	—	-15%	—
繰返し数依存性	—	—	-10%	-15%
温度依存性	+30%	+15%	-10%	-5%
熱老化特性	+5%	—	—	-20%
積算値	+65%	+45%	-65%	-70%
考慮する ばらつき範囲 (剛性値 (kN/mm))	+70% (1660)	+50% (1700)	-70% (291)	-75% (42.7)
ばらつきを 考慮した剛性値 (kN/mm)	1700* ⁵		42.7* ⁶	

注記*1：設計条件における基本ケースの剛性値（道路橋支承便覧に基づく設計値）

*2：速度依存性試験において剛性が大きく上昇したことから、得られた結果を基準値として考慮する。具体的には、J I S K 6 4 1 1 に規定されている標準試験体により試験を実施していることを踏まえ、以下のとおり、速度依存性試験結果から得られた剛性の増加割合を実機ゴム支承の鉛直剛性の設計値に乘じ、これを基準値として設定する。

（実機ゴム支承の鉛直剛性の設計値（表 5-1 参照））

$$\begin{aligned}
 & \times \frac{(\text{J I S 標準試験体による引張剛性の速度依存性試験結果の平均値 (図 5-18 参照)})}{(\text{J I S 標準試験体の鉛直剛性の設計値 (図 5-12 参照)})} \\
 & = 972 \times \frac{1338}{1152} \\
 & = 1128 \approx 1130 \text{ (kN/mm)}
 \end{aligned}$$

*3：引張剛性試験結果において低い剛性を示したことから、得られた結果を基準値として考慮する。具体的には、剛性変化（+側）と同様の考え方により以下のとおり設定する。

（実機ゴム支承の鉛直剛性の設計値（表 5-1 参照））

$$\begin{aligned}
 & \times \frac{(\text{J I S 標準試験体による引張剛性試験結果の平均値 (図 5-12 参照)})}{(\text{J I S 標準試験体の鉛直剛性の設計値 (図 5-12 参照)})} \\
 & = 972 \times \frac{202.9}{1152} \\
 & = 171.1 \approx 171 \text{ (kN/mm)}
 \end{aligned}$$

*4：5.2 項に示す初期ばらつきを考慮する。

*5：圧縮剛性及び引張剛性について、それぞれの基準値にばらつきを考慮した場合の剛性が大きい方を考慮する。

*6：圧縮剛性及び引張剛性について、それぞれの基準値にばらつきを考慮した場合の剛性が小さい方を考慮する。

(3) 衝突解析におけるゴム支承の剛性設定

以上を踏まえ、竜巻防護ネットの構造強度評価（衝突解析）におけるゴム支承の剛性の基本ケース及び不確かさケースについて表 5-14 に示す。

表 5-14 衝突解析におけるゴム支承の剛性値

	剛性値 (kN/mm)		
	基本ケース	不確かさケース	
		剛性変化(+側)	剛性変化(-側)
せん断剛性	3.33	5.00	2.33
鉛直剛性	972	1700	42.7
備考	道路橋支承便覧に基づく設計値	各種依存性試験を踏まえたばらつきを考慮した値	

6. 衝突解析における解析モデルの設定

設置許可段階での説明事項（別紙 3 参照）を踏まえ、衝突解析における解析モデル及び評価ケースの設定方針を整理する。評価ケースの設定に当たっては、「原子力発電所の竜巻影響評価ガイド」を踏まえ、飛来物の衝突する方向が安全側の設計となるように設定する。また、前章までに説明した衝突解析におけるゴム支承の剛性設定を踏まえ、代表的な評価ケースに対して構造成立性を確認したうえで、設定した基本ケース及び不確かさケースに対する評価結果を 7 章に示す。

解析モデル及び評価ケースの設定に当たっては、竜巻防護ネットが先行プラントと異なり支持部材に支承構造を採用していることを踏まえて設定する。具体的には、飛来物の衝突を考慮する部材の検討、構造及び荷重伝達経路を考慮して飛来物衝突により影響を受ける部材の検討を踏まえて、飛来物の衝突位置及び評価対象部位を設定する。また、各評価ケースにおける衝突解析結果を踏まえて、ゴム支承の剛性の不確かさ及び飛来物の姿勢の不確かさの影響について評価する。なお、長辺衝突の場合、短辺衝突時に比べて飛来物の受ける風の抵抗が大きく、飛来物衝突速度は低くなると考えられるが、保守的に短辺衝突と同様の飛来速度にて、飛来物全面が被衝突物に衝突するものとする。

(1) 飛来物の衝突を考慮する部材の検討

竜巻防護ネットの構造や周辺構造物の配置を踏まえて、飛来物が衝突しうる部材を設定する。

- 南北方向の飛来物衝突に関して、北側については防潮壁が近接していることから飛来物衝突を考慮しない。
- 東西方向の飛来物衝突に関して、西側は原子炉建屋、東側は防潮壁が近接しているが、保守的に飛来物衝突を考慮する。なお、竜巻防護ネットの対称性から、代表して西側からの飛来物衝突を考慮する。
- 鉛直方向の飛来物衝突に関して、竜巻防護ネットの対象性から、代表して西側のフレーム 2 基への飛来物衝突を考慮する。

以上を踏まえ、支持部材のうち飛来物が衝突しうる部材としては、フレームのうち主桁、横補強材及びブレース並びに大梁が考えられるが、ブレースはネットの上部に設置しており、ネットの吸収エネルギー評価及び破断評価に包含されるため、主桁、横補強材及び大梁を対象とする。

(2) 飛来物衝突により影響を受ける部材（評価対象）の検討

支持部材を構成する主桁、横補強材、大梁、フレームゴム支承、大梁ゴム支承、可動支承を評価対象とし、a. 項に示した部材に飛来物が衝突した際の荷重の伝達経路を考慮して評価ケースを設定する。

6.1 解析モデル

衝突解析は、解析コード「LS-DYNA」による非線形時刻歴解析により実施した。

(1) 解析モデル

衝突解析における解析モデルは、図 6-1 に示すフレーム配置を踏まえ、図 6-2 に示す解析モデルとする。飛来物、フレーム及び大梁の各部材はシェル要素でモデル化し、ゴム支承はばね要素にてモデル化する。また、防護板はその質量を設置しているフレームに考慮する。

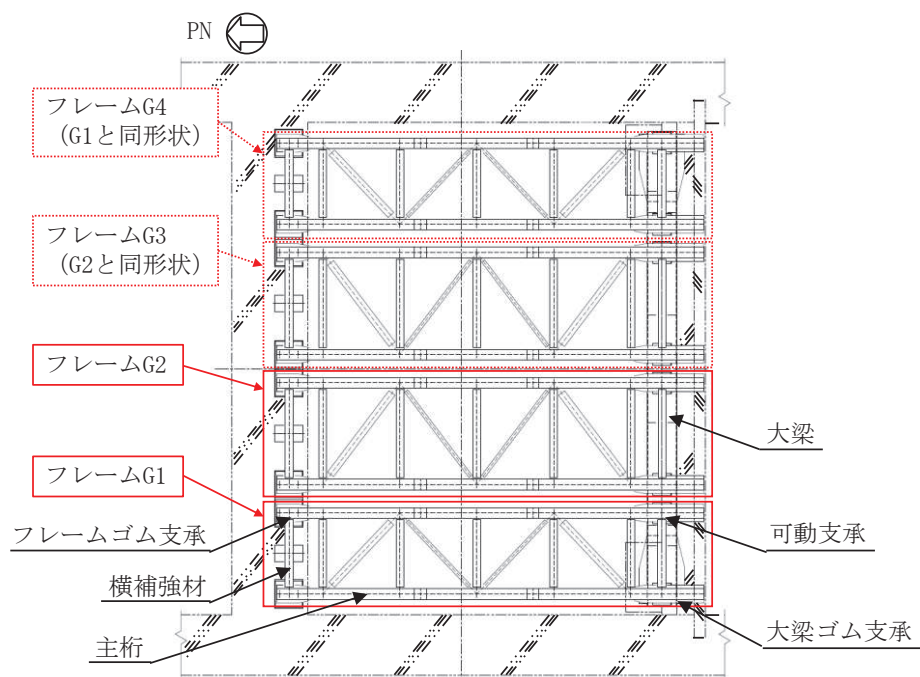


図 6-1 フレーム配置図

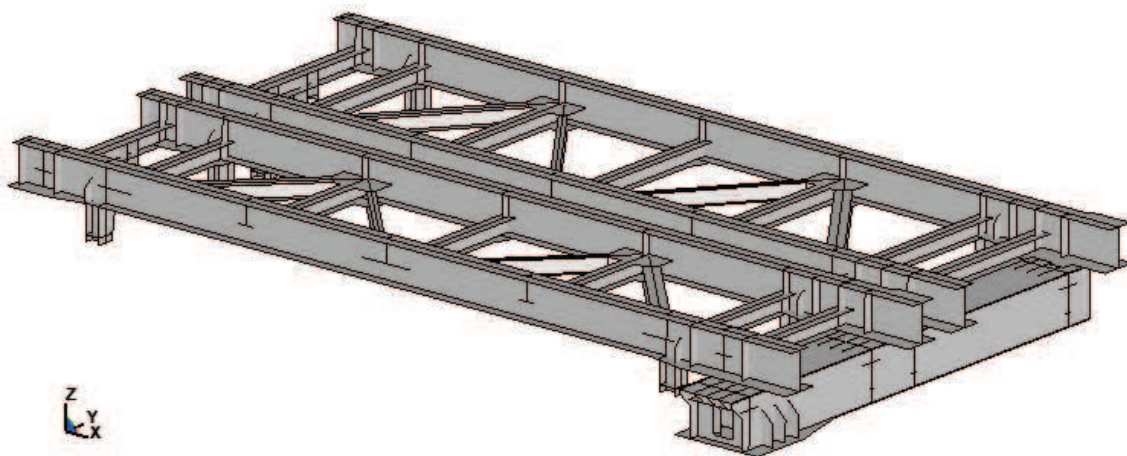


図 6-2 解析モデル図

(2) 飛来物諸元

飛来物諸元を表 6-1 に示す。

表 6-1 飛来物諸元

	鋼製材
寸法 (m)	4.2×0.3×0.2
質量 (kg)	135
水平方向の飛来速度 (m/s)	46.6
鉛直方向の飛来速度 (m/s)	16.7

(3) 荷重条件

自重，風圧力及び飛来物の衝撃荷重を考慮する。また，接触条件として飛来物と被衝突物の間の摩擦を考慮し，減衰に関しては考慮しないこととした。

(4) 拘束条件

ゴム支承及び可動支承の拘束条件を表 6-2 に示す。

表 6-2 拘束条件

方向	ゴム支承 (剛性値 (kN/mm))						可動支承
	フレームゴム支承			大梁ゴム支承			
	基本 ケース	剛性変化 (+側)	剛性変化 (-側)	基本 ケース	剛性変化 (+側)	剛性変化 (-側)	
X	3.33	5.00	2.33	3.33	5.00	2.33	自由
Y	3.33	5.00	2.33	3.33	5.00	2.33	拘束
Z	972	1700	42.7	972	1700	42.7	拘束

(5) 材料物性等

a. 材料定数

飛来物及び竜巻防護ネットの材料定数を表 6-3 に示す。

材料定数は，「発電用原子力設備規格設計・建設規格 J S M E S N C 1 - 2005/2007」に基づき設定する。

表 6-3 材料定数

	材質	降伏応力 σ_y (MPa)	縦弾性係数 E (MPa)
飛来物 (鋼製材)	SS400 ($t \leq 16$)	245	202000
竜巻防護ネット (フレーム及び大梁)	SM490 ($16 < t \leq 40$)	315	202000

b. 材料の応力-ひずみ関係

材料の応力-ひずみ関係は、バイリニア型とする。

材料に適用する応力-ひずみ関係の概念図を図 6-3 に示す。

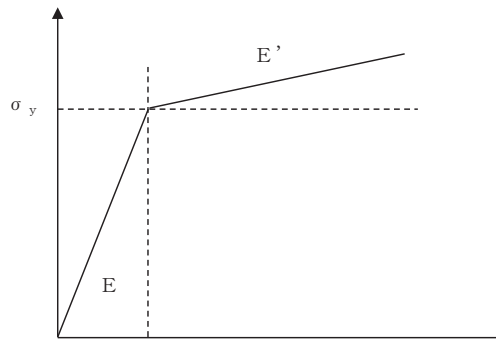


図 6-3 応力-ひずみ関係の概念図

c. ひずみ速度依存性

竜巻による飛来物に対する解析は、衝撃問題で変形速度が大きいため、衝突時の鋼材のひずみ速度による影響を Cowper-Symonds 式により考慮する。

$$\sigma_D = \sigma_S \cdot \left\{ 1 + \left(\frac{\dot{\epsilon}}{C} \right)^{\frac{1}{p}} \right\}$$

ここで、 σ_D は動的応力、 σ_S は静的応力、 $\dot{\epsilon}$ はひずみ速度、 C 及び p はひずみ速度依存性のパラメータである。

ひずみ速度依存性パラメータを表 6-4 に示す。

表 6-4 ひずみ速度依存性パラメータ

	飛来物 (鋼製材)	竜巻防護ネット (フレーム及び大梁)
材質	SS400	SM490
C (1/s)		
p		

d. 破断ひずみ

衝突解析における許容限界は、鋼材の破断ひずみを設定する。破断ひずみについては、J I Sに規定されている伸びの下限値を基に設定するが、「NEI07-13 : Methodology for Performing Aircraft Impact Assessments for New Plant Designs」においてTF（多軸性係数）を□とすることが推奨されていることを踏まえ、安全余裕としてTF=□を考慮して設定する。

6.2 評価ケース（基本ケース）の設定

6.(1)及び(2)項を踏まえ、竜巻防護ネットの支持部材の衝突解析における評価ケースを設定した。表 6-5 に評価ケースを示す。また、飛来物衝突位置を示した解析モデル図を図 6-4 に示す。表 6-5 に示す評価ケースを基本ケースとし、評価結果については「VI-3-別添 1-2-1-1 竜巻防護ネットの強度計算書」及び 7.1 項にて説明する。

枠囲みの内容は商業機密の観点から公開できません。

表 6-5 竜巻防護ネットの支持部材の衝突解析における評価ケース(1/7) 評価ケース

飛来物衝突部材	構造及び荷重伝達経路	b. 評価対象	評価に対する考え方	ケース	衝突位置	衝突方向	備考			
a. 飛来物衝突部材 主桁 (フレーム G1)	<p>【構造】 主桁は、北側はフレームゴム支承により支持され、ゴム支承は基礎ポルトにて海水ポンプ室躯体に固定されている。南側は可動支承及び大梁により支持されており、大梁は大梁ゴム支承により支持され、ゴム支承は基礎ポルトにて海水ポンプ室躯体に固定されている。また、2つの主桁は横補強材により連結している。</p> <p>【荷重伝達経路】 北側：主桁⇒フレームゴム支承⇒基礎ポルト⇒海水ポンプ室躯体 南側：主桁⇒可動支承⇒大梁⇒大梁ゴム支承⇒基礎ポルト⇒海水ポンプ室躯体 また、水平方向衝突による西側主桁から東側主桁への荷重伝達は、横補強材を経由する。</p>	主桁	<p>主桁自身への影響を確認するため、曲げの影響が大きい主桁中央と衝突荷重が集中する主桁端部への水平/鉛直方向の衝突を考慮する。ただし、設置許可段階で実施した同様の評価において最もひずみの発生値が大きかったこと、また、4章に示した詳細設計段階における設計進捗が衝突解析に与える影響は軽微であると考えられることを踏まえて、代表してケースG1-EW-3を評価ケースとして選定する。(以下、フレームG1への飛来物衝突に関して、設置許可段階の結果を踏まえて、同様に代表ケースを選定する。)</p>	G1-EW-1	端部 (南側)	水平 EW	(別紙3 1に対応)			
				G1-EW-2	中央	水平 EW	(別紙3 2に対応)			
				G1-EW-3	端部 (北側)	水平 EW	(別紙3 3に対応)			
				G1-NS-1	端部	水平 NS	(別紙3 1に対応)			
				G1-V-1	端部 (南側)	鉛直	(別紙3 1に対応)			
				G1-V-2	中央	鉛直	(別紙3 2に対応)			
				G1-V-3	端部 (北側)	鉛直	(別紙3 3に対応)			
				G1-EW-1	横補強材	横補強材への影響を確認するため、横補強材に近い位置で衝突荷重が集中するよう、横補強材取付位置近傍の主桁中央及び主桁端部への水平方向の衝突を考慮する。	G1-EW-1	端部 (南側)	水平 EW	-
				G1-EW-2			中央	水平 EW	-	
G1-EW-3	端部 (北側)	水平 EW	-							

表 6-5 竜巻防護ネットの支持部材の衝突解析における評価ケース (2/7) 評価ケース

飛来物衝突部材	構造及び荷重伝達経路	b. 評価対象	評価に対する考え方	ケース	衝突位置	衝突方向	備考
a. 飛来物衝突部材 主桁 (フレームム G1)	<p>【構造】 主桁は、北側はフレームム支支持さず、南側は基礎ポルトにて海水ポンプ室躯体に固定されている。南側は可動支承及び大梁により支持されており、大梁は基礎ポルトにて海水ポンプ室躯体に固定されている。また、2つの主桁は横補強材により連結している。</p> <p>【荷重伝達経路】 北側：主桁⇒フレームム支承⇒基礎ポルト⇒海水ポンプ室躯体 南側：主桁⇒可動支承⇒大梁⇒基礎ポルト⇒海水ポンプ室躯体 また、水平方向衝突による西側主桁から東側主桁への荷重伝達は、横補強材を経由する。</p>	大梁	大梁に対しての影響を確認するため、大梁に近い位置で衝突荷重が集中するよう、可動支承近傍の主桁端部への水平/鉛直方向の衝突を考慮する。ただし、設置許可段階で実施した同様の評価において最も裕度が小さかったことから、代表してケース G1-V-1 を評価ケースとして選定する。	G1-EW-1 G1-NS-1 G1-V-1	端部 (南側) 端部 端部 (南側)	水平 EW 水平 NS 鉛直	(別紙 3 ⑤水平 (EW)-1 に対応) (別紙 3 ④水平 (NS)-1 に対応) (別紙 3 ①鉛直-1 に対応)
		フレームム支承	フレームム支承に対しての影響を確認するため、フレームム支承に近い位置で衝突荷重が集中するよう、フレームム支承近傍の主桁端部への水平/鉛直方向の衝突を考慮する。	G1-EW-3 G1-V-3	端部 (北側) 端部 (北側)	水平 EW 鉛直	- -
		大梁ゴム支承	大梁ゴム支承に対しての影響を確認するため、大梁に近い位置で衝突荷重が集中するよう、可動支承近傍の主桁端部への水平/鉛直方向の衝突を考慮する。ただし、設置許可段階で実施した同様の評価において最も裕度が小さかったことから、代表してケース G1-V-1 を評価ケースとして選定する。	G1-EW-1 G1-NS-1 G1-V-1	端部 (南側) 端部 端部 (南側)	水平 EW 水平 NS 鉛直	(別紙 3 ⑤水平 (EW)-1 に対応) (別紙 3 ④水平 (NS)-1 に対応) (別紙 3 ①鉛直-1 に対応)
		可動支承	可動支承に対しての影響を確認するため、可動支承に近い位置で衝突荷重が集中するよう、可動支承近傍の主桁端部への水平/鉛直方向の衝突を考慮する。ただし、設置許可段階で実施した同様の評価において最も裕度が小さかったことから、代表してケース G1-EW-1 を評価ケースとして選定する。	G1-EW-1 G1-NS-1 G1-V-1	端部 (南側) 端部 端部 (南側)	水平 EW 水平 NS 鉛直	(別紙 3 ⑤水平 (EW)-1 に対応) (別紙 3 ④水平 (NS)-1 に対応) (別紙 3 ①鉛直-1 に対応)

表 6-5 竜巻防護ネットの支持部材の衝突解析における評価ケース(3/7) 評価ケース

a. 飛来物衝突部材	構造及び荷重伝達経路	b. 評価対象	評価に対する考え方	ケース	衝突位置	衝突方向	備考	
横補強材 (フレーム G1)	<p>【構造】 横補強材は主桁に取り付いている。 主桁は、北側はフレームゴム支承により支持され、ゴム支承は基礎ボルトにて海水ポンプ室躯体に固定されている。南側は可動支承及び大梁により支持されており、大梁は大梁ゴム支承により支持され、ゴム支承は基礎ボルトにて海水ポンプ室躯体に固定されている。 また、2つの主桁は横補強材により連結している。</p> <p>【荷重伝達経路】 北側：横補強材⇒主桁⇒フレームゴム支承⇒基礎ボルト⇒海水ポンプ室躯体 南側：横補強材⇒主桁⇒可動支承⇒大梁⇒大梁ゴム支承⇒基礎ボルト⇒海水ポンプ室躯体</p>	主桁	横補強材への衝突により、主桁へ伝達される荷重は両側の主桁に分散されるため、主桁衝突時の主桁評価に包絡される。	-	-	-	-	
		横補強材	横補強材自身への影響については、横補強材の上フランジがBRL式による貫通限界板厚以上であることを確認する。	-	-	-	-	
		大梁	大梁に対しての影響を確認するため、大梁に近い、可動支承近傍の横補強材への鉛直方向の衝突を考慮する。	G1-V-4	中央	鉛直	-	
					G1-V-5	端部	鉛直	-
					G1-V-6	中央	鉛直	-
					G1-V-7	端部	鉛直	-
					G1-V-4	中央	鉛直	-
					G1-V-5	端部	鉛直	-
					G1-V-4	中央	鉛直	-
					G1-V-5	端部	鉛直	-
			G1-V-4	中央	鉛直	-		
			G1-V-5	端部	鉛直	-		

表 6-5 竜巻防護ネットの支持部材の衝突解析における評価ケース(4/7) 評価ケース

a. 飛来物衝突部材	構造及び荷重伝達経路	b. 評価対象	評価に対する考え方	ケース	衝突位置	衝突方向	備考
主桁 (フレーム G2)	主桁 (フレーム G1) と同 様	主桁	主桁自身への影響を確認するため、曲げの影響が大きい主桁中央と衝突荷重が集中する主桁端部への水平/鉛直方向の衝突を考慮するが、主桁自身の仕様はフレーム G1と同じため、G1の評価に包絡される。	-	-	-	-
		横補強材	横補強材への影響を確認するため、横補強材に近い位置で衝突荷重が集中するよう、横補強材取付位置近傍の主桁中央及び主桁端部への水平方向の衝突を考慮するが、G2には隣接するフレームが配置されていることから対象となる評価ケースは無い。 なお、鉛直衝突に対しては、主桁の方が十分に曲げ剛性が高く、横補強材には有意な荷重が伝達されないと考えられるため対象外とする。	-	-	-	-
		大梁	大梁に対しての影響を確認するため、大梁に近い位置で衝突荷重が集中するよう、可動支承近傍の主桁端部への水平/鉛直方向の衝突を考慮する。 また、大梁の曲げモーメントが大きくなるように、大梁中央に近い方の東側主桁に衝突させる。	G2-NS-1	端部	水平 NS	-
				G2-V-1	端部 (南側)	鉛直	-

表 6-5 竜巻防護ネットの支持部材の衝突解析における評価ケース (5/7) 評価ケース

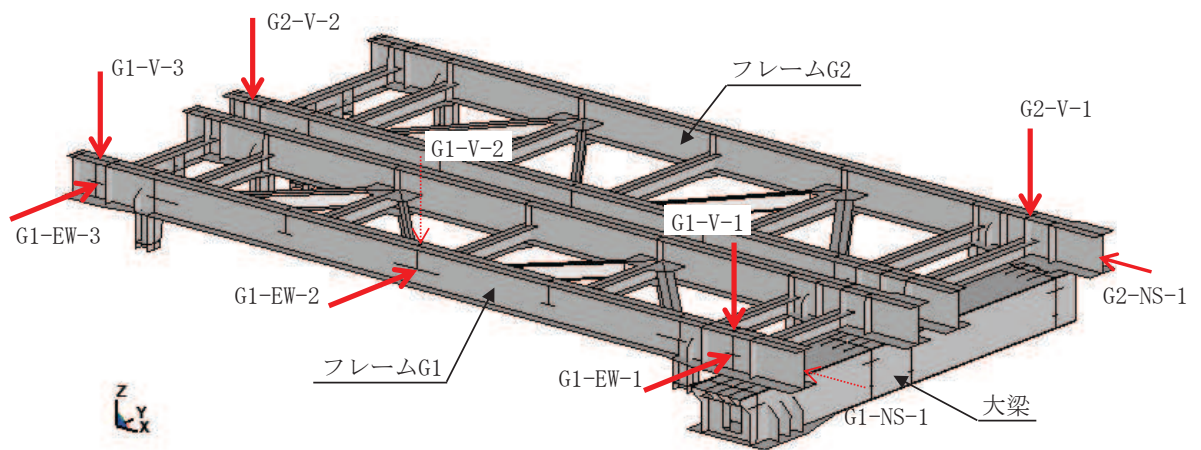
a. 飛来物衝突部材	構造及び荷重伝達経路	b. 評価対象	評価に対する考え方	ケース	衝突位置	衝突方向	備考
主桁 (フレーム G2)	主桁 (フレーム G1) と同 様	フレーム ゴム支承	フレームゴム支承に対しての影響を確認するため、フレームゴム支承に近い位置で衝突荷重が集中するよう、フレームゴム支承近傍の主桁端部への鉛直方向の衝突を考慮する。	G2-V-2	端部 (北側)	鉛直	—
		大梁ゴム 支承	大梁ゴム支承に対しての影響を確認するため、大梁に近い位置で衝突荷重が集中するよう、可動支承近傍の主桁端部への水平/鉛直方向の衝突を考慮する。	G2-NS-1	端部	水平 NS	—
		可動支承	可動支承に対しての影響を確認するため、可動支承に近い位置で衝突荷重が集中するよう、可動支承近傍の主桁端部への水平/鉛直方向の衝突を考慮する。	G2-V-1	端部 (南側)	鉛直	—
				G2-NS-1	端部	水平 NS	—
		G2-V-1	端部 (南側)	鉛直	—		

表 6-5 竜巻防護ネットの支持部材の衝突解析における評価ケース (6/7) 評価ケース

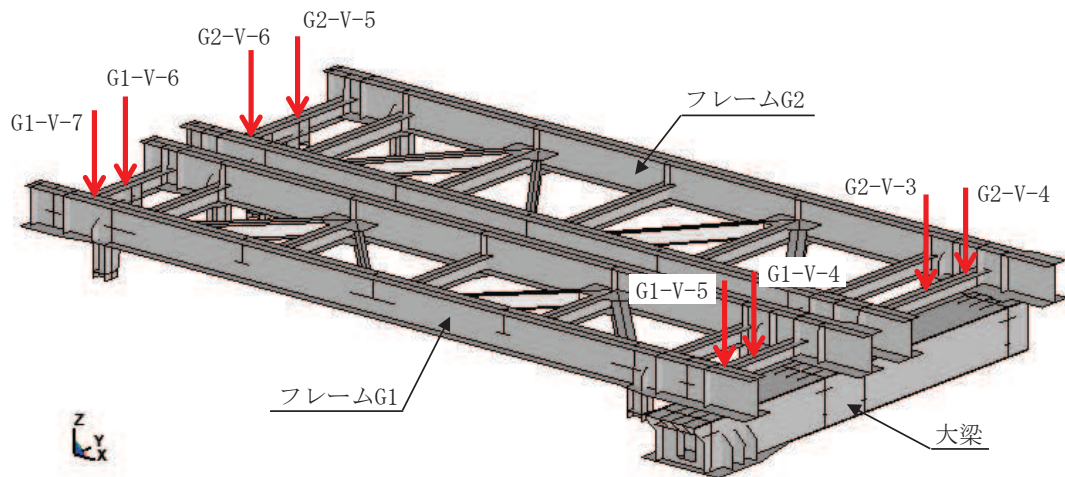
a. 飛来物衝突部材	構造及び荷重伝達経路	b. 評価対象	評価に対する考え方	ケース	衝突位置	衝突方向	備考		
横補強材 (フレーム G2)	【構造】 横補強材は主桁に取り付いている。 主桁は、北側はフレームゴム支承により支持され、ゴム支承は基礎ポルトにて海水ポンプ室躯体に固定されている。南側は可動支承及び大梁により支持されており、大梁は大梁ゴム支承により支持され、ゴム支承は基礎ポルトにて海水ポンプ室躯体に固定されている。 また、2つの主桁は横補強材により連結している。	主桁	横補強材への衝突により、主桁へ伝達される荷重は両側の主桁に分散されるため、主桁衝突時の主桁評価に包絡される。	-	-	-	-		
		横補強材	横補強材自身への影響については、横補強材の上フランジがBRL式による貫通限界板厚以上であることを確認する。	-	-	-	-		
		大梁	大梁に対しての影響を確認するため、大梁に近い、可動支承近傍の横補強材への衝突を考慮する。	G2-V-3	中央	鉛直	-		
					G2-V-4	端部	鉛直	-	
					G2-V-5	中央	鉛直	-	
	【荷重伝達経路】 北側：横補強材⇒主桁⇒フレームゴム支承⇒基礎ポルト⇒海水ポンプ室躯体 南側：横補強材⇒主桁⇒可動支承⇒大梁⇒大梁ゴム支承⇒基礎ポルト⇒海水ポンプ室躯体		フレームゴム支承	フレームゴム支承に対しての影響を確認するため、フレームゴム支承近傍に位置する横補強材への水平/鉛直方向の衝突を考慮する。	G2-V-6	端部	鉛直	-	
			大梁ゴム支承	大梁に対しての影響を確認するため、大梁に近い、可動支承近傍の横補強材への衝突を考慮する。	G2-V-3	中央	鉛直	-	
					G2-V-4	端部	鉛直	-	
				可動支承	可動支承に対しての影響を確認するため、可動支承近傍に位置する横補強材への鉛直方向の衝突を考慮する。	G2-V-3	中央	鉛直	-
					G2-V-4	端部	鉛直	-	

表 6-5 竜巻防護ネットの支持部材の衝突解析における評価ケース(7/7) : 評価ケース

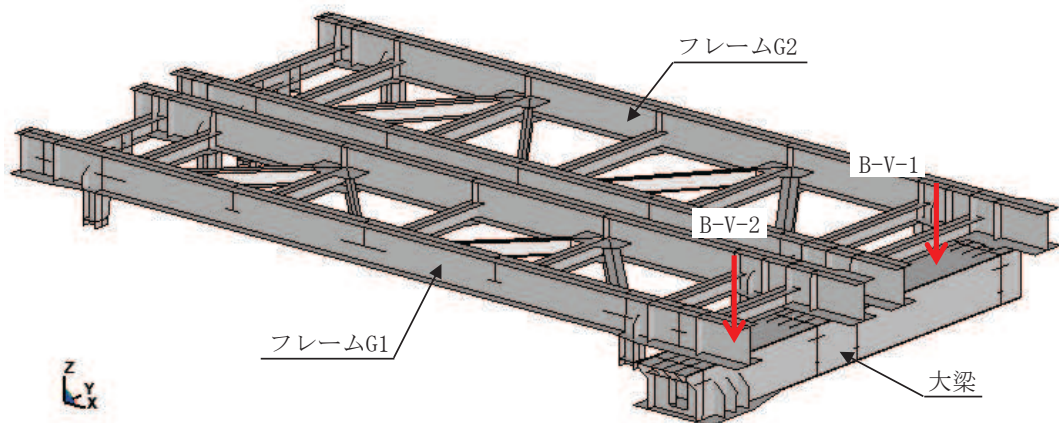
a. 飛来物衝突部材	構造及び荷重伝達経路	b. 評価対象	評価に対する考え方	ケース	衝突位置	衝突方向	備考
大梁	<p>【構造】 大梁は大梁ゴム支承を介して基礎ポルトにて海水ポンプ室躯体に固定されている。</p> <p>【荷重伝達経路】 大梁⇒大梁ゴム支承⇒基礎ポルト⇒海水ポンプ室躯体</p>	主桁	構造上, 有意な荷重が伝達されないため対象外とする。	—	—	—	—
		横補強材	構造上, 有意な荷重が伝達されないため対象外とする。	—	—	—	—
		大梁	大梁自身への影響については, BRLL式による貫通限界板厚以上であることを確認する。	—	—	—	—
		フレームゴム支承	構造上, 有意な荷重が伝達されないため対象外とする。	—	—	—	—
		大梁ゴム支承	B-V-1	中央	鉛直	—	—
			B-V-2	端部	鉛直	—	—
可動支承	構造上, 有意な荷重が伝達されないため対象外とする。	—	—	—	—		



(主桁への飛来物衝突)



(横補強材への飛来物衝突)



(大梁への飛来物衝突)

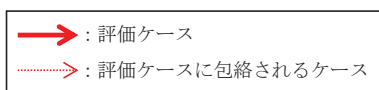


図 6-4 飛来物衝突位置図

6.3 構造成立性の確認及び不確かさケースの設定

(1) 構造成立性の確認

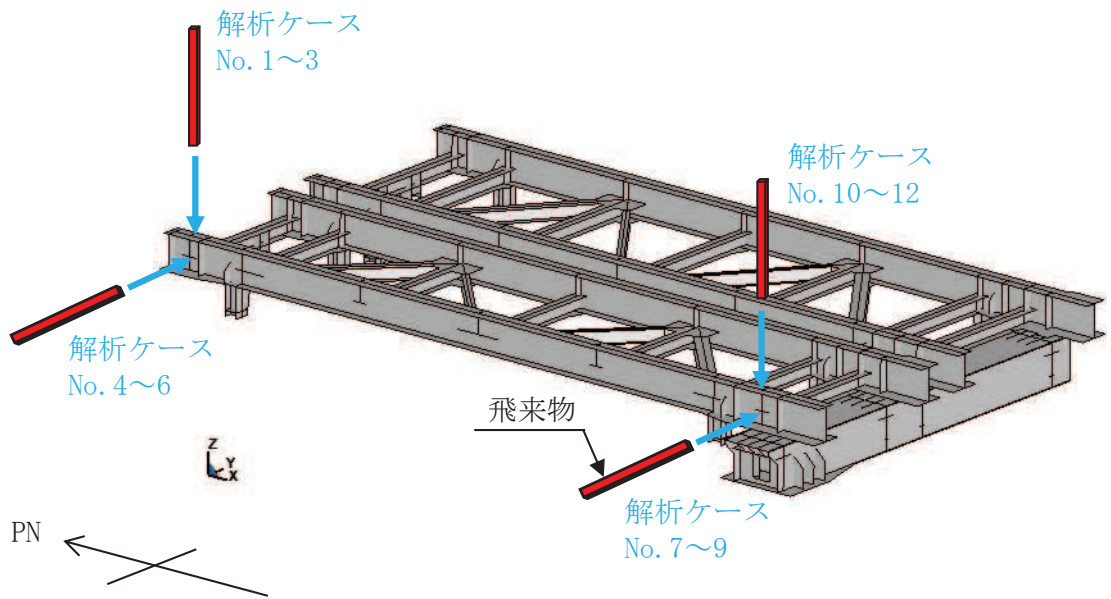
前項で整理した評価ケースのうち、設置許可段階で評価結果が厳しくなることが明らかとなった（別紙3参照）、フレームゴム支承及び可動支承を対象として、構造健全性を確認する。確認に当たっては、ゴム支承の剛性のばらつき及び飛来物の衝突姿勢による影響も考慮する。

a. 解析ケース

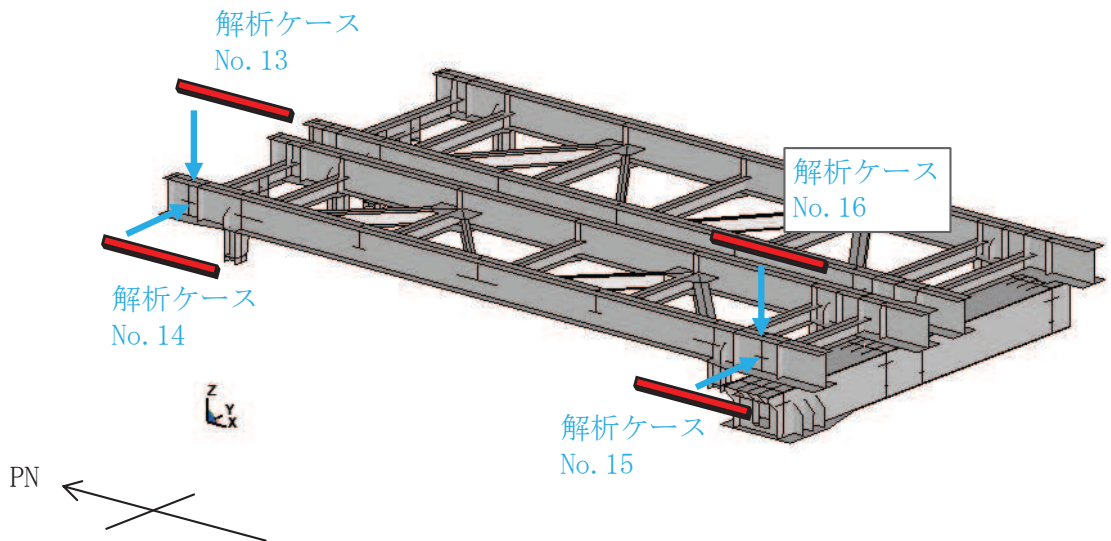
解析ケースを表6-6に示す。衝突位置及び衝突方向は、設置許可段階でフレームゴム支承及び可動支承の評価結果が厳しかった、図6-5に示す位置及び方向とする。

表6-6 解析ケース

No.	評価ケース	ゴム支承剛性値		飛来物の衝突条件				
		水平剛性 (kN/mm)	鉛直剛性 (kN/mm)	衝突位置	衝突姿勢	衝突方向	衝突速度 (m/s)	
1	G1-V-3 -基本	3.33	972	主桁 (フレームゴム支承近傍)	短辺	鉛直	16.7	
2	G1-V-3 -不確かさ(+)	5.00	1700					
3	G1-V-3 -不確かさ(-)	2.33	42.7					
4	G1-EW-3 -基本	3.33	972			水平		46.6
5	G1-EW-3 -不確かさ(+)	5.00	1700					
6	G1-EW-3 -不確かさ(-)	2.33	42.7					
7	G1-EW-1 -基本	3.33	972	主桁 (可動支承近傍)	短辺	水平	46.6	
8	G1-EW-1 -不確かさ(+)	5.00	1700					
9	G1-EW-1 -不確かさ(-)	2.33	42.7					
10	G1-V-1 -基本	3.33	972			鉛直		16.7
11	G1-V-1 -不確かさ(+)	5.00	1700					
12	G1-V-1 -不確かさ(-)	2.33	42.7					
13	G1-V-3 -長辺	3.33	972	主桁 (フレームゴム支承近傍)	長辺	鉛直	16.7	
14	G1-EW-3 -長辺					水平	46.6	
15	G1-EW-1 -長辺			主桁 (可動支承近傍)		鉛直	16.7	
16	G1-V-1 -長辺					鉛直	16.7	



(ゴム支承の剛性のばらつきによる不確かさの影響確認)



(飛来物の衝突姿勢による不確かさの影響確認)

図 6-5 飛来物衝突位置及び衝突方向

b. 解析結果

(a) 基本ケースにおける構造成立性及びゴム支承の剛性のばらつきによる影響

基本ケース及びゴム支承の剛性のばらつきによる影響を考慮した解析ケースに対する、フレームゴム支承の衝突解析結果を表 6-7 に、可動支承の衝突解析結果を表 6-8 にそれぞれ示す。全ての解析ケースにおいて、フレームゴム支承及び可動支承の部材に発生する応力等は許容値を超えず、構造強度上の評価方針を満足することを確認した。また、ゴム支承の剛性のばらつきによる影響は比較的軽微であると考えられる。

表 6-7 フレームゴム支承の衝突解析結果

評価対象部位		評価項目	No. 1		No. 2		No. 3		No. 4		No. 5		No. 6		許容値
			発生値		発生値		発生値		発生値		発生値		発生値		
			西側	東側	西側	東側	西側	東側	西側	東側	西側	東側	西側	東側	
フレーム ゴム支承	ゴム本体	応力度 (引張)	0.7	0.5	0.6	0.4	0.2	0.2	0.4	0.3	0.4	0.3	0.2	0.2	2.0 MPa
		せん断 ひずみ	60	66	40	44	85	94	65	70	44	48	91	99	250 %
		応力度 (圧縮)	2	1	2	1	1	1	1	1	1	1	1	1	23 MPa
	内部鋼板	応力度 (引張)	22	11	22	11	11	11	11	11	11	11	11	11	280 MPa
	取付 ボルト	応力度 (組合せ)	72	94	75	97	70	73	88	88	93	90	71	76	420 MPa
	基礎 ボルト	応力度 (組合せ)	59	55	60	57	45	48	54	56	57	58	48	51	257 MPa

表 6-8 可動支承の衝突解析結果

評価対象部位		評価項目	No. 7		No. 8		No. 9		No. 10		No. 11		No. 12		許容値
			発生値		発生値		発生値		発生値		発生値		発生値		
			西側	東側	西側	東側	西側	東側	西側	東側	西側	東側	西側	東側	
可動支承	構造部材	水平荷重	1275	726	1249	752	1316	721	596	378	587	390	621	379	2900 kN
		鉛直荷重 (圧縮)	364	269	372	265	332	268	629	110	701	101	735	150	5600 kN
		鉛直荷重 (引張)	442	420	356	419	448	322	319	198	397	192	272	253	1800 kN

(b) 飛来物の衝突姿勢に対する影響

基本ケース及び飛来物の衝突姿勢に対する影響を考慮した解析ケースに対する、フレームゴム支承の衝突解析結果を表 6-9 に、可動支承の衝突解析結果を表 6-10 にそれぞれ示す。全ての解析ケースにおいて、フレームゴム支承及び可動支承の部材に発生する応力等は許容値を超えず、構造強度上の評価方針を満足することを確認した。なお、ゴム支承に対しては衝突姿勢を長辺衝突とした場合の影響は軽微であったが、可動支承に対しては与える影響が大きい傾向が見られた。

長辺衝突では、短辺衝突に対して荷重作用面が大きいことため飛来物の局部に作用する荷重は小さく、また、細長比が小さいことから、飛来物の圧壊に対する強度が高く、衝突時エネルギー消費がないため、被衝突物に伝達される荷重が大きくなったものと考えられる。また、図 6-6 に示すとおり、ゴム支承に対しては、支承の配置上、支承の設置位置と飛来物の衝突位置の中心が合わないことにより、飛来物の衝突によるエネルギーは支承部に集中せず分散したと考えられる。一方、可動支承に対しては、影響が大きくなるよう支承の設置位置と飛来物の衝突位置の中心を合わせていることで、飛来物の衝突によるエネルギーが支承部に十分に伝達され、支承部に与える影響が大きくなったと考えられる。

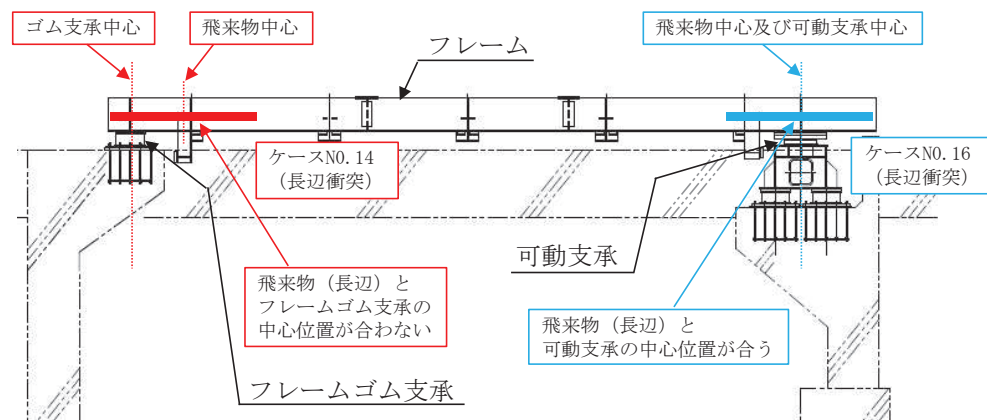


図 6-6 飛来物衝突位置の概要（長辺衝突）

表 6-9 フレームゴム支承の衝突解析結果

評価対象部位		評価項目	No. 1		No. 13		No. 4		No. 14		許容値
			発生値		発生値		発生値		発生値		
			西側	東側	西側	東側	西側	東側	西側	東側	
フレーム ゴム支承	ゴム本体	応力度（引張）	0.7	0.5	0.5	0.4	0.4	0.3	0.4	0.6	2.0 MPa
		せん断ひずみ	60	66	60	66	65	70	64	70	250 %
		応力度（圧縮）	2	1	1	1	1	1	1	1	23 MPa
	内部鋼板	応力度（引張）	22	11	11	11	11	11	11	11	280 MPa
	取付ボルト	応力度（組合せ）	72	94	95	91	88	88	93	109	420 MPa
	基礎ボルト	応力度（組合せ）	59	55	54	54	54	56	56	62	257 MPa

表 6-10 可動支承の衝突解析結果

評価対象部位		評価項目	No. 7		No. 15		No. 10		No. 16		許容値
			発生値		発生値		発生値		発生値		
			西側	東側	西側	東側	西側	東側	西側	東側	
可動支承	構造部材	水平荷重	1275	726	2792	1689	596	378	816	451	2900 kN
		鉛直荷重（圧縮）	364	269	843	590	629	110	3156	451	5600 kN
		鉛直荷重（引張）	442	420	718	715	319	198	1629	438	1800 kN

c. 不確かさケースの設定

構造成立性の結果を踏まえ、表 6-5 にて整理した基本ケースに対して、ゴム支承の剛性のばらつきによる影響及び飛来物の衝突姿勢による影響をそれぞれ確認する。

(a) ゴム支承の剛性のばらつきによる影響評価（不確かさケース(1)）

ゴム支承の剛性の変化が評価に与える影響が大きいのは、支承部の評価に対してであると考えられることから、フレームゴム支承及び可動支承部の評価に対して、ゴム支承の不確かさ（剛性のばらつき）による影響を確認する。結果については、「6.3(1)b.(a) 基本ケースにおける構造成立性及びゴム支承の剛性のばらつきによる影響」より、各種依存性試験を踏まえたゴム支承の剛性のばらつきを考慮しても、基本ケースに対する影響は軽微であったものの、他の基本ケースの結果を踏まえ、支承部近傍への衝突ケース及び支承部の裕度が小さいケースに対して、影響評価を実施することとする。

(b) 飛来物の衝突姿勢による影響評価（不確かさケース(2)）

竜巻防護ネットの構造や周辺構造物の配置関係を踏まえると、飛来物の長辺衝突が起り得る可能性は低いと考えられるが、「6.3(1)b.(b) 飛来物の衝突姿勢に対する影響」より、飛来物の衝突する位置によっては与える影響が大きい傾向が見られることから、基本ケースに対して長辺衝突し得るケースについては、飛来物衝突姿勢の不確かさによる影響を確認することとする。

不確かさケースの選定の考え方を表 6-11 に示す。

表 6-11 不確かさケースの選定の考え方(1/3)

a. 飛来物 衝突部材	b. 評価 対象	基本ケース			不確かさケース(1) (剛性のばらつき)	不確かさケース(2) (飛来物衝突姿勢)
		ケース	衝突位置	衝突 方向		
主桁 (フレーム G1)	主桁	G1-EW-3	端部 (北側)	水平 EW	— *1	評価実施
	横補強材	G1-EW-1	端部 (南側)	水平 EW		
		G1-EW-2	中央	水平 EW		
		G1-EW-3	端部 (北側)	水平 EW		
	大梁	G1-V-1	端部 (南側)	鉛直	評価実施*1	
	フレーム ゴム支承	G1-EW-3	端部 (北側)	水平 EW		
		G1-V-3	端部 (北側)	鉛直		
	大梁ゴム 支承	G1-V-1	端部 (南側)	鉛直	評価実施*1	
可動支承	G1-EW-1	端部 (南側)	水平 EW			
横補強材 (フレーム G1)	大梁	G1-V-4	中央	鉛直	— *1	横補強材の上フランジの寸法が飛来物の長辺寸法未満であり、衝突しないことから、評価実施しない
		G1-V-5	端部	鉛直		
	フレーム ゴム支承	G1-V-6	中央	鉛直	評価実施*1	
		G1-V-7	端部	鉛直		
	大梁ゴム 支承	G1-V-4	中央	鉛直	— *1	
		G1-V-5	端部	鉛直		
	可動支承	G1-V-4	中央	鉛直		
		G1-V-5	端部	鉛直		

注記*1: 基本ケース全体の結果を踏まえ、支承部近傍への衝突ケース及び支承部の裕度が小さいケースに対して評価を実施する。

*2: 飛来物が衝突しうる横補強材の上フランジ寸法(約 4300mm)と、飛来物長辺方向寸法(4200mm)がほぼ同等であるため、中央部の評価で代表する。

表 6-11 不確かさケースの選定の考え方(2/3)

a. 飛来物 衝突部材	b. 評価 対象	基本ケース			不確かさケース(1) (剛性のばらつき)	不確かさケース(2) (飛来物衝突姿勢)	
		ケース	衝突位置	衝突 方向			
主桁 (フレーム G2)	大梁	G2-NS-1	端部	水平 NS	— *1	評価実施	
		G2-V-1	端部 (南側)	鉛直			
	フレーム ゴム支承	G2-V-2	端部 (北側)	鉛直			
	大梁ゴム 支承	G2-NS-1	端部	水平 NS			
		G2-V-1	端部 (南側)	鉛直			
	可動支承	G2-NS-1	端部	水平 NS			
G2-V-1		端部 (南側)	鉛直				
横補強材 (フレーム G2)	大梁	G2-V-3	中央	鉛直		— *1	— *2
		G2-V-4	端部	鉛直			
	フレーム ゴム支承	G2-V-5	中央	鉛直			評価実施
		G2-V-6	端部	鉛直			— *2
	大梁ゴム 支承	G2-V-3	中央	鉛直			評価実施
		G2-V-4	端部	鉛直	— *2		
	可動支承	G2-V-3	中央	鉛直	評価実施		
		G2-V-4	端部	鉛直	— *2		

注記*1: 基本ケース全体の結果を踏まえ、支承部近傍への衝突ケース及び支承部の裕度が小さいケースに対して評価を実施する。

*2: 飛来物が衝突しうる横補強材の上フランジ寸法(約 4300mm)と、飛来物長辺方向寸法(4200mm)がほぼ同等であるため、中央部の評価で代表する。

表 6-11 不確かさケースの選定の考え方(3/3)

a. 飛来物 衝突部材	b. 評価 対象	基本ケース			不確かさケース(1) (剛性のばらつき)	不確かさケース(2) (飛来物衝突姿勢)
		ケース	衝突位置	衝突 方向		
大梁	大梁ゴム 支承	B-V-1	中央	鉛直	— *1	評価実施
		B-V-2	端部	鉛直		横補強材の上フランジの寸法が飛来物の長辺寸法未満であり、衝突しないことから、評価実施しない

注記*1: 基本ケース全体の結果を踏まえ、支承部近傍への衝突ケース及び支承部の裕度が小さいケースに対して評価を実施する。

*2: 飛来物が衝突しうる横補強材の上フランジ寸法(約 4300mm)と、飛来物長辺方向寸法(4200mm)がほぼ同等であるため、中央部の評価で代表する。

7. 評価結果

6 章にて設定した基本ケース及び不確かさケースに対する評価結果を示す。また、詳細設計段階への申送り事項への対応として、飛来物衝突時の上向き反力に対してフレームが浮き上がるような損傷モードが発生しないことを確認する。具体的には、基本ケース及び不確かさケースの評価結果において、フレームゴム支承のゴム本体の引張に対して十分な構造強度を有していることを網羅的に確認する。

7.1 基本ケースに対する評価結果

基本ケースの評価結果を表 7-1 に示す。

全ての解析ケースにおいて、支持部材に発生するひずみ、応力等は許容限界を超えず、構造強度上の評価方針を満足することを確認した。

表 7-1 基本ケースの評価結果(1/6)

評価対象部位		評価項目	評価ケース	発生値 (-)	許容限界 (-)
フレーム	主桁	ひずみ	G1-EW-3		
			G1-EW-1		
	横補強材	ひずみ	G1-EW-2		
			G1-EW-3		
			G1-V-1		
	大梁	ひずみ	G1-V-4		
			G1-V-5		
			G2-NS-1		
			G2-V-1		
			G2-V-3		

注記 * : 下線部は発生値最大を示す。

枠囲みの内容は商業機密の観点から公開できません。

表 7-1 基本ケースの評価結果(2/6)

評価対象部位		評価項目	評価ケース	発生値		許容限界
				西側	東側	
フレーム ゴム支承	ゴム本体	引張応力	G1-EW-3	0.4	0.3	2.0 MPa
			G1-V-3	0.7	0.5	
			G1-V-6	<u>1.1</u>	1.1	
			G1-V-7	0.7	0.5	
			G2-V-2	0.6	0.7	
			G2-V-5	1.0	0.9	
			G2-V-6	0.7	0.7	
		せん断 ひずみ	G1-EW-3	65	<u>70</u>	250 %
			G1-V-3	60	66	
			G1-V-6	60	66	
			G1-V-7	60	66	
			G2-V-2	45	53	
			G2-V-5	45	53	
			G2-V-6	45	53	
		圧縮応力	G1-EW-3	1	1	23 MPa
			G1-V-3	2	1	
			G1-V-6	2	2	
			G1-V-7	2	1	
			G2-V-2	2	1	
			G2-V-5	1	2	
			G2-V-6	<u>2</u>	1	

注記 * : 下線部は発生値最大を示す。

表 7-1 基本ケースの評価結果(3/6)

評価対象部位		評価項目	評価ケース	発生値 (MPa)		許容限界 (MPa)
				西側	東側	
フレーム ゴム支承	内部鋼板	引張応力	G1-EW-3	11	11	280
			G1-V-3	22	11	
			G1-V-6	22	22	
			G1-V-7	22	11	
			G2-V-2	22	11	
			G2-V-5	11	22	
			G2-V-6	<u>22</u>	11	
	取付ボルト	組合せ応力	G1-EW-3	88	88	420
			G1-V-3	72	94	
			G1-V-6	81	84	
			G1-V-7	72	<u>95</u>	
			G2-V-2	60	66	
			G2-V-5	72	74	
			G2-V-6	63	67	
	基礎ボルト	組合せ応力	G1-EW-3	54	56	257
			G1-V-3	59	55	
			G1-V-6	69	<u>71</u>	
			G1-V-7	59	56	
			G2-V-2	50	54	
			G2-V-5	61	62	
			G2-V-6	52	55	

注記 * : 下線部は発生値最大を示す。

表 7-1 基本ケースの評価結果(4/6)

評価対象部位		評価項目	評価ケース	発生値	許容限界
大梁 ゴム支承	ゴム本体	引張応力	G1-V-1	0.2	2.0 MPa
			G1-V-4	<u>0.2</u>	
			G1-V-5	0.1	
			G2-NS-1	0	
			G2-V-1	0	
			G2-V-3	0	
			G2-V-4	0	
			B-V-1	0.2	
			B-V-2	0.2	
		せん断 ひずみ	G1-V-1	64	250 %
			G1-V-4	64	
			G1-V-5	64	
			G2-NS-1	<u>65</u>	
			G2-V-1	64	
			G2-V-3	64	
			G2-V-4	64	
			B-V-1	64	
			B-V-2	64	
		圧縮応力	G1-V-1	1	23 MPa
			G1-V-4	<u>1</u>	
			G1-V-5	1	
			G2-NS-1	1	
			G2-V-1	1	
			G2-V-3	1	
			G2-V-4	1	
			B-V-1	1	
			B-V-2	1	

注記 * : 下線部は発生値最大を示す。

表 7-1 基本ケースの評価結果(5/6)

評価対象部位		評価項目	評価ケース	発生値 (MPa)	許容限界 (MPa)
大梁 ゴム支承	内部鋼板	引張応力	G1-V-1	11	280
			G1-V-4	<u>11</u>	
			G1-V-5	11	
			G2-NS-1	11	
			G2-V-1	11	
			G2-V-3	11	
			G2-V-4	11	
			B-V-1	11	
			B-V-2	11	
	取付ボルト	組合せ応力	G1-V-1	72	420
			G1-V-4	<u>76</u>	
			G1-V-5	72	
			G2-NS-1	61	
			G2-V-1	61	
			G2-V-3	61	
			G2-V-4	61	
			B-V-1	72	
			B-V-2	72	
	基礎ボルト	組合せ応力	G1-V-1	36	257
			G1-V-4	<u>37</u>	
			G1-V-5	36	
			G2-NS-1	31	
			G2-V-1	32	
			G2-V-3	32	
			G2-V-4	31	
			B-V-1	36	
			B-V-2	36	

注記 * : 下線部は発生値最大を示す。

表 7-1 基本ケースの評価結果(6/6)

評価対象部位	評価項目	評価ケース	発生値 (kN)		許容限界 (kN)
			西側	東側	
可動支承	水平荷重	G1-EW-1	<u>1275</u>	726	2900
		G1-V-4	883	850	
		G1-V-5	558	384	
		G2-NS-1	359	213	
		G2-V-1	391	285	
		G2-V-3	1011	881	
		G2-V-4	518	340	
	鉛直荷重 (圧縮)	G1-EW-1	364	269	5600
		G1-V-4	487	445	
		G1-V-5	577	231	
		G2-NS-1	53	22	
		G2-V-1	250	<u>641</u>	
		G2-V-3	572	291	
		G2-V-4	194	413	
	鉛直荷重 (引張)	G1-EW-1	442	420	1800
		G1-V-4	519	563	
		G1-V-5	368	242	
		G2-NS-1	139	120	
		G2-V-1	264	369	
		G2-V-3	<u>564</u>	447	
		G2-V-4	248	272	

注記 * : 下線部は発生値最大を示す。

7.2 不確かさケース(1) (ゴム支承の剛性のばらつきに対する影響) に対する評価結果
不確かさケース(1) (ゴム支承の剛性のばらつきに対する影響) の評価結果を表 7-2
及び表 7-3 に示す。

全ての解析ケースにおいて、支持部材に発生するひずみ、応力等は許容限界を超えず、構造強度上の評価方針を満足することを確認した。

表 7-2 不確かさケース(1) (ゴム支承剛性変化+側) の評価結果まとめ

評価対象部位	評価項目	G1-EW-1		G1-EW-3		G1-V-1		G1-V-3		G1-V-6		発生値最大	許容限界												
		西側	東側	西側	東側	西側	東側	西側	東側	西側	東側														
フレーム 大梁	主桁																								
	横補強材																								
	大梁																								
フレーム ゴム支承	引張応力	0.2	0.1	0.4	0.3	0.3	0.2	0.6	0.4	1.4	1.2	1.4 MPa	2.0 MPa												
	せん断ひずみ	40	45	44	48	40	44	40	44	40	44	48 %	250 %												
	圧縮応力	1	1	1	1	1	1	2	1	2	2	2 MPa	23 MPa												
	引張応力	11	11	11	11	11	11	22	11	22	22	22 MPa	280 MPa												
	組合せ応力	72	76	93	90	78	76	75	97	103	97	103 MPa	420 MPa												
	組合せ応力	47	50	57	58	49	49	60	57	87	80	87 MPa	257 MPa												
	引張応力	0	0	0	0	0.2	0	0	0	0.1	0.1	0.2 MPa	2.0 MPa												
	せん断ひずみ	46	46	44	44	43	43	43	43	43	43	46 %	250 %												
	圧縮応力	1	1	1	1	1	1	1	1	1	1	1 MPa	23 MPa												
	引張応力	11	11	11	11	11	11	11	11	11	11	11 MPa	280 MPa												
組合せ応力	66	66	60	60	79	79	58	58	68	68	79 MPa	420 MPa													
組合せ応力	34	34	31	31	39	39	30	30	34	34	39 MPa	257 MPa													
大梁ゴム 支承	水平荷重	1249	752	529	329	587	390	447	215	394	234	1249 kN	2900 kN												
	鉛直荷重 (圧縮)	372	265	221	230	701	101	99	50	107	211	701 kN	5600 kN												
	鉛直荷重 (引張)	356	419	247	259	397	192	108	121	101	289	419 kN	1800 kN												
可動支承	水平荷重	1249	752	529	329	587	390	447	215	394	234	1249 kN	2900 kN												
	鉛直荷重 (圧縮)	372	265	221	230	701	101	99	50	107	211	701 kN	5600 kN												
	鉛直荷重 (引張)	356	419	247	259	397	192	108	121	101	289	419 kN	1800 kN												

枠囲みの内容は商業機密の観点から公開できません。

表 7-3 不確かさケース(1) (ゴム支承剛性変化一側) の評価結果まとめ

評価対象部位	評価項目	G1-EW-1		G1-EW-3		G1-V-1		G1-V-3		G1-V-6		発生値最大	許容限界												
		西側	東側	西側	東側	西側	東側	西側	東側	西側	東側														
フレーム 大梁	主桁																								
	横補強材																								
	大梁																								
フレーム ゴム支承 大梁ゴム 支承	引張応力	0.1	0.1	0.2	0.2	0.1	0.2	0.1	0.2	0.2	0.2	0.2	0.2 MPa												
	せん断ひずみ	85	94	91	99	85	94	85	94	85	94	99	250 %												
	圧縮応力	0	0	1	1	1	1	1	1	1	1	1	23 MPa												
	引張応力	0	0	11	11	11	11	11	11	11	11	11	280 MPa												
	組合せ応力	64	70	71	76	67	71	70	73	70	72	76	420 MPa												
	組合せ応力	44	47	48	51	44	47	45	48	45	48	51	257 MPa												
	引張応力	0	0	0	0	0	0	0	0	0	0	0	2.0 MPa												
	せん断ひずみ	96	96	91	91	91	91	91	91	91	91	96	250 %												
	圧縮応力	1	1	1	1	1	1	1	1	1	1	1	23 MPa												
	引張応力	11	11	11	11	11	11	11	11	11	11	11	280 MPa												
組合せ応力	64	64	60	61	61	61	61	61	61	61	64	420 MPa													
組合せ応力	31	31	29	29	30	30	31	31	30	30	31	257 MPa													
可動支承	水平荷重	1316	721	520	365	621	379	458	191	478	198	1316 kN	2900 kN												
	鉛直荷重 (圧縮)	332	268	177	191	735	150	150	115	179	218	735 kN	5600 kN												
	鉛直荷重 (引張)	448	322	211	239	272	253	168	223	199	346	448 kN	1800 kN												

枠囲みの内容は商業機密の観点から公開できません。

7.3 不確かさケース(2) (飛来物の衝突姿勢に対する影響) に対する評価結果

不確かさケース(2) (飛来物の衝突姿勢に対する影響) の評価結果を表 7-4 にそれぞれ示す。

全ての解析ケースにおいて、支持部材に発生するひずみ、応力等は許容限界を超えず、構造強度上の評価方針を満足することを確認した。なお、一部評価において破断ひずみを超えるひずみが確認されたケースについても、全断面の破断に至らないことを確認している。G1-EW-1 の長辺衝突による衝突解析結果を図 7-1 に示す。

表 7-4 不確かさケース (2) (飛来物長辺衝突) の評価結果まとめ (1/2)

評価対象部位	評価項目	G1-EW-1		G1-EW-2		G1-EW-3		G1-NS-1		G1-V-1		G1-V-2		G1-V-3		G2-NS-1		
		西側	東側	西側	東側	西側	東側	西側	東側	西側	東側	西側	東側	西側	東側	西側	東側	
フレーム 大梁	ひずみ																	
	ひずみ																	
	ひずみ																	
フレーム ゴム支承	引張応力	0.4	0.3	0.5	0.5	0.4	0.6	0.2	0.2	0.3	0.2	0.4	0.3	0.5	0.4	0.3	0.2	
		60	66	62	68	64	70	64	70	60	66	60	66	60	66	60	66	58
		1	1	1	1	1	1	0	1	1	1	1	1	1	1	1	0	1
	せん断ひずみ	11	11	11	11	11	11	11	0	11	11	11	11	11	11	11	0	11
		84	88	97	100	93	109	73	78	78	78	75	87	82	95	91	67	70
大梁 ゴム 支承	引張応力	51	53	56	59	56	62	48	51	48	49	52	52	54	54	41	45	
		0	0.1	0.1	0	0	0	0	0	0.1	0.1	0.1	0.1	0.1	0.1	0	0	
	せん断ひずみ	68	68	66	66	65	65	64	64	64	64	64	64	64	64	64	65	
		1	1	1	1	1	1	1	1	1	1	1	1	1	1	1	1	
	基礎 ボルト	引張応力	11	11	11	11	11	11	11	11	11	11	11	11	11	11	11	11
67			67	68	68	61	61	59	59	67	67	70	70	66	66	59		
組合せ応力		35	35	35	35	31	31	29	29	34	34	35	35	34	34	30		
可動支承	水平荷重	2792	1689	818	538	770	496	647	364	816	451	580	373	605	340	544	560	
		843	590	577	522	568	543	439	207	3156	451	365	187	345	208	235	392	
	鉛直荷重 (引張)	718	715	573	647	492	578	351	274	1629	438	440	282	377	278	307	358	

注記*1: 全断面の破断に至らないことを確認している。

*2: 許容限界を超えるようなひずみを確認される場合は、破断箇所を確認し、全断面の破断に至らないことを確認する。

枠囲みの内容は商業機密の観点から公開できません。

表 7-4 不確かさケース (2) (飛来物長辺衝突) の評価結果まとめ (2/2)

評価対象部位	評価項目	G2-V-1		G2-V-2		G2-V-3		G2-V-5		B-V-1	発生値最大	許容限界		
		西側	東側	西側	東側	西側	東側	西側	東側					
フレーム 大梁	ひずみ													
	ひずみ													
	ひずみ													
フレーム ゴム支承	引張応力	0.3	0.2	0.5	0.5	0.4	0.4	0.4	0.9	0.8	0.3	0.3	0.9 MPa	
	せん断ひずみ	46	54	45	53	45	53	45	53	53	53	70 %	250 %	
	圧縮応力	1	1	2	1	1	1	1	1	1	1	2 MPa	23 MPa	
	引張応力	11	11	22	11	11	11	11	11	11	11	11	22 MPa	280 MPa
	組合せ応力	65	66	58	63	75	80	70	72	64	72	109 MPa	420 MPa	
	組合せ応力	40	42	47	51	43	47	59	60	39	44	62 MPa	257 MPa	
大梁 ゴム 支承	引張応力	0	0	0	0	0	0	0	0	0	0	0.1 MPa	2.0 MPa	
	せん断ひずみ	64	64	64	64	64	64	64	64	64	64	68 %	250 %	
	圧縮応力	1	1	1	1	1	1	1	1	1	1	1 MPa	23 MPa	
	引張応力	11	11	11	11	11	11	11	11	11	11	11 MPa	280 MPa	
	組合せ応力	63	63	60	60	60	60	58	64	64	70 MPa	420 MPa		
	組合せ応力	32	32	31	31	31	31	28	35 MPa	33	33	35 MPa	257 MPa	
可動支承	水平荷重	749	642	510	383	1545	1509	570	388	1057	828	2792 kN	2900 kN	
	鉛直荷重 (圧縮)	543	4244	220	245	503	440	212	156	594	585	4244 kN	5600 kN	
	鉛直荷重 (引張)	814	1678	349	320	689	467	295	279	734	844	1678 kN	1800 kN	

注記*1: 全断面の破断に至らないことを確認している。

*2: 許容限界を超えるようなひずみが生じ確認される場合は、破断箇所を確認し、全断面の破断に至らないことを確認する。

枠囲みの内容は商業機密の観点から公開できません。

モデル全体図	
衝突位置 拡大図	
ひずみ 分布図	

図 7-1 衝突解析結果（長辺衝突）（解析ケース G1-EW-1）

枠囲みの内容は商業機密の観点から公開できません。

7.4 飛来物衝突時の上向き反力に対する損傷モードの確認結果

基本ケース及び不確かさケースの評価結果において、フレームゴム支承のゴム本体の引張に対して十分な構造強度を有していることを網羅的に確認し、飛来物衝突時の上向き反力に対して、ゴム支承が損傷し、フレームが浮き上がるような損傷モードが発生しないことを確認した。確認結果を表 7-5 に示す。

表 7-5 飛来物衝突時の上向き反力に対する損傷モードの確認結果

評価対象部位		評価項目	評価ケース		発生値 (MPa)		許容限界 (MPa)
					西側	東側	
フレーム ゴム支承	ゴム 本体	引張 応力	基本ケース	G1-EW-3	0.4	0.3	2.0
				G1-V-3	0.7	0.5	
				G1-V-6	1.1	1.1	
				G1-V-7	0.7	0.5	
				G2-V-2	0.6	0.7	
				G2-V-5	1.0	0.9	
				G2-V-6	0.7	0.7	
			不確かさ ケース (1)	G1-EW-1 (剛性変化+側)	0.2	0.1	
				G1-EW-1 (剛性変化-側)	0.1	0.1	
				G1-EW-3 (剛性変化+側)	0.4	0.3	
				G1-EW-3 (剛性変化-側)	0.2	0.2	
				G1-V-1 (剛性変化+側)	0.3	0.2	
				G1-V-1 (剛性変化-側)	0.2	0.1	
				G1-V-3 (剛性変化+側)	0.6	0.4	
				G1-V-3 (剛性変化-側)	0.2	0.2	
				G1-V-6 (剛性変化+側)	1.4	1.2	
				G1-V-6 (剛性変化-側)	0.2	0.2	
			不確かさ ケース (2)	G1-EW-1	0.4	0.3	
				G1-EW-2	0.5	0.5	
				G1-EW-3	0.4	0.6	
				G1-NS-1	0.2	0.2	
				G1-V-1	0.3	0.2	
				G1-V-2	0.4	0.3	
				G1-V-3	0.5	0.4	
				G2-NS-1	0.3	0.2	
				G2-V-1	0.3	0.2	
				G2-V-2	0.5	0.5	
				G2-V-3	0.4	0.4	
				G2-V-5	0.9	0.8	
				B-V-1	0.3	0.3	

8. まとめ

本資料では、竜巻防護ネットのうち支持部材の強度評価に係る設計方針及び評価方針を示し、構造成立性について確認した。

- ・詳細設計段階において、設置許可段階の説明事項から方針変更がないことを確認した。
 - ・設置許可段階で実施したせん断特性試験結果に加えて、詳細設計段階で新たにゴム支承の鉛直剛性に係る特性試験を実施し、衝突解析におけるゴム支承剛性の設定方針、解析モデルの設定及び評価ケースの考え方を示した。解析モデルの設定及び評価ケースの設定に当たっては、引張剛性に関して、圧縮剛性と比較して異なる特性を示す結果（速度依存性を示す等）が得られたが、不確かさケースとして、試験結果を包含するようばらつきの範囲を幅広に考慮して影響確認する方針を示した。
 - ・試験結果を踏まえたゴム支承の剛性の不確かさ及び衝突姿勢による不確かさも考慮し、衝突解析における評価ケースの設定の考え方について示した。代表的な評価ケースに対して構造成立性が確保できることを確認し、また、設定した基本ケース及び不確かさケースに対する衝突解析の結果より、竜巻防護ネットの構造健全性が確保されることを確認した。ゴム支承のゴム本体に生じる引張応力が許容値を満足し、フレームが浮き上がるような損傷モードが発生しないことを確認した。
- なお、詳細設計段階における対応事項について、別紙 6 に示す。

以上

先行プラントとの設計方針の比較（EP まとめ資料抜粋）

別紙 1

竜巻防護ネットの設計方針に関する先行プラントとの比較

竜巻防護ネットの設計方針等について、先行プラントと比較した結果を表 1 に整理する。構成部材のうち、ネット（金網部）と防護板は先行プラントと構造設計の相違がないが、ゴム支承及び可動支承を用いることで先行プラントと支持部材が異なることを踏まえて、支持部材に対する設計方針について比較を実施した。

表 1 竜巻に対する設計の基本方針、竜巻防護ネットの設計方針等の比較

プラント	女川	(参考) 東海第二	差異理由
竜巻に対する設計の基本方針	竜巻飛来物防護対策設備は、竜巻防護ネット、防護鋼板等から構成し、飛来物から外部事象防護対象施設を防護できる設計とする。 (まとめ資料:1.8.2.1設計方針(1) 竜巻に対する設計の基本方針より抜粋)	竜巻飛来物防護対策設備は、防護ネット、防護鋼板等から構成し、飛来物から外部事象防護対象施設を防護できる設計とする。 (設置変更許可申請書(一部補正)1.7.2.1設計方針(1) 竜巻に対する設計の基本方針より抜粋)	差異無し
竜巻防護ネットの設計方針	竜巻防護ネットは、竜巻時及び竜巻通過後において、設計竜巻荷重及びその他考慮すべき荷重に対し、内包する非常用海水ポンプ等が安全機能を損なわないよう、設計飛来物が非常用海水ポンプ等に衝突することを防止可能な設計とする。 また、竜巻防護ネットは、その他考えられる自然現象に対して、非常用海水ポンプ等に波及的影響を及ぼさない設計とする。	防護対策施設は、竜巻時及び竜巻通過後において、設計竜巻荷重及びその他考慮すべき荷重に対し、内包する外部事象防護対象施設が安全機能を損なわないよう、設計飛来物等が外部事象防護対象施設に衝突することを防止可能な設計とする。 また、防護対策施設は、その他考えられる自然現象(地震等)に対して、外部事象防護対象施設に波及的影響を及ぼさない設計とする。 (工認 V-1-1-2-3-1 竜巻への配慮に関する基本方針 2.1.3 竜巻の影響を考慮する施設の竜巻防護設計方針 c. 防護対策施設)	設備名称の相違
支持部材の設計方針	支持部材は設計竜巻の風圧力による荷重、飛来物による衝撃荷重及びその他の荷重に対し、飛来物が非常用海水ポンプ等へ衝突することを防止するために、飛来物が支持部材を構成する主要な構造部材を貫通せず、上載するネット及び防護板を支持する機能を維持可能な構造強度を有し、非常用海水ポンプ等に波及的影響を与えないために、支持部材を構成する部材自体の転倒及び脱落を生じない設計とする。	架構は、設計竜巻の風圧力による荷重、飛来物による衝撃荷重及びその他の荷重に対し、飛来物が外部事象防護対象施設へ衝突することを防止するために、飛来物が架構を構成する主要な構造部材を貫通せず、上載する防護ネット及び防護鋼板を支持する機能を維持可能な構造強度を有し、外部事象防護対象施設に波及的影響を与えないために、架構を構成する部材自体の転倒及び脱落を生じない設計とする (工認 V-3-別添 1-2 防護対策施設の強度計算の方針 2.2 構造強度の設計方針(3) 架構)	部材名称の相違 設備名称の相違
支持機能を担保する部材	フレーム、大梁、ブラケット、 ゴム支承、可動支承、ストッパー	架構	支持構造の相違
支持部材に対する評価項目	貫通評価及び支持機能評価	貫通評価及び支持機能評価	差異無し

女川 2 号炉の竜巻防護ネットは、先行プラントと支持構造に相違はあるが、「竜巻に対する設計の基本方針」、「竜巻防護ネットの設計方針」、「支持部材の設計方針」、「評価項目」に対して、先行プラントとの相違はないことを確認した。

以上

6 条(竜巻)－別添 1－添付 3.7－別紙 1－1

ゴム支承のせん断剛性の衝突解析への適用性 (EP まとめ資料抜粋)

別紙 3 (補足 1)

衝突解析に対するゴム支承の影響に対する検討

竜巻防護ネットに採用する地震時水平力分散型ゴム支承は、ゴム支承のせん断剛性を利用して、上部構造の慣性力を複数の下部構造に分散させる機能を持つ。耐震設計については「道路橋示方書・同解説 ((社) 日本道路協会, 平成 14 年 3 月)」及び「道路橋支承便覧 ((社) 日本道路協会, 平成 16 年 4 月)」に則り、線形ばね要素でモデル化し、ゴム支承による荷重の低減効果を見込んだ耐震評価を実施する。(竜巻防護ネットの耐震評価方針については、設置許可基準規則第 4 条に対する適合状況説明資料『設計基準対象施設について (第 4 条地震による損傷の防止)』で説明)

一方、飛来物の衝撃荷重によるゴム支承の影響・評価については、先行プラントにおいて審査実績がないことや、評価に関わる規格類が制定されていないことを踏まえ、衝突解析におけるゴム支承の影響について、以下のとおり検討を実施した。

1. 飛来物衝突時と地震時におけるゴム支承変位速度の比較

(1) 検討方法

竜巻防護ネットのフレームはゴム支承に支持されているため、飛来物が衝突した場合や地震時にはフレームが移動する。フレームの移動速度が飛来物衝突時と地震時で異なる場合、ゴム支承の挙動が異なることが考えられる。

この影響を検討するため、飛来物衝突後のフレーム移動速度から想定されるゴム支承の変位速度と、耐震評価において想定するゴム支承の変位速度を比較し検討する。

(2) 飛来物衝突時のフレーム速度の算出

竜巻防護ネットのフレームに飛来物が衝突した際のフレームの移動速度は、衝突前後の運動量保存則から算出する。算出にあたって、ゴム支承のばね剛性はフレームの移動に対し抵抗となり得るが、この影響はないものとして扱う。飛来物はフレームの南側に衝突し、衝突後はフレームと飛来物が一体となって移動を始めるものとする。(図 1 参照)

以上の条件から、運動量保存則から以下の式が成り立つ

$$m v = (m + M) V \cdots \textcircled{1}$$

ここで、 m : 設計飛来物 (鋼製材) 重量 ($m = 135 \text{ kg}$)

v : 設計飛来物 (鋼製材) 衝突速度 ($v = 46.6 \text{ m/s}$)

M : フレーム重量 ($M = 62000 \text{ kg}$)

V : 衝突後のフレーム移動速度 (m/s)

6 条(竜巻)－別添 1－添付 3.7－別紙 3－5

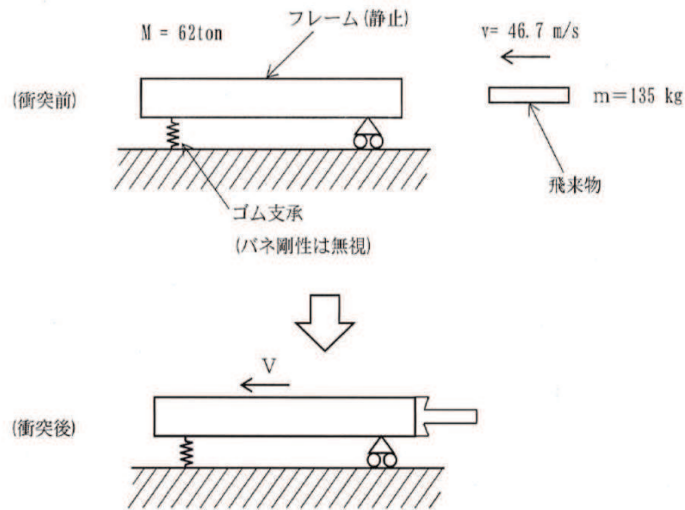


図1 飛来物衝突前後のイメージ

①式より,

$$\begin{aligned}
 V &= m v / (m + M) \\
 &= 135 \times 46.6 / (135 + 62000) \\
 &\doteq 0.1 \text{ (m/s)}
 \end{aligned}$$

上記のとおり、フレームの質量が飛来物に比べて著しく大きいことから、衝突後のフレームの移動速度は最大でも約0.1m/sとなる。フレームはゴム支承に支持されていることから、ゴム支承の変位速度はフレームの移動速度と同等の速度になると想定される。

(3) ゴム支承特性試験について

ゴム支承の動的特性を把握するための試験のうち振動数依存性試験を実施している。本試験は、ゴム支承を振幅95mmの単振動(0.1~1Hzの振動数)でせん断変形させた際の剛性を実測したものである。試験結果を図2に示す。

(図2は「設置許可基準規則第4条に対する適合状況説明資料『設計基準対象施設について(第4条 地震による損傷の防止)』より抜粋)

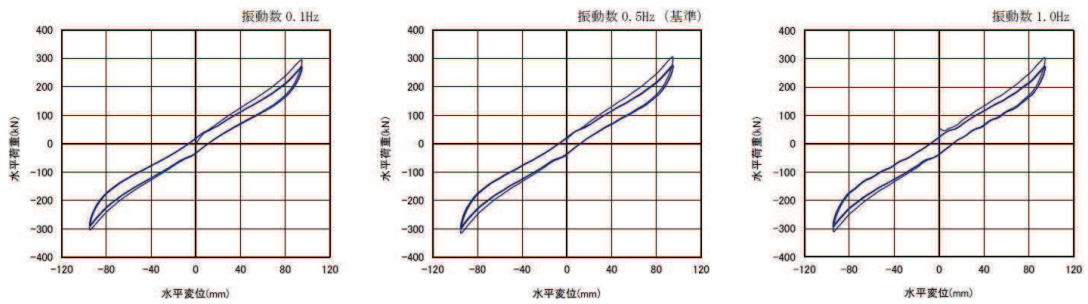
ここで、変位 $x = A \sin \omega t$ より ($A=95\text{mm}$, $\omega = 2\pi f$, $f=0.1, 0.5, 1.0\text{Hz}$)

変位速度 $\dot{x} = A\omega \cos \omega t$ であるから、変位速度の最大値は $A\omega$ となる。

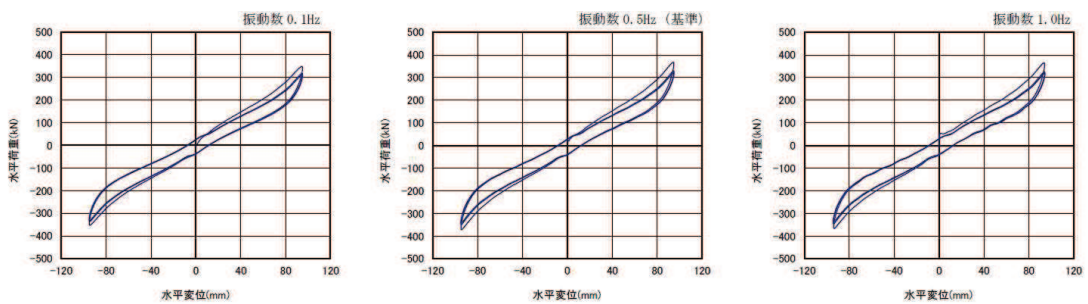
$$f = 0.1\text{Hzのとき}, A\omega = 95 \times 2\pi \times 0.1 \doteq 0.06\text{m/s}$$

$$f = 1.0\text{Hzのとき}, A\omega = 95 \times 2\pi \times 1.0 \doteq 0.60\text{m/s}$$

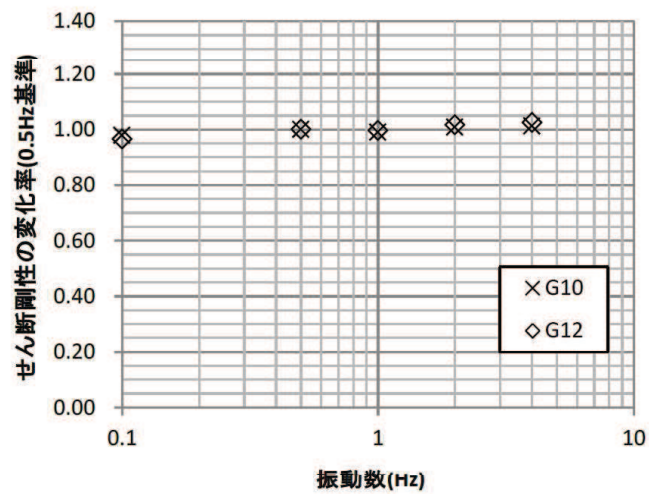
よって振動数依存性試験における変位速度の最大値は約0.06~0.60m/sの範囲となる。試験結果から、この速度範囲において、せん断剛性の変化は無視できるものであることを確認している。



荷重-変位曲線 (G10)



荷重-変位曲線 (G12)



*2Hz, 4Hzの結果は補正式より算出

(c) 振動数依存性試験

図2 せん断特性試験結果

6条(竜巻)一別添1一添付 3.7一別紙 3-7

(4) 検討結果

飛来物衝突後のフレーム移動速度から想定されるゴム支承の変位速度は約0.1m/s程度である。一方、振動数依存性試験結果から、ゴム支承の変位速度が約0.06～0.60m/sの速度範囲において、せん断剛性の変化は無視できるものであることを確認している。

よって、飛来物衝突時のゴム支承の変位速度は、振動数依存性試験で確認している速度範囲内であることから、飛来物衝突時においてもゴム支承のせん断剛性は適用できると考える。

2. 衝突解析におけるゴム支承境界条件の影響確認

前項の検討を踏まえて、耐震評価に使用したせん断剛性を考慮した衝突解析を実施し、衝突解析におけるゴム支承せん断剛性の影響を確認する。

(1) 検討方法

ゴム支承に支持される竜巻防護ネットに飛来物が衝突した場合、飛来物による衝撃荷重がフレームや大梁を介してゴム支承に伝わり変形することにより、衝撃荷重が低減されることが考えられる。

この影響について、衝突解析におけるゴム支承の境界条件を耐震評価に使用した線形ばねモデルと同等としたものと、ゴム支承の影響を排除する観点で3方向固定としてモデル化したものでそれぞれ衝突解析を実施し、ゴム支承と可動支承へ伝達される衝撃荷重の差を比較する。

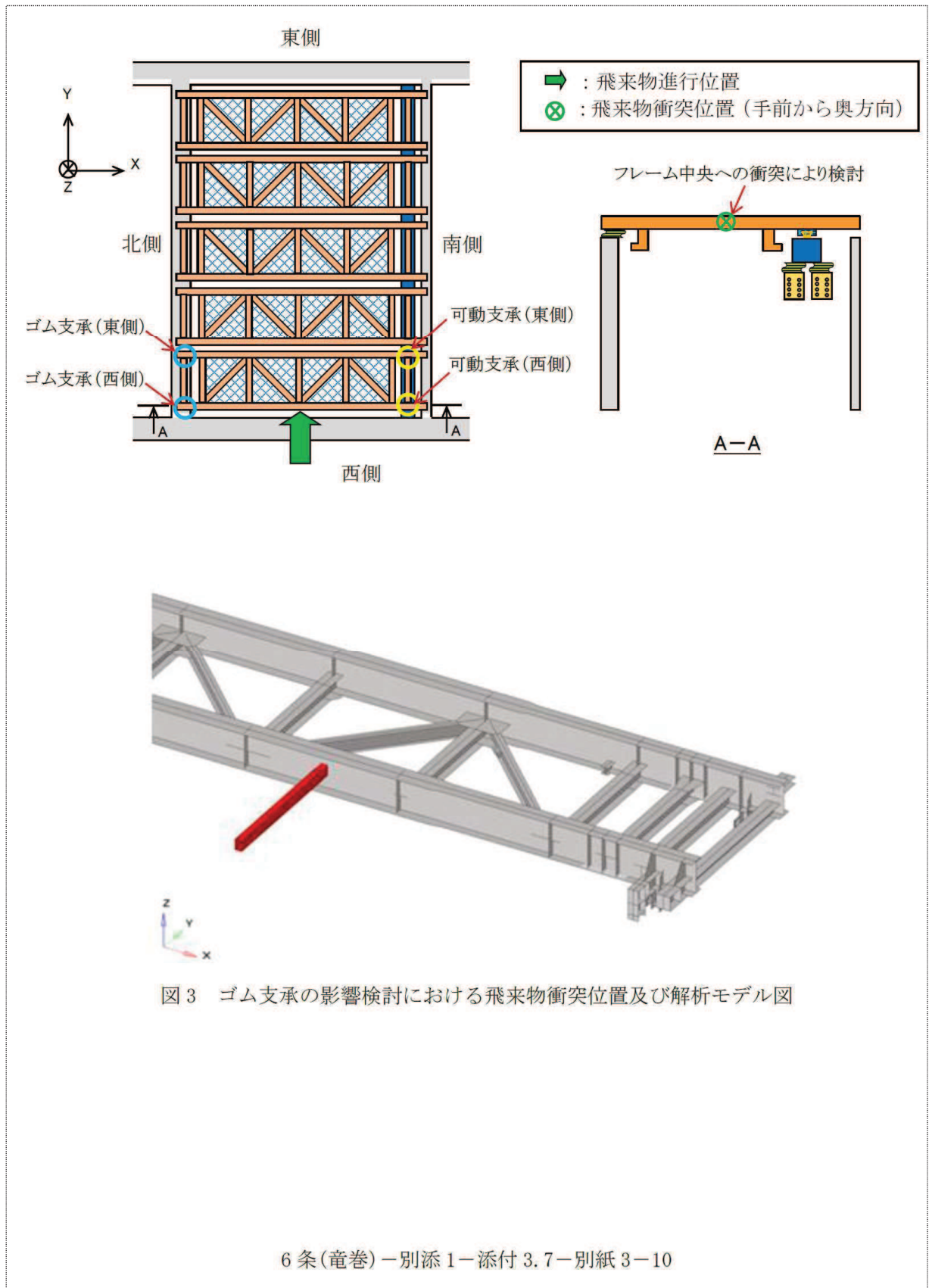
(2) 検討における解析条件

衝突解析は、解析コード「LS-DYNA」を用いて3次元 FEM モデルによりフレームをモデル化し評価を実施する。フレームはシェル要素でモデル化し、境界条件は端部を固定条件としたものと、ゴム支承を線形ばねモデルとし、水平剛性を考慮したものでそれぞれ解析を実施する。可動支承の境界条件は、可動方向はフリー、固定方向は固定の条件とする。飛来物の衝突方向については、ゴム支承の剛性が小さく、変形が大きい水平方向からの水平衝突とし、衝突位置はフレームの中央に衝突したケースを代表として実施する。検討における解析条件を表1に、検討に用いる衝突位置や解析モデルを図3に示す。

表 1 検討における解析条件

検討ケース	①フレームゴム支承部を固定としてモデル化	②フレームゴム支承部を線形ばねモデル化
解析モデル	LS-DYNA による 3 次元 FEM モデル	
境界条件	ゴム支承	固定条件 線形ばねモデル* ¹ 水平剛性：2.689 (kN/mm) 鉛直方向：863 (kN/mm)
	可動支承	可動方向は拘束なし 非可動方向は固定条件
衝突方向	ゴム支承の剛性が小さく、変形量が大きい水平方向（西から東）からの衝突	
衝突位置	フレーム中央	

*1：耐震評価モデルと同様の水平剛性を設定



(3) 検討結果

検討の結果、ゴム支承と可動支承へ伝達される衝撃荷重は、ゴム支承の境界条件を固定条件とした場合に大きな反力が発生する結果となることを確認した。特にゴム支承における衝撃荷重に大きな差が生じており、ゴム支承のせん断剛性を固定条件とすると、ゴム支承自体に発生する衝撃荷重が非常に大きくなることを確認した。検討結果を表2に示す。

なお、今回の検討は水平方向からの衝突に対する結果であるが、ばね剛性を考慮することによる影響は鉛直方向についても同様であり、境界条件を固定とした場合、衝撃荷重は大きくなることが想定される。

表2 ゴム支承せん断剛性影響の検討結果

評価対象			衝撃荷重（ピーク値）（kN）	
			ゴム支承境界条件	
			固定	せん断剛性有
ゴム支承 （東側）	X 方向	+側	456	2
		-側	-478	-4
	Y 方向	+側	229	1
		-側	-265	-24
ゴム支承 （西側）	X 方向	+側	429	4
		-側	-415	-2
	Y 方向	+側	224	1
		-側	-260	-24
可動支承 （東側）	X 方向	+側	0	0
		-側	0	0
	Y 方向	+側	454	424
		-側	-508	-392
可動支承 （西側）	X 方向	+側	0	0
		-側	0	0
	Y 方向	+側	300	265
		-側	-375	-355

3. まとめ

衝突時と地震時においてゴム支承の変位速度について有意な差がないことから、衝突解析においても耐震評価と同等条件でゴム支承をモデル化した評価が適用可能と考えられる。

そこで、ゴム支承のせん断剛性を考慮したものと、考慮しない固定条件としたものでそれぞれ衝突解析を実施し、衝突時におけるゴム支承のせん断剛性の影響を確認した。解析の結果から、ゴム支承を固定条件とすると特にゴム支承自体に発生する衝撃荷重が非常に大きくなることを確認した。この場合、ゴム支承の下部構造に伝達される荷重も大きくなるため、下部構造に対しても厳しい条件となることを確認した。

以上

支持部材の構造成立性について（EP まとめ資料抜粋）

別紙 3

竜巻防護ネットの構造成立性確認結果について（STEP1）
 （ゴム支承の剛性を耐震評価時に用いるせん断剛性とする場合）

1. 解析条件

ゴム支承に支持されるフレームに飛来物が衝突した際の挙動を確認するため、図1に示すフローのとおり、ゴム支承の剛性を考慮した衝突解析を実施する。

衝突解析は、ゴム支承による影響が最も大きくなると想定される条件（飛来物姿勢、衝突位置、飛来方向）で実施し、ゴム支承の影響を考慮した場合において、フレームゴム支承、可動支承がフレームを支持する機能を維持可能な構造強度を有することを確認する。

評価対象は支持機能に大きな影響を与える部材であるフレームゴム支承と可動支承とする。解析条件とその考え方を表1、2及び図2に示す。

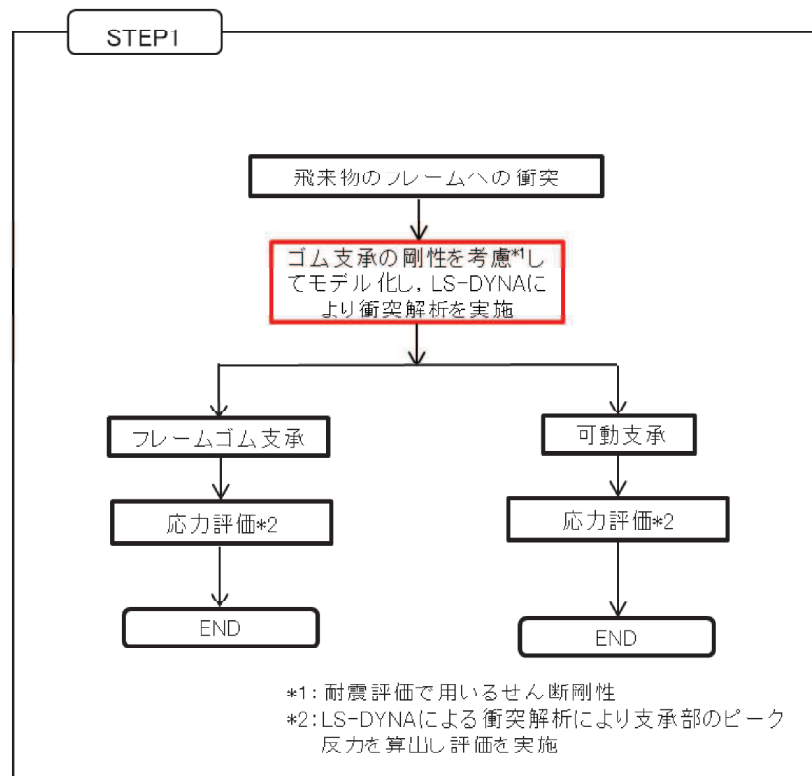


図1 STEP1 構造成立性確認フロー

表 1 STEP1 の解析条件

設定項目	設定条件	考え方
ゴム支承の剛性	耐震評価で用いるせん断剛性 (表 2 参照)	設計飛来物がフレームに衝突した場合に想定されるゴム支承の変位速度は、約 0.1m/s と考えられる (別紙 3 (補足 1) 参照)。この変位速度は、地震時のゴム支承の動的特性を把握するために実施した振動数依存性試験におけるゴム支承の変位速度 (0.06~0.6m/s) に包絡されることから、飛来物衝突においても、耐震評価で用いるゴム支承のせん断剛性を適用する。
衝突方向	水平方向	配置及び形状から水平方向から衝突する可能性は極めて低いと考えられるが、鉛直速度よりも最大速度が大きく、ゴム支承のせん断剛性への影響が大きい方向。
衝突位置	ゴム支承近傍	ゴム支承への影響が大きくなると考えられる位置。
飛来物姿勢	長辺全面で衝突	フレームには防護板や補強用のリブが設置されることから、平面となる面積が限られており、長辺全面が部材に垂直に衝突する可能性は極めて低いと考えるが、最もゴム支承に対し厳しい姿勢による挙動を確認する観点から、長辺全面が衝突すると設定。

表 2 フレームゴム支承, 可動支承の結合条件

方向	フレームゴム支承	可動支承
X	弾性	自由
Y	弾性	剛
Z	剛	剛

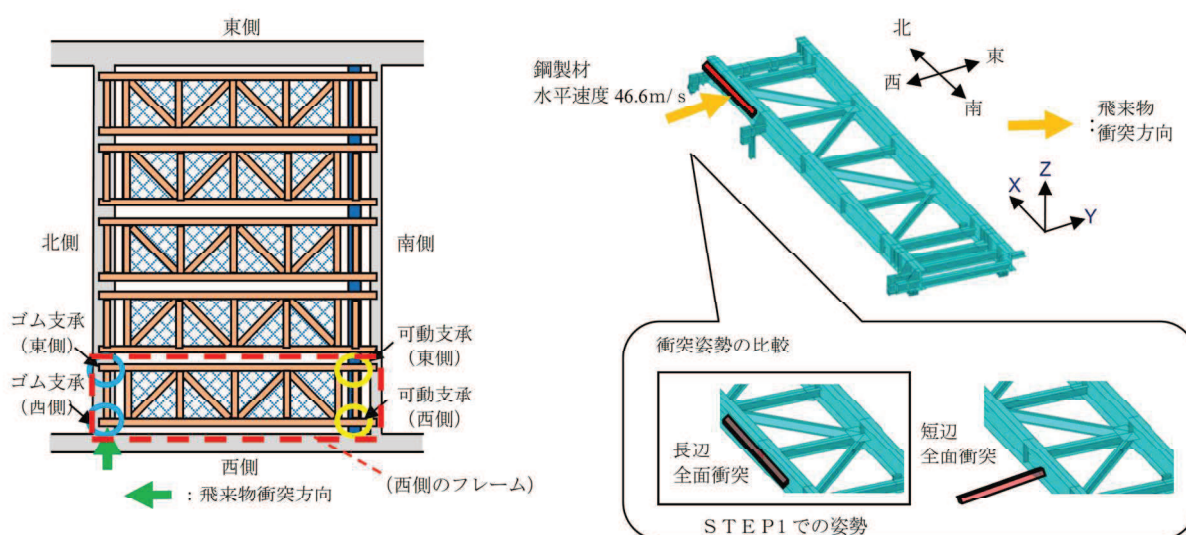


図 2 飛来物衝突位置及び解析モデル図 (STEP1)

6 条 (竜巻) - 別添 1 - 添付 3.7 - 別紙 3-2

2. 解析結果

フレームゴム支承の衝突解析結果を表3、可動支承の衝突解析結果を表4に示す。

フレームゴム支承の評価対象部材に発生する応力等は許容値を超えず、「4.1.2 支持部材(4)」に定める構造強度上の評価方針を満足する。

可動支承については、評価対象部材のうち、「レール」「レール取付ボルト」「エンドプレート接合ボルト」について許容値を超える結果となった。

STEP1 の評価結果から、フレームゴム支承の剛性を考慮した場合において、フレームゴム支承による影響が最も大きくなると想定される個所に飛来物が衝突した場合でもフレームゴム支承は構造強度上の評価方針を満足し、フレームを支持する機能を維持可能な構造強度を有することを確認した。可動支承については一部部材が許容値を超える結果となったが、詳細設計段階では、可動支承のサイズアップやボルトの仕様変更等の対応を行うことで、許容値を満足させる方針とする。

表3 STEP1におけるフレームゴム支承の解析結果 (注) 本評価結果は暫定値

評価対象	評価項目	発生値		許容値	
		西側	東側		
フレーム ゴム支承	① ゴム体	応力度(引張)	1.2 MPa	0.7 MPa	2.0 MPa ^{※1}
		せん断ひずみ	61%	60%	250 % ^{※1}
		応力度(圧縮)	2.3 MPa	2.1 MPa	29.8 MPa ^{※1}
	② 内部鋼板	応力度(引張)	22 MPa	20 MPa	280 MPa ^{※2}
	③ 取付ボルト	応力度(組合せ)	63 MPa	56 MPa	420 MPa ^{※2}
④ アンカーボルト	応力度(組合せ)	86 MPa	68 MPa	294 MPa ^{※2}	

※1: 「道路橋示方書・同解説 V 耐震設計編 (H14.3)」に基づく道路橋支承便覧による許容値

※2: JEAG4601に基づく許容応力状態IV_ASの許容応力

注) 上記の評価項目については裕度が小さい項目を代表して記載している。

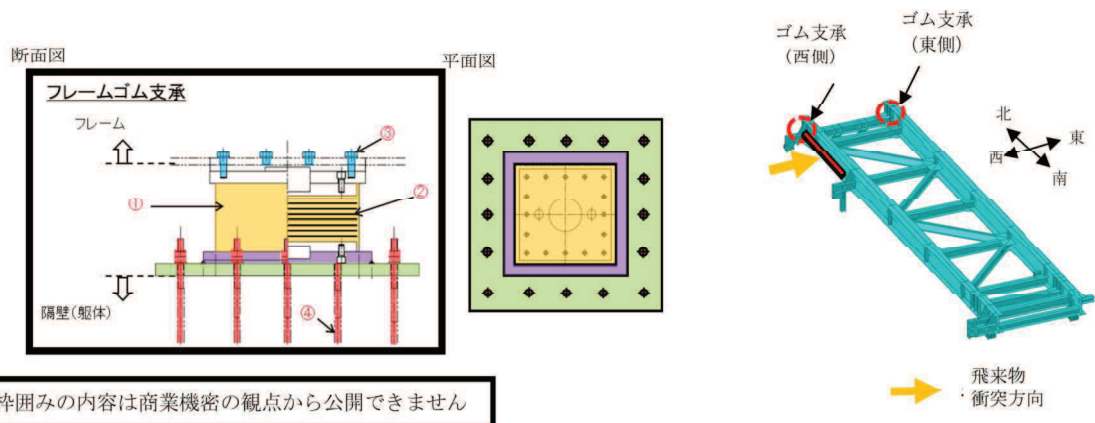


図3 フレームゴム支承の構造図

6条(竜巻)一別添1-添付3.7-別紙3-3

表4 STEP1における可動支承の評価結果

(注) 本評価結果は暫定値

評価対象		評価項目	発生値[MPa]		許容値[MPa] ^{※1}	
			西側	東側		
可動 支承	① ソールプレート	支圧応力	18	21	351	
	② オベリ材	支圧応力	22	25	60 (メーカー値)	
	③ 圧縮ゴム	支圧応力	18	21	50 (メーカー値)	
	④ ピストン	曲げ応力	65	74	280	
	⑤ 座金	支圧応力	57	65	335	
	⑥ ベースポット	突出部	せん断応力	16	15	148
			曲げ応力	33	32	258
		支圧部	支圧応力	67	66	351
	⑦ レール		支圧応力	110	110	351
			曲げ応力	400	390	343
			引張応力	8.8	8.7	343
	⑧ レール取付ボルト		せん断応力	54	54	198
	⑨ エンドプレート接合ボルト		引張応力	600	600	525
	⑩ 上部接合ボルト		引張応力	450	450	420
	⑪ 下部接合ボルト		せん断応力	220	220	323
	⑫ ベースプレート		組合せ	208 (211)	206 (212)	※2
			せん断応力	11	11	198
		曲げ応力	180	170	343	

※1: メーカー値でないものは、JEAG4601に基づく許容応力状態IV_Sの許容応力

※2: 組合せ応力の許容値については()内に許容引張応力を記載

□: 支持機能に係る部材

■: 支持機能に係る部材のうち許容値を超えるもの

注) 上記の評価項目については裕度が小さい項目を代表して記載している。

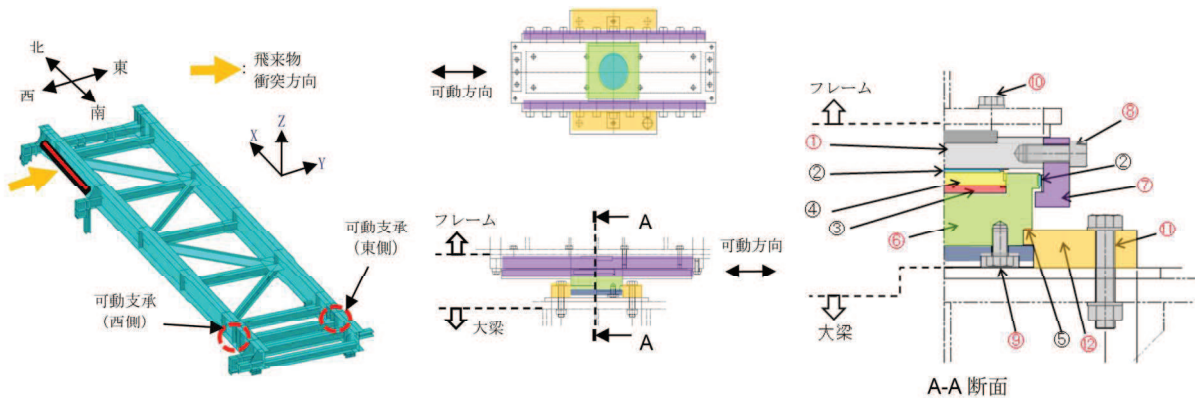


図4 可動支承の構造図

6条(竜巻)-別添1-添付3.7-別紙3-4

竜巻防護ネット構造成立性確認結果について (STEP2)
(支持部材全体の構造成立性)

1. 評価方法

飛来物衝突時の竜巻防護ネットを構成する支持部材全体の構造成立性を確認するため、図1に示すフローで評価を実施する。

STEP2-1 の条件で、支持部材全体に対し評価を実施する。STEP2-1 の条件で評価を実施した結果、フレームゴム支承が許容値を満足しない場合、詳細評価としてSTEP2-2 でゴム支承のせん断剛性を考慮した解析条件にて評価を実施する。STEP2-2 の結果を踏まえて、STEP2-3 としてストッパーの評価を実施する。

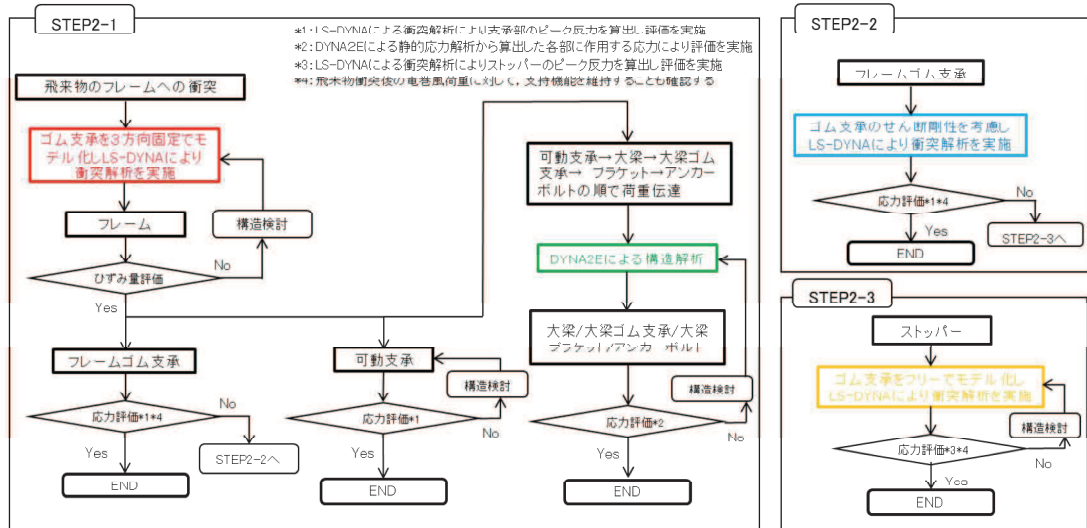


図1 STEP2 評価フロー

2. ゴム剛性の結合条件を3方向固定 (STEP2-1)

(1) 解析条件

評価はフレームに飛来物が衝突したときに、直接荷重を受けるフレーム及びその荷重が伝達されるフレームゴム支承、可動支承、大梁、大梁ゴム支承、ブラケットに対して実施する。解析条件とその考え方を表1、2及び図2に示す。

表1 STEP2-1 解析条件

設定項目	設定条件	考え方
ゴム支承の剛性	3方向固定 (表2参照)	下部構造物に伝達する衝撃荷重のピーク値が大きくなるため
衝突方向	水平及び鉛直	鉛直・水平方向からの衝突による部材への影響をそれぞれ確認するため (配置及び形状から水平方向から衝突する可能性は極めて低いと考えられるが、鉛直速度よりも速度が大きいため、評価を行う)
衝突位置	7パターン	<ul style="list-style-type: none"> ▶ 衝突方向は衝突面積が大きい鉛直 (①~③)、障害物がないNS方向南側からの水平 (④) に加えて、障害物があり飛来物衝突の可能性が低いと考えられるEW方向からの水平 (⑤~⑦) も考慮する ▶ 各部材に対する影響が大きいと考えられる箇所を抽出 <ul style="list-style-type: none"> ・ フレームの曲げモーメントが最大になるフレームの中央部への衝突 (②, ⑥) ・ 可動支承、大梁ゴム支承、ブラケットが影響を受けるように、当該部材の近傍に衝突 (①, ⑤) ・ ゴム支承が大きな影響を受けるように、当該部材の近傍に衝突 (③, ⑦) ・ 可動支承のスライドによるフレームの変位によりゴム支承が大きな影響を受ける部位への衝突 (④)
飛来物姿勢	短辺全面で衝突	竜巻防護ネットの形状、衝突時の影響、先行プラントの審査実績を踏まえて設定

表2 フレームゴム支承、可動支承の結合条件

方向	フレームゴム支承	可動支承
X	剛	自由
Y	剛	剛
Z	剛	剛

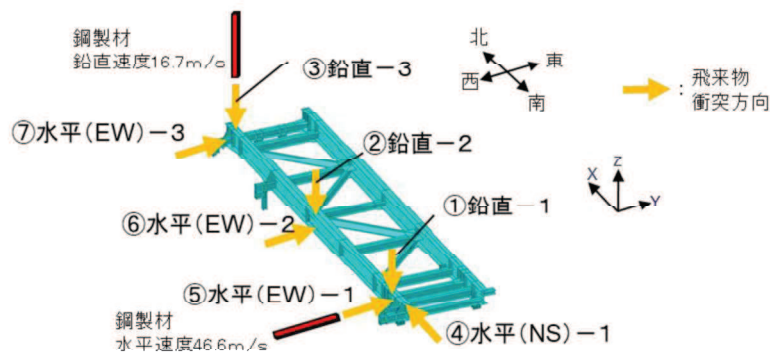


図2 飛来物衝突位置及び解析モデル図 (STEP2-1)

6条(竜巻)-別添1-添付3.7-別紙4-2

(2) 解析結果

各部材の衝突解析結果を表 3 に示す。

全ての衝突ケースにおいて、フレーム、大梁、ブラケット、大梁ゴム支承は許容値を超えず、構造強度上の評価方針を満足することを確認した。

また、フレームゴム支承は表 4 に示すとおり、①～⑥の衝突位置の評価条件において、構造強度上の評価方針を満足することを確認した。⑦の衝突位置の場合には、2つのゴム支承が許容値を満足しないことから、詳細評価 (STEP2-2) としてゴム剛性を考慮した衝突解析を行い、構造成立性の確認を行う。

可動支承については一部部材が許容値を超える結果となったが、詳細設計段階では、可動支承のサイズアップやボルトの仕様変更等の対応を行うことで、許容値を満足させる方針とする。

表3 STEP2-1における解析結果

(注) 本評価結果は暫定値

評価対象部位	評価項目 (単位)	飛来物衝突位置								許容値								
		①	②	③	④	⑤	⑥	⑦										
		鉛直-1	鉛直-2	鉛直-3	水平(NS)-1	水平(EW)-1	水平(EW)-2	水平(EW)-3										
フレーム	最大ひずみ (%)	0.23	0.46	1.66	1.41	1.12	1.83	0.05 ^{※1}	7.0									
大梁	応力度(組合せ) (MPa)	260 (364)	160 (364)	110 (364)	120 (364)	150 (364)	130 (364)	120 (364)	※2									
ブラケット	本体	100 (343)	64 (343)	45 (343)	47 (343)	63 (343)	53 (343)	46 (343)	※2									
	アンカボルト	140	100	79	84	130	100	84	294									
フレーム ゴム 支承	ゴム体	西側 東側 西側 東側 西側 東側 西側 東側 西側 東側 西側 東側 西側 東側	応力度(引張) (MPa)	0	0	1.4	0.9	14	0.6	0.3	0.2	0.1	0	1.2	0.9	23	3.2	2.0
		せん断ひずみ (%)	58	56	190	200	310	98	170	140	130	190	230	240	360	310	250	
		応力度(圧縮) (MPa)	1.2	1.2	3.4	2.6	47.5	2.1	2.2	1.8	1.6	2.2	3.8	3.4	25	7.7	29.8	
	内部鋼板	応力度(引張) (MPa)	11	11	32	24	450	20	21	17	15	21	36	32	240	72	280	
	取付ボルト	応力度(組合せ) (MPa)	45 (420)	44 (420)	160 (420)	160 (420)	660 (392)	95 (420)	140 (420)	120 (420)	100 (420)	160 (420)	200 (420)	210 (420)	420 (349)	310 (392)	※2	
	アンカボルト	応力度(組合せ) (MPa)	40 (294)	38 (294)	170 (259)	160 (253)	370 (163)	93 (294)	130 (272)	110 (294)	100 (294)	130 (255)	180 (230)	180 (220)	310 (110)	210 (163)	※2	
大梁 ゴム 支承	ゴム体	応力度(引張) (MPa)	1.2	0.7	0.2	0.3	0.8	0.6	0.2	3.0								
		せん断ひずみ (%)	110	96	89	95	170	120	91	250								
		応力度(圧縮) (MPa)	4.7	2.8	1.8	1.9	3.2	2.3	1.9	23.1								
	内部鋼板	応力度(引張) (MPa)	50	30	19	20	34	25	20	280								
取付ボルト	応力度(組合せ) (MPa)	110 (420)	130 (420)	100 (420)	110 (420)	180 (420)	140 (420)	100 (420)	※2									
可動 支承	ソールプレート	応力(圧縮) (MPa)	82	23	33	22	13	13	15	14	22	24	19	18	15	14	351	
	すべり材	応力(圧縮) (MPa)	100	28	40	27	16	16	18	17	27	30	23	22	18	17	60	
	圧縮ゴム	応力(圧縮) (MPa)	82	23	33	22	13	13	15	14	22	24	19	18	15	14	50	
	ヒストン	応力(曲げ) (MPa)	290	81	120	79	48	46	54	49	80	86	66	65	53	48	280	
	座金	応力(圧縮) (MPa)	260	70	100	69	41	40	47	43	70	75	58	57	46	40	335	
	ベース ット突出部	応力(せん断) (MPa)	43	20	21	12	3.5	0.1	3.8	3.3	20	10	14	11	2.7	0.4	148	
		応力(曲げ) (MPa)	91	43	45	24	7.3	0.2	7.9	6.9	42	21	30	23	5.5	0.8	258	
		応力(圧縮) (MPa)	190	89	92	50	15	0.3	16	14	85	44	61	47	11	1.5	351	
	ベース ット支圧部	応力(圧縮) (MPa)	93	82	62	68	51	52	61	63	160	230	95	110	54	56	351	
		応力(曲げ) (MPa)	430	320	260	250	170	160	200	210	550	740	340	390	180	180	343	
	レール	応力(引張) (MPa)	25	12	12	6.6	2.0	0.1	2.2	1.9	11	5.8	8.1	6.2	1.5	0.2	343	
		応力(せん断) (MPa)	49	40	30	33	25	25	30	31	77	110	47	56	26	28	198	
	レール取付ボルト	応力(引張) (MPa)	500	440	340	360	270	280	330	340	840	1220	510	610	290	300	525	
	エンドプレート 接合ボルト	応力(引張) (MPa)	520	380	310	280	190	170	220	230	620	810	390	430	190	190	420	
	上部接合ボルト	応力(せん断) (MPa)	190	160	120	140	100	100	120	130	310	460	190	230	110	110	323	
	下部接合ボルト	応力度(組合せ) (MPa)	320 (273)	200 (309)	180 (376)	140 (358)	77 (416)	62 (412)	91 (379)	91 (374)	280 (56)	320 (183)	180 (264)	190 (202)	76 (405)	70 (397)	※2	
応力(せん断) (MPa)		16	10	9.1	7.0	4.0	3.2	4.7	4.7	14	16	9.3	9.5	3.9	3.5	198		
ベース プレート	応力(せん断) (MPa)	16	10	9.1	7.0	4.0	3.2	4.7	4.7	14	16	9.3	9.5	3.9	3.5	198		
	応力(曲げ) (MPa)	270	170	150	120	65	52	77	77	240	270	150	150	64	58	343		

※1 : フレーム部材端部に生じる最大ひずみが破断ひずみを上回るが、全断面欠損に至らず部材は支持されることを確認

※2 : 組合せ応力の許容値については () 内に許容引張応力を記載

□ : 支持機能に係る部材

— : 支持機能に係る部材以外で許容値を超えるもの

■ : 支持機能に係る部材のうち許容値を超えるもの

注) 上記の評価項目については裕度が小さい項目を代表して記載している。また、可動支承については一部部材が許容値を超える結果となったが、詳細設計段階では、可動支承のサイズアップやボルトの仕様変更等の対応を行うことで、許容値を満足させる方針とする。

表 4 STEP2-1 における支承部の評価

衝突位置		飛来物衝突位置						
		①	②	③	④	⑤	⑥	⑦
鉛直-1 フレーム 可動支承近傍		鉛直-2 フレーム 中央部	鉛直-3 フレーム ゴム支承近傍	水平(NS)-1 フレーム 南側端部	水平(EW)-1 フレーム 可動支承近傍	水平(EW)-2 フレーム 中央部	水平(EW)-3 フレーム ゴム支承近傍	
鉛直		鉛直	鉛直	水平(NS)	水平(EW)	水平(EW)	水平(EW)	
評価 結果	衝突方向	位置						
	フレーム ゴム支承 *	構造強度上の評価方針 竜巻の風圧力による荷重及び設計飛来物による衝撃荷重に対し、支持機能を維持するため、作用する応力等が「道路橋示方書・同解説」Ⅵ「設計荷重(III.4.3)」又は許容応力状態Ⅳの許容応力に基づく基準値を超えないことを確認する。	西側	許容値を超える部材 ・ゴム体 ・内部鋼板 ・取付ボルト ・アウター	○	○	○	許容値を超える部材 ・ゴム体 ・取付ボルト ・アウター
			東側	○	○	○	○	許容値を超える部材 ・ゴム体 ・アウター
	可動支承	竜巻の風圧力による荷重及び設計飛来物による衝撃荷重に対し、上載するフレーム等を支持する機能に係る部材が支持機能を維持するため、作用する応力が許容応力状態Ⅳの許容応力を超えないことを確認する。	西側	許容値を超える部材 *2 ・レール ・エンドフレーム接合ボルト ・下部接合ボルト	○	○	許容値を超える部材*2 ・レール ・レール取付ボルト ・エンドフレーム接合ボルト ・下部接合ボルト	○
東側			○	○	○	許容値を超える部材*2 ・レール ・レール取付ボルト ・エンドフレーム接合ボルト ・下部接合ボルト	○	

*1: フレームゴム支承は、2つのうち1つ以上の支承が構造強度上の評価方針を満足することを確認する
 *2: 一部部材が許容値を超える結果となったが、詳細設計段階では、可動支承のサイズアップやボルトの仕様変更等の対応を行うことで、許容値を満足させる方針とする
 □: STEP2-2にて詳細評価を実施

3. 詳細評価（ゴム支承のせん断剛性を考慮した解析）（STEP2-2）

(1) 解析条件

STEP2-1における⑦の衝突位置の場合には、2つのゴム支承が許容値を満足しないことを踏まえて、詳細評価としてゴム剛性を考慮した衝突解析を行い、構造成立性の確認を行う。解析条件とその考え方を表5、6及び図3に示す。

表5 STEP2-2 解析条件

設定項目	設定条件	考え方
ゴム支承の剛性	耐震評価で用いるせん断剛性 (表6参照)	実現象に近いと考えられる条件で評価を行う観点から、STEP1で用いた耐震評価で用いるゴム支承のせん断剛性を適用する
衝突方向	水平	STEP2-1の⑦の衝突位置と同様
衝突位置	ゴム支承近傍	
飛来物姿勢	短辺全面で衝突	

表6 フレームゴム支承，可動支承の結合条件

方向	フレームゴム支承	可動支承
X	弾性	自由
Y	弾性	剛
Z	剛	剛

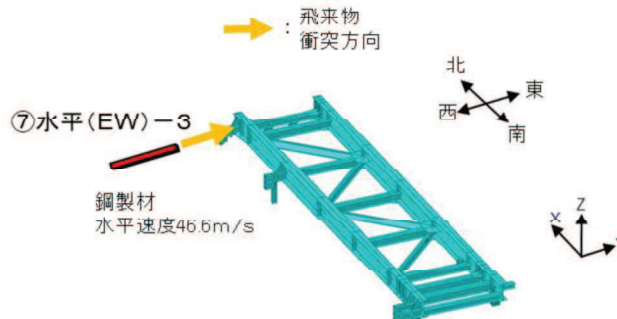


図3 飛来物衝突位置及び解析モデル図（STEP2-2）

(2) 解析結果

フレームゴム支承の衝突解析結果を表7に示す。

フレームゴム支承の部材に発生する応力等は許容値を超えず、構造強度上の評価方針を満足することを確認した。

表7 STEP2-2におけるフレームゴム支承の解析結果 (注) 本評価結果は暫定値

評価対象	評価項目	発生値		許容値	
		西側	東側		
フレーム ゴム支承	①ゴム体	応力度 (引張)	1.1 MPa	0.8 MPa	2.0 MPa ^{※1}
		せん断ひずみ	62 %	62 %	250 % ^{※1}
		応力度 (圧縮)	2.0 MPa	2.0 MPa	29.8 MPa ^{※1}
	②内部鋼板	応力度 (引張)	19 MPa	19 MPa	280 MPa ^{※2}
③取付ボルト	応力度 (組合せ)	61 MPa	60 MPa	420 MPa ^{※2}	
④アンカーボルト	応力度 (組合せ)	98 MPa	82 MPa	294 MPa ^{※2}	

※1: 「道路橋示方書・同解説 V 耐震設計編 (H14.3)」に基づく道路橋支承便覧による許容値

※2: JEAG4601に基づく許容応力状態IV_Sの許容応力

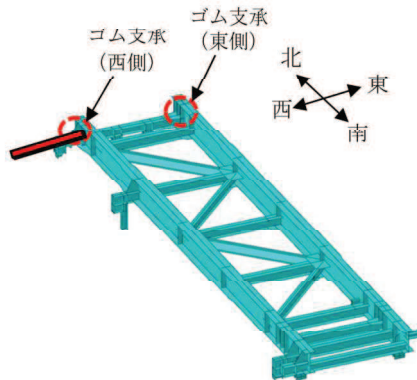


図4 飛来物衝突位置及び評価対象 (STEP2-2)

3. ストッパーの評価（ゴム剛性の結合条件を自由とした解析）（STEP2-3）

(1) 解析条件

今回実施した①～⑦の衝突ケースでは、フレームゴム支承が許容値を満足しない場合は確認されなかったことから、ストッパーに支持機能が必要な状況ではないが、STEP2-2 の評価で許容値を満足しない場合を想定し、ストッパーの評価を実施する。

飛来物の衝撃荷重に対して、ゴム支承による荷重を負担せずに、ストッパーに全ての荷重を伝達する条件で評価する。解析条件とその考え方を表 8、9 及び図 5 に示す。

表 8 STEP2-3 解析条件

設定項目	設定条件	考え方
ゴム支承の剛性	自由 (表 9 参照)	飛来物がフレームに衝突した場合の荷重をすべて伝達し、ゴム支承による荷重の負担を期待せず、ストッパーへかかる衝撃荷重が大きくなる条件とするため
衝突方向	水平	フレームの水平移動によるストッパーへの影響が大きい方向
衝突位置	1 パターン	可動支承の拘束が期待できない可動方向 (NS 側) として、南側端部への衝突を考慮
飛来物姿勢	短辺全面で衝突	竜巻防護ネットの形状、衝突時の影響、先行プラントの審査実績を踏まえて設定

表 9 フレームゴム支承，可動支承の結合条件

方向	フレームゴム支承	可動支承
X	自由	自由
Y	自由	剛
Z	自由	剛

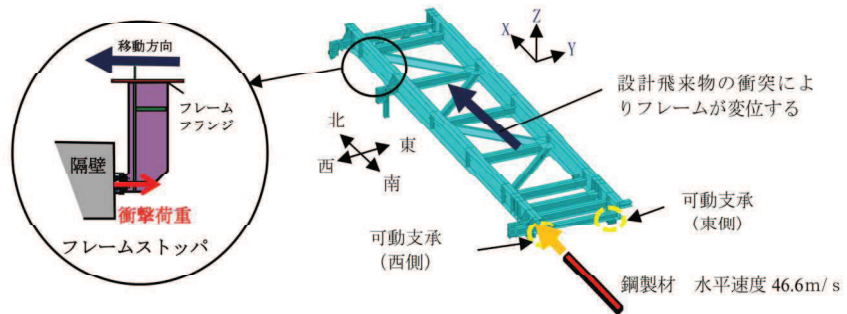


図 5 可動支承の挙動確認における飛来物衝突位置及び解析モデル図（STEP2-3）

6 条(竜巻)－別添 1－添付 3.7－別紙 4-8

(2) 解析結果

ストッパーの評価結果を図 6 及び表 10 に示す。発生する応力は許容値を満足する。

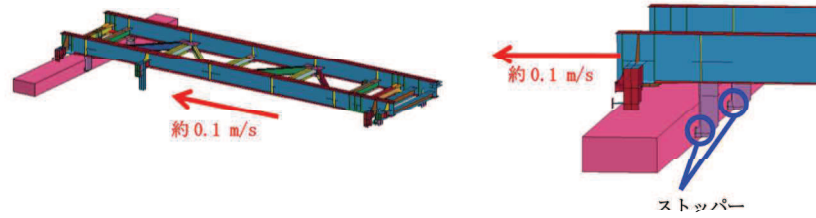


図 6 設計飛来物衝突時のフレーム変位イメージ

表 10 ストッパー応力評価結果

	発生値 (MPa)	許容値 (MPa)
せん断応力	19	198
曲げ応力	228	343
組合せ応力	230	343

4. 飛来物衝突後の竜巻風荷重に対する評価

飛来物衝突後の竜巻による風荷重に対して、竜巻防護ネットは非常用海水ポンプ等に波及的影響を与えないことが要求される。

STEP2-1 及び STEP2-2 の評価結果から、許容値を超えないゴム支承が少なくとも1つは残るため、フレーム全体が受ける竜巻による風荷重が、ゴム支承1つに対して作用する条件で評価を実施した。評価条件は以下のとおり。

- ・ 風速 100m/s (設計竜巻風速)
- ・ 風力係数 C は 2.1 とする
- ・ 受圧面積は形状を考慮した投影面積
- ・ フレームゴム支承 (西側) のみが残存し風荷重を受ける場合を代表とした
- ・ 評価モデル図は図7のとおり

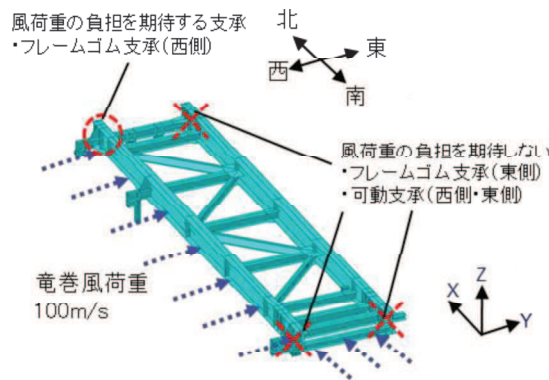


図7 竜巻風荷重に対する評価モデル図

以上の条件で評価を行ったところ、フレームゴム支承1つが残存すれば、竜巻風荷重を受けても当該支承に生じる応力等は許容値以下となり、竜巻風荷重に対する支持機能を維持することを確認した。評価結果を表11に示す。

表11 竜巻風荷重に対するフレームゴム支承の評価結果

(注) 本評価結果は暫定値

評価対象		評価項目	発生値	許容値
			東側	
フレーム ゴム支承	① ゴム体	応力度 (引張)	0.4 MPa	2.0 MPa ^{※1}
		せん断ひずみ	130 %	250 % ^{※1}
		応力度 (圧縮)	1.2 MPa	29.8 MPa ^{※1}
	② 内部鋼板	応力度 (引張)	11 MPa	280 MPa ^{※2}
③ 取付ボルト	応力度 (組合せ)	100 MPa	420 MPa ^{※2}	
④ アンカーボルト	応力度 (組合せ)	73 MPa	294 MPa ^{※2}	

※1: 「道路橋示方書・同解説 V 耐震設計編 (H14.3)」に基づく道路橋支承便覧による許容値

※2: JEAG4601に基づく許容応力状態IV_ASの許容応力

5. STEP2における構造成立性見通し

①～⑦の全ての衝突位置において、フレーム、大梁、ブラケット、大梁ゴム支承は許容値を超えず、構造強度上の評価方針を満足することを確認した。

フレームゴム支承については、STEP2-1においてフレームゴム支承近傍に設計飛来物が水平に衝突する場合のみ(⑦の衝突位置)、フレームゴム支承が2つ許容値を満足しない結果となったが、STEP2-2において詳細評価を実施し、フレームゴム支承が構造強度上の評価方針を満足することを確認した。

また、飛来物衝突後には、構造健全性を保つゴム支承が少なくとも1つ残存することから、1つのゴム支承にて竜巻による風荷重及び常時作用する荷重に対し、フレームの支持機能を維持することを確認した。

さらに、STEP2-1及びSTEP2-2の評価において、許容値を超えないゴム支承が1つ残存するため、ストッパーに支持機能が必要な状況ではないが、STEP2-3として飛来物の衝撃荷重に対してフレームゴム支承による荷重を負担せずに、ストッパーに全ての荷重を伝達する条件で評価を実施し、構造強度上の評価方針を満足することを確認した。

可動支承については一部部材が許容値を超える結果となったが、詳細設計段階では、可動支承のサイズアップやボルトの仕様変更等の対応を行うことで、許容値を満足させる方針とする。

以上より、竜巻防護ネットの支持部材は構造強度上の評価方針を満足する方針である。よって、飛来物衝突時及び衝突後において竜巻防護ネットの支持機能を維持するため、構造成立性を見通しがあることを確認した。

以上

詳細設計段階における説明事項（EP まとめ資料抜粋）

別紙 6

設置許可段階と詳細設計段階での説明事項

3 項の説明事項 No. に対応

設置許可段階では、【STEP1】及び【STEP2】の評価のとおり、竜巻防護ネットの構造成立性にかかわる代表的な評価結果をもって、構造成立性の見通しを説明した。

詳細設計段階では現実に即した解析モデルとして、フレームゴム支承の特性を考慮した解析モデルを適用し、評価を実施する方針とする。

設置許可段階での構造成立性の見通し時に用いた評価フローを組み替え、詳細設計段階の評価フロー（基本ケース）を以下のとおり設定する。

可動支承の評価対象部材について、設置許可段階における構造成立性の見直し確認において、可動支承近傍へ飛来物が衝突した場合、許容値を超える結果となっているが、詳細設計段階では、可動支承のサイズアップやボルトの仕様変更等の対応を行うことで、許容値を満足させる方針とする。

基本ケースによる各部材の設計を実施した後に、不確かさケースの確認として、ゴム支承の剛性のばらつきを考慮した解析モデルの設定、衝突姿勢の影響を考慮した衝突解析（飛来物の長辺衝突）を実施し、評価を実施する方針とする。

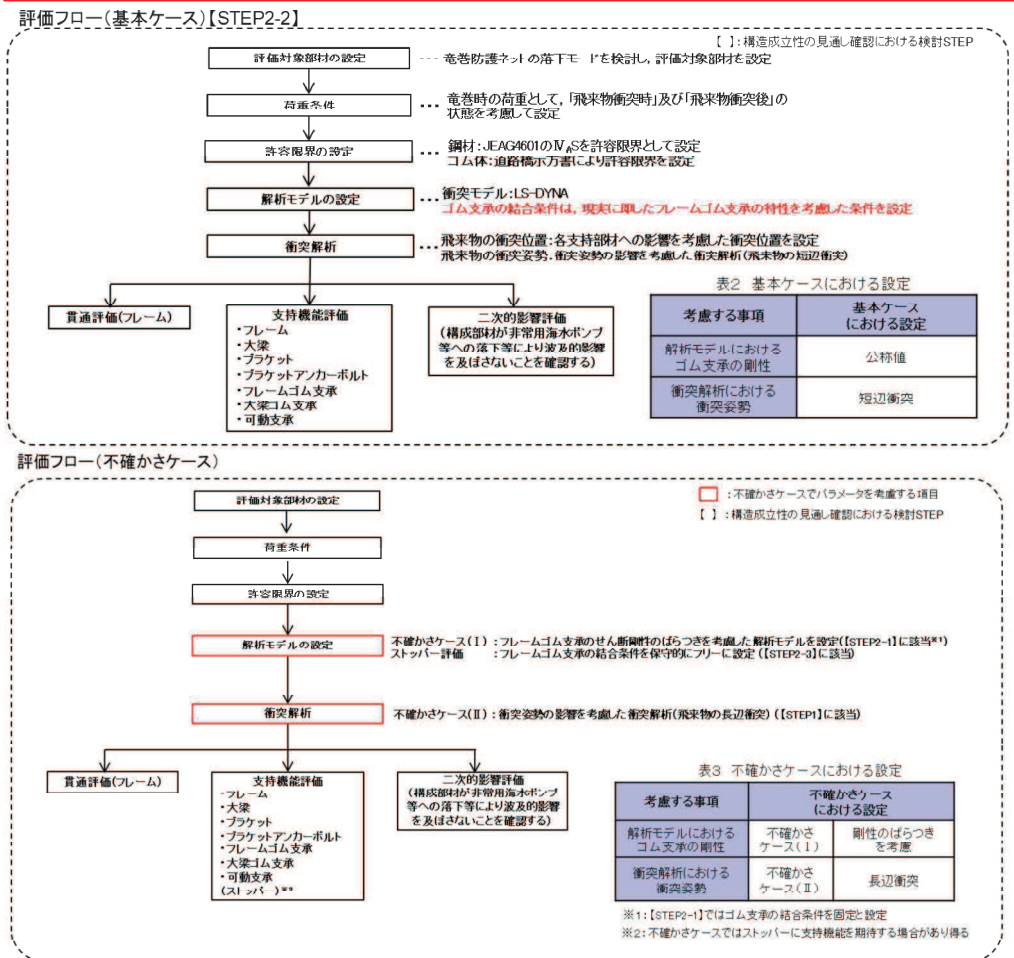


図1 詳細設計段階における評価フロー

6 条(竜巻)－別添1－添付 3.7－別紙 6-1

表 1 設置許可段階及び詳細設計段階での説明事項 (2/3)

評価対象	支持部材の設計方針	構造強度上の性能目標	構造強度上の評価方針	評価部材	主な機能損傷モード		説明段階※			
					作用荷重	限界状態	許容限界	EP (構造成立性見直し)	C P	
							STEP1	STEP2		
竜巻防護ネット (支持部材)	支持部材は設計竜巻の風圧力による荷重、飛来物による衝撃荷重及びその他の荷重に対し、飛来物が非常用流水ポンプ等へ衝突することを防止する。飛来物が支持部材を構成する主要な構造部材を貫通せず、上載するネット及び防護板を支持する機能を維持可能な構造強度を有し、非常用海水ポンプ等に波及的影響を与えないために、支持部材を構成する部材自体の転倒及び脱落を生じない設計とする。	【支持機能】 支持部材は設計竜巻の風圧力による荷重、飛来物による衝撃荷重及びその他の荷重に対し、飛来物が非常用流水ポンプ等へ衝突することを防止する。飛来物が支持部材を構成する主要な構造部材を貫通せず、上載するネット及び防護板を支持する機能を維持可能な構造強度を有する。	竜巻の風圧力による荷重及び設計飛来物による衝撃荷重に対し、支持機能を維持するため、作用する応力等が「道路橋示方書・巨観説」耐震設計編 (H14.3) 又は許容応力状態 IV、S の許容応力に基づき基準値を超えないことを確認する。	ゴム体 内部銅板 大梁ゴム支 承取付ボルト	自重 上載荷 (ネット、フレーム、大梁) 竜巻風荷重 衝撃荷重	終局状態	発生する引張応力が道路橋支承便覧の許容値以下 発生するせん断ひずみが道路橋支承便覧の許容値以下 発生する応力が JEAC 4601 の IV、S 以下	-	○ (STEP2-1)	○ (基本ケース及び不備かきケース)
								ゴム体 内部銅板 取付ボルト アンカボルト	自重 上載荷 (ネット、フレーム) 竜巻風荷重 衝撃荷重	終局状態

*1: フレームゴム支承は、2つのうち1つ以上の支承が構造強度上の評価方針を満足することを確認する。許容限界を満足しない結果となった場合、二次的影響評価を実施する。

*2: 不備かきケースではストッパーに支持機能を期待する場合があります。

※ EP: 設置許可段階 CP: 詳細設計段階

表 1 設置許可段階及び詳細設計段階での説明事項 (3/3)

評価対象	支持部材の設計方針	構造強度上の性能目標	構造強度上の評価方針	評価部材	主な機能損傷モード		許容限界	説明段階*	
					作用荷重	限界状態		EP (構造成立性見直し)	CP
竜巻防護ネット (支持部材)	支持部材は設計竜巻の風圧力による荷重、飛来物及び他の荷重に対して、飛来物が非常用海水ポンプ等へ衝突することを防止するために、飛来物が支持部材を構成する主要な構造部材を貫通せず、上載するネット及び防護板を支持する機能を維持可能な構造強度を有し、非営用海水ポンプ等に波及的影響を与えないために、支持部材自体の転倒及び脱落を生じない設計とする。	【支持機能】 支持部材は設計竜巻の風圧力による荷重、飛来物による衝突荷重及び他の荷重に対して、上載するネット及び防護板を支持する機能を維持可能な構造強度を有する。	竜巻の風圧力による荷重及び設計飛来物による衝撃荷重に対し、上載するフレーム等を支持する機能を維持するため、作用する応力が許容応力を超えないことを確認する。	可動支承 ソールプレート ベースプレート レール レール取付ボルト エンドプレート 接合ボルト 上部接合ボルト 下部接合ボルト ベースプレート	<ul style="list-style-type: none"> 自重 上載荷重 (ネット、フレーム) 竜巻風荷重 衝撃荷重 	終局状態	発生する応力が J EAG 4501 の IV 以下	○ (STEP2-1)	○ (基本ケース及び不確かケース)

※ EP：設置許可段階 CP：詳細設計段階

(注) 可動支承については一部部材が許容値を超える結果となったが、詳細設計段階では、可動支承のサイズアップやボルトの仕様変更等の対応を行うことで、許容値を満足させる方針とする。

6条(竜巻)－別添1－添付3.7－別紙6-4

以上

設置許可段階	詳細設計段階	備考
<p>まとめ資料からの設計進捗点の抽出</p> <p>(記載について)</p> <ul style="list-style-type: none"> ・設置許可段階（まとめ資料）から設計進捗があった内容を抽出し、詳細設計段階における対応と対比した。 ・抽出結果を踏まえ、以下の3点に分類し備考欄に記載した。 <ul style="list-style-type: none"> ①海水ポンプ室の側壁及び隔壁の補強計画を踏まえた竜巻防護ネットの配置設計進捗 <ul style="list-style-type: none"> 【例】フレーム基数の変更（5基⇒4基） 大梁の支持位置変更（ブラケット廃止） ②設置許可段階での説明事項を踏まえた耐震及び強度計算方針の設定並びに方針に基づく設計進捗 <ul style="list-style-type: none"> 【例】構造強度評価フロー図の設定 ゴム支承に係る特性試験を踏まえた剛性の設定 ③記載適正化（内容に変更なし） 	<p>詳細設計段階における対応</p>	

設置許可段階	詳細設計段階	備考
<p>【6条（竜巻）一別添1ー添付3.7ー3】 海水ポンプ室補機ポンプエリアの隔壁（南側）は壁厚が薄くフレームを支持できないため、フレーム支持用の大梁を設置し、この大梁と隔壁（北側）天面にてネット及び防護板を取り付けたフレームを支持する。 また、… フレームは海水ポンプ室補機ポンプエリアの北側隔壁（高さ1.5m）に対して約1.2m重なる構造とし、南側隔壁（厚さ0.6m）に対しても約0.55m重なる構造とし、海水ポンプ室補機ポンプエリアに落下しない構造とする。 竜巻防護ネットの構造概要を図2及び図3に示す。また、竜巻防護ネットの仕様を表1に示す。 なお、仕様は詳細設計により変更もあり得る。</p>	<p>海水ポンプ室補機ポンプエリアの南側隔壁を補強し設置したコーベル上にフレーム支持用の大梁を設置し、この大梁とコーベルを追加した隔壁（北側）天面にてネット及び防護板を取り付けたフレームを支持する。 また、… フレームは海水ポンプ室補機ポンプエリアの北側隔壁（厚さ4m）に対して約1.65m重なる構造とし、南側隔壁（厚さ0.5m）に対しても約0.4m重なる構造とし、海水ポンプ室補機ポンプエリアに落下しない構造とする。 竜巻防護ネットの構造概要を図2及び図3に示す。また、竜巻防護ネットの仕様を表1に示す。</p>	<p>分類① （ブラケットの廃止・支持壁変更） 海水ポンプ室補強計画を踏まえ、既設東西側壁にブラケットを設置し大梁を支持するとしていた構造から、補強する南側隔壁にて大梁を支持する構造とした。</p> <p>分類① （フレーム基数の変更） 東西側壁補強に伴い東西方向開口幅が狭くなったことを詳細設計に反映した。</p> <p>分類② （フレームゴム支承の仕様変更） 衝突解析結果よりフレームゴム支承の引張応力が厳しいため、ゴム体有効平面寸法を見直して余裕を確保するよう、北側隔壁にコーベルを追加したうえで、フレームゴム支承の仕様を変更した。なお、海水ポンプ室補強計画やゴム支承の仕様変更等の設計進捗を踏まえて、桁かかり長についても記載のとおり変更している。</p>
		<p>図2 竜巻防護ネットの概要図</p>
		<p>図2 竜巻防護ネットの概要図</p>

設置許可段階

【6条（竜巻）一別添1ー添付3.7ー4】

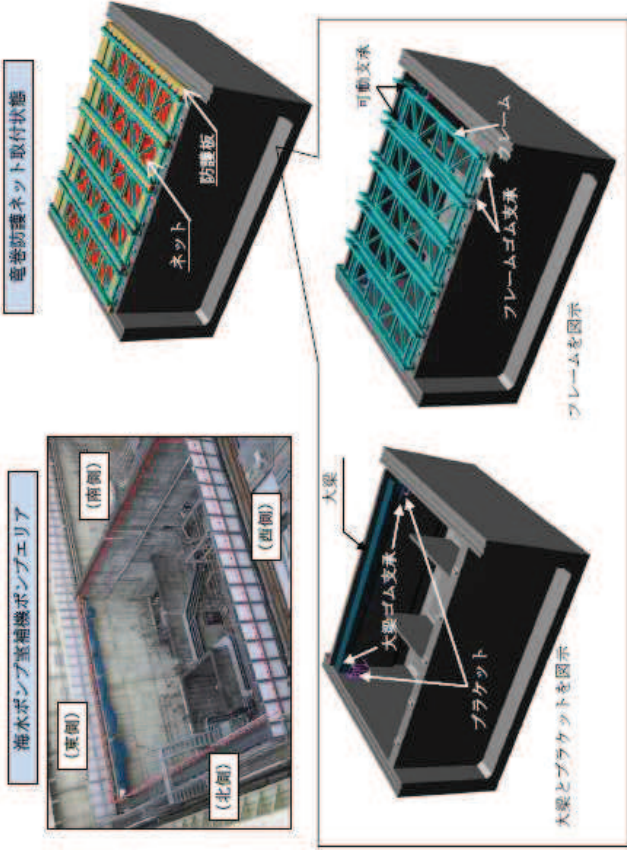


図3 竜巻防護ネットの概要図（北西側から見た場合）

詳細設計段階

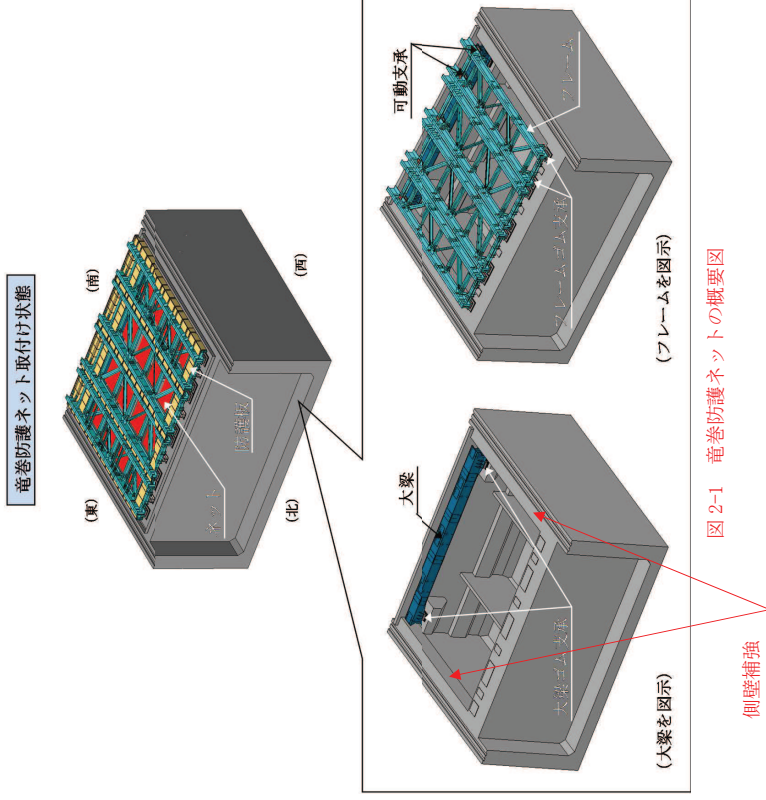
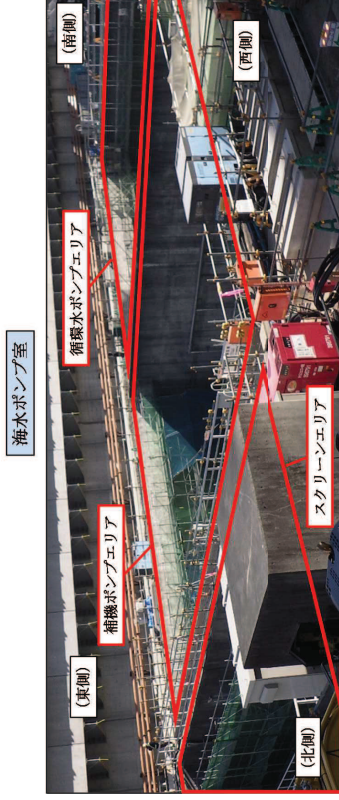


図2-1 竜巻防護ネットの概要図

備考

分類①

（フレーム基数の変更）
東西側壁補強に伴い東西方向開口幅が狭くなったことを詳細設計に反映した。

分類②

（ブラケットの廃止・支持壁変更）
海水ポンプ室補強計画を踏まえ、既設東西側壁にブラケットを設置し大梁を支持するとしていた構造から、補強する南側隔壁にて大梁を支持する構造とした。

分類③

（フレームゴムの仕様変更。P4.1-別紙5-2と同様。）

設置許可段階

【6条（竜巻）一別添1ー添付3.7ー4】

表1 竜巻防護ネットの仕様

総質量	約 500ton	
全体形状	約 29m（東西方向）×約 2.4m（南北方向） 高さ 約 1m	
ネット（金網部）	構成	主ネット×2枚+補助ネット×1枚
	寸法	縦径：φ4mm 目合い寸法：主ネット50mm，補助ネット40mm
フレーム	主要材料	硬鋼線材，亜鉛めっき鋼線
	数量	5組
大梁	寸法	長さ×幅×高さ：約 23m×4.3m×1m
	主要材料	SM490A，SM400A，SS400
ゴム支承	寸法	長さ×幅×高さ：約 26m×1.5m×1.5m
	主要材料	SM520B，SM490A
可動支承	仕様	水平力分散型
	数量	大梁用：4個（2組（2個/組）） フレーム用：10個（5組（2個/組））
フラケット	数量	フレーム用：10個（5組（2個/組））
防護板	材料	SM490A
耐震クラス	材料	SM400A，SS400
	—	C

詳細設計段階

表 2-2 竜巻防護ネット主要仕様比較

総質量	約 358 ton	
全体形状	約 26m（東西方向）×約 23m（南北方向） 高さ 約 1m	
ネット（金網部）	構成	—（変更なし）
	寸法	—（変更なし）
フレーム	主要材料	—（変更なし）
	数量	4組
大梁	仕様	長さ×幅×高さ 主桁：約 23m×0.6m×1.0m 横補強材：約 5.4m×0.4m×0.4m 約 5.4m×0.5m×0.4m 約 4.3m×0.4m×0.4m 約 4.3m×0.5m×0.4m ブレース：約 5.9m×0.4m×0.4m 約 5.9m×0.2m×0.4m 約 6.8m×0.4m×0.4m 約 6.8m×0.2m×0.4m
	主要材料	SM490A，SM400A，SS400
ゴム支承	寸法	長さ×幅×高さ： 約 25m×1.6m×1.3m
	主要材料	SM490A
可動支承	仕様	—（変更なし）
	数量	大梁用：4個（2組（2個/組）） フレーム用：8個（4組（2個/組））
防護板	数量	8個（4組（2個/組））
耐震クラス	材料	SM400A
	—	C（S s）

備考

分類①
（フレーム基盤の変更）
東西側壁補強に伴い東西方向開口幅が狭くなったことを詳細設計に反映した。

分類②
（大梁断面サイズ変更及び材料変更，防護板の材料変更）
設計進捗を踏まえ，断面サイズ及び材料を変更した。

分類③
（記載適正化）

設置許可段階

【6条（竜巻）一別添1ー添付3.7ー6】

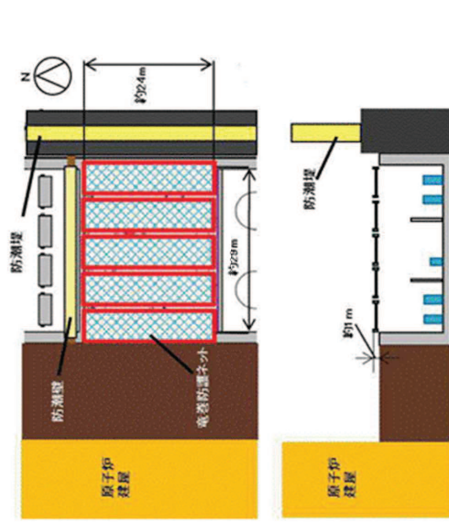


図4 竜巻防護ネットの配置（平面図）

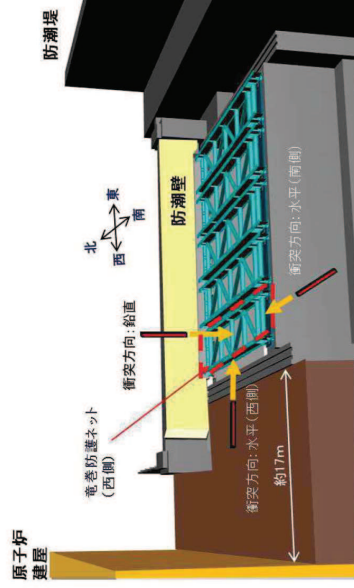


図5 竜巻防護ネットの配置（俯瞰図）

詳細設計段階

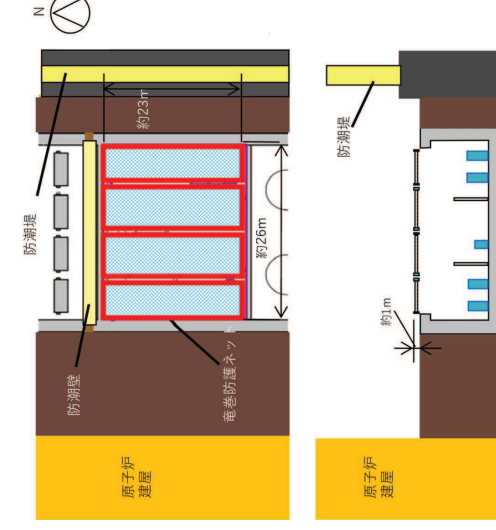


図4 竜巻防護ネットの配置（平面図）

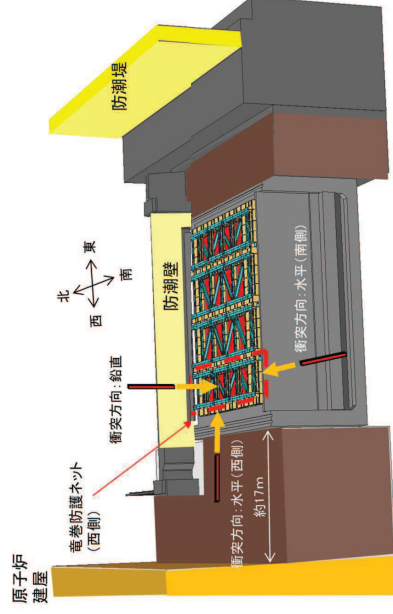


図5 竜巻防護ネットの配置（俯瞰図）

備考

分類①
（フレーム基数の変更）
東西側壁補強に伴い東西方向開口幅が狭くなったことを詳細設計に反映した。

設置許可段階

【6条（竜巻）一別添1ー添付3.7ー9】

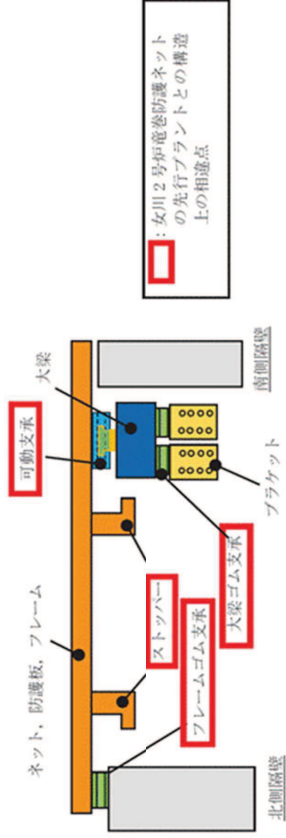


図7 竜巻防護ネットの構造（イメージ）

【6条（竜巻）一別添1ー添付3.7ー11】

ネットを取り付けるフレームは、主桁、横補強材、ブレースで構成され、主桁と横補強材で区切られるセル毎にネットを支持する。1台のフレームに対して、セルは4つとし、5台のフレームで海水ポンプ室のほぼ全域を覆う構造とする。

【6条（竜巻）一別添1ー添付3.7ー13】

3.5.2 構造設計

ネット（金網部）及びフレームで発生した荷重は、海水ポンプ室補機ポンプエリアの壁面に伝達する構造とする。

海水ポンプ室の壁面のうち、隔壁（南側）は厚さ0.6mであり、荷重に対して十分な強度を確保できない可能性があるため、十分な厚み（厚さ2m）がある側壁（東側）及び側壁（西側）にブラケットを取付け、大梁を設置することで、フレームを支持する。もう一方の指示は厚さ1.5mの隔壁（北側）にて実施する。

以上により、十分な厚みがあり強度が確保できる隔壁（北側）と側壁（東側、西側）で荷重を受ける構造とする。

詳細設計段階

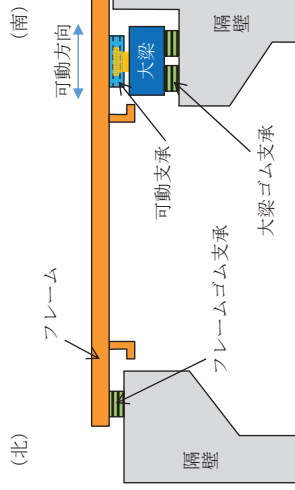


図7 竜巻防護ネットの構造（イメージ）

ネットを取り付けるフレームは、主桁、横補強材、ブレースで構成され、主桁と横補強材で区切られるセル毎にネットを支持する。1台のフレームに対して、セルは4つとし、4台のフレームで海水ポンプ室のほぼ全域を覆う構造とする。

ネット（金網部）及びフレームで発生した荷重は、海水ポンプ室補機ポンプエリアの壁面に伝達する構造とする。

海水ポンプ室の南側隔壁に大梁を設置することで、フレームに支持する。もう一方の支持の厚さ1.5mの北側隔壁にて実施する。

以上により、十分な厚みがあり強度が確保できる北側隔壁と南側隔壁で荷重を受ける構造とする。

備考

分類①
（フレーム基数の変更）
東西側壁補強に伴い東西方向開口幅が狭くなったことを詳細設計に反映した。

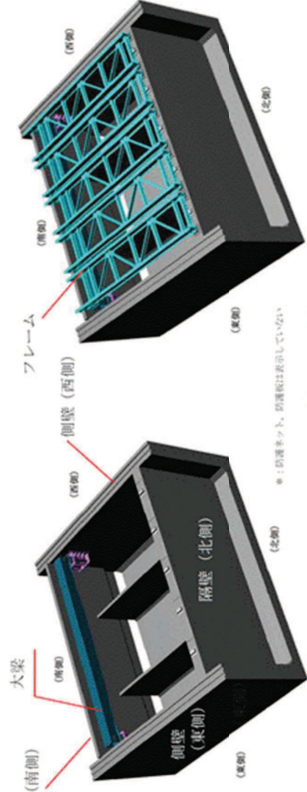
分類①
（ブラケットの廃止・支持壁変更）
海水ポンプ室補強計画を踏まえ、既設東西側壁にブラケットを設置し大梁を支持するとしていた構造から、補強する南側隔壁にて大梁を支持する構造とした。

分類①
（フレーム基数の変更）
東西側壁補強に伴い東西方向開口幅が狭くなったことを詳細設計に反映した。

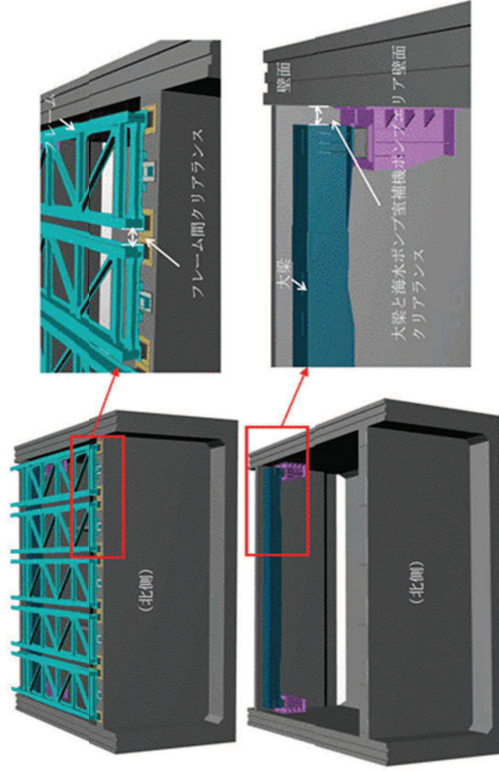
分類①
（ブラケットの廃止・支持壁変更）
海水ポンプ室補強計画を踏まえ、既設東西側壁にブラケットを設置し大梁を支持するとしていた構造から、補強する南側隔壁にて大梁を支持する構造とした。

設置許可段階

【6条（竜巻）一別添1ー添付3.7ー14】



フレーム、大梁の設置状況



フレーム、大梁のクリアランス例

図9 フレーム、大梁の設置状況

詳細設計段階

備考

分類①
（フレーム基数の変更）
東西側壁補強に伴い東西方向開口幅が狭くなったことを詳細設計に反映した。

分類①
（ブラケットの廃止・支持壁変更）
海水ポンプ室補強計画を踏まえ、既設東西側壁にブラケットを設置し大梁を支持するとしていた構造から、補強する南側隔壁にて大梁を支持する構造とした。

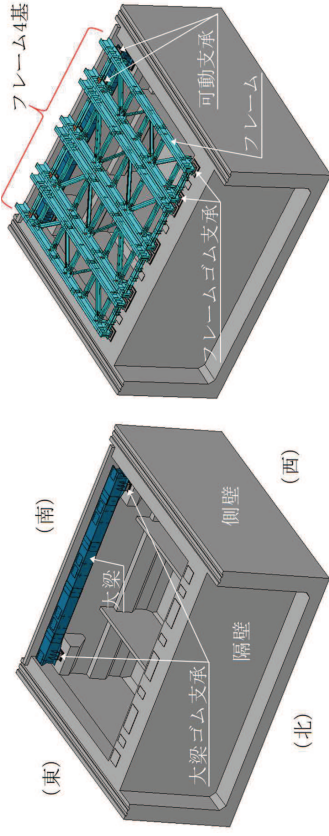


図2-4 フレーム及び大梁の配置概要図

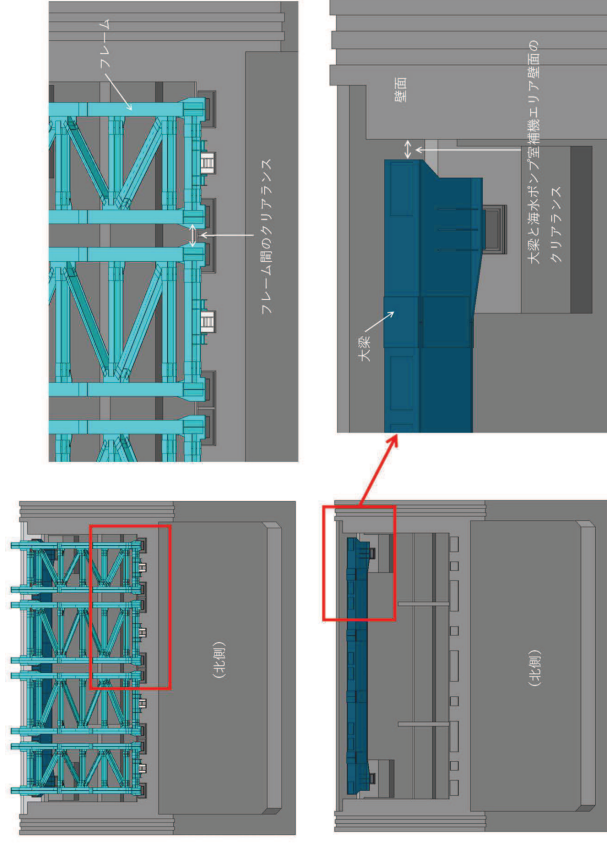


図9 フレーム、大梁の設置状況

設置許可段階

【6条（竜巻）一別添1ー添付3.7-15】

2.6.2 構造設計

ゴム支承はフレームと隔壁（北側）の接続部及び大梁とブラケットの接続部に設置する。

フレームと隔壁（北側）の接続部は、フレーム1基に対して、隔壁（北側）の天面に設置した2個のゴム支承をとりつける構造とする。（隔壁（北側）には計10個のゴム支承を設置）

大梁の支持は、片側1か所あたり2基のブラケットを設置し、各ブラケットの上に1個のゴム支承を設置する。（ブラケットには計4個のゴム支承を設置）

大梁とフレームの接続部は可動支承を用いる。可動支承はフレーム1基に対して、2個の可動支承で支持する。（大梁には計10個の可動支承を設置）可動方向は南北方向のみである。

詳細設計段階

ゴム支承はフレームと北側隔壁の接続部及び大梁と南側隔壁の接続部に設置する。フレームと北側隔壁の接続部には、フレーム1基に対して、北側隔壁の天面に2個のゴム支承を取り付け、大梁と南側隔壁の接続部は、片側1箇所あたり2個のゴム支承を取り付けることで、ゴム支承によりフレーム及び大梁を支持する構造とする。

可動支承は大梁とフレームの接続部に設置する。可動支承は南北方向の水平変位に追従し、フレーム1基に対して、2個の可動支承を取り付けることで、温度変化によるフレームの伸縮を吸収し、変形による荷重発生を防ぐ構造とする。

備考

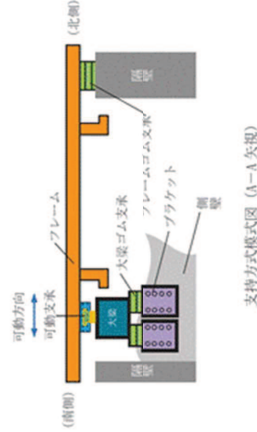
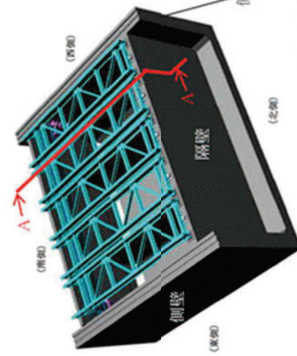
分類①
（フレーム基数の変更）

東西側壁補強に伴い東西方向開口幅が狭くなったことを詳細設計に反映した。

分類①
（ブラケットの廃止・支持壁変更）

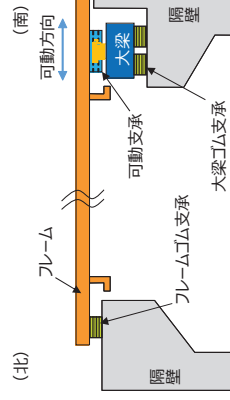
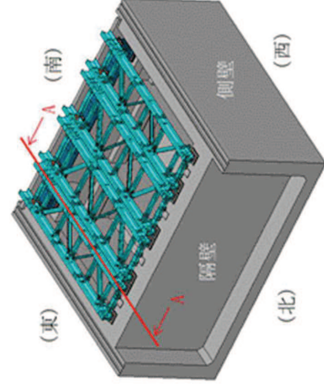
海水ポンプ室補強計画を踏まえ、既設東西側壁にブラケットを設置し大梁を支持するとしていた構造から、補強する南側隔壁にて大梁を支持する構造とした。

【6条（竜巻）一別添1ー添付3.7-15】



*1:防護ネット、防護板は表示していない

図10 支持構造模式図



*1:防護ネット、防護板は表示していない

支持方式模式図 (A-A矢視)

図2-5 竜巻防護ネットの支持構造模式図

詳細設計段階における対応状況（竜巻防護ネット）

設置許可段階

【6条（竜巻）一別添1ー添付3.7-16】

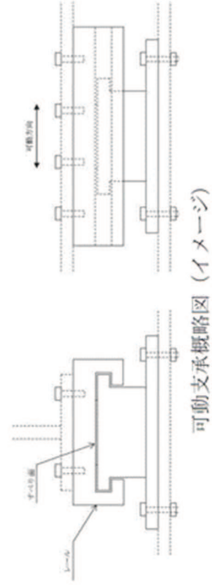
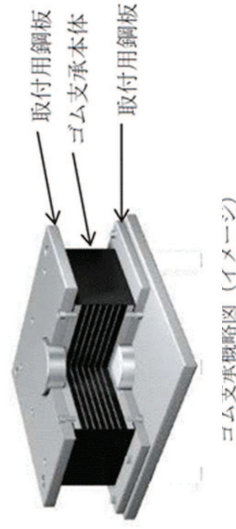
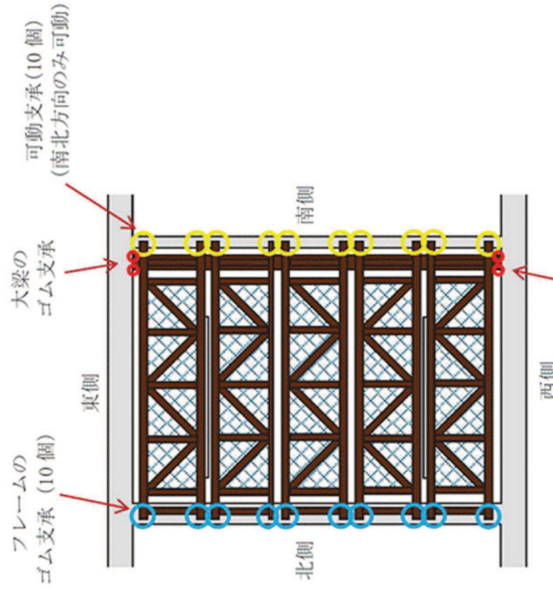


図 11 ゴム支承及び可動支承概略図

詳細設計段階

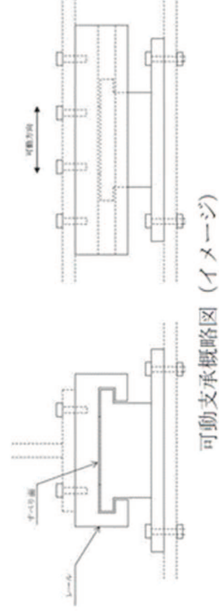
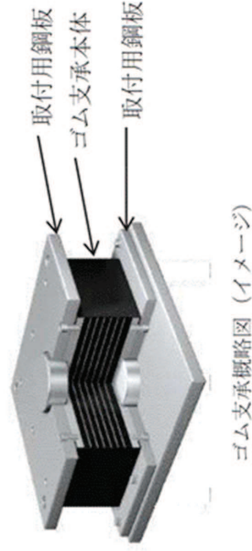
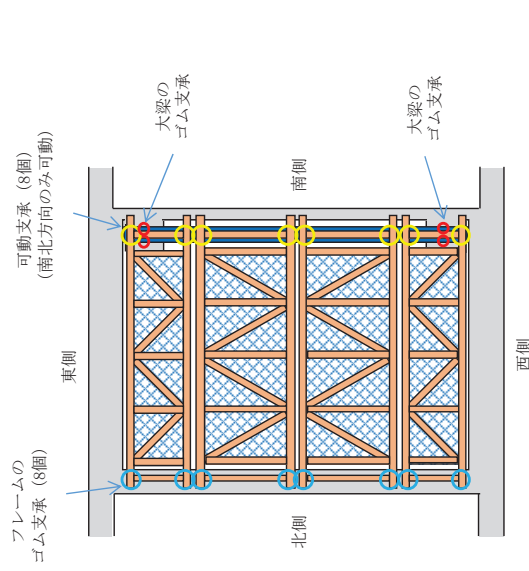


図 11 ゴム支承及び可動支承概略図

備考

分類①
(フレーム基数の変更)
東西側壁補強に伴い東西方向開口幅が狭くなったことを詳細設計に反映した。

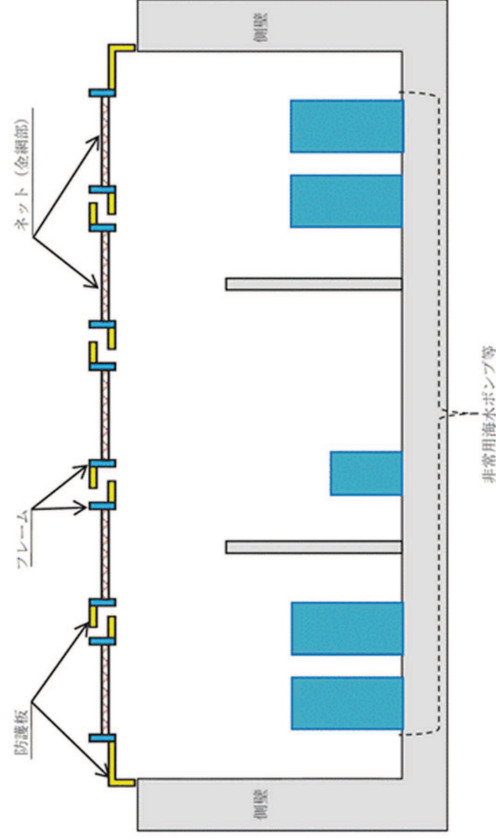
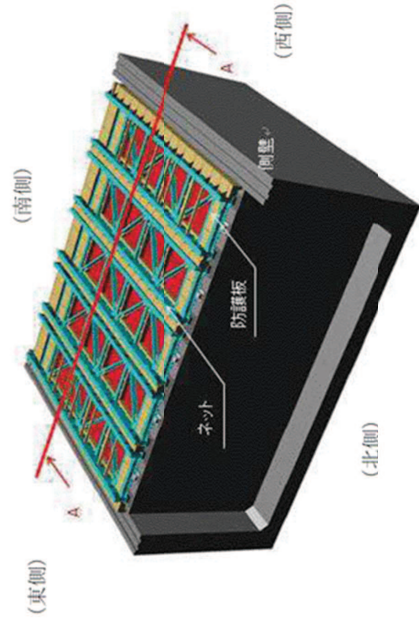
分類①
(ブラケットの廃止・支持壁変更)
海水ポンプ室補強計画を踏まえ、既設東西側壁にブラケットを設置し大梁を支持するとしていた構造から、補強する南側隔壁にて大梁を支持する構造とした。

分類②
(フレームゴム支承の仕様変更。P4.1-別紙5-2と同様。)

分類②
(可動支承の仕様変更)
部材のサイズアップや仕様変更を実施し、強度を向上させた。

設置許可段階

【6条（竜巻）一別添1ー添付3.7ー18】



海水ポンプ室補機ポンプエリア断面から見た防護板の配置（A-A 矢視）

図 12 フレーム、防護板等配置イメージ

詳細設計段階

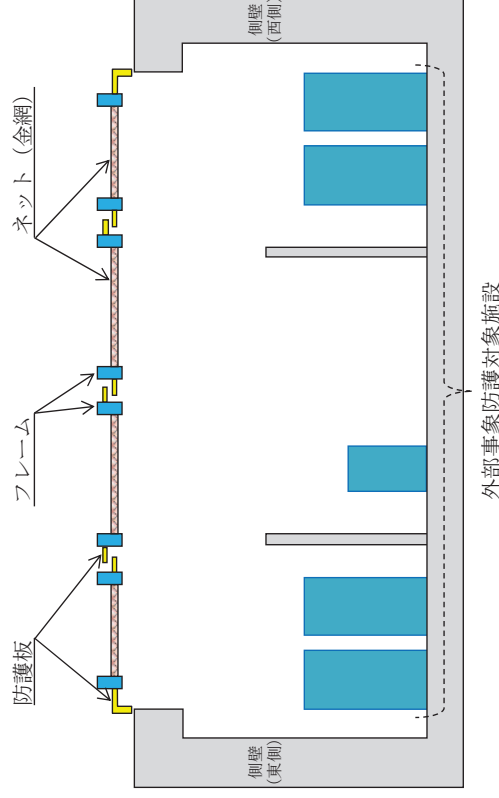
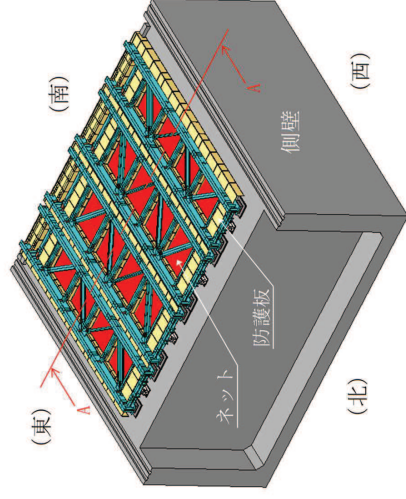


図 2-3 防護板の配置概要図

備考

分類①
（フレーム基数の変更）
東西側壁補強に伴い東西方向開口幅が狭くなったことを詳細設計に反映した。

設置許可段階

【6条（竜巻）一別添1ー添付3.7ー26】

表 10 竜巻防護ネットの損傷モード整理表 (6/6)

評価対象	作用荷重	損傷モード	評価項目	ゴム支承、可動支承採用による設計上の配慮又は対策
ブラケット 本体	構造物重量 乗客重量 設備重量 ネット自重 フレーム重量	縦断による大梁の落下	【支持機能評価】 せん断応力 曲げ応力 引張応力	(1) 衝撃荷重に対するゴム支承・可動支承の影響に配慮する必要はある
ブラケットア ンカーボルト	大梁重量 自重			

【6条（竜巻）一別添1ー添付3.7ー26】

表 11 ゴム支承、可動支承の採用による設計上の配慮又は対策が必要な事項

評価部位	設計上の配慮又は対策が必要な事項			
	(1) 衝撃荷重に対するゴム支承・可動支承の影響	(2) ストッパーの設置	(3) 作用荷重による変位に対する影響	(4) 作用荷重により発生する振動の影響
ネット (金網部)	○	-	-	-
防護板	○	-	○	-
フレーム	○	○	○	○
大梁	○	-	○	-
ゴム支承	○	-	○	-
可動支承	○	-	○	-
ブラケット	○	-	-	-

凡例 ○：配慮又は対策が必要
-：対応不要

詳細設計段階

(なし)

表 11 ゴム支承、可動支承の採用による設計上の配慮又は対策が必要な事項

評価部位	設計上の配慮又は対策が必要な事項			
	(1) 衝撃荷重に対するゴム支承・可動支承の影響	(2) ストッパーの設置	(3) 作用荷重による変位に対する影響	(4) 作用荷重により発生する振動の影響
ネット (金網部)	○	-	-	-
防護板	○	-	○	-
フレーム	○	○	○	○
大梁	○	-	○	-
ゴム支承	○	-	○	-
可動支承	○	-	○	-

凡例 ○：配慮又は対策が必要
-：対応不要

備考

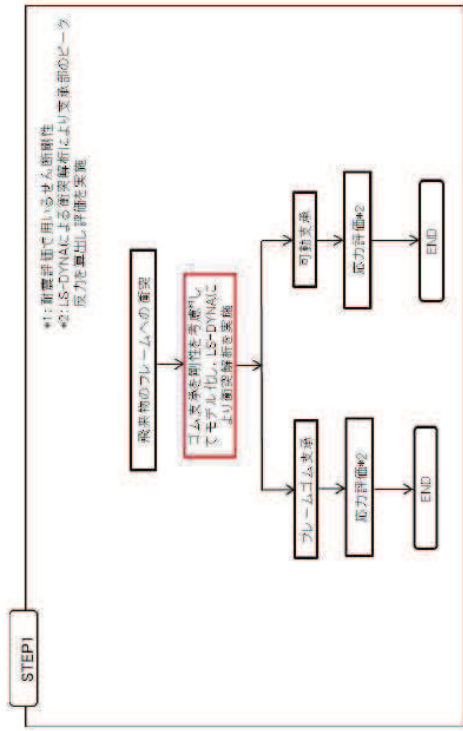
分類①
(ブラケットの廃止)
海水ポンプ室補強計画を踏まえ、既設東西側壁にブラケットを設置し大梁を支持するとしていた構造から、補強する南側隔壁にて大梁を支持する構造とした。

分類①
(ブラケットの廃止)
海水ポンプ室補強計画を踏まえ、既設東西側壁にブラケットを設置し大梁を支持するとしていた構造から、補強する南側隔壁にて大梁を支持する構造とした。

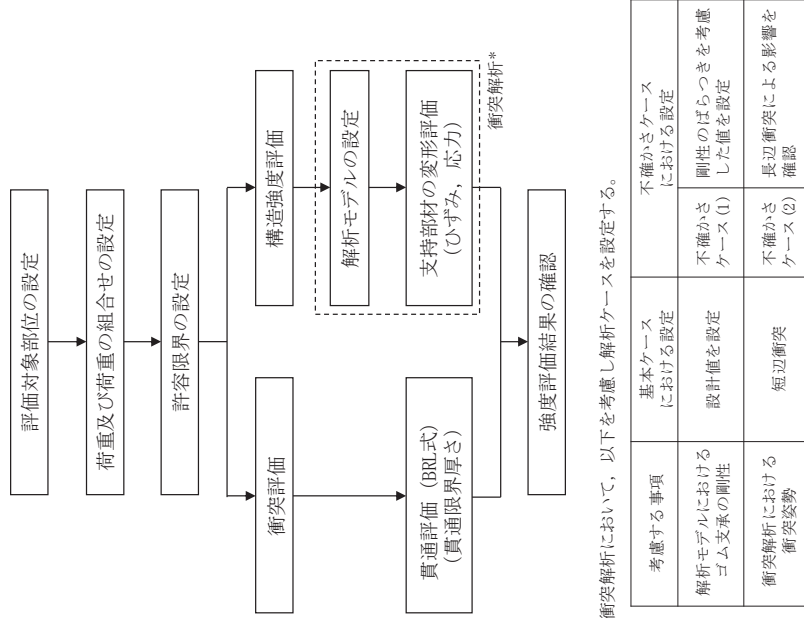
分類②
(ストッパーの位置付けの整理)
構造強度評価上は期待しないが、道路橋示方書における落橋防止装置の考え方を参考に、自主的にストッパーを設置する。なお、(3)及び(4)の設計上の配慮について検討した結果、現状の設計に影響を及ぼさないことを確認した。

設置許可段階	詳細設計段階	備考
<p>【6条（竜巻）一別添1ー添付3.7ー27】 これらの影響を踏まえて、構造成立性の見直しを確認するために、竜巻防護ネットを構成する支持部材に対し、代表的な飛来物衝突の解析評価を実施する。評価は以下の2ステップで実施する。各STEPの評価フローを図14に示す。また、支持部材の評価方法については別紙2に幣理する。</p> <p>【STEP1】 ゴム支承に支持されるフレームに飛来物が衝突した際の挙動を確認するため、ゴム支承の剛性を考慮した衝突解析を実施する。衝突解析は、フレームゴム支承による影響が最も大きくなると想定される条件（飛来物姿勢、衝突位置、飛来方向）で実施し、ゴム支承の影響を考慮した場合において、フレームゴム支承、可動支承がフレームを支持する機能を維持可能な構造強度を有することを確認する。STEP1の評価結果について別紙3に幣理する。</p> <p>【STEP2】 衝突時の竜巻防護ネットを構成する支持部材の構造成立性を確認するため、以下の評価を実施する。STEP2の評価結果については別紙4に幣理する。</p> <p>STEP2-1:竜巻防護ネットを構成する支持部材（ストッパーを除く）はゴム剛性の結合条件を3方向固定（衝撃荷重のピーク値が大きくなると推測される条件）にて衝突解析を行い、構造成立性の確認を行う。</p> <p>STEP2-2:STEP2-1はフレームゴム支承に対し非常に厳しい条件であるため、STEP2-1の条件で評価を実施した結果、許容値を満足しない場合には、詳細評価としてゴム支承のせん断剛性を考慮した解析条件にて評価を実施する。</p> <p>STEP2-3:STEP2-2のフレームゴム支承の評価結果を踏まえて、ストッパーの評価を実施する。ストッパーの評価はゴム剛性の結合条件を自由（ゴム支承による荷重の負担は期待せずストッパーに全ての荷重を伝達する条件）とし衝突解析を行い、構造成立性の確認を行う。</p>	<p>(1) 詳細設計段階における検討経緯 「3. 設置許可段階における主な説明事項」及び海水ポンプ室の耐震補強計画を踏まえて、竜巻防護ネットの詳細設計を実施した。検討の経緯及び概要について以下に示す。</p> <ul style="list-style-type: none"> ➢ 海水ポンプ室の詳細設計における構造を、竜巻防護ネットの設計を反映した。具体的には、東西側壁上部への補強梁設置に伴い、海水ポンプ室東西方向開口幅が狭くなったことから、フレーム幅及びフレーム基数の見直しを実施することとした。また、南側隔壁補強を踏まえ、既設東西側壁にブラケットを設置し大梁を支持するとしていた構造から、補強する南側隔壁にて大梁を支持する構造とした。 ➢ 設置許可段階では保守的にゴム支承の拘束条件を3方向固定として支持部材の構造成立性を確認していたが、詳細設計段階では、ゴム支承剛性に係る特性試験を実施した上で、ゴム支承の拘束条件を3方向弾性とし、試験を踏まえた剛性のばらつきを不確かさケースとして影響確認することとした。このとき、竜巻防護ネットの機能維持の考え方として、設置許可段階では2つのフレームゴム支承のうち1つ以上の支承が構造強度上の評価方針を満足することを確認するとしていたが、詳細設計段階においては、いずれのゴム支承も許容値を超えず構造強度上の評価方針を満足させる方針とした。 ➢ 可動支承についても、詳細設計段階においてはサイズアップやボルトの仕様変更等の対応を行い、許容値を満足させる方針とした。 ➢ いずれの支承部も許容値を満足させる方針としたことに伴い、構造強度評価において、ストッパーに対して竜巻防護ネットの支持機能を期待しない方針とした。 ➢ 飛来物の衝突姿勢（長辺衝突）による影響について、不確かさケースとして確認する方針とした。 <p>(4) 詳細設計段階における設計フロー 詳細設計段階での説明事項を踏まえ、竜巻防護ネットの衝突解析において基本ケース及び不確かさケースを設定し評価を実施する。詳細設計段階における竜巻防護ネットの支持部材の評価フローを図4-1に示す。</p> <p>なお、詳細設計段階における説明事項に対する対応方針について、別紙5に示す。 衝突解析の実施に当たり、現実には即したゴム支承の特性を考慮し、適切な解析モデルを設定するよう、ゴム支承の剛性の設定方針及び特性試験の実施について次章に示す。</p>	<p>分類② (強度評価フローの見直し) 設置許可段階における説明事項を踏まえ、構造成立性を確認した評価フローを組み替え、基本ケース及び不確かさケースの評価を実施する評価フローとした。詳細については「補足説明資料710-1 4.1 竜巻防護ネットの衝突解析について」に示す。</p>

設置許可段階



詳細設計段階



注記*：衝突解析において、以下を考慮し解析ケースを設定する。

考慮する事項	基本ケースにおける設定	不確かさケースにおける設定
解析モデルにおけるゴム支巻の剛性	設計値を設定	不確かさケース(1)とした値を設定
衝突解析における衝突姿勢	短辺衝突	不確かさケース(2)の確認

図 4-2 詳細設計における竜巻防護ネットの支持部材の評価フロー図

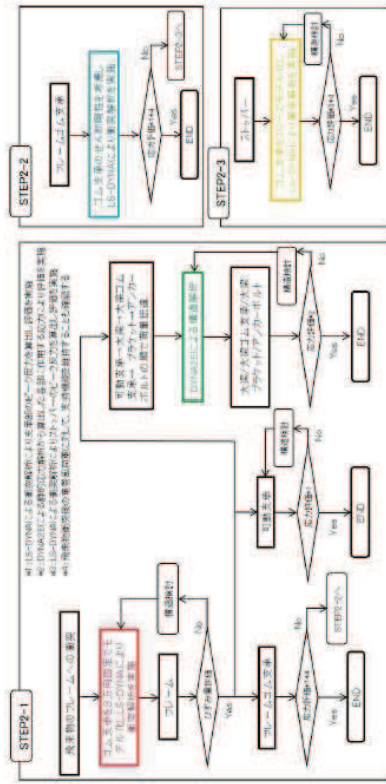


図 14 STEP1, STEP2 評価フロー

備考

分類②
 (強度評価フローの見直し)
 設置許可段階における説明事項を踏まえ、構造成立性を確認した評価フローを組み替え、基本ケース及び不確かさケースの評価を実施する評価フローとした。詳細については「補足説明資料 710-1 4.1 竜巻防護ネットの衝突解析について」に示す。

赤字：詳細設計を踏まえた変更箇所

詳細設計段階における対応状況（竜巻防護ネット）

設置許可段階

【6条（竜巻）一別添1ー添付3.7ー31】

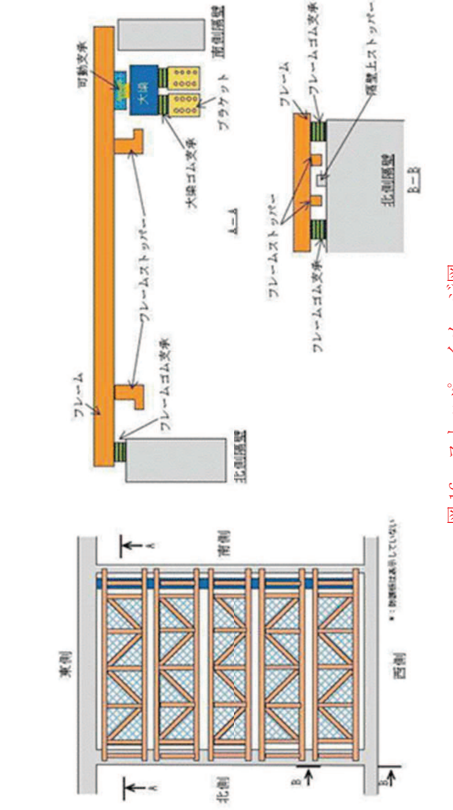


図 16 ストッパーイメージ図

表 16 衝突解析におけるゴム支承、可動支承の解析条件

解析条件	ゴム支承	可動支承
【STEP2-1】 （大梁、フレームゴム支承、大梁ゴム支承、可動支承、ブラケットの評価に適用）	ゴム支承の結合条件を3方向固定（下部構造に対し、支承部のピーク荷重がそのまま伝達される条件で評価を実施）	可動方向の結合条件をフリー
【STEP2-2】 （フレームゴム支承の評価に適用）	ゴム支承の結合条件を耐震評価で用いるせん断剛性（実現象に近いと考えられる条件で評価を行う観点から適用する）	可動方向、鉛直方向の結合条件を固定
【STEP2-3】 （ストッパーの評価に適用）	ゴム支承による荷重の負担を期待せず、ストッパーへかかる衝撃荷重が大きくなる条件で評価を実施）	

詳細設計段階

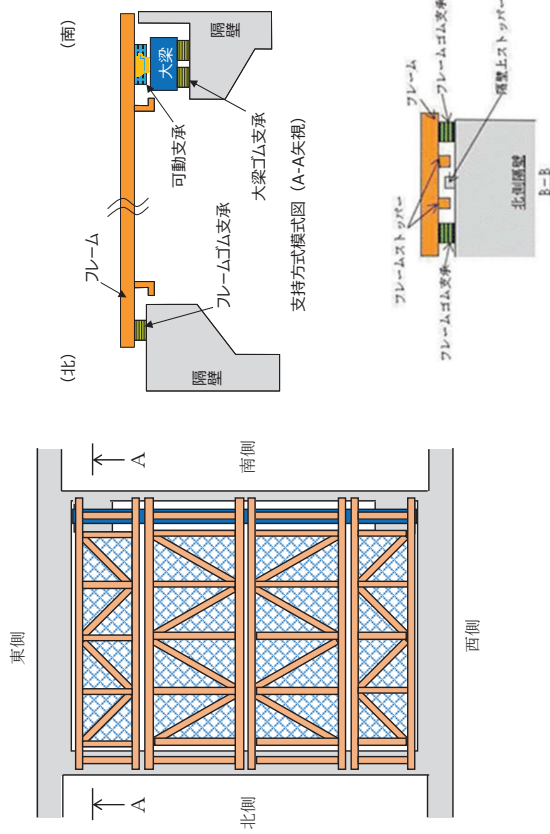


図 16 ストッパーイメージ図

表 16 衝突解析におけるゴム支承、可動支承の解析条件

解析条件	ゴム支承	可動支承
大梁、フレームゴム支承、大梁ゴム支承、可動支承の評価	ゴム支承の結合条件を3方向弾性（実現象に近いと考えられる条件で評価を行う観点から適用する）	可動方向の結合条件をフリー
ストッパーの評価*1	ゴム支承による荷重の負担を期待せず、ストッパーへかかる衝撃荷重が大きくなる条件で評価を実施）	可動方向、鉛直方向の結合条件を固定

注記*1: いずれの支承部も構造強度上の評価方針を満足する方針とすることから、竜巻防護ネットの支持機能を担う部材としてストッパーに期待しないこととした。ただし、道路橋示方書における落橋防止構造の考え方を参考に、自主的にストッパーを設置することとし、ストッパー設置により外部事象防護対象施設に波及的影響を与えないことについて確認する。

備考

分類①
（フレーム基数の変更）
東西側壁補強に伴い東西方向開口幅が狭くなったことを詳細設計に反映した。

分類①
（ブラケットの廃止・支持壁変更）
海水ポンプ室補強計画を踏まえ、既設東西側壁にブラケットを設置し大梁を支持するとしていた構造から、補強する南側隔壁にて大梁を支持する構造とした。

分類②
（フレームゴム支承の仕様変更。P4.1-別紙5-2と同様。）

分類②
（ゴム支承の結合条件の設計進捗）
設置許可段階における説明事項及びゴム支承の特性試験結果を踏まえ、衝突解析におけるゴム支承の解析条件について、ばね支持による3方向弾性としました。

分類②
（ストッパーの位置付けの整理）
構造強度評価上は期待しないが、道路橋示方書における落橋防止装置を参考に、自主的にストッパーを設置することとした。

設置許可段階

【6条（竜巻）一別添1ー添付3.7ー38】

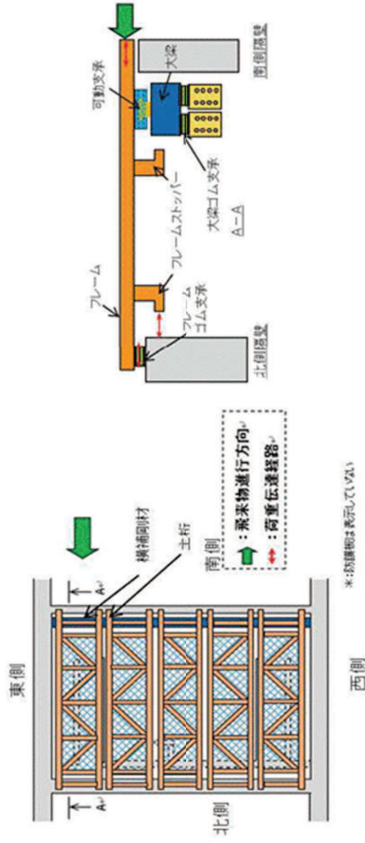


図 19 設計飛来物衝突時の荷重伝達例
(水平方向（南から北）から衝突した場合）

詳細設計段階

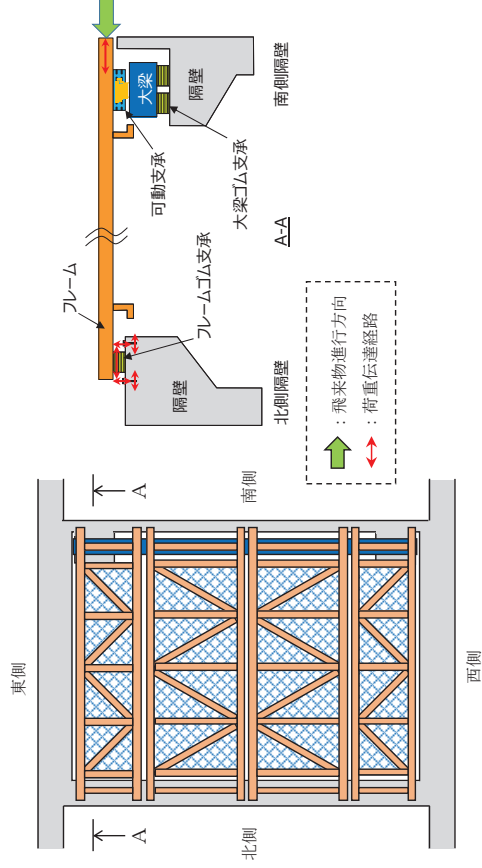


図 19 設計飛来物衝突時の荷重伝達例
(水平方向（南から北）から衝突した場合）

備考

分類①
(フレーム基数の変更)
東西側壁補強に伴い東西方向開口幅が狭くなったことを詳細設計に反映した。

分類①
(ブラケットの廃止・支持壁変更)
海水ポンプ室補強計画を踏まえ、既設東西側壁にブラケットを設置し大梁を支持するとしていた構造から、補強する南側隔壁にて大梁を支持する構造とした。

分類②
(フレームゴム支承の仕様変更。P4.1-別紙5-2と同様。)

分類②
(ストッパーの位置付けの整理)
構造強度評価上は期待しないが、道路橋示方書における落橋防止装置を参考に、自主的にストッパーを設置することとした。

詳細設計段階における対応状況（竜巻防護ネット）

設置許可段階

詳細設計段階

備考

【6条（竜巻）一別添1ー添付3.7ー38】

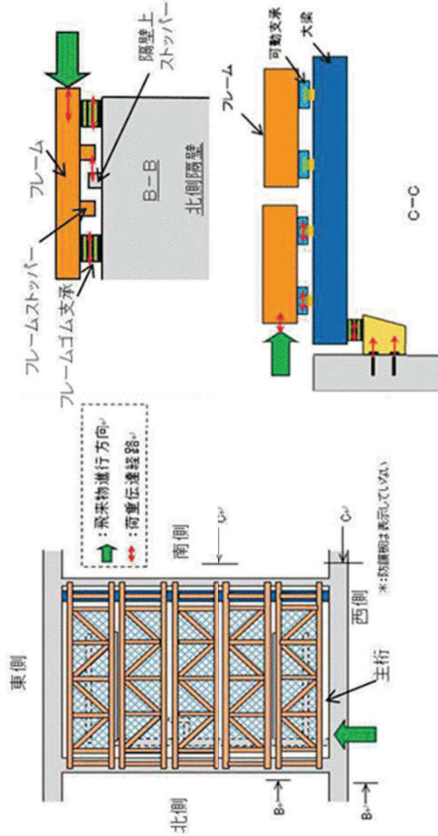


図 20 設計飛来物衝突時の荷重伝達例
(水平方向（西から東）から衝突した場合)

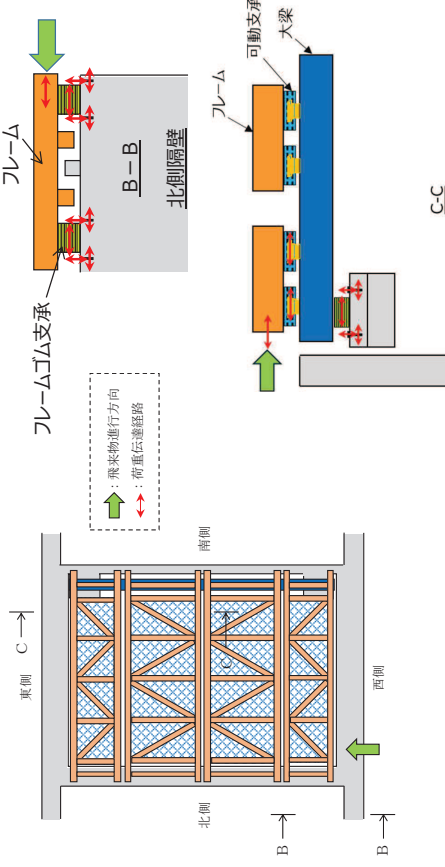


図 20 設計飛来物衝突時の荷重伝達例
(水平方向（西から東）から衝突した場合)

分類①
(フレーム基数の変更)
東西側壁補強に伴い東西方向開口幅が狭くなったことを詳細設計に反映した。

分類①
(ブラケットの廃止・支持壁変更)
海水ポンプ室補強計画を踏まえ、既設東西側壁にブラケットを設置し大梁を支持するとしていた構造から、補強する南側隔壁にて大梁を支持する構造とした。

分類②
(フレームゴム支承の仕様変更。P4.1-別紙5-2と同様。)

分類②
(ストッパーの位置付けの整理)
構造強度評価上は期待しないが、道路橋示方書における落橋防止装置を参考に、自主的にストッパーを設置することとした。

設置許可段階

【6条（巻巻）一別添1ー添付3.7ー39】

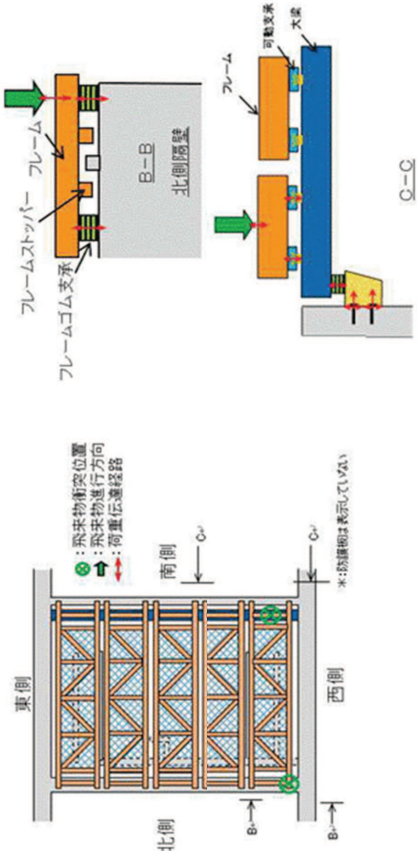


図 21 設計飛来物衝突時の荷重伝達例
(鉛直方向から衝突した場合)

詳細設計段階

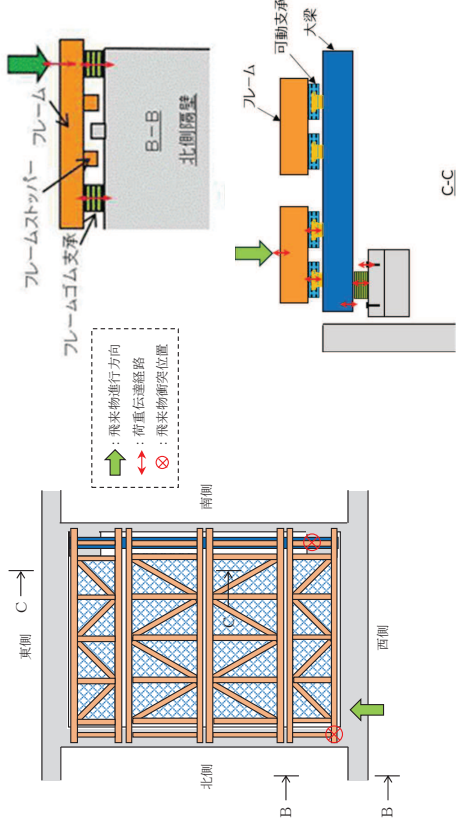


図 21 設計飛来物衝突時の荷重伝達例
(鉛直方向から衝突した場合)

備考

分類①
(フレーム基数の変更)
東西側壁補強に伴い東西方向開口幅が狭くなったことを詳細設計に反映した。

分類①
(ブラケットの廃止・支持壁変更)
海水ポンプ室補強計画を踏まえ、既設東西側壁にブラケットを設置し大梁を支持するとしていた構造から、補強する南側隔壁にて大梁を支持する構造とした。

分類②
(フレームゴム支承の仕様変更。P4.1-別紙5-2と同様。)

分類②
(ストップバーの位置付けの整理)
構造強度評価上は期待しないが、道路橋示方書における落橋防止装置を参考に、自主的にストップバーを設置することとした。

詳細設計段階における対応状況（竜巻防護ネット）

設置許可段階

詳細設計段階

備考

【6条（竜巻）一別添1ー添付3.7ー40】

表 17 支持部材に対する構造強度上の性能目標と評価方針（2/2）

Table with 6 columns: 評価対象, 支持部材の設計方針, 構造強度上の性能目標, 構造強度上の評価方針, 評価部材, 主な機能阻害モード/阻害状態, 許容限界. Includes a red box around 'ブラケット' in the evaluation material column.

※：(M)05-13(No)Building for Performing Aircraft Impact Assessments for New Plant Designs.

表 17 支持部材に対する構造強度上の性能目標と評価方針（2/2）

Table with 6 columns: 評価対象, 支持部材の設計方針, 構造強度上の性能目標, 構造強度上の評価方針, 評価部材, 主な機能阻害モード/阻害状態, 許容限界. Includes a red box around '対象外' in the evaluation material column.

※：(M)05-13(No)Building for Performing Aircraft Impact Assessments for New Plant Designs.

分額①（ブラケットの廃止）
海水ポンプ室補強計画を踏まえ、既設東西側壁にブラケットを設置し大梁を支持するとしていた構造から、補強する南側隔壁にて大梁を支持する構造とした。

【6条（竜巻）一別添1ー添付3.7ー41】

表 17 支持部材に対する構造強度上の性能目標と評価方針（2/2）

Table with 6 columns: 評価対象, 支持部材の設計方針, 構造強度上の性能目標, 構造強度上の評価方針, 評価部材, 主な機能阻害モード/阻害状態, 許容限界. Includes a red box around the entire table content.

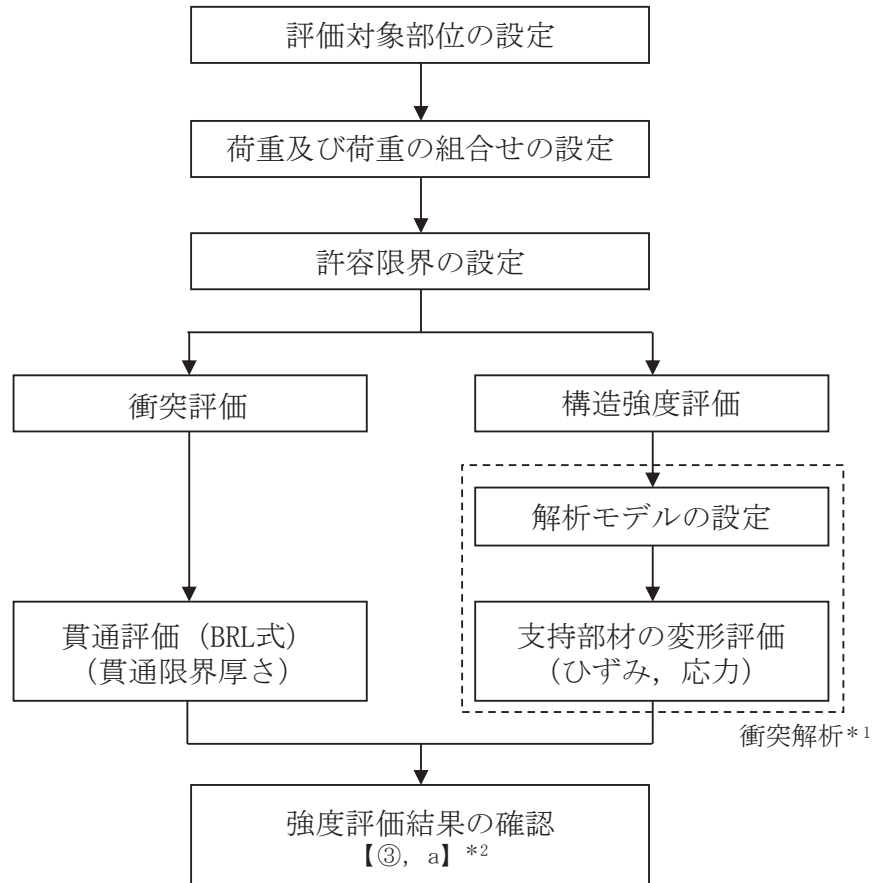
※1：フレームゴム支取は、2つのうち1つ以上の支取が構造強度上の性能目標を満足しない場合は、二次的影響評価を実施する。

分額②（フレームゴム支承の判定方針変更）
2つの支承のうち1つ以上の支承が構造強度上の評価方針を満足することから、いずれの支承も構造強度上の評価方針を満足することに變更。

分額②（ストッパーの位置付けの整理）
構造強度評価上は期待しないが、道路橋示方書における落橋防止装置の考え方を参考に、自動的にストッパーを設置することとした。

詳細設計段階での説明事項及び申送り事項への対応方針

竜巻防護ネットの支持部材の評価フロー図に対して、詳細設計段階における説明事項及び申送り事項への対応方針を整理した結果について図 1 及び表 1 に示す。



注記*1：衝突解析において、以下を考慮し解析ケースを設定する。

考慮する事項	基本ケース における設定 【②】*2	不確かさケース における設定 【④】*2	
解析モデルにおける ゴム支承の剛性 【①】*2	設計値を設定	不確かさ ケース (1)	剛性のばらつきを考慮 した値を設定【c】*2
衝突解析における 衝突姿勢 【b】*2	短辺衝突	不確かさ ケース (2)	長辺衝突による影響を 確認

*2：【 】内は表1に示す各No. に対応

図 1 竜巻防護ネットの支持部材の評価フロー図

表 1 詳細設計段階における対応事項整理結果 (1/2)

分類	No.	内容	対応方針	資料等への反映
説明事項	①	詳細設計段階では現実に即した解析モデルとして、ゴム支承の特性を考慮した解析モデルを適用し、評価を実施する方針とする。	「5. 衝突解析に係るゴム支承の剛性の設定」にて実施したゴム支承の鉛直剛性に関する特性試験結果を踏まえ、ゴム支承の特性を考慮した衝突解析を実施する方針を示した。	「補足-710-1 4.1 5. 衝突解析に係るゴム支承の剛性の設定」
	②	設置許可段階での構造成立性の見通し時に用いた評価フローを組み替え、詳細設計段階の評価フローを設定する。	「4. 詳細設計段階における設計方針」にて、衝突解析において基本ケース及び不確かさを設定する評価フローを示した。	「補足-710-1 4.1 4. 詳細設計段階における設計方針」
	③	可動支承について、設置許可段階における構造成立性の見通し確認において、可動支承近傍へ飛来物が衝突した場合、許容値を超える結果となったため、詳細設計段階では、可動支承のサイズアップやボルトの仕様変更等の対応を行うことで、許容値を満足させる方針とする。	「6. 衝突解析における解析モデルの設定」及び「7. 評価結果」にて、可動支承部に発生する荷重が許容限界を超えず、可動支承の支持機能が維持されることを示した。	「補足-710-1 4.1 6. 衝突解析における解析モデルの設定」及び「補足-710-1 4.1 7. 評価結果」
	④	基本ケースによる各部材の設計を実施した後、不確かさケースの確認として、ゴム支承の剛性のばらつきを考慮した解析モデルの設定、衝突姿勢の影響を考慮した衝突解析（飛来物の長辺衝突）を実施し、評価を実施する方針とする。	「5. 衝突解析に係るゴム支承の剛性の設定」にてゴム支承の剛性のばらつきを考慮した解析モデルの設定について示した。また、「6. 衝突解析における解析モデルの設定」及び「7. 評価結果」にて、衝突姿勢の影響を考慮した評価ケースの考え方について示し、基本ケース及び不確かさケースの評価結果より、支持部材に発生するひずみや応力等が許容限界を超えず、支持機能が維持されることを示した。	「補足-710-1 4.1 5. 衝突解析に係るゴム支承の剛性の設定」、「補足-710-1 4.1 6. 衝突解析における解析モデルの設定」及び「補足-710-1 4.1 7. 評価結果」

表 1 詳細設計段階における対応事項整理結果 (2/2)

分類	No.	内容	対応方針	資料等への反映
<p>申送り 事項</p>	a	<p>飛来物衝突時の上向反力に対して、フレームが浮き上がらないことを詳細設計段階で説明する。</p>	<p>「6. 衝突解析における解析モデルの設定」及び「7. 評価結果」にて、衝撃荷重による上向き反力によりフレームゴム支承に生じる引張応力度が許容限界を超えず、フレームの浮き上がりによる損傷が生じないことを示した。</p>	<p>「補足-710-1 4.1 6. 衝突解析における解析モデルの設定」及び「補足-710-1 4.1 7. 評価結果」</p>
	b	<p>衝突方向に対する影響について、ガイドの考え方を踏まえて詳細設計段階で説明する。</p>	<p>「6. 衝突解析における解析モデルの設定」にて、「原子力発電所の竜巻影響評価ガイド」を踏まえた衝突解析の評価ケースの設定の考え方について示した。また、「7. 評価結果」にて、衝突方向に対する影響を不確かさケースとして評価した結果より、支持部材に発生するひずみや応力等が許容限界を超えず、支持機能が維持されることを示した。</p>	<p>「補足-710-1 4.1 6. 衝突解析における解析モデルの設定」及び「補足-710-1 4.1 7. 評価結果」</p>
	c	<p>ゴム支承の衝撃荷重に対する試験内容について、詳細設計段階で説明する。</p>	<p>「5. 衝突解析に係るゴム支承の剛性の設定」にて、衝突解析に資するゴム支承の鉛直剛性に係る特性試験を実施し、試験を踏まえたゴム支承の剛性の設定方針を示した。</p>	<p>「補足-710-1 4.1 5. 衝突解析に係るゴム支承の剛性の設定」</p>

以上

4.2 飛来物のオフセット衝突の影響について

1. 概要

本資料は、竜巻飛来物防護を目的としたネットに関して、飛来物がオフセット衝突した場合の影響について説明するものである。

2. 展開方向オフセット衝突時吸収エネルギー

飛来物が、金網に対して展開方向オフセット位置で展開方向の金網交点列 1 列と衝突した場合の展開方向の金網交点列 1 列の吸収エネルギー算出方法を以下に示す。

電力中央研究所報告書「高強度金網を用いた竜巻飛来物対策工の合理的な衝撃応答評価手法」(総合報告：O01) (以下「電中研報告書」という。)を参考に、飛来物が展開方向オフセット位置で展開方向の金網交点列 1 列と衝突した場合の飛来物と金網の挙動を以下のように仮定する。

- ① 金網展開方向の交点列の張力は常に均一である。
- ② 衝突後の飛来物と金網は衝突点で一体となって推移する。
- ③ 最大変形時の金網全長は破断時展開方向金網長さとする。

以上の仮定から、破断時の金網の全長は飛来物の衝突位置によらず、破断時展開方向金網長さで一定となり、最大変形時の衝突位置点 P' の軌跡は、図 2-1 のとおり楕円形状となる。

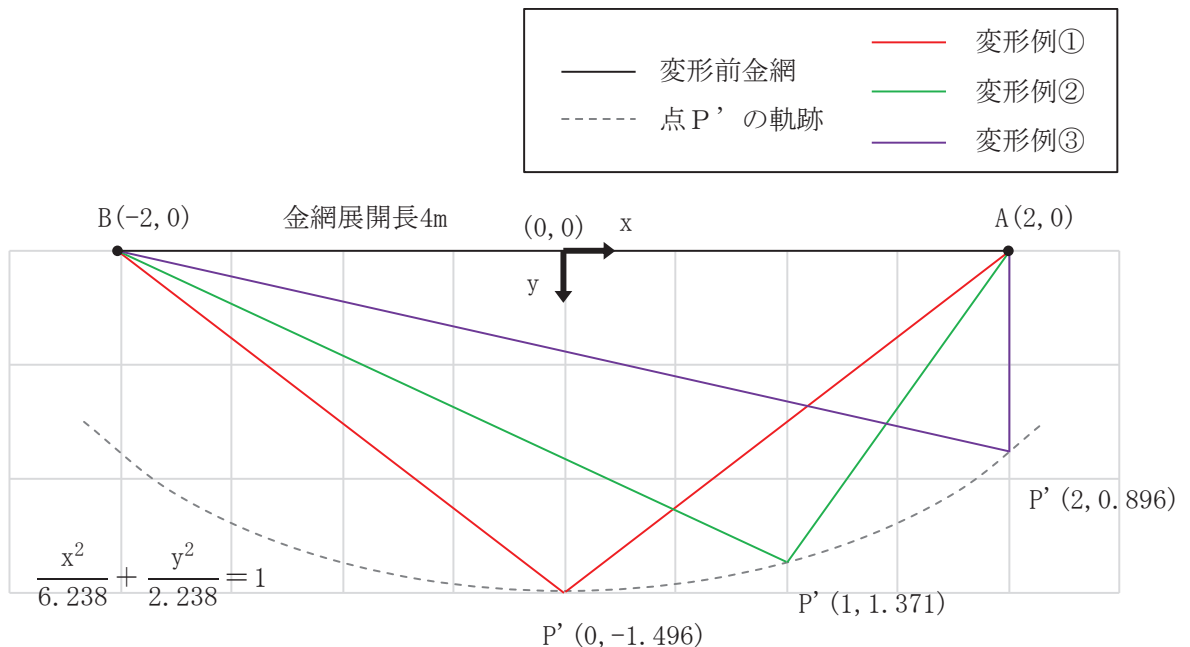


図 2-1 展開方向の金網交点列 1 列の衝突点 P' の軌跡

金網は変位制御により評価可能であることから、図 2-2 に示す交点列の伸び率 ε_j を 0 から破断伸び率 ε_{cr} まで微小変形の積み重ねとして、徐々に変化させ、衝突点の移動量と交点列の張力から吸収エネルギーを算出する。ここで、破断伸び率 ε_{cr} は、添付書類「VI-3-別添 1-2-1-1 竜巻防護ネットの強度計算書」の「4. 評価条件」の金網 1 目合い対角寸法 a と金網 1 目合いの破断変位 a_s より、以下のとおり、求められる。

$$\varepsilon_{cr} = \frac{a_s}{a} = \frac{17.6}{70.7} \cong 0.25$$

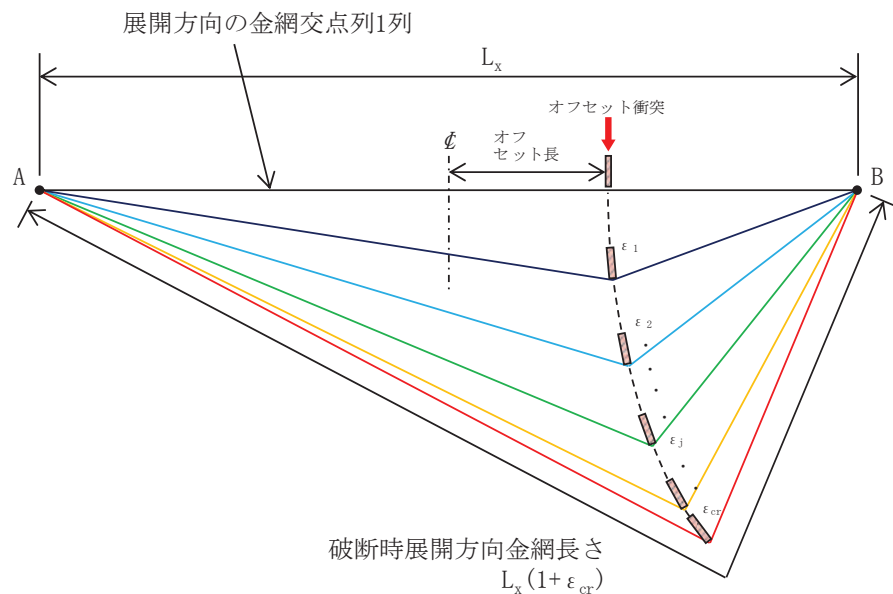


図 2-2 展開方向オフセット衝突時の展開方向の金網交点列 1 列の変位挙動図

また、図 2-3 に展開方向に展開方向オフセット衝突した場合を想定した伸び率 ε_j 時の金網交点列 1 列の変形状態の模式図を示す。

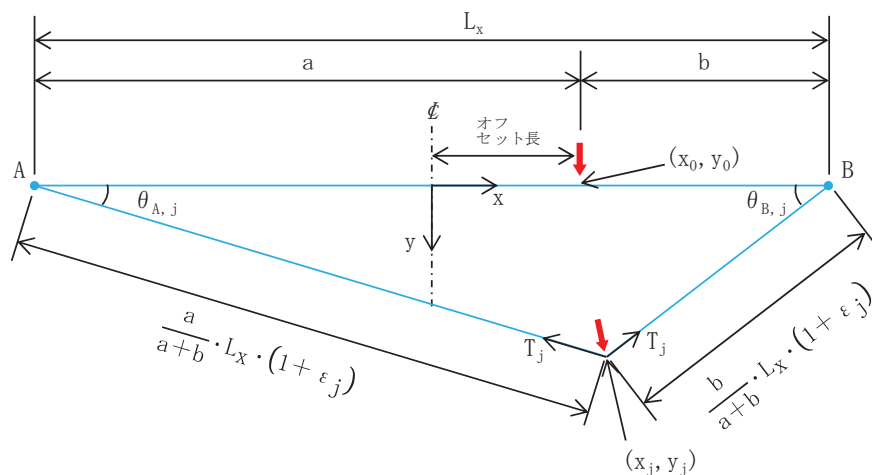


図 2-3 展開方向オフセット衝突の交点列 1 列の変形状態の模式図

添付書類「VI-3-別添 1-2-1-1 竜巻防護ネットの強度計算書」の「4. 評価条件」の金網 1 目合い対角寸法 a ，金網 1 目合いの等価剛性 K とすると，展開方向の金網交点列 1 列の剛性 K_x ，展開方向の金網交点列 1 列の張力 T_j は以下のとおりとなる。

$$K_x = \frac{K}{L_x / a}$$

$$T_j = K_x \cdot L_x \cdot \varepsilon_j = \frac{K}{L_x / a} \cdot L_x \cdot \varepsilon_j$$

伸び率が $\varepsilon_{j-1} \sim \varepsilon_j$ 間で微小量だけ増加すると，衝突点の座標も (x_{j-1}, y_{j-1}) から (x_j, y_j) と微小量だけ移動し， x 方向変位 Δx_j ， y 方向変位 Δy_j はそれぞれ $\Delta x_j = x_j - x_{j-1}$ ， $\Delta y_j = y_j - y_{j-1}$ となる。このとき，展開長を $a : b$ で分割する点を衝突位置とし，伸び率 ε_j 時の衝突点の座標を (x_j, y_j) ， A 点， B 点のたわみ角を $\theta_{A,j}$ ， $\theta_{B,j}$ とすると，伸び率 ε_j 時の展開方向の金網交点列 1 列の張力 T_j を x 方向成分と y 方向成分に分割でき，それぞれ x 方向反力 H_j ， y 方向反力 V_j となる。よって，伸び率が $\varepsilon_{j-1} \sim \varepsilon_j$ 間で微小量だけ増加した際の吸収エネルギーの増分 ΔW_j は，以下のとおりとなる。

$$H_j = T_j \cos \theta_{A,j} - T_j \cos \theta_{B,j}$$

$$V_j = T_j \sin \theta_{A,j} + T_j \sin \theta_{B,j}$$

$$\Delta W_j = \frac{1}{2} (H_{j-1} + H_j) \times \Delta x_j + \frac{1}{2} (V_{j-1} + V_j) \times \Delta y_j$$

以上より，1 金網交点列の限界吸収エネルギーは下式となる。

$$W = \sum_j^{\varepsilon_{cr}} \Delta W_j$$

展開長 4m の 50mm 目合金網の交点列に，中央衝突，展開方向 1/4 オフセット衝突（展開方向オフセット長 1m）した場合の吸収エネルギーを比較する。図 2-4 に交点列の伸び率に対する吸収エネルギーを示す。

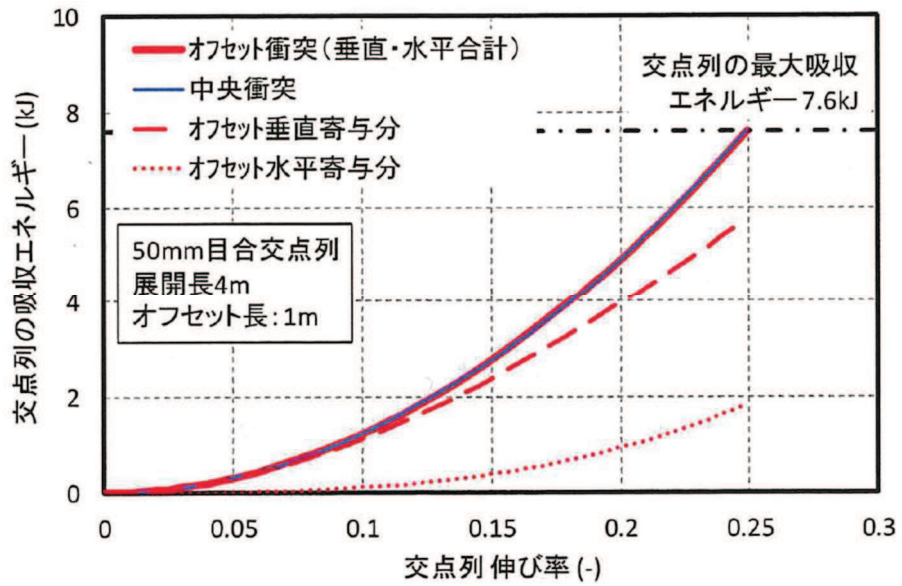


図 2-4 展開方向オフセット衝突と中央衝突のエネルギー比較

展開方向オフセット衝突では、垂直方向から飛来物が衝突することから、伸び率が小さな初期の段階では、垂直寄与分吸収エネルギーが支配的である。伸び率 0.1 程度になると、金網張力の分担から、衝突点は水平方向に移動し、徐々に水平寄与分の吸収エネルギーが増加していく。金網の張力の分担による衝突点の移動に飛来物が追従した場合、中央衝突時と展開方向オフセット衝突時（垂直寄与分と水平寄与分の合計）は、いずれも同等 (7.6kJ) となり、衝突点の違いによる吸収エネルギーへの影響はないと考えられる。

また、図 2-5 に展開方向オフセット衝突位置の違いによる 50mm 目合交点列最終変位形態及び飛来物が衝突後、停止するまでの軌跡を累積移動量として示す。

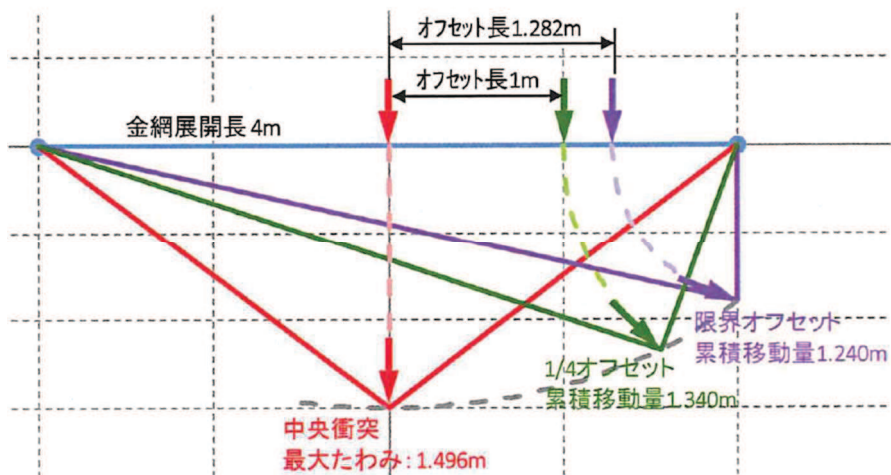


図 2-5 各衝突位置の 50mm 目合交点最終変位図

金網中央からの衝突点までの距離（以下，展開方向オフセット長）が大きくなると，交点列の最終形状は次第に直角三角形に近づき，さらに，展開方向オフセット長が大きくなると，衝突点の軌跡が支持部の外に飛び出すこと及び支持部材のフレームと衝突することが考えられるため，飛来物が防護対象施設に衝突することはないと考えられる。よって，展開方向オフセット評価では，交点列の最終形状が直角三角形となる衝突位置（限界オフセット）までを検討範囲とする。

表 2-1 に各展開方向オフセット長の 50mm 目合 1 交点列の最大吸収エネルギーと累積移動量を示す。

表 2-1 展開方向オフセット衝突時の応答値一覧（50mm 目合）

展開方向オフセット長 (m)	1 交点列最大吸収エネルギー (kJ)	累積移動量 (m)
0.000	7.6	1.496
1.000	7.6	1.340
1.282	7.6	1.240

以上より，飛来物の展開方向オフセット衝突時の最大吸収エネルギーは中央衝突時と同等となるため，展開方向オフセット衝突時の影響はないと判断している。

3. 展開直角方向オフセット衝突時吸収エネルギー

飛来物が，金網に対して展開直角方向オフセット位置で金網と衝突した場合の，金網の吸収エネルギー算出方法を以下に示す。

電中研報告書を参考に，飛来物の衝突位置を，中央衝突以外に展開直角方向オフセット衝突位置を以下のとおり設定し，金網（展開方向 4.808m×展開直角方向 3.473m）の吸収エネルギーを算出する。

- ①：中央
- ②：展開直角方向 1/4 オフセット

金網展開直角方向のオフセット衝突位置図を図 3-1 に示す。

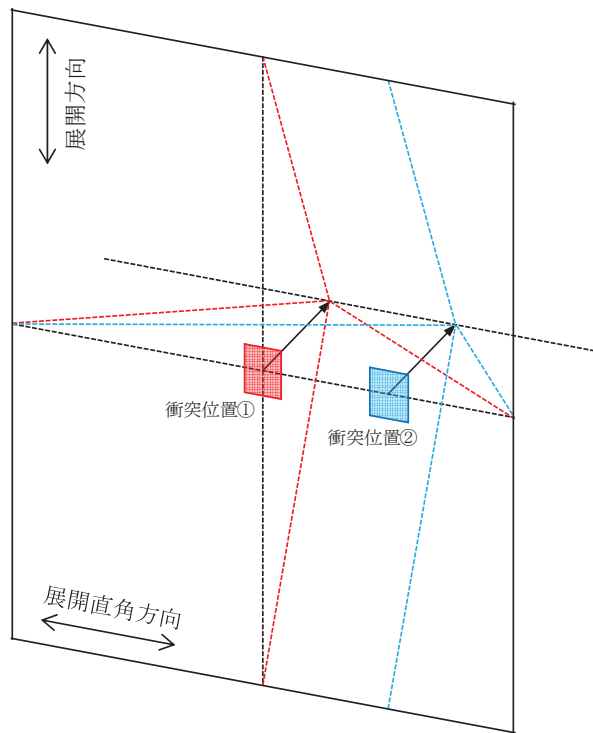


図 3-1 展開直角方向オフセット衝突位置図

図 3-1 に示すとおり，衝突位置で金網が最も大きく変形し，そこからネット端部までの間を段階的に減少していくとすると，目合い列 1 列ごとの吸収エネルギーは以下の式により求められる。

$$E_i = 2 \cdot K_x \cdot \delta_i^2 - K_x \cdot L_x \cdot \left(\sqrt{4 \cdot \delta_i^2 + L_x^2} - L_x \right)$$

ここで，

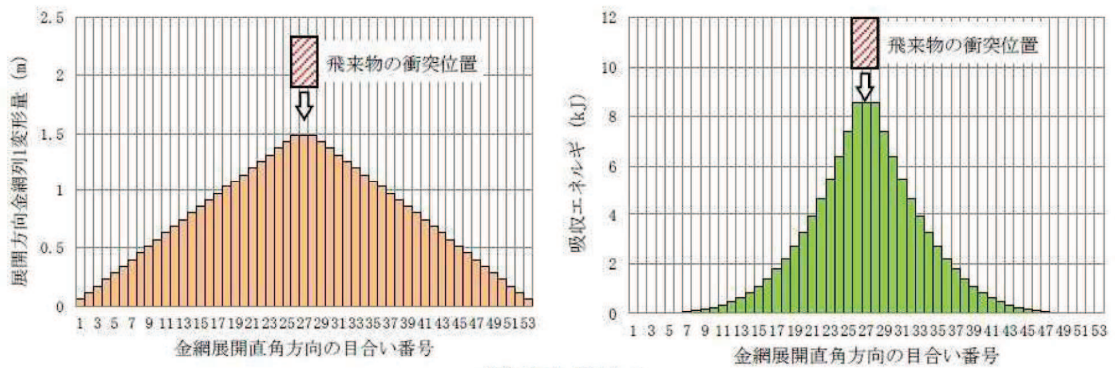
E_i : i 番目の列における金網の吸収可能エネルギー

K_x : 金網 1 目合いの展開方向の 1 列の等価剛性

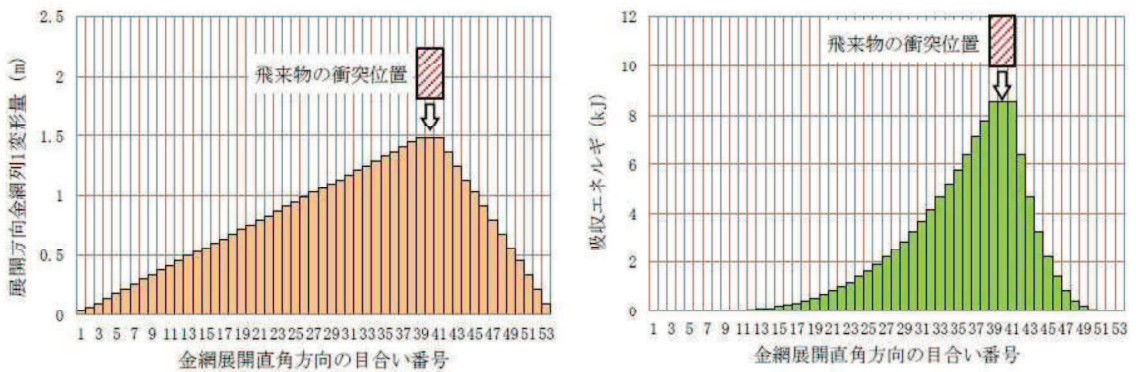
L_x : 金網展開方向寸法 (4.808m)

δ_i : i 番目の列における金網変形量

上式より，各衝突位置における金網変形量及び吸収エネルギー分布を図 3-2 に示す。また，金網 1 枚分の吸収エネルギーを表 3-1 に示す。



①中央衝突



②展開直角方向 1/4 オフセット衝突

図 3-2 たわみ量分布と吸収エネルギー分布

表 3-1 金網 1 枚分の吸収エネルギー

衝突位置	吸収エネルギー (kJ)
①中央	93.9
②展開直角方向 1/4 オフセット	92.7

図 3-2 及び表 3-1 のとおり，展開直角方向オフセット衝突時の最大吸収エネルギーは中央衝突時とほぼ同等となるため，展開直角方向オフセット衝突時の影響はないと判断している。

4. オフセット衝突時の衝撃荷重

衝撃荷重 F_a については，下式により算出している。

$$F_a = \frac{4 \cdot m \cdot V_1^2}{3 \cdot \delta}$$

上式より，衝撃荷重 F_a はネットのたわみ量 δ に反比例していることが分かる。

同じ飛来物の中央衝突とオフセット衝突を比較する場合、表 2-1 から、ネットの累積移動量（たわみ量）はオフセット衝突の方が短く衝撃荷重が大きくなることから、オフセット衝突における衝撃荷重の増加率は、下式により算出できる。

$$\begin{aligned} & \text{(衝撃荷重の増加率)} \\ & = \text{(中央衝突時の累積移動量)} / \text{(オフセット衝突時の累積移動量)} \\ & = 1.496 / 1.240 \\ & = 1.206 \end{aligned}$$

よって、上式により算出される荷重を 1.21 倍することで、オフセット衝突を考慮した補正を行う。

4.3 金網の設計裕度の考え方

1. 概要

本資料は、竜巻飛来物防護を目的とした高強度金網の設計裕度に関して、金網の耐衝撃性能評価に用いる機械的特性値の設定の考え方について説明するものである。

2. 金網の機械的特性値

高強度金網の耐衝撃性能評価に用いる機械的特性値は、電力中央研究所報告書「高強度金網を用いた竜巻飛来物対策工の合理的な衝撃応答評価手法」(総合報告：O01)にて報告されている金網の交点引張試験から算定している。金網(50 mm 目合い)の交点引張試験結果(全 20 データ)を図 2-1 に示す。

また、図 2-1 より算出した金網の等価剛性、破断伸び量、破断荷重を表 2-1 に示す。

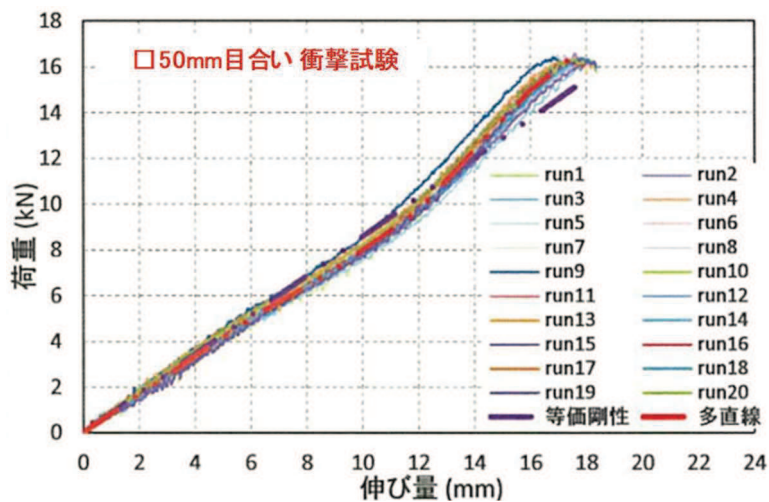


図 2-1 金網の交点引張試験結果

表 2-1 金網の交点引張試験結果の平均値

	等価剛性 (kN/m)	破断伸び量 (mm)	破断荷重 (kN)
平均値	858	17.6	15.1

3. ネットの強度評価における裕度の考慮

金網の等価剛性は表 2-1 に示す値を用いるが、交点引張試験結果のばらつきを考慮した裕度を確保することとする。ここで、表 2-1 に示す等価剛性とは別に、図 2-1 の金網の交点引張試験結果から多直線近似剛性を求め、金網の吸収エネルギーを算出した結果を図 3-1 に示す。等価剛性にて吸収エネルギーを評価した場合、多直線近似剛性より算出した吸収エネルギーよりも、最大で 5.6% 高くなることから、金網の許容吸収エネルギーについては、等価剛性より算出した吸収エネルギーを 1/1.056 倍することにより裕度を確保する。

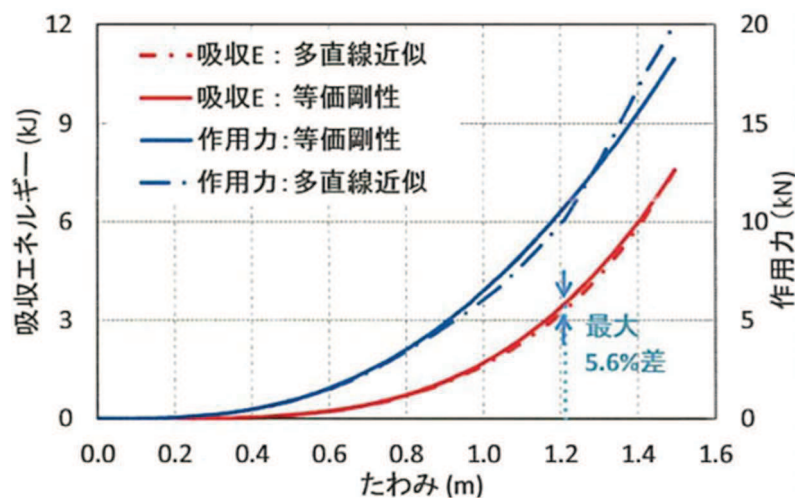


図 3-1 等価剛性と多直線近似の差異

4.4 ワイヤロープの変形を考慮したネットシステムのたわみについて