

女川原子力発電所第2号機 工事計画審査資料	
資料番号	02-工-B-19-0019_改3
提出年月日	2021年8月30日

VI-2-2-3 制御建屋の地震応答計算書

2021年 8月
東北電力株式会社

目 次

1.	概要	1
2.	基本方針	2
2.1	位置	2
2.2	構造概要	3
2.3	解析方針	10
2.4	適用規格・基準等	12
3.	解析方法	13
3.1	設計に用いる地震波	13
3.2	地震応答解析モデル	28
3.3	解析方法	39
3.4	解析条件	42
4.	解析結果	58
4.1	動的解析	58
4.1.1	基本ケースの地震応答解析結果	58
4.1.2	材料物性の不確かさを考慮したケースの地震応答解析結果	101
4.2	静的解析	162
4.3	必要保有水平耐力	164

1. 概要

本資料は、添付書類「VI-2-1-6 地震応答解析の基本方針」に基づく制御建屋の地震応答解析について説明するものである。

地震応答解析により算出した各種応答値及び静的地震力は、添付書類「VI-2-1-9 機能維持の基本方針」に示す建物・構築物及び機器・配管系の設計用地震力として用いる。また、必要保有水平耐力については建物・構築物の構造強度の確認に用いる。

2. 基本方針

2.1 位置

制御建屋の設置位置を図 2-1 に示す。

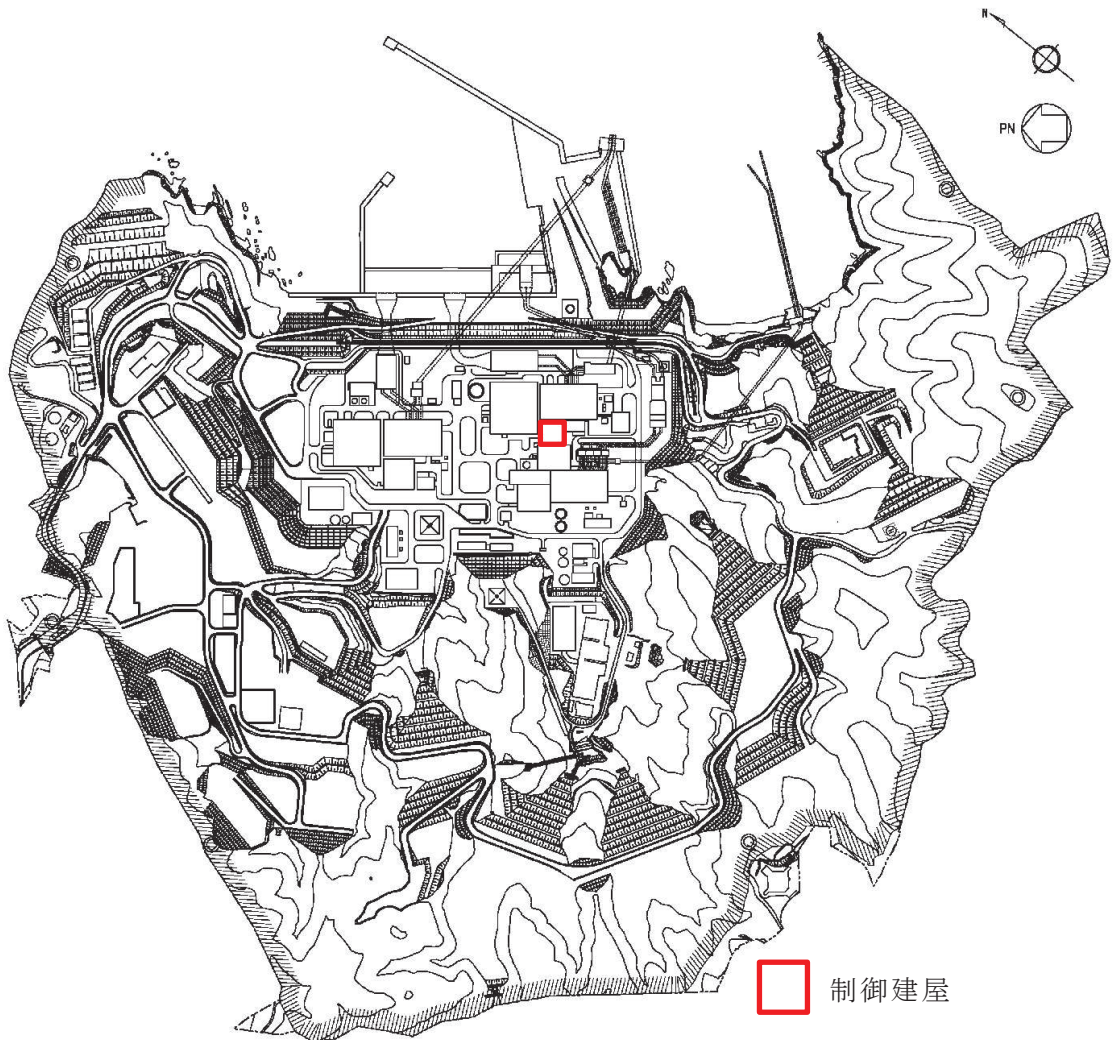


図 2-1 制御建屋の設置位置

2.2 構造概要

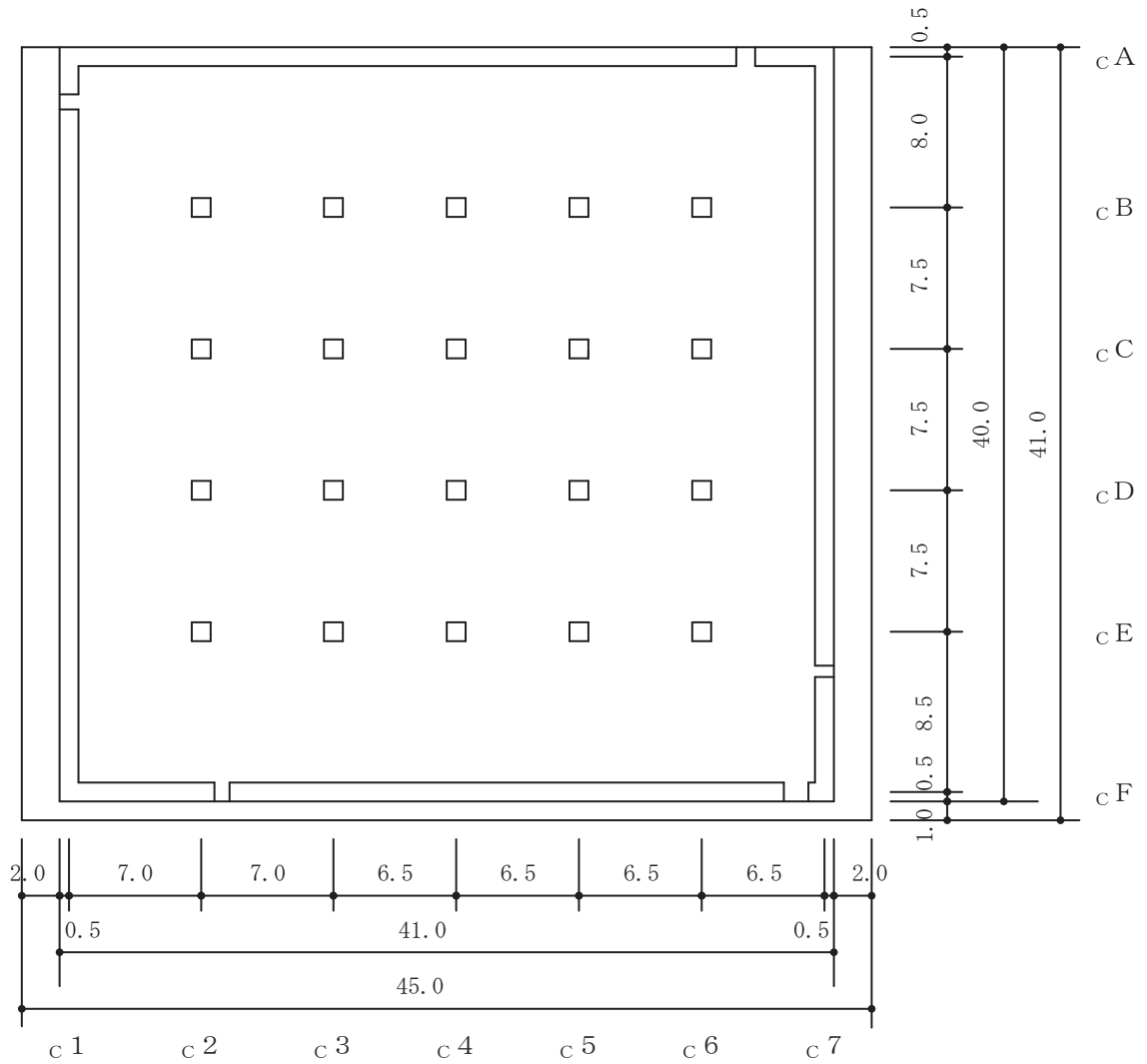
制御建屋は地下2階，地上3階建で，基礎底面からの高さは30.65mであり，平面は下部で41.0m(NS方向)×40.0m(EW方向)*のほぼ正方形である。

建屋の構造は鉄筋コンクリート造(一部鉄骨造)であり，その主たる耐震要素は建屋の外周の耐震壁である。

制御建屋の基礎は，厚さ3.0mのべた基礎で，支持地盤である砂岩及び頁岩上に設置されており，一部は支持地盤上に打設されたマンメイドロック上に設置されている。

制御建屋の概略平面図及び概略断面図を図2-2及び図2-3に示す。

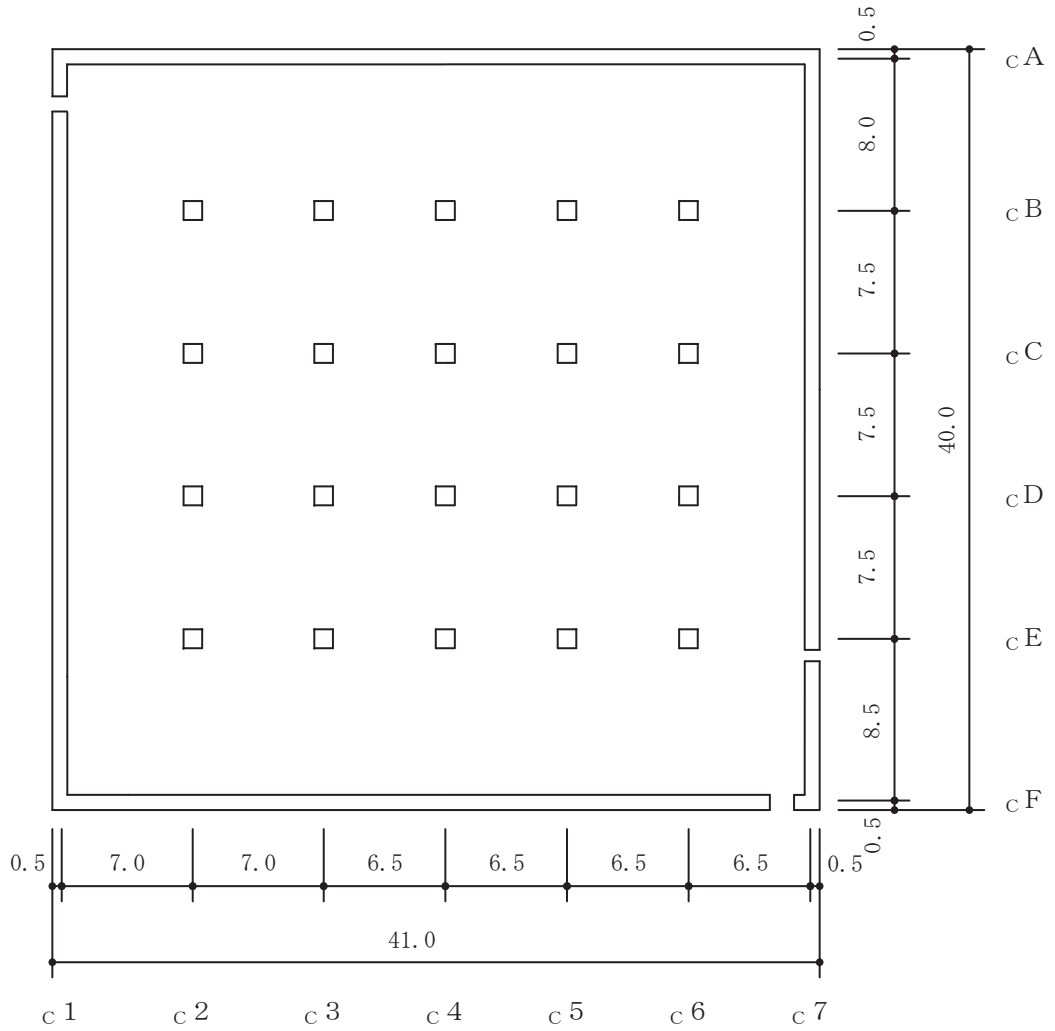
注記*：建屋寸法は壁外面押えとする



(単位：m)

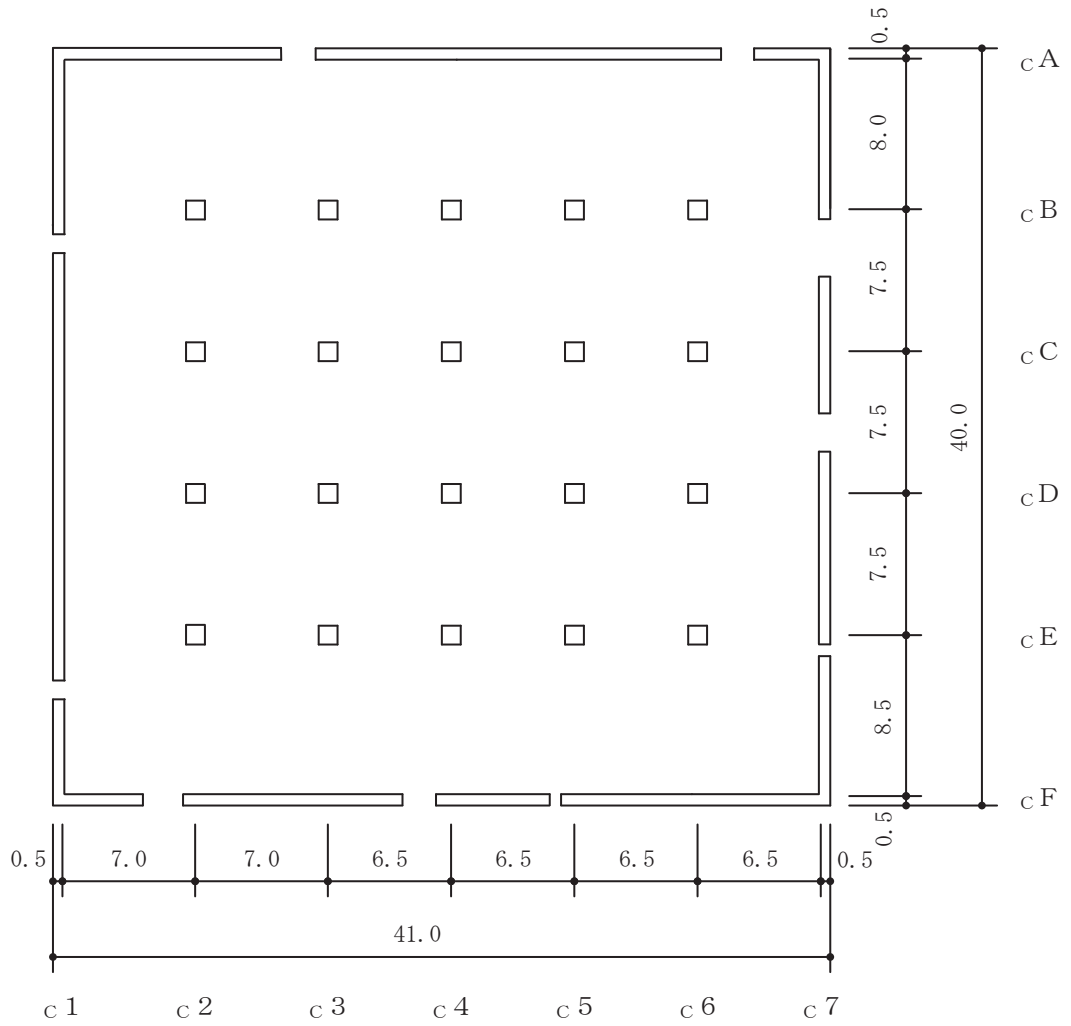
図 2-2(1) 制御建屋の概略平面図 (0.P.*1.5m)

注記* : 0.P. は女川原子力発電所工事用基準面であり、東京湾平均海面 (T.P.)-0.74m である。



(単位 : m)

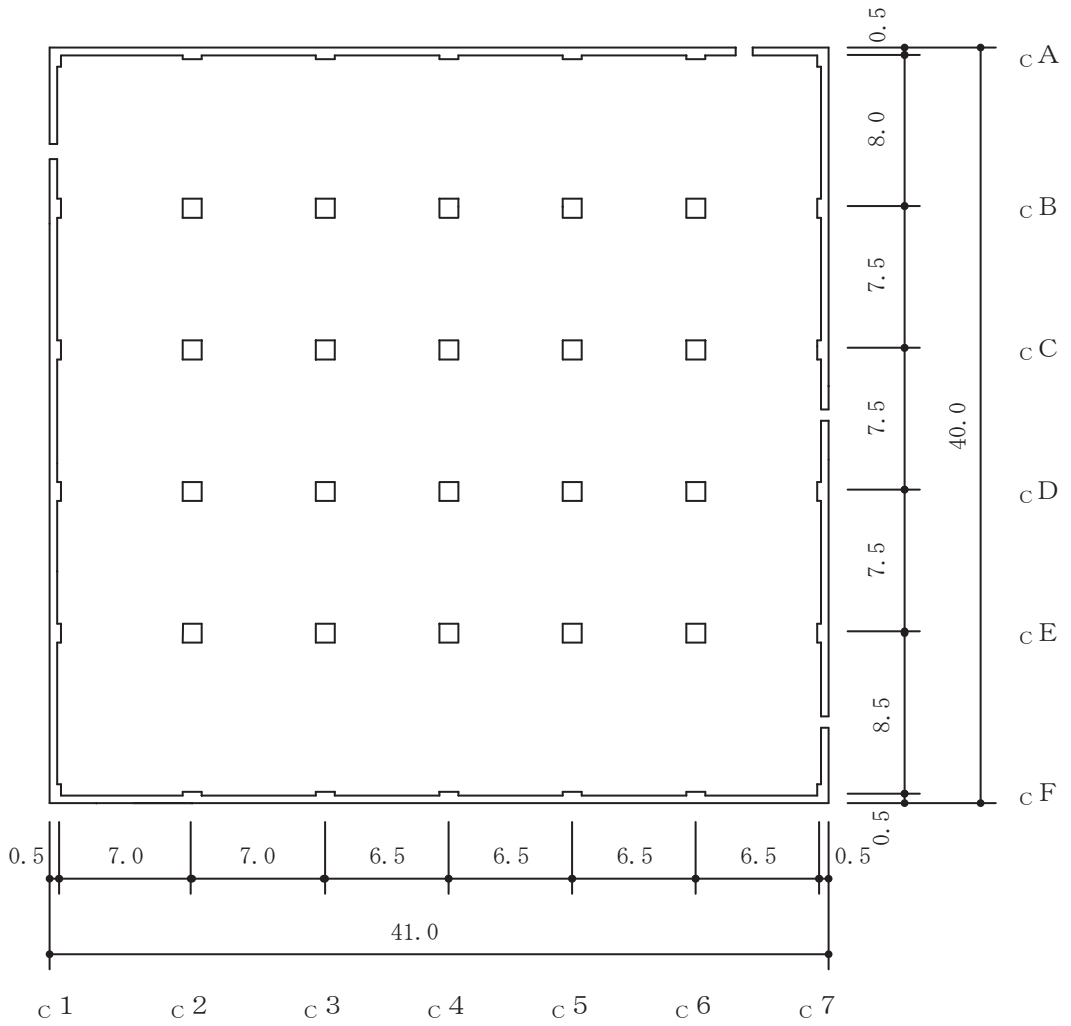
図 2-2(2) 制御建屋の概略平面図 (O.P. 8.0m)



(単位：m)

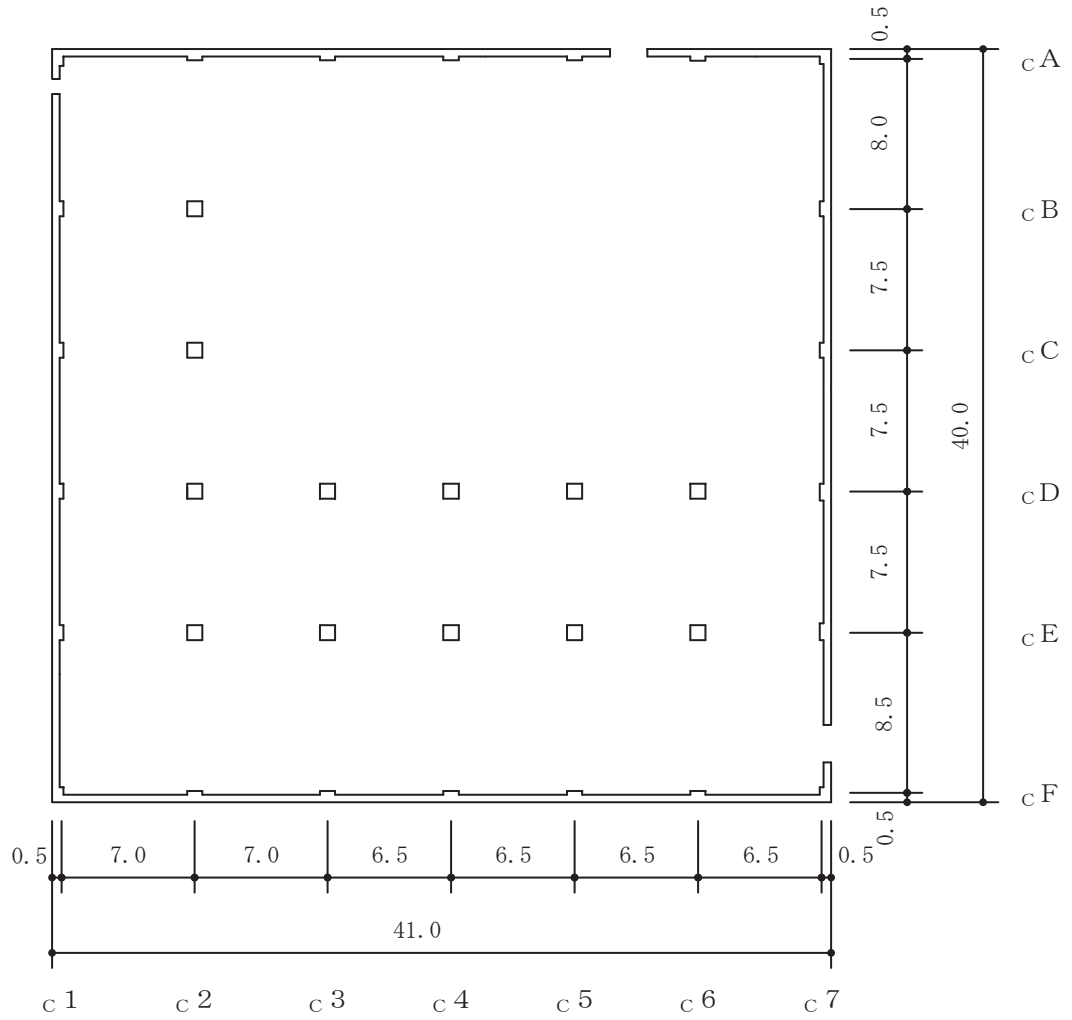
図 2-2(3) 制御建屋の概略平面図 (0.P. 15.0m)

02 ① VI-2-2-3 R3



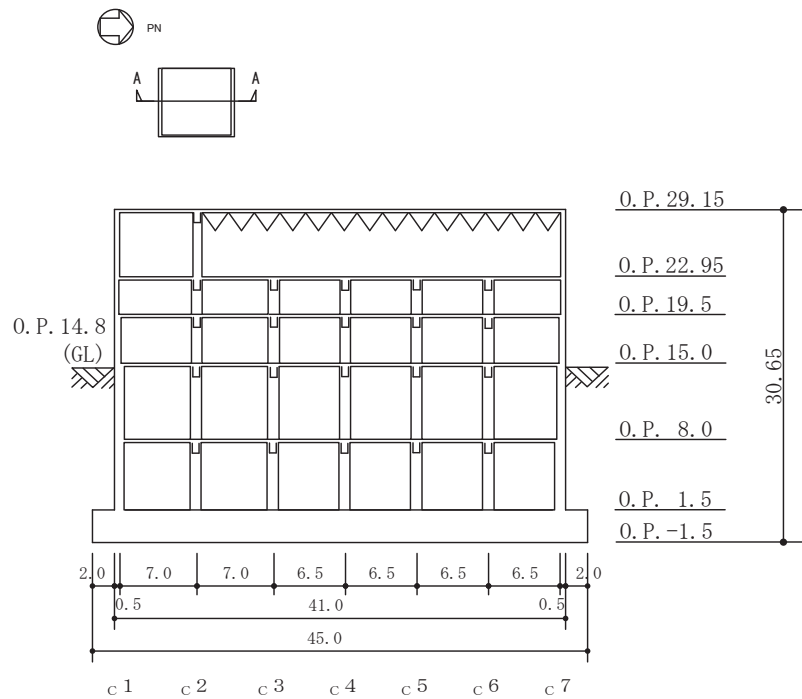
(単位 : m)

図 2-2(4) 制御建屋の概略平面図 (0.P. 19.5m)



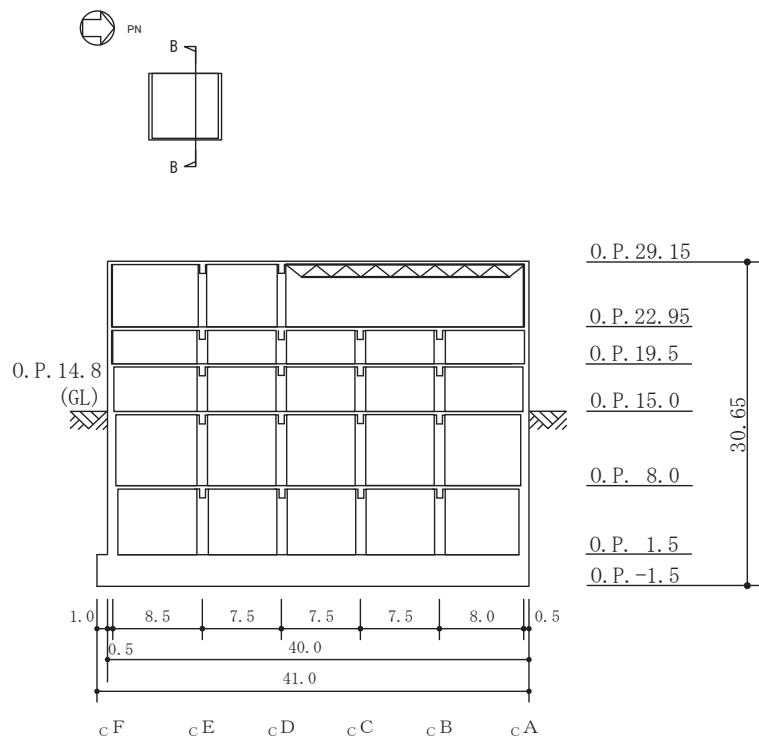
(単位 : m)

図 2-2(5) 制御建屋の概略平面図 (0. P. 22. 95m)



(単位 : m)

図 2-3(1) 制御建屋の概略断面図 (A-A 断面 NS 方向)



(単位 : m)

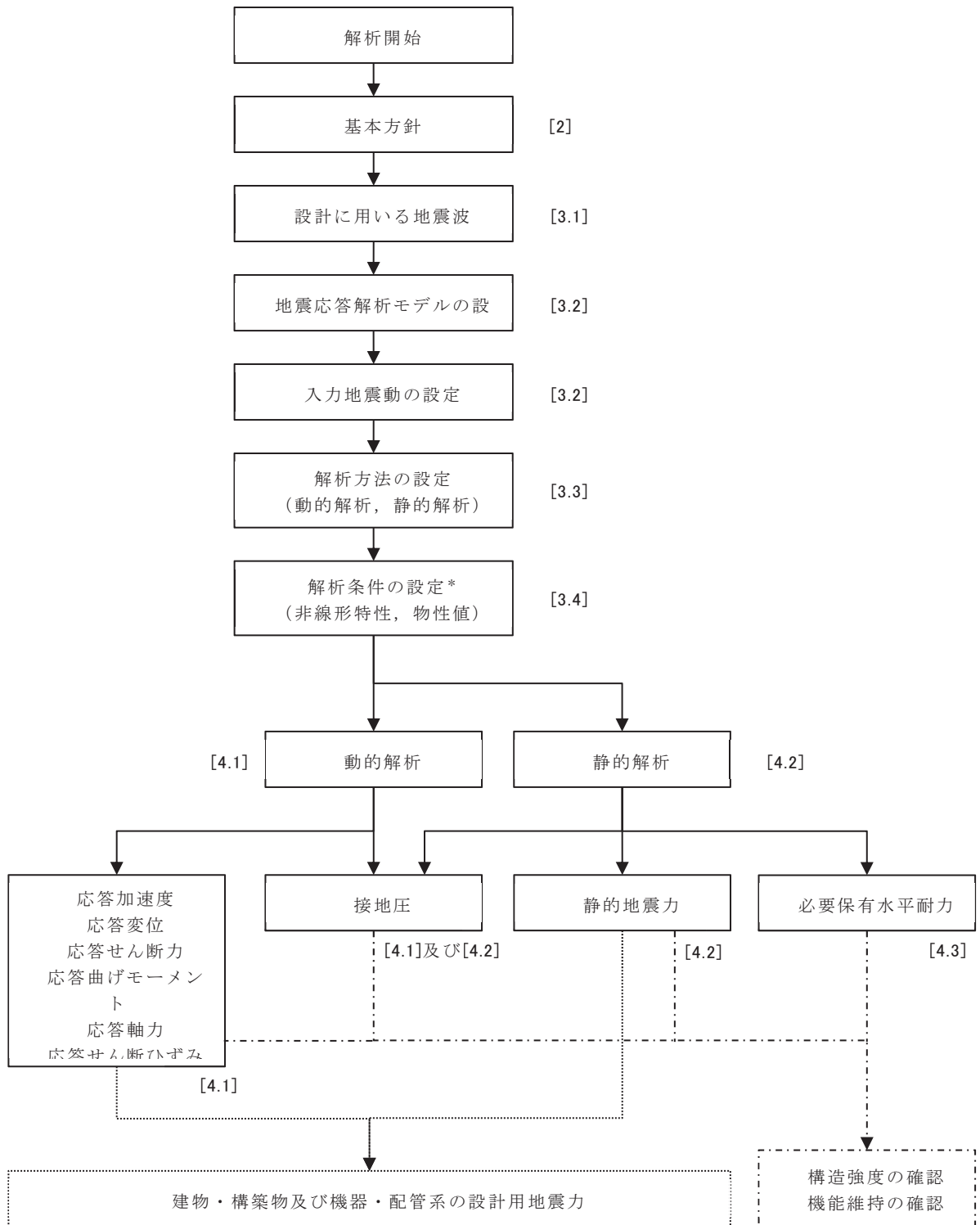
図 2-3(2) 制御建屋の概略断面図 (B-B 断面 EW 方向)

2.3 解析方針

制御建屋の地震応答解析は、添付書類「VI-2-1-6 地震応答解析の基本方針」に基づいて行う。

図2-4に制御建屋の地震応答解析フローを示す。

地震応答解析は、「3.1 設計に用いる地震波」及び「3.2 地震応答解析モデル」において設定した地震応答解析モデルを用いて実施することとし、「3.3 解析方法」及び「3.4 解析条件」に基づき、「4.1 動的解析」においては、材料物性の不確かさを考慮し、加速度、変位、せん断ひずみ、接地圧等を含む各種応答値を算出する。「4.2 静的解析」においては静的地震力及び接地圧を、「4.3 必要保有水平耐力」においては必要保有水平耐力を算出する。



注 : []内は、本資料における章番号を示す。

注記* : 材料物性の不確かさを考慮する。

図 2-4 制御建屋の地震応答解析フロー

2.4 適用規格・基準等

制御建屋の地震応答解析において適用する規格・基準等を以下に示す。

- ・ 建築基準法（昭和 25 年 5 月 24 日法律第 201 号）
- ・ 建築基準法施行令（昭和 25 年 11 月 16 日政令第 338 号）
- ・ 日本建築学会 1988 年 鉄筋コンクリート構造計算規準・同解説
- ・ 日本建築学会 2005 年 鋼構造設計規準-許容応力度設計法-
- ・ 原子力発電所耐震設計技術指針 重要度分類・許容応力編（J E A G 4 6 0 1 ・ 補-1984）
- ・ 原子力発電所耐震設計技術指針（J E A G 4 6 0 1 -1987）
- ・ 原子力発電所耐震設計技術指針（J E A G 4 6 0 1 -1991 追補版）（以下「J E A G 4 6 0 1 -1991 追補版」という。）

3. 解析方法

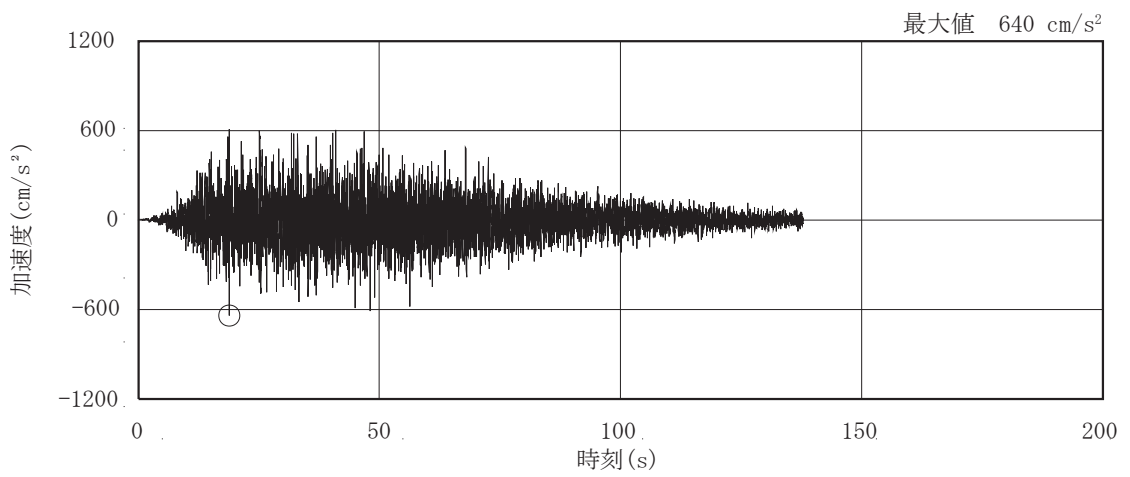
3.1 設計に用いる地震波

制御建屋の地震応答解析モデルは、建屋と地盤の相互作用を評価した建屋－地盤連成モデルとする。この連成モデルへの入力地震動は、水平方向、鉛直方向ともに添付書類「VI-2-1-2 基準地震動 S_s 及び弾性設計用地震動 S_d の策定概要」に示す地震動を用いる。

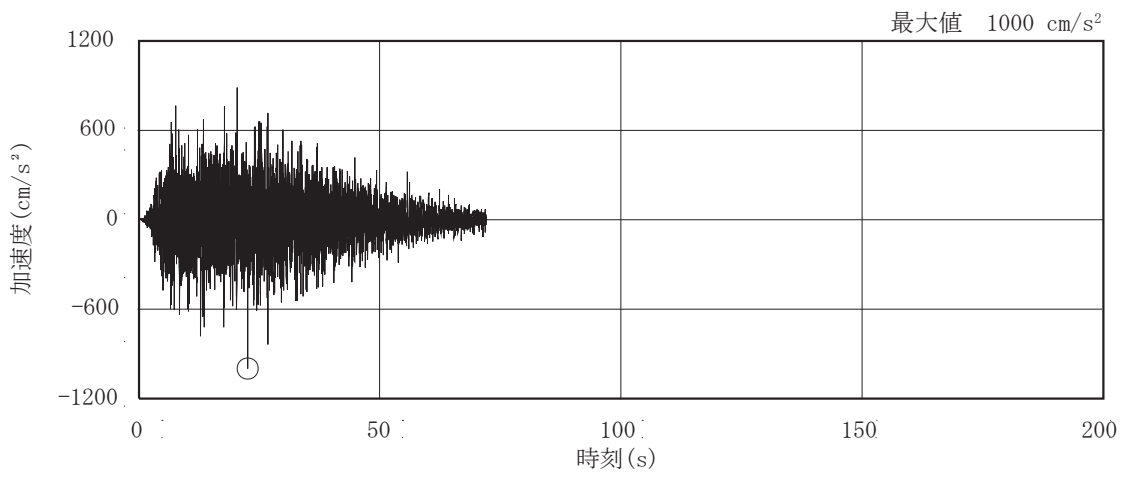
基準地震動 S_s の最大加速度一覧を表 3-1 に、基準地震動 S_s 及び弾性設計用地震動 S_d の加速度時刻歴波形及び加速度応答スペクトルを図 3-1～図 3-4 に示す。

表 3-1 基準地震動 S_s の最大加速度一覧

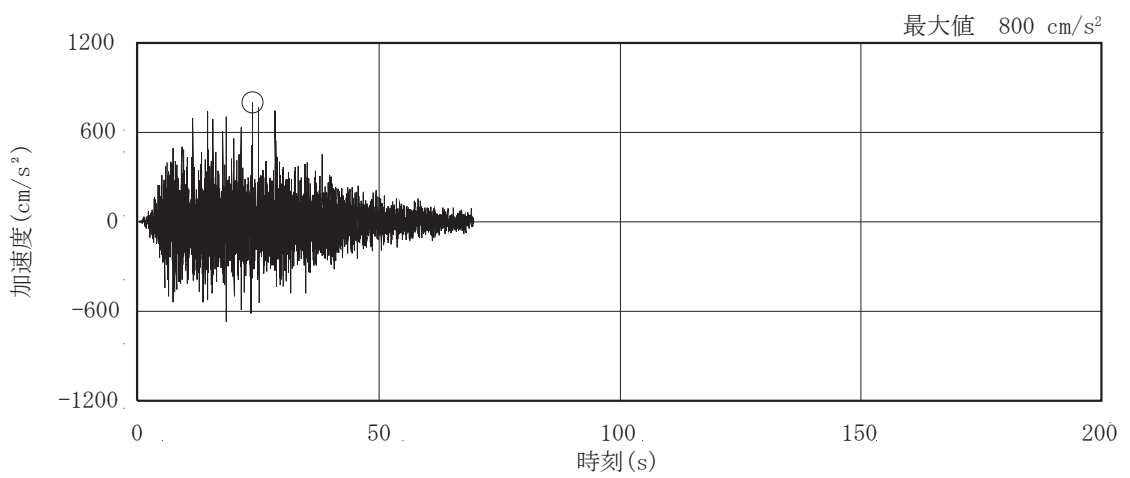
基準地震動		最大加速度 (cm/s^2)	
		水平方向	鉛直方向
$S_s - D 1$	プレート間地震の応答スペクトルに基づく手法による基準地震動	640	430
$S_s - D 2$	海洋プレート内地震 (SMGA マントル内) の応答スペクトルに基づく手法による基準地震動	1000	600
$S_s - D 3$	海洋プレート内地震 (SMGA 地殻内) の応答スペクトルに基づく手法による基準地震動	800	500
$S_s - F 1$	プレート間地震の断層モデルを用いた手法による基準地震動 (応力降下量 (短周期レベル) の不確かさ)	717	393
$S_s - F 2$	プレート間地震の断層モデルを用いた手法による基準地震動 (SMGA 位置と応力降下量 (短周期レベル) の不確かさの重畳)	722	396
$S_s - F 3$	海洋プレート内地震 (SMGA マントル内) の断層モデルを用いた手法による基準地震動 (SMGA マントル内集約)	835	443
$S_s - N 1$	2004 年北海道留萌支庁南部地震 (K-NET 港町) の検討結果に保守性を考慮した地震動	620	320



(a) S s - D 1

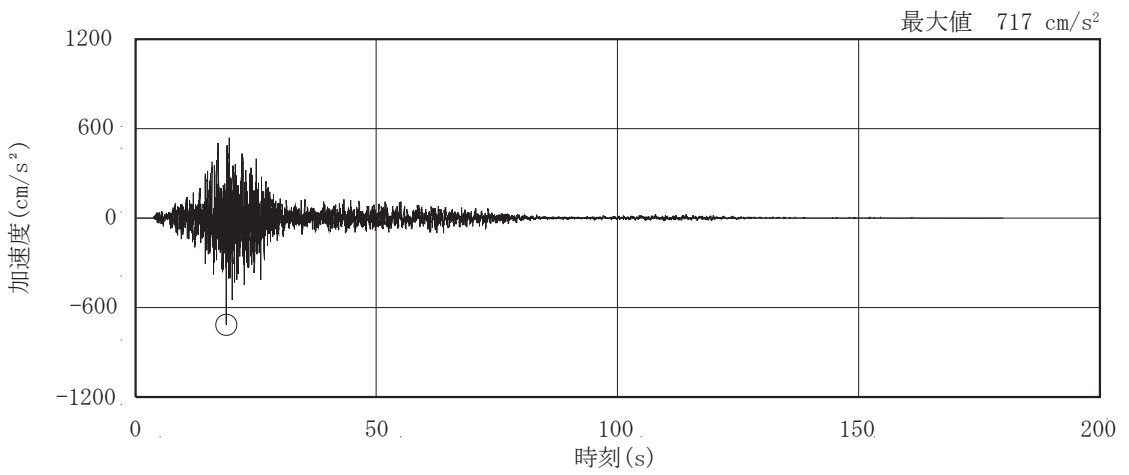


(b) S s - D 2

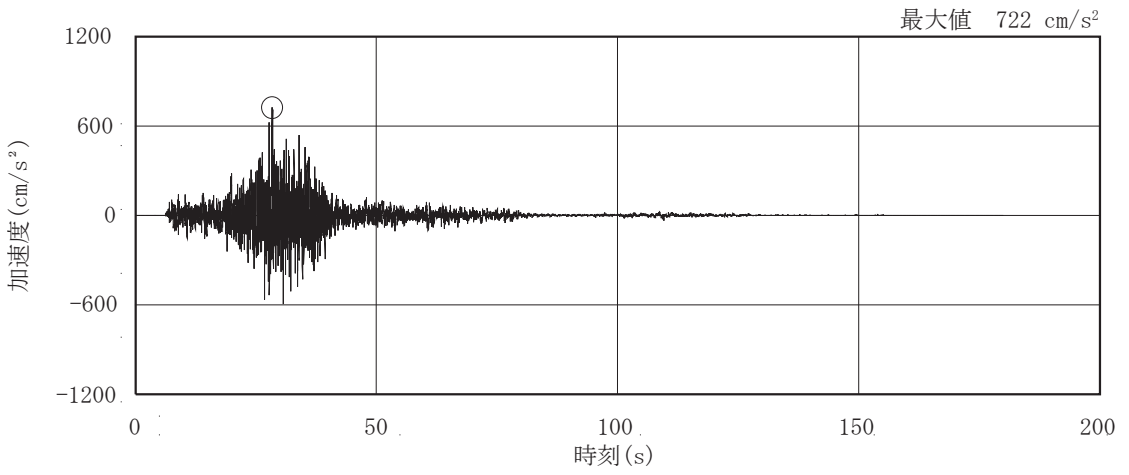


(c) S s - D 3

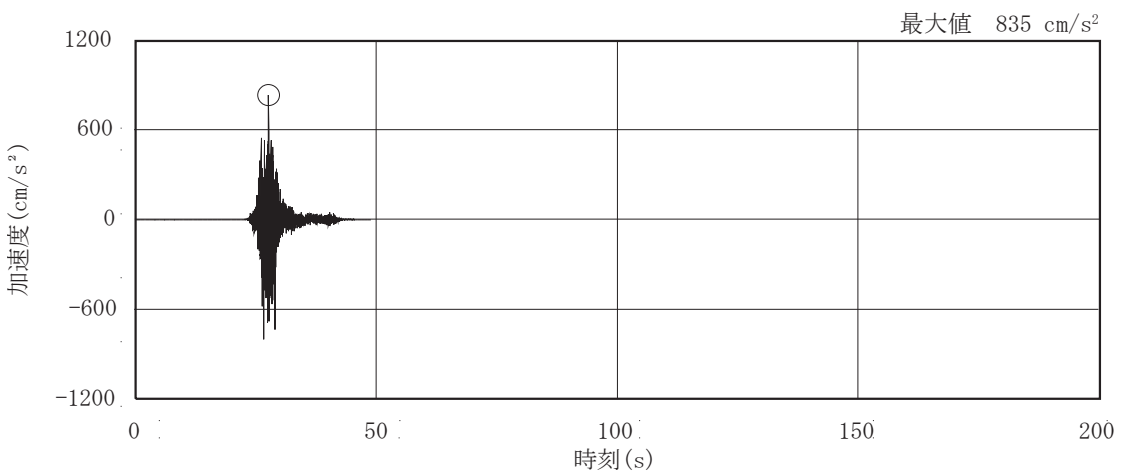
图 3-1(1) 加速度時刻歴波形 (基準地震動 S s, 水平方向) (1/3)



(d) S s - F 1

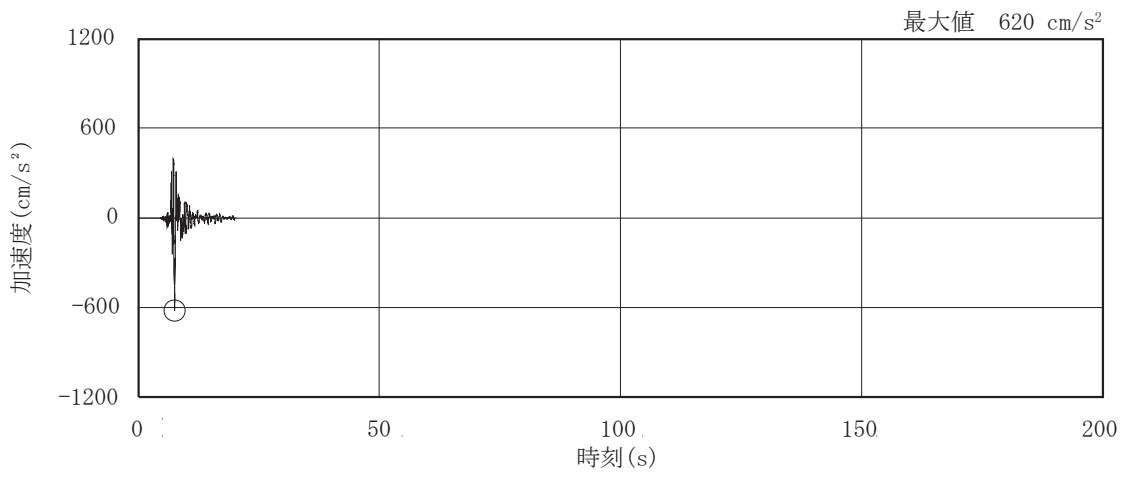


(e) S s - F 2



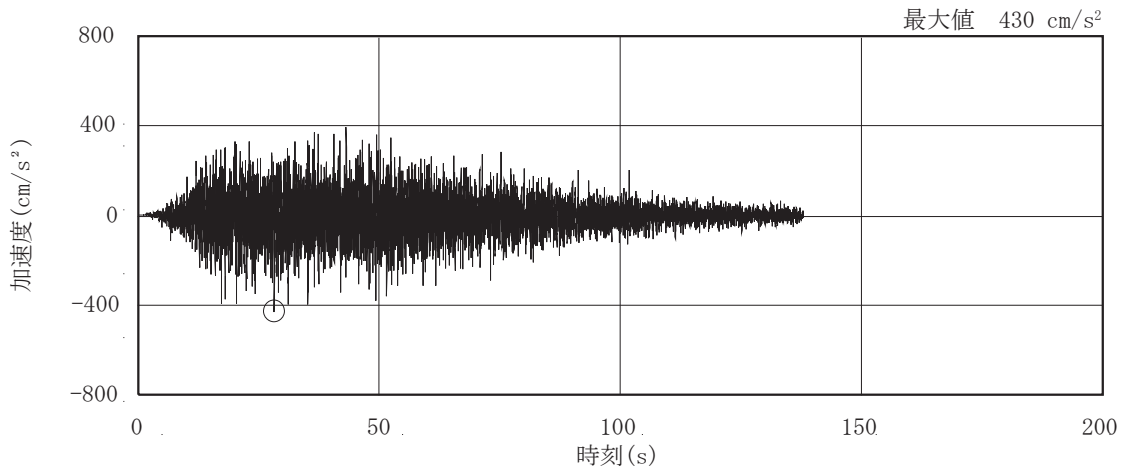
(f) S s - F 3

图 3-1(2) 加速度時刻歷波形 (基準地震動 S s , 水平方向) (2/3)

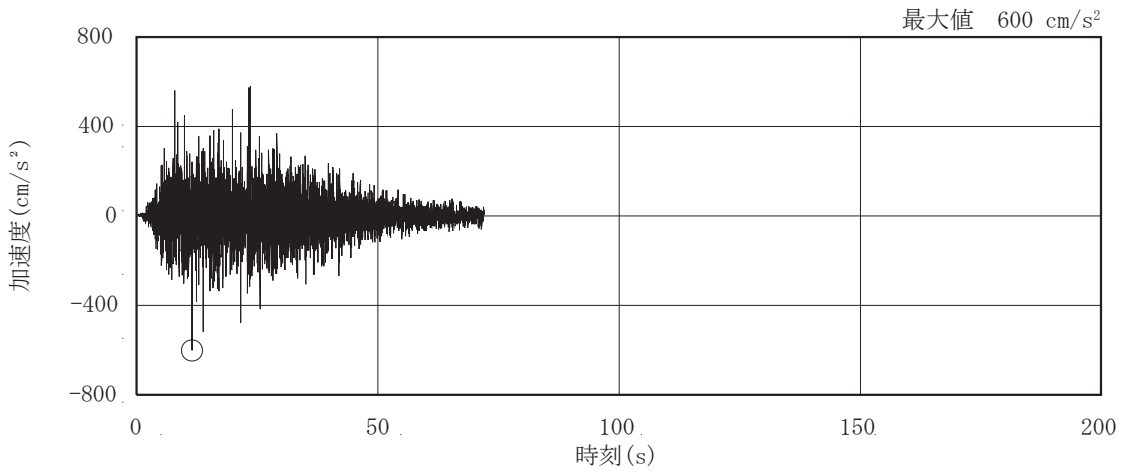


(g) S s - N 1

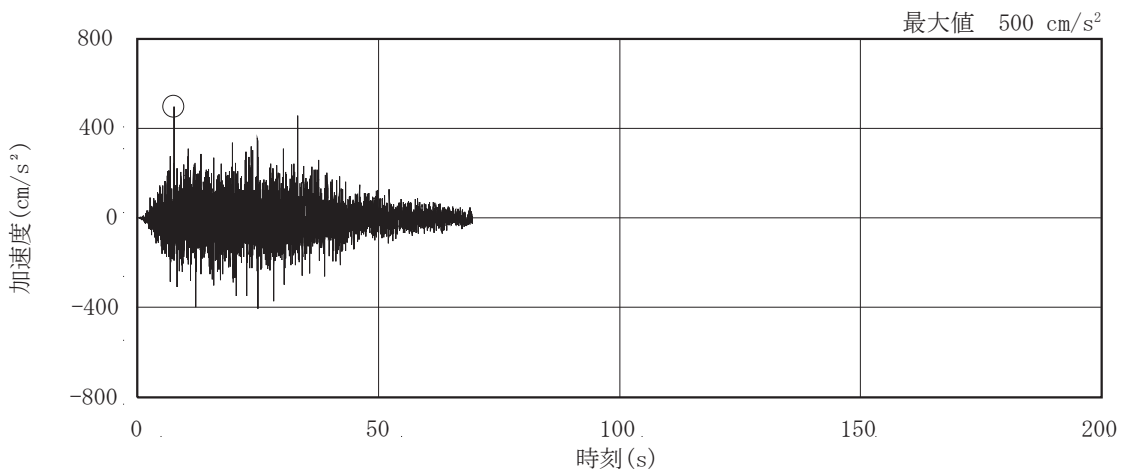
图 3-1 (3) 加速度時刻歴波形 (基準地震動 S s, 水平方向) (3/3)



(a) S s - D 1

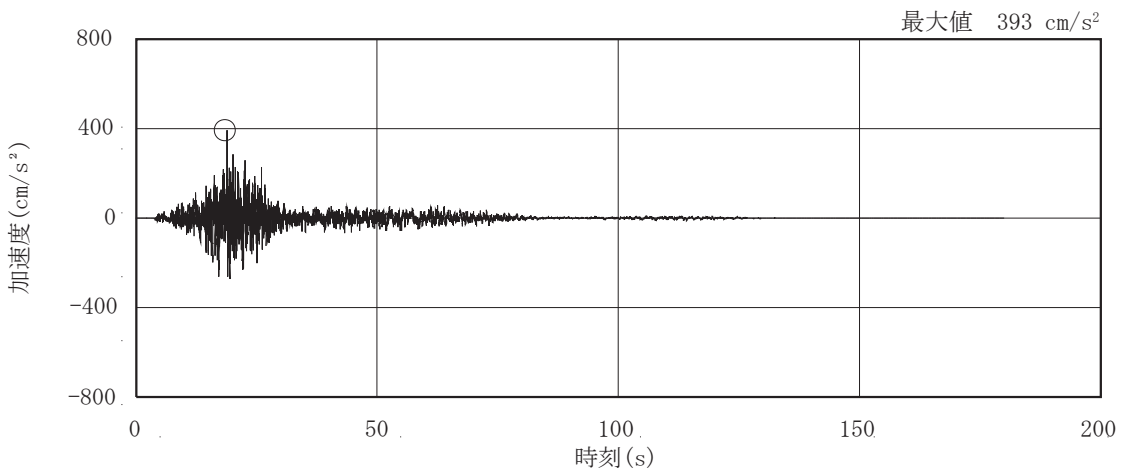


(b) S s - D 2

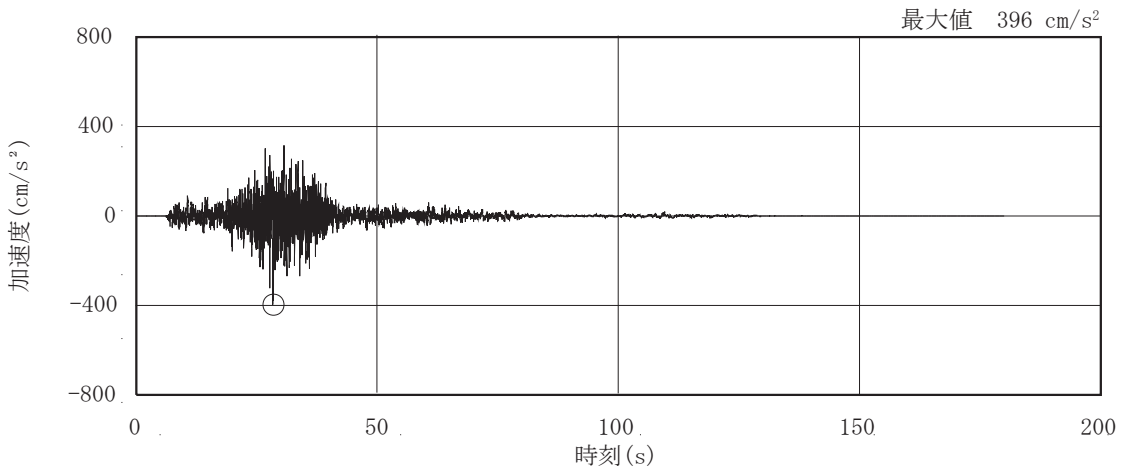


(c) S s - D 3

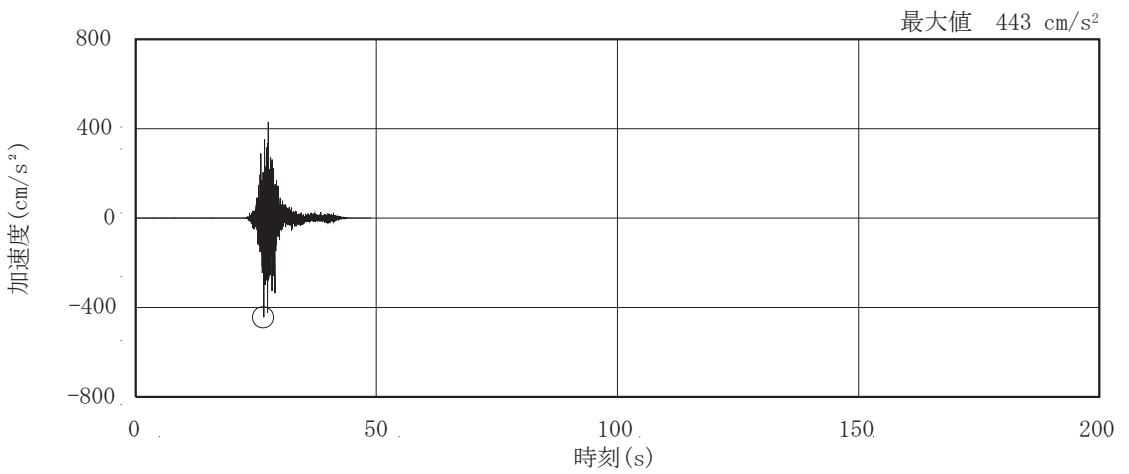
图 3-1(4) 加速度時刻歷波形 (基準地震動 S s , 鉛直方向) (1/3)



(d) S s - F 1

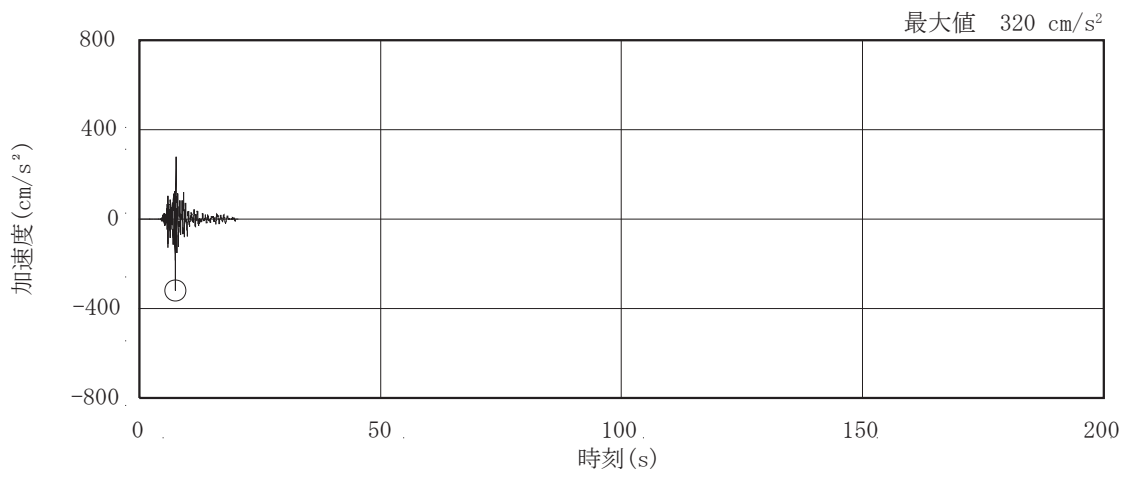


(e) S s - F 2



(f) S s - F 3

图 3-1(5) 加速度時刻歴波形 (基準地震動 S s , 鉛直方向) (2/3)



(g) S s - N 1

图 3-1(6) 加速度時刻歴波形 (基準地震動 S s, 鉛直方向) (3/3)

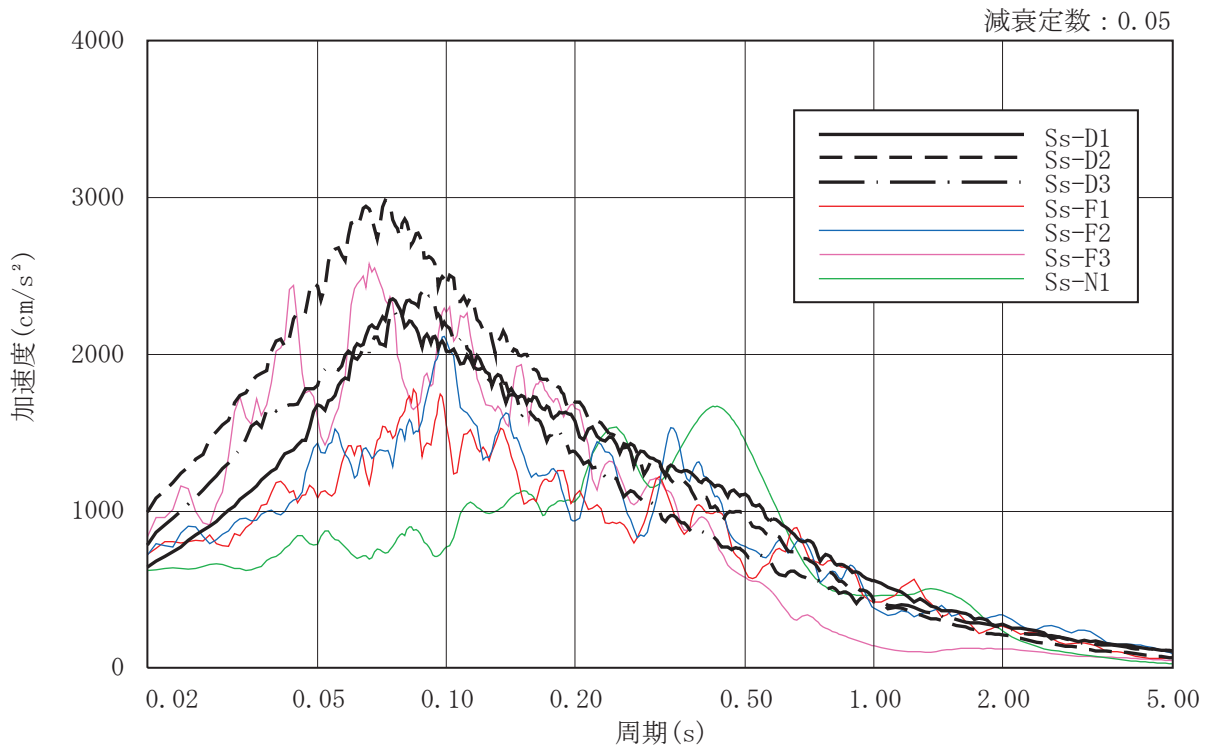


図 3-2(1) 加速度応答スペクトル (基準地震動 S_s , 水平方向)

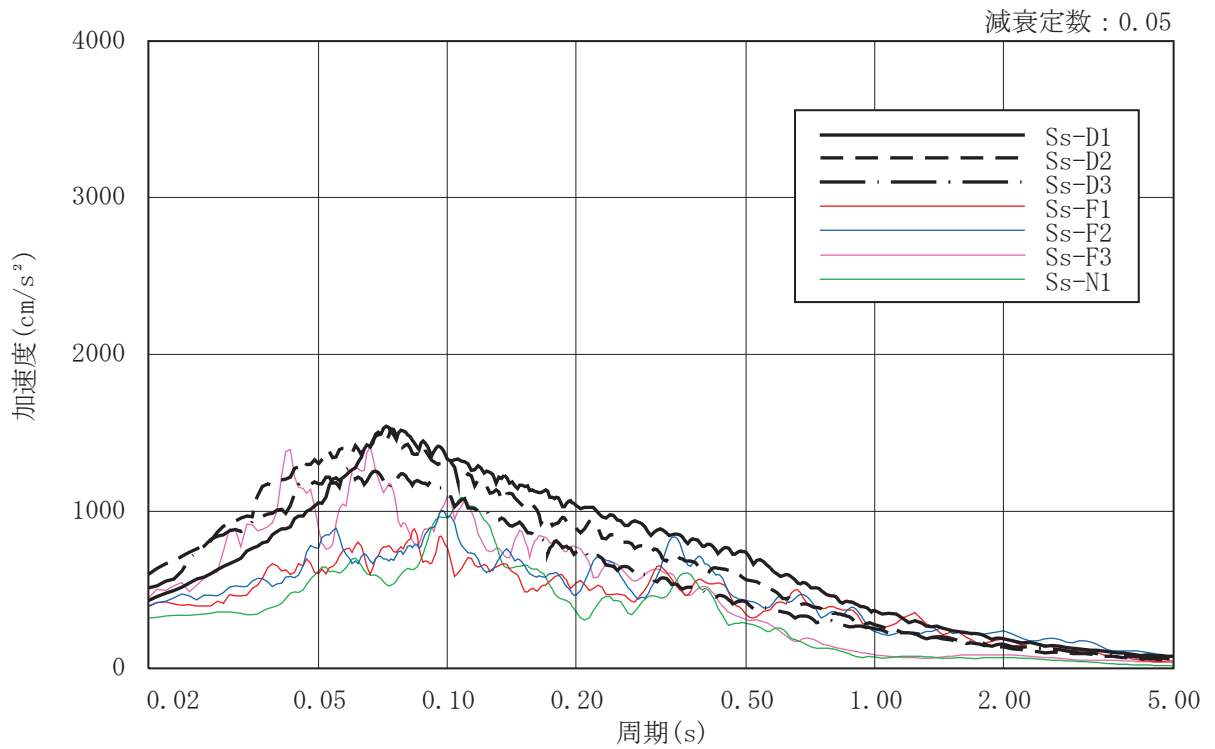
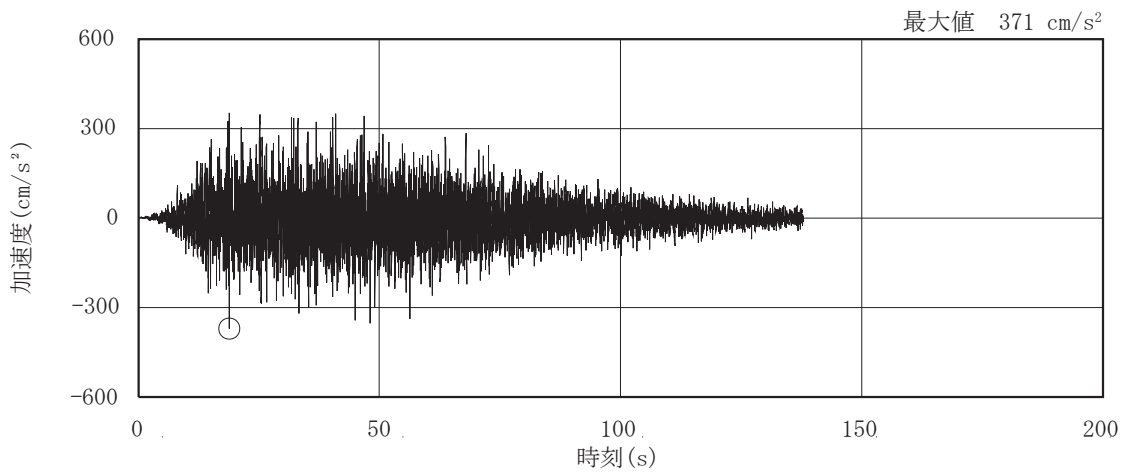
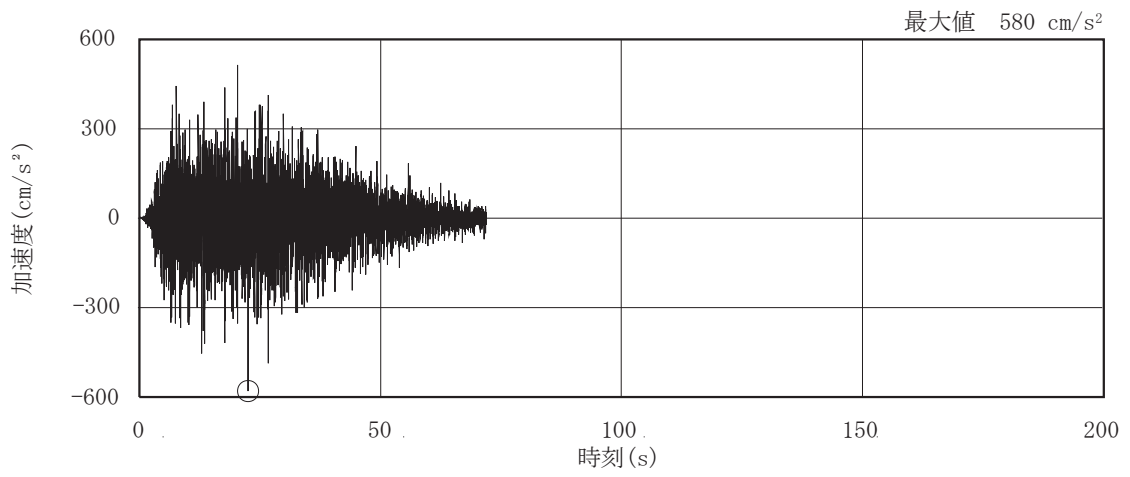


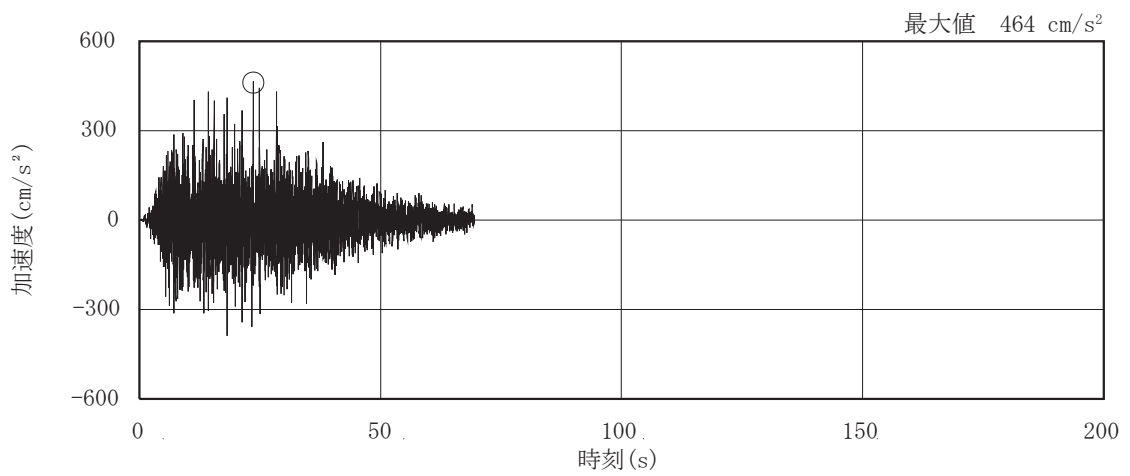
図 3-2(2) 加速度応答スペクトル (基準地震動 S_s , 鉛直方向)



(a) S d - D 1

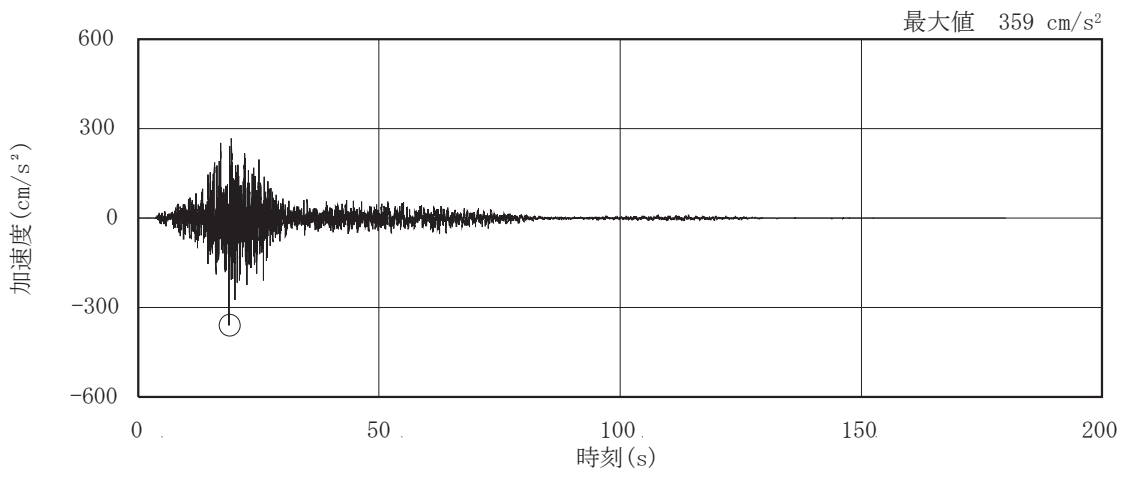


(b) S d - D 2

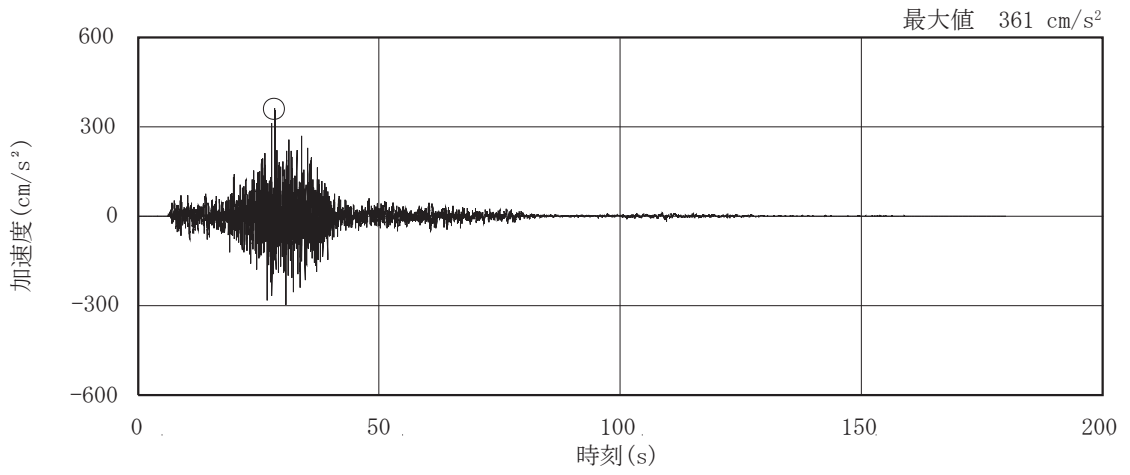


(c) S d - D 3

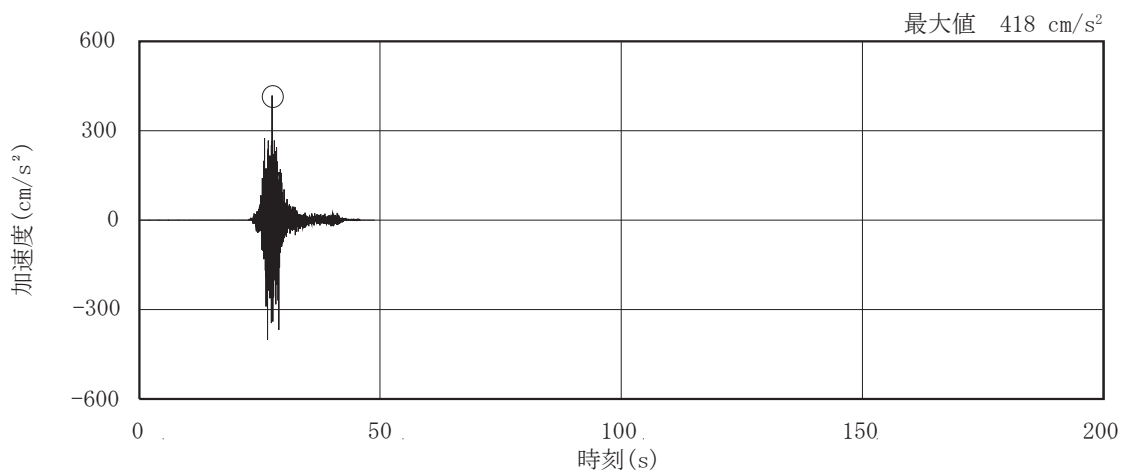
图 3-3(1) 加速度時刻歷波形 (彈性設計用地震動 S d, 水平方向) (1/3)



(d) S d - F 1

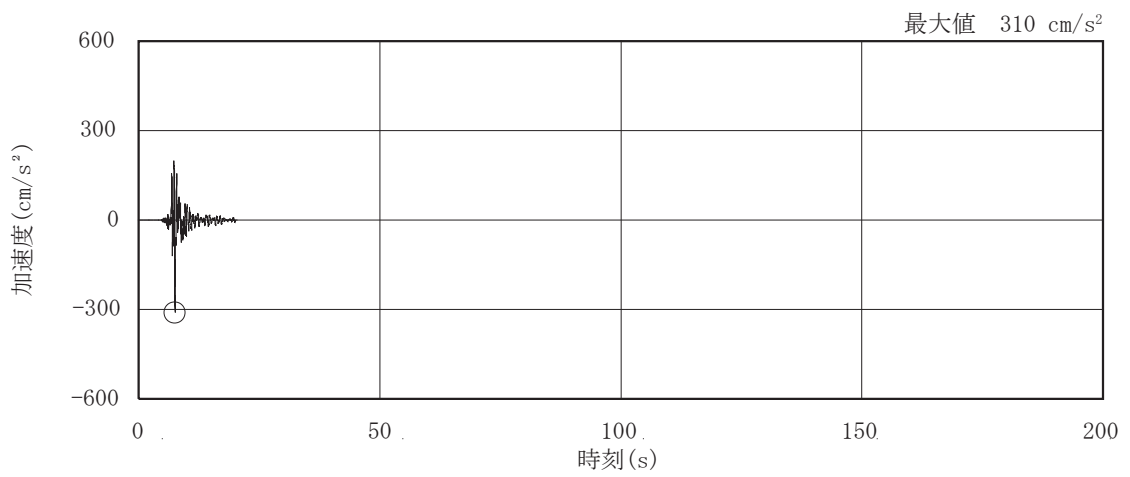


(e) S d - F 2



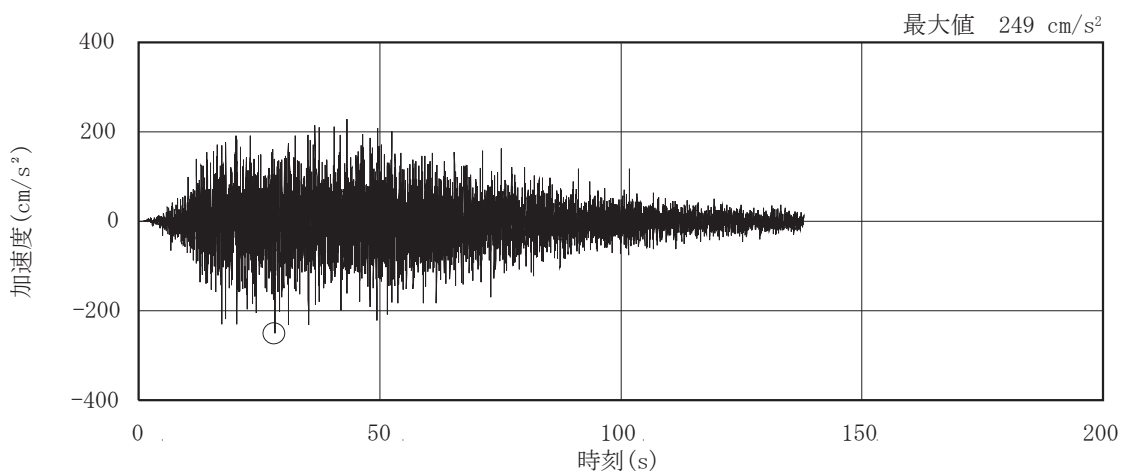
(f) S d - F 3

図 3-3(2) 加速度時刻歴波形 (弾性設計用地震動 S d, 水平方向) (2/3)

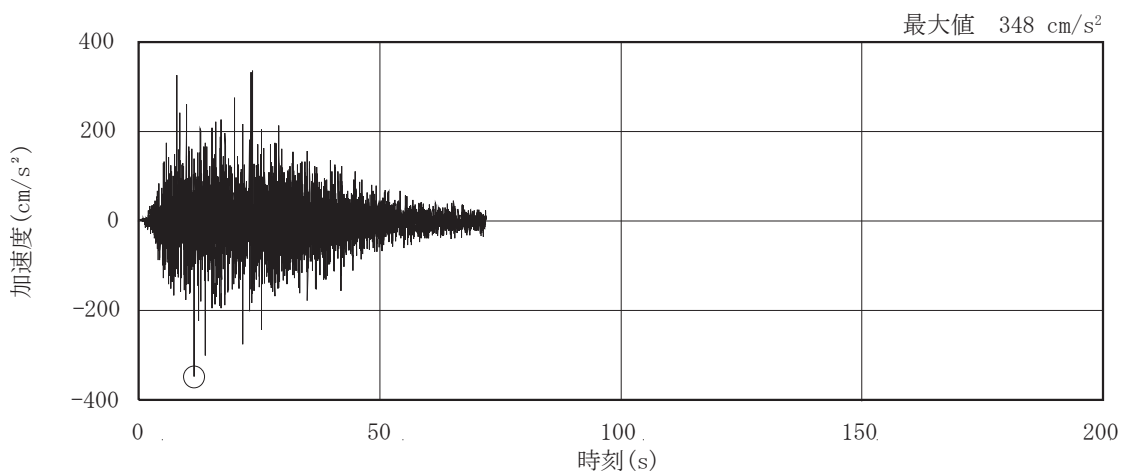


(g) S d - N 1

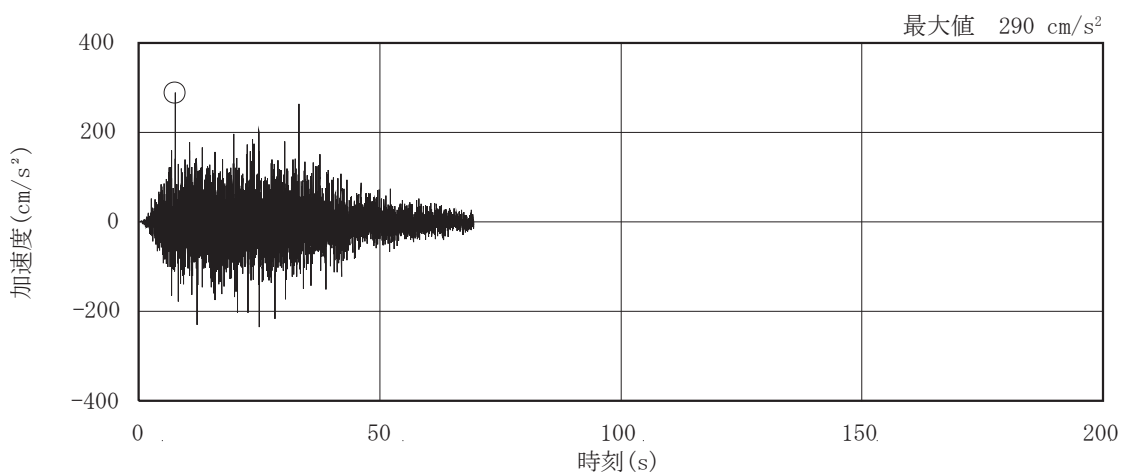
图 3-3(3) 加速度時刻歴波形 (弹性設計用地震動 S d, 水平方向) (3/3)



(a) S d - D 1

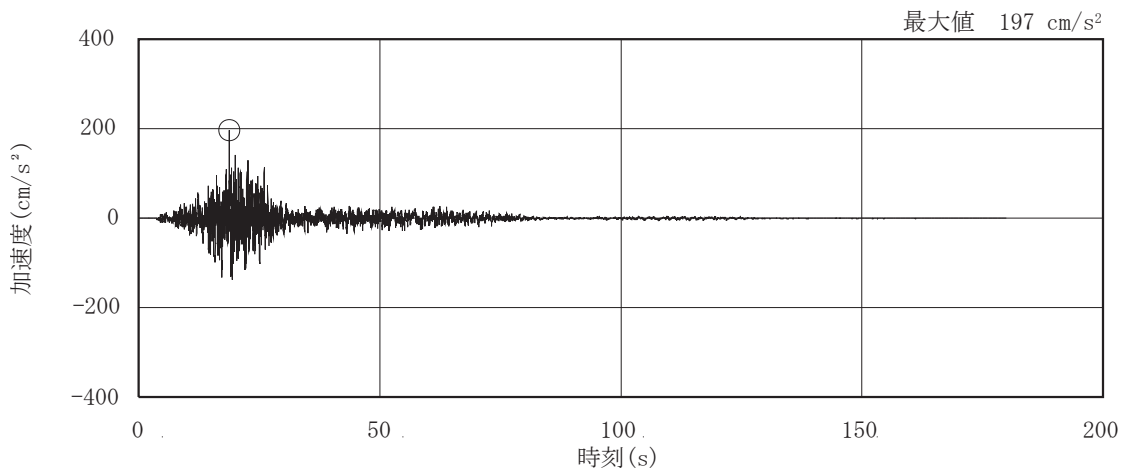


(b) S d - D 2

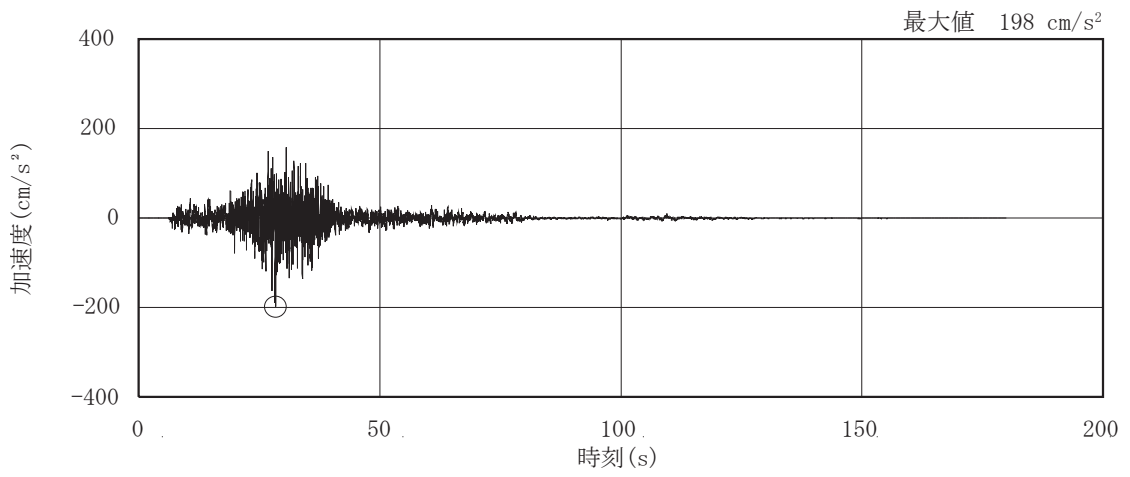


(c) S d - D 3

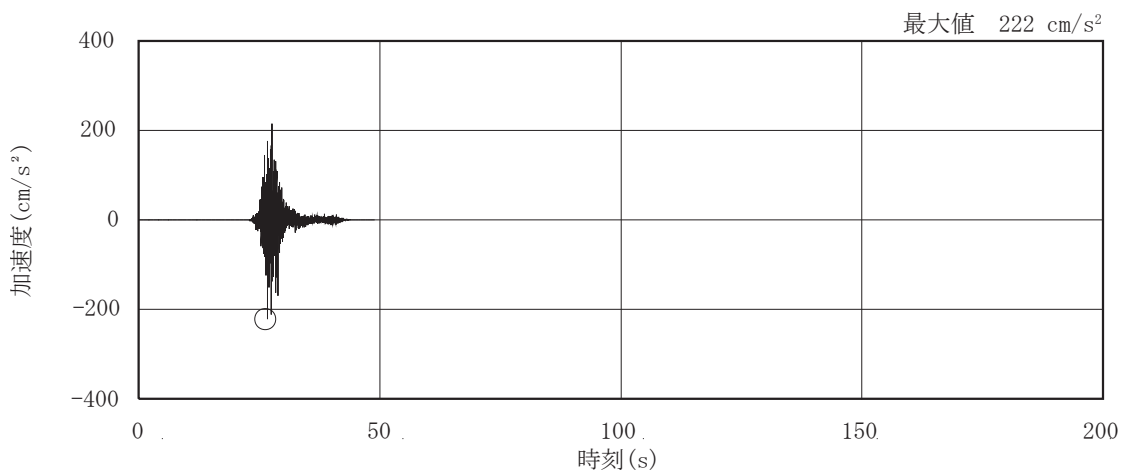
图 3-3(4) 加速度時刻歷波形 (彈性設計用地震動 S d, 鉛直方向) (1/3)



(d) S d - F 1

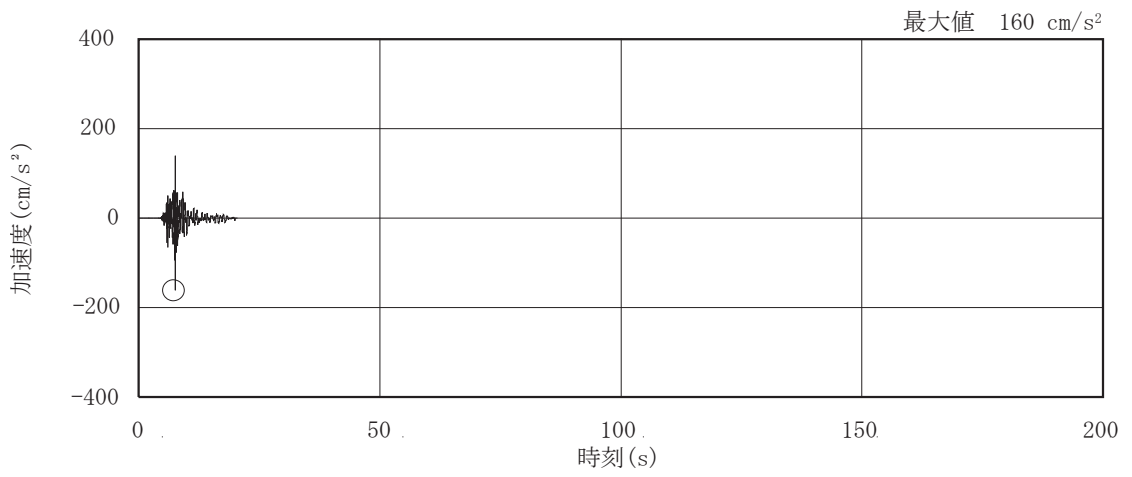


(e) S d - F 2



(f) S d - F 3

図 3-3(5) 加速度時刻歴波形 (弾性設計用地震動 S d, 鉛直方向) (2/3)



(g) S d - N 1

图 3-3(6) 加速度時刻歴波形 (弹性設計用地震動 S d, 鉛直方向) (3/3)

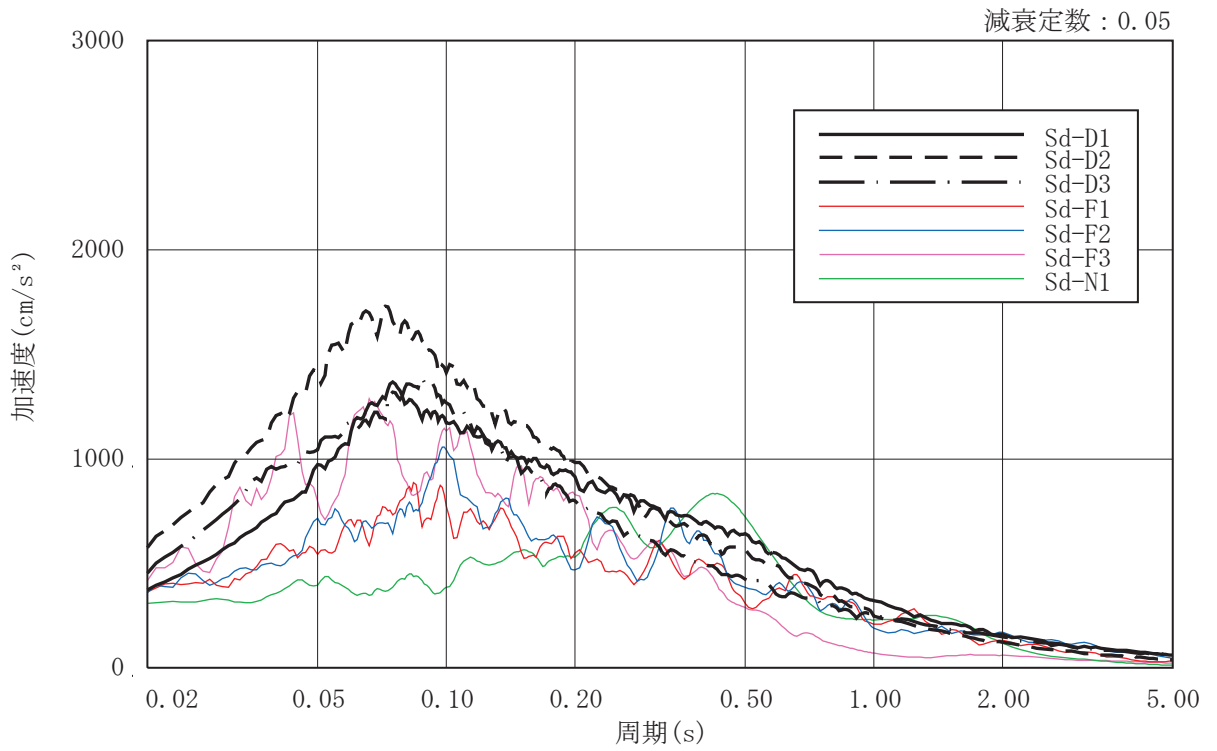


図 3-4(1) 加速度応答スペクトル (弾性設計用地震動 S d , 水平方向)

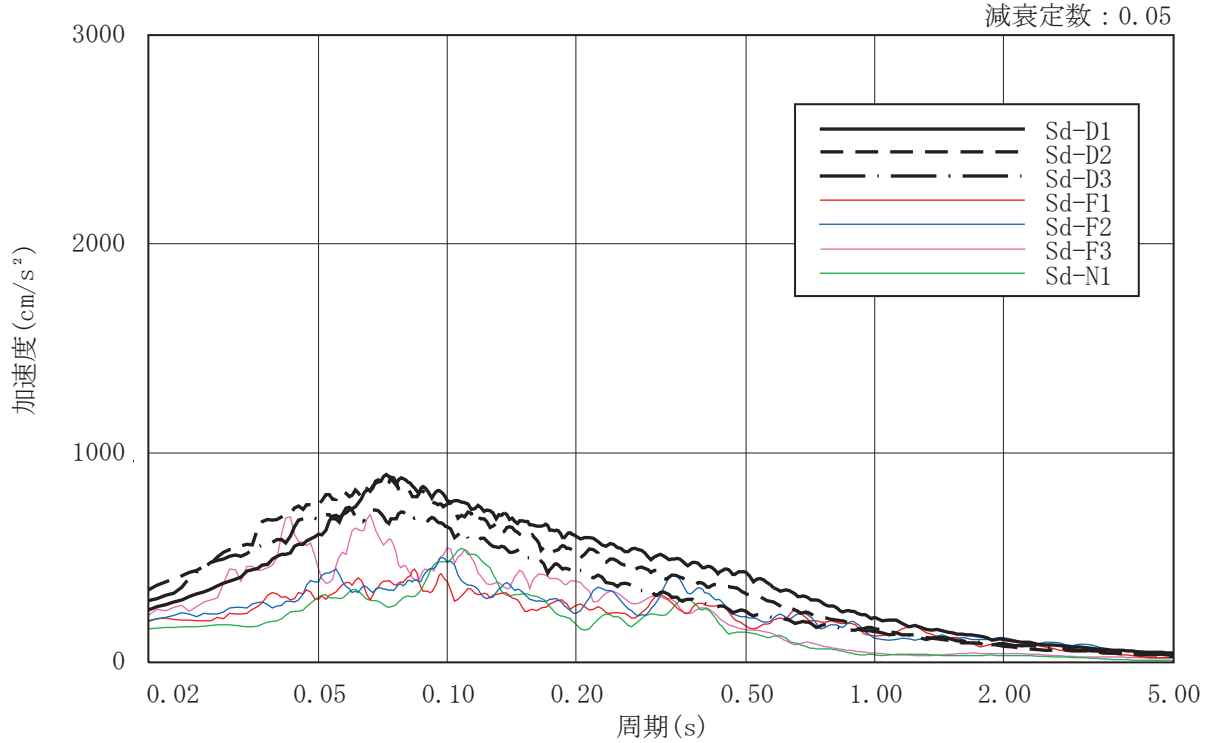


図 3-4(2) 加速度応答スペクトル (弾性設計用地震動 S d , 鉛直方向)

3.2 地震応答解析モデル

地震応答解析モデルは、添付書類「VI-2-1-6 地震応答解析の基本方針」に記載の解析モデルの設定方針に基づき、水平方向及び鉛直方向についてそれぞれ設定する。地震応答解析モデルの設定に用いた使用材料の物性値を表 3-2 に示す。

表 3-2 使用材料の物性値

使用材料	ヤング係数 E (N/mm ²)	せん断弾性係数 G (N/mm ²)	減衰定数 h (%)
鉄筋コンクリート コンクリート： Fc=32.4(N/mm ²) (Fc=330(kgf/cm ²)) 鉄筋：SD35 (SD345 相当)	2.65×10 ⁴	1.14×10 ⁴	5

3.2.1 水平方向

(1) 地震応答解析モデル

水平方向の地震応答解析モデルは、建屋を曲げ変形とせん断変形をする耐震壁部及び面内せん断変形をする床スラブ部からなる質点系モデルとし、地盤を等価なばねで評価した建屋－地盤連成モデルとする。

水平方向の地震応答解析モデル及び諸元を図 3-5 に示す。図 3-5(3)及び図 3-5(4)に示す誘発上下動を考慮する場合の地震応答解析モデルについては、「原子力発電所耐震設計技術指針 J E A C 4 6 0 1 -2015 ((社)日本電気協会)」を参考に、水平加振により励起される上下応答を評価するために、後述の鉛直方向の地震応答解析モデルの諸元(図 3-8)及び接地率に応じて変化する回転・鉛直連成ばねについても考慮している。なお、平成 23 年(201

1 年)東北地方太平洋沖地震等の地震やコンクリートの乾燥収縮によるひび割れ等に伴う初期剛性の低下については、観測記録や試験データなどから適切に地震応答解析モデルへ反映し、保守性を確認した上で適用する。耐震壁の初期剛性の設計値に対する補正係数を表 3-3 に示す。

(2) 地盤ばね

基礎版底面下の地盤は、水平方向の地震応答解析モデルにおいては水平ばね及び回転ばねで置換している。この水平ばね及び回転ばねは、「J E A G 4 6 0 1 -1991 追補版」により、基礎版底面下の地盤を等価な半無限地盤と見なして、振動アドミッタンス理論に基づいて評価している。いずれのばねも振動数に依存した複素剛性として表現されるが、図 3-6 に示すようにばね定数として、実部の静的な値(K_0)を、また、減衰係数(C_0)として、建屋－地盤連成モデルの 1 次固有円振動数(ω_1)に対応する虚部の値と原点を結ぶ直線の傾きを採用することにより近似する。このうち、回転ばねには、基礎浮上りによる幾何学的非線形性を考慮する。基礎底面ばねの評価には解析コード「ADMITHF」を用いる。評価に用いる解析コードの検証及び妥当性確認等の概要については、添付書類「VI-5 計算機プログラム(解析コード)の概要」に示す。地盤ばね定数及び減衰係数を表 3-4 に、地盤モデルの等価地盤物性値を表 3-5 に示す。

(3) 入力地震動

地震応答解析モデルへの入力地震動は、「3.1 設計に用いる地震波」に示す基準地震動 S_s 及び弾性設計用地震動 S_d とし、建屋基礎底面に直接入力する。図 3-7 に、地震応答解析モデルに入力する地震動の概念図を示す。

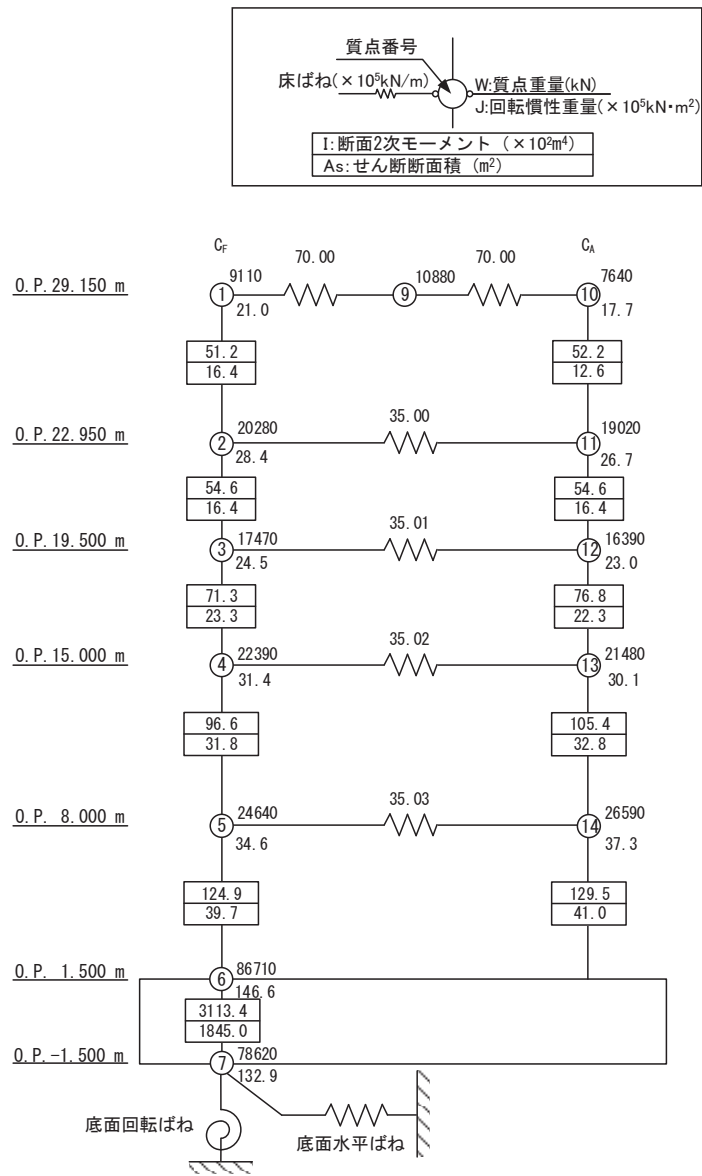


図 3-5(1) 地震応答解析モデル及び諸元 (NS 方向)

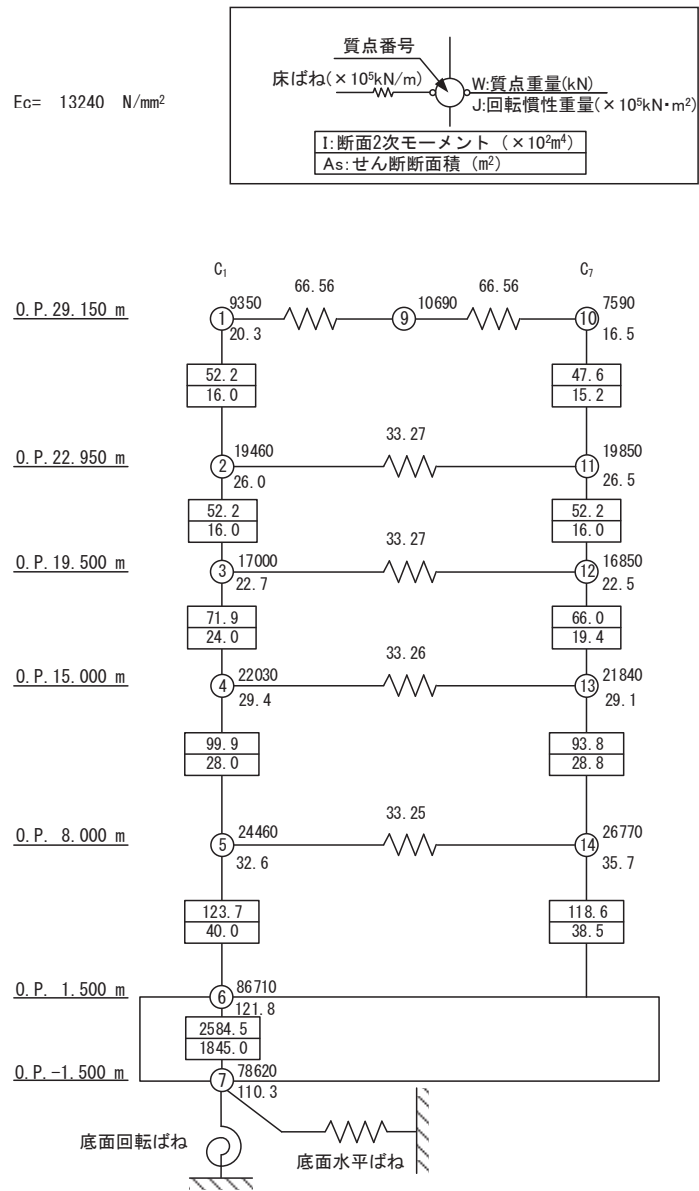


図 3-5(2) 地震応答解析モデル及び諸元 (EW 方向)

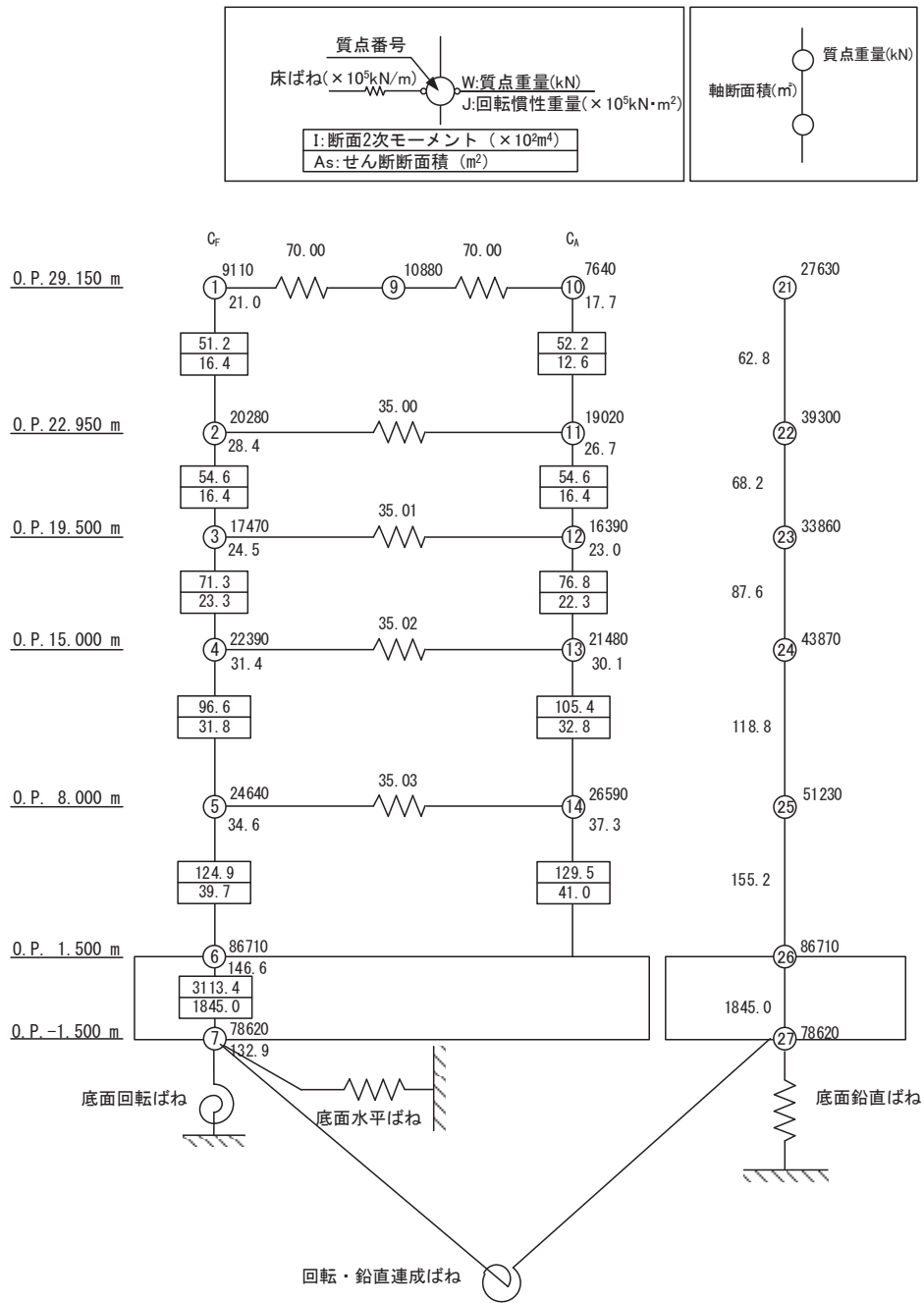


図 3-5(3) 地震応答解析モデル及び諸元 (誘発上下動考慮, NS 方向)

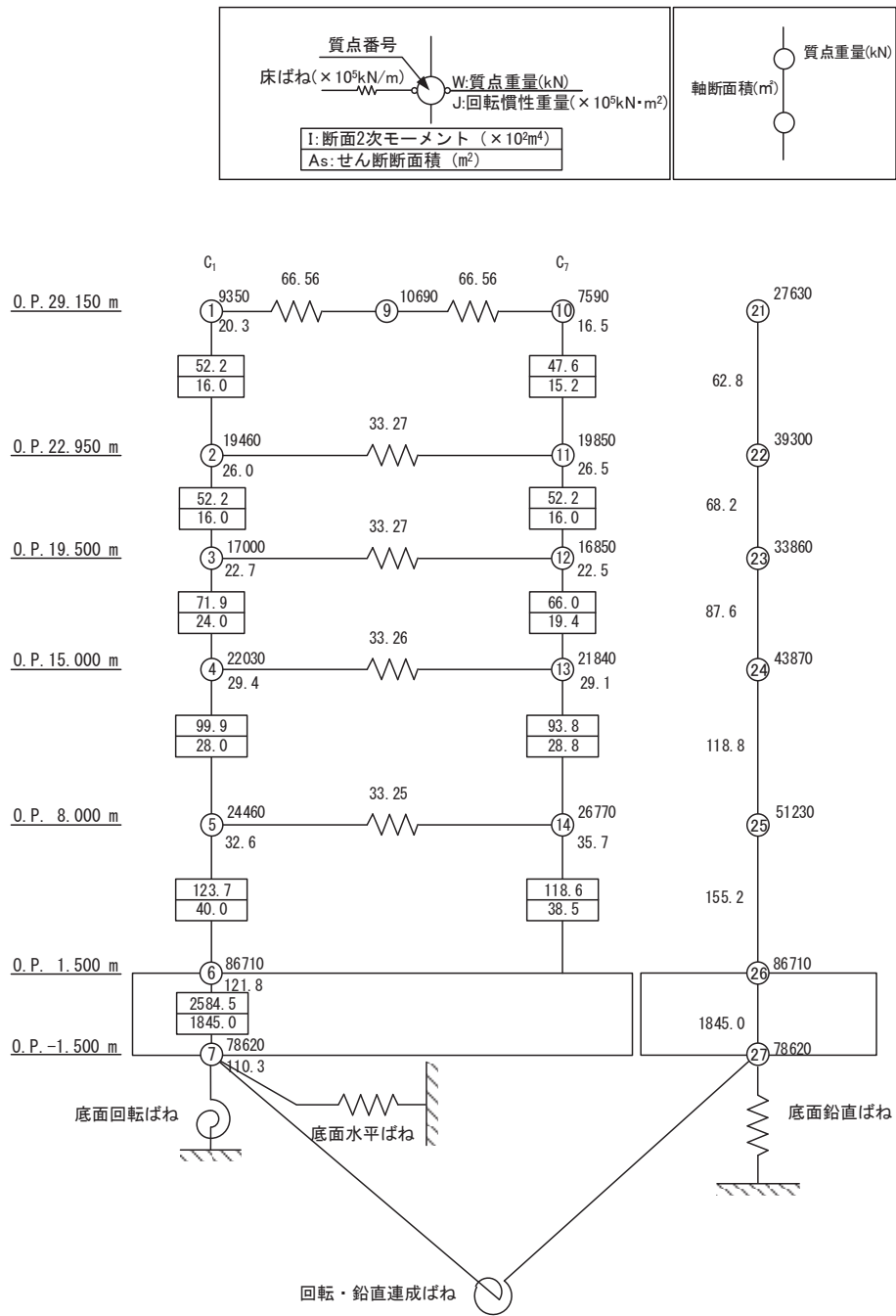
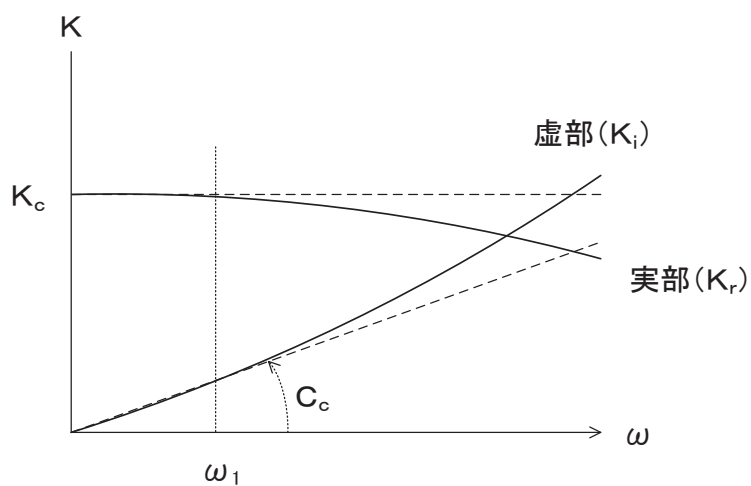


図 3-5(4) 地震応答解析モデル及び諸元 (誘発上下動考慮, EW 方向)

表 3-3 耐震壁の初期剛性の設計値に対する補正係数

方向	建屋全体
NS	0.40
EW	0.50



ばね定数：底面ばねは 0Hz のばね定数 K_c で定数化

減衰係数：建屋—地盤連成系の 1 次固有円振動数 ω_1 に対応する虚部の値と原点とを結ぶ直線の傾き C_c で定数化

図 3-6 地盤ばねの定数化の概要

表 3-4 地盤ばね定数と減衰係数

(a)NS 方向

地盤ばね 成分	ばね定数 K_c	減衰係数 C_c
底面・水平	9.226×10^8 (kN/m)	6.550×10^6 (kN·s/m)
底面・回転	5.145×10^{11} (kN·m/rad)	2.154×10^8 (kN·m·s/rad)

(b)EW 方向

地盤ばね 成分	ばね定数 K_c	減衰係数 C_c
底面・水平	9.303×10^8 (kN/m)	6.664×10^6 (kN·s/m)
底面・回転	4.511×10^{11} (kN·m/rad)	1.923×10^8 (kN·m·s/rad)

表 3-5 地盤モデルの等価地盤物性値

せん断波速度 V_s (m/s)	ポアソン比 ν	せん断弾性係数 G (N/mm ²)
1820	0.415	8.05×10^3

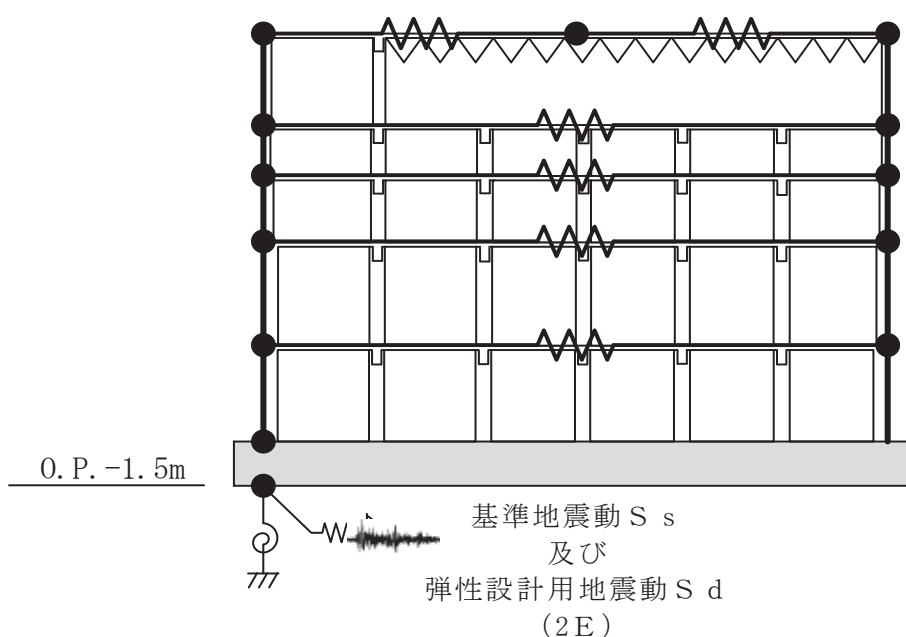


図 3-7 地震応答解析モデルに入力する地震動の概念図 (水平方向)

3.2.2 鉛直方向

(1) 地震応答解析モデル

鉛直方向の地震応答解析モデルは、耐震壁部の軸剛性を評価した質点系モデルとし、地盤を等価なばねで評価した建屋－地盤連成モデルとする。

鉛直方向の地震応答解析モデル及び諸元を図 3-8 に示す。なお、鉛直方向の軸剛性に関しては、平成 23 年（2011 年）東北地方太平洋沖地震等の地震やコンクリートの乾燥収縮によるひび割れ等に伴う初期剛性の低下の影響が確認されなかったことから、設計剛性とする。

(2) 地盤ばね

基礎版底面下の地盤は、鉛直方向の地震応答解析モデルにおいては鉛直ばねで置換している。この鉛直ばねは、「J E A G 4 6 0 1 -1991 追補版」により、基礎版底面下の地盤を等価な半無限地盤と見なして、振動アドミタンス理論に基づいて評価しており、振動数に依存した複素剛性として表現される。図 3-6 に示すようにばね定数として、実部の静的な値(K_0)を、また、減衰係数(C_0)として、建屋－地盤連成モデルの 1 次固有円振動数(ω_1)に対応する虚部の値と原点を結ぶ直線の傾きを採用することにより近似する。基礎底面ばねの評価には解析コード「ADMITHF」を用いる。評価に用いる解析コードの検証及び妥当性確認等の概要については、添付書類「VI-5 計算機プログラム（解析コード）の概要」に示す。

地盤ばね定数及び減衰係数を表 3-6 に、地盤モデルの等価地盤物性値を表 3-7 に示す。

(3) 入力地震動

地震応答解析モデルへの入力地震動は、「3.1 設計に用いる地震波」に示す基準地震動 S_s 及び弾性設計用地震動 S_d とし、基礎底面レベルに直接入力する。

図 3-9 に、地震応答解析モデルに入力する地震動の概念図を示す。

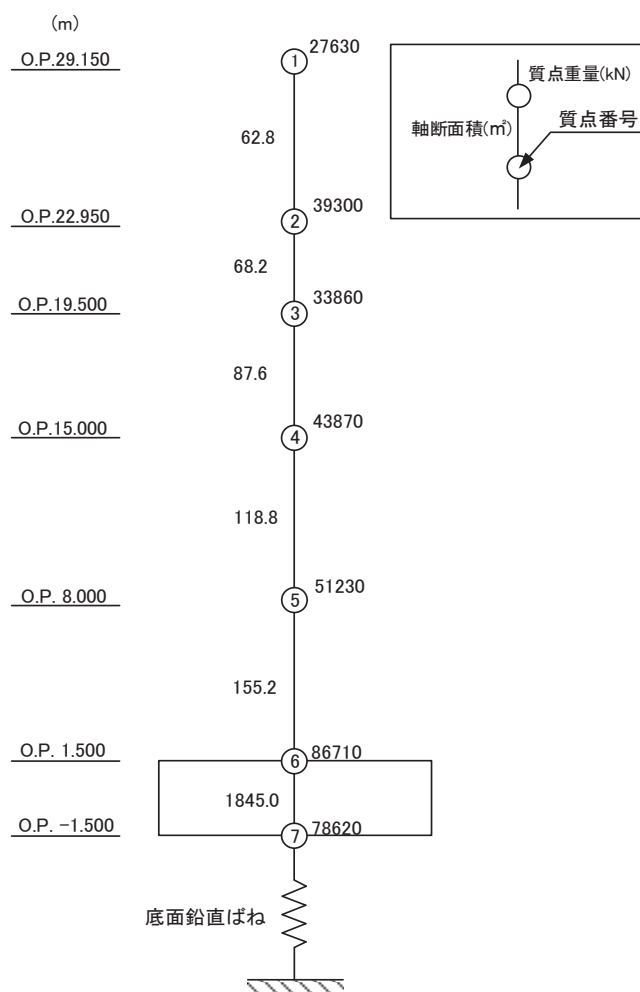


図 3-8 地震応答解析モデル及び諸元 (鉛直方向)

表 3-6 地盤ばね定数と減衰係数（鉛直方向）

地盤ばね 成分	ばね定数 K_c	減衰係数 C_c
底面・鉛直	1.255×10^9 (kN/m)	1.292×10^7 (kN·s/m)

表 3-7 地盤モデルの等価地盤物性値

せん断波速度 V_s (m/s)	ポアソン比 ν	せん断弾性係数 G (N/mm ²)
1820	0.415	8.05×10^3

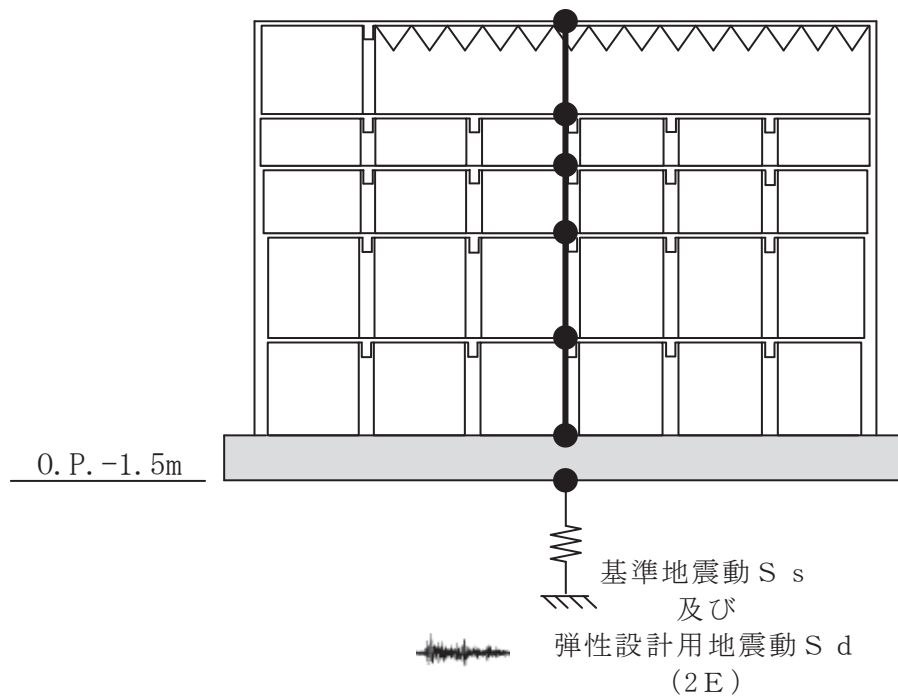


図 3-9 地震応答解析モデルに入力する地震動の概念図（鉛直方向）

3.3 解析方法

制御建屋について、動的解析により応答加速度、応答変位、応答せん断力、応答曲げモーメント、応答軸力、応答せん断ひずみ及び接地圧を算出する。また、静的解析により静的地震力、接地圧及び必要保有水平耐力を算出する。

制御建屋の地震応答解析には、解析コード「NUPP4」を用いる。評価に用いる解析コードの検証及び妥当性確認等の概要については、添付書類「VI-5 計算機プログラム（解析コード）の概要」に示す。

3.3.1 動的解析

建物・構築物の動的解析は、添付書類「VI-2-1-6 地震応答解析の基本方針」に記載の解析方法に基づき、時刻歴応答解析により実施する。

なお、最大接地圧は、「原子力発電所耐震設計技術規程 J E A C 4 6 0 1 -2015 ((社) 日本電気協会)」を参考に、水平応答と鉛直応答から組合せ係数法（組合せ係数は 1.0 と 0.4）を用いて算出する。

3.3.2 静的解析

(1) 水平地震力

水平地震力算定用の基準面は基礎版上面 (0.P.1.5m) とし、基準面より上の部分 (地上部分) の地震力は、地震層せん断力係数を用いて、次式により算出する。

$$Q_i = n \cdot Z \cdot C_i \cdot W_i \quad (3.1)$$

$$C_i = R_t \cdot A_i \cdot C_0 \quad (3.2)$$

ここで、

Q_i : 第 i 層に生じる水平地震力

n : 施設の重要度分類に応じた係数 (3.0)

Z : 地震地域係数 (1.0)

C_i : 第 i 層の地震層せん断力係数

W_i : 第 i 層が支える重量

R_t : 振動特性係数 (0.8)

A_i : 第 i 層の地震層せん断力係数の高さ方向の分布係数

C_0 : 標準せん断力係数 (0.2)

なお、 A_i はモーダル解析により以下のとおり算出する。

$$A_i = A_i' / A_1'$$

$$A_i' = \sqrt{\sum_{j=1}^k \left(\sum_{m=i}^n w_m \cdot \beta_j \cdot U_{mj} \cdot R_t(T_j) \right)^2} / \sum_{m=i}^n w_m$$

ここで、

- n : 建物・構築物の層数
- w_m : 第m層の重量
- β_j・U_{mj} : 第m層のj次刺激関数
- T_j : 固有値解析により得られる建物・構築物のj次固有周期
- R_t(T_j) : 周期T_jに対応する加速度応答スペクトルの値
(建築基準法施行令第88条第1項に与えられている振動特性係数R_tのT_jに対する値とする。地盤種別は第1種地盤とする。)
- k : 考慮すべき最高次数

基準面より下の部分（地下部分）の地震力は、当該部分の重量に、次式によって算定する地下震度を乗じて定める。

$$K = 0.1 \cdot n \cdot (1-H/40) \cdot Z \cdot \alpha \tag{3.3}$$

ここで、

- K : 地下部分の水平震度
- n : 施設の重要度分類に応じた係数 (3.0)
- H : 地下の各部分の基準面からの深さ (m)
- Z : 地震地域係数 (1.0)
- α : 建物・構築物側方の地盤の影響を考慮した水平地下震度の補正係数 (1.0)

(2) 鉛直地震力

鉛直地震力は、鉛直震度 0.3 を基準とし、建物・構築物の振動特性及び地盤の種類等を考慮して、次式によって算定する鉛直震度を用いて定める。

$$C_v = R_v \cdot 0.3 \tag{3.4}$$

ここで、

C_v : 鉛直震度
 R_v : 鉛直方向振動特性係数 (0.8)

3.3.3 必要保有水平耐力

各層の必要保有水平耐力 Q_{un} は、次式により算出する。

$$Q_{un} = D_s \cdot F_{es} \cdot Q_{ud} \quad (3.5)$$

ここで、

D_s : 各層の構造特性係数 (0.55)

F_{es} : 各層の形状特性係数 (1.0)

$$F_{es} = F_s \cdot F_e$$

F_s : 剛性率に応じた数値 (1.0)

F_e : 偏心率に応じた数値 (1.0)

地震力によって各層に生じる水平力 Q_{ud} は、次式により算出する。

$$Q_{ud} = n \cdot C_i \cdot W_i \quad (3.6)$$

ここで、

n : 施設の重要度分類に応じた係数 (1.0)

C_i : 第 i 層の地震層せん断力係数

W_i : 第 i 層が支える重量

地震層せん断力係数 C_i は、次式により算出する。

$$C_i = Z \cdot R_t \cdot A_i \cdot C_0 \quad (3.7)$$

ここで、

Z : 地震地域係数 (1.0)

R_t : 振動特性係数 (0.8)

A_i : 第 i 層の地震層せん断力係数の高さ方向の分布係数

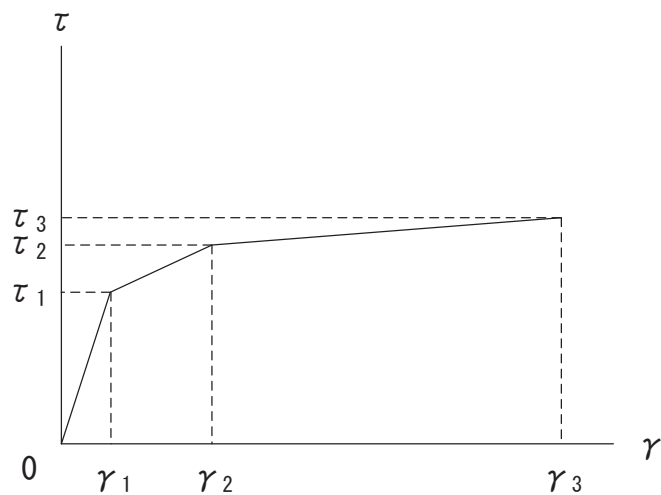
C_0 : 標準せん断力係数 (1.0)

3.4 解析条件

3.4.1 建物・構築物の復元力特性

(1) 耐震壁のせん断応力度－せん断ひずみ関係（ τ - γ 関係）

耐震壁のせん断応力度－せん断ひずみ関係（ τ - γ 関係）は、「J E A G 4 6 0 1-1991 追補版」に基づき，トリリニア型スケルトンカーブとする。耐震壁のせん断応力度－せん断ひずみ関係を図 3-10 に示す。

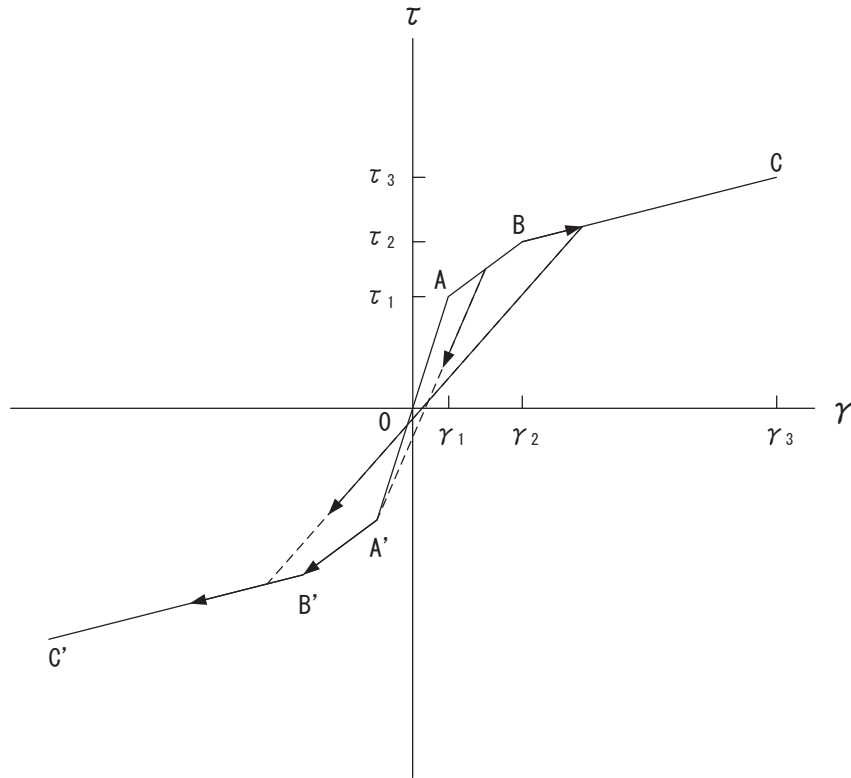


- τ_1 : 第1折点のせん断応力度
- τ_2 : 第2折点のせん断応力度
- τ_3 : 終局点のせん断応力度
- γ_1 : 第1折点のせん断ひずみ
- γ_2 : 第2折点のせん断ひずみ
- γ_3 : 終局点のせん断ひずみ ($=4 \times 10^{-3}$)

図 3-10 耐震壁のせん断応力度－せん断ひずみ関係

(2) 耐震壁のせん断応力度－せん断ひずみ関係の履歴特性

耐震壁のせん断応力度－せん断ひずみ関係の履歴特性は、「J E A G 4 6 0 1 - 1991 追補版」に基づき、最大点指向型モデルとする。耐震壁のせん断応力度－せん断ひずみ関係の履歴特性を図 3-11 に示す。

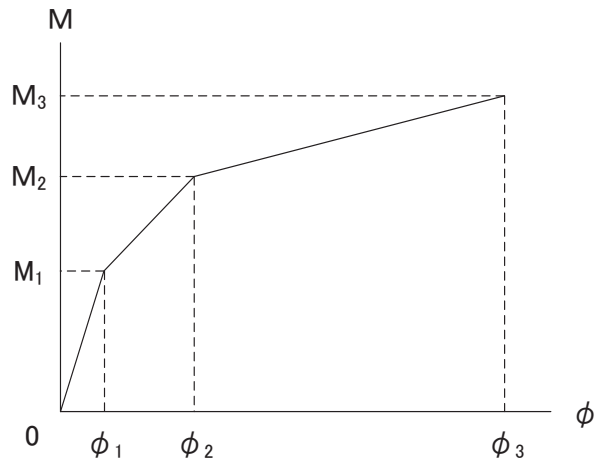


- a. 0-A 間：弾性範囲
- b. A-B 間：負側スケルトンが経験した最大点に向かう。ただし、負側最大点が第 1 折点を越えていない時は負側第 1 折点に向かう。
- c. B-C 間：負側最大点指向
- d. 各最大点は、スケルトン上を移動することにより更新される。
- e. 安定ループは面積を持たない。

図 3-11 耐震壁のせん断応力度－せん断ひずみ関係の履歴特性

(3) 耐震壁の曲げモーメントー曲率関係 (M- ϕ 関係)

耐震壁の曲げモーメントー曲率関係 (M- ϕ 関係) は, 「J E A G 4 6 0 1 -1991 追補版」に基づき, トリリニア型スケルトンカーブとする。耐震壁の曲げモーメントー曲率関係を図 3-12 に示す。



M_1 : 第 1 折点の曲げモーメント

M_2 : 第 2 折点の曲げモーメント

M_3 : 終局点の曲げモーメント

ϕ_1 : 第 1 折点の曲率

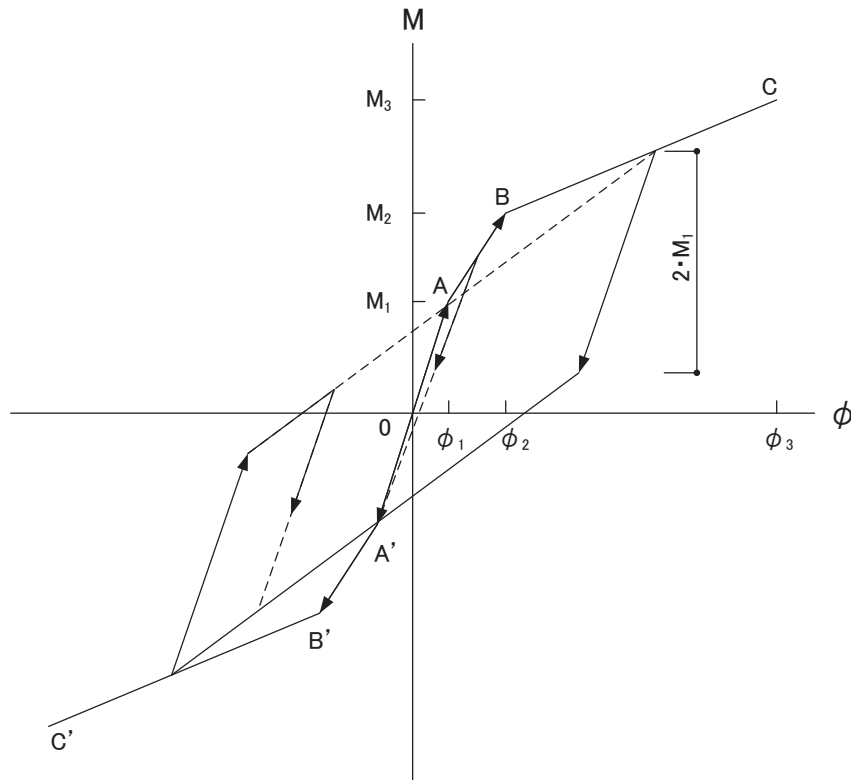
ϕ_2 : 第 2 折点の曲率

ϕ_3 : 終局点の曲率

図 3-12 耐震壁の曲げモーメントー曲率関係

(4) 耐震壁の曲げモーメントー曲率関係の履歴特性

耐震壁の曲げモーメントー曲率関係の履歴特性は、「J E A G 4 6 0 1-1991 追補版」に基づき、ディグレイディングトリリニア型モデルとする。耐震壁の曲げモーメントー曲率関係の履歴特性を図 3-13 に示す。

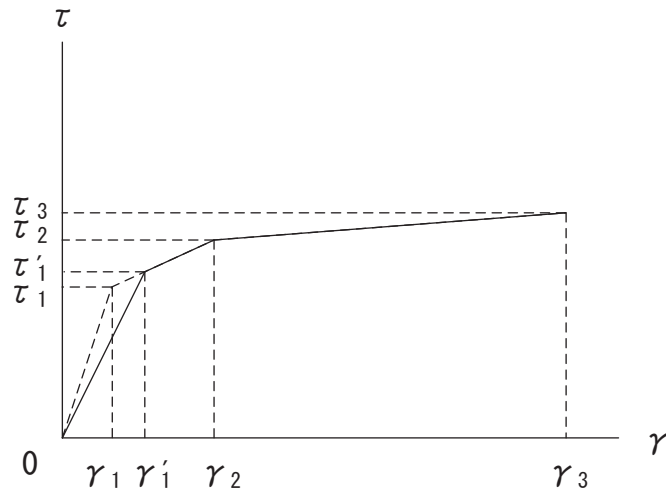


- a. 0-A 間：弾性範囲
- b. A-B 間：負側スケルトンが経験した最大点に向かう。ただし、負側最大点が第 1 折点を越えていない時は負側第 1 折点に向かう。
- c. B-C 間：最大点指向型で、安定ループは最大曲率に応じた等価粘性減衰を与える平行四辺形をしたディグレイディングトリリニア型とする。平行四辺形の折点は最大値から $2 \cdot M_1$ を減じた点とする。ただし、負側最大点が第 2 折点を超えていなければ、負側第 2 折点を最大点とする安定ループを形成する。また、安定ループ内部での繰り返しに用いる剛性は安定ループの戻り剛性に同じとする。
- d. 各最大点はスケルトン上を移動することにより更新される。

図 3-13 耐震壁の曲げモーメントー曲率関係の履歴特性

(5) 剛性低下を考慮したスケルトンカーブの設定

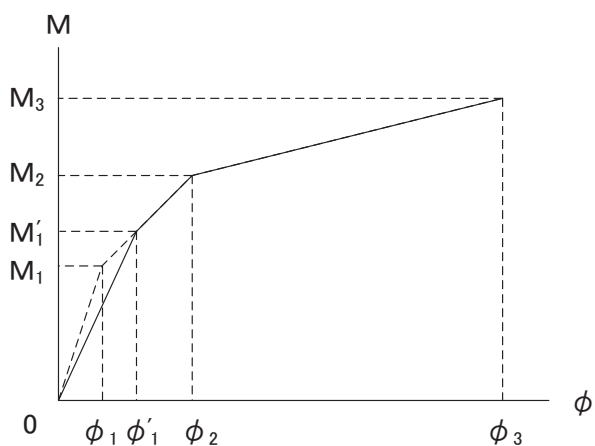
設計基準強度により算定したスケルトンカーブに対して、地震観測記録に基づき評価した建屋剛性に整合するようにスケルトンカーブの初期剛性を補正する。剛性低下を考慮したスケルトンカーブの概念を図 3-14 及び図 3-15 に示す。



- τ_1 : 第 1 折点のせん断応力度
- τ_2 : 第 2 折点のせん断応力度
- τ_3 : 終局点のせん断応力度
- γ_1 : 第 1 折点のせん断ひずみ
- γ_2 : 第 2 折点のせん断ひずみ
- γ_3 : 終局点のせん断ひずみ ($=4 \times 10^{-3}$)
- τ'_1 : 初期剛性補正後の第 1 折点のせん断応力度
- γ'_1 : 初期剛性補正後の第 1 折点のせん断ひずみ

注：剛性低下を考慮したスケルトンカーブの τ'_1 は及び γ'_1 は J E A G 式とは対応しない

図 3-14 耐震壁のせん断応力度－せん断ひずみ関係のスケルトンカーブの初期剛性の補正



M_1 : 第 1 折点の曲げモーメント

M_2 : 第 2 折点の曲げモーメント

M_3 : 終局点の曲げモーメント

ϕ_1 : 第 1 折点の曲率

ϕ_2 : 第 2 折点の曲率

ϕ_3 : 終局点の曲率

M'_1 : 初期剛性補正後の第 1 折点の曲げモーメント

ϕ'_1 : 初期剛性補正後の第 1 折点の曲率

注：剛性低下を考慮したスケルトンカーブの M'_1 及び ϕ'_1 は J E A G 式とは対応しない

図 3-15 耐震壁の曲げモーメントー曲率関係の
スケルトンカーブの初期剛性の補正

(6) スケルトンカーブの諸数値

制御建屋の各耐震壁について算出したせん断力及び曲げモーメントのスケルトンカーブの諸数値を表 3-8 及び表 3-9 に示す。

表 3-8(1) せん断力のスケルトンカーブ (τ - γ 関係)

NS 方向

CF

O. P. (m)	τ_1' (N/mm ²)	τ_2 (N/mm ²)	τ_3 (N/mm ²)	γ_1' ($\times 10^{-3}$)	γ_2 ($\times 10^{-3}$)	γ_3 ($\times 10^{-3}$)
29.15 ~ 22.95	2.65	—	5.68	0.583	—	4.00
22.95 ~ 19.50	2.84	—	6.56	0.623	—	4.00
19.50 ~ 15.00	2.83	—	6.62	0.621	—	4.00
15.00 ~ 8.00	2.87	—	6.75	0.630	—	4.00
8.00 ~ 1.5	2.90	—	6.56	0.638	—	4.00

CA

O. P. (m)	τ_1' (N/mm ²)	τ_2 (N/mm ²)	τ_3 (N/mm ²)	γ_1' ($\times 10^{-3}$)	γ_2 ($\times 10^{-3}$)	γ_3 ($\times 10^{-3}$)
29.15 ~ 22.95	2.65	—	5.71	0.583	—	4.00
22.95 ~ 19.50	2.84	—	6.56	0.623	—	4.00
19.50 ~ 15.00	2.83	—	6.62	0.621	—	4.00
15.00 ~ 8.00	2.87	—	6.76	0.630	—	4.00
8.00 ~ 1.5	2.90	—	6.57	0.638	—	4.00

表 3-8(2) せん断力のスケルトンカーブ (τ - γ 関係)

EW 方向

C1

O. P. (m)	τ_1' (N/mm ²)	τ_2 (N/mm ²)	τ_3 (N/mm ²)	γ_1' ($\times 10^{-3}$)	γ_2 ($\times 10^{-3}$)	γ_3 ($\times 10^{-3}$)
29.15 ~ 22.95	2.41	2.56	5.70	0.423	0.500	4.00
22.95 ~ 19.50	2.55	2.71	6.56	0.448	0.529	4.00
19.50 ~ 15.00	2.54	2.70	6.60	0.446	0.527	4.00
15.00 ~ 8.00	2.57	2.73	6.73	0.452	0.534	4.00
8.00 ~ 1.5	2.61	2.78	6.55	0.460	0.543	4.00

C7

O. P. (m)	τ_1' (N/mm ²)	τ_2 (N/mm ²)	τ_3 (N/mm ²)	γ_1' ($\times 10^{-3}$)	γ_2 ($\times 10^{-3}$)	γ_3 ($\times 10^{-3}$)
29.15 ~ 22.95	2.41	2.56	5.68	0.423	0.500	4.00
22.95 ~ 19.50	2.55	2.71	6.56	0.448	0.529	4.00
19.50 ~ 15.00	2.54	2.70	6.61	0.446	0.527	4.00
15.00 ~ 8.00	2.57	2.73	6.74	0.452	0.534	4.00
8.00 ~ 1.5	2.62	2.78	6.54	0.460	0.543	4.00

表 3-9(1) 曲げモーメントのスケルトンカーブ (M- ϕ 関係)

NS 方向

CF

O. P. (m)	M_1' ($\times 10^6 \text{kN}\cdot\text{m}$)	M_2 ($\times 10^6 \text{kN}\cdot\text{m}$)	M_3 ($\times 10^6 \text{kN}\cdot\text{m}$)	ϕ_1' ($\times 10^{-5}/\text{m}$)	ϕ_2 ($\times 10^{-5}/\text{m}$)	ϕ_3 ($\times 10^{-5}/\text{m}$)
29.15 ~ 22.95	6.77	8.75	11.4	1.25	4.63	92.8
22.95 ~ 19.50	10.6	17.6	24.0	1.83	5.02	100
19.50 ~ 15.00	16.4	27.5	38.0	2.17	5.11	102
15.00 ~ 8.00	25.8	41.6	58.6	2.52	5.23	105
8.00 ~ 1.5	32.8	53.2	73.9	2.48	5.27	105

CA

O. P. (m)	M_1' ($\times 10^6 \text{kN}\cdot\text{m}$)	M_2 ($\times 10^6 \text{kN}\cdot\text{m}$)	M_3 ($\times 10^6 \text{kN}\cdot\text{m}$)	ϕ_1' ($\times 10^{-5}/\text{m}$)	ϕ_2 ($\times 10^{-5}/\text{m}$)	ϕ_3 ($\times 10^{-5}/\text{m}$)
29.15 ~ 22.95	6.89	8.91	11.6	1.25	4.64	92.8
22.95 ~ 19.50	10.6	17.6	24.0	1.83	5.02	100
19.50 ~ 15.00	17.6	29.7	41.0	2.17	5.11	102
15.00 ~ 8.00	28.1	45.4	64.0	2.52	5.23	105
8.00 ~ 1.5	34.0	55.1	76.6	2.48	5.28	105

表 3-9(2) 曲げモーメントのスケルトンカーブ (M- ϕ 関係)

EW 方向

C1

O. P. (m)	M_1' ($\times 10^6 \text{kN}\cdot\text{m}$)	M_2 ($\times 10^6 \text{kN}\cdot\text{m}$)	M_3 ($\times 10^6 \text{kN}\cdot\text{m}$)	ϕ_1' ($\times 10^{-5}/\text{m}$)	ϕ_2 ($\times 10^{-5}/\text{m}$)	ϕ_3 ($\times 10^{-5}/\text{m}$)
29.15 ~ 22.95	6.90	9.78	12.9	0.998	4.81	96.2
22.95 ~ 19.50	9.01	17.0	22.9	1.30	5.12	102
19.50 ~ 15.00	13.8	28.2	38.8	1.45	5.24	105
15.00 ~ 8.00	20.9	43.1	58.7	1.58	5.32	106
8.00 ~ 1.5	26.1	53.0	72.8	1.60	5.37	107

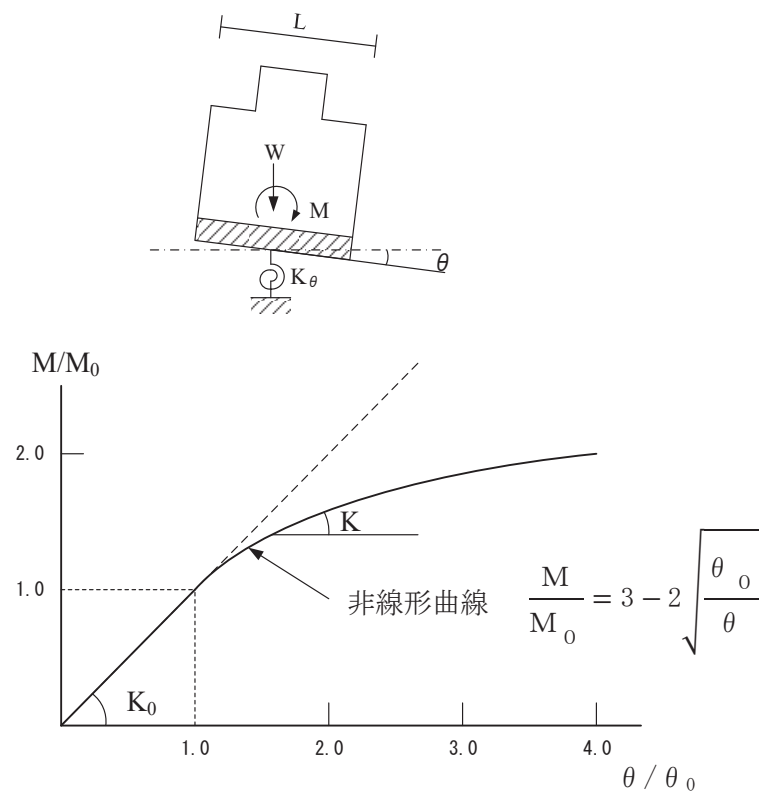
C7

O. P. (m)	M_1' ($\times 10^6 \text{kN}\cdot\text{m}$)	M_2 ($\times 10^6 \text{kN}\cdot\text{m}$)	M_3 ($\times 10^6 \text{kN}\cdot\text{m}$)	ϕ_1' ($\times 10^{-5}/\text{m}$)	ϕ_2 ($\times 10^{-5}/\text{m}$)	ϕ_3 ($\times 10^{-5}/\text{m}$)
29.15 ~ 22.95	6.29	8.92	11.8	0.998	4.81	96.2
22.95 ~ 19.50	9.01	17.0	22.9	1.30	5.12	102
19.50 ~ 15.00	12.7	25.9	35.6	1.45	5.24	105
15.00 ~ 8.00	19.6	40.5	55.1	1.58	5.32	106
8.00 ~ 1.5	25.1	50.8	69.8	1.60	5.37	107

3.4.2 地盤の回転ばねの復元力特性

地盤の回転ばねに関する曲げモーメントー回転角の関係は「J E A G 4 6 0 1 -1991 追補版」に基づき、浮上りによる幾何学的非線形性を考慮する。回転ばねの曲げモーメントー回転角の関係を図 3-16 に示す。

浮上り時の地盤の回転ばねの剛性は、図 3-16 の曲線で表され、減衰係数は、回転ばねの接線剛性に比例するものとして考慮する。



- M : 転倒モーメント
- M_0 : 浮上り限界転倒モーメント ($=W \cdot L / 6$)
- θ : 回転角
- θ_0 : 浮上り限界回転角
- K_0 : 地盤の回転ばね定数 (浮上り前)
- K : 地盤の回転ばね定数 (浮上り後)
- W : 建屋総重量
- L : 建屋基礎幅

図 3-16 回転ばねのモーメントー回転角の関係

3.4.3 誘発上下動を考慮する基礎浮上り評価法

図 3-5(3)及び図 3-5(4)に示す誘発上下動を考慮した地震応答解析モデルでは「J E A G 4 6 0 1 -1991 追補版」に基づく基礎の浮上り非線形性を考慮できる水平ばね K_{HH} 及び回転ばね K_{RR} に加えて、「原子力発電所耐震設計技術規程 J E A C 4 6 0 1 -2015 ((社) 日本電気協会)」を参考に、接地率 η_t に応じて時々刻々と変化する鉛直ばね K_{VV} 及び回転・鉛直連成ばね K_{VR} を考慮している。

図 3-17 に誘発上下動を考慮する場合の地震応答解析モデルの概念図を、表 3-10 に基礎浮上り時の地盤ばねの剛性と減衰の評価式を示す。

$$\begin{Bmatrix} P \\ N \\ M \end{Bmatrix} = \begin{bmatrix} K_{HH} & 0 & 0 \\ 0 & K_{VV} & K_{VR} \\ 0 & K_{VR} & K_{RR} \end{bmatrix} \begin{Bmatrix} u_0 \\ w_0 \\ \theta \end{Bmatrix}$$

ここで、

P : 水平方向慣性力

N : 鉛直方向慣性力

M : 転倒モーメント

K_{HH} , K_{VV} , K_{RR} :

水平, 鉛直, 回転ばねの対角項

K_{VR} : 回転・鉛直連成ばね

u_0 , w_0 , θ :

基礎底面中心の各変位及び回転角

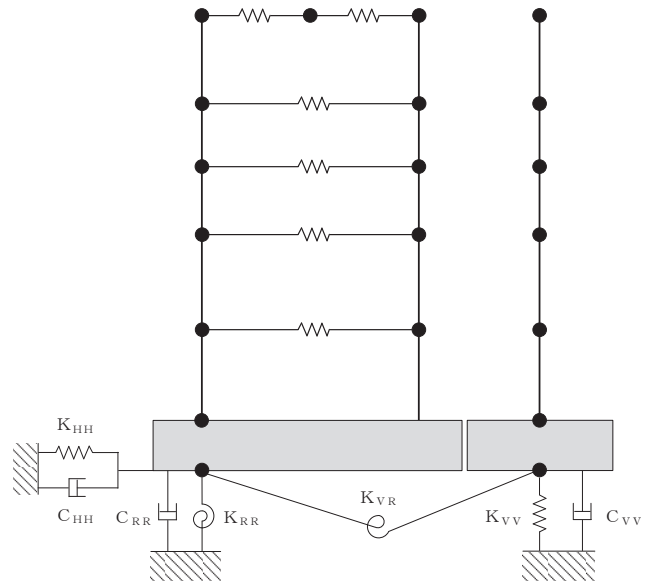


図 3-17 誘発上下動を考慮する場合の地震応答解析モデルの概念図

表 3-10 誘発上下動考慮モデルの基礎浮上り時の地盤ばねの剛性と減衰

	剛性	減衰
鉛直ばね	$K_{VV} = \eta_t^\beta \cdot K_{V0}$	$C_{VV} = C_{V0} \cdot \eta_t^{\alpha/2}$
回転・鉛直連成ばね	$K_{VR} = (1 - \eta_t) / 2 \cdot L \cdot K_{VV}$	$C_{VR} = 0$
回転ばね	$K_{RR} = (M - K_{VR} \cdot w_0) / \theta$	$C_{RR} = C_{R0} \cdot \eta_t^{\alpha/2}$

$\eta_t = (\theta_0 / \theta)^{2 / (\alpha - 2)}$
 θ : 回転角
 M : 転倒モーメント
 w_0 : 基礎スラブ中心の鉛直変位
 θ_0 : 浮上り限界回転角
 L : 建屋基礎幅
 K_{V0} : 線形域の鉛直ばね剛性
 β : 0.46
 α : 地反力分布に応じた値(三角形分布 6.0)
 C_{V0} : 線形域の鉛直ばねの減衰係数
 C_{R0} : 線形域の回転ばねの減衰係数

3.4.4 材料物性の不確かさ

解析においては、「3.2 地震応答解析モデル」に示す物性値及び定数を基本ケースとし、材料物性の不確かさを考慮する。材料物性の不確かさを考慮した地震応答解析は、基本モデルによる地震応答解析で、部材または質点の応答値のうち、加速度、変位、せん断力、曲げモーメント及び軸力のいずれかが最大値となった地震動を基準地震動 S_s から選定する。弾性設計用地震動 S_d についても同様の方法で検討対象とする地震動を選定する。

材料物性の不確かさのうち、地盤物性については、地盤調査結果の平均値をもとに設定した数値を基本ケースとし、支持地盤のせん断波速度のばらつきは、変動係数±7%を考慮し、底面地盤ばねの算定に適用する。

建屋剛性の不確かさについて、水平方向については、基準地震動 S_s に対する評価においては、全ての基準地震動 S_s 入力後の建屋全体の平均的な剛性低下を全ての基準地震動 S_s について評価し、最も剛性低下するケースの低下後の剛性を初期剛性の不確かさとして考慮する。なお、終局耐力については、実機のコンクリート強度が設計基準強度より高い傾向にあり、終局耐力はその分高いほうに上振れすることが考えられるが、終局耐力の増加は建屋の変形を抑制する方向の評価となることから、これを考慮しない。また、弾性設計用地震動 S_d に対する評価においては、建屋応答が平成 23 年（2011 年）東北地方太平洋沖地震等の地震による応答と同程度であることから、平成 23 年（2011 年）東北地方太平洋沖地震の観測記録を用いたシミュレーション解析で補正した初期剛性を基本ケースとし、その不確かさは考慮しない。なお、弾性設計用地震動 S_d に対しては、初期剛性の低下を考慮した地震応答解析モデルを採用していることを踏まえ、最大応答せん断ひずみの確認も含めて概ね弾性範囲であることを確認する方針とする。

鉛直方向については、水平方向に比べ剛性の低下量は小さく、これまでの経年変化によって設計剛性を下回っていないこと、建屋シミュレーション解析では既工認モデルで記録を再現できたこと、また、剛性の変化が建屋応答に与える感度が小さいことから、初期剛性の不確かさは考慮しない。

材料物性の不確かさを考慮する地震応答解析ケースを表 3-11 に、地盤物性の不確かさを考慮した解析用地盤物性を表 3-12 に示す。

表 3-11 材料物性の不確かさを考慮する地震応答解析ケース

対象地震動	ケース名	スケルトン曲線		建屋材料減衰	地盤物性	
		初期剛性	終局耐力		入力地震動	底面地盤ばね
基準地震動 S _s (水平)	ケース1 (基本ケース)	2011年3月11日東北地方太平洋沖地震の観測記録を用いたシミュレーション解析により補正	設計基準強度を用い JEAG 式で評価	5%	直接入力	標準地盤
	ケース2	同上	同上	同上	同上	標準地盤 +σ
	ケース3	同上	同上	同上	同上	標準地盤 -σ
	ケース4	基本ケースの0.70倍*	同上	同上	同上	標準地盤
	ケース5				同上	標準地盤 +σ
	ケース6				同上	標準地盤 -σ
基準地震動 S _s (鉛直)	ケース1 (基本ケース)	設計剛性設計剛性	—	5%	直接入力	標準地盤
	ケース2	同上	—	同上	同上	標準地盤 +σ
	ケース3					標準地盤 -σ
弾性設計用 地震動 S _d (水平, 鉛直)	ケース1 (基本ケース)	2011年3月11日東北地方太平洋沖地震の観測記録を用いたシミュレーション解析により補正	—	5% (水平, 鉛直とも)	(水平) 直接入力 (鉛直) 直接入力	標準地盤
	ケース2	同上	—	同上	同上	標準地盤 +σ
	ケース3					標準地盤 -σ

注記*：建屋剛性（初期剛性）の不確かさについて、基準地震動 S_s 入力後の建屋全体の平均的な剛性低下を全ての基準地震動 S_s について評価し、最も剛性低下するケースの低下後の剛性を初期剛性の不確かさとして考慮する。具体的には、基準地震動 S_s 入力前後の1次固有振動数の比 (f_{Ss 入力後}/f_{Ss 入力前}) から算定した剛性比を基本ケースの初期剛性に掛けることによって算定する。

表 3-12 地盤物性の不確かさを考慮した解析用地盤物性

	等価地盤のせん断波速度 (m/s)	ポアソン比 ν	せん断弾性係数 G (N/mm ²)
基本ケース	1820	0.415	8.05×10^3
+ σ 相当	1950	0.415	9.22×10^3
- σ 相当	1690	0.415	6.96×10^3

4. 解析結果

4.1 動的解析

本資料においては、代表として基本ケースの地震応答解析結果を示す。

4.1.1 基本ケースの地震応答解析結果

(1) 固有値解析結果

基本ケースの地震応答解析モデルの固有値解析結果（固有周期，固有振動数及び刺激係数）を表 4-1 に示す。刺激関数図を図 4-1 に示す。

なお，刺激係数は，各次の固有ベクトル $\{u\}$ に対し，最大振幅が 1.0 となるように規準化した値を示す。

(2) 地震応答解析結果

a. 基準地震動 S_s

基準地震動 S_s による最大応答値を図 4-2～図 4-12，表 4-2～表 4-4 に示す。また，基準地震動 S_s に対する最大応答値を図 4-13 及び図 4-14 の耐震壁のスケルトンカーブ上にプロットして示す。

b. 弾性設計用地震動 S_d

弾性設計用地震動 S_d による最大応答値を図 4-15～図 4-25，表 4-5～表 4-7 に示す。

表 4-1 固有値解析結果

(a)NS 方向

次数	固有周期 (s)	固有振動数 (Hz]	刺激係数	備考
1	0.218	4.59	1.476	全体 1 次
2	0.091	10.99	0.602	全体 2 次
3	0.087	11.44	0.168	
4	0.078	12.81	0.073	
5	0.071	14.03	0.102	
6	0.057	17.56	0.550	全体 3 次
7	0.055	18.28	0.062	

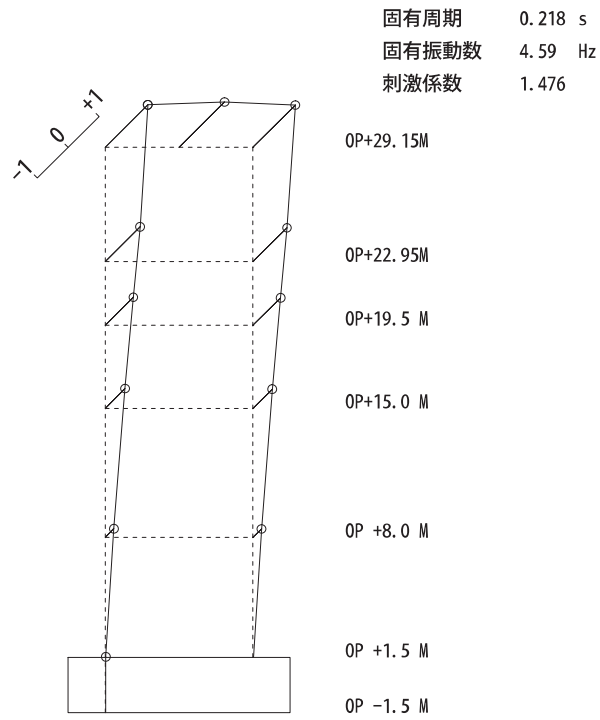
(b)EW 方向

次数	固有周期 (s)	固有振動数 (Hz)	刺激係数	備考
1	0.202	4.96	1.481	全体 1 次
2	0.087	11.45	0.073	
3	0.082	12.17	0.761	全体 2 次
4	0.071	14.09	0.005	
5	0.065	15.38	0.104	
6	0.054	18.69	0.514	
7	0.051	19.66	0.184	
8	0.040	25.18	0.423	全体 3 次

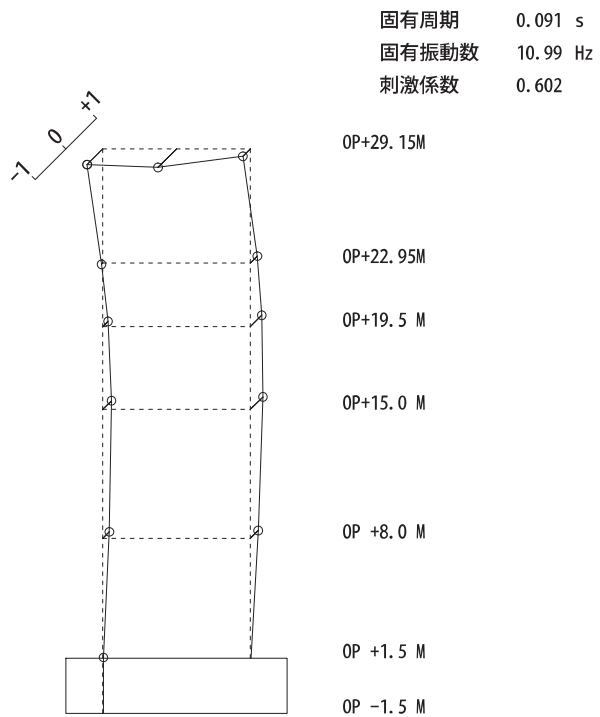
(c)UD 方向

次数	固有周期 (s)	固有振動数 (Hz)	刺激係数	備考
1	0.063	15.80	1.480	全体 1 次
2	0.026	38.23	0.898	全体 2 次
3	0.019	52.60	0.548	全体 3 次
4	0.014	69.84	0.160	

注記：刺激係数は、各次の固有ベクトル{u}に対し、最大振幅が 1.0 となるように規準化した値を示す。

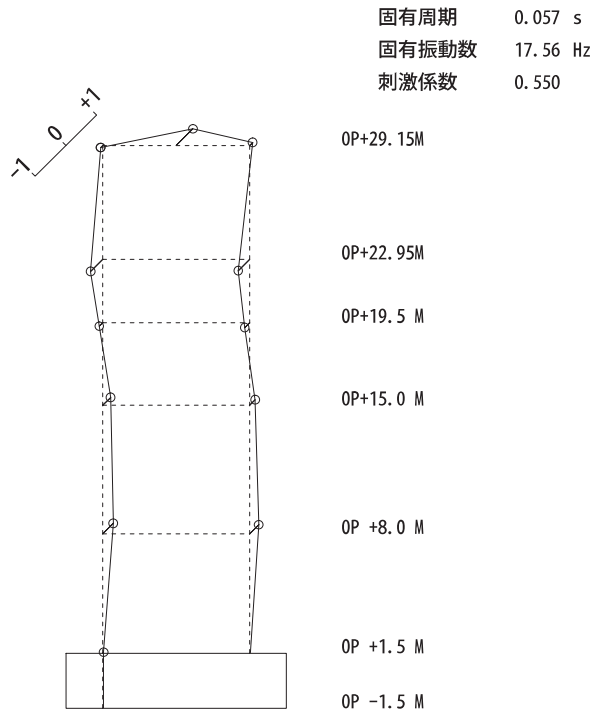


1 次モード



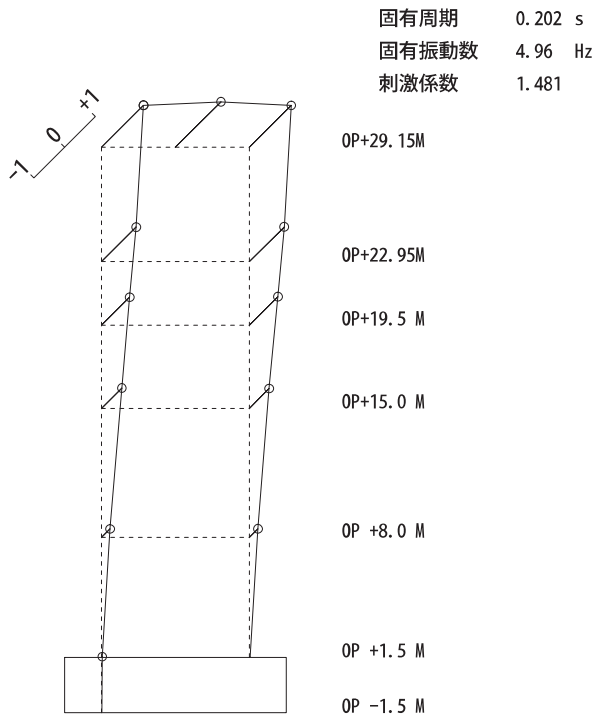
2 次モード

图 4-1(1) 刺激関数図 (NS 方向) (1/2)

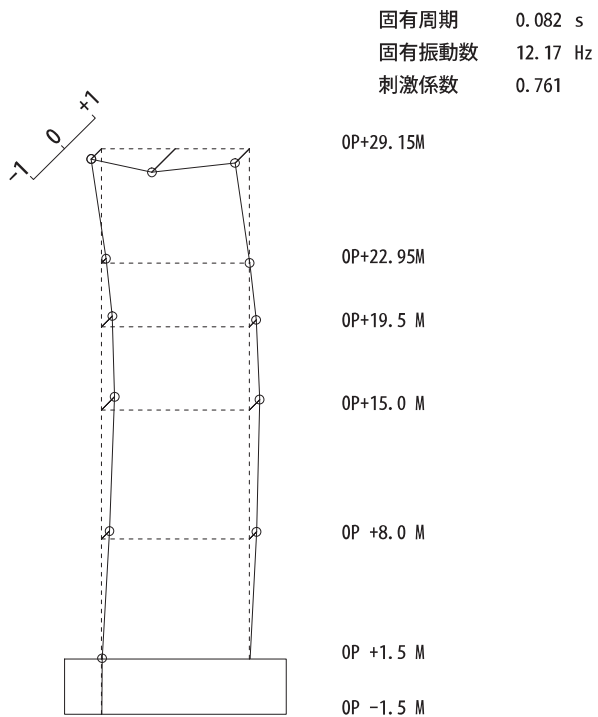


6次モード

図 4-1(2) 刺激関数図 (NS 方向) (2/2)

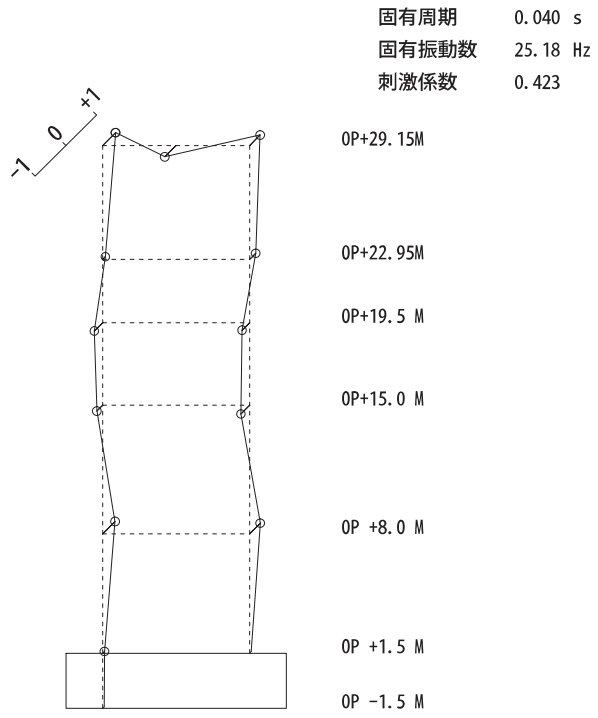


1 次モード



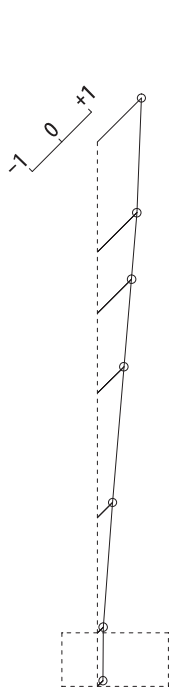
3 次モード

図 4-1(3) 刺激関数図 (EW 方向) (1/2)



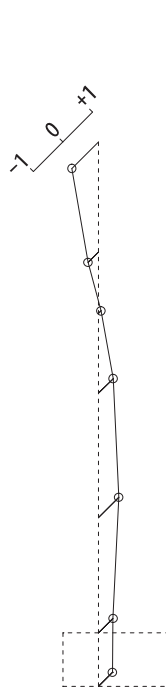
8次モード

図 4-1(4) 刺激関数図 (EW 方向) (2/2)



固有周期	0.063 s
固有振動数	15.80 Hz
刺激係数	1.480

OP+29.15M
OP+22.95M
OP+19.5 M
OP+15.0 M
OP +8.0 M
OP +1.5 M
OP -1.5 M

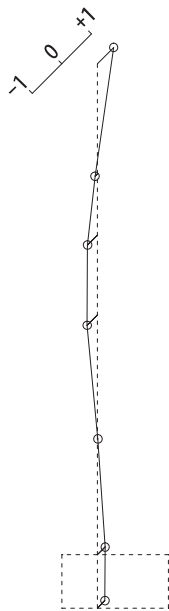


固有周期	0.026 s
固有振動数	38.23 Hz
刺激係数	0.898

OP+29.15M
OP+22.95M
OP+19.5 M
OP+15.0 M
OP +8.0 M
OP +1.5 M
OP -1.5 M

1 次モード

2 次モード



固有周期	0.019 s
固有振動数	52.60 Hz
刺激係数	0.548

OP+29.15M
OP+22.95M
OP+19.5 M
OP+15.0 M
OP +8.0 M
OP +1.5 M
OP -1.5 M

3 次モード

図 4-1(5) 刺激関数図 (UD 方向)

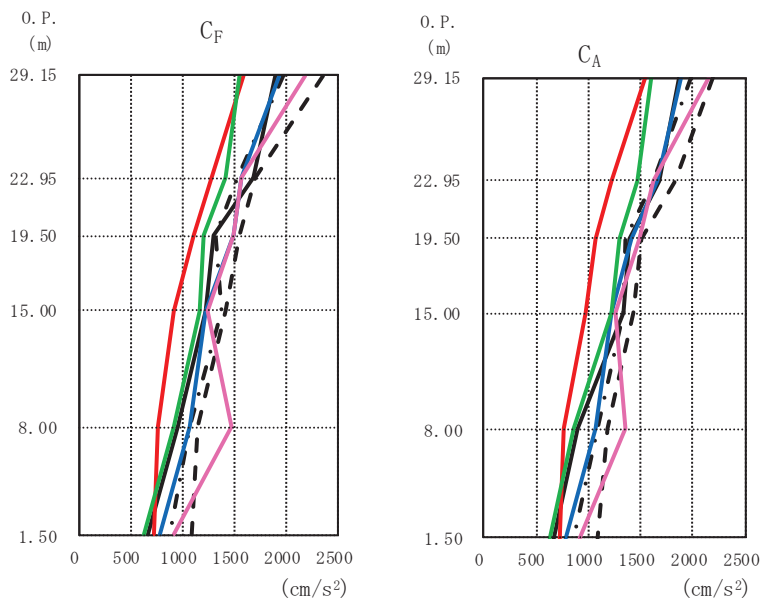
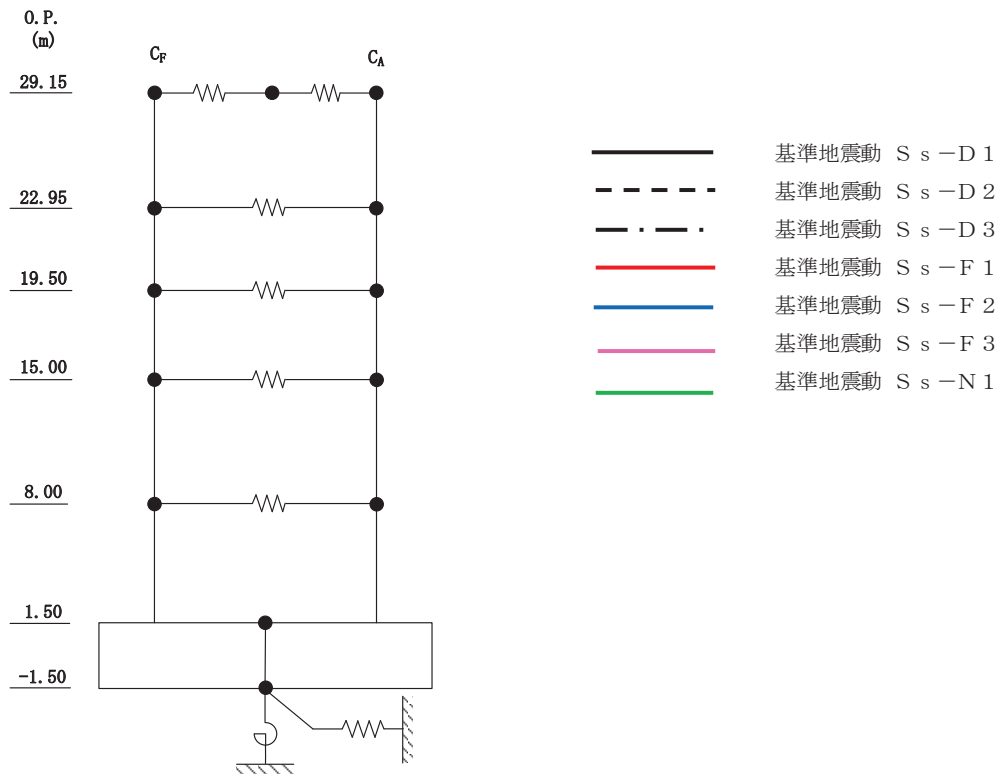


图 4-2 最大応答加速度 (基準地震動 S_s , NS 方向)

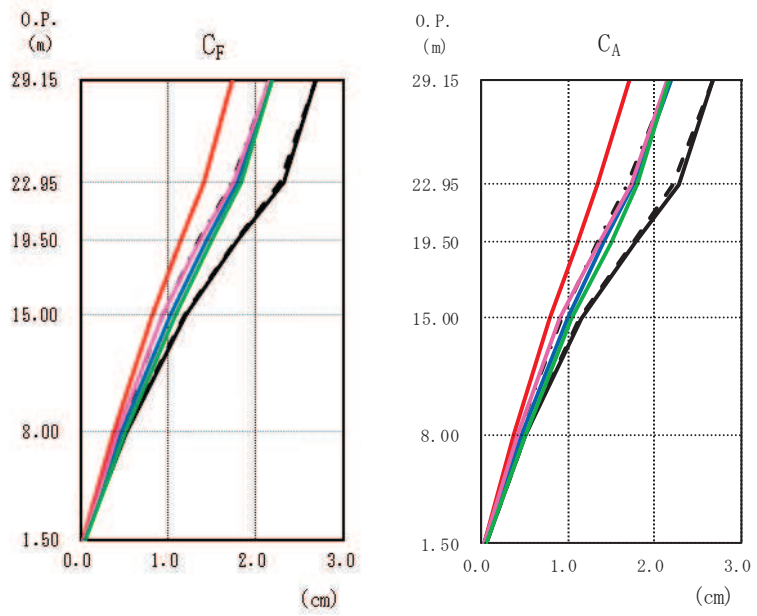
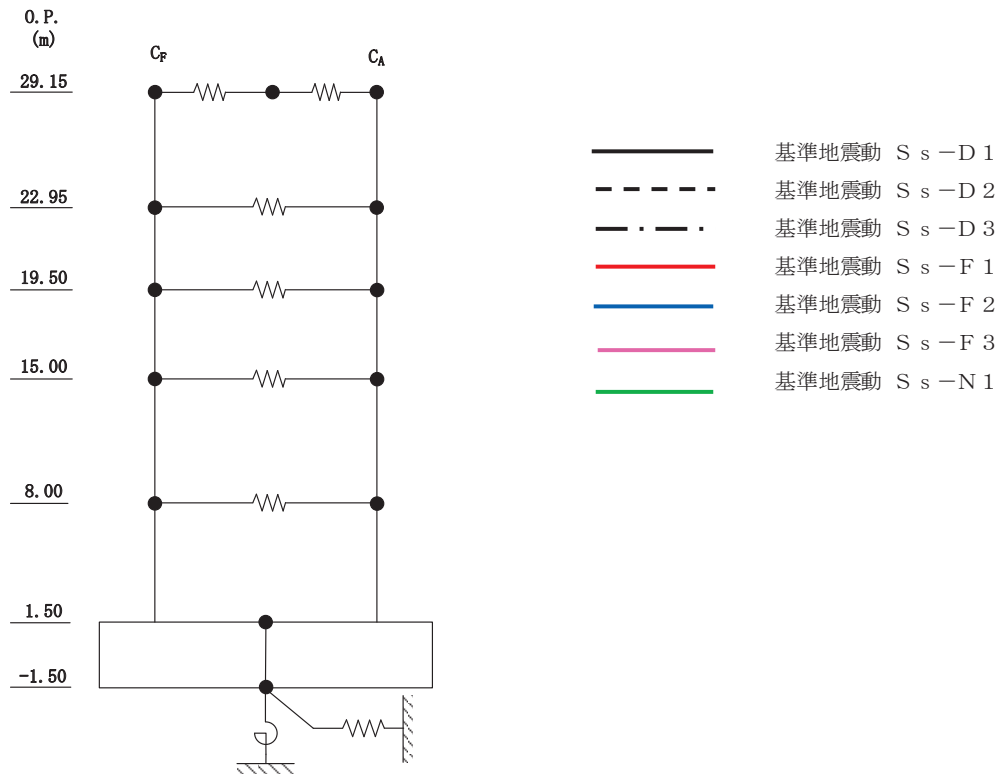


图 4-3 最大応答変位 (基準地震動 S_s, NS 方向)

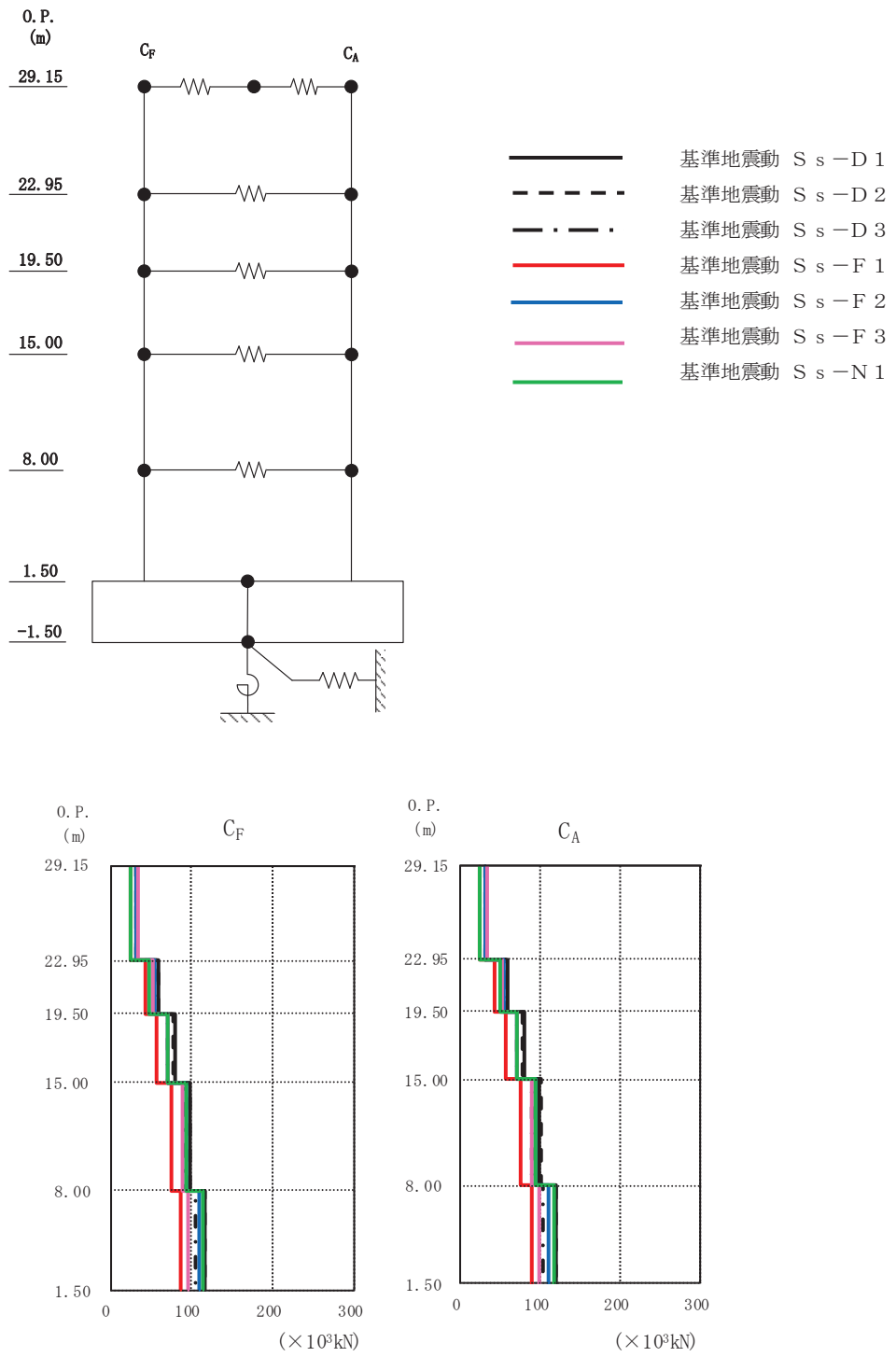


図 4-4 最大応答せん断力 (基準地震動 S_s , NS 方向)

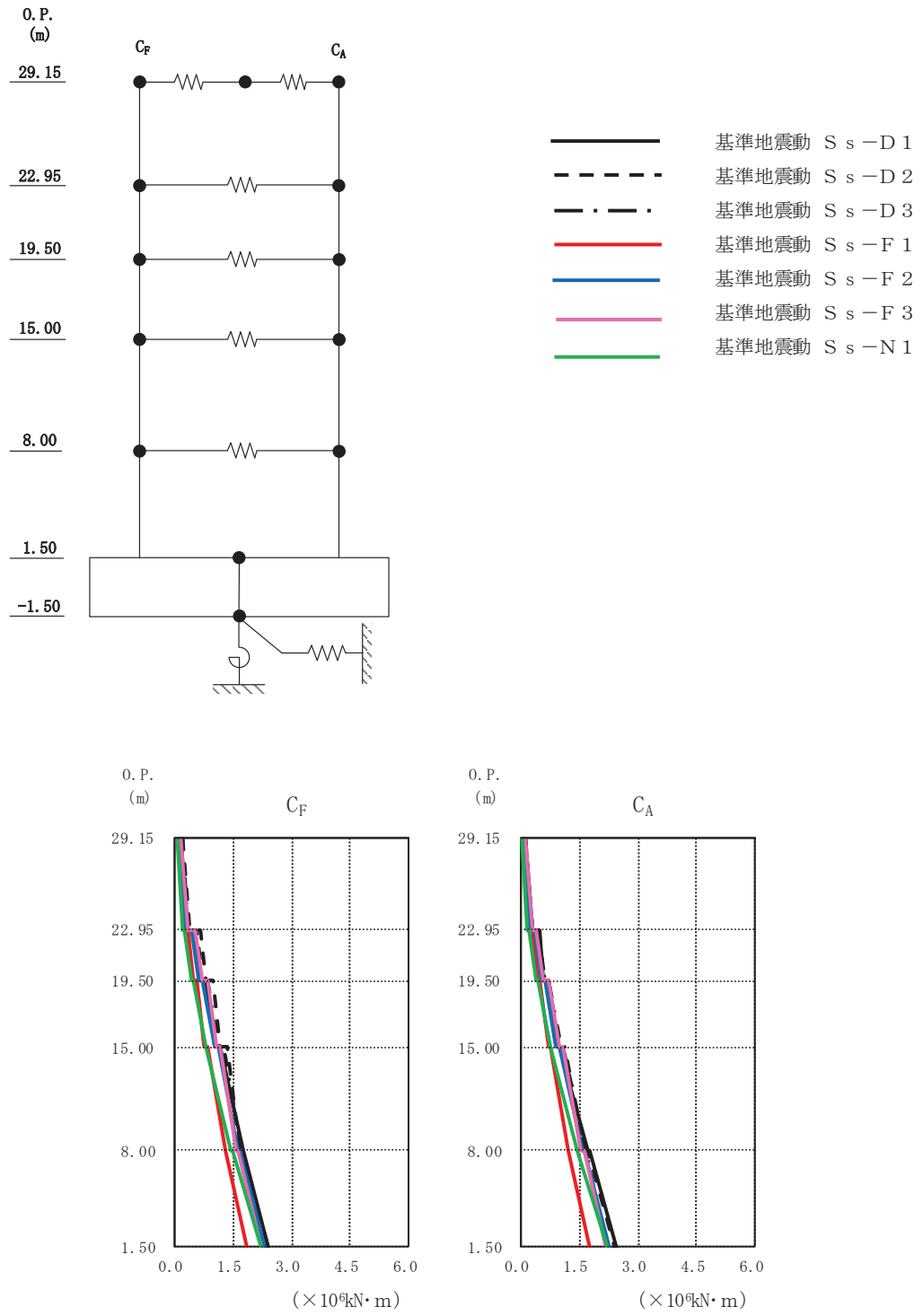
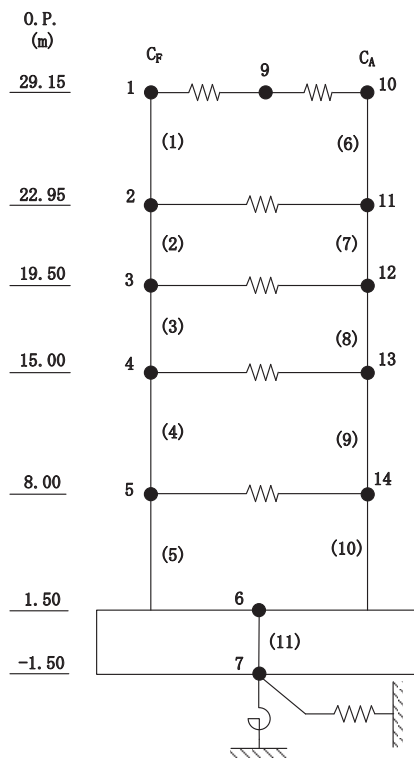


図 4-5 最大応答曲げモーメント（基準地震動 S_s，NS 方向）

表 4-2 最大応答せん断ひずみ一覧 (基準地震動 S_s , NS 方向)

要素 番号	最大応答せん断ひずみ ($\times 10^{-3}$)							最大値 ($\times 10^{-3}$)
	S_s -D1	S_s -D2	S_s -D3	S_s -F1	S_s -F2	S_s -F3	S_s -N1	
(1)	0.43	0.44	0.42	0.34	0.42	0.45	0.33	0.45
(2)	1.29	1.28	1.05	0.57	1.03	0.96	0.76	1.29
(3)	1.14	1.07	0.80	0.55	0.78	0.79	0.78	1.14
(4)	0.83	0.85	0.63	0.52	0.67	0.62	0.68	0.85
(5)	0.67	0.69	0.58	0.48	0.60	0.53	0.64	0.69
(6)	0.54	0.54	0.53	0.42	0.52	0.56	0.40	0.56
(7)	1.27	1.22	1.00	0.56	0.97	0.89	0.73	1.27
(8)	1.24	1.19	0.87	0.56	0.89	0.86	0.89	1.24
(9)	0.77	0.77	0.60	0.50	0.62	0.60	0.63	0.77
(10)	0.66	0.65	0.56	0.47	0.59	0.52	0.63	0.66

O 2 ① VI-2-2-3 R 3



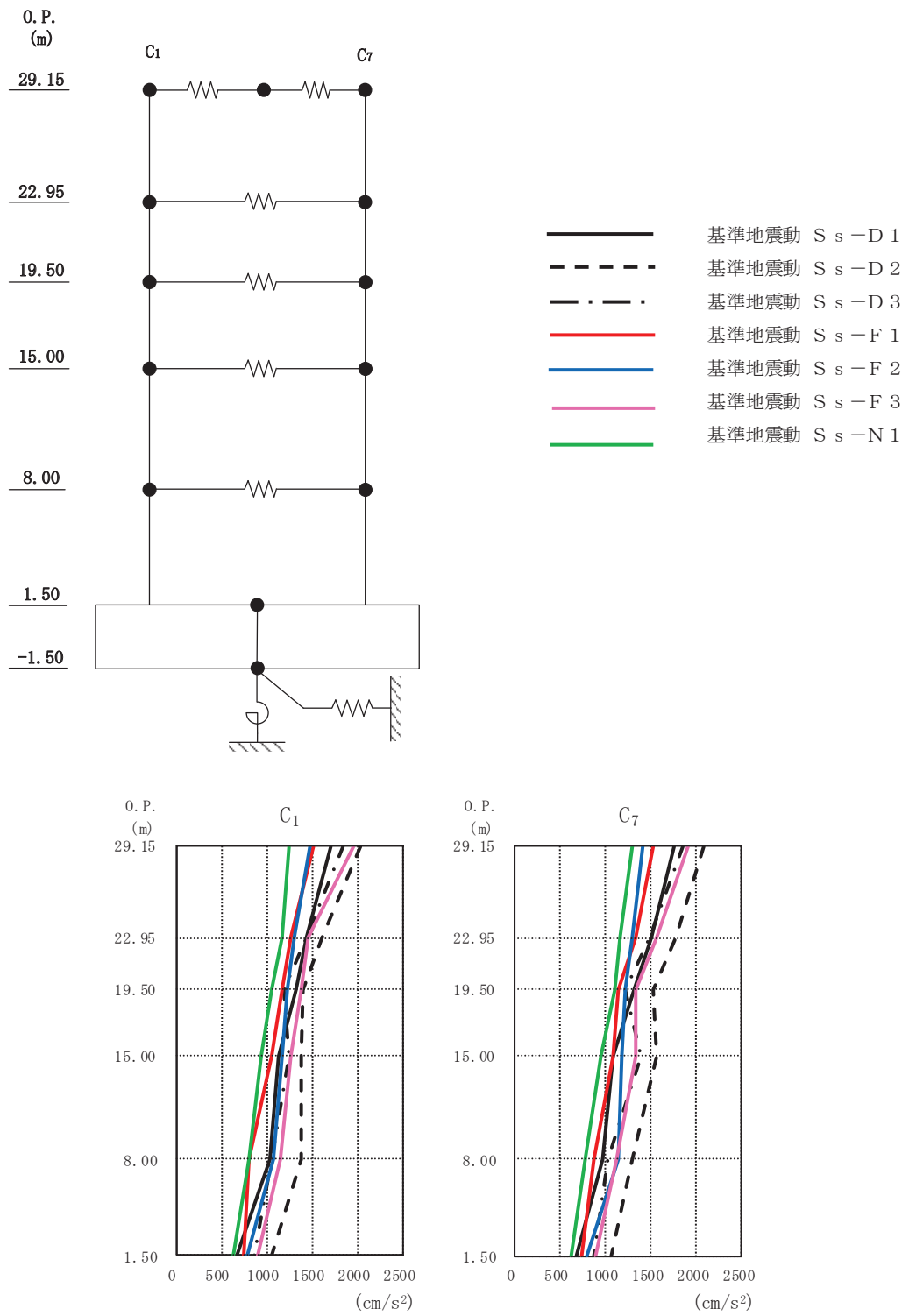


图 4-6 最大応答加速度 (基準地震動 S_s, EW 方向)

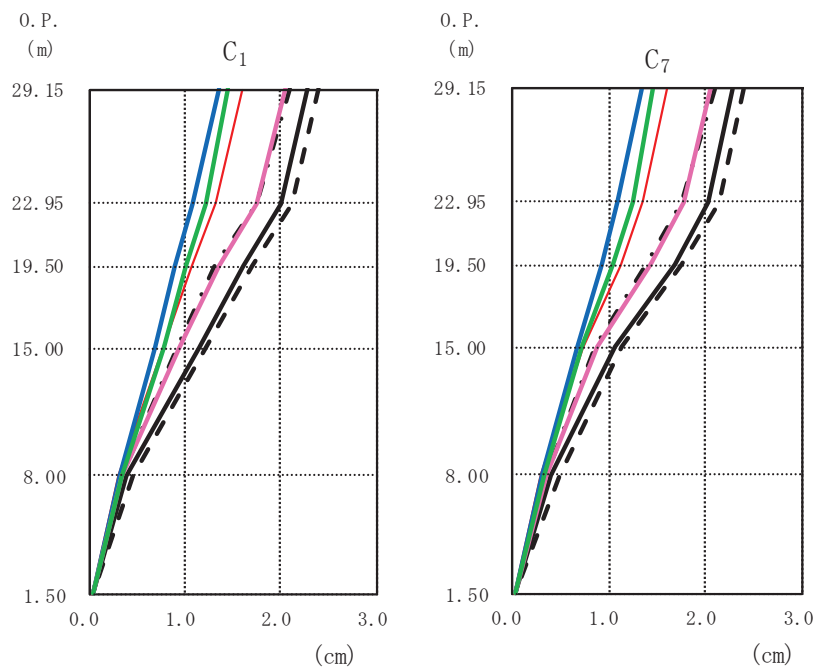
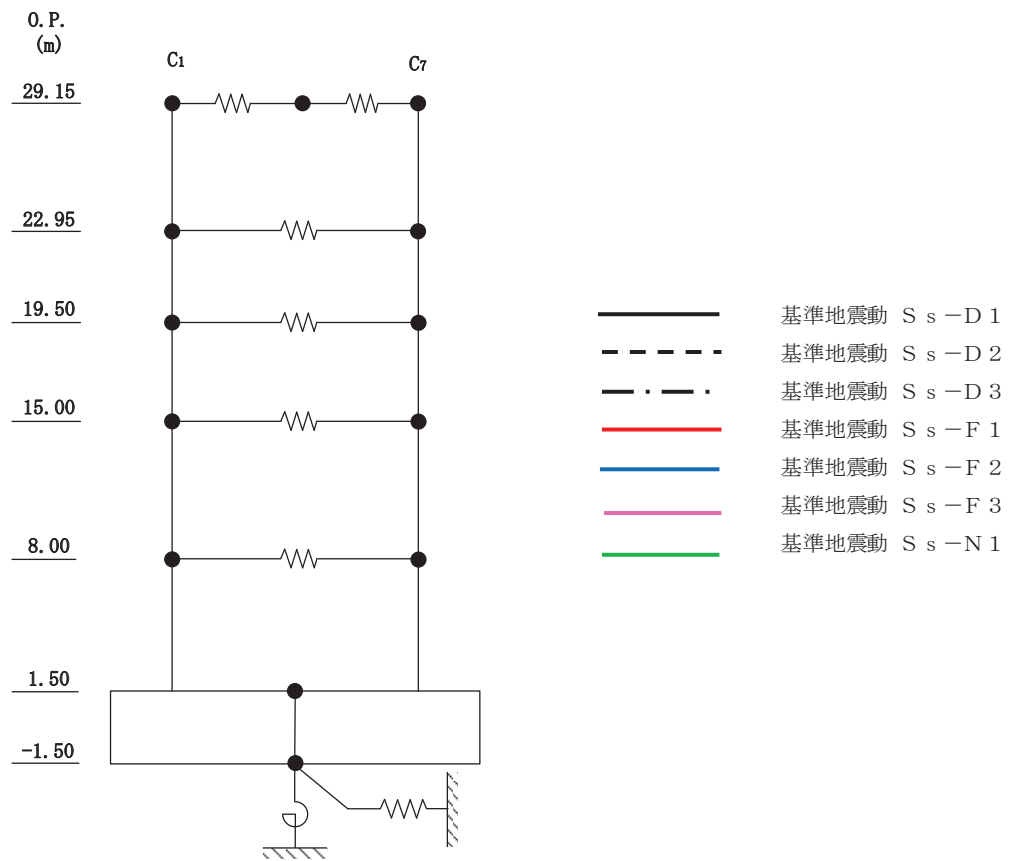


图 4-7 最大応答変位 (基準地震動 S_s , EW 方向)

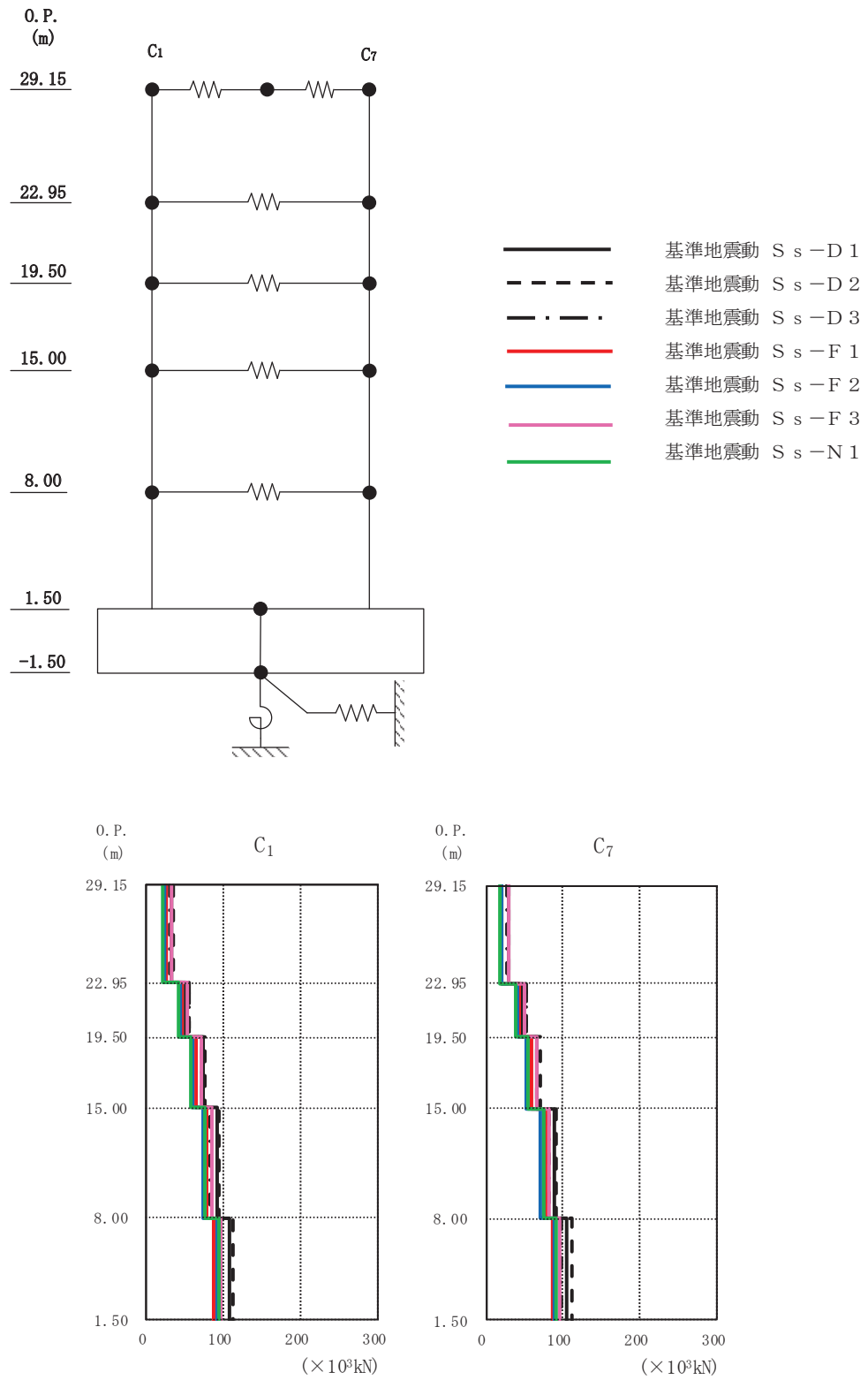


図 4-8 最大応答せん断力 (基準地震動 S_s, EW 方向)

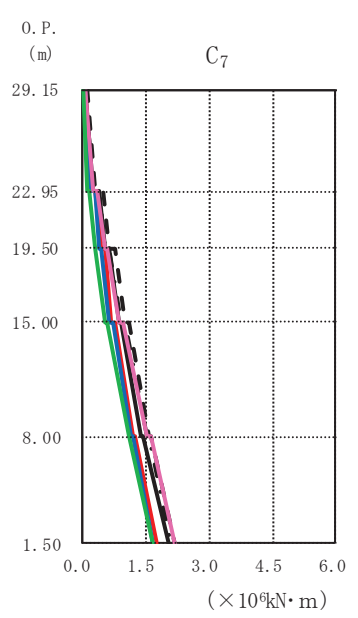
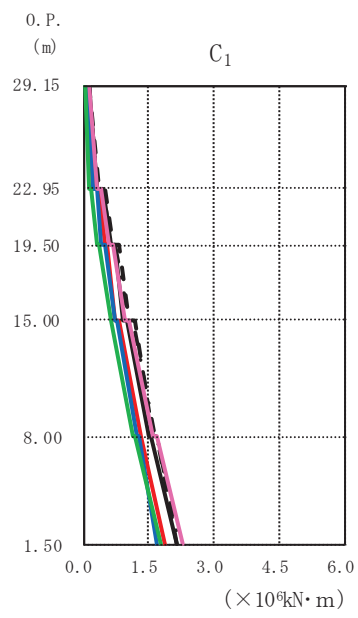
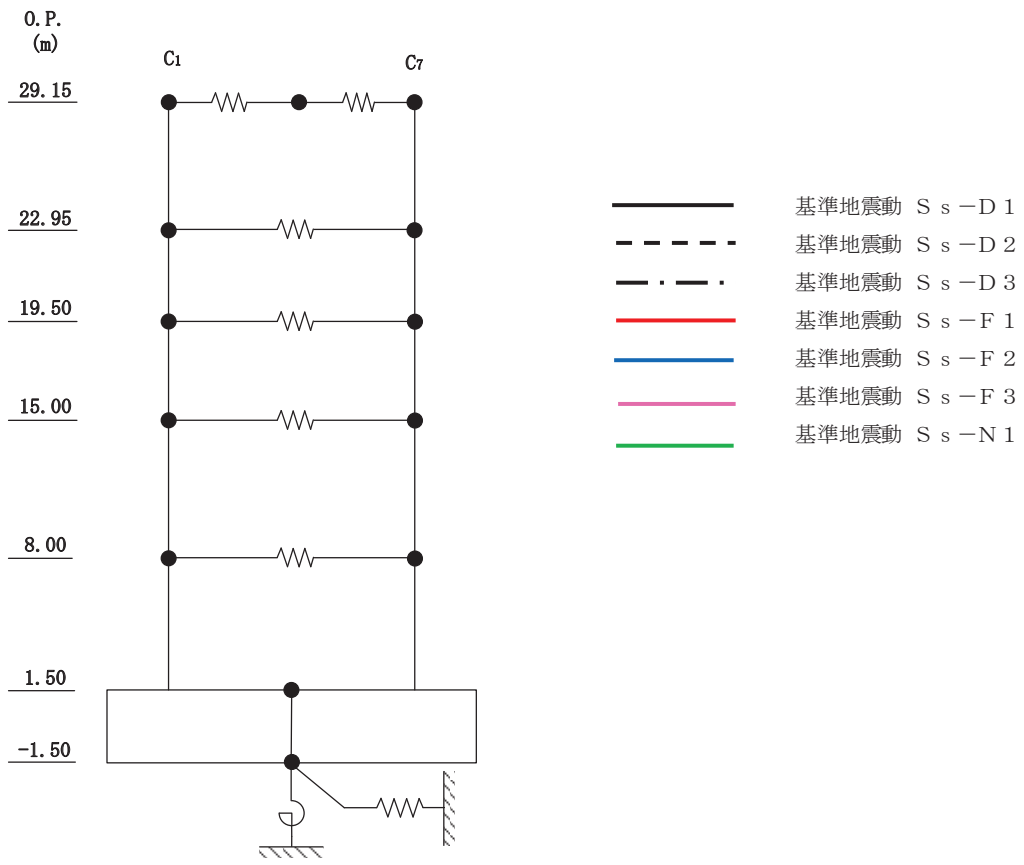
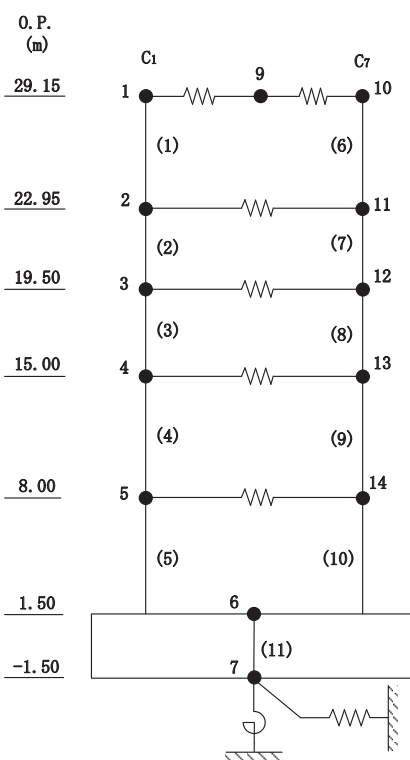


図 4-9 最大応答曲げモーメント (基準地震動 S s, EW 方向)

表 4-3 最大応答せん断ひずみ一覧 (基準地震動 S_s , EW 方向)

要素 番号	最大応答せん断ひずみ ($\times 10^{-3}$)							最大値 ($\times 10^{-3}$)
	S_s -D1	S_s -D2	S_s -D3	S_s -F1	S_s -F2	S_s -F3	S_s -N1	
(1)	0.35	0.37	0.34	0.27	0.26	0.35	0.22	0.37
(2)	0.97	1.19	1.17	0.66	0.54	1.10	0.45	1.19
(3)	0.84	0.95	0.76	0.49	0.43	0.79	0.43	0.95
(4)	0.98	1.05	0.75	0.59	0.47	0.80	0.54	1.05
(5)	0.49	0.58	0.43	0.38	0.40	0.42	0.41	0.58
(6)	0.34	0.36	0.32	0.25	0.24	0.34	0.21	0.36
(7)	0.85	1.00	1.04	0.50	0.45	0.92	0.42	1.04
(8)	1.21	1.34	1.14	0.84	0.56	1.15	0.62	1.34
(9)	0.83	0.89	0.63	0.50	0.43	0.66	0.46	0.89
(10)	0.51	0.64	0.44	0.39	0.41	0.44	0.42	0.64

O 2 ① VI-2-2-3 R 3



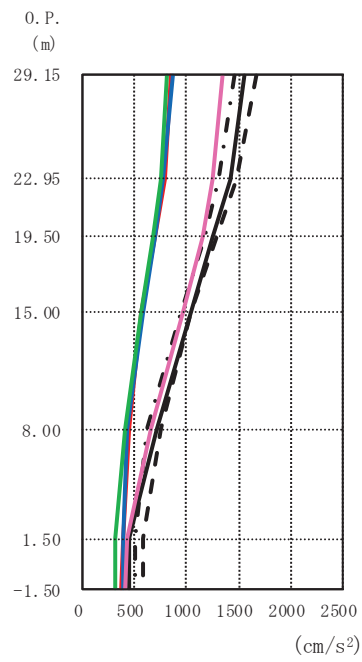
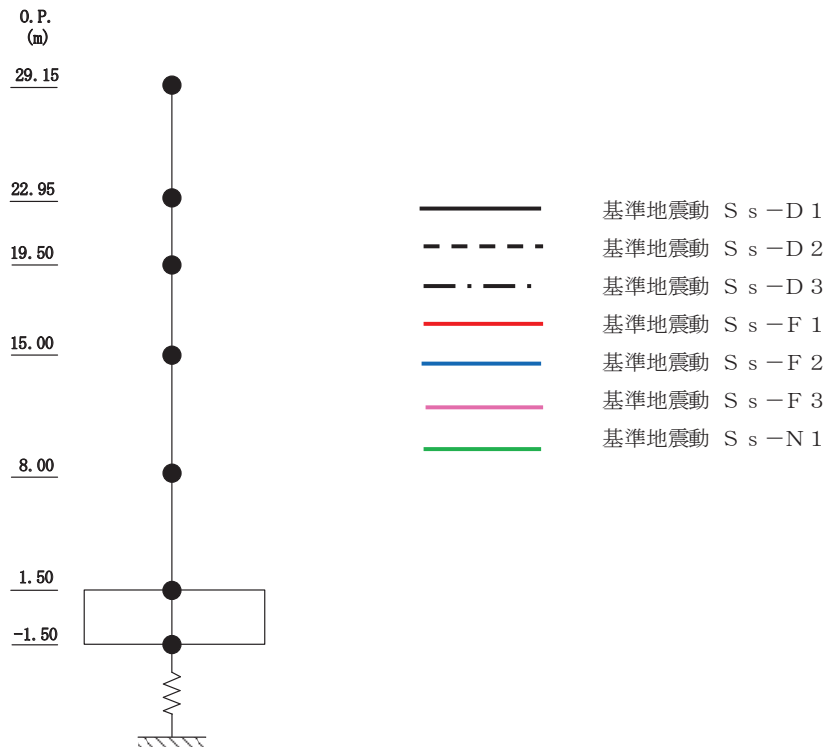


图 4-10 最大応答加速度 (基準地震動 S_s, UD 方向)

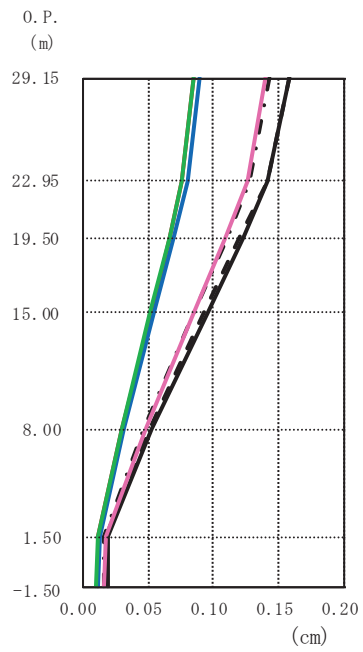
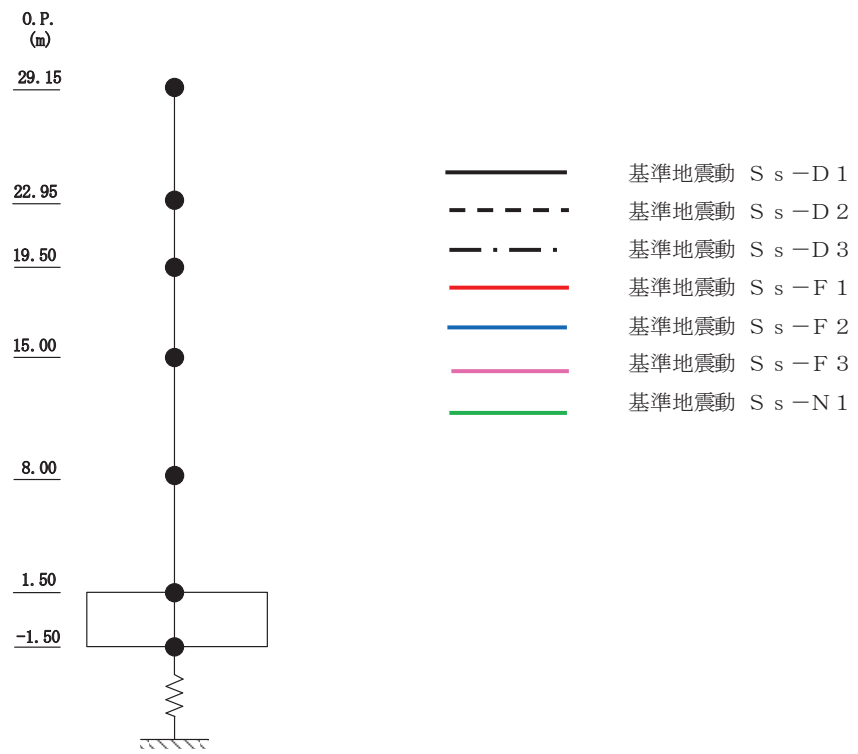


图 4-11 最大応答変位 (基準地震動 S_s, UD 方向)

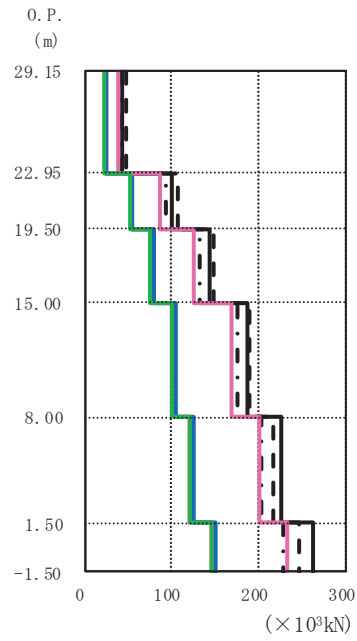
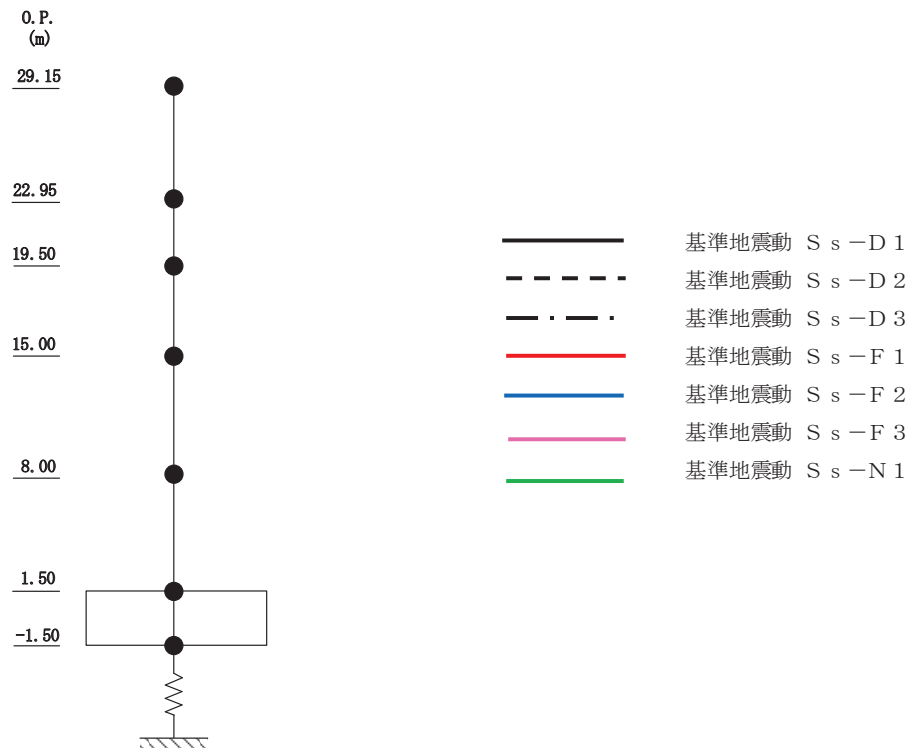


图 4-12 最大応答軸力（基準地震動 S_s，UD 方向）

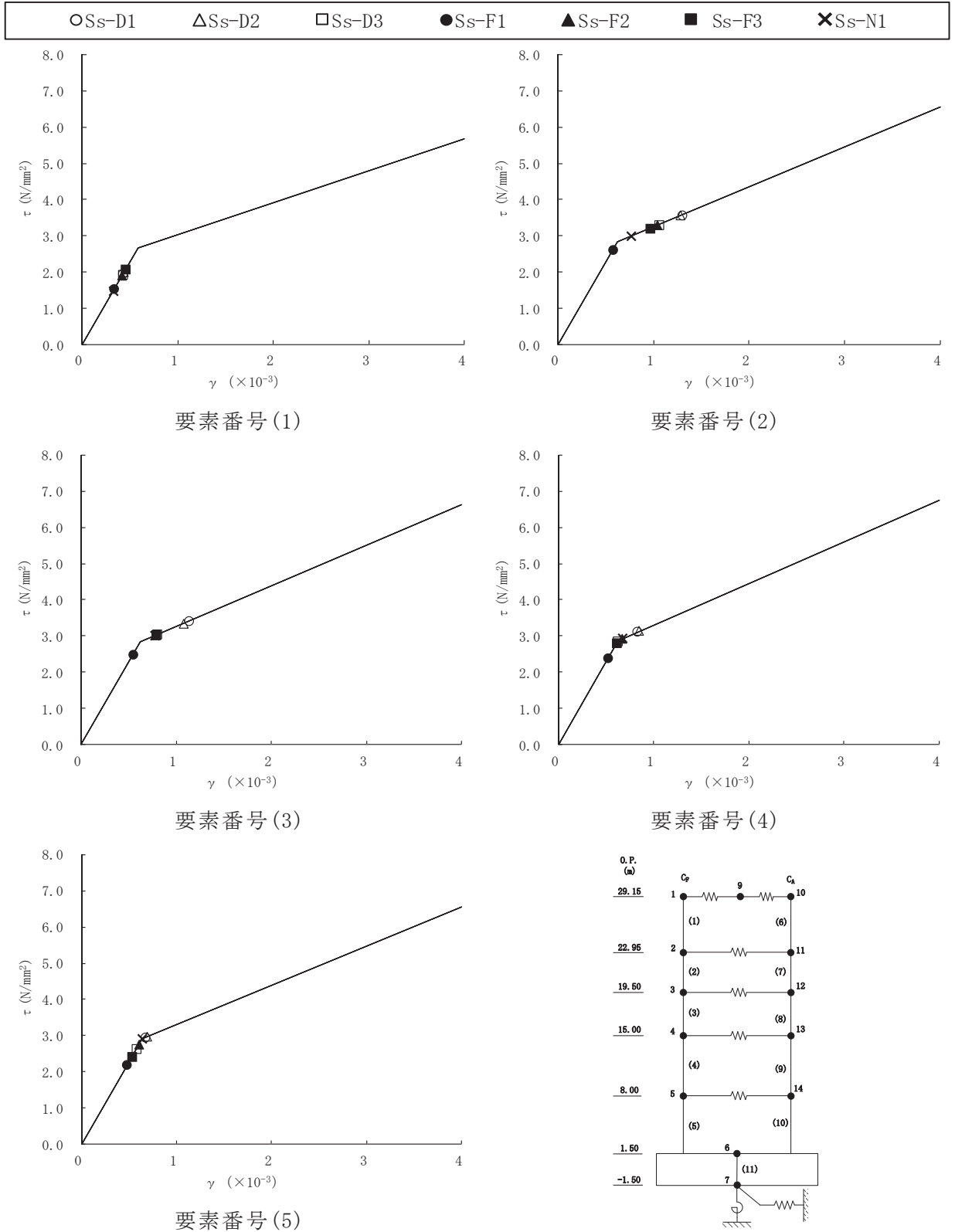


図 4-13(1) せん断スケルトンカーブ上の最大応答値
(基準地震動 S_s, NS 方向) (1/2)

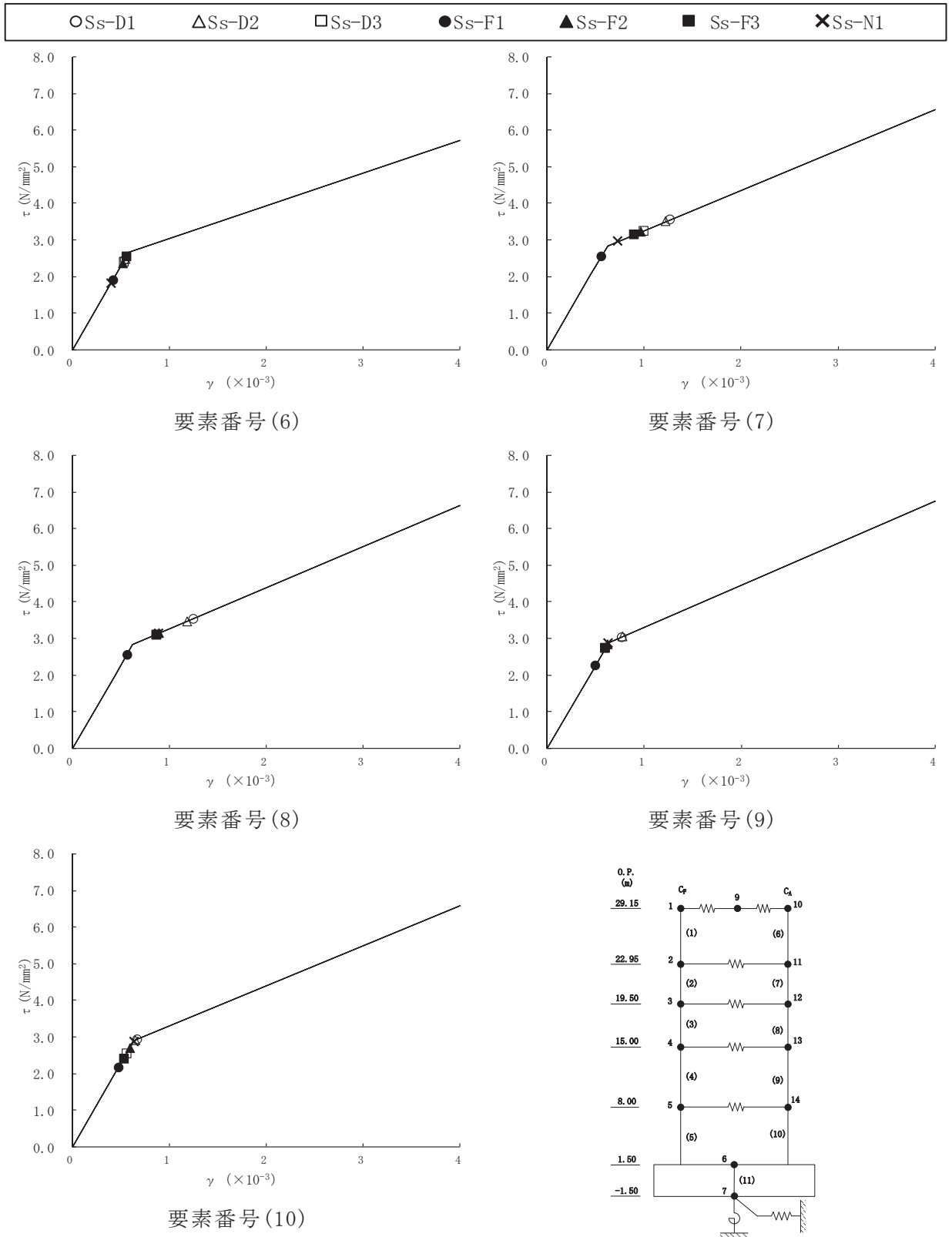


図 4-13(2) せん断スケルトンカーブ上の最大応答値
(基準地震動 S_s, NS 方向) (2/2)

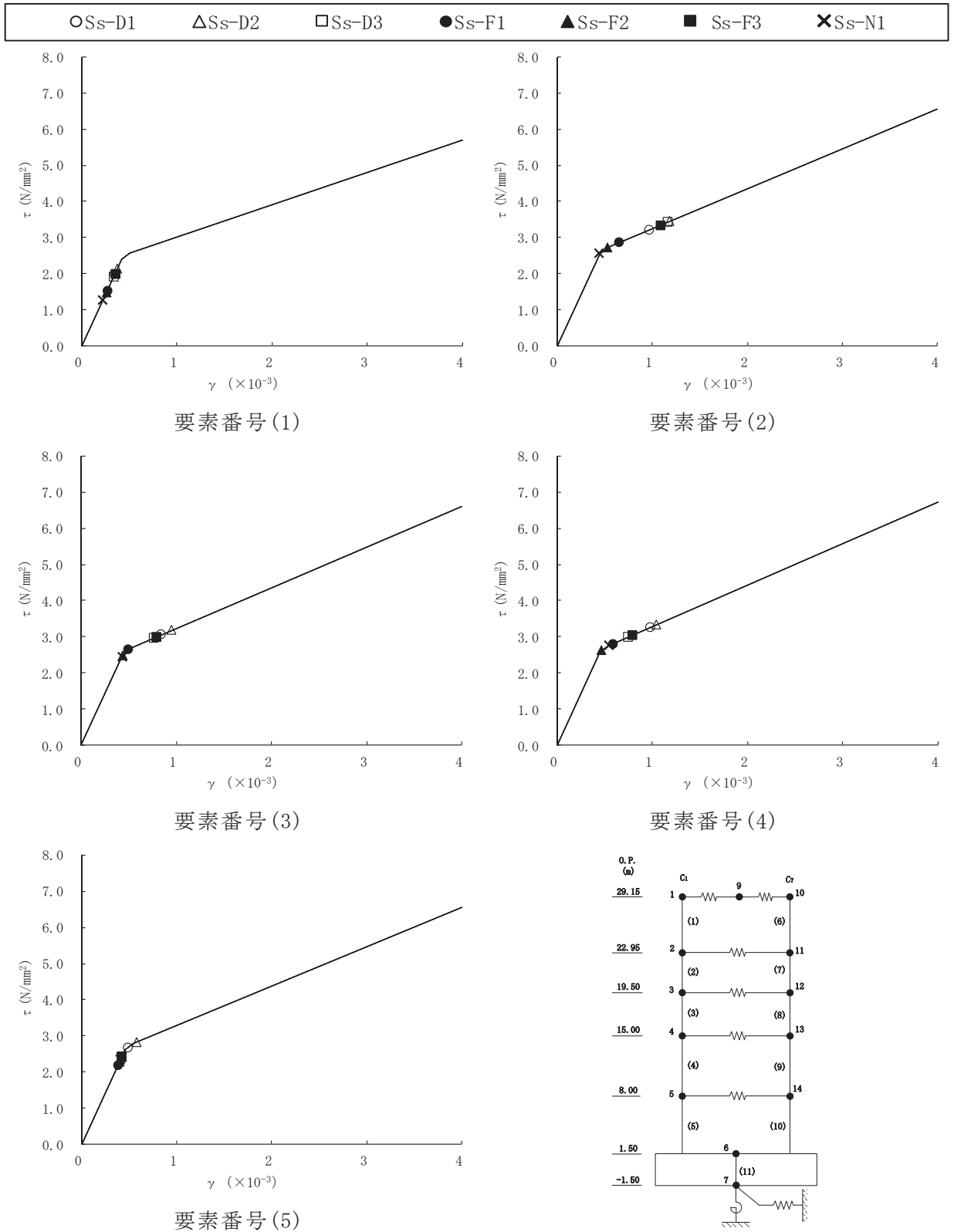


図 4-13(3) せん断スケルトンカーブ上の最大応答値
(基準地震動 S_s, EW 方向) (1/2)

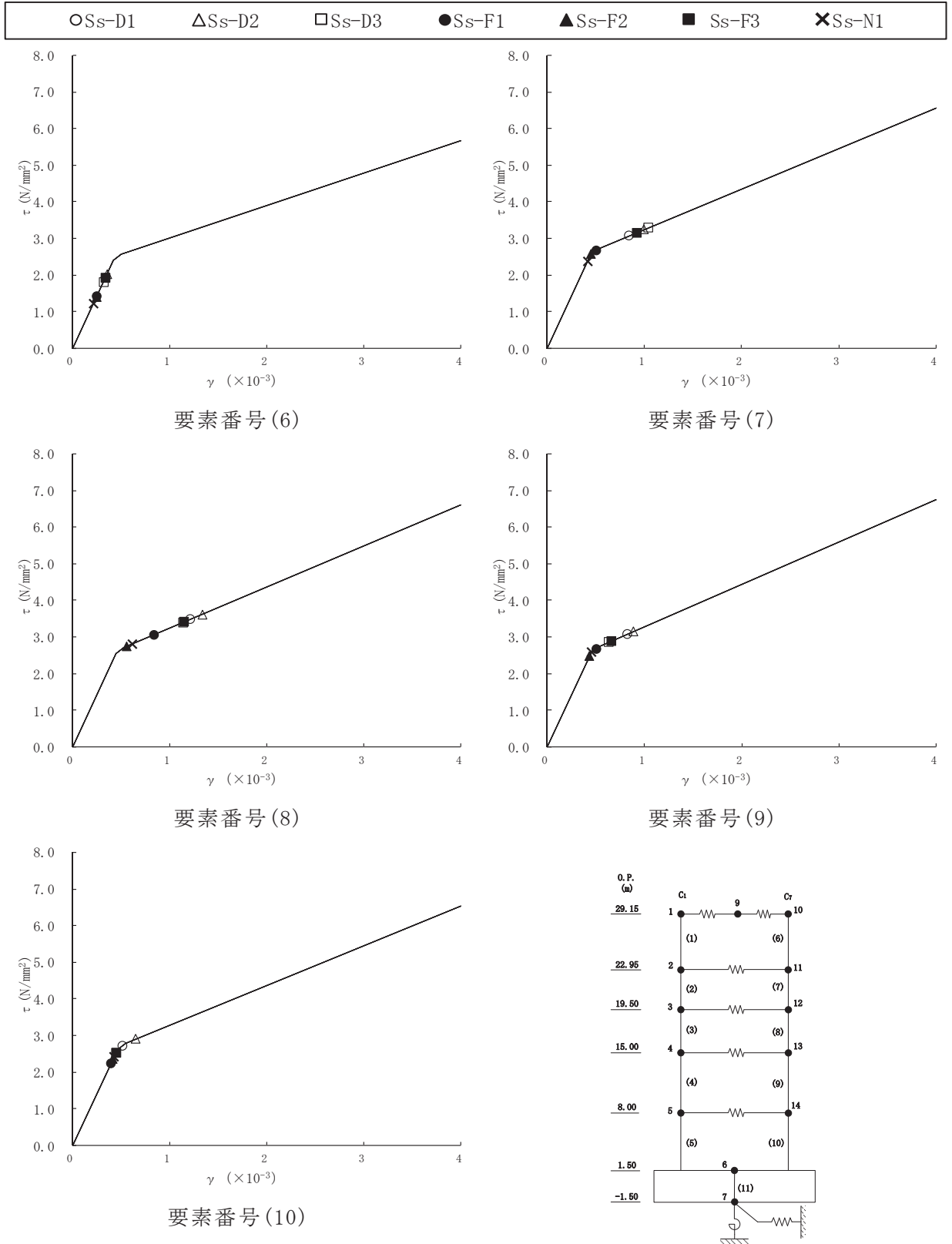


図 4-13(4) せん断スケルトンカーブ上の最大応答値
(基準地震動 S s , EW 方向) (2/2)

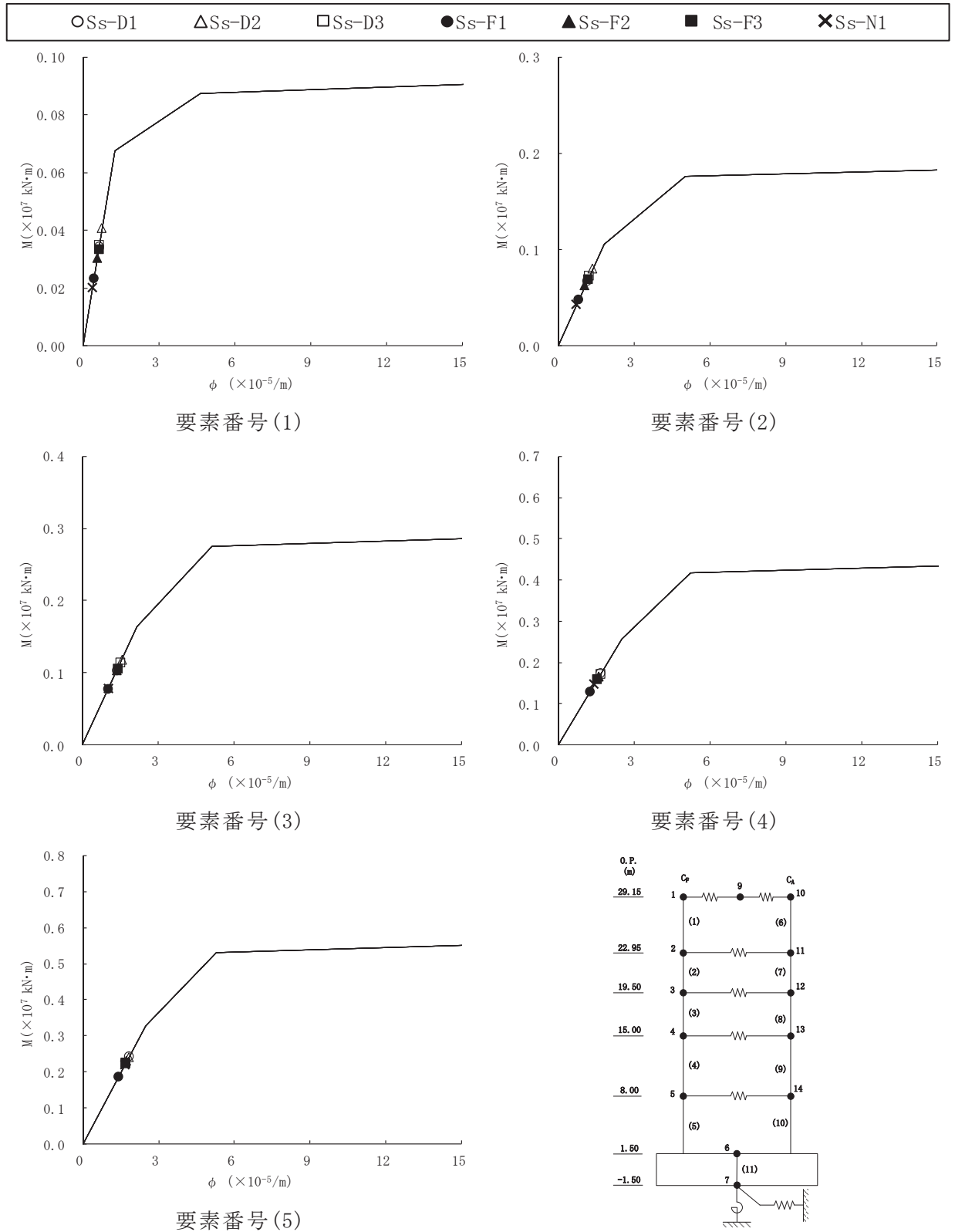


図 4-14(1) 曲げスケルトンカーブ上の最大応答値
(基準地震動 S s , NS 方向) (1/2)

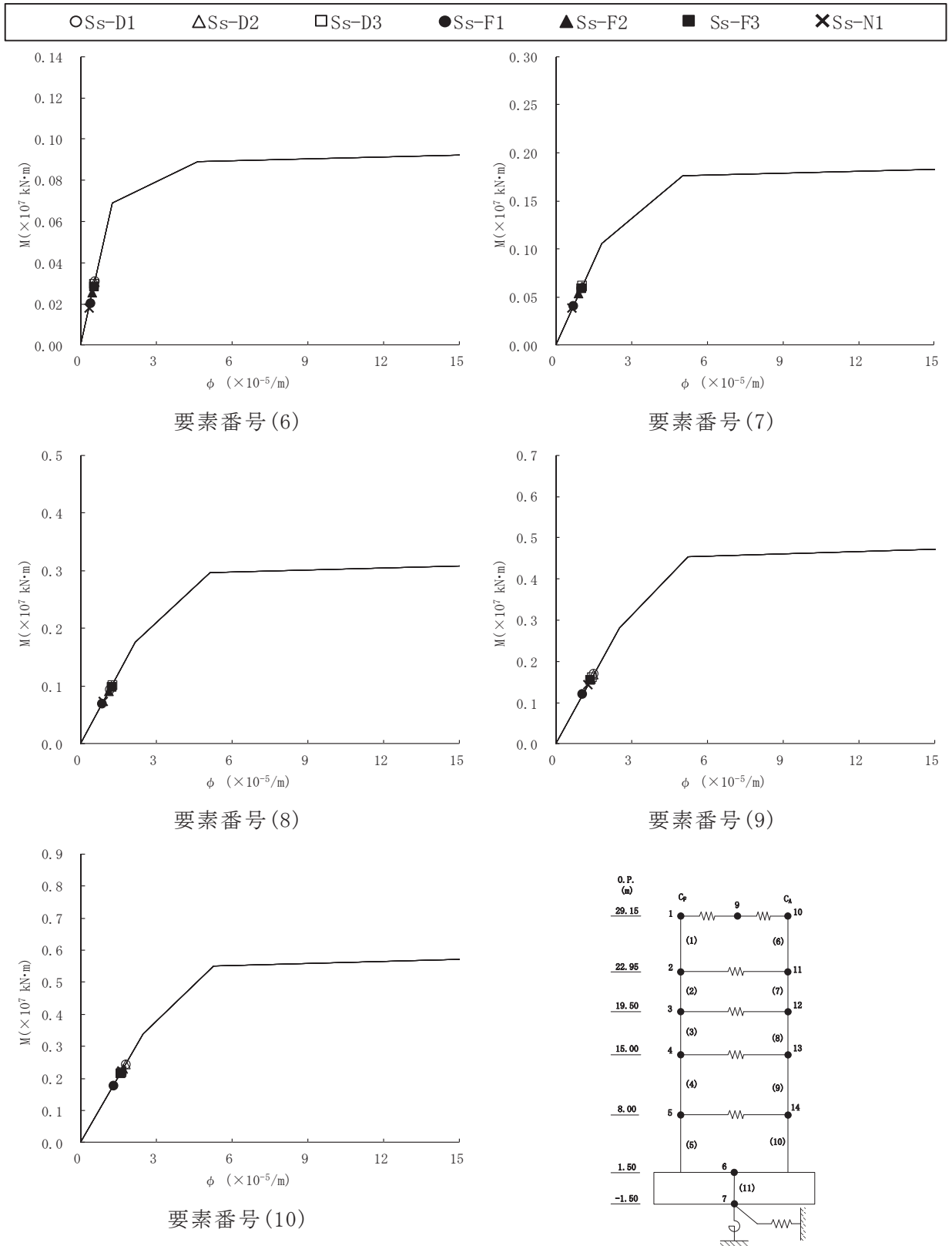
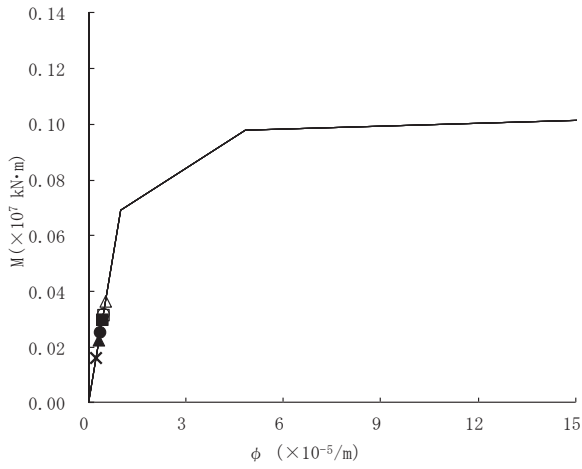
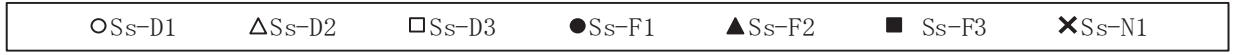
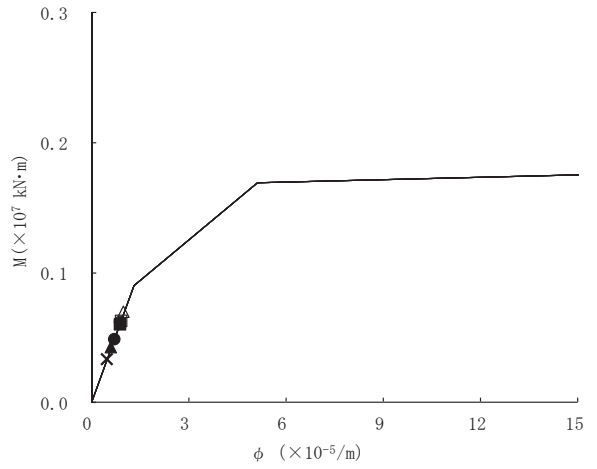


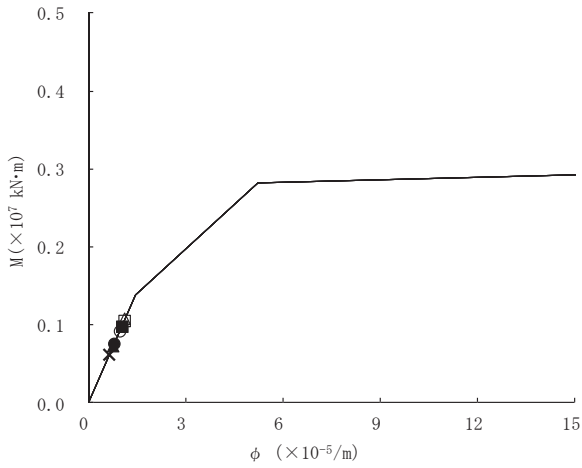
図 4-14(2) 曲げスケルトンカーブ上の最大応答値
(基準地震動 S s , NS 方向) (2/2)



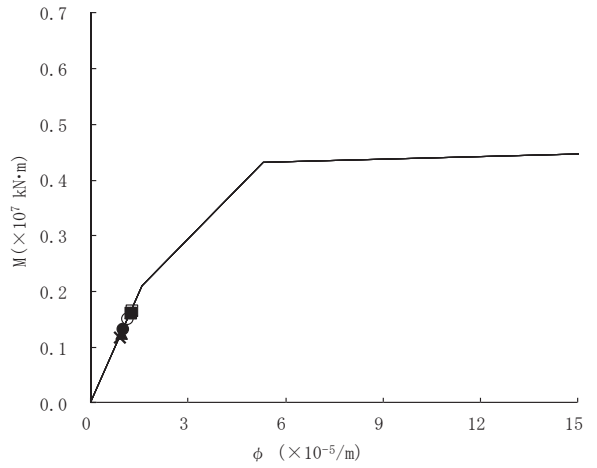
要素番号(1)



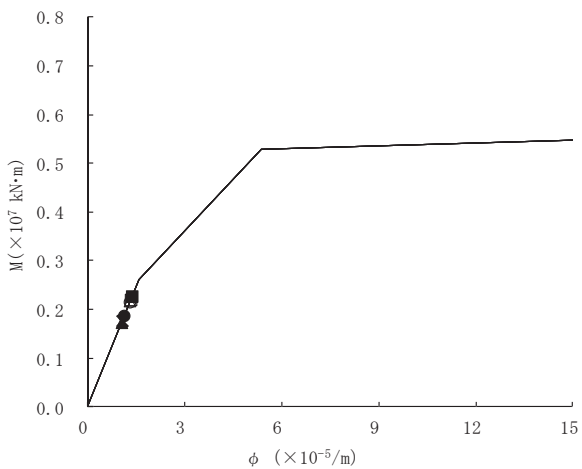
要素番号(2)



要素番号(3)



要素番号(4)



要素番号(5)

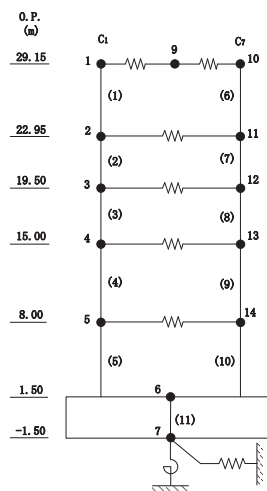
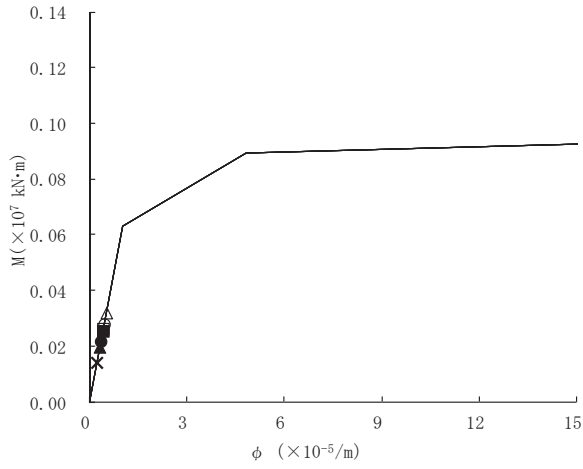
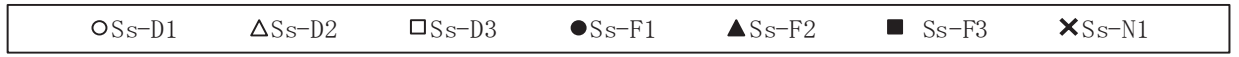
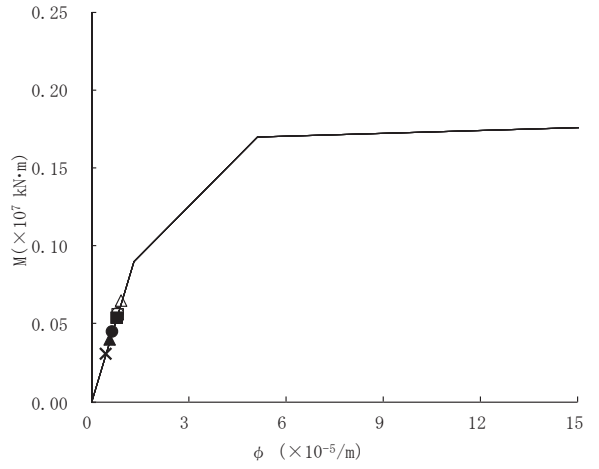


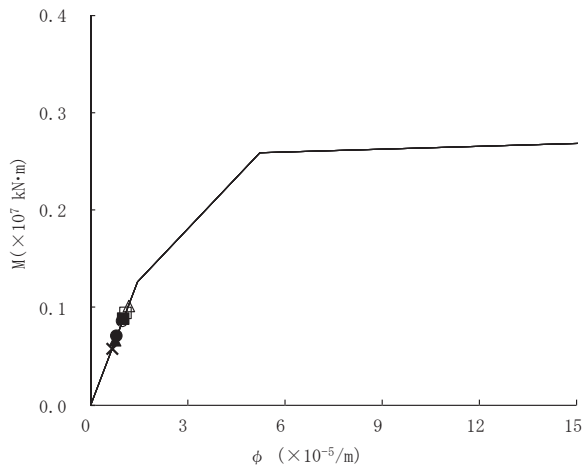
図 4-14(3) 曲げスケルトンカーブ上の最大応答値
(基準地震動 S_s, EW 方向) (1/2)



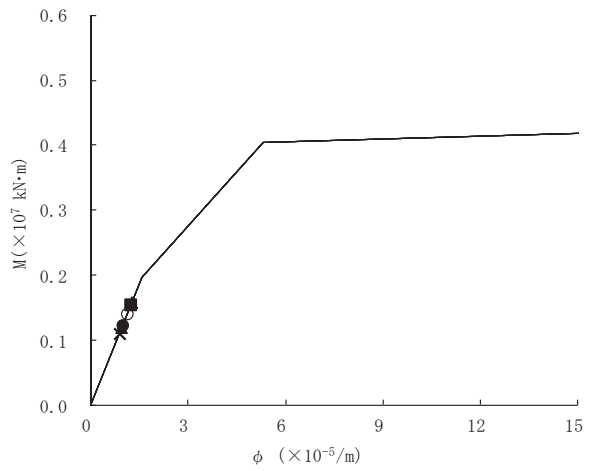
要素番号(6)



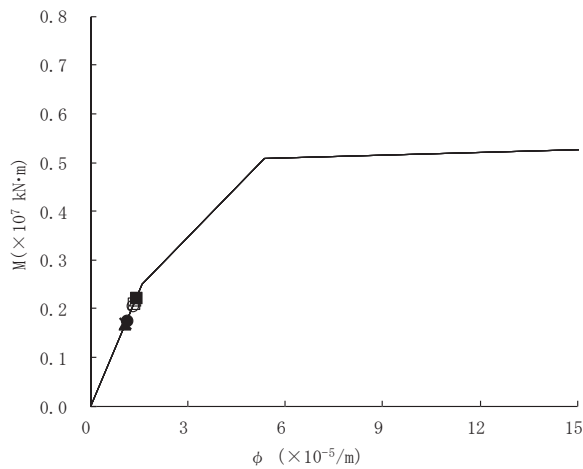
要素番号(7)



要素番号(8)



要素番号(9)



要素番号(10)

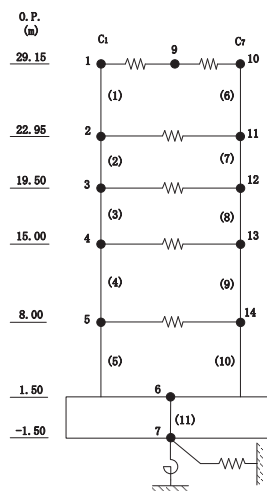


図 4-14(4) 曲げスケルトンカーブ上の最大応答値
(基準地震動 S_s, EW 方向) (2/2)

表 4-4 基準地震動 S_s による地震応答解析結果に基づく接地率

(a)NS 方向

地震動	最大接地圧 ($\times 10^3$ kN/m ²)	最大転倒モーメント ($\times 10^4$ kN・m)	最小接地率 (%)
S _s -D1*	2.07	56.2	59.0
S _s -D2*	1.77	56.7	58.2
S _s -D3	0.89	50.4	68.4
S _s -F1	0.58	42.5	81.2
S _s -F2*	0.83	53.0	64.1
S _s -F3	0.90	50.1	68.8
S _s -N1*	0.82	53.1	64.0

注記* : 誘発上下動考慮モデル

(b)EW 方向

地震動	最大接地圧 ($\times 10^3$ kN/m ²)	最大転倒モーメント ($\times 10^4$ kN・m)	最小接地率 (%)
S _s -D1*	1.56	49.4	62.3
S _s -D2*	1.32	49.3	62.3
S _s -D3*	1.23	49.9	61.3
S _s -F1	0.63	42.0	75.3
S _s -F2	0.58	38.8	81.0
S _s -F3*	1.48	51.3	58.9
S _s -N1	0.62	41.7	75.8

注記* : 誘発上下動考慮モデル

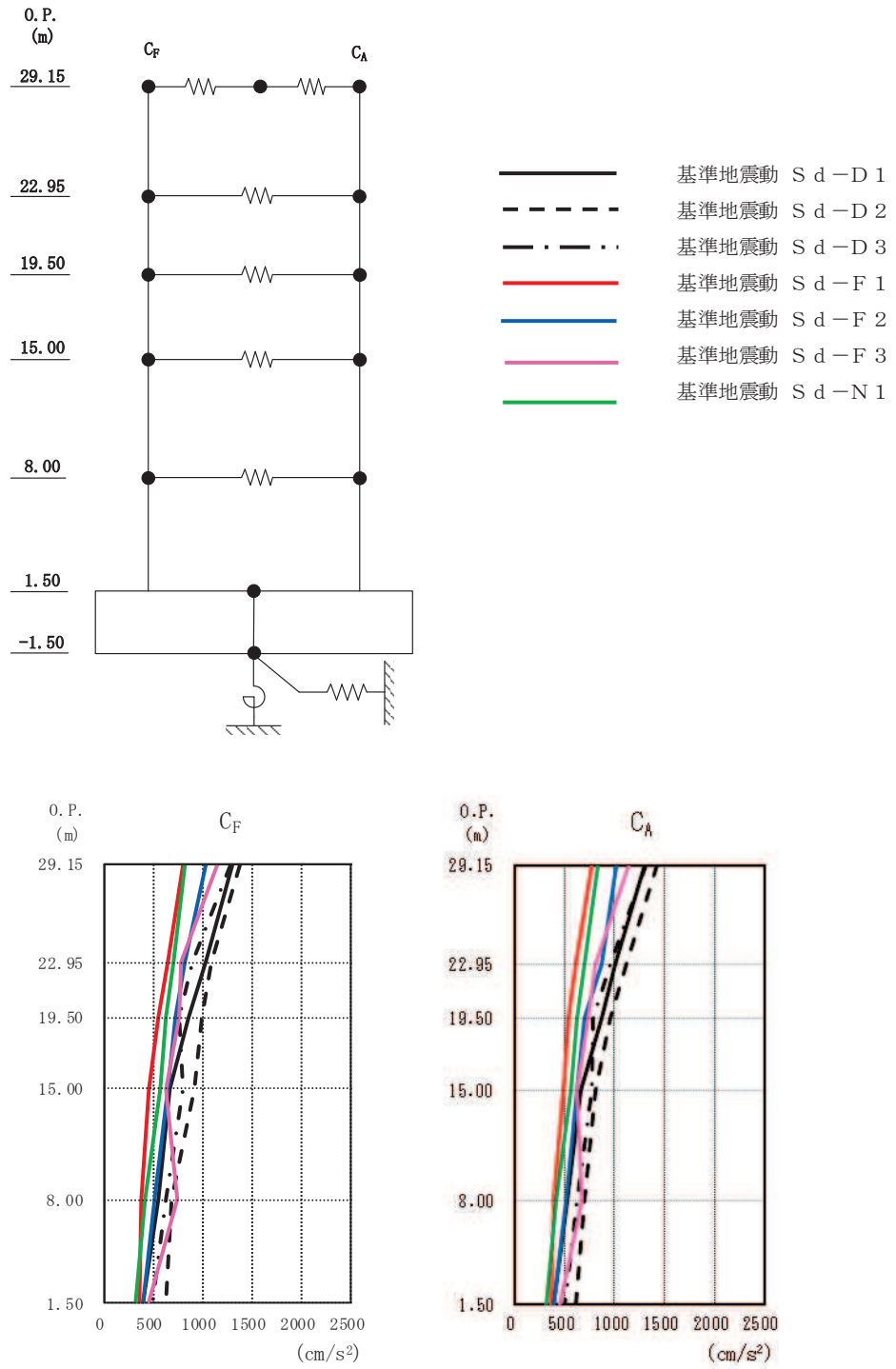


图 4-15 最大応答加速度 (弹性設計用地震動 S d , NS 方向)

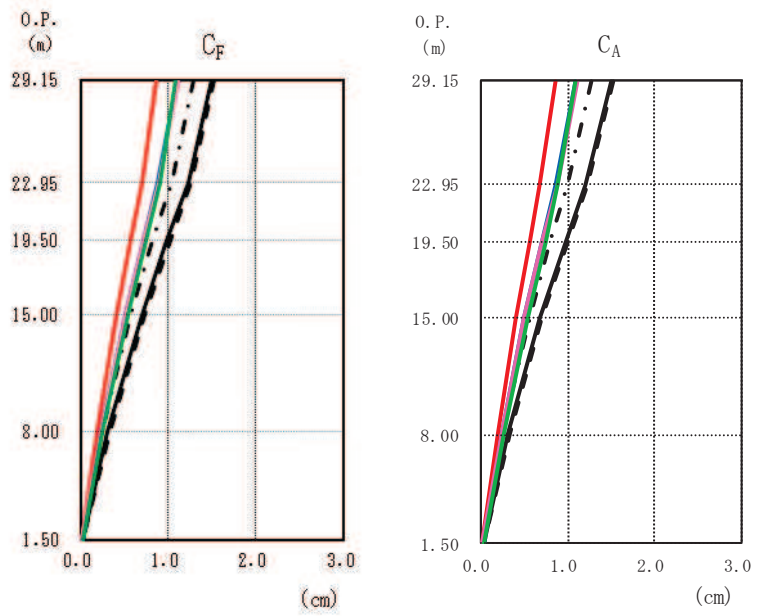
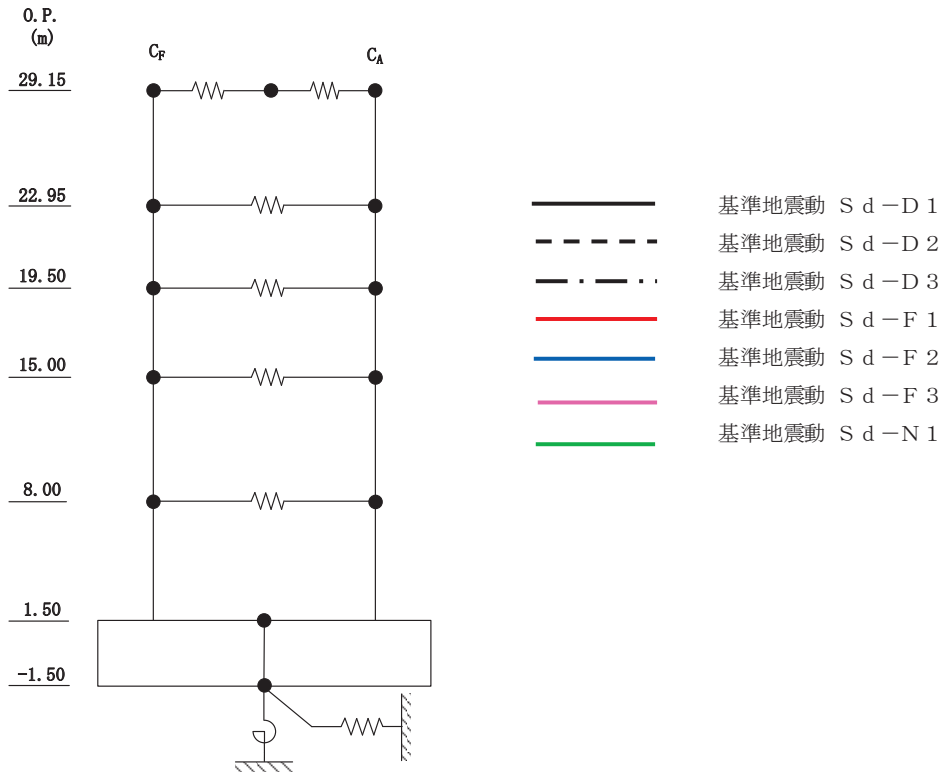


图 4-16 最大応答変位 (弹性設計用地震動 S d, NS 方向)

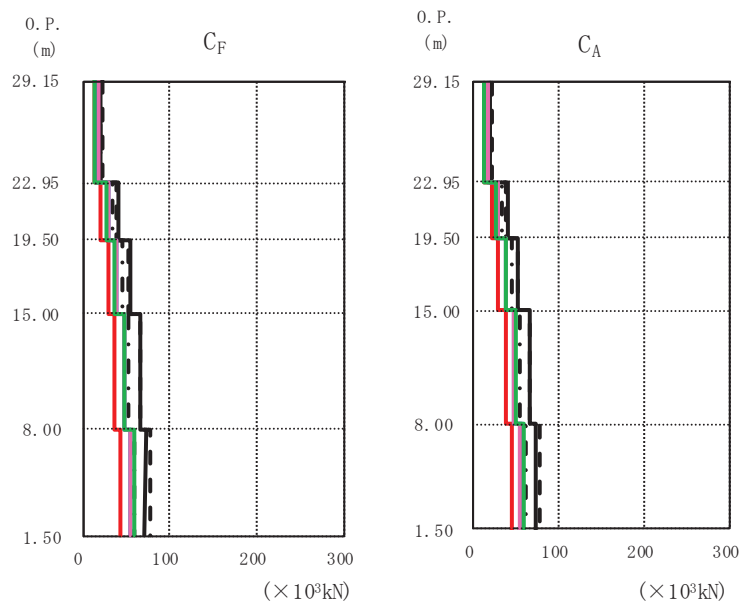
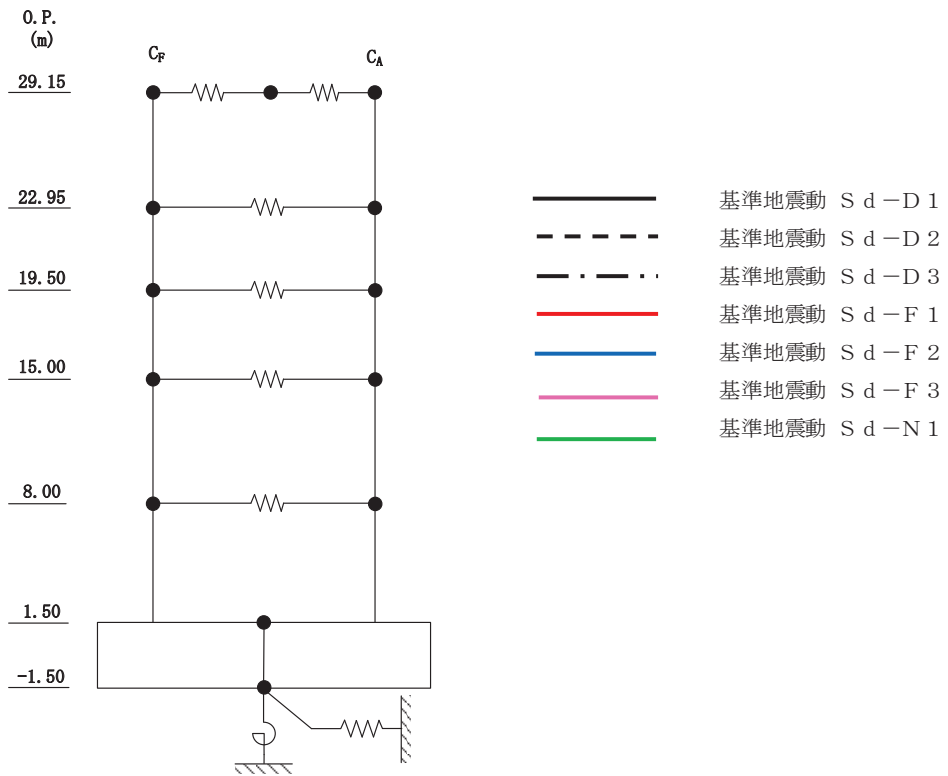


図 4-17 最大応答せん断力 (弾性設計用地震動 S d, NS 方向)

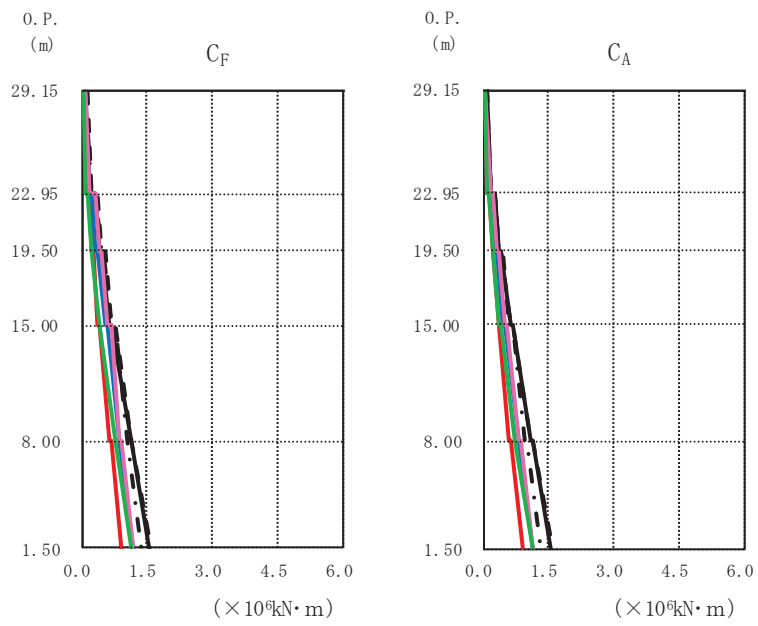
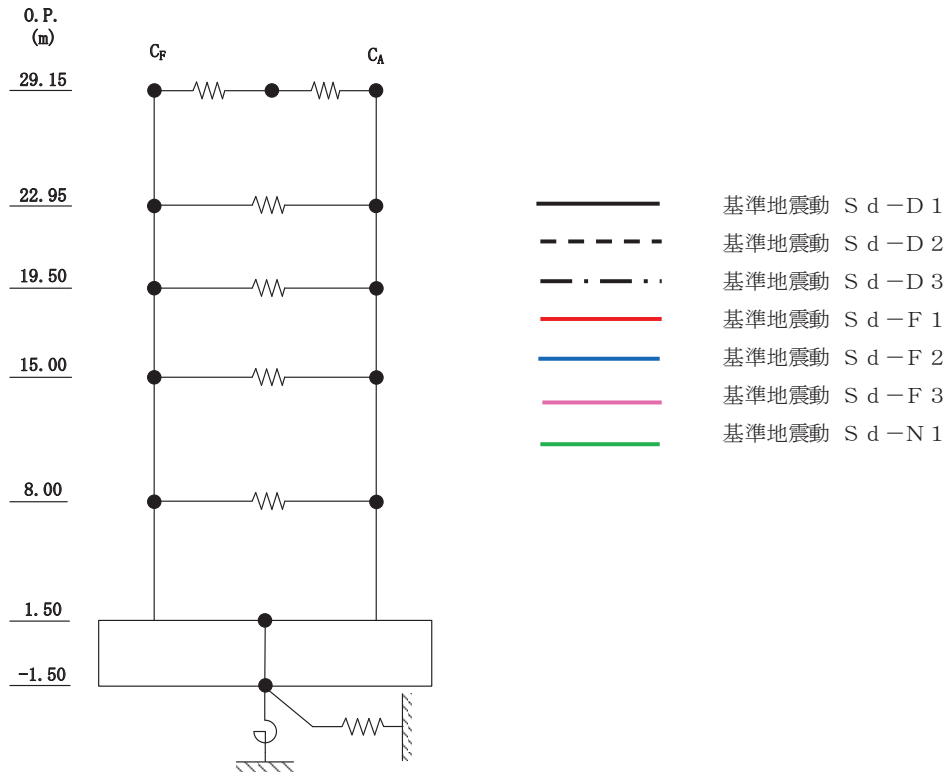
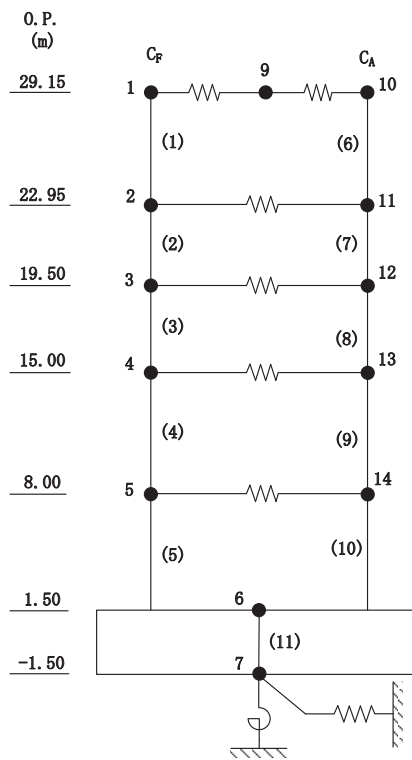


図 4-18 最大応答曲げモーメント (弾性設計用地震動 S d, NS 方向)

表 4-5 最大応答せん断ひずみ一覧 (弾性設計用地震動 S d, NS 方向)

要素 番号	最大応答せん断ひずみ ($\times 10^{-3}$)							最大値 ($\times 10^{-3}$)
	Sd-D1	Sd-D2	Sd-D3	Sd-F1	Sd-F2	Sd-F3	Sd-N1	
(1)	0.27	0.29	0.28	0.17	0.23	0.24	0.17	0.29
(2)	0.53	0.53	0.47	0.29	0.39	0.40	0.35	0.53
(3)	0.51	0.50	0.42	0.27	0.36	0.37	0.35	0.51
(4)	0.46	0.46	0.37	0.26	0.33	0.33	0.34	0.46
(5)	0.40	0.42	0.33	0.24	0.30	0.30	0.32	0.42
(6)	0.33	0.37	0.35	0.21	0.28	0.30	0.21	0.37
(7)	0.52	0.52	0.45	0.28	0.39	0.38	0.35	0.52
(8)	0.52	0.52	0.43	0.28	0.38	0.38	0.36	0.52
(9)	0.44	0.44	0.35	0.25	0.31	0.32	0.33	0.44
(10)	0.39	0.41	0.32	0.24	0.30	0.29	0.32	0.41

O 2 ① VI-2-2-3 R 3



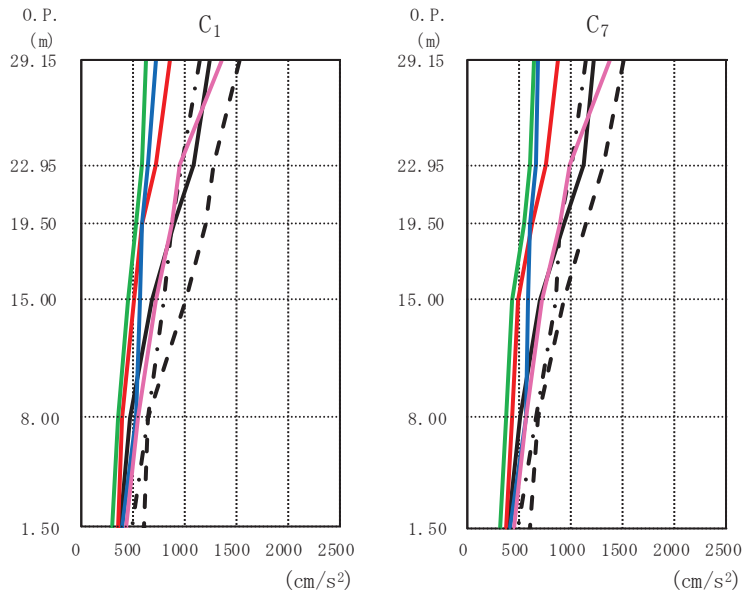
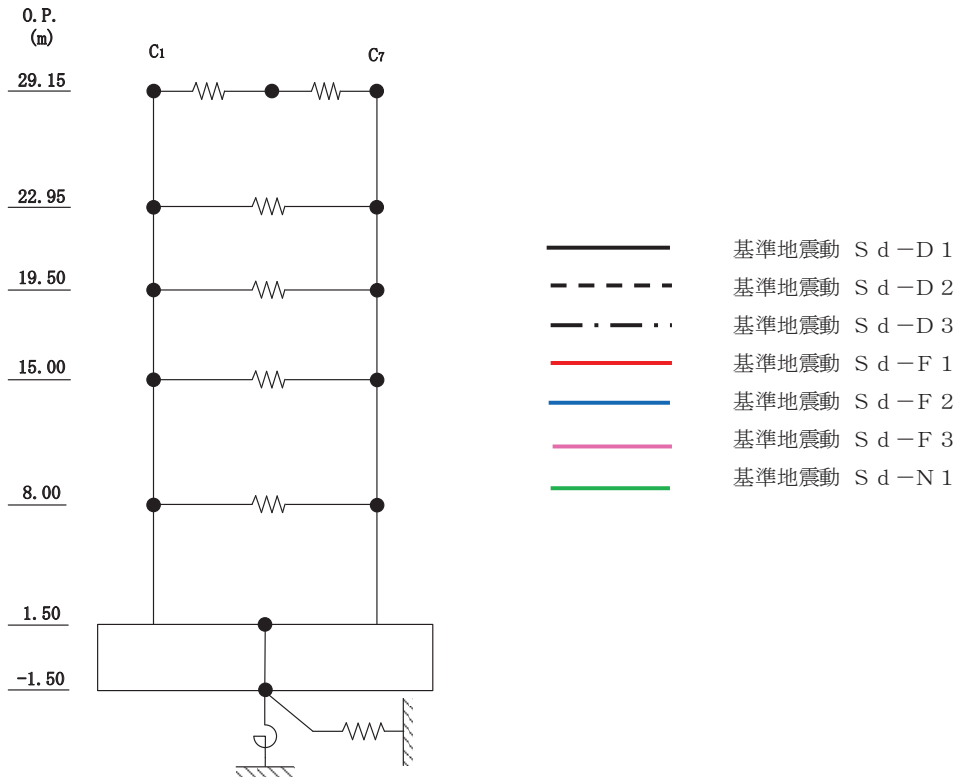


图 4-19 最大応答加速度 (弹性設計用地震動 S d , EW 方向)

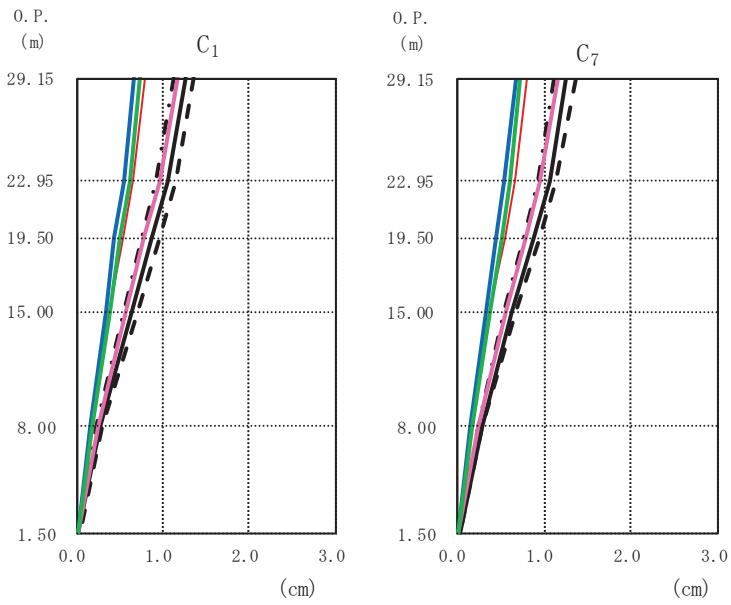
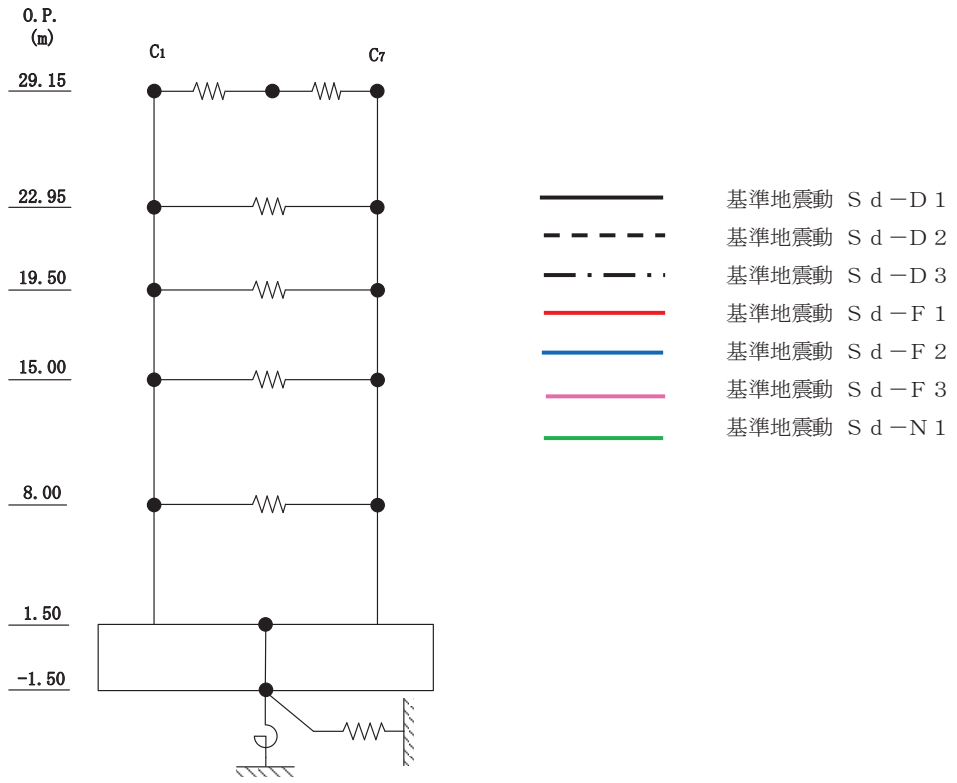


图 4-20 最大応答変位 (弹性設計用地震動 S d, EW 方向)

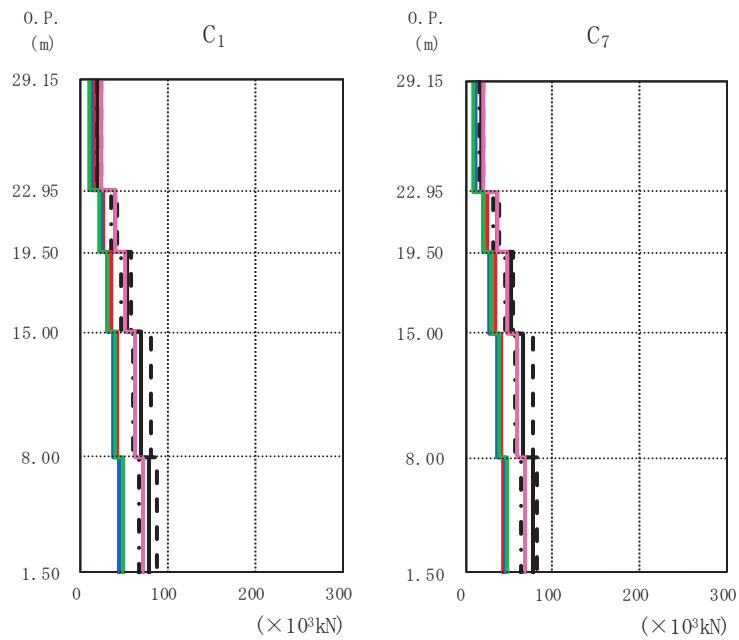
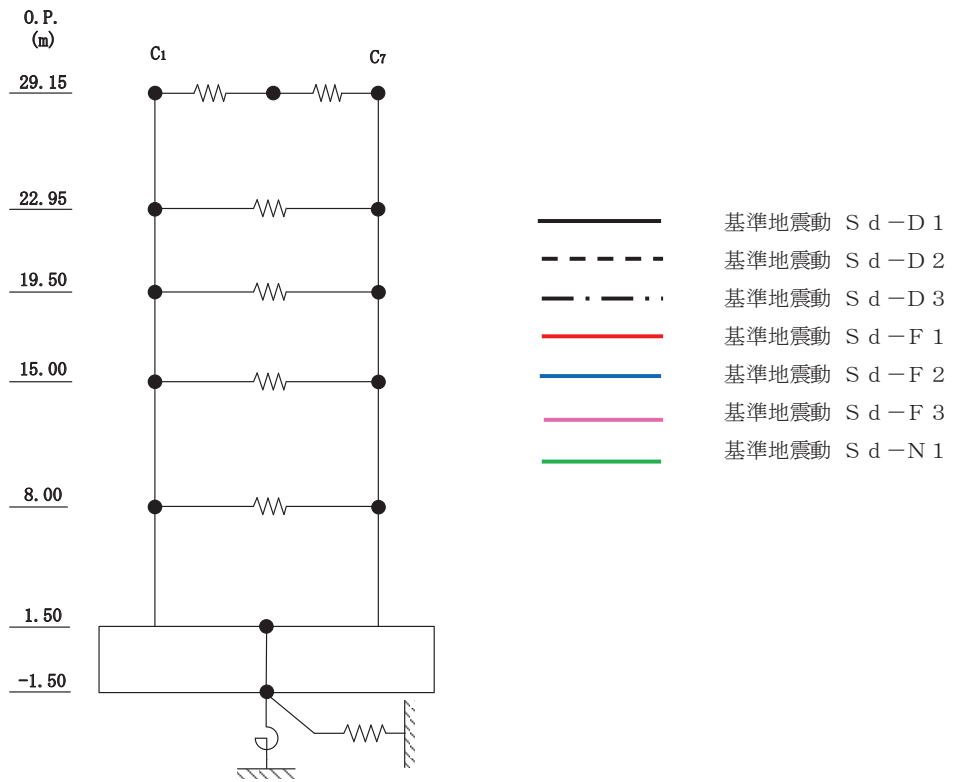


図 4-21 最大応答せん断力 (弾性設計用地震動 S d , EW 方向)

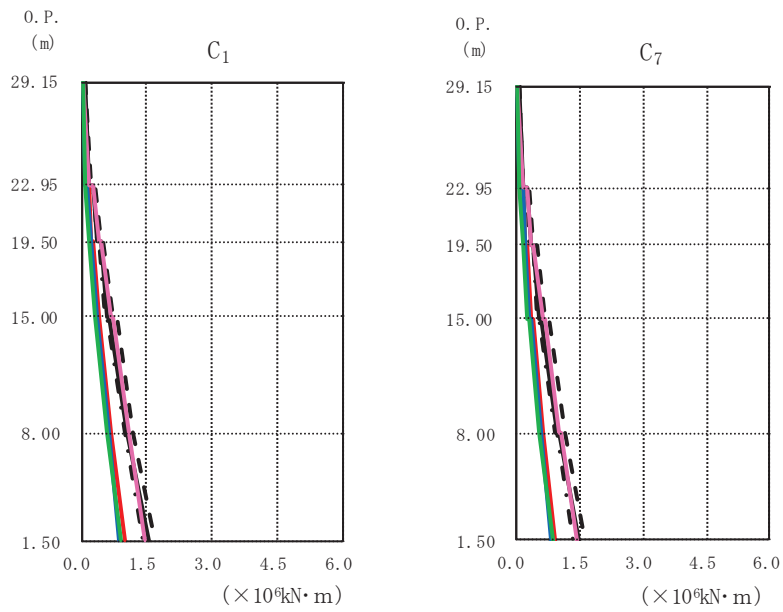
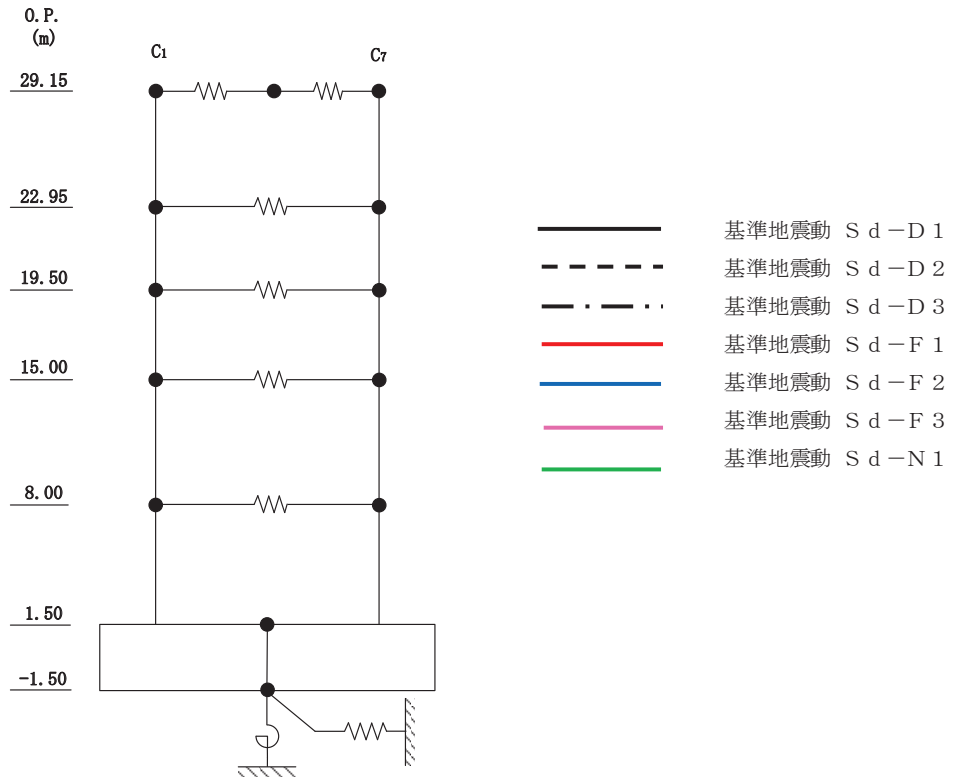
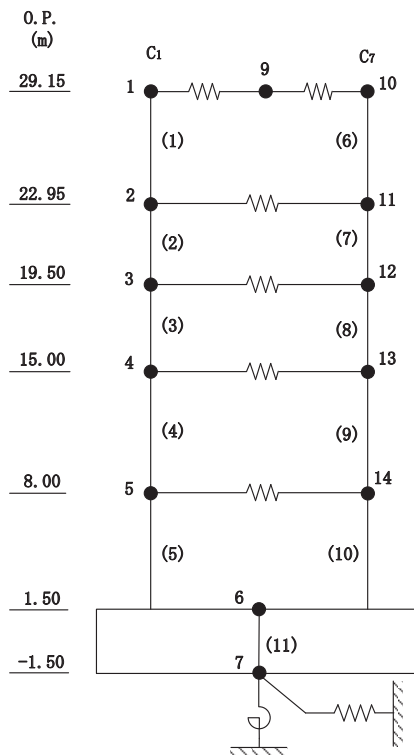


図 4-22 最大応答曲げモーメント (弾性設計用地震動 S d, EW 方向)

表 4-6 最大応答せん断ひずみ一覧 (弾性設計用地震動 S d, EW 方向)

要素 番号	最大応答せん断ひずみ ($\times 10^{-3}$)							最大値 ($\times 10^{-3}$)
	Sd-D1	Sd-D2	Sd-D3	Sd-F1	Sd-F2	Sd-F3	Sd-N1	
(1)	0.21	0.26	0.19	0.15	0.13	0.24	0.11	0.26
(2)	0.42	0.46	0.37	0.29	0.25	0.43	0.23	0.46
(3)	0.40	0.43	0.34	0.26	0.22	0.37	0.22	0.43
(4)	0.43	0.50	0.37	0.27	0.23	0.38	0.25	0.50
(5)	0.35	0.38	0.29	0.19	0.20	0.31	0.21	0.38
(6)	0.20	0.24	0.18	0.14	0.12	0.23	0.11	0.24
(7)	0.40	0.44	0.35	0.28	0.24	0.41	0.22	0.44
(8)	0.47	0.50	0.40	0.31	0.26	0.43	0.26	0.50
(9)	0.41	0.47	0.35	0.25	0.22	0.36	0.24	0.47
(10)	0.35	0.38	0.29	0.20	0.20	0.32	0.21	0.38

O 2 ① VI-2-2-3 R 3



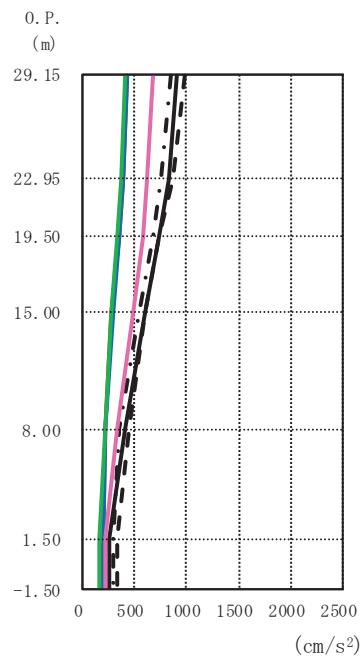
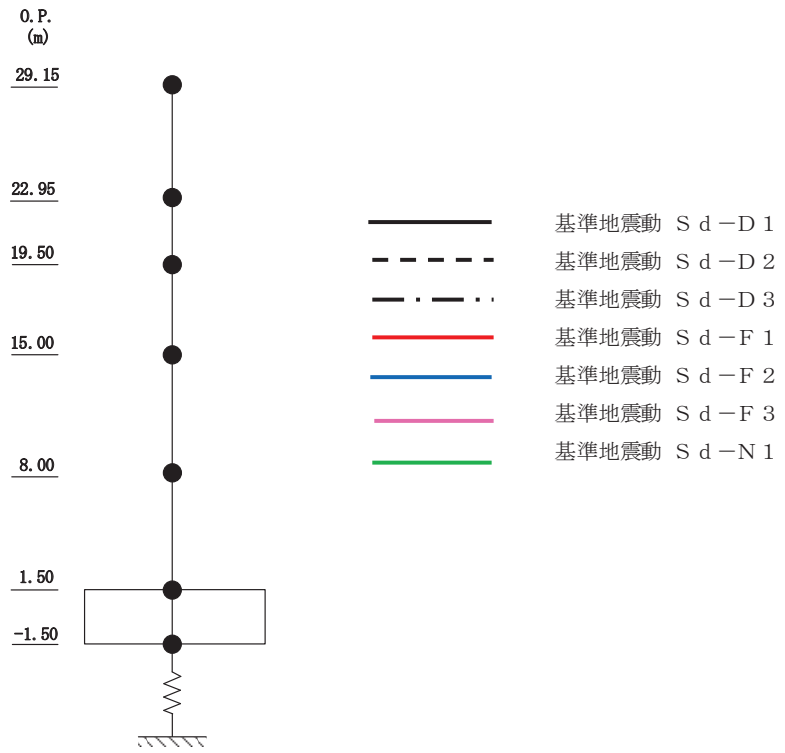


図 4-23 最大応答加速度 (弾性設計用地震動 S d, UD 方向)

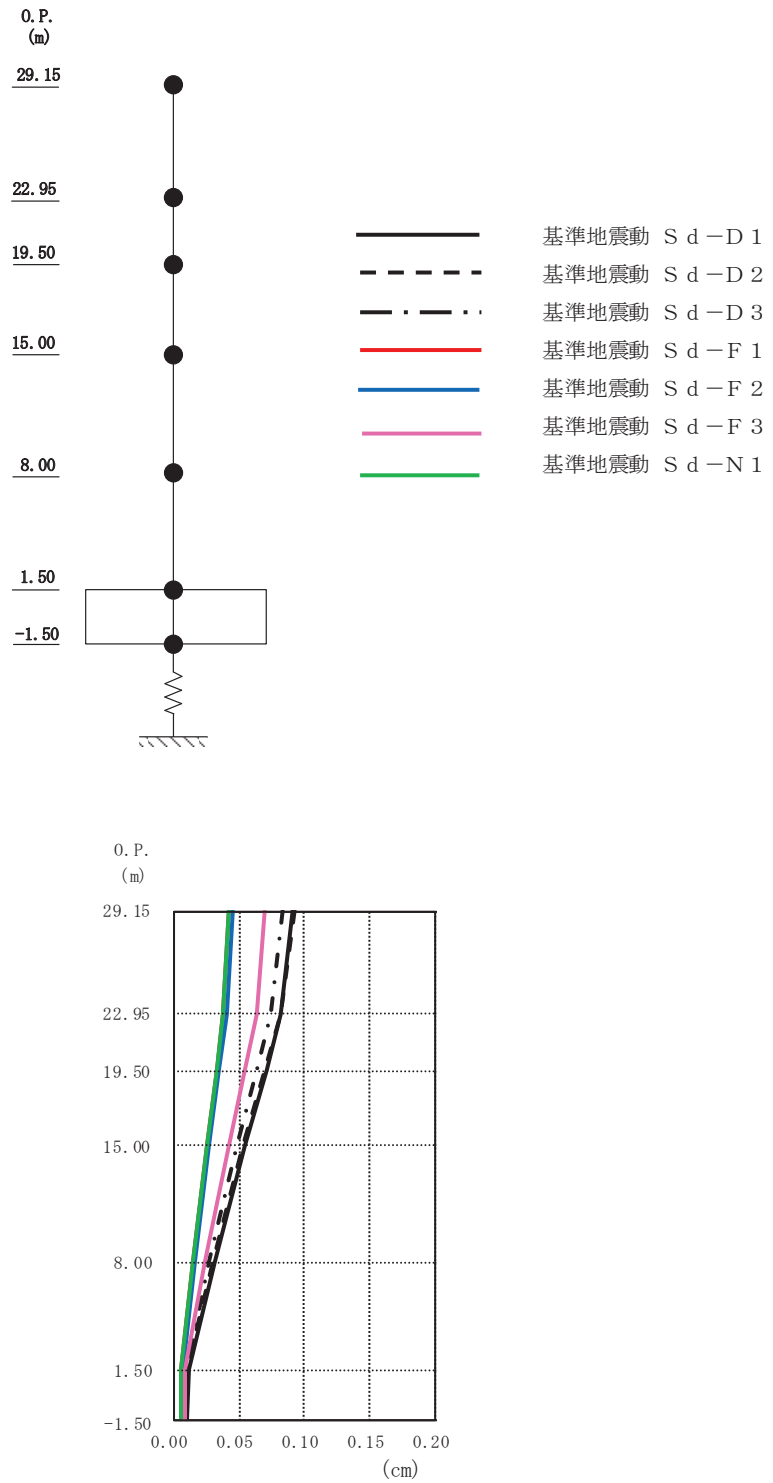


图 4-24 最大応答変位 (弹性設計用地震動 S d, UD 方向)

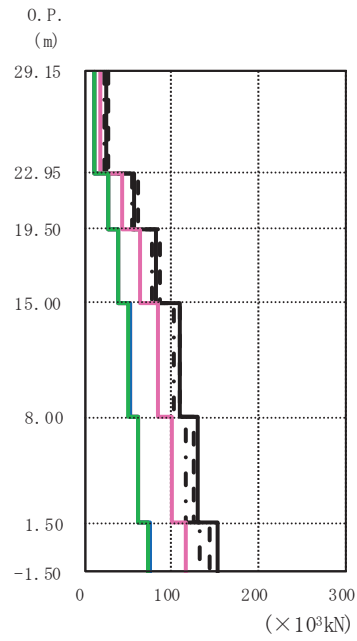
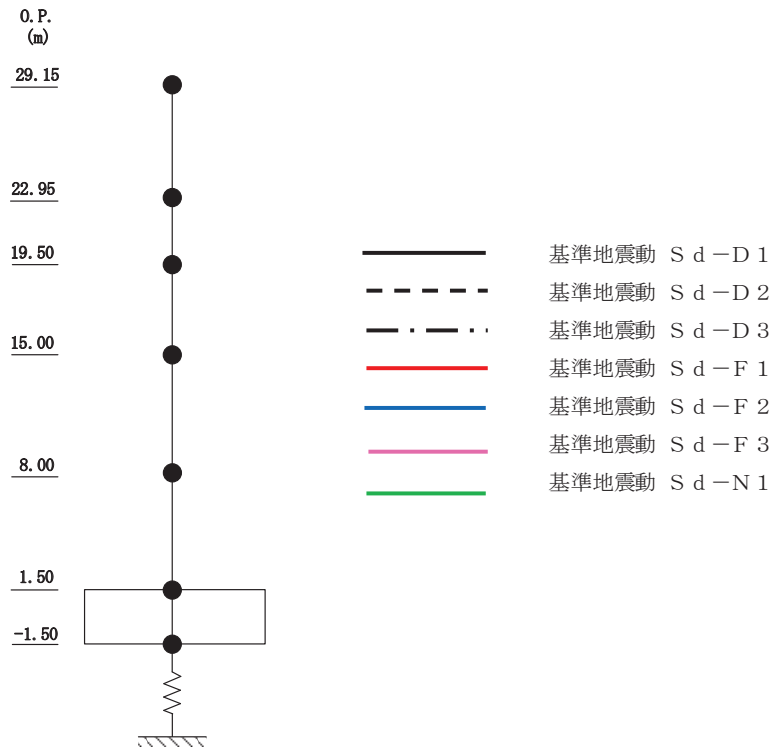


图 4-25 最大応答軸力 (弹性設計用地震動 S d, UD 方向)

表 4-7 基準地震動 S d による地震応答解析結果に基づく接地率

(a)NS 方向

地震動	最大接地圧 ($\times 10^3 \text{kN/m}^2$)	最大転倒モーメント ($\times 10^5 \text{kN}\cdot\text{m}$)	最小接地率 (%)
S d - D 1	0.53	35.4	92.7
S d - D 2	0.54	37.2	89.7
S d - D 3	0.49	30.8	100
S d - F 1	0.40	21.2	100
S d - F 2	0.44	26.5	100
S d - F 3	0.45	26.2	100
S d - N 1	0.44	26.9	100

(b)EW 方向

地震動	最大接地圧 ($\times 10^3 \text{kN/m}^2$)	最大転倒モーメント ($\times 10^5 \text{kN}\cdot\text{m}$)	最小接地率 (%)
S d - D 1	0.55	35.2	87.4
S d - D 2	0.58	38.4	81.8
S d - D 3	0.52	32.3	92.5
S d - F 1	0.43	22.2	100
S d - F 2	0.40	19.3	100
S d - F 3	0.52	32.9	91.5
S d - N 1	0.42	21.2	100

4.1.2 材料物性の不確かさを考慮したケースの地震応答解析結果

(1) 地震応答解析結果

a. 基準地震動 S_s

基準地震動 S_s による最大応答値を表 4-8～表 4-18 に示す。

b. 弾性設計用地震動 S_d

弾性設計用地震動 S_d による最大応答値を表 4-19～表 4-29 に示す。

表 4-8(1) 最大応答加速度一覧表 (基準地震動 S_s , NS 方向) (1/3)

(a) $S_s - D 1$

部位	質点番号	最大応答加速度 (cm/s^2)											
		$S_s - D 1$						最大値					
		ケース1 (基本 ケース)	ケース2	ケース3	ケース4	ケース5	ケース6	ケース1 (基本 ケース)	ケース2	ケース3	ケース4	ケース5	ケース6
cF	1	1893	1883	1896	1886	1881	1892	2367	2368	2366	2274	2279	2268
	2	1689	1682	1696	1582	1576	1588	1697	1697	1697	2121	2120	2119
	3	1300	1300	1302	1408	1407	1408	1553	1538	1541	1728	1729	1725
	4	1222	1189	1186	1278	1275	1282	1408	1422	1392	1587	1588	1585
	5	951	969	953	1112	1105	1120	1482	1479	1485	1323	1318	1327
	6	674	674	672	725	722	728	1086	1091	1079	1090	1099	1081
cA	10	1868	1860	1876	1891	1884	1898	2202	2203	2195	2239	2244	2232
	11	1687	1681	1694	1535	1527	1545	1840	1841	1840	2270	2269	2270
	12	1394	1395	1392	1369	1365	1374	1500	1507	1494	1728	1729	1727
	13	1342	1365	1363	1209	1206	1213	1439	1431	1449	1638	1637	1637
	14	902	899	906	1176	1168	1184	1355	1353	1354	1423	1418	1427
	15	674	674	672	725	722	728	1086	1091	1079	1090	1099	1081

注：ケース 1：基本ケース，ケース 2：地盤物性 + σ ，ケース 3：地盤物性 - σ
 ケース 4：建屋剛性考慮，ケース 5：建屋剛性考慮・地盤物性 + σ ，ケース 6：建屋剛性考慮・地盤物性 - σ

(b) $S_s - D 2$

部位	質点番号	最大応答加速度 (cm/s^2)											
		$S_s - D 2$						最大値					
		ケース1 (基本 ケース)	ケース2	ケース3	ケース4	ケース5	ケース6	ケース1 (基本 ケース)	ケース2	ケース3	ケース4	ケース5	ケース6
cF	1	2367	2368	2366	2274	2279	2268	2367	2368	2366	2274	2279	2268
	2	1697	1697	1697	2121	2120	2119	1697	1697	1697	2121	2120	2119
	3	1553	1538	1541	1728	1729	1725	1553	1538	1541	1728	1729	1725
	4	1408	1422	1392	1587	1588	1585	1408	1422	1392	1587	1588	1585
	5	1141	1134	1147	1300	1301	1299	1482	1479	1485	1323	1318	1327
	6	1086	1091	1079	1090	1099	1081	1086	1091	1079	1090	1099	1081
cA	10	2202	2203	2195	2239	2244	2232	2202	2203	2195	2239	2244	2232
	11	1840	1841	1840	2270	2269	2270	1840	1841	1840	2270	2269	2270
	12	1500	1507	1494	1728	1729	1727	1500	1507	1494	1728	1729	1727
	13	1439	1431	1449	1638	1637	1637	1439	1431	1449	1638	1637	1637
	14	1180	1181	1178	1380	1380	1378	1355	1353	1354	1423	1418	1427
	15	1086	1091	1079	1090	1099	1081	1086	1091	1079	1090	1099	1081

注：ケース 1：基本ケース，ケース 2：地盤物性 + σ ，ケース 3：地盤物性 - σ
 ケース 4：建屋剛性考慮，ケース 5：建屋剛性考慮・地盤物性 + σ ，ケース 6：建屋剛性考慮・地盤物性 - σ

表 4-8(2) 最大応答加速度一覧表 (基準地震動 S_s , NS 方向) (2/3)

(c) $S_s - D3$

部位	質点番号	最大応答加速度 (cm/s^2)											
		$S_s - D3$						最大値					
		ケース1 (基本 ケース)	ケース2	ケース3	ケース4	ケース5	ケース6	ケース1 (基本 ケース)	ケース2	ケース3	ケース4	ケース5	ケース6
cF	1	1964	1958	1969	1912	1909	1914	2367	2368	2366	2274	2279	2268
	2	1536	1536	1543	1412	1413	1410	1697	1697	1697	2121	2120	2119
	3	1321	1321	1320	1152	1145	1161	1553	1538	1541	1728	1729	1725
	4	1384	1386	1382	1053	1049	1057	1408	1422	1392	1587	1588	1585
	5	1070	1069	1070	1118	1115	1122	1482	1479	1485	1323	1318	1327
	6	871	873	868	897	898	897	1086	1091	1079	1090	1099	1081
cA	10	1983	1980	1987	1903	1900	1906	2202	2203	2195	2239	2244	2232
	11	1632	1634	1634	1467	1456	1478	1840	1841	1840	2270	2269	2270
	12	1364	1364	1362	1218	1211	1227	1500	1507	1494	1728	1729	1727
	13	1338	1340	1335	1083	1080	1085	1439	1431	1449	1638	1637	1637
	14	1089	1089	1088	1053	1050	1057	1355	1353	1354	1423	1418	1427
	15	871	873	868	897	898	897	1086	1091	1079	1090	1099	1081

注：ケース 1：基本ケース，ケース 2：地盤物性 + σ ，ケース 3：地盤物性 - σ
 ケース 4：建屋剛性考慮，ケース 5：建屋剛性考慮・地盤物性 + σ ，ケース 6：建屋剛性考慮・地盤物性 - σ

(d) $S_s - F3$

部位	質点番号	最大応答加速度 (cm/s^2)											
		$S_s - F3$						最大値					
		ケース1 (基本 ケース)	ケース2	ケース3	ケース4	ケース5	ケース6	ケース1 (基本 ケース)	ケース2	ケース3	ケース4	ケース5	ケース6
cF	1	2178	2188	2163	1839	1847	1830	2367	2368	2366	2274	2279	2268
	2	1574	1582	1561	1751	1748	1752	1697	1697	1697	2121	2120	2119
	3	1484	1496	1470	1384	1385	1383	1553	1538	1541	1728	1729	1725
	4	1236	1239	1230	1423	1423	1421	1408	1422	1392	1587	1588	1585
	5	1482	1479	1485	1323	1318	1327	1482	1479	1485	1323	1318	1327
	6	914	909	918	851	855	848	1086	1091	1079	1090	1099	1081
cA	10	2157	2167	2142	1879	1875	1884	2202	2203	2195	2239	2244	2232
	11	1616	1612	1620	1711	1708	1712	1840	1841	1840	2270	2269	2270
	12	1489	1505	1467	1337	1320	1330	1500	1507	1494	1728	1729	1727
	13	1265	1267	1260	1405	1405	1403	1439	1431	1449	1638	1637	1637
	14	1355	1353	1354	1423	1418	1427	1355	1353	1354	1423	1418	1427
	15	914	909	918	851	855	848	1086	1091	1079	1090	1099	1081

注：ケース 1：基本ケース，ケース 2：地盤物性 + σ ，ケース 3：地盤物性 - σ
 ケース 4：建屋剛性考慮，ケース 5：建屋剛性考慮・地盤物性 + σ ，ケース 6：建屋剛性考慮・地盤物性 - σ

表 4-8(3) 最大応答加速度一覧表 (基準地震動 S_s , NS 方向) (3/3)

(e) $S_s - N 1$

部位	質点番号	最大応答加速度 (cm/s^2)											
		$S_s - N 1$						最大値					
		ケース1 (基本 ケース)	ケース2	ケース3	ケース4	ケース5	ケース6	ケース1 (基本 ケース)	ケース2	ケース3	ケース4	ケース5	ケース6
c ^F	1	1545	1541	1551	1907	1908	1904	2367	2368	2366	2274	2279	2268
	2	1408	1398	1418	1627	1628	1625	1697	1697	1697	2121	2120	2119
	3	1203	1202	1205	1487	1488	1489	1553	1538	1541	1728	1729	1725
	4	1165	1161	1169	1269	1270	1268	1408	1422	1392	1587	1588	1585
	5	913	905	924	839	840	837	1482	1479	1485	1323	1318	1327
	6	633	632	635	632	631	633	1086	1091	1079	1090	1099	1081
c ^A	10	1603	1598	1609	1897	1899	1894	2202	2203	2195	2239	2244	2232
	11	1465	1457	1478	1592	1596	1587	1840	1841	1840	2270	2269	2270
	12	1306	1299	1312	1534	1533	1535	1500	1507	1494	1728	1729	1727
	13	1232	1225	1239	1206	1207	1205	1439	1431	1449	1638	1637	1637
	14	863	854	878	830	831	827	1355	1353	1354	1423	1418	1427
	15	633	632	635	632	631	633	1086	1091	1079	1090	1099	1081

注：ケース 1：基本ケース，ケース 2：地盤物性 + σ ，ケース 3：地盤物性 - σ
 ケース 4：建屋剛性考慮，ケース 5：建屋剛性考慮・地盤物性 + σ ，ケース 6：建屋剛性考慮・地盤物性 - σ

表 4-9(1) 最大応答変位一覧表 (基準地震動 S_s , NS 方向) (1/3)

(a) $S_s - D 1$

部位	質点番号	最大応答変位 (cm)											
		$S_s - D 1$						最大値					
		ケース1 (基本 ケース)	ケース2	ケース3	ケース4	ケース5	ケース6	ケース1 (基本 ケース)	ケース2	ケース3	ケース4	ケース5	ケース6
cF	1	2.68	2.66	2.70	3.34	3.31	3.36	2.69	2.68	2.70	3.45	3.44	3.45
	2	2.31	2.30	2.33	2.76	2.74	2.78	2.31	2.30	2.33	2.89	2.89	2.90
	3	1.79	1.77	1.80	2.22	2.20	2.23	1.79	1.77	1.80	2.35	2.34	2.36
	4	1.19	1.19	1.20	1.57	1.56	1.58	1.19	1.19	1.20	1.68	1.67	1.69
	5	0.53	0.52	0.53	0.70	0.69	0.71	0.53	0.52	0.53	0.77	0.77	0.78
	6	0.04	0.04	0.05	0.05	0.04	0.05	0.05	0.04	0.06	0.06	0.05	0.06
cA	10	2.66	2.64	2.69	3.32	3.30	3.35	2.67	2.66	2.69	3.44	3.43	3.45
	11	2.27	2.25	2.29	2.69	2.67	2.71	2.27	2.25	2.29	2.84	2.84	2.85
	12	1.76	1.75	1.78	2.18	2.17	2.20	1.76	1.75	1.78	2.34	2.33	2.35
	13	1.14	1.14	1.15	1.52	1.51	1.53	1.14	1.14	1.15	1.63	1.63	1.64
	14	0.52	0.51	0.52	0.68	0.68	0.69	0.52	0.51	0.52	0.76	0.76	0.77
	15	0.04	0.04	0.05	0.05	0.04	0.05	0.05	0.04	0.06	0.06	0.05	0.06

注：ケース 1：基本ケース，ケース 2：地盤物性 + σ ，ケース 3：地盤物性 - σ
 ケース 4：建屋剛性考慮，ケース 5：建屋剛性考慮・地盤物性 + σ ，ケース 6：建屋剛性考慮・地盤物性 - σ

(b) $S_s - D 2$

部位	質点番号	最大応答変位 (cm)											
		$S_s - D 2$						最大値					
		ケース1 (基本 ケース)	ケース2	ケース3	ケース4	ケース5	ケース6	ケース1 (基本 ケース)	ケース2	ケース3	ケース4	ケース5	ケース6
cF	1	2.69	2.68	2.70	3.44	3.43	3.45	2.69	2.68	2.70	3.45	3.44	3.45
	2	2.28	2.27	2.29	2.79	2.79	2.80	2.31	2.30	2.33	2.89	2.89	2.90
	3	1.77	1.76	1.78	2.18	2.17	2.19	1.79	1.77	1.80	2.35	2.34	2.36
	4	1.19	1.18	1.20	1.48	1.48	1.48	1.19	1.19	1.20	1.68	1.67	1.69
	5	0.52	0.51	0.53	0.65	0.65	0.65	0.53	0.52	0.53	0.77	0.77	0.78
	6	0.05	0.04	0.05	0.04	0.04	0.05	0.05	0.04	0.06	0.06	0.05	0.06
cA	10	2.67	2.66	2.68	3.42	3.41	3.43	2.67	2.66	2.69	3.44	3.43	3.45
	11	2.22	2.21	2.23	2.74	2.73	2.75	2.27	2.25	2.29	2.84	2.84	2.85
	12	1.74	1.74	1.75	2.17	2.16	2.18	1.76	1.75	1.78	2.34	2.33	2.35
	13	1.13	1.12	1.13	1.44	1.44	1.44	1.14	1.14	1.15	1.63	1.63	1.64
	14	0.51	0.50	0.52	0.64	0.64	0.64	0.52	0.51	0.52	0.76	0.76	0.77
	15	0.05	0.04	0.05	0.04	0.04	0.05	0.05	0.04	0.06	0.06	0.05	0.06

注：ケース 1：基本ケース，ケース 2：地盤物性 + σ ，ケース 3：地盤物性 - σ
 ケース 4：建屋剛性考慮，ケース 5：建屋剛性考慮・地盤物性 + σ ，ケース 6：建屋剛性考慮・地盤物性 - σ

表 4-9(2) 最大応答変位一覧表 (基準地震動 S_s , NS 方向) (2/3)

(c) $S_s - D3$

部位	質点番号	最大応答変位 (cm)											
		$S_s - D3$						最大値					
		ケース1 (基本 ケース)	ケース2	ケース3	ケース4	ケース5	ケース6	ケース1 (基本 ケース)	ケース2	ケース3	ケース4	ケース5	ケース6
cF	1	2.16	2.15	2.17	2.62	2.62	2.61	2.69	2.68	2.70	3.45	3.44	3.45
	2	1.72	1.73	1.72	2.11	2.11	2.11	2.31	2.30	2.33	2.89	2.89	2.90
	3	1.34	1.33	1.35	1.70	1.70	1.70	1.79	1.77	1.80	2.35	2.34	2.36
	4	0.94	0.94	0.95	1.21	1.21	1.21	1.19	1.19	1.20	1.68	1.67	1.69
	5	0.44	0.43	0.44	0.53	0.53	0.54	0.53	0.52	0.53	0.77	0.77	0.78
	6	0.04	0.03	0.04	0.04	0.03	0.04	0.05	0.04	0.06	0.06	0.05	0.06
cA	10	2.15	2.14	2.17	2.61	2.61	2.61	2.67	2.66	2.69	3.44	3.43	3.45
	11	1.67	1.66	1.68	2.07	2.07	2.07	2.27	2.25	2.29	2.84	2.84	2.85
	12	1.34	1.33	1.34	1.68	1.68	1.68	1.76	1.75	1.78	2.34	2.33	2.35
	13	0.92	0.91	0.92	1.18	1.18	1.18	1.14	1.14	1.15	1.63	1.63	1.64
	14	0.43	0.42	0.43	0.53	0.53	0.53	0.52	0.51	0.52	0.76	0.76	0.77
	15	0.04	0.03	0.04	0.04	0.03	0.04	0.05	0.04	0.06	0.06	0.05	0.06

注：ケース 1：基本ケース，ケース 2：地盤物性 + σ ，ケース 3：地盤物性 - σ
 ケース 4：建屋剛性考慮，ケース 5：建屋剛性考慮・地盤物性 + σ ，ケース 6：建屋剛性考慮・地盤物性 - σ

(d) $S_s - F3$

部位	質点番号	最大応答変位 (cm)											
		$S_s - F3$						最大値					
		ケース1 (基本 ケース)	ケース2	ケース3	ケース4	ケース5	ケース6	ケース1 (基本 ケース)	ケース2	ケース3	ケース4	ケース5	ケース6
cF	1	2.15	2.16	2.13	2.69	2.69	2.69	2.69	2.68	2.70	3.45	3.44	3.45
	2	1.75	1.76	1.72	2.27	2.27	2.27	2.31	2.30	2.33	2.89	2.89	2.90
	3	1.37	1.38	1.35	1.90	1.90	1.90	1.79	1.77	1.80	2.35	2.34	2.36
	4	0.93	0.93	0.93	1.44	1.44	1.44	1.19	1.19	1.20	1.68	1.67	1.69
	5	0.42	0.41	0.42	0.70	0.70	0.71	0.53	0.52	0.53	0.77	0.77	0.78
	6	0.04	0.03	0.04	0.05	0.05	0.06	0.05	0.04	0.06	0.06	0.05	0.06
cA	10	2.15	2.16	2.13	2.64	2.64	2.64	2.67	2.66	2.69	3.44	3.43	3.45
	11	1.72	1.74	1.70	2.24	2.24	2.24	2.27	2.25	2.29	2.84	2.84	2.85
	12	1.37	1.38	1.36	1.88	1.88	1.88	1.76	1.75	1.78	2.34	2.33	2.35
	13	0.91	0.91	0.91	1.41	1.40	1.41	1.14	1.14	1.15	1.63	1.63	1.64
	14	0.41	0.41	0.41	0.69	0.69	0.70	0.52	0.51	0.52	0.76	0.76	0.77
	15	0.04	0.03	0.04	0.05	0.05	0.06	0.05	0.04	0.06	0.06	0.05	0.06

注：ケース 1：基本ケース，ケース 2：地盤物性 + σ ，ケース 3：地盤物性 - σ
 ケース 4：建屋剛性考慮，ケース 5：建屋剛性考慮・地盤物性 + σ ，ケース 6：建屋剛性考慮・地盤物性 - σ

表 4-9(3) 最大応答変位一覧表 (基準地震動 S_s , NS 方向) (3/3)

(e) $S_s - N 1$

部位	質点番号	最大応答変位 (cm)											
		$S_s - N 1$						最大値					
		ケース1 (基本 ケース)	ケース2	ケース3	ケース4	ケース5	ケース6	ケース1 (基本 ケース)	ケース2	ケース3	ケース4	ケース5	ケース6
cF	1	2.18	2.16	2.21	3.45	3.44	3.45	2.69	2.68	2.70	3.45	3.44	3.45
	2	1.83	1.81	1.85	2.89	2.89	2.90	2.31	2.30	2.33	2.89	2.89	2.90
	3	1.50	1.48	1.52	2.35	2.34	2.36	1.79	1.77	1.80	2.35	2.34	2.36
	4	1.08	1.07	1.09	1.68	1.67	1.69	1.19	1.19	1.20	1.68	1.67	1.69
	5	0.51	0.50	0.52	0.77	0.77	0.78	0.53	0.52	0.53	0.77	0.77	0.78
	6	0.05	0.04	0.06	0.06	0.05	0.06	0.05	0.04	0.06	0.06	0.05	0.06
cA	10	2.18	2.15	2.20	3.44	3.43	3.45	2.67	2.66	2.69	3.44	3.43	3.45
	11	1.79	1.77	1.81	2.84	2.84	2.85	2.27	2.25	2.29	2.84	2.84	2.85
	12	1.49	1.48	1.51	2.34	2.33	2.35	1.76	1.75	1.78	2.34	2.33	2.35
	13	1.04	1.03	1.06	1.63	1.63	1.64	1.14	1.14	1.15	1.63	1.63	1.64
	14	0.50	0.49	0.51	0.76	0.76	0.77	0.52	0.51	0.52	0.76	0.76	0.77
	15	0.05	0.04	0.06	0.06	0.05	0.06	0.05	0.04	0.06	0.06	0.05	0.06

注：ケース 1：基本ケース，ケース 2：地盤物性 + σ ，ケース 3：地盤物性 - σ
 ケース 4：建屋剛性考慮，ケース 5：建屋剛性考慮・地盤物性 + σ ，ケース 6：建屋剛性考慮・地盤物性 - σ

表 4-10(1) 最大応答せん断力一覧表 (基準地震動 S_s , NS 方向) (1/3)

(a) $S_s - D 1$

部位	要素番号	最大応答せん断力 ($\times 10^3 \text{kN}$)											
		$S_s - D 1$						最大値					
		ケース1 (基本 ケース)	ケース2	ケース3	ケース4	ケース5	ケース6	ケース1 (基本 ケース)	ケース2	ケース3	ケース4	ケース5	ケース6
cF	(1)	32.2	32.0	32.3	27.6	27.5	27.7	33.9	34.0	33.7	34.2	34.1	34.3
	(2)	58.7	58.6	58.8	58.2	58.1	58.4	58.7	58.6	58.8	59.9	59.8	59.9
	(3)	79.4	79.3	79.5	80.0	79.9	80.2	79.4	79.3	79.5	81.8	81.6	82.0
	(4)	98.6	98.6	98.6	103	103	103	99.2	99.2	99.2	107	107	107
	(5)	117	117	117	115	115	115	117	118	117	126	126	126
cA	(6)	30.7	30.6	30.8	25.7	25.6	25.7	31.9	32.0	31.7	31.7	31.7	31.8
	(7)	58.3	58.2	58.3	56.6	56.5	56.8	58.3	58.2	58.3	58.7	58.7	58.8
	(8)	78.6	78.4	78.7	78.8	78.6	79.0	78.6	78.4	78.7	80.7	80.5	80.9
	(9)	99.3	99.2	99.2	102	102	102	99.5	99.5	99.5	107	107	107
	(10)	120	120	120	116	116	116	120	120	120	128	128	128

注：ケース 1：基本ケース，ケース 2：地盤物性 + σ ，ケース 3：地盤物性 - σ
 ケース 4：建屋剛性考慮，ケース 5：建屋剛性考慮・地盤物性 + σ ，ケース 6：建屋剛性考慮・地盤物性 - σ

(b) $S_s - D 2$

部位	要素番号	最大応答せん断力 ($\times 10^3 \text{kN}$)											
		$S_s - D 2$						最大値					
		ケース1 (基本 ケース)	ケース2	ケース3	ケース4	ケース5	ケース6	ケース1 (基本 ケース)	ケース2	ケース3	ケース4	ケース5	ケース6
cF	(1)	32.7	32.8	32.5	34.2	34.1	34.3	33.9	34.0	33.7	34.2	34.1	34.3
	(2)	58.4	58.2	58.5	59.9	59.8	59.9	58.7	58.6	58.8	59.9	59.8	59.9
	(3)	77.7	77.7	77.7	81.8	81.6	82.0	79.4	79.3	79.5	81.8	81.6	82.0
	(4)	99.2	99.2	99.2	99.6	99.2	100	99.2	99.2	99.2	107	107	107
	(5)	117	118	117	108	108	108	117	118	117	126	126	126
cA	(6)	31.2	31.3	31.0	31.7	31.7	31.8	31.9	32.0	31.7	31.7	31.7	31.8
	(7)	57.3	57.2	57.4	58.7	58.7	58.8	58.3	58.2	58.3	58.7	58.7	58.8
	(8)	77.1	77.1	77.1	80.7	80.5	80.9	78.6	78.4	78.7	80.7	80.5	80.9
	(9)	99.5	99.5	99.5	101	100	101	99.5	99.5	99.5	107	107	107
	(10)	119	120	119	110	110	109	120	120	120	128	128	128

注：ケース 1：基本ケース，ケース 2：地盤物性 + σ ，ケース 3：地盤物性 - σ
 ケース 4：建屋剛性考慮，ケース 5：建屋剛性考慮・地盤物性 + σ ，ケース 6：建屋剛性考慮・地盤物性 - σ

表 4-10(2) 最大応答せん断力一覧表 (基準地震動 S_s , NS 方向) (2/3)

(c) $S_s - D3$

部位	要素番号	最大応答せん断力 ($\times 10^3$ kN)											
		$S_s - D3$						最大値					
		ケース1 (基本 ケース)	ケース2	ケース3	ケース4	ケース5	ケース6	ケース1 (基本 ケース)	ケース2	ケース3	ケース4	ケース5	ケース6
cF	(1)	31.6	31.7	31.6	29.5	29.5	29.6	33.9	34.0	33.7	34.2	34.1	34.3
	(2)	54.3	54.2	54.4	48.8	48.9	48.7	58.7	58.6	58.8	59.9	59.8	59.9
	(3)	70.5	70.5	70.5	65.0	65.1	64.8	79.4	79.3	79.5	81.8	81.6	82.0
	(4)	90.5	90.4	90.6	79.5	79.7	79.1	99.2	99.2	99.2	107	107	107
	(5)	104	104	104	88.9	88.5	89.3	117	118	117	126	126	126
cA	(6)	30.3	30.3	30.3	27.9	27.8	27.9	31.9	32.0	31.7	31.7	31.7	31.8
	(7)	53.3	53.1	53.4	48.5	48.6	48.4	58.3	58.2	58.3	58.7	58.7	58.8
	(8)	69.2	69.1	69.2	65.4	65.5	65.2	78.6	78.4	78.7	80.7	80.5	80.9
	(9)	89.6	89.5	89.7	80.4	80.6	80.0	99.5	99.5	99.5	107	107	107
	(10)	104	104	104	90.8	90.7	91.2	120	120	120	128	128	128

注：ケース 1：基本ケース，ケース 2：地盤物性 + σ ，ケース 3：地盤物性 - σ
 ケース 4：建屋剛性考慮，ケース 5：建屋剛性考慮・地盤物性 + σ ，ケース 6：建屋剛性考慮・地盤物性 - σ

(d) $S_s - F3$

部位	要素番号	最大応答せん断力 ($\times 10^3$ kN)											
		$S_s - F3$						最大値					
		ケース1 (基本 ケース)	ケース2	ケース3	ケース4	ケース5	ケース6	ケース1 (基本 ケース)	ケース2	ケース3	ケース4	ケース5	ケース6
cF	(1)	33.9	34.0	33.7	29.8	29.9	29.7	33.9	34.0	33.7	34.2	34.1	34.3
	(2)	52.7	53.1	52.1	51.7	51.7	51.8	58.7	58.6	58.8	59.9	59.8	59.9
	(3)	70.3	70.9	69.6	75.2	75.2	75.2	79.4	79.3	79.5	81.8	81.6	82.0
	(4)	89.1	90.1	87.8	92.9	93.1	92.6	99.2	99.2	99.2	107	107	107
	(5)	95.7	96.0	95.2	119	119	119	117	118	117	126	126	126
cA	(6)	31.9	32.0	31.7	29.1	29.1	29.0	31.9	32.0	31.7	31.7	31.7	31.8
	(7)	51.4	51.8	51.0	51.4	51.4	51.4	58.3	58.2	58.3	58.7	58.7	58.8
	(8)	69.1	69.6	68.4	74.1	74.2	74.1	78.6	78.4	78.7	80.7	80.5	80.9
	(9)	89.6	90.4	88.4	91.2	91.5	90.9	99.5	99.5	99.5	107	107	107
	(10)	97.8	98.2	97.3	120	121	120	120	120	120	128	128	128

注：ケース 1：基本ケース，ケース 2：地盤物性 + σ ，ケース 3：地盤物性 - σ
 ケース 4：建屋剛性考慮，ケース 5：建屋剛性考慮・地盤物性 + σ ，ケース 6：建屋剛性考慮・地盤物性 - σ

表 4-10(3) 最大応答せん断力一覧表 (基準地震動 S_s , NS 方向) (3/3)

(e) $S_s - N1$

部位	要素番号	最大応答せん断力 ($\times 10^3 \text{kN}$)											
		$S_s - N1$						最大値					
		ケース1 (基本 ケース)	ケース2	ケース3	ケース4	ケース5	ケース6	ケース1 (基本 ケース)	ケース2	ケース3	ケース4	ケース5	ケース6
cF	(1)	24.3	24.2	24.4	27.6	27.6	27.5	33.9	34.0	33.7	34.2	34.1	34.3
	(2)	49.0	48.9	49.2	57.1	57.1	57.0	58.7	58.6	58.8	59.9	59.8	59.9
	(3)	70.0	69.8	70.2	81.3	81.4	81.2	79.4	79.3	79.5	81.8	81.6	82.0
	(4)	92.8	92.7	93.0	107	107	107	99.2	99.2	99.2	107	107	107
	(5)	115	115	115	126	126	126	117	118	117	126	126	126
cA	(6)	22.8	22.8	22.9	25.5	25.5	25.5	31.9	32.0	31.7	31.7	31.7	31.8
	(7)	48.4	48.2	48.6	55.7	55.7	55.6	58.3	58.2	58.3	58.7	58.7	58.8
	(8)	69.6	69.4	69.9	80.3	80.4	80.2	78.6	78.4	78.7	80.7	80.5	80.9
	(9)	94.1	93.9	94.1	107	107	107	99.5	99.5	99.5	107	107	107
	(10)	118	117	118	128	128	128	120	120	120	128	128	128

注：ケース 1：基本ケース，ケース 2：地盤物性 + σ ，ケース 3：地盤物性 - σ
 ケース 4：建屋剛性考慮，ケース 5：建屋剛性考慮・地盤物性 + σ ，ケース 6：建屋剛性考慮・地盤物性 - σ

表 4-11(1) 最大応答曲げモーメント一覧表 (基準地震動 S s, NS 方向) (1/5)

(a) S s - D 1

部位	要素番号	最大応答曲げモーメント (10 ⁶ kN・m)											
		S s - D 1						最大値					
		ケース1 (基本 ケース)	ケース2	ケース3	ケース4	ケース5	ケース6	ケース1 (基本 ケース)	ケース2	ケース3	ケース4	ケース5	ケース6
cF	(1)	0.158	0.157	0.158	0.160	0.159	0.161	0.210	0.210	0.210	0.204	0.203	0.204
		0.343	0.342	0.345	0.296	0.295	0.297	0.407	0.407	0.406	0.360	0.359	0.361
	(2)	0.513	0.511	0.516	0.468	0.467	0.471	0.649	0.649	0.649	0.566	0.565	0.567
		0.670	0.666	0.674	0.609	0.607	0.612	0.800	0.801	0.799	0.710	0.709	0.710
	(3)	0.795	0.791	0.800	0.732	0.729	0.735	0.969	0.969	0.969	0.855	0.854	0.857
		1.03	1.03	1.04	0.971	0.967	0.975	1.18	1.18	1.17	1.07	1.07	1.07
	(4)	1.15	1.14	1.16	1.05	1.05	1.06	1.33	1.33	1.33	1.19	1.19	1.19
		1.74	1.72	1.74	1.69	1.69	1.70	1.74	1.72	1.74	1.81	1.82	1.81
	(5)	1.78	1.76	1.78	1.74	1.73	1.74	1.78	1.76	1.78	1.87	1.87	1.87
		2.42	2.41	2.42	2.44	2.43	2.44	2.42	2.41	2.42	2.52	2.53	2.52
cA	(6)	0.119	0.119	0.120	0.0974	0.0971	0.0975	0.119	0.119	0.120	0.120	0.120	0.120
		0.309	0.308	0.310	0.238	0.237	0.239	0.309	0.308	0.310	0.295	0.295	0.295
	(7)	0.459	0.457	0.461	0.366	0.364	0.368	0.459	0.457	0.461	0.448	0.448	0.449
		0.587	0.585	0.589	0.520	0.517	0.523	0.613	0.616	0.614	0.592	0.593	0.593
	(8)	0.685	0.683	0.687	0.599	0.597	0.603	0.708	0.711	0.709	0.698	0.699	0.699
		0.939	0.942	0.949	0.945	0.940	0.951	1.01	1.01	1.02	0.945	0.940	0.951
	(9)	1.00	1.01	1.02	1.02	1.01	1.02	1.10	1.10	1.10	1.02	1.01	1.02
		1.70	1.70	1.71	1.67	1.67	1.68	1.70	1.70	1.71	1.71	1.71	1.71
	(10)	1.74	1.74	1.76	1.72	1.72	1.73	1.74	1.74	1.76	1.77	1.77	1.76
		2.44	2.44	2.45	2.43	2.42	2.44	2.44	2.44	2.45	2.49	2.49	2.49

注 1: ケース 1: 基本ケース, ケース 2: 地盤物性 + σ , ケース 3: 地盤物性 - σ
 ケース 4: 建屋剛性考慮, ケース 5: 建屋剛性考慮・地盤物性 + σ , ケース 6: 建屋剛性考慮・地盤物性 - σ
 注 2: 上段は要素の上端, 下段は要素の下端のモーメントを示す。

表 4-11(2) 最大応答曲げモーメント一覧表 (基準地震動 S_s, NS 方向) (2/5)

(b) S_s-D 2

部位	要素番号	最大応答曲げモーメント (10 ⁶ kN・m)											
		S _s -D 2						最大値					
		ケース1 (基本 ケース)	ケース2	ケース3	ケース4	ケース5	ケース6	ケース1 (基本 ケース)	ケース2	ケース3	ケース4	ケース5	ケース6
cF	(1)	0.210	0.210	0.210	0.204	0.203	0.204	0.210	0.210	0.210	0.204	0.203	0.204
		0.407	0.407	0.406	0.360	0.359	0.361	0.407	0.407	0.406	0.360	0.359	0.361
	(2)	0.649	0.649	0.649	0.566	0.565	0.567	0.649	0.649	0.649	0.566	0.565	0.567
		0.800	0.801	0.799	0.710	0.709	0.710	0.800	0.801	0.799	0.710	0.709	0.710
	(3)	0.969	0.969	0.969	0.855	0.854	0.857	0.969	0.969	0.969	0.855	0.854	0.857
		1.18	1.18	1.17	1.07	1.07	1.07	1.18	1.18	1.17	1.07	1.07	1.07
	(4)	1.33	1.33	1.33	1.19	1.19	1.19	1.33	1.33	1.33	1.19	1.19	1.19
		1.66	1.66	1.66	1.81	1.82	1.81	1.74	1.72	1.74	1.81	1.82	1.81
	(5)	1.73	1.73	1.73	1.87	1.87	1.87	1.78	1.76	1.78	1.87	1.87	1.87
		2.41	2.41	2.40	2.52	2.53	2.51	2.42	2.41	2.42	2.52	2.53	2.52
cA	(6)	0.114	0.113	0.114	0.120	0.120	0.120	0.119	0.119	0.120	0.120	0.120	0.120
		0.306	0.306	0.305	0.295	0.295	0.295	0.309	0.308	0.310	0.295	0.295	0.295
	(7)	0.452	0.453	0.451	0.448	0.448	0.449	0.459	0.457	0.461	0.448	0.448	0.449
		0.604	0.606	0.603	0.592	0.593	0.593	0.613	0.616	0.614	0.592	0.593	0.593
	(8)	0.706	0.707	0.704	0.698	0.699	0.699	0.708	0.711	0.709	0.698	0.699	0.699
		0.993	0.995	0.982	0.936	0.937	0.934	1.01	1.01	1.02	0.945	0.940	0.951
	(9)	1.08	1.09	1.07	1.01	1.01	1.01	1.10	1.10	1.10	1.02	1.01	1.02
		1.67	1.67	1.66	1.71	1.71	1.71	1.70	1.70	1.71	1.71	1.71	1.71
	(10)	1.73	1.73	1.72	1.77	1.77	1.76	1.74	1.74	1.76	1.77	1.77	1.76
		2.42	2.41	2.42	2.42	2.42	2.41	2.44	2.44	2.45	2.49	2.49	2.49

注 1: ケース 1: 基本ケース, ケース 2: 地盤物性+σ, ケース 3: 地盤物性-σ
 ケース 4: 建屋剛性考慮, ケース 5: 建屋剛性考慮・地盤物性+σ, ケース 6: 建屋剛性考慮・地盤物性-σ
 注 2: 上段は要素の上端, 下段は要素の下端のモーメントを示す。

表 4-11(3) 最大応答曲げモーメント一覧表 (基準地震動 S_s, NS 方向) (3/5)

(c) S_s-D 3

部位	要素番号	最大応答曲げモーメント (10 ⁶ kN・m)											
		S _s -D 3						最大値					
		ケース1 (基本 ケース)	ケース2	ケース3	ケース4	ケース5	ケース6	ケース1 (基本 ケース)	ケース2	ケース3	ケース4	ケース5	ケース6
cF	(1)	0.185	0.184	0.185	0.168	0.167	0.168	0.210	0.210	0.210	0.204	0.203	0.204
		0.350	0.350	0.351	0.343	0.342	0.344	0.407	0.407	0.406	0.360	0.359	0.361
	(2)	0.549	0.546	0.551	0.535	0.534	0.537	0.649	0.649	0.649	0.566	0.565	0.567
		0.725	0.724	0.730	0.683	0.681	0.685	0.800	0.801	0.799	0.710	0.709	0.710
	(3)	0.855	0.854	0.862	0.819	0.817	0.822	0.969	0.969	0.969	0.855	0.854	0.857
		1.14	1.14	1.15	1.04	1.04	1.05	1.18	1.18	1.17	1.07	1.07	1.07
	(4)	1.25	1.25	1.26	1.17	1.17	1.17	1.33	1.33	1.33	1.19	1.19	1.19
		1.71	1.71	1.72	1.55	1.55	1.56	1.74	1.72	1.74	1.81	1.82	1.81
	(5)	1.76	1.76	1.78	1.61	1.61	1.62	1.78	1.76	1.78	1.87	1.87	1.87
		2.24	2.24	2.26	2.01	2.01	2.02	2.42	2.41	2.42	2.52	2.53	2.52
cA	(6)	0.109	0.109	0.109	0.110	0.109	0.110	0.119	0.119	0.120	0.120	0.120	0.120
		0.294	0.295	0.295	0.282	0.282	0.283	0.309	0.308	0.310	0.295	0.295	0.295
	(7)	0.435	0.434	0.436	0.425	0.424	0.426	0.459	0.457	0.461	0.448	0.448	0.449
		0.613	0.616	0.614	0.572	0.571	0.573	0.613	0.616	0.614	0.592	0.593	0.593
	(8)	0.708	0.711	0.709	0.672	0.670	0.674	0.708	0.711	0.709	0.698	0.699	0.699
		1.01	1.01	1.02	0.894	0.892	0.896	1.01	1.01	1.02	0.945	0.940	0.951
	(9)	1.10	1.10	1.10	0.987	0.985	0.989	1.10	1.10	1.10	1.02	1.01	1.02
		1.60	1.60	1.61	1.41	1.40	1.42	1.70	1.70	1.71	1.71	1.71	1.71
	(10)	1.65	1.65	1.66	1.46	1.45	1.47	1.74	1.74	1.76	1.77	1.77	1.76
		2.18	2.17	2.18	1.95	1.94	1.96	2.44	2.44	2.45	2.49	2.49	2.49

注 1: ケース 1: 基本ケース, ケース 2: 地盤物性+σ, ケース 3: 地盤物性-σ
 ケース 4: 建屋剛性考慮, ケース 5: 建屋剛性考慮・地盤物性+σ, ケース 6: 建屋剛性考慮・地盤物性-σ
 注 2: 上段は要素の上端, 下段は要素の下端のモーメントを示す。

表 4-11(4) 最大応答曲げモーメント一覧表 (基準地震動 S s, NS 方向) (4/5)

(d) S s - F 3

部位	要素番号	最大応答曲げモーメント (10 ⁶ kN・m)											
		S s - F 3						最大値					
		ケース1 (基本 ケース)	ケース2	ケース3	ケース4	ケース5	ケース6	ケース1 (基本 ケース)	ケース2	ケース3	ケース4	ケース5	ケース6
cF	(1)	0.163	0.162	0.163	0.165	0.164	0.165	0.210	0.210	0.210	0.204	0.203	0.204
		0.333	0.333	0.333	0.322	0.323	0.321	0.407	0.407	0.406	0.360	0.359	0.361
	(2)	0.525	0.525	0.525	0.500	0.501	0.499	0.649	0.649	0.649	0.566	0.565	0.567
		0.690	0.693	0.688	0.643	0.641	0.646	0.800	0.801	0.799	0.710	0.709	0.710
	(3)	0.826	0.829	0.824	0.778	0.776	0.781	0.969	0.969	0.969	0.855	0.854	0.857
		1.06	1.06	1.06	1.01	1.01	1.01	1.18	1.18	1.17	1.07	1.07	1.07
	(4)	1.17	1.17	1.17	1.14	1.14	1.14	1.33	1.33	1.33	1.19	1.19	1.19
		1.58	1.59	1.57	1.59	1.59	1.58	1.74	1.72	1.74	1.81	1.82	1.81
	(5)	1.64	1.65	1.62	1.64	1.64	1.64	1.78	1.76	1.78	1.87	1.87	1.87
		2.22	2.23	2.19	2.17	2.17	2.16	2.42	2.41	2.42	2.52	2.53	2.52
cA	(6)	0.104	0.104	0.104	0.0986	0.0988	0.0986	0.119	0.119	0.120	0.120	0.120	0.120
		0.284	0.286	0.281	0.258	0.257	0.259	0.309	0.308	0.310	0.295	0.295	0.295
	(7)	0.409	0.409	0.408	0.379	0.380	0.378	0.459	0.457	0.461	0.448	0.448	0.449
		0.585	0.587	0.585	0.501	0.499	0.503	0.613	0.616	0.614	0.592	0.593	0.593
	(8)	0.688	0.689	0.688	0.579	0.577	0.580	0.708	0.711	0.709	0.698	0.699	0.699
		0.976	0.981	0.972	0.792	0.789	0.794	1.01	1.01	1.02	0.945	0.940	0.951
	(9)	1.08	1.08	1.07	0.868	0.863	0.870	1.10	1.10	1.10	1.02	1.01	1.02
		1.54	1.55	1.53	1.32	1.32	1.32	1.70	1.70	1.71	1.71	1.71	1.71
	(10)	1.60	1.61	1.59	1.34	1.35	1.34	1.74	1.74	1.76	1.77	1.77	1.76
		2.16	2.18	2.14	1.88	1.89	1.88	2.44	2.44	2.45	2.49	2.49	2.49

注 1: ケース 1: 基本ケース, ケース 2: 地盤物性 + σ , ケース 3: 地盤物性 - σ
 ケース 4: 建屋剛性考慮, ケース 5: 建屋剛性考慮・地盤物性 + σ , ケース 6: 建屋剛性考慮・地盤物性 - σ
 注 2: 上段は要素の上端, 下段は要素の下端のモーメントを示す。

表 4-11(5) 最大応答曲げモーメント一覧表 (基準地震動 S_s, NS 方向) (5/5)

(e) S_s - N 1

部位	要素番号	最大応答曲げモーメント (10 ⁶ kN・m)											
		S _s - N 1						最大値					
		ケース1 (基本 ケース)	ケース2	ケース3	ケース4	ケース5	ケース6	ケース1 (基本 ケース)	ケース2	ケース3	ケース4	ケース5	ケース6
cF	(1)	0.0560	0.0558	0.0563	0.0576	0.0574	0.0579	0.210	0.210	0.210	0.204	0.203	0.204
		0.200	0.199	0.201	0.225	0.226	0.225	0.407	0.407	0.406	0.360	0.359	0.361
	(2)	0.257	0.255	0.259	0.293	0.294	0.293	0.649	0.649	0.649	0.566	0.565	0.567
		0.424	0.422	0.427	0.485	0.485	0.484	0.800	0.801	0.799	0.710	0.709	0.710
	(3)	0.464	0.461	0.467	0.538	0.539	0.535	0.969	0.969	0.969	0.855	0.854	0.857
		0.777	0.774	0.781	0.887	0.889	0.885	1.18	1.18	1.17	1.07	1.07	1.07
	(4)	0.817	0.813	0.822	0.940	0.942	0.938	1.33	1.33	1.33	1.19	1.19	1.19
		1.46	1.46	1.47	1.67	1.67	1.66	1.74	1.72	1.74	1.81	1.82	1.81
	(5)	1.48	1.48	1.49	1.70	1.71	1.70	1.78	1.76	1.78	1.87	1.87	1.87
		2.20	2.19	2.21	2.52	2.52	2.52	2.42	2.41	2.42	2.52	2.53	2.52
cA	(6)	0.0396	0.0387	0.0406	0.0452	0.0454	0.0448	0.119	0.119	0.120	0.120	0.120	0.120
		0.178	0.177	0.178	0.196	0.196	0.196	0.309	0.308	0.310	0.295	0.295	0.295
	(7)	0.225	0.224	0.226	0.254	0.255	0.251	0.459	0.457	0.461	0.448	0.448	0.449
		0.387	0.385	0.389	0.445	0.446	0.443	0.613	0.616	0.614	0.592	0.593	0.593
	(8)	0.422	0.420	0.424	0.488	0.490	0.487	0.708	0.711	0.709	0.698	0.699	0.699
		0.733	0.728	0.736	0.831	0.834	0.831	1.01	1.01	1.02	0.945	0.940	0.951
	(9)	0.771	0.765	0.774	0.879	0.881	0.878	1.10	1.10	1.10	1.02	1.01	1.02
		1.42	1.41	1.43	1.61	1.62	1.61	1.70	1.70	1.71	1.71	1.71	1.71
	(10)	1.45	1.44	1.46	1.65	1.66	1.65	1.74	1.74	1.76	1.77	1.77	1.76
		2.21	2.20	2.22	2.49	2.49	2.49	2.44	2.44	2.45	2.49	2.49	2.49

注 1: ケース 1: 基本ケース, ケース 2: 地盤物性 + σ , ケース 3: 地盤物性 - σ
 ケース 4: 建屋剛性考慮, ケース 5: 建屋剛性考慮・地盤物性 + σ , ケース 6: 建屋剛性考慮・地盤物性 - σ
 注 2: 上段は要素の上端, 下段は要素の下端のモーメントを示す。

表 4-12(1) 最大応答加速度一覧表 (基準地震動 S_s, EW 方向) (1/3)

(a) S_s-D 1

部位	質点番号	最大応答加速度 (cm/s ²)											
		S _s -D 1						最大値					
		ケース1 (基本 ケース)	ケース2	ケース3	ケース4	ケース5	ケース6	ケース1 (基本 ケース)	ケース2	ケース3	ケース4	ケース5	ケース6
c1	1	1704	1700	1702	2029	2026	2032	2034	2030	2057	2242	2238	2249
	2	1448	1444	1453	1596	1601	1590	1613	1613	1613	1801	1797	1805
	3	1318	1321	1309	1406	1403	1410	1401	1410	1410	1756	1752	1760
	4	1124	1122	1127	1253	1251	1255	1385	1386	1385	1451	1449	1451
	5	1041	1030	1026	1061	1059	1064	1375	1375	1365	1480	1476	1485
	6	669	670	666	694	692	695	1066	1071	1054	1085	1093	1075
c7	10	1760	1755	1767	1939	1937	1940	2073	2063	2083	2081	2081	2079
	11	1505	1502	1510	1586	1620	1606	1775	1773	1782	2062	2056	2068
	12	1304	1307	1298	1459	1452	1462	1532	1532	1541	1852	1848	1856
	13	1078	1087	1068	1410	1406	1413	1553	1536	1572	1830	1825	1833
	14	963	960	967	1019	1016	1022	1300	1288	1313	1581	1575	1587
15	669	670	666	694	692	695	1066	1071	1054	1085	1093	1075	

注：ケース 1：基本ケース，ケース 2：地盤物性+σ，ケース 3：地盤物性-σ
 ケース 4：建屋剛性考慮，ケース 5：建屋剛性考慮・地盤物性+σ，ケース 6：建屋剛性考慮・地盤物性-σ

(b) S_s-D 2

部位	質点番号	最大応答加速度 (cm/s ²)											
		S _s -D 2						最大値					
		ケース1 (基本 ケース)	ケース2	ケース3	ケース4	ケース5	ケース6	ケース1 (基本 ケース)	ケース2	ケース3	ケース4	ケース5	ケース6
c1	1	2034	2030	2057	2242	2238	2249	2034	2030	2057	2242	2238	2249
	2	1613	1613	1613	1801	1797	1805	1613	1613	1613	1801	1797	1805
	3	1401	1410	1405	1756	1752	1760	1401	1410	1410	1756	1752	1760
	4	1385	1386	1385	1451	1449	1451	1385	1386	1385	1451	1449	1451
	5	1375	1375	1365	1358	1355	1360	1375	1375	1365	1480	1476	1485
	6	1066	1071	1054	1085	1093	1075	1066	1071	1054	1085	1093	1075
c7	10	2073	2063	2083	2081	2081	2079	2073	2063	2083	2081	2081	2079
	11	1775	1773	1782	2062	2056	2068	1775	1773	1782	2062	2056	2068
	12	1532	1532	1541	1852	1848	1856	1532	1532	1541	1852	1848	1856
	13	1553	1536	1572	1830	1825	1833	1553	1536	1572	1830	1825	1833
	14	1300	1288	1313	1421	1419	1423	1300	1288	1313	1581	1575	1587
15	1066	1071	1054	1085	1093	1075	1066	1071	1054	1085	1093	1075	

注：ケース 1：基本ケース，ケース 2：地盤物性+σ，ケース 3：地盤物性-σ
 ケース 4：建屋剛性考慮，ケース 5：建屋剛性考慮・地盤物性+σ，ケース 6：建屋剛性考慮・地盤物性-σ

表 4-12(2) 最大応答加速度一覧表 (基準地震動 S_s, EW 方向) (2/3)

(c) S_s - D 3

部位	質点番号	最大応答加速度 (cm/s ²)											
		S _s - D 3						最大値					
		ケース1 (基本 ケース)	ケース2	ケース3	ケース4	ケース5	ケース6	ケース1 (基本 ケース)	ケース2	ケース3	ケース4	ケース5	ケース6
c1	1	1839	1837	1840	1885	1887	1883	2034	2030	2057	2242	2238	2249
	2	1437	1438	1433	1333	1331	1336	1613	1613	1613	1801	1797	1805
	3	1198	1191	1216	1152	1152	1150	1401	1410	1410	1756	1752	1760
	4	1257	1257	1255	1097	1089	1105	1385	1386	1385	1451	1449	1451
	5	1065	1065	1056	998	997	1001	1375	1375	1365	1480	1476	1485
	6	865	868	860	874	877	871	1066	1071	1054	1085	1093	1075
c7	10	1858	1858	1859	2049	2051	2044	2073	2063	2083	2081	2081	2079
	11	1491	1496	1487	1326	1334	1329	1775	1773	1782	2062	2056	2068
	12	1219	1218	1220	1152	1152	1152	1532	1532	1541	1852	1848	1856
	13	1382	1383	1382	1168	1160	1177	1553	1536	1572	1830	1825	1833
	14	1024	1021	1028	1104	1102	1107	1300	1288	1313	1581	1575	1587
15	865	868	860	874	877	871	1066	1071	1054	1085	1093	1075	

注：ケース 1：基本ケース，ケース 2：地盤物性 + σ ，ケース 3：地盤物性 - σ
 ケース 4：建屋剛性考慮，ケース 5：建屋剛性考慮・地盤物性 + σ ，ケース 6：建屋剛性考慮・地盤物性 - σ

(d) S_s - F 3

部位	質点番号	最大応答加速度 (cm/s ²)											
		S _s - F 3						最大値					
		ケース1 (基本 ケース)	ケース2	ケース3	ケース4	ケース5	ケース6	ケース1 (基本 ケース)	ケース2	ケース3	ケース4	ケース5	ケース6
c1	1	1969	1981	1952	2024	2023	2021	2034	2030	2057	2242	2238	2249
	2	1466	1453	1485	1501	1503	1497	1613	1613	1613	1801	1797	1805
	3	1392	1384	1410	1456	1456	1452	1401	1410	1410	1756	1752	1760
	4	1275	1282	1283	1299	1290	1313	1385	1386	1385	1451	1449	1451
	5	1145	1142	1144	1480	1476	1485	1375	1375	1365	1480	1476	1485
	6	894	889	898	874	878	870	1066	1071	1054	1085	1093	1075
c7	10	1898	1910	1892	1752	1756	1749	2073	2063	2083	2081	2081	2079
	11	1568	1558	1577	1576	1572	1581	1775	1773	1782	2062	2056	2068
	12	1332	1322	1340	1636	1635	1639	1532	1532	1541	1852	1848	1856
	13	1323	1329	1316	1263	1252	1275	1553	1536	1572	1830	1825	1833
	14	1120	1113	1127	1581	1575	1587	1300	1288	1313	1581	1575	1587
15	894	889	898	874	878	870	1066	1071	1054	1085	1093	1075	

注：ケース 1：基本ケース，ケース 2：地盤物性 + σ ，ケース 3：地盤物性 - σ
 ケース 4：建屋剛性考慮，ケース 5：建屋剛性考慮・地盤物性 + σ ，ケース 6：建屋剛性考慮・地盤物性 - σ

表 4-12(3) 最大応答加速度一覧表 (基準地震動 S_s, EW 方向) (3/3)

(e) S_s - N 1

部位	質点番号	最大応答加速度 (cm/s ²)											
		S _s - N 1						最大値					
		ケース1 (基本 ケース)	ケース2	ケース3	ケース4	ケース5	ケース6	ケース1 (基本 ケース)	ケース2	ケース3	ケース4	ケース5	ケース6
c1	1	1250	1236	1267	1694	1692	1694	2034	2030	2057	2242	2238	2249
	2	1169	1171	1166	1520	1517	1518	1613	1613	1613	1801	1797	1805
	3	1051	1051	1050	1526	1523	1531	1401	1410	1410	1756	1752	1760
	4	939	940	937	1272	1272	1273	1385	1386	1385	1451	1449	1451
	5	803	791	813	1025	1026	1025	1375	1375	1365	1480	1476	1485
	6	626	626	625	650	647	654	1066	1071	1054	1085	1093	1075
c7	10	1302	1293	1312	1712	1710	1713	2073	2063	2083	2081	2081	2079
	11	1150	1151	1154	1616	1614	1616	1775	1773	1782	2062	2056	2068
	12	1091	1094	1091	1461	1461	1463	1532	1532	1541	1852	1848	1856
	13	955	956	956	1237	1248	1224	1553	1536	1572	1830	1825	1833
	14	780	771	791	1022	1025	1016	1300	1288	1313	1581	1575	1587
	15	626	626	625	650	647	654	1066	1071	1054	1085	1093	1075

注：ケース 1：基本ケース，ケース 2：地盤物性 + σ ，ケース 3：地盤物性 - σ
 ケース 4：建屋剛性考慮，ケース 5：建屋剛性考慮・地盤物性 + σ ，ケース 6：建屋剛性考慮・地盤物性 - σ

表 4-13(1) 最大応答変位一覧表 (基準地震動 S_s , EW 方向) (1/3)

(a) $S_s - D 1$

部位	質点番号	最大応答変位 (cm)											
		$S_s - D 1$						最大値					
		ケース1 (基本 ケース)	ケース2	ケース3	ケース4	ケース5	ケース6	ケース1 (基本 ケース)	ケース2	ケース3	ケース4	ケース5	ケース6
c1	1	2.28	2.25	2.31	2.96	2.95	2.96	2.39	2.38	2.39	3.01	2.99	3.03
	2	2.01	1.98	2.03	2.50	2.50	2.51	2.12	2.12	2.13	2.60	2.59	2.62
	3	1.61	1.59	1.63	2.01	2.01	2.02	1.69	1.69	1.70	2.14	2.12	2.16
	4	1.16	1.14	1.17	1.44	1.43	1.45	1.21	1.20	1.21	1.59	1.57	1.60
	5	0.39	0.39	0.40	0.54	0.54	0.55	0.45	0.45	0.46	0.59	0.58	0.60
	6	0.04	0.04	0.05	0.04	0.04	0.05	0.04	0.04	0.05	0.06	0.05	0.06
c7	10	2.28	2.26	2.31	2.96	2.96	2.97	2.39	2.39	2.40	3.01	2.99	3.03
	11	2.03	2.00	2.05	2.53	2.52	2.53	2.14	2.14	2.15	2.62	2.61	2.64
	12	1.67	1.65	1.70	2.08	2.07	2.09	1.76	1.76	1.77	2.21	2.20	2.23
	13	1.06	1.05	1.08	1.33	1.33	1.34	1.13	1.13	1.14	1.48	1.46	1.49
	14	0.41	0.40	0.42	0.55	0.54	0.56	0.49	0.49	0.50	0.62	0.61	0.63
	15	0.04	0.04	0.05	0.04	0.04	0.05	0.04	0.04	0.05	0.06	0.05	0.06

注：ケース 1：基本ケース，ケース 2：地盤物性+ σ ，ケース 3：地盤物性- σ
 ケース 4：建屋剛性考慮，ケース 5：建屋剛性考慮・地盤物性+ σ ，ケース 6：建屋剛性考慮・地盤物性- σ

(b) $S_s - D 2$

部位	質点番号	最大応答変位 (cm)											
		$S_s - D 2$						最大値					
		ケース1 (基本 ケース)	ケース2	ケース3	ケース4	ケース5	ケース6	ケース1 (基本 ケース)	ケース2	ケース3	ケース4	ケース5	ケース6
c1	1	2.39	2.38	2.39	2.90	2.89	2.92	2.39	2.38	2.39	3.01	2.99	3.03
	2	2.12	2.12	2.13	2.42	2.41	2.44	2.12	2.12	2.13	2.60	2.59	2.62
	3	1.69	1.69	1.70	1.93	1.92	1.95	1.69	1.69	1.70	2.14	2.12	2.16
	4	1.21	1.20	1.21	1.40	1.39	1.42	1.21	1.20	1.21	1.59	1.57	1.60
	5	0.45	0.45	0.46	0.56	0.55	0.57	0.45	0.45	0.46	0.59	0.58	0.60
	6	0.04	0.04	0.05	0.05	0.04	0.05	0.04	0.04	0.05	0.06	0.05	0.06
c7	10	2.39	2.39	2.40	2.90	2.89	2.92	2.39	2.39	2.40	3.01	2.99	3.03
	11	2.14	2.14	2.15	2.44	2.43	2.45	2.14	2.14	2.15	2.62	2.61	2.64
	12	1.76	1.76	1.77	2.00	1.99	2.02	1.76	1.76	1.77	2.21	2.20	2.23
	13	1.13	1.13	1.14	1.32	1.31	1.34	1.13	1.13	1.14	1.48	1.46	1.49
	14	0.49	0.49	0.50	0.58	0.58	0.59	0.49	0.49	0.50	0.62	0.61	0.63
	15	0.04	0.04	0.05	0.05	0.04	0.05	0.04	0.04	0.05	0.06	0.05	0.06

注：ケース 1：基本ケース，ケース 2：地盤物性+ σ ，ケース 3：地盤物性- σ
 ケース 4：建屋剛性考慮，ケース 5：建屋剛性考慮・地盤物性+ σ ，ケース 6：建屋剛性考慮・地盤物性- σ

表 4-13(2) 最大応答変位一覧表 (基準地震動 S_s , EW 方向) (2/3)

(c) $S_s - D3$

部位	質点番号	最大応答変位 (cm)											
		$S_s - D3$						最大値					
		ケース1 (基本 ケース)	ケース2	ケース3	ケース4	ケース5	ケース6	ケース1 (基本 ケース)	ケース2	ケース3	ケース4	ケース5	ケース6
c1	1	2.10	2.08	2.11	2.39	2.38	2.40	2.39	2.38	2.39	3.01	2.99	3.03
	2	1.74	1.73	1.74	1.96	1.94	1.97	2.12	2.12	2.13	2.60	2.59	2.62
	3	1.31	1.31	1.32	1.57	1.56	1.58	1.69	1.69	1.70	2.14	2.12	2.16
	4	0.92	0.91	0.92	1.16	1.15	1.17	1.21	1.20	1.21	1.59	1.57	1.60
	5	0.35	0.35	0.35	0.51	0.50	0.52	0.45	0.45	0.46	0.59	0.58	0.60
	6	0.04	0.03	0.04	0.04	0.04	0.04	0.04	0.04	0.04	0.05	0.06	0.05
c7	10	2.10	2.09	2.11	2.38	2.37	2.40	2.39	2.39	2.40	3.01	2.99	3.03
	11	1.76	1.75	1.76	1.96	1.95	1.98	2.14	2.14	2.15	2.62	2.61	2.64
	12	1.39	1.38	1.40	1.63	1.62	1.64	1.76	1.76	1.77	2.21	2.20	2.23
	13	0.85	0.84	0.85	1.11	1.11	1.12	1.13	1.13	1.14	1.48	1.46	1.49
	14	0.36	0.36	0.36	0.51	0.51	0.52	0.49	0.49	0.50	0.62	0.61	0.63
	15	0.04	0.03	0.04	0.04	0.04	0.04	0.04	0.04	0.04	0.05	0.06	0.05

注：ケース 1：基本ケース，ケース 2：地盤物性 + σ ，ケース 3：地盤物性 - σ
 ケース 4：建屋剛性考慮，ケース 5：建屋剛性考慮・地盤物性 + σ ，ケース 6：建屋剛性考慮・地盤物性 - σ

(d) $S_s - F3$

部位	質点番号	最大応答変位 (cm)											
		$S_s - F3$						最大値					
		ケース1 (基本 ケース)	ケース2	ケース3	ケース4	ケース5	ケース6	ケース1 (基本 ケース)	ケース2	ケース3	ケース4	ケース5	ケース6
c1	1	2.05	2.03	2.07	2.52	2.51	2.53	2.39	2.38	2.39	3.01	2.99	3.03
	2	1.74	1.72	1.76	2.19	2.18	2.21	2.12	2.12	2.13	2.60	2.59	2.62
	3	1.34	1.33	1.36	1.84	1.83	1.86	1.69	1.69	1.70	2.14	2.12	2.16
	4	0.95	0.94	0.96	1.41	1.40	1.42	1.21	1.20	1.21	1.59	1.57	1.60
	5	0.34	0.34	0.35	0.53	0.53	0.54	0.45	0.45	0.46	0.59	0.58	0.60
	6	0.04	0.03	0.04	0.05	0.04	0.05	0.04	0.04	0.05	0.06	0.05	0.06
c7	10	2.06	2.04	2.08	2.52	2.51	2.53	2.39	2.39	2.40	3.01	2.99	3.03
	11	1.77	1.75	1.79	2.22	2.21	2.24	2.14	2.14	2.15	2.62	2.61	2.64
	12	1.43	1.42	1.44	1.92	1.91	1.94	1.76	1.76	1.77	2.21	2.20	2.23
	13	0.88	0.87	0.88	1.30	1.29	1.32	1.13	1.13	1.14	1.48	1.46	1.49
	14	0.36	0.36	0.37	0.55	0.54	0.55	0.49	0.49	0.50	0.62	0.61	0.63
	15	0.04	0.03	0.04	0.05	0.04	0.05	0.04	0.04	0.05	0.06	0.05	0.06

注：ケース 1：基本ケース，ケース 2：地盤物性 + σ ，ケース 3：地盤物性 - σ
 ケース 4：建屋剛性考慮，ケース 5：建屋剛性考慮・地盤物性 + σ ，ケース 6：建屋剛性考慮・地盤物性 - σ

表 4-13(3) 最大応答変位一覧表 (基準地震動 S_s , EW 方向) (3/3)

(e) $S_s - N 1$

部位	質点番号	最大応答変位 (cm)											
		$S_s - N 1$						最大値					
		ケース1 (基本 ケース)	ケース2	ケース3	ケース4	ケース5	ケース6	ケース1 (基本 ケース)	ケース2	ケース3	ケース4	ケース5	ケース6
c1	1	1.45	1.45	1.46	3.01	2.99	3.03	2.39	2.38	2.39	3.01	2.99	3.03
	2	1.22	1.22	1.23	2.60	2.59	2.62	2.12	2.12	2.13	2.60	2.59	2.62
	3	1.02	1.01	1.03	2.14	2.12	2.16	1.69	1.69	1.70	2.14	2.12	2.16
	4	0.77	0.77	0.78	1.59	1.57	1.60	1.21	1.20	1.21	1.59	1.57	1.60
	5	0.33	0.33	0.34	0.59	0.58	0.60	0.45	0.45	0.46	0.59	0.58	0.60
	6	0.04	0.04	0.05	0.06	0.05	0.06	0.04	0.04	0.05	0.06	0.05	0.06
c7	10	1.46	1.45	1.47	3.01	2.99	3.03	2.39	2.39	2.40	3.01	2.99	3.03
	11	1.24	1.24	1.25	2.62	2.61	2.64	2.14	2.14	2.15	2.62	2.61	2.64
	12	1.05	1.05	1.06	2.21	2.20	2.23	1.76	1.76	1.77	2.21	2.20	2.23
	13	0.73	0.72	0.73	1.48	1.46	1.49	1.13	1.13	1.14	1.48	1.46	1.49
	14	0.34	0.33	0.35	0.62	0.61	0.63	0.49	0.49	0.50	0.62	0.61	0.63
	15	0.04	0.04	0.05	0.06	0.05	0.06	0.04	0.04	0.05	0.06	0.05	0.06

注：ケース 1：基本ケース，ケース 2：地盤物性 + σ ，ケース 3：地盤物性 - σ
 ケース 4：建屋剛性考慮，ケース 5：建屋剛性考慮・地盤物性 + σ ，ケース 6：建屋剛性考慮・地盤物性 - σ

表 4-14(1) 最大応答せん断力一覧表 (基準地震動 S_s , EW 方向) (1/3)

(a) $S_s - D 1$

部位	要素番号	最大応答せん断力 ($\times 10^3 \text{kN}$)											
		$S_s - D 1$						最大値					
		ケース1 (基本 ケース)	ケース2	ケース3	ケース4	ケース5	ケース6	ケース1 (基本 ケース)	ケース2	ケース3	ケース4	ケース5	ケース6
c1	(1)	31.6	31.6	31.8	32.3	32.3	32.3	34.1	34.1	34.0	36.7	36.6	36.8
	(2)	51.2	51.1	51.3	54.2	54.3	54.1	55.0	54.8	55.2	57.6	57.6	57.5
	(3)	73.1	72.9	73.4	78.4	78.4	78.3	76.1	76.1	76.0	79.6	79.5	79.7
	(4)	90.9	90.6	91.2	96.2	96.2	96.0	93.0	93.1	93.0	99.9	99.8	100
	(5)	107	107	107	109	109	109	113	113	113	117	117	117
c7	(6)	29.0	28.9	29.0	29.6	29.6	29.6	30.7	30.7	30.7	33.8	33.7	33.9
	(7)	49.0	48.8	49.1	52.0	52.1	51.7	52.4	52.3	52.5	53.5	53.5	53.4
	(8)	67.3	67.1	67.5	71.7	71.7	71.7	70.0	70.0	70.0	71.7	71.7	71.7
	(9)	88.4	88.2	88.7	93.4	93.4	93.2	90.5	90.6	90.4	97.4	97.3	97.5
	(10)	104	104	105	107	107	106	111	111	111	117	117	117

注：ケース 1：基本ケース，ケース 2：地盤物性 + σ ，ケース 3：地盤物性 - σ
 ケース 4：建屋剛性考慮，ケース 5：建屋剛性考慮・地盤物性 + σ ，ケース 6：建屋剛性考慮・地盤物性 - σ

(b) $S_s - D 2$

部位	要素番号	最大応答せん断力 ($\times 10^3 \text{kN}$)											
		$S_s - D 2$						最大値					
		ケース1 (基本 ケース)	ケース2	ケース3	ケース4	ケース5	ケース6	ケース1 (基本 ケース)	ケース2	ケース3	ケース4	ケース5	ケース6
c1	(1)	34.1	34.1	34.0	36.7	36.6	36.8	34.1	34.1	34.0	36.7	36.6	36.8
	(2)	55.0	54.8	55.2	57.6	57.6	57.5	55.0	54.8	55.2	57.6	57.6	57.5
	(3)	76.1	76.1	76.0	75.9	75.9	75.8	76.1	76.1	76.0	79.6	79.5	79.7
	(4)	93.0	93.1	93.0	95.6	95.8	95.4	93.0	93.1	93.0	99.9	99.8	100
	(5)	113	113	113	115	115	115	113	113	113	117	117	117
c7	(6)	30.7	30.7	30.7	33.8	33.7	33.9	30.7	30.7	30.7	33.8	33.7	33.9
	(7)	51.7	51.5	52.0	53.5	53.5	53.4	52.4	52.3	52.5	53.5	53.5	53.4
	(8)	70.0	70.0	70.0	68.8	68.8	68.8	70.0	70.0	70.0	71.7	71.7	71.7
	(9)	90.5	90.6	90.4	93.1	93.3	92.9	90.5	90.6	90.4	97.4	97.3	97.5
	(10)	111	111	111	116	116	116	111	111	111	117	117	117

注：ケース 1：基本ケース，ケース 2：地盤物性 + σ ，ケース 3：地盤物性 - σ
 ケース 4：建屋剛性考慮，ケース 5：建屋剛性考慮・地盤物性 + σ ，ケース 6：建屋剛性考慮・地盤物性 - σ

表 4-14(2) 最大応答せん断力一覧表 (基準地震動 S_s , EW 方向) (2/3)

(c) $S_s - D3$

部位	要素番号	最大応答せん断力 ($\times 10^3 \text{kN}$)											
		$S_s - D3$						最大値					
		ケース1 (基本 ケース)	ケース2	ケース3	ケース4	ケース5	ケース6	ケース1 (基本 ケース)	ケース2	ケース3	ケース4	ケース5	ケース6
c1	(1)	30.5	30.5	30.5	31.4	31.4	31.4	34.1	34.1	34.0	36.7	36.6	36.8
	(2)	54.7	54.6	54.8	50.4	50.6	50.2	55.0	54.8	55.2	57.6	57.6	57.5
	(3)	71.1	71.0	71.0	67.2	67.2	67.3	76.1	76.1	76.0	79.6	79.5	79.7
	(4)	83.4	83.5	83.4	84.3	84.1	84.4	93.0	93.1	93.0	99.9	99.8	100
	(5)	97.0	97.3	96.6	103	102	103	113	113	113	117	117	117
c7	(6)	27.4	27.4	27.4	29.1	29.1	29.0	30.7	30.7	30.7	33.8	33.7	33.9
	(7)	52.4	52.3	52.5	48.3	48.4	48.2	52.4	52.3	52.5	53.5	53.5	53.4
	(8)	65.6	65.6	65.6	61.0	60.9	61.1	70.0	70.0	70.0	71.7	71.7	71.7
	(9)	81.9	81.9	81.8	81.4	81.2	81.6	90.5	90.6	90.4	97.4	97.3	97.5
	(10)	97.2	97.5	96.7	101	100	101	111	111	111	117	117	117

注：ケース 1：基本ケース，ケース 2：地盤物性 + σ ，ケース 3：地盤物性 - σ
 ケース 4：建屋剛性考慮，ケース 5：建屋剛性考慮・地盤物性 + σ ，ケース 6：建屋剛性考慮・地盤物性 - σ

(d) $S_s - F3$

部位	要素番号	最大応答せん断力 ($\times 10^3 \text{kN}$)											
		$S_s - F3$						最大値					
		ケース1 (基本 ケース)	ケース2	ケース3	ケース4	ケース5	ケース6	ケース1 (基本 ケース)	ケース2	ケース3	ケース4	ケース5	ケース6
c1	(1)	31.8	31.8	31.8	28.1	28.2	28.1	34.1	34.1	34.0	36.7	36.6	36.8
	(2)	53.4	53.4	53.3	49.4	49.5	49.2	55.0	54.8	55.2	57.6	57.6	57.5
	(3)	71.8	71.6	72.0	71.5	71.5	71.5	76.1	76.1	76.0	79.6	79.5	79.7
	(4)	85.0	84.9	85.0	95.7	95.5	95.9	93.0	93.1	93.0	99.9	99.8	100
	(5)	95.5	95.5	95.5	108	108	108	113	113	113	117	117	117
c7	(6)	29.1	29.1	29.2	25.7	25.8	25.6	30.7	30.7	30.7	33.8	33.7	33.9
	(7)	50.3	50.4	50.3	47.5	47.5	47.4	52.4	52.3	52.5	53.5	53.5	53.4
	(8)	65.9	65.8	66.0	66.9	66.8	66.9	70.0	70.0	70.0	71.7	71.7	71.7
	(9)	82.9	82.8	83.0	92.3	92.1	92.4	90.5	90.6	90.4	97.4	97.3	97.5
	(10)	96.9	96.8	97.0	107	107	108	111	111	111	117	117	117

注：ケース 1：基本ケース，ケース 2：地盤物性 + σ ，ケース 3：地盤物性 - σ
 ケース 4：建屋剛性考慮，ケース 5：建屋剛性考慮・地盤物性 + σ ，ケース 6：建屋剛性考慮・地盤物性 - σ

表 4-14(3) 最大応答せん断力一覧表 (基準地震動 S_s , EW 方向) (3/3)

(e) $S_s - N 1$

部位	要素番号	最大応答せん断力 ($\times 10^3 \text{kN}$)											
		$S_s - N 1$						最大値					
		ケース1 (基本 ケース)	ケース2	ケース3	ケース4	ケース5	ケース6	ケース1 (基本 ケース)	ケース2	ケース3	ケース4	ケース5	ケース6
c1	(1)	20.2	20.0	20.5	26.0	26.0	26.0	34.1	34.1	34.0	36.7	36.6	36.8
	(2)	40.8	40.8	40.8	53.1	53.0	53.1	55.0	54.8	55.2	57.6	57.6	57.5
	(3)	58.5	58.6	58.5	79.6	79.5	79.7	76.1	76.1	76.0	79.6	79.5	79.7
	(4)	76.8	76.8	76.8	99.9	99.8	100	93.0	93.1	93.0	99.9	99.8	100
	(5)	93.2	92.7	94.0	117	117	117	113	113	113	117	117	117
c7	(6)	18.3	18.1	18.5	23.4	23.4	23.4	30.7	30.7	30.7	33.8	33.7	33.9
	(7)	37.9	37.9	38.1	51.0	51.0	51.1	52.4	52.3	52.5	53.5	53.5	53.4
	(8)	54.4	54.4	54.3	71.4	71.3	71.4	70.0	70.0	70.0	71.7	71.7	71.7
	(9)	74.4	74.4	74.4	97.4	97.3	97.5	90.5	90.6	90.4	97.4	97.3	97.5
	(10)	92.3	92.3	93.0	117	117	117	111	111	111	117	117	117

注：ケース 1：基本ケース，ケース 2：地盤物性 + σ ，ケース 3：地盤物性 - σ
 ケース 4：建屋剛性考慮，ケース 5：建屋剛性考慮・地盤物性 + σ ，ケース 6：建屋剛性考慮・地盤物性 - σ

表 4-15(1) 最大応答曲げモーメント一覧表 (基準地震動 S_s , EW 方向) (1/5)

(a) $S_s - D 1$

部位	要素番号	最大応答曲げモーメント ($10^6 \text{kN}\cdot\text{m}$)											
		$S_s - D 1$						最大値					
		ケース1 (基本 ケース)	ケース2	ケース3	ケース4	ケース5	ケース6	ケース1 (基本 ケース)	ケース2	ケース3	ケース4	ケース5	ケース6
c1	(1)	0.123	0.122	0.124	0.137	0.137	0.137	0.151	0.151	0.151	0.169	0.168	0.170
		0.318	0.314	0.321	0.334	0.334	0.334	0.361	0.360	0.361	0.344	0.344	0.344
	(2)	0.459	0.454	0.464	0.484	0.484	0.484	0.525	0.523	0.525	0.514	0.513	0.515
		0.619	0.612	0.623	0.654	0.654	0.655	0.695	0.695	0.696	0.656	0.657	0.655
	(3)	0.713	0.706	0.718	0.765	0.764	0.767	0.813	0.813	0.816	0.777	0.777	0.778
		0.911	0.902	0.916	1.04	1.04	1.04	1.07	1.07	1.07	1.06	1.07	1.06
	(4)	0.991	0.982	0.997	1.15	1.15	1.15	1.18	1.18	1.19	1.16	1.17	1.16
		1.50	1.50	1.51	1.60	1.60	1.60	1.65	1.65	1.66	1.71	1.72	1.70
	(5)	1.53	1.53	1.54	1.64	1.64	1.65	1.70	1.70	1.71	1.77	1.77	1.76
		2.15	2.14	2.15	2.33	2.33	2.33	2.27	2.27	2.27	2.35	2.35	2.35
c7	(6)	0.0990	0.0983	0.0997	0.109	0.109	0.109	0.129	0.128	0.129	0.133	0.133	0.133
		0.277	0.275	0.279	0.292	0.292	0.292	0.319	0.318	0.320	0.295	0.294	0.296
	(7)	0.416	0.414	0.421	0.445	0.444	0.445	0.491	0.490	0.493	0.465	0.465	0.466
		0.569	0.567	0.574	0.608	0.608	0.608	0.650	0.649	0.651	0.608	0.608	0.608
	(8)	0.661	0.658	0.668	0.717	0.716	0.717	0.770	0.769	0.772	0.724	0.723	0.724
		0.858	0.857	0.866	0.970	0.969	0.971	1.02	1.01	1.02	0.971	0.973	0.971
	(9)	0.932	0.931	0.942	1.07	1.07	1.07	1.13	1.12	1.14	1.07	1.07	1.07
		1.40	1.39	1.41	1.50	1.50	1.50	1.57	1.57	1.57	1.56	1.57	1.56
	(10)	1.44	1.43	1.45	1.55	1.55	1.56	1.63	1.63	1.62	1.63	1.63	1.62
		2.06	2.04	2.06	2.22	2.22	2.22	2.21	2.20	2.21	2.27	2.27	2.27

注 1: ケース 1: 基本ケース, ケース 2: 地盤物性 + σ , ケース 3: 地盤物性 - σ
 ケース 4: 建屋剛性考慮, ケース 5: 建屋剛性考慮・地盤物性 + σ , ケース 6: 建屋剛性考慮・地盤物性 - σ
 注 2: 上段は要素の上端, 下段は要素の下端のモーメントを示す。

表 4-15(2) 最大応答曲げモーメント一覧表 (基準地震動 S_s , EW 方向) (2/5)

(b) $S_s - D 2$

部位	要素番号	最大応答曲げモーメント ($10^6\text{kN}\cdot\text{m}$)											
		$S_s - D 2$						最大値					
		ケース1 (基本 ケース)	ケース2	ケース3	ケース4	ケース5	ケース6	ケース1 (基本 ケース)	ケース2	ケース3	ケース4	ケース5	ケース6
c1	(1)	0.151	0.151	0.151	0.169	0.168	0.170	0.151	0.151	0.151	0.169	0.168	0.170
		0.361	0.360	0.361	0.344	0.344	0.344	0.361	0.360	0.361	0.344	0.344	0.344
	(2)	0.525	0.523	0.525	0.514	0.513	0.515	0.525	0.523	0.525	0.514	0.513	0.515
		0.695	0.695	0.696	0.656	0.657	0.653	0.695	0.695	0.696	0.656	0.657	0.655
	(3)	0.813	0.813	0.816	0.777	0.777	0.778	0.813	0.813	0.816	0.777	0.777	0.778
		1.07	1.07	1.07	1.06	1.07	1.06	1.07	1.07	1.07	1.06	1.07	1.06
	(4)	1.18	1.18	1.19	1.16	1.17	1.16	1.18	1.18	1.19	1.16	1.17	1.16
		1.62	1.62	1.62	1.71	1.72	1.70	1.65	1.65	1.66	1.71	1.72	1.70
	(5)	1.68	1.68	1.69	1.77	1.77	1.76	1.70	1.70	1.71	1.77	1.77	1.76
		2.16	2.16	2.17	2.34	2.34	2.33	2.27	2.27	2.27	2.35	2.35	2.35
c7	(6)	0.129	0.128	0.129	0.133	0.133	0.133	0.129	0.128	0.129	0.133	0.133	0.133
		0.319	0.318	0.320	0.295	0.294	0.296	0.319	0.318	0.320	0.295	0.294	0.296
	(7)	0.491	0.490	0.493	0.465	0.465	0.466	0.491	0.490	0.493	0.465	0.465	0.466
		0.650	0.649	0.651	0.595	0.595	0.595	0.650	0.649	0.651	0.608	0.608	0.608
	(8)	0.770	0.769	0.772	0.724	0.723	0.724	0.770	0.769	0.772	0.724	0.723	0.724
		1.02	1.01	1.02	0.967	0.969	0.961	1.02	1.01	1.02	0.971	0.973	0.971
	(9)	1.13	1.12	1.14	1.06	1.06	1.06	1.13	1.12	1.14	1.07	1.07	1.07
		1.57	1.57	1.57	1.56	1.57	1.56	1.57	1.57	1.57	1.56	1.57	1.56
	(10)	1.63	1.63	1.62	1.63	1.63	1.62	1.63	1.63	1.62	1.63	1.63	1.62
		2.18	2.18	2.17	2.21	2.20	2.22	2.21	2.20	2.21	2.27	2.27	2.27

注 1: ケース 1: 基本ケース, ケース 2: 地盤物性+ σ , ケース 3: 地盤物性- σ
 ケース 4: 建屋剛性考慮, ケース 5: 建屋剛性考慮・地盤物性+ σ , ケース 6: 建屋剛性考慮・地盤物性- σ
 注 2: 上段は要素の上端, 下段は要素の下端のモーメントを示す。

表 4-15(3) 最大応答曲げモーメント一覧表 (基準地震動 S_s , EW 方向) (3/5)

(c) $S_s - D3$

部位	要素番号	最大応答曲げモーメント ($10^6\text{kN}\cdot\text{m}$)											
		$S_s - D3$						最大値					
		ケース1 (基本 ケース)	ケース2	ケース3	ケース4	ケース5	ケース6	ケース1 (基本 ケース)	ケース2	ケース3	ケース4	ケース5	ケース6
c1	(1)	0.127	0.126	0.128	0.157	0.156	0.158	0.151	0.151	0.151	0.169	0.168	0.170
		0.311	0.311	0.311	0.331	0.331	0.331	0.361	0.360	0.361	0.344	0.344	0.344
	(2)	0.442	0.440	0.443	0.473	0.474	0.472	0.525	0.523	0.525	0.514	0.513	0.515
		0.629	0.626	0.629	0.647	0.648	0.645	0.695	0.695	0.696	0.656	0.657	0.655
	(3)	0.719	0.715	0.720	0.750	0.750	0.747	0.813	0.813	0.816	0.777	0.777	0.778
		1.04	1.04	1.05	1.03	1.03	1.02	1.07	1.07	1.07	1.06	1.07	1.06
	(4)	1.12	1.12	1.13	1.13	1.13	1.12	1.18	1.18	1.19	1.16	1.17	1.16
		1.65	1.65	1.66	1.64	1.64	1.63	1.65	1.65	1.66	1.71	1.72	1.70
	(5)	1.70	1.70	1.71	1.70	1.70	1.69	1.70	1.70	1.71	1.77	1.77	1.76
		2.20	2.20	2.21	2.24	2.24	2.23	2.27	2.27	2.27	2.35	2.35	2.35
c7	(6)	0.0938	0.0932	0.0944	0.127	0.126	0.128	0.129	0.128	0.129	0.133	0.133	0.133
		0.263	0.262	0.263	0.293	0.293	0.292	0.319	0.318	0.320	0.295	0.294	0.296
	(7)	0.390	0.388	0.391	0.437	0.437	0.436	0.491	0.490	0.493	0.465	0.465	0.466
		0.565	0.565	0.567	0.604	0.604	0.602	0.650	0.649	0.651	0.608	0.608	0.608
	(8)	0.652	0.651	0.655	0.705	0.705	0.702	0.770	0.769	0.772	0.724	0.723	0.724
		0.949	0.946	0.951	0.971	0.973	0.968	1.02	1.01	1.02	0.971	0.973	0.971
	(9)	1.03	1.03	1.03	1.07	1.07	1.06	1.13	1.12	1.14	1.07	1.07	1.07
		1.54	1.54	1.54	1.55	1.55	1.54	1.57	1.57	1.57	1.56	1.57	1.56
	(10)	1.59	1.59	1.59	1.60	1.61	1.60	1.63	1.63	1.62	1.63	1.63	1.62
		2.11	2.12	2.10	2.12	2.12	2.11	2.21	2.20	2.21	2.27	2.27	2.27

注 1: ケース 1: 基本ケース, ケース 2: 地盤物性+ σ , ケース 3: 地盤物性- σ
 ケース 4: 建屋剛性考慮, ケース 5: 建屋剛性考慮・地盤物性+ σ , ケース 6: 建屋剛性考慮・地盤物性- σ
 注 2: 上段は要素の上端, 下段は要素の下端のモーメントを示す。

表 4-15(4) 最大応答曲げモーメント一覧表 (基準地震動 S_s , EW 方向) (4/5)

(d) $S_s - F3$

部位	要素番号	最大応答曲げモーメント ($10^6\text{kN}\cdot\text{m}$)											
		$S_s - F3$						最大値					
		ケース1 (基本 ケース)	ケース2	ケース3	ケース4	ケース5	ケース6	ケース1 (基本 ケース)	ケース2	ケース3	ケース4	ケース5	ケース6
c1	(1)	0.120	0.121	0.121	0.128	0.127	0.129	0.151	0.151	0.151	0.169	0.168	0.170
		0.299	0.302	0.295	0.274	0.275	0.275	0.361	0.360	0.361	0.344	0.344	0.344
	(2)	0.424	0.426	0.424	0.386	0.387	0.385	0.525	0.523	0.525	0.514	0.513	0.515
		0.605	0.606	0.597	0.554	0.554	0.552	0.695	0.695	0.696	0.656	0.657	0.655
	(3)	0.693	0.695	0.685	0.631	0.631	0.631	0.813	0.813	0.816	0.777	0.777	0.778
		0.979	0.986	0.962	0.906	0.906	0.903	1.07	1.07	1.07	1.06	1.07	1.06
	(4)	1.06	1.07	1.04	0.966	0.968	0.964	1.18	1.18	1.19	1.16	1.17	1.16
		1.62	1.62	1.62	1.52	1.52	1.51	1.65	1.65	1.66	1.71	1.72	1.70
	(5)	1.67	1.67	1.68	1.58	1.58	1.57	1.70	1.70	1.71	1.77	1.77	1.76
		2.27	2.27	2.27	2.25	2.25	2.24	2.27	2.27	2.27	2.35	2.35	2.35
c7	(6)	0.0942	0.0936	0.0946	0.108	0.107	0.109	0.129	0.128	0.129	0.133	0.133	0.133
		0.251	0.254	0.251	0.237	0.237	0.236	0.319	0.318	0.320	0.295	0.294	0.296
	(7)	0.385	0.382	0.388	0.358	0.359	0.358	0.491	0.490	0.493	0.465	0.465	0.466
		0.538	0.542	0.537	0.515	0.516	0.513	0.650	0.649	0.651	0.608	0.608	0.608
	(8)	0.621	0.625	0.619	0.599	0.600	0.599	0.770	0.769	0.772	0.724	0.723	0.724
		0.882	0.894	0.875	0.843	0.845	0.841	1.02	1.01	1.02	0.971	0.973	0.971
	(9)	0.964	0.971	0.961	0.911	0.914	0.909	1.13	1.12	1.14	1.07	1.07	1.07
		1.54	1.53	1.54	1.42	1.43	1.42	1.57	1.57	1.57	1.56	1.57	1.56
	(10)	1.61	1.60	1.61	1.48	1.48	1.47	1.63	1.63	1.62	1.63	1.63	1.62
		2.21	2.20	2.21	2.13	2.13	2.13	2.21	2.20	2.21	2.27	2.27	2.27

注 1: ケース 1: 基本ケース, ケース 2: 地盤物性+ σ , ケース 3: 地盤物性- σ
 ケース 4: 建屋剛性考慮, ケース 5: 建屋剛性考慮・地盤物性+ σ , ケース 6: 建屋剛性考慮・地盤物性- σ
 注 2: 上段は要素の上端, 下段は要素の下端のモーメントを示す。

表 4-15(5) 最大応答曲げモーメント一覧表 (基準地震動 S_s , EW 方向) (5/5)

(e) $S_s - N1$

部位	要素番号	最大応答曲げモーメント ($10^6\text{kN}\cdot\text{m}$)											
		$S_s - N1$						最大値					
		ケース1 (基本 ケース)	ケース2	ケース3	ケース4	ケース5	ケース6	ケース1 (基本 ケース)	ケース2	ケース3	ケース4	ケース5	ケース6
c1	(1)	0.0489	0.0484	0.0495	0.0713	0.0714	0.0710	0.151	0.151	0.151	0.169	0.168	0.170
		0.159	0.157	0.162	0.229	0.229	0.228	0.361	0.360	0.361	0.344	0.344	0.344
	(2)	0.198	0.196	0.201	0.292	0.293	0.291	0.525	0.523	0.525	0.514	0.513	0.515
		0.334	0.331	0.338	0.472	0.472	0.471	0.695	0.695	0.696	0.656	0.657	0.655
	(3)	0.364	0.361	0.368	0.516	0.515	0.516	0.813	0.813	0.816	0.777	0.777	0.778
		0.617	0.611	0.624	0.846	0.845	0.845	1.07	1.07	1.07	1.06	1.07	1.06
	(4)	0.648	0.642	0.656	0.887	0.887	0.886	1.18	1.18	1.19	1.16	1.17	1.16
		1.16	1.16	1.18	1.57	1.58	1.58	1.65	1.65	1.66	1.71	1.72	1.70
	(5)	1.18	1.17	1.20	1.60	1.60	1.60	1.70	1.70	1.71	1.77	1.77	1.76
		1.76	1.75	1.78	2.35	2.35	2.35	2.27	2.27	2.27	2.35	2.35	2.35
c7	(6)	0.0412	0.0403	0.0420	0.0558	0.0559	0.0560	0.129	0.128	0.129	0.133	0.133	0.133
		0.141	0.139	0.142	0.196	0.196	0.196	0.319	0.318	0.320	0.295	0.294	0.296
	(7)	0.179	0.177	0.181	0.269	0.269	0.268	0.491	0.490	0.493	0.465	0.465	0.466
		0.306	0.302	0.309	0.434	0.434	0.433	0.650	0.649	0.651	0.608	0.608	0.608
	(8)	0.334	0.331	0.338	0.482	0.482	0.482	0.770	0.769	0.772	0.724	0.723	0.724
		0.570	0.563	0.574	0.790	0.791	0.793	1.02	1.01	1.02	0.971	0.973	0.971
	(9)	0.600	0.593	0.605	0.833	0.834	0.835	1.13	1.12	1.14	1.07	1.07	1.07
		1.10	1.09	1.11	1.49	1.49	1.49	1.57	1.57	1.57	1.56	1.57	1.56
	(10)	1.12	1.11	1.13	1.52	1.52	1.52	1.63	1.63	1.62	1.63	1.63	1.62
		1.70	1.70	1.72	2.27	2.27	2.27	2.21	2.20	2.21	2.27	2.27	2.27

注 1: ケース 1: 基本ケース, ケース 2: 地盤物性+ σ , ケース 3: 地盤物性- σ
 ケース 4: 建屋剛性考慮, ケース 5: 建屋剛性考慮・地盤物性+ σ , ケース 6: 建屋剛性考慮・地盤物性- σ
 注 2: 上段は要素の上端, 下段は要素の下端のモーメントを示す。

表 4-16(1) 最大応答加速度一覧表 (基準地震動 S_s, UD 方向) (1/2)

(a) S_s-D 1

部位	質点番号	最大応答加速度 (cm/s ²)					
		S _s -D 1			最大値		
		ケース1 (基本 ケース)	ケース2	ケース3	ケース1 (基本 ケース)	ケース2	ケース3
外壁	1	1556	1573	1534	1679	1708	1645
	2	1419	1430	1403	1484	1510	1455
	3	1253	1264	1239	1280	1305	1252
	4	1032	1040	1020	1044	1061	1025
	5	714	716	711	758	769	747
	6	455	456	459	586	588	587
	7	447	442	455	576	574	577

注：ケース 1：基本ケース，ケース 2：地盤物性 + σ ，ケース 3：地盤物性 - σ

(b) S_s-D 2

部位	質点番号	最大応答加速度 (cm/s ²)					
		S _s -D 2			最大値		
		ケース1 (基本 ケース)	ケース2	ケース3	ケース1 (基本 ケース)	ケース2	ケース3
外壁	1	1679	1708	1645	1679	1708	1645
	2	1484	1510	1455	1484	1510	1455
	3	1280	1305	1252	1280	1305	1252
	4	1044	1061	1025	1044	1061	1025
	5	758	769	747	758	769	747
	6	586	588	587	586	588	587
	7	576	574	577	576	574	577

注：ケース 1：基本ケース，ケース 2：地盤物性 + σ ，ケース 3：地盤物性 - σ

(c) S_s-D 3

部位	質点番号	最大応答加速度 (cm/s ²)					
		S _s -D 3			最大値		
		ケース1 (基本 ケース)	ケース2	ケース3	ケース1 (基本 ケース)	ケース2	ケース3
外壁	1	1453	1475	1429	1679	1708	1645
	2	1313	1332	1292	1484	1510	1455
	3	1173	1189	1155	1280	1305	1252
	4	948	959	936	1044	1061	1025
	5	609	616	602	758	769	747
	6	506	508	503	586	588	587
	7	503	506	500	576	574	577

注：ケース 1：基本ケース，ケース 2：地盤物性 + σ ，ケース 3：地盤物性 - σ

表 4-16(2) 最大応答加速度一覧表 (基準地震動 S_s , UD 方向) (2/2)

(d) $S_s - F 3$

部位	質点番号	最大応答加速度 (cm/s^2)					
		$S_s - F 3$			最大値		
		ケース1 (基本 ケース)	ケース2	ケース3	ケース1 (基本 ケース)	ケース2	ケース3
外壁	1	1340	1356	1324	1679	1708	1645
	2	1245	1262	1225	1484	1510	1455
	3	1149	1167	1127	1280	1305	1252
	4	972	986	953	1044	1061	1025
	5	648	659	636	758	769	747
	6	426	430	422	586	588	587
	7	415	419	410	576	574	577

注：ケース 1：基本ケース，ケース 2：地盤物性 + σ ，ケース 3：地盤物性 - σ

(e) $S_s - N 1$

部位	質点番号	最大応答加速度 (cm/s^2)					
		$S_s - N 1$			最大値		
		ケース1 (基本 ケース)	ケース2	ケース3	ケース1 (基本 ケース)	ケース2	ケース3
外壁	1	818	824	812	1679	1708	1645
	2	746	751	741	1484	1510	1455
	3	671	674	667	1280	1305	1252
	4	566	568	564	1044	1061	1025
	5	413	414	413	758	769	747
	6	318	318	319	586	588	587
	7	317	316	317	576	574	577

注：ケース 1：基本ケース，ケース 2：地盤物性 + σ ，ケース 3：地盤物性 - σ

表 4-17(1) 最大応答変位一覧表 (基準地震動 S_s , UD 方向) (1/2)

(a) $S_s - D 1$

部位	質点番号	最大応答変位 (cm)					
		$S_s - D 1$			最大値		
		ケース1 (基本 ケース)	ケース2	ケース3	ケース1 (基本 ケース)	ケース2	ケース3
外壁	1	0.16	0.16	0.16	0.16	0.16	0.16
	2	0.14	0.14	0.14	0.14	0.14	0.14
	3	0.12	0.12	0.12	0.12	0.12	0.12
	4	0.10	0.09	0.10	0.10	0.09	0.10
	5	0.05	0.05	0.05	0.05	0.05	0.05
	6	0.02	0.02	0.02	0.02	0.02	0.02
	7	0.02	0.02	0.02	0.02	0.02	0.02

注：ケース 1：基本ケース，ケース 2：地盤物性 + σ ，ケース 3：地盤物性 - σ

(b) $S_s - D 2$

部位	質点番号	最大応答変位 (cm)					
		$S_s - D 2$			最大値		
		ケース1 (基本 ケース)	ケース2	ケース3	ケース1 (基本 ケース)	ケース2	ケース3
外壁	1	0.16	0.16	0.16	0.16	0.16	0.16
	2	0.14	0.14	0.14	0.14	0.14	0.14
	3	0.12	0.12	0.12	0.12	0.12	0.12
	4	0.09	0.09	0.09	0.10	0.09	0.10
	5	0.05	0.05	0.05	0.05	0.05	0.05
	6	0.02	0.02	0.02	0.02	0.02	0.02
	7	0.02	0.02	0.02	0.02	0.02	0.02

注：ケース 1：基本ケース，ケース 2：地盤物性 + σ ，ケース 3：地盤物性 - σ

(c) $S_s - D 3$

部位	質点番号	最大応答変位 (cm)					
		$S_s - D 3$			最大値		
		ケース1 (基本 ケース)	ケース2	ケース3	ケース1 (基本 ケース)	ケース2	ケース3
外壁	1	0.14	0.14	0.14	0.16	0.16	0.16
	2	0.13	0.13	0.13	0.14	0.14	0.14
	3	0.11	0.11	0.11	0.12	0.12	0.12
	4	0.08	0.08	0.08	0.10	0.09	0.10
	5	0.05	0.05	0.05	0.05	0.05	0.05
	6	0.02	0.02	0.02	0.02	0.02	0.02
	7	0.02	0.01	0.02	0.02	0.02	0.02

注：ケース 1：基本ケース，ケース 2：地盤物性 + σ ，ケース 3：地盤物性 - σ

表 4-17(2) 最大応答変位一覧表 (基準地震動 S_s , UD 方向) (2/2)

(d) $S_s - F3$

部位	質点番号	最大応答変位 (cm)					
		$S_s - F3$			最大値		
		ケース1 (基本 ケース)	ケース2	ケース3	ケース1 (基本 ケース)	ケース2	ケース3
外壁	1	0.14	0.14	0.14	0.16	0.16	0.16
	2	0.13	0.13	0.13	0.14	0.14	0.14
	3	0.11	0.11	0.11	0.12	0.12	0.12
	4	0.09	0.08	0.09	0.10	0.09	0.10
	5	0.05	0.05	0.05	0.05	0.05	0.05
	6	0.02	0.02	0.02	0.02	0.02	0.02
	7	0.02	0.02	0.02	0.02	0.02	0.02

注：ケース 1：基本ケース，ケース 2：地盤物性 + σ ，ケース 3：地盤物性 - σ

(e) $S_s - N1$

部位	質点番号	最大応答変位 (cm)					
		$S_s - N1$			最大値		
		ケース1 (基本 ケース)	ケース2	ケース3	ケース1 (基本 ケース)	ケース2	ケース3
外壁	1	0.09	0.08	0.09	0.16	0.16	0.16
	2	0.08	0.08	0.08	0.14	0.14	0.14
	3	0.07	0.07	0.07	0.12	0.12	0.12
	4	0.05	0.05	0.05	0.10	0.09	0.10
	5	0.03	0.03	0.03	0.05	0.05	0.05
	6	0.01	0.01	0.01	0.02	0.02	0.02
	7	0.01	0.01	0.01	0.02	0.02	0.02

注：ケース 1：基本ケース，ケース 2：地盤物性 + σ ，ケース 3：地盤物性 - σ

表 4-18(1) 最大応答軸力一覧表 (基準地震動 S_s , UD 方向) (1/2)

(a) $S_s - D 1$

部位	要素 番号	最大応答軸力 ($\times 10^4 \text{kN}$)					
		$S_s - D 1$			最大値		
		ケース1 (基本 ケース)	ケース2	ケース3	ケース1 (基本 ケース)	ケース2	ケース3
外壁	(1)	4.35	4.40	4.28	4.75	4.84	4.65
	(2)	10.0	10.1	9.87	10.7	10.9	10.4
	(3)	14.3	14.4	14.1	14.9	15.2	14.6
	(4)	18.8	19.0	18.6	19.1	19.4	18.7
	(5)	22.6	22.7	22.3	22.6	22.7	22.3
	(6)	26.3	26.5	26.1	26.3	26.5	26.1

注：ケース 1：基本ケース，ケース 2：地盤物性 + σ ，ケース 3：地盤物性 - σ

(b) $S_s - D 2$

部位	要素 番号	最大応答軸力 ($\times 10^4 \text{kN}$)					
		$S_s - D 2$			最大値		
		ケース1 (基本 ケース)	ケース2	ケース3	ケース1 (基本 ケース)	ケース2	ケース3
外壁	(1)	4.75	4.84	4.65	4.75	4.84	4.65
	(2)	10.7	10.9	10.4	10.7	10.9	10.4
	(3)	14.9	15.2	14.6	14.9	15.2	14.6
	(4)	19.1	19.4	18.7	19.1	19.4	18.7
	(5)	21.7	22.1	21.3	22.6	22.7	22.3
	(6)	24.7	25.1	24.2	26.3	26.5	26.1

注：ケース 1：基本ケース，ケース 2：地盤物性 + σ ，ケース 3：地盤物性 - σ

(c) $S_s - D 3$

部位	要素 番号	最大応答軸力 ($\times 10^4 \text{kN}$)					
		$S_s - D 3$			最大値		
		ケース1 (基本 ケース)	ケース2	ケース3	ケース1 (基本 ケース)	ケース2	ケース3
外壁	(1)	4.09	4.16	4.02	4.75	4.84	4.65
	(2)	9.33	9.47	9.18	10.7	10.9	10.4
	(3)	13.3	13.5	13.1	14.9	15.2	14.6
	(4)	17.5	17.8	17.3	19.1	19.4	18.7
	(5)	20.3	20.5	20.0	22.6	22.7	22.3
	(6)	22.9	23.1	22.7	26.3	26.5	26.1

注：ケース 1：基本ケース，ケース 2：地盤物性 + σ ，ケース 3：地盤物性 - σ

表 4-18(2) 最大応答軸力一覧表 (基準地震動 S_s , UD 方向) (2/2)

(d) $S_s - F_3$

部位	要素 番号	最大応答軸力 ($\times 10^4 \text{kN}$)					
		$S_s - F_3$			最大値		
		ケース1 (基本 ケース)	ケース2	ケース3	ケース1 (基本 ケース)	ケース2	ケース3
外壁	(1)	3.79	3.84	3.73	4.75	4.84	4.65
	(2)	8.73	8.83	8.59	10.7	10.9	10.4
	(3)	12.6	12.8	12.4	14.9	15.2	14.6
	(4)	16.8	17.1	16.6	19.1	19.4	18.7
	(5)	20.1	20.4	19.8	22.6	22.7	22.3
	(6)	23.4	23.7	23.0	26.3	26.5	26.1

注：ケース 1：基本ケース，ケース 2：地盤物性 + σ ，ケース 3：地盤物性 - σ

(e) $S_s - N_1$

部位	要素 番号	最大応答軸力 ($\times 10^4 \text{kN}$)					
		$S_s - N_1$			最大値		
		ケース1 (基本 ケース)	ケース2	ケース3	ケース1 (基本 ケース)	ケース2	ケース3
外壁	(1)	2.29	2.31	2.27	4.75	4.84	4.65
	(2)	5.25	5.29	5.21	10.7	10.9	10.4
	(3)	7.56	7.61	7.51	14.9	15.2	14.6
	(4)	10.1	10.1	10.0	19.1	19.4	18.7
	(5)	12.2	12.2	12.1	22.6	22.7	22.3
	(6)	14.6	14.6	14.5	26.3	26.5	26.1

注：ケース 1：基本ケース，ケース 2：地盤物性 + σ ，ケース 3：地盤物性 - σ

表 4-19(1) 最大応答加速度一覧表 (弾性設計用地震動 S d, NS 方向) (1/2)

(a) S d - D 1

部位	質点番号	最大応答加速度 (cm/s ²)					
		S d - D 1			最大値		
		ケース1 (基本 ケース)	ケース2	ケース3	ケース1 (基本 ケース)	ケース2	ケース3
cF	1	1310	1305	1316	1372	1372	1373
	2	1021	1020	1022	1089	1090	1087
	3	866	865	866	988	991	985
	4	661	662	660	914	918	909
	5	548	546	549	741	740	742
	6	390	391	389	620	623	616
cA	10	1309	1304	1313	1431	1431	1431
	11	1014	1015	1012	1114	1116	1111
	12	874	874	873	954	957	950
	13	659	660	658	810	814	805
	14	523	521	526	700	695	704
	15	390	391	389	620	623	616

注：ケース 1：基本ケース，ケース 2：地盤物性 + σ ，ケース 3：地盤物性 - σ

(b) S d - D 2

部位	質点番号	最大応答加速度 (cm/s ²)					
		S d - D 2			最大値		
		ケース1 (基本 ケース)	ケース2	ケース3	ケース1 (基本 ケース)	ケース2	ケース3
cF	1	1372	1372	1373	1372	1372	1373
	2	1089	1090	1087	1089	1090	1087
	3	988	991	985	988	991	985
	4	914	918	909	914	918	909
	5	686	681	692	741	740	742
	6	620	623	616	620	623	616
cA	10	1431	1431	1431	1431	1431	1431
	11	1114	1116	1111	1114	1116	1111
	12	954	957	950	954	957	950
	13	810	814	805	810	814	805
	14	700	695	704	700	695	704
	15	620	623	616	620	623	616

注：ケース 1：基本ケース，ケース 2：地盤物性 + σ ，ケース 3：地盤物性 - σ

表 4-19(2) 最大応答加速度一覧表 (弾性設計用地震動 S d, NS 方向) (2/2)

(c) S d - D 3

部位	質点番号	最大応答加速度 (cm/s ²)					
		S d - D 3			最大値		
		ケース1 (基本 ケース)	ケース2	ケース3	ケース1 (基本 ケース)	ケース2	ケース3
cF	1	1285	1280	1291	1372	1372	1373
	2	904	903	906	1089	1090	1087
	3	767	767	766	988	991	985
	4	803	803	801	914	918	909
	5	621	621	621	741	740	742
	6	499	501	497	620	623	616
cA	10	1319	1315	1324	1431	1431	1431
	11	958	958	959	1114	1116	1111
	12	791	791	790	954	957	950
	13	776	777	775	810	814	805
	14	631	631	631	700	695	704
	15	499	501	497	620	623	616

注：ケース 1：基本ケース，ケース 2：地盤物性 + σ ，ケース 3：地盤物性 - σ

(d) S d - F 3

部位	質点番号	最大応答加速度 (cm/s ²)					
		S d - F 3			最大値		
		ケース1 (基本 ケース)	ケース2	ケース3	ケース1 (基本 ケース)	ケース2	ケース3
cF	1	1150	1163	1132	1372	1372	1373
	2	789	798	784	1089	1090	1087
	3	755	759	748	988	991	985
	4	618	620	616	914	918	909
	5	741	740	742	741	740	742
	6	457	455	459	620	623	616
cA	10	1148	1161	1130	1431	1431	1431
	11	808	806	810	1114	1116	1111
	12	744	748	737	954	957	950
	13	632	633	630	810	814	805
	14	677	677	677	700	695	704
	15	457	455	459	620	623	616

注：ケース 1：基本ケース，ケース 2：地盤物性 + σ ，ケース 3：地盤物性 - σ

表 4-20(1) 最大応答変位一覧表 (弾性設計用地震動 S d, NS 方向) (1/2)

(a) S d - D 1

部位	質点番号	最大応答変位 (cm)					
		S d - D 1			最大値		
		ケース1 (基本 ケース)	ケース2	ケース3	ケース1 (基本 ケース)	ケース2	ケース3
c ^F	1	1.50	1.49	1.51	1.52	1.52	1.53
	2	1.22	1.22	1.23	1.26	1.25	1.26
	3	0.99	0.98	0.99	1.02	1.01	1.03
	4	0.70	0.69	0.70	0.73	0.72	0.74
	5	0.31	0.31	0.31	0.33	0.33	0.34
	6	0.03	0.02	0.03	0.03	0.03	0.03
c ^A	10	1.50	1.49	1.50	1.52	1.52	1.53
	11	1.20	1.19	1.20	1.23	1.23	1.24
	12	0.97	0.97	0.97	1.00	1.00	1.01
	13	0.68	0.67	0.68	0.71	0.70	0.71
	14	0.30	0.30	0.31	0.32	0.32	0.33
	15	0.03	0.02	0.03	0.03	0.03	0.03

注：ケース 1：基本ケース，ケース 2：地盤物性 + σ ，ケース 3：地盤物性 - σ

(b) S d - D 2

部位	質点番号	最大応答変位 (cm)					
		S d - D 2			最大値		
		ケース1 (基本 ケース)	ケース2	ケース3	ケース1 (基本 ケース)	ケース2	ケース3
c ^F	1	1.52	1.52	1.53	1.52	1.52	1.53
	2	1.26	1.25	1.26	1.26	1.25	1.26
	3	1.02	1.01	1.03	1.02	1.01	1.03
	4	0.73	0.72	0.74	0.73	0.72	0.74
	5	0.33	0.33	0.34	0.33	0.33	0.34
	6	0.03	0.03	0.03	0.03	0.03	0.03
c ^A	10	1.52	1.52	1.53	1.52	1.52	1.53
	11	1.23	1.23	1.24	1.23	1.23	1.24
	12	1.00	1.00	1.01	1.00	1.00	1.01
	13	0.71	0.70	0.71	0.71	0.70	0.71
	14	0.32	0.32	0.33	0.32	0.32	0.33
	15	0.03	0.03	0.03	0.03	0.03	0.03

注：ケース 1：基本ケース，ケース 2：地盤物性 + σ ，ケース 3：地盤物性 - σ

表 4-20(2) 最大応答変位一覧表 (弾性設計用地震動 S d, NS 方向) (2/2)

(c) S d - D 3

部位	質点番号	最大応答変位 (cm)					
		S d - D 3			最大値		
		ケース1 (基本 ケース)	ケース2	ケース3	ケース1 (基本 ケース)	ケース2	ケース3
cF	1	1.29	1.28	1.29	1.52	1.52	1.53
	2	1.04	1.03	1.04	1.26	1.25	1.26
	3	0.83	0.82	0.83	1.02	1.01	1.03
	4	0.58	0.57	0.58	0.73	0.72	0.74
	5	0.25	0.25	0.26	0.33	0.33	0.34
	6	0.02	0.02	0.02	0.03	0.03	0.03
cA	10	1.27	1.26	1.27	1.52	1.52	1.53
	11	1.00	0.99	1.00	1.23	1.23	1.24
	12	0.80	0.80	0.80	1.00	1.00	1.01
	13	0.55	0.55	0.56	0.71	0.70	0.71
	14	0.25	0.25	0.25	0.32	0.32	0.33
	15	0.02	0.02	0.02	0.03	0.03	0.03

注：ケース 1：基本ケース，ケース 2：地盤物性 + σ ，ケース 3：地盤物性 - σ

(d) S d - F 3

部位	質点番号	最大応答変位 (cm)					
		S d - F 3			最大値		
		ケース1 (基本 ケース)	ケース2	ケース3	ケース1 (基本 ケース)	ケース2	ケース3
cF	1	1.11	1.12	1.09	1.52	1.52	1.53
	2	0.89	0.90	0.88	1.26	1.25	1.26
	3	0.71	0.72	0.70	1.02	1.01	1.03
	4	0.51	0.51	0.50	0.73	0.72	0.74
	5	0.23	0.23	0.23	0.33	0.33	0.34
	6	0.02	0.02	0.02	0.03	0.03	0.03
cA	10	1.11	1.12	1.10	1.52	1.52	1.53
	11	0.88	0.89	0.87	1.23	1.23	1.24
	12	0.71	0.71	0.70	1.00	1.00	1.01
	13	0.49	0.50	0.49	0.71	0.70	0.71
	14	0.23	0.23	0.23	0.32	0.32	0.33
	15	0.02	0.02	0.02	0.03	0.03	0.03

注：ケース 1：基本ケース，ケース 2：地盤物性 + σ ，ケース 3：地盤物性 - σ

表 4-21(1) 最大応答せん断力一覧表 (弾性設計用地震動 S d, NS 方向) (1/2)

(a) S d - D 1

部位	要素 番号	最大応答せん断力 ($\times 10^3$ kN)					
		S d - D 1			最大値		
		ケース1 (基本 ケース)	ケース2	ケース3	ケース1 (基本 ケース)	ケース2	ケース3
cF	(1)	20.2	20.1	20.2	21.8	21.8	21.8
	(2)	39.9	39.8	40.0	39.9	39.8	40.0
	(3)	53.7	53.6	53.8	53.7	53.6	53.8
	(4)	66.0	66.0	66.0	66.6	66.5	66.7
	(5)	71.5	71.6	71.4	76.6	76.4	76.9
cA	(6)	18.8	18.7	18.8	21.1	21.1	21.1
	(7)	38.7	38.6	38.8	38.7	38.6	38.8
	(8)	52.6	52.6	52.7	52.6	52.6	52.7
	(9)	65.9	65.9	65.9	66.1	66.0	66.2
	(10)	72.5	72.6	72.4	76.6	76.4	76.9

注：ケース 1：基本ケース，ケース 2：地盤物性 + σ ，ケース 3：地盤物性 - σ

(b) S d - D 2

部位	要素 番号	最大応答せん断力 ($\times 10^3$ kN)					
		S d - D 2			最大値		
		ケース1 (基本 ケース)	ケース2	ケース3	ケース1 (基本 ケース)	ケース2	ケース3
cF	(1)	21.8	21.8	21.8	21.8	21.8	21.8
	(2)	39.7	39.8	39.7	39.9	39.8	40.0
	(3)	53.3	53.3	53.2	53.7	53.6	53.8
	(4)	66.6	66.5	66.7	66.6	66.5	66.7
	(5)	76.6	76.4	76.9	76.6	76.4	76.9
cA	(6)	21.1	21.1	21.1	21.1	21.1	21.1
	(7)	38.5	38.5	38.4	38.7	38.6	38.8
	(8)	52.6	52.6	52.5	52.6	52.6	52.7
	(9)	66.1	66.0	66.2	66.1	66.0	66.2
	(10)	76.6	76.4	76.9	76.6	76.4	76.9

注：ケース 1：基本ケース，ケース 2：地盤物性 + σ ，ケース 3：地盤物性 - σ

表 4-21(2) 最大応答せん断力一覧表 (弾性設計用地震動 S d, NS 方向) (2/2)

(c) S d - D 3

部位	要素 番号	最大応答せん断力 ($\times 10^3$ kN)					
		S d - D 3			最大値		
		ケース1 (基本 ケース)	ケース2	ケース3	ケース1 (基本 ケース)	ケース2	ケース3
cF	(1)	20.9	20.9	21.0	21.8	21.8	21.8
	(2)	34.8	34.7	34.9	39.9	39.8	40.0
	(3)	44.5	44.4	44.6	53.7	53.6	53.8
	(4)	53.2	53.2	53.1	66.6	66.5	66.7
	(5)	60.4	60.5	60.4	76.6	76.4	76.9
cA	(6)	19.8	19.7	19.9	21.1	21.1	21.1
	(7)	33.7	33.6	33.9	38.7	38.6	38.8
	(8)	43.7	43.6	43.8	52.6	52.6	52.7
	(9)	53.0	53.0	52.9	66.1	66.0	66.2
	(10)	60.2	60.2	60.1	76.6	76.4	76.9

注：ケース 1：基本ケース，ケース 2：地盤物性 + σ ，ケース 3：地盤物性 - σ

(d) S d - F 3

部位	要素 番号	最大応答せん断力 ($\times 10^3$ kN)					
		S d - F 3			最大値		
		ケース1 (基本 ケース)	ケース2	ケース3	ケース1 (基本 ケース)	ケース2	ケース3
cF	(1)	17.9	18.1	17.7	21.8	21.8	21.8
	(2)	29.5	29.7	29.2	39.9	39.8	40.0
	(3)	39.2	39.6	38.6	53.7	53.6	53.8
	(4)	47.9	48.6	47.1	66.6	66.5	66.7
	(5)	53.9	54.8	53.0	76.6	76.4	76.9
cA	(6)	16.9	17.1	16.7	21.1	21.1	21.1
	(7)	28.7	29.0	28.3	38.7	38.6	38.8
	(8)	38.4	38.9	37.8	52.6	52.6	52.7
	(9)	47.8	48.5	47.0	66.1	66.0	66.2
	(10)	54.4	54.9	53.7	76.6	76.4	76.9

注：ケース 1：基本ケース，ケース 2：地盤物性 + σ ，ケース 3：地盤物性 - σ

表 4-22(1) 最大応答曲げモーメント一覧表 (弾性設計用地震動 S d, NS 方向) (1/4)

(a) S d - D 1

部位	要素番号	最大応答曲げモーメント (10 ⁶ kN・m)					
		S d - D 1			最大値		
		ケース1 (基本 ケース)	ケース2	ケース3	ケース1 (基本 ケース)	ケース2	ケース3
cF	(1)	0.0932	0.0930	0.0935	0.122	0.122	0.122
		0.199	0.198	0.200	0.236	0.236	0.236
	(2)	0.298	0.297	0.300	0.377	0.377	0.377
		0.389	0.387	0.392	0.465	0.465	0.464
	(3)	0.463	0.460	0.466	0.564	0.564	0.563
		0.653	0.650	0.656	0.686	0.684	0.689
	(4)	0.700	0.697	0.703	0.772	0.772	0.771
		1.12	1.12	1.12	1.12	1.12	1.12
	(5)	1.14	1.14	1.15	1.15	1.15	1.15
		1.57	1.56	1.57	1.58	1.58	1.58
cA	(6)	0.0690	0.0688	0.0692	0.0784	0.0783	0.0785
		0.179	0.178	0.180	0.184	0.183	0.184
	(7)	0.266	0.265	0.267	0.266	0.265	0.267
		0.347	0.346	0.349	0.375	0.374	0.376
	(8)	0.397	0.396	0.398	0.430	0.428	0.431
		0.616	0.614	0.618	0.636	0.636	0.637
	(9)	0.659	0.656	0.661	0.681	0.680	0.681
		1.09	1.09	1.10	1.10	1.10	1.10
	(10)	1.12	1.12	1.12	1.13	1.13	1.13
		1.56	1.55	1.56	1.60	1.60	1.60

注 1: ケース 1: 基本ケース, ケース 2: 地盤物性+ σ , ケース 3: 地盤物性- σ
 注 2: 上段は要素の上端, 下段は要素の下端のモーメントを示す。

表 4-22(2) 最大応答曲げモーメント一覧表 (弾性設計用地震動 S d, NS 方向) (2/4)

(b) S d - D 2

部位	要素番号	最大応答曲げモーメント (10 ⁶ kN・m)					
		S d - D 2			最大値		
		ケース1 (基本 ケース)	ケース2	ケース3	ケース1 (基本 ケース)	ケース2	ケース3
cF	(1)	0.122	0.122	0.122	0.122	0.122	0.122
		0.236	0.236	0.236	0.236	0.236	0.236
	(2)	0.377	0.377	0.377	0.377	0.377	0.377
		0.465	0.465	0.464	0.465	0.465	0.464
	(3)	0.564	0.564	0.563	0.564	0.564	0.563
		0.683	0.684	0.682	0.686	0.684	0.689
	(4)	0.772	0.772	0.771	0.772	0.772	0.771
		1.12	1.12	1.12	1.12	1.12	1.12
	(5)	1.15	1.15	1.15	1.15	1.15	1.15
		1.58	1.58	1.58	1.58	1.58	1.58
cA	(6)	0.0784	0.0783	0.0785	0.0784	0.0783	0.0785
		0.177	0.178	0.178	0.184	0.183	0.184
	(7)	0.265	0.263	0.266	0.266	0.265	0.267
		0.372	0.371	0.372	0.375	0.374	0.376
	(8)	0.416	0.416	0.417	0.430	0.428	0.431
		0.636	0.636	0.637	0.636	0.636	0.637
	(9)	0.681	0.680	0.681	0.681	0.680	0.681
		1.10	1.10	1.10	1.10	1.10	1.10
	(10)	1.13	1.13	1.13	1.13	1.13	1.13
		1.60	1.60	1.60	1.60	1.60	1.60

注 1: ケース 1: 基本ケース, ケース 2: 地盤物性+ σ , ケース 3: 地盤物性- σ
 注 2: 上段は要素の上端, 下段は要素の下端のモーメントを示す。

表 4-22(3) 最大応答曲げモーメント一覧表 (弾性設計用地震動 S d, NS 方向) (3/4)

(c) S d - D 3

部位	要素番号	最大応答曲げモーメント (10 ⁶ kN・m)					
		S d - D 3			最大値		
		ケース1 (基本 ケース)	ケース2	ケース3	ケース1 (基本 ケース)	ケース2	ケース3
cF	(1)	0.109	0.109	0.109	0.122	0.122	0.122
		0.224	0.223	0.225	0.236	0.236	0.236
	(2)	0.335	0.334	0.336	0.377	0.377	0.377
		0.444	0.443	0.446	0.465	0.465	0.464
	(3)	0.520	0.518	0.522	0.564	0.564	0.563
		0.686	0.683	0.689	0.686	0.684	0.689
	(4)	0.752	0.749	0.756	0.772	0.772	0.771
		1.04	1.03	1.04	1.12	1.12	1.12
	(5)	1.07	1.06	1.08	1.15	1.15	1.15
		1.39	1.39	1.38	1.58	1.58	1.58
cA	(6)	0.0703	0.0701	0.0704	0.0784	0.0783	0.0785
		0.184	0.183	0.184	0.184	0.183	0.184
	(7)	0.263	0.262	0.263	0.266	0.265	0.267
		0.375	0.374	0.376	0.375	0.374	0.376
	(8)	0.430	0.428	0.431	0.430	0.428	0.431
		0.607	0.605	0.610	0.636	0.636	0.637
	(9)	0.657	0.655	0.660	0.681	0.680	0.681
		0.972	0.968	0.976	1.10	1.10	1.10
	(10)	0.998	0.995	1.00	1.13	1.13	1.13
		1.31	1.31	1.31	1.60	1.60	1.60

注 1: ケース 1: 基本ケース, ケース 2: 地盤物性 + σ , ケース 3: 地盤物性 - σ
 注 2: 上段は要素の上端, 下段は要素の下端のモーメントを示す。

表 4-22(4) 最大応答曲げモーメント一覧表 (弾性設計用地震動 S d, NS 方向) (4/4)

(d) S d - F 3

部位	要素番号	最大応答曲げモーメント (10 ⁶ kN・m)					
		S d - F 3			最大値		
		ケース1 (基本 ケース)	ケース2	ケース3	ケース1 (基本 ケース)	ケース2	ケース3
cF	(1)	0.0913	0.0915	0.0908	0.122	0.122	0.122
		0.193	0.195	0.191	0.236	0.236	0.236
	(2)	0.300	0.302	0.297	0.377	0.377	0.377
		0.395	0.399	0.390	0.465	0.465	0.464
	(3)	0.471	0.475	0.465	0.564	0.564	0.563
		0.609	0.616	0.600	0.686	0.684	0.689
	(4)	0.677	0.684	0.667	0.772	0.772	0.771
		0.885	0.898	0.868	1.12	1.12	1.12
	(5)	0.917	0.930	0.900	1.15	1.15	1.15
		1.18	1.19	1.16	1.58	1.58	1.58
cA	(6)	0.0491	0.0492	0.0490	0.0784	0.0783	0.0785
		0.150	0.151	0.148	0.184	0.183	0.184
	(7)	0.208	0.210	0.206	0.266	0.265	0.267
		0.304	0.308	0.299	0.375	0.374	0.376
	(8)	0.349	0.354	0.344	0.430	0.428	0.431
		0.498	0.503	0.496	0.636	0.636	0.637
	(9)	0.547	0.548	0.544	0.681	0.680	0.681
		0.826	0.832	0.819	1.10	1.10	1.10
	(10)	0.856	0.862	0.849	1.13	1.13	1.13
		1.15	1.17	1.14	1.60	1.60	1.60

注 1: ケース 1: 基本ケース, ケース 2: 地盤物性 + σ , ケース 3: 地盤物性 - σ
 注 2: 上段は要素の上端, 下段は要素の下端のモーメントを示す。

表 4-23(1) 最大応答加速度一覧表 (弾性設計用地震動 S d, EW 方向) (1/2)

(a) S d - D 1

部位	質点番号	最大応答加速度 (cm/s ²)					
		S d - D 1			最大値		
		ケース1 (基本 ケース)	ケース2	ケース3	ケース1 (基本 ケース)	ケース2	ケース3
c1	1	1250	1259	1238	1533	1526	1544
	2	1089	1094	1084	1282	1283	1276
	3	910	916	903	1203	1202	1201
	4	698	702	691	1014	1015	1014
	5	486	488	482	655	654	657
	6	391	391	390	606	610	599
c7	10	1213	1223	1200	1502	1495	1511
	11	1117	1121	1111	1309	1309	1306
	12	931	936	925	1133	1133	1135
	13	695	700	690	935	934	934
	14	507	505	508	679	677	681
	15	391	391	390	606	610	599

注：ケース 1：基本ケース，ケース 2：地盤物性 + σ ，ケース 3：地盤物性 - σ

(b) S d - D 2

部位	質点番号	最大応答加速度 (cm/s ²)					
		S d - D 2			最大値		
		ケース1 (基本 ケース)	ケース2	ケース3	ケース1 (基本 ケース)	ケース2	ケース3
c1	1	1533	1526	1544	1533	1526	1544
	2	1282	1283	1276	1282	1283	1276
	3	1203	1202	1201	1203	1202	1201
	4	1014	1015	1014	1014	1015	1014
	5	650	648	651	655	654	657
	6	606	610	599	606	610	599
c7	10	1502	1495	1511	1502	1495	1511
	11	1309	1309	1306	1309	1309	1306
	12	1133	1133	1135	1133	1133	1135
	13	935	934	934	935	934	934
	14	679	677	681	679	677	681
	15	606	610	599	606	610	599

注：ケース 1：基本ケース，ケース 2：地盤物性 + σ ，ケース 3：地盤物性 - σ

表 4-23(2) 最大応答加速度一覧表 (弾性設計用地震動 S d, EW 方向) (2/2)

(c) S d - D 3

部位	質点番号	最大応答加速度 (cm/s ²)					
		S d - D 3			最大値		
		ケース1 (基本 ケース)	ケース2	ケース3	ケース1 (基本 ケース)	ケース2	ケース3
c1	1	1149	1153	1144	1533	1526	1544
	2	982	990	971	1282	1283	1276
	3	890	891	884	1203	1202	1201
	4	807	805	803	1014	1015	1014
	5	655	654	657	655	654	657
	6	491	493	487	606	610	599
c7	10	1138	1141	1133	1502	1495	1511
	11	998	1005	988	1309	1309	1306
	12	888	890	886	1133	1133	1135
	13	843	842	843	935	934	934
	14	668	666	671	679	677	681
	15	491	493	487	606	610	599

注：ケース 1：基本ケース，ケース 2：地盤物性 + σ ，ケース 3：地盤物性 - σ

(d) S d - F 3

部位	質点番号	最大応答加速度 (cm/s ²)					
		S d - F 3			最大値		
		ケース1 (基本 ケース)	ケース2	ケース3	ケース1 (基本 ケース)	ケース2	ケース3
c1	1	1357	1355	1357	1533	1526	1544
	2	959	954	963	1282	1283	1276
	3	875	873	878	1203	1202	1201
	4	727	732	728	1014	1015	1014
	5	561	558	562	655	654	657
	6	446	443	448	606	610	599
c7	10	1375	1373	1375	1502	1495	1511
	11	983	984	981	1309	1309	1306
	12	880	877	883	1133	1133	1135
	13	707	711	714	935	934	934
	14	563	561	566	679	677	681
	15	446	443	448	606	610	599

注：ケース 1：基本ケース，ケース 2：地盤物性 + σ ，ケース 3：地盤物性 - σ

表 4-24(1) 最大応答変位一覧表 (弾性設計用地震動 S d, EW 方向) (1/2)

(a) S d - D 1

部位	質点番号	最大応答変位 (cm)					
		S d - D 1			最大値		
		ケース1 (基本 ケース)	ケース2	ケース3	ケース1 (基本 ケース)	ケース2	ケース3
c1	1	1.25	1.25	1.25	1.35	1.34	1.37
	2	1.05	1.05	1.05	1.15	1.14	1.15
	3	0.87	0.86	0.87	0.96	0.95	0.96
	4	0.64	0.64	0.64	0.71	0.71	0.72
	5	0.28	0.27	0.28	0.30	0.30	0.30
	6	0.03	0.02	0.03	0.03	0.03	0.03
c7	10	1.25	1.25	1.25	1.35	1.34	1.36
	11	1.07	1.06	1.07	1.14	1.14	1.15
	12	0.88	0.88	0.88	0.96	0.96	0.97
	13	0.62	0.62	0.62	0.69	0.68	0.69
	14	0.28	0.28	0.28	0.30	0.29	0.30
	15	0.03	0.02	0.03	0.03	0.03	0.03

注：ケース 1：基本ケース，ケース 2：地盤物性 + σ ，ケース 3：地盤物性 - σ

(b) S d - D 2

部位	質点番号	最大応答変位 (cm)					
		S d - D 2			最大値		
		ケース1 (基本 ケース)	ケース2	ケース3	ケース1 (基本 ケース)	ケース2	ケース3
c1	1	1.35	1.34	1.37	1.35	1.34	1.37
	2	1.15	1.14	1.15	1.15	1.14	1.15
	3	0.96	0.95	0.96	0.96	0.95	0.96
	4	0.71	0.71	0.72	0.71	0.71	0.72
	5	0.30	0.30	0.30	0.30	0.30	0.30
	6	0.03	0.03	0.03	0.03	0.03	0.03
c7	10	1.35	1.34	1.36	1.35	1.34	1.36
	11	1.14	1.14	1.15	1.14	1.14	1.15
	12	0.96	0.96	0.97	0.96	0.96	0.97
	13	0.69	0.68	0.69	0.69	0.68	0.69
	14	0.30	0.29	0.30	0.30	0.29	0.30
	15	0.03	0.03	0.03	0.03	0.03	0.03

注：ケース 1：基本ケース，ケース 2：地盤物性 + σ ，ケース 3：地盤物性 - σ

表 4-24(2) 最大応答変位一覧表 (弾性設計用地震動 S d, EW 方向) (2/2)

(c) S d - D 3

部位	質点番号	最大応答変位 (cm)					
		S d - D 3			最大値		
		ケース1 (基本 ケース)	ケース2	ケース3	ケース1 (基本 ケース)	ケース2	ケース3
c1	1	1.12	1.12	1.13	1.35	1.34	1.37
	2	0.92	0.92	0.93	1.15	1.14	1.15
	3	0.75	0.75	0.76	0.96	0.95	0.96
	4	0.55	0.55	0.55	0.71	0.71	0.72
	5	0.23	0.23	0.24	0.30	0.30	0.30
	6	0.02	0.02	0.03	0.03	0.03	0.03
c7	10	1.12	1.12	1.12	1.35	1.34	1.36
	11	0.93	0.93	0.93	1.14	1.14	1.15
	12	0.77	0.76	0.77	0.96	0.96	0.97
	13	0.54	0.53	0.54	0.69	0.68	0.69
	14	0.24	0.23	0.24	0.30	0.29	0.30
	15	0.02	0.02	0.03	0.03	0.03	0.03

注：ケース 1：基本ケース，ケース 2：地盤物性 + σ ，ケース 3：地盤物性 - σ

(d) S d - F 3

部位	質点番号	最大応答変位 (cm)					
		S d - F 3			最大値		
		ケース1 (基本 ケース)	ケース2	ケース3	ケース1 (基本 ケース)	ケース2	ケース3
c1	1	1.17	1.17	1.17	1.35	1.34	1.37
	2	0.95	0.95	0.95	1.15	1.14	1.15
	3	0.77	0.77	0.77	0.96	0.95	0.96
	4	0.57	0.56	0.57	0.71	0.71	0.72
	5	0.25	0.24	0.25	0.30	0.30	0.30
	6	0.02	0.02	0.03	0.03	0.03	0.03
c7	10	1.17	1.16	1.18	1.35	1.34	1.36
	11	0.96	0.96	0.97	1.14	1.14	1.15
	12	0.79	0.79	0.80	0.96	0.96	0.97
	13	0.55	0.55	0.56	0.69	0.68	0.69
	14	0.25	0.25	0.25	0.30	0.29	0.30
	15	0.02	0.02	0.03	0.03	0.03	0.03

注：ケース 1：基本ケース，ケース 2：地盤物性 + σ ，ケース 3：地盤物性 - σ

表 4-25(1) 最大応答せん断力一覧表 (弾性設計用地震動 S d, EW 方向) (1/2)

(a) S d - D 1

部位	要素 番号	最大応答せん断力 ($\times 10^3$ kN)					
		S d - D 1			最大値		
		ケース1 (基本 ケース)	ケース2	ケース3	ケース1 (基本 ケース)	ケース2	ケース3
c1	(1)	19.4	19.2	19.5	23.5	23.5	23.6
	(2)	38.3	38.4	38.1	41.7	41.5	41.9
	(3)	54.0	54.2	53.7	58.3	58.2	58.4
	(4)	68.8	69.0	68.5	80.0	79.9	80.1
	(5)	79.0	79.3	78.6	86.9	86.9	86.9
c7	(6)	17.6	17.5	17.7	20.8	20.8	20.8
	(7)	36.6	36.7	36.4	39.9	39.8	40.0
	(8)	51.6	51.8	51.3	55.2	55.1	55.2
	(9)	66.5	66.7	66.2	76.5	76.4	76.6
	(10)	77.2	77.5	76.7	83.1	83.1	83.1

注：ケース 1：基本ケース，ケース 2：地盤物性 + σ ，ケース 3：地盤物性 - σ

(b) S d - D 2

部位	要素 番号	最大応答せん断力 ($\times 10^3$ kN)					
		S d - D 2			最大値		
		ケース1 (基本 ケース)	ケース2	ケース3	ケース1 (基本 ケース)	ケース2	ケース3
c1	(1)	23.5	23.5	23.6	23.5	23.5	23.6
	(2)	41.7	41.5	41.9	41.7	41.5	41.9
	(3)	58.3	58.2	58.4	58.3	58.2	58.4
	(4)	80.0	79.9	80.1	80.0	79.9	80.1
	(5)	86.9	86.9	86.9	86.9	86.9	86.9
c7	(6)	20.8	20.8	20.8	20.8	20.8	20.8
	(7)	39.9	39.8	40.0	39.9	39.8	40.0
	(8)	55.2	55.1	55.2	55.2	55.1	55.2
	(9)	76.5	76.4	76.6	76.5	76.4	76.6
	(10)	83.1	83.1	83.1	83.1	83.1	83.1

注：ケース 1：基本ケース，ケース 2：地盤物性 + σ ，ケース 3：地盤物性 - σ

表 4-25(2) 最大応答せん断力一覧表 (弾性設計用地震動 S d, EW 方向) (2/2)

(c) S d - D 3

部位	要素番号	最大応答せん断力 ($\times 10^3$ kN)					
		S d - D 3			最大値		
		ケース1 (基本 ケース)	ケース2	ケース3	ケース1 (基本 ケース)	ケース2	ケース3
c1	(1)	17.1	17.2	17.2	23.5	23.5	23.6
	(2)	33.6	33.6	33.5	41.7	41.5	41.9
	(3)	47.1	47.0	47.1	58.3	58.2	58.4
	(4)	59.6	59.5	59.7	80.0	79.9	80.1
	(5)	66.1	66.1	65.9	86.9	86.9	86.9
c7	(6)	15.3	15.2	15.5	20.8	20.8	20.8
	(7)	32.0	32.1	32.1	39.9	39.8	40.0
	(8)	44.5	44.4	44.6	55.2	55.1	55.2
	(9)	57.5	57.4	57.6	76.5	76.4	76.6
	(10)	64.6	64.7	64.4	83.1	83.1	83.1

注：ケース 1：基本ケース，ケース 2：地盤物性 + σ ，ケース 3：地盤物性 - σ

(d) S d - F 3

部位	要素番号	最大応答せん断力 ($\times 10^3$ kN)					
		S d - F 3			最大値		
		ケース1 (基本 ケース)	ケース2	ケース3	ケース1 (基本 ケース)	ケース2	ケース3
c1	(1)	22.3	22.2	22.3	23.5	23.5	23.6
	(2)	38.9	38.9	38.9	41.7	41.5	41.9
	(3)	50.0	50.0	49.9	58.3	58.2	58.4
	(4)	61.2	61.1	61.2	80.0	79.9	80.1
	(5)	70.9	70.7	71.1	86.9	86.9	86.9
c7	(6)	20.2	20.2	20.3	20.8	20.8	20.8
	(7)	36.9	36.8	36.8	39.9	39.8	40.0
	(8)	47.3	47.3	47.3	55.2	55.1	55.2
	(9)	59.7	59.6	59.7	76.5	76.4	76.6
	(10)	69.2	69.3	69.3	83.1	83.1	83.1

注：ケース 1：基本ケース，ケース 2：地盤物性 + σ ，ケース 3：地盤物性 - σ

表 4-26(1) 最大応答曲げモーメント一覧表 (弾性設計用地震動 S d, EW 方向) (1/4)

(a) S d - D 1

部 位	要 素 番 号	最大応答曲げモーメント (10 ⁶ kN・m)					
		S d - D 1			最大値		
		ケース1 (基本 ケース)	ケース2	ケース3	ケース1 (基本 ケース)	ケース2	ケース3
c1	(1)	0.0858	0.0855	0.0860	0.0993	0.0993	0.0992
		0.203	0.202	0.204	0.228	0.227	0.229
	(2)	0.295	0.293	0.296	0.322	0.321	0.323
		0.379	0.377	0.382	0.459	0.458	0.460
	(3)	0.440	0.437	0.443	0.525	0.523	0.526
		0.602	0.608	0.593	0.742	0.740	0.745
	(4)	0.645	0.652	0.636	0.800	0.797	0.803
		1.04	1.05	1.03	1.18	1.17	1.18
	(5)	1.06	1.07	1.05	1.20	1.20	1.21
		1.55	1.55	1.54	1.71	1.70	1.71
c7	(6)	0.0745	0.0743	0.0747	0.0836	0.0837	0.0834
		0.181	0.180	0.182	0.198	0.198	0.199
	(7)	0.282	0.281	0.284	0.297	0.296	0.298
		0.361	0.359	0.364	0.429	0.428	0.431
	(8)	0.429	0.426	0.431	0.499	0.498	0.501
		0.558	0.564	0.550	0.711	0.709	0.713
	(9)	0.601	0.607	0.600	0.773	0.771	0.776
		0.982	0.984	0.981	1.15	1.15	1.15
	(10)	1.00	1.01	1.00	1.18	1.18	1.19
		1.49	1.49	1.48	1.65	1.64	1.66

注 1: ケース 1: 基本ケース, ケース 2: 地盤物性+ σ , ケース 3: 地盤物性- σ
 注 2: 上段は要素の上端, 下段は要素の下端のモーメントを示す。

表 4-26(2) 最大応答曲げモーメント一覧表 (弾性設計用地震動 S d, EW 方向) (2/4)

(b) S d - D 2

部 位	要 素 番 号	最大応答曲げモーメント (10 ⁶ kN・m)					
		S d - D 2			最大値		
		ケース1 (基本 ケース)	ケース2	ケース3	ケース1 (基本 ケース)	ケース2	ケース3
c1	(1)	0.0993	0.0993	0.0992	0.0993	0.0993	0.0992
		0.228	0.227	0.229	0.228	0.227	0.229
	(2)	0.322	0.321	0.323	0.322	0.321	0.323
		0.459	0.458	0.460	0.459	0.458	0.460
	(3)	0.525	0.523	0.526	0.525	0.523	0.526
		0.742	0.740	0.745	0.742	0.740	0.745
	(4)	0.800	0.797	0.803	0.800	0.797	0.803
		1.18	1.17	1.18	1.18	1.17	1.18
	(5)	1.20	1.20	1.21	1.20	1.20	1.21
		1.71	1.70	1.71	1.71	1.70	1.71
c7	(6)	0.0836	0.0837	0.0834	0.0836	0.0837	0.0834
		0.198	0.198	0.199	0.198	0.198	0.199
	(7)	0.297	0.296	0.298	0.297	0.296	0.298
		0.429	0.428	0.431	0.429	0.428	0.431
	(8)	0.499	0.498	0.501	0.499	0.498	0.501
		0.711	0.709	0.713	0.711	0.709	0.713
	(9)	0.773	0.771	0.776	0.773	0.771	0.776
		1.15	1.15	1.15	1.15	1.15	1.15
	(10)	1.18	1.18	1.19	1.18	1.18	1.19
		1.65	1.64	1.66	1.65	1.64	1.66

注 1: ケース 1: 基本ケース, ケース 2: 地盤物性+ σ , ケース 3: 地盤物性- σ
 注 2: 上段は要素の上端, 下段は要素の下端のモーメントを示す。

表 4-26(3) 最大応答曲げモーメント一覧表 (弾性設計用地震動 S d, EW 方向) (3/4)

(c) S d - D 3

部位	要素番号	最大応答曲げモーメント (10 ⁶ kN・m)					
		S d - D 3			最大値		
		ケース1 (基本 ケース)	ケース2	ケース3	ケース1 (基本 ケース)	ケース2	ケース3
c1	(1)	0.0857	0.0850	0.0864	0.0993	0.0993	0.0992
		0.183	0.184	0.183	0.228	0.227	0.229
	(2)	0.276	0.273	0.278	0.322	0.321	0.323
		0.360	0.360	0.358	0.459	0.458	0.460
	(3)	0.421	0.421	0.420	0.525	0.523	0.526
		0.544	0.546	0.542	0.742	0.740	0.745
	(4)	0.600	0.601	0.598	0.800	0.797	0.803
		0.984	0.984	0.984	1.18	1.17	1.18
	(5)	1.01	1.01	1.01	1.20	1.20	1.21
		1.43	1.43	1.43	1.71	1.70	1.71
c7	(6)	0.0701	0.0696	0.0707	0.0836	0.0837	0.0834
		0.159	0.158	0.161	0.198	0.198	0.199
	(7)	0.258	0.255	0.260	0.297	0.296	0.298
		0.331	0.331	0.329	0.429	0.428	0.431
	(8)	0.393	0.394	0.395	0.499	0.498	0.501
		0.508	0.509	0.512	0.711	0.709	0.713
	(9)	0.564	0.565	0.562	0.773	0.771	0.776
		0.930	0.930	0.930	1.15	1.15	1.15
	(10)	0.954	0.953	0.954	1.18	1.18	1.19
		1.37	1.37	1.37	1.65	1.64	1.66

注 1: ケース 1: 基本ケース, ケース 2: 地盤物性 + σ , ケース 3: 地盤物性 - σ
 注 2: 上段は要素の上端, 下段は要素の下端のモーメントを示す。

表 4-26(4) 最大応答曲げモーメント一覧表 (弾性設計用地震動 S d, EW 方向) (4/4)

(d) S d - F 3

部位	要素番号	最大応答曲げモーメント (10 ⁶ kN・m)					
		S d - F 3			最大値		
		ケース1 (基本 ケース)	ケース2	ケース3	ケース1 (基本 ケース)	ケース2	ケース3
c1	(1)	0.0655	0.0649	0.0662	0.0993	0.0993	0.0992
		0.203	0.202	0.203	0.228	0.227	0.229
	(2)	0.275	0.274	0.276	0.322	0.321	0.323
		0.404	0.403	0.405	0.459	0.458	0.460
	(3)	0.458	0.456	0.459	0.525	0.523	0.526
		0.665	0.664	0.667	0.742	0.740	0.745
	(4)	0.717	0.715	0.719	0.800	0.797	0.803
		1.08	1.08	1.09	1.18	1.17	1.18
	(5)	1.11	1.11	1.12	1.20	1.20	1.21
		1.48	1.49	1.48	1.71	1.70	1.71
c7	(6)	0.0530	0.0526	0.0535	0.0836	0.0837	0.0834
		0.177	0.176	0.177	0.198	0.198	0.199
	(7)	0.249	0.248	0.250	0.297	0.296	0.298
		0.373	0.372	0.374	0.429	0.428	0.431
	(8)	0.426	0.425	0.427	0.499	0.498	0.501
		0.623	0.622	0.624	0.711	0.709	0.713
	(9)	0.674	0.672	0.675	0.773	0.771	0.776
		1.02	1.02	1.03	1.15	1.15	1.15
	(10)	1.06	1.05	1.07	1.18	1.18	1.19
		1.42	1.42	1.43	1.65	1.64	1.66

注 1: ケース 1: 基本ケース, ケース 2: 地盤物性 + σ , ケース 3: 地盤物性 - σ
 注 2: 上段は要素の上端, 下段は要素の下端のモーメントを示す。

表 4-27(1) 最大応答加速度一覧表 (弾性設計用地震動 S d, UD 方向) (1/2)

(a) S d - D 1

部位	質点番号	最大応答加速度 (cm/s ²)					
		S d - D 1			最大値		
		ケース1 (基本 ケース)	ケース2	ケース3	ケース1 (基本 ケース)	ケース2	ケース3
外壁	1	902	912	889	974	991	954
	2	823	830	814	861	876	844
	3	727	733	718	743	757	726
	4	598	603	592	606	615	594
	5	414	415	412	440	446	433
	6	264	264	266	340	341	340
	7	259	257	264	334	333	335

注：ケース 1：基本ケース，ケース 2：地盤物性 + σ ，ケース 3：地盤物性 - σ

(b) S d - D 2

部位	質点番号	最大応答加速度 (cm/s ²)					
		S d - D 2			最大値		
		ケース1 (基本 ケース)	ケース2	ケース3	ケース1 (基本 ケース)	ケース2	ケース3
外壁	1	974	991	954	974	991	954
	2	861	876	844	861	876	844
	3	743	757	726	743	757	726
	4	606	615	594	606	615	594
	5	440	446	433	440	446	433
	6	340	341	340	340	341	340
	7	334	333	335	334	333	335

注：ケース 1：基本ケース，ケース 2：地盤物性 + σ ，ケース 3：地盤物性 - σ

(c) S d - D 3

部位	質点番号	最大応答加速度 (cm/s ²)					
		S d - D 3			最大値		
		ケース1 (基本 ケース)	ケース2	ケース3	ケース1 (基本 ケース)	ケース2	ケース3
外壁	1	843	856	829	974	991	954
	2	762	773	750	861	876	844
	3	680	689	670	743	757	726
	4	550	556	543	606	615	594
	5	353	357	349	440	446	433
	6	293	295	292	340	341	340
	7	292	293	290	334	333	335

注：ケース 1：基本ケース，ケース 2：地盤物性 + σ ，ケース 3：地盤物性 - σ

表 4-27(2) 最大応答加速度一覧表 (弾性設計用地震動 S d, UD 方向) (2/2)

(d) S d - F 3

部位	質点番号	最大応答加速度 (cm/s ²)					
		S d - F 3			最大値		
		ケース1 (基本 ケース)	ケース2	ケース3	ケース1 (基本 ケース)	ケース2	ケース3
外壁	1	670	678	662	974	991	954
	2	622	631	612	861	876	844
	3	574	584	564	743	757	726
	4	486	493	477	606	615	594
	5	324	329	318	440	446	433
	6	213	215	211	340	341	340
	7	207	210	205	334	333	335

注：ケース 1：基本ケース，ケース 2：地盤物性 + σ ，ケース 3：地盤物性 - σ

表 4-28(1) 最大応答変位一覧表 (弾性設計用地震動 S d, UD 方向) (1/2)

(a) S d - D 1

部位	質点番号	最大応答変位 (cm)					
		S d - D 1			最大値		
		ケース1 (基本 ケース)	ケース2	ケース3	ケース1 (基本 ケース)	ケース2	ケース3
外壁	1	0.09	0.09	0.09	0.09	0.09	0.09
	2	0.08	0.08	0.08	0.08	0.08	0.08
	3	0.07	0.07	0.07	0.07	0.07	0.07
	4	0.06	0.05	0.06	0.06	0.05	0.06
	5	0.03	0.03	0.03	0.03	0.03	0.03
	6	0.01	0.01	0.01	0.01	0.01	0.01
	7	0.01	0.01	0.01	0.01	0.01	0.01

注：ケース 1：基本ケース，ケース 2：地盤物性 + σ ，ケース 3：地盤物性 - σ

(b) S d - D 2

部位	質点番号	最大応答変位 (cm)					
		S d - D 2			最大値		
		ケース1 (基本 ケース)	ケース2	ケース3	ケース1 (基本 ケース)	ケース2	ケース3
外壁	1	0.09	0.09	0.09	0.09	0.09	0.09
	2	0.08	0.08	0.08	0.08	0.08	0.08
	3	0.07	0.07	0.07	0.07	0.07	0.07
	4	0.05	0.05	0.05	0.06	0.05	0.06
	5	0.03	0.03	0.03	0.03	0.03	0.03
	6	0.01	0.01	0.01	0.01	0.01	0.01
	7	0.01	0.01	0.01	0.01	0.01	0.01

注：ケース 1：基本ケース，ケース 2：地盤物性 + σ ，ケース 3：地盤物性 - σ

(c) S d - D 3

部位	質点番号	最大応答変位 (cm)					
		S d - D 3			最大値		
		ケース1 (基本 ケース)	ケース2	ケース3	ケース1 (基本 ケース)	ケース2	ケース3
外壁	1	0.08	0.08	0.08	0.09	0.09	0.09
	2	0.07	0.07	0.07	0.08	0.08	0.08
	3	0.06	0.06	0.06	0.07	0.07	0.07
	4	0.05	0.05	0.05	0.06	0.05	0.06
	5	0.03	0.03	0.03	0.03	0.03	0.03
	6	0.01	0.01	0.01	0.01	0.01	0.01
	7	0.01	0.01	0.01	0.01	0.01	0.01

注：ケース 1：基本ケース，ケース 2：地盤物性 + σ ，ケース 3：地盤物性 - σ

表 4-28(2) 最大応答変位一覧表 (弾性設計用地震動 S d, UD 方向) (2/2)

(d) S d - F 3

部位	質点番号	最大応答変位 (cm)					
		S d - F 3			最大値		
		ケース1 (基本 ケース)	ケース2	ケース3	ケース1 (基本 ケース)	ケース2	ケース3
外壁	1	0.07	0.07	0.07	0.09	0.09	0.09
	2	0.06	0.06	0.06	0.08	0.08	0.08
	3	0.05	0.05	0.05	0.07	0.07	0.07
	4	0.04	0.04	0.04	0.06	0.05	0.06
	5	0.02	0.02	0.02	0.03	0.03	0.03
	6	0.01	0.01	0.01	0.01	0.01	0.01
	7	0.01	0.01	0.01	0.01	0.01	0.01

注：ケース 1：基本ケース，ケース 2：地盤物性 + σ ，ケース 3：地盤物性 - σ

表 4-29(1) 最大応答軸力一覧表 (弾性設計用地震動 S d, UD 方向) (1/2)

(a) S d - D 1

部位	要素 番号	最大応答軸力 ($\times 10^4$ kN)					
		S d - D 1			最大値		
		ケース1 (基本 ケース)	ケース2	ケース3	ケース1 (基本 ケース)	ケース2	ケース3
外壁	(1)	2.52	2.55	2.48	2.76	2.81	2.70
	(2)	5.80	5.87	5.72	6.18	6.29	6.05
	(3)	8.30	8.38	8.19	8.65	8.80	8.47
	(4)	10.9	11.0	10.8	11.1	11.3	10.8
	(5)	13.1	13.2	12.9	13.1	13.2	12.9
	(6)	15.3	15.4	15.1	15.3	15.4	15.1

注：ケース 1：基本ケース，ケース 2：地盤物性 + σ ，ケース 3：地盤物性 - σ

(b) S d - D 2

部位	要素 番号	最大応答軸力 ($\times 10^4$ kN)					
		S d - D 2			最大値		
		ケース1 (基本 ケース)	ケース2	ケース3	ケース1 (基本 ケース)	ケース2	ケース3
外壁	(1)	2.76	2.81	2.70	2.76	2.81	2.70
	(2)	6.18	6.29	6.05	6.18	6.29	6.05
	(3)	8.65	8.80	8.47	8.65	8.80	8.47
	(4)	11.1	11.3	10.8	11.1	11.3	10.8
	(5)	12.6	12.8	12.4	13.1	13.2	12.9
	(6)	14.3	14.6	14.0	15.3	15.4	15.1

注：ケース 1：基本ケース，ケース 2：地盤物性 + σ ，ケース 3：地盤物性 - σ

(c) S d - D 3

部位	要素 番号	最大応答軸力 ($\times 10^4$ kN)					
		S d - D 3			最大値		
		ケース1 (基本 ケース)	ケース2	ケース3	ケース1 (基本 ケース)	ケース2	ケース3
外壁	(1)	2.37	2.41	2.33	2.76	2.81	2.70
	(2)	5.41	5.49	5.32	6.18	6.29	6.05
	(3)	7.74	7.86	7.61	8.65	8.80	8.47
	(4)	10.2	10.3	10.0	11.1	11.3	10.8
	(5)	11.8	11.9	11.6	13.1	13.2	12.9
	(6)	13.3	13.4	13.2	15.3	15.4	15.1

注：ケース 1：基本ケース，ケース 2：地盤物性 + σ ，ケース 3：地盤物性 - σ

表 4-29(2) 最大応答軸力一覧表 (弾性設計用地震動 S d, UD 方向) (2/2)

(d) S d - F 3

部位	要素 番号	最大応答軸力 ($\times 10^4 \text{kN}$)					
		S d - F 3			最大値		
		ケース1 (基本 ケース)	ケース2	ケース3	ケース1 (基本 ケース)	ケース2	ケース3
外壁	(1)	1.90	1.92	1.87	2.76	2.81	2.70
	(2)	4.36	4.42	4.29	6.18	6.29	6.05
	(3)	6.30	6.39	6.19	8.65	8.80	8.47
	(4)	8.42	8.54	8.28	11.1	11.3	10.8
	(5)	10.0	10.2	9.88	13.1	13.2	12.9
	(6)	11.7	11.8	11.5	15.3	15.4	15.1

注：ケース 1：基本ケース，ケース 2：地盤物性 + σ ，ケース 3：地盤物性 - σ

4.2 静的解析

「3.3 解析方法」による解析方法で算出した地震層せん断力係数 $3.0 \cdot C_i$ 及び静的地震力（水平地震力）を表 4-30 に、最大接地圧を表 4-31 に示す。

表 4-30 地震層せん断力係数 ($3.0 \cdot C_i$) 及び水平地震力

(a)NS 方向

階	O. P. (m)	第 i 層が支える 重量 W_i (kN)	層せん断力係数 $3.0 \cdot C_i$	水平地震力 Q_i ($\times 10^3$ kN)
3F	29.15~22.95	27630	0.892	24.65
2F	22.95~19.5	66940	0.743	49.74
1F	19.5 ~ 15.0	100790	0.670	67.53
B1F	15.0 ~ 8.0	144660	0.581	84.05
B2F	8.0 ~ 1.5	195890	0.480	94.03
MAT	1.5 ~ -1.5	282600	0.300*	120.04

注記* : 地下震度

(b)EW 方向

階	O. P. (m)	第 i 層が支える 重量 W_i (kN)	層せん断力係数 $3.0 \cdot C_i$	水平地震力 Q_i ($\times 10^3$ kN)
3F	29.15~22.95	27630	0.888	24.54
2F	22.95~19.5	66940	0.740	49.54
1F	19.5 ~ 15.0	100790	0.667	67.23
B1F	15.0 ~ 8.0	144660	0.582	84.19
B2F	8.0 ~ 1.5	195890	0.480	94.03
MAT	1.5 ~ -1.5	282600	0.300*	120.04

注記* : 地下震度

表 4-31 最大接地圧 (静的地震力)

方向	最大接地圧 ($\times 10^3$ kN/m ²)
NS	0.401
EW	0.417

4.3 必要保有水平耐力

「3.3 解析方法」による解析方法で算出した必要保有水平耐力 Q_{un} を表 4-32 に示す。

構造特性係数 D_s は以下の条件に基づき設定している。

耐震壁は全てせん断破壊型であるため建築基準法施行令に基づく耐力壁の種別は WD とする。

耐震壁が全ての地震荷重を負担するため、耐震壁が分担する保有水平耐力の比 β_u は 1.0 となる。

以上の条件から構造特性係数 D_s は 0.55 となる。

形状特性係数 F_{e_s} は

$F_s=1.0$ (剛性率が 0.6 以上のため)

$F_e=1.0$ (偏心率が 0.15 以下のため)

より、1.0 となる。

表 4-32 必要保有水平耐力

(a)NS 方向

階	O. P. (m)	構造特性係数 D_s	形状特性係数 $F_{e s}$	必要保有水平耐力 $Q_{u n} (\times 10^3 \text{kN})$
3F	29.15 ~ 22.95	0.55	1.0	22.59
2F	22.95 ~ 19.5	0.55	1.0	45.61
1F	19.5 ~ 15.0	0.55	1.0	61.91
B1F	15.0 ~ 8.0	0.55	1.0	77.09
B2F	8.0 ~ 1.5	0.55	1.0	86.18

(b)EW 方向

階	O. P. (m)	構造特性係数 D_s	形状特性係数 $F_{e s}$	必要保有水平耐力 $Q_{u n} (\times 10^3 \text{kN})$
3F	29.15 ~ 22.95	0.55	1.0	22.49
2F	22.95 ~ 19.5	0.55	1.0	45.42
1F	19.5 ~ 15.0	0.55	1.0	61.59
B1F	15.0 ~ 8.0	0.55	1.0	77.17
B2F	8.0 ~ 1.5	0.55	1.0	86.18