

福島第一原子力発電所 特定原子力施設に係る実施計画変更比較表（Ⅱ.2.5 汚染水処理設備等）

変更前	変更後	変更理由
<p>2.5 汚染水処理設備等 2.5.1 基本設計</p> <p>(中略)</p> <p>2.5.1.7 構造強度及び耐震性 2.5.1.7.1 汚染水処理設備、貯留設備（タンク等）及び関連設備（移送配管、移送ポンプ等）</p> <p>(中略)</p> <p>(2) 耐震性 <u>汚染水処理設備等を構成する機器のうち放射性物質を内包するものは、「発電用原子炉施設に関する耐震設計審査指針」のBクラス相当の設備と位置づけられる。耐震性を評価するにあたっては、「JEAC4601 原子力発電所耐震設計技術規程」等に準拠して構造強度評価を行うことを基本とするが、評価手法、評価基準について実態にあわせたものを採用する。Bクラス施設に要求される水平震度に対して耐震性を確保できない場合は、その影響について評価を行う。支持部材がない等の理由によって、耐震性に関する評価ができない設備を設置する場合においては、可撓性を有する材料を使用するなどし、耐震性を確保する。</u></p> <p>(中略)</p>	<p>2.5 汚染水処理設備等 2.5.1 基本設計</p> <p>(中略)</p> <p>2.5.1.7 構造強度及び耐震性 2.5.1.7.1 汚染水処理設備、貯留設備（タンク等）及び関連設備（移送配管、移送ポンプ等）</p> <p>(中略)</p> <p>(2) 耐震性 <u>汚染水処理設備等を構成する機器は、その安全機能の重要度、地震によって機能の喪失を起こした場合の安全上の影響（公衆への被ばく影響）や廃炉活動への影響等を考慮した上で、核燃料物質を非密封で扱う燃料加工施設や使用施設等における耐震クラス分類を参考にして適切な耐震設計上の区分を行うとともに、適切と考えられる設計用地震力に十分耐えられる設計とする。要求される地震力に対して耐震性を確保できない場合は、その影響について評価を行う。支持部材がない等の理由によって、耐震性に関する評価ができない設備を設置する場合においては、可撓性を有する材料を使用するなどし、耐震性を確保する。</u></p> <p>(中略)</p>	<p>G4北, G5エリア タンク設置に伴う 耐震性評価の記載 変更</p>

福島第一原子力発電所 特定原子力施設に係る実施計画変更比較表（Ⅱ.2.5 汚染水処理設備等）

変更前	変更後	変更理由
<p>2.5.2 基本仕様 2.5.2.1 主要仕様 2.5.2.1.1 汚染水処理設備、貯留設備（タンク等）及び関連設備（移送配管、移送ポンプ等）</p> <p>（中略）</p> <p>(46) 多核種処理水貯槽^{※1,3} 合計容量（公称） 1,122,301m³（必要に応じて増設） 基 数 797基（必要に応じて増設） 容量（単基） 700m³, 1,000m³, 1,060m³, 1,140m³, 1,160m³, 1,200m³, 1,220m³, 1,235m³, 1,330m³, 1,356m³, 2,400m³, 2,900m³／基^{※2} 材 料 SS400, SM400A, SM400B, SM400C, SM490A, SM490C 板厚（側板） 12mm（700m³, 1,000m³, 1,160m³, 1,200m³, 1,220m³, 1,235m³, 1,330m³, 1,356m³）, 18.8mm（2,400m³）, 15mm（1,000m³, 1,060m³, 1,140m³, 1,330m³, 2,900m³）, 16mm（700m³）</p> <p>※1 公称容量であり、運用上の容量は公称容量とは異なる。 ※2 運用上の容量は、水位計100%までの容量とする。 ※3 今後増設するタンク（J6, K1北, K2, K1南, H1, J7, J4（1,160m³）, H1東, J8, K3, J9, K4, H2, H4北, H4南, G1南, H5, H6（Ⅰ）, B, B南, H3, H6（Ⅱ）, G6, G1, G4南エリア）は、公称容量を運用水位上限とする。</p> <p>（中略）</p> <p>(60) Sr 処理水貯槽^{※1,3} 合計容量（公称） 55,596m³（必要に応じて増設） 基 数 50基（必要に応じて増設） 容量（単基） 1,057m³以上, 1,160m³以上, 1,200m³以上／基^{※2} 材 料 SS400, SM400A, SM400C 板厚（側板） 15mm（1,057m³）, 12mm（1,160m³）, 12mm（1,200m³）</p> <p>※1 公称容量であり、運用上の容量は公称容量とは異なる。 ※2 運用上の容量は、水位計100%までの容量とする。 ※3 今後増設するタンク（J6, K1北, K2, K1南, H1, J7, J4（1,160m³）, H1東, J8, K3, J9, K4, H2, H4北, H4南, G1南, H5, H6（Ⅰ）, B, B南, H3, H6（Ⅱ）, G6, G1, G4南エリア）は、公称容量を運用水位上限とする。</p> <p>（中略）</p>	<p>2.5.2 基本仕様 2.5.2.1 主要仕様 2.5.2.1.1 汚染水処理設備、貯留設備（タンク等）及び関連設備（移送配管、移送ポンプ等）</p> <p>（中略）</p> <p>(46) 多核種処理水貯槽^{※1,3} 合計容量（公称） 1,153,489m³（必要に応じて増設） 基 数 820基（必要に応じて増設） 容量（単基） 700m³, 1,000m³, 1,060m³, 1,140m³, 1,160m³, 1,200m³, 1,220m³, 1,235m³, 1,330m³, 1,356m³, 2,400m³, 2,900m³／基^{※2} 材 料 SS400, SM400A, SM400B, SM400C, SM490A, SM490C 板厚（側板） 12mm（700m³, 1,000m³, 1,160m³, 1,200m³, 1,220m³, 1,235m³, 1,330m³, 1,356m³）, 18.8mm（2,400m³）, 15mm（1,000m³, 1,060m³, 1,140m³, 1,330m³, 2,900m³）, 16mm（700m³）</p> <p>※1 公称容量であり、運用上の容量は公称容量とは異なる。 ※2 運用上の容量は、水位計100%までの容量とする。 ※3 今後増設するタンク（J6, K1北, K2, K1南, H1, J7, J4（1,160m³）, H1東, J8, K3, J9, K4, H2, H4北, H4南, G1南, H5, H6（Ⅰ）, B, B南, H3, H6（Ⅱ）, G6, G1, G4南, G4北, G5エリア）は、公称容量を運用水位上限とする。</p> <p>（中略）</p> <p>(60) Sr 処理水貯槽^{※1,3} 合計容量（公称） 55,596m³（必要に応じて増設） 基 数 50基（必要に応じて増設） 容量（単基） 1,057m³以上, 1,160m³以上, 1,200m³以上／基^{※2} 材 料 SS400, SM400A, SM400C 板厚（側板） 15mm（1,057m³）, 12mm（1,160m³）, 12mm（1,200m³）</p> <p>※1 公称容量であり、運用上の容量は公称容量とは異なる。 ※2 運用上の容量は、水位計100%までの容量とする。 ※3 今後増設するタンク（J6, K1北, K2, K1南, H1, J7, J4（1,160m³）, H1東, J8, K3, J9, K4, H2, H4北, H4南, G1南, H5, H6（Ⅰ）, B, B南, H3, H6（Ⅱ）, G6, G1, G4南, G4北, G5エリア）は、公称容量を運用水位上限とする。</p> <p>（中略）</p>	<p>G4北, G5エリア タンク設置に伴う 記載変更</p>

変更前

変更後

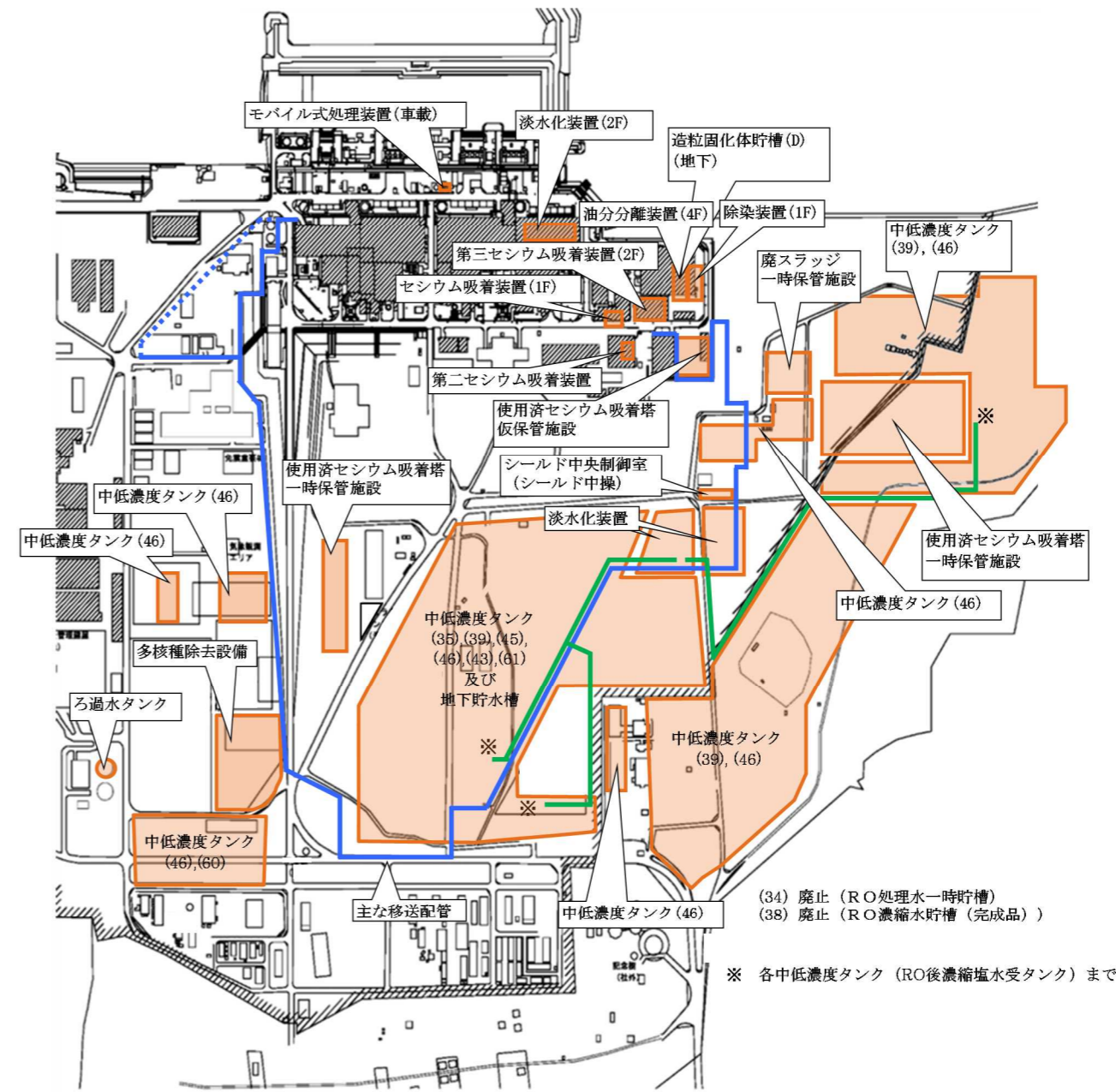
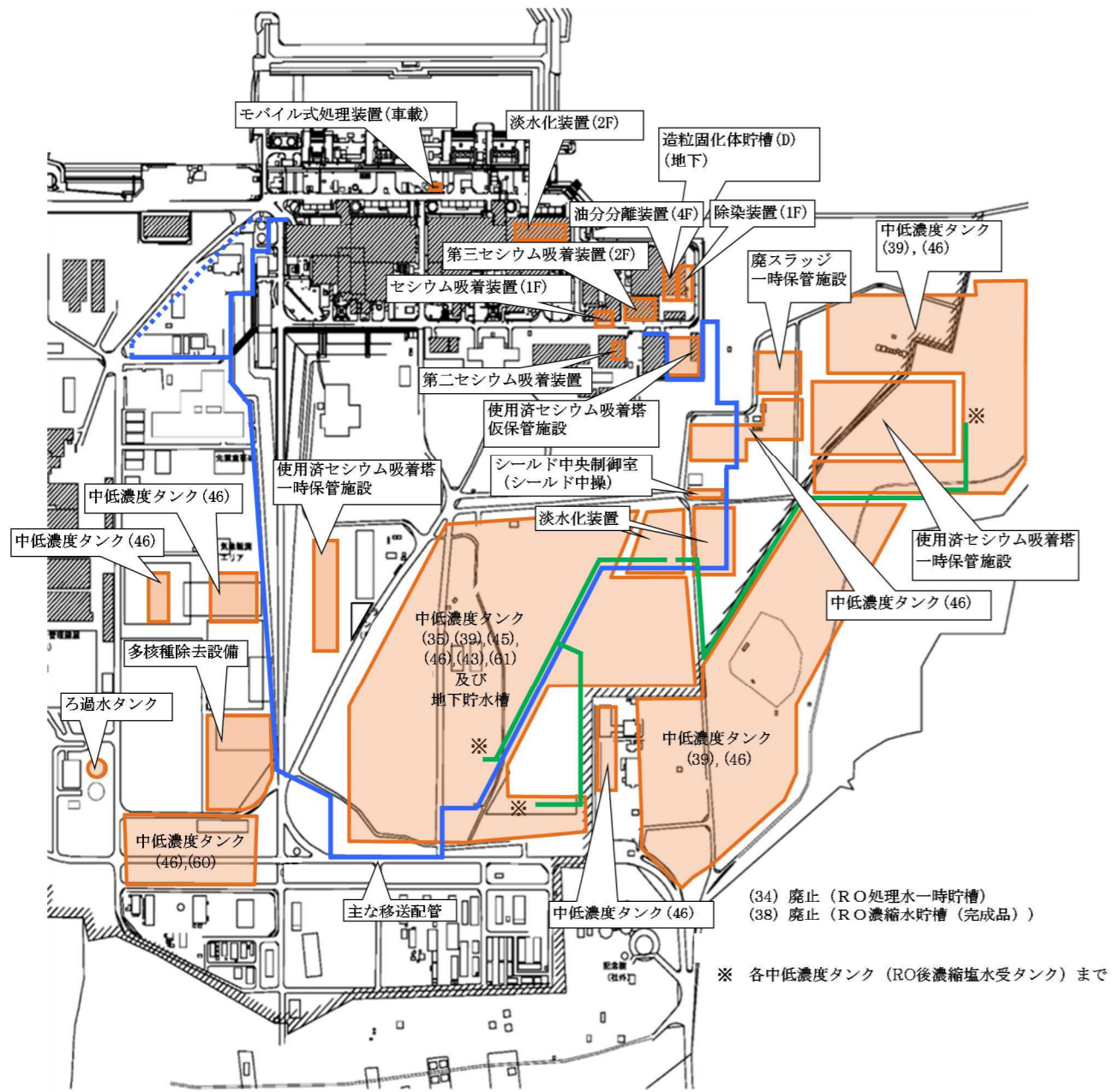
変更理由

添付資料-1

添付資料-1

(中略)

(中略)



G4北, G5エリア
タンク設置に伴う
変更

(b) 配置概要

(b) 配置概要

図-1 汚染水処理設備等の全体概要図 (2/2)

図-1 汚染水処理設備等の全体概要図 (2/2)

(中略)

(中略)

福島第一原子力発電所 特定原子力施設に係る実施計画変更比較表（Ⅱ.2.5 汚染水処理設備等）

変更前	変更後	変更理由
<p style="text-align: center;">添付資料－3</p> <p style="text-align: center;">汚染水処理設備等に関する構造強度及び耐震性等の評価結果</p> <p>(中略)</p> <p>1. 汚染水処理設備, 貯留設備 (タンク等) 及び関連設備 (移送配管, 移送ポンプ等)</p> <p>1.1. 基本方針</p> <p>(中略)</p> <p>1.1.2. 耐震性評価の基本方針</p> <p><u>汚染水処理設備等を構成する機器のうち放射性物質を内包するものは, 「発電用原子炉施設に関する耐震設計審査指針」のBクラス相当の設備と位置づけられる。耐震性を評価するにあたっては, 「JEAC4601 原子力発電所耐震設計技術規程」(以下, 「耐震設計技術規程」という。)等に準拠して構造強度評価を行うことを基本とするが, 評価手法, 評価基準について実態にあわせたものを採用する。Bクラス施設に要求される水平震度に対して耐震性を確保できない場合は, その影響について評価を行う。支持部材がない等の理由によって, 耐震性に関する評価ができない設備を設置する場合においては, 可撓性を有する材料を使用するなどし, 耐震性を確保する。</u></p> <p>(中略)</p>	<p style="text-align: center;">添付資料－3</p> <p style="text-align: center;">汚染水処理設備等に関する構造強度及び耐震性等の評価結果</p> <p>(中略)</p> <p>1. 汚染水処理設備, 貯留設備 (タンク等) 及び関連設備 (移送配管, 移送ポンプ等)</p> <p>1.1. 基本方針</p> <p>(中略)</p> <p>1.1.2. 耐震性評価の基本方針</p> <p><u>汚染水処理設備等を構成する機器は, その安全機能の重要度, 地震によって機能の喪失を起こした場合の安全上の影響 (公衆への被ばく影響) や廃炉活動への影響等を考慮した上で, 核燃料物質を非密封で扱う燃料加工施設や使用施設等における耐震クラス分類を参考にして適切な耐震設計上の区分を行うとともに, 適切と考えられる設計用地震力に十分耐えられる設計とする。要求される地震力に対して耐震性を確保できない場合は, その影響について評価を行う。支持部材がない等の理由によって, 耐震性に関する評価ができない設備を設置する場合においては, 可撓性を有する材料を使用するなどし, 耐震性を確保する。</u></p> <p>(中略)</p>	<p>G4北, G5エリア タンク設置に伴う 耐震性評価の記載 変更</p>

福島第一原子力発電所 特定原子力施設に係る実施計画変更比較表（Ⅱ.2.5 汚染水処理設備等）

変更前					変更後					変更理由
添付資料－9					添付資料－9					最新データの反映
汚染水処理設備等の工事計画及び工程について					汚染水処理設備等の工事計画及び工程について					
(中略)					(中略)					
1 設備の現状及び工事の概要					1 設備の現状及び工事の概要					
(中略)					(中略)					
1.2 タンク増設					1.2 タンク増設					
(中略)					(中略)					
	実施計画における貯蔵容量		現在の状況 <u>(2020年6月25日)</u>			実施計画における貯蔵容量		現在の状況 <u>(2021年9月16日)</u>		
	<u>2019年12月13日 認可</u>	至近の 変更申請後※1	貯蔵容量※2	汚染水 貯蔵量※2		<u>2020年7月8日 認可</u>	至近の 変更申請後※1	貯蔵容量※2	汚染水 貯蔵量※2	
RO濃縮水貯槽他 ※3	<u>195,085m³</u> <u>(89,085m³)</u>	195,145m ³ (83,145m ³)	<u>79,200m³</u>	<u>20,767m³</u>	RO濃縮水貯槽他 ※3	<u>195,145m³</u> <u>(83,145m³)</u>	195,145m ³ (83,145m ³)	<u>29,700m³</u>	<u>12,607m³</u>	
Sr処理水貯槽 ※4	55,596m ³ <u>(39,082m³)</u>	55,596m ³ (32,740m ³)	<u>18,500m³</u>	<u>11,063m³</u>	Sr処理水貯槽 ※4	55,596m ³ <u>(32,740m³)</u>	55,596m ³ (32,740m ³)	<u>0m³</u>	<u>0m³</u>	
多核種処理水貯槽 ※5	1,122,301m ³ <u>(1,244,815m³)</u>	<u>1,122,301m³</u> <u>(1,257,157m³)</u>	<u>1,214,100m³</u>	<u>1,180,859m³</u>	多核種処理水貯槽 ※5	1,122,301m ³ <u>(1,257,157m³)</u>	<u>1,153,489m³</u> <u>(1,288,345m³)</u>	<u>1,337,600m³</u>	<u>1,262,568m³</u>	
濃縮廃液貯槽 ※6	10,300m ³	10,300m ³	10,300m ³	9,280m ³	濃縮廃液貯槽 ※6	10,300m ³	10,300m ³	10,300m ³	9,280m ³	
※1：()内は実施計画上のRO濃縮水貯槽及びSr処理水貯槽に多核種処理水の一部を貯蔵している状況を反映した貯蔵容量を示す。 ※2：実施計画上のRO濃縮水貯槽及びSr処理水貯槽に多核種処理水の一部を貯蔵している状況を反映した貯蔵容量、汚染水貯蔵量を示す。 ※3：2.5 汚染水処理設備等-2.5.2 基本仕様-2.5.2.1 主要仕様-2.5.2.1.1 より(37)(39)(48)(92)(93)を示す。 ※4：2.5 汚染水処理設備等-2.5.2 基本仕様-2.5.2.1 主要仕様-2.5.2.1.1 より(60)を示す。 ※5：2.5 汚染水処理設備等-2.5.2 基本仕様-2.5.2.1 主要仕様-2.5.2.1.1 より(46)を示す。 ※6：2.5 汚染水処理設備等-2.5.2 基本仕様-2.5.2.1 主要仕様-2.5.2.1.1 より(45)(61)を示す。					※1：()内は実施計画上のRO濃縮水貯槽及びSr処理水貯槽に多核種処理水の一部を貯蔵している状況を反映した貯蔵容量を示す。 ※2：実施計画上のRO濃縮水貯槽及びSr処理水貯槽に多核種処理水の一部を貯蔵している状況を反映した貯蔵容量、汚染水貯蔵量を示す。 ※3：2.5 汚染水処理設備等-2.5.2 基本仕様-2.5.2.1 主要仕様-2.5.2.1.1 より(37)(39)(48)(92)(93)を示す。 ※4：2.5 汚染水処理設備等-2.5.2 基本仕様-2.5.2.1 主要仕様-2.5.2.1.1 より(60)を示す。 ※5：2.5 汚染水処理設備等-2.5.2 基本仕様-2.5.2.1 主要仕様-2.5.2.1.1 より(46)を示す。 ※6：2.5 汚染水処理設備等-2.5.2 基本仕様-2.5.2.1 主要仕様-2.5.2.1.1 より(45)(61)を示す。					
(中略)					(中略)					

福島第一原子力発電所 特定原子力施設に係る実施計画変更比較表（Ⅱ.2.5 汚染水処理設備等）

変更前	変更後	変更理由
<p style="text-align: right;">添付資料－12</p> <p>中低濃度タンクの設計・確認の方針について</p> <p>(中略)</p> <p>1. 中低濃度タンク（円筒型）の設計方針 (中略)</p> <p>1.4 設計上の使用条件 中低濃度タンク（円筒型）のうち、RO濃縮水貯槽及び濃縮廃液貯槽には、RO濃縮水、濃縮廃液等の処理装置による処理済水（37kBq/cm³以上）を貯留する。タンクの運用状況に応じてRO濃縮水貯槽に多核種除去設備、増設多核種除去設備、高性能多核種除去設備及びRO濃縮水処理設備による処理済水、サブドレン他水処理施設で汲み上げた地下水（37kBq/cm³未満）を貯留する。 Sr処理水貯槽には、RO濃縮水処理設備による処理済水、サブドレン他水処理施設で汲み上げた地下水（37kBq/cm³未満）を貯留する。タンクの運用状況に応じてSr処理水貯槽に多核種除去設備、増設多核種除去設備、高性能多核種除去設備による処理済水（37kBq/cm³未満）を貯留する。 一方、多核種処理水貯槽には、多核種除去設備、増設多核種除去設備及び高性能多核種除去設備による処理済水（37kBq/cm³未満）を貯留する。 RO処理水貯槽、蒸発濃縮処理水貯槽には、逆浸透膜装置の処理済水（37kBq/cm³未満）を貯留する。</p> <p>2. 中低濃度タンク（円筒型）の構造強度及び耐震性評価 (中略)</p> <p>2.2 中低濃度タンクの耐震性評価 <u>中低濃度タンクは、「発電用原子炉施設に関する耐震設計審査指針」のBクラス相当の設備と位置づけられる。耐震性を評価するにあたっては、「JEAC4601 原子力発電所耐震設計技術規程」(以下、「耐震設計技術規程」という。)等に準拠して構造強度評価を行うことを基本とするが、評価手法、評価基準について実態にあわせたものを採用する。Bクラス施設に要求される水平震度に対して耐震性を確保できない場合は、その影響について評価を行う。支持部材がない等の理由によって、耐震性に関する評価ができない設備を設置する場合においては、可撓性を有する材料を使用するなどし、耐震性を確保する。</u></p> <p>(中略)</p> <p>6. 別紙 (1) 中低濃度タンク（円筒型）の基本仕様 (2) 中低濃度タンク（円筒型）の構造強度及び耐震性評価に関する説明書 (3) 中低濃度タンク（円筒型）に係る確認事項 (4) (廃止)フランジタンクの止水構造に関する説明書 (5) タンク基礎に関する説明書 (6) 中低濃度タンク（円筒型）の基礎外周堰の堰内容量に関する説明書 (7) 中低濃度タンク（円筒型）からの直接線ならびにスカイシャイン線による実効線量 (8) タンクエリア図 (9) タンク概略図</p> <p>(中略)</p>	<p style="text-align: right;">添付資料－12</p> <p>中低濃度タンクの設計・確認の方針について</p> <p>(中略)</p> <p>1. 中低濃度タンク（円筒型）の設計方針 (中略)</p> <p>1.4 設計上の使用条件 中低濃度タンク（円筒型）のうち、RO濃縮水貯槽及び濃縮廃液貯槽には、RO濃縮水、濃縮廃液等の処理装置による処理済水（37kBq/cm³以上）を貯留する。タンクの運用状況に応じてRO濃縮水貯槽に多核種除去設備、増設多核種除去設備、高性能多核種除去設備及びRO濃縮水処理設備による処理済水、サブドレン他水処理施設で汲み上げた地下水（37kBq/cm³未満）を貯留する。 Sr処理水貯槽には、RO濃縮水処理設備による処理済水、サブドレン他水処理施設で汲み上げた地下水（37kBq/cm³未満）を貯留する。タンクの運用状況に応じてSr処理水貯槽に多核種除去設備、増設多核種除去設備、高性能多核種除去設備による処理済水（37kBq/cm³未満）を貯留する。 一方、多核種処理水貯槽には、多核種除去設備、増設多核種除去設備及び高性能多核種除去設備による処理済水（37kBq/cm³未満）を貯留する。<u>G4北、G5エリアに設置する多核種処理水貯槽については、トリチウム以外の放射性物質を告示濃度限度比総和1未満となるまで浄化処理した水を貯留する。</u> RO処理水貯槽、蒸発濃縮処理水貯槽には、逆浸透膜装置の処理済水（37kBq/cm³未満）を貯留する。</p> <p>2. 中低濃度タンク（円筒型）の構造強度及び耐震性評価 (中略)</p> <p>2.2 中低濃度タンクの耐震性評価 <u>中低濃度タンクは、原則、その安全機能の重要度、地震によって機能の喪失を起こした場合の安全上の影響（公衆への被ばく影響）や廃炉活動への影響等を考慮した上で、核燃料物質を非密封で扱う燃料加工施設や使用施設等における耐震クラス分類を参考にして適切な耐震設計上の区分を行うとともに、適切と考えられる設計用地震力に十分耐えられる設計とする。</u> <u>ただし、2020年7月8日以前に認可された中低濃度タンクについては、「発電用原子炉施設に関する耐震設計審査指針」を参考にして耐震クラス分類を行い、「JEAC4601 原子力発電所耐震設計技術規程」(以下、「耐震設計技術規程」という。)等に準拠して構造強度評価を行うことを基本とすることから、この限りでない。</u> <u>また、評価手法、評価基準については、実態にあわせたものを採用する。なお、要求される地震力に対して耐震性を確保できない場合は、その影響について評価を行う。支持部材がない等の理由によって、耐震性に関する評価ができない設備を設置する場合においては、可撓性を有する材料を使用するなどし、耐震性を確保する。</u></p> <p>(中略)</p> <p>6. 別紙 (1) 中低濃度タンク（円筒型）の基本仕様 (2) 中低濃度タンク（円筒型）の構造強度及び耐震性評価に関する説明書 (3) 中低濃度タンク（円筒型）に係る確認事項 (4) (廃止)フランジタンクの止水構造に関する説明書 (5) タンク基礎に関する説明書 (6) 中低濃度タンク（円筒型）の基礎外周堰の堰内容量に関する説明書 (7) 中低濃度タンク（円筒型）からの直接線ならびにスカイシャイン線による実効線量 (8) タンクエリア図 (9) タンク概略図 <u>(10) 中低濃度タンクのうち耐震Cクラスと位置づけられるタンクについて</u></p> <p>(中略)</p>	<p>G4北、G5エリアタンク設置に伴う記載追加</p> <p>G4北、G5エリアタンク設置に伴う耐震性評価の記載変更</p> <p>G4北、G5エリアタンク設置に伴う記載追加</p>

変 更 前	変 更 後	変 更 理 由																																																																				
別紙-1	別紙-1																																																																					
中低濃度タンク（円筒型）の基本仕様	中低濃度タンク（円筒型）の基本仕様																																																																					
1. 設備仕様 (中略)	1. 設備仕様 (中略)																																																																					
b. 今後（平成25年8月14日以降）設計するタンク (中略)	b. 今後（平成25年8月14日以降）設計するタンク (中略)																																																																					
(3) 多核種処理水貯槽 (中略)	(3) 多核種処理水貯槽 (中略)																																																																					
G1, G4南エリア (1,356m ³)	G1, G4南, <u>G4北</u> , <u>G5</u> エリア (1,356m ³)	G4北, G5エリア タンク設置に伴う 記載追加																																																																				
<table border="1" style="width: 100%; border-collapse: collapse;"> <thead> <tr> <th colspan="2">タンク容量</th> <th>m³</th> <th>1,356</th> </tr> </thead> <tbody> <tr> <td rowspan="4">主要寸法</td> <td>内 径</td> <td>mm</td> <td>12,500</td> </tr> <tr> <td>胴板厚さ</td> <td>mm</td> <td>12</td> </tr> <tr> <td>底板厚さ</td> <td>mm</td> <td>12</td> </tr> <tr> <td>高 さ</td> <td>mm</td> <td>12,112</td> </tr> <tr> <td rowspan="3">管台厚さ</td> <td>100A</td> <td>mm</td> <td>6.0</td> </tr> <tr> <td>200A</td> <td>mm</td> <td>8.2</td> </tr> <tr> <td>600A</td> <td>mm</td> <td>12.0</td> </tr> <tr> <td rowspan="2">材料</td> <td>胴板・底板</td> <td>—</td> <td>SM400A</td> </tr> <tr> <td>管台</td> <td>—</td> <td>STPG370, SM400A, STPT410</td> </tr> </tbody> </table>	タンク容量		m ³	1,356	主要寸法	内 径	mm	12,500	胴板厚さ	mm	12	底板厚さ	mm	12	高 さ	mm	12,112	管台厚さ	100A	mm	6.0	200A	mm	8.2	600A	mm	12.0	材料	胴板・底板	—	SM400A	管台	—	STPG370, SM400A, STPT410	<table border="1" style="width: 100%; border-collapse: collapse;"> <thead> <tr> <th colspan="2">タンク容量</th> <th>m³</th> <th>1,356</th> </tr> </thead> <tbody> <tr> <td rowspan="4">主要寸法</td> <td>内 径</td> <td>mm</td> <td>12,500</td> </tr> <tr> <td>胴板厚さ</td> <td>mm</td> <td>12</td> </tr> <tr> <td>底板厚さ</td> <td>mm</td> <td>12</td> </tr> <tr> <td>高 さ</td> <td>mm</td> <td>12,112</td> </tr> <tr> <td rowspan="3">管台厚さ</td> <td>100A</td> <td>mm</td> <td>6.0</td> </tr> <tr> <td>200A</td> <td>mm</td> <td>8.2</td> </tr> <tr> <td>600A</td> <td>mm</td> <td>12.0</td> </tr> <tr> <td rowspan="2">材料</td> <td>胴板・底板</td> <td>—</td> <td>SM400A</td> </tr> <tr> <td>管台</td> <td>—</td> <td>STPG370, SM400A, STPT410</td> </tr> </tbody> </table>	タンク容量		m ³	1,356	主要寸法	内 径	mm	12,500	胴板厚さ	mm	12	底板厚さ	mm	12	高 さ	mm	12,112	管台厚さ	100A	mm	6.0	200A	mm	8.2	600A	mm	12.0	材料	胴板・底板	—	SM400A	管台	—	STPG370, SM400A, STPT410	
タンク容量			m ³	1,356																																																																		
主要寸法	内 径		mm	12,500																																																																		
	胴板厚さ		mm	12																																																																		
	底板厚さ		mm	12																																																																		
	高 さ		mm	12,112																																																																		
管台厚さ	100A		mm	6.0																																																																		
	200A		mm	8.2																																																																		
	600A		mm	12.0																																																																		
材料	胴板・底板	—	SM400A																																																																			
	管台	—	STPG370, SM400A, STPT410																																																																			
タンク容量		m ³	1,356																																																																			
主要寸法	内 径	mm	12,500																																																																			
	胴板厚さ	mm	12																																																																			
	底板厚さ	mm	12																																																																			
	高 さ	mm	12,112																																																																			
管台厚さ	100A	mm	6.0																																																																			
	200A	mm	8.2																																																																			
	600A	mm	12.0																																																																			
材料	胴板・底板	—	SM400A																																																																			
	管台	—	STPG370, SM400A, STPT410																																																																			
<table border="1" style="width: 100%; border-collapse: collapse;"> <thead> <tr> <th></th> <th>連結管（耐圧ホース（完成品））</th> <th>連結弁（完成品）</th> </tr> </thead> <tbody> <tr> <td>呼 び 径</td> <td>200A 相当</td> <td>200A 相当</td> </tr> <tr> <td>材 質</td> <td>EPDM 合成ゴム</td> <td>FCD450-10</td> </tr> <tr> <td>最高使用圧力</td> <td>1.0MPa</td> <td>1.0MPa</td> </tr> <tr> <td>最高使用温度</td> <td>40℃</td> <td>40℃</td> </tr> </tbody> </table>		連結管（耐圧ホース（完成品））	連結弁（完成品）	呼 び 径	200A 相当	200A 相当	材 質	EPDM 合成ゴム	FCD450-10	最高使用圧力	1.0MPa	1.0MPa	最高使用温度	40℃	40℃	<table border="1" style="width: 100%; border-collapse: collapse;"> <thead> <tr> <th></th> <th>連結管（耐圧ホース（完成品））</th> <th>連結弁（完成品）</th> </tr> </thead> <tbody> <tr> <td>呼 び 径</td> <td>200A 相当</td> <td>200A 相当</td> </tr> <tr> <td>材 質</td> <td>EPDM 合成ゴム</td> <td>FCD450-10</td> </tr> <tr> <td>最高使用圧力</td> <td>1.0MPa</td> <td>1.0MPa</td> </tr> <tr> <td>最高使用温度</td> <td>40℃</td> <td>40℃</td> </tr> </tbody> </table>		連結管（耐圧ホース（完成品））	連結弁（完成品）	呼 び 径	200A 相当	200A 相当	材 質	EPDM 合成ゴム	FCD450-10	最高使用圧力	1.0MPa	1.0MPa	最高使用温度	40℃	40℃																																							
	連結管（耐圧ホース（完成品））	連結弁（完成品）																																																																				
呼 び 径	200A 相当	200A 相当																																																																				
材 質	EPDM 合成ゴム	FCD450-10																																																																				
最高使用圧力	1.0MPa	1.0MPa																																																																				
最高使用温度	40℃	40℃																																																																				
	連結管（耐圧ホース（完成品））	連結弁（完成品）																																																																				
呼 び 径	200A 相当	200A 相当																																																																				
材 質	EPDM 合成ゴム	FCD450-10																																																																				
最高使用圧力	1.0MPa	1.0MPa																																																																				
最高使用温度	40℃	40℃																																																																				
<table border="1" style="width: 100%; border-collapse: collapse;"> <thead> <tr> <th></th> <th>入口配管（鋼管）</th> </tr> </thead> <tbody> <tr> <td>呼 び 径</td> <td>100A Sch40</td> </tr> <tr> <td>材 質</td> <td>STPT410</td> </tr> <tr> <td>最高使用圧力</td> <td>1.0MPa</td> </tr> <tr> <td>最高使用温度</td> <td>50℃</td> </tr> </tbody> </table>		入口配管（鋼管）	呼 び 径	100A Sch40	材 質	STPT410	最高使用圧力	1.0MPa	最高使用温度	50℃	<table border="1" style="width: 100%; border-collapse: collapse;"> <thead> <tr> <th></th> <th>入口配管（鋼管）</th> </tr> </thead> <tbody> <tr> <td>呼 び 径</td> <td>100A Sch40</td> </tr> <tr> <td>材 質</td> <td>STPT410</td> </tr> <tr> <td>最高使用圧力</td> <td>1.0MPa</td> </tr> <tr> <td>最高使用温度</td> <td>50℃</td> </tr> </tbody> </table>		入口配管（鋼管）	呼 び 径	100A Sch40	材 質	STPT410	最高使用圧力	1.0MPa	最高使用温度	50℃																																																	
	入口配管（鋼管）																																																																					
呼 び 径	100A Sch40																																																																					
材 質	STPT410																																																																					
最高使用圧力	1.0MPa																																																																					
最高使用温度	50℃																																																																					
	入口配管（鋼管）																																																																					
呼 び 径	100A Sch40																																																																					
材 質	STPT410																																																																					
最高使用圧力	1.0MPa																																																																					
最高使用温度	50℃																																																																					
(中略)	(中略)																																																																					

福島第一原子力発電所 特定原子力施設に係る実施計画変更比較表（Ⅱ.2.5 汚染水処理設備等）

変更前									変更後									変更理由
別紙－6									別紙－6									記載の適正化
中低濃度タンク（円筒型）の基礎外周堰の堰内容量に関する説明書 (中略)									中低濃度タンク（円筒型）の基礎外周堰の堰内容量に関する説明書 (中略)									
表－2 各タンク設置エリアの基礎外周堰の堰内容量									表－2 各タンク設置エリアの基礎外周堰の堰内容量 <u>(1/2)</u>									
設置場所	タンク設置基数	想定漏えい		基礎外周堰の堰内容量 (m ³)	(計画値)													
		基数	容量 (m ³)		基礎外周堰内面積 (m ²)	タンク専有面積 (m ²)	貯留可能面積 (m ²)	基礎外周堰の高さ (m)										
									①	② ^{*1}	③	④	⑤ ^{*2}	⑥ ^{*3}				
J1(I)	28	1.4	1,400	1,823 以上	5,158	3,051	2,107	0.865 以上										
J1(II)	35	1.75	1,750	2,281 以上	6,494	3,842	2,652	0.860 以上										
J1(III)	37	1.85	1,850	2,411 以上	6,875	4,068	2,807	0.859 以上										
J2 ^{*4}	42	2.1	5,040	6,208 以上	6,883 6,139 1,073	4,556 3,728 -	2,327 2,411 1,073	1.121 以上 ^{*4} 0.771 以上 ^{*4} 1.621 以上 ^{*4}										
J4	35	1.75	5,075	6,208 以上	12,660	6,991	5,669	1.095 以上										
J7	42	2.1	2,520	3,146 以上	7,671	4,547	3,124	1.007 以上										
H1 東	24	1.2	1,464	1,857 以上	4,562	2,606	1,956	0.949 以上										
J8	9	1	700	818 以上	1,100	512	588	1.391 以上										
K3	12	1	700	836 以上	1,248	572	676	1.236 以上										
J9	12	1	700	826 以上	1,332	704	628	1.315 以上										
K4	35	1.75	1,750	2,190 以上	5,145	2,944	2,201	0.995 以上										
H2	44	2.2	5,280	6,548 以上	15,035	8,697	6,338	1.033 以上										
H4 北	35	1.75	2,100	2,656 以上	6,630	3,861	2,769	0.959 以上										
H4 南	51	2.55	2,910	3,567 以上	7,413	4,128	3,285	1.086 以上										
G1 南	23	1.15	1,530	1,868 以上	3,815	2,129	1,686	1.108 以上										
H5	32	1.6	1,920	2,510 以上	6,471	3,521	2,950	0.851 以上										
H6(I)	12 ^{*6}	1	1,200	1,473 以上	2,564	1,200	1,364	1.080 以上										
B	37	1.85	2,470	2,875 以上	4,287	2,262	2,025	1.420 以上										
B 南	7	1	1,330	1,485 以上	1,349	574	775	1.917 以上										
H3 ^{*4}	10	1	1,356	1,633 以上	2,126 365	1,109 -	1,017 365	1.050 以上 ^{*4} 1.550 以上 ^{*4}										
H6(II)	24	1.2	1,630	2,034 以上	4,855	2,834	2,021	1.007 以上										
G3 北	6	1	1,100	1,322 以上	1,677	569	1,108	1.193 以上 ^{*4} 1.393 以上 ^{*4}										
G3 西	40 ^{*5}	2.5	2,600	3,453 以上	8,072	4,320	3,752	0.878 以上										
G7	10				1,019	520	499	0.315 以上										
G6	38	1.90	2,530	3,024 以上	6,002	3,536	2,466	1.226 以上										
K2	28	1.40	1,480	1,948 以上	4,462	2,133	2,329	0.836 以上										
D	41 ^{*7}	2.05	2,140	2,679 以上	5,781	3,097	2,684	0.998 以上										
G1	66	3.30	4,480	5,408 以上	12,407	7,769	4,638	1.166 以上										
G4 南	26	1.3	1,770	2,168 以上	5,064	3,083	1,981	1.094 以上										
J1(I)	28	1.4	1,400	1,823 以上	5,158	3,051	2,107	0.865 以上										
J1(II)	35	1.75	1,750	2,281 以上	6,494	3,842	2,652	0.860 以上										
J1(III)	37	1.85	1,850	2,411 以上	6,875	4,068	2,807	0.859 以上										
J2 ^{*4}	42	2.1	5,040	6,208 以上	6,883 6,139 1,073	4,556 3,728 -	2,327 2,411 1,073	1.121 以上 ^{*4} 0.771 以上 ^{*4} 1.621 以上 ^{*4}										
J4	35	1.75	5,075	6,208 以上	12,660	6,991	5,669	1.095 以上										
J7	42	2.1	2,520	3,146 以上	7,671	4,547	3,124	1.007 以上										
H1 東	24	1.2	1,464	1,857 以上	4,562	2,606	1,956	0.949 以上										
J8	9	1	700	818 以上	1,100	512	588	1.391 以上										
K3	12	1	700	836 以上	1,248	572	676	1.236 以上										
J9	12	1	700	826 以上	1,332	704	628	1.315 以上										
K4	35	1.75	1,750	2,190 以上	5,145	2,944	2,201	0.995 以上										
H2	44	2.2	5,280	6,548 以上	15,035	8,697	6,338	1.033 以上										
H4 北	35	1.75	2,100	2,656 以上	6,630	3,861	2,769	0.959 以上										
H4 南	51	2.55	2,910	3,567 以上	7,413	4,128	3,285	1.086 以上										
G1 南	23	1.15	1,530	1,868 以上	3,815	2,129	1,686	1.108 以上										
H5	32	1.6	1,920	2,510 以上	6,471	3,521	2,950	0.851 以上										
H6(I)	12 ^{*6}	1	1,200	1,473 以上	2,564	1,200	1,364	1.080 以上										
B	37	1.85	2,470	2,875 以上	4,287	2,262	2,025	1.420 以上										
B 南	7	1	1,330	1,485 以上	1,349	574	775	1.917 以上										
H3 ^{*4}	10	1	1,356	1,633 以上	2,126 365	1,109 -	1,017 365	1.050 以上 ^{*4} 1.550 以上 ^{*4}										
H6(II)	24	1.2	1,630	2,034 以上	4,855	2,834	2,021	1.007 以上										
G3 北	6	1	1,100	1,322 以上	1,677	569	1,108	1.193 以上 ^{*4} 1.393 以上 ^{*4}										
G3 西	40 ^{*5}	2.5	2,600	3,453 以上	8,072	4,320	3,752	0.878 以上										
G7	10				1,019	520	499	0.315 以上										
G6	38	1.90	2,530	3,024 以上	6,002	3,536	2,466	1.226 以上										
K2	28	1.40	1,480	1,948 以上	4,462	2,133	2,329	0.836 以上										
D	41 ^{*7}	2.05	2,140	2,679 以上	5,781	3,097	2,684	0.998 以上										
G1	66	3.30	4,480	5,408 以上	12,407	7,769	4,638	1.166 以上										
G4 南	26	1.3	1,770	2,168 以上	5,064	3,083	1,981	1.094 以上										

福島第一原子力発電所 特定原子力施設に係る実施計画変更比較表（Ⅱ.2.5 汚染水処理設備等）

変更前	変更後	変更理由																																							
<p><u>(現行記載なし)</u></p> <p>※1 ②=⑤×⑥ J2, H3 は場所により基礎外周堰の高さが異なるため、堰内容量は合計値を記載。 G3 西・G7 は基礎外周堰を共有しているため、想定漏えい容量および基礎外周堰の堰内容量は合計値を記載。</p> <p>※2 ⑤=③-④</p> <p>※3 ⑥=①/⑤+0.2 (余裕分 20cm) J2, H3 の基礎外周堰の高さは、想定漏えい容量を貯留可能な堰高さを求め、各々に余裕分 20cm を加えた値を記載。</p> <p>※4 J2, H3, G3 北は場所により基礎標高が異なるため、計画値は各々の値を記載。</p> <p>※5 40 基中 1 基は雨水回収タンク</p> <p>※6 12 基中 1 基は雨水回収タンク</p> <p>※7 41 基中 12 基は RO 後淡水受タンク (RO 処理水貯槽及び蒸発濃縮処理水貯槽)</p> <p>(中略)</p>	<p>表-2 各タンク設置エリアの基礎外周堰の堰内容量 <u>(2/2)</u></p> <table border="1" data-bbox="1359 212 2635 478"> <thead> <tr> <th rowspan="3">設置場所</th> <th rowspan="3">タンク設置基数</th> <th colspan="2">想定漏えい</th> <th rowspan="3">基礎外周堰の堰内容量 (m³)</th> <th colspan="4">(計画値)</th> </tr> <tr> <th rowspan="2">基数</th> <th>容量 (m³)</th> <th rowspan="2">基礎外周堰内面積 (m²)</th> <th rowspan="2">タンク専有面積 (m²)</th> <th rowspan="2">貯留可能面積 (m²)</th> <th rowspan="2">基礎外周堰の高さ (m)</th> </tr> <tr> <th>①</th> <th>②^{※1}</th> <th>③</th> <th>④</th> <th>⑤^{※2}</th> <th>⑥^{※3}</th> </tr> </thead> <tbody> <tr> <td>G4 北^{※4}</td> <td>6</td> <td>1</td> <td>1,356</td> <td>1,566 以上</td> <td>1,203 457</td> <td>617 -</td> <td>586 457</td> <td>1,376 以上^{※4} 1,661 以上^{※4}</td> </tr> <tr> <td>G5</td> <td>17</td> <td>1</td> <td>1,356</td> <td>1,610 以上</td> <td>3,236</td> <td>1,973</td> <td>1,263</td> <td>1,274 以上</td> </tr> </tbody> </table> <p>※1 ②=⑤×⑥ J2, H3, <u>G4 北</u>は場所により基礎外周堰の高さが異なるため、堰内容量は合計値を記載。 G3 西・G7 は基礎外周堰を共有しているため、想定漏えい容量および基礎外周堰の堰内容量は合計値を記載。</p> <p>※2 ⑤=③-④</p> <p>※3 ⑥=①/⑤+0.2 (余裕分 20cm) J2, H3 の基礎外周堰の高さは、想定漏えい容量を貯留可能な堰高さを求め、各々に余裕分 20cm を加えた値を記載。</p> <p>※4 J2, H3, G3 北, <u>G4 北</u>は場所により基礎標高が異なるため、計画値は各々の値を記載。</p> <p>※5 40 基中 1 基は雨水回収タンク</p> <p>※6 12 基中 1 基は雨水回収タンク</p> <p>※7 41 基中 12 基は RO 後淡水受タンク (RO 処理水貯槽及び蒸発濃縮処理水貯槽)</p> <p>(中略)</p>	設置場所	タンク設置基数	想定漏えい		基礎外周堰の堰内容量 (m ³)	(計画値)				基数	容量 (m ³)	基礎外周堰内面積 (m ²)	タンク専有面積 (m ²)	貯留可能面積 (m ²)	基礎外周堰の高さ (m)	①	② ^{※1}	③	④	⑤ ^{※2}	⑥ ^{※3}	G4 北 ^{※4}	6	1	1,356	1,566 以上	1,203 457	617 -	586 457	1,376 以上 ^{※4} 1,661 以上 ^{※4}	G5	17	1	1,356	1,610 以上	3,236	1,973	1,263	1,274 以上	<p>記載の適正化</p> <p>G4 北, G5 エリア タンク設置に伴う 記載追加</p>
設置場所	タンク設置基数			想定漏えい			基礎外周堰の堰内容量 (m ³)	(計画値)																																	
				基数	容量 (m ³)			基礎外周堰内面積 (m ²)	タンク専有面積 (m ²)	貯留可能面積 (m ²)	基礎外周堰の高さ (m)																														
		①	② ^{※1}		③	④						⑤ ^{※2}	⑥ ^{※3}																												
G4 北 ^{※4}	6	1	1,356	1,566 以上	1,203 457	617 -	586 457	1,376 以上 ^{※4} 1,661 以上 ^{※4}																																	
G5	17	1	1,356	1,610 以上	3,236	1,973	1,263	1,274 以上																																	

福島第一原子力発電所 特定原子力施設に係る実施計画変更比較表（Ⅱ.2.5 汚染水処理設備等）

変更前	変更後	変更理由
<p style="text-align: right;">別紙-7</p> <p>中低濃度タンク（円筒型）からの直接線ならびにスカイシャイン線による実効線量</p> <p>1. 評価条件</p> <p>1.1 多核種処理水貯槽</p> <p><u>多核種処理済水</u>は、R0濃縮水に対して放射能濃度が低く、敷地境界線量に及ぼす影響は小さいと考えられるが、各エリアの多核種処理水貯槽に貯留する<u>多核種処理済水</u>による敷地境界での線量評価を実施する。評価条件については、<u>多核種処理済水</u>の分析結果（平成25年7月）をタンク内保有水の放射能濃度として設定し、評価対象タンク群を等価面積の大型円柱形状、又は評価対象タンク群を囲うような多角形としてモデル化する。なお、本評価条件では、大型円柱形状の場合は線量評価点に最も近いタンクに当該タンク群の線源を集合させてモデル化を行うことにより、評価上の距離が実際よりも短くなること、多角形でモデル化した場合はタンク設置面積より大きくモデル化することから、保守的な評価結果となる。</p> <p>（中略）</p> <p>2. 評価結果</p> <p>2.1 多核種処理水貯槽</p> <p>（中略）</p> <p>2.1.6 J7エリア</p> <p><u>タンク内保有水の放射能濃度は、多核種処理済水の分析結果を線源条件とする。</u>最寄りの線量評価点（No.17）における直接線・スカイシャイン線の評価結果は、約1.1×10^{-3} mSv/yであり、敷地境界線量に及ぼす影響は小さい。また、敷地境界線上の最大線量評価点（No.7）における直接線・スカイシャイン線の評価結果は、1.0×10^{-5} mSv/y未満であり、敷地境界線量に及ぼす影響は小さい。</p> <p>（中略）</p> <p><u>（現行記載なし）</u></p> <p><u>（現行記載なし）</u></p> <p>（中略）</p>	<p style="text-align: right;">別紙-7</p> <p>中低濃度タンク（円筒型）からの直接線ならびにスカイシャイン線による実効線量</p> <p>1. 評価条件</p> <p>1.1 多核種処理水貯槽</p> <p><u>多核種処理水</u>は、R0濃縮水に対して放射能濃度が低く、敷地境界線量に及ぼす影響は小さいと考えられるが、各エリアの多核種処理水貯槽に貯留する<u>多核種処理水</u>による敷地境界での線量評価を実施する。評価条件については、<u>多核種処理水</u>の分析結果（平成25年7月）をタンク内保有水の放射能濃度として設定し、評価対象タンク群を等価面積の大型円柱形状、又は評価対象タンク群を囲うような多角形としてモデル化する。なお、本評価条件では、大型円柱形状の場合は線量評価点に最も近いタンクに当該タンク群の線源を集合させてモデル化を行うことにより、評価上の距離が実際よりも短くなること、多角形でモデル化した場合はタンク設置面積より大きくモデル化することから、保守的な評価結果となる。</p> <p>（中略）</p> <p>2. 評価結果</p> <p>2.1 多核種処理水貯槽</p> <p>（中略）</p> <p>2.1.6 J7エリア</p> <p>最寄りの線量評価点（No.17）における直接線・スカイシャイン線の評価結果は、約1.1×10^{-3} mSv/yであり、敷地境界線量に及ぼす影響は小さい。また、敷地境界線上の最大線量評価点（No.7）における直接線・スカイシャイン線の評価結果は、1.0×10^{-5} mSv/y未満であり、敷地境界線量に及ぼす影響は小さい。</p> <p>（中略）</p> <p><u>2.1.25 G4北エリア</u></p> <p><u>最寄りの線量評価点（No.5）における直接線・スカイシャイン線の評価結果は、1.0×10^{-4} mSv/y未満であり、敷地境界線量に及ぼす影響は小さい。また、敷地境界線上の最大線量評価点（No.70）（2021年10月現在）における直接線・スカイシャイン線の評価結果は、1.0×10^{-10} mSv/y未満であり、敷地境界線量に及ぼす影響は小さい。</u></p> <p><u>2.1.26 G5エリア</u></p> <p><u>最寄りの線量評価点（No.5）における直接線・スカイシャイン線の評価結果は、1.0×10^{-3} mSv/y未満であり、敷地境界線量に及ぼす影響は小さい。また、敷地境界線上の最大線量評価点（No.70）（2021年10月現在）における直接線・スカイシャイン線の評価結果は、1.0×10^{-10} mSv/y未満であり、敷地境界線量に及ぼす影響は小さい。</u></p> <p>（中略）</p>	<p>記載の適正化</p> <p>記載の適正化</p> <p>G4北エリアタンク設置に伴う記載追加</p> <p>G5エリアタンク設置に伴う記載追加</p>

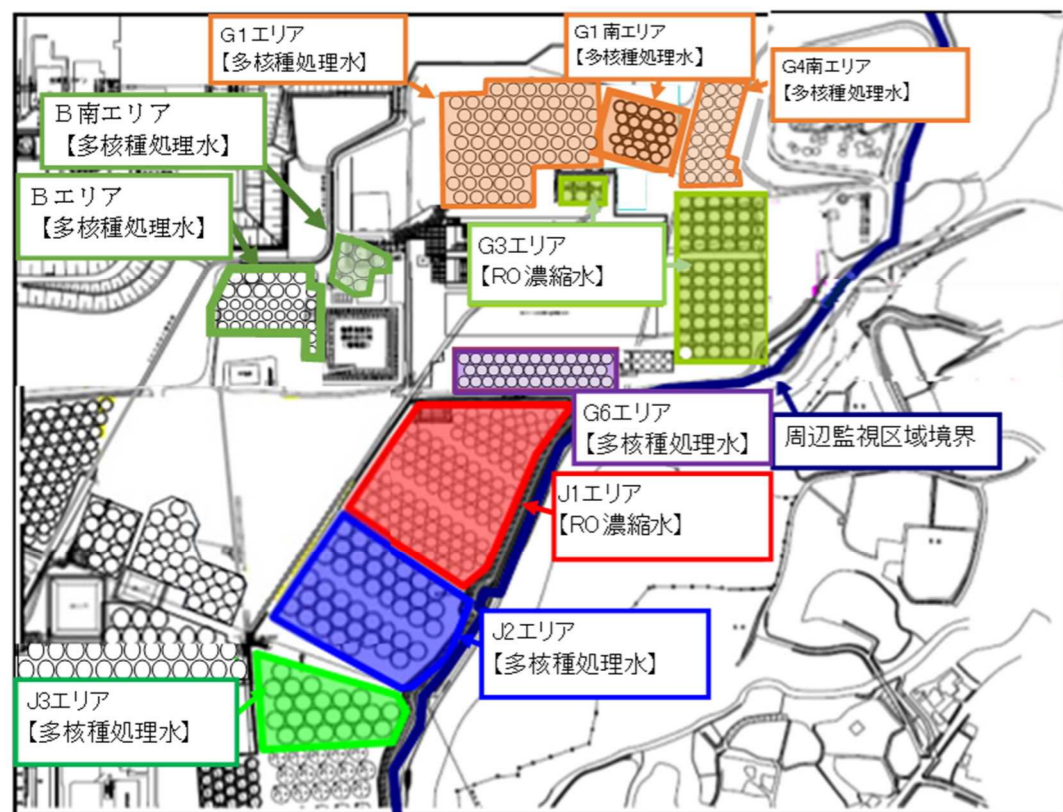
変更前

変更後

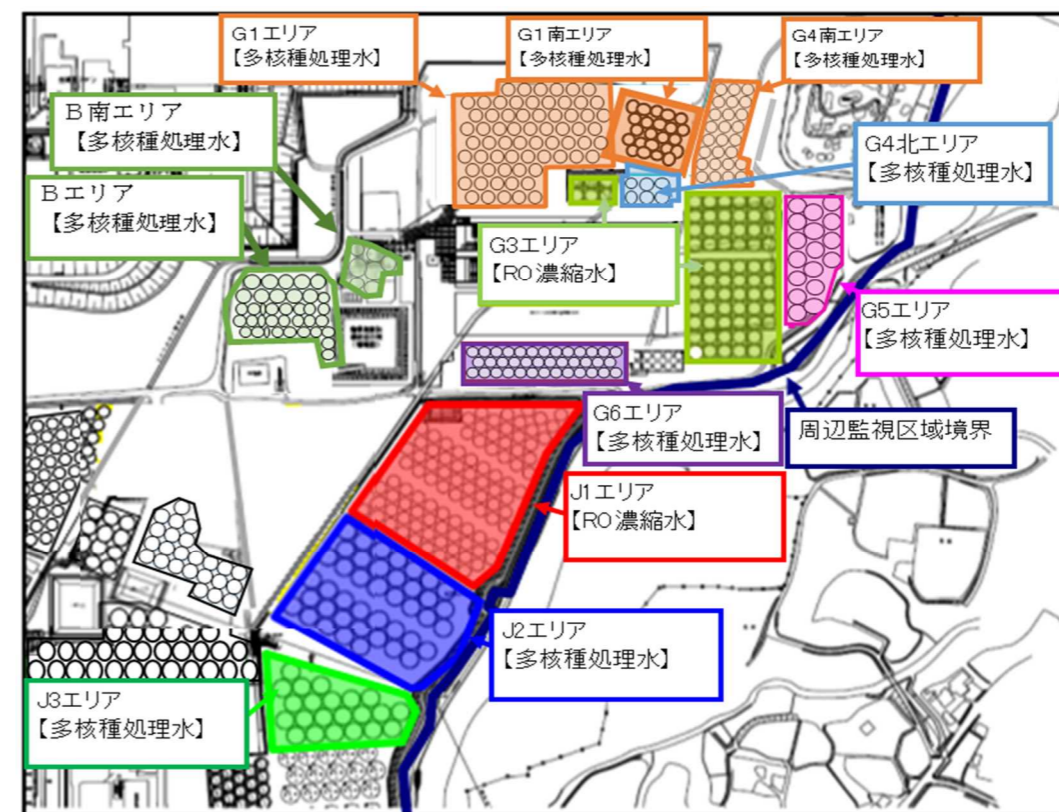
変更理由

別紙-8

別紙-8



タンクエリア全体図



タンクエリア全体図

G4北, G5エリア
タンク設置に伴う変更

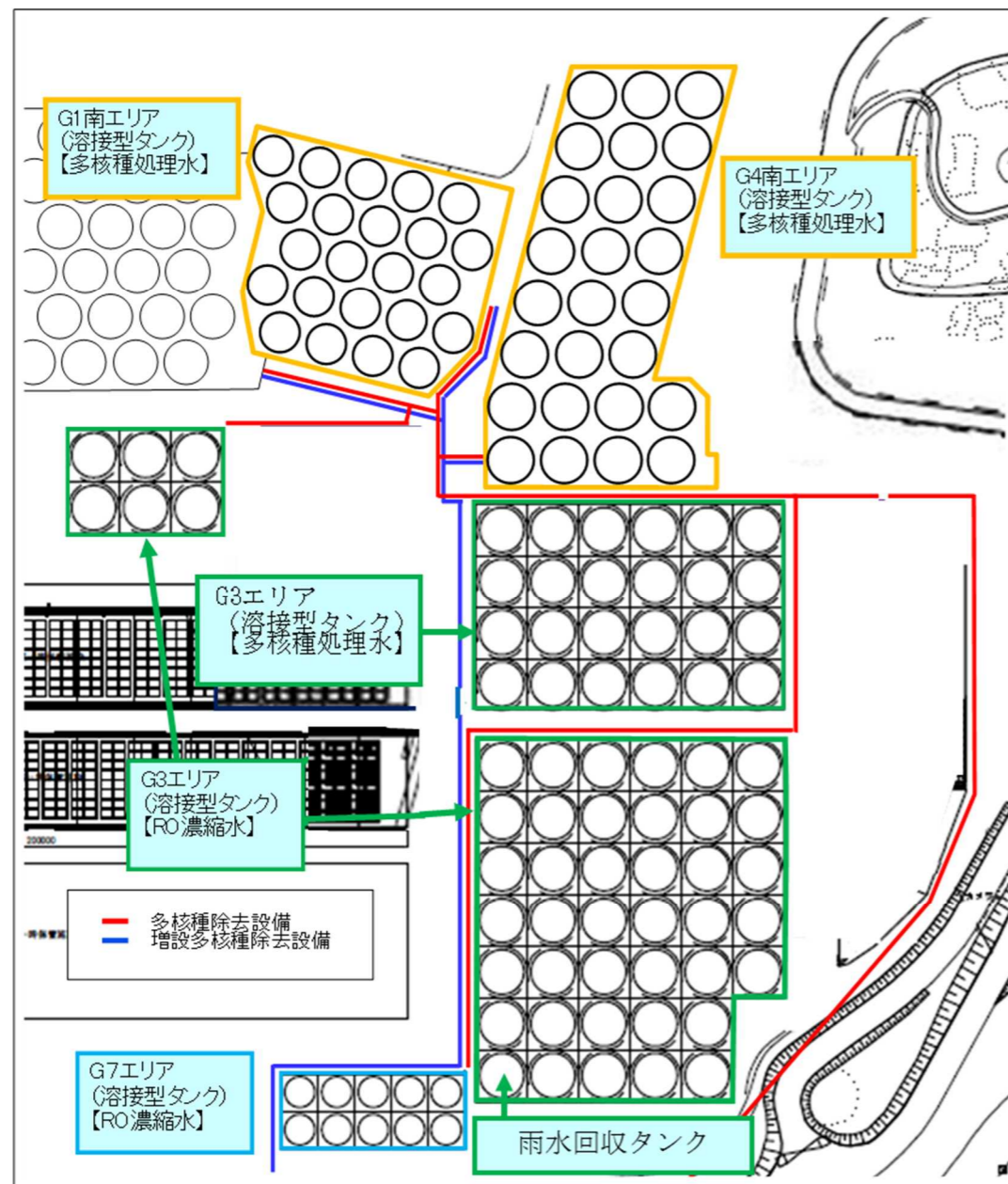
(中略)

(中略)

変更前

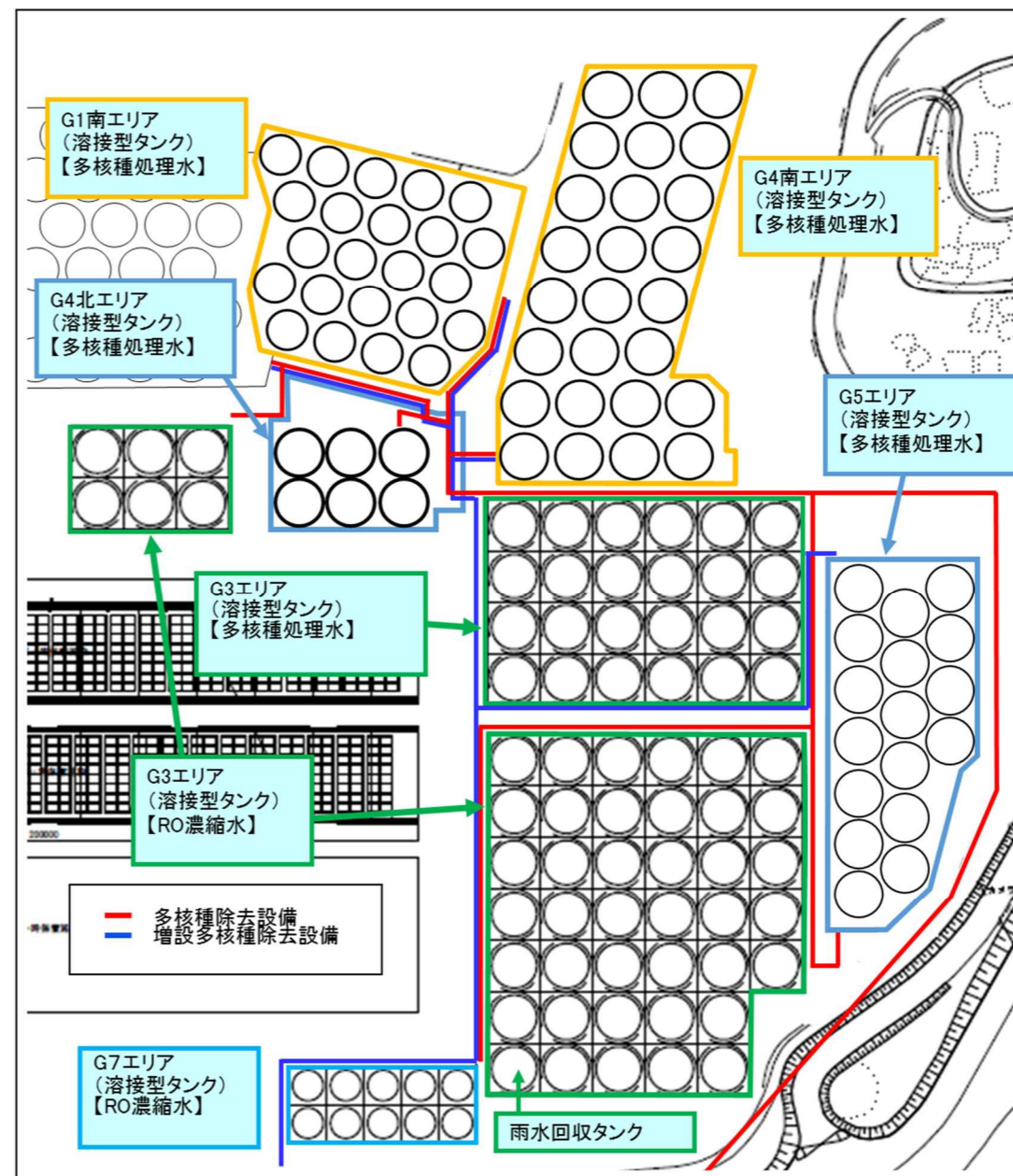
変更後

変更理由



タンクエリア詳細図

(中略)

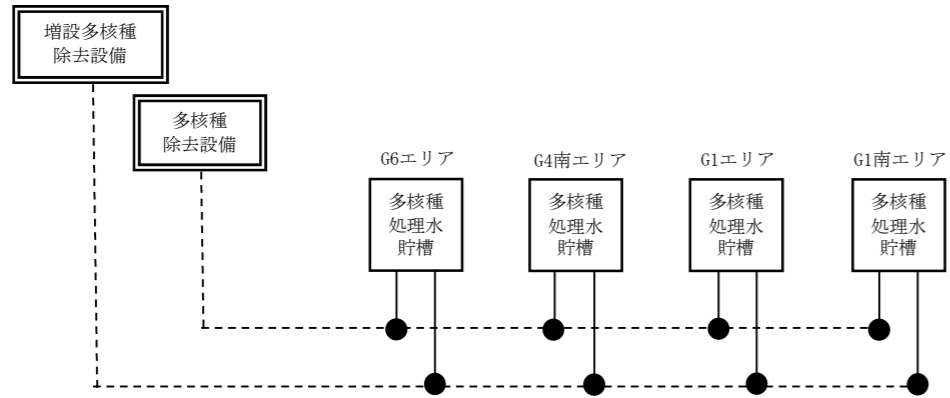


タンクエリア詳細図

(中略)

G4北, G5エリア
タンク設置に伴う変更

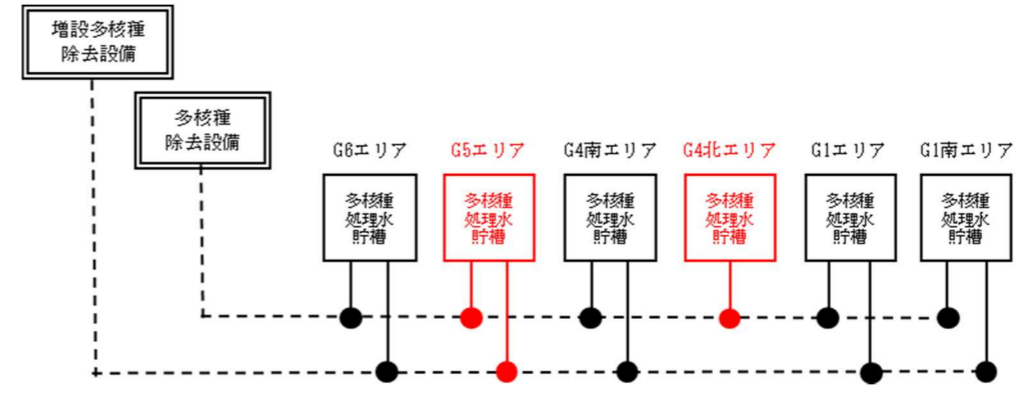
変更前



移送配管系統図（G1南, G6, G1, G4南）

（中略）

変更後



移送配管系統図（G1南, G6, G1, G4南, G4北, G5）

（中略）

変更理由

G4北, G5エリア
タンク設置に伴う変更及び記載追加

福島第一原子力発電所 特定原子力施設に係る実施計画変更比較表（Ⅱ.2.5 汚染水処理設備等）

変更前						変更後						変更理由
(別添) RO濃縮水貯槽, 多核種処理水貯槽, Sr処理水貯槽及び濃縮廃液貯槽のエリア別の基数について						(別添) RO濃縮水貯槽, 多核種処理水貯槽, Sr処理水貯槽及び濃縮廃液貯槽のエリア別の基数について						
エリア	タンク公称容量 [m ³]	(39) RO濃縮水貯槽	(46) 多核種処理水貯槽	(60) Sr処理水貯槽	(61) 濃縮廃液貯槽	エリア	タンク公称容量 [m ³]	(39) RO濃縮水貯槽	(46) 多核種処理水貯槽	(60) Sr処理水貯槽	(61) 濃縮廃液貯槽	
G3 東	1,000	0	24			G3 東	1,000	0	24			G4北, G5エリア タンク設置に伴う記 載追加及び変更
G3 北	1,000	6	0			G3 北	1,000	6	0			
G3 西	1,000	39	0			G3 西	1,000	39	0			
J1	1,000	100	0			J1	1,000	100	0			
その他	1,000	16	0			その他	1,000	16	0			
G7	700	10	0			G7	700	10	0			
J5	1,235		35			J5	1,235		35			
D	1,000	19	0		10	D	1,000	19	0		10	
J2	2,400		42			J2	2,400		42			
J3	2,400		22			J3	2,400		22			
J4	2,900		30			J4	2,900		30			
	1,160		5				1,160		5			
J6	1,200		38			J6	1,200		38			
K1 北	1,200			12		K1 北	1,200			12		
K2	1,057			28		K2	1,057			28		
K1 南	1,160			10		K1 南	1,160			10		
H1	1,220		63			H1	1,220		63			
J7	1,200		42			J7	1,200		42			
H1 東	1,220		24			H1 東	1,220		24			
J8	700		9			J8	700		9			
K3	700		12			K3	700		12			
J9	700		12			J9	700		12			
K4	1,000		35			K4	1,000		35			
H2	2,400		44			H2	2,400		44			
H4 北	1,200		35			H4 北	1,200		35			
H4 南	1,060		13			H4 南	1,060		13			
	1,140		38				1,140		38			
G1 南	1,160		8			G1 南	1,160		8			
	1,330		15				1,330		15			
H5	1,200		32			H5	1,200		32			
H6(I)	1,200		11			H6(I)	1,200		11			
B	1,330		10			B	1,330		10			
	700		27				700		27			
B 南	1,330		7			B 南	1,330		7			
H3	1,356		10			H3	1,356		10			
H6(II)	1,356		24			H6(II)	1,356		24			
G6	1,330		38			G6	1,330		38			
G1	1,356		66			G1	1,356		66			
G4 南	1,356		26			G4 南	1,356		26			
計		190	797	50	10	G4 北	1,356		6			
						G5	1,356		17			
(中略)						計		190	820	50	10	
						(中略)						

福島第一原子力発電所 特定原子力施設に係る実施計画変更比較表（Ⅱ.2.5 汚染水処理設備等）

変更前	変更後	変更理由
<p>(中略)</p> <p>別紙-9</p> <p>溶接型タンク概略図 (H3, H6(Ⅱ), G1, G4 南)</p> <p>(中略)</p> <p><u>(現行記載なし)</u></p>	<p>(中略)</p> <p>別紙-9</p> <p>溶接型タンク概略図 (H3, H6(Ⅱ), G1, G4 南, <u>G4 北, G5</u>)</p> <p>(中略)</p> <p><u>別紙-10</u></p> <p><u>中低濃度タンクのうち耐震Cクラスと位置づけられるタンクについて</u></p> <p><u>G4 北, G5 エリアに設置するタンクについては, トリチウム以外の放射性物質を告示濃度限度比総和1未満となるまで浄化処理した水を貯留することを踏まえ, 設備等の機能喪失による公衆への放射線影響の程度, 及び機動的対応等の影響を緩和する措置により, 耐震Cクラスと位置づけられる。</u></p> <p><u>1. 貯留水の混水の可能性について</u></p> <p><u>G4 北, G5 エリアのタンクにトリチウム以外の放射性物質の告示濃度限度比総和1以上の水が混水することを防止するために, 以下, 設計, 運用上の対策を行う。</u></p> <ul style="list-style-type: none"> <u>・当該タンクに接続する移送配管は, 多核種除去設備等の移送配管のみであり, 配管構成上, Sr 処理水等が混水する可能性は無い。</u> <u>・多核種除去設備等の移送配管を使用し, 至近に移送を行った G1 エリアタンクの放射能濃度は, トリチウム以外の放射性物質^{※1}の告示濃度限度比総和が1未満であることを確認している。</u> <u>・当該タンクは K4 エリアタンクの水抜きを行う際の移送先としても使用を予定しており, K4 エリアタンクの水質は, トリチウム以外の放射性物質^{※1}の告示濃度限度比総和が1未満であることを確認している。</u> <u>・K4 エリアタンクから G4 北, G5 エリアタンクへ移送を行う際は, 多核種除去設備等のサンプルタンク経由での仮設移送とし, 使用する機器は汚染のない新品とする。</u> <p><u>※1 : Cs-134, Cs-137, Sr-90, Co-60, Sb-125, Ru-106, I-129 の 7 核種</u></p> <p><u>2. 機能喪失による公衆への放射線影響の程度について</u></p> <p><u>G4 北, G5 エリアについて, 機能喪失による公衆への放射線影響の程度の線量評価を実施する。評価条件については, 別紙-7 に記載の評価条件に準じ, 多核種処理水の分析結果 (平成 25 年 7 月) をタンク内保有水の放射能濃度として設定する。</u></p> <p><u>2.1. 漏えい水の直接線・スカイシャイン線による被ばく評価</u></p> <p><u>地震によるタンクの滑動等により連結管等が損傷し, G4 北, G5 エリアそれぞれのタンクの貯留水全てがタンク外に漏えい。タンク群と体積・高さが同じとなる1つの大型円柱形状で存在し続けると仮定した場合の, 最寄りの線量評価点 (No. 5) における直接線・スカイシャイン線による被ばく量は 1μSv/y 未満であり, 公衆への放射線影響は殆ど無い。</u></p> <p><u>2.2. 漏えい水の気中移行による被ばく評価</u></p> <p><u>地震によるタンクの滑動等により連結管等が損傷し, G4 北, G5 エリアそれぞれの基礎外周堰の貯留可能面積全域に漏えい水が広がり, トリチウムを含む漏えい水から蒸発した水蒸気が拡散。漏えい水の回収に 2 週間を要したと仮定した場合の, 最寄りの線量評価点 (No. 5) に居住する住民が呼吸により摂取したトリチウムによる内部被ばく量は 50μSv という C クラスの基準に対して十分に低く, 公衆への放射線影響は殆ど無い。</u></p>	<p>G 4 北, G 5 エリアタンク設置に伴う記載追加</p> <p>G 4 北, G 5 エリアタンク設置に伴う新規記載</p>

変更前	変更後	変更理由
<p><u>(現行記載なし)</u></p>	<p><u>3. 機動的対応等の影響を緩和する措置について</u> <u>G4北, G5エリアに設置するタンクは, 可撓性のある連結管にてタンク間を連結し, タンクへ移送を行う際には連結弁を開とし, タンクの満水後には連結弁を閉とする運用を行う。地震による機能喪失を考慮し, 以下, 機動的対応等の影響を緩和する措置を行う。</u></p> <ul style="list-style-type: none"> <u>・震度5弱以上の地震発生時, 連結管を開として運用しているタンクについて優先的に現場確認を行い, 漏えいが確認された場合は速やかに連結弁を閉とする。</u> <u>・作業により連結弁を開とする場合は, 可能な限り短い作業時間となる様に検討を行う。</u> <u>・地震により耐震Cクラスのタンク等が損傷し, 貯留水が敷地外へ著しく漏えいすることを防止するために基礎外周堰を設置する。当該堰については耐震Bクラスとし, Bクラスの構築物に要求される水平方向設計震度に対して, 必要な強度を確保する。</u> <u>・貯留水が漏えいし, 基礎外周堰内に溜った場合には, 仮設ポンプ, 高圧吸引車等にて漏えい水の回収を行う。回収した漏えい水は, 健全なタンク, 建屋に排水を行う。</u> <p><u>4. タンクの構造健全性評価について</u> <u>耐震Cクラスとしての構造健全性評価については, 別紙-2の耐震Bクラスの評価をもって包括されている。</u></p> <p style="text-align: right;"><u>以上</u></p> <p style="text-align: right;">(以上)</p>	

福島第一原子力発電所 特定原子力施設に係る実施計画変更比較表（Ⅱ.2.16.1 多核種除去設備）

変更前	変更後	変更理由
<p>2.16.1 多核種除去設備</p> <p>2.16.1.1 基本設計</p> <p>2.16.1.1.1 設置の目的</p> <p>放射性液体廃棄物処理施設及び関連施設は、汚染水処理設備の処理済水に含まれる放射性核種（トリチウムを除く）を十分低い濃度になるまで除去する多核種除去設備、多核種除去設備の処理済水を貯留するタンク、槽類から構成する。</p> <p>多核種除去設備は、処理済水に含まれる放射性核種（トリチウムを除く）を『東京電力株式会社福島第一原子力原子炉施設の保安及び特定核燃料物質の防護に関して必要な事項を定める告示』に定める周辺監視区域外の水中の濃度限度（以下、「告示濃度限度」という。）を<u>下回る濃度まで低減することを目的としている。このことから、目的としている性能が十分に確認できない場合は、必要に応じて対策を講じる。</u></p> <p>（中略）</p> <p>2.16.1.1.4 供用期間中に確認する項目</p> <p>多核種除去設備処理済水に含まれる除去対象の放射性核種濃度（トリチウムを除く）が『東京電力株式会社福島第一原子力原子炉施設の保安及び特定核燃料物質の防護に関して必要な事項を定める告示』に示される濃度限度（以下、「告示濃度限度」という）以下であること。</p> <p>（中略）</p> <p>2.16.1.3 添付資料</p> <p>添付資料－1：全体概要図及び系統構成図</p> <p>添付資料－2：放射性液体廃棄物処理設備等に関する構造強度及び耐震性等の評価結果</p> <p>添付資料－3：多核種除去設備上屋の耐震性に関する検討結果</p> <p>添付資料－4：多核種除去設備等の具体的な安全確保策</p> <p>添付資料－5：高性能容器の健全性評価</p> <p>添付資料－6：除去対象核種の選定</p> <p>添付資料－7：高性能容器落下破損時の漏えい物回収作業における被ばく線量評価</p> <p>添付資料－8：放射性液体廃棄物処理施設及び関連施設の試験及び工事計画</p> <p>添付資料－9：多核種除去設備に係る確認事項</p> <p>添付資料－10：保管中高性能容器内水抜き装置の設置について</p> <p>（中略）</p>	<p>2.16.1 多核種除去設備</p> <p>2.16.1.1 基本設計</p> <p>2.16.1.1.1 設置の目的</p> <p>放射性液体廃棄物処理施設及び関連施設は、汚染水処理設備の処理済水に含まれる放射性核種（トリチウムを除く）を十分低い濃度になるまで除去する多核種除去設備、多核種除去設備の処理済水を貯留するタンク、槽類から構成する。</p> <p>多核種除去設備は、処理済水に含まれる放射性核種（トリチウムを除く）を『東京電力株式会社福島第一原子力原子炉施設の保安及び特定核燃料物質の防護に関して必要な事項を定める告示』に定める周辺監視区域外の水中の濃度限度（以下、「告示濃度限度」という。）を<u>下回る濃度まで低減する。</u></p> <p><u>なお、多核種除去設備の性能を確認する試験（以下、「確認試験」という。）において、多核種除去設備が上記性能を有する設備であることについて確認した。</u></p> <p>（中略）</p> <p>2.16.1.1.4 供用期間中に確認する項目</p> <p>多核種除去設備処理済水に含まれる除去対象の放射性核種濃度（トリチウムを除く）が<u>告示濃度限度未満であること。</u></p> <p>（中略）</p> <p>2.16.1.3 添付資料</p> <p>添付資料－1：全体概要図及び系統構成図</p> <p>添付資料－2：放射性液体廃棄物処理設備等に関する構造強度及び耐震性等の評価結果</p> <p>添付資料－3：多核種除去設備上屋の耐震性に関する検討結果</p> <p>添付資料－4：多核種除去設備等の具体的な安全確保策</p> <p>添付資料－5：高性能容器の健全性評価</p> <p>添付資料－6：除去対象核種の選定</p> <p>添付資料－7：高性能容器落下破損時の漏えい物回収作業における被ばく線量評価</p> <p>添付資料－8：放射性液体廃棄物処理施設及び関連施設の試験及び工事計画</p> <p>添付資料－9：多核種除去設備に係る確認事項</p> <p>添付資料－10：保管中高性能容器内水抜き装置の設置について</p> <p><u>添付資料－11：多核種除去設備の確認試験結果について</u></p> <p>（中略）</p>	<p>多核種除去設備の確認試験結果について記載追加</p> <p>記載の適正化</p> <p>確認試験結果の記載追加</p>

変更前

変更後

変更理由

添付資料-2

添付資料-2

放射性液体廃棄物処理設備等に関する構造強度及び耐震性等の評価結果

放射性液体廃棄物処理設備等に関する構造強度及び耐震性等の評価結果

(中略)

(中略)

1.2 評価結果

1.2 評価結果

(中略)

(中略)

1.2.6 配管

1.2.6 配管

1.2.6.1 構造強度評価

1.2.6.1 構造強度評価

1.2.6.1.1 配管 (鋼管)

1.2.6.1.1 配管 (鋼管)

1.2.6.1.1.1 評価箇所

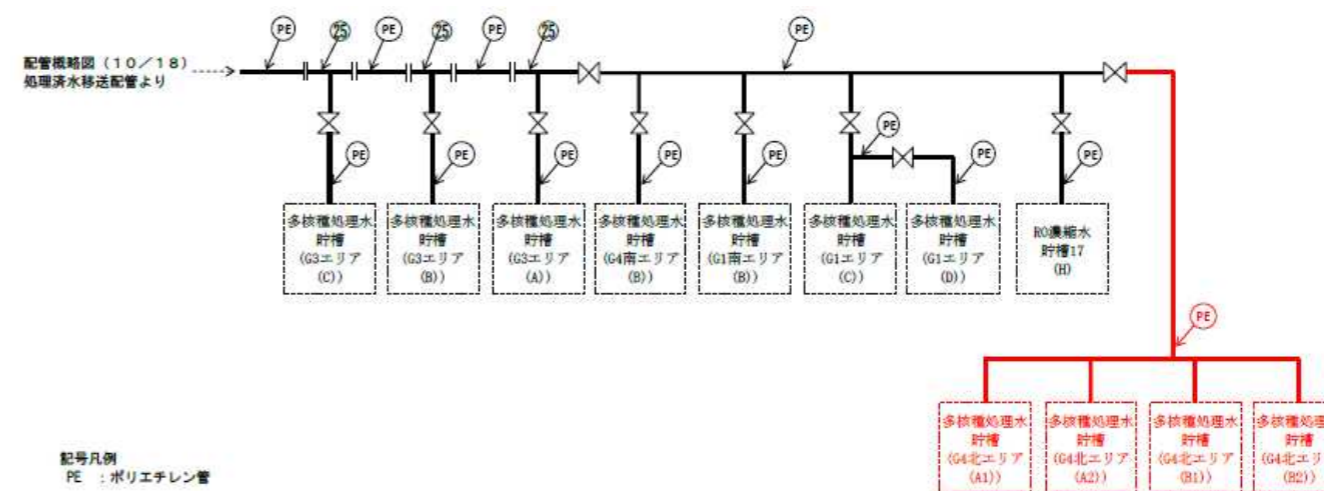
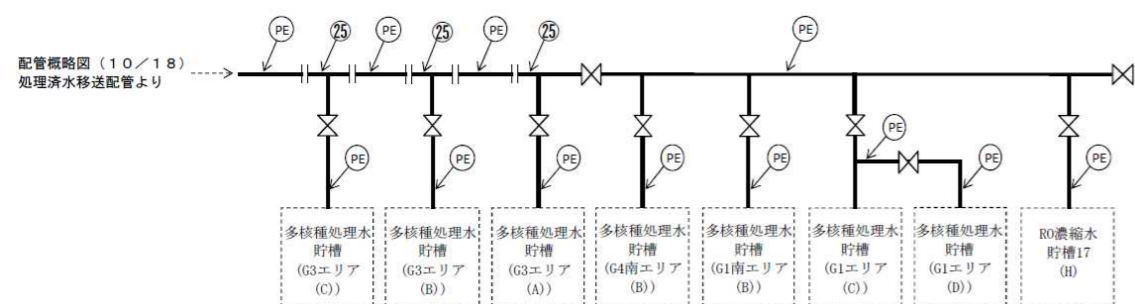
1.2.6.1.1.1 評価箇所

強度評価箇所を図-1に示す。

強度評価箇所を図-1に示す。

(中略)

(中略)

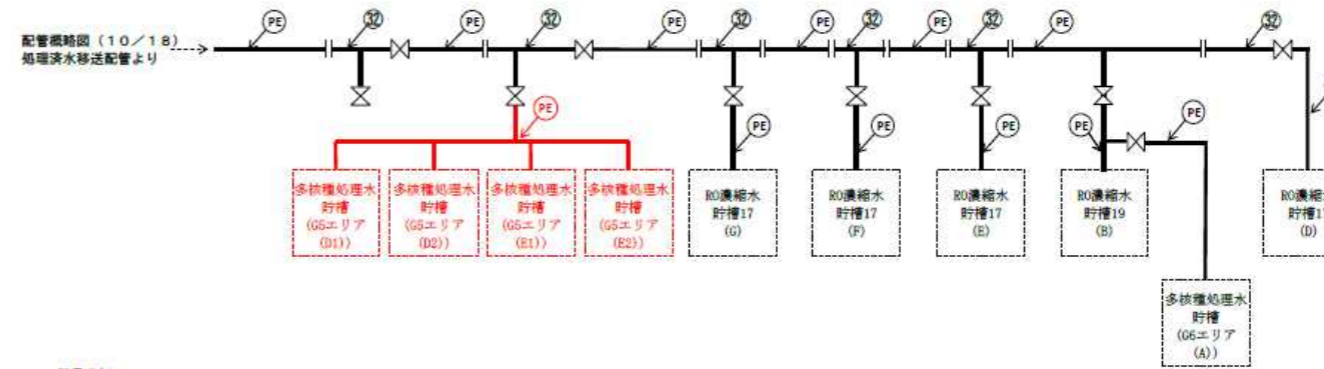
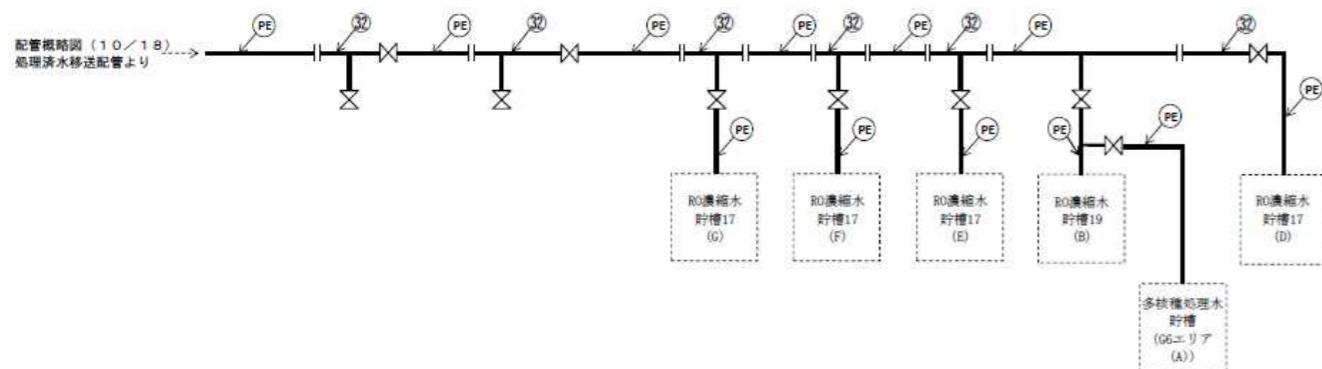


記号凡例
PE : ポリエチレン管
図中の番号は、1.2.6.1.1.3の番号に対応する。
※使用する材料に変更の無い範囲で図に示す配管構成は変更となる場合がある

記号凡例
PE : ポリエチレン管
図中の番号は、1.2.6.1.1.3の番号に対応する。
※使用する材料に変更の無い範囲で図に示す配管構成は変更となる場合がある

図-1 配管概略図 (15/18)

図-1 配管概略図 (15/18)



記号凡例
PE : ポリエチレン管
図中の番号は、1.2.6.1.1.3の番号に対応する。
※使用する材料に変更の無い範囲で図に示す配管構成は変更となる場合がある

記号凡例
PE : ポリエチレン管
図中の番号は、1.2.6.1.1.3の番号に対応する。
※使用する材料に変更の無い範囲で図に示す配管構成は変更となる場合がある

図-1 配管概略図 (16/18)

図-1 配管概略図 (16/18)

(中略)

(中略)

G4北エリアタンク設置に伴う変更

G5エリアタンク設置に伴う変更

福島第一原子力発電所 特定原子力施設に係る実施計画変更比較表（Ⅱ.2.16.1 多核種除去設備）

変更前	変更後	変更理由
<p style="text-align: right;">添付資料－４</p> <p style="text-align: center;">多核種除去設備の具体的な安全確保策</p> <p>(中略)</p> <p>1. 放射性物質の漏えい防止等に対する考慮</p> <p>(1) 漏えい発生防止</p> <p>(中略)</p> <p>e. 鋼材もしくはポリエチレンの継手部は、可能な限り溶接構造もしくは融着構造とする。また、G 1南、H 5、H 6 (I)、B、B南、H 3、H 6 (II) エリアタンク設置に伴い新設する移送配管は、漏えい堰等が設置されないフランジ構造の継手部についてシール材又は発泡剤の充填を実施し、G 6、G 1、G 4南エリアタンク設置に伴い新設する移送配管及びH 8 エリアタンクに多核種除去設備で処理した処理済水を移送するため新設する移送配管は、供用の終了後に配管の水抜きを実施する。供用の終了後は、タンクが満水の状態となった後を示す。</p> <p>(中略)</p>	<p style="text-align: right;">添付資料－４</p> <p style="text-align: center;">多核種除去設備の具体的な安全確保策</p> <p>(中略)</p> <p>1. 放射性物質の漏えい防止等に対する考慮</p> <p>(1) 漏えい発生防止</p> <p>(中略)</p> <p>e. 鋼材もしくはポリエチレンの継手部は、可能な限り溶接構造もしくは融着構造とする。また、G 1南、H 5、H 6 (I)、B、B南、H 3、H 6 (II) エリアタンク設置に伴い新設する移送配管は、漏えい堰等が設置されないフランジ構造の継手部についてシール材又は発泡剤の充填を実施し、G 6、G 1、G 4南、<u>G 4北</u>、<u>G 5</u> エリアタンク設置に伴い新設する移送配管及びH 8 エリアタンクに多核種除去設備で処理した処理済水を移送するため新設する移送配管は、供用の終了後に配管の水抜きを実施する。供用の終了後とは、タンクが満水の状態となった後を示す。</p> <p>(中略)</p>	<p>G 4北、G 5エリアタンク設置に伴う記載変更</p>

変更前	変更後	変更理由																																																																																																												
<p style="text-align: center;">添付資料－8</p> <p style="text-align: center;">放射性液体廃棄物処理施設及び関連施設の試験及び工事計画</p> <p>放射性液体廃棄物処理施設及び関連施設は、設備の安定運転の維持、安全確保の観点から以下の試験及び工事について計画し、実施する。</p> <p>1. 汚染水を用いた通水試験（ホット試験）の実施 多核種除去設備は、福島第一原子力発電所内に貯留している汚染水に含まれる放射性核種を除去し、汚染水の漏えいによる放射線被ばくのリスクを低減させるもので、早期に稼働させるべく、十分な安全対策を施した上で汚染水を用いた通水試験（ホット試験）を実施している。ホット試験にて放射性核種の除去性能及び性能維持に関する確認を行う。また、各系のホット試験と併せて実施してきたインプラント通水試験の結果を踏まえ、吸着塔の増塔工事を実施し、除去性能及び性能維持に関する確認を行う。</p> <p>2. 工程 <u>(平成 27 年 11 月現在の計画)</u></p> <div data-bbox="178 760 1264 1436" style="border: 2px solid red; padding: 5px;"> <table border="1" style="width: 100%; border-collapse: collapse;"> <thead> <tr> <th style="width: 10%;">項目</th> <th style="width: 25%;">平成25年</th> <th style="width: 25%;">平成26年</th> <th style="width: 25%;">平成27年</th> </tr> </thead> <tbody> <tr> <td rowspan="7" style="text-align: center; vertical-align: middle;">ホット試験</td> <td colspan="3" style="text-align: center;">A系ホット試験</td> </tr> <tr> <td colspan="3" style="text-align: center;">B系ホット試験</td> </tr> <tr> <td colspan="3" style="text-align: center;">C系ホット試験</td> </tr> <tr> <td colspan="3" style="text-align: center;">インプラント通水試験</td> </tr> <tr> <td colspan="3" style="text-align: center;">吸着塔増塔工事</td> </tr> <tr> <td colspan="3" style="text-align: center;">A,B,C系ホット試験結果の評価等</td> </tr> <tr> <td colspan="3" style="text-align: center;">※本格運転の予定はホット試験の状況に応じて検討</td> </tr> </tbody> </table> </div> <p style="text-align: right;">以上</p>	項目	平成25年	平成26年	平成27年	ホット試験	A系ホット試験			B系ホット試験			C系ホット試験			インプラント通水試験			吸着塔増塔工事			A,B,C系ホット試験結果の評価等			※本格運転の予定はホット試験の状況に応じて検討			<p style="text-align: center;">添付資料－8</p> <p style="text-align: center;">放射性液体廃棄物処理施設及び関連施設の試験及び工事計画</p> <p>放射性液体廃棄物処理施設及び関連施設は、設備の安定運転の維持、安全確保の観点から以下の試験及び工事について計画し、実施する。</p> <p>1. 汚染水を用いた通水試験（ホット試験）の実施 多核種除去設備は、福島第一原子力発電所内に貯留している汚染水に含まれる放射性核種を除去し、汚染水の漏えいによる放射線被ばくのリスクを低減させるもので、早期に稼働させるべく、十分な安全対策を施した上で汚染水を用いた通水試験（ホット試験）を実施している。ホット試験にて放射性核種の除去性能及び性能維持に関する確認を行う。また、各系のホット試験と併せて実施してきたインプラント通水試験の結果を踏まえ、吸着塔の増塔工事を実施し、除去性能及び性能維持に関する確認を行う。</p> <p>2. 工程 <u>(2021 年 10 月現在の計画)</u></p> <div data-bbox="1383 760 2629 1453" style="border: 2px solid red; padding: 5px;"> <table border="1" style="width: 100%; border-collapse: collapse;"> <thead> <tr> <th style="width: 5%;">項目</th> <th style="width: 5%;">2013年</th> <th style="width: 5%;">2014年</th> <th style="width: 5%;">2015年</th> <th style="width: 5%;">2016年</th> <th style="width: 5%;">2017年</th> <th style="width: 5%;">2018年</th> <th style="width: 5%;">2019年</th> <th style="width: 5%;">2020年</th> <th style="width: 5%;">2021年</th> <th style="width: 5%;">2022年</th> </tr> </thead> <tbody> <tr> <td rowspan="7" style="text-align: center; vertical-align: middle;">ホット試験</td> <td colspan="10" style="text-align: center;">A系ホット試験</td> </tr> <tr> <td colspan="10" style="text-align: center;">B系ホット試験</td> </tr> <tr> <td colspan="10" style="text-align: center;">C系ホット試験</td> </tr> <tr> <td colspan="10" style="text-align: center;">インプラント通水試験</td> </tr> <tr> <td colspan="10" style="text-align: center;">吸着塔増塔工事</td> </tr> <tr> <td colspan="10" style="text-align: center;">A, B, C系ホット試験結果の評価等</td> </tr> <tr> <td colspan="10" style="text-align: center;">本格運転</td> </tr> </tbody> </table> </div> <p style="text-align: right;">以上</p>	項目	2013年	2014年	2015年	2016年	2017年	2018年	2019年	2020年	2021年	2022年	ホット試験	A系ホット試験										B系ホット試験										C系ホット試験										インプラント通水試験										吸着塔増塔工事										A, B, C系ホット試験結果の評価等										本格運転										<p>最新工程の反映</p>
項目	平成25年	平成26年	平成27年																																																																																																											
ホット試験	A系ホット試験																																																																																																													
	B系ホット試験																																																																																																													
	C系ホット試験																																																																																																													
	インプラント通水試験																																																																																																													
	吸着塔増塔工事																																																																																																													
	A,B,C系ホット試験結果の評価等																																																																																																													
	※本格運転の予定はホット試験の状況に応じて検討																																																																																																													
項目	2013年	2014年	2015年	2016年	2017年	2018年	2019年	2020年	2021年	2022年																																																																																																				
ホット試験	A系ホット試験																																																																																																													
	B系ホット試験																																																																																																													
	C系ホット試験																																																																																																													
	インプラント通水試験																																																																																																													
	吸着塔増塔工事																																																																																																													
	A, B, C系ホット試験結果の評価等																																																																																																													
	本格運転																																																																																																													

変更前	変更後	変更理由																			
<p style="text-align: right;">添付資料－9</p> <p style="text-align: center;">多核種除去設備に係る確認事項</p> <p>(中略)</p> <p style="text-align: center;">表－10 確認事項 多核種除去設備</p> <table border="1" data-bbox="181 384 1267 560"> <thead> <tr> <th>確認事項</th> <th>確認項目</th> <th>確認内容</th> <th>判定基準</th> </tr> </thead> <tbody> <tr> <td>性能</td> <td>運転性能確認</td> <td>実施計画に記載の処理容量が通水可能であることを確認する。</td> <td>実施計画に記載した処理容量が通水可能であり、設備からの異音、振動等の異常がないこと。</td> </tr> </tbody> </table> <p>(中略)</p> <p><u>(現行記載なし)</u></p> <p style="text-align: right;">(以上)</p>	確認事項	確認項目	確認内容	判定基準	性能	運転性能確認	実施計画に記載の処理容量が通水可能であることを確認する。	実施計画に記載した処理容量が通水可能であり、設備からの異音、振動等の異常がないこと。	<p style="text-align: right;">添付資料－9</p> <p style="text-align: center;">多核種除去設備に係る確認事項</p> <p>(中略)</p> <p style="text-align: center;">表－10 確認事項 多核種除去設備</p> <table border="1" data-bbox="1472 384 2558 730"> <thead> <tr> <th>確認事項</th> <th>確認項目</th> <th>確認内容</th> <th>判定基準</th> </tr> </thead> <tbody> <tr> <td rowspan="2">性能</td> <td>運転性能確認</td> <td>実施計画に記載の処理容量が通水可能であることを確認する。</td> <td>実施計画に記載した処理容量が通水可能であり、設備からの異音、振動等の異常がないこと。</td> </tr> <tr> <td><u>除去性能</u></td> <td><u>処理済水に含まれる放射性核種（トリチウムを除く）について、除去対象とする62核種の放射能濃度を確認する。</u></td> <td><u>『東京電力株式会社福島第一原子力発電所原子炉施設の保安及び特定核燃料物質の防護に関して必要な事項を定める告示』に定める周辺監視区域外の水中の濃度限度未満であること。</u></td> </tr> </tbody> </table> <p>(中略)</p> <p style="text-align: right;"><u>添付資料－11</u></p> <p style="text-align: center;"><u>多核種除去設備の確認試験結果について</u></p> <p><u>多核種除去設備は、汚染水処理設備の処理済水に含まれる放射性核種（トリチウムを除く）を『東京電力株式会社福島第一原子力発電所原子炉施設の保安及び特定核燃料物質の防護に関して必要な事項を定める告示』に定める周辺監視区域外の水中の濃度限度（以下、「告示濃度限度」という。）を下回る濃度まで低減することを目的として設置した。</u></p> <p><u>平成25年3月より、多核種除去設備の性能を確認する確認試験（ホット試験）を実施し、その後のホット試験において上記性能について確認してきた。また、系統流量などの運転状態に関する使用前検査を実施した。</u></p> <p><u>これまでのホット試験において、多核種除去設備で使用する各吸着材が、一定の使用期間を経ても、上記性能を有する設備であることを確認した。</u></p> <p style="text-align: right;">以上</p> <p style="text-align: right;">(以上)</p>	確認事項	確認項目	確認内容	判定基準	性能	運転性能確認	実施計画に記載の処理容量が通水可能であることを確認する。	実施計画に記載した処理容量が通水可能であり、設備からの異音、振動等の異常がないこと。	<u>除去性能</u>	<u>処理済水に含まれる放射性核種（トリチウムを除く）について、除去対象とする62核種の放射能濃度を確認する。</u>	<u>『東京電力株式会社福島第一原子力発電所原子炉施設の保安及び特定核燃料物質の防護に関して必要な事項を定める告示』に定める周辺監視区域外の水中の濃度限度未満であること。</u>	<p>確認項目の記載追加</p> <p>新規記載</p>
確認事項	確認項目	確認内容	判定基準																		
性能	運転性能確認	実施計画に記載の処理容量が通水可能であることを確認する。	実施計画に記載した処理容量が通水可能であり、設備からの異音、振動等の異常がないこと。																		
確認事項	確認項目	確認内容	判定基準																		
性能	運転性能確認	実施計画に記載の処理容量が通水可能であることを確認する。	実施計画に記載した処理容量が通水可能であり、設備からの異音、振動等の異常がないこと。																		
	<u>除去性能</u>	<u>処理済水に含まれる放射性核種（トリチウムを除く）について、除去対象とする62核種の放射能濃度を確認する。</u>	<u>『東京電力株式会社福島第一原子力発電所原子炉施設の保安及び特定核燃料物質の防護に関して必要な事項を定める告示』に定める周辺監視区域外の水中の濃度限度未満であること。</u>																		

変更前

変更後

変更理由

2.16.2 増設多核種除去設備
(中略)

添付資料-4

増設多核種除去設備の強度に関する計算書

(中略)

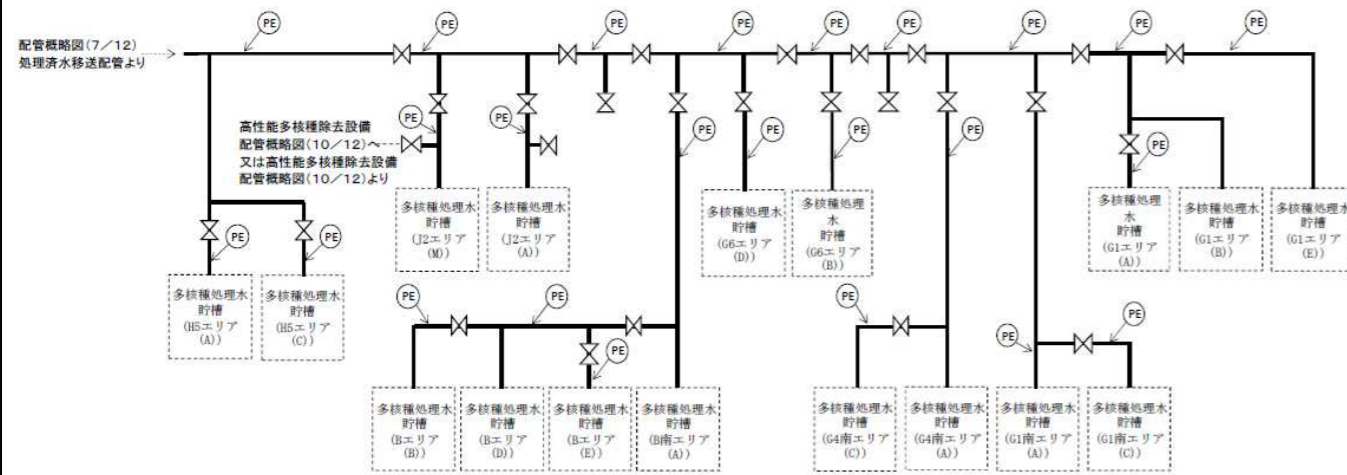
2. 強度評価
(中略)

2.4 主配管

2.4.1 評価箇所

強度評価箇所を図-4に示す。

(中略)



記号凡例
PE: ポリエチレン管

図中の番号は、2.4.3の番号に対応する。

※使用する材料に変更の無い範囲で図に示す
配管構成は変更となる場合がある

図-4 配管概略図 (10/12)

(中略)

2.16.2 増設多核種除去設備
(中略)

添付資料-4

増設多核種除去設備の強度に関する計算書

(中略)

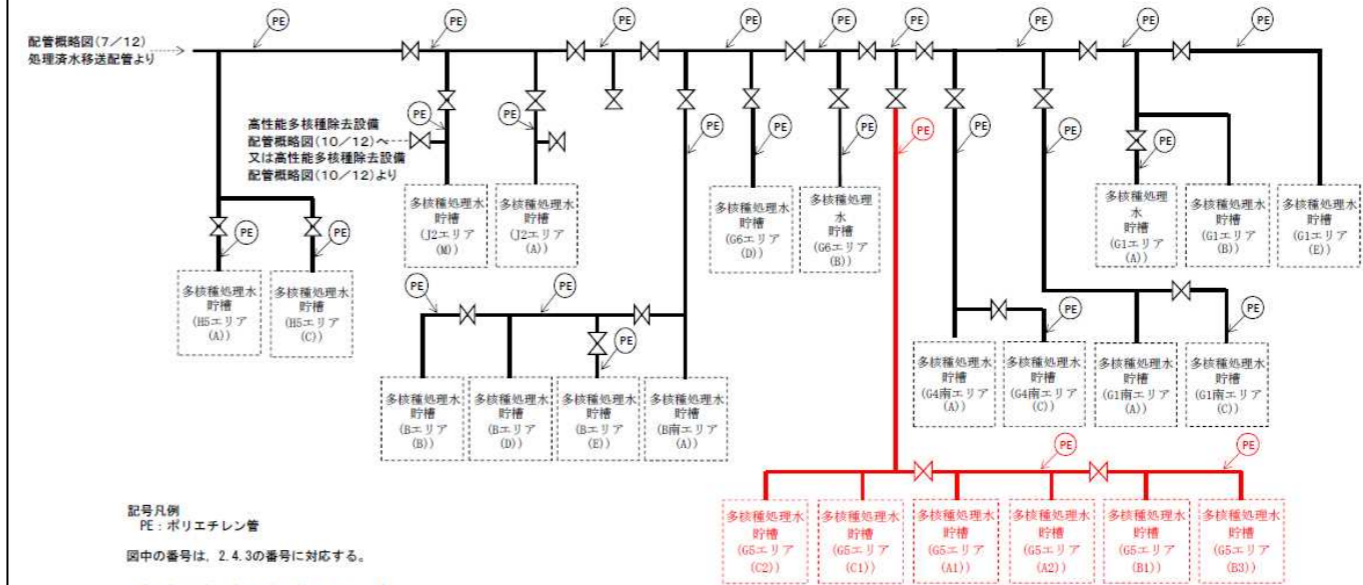
2. 強度評価
(中略)

2.4 主配管

2.4.1 評価箇所

強度評価箇所を図-4に示す。

(中略)



記号凡例
PE: ポリエチレン管

図中の番号は、2.4.3の番号に対応する。

※使用する材料に変更の無い範囲で図に示す
配管構成は変更となる場合がある

図-4 配管概略図 (10/12)

(中略)

G5エリアタンク
設置に伴う変更

福島第一原子力発電所 特定原子力施設に係る実施計画変更比較表（Ⅱ.2.16.2 増設多核種除去設備）

変更前	変更後	変更理由
<p style="text-align: right;">添付資料－7</p> <p style="text-align: center;">増設多核種除去設備の具体的な安全確保策</p> <p>(中略)</p> <p>1. 放射性物質の漏えい防止等に対する考慮</p> <p>(1) 漏えい発生防止</p> <p>(中略)</p> <p>c. 鋼材もしくはポリエチレンの継手部は、可能な限り溶接構造もしくは融着構造とする。また、G 1南、H 5、H 6 (I)、B、B南、H 3、H 6 (II) エリアタンク設置に伴い新設する移送配管は、漏えい堰等が設置されないフランジ構造の継手部についてシール材又は発泡剤の充填を実施し、G 6、G 1、G 4南エリアタンク設置に伴い新設する移送配管は、供用の終了後に配管の水抜きを実施する。供用の終了後とは、タンクが満水の状態となった後を示す。</p> <p>(中略)</p>	<p style="text-align: right;">添付資料－7</p> <p style="text-align: center;">増設多核種除去設備の具体的な安全確保策</p> <p>(中略)</p> <p>1. 放射性物質の漏えい防止等に対する考慮</p> <p>(1) 漏えい発生防止</p> <p>(中略)</p> <p>c. 鋼材もしくはポリエチレンの継手部は、可能な限り溶接構造もしくは融着構造とする。また、G 1南、H 5、H 6 (I)、B、B南、H 3、H 6 (II) エリアタンク設置に伴い新設する移送配管は、漏えい堰等が設置されないフランジ構造の継手部についてシール材又は発泡剤の充填を実施し、G 6、G 1、G 4南、<u>G 5</u> エリアタンク設置に伴い新設する移送配管は、供用の終了後に配管の水抜きを実施する。供用の終了後とは、タンクが満水の状態となった後を示す。</p> <p>(中略)</p>	<p>G 5 エリアタンク設置に伴う記載変更</p>

福島第一原子力発電所 特定原子力施設に係る実施計画変更比較表 (II.2.16.2 増設多核種除去設備)

変更前		変更後		変更理由																																																																																																																																																																																																																					
(中略) 増設多核種除去設備の確認試験結果について 添付資料-8 <u>増設多核種除去設備 (A系) の確認試験結果 (1/2)</u>		(中略) 増設多核種除去設備の確認試験結果について 添付資料-8 <u>(記載削除)</u>		記載削除																																																																																																																																																																																																																					
	<table border="1"> <thead> <tr> <th>核種 (半減期)</th> <th>告示濃度限度 (周辺監視区域外の 水中の濃度限度) [Ba/cm³]</th> <th>処理対象水 の放射能濃度 [Ba/cm³]</th> <th>多核種除去設備 処理済水の放射能濃度 [Ba/cm³]</th> <th>備考</th> </tr> </thead> <tbody> <tr><td>1</td><td>Rb-86 (約19日)</td><td>3E-01</td><td>ND < 8.8E-02</td><td>ND < 7.4E-04</td><td></td></tr> <tr><td>2</td><td>Sr-89 (約51日)</td><td>3E-01</td><td>ND < 4.3E+01</td><td>ND < 1.4E-04</td><td></td></tr> <tr><td>3</td><td>Sr-90 (約29年)</td><td>3E-02</td><td>1.6E+02</td><td>2.0E-04</td><td></td></tr> <tr><td>4</td><td>Y-90 (約64時間)</td><td>3E-01</td><td>1.6E+02</td><td>2.0E-04</td><td>Sr-90と放射平衡</td></tr> <tr><td>5</td><td>Y-91 (約59日)</td><td>3E-01</td><td>ND < 1.8E+00</td><td>ND < 1.9E-02</td><td></td></tr> <tr><td>6</td><td>Nb-95 (約35日)</td><td>1E+00</td><td>ND < 8.8E-03</td><td>ND < 7.8E-05</td><td></td></tr> <tr><td>7</td><td>Tc-99 (約210000年)</td><td>1E+00</td><td>2.1E-02</td><td>ND < 1.9E-03</td><td></td></tr> <tr><td>8</td><td>Ru-103 (約40日)</td><td>1E+00</td><td>ND < 1.3E-02</td><td>ND < 7.2E-05</td><td></td></tr> <tr><td>9</td><td>Ru-106 (約370日)</td><td>1E-01</td><td>1.5E-01</td><td>6.2E-03</td><td></td></tr> <tr><td>10</td><td>Rh-103m (約56分)</td><td>2E+02</td><td>ND < 1.3E-02</td><td>ND < 7.2E-05</td><td>Ru-103と放射平衡</td></tr> <tr><td>11</td><td>Rh-106 (約30秒)</td><td>3E+02</td><td>1.5E-01</td><td>6.2E-03</td><td>Ru-106と放射平衡</td></tr> <tr><td>12</td><td>Ag-110m (約250日)</td><td>3E-01</td><td>ND < 1.0E-02</td><td>ND < 5.7E-05</td><td></td></tr> <tr><td>13</td><td>Cd-113m (約15年)</td><td>4E-02</td><td>ND < 4.7E+01</td><td>ND < 1.1E-04</td><td></td></tr> <tr><td>14</td><td>Cd-115m (約45日)</td><td>3E-01</td><td>ND < 4.9E-01</td><td>ND < 4.2E-03</td><td></td></tr> <tr><td>15</td><td>Sn-119m (約290日)</td><td>2E+00</td><td>ND < 8.4E+00</td><td>ND < 7.1E-02</td><td>Sn-123の測定値より評価</td></tr> <tr><td>16</td><td>Sn-123 (約130日)</td><td>4E-01</td><td>ND < 1.3E+00</td><td>ND < 1.1E-02</td><td></td></tr> <tr><td>17</td><td>Sn-126 (約100000年)</td><td>2E-01</td><td>ND < 3.8E-02</td><td>ND < 3.3E-04</td><td></td></tr> <tr><td>18</td><td>Sb-124 (約60日)</td><td>3E-01</td><td>ND < 6.8E-03</td><td>ND < 1.2E-04</td><td></td></tr> <tr><td>19</td><td>Sb-125 (約3年)</td><td>8E-01</td><td>1.0E+00</td><td>6.9E-04</td><td></td></tr> <tr><td>20</td><td>Te-123m (約120日)</td><td>6E-01</td><td>ND < 1.4E-02</td><td>ND < 1.0E-04</td><td></td></tr> <tr><td>21</td><td>Te-125m (約58日)</td><td>9E-01</td><td>1.0E+00</td><td>6.9E-04</td><td>Sb-125と放射平衡</td></tr> <tr><td>22</td><td>Te-127 (約9時間)</td><td>5E+00</td><td>ND < 1.2E+00</td><td>ND < 6.7E-03</td><td></td></tr> <tr><td>23</td><td>Te-127m (約110日)</td><td>3E-01</td><td>ND < 1.2E+00</td><td>ND < 7.0E-03</td><td>Te-127の測定値より評価</td></tr> <tr><td>24</td><td>Te-129 (約70分)</td><td>1E+01</td><td>ND < 1.9E-01</td><td>ND < 9.0E-04</td><td></td></tr> <tr><td>25</td><td>Te-129m (約34日)</td><td>3E-01</td><td>ND < 2.9E-01</td><td>ND < 2.0E-03</td><td></td></tr> <tr><td>26</td><td>I-129 (約16000000年)</td><td>9E-03</td><td>1.9E-02</td><td>8.1E-03</td><td></td></tr> <tr><td>27</td><td>Cs-134 (約2年)</td><td>6E-02</td><td>2.6E-01</td><td>2.3E-04</td><td></td></tr> <tr><td>28</td><td>Cs-135 (約3000000年)</td><td>6E-01</td><td>9.5E-06</td><td>4.1E-09</td><td>Cs-137の測定値より評価</td></tr> <tr><td>29</td><td>Cs-136 (約13日)</td><td>3E-01</td><td>ND < 7.3E-03</td><td>ND < 6.1E-05</td><td></td></tr> <tr><td>30</td><td>Cs-137 (約30年)</td><td>9E-02</td><td>1.5E+00</td><td>6.5E-04</td><td></td></tr> <tr><td>31</td><td>Ba-137m (約3分)</td><td>8E+02</td><td>1.5E+00</td><td>6.5E-04</td><td>Cs-137と放射平衡</td></tr> <tr><td>32</td><td>Ba-140 (約13日)</td><td>3E-01</td><td>ND < 4.5E-02</td><td>ND < 2.5E-04</td><td></td></tr> <tr><td>33</td><td>Ce-141 (約32日)</td><td>1E+00</td><td>ND < 3.2E-02</td><td>ND < 1.7E-04</td><td></td></tr> <tr><td>34</td><td>Ce-144 (約280日)</td><td>2E-01</td><td>ND < 1.0E-01</td><td>ND < 6.8E-04</td><td></td></tr> <tr><td>35</td><td>Pr-144 (約17分)</td><td>2E+01</td><td>ND < 1.0E-01</td><td>ND < 6.8E-04</td><td>Ce-144と放射平衡</td></tr> </tbody> </table>	核種 (半減期)	告示濃度限度 (周辺監視区域外の 水中の濃度限度) [Ba/cm ³]	処理対象水 の放射能濃度 [Ba/cm ³]	多核種除去設備 処理済水の放射能濃度 [Ba/cm ³]	備考	1	Rb-86 (約19日)	3E-01	ND < 8.8E-02	ND < 7.4E-04		2	Sr-89 (約51日)	3E-01	ND < 4.3E+01	ND < 1.4E-04		3	Sr-90 (約29年)	3E-02	1.6E+02	2.0E-04		4	Y-90 (約64時間)	3E-01	1.6E+02	2.0E-04	Sr-90と放射平衡	5	Y-91 (約59日)	3E-01	ND < 1.8E+00	ND < 1.9E-02		6	Nb-95 (約35日)	1E+00	ND < 8.8E-03	ND < 7.8E-05		7	Tc-99 (約210000年)	1E+00	2.1E-02	ND < 1.9E-03		8	Ru-103 (約40日)	1E+00	ND < 1.3E-02	ND < 7.2E-05		9	Ru-106 (約370日)	1E-01	1.5E-01	6.2E-03		10	Rh-103m (約56分)	2E+02	ND < 1.3E-02	ND < 7.2E-05	Ru-103と放射平衡	11	Rh-106 (約30秒)	3E+02	1.5E-01	6.2E-03	Ru-106と放射平衡	12	Ag-110m (約250日)	3E-01	ND < 1.0E-02	ND < 5.7E-05		13	Cd-113m (約15年)	4E-02	ND < 4.7E+01	ND < 1.1E-04		14	Cd-115m (約45日)	3E-01	ND < 4.9E-01	ND < 4.2E-03		15	Sn-119m (約290日)	2E+00	ND < 8.4E+00	ND < 7.1E-02	Sn-123の測定値より評価	16	Sn-123 (約130日)	4E-01	ND < 1.3E+00	ND < 1.1E-02		17	Sn-126 (約100000年)	2E-01	ND < 3.8E-02	ND < 3.3E-04		18	Sb-124 (約60日)	3E-01	ND < 6.8E-03	ND < 1.2E-04		19	Sb-125 (約3年)	8E-01	1.0E+00	6.9E-04		20	Te-123m (約120日)	6E-01	ND < 1.4E-02	ND < 1.0E-04		21	Te-125m (約58日)	9E-01	1.0E+00	6.9E-04	Sb-125と放射平衡	22	Te-127 (約9時間)	5E+00	ND < 1.2E+00	ND < 6.7E-03		23	Te-127m (約110日)	3E-01	ND < 1.2E+00	ND < 7.0E-03	Te-127の測定値より評価	24	Te-129 (約70分)	1E+01	ND < 1.9E-01	ND < 9.0E-04		25	Te-129m (約34日)	3E-01	ND < 2.9E-01	ND < 2.0E-03		26	I-129 (約16000000年)	9E-03	1.9E-02	8.1E-03		27	Cs-134 (約2年)	6E-02	2.6E-01	2.3E-04		28	Cs-135 (約3000000年)	6E-01	9.5E-06	4.1E-09	Cs-137の測定値より評価	29	Cs-136 (約13日)	3E-01	ND < 7.3E-03	ND < 6.1E-05		30	Cs-137 (約30年)	9E-02	1.5E+00	6.5E-04		31	Ba-137m (約3分)	8E+02	1.5E+00	6.5E-04	Cs-137と放射平衡	32	Ba-140 (約13日)	3E-01	ND < 4.5E-02	ND < 2.5E-04		33	Ce-141 (約32日)	1E+00	ND < 3.2E-02	ND < 1.7E-04		34	Ce-144 (約280日)	2E-01	ND < 1.0E-01	ND < 6.8E-04		35	Pr-144 (約17分)	2E+01	ND < 1.0E-01	ND < 6.8E-04	Ce-144と放射平衡	
核種 (半減期)	告示濃度限度 (周辺監視区域外の 水中の濃度限度) [Ba/cm ³]	処理対象水 の放射能濃度 [Ba/cm ³]	多核種除去設備 処理済水の放射能濃度 [Ba/cm ³]	備考																																																																																																																																																																																																																					
1	Rb-86 (約19日)	3E-01	ND < 8.8E-02	ND < 7.4E-04																																																																																																																																																																																																																					
2	Sr-89 (約51日)	3E-01	ND < 4.3E+01	ND < 1.4E-04																																																																																																																																																																																																																					
3	Sr-90 (約29年)	3E-02	1.6E+02	2.0E-04																																																																																																																																																																																																																					
4	Y-90 (約64時間)	3E-01	1.6E+02	2.0E-04	Sr-90と放射平衡																																																																																																																																																																																																																				
5	Y-91 (約59日)	3E-01	ND < 1.8E+00	ND < 1.9E-02																																																																																																																																																																																																																					
6	Nb-95 (約35日)	1E+00	ND < 8.8E-03	ND < 7.8E-05																																																																																																																																																																																																																					
7	Tc-99 (約210000年)	1E+00	2.1E-02	ND < 1.9E-03																																																																																																																																																																																																																					
8	Ru-103 (約40日)	1E+00	ND < 1.3E-02	ND < 7.2E-05																																																																																																																																																																																																																					
9	Ru-106 (約370日)	1E-01	1.5E-01	6.2E-03																																																																																																																																																																																																																					
10	Rh-103m (約56分)	2E+02	ND < 1.3E-02	ND < 7.2E-05	Ru-103と放射平衡																																																																																																																																																																																																																				
11	Rh-106 (約30秒)	3E+02	1.5E-01	6.2E-03	Ru-106と放射平衡																																																																																																																																																																																																																				
12	Ag-110m (約250日)	3E-01	ND < 1.0E-02	ND < 5.7E-05																																																																																																																																																																																																																					
13	Cd-113m (約15年)	4E-02	ND < 4.7E+01	ND < 1.1E-04																																																																																																																																																																																																																					
14	Cd-115m (約45日)	3E-01	ND < 4.9E-01	ND < 4.2E-03																																																																																																																																																																																																																					
15	Sn-119m (約290日)	2E+00	ND < 8.4E+00	ND < 7.1E-02	Sn-123の測定値より評価																																																																																																																																																																																																																				
16	Sn-123 (約130日)	4E-01	ND < 1.3E+00	ND < 1.1E-02																																																																																																																																																																																																																					
17	Sn-126 (約100000年)	2E-01	ND < 3.8E-02	ND < 3.3E-04																																																																																																																																																																																																																					
18	Sb-124 (約60日)	3E-01	ND < 6.8E-03	ND < 1.2E-04																																																																																																																																																																																																																					
19	Sb-125 (約3年)	8E-01	1.0E+00	6.9E-04																																																																																																																																																																																																																					
20	Te-123m (約120日)	6E-01	ND < 1.4E-02	ND < 1.0E-04																																																																																																																																																																																																																					
21	Te-125m (約58日)	9E-01	1.0E+00	6.9E-04	Sb-125と放射平衡																																																																																																																																																																																																																				
22	Te-127 (約9時間)	5E+00	ND < 1.2E+00	ND < 6.7E-03																																																																																																																																																																																																																					
23	Te-127m (約110日)	3E-01	ND < 1.2E+00	ND < 7.0E-03	Te-127の測定値より評価																																																																																																																																																																																																																				
24	Te-129 (約70分)	1E+01	ND < 1.9E-01	ND < 9.0E-04																																																																																																																																																																																																																					
25	Te-129m (約34日)	3E-01	ND < 2.9E-01	ND < 2.0E-03																																																																																																																																																																																																																					
26	I-129 (約16000000年)	9E-03	1.9E-02	8.1E-03																																																																																																																																																																																																																					
27	Cs-134 (約2年)	6E-02	2.6E-01	2.3E-04																																																																																																																																																																																																																					
28	Cs-135 (約3000000年)	6E-01	9.5E-06	4.1E-09	Cs-137の測定値より評価																																																																																																																																																																																																																				
29	Cs-136 (約13日)	3E-01	ND < 7.3E-03	ND < 6.1E-05																																																																																																																																																																																																																					
30	Cs-137 (約30年)	9E-02	1.5E+00	6.5E-04																																																																																																																																																																																																																					
31	Ba-137m (約3分)	8E+02	1.5E+00	6.5E-04	Cs-137と放射平衡																																																																																																																																																																																																																				
32	Ba-140 (約13日)	3E-01	ND < 4.5E-02	ND < 2.5E-04																																																																																																																																																																																																																					
33	Ce-141 (約32日)	1E+00	ND < 3.2E-02	ND < 1.7E-04																																																																																																																																																																																																																					
34	Ce-144 (約280日)	2E-01	ND < 1.0E-01	ND < 6.8E-04																																																																																																																																																																																																																					
35	Pr-144 (約17分)	2E+01	ND < 1.0E-01	ND < 6.8E-04	Ce-144と放射平衡																																																																																																																																																																																																																				

福島第一原子力発電所 特定原子力施設に係る実施計画変更比較表 (II. 2. 16. 2 増設多核種除去設備)

変更前						変更後	変更理由
<u>増設多核種除去設備 (A系) の確認試験結果 (2/2)</u>						(記載削除)	記載削除
36	Pr-144m (約7分)	4E+01	ND < 1.0E-01	ND < 6.8E-04	Ce-144と放射平衡		
37	Pm-146 (約6年)	9E-01	ND < 2.1E-02	ND < 9.8E-05			
38	Pm-147 (約3年)	3E+00	ND < 9.9E-02	ND < 1.2E-03	Eu-154の測定値より評価		
39	Pm-148 (約5日)	3E-01	ND < 2.2E-02	ND < 2.1E-04			
40	Pm-148m (約41日)	5E-01	ND < 1.1E-02	ND < 6.5E-05			
41	Sm-151 (約87年)	8E+00	ND < 1.4E-03	ND < 1.7E-05	Eu-154の測定値より評価		
42	Eu-152 (約13年)	6E-01	ND < 5.0E-02	ND < 2.9E-04			
43	Eu-154 (約9年)	4E-01	ND < 1.4E-02	ND < 1.7E-04			
44	Eu-155 (約5年)	3E+00	ND < 4.6E-02	ND < 4.0E-04			
45	Gd-153 (約240日)	3E+00	ND < 4.4E-02	ND < 3.8E-04			
46	Tb-160 (約72日)	5E-01	ND < 2.9E-02	ND < 2.1E-04			
47	Pu-238 (約88年)	4E-03	ND < 5.6E-04	ND < 8.0E-05	全αの測定値より評価		
48	Pu-239 (約24000年)	4E-03	ND < 5.6E-04	ND < 8.0E-05	全αの測定値より評価		
49	Pu-240 (約6600年)	4E-03	ND < 5.6E-04	ND < 8.0E-05	全αの測定値より評価		
50	Pu-241 (約14年)	2E-01	ND < 2.1E-02	ND < 2.9E-03	Pu-238の測定値より評価		
51	Am-241 (約430年)	5E-03	ND < 5.6E-04	ND < 8.0E-05	全αの測定値より評価		
52	Am-242m (約150年)	5E-03	ND < 1.0E-05	ND < 1.5E-06	Am-241の測定値より評価		
53	Am-243 (約7400年)	5E-03	ND < 5.6E-04	ND < 8.0E-05	全αの測定値より評価		
54	Cm-242 (約160日)	6E-02	ND < 5.6E-04	ND < 8.0E-05	全αの測定値より評価		
55	Cm-243 (約29年)	6E-03	ND < 5.6E-04	ND < 8.0E-05	全αの測定値より評価		
56	Cm-244 (約18年)	7E-03	ND < 5.6E-04	ND < 8.0E-05	全αの測定値より評価		
57	Mn-54 (約310日)	1E+00	ND < 8.1E-03	ND < 5.6E-05			
58	Fe-59 (約45日)	4E-01	ND < 1.3E-02	ND < 1.3E-04			
59	Co-58 (約71日)	1E+00	ND < 8.7E-03	ND < 6.5E-05			
60	Co-60 (約5年)	2E-01	8.9E-02	1.7E-03			
61	Ni-63 (約100年)	6E+00	1.1E-01	ND < 1.7E-02			
62	Zn-65 (約240日)	2E-01	ND < 1.6E-02	ND < 1.3E-04			

福島第一原子力発電所 特定原子力施設に係る実施計画変更比較表 (II.2.16.2 増設多核種除去設備)

変更前

変更後

変更理由

増設多核種除去設備 (B系) の確認試験結果 (1/2)

核種 (半減期)	告示濃度限度 (周辺監視区域外の 水中の濃度限度) [Bq/cm ³]	処理対象水 の放射能濃度 [Bq/cm ³]	多核種除去設備 処理済水の放射能濃度 [Bq/cm ³]	備考	
1	Rb-86 (約19日)	3E-01	ND < 8.8E-02	ND < 5.8E-04	
2	Sr-89 (約51日)	3E-01	ND < 4.3E+01	ND < 8.5E-05	
3	Sr-90 (約29年)	3E-02	1.6E+02	ND < 5.3E-05	
4	Y-90 (約64時間)	3E-01	1.6E+02	ND < 5.3E-05	Sr-90と放射平衡
5	Y-91 (約59日)	3E-01	ND < 1.8E+00	ND < 1.7E-02	
6	Nb-95 (約35日)	1E+00	ND < 8.8E-03	ND < 6.1E-05	
7	Tc-99 (約210000年)	1E+00	2.1E-02	ND < 9.1E-04	
8	Ru-103 (約40日)	1E+00	ND < 1.3E-02	ND < 6.9E-05	
9	Ru-106 (約370日)	1E-01	1.5E-01	3.0E-03	
10	Rh-103m (約56分)	2E+02	ND < 1.3E-02	ND < 6.9E-05	Ru-103と放射平衡
11	Rh-106 (約30秒)	3E+02	1.5E-01	3.0E-03	Ru-106と放射平衡
12	Ag-110m (約250日)	3E-01	ND < 1.0E-02	ND < 5.5E-05	
13	Cd-113m (約15年)	4E-02	ND < 4.7E+01	ND < 1.0E-04	
14	Cd-115m (約45日)	3E-01	ND < 4.9E-01	ND < 3.5E-03	
15	Sn-119m (約290日)	2E+00	ND < 8.4E+00	ND < 6.0E-02	Sn-123の測定値より評価
16	Sn-123 (約130日)	4E-01	ND < 1.3E+00	ND < 9.4E-03	
17	Sn-126 (約100000年)	2E-01	ND < 3.8E-02	ND < 3.4E-04	
18	Sb-124 (約60日)	3E-01	ND < 6.8E-03	ND < 1.1E-04	
19	Sb-125 (約3年)	8E-01	1.0E+00	4.2E-04	
20	Te-123m (約120日)	6E-01	ND < 1.4E-02	ND < 9.4E-05	
21	Te-125m (約58日)	9E-01	1.0E+00	4.2E-04	Sb-125と放射平衡
22	Te-127 (約9時間)	5E+00	ND < 1.2E+00	ND < 6.8E-03	
23	Te-127m (約110日)	3E-01	ND < 1.2E+00	ND < 7.1E-03	Te-127の測定値より評価
24	Te-129 (約70分)	1E+01	ND < 1.9E-01	ND < 9.3E-04	
25	Te-129m (約34日)	3E-01	ND < 2.9E-01	ND < 1.8E-03	
26	I-129 (約16000000年)	9E-03	1.9E-02	3.5E-03	
27	Cs-134 (約2年)	6E-02	2.6E-01	2.0E-04	
28	Cs-135 (約3000000年)	6E-01	9.5E-06	6.7E-09	Cs-137の測定値より評価
29	Cs-136 (約13日)	3E-01	ND < 7.3E-03	ND < 5.5E-05	
30	Cs-137 (約30年)	9E-02	1.5E+00	1.1E-03	
31	Ba-137m (約3分)	8E+02	1.5E+00	1.1E-03	Cs-137と放射平衡
32	Ba-140 (約13日)	3E-01	ND < 4.5E-02	ND < 2.5E-04	
33	Ce-141 (約32日)	1E+00	ND < 3.2E-02	ND < 1.6E-04	
34	Ce-144 (約280日)	2E-01	ND < 1.0E-01	ND < 7.5E-04	
35	Pr-144 (約17分)	2E+01	ND < 1.0E-01	ND < 7.5E-04	Ce-144と放射平衡

(記載削除)

記載削除

福島第一原子力発電所 特定原子力施設に係る実施計画変更比較表 (II.2.16.2 増設多核種除去設備)

変更前						変更後	変更理由
<u>増設多核種除去設備 (B系) の確認試験結果 (2/2)</u>						(記載削除)	記載削除
36	Pr-144m (約7分)	4E+01	ND < 1.0E-01	ND < 7.5E-04	Ce-144と放射平衡		
37	Pm-146 (約6年)	9E-01	ND < 2.1E-02	ND < 1.0E-04			
38	Pm-147 (約3年)	3E+00	ND < 9.9E-02	ND < 9.6E-04	Eu-154の測定値より評価		
39	Pm-148 (約5日)	3E-01	ND < 2.2E-02	ND < 2.0E-04			
40	Pm-148m (約41日)	5E-01	ND < 1.1E-02	ND < 5.8E-05			
41	Sm-151 (約87年)	8E+00	ND < 1.4E-03	ND < 1.4E-05	Eu-154の測定値より評価		
42	Eu-152 (約13年)	6E-01	ND < 5.0E-02	ND < 2.8E-04			
43	Eu-154 (約9年)	4E-01	ND < 1.4E-02	ND < 1.4E-04			
44	Eu-155 (約5年)	3E+00	ND < 4.6E-02	ND < 3.9E-04			
45	Gd-153 (約240日)	3E+00	ND < 4.4E-02	ND < 3.6E-04			
46	Tb-160 (約72日)	5E-01	ND < 2.9E-02	ND < 1.9E-04			
47	Pu-238 (約88年)	4E-03	ND < 5.6E-04	ND < 8.0E-05	全αの測定値より評価		
48	Pu-239 (約24000年)	4E-03	ND < 5.6E-04	ND < 8.0E-05	全αの測定値より評価		
49	Pu-240 (約6600年)	4E-03	ND < 5.6E-04	ND < 8.0E-05	全αの測定値より評価		
50	Pu-241 (約14年)	2E-01	ND < 2.1E-02	ND < 2.9E-03	Pu-238の測定値より評価		
51	Am-241 (約430年)	5E-03	ND < 5.6E-04	ND < 8.0E-05	全αの測定値より評価		
52	Am-242m (約150年)	5E-03	ND < 1.0E-05	ND < 1.5E-06	Am-241の測定値より評価		
53	Am-243 (約7400年)	5E-03	ND < 5.6E-04	ND < 8.0E-05	全αの測定値より評価		
54	Cm-242 (約160日)	6E-02	ND < 5.6E-04	ND < 8.0E-05	全αの測定値より評価		
55	Cm-243 (約29年)	6E-03	ND < 5.6E-04	ND < 8.0E-05	全αの測定値より評価		
56	Cm-244 (約18年)	7E-03	ND < 5.6E-04	ND < 8.0E-05	全αの測定値より評価		
57	Mn-54 (約310日)	1E+00	ND < 8.1E-03	ND < 5.1E-05			
58	Fe-59 (約45日)	4E-01	ND < 1.3E-02	ND < 1.0E-04			
59	Co-58 (約71日)	1E+00	ND < 8.7E-03	ND < 5.1E-05			
60	Co-60 (約5年)	2E-01	8.9E-02	4.7E-04			
61	Ni-63 (約100年)	6E+00	1.1E-01	ND < 1.7E-02			
62	Zn-65 (約240日)	2E-01	ND < 1.6E-02	ND < 1.1E-04			

福島第一原子力発電所 特定原子力施設に係る実施計画変更比較表 (II.2.16.2 増設多核種除去設備)

変更前

変更後

変更理由

増設多核種除去設備 (C系) の確認試験結果 (1/2)

核種 (半減期)	告示濃度限度 (周辺監視区域外の 水中の濃度限度) [Bq/cm ³]	処理対象水 の放射能濃度 [Bq/cm ³]	多核種除去設備 処理済水の放射能濃度 [Bq/cm ³]	備考	
1	Rb-86 (約19日)	3E-01	ND < 8.8E-02	ND < 6.1E-04	
2	Sr-89 (約51日)	3E-01	ND < 4.3E+01	ND < 8.7E-05	
3	Sr-90 (約29年)	3E-02	1.6E+02	ND < 5.7E-05	
4	Y-90 (約64時間)	3E-01	1.6E+02	ND < 5.7E-05	Sr-90と放射平衡
5	Y-91 (約59日)	3E-01	ND < 1.8E+00	ND < 1.9E-02	
6	Nb-95 (約35日)	1E+00	ND < 8.8E-03	ND < 6.4E-05	
7	Tc-99 (約210000年)	1E+00	2.1E-02	ND < 9.1E-04	
8	Ru-103 (約40日)	1E+00	ND < 1.3E-02	ND < 7.1E-05	
9	Ru-106 (約370日)	1E-01	1.5E-01	2.5E-03	
10	Rh-103m (約56分)	2E+02	ND < 1.3E-02	ND < 7.1E-05	Ru-103と放射平衡
11	Rh-106 (約30秒)	3E+02	1.5E-01	2.5E-03	Ru-106と放射平衡
12	Ag-110m (約250日)	3E-01	ND < 1.0E-02	ND < 5.0E-05	
13	Cd-113m (約15年)	4E-02	ND < 4.7E+01	ND < 9.2E-05	
14	Cd-115m (約45日)	3E-01	ND < 4.9E-01	ND < 3.5E-03	
15	Sn-119m (約290日)	2E+00	ND < 8.4E+00	ND < 5.8E-02	Sn-123の測定値より評価
16	Sn-123 (約130日)	4E-01	ND < 1.3E+00	ND < 9.0E-03	
17	Sn-126 (約100000年)	2E-01	ND < 3.8E-02	ND < 3.8E-04	
18	Sb-124 (約60日)	3E-01	ND < 6.8E-03	ND < 1.1E-04	
19	Sb-125 (約3年)	8E-01	1.0E+00	3.4E-04	
20	Te-123m (約120日)	6E-01	ND < 1.4E-02	ND < 9.3E-05	
21	Te-125m (約58日)	9E-01	1.0E+00	3.4E-04	Sb-125と放射平衡
22	Te-127 (約9時間)	5E+00	ND < 1.2E+00	ND < 6.1E-03	
23	Te-127m (約110日)	3E-01	ND < 1.2E+00	ND < 6.3E-03	Te-127の測定値より評価
24	Te-129 (約70分)	1E+01	ND < 1.9E-01	ND < 9.0E-04	
25	Te-129m (約34日)	3E-01	ND < 2.9E-01	ND < 1.8E-03	
26	I-129 (約16000000年)	9E-03	1.9E-02	2.5E-03	
27	Cs-134 (約2年)	6E-02	2.6E-01	ND < 1.3E-04	
28	Cs-135 (約3000000年)	6E-01	9.5E-06	1.4E-09	Cs-137の測定値より評価
29	Cs-136 (約13日)	3E-01	ND < 7.3E-03	ND < 5.4E-05	
30	Cs-137 (約30年)	9E-02	1.5E+00	2.1E-04	
31	Ba-137m (約3分)	8E+02	1.5E+00	2.1E-04	Cs-137と放射平衡
32	Ba-140 (約13日)	3E-01	ND < 4.5E-02	ND < 2.1E-04	
33	Ce-141 (約32日)	1E+00	ND < 3.2E-02	ND < 2.3E-04	
34	Ce-144 (約280日)	2E-01	ND < 1.0E-01	ND < 6.5E-04	
35	Pr-144 (約17分)	2E+01	ND < 1.0E-01	ND < 6.5E-04	Ce-144と放射平衡

(記載削除)

記載削除

福島第一原子力発電所 特定原子力施設に係る実施計画変更比較表 (II.2.16.2 増設多核種除去設備)

変更前

変更後

変更理由

増設多核種除去設備 (C系) の確認試験結果 (2/2)

36	Pr-144m (約7分)	4E+01	ND < 1.0E-01	ND < 6.5E-04	Ce-144と放射平衡
37	Pm-146 (約6年)	9E-01	ND < 2.1E-02	ND < 9.4E-05	
38	Pm-147 (約3年)	3E+00	ND < 9.9E-02	ND < 1.2E-03	Eu-154の測定値より評価
39	Pm-148 (約5日)	3E-01	ND < 2.2E-02	ND < 2.4E-04	
40	Pm-148m (約41日)	5E-01	ND < 1.1E-02	ND < 5.0E-05	
41	Sm-151 (約37年)	8E+00	ND < 1.4E-03	ND < 1.6E-05	Eu-154の測定値より評価
42	Eu-152 (約13年)	6E-01	ND < 5.0E-02	ND < 2.9E-04	
43	Eu-154 (約9年)	4E-01	ND < 1.4E-02	ND < 1.6E-04	
44	Eu-155 (約5年)	3E+00	ND < 4.6E-02	ND < 5.0E-04	
45	Gd-153 (約240日)	3E+00	ND < 4.4E-02	ND < 3.0E-04	
46	Tb-160 (約72日)	5E-01	ND < 2.9E-02	ND < 2.2E-04	
47	Pu-238 (約88年)	4E-03	ND < 5.6E-04	ND < 8.0E-05	全αの測定値より評価
48	Pu-239 (約24000年)	4E-03	ND < 5.6E-04	ND < 8.0E-05	全αの測定値より評価
49	Pu-240 (約6600年)	4E-03	ND < 5.6E-04	ND < 8.0E-05	全αの測定値より評価
50	Pu-241 (約14年)	2E-01	ND < 2.1E-02	ND < 2.9E-03	Pu-238の測定値より評価
51	Am-241 (約430年)	5E-03	ND < 5.6E-04	ND < 8.0E-05	全αの測定値より評価
52	Am-242m (約150年)	5E-03	ND < 1.0E-05	ND < 1.5E-06	Am-241の測定値より評価
53	Am-243 (約7400年)	5E-03	ND < 5.6E-04	ND < 8.0E-05	全αの測定値より評価
54	Cm-242 (約160日)	6E-02	ND < 5.6E-04	ND < 8.0E-05	全αの測定値より評価
55	Cm-243 (約29年)	6E-03	ND < 5.6E-04	ND < 8.0E-05	全αの測定値より評価
56	Cm-244 (約18年)	7E-03	ND < 5.6E-04	ND < 8.0E-05	全αの測定値より評価
57	Mn-54 (約310日)	1E+00	ND < 8.1E-03	ND < 5.1E-05	
58	Fe-59 (約45日)	4E-01	ND < 1.3E-02	ND < 1.0E-04	
59	Co-58 (約71日)	1E+00	ND < 8.7E-03	ND < 6.7E-05	
60	Co-60 (約5年)	2E-01	8.9E-02	1.6E-04	
61	Ni-63 (約100年)	6E+00	1.1E-01	ND < 1.6E-02	
62	Zn-65 (約240日)	2E-01	ND < 1.6E-02	ND < 1.0E-04	

(記載削除)

記載削除

(以上)

(以上)

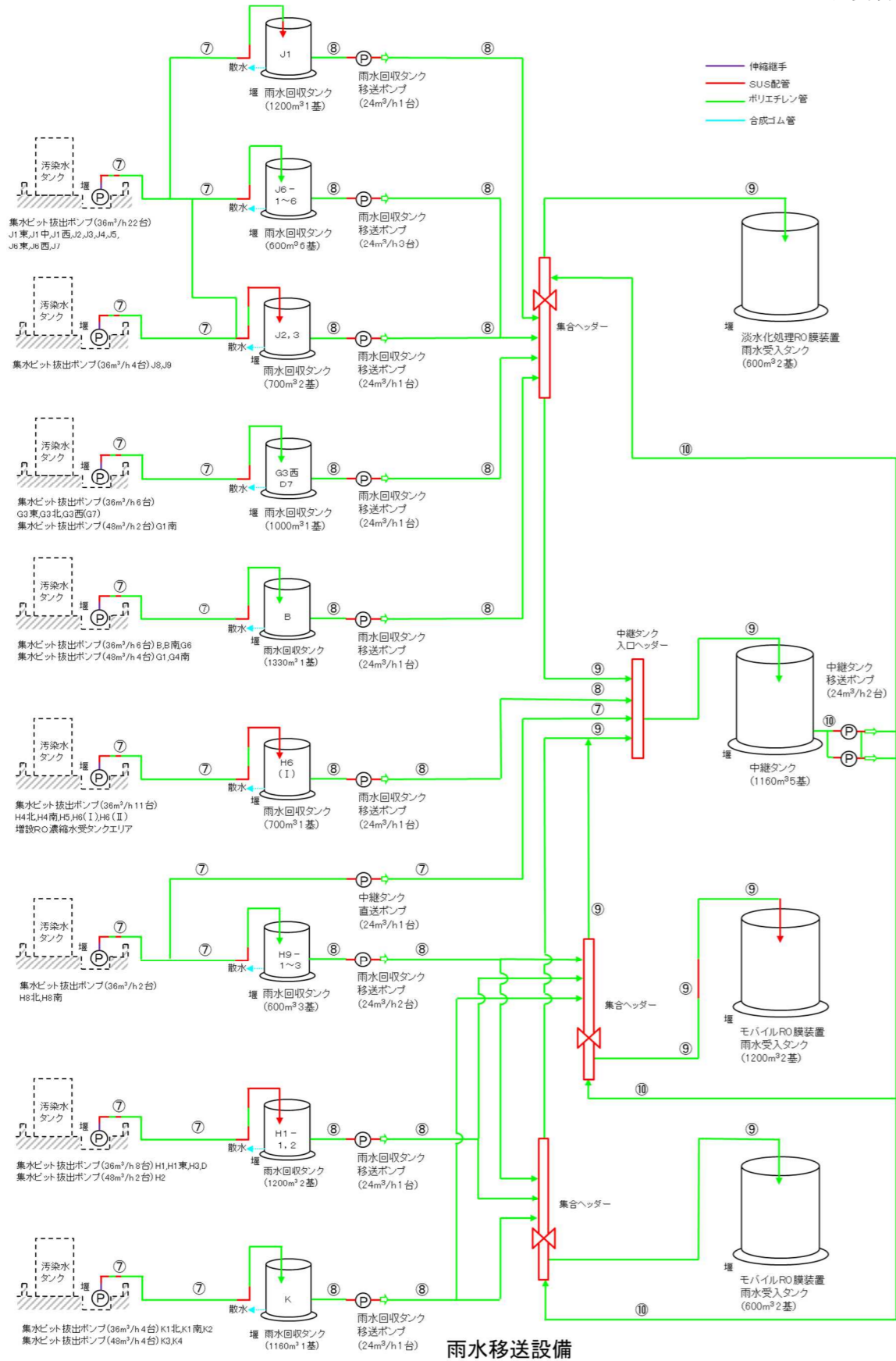
福島第一原子力発電所 特定原子力施設に係る実施計画変更比較表 (II.2.36 雨水処理設備等)

変更前	変更後	変更理由																				
<p>2.36 雨水処理設備等</p> <p>(中略)</p> <p>2.36.2 基本仕様</p> <p>2.36.2.1 主要仕様</p> <p>(中略)</p> <p>2.36.2.1.2 雨水移送用貯留設備 (タンク), 関連設備 (移送配管, 移送ポンプ)</p> <p>(1) 集水ピット抽出ポンプ (完成品)</p> <table border="0"> <tr> <td>台数</td> <td>63台</td> </tr> <tr> <td>容量</td> <td>36m³/h/台</td> </tr> <tr> <td> </td> <td> </td> </tr> <tr> <td>台数</td> <td><u>12</u>台</td> </tr> <tr> <td>容量</td> <td>48m³/h/台</td> </tr> </table> <p>(中略)</p>	台数	63台	容量	36m ³ /h/台			台数	<u>12</u> 台	容量	48m ³ /h/台	<p>2.36 雨水処理設備等</p> <p>(中略)</p> <p>2.36.2 基本仕様</p> <p>2.36.2.1 主要仕様</p> <p>(中略)</p> <p>2.36.2.1.2 雨水移送用貯留設備 (タンク), 関連設備 (移送配管, 移送ポンプ)</p> <p>(1) 集水ピット抽出ポンプ (完成品)</p> <table border="0"> <tr> <td>台数</td> <td>63台</td> </tr> <tr> <td>容量</td> <td>36m³/h/台</td> </tr> <tr> <td> </td> <td> </td> </tr> <tr> <td>台数</td> <td><u>16</u>台</td> </tr> <tr> <td>容量</td> <td>48m³/h/台</td> </tr> </table> <p>(中略)</p>	台数	63台	容量	36m ³ /h/台			台数	<u>16</u> 台	容量	48m ³ /h/台	<p>G4北, G5エリアへの設備新設に伴う記載変更</p>
台数	63台																					
容量	36m ³ /h/台																					
台数	<u>12</u> 台																					
容量	48m ³ /h/台																					
台数	63台																					
容量	36m ³ /h/台																					
台数	<u>16</u> 台																					
容量	48m ³ /h/台																					

福島第一原子力発電所 特定原子力施設に係る実施計画変更比較表 (Ⅱ.2.36 雨水処理設備等)

変更前

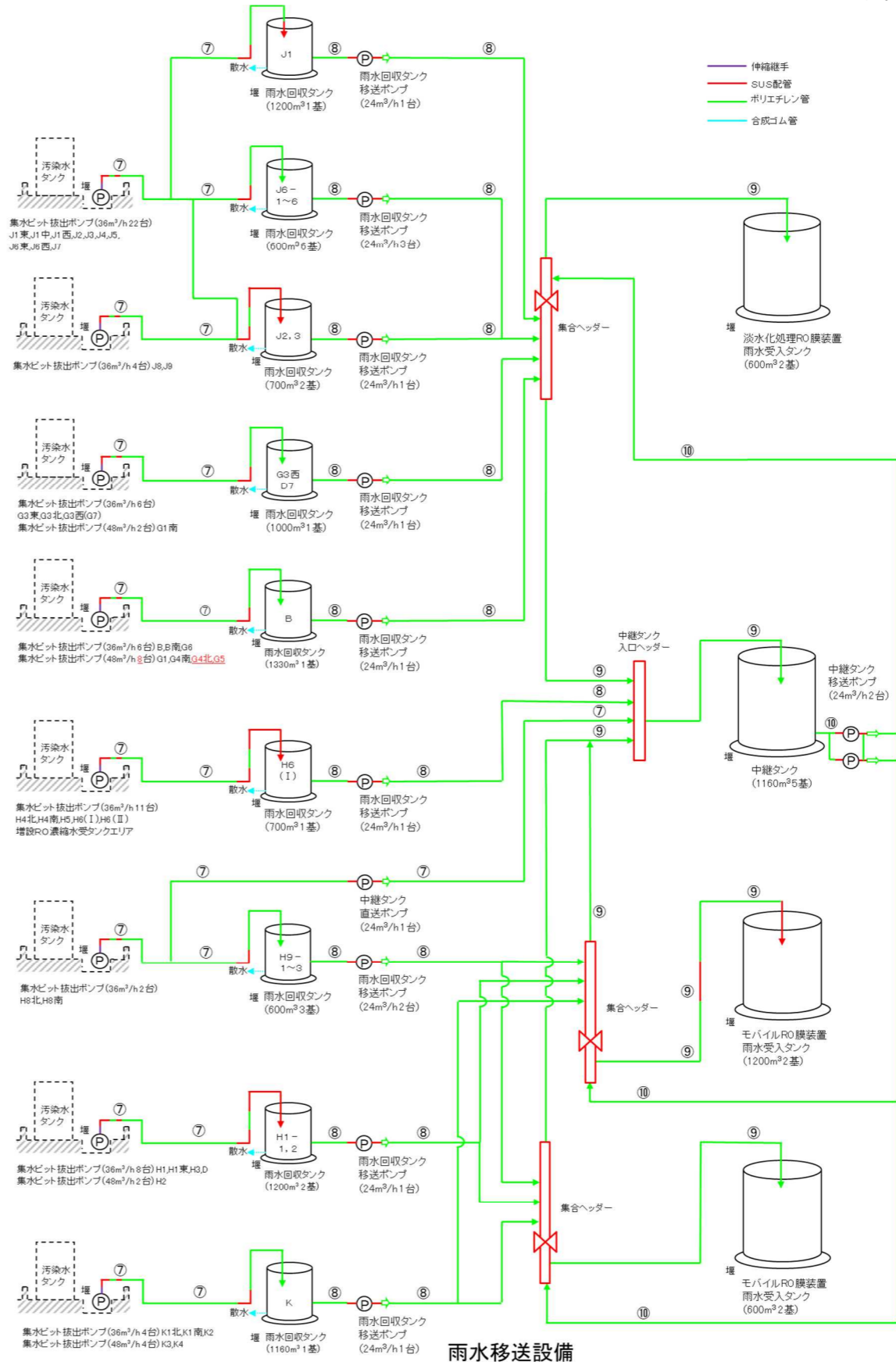
添付資料-1



Ⅱ-2-36-添 1-4

変更後

添付資料-1



Ⅱ-2-36-添 1-4

変更理由

G4北, G5エリア
への設備新設に伴
う変更

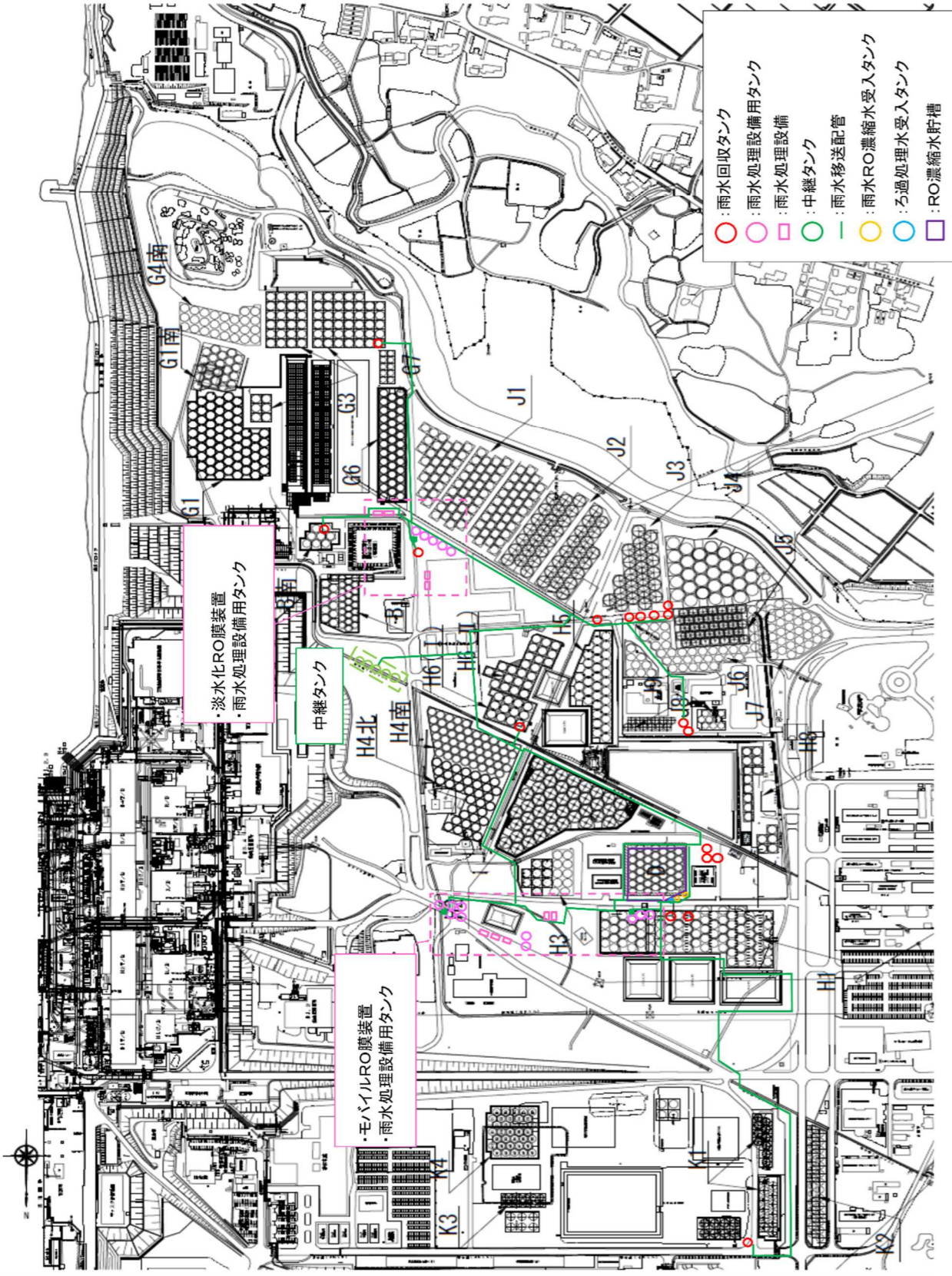
変更前

変更後

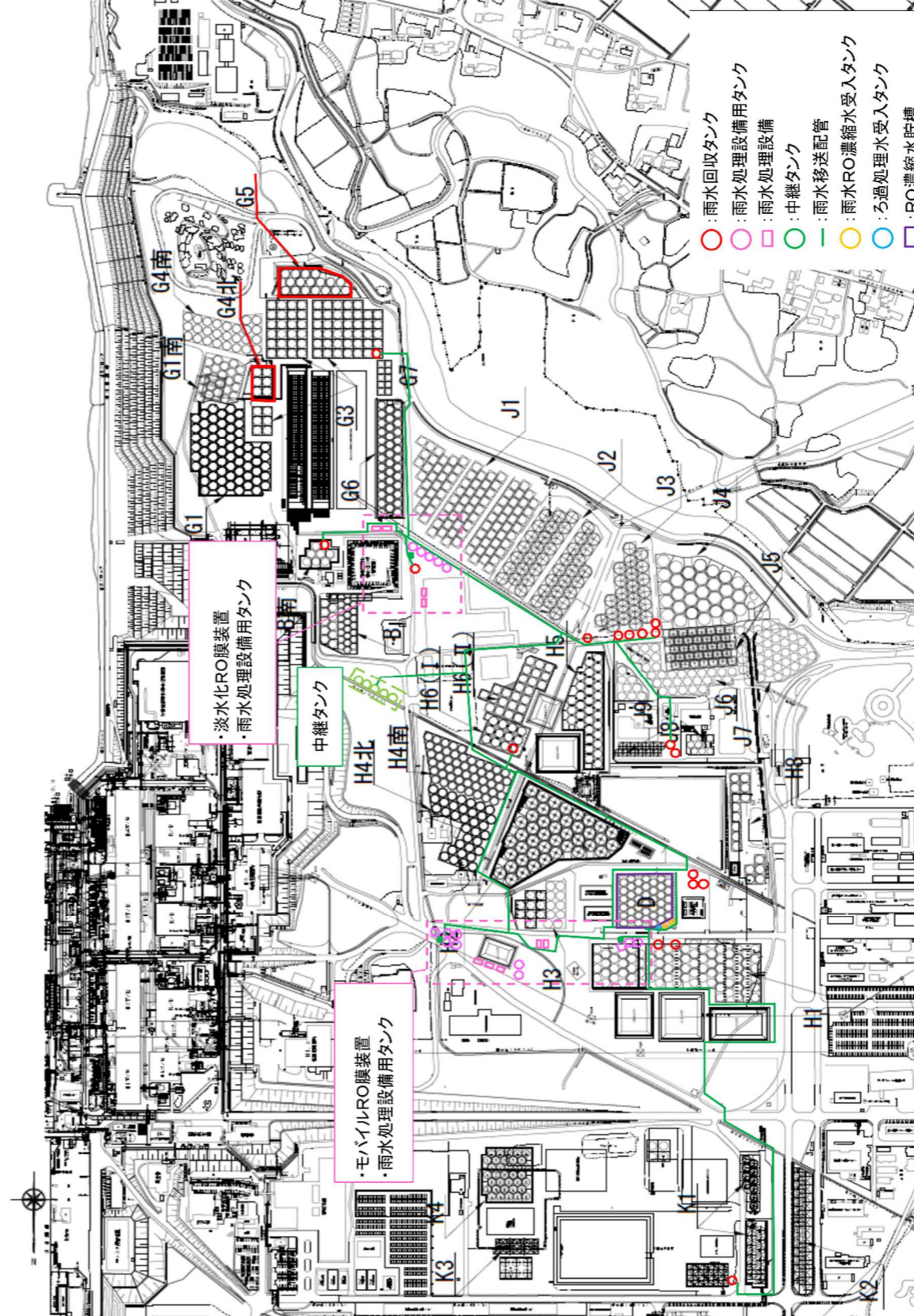
変更理由

添付資料-2

添付資料-2



雨水処理設備等概略配置図 (全体)



雨水処理設備等概略配置図 (全体)

G4北, G5エリア
タンク新設に伴う変
更

II-2-36-添 2-1

II-2-36-添 2-1

福島第一原子力発電所 特定原子力施設に係る実施計画変更比較表（Ⅱ.2.36 雨水処理設備等）

変更前	変更後	変更理由																								
<p>(中略)</p> <p style="text-align: right;">添付資料-6</p> <p style="text-align: center;">表2 設備の設置完了目途</p> <table border="1" data-bbox="94 279 1258 663"> <thead> <tr> <th>設備</th> <th>設置完了目途</th> </tr> </thead> <tbody> <tr> <td rowspan="3">雨水移送ライン</td> <td>実施計画の変更認可 (2018年5月)範囲</td> <td>設置完了</td> </tr> <tr> <td>実施計画の変更認可 (2018年5月)から 設計変更または新設する範囲</td> <td>設置完了 <u>(2019年度設置計画分)</u> <u>タンクエリア設置完了後1年以内目途</u></td> </tr> <tr> <td>実施計画の変更認可 (2019年7月)から 設計変更または新設する範囲</td> <td>タンクエリア設置完了後1年以内目途</td> </tr> <tr> <td>雨水RO濃縮水移送ライン</td> <td>2020年度中※1</td> </tr> </tbody> </table> <p>※1 淡水化処理RO膜装置雨水受入タンクから雨水RO濃縮水受入タンクまでの雨水RO濃縮水移送ラインについては、配管布設距離が非常に長く、新設タンクエリア設置等の多くの工事と干渉するので、設置時期が2020年度中となる。また、先行運用範囲外のモバイルRO膜装置雨水受入タンクから雨水RO濃縮水受入タンクまでの雨水RO濃縮水移送ラインの設置時期は、2018年度に設置完了している。</p> <p>(中略)</p>	設備	設置完了目途	雨水移送ライン	実施計画の変更認可 (2018年5月)範囲	設置完了	実施計画の変更認可 (2018年5月)から 設計変更または新設する範囲	設置完了 <u>(2019年度設置計画分)</u> <u>タンクエリア設置完了後1年以内目途</u>	実施計画の変更認可 (2019年7月)から 設計変更または新設する範囲	タンクエリア設置完了後1年以内目途	雨水RO濃縮水移送ライン	2020年度中※1	<p>(中略)</p> <p style="text-align: right;">添付資料-6</p> <p style="text-align: center;">表2 設備の設置完了目途</p> <table border="1" data-bbox="1365 247 2528 764"> <thead> <tr> <th>設備</th> <th>設置完了目途</th> </tr> </thead> <tbody> <tr> <td rowspan="4">雨水移送ライン</td> <td>実施計画の変更認可 (2018年5月)範囲</td> <td>設置完了</td> </tr> <tr> <td>実施計画の変更認可 (2018年5月)から 設計変更または新設する範囲</td> <td>設置完了</td> </tr> <tr> <td>実施計画の変更認可 (2019年7月)から 設計変更または新設する範囲</td> <td>タンクエリア設置完了後1年以内目途</td> </tr> <tr> <td><u>実施計画の変更認可</u> <u>(2020年7月)から</u> <u>設計変更または新設する範囲</u></td> <td><u>タンクエリア設置完了後1年以内目途</u></td> </tr> <tr> <td>雨水RO濃縮水移送ライン</td> <td>2020年度中※1</td> </tr> </tbody> </table> <p>※1 淡水化処理RO膜装置雨水受入タンクから雨水RO濃縮水受入タンクまでの雨水RO濃縮水移送ラインについては、配管布設距離が非常に長く、新設タンクエリア設置等の多くの工事と干渉するので、設置時期が2020年度中となる。また、先行運用範囲外のモバイルRO膜装置雨水受入タンクから雨水RO濃縮水受入タンクまでの雨水RO濃縮水移送ラインの設置時期は、2018年度に設置完了している。</p> <p>(中略)</p>	設備	設置完了目途	雨水移送ライン	実施計画の変更認可 (2018年5月)範囲	設置完了	実施計画の変更認可 (2018年5月)から 設計変更または新設する範囲	設置完了	実施計画の変更認可 (2019年7月)から 設計変更または新設する範囲	タンクエリア設置完了後1年以内目途	<u>実施計画の変更認可</u> <u>(2020年7月)から</u> <u>設計変更または新設する範囲</u>	<u>タンクエリア設置完了後1年以内目途</u>	雨水RO濃縮水移送ライン	2020年度中※1	<p>設置完了に伴う記載変更及びG4北、G5エリア設置に伴う記載変更</p>
設備	設置完了目途																									
雨水移送ライン	実施計画の変更認可 (2018年5月)範囲	設置完了																								
	実施計画の変更認可 (2018年5月)から 設計変更または新設する範囲	設置完了 <u>(2019年度設置計画分)</u> <u>タンクエリア設置完了後1年以内目途</u>																								
	実施計画の変更認可 (2019年7月)から 設計変更または新設する範囲	タンクエリア設置完了後1年以内目途																								
雨水RO濃縮水移送ライン	2020年度中※1																									
設備	設置完了目途																									
雨水移送ライン	実施計画の変更認可 (2018年5月)範囲	設置完了																								
	実施計画の変更認可 (2018年5月)から 設計変更または新設する範囲	設置完了																								
	実施計画の変更認可 (2019年7月)から 設計変更または新設する範囲	タンクエリア設置完了後1年以内目途																								
	<u>実施計画の変更認可</u> <u>(2020年7月)から</u> <u>設計変更または新設する範囲</u>	<u>タンクエリア設置完了後1年以内目途</u>																								
雨水RO濃縮水移送ライン	2020年度中※1																									

福島第一原子力発電所 特定原子力施設に係る実施計画変更比較表 (Ⅱ.2.36 雨水処理設備等)

変更前

添付資料-6

(中略)

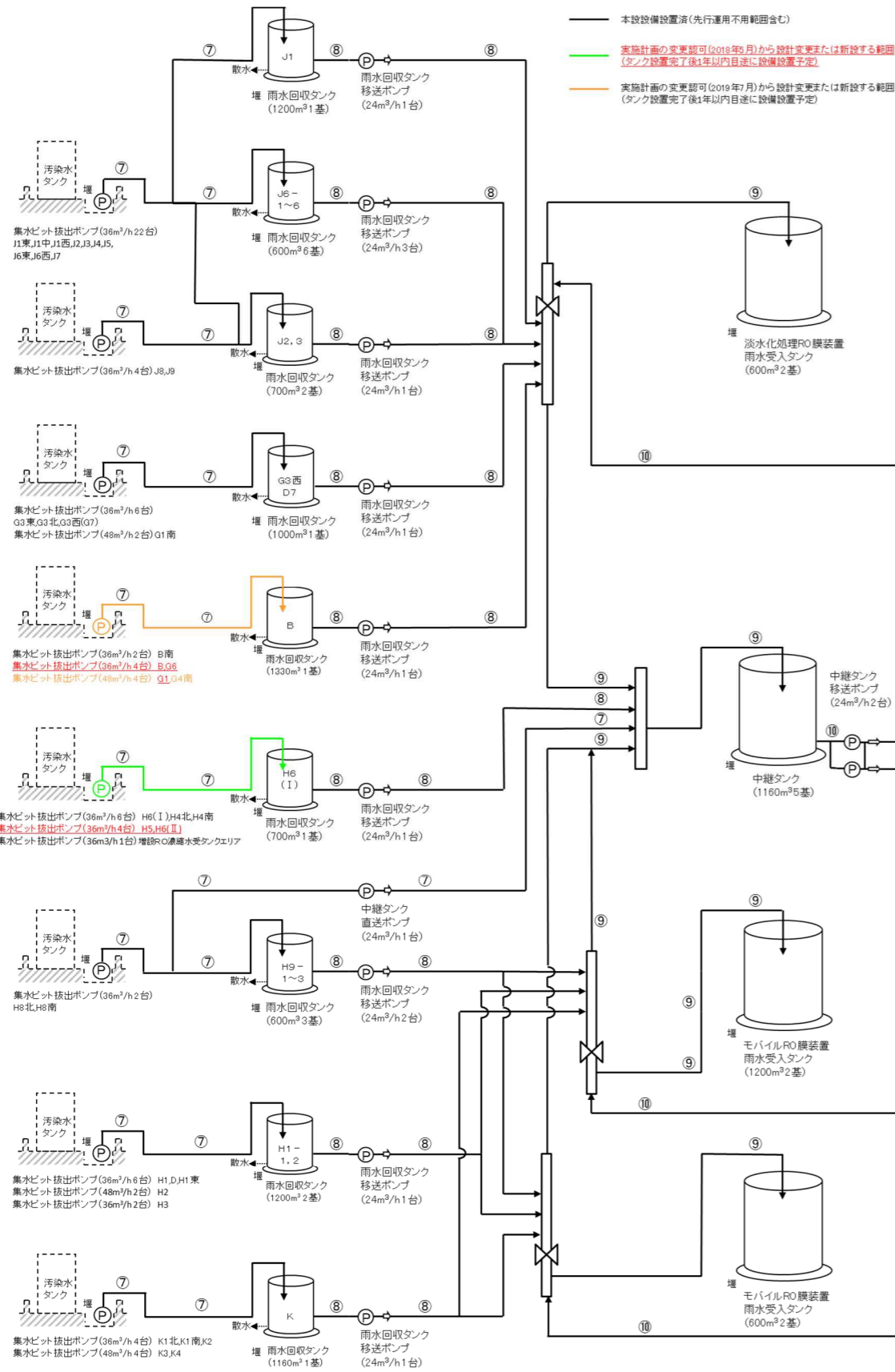


図2 雨水移送ラインの設置範囲図

Ⅱ-2-36-添 6-4

変更後

添付資料-6

(中略)

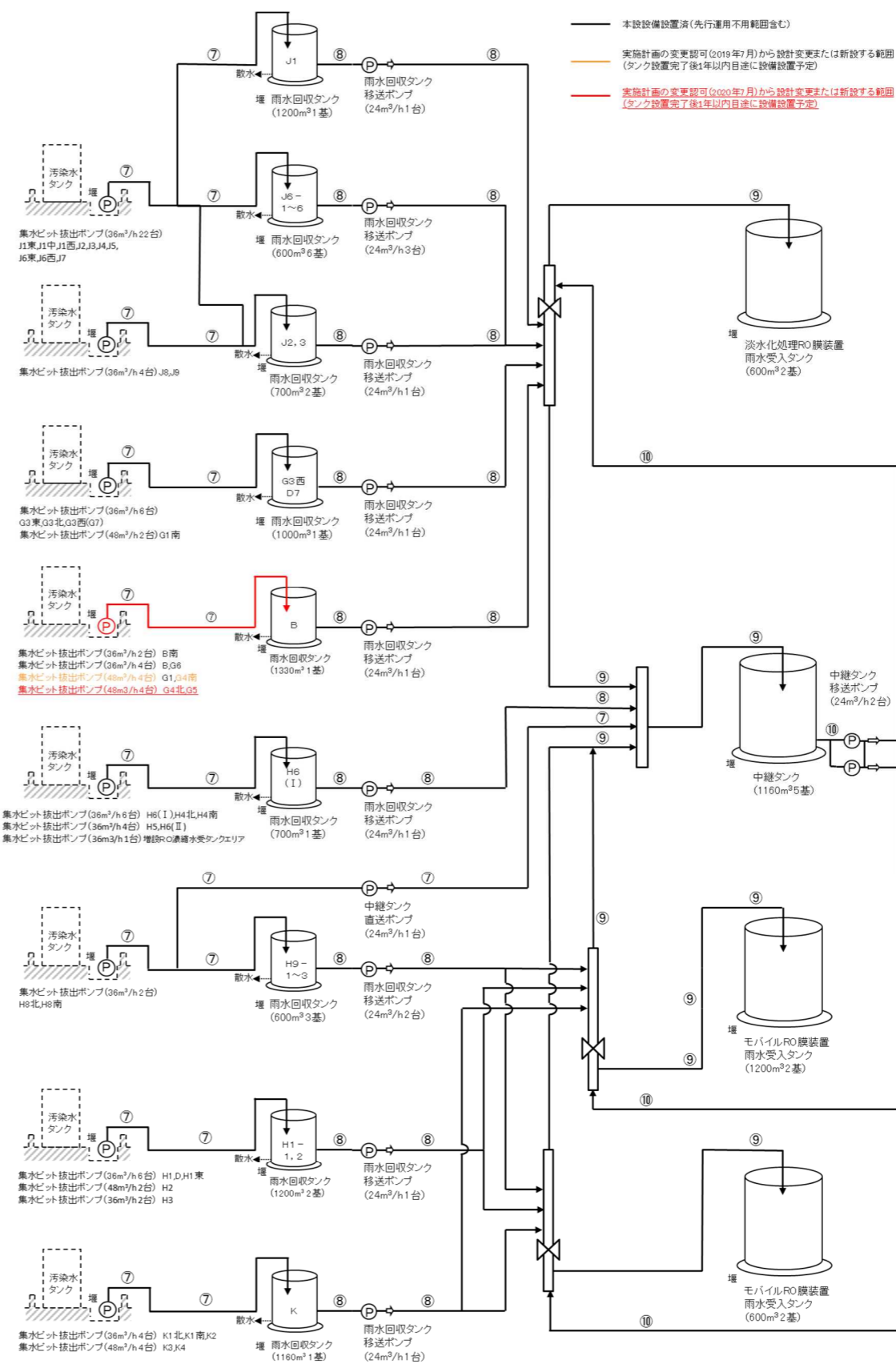


図2 雨水移送ラインの設置範囲図

Ⅱ-2-36-添 6-4

変更理由

G4北, G5エリア
設置に伴う変更及び
使用前検査終了に伴
う記載変更、適正化

福島第一原子力発電所 特定原子力施設に係る実施計画変更比較表 (別冊 5)

変更前	変更後	変更理由																																																												
<p>I 汚染水処理設備等の構造強度及び耐震性について</p> <p>(中略)</p> <p>II 2.5 汚染水処理設備等の寸法許容範囲について</p> <p>1. 設備仕様</p> <p>1.1 中低濃度タンク (円筒型)</p> <p>(中略)</p> <p>(3) 多核種処理水貯槽</p> <p>(中略)</p> <p>G1, G4 南エリア (1, 356m³)</p>	<p>I 汚染水処理設備等の構造強度及び耐震性について</p> <p>(中略)</p> <p>II 2.5 汚染水処理設備等の寸法許容範囲について</p> <p>1. 設備仕様</p> <p>1.1 中低濃度タンク (円筒型)</p> <p>(中略)</p> <p>(3) 多核種処理水貯槽</p> <p>(中略)</p> <p>G1, G4 南, <u>G4 北</u>, <u>G5</u> エリア (1, 356m³)</p>	<p>G4 北, G5 エリア タンク設置に伴う 記載追加</p>																																																												
<table border="1"> <thead> <tr> <th></th> <th>主要寸法 [mm]</th> <th>寸法許容範囲</th> </tr> </thead> <tbody> <tr> <td>内径</td> <td>12, 500</td> <td></td> </tr> <tr> <td>胴板厚さ</td> <td>12</td> <td></td> </tr> <tr> <td>底板厚さ</td> <td>12</td> <td></td> </tr> <tr> <td>高さ</td> <td>12, 112</td> <td></td> </tr> <tr> <td>管台厚さ (100A) STPG370</td> <td>6.0</td> <td></td> </tr> <tr> <td>管台厚さ (100A) STPT410</td> <td>6.0</td> <td></td> </tr> <tr> <td>管台厚さ (200A)</td> <td>8.2</td> <td></td> </tr> <tr> <td>管台厚さ (600A)</td> <td>12</td> <td></td> </tr> <tr> <td>入口配管</td> <td>100A Sch40</td> <td>—</td> </tr> </tbody> </table>		主要寸法 [mm]	寸法許容範囲	内径	12, 500		胴板厚さ	12		底板厚さ	12		高さ	12, 112		管台厚さ (100A) STPG370	6.0		管台厚さ (100A) STPT410	6.0		管台厚さ (200A)	8.2		管台厚さ (600A)	12		入口配管	100A Sch40	—	<table border="1"> <thead> <tr> <th></th> <th>主要寸法 [mm]</th> <th>寸法許容範囲</th> </tr> </thead> <tbody> <tr> <td>内径</td> <td>12, 500</td> <td></td> </tr> <tr> <td>胴板厚さ</td> <td>12</td> <td></td> </tr> <tr> <td>底板厚さ</td> <td>12</td> <td></td> </tr> <tr> <td>高さ</td> <td>12, 112</td> <td></td> </tr> <tr> <td>管台厚さ (100A) STPG370</td> <td>6.0</td> <td></td> </tr> <tr> <td>管台厚さ (100A) STPT410</td> <td>6.0</td> <td></td> </tr> <tr> <td>管台厚さ (200A)</td> <td>8.2</td> <td></td> </tr> <tr> <td>管台厚さ (600A)</td> <td>12</td> <td></td> </tr> <tr> <td>入口配管</td> <td>100A Sch40</td> <td>—</td> </tr> </tbody> </table>		主要寸法 [mm]	寸法許容範囲	内径	12, 500		胴板厚さ	12		底板厚さ	12		高さ	12, 112		管台厚さ (100A) STPG370	6.0		管台厚さ (100A) STPT410	6.0		管台厚さ (200A)	8.2		管台厚さ (600A)	12		入口配管	100A Sch40	—	
	主要寸法 [mm]	寸法許容範囲																																																												
内径	12, 500																																																													
胴板厚さ	12																																																													
底板厚さ	12																																																													
高さ	12, 112																																																													
管台厚さ (100A) STPG370	6.0																																																													
管台厚さ (100A) STPT410	6.0																																																													
管台厚さ (200A)	8.2																																																													
管台厚さ (600A)	12																																																													
入口配管	100A Sch40	—																																																												
	主要寸法 [mm]	寸法許容範囲																																																												
内径	12, 500																																																													
胴板厚さ	12																																																													
底板厚さ	12																																																													
高さ	12, 112																																																													
管台厚さ (100A) STPG370	6.0																																																													
管台厚さ (100A) STPT410	6.0																																																													
管台厚さ (200A)	8.2																																																													
管台厚さ (600A)	12																																																													
入口配管	100A Sch40	—																																																												
<p>*1 最大内径と最小内径との差が当該断面の呼び内径の 1%以下</p> <p>(以上)</p>	<p>*1 最大内径と最小内径との差が当該断面の呼び内径の 1%以下</p> <p>(以上)</p>																																																													