

本資料のうち、枠囲みの内容は
商業機密の観点や防護上の観点
から公開できません。

女川原子力発電所第2号機 工事計画審査資料	
資料番号	02-工-B-19-0139_改3
提出年月日	2021年9月24日

VI-2-11-2-1 海水ポンプ室門型クレーンの耐震性についての計算書

2021年9月

東北電力株式会社

目次

1. 概要	1
2. 一般事項	1
2.1 配置概要	1
2.2 構造計画	2
2.3 評価方針	3
2.4 適用規格・基準等	4
2.5 記号の説明	5
2.6 計算精度と数値の丸め方	8
3. 評価部位	8
4. 地震応答解析及び構造強度評価	9
4.1 地震応答解析及び構造強度評価方法	9
4.2 荷重の組合せ及び許容応力	13
4.2.1 荷重の組合せ及び許容応力状態	13
4.2.2 許容応力	13
4.2.3 使用材料の許容応力評価条件及び許容荷重評価条件	13
4.3 解析モデル及び諸元	18
4.4 固有周期	22
4.5 設計用地震力	28
4.6 計算方法	33
4.6.1 クレーン本体ガード及び脚部の応力の計算方法	33
4.6.2 脱輪防止装置の応力の計算方法	41
4.6.3 トロリストップの応力の計算方法	42
4.6.4 浮上り量の計算方法	43
4.6.5 吊具の荷重計算方法	43
4.7 計算条件	43
4.8 応力の評価	44
4.8.1 クレーン本体ガード及び脚部の応力評価	44
4.8.2 脱輪防止装置の応力評価	45
4.8.3 トロリストップの応力評価	45
4.8.4 浮上り量の評価	46
4.8.5 吊具の評価	46
5. 評価結果	47
5.1 設計基準対象施設としての評価結果	47
5.2 重大事故等対処設備としての評価結果	47
6. 引用文献	47

1. 概要

本計算書は、添付書類「VI-2-11-1 波及的影響を及ぼすおそれのある下位クラス施設の耐震評価方針」の耐震評価方針に基づき、下位クラス設備である海水ポンプ室門型クレーン（C クラス施設）が上位クラス施設と同じ運転状態において基準地震動 S_s に対して十分な構造強度を有していることを確認することで、下部に設置された上位クラス施設である原子炉補機冷却海水ポンプ等（S クラス施設及び重大事故等対処設備）に対して、波及的影響を及ぼさないことを説明するものである。

2. 一般事項

2.1 配置概要

海水ポンプ室門型クレーンは、海水ポンプ室を跨ぐ形で設置される。海水ポンプ室門型クレーンは、図 2-1 の位置関係図に示すように、上位クラス施設である原子炉補機冷却海水ポンプ等の上部に移動可能であることから、転倒又は落下により原子炉補機冷却海水ポンプ等に対して波及的影響を及ぼすおそれがある。



図 2-1 海水ポンプ室門型クレーンの位置関係図

枠囲みの内容は防護上の観点から公開できません。

2.2 構造計画

海水ポンプ室門型クレーンの構造計画を表 2-1 に示す。

表2-1 構造計画

計画の概要		概略構造図
基礎・支持構造	主体構造	
<p>海水ポンプ室に設けた走行レール上を剛脚、揺脚を有するクレーン本体ガーダが走行し、クレーン本体ガーダ上部の横行レール上をトロリが横行する。剛脚、揺脚は脱輪防止装置、トロリはトロリストップを走行部付近に備えており、各々浮上り代を設けた（鉛直方向の浮上りを拘束しない）構造である。</p> <p>また、吊荷はトロリに設置されたワイヤロープ及びフックを介して吊上げ・吊下げ・移動の作業を行う。</p>	<p>クレーン本体ガーダ 剛脚 揺脚 連結構 トロリ</p>	

枠囲みの内容は商業機密の観点から公開できません。

2.3 評価方針

海水ポンプ室門型クレーンの応力評価は、添付書類「VI-2-11-1 波及的影響を及ぼすおそれのある下位クラス施設の耐震評価方針」にて設定したSクラス施設及び重大事故等対処設備と同じ運転状態における、荷重及び荷重の組合せ並びに許容限界に基づき、「2.2 構造計画」にて示す海水ポンプ室門型クレーンの部位を踏まえ、「3. 評価部位」にて設定する箇所において、「4. 地震応答解析及び構造強度評価」により算出した基準地震動 S_s による荷重に基づく応力等が許容限界内に収まることを、「4.6 計算方法」にて示す方法によって確認することで実施する。確認結果を「5. 評価結果」に示す。

海水ポンプ室門型クレーンの耐震評価フローを図 2-2 に示す。

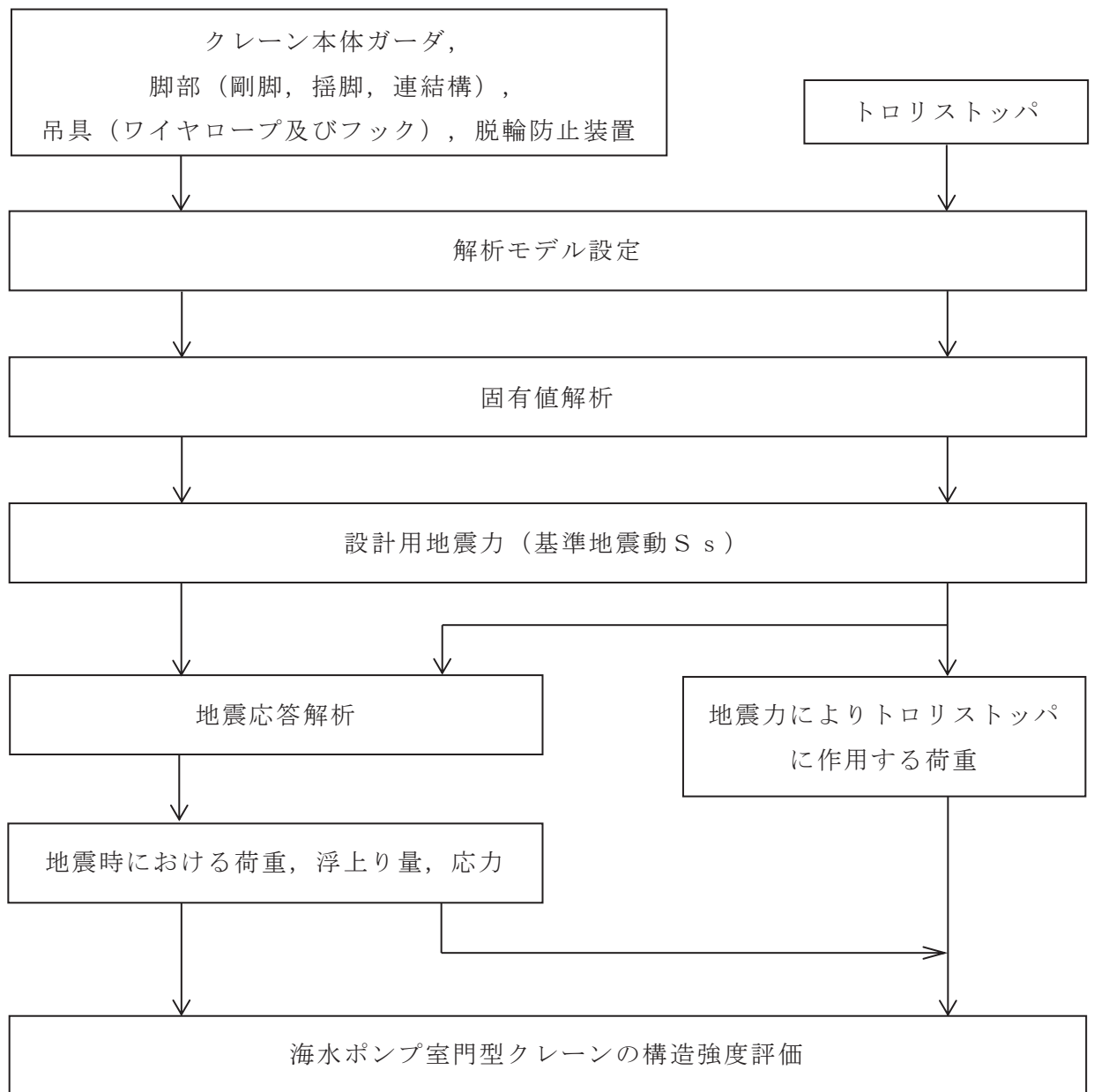


図 2-2 海水ポンプ室門型クレーンの耐震評価フロー

2.4 適用規格・基準等

本評価において適用する規格・基準等を以下に示す。

- (1) 原子力発電所耐震設計技術指針 (J E A G 4 6 0 1 -1987)
- (2) 原子力発電所耐震設計技術指針 重要度分類・許容応力編 (J E A G 4 6 0 1 ・
補-1984)
- (3) 原子力発電所耐震設計技術指針 (J E A G 4 6 0 1 -1991 追補版)
- (4) J S M E S N C 1 -2005/2007 発電用原子力設備規格 設計・建設規格
(以下「設計・建設規格」という。)
- (5) J C A S 1 6 0 0 -1968 クレーン用フック規格

2.5 記号の説明

記号	記号の説明	単位
A_1	脱輪防止装置の断面積	mm ²
A_2	トロリストッパの断面積	mm ²
A_{ci}	脚部の断面積（最大圧縮応力計算断面）*1	mm ²
A_{Hg}	クレーン本体ガーダ端部の主桁及び補桁の断面積（水平）	mm ²
A_{ti}	脚部の断面積（最大引張応力計算断面）*1	mm ²
A_{Vg}	クレーン本体ガーダ端部の主桁及び補桁の断面積（鉛直）	mm ²
C_H	摩擦係数より求めた水平方向設計震度（NS 方向）	—
E_G	クレーン本体ガーダの縦弾性係数	MPa
E_L	脚部の縦弾性係数	MPa
E_W	ワイヤロープの縦弾性係数	MPa
F^*	設計・建設規格 SSB-3121.3 に定める値	MPa
F_a	脱輪防止装置の部材 1 個あたりに作用する力	N
F_t	トロリストッパ 1 個あたりに作用する力	N
F_{ti}	脚部の引張荷重*1	N
F_{ci}	脚部の圧縮荷重*1	N
F_W	走行車輪 1 個あたりの横行方向の反力	N
f_t	許容引張応力	MPa
f_c	許容圧縮応力	MPa
f_s	許容せん断応力	MPa
f_b	許容曲げ応力	MPa
f_{w1}	吊具（ワイヤロープ）の許容荷重	N
f_{w2}	吊具（フック）の許容荷重	N
g	重力加速度（=9.80665）	m/s ²
H_g	クレーン本体の許容浮上り量	mm
H_t	トロリの許容浮上り量	mm
h_g	クレーン本体の浮上り量	mm
h_t	トロリの浮上り量	mm
i_i	脚部の断面 2 次半径*1	mm
l_1	脱輪防止装置荷重点からの根元部までの長さ	mm
l_2	脱輪防止装置のクレーン走行方向の長さ	mm
l_3	トロリストッパ鉛直材の長さ	mm
l_4	トロリストッパ水平材の長さ	mm
l_5	トロリストッパ当たり面拡張部材の長さ	mm
l_{ki}	脚部の座屈長さ*1	mm

記号	記号の説明	単位
M_a	脱輪防止装置の曲げモーメント	N・mm
M_{Hg}	クレーン本体ガーダ中央部の水平曲げモーメント	N・mm
M_{Vg}	クレーン本体ガーダ中央部の鉛直曲げモーメント	N・mm
M_{Xi}	脚部のX軸回りの曲げモーメント* ¹	N・mm
M_{Yi}	脚部のY軸回りの曲げモーメント* ¹	N・mm
m_G	クレーン本体質量（脚部を含む。）	kg
m_t	トロリ質量	kg
m_m	主巻定格質量（フックを含む）	kg
Σm	クレーン総質量（ $m_t + m_G$ ）	kg
P_w	吊具（ワイヤロープ及びフック）に加わる荷重	N
Q_{Hg}	クレーン本体ガーダの水平せん断力	N
Q_{Vg}	クレーン本体ガーダの鉛直せん断力	N
S_u	設計・建設規格 付録材料図表 Part5 表9に定める値	MPa
S_y	設計・建設規格 付録材料図表 Part5 表8に定める値	MPa
t_1	脱輪防止装置の板厚	mm
t_2	トロリストopp鉛直材の板厚	mm
t_3	トロリストopp水平材の板厚	mm
t_4	トロリストopp当たり面拡張部材の板厚	mm
Z_a	脱輪防止装置の断面係数	mm ³
Z_{Xg}	クレーン本体ガーダ中央部のX軸回りの断面係数	mm ³
Z_{Xi}	脚部のX軸回りの断面係数* ¹	mm ³
Z_{Yg}	クレーン本体ガーダ中央部のY軸回りの断面係数	mm ³
Z_{Yi}	脚部のY軸回りの断面係数* ¹	mm ³
ν	ポアソン比	—
ν'_i	脚部の座屈に対する安全率* ¹	—
λ_i	脚部の有効細長比* ¹	—
Λ_i	脚部の限界細長比* ¹	—
σ_{Xi}	脚部のX軸回りの曲げモーメントによる脚部曲げ応力* ¹	MPa
σ_{Yi}	脚部のY軸回りの曲げモーメントによる脚部曲げ応力* ¹	MPa
σ_{ba}	脱輪防止装置の曲げ応力	MPa
σ_{bg}	クレーン本体ガーダ中央部の曲げ応力	MPa
σ_{bi}	脚部の曲げ応力* ¹	MPa
σ_{ti}	脚部の引張応力* ¹	MPa
σ_{ci}	脚部の圧縮応力* ¹	MPa
σ_{ct}	トロリストoppの圧縮応力	MPa

記号	記号の説明	単位
σ_{Hg}	M_{Hg} によるクレーン本体ガーダ中央部の曲げ応力	MPa
σ_{Vg}	M_{Vg} によるクレーン本体ガーダ中央部の曲げ応力	MPa
τ_a	脱輪防止装置のせん断応力	MPa
τ_g	クレーン本体ガーダ端部のせん断応力	MPa
τ_{Hg}	Q_{Hg} によるクレーン本体ガーダ端部のせん断応力	MPa
τ_{Vg}	Q_{Vg} によるクレーン本体ガーダ端部のせん断応力	MPa

注記*1: A_{ci} , A_{ti} , F_{ci} , F_{ti} , i_i , θ_{ki} , M_{Xi} , M_{Yi} , Z_{Xi} , Z_{Yi} , ν'_i , λ_i ,

Λ_i , σ_{Xi} , σ_{Yi} , σ_{bi} , σ_{ci} 及び σ_{ti} の添字*i*の意味は、以下のとおりとする。

$i = 1$: 剛脚

$i = 2$: 揺脚

$i = 3$: 連結構 (剛脚側)

$i = 4$: 連結構 (揺脚側)

2.6 計算精度と数値の丸め方

計算精度は、有効数字 6 桁以上を確保する。

本資料で表示する数値の丸め方は、表 2-2 に示すとおりとする。

表 2-2 表示する数値の丸め方

数値の種類	単位	処理桁	処理方法	表示桁
固有周期	s	小数点以下第 4 位	四捨五入	小数点以下第 3 位
設計震度	—	小数点以下第 3 位	切上げ	小数点以下第 2 位
温度	°C	—	—	整数位
質量	kg	—	—	整数位
長さ	mm	—	—	整数位 ^{*1}
面積	mm ²	有効数字 5 桁目	四捨五入	有効数字 4 桁 ^{*2}
断面係数	mm ³	有効数字 5 桁目	四捨五入	有効数字 4 桁 ^{*2}
モーメント	N・mm	有効数字 5 桁目	四捨五入	有効数字 4 桁 ^{*2}
力	N	有効数字 5 桁目	四捨五入	有効数字 4 桁 ^{*2}
縦弾性係数	MPa	有効数字 4 桁目	四捨五入	有効数字 3 桁 ^{*2}
算出応力	MPa	小数点以下第 1 位	切上げ	整数位
許容応力	MPa	小数点以下第 1 位	切捨て	整数位 ^{*3}

注記*1：設計上定める値が小数点以下第 1 位の場合は、小数点以下第 1 位表示とする。

*2：絶対値が 1000 以上のときは、べき数表示とする。

*3：設計・建設規格 付録材料図表に記載された温度の中間における引張強さ及び降伏点は、比例法により補間した値の小数点以下第 1 位を切り捨て、整数位までの値とする。

3. 評価部位

海水ポンプ室門型クレーンの耐震評価は、「4.1 地震応答解析及び構造強度評価方法」に示す条件に基づき、クレーン及び吊荷の落下により、上位クラス施設が損傷することを防止するために、クレーン本体ガード、剛脚、揺脚、連結構、脱輪防止装置、トロリストップ及び吊具（ワイヤロープ及びフック）について実施する。海水ポンプ室門型クレーンの耐震評価部位を含めて表2-1の概略構造図に示す。

4. 地震応答解析及び構造強度評価

4.1 地震応答解析及び構造強度評価方法

(1) 構造概要

門型クレーンは剛脚，揺脚，クレーン本体ガード及びトロリなどの構造体で構成されている。図4-1に構造概要図を示す。

剛脚，揺脚はその上部にあるクレーン本体ガードを支持し，下部には走行装置が設置されている。剛脚はクレーン本体ガードと剛接合，揺脚はクレーン走行方向の軸回りに摺動回転可能な継手でクレーン本体ガードと接合されており，回転の自由度をもたせることで，クレーン本体ガードの温度変化によるたわみ等による走行レールへの過度な荷重を逃がす役割を担っている。クレーン本体ガードは剛脚，揺脚の上部に設置されており，その上面にトロリが移動するための横行レールが設置されている。トロリは横行レール上に位置しており，非常用海水ポンプ等のメンテナンス時等に吊荷を巻き上げるための巻き上げ装置を有している。非常用海水ポンプ等のメンテナンス時には，トロリに設置された巻き上げ装置とワイヤロープ及び主巻フックを介し，吊荷の吊上げ，吊下げ，移動等の作業を実施する。

また，クレーン本体は海水ポンプ室の東側と西側に敷設された走行レール上を剛脚，揺脚下部にある走行装置並びに車輪によって移動する。トロリについてはクレーン本体ガード上面の横行レール上をトロリ下部にある走行装置並びに車輪によって移動する。さらに，クレーン本体，トロリの脱輪による転倒もしくは落下を防止するため，それぞれ脱輪防止装置，トロリストoppaが設置されており，地震発生時に浮上りが起こった場合でも脱輪による転倒もしくは落下を生じない構造となっている。

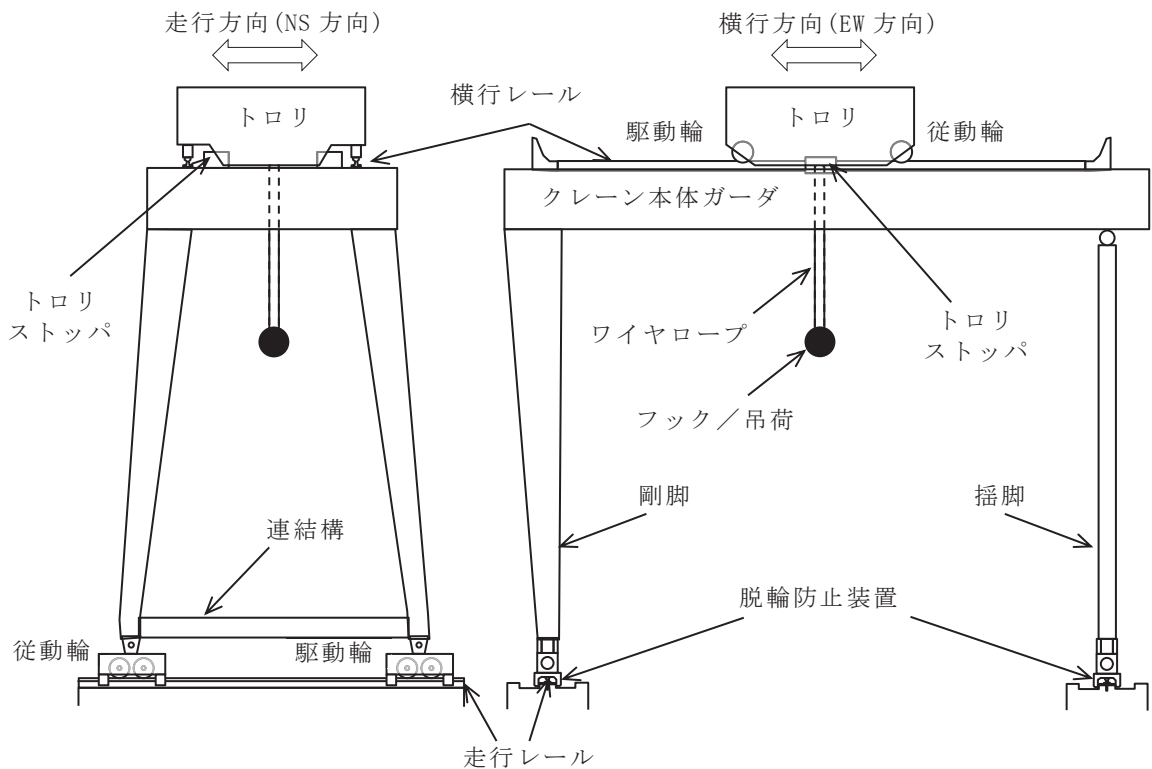


図4-1 構造概要図

(2) 走行方向 (NS方向) 水平力

- a. クレーンは、クレーン本体ガーダ及びトロリが、剛脚及び揺脚を介して走行レールに乗っている構造で、固定されていないため、最大静止摩擦力以上の水平力が走行方向 (NS方向) に加えられた場合、滑りが生じる。このため、クレーン自身にはレールと走行車輪間の最大静止摩擦力以上の水平力は加わらない。
- b. クレーンの走行車輪は8個であり、そのうちの4個は駆動輪、他の4個が従動輪である。
- c. 駆動輪は、電動機及び減速機の回転部分と連結されているため、地震の加速度を車輪部に入れると回転部分が追従できず、最大静止摩擦力以上の力が加えられた場合、すべりが生じる。
- d. 従動輪は、電動機及び減速機の回転部分が連結されていないため、駆動輪のみで水平力を受ける。
- e. トロリは、走行方向 (NS 方向) 水平力が横行レールに対して直角方向であり、トロリがトロリストoppaで拘束されているため、水平力がクレーン本体ガーダに作用する。

(3) 横行方向（EW 方向）水平力

a. クレーン本体ガーダ関係

横行方向（EW 方向）は、走行レールに対して直角方向であり、走行車輪部が脱輪防止装置で拘束されているため、水平力が脚部及びクレーン本体ガーダに作用する。

b. トロリ関係

(a) トロリはクレーン本体ガーダ上の横行レール上に乗っている構造で、クレーン本体ガーダとは固定されていないため、最大静止摩擦力以上の水平力がトロリに加えられた場合、滑りが生じる。このため、トロリ自身にはレールと横行車輪間の最大静止摩擦力以上の水平力は加わらない。

(b) トロリの横行車輪は 4 個であり、そのうちの 2 個は駆動輪、他の 2 個は従動輪である。

(c) トロリの駆動輪は、電動機及び減速機の回転部分と連結されているため、地震の加速度を車輪部に入れると回転部分が追従できず、最大静止摩擦力以上の力が加えられた場合、滑りが生じる。

(d) トロリの従動輪は、電動機及び減速機の回転部分と連結されていないため、駆動輪のみで水平力を受ける。

(4) 鉛直方向（UD 方向）

クレーン及びトロリは、レール上にあり、鉛直下向き方向には海水ポンプ室躯体により支持される。鉛直上向き方向には固定されていないため、鉛直方向（UD 方向）には浮上りを考慮する。

(5) 評価ケース

表4-1に示す評価ケースにて評価を実施する。

表4-1 評価ケース

評価対象		クレーン本体ガーダ， 脚部（剛脚，揺脚，連結構），浮上り量， 吊具（ワイヤロープ及びフック），脱輪防止装置					
		1	2	3	4	5	6
評価ケース No.		1	2	3	4	5	6
トロリ位置	中央	●*			○		
	剛脚側		●*			○	
	揺脚側			●*			○

●：吊荷有 ○：吊荷無

注記 *：吊具については、落下評価も実施する。

(6) 地震力

地震力は、海水ポンプ室門型クレーンに対して水平方向及び鉛直方向から個別に作用するものとし、基準地震動 S_s を用いる。クレーン本体ガーダ、剛脚、揺脚、連結構、吊具（ワイヤロープ及びフック）及び脱輪防止装置に作用する荷重並びにクレーン本体及びトロリの浮上り量については、時刻歴加速度波による評価を実施する。また、トロリストッパについては、最大静止摩擦力以上の水平力がクレーンに加えられた場合、すべりが生じ、クレーン走行方向（トロリ横行方向）にはレールと走行車輪間の最大静止摩擦力以上の水平力は加わらないことから、摩擦係数より求めた水平方向設計震度を用いて計算した設計用地震力による評価を実施する。

4.2 荷重の組合せ及び許容応力

4.2.1 荷重の組合せ及び許容応力状態

海水ポンプ室門型クレーンの荷重の組合せ及び許容応力状態のうち設計基準対象施設の評価に用いるものを表 4-2 に，重大事故等対処設備の評価に用いるものを表 4-3 に示す。

4.2.2 許容応力

海水ポンプ室門型クレーンの許容応力は，添付書類「VI-2-1-9 機能維持の基本方針」に基づき表 4-4 に示す。

4.2.3 使用材料の許容応力評価条件及び許容荷重評価条件

海水ポンプ室門型クレーンの使用材料の許容応力評価条件及び許容荷重評価条件を表4-5及び表4-6に示す。

表 4-2 荷重の組合せ及び許容応力状態（設計基準対象施設）

施設区分	機器名称	耐震重要度分類	機器等の区分	荷重の組合せ	許容応力状態
その他	海水ポンプ室 門型クレーン	C	—*	$D + P_D + M_D + S_s$	IV_{AS}

注記*：その他の支持構造物の荷重の組合せ及び許容応力を適用する。

表 4-3 荷重の組合せ及び許容応力状態（重大事故等対処設備）

施設区分	機器名称	設備分類	機器等の区分	荷重の組合せ	許容応力状態
その他	海水ポンプ室 門型クレーン	—	—*	$D + P_{SAD} + M_{SAD} + S_s$	V_{AS} (V_{AS} として、 IV_{AS} の許容限界 を用いる。)

注記*：その他の支持構造物の荷重の組合せ及び許容応力を適用する。

表4-4 許容応力（その他の支持構造物及び重大事故等その他の支持構造物）

許容応力状態	許容限界*1, *2 (ボルト等以外)			
	一次応力			
	引張り	せん断	圧縮	曲げ
IV _{AS}	1.5・f _t *	1.5・f _s *	1.5・f _c *	1.5・f _b *
V _{AS} (V _{AS} としてIV _{AS} の 許容限界を用いる。)				

注記*1：応力の組合せが考えられる場合には、組合せ応力に対しても評価を行う。

*2：当該の応力が生じない場合、規格基準で省略可能とされている場合及び他の応力で代表可能である場合は評価を省略する。

表 4-5 使用材料の許容応力評価条件（設計基準対象施設及び重大事故等対処設備）

評価部位	材料	温度条件 (°C)		S (MPa)	S _y (MPa)	S _u (MPa)	S _y (RT) (MPa)
		周辺環境温度					
クレーン本体ガーダ		周辺環境温度	40	—			—
剛脚		周辺環境温度	40	—			—
揺脚		周辺環境温度	40	—			—
連結構（剛脚側）		周辺環境温度	40	—			—
連結構（揺脚側）		周辺環境温度	40	—			—
脱輪防止装置		周辺環境温度	40	—			—
トロリストッパ		周辺環境温度	40	—			—

表 4-6 使用材料の許容荷重評価条件（設計基準対象施設及び重大事故等対処設備）

評価部位	材料	温度条件 (°C)		定格荷重 (N)	安全率	許容荷重 (N)
ワイヤロープ		周辺環境温度	40			6.396×10^6
フック		周辺環境温度	40			9.900×10^6

4.3 解析モデル及び諸元

海水ポンプ室門型クレーンの解析モデルを図 4-3 に、解析モデルの概要を以下に示す。また、機器の諸元を本計算書の【海水ポンプ室門型クレーンの耐震性についての計算結果】の機器要目に示す。

- (1) クレーンは、はり要素、シェル要素及び非線形要素を用いた FEM モデルとし、クレーンの質量としてクレーン本体ガーダ、脚部、トロリ及び吊荷を考慮する。
- (2) 地震応答解析に用いる減衰定数は、添付書類「VI-2-1-6 地震応答解析の基本方針」に基づき、水平方向及び鉛直方向ともに 2.0%を用いる。

なお、減衰定数は Rayleigh 減衰により、減衰比 2.0%となる固有周期点を 1Hz 及び 20Hz に設定することで与える。この固有周期点は、「4.4 固有周期」に示す海水ポンプ室門型クレーンの水平方向 1 次固有周期が最長で であることを踏まえて設定している。

- (3) 固有値解析において、車輪部とレールの境界部は、3 方向を拘束したモデルとする。
- (4) クレーンと車輪部については、4.1(1)項にて示したクレーンの構造の特徴を踏まえて、解析の入力条件を以下のとおり設定する。
 - a. クレーンの滑りを考慮した水平力の設定

最大静止摩擦力以上の力が加われば、車輪がレール上を滑ることを考慮した水平力を設定する。ここで、摩擦係数を $\mu = 0.3$ とし、クレーン各構造部材に発生する水平力は、走行車輪の数と駆動輪の数との関係から以下のとおり求める。

クレーン本体ガーダの走行方向（NS 方向）に作用する水平力

$$\text{鉛直方向荷重} \times \mu \times \frac{4}{8} = \text{鉛直方向荷重} \times 0.15$$

トロリの走行方向（EW 方向）に作用する水平力

$$\text{鉛直方向荷重} \times \mu \times \frac{2}{4} = \text{鉛直方向荷重} \times 0.15$$

枠囲みの内容は商業機密の観点から公開できません。

b. 浮上りによる衝突の減衰

クレーン及びトロリの浮上りによる衝突の減衰は、引用文献(1)の試験にて得られた反発係数 e から換算した減衰比 h として、を用いる。反発係数 e と減衰比 h との関係式は次式に、関係図を図 4-2 に示す。

$$e = e \times p \left(-\frac{h \pi}{\sqrt{1-h^2}} \right)$$

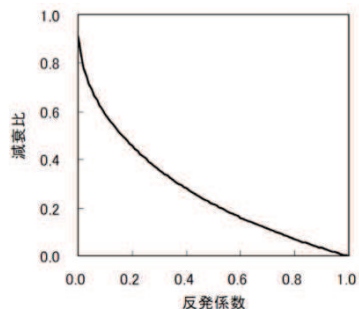


図4-2 反発係数と減衰比の関係

(5) 固有値解析及び地震応答解析には、解析コード「ABAQUS」を用いる。解析コードの検証及び妥当性確認等の概要については、添付書類「VI-5 計算機プログラム（解析コード）の概要」に示す。

(6) 耐震計算に用いる寸法は、公称値を使用する。

枠囲みの内容は商業機密の観点から公開できません。

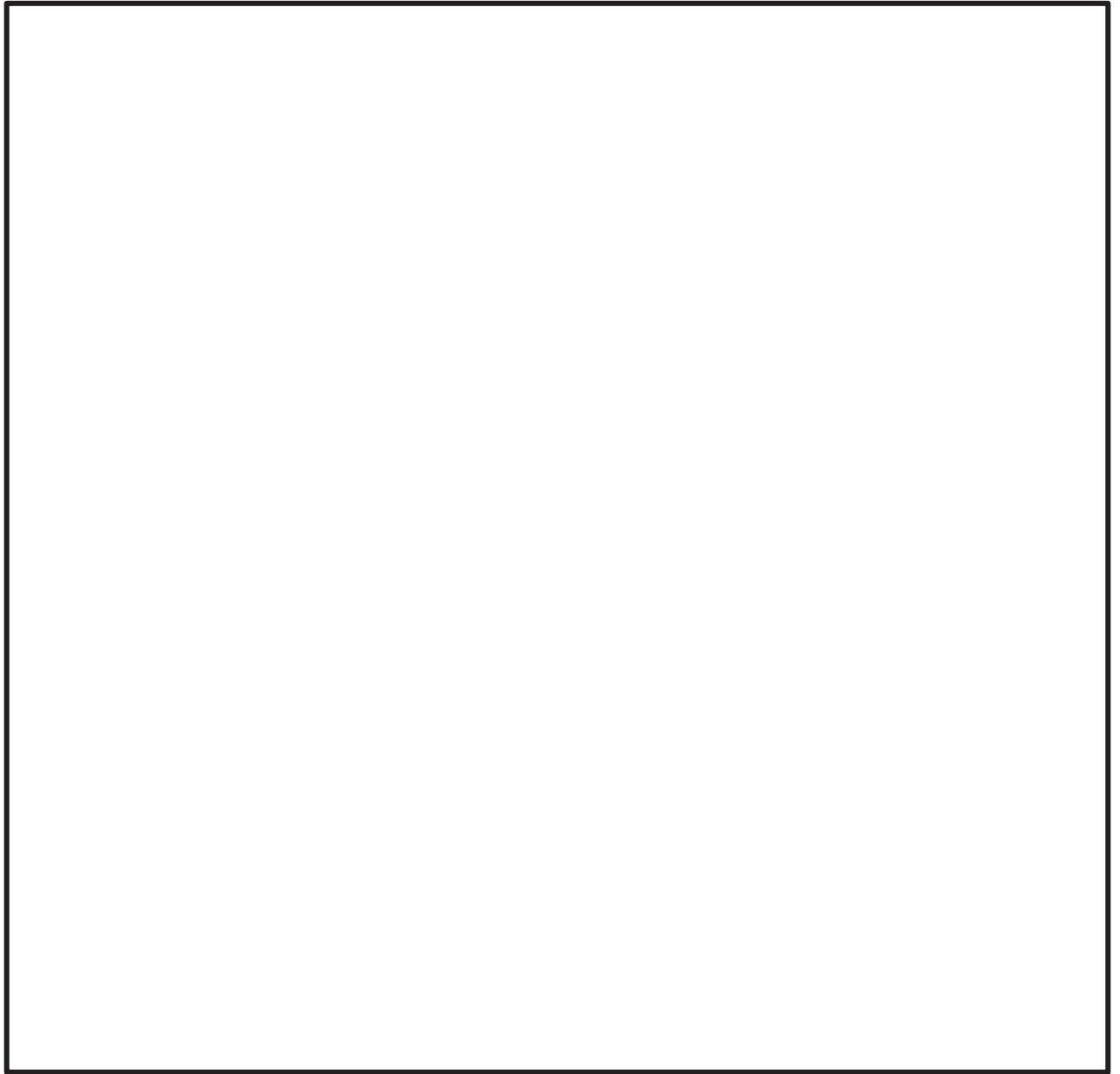


図 4-3(1) 海水ポンプ室門型クレーンの解析モデル（固有値解析時）

枠囲みの内容は商業機密の観点から公開できません。

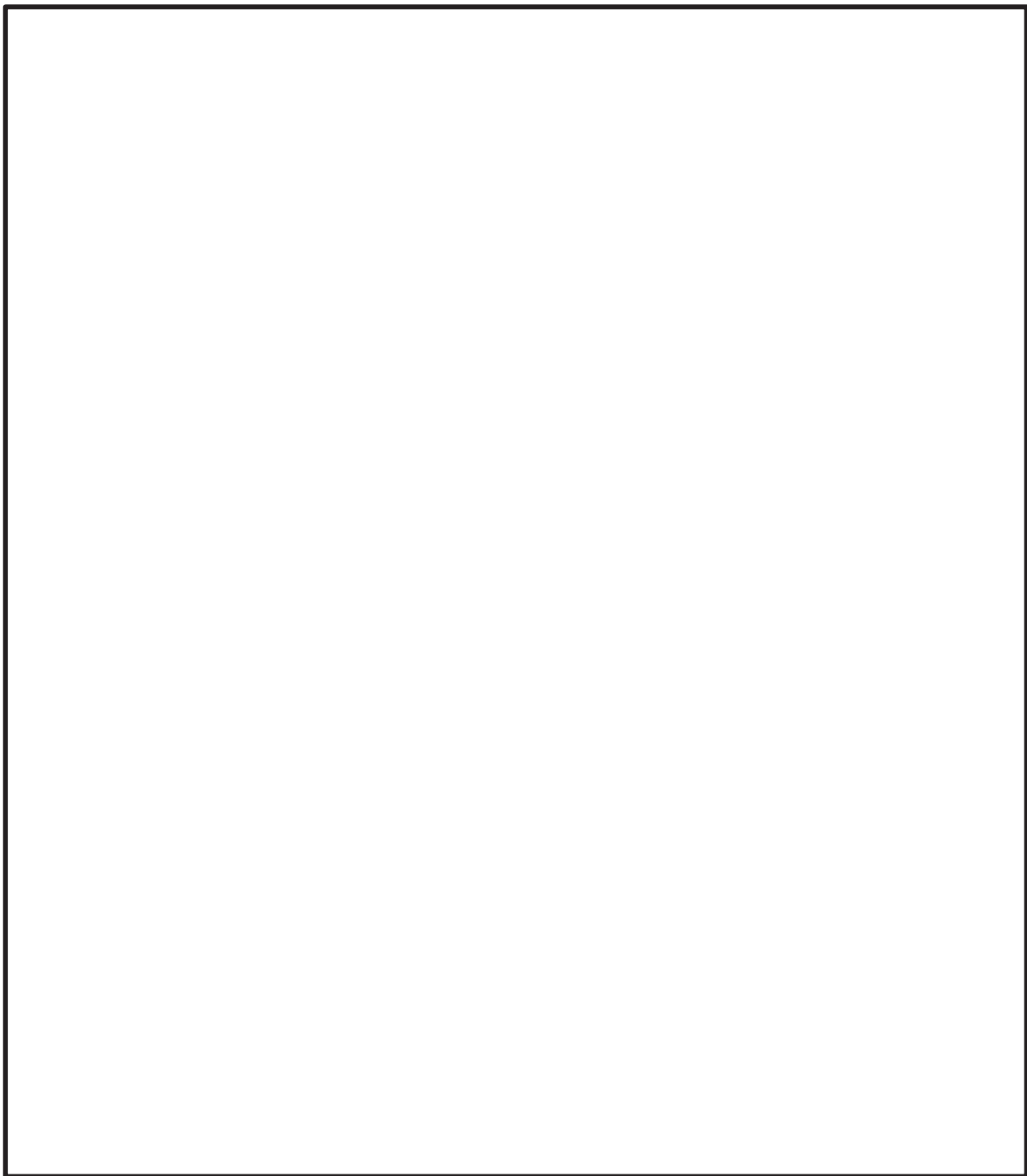


図 4-3(2) 海水ポンプ室門型クレーンの解析モデル（地震応答解析時）

枠囲みの内容は商業機密の観点から公開できません。

4.4 固有周期

各解析ケースにおける固有値解析の結果を表 4-7 に示す。また、振動モード図を図 4-4 に示す。

なお、固有値解析結果及び振動モード図は、評価結果が厳しくなる吊荷有の評価ケース（評価ケース No. 1～3）について記載する。

表 4-7(1) 固有値解析結果（評価ケース No. 1（トロリ位置：中央，吊荷：有））

モード	卓越方向	固有周期 (s)	刺激係数*		
			水平方向		鉛直方向
			NS	EW	
1次	水平（EW）方向				
2次	水平（NS）方向				
3次	水平（NS）方向				
4次	鉛直方向				
5次	水平（EW）方向				
6次	水平（NS）方向				
7次	水平（NS）方向				
8次	水平（NS）方向				
9次	鉛直方向				
10次	鉛直方向				
11次	水平（NS）方向				
12次	水平（EW）方向				
13次	水平（NS）方向				
14次	水平（EW）方向				
15次	鉛直方向				
16次	水平（NS）方向				
17次	水平（NS）方向				
18次	鉛直方向				

注記*：刺激係数は、モード質量を正規化し固有ベクトルと質量マトリックスの積から算出した値を示す。

枠囲みの内容は商業機密の観点から公開できません。

表 4-7(2) 固有値解析結果（評価ケース No.2（トロリ位置：剛脚側，吊荷：有））

モード	卓越方向	固有周期 (s)	刺激係数*		
			水平方向		鉛直方向
			NS	EW	
1次	水平（EW）方向	[Redacted]			
2次	水平（NS）方向				
3次	水平（NS）方向				
4次	鉛直方向				
5次	水平（EW）方向				
6次	水平（NS）方向				
7次	鉛直方向				
8次	水平（NS）方向				
9次	水平（EW）方向				
10次	水平（NS）方向				
11次	水平（NS）方向				
12次	水平（NS）方向				
13次	水平（NS）方向				
14次	水平（EW）方向				
15次	水平（EW）方向				
16次	水平（NS）方向				
17次	鉛直方向				
18次	水平（NS）方向				
19次	水平（NS）方向				
20次	鉛直方向				

注記*：刺激係数は、モード質量を正規化し固有ベクトルと質量マトリックスの積から算出した値を示す。

枠囲みの内容は商業機密の観点から公開できません。

表 4-7(3) 固有値解析結果（評価ケース No. 3（トロリ位置：揺脚側，吊荷：有））

モード	卓越方向	固有周期(s)	刺激係数*		
			水平方向		鉛直方向
			NS	EW	
1次	水平（EW）方向				
2次	水平（NS）方向				
3次	水平（NS）方向				
4次	鉛直方向				
5次	水平（EW）方向				
6次	水平（NS）方向				
7次	鉛直方向				
8次	水平（NS）方向				
9次	水平（NS）方向				
10次	鉛直方向				
11次	水平（NS）方向				
12次	鉛直方向				
13次	水平（NS）方向				
14次	水平（EW）方向				
15次	水平（EW）方向				
16次	鉛直方向				
17次	水平（NS）方向				
18次	水平（NS）方向				
19次	水平（NS）方向				
20次	鉛直方向				
21次	鉛直方向				

注記*：刺激係数は，モード質量を正規化し固有ベクトルと質量マトリックスの積から算出した値を示す。

枠囲みの内容は商業機密の観点から公開できません。

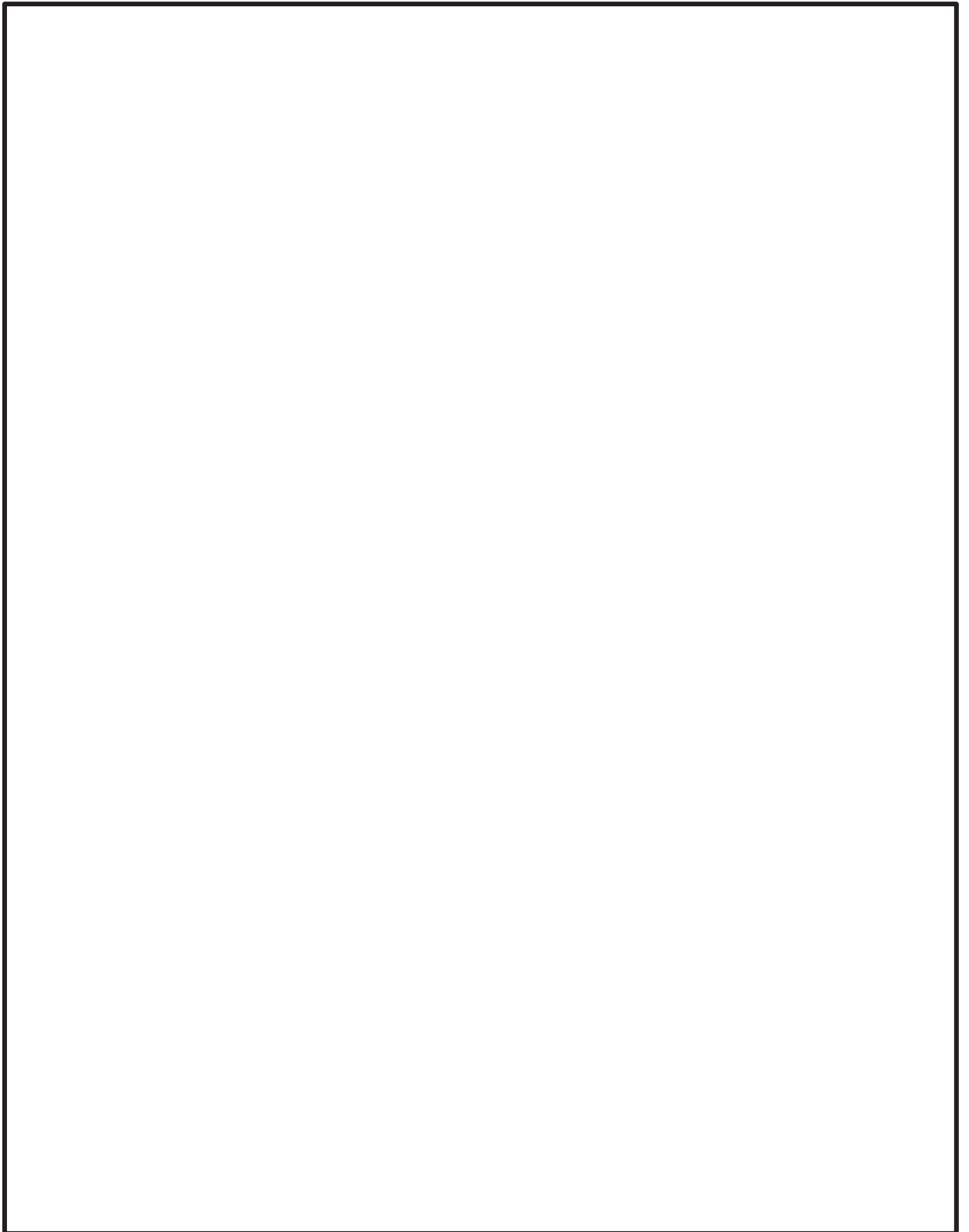


図 4-4(1) 振動モード図 (評価ケース No. 1 (トロリ位置 : 中央, 吊荷 : 有))

枠囲みの内容は商業機密の観点から公開できません。

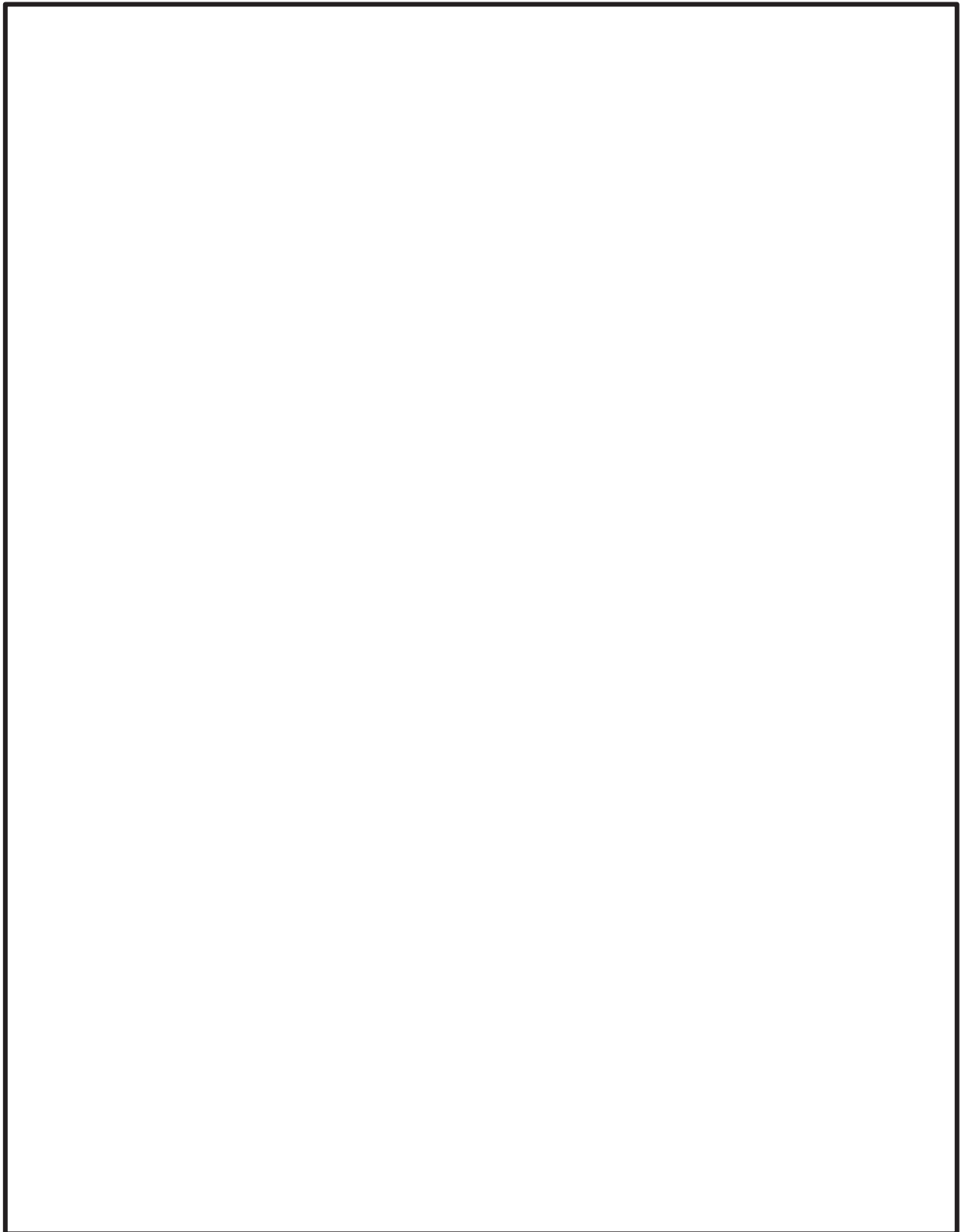


図 4-4(2) 振動モード図 (評価ケース No.2 (トロリ位置:剛脚側, 吊荷:有))

枠囲みの内容は商業機密の観点から公開できません。

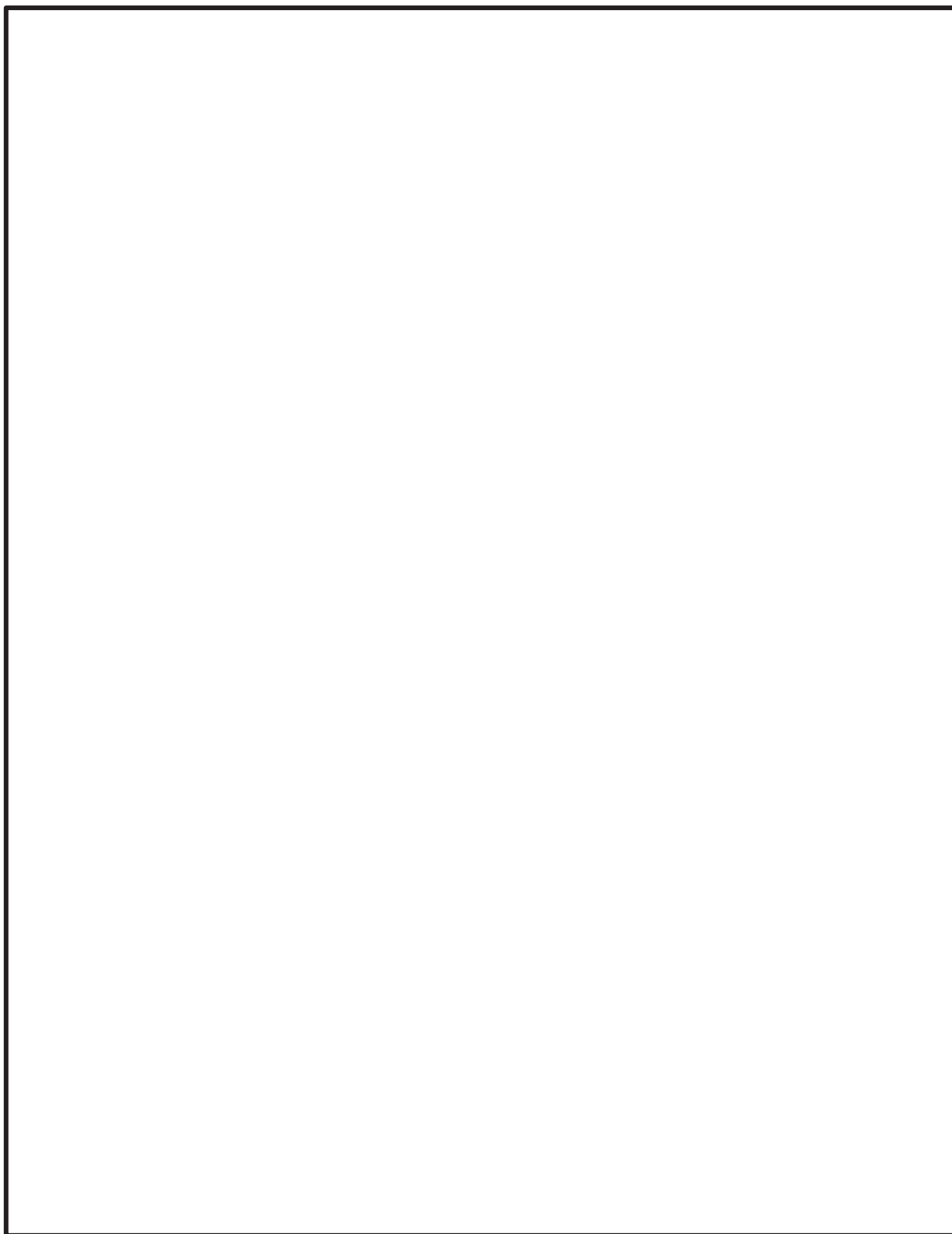


図 4-4(3) 振動モード図（評価ケース No.3（トロリ位置：揺脚側，吊荷：有））

枠囲みの内容は商業機密の観点から公開できません。

4.5 設計用地震力

トロリストッパの評価に用いる設計用地震力を表 4-8 に示す。

表 4-8 設計用地震力（設計基準対象施設及び重大事故等対処設備）

据付場所 及び 床面高さ (m)	固有周期 (s)			基準地震動 S_s		
	水平方向		鉛直方向 (UD 方向)	水平方向設計震度		鉛直方向 設計震度
	走行方向 (NS 方向)	横行方向 (EW 方向)		走行方向 (NS 方向)	横行方向 (EW 方向)	
海水ポンプ 室 O. P. 15.0* ¹	—* ²	—* ²	—* ²	* ³ , * ⁴ $C_H=0.15$	—* ⁵	—* ⁵

注記*1：基準床レベルを示す。

*2：固有周期より設計震度を算出しないため、「—」と記載する。

*3：摩擦係数より求めた水平方向設計震度

*4：トロリストッパの評価に適用する。

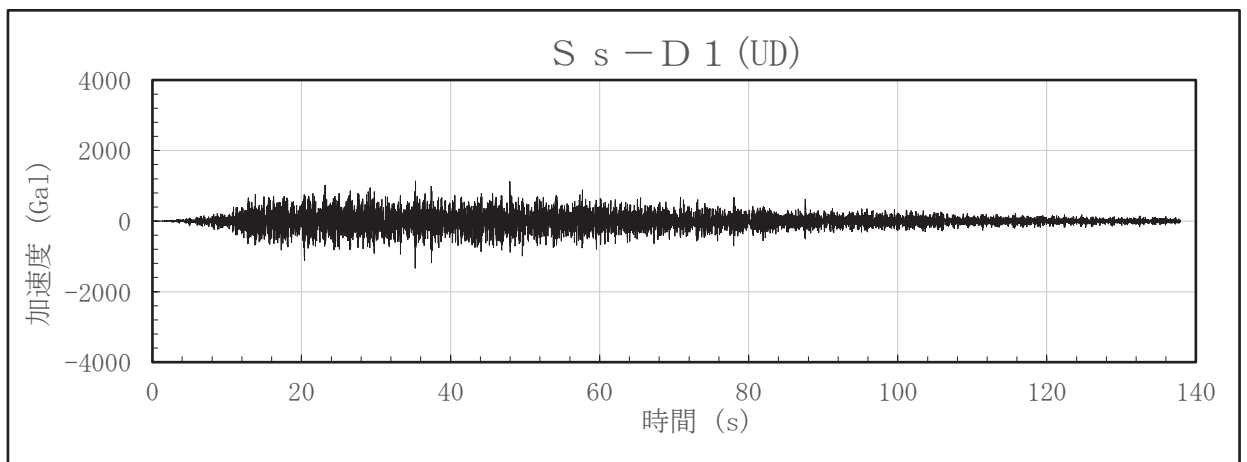
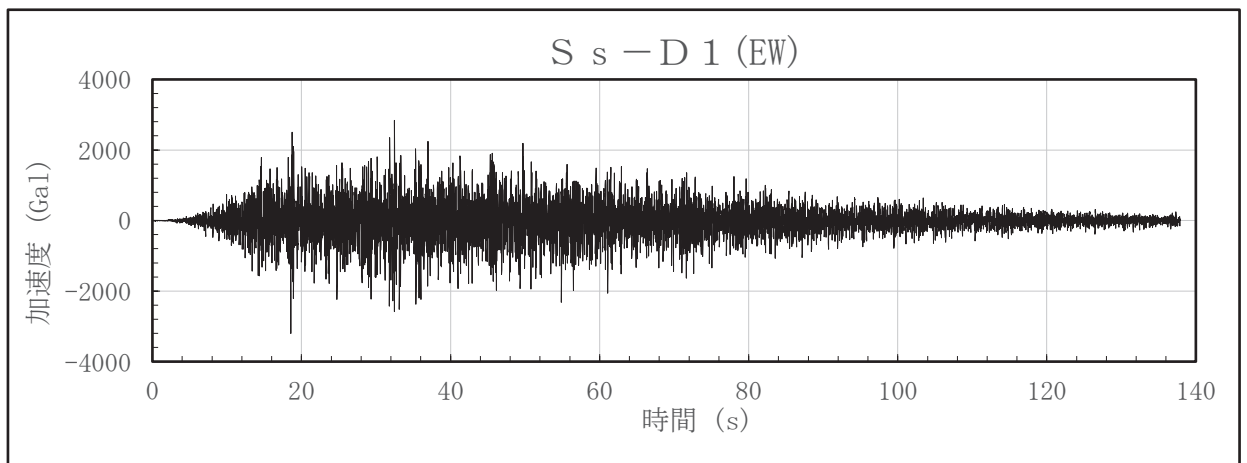
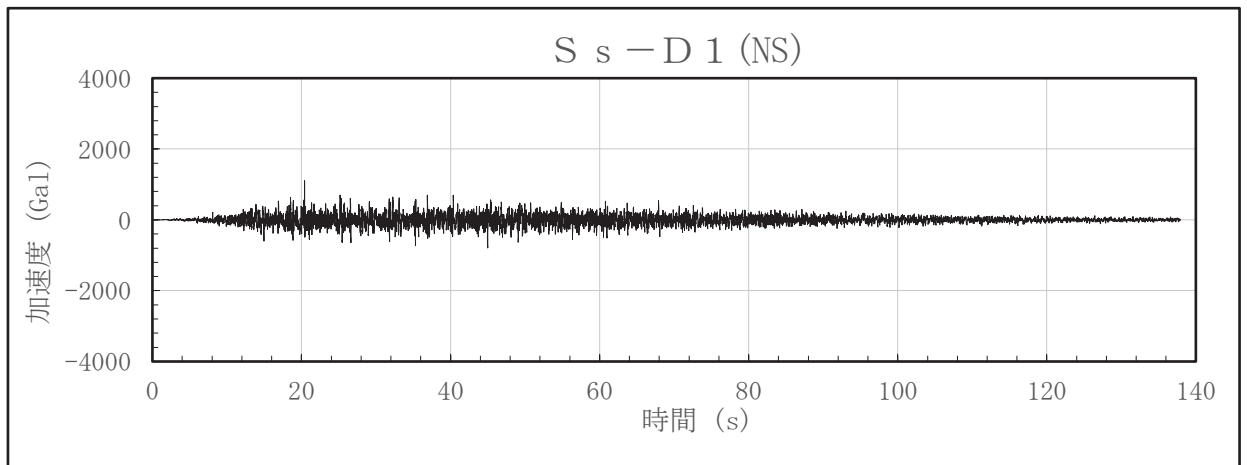
*5：横行方向（EW 方向）及び鉛直方向の設計震度を使用しないため、「—」と記載する。

クレーン本体ガーダ、剛脚、揺脚、連結構、脱輪防止装置及び吊具（ワイヤロープ及びフック）に作用する荷重並びにクレーン本体及びトロリの浮上り量に対する地震応答解析は、添付書類「VI-2-2-7 海水ポンプ室の地震応答計算書」で得られる海水ポンプ室（補機ポンプエリア）O. P. 14.8m の時刻歴加速度を入力とし、水平 2 方向と鉛直方向地震力の同時入力により解析を実施する。時刻歴加速度波形を次項以降の(1)～(4)に示す。門型クレーンの評価に適用する地震動は、設計用床応答曲線と門型クレーンの固有周期の関係から評価が厳しくなる**基準**地震動を選定している。

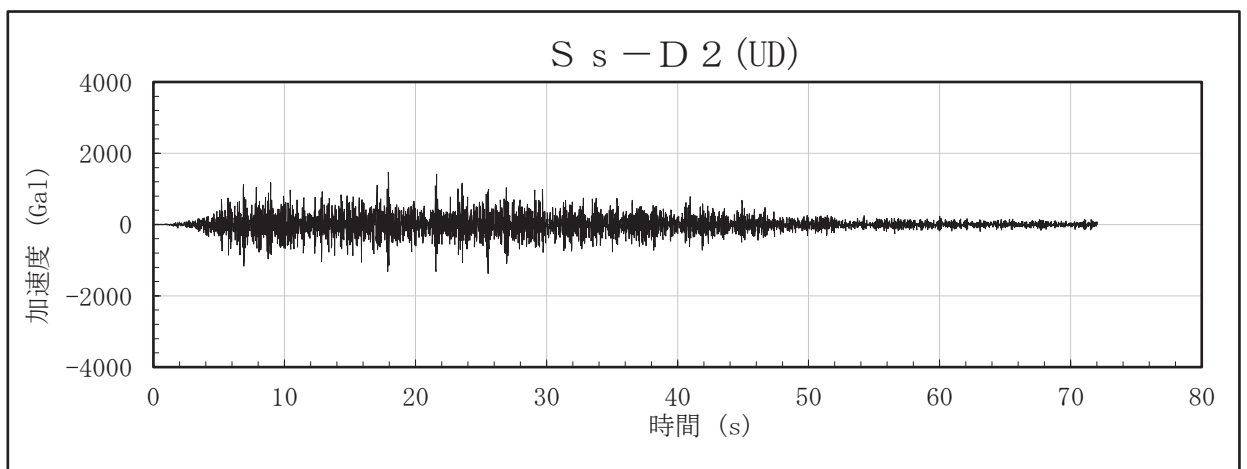
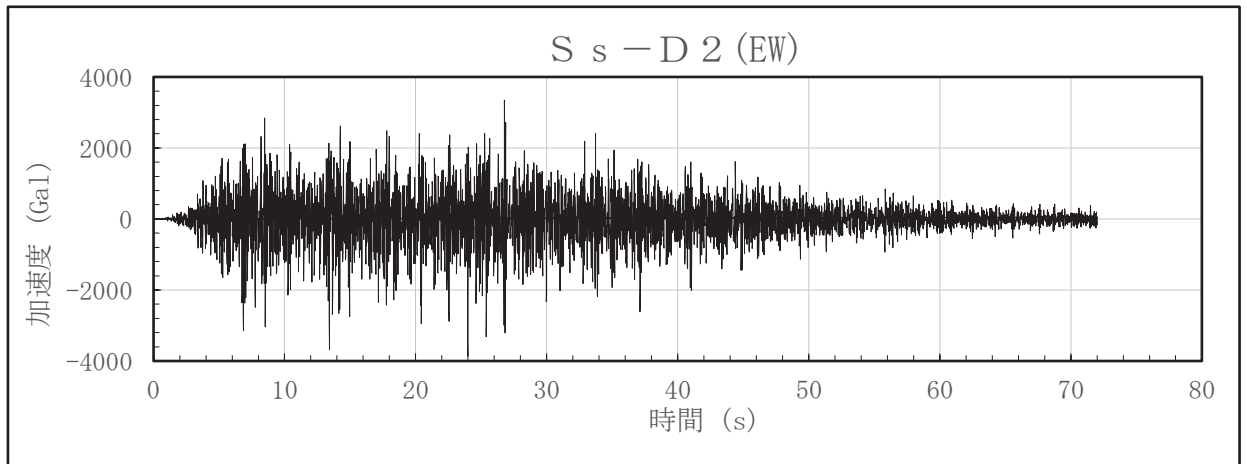
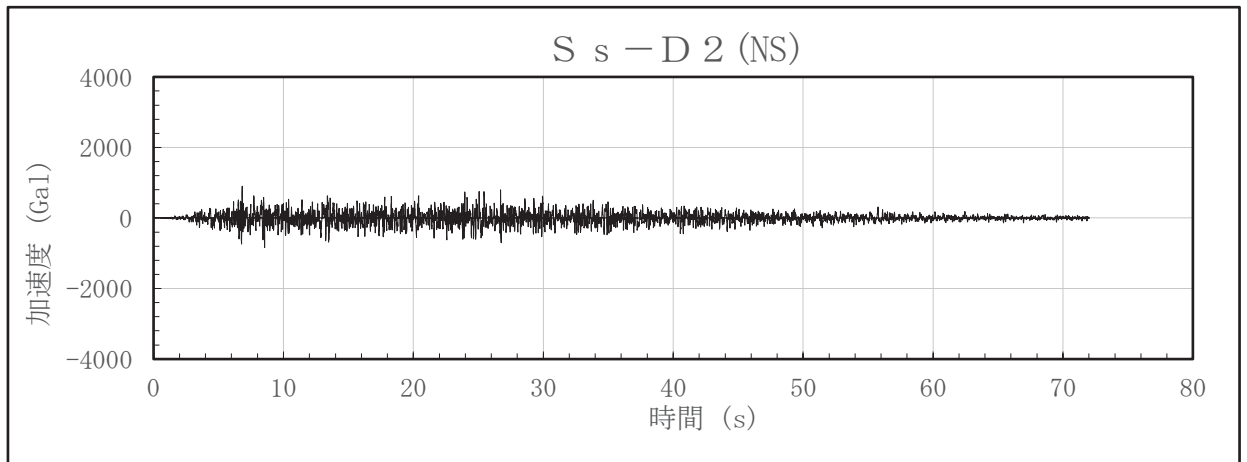
また、時刻歴応答解析に対する保守性の考慮として、基準となる時刻歴加速度波（固有周期シフトを考慮していないもの）による解析に加えて、ASME Boiler Pressure Vessel Code SECTION III, DIVISION 1-NONMANDATORY APPENDIX N-1222.3 Time History Broadening の規定をもとに時刻歴加速度波を時間軸方向に±10%シフトさせた時刻歴加速度波による解析も実施する。さらに、±10%シフトさせた応答スペクトルのピークにクレーンの固有周期が存在する場合は、ASMEの規定に基づき**ピーク位置を考慮した評価も行う。**

なお、加速度時刻歴を算出するための海水ポンプ室の地震応答解析に用いた地震動は、位相が同じ基準地震動を NS, EW 方向に入力しているが、海水ポンプ室の地震応答解析に用いるモデルは横断面（EW 方向）と縦断面（NS 方向）でモデルが大きく異なるため、**基準**地震動の位相は同じものの解析モデルの違いの影響で門型クレーンの評価に適用している地震応答波の**特性**は異なっている。また、門型クレーンの走行方向（NS 方向）はすべりを生じ、最大静止摩擦力以上の荷重が負荷されないため、地震動の位相が門型クレーンの評価に与える影響は小さい。

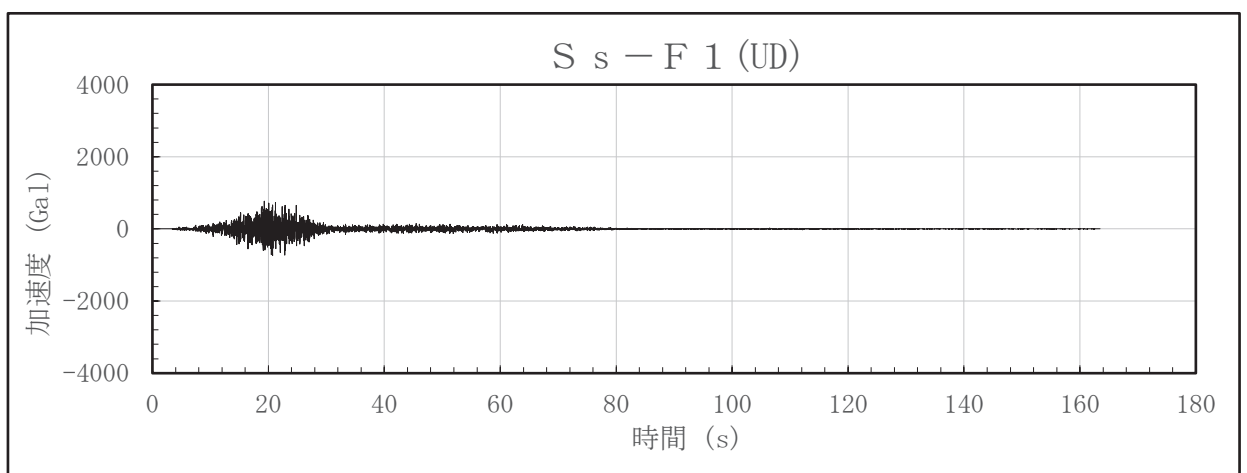
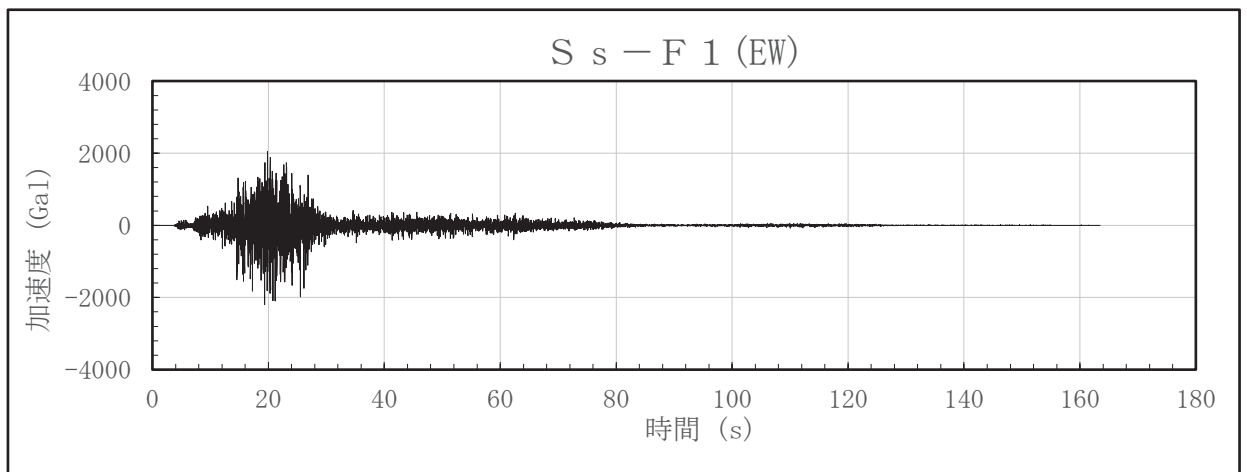
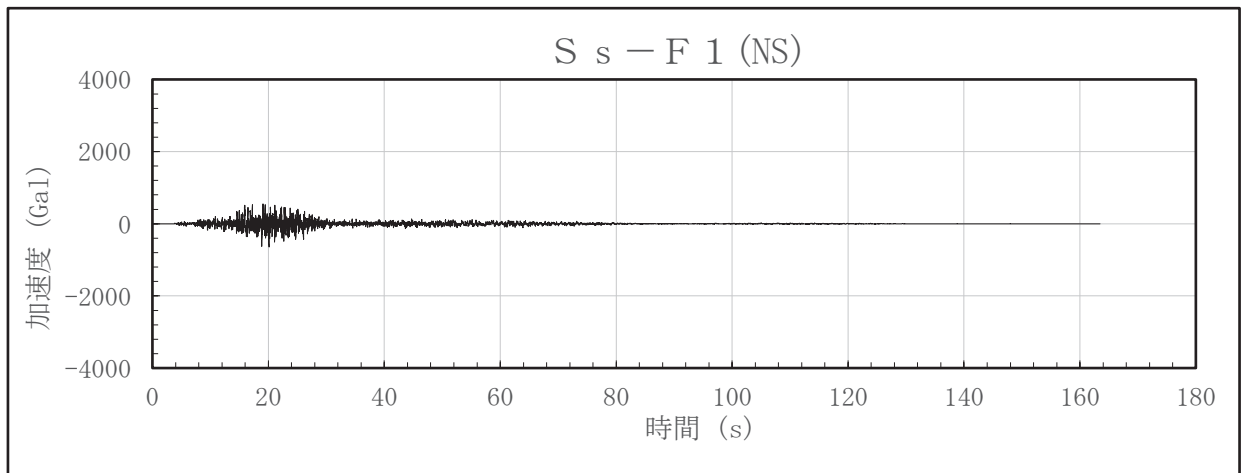
(1) 海水ポンプ室の解析ケース：ケース1（基本ケース），地震波：S_s-D1



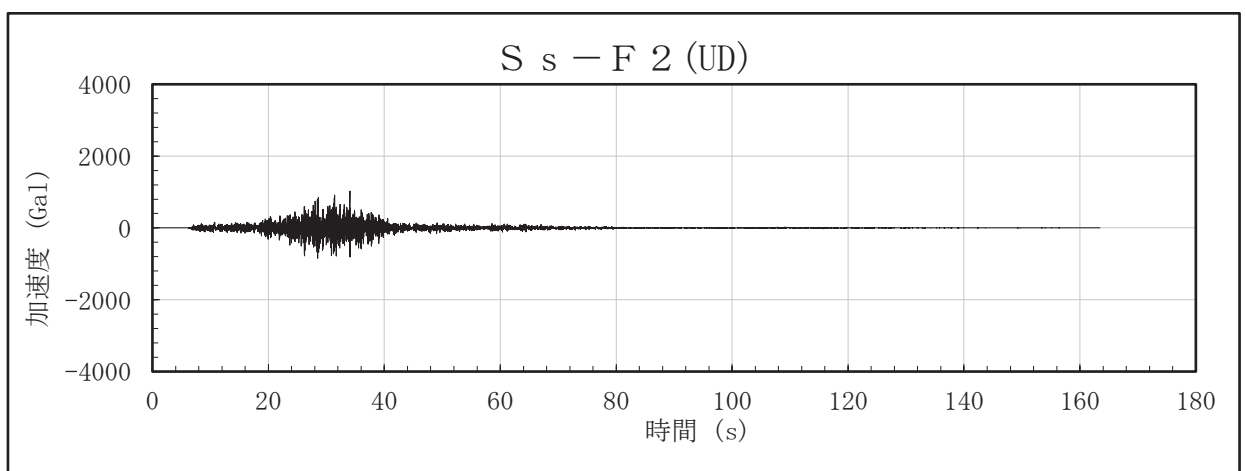
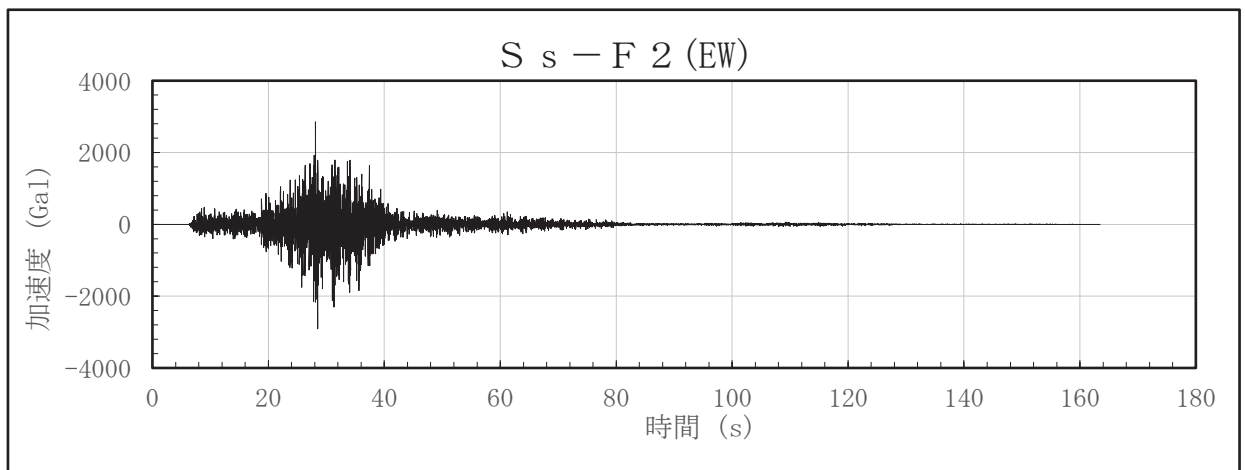
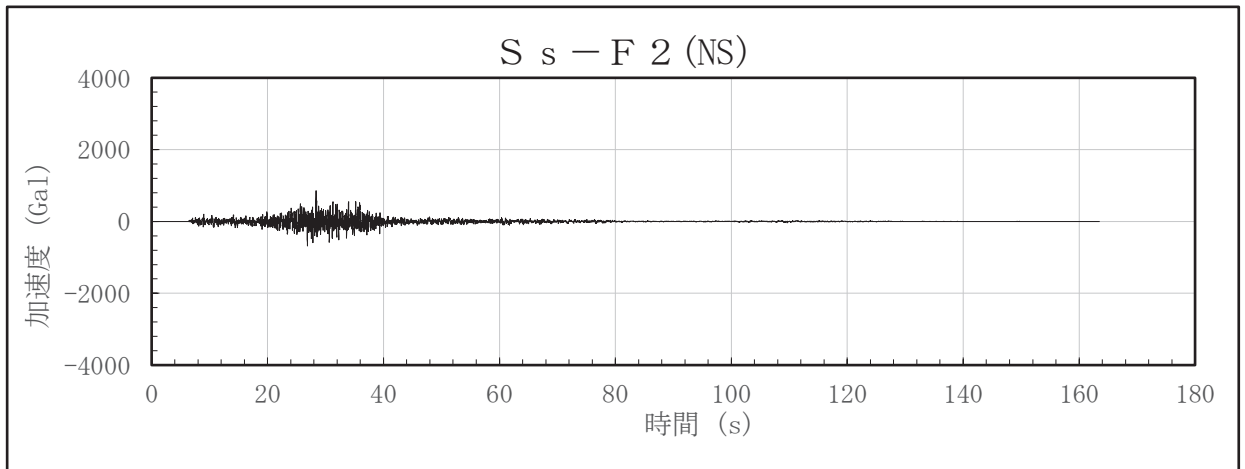
(2) 海水ポンプ室の解析ケース：ケース1（基本ケース），地震波：S_s-D2



(3) 海水ポンプ室の解析ケース：ケース 1（基本ケース），地震波：S_s-F 1



(4) 海水ポンプ室の解析ケース：ケース1（基本ケース），地震波：S_s-F2



4.6 計算方法

4.6.1 クレーン本体ガーダ及び脚部の応力の計算方法

(1) 設計荷重

クレーン本体ガーダ，剛脚，揺脚及び連結構に加わる荷重を図 4-3 の解析モデルを用いて，直接積分法による時刻歴解析により求める。表 4-9 に解析モデルの概要を示す。

また，本評価の時刻歴解析には，付録 1 に示す時刻歴解析の保守性を考慮する。

表 4-9 解析モデルの概要

解析モデル			
構造物	クレーン本体ガーダ		
	トロリ		
	剛脚		
	揺脚		
	吊具	吊荷	
		ワイヤロープ	
車輪部	クレーン走行車輪		
	トロリ車輪		
解析モデル図		図 4-3	

枠囲みの内容は商業機密の観点から公開できません。

(2) クレーン本体ガーダの応力

a. クレーン本体ガーダ曲げ応力

クレーン本体ガーダにおける最大曲げ応力を図 4-5 に示す断面で計算する。

クレーン本体ガーダ中央部の鉛直曲げモーメントによるクレーン本体ガーダの曲げ
 応力： σ_{Vg}

$$\sigma_{Vg} = \frac{M_{Vg}}{Z_{Xg}} \dots\dots\dots (4.6.1.1)$$

クレーン本体ガーダ中央部の水平曲げモーメントによるクレーン本体ガーダの曲げ
 応力： σ_{Hg}

$$\sigma_{Hg} = \frac{M_{Hg}}{Z_{Yg}} \dots\dots\dots (4.6.1.2)$$

クレーン本体ガーダ中央部の曲げ応力： σ_{bg}

$$\sigma_{bg} = \sigma_{Vg} + \sigma_{Hg} \dots\dots\dots (4.6.1.3)$$

b. クレーン本体ガーダせん断応力

クレーン本体ガーダにおける最大せん断応力を図 4-6 に示す断面で計算する。

鉛直せん断力によるクレーン本体ガーダ端部のせん断応力： τ_{Vg}

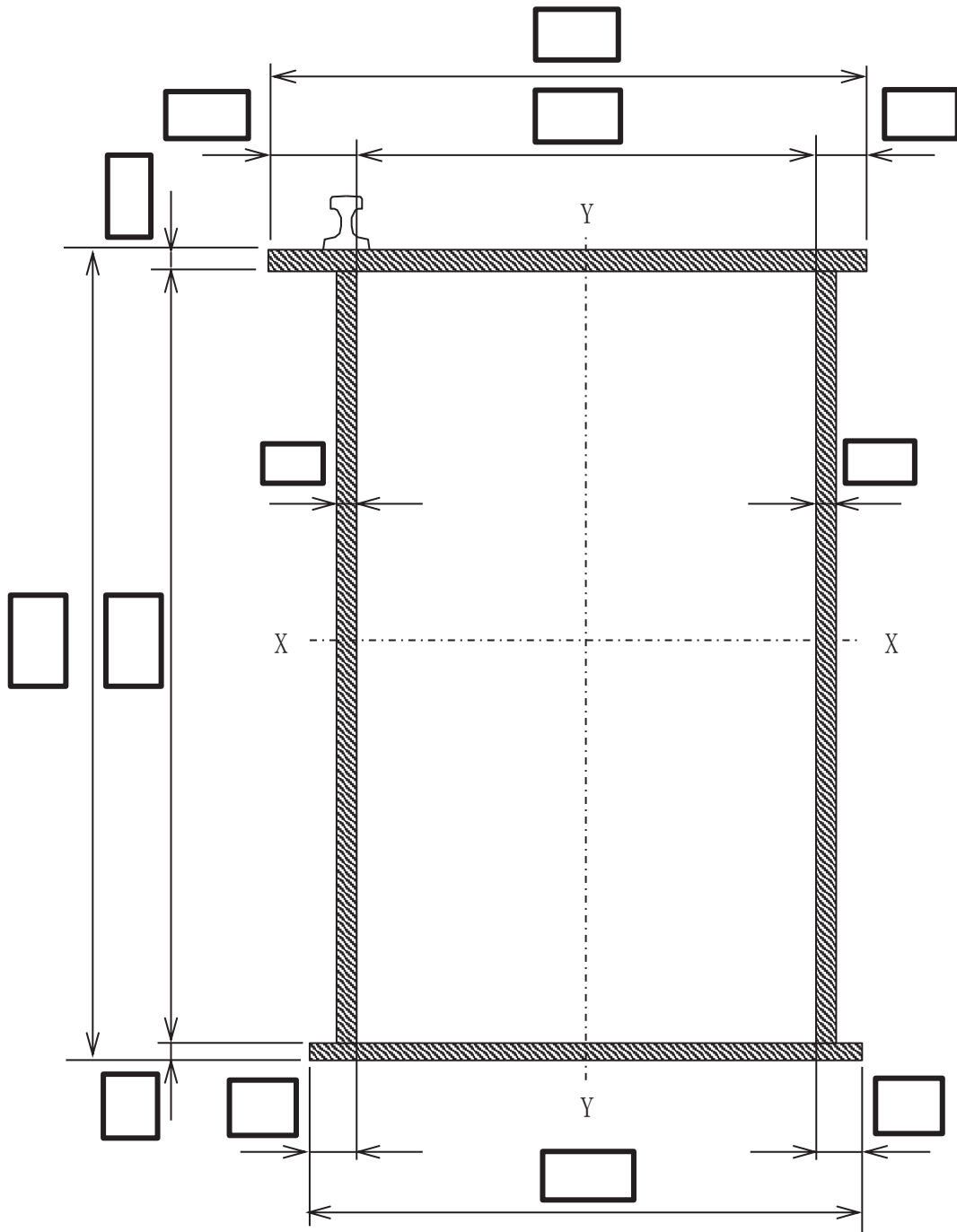
$$\tau_{Vg} = \frac{Q_{Vg}}{A_{Vg}} \dots\dots\dots (4.6.1.4)$$

水平せん断力によるクレーン本体ガーダ端部のせん断応力： τ_{Hg}

$$\tau_{Hg} = \frac{Q_{Hg}}{A_{Hg}} \dots\dots\dots (4.6.1.5)$$

クレーン本体ガーダ端部のせん断応力： τ_g

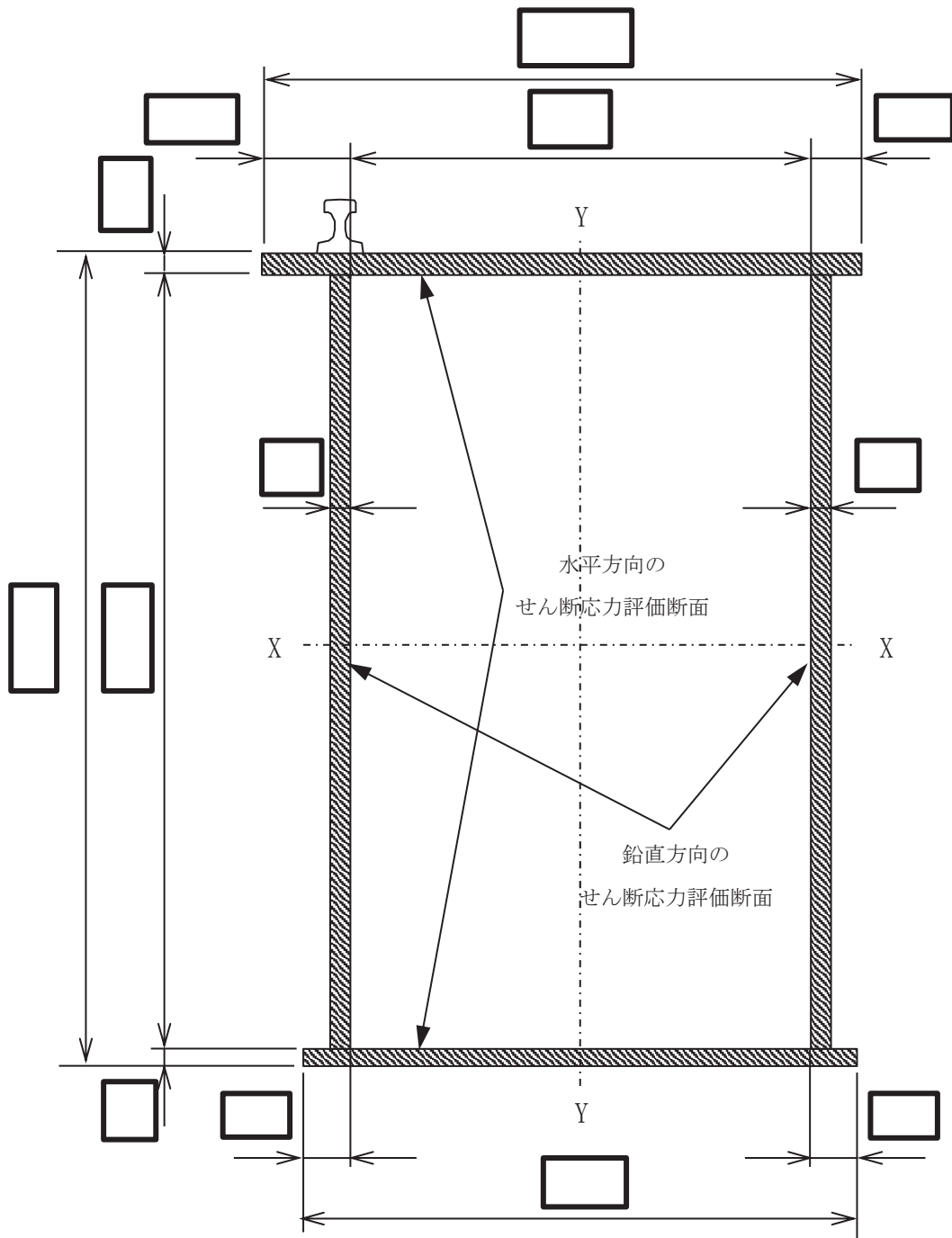
$$\tau_g = \text{Max} [\tau_{Vg}, \tau_{Hg}] \dots\dots\dots (4.6.1.6)$$



注：斜線部は曲げ応力評価部材を示す。

図 4-5 クレーン本体ガーダ中央部詳細（単位：mm）

枠囲みの内容は商業機密の観点から公開できません。



注：斜線部は水平及び鉛直方向のせん断応力評価部材を示す。

図 4-6 クレーン本体ガーダ端部詳細 (単位：mm)

枠囲みの内容は商業機密の観点から公開できません。

(3) 脚部（剛脚，揺脚及び連結構）の応力

a. 脚部引張応力及び圧縮応力

脚部の評価断面は図 4-7 及び図 4-8 に示すように高さ方向の位置によって断面が異なるため，解析モデルの各要素における断面積を求め，最大引張応力及び最大圧縮応力を計算する。

脚部の引張応力： $\sigma_{t i}$

$$\sigma_{t i} = \frac{F_{t i}}{A_{t i}} \dots\dots\dots (4.6.1.7)$$

脚部の圧縮応力： $\sigma_{c i}$

$$\sigma_{c i} = \frac{F_{c i}}{A_{c i}} \dots\dots\dots (4.6.1.8)$$

b. 脚部曲げ応力

解析モデルの各要素位置における断面係数を求め，最大曲げ応力を計算する。

脚部の X 軸回りの曲げモーメントによる脚部曲げ応力： $\sigma_{X i}$

$$\sigma_{X i} = \frac{M_{X i}}{Z_{X i}} \dots\dots\dots (4.6.1.9)$$

脚部の Y 軸回りの曲げモーメントによる脚部曲げ応力： $\sigma_{Y i}$

$$\sigma_{Y i} = \frac{M_{Y i}}{Z_{Y i}} \dots\dots\dots (4.6.1.10)$$

脚部曲げ応力： $\sigma_{b i}$

$$\sigma_{b i} = \sigma_{X i} + \sigma_{Y i} \dots\dots\dots (4.6.1.11)$$

c. 脚部組合せ応力

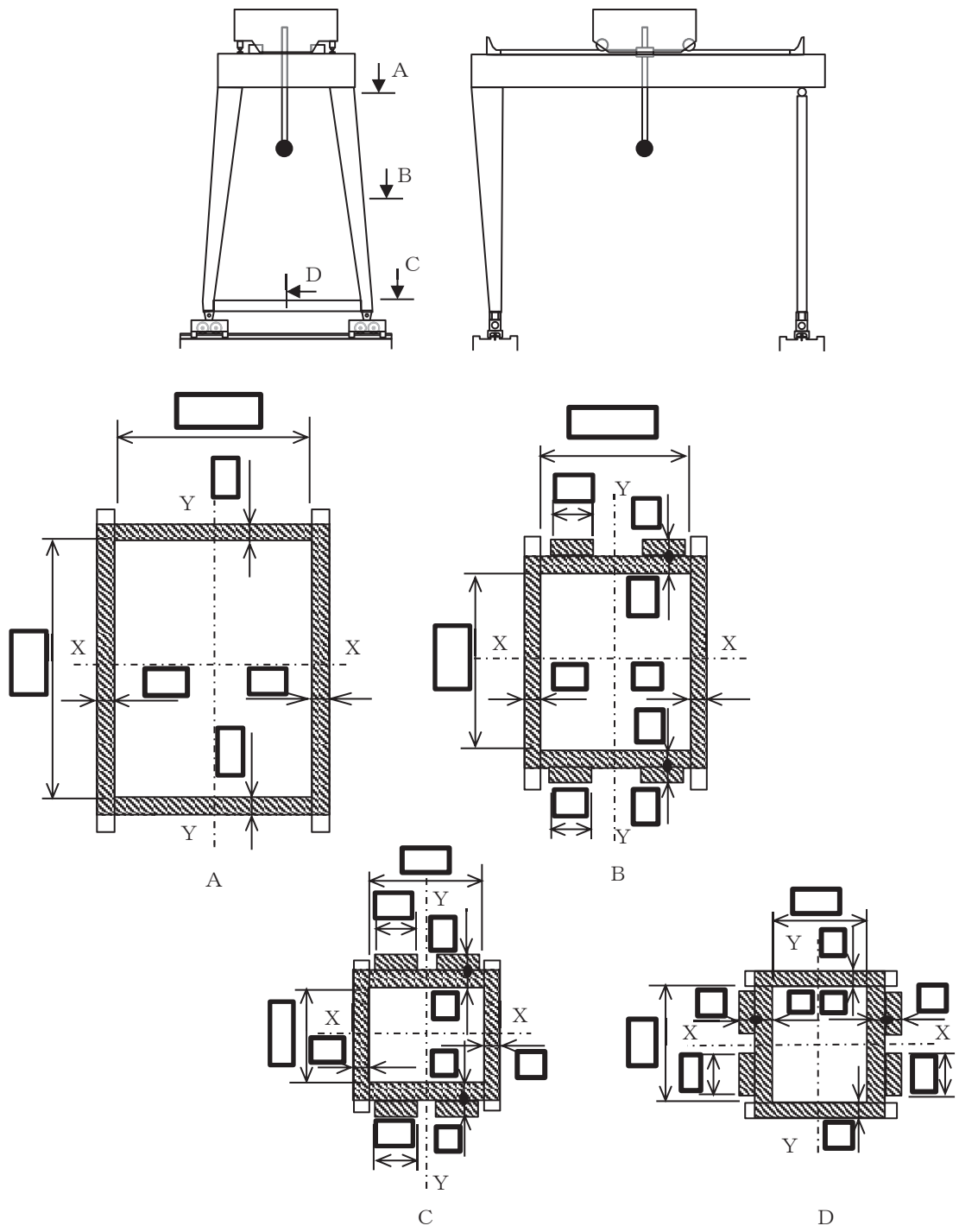
引張+曲げ，圧縮+曲げの大きい方の値を脚部組合せ応力とする。

引張+曲げ

$$\frac{\sigma_{t i}}{f_t} + \frac{\sigma_{b i}}{f_b} \dots\dots\dots (4.6.112)$$

圧縮+曲げ

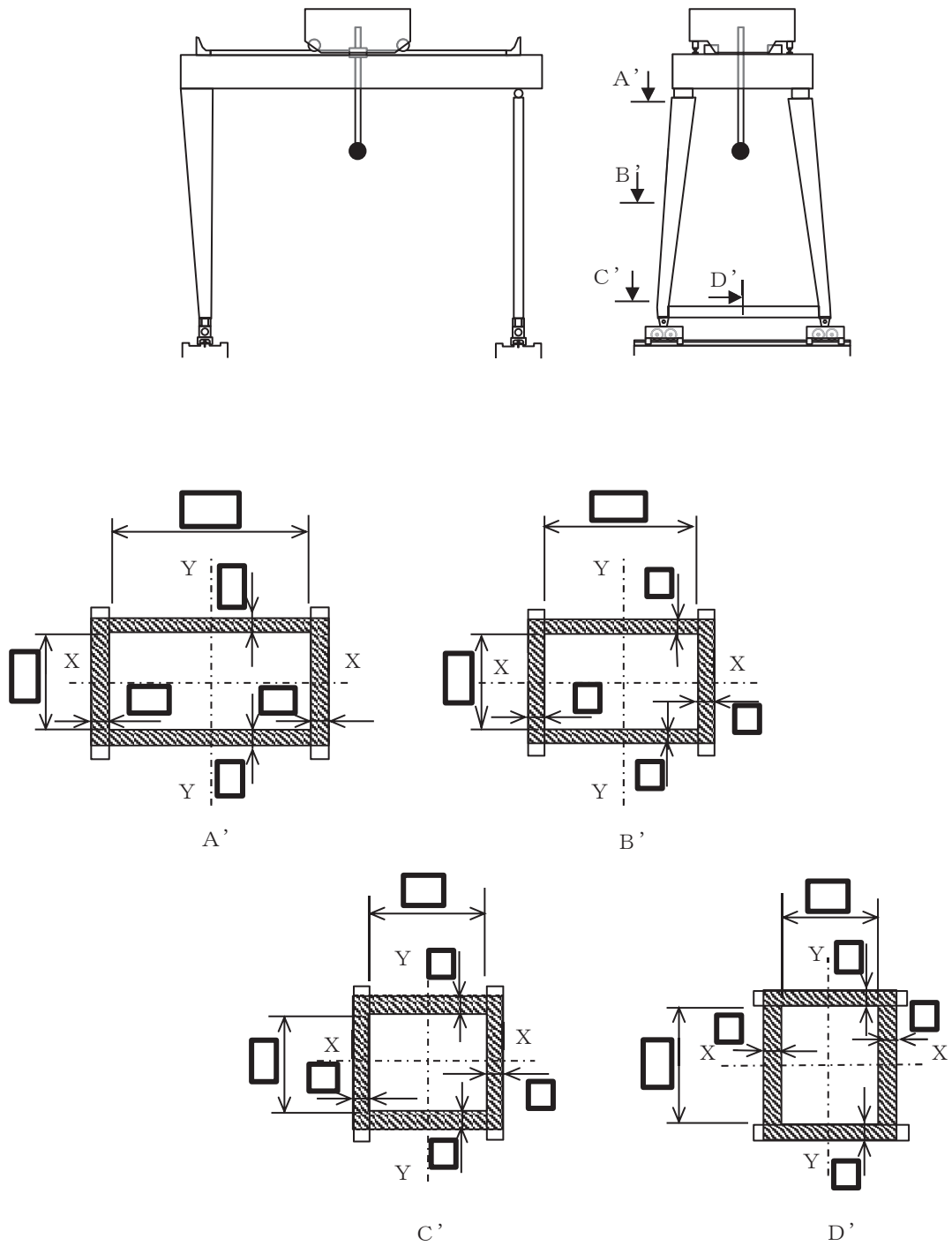
$$\frac{\sigma_{c i}}{f_c} + \frac{\sigma_{b i}}{f_b} \dots\dots\dots (4.6.113)$$



注：図中の断面は代表的な評価断面を示す。

図 4-7 剛脚及び連結構（剛脚側）断面詳細（単位：mm）

枠囲みの内容は商業機密の観点から公開できません。



注：図中の断面は代表的な評価断面を示す。

図 4-8 揺脚及び連結構（揺脚側）断面詳細（単位：mm）

枠囲みの内容は商業機密の観点から公開できません。

4.6.2 脱輪防止装置の応力の計算方法

脱輪防止装置には、海水ポンプ室門型クレーンの水平方向地震応答によって水平力が作用する。図 4-9 に脱輪防止装置の構造概要図を示す。

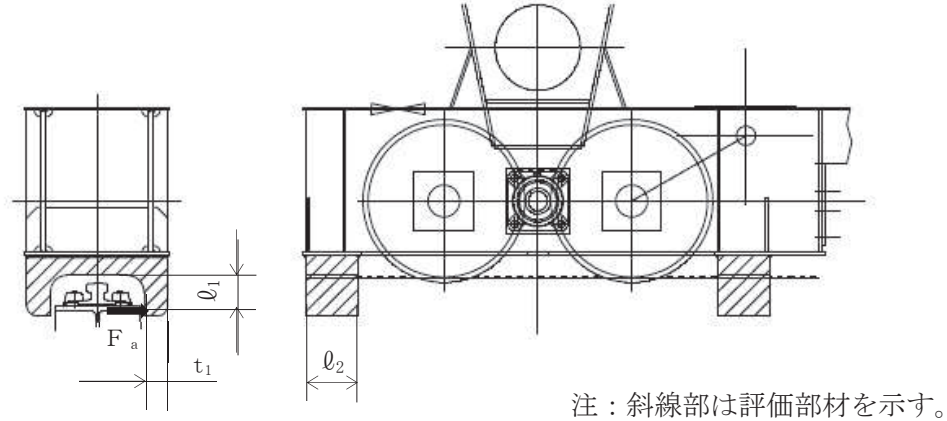


図 4-9 脱輪防止装置の構造概要図

脱輪防止装置に生じる応力は、海水ポンプ室門型クレーンの水平方向地震応答により生じる水平方向（EW 方向）の車輪 1 隅当たりの反力を、脱輪防止装置の部材 2 個で受けるものとして各時刻における最大荷重より計算する。

脱輪防止装置の部材 1 個あたりに作用する力： F_a

$$F_a = \frac{1}{2} \cdot F_w \quad \dots \quad (4.6.2.1)$$

脱輪防止装置の曲げモーメント： M_a

$$M_a = F_a \cdot l_1 \quad \dots \quad (4.6.2.2)$$

脱輪防止装置の断面係数： Z_a

$$Z_a = \frac{1}{6} \cdot (t_1^2 \cdot l_2) \quad \dots \quad (4.6.2.3)$$

脱輪防止装置の曲げ（引張）応力： σ_{ba}

$$\sigma_{ba} = \frac{M_a}{Z_a} \quad \dots \quad (4.6.2.4)$$

脱輪防止装置の断面積： A_1

$$A_1 = t_1 \cdot l_2 \quad \dots \quad (4.6.2.5)$$

脱輪防止装置のせん断応力： τ_a

$$\tau_a = \frac{F_a}{A_1} \quad \dots \quad (4.6.2.6)$$

4.6.3 トロリストッパの応力の計算方法

トロリストッパには、自重及び水平方向地震（NS 方向）によって水平力が作用する。
 図 4-10 にトロリストッパの構造概要図を示す。

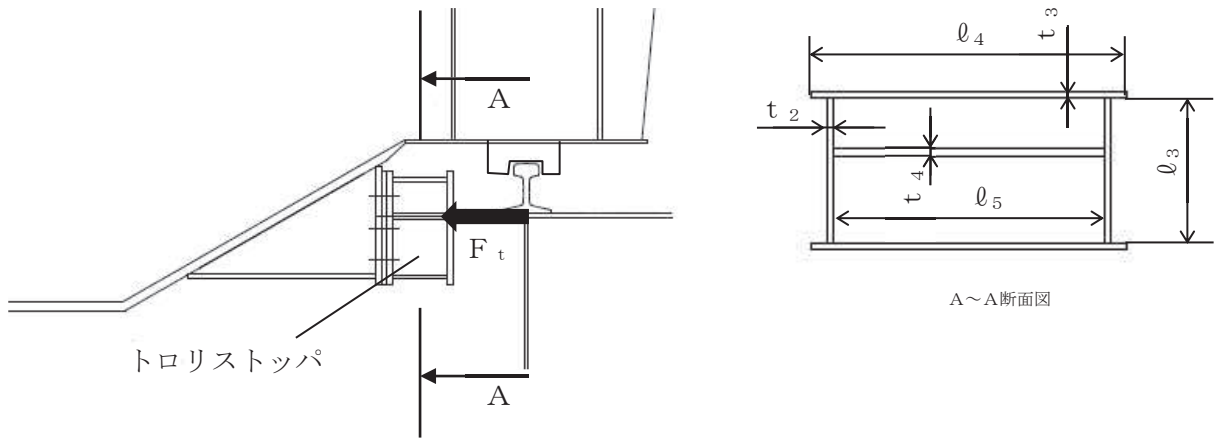


図 4-10 トロリストッパの構造概要図

トロリストッパに生じる応力は、自重及び水平方向地震（NS 方向）による水平力を片側にあるトロリストッパ 2 個で受けるものとして理論式により計算する。

トロリストッパ 1 個あたりに作用する力： F_t

$$F_t = \frac{1}{2} \cdot m_t \cdot g \cdot C_H \quad \dots \quad (4.6.3.1)$$

トロリストッパ当たり面の断面積： A_2

$$A_2 = 2 \cdot (t_2 \cdot l_3 + t_3 \cdot l_4) + t_4 \cdot l_5 \quad \dots \quad (4.6.3.2)$$

トロリストッパの圧縮応力： σ_{ct}

$$\sigma_{ct} = \frac{F_t}{A_2} \quad \dots \quad (4.6.3.3)$$

4.6.4 浮上り量の計算方法

(1) クレーン本体の浮上り量

クレーン本体の浮上り量 h_g を図 4-3 の解析モデルを用いて、直接積分法による時刻歴解析により求める。

(2) トロリの浮上り量

トロリの浮上り量 h_t を図 4-3 の解析モデルを用いて、直接積分法による時刻歴解析により求める。

4.6.5 吊具の荷重計算方法

吊具に加わる荷重 P_w を図 4-3 の解析モデルを用いて、直接積分法による時刻歴解析により求める。

ワイヤロープ及びフックの計算に当たっては、以下の基本事項で行うものとする。

- ・吊荷荷重を受ける部位は、巻上ドラム、ワイヤロープ、フック、シーブ及びエコライザ（平衡装置）で、このうち吊荷を直接吊るもので、損傷・破断により落下に至る可能性があるワイヤロープ及びフックを評価対象とする。
- ・ワイヤロープに作用する荷重は、ロープに取り付けられたエコライザ及びフックブロック（動滑車）の回転により、自動的に荷重を吊合い状態に保つことから、評価では 掛けのワイヤロープに均等に荷重が作用するものとして実施する。
- ・吊荷荷重算出の解析に当たっては、クレーン評価で実施の時刻歴解析の結果よりワイヤロープの荷重を抽出し、その最大値を用いるものとする。
- ・ワイヤロープは、引張方向に荷重が作用する場合のみ引張ばねとして作用するよう設定し、圧縮方向の荷重を受けない設定とする。このようなモデルにて時刻歴解析を実施することで、吊荷の浮上りを含めた挙動を模擬する。
- ・吊荷の質量は、クレーンの定格質量 とする。
- ・鉛直方向の荷重を考える場合において、ワイヤロープの長さを短くすれば固有周期が短くなり、吊荷の速度変化が大きくなることから、衝撃荷重が大きくなる。したがって、ワイヤロープの長さは保守的に運用上限位置での長さを用いることとする。

4.7 計算条件

応力解析に用いる自重（クレーン本体、吊具）及び荷重（地震荷重）は、本計算書の【海水ポンプ室門型クレーンの耐震性についての計算結果】の設計条件及び機器要目に示す。

枠囲みの内容は商業機密の観点から公開できません。

4.8 応力の評価

4.8.1 クレーン本体ガーダ及び脚部の応力評価

4.6.1(2)項で求めたクレーン本体ガーダの曲げ応力 σ_{bg} 及びせん断応力 τ_g が、下記許容曲げ応力 f_b 及び許容せん断応力 f_s 以下であること。

4.6.1(3)項で求めた脚部の引張応力、圧縮応力、曲げ応力および組合せ応力が、下記許容引張応力 f_t 、許容圧縮応力 f_c 、許容曲げ応力 f_b 以下であること。

	基準地震動 S_s による荷重との組合せの場合
許容引張応力 f_t	$\frac{F^*}{1.5} \cdot 1.5$
許容圧縮応力 f_c	$\left\{ 1 - 0.4 \cdot \left(\frac{\lambda_i}{\Lambda_i} \right)^2 \right\} \cdot \frac{F^*}{v_i'} \cdot 1.5$
許容せん断応力 f_s	$\frac{F^*}{1.5\sqrt{3}} \cdot 1.5$
許容曲げ応力 f_b	$\frac{F^*}{1.5} \cdot 1.5$

ただし、

$$\lambda_i = \frac{\ell_{ki}}{i_i} \dots \dots \dots (4.8.1.1)$$

$$\Lambda_i = \sqrt{\frac{\pi^2 E_L}{0.6 \cdot F^*}} \dots \dots \dots (4.8.1.2)$$

$$v_i' = 1.5 + \frac{2}{3} \cdot \left(\frac{\lambda_i}{\Lambda_i} \right)^2 \dots \dots \dots (4.8.1.3)$$

4.8.2 脱輪防止装置の応力評価

4.6.2項で求めた脱輪防止装置の曲げ応力 σ_{ba} 及びせん断応力 τ_a が、下記許容曲げ応力 f_b 及び許容せん断応力 f_s 以下であること。

	基準地震動 S_s による 荷重との組合せの場合
許容曲げ応力 f_b	$\frac{F^*}{1.5} \cdot 1.5$
許容せん断応力 f_s	$\frac{F^*}{1.5\sqrt{3}} \cdot 1.5$

4.8.3 トロリストップの応力評価

4.6.3項で求めたトロリストップの圧縮応力 σ_{ct} が、下記許容圧縮応力 f_c 以下であること。

	基準地震動 S_s による 荷重との組合せの場合
許容圧縮応力 f_c	$\frac{F^*}{1.5} \cdot 1.5$

4.8.4 浮上り量の評価

(1) クレーン本体の浮上り量の評価

4.6.4(1)項で求めたクレーン本体の浮上り量 h_g が、図4-11に示す許容浮上り量 H_g 以下であること。なお、 H_g は脱輪防止装置がレール躯体に対して当たり面で衝突可能な範囲として定めた値とする。

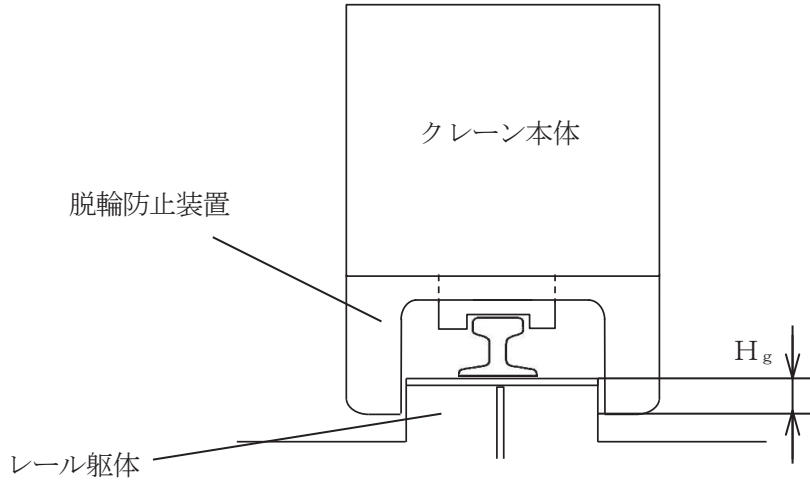
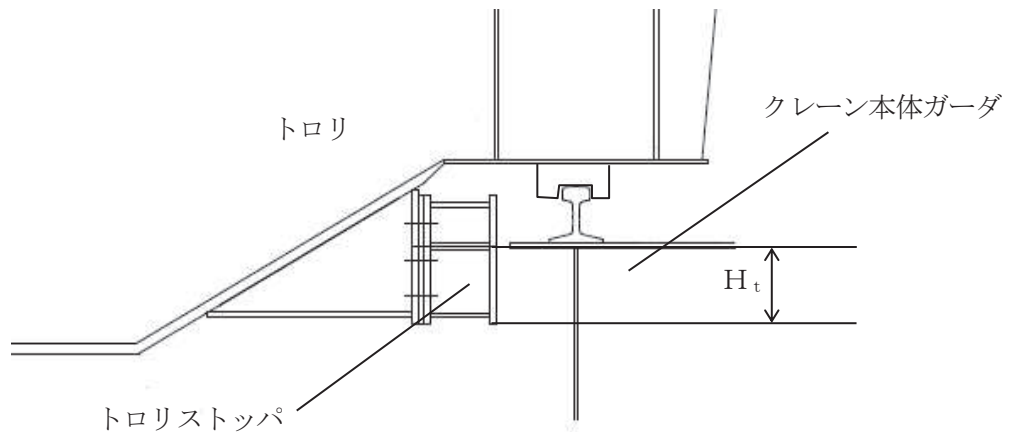


図4-11 許容浮上り量 H_g の概要図

(2) トロリの浮上り量の評価

4.6.4(2)項で求めたトロリの浮上り量 h_t が、図4-12に示す許容浮上り量 H_t 以下であること。なお、 H_t はトロリストoppaがクレーン本体ガーダに対して当たり面で衝突可能な範囲として定めた値とする。



4.8.5 吊具の評価

4.6.5項で求めた吊具の荷重 P_w が、許容荷重 f_{w1} 及び f_{w2} 以下であること。

5. 評価結果

5.1 設計基準対象施設としての評価結果

海水ポンプ室門型クレーンの設計基準対象施設としての耐震評価結果を以下に示す。発生値は許容限界を満足しており、設計用地震力（基準地震動 S_s ）に対して十分な構造強度を有していることを確認した。

(1) 構造強度評価結果

構造強度評価の結果を次頁以降の表に示す。

5.2 重大事故等対処設備としての評価結果

設計基準対象施設としての評価と条件が同じであるため、記載を省略する。

6. 引用文献

- (1) 平成 19 年度 原子力施設等の耐震性評価技術に関する試験及び調査 動的上下動耐震試験（クレーン類）に関わる報告書（08 耐部報-0021, (独) 原子力安全基盤機構）

【海水ポンプ室門型クレーンの耐震性についての計算結果】

1. 設計基準対象施設

1.1 設計条件

機器名称	耐震 重要度分類	据付場所 及び床面高さ (m)	固有周期 (s)		基準地震動 S _s			周囲環境 温度 (°C)
			水平方向	鉛直方向	水平方向設計震度		鉛直方向 設計震度	
					走行方向 (EW 方向)	横行方向 (NS 方向)		
海水ポンプ室 門型クレーン	C	海水ポンプ室 O.P. 15.0*1	—	—	^{*2, *3} C _H =0.15	—	—	40

注記*1：基準床レベルを示す。

*2：摩擦係数より求めた水平方向設計震度

*3：トロリストッパの評価に適用する。

1.2 機器要目

m _G (kg)	m _t (kg)	m _m (kg)	Σ m _m (kg)	M _{Hg} (N・mm)	M _{Vg} (N・mm)	M _{X1} (N・mm)	M _{Y1} (N・mm)	M _{X2} (N・mm)	M _{Y2} (N・mm)	M _{X3} (N・mm)	M _{Y3} (N・mm)	M _{X4} (N・mm)	M _{Y4} (N・mm)
				6.232×10 ⁸	1.310×10 ¹⁰	3.224×10 ⁸	4.331×10 ⁹	1.115×10 ⁹	5.035×10 ⁸	6.409×10 ⁸	9.561×10 ⁸	8.807×10 ⁸	4.354×10 ⁷

M _a (N・mm)	Q _{Hg} (N)	Q _{Vg} (N)	E _G (MPa)	E _L (MPa)	E _w (MPa)	ν
8.568×10 ⁷	5.637×10 ⁵	2.284×10 ⁶				

F _{c1} (N)	F _{t1} (N)	F _{c2} (N)	F _{t2} (N)	F _{c3} (N)	F _{t3} (N)	F _{c4} (N)	F _{t4} (N)	F _w (N)
3.122×10 ⁶	3.716×10 ⁵	2.477×10 ⁶	3.043×10 ⁵	3.390×10 ⁵	6.764×10 ⁵	3.177×10 ⁵	5.063×10 ⁵	1.088×10 ⁶

ℓ ₁ (mm)	ℓ ₂ (mm)	ℓ ₃ (mm)	ℓ ₄ (mm)	ℓ ₅ (mm)	t ₁ (mm)	t ₂ (mm)	t ₃ (mm)	t ₄ (mm)

注記*：クレーン本体の浮上りを考慮した長さ。

枠囲みの内容は商業機密の観点から公開できません。

ℓ_{k1} (mm)	ℓ_{k2} (mm)	ℓ_{k3} (mm)	ℓ_{k4} (mm)	i_1 (mm)	i_2 (mm)	i_3 (mm)	i_4 (mm)
---------------------	---------------------	---------------------	---------------------	---------------	---------------	---------------	---------------

A_1 (mm ²)	A_2 (mm ²)	A_{Hg} (mm ²)	A_{Vg} (mm ²)	A_{c1} (mm ²)	A_{t1} (mm ²)	A_{c2} (mm ²)	A_{t2} (mm ²)	A_{c3} (mm ²)	A_{t3} (mm ²)	A_{c4} (mm ²)	A_{t4} (mm ²)
-----------------------------	-----------------------------	--------------------------------	--------------------------------	--------------------------------	--------------------------------	--------------------------------	--------------------------------	--------------------------------	--------------------------------	--------------------------------	--------------------------------

Z_{Xg} (mm ³)	Z_{Yg} (mm ³)	Z_{X1} (mm ³)	Z_{Y1} (mm ³)	Z_{X2} (mm ³)	Z_{Y2} (mm ³)	Z_{X3} (mm ³)	Z_{Y3} (mm ³)	Z_{X4} (mm ³)	Z_{Y4} (mm ³)	Z_a (mm ³)
--------------------------------	--------------------------------	--------------------------------	--------------------------------	--------------------------------	--------------------------------	--------------------------------	--------------------------------	--------------------------------	--------------------------------	-----------------------------

クレーン本体ガーダ			揺脚, 剛脚, 連結構			脱輪防止装置			トロリストッパ			吊具	
S_y (MPa)	S_u (MPa)	F^* (MPa)	S_y (MPa)	S_u (MPa)	F^* (MPa)	S_y (MPa)	S_u (MPa)	F^* (MPa)	S_y (MPa)	S_u (MPa)	F^* (MPa)	f_{w1} (N)	f_{w2} (N)

枠囲みの内容は商業機密の観点から公開できません。

1.3 計算数値

1.3.1 クレーン本体ガーダに生じる応力 (単位：MPa)

	曲げ応力	せん断応力
クレーン本体ガーダ	$\sigma_{bg} = 263$	$\tau_g = 53$

曲げ応力は、表 4-1 の評価ケース No. 1 の評価結果
せん断応力は、表 4-1 の評価ケース No. 3 の評価結果

1.3.2 剛脚に生じる応力 (単位：MPa)

	引張応力	圧縮応力	曲げ応力
剛脚	$\sigma_{t1} = 10$	$\sigma_{c1} = 85$	$\sigma_{b1} = 181$

引張応力は、表 4-1 の評価ケース No. 3 の評価結果
圧縮応力は、表 4-1 の評価ケース No. 2 の評価結果
曲げ応力は、表 4-1 の評価ケース No. 1 の評価結果

1.3.3 揺脚に生じる応力 (単位：MPa)

	引張応力	圧縮応力	曲げ応力
揺脚	$\sigma_{t2} = 13$	$\sigma_{c2} = 101$	$\sigma_{b2} = 150$

引張応力は、表 4-1 の評価ケース No. 2 の評価結果
圧縮応力は、表 4-1 の評価ケース No. 3 の評価結果
曲げ応力は、表 4-1 の評価ケース No. 1 の評価結果

1.3.4 連結構（剛脚側）に生じる応力 (単位：MPa)

	引張応力	圧縮応力	曲げ応力
連結構（剛脚側）	$\sigma_{t3} = 20$	$\sigma_{c3} = 10$	$\sigma_{b3} = 199$

引張応力は、表 4-1 の評価ケース No. 2 の評価結果
圧縮応力は、表 4-1 の評価ケース No. 1 の評価結果
曲げ応力は、表 4-1 の評価ケース No. 3 の評価結果

1.3.5 連結構（揺脚側）に生じる応力 (単位：MPa)

	引張応力	圧縮応力	曲げ応力
連結構（揺脚側）	$\sigma_{t4} = 21$	$\sigma_{c4} = 13$	$\sigma_{b4} = 156$

引張応力は、表 4-1 の評価ケース No. 2 の評価結果
圧縮応力は、表 4-1 の評価ケース No. 1 及び No. 2 の評価結果
曲げ応力は、表 4-1 の評価ケース No. 1 の評価結果

1.3.6 脱輪防止装置に生じる応力 (単位：MPa)

	曲げ応力	せん断応力
脱輪防止装置	$\sigma_{b a} = 170$	$\tau_a = 20$

曲げ応力及びせん断応力は、表 4-1 の評価ケース No. 1 の評価結果

1.3.7 トロリストッパに生じる応力 (単位：MPa)

	圧縮応力
トロリストッパ	$\sigma_{c t} = 2$

圧縮応力は、表 4-1 の評価ケース No. 1～6 の評価結果

1.3.8 浮上り量 (単位：mm)

	浮上り量
クレーン本体	$h_g = 18$
トロリ	$h_t = 35$

クレーン本体の浮上り量及びトロリの浮上り量は、表 4-1 の評価ケース No. 1 の評価結果

1.3.9 吊荷荷重 (単位：N)

部材		算出荷重
吊具	ワイヤロープ	$P_w = 4.786 \times 10^6$
	フック	

吊具の算出荷重は、表 4-1 の評価ケース No. 1 の評価結果

1.4 評価結果

1.4.1 応力

(単位：MPa)

部位		材料	応力	算出応力	許容応力
クレーン本体	ガーダ中央部		曲げ	$\sigma_{bg} = 263$	$f_b = 280$
	ガーダ端部		せん断	$\tau_g = 53$	$f_s = 161$
	剛脚		引張り	$\sigma_{t1} = 10$	$f_t = 280$
			圧縮	$\sigma_{c1} = 85$	$f_c = 262$
			曲げ	$\sigma_{b1} = 181$	$f_b = 280$
			組合せ*	0.73	1
	揺脚		引張り	$\sigma_{t2} = 13$	$f_t = 280$
			圧縮	$\sigma_{c2} = 101$	$f_c = 209$
			曲げ	$\sigma_{b2} = 150$	$f_b = 280$
			組合せ*	0.84	1
	連結構 (剛脚側)		引張り	$\sigma_{t3} = 20$	$f_t = 280$
			圧縮	$\sigma_{c3} = 10$	$f_c = 249$
			曲げ	$\sigma_{b3} = 199$	$f_b = 280$
			組合せ*	0.71	1
	連結構 (揺脚側)		引張り	$\sigma_{t4} = 21$	$f_t = 280$
			圧縮	$\sigma_{c4} = 13$	$f_c = 245$
曲げ		$\sigma_{b4} = 156$	$f_b = 280$		
組合せ*		0.61	1		
脱輪防止装置			曲げ	$\sigma_{ba} = 170$	$f_b = 343$
			せん断	$\tau_a = 20$	$f_s = 198$
トロリストッパ			圧縮	$\sigma_{ct} = 2$	$f_c = 280$

注記*：引張り+曲げの組合せ $\frac{\sigma_t}{f_t} + \frac{\sigma_b}{f_b} \leq 1$ ，圧縮+曲げの組合せ $\frac{\sigma_c}{f_c} + \frac{\sigma_b}{f_b} \leq 1$ のうち評価が厳しい値を記載。

単位は無次元。

すべて許容応力以下である。

1.4.2 浮上り量

(単位：mm)

	浮上り量	許容浮上り量
クレーン本体	$h_g = 17$	$H_g = 75$
トロリ	$h_t = 35$	$H_t = 170$

すべて許容浮上り量以下である。

1.4.3 吊具荷重

(単位：N)

部位		材料	荷重	算出荷重	許容荷重
吊具	ワイヤロープ		吊荷荷重	$P_w = 4.786 \times 10^6$	$f_{w1} = 6.396 \times 10^6$
	フック				$f_{w2} = 9.900 \times 10^6$

すべて許容荷重以下である。

1.5 その他の機器要目

(1) 各部位の断面性状

部位	断面 No	断面二次モーメント (mm ⁴)		
		走行方向*	横行方向*	鉛直方向*
クレーン本体ガーダ	—			
剛脚	①			
	②			
	③			
	④			
	⑤			
	⑥			
	⑦			
	⑧			
	⑨			
揺脚	⑩			
	⑪			
	⑫			
	⑬			
	⑭			
	⑮			
	⑯			
	⑰			
	⑱			
連結構 (剛脚側)	—			
連結構 (揺脚側)	—			

注記*：方向は曲げの方向を示し、断面二次モーメントは各方向の曲げに対する値を示す。

