

本資料のうち、枠囲みの内容は商業機密の観点から公開できません。

女川原子力発電所第2号機 工事計画審査資料	
資料番号	02-補-E-19-0600-10_改5
提出年月日	2021年9月24日

補足-600-10 機電設備の耐震計算書の作成について

目 次

1. 目的	1
2. 適用範囲	1
3. 基本方針	1
4. 機電設備耐震計算書の分類と構成について	2
5. 耐震計算書記載注意事項	3
5.1 耐震計算書の全般的な注意事項	3
5.2 耐震計算書の各項目の注意事項	3
5.2.1 「①概要」について	3
5.2.2 「②一般事項」について	4
5.2.3 「③評価部位」について	5
5.2.4 「④固有周期」について	5
5.2.5 「⑤地震応答解析及び構造強度評価」について	6
5.2.6 「⑥構造強度評価」について	8
5.2.7 「⑦構造強度評価」について	8
5.2.8 「⑧機能維持評価」について	8
5.2.9 「⑨機能維持評価」について	9
5.2.10 「⑩評価結果」について	9

- 添付資料-1 「計算書作成の基本方針」を呼び込む設備の耐震計算書
(Fパターン「横軸ポンプ」の耐震計算書記載例)
- 添付資料-2 「計算書作成の基本方針」を呼び込む設備の耐震計算書
(Fパターン「容器」の耐震計算書記載例)
- 添付資料-3 「計算書作成の基本方針」を呼び込む設備の耐震計算書
(Fパターン「たて軸ポンプ」の耐震計算書記載例)
- 添付資料-4 「計算書作成の基本方針」を呼び込む設備の耐震計算書
(Fパターン「盤」の耐震計算書記載例)
- 添付資料-5 機能維持評価で詳細検討を実施する場合
- 添付資料-6 個別に地震応答解析の説明が必要な設備の耐震計算書
(Aパターンの耐震計算書記載例)
- 添付資料-7-1 個別に地震応答解析の説明が必要な設備の耐震計算書
(C-1パターン「解析」の耐震計算書記載例)
- 添付資料-7-2 個別に地震応答解析の説明が必要な設備の耐震計算書
(C-2パターン「手計算」の耐震計算書記載例)
- 添付資料-8 個別に地震応答解析の説明が必要な設備の耐震計算書
(Dパターンの耐震計算書記載例)
- 添付資料-9 機能維持評価のみを確認する設備の耐震計算書
(Eパターンの耐震計算書記載例)
- 添付資料-10 「計算書作成の基本方針」を呼び込む設備の耐震計算書
(Fパターン「管」の耐震計算書記載例)

1. 目的

新規制基準を適用するに当たり、建設時の工事計画認可申請等既工認と比べて耐震計算を必要とする設備の種類・数が増加し、これに伴い、記載内容も既工認の記載事項には収まらない多様なものとなった。本資料「機電設備の耐震計算書の作成について」は、耐震計算書を地震応答解析及び応力評価手法等による分類を行い、それぞれの分類において耐震計算書の構成・記載程度について整理することで、耐震計算書の品質向上に資するものである。

本資料は、耐震計算書作成の手引きとして使用するものであり、設備や評価手法の独自性を踏まえて、本資料と異なる記載を妨げるものではない。

2. 適用範囲

本資料は、女川原子力発電所第2号機の工事計画認可申請における添付書類のうち「VI-2 耐震性に関する説明書」及び「VI-2-別添」の機電設備に適用するものとする。

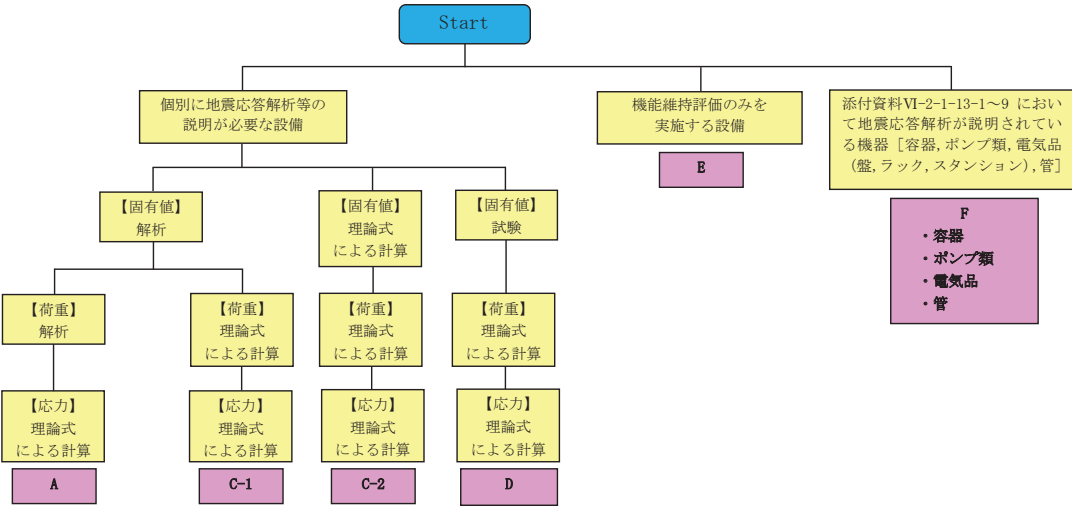
3. 基本方針

耐震計算書の品質向上のため、耐震計算書は評価手法に基づき体系的に分類し、同じ分類に属する耐震計算書においては章構成、内容、用語等をできるだけ統一した記載とする。具体的には以下の方針に基づいて本資料を作成し、本資料を耐震計算書の記載の手引きとして活用する。

- ・耐震計算書を分類し、分類ごとに章構成をできるだけ統一する。
- ・分類に当たっては耐震計算書分類のフロー図を作成し、これに基づき耐震計算書を分類する。
- ・分類は地震応答解析、応力評価方法等により分類する。

4. 機電設備耐震計算書の分類と構成について

図 4-1 に機電設備耐震計算書の分類と各分類の構成を示す。



パターン	A [添付資料-6 参照]	C-1 [添付資料-7-1 参照]	C-2 [添付資料-7-2 参照]	D [添付資料-8 参照]	E [添付資料-9 参照]
該当設備 (例)	水圧制御ユニットなど	ドライウェル温度など	中央制御室再循環フィルタ装置など	安全パラメータ表示システム (SPDS)無線通信アンテナなど	测温抵抗体 (温度計) など
計算書 ^{※5} 構成 (目次)	1. 概要・・・・・・・・・・① 2. 一般事項・・・・・・・・・・② 2.1 配置概要*1 2.2 構造計画 2.3 評価方針 2.4 適用規格・基準等 2.5 記号の説明 2.6 計算精度と数値の丸め方 3. 評価部位・・・・・・・・・・③ 4. 地震応答解析及び構造強度評価方法 4.1 固有値解析方法 4.2 解析モデル及び諸元 4.3 固有値解析結果 4.4 固有周期 4.5 設計用地震力*2 4.6 計算方法 4.7 計算条件 4.8 応力の評価 5. 機能維持評価*2, *3・・・・・・・・⑧ 5.1 (動的 or 電氣的) 機能維持評価方法 5.2 荷重の組合せ及び許容応力 5.3 設計用地震力*2 5.4 計算方法 5.5 計算条件 5.6 応力の評価 6. 評価結果*4・・・・・・・・・・⑩ 6.1 設計基準対象施設としての評価結果 6.2 重大事故等対処設備としての評価結果	1. 概要・・・・・・・・・・① 2. 一般事項・・・・・・・・・・② 2.1 配置概要*1 2.2 構造計画 2.3 評価方針 2.4 適用規格・基準等 2.5 記号の説明 2.6 計算精度と数値の丸め方 3. 評価部位・・・・・・・・・・③ 4. 固有周期・・・・・・・・・・④ 4.1 固有値解析方法 4.2 解析モデル及び諸元 4.3 固有値解析結果 4.4 固有周期 4.5 設計用地震力*2 4.6 計算方法 4.7 計算条件 4.8 応力の評価 5. 機能維持評価*2, *3・・・・・・・・⑧ 5.1 (動的 or 電氣的) 機能維持評価方法 5.2 荷重の組合せ及び許容応力 5.3 設計用地震力*2 5.4 計算方法 5.5 計算条件 5.6 応力の評価 6. 評価結果*4・・・・・・・・・・⑩ 6.1 設計基準対象施設としての評価結果 6.2 重大事故等対処設備としての評価結果	1. 概要・・・・・・・・・・① 2. 一般事項・・・・・・・・・・② 2.1 配置概要*1 2.2 構造計画 2.3 評価方針 2.4 適用規格・基準等 2.5 記号の説明 2.6 計算精度と数値の丸め方 3. 評価部位・・・・・・・・・・③ 4. 固有周期・・・・・・・・・・④ 4.1 固有周期の計算方法 4.2 固有周期の計算条件 4.3 固有周期の計算結果 4.4 固有周期 4.5 設計用地震力*2 4.6 計算方法 4.7 計算条件 4.8 応力の評価 5. 機能維持評価*2, *3・・・・・・・・⑧ 5.1 (動的 or 電氣的) 機能維持評価方法 5.2 荷重の組合せ及び許容応力 5.3 設計用地震力*2 5.4 計算方法 5.5 計算条件 5.6 応力の評価 6. 評価結果*4・・・・・・・・・・⑩ 6.1 設計基準対象施設としての評価結果 6.2 重大事故等対処設備としての評価結果	1. 概要・・・・・・・・・・① 2. 一般事項・・・・・・・・・・② 2.1 配置概要*1 2.2 構造計画 2.3 評価方針 2.4 適用規格・基準等 2.5 記号の説明 2.6 計算精度と数値の丸め方 3. 評価部位・・・・・・・・・・③ 4. 固有周期・・・・・・・・・・④ 4.1 基本方針 4.2 固有周期の確認方法 4.3 固有周期の確認結果 4.4 固有周期 4.5 設計用地震力*2 4.6 計算方法 4.7 計算条件 4.8 応力の評価 5. 機能維持評価*2, *3・・・・・・・・⑧ 5.1 (動的 or 電氣的) 機能維持評価方法 5.2 荷重の組合せ及び許容応力 5.3 設計用地震力*2 5.4 計算方法 5.5 計算条件 5.6 応力の評価 6. 評価結果*4・・・・・・・・・・⑩ 6.1 設計基準対象施設としての評価結果 6.2 重大事故等対処設備としての評価結果	1. 概要・・・・・・・・・・① 2. 一般事項・・・・・・・・・・② 2.1 配置概要*1 2.2 構造計画 2.3 評価方針 2.4 適用規格・基準等 2.5 記号の説明 2.6 計算精度と数値の丸め方 3. 評価部位・・・・・・・・・・③ 4. 固有周期・・・・・・・・・・④ 4.1 固有周期の計算方法 4.2 固有周期の確認方法 4.3 固有周期の確認結果 4.4 固有周期 4.5 設計用地震力*2 4.6 計算方法 4.7 計算条件 4.8 応力の評価 5. 機能維持評価*2, *3・・・・・・・・⑧ 5.1 (動的 or 電氣的) 機能維持評価方法 5.2 荷重の組合せ及び許容応力 5.3 設計用地震力*2 5.4 計算方法 5.5 計算条件 5.6 応力の評価 6. 評価結果*4・・・・・・・・・・⑩ 6.1 設計基準対象施設としての評価結果 6.2 重大事故等対処設備としての評価結果
パターン	F (横軸ポンプ類) [添付資料-1 参照]	F (容器) [添付資料-2 参照]	F (たて軸ポンプ類) [添付資料-3 参照]	F (電気品) (盤, ラック, スタンション) [添付資料-4 参照]	F (管) [添付資料-10 参照]
該当設備 (例)	ほう酸水注入ポンプなど	非常用ディーゼル発電機空気だめなど	残留熱除去系ポンプなど	無停電交流電源用静止形無停電電源装置など	配管
計算書 ^{※5} 構成 (目次)	1. 概要・・・・・・・・・・① 2. 一般事項・・・・・・・・・・② 2.1 配置概要*1 2.2 構造計画 2.3 適用規格・基準等*1 3. 固有周期 3.1 固有周期の計算 3.2 荷重の組合せ及び許容応力 3.3 計算条件 4. 機能維持評価*3・・・・・・・・⑧ 4.1 動的機能維持評価方法 5. 評価結果*4・・・・・・・・・・⑩ 5.1 設計基準対象施設としての評価結果 5.2 重大事故等対処設備としての評価結果	1. 概要・・・・・・・・・・① 2. 一般事項・・・・・・・・・・② 2.1 配置概要*1 2.2 構造計画 2.3 適用規格・基準等*1 3. 固有周期 3.1 固有周期の計算 3.2 荷重の組合せ及び許容応力 3.3 解析モデル及び諸元 3.4 固有周期 3.5 設計用地震力 3.6 計算条件 4. 機能維持評価*3・・・・・・・・⑧ 4.1 動的機能維持評価方法 5. 評価結果*4・・・・・・・・・・⑩ 5.1 設計基準対象施設としての評価結果 5.2 重大事故等対処設備としての評価結果	1. 概要・・・・・・・・・・① 2. 一般事項・・・・・・・・・・② 2.1 配置概要*1 2.2 構造計画 2.3 適用規格・基準等*1 3. 固有周期 3.1 固有周期の算出方法 3.2 荷重の組合せ及び許容応力 3.3 解析モデル及び諸元 3.4 固有周期 3.5 設計用地震力 3.6 計算条件 4. 機能維持評価*3・・・・・・・・⑧ 4.1 動的機能維持評価方法 5. 評価結果*4・・・・・・・・・・⑩ 5.1 設計基準対象施設としての評価結果 5.2 重大事故等対処設備としての評価結果	1. 概要・・・・・・・・・・① 2. 一般事項・・・・・・・・・・② 2.1 配置概要*1 2.2 構造計画 2.3 適用規格・基準等*1 3. 固有周期 3.1 固有周期の算出方法 3.2 荷重の組合せ及び許容応力 3.3 設計条件 3.4 材料及び許容応力 3.5 設計用地震力 4. 解析結果及び評価 4.1 固有周期及び設計震度 4.2 評価結果	1. 概要・・・・・・・・・・① 2.1 概略系統図 2.2 鳥瞰図 3. 計算条件 3.1 計算方法 3.2 荷重の組合せ及び許容応力状態 3.3 設計条件 3.4 材料及び許容応力 3.5 設計用地震力 4. 解析結果及び評価 4.1 固有周期及び設計震度 4.2 評価結果

*1: 波及的影響を及ぼすおそれのある施設のみ記載。
 *2: 動的又は電氣的機能維持評価が必要な設備のみ記載。
 *3: 機能維持評価で詳細評価が必要な場合 (機能確認済加速度を超えた場合) の記載は添付資料-5を参照する。
 *4: 設計基準対象施設単独又は重大事故等対処設備単独の場合は該当する項目のみ記載する。
 *5: 各計算書の目次は、「補足-100-1 工認本文および添付書類の作成要領」に従った章構成とする。

図 4-1 機電設備耐震計算書の分類と各分類の構成

図 4-1 は各耐震計算書の第 1 章「概要」から最終章「評価結果」に至るまでの基本的な章構成、主な記載内容を示している。フローパターンは A～F (B を除く) の種類があり、各耐震計算書は概ねこれらのフローパターンに分類することができるような記載とする。設備の特性上、特殊な評価が必要な場合でフローパターンに分類することができなくても本資料の目的を踏まえ、記載の品質向上を図る。

5. 耐震計算書記載注意事項

以降は、女川原子力発電所第 2 号機の耐震計算書（機電分）（以下「耐震計算書」という。）における記載項目、様式及び耐震計算書作成上の注意事項について整理し、耐震計算書の作成上の注意事項としてまとめたものである。

なお、具体的な記載例は添付資料に示す。

5.1 耐震計算書の全般的な注意事項

○評価手法について

- ・自プラント既工認の記載内容から変更がある場合は、その内容が分かるように記載する。自社他プラントや既往研究の評価手法を引用する場合は、参照する工認書類等を記載する。なお、他社プラント工認で適用実績がある評価手法を用いる場合においても、自社として初めての適用となる場合は内容を省略せずに記載する。
- ・評価手法が既工認の記載事項から変更がなく、詳細な記載を省略する場合は、参照する工認書類等を記載する。

○評価対象（機器及び部位）、評価内容について

- ・複数の評価対象に対して代表で評価する場合は、評価対象の母集団及び代表選定の考え方（条件が厳しい、すべて評価の上代表として記載するなど）の概要を計算書に記載する。
- ・評価を省略する場合は、その理由を記載する（変更がない、他で包含されているなど）。
- ・評価に当たり必要となる記号及び数値を記載する。

○耐震計算書中で「設備分類」として、設計基準拡張設備の記載が必要な場合、次のような設備名及び略称記載をする。

- ・設備名：常設重大事故防止設備（設計基準拡張）、常設重大事故緩和設備（設計基準拡張）
- ・略称：常設／防止（DB 拡張）、常設／緩和（DB 拡張）

5.2 耐震計算書の各項目の注意事項

5.2.1 「①概要」について

「概要」は「目的」、「評価の概要」、「設計基準対象施設としての重要度分類」、「重大事故等対処設備としての設備区分」等を記載することを目的としている。

- ・各計算書に記載する「概要」は評価目的（「設計用地震力に対して十分な構造強度及び電氣的機能維持を有していることを説明するものである。」、「基準地震動 S_s による地震力に対して機能を維持できることを確認するものである。」等）を明確にし「評価結果」の

章においては評価目的に対応した結論(「設計用地震力に対して十分な構造強度及び電氣的機能を有していることを確認した。」「十分な構造強度及び止水性を有していることを確認した。」「波及的影響を及ぼさないことを確認した。」等)を記載する。

- ・機能維持評価について詳細評価する場合はその旨を記載する。
- ・関連する上位文書があれば記載する。
- ・添付書類「VI-2-1-13 計算書作成の方法」(以下「基本方針(添付書類)」という。)を呼び込む設備の計算書(容器, ポンプ類, 電気品)については基本方針(添付書類)のフォーマットが使用できることについて構造上等からの適用性根拠を記載する。

例) ~○○ポンプは横軸ポンプであり~

- ・計算書の対象となる機器の名称が系統名や設備名を含まない場合には、「概要」の初出箇所系統名や設備名を補うことで対象を明確にする。 __

例) 空気だめ → 非常用ディーゼル発電設備の空気だめ

ドレンタンク → 格納容器圧力逃がし装置のドレンタンク

5.2.2 「②一般事項」について

「一般事項」においては「配置概要(波及的影響を及ぼすおそれのある施設に係る設備のみ記載)」、「構造計画」、「評価方針」、「適用規格・基準等」、「記号の説明」、「計算精度と数値の丸め方」を記載することを目的としている。

基本方針(添付書類)を呼び込む設備の耐震計算書においては、基本方針(添付書類)に記載している項目を耐震計算書に記載する必要はない(以降の頁についても同様に基本方針に記載されている項目を耐震計算書に記載する必要はない)。ただし、波及的影響を及ぼすおそれのある施設に係る設備で基本方針(添付書類)に記載されていない「適用規格・基準等」がある場合は記載する。

- ・「配置概要」では各設備の設置箇所を説明する。
- ・「構造計画」では、「計画の概要」及び「概略構造図」により、「主体構造」から「支持構造物」、据付部(ボルト, 溶接部)に至るまでの荷重伝播経路を説明する。
- ・「構造計画」では、「主体構造」を要目表の表現で記載する場合, 必要に応じて耐震計算書のパターンの表現(横軸ポンプ, スカート支持たて置円筒容器など)を含む表現を()付で記載する。
- ・「構造計画」では、「計画の概要」と「概略構造図」の説明においては用語を統一する(以降の頁についても同様に用語の整合性をとること)。
- ・「構造計画」では, 据付ボルトが後施工の場合は「概略構造図」においてアンカの種類(メカニカルアンカ, ケミカルアンカ)を記載する。
- ・「構造計画」では, 支持部が溶接の場合は溶接であることが分かるように「概略構造図」において溶接線を記載する。
- ・「構造計画」では, 設備の概略寸法が分かるように「概略構造図」に必要な寸法(高さ,

幅，内径，外径，板厚等）を記載する。なお，高さの寸法を記載する場合は，基礎台を除いた設備の全高を記載した上で，その他に必要な高さ情報を記載する。

- ・「評価方針」では，「構造強度は応力等が許容限界以内であること」，「機能維持確認は機能確認済加速度以下であること」等のような方法で確認するかを記載する。
- ・「評価方針」では，原則として耐震評価フロー図を記載する（評価手法が既工認の記載事項から変更がなく，詳細な記載を省略とした場合は省略可）。
- ・「評価方針」では，耐震評価フロー図を用いて，固有周期を求めた後に設計用地震力を定めることを示す。
- ・「評価方針」では，ポンプ振動等を考慮する必要がある設備の場合は耐震評価フローにおいて「機械的荷重」の項目を記載する。
- ・「評価方針」では，屋外設備などの自然現象による荷重を考慮する必要がある設備の場合は耐震評価フローにおいてその旨の項目及び考え方の注記を記載する。

例)

追加項目：自然現象による荷重の算定・常時荷重

考え方：常時荷重は，自重，風荷重を考慮するものとする。また，上面面積は小さく，積雪荷重はわずかであるため，積雪荷重を含めない。

- ・「適用規格・基準等」では，計算書において準拠する規格及び基準について具体的な規格番号，名称，及び制定又は改訂年度も含め記載する。
- ・「記号の説明」では，「記号」，「記号の説明」，「単位」を記載する。
- ・「計算精度と数値の丸め方」では，「数値の種類」，「単位」，「処理桁」，「処理方法」，「表示桁」を記載する。

5.2.3 「③評価部位」について

耐震評価を行う部位を記載することを目的としている。

- ・5.2.2「②一般事項」の「構造計画」で示した部位に対し，評価対象を選定している理由を記載する。
- ・複数の評価対象に対して代表で評価する場合は，評価対象の母集団及び代表選定の考え方（条件が厳しい，すべて評価の上代表として記載するなど）の概要を計算書に記載する。

5.2.4 「④固有周期」について

固有周期の求め方及び固有周期を記載することを目的としている。

- ・解析モデルを用いて固有周期を算出する場合（C-1 他）において，「固有値解析方法」
「解析モデル及び諸元」，「固有値解析結果」を記載する。
 - －「固有値解析方法」では，適用する解析モデル（3次元 FEM モデル等），使用する要素（板要素，はり要素等）を記載する。
 - －「解析モデル及び諸元」では，内装品・取付け器具がある場合の解析モデル上での扱い（質量や重心位置等の計算条件）を記載する。

- 「解析モデル及び諸元」では、基礎（据付）ボルト部をモデル化していない場合は「基礎（据付）ボルト部は剛体として評価する。」と記載する。
- 「解析モデル及び諸元」では、解析モデル図、解析モデルの諸元を記載する。解析モデル図は座標系を記載し、必要に応じ、どの部分のモデルかを示す。対称性等を考慮した部分モデル（1/2モデル等）は考え方を記載する。諸元は、解析モデルの要素数、節点数、拘束条件（完全固定、並進方向固定／自由、回転方向固定／自由、ピン支持等）を含め記載する。物性値（縦弾性係数、ポアソン比等）はモデル化した材料が複数あればそれぞれに記載する。（ボルトをモデル化しているなら、ボルトの物性値を記載する。）
- 「解析モデル及び諸元」では、最後の記載項目として、解析に用いる計算機プログラムを記載する。
- 「固有値解析結果」では、固有周期を記載するとともに、柔構造の場合はその振動モード図及び刺激係数を記載する（刺激係数がモード質量を正規化した値である場合その旨も記載する）。振動モード図は、最大で3次モードまでを、又は、各方向の卓越モードを代表として記載する。また、剛構造の場合は、剛であることを確認した1次モードの振動モード図を記載する。
- ・評価対象の設備が流体中に設置される場合には、流体による付加質量（機器が流体中で加速度を受けた場合に質量が増加したような効果を模擬した質量）を考慮することを記載する。
- ・理論式を用いて固有値を求める場合（C-2）において、「固有周期の計算方法」、「固有周期の計算条件」、「固有周期の計算結果」を記載する。
- 「固有周期の計算方法」では、解析適用する解析モデル（1質点系モデル等）、解析モデル図、計算式を記載する。
- 「固有周期の計算条件」では、各項目に対する記号、単位及び数値等を記載する。
- ・固有周期を振動試験等で求める場合（D）において、「基本方針」、「固有周期の確認方法」、「固有周期の確認結果」を記載する。
- 「基本方針」では、試験名称（振動台を用いた加振試験又は打診試験（自由振動試験））を記載する。

例)

計器スタンションの固有周期は、振動試験（加振試験）にて求める。

【類似品の結果を流用する場合の記載例】

計器スタンションの固有周期は、構造が同等であり、同様な振動特性をもつ計器スタンションに対する振動試験（加振試験）の結果算定された固有周期を使用する。

5.2.5 「⑤地震応答解析及び構造強度評価」について

地震応答解析、構造強度評価の方法及びそれらに使用する解析手法および解析条件を記載することを目的としている。

- 下記の項目を記載する。
 - 地震応答解析及び構造強度評価方法
 - 荷重の組合せ及び許容応力
 - 解析モデル及び諸元
 - 固有周期
 - 設計用地震力
 - 計算方法
 - 計算条件
 - 応力の評価

- 「地震応答解析及び構造強度評価方法」には以下について記載する。
 - 適用する解析モデル（3次元FEMモデル等）、使用する要素（板要素、はり要素等）を記載する。
 - 公称値を使用する設備については、その旨を記載する。
 - 内装品・取付け器具がある場合、解析モデル上での扱い（質量や重心位置等の計算条件）を記載する。
 - 基礎（据付）ボルト部をモデル化していない場合は、「基礎（据付）ボルト部は剛体として評価する。」と記載する。
 - 水平2方向及び鉛直方向の地震力を考慮した評価を実施する設備については、その旨を記載する。

- 「解析モデル及び諸元」では、解析モデル図、解析モデルの諸元を記載する。解析モデル図は座標系を記載し、必要に応じ、どの部分のモデルかを示す。対称性等を考慮した部分モデル（1/2モデル等）は考え方を記載する。諸元は、解析モデルの要素数、節点数、拘束条件（完全固定、並進方向固定／自由、回転方向固定／自由、ピン支持等）を含め記載する。物性値（縦弾性係数、ポアソン比等）はモデル化した材料が複数あればそれぞれに記載する。（ボルトをモデル化しているなら、ボルトの物性値を記載する。）また、最後の記載項目として、解析に用いる計算機プログラムを記載する。
- 固有値解析を実施する場合は、固有周期を記載するとともに、柔構造の場合はその振動モード図及び刺激係数を記載する（刺激係数がモード質量を正規化した値である場合その旨も記載する）。振動モード図は、最大で3次モードまでを、又は、各方向の卓越モードを代表として記載する。
- 動的解析を実施する場合は、評価に用いる具体的な解析手法（スペクトルモーダル解析法、時刻歴応答解析法）を記載する。
- 評価対象の設備が流体中に設置される場合には、流体による付加質量（機器が流体中で加速度を受けた場合に質量が増加したような効果を模擬した質量）を考慮することを記載する。また、必要に応じて、排除水体積質量（流体－機器の相互作用による応答低減効果を模擬した質量）を考慮することを記載する。
- 建屋壁により支持される機器、建屋中間階に設置される機器の設計用地震力は、当該機の設置される上下階のいずれか大きい方を用いることを基本とする。

- ・応力の評価に使用する解析の結果を記載する（応力計算式を用いて手計算できる程度）。
- ・許容応力を記載するすべての表に「当該の応力が生じない場合，規格基準で省略可能とされている場合及び他の応力で代表可能である場合は評価を省略する。」の注記を記載する。

5.2.6 「⑥構造強度評価」について

応力評価の方法，応力評価に使用する条件を記載することを目的としている。

- ・下記の項目を必要に応じて記載する。
 - － 構造強度評価方法
 - － 荷重の組合せ及び許容応力
 - － 設計用地震力
 - － 計算方法
 - － 計算条件
 - － 応力の評価
- ・記載時の注意事項については 5.2.5 「⑤地震応答解析及び構造強度評価」を参照。

5.2.7 「⑦構造強度評価」について

応力評価の方法，応力評価に使用する条件を記載することを目的としている。

- ・下記の項目を記載する。手計算で計算するものは，計算に用いる全ての記号の値を記載する（本文中又は計算結果の表中に記載）。
 - － 構造強度評価方法
 - － 荷重の組合せ及び許容応力
 - － 計算条件
- ・基本方針（添付書類）を呼び込む設備の計算書（容器，ポンプ類，電気品）については評価に使用する基本方針（添付書類）を記載し，さらに水平地震動による応力と鉛直地震動による応力の組合せ方法（絶対値和，SRSS 法）のうち，適用している方法を記載する。
- ・その他の記載時の注意事項については 5.2.5 「⑤地震応答解析及び構造強度評価」を参照。
- ・耐震クラスが S クラスのもので，基準地震動 S_s で許容応力状態 III_AS の評価をし，弾性設計用地震動 S_d での評価を省略する場合は，その旨を記載する。

5.2.8 「⑧機能維持評価」について

機能維持評価の方法（詳細評価を含む）について記載することを目的としている。

- ・機能維持評価用加速度*と機能確認済加速度との比較評価を実施し，必要に応じて J E A G 4 6 0 1 に記載の詳細評価を実施する。
- ・J E A G 4 6 0 1 の詳細評価を実施する場合，評価項目ごとに個別の評価書として章の構成を行い必要な内容を記載する。
- ・機能維持評価方法の説明が必要な場合の記載は添付資料-5 を参考とする。

注記*：用語は、「評価用加速度」ではなく、「機能維持評価用加速度」とする。

5.2.9 「⑨機能維持評価」について

機能維持評価（機能確認済加速度と比較）のみ確認する設備の機能維持評価の方法及び条件について記載することを目的としている。

- ・「機能維持評価用加速度*」では、機能維持評価用加速度の根拠等を記載する。
- ・「機能確認済加速度」では、加振試験に用いる加速度、加振試験の条件等を記載する。

注記*：用語は、「評価用加速度」ではなく、「機能維持評価用加速度」とする。

5.2.10 「⑩評価結果」について

設計基準対象施設としての評価結果、重大事故等対処設備としての評価結果を記載することを目的としている。

- ・評価結果においては「①概要」に記載の評価目的に対応した結論を記載する。

例)

「設計用地震力に対して十分な構造強度及び電氣的機能を有していることを確認した。」

「十分な構造強度及び止水性を有していることを確認した。」

「波及的影響を及ぼさないことを確認した。」

- ・解析モデルによる固有値解析や耐震評価を実施する設備については、解析モデルの諸元（断面性状等）について「機器要目」に記載する。

添付資料-1 : 「計算書作成の基本方針」を呼び込む設備の耐震計算書
(Fパターン「横軸ポンプ」の耐震計算書記載例)

VI-〇-〇-〇 〇〇〇ポンプの耐震性についての計算書

目 次

1. 概要.....	1
2. 一般事項.....	1
2.1 構造計画.....	1
3. 構造強度評価.....	3
3.1 構造強度評価方法.....	5
3.2 荷重の組合せ及び許容応力.....	5
3.2.1 荷重の組合せ及び許容応力状態.....	5
3.2.2 許容応力.....	5
3.2.3 使用材料の許容応力評価条件.....	5
3.3 計算条件.....	5
4. 機能維持評価.....	9
4.1 動的機能維持評価方法.....	9
5. 評価結果.....	10
5.1 設計基準対象施設としての評価結果.....	10
5.2 重大事故等対処設備としての評価結果.....	10

・DB+SA の場合の記載例を示す。
〔DB 単独又は SA 単独の場合は、それぞれの該当する項目のみ記載する。〕

1. 概要

本計算書は、添付書類「VI-2-1-9 機能維持の基本方針」にて設定している構造強度及び機能維持の設計方針に基づき、〇〇〇ポンプが設計用地震力に対して十分な構造強度及び動的機能を有していることを説明するものである。

〇〇〇ポンプは、設計基準対象施設においてはSクラス施設に、重大事故等対処設備においては常設耐震重要重大事故防止設備（設計基準拡張）及び常設重大事故緩和設備（設計基準拡張）に分類される。以下、設計基準対象施設及び重大事故等対処設備としての構造強度評価及び動的機能維持評価を示す。

なお、〇〇〇ポンプは、添付書類「VI-2-1-13 機器・配管系の計算書作成の方法」に記載の横軸ポンプと類似の構造であるため、添付書類「VI-2-1-13-4 横軸ポンプの耐震性についての計算書作成の基本方針」に基づき評価を実施する。

2. 一般事項

2.1 構造計画

〇〇〇ポンプの構造計画を表 2-1 に示す。

・DB+SA の場合の記載例を示す。
[DB 単独又は SA 単独の場合は、それぞれ該当する項目のみ記載する。]

2.1 配置概要

波及的影響を及ぼすおそれのある施設の耐震計算書のみ対象とする。
波及的影響を及ぼすおそれのある施設に係る設備の設置箇所を説明する。
その場合は、目次にも本項目を記載する。

波及的影響を及ぼすおそれのある施設の耐震計算書の目次構成は、
「2.1 配置概要」、「2.2 構造計画」、「2.3 適用規格・基準等」と続く。

表 2-1 構造計画

計画の概要		概略構造図
基礎・支持構造	主体構造	
<p>ポンプはポンプベースに固定され、ポンプベースは基礎ボルトで基礎に据え付ける。</p>	<p>往復形 (往復形横軸ポンプ) ↑</p>	<p>(単位：mm)</p>
<p>機器の具体的な構造や型式，据付方法が分かるような説明を記載する。</p>		

添付 1-2

3. 固有周期

3.1 記号の説明

記号	記号の説明	単位
A	断面積	mm²
A_e	有効せん断断面積	mm ²
E	縦弾性係数	MPa
G	せん断弾性係数	MPa
h	据付面から重心までの距離	mm
I	断面二次モーメント	mm ⁴
K_H	水平方向ばね定数	N/m
K_V	鉛直方向ばね定数	N/m
m	運転時質量	kg
T_H	水平方向固有周期	s
T_V	鉛直方向固有周期	s

3.2 固有周期の計算方法

〇〇〇ポンプの固有周期の計算方法を以下に示す。

(1) 計算モデル

- a. 〇〇〇ポンプの質量は重心に集中するものとする。
- b. 〇〇〇ポンプは基礎ボルトで基礎に固定されており，固定端とする。
- c. 〇〇〇ポンプをはりと考え，変形モードは曲げ及びせん断変形を考慮する。
- d. 耐震計算に用いる寸法は，公称値を使用する。

〇〇〇ポンプは，図 3-1 に示す下端固定の 1 質点系振動モデルとして考える。

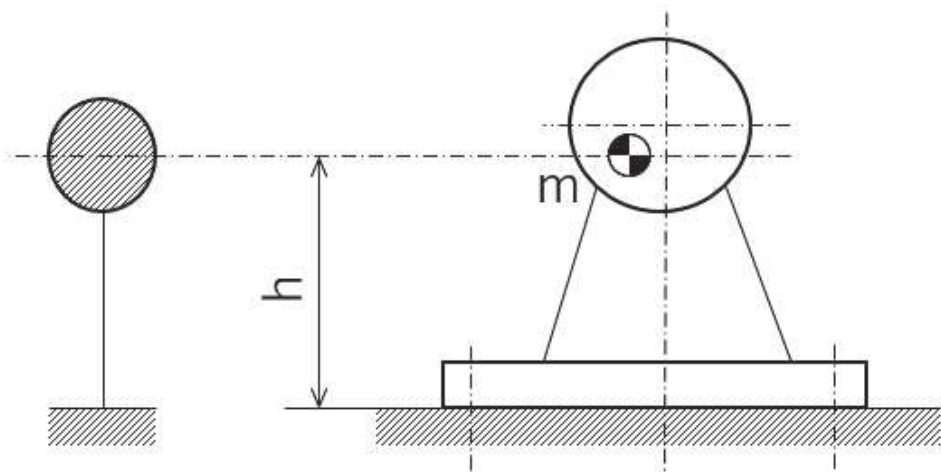


図 3-1 固有周期の計算モデル

個別に固有周期を算出する設備 (ファン等) の場合記載する。

(2) 水平方向固有周期

曲げ及びせん断変形によるばね定数 K_H は次式で求める。

$$K_H = \frac{1000}{\frac{h^3}{3 \cdot E \cdot I} + \frac{h}{G \cdot A_e}} \dots\dots\dots (3.2.1)$$

したがって、固有周期 T_H は次式で求める。

$$T_H = 2 \cdot \pi \cdot \sqrt{\frac{m}{K_H}} \dots\dots\dots (3.2.2)$$

(3) 鉛直方向固有周期

軸方向変形によるばね定数 K_V は次式で求める。

$$K_V = \frac{1000}{\frac{h}{E \cdot A}} \dots\dots\dots (3.2.3)$$

したがって、固有周期 T_V は次式で求める。

$$T_V = 2 \cdot \pi \cdot \sqrt{\frac{m}{K_V}} \dots\dots\dots (3.2.4)$$

3.2 固有周期の計算条件

固有周期の計算に用いる計算条件は、本計算書の【〇〇〇ポンプの耐震性についての計算結果】の機器要目に示す。

3.3 固有周期の計算結果

固有周期の計算結果を表 3-1 に示す。計算の結果、固有周期は 0.05 秒以下であり、剛であることを確認した。

表 3-1 固有周期 (単位 : s)

水平方向	
鉛直方向	

個別に固有周期を算出する設備の場合記載する。

断面積ではなく保守的に有効せん断断面積を適用して固有周期を算出する場合は以下の注記を記載の上で A_e を適用する。
 注記* : 断面積には、固有周期が大きく算出される有効せん断断面積 A_e を用いる。

個別に固有周期を算出する設備の場合、目次構成は「4. 構造強度評価」,
「4.1 構造強度評価方法」, 「4.2 荷重の組合せ及び許容応力」と続く。

3. 構造強度評価

3.1 構造強度評価方法

〇〇〇ポンプの構造強度評価は、添付書類「VI-2-1-13-4 横軸ポンプの耐震性についての計算書作成の基本方針」に記載の耐震計算方法に基づき行う。なお、水平地震動による応力と鉛直地震動による応力の組合せには絶対値和を適用する。

「基本方針」に絶対値和及びSRSS法の計算方法が示されている場合、計算に適用する手法を記載する。

3.2 荷重の組合せ及び許容応力

3.2.1 荷重の組合せ及び許容応力状態

〇〇〇ポンプの荷重の組合せ及び許容応力状態のうち設計基準対象施設の評価に用いるものを表 3-1 に、重大事故等対処設備の評価に用いるものを表 3-2 に示す。

3.2.2 許容応力

〇〇〇ポンプの許容応力は、添付書類「VI-2-1-9 機能維持の基本方針」に基づき、表 3-3 のとおりとする。

3.2.3 使用材料の許容応力評価条件

〇〇〇ポンプの使用材料の許容応力評価条件のうち設計基準対象施設の評価に用いるものを表 3-4 に、重大事故等対処設備の評価に用いるものを表 3-5 に示す。

・DB+SA の場合の記載例を示す。
[DB 単独又は SA 単独の場合は、それぞれの該当する項目のみ記載する。]

3.3 計算条件

応力計算に用いる計算条件は、本計算書の【〇〇〇ポンプの耐震性についての計算結果】の設計条件及び機器要目に示す。

表 3-1 荷重の組合せ及び許容応力状態（設計基準対象施設）

施設区分		機器名称	耐震重要度分類	機器等の区分	荷重の組合せ	許容応力状態
〇〇系統	〇〇設備	〇〇〇ポンプ	S	クラス 2 ポンプ*	$D + P_D + M_D + S_d^*$	Ⅲ _{AS}
					$D + P_D + M_D + S_s$	Ⅳ _{AS}

注記*：クラス 2 ポンプの支持構造物を含む。

表 3-2 荷重の組合せ及び許容応力状態（重大事故等対処設備）

施設区分		機器名称	設備分類* ¹	機器等の区分	荷重の組合せ	許容応力状態
〇〇系統	〇〇設備	〇〇〇ポンプ	常設耐震／防止 常設／緩和	重大事故等 クラス 2 ポンプ* ²	$D + P_D + M_D + S_s^{*3}$	Ⅳ _{AS}
					$D + P_{SAD} + M_{SAD} + S_s$	V _{AS} (V _{AS} として Ⅳ _{AS} の許容限界を用いる。)

注記*¹：「常設耐震／防止」は常設耐震重要重大事故防止設備，「常設／防止」は常設耐震重要重大事故防止設備以外の常設重大事故防止設備，「常設／緩和」は常設重大事故緩和設備，「常設／防止（DB 拡張）」は常設重大事故防止設備（設計基準拡張），「常設／緩和（DB 拡張）」は常設重大事故緩和設備（設計基準拡張）を示す。

*²：重大事故等クラス 2 ポンプの支持構造物を含む。

*³：「 $D + P_{SAD} + M_{SAD} + S_s$ 」の評価に包絡されるため，評価結果の記載を省略する。

該当する設備分類のみ記載する。

・DB+SA の場合を示す。
 ・DB 単独の場合は，許容応力（クラス 2，3 支持構造物）
 ・SA 単独の場合は，許容応力（重大事故等クラス 2 支持構造物）とする。

表 3-3 許容応力 (クラス 2，3 支持構造物及び重大事故等クラス 2 支持構造物)

許容応力状態	許容限界*1, *2 (ボルト等)	
	一次応力	
	引張り	せん断
III _{AS}	$1.5 \cdot f_t$	$1.5 \cdot f_s$
IV _{AS}	$1.5 \cdot f_t^*$	$1.5 \cdot f_s^*$
V _{AS} (V _{AS} としてIV _{AS} の許容限界を用いる。)		

注記*1：応力の組合せが考えられる場合には，組合せ応力に対しても評価を行う。

*2：当該の応力が生じない場合，規格基準で省略可能とされている場合及び他の応力で代表可能である場合は評価を省略する。

・DB+SA の場合は，V_{AS}を追加する。

許容応力を記載するすべての表に「当該の応力が生じない場合，規格基準で省略可能とされている場合及び他の応力で代表可能である場合は評価を省略する。」の注記を記載する。

JIS 以外の規格に基づく材料を用いる場合は、材料記号の後に「*」を記載し、注記に JIS 規格における相当材料の記号を記載する。

表 3-4 使用材料の許容応力評価条件（設計基準対象施設）

評価部材	材料	温度条件 (°C)	S _y (MPa)	S _u (MPa)	S _y (R T) (MPa)
基礎ボルト	〇〇* (mm < 径 ≦ mm)	周囲環境温度			—
ポンプ取付ボルト		最高使用温度			—
原動機取付ボルト		周囲環境温度			—
減速機取付ボルト		周囲環境温度			—

注記* : 〇〇〇〇相当

施設時の材料記号と、設計・建設規格における JIS 材料記号が異なる場合は、設計・建設規格における JIS 記号を記載する。

厚さ、径等による強度区分がある場合には、該当する強度区分を記載する。

オーステナイト系ステンレス鋼及び高ニッケル合金に該当する場合は記載する。

表 3-5 使用材料の許容応力評価条件（重大事故等対処設備）

評価部材	材料	温度条件 (°C)	S _y (MPa)	S _u (MPa)	S _y (R T) (MPa)
基礎ボルト	〇〇* (mm < 径 ≦ mm)	周囲環境温度			—
ポンプ取付ボルト		最高使用温度			—
原動機取付ボルト		周囲環境温度			—
減速機取付ボルト		周囲環境温度			—

注記* : 〇〇〇〇相当

JIS 以外の規格に基づく材料を用いる場合は、材料記号の後に「*」を記載し、注記に JIS 規格における相当材料の記号を記載する。

4. 機能維持評価

4.1 動的機能維持評価方法

〇〇〇ポンプの動的機能維持評価は、添付書類「VI-2-1-13-4 横軸ポンプの耐震性についての計算書作成の基本方針」に記載の評価方法に基づき行う。

〇〇〇ポンプは地震時動的機能維持が確認された機種と類似の構造及び振動特性であるため、添付書類「VI-2-1-9 機能維持の基本方針」に記載の機能確認済加速度を適用する。機能確認済加速度を表 4-1 に示す。

表 4-1 機能確認済加速度 (×9.8m/s²)

評価部位	形式	方向	機能確認済加速度
ポンプ	横形〇〇〇〇 ポンプ	水平方向	
		鉛直方向	
原動機	横形〇〇〇〇 電動機	水平方向	
		鉛直方向	

5. 評価結果

5.1 設計基準対象施設としての評価結果

〇〇〇ポンプの設計基準対象施設としての耐震評価結果を以下に示す。発生値は許容限界を満足しており、設計用地震力に対して十分な構造強度及び動的機能を有していることを確認した。

(1) 構造強度評価結果

構造強度評価の結果を次頁以降の表に示す。なお、弾性設計用地震動 S_d による動的震度及び静的震度は基準地震動 S_s を下回っており、基準地震動 S_s による発生値が、弾性設計用地震動 S_d 又は静的震度に対する評価における許容限界を満足するため、弾性設計用地震動 S_d 又は静的震度による発生値の算出を省略した。

Ⅲ_AS の評価を S_s で実施する場合は追記する。

(2) 機能維持評価結果

動的機能維持評価の結果を次頁以降の表に示す。

5.2 重大事故等対処設備としての評価結果

〇〇〇ポンプの重大事故等時の状態を考慮した場合の耐震評価結果を以下に示す。発生値は許容限界を満足しており、設計用地震力に対して十分な構造強度及び動的機能を有していることを確認した。

(1) 構造強度評価結果

構造強度評価の結果を次頁以降の表に示す。

(2) 機能維持評価結果

動的機能維持評価の結果を次頁以降の表に示す。

【〇〇〇ポンプの耐震性についての計算結果】

1. 設計基準対象施設
1.1 設計条件

機器名称	耐震重要度分類	据付場所及び床面高さ (m)	固有周期 (s)		弾性設計用地震動 S _d 又は静的震度		基準地震動 S _s		ポンプ振動による震度	最高使用温度 (°C)	周囲環境温度 (°C)
			水平方向	鉛直方向	水平方向設計震度	鉛直方向設計震度	水平方向設計震度	鉛直方向設計震度			
〇〇〇ポンプ	S	〇〇建屋 O.P. (O.P.) ^{*1}	— ^{*2}	— ^{*2}	— ^{*3}	— ^{*3}	C _H =	C _V =	C _p =		

基準床レベルと設備が設置されている高さが異なる場合は、設置場所のレベルとして (O.P.) を追加する。
例：基礎台高さが500mm以上の基礎台に設置されている設備に適用

個別に固有周期を算出する設備の場合、固有周期の算出結果を記載する。

注記 *1：基準床レベルを示す。

*2：固有周期は十分に小さく、計算は省略する。

*3：Ⅲ_ASについては、基準地震動 S_s で評価する。

Ⅲ_Sの評価を S_s で実施した場合は、震度に「—^{*3}」を付記し、注記を以下のとおり書き換える。
注記*3：Ⅲ_ASについては、基準地震動 S_s で評価する。

1.2 機器要目

部材	m _i (kg)	h _i (mm)	ℓ _{1i} ^{*1} (mm)	ℓ _{2i} ^{*1} (mm)	d _i (mm)	A _{b,i} (mm ²)	n _i	n _{f,i} ^{*1}
基礎ボルト (i=1)					(M)			
ポンプ取付ボルト (i=2)					(M)			
原動機取付ボルト (i=3)					(M)			
減速機取付ボルト (i=4)					(M)			

ボルト径を記載する。

厚さ、径等による強度区分がある場合は、該当する強度区分を記載する。

部材	S _{y,i} (MPa)	S _{u,i} (MPa)	F _i (MPa)	F _i [*] (MPa)	転倒方向	転倒方向	M _p (N・mm)
					弾性設計用地震動 S _d 又は静的震度	基準地震動 S _s	
基礎ボルト (i=1)	(mm<径≤mm) ^{*3}	(mm<径≤mm) ^{*3}			—	—	—
ポンプ取付ボルト (i=2)	(mm<径≤mm) ^{*2}	(mm<径≤mm) ^{*2}			—	—	—
原動機取付ボルト (i=3)	(mm<径≤mm) ^{*2}	(mm<径≤mm) ^{*2}			—	—	—
減速機取付ボルト (i=4)	(mm<径≤mm) ^{*3}	(mm<径≤mm) ^{*3}			—	—	—

M_pが生じない場合は「—」とする。

Ⅲ_Sの評価を S_s で実施する場合は「—」とする。

H _p (μm)	N (rpm)

注記*1：各ボルトの機器要目における上段は軸直角方向転倒に対する評価時の要目を示し、下段は軸方向転倒に対する評価時の要目を示す。

*2：最高使用温度で算出

*3：周囲環境温度で算出

E (MPa)	G (MPa)	I (mm ⁴)	A _e (mm ²)

個別に固有周期を算出する設備の場合記載する。

III_sSの評価をS_sで実施した場合は、1.3項の算出値に「-*」を付記し、注記を以下のとおり記載する。
注記*：III_sSについては、基準地震動S_sで評価する。

1.3 計算数値

1.3.1 ボルトに作用する力

(単位：N)

部 材	F _{bi}		Q _{bi}	
	弾性設計用地震動S _d 又は静的震度	基準地震動 S _s	弾性設計用地震動S _d 又は静的震度	基準地震動 S _s
基礎ボルト (i=1)	-*		-*	
ポンプ取付ボルト (i=2)	-*		-*	
原動機取付ボルト (i=3)	-*		-*	
減速機取付ボルト (i=4)	-*		-*	

注記*：III_sSについては、基準地震動S_sで評価する。

1.4 結論

1.4.1 固有周期

(単位：s)

方向	固有周期
水平方向	
鉛直方向	

個別に固有周期を算出する設備の場合記載する。
以降の目次構成は「1.4.2 ボルトの応力」, 「1.4.3 動的機能の評価結果」と続く。

添付 1-12

III,S の評価を S s で実施した場合は、算出応力は基準地震動 S s による算出値を「〇〇*2」と記載し、注記を以下のとおりとする。
 注記*2：基準地震動 S s による算出値

1.4.1 ボルトの応力

(単位：MPa)

部 材	材 料	応 力	弾性設計用地震動 S d 又は静的震度		基準地震動 S s	
			算出応力	許容応力	算出応力	許容応力
基礎ボルト (i=1)		引張り	$\sigma_{b1} =$	$f_{ts1} =$ *1	$\sigma_{b1} =$	$f_{ts1} =$ *1
		せん断	$\tau_{b1} =$	$f_{sb1} =$	$\tau_{b1} =$	$f_{sb1} =$
ポンプ取付ボルト (i=2)		引張り	$\sigma_{b2} =$	$f_{ts2} =$ *1	$\sigma_{b2} =$	$f_{ts2} =$ *1
		せん断	$\tau_{b2} =$	$f_{sb2} =$	$\tau_{b2} =$	$f_{sb2} =$
原動機取付ボルト (i=3)		引張り	$\sigma_{b3} =$	$f_{ts3} =$ *1	$\sigma_{b3} =$	$f_{ts3} =$ *1
		せん断	$\tau_{b3} =$	$f_{sb3} =$	$\tau_{b3} =$	$f_{sb3} =$
減速機取付ボルト (i=4)		引張り	$\sigma_{b4} =$	$f_{ts4} =$ *1	$\sigma_{b4} =$	$f_{ts4} =$ *1
		せん断	$\tau_{b4} =$	$f_{sb4} =$	$\tau_{b4} =$	$f_{sb4} =$

すべて許容応力以下である。

注記*1： $f_{tsi} = \text{Min}[1.4 \cdot f_{toi} - 1.6 \cdot \tau_{bi}, f_{toi}]$ より算出

*2：基準地震動 S s による算出値

添付 1-13

1.4.2 動的機能の評価結果

($\times 9.8m/s^2$)

		機能維持評価用加速度*	機能確認済加速度
ポンプ	水平方向		
	鉛直方向		
原動機	水平方向		
	鉛直方向		

「機能維持評価用加速度 \leq 機能確認済加速度」の場合は、ここで終了。
 ※：機能維持評価用加速度 $>$ 機能確認済加速度の場合は、詳細評価を追加する。

注記*：基準地震動 S s により定まる応答加速度とする。

機能維持評価用加速度(1.0ZPA)は、すべて機能確認済加速度以下である。

【SA 単独の場合】

本フォーマットを使用する。ただし、章番を 1. とする。

【○○○ポンプの耐震性についての計算結果】

2. 重大事故等対処設備

2.1 設計条件

機器名称	設備分類	据付場所及び床面高さ (m)	固有周期 (s)		弾性設計用地震動 S _d 又は静的震度		基準地震動 S _s		ポンプ振動による震度	最高使用温度 (°C)	周囲環境温度 (°C)
			水平方向	鉛直方向	水平方向 設計震度	鉛直方向 設計震度	水平方向 設計震度	鉛直方向 設計震度			
○○○ポンプ		○○建屋 O.P. (O.P.)	—*2	—*2	—	—	C _H =	C _V =	C _p =	—	—

基準床レベルと設備が設置されている高さが異なる場合は、設置場所のレベルとして (O.P.) を追加する。
例：基礎台高さが 500mm 以上の基礎台に設置されている設備に適用

個別に固有周期を算出する設備の場合、固有周期の算出結果を記載する。

注記 *1：基準床レベルを示す。

*2：固有周期は十分に小さく、計算は省略する。

2.2 機器要目

部 材	m _i (kg)	h _i (mm)	ℓ _{1i} *1 (mm)	ℓ _{2i} *1 (mm)	d _i (mm)	A _{b,i} (mm ²)	n _i	n _{f,i} *1
基礎ボルト (i=1)					(M)			
ポンプ取付ボルト (i=2)					(M)			
原動機取付ボルト (i=3)					(M)			
減速機取付ボルト (i=4)					(M)			

ボルト径を記載する。

厚さ、径等による強度区分がある場合は、該当する強度区分を記載する。

部 材	S _{y,i} (MPa)	S _{u,i} (MPa)	F _i (MPa)	F _i * (MPa)	転倒方向		M _p (N・mm)
					弾性設計用地震動 S _d 又は静的震度	基準地震動 S _s	
基礎ボルト (i=1)	*3 (mm<径≤ mm)	*3 (mm<径≤ mm)	—		—		—
ポンプ取付ボルト (i=2)	*2 (mm<径≤ mm)	*2 (mm<径≤ mm)	—		—		—
原動機取付ボルト (i=3)	*2 (mm<径≤ mm)	*2 (mm<径≤ mm)	—		—		—
減速機取付ボルト (i=4)	*3 (mm<径≤ mm)	*3 (mm<径≤ mm)	—		—		—

M_pが生じない場合は「—」とする。

注記*1：各ボルトの機器要目における上段は軸直角方向転倒に対する評価時の要目を示し、下段は軸方向転倒に対する評価時の要目を示す。
*2：最高使用温度で算出
*3：周囲環境温度で算出

H _p (μm)	N (rpm)

添付 1-14

E (MPa)	G (MPa)	I (mm ⁴)	A _e (mm ²)

個別に固有周期を算出する設備の場合記載する。

2.3 計算数値

2.3.1 ボルトに作用する力 (単位：N)

部 材	F _{b i}		Q _{b i}	
	弾性設計用地震動 S _d 又は静的震度	基準地震動 S _s	弾性設計用地震動 S _d 又は静的震度	基準地震動 S _s
基礎ボルト (i=1)	—		—	
ポンプ取付ボルト (i=2)	—		—	
原動機取付ボルト (i=3)	—		—	
減速機取付ボルト (i=4)	—		—	

添付 1-15

2.4 結論

2.4.1 固有周期 (単位：s)

方向	固有周期
水平方向	
鉛直方向	

個別に固有周期を算出する設備の場合記載する。
以降の目次構成は「2.4.2 ボルトの応力」, 「2.4.3 動的機能の評価結果」と続く。

2.4.1 ボルトの応力

(単位：MPa)

部 材	材 料	応 力	弾性設計用地震動S d又は静的震度		基準地震動S s	
			算出応力	許容応力	算出応力	許容応力
基礎ボルト (i=1)		引張り	—	—	$\sigma_{b1} =$	$f_{ts1} = *$
		せん断	—	—	$\tau_{b1} =$	$f_{sb1} =$
ポンプ取付ボルト (i=2)		引張り	—	—	$\sigma_{b2} =$	$f_{ts2} = *$
		せん断	—	—	$\tau_{b2} =$	$f_{sb2} =$
原動機取付ボルト (i=3)		引張り	—	—	$\sigma_{b3} =$	$f_{ts3} = *$
		せん断	—	—	$\tau_{b3} =$	$f_{sb3} =$
減速機取付ボルト (i=4)		引張り	—	—	$\sigma_{b4} =$	$f_{ts4} = *$
		せん断	—	—	$\tau_{b4} =$	$f_{sb4} =$

すべて許容応力以下である。

注記*： $f_{tsi} = \text{Min}[1.4 \cdot f_{toi} - 1.6 \cdot \tau_{bi}, f_{toi}]$ より算出

2.4.2 動的機能の評価結果

($\times 9.8\text{m/s}^2$)

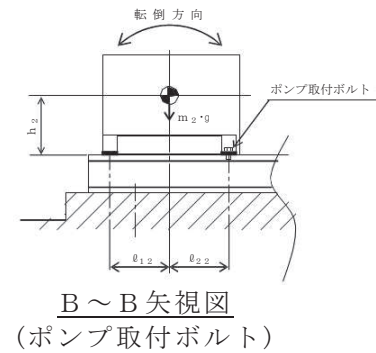
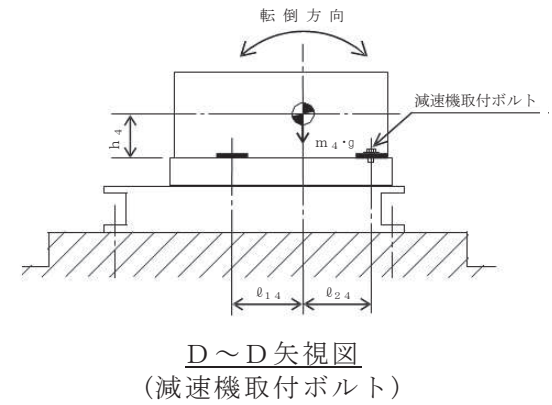
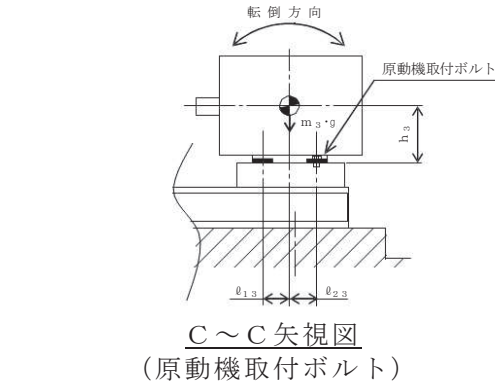
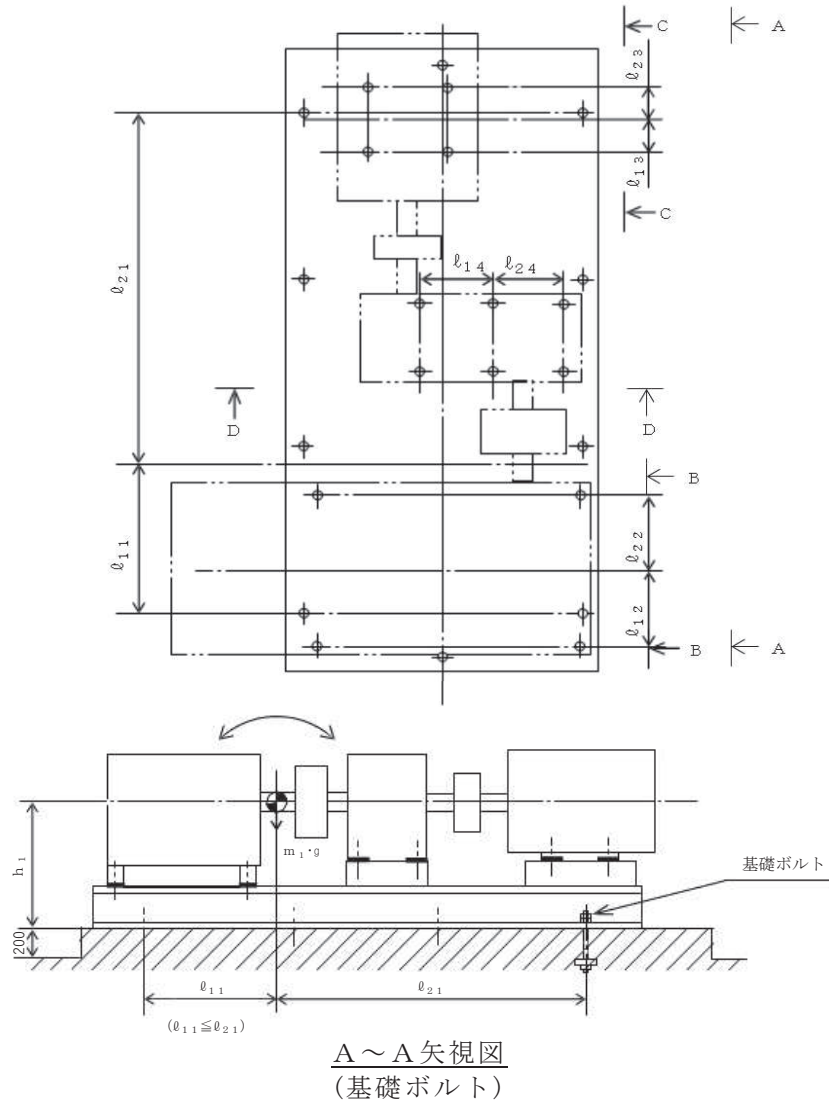
		機能維持評価用加速度*	機能確認済加速度
ポンプ	水平方向		
	鉛直方向		
原動機	水平方向		
	鉛直方向		

「機能維持評価用加速度 \leq 機能確認済加速度」の場合は、ここで終了。
 ※：機能維持評価用加速度 $>$ 機能確認済加速度の場合は、詳細評価を追加する。

注記*：基準地震動S sにより定まる応答加速度とする。

機能維持評価用加速度(1.0ZPA)は、すべて機能確認済加速度以下である。

添付 1-16



本図は、原則として「機器要目」の箇所に記載するものとする。
 ただし、配置上入らない場合は本図のように最終ページに記載するものとする。
 なお、DB+SA の場合は、SA の結果表の最終ページに記載するものとする。

添付資料-2 : 「計算書作成の基本方針」 を呼び込む設備の耐震計算書
(F パターン 「容器」 の耐震計算書記載例)

VI-〇-〇-〇 〇〇〇〇空気だめの耐震性についての計算書

目 次

1. 概要	1
2. 一般事項	1
2.1 構造計画	1
3. 固有周期	3
3.1 固有周期の計算	3
4. 構造強度評価	3
4.1 構造強度評価方法	3
4.2 荷重の組合せ及び許容応力	3
4.2.1 荷重の組合せ及び許容応力状態	3
4.2.2 許容応力	3
4.2.3 使用材料の許容応力評価条件	3
4.3 計算条件	3
5. 評価結果	8
5.1 設計基準対象施設としての評価結果	8
5.2 重大事故等対処設備としての評価結果	8

↑

・DB+SA の場合の記載例を示す。
[DB 単独又は SA 単独の場合は、それぞれの該当する項目のみ記載する。]

1. 概要

本計算書は、添付書類「VI-2-1-9 機能維持の基本方針」にて設定している構造強度の設計方針に基づき、〇〇〇〇空気だめが設計用地震力に対して十分な構造強度を有していることを説明するものである。

〇〇〇〇空気だめは、設計基準対象施設においてはSクラス施設に、重大事故等対処設備においては常設重大事故防止設備（設計基準拡張）及び常設重大事故緩和設備（設計基準拡張）に分類される。以下、設計基準対象施設及び重大事故等対処設備としての構造強度評価を示す。

なお、〇〇〇〇空気だめは、添付書類「VI-2-1-13 機器・配管系の計算書作成の方法」に記載のスカート支持たて置円筒形容器と類似の構造であるため、添付書類「VI-2-1-13-1 スカート支持たて置円筒形容器の耐震性についての計算書作成の基本方針」に基づき評価を実施する。

2. 一般事項

2.1 構造計画

〇〇〇〇空気だめの構造計画を表 2-1 に示す。

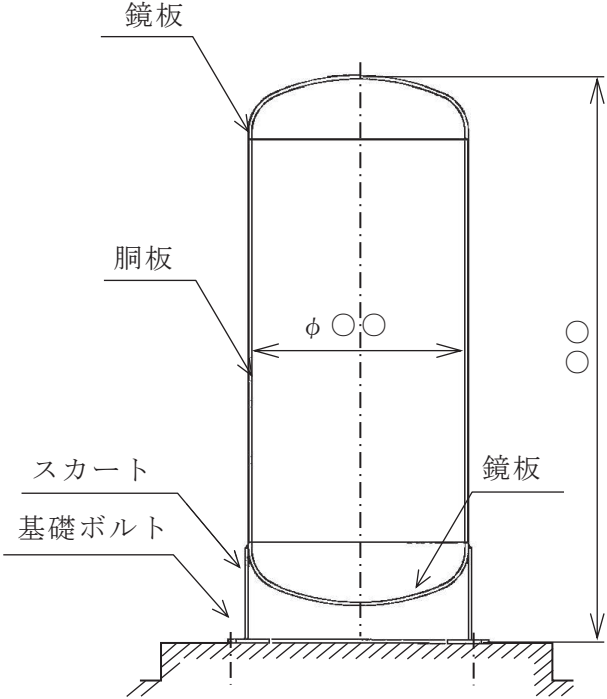
- ・ DB+SA の場合の記載例を示す。
[DB 単独又は SA 単独の場合は、それぞれの該当する項目のみ記載する。]

2.1 配置概要

波及的影響を及ぼすおそれのある施設の耐震計算書のみ対象とする。
波及的影響を及ぼすおそれのある施設に係る設備の設置箇所を説明する。
その場合は、目次にも本項目を記載する。

波及的影響を及ぼすおそれのある施設の耐震計算書の目次構成は、「2.1 配置概要」、「2.2 構造計画」、「2.3 適用規格・基準等」と続く。

表 2-1 構造計画

計画の概要		概略構造図
基礎・支持構造	主体構造	
<p>胴をスカートで支持し、スカートを基礎ボルトで基礎に据え付ける。</p>	<p>たて置円筒形（上面及び下面に鏡板を有するスカート支持たて置円筒形容器）</p>	 <p style="text-align: right;">(単位: mm)</p>

機器の具体的な構造や型式，据付方法が分かるような説明を記載する。

添付 2-2

3. 固有周期

3.1 固有周期の計算

理論式により固有周期を計算する。固有周期の計算に用いる計算条件は、本計算書の【〇〇〇〇空気だめの耐震性についての計算結果】の機器要目に示す。

計算の結果、固有周期は 0.05 秒以下であり、剛であることを確認した。固有周期の計算結果を表 3-1 に示す。

表 3-1 固有周期 (単位：s)

水平方向	
鉛直方向	

4. 構造強度評価

4.1 構造強度評価方法

〇〇〇〇空気だめの構造強度評価は、添付書類「VI-2-1-13-1 スカート支持たて置円筒形容器の耐震性についての計算書作成の基本方針」に記載の耐震計算方法に基づき行う。なお、水平地震動による応力と鉛直地震動による応力の組合せには絶対値和を適用する。

「基本方針」に絶対値和及び SRSS 法の計算方法が示されている場合、計算に適用する手法を記載する。

4.2 荷重の組合せ及び許容応力

4.2.1 荷重の組合せ及び許容応力状態

〇〇〇〇空気だめの荷重の組合せ及び許容応力状態のうち設計基準対象施設の評価に用いるものを表 4-1 に、重大事故等対処設備の評価に用いるものを表 4-2 に示す。

4.2.2 許容応力

〇〇〇〇空気だめの許容応力は、添付書類「VI-2-1-9 機能維持の基本方針」に基づき表 4-3 及び表 4-4 のとおりとする。

4.2.3 使用材料の許容応力評価条件

〇〇〇〇空気だめの使用材料の許容応力評価条件のうち設計基準対象施設の評価に用いるものを表 4-5 に、重大事故等対処設備の評価に用いるものを表 4-6 に示す。

4.3 計算条件

応力計算に用いる計算条件は、本計算書の【〇〇〇〇空気だめの耐震性についての計算結果】の設計条件及び機器要目に示す。

・ DB+SA の場合の記載例を示す。
[DB 単独又は SA 単独の場合は、それぞれの該当する項目のみ記載する。]

表 4-1 荷重の組合せ及び許容応力状態（設計基準対象施設）

施設区分		機器名称	耐震重要度分類	機器等の区分	荷重の組合せ	許容応力状態
○○施設	○○設備	○○○○空気だめ	S	クラス 3 容器*	$D + P_D + M_D + S_d^*$	Ⅲ _A S
					$D + P_D + M_D + S_s$	Ⅳ _A S

注記*：クラス 3 容器の支持構造物を含む。

表 4-2 荷重の組合せ及び許容応力状態（重大事故等対処設備）

施設区分		機器名称	設備分類* ¹	機器等の区分	荷重の組合せ	許容応力状態
○○施設	○○設備	○○○○空気だめ	常設／防止 (DB 拡張) 常設／緩和 (DB 拡張)	重大事故等* ² クラス 2 容器	$D + P_D + M_D + S_s^{*3}$	Ⅳ _A S
					$D + P_{SAD} + M_{SAD} + S_s$	V _A S (V _A SとしてV _A S の許容限界を用 いる。)

注記*¹：「常設耐震／防止」は常設耐震重要重大事故防止設備，「常設／防止」は常設耐震重要重大事故防止設備以外の常設重大事故防止設備，「常設／緩和」は常設重大事故緩和設備，「常設／防止 (DB 拡張)」は常設重大事故防止設備（設計基準拡張），「常設／緩和 (DB 拡張)」は常設重大事故緩和設備（設計基準拡張）を示す。

*²：重大事故等クラス 2 容器の支持構造物を含む。

*³：「 $D + P_{SAD} + M_{SAD} + S_s$ 」の評価に包絡されるため，評価結果の記載を省略する。

↑
該当する設備分類のみ記載する。

- ・ DB+SA の場合を示す。
- ・ DB 単独の場合は，許容応力（クラス 2，3 容器）
- ・ SA 単独の場合は，許容応力（重大事故等クラス 2 容器）とする。

表 4-3 許容応力（クラス 2，3 容器及び重大事故等クラス 2 容器）

許容応力状態	許容限界*1, *2			
	一次一般膜応力	一次膜応力+ 一次曲げ応力	一次+二次応力	一次+二次+ ピーク応力
III _{AS}	S _y と0.6・S _u の小さい方 ただし，オーステナイト系 ステンレス鋼及び高ニッケル 合金については上記値と 1.2・Sとの大きい方	左欄の1.5倍の値	弾性設計用地震動 S _d 又は基準地震動 S _s のみによる 疲労解析を行い，疲労累積係数が1.0以下であること。 ただし，地震動のみによる一次+二次応力の変動値が 2・S _y 以下であれば，疲労解析は不要。	
IV _{AS}	0.6・S _u	左欄の1.5倍の値		
V _{AS} (V _{AS} としてIV _{AS} の許 容限界を用いる。)			基準地震動 S _s のみによる疲労解析を行い，疲労累積係 数が1.0以下であること。 ただし，地震動のみによる一次+二次応力の変動値が 2・S _y 以下であれば，疲労解析は不要。	

注記*1：座屈による評価は，クラスMC容器の座屈に対する評価式による。

*2：当該の応力が生じない場合，規格基準で省略可能とされている場合及び他の応力で代表可能である場合は評価を省略する。

・ DB+SA の場合は，V_{AS} を追加する。

許容応力を記載するすべての表に「当該の応力が生じない場合，規格基準で省略可能とされている場合及び他の応力で代表可能である場合は評価を省略する。」の注記を記載する。

- DB+SA の場合を示す。
- DB 単独の場合は，許容応力（クラス 2，3 支持構造物）
- SA 単独の場合は，許容応力（重大事故等クラス 2 支持構造物）とする。

表 4-4 許容応力（クラス 2，3 支持構造物及び重大事故等クラス 2 支持構造物）

許容応力状態	許容限界*1, *2 (ボルト等以外)	許容限界*1, *2 (ボルト等)	
	一次応力	一次応力	
	組合せ	引張り	せん断
III _A S	$1.5 \cdot f_t$	$1.5 \cdot f_t$	$1.5 \cdot f_s$
IV _A S	$1.5 \cdot f_t^*$	$1.5 \cdot f_t^*$	$1.5 \cdot f_s^*$
V _A S (V _A S として IV _A S の許容限界を用いる。)			

注記*1：応力の組合せが考えられる場合には，組合せ応力に対しても評価を行う。

*2：当該の応力が生じない場合，規格基準で省略可能とされている場合及び他の応力で代表可能である場合は評価を省略する。

• DB+SA の場合は，V_AS を追加する。

許容応力を記載するすべての表に「当該の応力が生じない場合，規格基準で省略可能とされている場合及び他の応力で代表可能である場合は評価を省略する。」の注記を記載する。

JIS 以外の規格に基づく材料を用いる場合は、材料記号の後に「*」を記載し、注記に JIS 規格における相当材料の記号を記載する。

表 4-5 使用材料の許容応力評価条件（設計基準対象施設）

評価部材	材料	温度条件 (°C)	S (MPa)	S _y (MPa)	S _u (MPa)	S _y (RT) (MPa)
胴板	○○	最高使用温度	—			—
スカート	○○ (厚さ ≤ mm)	周囲環境温度	—			—
基礎ボルト	○○* (mm < 径 ≤ mm)	周囲環境温度	—			—

注記* : ○○○○相当

厚さ、径等による強度区分がある場合は、該当する強度区分を記載する。

施設時の材料記号と、設計・建設規格における JIS 材料記号が異なる場合は、設計・建設規格における JIS 記号を記載する。

オーステナイト系ステンレス鋼及び高ニッケル合金に該当する場合は記載する。

JIS 以外の規格に基づく材料を用いる場合は、材料記号の後に「*」を記載し、注記に JIS 規格における相当材料の記号を記載する。

表 4-6 使用材料の許容応力評価条件（重大事故等対処設備）

評価部材	材料	温度条件 (°C)	S (MPa)	S _y (MPa)	S _u (MPa)	S _y (RT) (MPa)
胴板	○○	最高使用温度	—			—
スカート	○○ (厚さ ≤ mm)	周囲環境温度	—			—
基礎ボルト	○○* (mm < 径 ≤ mm)	周囲環境温度	—			—

注記* : ○○○○相当

厚さ、径等による強度区分がある場合は、該当する強度区分を記載する。

施設時の材料記号と、設計・建設規格における JIS 材料記号が異なる場合は、設計・建設規格における JIS 記号を記載する。

オーステナイト系ステンレス鋼及び高ニッケル合金に該当する場合は記載する。

5. 評価結果

5.1 設計基準対象施設としての評価結果

〇〇〇〇空気だめの設計基準対象施設としての耐震評価結果を以下に示す。発生値は許容限界を満足しており，設計用地震力に対して十分な構造強度を有していることを確認した。

(1) 構造強度評価結果

構造強度評価の結果を次頁以降の表に示す。なお，弾性設計用地震動 S_d による動的震度及び静的震度は基準地震動 S_s を下回っており，基準地震動 S_s による発生値が，弾性設計用地震動 S_d 又は静的震度に対する評価における許容限界を満足するため，弾性設計用地震動 S_d 又は静的震度による発生値の算出を省略した。

III_AS の評価を S_s で実施する場合は追記する。

5.2 重大事故等対処設備としての評価結果

〇〇〇〇空気だめの重大事故等時の状態を考慮した場合の耐震評価結果を以下に示す。発生値は許容限界を満足しており，設計用地震力に対して十分な構造強度を有していることを確認した。

(1) 構造強度評価結果

構造強度評価の結果を次頁以降の表に示す。

III,Sの評価をS sで実施した場合は、震度に「—*2」を付記し、注記を以下のとおり書き換える。
注記*2: III,Sについては、基準地震動S sで評価する。

固有周期が、0.05sを超え柔構造となった場合は、注記符号を付記し、設計用震度について注記で説明する。

*○: 弾性設計用地震動S dに基づく設計用床応答曲線から得られる値

*○: 基準地震動S sに基づく設計用床応答曲線から得られる値

【○○○○空気だめの耐震性についての計算結果】

1. 設計基準対象施設

1.1 設計条件

機器名称	耐震重要度分類	据付場所及び床面高さ (m)	固有周期(s)		弾性設計用地震動S d 又は静的震度		基準地震動S s		最高使用圧力 (MPa)	最高使用温度 (°C)	周囲環境温度 (°C)
			水平方向	鉛直方向	水平方向 設計震度	鉛直方向 設計震度	水平方向 設計震度	鉛直方向 設計震度			
○○○○空気だめ	S	○○建屋 O.P. *1 (O.P.)			—*2	—*2	C _H =	C _V =			

注記*1: 基準床レベルを示す。

*2: III,Sについては、基準地震動S sで評価する。

基準床レベルと設備が設置されている高さが異なる場合は、設置場所のレベルとして (O.P.) を追加する。
例: 基礎台高さが500mm以上の基礎台に設置されている設備に適用

1.2 機器要目

m ₀ (kg)	m _e (kg)	D _i (mm)	t (mm)	D _s (mm)	t _s (mm)	E (MPa)	E _s (MPa)	G (MPa)	G _s (MPa)
						*1	*2	*1	*2

ℓ (mm)	ℓ _s (mm)	D ₁ (mm)	D ₂ (mm)	D ₃ (mm)	s	n	D _c (mm)	D _{bo} (mm)

D _{bi} (mm)	d (mm)	A _b (mm ²)	Y (mm)	M _s (N・mm)	
				弾性設計用地震動S d 又は静的震度	基準地震動S s

S _y (胴板) (MPa)	S _u (胴板) (MPa)	S(胴板) (MPa)	S _y (スカート) (MPa)	S _u (スカート) (MPa)	F(スカート) (MPa)	F*(スカート) (MPa)
*1	*1	—	*2 (厚さ ≤ mm)	*2 (厚さ ≤ mm)		

S _y (基礎ボルト) (MPa)	S _u (基礎ボルト) (MPa)	F(基礎ボルト) (MPa)	F*(基礎ボルト) (MPa)
*2	*2		
(mm < 径 ≤ mm)	(mm < 径 ≤ mm)		

注記*1: 最高使用温度で算出

*2: 周囲環境温度で算出

厚さ、径等による強度区分がある場合は、該当する強度区分を記載する。

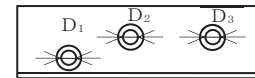
オーステナイト系ステンレス鋼及び高ニッケル合金に該当する場合は記載する。

厚さ、径等による強度区分がある場合は、該当する強度区分を記載する。

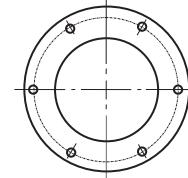
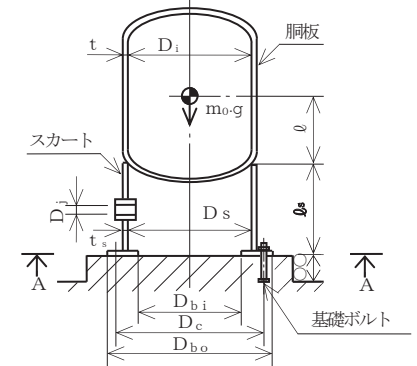
本図は、原則として「機器要目」の箇所に記載するものとする。ただし、配置上入らない場合は最終ページに記載するものとする。なお、DB+SAの場合は、SAの結果表の最終ページに記載するものとする。

添付 2-9

ボルト径を記載する。



スカート開口部の形状を示す。



A~A矢視図

Ⅲ_sSの評価をS_sで実施した場合は、1.3項の算出値に「-*」を付記し、注記を以下のとおり記載する。
 注記*：Ⅲ_sSについては、基準地震動S_sで評価する。

1.3 計算数値

1.3.1 胴に生じる応力

(1) 一次一般応力

(単位：MPa)

	弾性設計用地震動S _d 又は静的震度			基準地震動S _s		
	周方向応力	軸方向応力	せん断応力	周方向応力	軸方向応力	せん断応力
静水頭又は内圧による応力	$\sigma_{\phi 1} =$	$\sigma_{x 1} =$	—	$\sigma_{\phi 1} =$	$\sigma_{x 1} =$	—
運転時質量による引張応力	—	$\sigma_{x 2} =$	—	—	$\sigma_{x 2} =$	—
鉛直方向地震による引張応力	—	$\sigma_{x 5} =$	—	$\sigma_{\phi 2} =$	$\sigma_{x 5} =$	—
空質量による圧縮応力	—	$\sigma_{x 3} =$	—	—	$\sigma_{x 3} =$	—
鉛直方向地震による圧縮応力	—	$\sigma_{x 6} =$	—	—	$\sigma_{x 6} =$	—
水平方向地震による応力	—	$\sigma_{x 4} =$	$\tau =$	—	$\sigma_{x 4} =$	$\tau =$
応力の和	引張側	$\sigma_{\phi t} =$	—	$\sigma_{\phi} =$	$\sigma_{x t} =$	—
	圧縮側	$\sigma_{\phi} =$	$\sigma_{x c} =$	$\sigma_{\phi} =$	$\sigma_{x c} =$	—
組合せ応力	引張り	$\sigma_{0 t} =$	—	$\sigma_{0 t} =$	—	—
	圧縮	—	—	—	—	—

(2) 地震動のみによる一次応力と二次応力の和の変動値

(単位：MPa)

	弾性設計用地震動S _d 又は静的震度			基準地震動S _s		
	周方向応力	軸方向応力	せん断応力	周方向応力	軸方向応力	せん断応力
鉛直方向地震による引張応力	$\sigma_{\phi 2} =$	$\sigma_{x 5} =$	—	$\sigma_{\phi 2} =$	$\sigma_{x 5} =$	—
鉛直方向地震による圧縮応力	—	$\sigma_{x 6} =$	—	—	$\sigma_{x 6} =$	—
水平方向地震による応力	—	$\sigma_{x 4} =$	$\tau =$	—	$\sigma_{x 4} =$	$\tau =$
応力の和	引張側	$\sigma_{2 \phi} =$	$\sigma_{2 x t} =$	$\sigma_{2 \phi} =$	$\sigma_{2 x t} =$	—
	圧縮側	$\sigma_{2 \phi} =$	$\sigma_{2 x c} =$	$\sigma_{2 \phi} =$	$\sigma_{2 x c} =$	—
組合せ応力	引張り	$\sigma_{2 t} =$	—	$\sigma_{2 t} =$	—	—
(変動値)	圧縮	$\sigma_{2 c} =$	—	$\sigma_{2 c} =$	—	—

1.3.2 スカートに生じる応力

(単位：MPa)

	弾性設計用地震動S _d 又は静的震度		基準地震動S _s		
	応力	組合せ応力	応力	組合せ応力	
運転時質量による応力	$\sigma_{s 1} =$	$\sigma_s =$	$\sigma_{s 1} =$	$\sigma_s =$	
鉛直方向地震による応力	$\sigma_{s 3} =$		$\sigma_{s 3} =$		
水平方向地震	曲げ		$\sigma_{s 2} =$		$\sigma_{s 2} =$
による応力			せん断		$\tau_s =$

1.3.3 基礎ボルトに生じる応力

(単位：MPa)

	弾性設計用地震動S _d 又は静的震度	基準地震動S _s
引張応力	$\sigma_b =$	$\sigma_b =$
せん断応力	$\tau_b =$	$\tau_b =$

添付 2-10

1.4 結論

1.4.1 固有周期 (単位: s)

方 向	固有周期
水平方向	$T_H =$
鉛直方向	$T_V =$

Ⅲ.S の評価を S s で実施した場合は、算出応力は基準地震動 S s による算出値を「○○*2」と記載し、注記を以下のとおりとする。
注記*2: 基準地震動 S s による算出値

1.4.2 応力 (単位: MPa)

部 材	材 料	応 力	弾性設計用地震動 S d 又は静的震度		基準地震動 S s	
			算出応力	許容応力	算出応力	許容応力
胴板		一次一般膜	$\sigma_0 =$	$S_a =$	$\sigma_0 =$	$S_a =$
		一次+二次	$\sigma_2 =$	$S_a =$	$\sigma_2 =$	$S_a =$
スカート		組合せ	$\sigma_s =$	$f_t =$	$\sigma_s =$	$f_t =$
		圧縮と曲げ の組合せ	$\frac{\eta \cdot (\sigma_{s1} + \sigma_{s2})}{f_c} + \frac{\eta \cdot \sigma_{c2}}{f_b} \leq 1$		$\frac{\eta \cdot (\sigma_{s1} + \sigma_{s2})}{f_c} + \frac{\eta \cdot \sigma_{s2}}{f_b} \leq 1$	
		(座屈の評価)	(無次元)		(無次元)	
基礎ボルト		引張り	$\sigma_b =$	$f_{ts} =$ *1	$\sigma_b =$	$f_{ts} =$ *1
		せん断	$\tau_b =$	$f_{sb} =$	$\tau_b =$	$f_{sb} =$

注記*1 $f_{ts} = \text{Min}[1.4 \cdot f_{to} - 1.6 \cdot \tau_b, f_{td}]$ より算出

*2: 基準地震動 S s による算出値

すべて許容応力以下である。

【SA 単独の場合】
本フォーマットを使用する。ただし、章番を 1. とする。

【○○○○空気だめの耐震性についての計算結果】

固有周期が、0.05s を超え柔構造となった場合は、注記符号を付記し、設計用震度について注記で説明する。
*○：基準地震動 S s に基づく設計用床応答曲線から得られる値

2. 重大事故等対処設備
2.1 設計条件

機器名称	設備分類	据付場所及び床面高さ (m)	固有周期(s)		弾性設計用地震動 S d 又は静的震度		基準地震動 S s		最高使用圧力 (MPa)	最高使用温度 (°C)	周囲環境温度 (°C)
			水平方向	鉛直方向	水平方向設計震度	鉛直方向設計震度	水平方向設計震度	鉛直方向設計震度			
○○○○空気だめ	常設/防止 (DB 拡張) 常設/緩和 (DB 拡張)	○○建屋 O.P. * (O.P.)			-	-	C _H =	C _V =			

注記*：基準床レベルを示す。

基準床レベルと設備が設置されている高さが異なる場合は、設置場所のレベルとして (O.P.) を追加する。
例：基礎台高さが 500mm 以上の基礎台に設置されている設備に適用

2.2 機器要目

m ₀ (kg)	m _e (kg)	D _i (mm)	t (mm)	D _s (mm)	t _s (mm)	E (MPa)	E _s (MPa)	G (MPa)	G _s (MPa)
						*1	*2	*1	*2

ℓ (mm)	ℓ _s (mm)	D ₁ (mm)	D ₂ (mm)	D ₃ (mm)	s (mm)	n	D _c (mm)	D _{b0} (mm)

D _{b i} (mm)	d (mm)	A _b (mm ²)	Y (mm)	M _s (N・mm)	
				弾性設計用地震動 S d 又は静的震度	基準地震動 S s
	(M)			-	

S _y (胴板) (MPa)	S _u (胴板) (MPa)	S (胴板) (MPa)	S _y (スカート) (MPa)	S _u (スカート) (MPa)	F (スカート) (MPa)	F* (スカート) (MPa)
*1	*1	-	*2	*2	-	
			(厚さ ≤ mm)	(厚さ ≤ mm)		

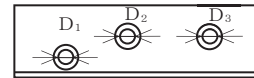
S _y (基礎ボルト) (MPa)	S _u (基礎ボルト) (MPa)	F (基礎ボルト) (MPa)	F* (基礎ボルト) (MPa)
*2	*2	-	
(mm < 径 ≤ mm)	(mm < 径 ≤ mm)		

注記*1：最高使用温度で算出

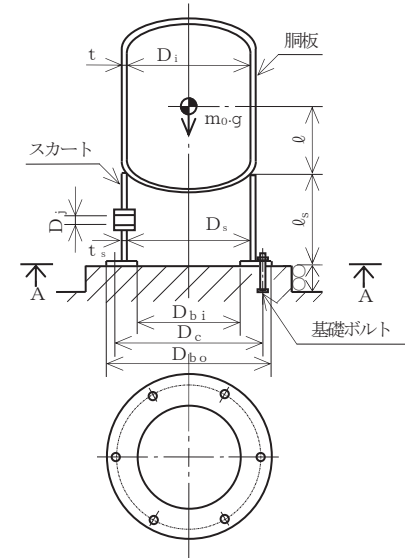
*2：周囲環境温度で算出

厚さ、径等による強度区分がある場合は、該当する強度区分を記載する。

オーステナイト系ステンレス鋼及び高ニッケル合金に該当する場合は記載する。



スカート開口部の形状を示す。



A~A 矢視図

厚さ、径等による強度区分がある場合は、該当する強度区分を記載する。

本図は、原則として「機器要目」の箇所に記載するものとする。ただし、配置上入らない場合は最終ページに記載するものとする。なお、DB+SA の場合は、SA の結果表の最終ページに記載するものとする。

添付 2-12

ボルト径を記載する。

2.3 計算数値

2.3.1 胴に生じる応力

(1) 一次一般膜応力

(単位：MPa)

	弾性設計用地震動S d又は静的震度			基準地震動S s		
	周方向応力	軸方向応力	せん断応力	周方向応力	軸方向応力	せん断応力
静水頭又は内圧による応力	—	—	—	$\sigma_{\phi 1} =$	$\sigma_{x1} =$	—
運転時質量による引張応力	—	—	—	—	$\sigma_{x2} =$	—
鉛直方向地震による引張応力	—	—	—	$\sigma_{\phi 2} =$	$\sigma_{x5} =$	—
空質量による圧縮応力	—	—	—	—	$\sigma_{x3} =$	—
鉛直方向地震による圧縮応力	—	—	—	—	$\sigma_{x6} =$	—
水平方向地震による応力	—	—	—	—	$\sigma_{x4} =$	$\tau =$
応力の和	引張側	—	—	$\sigma_{\phi} =$	$\sigma_{xt} =$	—
	圧縮側	—	—	$\sigma_{\phi} =$	$\sigma_{xc} =$	—
組合せ応力	引張り	—	—	$\sigma_{0t} =$	—	—
	圧縮	—	—	—	—	—

(2) 地震動のみによる一次応力と二次応力の和の変動値

(単位：MPa)

	弾性設計用地震動S d又は静的震度			基準地震動S s		
	周方向応力	軸方向応力	せん断応力	周方向応力	軸方向応力	せん断応力
鉛直方向地震による引張応力	—	—	—	$\sigma_{\phi 2} =$	$\sigma_{x5} =$	—
鉛直方向地震による圧縮応力	—	—	—	—	$\sigma_{x6} =$	—
水平方向地震による応力	—	—	—	—	$\sigma_{x4} =$	$\tau =$
応力の和	—	—	—	$\sigma_{2\phi} =$	$\sigma_{2xt} =$	—
	—	—	—	$\sigma_{2\phi} =$	$\sigma_{2xc} =$	—
組合せ応力	引張り	—	—	$\sigma_{2t} =$	—	—
(変動値)	圧縮	—	—	$\sigma_{2c} =$	—	—

2.3.2 スカートに生じる応力

(単位：MPa)

	弾性設計用地震動S d又は静的震度		基準地震動S s	
	応力	組合せ応力	応力	組合せ応力
運転時質量による応力	—	—	$\sigma_{s1} =$	$\sigma_s =$
鉛直方向地震による応力	—		$\sigma_{s3} =$	
水平方向地震	曲げ		$\sigma_{s2} =$	
による応力			せん断	

2.3.3 基礎ボルトに生じる応力

(単位：MPa)

	弾性設計用地震動S d 又は静的震度	基準地震動S s
引張応力	—	$\sigma_b =$
せん断応力	—	$\tau_b =$

2.4 結論

2.4.1 固有周期 (単位: s)

方 向	固有周期
水平方向	$T_H=$
鉛直方向	$T_V=$

2.4.2 応力 (単位: MPa)

部 材	材 料	応 力	弾性設計用地震動S d 又は静的震度		基準地震動S s	
			算出応力	許容応力	算出応力	許容応力
胴板		一次一般膜	—	—	$\sigma_0=$	$S_a=$
		一次+二次	—	—	$\sigma_2=$	$S_a=$
スカート		組合せ	—	—	$\sigma_s=$	$f_t=$
		圧縮と曲げ の組合せ	—		$\frac{\eta \cdot (\sigma_{s1} + \sigma_{s3})}{f_c} + \frac{\eta \cdot \sigma_{s2}}{f_b} \leq 1$	
		(座屈の評価)	—		(無次元)	
基礎ボルト		引張り	—	—	$\sigma_b=$	$f_{ts}= *$
		せん断	—	—	$\tau_b=$	$f_{sb}=$

注記*: $f_{ts} = \text{Min} [1.4 \cdot f_{to} - 1.6 \cdot \tau_b, f_{to}]$ より算出

すべて許容応力以下である。

添付資料-3：「計算書作成の基本方針」を呼び込む設備の耐震計算書
(Fパターン「たて軸ポンプ」の耐震計算書記載例)

VI-〇-〇-〇 〇〇〇ポンプの耐震性についての計算書

目 次

1. 概要.....	1
2. 一般事項.....	1
2.1 構造計画.....	1
3. 固有値解析及び構造強度評価.....	3
3.1 構造強度評価方法.....	3
3.2 荷重の組合せ及び許容応力.....	3
3.2.1 荷重の組合せ及び許容応力状態.....	3
3.2.2 許容応力.....	3
3.2.3 使用材料の許容応力評価条件.....	3
3.3 解析モデル及び諸元.....	9
3.4 固有周期.....	9
3.5 設計用地震力.....	10
3.6 計算条件.....	13
4. 機能維持評価.....	14
4.1 動的機能維持評価方法.....	14
5. 評価結果.....	15
5.1 設計基準対象施設としての評価結果.....	15
5.2 重大事故等対処設備としての評価結果.....	15

• DB+SA の場合の記載例を示す。

[DB 単独又は SA 単独の場合は、それぞれの該当する項目のみ記載する。]

1. 概要

本計算書は、添付書類「VI-2-1-9 機能維持の基本方針」にて設定している構造強度及び機能維持の設計方針に基づき、〇〇〇ポンプが設計用地震力に対して十分な構造強度及び動的機能を有していることを説明するものである。

〇〇〇ポンプは、設計基準対象施設においてはSクラス施設に、重大事故等対処設備においては常設耐震重要重大事故防止設備（設計基準拡張）及び常設重大事故緩和設備（設計基準拡張）に分類される。以下、設計基準対象施設及び重大事故等対処設備としての構造強度評価及び動的機能維持評価を示す。

なお、〇〇〇ポンプは、添付書類「VI-2-1-13 機器・配管系の計算書作成の方法」に記載のたて軸ポンプと類似の構造であるため、添付書類「VI-2-1-13-5 たて軸ポンプの耐震性についての計算書作成の基本方針」に基づき評価を実施する。

2. 一般事項

2.1 構造計画

〇〇〇ポンプの構造計画を表 2-1 に示す。

・DB+SA の場合の記載例を示す。

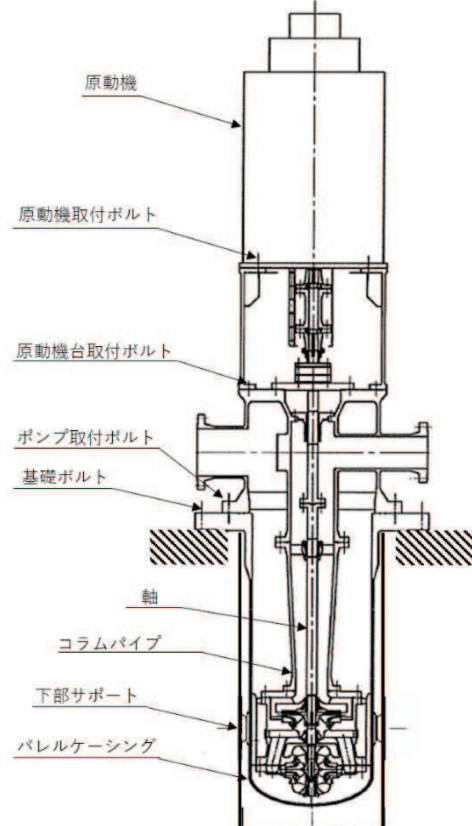
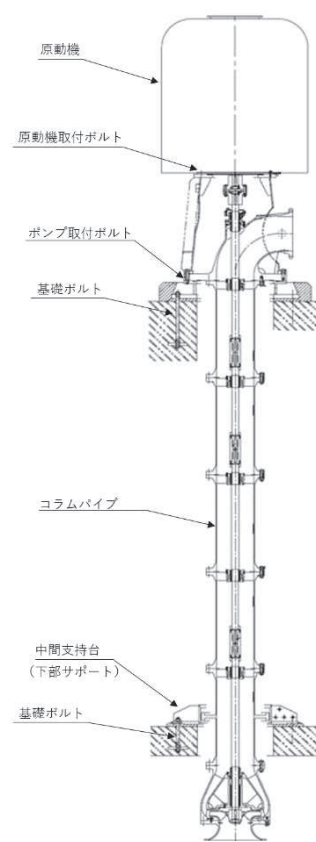
[DB 単独又は SA 単独の場合は、それぞれ該当する項目のみ記載する。]

2.1 配置概要

波及的影響を及ぼすおそれのある施設の耐震計算書のみ対象とする。
 波及的影響を及ぼすおそれのある施設に係る設備の設置箇所を説明する。
 その場合は、目次にも本項目を記載する。

波及的影響を及ぼすおそれのある施設の耐震計算書の目次構成は、
 「2.1 配置概要」、「2.2 構造計画」、「2.3 適用規格・基準等」と続く。

表 2-1 構造計画

計画の概要		概略構造図	
基礎・支持構造	主体構造		
<p>ポンプはポンプベースに固定され、ポンプベースは基礎ボルトで基礎に据え付ける。</p>	<p>ピットバレル形 (ピットバレル型たて軸ポンプ)</p> <p>ターボ形 (ターボ型たて軸ポンプ (海水ポンプ))</p>		
	<p>↑</p> <p>機器の具体的な構造や型式，据付方法が分かるような説明を記載する。</p>	<p>【ピットバレル形たて軸ポンプ】</p>	<p>【ターボ形たて軸ポンプ (海水ポンプ)】</p>
			(単位：mm)

添付 3-2

3. 固有値解析及び構造強度評価

3.1 構造強度評価方法

〇〇〇ポンプの構造強度評価は，添付書類「VI-2-1-13-5 たて軸ポンプの耐震性についての計算書作成の基本方針」に記載の耐震計算方法に基づき行う。

3.2 荷重の組合せ及び許容応力

3.2.1 荷重の組合せ及び許容応力状態

〇〇〇ポンプの荷重の組合せ及び許容応力状態のうち設計基準対象施設の評価に用いるものを表 3-1 に，重大事故等対処設備の評価に用いるものを表 3-2 に示す。

3.2.2 許容応力

〇〇〇ポンプの許容応力は，添付書類「VI-2-1-9 機能維持の基本方針」に基づき表 3-3 及び表 3-4 のとおりとする。

3.2.3 使用材料の許容応力評価条件

〇〇〇ポンプの使用材料の許容応力評価条件のうち設計基準対象施設の評価に用いるものを表 3-5 に，重大事故等対処設備の評価に用いるものを表 3-6 に示す。

- ・ DB+SA の場合の記載例を示す。
[DB 単独又は SA 単独の場合は，それぞれの該当する項目のみ記載する。]

表 3-1 荷重の組合せ及び許容応力状態（設計基準対象施設）

施設区分		機器名称	耐震重要度分類	機器等の区分	荷重の組合せ	許容応力状態
〇〇施設	〇〇設備	〇〇〇ポンプ	S	クラス 2 ポンプ*	$D + P_D + M_D + S_d^*$	Ⅲ _{AS}
					$D + P_D + M_D + S_s$	Ⅳ _{AS}

注記*：クラス 2 ポンプの支持構造物を含む。

表 3-2 荷重の組合せ及び許容応力状態（重大事故等対処設備）

施設区分		機器名称	設備分類* ¹	機器等の区分	荷重の組合せ	許容応力状態
〇〇施設	〇〇設備	〇〇〇ポンプ	常設耐震／防止 常設／緩和	重大事故等 クラス 2 ポンプ* ²	$D + P_D + M_D + S_s^{*3}$	Ⅳ _{AS}
					$D + P_{SAD} + M_{SAD} + S_s$	V _{AS} (V _{AS} として Ⅳ _{AS} の許容限界 を用いる。)

注記*¹：「常設耐震／防止」は常設耐震重要重大事故防止設備，「常設／防止」は常設耐震重要重大事故防止設備以外の常設重大事故防止設備，「常設／緩和」は常設重大事故緩和設備，「常設／防止（DB 拡張）」は常設重大事故防止設備（設計基準拡張），「常設／緩和（DB 拡張）」は常設重大事故緩和設備（設計基準拡張）を示す。

*²：重大事故等クラス 2 ポンプの支持構造物を含む。

*³：「 $D + P_{SAD} + M_{SAD} + S_s$ 」の評価に包絡されるため，評価結果の記載を省略する。

該当する設備分類のみ記載する。

- DB+SA の場合を示す。
- DB 単独の場合は，許容応力（クラス 2，3 ポンプ）
- SA 単独の場合は，許容応力（重大事故等クラス 2 ポンプ）とする。

表 3-3 許容応力 (クラス 2, 3 ポンプ及び重大事故等クラス 2 ポンプ)

許容応力状態	許容限界*			
	一次一般膜応力	一次膜応力+一次曲げ応力	一次+二次応力	一次+二次+ピーク応力
III _{AS}	S _y と0.6・S _u の小さい方 ただし，オーステナイト系ステンレス鋼及び高ニッケル合金については上記値と1.2・Sとの大きい方	左欄の1.5倍の値	弾性設計用地震動S _d 又は基準地震動S _s のみによる疲労解析を行い，疲労累積係数が1.0以下であること。 ただし，地震動のみによる一次+二次応力の変動値が2・S _y 以下であれば，疲労解析は行わない。	
IV _{AS}	0.6・S _u	左欄の1.5倍の値		
V _{AS} (V _{AS} としてIV _{AS} の許容限界を用いる。)			基準地震動S _s のみによる疲労解析を行い，疲労累積係数が1.0以下であること。 ただし，地震動のみによる一次+二次応力の変動値が2・S _y 以下であれば，疲労解析は行わない。	

注記*：当該の応力が生じない場合，規格基準で省略可能とされている場合及び他の応力で代表可能である場合は評価を省略する。

• DB+SA の場合は，V_{AS} を追加する。

許容応力を記載するすべての表に「当該の応力が生じない場合，規格基準で省略可能とされている場合及び他の応力で代表可能である場合は評価を省略する。」の注記を記載する。

- ・ DB+SA の場合を示す。
- ・ DB 単独の場合は，許容応力（クラス 2，3 支持構造物）
- ・ SA 単独の場合は，許容応力（重大事故等クラス 2 支持構造物）とする。

表 3-4 許容応力（クラス 2，3 支持構造物及び重大事故等クラス 2 支持構造物）

許容応力状態	許容限界*1, *2 (ボルト等)	
	一次応力	
	引張り	せん断
III _A S	$1.5 \cdot f_t$	$1.5 \cdot f_s$
IV _A S	$1.5 \cdot f_t^*$	$1.5 \cdot f_s^*$
V _A S (V _A S として IV _A S の許容限界を用いる。)		

注記*1：応力の組合せが考えられる場合には，組合せ応力に対しても評価を行う。


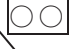

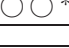
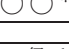
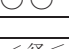
*2：当該の応力が生じない場合，規格基準で省略可能とされている場合及び他の応力で代表可能である場合は評価を省略する。

・ DB+SA の場合は，V_AS を追加する。

許容応力を記載するすべての表に「当該の応力が生じない場合，規格基準で省略可能とされている場合及び他の応力で代表可能である場合は評価を省略する。」の注記を記載する。

JIS 以外の規格に基づく材料を用いる場合は、材料記号の後に「*」を記載し、注記に JIS 規格における相当材料の記号を記載する。

表 3-5 使用材料の許容応力評価条件 (設計基準対象施設)

評価部材	材料	温度条件 (°C)		S (MPa)	S _y (MPa)	S _u (MPa)	S _y (RT) (MPa)	
バレルケーシング	 (mm < 厚さ ≤ mm)	最高使用温度		—				—
コラムパイプ	 (mm < 厚さ ≤ mm)	最高使用温度		—				—
基礎ボルト	 (mm < 径 ≤ mm)	周囲環境温度		—				—
ポンプ取付ボルト	 (mm < 径 ≤ mm)	最高使用温度		—				—
原動機台取付ボルト	 (mm < 径 ≤ mm)	最高使用温度		—				—
原動機取付ボルト	 (mm < 径 ≤ mm)	周囲環境温度		—				—

注記* : 〇〇〇〇相当

施設時の材料記号と、設計・建設規格における JIS 材料記号が異なる場合は、設計・建設規格における JIS 記号を記載する。

厚さ、径等による強度区分がある場合は、該当する強度区分を記載する。

オーステナイト系ステンレス鋼及び高ニッケル合金に該当する場合は記載する。

JIS以外の規格に基づく材料を用いる場合は、材料記号の後に「*」を記載し、注記に JIS 規格における相当材料の記号を記載する。

表 3-6 使用材料の許容応力評価条件（重大事故等対処設備）

評価部材	材料	温度条件 (°C)	S (MPa)	S _y (MPa)	S _u (MPa)	S _y (R T) (MPa)
バレルケーシング	○○ (mm < 厚さ ≤ mm)	最高使用温度	—			—
コラムパイプ	○○ (mm < 厚さ ≤ mm)	最高使用温度	—			—
基礎ボルト	○○* (mm < 径 ≤ mm)	周囲環境温度	—			—
ポンプ取付ボルト	○○* (mm < 径 ≤ mm)	最高使用温度	—			—
原動機台取付ボルト	○○* (mm < 径 ≤ mm)	最高使用温度	—			—
原動機取付ボルト	○○* (mm < 径 ≤ mm)	周囲環境温度	—			—

注記* : ○○○○相当

施設時の材料記号と、設計・建設規格における JIS 材料記号が異なる場合は、設計・建設規格における JIS 記号を記載する。

厚さ、径等による強度区分がある場合には、該当する強度区分を記載する。

オーステナイト系ステンレス鋼及び高ニッケル合金に該当する場合は記載する。

3.3 解析モデル及び諸元

固有値解析及び構造強度評価に用いる解析モデル及び諸元は、本計算書の【〇〇〇ポンプの耐震性についての計算結果】の機器要目及びその他の機器要目に示す。解析コードは、「〇〇〇」を使用し、解析コードの検証及び妥当性確認等の概要については、添付書類「VI-5 計算機プログラム（解析コード）の概要」に示す。

3.4 固有周期

固有値解析の結果を表 3-7 に、振動モード図を図 3-1 に示す。固有周期は、0.05 秒を超えており、柔構造であることを確認した。

表 3-7 固有値解析結果

モード	卓越方向	固有周期 (s)	水平方向刺激係数*		鉛直方向 刺激係数*
			X	Y	
1次	水平方向				
...	鉛直方向				
n次	水平方向				
n+1次	水平方向		-	-	-

記事*：刺激係数は、モード質量を正規化し、固有ベクトルと質量マトリクスの積から算出した値を示す。

適用する刺激係数について記載する。固有周期が 0.05 秒以下となる方向については「-」とする。

n 次までは固有周期が 0.050s より長いモード、n + 1 次は固有周期が 0.050 s 以下のモードを示す。

柔構造の場合は、振動モード図（最大で 3 次モードまで又は各方向の卓越モード）を記載する。
剛構造の場合は、1 次モードの振動モード図を記載する。

図 3-1 振動モード（1 次モード 水平方向 〇.〇〇 s）

3.5 設計用地震力

「弾性設計用地震動 S_d 又は静的震度」及び「基準地震動 S_s 」による地震力は、添付書類「VI-2-1-7 設計用床応答曲線の作成方針」に基づき設定する。また、減衰定数は添付書類「VI-2-1-6 地震応答解析の基本方針」に記載の減衰定数を用いる。

評価に用いる設計用地震力を表 3-8 に示す。

表 3-8 設計用地震力

据付場所 及び 床面高さ (m)	固有周期 (s)		弾性設計用地震動 S_d 又は静的震度		基準地震動 S_s	
	水平 方向	鉛直 方向	水平方向 設計震度	鉛直方向 設計震度	水平方向 設計震度	鉛直方向 設計震度
〇〇建屋 O.P. * (O.P.)			$C_H =$	$C_V =$	$C_H =$	$C_V =$

注記 * : 基準床レベルを示す

基準床レベルと設備が設置されている高さが異なる場合は、設置場所のレベルとして (O.P.) を追加する。
例：基礎台高さが 500mm 以上の基礎台に設置されている設備に適用

剛な設備の場合は本表を用いる。

表 3-8 設計用地震力

据付場所及び床面高さ (m)		〇〇建屋 0.P. 〇〇* ¹ (0.P. 〇〇)					
固有周期 (s) * ²		水平 :		鉛直 :			
減衰定数 (%)		水平 :		鉛直 :			
地震力		弾性設計用地震動 S _d 又は静的震度			基準地震動 S _s		
モード	固有周期 (s)	応答水平震度 * ³		応答鉛直震度 * ³	応答水平震度 * ⁴		応答鉛直震度 * ⁴
		NS 方向	EW 方向		NS 方向	EW 方向	
1 次							
...							
n 次							
n+1 次							
動的地震力 * ⁵							
静的地震力 * ⁶							

注記 *1 : 基準床レベルを示す。

*2 : 1 次固有周期について記載。

*3 : 各モードの固有周期に対し、設計用床応答曲線 (S_d) より得られる震度を示す。

*4 : 各モードの固有周期に対し、設計用床応答曲線 (S_s) より得られる震度を示す。

*5 : S_s 又は S_d に基づく設計用最大応答加速度 (1.2・ZPA) より定めた震度を示す。

*6 : 静的震度 (3.6・C_i 及び 1.2・C_v) を示す。

n 次までは固有周期が 0.050s より長いモード, n+1 次は固有周期が 0.050s 以下のモードを示す。

Ⅲ_AS の評価を S_s で実施した場合は、震度に「- *³」を付記し、注記を以下のとおり書き換える。
注記 *3 : Ⅲ_AS については、基準地震動 S_s で評価する。

柔な設備の場合は本表を用いる。

3.6 サポート部の計算方法

3.6.1 記号の説明

〇〇〇ポンプのサポート部の応力評価に使用する記号を表 3-9 に示す。

表 3-9 記号の説明

記号	記号の説明	単位
W	サポートに作用する荷重	N
$A_{s b j}$	サポートボルトの軸断面積* ¹	mm ²
$n_{s j}$	サポートボルトの本数* ¹	—
$\tau_{s b j}$	サポートボルトに生じるせん断応力* ¹	MPa

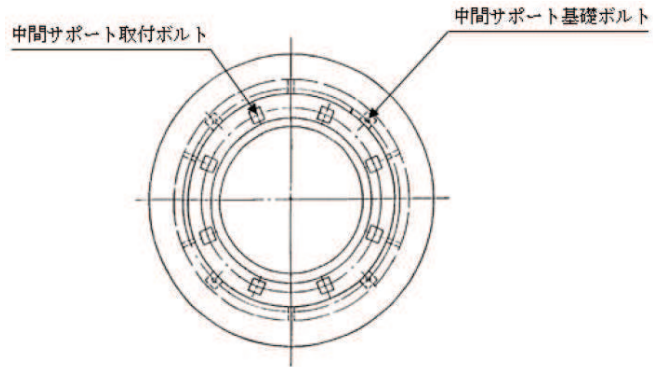
注記*1: $A_{s b j}$, $n_{s j}$ 及び $\tau_{s b j}$ の添字 j の意味は、以下のとおりとする。

- j = 1: 第一中間サポート基礎ボルト
- j = 2: 第一中間サポート取付ボルト
- j = 3: 第二中間サポート基礎ボルト
- j = 4: 第二中間サポート取付ボルト

3.6.2 応力の計算方法

多質点モデルを用いて応答計算を行い，得られた荷重Wにより，サポート取付ボルトに生じるせん断応力は次式で求める。

$$\tau_{s b} = \frac{W}{A_{s b} \cdot n_s} \dots\dots\dots (3.6.2.1)$$



サポート取付ボルトが複数種類ある場合には，添字 j を用いて記号を定義する。また，添字の意味については設備構成に応じた記載とする。

図 3-2 サポート部の応力計算モデル

中間サポートを有するポンプの場合記載する。
 この場合，目次構成は「3.6 サポート部の計算方法」，「3.7 計算条件」，「3.8 応力の評価」とする。

3.6 計算条件

応力計算に用いる計算条件は、本計算書の【〇〇〇ポンプの耐震性についての計算結果】の設計条件及び機器要目に示す。

3.8 応力の評価

3.8.1 ボルトの応力評価

3.6.2 項で求めたボルトのせん断応力 τ_{sbj} はせん断力のみを受けるボルトの許容応力 f_{sbj} 以下であること。

ただし、 f_{sbj} は下表による。

	弾性設計用地震動 S_d 又は静的震度による 荷重との組合せの場合	基準地震動 S_s による 荷重との組合せの場合
許容せん断応力 f_{sbj}	$\frac{F_j}{1.5 \cdot \sqrt{3}} \cdot 1.5$	$\frac{F_j^*}{1.5 \cdot \sqrt{3}} \cdot 1.5$

中間サポートを有するポンプの場合記載する。

5. 評価結果

5.1 設計基準対象施設としての評価結果

〇〇〇ポンプの設計基準対象施設としての耐震評価結果を以下に示す。発生値は許容限界を満足しており，設計用地震力に対して十分な構造強度及び動的機能を有していることを確認した。

(1) 構造強度評価結果

構造強度評価の結果を次頁以降の表に示す。なお，弾性設計用地震動 S_d による動的震度及び静的震度は基準地震動 S_s を下回っており，基準地震動 S_s による発生値が，弾性設計用地震動 S_d 又は静的震度に対する評価における許容限界を満足するため，弾性設計用地震動 S_d 又は静的震度による発生値の算出を省略した。

III_AS の評価を S_s で実施する場合は追記する。

(2) 機能維持評価結果

動的機能維持評価の結果を次頁以降の表に示す。

5.2 重大事故等対処設備としての評価結果

〇〇〇〇ポンプの重大事故等時の状態を考慮した場合の耐震評価結果を以下に示す。発生値は許容限界を満足しており，設計用地震力に対して十分な構造強度及び動的機能を有していることを確認した。

(1) 構造強度評価結果

構造強度評価の結果を次頁以降の表に示す。

(2) 機能維持評価結果

動的機能維持評価の結果を次頁以降の表に示す。

【○○○○ポンプの耐震性についての計算結果】

1. 設計基準対象施設
1.1 設計条件

Ⅲ_sSの評価をS_sで実施した場合は、震度に「—*2」を付記し、注記を以下のとおり書き換える。
注記*2：Ⅲ_sSについては、基準地震動S_sで評価する。

最高使用圧力が吸込側/吐出側とも同じであれば区別せず、最高使用圧力を記載する。

機器名称	耐震重要度分類	据付場所及び床面高さ (m)	固有周期(s)		弾性設計用地震動S _d 又は静的震度		基準地震動S _s		ポンプ振動 による震度	最高使用 温度 (℃)	周囲環境 温度 (℃)	最高使用圧力 (MPa)	
			水平方向	鉛直方向	水平方向 設計震度	鉛直方向 設計震度	水平方向 設計震度	鉛直方向 設計震度				吸込側	吐出側
○○○○ポンプ		○○建屋 O.P. *1 (O.P.)			C _H = 又は*2	C _V = 又は*2	C _H = 又は*3	C _V = 又は*3	C _p =				

注記*1：基準床レベルを示す。

*2：弾性設計用地震動S_dに基づく設計用床応答曲線より得られる値

*3：基準地震動S_sに基づく設計用床応答曲線より得られる値

1.2 機器要目
(1) ボルト

基準床レベルと設備が設置されている高さが異なる場合は、設置場所のレベルとして (O.P.) を追加する。
例：基礎台高さが500mm以上の基礎台に設置されている設備に適用

部 材	m _i (kg)	D _i (mm)	d _i (mm)	A _{b i} (mm ²)	n _i	n _{f i}	M _p (N・mm)	S _{y i} (MPa)	S _{u i} (MPa)	F _i (MPa)	F _i * (MPa)
基礎ボルト (i=1)			(M)				—	*2 (径≤ mm)	*2 (径≤ mm)		
ポンプ取付ボルト (i=2)			(M)					*1 (径≤ mm)	*1 (径≤ mm)		
原動機台取付ボルト (i=3)			(M)					*1 (径≤ mm)	*1 (径≤ mm)		
原動機取付ボルト (i=4)			(M)					*2 (径≤ mm)	*2 (径≤ mm)		

ボルト径を記載する。

M_pが生じない場合は「—」とする。

注記*1：最高使用温度で算出
*2：周囲環境温度で算出

厚さ、径等による強度区分がある場合は、該当する強度区分を記載する。
(バレルケーシング、コラムパイプについても同様とする。)

(2) バレルケーシング、コラムパイプ

部 材	S (MPa)	S _y (MPa)	S _u (MPa)	D _C (mm)	t (mm)
バレルケーシング	—*	*	*		
コラムパイプ	—*	*	*		

注記*：最高使用温度で算出

オーステナイト系ステンレス鋼及び高ニッケル合金に該当する場合は記載する。

(3) サポートボルト

部 材	A_{sbj} (mm^2)	n_{sj}	S_{yj} (MPa)	S_{uj} (MPa)	$S_{yj}(RT)$ (MPa)	F_j (MPa)	F_j^* (MPa)
第一中間サポート基礎ボルト (j=1)			*	*			
第一中間サポート取付ボルト (j=2)			*	*			
第二中間サポート基礎ボルト (j=3)			*	*			
第二中間サポート取付ボルト (j=4)			*	*			

注記* : 周囲環境温度で算出

H_p (μm)	N (rpm)

中間サポートを有するポンプの場合記載する。

添付 3-17

III_sSの評価をS_sで実施した場合は、1.3項の算出値に「—*」を付記し、注記を以下のとおり記載する。
 注記*：III_sSについては、基準地震動S_sで評価する。

1.3 計算数値

(1) ボルトに作用する力

(2) バレルケーシング、コラムパイプに作用する力
 (単位：N・mm)

部 材	M _i (N・mm)		F _{bi} (N)		Q _{bi} (N)	
	弾性設計用地震動S _d 又は静的震度	基準地震動 S _s	弾性設計用地震動 S _d 又は静的震度	基準地震動 S _s	弾性設計用地震動S _d 又は静的震度	基準地震動 S _s
基礎ボルト (i=1)						
ポンプ取付ボルト (i=2)						
原動機台取付ボルト (i=3)						
原動機取付ボルト (i=4)						

部 材	M	
	弾性設計用地震動S _d 又は静的震度	基準地震動 S _s
バレルケーシング		
コラムパイプ		

(3) サポートボルトに作用する力

(単位：N)

部 材	W _j	
	弾性設計用地震動 S _d 又は静的震度	基準地震動S _s
第一中間サポート基礎ボルト (j=1)		
第一中間サポート取付ボルト (j=2)		
第二中間サポート基礎ボルト (j=3)		
第二中間サポート基礎ボルト (j=4)		

中間サポートを有するポンプの場合記載する。

1.4 結論

1.4.1 固有周期 (単位: s)

モード	固有周期
水平 1次	$T_{H1} =$
鉛直 1次	$T_{V1} = 0.05$ 以下

1.4.2 ボルトの応力 (単位: MPa)

部 材	材 料	応 力	弾性設計用地震動 S d 又は静的震度		基準地震動 S s	
			算出応力	許容応力	算出応力	許容応力
基礎ボルト (i=1)		引張り	$\sigma_{b1} =$	$f_{ts1} =$ *1	$\sigma_{b1} =$	$f_{ts1} =$ *1
		せん断	$\tau_{b1} =$	$f_{sb1} =$	$\tau_{b1} =$	$f_{sb1} =$
ポンプ取付ボルト (i=2)		引張り	$\sigma_{b2} =$	$f_{ts2} =$ *1	$\sigma_{b2} =$	$f_{ts2} =$ *1
		せん断	$\tau_{b2} =$	$f_{sb2} =$	$\tau_{b2} =$	$f_{sb2} =$
原動機台取付ボルト (i=3)		引張り	$\sigma_{b3} =$	$f_{ts3} =$ *1	$\sigma_{b3} =$	$f_{ts3} =$ *1
		せん断	$\tau_{b3} =$	$f_{sb3} =$	$\tau_{b3} =$	$f_{sb3} =$
原動機取付ボルト (i=4)		引張り	$\sigma_{b4} =$	$f_{ts4} =$ *1	$\sigma_{b4} =$	$f_{ts4} =$ *1
		せん断	$\tau_{b4} =$	$f_{sb4} =$	$\tau_{b4} =$	$f_{sb4} =$

すべて許容応力以下である。

注記*1: $f_{tsi} = \text{Min}[1.4 \cdot f_{t0i} - 1.6 \cdot \tau_{bi}, f_{t0i}]$ より算出

*2: 基準地震動 S s による算出値

III,S の評価を S s で実施した場合は、算出応力は基準地震動 S s による算出値を「〇〇*〇」と記載し、注記を以下のとおりとする。
注記*〇: 基準地震動 S s による算出値

1.4.3 バレルケーシング, コラムパイプの応力 (単位: MPa)

部 材	材 料		一次一般膜応力	
			算出応力	許容応力
バレルケーシング		弾性設計用地震動 S d 又は静的震度	$\sigma =$	Sa =
		基準地震動 S s	$\sigma =$	Sa =
コラムパイプ		弾性設計用地震動 S d 又は静的震度	$\sigma =$	Sa =
		基準地震動 S s	$\sigma =$	Sa =

注記*: 基準地震動 S s による算出値

すべて許容応力以下である。

1.4.4 サポートボルトの応力 (単位: MPa)

部 材	材料	応力	弾性設計用地震動 S d 又は静的震度		基準地震動 S s	
			算出応力	許容応力	算出応力	許容応力
第一中間サポート基礎ボルト (j=1)						
第一中間サポート取付ボルト (j=2)						
第二中間サポート基礎ボルト (j=3)						
第二中間サポート基礎ボルト (j=4)						

中間サポートを有するポンプの場合記載する。

1.4.5 動的機能の評価結果

($\times 9.8 \text{ m/s}^2$)

		機能維持評価用加速度*		機能確認済加速度
ポンプ	水平方向			
	鉛直方向			
原動機	水平方向			
	鉛直方向			

・水平方向は、ポンプにあってはコラム先端（原動機にあっては軸受部）の応答加速度又は設計用最大応答加速度のどちらか大きい方を記載する。
 ・鉛直方向は、設計用最大応答加速度を記載する。

注記*：基準地震動 S_s により定まる応答加速度を設定する。なお、水平方向の機能維持評価用加速度はコラム先端（原動機にあっては軸受部）の応答加速度又は設計用最大応答加速度（ $1.0 \cdot ZPA$ ）のいずれか大きい方を、鉛直方向は設計用最大応答加速度（ $1.0 \cdot ZPA$ ）を設定する。

機能維持評価用加速度はすべて機能確認済加速度以下である。

「機能維持評価用加速度 \leq 機能確認済加速度」の場合は、ここで終了。
 ※：機能維持評価用加速度 $>$ 機能確認済加速度の場合は、詳細評価を追加する。

1.5 その他の機器要目

(1) 節点データ

節点番号	節点座標 (mm)		
	x	y	z
1			
2			
3			
4			
5			
6			
7			
8			
9			
10			
11			
12			
13			
14			
15			
16			
17			
18			
19			
20			
21			
22			
23			
24			
25			
26			
27			
28			
29			
30			
31			
32			
33			
34			
35			
36			
37			
38			
39			
40			

○ 2 ○ ○ VI-○○-○○-○ R 0

(2) 要素の断面性状

断面特性番号 (要素番号)	要素両端の節点 番号	材料 番号	断面積 (mm ²)	断面二次 モーメント (mm ⁴)	断面二次 極モーメント (mm ⁴)
1					
2					
3					
4					
5					
6					
7					
8					
9					
10					
11					
12					
13					
14					
15					
16					
17					
18					
19					
20					
21					
22					
23					
24					
25					
26					
27					
28					
29					
30					
31					
32					

(3) ばね結合部の指定

ばねの両端の節点番号		ばね定数
1	15	(N/mm)
3	17	(N/mm)
6	20	(N/mm)
9	23	(N/mm)
12	38	(N/mm)
13	39	(N/mm)
17	27	(N/mm)
31	33	(N・mm/rad)

(4) 節点の質量

節点番号	質量(kg)
1	
2	
3	
4	
5	
6	
7	
8	
9	
10	
11	
12	
13	
14	
15	
16	
17	
18	
19	
20	
21	
22	
23	
24	
25	
26	
27	
28	
29	
30	
31	
32	
33	
34	
35	
36	
37	
38	
39	
40	

(5) 材料物性値

材料番号	温度 (°C)	縦弾性係数 (MPa)	質量密度 (kg/mm ³)	ポアソン比 (-)	材質	部位
1						
2						
3						
4						
5						

0 2 0 0 0 0 0 0 0 0 R 0

【SA 単独の場合】
本フォーマットを使用する。ただし、章番を 1. とする。

【○○○○ポンプの耐震性についての計算結果】

基準床レベルと設備が設置されている高さが異なる場合は、
設置場所のレベルとして (O.P.) を追加する。
例：基礎台高さが 500mm 以上の基礎台に設置されている設備に適用

2. 重大事故等対処設備

2.1 設計条件

機器名称	設備分類	据付場所及び床面高さ (m)	固有周期(s)		弾性設計用地震動 S _d 又は静的震度		基準地震動 S _s		ポンプ振動 による震度	最高使用 温度 (°C)	周囲環境 温度 (°C)	最高使用圧力 (MPa)	
			水平方向	鉛直方向	水平方向 設計震度	鉛直方向 設計震度	水平方向 設計震度	鉛直方向 設計震度				吸入側	吐出側
○○○○ポンプ		○○建屋 O.P. *1 (O.P.)			-	-	C _H = 又は*2	C _V = 又は*2	C _p =				

注記*1：基準床レベルを示す。

*2：基準地震動 S_s に基づく設計用床応答曲線より得られる値

ボルトの評価温度を記載する。
なお、使用しない場合は「-」とする。

最高使用圧力が吸入側/吐出側とも同じであ
れば区別せず、最高使用圧力を記載する。

2.2 機器要目

(1) ボルト

部 材	m _i (kg)	D _i (mm)	d _i (mm)	A _{b i} (mm ²)	n _i	n _{f i}	M _p (N・mm)	S _{y i} (MPa)	S _{u i} (MPa)	F _i (MPa)	F _i * (MPa)
基礎ボルト (i=1)			(M)				-	*2 (径 ≤ mm)	*2 (径 ≤ mm)	-	
ポンプ取付ボルト (i=2)			(M)					*1 (径 ≤ mm)	*1 (径 ≤ mm)	-	
原動機台取付ボルト (i=3)			(M)					*1 (径 ≤ mm)	*1 (径 ≤ mm)	-	
原動機取付ボルト (i=4)			(M)					*2 (径 ≤ mm)	*2 (径 ≤ mm)	-	

M_pが生じない場合は「-」とする。

注記*1：最高使用温度で算出
*2：周囲環境温度で算出

厚さ、径等による強度区分がある場合は、該当する強度区分を記載する。
(バレルケーシング、コラムパイプについても同様とする。)

(2) バレルケーシング、コラムパイプ

部 材	S (MPa)	S _y (MPa)	S _u (MPa)	D _C (mm)	t (mm)
バレルケーシング	-	* (mm < 厚さ ≤ mm)	* (mm < 厚さ ≤ mm)		
コラムパイプ	-	* (mm < 厚さ ≤ mm)	* (mm < 厚さ ≤ mm)		

注記*：最高使用温度で算出

オーステナイト系ステンレス鋼及び高ニッケル合金に
該当する場合は記載する。

添付 3-25

(3) サポートボルト

部 材	A_{sbj} (mm^2)	n_{sj}	S_{yj} (MPa)	S_{uj} (MPa)	$S_{yj}(RT)$ (MPa)	F_j (MPa)	F_j^* (MPa)
第一中間サポート基礎ボルト (j=1)			*	*			
第一中間サポート取付ボルト (j=2)			*	*			
第二中間サポート基礎ボルト (j=3)			*	*			
第二中間サポート取付ボルト (j=4)			*	*			

注記* : 周囲環境温度で算出

中間サポートを有するポンプの場合記載する。

H_p (μm)	N (rpm)

2.3 計算数値

(1) ボルトに作用する力

(2) バレルケーシング, コラムパイプに作用する力
(単位: N・mm)

部 材	M _i (N・mm)		F _{bi} (N)		Q _{bi} (N)	
	弾性設計用地震動 S _d 又は静的震度	基準地震動 S _s	弾性設計用地震動 S _d 又は静的震度	基準地震動 S _s	弾性設計用地震動 S _d 又は静的震度	基準地震動 S _s
基礎ボルト (i=1)	—		—		—	
ポンプ取付ボルト (i=2)	—		—		—	
原動機台取付ボルト (i=3)	—		—		—	
原動機取付ボルト (i=4)	—		—		—	

部 材	M	
	弾性設計用地震動 S _d 又は静的震度	基準地震動 S _s
バレルケーシング	—	
コラムパイプ	—	

添付 3-27

(3) サポートボルトに作用する力

(単位: N)

部 材	W _j	
	弾性設計用地震動 S _d 又は静的震度	基準地震動 S _s
第一中間サポート基礎ボルト (j=1)		
第一中間サポート取付ボルト (j=2)		
第二中間サポート基礎ボルト (j=3)		
第二中間サポート基礎ボルト (j=4)		

中間サポートを有するポンプの場合記載する。

2.4 結論

2.4.1 固有周期 (単位: s)

モード	固有周期	卓越方向
1次		
2次		

2.4.2 ボルトの応力 (単位: MPa)

部 材	材 料	応 力	弾性設計用地震動 S d 又は静的震度		基準地震動 S s	
			算出応力	許容応力	算出応力	許容応力
			基礎ボルト (i=1)	引張り	—	—
	せん断	—	—	$\tau_{b1} =$	$f_{sb1} =$	
ポンプ取付ボルト (i=2)		引張り	—	—	$\sigma_{b2} =$	$f_{ts2} = *$
	せん断	—	—	$\tau_{b2} =$	$f_{sb2} =$	
原動機台取付ボルト (i=3)		引張り	—	—	$\sigma_{b3} =$	$f_{ts3} = *$
	せん断	—	—	$\tau_{b3} =$	$f_{sb3} =$	
原動機取付ボルト (i=4)		引張り	—	—	$\sigma_{b4} =$	$f_{ts4} = *$
	せん断	—	—	$\tau_{b4} =$	$f_{sb4} =$	

2.4.3 バレルケーシング, コラムパイプの応力 (単位: MPa)

部 材	材 料		一次一般膜応力	
			算出応力	許容応力
バレルケーシング		弾性設計用地震動 S d 又は静的震度	—	—
		基準地震動 S s	$\sigma =$	$S a =$
コラムパイプ		弾性設計用地震動 S d 又は静的震度	—	—
		基準地震動 S s	$\sigma =$	$S a =$

すべて許容応力以下である。

すべて許容応力以下である。

$$f_{tsi} = \text{Min}[1.4 \cdot f_{toi} - 1.6 \cdot \tau_{bi}, f_{toi}] \text{より算出}$$

添付 3-28

2.4.4 サポートボルトの応力 (単位: MPa)

部 材	材 料	応 力	弾性設計用地震動 S d 又は静的震度		基準地震動 S s	
			算出応力	許容応力	算出応力	許容応力
第一中間サポート基礎ボルト (j=1)						
第一中間サポート取付ボルト (j=2)						
第二中間サポート基礎ボルト (j=3)						
第二中間サポート基礎ボルト (j=4)						

中間サポートを有するポンプの場合記載する。



2.4.5 動的機能の評価結果 (×9.8m/s²)

		機能維持評価用加速度*		機能確認済加速度
ポンプ	水平方向			
	鉛直方向			
原動機	水平方向			
	鉛直方向			

・水平方向は、ポンプにあってはコラム先端（原動機にあっては軸受部）の応答加速度又は設計用最大応答加速度のどちらか大きい方を記載する。
 ・鉛直方向は、設計用最大応答加速度を記載する。

注記*：基準地震動S_sにより定まる応答加速度を設定する。なお、水平方向の機能維持評価用加速度はコラム先端（原動機にあっては軸受部）の応答加速度又は設計用最大応答加速度（1.0・ZPA）のいずれか大きい方を、鉛直方向は設計用最大応答加速度（1.0・ZPA）を設定する。

機能維持評価用加速度はすべて機能確認済加速度以下である。

「機能維持評価用加速度 ≤ 機能確認済加速度」の場合は、ここで終了。
 ※：機能維持評価用加速度 > 機能確認済加速度の場合は、詳細評価を追加する。

2.5 その他の機器要目

(1) 節点データ

節点番号	節点座標 (mm)		
	x	y	z
1			
2			
3			
4			
5			
6			
7			
8			
9			
10			
11			
12			
13			
14			
15			
16			
17			
18			
19			
20			
21			
22			
23			
24			
25			
26			
27			
28			
29			
30			
31			
32			
33			
34			
35			
36			
37			
38			
39			
40			

(2) 要素の断面性状

断面特性番号 (要素番号)	要素両端の節点 番号	材料 番号	断面積 (mm ²)	断面二次 モーメント (mm ⁴)	断面二次 極モーメント (mm ⁴)
1					
2					
3					
4					
5					
6					
7					
8					
9					
10					
11					
12					
13					
14					
15					
16					
17					
18					
19					
20					
21					
22					
23					
24					
25					
26					
27					
28					
29					
30					
31					
32					

(3) ばね結合部の指定

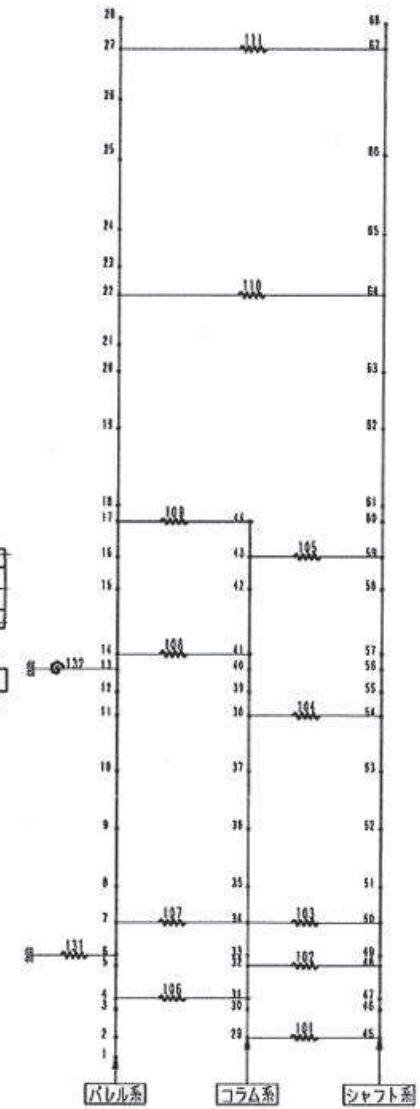
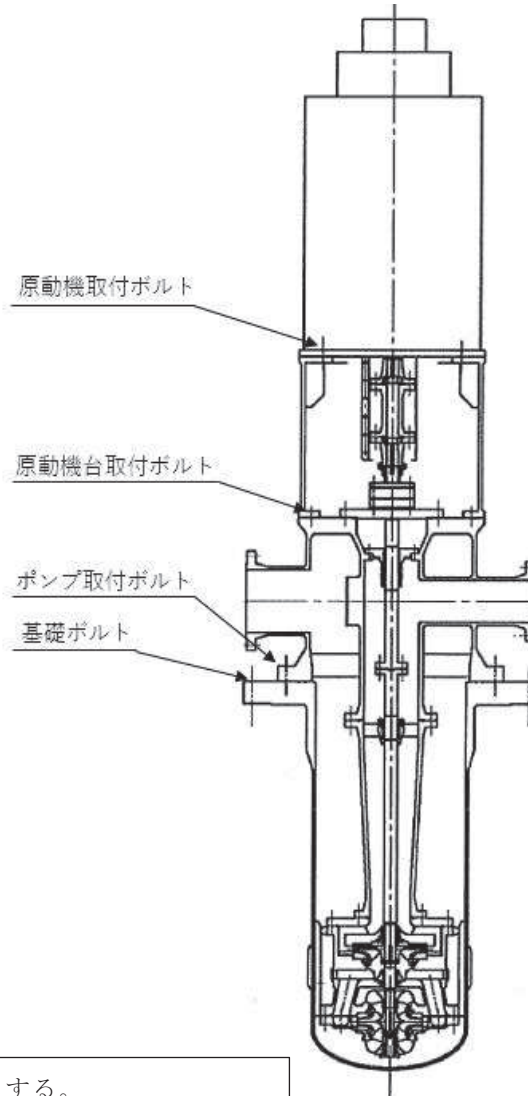
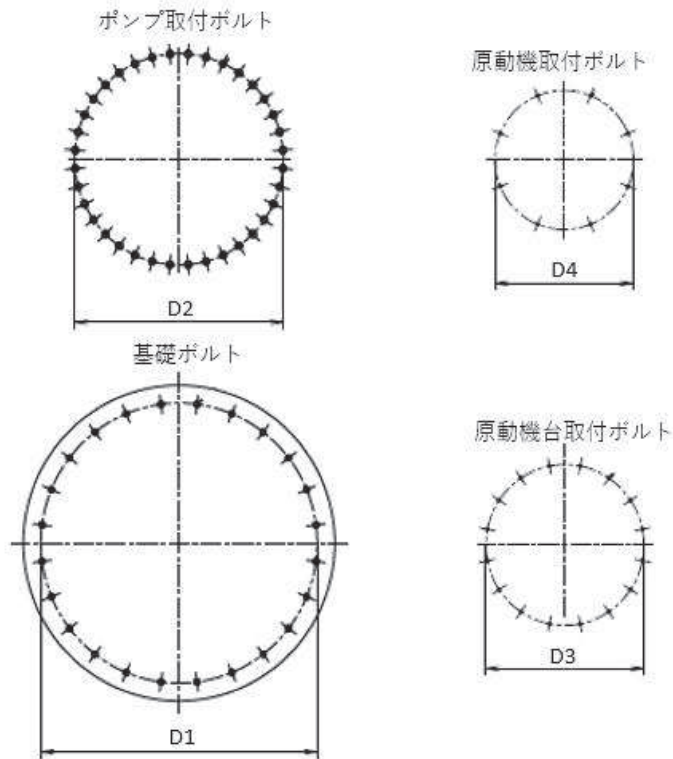
ばねの両端の節点番号		ばね定数
1	15	(N/mm)
3	17	(N/mm)
6	20	(N/mm)
9	23	(N/mm)
12	38	(N/mm)
13	39	(N/mm)
17	27	(N/mm)
31	33	(N・mm/rad)

(4) 節点の質量

節点番号	質量(kg)
1	
2	
3	
4	
5	
6	
7	
8	
9	
10	
11	
12	
13	
14	
15	
16	
17	
18	
19	
20	
21	
22	
23	
24	
25	
26	
27	
28	
29	
30	
31	
32	
33	
34	
35	
36	
37	
38	
39	
40	

(5) 材料物性値

材料番号	温度(°C)	縦弾性係数 (MPa)	質量密度 (kg/mm ³)	ポアソン比(-)	材質	部位
1						
2						
3						
4						
5						



本図は、原則として「機器要目」の箇所に記載するものとする。
 ただし、配置上入らない場合は本図のように最終ページに記載するものとする。
 なお、DB+SA の場合は、SA の結果表の最終ページに記載するものとする。

添付資料-4：「計算書作成の基本方針」を呼び込む設備の耐震計算書
(Fパターン「盤」の耐震計算書記載例)

VI-〇-〇-〇 〇〇〇〇盤の耐震性についての計算書

目 次

1. 概要	1
2. 一般事項	1
2.1 構造計画	1
3. 固有周期	3
3.1 固有周期の算出方法	3
4. 構造強度評価	4
4.1 構造強度評価方法	4
4.2 荷重の組合せ及び許容応力	4
4.2.1 荷重の組合せ及び許容応力状態	4
4.2.2 許容応力	4
4.2.3 使用材料の許容応力評価条件	4
4.3 計算条件	4
5. 機能維持評価	8
5.1 電氣的機能維持評価方法	8
6. 評価結果	9
6.1 設計基準対象施設としての評価結果	9
6.2 重大事故等対処設備としての評価結果	9

↑

・ DB+SA の場合の記載例を示す。
〔DB 単独又は SA 単独の場合は、それぞれの該当する項目のみ記載する。〕

主体構造について
基本方針に記載の形状+（盤を構成する部材等，具体的に記載する。）

表 2-1 構造計画

計画の概要		概略構造図																	
基礎・支持構造	主体構造	正面 (横)	側面 (たて)																
〇〇〇〇盤は，基礎に埋め込まれた後打ち金物で固定されたチャンネルベースに，取付ボルトで設置する。	直立形／壁掛形 (鋼材及び鋼板を組み合わせた自立閉鎖型／壁掛形の盤) ／ベンチ形(鋼材及び鋼板を組み合わせたベンチ形の操作卓)																		
<p>標準的な基礎・支持構造の分類（実機ベースで記載）</p> <ul style="list-style-type: none"> ・ベンチ形・直立形（埋込金物+取付ボルト）の場合 〇〇〇〇盤は，基礎に埋め込まれたチャンネルベースに取付ボルトで設置する。 ⇒評価対象：取付ボルト ・ベンチ形・直立形（基礎ボルト+取付ボルト）の場合 〇〇〇〇盤は，取付ボルトにてチャンネルベースに固定する。チャンネルベースは後打ち金物と基礎ボルトにて基礎に固定する。 ⇒評価対象：基礎ボルト及び取付ボルト ・壁掛形（埋込金物+取付ボルト）の場合 〇〇〇〇盤は，壁に埋め込まれたチャンネルベースに取付ボルトで設置する。 ⇒評価対象：取付ボルト ・壁掛形（基礎ボルト+取付ボルト）の場合 〇〇〇〇盤は，チャンネルベースに取付ボルトで固定する。チャンネルベースは壁に基礎ボルトで固定する。 ⇒評価対象：基礎ボルト及び取付ボルト 		<table border="1"> <tr> <td></td> <td>〇〇盤</td> <td>〇〇盤</td> <td>〇〇盤</td> </tr> <tr> <td>たて</td> <td></td> <td></td> <td></td> </tr> <tr> <td>横</td> <td></td> <td></td> <td></td> </tr> <tr> <td>高さ</td> <td></td> <td></td> <td></td> </tr> </table> <p>(単位：mm)</p> <p>【後施工アンカの場合】 基礎ボルトが後施工の場合は，アンカの種類（メカニカルアンカ又はケミカルアンカ）を記載する。</p> <p>・盤の外形寸法を記載 (表記はサイズ違いが複数ある場合)。</p>			〇〇盤	〇〇盤	〇〇盤	たて				横				高さ			
	〇〇盤	〇〇盤	〇〇盤																
たて																			
横																			
高さ																			

添付 4-2

固有周期の記載については、加振試験（掃引試験）、打振試験（自由振動試験）にて求める場合、構造が同様な他計器の結果から判断する場合のいずれかを記載する。



3. 固有周期

3.1 固有周期の算出方法

振動試験装置により固有振動数（共振振動数）を測定する。測定の結果、固有周期は 0.05 秒以下であり、剛であることを確認した。固有周期を表 3-1 に示す。

表 3-1 固有周期（単位：s）

水平方向	鉛直方向

3. 固有周期

3.1 固有周期の算出方法

プラスチックハンマ等により当該装置に振動を与え、自由減衰振動を振動計により記録解析し、共振振動数を算出する。測定の結果、固有周期は 0.05 秒以下であり、剛であることを確認した。固有周期を表 3-1 に示す。

表 3-1 固有周期（単位：s）

水平方向	鉛直方向

3. 固有周期

〇〇〇〇盤の固有周期は、構造が同等であり、同様な振動特性を持つ盤（加振試験 or 打振試験）の測定結果から、固有周期は 0.05 秒以下であり、剛とする。固有周期を表 3-1 に示す。

表 3-1 固有周期（単位：s）

水平方向	鉛直方向

4. 構造強度評価

4.1 構造強度評価方法

〇〇〇〇盤の構造強度評価は、添付書類「VI-2-1-13-7 盤の耐震性についての計算書作成の基本方針」に記載の耐震計算方法に基づき行う。

4.2 荷重の組合せ及び許容応力

4.2.1 荷重の組合せ及び許容応力状態

〇〇〇〇盤の荷重の組合せ及び許容応力状態のうち設計基準対象施設の評価に用いるものを表 4-1 に、重大事故等対処設備の評価に用いるものを表 4-2 に示す。

4.2.2 許容応力

〇〇〇〇盤の許容応力は、添付書類「VI-2-1-9 機能維持の基本方針」に基づき表 4-3 のとおりとする。

4.2.3 使用材料の許容応力評価条件

〇〇〇〇盤の使用材料の許容応力評価条件のうち設計基準対象施設の評価に用いるものを表 4-4 に、重大事故等対処設備の評価に用いるものを表 4-5 に示す。

・ DB+SA の場合の記載例を示す。
[DB 単独又は SA 単独の場合は、それぞれの該当する項目のみ記載する。]

4.3 計算条件

応力計算に用いる計算条件は、本計算書の【〇〇〇〇盤の耐震性についての計算結果】の設計条件及び機器要目に示す。

表 4-1 荷重の組合せ及び許容応力状態（設計基準対象施設）

施設区分		機器名称	耐震重要度分類	機器等の区分	荷重の組合せ	許容応力状態
〇〇施設	〇〇設備	〇〇〇〇盤	S	—*	$D + P_D + M_D + S_d^*$	Ⅲ _A S
					$D + P_D + M_D + S_s$	Ⅳ _A S

注記*：その他の支持構造物の荷重の組合せ及び許容応力を適用する。

表 4-2 荷重の組合せ及び許容応力状態（重大事故等対処設備）

施設区分		機器名称	設備分類* ¹	機器等の区分	荷重の組合せ	許容応力状態
〇〇施設	〇〇設備	〇〇〇〇盤	常設耐震／防止 常設／緩和	—* ²	$D + P_D + M_D + S_s^{*3}$	Ⅳ _A S
					$D + P_{SAD} + M_{SAD} + S_s$	V _A S (V _A SとしてⅣ _A Sの許容限界を用いる。)

注記*¹：「常設耐震／防止」は常設耐震重要重大事故防止設備，「常設／防止」は常設耐震重要重大事故防止設備以外の常設重大事故防止設備，「常設／緩和」は常設重大事故緩和設備，「常設／防止（DB 拡張）」は常設重大事故防止設備（設計基準拡張），「常設／緩和（DB 拡張）」は常設重大事故緩和設備（設計基準拡張）を示す。

*²：その他の支持構造物の荷重の組合せ及び許容応力を適用する。

*³：「 $D + P_{SAD} + M_{SAD} + S_s$ 」の評価に包絡されるため，評価結果の記載を省略する。

該当する設備分類のみ記載する。

- DB+SA の場合を示す。
- DB 単独の場合は，許容応力（その他の支持構造物）
- SA 単独の場合は，許容応力（重大事故等その他の支持構造物）とする。

表 4-3 許容応力（その他の支持構造物及び重大事故等その他の支持構造物）

許容応力状態	許容限界*1, *2 (ボルト等)	
	一次応力	
	引張り	せん断
Ⅲ _{AS}	$1.5 \cdot f_t$	$1.5 \cdot f_s$
Ⅳ _{AS}	$1.5 \cdot f_t^*$	$1.5 \cdot f_s^*$
Ⅴ _{AS} (Ⅴ _{AS} としてⅣ _{AS} の 許容限界を用いる)		

注記 *1: 応力の組合せが考えられる場合には，組合せ応力に対しても評価を行う。

*2: 当該の応力が生じない場合，規格基準で省略可能とされている場合及び他の応力で代表可能である場合は評価を省略する。

- DB+SA の場合は，Ⅴ_{AS} を追加する。

許容応力を記載するすべての表に「当該の応力が生じない場合，規格基準で省略可能とされている場合及び他の応力で代表可能である場合は評価を省略する。」の注記を記載する。

JIS 以外の規格に基づく材料を用いる場合は、材料記号の後に「*」を記載し、注記に JIS 規格における相当材料の記号を記載する。

表 4-4 使用材料の許容応力評価条件（設計基準対象施設）

評価部材	材料	温度条件 (°C)	S_{yi} (MPa)	S_{ui} (MPa)	$S_{yi}(RT)$ (MPa)
基礎ボルト (i=1)	〇〇* (mm < 径 ≤ mm)	周囲環境温度			—
取付ボルト (i=2)	〇〇* (mm < 径 ≤ mm)	周囲環境温度			—

注記* : 〇〇〇〇相当

施設時の材料記号と、設計・建設規格における JIS 材料記号が異なる場合は、設計・建設規格における JIS 記号を記載する。

厚さ、径等による強度区分がある場合は、該当する強度区分を記載する。

オーステナイト系ステンレス鋼及び高ニッケル合金に該当する場合は記載する。

JIS 以外の規格に基づく材料を用いる場合は、材料記号の後に「*」を記載し、注記に JIS 規格における相当材料の記号を記載する。

表 4-5 使用材料の許容応力評価条件（重大事故等対処施設）

評価部材	材料	温度条件 (°C)	S_{yi} (MPa)	S_{ui} (MPa)	$S_{yi}(RT)$ (MPa)
基礎ボルト (i=1)	〇〇* (mm < 径 ≤ mm)	周囲環境温度			—
取付ボルト (i=2)	〇〇* (mm < 径 ≤ mm)	周囲環境温度			—

注記* : 〇〇〇〇相当

施設時の材料記号と、設計・建設規格における JIS 材料記号が異なる場合は、設計・建設規格における JIS 記号を記載する。

厚さ、径等による強度区分がある場合は、該当する強度区分を記載する。

オーステナイト系ステンレス鋼及び高ニッケル合金に該当する場合は記載する。

5. 機能維持評価

5.1 電氣的機能維持評価方法

〇〇〇〇盤の電氣的機能維持評価について、以下に示す。

電氣的機能維持評価は、添付書類「VI-2-1-13-7 盤の耐震性についての計算書作成の基本方針」に記載の評価方法に基づき評価する。

〇〇〇〇盤に設置される検出器の機能維持確認済加速度は、添付資料「VI-2-1-9 機能維持の基本方針」に基づき、同形式の盤単体の正弦波加振試験において、電氣的機能の健全性を確認した器具の加速度を適用する。

機能確認済加速度を表 5-1 に示す。

表 5-1 機能確認済加速度 (×9.8m/s²)

評価部位	方向	機能確認済加速度
〇〇〇〇盤	水平方向	
	鉛直方向	

加振試験を根拠として、電氣的機能維持評価を示す場合、加振試験の概要が分かるよう記載する。

6. 評価結果

6.1 設計基準対象施設としての評価結果

〇〇〇〇盤の設計基準対象施設としての耐震評価結果を以下に示す。発生値は許容限界を満足しており、設計用地震力に対して十分な構造強度及び電気的機能を有していることを確認した。

(1) 構造強度評価結果

構造強度評価の結果を次頁以降の表に示す。なお、弾性設計用地震動 S_d による動的震度及び静的震度は基準地震動 S_s を下回っており、基準地震動 S_s による発生値が、弾性設計用地震動 S_d 又は静的震度に対する評価における許容限界を満足するため、弾性設計用地震動 S_d 又は静的震度による発生値の算出を省略した。

Ⅲ_AS の評価を S_s で実施する場合は追記する。

(2) 機能維持評価結果

電気的機能維持評価の結果を次頁以降の表に示す。

6.2 重大事故等対処設備としての評価結果

〇〇〇〇盤の重大事故等時の状態を考慮した場合の耐震評価結果を以下に示す。発生値は許容限界を満足しており、設計用地震力に対して十分な構造強度及び電気的機能を有していることを確認した。

(1) 構造強度評価結果

構造強度評価の結果を次頁以降の表に示す。

(2) 機能維持評価結果

電気的機能維持評価の結果を次頁以降の表に示す。

【フォーマット I 直立形盤の設計基準対象施設としての評価結果】
 【〇〇〇〇盤の耐震性についての計算結果】

1. 設計基準対象施設
 1.1 設計条件

機器名称	耐震重要度分類	据付場所及び床面高さ (m)	固有周期 (s)		弾性設計用地震動 S _d 又は静的震度		基準地震動 S _s		周囲環境温度 (°C)
			水平方向	鉛直方向	水平方向設計震度	鉛直方向設計震度	水平方向設計震度	鉛直方向設計震度	
〇〇〇〇盤	S	〇〇建屋 O.P. (O.P.) *1			C _H =	C _V =	C _H =	C _V =	

(例)

0.05 以下	0.05 以下
-	-
0.031	0.015

- 同様の構造の盤で確認している場合（盤等の電気計装品）
- 加振試験及び固有値解析にて柔な領域に固有周期が無いことを確認した設備
- JEAG 等，文献において十分に剛であることが明確な場合
- 構造等から技術的に剛であることが判断できる場合
- 加振試験，打振試験，固有値解析，理論式による算出を実施している場合

注記 *1：基準床レベルを示す。

*2：Ⅲ_AS については，基準地震動 S_s で評価する。

基準床レベルと設備が設置されている高さが異なる場合は，設置場所のレベルとして (O.P.) を追加する。
 例：基礎台高さが 500mm 以上の基礎台に設置されている設備に適用

Ⅲ_AS の評価を S_s で実施した場合は，震度に「-*2」を付記し，注記を以下のとおり書き換える。
 注記 *2：Ⅲ_AS については，基準地震動 S_s で評価する。

添付 4-10

1.2 機器要目

部 材	m _i (kg)	h _i (mm)	ℓ _{1i} *1 (mm)	ℓ _{2i} *1 (mm)	d _i (mm)	A _{b,i} (mm ²)	n _i	n _{f,i} *1
基礎ボルト (i=1)		*2			(M)			
取付ボルト (i=2)		*2			(M)			

ボルト径を記載する。

厚さ，径等による強度区分がある場合は，該当する強度区分を記載する。

部 材	S _{y,i} (MPa)	S _{u,i} (MPa)	F _i (MPa)	F _i * (MPa)	転倒方向	
					弾性設計用地震動 S _d 又は静的震度	基準地震動 S _s
基礎ボルト (i=1)		(厚さ ≤ mm)				
取付ボルト (i=2)		(厚さ ≤ mm)				

注記 *1：各ボルトの機器要目における上段は短辺方向転倒に対する評価時の要目を示し，下段は長辺方向転倒に対する評価時の要目を示す。

*2：重心位置を保守的な位置に設定して評価する。

保守的な寸法を取る場合のみ記載する。

Ⅲ_AS の評価を S_s で実施する場合は「-」とする。

Ⅲ_AS の評価を S_s で実施した場合は、1.3 項の算出値に「-*」を付記し、注記を以下のとおり記載する。
 注記*：Ⅲ_AS については、基準地震動 S_s で評価する。

1.3 計算数値

1.3.1 ボルトに作用する力

(単位：N)

部 材	F _{b i}		Q _{b i}	
	弾性設計用地震動 S _d 又は静的震度	基準地震動 S _s	弾性設計用地震動 S _d 又は静的震度	基準地震動 S _s
基礎ボルト (i = 1)				
取付ボルト (i = 2)				

Ⅲ_AS の評価を S_s で実施した場合は、算出応力は基準地震動 S_s による算出値を「○○*2」と記載し、注記を以下のとおりとする。
 注記*2：基準地震動 S_s による算出値

1.4 結論

1.4.1 ボルトの応力

(単位：MPa)

部 材	材 料	応 力	弾性設計用地震動 S _d 又は静的震度		基準地震動 S _s	
			算出応力	許容応力	算出応力	許容応力
基礎ボルト (i = 1)		引張り	$\sigma_{b1} =$	$f_{ts1} =$ *1	$\sigma_{b1} =$	$f_{ts1} =$ *1
		せん断	$\tau_{b1} =$	$f_{sb1} =$	$\tau_{b1} =$	$f_{sb1} =$
取付ボルト (i = 2)		引張り	$\sigma_{b2} =$	$f_{ts2} =$ *1	$\sigma_{b2} =$	$f_{ts2} =$ *1
		せん断	$\tau_{b2} =$	$f_{sb2} =$	$\tau_{b2} =$	$f_{sb2} =$

すべて許容応力以下である。

注記*1： $f_{tsi} = \text{Min} [1.4 \cdot f_{toi} - 4.6 \cdot \tau_{bi}, f_{toi}]$ より算出

*2：基準地震動 S_s による算出値

1.4.2 電気的機能維持の評価結果

(×9.8m/s²)

		機能維持評価用加速度*	機能確認済加速度
○○○○盤	水平方向		
	鉛直方向		

注記*：基準地震動 S_s により定まる応答加速度とする。

機能維持評価用加速度(1.0ZPA)はすべて機能確認済加速度以下である。

【SA 単独の場合】
本フォーマットを使用する。ただし、章番を 1. とする。

【フォーマット II 直立形盤の重大事故等対処設備としての評価結果】
【○○○○盤の耐震性についての計算結果】

2. 重大事故等対処設備
2.1 設計条件

(例)

0.05 以下	0.05 以下
-	-
0.031	0.015

- ・同様の構造の盤で確認している場合（盤等の電気計装品）
- ・加振試験及び固有値解析にて柔な領域に固有周期が無いことを確認した設備
- ・JEAG 等、文献において十分に剛であることが明確な場合
- ・構造等から技術的に剛であることが判断できる場合
- ・加振試験，打振試験，固有値解析，理論式による算出を実施している場合

機器名称	設備分類	据付場所及び床面高さ (m)	固有周期 (s)		弾性設計用地震動 S _d 又は静的震度		基準地震動 S _s		周囲環境温度 (°C)
			水平方向	鉛直方向	水平方向設計震度	鉛直方向設計震度	水平方向設計震度	鉛直方向設計震度	
○○○○盤		○○建屋 O.P. (O.P.)			-	-	C _H =	C _V =	

注記*：基準床レベルを示す。

基準床レベルと設備が設置されている高さが異なる場合は、設置場所のレベルとして (O.P.) を追加する。
例：基礎台高さが 500mm 以上の基礎台に設置されている設備に適用

2.2 機器要目

部 材	m _i (kg)	h _i (mm)	φ _{1i} *1 (mm)	φ _{2i} *1 (mm)	d _i (mm)	A _{b i} (mm ²)	n _i	n _{f i} *1
基礎ボルト (i=1)		*2			(M)			
取付ボルト (i=2)		*2			(M)			

ボルト径を記載する。

厚さ、径等による強度区分がある場合は、該当する強度区分を記載する。

部 材	S _{y i} (MPa)	S _{u i} (MPa)	F _i (MPa)	F _i * (MPa)	転倒方向	
					弾性設計用地震動 S _d 又は静的震度	基準地震動 S _s
基礎ボルト (i=1)	(厚さ ≤ mm)	(厚さ ≤ mm)	-		-	
取付ボルト (i=2)	(厚さ ≤ mm)	(厚さ ≤ mm)	-		-	

注記*1：各ボルトの機器要目における上段は短辺方向転倒に対する評価時の要目を示し、
下段は長辺方向転倒に対する評価時の要目を示す。

保守的な寸法を取る場合のみ記載する。

*2：重心位置を保守的な位置に設定して評価する。

2.3 計算数値

2.3.1 ボルトに作用する力 (単位：N)

部 材	F_{bi}		Q_{bi}	
	弾性設計用地震動 S_d 又は静的震度	基準地震動 S_s	弾性設計用地震動 S_d 又は静的震度	基準地震動 S_s
基礎ボルト ($i=1$)	—		—	
取付ボルト ($i=2$)	—		—	

2.4 結論

2.4.1 ボルトの応力 (単位：MPa)

部 材	材 料	応 力	弾性設計用地震動 S_d 又は静的震度		基準地震動 S_s	
			算出応力	許容応力	算出応力	許容応力
基礎ボルト ($i=1$)		引張り	—	—	$\sigma_{b1} =$	$f_{ts1} = *$
		せん断	—	—	$\tau_{b1} =$	$f_{sb1} =$
取付ボルト ($i=2$)		引張り	—	—	$\sigma_{b2} =$	$f_{ts2} = *$
		せん断	—	—	$\tau_{b2} =$	$f_{sb2} =$

すべて許容応力以下である。

注記*： $f_{tsi} = \text{Min}[1.4 \cdot f_{toi} - 1.6 \cdot \tau_{bi}, f_{toi}]$ より算出

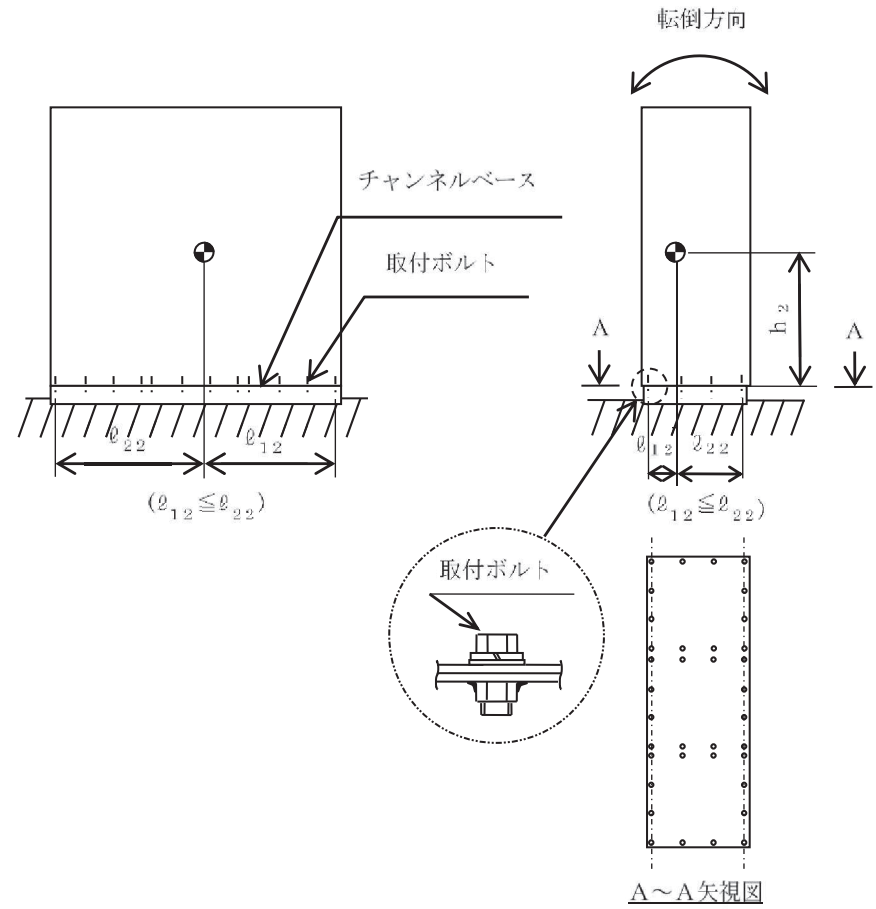
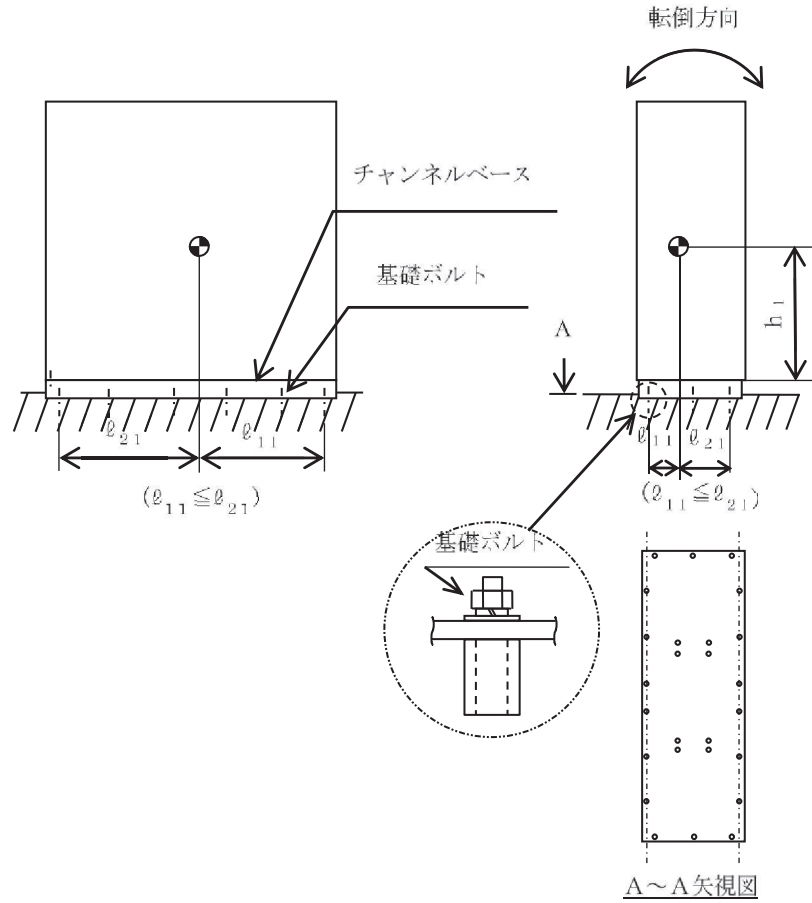
2.4.2 電氣的機能維持の評価結果 ($\times 9.8\text{m/s}^2$)

		機能維持評価用加速度*	機能確認済加速度
○○○○盤	水平方向		
	鉛直方向		

注記*：基準地震動 S_s により定まる応答加速度とする。

機能維持評価用加速度(1.0ZPA)はすべて機能確認済加速度以下である。

添付 4-14



本図は、原則として「機器要目」の箇所に記載するものとする。
 ただし、配置上入らない場合は本図のように最終ページに記載するものとする。
 なお、DB+SAの場合は、SAの結果表の最終ページに記載するものとする。

添付資料-5：機能維持評価で詳細検討を実施する場合
(機能維持評価用加速度 > 機能確認済加速度)

VI-〇-〇-〇 〇〇〇〇ポンプの耐震性についての計算書

目 次

1. 概要	1
2. 一般事項	1
2.1 構造計画	1
3. 構造強度評価	3
3.1 構造強度評価方法	3
3.2 荷重の組合せ及び許容応力	3
3.2.1 荷重の組合せ及び許容応力状態	3
3.2.2 許容応力	3
3.2.3 使用材料の許容応力評価条件	3
3.3 計算条件	3
4. 機能維持評価	7
4.1 基本方針	7
4.2 ポンプの動的機能維持評価	8
4.2.1 評価対象部位	8
4.2.2 評価基準値	8
4.2.3 記号の説明	9
4.2.4 評価方法	10
4.3 原動機の動的機能維持評価	12
4.3.1 評価対象部位	12
4.3.2 評価基準値	12
4.3.3 記号の説明	13
4.3.4 評価方法	14
5. 評価結果	16
5.1 設計基準対象施設としての評価結果	16
5.2 重大事故等対処設備としての評価結果	16

・DB+SA の場合の記載例を示す。
〔DB 単独又は SA 単独の場合は、それぞれの該当する項目のみ記載する。〕

機能維持評価で詳細評価が必要な場合は、目次構成に本項目を追加するものとする。

1. 概要

本計算書は、添付書類「VI-2-1-9 機能維持の基本方針」にて設定している構造強度及び機能維持の設計方針に基づき、○○○○ポンプが設計用地震力に対して十分な構造強度及び動的機能を有していることを説明するものである。

○○○○ポンプは、設計基準対象施設においてはSクラス施設に、重大事故等対処設備においては常設耐震重要重大事故防止設備に分類される。以下、設計基準対象施設及び重大事故等対処設備としての構造強度評価及び動的機能維持評価を示す。

なお、○○○○ポンプは、添付書類「VI-2-1-13 機器・配管系の計算書作成の方法」に記載の横軸ポンプであるため、構造強度評価は添付書類「VI-2-1-13-4 横軸ポンプの耐震性についての計算書作成の基本方針」に基づき評価を行う。

また、○○○○ポンプは、添付書類「VI-2-1-9 機能維持の基本方針」に記載の往復動式ポンプであり、機能維持評価において機能維持評価用加速度が機能確認済加速度を上回ることから、原子力発電所耐震設計技術指針（JEAG4601-1991 追補版（社）日本電気協会）（以下「JEAG4601」という。）に定められた評価部位の健全性を詳細評価することで動的機能維持の確認を行う。

2. 一般事項

2.1 構造計画

○○○○ポンプの構造計画を表2-1に示す。

・DB+SA の場合の記載例を示す。

[DB 単独又は SA 単独の場合は、それぞれの該当する項目のみ記載する。]

2.1 配置概要

波及的影響を及ぼすおそれのある施設の耐震計算書のみ対象とする。

波及的影響を及ぼすおそれのある施設に係る設備の設置箇所を説明する。
その場合は、目次にも本項目を記載する。

波及的影響を及ぼすおそれのある施設の耐震計算書の目次構成は、
「2.1 配置概要」、「2.2 構造計画」、「2.3 適用規格・基準等」と続く。

表2-1 構造計画

計画の概要		概略構造図
基礎・支持構造	主体構造	
<p>ポンプはポンプベースに固定され、ポンプベースは基礎ボルトで基礎に据え付ける。</p>	<p>往復形 (横形3連往復動式横軸ポンプ)</p>	
	<p>機器の具体的な構造や型式、据付方法が分かるような説明を記載する。</p>	

添付 5-2

3. 構造強度評価

3.1 構造強度評価方法

〇〇〇〇ポンプの構造強度評価は、添付書類「VI-2-1-13-4 横軸ポンプの耐震性についての計算書作成の基本方針」に記載の耐震計算方法に基づき行う。

3.2 荷重の組合せ及び許容応力

3.2.1 荷重の組合せ及び許容応力状態

〇〇〇〇ポンプの荷重の組合せ及び許容応力状態のうち設計基準対象施設の評価に用いるものを表3-1に、重大事故等対処設備の評価に用いるものを表3-2に示す。

3.2.2 許容応力

〇〇〇〇ポンプの許容応力は、添付書類「VI-2-1-9 機能維持の基本方針」に基づき表3-3のとおりとする。

3.2.3 使用材料の許容応力評価条件

〇〇〇〇ポンプの使用材料の許容応力評価条件のうち設計基準対象施設の評価に用いるものを表3-4に、重大事故等対処設備の評価に用いるものを表3-5に示す。

3.3 計算条件

応力計算に用いる計算条件は、本計算書の【〇〇〇〇ポンプの耐震性についての計算結果】の設計条件及び機器要目に示す。

- DB+SA の場合の記載例を示す。
〔DB 単独又は SA 単独の場合は、それぞれの該当する項目のみ記載する。〕

表3-1 荷重の組合せ及び許容応力状態（設計基準対象施設）

施設区分		機器名称	耐震重要度分類	機器等の区分	荷重の組合せ	許容応力状態
〇〇施設	〇〇設備	〇〇〇〇ポンプ	S	クラス2ポンプ*	$D + P_D + M_D + S_d^*$	Ⅲ _{AS}
					$D + P_D + M_D + S_s$	Ⅳ _{AS}

注記*：クラス2ポンプの支持構造物を含む。

表3-2 荷重の組合せ及び許容応力状態（重大事故等対処設備）

施設区分		機器名称	設備分類* ¹	機器等の区分	荷重の組合せ	許容応力状態
〇〇施設	〇〇設備	〇〇〇〇ポンプ	常設耐震／防止	重大事故等 クラス2ポンプ* ²	$D + P_D + M_D + S_s^{*3}$	Ⅳ _{AS}
					$D + P_{SAD} + M_{SAD} + S_s$	V _{AS} (V _{AS} として Ⅳ _{AS} の許容限 界を用いる。)

注記*1：「常設耐震／防止」は常設耐震重要重大事故防止設備、「常設／防止」は常設耐震重要重大事故防止設備以外の常設重大事故防止備、「常設／緩和」は常設重大事故緩和設備、「常設／防止（DB拡張）」は常設重大事故防止設備（設計基準拡張）、「常設／緩和（DB拡張）」は常設重大事故緩和設備（設計基準拡張）を示す。

*2：重大事故等クラス2ポンプの支持構造物を含む。

*3：「 $D + P_{SAD} + M_{SAD} + S_s$ 」の評価に包絡されるため、評価結果の記載を省略する。

該当する設備分類のみ記載する。

・DB+SA の場合を示す。
 ・DB 単独の場合は，許容応力（クラス 2，3 支持構造物）
 ・SA 単独の場合は，許容応力（重大事故等クラス 2 支持構造物）とする。

表3-3 許容応力（クラス2，3支持構造物及び重大事故等クラス2支持構造物）

許容応力状態	許容限界*1, *2 (ボルト等)	
	一次応力	
	引張り	せん断
Ⅲ _{AS}	$1.5 \cdot f_t$	$1.5 \cdot f_s$
Ⅳ _{AS}	$1.5 \cdot f_t^*$	$1.5 \cdot f_s^*$
Ⅴ _{AS} (Ⅴ _{AS} としてⅣ _{AS} の許容限界を用いる。)		

注記*1：応力の組合せが考えられる場合には，組合せ応力に対しても評価を行う。

*2：当該の応力が生じない場合，規格基準で省略可能とされている場合及び他の応力で代表可能である場合は評価を省略する。

・DB+SA の場合は，Ⅴ_{AS} を追加する。

許容応力を記載するすべての表に「当該の応力が生じない場合，規格基準で省略可能とされている場合及び他の応力で代表可能である場合は評価を省略する。」の注記を記載する。

JIS以外の規格に基づく材料を用いる場合は、材料記号の後に「*」を記載し、注記に JIS 規格における相当材料の記号を記載する。

施設時の材料記号と、設計・建設規格における JIS 材料記号が異なる場合は、設計・建設規格における JIS 記号を記載する。

表3-4 使用材料の許容応力評価条件（設計基準対象施設）

評価部材	材料	温度条件 (°C)	S _y (MPa)	S _u (MPa)	S _y (R T) (MPa)
基礎ボルト	○○* (mm<径≤ mm)	周囲環境温度			—
ポンプ取付ボルト	○○* (mm<径≤ mm)	最高使用温度			—
原動機取付ボルト	○○* (mm<径≤ mm)	最高使用温度			—
減速機取付ボルト	○○* (mm<径≤ mm)	周囲環境温度			—

注記*：○○○○相当

厚さ、径等による強度区分がある場合は、該当する強度区分を記載する。

オーステナイト系ステンレス鋼及び高ニッケル合金に該当する場合は記載する。

JIS以外の規格に基づく材料を用いる場合は、材料記号の後に「*」を記載し、注記に JIS 規格における相当材料の記号を記載する。

施設時の材料記号と、設計・建設規格における JIS 材料記号が異なる場合は、設計・建設規格における JIS 記号を記載する。

表3-5 使用材料の許容応力評価条件（重大事故等対処設備）

評価部材	材料	温度条件 (°C)	S _y (MPa)	S _u (MPa)	S _y (R T) (MPa)
基礎ボルト	○○* (mm<径≤ mm)	周囲環境温度			—
ポンプ取付ボルト	○○* (mm<径≤ mm)	最高使用温度			—
原動機取付ボルト	○○* (mm<径≤ mm)	最高使用温度			—
減速機取付ボルト	○○* (mm<径≤ mm)	周囲環境温度			—

注記*：○○○○相当

厚さ、径等による強度区分がある場合は、該当する強度区分を記載する。

オーステナイト系ステンレス鋼及び高ニッケル合金に該当する場合は記載する。

4. 機能維持評価

4.1 基本方針

〇〇〇〇ポンプは、添付書類「VI-2-1-9 機能維持の基本方針」に記載の往復動式ポンプであり、機能維持評価において機能維持評価用加速度が機能確認済加速度を上回ることから、J E A G 4 6 0 1 に定められた評価部位の健全性を詳細評価することで動的機能維持の確認を行う。

詳細評価に用いる機能維持評価用加速度は、添付書類「VI-2-1-7 設計用床応答曲線の作成方針」に基づき、基準地震動 S_s により定まる設計用最大応答加速度 (1.0ZPA) を設定する。

(1) 原動機は横形ころがり軸受電動機であるため、添付書類「VI-2-1-9 機能維持の基本方針」に記載されている往復動式ポンプ及び原動機の機能確認済加速度を適用する。

本項目は原動機の機能維持評価において機能維持評価用加速度が機能確認済加速度を上回ることがない場合に記載する。原動機も機能確認済加速度を上回る場合は(1)を削除し、4.1基本方針に記載する「〇〇〇〇ポンプは、」を「〇〇〇〇ポンプ及び原動機は、」に修正する。

評価に用いる機能維持評価用加速度について記載する。

4.2 ポンプの動的機能維持評価

4.2.1 評価対象部位

J E A G 4 6 0 1 に記載の往復動式ポンプの動的機能維持評価に従い、以下の部位について評価を実施する。

- a. 基礎ボルト，ポンプ本体取付ボルト，減速機取付ボルト
- b. コネクティングロッド軸受
- c. クランク軸
- d. クランク軸受
- e. 動弁機構及び弁シート面
- f. 減速機軸受
- g. 減速機軸
- h. 減速機歯車
- i. 軸継手（原動機～減速機～ポンプ）

このうち「a. 基礎ボルト，ポンプ本体取付ボルト，減速機取付ボルト」については、「3. 構造強度評価」に従い評価を行った「5. 評価結果」にて設計用地震力に対して十分な構造強度を有していることを確認している。また、「g. 減速機軸」及び「h. 減速機歯車」は一体構造となっているため、弱部となる歯車の強度評価に軸の強度評価も含め評価している。

以上より、本計算書においては、コネクティングロッド軸受，クランク軸，クランク軸受，動弁機構及び弁シート面，減速機軸受，減速機軸（歯車）及び軸継手（原動機～減速機～ポンプ）を評価対象部位とする。

4.2.2 評価基準値

クランク軸の許容応力は、クラス 2 ポンプの許容応力状態Ⅲ_AS に準拠し設定する。また、コネクティングロッド軸受，クランク軸受，減速機軸受，動弁機構及び弁シート面についてはメーカ規定の許容値を、減速機軸（歯車）については、許容面圧を、軸継手については、変位可能寸法を評価基準値として設定する。

部位ごとの評価基準値を記載する。

J E A G 4 6 0 1 で規定している評価対象部位を全て記載し、評価対象外として整理した部位がある場合は、その理由を記載する。

(例)「○. 軸継手」は、軸受がボールベアリングでありサイドスラスト荷重が発生しない構造であるため、評価対象外とする。

4.2.3 記号の説明

〇〇〇〇ポンプの動的機能維持評価に使用する記号を表4-1に示す。

表4-1 記号の説明

記号	記号の説明	単位
F _R	クランク軸に生じるラジアル荷重	
Q _{CS}	クランク軸に生じるスラスト荷重	
F _B	大端部, 小端部及びクロスヘッドガイド部の軸受に生じる荷重	
A _{LB}	コネクティングロッド大端部軸受の投影面積	
A _{SB}	コネクティングロッド小端部軸受の投影面積	
A _{CB}	クロスヘッドガイド部軸受の投影面積	
P _{LB}	大端部軸受面圧	
P _{SB}	小端部軸受面圧	
P _{CB}	クロスヘッドガイド部軸受面圧	

ポンプの詳細評価に使用する記号の説明を記載する。

4.2.4 評価方法

(1) コネクティングロッド軸受

各軸受に地震力が作用することにより発生する面圧を求め、メーカ規定の許容値以下であることを確認する。

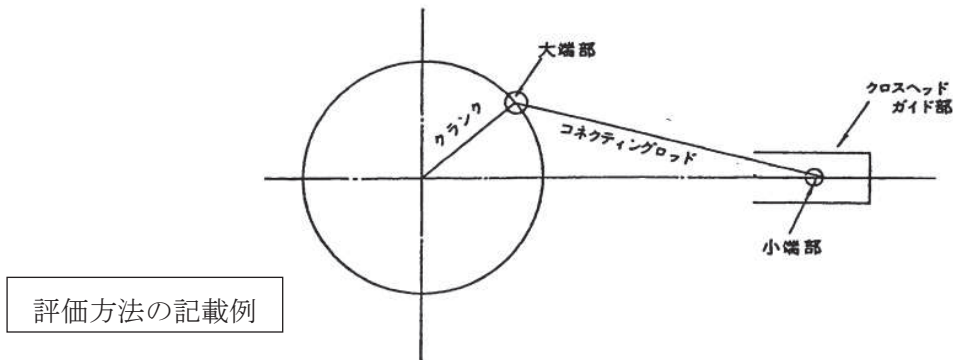


図 4-1 コネクティングロッド軸受の計算モデル

RO
-
VI-
-
O
2
O

各軸受に生じる面圧は次式で求める。

$$\text{大端部軸受面圧 } P_{LB} = \frac{F_B}{A_{LB}} \dots \dots \dots (4.2.4.1)$$

$$\text{小端部軸受面圧 } P_{SB} = \frac{F_B}{A_{SB}} \dots \dots \dots (4.2.4.2)$$

$$\text{クロスヘッドガイド部軸受面圧 } P_{CB} = \frac{F_B}{A_{CB}} \dots \dots \dots (4.2.4.3)$$

ここで、各軸受に生じる荷重 F_B は

$$F_B = \sqrt{F_R^2 + Q_{CS}^2} \dots \dots \dots (4.2.4.4)$$

(2) クランク軸

評価モデル及び評価式等を記載する。

(3) クランク軸受

評価モデル及び評価式等を記載する。

(4) 動弁機構及び弁シート面

評価モデル及び評価式等を記載する。

(5) 減速機軸受

評価モデル及び評価式等を記載する。

(6) 減速機軸（歯車）

評価モデル及び評価式等を記載する。

(7) 軸継手（原動機～減速機～ポンプ）

評価モデル及び評価式等を記載する。

4.3 原動機の動的機能維持評価

4.3.1 評価対象部位

J E A G 4 6 0 1 の原動機の動的機能維持評価に従い、以下の部位について評価を実施する。

- a. 取付ボルト
- b. 固定子
- c. 軸（回転子）
- d. 端子箱
- e. 軸受
- f. 固定子と回転子間のクリアランス
- g. モータフレーム
- h. 軸継手

このうち「a. 取付ボルト」については、「3. 構造強度評価」に従い評価を行った「5. 評価結果」にて設計用地震力に対して十分な構造強度を有していることを確認している。

以上より、本計算書においては、固定子、軸（回転子）、端子箱、軸受、固定子と回転子間のクリアランス、モータフレーム及び軸継手を評価対象部位とする。なお、軸継手においては、ポンプの動的機能維持評価に含まれている。

4.3.2 評価基準値

固定子、軸（回転子）、端子箱及びモータフレームの許容応力は、クラス2ポンプの許容応力状態Ⅲ_ASに準拠し設定する。また軸受については、メーカー規定の軸受の定格荷重を、固定子と回転子間のクリアランス及び軸継手については、変位可能寸法を評価基準値として設定する。

部位ごとの評価基準を記載する。

J E A G 4 6 0 1 で規定している評価対象部位を全て記載し、評価対象外の部位がある場合は、その理由を記載する。

4.3.3 記号の説明

〇〇〇〇ポンプ用原動機の動的機能維持評価に使用する記号を表4-2に示す。

表4-2 記号の説明

記号	記号の説明	単位
	<div data-bbox="592 669 1190 810" style="border: 1px solid black; padding: 10px; text-align: center;">原動機の詳細評価に使用する記号の説明を記載する。</div>	

〇 2 〇 VI-〇-〇-〇 R 〇

4.3.4 評価方法

(1) 固定子

評価モデル及び評価式等を記載する。

(2) 軸（回転子）

評価モデル及び評価式等を記載する。

(3) 端子箱

評価モデル及び評価式等を記載する。

(4) 軸受

評価モデル及び評価式等を記載する。

(5) 固定子と回転子間のクリアランス

評価モデル及び評価式等を記載する。

(6) モータフレーム

評価モデル及び評価式等を記載する。

(7) 軸継手

軸継手（原動機～減速機）の評価は、4.2.4(7)のポンプの動的機能維持評価に含まれている。

原動機の機能維持評価で詳細評価が不要な場合の記載例

4.3 原動機の動的機能維持評価

〇〇〇〇ポンプ用原動機は地震時動的機能維持が確認された機種と類似の構造及び振動特性であるため、添付書類「VI-2-1-9 機能維持の基本方針」に記載の機能確認済加速度を適用する。機能確認済加速度を表4-3に示す。

表4-3 機能確認済加速度 (×9.8m/s²)

評価部位	形式	方向	機能確認済加速度
原動機	〇〇〇〇電動機	水平方向	
		鉛直方向	

【○○○ポンプの耐震性についての計算結果】

1. 設計基準対象施設

1.1 構造強度評価

1.1.1 設計条件

動的機能維持の詳細評価が必要な場合のみ本項目を追加する。

基準床レベルと設備が設置されている高さが異なる場合は、設置場所のレベルとして (O.P.) を追加する。
例：基礎台高さが 500mm 以上の基礎台に設置されている設備に適用

機器名称	耐震重要度分類	据付場所及び床面高さ (m)	固有周期 (s)		弾性設計用地震動 S _d 又は静的震度		基準地震動 S _s		ポンプ振動による震度	最高使用温度 (°C)	周囲環境温度 (°C)
			水平方向	鉛直方向	水平方向設計震度	鉛直方向設計震度	水平方向設計震度	鉛直方向設計震度			
○○○○ポンプ	S	○○建屋 O.P. *1 (O.P.)	—*2	—*2	C _H =	C _V =	C _H =	C _V =	C _P =		

注記*1：基準床レベルを示す。

*2：固有周期は十分に小さく、計算は省略する。

*3：Ⅲ_ASについては、基準地震動 S_s で評価する。

Ⅲ_ASの評価を S_s で実施した場合は、震度に「—*3」を付記し、注記を以下のとおり書き換える。

注記*3：Ⅲ_ASについては、基準地震動 S_s で評価する。

1.1.2 機器要目

部材	m _i (kg)	h _i (mm)	ℓ _{1i} *1 (mm)	ℓ _{2i} *1 (mm)	d _i (mm)	A _{b,i} (mm ²)	n _i	n _{f,i} *1
基礎ボルト (i=1)					(M)			
ポンプ取付ボルト (i=2)					(M)			
原動機取付ボルト (i=3)					(M)			
減速機取付ボルト (i=4)					(M)			

ボルト径を記載する。

部材	S _{y,i} (MPa)	S _{u,i} (MPa)	F _i (MPa)	F _i * (MPa)	転倒方向		M _p (N・mm)
					弾性設計用地震動 S _d 又は静的震度	基準地震動 S _s	
基礎ボルト (i=1)	○○*3 (mm<径≤ mm)	○○*3 (mm<径≤ mm)			—		—
ポンプ取付ボルト (i=2)	○○*2 (mm<径≤ mm)	○○*2 (mm<径≤ mm)			—		—
原動機取付ボルト (i=3)	○○*2 (mm<径≤ mm)	○○*2 (mm<径≤ mm)			—		—
減速機取付ボルト (i=4)	○○*3 (mm<径≤ mm)	○○*3 (mm<径≤ mm)			—		—

厚さ、径等による強度区分がある場合は、該当する強度区分を記載する。(S_uも同様)

M_pが生じない場合は「—」とする。

H _p (μm)	N (ポンプ) (rpm)	N (原動機) (rpm)

注記*1：各ボルトの機器要目における上段は軸直角方向転倒に対する評価時の要目を示し、下段は軸方向転倒に対する評価時の要目を示す。

*2：最高使用温度で算出。

*3：周囲環境温度で算出。

Ⅲ_ASの評価を S_s で実施する場合は「—」とする。

III_ASの評価をS_sで実施した場合は、1.1.3項の算出値に「—*」を付記し、注記を以下のとおり記載する。
 注記*：III_ASについては、基準地震動S_sで評価する。

1.1.3 計算数値

1.1.3.1 ボルトに作用する力

(単位：N)

部材	F _{bi}		Q _{bi}	
	弾性設計用地震動S _d 又は静的震度	基準地震動S _s	弾性設計用地震動S _d 又は静的震度	基準地震動S _s
基礎ボルト (i=1)				
ポンプ取付ボルト (i=2)				
原動機取付ボルト (i=3)				
減速機取付ボルト (i=4)				

注記*：III_ASについては、基準地震動S_sで評価する。

III_ASの評価をS_sで実施した場合は、算出力は基準地震動S_sによる算出値を「○○*2」と記載し、注記を以下のとおりとする。
 注記*2：基準地震動S_sによる算出値

1.1.4 結論

1.1.4.1 ボルトの応力

(単位：MPa)

部材	材料	応力	弾性設計用地震動S _d 又は静的震度		基準地震動S _s	
			算出応力	許容応力	算出応力	許容応力
基礎ボルト (i=1)		引張り	$\sigma_{b1} =$	$f_{ts1} =$ *1	$\sigma_{b1} =$	$f_{ts1} =$ *1
		せん断	$\tau_{b1} =$	$f_{sb1} =$	$\tau_{b1} =$	$f_{sb1} =$
ポンプ取付ボルト (i=2)		引張り	$\sigma_{b2} =$	$f_{ts2} =$ *1	$\sigma_{b2} =$	$f_{ts2} =$ *1
		せん断	$\tau_{b2} =$	$f_{sb2} =$	$\tau_{b2} =$	$f_{sb2} =$
原動機取付ボルト (i=3)		引張り	$\sigma_{b3} =$	$f_{ts3} =$ *1	$\sigma_{b3} =$	$f_{ts3} =$ *1
		せん断	$\tau_{b3} =$	$f_{sb3} =$	$\tau_{b3} =$	$f_{sb3} =$
減速機取付ボルト (i=4)		引張り	$\sigma_{b4} =$	$f_{ts4} =$ *1	$\sigma_{b4} =$	$f_{ts4} =$ *1
		せん断	$\tau_{b4} =$	$f_{sb4} =$	$\tau_{b4} =$	$f_{sb4} =$

すべて許容応力以下である。

注記*1： $f_{tsi} = \text{Min}[1.4 \cdot f_{toi}, 1.6 \cdot \tau_{bi}, f_{toi}]$ により算出

*2：基準地震動S_sによる算出値

1.2 動的機能維持評価

動的機能維持の詳細評価が必要な場合のみ本項目を追加する。

基準床レベルと設備が設置されている高さが異なる場合は、設置場所のレベルとして (O.P.) を追加する。
例：基礎台高さが 500mm 以上の基礎台に設置されている設備に適用

1.2.1 設計条件

機器名称	形式	定格容量 (m³/h)	据付場所及び床面高さ (m)	固有周期 (s)		基準地震動 S s		ポンプ振動による震度	最高使用温度 (°C)	周囲環境温度 (°C)
				水平方向	鉛直方向	水平方向設計震度	鉛直方向設計震度			
0000ポンプ	往復動式ポンプ		00建屋 O.P. *1 (O.P.)	—*2	—*2	C _H =	C _V =	C _P =		

注記*1：基準床レベルを示す。

*2：固有周期は十分に小さく、計算は省略する。

機器名称	形式	出力 (kW)	据付場所及び床面高さ (m)	固有周期 (s)		基準地震動 S s		ポンプ振動による震度	最高使用温度 (°C)	周囲環境温度 (°C)
				水平方向	鉛直方向	水平方向設計震度	鉛直方向設計震度			
0000ポンプ用原動機	0000電動機		00建屋 O.P. *1 (O.P.)	—*2	—*2	C _H =	C _V =	C _P =		

注記*1：基準床レベルを示す。

*2：固有周期は十分に小さく、計算は省略する。

1.2.2 機器要目

動的機能維持の詳細評価が必要な機器要目表を記載する。

1.2.3 結論

1.2.3.1 機能確認済加速度との比較 (×9.8m/s²)

		機能維持評価用加速度*	機能確認済加速度
ポンプ	水平方向		
	鉛直方向		
原動機	水平方向		
	鉛直方向		

注記*：基準地震動 S s により定まる応答加速度とする。

原動機について、機能確認済加速度を超えていない時は、「原動機は、機能維持評価用加速度がすべて機能確認済加速度以下である。」と記載する。

ポンプは、水平、鉛直方向ともに機能維持評価用加速度が機能確認済加速度を超えるため、以下の項目について評価する。
原動機は、鉛直方向の機能維持評価用加速度が機能確認済加速度を超えるため、以下の項目について評価する。

1.2.3.2 往復動式ポンプの動的機能維持評価

1.2.3.2.1 代表評価項目の評価

基礎ボルト、ポンプ取付ボルト、減速機取付ボルトについては、構造強度評価にて設計用地震力に対して十分な構造強度を有しているため、計算は省略する。

1.2.3.2.2 上記以外の基本評価項目の評価

1.2.3.2.2.1 コネクティングロッド軸受の評価 (単位：MPa)

評価部位	発生応力	許容応力
コネクティングロッド大端部		
コネクティングロッド小端部		
クロスヘッドガイド部		

すべて許容応力以下である。

1.2.3.2.2.2 クランク軸の評価 (単位：MPa)

評価部位	発生応力	許容応力
クランク軸		

すべて許容応力以下である。

1.2.3.2.2.3 クランク軸受の評価 (単位：N)

評価部位	発生荷重	許容荷重
軸継手側		
反軸継手側		

すべて許容荷重以下である。

1.2.3.2.2.4 動弁機構及び弁シート面の評価 (単位：MPa)

評価部位	発生応力	許容応力
弁シート面		

すべて許容応力以下である。

1.2.3.2.2.5 減速機軸受の評価 (単位：N)

評価部位	発生荷重	許容荷重
入力軸軸受		
中間軸軸受		
出力軸軸受		

すべて許容荷重以下である。

1.2.3.2.2.6 減速機軸（歯車）の評価 (単位：N)

評価部位		歯車の曲げ強さ		歯車の面圧強さ	
		発生荷重	許容荷重	発生荷重	許容荷重
1 段目(入力側)	小歯車				
	大歯車				
2 段目(出力側)	小歯車				
	大歯車				

すべて許容荷重以下である。

1.2.3.2.2.7 軸継手の評価 (単位：mm)

評価部位	変位量	許容変位量
減速機～ポンプ間		
減速機～原動機間		

すべて許容変位量以下である。

1.2.3.3 原動機の動的機能維持評価

1.2.3.3.1 代表評価項目の評価

原動機取付ボルトについては、構造強度評価にて設計用地震力に対して十分な構造強度を有しているため、計算は省略する。

1.2.3.3.2 上記以外の基本評価項目の評価

1.2.3.3.2.1 固定子の評価 (単位：MPa)

評価部位	応力	発生応力	許容応力
固定子	せん断		

すべて許容応力以下である。

1.2.3.3.2.2 軸（回転子）の評価 (単位：MPa)

評価部位	発生応力	許容応力
軸（回転子）		

すべて許容応力以下である。

1.2.3.3.2.3 端子箱の評価 (単位：MPa)

評価部位	応力	発生応力	許容応力
端子箱	引張り		
	せん断		

すべて許容応力以下である。

1.2.3.3.2.4 軸受の評価 (単位：N)

評価部位	発生荷重	許容荷重
軸継手側		
反軸継手側		

すべて許容荷重以下である。

1.2.3.3.2.5 固定子と回転子間のクリアランスの評価 (単位：mm)

評価部位	回転子のたわみ	許容変位量
固定子と回転子間のクリアランス		

すべて許容変位量以下である。

1.2.3.3.2.6 モータフレームの評価 (単位：MPa)

評価部位	応力	発生応力	許容応力
モータフレーム	引張り		
	せん断		

すべて許容応力以下である。

1.2.3.3.2.7 軸継手の評価

原動機軸継手の評価は、「1.2.3.2 往復動式ポンプの動的機能維持評価」に含まれている。

【SA 単独の場合】
本フォーマットを使用する。ただし、章番を 1. とする。

基準床レベルと設備が設置されている高さが異なる場合は、
設置場所のレベルとして (O.P.) を追加する。
例：基礎台高さが 500mm 以上の基礎台に設置されている設備に適用

2. 重大事故等対処設備

2.1 構造強度評価

動的機能維持の詳細評価が必要な場合のみ本項目を追加する。

2.1.1 設計条件

機器名称	設備分類	据付場所及び床面高さ (m)	固有周期 (s)		弾性設計用地震動 S _d 又は静的震度		基準地震動 S _s		ポンプ振動による震度	最高使用温度 (°C)	周囲環境温度 (°C)
			水平方向	鉛直方向	水平方向設計震度	鉛直方向設計震度	水平方向設計震度	鉛直方向設計震度			
○○○○ポンプ	常設耐震/防止	○○建屋 O.P. *1 (O.P.)	—*2	—*2	—	—	C _H =	C _V =	C _P =		

注記*1：基準床レベルを示す。

*2：固有周期は十分に小さく、計算は省略する。

2.1.2 機器要目

部材	m _i (kg)	h _i (mm)	ℓ _{1i} *1 (mm)	ℓ _{2i} *1 (mm)	d _i (mm)	A _{bi} (mm ²)	n _i	n _{fi} *3
基礎ボルト (i=1)					(M)			
ポンプ取付ボルト (i=2)					(M)			
原動機取付ボルト (i=3)					(M)			
減速機取付ボルト (i=4)					(M)			

ボルト径を記載する。

部材	S _{yi} (MPa)	S _{ui} (MPa)	F _i (MPa)	F _i * (MPa)	転倒方向		M _P (N・mm)
					弾性設計用地震動 S _d 又は静的震度	基準地震動 S _s	
基礎ボルト (i=1)	○○*3 (mm<径≤ mm)	○○*3 (mm<径≤ mm)	—		—		
ポンプ取付ボルト (i=2)	○○*2 (mm<径≤ mm)	○○*2 (mm<径≤ mm)	—		—		
原動機取付ボルト (i=3)	○○*2 (mm<径≤ mm)	○○*2 (mm<径≤ mm)	—		—		
減速機取付ボルト (i=4)	○○*3 (mm<径≤ mm)	○○*3 (mm<径≤ mm)	—		—		

厚さ、径等による強度区分がある場合は、該当する強度区分を記載する。(S_uも同様)

M_Pが生じない場合は“—”とする。

H _p (μm)	N (ポンプ) (rpm)	N (原動機) (rpm)

注記*1：各ボルトの機器要目における上段は軸直角方向転倒に対する評価時の要目を示し、下段は軸方向転倒に対する評価時の要目を示す。

*2：最高使用温度で算出。

*3：周囲環境温度で算出。

2.1.3 計算数値

2.1.3.1 ボルトに作用する力

(単位：N)

部材	F _{bi}		Q _{bi}	
	弾性設計用地震動 S _d 又は静的震度	基準地震動 S _s	弾性設計用地震動 S _d 又は静的震度	基準地震動 S _s
基礎ボルト (i=1)	—		—	
ポンプ取付ボルト (i=2)	—		—	
原動機取付ボルト (i=3)	—		—	
減速機取付ボルト (i=4)	—		—	

2.1.4 結論

2.1.4.1 ボルトの応力

(単位：MPa)

部材	材料	応力	弾性設計用地震動 S _d 又は静的震度		基準地震動 S _s	
			算出応力	許容応力	算出応力	許容応力
基礎ボルト (i=1)		引張り	—	—	$\sigma_{b1} =$	$f_{ts1} = *$
		せん断	—	—	$\tau_{b1} =$	$f_{sb1} =$
ポンプ取付ボルト (i=2)		引張り	—	—	$\sigma_{b2} =$	$f_{ts2} = *$
		せん断	—	—	$\tau_{b2} =$	$f_{sb2} =$
原動機取付ボルト (i=3)		引張り	—	—	$\sigma_{b3} =$	$f_{ts3} = *$
		せん断	—	—	$\tau_{b3} =$	$f_{sb3} =$
減速機取付ボルト (i=4)		引張り	—	—	$\sigma_{b4} =$	$f_{ts4} = *$
		せん断	—	—	$\tau_{b4} =$	$f_{sb4} =$

すべて許容応力以下である。

注記*： $f_{tsi} = \text{Min}[1.4 \cdot f_{toi} - 1.6 \cdot \tau_{bi}, f_{toi}]$ にて算出

動的機能維持の詳細評価が必要な場合のみ本項目を追加する。

基準床レベルと設備が設置されている高さが異なる場合は、設置場所のレベルとして (O.P.) を追加する。
例：基礎台高さが 500mm 以上の基礎台に設置されている設備に適用

2.2 動的機能維持評価

2.2.1 設計条件

機器名称	形式	定格容量 (m ³ /h)	据付場所及び床面高さ (m)	固有周期 (s)		基準地震動 S s		ポンプ振動による震度	最高使用温度 (°C)	周囲環境温度 (°C)
				水平方向	鉛直方向	水平方向設計震度	鉛直方向設計震度			
○○○○ポンプ	往復動式ポンプ		○○建屋 O.P. *1 (O.P.)	—*2	—*2	C _H =	C _V =	C _P =		

注記 *1: 基準床レベルを示す。
*2: 固有周期は十分に小さく、計算は省略する。

機器名称	形式	出力 (kW)	据付場所及び床面高さ (m)	固有周期 (s)		基準地震動 S s		ポンプ振動による震度	最高使用温度 (°C)	周囲環境温度 (°C)
				水平方向	鉛直方向	水平方向設計震度	鉛直方向設計震度			
○○○○ポンプ用原動機	○○電動機		○○建屋 O.P. *1 (O.P.)	—*2	—*2	C _H =	C _V =	C _P =		

注記 *1: 基準床レベルを示す。
*2: 固有周期は十分に小さく、計算は省略する。

2.2.2 機器要目

動的機能維持の詳細評価が必要な機器要目表を記載する。

2.2.3 結論

2.2.3.1 機能確認済加速度との比較 (×9.8m/s²)

		機能維持評価用加速度*	機能確認済加速度
ポンプ	水平方向		
	鉛直方向		
原動機	水平方向		
	鉛直方向		

原動機について、機能確認済加速度を超えていない時は、「原動機は、機能維持評価用加速度がすべて機能確認済加速度以下である。」と記載する。

注記*: 基準地震動 S s により定まる応答加速度とする。

ポンプは、水平、鉛直方向ともに機能維持評価用加速度が機能確認済加速度を超えるため、以下の項目について評価する。
原動機は、鉛直方向の機能維持評価用加速度が機能確認済加速度を超えるため、以下の項目について評価する。

2.2.3.2 往復動式ポンプの動的機能維持評価

2.2.3.2.1 代表評価項目の評価

基礎ボルト、ポンプ取付ボルト、減速機取付ボルトについては、構造強度評価にて設計用地震力に対して十分な構造強度を有しているため、計算は省略する。

2.2.3.2.2 上記以外の基本評価項目の評価

2.2.3.2.2.1 コネクティングロッド軸受の評価 (単位: MPa)

評価部位	発生応力	許容応力
コネクティングロッド大端部		
コネクティングロッド小端部		
クロスヘッドガイド部		

すべて許容応力以下である。

2.2.3.2.2.2 クランク軸の評価 (単位：MPa)

評価部位	発生応力	許容応力
クランク軸		

すべて許容応力以下である。

2.2.3.2.2.3 クランク軸受の評価 (単位：N)

評価部位	発生荷重	許容荷重
軸継手側		
反軸継手側		

すべて許容荷重以下である。

2.2.3.2.2.4 動弁機構及び弁シート面の評価 (単位：MPa)

評価部位	発生応力	許容応力
弁シート面		

すべて許容応力以下である。

2.2.3.2.2.5 減速機軸受の評価 (単位：N)

評価部位	発生荷重	許容荷重
入力軸軸受		
中間軸軸受		
出力軸軸受		

すべて許容荷重以下である。

2.2.3.2.2.6 減速機軸（歯車）の評価 (単位：N)

評価部位		歯車の曲げ強さ		歯車の面圧強さ	
		発生荷重	許容荷重	発生荷重	許容荷重
1 段目 (入力側)	小歯車				
	大歯車				
2 段目 (出力側)	小歯車				
	大歯車				

すべて許容荷重以下である。

2.2.3.2.2.7 軸継手の評価 (単位：mm)

評価部位	変位量	許容変位量
減速機～ポンプ間		
減速機～原動機間		

すべて許容変位量以下である。

2.2.3.3 原動機の動的機能維持評価

2.2.3.3.1 代表評価項目の評価

原動機取付ボルトについては、構造強度評価にて設計用地震力に対して十分な構造強度を有しているため、計算は省略する。

2.2.3.3.2 上記以外の基本評価項目の評価

2.2.3.3.2.1 固定子の評価 (単位：MPa)

評価部位	応力	発生応力	許容応力
固定子	せん断		

すべて許容応力以下である。

2.2.3.3.2.2 軸（回転子）の評価 (単位：MPa)

評価部位	発生応力	許容応力
軸（回転子）		

すべて許容応力以下である。

2.2.3.3.2.3 端子箱の評価 (単位：MPa)

評価部位	応力	発生応力	許容応力
端子箱	引張り		
	せん断		

すべて許容応力以下である。

2.2.3.3.2.4 軸受の評価 (単位：N)

評価部位	発生荷重	許容荷重
軸継手側		
反軸継手側		

すべて許容荷重以下である。

2.2.3.3.2.5 固定子と回転子間のクリアランスの評価 (単位：mm)

評価部位	回転子のたわみ	許容変位量
固定子と回転子間のクリアランス		

すべて許容変位量以下である。

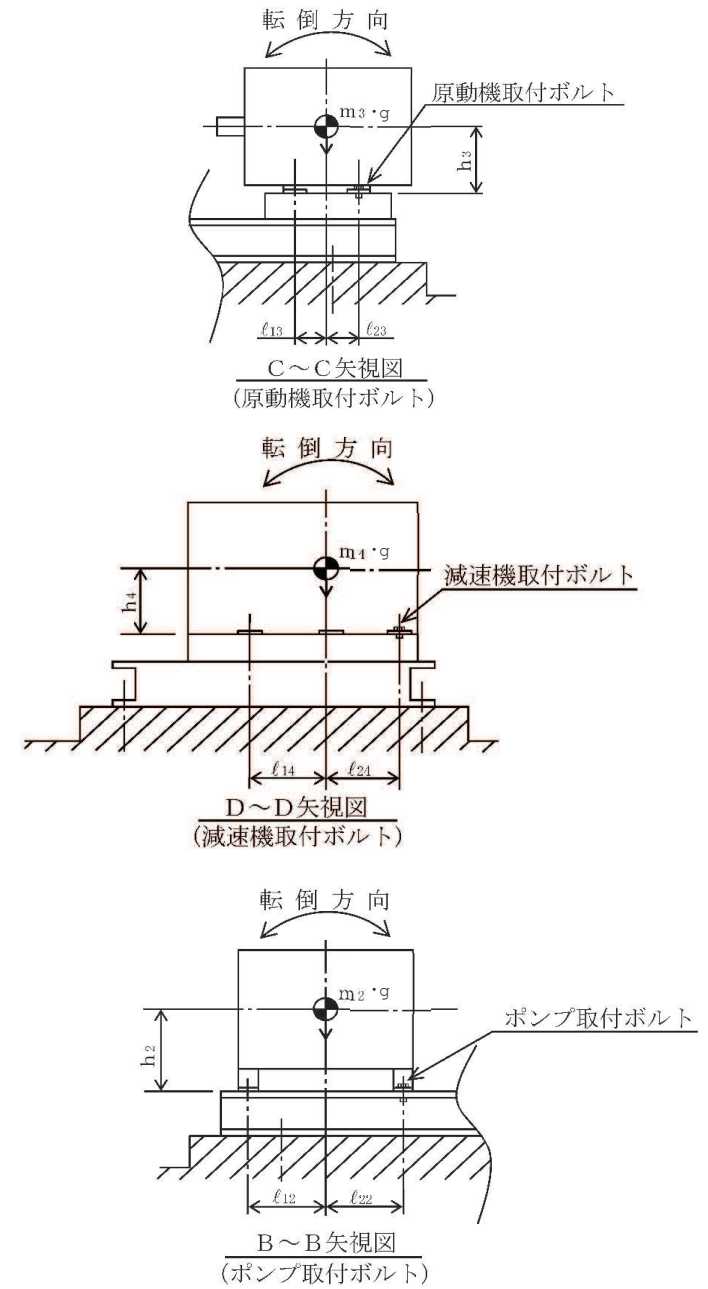
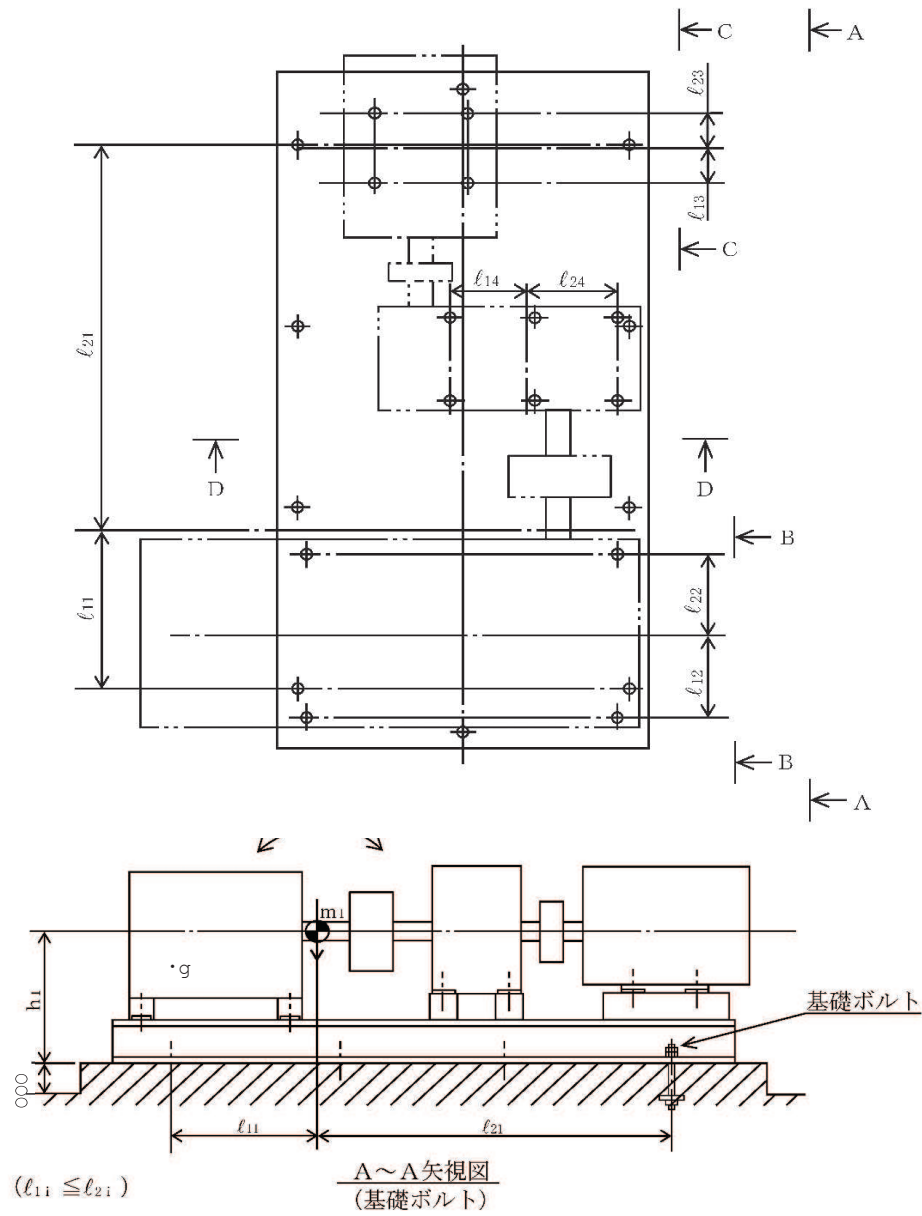
2.2.3.3.2.6 モータフレームの評価 (単位：MPa)

評価部位	応力	発生応力	許容応力
モータフレーム	引張り		
	せん断		

すべて許容応力以下である。

2.2.3.3.2.7 軸継手の評価

原動機軸継手の評価は、「2.2.3.2 往復動式ポンプの動的機能維持評価」に含まれている。



本図は、原則として「機器要目」の箇所に記載するものとする。
 ただし、配置上入らない場合は本図のように最終ページに記載するものとする。
 なお、DB+SA の場合は、SA の結果表の最終ページに記載するものとする。

添付資料-6：個別に地震応答解析の説明が必要な設備の耐震計算書
(A パターンの耐震計算書記載例)

VI-○-○-○ ○○○○の耐震性についての計算書

1. 概要

本計算書は、添付書類「VI-2-1-9 機能維持の基本方針」にて設定している構造強度及び機能維持の設計方針に基づき、〇〇〇〇が設計用地震力に対して十分な構造強度及び動的機能を有していることを説明するものである。

〇〇〇〇は、設計基準対象施設においてはSクラス施設に、重大事故等対処設備においては常設耐震重要重大事故防止設備に分類される。以下、設計基準対象施設及び重大事故等対処設備としての構造強度評価及び動的機能維持評価を示す。

2. 一般事項

2.1 構造計画

〇〇〇〇の構造計画を表 2-1 に示す。

・DB+SA の場合の記載例を示す。

[DB 単独又は SA 単独の場合は、それぞれの該当する項目のみ記載する。]

2.1 配置概要

波及的影響を及ぼすおそれのある施設の耐震計算書のみ対象とする。

波及的影響を及ぼすおそれのある施設に係る設備の設置箇所を説明する。

その場合は、目次にも本項目を記載する。

波及的影響を及ぼすおそれのある施設の耐震計算書の目次構成は、

「2.1 配置概要」、「2.2 構造計画」、「2.3 評価方針」と続く。

表 2-1 構造計画

計画の概要		概略構造図
基礎・支持構造	主体構造	
<p>○○○○のフレームは、十分剛な支持架構に取付ボルトにより固定されている。</p>	<p>配管ユニット、計装ユニット等の構成部品がフレームに取り付けられた構造。</p>	
<p>機器の具体的な構造や型式、据付方法が分かるような説明を記載する。</p>		

添付 6-2

枠囲みの内容は商業機密の観点から公開できません。

下記内容は案として記載したものであり、本項目については各計算書に合った記載内容並びにフロー図とする。

2.2 評価方針

〇〇〇〇の応力評価は、添付書類「VI-2-1-9 機能維持の基本方針」にて設定した荷重及び荷重の組合せ並びに許容限界に基づき、「2.1 構造計画」にて示す〇〇〇〇の部位を踏まえ「3. 評価部位」にて設定する箇所において、「4.3 解析モデル及び諸元」及び「4.4 固有周期」で算出した固有周期に基づく設計用地震力による応力等が許容限界内に収まることを、「4. 地震応答解析及び構造強度評価」にて示す方法にて確認することで実施する。

また、〇〇の機能維持評価は、添付書類「VI-2-1-9 機能維持の基本方針」にて設定した動的機器の機能維持の方針に基づき、地震時の応答加速度が動的機能確認済加速度以下であることを、「5. 機能維持評価」にて示す方法にて確認することで実施する。確認結果を「6. 評価結果」に示す。

〇〇〇〇及び〇〇の耐震評価フローを図 2-1 に示す。

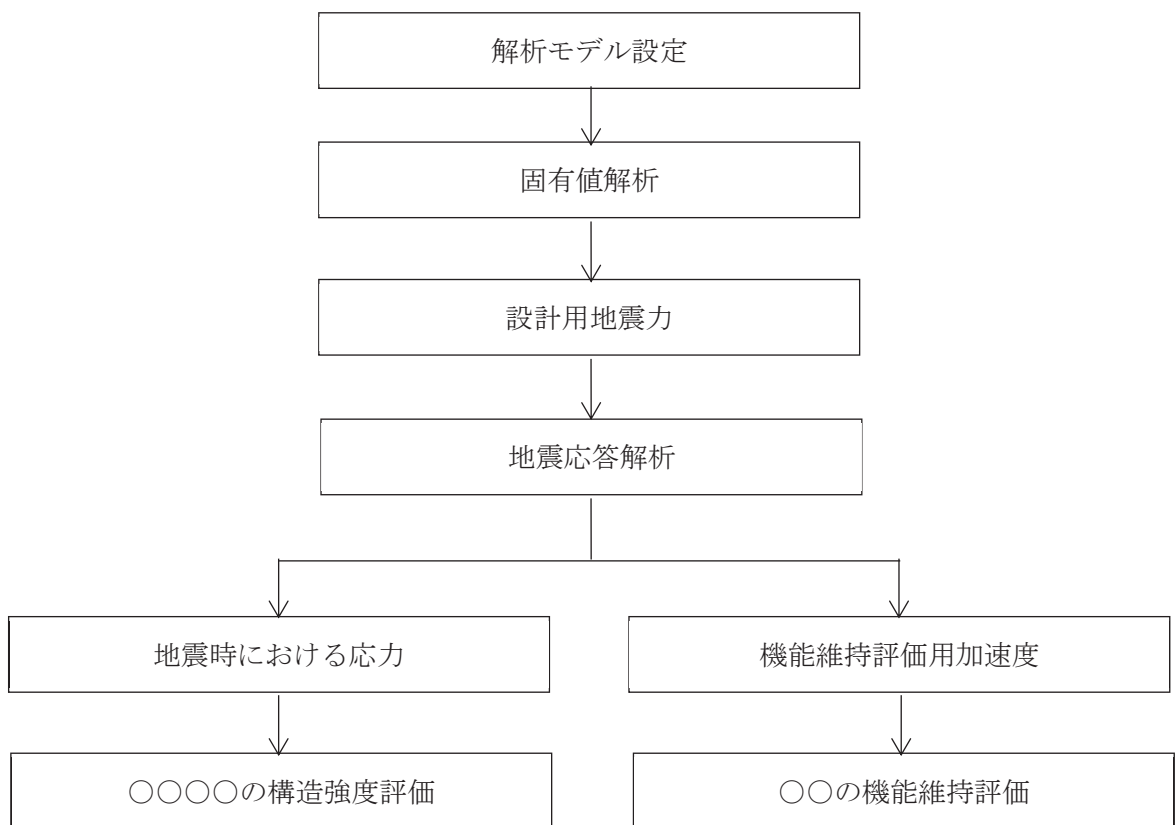


図 2-1 〇〇〇〇及び〇〇の耐震評価フロー

2.3 適用規格・基準等

本評価において適用する規格・基準等を以下に示す。

- (1) 原子力発電所耐震設計技術指針 (J E A G 4 6 0 1 -1987)
- (2) 原子力発電所耐震設計技術指針 重要度分類・許容応力編 (J E A G 4 6 0 1 ・
補-1984)
- (3) 原子力発電所耐震設計技術指針 (J E A G 4 6 0 1 -1991 追補版)
- (4) J S M E S N C 1 -2005/2007 発電用原子力設備規格 設計・建設規格
(以下「設計・建設規格」という。)

2.4 記号の説明

記号	記号の説明	単位
A	フレームの断面積	mm ²
A _{b1}	フレームを床に取付けるボルトの軸断面積	mm ²
A _{b2}	フレームの上端を支持架構に取付けるボルトの軸断面積	mm ²
A _{b3}	フレームの中間を支持架構に取付けるボルトの軸断面積	mm ²
C _H	水平方向設計震度	—
C _V	鉛直方向設計震度	—
d _{o1}	フレームを床に取付けるボルトの呼び径	mm
d _{o2}	フレームの上端を支持架構に取付けるボルトの呼び径	mm
d _{o3}	フレームの中間を支持架構に取付けるボルトの呼び径	mm
E	縦弾性係数	MPa
F	設計・建設規格 SSB-3121.1 (1) に定める値	MPa
F*	設計・建設規格 SSB-3121.3又はSSB-3133に定める値	MPa
F _{b●}	節点●の取付ボルトに作用する引張力	N
F _x	フレームの軸力 (x 方向)	N
F _y	フレームのせん断力 (y 方向)	N
F _z	フレームのせん断力 (z 方向)	N
f _b	フレームの許容曲げ応力	MPa
f _c	フレームの許容圧縮応力	MPa
f _s	フレーム又はボルト等の許容せん断応力	MPa
f _{sb}	せん断力のみを受ける取付ボルトの許容せん断応力	MPa
f _t	フレーム又はボルト等の許容引張応力	MPa
f _{to}	引張力のみを受ける取付ボルトの許容引張応力	MPa
f _{ts}	引張力とせん断力を同時に受ける取付ボルトの許容引張応力	MPa
i	断面二次半径	mm
ℓ ₁	フレームを床に取付けるボルト間の X 軸方向の取付距離	mm
ℓ ₂	フレームの上端を支持架構に取付けるボルト間の Z 軸方向の取付距離	mm
ℓ ₃	フレームの上端を支持架構に取付けるボルト間の Y 軸方向の取付距離	mm
ℓ ₄	フレームの中間を支持架構に取付けるボルトとサポート端との Z 軸方向の距離	mm
ℓ ₅	フレームの中間を支持架構に取付けるボルトとサポート端との Y 軸方向の距離	mm
ℓ _k	座屈長さ	mm

記号	記号の説明	単位
M_x	フレームのねじりモーメント (x 軸)	N・mm
M_y	フレームの曲げモーメント (y 軸)	N・mm
M_z	フレームの曲げモーメント (z 軸)	N・mm
m	〇〇〇〇解析モデル各節点の付加質量の合計	kg
N_1	フレームを床に取付けるボルトの本数	—
N_2	フレームの上端を支持架構に取付けるボルトの本数	—
N_3	フレームの中間を支持架構に取付けるボルトの本数	—
$Q_{b\bullet}$	節点●の取付ボルトに作用するせん断力	N
r	フレームパイプの外半径	mm
$R_{\bullet}, R'_{\bullet}, R''_{\bullet}$	節点●の取付ボルトに作用する反力	N
S	設計・建設規格 付録材料図表 Part5 表 5 に定める値	MPa
S_u	設計・建設規格 付録材料図表 Part5 表 9 に定める値	MPa
S_y	設計・建設規格 付録材料図表 Part5 表 8 に定める値	MPa
$S_y(RT)$	設計・建設規格 付録材料図表 Part5 表 8 に定める材料の 40°Cにおける値	MPa
X, Y, Z	絶対 (節点) 座標軸	—
x, y, z	局所 (要素) 座標軸	—
Z_p	フレームのねじり断面係数	mm ³
Z_y	フレームの断面係数 (y 軸)	mm ³
Z_z	フレームの断面係数 (z 軸)	mm ³
Λ	フレームの限界細長比	—
λ	フレームの有効細長比	—
ν	ポアソン比	—
ν'	座屈に対する安全率	—
π	円周率	—
σ_b	フレームに生じる曲げ応力	MPa
σ_c	フレームに生じる圧縮応力	MPa
σ_f	フレームに生じる組合せ応力	MPa
σ_{fa}	フレームに生じる引張応力又は圧縮応力と曲げ応力の和	MPa
σ_t	フレームに生じる引張応力	MPa
$\sigma_{tb\bullet}$	節点●の取付ボルトに生じる引張応力	MPa
τ	フレームに生じるせん断応力	MPa
$\tau_{b\bullet}$	節点●の取付ボルトに生じるせん断応力	MPa

「構造計画」で示した部位に対し、評価対象を選定している理由を記載する。
複数の評価対象に対して、代表で評価する場合は、評価対象の母集団及び代表選定の考え方（条件が厳しい、すべて評価のうえ代表として記載するなど）の概要を計算書に記載する。

3. 評価部位

○○○○の耐震評価は、「4.1 地震応答解析及び構造強度評価方法」に示す条件に基づき、**耐震評価上厳しくなるフレーム及び取付ボルトについて実施する。**なお、○○○
○は、構造物として十分な剛性を有しており、支持構造物であるフレーム及び取付ボルトが健全であれば○○○○機能を維持できるため、フレーム及び取付ボルトを評価対象とする。○○○○の耐震評価部位については、表 2-1 の概略構造図に示す。

4. 地震応答解析及び構造強度評価

4.1 地震応答解析及び構造強度評価方法

- (1) ○○○○のフレームは、十分剛な壁及び床に取付ボルトにより固定されるものとする。
- (2) ○○○○の質量には、フレーム自身の質量のほか、○○、○○及び○○の質量を考慮する。
- (3) 地震力は、○○○○に対して水平方向及び鉛直方向から個別に作用するものとし、作用する荷重の算出において組み合わせるものとする。
- (4) 耐震計算に用いる寸法は、公称値を使用する。

4.2 荷重の組合せ及び許容応力

4.2.1 荷重の組合せ及び許容応力状態

○○○○の荷重の組合せ及び許容応力状態のうち**設計基準対象施設の評価に用いるものを表 4-1 に、重大事故等対処設備の評価に用いるものを表 4-2 に示す。**

4.2.2 許容応力

○○○○の許容応力は、添付書類「VI-2-1-9 機能維持の基本方針」に基づき表 4-3 に示す。

4.2.3 使用材料の許容応力評価条件

○○○○の使用材料の許容応力評価条件のうち**設計基準対象施設の評価に用いるものを表 4-4 に、重大事故等対処設備の評価に用いるものを表 4-5 に示す。**

・ DB+SA の場合の記載例を示す。
〔DB 単独又は SA 単独の場合は、それぞれの該当する項目のみ記載する。〕

表 4-1 荷重の組合せ及び許容応力状態（設計基準対象施設）

施設区分		機器名称	耐震重要度分類	機器等の区分	荷重の組合せ	許容応力状態
〇〇施設	〇〇設備	〇〇〇〇	S	クラス 2 支持構造物	$D + P_D + M_D + S_d^*$	Ⅲ _A S
					$D + P_D + M_D + S_s$	Ⅳ _A S

表 4-2 荷重の組合せ及び許容応力状態（重大事故等対処設備）

施設区分		機器名称	設備分類* ¹	機器等の区分	荷重の組合せ	許容応力状態
〇〇施設	〇〇設備	〇〇〇〇	常設耐震／防止	重大事故等 クラス 2 支持構造物	$D + P_D + M_D + S_s^{*2}$	Ⅳ _A S
					$D + P_{SAD} + M_{SAD} + S_s$	V _A S (V _A S として Ⅳ _A S の許容限界 を用いる。)

注記 *1: 「常設耐震／防止」は常設耐震重要重大事故防止設備, 「常設／防止」は常設耐震重要重大事故防止設備以外の常設重大事故防止設備, 「常設／緩和」は常設重大事故緩和設備, 「常設／防止 (DB 拡張)」は常設重大事故防止設備 (設計基準拡張), 「常設／緩和 (DB 拡張)」は常設重大事故緩和設備 (設計基準拡張) を示す。

*2: 「 $D + P_{SAD} + M_{SAD} + S_s$ 」の評価に包絡されるため, 評価結果の記載を省略する。

該当する設備分類のみ記載する。

- DB+SA の場合を示す。
- DB 単独の場合は，許容応力（クラス 2，3 支持構造物）
- SA 単独の場合は，許容応力（重大事故等クラス 2 支持構造物）とする。

表 4-3 許容応力（クラス 2，3 支持構造物及び重大事故等クラス 2 支持構造物）

許容応力状態	許容限界 ^{*1, *2} (ボルト等以外)		許容限界 ^{*1, *2} (ボルト等)	
	一次応力		一次応力	
	組合せ		引張り	せん断
Ⅲ _{AS}	1.5 · f _t		1.5 · f _t	1.5 · f _s
Ⅳ _{AS}	1.5 · f _t [*]		1.5 · f _t [*]	
V _{AS} (V _{AS} としてⅣ _{AS} の許容限界を用いる。)				

注記 *1：応力の組合せが考えられる場合には，組合せ応力に対しても評価を行う。

*2：当該の応力が生じない場合，規格基準で省略可能とされている場合及び他の応力で代表可能である場合は評価を省略する。

• DB+SA の場合は，V_{AS}を追加する。

許容応力を記載するすべての表に「当該の応力が生じない場合，規格基準で省略可能とされている場合及び他の応力で代表可能である場合は評価を省略する。」の注記を記載する。

JIS以外の規格に基づく材料を用いる場合は、材料記号の後に「*」を記載し、注記に JIS 規格における相当材料の記号を記載する。

施設時の材料記号と、設計・建設規格における JIS 材料記号が異なる場合は、設計・建設規格における JIS 記号を記載する。

オーステナイト系ステンレス鋼及び高ニッケル合金に該当する場合は記載する。

表 4-4 使用材料の許容応力評価条件（設計基準対象施設）

評価部材	材料	温度条件 (°C)		S (MPa)	S _y (MPa)	S _u (MPa)	S _y (RT) (MPa)
フレーム	○○○ (厚さ > mm)	周囲環境温度		—			—
		周囲環境温度		—			—
取付ボルト	○○○* (mm < 径 ≤ mm)	周囲環境温度		—			—

注記* : ○○○○相当

厚さ、径等による強度区分がある場合は、該当する強度区分を記載する。

JIS以外の規格に基づく材料を用いる場合は、材料記号の後に「*」を記載し、注記に JIS 規格における相当材料の記号を記載する。

施設時の材料記号と、設計・建設規格における JIS 材料記号が異なる場合は、設計・建設規格における JIS 記号を記載する。

オーステナイト系ステンレス鋼及び高ニッケル合金に該当する場合は記載する。

表 4-5 使用材料の許容応力評価条件（重大事故等対処設備）

評価部材	材料	温度条件 (°C)		S (MPa)	S _y (MPa)	S _u (MPa)	S _y (RT) (MPa)
フレーム	○○○ (厚さ > mm)	周囲環境温度		—			—
		周囲環境温度		—			—
取付ボルト	○○○* (mm < 径 ≤ mm)	周囲環境温度		—			—

注記* : ○○○○相当

厚さ、径等による強度区分がある場合は、該当する強度区分を記載する。

4.3 解析モデル及び諸元

〇〇〇〇の解析モデルを図 4-1 に，解析モデルの概要を以下に示す。また，機器の諸元を本計算書の【〇〇〇〇の耐震性についての計算結果】の機器要目に示す。

- (1) 〇〇〇〇のフレームをはり要素でモデル化した FEM モデルを用いる。
- (2) 解析モデル各節点の質量は，〇〇弁，〇〇弁，〇〇部品等であり，実際の位置を考慮して付加する。

(記載例)

(3) 拘束条件は，フレームの壁及び床への取付部を固定とする。

【(3) 拘束条件として，基礎部の〇〇方向を固定する。なお，基礎ボルト部は剛体として評価する。】

- (4) 解析コードは「〇〇〇」を使用し，固有値と各要素に発生する荷重及びモーメントを求める。なお，評価に用いる解析コードの検証及び妥当性確認等の概要については，添付書類「VI-5 計算機プログラム（解析コード）の概要」に示す。

拘束条件(基礎(据付)ボルト含む。)を記載する。
なお，基礎(据付)ボルト部をモデル化していない場合は
「なお，基礎ボルト部は剛体として評価する。」と追記する。

4.4 固有周期

固有値解析の結果を表 4-6 に示す。固有周期は、0.05 秒以下であり、剛であることを確認した。

表 4-6 固有値解析結果

モード	卓越方向	固有周期 (s)	水平方向刺激係数		鉛直方向 刺激係数
			X 方向	Y 方向	
1 次	水平方向		—	—	—
1 次	鉛直方向		—	—	—



適用する刺激係数について記載する。固有周期が 0.05 秒以下となる方向については「—」とする。

柔構造の場合は、適用する刺激係数の正規化方法についての注記を記載する。
(記載例) 注記*：刺激係数は、モード質量を正規化し、固有値ベクトルと質量マトリックスの積から算出した値を示す。

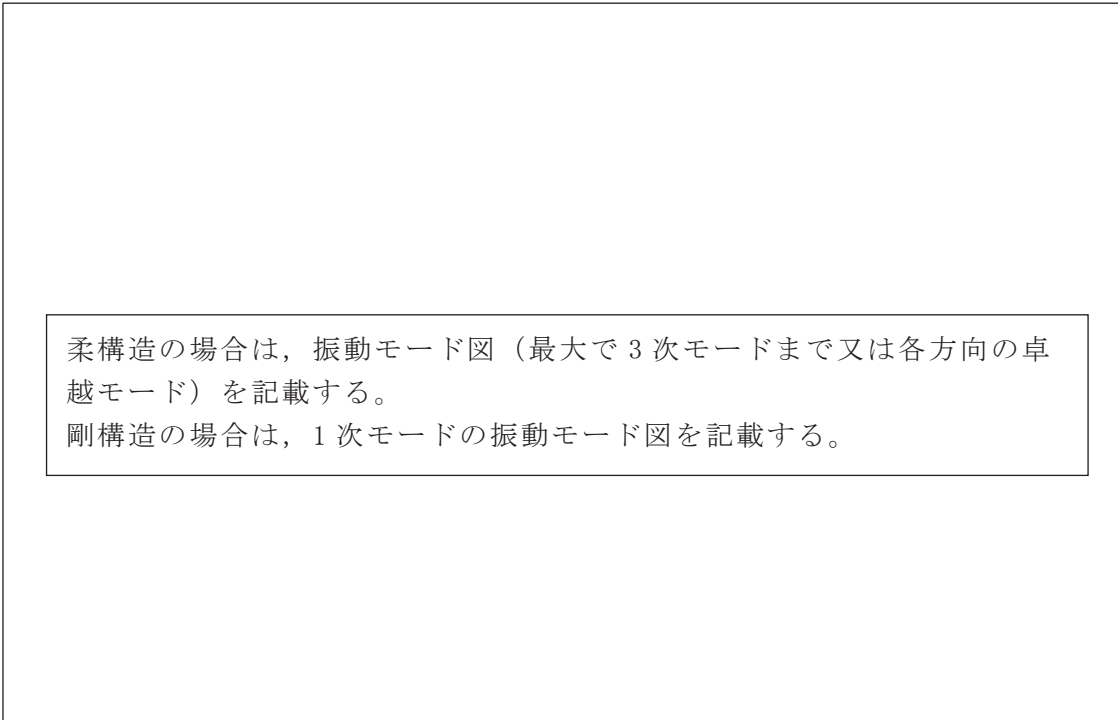


図 4-2 振動モード (1 次モード 水平方向 0.00 s)

柔な場合、添付資料-3「たて軸ポンプの耐震計算書記載例」を参考に記載する。

4.5 設計用地震力

評価に用いる設計用地震力を表 4-7 及び表 4-8 に示す。

「弾性設計用地震動 S_d 又は静的震度」及び「基準地震動 S_s 」による地震力は、添付書類「VI-2-1-7 設計用床応答曲線の作成方針」に基づき設定する。

固有周期が、0.05 s を超え柔構造となった場合は、注記符号を付記し、設計用震度について注記で説明する。

表 4-7 設計用地震力（設計基準対象施設）

据付場所 及び 床面高さ (m)	固有周期 (s)		弾性設計用地震動 S_d 又は静的震度		基準地震動 S_s	
	水平方向	鉛直方向	水平方向 設計震度	鉛直方向 設計震度	水平方向 設計震度	鉛直方向 設計震度
〇〇建屋 O.P. * (O.P.)			$C_H =$ 又は *2	$C_V =$	$C_H =$ 又は *3	$C_V =$

注記 *1: 基準床レベルを示す。

*2: 弾性設計用地震動 S_d に基づく設備評価用床応答曲線より得られる値。

*3: 基準地震動 S_s に基づく設備評価用床応答曲線より得られる値。

Ⅲ_AS の評価を S_s で実施する場合は、表中は「-*2」とし、*2 は「Ⅲ_AS については、基準地震動 S_s で評価する。」と書き替える。

基準床レベルと設備が設置されている高さが異なる場合は、設置場所のレベルとして (O.P.) を追加する。
例：基礎台高さが 500mm 以上の基礎台に設置されている設備に適用

固有周期が、0.05 s を超え柔構造となった場合は、注記符号を付記し、設計用震度について注記で説明する。

表 4-8 設計用地震力（重大事故等対処設備）

据付場所 及び 床面高さ (m)	固有周期 (s)		弾性設計用地震動 S_d 又は静的震度		基準地震動 S_s	
	水平方向	鉛直方向	水平方向 設計震度	鉛直方向 設計震度	水平方向 設計震度	鉛直方向 設計震度
〇〇建屋 O.P. *1 (O.P.)			—	—	$C_H =$ 又は *2	$C_V =$

注記 *1: 基準床レベルを示す。

*2: 基準地震動 S_s に基づく設備評価用床応答曲線より得られる値。

基準床レベルと設備が設置されている高さが異なる場合は、設置場所のレベルとして (O.P.) を追加する。
例：基礎台高さが 500mm 以上の基礎台に設置されている設備に適用

4.6 計算方法

4.6.1 応力の計算方法

4.6.1.1 フレームの応力

解析による計算で得られる各要素端での軸力 F_x 、せん断力 F_y 、 F_z 、ねじりモーメント M_x 及び曲げモーメント M_y 、 M_z より各応力を次のように求める。

(1) 引張応力又は圧縮応力

$$\sigma_t = \frac{|F_x|}{A} \dots\dots\dots (4.6.1.1.1)$$

$$\sigma_c = -\frac{|F_x|}{A} \dots\dots\dots (4.6.1.1.2)$$

(2) せん断応力

$$\tau = \text{Max} \left\{ \sqrt{\left(\frac{|F_y|}{A} + \frac{|M_x|}{Z_p}\right)^2 + \left(\frac{|F_z|}{A}\right)^2}, \sqrt{\left(\frac{|F_z|}{A} + \frac{|M_x|}{Z_p}\right)^2 + \left(\frac{|F_y|}{A}\right)^2} \right\} \dots\dots\dots (4.6.1.1.3)$$

(3) 曲げ応力

$$\sigma_b = \frac{|M_y|}{Z_y} + \frac{|M_z|}{Z_z} \dots\dots\dots (4.6.1.1.4)$$

(4) 組合せ応力

$$\sigma_f = \sqrt{\sigma_{fa}^2 + 3 \cdot \tau^2} \dots\dots\dots (4.6.1.1.5)$$

ここで、

$$\sigma_{fa} = \frac{|F_x|}{A} + \sigma_b \dots\dots\dots (4.6.1.1.6)$$

4.6.1.2 取付ボルトの応力

取付ボルトに生じる応力は、解析による計算で得られる各要素端での軸力 F_x 、せん断力 F_y 、 F_z 、ねじりモーメント M_x 及び曲げモーメント M_y 、 M_z から手計算により、地震による引張応力とせん断応力について計算する。

4.6.1.2.1 ○○○を床に取付けるボルトの応力

○○○を床に取付けるボルトの概要を図 4-2 に示す。

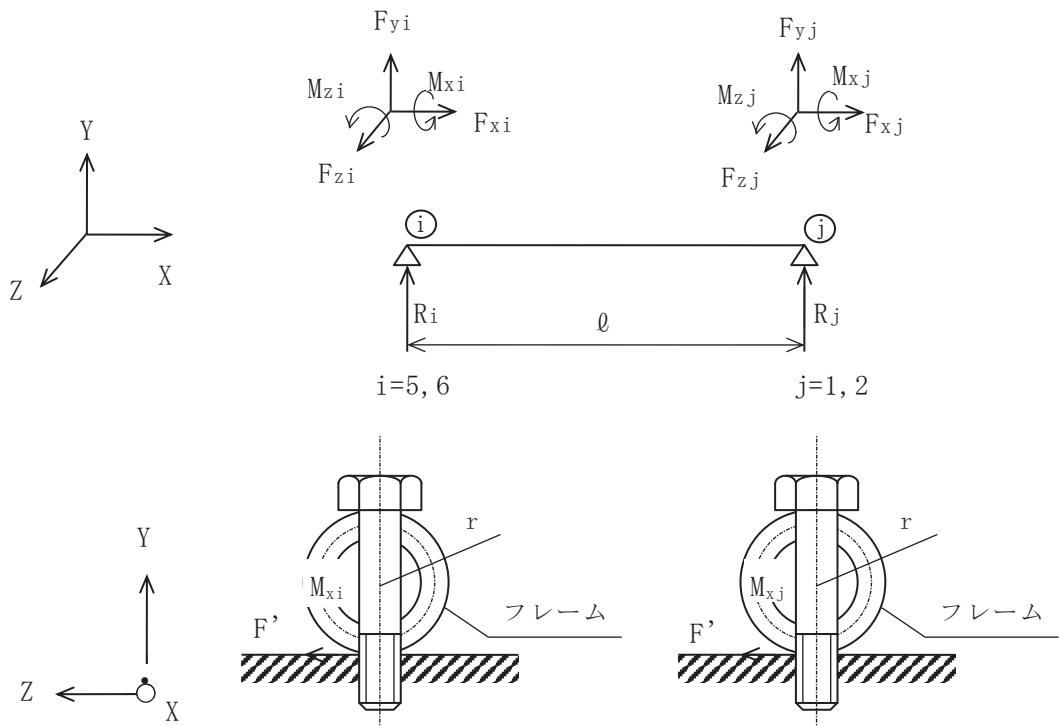


図 4-2 ○○○の取付ボルトに作用する力とモーメント

(1) 引張応力

取付ボルトに対する引張応力は、図 4-2 に示すフレームの節点 i 及び節点 j (ここで、 (i, j) の組合せは $(5, 1)$ 及び $(6, 2)$) での軸力とモーメントを考えて計算する。

a. 引張力

$$F_{b i} = |F_{y i}| + \frac{|M_{z i}| + |M_{z j}|}{l} \dots\dots\dots (4.6.1.2.1)$$

$$F_{b j} = |F_{y j}| + \frac{|M_{z i}| + |M_{z j}|}{l} \dots\dots\dots (4.6.1.2.2)$$

4.6.1.2.2 フレームの上端を支持架構に取付けるボルトの応力

フレームの上端を支持架構に取付けるボルトの概要を図 4-3 に示す。

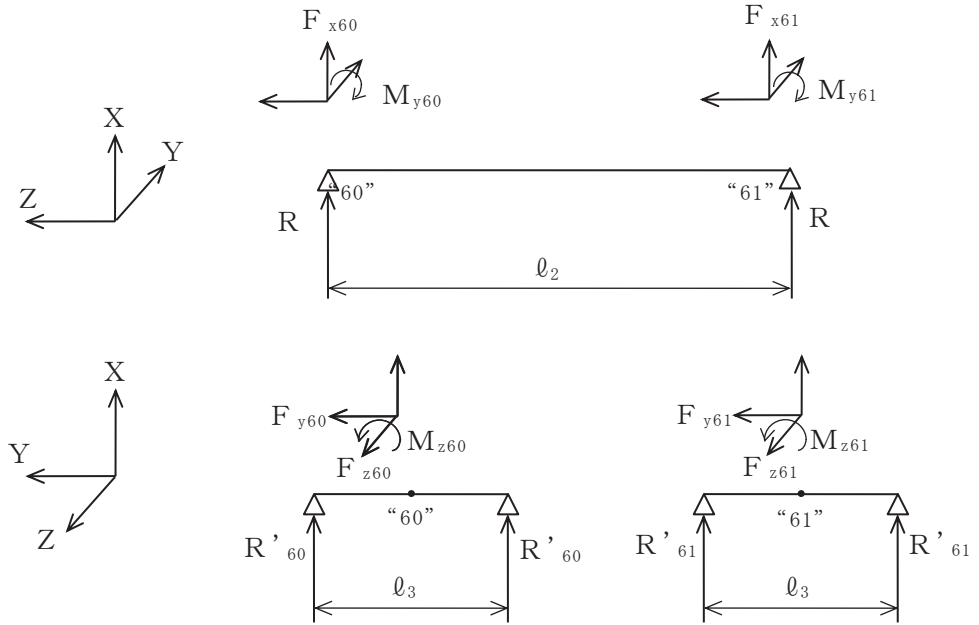


図 4-3 フレームの上端を支持架構に取付けるボルトに作用する力とモーメント

(1) 引張応力

図 4-3 において節点 60 及び節点 61 での反力は

$$R_{60} = \left| F_{x60} \right| + \frac{M_{y61}}{l_2} \dots\dots\dots (4.6.1.2.2.1)$$

$$R_{61} = \left| F_{x61} \right| + \frac{M_{y60}}{l_2} \dots\dots\dots (4.6.1.2.2.2)$$

また、実際の取付ボルトの取付状態を考慮して、 M_{z60} 及び M_{z61} による反力は

$$R'_{60} = \frac{\left| M_{z60} \right|}{l_3} \dots\dots\dots (4.6.1.2.2.3)$$

$$R'_{61} = \frac{\left| M_{z61} \right|}{l_3} \dots\dots\dots (4.6.1.2.2.4)$$

R0
VI-00-00-0
02

よって、取付ボルトの引張応力は

$$\sigma_{tb64} = \frac{R_{64}}{A_{b3}} \dots\dots\dots (4.6.1.2.3.7)$$

$$\sigma_{tb65} = \frac{R_{65}}{A_{b3}} \dots\dots\dots (4.6.1.2.3.8)$$

ここで、ボルトの軸断面積 A_{b3} は次式により求める。

$$A_{b3} = \frac{\pi}{4} \cdot d_{o2}^2 \dots\dots\dots (4.6.1.2.3.9)$$

(2) せん断応力

図 4-4 において節点 64 及び節点 65 でのせん断力は

$$Q_{b64} = \sqrt{|F_{y64}|^2 + |F_{z64}|^2} \dots\dots\dots (4.6.1.2.3.10)$$

$$Q_{b65} = \sqrt{|F_{y65}|^2 + |F_{z65}|^2} \dots\dots\dots (4.6.1.2.3.11)$$

となる。

よって、取付ボルトのせん断応力は

$$\tau_{b64} = \frac{F_{s64}}{2 \cdot A_{b3}} \dots\dots\dots (4.6.1.2.3.12)$$

$$\tau_{b65} = \frac{F_{s65}}{A_{b3}} \dots\dots\dots (4.6.1.2.3.13)$$

ここで、ボルトの軸断面積 A_{b3} は、(4.6.1.2.3.9)式による。

5. 機能維持評価

5.1 動的機能維持評価方法

〇〇〇〇系〇〇弁の動的機能維持評価について以下に示す。

なお、機能維持評価用加速度は、添付書類「VI-2-1-7 設計用床応答曲線の作成方針」に基づき、基準地震動 S_s により定まる応答加速度を設定する。

〇〇〇〇系〇〇弁は、地震時動的機能維持が確認された機種と類似の構造であるため、添付書類「VI-2-1-9 機能維持の基本方針」に記載の機能確認済加速度を適用する。機能確認済加速度を表 5-1 に示す。

表 5-1 機能確認済加速度 ($\times 9.8\text{m/s}^2$)

評価部位	方向	機能確認済加速度
〇〇〇〇系〇〇弁	水平方向	
	鉛直方向	

6. 評価結果

6.1 設計基準対象施設としての評価結果

〇〇〇〇の設計基準対象施設としての耐震評価結果を以下に示す。発生値は許容限界を満足しており，設計用地震力に対して十分な構造強度及び動的機能を有していることを確認した。

(1) 構造強度評価結果

構造強度評価の結果を次頁以降の表に示す。なお，弾性設計用地震動 S_d による動的震度及び静的震度は基準地震動 S_s を下回っており，基準地震動 S_s による発生値が，弾性設計用地震動 S_d 又は静的震度に対する評価における許容限界を満足するため，弾性設計用地震動 S_d 又は静的震度による発生値の算出を省略した。

Ⅲ_AS の評価を S_s で実施する場合は追記する。

(2) 機能維持評価結果

動的機能維持評価の結果を次頁以降の表に示す。

6.2 重大事故等対処設備としての評価結果

〇〇〇〇の重大事故時の状態を考慮した場合の耐震評価結果を以下に示す。発生値は許容限界を満足しており，設計用地震力に対して十分な構造強度及び動的機能を有していることを確認した。

(1) 構造強度評価結果

構造強度評価の結果を次頁以降の表に示す。

(2) 機能維持評価結果

動的機能維持評価の結果を次頁以降の表に示す。

【○○○○の耐震性についての計算結果】

1. 設計基準対象施設

1.1 設計条件

機器名称	耐震重要度分類	据付場所及び床面高さ (m)	固有周期 (s)		弾性設計用地震動 S _d 又は静的震度		基準地震動 S _s		最高使用温度 (°C)	周囲環境温度 (°C)
			水平方向	鉛直方向	水平方向 設計震度	鉛直方向 設計震度	水平方向 設計震度	鉛直方向 設計震度		
○○○○		原子炉建屋 O.P. *1 (O.P.)			C _H = *2	C _V = *2	C _H =	C _V =		

基準床レベルと設備が設置されている高さが異なる場合は、設置場所のレベルとして (O.P.) を追加する。
例：基礎台高さが 500mm 以上の基礎台に設置されている設備に適用

注記*1：基準床レベルを示す。

*2：Ⅲ_AS については、基準地震動 S_s で評価する。

Ⅲ_AS の評価を S_s で実施した場合は、震度に「- *2」を付記し、注記を以下のとおり書き換える。
注記*2：Ⅲ_AS については、基準地震動 S_s で評価する。

固有周期が、0.05s を超え柔構造となった場合は、注記符号を付記し、設計用震度について注記で説明する。
*○：弾性設計用地震動 S_d に基づく設計用床応答曲線から得られる値
*○：基準地震動 S_s に基づく設計用床応答曲線から得られる値

1.2 機器要目

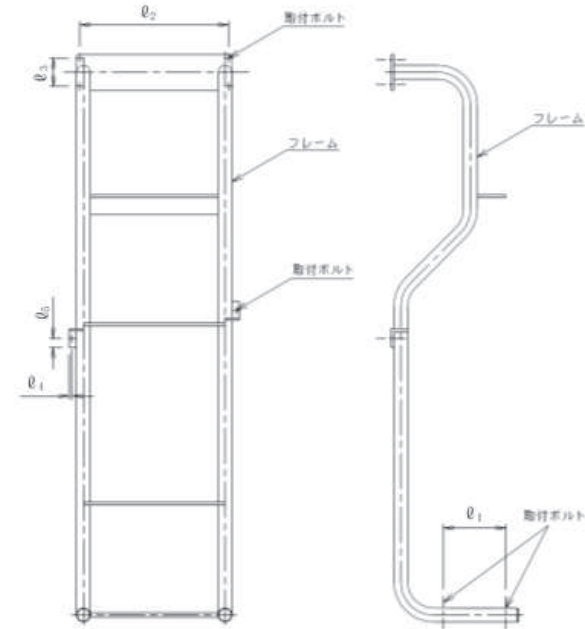
ボルト径を記載する。

m (kg)	N ₁ (—)	N ₂ (—)	N ₃ (—)	ℓ ₁ (mm)	ℓ ₂ (mm)	ℓ ₃ (mm)	ℓ ₄ (mm)	ℓ ₅ (mm)

d ₁ (mm)	d ₂ (mm)	d ₃ (mm)	A _{b1} (mm ²)	A _{b2} (mm ²)	A _{b3} (mm ²)	r (mm)
(M)	(M)	(M)				

部材	材料	S _y (MPa)	S _u (MPa)	F (MPa)	F* (MPa)
フレーム	(厚さ ≤ mm)				
	(厚さ ≤ mm)				
取付ボルト	(mm ≤ 径 ≤ mm)				

厚さ、径等による強度区分がある場合には、該当する強度区分を記載する。



本図は、原則として「機器要目」の箇所に記載するものとする。ただし、配置上入らない場合は最終ページに記載するものとする。なお、DB+SA の場合は、SA の結果表の最終ページに記載するものとする。

添付 6-27

Ⅲ_ASの評価をS_sで実施した場合は、1.3項の算出値に「-*」を付記し、注記を以下のとおり記載する。
 注記*：Ⅲ_ASについては、基準地震動S_sで評価する。

1.3 計算数値

1.3.1 フレームの荷重

(単位：N)

要素番号	節点番号	F _x		F _y		F _z	
		弾性設計用地震動S _d 又は静的震度	基準地震動S _s	弾性設計用地震動S _d 又は静的震度	基準地震動S _s	弾性設計用地震動S _d 又は静的震度	基準地震動S _s

注：添字 x, y, z は要素に与えられた座標軸で、x 軸は常に要素の長手方向にとる。

1.3.2 フレームのモーメント

(単位：N・m)

要素番号	節点番号	M _x		M _y		M _z	
		弾性設計用地震動S _d 又は静的震度	基準地震動S _s	弾性設計用地震動S _d 又は静的震度	基準地震動S _s	弾性設計用地震動S _d 又は静的震度	基準地震動S _s

注：添字 x, y, z は要素に与えられた座標軸で、x 軸は常に要素の長手方向にとる。

添付 6-28

III_AS の評価を S_s で実施した場合は、1.3 項の算出値に「-*」を付記し、注記を以下のとおり記載する。
 注記* : III_AS については、基準地震動 S_s で評価する。

1.3.3 取付ボルトの荷重 (単位 : N)

要素番号	節点番号	F _x		F _y		F _z	
		弾性設計用地震動 S _d 又は静的震度	基準地震動 S _s	弾性設計用地震動 S _d 又は静的震度	基準地震動 S _s	弾性設計用地震動 S _d 又は静的震度	基準地震動 S _s

注 : 添字 x, y, z は要素に与えられた座標軸で、x 軸は常に要素の長手方向にとる。

1.3.4 取付ボルトのモーメント (単位 : N・m)

要素番号	節点番号	M _x		M _y		M _z	
		弾性設計用地震動 S _d 又は静的震度	基準地震動 S _s	弾性設計用地震動 S _d 又は静的震度	基準地震動 S _s	弾性設計用地震動 S _d 又は静的震度	基準地震動 S _s

注 : 添字 x, y, z は要素に与えられた座標軸で、x 軸は常に要素の長手方向にとる。

1.3.5 取付ボルトに作用する力 (単位 : N)

要素番号	節点番号	F _b		Q _b	
		弾性設計用地震動 S _d 又は静的震度	基準地震動 S _s	弾性設計用地震動 S _d 又は静的震度	基準地震動 S _s

1.4 結論

1.4.1 固有周期 (単位 : s)

モード	方向	固有周期

添付 6-29

1.4.2 応力

(単位：MPa)

部材	材料	応力	要素番号	節点番号	弾性設計用地震動 S d 又は静的震度		基準地震動 S s	
					算出応力	許容応力	算出応力	許容応力
フレーム		引張り			$\sigma_t =$	$f_t =$	$\sigma_t =$	$f_t =$
		圧縮			$\sigma_c =$ *1	$f_c =$	$\sigma_c =$ *1	$f_c =$
		せん断			$\tau =$	$f_s =$	$\tau =$	$f_s =$
		曲げ			$\sigma_b =$	$f_b =$	$\sigma_b =$	$f_b =$
		組合せ			$\sigma_f =$	$f_t =$	$\sigma_f =$	$f_t =$
		引張り			$\sigma_t =$	$f_t =$	$\sigma_t =$	$f_t =$
		圧縮			$\sigma_c =$ *1	$f_c =$	$\sigma_c =$ *1	$f_c =$
		せん断			$\tau =$	$f_s =$	$\tau =$	$f_s =$
		曲げ			$\sigma_b =$	$f_b =$	$\sigma_b =$	$f_b =$
		組合せ			$\sigma_f =$	$f_t =$	$\sigma_f =$	$f_t =$
取付ボルト		引張り			$\sigma_{tb} =$	$f_{ts} =$ *2	$\sigma_{tb} =$	$f_{ts} =$ *2
		せん断			$\tau_b =$	$f_{sb} =$	$\tau_b =$	$f_{sb} =$

Ⅲ_AS の評価を S s で実施した場合は、算出応力は基準地震動 S s による算出値を「○○*3」と記載し、注記を以下のとおりとする。
注記*3：基準地震動 S s による算出値

すべて許容応力以下である。

注記*1：絶対値を記載

*2： $f_{ts} = \text{Min}[1.4 \cdot f_{to} - 1.6 \cdot \tau_b, f_{to}]$ にて算出

*3：基準地震動 S s による算出値

1.4.3 動的機能の評価結果

(×9.8 m/s²)

		機能維持評価用加速度*	機能確認済加速度
○○○系○○弁	水平方向		
	鉛直方向		

注記*：基準地震動 S s により定まる応答加速度とする。

機能維持評価用加速度 (1.0ZPA) はすべて機能確認済加速度以下である。

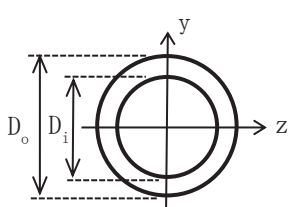
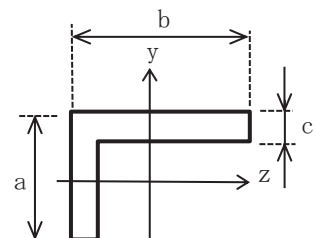
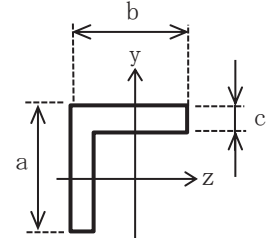
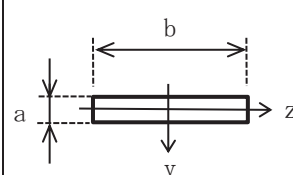
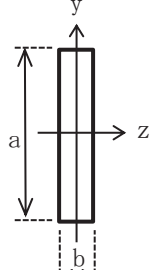
「機能維持評価用加速度 ≤ 機能確認済加速度」の場合は、ここで終了。
※：機能維持評価用加速度 > 機能確認済加速度の場合は、詳細評価を追加する。

材料	E (MPa)	ν	ℓ_k (mm)	i (mm)	λ	Λ		ν'	
						*1	*2		
						*1	*2		
						*1	*2		

注記*1：弾性設計用地震動S d又は静的震度による荷重との組合せの場合

*2：基準地震動S sによる荷重との組合せの場合

添付 6-31

材料					
要素番号	○, ○, ○~○○, ○~○○	○○~○○	○, ○○	○○~○○	○○~○○
A (mm ²)					
Z _y (mm ³)					
Z _z (mm ³)					
Z _p (mm ³)					
断面形状					
寸法 (mm)	D _o = ○○.○ D _i = ○○.○	a = ○○ b = ○○○ c = ○○	a = ○○ b = ○○ c = ○	a = ○ b = ○○	a = ○○○○ b = ○

【SA 単独の場合】

本フォーマットを使用する。
ただし、章番を 1. とする。

基準床レベルと設備が設置されている高さが異なる場合は、
設置場所のレベルとして (O.P.) を追加する。

例：基礎台高さが 500mm 以上の基礎台に設置されている設備に適用

2. 重大事故等対処設備

2.1 設計条件

機器名称	設備分類	据付場所及び床面高さ (m)	固有周期 (s)		弾性設計用地震動 S _d 又は静的震度		基準地震動 S _s		最高使用温度 (°C)	周囲環境温度 (°C)
			水平方向	鉛直方向	水平方向 設計震度	鉛直方向 設計震度	水平方向 設計震度	鉛直方向 設計震度		
○○○○		○○建屋 O.P. * (O.P.)			-	-	C _H =	C _V =		

注記*：基準床レベルを示す。

固有周期が、0.05 s を超え柔構造となった場合は、注記符号を付記し、設計用震度について注記で説明する。

*○：基準地震動 S_s に基づく設計用床応答曲線から得られる値

2.2 機器要目

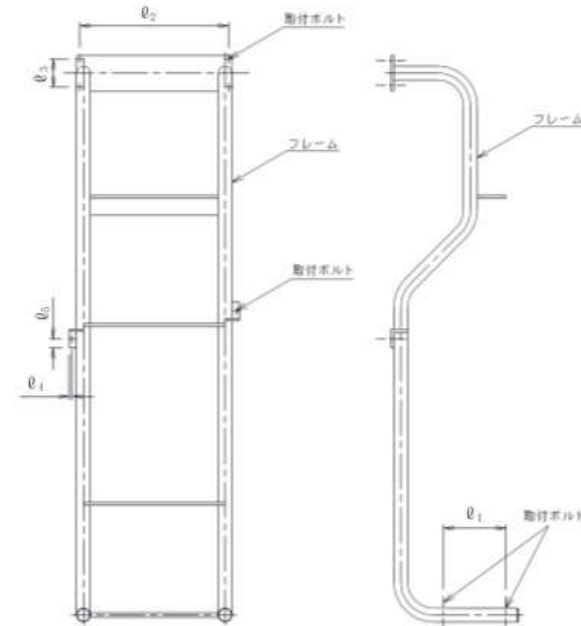
ボルト径を記載する。

m (kg)	N ₁ (—)	N ₂ (—)	N ₃ (—)	φ ₁ (mm)	φ ₂ (mm)	φ ₃ (mm)	φ ₄ (mm)	φ ₅ (mm)

d ₁ (mm)	d ₂ (mm)	d ₃ (mm)	A _{b1} (mm ²)	A _{b2} (mm ²)	A _{b3} (mm ²)	r (mm)
(M)	(M)	(M)				

部材	材料	S _y (MPa)	S _u (MPa)	F (MPa)	F* (MPa)
フレーム	(厚さ ≦ mm)				
	(厚さ ≦ mm)				
取付ボルト	(mm ≦ 径 ≦ mm)				

厚さ、径等による強度区分がある場合には、該当する強度区分を記載する。



本図は、原則として「機器要目」の箇所に記載するものとする。
ただし、配置上入らない場合は最終ページに記載するものとする。
なお、DB+SA の場合は、SA の結果表の最終ページに記載するものとする。

2.3 計算数値

2.3.1 フレームの荷重

(単位：N)

要素番号	節点番号	F _x		F _y		F _z	
		弾性設計用地震動 S _d 又は静的震度	基準地震動 S _s	弾性設計用地震動 S _d 又は静的震度	基準地震動 S _s	弾性設計用地震動 S _d 又は静的震度	基準地震動 S _s
		—		—		—	
		—		—		—	
		—		—		—	
		—		—		—	

注：添字 x, y, z は要素に与えられた座標軸で, x 軸は常に要素の長手方向にとる。

2.3.2 フレームのモーメント

(単位：N・m)

要素番号	節点番号	M _x		M _y		M _z	
		弾性設計用地震動 S _d 又は静的震度	基準地震動 S _s	弾性設計用地震動 S _d 又は静的震度	基準地震動 S _s	弾性設計用地震動 S _d 又は静的震度	基準地震動 S _s
		—		—		—	
		—		—		—	
		—		—		—	
		—		—		—	

注：添字 x, y, z は要素に与えられた座標軸で, x 軸は常に要素の長手方向にとる。

2.3.3 取付ボルトの荷重

(単位：N)

要素 番号	節点 番号	F _x		F _y		F _z	
		弾性設計用地震動 S _d 又は静的震度	基準地震動 S _s	弾性設計用地震動 S _d 又は静的震度	基準地震動 S _s	弾性設計用地震動 S _d 又は静的震度	基準地震動 S _s
		—		—		—	

注：添字 x, y, z は要素に与えられた座標軸で, x 軸は常に要素の長手方向にとる。

2.3.4 取付ボルトのモーメント

(単位：N・m)

要素 番号	節点 番号	M _x		M _y		M _z	
		弾性設計用地震動 S _d 又は静的震度	基準地震動 S _s	弾性設計用地震動 S _d 又は静的震度	基準地震動 S _s	弾性設計用地震動 S _d 又は静的震度	基準地震動 S _s
		—		—		—	

注：添字 x, y, z は要素に与えられた座標軸で, x 軸は常に要素の長手方向にとる。

2.3.5 取付ボルトに作用する力

(単位：N)

要素 番号	節点 番号	F _b		Q _b	
		弾性設計用地震動 S _d 又は静的震度	基準地震動 S _s	弾性設計用地震動 S _d 又は静的震度	基準地震動 S _s
		—		—	

2.4 結論

2.4.1 固有周期

(単位：s)

モード	卓越方向	固有周期

2.4.2 応力

(単位：MPa)

部材	材料	応力	要素番号	節点番号	弾性設計用地震動 S _d 又は静的震度		基準地震動 S _s		
					算出応力	許容応力	算出応力	許容応力	
フレーム		引張り			—	—	$\sigma_t =$	$f_t =$	
		圧縮			—	—	$\sigma_c =$ *1	$f_c =$	
		せん断			—	—	$\tau =$	$f_s =$	
		曲げ			—	—	$\sigma_b =$	$f_b =$	
		組合せ			—	—	$\sigma_f =$	$f_t =$	
		引張り				—	—	$\sigma_t =$	$f_t =$
		圧縮				—	—	$\sigma_c =$ *1	$f_c =$
		せん断				—	—	$\tau =$	$f_s =$
		曲げ				—	—	$\sigma_b =$	$f_b =$
		組合せ				—	—	$\sigma_f =$	$f_t =$
取付ボルト		引張り			—	—	$\sigma_{tb} =$	$f_{ts} =$ *2	
		せん断			—	—	$\tau_b =$	$f_{sb} =$	

すべて許容応力以下である。

注記*1：絶対値を記載

*2： $f_{ts} = \text{Min}[1.4 \cdot f_{to} - 1.6 \cdot \tau_b, f_{to}]$ にて算出

2.4.3 動的機能の評価結果

($\times 9.8\text{m/s}^2$)

		機能維持評価用加速度*	機能確認済加速度
○○○系○○弁	水平方向		
	鉛直方向		

注記*：基準地震動 S_s により定まる応答加速度とする。

機能維持評価用加速度 (1.0ZPA) はすべて機能確認済加速度以下である。

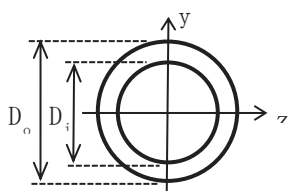
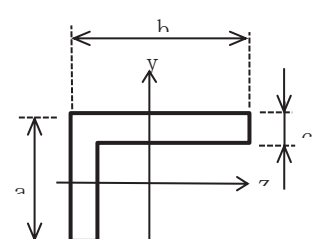
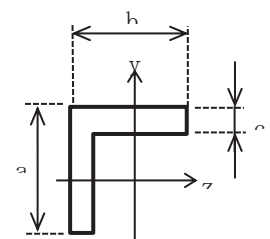
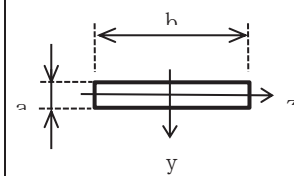
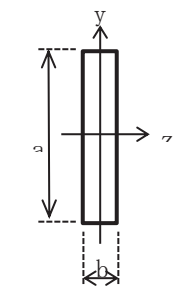
「機能維持評価用加速度 ≤ 機能確認済加速度」の場合は、ここで終了。

※：機能維持評価用加速度 > 機能確認済加速度の場合は、詳細評価を追加する。

材料	E (MPa)	ν	ℓ_k (mm)	i (mm)	λ	Λ		ν'	
						* 1	* 2		
						* 1	* 2		
						* 1	* 2		

注記*1: 弾性設計用地震動S_d又は静的震度による荷重との組合せの場合

*2: 基準地震動S_sによる荷重との組合せの場合

材料					
要素番号	○, ○, ○~○○, ○~○○	○○~○○	○, ○○	○○~○○	○○~○○
A (mm ²)					
Z _y (mm ³)					
Z _z (mm ³)					
Z _p (mm ³)					
断面形状					
寸法 (mm)	D _o = ○○.○ D _i = ○○.○	a = ○○ b = ○○○ c = ○○	a = ○○ b = ○○ c = ○	a = ○ b = ○○	a = ○○○○ b = ○

添付資料-7-1：個別に地震応答解析の説明が必要な設備の耐震計算書
(C-1 パターン「解析」の耐震計算書記載例)

VI-〇-〇-〇 〇〇〇〇放射線モニタの耐震性についての計算書

1. 概要

本計算書は、添付資料「VI-2-1-9 機能維持の基本方針」にて設定している構造強度及び機能維持の設計方針に基づき、〇〇〇〇放射線モニタが設計用地震力に対して十分な構造強度及び電氣的機能を有していることを説明するものである。

〇〇〇〇放射線モニタは、重大事故等対処設備においては常設重大事故緩和設備に分類される。以下、重大事故等対処設備としての構造強度評価及び電氣的機能維持評価を示す。

2. 一般事項

2.1 構造計画

〇〇〇〇放射線モニタの構造計画を表 2-1 に示す。

・DB+SA の場合

〇〇〇は、設計基準対象施設においては S クラス施設に、重大事故等対処設備においては、常設耐震重要重大事故防止設備（設計基準拡張）及び常設重大事故緩和設備（設計基準拡張）に分類される。以下、設計基準対象施設及び重大事故等対処設備としての構造強度評価及び電氣的機能維持評価を示す。

・DB 単独又は SA 単独の場合は、それぞれの該当する項目のみ記載する。

2.1 配置概要

波及的影響を及ぼすおそれのある施設の耐震計算書のみ対象とする。
 波及的影響を及ぼすおそれのある施設に係る設備の設置箇所を説明する。
 その場合は、目次にも本項目を記載する。

↑

波及的影響を及ぼすおそれのある施設の耐震計算書の目次構成は、
 「2.1 配置概要」、「2.2 構造計画」、「2.3 評価方針」と続く。

表 2-1 構造計画

計画の概要		概略構造図
基礎・支持構造	主体構造	
<p>検出器は、計器スタ ンションに取付ボルト により固定される。</p> <p>計器スタ ンション は、基礎ボルトにより 床に設置する。</p>	<p>床面に設置された計 器スタ ンションに、検 出器（電離箱）を取 付 ボルトにより固定す る構造。</p>	<div data-bbox="891 411 1384 550" style="border: 1px solid black; padding: 5px;"> <p>【後施工アンカの場合】 基礎ボルトが後施工の場合は、アンカの種類（メカニカルアンカ又はケミカルアンカ）を記載する。</p> </div> <div data-bbox="1451 491 1662 555" style="border: 1px solid black; padding: 2px;"> <p>基礎ボルト (ケミカルアンカ)</p> </div> <p>上面</p> <p>正面</p> <p>側面</p> <p>検出器</p> <p>取付ボルト</p> <p>基礎ボルト (ケミカルアンカ)</p> <p>基礎 (床面)</p> <p>計器スタ ンション</p> <p>(単位：mm)</p>
<div data-bbox="488 730 862 874" style="border: 1px solid black; padding: 5px;"> <p>機器の具体的な構造や 型式、据付方法が分かる ような説明を記載する。</p> </div>		

添付 7-1-2

下記内容は案として記載したものであり、本項目については各計算書に合った記載内容並びにフロー図にする。

2.2 評価方針

〇〇〇〇放射線モニタの応力評価は、添付書類「VI-2-1-9 機能維持の基本方針」にて設定した荷重及び荷重の組合せ並びに許容限界に基づき、〇〇〇〇放射線モニタの部位を踏まえ「2.1 構造計画」にて示す「3. 評価部位」にて設定する箇所において、「4. 固有周期」で算出した固有周期に基づく設計用地震力による応力等が許容限界内に収まることを、「5. 構造強度評価」にて示す方法にて確認することで実施する。

また、〇〇〇〇放射線モニタの機能維持評価は、添付書類「VI-2-1-9 機能維持の基本方針」にて設定した電氣的機能維持の方針に基づき、地震時の応答加速度が電氣的機能確認済加速度以下であることを、「6. 機能維持評価」にて示す方法にて確認することで実施する。確認結果を「7. 評価結果」に示す。

〇〇〇〇放射線モニタの耐震評価フローを図 2-1 に示す。

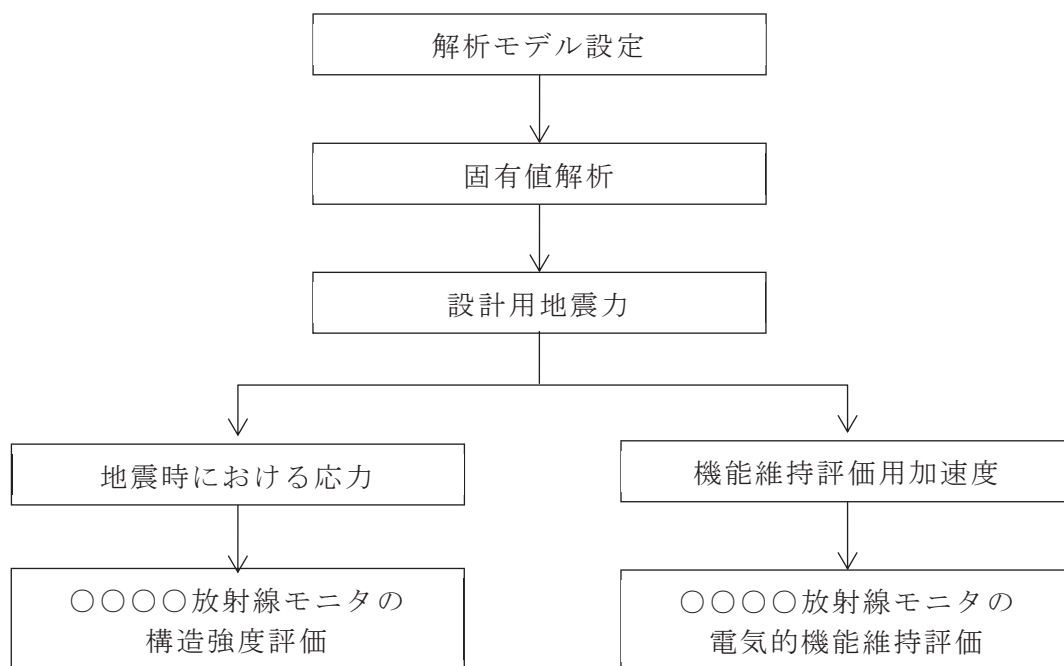


図 2-1 〇〇〇〇放射線モニタの耐震評価フロー

2.4 記号の説明

記号	記号の説明	単位
A_b	ボルトの軸断面積	mm^2
C_H	水平方向設計震度	—
C_V	鉛直方向設計震度	—
d	ボルトの呼び径	mm
F	設計・建設規格 SSB-3131 に定める値	MPa
F^*	設計・建設規格 SSB-3133 に定める値	MPa
F_b	ボルトに作用する引張力 (1 本当たり)	N
$f_{s b}$	せん断力のみを受けるボルトの許容せん断応力 (f_s を 1.5 倍した値 又は f_s^* を 1.5 倍した値)	MPa
$f_{t o}$	引張力のみを受けるボルトの許容引張応力 (f_t を 1.5 倍した値又は f_t^* を 1.5 倍した値)	MPa
$f_{t s}$	引張力とせん断力を同時に受けるボルトの許容引張応力	MPa
g	重力加速度 (=9.80665)	m/s^2
h	取付面から重心までの距離	mm
l_1	重心とボルト間の水平方向距離*	mm
l_2	重心とボルト間の水平方向距離*	mm
m	質量	kg
n	ボルトの本数	—
n_f	評価上引張力を受けるとして期待するボルトの本数	—
Q_b	ボルトに作用するせん断力	N
S_u	設計・建設規格 付録材料図表 Part5 表 9 に定める値	MPa
S_y	設計・建設規格 付録材料図表 Part5 表 8 に定める値	MPa
$S_y (R T)$	設計・建設規格 付録材料図表 Part5 表 8 に定める材料の 40°C に おける値	MPa
π	円周率	—
σ_b	ボルトに生じる引張応力	MPa
τ_b	ボルトに生じるせん断応力	MPa

注記* : $l_1 \leq l_2$

3. 評価部位

〇〇〇〇放射線モニタの耐震評価は、「5.1 構造強度評価方法」に示す条件に基づき、
耐震評価上厳しくなる基礎ボルトについて実施する。〇〇〇〇放射線モニタの耐震評価
部位については、表 2-1 の概略構造図に示す。

「構造計画」で示した部位に対し、評価対象を選定している理由を記載する。
複数の評価対象に対して、代表で評価する場合は、評価対象の母集団及び代表選定の考え方
(条件が厳しい、すべて評価のうえ代表として記載するなど)の概要を計算書に記載する。

4. 固有周期

4.1 固有値解析方法

〇〇〇〇放射線モニタの固有値解析方法を以下に示す。

- (1) 〇〇〇〇放射線モニタは、「4.2 解析モデル及び諸元」に示す三次元はりモデルとして考える。

4.2 解析モデル及び諸元

〇〇〇〇放射線モニタの解析モデルを図 4-1 に、解析モデルの概要を以下に示す。また、機器の諸元を本計算書の【〇〇〇〇放射線モニタの耐震性についての計算結果】のその他の機器要目に示す。

- (1) 〇〇〇〇放射線モニタの質量は、重心に集中するものとする。
- (2) 〇〇〇〇放射線モニタの重心位置については、計算条件が厳しくなる位置に重心位置を設定するものとする。
- (3) 拘束条件は、〇〇部を完全拘束とする。
- (4) 転倒方向は、〇〇〇〇放射線モニタを正面より見て左右に転倒する場合を「正面方向転倒」、前方に転倒する場合を「側面方向転倒」という。
- (5) 耐震計算に用いる寸法は、公称値を使用する。
- (6) 解析コードは、「〇〇」を使用し、固有値及び荷重を求める。

なお、評価に用いる解析コードの検証及び妥当性確認等の概要については、添付書類「VI-5 計算機プログラム（解析コード）の概要」に示す。

(記載例)

【(3) 拘束条件として、基礎部の〇〇方向を固定する。なお、基礎ボルト部は剛体として評価する。】

拘束条件（基礎（据付）ボルト含む。）を記載する。
 なお、基礎（据付）ボルト部をモデル化していない場合は、「なお、基礎ボルト部は剛体として評価する。」と追記する。



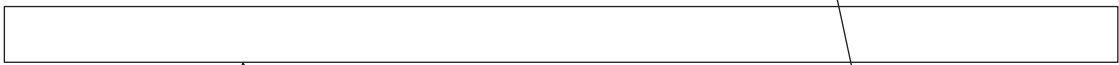
図 4-1 解析モデル

4.3 固有値解析結果

固有値解析結果を表 4-1 に示す。固有周期は 0.05 秒以下であり，剛であることを確認した。

表 4-1 固有値解析結果

モード	卓越方向	固有周期 (s)	水平方向刺激係数		鉛直方向 刺激係数
			X 方向	Y 方向	
1 次	水平方向		-	-	-



適用する刺激係数について記載する。固有周期が 0.05 秒以下となる方向については「-」とする。

柔構造の場合は，適用する刺激係数の正規化方法についての注記を記載する。
 (記載例)
 注記*：刺激係数は，モード質量を正規化し，固有値ベクトルと質量マトリックスの積から算出した値を示す。

柔構造の場合は，振動モード図（最大で 3 次モードまで又は各方向の卓越モード）を記載する。
 剛構造の場合は，1 次モードの振動モード図を記載する。

図 4-2 振動モード (1 次モード 水平方向 0.00 s)

5. 構造強度評価

5.1 構造強度評価方法

4.2 項 (1) ～ (5) のほか、次の条件で計算する。

- (1) 地震力は、〇〇〇〇放射線モニタに対して、水平方向及び鉛直方向から作用するものとする。

5.2 荷重の組合せ及び許容応力

5.2.1 荷重の組合せ及び許容応力状態

〇〇〇〇放射線モニタの荷重の組合せ及び許容応力状態のうち **重大事故等対処設備** の評価に用いるものを表 5-1 に示す。

・DB+SA の場合
 〇〇〇〇放射線モニタの荷重の組合せ及び許容応力状態のうち設計基準対象施設の評価に用いるものを表〇-〇に、重大事故等対処設備の評価に用いるものを表〇-〇に示す。
 ・DB 単独又は SA 単独の場合は、それぞれの該当する項目のみ記載する。

5.2.2 許容応力

〇〇〇〇放射線モニタの許容応力は、添付書類「VI-2-1-9 機能維持の基本方針」に基づき表 5-1 に示す。

5.2.3 使用材料の許容応力評価条件

〇〇〇〇放射線モニタの使用材料の許容応力評価条件のうち **重大事故等対処設備** の評価に用いるものを表 5-3 に示す。

・DB+SA の場合
 〇〇〇〇放射線モニタの使用材料の許容応力評価条件のうち設計基準対象施設の評価に用いるものを表〇-〇に、重大事故等対処設備の評価に用いるものを表〇-〇に示す。
 ・DB 単独又は SA 単独の場合は、それぞれの該当する項目のみ記載する。

表 5-1 荷重の組合せ及び許容応力状態（重大事故等対処設備）

施設区分		機器名称	設備分類* ¹	機器等の区分	荷重の組合せ	許容応力状態
〇〇施設	〇〇設備	〇〇〇〇放射線モニタ	常設／緩和	—* ²	$D + P_D + M_D + S_s$ * ³	IV _{AS}
					$D + P_{SAD} + M_{SAD} + S_s$	V _{AS} (V _{AS} としてIV _{AS} の許容限界を用いる。)

注記*¹：「常設耐震／防止」は常設耐震重要重大事故防止設備，「常設／防止」は常設耐震重要重大事故防止設備以外の常設重大事故防止設備，「常設／緩和」は常設重大事故緩和設備，「常設／防止（DB 拡張）」は常設重大事故防止設備（設計基準拡張），「常設／緩和（DB 拡張）」は常設重大事故緩和設備（設計基準拡張）を示す。

*²：その他の支持構造物の荷重の組合せ及び許容応力を適用する。

*³：「 $D + P_{SAD} + M_{SAD} + S_s$ 」の評価に包絡されるため，評価結果の記載を省略する。

↑
該当する設備分類のみ記載する。

・DB+SA の場合，以下を上記 SA の前に追加する。

表 5-〇 荷重の組合せ及び許容応力状態（設計基準対象施設）

施設区分		機器名称	耐震重要度分類	機器等の区分	荷重の組合せ	許容応力状態
〇〇施設	〇〇設備	〇〇〇〇放射線モニタ	S	—*	$D + P_D + M_D + S_d$ *	III _{AS}
					$D + P_D + M_D + S_s$	IV _{AS}

注記*：その他の支持構造物の荷重の組合せ及び許容応力を適用する。

- DB+SA の場合
許容応力（その他の支持構造物及び重大事故等その他の支持構造物）とする。
- DB 単独又は SA 単独の場合は，それぞれの該当する項目のみ記載する。

表 5-2 許容応力（重大事故等その他の支持構造物）

許容応力状態	許容限界 ^{*1, *2} (ボルト等)	
	一次応力	
	引張り	せん断
IV _{AS}	1.5 · f _t [*]	1.5 · f _s [*]
V _{AS} (V _{AS} としてIV _{AS} の 許容限界を用いる。)		

注記*1：応力の組合せが考えられる場合には，組合せ応力に対しても評価を行う。

*2: 当該の応力が生じない場合，規格基準で省略可能とされている場合及び他の応力で代表可能である場合は評価を省略する。

許容応力を記載するすべての表に「当該の応力が生じない場合，規格基準で省略可能とされている場合及び他の応力で代表可能である場合は評価を省略する。」の注記を記載する。

- DB+SA の場合，以下をIV_{AS}の前に追加する。

III _{AS}	1.5 · f _t	1.5 · f _s
-------------------	----------------------	----------------------

・DB+SA の場合
 本表の前に DB の条件である「表 5-〇 使用材料の許容応力条件（設計基準対象施設）」を追加する。
 ・DB 単独又は SA 単独の場合は、それぞれの該当する項目のみ記載する。

JIS 以外の規格に基づく材料を用いる場合は、材料記号の後に「*」を記載し、注記に JIS 規格における相当材料の記号を記載する。

施設時の材料記号と、設計・建設規格における JIS 材料記号が異なる場合は、設計・建設規格における JIS 記号を記載する。

表 5-3 使用材料の許容応力評価条件 (重大事故等対処設備)

評価部材	材料	温度条件 (°C)		S _y (MPa)	S _u (MPa)	S _y (R T) (MPa)
		基礎ボルト	<div style="border: 1px solid black; padding: 2px; display: inline-block;">〇〇*</div> <div style="border: 1px solid black; padding: 2px; display: inline-block;">(mm < 径 ≤ mm)</div>	周囲環境温度		

注記* : 〇〇〇〇相当

厚さ、径等による強度区分がある場合は、該当する強度区分を記載する。

オーステナイト系ステンレス鋼及び高ニッケル合金に該当する場合は記載する。

柔な場合、添付資料-3「たて軸ポンプの耐震計算書記載例」を参考に記載する。

5.3 設計用地震力

評価に用いる設計用地震力を表 5-4 に示す。

「基準地震動 S_s 」による地震力は、添付資料「VI-2-1-7 設計用床応答曲線の作成方針」に基づき設定する。

固有周期が、0.05 s を超え柔構造となった場合は、注記符号を付記し、設計用震度について注記で説明する。

表 5-4 設計用地震力（重大事故等対処設備）

据付場所 及び 床面高さ (m)	固有周期(s)		弾性設計用地震動 S_d 又は静的震度		基準地震動 S_s	
	水平方向	鉛直方向	水平方向 設計震度	鉛直方向 設計震度	水平方向 設計震度	鉛直方向 設計震度
○○建屋 0.P.○○* ¹ (0.P.○○)			—	—	$C_H =$ 又は* ²	$C_V =$

注記 *1：基準床レベルを示す。

*2：基準地震動 S_s に基づく設備評価用床応答曲線より得られる値。

据付場所の床面高さとして設備が設置されている高さが異なる場合は、設備設置場所のレベルとして（0.P. ）を追加する。

例：基礎台高さが 500mm 以上の基礎台に設置されている設備に適用

・DB+SA の場合

本表の前に DB の条件である「表 5-○ 設計用地震力（設計基準対象施設）」を追加する。

・DB 単独又は SA 単独の場合は、それぞれの該当する項目のみ記載する。

5.4 計算方法

5.4.1 応力の計算方法

5.4.1.1 基礎ボルトの計算方法

基礎ボルトの応力は，地震による震度により作用するモーメントによって生じる引張力とせん断力について計算する。

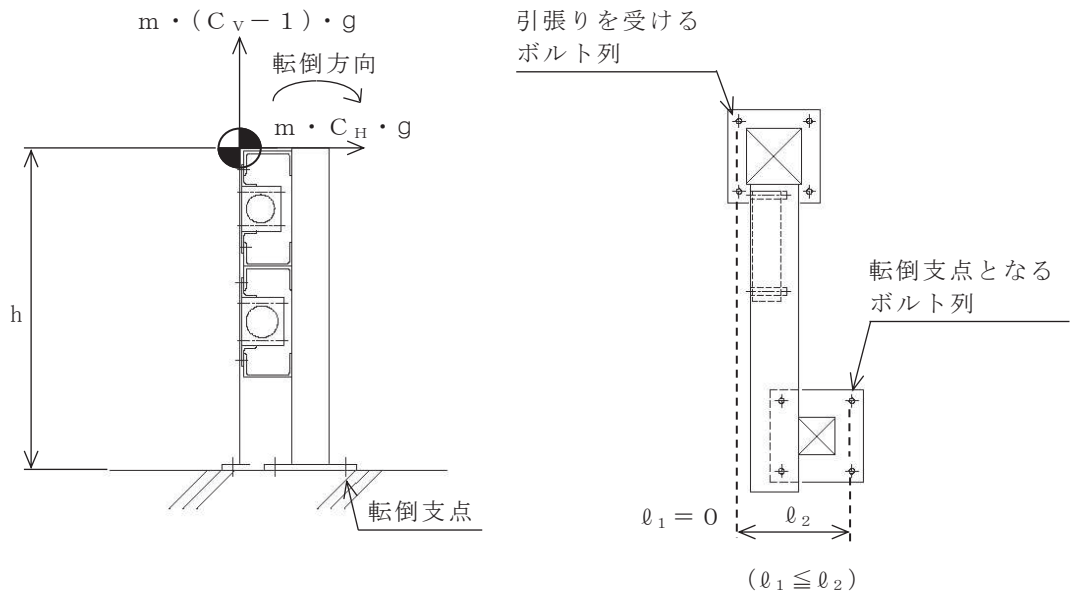


図 5-1(1) 計算モデル
(短辺方向転倒の場合)

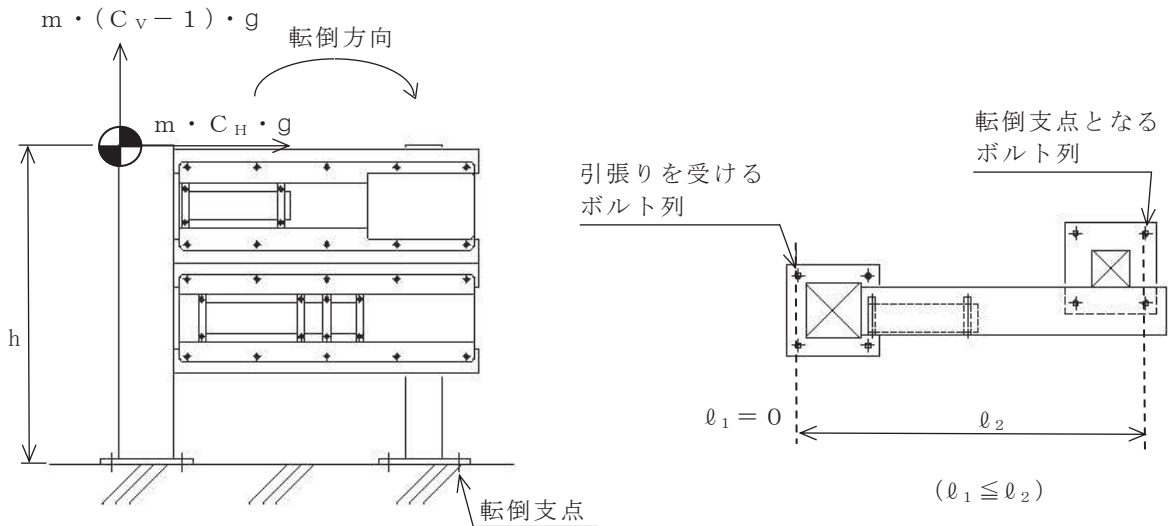


図 5-1(2) 計算モデル
(長辺方向転倒の場合)

(1) 引張応力

基礎ボルトに対する引張力は、最も厳しい条件として、図 5-1 で最外列の基礎ボルトを支点とする転倒を考え、これを片側の最外列の基礎ボルトで受けるものとして計算する。

引張力

計算モデル図5-1(1)及び5-1(2)の場合の引張力

$$F_b = \frac{m \cdot g \cdot C_H \cdot h - m \cdot g \cdot (1 - C_V) \cdot \ell_2}{n_f \cdot (\ell_1 + \ell_2)} \dots\dots (5.4.1.1.1)$$

引張応力

$$\sigma_b = \frac{F_b}{A_b} \dots\dots\dots (5.4.1.1.2)$$

ここで、ボルトの軸断面積 A_b は次式により求める。

$$A_b = \frac{\pi}{4} \cdot d^2 \dots\dots\dots (5.4.1.1.3)$$

5.5 計算条件

5.5.1 ボルトの応力計算条件

応力計算に用いる計算条件は、本計算書の【〇〇〇〇放射線モニタの耐震性についての計算結果】の設計条件および機器要目に示す。

5.6 応力の評価

5.6.1 ボルトの応力評価

5.4 項で求めたボルトの引張応力 σ_b は次式より求めた許容引張応力 f_{ts} 以下であること。

ただし、 f_{t0} は下表による。

$$f_{ts} = \text{Min}[1.4 \cdot f_{t0} - 1.6 \cdot \tau_b, f_{t0}] \dots \dots \dots (5.6.1.1)$$

せん断応力 τ_b はせん断力のみ受けるボルトの許容せん断応力 f_{sb} 以下であること。

ただし、 f_{sb} は下表による。

・ SA 単独の場合

	基準地震動 S_s による荷重との組合せの場合
許容引張応力 f_{t0}	$\frac{F^*}{2} \cdot 1.5$
許容せん断応力 f_{sb}	$\frac{F^*}{1.5 \cdot \sqrt{3}} \cdot 1.5$

・ DB+SA 又は DB 単独の場合

	弾性設計用地震動 S_d 又は静的震度による荷重との組合せの場合	基準地震動 S_s による荷重との組合せの場合
許容引張応力 f_{t0}	$\frac{F}{2} \cdot 1.5$	$\frac{F^*}{2} \cdot 1.5$
許容せん断応力 f_{sb}	$\frac{F}{1.5 \cdot \sqrt{3}} \cdot 1.5$	$\frac{F^*}{1.5 \cdot \sqrt{3}} \cdot 1.5$

6. 機能維持評価

6.1 電氣的機能維持評価方法

〇〇〇〇放射線モニタの電氣的機能維持評価について以下に示す。

なお、機能維持評価用加速度は、添付書類「VI-2-1-7 設計用床応答曲線の作成方針」に基づき、基準地震動 S_s により定まる応答加速度を設定する。

〇〇〇〇放射線モニタの機能確認済加速度は、添付書類「VI-2-1-9 機能維持の基本方針」に基づき、同形式の検出器単体の正弦波加振試験において電氣的機能の健全性を確認した加速度を適用する。

機能確認済加速度を表 6-1 に示す。

表 6-1 機能確認済加速度 ($\times 9.8\text{m/s}^2$)

評価部位	方向	機能確認済加速度
〇〇〇〇放射線モニタ	水平方向	
	鉛直方向	

加振試験を根拠として、電氣的機能維持評価を示す場合、加振試験の概要が分かるよう記載する。

7. 評価結果

7.1 重大事故等対処設備としての評価結果

〇〇〇〇放射線モニタの重大事故等時の状態を考慮した場合の耐震評価結果を以下に示す。発生値は許容限界を満足しており，設計用地震力に対して十分な構造強度及び電氣的機能を有していることを確認した。

(1) 構造強度評価結果

構造強度評価の結果を次頁以降の表に示す。

(2) 機能維持評価結果

電氣的機能維持評価の結果を次頁以降の表に示す。

・DB+SA の場合
「7.1 設計基準対象施設としての評価結果」，
「7.2 重大事故等対処施設としての評価結果」とする。

7.1 設計基準対象施設としての評価結果

〇〇〇〇の設計基準対象施設としての耐震評価結果を以下に示す。

発生値は許容限界を満足しており，設計用地震力に対して十分な構造強度及び電氣的機能を有していることを確認した。

(1) 構造強度評価結果

構造強度評価の結果を次頁以降の表に示す。なお，弾性設計用地震動 S_d による動的震度及び静的震度は基準地震動 S_s を下回っており，基準地震動 S_s による発生値が，弾性設計用地震動 S_d 又は静的震度に対する評価における許容限界を満足するため，弾性設計用地震動 S_d 又は静的震度による発生値の算出を省略した。

Ⅲ_AS の評価を S_s で実施する場合は追記する。

(2) 機能維持評価結果

電氣的機能維持評価の結果を次頁以降の表に示す。

【SA 単独の場合】

本フォーマットを使用する。

【DB+SA の場合】

本ページの前に「1. 設計基準対象施設」の計算結果表を追加する。
その場合、本表は「2. 重大事故等対処設備」となる。

固有周期が、0.05s を超え柔構造となった場合は、
注記符号を付記し、設計用震度について注記で説明する。
*○：基準地震動 S_s に基づく設計用床応答曲線から得られる値

【○○○○放射線モニタの耐震性についての計算結果】

1. 重大事故等対処設備

1.1 設計条件

機器名称	設備分類	据付場所及び床面高さ (m)	固有周期 (s)		弾性設計用地震動 S_d 又は静的震度		基準地震動 S_s		周囲環境 温度 (°C)
			水平方向	鉛直方向	水平方向 設計震度	鉛直方向 設計震度	水平方向 設計震度	鉛直方向 設計震度	
○○○○放射線 モニタ	常設/緩和	○○建屋 O.P. (O.P.)			-	-	$C_H =$	$C_V =$	

注記*：基準床レベルを示す。

据付場所の床面高さや設備が設置されている高さが異なる場合は、
設備設置場所のレベルとして (O.P.) を追加する。
例：基礎台高さが 500mm 以上の基礎台に設置されている設備に適用

1.2 機器要目

部 材	m (kg)	h (mm)	\varnothing_1^* (mm)	\varnothing_2^* (mm)	d (mm)	A_b (mm ²)	n	n_f^*
基礎ボルト					(M)			

ボルト径を記載する。

部 材	S_y (MPa)	S_u (MPa)	F (MPa)	F* (MPa)	転倒方向	
					弾性設計用地震動 S_d 又は静的震度	基準地震動 S_s
基礎ボルト	(厚さ > mm)	(厚さ > mm)			-	

注記*：各ボルトの機器要目における上段は左右方向転倒に対する評価時の要目を示し、
下段は前後方向転倒に対する評価時の要目を示す。

厚さ、径等による強度区分がある場合には、該当する強度区分を記載する。

1.3 計算数値

1.3.1 ボルトに作用する力

(単位：N)

部 材	F_b		Q_b	
	弾性設計用地震動 S_d 又は静的震度	基準地震動 S_s	弾性設計用地震動 S_d 又は静的震度	基準地震動 S_s
基礎ボルト	-		-	

1.4 結論

1.4.1 ボルトの応力

(単位：MPa)

部 材	材 料	応 力	弾性設計用地震動 S d 又は静的震度		基準地震動 S s	
			算出応力	許容応力	算出応力	許容応力
基礎ボルト		引張り	—	—	$\sigma_b =$	$f_{ts} =$ *
		せん断	—	—	$\tau_b =$	$f_{sb} =$

すべて許容応力以下である。

注記*： $f_{ts} = \text{Min}[1.4 \cdot f_{to} - 1.6 \cdot \tau_b, f_{to}]$ より算出

1.4.2 電氣的機能維持の評価結果

($\times 9.8\text{m/s}^2$)

		機能維持評価用加速度*	機能確認済加速度
○○○○放射線モニタ	水平方向		
	鉛直方向		

注記*：基準地震動 S s による定まる応答加速度とする。

機能維持評価用加速度 (1.0ZPA) はすべて機能確認済加速度以下である。

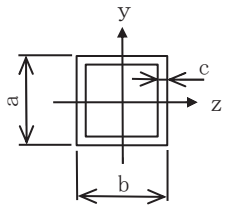
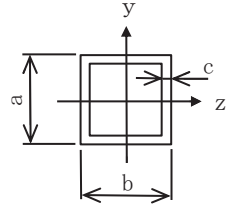
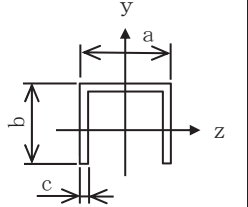
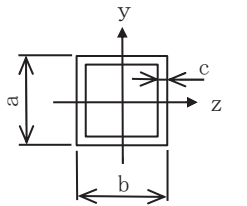
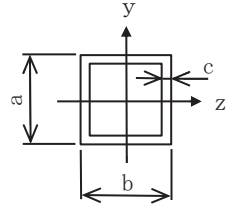
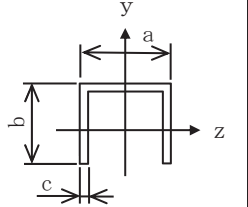
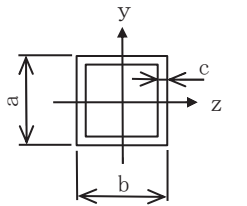
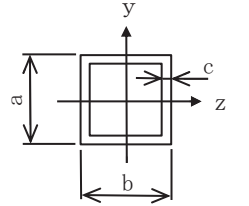
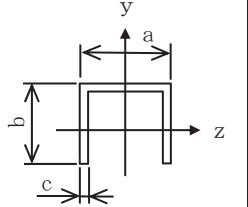
解析に使用する諸元を記載する。
物性値（縦弾性係数等）はモデル化した材料が複数あればそれぞれに記載する。
（ボルトをモデル化している場合、ボルトの物性値を記載する。）

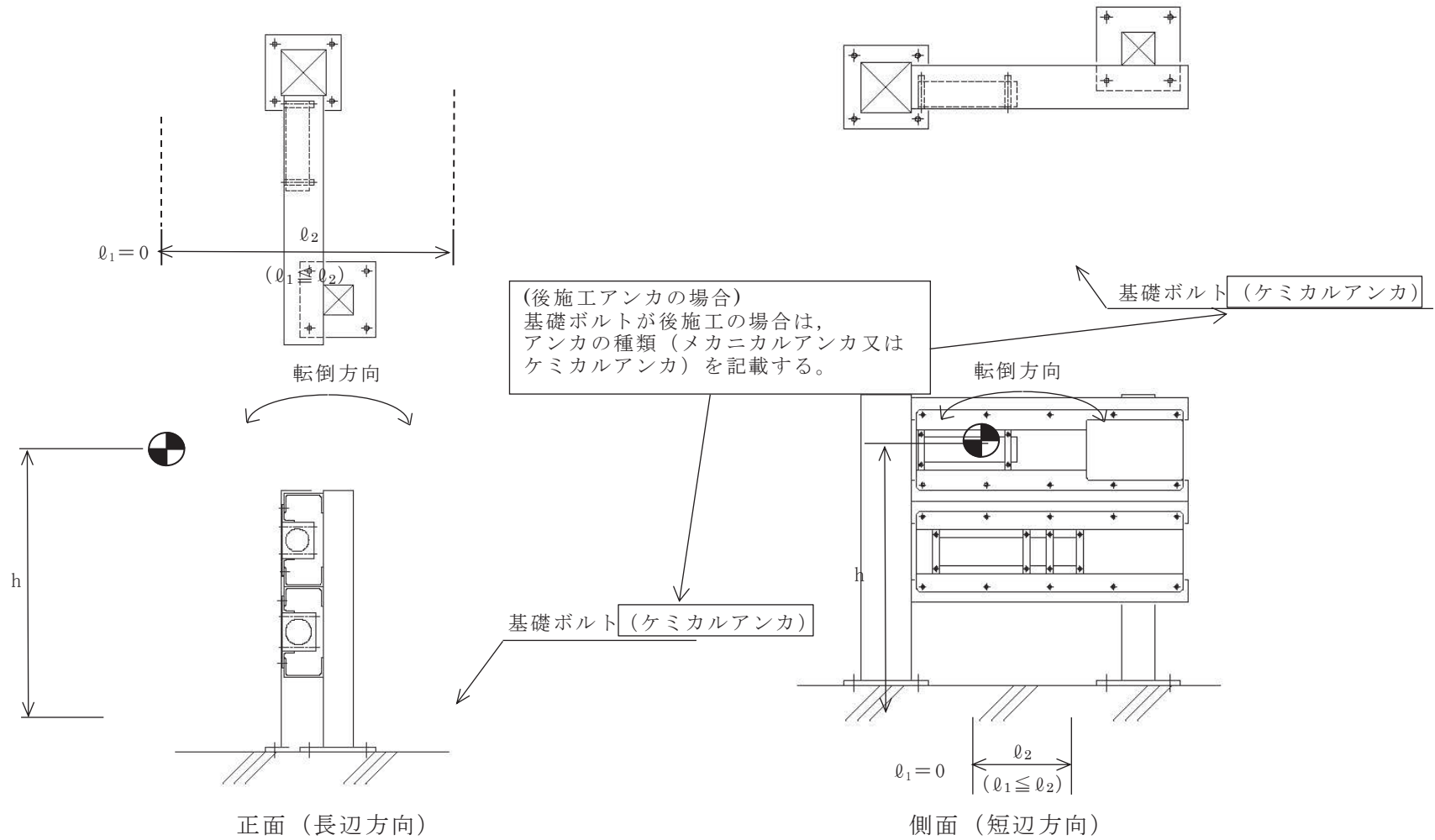
1.5 その他の機器要目

(1) 機器諸元

項目	記号	単位	入力値
材質	—	—	
質量	m_a	kg	
	m_b	kg	
温度条件 (雰囲気温度)	T	°C	
縦弾性係数	E	MPa	
ポアソン比	ν	—	
要素数	—	個	
節点数	—	個	

(2) 部材の機器要目

材料			
対象要素	○	○	○～○
A (mm ²)			
I _y (mm ⁴)			
I _z (mm ⁴)			
I _p (mm ⁴)			
断面形状 (mm)	   <p>○○×○○×○ (a×b×c)</p>	   <p>○○×○○×○ (a×b×c)</p>	   <p>○○×○○×○ (a×b×c)</p>



添付 7-1-24

本図は、原則として「機器要目」の箇所に記載するものとする。
ただし、配置上入らない場合は最終ページに記載するものとする。
なお、DB+SA の場合は、SA の結果表の最終ページに記載するものとする。

添付資料-7-2：個別に地震応答解析の説明が必要な設備の耐震計算書
(C-2 パターン「手計算」の耐震計算書記載例)

VI-〇-〇-〇 〇〇〇〇フィルタ装置の耐震性についての計算書

1. 概要

本計算書は、添付書類「VI-2-1-9 機能維持の基本方針」にて設定している構造強度の設計方針に基づき、〇〇〇〇フィルタ装置が設計用地震力に対して十分な構造強度を有していることを説明するものである。

〇〇〇〇フィルタ装置は、設計基準対象施設においてはSクラス施設に、重大事故等対処設備においては常設耐震重要重大事故防止設備及び常設重大事故緩和設備に分類される。以下、設計基準対象施設及び重大事故等対処設備としての構造強度評価を示す。

2. 一般事項

2.1 構造計画

〇〇〇〇フィルタ装置の構造計画を表 2-1 に示す。

・DB+SA の場合の記載例を示す。
[DB 単独又は SA 単独の場合は、それぞれの該当する項目のみ記載する。]

2.1 配置概要

波及的影響を及ぼすおそれのある施設の耐震計算書のみ対象とする。
波及的影響を及ぼすおそれのある施設に係る設備の設置箇所を説明する。
その場合は、目次にも本項目を記載する。

波及的影響を及ぼすおそれのある施設の耐震計算書の目次構成は、「2.1 配置概要」、「2.2 構造計画」、「2.3 評価方針」と続く。

表 2-1 構造計画

計画の概要		概略構造図
基礎・支持構造	主体構造	
<p>○○○○フィルタ装置は基礎ボルトで基礎に据え付ける。</p>	<p>形鋼骨組及び鋼板外板による溶接構造。</p> <p style="text-align: center;">↑</p>	
<p>機器の具体的な構造や型式, 据付方法が分かるような説明を記載する。</p>		

添付 7-2-2

下記内容は案として記載したものであり，本項目については各計算書に合った記載内容並びにフロー図にする。

2.2 評価方針

〇〇〇〇フィルタ装置の応力評価は，添付書類「VI-2-1-9 機能維持の基本方針」にて設定した荷重及び荷重の組合せ並びに許容限界に基づき，「2.1 構造計画」にて示す〇〇〇〇フィルタ装置の部位を踏まえ「3. 評価部位」にて設定する箇所において，「4. 固有周期」で算出した固有周期に基づく設計用地震力による応力等が許容限界内に収まることを，「5. 構造強度評価」にて示す方法にて確認することで実施する。

〇〇〇〇フィルタ装置の耐震評価フローを図 2-1 に示す。

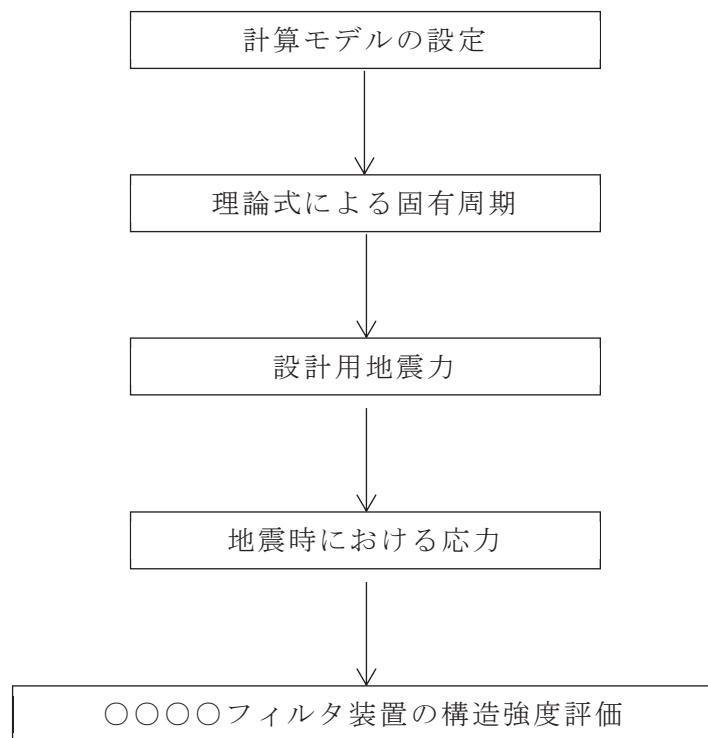


図 2-1 〇〇〇〇フィルタ装置の耐震評価フロー

動的機能維持評価が必要な設備については、構造強度評価の記載の後に、以下の記載を追加し、フロー図は以下に置きかえる。

また、〇〇〇〇の機能維持評価は、添付書類「VI-2-1-9 機能維持の基本方針」にて設定した動的機器の機能維持の方針に基づき、地震時の応答加速度が動的機能確認済加速度以下であることを、「6. 機能維持評価」にて示す方法にて確認することで実施する。確認結果を「7. 評価結果」に示す。

〇〇〇〇の耐震評価フローを図 2-1 に示す。

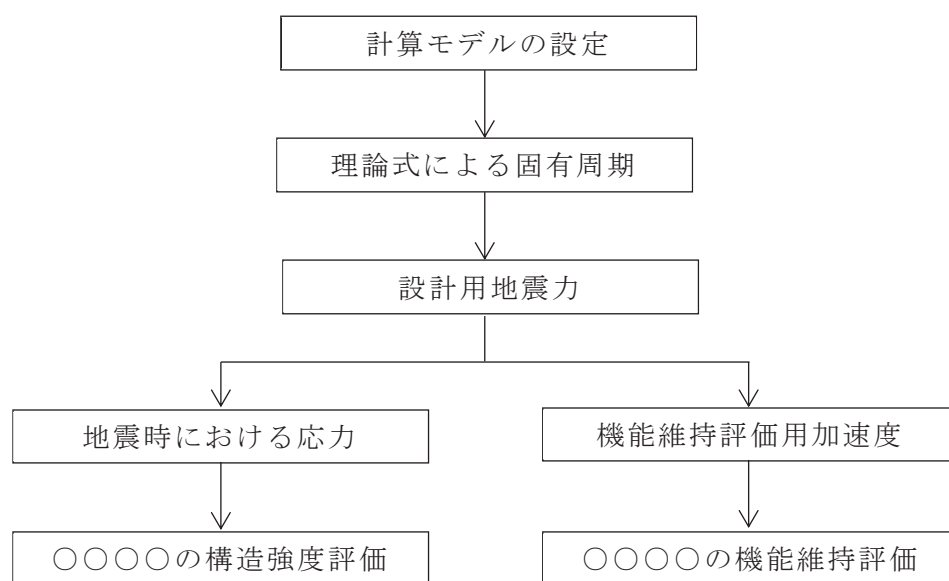


図 2-1 〇〇〇〇の耐震評価フロー

2.3 適用規格・基準等

本評価において適用する規格・基準等を以下に示す。

- (1) 原子力発電所耐震設計技術指針 (J E A G 4 6 0 1 -1987)
- (2) 原子力発電所耐震設計技術指針 重要度分類・許容応力編 (J E A G 4 6 0 1・補-1984)
- (3) 原子力発電所耐震設計技術指針 (J E A G 4 6 0 1 -1991 追補版)
- (4) J S M E S N C 1 -2005/2007 発電用原子力設備規格 設計・建設規格
(以下「設計・建設規格」という。)

2.4 記号の説明

記号	記号の説明	単位
A_b	ボルトの軸断面積	mm^2
A_e	最小有効せん断断面積	mm^2
A	断面積	mm^2
C_H	水平方向設計震度	—
C_V	鉛直方向設計震度	—
d	ボルトの呼び径	mm
E	縦弾性係数	MPa
F	設計・建設規格 SSB-3121.1(1)に定める値	MPa
F^*	設計・建設規格 SSB-3133に定める値	MPa
F_b	ボルトに作用する引張力（1本当たり）	N
f_{s_b}	せん断力のみを受けるボルトの許容せん断応力	MPa
f_{t_o}	引張力のみを受けるボルトの許容引張応力	MPa
f_{t_s}	引張力とせん断力を同時に受けるボルトの許容引張応力	MPa
G	せん断弾性係数	MPa
g	重力加速度（=9.80665）	m/s^2
h	据付面から重心までの距離	mm
I	断面二次モーメント	mm^4
K_H	水平方向ばね定数	N/m
K_V	鉛直方向ばね定数	N/m
l_1	重心とボルト間の水平方向距離*	mm
l_2	重心とボルト間の水平方向距離*	mm
m	運転時質量	kg
n	ボルトの本数	—
n_f	評価上引張力を受けるとして期待するボルトの本数	—
Q_b	ボルトに作用するせん断力	N
S_u	設計・建設規格 付録材料図表 Part5 表 9 に定める値	MPa
S_y	設計・建設規格 付録材料図表 Part5 表 8 に定める値	MPa
$S_y(RT)$	設計・建設規格 付録材料図表 Part5 表 8 に定める材料の 40°Cにおける値	MPa
T_H	水平方向固有周期	s
T_V	鉛直方向固有周期	s
π	円周率	—
σ_b	ボルトに生じる引張応力	MPa
τ_b	ボルトに生じるせん断応力	MPa

注記*： $l_1 \leq l_2$

2.5 計算精度と数値の丸め方

計算精度は、有効数字 6 桁以上を確保する。

表示する数値の丸め方は、表 2-2 に示すとおりである。

表 2-2 表示する数値の丸め方

数値の種類	単位	処理桁	処理方法	表示桁
固有周期	s	小数点以下第 4 位	四捨五入	小数点以下第 3 位
震度	—	小数点以下第 3 位	切上げ	小数点以下第 2 位
温度	℃	—	—	整数位
質量	kg	—	—	整数位
長さ	mm	—	—	整数位 ^{*1}
面積	mm ²	有効数字 5 桁目	四捨五入	有効数字 4 桁 ^{*2}
断面二次モーメント	mm ⁴	有効数字 5 桁目	四捨五入	有効数字 4 桁 ^{*2}
力	N	有効数字 5 桁目	四捨五入	有効数字 4 桁 ^{*2}
算出応力	MPa	小数点以下第 1 位	切上げ	整数位
許容応力	MPa	小数点以下第 1 位	切捨て	整数位 ^{*3}

注記*1：設計上定める値が小数点以下第 1 位の場合は、小数点以下第 1 位表示とする。

*2：絶対値が 1000 以上のときは、べき数表示とする。

*3：設計・建設規格 付録材料図表に記載された温度の中間における引張強さ及び降伏点は、比例法により補間した値の小数点以下第 1 位を切り捨て、整数位までの値とする。

3. 評価部位

○○○○フィルタ装置の耐震評価は「5.1 構造強度評価方法」に示す条件に基づき、耐震評価上厳しくなる基礎ボルトについて実施する。○○○○フィルタ装置の耐震評価部位については、表 2-1 の概略構造図に示す。

「構造計画」で示した部位に対し、評価対象を選定している理由を記載する。複数の評価対象に対して、代表で評価する場合は、評価対象の母集団及び代表選定の考え方（条件が厳しい、すべて評価のうえ代表として記載するなど）の概要を計算書に記載する。

4. 固有周期

4.1 固有周期の計算方法

〇〇〇〇フィルタ装置の固有周期の計算方法を以下に示す。

(1) 計算モデル

- a. 〇〇〇〇フィルタ装置の質量は，重心に集中するものとする。
- b. 〇〇〇〇フィルタ装置は基礎ボルトで基礎に固定されており，固定端とする。
- c. 〇〇〇〇フィルタ装置をはりと考え，変形モードは曲げ及びびせん断変形を考慮する。
- d. 耐震計算に用いる寸法は，公称値を使用する。

〇〇〇〇フィルタ装置は，図 4-1 に示す下端固定の 1 質点系振動モデルとして考える。

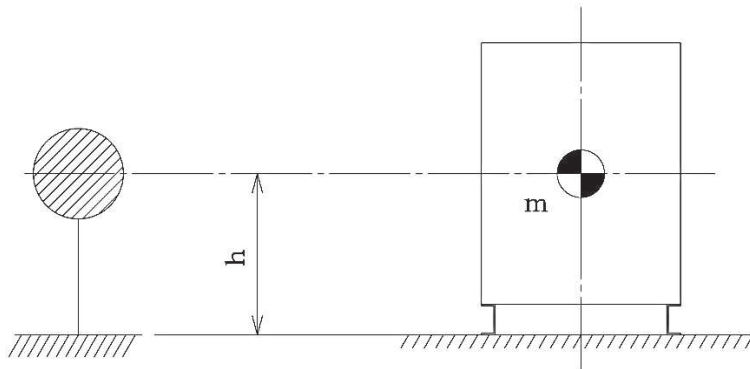


図 4-1 固有周期の計算モデル

(2) 水平方向固有周期

曲げ及びびせん断変形によるばね定数 K_H は次式で求める。

$$K_H = \frac{1000}{\frac{h^3}{3 \cdot E \cdot I} + \frac{h}{G \cdot A_e}} \quad \dots \quad (4.1.1)$$

したがって，水平方向固有周期 T_H は次式で求める。

$$T_H = 2 \cdot \pi \cdot \sqrt{\frac{m}{K_H}} \quad \dots \quad (4.1.2)$$

(3) 鉛直方向固有周期

軸方向変形によるばね定数 K_v は次式で求める。

$$K_v = \frac{1000}{\frac{h}{E \cdot A}} \dots\dots\dots (4.1.3)$$

したがって、鉛直方向固有周期 T_v は次式で求める。

$$T_v = 2 \cdot \pi \cdot \sqrt{\frac{m}{K_v}} \dots\dots\dots (4.1.4)$$

4.2 固有周期の計算条件

固有周期の計算に用いる計算条件は、本計算書の【○○○○フィルタ装置の耐震性についての計算結果】の機器要目に示す。

4.3 固有周期の計算結果

固有周期の計算結果を表 4-1 に示す。計算の結果、固有周期は 0.05s 以下であり、剛であることを確認した。

表 4-1 固有周期 (単位：s)

水平方向	
鉛直方向	

5. 構造強度評価

5.1 構造強度評価方法

4.1 項 a. ～d. のほか、次の条件で計算する。

- (1) 地震力は〇〇〇〇フィルタ装置に対して水平方向及び鉛直方向から作用するものとする。
- (2) 転倒方向は図 5-1 及び図 5-2 における長辺方向及び短辺方向について検討し、計算書には計算結果の厳しい方（許容値／発生値の小さい方をいう。）を記載する。

5.2 荷重の組合せ及び許容応力

5.2.1 荷重の組合せ及び許容応力状態

〇〇〇〇フィルタ装置の荷重の組合せ及び許容応力状態のうち設計基準対象施設の評価に用いるものを表 5-1 に、重大事故等対処設備の評価に用いるものを表 5-2 に示す。

5.2.2 許容応力

〇〇〇〇フィルタ装置の許容応力は、添付書類「VI-2-1-9 機能維持の基本方針」に基づき表 5-3 のとおりとする。

5.2.3 使用材料の許容応力評価条件

〇〇〇〇フィルタ装置の使用材料の許容応力評価条件のうち設計基準対象施設の評価に用いるものを表 5-4 に、重大事故等対処設備の評価に用いるものを表 5-5 に示す。

・ DB+SA の場合の記載例を示す。
 [DB 単独又は SA 単独の場合は、それぞれの該当する項目のみ記載する。]

表 5-1 荷重の組合せ及び許容応力状態（設計基準対象施設）

施設区分		機器名称	耐震重要度分類	機器等の区分	荷重の組合せ	許容応力状態
〇〇施設	〇〇設備	〇〇〇〇フィルタ装置	S	- *	$D + P_D + M_D + S_d^*$	III _A S
					$D + P_D + M_D + S_s$	IV _A S

注記*：その他の支持構造物の荷重の組合せ及び許容応力状態を適用する。

表 5-2 荷重の組合せ及び許容応力状態（重大事故等対処設備）

施設区分		機器名称	設備分類* ¹	機器等の区分	荷重の組合せ	許容応力状態
〇〇施設	〇〇設備	〇〇〇〇フィルタ装置	常設耐震／防止 常設／緩和	- * ²	$D + P_D + M_D + S_s^{*3}$	IV _A S
					$D + P_{SAD} + M_{SAD} + S_s$	V _A S (V _A SとしてIV _A Sの許容限界を用いる。)

注記*¹：「常設耐震／防止」は常設耐震重要重大事故防止設備，「常設／防止」は常設耐震重要重大事故防止設備以外の常設重大事故防止設備，「常設／緩和」は常設重大事故緩和設備，「常設／防止（DB 拡張）」は常設重大事故防止設備（設計基準拡張），「常設／緩和（DB 拡張）」は常設重大事故緩和設備（設計基準拡張）を示す。

*²：その他の支持構造物の荷重の組合せ及び許容応力状態を適用する。

*³：「 $D + P_{SAD} + M_{SAD} + S_s$ 」の評価に包絡されるため，評価結果の記載を省略する。

該当する設備分類のみ記載する。

- DB+SA の場合を示す。
- DB 単独の場合は，許容応力（その他の支持構造物）
- SA 単独の場合は，許容応力（重大事故等その他の支持構造物）とする。

表 5-3 許容応力（その他の支持構造物及び重大事故等その他の支持構造物）

許容応力状態	許容限界*1, *2 (ボルト等)	
	一次応力	
	引張り	せん断
III _{AS}	$1.5 \cdot f_t$	$1.5 \cdot f_s$
IV _{AS}	$1.5 \cdot f_t^*$	$1.5 \cdot f_s^*$
V _{AS} (V _{AS} としてIV _{AS} の許容限界を用いる。)		

注記*1：応力の組合せが考えられる場合には，組合せ応力に対しても評価を行う。

*2：当該の応力が生じない場合，規格基準で省略可能とされている場合及び他の応力で代表可能である場合は評価を省略する。

• DB+SA の場合は，V_{AS}を追加する。

許容応力を記載するすべての表に「当該の応力が生じない場合，規格基準で省略可能とされている場合及び他の応力で代表可能である場合は評価を省略する。」の注記を記載する。

JIS以外の規格に基づく材料を用いる場合は、材料記号の後に「*」を記載し、注記に JIS 規格における相当材料の記号を記載する。

表 5-4 使用材料の許容応力評価条件（設計基準対象施設）

評価部材	材料	温度条件 (°C)		S _y (MPa)	S _u (MPa)	S _y (RT) (MPa)
基礎ボルト	<div style="display: flex; align-items: center;"> <div style="border: 1px solid black; padding: 2px; margin-right: 5px;">〇〇*</div> <div style="border: 1px solid black; padding: 2px; margin-right: 5px;">(mm < 径 ≤ mm)</div> </div>	周囲環境温度				—

注記* : 〇〇〇〇相当

施設時の材料記号と、設計・建設規格における JIS 材料記号が異なる場合は、設計・建設規格における JIS 記号を記載する。

厚さ、径等による強度区分がある場合は、該当する強度区分を記載する。

オーステナイト系ステンレス鋼及び高ニッケル合金に該当する場合は記載する。

JIS以外の規格に基づく材料を用いる場合は、材料記号の後に「*」を記載し、注記に JIS 規格における相当材料の記号を記載する。

表 5-5 使用材料の許容応力評価条件（重大事故等対処設備）

評価部材	材料	温度条件 (°C)		S _y (MPa)	S _u (MPa)	S _y (RT) (MPa)
基礎ボルト	<div style="display: flex; align-items: center;"> <div style="border: 1px solid black; padding: 2px; margin-right: 5px;">〇〇*</div> <div style="border: 1px solid black; padding: 2px; margin-right: 5px;">(mm < 径 ≤ mm)</div> </div>	周囲環境温度				—

注記* : 〇〇〇〇相当

施設時の材料記号と、設計・建設規格における JIS 材料記号が異なる場合は、設計・建設規格における JIS 記号を記載する。

厚さ、径等による強度区分がある場合は、該当する強度区分を記載する。

オーステナイト系ステンレス鋼及び高ニッケル合金に該当する場合は記載する。

柔な場合、添付資料-3「たて軸ポンプの耐震計算書記載例」を参考に記載する。

5.3 設計用地震力

評価に用いる設計用地震力を表 5-6 及び表 5-7 に示す。

「弾性設計用地震動 S_d 又は静的震度」及び「基準地震動 S_s」による地震力は、添付書類「VI-2-1-7 設計用床応答曲線の作成方針」に基づき設定する。

固有周期が、0.05 s を超え柔構造となった場合は、注記符号を付記し、設計用震度について注記で説明する。

表 5-6 設計用地震力（設計基準対象施設）

据付場所 及び 床面高さ (m)	固有周期(s)		弾性設計用地震動 S _d 又は静的震度		基準地震動 S _s	
	水平方向	鉛直方向	水平方向 設計震度	鉛直方向 設計震度	水平方向 設計震度	鉛直方向 設計震度
〇〇建屋 O.P. *1 (O.P.)			C _H = 又は*2	C _V =	C _H = 又は*3	C _V =

注記 *1: 基準床レベルを示す。

*2: 弾性設計用地震動 S_d に基づく設備評価用床応答曲線より得られる値。

*3: 基準地震動 S_s に基づく設備評価用床応答曲線より得られる値。

据付場所の床面高さとして (O.P.) を追加する。
例: 基礎台高さが 500mm 以上の基礎台に設置されている設備に適用

Ⅲ_AS の評価を S_s で実施する場合、表中は「-*2」とし、*2 は「Ⅲ_AS については、基準地震動 S_s で評価する」と書き替える。

表 5-7 設計用地震力（重大事故等対処設備）

据付場所 及び 床面高さ (m)	固有周期(s)		弾性設計用地震動 S _d 又は静的震度		基準地震動 S _s	
	水平方向	鉛直方向	水平方向 設計震度	鉛直方向 設計震度	水平方向 設計震度	鉛直方向 設計震度
〇〇建屋 O.P. *1 (O.P.)			-	-	C _H = 又は*2	C _V =

注記 *1: 基準床レベルを示す。

*2: 基準地震動 S_s に基づく設備評価用床応答曲線より得られる値。

据付場所の床面高さとして (O.P.) を追加する。
例: 基礎台高さが 500mm 上の基礎台に設置されている設備に適用

固有周期が、0.05 s を超え柔構造となった場合は、注記符号を付記し、設計用震度について注記で説明する。

5.4 計算方法

5.4.1 応力の計算方法

5.4.1.1 基礎ボルトの計算方法

基礎ボルトの応力は地震による震度により作用するモーメントによって生じる引張力とせん断力について計算する。

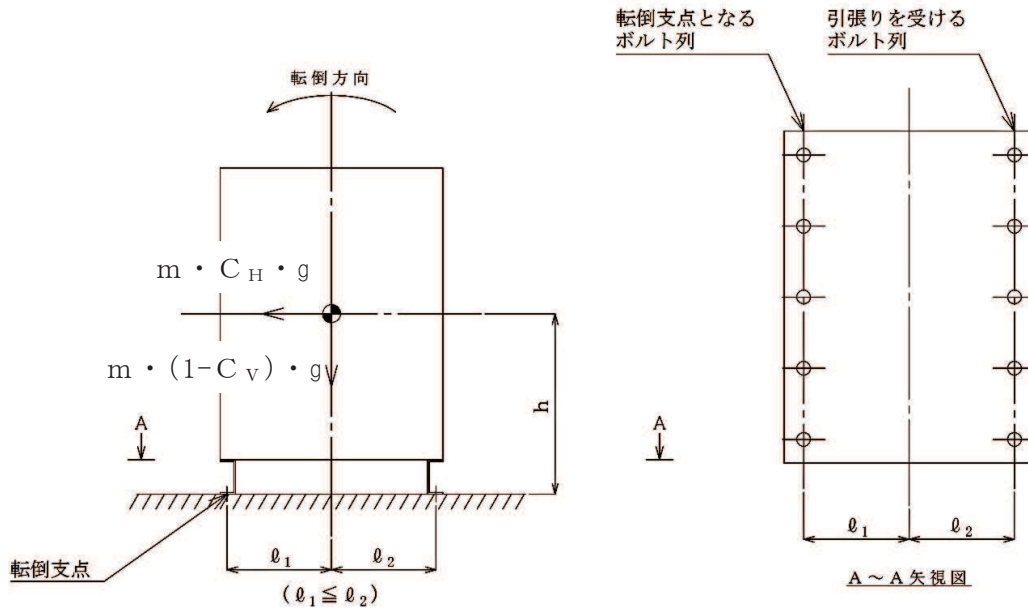


図 5-1(1) 計算モデル
(短辺方向転倒-1 $(1 - C_V) \geq 0$ の場合)

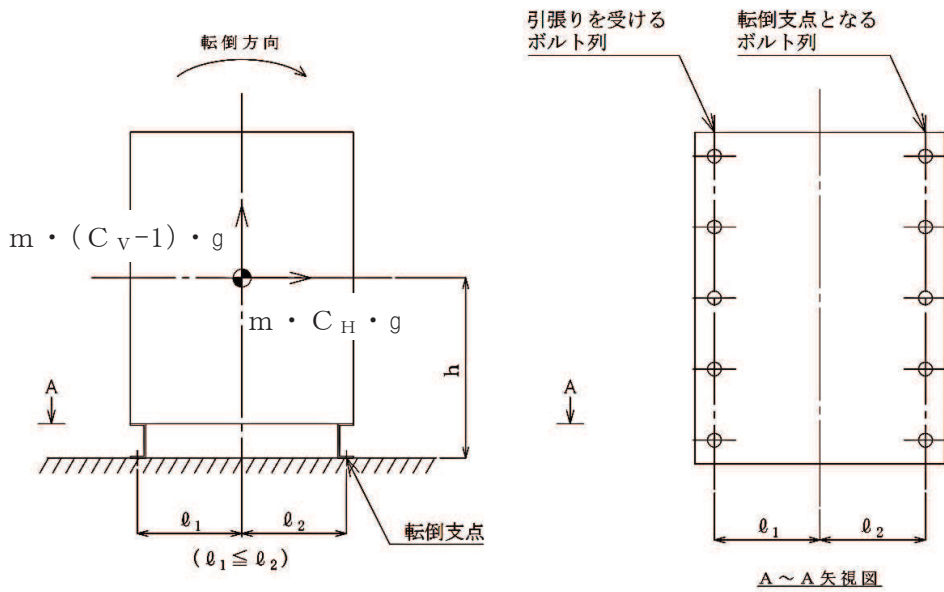


図 5-1(2) 計算モデル
(短辺方向転倒-2 $(1 - C_V) < 0$ の場合)

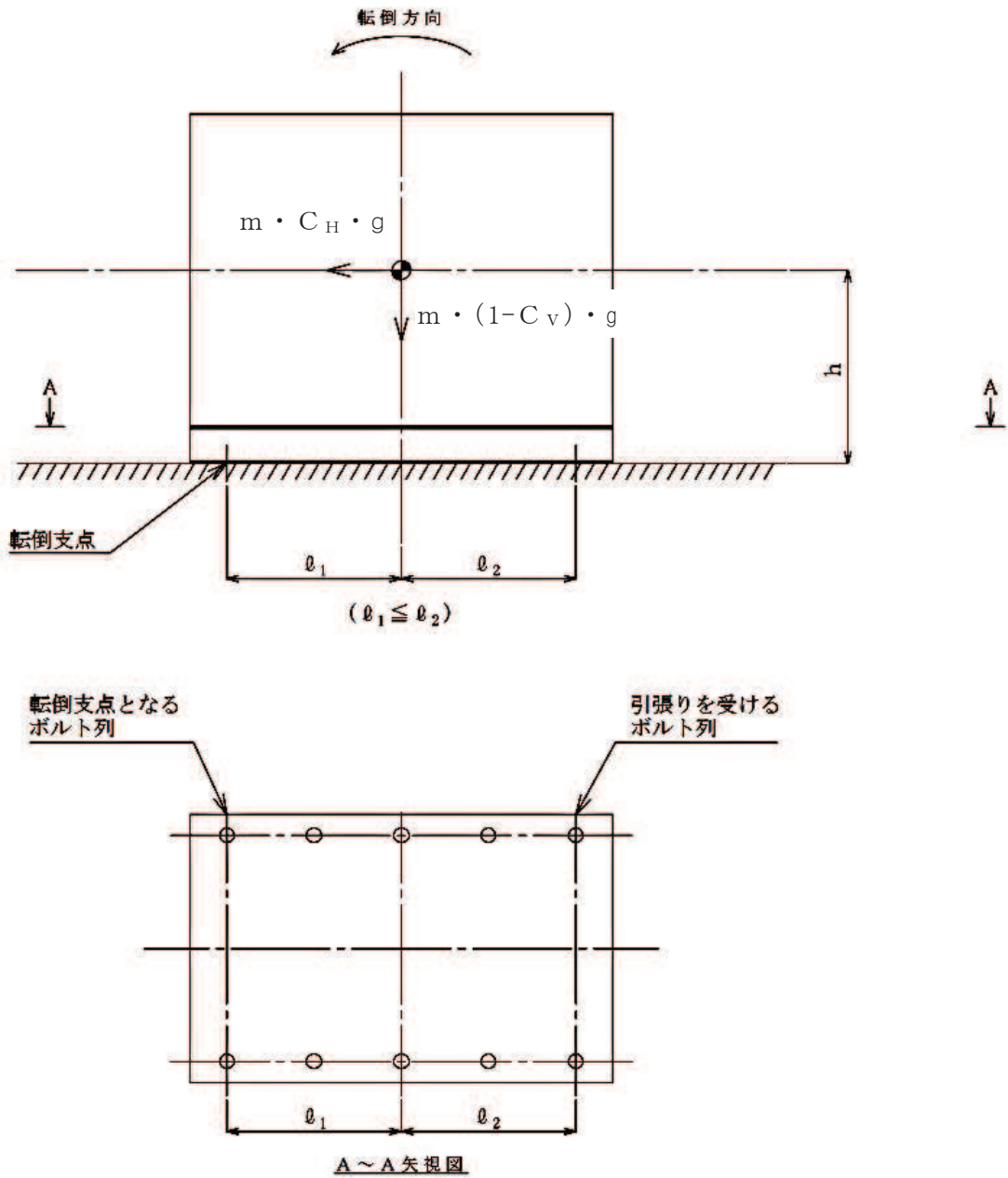


図 5-2(1) 計算モデル
 (長辺方向転倒-1 $(1 - C_V) \geq 0$ の場合)

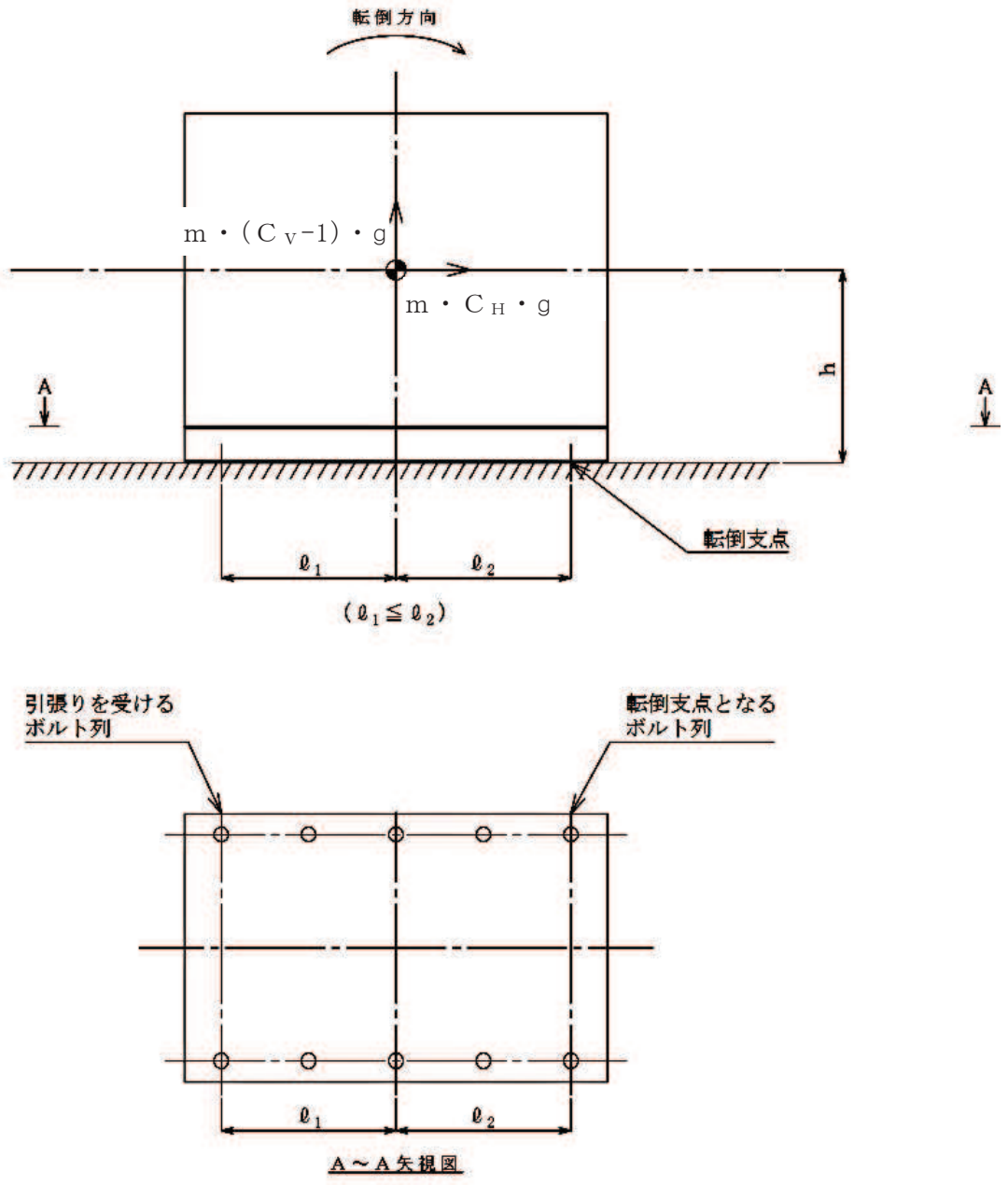


図 5-2(2) 計算モデル
 (長辺方向転倒-2 $(1 - C_V) < 0$ の場合)

(1) 引張応力

基礎ボルトに対する引張力は最も厳しい条件として、図 5-1 及び図 5-2 で最外列のボルトを支点とする転倒を考え、これを片側の最外列の基礎ボルトで受けるものとして計算する。

a. 引張力

計算モデル図 5-1(1) 及び図 5-2(1) の場合の引張力 $((1 - C_v) \geq 0$ の場合)

$$F_b = \frac{C_H \cdot m \cdot g \cdot h - (1 - C_v) \cdot m \cdot g \cdot \ell_1}{n_f \cdot (\ell_1 + \ell_2)} \dots\dots\dots (5.4.1.1.1)$$

計算モデル図 5-1(2) 及び図 5-2(2) の場合の引張力 $((1 - C_v) < 0$ の場合)

$$F_b = \frac{C_H \cdot m \cdot g \cdot h - (1 - C_v) \cdot m \cdot g \cdot \ell_2}{n_f \cdot (\ell_1 + \ell_2)} \dots\dots\dots (5.4.1.1.2)$$

b. 引張応力

$$\sigma_b = \frac{F_b}{A_b} \dots\dots\dots (5.4.1.1.3)$$

ここで、基礎ボルトの軸断面積 A_b は次式により求める。

$$A_b = \frac{\pi}{4} \cdot d^2 \dots\dots\dots (5.4.1.1.4)$$

ただし、 F_b が負のとき基礎ボルトには引張力が生じないので、引張応力の計算は行わない。

(2) せん断応力

基礎ボルトに対するせん断力は基礎ボルト全本数で受けるものとして計算する。

a. せん断力

$$Q_b = C_H \cdot m \cdot g \dots\dots\dots (5.4.1.1.5)$$

b. せん断応力

$$\tau_b = \frac{Q_b}{n \cdot A_b} \dots\dots\dots (5.4.1.1.6)$$

5.5 計算条件

5.5.1 ボルトの応力計算条件

基礎ボルトの応力計算に用いる計算条件は、本計算書の【〇〇〇〇フィルタ装置の耐震性についての計算結果】の設計条件及び機器要目に示す。

5.6 応力の評価

5.6.1 ボルトの応力評価

5.4 項で求めたボルトの引張応力 σ_b は次式より求めた許容引張応力 f_{ts} 以下であること。

ただし、 f_{to} は下表による。

$$f_{ts} = \text{Min} \left[1.4 \cdot f_{to} - 1.6 \cdot \tau_b, f_{to} \right] \dots\dots\dots (5.6.1.1)$$

せん断応力 τ_b はせん断力のみ受けるボルトの許容せん断応力 f_{sb} 以下であること。

ただし、 f_{sb} は下表による。

	弾性設計用地震動 S d 又は静的震度による 荷重との組合せの場合	基準地震動 S s による 荷重との組合せの場合
許容引張応力 f_{to}	$\frac{F}{2} \cdot 1.5$	$\frac{F^*}{2} \cdot 1.5$
許容せん断応力 f_{sb}	$\frac{F}{1.5 \cdot \sqrt{3}} \cdot 1.5$	$\frac{F^*}{1.5 \cdot \sqrt{3}} \cdot 1.5$

6. 評価結果

6.1 設計基準対象施設としての評価結果

〇〇〇〇フィルタ装置の設計基準対象施設としての耐震評価結果を以下に示す。発生値は許容限界を満足しており，設計用地震力に対して十分な構造強度及び動的機能を有していることを確認した。

(1) 構造強度評価結果

構造強度評価の結果を次頁以降の表に示す。なお，弾性設計用地震動 S_d による動的震度及び静的震度は基準地震動 S_s を下回っており，基準地震動 S_s による発生値が，弾性設計用地震動 S_d 又は静的震度に対する評価における許容限界を満足するため，弾性設計用地震動 S_d 又は静的震度による発生値の算出を省略した。

Ⅲ_{AS} の評価を S_s で実施する場合は追記する。

(2) 機能維持評価結果

動的機能維持評価の結果を次頁以降の表に示す。

機能維持評価を確認するものは追加する。

6.2 重大事故等対処設備としての評価結果

〇〇〇〇フィルタ装置の重大事故等時の状態を考慮した場合の耐震評価結果を以下に示す。発生値は許容限界を満足しており，設計用地震力に対して十分な構造強度及び動的機能を有していることを確認した。

(1) 構造強度評価結果

構造強度評価の結果を次頁以降の表に示す。

(2) 機能維持評価結果

動的機能維持評価の結果を次頁以降の表に示す。

機能維持評価を確認するものは追加。

III_s の評価を S_s で実施した場合は、震度に「—*2」を付記し、注記を以下のとおり書き換える。
注記*2：III_s については、基準地震動 S_s で評価する。

固有周期が、0.05s を超え柔構造となった場合は、注記符号を付記し、設計用震度について注記で説明する。
*○：弾性設計用地震動 S_d に基づく設計用床応答曲線から得られる値。
*○：基準地震動 S_s に基づく設計用床応答曲線から得られる値。

【○○○○フィルタ装置の耐震性についての計算結果】

1. 設計基準対象施設
1.1 設計条件

機器名称	耐震重要度分類	据付場所及び 床面高さ (m)	固有周期 (s)		弾性設計用地震動 S _d 又は静的震度		基準地震動 S _s		最高使用温度 (°C)	周囲環境温度 (°C)
			水平 方向	鉛直 方向	水平方向 設計震度	鉛直方向 設計震度	水平方向 設計震度	鉛直方向 設計震度		
○○○○フィルタ装置	S	○○建屋 O.P. *1 (O.P.)			—*2	—*2	C _H =	C _V =		

注記*1：基準床レベルを示す。

*2：III_s については、基準地震動 S_s で評価する。

据付場所の床面高さと設備が設置されている高さが異なる場合は、設備設置場所のレベルとして (O.P.) を追加する。
例：基礎台高さが 500mm 以上の基礎台に設置されている設備に適用

1.2 機器要目

部材	m (kg)	h (mm)	d (mm)	ℓ ₁ *1 (mm)	ℓ ₂ *1 (mm)	n	n _f *1
基礎ボルト			(M)				

ボルト径を記載する。

部材	A _b (mm ²)	S _y (MPa)	S _u (MPa)	F (MPa)	F* (MPa)	転倒方向	
						弾性設計用地震動 S _d 又は静的震度	基準地震動 S _s
基礎ボルト		○○ (mm < 径 ≤ mm)	○○ (mm < 径 ≤ mm)				

厚さ、径等による強度区分がある場合は、該当する強度区分を記載する。

E (MPa)	G (MPa)	I (mm ⁴)	A _e (mm ²)	A (mm ²)
*2	*2			

注記*1：ボルトにおける上段は短辺方向転倒に対する評価時の要目を示し、
下段は長辺方向転倒に対する評価時の要目を示す。

*2：周囲環境温度で算出。

III_sSの評価をS_sで実施した場合は、1.3項の算出値に「-*」を付記し、注記を以下のとおり記載する。
 注記*：III_sSについては、基準地震動S_sで評価する。

1.3 計算数値

1.3.1 ボルトに作用する力

(単位：N)

部材	F _b		Q _b	
	弾性設計用地震動S _d 又は静的震度	基準地震動S _s	弾性設計用地震動S _d 又は静的震度	基準地震動S _s
基礎ボルト				

1.4 結論

1.4.1 固有周期

(単位：s)

方向	固有周期
水平方向	
鉛直方向	

III_sSの評価をS_sで実施した場合は、算出応力は基準地震動S_sによる算出値を「○○*2」と記載し、注記を以下のとおりとする。
 注記*2：基準地震動S_sによる算出値

1.4.2 ボルトの応力

(単位：MPa)

部材	材料	応力	弾性設計用地震動S _d 又は静的震度		基準地震動S _s	
			算出応力	許容応力	算出応力	許容応力
基礎ボルト		引張り	$\sigma_b =$	$f_{ts} =$ *1	$\sigma_b =$	$f_{ts} =$ *1
		せん断	$\tau_b =$	$f_{sb} =$	$\tau_b =$	$f_{sb} =$

すべて許容応力以下である。

注記*1： $f_{ts} = \text{Min} [1.4 \cdot f_{to} - 1.6 \cdot \tau_b, f_{to}]$ により算出

*2：基準地震動S_sによる算出値

動的機能維持評価が必要な機器の場合は本表を追加する。

1.4.3 動的機能の評価結果

(×9.8 m/s²)

○○○	機能維持評価用加速度*		機能確認済加速度
	水平方向	鉛直方向	

注記*：基準地震動S_sにより定まる応答加速度とする。

機能維持評価用加速度 (1.0ZPA) はすべて機能確認済加速度以下である。

「機能維持評価用加速度 ≤ 機能確認済加速度」の場合は、ここで終了。
 ※：機能維持評価用加速度 > 機能確認済加速度の場合は、詳細評価を追加する。

添付 7-2-24

【SA 単独の場合】

本フォーマットを使用する。ただし、章番を 1. とする。

【○○○○フィルタ装置の耐震性についての計算結果】

2. 重大事故等対処設備

2.1 設計条件

機器名称	設備分類	据付場所及び 床面高さ (m)	固有周期(s)		弾性設計用地震動 S d 又は静的震度		基準地震動 S s		最高 使用温度 (°C)	周囲 環境温度 (°C)
			水平 方向	鉛直 方向	水平方向 設計震度	鉛直方向 設計震度	水平方向 設計震度	鉛直方向 設計震度		
○○○○フィルタ装置	常設耐震/防止 常設/緩和	○○建屋 O.P. * (O.P.)			-	-	C _H =	C _V =		

固有周期が、0.05s を超え柔構造となった場合は、注記符号を付記し、設計用震度について注記で説明する。
*○：基準地震動 S s に基づく設計用床応答曲線から得られる値。

注記*：基準床レベルを示す。

据付場所の床面高さとして (O.P.) を追加する。
例：基礎台高さが 500mm 以上の基礎台に設置されている設備に適用

ボルト径を記載する。

2.2 機器要目

部材	m (kg)	h (mm)	d (mm)	ℓ ₁ *1 (mm)	ℓ ₂ *1 (mm)	n	n _f *1
基礎ボルト			(M)				

部材	A _b (mm ²)	S _y (MPa)	S _u (MPa)	F (MPa)	F* (MPa)	転倒方向	
						弾性設計用地震動 S d 又は静的震度	基準地震動 S s
基礎ボルト		○○ (mm < 径 ≤ mm)	○○ (mm < 径 ≤ mm)			-	

厚さ、径等による強度区分がある場合は、該当する強度区分を記載する。

E (MPa)	G (MPa)	I (mm ⁴)	A _e (mm ²)	A (mm ²)
*2	*2			

注記*1：ボルトにおける上段は短辺方向転倒に対する評価時の要目を示し、
下段は長辺方向転倒に対する評価時の要目を示す。

*2：周囲環境温度で算出。

2.3 計算数値

2.3.1 ボルトに作用する力

(単位：N)

部材	F _b		Q _b	
	弾性設計用地震動S _d 又は静的震度	基準地震動S _s	弾性設計用地震動S _d 又は静的震度	基準地震動S _s
基礎ボルト	—		—	

2.4 結論

2.4.1 固有周期

(単位：s)

方向	固有周期
水平方向	
鉛直方向	

2.4.2 ボルトの応力

(単位：MPa)

部材	材料	応力	弾性設計用地震動S _d 又は静的震度		基準地震動S _s	
			算出応力	許容応力	算出応力	許容応力
基礎ボルト		引張り	—	—	σ _b =	f _{ts} = *
		せん断	—	—	τ _b =	f _{sb} =

すべて許容応力以下である。

注記*：f_{ts}=Min [1.4・f_{to}-1.6・τ_b, f_{to}]により算出

動的機能維持評価が必要な機器の場合は本表を追加する。

2.4.3 動的機能の評価結果

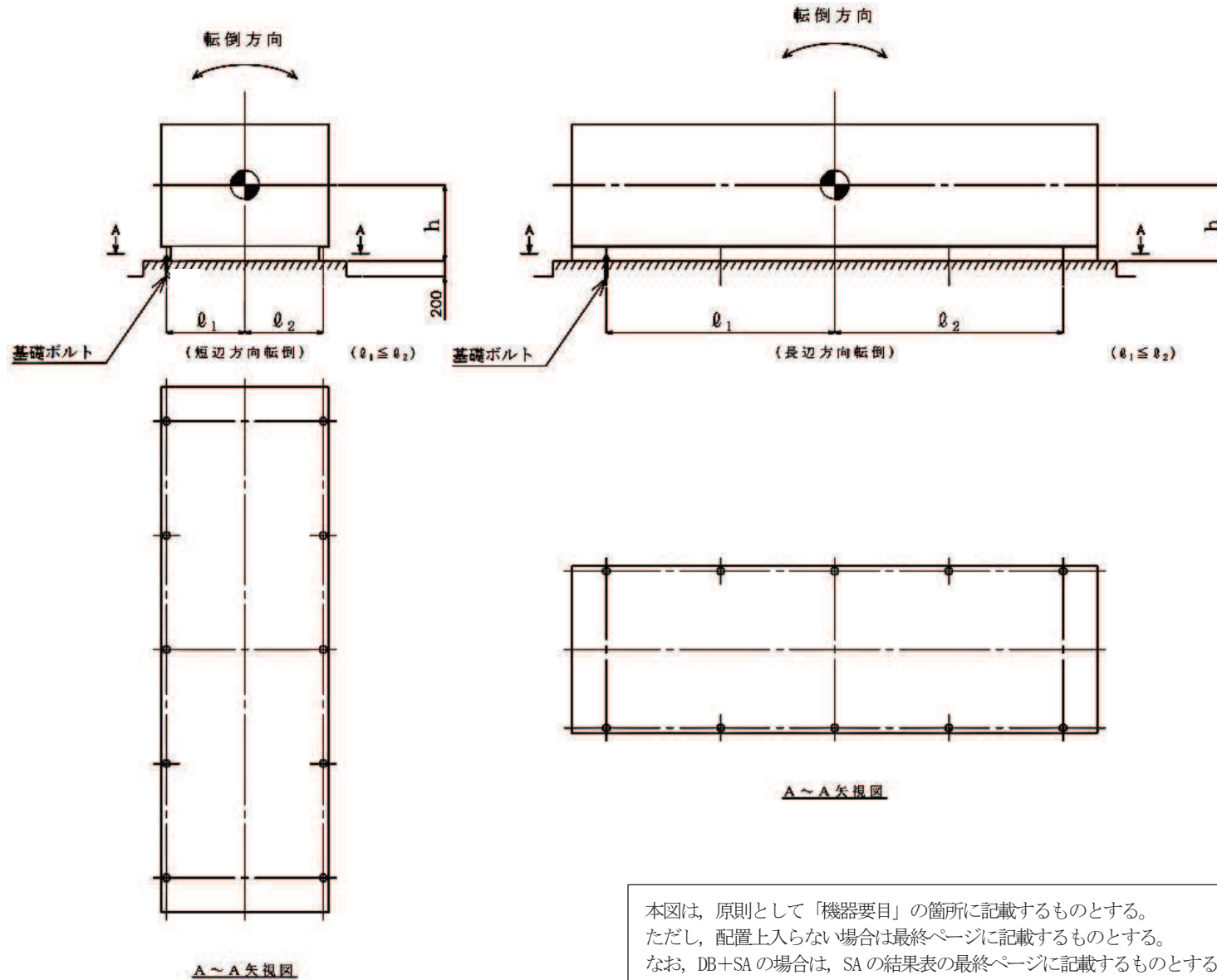
(×9.8 m/s²)

○○○	機能維持評価用加速度*		機能確認済加速度
	水平方向	鉛直方向	

注記*：基準地震動S_sにより定まる応答加速度とする。

機能維持評価用加速度 (1.0ZPA) はすべて機能確認済加速度以下である。

「機能維持評価用加速度 ≤ 機能確認済加速度」の場合は、ここで終了。
 ※：機能維持評価用加速度 > 機能確認済加速度の場合は、詳細評価を追加する。



本図は、原則として「機器要目」の箇所に記載するものとする。
 ただし、配置上入らない場合は最終ページに記載するものとする。
 なお、DB+SA の場合は、SA の結果表の最終ページに記載するものとする。

添付資料-8：個別に地震応答解析の説明が必要な設備の耐震計算書
(D パターンの耐震計算書記載例)

VI-〇-〇-〇 〇〇〇アンテナの耐震性についての計算書

目 次

1.	概要	1
2.	一般事項	1
2.1	構造計画	1
2.2	評価方針	3
2.3	適用規格・基準等	4
2.4	記号の説明	5
2.5	計算精度と数値の丸め方	6
3.	評価部位	7
4.	固有周期	7
4.1	基本方針	7
4.2	固有周期の確認方法	7
4.3	固有周期の確認結果	7
5.	構造強度評価	8
5.1	構造強度評価方法	8
5.2	荷重の組合せ及び許容応力	8
5.2.1	荷重の組合せ及び許容応力状態	8
5.2.2	許容応力	8
5.2.3	使用材料の許容応力評価条件	8
5.2.4	風荷重	8
5.2.5	積雪荷重	8
5.3	設計用地震力	12
5.4	計算方法	13
5.4.1	応力の計算方法	13
5.5	計算条件	16
5.5.1	ボルトの応力計算条件	16
5.6	応力の評価	16
5.6.1	基礎ボルトの応力評価	16
6.	機能維持評価	17
6.1	電氣的機能維持評価方法	17
7.	評価結果	18
7.1	重大事故等対処設備としての評価結果	18

- DB+SA の場合
 - 7.1 設計基準対象施設としての評価結果
 - 7.2 重大事故等対処設備としての評価結果
- DB 単独又は SA 単独の場合は、それぞれの該当する項目のみ記載する。

1. 概要

本計算書は、添付書類「VI-2-1-9 機能維持の基本方針」にて設定している構造強度及び機能維持の設計方針に基づき、〇〇〇アンテナが設計用地震力に対して十分な構造強度及び電気的機能を有していることを説明するものである。

〇〇〇アンテナは、重大事故等対処設備においては常設重大事故緩和設備に分類される。以下、重大事故等対処設備としての構造強度評価及び電気的機能維持評価を示す。

2. 一般事項

2.1 構造計画

〇〇〇アンテナの構造計画を表 2-1 に示す。

- ・ SA 単独の場合の記載例を示す。
- ・ DB+SA 又は DB 単独の場合は、それぞれの該当する項目のみ記載する。

2.1 配置概要

波及的影響を及ぼすおそれのある施設の耐震計算書のみ対象とする。
 波及的影響を及ぼすおそれのある施設に係る設備の設置箇所を説明する。
 その場合は、目次にも本項目を記載する。

波及的影響を及ぼすおそれのある施設の耐震計算書の目次構成は、「2.1 配置概要」、「2.2 構造計画」、「2.3 評価方針」と続く。

表 2-1 構造計画

計画の概要		概略構造図
基礎・支持構造	主体構造	
<p>〇〇〇アンテナは、基礎（壁面）に基礎ボルトで設置する。</p>	<p>〇〇〇アンテナ取付架台を壁面に設置し、その架台に〇〇〇アンテナをアンテナ金具を介して設置する構造</p>	<p>【〇〇〇アンテナ】</p> <p>[後施工アンカの場合] 後施工アンカの種類（メカニカルアンカ、ケミカルアンカ）を記載する。</p> <p>〇〇〇アンテナ取付架台</p> <p>アンテナ金具</p> <p>〇〇〇アンテナ</p> <p>基礎ボルト (ケミカルアンカ)</p> <p>基礎 (壁面)</p> <p>(単位：mm)</p>
	<p>↑</p> <p>機器の具体的な構造や型式、据付方法が分かるような説明を記載する。</p>	

下記内容は案として記載したものであり，本項目については各計算書に合った記載内容及びフロー図にする。

2.2 評価方針

〇〇〇アンテナの応力評価は，添付書類「VI-2-1-9 機能維持の基本方針」にて設定した荷重及び荷重の組合せ並びに許容限界に基づき，「2.1 構造計画」にて示す〇〇〇アンテナの部位を踏まえ「3. 評価部位」にて設定する箇所において，「4. 固有周期」で確認した固有周期に基づく設計用地震力による応力等が許容限界内に収まることを，「5. 構造強度評価」にて示す方法にて確認することで実施する。また，〇〇〇アンテナの機能維持評価は，添付書類「VI-2-1-9 機能維持の基本方針」にて設定した電氣的機能維持の方針に基づき，地震時の応答加速度が電氣的機能確認済加速度以下であることを，「6. 機能維持評価」にて示す方法にて確認することで実施する。確認結果を「7. 評価結果」に示す。

〇〇〇アンテナの耐震評価フローを図 2-1 に示す。

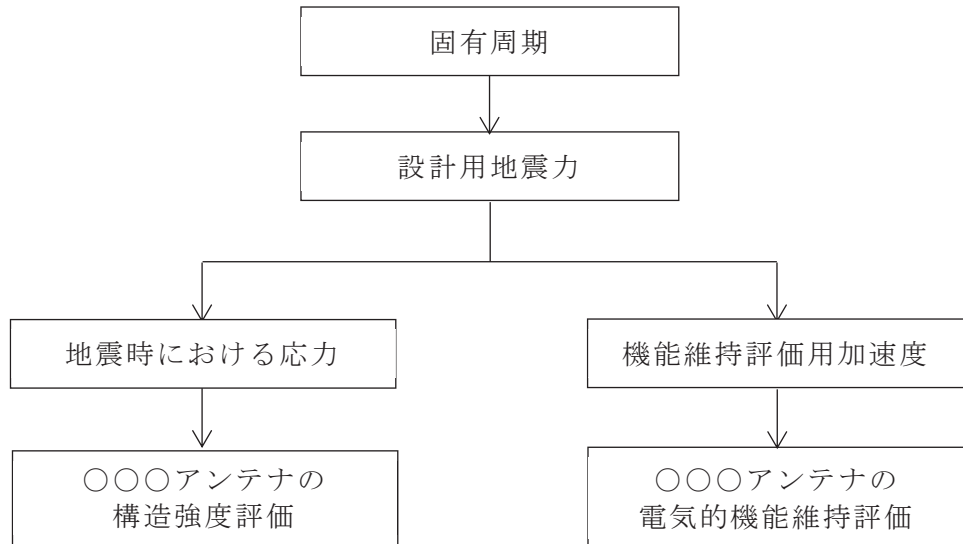


図 2-1 〇〇〇アンテナの耐震評価フロー

2.3 適用規格・基準等

本評価において適用する規格・基準等を以下に示す。

- (1) 原子力発電所耐震設計技術指針 (J E A G 4 6 0 1 -1987)
- (2) 原子力発電所耐震設計技術指針 重要度分類・許容応力編 (J E A G 4 6 0 1 ・
補-1984)
- (3) 原子力発電所耐震設計技術指針 (J E A G 4 6 0 1 -1991 追補版)
- (4) J S M E S N C 1 -2005/2007 発電用原子力設備規格 設計・建設規格
(以下「設計・建設規格」という。)

2.4 記号の説明

記号	記号の説明	単位
A	〇〇〇アンテナ取付架台の断面積	mm ²
A _b	ボルトの軸断面積	mm ²
C _H	水平方向設計震度	—
C _V	鉛直方向設計震度	—
d	ボルトの呼び径	mm
E	縦弾性係数	MPa
F	設計・建設規格 SSB-3131 に定める値	MPa
F*	設計・建設規格 SSB-3133 に定める値	MPa
F _b	ボルトに作用する引張力 (1本あたり)	N
F _{b1}	鉛直方向地震及び壁掛盤取付面に対し左右方向の水平方向地震によりボルトに作用する引張力 (1本あたり) (壁掛形)	N
F _{b2}	鉛直方向地震及び壁掛盤取付面に対し前後方向の水平方向地震によりボルトに作用する引張力 (1本あたり) (壁掛形)	N
f _{sb}	せん断力のみを受けるボルトの許容せん断応力	MPa
f _{to}	引張力のみを受けるボルトの許容引張応力	MPa
f _{ts}	引張力とせん断力を同時に受けるボルトの許容引張応力	MPa
g	重力加速度 (=9.80665)	m/s ²
h ₁	取付面から重心までの距離	mm
h ₂	取付面から重心までの距離 (壁掛型)	mm
h _a	取付面からアンテナ先端までの距離 (壁掛型)	mm
l ₁	重心とボルト間の水平方向距離*	mm
l ₂	重心とボルト間の水平方向距離*	mm
l ₃	重心と下側ボルト間の距離 (壁掛型)	mm
l _a	側面 (左右) ボルト間の距離 (壁掛型)	mm
l _b	上下ボルト間の距離 (壁掛型)	mm
m	〇〇〇アンテナの質量	kg
n	ボルトの本数	—
n _f	評価上引張力を受けるとして期待するボルトの本数	—
n _{fV}	評価上引張力を受けるとして期待するボルトの本数 (側面方向) (壁掛形)	—
n _{fH}	評価上引張力を受けるとして期待するボルトの本数 (正面方向) (壁掛形)	—
P _k	風荷重	N
P _s	積雪荷重	N
Q _b	ボルトに作用するせん断力	N
Q _{b1}	水平方向地震によりボルトに作用するせん断力 (壁掛型)	N
Q _{b2}	鉛直方向地震によりボルトに作用するせん断力 (壁掛型)	N
S _u	設計・建設規格 付録材料図表 Part5 表9 に定める値	MPa

記号	記号の説明	単位
S_y	設計・建設規格 付録材料図表 Part5 表 8 に定める値	MPa
$S_y(RT)$	設計・建設規格 付録材料図表 Part5 表 8 に定める材料の 40℃における値	MPa
π	円周率	—
σ_b	ボルトに生じる引張応力	MPa
τ_b	ボルトに生じるせん断応力	MPa

注記* : $l_1 \leq l_2$

2.5 計算精度と数値の丸め方

計算精度は、6桁以上を確保する。

表示する数値の丸め方は、表 2-3 に示すとおりである。

表 2-3 表示する数値の丸め方

数値の種類	単位	処理桁	処理方法	表示桁
固有周期	s	小数点以下第 4 位	四捨五入	小数点以下第 3 位
震度	—	小数点以下第 3 位	切上げ	小数点以下第 2 位
温度	℃	—	—	整数位
質量	kg	—	—	整数位
長さ	mm	—	—	整数位* ¹
面積	mm ²	有効数字 5 桁目	四捨五入	有効数字 4 桁* ²
モーメント	N・mm	有効数字 5 桁目	四捨五入	有効数字 4 桁* ²
断面二次モーメント	mm ⁴	有効数字 5 桁目	四捨五入	有効数字 4 桁* ²
力	N	有効数字 5 桁目	四捨五入	有効数字 4 桁* ²
縦弾性係数	MPa	有効数字 4 桁目	四捨五入	有効数字 3 桁
算出応力	MPa	小数点以下第 1 位	切上げ	整数位
許容応力	MPa	小数点以下第 1 位	切捨て	整数位* ³

注記*1 : 設計上定める値が小数点以下第 1 位の場合は、小数点以下第 1 位表示とする。

*2 : 絶対値が 1000 以上のときは、べき数表示とする。

*3 : 設計・建設規格 付録材料図表に記載された温度の中間における引張強さ及び降伏点は比例法により補間した値の小数点以下第 1 位を切り捨て、整数位までの値とする。

3. 評価部位

〇〇〇アンテナの耐震評価は、「5.1 構造強度評価方法」に示す条件に基づき、**耐震評価上厳しくなる基礎ボルトについて実施する。**

〇〇〇アンテナの耐震評価部位については、表 2-1 の概略構造図に示す。

「構造計画」で示した部位に対し、評価対象を選定している理由を記載する。複数の評価対象に対して、代表で評価する場合は、評価対象の母集団及び代表選定の考え方（条件が厳しい、すべて評価のうえ代表として記載するなど）の概要を計算書に記載する。

4. 固有周期

4.1 基本方針

〇〇〇アンテナの固有周期は、振動試験（加振試験）にて求める。

4.2 固有周期の確認方法

振動試験装置により固有振動数を測定する。

4.3 固有周期の確認結果

固有周期の確認結果を表 4-1 に示す。測定の結果、固有周期は 0.05 秒以下であり、剛であることを確認した。

表 4-1 固有周期（単位：s）

水平方向	
鉛直方向	

【固有周期を「振動試験（自由振動試験）」にて求める場合の記載を示す。】

4.1 基本方針

〇〇〇アンテナの固有周期は、振動試験（自由振動試験）にて求める。

4.2 固有周期の確認方法

プラスチックハンマ等により当該装置に振動を与え、自由減衰振動を振動計により記録解析し、共振振動数を算出する。〇〇〇アンテナの外形図を表 2-1 の概略構造図に示す。

4.3 固有周期の確認結果

固有周期の確認結果を表 4-〇に示す。試験の結果、固有周期は 0.05 秒以下であり、剛であることを確認した。

5. 構造強度評価

5.1 構造強度評価方法

- (1) ○○○アンテナの質量は、重心に集中しているものとする。
- (2) 地震力は、○○○アンテナに対して、水平方向及び鉛直方向から作用するものとする。
- (3) ○○○アンテナは基礎ボルトで基礎（壁面）に固定されており、固定端とする。
- (4) 転倒方向は、図 5-1 及び図 5-2 における水平方向及び鉛直方向について検討し、計算書には計算結果の厳しい方（許容値／発生値の小さい方をいう。）を記載する。
- (5) ○○○アンテナの重心位置については、転倒方向を考慮して、計算条件が厳しくなる位置に重心位置を設定して耐震性の計算を行うものとする。
- (6) 耐震計算書に用いる寸法は、公称値を使用する。

5.2 荷重の組合せ及び許容応力

5.2.1 荷重の組合せ及び許容応力状態

○○○アンテナの荷重の組合せ及び許容応力状態のうち、重大事故等対処設備の評価に用いるものを表 5-1 に示す。

5.2.2 許容応力

○○○アンテナの許容応力は、添付書類「VI-2-1-9 機能維持の基本方針」に基づき表 5-2 のとおりとする。

5.2.3 使用材料の許容応力評価条件

○○○アンテナの使用材料の許容応力評価条件のうち、重大事故等対処設備の評価に用いるものを表 5-3 に示す。

・ DB+SA の場合
 ○○○アンテナの荷重の組合せ及び許容応力評価条件のうち設計基準対象施設の評価に用いるものを表 0-0 に、重大事故等対処設備の評価に用いるものを表 0-0 に示す。
 ・ DB 単独又は SA 単独の場合は、それぞれの該当する項目のみ記載する。

5.2.4 風荷重

風荷重は、風速○○m/s を使用し、○○○アンテナの形状、風向きを踏まえ、作用する風圧力を算出する。風圧力の算出の基準となる基準速度圧を表 5-4 に示す。

5.2.5 積雪荷重

積雪荷重は、単位荷重○○N/cm/m²* を使用し、○○○アンテナの形状を踏まえ、作用する積雪荷重を算出する。算出した積雪荷重を表 5-5 に示す。

注記*：積雪量○○cm ごとに 1 m²あたり○○○Nであることを示す。

屋外設備で、風及び積雪を考慮する必要がない場合は、記載を省略する。

表 5-1 荷重の組合せ及び許容応力状態（重大事故等対処設備）

施設区分		機器名称	設備分類*1	機器等の区分	荷重の組合せ	許容応力状態
〇〇施設	〇〇設備	〇〇〇アンテナ	常設／緩和	—*2	$D + P_D + M_D + S_s + P_K + P_S$ *3	IV _A S
					$D + P_{SAD} + M_{SAD} + S_s + P_K + P_S$	V _A S (V _A Sとして IV _A Sの許容限界を用いる。)

注記*1: 「常設耐震／防止」は常設耐震重要重大事故防止設備, 「常設／防止」は常設耐震重要重大事故防止設備以外の常設重大事故防止設備, 「常設／緩和」は常設重大事故緩和設備, 「常設／防止 (DB 拡張)」は常設重大事故防止設備 (設計基準拡張), 「常設／緩和 (DB 拡張)」は常設重大事故緩和設備 (設計基準拡張) を示す。

*2: その他の支持構造物の荷重の組合せ及び許容応力を適用する。

*3: 「 $D + P_{SAD} + M_{SAD} + S_s + P_K + P_S$ 」の評価に包絡されるため, 評価結果の記載を省略する。

該当する設備分類のみ記載する。

添付 8-9

- DB+SA の場合, 以下を上記 SA の前に追加
- DB 単独の場合, 以下を使用

表 5-〇 荷重の組合せ及び許容応力状態（設計基準対象施設）

施設区分		機器名称	耐震重要度分類	機器等の区分	荷重の組合せ	許容応力状態
〇〇施設	〇〇設備	〇〇〇アンテナ	S	—*1	$D + P_D + M_D + S_d^* + P_K + P_S$	III _A S
					$D + P_D + M_D + S_s + P_K + P_S$	IV _A S

注記*1: その他の支持構造物の荷重の組合せ及び許容応力を適用する。

- ・DB+SA の場合は，許容応力（その他の支持構造物及び重大事故等その他の支持構造物）とする。
- ・DB 単独または SA 単独の場合は，それぞれの該当する項目のみ記載する。

表 5-2 許容応力（重大事故等その他の支持構造物）

許容応力状態	許容限界*1, *2 (ボルト等)	
	一次応力	
	引張り	せん断
IV _{AS}	1.5 · f _t * (V _{AS} として IV _{AS} の 許容限界を用いる。)	1.5 · f _s *
V _{AS}		

注記*1：応力の組合せが考えられる場合には，組合せ応力に対しても評価を行う。

*2：当該の応力が生じない場合，規格基準で省略可能とされている場合及び他の応力で代表可能である場合は評価を省略する。

許容応力を記載するすべての表に「当該の応力が生じない場合，規格基準で省略可能とされている場合及び他の応力で代表可能である場合は評価を省略する。」の注記を記載する。

DB+SA の場合は，以下を IV_{AS} の前に追加する。

III _{AS}	1.5 · f _t	1.5 · f _s
-------------------	----------------------	----------------------

施設時の材料記号と、設計・建設規格における JIS 材料記号が異なる場合は、設計・建設規格における JIS 記号を記載する。

- ・ DB+SA の場合は、本表の前に DB の条件である「表 5-〇 使用材料の許容応力評価条件（設計基準対象施設）」を追加する。
- ・ DB 単独または SA 単独の場合は、それぞれの該当する表のみ記載する。

表 5-3 使用材料の許容応力評価条件（重大事故等対処設備）

評価部材	材料	温度条件 (°C)	S _y (MPa)	S _u (MPa)	S _y (R T) (MPa)
基礎ボルト	〇〇〇〇* (〇〇mm < 径 ≦ 〇〇mm)	周囲環境温度			—

注記* : 〇〇〇〇相当

厚さ、径等による強度区分がある場合には、該当する強度区分を記載する。

オーステナイト系ステンレス鋼及び高ニッケル合金に該当する場合は記載する。

JIS 以外の規格に基づく材料を用いる場合は、材料記号の後に「*」を記載し、注記に JIS 規格における相当材料の記号を記載する。

表 5-4 基準速度圧 (単位 : N)

使用する部位	基準速度圧
〇〇〇〇〇用アンテナ取付架台	

表 5-5 積雪荷重 (単位 : N)

使用する部位	積雪荷重
〇〇〇〇〇用アンテナ取付架台	

屋外設備で、風及び積雪を考慮する必要がない場合は、記載を省略する。

柔な場合、添付資料-3「たて軸ポンプの耐震計算書記載例」を参考に記載する。

5.3 設計用地震力

「基準値震動 S_s 」による地震力は、添付書類「VI-2-1-7 設計用床応答曲線の作成方針」に基づき設定する。

評価に用いる設計用地震力を表 5-6 に示す。

表 5-6 設計用地震力（重大事故等対処設備）

据付場所 及び 床面高さ (m)	固有周期 (s)		弾性設計用地震動 S_d 又は静的震度		基準値震動 S_s	
	水平方向	鉛直方向	水平方向 設計震度	鉛直方向 設計震度	水平方向 設計震度	鉛直方向 設計震度
〇〇建屋 O.P. *1 (O.P.)			—	—	$C_H =$ 又は*2	$C_V =$

注記 *1: 基準床レベルを示す。

*2: 基準地震動 S_s に基づく設備評価用床応答曲線より得られる値

固有周期が、0.05 s を超え柔構造となった場合は、注記符号を付記し、設計用震度について注記で説明する。

据付場所の床面高さと設備が設置されている高さが異なる場合は、設備設置場所のレベルとして (O.P.) を追加する。
例：基礎台高さが 500mm 以上の基礎台に設置されている設備に適用

- ・ DB+SA の場合は、本表の前に DB の条件である「表 5-〇 設計地震力（設計基準対象施設）」を追加する。
- ・ DB 単独または SA 単独の場合は、それぞれの該当する表のみ記載する。

5.4 計算方法

5.4.1 応力の計算方法

5.4.1.1 基礎ボルトの計算方法

基礎ボルトの応力は，地震による震度により作用するモーメントによって生じる引張力とせん断力について計算する。

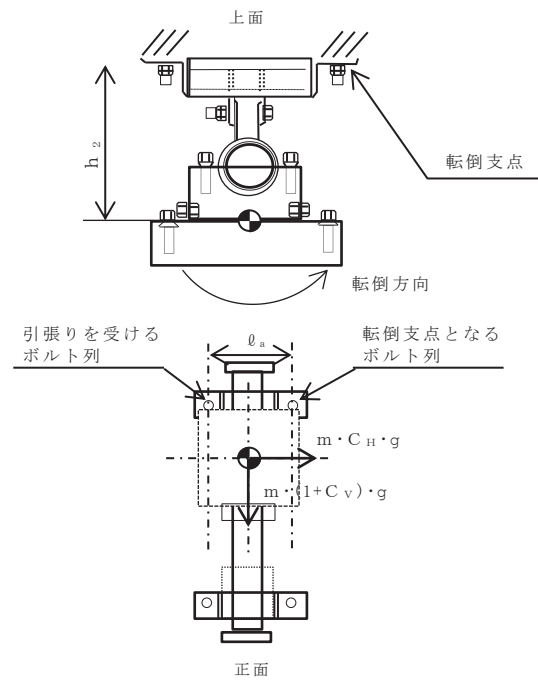


図 5-1 計算モデル（水平方向転倒）

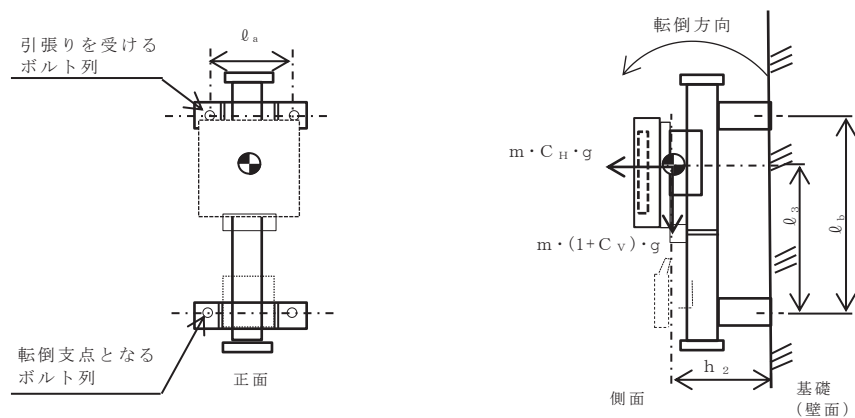


図 5-2 計算モデル（鉛直方向転倒）

(2) せん断応力

基礎ボルトに対するせん断力は、基礎ボルト全本数で受けるものとして計算する。

せん断力

$$Q_{b1} = (m \cdot g + 0.35 P_s) \cdot C_H \cdot \dots \dots \dots (5.4.1.1.6)$$

$$Q_{b2} = (m \cdot g + 0.35 P_s) \cdot (1 + C_V) \cdot \dots \dots \dots (5.4.1.1.7)$$

$$Q_b = \sqrt{(Q_{b1})^2 + (Q_{b2})^2} \cdot \dots \dots \dots (5.4.1.1.8)$$

せん断応力

$$\tau_b = \frac{Q_b + P_K}{n \cdot A_b} \cdot \dots \dots \dots (5.4.1.1.9)$$

0
R
0
0
0
0
VI
0
0
0
2
0

5.5 計算条件

5.5.1 ボルトの応力計算条件

基礎ボルトの応力計算に用いる計算条件は、本計算書の【〇〇〇アンテナの耐震性についての計算結果】の設計条件及び機器要目に示す。

5.6 応力の評価

5.6.1 基礎ボルトの応力評価

5.4 項で求めた基礎ボルトの引張応力 σ_b は次式より求めた許容引張応力 f_{ts} 以下であること。

ただし、 f_{to} は下表による。

$$f_{ts} = \text{Min}[1.4 \cdot f_{to} - 1.6 \cdot \tau_b, f_{to}] \quad \dots\dots\dots (5.6.1.1)$$

せん断応力 τ_b は、せん断力のみを受ける基礎ボルトの許容せん断応力 f_{sb} 以下であること。

ただし、 f_{sb} は下表による。

・ SA 単独の場合

	基準地震動 S_s による荷重との組合せの場合
許容引張応力 f_{to}	$\frac{F^*}{2} \cdot 1.5$
許容せん断応力 f_{sb}	$\frac{F^*}{1.5 \cdot \sqrt{3}} \cdot 1.5$



・ DB+SA 又は DB 単独の場合

	弾性設計用地震動 S_d 又は静的震度による荷重との組合せの場合	基準地震動 S_s による荷重との組合せの場合
許容引張応力 f_{to}	$\frac{F}{2} \cdot 1.5$	$\frac{F^*}{2} \cdot 1.5$
許容せん断応力 f_{sb}	$\frac{F}{1.5 \cdot \sqrt{3}} \cdot 1.5$	$\frac{F^*}{1.5 \cdot \sqrt{3}} \cdot 1.5$

6. 機能維持評価

6.1 電氣的機能維持評価方法

〇〇〇アンテナの電氣的機能維持評価について以下に示す。

なお、機能維持評価用加速度は、添付書類「VI-2-1-7 設計用床応答曲線の作成方針」に基づき、基準地震動 S_s により定まる応答加速度を設定する。

〇〇〇アンテナの機能確認済加速度は、添付書類「VI-2-1-9 機能維持の方針」に基づき、同形式の正弦波加振試験において、電氣的機能の健全性を確認した評価部位の最大加速度を適用する。

機能確認済加速度を表 6-1 に示す。

表 6-1 機能確認済加速度 (×9.8m/s²)

評価部位	方向	機能確認済加速度
〇〇〇アンテナ (〇〇建屋側)	水平方向	
	鉛直方向	

加振試験を根拠として、電氣的機能維持評価を示す場合、加振試験の概要が分かるよう記載する。

7. 評価結果

7.1 重大事故等対処設備としての評価結果

〇〇〇アンテナの重大事故等時の状態を考慮した場合の耐震評価結果を以下に示す。
発生値は許容限界を満足しており、設計用地震力に対して十分な構造強度及び電気的機能を有していることを確認した。

(1) 構造強度評価結果

構造強度評価の結果を次頁以降の表に示す。

(2) 機能維持評価結果

電気的機能維持評価の結果を次頁以降の表に示す。

・DB+SA の場合

7.1 設計基準対象施設としての評価結果

〇〇〇アンテナの設計基準対象施設としての耐震評価結果を以下に示す。発生値は許容限界を満足しており、設計用地震力に対して十分な構造強度及び電気的機能を有していることを確認した。

Ⅲ_AS の評価を S_s で実施する場合は追記する。

(1) 構造強度評価結果

構造強度評価の結果を次頁以降の表に示す。なお、弾性設計用地震動 S_d による動的震度及び静的震度は基準地震動 S_s を下回っており、基準地震動 S_s による発生値が、弾性設計用地震動 S_d 又は静的震度に対する評価における許容限界を満足するため、弾性設計用地震動 S_d 又は静的震度による発生値の算出を省略した。

(2) 機能維持評価結果

電気的機能維持評価の結果を次頁以降の表に示す。

7.2 重大事故等対処設備としての評価結果

〇〇〇アンテナの重大事故等時の状態を考慮した場合の耐震評価結果を以下に示す。発生値は許容限界を満足しており、設計用地震力に対して十分な構造強度及び電気的機能を有していることを確認した。

(1) 構造強度評価結果

構造強度評価の結果を次頁以降の表に示す。

(2) 機能維持評価結果

電気的機能維持評価の結果を次頁以降の表に示す。

【DB+SA の場合】
本ページの前に「1. 設計基準対象施設」の計算結果表を追加する。

【SA 単独の場合】
本フォーマットを使用

【○○○アンテナの耐震性についての計算結果】

1. 重大事故等対処設備

1.1 設計条件

機器名称	設備分類	据付場所及び床面高さ (m)	固有周期 (s)		弾性設計用地震動 S _d 又は静的震度		基準地震動 S _s		周囲環境温度 (°C)
			水平方向	鉛直方向	水平方向設計震度	鉛直方向設計震度	水平方向設計震度	鉛直方向設計震度	
○○○アンテナ (○○建屋側)	常設／緩和	○○建屋 0.P. * (0.P.)			-	-	C _H =	C _V =	

注記*：基準床レベルを示す。

基準床レベルと設備が設置されている高さが異なる場合は、設置場所のレベルとして (0.P.) を追加する。
例：基礎台高さが 500mm 以上の基礎台に設置されている設備に適用

1.2 機器要目

部 材	m (kg)	h ₂ (mm)	h _a (mm)	ℓ ₃ (mm)	ℓ _a (mm)	ℓ _b (mm)	d (mm)	A _b (mm ²)	n	n _{fV}	n _{fH}
基礎ボルト							(M)				

ボルト径を記載する。

部 材	S _y (MPa)	S _u (MPa)	F (MPa)	F* (MPa)	転倒方向	
					弾性設計用地震動 S _d 又は静的震度	基準地震動 S _s
基礎ボルト	○○ (mm < 径 ≤ mm)	○○ (mm < 径 ≤ mm)	-		-	

転倒方向が同じ場合でも、セルを一つにしない。

厚さ、径等による強度区分がある場合は、該当する強度区分を記載する。(S_uも同様)

添付 8-19

1.3 計算数値

1.3.1 ボルトに作用する力 (単位：N)

部 材	F _b		Q _b	
	弾性設計用地震動 S _d 又は静的震度	基準地震動 S _s	弾性設計用地震動 S _d 又は静的震度	基準地震動 S _s
基礎ボルト	—		—	

1.4 結論

1.4.1 ボルトの応力 (単位：MPa)

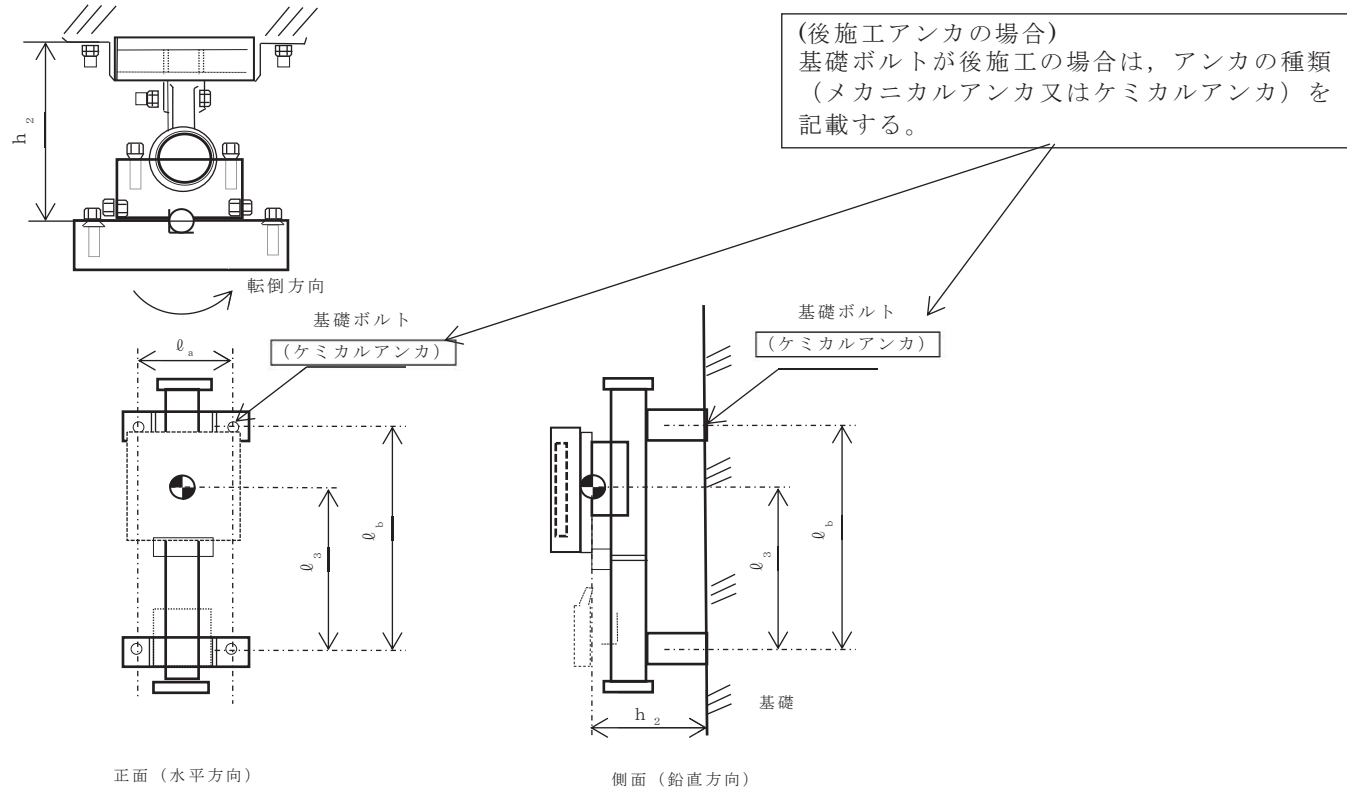
部 材	材 料	応 力	弾性設計用地震動 S _d 又は静的震度		基準地震動 S _s	
			算出応力	許容応力	算出応力	許容応力
基礎ボルト		引張り	—	—	σ _b =	f _{t s} = *
		せん断	—	—	τ _b =	f _{s b} =

注記* : $f_{ts} = \text{Min} [1.4 \cdot f_{to} - 1.6 \cdot \tau_b, f_{to}]$ より算出
すべて許容応力以下である。

1.4.2 電氣的機能維持の評価結果 (×9.8m/s²)

		機能維持評価用加速度*	機能確認済加速度
○○○アンテナ (○○建屋側)	水平方向		
	鉛直方向		

注記* : 基準地震動 S_s により定まる応答加速度とする。
機能維持評価用加速度 (1.0ZPA) はすべて機能確認済加速度以下である。



本図は、原則として「機器要目」の箇所に記載するものとする。
 ただし、配置上入らない場合は最終ページに記載するものとする。
 なお、DB+SAの場合は、SAの結果表の最終ページに記載するものとする。

添付資料-9：機能維持評価のみを確認する設備の耐震計算書
(E パターンの耐震計算書記載例)

VI-○-○-○ ○○○○温度の耐震性についての計算書

目 次

1. 概要.....	1
2. 一般事項.....	1
2.1 構造計画.....	1
2.2 評価方針.....	3
2.3 適用規格・基準等.....	3
3. 評価部位.....	3
4. 機能維持評価.....	4
4.1 機能維持評価用加速度.....	4
4.2 機能確認済加速度.....	5
5. 評価結果.....	6
5.1 設計基準対象施設としての評価結果.....	6
5.2 重大事故等対処設備としての評価結果.....	6

• DB+SA の場合の記載例を示す。

[DB 単独又は SA 単独の場合は、それぞれの該当する項目のみ記載する。]



1. 概要

本計算書は、添付書類「VI-2-1-9 機能維持の基本方針」にて設定している機能維持の設計方針に基づき、〇〇〇〇温度が設計用地震力に対して十分な電氣的機能を有していることを説明するものである。

〇〇〇〇温度は、設計基準対象施設においてはSクラス施設に、重大事故等対処設備においては常設耐震重要重大事故防止設備に分類される。以下、重大事故等対処設備としての電氣的機能維持評価を示す。

2. 一般事項

2.1 構造計画

〇〇〇〇温度の構造計画を表 2-1 に示す。

・ DB+SA の場合の記載例を示す。
〔DB 単独又は SA 単独の場合は、それぞれの該当する項目のみ記載する。〕

2.1 配置概要

波及的影響を及ぼすおそれのある施設の耐震計算書のみ対象とする。
波及的影響を及ぼすおそれのある施設に係る設備の設置箇所を説明する。
その場合は、目次にも本項目を記載する。

波及的影響を及ぼすおそれのある施設の耐震計算書の目次構成は、
「2.1 配置概要」、「2.2 構造計画」、「2.3 評価方針」と続く。

表 2-1 構造計画

計画の概要		概略構造図
基礎・支持構造	主体構造	
<p>検出器は、袋ナットにて、○○○○系管に溶接された保護管に固定する。</p>	<p>検出器は、○○○○系管に溶接された保護管に袋ナットで固定される構造。</p> <div style="border: 1px solid black; padding: 5px; margin-top: 10px;"> <p>機器の具体的な構造や型式、据付方法が分かるような説明を記載する。</p> </div>	<p style="text-align: right;">(単位：mm)</p>

2.2 評価方針

〇〇〇〇温度の機能維持評価は、添付書類「VI-2-1-9 機能維持の基本方針」にて設定した電氣的機能維持の方針に基づき、地震時の応答加速度が電氣的機能確認済加速度以下であることを、「4. 機能維持評価」にて示す方法にて確認することで実施する。確認結果を「5. 評価結果」に示す。

〇〇〇〇温度の耐震評価フローを図 2-1 に示す。

なお、〇〇〇〇温度は、小型で軽量であることから十分に剛であるとみなせるため、固有周期の計算は省略し、設置位置の最大応答加速度を適用する。

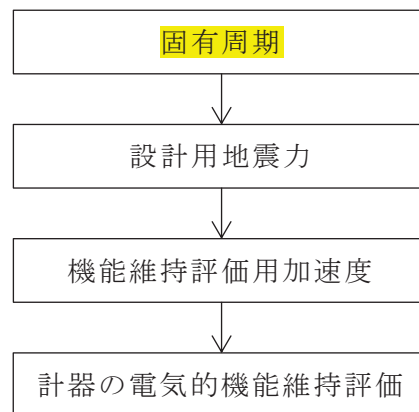


図 2-1 〇〇〇〇温度の耐震評価フロー

2.3 適用規格・基準等

本評価において適用する規格・基準等を以下に示す。

- (1) 原子力発電所耐震設計技術指針 (J E A G 4 6 0 1 - 1987)
- (2) 原子力発電所耐震設計技術指針 重要度分類・許容応力編 (J E A G 4 6 0 1 ・ 補 - 1984)
- (3) 原子力発電所耐震設計技術指針 (J E A G 4 6 0 1 - 1991 追補版)

3. 評価部位

〇〇〇〇温度は、〇〇〇〇系管に直接取り付けられた保護管に挿入され固定されることから、〇〇〇〇系管が支持している。〇〇〇〇系管の構造強度評価は、添付書類「VI-0-0-0-0 管の耐震性についての計算書」にて実施しているため、本計算書では、〇〇〇〇系管の地震応答解析結果を用いた〇〇〇〇温度の電氣的機能維持評価について示す。

4. 機能維持評価

〇〇〇〇温度の電氣的機能維持に評価について、以下に示す。

4.1 機能維持評価用加速度

〇〇〇〇温度は〇〇〇〇系管に直接取り付けられた保護管に挿入され固定されることから、機能維持評価用加速度は、添付書類「VI-2-1-7 設計用床応答曲線の作成方針」に基づき、基準地震動 S_s により定まる応答加速度又は添付書類「V-〇-〇-〇-〇-〇 管の耐震性についての計算書」に示す〇〇〇〇設備の地震応答解析で評価した〇〇〇〇温度取付部の配管に生じる応答加速度のいずれか大きい値とする。機能維持評価用加速度を表 4-1 に示す。

機能維持評価用加速度について、どのような値を用いるか記載する。

表 4-1 機能維持評価用加速度 (×9.8m/s²)

機器名称	対象機器設置箇所 (m)	方向	機能維持評価用加速度
〇〇〇〇温度	〇〇建屋 〇.P. * (〇.P.)	水平方向	
		鉛直方向	

注記 * : 基準床レベルを示す。

据付場所の床面高さと設備が設置されている高さが異なる場合は、設備設置場所のレベルとして (〇.P.) を追加する。
 例 : 基礎台高さが 500mm 以上の基礎台に設置されている設備に適用

4.2 機能確認済加速度

〇〇〇〇温度の機能維持確認済加速度は、添付資料「VI-2-1-9 機能維持の基本方針」に基づき、同形式の盤単体の正弦波加振試験において、電気的機能の健全性を確認した器具の加速度を適用する。

機能確認済加速度を表 4-2 に示す。

表 4-2 機能確認済加速度 (×9.8m/s²)

評価部位	方向	機能確認済加速度
〇〇〇〇温度	水平方向	
	鉛直方向	

加振試験を根拠として、電気的機能維持評価を示す場合、加振試験の概要が分かるよう記載する。

・DB+SA の場合の記載例を示す。

[DB 単独又は SA 単独の場合は、それぞれの該当する項目のみ記載する。]

5. 評価結果

5.1 設計基準対象施設としての評価結果

〇〇〇〇温度の設計基準対象施設としての耐震評価結果を以下に示す。機能維持評価用加速度は機能確認済加速度以下であり、設計用地震力に対して電氣的機能が維持されていることを確認した。

(1) 機能維持評価結果

電氣的機能維持評価の結果を次頁以降の表に示す。

5.2 重大事故等対処設備としての評価結果

〇〇〇〇温度の重大事故等時の状態を考慮した場合の耐震評価結果を以下に示す。機能維持評価用加速度は機能確認済加速度以下であり、設計用地震力に対して電氣的機能が維持されていることを確認した。

(1) 機能維持評価結果

電氣的機能維持評価の結果を次頁以降の表に示す。

・DB+SA の場合の記載例を示す。
 [DB 単独又は SA 単独の場合は、それぞれの該当する項目のみ記載する。]

【○○○○温度の耐震性についての計算結果】

1. 設計基準対象施設

1.1 電氣的機能維持の評価結果

評価に用いる加速度を記載する。

($\times 9.8\text{m/s}^2$)

		機能維持評価用加速度*	機能確認済加速度
○○○○温度	水平方向	<input type="text"/>	
	鉛直方向	<input type="text"/>	

注記*：基準地震動 S_s により定まる評価部位における応答加速度又は $1.0 \cdot ZPA$ のいずれか大きい値とする。

機能維持評価用加速度は、すべて機能確認済加速度以下である。

機能維持評価用加速度として、設計用最大応答加速度以外を用いる場合には、注記を記載する。
 また、使用する設計用最大応答加速度 ($1.0 \cdot ZPA$ または $1.2 \cdot ZPA$) を記載する。

2. 重大事故等対処設備

2.1 電氣的機能維持の評価結果

評価に用いる加速度を記載する。

($\times 9.8\text{m/s}^2$)

		機能維持評価用加速度*	機能確認済加速度
○○○○温度	水平方向	<input type="text"/>	
	鉛直方向	<input type="text"/>	

注記*：基準地震動 S_s により定まる評価部位における応答加速度又は $1.0 \cdot ZPA$ のいずれか大きい値とする。

機能維持評価用加速度は、すべて機能確認済加速度以下である。

機能維持評価用加速度として、設計用最大応答加速度以外を用いる場合には、注記を記載する。
 また、使用する設計用最大応答加速度 ($1.0 \cdot ZPA$ または $1.2 \cdot ZPA$) を記載する。

添付資料-10 : 「計算書作成の基本方針」を呼び込む設備の耐震計算書
(F パターン「管」の耐震計算書記載例)

VI-○-○-○ 管の耐震性についての計算書 (系統名称)

設計基準対象施設

設計基準対象施設としての評価及び重大事故等対処設備としての評価ごとに中表紙を作成する。

02 0 VI-00-00-0(設) R0

図書番号に、設計基準対象施設は「(設)」を、
重大事故等対処設備は「(重)」を記載する。

目次

1. 概要	1
2. 概略系統図及び鳥瞰図	2
2.1 概略系統図	2
2.2 鳥瞰図	4
3. 計算条件	6
3.1 計算方法	6
3.2 荷重の組合せ及び許容応力状態	7
3.3 設計条件	8
3.4 材料及び許容応力	12
3.5 設計用地震力	13
4. 解析結果及び評価	14
4.1 固有周期及び設計震度	14
4.2 評価結果	20
4.2.1 管の応力評価結果	20
4.2.2 支持構造物評価結果	23
4.2.3 弁の動的機能維持評価結果	25
4.2.4 代表モデルの選定結果及び全モデルの評価結果	27

1. 概要

本計算書は、添付書類「VI-2-1-13-6 管の耐震性についての計算書作成の基本方針」(以下「基本方針」という。)に基づき、〇〇系の管、支持構造物及び弁が設計用地震力に対して十分な構造強度及び動的機能を有していることを説明するものである。

評価結果の記載方法は、以下に示すとおりである。

(1) 管

当該システムの配管モデル数を記載する。

工事計画記載範囲の管のうち、各応力区分における最大応力評価点の評価結果を解析モデル単位に記載する。また、全〇モデルのうち、各応力区分における最大応力評価点の許容値/発生値(以下「裕度」という。)が最小となる解析モデルを代表として鳥瞰図、計算条件及び評価結果を記載する。各応力区分における代表モデルの選定結果及び全モデルの評価結果を 4.2.4 に記載する。

(2) 支持構造物

工事計画記載範囲の支持点のうち、種類及び型式単位に反力が最大となる支持点の評価結果を代表として記載する。

(3) 弁

機能確認済加速度の機能維持評価用加速度に対する裕度が最小となる動的機能維持要求弁を代表として、評価結果を記載する。

2. 概要系統図及び鳥瞰図

2.1 概略系統図

概略系統図記号凡例



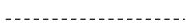
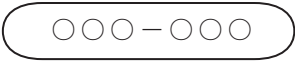

記 号	内 容
 (太線)	工事計画記載範囲の管のうち、本計算書記載範囲の管
 (細線)	工事計画記載範囲の管のうち、本系統の管であって他計算書記載範囲の管
 (破線)	工事計画記載範囲外の管又は工事計画記載範囲の管のうち、他系統の管であって系統の概略を示すために表記する管
	鳥瞰図番号
	アンカ

図 示


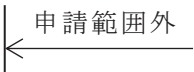
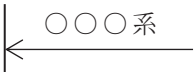


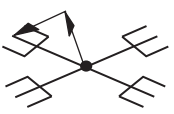
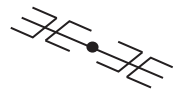
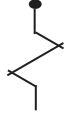
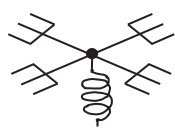
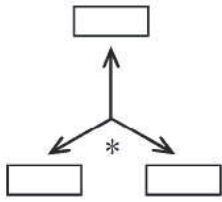
添付 10-1-3

屋外を含む2つ以上の建屋を渡る配管については建屋境界を記載する。

○○○○○○系概略系統図

2.2 鳥瞰図

鳥瞰図記号凡例

記号	内容
	工事計画記載範囲の管のうち，本計算書記載範囲の管
	工事計画記載範囲外の管
	工事計画記載範囲の管のうち，他系統の管であって解析モデルとして本系統に記載する管
	質点
	アンカ
	レストレイント (矢印は斜め拘束の場合の全体座標系における拘束方向成分を示す。スナップについても同様とする。)
	スナップ
	ハンガ
	ガイド
	拘束点の地震による相対変位量 (mm) (*は評価点番号，矢印は拘束方向を示す。また， <input type="text"/> 内に 変位量を記載する。)

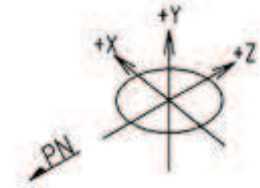


図 示

鳥瞰図

○○○-○○○

添付 10-1-5

屋外を含む2つ以上の建屋を渡る配管については建屋境界を記載する。また、申請範囲内のアンカ(評価点)を代表として拘束点の S_s 及び S_d によるそれぞれの相対変位量を記載する。

3. 計算条件

3.1 計算方法

管の構造強度評価は、「基本方針」に記載の評価方法に基づき行う。解析コードは、「〇〇〇」を使用し、解析コードの検証及び妥当性確認等の概要については、添付書類「VI-5 計算機プログラム（解析コード）の概要」に示す。

3.2 荷重の組合せ及び許容応力状態

本計算書において考慮する荷重の組合せ及び許容応力状態を下表に示す。

重大事故等対処設備の評価時のみ記載する。

施設名称	設備名称	系統名称	施設分類*1	設備分類	機器等の区分	耐震重要度分類	荷重の組合せ*2,3	許容応力状態
				—				
				—				

注記 *1: DBは設計基準対象施設, SAは重大事故等対処設備を示す。

*2: 運転状態の添字Lは荷重, (L)は荷重が長期間作用している状態を示す。

*3: 許容応力状態ごとに最も厳しい条件又は包絡条件を用いて評価を実施する。

該当するもののみ記載する。

3.3 設計条件

鳥瞰図番号ごとに設計条件に対応した管名称で区分し，管名称と対応する評価点番号を示す。

鳥 瞰 図 ○○○-○○○

管名称	最高使用圧力 (MPa)	最高使用温度 (°C)	外径 (mm)	厚さ (mm)	材料	耐震 重要度分類	縦弾性係数 (MPa)

設計条件

管名称と対応する評価点

評価点の位置は鳥瞰図に示す。

鳥 瞰 図 ○○○-○○○

管名称	対応する評価点

配管の質量（付加質量含む）

評価点の質量を下表に示す。

評価点	質量(kg)	評価点	質量(kg)	評価点	質量(kg)	評価点	質量(kg)	評価点	質量(kg)

配管の質量は、配管自体、管内流体、フランジ及び保温等の配管に付加される質量を含む。

弁部の質量を下表に示す。

弁○

評価点	質量(kg)	評価点	質量(kg)	評価点	質量(kg)

弁の質量は、弁自体、管内流体及び保温等の弁に付加される重量を含む。

弁部の寸法を下表に示す。

弁 NO	評価点	外径(mm)	厚さ(mm)	長さ(mm)

支持点及び貫通部ばね定数

鳥瞰図 ○○○-○○○

支持点部のばね定数を下表に示す。

支持点番号	各軸方向ばね定数 (N/mm)			各軸回り回転ばね定数 (N・mm/rad)		
	X	Y	Z	X	Y	Z

** 印は斜め拘束を示しばね定数を X に示す。下段は方向余弦を示す。

注 1 地震荷重及び地震荷重を除く短期的機械荷重の解析に使用するスナップのばね定数を示す。

注 2 自重解析にのみ使用するハンガのばね定数を示す。地震、地震を除く短期的機械荷重及び熱の解析においてはハンガのばね定数は考慮しない。

該当する場合に記載する。

02 ○ ○ VI-○○-○(設) R 0

3.4 材料及び許容応力評価条件

使用する材料の最高使用温度での許容応力評価条件を下表に示す。

材料	最高使用温度 (°C)	S _m (MPa)	S _y (MPa)	S _u (MPa)	S _h (MPa)

評価に使用しない許容応力評価条件については「-」を記載する。

3.5 設計用地震力

本計算書において考慮する設計用地震力の算出に用いる設計用床応答曲線を下表に示す。

なお、設計用床応答曲線は、添付書類「VI-2-1-7 設計用床応答曲線の作成方針」に基づき策定したものをを用いる。また、減衰定数は添付書類「VI-2-1-6 地震応答解析の基本方針」に記載の減衰定数を用いる。

本計算書の疲労評価は、等価繰返し回数〇〇回(S_s)及び〇〇回(S_d)で実施する。

疲労評価を行う場合は記載する。 S_s による疲労評価のみを行う場合は、 S_s による等価繰返し回数のみを記載する。

鳥瞰図	建物・構築物	標高 (O.P. (m))	減衰定数 (%)

1次固有周期が0.05s以下の場合は「-」を記載する。

配管系が設置されているレベルを包絡する設計用床応答曲線を用いる場合は、用いるすべての標高を記載する。

4. 解析結果及び評価

4.1 固有周期及び設計震度

鳥瞰図 〇〇〇-〇〇〇

適用する地震動等		S _d 及び静的震度			S _s		
モード	固有周期 (s)	応答水平震度* ¹		応答鉛直震度* ¹	応答水平震度* ¹		応答鉛直震度* ¹
		X方向	Z方向	Y方向	X方向	Z方向	Y方向
1次							
2次							
3次							
...							
8次							
n次							
n+1次* ²		—	—	—	—	—	—
動的震度* ³							
静的震度* ⁴					—	—	—

注記*1：各モードの固有周期に対し、設計用床応答曲線より得られる震度を示す。

*2：固有周期が0.050s以下であることを示す。

*3：S_d又はS_s地震動に基づく設計用最大床応答加速度より定めた震度を示す。

*4：3.6C_I及び1.2C_Vより定めた震度を示す。

n次までは固有周期が0.050sより長いモード、n+1次は固有周期が0.050s以下のモードを示す。

添付10-1-14

各モードに対応する刺激係数

鳥 瞰 図 ○○○-○○○

モード	固有周期 (s)	刺激係数*		
		X方向	Y方向	Z方向
1次				
2次				
3次				
...				
8次				
n次				

注記*：刺激係数は、モード質量を正規化し、固有ベクトルと質量マトリックスの積から算出した値を示す。

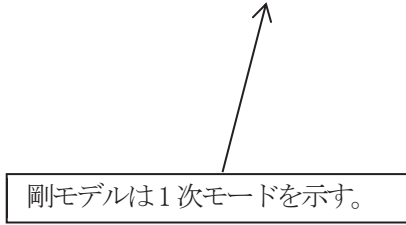
刺激係数の算出方法を記載する。



添付10-1-15

代表的振動モード図

振動モード図は、3次モードまでを代表とし、各質点の変位の相対量・方向を破線で図示し、次ページ以降に示す。



代表的振動モード図(1次)



図 示

鳥瞰図	○○○-○○○
-----	---------

代表的振動モード図(2次)



図 示

鳥瞰図	○○○-○○○
-----	---------

代表的振動モード図(3次)



図 示

鳥瞰図

○○○-○○○

4.2 評価結果

4.2.1 管の応力評価結果

下表に示すとおり最大応力及び疲労累積係数はそれぞれの許容値以下である。

クラス1管

鳥瞰図	許容 応力 状態	最大 応力 評価点	配管 要素 名称	最大応力 区分	一次応力評価 (MPa)				一次+二次応力評価 (MPa)		疲労評価
					一次応力	許容応力	ねじり応力	許容応力	一次+二次応力	許容応力	疲労累積係数
					$S_{pr m}(S_d)$	$2.25 \cdot S_m$	$S_t(S_d)$	$0.55 \cdot S_m$	$S_n(S_d)$	$3 \cdot S_m$	$U+U_{S_d}$
$S_{pr m}(S_s)$	$3 \cdot S_m$	$S_t(S_s)$	$0.73 \cdot S_m$	$S_n(S_s)$	$3 \cdot S_m$	$U+U_{S_s}$					
	Ⅲ _A S			$S_{pr m}(S_d)$	—	—	—	—	—	—	
	Ⅲ _A S			$S_t(S_d)$	—	—	—	—	—	—	
	Ⅲ _A S			$S_n(S_d)$	—	—	—	—	—	—	
	Ⅲ _A S			$U+U_{S_d}$	—	—	—	—	—	—	
	Ⅳ _A S			$S_{pr m}(S_s)$	—	—	—	—	—	—	
	Ⅳ _A S			$S_t(S_s)$	—	—	—	—	—	—	
	Ⅳ _A S			$S_n(S_s)$	—	—	—	—	—	—	
	Ⅳ _A S			$U+U_{S_s}$	—	—	—	—	—	—	

添付10-1-20

*印はねじりによる最大応力発生点において応力が許容応力を超えていることを示し、次頁に曲げとねじりによる応力評価結果を示す。

**印は一次+二次応力が許容応力を超えていることを示し、簡易弾塑性解析を行い疲労評価の結果疲労累積係数が1以下であり許容値を満足している。

該当する場合に記載する。

一次+二次応力が3Sm以下の場合は「—」を記載する。

下表に示すとおりねじりによる応力が許容応力状態Ⅲ_ASのとき $0.55 \cdot S_m$ 、又は許容応力状態Ⅳ_ASのとき $0.73 \cdot S_m$ を超える評価点のうち曲げとねじりによる応力は許容値を満足している。

鳥瞰図番号

評価点	一次応力評価 (MPa)			
	ねじり応力	許容応力	曲げとねじり応力	許容応力
	$S_t (S_d)$	$0.55 \cdot S_m$	$S_t + S_b (S_d)$	$1.8 \cdot S_m$
$S_t (S_s)$	$0.73 \cdot S_m$	$S_t + S_b (S_s)$	$2.4 \cdot S_m$	

本表はねじり+曲げ応力評価結果を示すものである。

管の応力評価結果

下表に示すとおり最大応力及び疲労累積係数はそれぞれの許容値以下である。

クラス 2 以下の管

鳥瞰図	許容 応力 状態	最大 応力 評価点	最大 応力 区分	一次応力評価 (MPa)		一次+二次応力評価 (MPa)		疲労評価
				計算応力	許容応力	計算応力	許容応力	疲労累積係数
				$S_{pr m}(S_d)$	S_y^{*1}	$S_n(S_d)$	$2 \cdot S_y$	U_{S_d}
				$S_{pr m}(S_s)$	$0.9 \cdot S_u$	$S_n(S_s)$	$2 \cdot S_y$	U_{S_s}
	III _A S		$S_{pr m}(S_d)$			—	—	—
	III _A S		$S_n(S_d)$	—	—			—
	IV _A S		$S_{pr m}(S_s)$			—	—	—
	IV _A S		$S_n(S_s)$	—	—			—

*印は一次+二次応力が許容応力を超えていることを示し、簡易弾塑性解析を行い疲労評価の結果疲労累積係数が1以下であり許容値を満足している。

注記*1: オーステナイト系ステンレス鋼及び高ニッケル合金については、 S_y と $1.2 \cdot S_h$ のうち大きい方とする。

該当する場合に記載する。

一次+二次応力が $2 S_y$ 以下の場合は「—」を記載する。

許容応力状態IV_ASにおいて一次+二次応力評価の計算応力が許容応力以下の場合は記載しない。
 許容応力状態IV_ASにおいて一次+二次応力評価の計算応力が許容応力を上回る場合は、III_ASにおける一次+二次応力評価結果を記載し、計算応力が許容応力を上回る場合は疲労評価結果を記載する。

添付 10-1-22

詳細評価を実施する場合に記載する。



メカニカルスナップの詳細評価結果

支持構造物 番号	型式	評価結果					
		強度評価				機能確認	
		評価部位*	応力分類	計算応力 (MPa)	許容応力 (MPa)	計算荷重 (kN)	許容荷重 (kN)

注記*：裕度が最小となる部位に対する評価を実施する。

4.2.3 弁の動的機能維持評価結果

下表に示すとおり機能維持評価用加速度が機能確認済加速度以下である。

1. 評価対象弁の機能維持評価用加速度がすべて機能確認済加速度以下の場合に記載する。(評価対象弁がない場合は記載しない。)
2. 評価対象弁の機能維持評価用加速度が機能確認済加速度を超える弁が混在する場合は、下記を追記する。
「また、機能維持評価用加速度が機能確認済加速度を超える弁については、詳細評価を実施する。」
3. 評価対象弁の機能維持評価用加速度がすべて機能確認済加速度を超える場合は下記に記載する。
「下表に示すとおり機能維持評価用加速度が機能確認済加速度を超える弁については、詳細評価を実施する。」

添付 10-1-25

弁番号	形式	要求機能	機能維持評価用加速度 ($\times 9.8 \text{ m/s}^2$)		機能確認済加速度 ($\times 9.8 \text{ m/s}^2$)	
			水平	鉛直	水平	鉛直
-	-	->-	-*	-*	-	-

対象がない場合は、「-」を記載する。

注：機能維持評価用加速度は、配管系の地震応答解析による打ち切り振動数を 50Hz として計算した結果を示す。

注記*：機能維持評価用加速度が機能確認済加速度を超えるため、詳細評価を行う。

評価対象がある場合に記載する。

要求機能は、弁に要求される機能に応じて以下を記載する。
 $\alpha(S_s)$ ：基準地震動 S_s ，弾性設計用地震動 S_d 時に動的機能が要求されるもの。
 $\alpha(S_d)$ ：弾性設計用地震動 S_d 時に動的機能が要求されるもの。
 $\beta(S_s)$ ：基準地震動 S_s ，弾性設計用地震動 S_d 後に動的機能が要求されるもの。
 $\beta(S_d)$ ：弾性設計用地震動 S_d 後に動的機能が要求されるもの。

詳細評価を実施する場合に記載する。

詳細評価結果 ←

下表に示すとおり機能維持評価用加速度が**駆動部の**動作機能確認済加速度以下及び計算応力が許容応力以下である。

弁番号	形式	要求機能	機能維持評価用加速度 ($\times 9.8\text{m/s}^2$)		駆動部の 動作機能確認済 加速度 ($\times 9.8\text{m/s}^2$)		構造強度評価結果 (MPa)			
			水平	鉛直	水平	鉛直	評価部位 *1	応力分類	計算応力	許容応力
—	—	—	—	—	— *2	— *2	— *3	—	—	—

注記 *1 : 裕度が最小となる部位に対する評価を実施する。

*2 : 逆止弁のため開機能維持又は閉機能維持のための動作機能確認済加速度を示す。

*3 : 強制開閉装置のない逆止弁であり、構造強度評価部位がない。

該当する場合に記載する。

4.2.4 代表モデルの選定結果及び全モデルの評価結果

代表モデルは各モデルの最大応力点の応力と裕度を算出し、応力分類ごとに裕度が最小のモデルを選定して鳥瞰図、計算条件及び評価結果を記載している。下表に、代表モデルの選定結果及び全モデルの評価結果を示す。

代表モデルの選定結果及び全モデルの評価結果 (クラス○管) ← 評価クラス毎に記載する。

No.	配管モデル	許容応力状態 III _A S					許容応力状態 IV _A S												
		一次応力					一次応力					一次+二次応力*					疲労評価		
		評価点	計算応力 (MPa)	許容応力 (MPa)	裕度	代表	評価点	計算応力 (MPa)	許容応力 (MPa)	裕度	代表	評価点	計算応力 (MPa)	許容応力 (MPa)	裕度	代表	評価点	疲労累積係数	代表

注記* : III_AS の一次+二次応力の許容値はIV_AS と同様であることから、地震荷重が大きいIV_AS の一次+二次応力裕度最小を代表とする。

添付 10-1-27

重大事故等対処設備

設計基準対象施設としての評価及び重大事故等対処設備としての評価ごとに中表紙を作成する。

図書番号に，設計基準対象施設は「(設)」を，重大事故等対処設備は「(重)」を記載する。

目次

1. 概要	1
2. 概略系統図及び鳥瞰図	2
2.1 概略系統図	2
2.2 鳥瞰図	4
3. 計算条件	6
3.1 計算方法	6
3.2 荷重の組合せ及び許容応力状態	7
3.3 設計条件	8
3.4 材料及び許容応力	12
3.5 設計用地震力	13
4. 解析結果及び評価	14
4.1 固有周期及び設計震度	14
4.2 評価結果	20
4.2.1 管の応力評価結果	20
4.2.2 支持構造物評価結果	23
4.2.3 弁の動的機能維持評価結果	25
4.2.4 代表モデルの選定結果及び全モデルの評価結果	27

1. 概要

本計算書は、添付書類「VI-2-1-13-6 管の耐震性についての計算書作成の基本方針」(以下「基本方針」という。)に基づき、〇〇系の管、支持構造物及び弁が設計用地震力に対して十分な構造強度及び動的機能を有していることを説明するものである。

評価結果の記載方法は、以下に示すとおりである。

(1) 管

当該システムの配管モデル数を記載する。

工事計画記載範囲の管のうち、各応力区分における最大応力評価点の評価結果を解析モデル単位に記載する。また、全〇モデルのうち、各応力区分における最大応力評価点の許容値／発生値(以下「裕度」という。)が最小となる解析モデルを代表として鳥瞰図、計算条件及び評価結果を記載する。各応力区分における代表モデルの選定結果及び全モデルの評価結果を 4.2.4 に記載する。

(2) 支持構造物

工事計画記載範囲の支持点のうち、種類及び型式単位に反力が最大となる支持点の評価結果を代表として記載する。

(3) 弁

機能確認済加速度の機能維持評価用加速度に対する裕度が最小となる動的機能維持要求弁を代表として、評価結果を記載する。

2. 概要系統図及び鳥瞰図

2.1 概略系統図

概略系統図記号凡例



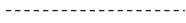
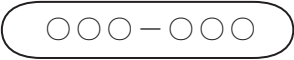

記号	内容
 (太線)	工事計画記載範囲の管のうち、本計算書記載範囲の管
 (細線)	工事計画記載範囲の管のうち、本系統の管であって他計算書記載範囲の管
 (破線)	工事計画記載範囲外の管又は工事計画記載範囲の管のうち、他系統の管であって系統の概略を示すために表記する管
	鳥瞰図番号
	アンカ

図 示


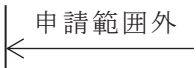
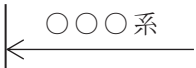


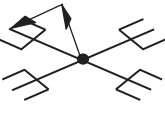
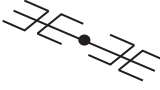

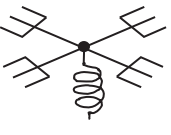
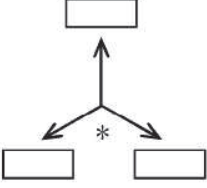
添付 10-2-3

屋外を含む 2 つ以上の建屋を渡る配管については建屋境界を記載する。

○○○○○○○○系概略系統図

2.2 鳥瞰図

鳥瞰図記号凡例

記号	内容
	<p>工事計画記載範囲の管のうち，本計算書記載範囲の管</p>
	<p>工事計画記載範囲外の管</p>
	<p>工事計画記載範囲の管のうち，他系統の管であって解析モデルとして本系統に記載する管</p>
	<p>質点</p>
	<p>アンカ</p>
	<p>レストレイント (矢印は斜め拘束の場合の全体座標系における拘束方向成分を示す。スナッパについても同様とする。)</p>
	<p>スナッパ</p>
	<p>ハンガ</p>
	<p>ガイド</p>
	<p>拘束点の地震による相対変位量 (mm) (*は評価点番号，矢印は拘束方向を示す。また，<input type="text"/> 内に変位量を記載する。)</p>

O2 O VI-O-O-O(重) R0

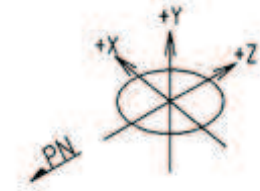


図 示

鳥瞰図

○○○-○○○

添付 10-2-5

屋外を含む2つ以上の建屋を渡る配管については建屋境界を記載する。また、申請範囲内のアンカ(評価点)を代表として拘束点の S_s による相対変位量を記載する。

3. 計算条件

3.1 計算方法

管の構造強度評価は、「基本方針」に記載の評価方法に基づき行う。解析コードは、「〇〇〇」を使用し、解析コードの検証及び妥当性確認等の概要については、添付書類「VI-5 計算機プログラム（解析コード）の概要」に示す。

3.2 荷重の組合せ及び許容応力状態

本計算書において考慮する荷重の組合せ及び許容応力状態を下表に示す。

重大事故等対処設備は「-」を記載。

施設名称	設備名称	系統名称	施設分類*1	設備分類*2	機器等の区分	耐震重要度分類	荷重の組合せ*3,4	許容応力状態*5
						-		
						-	該当する設備分類のみ記載する。	

注記 *1: DB は設計基準対象施設, SA は重大事故等対処設備を示す。

*2: 「常設耐震/防止」は常設耐震重要重大事故防止設備, 「常設/防止」は常設耐震重要重大事故防止設備以外の常設重大事故防止設備, 「常設/防止 (DB 拡張)」は常設重大事故防止設備 (設計基準拡張), 「常設/緩和」は常設重大事故緩和設備, 「常設/緩和 (DB 拡張)」は常設重大事故緩和設備 (設計基準拡張) を示す。

*3: 運転状態の添字 L は荷重, (L) は荷重が長期間作用している状態, (LL) は (L) より更に長期的に荷重が作用している状態を示す。

*4: 許容応力状態ごとに最も厳しい条件又は包絡条件を用いて評価を実施する。

*5: 許容応力状態 V_AS は許容応力状態 IV_AS の許容限界を使用し, 許容応力状態 IV_AS として評価を実施する。

重大事故等対処設備の評価時のみ記載する。

該当するもののみ記載する。

3.3 設計条件

鳥瞰図番号ごとに設計条件に対応した管名称で区分し，管名称と対応する評価点番号を示す。

鳥 瞰 図 ○○○-○○○

管名称	最高使用圧力 (MPa)	最高使用温度 (°C)	外径 (mm)	厚さ (mm)	材料	耐震 重要度分類	縦弾性係数 (MPa)

設計条件

管名称と対応する評価点

評価点の位置は鳥瞰図に示す。

鳥 瞰 図 ○○○-○○○

管名称	対応する評価点

配管の質量（付加質量含む）

鳥 瞰 図 ○○○-○○○

評価点の質量を下表に示す。

評価点	質量(kg)	評価点	質量(kg)	評価点	質量(kg)	評価点	質量(kg)	評価点	質量(kg)

配管の質量は、配管自体、管内流体、フランジ及び保温等の配管に付加される質量を含む。

弁部の質量を下表に示す。

弁○

評価点	質量(kg)	評価点	質量(kg)	評価点	質量(kg)

弁の質量は、弁自体、管内流体及び保温等の弁に付加される重量を含む。

弁部の寸法を下表に示す。

弁 NO	評価点	外径(mm)	厚さ(mm)	長さ(mm)

支持点及び貫通部ばね定数

鳥 瞰 図 ○○○-○○○

支持点部のばね定数を下表に示す。

支持点番号	各軸方向ばね定数 (N/mm)			各軸回り回転ばね定数 (N・mm/rad)		
	X	Y	Z	X	Y	Z

** 印は斜め拘束を示しばね定数を X に示す。下段は方向余弦を示す。
 注 1 地震荷重及び地震荷重を除く短期的機械荷重の解析に使用するスナッパのばね定数を示す。
 注 2 自重解析にのみ使用するハンガのばね定数を示す。地震、地震を除く短期的機械荷重及び熱の解析においてはハンガのばね定数は考慮しない。

該当する場合に記載する。

02 0 VI-0-0-0(重) R0

3.4 材料及び許容応力評価条件

使用する材料の最高使用温度での許容応力評価条件を下表に示す。

材料	最高使用温度 (°C)	S _m (MPa)	S _y (MPa)	S _u (MPa)	S _h (MPa)

評価に使用しない許容応力については「-」を記載する。

3.5 設計用地震力

本計算書において考慮する設計用地震力の算出に用いる設計用床応答曲線を下表に示す。

なお、設計用床応答曲線は、添付書類「VI-2-1-7 設計用床応答曲線の作成方針」に基づき策定したものをを用いる。また、減衰定数は添付書類「VI-2-1-6 地震応答解析の基本方針」に記載の減衰定数を用いる。

本計算書の疲労評価は、等価繰返し回数〇〇回(S s)で実施する。

疲労評価を行う場合は記載する。

鳥瞰図	建物・構築物	標高 (O.P. (m))	減衰定数 (%)

1次固有周期が0.05s以下の場合は「-」を記載する。

配管系が設置されているレベルを包絡する設計用床応答曲線を用いる場合は、用いるすべての標高を記載する。

4. 解析結果及び評価

4.1 固有周期及び設計震度

鳥 瞰 図 ○○○-○○○

適用する地震動等		S _d 及び静的震度			S _s		
モード	固有周期 (s)	応答水平震度*1		応答鉛直震度*1	応答水平震度*1		応答鉛直震度*1
		X 方向	Z 方向	Y 方向	X 方向	Z 方向	Y 方向
1 次		—	—	—			
2 次		—	—	—			
3 次		—	—	—			
...		—	—	—			
8 次		—	—	—			
n 次		—	—	—			
n+1 次*2		—	—	—	—	—	—
動的震度*3		—	—	—			
静的震度*4		—	—	—	—	—	—

注記*1: 各モードの固有周期に対し、設計用床応答曲線より得られる震度を示す。

*2: 固有周期が 0.050s 以下であることを示す。

*3: S_d 又は S_s 地震動に基づく設計用最大床応答加速度より定めた震度を示す。

*4: 3.6C_I 及び 1.2C_v より定めた震度を示す。

n 次までは固有周期が 0.050s より長いモード、n+1 次は固有周期が 0.050s 以下のモードを示す。

添付 10-2-14

各モードに対応する刺激係数

鳥 瞰 図 ○○○-○○○

モード	固有周期 (s)	刺激係数*		
		X方向	Y方向	Z方向
1次				
2次				
3次				
...				
8次				
n次				

注記*：刺激係数は、モード質量を正規化し、固有ベクトルと質量マトリックスの積から算出した値を示す。

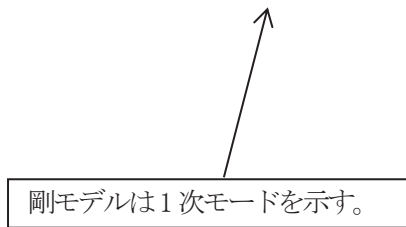
刺激係数の算出方法を記載する。



添付10-2-15

代表的振動モード図

振動モード図は、3次モードまでを代表とし、各質点の変位の相対量・方向を破線で図示し、次ページ以降に示す。



代表的振動モード図(1次)



図 示

鳥瞰図

○○○-○○○

代表的振動モード図(2次)



図 示

鳥瞰図

○○○-○○○

代表的振動モード図(3次)

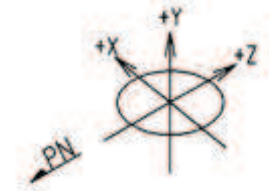


図 示

鳥瞰図	○○○-○○○
-----	---------

4.2 評価結果

4.2.1 管の応力評価結果

下表に示すとおり最大応力及び疲労累積係数はそれぞれの許容値以下である。

重大事故等クラス2管であってクラス1管

鳥瞰図	許容 応力 状態	最大 応力 評価点	配管 要素 名称	最大応力 区分	一次応力評価 (MPa)				一次+二次応力評価 (MPa)		疲労評価
					一次応力	許容応力	ねじり応力	許容応力	一次+二次応	許容応力	疲労累積係数
					$S_{pr m}(S_s)$	$3 \cdot S_m$	$S_t(S_s)$	$0.73 \cdot S_m$	$S_n(S_s)$	$3 \cdot S_m$	$U+U S_s$
	V _A S			$S_{pr m}(S_s)$			—	—	—	—	—
	V _A S			$S_t(S_s)$	—	—	—	—	—	—	—
	V _A S			$S_n(S_s)$	—	—	—	—	—	—	—
	V _A S			$U+U S_s$	—	—	—	—	—	—	—

添付 10-2-20

*印はねじりによる最大応力発生点において応力が許容応力を超えていることを示し、次頁に曲げとねじりによる応力評価結果を示す。
 **印は一次+二次応力が許容応力を超えていることを示し、簡易弾塑性解析を行い疲労評価の結果疲労累積係数が 1 以下であり許容値を満足している。

一次+二次応力が 3 Sm 以下の場合は「—」を記載する。

該当する場合に記載する。

下表に示すとおりねじりによる応力が許容応力状態 $V_A S$ のとき $0.73 S_m$ を超える評価点のうち曲げとねじりによる応力は許容値を満足している。

鳥瞰図番号

評価点	一次応力評価 (MPa)			
	ねじり応力 $S_t (S_s)$	許容応力 $0.73 \cdot S_m$	曲げとねじり応力 $S_t + S_b (S_s)$	許容応力 $2.4 \cdot S_m$

注：本表はねじり+曲げ応力評価結果を示すものである。

管の応力評価結果

下表に示すとおり最大応力及び疲労累積係数はそれぞれの許容値以下である。

重大事故等クラス2管であってクラス2以下の管

鳥瞰図	許容応力 状態	最大応力 評価点	最大応力 区分	一次応力評価 (MPa)		一次+二次応力評価 (MPa)		疲労評価
				計算応力	許容応力	計算応力	許容応力	疲労累積係数
				$S_{p r m} (S s)$	$0.9 \cdot S_u$	$S_n (S s)$	$2 \cdot S_y$	$U S s$
	V _A S		$S_{p r m} (S s)$			—		—
	V _A S		$S_n (S s)$	—	—	—		—

*印は一次+二次応力が許容応力を超えていることを示し、簡易弾塑性解析を行い疲労評価の結果疲労累積係数が1以下であり許容値を満足している。

一次+二次応力が $2 S_y$ 以下の場合は「—」を記載する。

該当する場合に記載する。

添付 10-2-22

4.2.2 支持構造物評価結果

下表に示すとおり計算応力及び計算荷重はそれぞれの許容値以下である。

対象がない場合は、「-」を記載する。

支持構造物評価結果（荷重評価）

支持構造物 番号	種類	型式	材質	温度 (°C)	評価結果	
					計算 荷重 (kN)	許容 荷重 (kN)
			添付書類「VI-2-1-1 2-1 配管及び支持構 造物の耐震計算につ いて」参照		*	

注記*：当該メカニカルスナッパの計算荷重が許容荷重を超えるため、詳細評価を実施する。

詳細評価を実施する場合は記載する。

支持構造物評価結果（応力評価）

支持構造物 番号	種類	型式	材質	温度 (°C)	支持点荷重						評価結果			
					反力 (kN)			モーメント (kN・m)			応力 分類	計算 応力 (MPa)	許容 応力 (MPa)	
					F _x	F _y	F _z	M _x	M _y	M _z				

添付 10-2-23

詳細評価を実施する場合に記載する。

メカニカルスナップの詳細評価結果

支持構造物 番号	型式	評価結果					
		強度評価				機能確認	
		評価部位*	応力分類	計算応力 (MPa)	許容応力 (MPa)	計算荷重 (kN)	許容荷重 (kN)

注記*：裕度が最小となる部位に対する評価を実施する。

4.2.3 弁の動的機能維持評価結果

下表に示すとおり機能維持評価用加速度が機能確認済加速度以下である。

1. 評価対象弁の機能維持評価用加速度がすべて機能確認済加速度以下の場合に記載する。(評価対象弁がない場合は記載しない。)
2. 評価対象弁の機能維持評価用加速度が機能確認済加速度を超える弁が混在する場合は、下記を追記する。
「また、機能維持評価用加速度が機能確認済加速度を超える弁については、詳細評価を実施する。」
3. 評価対象弁の機能維持評価用加速度がすべて機能確認済加速度を超える場合は下記に記載する。
「下表に示すとおり機能維持評価用加速度が機能確認済加速度を超える弁については、詳細評価を実施する。」

添付 10-2-25

弁番号	形式	要求機能	機能維持評価用加速度 ($\times 9.8 \text{ m/s}^2$)		機能確認済加速度 ($\times 9.8 \text{ m/s}^2$)	
			水平	鉛直	水平	鉛直
—	—	→ —	—*	—*	—	—

対象がない場合は、「—」を記載する。

注：機能維持評価用加速度は、配管系の地震応答解析による打ち切り振動数を 50Hz として計算した結果を示す。

注記*：機能維持評価用加速度が機能確認済加速度を超えるため、詳細評価を行う。

評価対象がある場合に記載する。

要求機能は、弁に要求される機能に応じて以下を記載する。

- α (S s)：基準地震動 S s，弾性設計用地震動 S d 時に動的機能が要求されるもの。
- α (S d)：弾性設計用地震動 S d 時に動的機能が要求されるもの。
- β (S s)：基準地震動 S s，弾性設計用地震動 S d 後に動的機能が要求されるもの。
- β (S d)：弾性設計用地震動 S d 後に動的機能が要求されるもの。

詳細評価を実施する場合に記載する。

詳細評価結果 ←

下表に示すとおり機能維持評価用加速度が**駆動部**の動作機能確認済加速度以下及び計算応力が許容応力以下である。

弁番号	形式	要求機能	機能維持評価用加速度 ($\times 9.8\text{m/s}^2$)		駆動部 の動作機能確認済 加速度 ($\times 9.8\text{m/s}^2$)		構造強度評価結果 (MPa)			
			水平	鉛直	水平	鉛直	評価部位 *1	応力分類	計算応力	許容応力
—	—	—	—	—	— *2	— *2	— *3	—	—	—

注記 *1 : 裕度が最小となる部位に対する評価を実施する。

*2 : 逆止弁のため開機能維持又は閉機能維持のための動作機能確認済加速度を示す。

*3 : 強制開閉装置のない逆止弁であり、構造強度評価部位がない。

該当する場合に記載する。

4.2.4 代表モデルの選定結果及び全モデルの評価結果

代表モデルは各モデルの最大応力点の応力と裕度を算出し、応力分類ごとに裕度が最小のモデルを選定して鳥瞰図、計算条件及び評価結果を記載している。下表に、代表モデルの選定結果及び全モデルの評価結果を示す。

代表モデルの選定結果及び全モデルの評価結果（重大事故等クラス2管であってクラス○管）

No.	配管モデル	許容応力状態 V _A S												
		一次応力					一次+二次応力					疲労評価		
		評価点	計算応力 (MPa)	許容応力 (MPa)	裕度	代表	評価点	計算応力 (MPa)	許容応力 (MPa)	裕度	代表	評価点	疲労累積係数	代表

添付 10-2-27

「重大事故等クラス2管であってクラス1管」と「重大事故等クラス2管であってクラス1管以外」の評価結果は、分けて記載する。