

原 発 本 第 76 号
令 和 3 年 10 月 1 日

原子力規制委員会 殿

福岡市中央区渡辺通二丁目1番82号
九州電力株式会社
代表取締役 池 辺 和 弘
社長執行役員

設計及び工事計画変更認可申請書の一部補正について

令和3年1月19日付け原発本第289号をもって申請しました設計
及び工事計画変更認可申請書について、別紙のとおり一部補正します。

本資料のうち枠囲みの内容は、
商業機密あるいは防護上の観点から
公開できません。

別 紙

玄海原子力発電所第 3 号機

設計及び工事計画変更認可申請書の一部補正

九州電力株式会社

目 次

1. 補正項目
2. 補正を必要とする理由を記載した書類
3. 補正を行う書類

1. 補正項目

補正項目

補正項目及び補正箇所は下表のとおり。

補正項目	補正箇所
<p>2. 工事計画 原子炉冷却系統施設 11 原子炉冷却系統施設（蒸気タービン除く。） の基本設計方針、適用基準及び適用規格（申請範囲に係る部分に限る。）</p> <p>3. 工事工程表</p> <p>6. 添付書類 添付資料</p> <ul style="list-style-type: none"> ・ 添付資料目次 ・ 添付資料 1-1 発電用原子炉の設置の許可（本文（五号））との整合性に関する説明書 ・ 添付資料 2-1 発電用原子炉施設に対する自然現象等による損傷の防止に関する基本方針 ・ 添付資料 2-2 津波への配慮に関する説明書 ・ 添付資料 2-3 竜巻への配慮に関する説明書 ・ 添付資料 2-4 火山への配慮に関する説明書 ・ 添付資料 3 設備別記載事項の設定根拠に関する説明書 ・ 添付資料 4 安全設備及び重大事故等対処設備が使用される条件の下における健全性に関する説明書 ・ 添付資料 5 発電用原子炉施設の火災防護に関する説明書 	<p>「3.補正を行う書類」に示す。</p> <p>「3.補正を行う書類」に示す。</p> <p>「3.補正を行う書類」に示す。</p>

補正項目	補正箇所
<ul style="list-style-type: none"> ・ 添付資料 6 発電用原子炉施設の溢水防護に関する説明書 ・ 添付資料 7-1 耐震設計の基本方針 ・ 添付資料 7-2 波及的影響に係る基本方針 ・ 添付資料 7-3 耐震計算方法 ・ 添付資料 7-4 耐震計算結果 ・ 添付資料 7-6 水平 2 方向及び鉛直方向地震力の組合せに 関する影響評価結果 ・ 添付資料 7-7 波及的影響を及ぼすおそれのある施設の耐震計 算書 ・ 添付資料 7-7-1 海水ポンプエリア橋型クレーンの耐震計算書 ・ 添付資料 8 別添 1-1 竜巻への配慮が必要な施設の強度計算の方針 ・ 添付資料 8-別添 1-2 海水ポンプの強度計算書 ・ 添付資料 8-別添 2-1 火山への配慮が必要な施設の強度計算の方針 ・ 添付資料 9-1 設計及び工事に係る品質マネジメントシステム 	<p>「3.補正を行う書類」に示す。</p>

補正項目	補正箇所
<ul style="list-style-type: none">添付資料 10 非常用発電装置の出力の決定に関する説明書	「3.補正を行う書類」に示す。

2. 補正を必要とする理由を記載した書類

補正を必要とする理由

令和3年1月19日付け原発本第289号にて申請した設計及び工事計画変更認可申請書について記載の適正化を行うため補正する。

3. 補正を行う書類

目 次

	頁
1. 氏名又は名称及び住所並びに法人にあっては、その代表者の氏名	(3) - 1
2. 工事計画	(3) - 2
3. 工事工程表	(3) - 143
4. 設計及び工事に係る品質マネジメントシステム	(3) - 144
5. 変更の理由	(3) - 157
6. 添付書類	(3) - 158

11 原子炉冷却系統施設（蒸気タービンを除く。）の基本設計方針、適用基準及び適用規格

(1) 基本設計方針

本工事計画における「実用発電用原子炉及びその附属施設の技術基準に関する規則」の適用条文に係る範囲に限る。変更後の基本設計方針は、平成 29 年 8 月 25 日付け原規規発第 1708253 号、平成 30 年 11 月 26 日付け原規規発第 18112610 号、令和元年 6 月 10 日付け原規規発第 1906107 号、令和元年 7 月 25 日付け原規規発第 1907251 号、令和 2 年 8 月 17 日付け原規規発第 2008064 号、令和 2 年 8 月 26 日付け原規規発第 2008262 号又は令和 2 年 11 月 13 日付け原規規発第 2011132 号にて認可された工事計画の基本設計方針と同じである。

変更前	変更後
<p>用語の定義は「発電用原子力設備に関する技術基準を定める省令」及び「実用発電用原子炉及びその附属施設の技術基準に関する規則」の第 2 条（定義）による。</p> <p>それ以外の用語については以下に定義する。</p> <p>1. 設置許可基準規則第 12 条第 2 項に規定される「安全機能を有する系統のうち、安全機能の重要度が特に高い安全機能を有するもの」（解釈を含む。）を重要施設とする。（以下「重要施設」という。）</p>	<p>用語の定義は「実用発電用原子炉及びその附属施設の技術基準に関する規則」の第 2 条（定義）による。</p> <p>それ以外の用語については以下に定義する。</p> <p>1. 設置許可基準規則第 12 条第 2 項に規定される「安全機能を有する系統のうち、安全機能の重要度が特に高い安全機能を有するもの」（解釈を含む。）を重要施設とする。（以下「重要施設」という。）</p> <p>2. 設計基準対象施設のうち、安全機能を有するものを安全施設とする。（以下「安全施設」という。）</p> <p>3. 安全施設のうち、安全機能の重要度が特に高い安全機能を有するものを重要安全施設とする。（以下「重要安全施設」という。）</p> <p>4. 設計基準対象施設のうち、地震の発生によって生じるおそれがあるその安全機能の喪失に起因する放射線による公衆への影響の程度が特に大きい施設を耐震重要施設とする。（以下「耐震重要施設」という。）</p> <p>5. 重大事故等対処施設のうち、常設耐震重要重大事故防止設備又は常設重大事故緩和設備が設置される重大事故等対処施設については、自重や運転時の荷重等に加え、その供用中に大きな影響を及ぼすおそれがある地震動を基準地震動とする。（以下「基準地震動」という。）</p> <p>6. 設置許可基準規則第 2 条第 2 項第 11 号に規定される「重大事故等対処施設」は、設置許可基準規則第 2 条第 2 項第 12 号に規定される「特定重大事故等対処施設」を含まないものとする。</p> <p>7. 設置許可基準規則第 2 条第 2 項第 14 号に規定される「重大事故等対処設備」は、設置許可基準規則第 2 条第 2 項第 12 号に規定される「特定重大事故等対処施設」を含まないものとする。</p> <p>8. 浸水防止機能を有する設備を浸水防止設備という。なお、特に断りがない場合、浸水防止設備は基準津波に対するものをいい、基準津波を一定程度超える津波に対するものについては、これを付記し、基準津波を一定程度超える津波に対するものを含めて浸水防止設備という場合は、浸水防止設備（基準津波を一定程度超える津波に対するものを含む。）とする。</p>

変更前	変更後
<p>第1章 共通項目</p> <p>1. 地盤等</p> <p>—</p>	<p>第1章 共通項目</p> <p>1. 地盤等</p> <p>1.1 地盤</p> <p>1.1.1 設計基準対象施設及び重大事故等対処施設</p> <p>設計基準対象施設のうち、地震の発生によって生じるおそれがあるその安全機能の喪失に起因する放射線による公衆への影響の程度が特に大きい施設（以下「耐震重要施設」という。）の建物・構築物、屋外重要土木構造物、津波防護施設、浸水防止設備及び津波監視設備並びに浸水防止設備又は津波監視設備が設置された建物・構築物について、若しくは、重大事故等対処施設のうち、常設耐震重要重大事故防止設備又は常設重大事故緩和設備が設置される重大事故等対処施設については、自重や運転時の荷重等に加え、その供用中に大きな影響を及ぼすおそれがある地震動（以下「基準地震動」という。）による地震力が作用した場合においても接地圧に対する十分な支持力を有する地盤に設置する。</p> <p>また、上記に加え、基準地震動による地震力が作用することによって弱面上のずれが発生しない地盤として、設置（変更）許可を受けた地盤に設置する。</p> <p>ここで、屋外重要土木構造物とは、耐震安全上重要な機器・配管系の間接支持機能、若しくは非常時における海水の通水機能を求められる土木構造物をいう。</p> <p>設計基準対象施設のうち、耐震重要施設以外の建物・構築物及びその他の土木構造物については、自重や運転時の荷重等に加え、耐震重要度分類の各クラスに応じて算定する地震力が作用した場合、若しくは、重大事故等対処施設のうち、常設耐震重要重大事故防止設備以外の常設重大事故防止設備が設置される重大事故等対処施設については、自重や運転時の荷重等に加え、代替する機能を有する設計基準事故対処設備が属する耐震重要度分類の各クラスに応じて算定する地震力が作用した場合においても、接地圧に対する十分な支持力を有する地盤に設置する。</p> <p>設計基準対象施設のうち、耐震重要施設、若しくは、重大事故等対処施設のうち、常設耐震重要重大事故防止設備又は常設重大事故緩和設備が設置される重大事故等対処施設は、地震発生に伴う地殻変動によって生じる支持地盤の傾斜及び撓み並びに地震発生に伴う建物・構築物間の不等沈下、液状化及び揺すり込み沈下等の周辺地盤の変状により、その安全機能、若しくは、重大事故に至るおそれがある事故（運転時の異常な過渡変化及び設計基準事故を除く。）又は重大事故（以下「重大事故等」という。）に対処するために必要な機能が損なわれるおそれがない地盤として、設置（変更）許可を受けた地盤に設置する。</p> <p>設計基準対象施設のうち、耐震重要施設、若しくは、重大事故等対処施設のうち、常設耐震重要重大事故防止設備又は常設重大事故緩和設備が設置される重大事故等対処施設は、将</p>

変更前	変更後
<p style="text-align: center;">—</p> <p>2. 自然現象</p> <p>2.1 地震による損傷の防止</p> <p>2.1.1 耐震設計</p> <p>(1) 耐震設計の基本方針</p> <p>耐震設計は、以下の項目に従って行う。</p>	<p>来活動する可能性のある断層等の露頭がない地盤として、設置（変更）許可を受けた地盤に設置する。</p> <p>設計基準対象施設のうち、Sクラスの施設（津波防護施設、浸水防止設備及び津波監視設備を除く。）の地盤、若しくは、重大事故等対処施設のうち、常設耐震重要重大事故防止設備又は常設重大事故緩和設備が設置される重大事故等対処施設の建物・構築物及び土木構造物の地盤の接地圧に対する支持力の許容限界について、自重や運転時の荷重等と基準地震動による地震力との組合せにより算定される接地圧が、安全上適切と認められる規格及び基準等による地盤の極限支持力度に対して適切な余裕を有することを確認する。</p> <p>また、上記の設計基準対象施設にあつては、弾性設計用地震動による地震力又は静的地震力との組合せにより算定される接地圧について、安全上適切と認められる規格及び基準等による地盤の短期許容支持力度を許容限界とする。</p> <p>屋外重要土木構造物、津波防護施設、浸水防止設備及び津波監視設備並びに浸水防止設備又は津波監視設備が設置された建物・構築物の地盤においては、自重や運転時の荷重等と基準地震動による地震力との組合せにより算定される接地圧が、安全上適切と認められる規格及び基準等による地盤の極限支持力度に対して適切な余裕を有することを確認する。</p> <p>設計基準対象施設のうち、Bクラス及びCクラスの施設の地盤、若しくは、常設耐震重要重大事故防止設備以外の常設重大事故防止設備が設置される重大事故等対処施設の建物・構築物、機器・配管系及び土木構造物の地盤においては、自重や運転時の荷重等と、静的地震力及び動的地震力（Bクラスの共振影響検討に係るもの又はBクラスの施設の機能を代替する常設重大事故防止設備の共振影響検討に係るもの）との組合せにより算定される接地圧に対して、安全上適切と認められる規格及び基準等による地盤の短期許容支持力度を許容限界とする。</p> <p>2. 自然現象</p> <p>2.1 地震による損傷の防止</p> <p>2.1.1 耐震設計</p> <p>2.1.1.1 設計基準対象施設及び重大事故等対処施設</p> <p>(1) 耐震設計の基本方針</p> <p>耐震設計は、以下の項目に従って行う。</p>

変更前	変更後
<p>a. 設計基準対象施設のうち、地震により生ずるおそれがあるその安全機能の喪失に起因する放射線による公衆への影響の程度が特に大きいもの(以下「耐震重要施設」という。)は、その供用中に当該耐震重要施設に大きな影響を及ぼすおそれがある地震(設置(変更)許可を受けた基準地震動(以下「基準地震動」という。))による加速度によって作用する地震力に対して、その安全機能が損なわれるおそれがない設計とする。</p> <p>b. 設計基準対象施設は、地震により発生するおそれがある安全機能の喪失及びそれに続く放射線による公衆への影響を防止する観点から、各施設の安全機能が喪失した場合の影響の相対的な程度(以下「耐震重要度」という。)に応じて、Sクラス、Bクラス又はCクラスに分類(以下「耐震重要度分類」という。)し、それぞれに応じた地震力に十分耐えられる設計とする。</p> <p>c. 建物・構築物とは、建物、構築物及び土木構造物(屋外重要土木構造物及びその他の</p>	<p>a. 設計基準対象施設のうち、地震により生ずるおそれがあるその安全機能の喪失に起因する放射線による公衆への影響の程度が特に大きいもの(以下「耐震重要施設」という。)は、その供用中に当該耐震重要施設に大きな影響を及ぼすおそれがある地震(設置(変更)許可(平成29年1月18日)を受けた基準地震動(以下「基準地震動」という。))による加速度によって作用する地震力に対して、その安全機能が損なわれるおそれがない設計とする。</p> <p>重大事故等対処施設のうち、常設耐震重要重大事故防止設備又は常設重大事故緩和設備が設置される重大事故等対処施設(特定重大事故等対処施設を除く。)は、基準地震動による地震力に対して、重大事故等に対処するために必要な機能が損なわれるおそれがない設計とする。</p> <p>b. 設計基準対象施設は、地震により発生するおそれがある安全機能の喪失(地震に伴って発生するおそれがある津波及び周辺斜面の崩壊等による安全機能の喪失を含む。)及びそれに続く放射線による公衆への影響を防止する観点から、各施設の安全機能が喪失した場合の影響の相対的な程度(以下「耐震重要度」という。)に応じて、Sクラス、Bクラス又はCクラスに分類(以下「耐震重要度分類」という。)し、それぞれに応じた地震力に十分耐えられる設計とする。</p> <p>重大事故等対処施設については、施設の各設備が有する重大事故等に対処するために必要な機能及び設置状態を踏まえて、常設耐震重要重大事故防止設備が設置される重大事故等対処施設、常設耐震重要重大事故防止設備以外の常設重大事故防止設備が設置される重大事故等対処施設(特定重大事故等対処施設を除く。)、常設重大事故緩和設備が設置される重大事故等対処施設(特定重大事故等対処施設を除く。)及び可搬型重大事故等対処設備に分類する。</p> <p>重大事故等対処施設のうち、常設耐震重要重大事故防止設備以外の常設重大事故防止設備が設置される重大事故等対処施設(特定重大事故等対処施設を除く。)は、代替する機能を有する設計基準事故対処設備が属する耐震重要度分類のクラスに適用される地震力に十分に耐えることができる設計とする。</p> <p>常設耐震重要重大事故防止設備以外の常設重大事故防止設備が設置される重大事故等対処施設と常設重大事故緩和設備が設置される重大事故等対処施設の両方に属する重大事故等対処施設については、基準地震動による地震力を適用するものとする。</p> <p>c. 建物・構築物とは、建物、構築物及び土木構造物(屋外重要土木構造物及びその他の</p>

変更前	変更後
<p>土木構造物) の総称とする。</p> <p>また、屋外重要土木構造物とは、耐震安全上重要な機器・配管系の間接支持機能、若しくは非常時における海水の通水機能を求められる土木構造物をいう。</p> <p>d. Sクラスの施設 (f.に記載のものを除く。) は、基準地震動による地震力に対してその安全機能が保持できる設計とする。</p> <p>建物・構築物については、構造物全体としての変形能力 (終局耐力時の変形) に対して十分な余裕を有し、建物・構築物の終局耐力に対し妥当な安全余裕を有する設計とする。</p> <p>機器・配管系については、その施設に要求される機能を保持する設計とし、塑性ひずみが生じる場合であっても、その量が小さなレベルに留まって破断延性限界に十分な余裕を有し、その施設に要求される機能に影響を及ぼさないように、また、動的機器等については、その設備に要求される機能を保持する設計とする。</p> <p>また、設置 (変更) 許可の弾性設計用地震動 (以下「弾性設計用地震動」という。) による地震力又は静的地震力のいずれか大きい方の地震力に対しておおむね弾性状態に留まる範囲で耐えられる設計とする。</p> <p>建物・構築物については、発生する応力に対して、建築基準法等の安全上適切と認められる規格及び基準による許容応力度を許容限界とする。</p> <p>機器・配管系については、応答が全体的におおむね弾性状態に留まる設計とする。</p>	<p>土木構造物) の総称とする。</p> <p>また、屋外重要土木構造物とは、耐震安全上重要な機器・配管系の間接支持機能、若しくは非常時における海水の通水機能を求められる土木構造物をいう。</p> <p>d. Sクラスの施設 (f.に記載のもののうち、津波防護機能を有する設備 (以下「津波防護施設」という。)、浸水防止設備及び敷地における津波監視機能を有する施設 (以下「津波監視設備」という。)) を除く。) は、基準地震動による地震力に対してその安全機能が保持できる設計とする。</p> <p>建物・構築物については、構造物全体としての変形能力 (終局耐力時の変形) に対して十分な余裕を有し、建物・構築物の終局耐力に対し妥当な安全余裕を有する設計とする。</p> <p>機器・配管系については、その施設に要求される機能を保持する設計とし、塑性ひずみが生じる場合であっても、その量が小さなレベルに留まって破断延性限界に十分な余裕を有し、その施設に要求される機能に影響を及ぼさない設計とする。また、動的機器等については、その設備に要求される機能を保持する設計とする。具体的には、当該機器の構造、動作原理等を考慮した評価を行うこと、既往研究で機能維持の確認がなされた機能確認済加速度等を超えていないことを確認する。</p> <p>また、設置 (変更) 許可 (平成 29 年 1 月 18 日) の弾性設計用地震動 (以下「弾性設計用地震動」という。) による地震力又は静的地震力のいずれか大きい方の地震力に対しておおむね弾性状態に留まる範囲で耐えられる設計とする。</p> <p>建物・構築物については、発生する応力に対して、建築基準法等の安全上適切と認められる規格及び基準による許容応力度を許容限界とする。</p> <p>機器・配管系については、応答が全体的におおむね弾性状態に留まる設計とする。</p> <p>常設耐震重要重大事故防止設備又は常設重大事故緩和設備が設置される重大事故等対処施設 (特定重大事故等対処施設を除く。) は、基準地震動による地震力に対して、重大事故等に対処するために必要な機能が損なわれるおそれがない設計とする。</p> <p>建物・構築物については、構造物全体としての変形能力 (終局耐力時の変形) に対して十分な余裕を有し、建物・構築物の終局耐力に対し妥当な安全余裕を有する設計とする。</p> <p>機器・配管系については、その施設に要求される機能を保持する設計とし、塑性ひずみが生じる場合であっても、その量が小さなレベルに留まって破断延性限界に十分な</p>

変更前	変更後
<p>e. Sクラスの施設（f.に記載のものを除く。）について、静的地震力は、水平地震力と鉛直地震力が同時に不利な方向の組合せで作用するものとする。</p> <p>f. 屋外重要土木構造物は、基準地震動による地震力に対して、構造全体としての変形能力（終局耐力時の変形）について十分な余裕を有するとともに、その設備に要求される機能が保持できる設計とする。</p> <p>g. Bクラスの施設は、静的地震力に対しておおむね弾性状態に留まる範囲で耐えられる設計とする。</p> <p>また、共振のおそれがある施設については、その影響についての検討を行う。その場合、検討に用いる地震動は、弾性設計用地震動に2分の1を乗じたものとする。</p> <p>Cクラスの施設は、静的地震力に対しておおむね弾性状態に留まる範囲で耐えられる設計とする。</p>	<p>余裕を有し、その施設に要求される機能に影響を及ぼさない設計とする。また、動的機器等については、その設備に要求される機能を保持する設計とする。具体的には、当該機器の構造、動作原理等を考慮した評価を行うこと、既往研究で機能維持の確認がなされた機能確認済加速度等を超えていないことを確認する。</p> <p>e. Sクラスの施設（f.に記載のものうち、津波防護施設、浸水防止設備及び津波監視設備を除く。）について、静的地震力は、水平地震力と鉛直地震力が同時に不利な方向の組合せで作用するものとする。</p> <p>また、基準地震動及び弾性設計用地震動による地震力は、水平2方向及び鉛直方向について適切に組み合わせて算定するものとする。</p> <p>常設耐震重要重大事故防止設備又は常設重大事故緩和設備が設置される重大事故等対処施設については、基準地震動及び弾性設計用地震動による地震力は、水平2方向及び鉛直方向について適切に組み合わせて算定するものとする。</p> <p>f. 屋外重要土木構造物、津波防護施設、浸水防止設備及び津波監視設備並びに浸水防止設備又は津波監視設備が設置された建物・構築物は、基準地震動による地震力に対して、構造全体としての変形能力（終局耐力時の変形）について十分な余裕を有するとともに、それぞれの施設及び設備に要求される機能が保持できる設計とする。</p> <p>なお、基準地震動による地震力は、水平2方向及び鉛直方向について適切に組み合わせて算定するものとする。</p> <p>常設耐震重要重大事故防止設備又は常設重大事故緩和設備が設置される重大事故等対処施設の土木構造物は、基準地震動による地震力に対して、重大事故等に対処するために必要な機能が損なわれるおそれがない設計とする。</p> <p>g. Bクラスの施設は、静的地震力に対しておおむね弾性状態に留まる範囲で耐えられる設計とする。</p> <p>また、共振のおそれがある施設については、その影響についての検討を行う。その場合、検討に用いる地震動は、弾性設計用地震動に2分の1を乗じたものとする。当該地震動による地震力は、水平2方向及び鉛直方向について適切に組み合わせて算定するものとする。</p> <p>Cクラスの施設は、静的地震力に対しておおむね弾性状態に留まる範囲で耐えられる設計とする。</p>

変更前	変更後
<p>(2) 設計基準対象施設の耐震重要度分類</p> <p>a. 設計基準対象施設の耐震重要度分類</p> <p>設計基準対象施設の耐震重要度を次のように分類する。</p> <p>(a) Sクラスの施設</p> <p>地震により発生するおそれがある事象に対して、原子炉を停止し、炉心を冷却するために必要な機能を持つ施設、自ら放射性物質を内蔵している施設、当該施設に直接関係しておりその機能喪失により放射性物質を外部に拡散する可能性のある施設、これらの施設の機能喪失により事故に至った場合の影響を緩和し、放射線による公衆への影響を軽減するために必要な機能を持つ施設及びこれらの重要な安全機能を支援するために必要となる施設であって、その影響が大きいものであり、次の施設を含む。</p>	<p>常設耐震重要重大事故防止設備以外の常設重大事故防止設備が設置される重大事故等対処施設は、上記に示す、代替する機能を有する設計基準事故対処設備が属する耐震重要度分類のクラスに適用される地震力に対して、おおむね弾性状態に留まる範囲で耐えられる設計とする。</p> <p>h. 耐震重要施設及び常設耐震重要重大事故防止設備又は常設重大事故緩和設備が設置される重大事故等対処施設が、それ以外の発電所内にある施設（資機材等含む。）の波及的影響によって、それぞれその安全機能及び重大事故等に対処するために必要な機能を損なわない設計とする。</p> <p>i. 可搬型重大事故等対処設備については、地震による周辺斜面の崩壊等の影響を受けないように「5.1.5 環境条件等」に基づく設計とする。</p> <p>j. 代替緊急時対策所の耐震設計の基本方針については、「(6) 緊急時対策所」に示す。</p> <p>k. 炉心内の燃料被覆材の放射性物質の閉じ込めの機能については、以下の設計とする。</p> <p>弾性設計用地震動による地震力又は静的地震力のいずれか大きい方の地震力に対して、炉心内の燃料被覆材の応答が全面的におおむね弾性状態に留まる設計とする。</p> <p>基準地震動による地震力に対して、放射性物質の閉じ込めの機能に影響を及ぼさない設計とする。</p> <p>(2) 設計基準対象施設の耐震重要度分類及び重大事故等対処設備の施設区分</p> <p>a. 設計基準対象施設の耐震重要度分類</p> <p>設計基準対象施設の耐震重要度を次のように分類する。</p> <p>(a) Sクラスの施設</p> <p>地震により発生するおそれがある事象に対して、原子炉を停止し、炉心を冷却するために必要な機能を持つ施設、自ら放射性物質を内蔵している施設、当該施設に直接関係しておりその機能喪失により放射性物質を外部に拡散する可能性のある施設、これらの施設の機能喪失により事故に至った場合の影響を緩和し、放射線による公衆への影響を軽減するために必要な機能を持つ施設及びこれらの重要な安全機能を支援するために必要となる施設、並びに地震に伴って発生するおそれがある津波による安全機能の喪失を防止するために必要となる施設であって、その影響が大きいものであり、</p>

変更前	変更後
<ul style="list-style-type: none"> ・原子炉冷却材圧力バウンダリを構成する機器・配管系 ・使用済燃料を貯蔵するための施設 ・原子炉の緊急停止のために急激に負の反応度を付加するための施設、及び原子炉の停止状態を維持するための施設 ・原子炉停止後、炉心から崩壊熱を除去するための施設 ・原子炉冷却材圧力バウンダリ破損事故後、炉心から崩壊熱を除去するための施設 ・原子炉冷却材圧力バウンダリ破損事故の際に、圧力障壁となり放射性物質の放散を直接防ぐための施設 ・放射性物質の放出を伴うような事故の際に、その外部放散を抑制するための施設であり、上記の「放射性物質の放散を直接防ぐための施設」以外の施設 <p>(b) Bクラスの施設</p> <p>安全機能を有する施設のうち、機能喪失した場合の影響がSクラスの施設と比べ小さい施設であり、次の施設を含む。</p> <ul style="list-style-type: none"> ・原子炉冷却材圧力バウンダリに直接接続されていて、1次冷却材を内蔵しているか又は内蔵し得る施設 ・放射性廃棄物を内蔵している施設（但し、内蔵量が少ないか又は貯蔵方式により、その破損により公衆に与える放射線の影響が「実用発電用原子炉の設置、運転等に関する規則（昭和53年通商産業省令第77号）」第2条第2項第6号に規定する「周辺監視区域」外における年間の線量限度に比べ十分小さいものは除く。） ・放射性廃棄物以外の放射性物質に関連した施設で、その破損により、公衆及び従事者に過大な放射線被ばくを与える可能性のある施設 ・使用済燃料を冷却するための施設 ・放射性物質の放出を伴うような場合に、その外部放散を抑制するための施設で、Sクラスに属さない施設 <p>(c) Cクラスの施設</p> <p>Sクラスに属する施設及びBクラスに属する施設以外の一般産業施設又は公共施設と同等の安全性が要求される施設</p>	<p>次の施設を含む。</p> <ul style="list-style-type: none"> ・原子炉冷却材圧力バウンダリを構成する機器・配管系 ・使用済燃料を貯蔵するための施設 ・原子炉の緊急停止のために急激に負の反応度を付加するための施設、及び原子炉の停止状態を維持するための施設 ・原子炉停止後、炉心から崩壊熱を除去するための施設 ・原子炉冷却材圧力バウンダリ破損事故後、炉心から崩壊熱を除去するための施設 ・原子炉冷却材圧力バウンダリ破損事故の際に、圧力障壁となり放射性物質の放散を直接防ぐための施設 ・放射性物質の放出を伴うような事故の際に、その外部放散を抑制するための施設であり、上記の「放射性物質の放散を直接防ぐための施設」以外の施設 ・津波防護施設及び浸水防止設備 ・津波監視設備 <p>(b) Bクラスの施設</p> <p>安全機能を有する施設のうち、機能喪失した場合の影響がSクラスの施設と比べ小さい施設であり、次の施設を含む。</p> <ul style="list-style-type: none"> ・原子炉冷却材圧力バウンダリに直接接続されていて、1次冷却材を内蔵しているか又は内蔵し得る施設 ・放射性廃棄物を内蔵している施設（但し、内蔵量が少ないか又は貯蔵方式により、その破損により公衆に与える放射線の影響が「実用発電用原子炉の設置、運転等に関する規則（昭和53年通商産業省令第77号）」第2条第2項第6号に規定する「周辺監視区域」外における年間の線量限度に比べ十分小さいものは除く。） ・放射性廃棄物以外の放射性物質に関連した施設で、その破損により、公衆及び従事者に過大な放射線被ばくを与える可能性のある施設 ・使用済燃料を冷却するための施設 ・放射性物質の放出を伴うような場合に、その外部放散を抑制するための施設で、Sクラスに属さない施設 <p>(c) Cクラスの施設</p> <p>Sクラスに属する施設及びBクラスに属する施設以外の一般産業施設又は公共施設と同等の安全性が要求される施設</p>

変更前	変更後
<p>上記に基づくクラス別施設を第 2.1.1 表に示す。 同表には当該施設を支持する構造物の支持機能が維持されることを確認する地震動についても併記する。</p> <p>(3) 地震力の算定方法 耐震設計に用いる地震力の算定は以下の方法による。</p> <p>a. 静的地震力 設計基準対象施設に適用する静的地震力は、S クラスの施設、B クラス及び C クラス</p>	<p>上記に基づくクラス別施設を第 2.1.1 表に示す。 同表には当該施設を支持する構造物の支持機能が維持されることを確認する地震動についても併記する。</p> <p>b. 重大事故等対処設備の設備分類 重大事故等対処設備について、施設の各設備が有する重大事故等に対処するために必要な機能及び設置状態を踏まえて、以下の区分に分類する。</p> <p>(a) 常設重大事故防止設備 重大事故等対処設備のうち、重大事故に至るおそれがある事故が発生した場合であって、設計基準事故対処設備の安全機能又は使用済燃料貯蔵槽の冷却機能若しくは注水機能が喪失した場合において、その喪失した機能（重大事故に至るおそれがある事故に対処するために必要な機能に限る。）を代替することにより重大事故の発生を防止する機能を有する設備であって常設のもの</p> <p>イ 常設耐震重要重大事故防止設備 常設重大事故防止設備であって、耐震重要施設に属する設計基準事故対処設備が有する機能を代替するもの</p> <p>ロ 常設耐震重要重大事故防止設備以外の常設重大事故防止設備 常設重大事故防止設備であって、イ以外のもの</p> <p>(b) 常設重大事故緩和設備 重大事故等対処設備のうち、重大事故が発生した場合において、当該重大事故の拡大を防止し、又はその影響を緩和するための機能を有する設備であって常設のもの</p> <p>(c) 可搬型重大事故等対処設備 重大事故等対処設備であって可搬型のもの</p> <p>重大事故等対処設備のうち、耐震評価を行う主要設備の設備分類について、第 2.1.2 表に示す。</p> <p>(3) 地震力の算定方法 耐震設計に用いる地震力の算定は以下の方法による。</p> <p>a. 静的地震力 設計基準対象施設に適用する静的地震力は、S クラスの施設（津波防護施設、浸水防</p>

変更前	変更後
<p>の施設に適用することとし、それぞれ耐震重要度分類に応じて次の地震層せん断力係数 C_1 及び震度に基づき算定するものとする。</p> <p>(a) 建物・構築物</p> <p>水平地震力は、地震層せん断力係数 C_1 に、次に示す施設の耐震重要度分類に応じた係数を乗じ、更に当該層以上の重量を乗じて算定するものとする。</p> <p>S クラス 3.0 B クラス 1.5 C クラス 1.0</p> <p>ここで、地震層せん断力係数 C_1 は、標準せん断力係数 C_0 を 0.2 以上とし、建物・構築物の振動特性及び地盤の種類等を考慮して求められる値とする。</p> <p>また、必要保有水平耐力の算定においては、地震層せん断力係数 C_1 に乗じる施設の耐震重要度分類に応じた係数は、S クラス、B クラス及び C クラスともに 1.0 とし、その際に用いる標準せん断力係数 C_0 は 1.0 以上とする。</p> <p>S クラスの施設については、水平地震力と鉛直地震力が同時に不利な方向の組合せで作用するものとする。鉛直地震力は、震度 0.3 以上を基準とし、建物・構築物の振動特性及び地盤の種類等を考慮し、高さ方向に一定として求めた鉛直震度より算定するものとする。</p> <p>但し、土木建造物の静的地震力は、安全上適切と認められる規格及び基準を参考に、C クラスに適用される静的地震力を適用する。</p> <p>(b) 機器・配管系</p> <p>静的地震力は、上記(a)に示す地震層せん断力係数 C_1 に施設の耐震重要度分類に応じた係数を乗じたものを水平震度として、当該水平震度及び上記(a)の鉛直震度をそれぞれ 20%増しとした震度より求めるものとする。</p> <p>S クラスの施設については、水平地震力と鉛直地震力は同時に不利な方向の組合せで作用するものとする。</p> <p>但し、鉛直震度は高さ方向に一定とする。</p>	<p>止設備及び津波監視設備を除く。)、B クラス及び C クラスの施設に適用することとし、それぞれ耐震重要度分類に応じて次の地震層せん断力係数 C_1 及び震度に基づき算定するものとする。</p> <p>重大事故等対処施設については、常設耐震重要重大事故防止設備以外の常設重大事故防止設備が設置される重大事故等対処施設について、代替する機能を有する設計基準事故対処設備が属する耐震重要度分類のクラスに適用する静的地震力を適用する。</p> <p>(a) 建物・構築物</p> <p>水平地震力は、地震層せん断力係数 C_1 に、次に示す施設の耐震重要度分類に応じた係数を乗じ、更に当該層以上の重量を乗じて算定するものとする。</p> <p>S クラス 3.0 B クラス 1.5 C クラス 1.0</p> <p>ここで、地震層せん断力係数 C_1 は、標準せん断力係数 C_0 を 0.2 以上とし、建物・構築物の振動特性及び地盤の種類等を考慮して求められる値とする。</p> <p>また、必要保有水平耐力の算定においては、地震層せん断力係数 C_1 に乗じる施設の耐震重要度分類に応じた係数は、S クラス、B クラス及び C クラスともに 1.0 とし、その際に用いる標準せん断力係数 C_0 は 1.0 以上とする。</p> <p>S クラスの施設については、水平地震力と鉛直地震力が同時に不利な方向の組合せで作用するものとする。鉛直地震力は、震度 0.3 以上を基準とし、建物・構築物の振動特性及び地盤の種類等を考慮し、高さ方向に一定として求めた鉛直震度より算定するものとする。</p> <p>但し、土木建造物の静的地震力は、安全上適切と認められる規格及び基準を参考に、C クラスに適用される静的地震力を適用する。</p> <p>(b) 機器・配管系</p> <p>静的地震力は、上記(a)に示す地震層せん断力係数 C_1 に施設の耐震重要度分類に応じた係数を乗じたものを水平震度として、当該水平震度及び上記(a)の鉛直震度をそれぞれ 20%増しとした震度より求めるものとする。</p> <p>S クラスの施設については、水平地震力と鉛直地震力は同時に不利な方向の組合せで作用するものとする。</p> <p>但し、鉛直震度は高さ方向に一定とする。</p>

変更前	変更後
<p>b. 動的地震力</p> <p>設計基準対象施設については、動的地震力は、Sクラスの施設、屋外重要土木構造物及びBクラスの施設のうち共振のおそれがあるものに適用する。</p> <p>Sクラスの施設については、基準地震動及び弾性設計用地震動から定める入力地震動を適用する。</p> <p>Bクラスの施設のうち共振のおそれがあるものについては、弾性設計用地震動から定める入力地震動の振幅を2分の1にしたものによる地震力を適用する。</p> <p>屋外重要土木構造物については、基準地震動による地震力を適用する。</p>	<p>上記(a)及び(b)の標準せん断力係数C₀等の割増係数の適用については、耐震性向上の観点から、一般産業施設及び公共施設等の耐震基準との関係を考慮して設定する。</p> <p>b. 動的地震力</p> <p>設計基準対象施設については、動的地震力は、Sクラスの施設、屋外重要土木構造物及びBクラスの施設のうち共振のおそれがあるものに適用する。</p> <p>Sクラスの施設（津波防護施設、浸水防止設備及び津波監視設備を除く。）については、基準地震動及び弾性設計用地震動から定める入力地震動を適用する。</p> <p>Bクラスの施設のうち共振のおそれがあるものについては、弾性設計用地震動から定める入力地震動の振幅を2分の1にしたものによる地震力を適用する。</p> <p>屋外重要土木構造物、津波防護施設、浸水防止設備及び津波監視設備並びに浸水防止設備又は津波監視設備が設置された建物・構築物については、基準地震動による地震力を適用する。</p> <p>重大事故等対処施設については、常設耐震重要重大事故防止設備又は常設重大事故緩和設備が設置される重大事故等対処施設に、基準地震動による地震力を適用する。</p> <p>常設耐震重要重大事故防止設備以外の常設重大事故防止設備が設置される重大事故等対処施設のうち、Bクラスの施設の機能を代替する共振のおそれがある施設については、共振のおそれがあるBクラスの施設に適用する地震力を適用する。</p> <p>常設耐震重要重大事故防止設備又は常設重大事故緩和設備が設置される重大事故等対処施設の土木構造物については、基準地震動による地震力を適用する。</p> <p>重大事故等対処施設のうち、設計基準対象施設の既往評価を適用できる基本構造と異なる施設については、適用する地震力に対して、要求される機能及び構造健全性が維持されることを確認するため、当該施設の構造を適切にモデル化した上での地震応答解析又は加振試験等を実施する。</p> <p>動的解析においては、地盤の諸定数も含めて材料のばらつきによる変動幅を適切に考慮する。</p> <p>動的地震力は水平2方向及び鉛直方向について適切に組み合わせて算定する。</p> <p>動的地震力の水平2方向及び鉛直方向の組合せについては、水平1方向及び鉛直方向地震力を組み合わせた既往の耐震計算への影響の可能性のある施設・設備を抽出し、3次元応答性状の可能性も考慮した上で既往の方法を用いた耐震性に及ぼす影響を評価する。</p>

変更前	変更後
<p>(a) 入力地震動</p> <p>解放基盤表面は、3号炉及び4号炉の地質調査の結果から、0.7km/s以上のS波速度(1.35km/s)を持つ堅固な岩盤が十分な広がりを持つことが確認されているため、原子炉格納容器及び原子炉周辺建屋基礎底版位置のEL. -15.0mとしている。</p> <p>建物・構築物の地震応答解析における入力地震動は、解放基盤表面で定義される基準地震動及び弾性設計用地震動を基に、対象建物・構築物の地盤条件を適切に考慮したうえで、必要に応じ2次元FEM解析又は1次元波動論により、地震応答解析モデルの入力位置で評価した入力地震動を設定する。</p> <p>地盤条件を考慮する場合には、地震動評価で考慮した敷地全体の地下構造との関係や対象建物・構築物位置と炉心位置での地質・速度構造の違いにも留意するとともに、地盤の非線形応答に関する動的変形特性を考慮する。</p> <p>また、必要に応じ敷地における観測記録による検証や最新の科学的・技術的知見を踏まえ、地質・速度構造等の地盤条件を設定する。</p> <p>また、設計基準対象施設における耐震Bクラスの建物・構築物のうち共振のおそれがあり、動的解析が必要なものに対しては、弾性設計用地震動を1/2倍したものをを用いる。</p> <p>(b) 地震応答解析</p> <p>イ 動的解析法</p> <p>(イ) 建物・構築物</p> <p>動的解析による地震力の算定に当たっては、地震応答解析手法の適用性及び適用限界等を考慮のうえ、適切な解析法を選定するとともに、建物・構築物に応じた適切な解析条件を設定する。</p> <p>動的解析は、スペクトルモーダル解析法又は時刻歴応答解析法による。また、3次元応答性状等の評価は、時刻歴応答解析法による。</p> <p>建物・構築物の動的解析に当たっては、建物・構築物の剛性はそれらの形状、構造特性等を十分考慮して評価し、集中質点系等に置換した解析モデルを設定する。</p> <p>動的解析には、建物・構築物と地盤との相互作用を考慮するものとし、解析モ</p>	<p>(a) 入力地震動</p> <p>解放基盤表面は、3号炉及び4号炉の地質調査の結果から、0.7km/s以上のS波速度(1.35km/s)を持つ堅固な岩盤が十分な広がりを持つことが確認されているため、原子炉格納容器及び原子炉周辺建屋基礎底版位置のEL. -15.0mとしている。</p> <p>建物・構築物の地震応答解析における入力地震動は、解放基盤表面で定義される基準地震動及び弾性設計用地震動を基に、対象建物・構築物の地盤条件を適切に考慮したうえで、必要に応じ2次元FEM解析又は1次元波動論により、地震応答解析モデルの入力位置で評価した入力地震動を設定する。</p> <p>地盤条件を考慮する場合には、地震動評価で考慮した敷地全体の地下構造との関係や対象建物・構築物位置と炉心位置での地質・速度構造の違いにも留意するとともに、地盤の非線形応答に関する動的変形特性を考慮する。</p> <p>また、必要に応じ敷地における観測記録による検証や最新の科学的・技術的知見を踏まえ、地質・速度構造等の地盤条件を設定する。</p> <p>また、設計基準対象施設における耐震Bクラスの建物・構築物及び重大事故等対処施設における耐震Bクラスの施設の機能を代替する常設重大事故防止設備が設置される重大事故等対処施設の建物・構築物のうち共振のおそれがあり、動的解析が必要なものに対しては、弾性設計用地震動を1/2倍したものをを用いる。</p> <p>(b) 地震応答解析</p> <p>イ 動的解析法</p> <p>(イ) 建物・構築物</p> <p>動的解析による地震力の算定に当たっては、地震応答解析手法の適用性及び適用限界等を考慮のうえ、適切な解析法を選定するとともに、建物・構築物に応じた適切な解析条件を設定する。</p> <p>動的解析は、スペクトルモーダル解析法又は時刻歴応答解析法による。また、3次元応答性状等の評価は、時刻歴応答解析法による。</p> <p>建物・構築物の動的解析に当たっては、建物・構築物の剛性はそれらの形状、構造特性等を十分考慮して評価し、集中質点系等に置換した解析モデルを設定する。</p> <p>動的解析には、建物・構築物と地盤との相互作用を考慮するものとし、解析モ</p>

変更前	変更後
<p>デルの地盤のばねは、基礎版の平面形状、基礎側面と地盤の接触状況、地盤の剛性等を考慮して定める。</p> <p>設計用地盤定数は、原則として、弾性波試験によるものを用いる。</p> <p>(ロ) 機器・配管系</p>	<p>デルの地盤のばねは、基礎版の平面形状、基礎側面と地盤の接触状況、地盤の剛性等を考慮して定める。</p> <p>設計用地盤定数は、原則として、弾性波試験によるものを用いる。</p> <p>地盤－建物・構築物連成系の減衰定数は、振動エネルギーの地下逸散及び地震応答における各部のひずみレベルを考慮して定める。</p> <p>基準地震動及び弾性設計用地震動に対する応答解析において、主要構造要素がある程度以上弾性範囲を超える場合には、実験等の結果に基づき、該当する建物部分の構造特性に応じて、その弾塑性挙動を適切に模擬した復元力特性を考慮した地震応答解析を行う。</p> <p>また、Sクラスの施設を支持する建物・構築物及び常設耐震重要重大事故防止設備又は常設重大事故緩和設備が設置される重大事故等対処施設を支持する建物・構築物の支持機能を検討するための動的解析において、施設を支持する建物・構築物の主要構造要素がある程度以上弾性範囲を超える場合には、その弾塑性挙動を適切に模擬した復元力特性を考慮した地震応答解析を行う。</p> <p>地震応答解析に用いる材料定数については、地盤の諸定数も含めて材料のばらつきによる変動幅を適切に考慮する。</p> <p>また、ばらつきによる変動が建物・構築物の振動性状や応答性状に及ぼす影響を検討し、地盤物性等のばらつきを適切に考慮した動的解析により設計用地震力を設定する。</p> <p>原子炉格納容器及び原子炉周辺建屋については、3次元FEM解析等から、建物・構築物の3次元応答性状及び機器・配管系への影響を評価する。</p> <p>動的解析に用いる解析モデルは、地震観測網により得られた観測記録により振動性状の把握を行い、解析モデルの妥当性の確認を行う。</p> <p>屋外重要土木構造物及び常設耐震重要重大事故防止設備又は常設重大事故緩和設備が設置される重大事故等対処施設の土木構造物の動的解析は、構造物と地盤の相互作用を考慮できる連成系の地震応答解析手法とし、地盤及び構造物の地震時における非線形挙動の有無や程度に応じて、線形、等価線形又は非線形解析のいずれかにて行う。</p> <p>地震力については、水平2方向及び鉛直方向について適切に組み合わせて算定する。</p> <p>(ロ) 機器・配管系</p>

変更前	変更後
<p>動的解析による地震力の算定に当たっては、地震応答解析手法の適用性及び適用限界等を考慮のうえ、適切な解析法を選定するとともに、解析条件として考慮すべき減衰定数、剛性等の各種物性値は、適切な規格及び基準又は試験等の結果に基づき設定する。</p> <p>機器の解析に当たっては、形状、構造特性等を考慮して、代表的な振動モードを適切に表現できるよう質点系モデル、有限要素モデル等に置換し、設計用床応答曲線を用いたスペクトルモーダル解析法又は時刻歴応答解析法により応答を求める。</p> <p>また、時刻歴応答解析法及びスペクトルモーダル解析法を用いる場合は地盤物性等のばらつきを適切に考慮する。</p> <p>配管系については、熱的条件及び口径から高温配管又は低温配管に分類し、その仕様に応じて適切なモデルに置換し、設計用床応答曲線を用いたスペクトルモーダル解析法又は時刻歴応答解析法により応答を求める。</p> <p>スペクトルモーダル解析法及び時刻歴応答解析法の選択に当たっては、衝突・すべり等の非線形現象を模擬する観点（燃料集合体、クレーン類）又は既往研究の知見を取り入れ実機の挙動を模擬する観点で、建物・構築物の剛性及び地盤物性のばらつきへの配慮をしつつ時刻歴応答解析法を用いる等、解析対象とする現象、対象設備の振動特性・構造特性等を考慮し適切に選定する。</p> <p>また、設備の3次元的な広がりを踏まえ、適切に応答を評価できるモデルを用い、水平2方向及び鉛直方向の応答成分について適切に組み合わせるものとする。</p> <p>剛性の高い機器は、その機器の設置床面の最大応答加速度の1.2倍の加速度を震度として作用させて構造強度評価に用いる地震力を算定する。</p> <p>c. 設計用減衰定数</p> <p>地震応答解析に用いる減衰定数は、安全上適切と認められる規格及び基準、既往の振動実験、地震観測の調査結果等を考慮して適切な値を定める。なお、建物・構築物の地震応答解析に用いる鉄筋コンクリートの減衰定数の設定については、既往の知見に加え、既設施設の地震観測記録等により、その妥当性を検討する。</p> <p>(4) 荷重の組合せと許容限界</p>	<p>動的解析による地震力の算定に当たっては、地震応答解析手法の適用性及び適用限界等を考慮のうえ、適切な解析法を選定するとともに、解析条件として考慮すべき減衰定数、剛性等の各種物性値は、適切な規格及び基準又は試験等の結果に基づき設定する。</p> <p>機器の解析に当たっては、形状、構造特性等を考慮して、代表的な振動モードを適切に表現できるよう質点系モデル、有限要素モデル等に置換し、設計用床応答曲線を用いたスペクトルモーダル解析法又は時刻歴応答解析法により応答を求める。</p> <p>また、時刻歴応答解析法及びスペクトルモーダル解析法を用いる場合は地盤物性等のばらつきを適切に考慮する。</p> <p>配管系については、熱的条件及び口径から高温配管又は低温配管に分類し、その仕様に応じて適切なモデルに置換し、設計用床応答曲線を用いたスペクトルモーダル解析法又は時刻歴応答解析法により応答を求める。</p> <p>スペクトルモーダル解析法及び時刻歴応答解析法の選択に当たっては、衝突・すべり等の非線形現象を模擬する観点（燃料集合体、クレーン類）又は既往研究の知見を取り入れ実機の挙動を模擬する観点で、建物・構築物の剛性及び地盤物性のばらつきへの配慮をしつつ時刻歴応答解析法を用いる等、解析対象とする現象、対象設備の振動特性・構造特性等を考慮し適切に選定する。</p> <p>また、設備の3次元的な広がりを踏まえ、適切に応答を評価できるモデルを用い、水平2方向及び鉛直方向の応答成分について適切に組み合わせるものとする。</p> <p>剛性の高い機器は、その機器の設置床面の最大応答加速度の1.2倍の加速度を震度として作用させて構造強度評価に用いる地震力を算定する。</p> <p>c. 設計用減衰定数</p> <p>地震応答解析に用いる減衰定数は、安全上適切と認められる規格及び基準、既往の振動実験、地震観測の調査結果等を考慮して適切な値を定める。なお、建物・構築物の地震応答解析に用いる鉄筋コンクリートの減衰定数の設定については、既往の知見に加え、既設施設の地震観測記録等により、その妥当性を検討する。</p> <p>地盤と屋外重要土木建造物の連成系地震応答解析モデルの減衰定数については、地中建造物としての特徴、同モデルの振動特性を考慮して適切に設定する。</p> <p>(4) 荷重の組合せと許容限界</p>

変更前	変更後
<p>耐震設計における荷重の組合せと許容限界は以下による。</p> <p>a. 耐震設計上考慮する状態</p> <p>地震以外に設計上考慮する状態を以下に示す。</p> <p>(a) 建物・構築物</p> <p>設計基準対象施設については以下のイ～ハの状態を考慮する。</p> <p>イ 運転時の状態</p> <p>発電用原子炉施設が運転状態にあり、通常の条件下におかれている状態 但し、運転状態には通常運転時、運転時の異常な過渡変化時を含むものとする。</p> <p>ロ 設計基準事故時の状態</p> <p>発電用原子炉施設が設計基準事故時にある状態</p> <p>ハ 設計用自然条件</p> <p>設計上基本的に考慮しなければならない自然条件（風、積雪等）</p> <p>(b) 機器・配管系</p> <p>設計基準対象施設については以下のイ～ニの状態を考慮する。</p> <p>イ 通常運転時の状態</p> <p>発電用原子炉の起動、停止、出力運転、高温待機、燃料取替等が計画的又は頻繁に行われた場合であって、運転条件が所定の制限値以内にある運転状態</p> <p>ロ 運転時の異常な過渡変化時の状態</p> <p>通常運転時に予想される機械又は器具の単一の故障若しくはその誤作動又は運転員の単一の誤操作及びこれらと類似の頻度で発生すると予想される外乱によって発生する異常な状態であって、当該状態が継続した場合には炉心又は原子炉冷却材圧力バウンダリの著しい損傷が生じるおそれがあるものとして安全設計上想定すべき事象が発生した状態</p> <p>ハ 設計基準事故時の状態</p> <p>発生頻度が運転時の異常な過渡変化より低い異常な状態であって、当該状態が発生した場合には発電用原子炉施設から多量の放射性物質が放出するおそれがある</p>	<p>耐震設計における荷重の組合せと許容限界は以下による。</p> <p>a. 耐震設計上考慮する状態</p> <p>地震以外に設計上考慮する状態を以下に示す。</p> <p>(a) 建物・構築物</p> <p>設計基準対象施設については以下のイ～ハの状態、重大事故等対処施設については以下のイ～ニの状態を考慮する。</p> <p>イ 運転時の状態</p> <p>発電用原子炉施設が運転状態にあり、通常の条件下におかれている状態 但し、運転状態には通常運転時、運転時の異常な過渡変化時を含むものとする。</p> <p>ロ 設計基準事故時の状態</p> <p>発電用原子炉施設が設計基準事故時にある状態</p> <p>ハ 設計用自然条件</p> <p>設計上基本的に考慮しなければならない自然条件（風、積雪等）</p> <p>ニ 重大事故等時の状態</p> <p>発電用原子炉施設が、重大事故に至るおそれがある事故、又は重大事故時の状態で、重大事故等対処施設の機能を必要とする状態</p> <p>(b) 機器・配管系</p> <p>設計基準対象施設については以下のイ～ニの状態、重大事故等対処施設については以下のイ～ホの状態を考慮する。</p> <p>イ 通常運転時の状態</p> <p>発電用原子炉の起動、停止、出力運転、高温待機、燃料取替等が計画的又は頻繁に行われた場合であって、運転条件が所定の制限値以内にある運転状態</p> <p>ロ 運転時の異常な過渡変化時の状態</p> <p>通常運転時に予想される機械又は器具の単一の故障若しくはその誤作動又は運転員の単一の誤操作及びこれらと類似の頻度で発生すると予想される外乱によって発生する異常な状態であって、当該状態が継続した場合には炉心又は原子炉冷却材圧力バウンダリの著しい損傷が生じるおそれがあるものとして安全設計上想定すべき事象が発生した状態</p> <p>ハ 設計基準事故時の状態</p> <p>発生頻度が運転時の異常な過渡変化より低い異常な状態であって、当該状態が発生した場合には発電用原子炉施設から多量の放射性物質が放出するおそれがある</p>

変更前	変更後
<p>ものとして安全設計上想定すべき事象が発生した状態</p> <p>ニ 設計用自然条件 設計上基本的に考慮しなければならない自然条件（風、積雪等）</p> <p>b. 荷重の種類</p> <p>(a) 建物・構築物 設計基準対象施設については以下のイ～ニの荷重とする。</p> <p>イ 発電用原子炉のおかれている状態にかかわらず常時作用している荷重、すなわち固定荷重、積載荷重、土圧、水圧及び通常的气象条件による荷重</p> <p>ロ 運転時の状態で施設に作用する荷重</p> <p>ハ 設計基準事故時の状態で施設に作用する荷重</p> <p>ニ 地震力、風荷重、積雪荷重等</p> <p>但し、運転時の状態、設計基準事故時の状態での荷重には、機器・配管系から作用する荷重が含まれるものとし、地震力には、地震時の土圧、機器・配管系からの反力、スロッシング等による荷重が含まれるものとする。</p> <p>(b) 機器・配管系 設計基準対象施設については以下のイ～ニの荷重とする。</p> <p>イ 通常運転時の状態で施設に作用する荷重</p> <p>ロ 運転時の異常な過渡変化時の状態で施設に作用する荷重</p> <p>ハ 設計基準事故時の状態で施設に作用する荷重</p> <p>ニ 地震力、風荷重、積雪荷重等</p> <p>c. 荷重の組合せ 地震と組み合わせる荷重については、以下のとおり設定する。</p>	<p>ものとして安全設計上想定すべき事象が発生した状態</p> <p>ニ 設計用自然条件 設計上基本的に考慮しなければならない自然条件（風、積雪等）</p> <p>ホ 重大事故等時の状態 発電用原子炉施設が、重大事故に至るおそれがある事故、又は重大事故時の状態で、重大事故等対処施設の機能を必要とする状態</p> <p>b. 荷重の種類</p> <p>(a) 建物・構築物 設計基準対象施設については以下のイ～ニの荷重、重大事故等対処施設については以下のイ～ホの荷重とする。</p> <p>イ 発電用原子炉のおかれている状態にかかわらず常時作用している荷重、すなわち固定荷重、積載荷重、土圧、水圧及び通常的气象条件による荷重</p> <p>ロ 運転時の状態で施設に作用する荷重</p> <p>ハ 設計基準事故時の状態で施設に作用する荷重</p> <p>ニ 地震力、風荷重、積雪荷重等</p> <p>ホ 重大事故等時の状態で施設に作用する荷重</p> <p>但し、運転時の状態、設計基準事故時の状態及び重大事故等時の状態での荷重には、機器・配管系から作用する荷重が含まれるものとし、地震力には、地震時の土圧、機器・配管系からの反力、スロッシング等による荷重が含まれるものとする。</p> <p>(b) 機器・配管系 設計基準対象施設については以下のイ～ニの荷重、重大事故等対処施設については以下のイ～ホの荷重とする。</p> <p>イ 通常運転時の状態で施設に作用する荷重</p> <p>ロ 運転時の異常な過渡変化時の状態で施設に作用する荷重</p> <p>ハ 設計基準事故時の状態で施設に作用する荷重</p> <p>ニ 地震力、風荷重、積雪荷重等</p> <p>ホ 重大事故等時の状態で施設に作用する荷重</p> <p>c. 荷重の組合せ 地震と組み合わせる荷重については「2.3 外部からの衝撃による損傷の防止」で設定</p>

変更前	変更後
<p>(a) 建物・構築物</p> <p>イ Sクラスの建物・構築物については、常時作用している荷重及び運転時の状態で施設に作用する荷重と地震力とを組み合わせる。</p> <p>ロ Sクラスの建物・構築物については、常時作用している荷重及び設計基準事故時の状態で施設に作用する荷重のうち長時間その作用が続く荷重と弾性設計用地震動による地震力又は静的地震力とを組み合わせる。</p>	<p>している風及び積雪による荷重を考慮し、以下のとおり設定する。</p> <p>(a) 建物・構築物 ((c)に記載のもののうち、津波防護施設、浸水防止設備及び津波監視設備を除く。)</p> <p>イ Sクラスの建物・構築物及び常設耐震重要重大事故防止設備又は常設重大事故緩和設備が設置される重大事故等対処施設の建物・構築物については、常時作用している荷重及び運転時の状態で施設に作用する荷重と地震力とを組み合わせる。</p> <p>ロ Sクラスの建物・構築物については、常時作用している荷重及び設計基準事故時の状態で施設に作用する荷重のうち長時間その作用が続く荷重と弾性設計用地震動による地震力又は静的地震力とを組み合わせる。</p> <p>ハ 常設耐震重要重大事故防止設備又は常設重大事故緩和設備が設置される重大事故等対処施設の建物・構築物については、常時作用している荷重、設計基準事故時の状態及び重大事故等時の状態で施設に作用する荷重のうち、地震によって引き起こされるおそれがある事象による荷重と地震力とを組み合わせる。</p> <p>重大事故等による荷重は設計基準対象施設の耐震設計の考え方及び確率論的な考察を踏まえ、地震によって引き起こされるおそれがない事象による荷重として扱う。</p> <p>ニ 常設耐震重要重大事故防止設備又は常設重大事故緩和設備が設置される重大事故等対処施設の建物・構築物については、常時作用している荷重、設計基準事故時の状態及び重大事故等時の状態で施設に作用する荷重のうち、地震によって引き起こされるおそれがない事象による荷重は、その事故事象の発生確率、継続時間及び地震動の年超過確率の関係を踏まえ、適切な地震力と組み合わせる。</p> <p>この組合せについては、事故事象の発生確率、継続時間及び地震動の年超過確率の積等を考慮し、工学的、総合的に勘案の上、設定する。</p> <p>なお、継続時間については、対策の成立性も考慮した上で設定する。</p> <p>以上を踏まえ、原子炉格納容器バウンダリを構成する施設（原子炉格納容器内の圧力、温度の条件を用いて評価を行うその他の施設を含む。）については、いったん事故が発生した場合、長時間継続する事象による荷重と弾性設計用地震動による地震力とを組み合わせる。</p> <p>なお、その際に用いる荷重の継続時間に係る復旧等の対応について、保安規定に定める。</p> <p>保安規定に定める対応としては、故障が想定される機器に対してあらかじめ確保した取替部材を用いた既設システムの復旧手段、及び、あらかじめ確保した部材を用い</p>

変更前	変更後
<p>ホ Bクラス及びCクラスの建物・構築物については、常時作用している荷重及び運転時の状態で施設に作用する荷重と静的地震力及び動的地震力（Bクラスの共振影響検討に係るもの）とを組み合わせる。</p> <p>(b) 機器・配管系</p> <p>イ Sクラスの機器・配管系については、通常運転時の状態で施設に作用する荷重と地震力とを組み合わせる。</p> <p>ロ Sクラスの機器・配管系については、運転時の異常な過渡変化時の状態及び設計基準事故時の状態のうち地震によって引き起こされるおそれがある事象によって施設に作用する荷重と地震力とを組み合わせる。</p> <p>ニ Sクラスの機器・配管系については、運転時の異常な過渡変化時の状態及び設計基準事故時の状態で施設に作用する荷重のうち地震によって引き起こされるおそれがない事象であっても、いったん事故が発生した場合、長時間継続する事象による荷重は、その事故事象の発生確率、継続時間及び地震動の年超過確率の関係を踏まえ、適切な地震力と組み合わせる。</p>	<p>た仮設システムの構築手段について、手順を整備するとともに、社内外から支援を受けられる体制を整備する。</p> <p>また、その他の施設については、いったん事故が発生した場合、長時間継続する事象による荷重と基準地震動による地震力とを組み合わせる。</p> <p>ホ Bクラス及びCクラスの建物・構築物並びに常設耐震重要重大事故防止設備以外の常設重大事故防止設備が設置される重大事故等対処施設の建物・構築物については、常時作用している荷重及び運転時の状態で施設に作用する荷重と静的地震力及び動的地震力（Bクラスの共振影響検討に係るもの又はBクラスの施設の機能を代替する常設重大事故防止設備の共振影響検討に係るもの）とを組み合わせる。</p> <p>(b) 機器・配管系（(c)に記載のものを除く。）</p> <p>イ Sクラスの機器・配管系及び常設耐震重要重大事故防止設備又は常設重大事故緩和設備が設置される重大事故等対処施設の機器・配管系については、通常運転時の状態で施設に作用する荷重と地震力とを組み合わせる。</p> <p>ロ Sクラスの機器・配管系については、運転時の異常な過渡変化時の状態及び設計基準事故時の状態のうち地震によって引き起こされるおそれがある事象によって施設に作用する荷重と地震力とを組み合わせる。</p> <p>ハ 常設耐震重要重大事故防止設備又は常設重大事故緩和設備が設置される重大事故等対処施設の機器・配管系については、運転時の異常な過渡変化時の状態、設計基準事故時の状態及び重大事故等時の状態で施設に作用する荷重のうち、地震によって引き起こされるおそれがある事象によって施設に作用する荷重と地震力とを組み合わせる。</p> <p>重大事故等による荷重は設計基準対象施設の耐震設計の考え方及び確率論的な考察を踏まえ、地震によって引き起こされるおそれがない事象による荷重として扱う。</p> <p>ニ Sクラスの機器・配管系については、運転時の異常な過渡変化時の状態及び設計基準事故時の状態で施設に作用する荷重のうち地震によって引き起こされるおそれがない事象であっても、いったん事故が発生した場合、長時間継続する事象による荷重は、その事故事象の発生確率、継続時間及び地震動の年超過確率の関係を踏まえ、適切な地震力と組み合わせる。</p> <p>ホ 常設耐震重要重大事故防止設備又は常設重大事故緩和設備が設置される重大事故等対処施設の機器・配管系については、運転時の異常な過渡変化時の状態、設計基</p>

変更前	変更後
<p>へ Bクラス及びCクラスの機器・配管系については、通常運転時の状態で施設に作用する荷重及び運転時の異常な過渡変化時の状態で施設に作用する荷重と静的地震力及び動的地震力（Bクラスの共振影響検討に係るもの）とを組み合わせる。</p>	<p>準事故時の状態及び重大事故等時の状態で施設に作用する荷重のうち、地震によって引き起こされるおそれがない事象による荷重は、その事故事象の発生確率、継続時間及び地震動の年超過確率の関係を踏まえ、適切な地震力と組み合わせる。</p> <p>この組合せについては、事故事象の発生確率、継続時間及び地震動の年超過確率の積等を考慮し、工学的、総合的に勘案の上設定する。</p> <p>なお、継続時間については、対策の成立性も考慮した上で設定する。</p> <p>以上を踏まえ、重大事故等時の状態で施設に作用する荷重と地震力との組合せについては、以下を基本設計とする。</p> <p>原子炉冷却材圧力バウンダリを構成する設備については、いったん事故が発生した場合、長時間継続する事象による荷重と弾性設計用地震動による地震力とを組み合わせる。</p> <p>また、原子炉格納容器バウンダリを構成する設備（原子炉格納容器内の圧力、温度の条件を用いて評価を行うその他の施設を含む。）については、いったん事故が発生した場合、長時間継続する事象による荷重と弾性設計用地震動による地震力とを組み合わせる。</p> <p>なお、その際に用いる荷重の継続時間に係る復旧等の対応について、保安規定に定める。</p> <p>保安規定に定める対応としては、故障が想定される機器に対してあらかじめ確保した取替部材を用いた既設系統の復旧手段、及び、あらかじめ確保した部材を用いた仮設系統の構築手段について、手順を整備するとともに、社内外から支援を受けられる体制を整備する。</p> <p>さらに、その他の施設については、いったん事故が発生した場合、長時間継続する事象による荷重と、基準地震動による地震力とを組み合わせる。</p> <p>へ Bクラス及びCクラスの機器・配管系並びに常設耐震重要重大事故防止設備以外の常設重大事故防止設備が設置される重大事故等対処施設の機器・配管系については、通常運転時の状態で施設に作用する荷重及び運転時の異常な過渡変化時の状態で施設に作用する荷重と静的地震力及び動的地震力（Bクラスの共振影響検討に係るもの又はBクラスの施設の機能を代替する常設重大事故防止設備の共振影響検討に係るもの）とを組み合わせる。</p> <p>(c) 津波防護施設、浸水防止設備及び津波監視設備並びに浸水防止設備又は津波監視設備が設置された建物・構築物</p>

変更前	変更後
<p>d. 許容限界</p> <p>各施設の地震力と他の荷重とを組み合わせた状態に対する許容限界は次のとおりとし、安全上適切と認められる規格及び基準又は試験等で妥当性が確認されている許容応力等を用いる。</p> <p>(a) 建物・構築物</p> <p>イ Sクラスの建物・構築物</p> <p>(イ) 弾性設計用地震動による地震力又は静的地震力との組合せに対する許容限界 建築基準法等の安全上適切と認められる規格及び基準による許容応力度を許容限界とする。</p> <p>(ロ) 基準地震動による地震力との組合せに対する許容限界 構造物全体としての変形能力（終局耐力時の変形）について十分な余裕を有し、終局耐力に対して適切な安全余裕を持たせることとする。 また、終局耐力は、建物・構築物に対する荷重又は応力を漸次増大していくとき、その変形又はひずみが著しく増加するに至る限界の最大耐力とし、既往の実</p>	<p>イ 津波防護施設及び浸水防止設備又は津波監視設備が設置された建物・構築物については、常時作用している荷重及び運転時の状態で施設に作用する荷重と基準地震動による地震力とを組み合わせる。</p> <p>ロ 浸水防止設備及び津波監視設備については、常時作用している荷重及び運転時の状態で施設に作用する荷重等と基準地震動による地震力とを組み合わせる。 上記(c)イ及びロについては、地震と津波が同時に作用する可能性について検討し、必要に応じて基準地震動による地震力と津波による荷重の組合せを考慮する。 また、津波以外による荷重については、「b.荷重の種類」に準じるものとする。</p> <p>(d) 荷重の組合せ上の留意事項 動的地震力については、水平2方向と鉛直方向の地震力とを適切に組み合わせで算定するものとする。</p> <p>d. 許容限界</p> <p>各施設の地震力と他の荷重とを組み合わせた状態に対する許容限界は次のとおりとし、安全上適切と認められる規格及び基準又は試験等で妥当性が確認されている許容応力等を用いる。</p> <p>(a) 建物・構築物（(c)に記載のものうち、津波防護施設、浸水防止設備及び津波監視設備を除く。）</p> <p>イ Sクラスの建物・構築物及び常設耐震重要重大事故防止設備又は常設重大事故緩和設備が設置される重大事故等対処施設の建物・構築物</p> <p>(イ) 弾性設計用地震動による地震力又は静的地震力との組合せに対する許容限界 建築基準法等の安全上適切と認められる規格及び基準による許容応力度を許容限界とする。 但し、1次冷却材喪失事故時に作用する荷重との組合せ（原子炉格納容器バウンダリにおける長期的荷重との組合せを除く。）に対しては、下記(ロ)に示す許容限界を適用する。</p> <p>(ロ) 基準地震動による地震力との組合せに対する許容限界 構造物全体としての変形能力（終局耐力時の変形）について十分な余裕を有し、終局耐力に対して適切な安全余裕を持たせることとする。 また、終局耐力は、建物・構築物に対する荷重又は応力を漸次増大していくとき、その変形又はひずみが著しく増加するに至る限界の最大耐力とし、既往の実</p>

変更前	変更後
<p>験式等に基づき適切に定めるものとする。</p> <p>ロ Bクラス及びCクラスの建物・構築物（へ及びトに記載のものを除く。）</p> <p>上記イ(イ)による許容応力度を許容限界とする。</p> <p>ハ 耐震重要度分類の異なる施設を支持する建物・構築物（へ及びトに記載のものを除く。）</p> <p>上記イ(ロ)を適用するほか、耐震重要度分類の異なる施設の変形に対して、その支持機能を損なわないものとする。</p> <p>当該施設を支持する建物・構築物の支持機能が維持されることを確認する際の地震動は、支持される施設に適用される地震動とする。</p> <p>ニ 建物・構築物の保有水平耐力（へ及びトに記載のものを除く。）</p> <p>建物・構築物については、当該建物・構築物の保有水平耐力が必要保有水平耐力に対して耐震重要度分類に応じた安全余裕を有しているものとする。</p> <p>ホ 気密性、止水性、遮蔽性、通水機能を考慮する施設</p> <p>構造強度の確保に加えて気密性、止水性、遮蔽性、通水機能が必要な建物・構築物については、その機能を維持できる許容限界を適切に設定するものとする。</p> <p>へ 屋外重要土木構造物</p> <p>(イ) 静的地震力との組合せに対する許容限界</p> <p>安全上適切と認められる規格及び基準による許容応力度を許容限界とする。</p> <p>(ロ) 基準地震動による地震力との組合せに対する許容限界</p> <p>構造部材の曲げについては、曲げ耐力、限界層間変形角又は圧縮縁コンクリート限界ひずみに対して妥当な安全余裕を持たせることとし、構造部材のせん断については、せん断耐力に対して妥当な安全余裕を持たせることを基本とする。</p> <p>但し、構造部材の曲げ、せん断に対する上記の許容限界に代わり、許容応力度</p>	<p>験式等に基づき適切に定めるものとする。</p> <p>ロ Bクラス及びCクラスの建物・構築物並びに常設耐震重要重大事故防止設備以外の常設重大事故防止設備が設置される重大事故等対処施設の建物・構築物（へ及びトに記載のものを除く。）</p> <p>上記イ(イ)による許容応力度を許容限界とする。</p> <p>ハ 耐震重要度分類の異なる施設又は設備分類の異なる重大事故等対処施設を支持する建物・構築物（へ及びトに記載のものを除く。）</p> <p>上記イ(ロ)を適用するほか、耐震重要度分類の異なる施設又は設備分類の異なる重大事故等対処施設がそれを支持する建物・構築物の変形に対して、その支持機能を損なわないものとする。</p> <p>当該施設を支持する建物・構築物の支持機能が維持されることを確認する際の地震動は、支持される施設に適用される地震動とする。</p> <p>ニ 建物・構築物の保有水平耐力（へ及びトに記載のものを除く。）</p> <p>建物・構築物については、当該建物・構築物の保有水平耐力が必要保有水平耐力に対して耐震重要度分類又は重大事故等対処施設が代替する機能を有する設計基準事故対処設備が属する耐震重要度分類に応じた安全余裕を有しているものとする。</p> <p>ここでは、常設重大事故緩和設備が設置される重大事故等対処施設については、上記における重大事故等対処施設が代替する機能を有する設計基準事故対処設備が属する耐震重要度分類をSクラスとする。</p> <p>ホ 気密性、止水性、遮蔽性、通水機能を考慮する施設</p> <p>構造強度の確保に加えて気密性、止水性、遮蔽性、通水機能が必要な建物・構築物については、その機能を維持できる許容限界を適切に設定するものとする。</p> <p>へ 屋外重要土木構造物及び常設耐震重要重大事故防止設備又は常設重大事故緩和設備が設置される重大事故等対処施設の土木構造物</p> <p>(イ) 静的地震力との組合せに対する許容限界</p> <p>安全上適切と認められる規格及び基準による許容応力度を許容限界とする。</p> <p>(ロ) 基準地震動による地震力との組合せに対する許容限界</p> <p>構造部材の曲げについては、曲げ耐力、限界層間変形角又は圧縮縁コンクリート限界ひずみに対して妥当な安全余裕を持たせることとし、構造部材のせん断については、せん断耐力に対して妥当な安全余裕を持たせることを基本とする。</p> <p>但し、構造部材の曲げ、せん断に対する上記の許容限界に代わり、許容応力度</p>

変更前	変更後
<p>を適用することで、安全余裕を考慮する場合もある。</p> <p>それぞれの安全余裕については、各施設の機能要求等を踏まえ設定する。</p> <p>ト その他の土木構造物</p> <p>安全上適切と認められる規格及び基準による許容応力度を許容限界とする。</p> <p>(b) 機器・配管系</p> <p>イ Sクラスの機器・配管系</p> <p>(イ) 弾性設計用地震動による地震力又は静的地震力との組合せに対する許容限界応答が全体的におおむね弾性状態に留まるものとする。</p> <p>(ロ) 基準地震動による地震力との組合せに対する許容限界</p> <p>塑性ひずみが生じる場合であっても、その量が小さなレベルに留まって破断延性限界に十分な余裕を有し、その施設に要求される機能に影響を及ぼさないように応力、荷重等を制限とする値を許容限界とする。</p> <p>また、地震時又は地震後に動的機能又は電気的機能が要求される機器については、基準地震動による応答に対して試験等により確認されている機能維持加速度等を許容限界とする。</p> <p>ハ Bクラス及びCクラスの機器・配管系</p> <p>応答が全体的におおむね弾性状態に留まるものとする。</p>	<p>を適用することで、安全余裕を考慮する場合もある。</p> <p>それぞれの安全余裕については、各施設の機能要求等を踏まえ設定する。</p> <p>ト その他の土木構造物及び常設耐震重要重大事故防止設備以外の常設重大事故防止設備が設置される重大事故等対処施設の土木構造物</p> <p>安全上適切と認められる規格及び基準による許容応力度を許容限界とする。</p> <p>(b) 機器・配管系 ((c)に記載のものを除く。)</p> <p>イ Sクラスの機器・配管系</p> <p>(イ) 弾性設計用地震動による地震力又は静的地震力との組合せに対する許容限界応答が全体的におおむね弾性状態に留まるものとする。</p> <p>但し、1次冷却材喪失事故時に作用する荷重との組合せ(原子炉格納容器バウンダリ及び非常用炉心冷却設備等における長期的荷重との組合せを除く。)に対しては、下記(ロ)に示す許容限界を適用する。</p> <p>また、重大事故等時に作用する荷重との組合せに対しては、下記(ロ)に示す許容限界を適用する。</p> <p>(ロ) 基準地震動による地震力との組合せに対する許容限界</p> <p>塑性ひずみが生じる場合であっても、その量が小さなレベルに留まって破断延性限界に十分な余裕を有し、その施設に要求される機能に影響を及ぼさないように応力、荷重等を制限とする値を許容限界とする。</p> <p>また、地震時又は地震後に動的機能又は電気的機能が要求される機器については、基準地震動による応答に対して試験等により確認されている機能維持加速度等を許容限界とする。</p> <p>ロ 常設耐震重要重大事故防止設備又は常設重大事故緩和設備が設置される重大事故等対処施設の機器・配管系</p> <p>イ(ロ)に示す許容限界を適用する。</p> <p>但し、原子炉格納容器バウンダリを構成する設備及び非常用炉心冷却設備等の弾性設計用地震動と設計基準事故の状態における長期的荷重との組合せに対する許容限界は、イ(イ)に示す許容限界を適用する。</p> <p>ハ Bクラス及びCクラスの機器・配管系並びに常設耐震重要重大事故防止設備以外の常設重大事故防止設備が設置される重大事故等対処施設の機器・配管系</p> <p>応答が全体的におおむね弾性状態に留まるものとする。</p>

変更前	変更後
<p>ニ 燃料集合体</p> <p>地震時に作用する荷重に対して、燃料集合体の1次冷却材流路を維持できると及び過大な変形や破損を生じることにより制御棒の挿入が阻害されないものとする。</p>	<p>ニ 燃料集合体</p> <p>地震時に作用する荷重に対して、燃料集合体の1次冷却材流路を維持できると及び過大な変形や破損を生じることにより制御棒の挿入が阻害されないものとする。</p> <p>ホ 燃料被覆材</p> <p>炉心内の燃料被覆材の放射性物質の閉じ込めの機能については、以下のとおりとする。</p> <p>通常運転時及び運転時の異常な過渡変化時に生じるそれぞれの荷重と、弾性設計用地震動による地震力又は静的地震動のいずれか大きい方の地震力を組み合わせた荷重条件に対して、炉心内の燃料被覆材の応答が全体的におおむね弾性状態に留まるものとする。</p> <p>通常運転時及び運転時の異常な過渡変化時に生じるそれぞれの荷重と基準地震動による地震力を組み合わせた荷重条件により塑性ひずみが生じる場合であっても、その量が小さなレベルに留まって破断延性限界に十分な余裕を有し、放射性物質の閉じ込めの機能に影響を及ぼさないものとする。</p> <p>(c) 津波防護施設、浸水防止設備及び津波監視設備並びに浸水防止設備又は津波監視設備が設置された建物・構築物</p> <p>津波防護施設及び浸水防止設備又は津波監視設備が設置された建物・構築物については、当該施設及び建物・構築物が構造全体としての変形能力（終局耐力時の変形）及び安定性について十分な余裕を有するとともに、その施設に要求される機能（津波防護機能及び浸水防止機能）が保持できるものとする。浸水防止設備及び津波監視設備については、その設備に要求される機能（浸水防止機能及び津波監視機能）が保持できるものとする。</p> <p>(5) 設計における留意事項</p> <p>耐震重要施設及び常設耐震重要重大事故防止設備又は常設重大事故緩和設備が設置される重大事故等対処施設（以下「上位クラス施設」という。）は、下位クラス施設の波及的影響によって、それぞれの安全機能及び重大事故等に対処するために必要な機能（以下「上位クラス施設の有する機能」という。）を損なわない設計とする。</p> <p>波及的影響については、耐震重要施設の設計に用いる地震動又は地震力を適用して評価を行う。</p> <p>なお、地震動又は地震力の選定に当たっては、施設の配置状況、使用時間等を踏まえて</p>

変更前	変更後
	<p>適切に設定する。また、波及的影響においては水平 2 方向及び鉛直方向の地震力が同時に作用する場合に影響を及ぼす可能性のある施設、設備を選定し評価する。</p> <p>この設計における評価に当たっては、敷地全体を俯瞰した調査・検討等を行う。ここで、下位クラス施設とは、上位クラス施設以外の発電所内にある施設（資機材等含む。）をいう。</p> <p>波及的影響を防止するよう現場を維持するため、保安規定に、機器設置時の配慮事項等を定めて管理する。</p> <p>上位クラス施設に対する波及的影響については、以下に示す a. から d. の 4 つの事項から検討を行う。また、原子力発電所の地震被害情報等から新たに検討すべき事項が抽出された場合は、これを追加する。</p> <p>a. 設置地盤及び地震応答性状の相違等に起因する不等沈下又は相対変位による影響</p> <p>(a) 不等沈下</p> <p>上位クラス施設は、上位クラス施設の設計に用いる地震動又は地震力による下位クラス施設の設置地盤の不等沈下により、上位クラス施設の有する機能を損なわない設計とする。</p> <p>(b) 相対変位</p> <p>上位クラス施設は、上位クラス施設の設計に用いる地震動又は地震力による下位クラス施設との相対変位により、上位クラス施設の有する機能を損なわない設計とする。</p> <p>b. 上位クラス施設と下位クラス施設との接続部における相互影響</p> <p>上位クラス施設は、上位クラス施設の設計に用いる地震動又は地震力に対して、接続する下位クラス施設が損傷することにより、上位クラス施設の有する機能を損なわない設計とする。</p> <p>c. 建屋内における下位クラス施設の損傷、転倒及び落下等による上位クラス施設への影響</p> <p>上位クラス施設は、上位クラス施設の設計に用いる地震動又は地震力による建屋内の下位クラス施設の損傷、転倒及び落下等により、上位クラス施設の有する機能を損なわない設計とする。</p>

変更前	変更後
	<p>d. 建屋外における下位クラス施設の損傷、転倒及び落下等による上位クラス施設への影響</p> <p>上位クラス施設は、上位クラス施設の設計に用いる地震動又は地震力による建屋外の下位クラス施設の損傷、転倒及び落下等により、上位クラス施設の有する機能を損なわない設計とする。</p> <p>(6) 緊急時対策所</p> <p>代替緊急時対策所については、基準地震動による地震力に対して、重大事故等に対処するために必要な機能が損なわれるおそれがない設計とする。</p> <p>代替緊急時対策所の建物については、耐震構造とする。</p> <p>また、代替緊急時対策所の居住性を確保するため、基準地震動による地震力に対する構造強度の確保に加え、遮蔽性及び緊急時対策所換気設備の性能とあいつた十分な気密性を維持する設計とする。</p> <p>さらに、施設全体の更なる安全性を確保するため、基準地震動による地震力との組合せに対して、弾性範囲に収める設計とする。</p> <p>地震力の算定方法及び荷重の組合せと許容限界については、「(3) 地震力の算定方法」及び「(4) 荷重の組合せと許容限界」に示す建物・構築物及び機器・配管系のものを適用する。</p> <p>2.1.2 地震による周辺斜面の崩壊に対する設計方針</p> <p>2.1.2.1 設計基準対象施設及び重大事故等対処施設</p> <p>耐震重要施設及び常設耐震重要重大事故防止設備又は常設重大事故緩和設備が設置される重大事故等対処施設については、設置（変更）許可を受けた、基準地震動による地震力により周辺斜面の崩壊の影響がないことが確認された場所に設置する。</p>

変更前

第 2.1.1 表 クラス別施設 (1 / 8)

耐震重要度 分類	機能別分類	主要設備 (注1)		補助設備 (注2)		直接支持構造物 (注3)		間接支持構造物 (注4)		
		適用範囲	クラス	適用範囲	クラス	適用範囲	クラス	適用範囲	検討用 地震動 (注5)	
Sクラス	(i) 原子炉冷却材圧カバウンダリを構成する機器・配管系	・原子炉容器 ・原子炉冷却材圧カバウンダリに属する容器・配管・ポンプ・弁	S S	・隔離弁を閉とするに必要電気及び計装設備	S	・原子炉容器・蒸気発生器・1次冷却材ポンプ・加圧器の支持構造物 ・機器・配管、電気計装設備等の支持構造物	S S	・内部コンクリート ・原子炉周辺建屋 ・原子炉補助建屋	Ss Ss Ss	
	(ii) 使用済燃料を貯蔵するための施設	・使用済燃料ピット ・使用済燃料ラック	S S	—	—	—	—	・原子炉周辺建屋	Ss	
	(iii) 原子炉の緊急停止のために急激に負の反応度を付加するための施設、及び原子炉の停止状態を維持するための施設	・制御棒クラスタ及び制御棒クラスタ駆動装置（トリップ機能に関する部分） ・化学体積制御設備のうち、ほう酸注入系	S	・炉心支持構造物及び制御棒クラスタ案内管 ・非常用電源（燃料油系含む）及び計装設備	S	・機器・配管、電気計装設備等の支持構造物	S	・内部コンクリート ・原子炉周辺建屋 ・原子炉補助建屋 ・非常用電源の燃料油系を支持する構造物	Ss Ss Ss Ss	
			S	—	—	—	—	—	—	—
(iv) 原子炉停止後、炉心から崩壊熱を除去するための施設	・主蒸気・主給水設備（主給水逆止弁より蒸気発生器2次側を越えて、主蒸気隔離弁まで） ・補助給水設備 ・復水タンク ・余熱除去設備	S	・原子炉補機冷却水設備（当該主要設備に係わるもの） ・原子炉補機冷却海水設備 ・燃料取替用水タンク	S	・機器・配管、電気計装設備等の支持構造物	S	・内部コンクリート ・原子炉周辺建屋 ・原子炉補助建屋 ・燃料取替用水タンク建屋 ・海水ポンプ基礎等の海水系を支持する構造物 ・非常用電源の燃料油系を支持する構造物	Ss Ss Ss Ss Ss Ss		
		S	—	—	—	—	—	—	—	
		S	・炉心支持構造物（炉心冷却に直接影響するもの） ・非常用電源（燃料油系含む）及び計装設備	S	—	—	—	—	—	—
		S	—	—	—	—	—	—	—	—

第 2.1.1 表 クラス別施設 (2 / 8)

耐震重要度 分類	機能別分類	主要設備 (注1)		補助設備 (注2)		直接支持構造物 (注3)		間接支持構造物 (注4)	
		適用範囲	クラス	適用範囲	クラス	適用範囲	クラス	適用範囲	検討用 地震動 (注5)
Sクラス	(v) 原子炉冷却材圧カバウンダリ破損事故後、炉心から崩壊熱を除去するための施設	・安全注入設備 ・余熱除去設備（低圧注入系） ・燃料取替用水タンク	S S S	・原子炉補機冷却水設備（当該主要設備に係わるもの） ・原子炉補機冷却海水設備 ・中央制御室の遮蔽と空調設備 ・非常用電源（燃料油系含む）及び計装設備	S S S S	・機器・配管、電気計装設備等の支持構造物	S	・原子炉周辺建屋 ・原子炉補助建屋 ・海水ポンプ基礎等の海水系を支持する構造物 ・燃料取替用水タンク建屋 ・非常用電源の燃料油系を支持する構造物	Ss Ss Ss Ss Ss
		・原子炉格納容器 ・原子炉格納容器パウンダリに属する配管・弁	S S	—	—	—	—	—	—
	(vi) 原子炉冷却材圧カバウンダリ破損事故の際に、圧力降盤となり放射性物質の放射を直接防ぐための施設	—	・隔離弁を閉とするに必要電気及び計装設備	S	・電気計装設備の支持構造物	S	・原子炉周辺建屋 ・原子炉補助建屋	Ss Ss	
			—	—	—	—	—	—	

変更後

第 2.1.1 表 クラス別施設 (1 / 8)

耐震重要度 分類	機能別分類	主要設備 (注1)		補助設備 (注2)		直接支持構造物 (注3)		間接支持構造物 (注4)		
		適用範囲	クラス	適用範囲	クラス	適用範囲	クラス	適用範囲	検討用 地震動 (注5)	
Sクラス	(i) 原子炉冷却材圧カバウンダリを構成する機器・配管系	・原子炉容器 ・原子炉冷却材圧カバウンダリに属する容器・配管・ポンプ・弁	S S	・隔離弁を閉とするに必要電気及び計装設備	S	・原子炉容器・蒸気発生器・1次冷却材ポンプ・加圧器の支持構造物 ・機器・配管、電気計装設備等の支持構造物	S S	・内部コンクリート ・原子炉周辺建屋 ・原子炉補助建屋	Ss Ss Ss	
	(ii) 使用済燃料を貯蔵するための施設	・使用済燃料ピット ・使用済燃料ラック	S S	—	—	—	—	・原子炉周辺建屋	Ss	
	(iii) 原子炉の緊急停止のために急激に負の反応度を付加するための施設、及び原子炉の停止状態を維持するための施設	・制御棒クラスタ及び制御棒クラスタ駆動装置（トリップ機能に関する部分） ・化学体積制御設備のうち、ほう酸注入系	S	・炉心支持構造物及び制御棒クラスタ案内管 ・非常用電源（燃料油系含む）及び計装設備	S	・機器・配管、電気計装設備等の支持構造物	S	・内部コンクリート ・原子炉周辺建屋 ・原子炉補助建屋 ・非常用電源の燃料油系を支持する構造物	Ss Ss Ss Ss	
			S	—	—	—	—	—	—	
(iv) 原子炉停止後、炉心から崩壊熱を除去するための施設	・主蒸気・主給水設備（主給水逆止弁より蒸気発生器2次側を越えて、主蒸気隔離弁まで） ・補助給水設備 ・復水タンク ・余熱除去設備	S	・原子炉補機冷却水設備（当該主要設備に係わるもの） ・原子炉補機冷却海水設備 ・燃料取替用水タンク	S	・機器・配管、電気計装設備等の支持構造物	S	・内部コンクリート ・原子炉周辺建屋 ・原子炉補助建屋 ・燃料取替用水タンク建屋 ・海水ポンプ基礎等の海水系を支持する構造物 ・非常用電源の燃料油系を支持する構造物	Ss Ss Ss Ss Ss Ss		
		S	—	—	—	—	—	—	—	
		S	・炉心支持構造物（炉心冷却に直接影響するもの） ・非常用電源（燃料油系含む）及び計装設備	S	—	—	—	—	—	—
		S	—	—	—	—	—	—	—	

第 2.1.1 表 クラス別施設 (2 / 8)

耐震重要度 分類	機能別分類	主要設備 (注1)		補助設備 (注2)		直接支持構造物 (注3)		間接支持構造物 (注4)	
		適用範囲	クラス	適用範囲	クラス	適用範囲	クラス	適用範囲	検討用 地震動 (注5)
Sクラス	(v) 原子炉冷却材圧カバウンダリ破損事故後、炉心から崩壊熱を除去するための施設	・安全注入設備 ・余熱除去設備（低圧注入系） ・燃料取替用水タンク	S S S	・原子炉補機冷却水設備（当該主要設備に係わるもの） ・原子炉補機冷却海水設備 ・中央制御室の遮蔽と空調設備 ・非常用電源（燃料油系含む）及び計装設備	S S S S	・機器・配管、電気計装設備等の支持構造物	S	・原子炉周辺建屋 ・原子炉補助建屋 ・海水ポンプ基礎等の海水系を支持する構造物 ・燃料取替用水タンク建屋 ・非常用電源の燃料油系を支持する構造物	Ss Ss Ss Ss Ss
		・原子炉格納容器 ・原子炉格納容器パウンダリに属する配管・弁	S S	—	—	—	—	—	—
	(vi) 原子炉冷却材圧カバウンダリ破損事故の際に、圧力降盤となり放射性物質の放射を直接防ぐための施設	—	・隔離弁を閉とするに必要電気及び計装設備	S	・電気計装設備の支持構造物	S	・原子炉周辺建屋 ・原子炉補助建屋	Ss Ss	
			—	—	—	—	—	—	

変更前

第 2.1.1 表 クラス別施設 (3 / 8)

耐震重要度 分類	機能別分類	主要設備 (注1)		補助設備 (注2)		直接支持構造物 (注3)		間接支持構造物 (注4)	
		適用範囲	クラス	適用範囲	クラス	適用範囲	クラス	適用範囲	検討用 地震動 (注5)
Sクラス	(vi) 放射性物質の放出を伴うような事故の際に、その外部放散を抑制するための施設であり、上記(vi)の「放射性物質の放散を直接防ぐための施設」以外の施設	<ul style="list-style-type: none"> 原子炉格納容器スプレッド設備 燃料取替用水タンク 原子炉補機冷却海水設備 アニュラスシール アニュラス空気浄化設備 排気筒 安全補機室空気浄化設備 	S	<ul style="list-style-type: none"> 原子炉補機冷却水設備 (当該主要設備に係わるもの) 原子炉補機冷却海水設備 非常用電源 (燃料油系含む。)及び計装設備 	S	<ul style="list-style-type: none"> 機器・配管、電気計装設備等の支持構造物 	S	<ul style="list-style-type: none"> 原子炉格納容器 原子炉周辺建屋 原子炉補助建屋 燃料取替用水タンク建屋 海水ポンプ基礎等の海水系を支持する構造物 非常用電源の燃料油系を支持する構造物 	Ss

第 2.1.1 表 クラス別施設 (4 / 8)

耐震重要度 分類	機能別分類	主要設備 (注1)		補助設備 (注2)		直接支持構造物 (注3)		間接支持構造物 (注4)	
		適用範囲	クラス	適用範囲	クラス	適用範囲	クラス	適用範囲	検討用 地震動 (注5)
Sクラス	(vii) その他	<ul style="list-style-type: none"> 使用済燃料ピット水補給設備 (非常用) 	S	<ul style="list-style-type: none"> 非常用電源 (燃料油系含む。)及び計装設備 	S	<ul style="list-style-type: none"> 機器・配管、電気計装設備等の支持構造物 	S	<ul style="list-style-type: none"> 原子炉周辺建屋 原子炉補助建屋 非常用電源の燃料油系を支持する構造物 	Ss
		<ul style="list-style-type: none"> 炉内構造物 	S	-	-	-	-	-	-

変更後

第 2.1.1 表 クラス別施設 (3 / 8)

耐震重要度 分類	機能別分類	主要設備 (注1)		補助設備 (注2)		直接支持構造物 (注3)		間接支持構造物 (注4)	
		適用範囲	クラス	適用範囲	クラス	適用範囲	クラス	適用範囲	検討用 地震動 (注5)
Sクラス	(vi) 放射性物質の放出を伴うような事故の際に、その外部放散を抑制するための施設であり、上記(vi)の「放射性物質の放散を直接防ぐための施設」以外の施設	<ul style="list-style-type: none"> 原子炉格納容器スプレッド設備 燃料取替用水タンク アニュラスシール アニュラス空気浄化設備 排気筒 安全補機室空気浄化設備 	S	<ul style="list-style-type: none"> 原子炉補機冷却水設備 (当該主要設備に係わるもの) 原子炉補機冷却海水設備 非常用電源 (燃料油系含む。)及び計装設備 	S	<ul style="list-style-type: none"> 機器・配管、電気計装設備等の支持構造物 	S	<ul style="list-style-type: none"> 原子炉格納容器 原子炉周辺建屋 原子炉補助建屋 燃料取替用水タンク建屋 海水ポンプ基礎等の海水系を支持する構造物 非常用電源の燃料油系を支持する構造物 	Ss
	(vii) 津波防護機能を有する設備及び浸水防止機能を有する設備	<ul style="list-style-type: none"> 海水ポンプエリア防壁 海水ポンプエリア水密扉 取水ピット出入口蓋 原子炉周辺建屋水密扉 原子炉補助建屋水密扉 	S	-	-	<ul style="list-style-type: none"> 機器等の支持構造物 	S	<ul style="list-style-type: none"> 原子炉周辺建屋 原子炉補助建屋 海水ポンプ基礎等の海水系を支持する構造物 	Ss
	(ix) 敷地における津波監視機能を有する施設	<ul style="list-style-type: none"> 津波監視カメラ 取水ピット水位計 	S	<ul style="list-style-type: none"> 非常用電源 (燃料油系含む。)及び計装設備 	S	<ul style="list-style-type: none"> 機器、電気計装設備等の支持構造物 	S	<ul style="list-style-type: none"> 原子炉周辺建屋 原子炉補助建屋 海水ポンプ基礎等の海水系を支持する構造物 非常用電源の燃料油系を支持する構造物 	Ss

第 2.1.1 表 クラス別施設 (4 / 8)

耐震重要度 分類	機能別分類	主要設備 (注1)		補助設備 (注2)		直接支持構造物 (注3)		間接支持構造物 (注4)	
		適用範囲	クラス	適用範囲	クラス	適用範囲	クラス	適用範囲	検討用 地震動 (注5)
Sクラス	(x) その他	<ul style="list-style-type: none"> 使用済燃料ピット水補給設備 (非常用) 	S	<ul style="list-style-type: none"> 非常用電源 (燃料油系含む。)及び計装設備 	S	<ul style="list-style-type: none"> 機器・配管、電気計装設備等の支持構造物 	S	<ul style="list-style-type: none"> 原子炉周辺建屋 原子炉補助建屋 非常用電源の燃料油系を支持する構造物 	Ss
		<ul style="list-style-type: none"> 炉内構造物 	S	-	-	-	-	-	-

変更前

第 2.1.1 表 クラス別施設 (5 / 8)

耐震重要度 分類	機能別分類	主要設備 (注1)		補助設備 (注2)		直接支持構造物 (注3)		間接支持構造物 (注4)	
		適用範囲	クラス	適用範囲	クラス	適用範囲	クラス	適用範囲	検耐用地震動 (注5)
Bクラス	(i) 原子炉冷却材圧力バウンダリに直接接続されていて、1次冷却材を内蔵しているか又は内蔵し得る施設	・化学体積制御設備のうち、抽出系と余剰抽出系	B	-	-	・機器・配管等の支持構造物	B	・内部コンクリート ・原子炉周辺建屋 ・原子炉補助建屋	SB SB SB
	(ii) 放射性廃棄物を内蔵している施設 (ただし、内蔵量が少ないか又は貯蔵方式により、その破損により公衆に与える放射線の影響が周辺監視区域外における年間の線量限度に比べ十分小さいものは除く。)	・放射性廃棄物廃棄施設 (ただし、Cクラスに属するものは除く。)	B	-	-	・機器・配管等の支持構造物	B	・原子炉周辺建屋 ・原子炉補助建屋 ・廃棄物処理建屋 ・雑固体溶解処理建屋	SB SB SB SB
	(iii) 放射性廃棄物以外の放射性物質に関連した施設で、その破損により、公衆及び従事者に過大な放射線被ばくを与える可能性のある施設	・使用済燃料ピット水浄化冷却設備 (浄化系) ・化学体積制御設備のうち、S及びCクラスに属する以外のもの ・放射線低減効果の大きい遮蔽 ・燃料取扱機クレーン ・使用済燃料ピットクレーン ・燃料取扱機クレーン ・燃料移送装置	B B B B B B B	-	-	・機器・配管等の支持構造物	B	・内部コンクリート ・原子炉周辺建屋 ・原子炉補助建屋	SB SB SB SB

第 2.1.1 表 クラス別施設 (6 / 8)

耐震重要度 分類	機能別分類	主要設備 (注1)		補助設備 (注2)		直接支持構造物 (注3)		間接支持構造物 (注4)	
		適用範囲	クラス	適用範囲	クラス	適用範囲	クラス	適用範囲	検耐用地震動 (注5)
Bクラス	(iv) 使用済燃料を冷却するための施設	・使用済燃料ピット水浄化冷却設備 (冷却系)	B	・原子炉補給冷却水設備 (当該主要設備に係るもの) ・原子炉補給冷却海水設備 ・電気計装設備	B B B	・機器・配管、電気計装設備等の支持構造物	B	・原子炉周辺建屋 ・原子炉補助建屋 ・海水ポンプ基礎等の海水系を支持する構造物	SB SB SB
	(v) 放射性物質の放出を伴うような場合に、その外部放射を抑制するための施設で、Sクラスに属さない施設	-	-	-	-	-	-	-	-

変更後

第 2.1.1 表 クラス別施設 (5 / 8)

耐震重要度 分類	機能別分類	主要設備 (注1)		補助設備 (注2)		直接支持構造物 (注3)		間接支持構造物 (注4)	
		適用範囲	クラス	適用範囲	クラス	適用範囲	クラス	適用範囲	検耐用地震動 (注5)
Bクラス	(i) 原子炉冷却材圧力バウンダリに直接接続されていて、1次冷却材を内蔵しているか又は内蔵し得る施設	・化学体積制御設備のうち、抽出系と余剰抽出系	B	-	-	・機器・配管等の支持構造物	B	・内部コンクリート ・原子炉周辺建屋 ・原子炉補助建屋	SB SB SB
	(ii) 放射性廃棄物を内蔵している施設 (ただし、内蔵量が少ないか又は貯蔵方式により、その破損により公衆に与える放射線の影響が周辺監視区域外における年間の線量限度に比べ十分小さいものは除く。)	・放射性廃棄物廃棄施設 (ただし、Cクラスに属するものは除く。)	B	-	-	・機器・配管等の支持構造物	B	・原子炉周辺建屋 ・原子炉補助建屋 ・廃棄物処理建屋 ・雑固体溶解処理建屋	SB SB SB SB
	(iii) 放射性廃棄物以外の放射性物質に関連した施設で、その破損により、公衆及び従事者に過大な放射線被ばくを与える可能性のある施設	・使用済燃料ピット水浄化冷却設備 (浄化系) ・化学体積制御設備のうち、S及びCクラスに属する以外のもの ・放射線低減効果の大きい遮蔽 ・燃料取扱機クレーン ・使用済燃料ピットクレーン ・燃料取扱機クレーン ・燃料移送装置	B B B B B B B	-	-	・機器・配管等の支持構造物	B	・内部コンクリート ・原子炉周辺建屋 ・原子炉補助建屋	SB SB SB SB

第 2.1.1 表 クラス別施設 (6 / 8)

耐震重要度 分類	機能別分類	主要設備 (注1)		補助設備 (注2)		直接支持構造物 (注3)		間接支持構造物 (注4)	
		適用範囲	クラス	適用範囲	クラス	適用範囲	クラス	適用範囲	検耐用地震動 (注5)
Bクラス	(iv) 使用済燃料を冷却するための施設	・使用済燃料ピット水浄化冷却設備 (冷却系)	B	・原子炉補給冷却水設備 (当該主要設備に係るもの) ・原子炉補給冷却海水設備 ・電気計装設備	B B B	・機器・配管、電気計装設備等の支持構造物	B	・原子炉周辺建屋 ・原子炉補助建屋 ・海水ポンプ基礎等の海水系を支持する構造物	SB SB SB
	(v) 放射性物質の放出を伴うような場合に、その外部放射を抑制するための施設で、Sクラスに属さない施設	-	-	-	-	-	-	-	-

変更前

第 2.1.1 表 クラス別施設 (7 / 8)

耐震重要度 分類	機能別分類	主要設備 (注1)		補助設備 (注2)		直接支持構造物 (注3)		間接支持構造物 (注4)	
		適用範囲	クラス	適用範囲	クラス	適用範囲	クラス	適用範囲	検討用 地震動 (注5)
Cクラス	(i) 原子炉の反応度を制御するための施設でS及びBクラスに属さない施設	・制御棒クラスタ駆動装置 (トリップ機能に関する部分を除く。)	C	-	-	・電気計装設備の支持構造物	C	・内部コンクリート ・原子炉周辺建屋 ・原子炉補助建屋	Sc Sc Sc
	(ii) 放射性物質を内蔵しているか、又はこれに関連した施設でS及びBクラスに属さない施設	・燃料採取設備 ・床ドレン系 ・洗浄排水処理系 ・固化処理装置より下流の固体廃棄物取扱い設備 (貯蔵庫を含む。) ・ペイラ ・雑固体溶解処理設備のうち、溶解炉、セラミックフィルタ及び微粒子フィルタを除く。 ・化学体積制御設備のうち、ほう酸補給タンク廻り ・液体廃棄物処理設備のうち、ほう酸回収装置蒸留水側及び廃液蒸発装置蒸留水側 ・原子炉補給水設備 ・新燃料貯蔵設備 ・その他	C C C C C C C C C C C C C C C	-	-	・機器・配管、電気計装設備等の支持構造物	C	・内部コンクリート ・原子炉周辺建屋 ・原子炉補助建屋 ・廃棄物処理建屋 ・固体廃棄物貯蔵庫 ・雑固体溶解処理建屋	Sc Sc Sc Sc Sc Sc Sc Sc Sc Sc Sc Sc Sc Sc Sc

第 2.1.1 表 クラス別施設 (8 / 8)

耐震重要度 分類	機能別分類	主要設備 (注1)		補助設備 (注2)		直接支持構造物 (注3)		間接支持構造物 (注4)	
		適用範囲	クラス	適用範囲	クラス	適用範囲	クラス	適用範囲	検討用 地震動 (注5)
Cクラス	(iii) 原子炉施設ではあるが、放射線安全に関係しない施設	・蒸気タービン設備 ・原子炉補給冷却水設備 ・補助ボイラ及び補助蒸気設備 ・消火設備 ・主発電機・変圧器 ・空調設備 ・蒸気発生器ブローダウン系 ・所内用圧縮空気設備 ・格納容器ポーラレーン ・その他	C C C C C C C C C C C	-	-	・機器・配管、電気計装設備等の支持構造物	C	・内部コンクリート ・原子炉周辺建屋 ・原子炉補助建屋 ・廃棄物処理建屋 ・雑固体溶解処理建屋 ・タービン建屋	Sc Sc Sc Sc Sc Sc Sc Sc Sc Sc Sc

- (注1) 主要設備とは、当該機能に直接的に関連する設備をいう。
 (注2) 補助設備とは、当該機能に間接的に関連し、主要設備の補助的役割を持つ設備をいう。
 (注3) 直接支持構造物とは、主要設備、補助設備に直接取り付けられる支持構造物、若しくはこれらの設備の荷重を直接的に受ける支持構造物をいう。
 (注4) 間接支持構造物とは、直接支持構造物から伝達される荷重を受ける構造物 (建物・構築物) をいう。
 (注5) Ss : 基準地震動により定まる地震力
 Sd : 弾性設計用地震動により定まる地震力
 Sb : Bクラス施設に適用される地震力
 Sc : Cクラス施設に適用される静的地震力

変更後

第 2.1.1 表 クラス別施設 (7 / 8)

耐震重要度 分類	機能別分類	主要設備 (注1)		補助設備 (注2)		直接支持構造物 (注3)		間接支持構造物 (注4)	
		適用範囲	クラス	適用範囲	クラス	適用範囲	クラス	適用範囲	検討用 地震動 (注5)
Cクラス	(i) 原子炉の反応度を制御するための施設でS及びBクラスに属さない施設	・制御棒クラスタ駆動装置 (トリップ機能に関する部分を除く。)	C	-	-	・電気計装設備の支持構造物	C	・内部コンクリート ・原子炉周辺建屋 ・原子炉補助建屋	Sc Sc Sc
	(ii) 放射性物質を内蔵しているか、又はこれに関連した施設でS及びBクラスに属さない施設	・燃料採取設備 ・床ドレン系 ・洗浄排水処理系 ・固化処理装置より下流の固体廃棄物取扱い設備 (貯蔵庫を含む。) ・ペイラ ・雑固体溶解処理設備のうち、溶解炉、セラミックフィルタ及び微粒子フィルタを除く。 ・化学体積制御設備のうち、ほう酸補給タンク廻り ・液体廃棄物処理設備のうち、ほう酸回収装置蒸留水側及び廃液蒸発装置蒸留水側 ・原子炉補給水設備 ・新燃料貯蔵設備 ・その他	C C C C C C C C C C C C C C C	-	-	・機器・配管、電気計装設備等の支持構造物	C	・内部コンクリート ・原子炉周辺建屋 ・原子炉補助建屋 ・廃棄物処理建屋 ・固体廃棄物貯蔵庫 ・雑固体溶解処理建屋	Sc Sc Sc Sc Sc Sc Sc Sc Sc Sc Sc Sc Sc Sc Sc

第 2.1.1 表 クラス別施設 (8 / 8)

耐震重要度 分類	機能別分類	主要設備 (注1)		補助設備 (注2)		直接支持構造物 (注3)		間接支持構造物 (注4)	
		適用範囲	クラス	適用範囲	クラス	適用範囲	クラス	適用範囲	検討用 地震動 (注5)
Cクラス	(iii) 原子炉施設ではあるが、放射線安全に関係しない施設	・蒸気タービン設備 ・原子炉補給冷却水設備 ・補助ボイラ及び補助蒸気設備 ・消火設備 ・主発電機・変圧器 ・空調設備 ・蒸気発生器ブローダウン系 ・所内用圧縮空気設備 ・格納容器ポーラレーン ・代替緊急時対策所 ・その他	C C C C C C C C C C C C C C	-	-	・機器・配管、電気計装設備等の支持構造物	C	・内部コンクリート ・原子炉周辺建屋 ・原子炉補助建屋 ・廃棄物処理建屋 ・雑固体溶解処理建屋 ・タービン建屋 ・代替緊急時対策所	Sc Sc Sc Sc Sc Sc Sc Sc Sc Sc Sc Sc Sc Sc

- (注1) 主要設備とは、当該機能に直接的に関連する設備をいう。
 (注2) 補助設備とは、当該機能に間接的に関連し、主要設備の補助的役割を持つ設備をいう。
 (注3) 直接支持構造物とは、主要設備、補助設備に直接取り付けられる支持構造物、若しくはこれらの設備の荷重を直接的に受ける支持構造物をいう。
 (注4) 間接支持構造物とは、直接支持構造物から伝達される荷重を受ける構造物 (建物・構築物) をいう。
 (注5) Ss : 基準地震動により定まる地震力
 Sd : 弾性設計用地震動により定まる地震力
 Sb : Bクラス施設に適用される地震力
 Sc : Cクラス施設に適用される静的地震力

変更前

変更後

第 2.1.2 表 重大事故等対処施設（主要設備）の設備分類（1 / 7）

設備分類	定義	主要設備 〔 〕内は、代替する機能を有する設計基準 事故対処設備の属する耐震重要度分類)
I. 常設耐震重要重大事故防止設備以外の常設重大事故防止設備	常設重大事故防止設備であって、耐震重要施設に属する設計基準事故対処設備が有する機能を代替するもの以外のもの	(i) 計測制御系統施設 ・格納容器圧力〔C〕 ・無線連絡設備〔C〕 ・衛星携帯電話設備〔C〕 ・緊急時運転パラメータ伝送システム（SPDS）〔C〕 ・SPDSデータ表示装置〔C〕 (ii) 非常用取水設備 ・取水口〔C〕 ・取水管路〔C〕 ・取水ピット〔C〕

変更前

変更後

第 2.1.2 表 重大事故等対処施設（主要設備）の設備分類（2 / 7）

設備分類	定義	主要設備 〔 〕 内は、設計基準対象施設を兼ねる 設備の耐震重要度分類
II.常設耐震重要重大事故防止設備	常設重大事故防止設備であって、耐震重要施設に属する設計基準事故対処設備が有する機能を代替するもの	(i)核燃料物質の取扱施設及び貯蔵施設 ・使用済燃料ピット〔S〕 ・使用済燃料ラック〔S〕 (ii)原子炉冷却系統施設 ・蒸気発生器〔S〕 ・1次冷却材ポンプ〔S〕 ・加圧器〔S〕 ・加圧器安全弁〔S〕 ・加圧器逃がし弁〔S〕 ・主蒸気安全弁〔S〕 ・主蒸気逃がし弁〔S〕 ・主蒸気隔離弁〔S〕 ・余热除去冷却器〔S〕 ・余热除去ポンプ〔S〕 ・余热除去ポンプ入口弁〔S〕 ・高圧注入ポンプ〔S〕 ・充てんポンプ〔S〕 ・格納容器スプレイポンプ〔S〕 ・常設電動注入ポンプ ・蓄圧タンク〔S〕 ・燃料取替用水タンク〔S〕 ・蓄圧タンク出口弁〔S〕 ・再生熱交換器〔S〕 ・復水タンク〔S〕 ・タービン動補助給水ポンプ駆動蒸気入口弁〔S〕 ・格納容器再循環サンプ〔S〕 ・格納容器再循環サンプスクリーン〔S〕 ・原子炉補機冷却水冷却器〔S〕 ・原子炉補機冷却水ポンプ〔S〕 ・海水ポンプ〔S〕 ・原子炉補機冷却水サージタンク〔S〕 ・海水ストレーナ〔S〕 ・炉心支持構造物〔S〕 ・原子炉容器〔S〕 ・格納容器スプレイ冷却器〔S〕 ・電動補助給水ポンプ〔S〕 ・タービン動補助給水ポンプ〔S〕 (iii)計測制御系統施設 ・制御棒クラスタ〔S〕 ・ほう酸ポンプ〔S〕 ・1次冷却材ポンプ〔S〕 ・充てんポンプ〔S〕 ・ほう酸タンク〔S〕 ・原子炉容器〔S〕 ・加圧器〔S〕 ・燃料取替用水タンク〔S〕 ・再生熱交換器〔S〕 ・ほう酸フィルタ〔S〕 ・加圧器逃がし弁〔S〕 ・緊急ほう酸注入弁〔S〕 ・中性子源領域中性子束検出器〔S〕 ・中間領域中性子束検出器〔S〕 ・出力領域中性子束検出器〔S〕 ・1次冷却材圧力計〔S〕 ・1次冷却材高温側温度計〔広域〕〔S〕 ・1次冷却材低温側温度計〔広域〕〔S〕 ・余热除去流量計〔S〕 ・高圧注入ポンプ流量計〔S〕 ・AM用消火水積算流量計 ・原子炉容器水位計

変更前

変更後

第 2.1.2 表 重大事故等対処施設（主要設備）の設備分類（3 / 7）

設備分類	定義	主要設備 （〔 〕内は、設計基準対象施設を兼ねる 設備の耐震重要度分類）
II.常設耐震重要重大事故防止設備		<ul style="list-style-type: none"> (iii)計測制御系統施設 <ul style="list-style-type: none"> ・加圧器水位計〔S〕 ・AM用格納容器圧力計〔S〕 ・格納容器内温度計〔C〕 ・格納容器内温度計〔SA〕 ・燃料取替用水タンク水位計〔S〕 ・原子炉補機冷却水サージタンク水位計〔S〕 ・復水タンク水位計〔S〕 ・蒸気発生器広域水位計〔S〕 ・蒸気発生器狭域水位計〔S〕 ・主蒸気ライン圧力計〔S〕 ・補助給水流量計〔S〕 ・ほう酸タンク水位計〔S〕 ・B格納容器スプレイ流量積算流量計 ・格納容器再循環サンプ水位計（広域）〔S〕 ・格納容器再循環サンプ水位計（狭域）〔S〕 ・原子炉下部キャビティ水位計 ・原子炉格納容器水位計 ・格納容器再循環ユニット入口温度計 ・格納容器再循環ユニット出口温度計 ・炉外核計装保護盤〔S〕 ・主盤〔S〕 ・原子炉補助盤〔S〕 ・多様化自動作動設備 ・原子炉トリップ遮断器 ・炉心支持構造物〔S〕 ・蒸気発生器〔S〕 (iv)放射線管理施設 <ul style="list-style-type: none"> ・格納容器内高レンジエリアモニタ（低レンジ）〔S〕 ・格納容器内高レンジエリアモニタ（高レンジ）〔S〕 ・中央制御室循環ファン〔S〕 ・中央制御室空調ファン〔S〕 ・中央制御室非常用循環ファン〔S〕 ・中央制御室非常用循環フィルタユニット〔S〕 ・中央制御室遮蔽〔S〕 ・外部遮蔽〔S〕 ・補助遮蔽（原子炉周辺棟）〔B〕 ・中央制御室空調ユニット〔S〕 (v)原子炉格納施設 <ul style="list-style-type: none"> ・原子炉格納容器〔S〕 ・格納容器スプレイ冷却器〔S〕 ・格納容器スプレイポンプ〔S〕 ・常設電動注入ポンプ ・燃料取替用水タンク〔S〕 ・復水タンク〔S〕 ・格納容器再循環サンプ〔S〕 ・格納容器再循環サンプスクリーン〔S〕 ・格納容器再循環ユニット〔C〕 (vi)非常用電源設備 <ul style="list-style-type: none"> ・大容量空冷式発電機用給油ポンプ ・ディーゼル発電機燃料油移送ポンプ〔S〕 ・大容量空冷式発電機用燃料タンク ・燃料油貯蔵タンク〔S〕 ・燃料油貯油そう〔S〕 ・燃料油貯油そう（他号機）〔S〕 ・大容量空冷式発電機 ・ディーゼル発電機〔S〕 ・ディーゼル発電機（他号機）〔S〕

変更前

変更後

第 2.1.2 表 重大事故等対処施設（主要設備）の設備分類（4 / 7）

設備分類	定義	主要設備 (〔 〕 内は、設計基準対象施設を兼ねる 設備の耐震重要度分類)
II. 常設耐震重要重大事故防止設備		(vi) 非常用電源設備 ・計装電源盤 (3 系統目蓄電池用) ・蓄電池 (安全防護系用)〔S〕 ・蓄電池 (重大事故等対処用) ・蓄電池 (3 系統目) ・号外間電力融通電路 ・メタルクランド開閉装置 ・パワーセンタ ・コントロールセンタ ・動力変圧器 ・重大事故等対処用変圧器盤 ・重大事故等対処用変圧器受電盤 ・常設電動注入ポンプ電源切替盤 ・重大事故等対処用直流コントロールセンタ ・重大事故等対処用分電盤 ・計装用電源切替盤 ・代替電源接続盤 1 ・代替電源接続盤 2 (vii) 補機駆動用燃料設備 ・燃料油貯蔵タンク〔S〕

変更前

変更後

第 2.1.2 表 重大事故等対処施設（主要設備）の設備分類（5 / 7）

設備分類	定義	主要設備 〔 〕 内は、設計基準対象施設を兼ねる 設備の耐震重要度分類
III. 常設重大事故緩和設備	重大事故等対処設備のうち、重大事故が発生した場合において、当該重大事故の拡大を防止し、又はその影響を緩和するための機能を有する設備であって常設のもの	(i) 核燃料物質の取扱施設及び貯蔵施設 ・使用済燃料ピット〔S〕 ・使用済燃料ラック〔S〕 ・使用済燃料ピット温度計〔SA〕 ・使用済燃料ピット水位計〔SA〕 ・使用済燃料ピット水位計〔広域〕 ・使用済燃料ピット状態監視カメラ (ii) 原子炉冷却系統施設 ・蒸気発生器〔S〕 ・1次冷却材ポンプ〔S〕 ・加圧器〔S〕 ・加圧器逃がし弁〔S〕 ・余熱除去冷却器〔S〕 ・余熱除去ポンプ〔S〕 ・高圧注入ポンプ〔S〕 ・充電ポンプ〔S〕 ・格納容器スプレイポンプ〔S〕 ・常設電動注入ポンプ ・燃料取替用水タンク〔S〕 ・再生熱交換器〔S〕 ・復水タンク〔S〕 ・原子炉補機冷却水冷却器〔S〕 ・原子炉補機冷却水ポンプ〔S〕 ・海水ポンプ〔S〕 ・原子炉補機冷却水サージタンク〔S〕 ・海水ストレーナ〔S〕 ・炉心支持構造物〔S〕 ・原子炉容器〔S〕 ・格納容器スプレイ冷却器〔S〕 (iii) 計測制御系統施設 ・1次冷却材圧力計〔S〕 ・1次冷却材高温側温度計〔広域〕〔S〕 ・1次冷却材低温側温度計〔広域〕〔S〕 ・余熱除去流量計〔S〕 ・高圧注入ポンプ流量計〔S〕 ・AM用消火水積算流量計 ・原子炉容器水位計 ・加圧器水位計〔S〕 ・AM用格納容器圧力計 ・格納容器圧力計〔S〕 ・格納容器内温度計〔C〕 ・格納容器内温度計〔SA〕 ・燃料取替用水タンク水位計〔S〕 ・原子炉補機冷却水サージタンク水位計〔S〕 ・復水タンク水位計〔S〕 ・補助給水流量計〔S〕 ・B格納容器スプレイ流量積算流量計 ・格納容器再循環サンプ水位計〔広域〕〔S〕 ・格納容器再循環サンプ水位計〔狭域〕〔S〕 ・原子炉下部キャビティ水位計 ・原子炉格納容器水位計 ・格納容器再循環ユニット入口温度計 ・格納容器再循環ユニット出口温度計 ・アニュラス水素濃度計 ・無線連絡設備〔C〕 ・衛星携帯電話設備〔C〕 ・統合原子力防災ネットワークに接続する 通信連絡設備〔C〕 ・緊急時運転パラメータ伝送システム〔SPDS〕〔C〕 ・SPDSデータ表示装置〔C〕

変更前

変更後

第 2.1.2 表 重大事故等対処施設（主要設備）の設備分類（6 / 7）

設備分類	定義	主要設備 〔 〕 内は、設計基準対象施設を兼ねる 設備の耐震重要度分類
III.常設重大事故緩和設備		<ul style="list-style-type: none"> (iii)計測制御系統施設 <ul style="list-style-type: none"> ・格納容器雰囲気ガスサンプル冷却器〔C〕 ・格納容器雰囲気ガスサンプル湿分分離器〔C〕 ・重大事故等対処用制御盤 ・重大事故等対処用入出力盤 ・原子炉安全保護計装盤〔S〕 ・炉外核計装保護盤〔S〕 (iv)放射線管理施設 <ul style="list-style-type: none"> ・格納容器内高レンジエリアモニタ（低レンジ）〔S〕 ・格納容器内高レンジエリアモニタ（高レンジ）〔S〕 ・使用済燃料ピット周辺線量率計測定器収納盤（低レンジ） ・使用済燃料ピット周辺線量率計取付架台（低レンジ） ・使用済燃料ピット周辺線量率計プリアンプ箱（中間レンジ・高レンジ） ・使用済燃料ピット周辺線量率計取付架台（中間レンジ・高レンジ） ・中央制御室循環ファン〔S〕 ・中央制御室空調ファン〔S〕 ・中央制御室非常用循環ファン〔S〕 ・中央制御室非常用循環フィルタユニット〔S〕 ・中央制御室遮蔽〔S〕 ・中央制御室空調ユニット〔S〕 ・放射線監視盤〔S〕 ・外部遮蔽〔S〕 ・補助遮蔽（原子炉周辺棟）〔B〕 ・緊急時対策所遮蔽（代替緊急時対策所）（壁、天井、床） ・緊急時対策所遮蔽（待機所）（壁、天井） (v)原子炉格納施設 <ul style="list-style-type: none"> ・原子炉格納容器〔S〕 ・格納容器スプレイ冷却器〔S〕 ・格納容器スプレイポンプ〔S〕 ・常設電動注入ポンプ ・燃料取替用水タンク〔S〕 ・復水タンク〔S〕 ・格納容器再循環ユニット〔C〕 ・静的触媒式水素再結合装置 ・電気式水素燃焼装置 ・アニュラス空気浄化ファン〔S〕 ・アニュラス空気浄化フィルタユニット〔S〕 ・静的触媒式水素再結合装置動作監視装置 ・電気式水素燃焼装置動作監視装置 ・排気筒〔S〕 (vi)非常用電源設備 <ul style="list-style-type: none"> ・大容量空冷式発電機用給油ポンプ ・ディーゼル発電機燃料油移送ポンプ〔S〕 ・大容量空冷式発電機用燃料タンク ・大容量空冷式発電機付き燃料タンク ・燃料油貯蔵タンク〔S〕 ・燃料油貯油そう〔S〕 ・燃料油貯油そう（他号機）〔S〕 ・大容量空冷式発電機 ・ディーゼル発電機〔S〕 ・ディーゼル発電機（他号機）〔〔S〕〕 ・大容量空冷式発電機励磁装置 ・ディーゼル発電機励磁装置〔S〕

変更前

変更後

第 2.1.2 表 重大事故等対処施設（主要設備）の設備分類（7 / 7）

設備分類	定義	主要設備 〔 〕内は、設計基準対象施設を兼ねる 設備の耐震重要度分類
III. 常設重大事故緩和設備		(vi) 非常用電源設備 <ul style="list-style-type: none"> ・大容量空冷式発電機保護継電器 ・ディーゼル発電機保護継電器〔S〕 ・計装電源盤（3系統目蓄電池用） ・蓄電池（安全防護系用）〔S〕 ・蓄電池（重大事故等対処用） ・蓄電池（3系統目） ・号灯間電力融通回路 ・メタルクラッド開閉装置 ・パワーセンタ ・コントロールセンタ ・動力変圧器 ・重大事故等対処用変圧器盤 ・重大事故等対処用変圧器受電盤 ・常設電動注入ポンプ電源切替盤 ・重大事故等対処用直流コントロールセンタ ・発電機受電盤 ・通信・照明分電盤（100V） ・PC・コンセント分電盤（100V） ・動力分電盤（200V） ・重大事故等対処用分電盤 ・計装用電源切替盤 ・代替電源接続盤1 ・代替電源接続盤2 (vii) 補機駆動用燃料設備 <ul style="list-style-type: none"> ・燃料油貯蔵タンク〔S〕 (viii) 非常用取水設備 <ul style="list-style-type: none"> ・取水口〔C〕 ・取水管路〔C〕 ・取水ピット〔C〕 (ix) 緊急時対策所 <ul style="list-style-type: none"> ・緊急時運転パラメータ伝送システム（SPDS）〔C〕 ・SPDSデータ表示装置〔C〕

変更前	変更後
<p>2.2 津波による損傷の防止</p> <p>2.3 外部からの衝撃による損傷の防止</p> <p>設計基準対象施設は、発電所敷地で想定される風（台風）、凍結、積雪、高潮の自然現象（地震及び津波を除く。）又はその組合せに遭遇した場合において、自然事象そのものがもたらす環境条件及びその結果として施設で生じ得る環境条件においてその安全性を損なうおそれがある場合は、防護措置、基礎地盤の改良その他、供用中における運転管理等の運用上の適切な措置を講じる。</p> <p>また、設計基準対象施設は、発電所敷地又はその周辺において想定される爆発、電磁的障害により発電用原子炉施設の安全性を損なわせる原因となるおそれがある事象であって人為によるもの（故意によるものを除く。）（以下「人為事象」という。）に対してその安全性が損なわれないよう、防護措置その他対象とする発生源から一定の距離を置くことによる適切な措置を講じる。</p> <p>想定される人為事象のうち、航空機の墜落については、防護設計の要否を判断する基準を超えないことについて設置（変更）許可を受けている。工事計画認可申請時に、設置（変更）許可申請時から、防護設計の要否を判断する基準を超えるような航空路の変更がないことを確認しており、設計基準対象施設に対して防護措置その他適切な措置を講じる必要はない。</p>	<p>2.2 津波による損傷の防止</p> <p>原子炉冷却系統施設の津波による損傷の防止の基本設計方針については、浸水防護施設の基本設計方針に基づく設計とする。</p> <p>2.3 外部からの衝撃による損傷の防止</p> <p>2.3.1 設計基準対象施設及び重大事故等対処設備</p> <p>設計基準対象施設は、外部からの衝撃のうち自然現象による損傷の防止において、発電所敷地で想定される風（台風）、竜巻、凍結、降水、積雪、落雷、火山、生物学的事象、森林火災、高潮の自然現象（地震及び津波を除く。）又は地震、津波を含む自然現象の組合せに遭遇した場合において、自然事象そのものがもたらす環境条件及びその結果として施設で生じ得る環境条件においてその安全性を損なうおそれがある場合は、防護措置、基礎地盤の改良その他、供用中における運転管理等の運用上の適切な措置を講じる。</p> <p>地震及び津波を含む自然現象の組合せについて、火山については積雪と風（台風）、地震（Ss）については積雪、基準津波については地震（Sd）と積雪の荷重を、施設の形状、配置に応じて考慮する。</p> <p>地震、津波と風（台風）の組合せについても、風荷重の影響が大きいと考えられるような構造や形状の施設については、組合せを考慮する。</p> <p>組み合わせる積雪深、風速の大きさはそれぞれ建築基準法を準用して垂直積雪量 20cm、基準風速 34m/s とし、組み合わせる積雪深については、建築基準法に定められた平均的な積雪荷重を与えるための係数 0.35 を考慮する。</p> <p>設計基準対象施設は、外部からの衝撃のうち人為による損傷の防止において、発電所敷地又はその周辺において想定される爆発、近隣工場等の火災、危険物を搭載した車両、有毒ガス、船舶の衝突、電磁的障害により発電用原子炉施設の安全性を損なわせる原因となるおそれがある事象であって人為によるもの（故意によるものを除く。）（以下「人為事象」という。）に対してその安全性が損なわれないよう、防護措置その他対象とする発生源から一定の距離を置くことによる適切な措置を講じる。</p> <p>想定される人為事象のうち、航空機の墜落については、防護設計の要否を判断する基準を超えないことについて設置（変更）許可を受けている。設計及び工事計画認可申請時に、設置（変更）許可申請時から、防護設計の要否を判断する基準を超えるような航空路の変更がないことを確認しており、設計基準対象施設に対して防護措置その他適切な措置を講じる必要はない。なお、保安規定に定期的に航空路の変更状況を確認し、防護措置の要否を判断することを定め、管理を行う。</p>

変更前	変更後
<p>2.3.2 設計基準事故時に生じる応力との組合せ</p> <p>科学的技術的知見を踏まえ、防護対象施設のうち、特に自然現象（地震及び津波を除く。）の影響を受けやすく、かつ、代替手段によってその機能の維持が困難であるか、又はその修復が著しく困難な構築物、系統及び機器は、建屋内に設置すること等により、当該施設に大きな影響を及ぼすおそれがあると想定される自然現象（地震及び津波を除く。）により作用する衝撃が設計基準事故時に生じる応力と重なり合わない設計とする。</p>	<p>航空機の墜落並びに爆発以外に起因する飛来物については、発電所周辺の社会環境からみて、発生源が設計基準対象施設から一定の距離が確保されており、設計基準対象施設が安全性を損なうおそれがないため、防護措置その他の適切な措置を講じる必要はない。</p> <p>また、想定される自然現象（地震及び津波を除く。）及び人為事象に対する防護措置には、設計基準対象施設が安全性を損なわないために必要な設計基準対象施設以外の施設又は設備等（重大事故等対処設備を含む。）への措置を含める。</p> <p>重大事故等対処設備は、外部からの衝撃による損傷の防止において、想定される自然現象（地震及び津波を除く。）及び人為事象に対して、「5.1.2 多様性及び位置的分散等」、「5.1.3 悪影響防止等」及び「5.1.5 環境条件等」の基本設計方針に基づき、必要な機能が損なわれることがないように、防護措置その他の適切な措置を講じる。</p> <p>設計基準対象施設及び重大事故等対処設備に対して防護措置として設置する施設は、その設置状況並びに防護する施設の耐震重要度分類及び重大事故等対処施設の設備分類に応じた地震力に対し構造強度を確保し、外部からの衝撃を考慮した設計とする。</p> <p>2.3.1.1 外部からの衝撃より防護すべき施設</p> <p>設計基準対象施設が外部からの衝撃によりその安全性を損なうことがないように、外部からの衝撃より防護すべき施設は、設計基準対象施設のうち、「発電用軽水型原子炉施設の安全機能の重要度分類に関する審査指針」で規定されているクラス1及びクラス2に該当する構築物、系統及び機器（以下「防護対象施設」という。）とする。また、防護対象施設の防護設計については、外部からの衝撃により防護対象施設に波及的影響を及ぼすおそれのある防護対象施設以外の施設についても考慮する。さらに、重大事故等対処設備についても、外部からの衝撃より防護すべき施設に含める。</p> <p>2.3.1.2 設計基準事故時及び重大事故等時に生じる応力との組合せ</p> <p>科学的技術的知見を踏まえ、防護対象施設及び屋内の重大事故等対処設備のうち、特に自然現象（地震及び津波を除く。）の影響を受けやすく、かつ、代替手段によってその機能の維持が困難であるか、又はその修復が著しく困難な構築物、系統及び機器は、建屋内に設置すること等により、当該施設に大きな影響を及ぼすおそれがあると想定される自然現象（地震及び津波を除く。）により作用する衝撃が設計基準事故時及び重大事故等時に生じる応力と重なり合わない設計とする。</p> <p>屋外の重大事故等対処設備は、重大事故等時において、万が一、使用中に機能を喪失した場合であっても、可搬型重大事故等対処設備によるバックアップが可能となるように位</p>

変更前	変更後
<p>2.3.3 設計方針</p> <p>以下に自然現象（地震及び津波を除く。）及び人為事象に係る設計方針を示す。</p> <p>なお、自然現象（地震及び津波を除く。）のうち森林火災、人為事象のうち爆発、近隣工場等の火災、危険物を搭載した車両、有毒ガスの設計方針については外部火災の設計方針に示す。</p> <p>(1) 自然現象</p>	<p>置的分散を考慮して可搬型重大事故等対処設備を複数保管することにより、想定される自然現象（地震及び津波を除く。）により作用する衝撃が重大事故等時に生じる応力と重なり合わない設計とする。</p> <p>2.3.1.3 設計方針</p> <p>防護対象施設及び重大事故等対処設備は、以下の自然現象（地震及び津波を除く。）及び人為事象に係る設計方針に基づき設計する。</p> <p>自然現象（地震及び津波を除く。）のうち森林火災、人為事象のうち爆発、近隣工場等の火災、危険物を搭載した車両、有毒ガスの設計方針については外部火災の設計方針に基づき設計する。</p> <p>(1) 自然現象</p> <p>a. 竜巻</p> <p>防護対象施設は、竜巻防護に係る設計時に、設置(変更)許可を受けた最大風速 100m/s の竜巻（以下「設計竜巻」という。）が発生した場合について竜巻より防護すべき施設に作用する荷重を設定し、防護対象施設が安全機能を損なわないよう、それぞれの施設の設置状況等を考慮して影響評価を実施し、防護対象施設が安全機能を損なうおそれがある場合は、影響に応じた防護措置その他の適切な措置を講じる設計とする。また、重大事故等対処設備は、「5.1.2 多様性及び位置的分散等」の位置的分散、「5.1.3 悪影響防止等」及び「5.1.5 環境条件等」を考慮した設計とする。さらに、防護対象施設に波及的影響を及ぼす可能性がある施設の影響及び竜巻の随件事象による影響について考慮した設計とする。</p> <p>なお、保安規定に定期的に新知見の確認を行い、新知見が得られた場合に評価を行うことを定め、管理を行う。</p> <p>(a) 影響評価における荷重の設定</p> <p>構造強度評価においては、風圧力による荷重、気圧差による荷重及び飛来物の衝撃荷重を組み合わせた設計竜巻荷重並びに竜巻以外の荷重を適切に組み合わせた設計荷重を設定する。</p> <p>風圧力による荷重及び気圧差による荷重としては、設計竜巻の特性値に基づいて設定する。</p> <p>飛来物の衝撃荷重としては、設置(変更)許可を受けた設計飛来物である鋼製材（長さ 4.2m×幅 0.3m×奥行き 0.2m、重量 135kg、飛来時の水平速度 51m/s、飛来時の鉛直速度 34m/s）よりも運動エネルギー又は貫通力が大きな重大事故等対処設備、資機材</p>

変更前	変更後
	<p>等は設置場所及び障害物の有無を考慮し、固縛、固定、防護対象施設等からの離隔、建屋内収納又は撤去を実施すること、並びに車両については入構管理及び退避を実施することにより飛来物とならない措置を講じることから、設計飛来物が衝突する場合の荷重を設定することを基本とする。さらに、設計飛来物に加えて、竜巻の影響を考慮する施設の設置状況その他環境状況を考慮し、評価に用いる飛来物の衝突による荷重を設定する。</p> <p>なお、飛来した場合の運動エネルギー又は貫通力が設計飛来物である鋼製材よりも大きな重大事故等対処設備、資機材等については、その保管場所、設置場所及び障害物の有無を考慮し、防護対象施設、防護対策施設及び防護対象施設を内包する施設に衝突し、防護対象施設の機能に影響を及ぼす可能性がある場合には、風圧力による荷重が作用する場合においても、固縛、固定又は建屋内収納により浮き上がり又は横滑りにより飛来物とならない設計とする。重大事故等対処設備の保管場所内の資機材等は、風圧力による荷重が作用する場合においても、重大事故等に対処するための必要な機能を損なわないように、固縛、固定又は建屋内収納により浮き上がり又は横滑りにより飛来物とならない設計とするか、当該保管エリア以外の重大事故等対処設備に衝突し、損傷させない位置に保管する設計とする。重大事故等対処設備、資機材等の固縛、固定、防護対象施設等からの離隔、建屋内収納又は撤去を実施すること、並びに車両については入構管理及び退避を実施することを保安規定に定め、管理を行う。</p> <p>(b) 竜巻に対する影響評価及び竜巻防護対策</p> <p>屋外の防護対象施設は、安全機能を損なわないよう、設計荷重に対して防護対象施設の構造強度評価を実施し、要求される機能を保持する設計とすることを基本とする。屋内の防護対象施設については、設計荷重に対して安全機能を損なわないよう、防護対象施設を内包する施設により防護する設計とすることを基本とし、外気と繋がっている屋内の防護対象施設及び建屋等による飛来物の防護が期待できない屋内の防護対象施設は、加わるおそれがある設計荷重に対して防護対象施設の構造強度評価を実施し、安全機能を損なわないよう、要求される機能を保持する設計とすることを基本とする。防護対象施設の安全機能を損なうおそれがある場合には、防護措置その他の適切な措置を講じる設計とする。</p> <p>屋外の重大事故等対処設備は、竜巻による風圧力による荷重に対し、建屋内に収納又は浮き上がり若しくは横滑りを拘束することにより、当該設備の機能が損なわれない設計とするか、あるいは同じ機能を有する他の重大事故等対処設備にこれらの措置を講じることにより、重大事故等に対処するために必要な機能を有効に発揮する設計</p>

変更前	変更後
	<p>とする。但し、浮き上がり又は横滑りを拘束する車両型等の重大事故等対処設備のうち、地震時の横滑り等を考慮して地震後の機能を保持するものは、重大事故等に対処するために必要となる機能を損なわず、また、重大事故等に対処するために必要となる機能に悪影響を及ぼさないよう、通常時は拘束せず固縛し、竜巻襲来のおそれがある場合は、たるみ巻取装置（3,4号機共用（以下同じ。））により固縛のたるみを巻き取ることで拘束する。これらの運用については、保安規定に定め、管理を行う。屋内の重大事故等対象設備は、竜巻による風圧力による荷重に対し、環境条件を考慮して竜巻による荷重により機能を損なわないように、重大事故等対処設備を内包する施設により防護する設計とすることを基本とする。</p> <p>防護措置として設置する防護対策施設としては、竜巻防護ネット（ネット（硬鋼線材、線径φ4mm、網目寸法40mm）及び防護壁（炭素鋼、厚さ22mm（公称値）以上）により構成する。）、竜巻防護扉（炭素鋼、厚さ22mm（公称値）以上）、竜巻防護鋼板（炭素鋼、厚さ22mm（公称値）以上）及び竜巻防護建屋（鉄筋コンクリート、厚さ45cm（公称値）以上）を設置し、内包する防護対象施設、防護対象施設に波及的影響を及ぼす可能性がある施設及び重大事故等対処設備の機能を損なわないよう、防護対象施設の機能喪失に至る可能性のある飛来物が防護対象施設等に衝突すること又は屋外の重大事故等対処設備が風圧力による荷重の影響を受けることを防止する設計とする。防護対策施設は、地震時において防護対象施設、防護対象施設に波及的影響を及ぼす可能性がある施設及び重大事故等対処設備に波及的影響を及ぼさない設計とする。</p> <p>防護対象施設及び重大事故等対処設備を内包する施設については、設計荷重に対する構造強度評価を実施し、内包する防護対象施設及び重大事故等対処設備の機能を損なわないよう、飛来物が、内包する防護対象施設及び重大事故等対処設備に衝突することを防止可能な設計又は飛来物の衝突により内包する防護対象施設及び重大事故等対処設備の機能喪失に至るような損傷が生じない設計とすることを基本とする。飛来物が、内包する防護対象施設及び重大事故等対処設備に衝突し、その機能を損なうおそれがある場合には、防護措置その他の適切な措置を講じる設計とする。</p> <p>また、防護対象施設及び重大事故等対処設備は、設計荷重により、機械的及び機能的な波及的影響により機能を損なわない設計とする。防護対象施設に対して、重大事故等対処設備を含めて機械的な影響を及ぼす可能性がある施設は、設計荷重に対し、当該施設の倒壊、損壊等により防護対象施設に損傷を与えない設計とする。タンクローリー（3,4号機共用（以下同じ。））等当該施設が機能喪失に陥った場合に、防護対象施</p>

変更前	変更後
	<p>設も機能喪失させる機能的影響を及ぼす可能性がある施設は、設計荷重に対し、必要な機能を保持する設計とすることを基本とする。屋外の重大事故等対処設備は、竜巻による風圧力による荷重に対し、防護対象施設及び重大事故等に対処するために必要な機能に悪影響を及ぼさない設計とする。屋内の重大事故等対処設備は、竜巻による風圧力による荷重を考慮して他の設備に悪影響を及ぼさないよう、重大事故等対処設備を内包する施設により防護する設計とする。</p> <p>防護対象施設及び重大事故等対処設備の機能を損なうおそれがある場合には、防護措置その他適切な措置を講じる。</p> <p>竜巻随件事象を考慮する施設は、過去の竜巻被害の状況及び発電所における施設の配置から竜巻の随件事象として想定される火災、溢水及び外部電源喪失による影響を考慮し、竜巻の随件事象に対する影響評価を実施し、防護対象施設及び重大事故等対処設備に竜巻による随件事象の影響を及ぼさない設計とする。竜巻随件による火災に対しては、火災による損傷の防止における想定に包絡される設計とする。また、竜巻随件による溢水に対しては、溢水による損傷の防止における溢水量の想定に包絡される設計とする。さらに、竜巻随件による外部電源喪失に対しては、ディーゼル発電機による電源供給が可能な設計とする。</p> <p>b. 火 山</p> <p>防護対象施設は、発電所の運用期間中において発電所の安全性に影響を及ぼし得る火山事象として設置（変更）許可を受けた降下火砕物の特性を設定し、その降下火砕物が発生した場合においても、防護対象施設が安全機能を損なうおそれがない設計とする。</p> <p>重大事故等対処設備は、「5.1.5 環境条件等」を考慮した設計とする。</p> <p>なお、保安規定に定期的に新知見の確認を行い、新知見が得られた場合に評価することを定め、管理を行う。</p> <p>(a) 防護設計における降下火砕物の特性の設定</p> <p>設計に用いる降下火砕物は、設置（変更）許可を受けた層厚 10cm、粒径 2mm 以下、密度 1.0g/cm³（乾燥状態）～1.7g/cm³（湿潤状態）と設定する。</p> <p>(b) 降下火砕物に対する防護対策</p> <p>降下火砕物の影響を考慮する施設は、降下火砕物による「直接的影響」及び「間接的影響」に対して、以下の適切な防護措置を講じることで安全機能を損なうおそれがない設計とする。</p>

変更前	変更後
	<p>イ 直接的影響に対する設計方針</p> <p>(イ) 構造物への荷重</p> <p>防護対象施設及び防護対象施設に影響を及ぼす可能性のあるクラス 3（発電用軽水型原子炉施設の安全機能の重要度分類）に属する施設（以下「防護対象施設に影響を及ぼす可能性のあるクラス 3 に属する施設」という。）のうち、屋外に設置している施設及び防護対象施設を内包する施設について、降下火砕物が堆積しやすい構造を有する場合には荷重による影響を考慮する。これらの施設については、降下火砕物を除去することにより、降下火砕物による荷重並びに火山と組み合わせる積雪及び風（台風）の荷重を短期的な荷重として考慮し、機能を損なうおそれがないよう構造健全性を維持する設計とする。</p> <p>なお、保安規定に当該施設に堆積する降下火砕物を除去することを定め、降下火砕物が長期的に堆積しないよう管理する。</p> <p>屋内の重大事故等対処設備については、環境条件を考慮して降下火砕物による短期的な荷重により機能を損なわないように、降下火砕物による組合せを考慮した荷重に対し安全裕度を有する建屋内に設置する設計とする。</p> <p>屋外の重大事故等対処設備については、環境条件を考慮して降下火砕物による荷重により機能を損なわないように、降下火砕物を除去することにより、重大事故等対処設備の重大事故等に対処するために必要な機能が損なわれるおそれがない設計とする。</p> <p>なお、保安規定に屋外の重大事故等対処設備に堆積する降下火砕物を適宜除去することを定め、降下火砕物が堆積しないよう管理する。</p> <p>(ロ) 閉塞</p> <p>i. 水循環系の閉塞</p> <p>防護対象施設及び防護対象施設に影響を及ぼす可能性のあるクラス 3 に属する施設のうち、降下火砕物を含む海水の流路となる施設については、降下火砕物に対し、機能を損なうおそれがないよう、降下火砕物の粒径より大きな流路幅を設けること又はストレーナ等により降下火砕物を捕獲することにより、水循環系の狭隘部が閉塞しない設計とする。</p> <p>ii. 換気系、電気系及び計装制御系に対する機械的影響（閉塞）</p> <p>防護対象施設及び防護対象施設に影響を及ぼす可能性のあるクラス 3 に属する施設のうち、降下火砕物を含む空気の流路となる換気空調設備（外気取入口）については、降下火砕物に対し、機能を損なうおそれがないよう、平型フィルタの</p>

変更前	変更後
	<p>設置により降下火砕物が侵入しにくい構造とし、降下火砕物により閉塞しない設計とする。</p> <p>換気空調設備（外気取入口）以外の降下火砕物を含む空気の流路となる換気系、電気系及び計装制御系の施設についても、降下火砕物に対し、機能を損なうおそれがないよう、降下火砕物が侵入しにくい構造、又は降下火砕物が侵入した場合でも、降下火砕物により流路が閉塞しない設計とする。</p> <p>なお、保安規定に外気取入ダンパの閉止、換気空調設備の停止及び閉回路循環運転を定め、降下火砕物により閉塞しないよう管理する。</p> <p>(ハ) 磨耗</p> <p>i. 水循環系の内部における磨耗</p> <p>防護対象施設及び防護対象施設に影響を及ぼす可能性のあるクラス3に属する施設のうち、降下火砕物を含む海水の流路となる施設については、降下火砕物に対し、機能を損なうおそれがないよう、磨耗しにくい材料を使用することにより、磨耗しにくい設計とする。</p> <p>ii. 換気系、電気系及び計装制御系に対する機械的影響（磨耗）</p> <p>防護対象施設及び防護対象施設に影響を及ぼす可能性のあるクラス3に属する施設のうち、降下火砕物を含む空気を取り込みかつ摺動部を有する換気系、電気系及び計装制御系の施設については、降下火砕物に対し、機能を損なうおそれがないよう、降下火砕物が侵入しにくい構造とすること又は磨耗しにくい材料を使用することにより、磨耗しにくい設計とする。</p> <p>なお、保安規定に外気取入ダンパの閉止、換気空調設備の停止を定め、磨耗が進展しないよう管理する。</p> <p>(ニ) 腐食</p> <p>i. 構造物の化学的影響（腐食）</p> <p>防護対象施設及び防護対象施設に影響を及ぼす可能性のあるクラス3に属する施設のうち、屋外に設置している施設及び防護対象施設を内包する施設については、降下火砕物に対し、機能を損なうおそれがないよう、耐食性のある材料の使用又は塗装を実施することにより、降下火砕物による短期的な腐食が発生しない設計とする。</p> <p>屋内の重大事故等対処設備については、降下火砕物による短期的な腐食により機能を損なわないように、耐食性のある塗装を実施した建屋内に設置する設計とする。</p>

変更前	変更後
	<p>屋外の重大事故等対処設備については、降下火砕物を適宜除去することにより、降下火砕物による腐食に対して重大事故等対処設備の重大事故等に対処するために必要な機能が損なわれるおそれがない設計とする。</p> <p>なお、保安規定に降下火砕物の適宜除去を定め、屋外の重大事故等対処設備が降下火砕物により腐食しにくいよう管理する。</p> <p>ii. 水循環系の化学的影響（腐食）</p> <p>防護対象施設及び防護対象施設に影響を及ぼす可能性のあるクラス3に属する施設のうち、降下火砕物を含む海水の流路となる施設については、降下火砕物に対し、機能を損なうおそれがないよう、耐食性のある材料の使用又は塗装を実施することにより、降下火砕物による短期的な腐食が発生しない設計とする。</p> <p>iii. 換気系、電気系及び計装制御系に対する化学的影響（腐食）</p> <p>防護対象施設及び防護対象施設に影響を及ぼす可能性のあるクラス3に属する施設のうち、降下火砕物を含む空気の流路となる換気系、電気系及び計装制御系の施設については、降下火砕物に対し、機能を損なうおそれがないよう、耐食性のある材料の使用又は塗装を実施することにより、降下火砕物による短期的な腐食が発生しない設計とする。</p> <p>(ホ) 発電所周辺の大気汚染</p> <p>防護対象施設及び防護対象施設に影響を及ぼす可能性のあるクラス3に属する施設のうち、中央制御室換気空調設備については、降下火砕物に対し、機能を損なうおそれがないよう、平型フィルタを設置することにより、降下火砕物が中央制御室に侵入しにくい設計とする。</p> <p>なお、保安規定に閉回路循環運転の実施等を定め、降下火砕物による中央制御室の大気汚染を防止するよう管理する。</p> <p>(ヘ) 絶縁低下</p> <p>防護対象施設及び防護対象施設に影響を及ぼす可能性のあるクラス3に属する施設のうち、空気を取り込む機構を有する電気系及び計装制御系の盤については、降下火砕物に対し、機能を損なうおそれがないよう、計測制御系統施設（原子炉安全保護計装盤）の設置場所の空調設備に平型フィルタを設置することにより、降下火砕物が侵入しにくい設計とする。</p> <p>なお、保安規定に外気取入ダンパの閉止及び閉回路循環運転の実施を定め、降下火砕物による計装盤の絶縁低下を防止するよう管理する。</p> <p>ロ 間接的影響に対する設計方針</p>

変更前	変更後
	<p>降下火砕物による間接的影響である長期（7日間）の外部電源喪失及び発電所外の交通の途絶によるアクセス制限事象に対し、原子炉及び使用済燃料ピットの安全性を損なわないようにするために、7日間の電源供給が継続できるよう、燃料を貯蔵するためのディーゼル発電機燃料油貯油そう及び燃料油貯蔵タンクを降下火砕物の影響を受けないよう設置すること並びに燃料移送用のタンクローリを配備することで、非常用電源施設から受電できる設計とする。</p> <p>さらに発電所内の交通の途絶によるアクセス制限事象に対し、タンクローリによる燃料供給に必要な発電所内のアクセスルートの降下火砕物の除去を実施可能とすることにより安全性を損なわない設計とする。</p> <p>なお、保安規定にタンクローリ及びアクセスルートに堆積する降下火砕物を適宜除去することを定め、降下火砕物が堆積しないよう管理する。</p> <p>c. 外部火災</p> <p>想定される外部火災において、火災源を発電所敷地内及び敷地外に設定し防護対象施設に係る温度や距離を算出し、それらによる影響評価を行い、最も厳しい火災が発生した場合においても安全機能を損なわない設計とする。</p> <p>防護対象施設は、防火帯の設置、建屋による防護、離隔距離の確保による防護、危険物タンク貯蔵量の低減対策を行うことで、許容温度以下となるよう安全機能を損なわない設計とする。</p> <p>重大事故等対処設備は、「5.1.2 多様性及び位置的分散等」のうち、位置的分散を考慮した設計とする。</p> <p>外部火災の影響については、保安規定に定期的な評価の実施を定めることにより評価する。</p> <p>(a) 防火帯幅の設定に対する設計方針</p> <p>自然現象として想定される森林火災については、延焼防止を目的として森林火災シミュレーション解析コードを用いて求めた最大火線強度から設定し、設置（変更）許可を受けた防火帯（約35m）を敷地内に設ける設計とする。</p> <p>(b) 発電所敷地内の火災源に対する設計方針</p> <p>外部火災では火災源として森林火災、発電所敷地内に存在する危険物タンク等の火災、危険物を搭載した車両の火災、航空機墜落による火災、発電所港湾内に入港する船舶の火災及び敷地内の危険物タンク等の火災と航空機墜落による火災が同時に発生した場合の重畳火災を想定し、火災源からの防護対象施設への熱影響を評価する。</p>

変更前	変更後
	<p>防護対象施設の評価条件を以下のように設定し、評価する。評価結果より火災源ごとに輻射強度、燃焼継続時間等を求め、森林火災については、防護対象施設を内包する建屋（垂直外壁面及び天井スラブから選定した、火災の輻射に対して最も厳しい箇所）の表面温度が許容温度（200℃）となる危険距離及び屋外の防護対象施設の温度が許容温度（海水ポンプ周囲温度□℃）となる危険距離を算出し、その危険距離を上回る離隔距離を確保する設計とし、発電所敷地内に存在する危険物タンク等の火災、航空機墜落による火災、発電所港湾内に入港する船舶の火災及び敷地内の危険物タンク等の火災と航空機墜落による火災が同時に発生した場合の重畳火災については、建屋表面温度及び屋外の防護対象施設の温度を算出し、その温度が許容温度を満足する設計とする。</p> <ul style="list-style-type: none"> ・森林火災については、発電所周辺の植生を確認し、作成した植生データ等より求めた、設置（変更）許可を受けた防火帯の外縁（火災側）における火災輻射強度（500kW/m²）による危険距離を求め評価する。 ・発電所敷地内に存在する危険物タンク等の火災については、貯蔵量等を勘案して火災源ごとに建屋表面温度及び屋外の防護対象施設の温度を求め評価する。 ・航空機墜落による火災については、「実用発電用原子炉施設への航空機落下確率の評価基準について」（平成 21・06・25 原院第 1 号（平成 21 年 6 月 30 日原子力安全・保安院一部改正））により落下確率が 10⁻⁷（回/炉・年）となる面積及び離隔距離を算出し、防護対象施設への影響が最も厳しくなる地点で起こることを想定した建屋表面温度及び屋外の防護対象施設の温度を求め評価する。 ・発電所港湾内に入港する船舶の火災については、港湾内で防護対象施設から最も近い地点で起こることを想定し、貯蔵量等を勘案して建屋表面温度及び屋外の防護対象施設の温度を求め評価する。 ・重畳火災については、敷地内の危険物タンク等の火災と航空機墜落による火災の評価条件により算出した輻射強度及び燃焼継続時間等により、防護対象施設の受熱面に対し、最も厳しい条件となる火災源と防護対象施設を選定し、建屋表面温度及び屋外の防護対象施設の温度を求め評価する。 <p>なお、建屋表面温度及び屋外の防護対象施設の許容温度を上回る場合は、貯蔵量低減対策を実施し、許容温度を満足する設計とする。</p> <p>発電所敷地内において、燃料補充用のタンクローリ火災が発生した場合は、保安規定に消火活動を実施することを定めることにより防護対象施設に影響がない設計とする。</p>

変更前	変更後
	<p>(c) 発電所敷地外の火災源に対する設計方針</p> <p>外部火災では近隣の産業施設の火災・爆発に対し、発電所との離隔距離を確保することにより、防護対象施設の安全機能を損なわない設計とする。</p> <ul style="list-style-type: none"> ・発電所敷地外に設置されている石油コンビナート施設については、石油コンビナート施設から発電所までの距離を確認し、発電所からの離隔距離を確保する設計とする。 <p>発電所敷地外 10km 以内の範囲において、火災・爆発により防護対象施設に影響を及ぼすような石油コンビナート施設はないため、爆発による防護対象施設への影響については考慮しない。</p> <p>危険物を搭載した車両による火災の影響は、タンクローリ等が移動する主要道路について、発電所から離隔距離を確保する設計とする。</p> <p>(d) 二次的影響（ばい煙）に対する設計方針</p> <p>屋外に開口しており空気の流路となる施設及び換気空調系統等に対し、ばい煙の侵入を防止するため、適切な防護対策を講じることで防護対象施設の安全機能を損なわない設計とする。</p> <p>イ 換気空調系統</p> <p>外部火災によるばい煙が発生した場合には、侵入を防止するためフィルタを設置する設計とする。</p> <p>なお、室内に滞在する人員の環境劣化を防止するために保安規定に外気取入ダンパの閉止及び閉回路循環運転の実施による外気のしゃ断を定めることにより、ばい煙の侵入を防止するよう管理する。</p> <p>ロ ディーゼル発電機</p> <p>ディーゼル発電機については、フィルタを設置することによりばい煙が容易に侵入しにくい設計とする。</p> <p>また、ばい煙が侵入した場合においてもばい煙が流路に溜まりにくい構造とし、ばい煙により閉塞しない設計とする。</p> <p>ハ 海水ポンプ</p> <p>海水ポンプについては、モータ部を全閉構造とすることでばい煙により閉塞しない設計とする。</p> <p>空気冷却部は、ばい煙が侵入した場合においてもばい煙が流路に溜まりにくい構造とし、ばい煙により閉塞しない設計とする。</p> <p>ニ 主蒸気逃がし弁消音器、主蒸気安全弁排気管、排気筒</p>

変更前	変更後
<p>d. 風（台風） 防護対象施設は、風荷重を建築基準法に基づき設定し、防護する設計とする。</p> <p>e. 凍 結 防護対象施設は、凍結に対して、最低気温を考慮し、屋外機器で凍結のおそれのあるものは凍結防止対策を行う設計とする。</p> <p>f. 降 水 防護対象施設は、降水に対して、観測記録を上回る降雨強度の排水能力を有する構内排水路（構内排水設備）を設けて海域に排水を行う設計とする。</p>	<p>防護対象施設のうち屋外に開口しており空気の流路となる主蒸気逃がし弁消音器、主蒸気安全弁排気管及び排気筒については、配管流路にばい煙が侵入した場合でも弁の吹き出しにより、ばい煙を再び大気へ放出可能な設計とする。</p> <p>ホ 安全保護系計装盤、制御用空気圧縮機 防護対象施設のうち空調系統にて空調管理されており間接的に外気と接する計装盤や施設については、空調系統にフィルタを設置することによりばい煙が侵入しにくい設計とする。</p> <p>(e) 有毒ガスに対する設計方針 外部火災による有毒ガスが発生した場合には、室内に滞在する人員の環境劣化を防止するために外気をしゃ断するダンパを設置し、又は建屋内の空気を循環させるファンの設置により、有毒ガスの侵入を防止する設計とする。</p> <p>なお、保安規定に外気取入ダンパの閉止、閉回路循環運転の実施による外気のしゃ断又は空調ファンの停止による外気流入の抑制を定めることにより、有毒ガスの侵入を防止するよう管理する。</p> <p>幹線道路、鉄道路線及び船舶は離隔距離を確保することで事故等による火災に伴う発電所への有毒ガスの影響がない設計とする。</p> <p>石油コンビナート施設は、発電所敷地から離隔距離が確保されているため、有毒ガスの影響については考慮しない。</p> <p>d. 風（台風） 防護対象施設は、風荷重を建築基準法に基づき設定し、防護する設計とする。重大事故等対処設備は、建屋内への設置又は設計基準対象施設等と位置的分散を図り設置する。</p> <p>e. 凍 結 防護対象施設及び重大事故等対処設備は、凍結に対して、最低気温を考慮し、屋外機器で凍結のおそれのあるものは凍結防止対策を行う設計とする。</p> <p>f. 降 水 防護対象施設は、降水に対して、観測記録を上回る降雨強度の排水能力を有する構内排水路（構内排水設備）を設けて海域に排水を行う設計とする。重大事故等対処設備は、降水に対して防水対策を行う設計とする。</p>

変更前	変更後
<p>g. 積 雪 防護対象施設は、積雪荷重を建築基準法に基づき設定し、防護する設計とする。</p> <p>h. 落 雷 防護対象施設は、落雷に対して、発電所の雷害防止対策として原子炉格納施設等に避雷針を設け、接地網の布設による接地抵抗の低減等を行うとともに、安全保護系への雷サージ侵入の抑制を図る回路設計を行う設計とする。</p> <p>i. 生物学的事象 防護対象施設は、生物学的事象に対して、海生生物や小動物の侵入を防止する設計とする。</p> <p>j. 高 潮 防護対象施設は、敷地の整地レベルを EL.+11m 以上とすることにより、高潮により影響を受けることがない設計とする。</p> <p>(2) 外部人為事象</p> <p>b. 電磁的障害 防護対象施設は、電磁波の侵入の防止を図ることによって、電磁的障害により安全性を損なうことがない設計とする。</p>	<p>g. 積 雪 防護対象施設は、積雪荷重を建築基準法に基づき設定し、積雪による荷重に対して安全機能を損なうおそれがない設計とする。重大事故等対処設備は、除雪することにより、積雪による荷重に対してその必要な機能を損なうおそれがない設計とする。 なお、保安規定に重大事故等対処設備に堆積した雪を適宜除去することを定め、積雪しないよう管理する。</p> <p>h. 落 雷 防護対象施設は、落雷に対して、発電所の雷害防止対策として原子炉格納施設等に避雷針を設け、接地網の布設による接地抵抗の低減等を行うとともに、安全保護系への雷サージ侵入の抑制を図る回路設計を行う設計とする。重大事故等対処設備は、必要に応じ避雷設備又は接地設備により防護する設計とする。</p> <p>i. 生物学的事象 防護対象施設は、生物学的事象に対して、海生生物や小動物の侵入を防止する設計とする。重大事故等対処設備は、生物学的事象に対して、小動物の侵入を防止し、海生生物に対して、多重性をもつ設計とするか、複数の取水箇所を選定できる設計とする。</p> <p>j. 高 潮 防護対象施設及び重大事故等対処設備は、敷地の整地レベルを EL.+11m 以上とすることにより、高潮により影響を受けることがない設計とする。</p> <p>(2) 外部人為事象</p> <p>a. 船舶の衝突 防護対象施設は、敷地前面の護岸等により船舶が衝突して止まること及び海水取水口の呑口高さを十分低くすることにより船舶の衝突による取水路の閉塞が生じない設計とする。重大事故等対処設備は、建屋内への設置又は位置的分散を図り複数箇所に分散して保管する設計とする。</p> <p>b. 電磁的障害 防護対象施設及び重大事故等対処設備のうち電磁波に対する考慮が必要な機器は、電磁波によりその機能を損なうことがないよう、ラインフィルタや絶縁回路の設置、又</p>

変更前	変更後
	<p>は鋼製筐体や金属シールド付ケーブルを適用し、電磁波の侵入を防止する設計とする。</p> <p>c. 航空機の墜落 重大事故等対処設備は、建屋内に設置するか、又は屋外において設計基準対象施設等と位置的分散を図り設置する。</p>
<p>3. 火災</p> <p>3.1 火災による損傷の防止 原子炉冷却系統施設の火災による損傷の防止の基本設計方針については、火災防護設備の基本設計方針に基づく設計とする。</p>	<p>3. 火災</p> <p>3.1 火災による損傷の防止 原子炉冷却系統施設の火災による損傷の防止の基本設計方針については、火災防護設備の基本設計方針に基づく設計とする。</p>
<p>4. 溢水等</p> <p style="text-align: center;">—</p>	<p>4. 溢水等</p> <p>4.1 溢水等による損傷の防止 原子炉冷却系統施設の溢水等による損傷の防止の基本設計方針については、浸水防護施設の基本設計方針に基づく設計とする。</p>
<p>5. 設備に対する要求</p> <p>5.1 安全設備、設計基準対象施設及び重大事故等対処設備</p> <p>5.1.1 通常運転時の一般要求</p> <p>(1) 設計基準対象施設の機能 設計基準対象施設は、通常運転時において発電用原子炉の反応度を安全かつ安定的に制御でき、かつ、運転時の異常な過渡変化時においても発電用原子炉固有の出力抑制特性を有するとともに、発電用原子炉の反応度を制御することにより、核分裂の連鎖反応を制御できる能力を有する設計とする。 保安規定に、高温停止状態及び低温停止状態において炉心を十分な未臨界状態に保つため炉心が有する設計とした反応度停止余裕を定めることにより臨界を防止する。</p> <p>(2) 通常運転時に漏えいを許容する場合の措置 通常運転時において、放射性物質を含む流体が漏えいすることを許容しているポンプの軸封部及び原子炉冷却材圧力バウンダリを構成する弁のグランド部は、系統外に漏えいさせることなく液体廃棄物処理設備に送水する設計とする。</p>	<p>5. 設備に対する要求</p> <p>5.1 安全設備、設計基準対象施設及び重大事故等対処設備</p> <p>5.1.1 通常運転時の一般要求</p> <p>(1) 設計基準対象施設の機能 設計基準対象施設は、通常運転時において発電用原子炉の反応度を安全かつ安定的に制御でき、かつ、運転時の異常な過渡変化時においても発電用原子炉固有の出力抑制特性を有するとともに、発電用原子炉の反応度を制御することにより、核分裂の連鎖反応を制御できる能力を有する設計とする。 保安規定に、高温停止状態及び低温停止状態において炉心を十分な未臨界状態に保つため炉心が有する設計とした反応度停止余裕を定めることにより臨界を防止する。</p> <p>(2) 通常運転時に漏えいを許容する場合の措置 通常運転時において、放射性物質を含む流体が漏えいすることを許容しているポンプの軸封部及び原子炉冷却材圧力バウンダリを構成する弁のグランド部は、系統外に漏えいさせることなく液体廃棄物処理設備に送水する設計とする。</p>

変更前	変更後
<p>5.1.2 多様性、位置的分散等</p> <p>(1) 多重性又は多様性及び独立性</p> <p>重要施設については、当該系統を構成する機器に「(2) 単一故障」にて記載する単一故障が発生した場合であって、外部電源が利用できない場合においても、その系統の安全機能を達成できるよう、十分高い信頼性を確保し、かつ維持し得る設計とし、原則として、多重性又は多様性、及び独立性を備える設計とする。</p>	<p>5.1.2 多様性及び位置的分散等</p> <p>(1) 多重性又は多様性及び独立性並びに位置的分散</p> <p>重要施設については、当該系統を構成する機器に「(2) 単一故障」にて記載する単一故障が発生した場合であって、外部電源が利用できない場合においても、その系統の安全機能を達成できるよう、十分高い信頼性を確保し、かつ維持し得る設計とし、原則として、多重性又は多様性、及び独立性を備える設計とする。</p> <p>重大事故等対処設備は、共通要因としては、環境条件、自然現象、発電用原子炉施設の安全性を損なわせる原因となるおそれがある事象であって人為によるもの（以下「外部人為事象」という。）、溢水、火災及びサポート系の故障を考慮する。</p> <p>自然現象については、地震、津波、風（台風）、竜巻、凍結、降水、積雪、落雷、火山の影響、生物学的事象、森林火災及び高潮を考慮する。</p> <p>自然現象による荷重の組合せについては、地震、津波、風（台風）、積雪及び火山の影響による荷重の組合せを考慮する。</p> <p>外部人為事象については、飛来物（航空機落下等）、爆発、近隣工場等の火災、危険物を搭載した車両、有毒ガス、船舶の衝突、電磁的障害及び故意による大型航空機の衝突その他テロリズムを考慮する。</p> <p>故意による大型航空機衝突その他のテロリズムについては、可搬型重大事故等対処設備による対策を講じることとする。</p> <p>接続口から建屋内に水又は電力を供給する経路については、常設重大事故等対処設備として設計する。</p> <p>サポート系の故障については、系統又は機器に供給される電力、空気、油、冷却水を考慮する。</p> <p>重大事故緩和設備についても、可能な限り、多様性を有し、位置的分散を図ることを考慮する。</p> <p>a. 常設重大事故等対処設備</p> <p>常設重大事故防止設備は、設計基準事故対処設備の安全機能又は使用済燃料貯蔵槽の冷却機能若しくは注水機能と共通要因によって同時にその機能が損なわれるおそれがないよう、可能な限り、多様性及び独立性を有し、位置的分散を図ることを考慮して適切な措置を講じる設計とする。但し、常設重大事故防止設備のうち計装設備は、重大事故等に対処するために監視することが必要なパラメータの計測が困難となった場合に、当該パラメータを推定するために必要なパラメータを異なる物理量（水位、注水量</p>

変更前	変更後
	<p>等)又は測定原理とする等、重大事故等に対処するために監視することが必要なパラメータに対して可能な限り多様性を持った方法により計測できる設計とする。推定するために必要なパラメータは、重大事故等に対処するために監視することが必要なパラメータと可能な限り位置的分散を図る設計とする。</p> <p>環境条件に対しては、想定される重大事故等が発生した場合における温度、放射線、荷重その他の使用条件において、常設重大事故防止設備がその機能を確実に発揮できる設計とする。重大事故等時の環境条件については、「5.1.5 環境条件等」に基づく設計とする。風(台風)及び竜巻のうち風荷重、凍結、降水、積雪、火山の影響並びに電磁的障害に対して常設重大事故防止設備は、環境条件にて考慮し機能が損なわれない設計とする。</p> <p>地震に対して常設重大事故防止設備は、「1. 地盤等」に基づく地盤上に設置するとともに、地震、津波及び火災に対して常設重大事故防止設備は、「2.1 地震による損傷の防止」、二次的影響も含めて「2.2 津波による損傷の防止」及び「3.1 火災による損傷の防止」に基づく設計とする。</p> <p>溢水に対して常設重大事故防止設備は、「4.1 溢水等による損傷の防止」に基づく設計とするとともに、想定される溢水水位に対して機能を喪失しない位置に設置する。</p> <p>地震、津波、溢水及び火災に対して常設重大事故防止設備は、設計基準事故対処設備並びに使用済燃料貯蔵槽の冷却設備及び注水設備(以下「設計基準事故対処設備等」という。)と同時に機能を損なうおそれがないように、可能な限り設計基準事故対処設備等と位置的分散を図る。</p> <p>風(台風)、竜巻、落雷、生物学的事象、森林火災、爆発、近隣工場等の火災、危険物を搭載した車両、有毒ガス及び船舶の衝突に対して常設重大事故防止設備は、外部からの衝撃による損傷の防止が図られた施設内に設置するか、又は設計基準事故対処設備等と同時にその機能が損なわれないよう、設計基準事故対処設備等と位置的分散を図り、屋外に設置する。落雷に対して大容量空冷式発電機は、避雷設備又は接地設備により防護する設計とする。生物学的事象のうちネズミ等の小動物に対して屋外の常設重大事故防止設備は、侵入防止対策により重大事故等に対処するための必要な機能が損なわれるおそれのない設計とする。生物学的事象のうちクラゲ等の海生生物からの影響を受けるおそれのある屋外の常設重大事故防止設備は、多重性をもつ設計とする。</p> <p>高潮に対して常設重大事故防止設備(非常用取水設備は除く。)は、高潮の影響を受けない敷地高さに設置する。</p>

変更前	変更後
	<p>飛来物（航空機落下等）に対して常設重大事故防止設備は、設計基準事故対処設備等と同時にその機能が損なわれないよう、設計基準事故対処設備等と位置的分散を図り設置する。</p> <p>常設重大事故緩和設備についても、可能な限り、上記を考慮して多様性を有し、位置的分散を図る設計とする。</p> <p>サポート系の故障に対しては、常設重大事故防止設備は設計基準事故対処設備等と異なる駆動源又は冷却源を用いる設計とするか、駆動源又は冷却源が同じ場合は別の手段による対応が可能な設計とする。また、常設重大事故防止設備は設計基準事故対処設備等と可能な限り異なる水源をもつ設計とする。</p> <p>b. 可搬型重大事故等対処設備</p> <p>可搬型重大事故防止設備は、設計基準事故対処設備等又は常設重大事故防止設備と、共通要因によって同時にその機能が損なわれるおそれがないよう、可能な限り、多様性及び独立性を有し、位置的分散を図ることを考慮して適切な措置を講じる設計とする。</p> <p>また、可搬型重大事故等対処設備は、地震、津波その他の自然現象又は故意による大型航空機の衝突その他のテロリズムによる影響、設計基準事故対処設備等及び重大事故等対処設備の配置その他の条件を考慮した上で常設重大事故等対処設備と異なる保管場所に保管する設計とする。</p> <p>環境条件に対しては、想定される重大事故等が発生した場合における温度、放射線、荷重その他の使用条件において、可搬型重大事故等対処設備がその機能を確実に発揮できる設計とする。重大事故等時の環境条件については「5.1.5 環境条件等」に基づく設計とする。風（台風）及び竜巻のうち風荷重、凍結、降水、積雪、火山の影響並びに電磁的障害に対して可搬型重大事故等対処設備は、環境条件にて考慮し機能が損なわれない設計とする。</p> <p>地震に対して屋内の可搬型重大事故等対処設備は、「1. 地盤等」に基づく地盤上に設置された建屋内に保管する。屋外の可搬型重大事故等対処設備は、地震により生じる敷地下斜面のすべり、液状化及び揺すり込みによる不等沈下、地盤支持力の不足及び地下構造物の損壊等の影響により必要な機能を喪失しない位置に保管する。</p> <p>地震及び津波に対して可搬型重大事故等対処設備は、「2.1 地震による損傷の防止」、二次的影響も含めて「2.2 津波による損傷の防止」にて考慮された設計とする。</p> <p>火災に対して可搬型重大事故等対処設備は、「3.1 火災による損傷の防止」に基づく</p>

変更前	変更後
	<p>火災防護を行う。</p> <p>溢水に対して可搬型重大事故等対処設備は、「4.1 溢水等による損傷の防止」に基づく設計とするとともに、想定される溢水水位に対して機能を喪失しない位置に保管する。</p> <p>地震、津波、溢水及び火災に対して可搬型重大事故等対処設備は、設計基準事故対処設備等及び常設重大事故等対処設備と同時に機能を損なうおそれがないように、設計基準事故対処設備等の配置も含めて常設重大事故等対処設備と位置的分散を図り複数箇所に分散して保管する。</p> <p>風（台風）、竜巻、落雷、生物学的事象、森林火災、爆発、近隣工場等の火災、危険物を搭載した車両、有毒ガス及び船舶の衝突に対して可搬型重大事故等対処設備は、外部からの衝撃による損傷の防止が図られた施設内に保管するか、又は設計基準事故対処設備等及び常設重大事故等対処設備と同時に機能を損なうおそれがないように、設計基準事故対処設備等の配置も含めて常設重大事故等対処設備と位置的分散を図り複数箇所に分散して、屋外に保管する。クラゲ等の海生生物からの影響を受けるおそれのある屋外の可搬型重大事故等対処設備は、複数の取水箇所を選定できる設計とする。</p> <p>高潮に対して可搬型重大事故等対処設備は、高潮の影響を受けない敷地高さに保管する。</p> <p>飛来物（航空機落下等）及び故意による大型航空機衝突その他のテロリズムに対して屋内の可搬型重大事故等対処設備は、可能な限り、設計基準事故対処設備等の配置も含めて常設重大事故等対処設備と位置的分散を図り、複数箇所に分散して保管する。</p> <p>屋外の可搬型重大事故等対処設備は、設計基準事故対処設備等及び常設重大事故等対処設備が設置されている建屋並びに屋外の設計基準事故対処設備等又は常設重大事故等対処設備のそれぞれから 100m の離隔距離を確保した上で、複数箇所に分散して保管する。</p> <p>サポート系の故障に対しては、可搬型重大事故等対処設備は設計基準事故対処設備等又は常設重大事故等対処設備と異なる駆動源又は冷却源を用いる設計とするか、駆動源又は冷却源が同じ場合は別の手段による対応が可能な設計とする。また、可搬型重大事故等対処設備は設計基準事故対処設備等又は常設重大事故等対処設備と可能な限り異なる水源をもつ設計とする。</p> <p>c. 可搬型重大事故等対処設備と常設重大事故等対処設備の接続口</p>

変更前	変更後
	<p>可搬型重大事故等対処設備のうち、原子炉建屋の外から水又は電力を供給する設備と、常設設備との接続口は、共通要因によって接続することができなくなることを防止するため、それぞれ互いに異なる複数の場所に設置する設計とする。</p> <p>環境条件に対しては、想定される重大事故等が発生した場合における温度、放射線、荷重その他の使用条件において、その機能を確実に発揮できる設計とするとともに、屋内又は建屋面に設置する場合は、異なる建屋面の隣接しない位置に、屋外に設置する場合は、接続口から建屋又は地中の配管ダクトまでの経路が十分な離隔距離を確保した位置に複数箇所設置する。重大事故等時の環境条件については「5.1.5 環境条件等」に基づく設計とする。風（台風）及び竜巻のうち風荷重、凍結、降水、積雪、火山の影響並びに電磁的障害に対しては、環境条件にて考慮し機能が損なわれない設計とする。</p> <p>地震に対して、接続口を屋内又は建屋面に設置する場合は、「1. 地盤等」に基づく地盤上の建屋において、異なる建屋面の隣接しない位置に複数箇所設置する。</p> <p>屋外に設置する場合は、地震により生じる敷地下斜面の滑り、液状化及び揺すり込みによる不等沈下、地盤支持力の不足及び地下構造物の損壊等の影響を受けない位置に設置するとともに、接続口から建屋又は地中の配管ダクトまでの経路が十分な離隔距離を確保した位置に複数箇所設置する。</p> <p>地震、津波及び火災に対しては、「2.1 地震による損傷の防止」、「2.2 津波による損傷の防止」及び「3.1 火災による損傷の防止」に基づく設計とする。</p> <p>溢水に対しては、想定される溢水水位に対して機能を喪失しない位置に設置する。</p> <p>地震、津波、溢水及び火災に対しては、屋内又は建屋面に設置する場合は、異なる建屋面の隣接しない位置に、屋外に設置する場合は、接続口から建屋又は地中の配管ダクトまでの経路が十分な離隔距離を確保した位置に複数箇所設置する。</p> <p>風（台風）、竜巻、落雷、生物学的事象、森林火災、飛来物（航空機落下等）、爆発、近隣工場等の火災、危険物を搭載した車両、有毒ガス、船舶の衝突及び故意による大型航空機衝突その他のテロリズムに対しては、屋内又は建屋面に設置する場合は、異なる建屋面の隣接しない位置に、屋外に設置する場合は、接続口から建屋又は地中の配管ダクトまでの経路が十分な離隔距離を確保した位置に複数箇所設置する。生物学的事象のうちネズミ等の小動物に対して屋外に設置する場合は、開口部の閉止により重大事故等に対処するための必要な機能が損なわれるおそれのない設計とする。</p> <p>高潮に対して接続口は、高潮の影響を受けない位置に設置する。</p> <p>また、複数の機能で一つの接続口を同時に使用しない設計とする。</p>

変更前	変更後
<p>(2) 単一故障</p> <p>重要施設は、当該系統を構成する機器に短期間では動的機器の単一故障、又は長期間では動的機器の単一故障若しくは想定される静的機器の単一故障のいずれかが生じた場合であって、外部電源が利用できない場合においても、その系統の安全機能を達成できる設計とする。</p> <p>5.1.3 悪影響防止等</p> <p>(1) 飛来物による損傷防止</p> <p>設計基準対象施設に属する設備は、蒸気タービン、発電機及び内部発生エネルギーの高い流体を内蔵する弁の破損、配管の破断並びに高速回転機器の損壊に伴う飛散物により、安全性を損なわない設計とする。</p> <p>発電用原子炉施設の安全性を損なわないよう、蒸気タービン及び発電機は、破損防止対策等を行うとともに、原子力委員会 原子炉安全専門審査会「タービンミサイル評価について」により、原子炉格納容器、原子炉冷却材圧力バウンダリ及び使用済燃料ピットが破損する確率を評価し、判定基準 10^{-7}/年以下となることを確認する。</p> <p>高温高圧の配管については材料選定、強度設計に十分な考慮を払う。さらに、安全性を高めるために、仮想的な破断を想定し、その結果生じるかも知れない配管のむち打ち、流出流体のジェット力、周辺雰囲気の変化等により、発電用原子炉施設の安全性が損なわれることのないよう配置上の考慮を払うとともに、それらの影響を低減させるための手段として、一次冷却材管、主蒸気・主給水管については配管ホイップレストレイントを設ける設計とする。</p> <p>高速回転機器のうち、1次冷却材ポンプフライホイールにあつては、安全性を損なわないよう、限界回転数が予想される最大回転数に比べて十分大きくなる設計とする。また、その他の高速回転機器が損壊し、飛散物とならないように保護装置を設けること等により</p>	<p>(2) 単一故障</p> <p>重要施設は、当該系統を構成する機器に短期間では動的機器の単一故障、又は長期間では動的機器の単一故障若しくは想定される静的機器の単一故障のいずれかが生じた場合であって、外部電源が利用できない場合においても、その系統の安全機能を達成できる設計とする。</p> <p>短期間と長期間の境界は 24 時間を基本とし、非常用炉心冷却系及び格納容器熱除去系の注入モードから再循環モードへの切替えのように、運転モードの切替えを行う場合は、その時点を短期間と長期間の境界とする。</p> <p>但し、アニュラス空気浄化設備のダクトの一部、安全補機室空気浄化設備のフィルタユニット及びダクトの一部、試料採取設備のうち事故時に 1 次冷却材をサンプリングする設備並びに格納容器スプレイ設備のうちスプレイリングについては、設計基準事故が発生した場合に長期間にわたって機能が要求される静的機器であるが、単一設計とするため、個別に設計を行う。</p> <p>5.1.3 悪影響防止等</p> <p>(1) 飛来物による損傷防止</p> <p>設計基準対象施設に属する設備は、蒸気タービン、発電機及び内部発生エネルギーの高い流体を内蔵する弁の破損、配管の破断並びに高速回転機器の損壊に伴う飛散物により、安全性を損なわない設計とする。</p> <p>発電用原子炉施設の安全性を損なわないよう、蒸気タービン及び発電機は、破損防止対策等を行うとともに、原子力委員会 原子炉安全専門審査会「タービンミサイル評価について」により、原子炉格納容器、原子炉冷却材圧力バウンダリ及び使用済燃料ピットが破損する確率を評価し、判定基準 10^{-7}/年以下となることを確認する。</p> <p>高温高圧の配管については材料選定、強度設計に十分な考慮を払う。さらに、安全性を高めるために、仮想的な破断を想定し、その結果生じるかも知れない配管のむち打ち、流出流体のジェット力、周辺雰囲気の変化等により、発電用原子炉施設の安全性が損なわれることのないよう配置上の考慮を払うとともに、それらの影響を低減させるための手段として、一次冷却材管、主蒸気・主給水管については配管ホイップレストレイントを設ける設計とする。</p> <p>高速回転機器のうち、1次冷却材ポンプフライホイールにあつては、安全性を損なわないよう、限界回転数が予想される最大回転数に比べて十分大きくなる設計とする。また、その他の高速回転機器が損壊し、飛散物とならないように保護装置を設けること等によ</p>

変更前	変更後
<p>オーバースピードとならない設計とする。</p> <p>損傷防止措置を行う場合、想定される飛散物の発生箇所と防護対象機器の距離を十分にとる、又は飛散物の飛散方向を考慮し、配置上の配慮又は多重性を考慮する設計とする。</p> <p>(2) 共用</p> <p>安全施設を発電用原子炉施設間で共用する場合には、発電用原子炉施設の安全性を損なわない設計とする。</p>	<p>りオーバースピードとならない設計とする。</p> <p>損傷防止措置を行う場合、想定される飛散物の発生箇所と防護対象機器の距離を十分にとる、又は飛散物の飛散方向を考慮し、配置上の配慮又は多重性を考慮する設計とする。</p> <p>(2) 共用</p> <p>重要安全施設は、発電用原子炉施設間で原則として、共用しない設計とするが、安全性が向上する場合は、共用することを考慮する。</p> <p>重要安全施設以外の安全施設を発電用原子炉施設間で共用する場合には、発電用原子炉施設の安全性を損なわない設計とする。</p> <p>常設重大事故等対処設備は、2 以上の発電用原子炉施設において共用しない設計とする。</p> <p>但し、共用対象の施設ごとに要求される技術的要件（重大事故等に対処するための必要な機能）を満たしつつ、2 以上の発電用原子炉施設と共用することによって、安全性が向上する場合であって、更に同一の発電所内の他の発電用原子炉施設に対して悪影響を及ぼさない場合は、共用できる設計とする。</p> <p>(3) 相互接続</p> <p>重要安全施設は、発電用原子炉施設間で原則として、相互に接続しない設計とするが、安全性が向上する場合は、相互に接続することを考慮する。</p> <p>重要安全施設以外の安全施設を発電用原子炉施設間で相互に接続する場合には、発電用原子炉施設の安全性を損なわない設計とする。</p> <p>(4) 悪影響防止</p> <p>重大事故等対処設備は発電用原子炉施設（他号機を含む。）内の他の設備（設計基準対象施設及び当該重大事故等対処設備以外の重大事故等対処設備）に対して悪影響を及ぼさない設計とする。</p> <p>他の設備への悪影響としては、系統的な影響（電気的な影響を含む。）、設備兼用時の容量に関する影響、地震、火災、溢水、風（台風）及び竜巻による影響、タービンミサイル等の内部発生飛散物による影響を考慮する。</p> <p>系統的な影響に対しては、重大事故等対処設備は、弁等の操作によって設計基準対象施設として使用する系統構成から重大事故等対処設備としての系統構成とすること、重大事故等発生前（通常時）の分離された状態から接続により重大事故等対処設備としての系統</p>

変更前	変更後
	<p>構成とすること、他の設備から独立して単独で使用可能なこと、又は設計基準対象施設として使用する場合と同じ系統構成で重大事故等対処設備として使用することにより、他の設備に悪影響を及ぼさない設計とする。特に放射性物質又は海水を含む系統と、含まない系統を接続する場合は、通常時に確実に閉止し、使用時に通水できるようにディスタンスピースを設けるか、又は通常時に確実に取り外し、使用時に取り付けできるように可搬型ホースを設けることにより、他の設備に悪影響を及ぼさない設計とする。</p> <p>設備兼用時の容量に関する影響に対しては、重大事故等対処設備は、要求される機能が複数ある場合は、原則として、同時に複数の機能で使用しない設計とする。但し、可搬型重大事故等対処設備のうち、複数の機能を兼用することで、設置の効率化、被ばく低減を図れるものは、同時に要求される可能性がある複数の機能に必要な容量を合わせた容量とし、兼用できる設計とする。容量については「5.1.4 容量等」に基づく設計とする。</p> <p>地震による影響に対しては、重大事故等対処設備は、地震により他の設備に悪影響を及ぼさない設計とし、また、地震により火災源又は溢水源とならない設計とする。常設重大事故等対処設備については耐震設計を行い、可搬型重大事故等対処設備については、横滑りを含めて地震による荷重を考慮して機能を損なわない設計とすることにより、他の設備に悪影響を及ぼさない設計とする。また、可搬型重大事故等対処設備は、設置場所でのアウトリガの設置、車輪止め等による固定又は固縛が可能な設計とする。</p> <p>常設重大事故等対処設備の耐震設計については「2.1 地震による損傷の防止」に基づく設計とする。</p> <p>地震起因以外の火災による影響に対しては、重大事故等対処設備は、火災発生防止、感知、消火による火災防護を行う。</p> <p>火災防護については「3.1 火災による損傷の防止」に基づく設計とする。</p> <p>地震起因以外の溢水による影響に対しては、想定する重大事故等対処設備の破損等により生じる溢水により、他の設備に悪影響を及ぼさない設計とする。放水砲による建屋への放水により、放水砲の使用を想定する重大事故時において必要となる屋外の他の設備に悪影響を及ぼさない設計とする。</p> <p>風（台風）及び竜巻による影響については、重大事故等対処設備は、外部からの衝撃による損傷の防止が図られた施設内に設置若しくは保管することで、他の設備に悪影響を及ぼさない設計とするか、又は風荷重を考慮し建屋内収納、浮き上がり若しくは横滑りを拘束、又は浮き上がり若しくは横滑りしても他の設備に衝突し損傷させない位置に設置若しくは保管することにより、他の設備に悪影響を及ぼさない設計とするか、あるいは浮き上がり又は横滑りしても離れた場所にある同じ機能を有する他の重大事故等対処設備に衝</p>

変更前	変更後
	<p>突し損傷させない位置に設置又は保管することにより、重大事故等に対処するために必要な機能に悪影響を及ぼさない設計とする。(「5.1.5 環境条件等」)</p> <p>内部発生飛散物による影響に対しては、内部発生エネルギーの高い流体を内蔵する弁及び配管の破断、高速回転機器の破損、ガス爆発並びに重量機器の落下を考慮し、これらにより重大事故等対処設備が悪影響を及ぼさない設計とする。</p> <p>5.1.4 容量等</p> <p>(1) 常設重大事故等対処設備</p> <p>常設重大事故等対処設備は、想定される重大事故等の収束において、想定する事象及びその事象の進展等を考慮し、重大事故等時に必要な目的を果たすために、事故対応手段としての系統設計を行う。重大事故等の収束は、これらの系統の組合せにより達成する。</p> <p>「容量等」とは、ポンプ流量、タンク容量、伝熱容量、弁放出流量、発電機容量及び蓄電池容量等並びに計装設備の計測範囲及び作動信号の設定値とする。</p> <p>常設重大事故等対処設備のうち設計基準事故対処設備の系統及び機器を使用するものについては、設計基準事故対処設備の容量等の仕様が、系統の目的に応じて必要となる容量等の仕様に対して十分であることを確認した上で、設計基準事故対処設備の容量等の仕様と同仕様の設計とする。</p> <p>常設重大事故等対処設備のうち設計基準事故対処設備の系統及び機器を使用するもので、重大事故等時に設計基準事故対処設備の容量等を補う必要があるものは、その後の事故対応手段と合わせて、系統の目的に応じて必要となる容量等を有する設計とする。</p> <p>常設重大事故等対処設備のうち設計基準事故対処設備以外の系統及び機器を使用するものは、常設重大事故等対処設備単独で、系統の目的に応じて必要となる容量等を有する設計とする。</p> <p>(2) 可搬型重大事故等対処設備</p> <p>可搬型重大事故等対処設備は、想定される重大事故等の収束において、想定する事象及びその事象の進展を考慮し、事故対応手段としての系統設計を行う。重大事故等の収束は、これらの系統の組合せにより達成する。</p> <p>「容量等」とは、ポンプ流量、タンク容量、発電機容量、蓄電池容量及びポンベ容量等並びに計装設備の計測範囲とする。</p> <p>可搬型重大事故等対処設備は、系統の目的に応じて1セットに必要な容量等を有する設計とするとともに、複数セット保有することにより、必要な容量等に加え、十分に余裕の</p>

変更前	変更後
<p>5.1.5 環境条件等</p> <p>安全施設の設計条件については、材料疲労、劣化等に対しても十分な余裕を持って機能維持が可能となるよう、通常運転時、運転時の異常な過渡変化時及び設計基準事故時に想定される圧力、温度、湿度、放射線、荷重、屋外の天候による影響、海水を通水する系統への影響、電磁波による影響及び周辺機器等からの悪影響及び冷却材の性状を考慮し、十分安全側の条件を与えることにより、これらの条件下においても期待されている安全機能を発揮できる設計とする。</p>	<p>ある容量等を有する設計とする。</p> <p>可搬型重大事故等対処設備のうち複数の機能を兼用することで、設置の効率化、被ばく低減を図れるものは、同時に要求される可能性がある複数の機能に必要な容量等を合わせた容量等とし、兼用できる設計とする。</p> <p>可搬型重大事故等対処設備のうち、原子炉建屋の外から水又は電力を供給する注水設備及び電源設備は、必要となる容量等を賄うことができる設備を1基当たり2セット以上持つことに加え、故障時のバックアップ及び保守点検による待機除外時のバックアップを発電所全体で確保する。また、可搬型重大事故等対処設備のうち、負荷に直接接続する可搬型バッテリー、可搬型ポンペ等は、必要となる容量等を賄うことができる設備を1負荷当たり1セット持つことに加え、故障時のバックアップ及び保守点検による待機除外時のバックアップを発電所全体で確保する。但し、保守点検が目視点検等であり保守点検中でも使用可能なものは、保守点検による待機除外時のバックアップは考慮せずに、故障時のバックアップを発電所全体で確保する。</p> <p>可搬型ホースについては、取水時にホース使用本数が最多となる設置場所を選定した上で、必要なホース本数を1基当たり2セットに加え、保守点検が目視点検であり保守点検中でも使用可能なことから、保守点検用は考慮せずに、故障時のバックアップとし1本当たり最長のホースを発電所全体で1本以上持つ設計とする。</p> <p>5.1.5 環境条件等</p> <p>安全施設の設計条件については、材料疲労、劣化等に対しても十分な余裕を持って機能維持が可能となるよう、通常運転時、運転時の異常な過渡変化時及び設計基準事故時に想定される圧力、温度、湿度、放射線、荷重、屋外の天候による影響（凍結及び降水）、海水を通水する系統への影響、電磁的障害、周辺機器等からの悪影響及び冷却材の性状を考慮し、十分安全側の条件を与えることにより、これらの条件下においても期待されている安全機能を発揮できる設計とする。</p> <p>重大事故等対処設備は、想定される重大事故等が発生した場合における温度、放射線、荷重その他の使用条件において、その機能が有効に発揮できるよう、その設置（使用）・保管場所に応じた耐環境性を有する設計とするとともに、操作が可能な設計とする。</p> <p>重大事故等発生時の環境条件については、重大事故等時における温度（環境温度、使用温度）、放射線、荷重に加えて、その他の使用条件として環境圧力、湿度による影響、屋外の天候による影響（凍結及び降水）、重大事故等時に海水を通水する系統への影響、電磁的障害、周辺機器等からの悪影響及び冷却材の性状（冷却材中の破損物等の異物を含む。）</p>

変更前	変更後
<p>(1) 環境圧力、環境温度及び湿度による影響、放射線による影響、屋外の天候等による影響並びに荷重</p> <p>安全施設は、通常運転時、運転時の異常な過渡変化時及び設計基準事故時における環境温度、環境圧力、湿度、放射線、屋外の天候並びに荷重を考慮しても、安全機能を発揮できる設計とする。</p>	<p>の影響を考慮する。荷重としては重大事故等が発生した場合における機械的荷重に加えて、環境圧力、温度及び自然現象（地震、風（台風）、竜巻、積雪、火山の影響）による荷重を考慮する。自然現象による荷重の組合せについては、地震、津波、風（台風）、積雪及び火山の影響を考慮する。</p> <p>これらの環境条件のうち、重大事故等時における環境温度、環境圧力、湿度による影響、屋外の天候による影響（凍結及び降水）、重大事故等時の放射線による影響及び荷重に対しては、重大事故等対処設備を設置（使用）・保管する場所に依じて、「(1) 環境圧力、環境温度及び湿度による影響、放射線による影響、屋外の天候による影響（凍結及び降水）並びに荷重」に示すように設備分類ごとに、必要な機能を有効に発揮できる設計とする。</p> <p>(1) 環境圧力、環境温度及び湿度による影響、放射線による影響、屋外の天候による影響（凍結及び降水）並びに荷重</p> <p>安全施設は、通常運転時、運転時の異常な過渡変化時及び設計基準事故時における環境圧力、環境温度及び湿度による影響、放射線による影響、屋外の天候による影響（凍結及び降水）並びに荷重を考慮しても、安全機能を発揮できる設計とする。</p> <p>原子炉格納容器内の重大事故等対処設備は、重大事故等時における原子炉格納容器内の環境条件を考慮した設計とする。操作は中央制御室で可能な設計とする。また、地震による荷重を考慮して、機能を損なわない設計とする。</p> <p>中央制御室内、原子炉周辺建屋内、原子炉補助建屋内、燃料取替用水タンク建屋内及び代替緊急時対策所内の重大事故等対処設備は、重大事故等時におけるそれぞれの場所の環境条件を考慮した設計とする。また、横滑りを含めて地震による荷重を考慮して、機能を損なわない設計とするとともに、可搬型重大事故等対処設備については、地震後においても機能及び性能を保持する設計とする。このうち、インターフェイスシステム LOCA 時、蒸気発生器伝熱管破損時に破損側蒸気発生器の隔離に失敗する事故時又は使用済燃料ピットに係る重大事故等時に使用する設備については、これらの環境条件を考慮した設計とするか、これらの環境影響を受けない区画等に設置する。特に、使用済燃料ピット状態監視カメラ及び使用済燃料ピット周辺線量率（低レンジ）（3,4 号機共用）は、使用済燃料ピットに係る重大事故等時に使用するため、その環境影響を考慮して、空気を供給し冷却することで耐環境性向上を図る設計とする。操作は中央制御室、異なる区画若しくは離れた場所又は設置場所で可能な設計とする。</p> <p>屋外の重大事故等対処設備は、重大事故等時における屋外の環境条件を考慮した設計とする。操作は中央制御室又は設置場所で可能な設計とする。</p>

変更前	変更後
<p>原子炉格納容器内の安全施設は、設計基準事故等時に想定される圧力、温度等の格納容器スプレイ水による影響を考慮して、その機能を発揮できる設計とする。</p> <p>安全施設における主たる流路及びその流路に影響を与える範囲の健全性は、主たる流路とその主たる流路に影響を与える範囲を同一又は同等の規格で設計することにより、流路としての機能を維持する設計とする。</p> <p>(2) 海水を通水する系統への影響</p> <p>海水を通水する系統への影響に対しては、常時海水を通水する、海に設置する又は海で使用する安全施設は、耐腐食性材料を使用する。但し、常時海水を通水するコンクリート構造物については、腐食を考慮した設計とする。</p>	<p>また、横滑りも含めて地震、風（台風）、竜巻、積雪、火山の影響による荷重を考慮して、機能を損なわない設計とするとともに、可搬型重大事故等対処設備については、地震後においても機能及び性能を保持する設計とする。</p> <p>屋外の重大事故等対処設備は、風（台風）及び竜巻による風荷重を考慮して、建屋内に収納又は浮き上がり若しくは横滑りを拘束することにより、当該設備の機能が損なわれない設計とするか、あるいは同じ機能を有する他の重大事故等対処設備にこれらの措置を講じることにより、重大事故等に対処するために必要な機能を有効に発揮する設計とする。但し、浮き上がり又は横滑りを拘束する車両型等の重大事故等対処設備のうち地震時の横滑り等を考慮して地震後の機能を保持するものは、その機能を損なわないよう、通常時は拘束せず固縛し、竜巻襲来のおそれがある場合には、固縛のたるみを巻き取ることで拘束する。</p> <p>積雪及び火山の影響を考慮して、必要により除雪及び除灰等の措置を講じる。</p> <p>屋外の重大事故等対処設備は、重大事故等時において、万が一、使用中に機能を喪失した場合であっても、可搬型重大事故等対処設備によるバックアップが可能となるよう、位置的分散を考慮して可搬型重大事故等対処設備を複数保管する設計とする。</p> <p>原子炉格納容器内の安全施設及び重大事故等対処設備は、設計基準事故等及び重大事故等時に想定される圧力、温度等に対して、格納容器スプレイ水による影響を考慮しても、その機能を発揮できる設計とする。</p> <p>原子炉容器は最低使用温度を 21℃に設定し、関連温度（初期）を－12℃以下に管理することで脆性破壊が生じない設計とする。</p> <p>安全施設及び重大事故等対処設備において、主たる流路の機能を維持できるよう、主たる流路に影響を与える範囲について、主たる流路と同一又は同等の規格で設計する。</p> <p>(2) 海水を通水する系統への影響</p> <p>海水を通水する系統への影響に対しては、常時海水を通水する、海に設置する又は海で使用する安全施設及び重大事故等対処設備は、耐腐食性材料を使用する。常時海水を通水するコンクリート構造物については、腐食を考慮した設計とする。</p> <p>設計基準対象施設として淡水を通水するが、重大事故等時に海水を通水する可能性のある重大事故等対処設備は、海水影響を考慮した設計とする。また、八田浦貯水池又は海から直接取水する際の異物の流入防止を考慮した設計とする。</p>

変更前	変更後
<p>(3) 電磁波による影響</p> <p>電磁波による影響に対して、安全施設は、通常運転時、運転時の異常な過渡変化時及び設計基準事故が発生した場合においても電磁波によりその機能が損なわれない設計とする。</p> <p>(4) 周辺機器等からの悪影響</p> <p>安全施設は、地震、火災及びその他の自然現象並びに外部人為事象による他設備からの悪影響により、安全機能が損なわれないよう措置を講じた設計とする。</p>	<p>(3) 電磁的障害</p> <p>電磁的障害に対しては、安全施設は、通常運転時、運転時の異常な過渡変化時及び設計基準事故が発生した場合、また、重大事故等対処設備は、重大事故等が発生した場合においても電磁波によりその機能が損なわれない設計とする。</p> <p>(4) 周辺機器等からの悪影響</p> <p>安全施設は、自然現象、外部人為事象、火災及び溢水による他の設備からの悪影響により、発電用原子炉施設としての安全機能が損なわれないよう措置を講じた設計とする。</p> <p>また、重大事故等対処設備は、事故対応の多様性拡張のために設置・配備している設備や風（台風）及び竜巻等を考慮して当該設備に対し必要により講じた落下防止、転倒防止、固縛等の措置を含む周辺機器等からの悪影響により機能を失うおそれがない設計とする。周辺機器等からの悪影響としては、自然現象、外部人為事象、火災及び溢水による波及的影響を考慮する。</p> <p>このうち、地震以外の自然現象及び外部人為事象による波及的影響に起因する周辺機器等からの悪影響により、それぞれ重大事故等に対処するための必要な機能を損なうおそれがないように、常設重大事故等対処設備は、設計基準事故対処設備等と位置的分散を図り設置し、可搬型重大事故等対処設備は、設計基準事故対処設備等の配置も含めて常設重大事故等対処設備と位置的分散を図るとともに、可搬型重大事故等対処設備は、その機能に応じて、全てを一つの保管場所又は隣接した保管場所に保管することなく、一部は離れた位置の保管場所に分散配置する。また、保管場所内の資機材等は、竜巻による風荷重が作用する場合においても、重大事故等に対処するための必要な機能を損なわないように、浮き上がり又は横滑りにより飛散しない設計とするか、当該保管エリア以外の重大事故等対処設備に衝突し、損傷させない位置に保管する設計とする。位置的分散については「5.1.2 多様性及び位置的分散等」に示す。</p> <p>地震の波及的影響によりその機能を喪失しないように、常設重大事故等対処設備は、「2.1 地震による損傷の防止」に基づく設計とする。可搬型重大事故等対処設備は、地震の波及的影響により、重大事故等に対処するための必要な機能を損なわないように、可搬型重大事故等対処設備は、設計基準事故対処設備等の配置も含めて常設重大事故等対処設備と位置的分散を図り、その機能に応じて、全てを一つの保管場所に又は隣接した保管場所に保管することなく、一部は離れた位置の保管場所に分散配置する。また、屋内の可搬型重大事故等対処設備は、油内包機器による地震随伴火災の影響や、水又は蒸気内包機器による地震随伴溢水の影響によりその機能を喪失しない場所に保管するとともに、屋外</p>

変更前	変更後
<p>(5) 冷却材の性状</p> <p>冷却材を内包する安全施設は、水質管理基準を定めて水質を管理することにより異物の発生を防止する設計とする。</p> <p>安全施設は、系統外部異物が流入する可能性のある系統に対しては、ストレーナ等を設置することにより、その機能を有効に発揮できる設計とする。</p> <p>(6) 設置場所における放射線</p> <p>安全施設の設置場所は、通常運転時、運転時の異常な過渡変化時及び設計基準事故が発生した場合においても操作及び復旧作業に支障がないように、遮蔽の設置や線源からの離隔距離により放射線量が高くなるおそれの少ない場所を選定し、設置場所で操作可能な設計とする。</p>	<p>の可搬型重大事故等対処設備は、地震により生じる敷地下斜面のすべり、液状化及び揺すり込みによる不等沈下、地盤支持力の低下及び地下構造物の損壊等の影響を受けない位置に保管する。</p> <p>溢水に対しては、重大事故等対処設備が溢水によりその機能を喪失しないように、想定される溢水水位に対して機能を喪失しない位置に設置又は保管する。</p> <p>火災防護については、「3.1 火災による損傷の防止」に基づく設計とする。</p> <p>(5) 冷却材の性状</p> <p>冷却材を内包する安全施設は、水質管理基準を定めて水質を管理することにより異物の発生を防止する設計とする。</p> <p>安全施設及び重大事故等対処設備は、系統外部異物が流入する可能性のある系統に対しては、ストレーナ等を設置することにより、その機能を有効に発揮できる設計とする。</p> <p>(6) 設置場所における放射線</p> <p>安全施設の設置場所は、通常運転時、運転時の異常な過渡変化時及び設計基準事故が発生した場合においても操作及び復旧作業に支障がないように、遮蔽の設置や線源からの離隔により放射線量が高くなるおそれの少ない場所を設置場所として選定した上で、設置場所から操作可能、放射線の影響を受けない異なる区画若しくは離れた場所から遠隔で操作可能、又は中央制御室遮蔽区域内である中央制御室から操作可能な設計とする。</p> <p>重大事故等対処設備の設置場所は、想定される重大事故等が発生した場合においても操作及び復旧作業に支障がないように、遮蔽の設置や線源からの離隔距離により放射線量が高くなるおそれの少ない場所を設置場所として選定した上で設置場所から操作可能、放射線の影響を受けない異なる区画若しくは離れた場所から遠隔で操作可能、又は中央制御室遮蔽区域内である中央制御室から操作可能な設計とする。</p> <p>可搬型重大事故等対処設備の設置場所は、想定される重大事故等が発生した場合においても設置及び常設設備との接続に支障がないように、遮蔽の設置や線源からの離隔距離により放射線量が高くなるおそれの少ない場所を選定することにより、当該設備の設置及び常設設備との接続が可能な設計とする。</p> <p>5.1.6 操作性及び試験・検査性</p> <p>(1) 操作性の確保</p> <p>重大事故等対処設備は、手順書の整備、訓練・教育による実操作及び模擬操作を行うこと</p>

変更前	変更後
	<p>で、想定される重大事故等が発生した場合においても、操作環境、操作準備及び操作内容を考慮して確実に操作でき、発電用原子炉設置変更許可申請書「十、発電用原子炉の炉心の著しい損傷その他の事故が発生した場合における当該事故に対処するために必要な施設及び体制の整備に関する事項」ハ、で考慮した要員数と想定時間内で、アクセスルートの確保を含め重大事故等に対処できる設計とする。これらの運用に係る体制、管理等については、保安規定に定める。重大事故等対処設備の操作性に対する設計上の考慮事項を以下に示す。</p> <p>重大事故等対処設備は、想定される重大事故等が発生した場合においても操作を確実なものとするため、重大事故等時の環境条件に対し、操作が可能な設計とする（「5.1.5 環境条件等」）。操作する全ての設備に対し、十分な操作空間を確保するとともに、確実な操作ができるよう、必要に応じて操作台を近傍に配置できる設計とする。また、防護具、照明等は重大事故等発生時に迅速に使用できる場所に配備する。</p> <p>現場操作において工具を必要とする場合、一般的に用いられる工具又は専用の工具を用いて、確実に作業ができる設計とする。工具は、操作場所の近傍又はアクセスルートの近傍に保管する。可搬型重大事故等対処設備は運搬、設置が確実にできるような、人力又は資機材（ホース展張回収車 2 台以上、ユニック車 2 台以上及びフォークリフト 2 台以上）による運搬又は車両による移動ができるとともに、設置場所にてアウトリガの設置又は固縛等が可能な設計とする。</p> <p>現場の操作スイッチは運転員の操作性及び人間工学的観点から考慮した設計とする。また、電源操作が必要な設備は、感電防止のため充電露出部への近接防止を考慮した設計とする。操作に際しては手順どおりの操作でなければ接続できない構造の設計としている。現場で操作を行う弁は、手動操作又は専用工具による操作が可能な設計とする。現場での接続作業は、コネクタ、プラグ、ボルト締めフランジ又は簡便な接続規格等、接続規格を統一することにより、確実に接続ができる設計とする。ディスタンスピースはボルト締めフランジで取付ける構造とし、操作が確実にできる設計とする。また、重大事故等に対処するために迅速な操作を必要とする機器は、必要な時間内に操作できるように中央制御室での操作が可能な設計とする。中央制御室の制御盤の操作スイッチは運転員の操作性及び人間工学的観点から考慮した設計とする。</p> <p>重大事故等対処設備のうち、本来の用途以外の用途として重大事故等に対処するために使用する設備にあつては、重大事故等が発生した場合でも、通常時の系統から弁又は遮断器操作等にて速やかに切替える設計とする。</p> <p>可搬型重大事故等対処設備を常設設備と接続するものについては、容易かつ確実に接続できるように、原則として、ケーブルはコネクタ又はプラグを用い、配管は配管径や内部</p>

変更前	変更後
	<p>流体の圧力によって、大口径配管又は高圧環境においてはフランジを、小口径配管かつ低圧環境においては簡便な接続規格を用いる設計とする。他の方法で容易かつ確実に接続できる場合は、専用の接続方法を用いる設計とする。また、発電用原子炉施設が相互に使用することができるように、3号機及び4号機とも同一規格又は同一形状とするとともに、同一ポンプを接続する配管のうち、当該ポンプを同容量かつ同揚程で使用する系統では同口径の接続とする等、複数の系統での規格の統一も考慮する。</p> <p>想定される重大事故等が発生した場合において、可搬型重大事故等対処設備は、資機材（ホース展張回収車2台以上、ユニック車2台以上及びフォークリフト2台以上）を用いて運搬又は車両により移動するとともに、又は他の設備の被害状況を把握するため、発電所内の道路及び通路が確保できるよう、以下の設計とする。</p> <p>アクセスルートは、自然現象、外部人為事象、溢水及び火災を想定しても、運搬、移動に支障をきたすことのないよう、迂回路も考慮して複数のアクセスルートを確保する。</p> <p>屋内及び屋外アクセスルートは、自然現象に対して地震、津波、風（台風）、竜巻、凍結、降水、積雪、落雷、火山の影響、生物学的事象、森林火災及び高潮を考慮し、外部人為事象に対して飛来物（航空機落下等）、爆発、近隣工場等の火災、危険物を搭載した車両、有毒ガス、船舶の衝突及び故意による大型航空機の衝突その他テロリズムを考慮する。</p> <p>アクセスルート及び火災防護に関する運用については、保安規定に定める。</p> <p>屋外アクセスルートに対する、地震による影響（周辺構築物の倒壊、周辺機器の損壊、周辺斜面の崩壊、道路面の滑り）、その他自然現象による影響（台風及び竜巻による飛来物、積雪、火山の影響）を想定し、複数のアクセスルートの中から、早期に復旧可能なアクセスルートを確保するため、障害物を除去可能なホイールローダを3号機及び4号機で1セット1台使用する。ホイールローダの保有数は、3号機及び4号機で1セット1台、故障時及び保守点検による待機除外時のバックアップ用として1台の合計2台（3号及び4号機共用）を分散して保管する設計とする。また、降水及び地震による屋外タンクからの溢水に対して、道路上の自然流下も考慮した上で、通行への影響を受けない箇所にアクセスルートを確保する設計とする。</p> <p>津波の影響については、基準津波による遡上高さに対して十分余裕を見た高さにアクセスルートを確保する設計とする。また、高潮に対して、通行への影響を受けない敷地高さにアクセスルートを確保する設計とする。</p> <p>自然現象のうち凍結及び森林火災、並びに外部人為事象のうち飛来物（航空機落下等）、爆発、近隣工場等の火災、危険物を搭載した車両、有毒ガス及び船舶の衝突に対しては、</p>

変更前	変更後
<p>(2) 試験・検査等</p> <p>設計基準対象施設は、その健全性及び能力を確認するために、発電用原子炉の運転中又は停止中に必要な箇所の保守点検（試験及び検査を含む。）が可能な構造であり、かつ、そのために必要な配置、空間及びアクセス性を備えた設計とする。</p> <p>また、「原子炉等規制法」に定められた使用前検査、溶接安全管理検査、施設定期検査、定期安全管理検査、及び「実用発電用原子炉及びその附属施設の技術基準に関する規則」に定められた試験及び検査ができるように設計する。</p>	<p>迂回路も考慮した複数のアクセスルートを確認する設計とする。</p> <p>屋外アクセスルートは、基準地震動による地震力に対して、運搬、移動に支障をきたさない地盤に設定することで通行性を確保する設計とする。基準地震動に対して耐震余裕度の低い周辺斜面の崩壊や道路面の地盤の滑りに対しては、崩壊土砂が広範囲に到達することを想定した上で、ホイールロードによる崩壊箇所の仮復旧を行うことで通行性を確保できる設計とする。不等沈下や地下構造物の損壊に伴う段差の発生が想定される箇所においては、段差緩和対策や陥没対策を講じるが、想定を上回る段差発生時にはホイールロードによる仮復旧により、通行性を確保できる設計とする。さらに、迂回路も考慮した複数のアクセスルートを確認する設計とする。</p> <p>屋内アクセスルートは、津波、その他自然現象による影響（台風及び竜巻による飛来物、凍結、降水、積雪、落雷、火山の影響、生物学的事象、森林火災）及び外部人為事象（飛来物（航空機落下等）、爆発、近隣工場等の火災、危険物を搭載した車両、有毒ガス及び船舶の衝突）に対して、外部からの衝撃による損傷の防止が図られた施設内に確保する設計とする。</p> <p>屋内アクセスルートの設定に当たっては、油内包機器による地震随伴火災の影響や、水又は蒸気内包機器による地震随伴溢水の影響を考慮するとともに、迂回路を含む複数のルート選定が可能な配置設計とする。</p> <p>(2) 試験・検査性</p> <p>設計基準対象施設及び重大事故等対処設備は、健全性及び能力を確認するため、発電用原子炉の運転中又は停止中に必要な箇所の保守点検（試験及び検査を含む。）を実施できるよう、機能・性能の確認、漏えいの有無の確認、分解点検等ができる構造とする。また、接近性を考慮して必要な配置、空間等を備え、構造上接近又は検査が困難である箇所を極力少なくする。また、非破壊検査が必要な設備は、試験装置を設置できる設計とする。</p> <p>設計基準対象施設及び重大事故等対処設備は、使用前事業者検査及び定期事業者検査の法定検査に加え、保全プログラムに基づく点検を実施できる設計とする。</p> <p>重大事故等対処設備は、原則として、系統試験及び漏えいの有無の確認が可能な設計とする。系統試験については、テストラインなどの設備を設置又は必要に応じて準備することで試験可能な設計とする。また、悪影響防止の観点から他と区分する必要があるもの又は単体で機能・性能を確認するものは、他の系統と独立して機能・性能確認（特性確認を含む。）が可能な設計とする。</p> <p>発電用原子炉の運転中に待機状態にある重大事故等対処設備は、試験及び検査によって</p>

変更前	変更後
	<p>発電用原子炉の運転に大きな影響を及ぼす場合を除き、運転中に定期的に試験及び検査ができる設計とする。また、多様性又は多重性を備えた系統及び機器にあっては、各々が独立して試験及び検査ができる設計とする。</p> <p>多様化自動作動設備は、運転中に重大事故等対処設備としての機能を停止したうえで試験ができるとともに、このとき原子炉停止系及び非常用炉心冷却系等の不必要な動作が発生しない設計とする。</p> <p>重大事故等対処設備のうち電源は、電気系統の重要な部分として適切な定期的試験及び検査が可能な設計とする。</p> <p>構造・強度の確認又は内部構成部品の確認が必要な設備については、原則として、分解・開放（非破壊検査を含む。）が可能な設計とし、機能・性能確認、各部の経年劣化対策及び日常点検を考慮することにより、分解・開放が不要なものについては外観の確認が可能な設計とする。</p>
<p>5.2 材料及び構造等</p> <p>設計基準対象施設（圧縮機、補助ボイラー、蒸気タービン（発電用のものに限る。）、発電機、変圧器及び遮断器を除く。）に属する容器、管、ポンプ若しくは弁若しくはこれらの支持構造物又は炉心支持構造物の材料及び構造は、施設時において、各機器等のクラス区分に応じて以下のとおりとし、その際、日本機械学会「発電用原子力設備規格 設計・建設規格」（JSME 設計・建設規格）又は「発電用原子力設備規格 コンクリート製原子炉格納容器規格」（JSME CCV 規格）等に従い設計する。</p> <p>なお、各機器等のクラス区分の適用については、「主要設備リスト」による。</p>	<p>5.3 材料及び構造等</p> <p>5.3.1 設計基準対象施設及び重大事故等対処設備</p> <p>設計基準対象施設（圧縮機、補助ボイラー、蒸気タービン（発電用のものに限る。）、発電機、変圧器及び遮断器を除く。）並びに重大事故等対処設備に属する容器、管、ポンプ若しくは弁若しくはこれらの支持構造物又は炉心支持構造物の材料及び構造は、施設時において、各機器等のクラス区分に応じて以下のとおりとし、その際、日本機械学会「発電用原子力設備規格 設計・建設規格」（JSME 設計・建設規格）又は「発電用原子力設備規格 コンクリート製原子炉格納容器規格」（JSME CCV 規格）等に従い設計する。</p> <p>但し、重大事故等クラス2 機器及び重大事故等クラス2 支持構造物の材料及び構造であって、以下によらない場合は、当該機器及び支持構造物が、その設計上要求される強度を確保できるよう JSME 設計・建設規格又は JSME CCV 規格を参考に同等以上であることを確認する。また、重大事故等クラス3 機器であって、完成品は、以下によらず、消防法に基づく技術上の規格等一般産業品の規格及び基準に適合していることを確認し、使用環境及び使用条件に対して、要求される強度を確保できる設計とする。</p> <p>重大事故等クラス2 容器及び重大事故等クラス2 管のうち主要な耐圧部の溶接部の耐圧試験は、母材と同等の方法、同じ試験圧力にて実施する。</p> <p>なお、各機器等のクラス区分の適用については、「主要設備リスト」による。</p>

変更前	変更後
<p>5.2.1 材料について</p> <p>(1) 機械的強度及び化学的成分</p> <p>a. クラス 1 機器、クラス 1 支持構造物及び炉心支持構造物は、その使用される圧力、温度、水質、放射線、荷重その他の使用条件に対して適切な機械的強度及び化学的成分（使用中の応力その他の使用条件に対する適切な耐食性を含む。）を有する材料を使用する。</p> <p>b. クラス 2 機器、クラス 2 支持構造物、クラス 3 機器及びクラス 4 管は、その使用される圧力、温度、荷重その他の使用条件に対して適切な機械的強度及び化学的成分を有する材料を使用する。</p> <p>c. 原子炉格納容器であって、鋼製部のみで原子炉格納容器の構造及び強度を持つ部分（以下「鋼製耐圧部」という。）及びコンクリート製原子炉格納容器の鋼製内張り部等は、その使用される圧力、温度、湿度、荷重その他の使用条件に対して適切な機械的強度及び化学的成分を有する材料を使用する。</p> <p>d. 格納容器再循環サンプスクリーンは、その使用される圧力、温度、荷重その他の使用条件に対して適切な機械的強度及び化学的成分を有する材料を使用する。</p> <p>e. コンクリート製原子炉格納容器は、その使用される圧力、温度、荷重その他の使用条件に対して適切な圧縮強度を有するコンクリートを使用する。</p> <p>f. コンクリート製原子炉格納容器は、有害な膨張及び鉄筋腐食を起こさないよう、長期の耐久性を有するコンクリートを使用する。</p> <p>g. コンクリート製原子炉格納容器のコンクリート部に強度部材として使用する鉄筋並びに緊張材及び定着具（以下「鉄筋等」という。）は、その使用される圧力、温度、荷重その他の使用条件に対して適切な機械的強度、化学的成分及び形状寸法を有する材料を使用する。</p> <p>(2) 破壊じん性</p> <p>a. クラス 1 容器は、当該容器が使用される圧力、温度、放射線、荷重その他の使用条件に対して適切な破壊じん性を有する材料を使用する。また、破壊じん性は、寸法、材質又は破壊じん性試験により確認する。</p> <p>原子炉容器については、原子炉容器の脆性破壊を防止するため、中性子照射脆化の影響を考慮した最低試験温度を確認し、適切な破壊じん性を維持できるよう、1 次冷却材温度及び圧力の制限範囲を設定することを保安規定に定めて管理する。</p>	<p>5.3.1.1 材料について</p> <p>(1) 機械的強度及び化学的成分</p> <p>a. クラス 1 機器、クラス 1 支持構造物及び炉心支持構造物は、その使用される圧力、温度、水質、放射線、荷重その他の使用条件に対して適切な機械的強度及び化学的成分（使用中の応力その他の使用条件に対する適切な耐食性を含む。）を有する材料を使用する。</p> <p>b. クラス 2 機器、クラス 2 支持構造物、クラス 3 機器、クラス 4 管、重大事故等クラス 2 機器及び重大事故等クラス 2 支持構造物は、その使用される圧力、温度、荷重その他の使用条件に対して適切な機械的強度及び化学的成分を有する材料を使用する。</p> <p>c. 原子炉格納容器であって、鋼製部のみで原子炉格納容器の構造及び強度を持つ部分（以下「鋼製耐圧部」という。）及びコンクリート製原子炉格納容器の鋼製内張り部等は、その使用される圧力、温度、湿度、荷重その他の使用条件に対して適切な機械的強度及び化学的成分を有する材料を使用する。</p> <p>d. 格納容器再循環サンプスクリーンは、その使用される圧力、温度、荷重その他の使用条件に対して適切な機械的強度及び化学的成分を有する材料を使用する。</p> <p>e. 重大事故等クラス 3 機器は、その使用される圧力、温度、荷重その他の使用条件に対して JIS ^(注) 等に適合した適切な機械的強度及び化学的成分を有する材料を使用する。</p> <p>f. コンクリート製原子炉格納容器は、その使用される圧力、温度、荷重その他の使用条件に対して適切な圧縮強度を有するコンクリートを使用する。</p> <p>g. コンクリート製原子炉格納容器は、有害な膨張及び鉄筋腐食を起こさないよう、長期の耐久性を有するコンクリートを使用する。</p> <p>h. コンクリート製原子炉格納容器のコンクリート部に強度部材として使用する鉄筋並びに緊張材及び定着具（以下「鉄筋等」という。）は、その使用される圧力、温度、荷重その他の使用条件に対して適切な機械的強度、化学的成分及び形状寸法を有する材料を使用する。</p> <p>(2) 破壊じん性</p> <p>a. クラス 1 容器は、当該容器が使用される圧力、温度、放射線、荷重その他の使用条件に対して適切な破壊じん性を有する材料を使用する。また、破壊じん性は、寸法、材質又は破壊じん性試験により確認する。</p> <p>原子炉容器については、原子炉容器の脆性破壊を防止するため、中性子照射脆化の影響を考慮した最低試験温度を確認し、適切な破壊じん性を維持できるよう、1 次冷却材温度及び圧力の制限範囲を設定することを保安規定に定めて管理する。</p>

変更前	変更後
<p>b. クラス 1 機器（クラス 1 容器を除く。）、クラス 1 支持構造物（クラス 1 管及びクラス 1 弁を支持するものを除く。）、クラス 2 機器、クラス 3 機器（工学的安全施設に属するものに限る。）、鋼製耐圧部、コンクリート製原子炉格納容器の鋼製内張り部等及び炉心支持構造物は、その最低使用温度に対して適切な破壊じん性を有する材料を使用する。また、破壊じん性は、寸法、材質又は破壊じん性試験により確認する。</p> <p>c. 格納容器再循環サンプスクリーンは、その最低使用温度に対して適切な破壊じん性を有する材料を使用する。また、破壊じん性は、寸法、材質又は破壊じん性試験により確認する。</p> <p>(3) 非破壊試験</p> <p>クラス 1 機器、クラス 1 支持構造物（棒及びボルトに限る。）、クラス 2 機器（鋳造品に限る。）及び炉心支持構造物に使用する材料は、非破壊試験により有害な欠陥がないことを確認する。</p> <p>5.2.2 構造及び強度について</p> <p>(1) 延性破断の防止</p> <p>a. クラス 1 機器、クラス 2 機器、クラス 3 機器、鋼製耐圧部、コンクリート部が強度を負担しない圧力又は機械的荷重に対するライナプレート及び炉心支持構造物は、最高使用圧力、最高使用温度及び機械的荷重が負荷されている状態（以下「設計上定める条件」という。）において、全体的な変形を弾性域に抑える設計とする。</p> <p>b. クラス 1 支持構造物は、運転状態Ⅰ及び運転状態Ⅱにおいて、全体的な変形を弾性域に抑える設計とする。</p> <p>c. コンクリート製原子炉格納容器のライナプレート（貫通部スリーブ及び附属物（以下「貫通部スリーブ等」という。）が取り付く部分に限る。）、貫通部スリーブ及び定着金具（ライナアンカを除く。）は、荷重状態Ⅰ及び荷重状態Ⅱにおいて、全体的な変形を弾性域に抑える設計とする。</p> <p>また、ライナアンカについては、全ての荷重状態において、全体的な変形を弾性域に抑える設計とする。</p>	<p>b. クラス 1 機器（クラス 1 容器を除く。）、クラス 1 支持構造物（クラス 1 管及びクラス 1 弁を支持するものを除く。）、クラス 2 機器、クラス 3 機器（工学的安全施設に属するものに限る。）、鋼製耐圧部、コンクリート製原子炉格納容器の鋼製内張り部等、炉心支持構造物及び重大事故等クラス 2 機器は、その最低使用温度に対して適切な破壊じん性を有する材料を使用する。また、破壊じん性は、寸法、材質又は破壊じん性試験により確認する。</p> <p>重大事故等クラス 2 機器のうち、原子炉容器については、重大事故等時における温度、放射線、荷重その他の使用条件に対して損傷するおそれがない設計とする。</p> <p>c. 格納容器再循環サンプスクリーンは、その最低使用温度に対して適切な破壊じん性を有する材料を使用する。また、破壊じん性は、寸法、材質又は破壊じん性試験により確認する。</p> <p>(3) 非破壊試験</p> <p>クラス 1 機器、クラス 1 支持構造物（棒及びボルトに限る。）、クラス 2 機器（鋳造品に限る。）、炉心支持構造物及び重大事故等クラス 2 機器（鋳造品に限る。）に使用する材料は、非破壊試験により有害な欠陥がないことを確認する。</p> <p>5.3.1.2 構造及び強度について</p> <p>(1) 延性破断の防止</p> <p>a. クラス 1 機器、クラス 2 機器、クラス 3 機器、鋼製耐圧部、コンクリート部が強度を負担しない圧力又は機械的荷重に対するライナプレート、炉心支持構造物、重大事故等クラス 2 機器及び重大事故等クラス 3 機器は、最高使用圧力、最高使用温度及び機械的荷重が負荷されている状態（以下「設計上定める条件」という。）において、全体的な変形を弾性域に抑える設計とする。</p> <p>b. クラス 1 支持構造物は、運転状態Ⅰ及び運転状態Ⅱにおいて、全体的な変形を弾性域に抑える設計とする。</p> <p>c. コンクリート製原子炉格納容器のライナプレート（貫通部スリーブ及び附属物（以下「貫通部スリーブ等」という。）が取り付く部分に限る。）、貫通部スリーブ及び定着金具（ライナアンカを除く。）は、荷重状態Ⅰ及び荷重状態Ⅱにおいて、全体的な変形を弾性域に抑える設計とする。</p> <p>また、ライナアンカについては、全ての荷重状態において、全体的な変形を弾性域に抑える設計とする。</p>

変更前	変更後
<p>d. クラス 1 支持構造物であって、クラス 1 容器に溶接により取り付けられ、その損壊により、クラス 1 容器の損壊を生じさせるおそれがあるものは、b.にかかわらず、設計上定める条件において、全体的な変形を弾性域に抑える設計とする。</p> <p>e. クラス 1 容器（オメガシールその他のシールを除く。）、クラス 1 管、クラス 1 弁、クラス 1 支持構造物、鋼製耐圧部（著しい応力が生ずる部分及び特殊な形状の部分に限る。）、コンクリート部が強度を負担しない圧力又は機械的荷重に対するライナプレート及び炉心支持構造物は、運転状態Ⅲにおいて、全体的な塑性変形が生じない設計とする。また、応力が集中する構造上の不連続部等については、補強等により局所的な塑性変形に止まるよう設計する。</p> <p>f. コンクリート製原子炉格納容器のライナプレート（貫通部スリーブ等が取り付く部分に限る。）、貫通部スリーブ及び定着金具（ライナアンカを除く。）は、荷重状態Ⅲにおいて、全体的な塑性変形が生じない設計とする。また、応力が集中する構造上の不連続部等については、補強等により局所的な塑性変形に止まるよう設計する。</p> <p>g. クラス 1 容器（オメガシールその他のシールを除く。）、クラス 1 管、クラス 1 支持構造物、鋼製耐圧部（著しい応力が生ずる部分及び特殊な形状の部分に限る。）、コンクリート部が強度を負担しない圧力又は機械的荷重に対するライナプレート及び炉心支持構造物は、運転状態Ⅳにおいて、延性破断に至る塑性変形が生じない設計とする。</p> <p>h. コンクリート製原子炉格納容器のライナプレート（貫通部スリーブ等が取り付く部分に限る。）、貫通部スリーブ及び定着金具（ライナアンカを除く。）は、荷重状態Ⅳにおいて、延性破断に至る塑性変形が生じない設計とする。</p> <p>i. クラス 4 管は、設計上定める条件において、延性破断に至る塑性変形を生じない設計とする。</p> <p>j. クラス 1 容器（ボルトその他の固定用金具、オメガシールその他のシールを除く。）、クラス 1 支持構造物（クラス 1 容器に溶接により取り付けられ、その損壊により、クラス 1 容器の損壊を生じさせるおそれがあるものに限る。）及び鋼製耐圧部（著しい応力が生ずる部分及び特殊な形状の部分に限る。）は、試験状態において、全体的な塑性変形が生じない設計とする。また、応力が集中する構造上の不連続部等については、補強等により局所的な塑性変形に止まるよう設計する。</p> <p>k. 格納容器再循環サンプスクリーンは、運転状態Ⅰ、運転状態Ⅱ及び運転状態Ⅳ（異物付着による差圧を考慮）において、全体的な変形を弾性域に抑える設計とする。</p> <p>l. クラス 2 支持構造物であって、クラス 2 機器に溶接により取り付けられ、その損壊によりクラス 2 機器に損壊を生じさせるおそれがあるものは、運転状態Ⅰ及び運転状態Ⅱ</p>	<p>d. クラス 1 支持構造物であって、クラス 1 容器に溶接により取り付けられ、その損壊により、クラス 1 容器の損壊を生じさせるおそれがあるものは、b.にかかわらず、設計上定める条件において、全体的な変形を弾性域に抑える設計とする。</p> <p>e. クラス 1 容器（オメガシールその他のシールを除く。）、クラス 1 管、クラス 1 弁、クラス 1 支持構造物、鋼製耐圧部（著しい応力が生ずる部分及び特殊な形状の部分に限る。）、コンクリート部が強度を負担しない圧力又は機械的荷重に対するライナプレート及び炉心支持構造物は、運転状態Ⅲにおいて、全体的な塑性変形が生じない設計とする。また、応力が集中する構造上の不連続部等については、補強等により局所的な塑性変形に止まるよう設計する。</p> <p>f. コンクリート製原子炉格納容器のライナプレート（貫通部スリーブ等が取り付く部分に限る。）、貫通部スリーブ及び定着金具（ライナアンカを除く。）は、荷重状態Ⅲにおいて、全体的な塑性変形が生じない設計とする。また、応力が集中する構造上の不連続部等については、補強等により局所的な塑性変形に止まるよう設計する。</p> <p>g. クラス 1 容器（オメガシールその他のシールを除く。）、クラス 1 管、クラス 1 支持構造物、鋼製耐圧部（著しい応力が生ずる部分及び特殊な形状の部分に限る。）、コンクリート部が強度を負担しない圧力又は機械的荷重に対するライナプレート及び炉心支持構造物は、運転状態Ⅳにおいて、延性破断に至る塑性変形が生じない設計とする。</p> <p>h. コンクリート製原子炉格納容器のライナプレート（貫通部スリーブ等が取り付く部分に限る。）、貫通部スリーブ及び定着金具（ライナアンカを除く。）は、荷重状態Ⅳにおいて、延性破断に至る塑性変形が生じない設計とする。</p> <p>i. クラス 4 管は、設計上定める条件において、延性破断に至る塑性変形を生じない設計とする。</p> <p>j. クラス 1 容器（ボルトその他の固定用金具、オメガシールその他のシールを除く。）、クラス 1 支持構造物（クラス 1 容器に溶接により取り付けられ、その損壊により、クラス 1 容器の損壊を生じさせるおそれがあるものに限る。）及び鋼製耐圧部（著しい応力が生ずる部分及び特殊な形状の部分に限る。）は、試験状態において、全体的な塑性変形が生じない設計とする。また、応力が集中する構造上の不連続部等については、補強等により局所的な塑性変形に止まるよう設計する。</p> <p>k. 格納容器再循環サンプスクリーンは、運転状態Ⅰ、運転状態Ⅱ及び運転状態Ⅳ（異物付着による差圧を考慮）において、全体的な変形を弾性域に抑える設計とする。</p> <p>l. クラス 2 支持構造物であって、クラス 2 機器に溶接により取り付けられ、その損壊によりクラス 2 機器に損壊を生じさせるおそれがあるものは、運転状態Ⅰ及び運転状態Ⅱにおい</p>

変更前	変更後
<p>において、延性破断が生じないよう設計する。</p> <p>(2) 進行性変形による破壊の防止</p> <p>a. クラス 1 容器（ボルトその他の固定用金具を除く。）、クラス 1 管、クラス 1 弁（弁箱に限る。）、クラス 1 支持構造物、鋼製耐圧部（著しい応力が生ずる部分及び特殊な形状の部分に限る。）及び炉心支持構造物は、運転状態Ⅰ及び運転状態Ⅱにおいて、進行性変形が生じない設計とする。</p> <p>b. コンクリート製原子炉格納容器のライナプレート（貫通部スリーブ等が取り付く部分に限る。）、貫通部スリーブ及び定着金具（ライナアンカを除く。）は、荷重状態Ⅰ及び荷重状態Ⅱにおいて、進行性変形が生じない設計とする。</p> <p>(3) 疲労破壊の防止</p> <p>a. クラス 1 容器、クラス 1 管、クラス 1 弁（弁箱に限る。）、クラス 1 支持構造物、クラス 2 管（伸縮継手を除く。）、鋼製耐圧部（著しい応力が生ずる部分及び特殊な形状の部分に限る。）及び炉心支持構造物は、運転状態Ⅰ及び運転状態Ⅱにおいて、疲労破壊が生じない設計とする。</p> <p>b. コンクリート製原子炉格納容器のライナプレート、貫通部スリーブ及び定着金具（ライナアンカを除く。）は、荷重状態Ⅰ及び荷重状態Ⅱにおいて、疲労破壊が生じない設計とする。</p> <p>c. クラス 2 機器及びクラス 3 機器の伸縮継手は、設計上定める条件で応力が繰り返し加わる場合において、疲労破壊が生じない設計とする。</p> <p>(4) 座屈による破壊の防止</p> <p>a. クラス 1 容器（胴、鏡板及び外側から圧力を受ける円筒形又は管状のものに限る。）、クラス 1 支持構造物及び炉心支持構造物は、運転状態Ⅰ、運転状態Ⅱ、運転状態Ⅲ及び運転状態Ⅳにおいて、座屈が生じない設計とする。</p> <p>b. クラス 1 容器（胴、鏡板及び外側から圧力を受ける円筒形又は管状のものに限る。）</p>	<p>て、延性破断が生じないよう設計する。</p> <p>m. 重大事故等クラス 2 支持構造物であって、重大事故等クラス 2 機器に溶接により取り付けられ、その損壊により重大事故等クラス 2 機器に損壊を生じさせるおそれがあるものにあつては、設計上定める条件において、延性破断が生じない設計とする。</p> <p>(2) 進行性変形による破壊の防止</p> <p>a. クラス 1 容器（ボルトその他の固定用金具を除く。）、クラス 1 管、クラス 1 弁（弁箱に限る。）、クラス 1 支持構造物、鋼製耐圧部（著しい応力が生ずる部分及び特殊な形状の部分に限る。）及び炉心支持構造物は、運転状態Ⅰ及び運転状態Ⅱにおいて、進行性変形が生じない設計とする。</p> <p>b. コンクリート製原子炉格納容器のライナプレート（貫通部スリーブ等が取り付く部分に限る。）、貫通部スリーブ及び定着金具（ライナアンカを除く。）は、荷重状態Ⅰ及び荷重状態Ⅱにおいて、進行性変形が生じない設計とする。</p> <p>(3) 疲労破壊の防止</p> <p>a. クラス 1 容器、クラス 1 管、クラス 1 弁（弁箱に限る。）、クラス 1 支持構造物、クラス 2 管（伸縮継手を除く。）、鋼製耐圧部（著しい応力が生ずる部分及び特殊な形状の部分に限る。）及び炉心支持構造物は、運転状態Ⅰ及び運転状態Ⅱにおいて、疲労破壊が生じない設計とする。</p> <p>b. コンクリート製原子炉格納容器のライナプレート、貫通部スリーブ及び定着金具（ライナアンカを除く。）は、荷重状態Ⅰ及び荷重状態Ⅱにおいて、疲労破壊が生じない設計とする。</p> <p>c. クラス 2 機器、クラス 3 機器及び重大事故等クラス 2 機器の伸縮継手は、設計上定める条件で応力が繰り返し加わる場合において、疲労破壊が生じない設計とする。</p> <p>d. 重大事故等クラス 2 管（伸縮継手を除く。）は、設計上定める条件で応力が繰り返し加わる場合において、疲労破壊が生じない設計とする。</p> <p>(4) 座屈による破壊の防止</p> <p>a. クラス 1 容器（胴、鏡板及び外側から圧力を受ける円筒形又は管状のものに限る。）、クラス 1 支持構造物及び炉心支持構造物は、運転状態Ⅰ、運転状態Ⅱ、運転状態Ⅲ及び運転状態Ⅳにおいて、座屈が生じない設計とする。</p> <p>b. クラス 1 容器（胴、鏡板及び外側から圧力を受ける円筒形又は管状のものに限る。）</p>

変更前	変更後
<p>及びクラス1支持構造物（クラス1容器に溶接により取り付けられ、その損壊により、クラス1容器の損壊を生じさせるおそれがあるものに限る。）は、試験状態において、座屈が生じない設計とする。</p> <p>c. クラス1管、クラス2容器、クラス2管及びクラス3機器は、設計上定める条件において、座屈が生じない設計とする。</p> <p>d. 鋼製耐圧部は、設計上定める条件並びに運転状態Ⅲ及び運転状態Ⅳにおいて、座屈が生じない設計とする。</p> <p>e. コンクリート製原子炉格納容器のライナプレート（貫通部スリーブ等が取り付く部分に限る。）、貫通部スリーブ及び定着金具（ライナアンカを除く。）は、荷重状態Ⅰ、荷重状態Ⅱ、荷重状態Ⅲ及び荷重状態Ⅳにおいて、座屈が生じない設計とする。</p> <p>f. クラス2支持構造物であって、クラス2機器に溶接により取り付けられ、その損壊によりクラス2機器に損壊を生じさせるおそれがあるものは、運転状態Ⅰ及び運転状態Ⅱにおいて、座屈が生じないよう設計する。</p> <p>(5) 圧縮破壊の防止 コンクリート製原子炉格納容器のコンクリートは、荷重状態Ⅰ、荷重状態Ⅱ及び荷重状態Ⅲにおいて、圧縮破壊が生じず、かつ、荷重状態Ⅳにおいて、コンクリート製原子炉格納容器が大きな塑性変形に至る圧縮破壊が生じない設計とする。</p> <p>(6) 引張破断の防止 コンクリート製原子炉格納容器の鉄筋等は、荷重状態Ⅰ、荷重状態Ⅱ及び荷重状態Ⅲにおいて、降伏せず、かつ、荷重状態Ⅳにおいて、破断に至るひずみが生じない設計とする。</p> <p>(7) せん断破壊の防止 コンクリート製原子炉格納容器のコンクリート部は、荷重状態Ⅰ、荷重状態Ⅱ及び荷重状態Ⅲにおいて、せん断破壊が生じず、かつ、荷重状態Ⅳにおいて、コンクリート製原子炉格納容器が大きな塑性変形に至るせん断破壊が生じない設計とする。</p> <p>(8) ライナプレートにおける荷重及びコンクリート部の変形等による強制ひずみの制限</p>	<p>及びクラス1支持構造物（クラス1容器に溶接により取り付けられ、その損壊により、クラス1容器の損壊を生じさせるおそれがあるものに限る。）は、試験状態において、座屈が生じない設計とする。</p> <p>c. クラス1管、クラス2容器、クラス2管、クラス3機器、重大事故等クラス2容器、重大事故等クラス2管及び重大事故等クラス2支持構造物（重大事故等クラス2機器に溶接により取り付けられ、その損壊により重大事故等クラス2機器に損壊を生じさせるおそれがあるものに限る。）は、設計上定める条件において、座屈が生じない設計とする。</p> <p>d. 鋼製耐圧部は、設計上定める条件並びに運転状態Ⅲ及び運転状態Ⅳにおいて、座屈が生じない設計とする。</p> <p>e. コンクリート製原子炉格納容器のライナプレート（貫通部スリーブ等が取り付く部分に限る。）、貫通部スリーブ及び定着金具（ライナアンカを除く。）は、荷重状態Ⅰ、荷重状態Ⅱ、荷重状態Ⅲ及び荷重状態Ⅳにおいて、座屈が生じない設計とする。</p> <p>f. クラス2支持構造物であって、クラス2機器に溶接により取り付けられ、その損壊によりクラス2機器に損壊を生じさせるおそれがあるものは、運転状態Ⅰ及び運転状態Ⅱにおいて、座屈が生じないよう設計する。</p> <p>(5) 圧縮破壊の防止 コンクリート製原子炉格納容器のコンクリートは、荷重状態Ⅰ、荷重状態Ⅱ及び荷重状態Ⅲにおいて、圧縮破壊が生じず、かつ、荷重状態Ⅳにおいて、コンクリート製原子炉格納容器が大きな塑性変形に至る圧縮破壊が生じない設計とする。</p> <p>(6) 引張破断の防止 コンクリート製原子炉格納容器の鉄筋等は、荷重状態Ⅰ、荷重状態Ⅱ及び荷重状態Ⅲにおいて、降伏せず、かつ、荷重状態Ⅳにおいて、破断に至るひずみが生じない設計とする。</p> <p>(7) せん断破壊の防止 コンクリート製原子炉格納容器のコンクリート部は、荷重状態Ⅰ、荷重状態Ⅱ及び荷重状態Ⅲにおいて、せん断破壊が生じず、かつ、荷重状態Ⅳにおいて、コンクリート製原子炉格納容器が大きな塑性変形に至るせん断破壊が生じない設計とする。</p> <p>(8) ライナプレートにおける荷重及びコンクリート部の変形等による強制ひずみの制限</p>

変更前	変更後
<p>コンクリート製原子炉格納容器のライナプレート（貫通部スリーブ等が取り付く部分を除く。）は、荷重状態Ⅰ及び荷重状態Ⅱにおいて、著しい残留ひずみが生じず、かつ、荷重状態Ⅲ及び荷重状態Ⅳにおいて、破断に至らない設計とする。</p> <p>5.2.3 主要な耐圧部の溶接部（溶接金属部及び熱影響部をいう。）について</p> <p>クラス1容器、クラス1管、クラス2容器、クラス2管、クラス3容器、クラス3管、クラス4管及び原子炉格納容器のうち主要な耐圧部の溶接部は、次のとおりとし、溶接事業者検査により適用基準及び適用規格に適合していることを確認する。</p> <ul style="list-style-type: none"> ・不連続で特異な形状でない設計とする。 ・溶接による割れが生ずるおそれがなく、かつ、健全な溶接部の確保に有害な溶込み不良その他の欠陥がないことを非破壊試験により確認する。 ・適切な強度を有する設計とする。 ・適切な溶接施工法、溶接設備及び技能を有する溶接士であることを機械試験その他の評価方法によりあらかじめ確認する。 <p>5.9 電気設備の設計条件</p> <p>設計基準対象施設に施設する電気設備（以下「電気設備」という。）は、感電又は火災のおそれがないように接地し、充電部分に容易に接触できない設計とする。</p> <p>電気設備は、電路を絶縁し、電線等が接続部分において電気抵抗を増加させないように端子台等により接続するほか、期待される使用状態において断線のおそれがない設計とする。</p> <p>電気設備における電路に施設する電気機械器具は、期待される使用状態において発生する熱に耐えるものとし、高圧又は特別高圧の電気機械器具については、可燃性の物と隔離する設計とする。</p> <p>電気設備は、電流が安全かつ確実に大地に通じることができるよう、適切な箇所に接地を施す設計とする。</p> <p>電気設備のうち高圧又は特別高圧の電気機械器具、母線等は、取扱者以外の者が容易に立ち入るおそれがないよう発電所にさく、へい等を設ける設計とする。</p> <p>電気設備における高圧の電路と低圧の電路とを結合する変圧器には、適切な箇所に接地を施し、変圧器により特別高圧の電路に結合される高圧の電路には、避雷器を施設する設計とする。</p>	<p>コンクリート製原子炉格納容器のライナプレート（貫通部スリーブ等が取り付く部分を除く。）は、荷重状態Ⅰ及び荷重状態Ⅱにおいて、著しい残留ひずみが生じず、かつ、荷重状態Ⅲ及び荷重状態Ⅳにおいて、破断に至らない設計とする。</p> <p>5.3.1.3 主要な耐圧部の溶接部（溶接金属部及び熱影響部をいう。）について</p> <p>クラス1容器、クラス1管、クラス2容器、クラス2管、クラス3容器、クラス3管、クラス4管、原子炉格納容器、重大事故等クラス2容器及び重大事故等クラス2管のうち主要な耐圧部の溶接部は、次のとおりとし、使用前事業者検査により適用基準及び適用規格に適合していることを確認する。</p> <ul style="list-style-type: none"> ・不連続で特異な形状でない設計とする。 ・溶接による割れが生ずるおそれがなく、かつ、健全な溶接部の確保に有害な溶込み不良その他の欠陥がないことを非破壊試験により確認する。 ・適切な強度を有する設計とする。 ・適切な溶接施工法、溶接設備及び技能を有する溶接士であることを機械試験その他の評価方法によりあらかじめ確認する。 <p>5.9 電気設備の設計条件</p> <p>5.9.1 設計基準対象施設及び重大事故等対処施設</p> <p>設計基準対象施設及び重大事故等対処施設に施設する電気設備（以下「電気設備」という。）は、感電又は火災のおそれがないように接地し、充電部分に容易に接触できない設計とする。</p> <p>電気設備は、電路を絶縁し、電線等が接続部分において電気抵抗を増加させないように端子台等により接続するほか、期待される使用状態において断線のおそれがない設計とする。</p> <p>電気設備における電路に施設する電気機械器具は、期待される使用状態において発生する熱に耐えるものとし、高圧又は特別高圧の電気機械器具については、可燃性の物と隔離する設計とする。</p> <p>電気設備は、電流が安全かつ確実に大地に通じることができるよう、適切な箇所に接地を施す設計とする。</p> <p>電気設備のうち高圧又は特別高圧の電気機械器具、母線等は、取扱者以外の者が容易に立ち入るおそれがないよう発電所にさく、へい等を設ける設計とする。</p> <p>電気設備における高圧の電路と低圧の電路とを結合する変圧器には、適切な箇所に接地を施し、変圧器により特別高圧の電路に結合される高圧の電路には、避雷器を施設する設計とする。</p>

変更前	変更後
<p>電気設備は、電路の必要な箇所に過電流遮断器又は地絡遮断器を施設する設計とする。</p> <p>電気設備は、他の電気設備その他の物件の機能に電氣的又は磁氣的な障害を与えない設計とする。</p> <p>電気設備における架空電線は、接触又は誘導作用による感電のおそれがなく、かつ、交通に支障を及ぼすおそれがない高さに施設する設計とする。</p> <p>電気設備における電力保安通信線は、他の電線等を損傷するおそれがなく、かつ、接触又は断線によって生じる混触による感電又は火災のおそれがない設計とする。</p> <p>電気設備のうちガス絶縁機器は、最高使用圧力に耐え、かつ、漏えいがなく、異常な圧力を検知するとともに、使用する絶縁ガスは可燃性、腐食性及び有毒性のない設計とする。</p> <p>電気設備のうち圧縮ガスでケーブルに圧力を加える装置を使用する場合は、最高使用圧力に耐え、かつ、漏えいがなく、使用する圧縮ガスは可燃性、腐食性及び有毒性のない設計とする。</p> <p>電気設備のうち水素冷却式発電機は、水素の漏えい又は空気の混入のおそれがなく、水素が大気圧で爆発する場合に生じる圧力に耐える強度を有し、異常を早期に検知し警報する機能を有する設計とする。</p> <p>電気設備のうち水素冷却式発電機は、軸封部から漏えいした水素を外部に放出でき、発電機内への水素の導入及び発電機内からの水素の外部への放出が安全にできる設計とする。</p> <p>電気設備のうち発電機又は特別高圧の変圧器には、異常が生じた場合に自動的にこれを電路から遮断する装置を施設する設計とする。</p> <p>電気設備のうち発電機及び変圧器等は、短絡電流により生じる機械的衝撃に耐え、発電機の回転する部分については非常调速装置及びその他の非常停止装置が動作して達する速度に対し耐える設計とする。</p> <p>電気設備においては、運転に必要な知識及び技能を有する者が発電所構内に常時駐在し、異常を早期に発見できる設計とする。</p> <p>電気設備において、発電所の架空電線引込口及び引出口又はこれに近接する箇所には、避雷器を施設する設計とする。</p> <p>電気設備における電力保安通信線は、機械的衝撃又は火災等により通信の機能を損なうおそれがない設計とする。</p> <p>電気設備において、電力保安通信設備に使用する無線通信用アンテナを施設する支持物の材料及び構造は、風圧荷重を考慮し、倒壊により通信の機能を損なうおそれがない設計とする。</p>	<p>電気設備は、電路の必要な箇所に過電流遮断器又は地絡遮断器を施設する設計とする。</p> <p>電気設備は、他の電気設備その他の物件の機能に電氣的又は磁氣的な障害を与えない設計とする。</p> <p>電気設備における架空電線は、接触又は誘導作用による感電のおそれがなく、かつ、交通に支障を及ぼすおそれがない高さに施設する設計とする。</p> <p>電気設備における電力保安通信線は、他の電線等を損傷するおそれがなく、かつ、接触又は断線によって生じる混触による感電又は火災のおそれがない設計とする。</p> <p>電気設備のうちガス絶縁機器は、最高使用圧力に耐え、かつ、漏えいがなく、異常な圧力を検知するとともに、使用する絶縁ガスは可燃性、腐食性及び有毒性のない設計とする。</p> <p>電気設備のうち圧縮ガスでケーブルに圧力を加える装置を使用する場合は、最高使用圧力に耐え、かつ、漏えいがなく、使用する圧縮ガスは可燃性、腐食性及び有毒性のない設計とする。</p> <p>電気設備のうち水素冷却式発電機は、水素の漏えい又は空気の混入のおそれがなく、水素が大気圧で爆発する場合に生じる圧力に耐える強度を有し、異常を早期に検知し警報する機能を有する設計とする。</p> <p>電気設備のうち水素冷却式発電機は、軸封部から漏えいした水素を外部に放出でき、発電機内への水素の導入及び発電機内からの水素の外部への放出が安全にできる設計とする。</p> <p>電気設備のうち発電機又は特別高圧の変圧器には、異常が生じた場合に自動的にこれを電路から遮断する装置を施設する設計とする。</p> <p>電気設備のうち発電機及び変圧器等は、短絡電流により生じる機械的衝撃に耐え、発電機の回転する部分については非常调速装置及びその他の非常停止装置が動作して達する速度に対し耐える設計とする。</p> <p>電気設備においては、運転に必要な知識及び技能を有する者が発電所構内に常時駐在し、異常を早期に発見できる設計とする。</p> <p>電気設備において、発電所の架空電線引込口及び引出口又はこれに近接する箇所には、避雷器を施設する設計とする。</p> <p>電気設備における電力保安通信線は、機械的衝撃又は火災等により通信の機能を損なうおそれがない設計とする。</p> <p>電気設備において、電力保安通信設備に使用する無線通信用アンテナを施設する支持物の材料及び構造は、風圧荷重を考慮し、倒壊により通信の機能を損なうおそれがない設計とする。</p> <p>可搬型の非常用発電装置の発電機は、電氣的・機械的に十分な性能を持つ絶縁巻線を使用</p>

変更前	変更後
<p>6. その他</p> <p>6.2 発電用原子炉施設への人の不法な侵入等の防止</p> <p>発電用原子炉施設への人の不法な侵入等を防止するため、区域の設定、人の容易な侵入を防止できる柵、鉄筋コンクリート造りの壁等の障壁による防護、巡視、監視、出入口での身分確認や持込み点検、施錠管理及び情報システムへの外部からのアクセス遮断措置を行うことにより、接近管理、出入管理及び不正アクセス行為の防止を行える設計とする。</p> <p>これらの対策については、核物質防護規定に定める。</p>	<p>し、耐熱性及び耐湿性を考慮した絶縁処理を施す設計とする。</p> <p>可搬型の非常用発電装置の発電機は、過電流が発生した場合、電源電圧の著しく低下した場合等に自動的に停止する設計とする。</p> <p>可搬型の非常用発電装置の発電機は、定格出力のもとで1時間運転し、安定した運転が維持されることを確認した設備とする。</p> <p>6. その他</p> <p>6.2 発電用原子炉施設への人の不法な侵入等の防止</p> <p>発電用原子炉施設への人の不法な侵入等を防止するため、区域の設定、人の容易な侵入を防止できる柵、鉄筋コンクリート造りの壁等の障壁による防護、巡視、監視、出入口での身分確認や持込み点検、施錠管理及び情報システムへの外部からのアクセス遮断措置を行うことにより、接近管理、出入管理及び不正アクセス行為の防止を行える設計とする。</p> <p>核物質防護上の措置が必要な区域については、探知施設を設け、警報、映像等を集中監視するとともに、核物質防護措置に係る関係機関等との通信連絡を行う設計とする。さらに、防護された区域内においても、施錠管理により、発電用原子炉施設及び特定核燃料物質の防護のために必要な設備又は装置の操作に係る情報システムへの不法な接近を防止する設計とする。</p> <p>また、発電用原子炉施設に不正に爆発性又は易燃性を有する物件その他人に危害を与え、又は他の物件を損傷するおそれがある物件の持込み（郵便物等による発電所外からの爆破物及び有害物質の持込みを含む。）を防止するため、持込み点検を行える設計とする。</p> <p>さらに、不正アクセス行為（サイバーテロを含む。）を防止するため、発電用原子炉施設及び特定核燃料物質の防護のために必要な設備又は装置の操作に係る情報システムが、電気通信回線を通じた不正アクセス行為を受けないように、当該情報システムに対する外部からのアクセスを遮断する設計とする。</p> <p>これらの対策については、核物質防護規定に定める。</p>

変更前	変更後
<p>第2章 個別項目</p> <p>7. 原子炉補機冷却設備</p>	<p>第2章 個別項目</p> <p>7. 原子炉補機冷却設備</p> <p>7.2 格納容器内自然対流冷却</p> <p>(1) 系統構成</p> <p>原子炉格納容器内の冷却等のための設備のうち、炉心の著しい損傷を防止するため若しくは炉心の著しい損傷が発生した場合において原子炉格納容器の破損を防止するため又は原子炉格納容器の過圧破損を防止するための設備のうち、炉心の著しい損傷が発生した場合に原子炉格納容器バウンダリを維持しながら原子炉格納容器内の圧力及び温度を低下させるための設備として重大事故等対処設備（A,B 格納容器再循環ユニットによる格納容器内自然対流冷却）を設ける。</p> <p>1次冷却材喪失事象時において、格納容器スプレイポンプ、燃料取替用水タンク若しくは格納容器スプレイ冷却器の故障等により原子炉格納容器内の冷却機能が喪失した場合又は1次冷却材喪失事象時に格納容器スプレイポンプ若しくは燃料取替用水タンクの故障等により原子炉格納容器内の冷却機能が喪失し、炉心の著しい損傷が発生した場合のA,B 格納容器再循環ユニットによる格納容器内自然対流冷却として、A,B 海水ポンプを用いてA 原子炉補機冷却水冷却器へ海水を通水するとともに、原子炉補機冷却水の沸騰防止のため、原子炉補機冷却水サージタンクに窒素ポンベ（原子炉補機冷却水サージタンク用）を接続して窒素加圧し、A,B 原子炉補機冷却水ポンプによりA,B 格納容器再循環ユニットへ原子炉補機冷却水を通水することで格納容器内自然対流冷却ができる設計とする。</p> <p>(2) 多様性、位置的分散</p> <p>A,B 格納容器再循環ユニットによる格納容器内自然対流冷却は、原理の異なる冷却、減圧手段を用いることで、格納容器スプレイポンプ、燃料取替用水タンク又は格納容器スプレイ冷却器を使用した格納容器スプレイ及び格納容器スプレイ再循環に対して多様性を持つ設計とする。</p> <p>A,B 格納容器再循環ユニットは、原子炉格納容器内に設置し、A,B 原子炉補機冷却水ポンプ、A 原子炉補機冷却水冷却器及び原子炉補機冷却水サージタンクは、原子炉補助建屋内の格納容器スプレイポンプ及び格納容器スプレイ冷却器と異なる区画に設置し、窒素ポンベ（原子炉補機冷却水サージタンク用）は、原子炉補助建屋内の格納容器スプレイポンプ及び格納容器スプレイ冷却器と異なる区画に保管し、A,B 海水ポンプは、屋外に設置する。これにより、格納容器スプレイポンプ、格納容器スプレイ冷却器及び燃料取替用水タンク建屋内の燃</p>

変更前	変更後
	<p>料取替用水タンクと位置的分散を図る設計とする。</p> <p>(3) 独立性 A,B 格納容器再循環ユニットによる格納容器内自然対流冷却において使用する原子炉補機冷却水系統は、格納容器スプレイポンプを使用する系統に対して独立した設計とする。 A,B 格納容器再循環ユニットによる格納容器内自然対流冷却は、系統の独立並びに「(2) 多様性、位置的分散」で示した多様性及び位置的分散によって、格納容器スプレイポンプ、燃料取替用水タンク及び格納容器スプレイ冷却器を使用する設計基準事故対処設備に対して重大事故等対処設備としての独立性を持つ設計とする。</p>
<p>10. 主要対象設備 原子炉冷却系統施設（蒸気タービンを除く。）の対象となる主要な設備について、「表 1 原子炉冷却系統施設（蒸気タービンを除く。）の主要設備リスト」に示す。</p>	<p>10. 主要対象設備 原子炉冷却系統施設（蒸気タービンを除く。）の対象となる主要な設備について、「表 1 原子炉冷却系統施設（蒸気タービンを除く。）の主要設備リスト」に示す。 本施設の設備として兼用する場合に主要設備リストに記載されない設備については、「表 2 原子炉冷却系統施設（蒸気タービンを除く。）の兼用設備リスト」に示す。</p>

(注) 下線部については、記載の適正化を行う。

表1 原子炉冷却系統施設（蒸気タービンを除く。）の主要設備リスト

「原子炉冷却系統施設（蒸気タービンを除く。）の主要設備リスト」のうち、本工事計画の申請対象設備に限る。

設備区分	機器区分	名称	変更前						変更後						
			(注1) 設計基準対象施設		(注1)(注2) 重大事故等対処設備				名称	(注1) 設計基準対象施設		(注1)(注2) 重大事故等対処設備			
			耐震重要度分類	機器クラス	重大事故等対処設備 (特定重大事故等対処施設除く)		特定重大事故等 対処施設			重大事故等対処設備 (特定重大事故等対処施設除く)		特定重大事故等 対処施設			
					設備分類	重大事故等 機器クラス	設備分類	重大事故等 機器クラス	設備分類	重大事故等 機器クラス	設備分類	重大事故等 機器クラス			
原子炉補機冷却設備	ポンプ	海水ポンプ	S	(注3) Non	—				変更なし	(注4) 常設耐震/防止 常設/緩和		(注4) SAクラス2			

(注1) 表1に用いる略語の定義は「付表1」による。

(注2) 特定重大事故等対処施設含む。

(注3) 「発電用原子力設備規格 設計・建設規格（2005年版（2007年追補版含む））＜第I編 軽水炉規格＞ JSME S NC1-2005/2007」（日本機械学会）における「クラス3ポンプ」である。

(注4) A,B海水ポンプが対象

付表1 略語の定義(1/3)

		略語	定義
設計基準対象施設	耐震重要度分類	S	耐震重要度分類におけるSクラス(津波防護機能を有する設備(以下「津波防護施設」という。)、浸水防止機能を有する設備(以下「浸水防止設備」という。))及び敷地における津波監視機能を有する施設(以下「津波監視設備」という。)を除く)
		S*	Sクラスの施設のうち、津波防護施設、浸水防止設備及び津波監視設備 なお、基準地震動による地震力に対して、それぞれの施設及び設備に要求される機能(津波防護機能、浸水防止機能及び津波監視機能をいう。)を保持するものとする。
		B	耐震重要度分類におけるBクラス(B-1,B-2及びB-3を除く)
		B-1	Bクラスの設備のうち、共振のおそれがあるため、弾性設計用地震動Sdに2分の1を乗じたものによる地震力に対して耐震性を保持できる設計とするもの
		B-2	Bクラスの設備のうち、波及的影響によって、耐震重要施設がその安全機能を損なわないように設計するもの
		B-3	Bクラスの設備のうち、基準地震動による地震力に対して、使用済燃料ピットの冷却、給水機能を保持できる設計とするもの
		C	耐震重要度分類におけるCクラス(C-1,C-2及びC-3を除く)
		C-1	Cクラスの設備のうち、波及的影響によって、耐震重要施設がその安全機能を損なわないように設計するもの
		C-2	Cクラスの設備のうち、基準地震動による地震力に対して、火災感知及び消火の機能並びに地震時の溢水の伝ばを防止する機能を保持できる設計とするもの
		C-3	Cクラスの設備のうち、屋外重要土木構造物であるため、基準地震動による地震力に対して安全機能を保持できる設計とするもの
		—	当該施設において設計基準対象施設として使用しないもの

付表1 略語の定義(2/3)

		略語	定義
設計基準対象施設	機器クラス	クラス1	技術基準規則第二条第二項第三十二号に規定する「クラス1容器」、「クラス1管」、「クラス1ポンプ」、「クラス1弁」又はこれらを支持する構造物
		クラス2	技術基準規則第二条第二項第三十三号に規定する「クラス2容器」、「クラス2管」、「クラス2ポンプ」、「クラス2弁」又はこれらを支持する構造物
		クラス3	技術基準規則第二条第二項第三十四号に規定する「クラス3容器」又は「クラス3管」
		クラス4	技術基準規則第二条第二項第三十五号に規定する「クラス4管」
		格納容器 ^(注1)	技術基準規則第二条第二項第二十八号に規定する「原子炉格納容器」
		炉心支持構造物	原子炉圧力容器の内部において燃料集合体を直接に支持するか又は拘束する部材
		火力技術基準	発電用火力設備に関する技術基準を定める省令の規定を準用するもの
		Non	上記以外の容器、管、ポンプ、弁又は支持構造物
		—	当該施設において設計基準対象施設として使用しないもの又は上記以外のもの

付表1 略語の定義(3/3)

		略語	定義
重大事故等対処設備 (特定重大事故等対処施設含む)	設備分類	常設／防止	技術基準規則第四十九条第一号に規定する「常設重大事故防止設備」
		常設耐震／防止	技術基準規則第四十九条第一号に規定する「常設耐震重要重大事故防止設備」
		常設／緩和	技術基準規則第四十九条第三号に規定する「常設重大事故緩和設備」
		常設／その他	常設重大事故防止設備及び常設重大事故緩和設備以外の常設重大事故等対処設備
		可搬／防止	重大事故防止設備のうち可搬型のもの
		可搬／緩和	重大事故緩和設備のうち可搬型のもの
		可搬／その他	可搬型重大事故防止設備及び可搬型重大事故緩和設備以外の可搬型重大事故等対処設備
		特重	技術基準規則第四十九条第四号に規定する「特定重大事故等対処施設」
	—	当該施設において重大事故等対処設備（特定重大事故等対処施設含む）として使用しないもの	
	重大事故等機器クラス	SAクラス1	技術基準規則第二条第二項第三十七号に規定する「重大事故等クラス1容器」、「重大事故等クラス1管」、「重大事故等クラス1ポンプ」、「重大事故等クラス1弁」又はこれらを支持する構造物
		SAクラス2	技術基準規則第二条第二項第三十八号に規定する「重大事故等クラス2容器」、「重大事故等クラス2管」、「重大事故等クラス2ポンプ」、「重大事故等クラス2弁」又はこれらを支持する構造物
		SAクラス3	技術基準規則第二条第二項第三十九号に規定する「重大事故等クラス3容器」、「重大事故等クラス3管」、「重大事故等クラス3ポンプ」又は「重大事故等クラス3弁」
		火力技術基準	発電用火力設備に関する技術基準を定める省令の規定を準用するもの又は使用条件を踏まえ、十分な強度を有していることを確認できる一般産業品規格を準用するもの
—		当該施設において重大事故等対処設備（特定重大事故等対処施設含む）として使用しないもの又は上記以外のもの	

(注1) 「発電用原子力設備規格 設計・建設規格（2005年版（2007年追補版含む））
 <第I編 軽水炉規格> JSME S NC1-2005/2007」（日本機械学会）における「クラスMC」である。

共通項目の基本設計方針として、火災防護設備の基本設計方針を以下に示す。

本工事計画における「実用発電用原子炉及びその附属施設の技術基準に関する規則」の適用条文に係る範囲に限る。変更後の基本設計方針は、平成 29 年 8 月 25 日付け原規規発第 1708253 号又は令和 2 年 8 月 26 日付け原規規発第 2008262 号にて認可された工事計画の基本設計方針と同じである。

変更前	変更後
<p>用語の定義は、「発電用軽水型原子炉施設の火災防護に関する審査指針」のⅡ. 用語の定義による。</p>	<p>用語の定義は「実用発電用原子炉及びその附属施設の技術基準に関する規則の解釈」の第 2 条（定義）及び「実用発電用原子炉及びその附属施設の火災防護に係る審査基準」の 1.2（用語の定義）による。</p> <p>それ以外の用語については以下に定義する。</p> <ol style="list-style-type: none"> 1. 設置許可基準規則第 12 条第 2 項に規定される「安全機能を有する系統のうち、安全機能の重要度が特に高い安全機能を有するもの」（解釈を含む。）を重要施設とする。（以下「重要施設」という。） 2. 設計基準対象施設のうち、安全機能を有するものを安全施設とする。（以下「安全施設」という。） 3. 安全施設のうち、安全機能の重要度が特に高い安全機能を有するものを重要安全施設とする。（以下「重要安全施設」という。） 4. 火災防護設備の基本設計方針「第 2 章 個別項目」の「1. 火災防護設備の基本設計方針」においては、設置許可基準規則第 2 条第 11 項に規定される「重大事故等対処施設」は、設置許可基準規則第 2 条第 12 項に規定される「特定重大事故等対処施設」を含まないものとする。 5. 火災防護設備の基本設計方針「第 2 章 個別項目」の「1. 火災防護設備の基本設計方針」においては、設置許可基準規則第 2 条第 14 項に規定される「重大事故等対処設備」は、設置許可基準規則第 2 条第 12 項に規定される「特定重大事故等対処施設」を構成するものを含まないものとする。
<p>第 2 章 個別項目</p> <p>1. 火災防護の基本方針</p> <p>火災により原子炉の安全性が損なわれないように、「原子力発電所の火災防護指針」（日本電気協会 JEAG4607）に準じ、火災の発生防止対策、火災の検知及び消火対策並びに火災の影響軽減対策を組み合わせ対応する。</p>	<p>第 2 章 個別項目</p> <p>1. 火災防護設備の基本設計方針</p> <p>1.1 設計基準対象施設及び重大事故等対処施設</p> <p>設計基準対象施設は、火災により発電用原子炉施設の安全性を損なわないよう、火災防護上重要な機器等を設置する火災区域及び火災区画に対して、火災防護対策を講じる。</p> <p>火災防護上重要な機器等は、発電用原子炉施設において火災が発生した場合に、運転時の異常な過渡変化又は設計基準事故の発生を防止し、又はこれらの拡大を防止するために必要となるものである設計基準対象施設のうち、原子炉の安全停止に必要な機器等及び放射性物質の貯蔵</p>

変更前	変更後
	<p>等の機器等とする。</p> <p>原子炉の安全停止に必要な機器等は、発電用原子炉施設において火災が発生した場合に、原子炉の高温停止及び低温停止を達成し、維持するために必要な反応度制御機能、1次冷却システムのインベントリと圧力の制御機能、崩壊熱除去機能、プロセス監視機能及び電源、補機冷却水等のサポート機能を確保するための構築物、系統及び機器とする。</p> <p>放射性物質の貯蔵等の機器等は、発電用原子炉施設において火災が発生した場合に、放射性物質の貯蔵又は閉じ込め機能を確保するために必要な構築物、系統及び機器とする。</p> <p>重大事故等対処施設は、火災により重大事故等に対処するために必要な機能が損なわれないよう、重大事故等対処施設を設置する火災区域及び火災区画に対して、火災防護対策を講じる。</p> <p>建屋内の火災区域は、耐火壁により囲まれ、他の区域と分離されている区域を、火災防護上重要な機器等及び重大事故等対処施設の配置を系統分離も考慮して、火災区域として設定する。建屋内のうち、火災の影響軽減の対策が必要な原子炉の安全停止に必要な機器等並びに放射性物質の貯蔵、かつ、閉じ込め機能を有する構築物、系統及び機器を設置する火災区域は、3時間以上の耐火能力を有する耐火壁として、設計上必要なコンクリート壁厚である 150mm 以上の壁厚を有するコンクリート壁又は火災耐久試験により 3 時間以上の耐火能力を有することを確認した耐火壁（貫通部シール、防火扉、防火ダンパを含む。）により他の区域と分離する。</p> <p>火災区域の目皿は、煙等流入防止装置の設置によって、他の火災区域又は火災区画からの煙の流入を防止する設計とする。</p> <p>屋外の火災区域は、他の区域と分離して火災防護対策を実施するために、火災防護上重要な機器等を設置する区域及び重大事故等対処施設の配置を考慮するとともに火災区域外への延焼防止を考慮した管理を踏まえた区域を、火災区域として設定する。この延焼防止を考慮した管理については、保安規定に定める。</p> <p>火災区画は、建屋内及び屋外で設定した火災区域を系統分離の状況及び壁の設置状況並びに重大事故等対処施設の配置に応じて分割して設定する。</p> <p>設定する火災区域及び火災区画に対して、以下に示す火災の発生防止、火災の感知及び消火並びに火災の影響軽減のそれぞれを考慮した火災防護対策を講じる設計とする。</p> <p>発電用原子炉施設の火災防護上重要な機器等及び重大事故等対処施設は、火災の発生防止、火災の早期感知及び消火並びに火災の影響軽減の 3 つの深層防護の概念に基づき、必要な運用管理を含む火災防護対策を講じる内容の火災防護の計画を保安規定に定め、その他の設計基準対象施設、可搬型重大事故等対処設備等のその他の発電用原子炉施設は、設備等に応じた火災防護対策を講じる内容の火災防護の計画を保安規定に定め、管理する。</p>

変更前	変更後
<p>2. 火災の発生防止対策</p> <p>2.1 発火性、引火性材料の予防措置</p> <p>2.1.1 設備の対策</p> <p>(1) 潤滑油又は燃料油を内包する設備の対策</p> <p>潤滑油又は燃料油を内包する設備は、オイルパン、ドレンリム、堰及び油回収装置による漏えい防止対策を講じるとともに、ポンプの軸受部は溶接構造又はシール構造とする。また、配管及びタンクは原則溶接構造とする。</p> <p>また、安全機能を有する構築物、系統及び機器を設置する火災区域で使用する潤滑油及び燃料油は、必要以上に貯蔵しない。</p> <p>(2) 水素ガスを内包する設備の対策</p> <p>水素ガスを内包する機器（配管、弁含む）及び設備には、体積制御タンク、気体廃棄物処理設備及び蓄電池がある。</p> <p>これらの機器及び設備は、以下に示す漏えい防止及び換気等による防爆対策を講じることにより火災の発生を防止する。なお、PWRプラントにおいては、1次冷却材中に水素を溶解させることにより、放射線分解による酸素の発生を抑制し、水素と酸素が同時に存在することを防止しているため、系内での水素の急速な燃焼のおそれはない。</p> <p>a. 配管及び機器は原則溶接構造とし、弁は溶接構造、ベローズ及び金属ダイヤフラム等の無漏えい構造とする。</p> <p>b. 溶接構造にしている配管設置区域以外は、以下に示すとおり換気により雰囲気中での水素の滞留を防止する。</p> <p>(a) 体積制御タンク室及び気体廃棄物処理設備の構成機器を設置する区画は、空調装置にて換気する。</p> <p>(b) 蓄電池室は、充電中に内部から水素が放出されることから、蓄電池室排気ファンで換気する。</p>	<p>(1) 火災発生防止</p> <p>a. 火災の発生防止対策</p> <p>火災の発生防止における発火性又は引火性物質に対する火災の発生防止対策は、火災区域に設置する潤滑油及び燃料油を内包する設備並びに水素を内包する設備を対象とする。</p> <p>潤滑油及び燃料油を内包する設備は、溶接構造、シール構造、オイルパン、ドレンリム、堰及び油回収装置によって、漏えい防止、拡大防止及び防爆の対策を行う設計とし、潤滑油及び燃料油を内包する設備の火災により、発電用原子炉施設の安全機能及び重大事故等に対処する機能を損なわないよう、壁の設置又は隔離による配置上の考慮を行う設計とする。</p> <p>潤滑油及び燃料油を内包する設備がある火災区域は、空調機器による機械換気又は自然換気を行う設計とする。</p> <p>潤滑油及び燃料油を貯蔵する設備は、貯蔵量を一定時間の運転に必要な量にとどめる設計とする。</p> <p>水素を内包する設備のうち気体廃棄物処理設備、体積制御タンク及びこれらに関連する配管、弁は、溶接構造、ベローズ及び金属ダイヤフラムによって、漏えい防止、拡大防止及び防爆の対策を行う設計とし、水素を内包する設備の火災により、発電用原子炉施設の安全機能及び重大事故等に対処する機能を損なわないよう、壁の設置による配置上の考慮を行う設計とする。</p> <p>水素を内包する設備である気体廃棄物処理設備、体積制御タンク及びこれらに関連する配管、弁並びに蓄電池、混合ガスボンベ及び水素ボンベを設置する火災区域は、各火災区域に対して多重化した空調機器による機械換気を行い、水素濃度を燃焼限界濃度以下とするよう設計する。</p> <p>水素を内包する設備である混合ガスボンベ及び水素ボンベは、予備を設置せず、必要な本数のみを貯蔵する設計とする。また、通常時はボンベ元弁を閉弁とする運用を保安規定に定め、管理する。</p> <p>火災の発生防止における水素漏えい検知は、蓄電池室、体積制御タンク室及び活性炭式希ガスホールドアップ装置室に水素ガス検知器を設置し、設定濃度にて中央制御室に警報を発する設計とする。</p>

変更前	変更後
<p>(3) 換気設備の対策</p> <p>換気設備で使用するチャコールフィルタは、鋼製容器内に収納するとともに、火災の発生を未然に防止するため、温度高警報を設ける。</p> <p>2.2 電気設備の過電流による過熱防止策</p> <p>電気系統は、地絡及び短絡に起因する過電流による過熱防止のため、過負荷継電器又は過電流継電器等の保護継電装置と遮断器の組合せにより故障機器系統の早期遮断を行い、過熱及び焼損の未然防止を図る。</p>	<p>蓄電池室の換気設備が停止した場合には、中央制御室に警報を発する設計とする。また、蓄電池室には、直流開閉装置やインバータを設置しない。</p> <p>放射性廃棄物処理設備及び放射性廃棄物貯蔵設備を設置する火災区域には、崩壊熱による火災の発生を考慮する必要がある放射性物質を貯蔵しない設計とする。また、放射性物質を含んだ使用済イオン交換樹脂、チャコールフィルタ及び微粒子フィルタは、金属製の容器や不燃シートに包んで保管することを保安規定に定め、管理する。</p> <p>火災の発生防止のため、可燃性の蒸気に対する対策として、火災区域において有機溶剤を使用する場合は、使用する作業場所の局所排気を行うとともに、機械換気によって、有機溶剤の滞留を防止すること及び引火点の高い潤滑油及び燃料油を使用することを保安規定に定め、管理する。</p> <p>火災の発生防止のため、可燃性の微粉を発生する設備及び静電気が溜まるおそれがある設備を火災区域に設置しないことによって、可燃性の微粉及び静電気による火災の発生を防止する設計とする。</p> <p>火災の発生防止のため、発火源への対策として、設備を金属製の本体内に収納する等、火花が設備外部に出ない設備を設置するとともに、高温部分を保温材で覆うこと又は電気式水素燃焼装置は通常時に高温としない措置を行うことによって、可燃性物質との接触防止や潤滑油等可燃物の加熱防止を行う設計とする。</p> <p>火災の発生防止のため、発電用原子炉施設内の電気系統は、保護継電器及び遮断器によって故障回路を早期に遮断し、過電流による過熱及び焼損を防止する設計とする。</p> <p>安全補機開閉器室は、電源供給のみに使用することを保安規定に定め、管理する。</p> <p>火災の発生防止のため、加圧器以外の1次冷却材は高圧水の一相流とし、また、加圧器内も運転中は常に1次冷却材と蒸気を平衡状態とすることで、放射線分解等により発生する水素や酸素の濃度が高い状態で滞留、蓄積することを防止する設計とする。重大事故時の原子炉格納容器内及びアニュラス内の水素については、重大事故等対処施設にて、蓄積防止対策を行う設計とする。</p>

変更前	変更後
<p>2.3 不燃性材料、難燃性材料の使用</p> <p>安全機能を有する構築物、系統及び機器は、以下のとおり不燃性又は難燃性材料を使用する。</p> <p>(1) 構築物は、不燃性である鉄筋コンクリート及び鋼材により構成する。</p> <p>(2) 機器、配管、ダクト、トレイ、電線管及びこれらの支持構造物は、主要な構造材に不燃性である金属を使用する。</p> <p>(3) 安全機能を有するケーブルは、実用上可能な限り「IEEE Standard for Type Test of Class IE Electric Cables, Field Splices, and Connections for Nuclear Power Generating Stations」(IEEE Std 383-1974) 又は電気学会技術報告Ⅱ部第139号(昭和57年11月)の垂直トレイ燃焼試験に合格した難燃性ケーブルを使用する。また、必要に応じ延焼防止塗料を使用する。</p> <p>(4) 建屋内における変圧器は乾式とし、遮断器は実用上可能な限りオイルレスとする。</p> <p>(5) 安全機能を有する動力盤及び制御盤は、不燃性である鋼製の筐体、塩化ビニル等難燃性の配線ダクト及びテフロン等実用上可能な限り難燃性の電線を使用する。</p> <p>(6) 換気設備のフィルタは、チャコールフィルタを除き難燃性のガラス繊維を使用する。</p> <p>(7) 保温材は、不燃性の金属保温並びに難燃性のロックウール、グラスウール等を使用する。</p> <p>(8) 建屋内装材は、実用上可能な限り不燃性材料及び難燃性材料を使用する。</p>	<p>b. 不燃性材料又は難燃性材料の使用</p> <p>火災防護上重要な機器等及び重大事故等対処施設は、不燃性材料又は難燃性材料を使用する設計とし、不燃性材料又は難燃性材料が使用できない場合は、不燃性材料又は難燃性材料と同等以上の性能を有するものを使用する設計、若しくは、当該構築物、系統及び機器の機能を確保するために必要な不燃性材料又は難燃性材料と同等以上の性能を有するものの使用が技術上困難な場合は、当該構築物、系統及び機器における火災に起因して他の火災防護上重要な機器等及び重大事故等対処施設において火災が発生することを防止するための措置を講じる設計とする。</p> <p>火災防護上重要な機器等及び重大事故等対処施設のうち、機器、配管、ダクト、トレイ、電線管、盤の筐体及びこれらの支持構造物の主要な構造材は、ステンレス鋼、低合金鋼、炭素鋼等の金属材料又はコンクリート等の不燃性材料を使用する設計とするが、配管のパッキン類は、その機能を確保するために必要な代替材料の使用が技術上困難であるため、金属で覆われた狭隘部に設置し直接火炎に晒されることのない設計とし、機器躯体内部に設置する電気配線は、機器躯体内部の設置によって、発火した場合でも他の火災防護上重要な機器等及び重大事故等対処施設に延焼しない設計とする。</p> <p>火災防護上重要な機器等及び重大事故等対処施設に使用する保温材は、原則、「不燃材料を定める件」(平成12年建設省告示第1400号)に定められたもの又は建築基準法に基づき認定を受けた不燃材料を使用する設計とする。</p> <p>火災防護上重要な機器等及び重大事故等対処施設を設置する建屋の内装材は、「不燃材料を定める件」(平成12年建設省告示第1400号)に定められた不燃材料、建築基準法に基づき認定を受けた不燃材料又はこれと同等の性能を有することを試験により確認した不燃性材料並びに消防法に基づく防災物品又はこれと同等の性能を有することを試験により確認した材料を使用する設計とする。但し、原子炉格納容器内部コンクリートの表面に塗布するコーティング剤は、不燃材料であるコンクリートに塗布すること、火災により燃焼し難く著しい燃焼をしないこと、加熱源を除去した場合はその燃焼部が広がらず他の火災防護上重要な機器等及び重大事故等対処施設に延焼しないこと、並びに原子炉格納容器内に設置する原子炉の安全停止に必要な機器等及び重大事故等対処施設は不燃性又は難燃性の材料を使用し、その周辺における可燃物管理を保安規定に定め、管理することから、難燃性材料を使用する設計とする。</p> <p>中央制御室の床面は、防災性を有するカーペットを使用する設計とする。</p>

変更前	変更後
<p>2.4 自然現象による火災発生防止策</p> <p>原子炉施設内の構築物、系統及び機器は、以下のとおり落雷、地震の自然現象により火災が生じることがないように防護した設計とする。</p> <p>2.4.1 避雷設備</p> <p>原子炉施設の避雷設備として、建築基準法施行令に従い、原子炉格納施設等に避雷針を設け、落雷による火災発生を防止する。</p> <p>2.4.2 耐震設計</p> <p>安全機能を有する構築物、系統及び機器は、「発電用原子炉施設に関する耐震設計審査指針」の耐震設計上の重要度分類に従った耐震設計を行い、破損又は倒壊を防ぐことにより火災発生を防止する。</p>	<p>火災防護上重要な機器及び重大事故等対処施設に使用するケーブルは、原則、自己消火性を確認する UL 1581 (Fourth Edition) 1080.VW-1 垂直燃焼試験並びに延焼性を確認する IEEE Std 383-1974 垂直トレイ燃焼試験又は IEEE Std 1202-1991 垂直トレイ燃焼試験によって、自己消火性及び延焼性を確認した難燃ケーブルを使用する設計とするが、核計装ケーブル、放射線監視設備用ケーブル及び通信連絡設備の専用ケーブルのように実証試験により延焼性などが確認できないケーブルは、難燃ケーブルと同等以上の性能を有する設計とするか、難燃ケーブルと同等以上の性能を有するケーブルの使用が技術上困難な場合は、当該ケーブルの火災に起因して他の火災防護上重要な機器等及び重大事故等対処施設において火災が発生することを防止するための措置を講じる設計とする。</p> <p>火災防護上重要な機器等及び重大事故等対処施設のうち、換気空調設備のフィルタは、チャコールフィルタを除き、日本規格協会「繊維製品の燃焼性試験方法」(JIS L 1091) 又は日本空気清浄協会「空気清浄装置用材燃焼性試験方法指針」(JACA No.11A) を満足する難燃性材料を使用する設計とする。</p> <p>火災防護上重要な機器等及び重大事故等対処施設のうち、建屋内の変圧器及び遮断器は、可燃性物質である絶縁油を内包していないものを使用する設計とする。</p> <p>c. 落雷、地震等の自然現象による火災の発生防止</p> <p>落雷によって、発電用原子炉施設内の構築物、系統及び機器に火災が発生しないように、避雷設備を設置する設計とする。</p> <p>火災防護上重要な機器等は、耐震クラスに応じて十分な支持性能をもつ地盤に設置する設計とするとともに、「実用発電用原子炉及びその附属施設の技術基準に関する規則の解釈」に従い、耐震クラスに応じた耐震設計とする。</p> <p>重大事故等対処施設は、施設の区分に応じて十分な支持性能をもつ地盤に設置する設計とするとともに、「実用発電用原子炉及びその附属施設の技術基準に関する規則の解釈」に従い、施設の区分に応じた耐震設計とする。</p> <p>屋外の重大事故等対処施設は、森林火災から、防火帯による防護等により、火災発生防止を講じる設計とし、竜巻（風（台風）含む。）から、竜巻防護対策施設の設置や固縛及び大容量空冷式発電機の燃料油が漏えいした場合の拡大防止対策等により、火災の発生防止対策を講じる設計とする。</p>

変更前	変更後
<p>3. 火災の検知及び消火対策</p> <p>安全機能を有する構築物、系統及び機器に使用する材料は、実用上可能な限り不燃性又は難燃性とし、火災の発生を防止するための予防措置を講じていることから、火災の可能性は小さいが、万一の場合に備え、火災報知設備及び消火設備を設ける。</p> <p>3.1 火災報知設備</p> <p>火災報知設備は、火災感知器及び火災受信機等で構成する。</p> <p>3.1.1 火災感知器設置対象区域</p> <p>火災感知器は、火災の発生により原子炉に外乱が及び、かつ、原子炉保護設備又は工学的安全施設作動設備の作動を要求される場合の高温停止を達成するために必要な系統及び機器、原子炉を低温停止するために必要な系統及び機器、放射性物質の抑制されない放出を防止するために必要な系統及び機器並びにそれらが機能するために必要な計測制御系、電源系及び冷却系等の関連系の設置区域に設置する。但し、これら区域に設置される系統及び機器が火災による悪影響を受ける可能性がない場合等は、火災感知器を設置しない。</p> <p>3.1.2 火災感知器設置要領</p> <p>(1) 火災感知器は、消防法施行規則に準じて、煙感知器又は熱感知器を設置する。</p> <p>(2) 火災感知器の電源は、通常時は常用低圧母線から給電するが、交流電源喪失時には、火災受信機の蓄電池から給電することにより、その機能を失わないようにする。</p> <p>3.1.3 火災受信機設置要領</p> <p>火災受信機は中央制御室に設置し、火災発生時には警報を発信するとともに、火災発生区域を表示できるようにする。</p>	<p>(2) 火災の感知及び消火</p> <p>火災区域又は火災区画の火災感知設備及び消火設備は、火災防護上重要な機器等及び重大事故等対処施設に対して火災の影響を限定し、早期の火災感知及び消火を行う設計とする。</p> <p>火災区域又は火災区画の火災感知設備及び消火設備は、地震時及び地震後においても、火災防護上重要な機器等の耐震クラス及び重大事故等対処施設の区分に応じて、機能を保持する設計とする。</p> <p>a. 火災感知設備</p> <p>火災感知設備のうち火災感知器（「3号機設備」、「3,4号機共用、3号機に設置」、「3,4号機共用、1号機に設置」、「3,4号機共用、2号機に設置」、「4号機設備、3,4号機共用、4号機に設置」）（以下「火災感知器」という。）は、火災区域又は火災区画における放射線、取付面高さ、温度、湿度、空気流等の環境条件、想定される火災の性質や、火災防護上重要な機器等の種類を考慮し、火災を早期に感知できるよう、固有の信号を発するアナログ式の煙感知器、アナログ式の熱感知器、非アナログ式の炎感知器から異なる種類の火災感知器を組み合わせて設置する設計を基本とし、一部の火災感知器は、放射線等の環境条件を考慮し、非アナログ式の防爆型の熱感知器、非アナログ式の防爆型の煙感知器、非アナログ式の防爆型の炎感知器等を選定し設置する設計とする。</p> <p>非アナログ式の炎感知器は、アナログ式ではないが、炎が発する赤外線又は紫外線を感知するため、煙や熱が感知器に到達する時間遅れがなく、火災の早期感知に優位性がある。</p> <p>火災感知設備のうち火災報知盤（「3,4号機共用、3号機に設置」、「4号機設備、3,4号機共用、3号機に設置」）（以下「火災報知盤」という。）は、作動した火災感知器を1つずつ特定できるアナログ式の受信機とし、中央制御室又は代替緊急時対策所において常時監視できる設計とする。</p> <p>火災感知設備は、外部電源喪失時又は全交流動力電源喪失時においても火災の感知を可能とするため、蓄電池を設ける設計とする。また、原子炉の安全停止に必要な機器等及び重大事故等対処施設を設置する火災区域又は火災区画の火災感知設備は、非常用電源からの受電も可能な設計とする。</p> <p>火災区域又は火災区画の火災感知設備は、凍結等の自然現象によっても、機能を保持する設計とする。</p> <p>屋外に設置する火災感知設備は、外気温度が-10°Cまで低下しても使用可能な火災感</p>

変更前	変更後
<p>3.2 消火設備</p> <p>消火設備は、消火栓設備、二酸化炭素消火設備、ハロン消火設備及び消火器で構成する。</p> <p>3.2.1 消火設備設置対象区域</p> <p>(1) 火災防護上、以下の区域に消火設備を設置する。</p> <p>a. 原子炉周辺建屋、原子炉格納容器、原子炉補助建屋及び燃料取替用水タンク建屋には、すべての区域の消火活動に対処できるように屋内又は屋外に消火栓を設置する。</p> <p>b. 火災の影響軽減対策として、火災荷重の大きいディーゼル発電機室には、二酸化炭素消火設備を設置する。また、ケーブルが密集しているフロアケーブルダクトには、ハロン消火設備を設置する。</p> <p>c. 中央制御室には消火器を設置する。</p> <p>(2) 上記の他に更なる火災の影響軽減対策として、中央制御室以外の原子炉補助建屋等にも消火器を設置する。</p> <p>3.2.2 消火設備の設置要領</p> <p>消火設備は、「消防法施行令」に準じて設置する。</p> <p>なお、汚染の可能性のある消火排水が建屋外へ流出するおそれがある場合には、建屋外に通じる出入口部に堰又はトレンチあるいは床面スロープを設置し、消火排水を床ドレンより液体廃棄物処理設備に導く。</p> <p>3.2.3 消火用水供給設備</p> <p>消火栓への消火用水供給設備は、中央制御室で水位を監視できる原水タンク、電動消火ポンプ、後備用のディーゼル消火ポンプ及び消火用水配管等で構成する。消火用水は、これらの消火ポンプで建屋内外に布設された消火用水配管に導かれ、必要箇所に送水される。また、消火ポンプ故障時には、中央制御室に警報を発信する。原水タンク及び消火ポンプの仕様を第1表に示す。</p>	<p>知器を設置する。</p> <p>b. 消火設備</p> <p>火災防護上重要な機器等及び重大事故等対処施設を設置する火災区域又は火災区画の消火設備は、設備の破損、誤作動又は誤操作により、原子炉を安全に停止させるための機能又は重大事故等に対処するために必要な機能を有する電気及び機械設備に影響を与えない設計とし、火災発生時の煙の充満等により消火活動が困難となるところは、手動操作による固定式消火設備である全域ハロン消火設備（「3号機設備」、「3,4号機共用、3号機に設置」、「3,4号機共用、2号機に設置」、「4号機設備、3,4号機共用、4号機に設置」）（以下「全域ハロン消火設備」という。）、泡消火設備（「3,4号機共用、3号機に設置」、「3,4号機共用、1号機に設置」（以下同じ。））及び水噴霧消火設備（「3,4号機共用、3号機に設置」、「4号機設備、3,4号機共用、4号機に設置」（以下同じ。））を設置して消火を行う設計とするとともに、自動消火設備である全域ハロン自動消火設備（「3号機設備」、「3,4号機共用、3号機に設置」、「3,4号機共用、1号機に設置」）（以下「全域ハロン自動消火設備」という。）及び二酸化炭素自動消火設備を設置して消火を行う設計とし、火災発生時の煙の充満等により消火活動が困難とならないところは、消防法に適合する可搬型の消火器又は水により消火を行う設計とする。</p> <p>原子炉格納容器は、火災発生時の煙の充満又は放射線の影響による消火活動が困難とならない場合は、早期に消火が可能である消防要員及び運転員（以下「消防要員等」という。）による消火を行うが、火災発生時の煙の充満又は放射線の影響のため消防要員等による消火活動が困難である場合は、格納容器スプレイ設備による消火を行う設計とする。</p> <p>フロアケーブルダクトを除く中央制御室及び中央制御盤は、常駐運転員による早期の消火を行う設計とする。</p> <p>火災防護上重要な機器等及び重大事故等対処施設を設置する火災区域又は火災区画の消火設備は、以下の設計を行う。</p> <p>(a) 消火設備の消火剤の容量</p> <p>消火設備の消火剤は、想定される火災の性質に応じた十分な容量を配備するために、</p>

変更前	変更後												
<p style="text-align: center;">第1表 原水タンク及び消火ポンプの仕様</p> <table border="1" data-bbox="415 310 1258 512"> <thead> <tr> <th>名 称</th> <th>個 数</th> <th>容 量</th> </tr> </thead> <tbody> <tr> <td>原水タンク</td> <td>2</td> <td>10,000m³</td> </tr> <tr> <td>電動消火ポンプ</td> <td>1</td> <td>840m³/h</td> </tr> <tr> <td>ディーゼル消火ポンプ</td> <td>1</td> <td>840m³/h</td> </tr> </tbody> </table> <p>3.3 消火設備の破損、誤動作又は誤操作対策</p> <p>消火設備は、以下のとおり破損、誤動作又は誤操作によって安全機能を有する構築物、系統及び機器の安全機能を喪失しないようにする。</p> <p>(1) 消火設備は、安全機能を有する構築物、系統及び機器に対し、地震に伴う波及的影響を及ぼさないようにする。</p> <p>(2) ディーゼル発電機は、二酸化炭素消火設備の誤動作又は誤操作により、ディーゼル機関内の燃焼が阻害されることがないように、ディーゼル機関に外気を直接吸気し、室外へ排気する。</p>	名 称	個 数	容 量	原水タンク	2	10,000m ³	電動消火ポンプ	1	840m ³ /h	ディーゼル消火ポンプ	1	840m ³ /h	<p>消防法施行規則に基づく消火剤を配備する設計とする。</p> <p>消火用水供給系の水源である原水タンク（3,4号機共用（以下同じ。））は、最大放水量である主変圧器の消火ノズルから放水するために必要な圧力及び流量を満足する消火ポンプの定格流量で、消火を2時間継続した場合の水量を確保する設計とする。</p> <p>屋内消火栓及び屋外消火栓の容量は、消防法施行令に基づき設計する。</p> <p>(b) 消火設備の系統構成</p> <p>イ 消火用水供給系の多重性又は多様性</p> <p>消火用水供給系は、電動消火ポンプ（3,4号機共用（以下同じ。））及びディーゼル消火ポンプ（3,4号機共用（以下同じ。））の設置による多様性並びに水源である原水タンクの2基設置による多重性を有する設計とする。</p> <p>ディーゼル消火ポンプの駆動用の燃料は、ディーゼル消火ポンプ燃料油槽（3,4号機共用（以下同じ。））に貯蔵する。</p> <p>格納容器スプレイ設備は、格納容器スプレイポンプを2台設置等による系統の多重性及び使用可能な場合に水源とする原水タンクの2基設置による多重性を有する設計とする。原水タンクが使用できない場合に水源とする静的機器である燃料取替用水タンクは、格納容器スプレイ設備による消火時間を考慮した容量とする。</p> <p>ロ 系統分離に応じた独立性</p> <p>原子炉の安全停止に必要な機器等の相互の系統分離を行うために設置する全域ハロン自動消火設備は、単一故障を想定した選択弁等動的機器の多重化並びに消火濃度を満足するために必要な本数及び個数以上のボンベ及び容器弁を設置することによって、系統分離に応じた独立性を有する設計とする。（第1図）</p> <p>ハ 消火水の優先供給</p> <p>消火用水供給系は、飲料水系や所内用水系等と共用する場合には、隔離弁を設置して遮断する措置により、消火水の供給を優先する設計とする。水消火設備の水源である原水タンクは、重大事故等対処時に使用する設計とするが、火災時には消火活動の水源として優先して使用する設計とする。</p> <p>(c) 消火設備の電源確保</p> <p>イ 消火用水供給系</p> <p>ディーゼル消火ポンプは、外部電源喪失時又は全交流動力電源喪失時にも起動できるように、蓄電池により電源が確保される設計とする。</p>
名 称	個 数	容 量											
原水タンク	2	10,000m ³											
電動消火ポンプ	1	840m ³ /h											
ディーゼル消火ポンプ	1	840m ³ /h											

変更前	変更後
	<p>また、格納容器スプレイ設備は外部電源喪失時又は全交流動力電源喪失時にも起動できるように、非常用電源より受電できる設計とする。</p> <p>ロ 二酸化炭素自動消火設備、全域ハロン自動消火設備等 二酸化炭素自動消火設備、全域ハロン自動消火設備、全域ハロン消火設備、泡消火設備及び水噴霧消火設備は、外部電源喪失時又は全交流動力電源喪失時にも設備の作動に必要な電源が蓄電池により確保される設計とする。</p> <p>(d) 消火設備の配置上の考慮</p> <p>イ 火災による二次的影響の考慮 二酸化炭素自動消火設備、全域ハロン自動消火設備、全域ハロン消火設備、泡消火設備及び水噴霧消火設備のポンペ及び制御盤等は、火災防護上重要な機器等及び重大事故等対処施設に悪影響を及ぼさないよう、消防法施行規則に基づき、消火対象空間に設置しない設計とする。</p> <p>また、固定式ガス消火設備は、電気絶縁性の高いガスの採用、自動消火及び手動消火による早期消火を可能とすることにより、火災の火炎、熱による直接的な影響、煙、流出流体、断線、爆発等の二次的影響が、火災が発生していない火災防護上重要な機器等及び重大事故等対処施設に及ばない設計とする。</p> <p>固定式ガス消火設備のポンペは、火災による熱の影響を受けても破損及び爆発が発生しないよう、ポンペの容器弁に設ける破壊板によりポンペの過圧を防止する設計とする。</p> <p>ロ 管理区域内からの放出消火剤の流出防止 管理区域内で放出した消火水は、放射性物質を含むおそれがある場合には、管理区域外への流出を防止するため、各フロアの目皿や配管により排水及び回収し、液体廃棄物処理設備で処理する設計とする。</p> <p>ハ 消火栓の配置 火災防護上重要な機器等及び重大事故等対処施設を設置する火災区域又は火災区画に設置する消火栓は、消防法施行令に準拠し、屋外消火栓及び屋内消火栓を設置する。但し、モニタリングステーション及びモニタリングポストを設置する火災区域は、全域ハロン自動消火設備による消火を実施することから、消火栓は設置しない。</p> <p>(e) 消火設備の警報</p> <p>イ 消火設備の故障警報</p>

変更前	変更後
<p>3.4 自然現象に対する火災報知設備及び消火設備の性能維持</p> <p>火災報知設備及び消火設備の耐震重要度分類はCクラスとする。また、屋外消火栓は凍結防止構造とする。さらに、消火設備を内蔵する建屋、構築物等は、台風に対し消火設備の性能が著しく阻害されないよう建築基準法施行令等に基づき設計する。</p>	<p>消火ポンプ、全域ハロン自動消火設備等の消火設備は、電源断等の故障警報を中央制御室に発する設計とする。</p> <p>ロ 固定式ガス消火設備の退出警報</p> <p>固定式ガス消火設備として設置する二酸化炭素自動消火設備、全域ハロン自動消火設備、及び全域ハロン消火設備は、作動前に職員等の退出ができるように警報を発する設計とする。</p> <p>(f) 消火設備に対する自然現象の考慮</p> <p>イ 凍結防止対策</p> <p>外気温度が0℃まで低下した場合に、屋外の消火設備の凍結防止を目的として、消火栓及び消火配管のブロー弁を微開し通水する運用について保安規定に定め、気温の低下時における消火設備の機能を維持する設計とする。</p> <p>ロ 風水害対策</p> <p>消火ポンプ、全域ハロン自動消火設備等は、風水害により性能が阻害されないよう、屋内に設置する。</p> <p>屋外に設置する消火設備の制御盤、ポンベ等は、風水害により性能が阻害されないよう、浸水防止対策を講じる設計とする。</p> <p>ハ 地盤変位対策</p> <p>消火配管は、地震時における地盤変位対策として、建屋貫通部付近の接続部には溶接継手を採用するとともに、地上化又はトレンチ内に設置する。また、建屋外部から建屋内部の消火栓に給水することが可能な給水接続口を設置する。</p> <p>(g) その他</p> <p>イ 移動式消火設備 (3,4号機共用、3号機に保管 (以下同じ。))</p> <p>移動式消火設備は、複数の火災を想定した消火活動が可能な水源を有し、機動性のある化学消防自動車及び小型動力ポンプ付水槽車を配備する設計とする。</p> <p>ロ 消火用の照明器具</p> <p>建屋内の消火栓、消火設備現場盤の設置場所及び設置場所への経路には、移動及び消火設備の操作を行うため、1時間以上の容量の蓄電池を内蔵する照明器具を設置する。</p> <p>ハ ポンプ室の煙の排気対策</p>

変更前	変更後
<p>4. 火災の影響軽減対策</p> <p>原子炉施設内のいかなる場所の想定火災に対しても、その火災により原子炉に外乱が及び、かつ、原子炉保護設備又は工学的安全施設作動設備の作動を要求される場合に、動的機器の単一故障を想定しても、原子炉を高温停止できるように、また、低温停止に必要な系統及び機器は、その安全機能を失わず、低温停止できるように、以下に示す火災の影響軽減対策を実施する。</p> <p>4.1 耐火壁による軽減対策</p> <p>(1) 原子炉の安全確保に必要な設備を設置している原子炉補助建屋、原子炉周辺建屋に隣接するタービン建屋及び廃棄物処理建屋で火災が発生しても、原子炉補助建屋、原子炉周辺建屋に影響を及ぼさないように、原子炉補助建屋及び原子炉周辺建屋とタービン建屋及び廃棄物処理建屋の境界の壁は、2時間の耐火能力を有する耐火壁（以下「耐火壁」という。）とする。</p> <p>(2) 燃料油の漏えい油火災を想定する補機を設置するディーゼル発電機室（ディーゼル制御盤室も含む）は、それぞれトレン別に二つの区域に分け、互いの区域及び周囲の区域に火災の影響を及ぼさないようにそれぞれを耐火壁で囲む。</p> <p>(3) 耐火壁の貫通口は耐火シールを施工し、換気設備のダクトには防火ダンパ、出入口には防火戸を設置し、耐火壁効果を減少させないようにする。</p>	<p>自動消火設備又は手動操作による固定式消火設備を設置するポンプ室は、固定式消火設備によらない消火活動も考慮し、消防要員等による可搬型の排風機の配備によって、排煙による消防要員等の視界の改善が可能な設計とする。</p> <p>ニ 燃料設備</p> <p>使用済燃料及び新燃料を貯蔵する設備は、消火水が流入しても未臨界となるように設計する。</p> <p>(3) 火災の影響軽減</p> <p>a. 火災の影響軽減対策</p> <p>火災の影響軽減対策の設計に当たり、発電用原子炉施設において火災が発生した場合に、原子炉の安全停止に必要な機能を確保するための手段を策定し、この手段に必要な火災防護対象機器及び火災防護対象ケーブルを火災防護対象機器等とする。</p> <p>火災が発生しても、原子炉を安全停止するためには、プロセスを監視しながら原子炉を停止し、冷却を行うことが必要であり、このためには、原子炉の安全停止に必要な機能を確保するための手段を、手動操作に期待してでも、少なくとも1つ確保する必要がある。</p> <p>このため、火災防護対象機器等に対して、火災区域内又は火災区画内の火災の影響軽減のための対策や隣接する火災区域又は火災区画における火災の影響を軽減するために、以下の対策を講じる。</p> <p>(a) 火災防護対象機器等の系統分離による影響軽減対策</p> <p>中央制御盤及び原子炉格納容器内を除く火災防護対象機器等は、以下のいずれかの系統分離によって、火災の影響軽減のための対策を講じる。</p> <p>イ 3時間以上の耐火能力を有する隔壁等</p> <p>火災防護対象機器等は、火災耐久試験により3時間以上の耐火能力を確認した隔壁等によって、互いに相違する系列間の系統分離を行う設計とする。</p> <p>ロ 1時間耐火隔壁等、火災感知設備及び自動消火設備</p> <p>火災防護対象機器等は、想定される火災に対して1時間の耐火能力を有する隔壁等の設置によって、互いに相違する系列間の系統分離を行う設計とする。</p> <p>隔壁等は、材料、厚さ等を設計するための火災耐久試験により1時間の耐火性能を有する設計であることを確認する設計とする。</p> <p>1時間耐火隔壁を施工するケーブルトレイの上部には火災源を置かない設計とし、</p>

変更前	変更後
<p>4.2 固定式消火設備による軽減対策</p> <p>火災荷重の大きいディーゼル発電機室には、二酸化炭素消火設備を設置する。また、フロアケーブルダクトには、ハロン消火設備を設置する。</p>	<p>ケーブルトレイ真下に火災源がある場合は、火災源の火災に伴う火炎が、ケーブルトレイ上面まで達しない設計とする。</p> <p>火災感知設備は、自動消火設備の誤作動防止を考慮した感知器の作動により自動消火設備を作動させる設計とする。</p> <p>消火設備は、早期消火を目的として、自動消火設備である全域ハロン自動消火設備を設置し、(2)火災の感知及び消火 b.消火設備 (b) 消火設備の系統構成 ロに示す系統分離に応じた独立性を有する設計とする。</p> <p>(b) 中央制御盤の火災の影響軽減対策</p> <p>中央制御盤は、火災により中央制御盤の1つの区画の安全機能の全喪失を想定した場合に、原子炉を安全停止するために必要な運転操作を保安規定に定め管理する措置を行うとともに、(a) に示す火災の影響軽減のための措置を講じる設計と同等の設計として、以下に示す火災の影響軽減対策を行う設計とする。</p> <p>離隔距離等による系統分離として、中央制御盤の操作スイッチ間、盤内配線間、盤内配線ダクト間、近接する他構成部品に火災の影響がないことを確認した実証試験の結果に基づく分離対策を行う設計とし、中央制御盤のケーブルは、当該ケーブルに火災が発生しても延焼せず、また、周囲へ火災の影響を与えないことを実証試験によって確認した金属外装ケーブル、テフロン電線及び難燃ケーブルを使用する設計とする。</p> <p>中央制御盤は、中央制御盤内に火災の早期感知を目的として、高感度煙感知器を設置し、また、保安規定に常駐する運転員の早期消火活動に係る運用を定め、管理することによって、相違する系列の火災防護対象機器等に対する火災の影響軽減対策を行う。</p> <p>火災の発生箇所の特定が困難な場合も想定し、可搬型のサーモグラフィカメラ (3,4号機共用、3号機に保管 (以下同じ。)) の配備によって、火災の発生箇所を特定できる設計とする。</p> <p>(c) 原子炉格納容器内の火災の影響軽減対策</p> <p>原子炉格納容器内は、火災により原子炉格納容器内の動的機器の動的機能喪失を想定した場合に、原子炉の安全停止に必要な運転操作を保安規定に定め管理する措置を行うとともに、(a) に示す火災の影響軽減のための措置を講じる設計と同等の設計として、以下に示す火災の影響軽減対策を行う設計とする。</p> <p>イ 原子炉格納容器内のケーブルトレイは、以下に示すケーブルトレイへの鉄製の蓋の設置によって、火災の影響軽減対策を行う設計とする。</p>

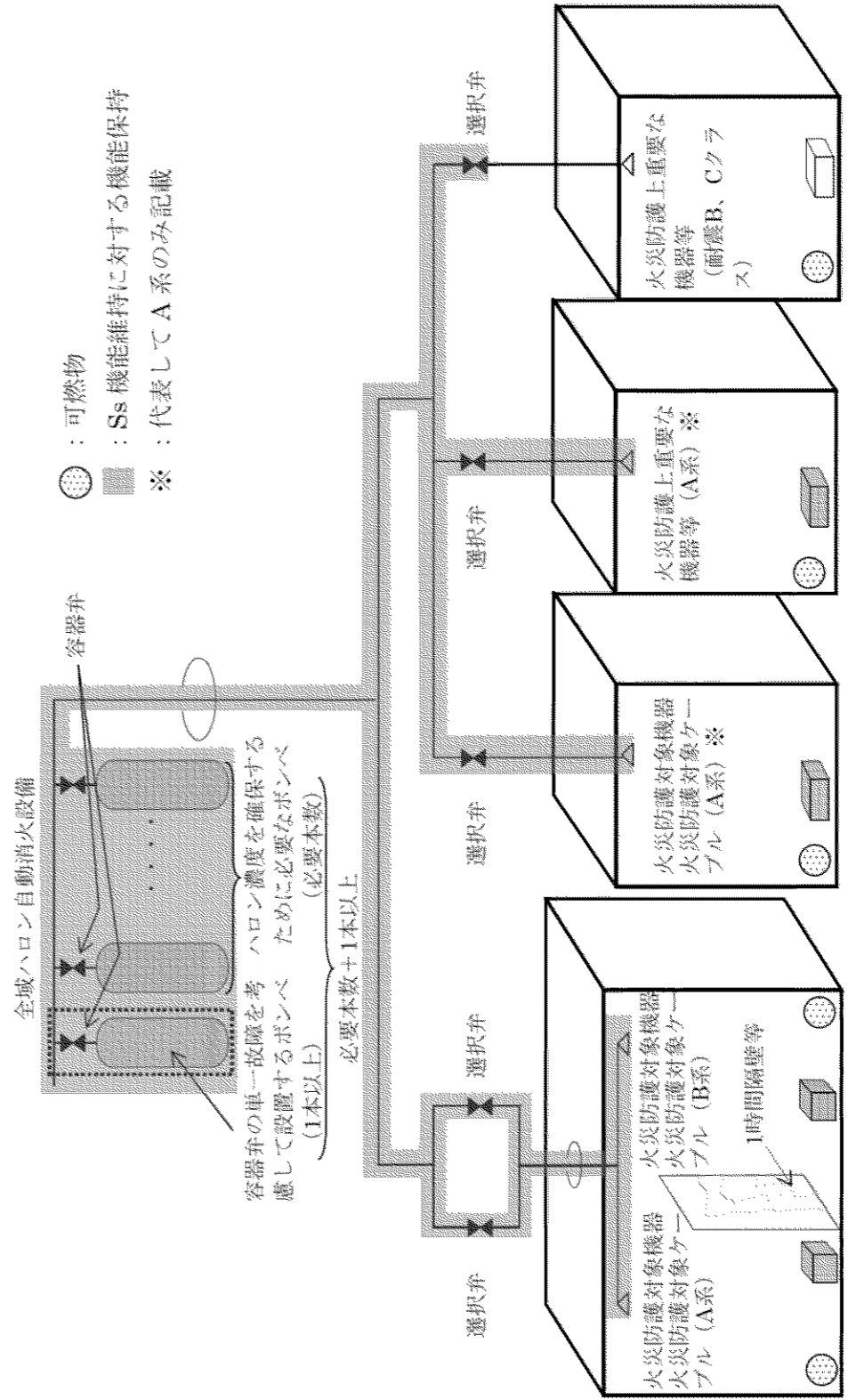
変更前	変更後
<p>4.3 その他の軽減対策</p> <p>(1) 中央制御室で煙が発生した場合には、中央制御室空調装置で排煙できるようにする。</p>	<p>鉄製の蓋には、開口の設置によって、消火水がケーブルトレイへ浸入する設計とする。</p> <p>(イ) 同じ機能を有する火災防護対象ケーブルが敷設されるケーブルトレイ同士が 6m 以上の離隔を有する場合は、いずれか一方の系列の火災防護対象ケーブルが敷設されるケーブルトレイの周囲 6m 範囲に位置するケーブルトレイ</p> <p>(ロ) 同じ機能を有する火災防護対象ケーブルが敷設されるケーブルトレイ同士が 6m 以上の離隔を有しない場合は、同じ機能を有する火災防護対象ケーブルが敷設される両方のケーブルトレイ及びいずれか一方の系列の火災防護対象ケーブルが敷設されるケーブルトレイの周囲 6m 範囲に位置するケーブルトレイ</p> <p>(ハ) 同じ機能を有する火災防護対象ケーブルが敷設される電線管同士が 6m 以上の離隔を有する場合は、いずれか一方の系列の火災防護対象ケーブルが敷設される電線管の周囲 6m 範囲に位置するケーブルトレイ</p> <p>(ニ) 同じ機能を有する火災防護対象ケーブルが敷設される電線管同士が 6m 以上の離隔を有しない場合は、上記(ハ)と同じ対策を実施</p> <p>ロ 原子炉格納容器内は、非アナログ式の防爆型の煙感知器及び非アナログ式の防爆型の熱感知器を設置する。</p> <p>ハ 相違する系列の火災防護対象機器等に対する火災の影響軽減対策を行うため、保安規定に消防要員等による早期の手動による消火活動及び進入困難な場合の格納容器スプレー設備を用いた手動による消火活動に係る運用を定め、管理する。</p> <p>(d) 換気設備に対する火災の影響軽減対策</p> <p>火災防護対象機器等を設置する火災区域に関連する換気設備は、他の火災区域又は火災区画の火災の影響を軽減するために、防火ダンパを設置する。</p> <p>換気設備は、環境への放射性物質の放出を防ぐために、排気筒に繋がるダンパを閉止し隔離できる設計とする。</p> <p>(e) 煙に対する火災の影響軽減対策</p> <p>運転員が常駐する中央制御室は、建築基準法に準拠した容量の排煙設備（3,4号機共用、3号機に設置（以下同じ。））の設置によって、火災発生時の煙を排気する設計とする。</p> <p>電気ケーブルが密集するフロアケーブルダクトは、ハロン消火設備による手動消火により火災発生時の煙の発生が抑制されることから、煙の排気は不要である。</p>

変更前	変更後
<p>(2) 油タンクには、火災に起因した爆発を防ぐためにベント管を設け、屋外に排気できるようにする。</p>	<p>(f) 油タンクに対する火災の影響軽減対策 火災区域又は火災区画に設置する油タンクは、換気空調設備による排気又はベント管により、屋外へ排気する設計とする。</p> <p>b. 原子炉の安全確保</p> <p>(a) 原子炉の安全停止対策</p> <p>イ 火災区域又は火災区画に設置される全機器の動的機能喪失を想定した設計 発電用原子炉施設内の火災により安全保護系及び原子炉停止系の作動が要求される場合には、当該火災区域又は火災区画に設置される全機器の動的機能喪失を想定しても、火災の影響軽減のための系統分離対策によって、多重化されたそれぞれの系統が同時に機能を失うことなく、原子炉を安全に停止できる設計とする。</p> <p>ロ 設計基準事故等に対処するための機器に単一故障を想定した設計 発電用原子炉施設内の火災に起因した運転時の異常な過渡変化及び設計基準事故に対処するための機器に対し、「発電用軽水型原子炉施設の安全評価に関する審査指針」に基づく単一故障を想定しても、原子炉を支障なく安全停止できるよう、中央制御盤内の延焼時間内に対応操作を行うことを保安規定に定め管理するとともに、制御盤間の離隔距離によって、運転時の異常な過渡変化及び設計基準事故を収束するために必要な機能が失われないよう設計する。</p> <p>(b) 火災の影響評価</p> <p>イ 火災区域又は火災区画に設置される全機器の動的機能喪失を想定した設計に対する評価 火災区域又は火災区画（以下「火災区域等」という。）における設備等の設置状況を踏まえた可燃性物質の量を基に、発電用原子炉施設内の火災によって、安全保護系及び原子炉停止系の作動が要求される場合には、多重化されたそれぞれの系統が同時に機能を失うことなく、原子炉の安全停止が可能であることを、当該火災区域等の火災が隣接する火災区域等に影響を与えるか否かを評価する火災伝播評価の結果に応じ、以下に示す火災影響評価によって確認する。 火災影響評価は、火災区域等の火災荷重の増加等又は設備改造等により、必要な場合には再評価を実施する。</p>

変更前	変更後
	<p>火災影響評価の評価方法及び再評価については、保安規定に定め、管理する。</p> <p>(イ) 隣接する火災区域等に影響を与える場合 当該火災区域等及び火災影響を受ける隣接火災区域等の2区画に対して火災を想定し、原子炉の安全停止が可能であることを評価する。</p> <p>(ロ) 隣接する火災区域等に影響を与えない場合 当該火災区域等の火災を想定し、原子炉の安全停止が可能であることを評価する。</p> <p>ロ 設計基準事故等に対処するための機器に単一故障を想定した設計に対する評価 内部火災により原子炉に外乱が及び、かつ、安全保護系、原子炉停止系の作動を要求される運転時の異常な過渡変化と設計基準事故が発生する可能性があるため、「発電用軽水型原子炉施設の安全評価に関する審査指針」に基づき、運転時の異常な過渡変化及び設計基準事故に対処するための機器に対し単一故障を想定しても、事象が収束して原子炉は支障なく低温停止に移行できることを確認する。</p> <p>(4) 設備の共用 火災感知設備の一部は、共用する他号機設置の火災区域に設け、中央制御室での監視を可能とすることで、共用により発電用原子炉施設の安全性を損なわない設計とする。 消火設備の一部は、共用する他号機設置の火災区域に対し必要な容量の消火水等を供給できるものとし、消火設備の故障警報を中央制御室に発することで、共用により発電用原子炉施設の安全性を損なわない設計とする。 火災区域構造物の一部は、共用する火災区域を設定するために必要な構造物により構成し、共用により発電用原子炉施設の安全性を損なわない設計とする。</p>

変更前

変更後



○ 系統分離対応の自動消火設備は、消火困難対応の消火設備と共用する。
 ○ 自動消火設備の耐震性は、火災防護対象機器等の耐震クラスに応じて、機能を保持する設計とする。

第1図 系統分離に応じた独立性を考慮した全域ハロン自動消火設備概要図

共通項目の基本設計方針として、浸水防護施設の基本設計方針を以下に示す。

本工事計画における「実用発電用原子炉及びその附属施設の技術基準に関する規則」の適用条文に係る範囲に限る。第 2 章 1.1.3 項(4)のうち「b. 津波の二次的な影響による海水ポンプ等の機能保持確認」を除く変更後の基本設計方針は、平成 29 年 8 月 25 日付け原規規発第 1708253 号、平成 31 年 2 月 6 日付け原規規発第 19020611 号又は令和 2 年 8 月 26 日付け原規規発第 2008262 号にて認可された工事計画の基本設計方針と同じである。

変更前	変更後
—	<p>用語の定義は「実用発電用原子炉及びその附属施設の技術基準に関する規則」の第 2 条（定義）による。</p> <p>それ以外の用語については以下に定義する。</p> <ol style="list-style-type: none"> 1. 設置許可基準規則第 12 条第 2 項に規定される「安全機能を有する系統のうち、安全機能の重要度が特に高い安全機能を有するもの」（解釈を含む。）を重要施設とする。（以下「重要施設」という。） 2. 設計基準対象施設のうち、安全機能を有するものを安全施設とする。（以下「安全施設」という。） 3. 安全施設のうち、安全機能の重要度が特に高い安全機能を有するものを重要安全施設とする。（以下「重要安全施設」という。） 4. 浸水防護施設の基本設計方針「第 2 章 個別項目」の「1. 津波による損傷防止、2. 発電用原子炉施設内における溢水等による損傷の防止」においては、設置許可基準規則第 2 条第 2 項第 11 号に規定される「重大事故等対処施設」は、設置許可基準規則第 2 条第 2 項第 12 号に規定される「特定重大事故等対処施設」を含まないものとする。 5. 浸水防護施設の基本設計方針「第 2 章 個別項目」の「1. 津波による損傷防止、2. 発電用原子炉施設内における溢水等による損傷の防止」においては、設置許可基準規則第 2 条第 2 項第 14 号に規定される「重大事故等対処設備」は、設置許可基準規則第 2 条第 2 項第 12 号に規定される「特定重大事故等対処施設」を含まないものとする。 6. 浸水防止機能を有する設備を浸水防止設備という。なお、特に断りがない場合、浸水防止設備は基準津波に対するものをいい、基準津波を一定程度超える津波に対するものについては、これを付記し、基準津波を一定程度超える津波に対するものを含めて浸水防止設備という場合は、浸水防止設備（基準津波を一定程度超える津波に対するものを含む。）とする。

変更前	変更後
<p style="text-align: center;">—</p>	<p>第 2 章 個別項目</p> <p>1. 津波による損傷の防止</p> <p>1.1 設計基準対象施設及び重大事故等対処施設</p> <p>1.1.1 耐津波設計の基本方針</p> <p>設計基準対象施設及び重大事故等対処施設が設置（変更）許可を受けた基準津波によりその安全性又は重大事故等に対処するために必要な機能が損なわれるおそれがないよう、遡上への影響要因及び浸水経路等を考慮して、設計時にそれぞれの施設に対して入力津波を設定するとともに津波防護対象設備に対する入力津波の影響を評価し、影響に応じた津波防護対策を講じる設計とする。</p> <p>(1) 津波防護対象設備</p> <p>設計基準対象施設が、基準津波により、その安全性が損なわれるおそれがないよう、津波より防護すべき施設は、設計基準対象施設のうち「発電用軽水型原子炉施設の安全機能の重要度分類に関する審査指針」で規定されているクラス 1 及びクラス 2 に該当する構築物、系統及び機器（以下「津波防護対象設備」という。）とする。津波防護対象設備の防護設計においては、津波により防護対象施設に波及的影響を及ぼすおそれのある防護対象施設以外の施設についても考慮する。また、重大事故等対処施設及び可搬型重大事故等対処設備についても、設計基準対象施設と同時に必要な機能が損なわれるおそれがないよう、津波防護対象設備に含める。</p> <p>さらに、津波が地震の随件事象であることを踏まえ、耐震 S クラスの施設を含めて津波防護対象設備とする。</p> <p>1.1.2 入力津波の設定</p> <p>各施設・設備の設計又は評価に用いる入力津波として、敷地への遡上に伴う入力津波（以下「遡上波」という。）と取水路・放水路等の経路からの流入に伴う入力津波（以下「経路からの津波」という。）を設定する。</p> <p>入力津波の設定の諸条件の変更により、評価結果が影響を受けないことを確認するために、評価条件変更の都度、津波評価を実施することとし、保安規定に定めて管理する。</p> <p>(1) 遡上波については、遡上への影響要因として、敷地及び敷地周辺の地形及び</p>

変更前	変更後
<p style="text-align: center;">—</p>	<p>その標高、河川等の存在、設備等の設置状況並びに地震による広域的な隆起・沈降を考慮して、遡上波の回り込みを含め敷地への遡上の可能性を評価する。遡上する場合は、基準津波の波源から各施設・設備の設置位置において算定される津波高さとして設定する。また、地震による変状又は繰返し襲来する津波による洗掘・堆積により地形又は河川流路の変化等が考えられる場合は、敷地への遡上経路に及ぼす影響を評価する。</p> <p>(2) 経路からの津波については、浸水経路を特定し、基準津波の波源から各施設・設備の設置位置において算定される時刻歴波形及び津波高さとして設定する。</p> <p>(3) (1),(2)においては、水位変動として、朔望平均潮位を考慮する。上昇側の水位変動に対しては、満潮位の標準偏差を潮位のバラツキとして加えて設定し、下降側の水位変動に対しては、干潮位の標準偏差及び津波計算で用いた朔望平均干潮位と観測地点「仮屋」の朔望平均干潮位との潮位差を潮位のバラツキとして減じて設定する。地殻変動については、水位上昇側の基準津波の波源である対馬南西沖断層群と宇久島北西沖断層群の連動による地震により、発電所敷地の隆起が想定されるが、上昇側の水位変動量に対しては考慮しない。水位下降側の基準津波の波源である西山断層帯による地震により、発電所敷地の隆起が想定されるため、下降側の水位変動量から隆起量を減じることで安全側の評価を実施する。また、入力津波が有する数値計算上の不確かさを考慮することを基本とする。</p> <p>1.1.3 津波防護対策</p> <p>「1.1.2 入力津波の設定」で設定した入力津波による津波防護対象設備への影響を、津波の敷地への流入の可能性の有無、漏水による重要な安全機能及び重大事故等に対処するために必要な機能への影響の有無、津波による溢水の重要な安全機能及び重大事故等に対処するために必要な機能への影響の有無並びに水位変動に伴う取水性低下及び津波の二次的な影響による重要な安全機能及び重大事故等に対処するために必要な機能への影響の有無の観点から評価することにより、津波防護対策が必要となる箇所を特定して必要な津波防護対策を実施する設計とする。</p> <p>入力津波の変更等が津波防護対策に影響を与えないことを確認することとし、定期的な評価及び改善に関する手順を保安規定に定めて管理する。</p>

変更前	変更後
<p style="text-align: center;">—</p>	<p>(1) 敷地への浸水防止（外郭防護 1）</p> <p>a. 遡上波の地上部からの到達、流入の防止</p> <p>遡上波による敷地周辺の遡上の状況を加味した浸水の高さ分布を基に、津波防護対象設備（浸水防止設備、津波監視設備及び非常用取水設備を除く。）を内包する建屋及び区画が設置された敷地において、遡上波の地上部からの到達、流入の可能性の有無を評価する。流入の可能性に対する裕度評価において、高潮ハザードの再現期間 100 年に対する期待値と、入力津波で考慮した朔望平均満潮位及び潮位のバラツキの合計との差を設計上の裕度の判断において考慮する。</p> <p>評価の結果、遡上波が地上部から到達し流入する可能性がある場合は、津波防護対象設備（浸水防止設備、津波監視設備及び非常用取水設備を除く。）を内包する建屋又は区画は津波による遡上波が地上部から到達、流入しない十分高い場所に設置する。</p> <p>b. 取水路、放水路等の経路からの津波の流入防止</p> <p>取水路又は放水路等の経路のうち、津波の流入の可能性のある経路につながる海水系、循環水系、それ以外の屋外排水路、配管又はケーブルダクトの開口部等の標高に基づく許容津波高さと同経路からの津波高さを比較することにより、津波防護対象設備（浸水防止設備、津波監視設備及び非常用取水設備を除く。）を内包する建屋及び区画への、津波の流入の可能性の有無を評価する。流入の可能性に対する裕度評価において、高潮ハザードの再現期間 100 年に対する期待値と、入力津波で考慮した朔望平均満潮位及び潮位のバラツキの合計との差を設計上の裕度の判断において考慮する。</p> <p>評価の結果、流入する可能性のある経路がある場合は、津波防護対象設備（浸水防止設備、津波監視設備及び非常用取水設備を除く。）を内包する建屋又は区画に、浸水防止設備として、開口部等の浸水経路からの流入を防止するための扉、床ドレンライン逆止弁の設置及び貫通部止水処置（「3号機設備」、「3,4号機共用、3号機に設置」、「4号機設備、3,4号機共用、4号機に設置」（以下同じ。））を実施する設計とする。また、浸水防止設備として設置する扉については、経路からの津波の流入を防止するため、扉の閉止運用を保安規定に定めて管理する。</p> <p>a.,b.において、外郭防護として浸水防止設備による対策の範囲は、海水ポンプエリアで考慮する取水ピットの入力津波高さ EL.7.0m に対し、設計</p>

変更前	変更後
<p>—</p>	<p>上の裕度を考慮し、EL.8.0m 以下とする。</p> <p>(2) 漏水による重要な安全機能及び重大事故等に対処するために必要な機能への影響防止（外郭防護 2）</p> <p>a. 漏水対策</p> <p>経路からの津波が流入する可能性のある取水・放水設備の構造上の特徴を考慮し、取水・放水施設及び地下部等において、津波による漏水が継続することによる浸水範囲を想定（以下「浸水想定範囲」という。）するとともに、当該範囲の境界における浸水の可能性のある経路及び浸水口（扉、開口部、貫通口等）について、浸水防止設備を設置することにより、浸水範囲を限定する設計とする。さらに、浸水想定範囲及びその周辺にある津波防護対象設備（浸水防止設備、津波監視設備及び非常用取水設備を除く。）に対しては、浸水防止設備として、防水区画化するための設備を設置するとともに、防水区画内への浸水による重要な安全機能及び重大事故等に対処するために必要な機能への影響の有無を評価する。</p> <p>評価の結果、浸水想定範囲における長期間の冠水が想定される場合は、重要な安全機能及び重大事故等に対処するために必要な機能への影響がないよう、排水設備を設置する設計とする。</p> <p>(3) 津波による溢水の重要な安全機能及び重大事故等に対処するために必要な機能への影響防止（内郭防護）</p> <p>a. 浸水防護重点化範囲の設定</p> <p>津波防護対象設備（浸水防止設備、津波監視設備及び非常用取水設備を除く。）を内包する建屋及び区画を浸水防護重点化範囲として設定する。</p> <p>b. 浸水防護重点化範囲の境界における浸水対策</p> <p>経路からの津波による溢水を考慮した浸水範囲及び浸水量を基に、浸水防護重点化範囲への浸水の可能性の有無を評価する。浸水範囲及び浸水量については、地震による溢水の影響も含めて確認する。地震による溢水のうち、津波による影響を受けない範囲の評価については、「2. 発電用原子炉施設内における溢水等による損傷の防止」に示す。</p> <p>評価の結果、浸水防護重点化範囲への浸水の可能性のある経路、浸水口がある場合には、浸水防止設備として、地震による設備の損傷箇所からの</p>

変更前	変更後
—	<p>津波の流入を防止するための扉、壁、蓋、床ドレンライン逆止弁（「3号機設備」、「3,4号機共用、3号機に設置」）の設置及び貫通部止水処置を実施する設計とする。浸水防止設備として設置する扉については、津波の流入を防止するため、扉の閉止運用を保安規定に定めて管理する。</p> <p>内郭防護として、浸水防止設備による対策の範囲は、海水ポンプエリアについては EL.13.0m 以下、タービン建屋と原子炉周辺建屋、原子炉補助建屋及び海水管ダクトの境界については EL.8.0m 以下とする。</p> <p>(4) 水位変動に伴う取水性低下及び津波の二次的な影響による重要な安全機能及び重大事故等に対処するために必要な機能への影響防止</p> <p>a. 海水ポンプ等の取水性</p> <p>海水ポンプについては、取水ピット（重大事故等時のみ 3,4号機共用（以下同じ。））の入力津波の下降側の水位が、海水ポンプの取水可能水位を上回ることにより、取水機能が保持できる設計とする。</p> <p>海水ポンプについては、津波による取水ピットの上昇側の水位変動に対しても、取水機能が保持できる設計とする。</p> <p>取水用水中ポンプ（3,4号機共用（以下同じ。））及び移動式大容量ポンプ車（3,4号機共用（以下同じ。））についても、取水ピットの入力津波の水位に対して、取水性が確保できるものを用いる設計とする。</p> <p>b. 津波の二次的な影響による海水ポンプ等の機能保持確認</p> <p>基準津波による水位変動に伴う砂の移動・堆積に対して、取水口（重大事故等時のみ 3,4号機共用（以下同じ。））が閉塞することがなく取水口、取水管路（重大事故等時のみ 3,4号機共用（以下同じ。））及び取水ピットの通水性が確保できる設計とする。また、海水ポンプ取水時に浮遊砂が軸受に混入した場合にも、海水ポンプの軸受部の異物逃がし溝から排出<u>できること</u>及び浮遊砂に対する耐性を有する^(注)ことで、海水ポンプが機能保持できる設計とする。取水用水中ポンプ及び移動式大容量ポンプ車には、浮遊砂の混入に対しても取水機能が保持できるものを用いる設計とする。</p> <p>漂流物に対しては、発電所構内及び構外で漂流物となる可能性のある施設・設備を抽出し、抽出された漂流物となる可能性のある施設・設備が漂流した場合に、海水ポンプへの衝突及び取水口の閉塞が生じることがなく、海水ポンプの取水性確保並びに取水口、取水管路及び取水ピットの通水性</p>

変更前	変更後
<p style="text-align: center;">—</p>	<p>が確保できる設計とする。</p> <p>(5) 津波監視 津波監視設備として、敷地への津波の繰返しの襲来を察知し、浸水防止設備の機能を確実に確保するため、津波監視カメラ（「3,4号機共用、3号機に設置」、「4号機設備、3,4号機共用、4号機に設置」（計測制御系統施設の設備で兼用）（以下同じ。））及び取水ピット水位計を設置する。</p> <p>1.1.4 津波防護対策に必要な浸水防護施設の設計 (1) 設計方針 浸水防止設備及び津波監視設備については、「1.1.2 入力津波の設定」で設定している繰返しの襲来を想定した入力津波に対して、津波防護対象設備の要求される機能を損なうおそれがないよう以下の機能を満足する設計とする。</p> <p>a. 浸水防止設備 浸水防止設備は、浸水想定範囲等における浸水時及び冠水後の波圧等に対する耐性を評価し、津波の流入による浸水及び漏水を防止する設計とする。また、津波防護対象設備を内包する建屋及び区画に浸水時及び冠水後に津波が浸水することを防止するため、当該区画への流入経路となる開口部に設置するとともに、想定される浸水高さに余裕を考慮した高さまでの施工により止水性を維持する。 海水ポンプエリアの浸水防止設備については、外郭防護として EL.8.0m、内郭防護として EL.13.0m の高さまでの海水ポンプエリア周辺から内部に通じる開口部に設置する設計とする。原子炉周辺建屋、原子炉補助建屋及び海水管ダクトの浸水防止設備については、EL.8.0m までのタービン建屋から原子炉周辺建屋、原子炉補助建屋及び海水管ダクト内部に通じる開口部に設置する設計とする。浸水防止設備は、試験等により閉止部等の止水性を確認した設備を設置する設計とする。</p> <p>b. 津波監視設備 津波監視設備は、津波の襲来状況を監視できる設計とする。また、波力及び漂流物の影響を受けにくい高い位置に設置する。 津波監視設備のうち津波監視カメラは、非常用電源設備から給電すると</p>

変更前	変更後
—	<p>ともに映像信号を中央制御室へ伝送し、中央制御室にて周囲の状況を昼夜にわたり監視できるよう、暗視機能及び回転機能を有する設計とする。</p> <p>津波監視設備のうち取水ピット水位計は、経路からの津波に対し取水ピットの上昇側及び下降側の水位変動のうち EL. -7.0m から EL.8.0m を測定可能とし、非接触式の水位検出器により計測できる設計とする。また、取水ピット水位計は非常用電源設備から給電し、中央制御室から監視可能な設計とする。</p> <p>(2) 荷重の組合せ及び許容限界</p> <p>浸水防止設備及び津波監視設備の設計に当たっては、津波による荷重及び津波以外の荷重を適切に設定し、それらの組合せを考慮する。また、想定される荷重に対する部材の健全性や構造安定性について適切な許容限界を設定する。</p> <p>a. 荷重の組合せ</p> <p>津波と組み合わせる荷重については、原子炉冷却系統施設の基本設計方針「第1章 共通項目」のうち「2.3 外部からの衝撃による損傷の防止」で設定している風、積雪の荷重及び余震として考えられる地震(Sd)に加え、漂流物による荷重を考慮する。漂流物の衝突荷重については、取水管路及び取水ピット内の構造物について、漂流物となる可能性を評価の上、その設置場所、構造等を考慮して、組み合わせる。なお、発電所構外及び構内の漂流物は、津波防護対象設備を内包する建屋及び区画が設置された敷地並びに取水口に到達しないことから、取水口に流入せず、衝突荷重として考慮する必要はない。津波による荷重の設定に当たっては、各施設・設備の機能損傷モードに対応した荷重の算定過程に介在する不確かさを考慮し、余裕の程度を検討した上で安全側の設定を行う。</p> <p>b. 許容限界</p> <p>浸水防止設備及び津波監視設備の許容限界は、地震後、津波後の再使用性や津波の繰返し作用を想定し、施設・設備を構成する材料がおおむね弾性状態に留まることを基本とする。</p> <p>1.1.5 設備の共用</p> <p>浸水防護施設のうち津波防護に関する施設の一部は、号機の区分けなく一</p>

変更前	変更後
	<p>体となった津波防護対策を実施することで、共用により発電用原子炉施設の安全性を損なわない設計とする。</p>
<p>—</p>	<p>2. 発電用原子炉施設内における溢水等による損傷の防止</p> <p>2.1 設計基準対象施設及び重大事故等対処設備</p> <p>2.1.1 溢水防護等の基本方針</p> <p>設計基準対象施設が、発電用原子炉施設内における溢水の発生により、その安全性を損なうおそれがない設計とする。そのために、溢水防護に係る設計時に、発電用原子炉施設内で発生が想定される溢水の影響を評価（以下「溢水評価」という。）し、運転状態にある場合は原子炉を高温停止及び、引き続き低温停止することができ、並びに放射性物質の閉じ込め機能を維持できる設計とする。停止状態にある場合は、引き続きその状態を維持できる設計とする。さらに、使用済燃料ピットにおいては、使用済燃料ピット冷却機能及び使用済燃料ピットへの給水機能を維持できる設計とする。</p> <p>発電用軽水型原子炉施設の安全評価に関する審査指針を踏まえ、溢水により発生し得る原子炉外乱及び溢水の原因となり得る原子炉外乱を抽出し、主給水流量喪失、原子炉冷却材喪失等の運転時の異常な過渡変化又は設計基準事故の対処に必要な機器に対し、単一故障を考慮しても異常状態を収束できる設計とする。</p> <p>これらの機能を維持するために必要な設備（以下「防護対象設備」という。）が、浸水防護や検知機能等によって、発生を想定する没水、被水及び蒸気の影響を受けて、要求される機能を損なうおそれがない（多重性又は多様性を有する設備が同時にその機能を損なうおそれがない。）設計とする。</p> <p>重大事故等対処設備については、溢水影響を受けて設計基準事故対処設備及び使用済燃料ピット水浄化冷却設備等と同時に機能を損なうおそれがないよう、被水又は蒸気影響に対しては可能な限り設計基準事故対処設備等と位置的分散を図り、没水影響に対しては溢水水位を考慮した位置に設置又は保管する。</p> <p>溢水影響に対し防護すべき設備（以下「防護すべき設備」という。）として防護対象設備及び重大事故等対処設備を設定する。</p> <p>発電用原子炉施設内の放射性物質を含む液体を内包する容器、配管その他の設備（ポンプ、弁、使用済燃料ピット、燃料取替用キャナル、キャスクピット、燃料検査ピット及び原子炉キャビティ（キャナルを含む。））から放射性物質を含</p>

変更前	変更後
<p style="text-align: center;">—</p>	<p>む液体があふれ出るおそれがある場合は、当該液体が管理区域外へ漏えいすることを防止する設計とする。</p> <p>溢水評価条件の変更により評価結果が影響を受けないことを確認するために、評価条件変更の都度、溢水評価を実施することとし保安規定に定めて管理する。</p> <p>2.1.2 溢水源及び溢水量の設定</p> <p>溢水影響を評価するために、想定する機器の破損等により生じる溢水（以下「想定破損による溢水」という。）、発電所内で生じる異常状態（火災を含む。）の拡大防止のために設置される系統からの放水による溢水（以下「放水による溢水」という。）、地震に起因する機器の破損及び使用済燃料ピット等のスロッシングにより生じる溢水（以下「地震起因による溢水」という。）並びにその他の要因（地下水の流入、地震以外の自然現象に起因して生じる破損等）により生じる溢水（以下「その他の溢水」という。）を踏まえ、溢水源及び溢水量を設定する。</p> <p>想定破損による溢水では、高エネルギー配管は「完全全周破断」、低エネルギー配管は「配管内径の 1/2 の長さで配管肉厚の 1/2 の幅を有する貫通クラック（以下「貫通クラック」という。）」の破損を想定した溢水量とし、想定する破損箇所は溢水影響が最も大きくなる位置とする。但し、高エネルギー配管についてはターミナルエンドを除き発生応力が許容応力の 0.4 倍を超え 0.8 倍以下であれば「貫通クラック」による溢水を想定した評価とし、0.4 倍以下であれば破損を想定しない。低エネルギー配管については、配管の発生応力が許容応力の 0.4 倍以下であれば破損を想定しない。</p> <p>具体的には、高エネルギー配管のうち、「貫通クラック」を想定する補助蒸気系統の一般部（1B を超える。）は、発生応力が許容応力の 0.8 倍以下とする設計とする。破損を想定しない低エネルギー配管は発生応力が許容応力の 0.4 倍以下とする設計とする。発生応力と許容応力の比較により破損形状の想定を行う補助蒸気系統の一般部（1B を超える。）及び破損を想定しない低エネルギー配管は、評価結果に影響するような配管減肉がないことを確認するために、継続的な肉厚管理を実施することとし保安規定に定めて管理する。</p> <p>高エネルギー配管として運転している時間の割合が、当該系統の運転している時間の 2% 又はプラント運転期間の 1% より小さいことから低エネルギー配管と</p>

変更前	変更後
<p>—</p>	<p>する系統については、運転時間実績管理を実施することとし保安規定に定めて管理する。</p> <p>放水による溢水では、消火活動に伴う消火栓からの放水量を溢水量として設定する。発電所内で生じる異常状態（火災を含む。）の拡大防止のために設置されるスプリンクラ及び格納容器スプレイ系統からの溢水については、溢水から防護すべき設備が溢水影響を受けない設計とする。</p> <p>地震起因による溢水では、流体を内包することで溢水源となり得る機器のうち、基準地震動による地震力により破損するおそれがある機器を溢水源とする。耐震 S クラス機器については、基準地震動による地震力によって破損は生じないことから溢水源として想定しない。また、耐震 B,C クラス機器のうち耐震対策工事の実施あるいは製作上の裕度の考慮により、基準地震動による地震力に対して耐震性が保持されるものについては溢水源として想定しない。</p> <p>溢水源となる容器については全保有水量を溢水量とする。溢水源となる配管は完全全周破断を考慮した溢水量とする。また、基準地震動により発生する使用済燃料ピット（燃料取替用キャナル、キャスクピット及び燃料検査ピットを含む。）のスロッシングにて使用済燃料ピット外へ漏えいする溢水量を算出する。</p> <p>その他の溢水については、地下水の流入、竜巻による飛来物の衝突による屋外タンクの破損に伴う漏えい等の地震以外の自然現象に伴う溢水、機器の誤作動、弁グランド部、配管フランジ部からの漏えい事象等を想定する。</p> <p>溢水量の算出において、隔離による漏えい停止を期待する場合には、漏えい停止までの必要な時間を考慮し、配管の破損箇所から流出した漏水量と隔離後の溢水量として隔離範囲内の系統の保有水量を合算して設定する。</p> <p>水密化された区画は、区画内のタンク保有水全量が漏えいしても区画外に漏えいする開口部はない。また、水密化区画を構成する壁（3,4号機共用、3号機に設置（以下同じ。））については、基準地震動による地震力に対して、水密化区画外への溢水伝ば防止機能を損なうおそれがない設計とすること、壁貫通部には流出防止のために止水処置（3,4号機共用、3号機に設置（以下同じ。））を実施することから、区画内で発生する溢水は溢水源としない。</p> <p>2.1.3 溢水評価区画及び溢水経路の設定 溢水影響を評価するために、溢水防護上の評価区画及び溢水経路を設定する。</p>

変更前	変更後
<p style="text-align: center;">—</p>	<p>溢水評価区画は、防護すべき設備が設置される全ての区画並びに中央制御室及び現場操作が必要な設備へのアクセス通路を対象とし、壁、扉、堰又はそれらの組合せによって他の区画と分離される区画として設定する。</p> <p>溢水経路は、評価区画内外で発生を想定する溢水に対して、当該区画内の溢水水位が最も高くなるように設定する。また、消火活動により区画の扉を開放する場合は、開放した扉からの消火水の伝ばを考慮した溢水経路とする。溢水経路を構成する水密扉に関しては、扉の閉止運用を保安規定に定めて管理する。</p> <p>2.1.5 建屋外の防護すべき設備に関する溢水評価及び防護設計方針</p> <p>循環水管の破損による溢水、屋外タンクで発生を想定する溢水、八田浦貯水池からの溢水、タービン建屋で発生を想定する溢水、配管の想定破損による溢水、消火水による溢水等による影響を評価し、建屋外に設置される防護すべき設備が、要求される機能を損なうおそれがない設計とする。</p> <p>溢水による没水の影響により、防護すべき設備が要求される機能を損なうおそれがある場合は、浸水防護施設による対策を実施する。具体的には、建屋外の防護すべき設備である海水ポンプが、溢水水位に対し機能喪失高さを確保できないおそれがある場合は、海水ポンプエリア周囲に溢水水位を上回る高さまで止水性を維持する壁、扉、蓋、床ドレンライン逆止弁（3,4号機共用、3号機に設置（以下同じ。））の設置及び貫通部止水処置（「3号機設備」、「3,4号機共用、3号機に設置」、「4号機設備、3,4号機共用、4号機に設置」（以下同じ。））を実施し、海水ポンプエリア外で発生を想定する溢水が海水ポンプエリア内に伝ばすることを防止する設計とする。また、海水ポンプエリア内で発生を想定する溢水に対して、排水流量が最も大きい1箇所からの排水は期待しないものとしても、想定する溢水量を上回る量を床ドレンライン逆止弁から排水させる設計とする。</p> <p>止水性を維持する浸水防護施設については、試験等にて止水性を確認する設計とする。</p>

(注) 下線部については、記載の適正化を行う。

(2) 適用基準及び適用規格

本工事計画において適用する適用基準及び適用規格に限る。変更後の適用基準及び適用規格は、平成 29 年 8 月 25 日付け原規規発第 1708253 号にて認可された工事計画の適用基準及び適用規格と同じである。

変更前	変更後
<p>第 1 章 共通項目 原子炉冷却系統施設に適用する共通項目の基準及び規格については、以下の基準及び規格並びに、火災防護設備の「(2) 適用基準及び適用規格 第 1 章 共通項目」に示す。</p> <ul style="list-style-type: none"> ● 建築基準法（昭和 25 年 5 月 24 日法律第 201 号） 建築基準法施行令（昭和 25 年 11 月 16 日政令第 338 号） 建築基準法施行規則（昭和 25 年 11 月 16 日建設省令第 40 号） ● タービンミサイル評価について （昭和 52 年 7 月 20 日原子力委員会原子炉安全専門審査会） ● 原子力発電所耐震設計技術指針 重要度分類・許容応力編（JEAG4601・補-1984） ● 原子力発電所耐震設計技術指針（JEAG4601-1987） ● 原子力発電所耐震設計技術指針（JEAG4601-1991 追補版） ● JSME S NB1-2007 発電用原子力設備規格 溶接規格 ● JSME S NC1-2005/2007 発電用原子力設備規格 設計・建設規格 ● 日本建築学会 2002 年 鋼構造設計規準 SI 単位版 	<p>第 1 章 共通項目 原子炉冷却系統施設に適用する共通項目の基準及び規格については、以下の基準及び規格並びに、火災防護設備の「(2) 適用基準及び適用規格 第 1 章 共通項目」に示す。</p> <ul style="list-style-type: none"> ● 建築基準法（昭和 25 年 5 月 24 日法律第 201 号） 建築基準法施行令（昭和 25 年 11 月 16 日政令第 338 号） 建築基準法施行規則（昭和 25 年 11 月 16 日建設省令第 40 号） ● タービンミサイル評価について （昭和 52 年 7 月 20 日原子力委員会原子炉安全専門審査会） ● 原子力発電所耐震設計技術指針 重要度分類・許容応力編（JEAG4601・補-1984） ● 原子力発電所耐震設計技術指針（JEAG4601-1987） ● 原子力発電所耐震設計技術指針（JEAG4601-1991 追補版） ● JSME S NB1-2007 発電用原子力設備規格 溶接規格 ● JSME S NC1-2005/2007 発電用原子力設備規格 設計・建設規格 ● 日本建築学会 2002 年 鋼構造設計規準 SI 単位版 ● 日本建築学会 2004 年 建築物荷重指針・同解説

上記の他「原子力発電所の竜巻影響評価ガイド」を参照する。

変更前	変更後
<p>第2章 個別項目 原子炉冷却系統施設に適用する個別項目の基準及び規格は以下のとおり。</p> <ul style="list-style-type: none"> ● タービンミサイル評価について (昭和52年7月20日原子力委員会原子炉安全専門審査会) ● JSME S NB1-2001 発電用原子力設備規格 溶接規格 ● JSME S NC1-2005/2007 発電用原子力設備規格 設計・建設規格 	<p>第2章 個別項目 原子炉冷却系統施設に適用する個別項目の基準及び規格は以下のとおり。</p> <ul style="list-style-type: none"> ● 実用発電用原子炉及びその附属施設の技術基準に関する規則の解釈 (平成25年6月19日原規技発第1306194号) ● タービンミサイル評価について (昭和52年7月20日原子力委員会原子炉安全専門審査会) ● JSME S NB1-2001 発電用原子力設備規格 溶接規格 ● JSME S NC1-2005/2007 発電用原子力設備規格 設計・建設規格

共通項目の適用基準及び適用規格として、火災防護設備の適用基準及び適用規格を以下に示す。

本工事計画において適用する適用基準及び適用規格に限る。変更後の適用基準及び適用規格は、平成 29 年 8 月 25 日付け原規規発第 1708253 号にて認可された工事計画の適用基準及び適用規格と同じである。

変更前	変更後
第 1 章 共通項目	第 1 章 共通項目 <ul style="list-style-type: none">● 実用発電用原子炉及びその附属施設の火災防護に係る審査基準 (平成 25 年 6 月 19 日原規技発第 1306195 号)

12 原子炉冷却系統施設（蒸気タービンを除く。）に係る工事の方法

変更前	変更後
<p>原子炉冷却系統施設（蒸気タービンを除く。）に係る工事の方法は、「原子炉本体」における「9 原子炉本体に係る工事の方法」（1.3 燃料体に係る工事の手順と使用前事業者検査、2.1.3 燃料体に係る検査及び3.2 燃料体の加工に係る工事上の留意事項を除く。）に従う。</p>	<p>変更なし</p>

申請に係る工事の方法として、原子炉本体に係る工事の方法を以下に示す。

変更前	変更後
<p>発電用原子炉施設の設置又は変更の工事並びに主要な耐圧部の溶接部における工事の方法として、原子炉設置（変更）許可を受けた事項、及び「実用発電用原子炉及びその附属施設の技術基準に関する規則」（以下「技術基準」という。）の要求事項に適合するための設計（基本設計方針及び要目表）に従い実施する工事の手順と、それら設計や工事の手順に従い工事が行われたことを確認する使用前事業者検査の方法を以下に示す。</p> <p>これらの工事の手順及び使用前事業者検査の方法は、「設計及び工事に係る品質マネジメントシステム」に定めたプロセス等に基づいたものとする。</p> <p>1. 工事の手順</p> <p>1.1 工事の手順と使用前事業者検査</p> <p>発電用原子炉施設の設置又は変更の工事における工事の手順を使用前事業者検査との関係を含め図 1 に示す。</p> <p>1.2 主要な耐圧部の溶接部に係る工事の手順と使用前事業者検査</p> <p>主要な耐圧部の溶接部に係る工事の手順を使用前事業者検査との関係を含め図 2 に示す。</p> <p>1.3 燃料体に係る工事の手順と使用前事業者検査</p> <p>燃料体に係る工事の手順を使用前事業者検査との関係を含め図 3 に示す。</p> <p>2. 使用前事業者検査の方法</p> <p>構造、強度及び漏えいを確認するために十分な方法、機能及び性能を確認するために十分な方法、その他設置又は変更の工事がその設計及び工事の計画に従って行われたものであることを確認するために十分な方法により、使用前事業者検査を図 1、図 2 及び図 3 のフローに基づき実施する。使用前事業者検査は「設計及び工事に係る品質マネジメントシステム」に記載したプロセスにより、抽出されたものの検査を実施する。</p> <p>また、使用前事業者検査は、検査の時期、対象、方法、検査体制に加えて、検査の内容と重要度に応じて、立会、抜取り立会、記録確認のいずれかとするを要領書等で定め実施する。</p>	<p>変更なし</p>

変更前

変更後

2.1 構造、強度又は漏えいに係る検査

2.1.1 構造、強度又は漏えいに係る検査

構造、強度又は漏えいに係る検査ができるようになったとき、表1に示す検査を実施する。

表1 構造、強度又は漏えいに係る検査（燃料体を除く。）^(注1)

検査項目	検査方法		判定基準
「設計及び工事に係る品質マネジメントシステム」に記載したプロセスにより、当該工事における構造、強度又は漏えいに係る確認事項として次に掲げる項目の中から抽出されたもの。 ・材料検査 ・寸法検査 ・外観検査 ・組立て及び据付け状態を確認する検査（据付検査） ・状態確認検査 ・耐圧検査 ・漏えい検査 ・原子炉格納施設が直接設置される基盤の状態を確認する検査 ・建物・構築物の構造を確認する検査	材料検査	使用されている材料の化学成分、機械的強度等が工事計画のとおりであることを確認する。	設工認のとおりであること、技術基準に適合するものであること。
	寸法検査	主要寸法が工事計画のとおりであり、許容寸法内であることを確認する。	設工認に記載されている主要寸法の計測値が、許容寸法を満足すること。
	外観検査	有害な欠陥がないことを確認する。	健全性に影響を及ぼす有害な欠陥がないこと。
	組立て及び据付け状態を確認する検査（据付検査）	組立て状態並びに据付け位置及び状態が工事計画のとおりであることを確認する。	設工認のとおり組立て、据付けされていること。
	状態確認検査	評価条件、手順等が工事計画のとおりであることを確認する。	設工認のとおりであること。

変更なし

変更前

変更後

表 1 構造、強度又は漏えいに係る検査（燃料体を除く。）^(注1)

検査項目	検査方法	判定基準
^(注2) 耐圧検査	技術基準の規定に基づく検査圧力で所定時間保持し、検査圧力に耐え、異常のないことを確認する。耐圧検査が構造上困難な部位については、技術基準の規定に基づく非破壊検査等により確認する。	検査圧力に耐え、かつ、異常のないこと。
^(注2) 漏えい検査	耐圧検査終了後、技術基準の規定に基づく検査圧力により漏えいの有無を確認する。なお、漏えい検査が構造上困難な部位については、技術基準の規定に基づく非破壊検査等により確認する。	著しい漏えいのないこと。
原子炉格納施設が直接設置される基盤の状態を確認する検査	地盤の地質状況が、原子炉格納施設の基盤として十分な強度を有することを確認する。	設工認のとおりであること。
建物・構築物の構造を確認する検査	主要寸法、組立方法、据付位置及び据付状態等が工事計画のとおり製作され、組み立てられていることを確認する。	設工認のとおりであること。

変更なし

(注1) 基本設計方針のうち適合性確認対象に対して実施可能な検査を含む。

(注2) 耐圧検査及び漏えい検査の方法について、表1によらない場合は、基本設計方針の共通項目として定めた「耐圧試験等」の方針によるものとする。

変更前	変更後
<p>2.1.2 主要な耐圧部の溶接部に係る検査</p> <p>主要な耐圧部の溶接部に係る使用前事業者検査は、技術基準第 17 条第 15 号、第 31 条、第 48 条第 1 項及び第 55 条第 7 号、並びに実用発電用原子炉及びその附属施設の技術基準に関する規則の解釈（以下「技術基準解釈」という。）に適合するよう、以下の(1)及び(2)の工程ごとに検査を実施する。</p> <p>(1) あらかじめ確認する事項</p> <p>次の①及び②については、主要な耐圧部の溶接をしようとする前に、「日本機械学会 発電用原子力設備規格 溶接規格(JSME S NB1-2007)又は(JSME S NB1-2012/2013)」(以下「溶接規格」という。)第 2 部 溶接施工法認証標準及び第 3 部 溶接士技能認証標準に従い、表 2-1、表 2-2 に示す検査を行う。その際、以下のいずれかに該当する特殊な溶接方法は、その確認事項の条件及び方法の範囲内で①溶接施工法に関することを確認する。</p> <ul style="list-style-type: none"> ・平成 12 年 6 月以前に旧電気工作物の溶接に関する技術基準を定める省令（昭和 45 年通商産業省令第 81 号）第 2 条に基づき、通商産業大臣の認可を受けた特殊な溶接方法 ・平成 12 年 7 月以降に、一般社団法人日本溶接協会又は一般財団法人発電設備技術検査協会による確性試験により適合性確認を受けた特殊な溶接方法 <p>① 溶接施工法に関すること</p> <p>② 溶接士の技能に関すること</p> <p>なお、①又は②について、既に、以下のいずれかにより適合性が確認されているものは、主要な耐圧部の溶接をしようとする前に表 2-1、表 2-2 に示す検査は要さないものとする。</p> <p>① 溶接施工法に関すること</p> <ul style="list-style-type: none"> ・平成 12 年 6 月 30 日以前に電気事業法（昭和 39 年法律第 170 号）に基づき国の認可証又は合格証を取得した溶接施工法 ・平成 12 年 7 月 1 日から平成 25 年 7 月 7 日に、電気事業法に基づく溶接事業者検査において、各設置者が技術基準への適合性を確認した 	<p style="text-align: center;">変更なし</p>

変更前	変更後
<p>溶接施工法</p> <ul style="list-style-type: none"> ・平成 25 年 7 月 8 日以降、核原料物質、核燃料物質及び原子炉の規制に関する法律（昭和 32 年法律第 166 号）に基づき、各設置者が技術基準への適合性を確認した溶接施工法 ・前述と同等の溶接施工法として、核原料物質、核燃料物質及び原子炉の規制に関する法律（昭和 32 年法律第 166 号）における他の施設にて、認可を受けたもの、溶接安全管理検査、使用前事業者検査等で溶接施工法の確認を受けたもの又は客観性を有する方法により確認試験が行われ判定基準に適合しているもの。ここで、他の施設とは、加工施設、試験研究用等原子炉施設、使用済燃料貯蔵施設、再処理施設、特定第一種廃棄物埋設施設、特定廃棄物管理施設をいう。 <p>② 溶接士の技能に関すること</p> <ul style="list-style-type: none"> ・溶接規格第 3 部 溶接士技能認証標準によって認定されたものと同等と認められるものとして、技術基準解釈別記-5 に示されている溶接士が溶接を行う場合 ・溶接規格第 3 部 溶接士技能認証標準に適合する溶接士が、技術基準解釈別記-5 の有効期間内に溶接を行う場合 	<p style="text-align: center;">変更なし</p>

変更前		変更後
表 2-1 あらかじめ確認すべき事項（溶接施工法）		
検査項目	検査方法及び判定基準	
溶接施工法の内容確認	計画している溶接施工法の内容が、技術基準に適合する方法であることを確認する。	
材料確認	試験材の種類及び機械的性質が試験に適したものであることを確認する。	
開先確認	試験をする上で、健全な溶接が施工できることを確認する。	
溶接作業中確認	溶接施工法及び溶接設備等が計画どおりのものであり、溶接条件等が溶接検査計画書のとおり実施されることを確認する。	
外観確認	試験材について、目視により外観が良好であることを確認する。	
溶接後熱処理確認	溶接後熱処理の方法等が技術基準に基づき計画した内容に適合していることを確認する。	変更なし
浸透探傷試験確認	技術基準に適合した試験の方法により浸透探傷試験を行い、表面における開口した欠陥の有無を確認する。	
機械試験確認	溶接部の強度、延性及び靱性等の機械的性質を確認するため、継手引張試験、曲げ試験及び衝撃試験により溶接部の健全性を確認する。	
断面検査確認	管と管板の取付け溶接部の断面について、技術基準に適合する方法により目視検査及びのど厚測定により確認する。	
(判定) (注)	以上の全ての工程において、技術基準に適合していることが確認された場合、当該溶接施工法は技術基準に適合するものとする。	
(注) () 内は検査項目ではない。		

変更前		変更後
表 2-2 あらかじめ確認すべき事項 (溶接士)		
検査項目	検査方法及び判定基準	
溶接士の試験内容の確認	検査を受けようとする溶接士の氏名、溶接訓練歴等、及びその者が行う溶接施工法の範囲を確認する。	
材料確認	試験材の種類及び機械的性質が試験に適したものであることを確認する。	
開先確認	試験をする上で、健全な溶接が施工できることを確認する。	
溶接作業中確認	溶接士及びその溶接士が行う溶接作業が溶接検査計画書のとおりであり、溶接条件が溶接検査計画書のとおり実施されることを確認する。	
外観確認	目視により外観が良好であることを確認する。	
浸透探傷試験確認	技術基準に適合した試験の方法により浸透探傷試験を行い、表面に開口した欠陥の有無を確認する。	変更なし
機械試験確認	曲げ試験を行い、欠陥の有無を確認する。	
断面検査確認	管と管板の取付け溶接部の断面について、技術基準に適合する方法により目視検査及びのど厚測定により確認する。	
(判定) ^(注)	以上の全ての工程において、技術基準に適合していることが確認された場合、当該溶接士は技術基準に適合する技能を持った者とする。	
(注) () 内は検査項目ではない。		

変更前	変更後
<p>(2) 主要な耐圧部の溶接部に対して確認する事項</p> <p>発電用原子炉施設のうち技術基準第 17 条第 15 号、第 31 条、第 48 条第 1 項及び第 55 条第 7 号の主要な耐圧部の溶接部について、表 3-1 に示す検査を行う。</p> <p>また、以下の①又は②に限り、原子炉冷却材圧力バウンダリに属する容器に対してテンパービード溶接を適用することができ、この場合、テンパービード溶接方法を含む溶接施工法の溶接部については、表 3-1 に加えて表 3-2 に示す検査を実施する。</p> <p>① 平成 19 年 12 月 5 日以前に電気事業法に基づき実施された検査において溶接後熱処理が不要として適合性が確認された溶接施工法</p> <p>② 以下の規定に基づく溶接施工法確認試験において、溶接後熱処理が不要として適合性が確認された溶接施工法</p> <ul style="list-style-type: none"> ・平成 12 年 6 月以前に旧電気工作物の溶接に関する技術基準を定める省令（昭和 45 年通商産業省令第 81 号）第 2 条に基づき、通商産業大臣の許可を受けた特殊な溶接方法 ・平成 12 年 7 月以降に、一般社団法人日本溶接協会又は一般財団法人発電設備技術検査協会による確性試験による適合性確認を受けた特殊な溶接方法 	<p style="text-align: center;">変更なし</p>

変更前		変更後
表 3-1 主要な耐圧部の溶接部に対して確認する事項		
検査項目	検査方法及び判定基準	
適用する溶接施工法、溶接士の確認	適用する溶接施工法、溶接士について、表 2-1 及び表 2-2 に示す適合確認がなされていることを確認する。	
材料検査	溶接に使用する材料が技術基準に適合するものであることを確認する。	
開先検査	開先形状、開先面の清浄及び継手面の食違い等が技術基準に適合するものであることを確認する。	
溶接作業検査	あらかじめの確認において、技術基準に適合していることが確認された溶接施工法及び溶接士により溶接施工しているかを確認する。	
熱処理検査	溶接後熱処理の方法、熱処理設備の種類及び容量が、技術基準に適合するものであること、また、あらかじめの確認において技術基準に適合していることを確認した溶接施工法の範囲により実施しているかを確認する。	
非破壊検査	溶接部について非破壊試験を行い、その試験方法及び結果が技術基準に適合するものであることを確認する。	変更なし
機械検査	溶接部について機械試験を行い、当該溶接部の機械的性質が技術基準に適合するものであることを確認する。	
耐圧検査 ^(注1)	規定圧力で耐圧試験を行い、これに耐え、かつ、漏えいがないことを確認する。規定圧力で行うことが著しく困難な場合は、可能な限り高い圧力で試験を実施し、耐圧試験の代替として非破壊試験を実施する。 (外観の状況確認) 溶接部の形状、外観及び寸法が技術基準に適合することを確認する。	
(適合確認) ^(注2)	以上の全ての工程において、技術基準に適合していることが確認された場合、当該溶接部は技術基準に適合するものとする。	
<p>(注 1) 耐圧検査の方法について、表 3-1 によらない場合は、基本設計方針の共通項目として定めた「材料及び構造等」の方針によるものとする。</p> <p>(注 2) () 内は検査項目ではない。</p>		

変更前						変更後
<p align="center">表 3-2 主要な耐圧部の溶接部に対して確認する事項 (テンパービード溶接を適用する場合)</p>						
検査項目	検査方法及び判定基準	同種材の溶接	クラッド材の溶接	異種材の溶接	バタリング材の溶接	
材料検査	1. 中性子照射 10^{19}nvt 以上受ける設備を溶接する場合に使用する溶接材料の銅含有量は、0.10%以下であることを確認する。	適用	適用	適用	適用	
	2. 溶接材料の表面は、錆、油脂付着及び汚れ等がないことを確認する。	適用	適用	適用	適用	
開先検査	1. 当該施工部位は、溶接規格に規定する溶接後熱処理が困難な部位であることを図面等で確認する。	適用	適用	適用	適用	
	2. 当該施工部位は、過去に当該溶接施工法と同一又は類似の溶接後熱処理が不要な溶接方法を適用した経歴を有していないことを確認する。	適用	適用	適用	適用	
	3. 溶接を行う機器の面は、浸透探傷試験又は磁粉探傷試験を行い、これに合格することを確認する。	適用	適用	適用	適用	
	4. 溶接深さは、母材の厚さの2分の1以下であること。	適用	—	適用	—	
	5. 個々の溶接部の面積は 650cm^2 以下であることを確認する。	適用	—	適用	—	
	6. 適用する溶接施工法に、クラッド材の溶接開先底部とフェライト系母材との距離が規定されている場合は、その寸法が規定を満足していることを確認する。	—	適用	—	—	
	7. 適用する溶接施工法に、溶接開先部がフェライト系母材側へまたがって設けられ、そのまたがりの距離が規定されている場合は、その寸法が規定を満足していることを確認する。	—	—	適用	—	
						変更なし

変更前						変更後
<p align="center">表 3-2 主要な耐圧部の溶接部に対して確認する事項 (テンパービード溶接を適用する場合)</p>						
検査項目	検査方法及び判定基準	同種材の溶接	クラッド材の溶接	異種材の溶接	バタリング材の溶接	
溶接作業検査	自動ティグ溶接を適用する場合は、次によることを確認する。					
	1. 自動ティグ溶接は、溶加材を通電加熱しない方法であることを確認する。	適用	適用	適用	適用	
	2. 溶接は、適用する溶接施工法に規定された方法に適合することを確認する。					
	①各層の溶接入熱が当該施工法に規定する範囲内で施工されていることを確認する。	適用	適用	適用	適用	
	②2層目端部の溶接は、1層目溶接端の母材熱影響部(1層目溶接による粗粒化域)が適切なテンパー効果を受けるよう、1層目溶接端と2層目溶接端の距離が1mmから5mmの範囲であることを確認する。	適用	—	適用	—	
	③予熱を行う溶接施工法の場合は、当該施工法に規定された予熱範囲及び予熱温度を満足していることを確認する。	適用	適用	適用	適用	
	④当該施工法にパス間温度が規定されている場合は、温度制限を満足していることを確認する。	適用	適用	適用	適用	
	⑤当該施工法に、溶接を中断する場合及び溶接終了時の温度保持範囲と保持時間が規定されている場合は、その規定を満足していることを確認する。	適用	適用	適用	適用	
⑥余盛り溶接は、1層以上行われていることを確認する。	適用	—	適用	—		
⑦溶接後の温度保持終了後、最終層ビードの除去及び溶接部が平滑となるよう仕上げ加工されていることを確認する。	適用	—	適用	—		
						変更なし

変更前						変更後
<p align="center">表 3-2 主要な耐圧部の溶接部に対して確認する事項 (テンパービード溶接を適用する場合)</p>						
検査項目	検査方法及び判定基準	同種材の溶接	クラッド材の溶接	異種材の溶接	バタリング材の溶接	
非破壊検査	溶接部の非破壊検査は、次によることを確認する。					
	1. 1層目の溶接終了後、磁粉探傷試験又は浸透探傷試験を行い、これに合格することを確認する。	適用	—	—	—	
	2. 溶接終了後の試験は、次によることを確認する。					
	①溶接終了後の非破壊試験は、室温状態で48時間以上経過した後に実施していることを確認する。	適用	適用	適用	適用	
	②予熱を行った場合はその領域を含み、溶接部は磁粉探傷試験又は浸透探傷試験を行い、これに合格することを確認する。	適用	適用	適用	適用	
	③超音波探傷試験を行い、これに合格することを確認する。	—	適用	適用	—	
④超音波探傷試験又は2層目以降の各層の磁粉探傷試験若しくは浸透探傷試験を行い、これに合格することを確認する。	適用	—	—	—		
⑤放射線透過試験又は超音波探傷試験を行い、これに合格することを確認する。	—	—	—	適用		
3. 温度管理のために取り付けた熱電対がある場合は、機械的方法で除去し、除去した面に欠陥がないことを確認する。	適用	適用	適用	適用		
						変更なし

変更前	変更後
<p>2.1.3 燃料体に係る検査</p> <p>燃料体については、以下(1)～(3)の加工の工程ごとに表 4 に示す検査を実施する。なお、燃料体を発電用原子炉に受け入れた後は、原子炉本体として機能又は性能に係る検査を実施する。</p> <p>(1) 燃料材、燃料被覆材その他の部品については、組成、構造又は強度に係る試験をすることができる状態になった時</p> <p>(2) 燃料要素の加工が完了した時</p> <p>(3) 加工が完了した時</p> <p>また、燃料体については構造、強度又は漏えいに係る検査を実施することにより、技術基準への適合性が確認できることから、構造、強度又は漏えいに係る検査の実施をもって工事の完了とする。</p>	<p>変更なし</p>

変更前

変更後

表 4 構造、強度又は漏えいに係る検査（燃料体）^(注1)

検査項目	検査方法		判定基準
(1) 燃料材、燃料被覆材その他の部品の化学成分の分析結果の確認その他これらの部品の組成、構造又は強度に係る検査	(注2) 材料検査	使用されている材料の化学成分、機械的強度等が工事計画のとおりであることを確認する。	設工認のとおりであること、技術基準に適合するものであること。
	寸法検査	主要寸法が工事計画のとおりであり、許容寸法内であることを確認する。	
(2) 燃料要素に係る次の検査 一 寸法検査 二 外観検査 三 表面汚染密度検査 四 溶接部の非破壊検査 五 圧力検査 六 漏えい検査（この表の(3)三に掲げる検査が行われる場合を除く。）	外観検査	有害な欠陥等がないことを確認する。	
	表面汚染密度検査	表面に付着している核燃料物質の量が技術基準の規定を満足することを確認する。	
	溶接部の非破壊検査	溶接部の健全性を非破壊検査等により確認する。	
	漏えい検査	漏えい試験における漏えい量が、技術基準の規定を満足することを確認する。	
	圧力検査	初期圧力が工事計画のとおりであり、許容値内であることを確認する。	
	質量検査	燃料集合体の総質量が工事計画のとおりであり、許容値内であることを確認する。	
(3) 組み立てられた燃料体に係る次の検査 一 寸法検査 二 外観検査 三 漏えい検査（この表の(2)六に掲げる検査が行われる場合を除く。） 四 質量検査	寸法検査	初期圧力が工事計画のとおりであり、許容値内であることを確認する。	
	外観検査	初期圧力が工事計画のとおりであり、許容値内であることを確認する。	
	漏えい検査	初期圧力が工事計画のとおりであり、許容値内であることを確認する。	
	質量検査	初期圧力が工事計画のとおりであり、許容値内であることを確認する。	

変更なし

(注1) 基本設計方針のうち適合性確認対象に対して実施可能な検査を含む。

(注2) MOX 燃料における実際の製造段階で確定するプルトニウム含有率の燃料体平均、プルトニウム含有率及び核分裂プルトニウム富化度のペレット最大並びにウラン 235 濃度の設計値と許容範囲は使用前事業者検査要領書に記載し、要目表に記載した条件に合致していることを確認する。

変更前	変更後						
<p>2.2 機能又は性能に係る検査</p> <p>機能又は性能を確認するため、以下のとおり検査を行う。</p> <p>但し、表 1 の表中に示す検査により機能又は性能を確認できる場合は、表 5、表 6 又は表 7 の表中に示す検査を表 1 の表中に示す検査に替えて実施する。</p> <p>また、改造、修理又は取替の工事であって、燃料体を挿入できる段階又は臨界反応操作を開始できる段階と工事完了時が同じ時期の場合、工事完了時として実施することができる。</p> <p>構造、強度又は漏えいを確認する検査と機能又は性能を確認する検査の内容が同じ場合は、構造、強度又は漏えいを確認する検査の記録確認をもって、機能又は性能を確認する検査とすることができる。</p> <p>2.2.1 燃料体を挿入できる段階の検査</p> <p>発電用原子炉に燃料体を挿入することができる状態になったとき表 5 に示す検査を実施する。</p> <p style="text-align: center;">表 5 燃料体を挿入できる段階の検査^(注)</p> <table border="1" data-bbox="281 1050 1460 1554"> <thead> <tr> <th>検査項目</th> <th>検査方法</th> <th>判定基準</th> </tr> </thead> <tbody> <tr> <td>発電用原子炉に燃料体を挿入した状態において必要なものを確認する検査及び工程上発電用原子炉に燃料体を挿入する前でなければ実施できない検査</td> <td>発電用原子炉に燃料体を挿入するにあたり、核燃料物質の取扱施設及び貯蔵施設に係る機能又は性能を試運転等により確認するほか、発電用原子炉施設の安全性確保の観点から、発電用原子炉に燃料体を挿入した状態において必要な工学的安全施設、安全設備等の機能又は性能を当該各系統の試運転等により確認する。</td> <td>原子炉に燃料体を挿入するにあたり、確認が必要な範囲について、設工認のとおりであり、技術基準に適合するものであること。</td> </tr> </tbody> </table> <p>(注) 基本設計方針のうち適合性確認対象に対して実施可能な検査を含む。</p>	検査項目	検査方法	判定基準	発電用原子炉に燃料体を挿入した状態において必要なものを確認する検査及び工程上発電用原子炉に燃料体を挿入する前でなければ実施できない検査	発電用原子炉に燃料体を挿入するにあたり、核燃料物質の取扱施設及び貯蔵施設に係る機能又は性能を試運転等により確認するほか、発電用原子炉施設の安全性確保の観点から、発電用原子炉に燃料体を挿入した状態において必要な工学的安全施設、安全設備等の機能又は性能を当該各系統の試運転等により確認する。	原子炉に燃料体を挿入するにあたり、確認が必要な範囲について、設工認のとおりであり、技術基準に適合するものであること。	<p style="text-align: center;">変更なし</p>
検査項目	検査方法	判定基準					
発電用原子炉に燃料体を挿入した状態において必要なものを確認する検査及び工程上発電用原子炉に燃料体を挿入する前でなければ実施できない検査	発電用原子炉に燃料体を挿入するにあたり、核燃料物質の取扱施設及び貯蔵施設に係る機能又は性能を試運転等により確認するほか、発電用原子炉施設の安全性確保の観点から、発電用原子炉に燃料体を挿入した状態において必要な工学的安全施設、安全設備等の機能又は性能を当該各系統の試運転等により確認する。	原子炉に燃料体を挿入するにあたり、確認が必要な範囲について、設工認のとおりであり、技術基準に適合するものであること。					

変更前

変更後

2.2.2 臨界反応操作を開始できる段階の検査

発電用原子炉の臨界反応操作を開始することができる状態になったとき、表 6 に示す検査を実施する。

表 6 臨界反応操作を開始できる段階の検査^(注)

検査項目	検査方法	判定基準
発電用原子炉が臨界に達する時に必要なものを確認する検査及び工程上発電用原子炉が臨界に達する前でなければ実施できない検査	発電用原子炉の出力を上げるにあたり、発電用原子炉に燃料体を挿入した状態での確認項目として、燃料体の炉内配置及び原子炉の核的特性等を確認する。また、工程上発電用原子炉が臨界に達する前でなければ機能又は性能を確認できない設備について、機能又は性能を当該各系統の試運転等により確認する。	原子炉の臨界反応操作を開始するにあたり、確認が必要な範囲について、設工認のとおりであり、技術基準に適合すること。

(注) 基本設計方針のうち適合性確認対象に対して実施可能な検査を含む。

2.2.3 工事完了時の検査

全ての工事が完了したとき、表 7 に示す検査を実施する。

表 7 工事完了時の検査^(注)

検査項目	検査方法	判定基準
発電用原子炉の出力運転時における発電用原子炉施設の総合的な性能を確認する検査、その他工事の完了を確認するために必要な検査	工事の完了を確認するために、発電用原子炉で発生した蒸気を用いる施設の試運転等により、当該各系統の機能又は性能の最終的な確認を行う。 発電用原子炉の出力を上げた状態における確認項目として、プラント全体での最終的な試運転により発電用原子炉施設の総合的な性能を確認する。	当該原子炉施設の供用を開始するにあたり、原子炉施設の安全性を確保するために必要な範囲について、設工認のとおりであり、技術基準に適合すること。

(注) 基本設計方針のうち適合性確認対象に対して実施可能な検査を含む。

変更なし

変更前	変更後												
<p>2.3 基本設計方針検査</p> <p>基本設計方針のうち「構造、強度又は漏えいに係る検査」及び「機能又は性能に係る検査」では確認できない事項について、表 8 に示す検査を実施する。</p> <p style="text-align: center;">表 8 基本設計方針検査</p> <table border="1" data-bbox="284 512 1460 751"> <thead> <tr> <th>検査項目</th> <th>検査方法</th> <th>判定基準</th> </tr> </thead> <tbody> <tr> <td>基本設計方針検査</td> <td>基本設計方針のうち表 1、表 4、表 5、表 6、表 7 では確認できない事項について、基本設計方針に従い工事が実施されたことを工事中又は工事完了時における適切な段階で確認する。</td> <td>「基本設計方針」のとおりであること。</td> </tr> </tbody> </table> <p>2.4 品質マネジメントシステムに係る検査</p> <p>実施した工事が、「設計及び工事に係る品質マネジメントシステム」に記載したプロセス、「1. 工事の手順」並びに「2. 使用前事業者検査の方法」のとおり行われていることの実施状況を確認するとともに、使用前事業者検査で記録確認の対象となる工事の段階で作成される製造メーカー等の記録の信頼性を確保するため、表 9 に示す検査を実施する。</p> <p style="text-align: center;">表 9 品質マネジメントシステムに係る検査</p> <table border="1" data-bbox="284 1192 1460 1696"> <thead> <tr> <th>検査項目</th> <th>検査方法</th> <th>判定基準</th> </tr> </thead> <tbody> <tr> <td>品質マネジメントシステムに係る検査</td> <td>工事が設工認の「工事の方法」及び「設計及び工事に係る品質マネジメントシステム」に示すプロセスのとおり実施していることを品質記録や聞き取り等により確認する。この確認には、検査における記録の信頼性確認として、基となる記録採取の管理方法の確認やその管理方法の遵守状況の確認を含む。</td> <td>設工認で示す「設計及び工事に係る品質マネジメントシステム」及び「工事の方法」のとおりに行われていること。</td> </tr> </tbody> </table>	検査項目	検査方法	判定基準	基本設計方針検査	基本設計方針のうち表 1、表 4、表 5、表 6、表 7 では確認できない事項について、基本設計方針に従い工事が実施されたことを工事中又は工事完了時における適切な段階で確認する。	「基本設計方針」のとおりであること。	検査項目	検査方法	判定基準	品質マネジメントシステムに係る検査	工事が設工認の「工事の方法」及び「設計及び工事に係る品質マネジメントシステム」に示すプロセスのとおり実施していることを品質記録や聞き取り等により確認する。この確認には、検査における記録の信頼性確認として、基となる記録採取の管理方法の確認やその管理方法の遵守状況の確認を含む。	設工認で示す「設計及び工事に係る品質マネジメントシステム」及び「工事の方法」のとおりに行われていること。	<p style="text-align: center;">変更なし</p>
検査項目	検査方法	判定基準											
基本設計方針検査	基本設計方針のうち表 1、表 4、表 5、表 6、表 7 では確認できない事項について、基本設計方針に従い工事が実施されたことを工事中又は工事完了時における適切な段階で確認する。	「基本設計方針」のとおりであること。											
検査項目	検査方法	判定基準											
品質マネジメントシステムに係る検査	工事が設工認の「工事の方法」及び「設計及び工事に係る品質マネジメントシステム」に示すプロセスのとおり実施していることを品質記録や聞き取り等により確認する。この確認には、検査における記録の信頼性確認として、基となる記録採取の管理方法の確認やその管理方法の遵守状況の確認を含む。	設工認で示す「設計及び工事に係る品質マネジメントシステム」及び「工事の方法」のとおりに行われていること。											

変更前	変更後
<p>3. 工事上の留意事項</p> <p>3.1 設置又は変更の工事に係る工事上の留意事項</p> <p>発電用原子炉施設の設置又は変更の工事並びに主要な耐圧部の溶接部における工事の実施にあたっては、発電用原子炉施設保安規定を遵守するとともに、従事者及び公衆の安全確保や既設の安全上重要な機器等への悪影響防止等の観点から、以下に留意し工事を進める。なお、工事の手順と使用前事業者検査との関係については、図 1、図 2 及び図 3 に示す。</p> <p>a. 設置又は変更の工事をを行う発電用原子炉施設の機器等について、周辺資機材、他の発電用原子炉施設及び環境条件からの悪影響や劣化等を受けないよう、隔離、作業環境維持、異物侵入防止対策等の必要な措置を講じる。</p> <p>b. 工事にあたっては、既設の安全上重要な機器等へ悪影響を与えないよう、現場状況、作業環境及び作業条件を把握し、作業に潜在する危険性又は有害性や工事用資機材から想定される影響を確認するとともに、隔離、火災防護、溢水防護、異物侵入防止対策、作業管理等の必要な措置を講じる。</p> <p>c. 設置又は変更の工事をを行う発電用原子炉施設の機器等について、必要に応じて、供用後の施設管理のための重要なデータを採取する。</p> <p>d. プラントの状況に応じて、検査・試験、試運転等の各段階における工程を管理する。</p> <p>e. 設置又は変更の工事をを行う発電用原子炉施設の機器等について、供用開始後に必要な機能性能を発揮できるよう製造から供用開始までの間、管理する。</p> <p>f. 放射性廃棄物の発生量低減に努めるとともに、その種類に応じて保管及び処理を行う。</p> <p>g. 現場状況、作業環境及び作業条件を把握し、放射線業務従事者に対して防護具の着用や作業時間管理等適切な被ばく低減措置と、被ばく線量管理を行う。また、公衆の放射線防護のため、気体及び液体廃棄物の放出管理については、周辺監視区域外の空気中・水中の放射性物質濃度が「核原料物質又は核燃料物質の精錬の事業に関する規則等の規定に基づく線量限度等を定める告示」に定める値を超えないようにするとともに、放出管理目標値を超えないように努める。</p> <p>h. 修理の方法は、基本的に「図 1 工事の手順と使用前事業者検査のフロー（燃料体を除く。）」の手順により行うこととし、機器等の全部又は一部に</p>	<p>変更なし</p>

変更前	変更後
<p>ついて、撤去、切断、切削又は取外しを行い、据付、溶接又は取付け、若しくは同等の方法により、同等仕様又は性能・強度が改善されたものに取り替を行う等、機器等の機能維持又は回復を行う。また、機器等の一部撤去、一部撤去の既設端部について閉止板の取付け、蒸気発生器、熱交換器又は冷却器の伝熱管への閉止栓取付け若しくは同等の方法により適切な処置を実施する。</p> <p>i. 特別な工法を採用する場合の施工方法は、技術基準に適合するよう、安全性及び信頼性について必要に応じ検証等により十分確認された方法により実施する。</p> <p>3.2 燃料体の加工に係る工事上の留意事項</p> <p>燃料体の加工に係る工事の実施にあたっては、以下に留意し工事を進める。</p> <p>a. 工事対象設備について、周辺資機材、他の加工施設及び環境条件から波及的影響を受けないよう、隔離等の必要な措置を講じる。</p> <p>b. 工事を行うことにより、他の供用中の加工施設が有する安全機能に影響を与えないよう、隔離等の必要な措置を講じる。</p> <p>c. 工事対象設備について、必要に応じて、供用後の施設管理のための重要なデータを採取する。</p> <p>d. 加工施設の状況に応じて、検査・試験等の各段階における工程を管理する。</p> <p>e. 工事対象設備について、供用開始後に必要な機能性能を発揮できるよう維持する。</p> <p>f. 放射性廃棄物の発生量低減に努めるとともに、その種類に応じて保管及び処理を行う。</p> <p>g. 放射線業務従事者に対する適切な被ばく低減措置と、被ばく線量管理を行う。</p>	<p>変更なし</p>

変更前

変更後

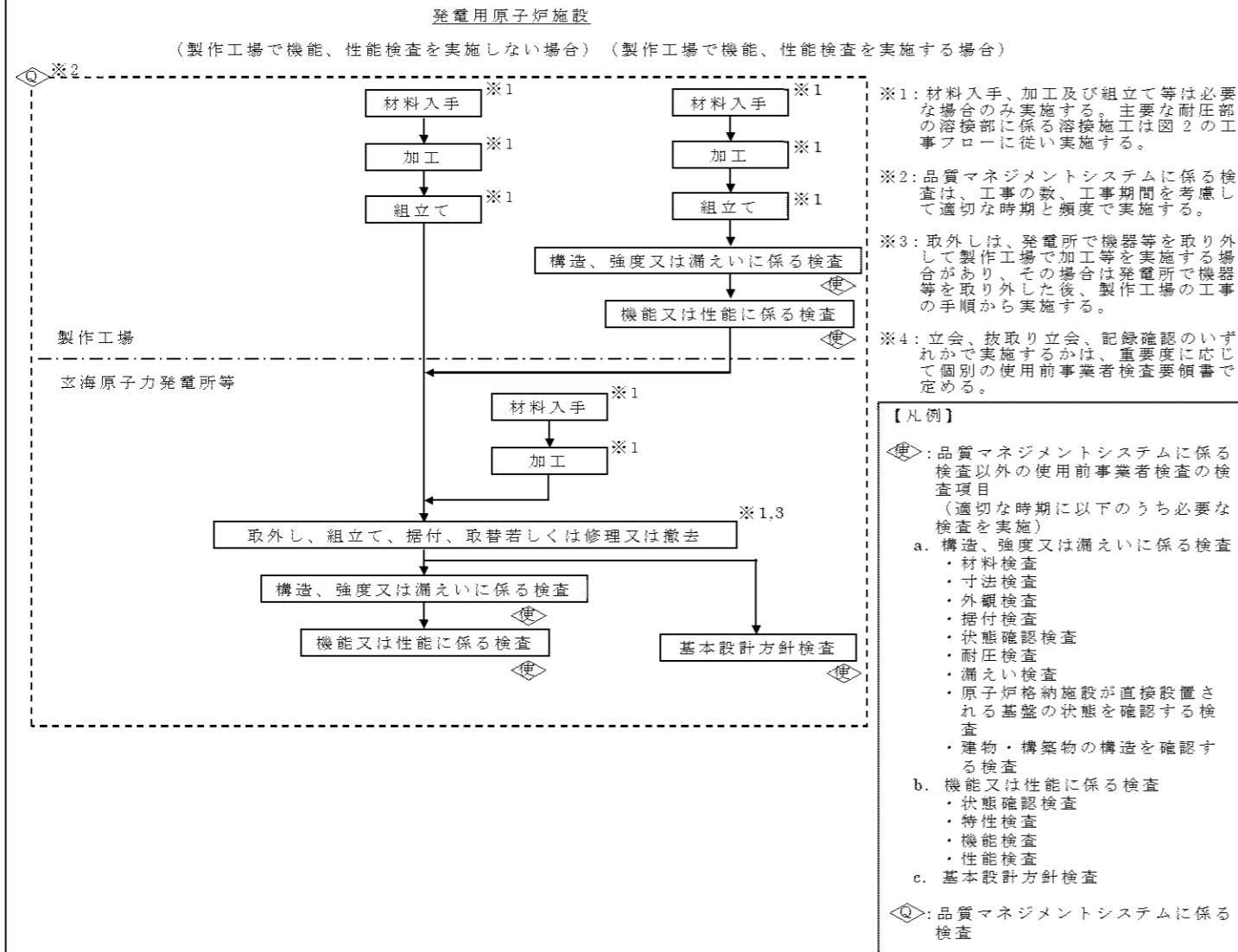


図1 工事の手順と使用前事業者検査のフロー (燃料体を除く。)

変更なし

変更前

変更後

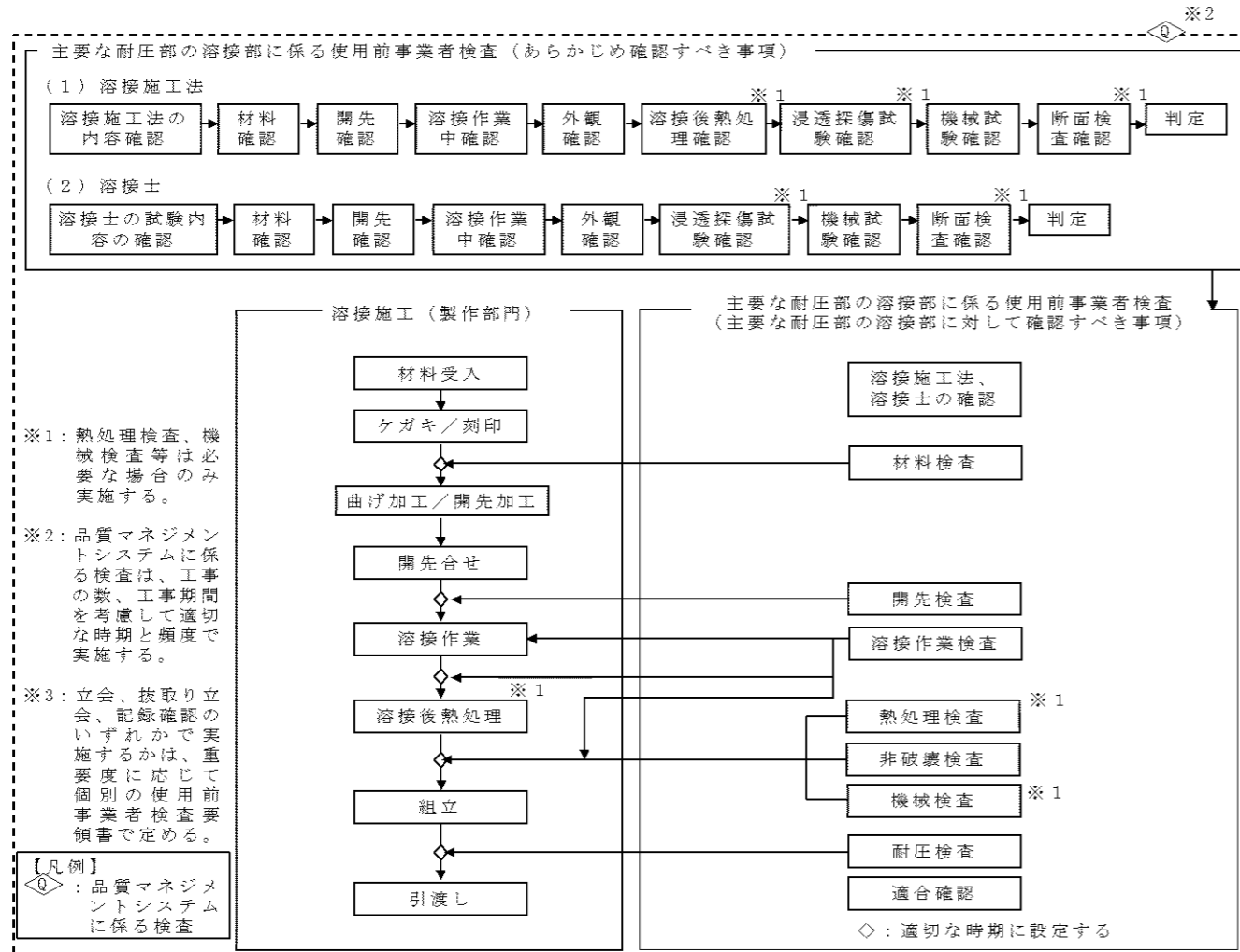


図2 主要な耐圧部の溶接部に係る工事の手順と使用前事業者検査のフロー

変更なし

変更前

変更後

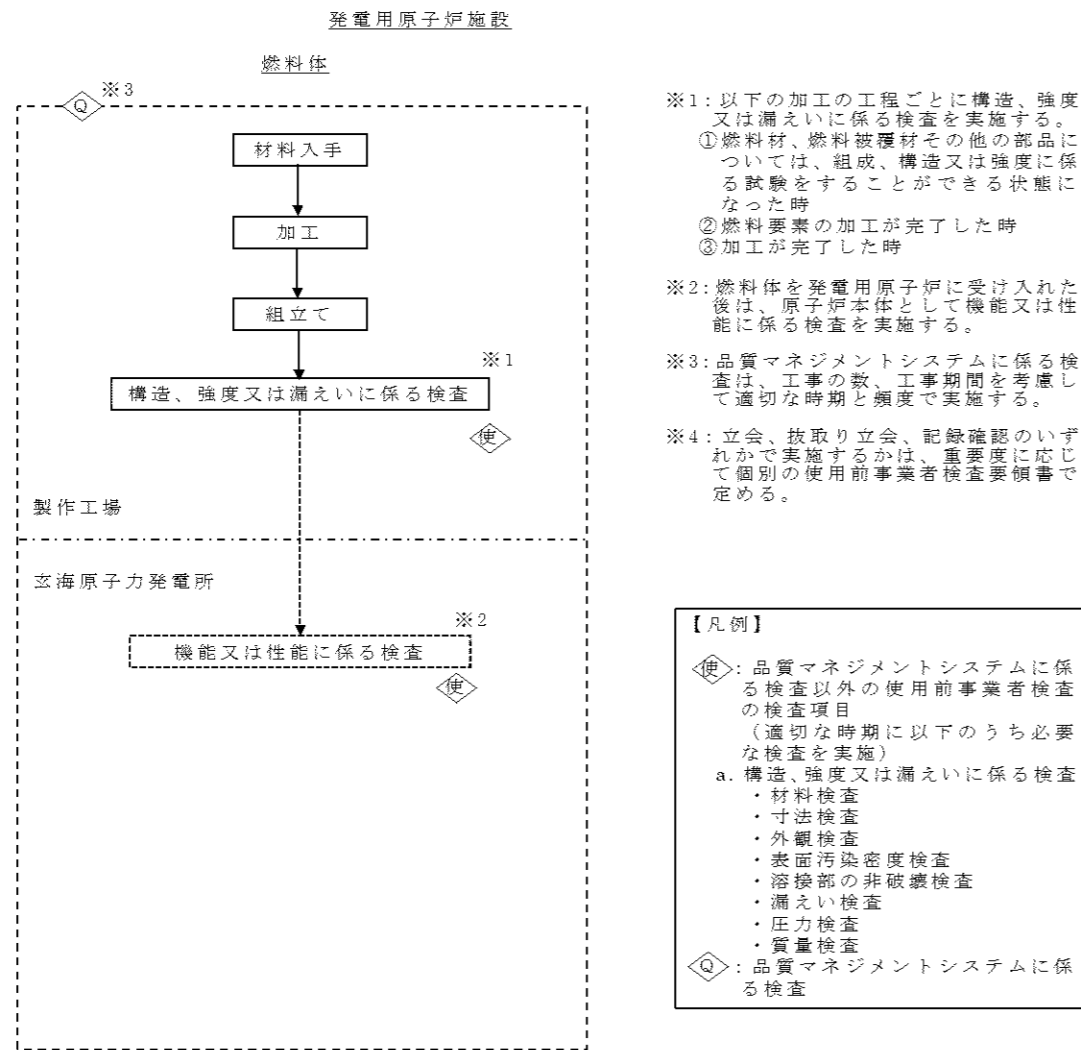


図3 工事の手順と使用前事業者検査のフロー（燃料体）

変更なし

3. 工事工程表

第1表 工事工程表

項目	年月	令和3年			令和4年				
		10	11	12	1	2	3	4	5
原子炉冷却系統 施設			■			—			
								■ □ ◎	

—：現地工事期間

■：構造、強度又は漏えいに係る検査

□：工事完了時の検査

◎：品質マネジメントシステムに係る検査

※ 検査時期は、設計及び工事の計画の進捗により変更となる可能性がある。

4. 設計及び工事に係る品質マネジメントシステム

本設計及び工事に係る品質マネジメントシステムの適用については、令和2年4月1日以降に行う「設計及び工事の計画」の設計及び令和2年4月1日以降に認可を受ける範囲の「設計及び工事の計画」の工事について適用する。

1. 設計及び工事に係る品質マネジメントシステム

当社は、原子力の安全を確保するための品質マネジメントシステムを構築し、「玄海原子力発電所原子炉施設保安規定」（以下「保安規定」という。）に品質マネジメントシステム計画を定めている。

「設計及び工事に係る品質マネジメントシステム」（以下「設工認品管計画」という。）は品質マネジメントシステム計画に基づき、設計及び工事に係る具体的な品質管理の方法、組織等の計画された事項を示したものである。

2. 適用範囲・定義

2.1 適用範囲

設工認品管計画は、玄海原子力発電所第3号機の原子炉施設の設計、工事及び検査に係る保安活動に適用する。

2.2 定義

設工認品管計画における用語の定義は、以下を除き品質マネジメントシステム計画に従う。

(1) 実用炉規則

実用発電用原子炉の設置、運転等に関する規則（昭和53年12月28日通商産業省令第77号）をいう。

(2) 技術基準規則

実用発電用原子炉及びその附属施設の技術基準に関する規則（平成25年6月28日原子力規制委員会規則第6号）をいう。

(3) 実用炉規則別表第二対象設備

実用発電用原子炉の設置、運転等に関する規則（昭和53年12月28日通商産業省令第77号）の別表第二「設備別記載事項」に示された設備をいう。

(4) 適合性確認対象設備

設計及び工事の計画（以下「設工認」という。）に基づき、技術基準規則への適合性を確保するために必要となる設備をいう。

3. 設計及び工事の計画における設計、工事及び検査に係る品質管理の方法等

設工認における設計、工事及び検査に係る品質管理は、品質マネジメントシステムに基づき以下のとおり実施する。

3.1 設計、工事及び検査に係る組織

設計、工事及び検査は、品質マネジメントシステム計画に示す、本店組織及び発電所組織で構成する体制で実施する。

設計、工事及び検査に係る組織は、担当する設備に関する設計、工事及び検査について責任と権限を持つ。

3.2 設工認における設計、工事及び検査の各段階とその審査

3.2.1 設計及び工事のグレード分けの適用

品質マネジメントシステムにおいて、設工認に係る設計・開発のグレード分けを以下のとおり定めている。

グレード	工事区分	設計区分
グレード1	原子力発電所の安全上重要な設備及び構築物等に関する工事	実用炉規則別表第二対象設備に該当する原子炉施設に関する工事の要求事項への適合性を確保するための設計
グレード2		実用炉規則別表第二対象設備以外の原子炉施設の工事のための設計
グレード3	上記以外の原子炉施設に関する工事	

設工認におけるグレードは、原子炉施設の安全上の重要性に応じて以下のとおり適用する。

(1) 実用炉規則別表第二対象設備に係る管理

実用炉規則別表第二対象設備に係る設計は、「実用炉規則別表第二対象設備に該当する原子炉施設に関する工事の要求事項への適合性を確保するための設計」を適用し、グレード1として管理する。

(2) 主要な耐圧部の溶接部に係る管理

主要な耐圧部の溶接部に係る設計は、当該溶接部が含まれる設備に応じたグレードを適用し管理する。

3.2.2 設計、工事及び検査の各段階とその審査

設工認における設計、工事及び検査の各段階を第 3.2-1 表に示す。

原子力部門は、設計の各段階におけるレビューを、第 3.2-1 表に示す段階において実施するとともに、記録を管理する。このレビューについては、原子力部門で当該設備の設計に関する専門家を含めて実施する。

(1) 実用炉規則別表第二対象設備に対する管理

設工認のうち、実用炉規則別表第二対象設備に対する設計、工事及び検査の管理を第 3.2-1 表に示す。

なお、実用炉規則別表第二対象設備のうち、設工認申請（届出）が不要な工事を行う場合は、設工認品管計画のうち、必要な事項を適用して設計、工事及び検査を実施し、工事が設工認のとおりであること及び技術基準規則に適合していることを確認する。

(2) 主要な耐圧部の溶接部に対する管理

設工認のうち、主要な耐圧部の溶接部に対する必要な設計、工事及び検査の管理は、「3.4 工事に係る品質管理の方法」、「3.5 使用前事業者検査」及び「3.6 設工認における調達管理の方法」に示す事項（第 3.2-1 表における「3.4.1 設工認に基づく設備の具体的な設計の実施（設計 3）」～「3.6 設工認における調達管理の方法」）のうち、必要な事項を実施し、工事が設工認のとおりであること及び技術基準規則に適合していることを確認する。

第 3.2-1 表 設工認における設計、工事及び検査の各段階

各段階		
設計	3.3	設計に係る品質管理の方法により行った管理の実績に係る計画
	3.3.1※	適合性確認対象設備に対する要求事項の明確化
	3.3.2	各条文の対応に必要な適合性確認対象設備の選定
	3.3.3(1)※	設計（設計 1、2）の実施
	3.3.3(2)	設計開発の結果に係る情報に対する検証
	3.3.4※	設計における変更
工事及び検査	3.4.1※	設工認に基づく設備の具体的な設計の実施（設計 3）
	3.4.2	設備の具体的な設計に基づく工事の実施
	3.5.1	使用前事業者検査での確認事項
	3.5.2	設計の結果と使用前事業者検査対象の繋がりでの明確化
	3.5.3	使用前事業者検査の計画
	3.5.4	検査計画の管理
	3.5.5	主要な耐圧部の溶接部に係る使用前事業者検査の管理
	3.5.6	使用前事業者検査の実施
調達	3.6	設工認における調達管理の方法

※「3.2.2 設計、工事及び検査の各段階とその審査」でいう、レビュー対応項目

3.3 設計に係る品質管理の方法により行った管理の実績に係る計画

原子力部門は、設工認における設計を実施するための設計開発計画を策定し、この計画に基づき設計を以下のとおり実施する。

3.3.1 適合性確認対象設備に対する要求事項の明確化

原子力部門は、設工認における技術基準規則等への適合性を確保するために必要な要求事項を明確にする。

3.3.2 各条文の対応に必要な適合性確認対象設備の選定

原子力部門は、設工認に関連する工事において、追加・変更となる適合性確認対象設備（運用を含む。）のうち、対象となる適合性確認対象設備（運用を含む。）の要求事項への適合性を確保するために、実際に使用する際の系統・構成で必要となる運用を考慮し選定する。

3.3.3 設工認における設計及び設計開発の結果に係る情報に対する検証

原子力部門は、適合性確認対象設備の技術基準規則等への適合性を確保するための設計を以下のとおり実施する。

(1) 設計（設計 1、2）の実施

- a. 「設計 1」として、技術基準規則等の適合性確認対象設備に必要な要求事項を基に、必要な設計を漏れなく実施するための基本設計方針を明確化する。
- b. 「設計 2」として、「設計 1」で明確にした基本設計方針を用いて適合性確認対象設備に必要な詳細設計を実施する。

なお、詳細設計の品質を確保する上で重要な活動となる、「調達による解析」及び「手計算による自社解析」について、その重要度に応じて個別に管理事項を計画し信頼性を確保する。

(2) 設計開発の結果に係る情報に対する検証

設計 1 及び設計 2 の結果について、原設計者以外の者に検証を実施させる。

3.3.4 設計における変更

原子力部門は、設計の変更が必要となった場合、各設計結果のうち、影響を受けるものについて必要な設計を実施し、設計結果を必要に応じ修正する。

3.4 工事に係る品質管理の方法

原子力部門は、工事段階において、設工認に基づく設備の具体的な設計（設計3）、その結果を反映した設備を導入するために必要な工事を以下のとおり実施する。

なお、実用炉規則別表第二対象設備外の設備の主要な耐圧部の溶接部については、設計3の実施に先立ち該当設備の抽出を工事段階で実施する。

また、これらの活動を調達する場合は、「3.6 設工認における調達管理の方法」を適用して実施する。

3.4.1 設工認に基づく設備の具体的な設計の実施（設計3）

原子力部門は、工事段階において、設工認に基づく製品実現のための設備の具体的な設計（設計3）（主要な耐圧部の溶接部については溶接部に係る設計が設工認対象となる。）を実施する。

3.4.2 設備の具体的な設計に基づく工事の実施

原子力部門は、設工認に基づく設備を設置するための工事を「工事の方法」並びに「3.6 設工認における調達管理の方法」に従い実施する。

設工認に基づく設備のうち、新たな工事を伴わない設工認申請（届出）時点で設置されている設備がある場合には、使用前事業者検査により技術基準規則に適合していることを確認する。

3.5 使用前事業者検査

原子力部門は、適合性確認対象設備が設工認のとおりに行われていること、技術基準規則に適合していることを確認（設工認のうち、設工認品管計画については、認可（届出後 30 日経過）された内容から設計、工事及び検査プロセスが変更されている場合には、品質マネジメントシステム計画に従い変更した後の設計、工事及び検査プロセスに従っていることを確認する。）するため、保安規定に基づく使用前事業者検査を計画し、原子力部門に属する工事を主管する組織（以下「工事を主管する組織」という。）からの独立性を確保した検査体制のもと実施する。

3.5.1 使用前事業者検査での確認事項

原子力部門は、以下の項目について使用前事業者検査を実施する。

I 実設備の仕様の適合性確認

II 実施した工事が、「3.4.1 設工認に基づく設備の具体的な設計の実施（設計 3）」及び「3.4.2 設備の具体的な設計に基づく工事の実施」に記載したプロセス並びに「工事の方法」のとおり行われていること。

これらの項目のうち、I を第 3.5-1 表に示す検査として、II を品質マネジメントシステムに係る使用前事業者検査（以下「QA 検査」という。）として実施する。

II については工事全般に対して実施するものであるが、「3.5.5 主要な耐圧部の溶接部に係る使用前事業者検査の管理」を実施する場合は、工事を主管する組織が実施する溶接に関するプロセス管理が適切に行われていることの確認を QA 検査に追加する。

また、QA 検査では上記 II に加え、上記 I のうち工事を主管する組織（供給者含む。）が検査記録を採取する場合には記録の信頼性の確認を行い、設工認に基づく工事の信頼性を確保する。

なお、主要な耐圧部の溶接部に係る使用前事業者検査では、供給者が作成する検査項目毎の記録を用いるが、検査を主管する組織（供給者含む。）が「3.5.5 主要な耐圧部の溶接部に係る使用前事業者検査の管理」に基づく管理を行うため工事を主管する組織（供給者を含む。）が実施する検査項目毎の記録の信頼性は確保済みであるため、この範囲は QA 検査の対象外とする。

3.5.2 設計の結果と使用前事業者検査対象の繋がり の明確化

原子力部門は、使用前事業者検査の実施に先立ち、設計 1～3 の結果と適合性確認対象の繋がり を明確化する。

3.5.3 使用前事業者検査の計画

原子力部門は、「工事の方法」に記載された使用前事業者検査の項目及び第 3.5-1 表に定める要求種別ごとに確認項目、確認視点及び主な検査項目をもとに使用前事業者検査の計画を策定する。

適合性確認対象設備のうち、技術基準規則上の措置（運用）に必要な設備についても、使用前事業者検査を計画する。

個々に実施する使用前事業者検査に加えてプラント運転に影響を及ぼしていないことを総合的に確認するため、定格熱出力一定運転時の主要パラメータを確認することによる使用前事業者検査（負荷検査）の計画を必要に応じて策定する。

また、使用前事業者検査の実施に先立ち、設計結果に関する具体的な検査概要及び判定基準を使用前事業者検査の方法として明確にする。

3.5.4 検査計画の管理

原子力部門は、使用前事業者検査を適切な時期で実施するため、関係組織と調整のうえ検査計画を作成し、使用前事業者検査が確実に行われることを管理する。

3.5.5 主要な耐圧部の溶接部に係る使用前事業者検査の管理

原子力部門は、溶接が特殊工程であることを踏まえ、工程管理等の計画を策定し、溶接施工工場におけるプロセスの適切性の確認及び監視を行う。また、溶接継手に対する要求事項は、溶接部詳細一覧表（溶接方法、溶接材料、溶接施工法、熱処理条件、検査項目等）により管理し、これに係る関連図書を含め、業務の実施に当たって必要な図書を溶接施工工場に提出させ、それを確認し、必要な管理を実施する。

3.5.6 使用前事業者検査の実施

原子力部門は、以下のとおり使用前事業者検査を実施する。

(1) 使用前事業者検査の検査要領書の作成

適合性確認対象設備が設工認に適合していることを確認するため「3.5.3 使用前事業者検査の計画」で決定した確認方法を基に、使用前事業者検査実施要領書を作成する。

実施する検査が代替検査となる場合は、代替による使用前事業者検査の方法を決定する。

(2) 使用前事業者検査の体制

使用前事業者検査の体制は、検査要領書で明確にする。

(3) 使用前事業者検査の実施

検査要領書に基づき、確立された検査体制の下で、使用前事業者検査を実施する。

第 3.5-1 表 要求事項に対する確認項目及び確認の視点

要求種別	確認項目	確認視点	主な検査項目		
設備	設置要求	名称、取付箇所、個数	設計要求のとおり（名称、取付箇所、個数）に設置されていることを確認する。	据付検査 状態確認検査	
	設計要求	系統構成	実際に使用できる系統構成になっていることを確認する。	機能・性能検査	
		機能要求	容量、揚程等の仕様（要目表）	要目表の記載のとおりである事を確認する。	材料検査 寸法検査 外観検査
			上記以外の所要の機能要求事項	目的とする能力（機能・性能）が発揮できることを確認する。	据付検査 耐圧検査 漏えい検査 建物・構築物構造検査 機能・性能検査 特性検査 状態確認検査
		評価要求	評価のインプット条件等の要求事項	評価条件を満足していることを確認する。	状態確認検査
			評価結果を設計条件とする要求事項	内容に応じて、設置要求、系統構成、機能要求として確認する。	内容に応じて、設置要求、系統構成、機能要求の検査を適用
	運用	運用要求	手順確認	手順化されていることを確認する。（保安規定）	状態確認検査

3.6 設工認における調達管理の方法

設工認で行う調達管理は、品質マネジメントシステム計画に基づき以下の管理を実施する。

3.6.1 供給者の技術的評価

原子力部門は、供給者が当社の要求事項に従って調達製品を供給する技術的な能力を判断の根拠として供給者の技術的評価を実施する。

3.6.2 供給者の選定

原子力部門は、設工認に必要な調達を行う場合、原子力安全に対する影響や供給者の実績等を考慮し、「発電用軽水型原子炉施設の安全機能の重要度分類に関する審査指針」に定める重要度に供給信頼度を加味した品質重要度分類等に従いグレード分けを行い管理する。

3.6.3 調達製品の調達管理

原子力部門は、調達の実施に際し、原子力安全に及ぼす影響に応じたグレード分けを適用し、以下の管理を実施する。

(1) 調達仕様書の作成

業務の内容に応じ、品質マネジメントシステム計画に基づく調達要求事項を含めた調達仕様書を作成し、供給者の業務実施状況を適切に管理する。

(「(2) 調達製品の管理」参照)

(2) 調達製品の管理

調達仕様書で要求した製品が確実に納品されるよう調達製品が納入されるまでの間、製品に応じた必要な管理を実施する。

(3) 調達製品の検証

調達製品が調達要求事項を満たしていることを確実にするために調達製品の検証を行う。また、供給先で検証を実施する場合、あらかじめ調達文書で検証の要領及び調達製品のリリースの方法を明確にした上で、検証を行う。

3.6.4 受注者品質保証監査

原子力部門は、供給者の品質保証活動及び健全な安全文化を育成し維持する

ための活動が適切で、かつ、確実に行われていることを確認するために、受注者品質保証監査を実施する。

3.6.5 設工認における調達管理の特例

原子力部門は、設工認の対象となる適合性確認対象設備のうち、設工認申請（届出）時点で設置されている設備がある場合は、設置当時に調達を終えており、「3.6 設工認における調達管理の方法」に基づく管理は適用しない。

3.7 記録、識別管理、トレーサビリティ

3.7.1 文書及び記録の管理

原子力部門は、設工認に係る文書及び記録について、以下の管理を実施する。

(1) 適合性確認対象設備の設計、工事及び検査に係る文書及び記録

設計、工事及び検査に係る文書及び記録については、品質マネジメントシステム計画に示す規定文書、規定文書に基づき業務ごとに作成される文書、それらに基づき作成される品質記録であり、これらを適切に管理する。

(2) 供給者が所有する図書を設計、工事及び検査に用いる場合の管理

設工認において供給者が所有する図書を設計、工事及び検査に用いる場合、供給者の品質保証能力の確認、かつ、対象設備での使用が可能な場合において、適用可能な図書として扱う。

(3) 使用前事業者検査に用いる文書及び記録

使用前事業者検査として、記録確認検査を実施する場合に用いる記録は、上記(1)、(2)を用いて実施する。

3.7.2 識別管理及びトレーサビリティ

原子力部門は、設工認に係る識別及びトレーサビリティの管理を以下のとおり実施する。

(1) 計測器の管理

設計及び工事、検査で使用する計測器については、品質マネジメントシステム計画に従った、校正・検証及び識別等の管理を実施する。

(2) 機器、弁及び配管等の管理

機器類、弁及び配管類は、品質マネジメントシステム計画に従った管理を実施する。

3.8 不適合管理

原子力部門は、設工認に係る設計、工事及び検査において発生した不適合については、品質マネジメントシステム計画に基づき管理を行う。

4. 適合性確認対象設備の施設管理

原子力部門は、設工認に基づく工事を保安規定に基づき管理する。

5. 変更の理由

玄海原子力発電所第3号機の海水ポンプは、平成24年9月5日付け20120731原第18号にて認可された工事計画において改造を計画しており、令和4年に実施予定である。

改造後の海水ポンプについては、「実用発電用原子炉及びその附属施設の技術基準に関する規則」（平成25年6月28日 原子力規制委員会規則第6号）の要求を受け、溢水防護上の配慮が必要な高さを設定するとともに、新たに追加・変更された設計基準対象施設としての要求事項に対する適合性及び重大事故等対処設備としての要求事項に対する適合性を示す必要があることから、同工事計画を変更する。

なお、今回の設計及び工事の計画の変更においては、令和2年4月の「原子力利用における安全対策の強化のための核原料物質、核燃料物質及び原子炉の規制に関する法律等の一部を改正する法律」及び関連規則等（以下「改正法等」という。）の施行を踏まえ、改正法等の内容を反映する。

6. 添付書類

(1) 添付資料

(2) 添付図面

(1) 添付資料

- 添付資料 1 発電用原子炉の設置の許可との整合性に関する説明書
- 添付資料 2 発電用原子炉施設の自然現象等による損傷の防止に関する説明書
- 添付資料 3 設備別記載事項の設定根拠に関する説明書
- 添付資料 4 安全設備及び重大事故等対処設備が使用される条件の下における健全性に関する説明書
- 添付資料 5 発電用原子炉施設の火災防護に関する説明書
- 添付資料 6 発電用原子炉施設の溢水防護に関する説明書
- 添付資料 7 耐震性に関する説明書
- 添付資料 8 強度に関する説明書
- 添付資料 9 設計及び工事に係る品質マネジメントシステムに関する説明書
- 添付資料 10 非常用発電装置の出力の決定に関する説明書

(2) 添付図面

第 1 図 原子炉冷却系統施設の系統図(原子炉補機冷却設備)(重大事故等対処設備)

添付資料目次

添付資料 1	発電用原子炉の設置の許可との整合性に関する説明書
添付資料 1-1	発電用原子炉の設置の許可（本文（五号））との整合性に関する説明書
添付資料 1-2	発電用原子炉の設置の許可（本文（十一号））との整合性に関する説明書
添付資料 2	発電用原子炉施設の自然現象等による損傷の防止に関する説明書
添付資料 2-1	発電用原子炉施設に対する自然現象等による損傷の防止に関する基本方針
添付資料 2-2	津波への配慮に関する説明書
添付資料 2-3	竜巻への配慮に関する説明書
添付資料 2-4	火山への配慮に関する説明書
添付資料 3	設備別記載事項の設定根拠に関する説明書
添付資料 4	安全設備及び重大事故等対処設備が使用される条件の下における健全性に関する説明書
添付資料 5	発電用原子炉施設の火災防護に関する説明書
添付資料 6	発電用原子炉施設の溢水防護に関する説明書
添付資料 7	耐震性に関する説明書
添付資料 7-1	耐震設計の基本方針

添付資料 7-2	波及的影響に係る基本方針
添付資料 7-3	耐震計算方法
添付資料 7-4	耐震計算結果
添付資料 7-5	動的機能維持に関する説明書
添付資料 7-6	水平 2 方向及び鉛直方向地震力の組合せに関する影響評価結果
添付資料 7-7	波及的影響を及ぼすおそれのある施設の耐震計算書
添付資料 7-7-1	海水ポンプエリア橋型クレーンの耐震計算書
添付資料 8	強度に関する説明書
添付資料 8-1	強度計算の基本方針
添付資料 8-1-1	強度計算の基本方針の概要
添付資料 8-1-2	重大事故等クラス 2 ポンプの強度計算の基本方針
添付資料 8-2	強度計算方法
添付資料 8-2-1	強度計算方法の概要
添付資料 8-2-2	重大事故等クラス 2 ポンプの強度計算方法
添付資料 8-3	強度計算書
添付資料 8-3-1	強度計算書の概要
添付資料 8-3-2	重大事故等クラス 2 ポンプの強度計算書
添付資料 8-別添 1	竜巻への配慮が必要な施設の強度に関する説明書

添付資料 8ー別添 1ー1 竜巻への配慮が必要な施設の強度計算の方針

添付資料 8ー別添 1ー2 海水ポンプの強度計算書

添付資料 8ー別添 2 火山への配慮が必要な施設の強度に関する説明書

添付資料 8ー別添 2ー1 火山への配慮が必要な施設の強度計算の方針

添付資料 8ー別添 2ー2 海水ポンプの強度計算書

添付資料 9 設計及び工事に係る品質マネジメントシステムに関する説明書

添付資料 9ー1 設計及び工事に係る品質マネジメントシステム

添付資料 9ー2 本設計及び工事の計画に係る設計の実績、工事及び検査の計画

添付資料 10 非常用発電装置の出力の決定に関する説明書

発電用原子炉の設置の許可との整合性に関する説明書

設計及び工事計画変更認可申請添付資料 1

玄海原子力発電所第3号機

発電用原子炉の設置の許可（本文（五号））
との整合性に関する説明書

設計及び工事計画変更認可申請添付資料 1-1

玄海原子力発電所第3号機

目 次

	頁
1. 概 要	1 (3) - 1 - 1
2. 基本方針	1 (3) - 1 - 1
3. 記載の基本事項	1 (3) - 1 - 2
4. 発電用原子炉の設置の許可との整合性	
五、発電用原子炉及びその附属施設の位置、構造及び設備	
ホ、原子炉冷却系統施設の構造及び設備	
(4) その他の主要な事項	1 (3) - 1 - 3
(iii) 原子炉補機冷却設備	
リ、原子炉格納施設の構造及び設備	
(3) 非常用格納容器保護設備の構造	1 (3) - 1 - 4
(ii) 重大事故等対処設備	
ヌ、その他発電用原子炉の附属施設の構造及び設備	
(3) その他の主要な事項	1 (3) - 1 - 6
(ii) 浸水防護設備	

1. 概要

本資料は、核原料物質、核燃料物質及び原子炉の規制に関する法律（以下「法」という。）第43条の3の8第1項の許可を受けたところによる設計及び工事の計画であることを、玄海原子力発電所発電用原子炉設置変更許可申請書（令和3年4月28日付け原規規発第2104282号までに許可された発電用原子炉設置変更許可申請書）（以下「設置許可申請書」という。）の「本文（五号）」との整合性により示すものである。

海水ポンプは、新規規制基準において重大事故等対処設備となったことから、A,B,C,D海水ポンプのうちA,B海水ポンプが重大事故等対処設備となる。また、溢水から防護すべき設備となったことから、溢水防護上の区画番号及び溢水防護上の配慮が必要な高さを設定する。その他の仕様に関する記載事項は、平成24年9月5日付け20120731原第18号にて認可された工事計画から変更はない。また、基本設計方針は、浸水防護施設のうち第2章1.1.3項(4)のうち「b. 津波の二次的な影響による海水ポンプ等の機能保持確認」を除き平成29年8月25日付け原規規発第1708253号、平成30年11月26日付け原規規発第18112610号、平成31年2月6日付け原規規発第19020611号、令和元年6月10日付け原規規発第1906107号、令和元年7月25日付け原規規発第1907251号、令和2年8月17日付け原規規発第2008064号、令和2年8月26日付け原規規発第2008262号又は令和2年11月13日付け原規規発第2011132号にて認可された工事計画の基本設計方針から変更はない。

2. 基本方針

設計及び工事の計画が設置許可申請書の基本方針に従った詳細設計であることを、設置許可申請書との整合性により示す。

設置許可申請書との整合性は、設置許可申請書「本文（五号）」と工事計画のうち「基本設計方針」及び「機器等の仕様に関する記載事項（以下「要目表」という。）」について示す。

また、設置許可申請書「添付書類八」のうち「本文（五号）」に係る設備設計を記載している箇所についても整合性を示す。

なお、変更の工事において、変更に係る内容が許可の際の申請書等の記載事項でない場合においては、許可に抵触するものでないため、本資料には記載しない。

3. 記載の基本事項

- (1) 説明書の構成は比較表形式とし、左欄から「本文」、「添付書類八」、「設計及び工事の計画」、「整合性」及び「備考」を記載する。
- (2) 説明書の記載順は、「本文（五号）」に記載する順とする。
- (3) 設置許可申請書と設計及び工事の計画の記載が同等の箇所には、実線のアンダーラインで明示する。表記等が異なる場合には破線のアンダーラインを引くとともに、設計及び工事の計画が設置許可申請書と整合していることを明示する。
- (4) 工事計画のうち要目表は、必要により既認可分を記載する。
- (5) 「本文（五号）」との整合性に関する補足説明は原則として「整合性」欄に記載するが、欄内に記載しきれないものについては別途、二重枠囲みにより記載する。

4. 発電用原子炉の設置の許可との整合性

本工事計画のうち基本設計方針は浸水防護施設のうち第2章 1.1.3 項(4)のうち「b. 津波の二次的な影響による海水ポンプ等の機能保持確認」を除き、平成29年8月25日付け原規規発第1708253号、平成30年11月26日付け原規規発第18112610号、平成31年2月6日付け原規規発第19020611号、令和元年6月10日付け原規規発第1906107号、令和元年7月25日付け原規規発第1907251号、令和2年8月17日付け原規規発第2008064号、令和2年8月26日付け原規規発第2008262号又は令和2年11月13日付け原規規発第2011132号にて認可された工事計画（以下「既工事計画」という。）の基本設計方針から変更はないため、設置許可申請書との整合性において変更のない基本設計方針に係る箇所については、既工事計画の添付資料1「発電用原子炉の設置の許可との整合性に関する説明書」にて確認できる。よって、本工事計画のうち要目表及び変更のある基本設計方針に係る箇所について、設置許可申請書との整合性を示す。

設置変更許可申請書（本文）該当事項	設置変更許可申請書（添付書類）該当事項	設計及び工事の計画 該当事項	整合性	備考																																																																																																																																																																																																						
<p>五、発電用原子炉及びその附属施設の位置、構造及び設備</p> <p>ホ、原子炉冷却系統施設の構造及び設備 (4) その他の主要な事項 (iii) 原子炉補機冷却設備 b. 原子炉補機冷却海水設備 (a) 海水ポンプ (①「原子炉補機冷却海水設備」、①「原子炉格納容器内の冷却等のための設備」及び「①原子炉格納容器の過圧破損を防止するための設備」と兼用)</p> <p>台数 4 容量 約 2,600m³/h (1台当たり) 揚程 約 49m</p>	<p>あ</p> <p>5.9 原子炉補機冷却設備 5.9.2 原子炉補機冷却海水設備 第5.9.2表 原子炉補機冷却海水設備の設備仕様</p> <p>(1) 海水ポンプ</p> <p>型式 斜流式 台数 4 容量 約 2,600m³/h (1台当たり) 揚程 約 49m 本体材料 ステンレス鋼</p>	<p>【原子炉冷却系統施設】 (要目表) 9. ①原子炉補機冷却設備</p> <p>(3) マシンの名称、種類、容量、揚程又は吐出圧力、最大使用圧力、最高使用圧度、主要な法、材料、管線及び取付箇所並びに原動機の種類、出力、駆動及び取付箇所（管線及び原動機の種類に記載すること。）</p> <p>・施設</p> <table border="1"> <thead> <tr> <th colspan="2">全 体</th> <th colspan="4">変 更 前 (注1)</th> <th colspan="4">変 更 後</th> </tr> <tr> <th colspan="2"></th> <th colspan="4">海水ポンプ</th> <th colspan="4">海水ポンプ</th> </tr> </thead> <tbody> <tr> <td rowspan="10">ボ</td> <td>種 類</td> <td colspan="8">斜流形</td> </tr> <tr> <td>容 量</td> <td colspan="8">以上 (2,600 (注2) (注4))</td> </tr> <tr> <td>揚 程</td> <td colspan="8">以上 (49 (注2) (注4))</td> </tr> <tr> <td rowspan="2">最 大 吸 入 圧 力</td> <td>MPa</td> <td colspan="8">0.98</td> </tr> <tr> <td>°C</td> <td colspan="8">50</td> </tr> <tr> <td rowspan="4">主 要 寸 法</td> <td>吸 込 口 径 (注5)</td> <td colspan="8">435.9 (注4)</td> </tr> <tr> <td>吐 出 口 径 (注5)</td> <td colspan="8">550 (注4)</td> </tr> <tr> <td>揚 水 管 外 径</td> <td colspan="8">590 (注4)</td> </tr> <tr> <td>吐 出 し ボ ウ ル 厚 さ</td> <td colspan="8">117.0 (注4)</td> </tr> <tr> <td rowspan="2">材 質</td> <td>機 体</td> <td colspan="8">GS-CS16</td> </tr> <tr> <td>取 付 部</td> <td colspan="8">4</td> </tr> <tr> <td rowspan="4">取 付 箇 所</td> <td>取 付 箇 所 (ライン名)</td> <td>A海水ポンプ (注3)</td> <td>B海水ポンプ (注3)</td> <td>C海水ポンプ (注3)</td> <td>D海水ポンプ (注3)</td> <td colspan="4"></td> </tr> <tr> <td>取 付 箇 所</td> <td>A海水ライン</td> <td>A海水ライン</td> <td>B海水ライン</td> <td>B海水ライン</td> <td colspan="4"></td> </tr> <tr> <td>取 付 箇 所</td> <td>取水マッド (注6)</td> <td>取水マッド (注6)</td> <td>取水マッド (注6)</td> <td>取水マッド (注6)</td> <td colspan="4"></td> </tr> <tr> <td>取 付 箇 所</td> <td>EL.6.0m</td> <td>EL.6.0m</td> <td>EL.6.0m</td> <td>EL.6.0m</td> <td colspan="4"></td> </tr> <tr> <td rowspan="2">原 動 機</td> <td>種 類</td> <td colspan="8">三相誘起発電機</td> </tr> <tr> <td>出力</td> <td colspan="8">560</td> </tr> <tr> <td rowspan="2">取 付 箇 所</td> <td>取 付 箇 所</td> <td colspan="8">ポンプと同じ (注6)</td> </tr> <tr> <td>取 付 箇 所</td> <td colspan="8"></td> </tr> </tbody> </table> <p>3 2 W3 3 2 W3 3 2 W2 3 2 W2 EL.7.65m 以上 EL.7.65m 以上 EL.7.65m 以上 EL.7.65m 以上</p> <p>変更なし</p>	全 体		変 更 前 (注1)				変 更 後						海水ポンプ				海水ポンプ				ボ	種 類	斜流形								容 量	以上 (2,600 (注2) (注4))								揚 程	以上 (49 (注2) (注4))								最 大 吸 入 圧 力	MPa	0.98								°C	50								主 要 寸 法	吸 込 口 径 (注5)	435.9 (注4)								吐 出 口 径 (注5)	550 (注4)								揚 水 管 外 径	590 (注4)								吐 出 し ボ ウ ル 厚 さ	117.0 (注4)								材 質	機 体	GS-CS16								取 付 部	4								取 付 箇 所	取 付 箇 所 (ライン名)	A海水ポンプ (注3)	B海水ポンプ (注3)	C海水ポンプ (注3)	D海水ポンプ (注3)					取 付 箇 所	A海水ライン	A海水ライン	B海水ライン	B海水ライン					取 付 箇 所	取水マッド (注6)	取水マッド (注6)	取水マッド (注6)	取水マッド (注6)					取 付 箇 所	EL.6.0m	EL.6.0m	EL.6.0m	EL.6.0m					原 動 機	種 類	三相誘起発電機								出力	560								取 付 箇 所	取 付 箇 所	ポンプと同じ (注6)								取 付 箇 所									<p>設置変更許可申請書（本文）第五号ホ項において、設計及び工事の計画の内容は、以下の通り満足している。</p>	<p>設計及び工事の計画の「海水ポンプ」は、設置許可における①を設計及び工事の計画の「原子炉冷却系統施設」のうち「原子炉補機冷却設備」に整理しており、整合している。</p>
全 体		変 更 前 (注1)				変 更 後																																																																																																																																																																																																				
		海水ポンプ				海水ポンプ																																																																																																																																																																																																				
ボ	種 類	斜流形																																																																																																																																																																																																								
	容 量	以上 (2,600 (注2) (注4))																																																																																																																																																																																																								
	揚 程	以上 (49 (注2) (注4))																																																																																																																																																																																																								
	最 大 吸 入 圧 力	MPa	0.98																																																																																																																																																																																																							
		°C	50																																																																																																																																																																																																							
	主 要 寸 法	吸 込 口 径 (注5)	435.9 (注4)																																																																																																																																																																																																							
		吐 出 口 径 (注5)	550 (注4)																																																																																																																																																																																																							
		揚 水 管 外 径	590 (注4)																																																																																																																																																																																																							
		吐 出 し ボ ウ ル 厚 さ	117.0 (注4)																																																																																																																																																																																																							
	材 質	機 体	GS-CS16																																																																																																																																																																																																							
取 付 部		4																																																																																																																																																																																																								
取 付 箇 所	取 付 箇 所 (ライン名)	A海水ポンプ (注3)	B海水ポンプ (注3)	C海水ポンプ (注3)	D海水ポンプ (注3)																																																																																																																																																																																																					
	取 付 箇 所	A海水ライン	A海水ライン	B海水ライン	B海水ライン																																																																																																																																																																																																					
	取 付 箇 所	取水マッド (注6)	取水マッド (注6)	取水マッド (注6)	取水マッド (注6)																																																																																																																																																																																																					
	取 付 箇 所	EL.6.0m	EL.6.0m	EL.6.0m	EL.6.0m																																																																																																																																																																																																					
原 動 機	種 類	三相誘起発電機																																																																																																																																																																																																								
	出力	560																																																																																																																																																																																																								
取 付 箇 所	取 付 箇 所	ポンプと同じ (注6)																																																																																																																																																																																																								
	取 付 箇 所																																																																																																																																																																																																									

設置変更許可申請書（本文）該当事項	設置変更許可申請書（添付書類八）該当事項	設計及び工事の計画 該当事項	整合性	備考																																																																																																																																																																																																				
<p>五、発電用原子炉及びその附属施設の位置、構造及び設備</p> <p>リ、原子炉格納施設の構造及び設備 (3) 非常用格納容器保護設備の構造 (ii) ③重大事故等対処設備 a. 原子炉格納容器内の冷却等のための設備</p> <p>海水ポンプ（ホ、(4)(iii)b. 他と兼用）</p> <p>②台 数 2（格納容器内自然対流冷却時はA、B号機のみ使用） 容量 約2,600m³/h（1台当たり） 揚 程 約49m</p> <div style="border: 1px solid black; padding: 5px; margin-top: 10px;"> <p>設置変更許可申請書（本文） ホ、(4)(iii)b. より</p> <p>(①「原子炉補機冷却海水設備」、①「原子炉格納容器内の冷却等のための設備」及び①「原子炉格納容器の過圧破損を防止するための設備」と兼用)</p> </div>	<p>9.5 原子炉格納容器内の冷却等のための設備</p> <p>9.5.3 主要設備及び仕様 第9.5.1表 原子炉格納容器内の冷却等のための設備（常設）の設備仕様</p> <p>(5) 海水ポンプ 兼用する設備は以下のとおり。 ・①原子炉補機冷却海水設備 ・①原子炉格納容器内の冷却等のための設備 ・①原子炉格納容器の過圧破損を防止するための設備</p> <p>型 式 斜 流 式 ②台 数 2（格納容器内自然対流冷却時はA、B号機のみ使用） 容 量 約2,600m³/h（1台当たり） 揚 程 約49m 本体材料 ステンレス鋼</p>	<p>【原子炉冷却系統施設】 (要目表)</p> <p>9. ①原子炉補機冷却設備</p> <p>(注) ③ポンプの名称、種類、容量、揚程又は吐出圧力、最も使用圧力、最高使用温度、主要寸法、材料、駆動及び取付箇所(注1)に原動機の種類、出力、駆動及び取付箇所(注2)及び(注3)の別に記載すること。</p> <table border="1" style="width: 100%; border-collapse: collapse;"> <thead> <tr> <th colspan="2">名 称</th> <th colspan="4">変 更 前 (注1)</th> <th colspan="4">変 更 後</th> </tr> </thead> <tbody> <tr> <td rowspan="10">ポ ン プ</td> <td>種 類</td> <td colspan="8">海水ポンプ</td> </tr> <tr> <td>形 状</td> <td colspan="8">斜流形</td> </tr> <tr> <td>容 量</td> <td colspan="8">以上 (2,600 (注4)(注5))</td> </tr> <tr> <td>揚 程</td> <td colspan="8">以上 (40 (注4)(注5))</td> </tr> <tr> <td>最 大 使 用 圧 力</td> <td colspan="8">0.98 MPa</td> </tr> <tr> <td>最 大 使 用 温 度</td> <td colspan="8">50 ℃</td> </tr> <tr> <td rowspan="4">主 要 寸 法</td> <td>吸 込 口 径 (注6)</td> <td colspan="2">mm</td> <td colspan="2">435.0 (注4)</td> <td colspan="2"></td> <td colspan="2"></td> </tr> <tr> <td>吐 出 口 径 (注6)</td> <td colspan="2">mm</td> <td colspan="2">550 (注4)</td> <td colspan="2"></td> <td colspan="2"></td> </tr> <tr> <td>湯 水 管 外 径</td> <td colspan="2">mm</td> <td colspan="2">590 (注4)</td> <td colspan="2"></td> <td colspan="2"></td> </tr> <tr> <td>吐 出 し ポ ー ル 径</td> <td colspan="2">mm</td> <td colspan="2">117.0 (注4)</td> <td colspan="2"></td> <td colspan="2"></td> </tr> <tr> <td>材 料</td> <td colspan="8">ステンレス鋼</td> </tr> <tr> <td rowspan="4">取 付 箇 所</td> <td>取 付 箇 所</td> <td colspan="2">A海水ポンプ (注3)</td> <td colspan="2">B海水ポンプ (注3)</td> <td colspan="2">C海水ポンプ (注3)</td> <td colspan="2">D海水ポンプ (注3)</td> </tr> <tr> <td>取 付 箇 所</td> <td colspan="2">A海水ポンプ (注3)</td> <td colspan="2">B海水ポンプ (注3)</td> <td colspan="2">C海水ポンプ (注3)</td> <td colspan="2">D海水ポンプ (注3)</td> </tr> <tr> <td>取 付 箇 所</td> <td colspan="2">A海水ポンプ (注3)</td> <td colspan="2">B海水ポンプ (注3)</td> <td colspan="2">C海水ポンプ (注3)</td> <td colspan="2">D海水ポンプ (注3)</td> </tr> <tr> <td>取 付 箇 所</td> <td colspan="2">A海水ポンプ (注3)</td> <td colspan="2">B海水ポンプ (注3)</td> <td colspan="2">C海水ポンプ (注3)</td> <td colspan="2">D海水ポンプ (注3)</td> </tr> <tr> <td rowspan="2">原 動 機</td> <td>種 類</td> <td colspan="8">三相誘導電動機</td> </tr> <tr> <td>名 称</td> <td colspan="8">560</td> </tr> <tr> <td rowspan="2">機 材</td> <td>種 類</td> <td colspan="8">-</td> </tr> <tr> <td>名 称</td> <td colspan="8">-</td> </tr> <tr> <td>取 付 箇 所</td> <td>取 付 箇 所</td> <td colspan="8">ポンプと同じ (注3)</td> </tr> </tbody> </table> <p>(注1) 記載内容は、平成24年9月5日付第20120781第18号にて認可された工事計画による。 (注2) A,B,C,D海水ポンプのうちA,B号機を注3の容量と駆動装置仕様となる。 (注3) 既工事計画に記載がないための記載の適正化を行う。記載内容は、設計図書による。 (注4) 公称値 (注5) 記載の適正化を行う。既工事計画には「吸込口径」と記載。 (注6) 記載の適正化を行う。既工事計画には「吐出口径」と記載。</p> <div style="border: 1px solid black; padding: 5px; margin-top: 10px;"> <p>設計及び工事の計画の「海水ポンプ」は、設置変更許可申請書（本文）における①を設計及び工事の計画の「原子炉冷却系統施設」のうち「原子炉補機冷却設備」に整理しており、整合している。</p> <p>②設計及び工事の計画の「A,B,C,D 海水ポンプのうち A,B 海水ポンプが重大事故等対処設備となる。」は、4 台中 2 台が重大事故等対処設備であることを示し、設置変更許可申請書(本文)の「台数 2」及び「A、B号機のみ使用」と同義であり、整合している。</p> <p>③設計及び工事の計画の「重大事故等対処設備」は、設置変更許可申請書(本文)の「重大事故等対処設備」と同義であり、整合している。なお、重大事故等対処設備としての機能については、基本設計方針の「7.2 格納容器内自然対流冷却」に具体的な設計を記載している。基本設計方針は、既工事計画の基本設計方針から変更はないため、設置許可申請書との整合性において基本設計方針に係る箇所については、既工事計画の添付資料 1「発電用原子炉の設置の許可との整合性に関する説明書」にて確認できる。</p> </div>	名 称		変 更 前 (注1)				変 更 後				ポ ン プ	種 類	海水ポンプ								形 状	斜流形								容 量	以上 (2,600 (注4)(注5))								揚 程	以上 (40 (注4)(注5))								最 大 使 用 圧 力	0.98 MPa								最 大 使 用 温 度	50 ℃								主 要 寸 法	吸 込 口 径 (注6)	mm		435.0 (注4)						吐 出 口 径 (注6)	mm		550 (注4)						湯 水 管 外 径	mm		590 (注4)						吐 出 し ポ ー ル 径	mm		117.0 (注4)						材 料	ステンレス鋼								取 付 箇 所	取 付 箇 所	A海水ポンプ (注3)		B海水ポンプ (注3)		C海水ポンプ (注3)		D海水ポンプ (注3)		取 付 箇 所	A海水ポンプ (注3)		B海水ポンプ (注3)		C海水ポンプ (注3)		D海水ポンプ (注3)		取 付 箇 所	A海水ポンプ (注3)		B海水ポンプ (注3)		C海水ポンプ (注3)		D海水ポンプ (注3)		取 付 箇 所	A海水ポンプ (注3)		B海水ポンプ (注3)		C海水ポンプ (注3)		D海水ポンプ (注3)		原 動 機	種 類	三相誘導電動機								名 称	560								機 材	種 類	-								名 称	-								取 付 箇 所	取 付 箇 所	ポンプと同じ (注3)								<p>設置変更許可申請書（本文）第五号リ項において、設計及び工事の計画の内容は、以下の通り満足している。</p>	<p>変更なし</p>
名 称		変 更 前 (注1)				変 更 後																																																																																																																																																																																																		
ポ ン プ	種 類	海水ポンプ																																																																																																																																																																																																						
	形 状	斜流形																																																																																																																																																																																																						
	容 量	以上 (2,600 (注4)(注5))																																																																																																																																																																																																						
	揚 程	以上 (40 (注4)(注5))																																																																																																																																																																																																						
	最 大 使 用 圧 力	0.98 MPa																																																																																																																																																																																																						
	最 大 使 用 温 度	50 ℃																																																																																																																																																																																																						
	主 要 寸 法	吸 込 口 径 (注6)	mm		435.0 (注4)																																																																																																																																																																																																			
		吐 出 口 径 (注6)	mm		550 (注4)																																																																																																																																																																																																			
		湯 水 管 外 径	mm		590 (注4)																																																																																																																																																																																																			
		吐 出 し ポ ー ル 径	mm		117.0 (注4)																																																																																																																																																																																																			
材 料	ステンレス鋼																																																																																																																																																																																																							
取 付 箇 所	取 付 箇 所	A海水ポンプ (注3)		B海水ポンプ (注3)		C海水ポンプ (注3)		D海水ポンプ (注3)																																																																																																																																																																																																
	取 付 箇 所	A海水ポンプ (注3)		B海水ポンプ (注3)		C海水ポンプ (注3)		D海水ポンプ (注3)																																																																																																																																																																																																
	取 付 箇 所	A海水ポンプ (注3)		B海水ポンプ (注3)		C海水ポンプ (注3)		D海水ポンプ (注3)																																																																																																																																																																																																
	取 付 箇 所	A海水ポンプ (注3)		B海水ポンプ (注3)		C海水ポンプ (注3)		D海水ポンプ (注3)																																																																																																																																																																																																
原 動 機	種 類	三相誘導電動機																																																																																																																																																																																																						
	名 称	560																																																																																																																																																																																																						
機 材	種 類	-																																																																																																																																																																																																						
	名 称	-																																																																																																																																																																																																						
取 付 箇 所	取 付 箇 所	ポンプと同じ (注3)																																																																																																																																																																																																						

設置変更許可申請書（本文）該当事項	設置変更許可申請書（添付書類八）該当事項	設計及び工事の計画 該当事項	整合性	備考																																																																																																																																																																																																
<p>五、発電用原子炉及びその附属施設の位置、構造及び設備</p> <p>リ、原子炉格納施設の構造及び設備</p> <p>(3) 非常用格納容器保護設備の構造</p> <p>(ii) ③重大事故等対処設備</p> <p>b. 原子炉格納容器の過圧破損を防止するための設備</p> <p>海水ポンプ（ホ、(4)(iii)b.他と兼用）</p> <p>②台 数 2（格納容器内自然対流冷却時はA、B号機のみ使用）</p> <p>容 量 約2,600m³/h（1台当たり）</p> <p>揚 程 約49m</p> <div style="border: 1px solid black; padding: 5px; margin-top: 10px;"> <p>設置変更許可申請書（本文）ホ、(4)(iii)b.より</p> <p>①「原子炉補機冷却海水設備」、①「原子炉格納容器内の冷却等のための設備」及び①「原子炉格納容器の過圧破損を防止するための設備」と兼用</p> </div>	<p>9.6 原子炉格納容器の過圧破損を防止するための設備</p> <p>9.6.3 主要設備及び仕様</p> <p>第9.6.1表 原子炉格納容器の過圧破損を防止するための設備（常設）の設備仕様</p> <p>(8) 海水ポンプ 兼用する設備は以下のとおり。</p> <ul style="list-style-type: none"> ①原子炉補機冷却海水設備 ①原子炉格納容器内の冷却等のための設備 ①原子炉格納容器の過圧破損を防止するための設備 <p>型 式 斜流式</p> <p>②台 数 2（格納容器内自然対流冷却時はA、B号機のみ使用）</p> <p>容 量 約2,600m³/h（1台当たり）</p> <p>揚 程 約49m</p> <p>本体材料 ステンレス鋼</p>	<p>【原子炉冷却系統施設】 (要目表)</p> <p>9. ①原子炉補機冷却設備</p> <p>(3) ポンプの名称、種類、容量、仕様又は吐出圧力、最大使用圧力、最高使用温度、主要な法、材料、駆動及び取付箇所（駆動及び機種別の記載すること。）</p> <table border="1" style="width: 100%; border-collapse: collapse;"> <thead> <tr> <th colspan="2">種 別</th> <th colspan="4">変 更 後 (注1)</th> <th colspan="4">変 更 後</th> </tr> <tr> <th colspan="2"></th> <th colspan="4">海水ポンプ</th> <th colspan="4">海水ポンプ(注2)</th> </tr> </thead> <tbody> <tr> <td rowspan="10">ポ ン プ</td> <td>種</td> <td>斜流形</td> <td colspan="3"></td> <td colspan="4"></td> </tr> <tr> <td>容</td> <td>以上(2,600^(注3)/h)</td> <td colspan="3"></td> <td colspan="4"></td> </tr> <tr> <td>揚</td> <td>以上(49^(注3)m)</td> <td colspan="3"></td> <td colspan="4"></td> </tr> <tr> <td>最</td> <td>吐出圧力</td> <td>MPa</td> <td>0.98</td> <td colspan="3"></td> <td colspan="2"></td> </tr> <tr> <td>最</td> <td>使用温度</td> <td>℃</td> <td>50</td> <td colspan="3"></td> <td colspan="2"></td> </tr> <tr> <td rowspan="4">主 要 寸 法</td> <td>吸</td> <td>込口径</td> <td>mm</td> <td>435.0^(注4)</td> <td colspan="3"></td> <td colspan="2"></td> </tr> <tr> <td>吐</td> <td>出口径</td> <td>mm</td> <td>550^(注4)</td> <td colspan="3"></td> <td colspan="2"></td> </tr> <tr> <td>湯</td> <td>水管外径</td> <td>mm</td> <td>590^(注4)</td> <td colspan="3"></td> <td colspan="2"></td> </tr> <tr> <td>吐</td> <td>出しボウル径</td> <td>mm</td> <td>17.0^(注4)</td> <td colspan="3"></td> <td colspan="2"></td> </tr> <tr> <td rowspan="2">材 料</td> <td>シ</td> <td>ン</td> <td>グ</td> <td colspan="3">GSCS16</td> <td colspan="3"></td> </tr> <tr> <td>取</td> <td>付</td> <td>所</td> <td colspan="3">- 4 -</td> <td colspan="3"></td> </tr> <tr> <td rowspan="4">取 付 箇 所</td> <td>取</td> <td>付</td> <td>名</td> <td>A海水ポンプ^(注5)</td> <td>B海水ポンプ^(注5)</td> <td>C海水ポンプ^(注5)</td> <td>D海水ポンプ^(注5)</td> <td colspan="2"></td> </tr> <tr> <td>取</td> <td>付</td> <td>名</td> <td>A海水ライン</td> <td>A海水ライン</td> <td>B海水ライン</td> <td>B海水ライン</td> <td colspan="2"></td> </tr> <tr> <td>取</td> <td>付</td> <td>名</td> <td>取水ドット^(注5)</td> <td>取水ドット^(注5)</td> <td>取水ドット^(注5)</td> <td>取水ドット^(注5)</td> <td colspan="2"></td> </tr> <tr> <td>取</td> <td>付</td> <td>名</td> <td>EL.6.0m</td> <td>EL.6.0m</td> <td>EL.6.0m</td> <td>EL.6.0m</td> <td colspan="2"></td> </tr> <tr> <td rowspan="4">原 動 機</td> <td>種</td> <td colspan="3">三相誘導電動機</td> <td colspan="4"></td> </tr> <tr> <td>名</td> <td colspan="3">500</td> <td colspan="4"></td> </tr> <tr> <td>電</td> <td colspan="3">- 4 -</td> <td colspan="4"></td> </tr> <tr> <td>取</td> <td colspan="3">ポンプと同じ^(注6)</td> <td colspan="4"></td> </tr> </tbody> </table> <p>(注1) 記載内容は、平成21年9月5日付第20120781第18号にて認可された工事計画による。</p> <p>(注2) A、B、C、D海水ポンプのうちB号機は重大事故等対処設備となる。</p> <p>(注3) 既工事計画に記載がないため記載の適正化を行う。記載内容は、設計図書による。</p> <p>(注4) 公称値</p> <p>(注5) 記載の適正化を行う。原工事計画には「吸込口径」と記載。</p> <p>(注6) 記載の適正化を行う。既工事計画には「吐出口径」と記載。</p> <div style="border: 1px solid black; padding: 5px; margin-top: 10px;"> <p>設計及び工事の計画の「海水ポンプ」は、設置変更許可申請書（本文）における①を工事の計画の「原子炉冷却系統施設」のうち「原子炉補機冷却設備」に整理しており、整合している。</p> <p>②設計及び工事の計画の「A,B,C,D 海水ポンプのうちA,B 海水ポンプが重大事故等対処設備となる。」は、4 台中 2 台が重大事故等対処設備であることを示し、設置変更許可申請書(本文)の「台数 2」及び「A、B号機のみ使用」と同義であり、整合している。</p> <p>③設計及び工事の計画の「重大事故等対処設備」は、設置変更許可申請書(本文)の「重大事故等対処設備」と同義であり、整合している。なお、重大事故等対処設備としての機能については、基本設計方針の「7.2 格納容器内自然対流冷却」に具体的な設計を記載している。基本設計方針は、既工事計画の基本設計方針から変更はないため、設置許可申請書との整合性において基本設計方針に係る箇所については、既工事計画の添付資料 1「発電用原子炉の設置の許可との整合性に関する説明書」にて確認できる。</p> </div>	種 別		変 更 後 (注1)				変 更 後						海水ポンプ				海水ポンプ(注2)				ポ ン プ	種	斜流形								容	以上(2,600 ^(注3) /h)								揚	以上(49 ^(注3) m)								最	吐出圧力	MPa	0.98						最	使用温度	℃	50						主 要 寸 法	吸	込口径	mm	435.0 ^(注4)						吐	出口径	mm	550 ^(注4)						湯	水管外径	mm	590 ^(注4)						吐	出しボウル径	mm	17.0 ^(注4)						材 料	シ	ン	グ	GSCS16						取	付	所	- 4 -						取 付 箇 所	取	付	名	A海水ポンプ ^(注5)	B海水ポンプ ^(注5)	C海水ポンプ ^(注5)	D海水ポンプ ^(注5)			取	付	名	A海水ライン	A海水ライン	B海水ライン	B海水ライン			取	付	名	取水ドット ^(注5)	取水ドット ^(注5)	取水ドット ^(注5)	取水ドット ^(注5)			取	付	名	EL.6.0m	EL.6.0m	EL.6.0m	EL.6.0m			原 動 機	種	三相誘導電動機							名	500							電	- 4 -							取	ポンプと同じ ^(注6)								
種 別		変 更 後 (注1)				変 更 後																																																																																																																																																																																														
		海水ポンプ				海水ポンプ(注2)																																																																																																																																																																																														
ポ ン プ	種	斜流形																																																																																																																																																																																																		
	容	以上(2,600 ^(注3) /h)																																																																																																																																																																																																		
	揚	以上(49 ^(注3) m)																																																																																																																																																																																																		
	最	吐出圧力	MPa	0.98																																																																																																																																																																																																
	最	使用温度	℃	50																																																																																																																																																																																																
	主 要 寸 法	吸	込口径	mm	435.0 ^(注4)																																																																																																																																																																																															
		吐	出口径	mm	550 ^(注4)																																																																																																																																																																																															
		湯	水管外径	mm	590 ^(注4)																																																																																																																																																																																															
		吐	出しボウル径	mm	17.0 ^(注4)																																																																																																																																																																																															
	材 料	シ	ン	グ	GSCS16																																																																																																																																																																																															
取		付	所	- 4 -																																																																																																																																																																																																
取 付 箇 所	取	付	名	A海水ポンプ ^(注5)	B海水ポンプ ^(注5)	C海水ポンプ ^(注5)	D海水ポンプ ^(注5)																																																																																																																																																																																													
	取	付	名	A海水ライン	A海水ライン	B海水ライン	B海水ライン																																																																																																																																																																																													
	取	付	名	取水ドット ^(注5)	取水ドット ^(注5)	取水ドット ^(注5)	取水ドット ^(注5)																																																																																																																																																																																													
	取	付	名	EL.6.0m	EL.6.0m	EL.6.0m	EL.6.0m																																																																																																																																																																																													
原 動 機	種	三相誘導電動機																																																																																																																																																																																																		
	名	500																																																																																																																																																																																																		
	電	- 4 -																																																																																																																																																																																																		
	取	ポンプと同じ ^(注6)																																																																																																																																																																																																		

設置変更許可申請書（本文）該当事項	設置変更許可申請書（添付書類八）該当事項	設計及び工事の計画 該当事項	整合性	備考																																																																																																																																																																																																						
<p>五、発電用原子炉及びその附属施設の位置、構造及び設備</p> <p>ヌ、その他発電用原子炉の附属施設の構造及び設備</p> <p>(3) その他の主要な事項</p> <p>(ii) 浸水防護設備</p> <p>b. 内部溢水に対する防護設備</p> <p>①安全施設は、発電用原子炉施設内における溢水が発生した場合においても、安全機能を損なわない設計とする。そのために、発電用原子炉施設内に設置された機器及び配管の破損（地震起因を含む）、消火系統等の作動、使用済燃料ピット等のスロッシングその他の事象による溢水が発生した場合においても、発電用原子炉施設内における壁、扉、堰等により、防護対象設備が、安全機能を損なわない設計とする。また、使用済燃料ピットの冷却機能及び使用済燃料ピットへの給水機能を維持できる設計とする。</p>	<p>1.7 溢水防護に関する基本方針</p> <p>①「設置許可基準規則第9条（溢水による損傷の防止等）」の要求事項を踏まえ、安全施設は、発電用原子炉施設内における溢水が発生した場合においても、安全機能を損なわない設計とする。そのために、発電用原子炉施設内における溢水が発生した場合においても、原子炉を高温停止でき、引き続き低温停止、及び放射性物質の閉じ込め機能を維持できる設計とする。また、停止状態にある場合は、引き続きその状態を維持できる設計とする。さらに使用済燃料ピットにおいては、使用済燃料ピットの冷却機能及び使用済燃料ピットへの給水機能を維持できる設計とする。</p>	<p>【原子炉冷却系統施設】 （要目表）</p> <p>9. 原子炉補機冷却設備</p> <p>(3) パンプの名称、種類、容量、揚程又は吐出圧力、常用使用圧力、最高使用圧力、主要寸法、材料、駆動及び取付箇所(注1)に原動機の種類、出力、駆動及び取付箇所（駆動及び原動機の別に記載すること。）</p> <p>・施設</p> <table border="1" data-bbox="1617 499 2783 1024"> <thead> <tr> <th colspan="2">名 称</th> <th colspan="4">変 更 前 (注1)</th> <th colspan="4">変 更 後</th> </tr> <tr> <th colspan="2"></th> <th colspan="4">海水ポンプ^(注2)</th> <th colspan="4">海水ポンプ^(注2)</th> </tr> </thead> <tbody> <tr> <td rowspan="10">パ ン プ</td> <td>種 類</td> <td colspan="8">銅鋳形</td> </tr> <tr> <td>容 量</td> <td colspan="2">m³/h/個</td> <td colspan="2">以上(2,600^(注3)・^(注4))</td> <td colspan="2">同上</td> <td colspan="2">同上</td> </tr> <tr> <td>揚 程</td> <td colspan="2">m</td> <td colspan="2">以上(40^(注3)・^(注4))</td> <td colspan="2">同上</td> <td colspan="2">同上</td> </tr> <tr> <td>最 大 回 転 速 度</td> <td colspan="2">MPa</td> <td colspan="2">0.08</td> <td colspan="2">同上</td> <td colspan="2">同上</td> </tr> <tr> <td>最 大 使 用 温 度</td> <td colspan="2">℃</td> <td colspan="2">50</td> <td colspan="2">同上</td> <td colspan="2">同上</td> </tr> <tr> <td rowspan="4">上 部 寸 法</td> <td>吸 込 口 径^(注5)</td> <td colspan="2">mm</td> <td colspan="2">435.9^(注4)</td> <td colspan="2">同上</td> <td colspan="2">同上</td> </tr> <tr> <td>吐 出 口 径^(注5)</td> <td colspan="2">mm</td> <td colspan="2">550^(注4)</td> <td colspan="2">同上</td> <td colspan="2">同上</td> </tr> <tr> <td>湯 水 管 外 径</td> <td colspan="2">mm</td> <td colspan="2">590^(注4)</td> <td colspan="2">同上</td> <td colspan="2">同上</td> </tr> <tr> <td>吐 出 し ボ ヲ ル 径 寸</td> <td colspan="2">mm</td> <td colspan="2">117.0^(注4)</td> <td colspan="2">変更なし</td> <td colspan="2">変更なし</td> </tr> <tr> <td rowspan="2">材 料</td> <td>カ ー シ ン グ</td> <td colspan="2">-</td> <td colspan="2">GSCS16</td> <td colspan="2">同上</td> <td colspan="2">同上</td> </tr> <tr> <td>材 質</td> <td colspan="2">-</td> <td colspan="2">1</td> <td colspan="2">同上</td> <td colspan="2">同上</td> </tr> <tr> <td rowspan="2">取 付 設 置 箇 所</td> <td>名 称 (ライン名)</td> <td>A海水ポンプ^(注3) A海水ライン</td> <td>B海水ポンプ^(注3) A海水ライン</td> <td>C海水ポンプ^(注3) B海水ライン</td> <td>D海水ポンプ^(注3) B海水ライン</td> <td colspan="4"></td> </tr> <tr> <td>取 水 プ ェ ッ ト</td> <td>取水ピット^(注3) EL.6.0m</td> <td>取水ピット^(注3) EL.6.0m</td> <td>取水ピット^(注3) EL.6.0m</td> <td>取水ピット^(注3) EL.6.0m</td> <td colspan="4"></td> </tr> <tr> <td rowspan="2">備 考</td> <td>① 溢水防護上の区画番号</td> <td colspan="4"></td> <td>3-2-W3</td> <td>3-2-W3</td> <td>3-2-W2</td> <td>3-2-W2</td> </tr> <tr> <td>① 溢水防護上の配慮が必要な高さ</td> <td colspan="4"></td> <td>EL.7.65m</td> <td>EL.7.65m</td> <td>EL.7.65m</td> <td>EL.7.65m</td> </tr> <tr> <td rowspan="2">原 動 機</td> <td>種 類</td> <td colspan="8">三相誘導電動機</td> </tr> <tr> <td>出 力</td> <td colspan="2">kW/個</td> <td colspan="2">560</td> <td colspan="2">同上</td> <td colspan="2">同上</td> </tr> <tr> <td rowspan="2">設 置 箇 所</td> <td>個 数</td> <td colspan="2">-</td> <td colspan="2">4</td> <td colspan="2">同上</td> <td colspan="2">同上</td> </tr> <tr> <td>取 付 箇 所</td> <td colspan="8">ポンプと同じ^(注6)</td> </tr> </tbody> </table> <p>(注1) 記載内容は、平成24年9月5日付け20120781第18号にて認可された工事計画による。</p> <p>(注2) A,B,C,D海水ポンプのうちA,B海水ポンプが重大事故等対応設備となる。</p> <p>(注3) 既工事計画に記載がないため記載の適正化を行う。記載内容は、設計図書による。</p> <p>(注4) 公称値</p> <p>(注5) 記載の適正化を行う。既工事計画には「吸込口径」と記載。</p> <p>(注6) 記載の適正化を行う。既工事計画には「吐出口径」と記載。</p>	名 称		変 更 前 (注1)				変 更 後						海水ポンプ ^(注2)				海水ポンプ ^(注2)				パ ン プ	種 類	銅鋳形								容 量	m ³ /h/個		以上(2,600 ^(注3) ・ ^(注4))		同上		同上		揚 程	m		以上(40 ^(注3) ・ ^(注4))		同上		同上		最 大 回 転 速 度	MPa		0.08		同上		同上		最 大 使 用 温 度	℃		50		同上		同上		上 部 寸 法	吸 込 口 径 ^(注5)	mm		435.9 ^(注4)		同上		同上		吐 出 口 径 ^(注5)	mm		550 ^(注4)		同上		同上		湯 水 管 外 径	mm		590 ^(注4)		同上		同上		吐 出 し ボ ヲ ル 径 寸	mm		117.0 ^(注4)		変更なし		変更なし		材 料	カ ー シ ン グ	-		GSCS16		同上		同上		材 質	-		1		同上		同上		取 付 設 置 箇 所	名 称 (ライン名)	A海水ポンプ ^(注3) A海水ライン	B海水ポンプ ^(注3) A海水ライン	C海水ポンプ ^(注3) B海水ライン	D海水ポンプ ^(注3) B海水ライン					取 水 プ ェ ッ ト	取水ピット ^(注3) EL.6.0m	取水ピット ^(注3) EL.6.0m	取水ピット ^(注3) EL.6.0m	取水ピット ^(注3) EL.6.0m					備 考	① 溢水防護上の区画番号					3-2-W3	3-2-W3	3-2-W2	3-2-W2	① 溢水防護上の配慮が必要な高さ					EL.7.65m	EL.7.65m	EL.7.65m	EL.7.65m	原 動 機	種 類	三相誘導電動機								出 力	kW/個		560		同上		同上		設 置 箇 所	個 数	-		4		同上		同上		取 付 箇 所	ポンプと同じ ^(注6)								<p>設置変更許可申請書（本文）第五号ヌ項において、設計及び工事の計画の内容は、以下の通り満足している。</p>	<p>①設計及び工事の計画の「溢水防護上の区画番号」及び「溢水防護上の配慮が必要な高さ」は、設置変更許可申請書（本文）における①を踏まえて、安全機能を損なわないように設定したものであり、整合している。</p>
名 称		変 更 前 (注1)				変 更 後																																																																																																																																																																																																				
		海水ポンプ ^(注2)				海水ポンプ ^(注2)																																																																																																																																																																																																				
パ ン プ	種 類	銅鋳形																																																																																																																																																																																																								
	容 量	m ³ /h/個		以上(2,600 ^(注3) ・ ^(注4))		同上		同上																																																																																																																																																																																																		
	揚 程	m		以上(40 ^(注3) ・ ^(注4))		同上		同上																																																																																																																																																																																																		
	最 大 回 転 速 度	MPa		0.08		同上		同上																																																																																																																																																																																																		
	最 大 使 用 温 度	℃		50		同上		同上																																																																																																																																																																																																		
	上 部 寸 法	吸 込 口 径 ^(注5)	mm		435.9 ^(注4)		同上		同上																																																																																																																																																																																																	
		吐 出 口 径 ^(注5)	mm		550 ^(注4)		同上		同上																																																																																																																																																																																																	
		湯 水 管 外 径	mm		590 ^(注4)		同上		同上																																																																																																																																																																																																	
		吐 出 し ボ ヲ ル 径 寸	mm		117.0 ^(注4)		変更なし		変更なし																																																																																																																																																																																																	
	材 料	カ ー シ ン グ	-		GSCS16		同上		同上																																																																																																																																																																																																	
材 質		-		1		同上		同上																																																																																																																																																																																																		
取 付 設 置 箇 所	名 称 (ライン名)	A海水ポンプ ^(注3) A海水ライン	B海水ポンプ ^(注3) A海水ライン	C海水ポンプ ^(注3) B海水ライン	D海水ポンプ ^(注3) B海水ライン																																																																																																																																																																																																					
	取 水 プ ェ ッ ト	取水ピット ^(注3) EL.6.0m	取水ピット ^(注3) EL.6.0m	取水ピット ^(注3) EL.6.0m	取水ピット ^(注3) EL.6.0m																																																																																																																																																																																																					
備 考	① 溢水防護上の区画番号					3-2-W3	3-2-W3	3-2-W2	3-2-W2																																																																																																																																																																																																	
	① 溢水防護上の配慮が必要な高さ					EL.7.65m	EL.7.65m	EL.7.65m	EL.7.65m																																																																																																																																																																																																	
原 動 機	種 類	三相誘導電動機																																																																																																																																																																																																								
	出 力	kW/個		560		同上		同上																																																																																																																																																																																																		
設 置 箇 所	個 数	-		4		同上		同上																																																																																																																																																																																																		
	取 付 箇 所	ポンプと同じ ^(注6)																																																																																																																																																																																																								

設置変更許可申請書（本文）	設置変更許可申請書（添付書類八）該当事項	設計及び工事の計画 該当事項	整合性	備考
<p>ロ. 発電用原子炉施設の一般構造 <中略></p> <p>(2) 耐津波構造</p> <p>(i) 設計基準対象施設に対する耐津波設計 <中略></p> <p>d. <u>水位変動に伴う取水性低下による重要な安全機能への影響を防止する設計とする。そのため、基準津波による取水ピット水位の低下に対して、海水ポンプが機能保持でき、かつ冷却に必要な海水が確保できる設計とする。</u></p> <p><u>また、基準津波による水位変動に伴う砂の移動・堆積及び漂流物に対して取水口、取水管路及び取水ピットの通水性が確保でき、かつ取水口からの砂の混入に対して海水ポンプが機能保持できる設計とする。</u></p>	<p>1.5 耐津波設計</p> <p>1.5.1 設計基準対象施設の耐津波設計 <中略></p> <p>1.5.1.6 <u>水位変動に伴う取水性低下による重要な安全機能への影響防止</u></p> <p>(1) 海水ポンプの取水性 <u>基準津波による水位の低下に対して、海水ポンプが機能保持でき、かつ冷却に必要な海水が確保できる設計とするため、以下の a.及び b.を実施する。</u> b. 水位低下に対する耐性の確保 管路解析にて得られた、取水ピット内の下降側の入力津波高さは EL. -4.5m（地殻変動量として 0.02m の隆起及び潮位のバラツキとして 0.32m を考慮した値）であり、実機の取水ピットの形状や海水ポンプの仕様等を模擬した水理試験にて確認した海水ポンプの取水可能水位 EL. -5.18m を上回るため、津波による水位低下に対して海水ポンプは機能を保持できる。</p> <p>(2) 津波の二次的な影響による海水ポンプの機能保持確認 <u>基準津波による水位変動に伴う海底の砂移動・堆積及び漂流物に対して、取水口、取水管路及び取水ピットの通水性が確保できる設計とする。</u> <u>また、基準津波による水位変動に伴う浮遊砂等の混入に対して海水ポンプは機能保持できる設計とする。</u></p>	<p>【浸水防護施設】</p> <p>(基本設計方針)</p> <p>1.津波による損傷の防止</p> <p>1.1 設計基準対象施設及び重大事故等対処施設</p> <p><中略></p> <p>1.1.3 津波防護対策 <中略></p> <p>(4) <u>水位変動に伴う取水性低下及び津波の二次的な影響による重要な安全機能及び重大事故等に対処するために必要な機能への影響防止</u></p> <p>a. 海水ポンプ等の取水性 <u>海水ポンプについては、取水ピット（重大事故等時のみ 3,4 号機共用（以下同じ。））の入力津波の下降側の水位が、海水ポンプの取水可能水位を上回ることにより、取水機能が保持できる設計とする。</u> <u>海水ポンプについては、津波による取水ピットの上昇側の水位変動に対しても、取水機能が保持できる設計とする。</u> 取水用水中ポンプ（3,4 号機共用（以下同じ。））及び移動式大容量ポンプ車（3,4 号機共用（以下同じ。））についても、取水ピットの入力津波の水位に対して、取水性が確保できるものを用いる設計とする。</p> <p>b. 津波の二次的な影響による海水ポンプ等の機能保持確認 <u>基準津波による水位変動に伴う砂の移動・堆積に対して、取水口（重大事故等時のみ 3,4 号機共用（以下同じ。））が閉塞することがなく取水口、取水管路（重大事故等時のみ 3,4 号機共用（以下同じ。））及び取水ピットの通水性が確保できる設計とする。また、海水ポンプ取水時に浮遊砂が軸受に混入した場合にも、海水ポンプの軸受部の異物逃がし溝から排出できること及び浮遊砂に対する耐性を有することで、海水ポンプが機能保持できる設計とする。取水用水中ポンプ及び移動式大容量ポンプ車には、浮遊砂の混入に対しても取水機能が保持できるものを用</u></p>	<p>工事の計画では、設置変更許可申請書（本文）の「<u>取水ピット水位の低下に対して、海水ポンプが機能保持できる設計</u>」について具体的に記載しており、整合している。</p> <p>工事の計画の「<u>海水ポンプ取水時に浮遊砂が軸受に混入した場合</u>」は設置変更許可申請書（本文）の「<u>取水口からの砂の混入</u>」と同義であり、整合している。</p>	

設置変更許可申請書（本文）	設置変更許可申請書（添付書類八）該当事項	設計及び工事の計画 該当事項	整合性	備考
<p style="text-align: center;">＜中略＞</p> <p>(ii) 重大事故等対処施設に対する耐津波設計 ＜中略＞</p> <p>d. <u>水位変動に伴う取水性低下による重大事故等に対処するために必要な機能への影響を防止する設計とする。そのため、海水ポンプについては、「(i) 設計基準対象施設に対する耐津波設計」を適用する。</u> <u>また、取水用水中ポンプ及び移動式大容量ポンプ車については、基準津波による取水ピット水位の変動に対して取水性を確保でき、</u></p>	<p style="text-align: center;">＜中略＞</p> <p>1.5.2 重大事故等対処施設の耐津波設計 ＜中略＞</p> <p>1.5.2.6 水位変動に伴う取水性低下による重大事故等に対処するために必要な機能への影響防止</p> <p>(1) 重大事故時に使用するポンプの取水性 <u>水位変動に伴う取水性低下による重大事故等に対処するために必要な機能への影響を防止する設計とする。そのため、海水ポンプについては、「1.5.1 設計基準対象施設の耐津波設計」を適用する。</u> 重大事故時に使用するポンプは<u>取水用水中ポンプ及び移動式大容量ポンプ車の水中ポンプ</u>であり、水位変動に対する追従性があるため、取水性に影響はない。 また、取水ピット内の下降側の入力津波高さは、海水ポンプ4台及び循環水ポンプ4台運転で評価しており、重大事故時の海水取水量を上回るため、取水ピット内の水位は入力津波高さを下回ることなく、重大事故時に使用するポンプは機能保持できる。</p>	<p>いる設計とする。 <u>漂流物に対しては、発電所構内及び構外で漂流物となる可能性のある施設・設備を抽出し、抽出された漂流物となる可能性のある施設・設備が漂流した場合に、海水ポンプへの衝突及び取水口の閉塞が生じることがなく、海水ポンプの取水性確保並びに取水口、取水管路及び取水ピットの通水性が確保できる設計とする。</u></p> <p style="text-align: center;">＜中略＞</p> <p>1.津波による損傷の防止 1.1 設計基準対象施設及び重大事故等対処施設 ＜中略＞</p> <p>1.1.3 津波防護対策 ＜中略＞</p> <p>(4) <u>水位変動に伴う取水性低下及び津波の二次的な影響による重要な安全機能及び重大事故等に対処するために必要な機能への影響防止</u> a. 海水ポンプ等の取水性 海水ポンプについては、取水ピット（重大事故等時のみ3,4号機共用（以下同じ。））の入力津波の下降側の水位が、海水ポンプの取水可能水位を上回ることであり、取水機能が保持できる設計とする。 海水ポンプについては、津波による取水ピットの上昇側の水位変動に対しても、取水機能が保持できる設計とする。 <u>取水用水中ポンプ（3,4号機共用（以下同じ。））及び移動式大容量ポンプ車（3,4号機共用（以下同じ。））についても、取水ピットの入力津波の水位に対して、取水性が確保できるものを用いる設計とする。</u></p>	<p style="text-align: center;">整合性</p> <p>「ロ(2)(i) 設計基準対象施設に対する耐津波設計」に示す。</p>	<p style="text-align: center;">備考</p>

設置変更許可申請書（本文）	設置変更許可申請書（添付書類八）該当事項	設計及び工事の計画 該当事項	整合性	備考
<p><u>取水口からの砂の混入に対して、ポンプが機能保持できる設計とする。</u></p>	<p>(2) 津波の二次的な影響による取水性の機能保持確認</p> <p>基準津波による水位変動に伴う海底の砂移動・堆積及び漂流物に対して、取水口、取水管路及び取水ピットの通水性が確保できる設計とする。</p> <p>また、<u>基準津波による水位変動に伴う浮遊砂等の混入に対して、海水ポンプは機能保持できる設計とする。</u>具体的には、「1.5.1 設計基準対象施設の耐津波設計」を適用する。<u>取水用水中ポンプ及び移動式大容量ポンプ車については、浮遊砂等の混入に対して、各ポンプが機能保持できる設計とする。</u></p>	<p>b. 津波の二次的な影響による海水ポンプ等の機能保持確認</p> <p>基準津波による水位変動に伴う砂の移動・堆積に対して、取水口（重大事故等時のみ 3,4 号機共用（以下同じ。））が閉塞することがなく取水口、取水管路（重大事故等時のみ 3,4 号機共用（以下同じ。））及び取水ピットの通水性が確保できる設計とする。また、<u>海水ポンプ取水時に浮遊砂が軸受に混入した場合にも、海水ポンプの軸受部の異物逃がし溝から排出できること及び浮遊砂に対する耐性を有すること、海水ポンプが機能保持できる設計とする。</u>取水用水中ポンプ及び移動式大容量ポンプ車には、<u>浮遊砂の混入に対しても取水機能が保持できるものを用いる設計とする。</u></p> <p>漂流物に対しては、発電所構内及び構外で漂流物となる可能性のある施設・設備を抽出し、抽出された漂流物となる可能性のある施設・設備が漂流した場合に、海水ポンプへの衝突及び取水口の閉塞が生じることがなく、海水ポンプの取水性確保並びに取水口、取水管路及び取水ピットの通水性が確保できる設計とする。</p>	<p>工事の計画では設置変更許可申請書（本文）の「<u>取水口からの砂の混入に対して</u>」について具体的に記載しており、整合している。</p>	

発電用原子炉施設の自然現象等による
損傷の防止に関する説明書

設計及び工事計画変更認可申請添付資料 2

玄海原子力発電所第3号機

目 次

- 資料 2-1 発電用原子炉施設に対する自然現象等による損傷の防止に関する
基本方針
- 資料 2-2 津波への配慮に関する説明書
- 資料 2-3 竜巻への配慮に関する説明書
- 資料 2-4 火山への配慮に関する説明書

発電用原子炉施設に対する自然現象等による
損傷の防止に関する基本方針

設計及び工事計画変更認可申請添付資料 2-1

玄海原子力発電所第3号機

目 次

	頁
1. 概 要	2 (3) - 1 - 1
2. 基本方針	2 (3) - 1 - 1
2.1 自然現象	2 (3) - 1 - 1
3. 自然現象への配慮	2 (3) - 1 - 2
3.1 自然現象に対する具体的な設計上の配慮	2 (3) - 1 - 2

1. 概要

本資料は、海水ポンプについて、自然現象等の外部からの衝撃への配慮について説明するものである。「実用発電用原子炉及びその附属施設の技術基準に関する規則（以下「技術基準規則」という。）」第5条、第50条（地震による損傷の防止）及びその「実用発電用原子炉及びその附属施設の技術基準に関する規則の解釈（以下「解釈」という。）」については、添付資料7「耐震性に関する説明書」にてその適合性を説明するため、本資料においては、地震を除く自然現象等の外部からの衝撃による損傷の防止に関する設計が、技術基準規則第6条、第51条（津波による損傷の防止）及び第7条（外部からの衝撃による損傷の防止）並びにそれらの解釈に適合することを説明し、技術基準規則第54条及びその解釈に規定される「重大事故等対処設備」を踏まえた重大事故等対処設備への配慮についても説明する。

平成29年8月25日付け原規規発第1708253号にて認可された工事計画（以下、「新規制工事計画」という。）の添付資料2-1「発電用原子炉施設に対する自然現象等による損傷の防止に関する説明書」において、外部からの衝撃より防護すべき施設は、設計基準対象施設のうち、「発電用軽水型原子炉施設の安全機能の重要度分類に関する審査指針」で規定されているクラス1及びクラス2に該当する構築物、系統及び機器（以下、「防護対象施設」という。）と定めており、防護対象の選定方針については新規制工事計画から変更がないため、海水ポンプ改造に係る今回の申請における防護対象施設は海水ポンプが該当する。

海水ポンプ改造に係る今回の申請については、外部からの衝撃のうち海水ポンプへ直接影響を与える津波、風（台風）、竜巻、積雪及び火山の評価を行う。津波、風（台風）、竜巻、積雪及び火山以外の外部からの衝撃に対する設計については、新規制工事計画の添付資料2-1「発電用原子炉施設に対する自然現象等による損傷の防止に関する説明書」に示す設計から変更がないため、新規制工事計画の添付資料2-1「発電用原子炉施設に対する自然現象等による損傷の防止に関する説明書」による。

また、自然現象の組合せ及び設計基準事故又は重大事故等時の荷重の考慮の方針については、新規制工事計画の添付資料2-1「発電用原子炉施設に対する自然現象等による損傷の防止に関する説明書」に示す設計方針から変更がないため、新規制工事計画の添付資料2-1「発電用原子炉施設に対する自然現象等による損傷の防止に関する説明書」による。

2. 基本方針

2.1 自然現象

海水ポンプは、外部からの衝撃のうち自然現象による損傷の防止において、発電所敷地で想定される津波、風（台風）、竜巻、積雪、火山、又は地震を含む自然現象の組合せに遭遇した場合において、自然事象そのものがもたらす環境条件及びその結果として施設で生じ得る環境条件においてその安全性を損なうおそれがある場合は、防護措置、基礎地盤の改良その他、供用中における運転管理等の運用上の適切な措置を講じる。

また、想定される津波、風（台風）、竜巻、積雪及び火山に対する防護措置には、設計基準対象施設が安全性を損なわないために必要な設計基準対象施設以外の施設又は設備等（重大事故等対処設備を含む。）への措置を含める。なお、これらの措置については、新規制工事計画から変更はない。

重大事故等対処設備である海水ポンプは、外部からの衝撃の損傷の防止において、添付資料 4「安全設備及び重大事故等対処設備が使用される条件の下における健全性に関する説明書」に基づき、津波、風（台風）、竜巻、積雪及び火山に対して位置的分散、悪影響防止及び環境条件等を考慮し、必要な機能が損なわれることがないように、防護措置、その他の適切な措置を講じる。

3. 自然現象への配慮

3.1 自然現象に対する具体的な設計上の配慮

(1) 津 波

海水ポンプは、基準津波に対して、安全機能又は重大事故等に対処するために必要な機能が損なわれるおそれがないよう、津波の敷地への流入防止、漏水による安全機能への影響防止、津波防護の多重化及び水位低下による安全機能への影響防止を考慮した津波防護対策を講じる。

このため、外郭防護として、海水ポンプエリアには、津波の浸水を防止するため、海水ポンプエリア防護壁、水密扉、床ドレンライン逆止弁の設置及び貫通部止水処置を実施している。

内郭防護として、屋外の循環水管の損傷箇所から海水ポンプエリアへの津波の流入等を防止するため、海水ポンプエリア防護壁、水密扉、床ドレンライン逆止弁の設置及び貫通部止水処置を実施している。

詳細については、資料 2-2「津波への配慮に関する説明書」に示す。

(2) 風（台風）

敷地付近で観測された最大瞬間風速は、平戸特別地域気象観測所(2000年2月まで平戸測候所)での観測記録(1951～2012年)によれば、53.2m/s(1987年

8月31日)であり、この観測記録を考慮して統計的に算出された建築基準法に基づく基準風速を用いて、風荷重を設定し、海水ポンプを防護する設計とする。

風(台風)に対する設計は、竜巻に対する設計の中で確認する。

重大事故等対処設備である海水ポンプは、建屋内への設置又は設計基準対象施設等と位置的分散を図り設置する。

(3) 竜 巻

海水ポンプは、設置(変更)許可を受けた最大風速100m/sの設計竜巻(以下「設計竜巻」という。)が発生した場合においても、竜巻による風圧力による荷重、気圧差による荷重及び飛来物の衝突荷重を組み合わせた荷重等に対して安全機能を損なわないために、飛来物の発生防止対策及び竜巻防護対策を行っている。

詳細については、資料2-3「竜巻への配慮に関する説明書」に示す。

(4) 積 雪

敷地付近で観測された積雪の深さの月最大値は、平戸特別地域気象観測所での観測記録(1951~2000年2月)によれば、12cm(1959年1月18日)であり、この観測記録を考慮して統計的に算出された建築基準法に基づく垂直積雪量を用いて、積雪荷重を設定し、海水ポンプが安全機能を損なうおそれがないよう設計する。

積雪に対する設計は、火山事象に対する設計の中で確認する。

(5) 火 山

海水ポンプは、火山事象が発生した場合においても安全機能を損なうおそれがないよう設計する。

将来の活動可能性が否定できない火山について、発電所の運用期間中の噴火規模を考慮して抽出した防護対象施設の安全機能に影響を及ぼし得る火山事象は降下火砕物のみであり、設計に用いる降下火砕物特性は、設置(変更)許可を受けた層厚10cm、密度1.7g/cm³(湿潤状態)、粒径2mm以下の降下火砕物を考慮する。

海水ポンプは、降下火砕物による直接的影響に対し、安全機能を損なうおそれがないよう設計する。

詳細については、資料2-4「火山への配慮に関する説明書」に示す。

津波への配慮に関する説明書

設計及び工事計画変更認可申請添付資料 2-2

玄海原子力発電所第3号機

目 次

	頁
1. 概 要	2 (3) - 2 - 1
2. 入力津波による津波防護対象設備への影響評価	2 (3) - 2 - 2
2.1 入力津波による海水ポンプへの影響評価の基本方針	2 (3) - 2 - 2
2.2 水位変動に伴う取水性低下及び津波の二次的な影響による重要な 安全機能及び重大事故等に対処するために必要な機能への影響 防止に係る評価	2 (3) - 2 - 3
3. 適用規格	2 (3) - 2 - 8

1. 概 要

本資料は「実用発電用原子炉及びその附属施設の技術基準に関する規則（以下「技術基準規則」という。）」第 6 条、第 51 条及びその「実用発電用原子炉及びその附属施設の技術基準に関する規則の解釈」に基づき、海水ポンプが、設置（変更）許可を受けた基準津波によりその安全機能及び重大事故等に対処するために必要な機能が損なわれるおそれがないよう、遡上への影響要因、浸水経路等を考慮して設定した入力津波による影響を評価し、海水ポンプ改造に係る工事計画変更の内容が、津波防護に関する設計及び評価に影響を与えないことを説明するものである。

評価については、平成 29 年 8 月 25 日付け原規規発第 1708253 号にて認可された工事計画（以下「新規制工事計画」という。）の添付資料 2-2「津波への配慮に関する説明書」に従い行う。

2. 入力津波による津波防護対象設備への影響評価

2.1 入力津波による海水ポンプへの影響評価の基本方針

敷地の特性（敷地の地形、敷地及び敷地周辺の津波の遡上、浸水状況等）に応じた津波防護を達成するため、敷地への浸水防止（外郭防護 1）、漏水による重要な安全機能及び重大事故等に対処するために必要な機能への影響防止（外郭防護 2）、津波による溢水の重要な安全機能及び重大事故等に対処するために必要な機能への影響防止（内郭防護）並びに水位変動に伴う取水性低下及び津波の二次的な影響による重要な安全機能及び重大事故等に対処するために必要な機能への影響防止の観点から入力津波による影響の有無の評価を実施することにより、津波防護対策が必要となる箇所を特定し、津波防護対策を実施している。なお、入力津波については新規制工事計画から変更はない。

外郭防護 1 及び外郭防護 2 として、海水ポンプが設置される海水ポンプエリアは、津波の浸水を防止するため、水密扉、床ドレンライン逆止弁の設置及び貫通部止水処置を実施し、津波防護を図る設計としている。内郭防護として、屋外の循環水管の損傷箇所から、海水ポンプが設置される海水ポンプエリアへの津波の流入等を防止するため、水密扉、海水ポンプエリア防護壁、取水ピット搬入口蓋、床ドレンライン逆止弁の設置及び貫通部止水処置を実施し、津波防護を図る設計としている。津波監視として、敷地への津波の繰返しの襲来を察知し、浸水防止設備の機能を確実に確保するため、津波監視カメラ及び取水ピット水位計を設置する設計としている。これらの設計については、海水ポンプ改造後においても、新規制工事計画から変更はない。

水位変動に伴う取水性低下及び津波の二次的な影響による重要な安全機能及び重大事故等に対処するために必要な機能への影響防止については、海水ポンプの取水性や津波の二次的な影響による海水ポンプの機能保持確認を行う必要があることから、改造後の海水ポンプについて水位変動に伴う取水性低下及び津波の二次的な影響による重要な安全機能及び重大事故等に対処するために必要な機能への影響防止に係る評価を行い、津波防護に関する設計及び評価に影響を与えないことを確認する。

2.2 水位変動に伴う取水性低下及び津波の二次的な影響による重要な安全機能及び重大事故等に対処するために必要な機能への影響防止に係る評価

海水ポンプへの影響評価のうち、水位変動に伴う取水性低下及び津波の二次的な影響による重要な安全機能及び重大事故等に対処するために必要な機能への影響防止に係る評価にあたっては、津波による水位下降や水位上昇といった水位変動に伴う取水性の低下、並びに、砂移動や漂流物等の津波の二次的な影響が、海水ポンプが有する重要な安全機能及び重大事故等に対処するために必要な機能へ影響を与えることのないことの評価を行うため、「(1) 評価方針」にて評価を行う方針を定め、「(2) 評価方法」に定める評価方法を用いて評価を実施し、評価の結果を「(3) 評価結果」に示す。また、評価結果を踏まえ、水位変動に伴う取水性低下又は津波の二次的な影響によって、海水ポンプが有する重要な安全機能及び重大事故等に対処するために必要な機能を損なわない設計となっていることを「(4) まとめ」に示す。

(1) 評価方針

水位変動に伴う取水性低下及び津波の二次的な影響による重要な安全機能及び重大事故等に対処するために必要な機能への影響防止に係る評価では、海水を使用しプラントの冷却を行うために海域と接続する系統を持ち、津波による水位変動が取水性へ影響を与える可能性があると考えられる海水ポンプを対象に、水位変動に対して海水ポンプの取水性が確保できることを確認するとともに、津波の二次的な影響に対して海水ポンプの機能保持が可能であることの確認を行う。

a. 海水ポンプの取水性

津波による水位の低下及び津波による取水ピットの上昇側の水位変動を考慮した波力に対して、海水ポンプが機能保持できる設計であることを確認する。また、津波による水位の低下に対して、プラントの冷却に必要な海水が確保できる設計であることを確認する。

b. 津波の二次的な影響による海水ポンプの機能保持確認

津波による水位変動に伴う浮遊砂等の混入に対して海水ポンプが機能保持できる設計であることを確認する。

(2) 評価方法

a. 海水ポンプの取水性

海水ポンプについては、取水ピットの入力津波の下降側の水位と海水ポンプ取水可能水位とを比較し、入力津波の水位が海水ポンプ取水可能水位を下回る可能性の有無を評価する。なお、下降側の水位算出に当たっては朔望平均干潮位と循環水ポンプ及び海水ポンプによる取水を考慮する。

また、海水ポンプは揚水管が水中にあるため、津波による取水ピットの上昇側の水位変動を考慮した波力の影響の有無を評価する。

b. 津波の二次的な影響による海水ポンプの機能保持確認（砂混入時の海水ポンプの取水機能保持の確認）

発電所周辺の砂の粒径分布の調査結果及び砂移動に関する数値シミュレーション結果から求められる基準津波の水位変動に伴う浮遊砂の濃度を基に浮遊砂の平均粒径及び平均濃度を算出し、浮遊砂の混入に対して海水ポンプの取水性が保持可能か否かを評価する。

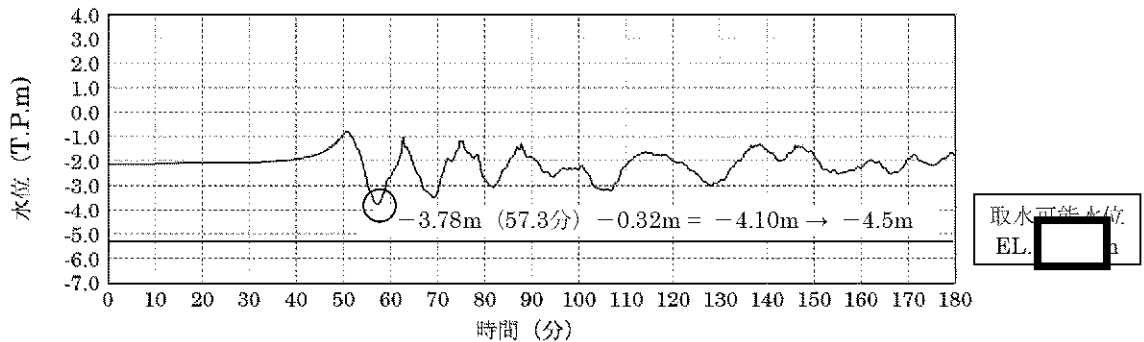
(3) 評価結果

a. 海水ポンプの取水性

(a) 水位低下に対する評価

取水ピット内の下降側の入力津波高さは EL. -4.5m であり、ターボ機械協会基準「ポンプ吸込水槽の模型試験方法(TSJ S 002:2005)」に準拠した水理試験にて確認した海水ポンプの取水可能水位 EL. m を下回ることとはなく、水位低下時においても海水ポンプの機能が保持できることを確認した。なお、水理試験についてはピット形状およびピット内のポンプの位置並びに海水の吸い込み口の径、位置が同じであることから、新規制工事計画から変更はない。

取水ピット内の時刻歴波形を第 2-1 図に示す。



第 2-1 図 取水ピット時刻歴波形 (下降側)

(b) 津波による取水ピットの上昇側の水位変動を考慮した波力に対する評価

取水ピット内の流速は、基準津波襲来時の循環水ポンプ運転時においては0.6m/s未満である。したがって、流速0.6m/sにおける波力によって海水ポンプ各部位に発生する応力を算定し、その結果を第2-1表に示す。波力による発生応力と基準地震動 S_s ($D+P_D+M_D+S_s^*$) による発生応力の合計は、許容応力よりも十分に小さいため、海水ポンプの取水性に影響はない。

第2-1表 海水ポンプの強度評価結果

評価部位	材 料	項 目	発生応力(MPa)		許容応力 (ⅢAS) (MPa)
			波力	基準地震動 S_s ($D+P_D+M_D+S_s^*$)	
据付面 基礎ボルト	SUS304	引 張	1	18	153
		せん断	1	9	117
振れ止め ボルト	SUS304	圧 縮	3	101	187
揚水管	GSCS16	一次応力	1	32	265

※ 記号については、添付資料7-1「耐震設計の基本方針」による。

b. 津波の二次的な影響による海水ポンプの機能保持確認

(砂混入時の海水ポンプの取水機能保持の確認)

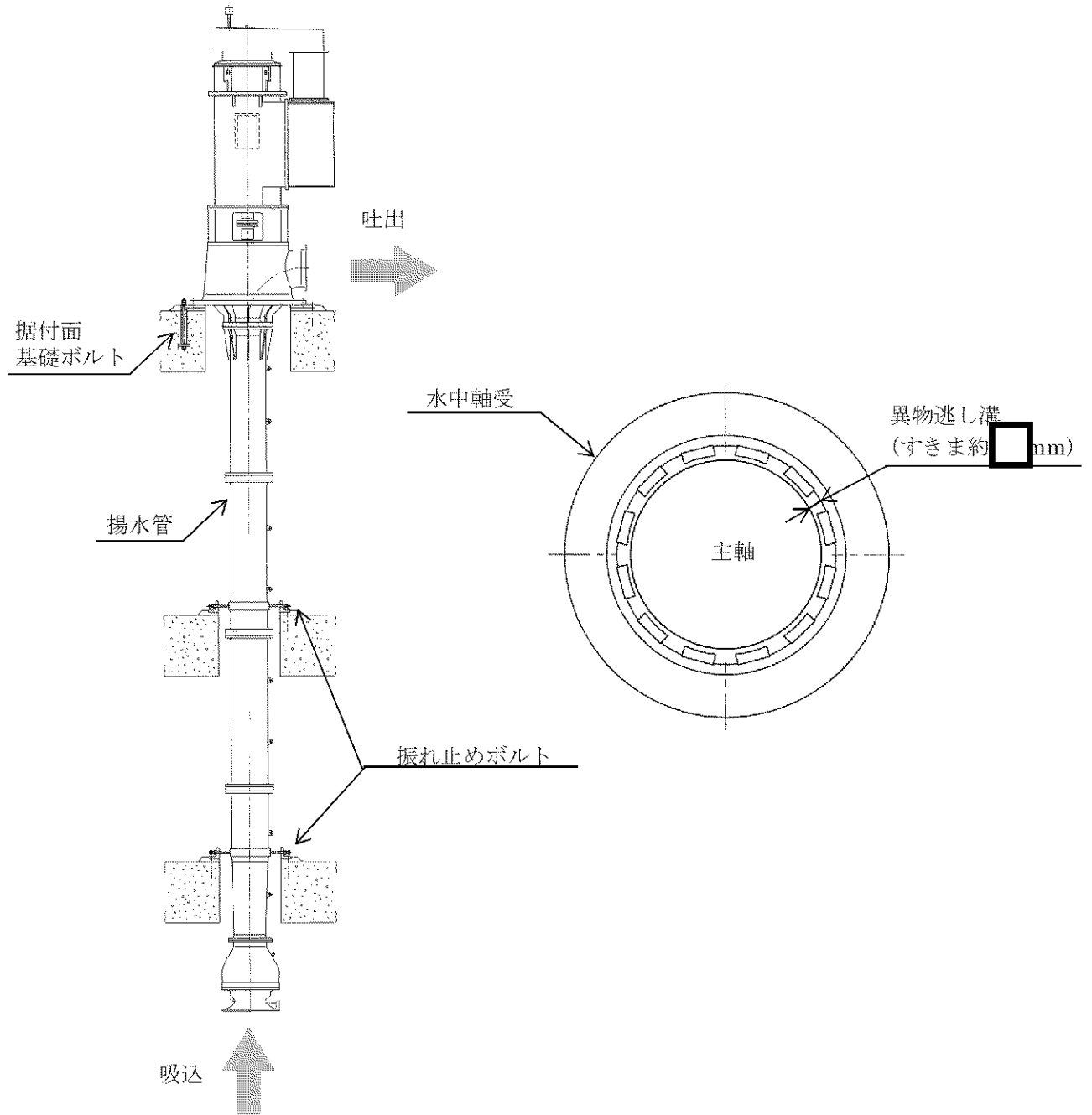
(a) 海水ポンプの砂耐性

海水ポンプ軸受は以下の設計とすることで、砂混入に対して海水ポンプの取水機能は保持できる。

- ① 軸受に異物逃し溝（約 mm）を設け連続排出する構造とし、取水時に浮遊砂の一部が軸受潤滑水としてポンプ軸受に混入したとしても、軸固着を引き起こしにくい設計とする。第2-2図に海水ポンプの軸受の構造を示す。
- ② 浮遊砂を含む海水を取水した場合の稼働可能時間が、津波到達後の浮遊砂濃度が十分下がるまでにかかる時間に対し、十分裕度を持った設計とする。

なお、発電所周辺の砂の平均粒径は約0.5mmで、数mm以上の粒子はごく僅かであり、そもそも粒径数mmの砂は浮遊し難いものである

ことを踏まえると、大きな粒径の砂はほとんど混入しないと考えられる。



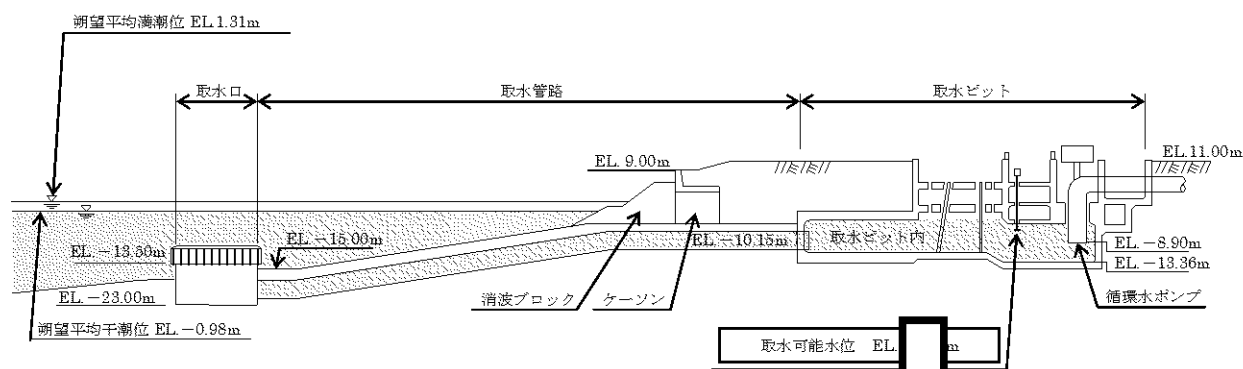
第2-2図 海水ポンプ軸受構造

(4) まとめ

「(3) 評価結果」にて示すとおり、水位変動に対して海水ポンプの取水性が確保できること及び津波の二次的な影響に対して海水ポンプの機能が保持できることを確認した。

以上のことから、海水ポンプは入力津波に対して、適切に津波防護対策が図られるため、技術基準規則に適合している。

取水施設の断面図を第 2-3 図に示す。



第 2-3 図 取水施設の断面図

3. 適用規格

適用する規格を以下に示す。

- ・発電用原子力設備規格 設計・建設規格 JSME S NC1-2005/2007 ((社) 日本機械学会)
- ・原子力発電所耐震設計技術指針 JEAG4601-1987 ((社) 日本電気協会、昭和 62 年 8 月)
- ・原子力発電所耐震設計技術指針 重要度分類・許容応力編 JEAG4601・補-1984 ((社) 日本電気協会)
- ・原子力発電所耐震設計技術指針 JEAG4601-1991 追補版 ((社) 日本電気協会)
- ・鋼構造設計規準 SI 単位版 ((社) 日本建築学会、2002 年)

竜巻への配慮に関する説明書

設計及び工事計画変更認可申請添付資料 2-3

玄海原子力発電所第3号機

目 次

	頁
1. 概 要	2 (3) - 3 - 1

1. 概 要

本資料は、海水ポンプの竜巻防護設計が「実用発電用原子炉及びその附属施設の技術基準に関する規則」（以下「技術基準規則」という。）第7条及びその「実用発電用原子炉及びその附属施設の技術基準に関する規則の解釈」（以下「解釈」という。）に適合することを説明し、技術基準規則第54条及びその解釈に規定される「重大事故等対処設備」を踏まえた重大事故等対処設備への配慮についても説明するものである。

海水ポンプの竜巻防護設計のうち構造強度評価については、設計方針及び荷重条件に変更はないが、評価対象である海水ポンプの改造により形状、重量等が変更となるため、平成29年8月25日付け原規規発第1708253号にて認可された工事計画（以下「新規制工事計画」という。）の添付資料2-3「竜巻への配慮に関する説明書」に従い行う。設置（変更）許可を受けた竜巻による荷重条件に対して要求される強度を有することを確認するための強度計算の方針について添付資料8 別添1-1「竜巻への配慮が必要な施設の強度計算の方針」に示し、強度計算の方法及び結果を添付資料8 別添1-2「海水ポンプの強度計算書」に示す。

海水ポンプの竜巻防護設計のうち構造強度評価以外については、新規制工事計画の添付資料2-3「竜巻への配慮に関する説明書」に示す設計から変更がないため、新規制工事計画の添付資料2-3「竜巻への配慮に関する説明書」による。

火山への配慮に関する説明書

設計及び工事計画変更認可申請添付資料 2-4

玄海原子力発電所第3号機

目 次

	頁
1. 概 要	2 (3) - 4 - 1

1. 概 要

本資料は、海水ポンプの火山防護設計が「実用発電用原子炉及びその附属施設の技術基準に関する規則」（以下「技術基準規則」という。）第7条及びその「実用発電用原子炉及びその附属施設の技術基準に関する規則の解釈」（以下「解釈」という。）に適合することを説明し、技術基準規則第54条及びその解釈に規定される「重大事故等対処設備」を踏まえた重大事故等対処設備への配慮についても説明するものである。

海水ポンプの火山防護設計のうち構造強度評価については、設計方針及び荷重条件に変更はないが、評価対象である海水ポンプの改造により形状、重量等が変更となるため、平成29年8月25日付け原規規発第1708253号にて認可された工事計画（以下「新規制工事計画」という。）の添付資料2-4「火山への配慮に関する説明書」に従い行う。降下火砕物等による荷重条件に対して要求される強度を有することを確認するための強度計算の方針について添付資料8 別添2-1「火山への配慮が必要な施設の強度計算の方針」に示し、強度計算の方法及び結果を添付資料8 別添2-2「海水ポンプの強度計算書」に示す。

海水ポンプの火山防護設計のうち、水循環系の閉塞については、海水ポンプが、流路への降下火砕物の侵入を低減させること又は降下火砕物の粒径を考慮して閉塞しない流路幅を確保することにより、原子炉補機を冷却する機能を維持するため、海水ポンプ狭隘部を降下火砕物の粒径より大きくすること及び海水ポンプ電動機冷却水ラインに降下火砕物を捕獲できるストレーナを設置することで閉塞しない設計とする。

海水ポンプの火山防護設計のうち、構造強度評価と水循環系の閉塞以外については、新規制工事計画の添付資料2-4「火山への配慮に関する説明書」に示す設計から変更はないため、新規制工事計画の添付資料2-4「火山への配慮に関する説明書」による。

設備別記載事項の設定根拠に関する説明書

設計及び工事計画変更認可申請添付資料 3

玄海原子力発電所第3号機

目 次

	頁
1. 概 要	3 (3) - 1
2. 原子炉冷却系統施設	3 (3) - 2
2.1 原子炉補機冷却設備	3 (3) - 2

1. 概 要

本資料は、原子炉冷却系統施設の申請設備に係る仕様設定根拠について説明するものである。

なお、海水ポンプの仕様設定根拠については、平成 29 年 8 月 25 日付け原規規発第 1708253 号にて認可された工事計画の添付資料 4「設備別記載事項の設定根拠に関する説明書」と同じである。

2. 原子炉冷却系統施設

2.1 原子炉補機冷却設備

2.1.1 ポンプ

名 称		海水ポンプ
容 量	m ³ /h/個	□以上(2,600)
揚 程	m	□以上(49)
最高使用圧力	MPa	0.98
最高使用温度	℃	50
原 動 機 出 力	kW/個	560
個 数	—	4
<p>【設 定 根 拠】 (概 要)</p> <p>・重大事故等対処設備</p> <p>重大事故等時に使用する A,B 海水ポンプは、以下の機能を有する。</p> <p>A,B海水ポンプは、設計基準事故対処設備が有する原子炉格納容器内の冷却機能が喪失した場合において炉心の著しい損傷を防止するため、原子炉格納容器内の圧力及び温度を低下させるため、また、炉心の著しい損傷が発生した場合において原子炉格納容器の破損を防止するため、原子炉格納容器内の圧力及び温度を低下させるために設置する。</p> <p>系統構成は、1次冷却材喪失事象時に格納容器スプレイポンプ、燃料取替用水タンク又は格納容器スプレイ冷却器の故障等により原子炉格納容器内の冷却機能が喪失した場合又は格納容器スプレイポンプ若しくは燃料取替用水タンクの故障等により原子炉格納容器内の冷却機能が喪失し、炉心の著しい損傷が発生した場合において、A,B海水ポンプにより海水をA原子炉補機冷却水冷却器へ通水するとともに、窒素ポンベ（原子炉補機冷却水サージタンク用）により原子炉補機冷却水サージタンクの窒素加圧を行い原子炉補機冷却水の沸騰を防止し、A,B原子炉補機冷却水ポンプによりA原子炉補機冷却水冷却器にて熱交換した原子炉補機冷却水をA,B格納容器再循環ユニットへ通水し、A,B格納容器再循環ユニットにより格納容器内自然対流冷却することで原子炉格納容器内の圧力及び温度を低下させる設計とする。</p> <p>A,B海水ポンプは、炉心の著しい損傷が発生した場合において原子炉格納容器の破損を防止するため、原子炉格納容器内の圧力及び温度を低下させるために設置する。</p>		

系統構成は、炉心の著しい損傷が発生した場合に交流動力電源及び原子炉補機冷却機能が健全である場合において、A,B海水ポンプにより海水をA原子炉補機冷却水冷却器へ通水するとともに、窒素ポンベ（原子炉補機冷却水サージタンク用）により原子炉補機冷却水サージタンクの窒素加圧を行い原子炉補機冷却水の沸騰を防止し、A,B原子炉補機冷却水ポンプによりA原子炉補機冷却水冷却器にて熱交換した原子炉補機冷却水をA,B格納容器再循環ユニットへ通水し、A,B格納容器再循環ユニットにより格納容器内自然対流冷却することで原子炉格納容器内の圧力及び温度を低下させる設計とする。

1. 容 量

A,B海水ポンプを重大事故等時において使用する場合の容量は、重大事故等時に設計基準対象施設の容量以下で使用することから、設計基準対象施設と同仕様で設計し、m³/h/個以上とする。

公称値については2,600m³/h/個とする。

2. 揚 程

A,B海水ポンプを重大事故等時において使用する場合の揚程は、重大事故等時の容量が設計基準対象施設の容量と同仕様であるため、設計基準対象施設の揚程と変わらない。

以上より、設計基準対象施設と同仕様で設計し、m以上とする。

公称値については49mとする。

3. 最高使用圧力

A,B海水ポンプを重大事故等時において使用する場合の圧力は、設計基準対象施設と同様の使用方法であるため、設計基準対象施設と同仕様で設計し、0.98MPaとする。

4. 最高使用温度

A,B海水ポンプを重大事故等時において使用する場合の温度は、設計基準対象施設と同様の使用方法であるため、設計基準対象施設と同仕様で設計し、50℃とする。

5. 原動機出力

A,B海水ポンプを重大事故等時において使用する場合の原動機出力は、設計基準対象施設と同様の使用方法であるため、設計基準対象施設として使用する場合の原動機出力と変わらない。

以上より、設計基準対象施設と同仕様で設計し、560kW/個とする。

6. 個 数

海水ポンプ（原動機含む。）は、設計基準対象施設として設置しているものを重大事故等時における設計条件にて使用するため設計基準対象施設として4個設置しているもののうち2個（A,B海水ポンプ）を重大事故等対処設備として使用する。

安全設備及び重大事故等対処設備が使用される
条件の下における健全性に関する説明書

設計及び工事計画変更認可申請添付資料 4

玄海原子力発電所第3号機

目 次

	頁
1. 概 要	4 (3) - 1
2. 基本方針	4 (3) - 2
2.1 多様性及び独立性並びに位置的分散	4 (3) - 2
2.2 悪影響防止	4 (3) - 2
2.3 環境条件等	4 (3) - 3
2.4 操作性及び試験・検査性	4 (3) - 7
3. 系統施設ごとの設計上の考慮	4 (3) - 10

1. 概 要

本資料は、「実用発電用原子炉及びその附属施設の技術基準に関する規則」（以下「技術基準規則」という。）第54条（第2項第1号及び第3項第1号を除く。）及び「実用発電用原子炉及びその附属施設の技術基準に関する規則の解釈」（以下「解釈」という。）に基づき、重大事故等対処設備が使用される条件の下における健全性について説明するものである。

今回は、健全性として、機器に要求される機能を有効に発揮するための、系統設計及び構造設計に係る事項を考慮して、「多様性及び独立性に係る要求事項を含めた多様性及び独立性並びに位置的分散に関する事項」（以下「多様性及び独立性並びに位置的分散」という。）、「機器相互の悪影響」（以下「悪影響防止」という。）、「重大事故等対処設備に想定される事故時の環境条件（使用条件含む）等における機器の健全性」（以下「環境条件等」という。）及び「要求される機能を達成するために必要な操作性、試験・検査性、保守点検性等」（以下「操作性及び試験・検査性」という。）を説明する。

また、外部人為事象のうち、技術基準規則第9条に基づく発電用原子炉への人の不法な侵入等の防止に係る設計上の考慮等については、平成29年8月25日付け原規規発第1708253号にて認可された工事計画（以下「新規制工事計画」という。）の添付資料6「安全設備及び重大事故等対処設備が使用される条件の下における健全性に関する説明書」のうち添付資料6－別添3「発電用原子炉施設への人の不法な侵入等の防止について」に示す設計結果から変更がないため、新規制工事計画の添付資料6「安全設備及び重大事故等対処設備が使用される条件の下における健全性に関する説明書」のうち添付資料6－別添3「発電用原子炉施設への人の不法な侵入等の防止について」による。

2. 基本方針

海水ポンプが使用される条件の下における健全性について、以下の4項目に分けて説明する。

2.1 多様性及び独立性並びに位置的分散

重大事故等対処設備の多様性及び独立性並びに位置的分散については、新規制工事計画の添付資料6「安全設備及び重大事故等対処設備が使用される条件の下における健全性に関する説明書」に示す設計から変更がないため、新規制工事計画の添付資料6「安全設備及び重大事故等対処設備が使用される条件の下における健全性に関する説明書」による。

但し、共通要因として考慮する自然現象のうち地震に対し、多様性及び独立性並びに位置的分散として設計上考慮する、重大事故等対処設備の耐震設計については、本設計及び工事計画において変更があることから、添付資料7「耐震性に関する説明書」のうち、添付資料7-1「耐震設計の基本方針」に基づき実施する。

なお、環境条件については、想定される事故等が発生した場合における温度、放射線、荷重及びその他の使用条件において、その機能を確実に発揮できる設計とすることを、「2.3 環境条件等」に示す。

海水ポンプの機能と、多様性及び独立性並びに位置的分散について「3. 系統施設ごとの設計上の考慮」に示す。

2.2 悪影響防止

重大事故等対処設備の悪影響防止については、新規制工事計画の添付資料6「安全設備及び重大事故等対処設備が使用される条件の下における健全性に関する説明書」に示す設計から変更がないため、新規制工事計画の添付資料6「安全設備及び重大事故等対処設備が使用される条件の下における健全性に関する説明書」による。

但し、悪影響を及ぼす要因として考慮する地震に対し、悪影響防止として設計上考慮する、重大事故等対処設備及び特重設備の耐震設計については、本設計及び工事計画において変更があることから、添付資料7「耐震性に関する説明書」のうち、添付資料7-1「耐震設計の基本方針」に基づき実施する。

なお、考慮すべき地震による他の設備からの悪影響については、これら波及的影響により機能を損なわないことを、「2.3 環境条件等」に示す。

2.3 環境条件等

想定される環境条件等に対する設計については、新規制工事計画の添付資料 6「安全設備及び重大事故等対処設備が使用される条件の下における健全性に関する説明書」に示す設計から変更がないため、新規制工事計画の添付資料 6「安全設備及び重大事故等対処設備が使用される条件の下における健全性に関する説明書」による。

海水ポンプは、想定される重大事故等が発生した場合における温度、放射線、荷重その他の使用条件において、その機能が有効に発揮できるよう、その設置場所に応じた耐環境性を有する設計とするとともに、操作が可能な設計とする。

重大事故等発生時の環境条件については、重大事故等時における温度（環境温度、使用温度）、放射線、荷重のみならず、その他の使用条件として環境圧力、湿度による影響、屋外の天候による影響、重大事故等時に海水を通水する系統への影響、電磁的障害及び周辺機器等からの悪影響を考慮する。

荷重としては重大事故等が発生した場合における機械的荷重に加えて、自然現象（地震、風（台風）、竜巻、積雪、火山の影響）による荷重を考慮する。

海水ポンプについて、これらの環境条件の考慮事項ごとに、環境圧力、環境温度及び湿度による影響、放射線による影響、屋外の天候による影響、荷重による影響、海水を通水する系統への影響、電磁的障害並びに周辺機器等からの悪影響に分け、以下に各考慮事項に対する設計上の考慮を説明する。

(1) 環境圧力、環境温度及び湿度による影響、放射線による影響、屋外の天候による影響並びに荷重

- ・海水ポンプは、重大事故等時における屋外の環境条件を考慮した設計とする。操作は中央制御室から可能な設計とする。また、地震による荷重を考慮して、機能を損なわない設計とする。

a. 環境圧力

海水ポンプについては、重大事故等時に想定される環境圧力が大気圧であり、大気圧（0MPa[gage]）にて機能を損なわない設計とする。

設定した環境圧力に対して機器が機能を損なわないように、耐圧部においては、機器が使用される環境圧力下において、部材に発生する応力に耐えられることとする。耐圧部以外の部分にあっては、回転等の機能が阻害される

圧力に到達しないこととする。

確認の方法としては、環境圧力と機器の最高使用圧力との比較によるものとする。

b. 環境温度及び湿度による影響

海水ポンプは、重大事故等時に想定される環境温度及び湿度にて機能を損なわない設計とする。環境温度及び湿度については、設備の設置場所（屋外）で想定される重大事故等時に到達する最高値とし、環境温度及び湿度以上の最高使用温度等を機器仕様として設定する。

海水ポンプに対しては、夏季最高温度を考慮して温度 40℃に設定し、100%までの湿度を設定する。

設定した環境温度に対して機器が機能を損なわないように、耐圧部にあつては、機器が使用される環境温度下において、部材に発生する応力に耐えられることとする。耐圧部以外の部分にあつては、回転等の機能が阻害される温度に到達しないこととする。

環境温度に対する確認の方法としては、環境温度と機器の最高使用温度との比較によるものとする。

また、設定した湿度に対して機器が機能を損なわないように、耐圧部にあつては、当該構造部が気密性・水密性を有し、一定の肉厚を有する金属製の構造とすることで、湿度の環境下であっても耐圧機能が維持される設計とする。耐圧部以外の部分にあつては、回転等の機能が阻害される湿度に到達しないこととする。

湿度に対する確認の方法としては、環境湿度と機器仕様の比較によるものとする。

c. 放射線による影響

海水ポンプは重大事故等時に想定される放射線にて機能を損なわない設計とする。放射線については、設備の設置場所（屋外）で想定される重大事故等時に到達する最大線量とし、区分ごとの放射線量に対して、遮蔽等の効果を考慮して、機能を損なわない材料、構造、原理等を用いる設計とする。

屋外の重大事故等対処設備に対しては、原子炉格納容器からの直接線及びスカイシャイン線、原子炉格納容器から漏えいした放射性物質によるクラウドシャイン線及びグランドシャイン線を考慮し、「格納容器過圧破損（大破断 LOCA+ECCS 注入失敗+格納容器スプレイ失敗）」での最大放射線量を包絡する線量として、10mGy/h 以下を設定する。

第 2-1 表～第 2-2 表にこれらの放射線量評価に用いた評価条件等を示す。

放射線による影響に対して機器が機能を損なわないように、耐圧部にあつては、耐放射線性が低いと考えられるパッキン・ガスケットも含めた耐圧部を構成する部品の性能が有意に低下する放射線量に到達しないこと、耐圧部以外の部分にあつては、回転等の機能が阻害される放射線量に到達しないこととする。

海水ポンプが設置される屋外の放射線量は、重大事故等時においても 10mGy/h 以下であり、構成する部品の性能に影響を及ぼす放射線量ではないことから、評価条件において海水ポンプは機能を損なうものではない。

d. 屋外の天候による影響

海水ポンプについては、屋外の天候による影響（凍結及び降水）により機能を損なわないよう防水対策を行う設計とする。

e. 荷重による影響

(a) 圧力荷重、温度荷重及び機械的荷重

海水ポンプは、想定される重大事故等時に想定される圧力荷重、温度荷重及び機械的荷重が作用する場合においても機能を有効に発揮できる設計とする。

海水ポンプが機能を有効に発揮するため、想定される重大事故等時に想定される圧力荷重、温度荷重及び機械的荷重を踏まえた耐震設計については、添付資料 7「耐震性に関する説明書」のうち、添付資料 7-1「耐震設計の基本方針」に基づき実施する。

また、想定される重大事故等時に想定される圧力荷重、温度荷重及び機械的荷重を踏まえた十分な構造及び強度を有する設計については、添付資料 8「強度に関する説明書」のうち、添付資料 8-1「強度計算の基本方針」に基づき実施する。

(b) 自然現象による荷重

海水ポンプについては、自然現象（地震、風（台風）、竜巻、積雪及び火山の影響）による荷重の評価を行い、それぞれの荷重及びこれらの荷重の組合せにも機能を有効に発揮できる設計とする。

海水ポンプは、地震以外の荷重及び地震以外の荷重の組合せが作用する場合においては、風（台風）及び竜巻による風荷重を考慮して、重大事故等に対処するために必要な機能を有効に発揮する設計とする。また、

海水ポンプは、積雪及び火山の影響を考慮して、必要により除雪及び除灰等の措置を講じる。

(2) 海水を通水する系統への影響

- ・ 常時海水を通水する、海に設置する又は海で使用する海水ポンプは、耐腐食性材料を使用する。

(3) 電磁的障害

- ・ 海水ポンプは、事故等が発生した場合においても、電磁波によりその機能が損なわれないよう、ラインフィルタや絶縁回路を設置することによりサージ・ノイズの進入を防止する、又は鋼製筐体や金属シールド付ケーブルを適用し電磁波の進入を防止する等の措置を講じた設計とする。

(4) 周辺機器等からの悪影響

- ・ 海水ポンプは、事故対応の多様性拡張のために設置・配備している設備を含む周辺機器等からの悪影響により、重大事故等に対処するために必要な機能を失うおそれがない設計とする。
- ・ 海水ポンプが受ける周辺機器等からの悪影響としては、自然現象、外部人為事象、火災及び溢水による波及的影響を考慮する。海水ポンプは、地震以外の自然現象及び外部人為事象による波及的影響に起因する周辺機器等からの悪影響により、重大事故等に対処するための必要な機能を損なわないように、設計基準事故対処設備等と位置的分散を図り設置する。位置的分散については「2.1 多様性及び独立性並びに位置的分散」に示す。
- ・ 地震の波及的影響によりその機能を喪失しないように、海水ポンプは、技術基準規則第 50 条「地震による損傷の防止」に基づく設計とする。
- ・ 火災の波及的影響によりその機能を喪失しないように、海水ポンプは、技術基準規則第 52 条「火災による損傷の防止」に基づく設計とする。
- ・ 溢水の波及的影響によりその機能を喪失しないように、海水ポンプは、想定される溢水水位よりも高所に設置する。

波及的影響を含めた地震以外の自然現象及び外部人為事象に対する海水ポンプの設計については、添付資料 2「発電用原子炉施設の自然現象等による損傷の防止に関する説明書」に基づき実施する。

波及的影響を含めた海水ポンプの耐震設計については、添付資料 7「耐震性

に関する説明書」に基づき実施する。

波及的影響を含めた発電用原子炉施設で火災が発生する場合を考慮した海水ポンプの火災防護設計については、添付資料 5「発電用原子炉施設の火災防護に関する説明書」に基づき実施する。

波及的影響を含めた発電用原子炉施設内で発生が想定される溢水の影響評価を踏まえた海水ポンプの溢水防護設計については、添付資料 6「発電用原子炉施設の溢水防護に関する説明書」に基づき実施する。

2.4 操作性及び試験・検査性

海水ポンプの操作性及び試験・検査性については、新規制工事計画の添付資料 6「安全設備及び重大事故等対処設備が使用される条件の下における健全性に関する説明書」に示す設計から変更がないため、新規制工事計画の添付資料 6「安全設備及び重大事故等対処設備が使用される条件の下における健全性に関する説明書」による。

但し、上記の既工事計画における「使用前検査、施設定期検査、定期安全管理審査、溶接安全管理検査」は、「使用前事業者検査及び定期事業者検査」に読み替える。

第2-1表 放射線の環境条件設定方法（重大事故等）

対象区画	環境条件設定方法			環境条件
	想定する事象	線源等	線量評価	
屋外	炉心溶融が早く、格納容器スプレイ失敗により原子炉格納容器内に浮遊する放射性物質が多くなり、屋外線量が厳しくなる事象として「大破断 LOCA+ECCS 注入失敗+格納容器スプレイ失敗」を想定する。	屋外における放射線の環境条件設定のための線源は、「放射線管理施設」のうち「中央制御室の居住性に関する説明書」※に記載される重大事故等時の中央制御室への入退域時の被ばく評価における線源と同じく、「許可申請書十号」ハ.において評価した重大事故等のうち「格納容器過圧破損（大破断 LOCA +ECCS 注入失敗+格納容器スプレイ失敗）」時の、原子炉格納容器内の放射性物質及び大気中へ放出された放射性物質を線源として設定する。	屋外における線量は、「放射線管理施設」のうち「中央制御室の居住性に関する説明書」に記載される重大事故等時の中央制御室への入退域時の被ばく評価に使用するモデル等を使用して設定する。 原子炉格納容器内に放出された放射性物質を線源として、屋外の評価位置における直接線及びスカイシャイン線の評価する。大気中へ放出された放射性物質を線源として、クラウドシャイン線及びグランドシャイン線の評価する。 評価点は、屋外の中央制御室相当（入口付近）の位置を代表点として評価する。 評価の結果、7日間の平均値で約5mGy/時となるため、環境条件は $\leq 10\text{mGy/時}$ と設定する。	$\leq 10\text{mGy/時}$

※新規制工事計画の添付資料 35

第 2-2 表 「大破断 LOCA+ECCS 注入失敗+格納容器スプレイ失敗」時
の原子炉格納容器内線源強度

代表エネルギー (MeV/dis)	積算線源強度 (MeV/7 日)
0.1	2.5E+23
0.125	3.1E+22
0.225	4.5E+23
0.375	5.2E+23
0.575	2.3E+24
0.85	1.9E+24
1.25	8.6E+23
1.75	1.8E+23
2.25	1.2E+23
2.75	1.0E+22
3.5	1.6E+21
5	2.5E+20
7	1.7E+12
9.5	2.6E+11

3. 系統施設ごとの設計上の考慮

海水ポンプを技術基準規則第 64 条及び第 65 条に基づき、重大事故等対処設備として使用する場合には、設計基準事故対処設備の安全機能が共通要因によって同時に損なわれるおそれがないように、多様性及び独立性並びに位置的分散を考慮した設計とする。

海水ポンプについて、系統施設ごとの機能と、機能としての健全性を確保するための設備の多様性及び位置的分散を第 3-1 表に示す。

第3-1表 重大事故等対処設備と設計基準事故対処設備等の
多様性及び独立性並びに位置的分散を考慮する対象設備（1/2）

【施設区分：原子炉冷却系統施設】

(条) 機能	位置的分散を図る対象設備		常設 可搬	多様性及び独立性の考慮内容
	機能喪失を想定する 主要な設計基準事故 対処設備等※1	機能を代替する 重大事故等対処設備 (既設+新設)※2		
(第64条) A、B格納容器再循環 ユニットによる格納 容器内自然対流冷却	格納容器スプレイポンプ 燃料取替用水タンク 格納容器スプレイ冷却器 —	A、B格納容器 再循環ユニット 【原子炉格納施設】	常設	A、B格納容器再循環ユニットによる格納 容器内自然対流冷却は、原理の異なる冷却、 減圧手段を用いることで、格納容器スプレ イポンプ、燃料取替用水タンク又は格納容 器スプレイ冷却器を使用した格納容器スプレ イ及び格納容器スプレイ再循環に対して 多様性を持つ設計とする。 A、B格納容器再循環ユニットによる格納 容器内自然対流冷却において使用する原子 炉補機冷却水系統は、格納容器スプレイポ ンプを使用する系統に対して独立した設計 とする。 代替格納容器スプレイとともに、これらの 多様性及び系統の独立並びに位置的分散に よって、格納容器スプレイポンプ、燃料取替 用水タンク、格納容器スプレイ冷却器、原子 炉補機冷却水ポンプ、海水ポンプ及びディ ーゼル発電機を使用する設計基準事故対処 設備に対して重大事故等対処設備としての 独立性を持つ設計とする。
		A、B原子炉補機 冷却水ポンプ	常設	
		A原子炉補機 冷却水冷却器	常設	
		原子炉補機冷却水 サージタンク	常設	
		窒素ポンペ (原子炉補機冷却水 サージタンク用)	可搬	
		A、B海水ポンプ	常設	
		A、B海水ストレーナ	常設	

※1 重大事故緩和設備が有する機能についてはその代替機能を有する設計基準事故対処設備等がないため「—」とする。

※2 当該施設区分に属さない設備については、【】内に施設区分を示す。

第3-1表 重大事故等対処設備と設計基準事故対処設備等の
多様性及び独立性並びに位置的分散を考慮する対象設備（2 / 2）

【施設区分：原子炉冷却系統施設】

(条) 機能	位置的分散を図る対象設備		常設 可搬	多様性及び独立性の考慮内容
	機能喪失を想定する 主要な設計基準事故 対処設備等※1	機能を代替する 重大事故等対処設備 (既設+新設)※2		
(第65条) A、B格納容器再循環 ユニットによる格納 容器内自然対流冷却	—	A、B格納容器再循環 ユニット 【原子炉格納施設】	常設	—
		A、B原子炉補機 冷却水ポンプ	常設	
		A原子炉補機 冷却水冷却器	常設	
		原子炉補機冷却水 サージタンク	常設	
		窒素ポンペ (原子炉補機冷却水 サージタンク用)	可搬	
		A、B海水ポンプ	常設	
		A、B海水ストレーナ	常設	

※1 重大事故緩和設備が有する機能についてはその代替機能を有する設計基準事故対処設備等がないため「—」とする。

※2 当該施設区分に属さない設備については、【】内に施設区分を示す。

発電用原子炉施設の火災防護に関する説明書

設計及び工事計画変更認可申請添付資料 5

玄海原子力発電所第3号機

目 次

	頁
1. 概 要	5 (3) - 1
2. 火災防護に関する評価	5 (3) - 1

1. 概要

本資料は、「実用発電用原子炉及びその附属施設の技術基準に関する規則（以下「技術基準規則」という。）」第11条（火災による損傷の防止）及び第52条（火災による損傷の防止）並びにそれらの「実用発電用原子炉及びその附属施設の技術基準に関する規則の解釈」が適合することを要求している「実用発電用原子炉及びその附属施設の火災防護に係る審査基準（平成25年6月19日制定）」に基づき、海水ポンプ改造に係る工事計画変更の内容が火災防護に関する設計及び評価に影響を与えないことを説明するものである。

2. 火災防護に関する評価

2.1 評価方法

今回の海水ポンプ改造に係る工事計画変更において、ケーシング等のポンプ部分の改造を実施することから、ポンプ部分の改造に係る工事計画変更の内容が火災防護に関する設計及び評価に影響を与えないことを確認する。

なお、潤滑油を内包する電動機及び付属ケーブルについては、平成29年8月25日付け原規規発第1708253号にて認可された既工事計画の添付資料7「発電用原子炉施設の火災防護に関する説明書」（以下「新規制工事計画時の火災説明書」という。）に示す設計から変更がないため、新規制工事計画時の火災説明書による。

2.2 評価結果

海水ポンプ改造に係る今回の申請については、ケーシング等の改造を実施するものの、いずれの部品も金属で構成されており、新規制工事計画時の火災説明書と同様に火災の発生防止として、不燃性材料を使用する設計としている。また、耐震クラス及び施設の区分に応じて十分な支持性能を持つ地盤に設置するとともに、耐震クラス及び施設の区分に応じた耐震設計とすることから新規制工事計画時の火災説明書より変更がなく、火災防護の対策に影響を及ぼさないことを確認した。

なお、火災の感知及び消火並びに火災の影響軽減については、海水ポンプの設置箇所に変更がないことから、設置される火災区域の火災感知設備及び消火設備並びに火災の影響軽減の設計は、新規制工事計画時の火災説明書の設計から変更がないことを確認した。

以上のことから、改造後の海水ポンプは、火災の発生防止、火災の感知及び消火並びに火災の影響軽減のそれぞれを考慮した火災防護対策を講じる設計を実施するため、技術基準規則に適合している。

発電用原子炉施設の溢水防護に関する説明書

設計及び工事計画変更認可申請添付資料 6

玄海原子力発電所第3号機

目 次

	頁
1. 概 要	6 (3) - 1
2. 溢水防護に関する評価	6 (3) - 1

1. 概 要

本資料は、「実用発電用原子炉及びその附属施設の技術基準に関する規則（以下「技術基準規則」という。）」第 12 条（発電用原子炉施設内における溢水等による損傷の防止）及び第 54 条（重大事故等対処設備）並びにそれらの「実用発電用原子炉及びその附属施設の技術基準に関する規則の解釈」に基づき、海水ポンプが発電所施設内における溢水の発生により、その要求される機能を損なうおそれがないことを説明するものである。

2. 溢水防護に関する評価

防護すべき設備である海水ポンプが設置される海水ポンプエリア内において発生を想定する溢水に対し、没水影響については、平成 29 年 8 月 25 日付け原規規発第 1708253 号にて認可された工事計画の添付資料 8「発電用原子炉施設の溢水防護に関する説明書」（以下「新規制工事計画時の溢水説明書」という。）及び平成 31 年 2 月 6 日付け原規規発第 19020611 号にて認可された工事計画の添付資料 2「発電用原子炉施設の溢水防護に関する説明書」（以下「BF 工事計画時の溢水説明書」という。）において、機能喪失高さが想定される溢水水位を上回るため、没水影響により要求される機能を損なうおそれがないことを確認しており、海水ポンプ改造に係る今回の申請において、防護設計、溢水源、溢水量及び機能喪失高さに変更はないことから評価結果に影響を及ぼすものではない。なお、被水影響については、新規制工事計画時の溢水説明書において、電動機は保護構造を有しているため、被水影響により要求される機能を損なうおそれがないことを確認しており、海水ポンプ改造に係る今回の申請において電動機の改造はないことから確認結果に影響を及ぼすものではない。また、蒸気影響についても、新規制工事計画時の溢水説明書において、海水ポンプエリア内に高エネルギー配管を有する系統がないことから、蒸気影響により要求される機能を損なうおそれがないことを確認しており、海水ポンプ改造に係る今回の申請において取付箇所に変更はないことから確認結果に影響を及ぼすものではない。さらに、機器の誤作動や弁グランド部、配管フランジ部からの漏えい事象等（以下「その他漏えい事象」という。）については、BF 工事計画時の溢水説明書において、その他漏えい事象により要求される機能を損なうおそれがないことを確認しており、今回の申請において溢水源及び溢水量に変更がないことから確認結果に影響を及ぼすものではない。

耐震性に関する説明書

設計及び工事計画変更認可申請添付資料 7

玄海原子力発電所第3号機

耐震性に関する説明書は、以下の資料により構成されている。

添付資料 7-1 耐震設計の基本方針

添付資料 7-2 波及的影響に係る基本方針

添付資料 7-3 耐震計算方法

添付資料 7-4 耐震計算結果

添付資料 7-5 動的機能維持に関する説明書

添付資料 7-6 水平 2 方向及び鉛直方向地震力の組合せに関する影響評価結果

添付資料 7-7 波及的影響を及ぼすおそれのある下位クラス施設の耐震評価方針

別紙 計算機プログラム（解析コード）の概要

耐震設計の基本方針

設計及び工事計画変更認可申請添付資料 7-1

玄海原子力発電所第3号機

目 次

	頁
1. 概 要	7 (3) - 1 - 1
2. 耐震設計の基本方針	7 (3) - 1 - 1
2.1 基本方針	7 (3) - 1 - 1
2.2 適用規格	7 (3) - 1 - 2
3. 耐震重要度分類及び重大事故等対処施設の施設区分	7 (3) - 1 - 3
3.1 耐震重要度分類	7 (3) - 1 - 3
3.2 重大事故等対処施設の施設区分	7 (3) - 1 - 5
3.3 波及的影響に対する考慮	7 (3) - 1 - 7
4. 耐震設計の基本事項	7 (3) - 1 - 7
4.1 構造計画	7 (3) - 1 - 7
4.2 設計用地震力	7 (3) - 1 - 8
4.3 荷重の組合せ及び許容応力	7 (3) - 1 - 12
4.4 動的機能維持評価	7 (3) - 1 - 18

1. 概 要

本資料は、海水ポンプの耐震設計が「実用発電用原子炉及びその附属施設の技術基準に関する規則」（以下「技術基準規則」という。）第4条及び第49条（地盤）並びに第5条及び第50条（地震による損傷の防止）に適合することを説明するものである。

2. 耐震設計の基本方針

2.1 基本方針

発電用原子炉施設の耐震設計は、設計基準対象施設については地震により安全機能が損なわれるおそれがないこと、重大事故等対処施設については地震により重大事故等に対処するために必要な機能が損なわれるおそれがないことを目的とし、「技術基準規則」に適合する設計とする。

海水ポンプ及び海水ポンプを設置する取水ピット並びに取水ピットの地盤に関する耐震設計の基本方針は、平成29年8月25日付け原規規発第1708253号にて認可された工事計画の添付資料3-1「耐震設計の基本方針」及び平成30年11月26日付け原規規発第18112610号にて認可された工事計画の添付資料2-1「耐震設計の基本方針」に従い行う。

2.2 適用規格

既に認可された工事計画の添付資料で実績のある以下の規格を適用する。

- ・「原子力発電所耐震設計技術指針 JEAG4601-1987」(社)日本電気協会
- ・「原子力発電所耐震設計技術指針 重要度分類・許容応力編 JEAG4601・補-1984」(社)日本電気協会
- ・「原子力発電所耐震設計技術指針 JEAG4601-1991 追補版」(社)日本電気協会
(以降「JEAG4601」と記載しているものは上記3指針を指す。)
- ・「発電用原子力設備規格 設計・建設規格(2005年版(2007年追補版を含む))〈第I編 軽水炉規格〉JSME S NC1-2005/2007」(日本機械学会)
(以下「JSME S NC1」という。)
- ・「鋼構造設計規準 SI単位版」(2002年日本建築学会)

但し、JEAG4601に記載されているAsクラスを含むAクラスの施設をSクラスの施設とした上で、基準地震動 S_2 、 S_1 をそれぞれ基準地震動 S_s 、弾性設計用地震動 S_d と読み替える。なお、Aクラスに適用される基準地震動 S_1 については、Sクラスに適用される基準地震動 S_s と読み替える。

また、JEAG4601中の「発電用原子力設備に関する構造等の技術基準」(昭和55年通商産業省告示第501号、最終改正平成15年7月29日経済産業省告示第277号)に関する内容については、JSME S NC1に従うものとする。

3. 耐震重要度分類及び重大事故等対処施設の施設区分

3.1 耐震重要度分類

第 3-1 表 クラス別施設

耐震 重要度 分類	機能別分類	主要設備 ^(注1)		補助設備 ^(注1)		直接支持構造物 ^(注1)		間接支持構造物 ^(注1)		波及的影響を考慮すべき施設	
		適用 範囲	クラス	適用範囲	クラス	適用範囲	クラス	適用範囲	検討用 地震動	適用範囲	検討用 地震動
S クラス	(iv) 原子炉停止後、炉心から崩壊熱を除去するための施設	(注1)	(注1)	・原子炉補機冷却 海水設備 ^(注2)	S	・機器・配管、電気 計装設備等の支持 構造物 ^(注3)	S	・海水ポンプ基礎等の海 水系を支持する構造 物 ^(注4)	Ss	・海水管ダクト堅坑部 蓋 ^(注5) ・海水ポンプエリア橋 型クレーン	Ss Ss
	(v) 原子炉冷却材圧力バウ ンダリ破損事故後、炉心 から崩壊熱を除去するた めの施設	(注1)	(注1)	・原子炉補機冷却 海水設備 ^(注2)	S	・機器・配管、電気 計装設備等の支持 構造物 ^(注3)	S	・海水ポンプ基礎等の海 水系を支持する構造 物 ^(注4)	Ss	・海水管ダクト堅坑部 蓋 ^(注5) ・海水ポンプエリア橋 型クレーン	Ss Ss
	(vii) 放射性物質の放出を伴 うような事故の際に、そ の外部放散を抑制するた めの施設であり、(vi)以外 の施設	(注1)	(注1)	・原子炉補機冷却 海水設備 ^(注2)	S	・機器・配管、電気 計装設備等の支持 構造物 ^(注3)	S	・海水ポンプ基礎等の海 水系を支持する構造 物 ^(注4)	Ss	・海水管ダクト堅坑部 蓋 ^(注5) ・海水ポンプエリア橋 型クレーン	Ss Ss
B クラス	(iv) 使用済燃料を冷却する ための施設	(注1)	(注1)	・原子炉補機冷却 海水設備 ^(注2)	B	・機器・配管、電気 計装設備等の支持 構造物 ^(注3)	B	・海水ポンプ基礎等の海 水系を支持する構造 物 ^(注4)	S _B	—	—

(注1) 主要設備については、平成 29 年 8 月 25 日付け原規規発第 1708253 号にて認可された工事計画の添付資料 3「耐震性に関する説明書」による。主要設備、補助設備、直接支持構造物及び間接支持構造物の関係については、平成 29 年 8 月 25 日付け原規規

発第 1708253 号にて認可された工事計画の添付資料 3「耐震性に関する説明書」から変更はない。

(注 2) 原子炉補機冷却海水設備のうち海水ポンプ

(注 3) 機器・配管、電気計装設備等の支持構造物のうち機器・配管の支持構造物海

(注 4) 海水ポンプ基礎等の海水系を支持する構造物のうち取水ピット^(注 6)

(注 5) 海水ポンプに対して波及的影響を及ぼす下位クラス施設には該当しない。

(注 6) 今回の工事で海水ポンプを仕様の異なるものに変更を行うが、設置場所に変更はなく、海水ポンプ改造に伴う質量変更は、3 号機及び 4 号機を合わせて約 0.8t の増であり、取水ピット横断面（海水ポンプ断面）の質量約 14,800t に対して極めて小さく、取水ピットの地震応答解析モデルに与える影響は極めて軽微であるため、取水ピットの耐震評価及び取水ピットの地盤の支持性能に関する評価は、平成 29 年 8 月 25 日付け原規規発第 1708253 号にて認可された工事計画の添付資料 3-17-12-4「取水ピットの耐震計算書」による。

第 3-2 表 耐震重要度分類表

設備名称	耐震クラス			間接支持構造物	波及的影響を考慮すべき施設
	S	B	C		
3. 原子炉冷却系統施設 (6)原子炉補機冷却設備	○海水ポンプ			○取水ピット【Ss】 ^{(注1)(注2)}	○海水ポンプエリア橋型クレーン【Ss】 ^(注1)

(注 1) 【】内は検討用地震動を示す。

(注 2) 今回の工事で海水ポンプを仕様の異なるものに変更を行うが、設置場所に変更はなく、海水ポンプ改造に伴う質量変更は、3 号機及び 4 号機を合わせて約 0.8t の増であり、取水ピット横断面（海水ポンプ断面）の質量約 14,800t に対して極めて小さく、取水ピットの地震応答解析モデルに与える影響は極めて軽微であるため、取水ピットの耐震評価及び取水ピットの地盤の支持性能に関する評価は、平成 29 年 8 月 25 日付け原規規発第 1708253 号にて認可された工事計画の添付資料 3-17-12-4「取水ピットの耐震計算書」による。

3.2 重大事故等対処施設の施設区分

第 3-3 表 重大事故等対処施設の耐震設計上の分類別施設

耐震設計上の分類	機能別分類	設備 ^(注1)	直接支持構造物 ^(注1)	間接支持構造物 ^(注1)	波及的影響を考慮すべき施設
基準地震動 S_s による地震力に対して重大事故時に対処するために必要な機能が損なわれるおそれのないよう設計するもの	I.常設耐震重要重大事故防止設備	(ii)原子炉冷却系統施設 ・海水ポンプ	・機器・配管等の支持構造物	・取水ピット ^(注2)	・海水ポンプエリア橋型クレーン
基準地震動 S_s による地震力に対して重大事故時に対処するために必要な機能が損なわれるおそれのないよう設計するもの	II.常設重大事故緩和設備	(ii)原子炉冷却系統施設 ・海水ポンプ	・機器・配管等の支持構造物	・取水ピット ^(注2)	・海水ポンプエリア橋型クレーン

(注 1) 設備、直接支持構造物及び間接支持構造物の関係については、平成 29 年 8 月 25 日付け原規規発第 1708253 号にて認可された工事計画の添付資料 3「耐震性に関する説明書」から変更はない。

(注 2) 今回の工事で海水ポンプを仕様の異なるものに変更を行うが、設置場所に変更はなく、海水ポンプ改造に伴う質量変更は、3 号機及び 4 号機を合わせて約 0.8t の増であり、取水ピット横断面（海水ポンプ断面）の質量約 14,800t に対して極めて小さく、取水ピットの地震応答解析モデルに与える影響は極めて軽微であるため、取水ピットの耐震評価及び取水ピットの地盤の支持性能に関する評価は、平成 29 年 8 月 25 日付け原規規発第 1708253 号にて認可された工事計画の添付資料 3-17-12-4「取水ピットの耐震計算書」による。

第 3-4 表 重大事故等対処設備の設備の分類

設備名称	施設名称	耐震重要度分類 設備分類	波及的影響を 考慮すべき施設
○海水ポンプ	設計基準対象施設 重大事故等対処施設	<ul style="list-style-type: none"> ・ S クラス ・ 常設耐震重要重大事故防止設備 ・ 常設重大事故緩和設備 	○海水ポンプエリア橋型クレーン 【Ss】 (注1)

(注 1) **【】**内は検討用地震動を示す。

3.3 波及的影響に対する考慮

波及的影響に対する考慮については、平成 29 年 8 月 25 日付け原規規発第 1708253 号にて認可された工事計画の添付資料 3-5「波及的影響に係る基本方針」によるものとする。

本工事において、この方針に基づき波及的影響に対する考慮を実施した結果については、資料 7-2「波及的影響に係る基本方針」に示す。

4. 耐震設計の基本事項

4.1 構造計画

機器は、原則として剛構造とする。

設備名称	計画の概要		説明図
	主体構造	支持構造	
海水ポンプ	立形斜流ポンプ	ポンプ本体は、基礎ボルトにて剛に据え付ける。揚水管は、振れ止め台に固定した振れ止めボルトで支持する。振れ止め台は、基礎ボルトにてピット内床に固定する。	

4.2 設計用地震力

4.2.1 静的地震力

静的地震力は、次の震度に基づき算定する。なお、水平震度及び鉛直震度は、平成 29 年 8 月 25 日付け原規規発第 1708253 号にて認可された工事計画の添付資料 3-7「設計用床応答曲線の作成方針」に示す水平震度及び鉛直震度から変更はない。

種別	耐震重要度分類	水平震度	鉛直震度
機器	S	3.6C _I (注)	0.288

(注) C_I：標準せん断力係数を 0.2 とし、建物・構築物の振動特性及び地盤の種類等を考慮して求められる値で次式に基づく。

$$C_I = R_t \cdot A_i \cdot C_0$$

R_t：振動特性係数 0.8

A_i：C_Iの分布係数

C₀：標準せん断力係数 0.2

なお、3.6C_Iは平成 29 年 8 月 25 日付け原規規発第 1708253 号にて認可された工事計画の添付資料 3-7「設計用床応答曲線の作成方針」による。

4.2.2 動的地震力

動的地震力は、耐震重要度分類及び重大事故等対処施設の施設区分に応じて、以下の入力地震動に基づき算定する。

本工事における動的地震力の水平 2 方向及び鉛直方向の地震力を組み合わせた影響評価方針は、平成 29 年 8 月 25 日付け原規規発第 1708253 号にて認可された工事計画の資料 3-8「水平 2 方向及び鉛直方向地震力の組合せに関する影響評価方針」によるものとし、その結果は、資料 7-6「水平 2 方向及び鉛直方向地震力の組合せに関する影響評価結果」に示す。

(設計基準対象施設)

種別	耐震重要度分類	入力地震動 ^(注)	
		水平地震動	鉛直地震動
機器	S	設計用床応答曲線 Sd 又は 弾性設計用地震動 Sd	設計用床応答曲線 Sd 又は 弾性設計用地震動 Sd
		設計用床応答曲線 Ss 又は 基準地震動 Ss	設計用床応答曲線 Ss 又は 基準地震動 Ss

(注) 設計用床応答曲線は、平成 29 年 8 月 25 日付け原規規発第 1708253 号にて認可された工事計画の添付資料 3-7「設計用床応答曲線の作成方針」による。

(重大事故等対処施設)

種別	設備分類 施設区分	^(注1) 耐震重要度 分類	入力地震動 ^(注2)	
			水平地震動	鉛直地震動
機器	常設耐震重要重大 事故防止設備、常設 重大事故緩和設備	S	設計用床応答曲線 Ss 又は 基準地震動 Ss	設計用床応答曲線 Ss 又は 基準地震動 Ss

(注 1) 常設重大事故防止設備の代替する機能を有する設計基準事故対処設備が属する耐震重要度分類のクラス

また、常設重大事故緩和設備については、当該クラスを S と表記する。

(注 2) 設計用床応答曲線は、平成 29 年 8 月 25 日付け原規規発第 1708253 号にて認可された工事計画の添付資料 3-7「設計用床応答曲線の作成方針」による。

4.2.3 設計用地震力

(設計基準対象施設)

種別	耐震重要度分類	水 平	鉛 直	摘 要
機器	S	静的震度 $3.6C_1$	静的震度 (0.288)	(注1) 荷重の組合せは、水平方向及び鉛直方向が静的地震力の場合には同時に不利な方向に作用するものとする。
		設計用床応答曲線 S_d 又は 弾性設計用地震動 S_d	設計用床応答曲線 S_d 又は 弾性設計用地震動 S_d	水平方向及び鉛直方向が動的地震力の場合には二乗和平方根(SRSS)法による。
		設計用床応答曲線 S_s 又は 基準地震動 S_s	設計用床応答曲線 S_s 又は 基準地震動 S_s	(注2) 荷重の組合せは、二乗和平方根(SRSS)法による。

(注1) 水平における動的と静的の大きい方の地震力と、鉛直における動的と静的の大きい方の地震力とを、絶対値和法で組み合わせてもよいものとする。

(注2) 絶対値和法で組み合わせてもよいものとする。

(重大事故等対処施設)

種別	設備分類 施設区分	(注1) 耐震 重要度 分類	水 平	鉛 直	摘 要
機器	常設耐震 重要重大 事故防止 設備、常 設重大事 故緩和設 備	S	設計用床応答曲線 S_s 又は 基準地震動 S_s	設計用床応答曲線 S_s 又は 基準地震動 S_s	(注2) 荷重の組合せは、 二乗和平方根 (SRSS)法による。

(注 1) 常設重大事故防止設備の代替する機能を有する設計基準事故対処設備が属する耐震重要度分類のクラス

また、常設重大事故緩和設備については、当該クラスを S と表記する。

(注 2) 絶対値和法で組み合わせてもよいものとする。

4.3 荷重の組合せ及び許容応力

4.3.1 記号の説明

- D : 死荷重
- P_D : 地震と組み合わせべきプラントの運転状態Ⅰ及びⅡ（運転状態Ⅲ及び地震従属事象として運転状態Ⅳに包絡する状態がある場合にはこれを含む）、又は当該設備に設計上定められた最高使用圧力による荷重
- M_D : 地震と組み合わせべきプラントの運転状態Ⅰ及びⅡ（運転状態Ⅲ及び地震従属事象として運転状態Ⅳに包絡する状態がある場合にはこれを含む）、又は当該設備に設計上定められた機械的荷重
- P_{SAD} : 重大事故等時の状態（運転状態Ⅴ）における運転状態等を考慮して当該設備に設計上定められた設計圧力による荷重
- M_{SAD} : 重大事故等時の状態（運転状態Ⅴ）における運転状態等を考慮して当該設備に設計上定められた機械的荷重
- S_d : 弾性設計用地震動 S_d により定まる地震力又は S クラス設備に適用される静的地震力
- S_s : 基準地震動 S_s により定まる地震力
- III_{AS} : JSME S NC1 の供用状態 C 相当の許容応力を基準として、それに地震により生じる応力に対する特別な応力の制限を加えた許容応力状態
- IV_{AS} : JSME S NC1 の供用状態 D 相当の許容応力を基準として、それに地震により生じる応力に対する特別な応力の制限を加えた許容応力状態
- V_{AS} : 運転状態Ⅴ相当の応力評価を行う許容応力状態を基本として、それに地震により生じる応力に対する特別な応力の制限を加えた許容応力状態
- S_y : 設計降伏点 JSME S NC1 付録材料図表 Part 5 表 8 に規定される値
- S_u : 設計引張強さ JSME S NC1 付録材料図表 Part 5 表 9 に規定される値
- S_m : 設計応力強さ JSME S NC1 付録材料図表 Part 5 表 1 に規定される値
ただし、耐圧部テンションボルトにあつては JSME S NC1 付録材料図表 Part 5 表 2 に規定される値
- S : 許容引張応力 JSME S NC1 付録材料図表 Part 5 表 5 に規定される値
- f_t : 許容引張応力 支持構造物（ボルト等を除く）に対しては、JSME S NC1 SSB-3121.1(1)により規定される値。ボルト等に対しては、JSME S NC1 SSB-3131(1)により規定される値
- f_s : 許容せん断応力 支持構造物（ボルト等を除く）に対しては、JSME S NC1 SSB-3121.1(2)により規定される値。ボルト等に対しては、JSME S NC1 SSB-3131(2)により規定される値
- f_c : 許容圧縮応力 支持構造物（ボルト等を除く）に対しては、JSME S NC1 SSB-3121.1(3)により規定される値

- f_b : 許容曲げ応力 支持構造物(ボルト等を除く)に対しては、JSME S NC1 SSB-3121.1(4)により規定される値
- f_p : 許容支圧応力 支持構造物(ボルト等を除く)に対しては、JSME S NC1 SSB-3121.1(5)により規定される値
- F : JSME S NC1 SSB-3121.1 (1)により規定される値
- F^* : F 値を求める際において、JSME S NC1 SSB-3121.3 の規定に従い、 S_y 及び $S_y(RT)$ を $1.2S_y$ 及び $1.2S_y(RT)$ と読み替えた値
ただし、使用温度が 40°C を超えるオーステナイト系ステンレス鋼及び高ニッケル合金にあつては、 $1.35S_y$ 、 $0.7S_u$ 又は $S_y(RT)$ のいずれか小さい方の値
なお、 $S_y(RT)$ は 40°C における設計降伏点の値
- f_t^* , f_s^* , f_c^* , f_b^* , f_p^* : 上記の f_t , f_s , f_c , f_b , f_p の値を算出する際に JSME S NC1 SSB-3121.1(1)a 本文中 S_y 及び $S_y(RT)$ を $1.2S_y$ 及び $1.2S_y(RT)$ と読み替えて算出した値 (JSME S NC1 SSB-3121.3 及び 3133)
ただし、その他の支持構造物の上記 $f_t \sim f_p^*$ においては、JSME S NC1 SSB-3121.1(1)a の F 値は、次に定める値とする。
 S_y 及び $0.7S_u$ のいずれか小さい方の値。ただし、使用温度が 40°C を超えるオーステナイト系ステンレス鋼及び高ニッケル合金にあつては、 $1.35S_y$ 、 $0.7S_u$ 又は $S_y(RT)$ のいずれか小さい方の値
なお、 $S_y(RT)$ は 40°C における設計降伏点の値

4.3.2 荷重の組合せ及び許容応力

荷重の組合せ及び許容応力のうち、設計基準対象施設の評価に用いるものを第4-1表及び第4-2表に、重大事故等対処施設の評価に用いるものを第4-3表及び第4-4表に示す。なお、荷重の組合せ及び許容応力は、平成29年8月25日付け原規規発第1708253号にて認可された工事計画の添付資料3-9「機能維持の方針」に示す荷重の組合せ及び許容応力から変更はない。

第4-1表 荷重の組合せ及び許容応力（クラス3ポンプ）

耐震 重要度 分類	荷重の組合せ	許容 応力 状態	許 容 限 界			
			一次一般膜応力	一次膜応力＋ 一次曲げ応力	一次＋二次応力	一次＋二次＋ ピーク応力
S	D+P _D +M _D +S _d	III _{AS}	S _y と 0.6S _u の小さい方。 ただし、オーステナイト系 ステンレス鋼及び高ニッケル 合金については上記値と 1.2S との大きい方。	左欄の 1.5 倍の値	(注) S _d 又は S _s 地震動のみによる疲労解 析を行い、疲労累積係数が 1.0 以下で あること。 ただし、地震動のみによる一次＋二次 応力の変動値が 2S _y 以下であれば、 疲労解析は行わない。	
	D+P _D +M _D +S _s	IV _{AS}	0.6S _u	左欄の 1.5 倍の値		

(注) 2S_y を超える場合は弾塑性解析を行う。この場合、JSME S NC1 PVB-3300 (同 PVB-3313 を除く。また、S_m は 2/3S_y に読み替える。) の簡易弾塑性解析を用いる。

第4-2表 荷重の組合せ及び許容応力（クラス3支持構造物）

耐震 重要度 分類	荷重の組合せ	許容 応力 状態	許 容 限 界 (注1)(注2)(注3) (ボルト以外)										(注2)(注8) 許容限界 (ボルト等)	
			一 次 応 力					一次+二次応力					一次応力	
			引張	せん断	圧縮	曲げ	支圧	引張 圧縮	せん断	曲げ	支圧	座屈 ^(注7)	引張	せん断
S	D+P _D +M _D +S _d	Ⅲ _{AS}	1.5f _t	1.5f _s	1.5f _c	1.5f _b	1.5f _p	3f _t	(注4) 3f _s	(注5) 3f _b	(注6) 1.5f _p	(注5) (注6) 1.5f _b , 1.5f _s 又は 1.5f _c	1.5f _t	1.5f _s
	D+P _D +M _D +S _s	Ⅳ _{AS}	1.5f _t *	1.5f _s *	1.5f _c *	1.5f _b *	1.5f _p *	〔S _d 又はS _s 地震動のみによる応力振幅について評価する。〕			(注6) 1.5f _p *	1.5f _t *	1.5f _s *	

(注1) 「鋼構造設計規準 SI単位版」(2002年日本建築学会)等の幅厚比の制限を満足させる。

(注2) 応力の組合せが考えられる場合には、組合せ応力に対しても評価を行う。

(注3) 耐圧部に溶接等により直接取り付けられる支持構造物であって耐圧部と一体の応力解析を行うものについては、耐圧部と同じ許容応力とする。

(注4) すみ肉溶接部にあつては最大応力に対して1.5f_sとする。

(注5) JSME S NC1 SSB-3121.1(4)により求めたf_bとする。

(注6) 自重、熱膨張等により常時作用する荷重に、地震動による荷重を重ね合わせて得られる応力の圧縮最大値について評価する。

(注7) 薄肉円筒形状のもの座屈の評価にあつては、クラスMC容器の座屈に対する評価式による。

(注8) コンクリートに埋込まれるアンカボルトで地震応力の占める割合が支配的なものであつて、トルク管理、材料の照合等を行わないものについては、材料の品質、据付状態等のゆらぎ等を考慮して、Ⅲ_{AS}の許容応力を一次引張応力に対してはf_t、一次せん断応力に対してはf_sとして、また、Ⅳ_{AS}→Ⅲ_{AS}として応力評価を行う。

第4-3表 荷重の組合せ及び許容応力（重大事故等クラス2ポンプ）

荷重の組合せ	許容応力 状 態	許 容 限 界			
		一次一般膜応力	一次膜応力+ 一次曲げ応力	一次+二次応力	一次+二次+ ピーク応力
$D + P_D + M_D + S_s$ (注1)	IVAS	0.6Su	左欄の 1.5倍の値	(注2) S_d 又は S_s 地震動のみによる疲労解析を行い、疲労累積係数が1.0以下であること。 ただし、地震動のみによる一次+二次応力の変動値が $2S_y$ 以下であれば、疲労解析は行わない。	
$D + P_{SAD} + M_{SAD} + S_s$	V_{AS} (V_{AS} として右に示すIVASの許容限界を用いる)				

(注1) 「 $D + P_{SAD} + M_{SAD} + S_s$ 」の評価に包絡されるため、評価結果の記載を省略する。

(注2) $2S_y$ を超える場合は弾塑性解析を行う。この場合、JSME S NC1 PVB-3300（同PVB-3313を除く。また、 S_m は $2/3S_y$ に読み替える。）の簡易弾塑性解析を用いる。

第4-4表 荷重の組合せ及び許容応力（重大事故等クラス2支持構造物）

荷重の組合せ	許容 応力 状態	許 容 限 界 (注2)(注3)(注4) (ボルト以外)										(注3)(注9) 許容限界 (ボルト等)	
		一 次 応 力					一次+二次応力					一次応力	
		引張	せん断	圧縮	曲げ	支圧	引張 圧縮	せん断	曲げ	支圧	座屈(注8)	引張	せん断
$D+P_D+M_D+S_s$ (注1)	IV_{AS}						$3f_t$	(注5) $3f_s$	(注6) $3f_b$	(注7) $1.5f_p$	(注6) (注7) $1.5f_b, 1.5f_s$	$1.5f_t^*$	$1.5f_s^*$
$D+P_{SAD}+M_{SAD}+S_s$	V_{AS} (V_{AS} として 右に示す IV_{AS} の許容 限界を用いる)	$1.5f_t^*$	$1.5f_s^*$	$1.5f_c^*$	$1.5f_b^*$	$1.5f_p^*$	〔 S_s 地震動のみ による応力振 幅について評 価する。〕			*	又は $1.5f_c$	$1.5f_t^*$	$1.5f_s^*$

(注1) 「 $D+P_{SAD}+M_{SAD}+S_s$ 」の評価に包絡されるため、評価結果の記載を省略する。

(注2) 「鋼構造設計規準 SI 単位版」(2002年日本建築学会)等の幅厚比の制限を満足させる。

(注3) 応力の組合せが考えられる場合には、組合せ応力に対しても評価を行う。

(注4) 耐圧部に溶接等により直接取り付けられる支持構造物であって耐圧部と一体の応力解析を行うものについては、耐圧部と同じ許容応力とする。

(注5) すみ肉溶接部にあつては最大応力に対して $1.5f_s$ とする。

(注6) JSME S NC1 SSB-3121.1(4)により求めた f_b とする。

(注7) 自重、熱膨張等により常時作用する荷重に、地震動による荷重を重ね合わせて得られる応力の圧縮最大値について評価する。

(注8) 薄肉円筒形状のもの座屈の評価にあつては、クラスMC容器の座屈に対する評価式による。

(注9) コンクリートに埋込まれるアンカボルトで地震応力の占める割合が支配的なものであつて、トルク管理、材料の照合等を行わないものについては、材料の品質、据付状態等のゆらぎ等を考慮して、 $IV_{AS} \rightarrow III_{AS}$ (一次引張応力に対しては $1.5f_t$ 、一次せん断応力に対しては $1.5f_s$)として応力評価を行う。

4.4 動的機能維持評価

動的機能維持評価については、平成30年11月26日付け原規規発第18112610号にて認可された工事計画の資料2-1「耐震設計の基本方針」によるものとする。

本工事において、この方針に基づき動的機能維持評価を実施した結果については、資料7-5「動的機能維持に関する説明書」に示す。

波及的影響に係る基本方針

設計及び工事計画変更認可申請添付資料 7-2

玄海原子力発電所第3号機

目 次

	頁
1. 概 要	7 (3) - 2 - 1
2. 基本方針	7 (3) - 2 - 1
3. 波及的影響を考慮した施設の設計の観点	7 (3) - 2 - 1
3.1 設置許可基準規則に例示された事項に基づく検討	7 (3) - 2 - 1
3.2 地震被害事例に基づく事象の検討	7 (3) - 2 - 1
4. 波及的影響を考慮すべき下位クラス施設の選定	7 (3) - 2 - 2
4.1 不等沈下又は相対変位の観点	7 (3) - 2 - 2
4.2 接続部の観点	7 (3) - 2 - 2
4.3 屋内施設の損傷・転倒及び落下の観点	7 (3) - 2 - 2
4.4 屋外施設の損傷・転倒及び落下の観点	7 (3) - 2 - 2
5. 波及的影響の設計対象とする下位クラス施設の耐震評価方針	7 (3) - 2 - 3
5.1 耐震評価部位	7 (3) - 2 - 3
5.2 地震応答解析	7 (3) - 2 - 3
5.3 設計用地震動	7 (3) - 2 - 3
5.4 荷重の種類及び荷重の組合せ	7 (3) - 2 - 3
5.5 許容限界	7 (3) - 2 - 4
6. 工事段階における下位クラス施設の調査・検討	7 (3) - 2 - 4

1. 概 要

本資料は、資料 7-1「耐震設計の基本方針」のうち「3.2 波及的影響に対する考慮」に基づき、波及的影響を考慮した設計の基本的な考え方を説明するものである。

2. 基本方針

設計基準対象施設のうち耐震重要施設（以下「S クラス施設」という。）、重大事故等対処施設のうち常設耐震重要重大事故防止設備及び常設重大事故緩和設備並びにこれらが設置される常設重大事故等対処施設（以下「SA 施設」という。）は、下位クラス施設の波及的影響によって、それぞれその安全機能及び重大事故等に対処するために必要な機能を損なわないように設計する。

3. 波及的影響を考慮した施設の設計の観点

3.1 設置許可基準規則に例示された事項に基づく検討

S クラス施設の設計においては、「設置許可基準規則の解釈別記 2」（以下「別記 2」という。）に記載の以下の 4 つの観点で実施する。

SA 施設の設計においては、別記 2 における「耐震重要施設」を「SA 施設」に、「安全機能」を「重大事故等に対処するために必要な機能」に読み替えて適用する。

- ①設置地盤及び地震応答性状の相違等に起因する不等沈下又は相対変位による影響
- ②耐震重要施設と下位クラス施設との接続部における相互影響
- ③建屋内における下位クラス施設の損傷、転倒及び落下等による耐震重要施設への影響
- ④建屋外における下位クラス施設の損傷、転倒及び落下等による耐震重要施設への影響

3.2 地震被害事例に基づく事象の検討

(1) 検討方針

別記 2 に例示された事項以外に設計の観点に含める事項がないかを確認する観点で、平成 29 年 8 月 25 日付け原規規発第 1708253 号にて認可された工事計画の添付資料 3-5「波及的影響に係る基本方針」に示すとおり、原子力施設情報公開ライブラリ（NUCIA：ニューシア）に登録された地震を対象に被害情報を確認する。

(2) 検討結果

(1)の方針に基づき、検討を行った結果、3.1項で整理した波及的影響の具体的な検討事象（4つの観点）に追加考慮すべき事項が無いことを確認した。

4. 波及的影響を考慮すべき下位クラス施設の選定

4.1 不等沈下又は相対変位の観点

(1) 地盤の不等沈下による影響

今回の工事で海水ポンプを仕様の異なるものに変更を行うが、設置場所に変更はないことから、波及的影響の設計対象についても、平成29年8月25日付け原規規発第1708253号にて認可された工事計画の添付資料3-5「波及的影響に係る基本方針」から変更はなく、地盤の不等沈下による影響の観点で波及的影響を及ぼす下位クラス施設はない。

(2) 建物間の相対変位による影響

今回の工事で海水ポンプを仕様の異なるものに変更を行うが、設置場所に変更はないことから、波及的影響の設計対象についても、平成29年8月25日付け原規規発第1708253号にて認可された工事計画の添付資料3-5「波及的影響に係る基本方針」から変更はなく、建屋間の相対変位による影響の観点で波及的影響を及ぼす下位クラス施設はない。

4.2 接続部の観点

海水ポンプは下位クラス施設と接続する設計とはしていないため、接続部の観点で波及的影響を及ぼす下位クラス施設はない。

4.3 屋内施設の損傷・転倒及び落下の観点

海水ポンプは屋外設置であることから、屋内施設の損傷・転倒及び落下等の観点で波及的影響を及ぼす下位クラス施設はない。

4.4 屋外施設の損傷・転倒及び落下の観点

Cクラス施設である海水ポンプエリア橋型クレーンは、上位クラス施設である海水ポンプの周辺に設置されていることから、クレーン運転時に、上位クラス施設の設計に用いる地震動又は地震力に伴う転倒により、海水ポンプに衝突し波及的影響を及ぼす恐れが否定できない。このため、海水ポンプエリア橋型クレーンを波及的影響の設計対象として選定した。

5. 波及的影響の設計対象とする下位クラス施設の耐震評価方針

「4. 波及的影響を考慮すべき下位クラス施設の選定」で選定した海水ポンプエリア橋型クレーンの耐震評価方針を以下に示す。

5.1 耐震評価部位

海水ポンプエリア橋型クレーンの耐震評価部位は、その損傷モードに応じて選定する。すなわち、海水ポンプエリア橋型クレーンの損傷・転倒及び落下等を防止するよう、主要構造部材、支持部及び固定部等を対象とする。

海水ポンプエリア橋型クレーンの耐震評価部位は、資料 7-7-1「海水ポンプエリア橋型クレーンの耐震計算書」に示す。

5.2 地震応答解析

海水ポンプエリア橋型クレーンの耐震設計において実施する地震応答解析については、既工認で実績があり、かつ最新の知見に照らしても妥当な手法及び条件を基本として行う。

海水ポンプエリア橋型クレーンの設計に適用する地震応答解析は、資料 7-7-1「海水ポンプエリア橋型クレーンの耐震計算書」に示す。

5.3 設計用地震動

海水ポンプエリア橋型クレーンにおいては、上位クラス施設の設計に用いる地震動を適用する。

海水ポンプエリア橋型クレーンの設計に用いる地震動は、資料 7-7-1「海水ポンプエリア橋型クレーンの耐震計算書」に示す。

5.4 荷重の種類及び荷重の組合せ

波及的影響の防止を目的とした設計において用いる荷重の種類及び荷重の組合せについては、波及的影響を受けるおそれのある上位クラス施設と同じ運転状態において下位クラス施設に発生する荷重を組み合わせる。

荷重の設定においては、実運用・実事象上定まる範囲を考慮して設定する。

海水ポンプエリア橋型クレーンの設計に適用する荷重の種類及び組み合わせは、資料 7-7-1「海水ポンプエリア橋型クレーンの耐震計算書」に示す。

5.5 許容限界

海水ポンプエリア橋型クレーンの評価に適用する許容限界について、施設の構造強度を保つことで、海水ポンプエリア橋型クレーンの損傷、転倒及び落下等を防止する場合は、許容限界として、評価部位に塑性ひずみが生じる場合であっても、その量が小さなレベルに留まって破断延性限界に十分な余裕を有していることに相当する許容限界を設定する。

海水ポンプエリア橋型クレーンの評価に適用する許容限界は、資料7-7-1「海水ポンプエリア橋型クレーンの耐震計算書」に示す。

6. 工事段階における下位クラス施設の調査・検討

工事段階においても、設計基準対象施設及び重大事故等対処施設の設計段階の際に検討した配置・補強等が設計どおりに施されていることを、海水ポンプが設置された海水ポンプエリアを俯瞰した調査・検討を行うことで確認する。また、仮置資材等、現場の配置状況等の確認を必要とする下位クラス施設についても合わせて確認する。

工事段階における検討は、別記2の4つの観点のうち、④の観点、すなわち建屋外における下位クラス施設の損傷、転倒及び落下等による影響について、プラントウォークダウン等により実施する。

確認事項としては、設計段階において検討した離隔による防護の観点で行う。すなわち、施設の損傷、転倒及び落下等を想定した場合に上位クラス施設に衝突するおそれのある範囲内に下位クラス施設がないこと、又は間に衝撃に耐えうる障壁、緩衝物等が設置されていること、仮置資材等については固縛など、転倒及び落下を防止する措置が適切に講じられていることを確認する。

但し、仮置機器等の下位クラス施設自体が、明らかに影響を及ぼさない程度の大きさ、重量等の場合は対象としない。

以上を踏まえて、損傷、転倒及び落下等により、上位クラス施設に波及的影響を及ぼすおそれがある下位クラス施設が抽出されれば、必要に応じて、上記の確認事項と同じ観点で対策・検討を行う。すなわち、下位クラス施設の配置を変更したり、間に緩衝物等を設置したり、固縛等の転倒・落下防止措置等を講じたりすることで対策・検討を行う。

また、工事段階における確認の後も、波及的影響を防止するように現場を保持するため、保安規定に機器設置時の配慮事項等を定めて管理する。

耐震計算方法

設計及び工事計画変更認可申請添付資料7-3

玄海原子力発電所第3号機

目 次

	頁
1. 概 要	7 (3) - 3 - 1
2. 耐震計算方法	7 (3) - 3 - 1
2.1 耐震計算の条件	7 (3) - 3 - 1
3. 構造の説明	7 (3) - 3 - 1
4. 固有振動数解析	7 (3) - 3 - 3
4.1 解析条件	7 (3) - 3 - 3
5. 地震応答解析	7 (3) - 3 - 14
5.1 解析条件	7 (3) - 3 - 14
5.2 設計用地震力	7 (3) - 3 - 14
6. 地震荷重	7 (3) - 3 - 22
7. 応力解析	7 (3) - 3 - 23
7.1 応力計算方法	7 (3) - 3 - 23
7.2 許容応力	7 (3) - 3 - 34

1. 概 要

本資料は、資料 7-1「耐震設計の基本方針」に基づき、海水ポンプが設計用地震力に対して十分な構造強度を有していることを確認するための耐震計算方法について説明するものである。

2. 耐震計算方法

2.1 耐震計算の条件

- (1) 海水ポンプの耐震性は、同ポンプが構造上軸長の長いたて形のポンプであることから、多質点系はりモデルにより固有振動数を求め、静的解析及び動的解析から地震荷重を算出する。算出した荷重のうちいずれか大きいほうの荷重を用いて求めた応力値が、許容応力以下であることを確認する。
- (2) 許容応力について、JSME S NC1 の付録材料図表を用いて計算する際に、温度が付録材料図表記載値の中間の値の場合は、比例法を用いて計算する。但し、付録材料図表で比例法を用いる場合の端数処理は、小数第 1 位以下を切り捨てた値を用いるものとする。
- (3) 耐震計算に用いる寸法は、公称値を使用する。

3. 構造の説明

海水ポンプは、たて形の斜流形ポンプで、据付面から上の上部系（吐出しエルボ部及び電動機部）と据付面から下の下部系（揚水管部、吐出しボウル部及び吸込みベル部）の 2 つの部分からなる。

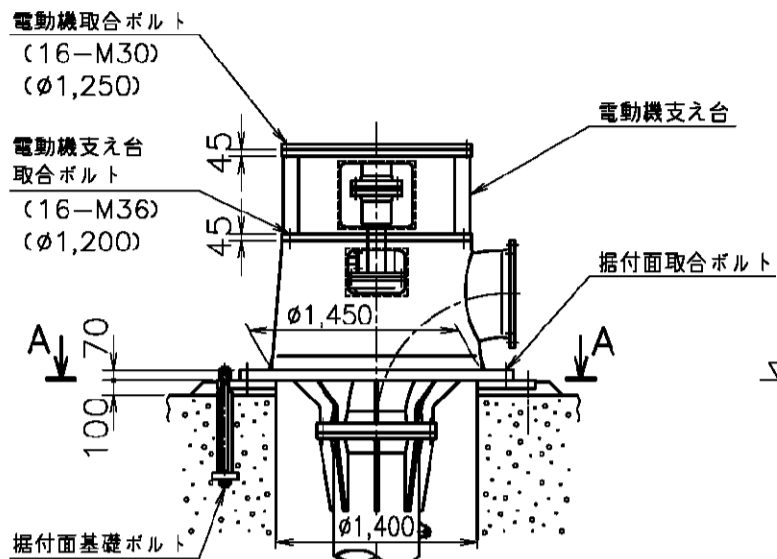
吐出しエルボ部は EL.+6.1m の位置で据付面基礎ボルトでコンクリートに据え付けられ、揚水管部は EL.+1.15m 及び EL.-2.9m の位置で振れ止めボルトで支持する。

海水ポンプの耐震評価は、耐震評価上厳しくなるケーシング(吐出しエルボ、揚水管、吐出しボウル及び吸込みベル)、据付面基礎ボルト、据付面取合ボルト、電動機支え台取合ボルト、電動機取合ボルト、振れ止めボルト、振れ止め台、電動機支え台及び吐出しエルボを選定して実施する。

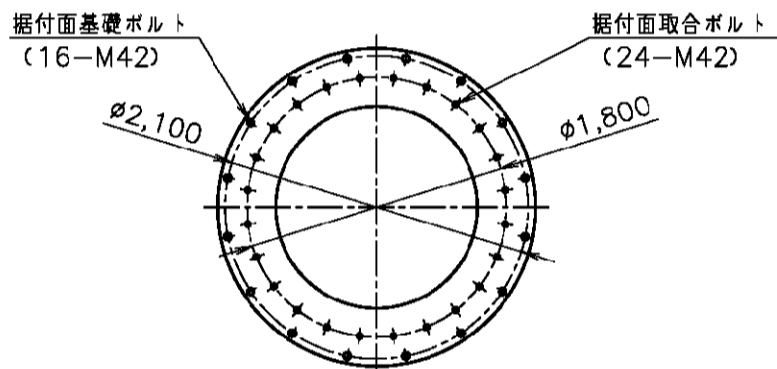
海水ポンプの構造及び耐震評価箇所を第 3-1 図に示す。

諸元

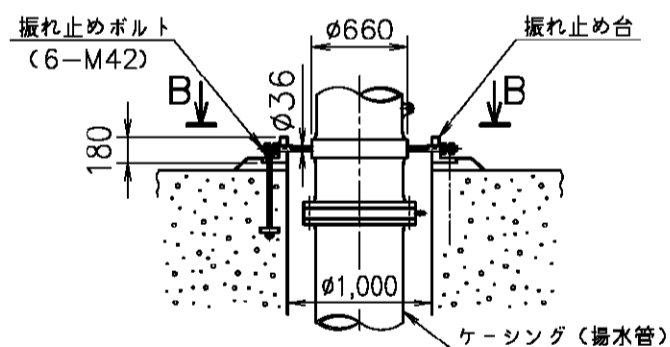
- ・ 質量 (電動機質量を含む) : 17,877.8kg
- ・ 最高使用圧力 : 0.98MPa
- ・ 最高使用温度 : 50℃



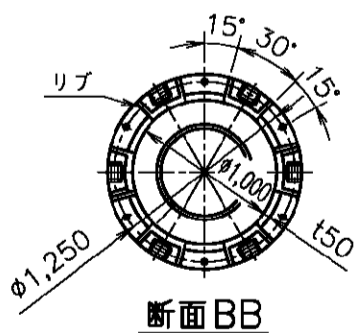
A部詳細



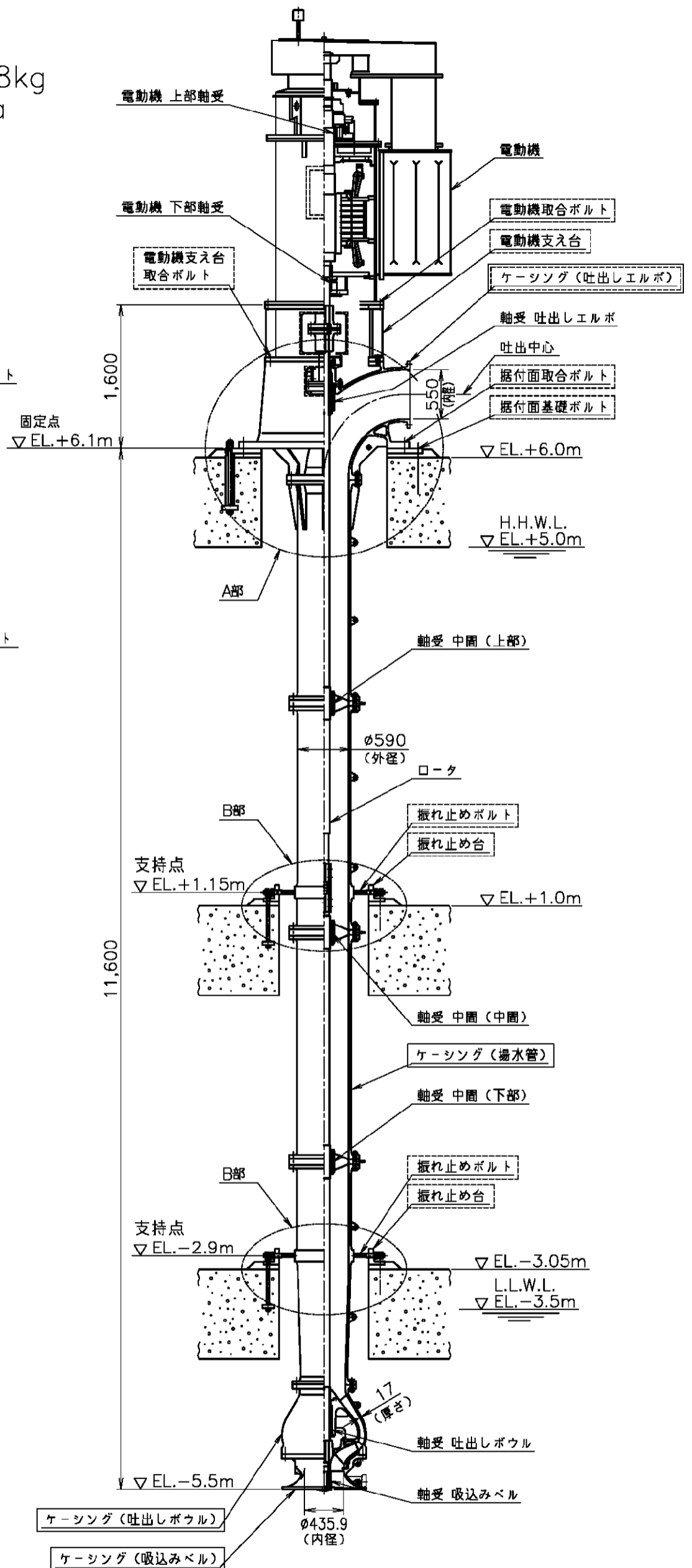
断面AA



B部詳細



断面BB



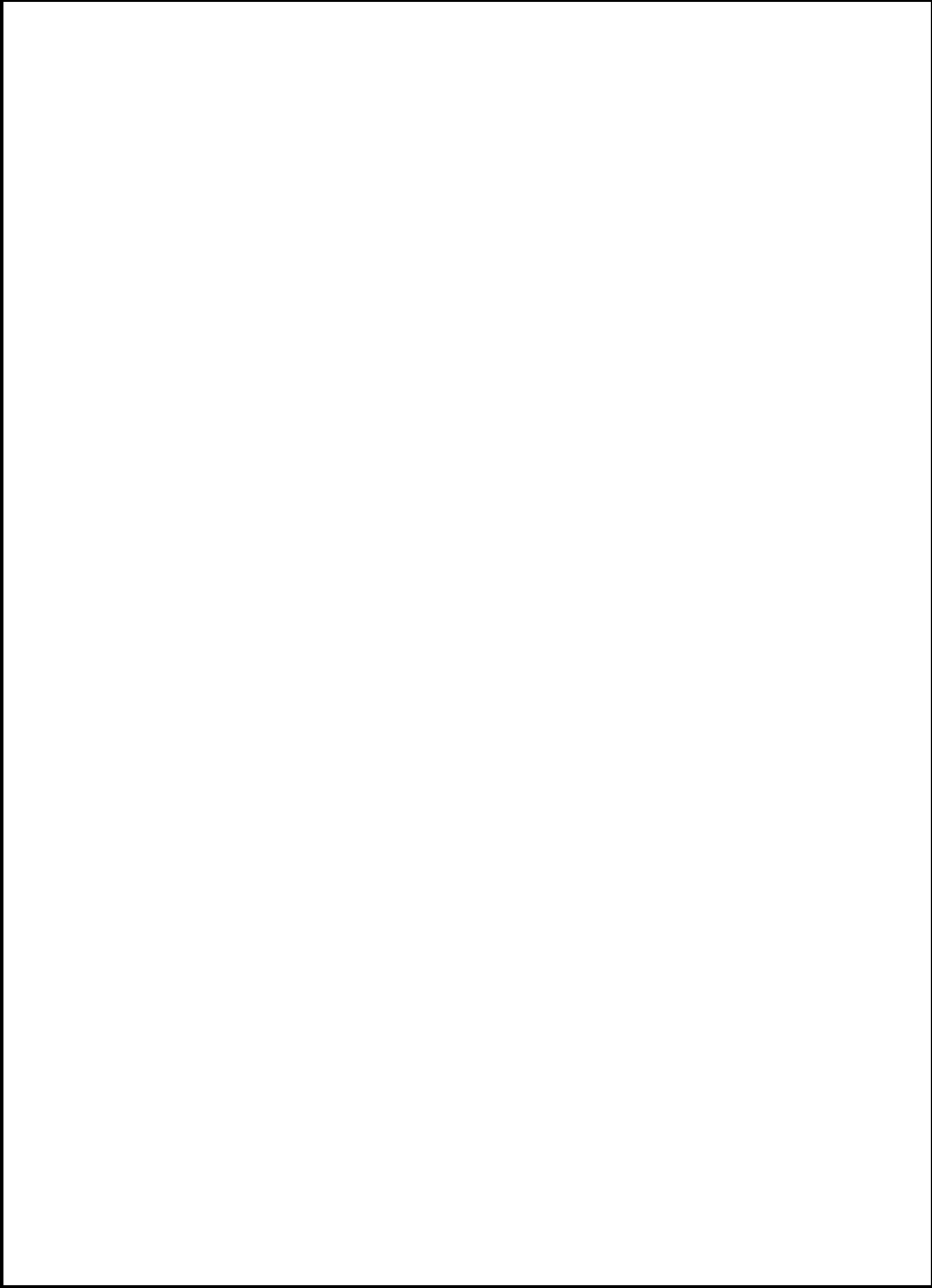
耐震性評価のうち、 は耐圧部、 は支持構造物を示す。ただし、吐出しエルボは構造上耐圧機能と支持機能の両方を有するため、両機能の評価を実施する。

第3-1図 海水ポンプの構造及び耐震評価箇所

4. 固有振動数解析

4.1 解析条件

- (1) 海水ポンプは構造上軸長が長いたて形のポンプであることから、ケーシング（吐出しエルボ、揚水管、吐出しボウル及び吸込みベル）、支持構造物（電動機支え台）、電動機及びロータを多質点系はりモデルに置き換えて解析を行う。解析モデルは、ケーシング系とロータ系の2系列とし、互いに軸受でばね支持されているものとする。解析モデルを第4-1図に示す。
- (2) 海水ポンプの質量は、各質点に集中するものとする。なお、流体の影響を考慮するため、海水ポンプの質量には、設計最高水位時におけるポンプ没水部の水の付加質量を加算する。具体的な水の質量の付加範囲を第4-1図に示す。
解析モデルの質点に付加する水の質量は、
 - ・ケーシング系
 - 内側：ケーシング内側の全範囲の水の質量
 - 外側：JEAG4601に基づき算出される質量
 - ・ロータ系
 - 外側：JEAG4601に基づき算出される質量解析コードへの入力値となる各質点質量を第4-1表及び第4-2表に示す。
- (3) 基礎部の固定点（EL.6.1m）及び振れ止め部の支持点（EL.1.15m、EL.-2.9m）については、ばね支持としてモデル化する。解析コードへの入力値となる基礎部及び振れ止め部のばね定数を第4-3表に示す。
また、軸受についても同様に、ばね支持としてモデル化する。軸受のばね定数を第4-4表に示す。
- (4) その他解析コードへの入力値となる各質点間の部材断面性状（断面積及び断面二次モーメント）を第4-5表及び第4-6表に示す。
- (5) 解析コードはMSC NASTRANを使用する。なお、評価に用いる解析コードMSC NASTRANの検証及び妥当性確認等の概要については、別紙「計算機プログラム（解析コード）の概要」に示す。
- (6) 耐震計算に用いる寸法は、公称値を使用する。



第4-1図 海水ポンプの解析モデル

第4-1表 ケーシング系の質点質量 (1/2)

(単位 : kg)

質点番号	ケーシング及び 電動機の質量	水の付加質量	
		内	外 ^(注)
1	65.0	—	—
2	105.0	—	—
3	78.0	—	—
4	500.5	—	—
5	515.0	—	—
6	72.0	—	—
7	353.5	—	—
8	658.8	—	—
9	417.8	—	—
10	417.8	—	—
11	662.3	—	—
12	507.0	—	—
13	213.5	—	—
14	120.0	—	—
15	311.6	—	—
16	211.9	—	—
17	211.9	—	—
18	472.6	—	—
19	45.0	—	—
20	224.9	18.4	—
21	188.2	33.6	—
22	86.8	184.2	—
23	110.7	8.6	—
24	225.1	32.3	—
25	312.5	43.2	—
26	338.7	39.8	—
27	1,010.0	64.4	—
28	523.2	110.7	—

第4-1表 ケーシング系の質点質量 (2/2)

(単位 : kg)

質点番号	ケーシング及び 電動機の質量	水の付加質量	
		内	外 ^(注)
29	127.2	91.8	—
30	113.3	94.9	81.8(—)
31	169.6	142.2	163.6(—)
32	158.7	142.1	163.5(—)
33	492.3	135.5	155.9(92.4)
34	156.6	129.0	148.4(—)
35	167.8	129.0	148.4(—)
36	167.7	128.9	148.3(—)
37	163.2	119.2	140.2(28.2)
38	510.9	117.3	141.4(87.3)
39	186.5	125.0	150.8(—)
40	201.2	125.0	150.8(—)
41	201.2	125.0	150.8(—)
42	186.5	125.0	150.8(—)
43	527.7	126.6	152.7(87.3)
44	207.0	128.2	154.6(—)
45	187.3	121.7	143.6(23.1)
46	149.0	109.3	126.4(—)
47	137.0	97.6	113.8(—)
48	433.4	120.9	136.5(68.8)
49	307.7	124.0	135.6(—)
50	218.6	117.9	127.1(231.1)
51	304.7	70.5	74.2(—)
52	92.0	2.9	—
53	72.0	2.8	—(183.3)
54	26.9	1.5	—(285.2)
合計	14,625.1	3,289.0	3,059.2(1,086.7)

(注) 水平方向の付加質量を示し、()内は鉛直方向の付加質量を示す。

第4-2表 ロータ系の質点質量 (1/2)

(単位 : kg)

質点番号	ロータの質量	水の付加質量	
		内	外 ^(注)
101	0.5	—	—
102	38.5	—	—
103	45.0	—	—
104	8.5	—	—
105	9.0	—	—
106	8.5	—	—
107	109.5	—	—
108	119.5	—	—
109	39.0	—	—
110	48.5	—	—
111	32.0	—	—
112	263.5	—	—
113	504.0	—	—
114	259.5	—	—
115	22.0	—	—
116	39.0	—	—
117	29.5	—	—
118	11.5	—	—
119	9.0	—	—
120	12.5	—	—
121	150.5	—	—
122	23.5	—	—
123	20.9	—	1.2(—)
124	30.7	—	2.8(—)
125	35.2	—	5.1(—)
126	54.5	—	6.9(—)
127	54.5	—	6.9(—)
128	54.5	—	6.9(—)
129	54.5	—	6.9(—)
130	37.6	—	4.8(—)

第4-2表 ロータ系の質点質量 (2/2)

(単位 : kg)

質点番号	ロータの質量	水の付加質量	
		内	外 ^(注)
131	20.7	—	2.7(—)
132	31.4	—	4.0(—)
133	42.0	—	5.4(—)
134	42.0	—	5.4(—)
135	32.6	—	4.2(—)
136	21.1	—	4.1(—)
137	70.6	—	5.2(—)
138	11.6	—	2.9(—)
139	12.4	—	1.6(—)
140	20.8	—	2.7(—)
141	35.3	—	4.5(—)
142	49.7	—	6.3(—)
143	49.7	—	6.3(—)
144	49.6	—	6.3(—)
145	35.2	—	4.5(—)
146	20.8	—	2.7(—)
147	39.4	—	5.0(—)
148	58.0	—	7.4(—)
149	58.0	—	7.4(—)
150	57.9	—	7.4(—)
151	45.1	—	6.5(—)
152	44.9	—	4.4(—)
153	135.4	—	39.9(113.3)
154	129.2	—	39.1(113.3)
155	4.4	—	1.2(—)
156	8.3	—	0.6(—)
157	1.2	—	0.3(—)
合計	3,252.7	—	229.5(226.6)

(注) 水平方向の付加質量を示し、()内は鉛直方向の付加質量を示す。

第4-3表 基礎部及び振れ止め部のばね定数

ばねの種類		K_x (N/mm)	K_y (N/mm)	K_z (N/mm)	$K_{\theta x}$ (N・mm/rad)	$K_{\theta y}$ (N・mm/rad)
基礎部		(注1)	(注1)	(注2)	(注2)	(注2)
振れ止め部	上部					
	下部					

(注1) 基礎部は構造上十分剛であるため、解析に使用するばね定数は十分剛な値を入力値として使用した。

(注2) 基礎部の並進ばね定数及び回転ばね定数を示す。本数値はS.ティモシェンコ、S.ヴォアノフスキー「板とシェル」より求めた。

(注3) 振れ止め部の並進ばね定数を示す。本数値は振れ止めボルト及び振れ止め台の直列ばねとして求めた。

なお、振れ止め台のばね定数は機械工学便覧「長方形板のたわみと曲げ応力」(日本機械学会編)により求めた。

第4-4表 軸受のばね定数

(単位：N/mm)

ばねの種類	K_x	K_y	K_z
電動機上部			
電動機下部			
ポンプ上部			
ポンプ中間(上部)			
ポンプ中間(中間)			
ポンプ中間(下部)			
ポンプ下部(吐出しボウル部)			
ポンプ下部(吸込みベル部)			

第4-5表 ケーシング系の断面積と断面二次モーメント (1/2)

部材番号 ^(注)	断面積 (mm ²)	断面二次モーメント (mm ⁴)	
		X方向	Y方向
1-2	1.62×10 ⁴	9.78×10 ⁹	3.50×10 ⁹
2-3	9.92×10 ³	1.38×10 ⁹	1.38×10 ⁹
3-4	1.99×10 ⁴	2.27×10 ¹⁰	2.27×10 ¹⁰
4-5	1.24×10 ⁶	1.27×10 ¹¹	1.27×10 ¹¹
5-6	4.79×10 ⁵	7.82×10 ¹⁰	7.82×10 ¹⁰
6-7	4.30×10 ⁴	6.38×10 ⁹	6.38×10 ⁹
7-8	3.67×10 ⁴	5.52×10 ⁹	6.12×10 ⁹
8-9	3.03×10 ⁵	3.89×10 ¹⁰	3.87×10 ¹⁰
9-10	3.67×10 ⁴	5.52×10 ⁹	6.12×10 ⁹
10-11	3.03×10 ⁵	3.89×10 ¹⁰	3.87×10 ¹⁰
11-12	3.67×10 ⁴	5.52×10 ⁹	6.12×10 ⁹
12-13	3.38×10 ⁵	4.24×10 ¹⁰	4.22×10 ¹⁰
13-14	4.30×10 ⁴	6.38×10 ⁹	6.38×10 ⁹
14-15	5.68×10 ⁵	9.69×10 ¹⁰	9.69×10 ¹⁰
15-16	1.25×10 ⁵	1.98×10 ¹⁰	1.69×10 ¹⁰
16-17	9.31×10 ⁴	1.91×10 ¹⁰	8.72×10 ⁹
17-18	1.25×10 ⁵	1.98×10 ¹⁰	1.69×10 ¹⁰
18-19	1.19×10 ⁵	2.35×10 ¹⁰	2.49×10 ¹⁰
19-20	9.64×10 ⁴	2.33×10 ¹⁰	1.64×10 ¹⁰
20-21	1.21×10 ⁵	2.11×10 ¹⁰	1.81×10 ¹⁰
21-22	9.69×10 ⁴	1.83×10 ¹⁰	1.54×10 ¹⁰
22-23	1.14×10 ⁵	1.88×10 ¹⁰	2.46×10 ¹⁰
23-24	1.17×10 ⁵	1.91×10 ¹⁰	2.51×10 ¹⁰
24-25	1.50×10 ⁵	2.43×10 ¹⁰	2.94×10 ¹⁰
25-26	1.75×10 ⁵	3.15×10 ¹⁰	3.15×10 ¹⁰
26-27	2.22×10 ⁵	3.91×10 ¹⁰	3.91×10 ¹⁰
27-28	6.25×10 ⁴	2.97×10 ⁹	2.97×10 ⁹
28-29	4.87×10 ⁴	2.15×10 ⁹	2.15×10 ⁹
29-30	3.58×10 ⁴	1.46×10 ⁹	1.46×10 ⁹
30-31	3.58×10 ⁴	1.46×10 ⁹	1.46×10 ⁹

第4-5表 ケーシング系の断面積と断面二次モーメント (2/2)

部材番号 ^(注)	断面積 (mm ²)	断面二次モーメント (mm ⁴)	
		X方向	Y方向
31-32	3.58×10 ⁴	1.46×10 ⁹	1.46×10 ⁹
32-33	3.58×10 ⁴	1.46×10 ⁹	1.46×10 ⁹
33-34	3.58×10 ⁴	1.46×10 ⁹	1.46×10 ⁹
34-35	3.58×10 ⁴	1.46×10 ⁹	1.46×10 ⁹
35-36	3.58×10 ⁴	1.46×10 ⁹	1.46×10 ⁹
36-37	3.58×10 ⁴	1.46×10 ⁹	1.46×10 ⁹
37-38	4.89×10 ⁴	2.04×10 ⁹	2.04×10 ⁹
38-39	4.89×10 ⁴	2.04×10 ⁹	2.04×10 ⁹
39-40	4.89×10 ⁴	2.04×10 ⁹	2.04×10 ⁹
40-41	4.89×10 ⁴	2.04×10 ⁹	2.04×10 ⁹
41-42	4.89×10 ⁴	2.04×10 ⁹	2.04×10 ⁹
42-43	4.89×10 ⁴	2.04×10 ⁹	2.04×10 ⁹
43-44	4.89×10 ⁴	2.04×10 ⁹	2.04×10 ⁹
44-45	4.89×10 ⁴	2.04×10 ⁹	2.04×10 ⁹
45-46	3.55×10 ⁴	1.42×10 ⁹	1.42×10 ⁹
46-47	3.37×10 ⁴	1.21×10 ⁹	1.21×10 ⁹
47-48	3.18×10 ⁴	1.02×10 ⁹	1.02×10 ⁹
48-49	3.69×10 ⁴	2.21×10 ⁹	2.21×10 ⁹
49-50	4.76×10 ⁴	4.74×10 ⁹	4.74×10 ⁹
50-51	4.85×10 ⁴	4.99×10 ⁹	4.99×10 ⁹
51-52	2.76×10 ⁴	1.18×10 ⁹	1.18×10 ⁹
52-53	2.45×10 ⁴	8.29×10 ⁸	8.29×10 ⁸
53-54	3.57×10 ⁴	2.56×10 ⁹	2.56×10 ⁹

(注) 部材番号は第4-1図の海水ポンプの解析モデル図を参照のこと。

第4-6表 ロータ系の断面積と断面二次モーメント (1/2)

部材番号 (注)	断面積 (mm ²)	断面二次モーメント (mm ⁴)	
		X方向	Y方向
101-102	8.66×10 ³	5.97×10 ⁶	5.97×10 ⁶
102-103	8.66×10 ³	5.97×10 ⁶	5.97×10 ⁶
103-104	1.08×10 ⁴	9.20×10 ⁶	9.20×10 ⁶
104-105	1.33×10 ⁴	1.40×10 ⁷	1.40×10 ⁷
105-106	1.63×10 ⁴	2.11×10 ⁷	2.11×10 ⁷
106-107	1.39×10 ⁴	1.54×10 ⁷	1.54×10 ⁷
107-108	1.65×10 ⁴	2.17×10 ⁷	2.17×10 ⁷
108-109	1.94×10 ⁴	2.98×10 ⁷	2.98×10 ⁷
109-110	1.94×10 ⁴	2.98×10 ⁷	2.98×10 ⁷
110-111	2.54×10 ⁴	5.15×10 ⁷	5.15×10 ⁷
111-112	2.60×10 ⁴	5.39×10 ⁷	5.39×10 ⁷
112-113	5.44×10 ⁴	4.18×10 ⁸	4.18×10 ⁸
113-114	5.44×10 ⁴	4.18×10 ⁸	4.18×10 ⁸
114-115	2.60×10 ⁴	5.39×10 ⁷	5.39×10 ⁷
115-116	2.54×10 ⁴	5.15×10 ⁷	5.15×10 ⁷
116-117	1.43×10 ⁴	1.63×10 ⁷	1.63×10 ⁷
117-118	1.21×10 ⁴	1.16×10 ⁷	1.16×10 ⁷
118-119	1.21×10 ⁴	1.16×10 ⁷	1.16×10 ⁷
119-120	1.25×10 ⁴	1.24×10 ⁷	1.24×10 ⁷
120-121	1.13×10 ⁴	1.02×10 ⁷	1.02×10 ⁷
121-122	8.66×10 ³	5.97×10 ⁶	5.97×10 ⁶
122-123	8.83×10 ³	6.20×10 ⁶	6.20×10 ⁶
123-124	8.83×10 ³	6.20×10 ⁶	6.20×10 ⁶
124-125	8.83×10 ³	6.20×10 ⁶	6.20×10 ⁶
125-126	1.11×10 ⁴	9.84×10 ⁶	9.84×10 ⁶
126-127	1.11×10 ⁴	9.84×10 ⁶	9.84×10 ⁶
127-128	1.11×10 ⁴	9.84×10 ⁶	9.84×10 ⁶
128-129	1.11×10 ⁴	9.84×10 ⁶	9.84×10 ⁶
129-130	1.11×10 ⁴	9.84×10 ⁶	9.84×10 ⁶
130-131	1.43×10 ⁴	1.63×10 ⁷	1.63×10 ⁷

第4-6表 ロータ系の断面積と断面二次モーメント (2/2)

部材番号 ^(注)	断面積 (mm ²)	断面二次モーメント (mm ⁴)	
		X方向	Y方向
131-132	1.43×10 ⁴	1.63×10 ⁷	1.63×10 ⁷
132-133	1.23×10 ⁴	1.20×10 ⁷	1.20×10 ⁷
133-134	1.23×10 ⁴	1.20×10 ⁷	1.20×10 ⁷
134-135	1.23×10 ⁴	1.20×10 ⁷	1.20×10 ⁷
135-136	8.50×10 ³	5.74×10 ⁶	5.74×10 ⁶
136-137	8.66×10 ³	5.97×10 ⁶	5.97×10 ⁶
137-138	8.66×10 ³	5.97×10 ⁶	5.97×10 ⁶
138-139	1.02×10 ⁴	8.29×10 ⁶	8.29×10 ⁶
139-140	1.43×10 ⁴	1.63×10 ⁷	1.63×10 ⁷
140-141	1.43×10 ⁴	1.63×10 ⁷	1.63×10 ⁷
141-142	1.11×10 ⁴	9.84×10 ⁶	9.84×10 ⁶
142-143	1.11×10 ⁴	9.84×10 ⁶	9.84×10 ⁶
143-144	1.11×10 ⁴	9.84×10 ⁶	9.84×10 ⁶
144-145	1.11×10 ⁴	9.84×10 ⁶	9.84×10 ⁶
145-146	1.43×10 ⁴	1.63×10 ⁷	1.63×10 ⁷
146-147	1.43×10 ⁴	1.63×10 ⁷	1.63×10 ⁷
147-148	1.23×10 ⁴	1.20×10 ⁷	1.20×10 ⁷
148-149	1.23×10 ⁴	1.20×10 ⁷	1.20×10 ⁷
149-150	1.23×10 ⁴	1.20×10 ⁷	1.20×10 ⁷
150-151	1.23×10 ⁴	1.20×10 ⁷	1.20×10 ⁷
151-152	1.02×10 ⁴	8.29×10 ⁶	8.29×10 ⁶
152-153	1.02×10 ⁴	8.29×10 ⁶	8.29×10 ⁶
153-154	8.66×10 ³	5.97×10 ⁶	5.97×10 ⁶
154-155	6.36×10 ³	3.22×10 ⁶	3.22×10 ⁶
155-156	3.32×10 ³	8.76×10 ⁵	8.76×10 ⁵
156-157	3.32×10 ³	8.76×10 ⁵	8.76×10 ⁵

(注) 部材番号は第4-1図の海水ポンプの解析モデル図を参照のこと。

5. 地震応答解析

5.1 解析条件

- (1) 地震応答解析は、固有振動数解析で用いた解析モデルと同一のモデルで行う。そのため、質量（ケーシング系及びロータ系）、ばね定数（基礎部の固定点、振れ止め部の支持点及び軸受）及び各質点間の部材断面性状は、「4. 固有振動数解析」にて示した値と同一のものを使用する。
- (2) 解析コードは MSC NASTRAN を使用する。なお、評価に用いる解析コード MSC NASTRAN の検証及び妥当性確認等の概要については、別紙「計算機プログラム（解析コード）の概要」に示す。
- (3) 耐震計算に用いる寸法は、公称値を使用する。

5.2 設計用地震力

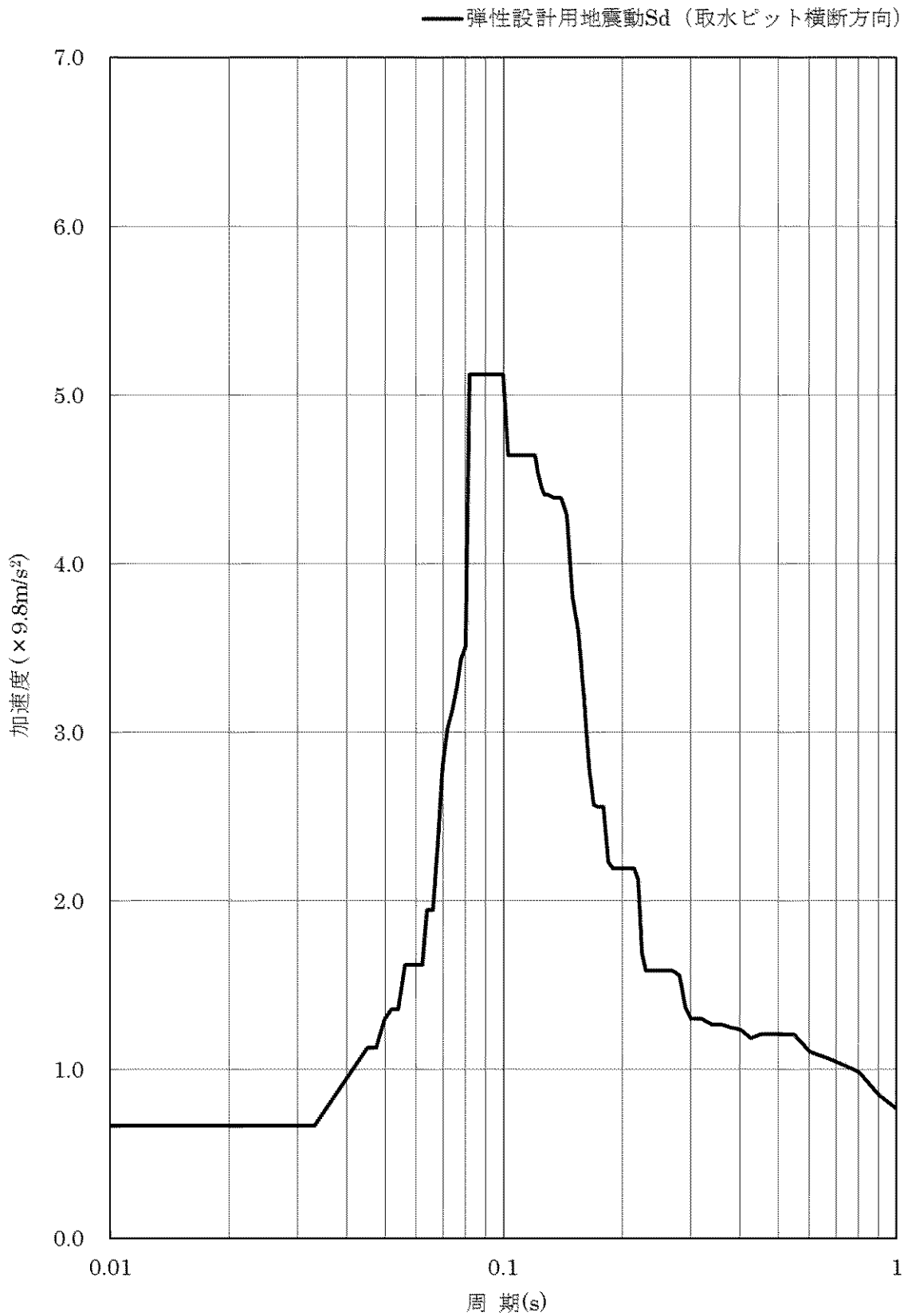
耐震計算に用いる設計用地震力は、第 5-1 表に示す静的震度並びに第 5-1 表及び第 5-2 表に示す条件を用いて作成した第 5-1 図から第 5-6 図に示す設計用床応答曲線を用いる。

第 5-1 表 設計用地震力（設計基準対象施設）

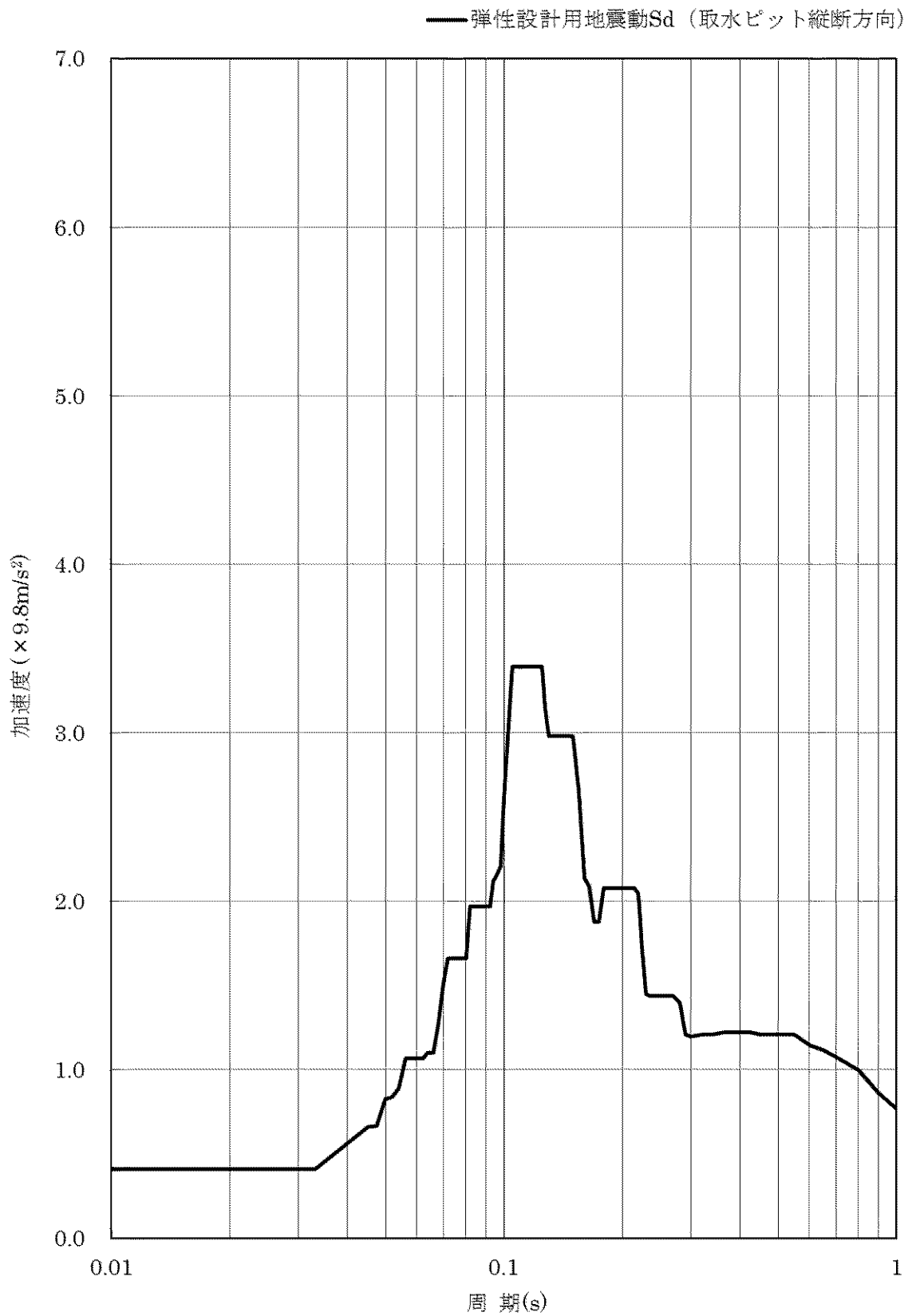
設置場所 及び 床面高さ (m)	設計用床応答曲線			備 考
	建屋 及び高さ (m)	減衰定数 (%)	地震動等	
取水ピット EL.6.0	取水ピット EL.5.5	—	静的震度 水平：3.6C _I 鉛直：1.2C _V	動的地震力と静的地震力のいずれか大きい方の地震力とする。
		水平：1.0 鉛直：1.0	弾性設計用 地震動 S _d	弾性設計用地震動 S _d については、鉛直方向は包絡曲線を用いる。
			基準地震動 S _s	基準地震動 S _s については、鉛直方向は包絡曲線を用いる。

第5-2表 設計用地震力（重大事故等対処施設）

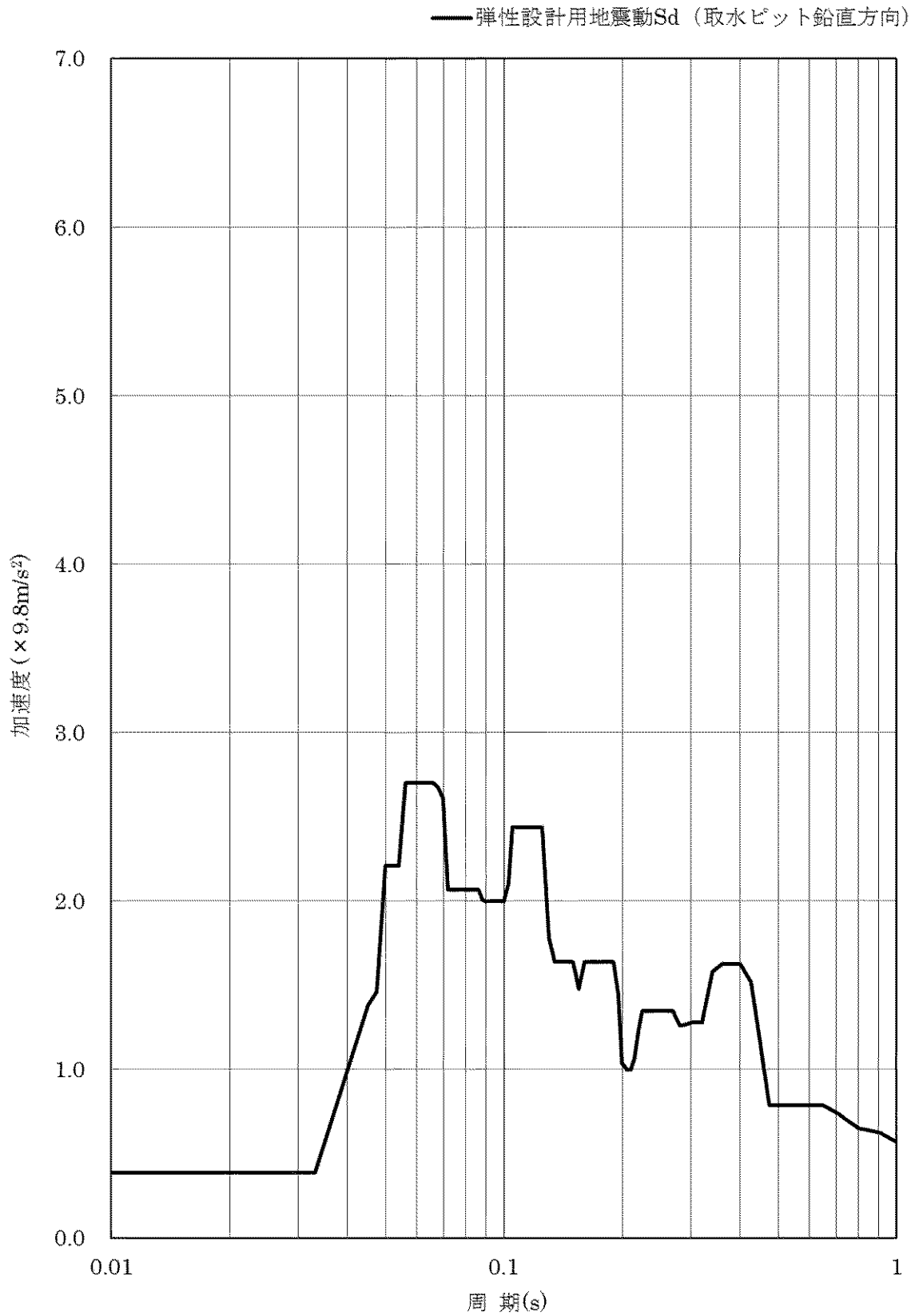
設置場所 及び 床面高さ (m)	設計用床応答曲線		地震動	備 考
	建屋 及び高さ (m)	減衰定数 (%)		
取水ピット EL.6.0	取水ピット EL.5.5	水平：1.0 鉛直：1.0	基準地震動 Ss	基準地震動 Ss については、鉛直方向 は包絡曲線を用いる。



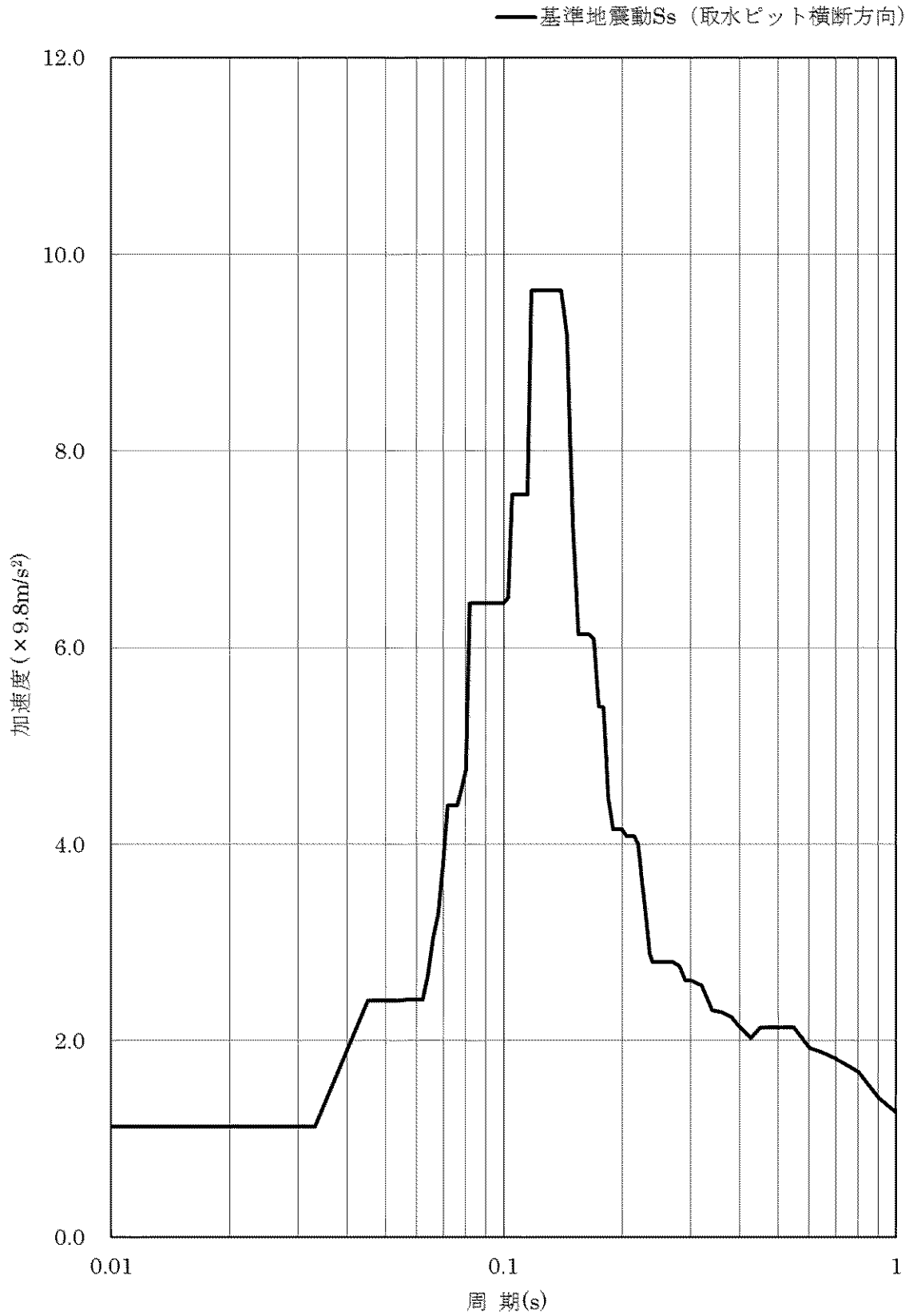
第5-1図 弾性設計用地震動(Sd)
 (取水ピット EL.5.5m 減衰定数1.0% 横断方向)



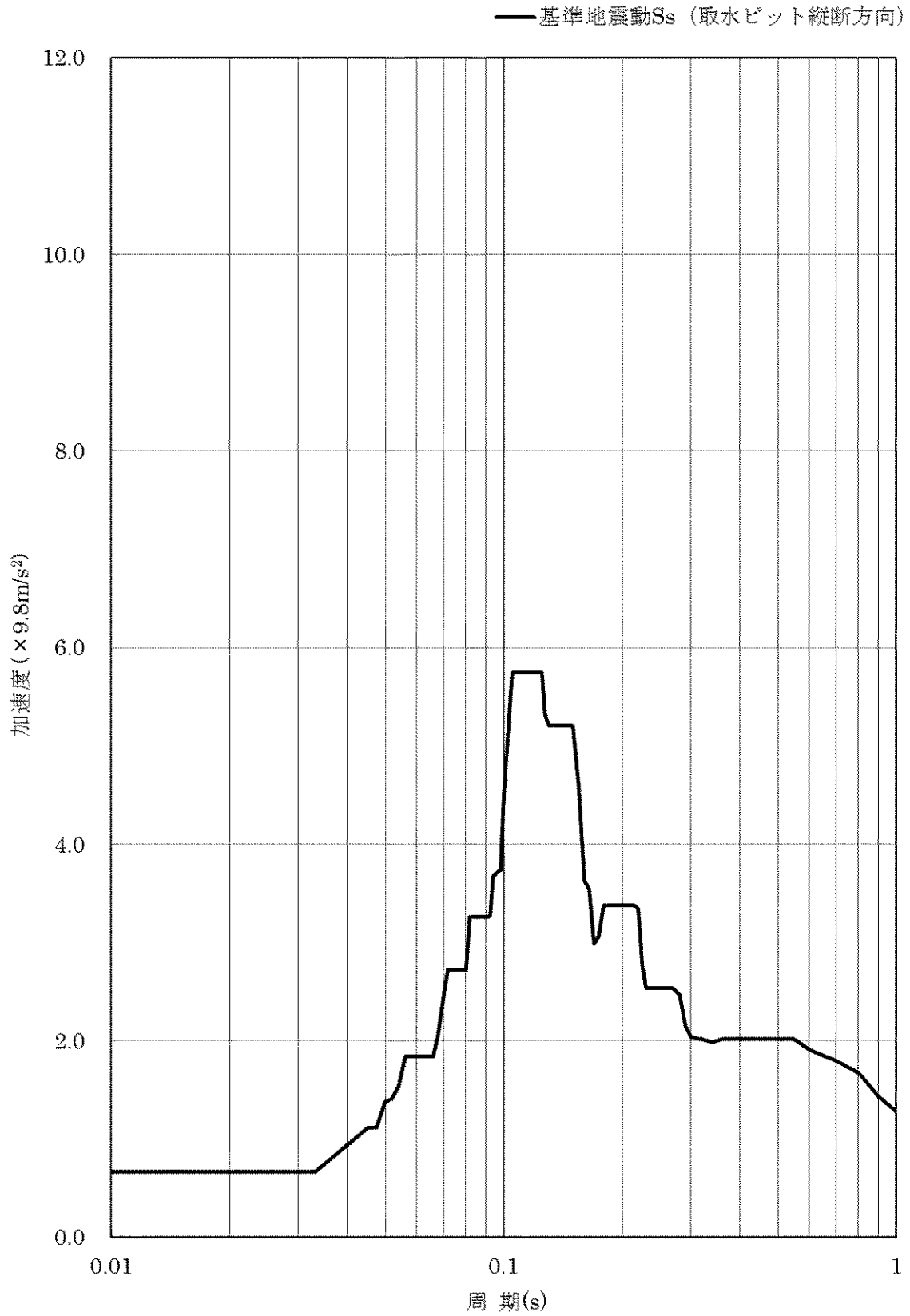
第5-2図 弾性設計用地震動(Sd)
 (取水ピット EL.5.5m 減衰定数1.0% 縦断方向)



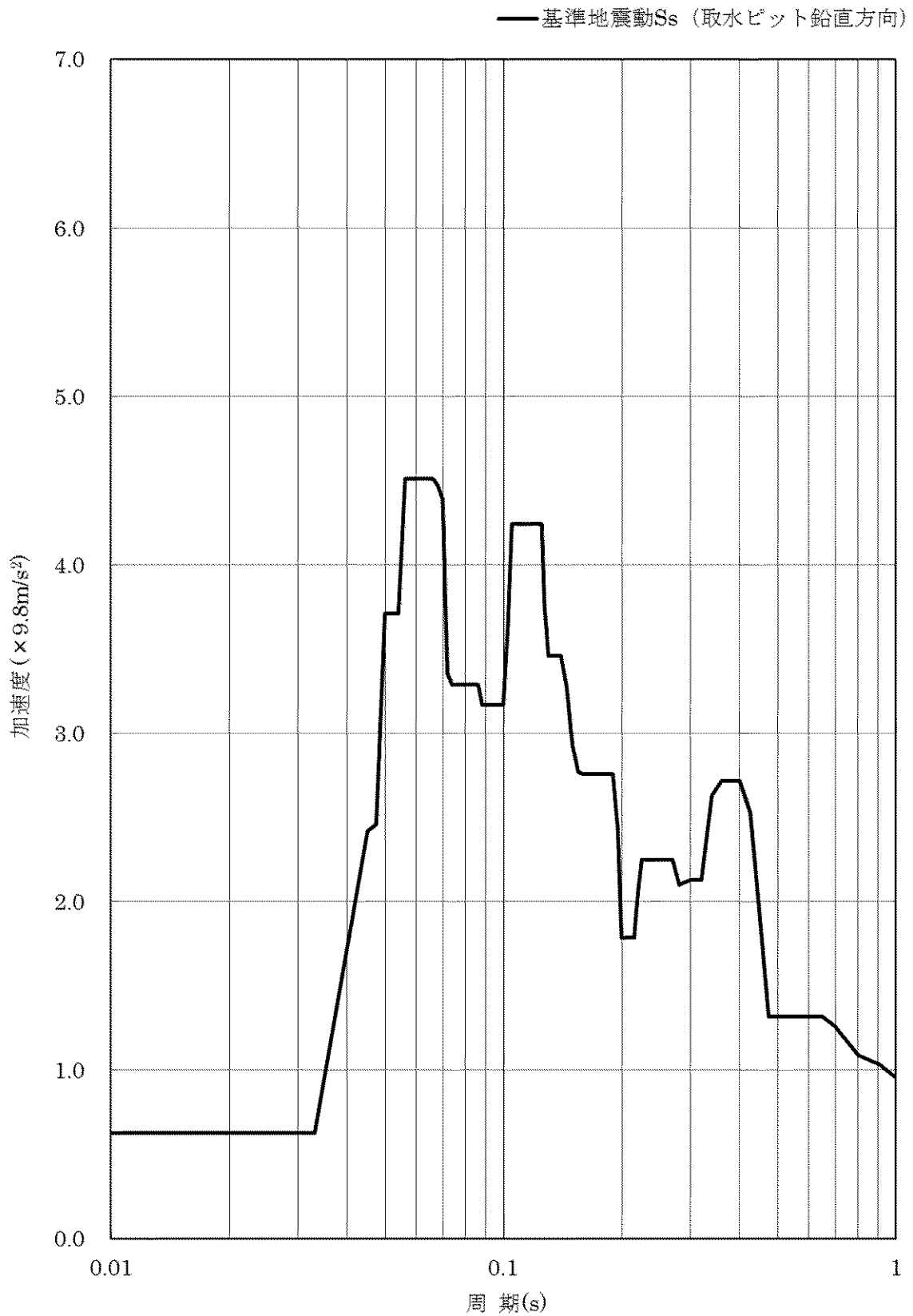
第5-3図 弾性設計用地震動(Sd)
 (取水ピット EL.5.5m 減衰定数1.0% 鉛直方向)



第5-4図 基準地震動(Ss)
 (取水ピット EL.5.5m 減衰定数1.0% 横断方向)



第5-5図 基準地震動(Ss)
 (取水ピット EL.5.5m 減衰定数1.0% 縦断方向)



第5-6図 基準地震動(Ss)
 (取水ピット EL.5.5m 減衰定数1.0% 鉛直方向)

6. 地震荷重

応力解析に用いる地震荷重を下記に示す。

(1) ケーシングに発生する地震荷重

ケーシング（吐出しエルボ、揚水管、吐出しボウル及び吸込みベル）の地震荷重は、当該部の地震時における地震応答解析により求められる応答曲げモーメント及び応答せん断力とする。応答曲げモーメント及び応答せん断力は水平方向（X方向及びY方向）荷重のうちの最大値とする。

また、鉛直方向の圧縮又は引張荷重は、累積質量に鉛直加速度を乗じて算出した値とする。

(2) 基礎部の地震荷重

支持構造物のうち、基礎部（据付面基礎ボルト及び据付面取合ボルト）の地震荷重は、当該部の地震時における地震応答解析により求められる応答曲げモーメントとする。応答曲げモーメントは水平方向（X方向及びY方向）荷重のうちの最大値とする。

(3) 電動機支え台取合ボルト及び電動機取合ボルトの地震荷重

支持構造物のうち、電動機支え台取合ボルト及び電動機取合ボルトに発生する地震荷重は、当該部の地震時における地震応答解析により求められる応答曲げモーメントとする。応答曲げモーメントは水平方向（X方向及びY方向）荷重のうちの最大値とする。

(4) 振れ止め部の地震荷重

支持構造物のうち、振れ止め部（振れ止めボルト及び振れ止め台）の地震荷重は、当該部の地震時における地震応答解析により求められる水平方向（X方向及びY方向）荷重のうちの最大値とする。

(5) 電動機支え台及び吐出しエルボの地震荷重

支持構造物のうち、電動機支え台に発生する地震荷重は、当該部の地震時における地震応答解析により求められる圧縮力、応答曲げモーメント及び応答せん断力とする。また、吐出しエルボに発生する地震荷重についても同様に、当該部の地震時における地震応答解析により求められる圧縮力、応答曲げモーメント及び応答せん断力とする。応答曲げモーメント及び応答せん断力は水平方向（X方向及びY方向）荷重のうちの最大値、圧縮力は鉛直方向荷重の値とする。

7. 応力解析

7.1 応力計算方法

(1) ポンプの耐圧部材応力

a. 各地震荷重に対する応力

ポンプの地震荷重、第 7-1 表に示すケーシング系の断面係数及び断面積並びに第 7-2 表に示すケーシング外半径及び内半径寸法を用いて、次式によりポンプの耐圧部材の応力を求める。

(a) 死荷重(D)による軸方向応力

$$\sigma_{td} = (\text{死荷重}) / (\text{断面積})$$

(b) 最高使用圧力(P_D)による応力

$$\text{軸方向応力} \quad \sigma_{tp} = \frac{r}{2(R-r)} P$$

$$\text{円周方向平均応力} \quad \sigma_{\theta m} = \frac{r}{R-r} P$$

$$\text{半径方向平均応力} \quad \sigma_{rm} = -\frac{P}{2}$$

$$\text{円周方向最大応力} \quad \sigma_{\theta t} = \frac{P \cdot r^2}{R^2 - r^2} \left(\frac{R^2}{r^2} + 1 \right)$$

$$\text{半径方向最大応力} \quad \sigma_{rt} = -P$$

ここで

P : 最高使用圧力 (MPa)

R : ケーシング外半径 (mm)

r : ケーシング内半径 (mm)

(c) 地震荷重による応力

水平地震による曲げ応力

$$\sigma_{tb} = (\text{応答曲げモーメント}) / (\text{断面係数})$$

水平地震によるせん断応力

$$\tau = (\text{応答せん断力}) / (\text{断面積})$$

鉛直地震による軸方向応力

$$\sigma_{tv} = (\text{圧縮又は引張力}) / (\text{断面積})$$

第7-1表 ケーシング系の断面係数及び断面積 (1/2)

部材番号 (注)	断面係数 (mm ³)		断面積 (mm ²)
	X方向	Y方向	
15-16	2.53×10 ⁷	2.53×10 ⁷	9.90×10 ⁴
16-17	2.39×10 ⁷	1.02×10 ⁷	6.67×10 ⁴
17-18	2.53×10 ⁷	2.53×10 ⁷	9.90×10 ⁴
18-19	3.23×10 ⁷	3.23×10 ⁷	1.02×10 ⁵
19-20	3.22×10 ⁷	1.98×10 ⁷	8.14×10 ⁴
20-21	2.72×10 ⁷	2.03×10 ⁷	7.35×10 ⁴
21-22	2.54×10 ⁷	2.08×10 ⁷	7.04×10 ⁴
22-23	2.61×10 ⁷	3.45×10 ⁷	9.14×10 ⁴
23-24	2.64×10 ⁷	3.48×10 ⁷	9.21×10 ⁴
24-25	2.98×10 ⁷	3.63×10 ⁷	9.78×10 ⁴
25-26	3.80×10 ⁷	3.80×10 ⁷	1.10×10 ⁵
26-27	3.94×10 ⁷	3.94×10 ⁷	1.12×10 ⁵
27-28	6.23×10 ⁶	6.23×10 ⁶	4.52×10 ⁴
28-29	4.94×10 ⁶	4.94×10 ⁶	3.58×10 ⁴
29-30	4.94×10 ⁶	4.94×10 ⁶	3.58×10 ⁴
30-31	4.94×10 ⁶	4.94×10 ⁶	3.58×10 ⁴
31-32	4.94×10 ⁶	4.94×10 ⁶	3.58×10 ⁴
32-33	4.94×10 ⁶	4.94×10 ⁶	3.58×10 ⁴
33-34	4.94×10 ⁶	4.94×10 ⁶	3.58×10 ⁴
34-35	4.94×10 ⁶	4.94×10 ⁶	3.58×10 ⁴
35-36	4.94×10 ⁶	4.94×10 ⁶	3.58×10 ⁴
36-37	4.94×10 ⁶	4.94×10 ⁶	3.58×10 ⁴
37-38	6.76×10 ⁶	6.76×10 ⁶	4.89×10 ⁴
38-39	6.76×10 ⁶	6.76×10 ⁶	4.89×10 ⁴
39-40	6.76×10 ⁶	6.76×10 ⁶	4.89×10 ⁴
40-41	6.76×10 ⁶	6.76×10 ⁶	4.89×10 ⁴
41-42	6.76×10 ⁶	6.76×10 ⁶	4.89×10 ⁴
42-43	6.76×10 ⁶	6.76×10 ⁶	4.89×10 ⁴
43-44	6.76×10 ⁶	6.76×10 ⁶	4.89×10 ⁴

第7-1表 ケーシング系の断面係数及び断面積 (2/2)

部材番号 ^(注)	断面係数 (mm ³)		断面積 (mm ²)
	X方向	Y方向	
44-45	6.76×10^6	6.76×10^6	4.89×10^4
45-46	4.85×10^6	4.85×10^6	3.55×10^4
46-47	4.35×10^6	4.35×10^6	3.37×10^4
47-48	3.89×10^6	3.89×10^6	3.18×10^4
48-49	6.24×10^6	6.24×10^6	3.69×10^4
49-50	1.04×10^7	1.04×10^7	4.76×10^4
50-51	1.08×10^7	1.08×10^7	4.85×10^4
51-52	3.94×10^6	3.94×10^6	2.76×10^4
52-53	3.10×10^6	3.10×10^6	2.45×10^4
53-54	6.63×10^6	6.63×10^6	3.57×10^4

(注) 部材番号は第4-1図の海水ポンプの解析モデル図を参照のこと。

第7-2表 ケーシング外半径及び内半径寸法

(単位：mm)

部材番号 ^(注)	外半径 R	内半径 r	部材番号	外半径 R	内半径 r
20-21	300.0	275.0	37-38	302.0	275.0
21-22	300.0	275.0	38-39	302.0	275.0
22-23	300.0	275.0	39-40	302.0	275.0
23-24	300.0	275.0	40-41	302.0	275.0
24-25	300.0	275.0	41-42	302.0	275.0
25-26	300.0	275.0	42-43	302.0	275.0
26-27	300.0	275.0	43-44	302.0	275.0
27-28	300.0	275.0	44-45	302.0	275.0
28-29	295.0	275.0	45-46	292.4	272.4
29-30	295.0	275.0	46-47	277.9	257.9
30-31	295.0	275.0	47-48	263.35	243.35
31-32	295.0	275.0	48-49	354.35	337.35
32-33	295.0	275.0	49-50	454.35	437.35
33-34	295.0	275.0	50-51	462.3	445.3
34-35	295.0	275.0	51-52	300.1	285.1
35-36	295.0	275.0	52-53	267.55	252.55
36-37	295.0	275.0	53-54	386.1	371.1

(注) 部材番号は第4-1図の海水ポンプの解析モデル図を参照のこと。

b. 発生応力の組合せ

a. の計算結果を用いて、以下の (a)~(c)により、一次一般膜応力、一次応力及び一次+二次応力について、発生応力を成分ごとに求める。応力分類ごとの発生応力の組合せについては、第7-3表に示す。

また、各成分の発生応力の計算結果を用いて、以下の(d)により、一次一般膜応力、一次応力及び一次+二次応力について、主応力 σ_1 , σ_2 , σ_3 をそれぞれ求める。

主応力の最大値と、応力分類に応じた許容値を比較し、主応力の最大値が許容値以下であることを確認する。

(a) 一次一般膜応力 (各成分の発生応力)

イ. 軸方向応力

$$\sigma_t = \sigma_{td} + \sigma_{tp} + \sigma_{tb} + \sigma_{tv}$$

ロ. 円周方向応力

$$\sigma_\theta = \sigma_{\theta m}$$

ハ. 半径方向応力

$$\sigma_r = \sigma_{rm}$$

ニ. せん断応力

$$\tau = \tau$$

(b) 一次応力 (各成分の発生応力)

イ. 軸方向応力

$$\sigma_t = \sigma_{td} + \sigma_{tp} + \sigma_{tb} + \sigma_{tv}$$

ロ. 円周方向応力

$$\sigma_\theta = \sigma_{\theta t}$$

ハ. 半径方向応力

$$\sigma_r = \sigma_{rt}$$

ニ. せん断応力

$$\tau = \tau$$

(c) 一次+二次応力 (各成分の発生応力)

イ. 軸方向応力

$$\sigma_t = \sigma_{tv} + \sigma_{tb}$$

ロ. せん断応力

$$\tau = \tau$$

第7-3表 発生応力の組合せ

発生応力 応力分類	軸方向 σ_t	円周方向 σ_θ	半径方向 σ_r	せん断 τ
一次一般膜 応力	$\sigma_{td} \quad \sigma_{tb}$ $\sigma_{tp} \quad \sigma_{tv}$	$\sigma_{\theta m}$	σ_{rm}	τ
一次応力	$\sigma_{td} \quad \sigma_{tb}$ $\sigma_{tp} \quad \sigma_{tv}$	$\sigma_{\theta \ell}$	$\sigma_{r \ell}$	τ
一次+二次 ^(注) 応力	$\sigma_{tv} \quad \sigma_{tb}$	—	—	τ

(注) 地震動のみによる発生応力を示す。

(d) 主応力

$$\sigma_1 = \frac{\sigma_t + \sigma_r}{2} + \sqrt{\left(\frac{\sigma_t - \sigma_r}{2}\right)^2 + \tau^2}$$

$$\sigma_2 = \frac{\sigma_t + \sigma_r}{2} - \sqrt{\left(\frac{\sigma_t - \sigma_r}{2}\right)^2 + \tau^2}$$

$$\sigma_3 = \sigma_\theta$$

(2) 支持構造物の計算

- a. 機器台板と基礎コンクリート面との摩擦力及び機器台板と機器の接合面との摩擦力

据付面基礎ボルト、据付面取合ボルト、電動機支え台取合ボルト及び電動機取合ボルトについては、保守的に摩擦力を考慮せず、せん断応力の評価を実施することとする。

- b. 支持構造物各部の応力

「6. 地震荷重」で求まる地震荷重を用いて、第7-4表に示す支持構造物の各評価部位における発生応力を以下の(a)~(d)により求め、それぞれの応力分類に応じた許容値と比較し、発生応力が許容値以下であることを確認する。

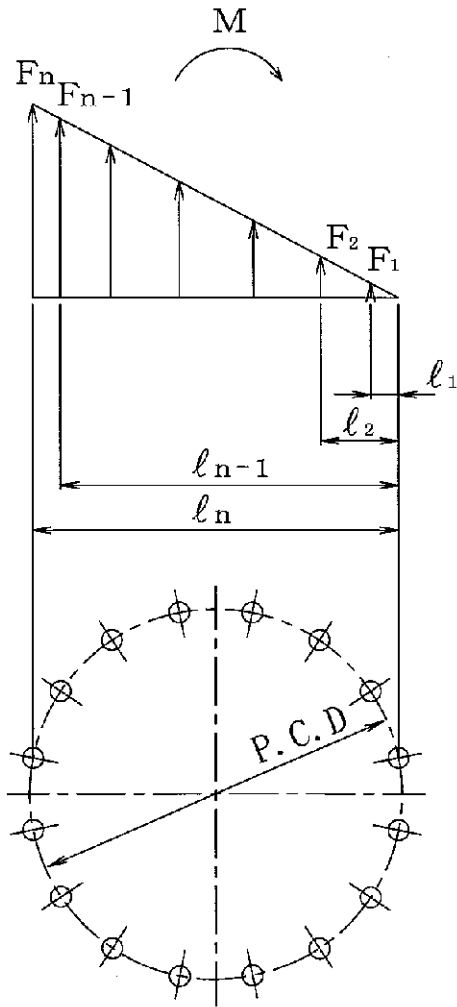
第7-4表 支持構造物の各評価部位における発生応力

評価部位	発生応力
吐出しエルボ	圧縮応力(σ_{sc})、曲げ応力(σ_{sb})、せん断応力(τ_{ss})
据付面基礎ボルト	引張応力(σ_{bt})、せん断応力(τ_{bs})
据付面取合ボルト	引張応力(σ_{bt})、せん断応力(τ_{bs})
振れ止めボルト	圧縮応力(σ_{bc})
電動機支え台取合ボルト	引張応力(σ_{bt})、せん断応力(τ_{bs})
電動機取合ボルト	引張応力(σ_{bt})、せん断応力(τ_{bs})
振れ止め台	曲げ応力(σ_{sb})
電動機支え台	圧縮応力(σ_{sc})、曲げ応力(σ_{sb})、せん断応力(τ_{ss})

(a) 据付面基礎ボルト及び取合ボルトの発生応力

イ. 引張応力

据付面基礎ボルト及び取合ボルトに生じる引張応力の算出では、フランジを剛体とみなし、応答曲げモーメント M が全てボルトの引張力として作用すると仮定し、次式より求める。また、ボルト配置図を第7-1図に示す。



$$M = 2 \sum_{i=1}^n F_i \cdot \ell_i + (g - a_v) \cdot m \cdot r$$

$$\frac{F_i}{\ell_i} = \text{一定}$$

ボルトに発生する最大引張力 F_n は、次式で求める。

$$F_n = \frac{M - (g - a_v) \cdot m \cdot r}{2 \sum_{i=1}^n \ell_i^2} \ell_n$$

この時、ボルトに発生する引張応力 σ_{bt} は

$$\sigma_{bt} = \frac{F_n}{A_b} \text{ となる。}$$

ここで

- g : 重力加速度 (m/s^2)
- a_v : 設計鉛直加速度 (m/s^2)
- m : 機器の質量 (kg)
- r : ボルトピッチサークル半径 (mm)
- A_b : ボルトの断面積 (mm^2)

第7-1図 ボルト配置図

ロ. せん断応力

据付面基礎ボルト及び取合ボルトに生じるせん断応力の算出では、せん断力をボルト全数で受けるものとし、ボルトに発生するせん断応力 τ_{bs} は、次式により求める。

$$\tau_{bs} = \frac{F_H}{n \cdot A_b}$$

ここで

F_H : 水平地震力 (N)

n : ボルト本数

A_b : ボルトの断面積 (mm^2)

ハ. 組合せ応力

据付面基礎ボルト及び取合ボルトにおける引張応力とせん断応力との組合せ応力評価では、次式を満たすことを確認する。

$$\sigma_{bt} \leq \min(1.4 \cdot 1.5 f_t^* - 1.6 \tau_{bs}, 1.5 f_t^*)$$

ここで

σ_{bt} : ボルトに発生する引張応力

τ_{bs} : ボルトに発生するせん断応力

(b) 振れ止めボルトの圧縮応力

振れ止めボルトにはケーシング（揚水管）からの反力により圧縮応力が生じる。

振れ止めボルトの圧縮応力は、次式で求める。

$$\sigma_{bc} = \frac{F}{A_c}$$

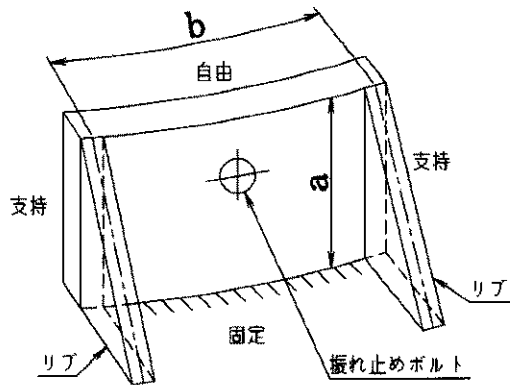
ここで

F : 振れ止め部におけるケーシング（揚水管）からの反力 (N)

A_c : 振れ止めボルトの断面積 (mm^2)

(c) 振れ止め台の曲げ応力

第7-2図に示すように振れ止め台に振れ止めボルトが取り付けられており、地震時のケーシング（揚水管）からの力を振れ止めボルトが受け、振れ止め台には曲げ応力が発生する。



第7-2図 振れ止め台

第7-2図は振れ止め台の振れ止めボルト及びリブの1セグメントを示すものであるが、図のように底辺を固定、リブのある二辺を支持、上端を自由辺とし、機械工学便覧「平板の曲げ」（日本機械学会編）により計算する。

振れ止め台に発生する曲げ応力 σ_{sb} は、次式で求める。

$$\sigma_{sb} = \frac{\beta \cdot p \cdot b^2}{t^2}$$

ここで

a : 振れ止め台高さ (mm)

b : 振れ止め台のリブ間隔 (mm)

β : b/a より求まる応力係数であり、 b/a から機械工学便覧「平板の曲げ」（日本機械学会編）図5・16より β_6' を求める。ここでは、 β_6' を β と読み替える。

p : $\frac{F}{a \cdot b}$ により算出される数値 (N/mm²)

F : 振れ止めボルトに加わる圧縮力 (N)

t : 板厚 (mm)

(d) 電動機支え台、吐出しエルボの発生応力

電動機支え台、吐出しエルボには、死荷重、ハイドロスラスト^(注)、鉛直地震による圧縮応力、水平地震による曲げ応力及びせん断応力が発生する。

(注) ポンプ運転時、ポンプ羽根車の前面側と背面側との間で発生する圧力差によって生じる荷重であるハイドロスラスト

($1.08 \times 10^5 \text{N}$) は、保守的に羽根車前背面の圧力差が最大となる縮切運転時（吐出し流量 $0 \text{m}^3/\text{h}$ ）のポンプ全揚程を基にした値を使用する。

イ. 圧縮応力

$$\sigma_{sc} = \frac{F}{A}$$

ここで

F : 圧縮力（死荷重、ハイドロスラスト、鉛直地震による荷重）(N)

A : 電動機支え台、吐出しエルボ断面積 (mm^2)

ロ. 曲げ応力

$$\sigma_{sb} = \frac{M}{Z}$$

ここで

M : 水平地震による応答曲げモーメント ($\text{N} \cdot \text{mm}$)

Z : 電動機支え台、吐出しエルボ断面係数 (mm^3)

ハ. せん断応力

$$\tau_{ss} = \frac{F}{A}$$

ここで

F : 水平地震による応答せん断力 (N)

A : 電動機支え台、吐出しエルボ断面積 (mm^2)

7.2 許容応力

7.2.1 圧力及び使用材料の許容応力

海水ポンプの応力評価に用いる各部位の材料、温度及び圧力のうち、設計基準対象施設の評価に用いるものを第7-5表に、重大事故等対処施設の評価に用いるものを第7-6表に示す。

第7-5表 各部位の材料、温度及び圧力（設計基準対象施設）

材料	温度条件 (°C)		圧力条件 (MPa)		Sy (MPa)	Su (MPa)	F (MPa)	F* (MPa)	評価部位
SUS304	最高使用 温度	50	—		198	504	205	205	据付面取合 ボルト、 振れ止め ボルト
	雰囲気 温度	40			205	520	205	246	据付面基礎 ボルト
GSCS16	最高使用 温度	50	最高 使用 圧力	0.98	177	358	—	—	ケーシング
			—		177	358	187	187	吐出し エルボ
SCS13	最高使用 温度	50	—		141	340	148	148	振れ止め台
SS400	最高使用 温度	50	—		231	394	231	275	電動機支え台 取合ボルト
	雰囲気 温度	40			235	400	235	280	電動機取合 ボルト、 電動機支え台

第7-6表 各部位の材料、温度及び圧力（重大事故等対処施設）

材料	温度条件 (°C)		圧力条件 (MPa)		Sy (MPa)	Su (MPa)	F (MPa)	F* (MPa)	評価部位
	最高使用 温度		最高 使用 圧力						
SUS304	最高使用 温度	50	—		198	504	205	205	据付面取合 ボルト、 振れ止め ボルト
	雰囲気 温度	40			205	520	205	246	据付面基礎 ボルト
GSCS16	最高使用 温度	50	最高 使用 圧力	0.98	177	358	—	—	ケーシング
			—		177	358	187	187	吐出し エルボ
SCS13	最高使用 温度	50	—		141	340	148	148	振れ止め台
SS400	最高使用 温度	50	—		231	394	231	275	電動機支え台 取合ボルト
	雰囲気 温度	40			235	400	235	280	電動機取合 ボルト、 電動機支え台

7.2.2 許容応力

「7.2.1 圧力及び使用材料の許容応力」を用いて算出した許容応力のうち、設計基準対象施設の評価に用いるものを第7-7表及び第7-8表に、重大事故等対処施設の評価に用いるものを第7-9表及び第7-10表に示す。

第7-7表 ポンプ耐圧部材の許容応力の算出結果（設計基準対象施設）

（単位：MPa）

部 材 名	ケーシング（吐出しエルボ、揚水管、吐出しボウル、吸込みベル）		
材 料	GSCS16		
最高使用温度 （℃）	50		
応力分類 許容 応力状態	一次一般膜応力	一次応力	一次＋二次 応 力
Ⅲ _A S	177	265	354
Ⅳ _A S	214	322	354

第7-8表 支持構造物の許容応力の算出結果（設計基準対象施設）

（単位：MPa）

部材名	材 料	最高使用温度 又は 雰囲気温度 (°C)	Ⅲ _A S				Ⅳ _A S				備 考
			引張	圧縮	曲げ	せん断	引張	圧縮	曲げ	せん断	
据付面基礎ボルト	SUS304	40	153	—	—	117	184	—	—	141	
据付面取合ボルト	SUS304	50	153	—	—	117	153	—	—	117	
電動機支え台 取合ボルト	SS400	50	172	—	—	132	205	—	—	157	
電動機取合ボルト	SS400	40	175	—	—	135	210	—	—	160	
振れ止めボルト	SUS304	50	—	187	—	—	—	187	—	—	
振れ止め台	SCS13	50	—	—	169	—	—	—	169	—	品質係数 0.80
電動機支え台	SS400	40	—	234	270	135	—	279	322	160	
吐出しエルボ	GSCS16	50	—	186	214	106	—	186	214	106	品質係数 0.85

第7-9表 ポンプ耐圧部材の許容応力の算出結果（重大事故等対処施設）

（単位：MPa）

部材名	ケーシング（吐出しエルボ、揚水管、吐出しボウル、吸込みベル）		
材 料	GSCS16		
最高使用温度 （℃）	50		
応力分類 許容 応力状態	一次一般膜応力	一次応力	一次+二次 応 力
IV _A S	214	322	354

第7-10表 支持構造物の許容応力の算出結果（重大事故等対処施設）

（単位：MPa）

部材名	材 料	最高使用温度 又は 雰囲気温度 （℃）	IV _A S				備 考
			引張	圧縮	曲げ	せん断	
据付面基礎ボルト	SUS304	40	184	—	—	141	
据付面取合ボルト	SUS304	50	153	—	—	117	
電動機支え台 取合ボルト	SS400	50	205	—	—	157	
電動機取合ボルト	SS400	40	210	—	—	160	
振れ止めボルト	SUS304	50	—	187	—	—	
振れ止め台	SCS13	50	—	—	169	—	品質係数 0.80
電動機支え台	SS400	40	—	279	322	160	
吐出しエルボ	GSCS16	50	—	186	214	106	品質係数 0.85

耐震計算結果

設計及び工事計画変更認可申請添付資料7-4

玄海原子力発電所第3号機

目 次

	頁
1. 概 要	7 (3) - 4 - 1
2. 固有振動数解析結果	7 (3) - 4 - 1
3. 地震応答解析結果	7 (3) - 4 - 3
4. 地震荷重	7 (3) - 4 - 10
5. 応力評価	7 (3) - 4 - 17

1. 概 要

本資料は、海水ポンプが設計用地震力に対して十分な構造強度を有していることを確認するための耐震計算の結果について記載したものである。

海水ポンプの耐震計算は、資料7-3「耐震計算方法」に従って行う。

2. 固有振動数解析結果

固有振動数及び刺激係数を第2-1表及び第2-2表に、振動モード図を第2-1図に示す。

なお、固有振動数及び振動モード図は、耐震評価上影響の大きい4次までを代表例として記載した。

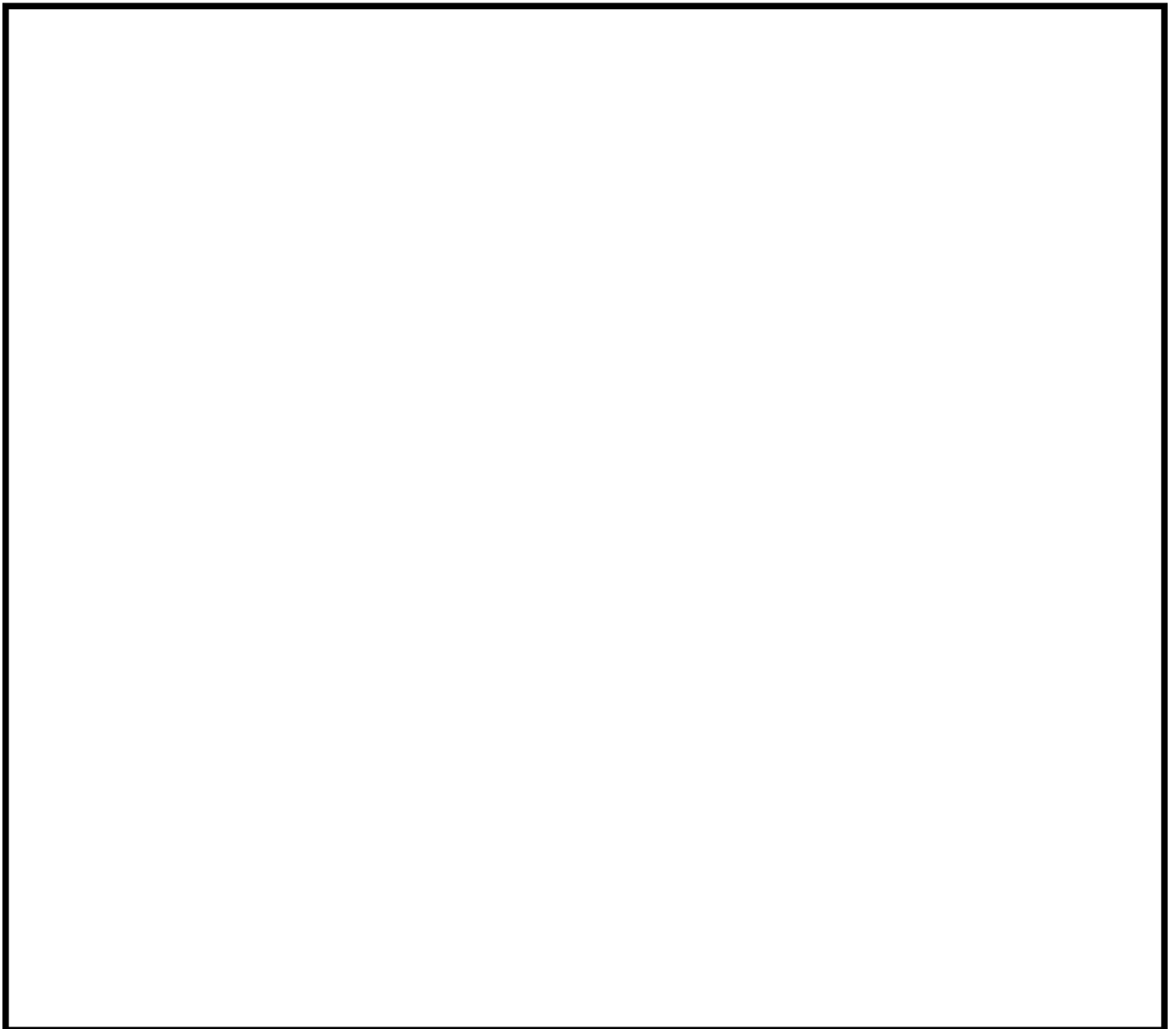
第2-1表 固有振動数

(単位：Hz)

モード次数	X	Y	卓越相当部材
1	18.0	18.0	ロータ、ケーシング
2	23.9	23.3	ロータ、ケーシング
3	26.0	26.0	ロータ
4	32.0	32.0	ロータ

第2-2表 刺激係数

モード次数	X	Y	卓越相当部材
1	1.47	-1.46	ロータ、ケーシング
2	-2.37	-2.40	ロータ、ケーシング
3	-0.69	-0.63	ロータ
4	0.44	-0.43	ロータ



第 2-1 図 振動モード図

3. 地震応答解析結果

海水ポンプの評価対象部位における地震応答解析結果を下記に示す。

- (1) 応答加速度を第 3-1 表に示す。
- (2) 応答曲げモーメントを第 3-2 表に示す。
- (3) 応答せん断力を第 3-3 表に示す。

第3-1表 応答加速度 (1/2)

(単位 : m/s²)

質点 番号 ^(注)	Sd 地震時		Ss 地震時	
	X方向	Y方向	X方向	Y方向
1	10.75	18.78	17.98	37.62
2	8.68	15.30	14.58	31.25
3	8.14	14.40	13.69	29.66
4	6.86	12.18	11.56	25.36
5	6.77	12.03	11.42	25.05
6	6.70	11.91	11.30	24.81
7	6.39	11.36	10.78	23.69
8	5.61	9.96	9.46	20.68
9	5.56	9.86	9.37	20.48
10	4.34	7.55	7.28	15.25
11	4.30	7.47	7.21	15.08
12	3.67	6.30	6.13	12.42
13	3.63	6.22	6.06	12.26
14	3.25	5.52	5.41	10.60
15	3.21	5.43	5.33	10.41
16	3.03	5.13	5.03	9.79
17	2.49	4.18	4.12	7.64
18	2.33	3.88	3.84	7.05
19	2.12	3.53	3.50	6.42
20	2.09	3.47	3.45	6.29
21	2.06	3.40	3.39	6.04
22	1.99	3.26	3.26	5.70
23	1.95	3.20	3.20	5.59
24	1.75	2.87	2.86	5.01
25	2.01	3.29	3.29	5.60
26	1.64	2.66	2.68	4.51
27	0.00	0.00	0.00	0.00

第3-1表 応答加速度 (2/2)

(単位：m/s²)

質点 番号 ^(注)	Sd 地震時		Ss 地震時	
	X方向	Y方向	X方向	Y方向
28	1.69	2.76	2.76	4.70
29	2.57	4.20	4.21	7.25
30	2.87	4.69	4.70	8.11
31	3.07	5.01	5.04	8.75
32	3.41	5.54	5.60	9.63
33	3.47	5.62	5.69	9.71
34	3.24	5.26	5.31	9.03
35	2.74	4.46	4.49	7.62
36	2.63	4.28	4.30	7.24
37	2.11	3.44	3.45	5.80
38	2.92	4.76	4.78	8.00
39	4.01	6.53	6.57	10.97
40	4.94	8.02	8.09	13.46
41	5.33	8.65	8.75	14.52
42	5.05	8.19	8.30	13.74
43	4.30	6.98	7.06	11.71
44	3.30	5.39	5.40	9.07
45	2.13	3.52	3.49	5.92
46	2.79	4.49	4.67	7.32
47	4.31	6.71	7.33	10.61
48	6.19	9.42	10.61	14.60
49	7.99	12.10	13.75	18.61
50	8.76	13.25	15.06	20.38
51	9.84	14.91	16.91	22.95
52	10.66	16.18	18.32	24.95
53	11.44	17.39	19.64	26.85
54	11.88	18.07	20.40	27.93

(注) 質点番号は、資料7-3「耐震計算方法」の解析モデル図を参照のこと。

第3-2表 応答曲げモーメント (1/2)

(単位：N・mm)

部材番号 (注)	Sd 地震時		Ss 地震時		静的地震時
	X 方向	Y 方向	X 方向	Y 方向	X, Y 方向
1-2	3.63×10^5	6.35×10^5	6.08×10^5	1.27×10^6	2.66×10^5
2-3	5.51×10^5	9.64×10^5	9.22×10^5	1.94×10^6	4.23×10^5
3-4	1.48×10^6	2.60×10^6	2.49×10^6	5.28×10^6	1.24×10^6
4-5	1.67×10^6	2.94×10^6	2.80×10^6	5.99×10^6	1.45×10^6
5-6	2.07×10^6	3.66×10^6	3.48×10^6	7.51×10^6	1.93×10^6
6-7	3.82×10^6	6.79×10^6	6.45×10^6	1.41×10^7	3.99×10^6
7-8	9.75×10^6	1.73×10^7	1.64×10^7	3.61×10^7	1.09×10^7
8-9	1.03×10^7	1.83×10^7	1.73×10^7	3.81×10^7	1.15×10^7
9-10	2.55×10^7	4.53×10^7	4.30×10^7	9.48×10^7	3.04×10^7
10-11	2.61×10^7	4.65×10^7	4.41×10^7	9.71×10^7	3.12×10^7
11-12	3.60×10^7	6.40×10^7	6.07×10^7	1.34×10^8	4.46×10^7
12-13	3.67×10^7	6.53×10^7	6.19×10^7	1.37×10^8	4.57×10^7
13-14	4.54×10^7	8.07×10^7	7.66×10^7	1.69×10^8	5.86×10^7
14-15	4.65×10^7	8.27×10^7	7.85×10^7	1.73×10^8	6.03×10^7
15-16	4.98×10^7	8.85×10^7	8.40×10^7	1.85×10^8	6.53×10^7
16-17	6.50×10^7	1.16×10^8	1.10×10^8	2.42×10^8	8.92×10^7
17-18	6.84×10^7	1.21×10^8	1.15×10^8	2.54×10^8	9.46×10^7
18-19	7.09×10^7	1.26×10^8	1.20×10^8	2.63×10^8	9.88×10^7
19-20	7.18×10^7	1.27×10^8	1.21×10^8	2.67×10^8	1.00×10^8
20-21	7.72×10^7	1.37×10^8	1.30×10^8	2.87×10^8	1.10×10^8
21-22	8.17×10^7	1.45×10^8	1.38×10^8	3.03×10^8	1.18×10^8
22-23	8.21×10^7	1.46×10^8	1.39×10^8	3.05×10^8	1.18×10^8
23-24	8.42×10^7	1.49×10^8	1.42×10^8	3.13×10^8	1.22×10^8
24-25	9.16×10^7	1.63×10^8	1.55×10^8	3.40×10^8	1.37×10^8
25-26	9.70×10^7	1.72×10^8	1.64×10^8	3.60×10^8	1.48×10^8
26-27	1.03×10^8	1.83×10^8	1.75×10^8	3.84×10^8	1.62×10^8
27-28	9.79×10^6	1.68×10^7	3.74×10^7	6.31×10^7	3.74×10^7
28-29	8.65×10^6	1.50×10^7	2.86×10^7	4.83×10^7	2.86×10^7
29-30	7.24×10^6	1.28×10^7	1.75×10^7	2.94×10^7	1.74×10^7
30-31	6.90×10^6	1.22×10^7	1.39×10^7	2.54×10^7	1.39×10^7

第3-2表 応答曲げモーメント (2/2)

(単位：N・mm)

部材番号 ^(注)	Sd 地震時		Ss 地震時		静的地震時
	X 方向	Y 方向	X 方向	Y 方向	X, Y 方向
31-32	6.33×10^6	1.11×10^7	1.07×10^7	2.31×10^7	4.49×10^6
32-33	6.45×10^6	1.06×10^7	1.09×10^7	2.12×10^7	7.76×10^6
33-34	6.45×10^6	1.05×10^7	1.09×10^7	1.94×10^7	7.76×10^6
34-35	6.36×10^6	9.66×10^6	1.09×10^7	1.58×10^7	7.62×10^6
35-36	7.79×10^6	1.20×10^7	1.33×10^7	1.91×10^7	5.68×10^6
36-37	1.02×10^7	1.60×10^7	1.73×10^7	2.69×10^7	3.74×10^6
37-38	1.02×10^7	1.60×10^7	1.73×10^7	2.69×10^7	3.74×10^6
38-39	8.04×10^6	1.25×10^7	1.37×10^7	2.05×10^7	4.41×10^5
39-40	1.56×10^7	2.38×10^7	2.67×10^7	3.71×10^7	2.49×10^6
40-41	2.29×10^7	3.48×10^7	3.93×10^7	5.38×10^7	6.46×10^6
41-42	2.98×10^7	4.51×10^7	5.11×10^7	6.94×10^7	1.24×10^7
42-43	3.63×10^7	5.49×10^7	6.24×10^7	8.43×10^7	2.01×10^7
43-44	4.27×10^7	6.45×10^7	7.35×10^7	9.90×10^7	3.28×10^7
44-45	4.93×10^7	7.45×10^7	8.48×10^7	1.14×10^8	4.75×10^7
45-46	4.93×10^7	7.45×10^7	8.48×10^7	1.14×10^8	4.75×10^7
46-47	3.67×10^7	5.54×10^7	6.31×10^7	8.51×10^7	3.37×10^7
47-48	2.44×10^7	3.69×10^7	4.20×10^7	5.67×10^7	2.14×10^7
48-49	1.28×10^7	1.93×10^7	2.20×10^7	2.97×10^7	1.05×10^7
49-50	4.59×10^6	6.96×10^6	7.90×10^6	1.07×10^7	3.38×10^6
50-51	2.68×10^6	4.06×10^6	4.61×10^6	6.25×10^6	1.86×10^6
51-52	9.62×10^5	1.46×10^6	1.65×10^6	2.24×10^6	6.05×10^5
52-53	4.01×10^5	6.08×10^5	6.90×10^5	9.37×10^5	2.44×10^5
53-54	2.77×10^4	4.21×10^4	4.75×10^4	6.50×10^4	1.84×10^4

(注) 部材番号は、資料7-3「耐震計算方法」の解析モデル図を参照のこと。

第3-3表 応答せん断力 (1/2)

(単位 : N)

部材番号 (注)	Sd 地震時		Ss 地震時		静的地震時
	X 方向	Y 方向	X 方向	Y 方向	X, Y 方向
1-2	6.98×10^2	1.22×10^3	1.17×10^3	2.45×10^3	5.12×10^2
2-3	1.61×10^3	2.82×10^3	2.69×10^3	5.72×10^3	1.34×10^3
3-4	2.23×10^3	3.93×10^3	3.75×10^3	8.02×10^3	1.96×10^3
4-5	5.56×10^3	9.87×10^3	9.36×10^3	2.05×10^4	5.90×10^3
5-6	1.51×10^4	2.69×10^4	2.55×10^4	5.61×10^4	1.73×10^4
6-7	1.56×10^4	2.77×10^4	2.63×10^4	5.79×10^4	1.79×10^4
7-8	1.78×10^4	3.17×10^4	3.01×10^4	6.62×10^4	2.07×10^4
8-9	2.14×10^4	3.81×10^4	3.61×10^4	7.96×10^4	2.59×10^4
9-10	2.36×10^4	4.21×10^4	3.99×10^4	8.80×10^4	2.92×10^4
10-11	2.52×10^4	4.48×10^4	4.25×10^4	9.38×10^4	3.25×10^4
11-12	2.77×10^4	4.92×10^4	4.67×10^4	1.03×10^5	3.77×10^4
12-13	2.92×10^4	5.19×10^4	4.93×10^4	1.09×10^5	4.17×10^4
13-14	3.34×10^4	5.92×10^4	5.64×10^4	1.24×10^5	4.93×10^4
14-15	3.37×10^4	5.97×10^4	5.68×10^4	1.25×10^5	5.03×10^4
15-16	3.44×10^4	6.09×10^4	5.81×10^4	1.27×10^5	5.27×10^4
16-17	3.49×10^4	6.17×10^4	5.89×10^4	1.29×10^5	5.44×10^4
17-18	3.52×10^4	6.23×10^4	5.94×10^4	1.30×10^5	5.61×10^4
18-19	3.58×10^4	6.33×10^4	6.04×10^4	1.32×10^5	5.98×10^4
19-20	3.59×10^4	6.34×10^4	6.05×10^4	1.33×10^5	6.01×10^4
20-21	3.62×10^4	6.39×10^4	6.21×10^4	1.34×10^5	6.21×10^4
21-22	3.64×10^4	6.42×10^4	6.38×10^4	1.34×10^5	6.38×10^4
22-23	3.66×10^4	6.46×10^4	6.59×10^4	1.35×10^5	6.59×10^4
23-24	3.61×10^4	6.40×10^4	6.93×10^4	1.34×10^5	6.93×10^4
24-25	3.63×10^4	6.43×10^4	7.13×10^4	1.34×10^5	7.13×10^4
25-26	3.64×10^4	6.45×10^4	7.41×10^4	1.35×10^5	7.41×10^4
26-27	3.65×10^4	6.46×10^4	7.71×10^4	1.35×10^5	7.71×10^4
27-28	5.05×10^3	8.01×10^3	2.51×10^4	4.24×10^4	2.51×10^4
28-29	4.81×10^3	7.61×10^3	2.01×10^4	3.40×10^4	2.01×10^4
29-30	4.63×10^3	7.33×10^3	1.84×10^4	3.10×10^4	1.84×10^4
30-31	4.42×10^3	7.01×10^3	1.61×10^4	2.72×10^4	1.61×10^4

第3-3表 応答せん断力 (2/2)

(単位：N)

部材番号 ^(注)	Sd 地震時		Ss 地震時		静的地震時
	X 方向	Y 方向	X 方向	Y 方向	X, Y 方向
31-32	3.98×10^3	6.38×10^3	1.24×10^4	2.09×10^4	1.24×10^4
32-33	3.66×10^3	5.96×10^3	8.72×10^3	1.47×10^4	8.71×10^3
33-34	4.56×10^3	7.59×10^3	7.69×10^3	1.46×10^4	2.57×10^2
34-35	5.27×10^3	8.76×10^3	8.84×10^3	1.67×10^4	3.68×10^3
35-36	5.94×10^3	9.85×10^3	9.92×10^3	1.86×10^4	7.19×10^3
36-37	6.49×10^3	1.07×10^4	1.08×10^4	2.01×10^4	1.07×10^4
37-38	1.84×10^4	2.83×10^4	3.14×10^4	4.46×10^4	7.78×10^3
38-39	1.66×10^4	2.54×10^4	2.84×10^4	3.96×10^4	3.63×10^2
39-40	1.57×10^4	2.39×10^4	2.70×10^4	3.71×10^4	4.01×10^3
40-41	1.48×10^4	2.24×10^4	2.54×10^4	3.46×10^4	7.77×10^3
41-42	1.40×10^4	2.12×10^4	2.41×10^4	3.28×10^4	1.15×10^4
42-43	1.36×10^4	2.07×10^4	2.34×10^4	3.22×10^4	1.52×10^4
43-44	1.42×10^4	2.18×10^4	2.42×10^4	4.08×10^4	2.42×10^4
44-45	1.45×10^4	2.25×10^4	2.81×10^4	4.74×10^4	2.81×10^4
45-46	2.63×10^4	3.98×10^4	4.53×10^4	6.12×10^4	2.86×10^4
46-47	2.56×10^4	3.87×10^4	4.40×10^4	5.94×10^4	2.56×10^4
47-48	2.42×10^4	3.67×10^4	4.17×10^4	5.63×10^4	2.29×10^4
48-49	2.01×10^4	3.05×10^4	3.47×10^4	4.68×10^4	1.74×10^4
49-50	1.21×10^4	1.83×10^4	2.08×10^4	2.81×10^4	9.53×10^3
50-51	8.03×10^3	1.22×10^4	1.38×10^4	1.87×10^4	5.87×10^3
51-52	3.62×10^3	5.48×10^3	6.22×10^3	8.44×10^3	2.33×10^3
52-53	2.62×10^3	3.96×10^3	4.50×10^3	6.11×10^3	1.58×10^3
53-54	3.37×10^2	5.13×10^2	5.79×10^2	7.93×10^2	2.24×10^2

(注) 部材番号は、資料7-3「耐震計算方法」の解析モデル図を参照のこと。

4. 地震荷重

海水ポンプの応力解析に用いる地震荷重を下記に示す。

(1) ケーシングに発生する地震荷重

ケーシングに発生する地震荷重を第4-1表及び第4-2表に示す。

これらの値は、第3-2表及び第3-3表の曲げモーメント及びせん断力の最大値をまとめたものである。

(2) 基礎部の地震荷重

基礎部の地震荷重を第4-3表に示す。

(3) 電動機支え台取合ボルト及び電動機取合ボルトの地震荷重

電動機支え台取合ボルト及び電動機取合ボルトの地震荷重を第4-4表に示す。

(4) 振れ止め部の地震荷重

振れ止め部の地震荷重を第4-5表に示す。

(5) 電動機支え台及び吐出しエルボの地震荷重

電動機支え台及び吐出しエルボの地震荷重を第4-6表に示す。

第4-1表 Sd地震時の地震荷重 (1/2)

部材番号 ^(注1)	水平方向		鉛直方向
	曲げモーメント (N・mm)	せん断力 (N)	圧縮又は引張 ^(注2) (N)
1-2	6.35×10^5	1.22×10^3	-1.67×10^4
2-3	9.64×10^5	2.82×10^3	-1.71×10^4
3-4	2.60×10^6	3.93×10^3	-1.94×10^4
4-5	2.94×10^6	9.87×10^3	-2.18×10^4
5-6	3.66×10^6	2.69×10^4	-2.21×10^4
6-7	6.79×10^6	2.77×10^4	-2.37×10^4
7-8	1.73×10^7	3.17×10^4	-2.67×10^4
8-9	1.83×10^7	3.81×10^4	-2.87×10^4
9-10	4.53×10^7	4.21×10^4	-3.06×10^4
10-11	4.65×10^7	4.48×10^4	-3.36×10^4
11-12	6.40×10^7	4.92×10^4	-3.59×10^4
12-13	6.53×10^7	5.19×10^4	-3.69×10^4
13-14	8.07×10^7	5.92×10^4	-3.75×10^4
14-15	② 8.27×10^7	5.97×10^4	-3.89×10^4
15-16	8.85×10^7	6.09×10^4	-3.99×10^4
16-17	④ 1.16×10^8	⑤ 6.17×10^4	③ -4.08×10^4
17-18	① 1.21×10^8	6.23×10^4	-4.30×10^4
18-19	1.26×10^8	6.33×10^4	-4.32×10^4
19-20	1.27×10^8	6.34×10^4	-4.43×10^4
20-21	1.37×10^8	6.39×10^4	-4.54×10^4
21-22	⑦ 1.45×10^8	⑧ 6.42×10^4	⑥ -4.66×10^4
22-23	1.46×10^8	6.59×10^4	-4.72×10^4
23-24	1.49×10^8	6.93×10^4	-4.83×10^4
24-25	1.63×10^8	7.13×10^4	-5.00×10^4
25-26	1.72×10^8	7.41×10^4	-5.17×10^4
26-27	1.83×10^8	7.71×10^4	-5.66×10^4
27-28	3.74×10^7	2.51×10^4	5.15×10^4
28-29	2.86×10^7	2.01×10^4	4.65×10^4
29-30	1.74×10^7	1.84×10^4	4.36×10^4
30-31	1.39×10^7	1.61×10^4	4.26×10^4

第4-1表 Sd地震時の地震荷重 (2/2)

部材番号 ^(注1)	水平方向		鉛直方向
	曲げモーメント (N・mm)	せん断力 (N)	圧縮又は引張 ^(注2) (N)
31-32	1.11×10^7	1.24×10^4	4.17×10^4
32-33	1.06×10^7	8.71×10^3	4.02×10^4
33-34	1.05×10^7	7.59×10^3	3.89×10^4
34-35	9.66×10^6	8.76×10^3	3.56×10^4
35-36	1.20×10^7	9.85×10^3	3.42×10^4
36-37	1.60×10^7	1.07×10^4	3.29×10^4
37-38	1.60×10^7	2.83×10^4	3.15×10^4
38-39	1.25×10^7	2.54×10^4	3.01×10^4
39-40	2.38×10^7	2.39×10^4	2.68×10^4
40-41	3.48×10^7	2.24×10^4	2.54×10^4
41-42	4.51×10^7	2.12×10^4	2.39×10^4
42-43	5.49×10^7	2.07×10^4	2.24×10^4
43-44	6.45×10^7	2.42×10^4	2.10×10^4
44-45	7.45×10^7	2.81×10^4	1.76×10^4
45-46	7.45×10^7	3.98×10^4	1.60×10^4
46-47	5.54×10^7	3.87×10^4	1.45×10^4
47-48	3.69×10^7	3.67×10^4	1.33×10^4
48-49	1.93×10^7	3.05×10^4	1.22×10^4
49-50	6.96×10^6	1.83×10^4	9.37×10^3
50-51	4.06×10^6	1.22×10^4	7.39×10^3
51-52	1.46×10^6	5.48×10^3	4.78×10^3
52-53	6.08×10^5	3.96×10^3	3.06×10^3
53-54	4.21×10^4	5.13×10^2	2.62×10^3

(注1) 部材番号は、資料7-3「耐震計算方法」の解析モデル図を参照のこと。

(注2) 正符号は引張、負符号は圧縮を示す。

第4-2表 Ss地震時の地震荷重 (1/2)

部材番号 ^(注1)	水平方向		鉛直方向
	曲げモーメント (N・mm)	せん断力 (N)	圧縮又は引張 ^(注2) (N)
1-2	1.27×10^6	2.45×10^3	-2.71×10^4
2-3	1.94×10^6	5.72×10^3	-2.76×10^4
3-4	5.28×10^6	8.02×10^3	-3.13×10^4
4-5	5.99×10^6	2.05×10^4	-3.52×10^4
5-6	7.51×10^6	5.61×10^4	-3.57×10^4
6-7	1.41×10^7	5.79×10^4	-3.83×10^4
7-8	3.61×10^7	6.62×10^4	-4.32×10^4
8-9	3.81×10^7	7.96×10^4	-4.63×10^4
9-10	9.48×10^7	8.80×10^4	-4.94×10^4
10-11	9.71×10^7	9.38×10^4	-5.43×10^4
11-12	1.34×10^8	1.03×10^5	-5.81×10^4
12-13	1.37×10^8	1.09×10^5	-5.96×10^4
13-14	1.69×10^8	1.24×10^5	-6.05×10^4
14-15	② 1.73×10^8	1.25×10^5	-6.28×10^4
15-16	1.85×10^8	1.27×10^5	-6.44×10^4
16-17	④ 2.42×10^8	⑤ 1.29×10^5	③ -6.60×10^4
17-18	① 2.54×10^8	1.30×10^5	-6.95×10^4
18-19	2.63×10^8	1.32×10^5	-6.98×10^4
19-20	2.67×10^8	1.33×10^5	-7.16×10^4
20-21	2.87×10^8	1.34×10^5	-7.33×10^4
21-22	⑦ 3.03×10^8	⑧ 1.34×10^5	⑥ -7.53×10^4
22-23	3.05×10^8	1.35×10^5	-7.62×10^4
23-24	3.13×10^8	1.34×10^5	-7.81×10^4
24-25	3.40×10^8	1.34×10^5	-8.07×10^4
25-26	3.60×10^8	1.35×10^5	-8.35×10^4
26-27	3.84×10^8	1.35×10^5	-9.15×10^4
27-28	6.31×10^7	4.24×10^4	8.31×10^4
28-29	4.83×10^7	3.40×10^4	7.52×10^4
29-30	2.94×10^7	3.10×10^4	7.05×10^4
30-31	2.54×10^7	2.72×10^4	6.89×10^4

第4-2表 Ss地震時の地震荷重 (2/2)

部材番号 ^(注1)	水平方向		鉛直方向
	曲げモーメント (N・mm)	せん断力 (N)	圧縮又は引張 ^(注2) (N)
31-32	2.31×10^7	2.09×10^4	6.73×10^4
32-33	2.12×10^7	1.47×10^4	6.50×10^4
33-34	1.94×10^7	1.46×10^4	6.28×10^4
34-35	1.58×10^7	1.67×10^4	5.74×10^4
35-36	1.91×10^7	1.86×10^4	5.53×10^4
36-37	2.69×10^7	2.01×10^4	5.31×10^4
37-38	2.69×10^7	4.46×10^4	5.09×10^4
38-39	2.05×10^7	3.96×10^4	4.86×10^4
39-40	3.71×10^7	3.71×10^4	4.33×10^4
40-41	5.38×10^7	3.46×10^4	4.10×10^4
41-42	6.94×10^7	3.28×10^4	3.86×10^4
42-43	8.43×10^7	3.22×10^4	3.62×10^4
43-44	9.90×10^7	4.08×10^4	3.39×10^4
44-45	1.14×10^8	4.74×10^4	2.84×10^4
45-46	1.14×10^8	6.12×10^4	2.59×10^4
46-47	8.51×10^7	5.94×10^4	2.34×10^4
47-48	5.67×10^7	5.63×10^4	2.15×10^4
48-49	2.97×10^7	4.68×10^4	1.98×10^4
49-50	1.07×10^7	2.81×10^4	1.51×10^4
50-51	6.25×10^6	1.87×10^4	1.19×10^4
51-52	2.24×10^6	8.44×10^3	7.72×10^3
52-53	9.37×10^5	6.11×10^3	4.94×10^3
53-54	6.50×10^4	7.93×10^2	4.24×10^3

(注1) 部材番号は、資料7-3「耐震計算方法」の海水ポンプの解析モデル図を参照のこと。

(注2) 正符号は引張、負符号は圧縮を示す。

第4-3表 基礎部の地震荷重

(単位：N・mm)

	Sd 地震時	Ss 地震時
荷重の分類	曲げモーメント	
基礎部の地震荷重	1.70×10^8	3.57×10^8

(注) 本表に記載の数値は据付面基礎ボルト及び据付面取合ボルトの応力計算に用いるものである。

第4-4表 電動機支え台取合ボルト及び電動機取合ボルトの地震荷重

(単位：N・mm)

	Sd 地震時		Ss 地震時	
評価箇所	電動機支え台 取合ボルト	電動機 取合ボルト	電動機支え台 取合ボルト	電動機 取合ボルト
荷重の分類	曲げモーメント			
取合ボルトの 地震荷重	① 1.21×10^8	② 8.27×10^7	① 2.54×10^8	② 1.73×10^8

(注) 本表に記載の数値は電動機支え台取合ボルト及び電動機取合ボルトの応力計算に用いるものである。

第4-5表 振れ止め部の地震荷重

(単位：N)

	Sd 地震時	Ss 地震時
荷重の分類	水平方向荷重	水平方向荷重
上部振れ止め部の 地震荷重	3.59×10^4	5.84×10^4
下部振れ止め部の 地震荷重	6.10×10^4	1.02×10^5

(注) 本表に記載の数値は振れ止めボルト及び振れ止め台の応力計算に用いるものであり、上下のうち大きい方を用いる。

第4-6表 電動機支え台及び吐出しエルボの地震荷重

荷重の分類	Sd 地震時			Ss 地震時		
	圧縮 (N)	曲げ モーメント (N・mm)	せん断力 (N)	圧縮 (N)	曲げ モーメント (N・mm)	せん断力 (N)
電動機 支え台の 地震荷重	③ 4.08×10^4	④ 1.16×10^8	⑤ 6.17×10^4	③ 6.60×10^4	④ 2.42×10^8	⑤ 1.29×10^5
吐出し エルボの 地震荷重	⑥ 4.66×10^4	⑦ 1.45×10^8	⑧ 6.42×10^4	⑥ 7.53×10^4	⑦ 3.03×10^8	⑧ 1.34×10^5

(注) 本表に記載の数値は電動機支え台及び吐出しエルボの応力計算に用いるものである。

5. 応力評価

ケーシング（吐出しエルボ、揚水管、吐出しボウル及び吸込みベル）に発生する各成分の応力を第5-1表及び第5-2表に、主応力を第5-3表及び第5-4表に示す。

以上の計算結果から、海水ポンプの設計基準対象施設としての耐震評価結果を第5-5表及び第5-6表に、重大事故等対処施設としての耐震評価結果を第5-7表に示す。発生値は許容値を満足しており、設計用地震力に対して十分な耐震性を有していることを確認した。

第5-1表 Sd地震時にポンプ耐圧部材に発生する各成分の応力 (1/3)

(単位: MPa)

部材名	部材番号 ^(注)	軸方向				円周方向		半径方向		せん断
		σ_{td}	σ_{tp}	σ_{tv}	σ_{tb}	$\sigma_{\theta m}$	$\sigma_{\theta l}$	σ_{rm}	σ_{rl}	τ
吐出し エルボ	20-21	0.00	5.39	0.00	0.00	10.78	11.29	-0.49	-0.98	0.00
	21-22	0.00	5.39	0.00	0.00	10.78	11.29	-0.49	-0.98	0.00
	22-23	0.00	5.39	0.00	0.00	10.78	11.29	-0.49	-0.98	0.00
	23-24	0.00	5.39	0.00	0.00	10.78	11.29	-0.49	-0.98	0.00
	24-25	0.00	5.39	0.00	0.00	10.78	11.29	-0.49	-0.98	0.00
	25-26	0.00	5.39	0.00	0.00	10.78	11.29	-0.49	-0.98	0.00
	26-27	0.00	5.39	0.00	0.00	10.78	11.29	-0.49	-0.98	0.00
	27-28	2.44	5.39	1.14	6.00	10.78	11.29	-0.49	-0.98	0.56
揚水管	28-29	2.78	6.74	1.30	5.79	13.48	13.98	-0.49	-0.98	0.56
	29-30	2.60	6.74	1.22	3.52	13.48	13.98	-0.49	-0.98	0.51
	30-31	2.54	6.74	1.19	2.82	13.48	13.98	-0.49	-0.98	0.45
	31-32	2.49	6.74	1.16	2.25	13.48	13.98	-0.49	-0.98	0.35
	32-33	2.40	6.74	1.12	2.15	13.48	13.98	-0.49	-0.98	0.24
	33-34	2.32	6.74	1.08	2.13	13.48	13.98	-0.49	-0.98	0.21
	34-35	2.12	6.74	0.99	1.96	13.48	13.98	-0.49	-0.98	0.24

第5-1表 Sd地震時にポンプ耐圧部材に発生する各成分の応力 (2/3)

(単位: MPa)

部材名	部材番号 ^(注)	軸方向				円周方向		半径方向		せん断
		σ_{td}	σ_{tp}	σ_{tv}	σ_{tb}	$\sigma_{\theta m}$	$\sigma_{\theta l}$	σ_{rm}	σ_{rl}	τ
揚水管	35-36	2.04	6.74	0.96	2.43	13.48	13.98	-0.49	-0.98	0.28
	36-37	1.96	6.74	0.92	3.24	13.48	13.98	-0.49	-0.98	0.30
	37-38	1.38	4.99	0.64	2.37	9.98	10.49	-0.49	-0.98	0.58
	38-39	1.31	4.99	0.61	1.85	9.98	10.49	-0.49	-0.98	0.52
	39-40	1.17	4.99	0.55	3.52	9.98	10.49	-0.49	-0.98	0.49
	40-41	1.11	4.99	0.52	5.15	9.98	10.49	-0.49	-0.98	0.46
	41-42	1.04	4.99	0.49	6.67	9.98	10.49	-0.49	-0.98	0.43
	42-43	0.98	4.99	0.46	8.12	9.98	10.49	-0.49	-0.98	0.42
	43-44	0.91	4.99	0.43	9.54	9.98	10.49	-0.49	-0.98	0.49
	44-45	0.77	4.99	0.36	11.02	9.98	10.49	-0.49	-0.98	0.57
	45-46	0.96	6.67	0.45	15.38	13.35	13.85	-0.49	-0.98	1.12
	46-47	0.92	6.32	0.43	12.73	12.64	13.15	-0.49	-0.98	1.15
	47-48	0.89	5.96	0.42	9.50	11.92	12.43	-0.49	-0.98	1.15
吐出し ボウル	48-49	0.71	9.72	0.33	3.09	19.45	19.95	-0.49	-0.98	0.83
	49-50	0.42	12.61	0.20	0.67	25.21	25.71	-0.49	-0.98	0.38
	50-51	0.33	12.84	0.15	0.38	25.67	26.17	-0.49	-0.98	0.25

第5-1表 Sd地震時にポンプ耐圧部材に発生する各成分の応力 (3/3)

(単位：MPa)

部材名	部材番号 ^(注)	軸方向				円周方向		半径方向		せん断
		σ_{td}	σ_{tp}	σ_{tv}	σ_{tb}	$\sigma_{\theta m}$	$\sigma_{\theta l}$	σ_{rm}	σ_{rl}	τ
吸込み バル	51-52	0.37	9.31	0.17	0.37	18.63	19.13	-0.49	-0.98	0.20
	52-53	0.27	8.25	0.12	0.20	16.50	17.00	-0.49	-0.98	0.16
	53-54	0.16	12.12	0.07	0.01	24.25	24.74	-0.49	-0.98	0.01

(注) 部材番号は、資料7-3「耐震計算方法」の解析モデル図を参照のこと。

第5-2表 Ss地震時にポンプ耐圧部材に発生する各成分の応力 (1/3)

(単位：MPa)

部材名	部材番号 ^(注)	軸方向				円周方向		半径方向		せん断
		σ_{td}	σ_{tp}	σ_{tv}	σ_{tb}	$\sigma_{\theta m}$	$\sigma_{\theta l}$	σ_{rm}	σ_{rl}	τ
吐出し エルボ	20-21	0.00	5.39	0.00	0.00	10.78	11.29	-0.49	-0.98	0.00
	21-22	0.00	5.39	0.00	0.00	10.78	11.29	-0.49	-0.98	0.00
	22-23	0.00	5.39	0.00	0.00	10.78	11.29	-0.49	-0.98	0.00
	23-24	0.00	5.39	0.00	0.00	10.78	11.29	-0.49	-0.98	0.00
	24-25	0.00	5.39	0.00	0.00	10.78	11.29	-0.49	-0.98	0.00
	25-26	0.00	5.39	0.00	0.00	10.78	11.29	-0.49	-0.98	0.00
	26-27	0.00	5.39	0.00	0.00	10.78	11.29	-0.49	-0.98	0.00
	27-28	2.44	5.39	1.84	10.12	10.78	11.29	-0.49	-0.98	0.94
揚水管	28-29	2.78	6.74	2.10	9.78	13.48	13.98	-0.49	-0.98	0.95
	29-30	2.60	6.74	1.97	5.96	13.48	13.98	-0.49	-0.98	0.87
	30-31	2.54	6.74	1.92	5.15	13.48	13.98	-0.49	-0.98	0.76
	31-32	2.49	6.74	1.88	4.68	13.48	13.98	-0.49	-0.98	0.58
	32-33	2.40	6.74	1.81	4.29	13.48	13.98	-0.49	-0.98	0.41
	33-34	2.32	6.74	1.75	3.93	13.48	13.98	-0.49	-0.98	0.41
	34-35	2.12	6.74	1.60	3.20	13.48	13.98	-0.49	-0.98	0.47

第5-2表 Ss地震時にポンプ耐圧部材に発生する各成分の応力 (2/3)

(単位: MPa)

部材名	部材番号 ^(注)	軸方向				円周方向		半径方向		せん断
		σ_{td}	σ_{tp}	σ_{tv}	σ_{tb}	$\sigma_{\theta m}$	$\sigma_{\theta l}$	σ_{rm}	σ_{rl}	τ
揚水管	35-36	2.04	6.74	1.54	3.87	13.48	13.98	-0.49	-0.98	0.52
	36-37	1.96	6.74	1.48	5.45	13.48	13.98	-0.49	-0.98	0.56
	37-38	1.38	4.99	1.04	3.98	9.98	10.49	-0.49	-0.98	0.91
	38-39	1.31	4.99	0.99	3.03	9.98	10.49	-0.49	-0.98	0.81
	39-40	1.17	4.99	0.88	5.49	9.98	10.49	-0.49	-0.98	0.76
	40-41	1.11	4.99	0.84	7.96	9.98	10.49	-0.49	-0.98	0.71
	41-42	1.04	4.99	0.79	10.27	9.98	10.49	-0.49	-0.98	0.67
	42-43	0.98	4.99	0.74	12.47	9.98	10.49	-0.49	-0.98	0.66
	43-44	0.91	4.99	0.69	14.65	9.98	10.49	-0.49	-0.98	0.83
	44-45	0.77	4.99	0.58	16.87	9.98	10.49	-0.49	-0.98	0.97
	45-46	0.96	6.67	0.73	23.53	13.35	13.85	-0.49	-0.98	1.72
	46-47	0.92	6.32	0.70	19.55	12.64	13.15	-0.49	-0.98	1.76
	47-48	0.89	5.96	0.68	14.59	11.92	12.43	-0.49	-0.98	1.77
吐出し ボウル	48-49	0.71	9.72	0.53	4.76	19.45	19.95	-0.49	-0.98	1.27
	49-50	0.42	12.61	0.32	1.03	25.21	25.71	-0.49	-0.98	0.59
	50-51	0.33	12.84	0.25	0.58	25.67	26.17	-0.49	-0.98	0.39

第5-2表 Ss地震時にポンプ耐圧部材に発生する各成分の応力 (3/3)

(単位：MPa)

部材名	部材番号 ^(注)	軸方向				円周方向		半径方向		せん断
		σ_{td}	σ_{tp}	σ_{tv}	σ_{tb}	$\sigma_{\theta m}$	$\sigma_{\theta l}$	σ_{rm}	σ_{rl}	τ
吸込み バル	51-52	0.37	9.31	0.28	0.57	18.63	19.13	-0.49	-0.98	0.31
	52-53	0.27	8.25	0.20	0.30	16.50	17.00	-0.49	-0.98	0.25
	53-54	0.16	12.12	0.12	0.01	24.25	24.74	-0.49	-0.98	0.02

(注) 部材番号は、資料7-3「耐震計算方法」の解析モデル図を参照のこと。

第5-3表 Sd地震時のポンプ耐圧部材の主応力 (1/2)

(単位：MPa)

部材名	部材番号 ^(注)	材 料	一次一般 膜応力	一次応力	一次+二次 応力
吐出し エルボ	20-21	GSCS16	11	12	0
	21-22	GSCS16	11	12	0
	22-23	GSCS16	11	12	0
	23-24	GSCS16	11	12	0
	24-25	GSCS16	11	12	0
	25-26	GSCS16	11	12	0
	26-27	GSCS16	11	12	0
	27-28	GSCS16	15	15	15
揚水管	28-29	GSCS16	17	17	15
	29-30	GSCS16	15	15	10
	30-31	GSCS16	14	14	9
	31-32	GSCS16	14	14	7
	32-33	GSCS16	14	14	7
	33-34	GSCS16	14	14	7
	34-35	GSCS16	14	14	6
	35-36	GSCS16	14	14	7
	36-37	GSCS16	14	14	9
	37-38	GSCS16	10	11	7
	38-39	GSCS16	10	11	6
	39-40	GSCS16	11	11	9
	40-41	GSCS16	12	12	12
	41-42	GSCS16	14	14	15
	42-43	GSCS16	15	15	18
	43-44	GSCS16	16	16	20

第5-3表 Sd地震時のポンプ耐圧部材の主応力 (2/2)

(単位：MPa)

部材名	部材番号 ^(注)	材 料	一次一般 膜応力	一次応力	一次+二次 応力
揚水管	44-45	GSCS16	18	18	23
	45-46	GSCS16	24	24	32
	46-47	GSCS16	21	21	27
	47-48	GSCS16	17	17	21
吐出し ボウル	48-49	GSCS16	20	20	8
	49-50	GSCS16	26	26	3
	50-51	GSCS16	26	27	2
吸込み ベル	51-52	GSCS16	19	20	2
	52-53	GSCS16	17	18	1
	53-54	GSCS16	25	25	1

(注) 部材番号は、資料7-3「耐震計算方法」の解析モデル図を参照のこと。

第5-4表 Ss地震時のポンプ耐圧部材の主応力 (1/2)

(単位：MPa)

部材名	部材番号 ^(注)	材 料	一次一般 膜応力	一次応力	一次+二次 応力
吐出し エルボ	20-21	GSCS16	11	12	0
	21-22	GSCS16	11	12	0
	22-23	GSCS16	11	12	0
	23-24	GSCS16	11	12	0
	24-25	GSCS16	11	12	0
	25-26	GSCS16	11	12	0
	26-27	GSCS16	11	12	0
	27-28	GSCS16	20	20	25
揚水管	28-29	GSCS16	22	22	24
	29-30	GSCS16	18	18	17
	30-31	GSCS16	17	17	15
	31-32	GSCS16	16	16	14
	32-33	GSCS16	16	16	13
	33-34	GSCS16	15	15	12
	34-35	GSCS16	14	14	10
	35-36	GSCS16	15	15	11
	36-37	GSCS16	16	16	14
	37-38	GSCS16	12	12	11
	38-39	GSCS16	11	11	9
	39-40	GSCS16	13	13	13
	40-41	GSCS16	15	15	18
	41-42	GSCS16	18	18	23
	42-43	GSCS16	20	20	27
	43-44	GSCS16	22	22	31

第5-4表 Ss地震時のポンプ耐圧部材の主応力 (2/2)

(単位：MPa)

部材名	部材番号 ^(注)	材 料	一次一般 膜応力	一次応力	一次+二次 応力
揚水管	44-45	GSCS16	24	24	35
	45-46	GSCS16	32	32	49
	46-47	GSCS16	28	28	41
	47-48	GSCS16	23	23	31
吐出し ボウル	48-49	GSCS16	20	20	12
	49-50	GSCS16	26	26	4
	50-51	GSCS16	26	27	2
吸込み ベル	51-52	GSCS16	19	20	2
	52-53	GSCS16	17	18	2
	53-54	GSCS16	25	25	1

(注) 部材番号は、資料7-3「耐震計算方法」の解析モデル図を参照のこと。

第5-5表 基準地震動S_sに対する評価結果 (D+P_D+M_D+S_s)
(設計基準対象施設)

評価対象部位		評価部位	応力分類	発生値 (MPa)	許容値 (MPa)
原子炉冷却系統施設	原子炉補機冷却設備	ケーシング	一次一般膜応力	32	214
			一次応力	32	322
			一次+二次応力	49	354
		据付面 基礎ボルト	引張応力	18	184
			せん断応力	9	141
			組合せ応力	18	184
		据付面 取合ボルト	引張応力	15	153
			せん断応力	6	117
			組合せ応力	15	153
		電動機支え台 取合ボルト	引張応力	34	205
			せん断応力	8	157
			組合せ応力	34	205
		電動機 取合ボルト	引張応力	31	210
			せん断応力	12	160
			組合せ応力	31	210
		振れ止めボルト	圧縮応力	101	187
		振れ止め台	曲げ応力	42	169
		電動機支え台	圧縮応力	4	279
			曲げ応力	24	322
			せん断応力	2	160
		吐出しエルボ	圧縮応力	5	186
曲げ応力	15		214		
せん断応力	2		106		

第5-6表 弾性設計用地震動Sd又は静的地震力に対する評価結果(D+Pd+Md+Sd)
(設計基準対象施設)

評価対象部位		評価部位	応力分類	発生値 (MPa)	許容値 (MPa)
原子炉冷却系統施設	原子炉補機冷却設備	ケーシング	一次一般膜応力	26	177
			一次応力	27	265
			一次+二次応力	32	354
		据付面 基礎ボルト	引張応力	5	153
			せん断応力	6	117
			組合せ応力	5	153
		据付面 取合ボルト	引張応力	4	153
			せん断応力	4	117
			組合せ応力	4	153
		電動機支え台 取合ボルト	引張応力	13	172
			せん断応力	4	132
			組合せ応力	13	172
		電動機 取合ボルト	引張応力	11	175
			せん断応力	6	135
			組合せ応力	11	175
		振れ止めボルト	圧縮応力	60	187
		振れ止め台	曲げ応力	25	169
		電動機支え台	圧縮応力	4	234
			曲げ応力	12	270
			せん断応力	1	135
		吐出しエルボ	圧縮応力	4	186
曲げ応力	7		214		
せん断応力	1		106		

第5-7表 基準地震動 S_s に対する評価結果 (D+P_{SAD}+M_{SAD}+S_s)
(重大事故等対処施設)

評価対象部位		評価部位	応力分類	発生値 (MPa)	許容値 (MPa)
原子炉冷却系統施設	原子炉補機冷却設備	ケーシング	一次一般膜応力	32	214
			一次応力	32	322
			一次+二次応力	49	354
		据付面 基礎ボルト	引張応力	18	184
			せん断応力	9	141
			組合せ応力	18	184
		据付面 取合ボルト	引張応力	15	153
			せん断応力	6	117
			組合せ応力	15	153
		電動機支え台 取合ボルト	引張応力	34	205
			せん断応力	8	157
			組合せ応力	34	205
		電動機 取合ボルト	引張応力	31	210
			せん断応力	12	160
			組合せ応力	31	210
		振れ止めボルト	圧縮応力	101	187
		振れ止め台	曲げ応力	42	169
		電動機支え台	圧縮応力	4	279
			曲げ応力	24	322
			せん断応力	2	160
		吐出しエルボ	圧縮応力	5	186
曲げ応力	15		214		
せん断応力	2		106		

水平 2 方向及び鉛直方向地震力の組合せに関する
影響評価結果

設計及び工事計画変更認可申請添付資料 7-6

玄海原子力発電所第 3 号機

目 次

	頁
1. 概 要	7 (3) - 6 - 1
2. 水平 2 方向及び鉛直方向地震力の組合せによる影響評価に用いる地震動	7 (3) - 6 - 1
3. 水平 2 方向及び鉛直方向地震力の組合せによる評価結果	7 (3) - 6 - 1
3.1 水平 2 方向及び鉛直方向地震力の組合せによる評価部位の抽出	7 (3) - 6 - 1
3.2 建物・構築物及び屋外重要土木構造物の検討結果を踏まえた 機器・配管系の設備の抽出	7 (3) - 6 - 4
3.3 水平 2 方向及び鉛直方向地震力の組合せによる評価部位の抽出結果	7 (3) - 6 - 4
3.4 水平 2 方向及び鉛直方向地震力の組合せによる影響評価	7 (3) - 6 - 5
3.5 水平 2 方向及び鉛直方向地震力の組合せによる影響評価結果	7 (3) - 6 - 5
4. まとめ	7 (3) - 6 - 11

1. 概 要

本資料は、資料 7-1「耐震設計の基本方針」のうち「4.2 設計用地震力」に基づき、水平 2 方向及び鉛直方向地震力の組合せにより、海水ポンプが有する耐震性に及ぼす影響について評価した結果を説明するものである。

2. 水平 2 方向及び鉛直方向地震力の組合せによる影響評価に用いる地震動

海水ポンプの水平 2 方向及び鉛直方向地震力の組合せによる影響評価には、取水ピットエリアの Ss-1 から Ss-5 を包絡した地震動を用いる。

3. 水平 2 方向及び鉛直方向地震力の組合せによる評価結果

3.1 水平 2 方向及び鉛直方向地震力の組合せによる評価部位の抽出

海水ポンプの各評価部位を第 3-1 表に示す。海水ポンプの各評価部位、応力分類に対し、構造上の特徴から水平 2 方向の地震力による影響を、平成 29 年 8 月 25 日付け原規規発第 1708253 号にて認可された工事計画の添付資料 3-19「水平 2 方向及び鉛直方向地震力の組合せに関する影響評価結果」に示す以下の(1)から(3)の観点により検討し、影響の可能性のある部位を抽出する。

第 3-1 表 水平 2 方向入力の影響検討対象部位

設備	部位
海水ポンプ	ケーシング
	基礎ボルト、取合ボルト
	振れ止めボルト
	振れ止め台
	電動機支え台
	吐出しエルボ
	ポンプ軸受
海水ポンプ 電動機	フレーム
	電動機軸受
	軸 (回転子)
	固定子と回転子のクリアランス
端子箱 (取付ボルト)	

(1) 水平 2 方向の地震力が重複する観点

水平 1 方向の地震に加えて、さらに水平直交方向に地震力が重複した場合、水平 2 方向の地震力による影響を検討し、影響が軽微な部位以外の影響検討が必要となる可能性があるものを抽出する。以下のいずれかに該当する場合は、水平 2 方向の地震力による影響が軽微な部位である。

抽出の結果、振れ止めボルト、振れ止め台及び電動機支え台については、b. に該当するため影響軽微であるが、ケーシング、基礎ボルト、取合ボルト、吐出しエルボ、ポンプ軸受及び海水ポンプ電動機の各部位については、以下のいずれにも該当しないため、影響検討が必要となる可能性がある部位として抽出された。

a. 水平 2 方向の地震力を受けた場合でも、その構造により水平 1 方向の地震力しか負担しないもの

海水ポンプ及び海水ポンプ電動機の各部位については、水平 2 方向の地震力を想定した場合、水平 1 方向を拘束する構造や、水平各方向での振動性状及び荷重の負担断面積が異なる構造ではなく、特定の方向の地震力の影響を受ける部位はないため、影響を受ける。

b. 水平 2 方向の地震力を受けた場合、その構造により最大応力の発生箇所が異なるもの

基礎ボルト及び取合ボルトについては、引張応力及びせん断応力を評価項目としている。引張応力に関しては、基礎ボルト及び取合いボルトが円周配置であり、地震方向毎に最大応力点が異なるため、影響を受けない。せん断応力に関しては、水平地震力を基礎ボルト及び取合いボルト全断面で負担するため、影響を受ける。

振れ止めボルトについては、円周配置であり地震方向毎に最大応力点が異なるため、影響を受けない。

振れ止め台及び電動機支え台については、一様断面であり地震方向毎に最大応力点が異なるため、影響を受けない。

ケーシング、吐出しエルボ、ポンプ軸受及び海水ポンプ電動機の各部位については、水平 2 方向の地震力を想定した場合、最大応力の発生箇所が異なるとはいえないため、影響を受ける。

- c. 水平 2 方向の地震を組み合わせても水平 1 方向の地震による応力と同等といえるもの

ケーシング、基礎ボルト、取合ボルト、吐出しエルボ、ポンプ軸受及び海水ポンプ電動機の各部位については、水平 2 方向の地震力を想定した場合、水平 1 方向の地震力による荷重と水平 2 方向の地震力を想定した場合における荷重が同等とはいえないため、影響を受ける。

- d. 従来評価にて保守性を考慮しており、水平 2 方向及び鉛直方向地震力による影響を考慮しても影響が軽微であるもの

ケーシング、基礎ボルト、取合ボルト、吐出しエルボ、ポンプ軸受及び海水ポンプ電動機の各部位については、従来評価にて考慮している保守性により、水平 2 方向の地震力を考慮しても影響が軽微とはいえないため、影響を受ける。

- (2) 水平方向とその直交方向が相関する振動モード(ねじれ振動等)が生じる観点

水平方向とその直交方向が相関する振動モードが生じることで有意な影響が生じ、さらに新たな応力成分が作用する可能性のある部位を抽出する。

海水ポンプ及び海水ポンプ電動機の各部位については、水平方向の各軸方向に対して均等な構造となっており、評価上有意なねじり振動は発生しないため、この観点からは抽出されなかった。

- (3) 水平 1 方向及び鉛直方向地震力に対する水平 2 方向及び鉛直方向地震力の増分の観点

(1)又は(2)の観点で抽出された部位について、水平 2 方向の地震力が各方向 1:1 で入力された場合に各部にかかる荷重や応力を求め、従来の水平 1 方向及び鉛直方向地震力の設計手法による発生値と比較し、その増分により影響の程度を確認し、耐震性への影響が懸念される部位を抽出する。

抽出の結果、ケーシング、基礎ボルト、取合ボルト、吐出しエルボ、ポンプ軸受及び海水ポンプ電動機の各部位については、水平 2 方向及び鉛直方向の地震力を組み合わせた場合の増分による影響が無視できないため、影響検討が必要な部位として抽出された。

3.2 建物・構築物及び屋外重要土木構造物の検討結果を踏まえた機器・配管系の設備の抽出

平成 29 年 8 月 25 日付け原規規発第 1708253 号にて認可された工事計画の添付資料 3-19「水平 2 方向及び鉛直方向地震力の組合せに関する影響評価結果」3.1.2 項及び 3.3.4 項における建物・構築物及び屋外重要土木構造物の影響評価において、機器・配管系への影響を検討した結果、海水ポンプの耐震性への影響が懸念されるものは抽出されなかった。

3.3 水平 2 方向及び鉛直方向地震力の組合せによる評価部位の抽出結果

3.1 項で抽出した結果を第 3-2 表に示す。

第 3-2 表 水平 2 方向及び鉛直方向地震力の組合せによる評価部位の抽出結果

(1) 構造強度評価

(凡例) ○：影響の可能性あり / △：影響軽微

設備及び部位	水平 2 方向及び鉛直方向地震力の組合せによる影響の可能性		
	3.1 項(1)及び(2)の観点 ^(注)	3.1 項(3)の観点 ^(注)	検討結果
海水ポンプ	○ 〔 ケーシング 基礎ボルト 取合ボルト 吐出しエルボ ポンプ軸受 海水ポンプ電動機 〕	○ 〔 ケーシング 基礎ボルト 取合ボルト 吐出しエルボ ポンプ軸受 海水ポンプ電動機 〕	影響評価結果は 第 3-3 表を参照

(注) 括弧内は部位を示す。

(2) 機能維持評価

(凡例) ○：影響の可能性あり / △：影響軽微

設備及び部位	水平 2 方向及び鉛直方向地震力の組合せによる影響の可能性		
	3.1 項(1)及び(2)の観点	3.1 項(3)の観点 ^(注)	検討結果
海水ポンプ	○	○ 〔 ポンプ：コラム先端部 電動機：軸受部 〕	影響評価結果は 第 3-3 表を参照

(注) 括弧内は部位を示す。

3.4 水平 2 方向及び鉛直方向地震力の組合せによる影響評価

第 3-2 表にて抽出された部位について、水平 2 方向及び鉛直方向地震力を想定した発生値を算出する。発生値の算出にあたっては、各方向の入力地震動の位相特性や機器・配管系の構造、応答特性に留意し、非安全側の評価にならない組合せ方法を適用することとし、以下の方法にて算出する。発生値の算出における水平 2 方向及び鉛直方向地震力の組合せは、非同時性を考慮した SRSS 法を適用する。

(1) 従来評価データを用いた算出

従来水平 1 方向及び鉛直方向の地震力を組み合わせた影響評価結果を用いて、以下の条件により水平 2 方向及び鉛直方向地震力の組合せに対する発生値を算出することを基本とする。算出の方法を以下に示す。

- ・水平 1 方向と鉛直方向の地震力を組み合わせた上で従来の発生値を各方向で算出している設備は、鉛直方向を含んだ水平各方向別の発生値を組み合わせて水平 2 方向を考慮した発生値の算出を行う。

$$\text{水平 2 方向発生値} = \sqrt{\{(X+Z \text{ 方向地震力による発生値})^2 + (Y+Z \text{ 方向地震力による発生値})^2\}}$$

3.5 水平 2 方向及び鉛直方向地震力の組合せによる影響評価結果

3.4 項の影響評価条件にて算出した発生値に対して設備が有する耐震性への影響を確認する。評価した内容を部位毎に以下に示し、その影響評価結果については重大事故等時の状態も考慮した結果を第 3-3 表に示す。

(1) 構造強度評価

従来設計では、水平各方向の床応答曲線をそれぞれ用いた地震応答解析により発生値を算定し評価を実施している。水平 2 方向及び鉛直方向地震力の組合せによる発生値は、上記の発生値を SRSS 法にて組み合わせることによって算出し、許容値を満足することを確認した。

(2) 機能維持評価

従来設計では、水平各方向の床応答曲線をそれぞれ用いた地震応答解析により発生値を算定し評価を実施している。水平 2 方向及び鉛直方向地震力の組合せによる発生値は、従来の発生値を SRSS 法にて組み合わせることによって算出し、許容値を満足することを確認した。

第3-3表 水平2方向及び鉛直方向地震力の組合せによる影響評価結果 (1/5)

(1) 構造強度評価 (1/2)

評価対象設備	評価部位	項目	応力分類	従来発生値 (MPa)		2方向 想定 発生値 (MPa)	許容値 (MPa)	備考
				X方向	Y方向			
海水ポンプ	ケーシング	応力	一次一般膜	26	32	42	214	X/Y方向は別々の発生値をSRSS
			一次	27	32	42	322	
			一次+二次	37	49	62	354	
	吐出しエルボ	応力	圧縮	5	5	8	186	
			曲げ	6	15	17	214	
			せん断	1	2	3	106	

第3-3表 水平2方向及び鉛直方向地震力の組合せによる影響評価結果 (2/5)

(1) 構造強度評価 (2/2)

評価対象設備	評価部位	項目	応力分類	従来発生値 (MPa)		2方向 想定 発生値 (MPa)	許容値 (MPa)	備考
				X方向	Y方向			
海水ポンプ	据付面基礎ボルト	応力	せん断	6	9	11	141	X/Y方向は別々の発生 値をSRSS
			組合せ	18		18	184	
	据付面取合ボルト	応力	せん断	4	6	8	117	
			組合せ	15		15	153	
	電動機支え台 取合ボルト	応力	せん断	4	8	9	157	
			組合せ	34		34	205	
	電動機取合ボルト	応力	せん断	6	12	14	160	
			組合せ	31		31	210	

第3-3表 水平2方向及び鉛直方向地震力の組合せによる影響評価結果 (3/5)

(2) 機能維持評価 (1/3)

評価対象設備	機能確認済加速度との比較					備考	詳細評価
	加速度確認部位	水平加速度 G ^(注)					
		従来 応答加速度 (水平 X 方向)	従来 応答加速度 (水平 Y 方向)	2 方向想定 応答加速度	機能確認済 加速度		
海水ポンプ	コラム先端部	2.1	2.9	3.6	10	X/Y 方向は別々の 加速度を SRSS	—
海水ポンプ 電動機	軸受部	1.2	2.6	2.9	2.5		○

(注) G=9.8(m/s²)

第3-3表 水平2方向及び鉛直方向地震力の組合せによる影響評価結果 (4/5)

(2) 機能維持評価 (2/3)

評価対象設備	評価部位	項目	応力分類	従来発生値 (MPa)		2方向 想定 発生値 (MPa)	許容値 (MPa)	備考
				X方向	Y方向			
海水ポンプ	ポンプ軸受	圧力	面圧	0.1	0.2	0.3	[Redacted]	X/Y方向は別々の発生値をSRSS
				0.1	0.2	0.3		
				0.2	0.3	0.4		
				0.1	0.2	0.3		
				0.2	0.3	0.4		
				0.2	0.3	0.4		

第3-3表 水平2方向及び鉛直方向地震力の組合せによる影響評価結果 (5/5)

(2) 機能維持評価 (3/3)

評価対象設備	評価部位	項目	応力分類	従来発生値 (MPa)		2方向想定発生値 (MPa)	許容値 (MPa)	備考
				X方向	Y方向			
海水ポンプ 電動機	フレーム	応力	圧縮	7	7	10	279	X/Y方向は別々の発生値をSRSS
			曲げ	8	17	19	322	
			せん断	2	4	5	160	
	軸 (回転子)	応力	一次一般膜	14	19	24	247	
			一次	14	19	24	370	
			一次+二次	6	12	14	530	
	端子箱 (取付ボルト)	応力	引張	4	5	7	210	
			せん断	2	2	3	160	
			組合せ	4	5	7	210	
	電動機軸受	荷重	—	1.08×10^4	2.34×10^4	2.58×10^4		
固定子と 回転子の クリアランス	変位	—	0.0395	0.0840	0.0929	1.60	単位:mm X/Y方向は別々の発生値をSRSS	

4. まとめ

海水ポンプにおける水平 2 方向及び鉛直方向地震力の影響を受ける可能性がある部位について、従来設計手法における保守性も考慮した上で抽出し、従来の水平 1 方向及び鉛直方向地震力の組合せによる設計に対して影響を確認した結果、従来設計の発生値を超えて耐震性への影響が懸念される部位については、水平 2 方向及び鉛直方向地震力を想定した発生値が許容値を満足し、設備が有する耐震性に影響のないことを確認した。

波及的影響を及ぼすおそれのある施設の耐震計算書

設計及び工事計画変更認可申請添付資料 7-7

玄海原子力発電所第3号機

海水ポンプエリア橋型クレーンの耐震計算書

設計及び工事計画変更認可申請添付資料 7-7-1

玄海原子力発電所第3号機

目 次

	頁
1. 概 要	7(3) - 7 - 1 - 1
2. 基本方針	7(3) - 7 - 1 - 2
2.1 配置概要	7(3) - 7 - 1 - 2
2.2 構造の説明	7(3) - 7 - 1 - 3
2.3 評価方針	7(3) - 7 - 1 - 4
3. 耐震評価箇所	7(3) - 7 - 1 - 5
4. 地震応答解析	7(3) - 7 - 1 - 6
4.1 基本方針	7(3) - 7 - 1 - 6
4.2 設計用地震動	7(3) - 7 - 1 - 7
4.3 解析モデル及び諸元	7(3) - 7 - 1 - 31
4.4 応答荷重	7(3) - 7 - 1 - 34
5. 応力評価及び荷重評価	7(3) - 7 - 1 - 36
5.1 基本方針	7(3) - 7 - 1 - 36
5.2 荷重の組合せ及び許容応力	7(3) - 7 - 1 - 36
5.3 クレーン本体の応力評価方法	7(3) - 7 - 1 - 39
5.4 浮上りによる転倒評価方法	7(3) - 7 - 1 - 44
5.5 レールの応力評価方法	7(3) - 7 - 1 - 47
5.6 吊具の荷重評価方法	7(3) - 7 - 1 - 49
5.7 クレーン本体の応力評価条件	7(3) - 7 - 1 - 51
5.8 トロリ脱輪防止装置の応力評価条件	7(3) - 7 - 1 - 52
5.9 レールの応力評価条件	7(3) - 7 - 1 - 52
6. 評価結果	7(3) - 7 - 1 - 53

1. 概 要

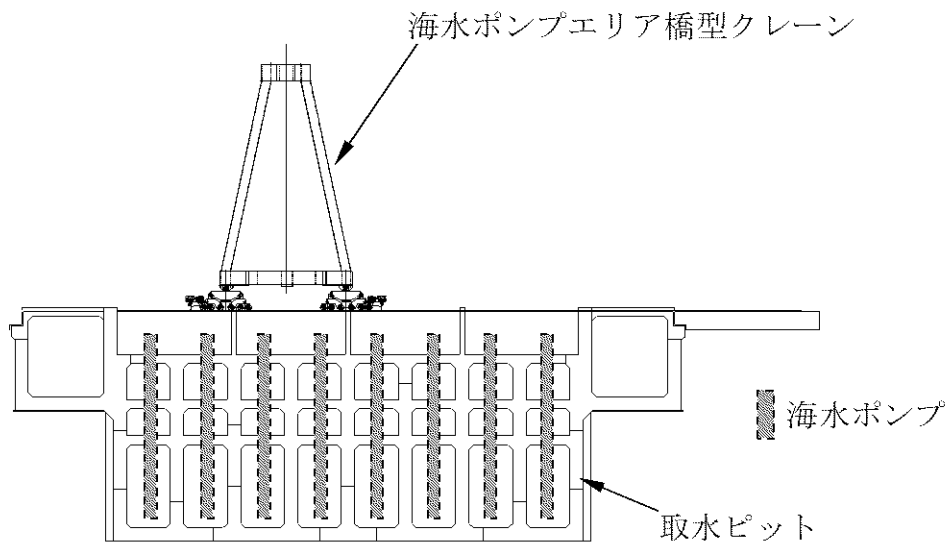
本資料は、資料 7-2「波及的影響に係る基本方針」の「5. 波及的影響の設計対象とする下位クラス施設の耐震評価方針」にて設定している耐震評価方針に基づき、海水ポンプエリア橋型クレーンが設計用地震動に対して十分な構造強度を有していることを確認することで、上位クラス施設である海水ポンプに対して、当該クレーンの運転時に波及的影響を及ぼさないことを説明するものである。その耐震評価は、地震応答解析、応力評価及び荷重評価により行う。

海水ポンプは、設計基準対象施設の S クラス施設に、重大事故等対処施設においては常設耐震重要重大事故防止設備及び常設重大事故緩和設備に分類されることから、海水ポンプエリア橋形クレーンは、これらに対して波及的影響を及ぼすおそれのある施設に分類される。

2. 基本方針

2.1 配置概要

海水ポンプエリア橋型クレーンは、第2-1図の位置関係図に示すように、運転時は海水ポンプの上部を移動することから、損傷・転倒・落下時に海水ポンプに対して波及的影響を及ぼすおそれがある。したがって、クレーンの運転時について耐震評価を実施する。



第2-1図 海水ポンプエリア橋型クレーンと海水ポンプの位置関係図

2.2 構造の説明

海水ポンプエリア橋型クレーンの構造計画を第2-1表に示す。

第2-1表 海水ポンプエリア橋型クレーンの構造計画

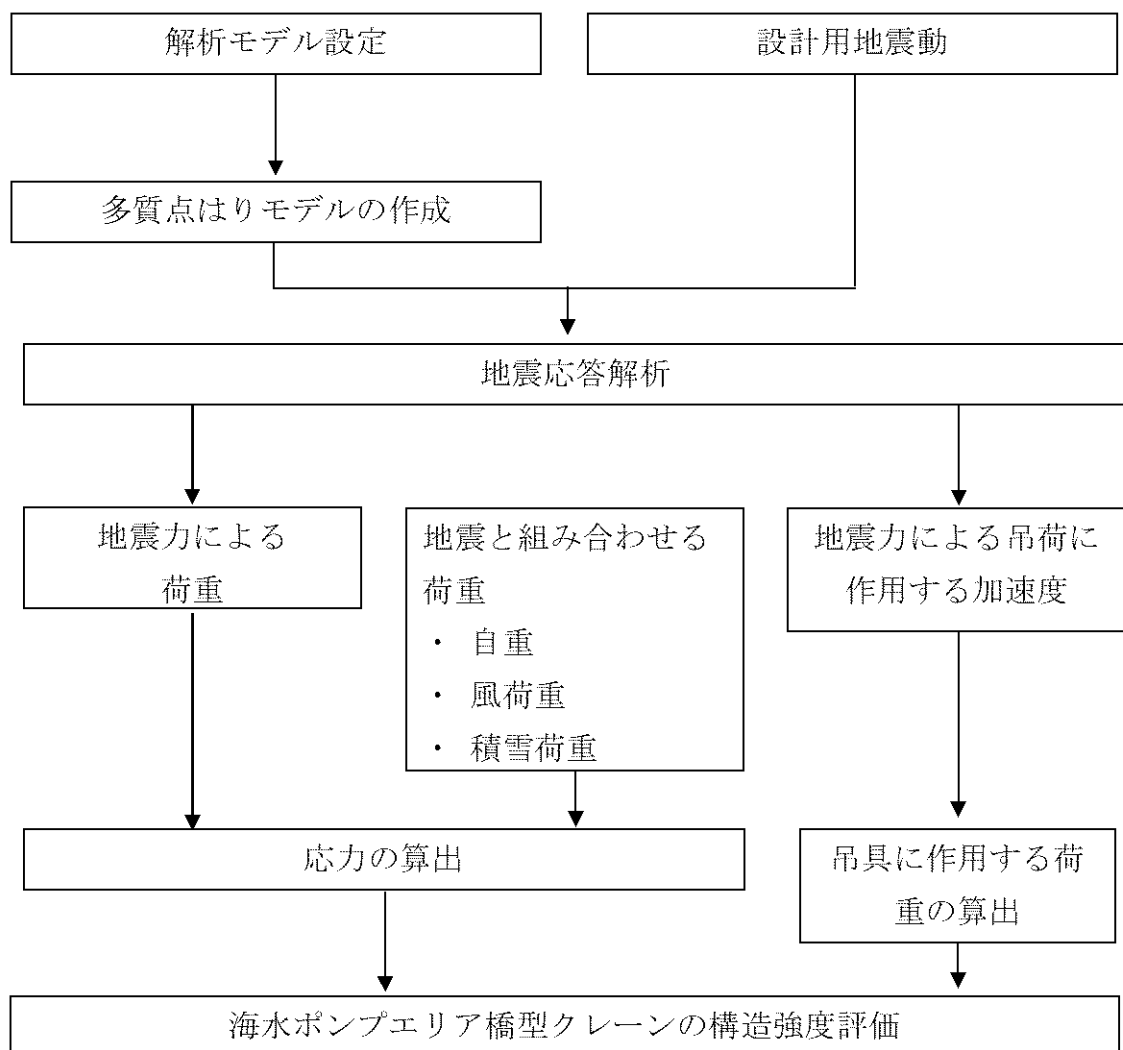
設備 名称	計画の概要		説明図
	主体 構造	支持構造	
海水ポンプ エリア橋 型クレー ン	トロリ 式橋型 クレー ン	<p>屋外の取水ピットエリアに設置された走行レール上を車輪にて移動する構造であり、ピット基礎とは固定されていない。</p> <p>トロリには浮き上がった後も車輪が外れないような脱輪防止用のガイドが設置されている。</p> <p>また吊荷は巻上装置に設置されたフック及びワイヤロープを介して吊上げ・吊下げ・移動の作業を行う。</p>	

2.3 評価方針

海水ポンプエリア橋型クレーンの評価については、「2.2 構造の説明」にて示す海水ポンプエリア橋型クレーンの部位を踏まえ、「3. 耐震評価箇所」において、「4. 地震応答解析」で算定した荷重による応力等が許容限界内に収まることを、「5. 応力評価及び荷重評価」にて示す方法にて確認することで実施する。確認結果を「6. 評価結果」に示す。

海水ポンプエリア橋型クレーンの耐震評価の手順は、平成 29 年 8 月 25 日付け原規規発第 1708253 号にて認可された工事計画にて実績のある手順に基づき実施する。

海水ポンプエリア橋型クレーンの耐震評価フローを第 2-2 図に示す。



第 2-2 図 海水ポンプエリア橋型クレーンの耐震評価フロー

3. 耐震評価箇所

海水ポンプエリア橋型クレーンの耐震評価は、クレーン運転時において、クレーン本体の損傷・転倒及び吊荷の落下により、海水ポンプが損傷することを防止するため、以下を選定して実施する。

① クレーン本体

クレーン本体については、ガーダ及び脚の応力評価を実施する。

② 脱輪防止ガイド

トロリについては、トロリの浮上がり量以上の長さを有する脱輪防止ガイドを設け、ガイド本体及び取付ボルトの応力評価を実施する。クレーン脚部の浮上りについては、クレーンの浮上り量と車輪つばの高さを比較する。

③ 横行レール、走行レール

横行レールについては、レールストップの溶接部の応力評価を行い、走行レールについてはレール押さえ金具台座溶接部の応力評価を実施する。

④ 吊具

吊具については、ワイヤロープ及びフックの荷重評価を実施する。

海水ポンプエリア橋型クレーンの耐震評価箇所について、第2-1表の説明図に示す。

4. 地震応答解析

4.1 基本方針

- (1) 海水ポンプエリア橋型クレーンの応力評価に用いる地震荷重を算定するための地震応答解析には、平成 29 年 8 月 25 日付け原規規発第 1708253 号にて認可された工事計画にて実績のある多質点はりモデルによる非線形時刻歴応答解析法を適用する。
- (2) クレーンと取水ピットとの接合部分である車輪部はレール上に乗っており固定されておらず、すべりが発生する構造であることから、クレーンを構成する部材をはり要素でモデル化した多質点はりモデルに、車輪・レール間のすべり条件を考慮した非線形時刻歴応答解析法を適用する。
- (3) 吊具の評価を行う場合は、トロリにワイヤを模擬したばねと、その先に質点を設けて地震応答解析を実施し、吊荷に発生する加速度を算出する。
- (4) 解析コードは「CONDSLIP」を使用する。
- (5) 耐震計算に用いる寸法は、公称値を使用する。
- (6) 第 4-1 表に示すケース 1~3 にて評価を実施する。

第 4-1 表 評価ケース

評価対象		クレーン本体、浮上り防止装置、 レール及び落下評価（吊具）		
		1	2	3
評価ケース		1	2	3
トロリ位置	端部（海側）	●		
	端部（陸側）		●	
	中央			●

●：吊り荷有

4.2 設計用地震動

- (1) 耐震計算に用いる設計用地震動は、上位クラス施設の設計に適用する地震動のうち、基準地震動（Ss-1～Ss-5）による地震動を用いる。評価に用いる入力地震動には、平成 29 年 8 月 25 日付け原規規発第 1708253 号にて認可された工事計画の基本方針及び解析方法に基づき、基準地震動（Ss-1～Ss-5）から算出された、取水ピット、取水ピット周辺部(3号機設備側エリア)、取水ピット周辺部（4号機設備側エリア）の応答加速度時刻歴波を用いる。

取水ピット部の節点の選定においては、応答加速度の大きい応答加速度時刻歴波として、第 4-2 表に示す節点を用いる。

本評価で用いる入力加速度時刻歴波のうち、取水ピット周辺部(4号機設備側エリア)を第 4-1 図～第 4-5 図に、取水ピット周辺部（3号機設備側エリア）を第 4-6 図～第 4-10 図に、取水ピットを第 4-11 図～第 4-22 図に示す。なお、取水ピットの応答加速度時刻歴波は節点 5296,5066 の波形を代表して記載する。

また、減衰定数（水平、鉛直 2%）は、平成 29 年 8 月 25 日付け原規規発第 1708253 号にて認可された工事計画の添付資料 3-6「地震応答解析の基本方針」第 3-1 表に記載の減衰定数を用いる。

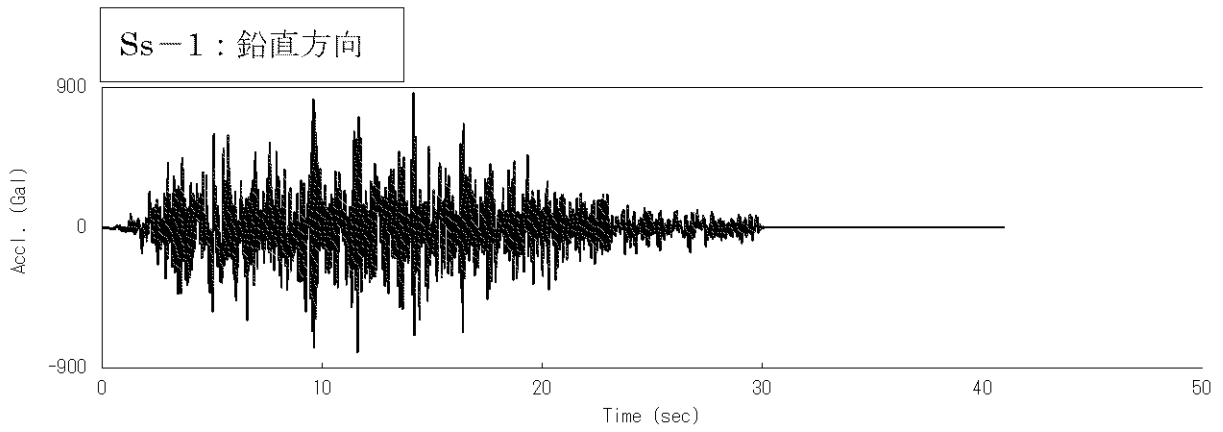
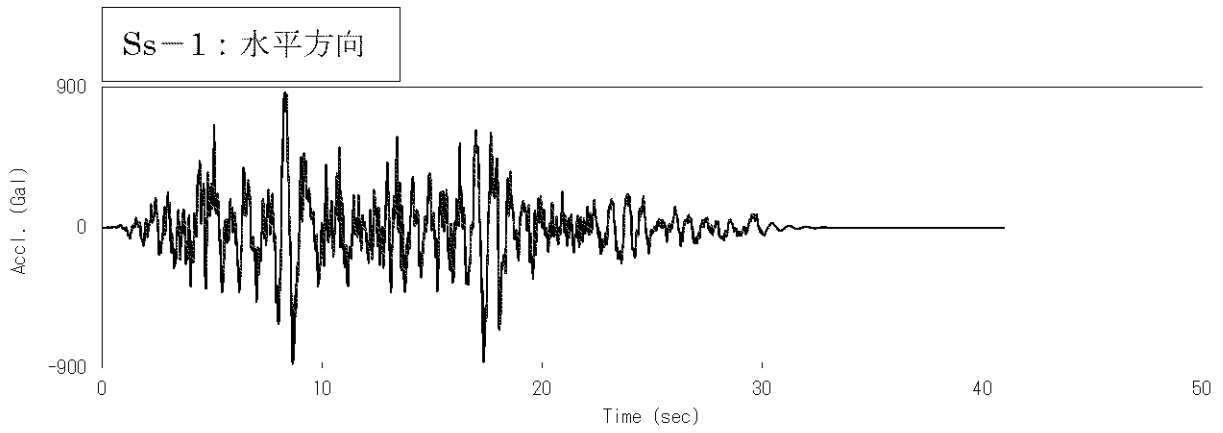
第 4-2 表 取水ピット加速度時刻歴波選定節点

	地震動	使用節点
横断波	Ss-1	5296,90063,90432,5159
	Ss-2	5296,101053,90063,90432,5319
	Ss-3	5296,90063,90432,5319
	Ss-4	5296,5019,90432,5319
	Ss-5ns	5296,90432,5159,5319
	Ss-5ew	5296,90432,5159,5319
縦断波	Ss-1～Ss-5	5066,5501,5208

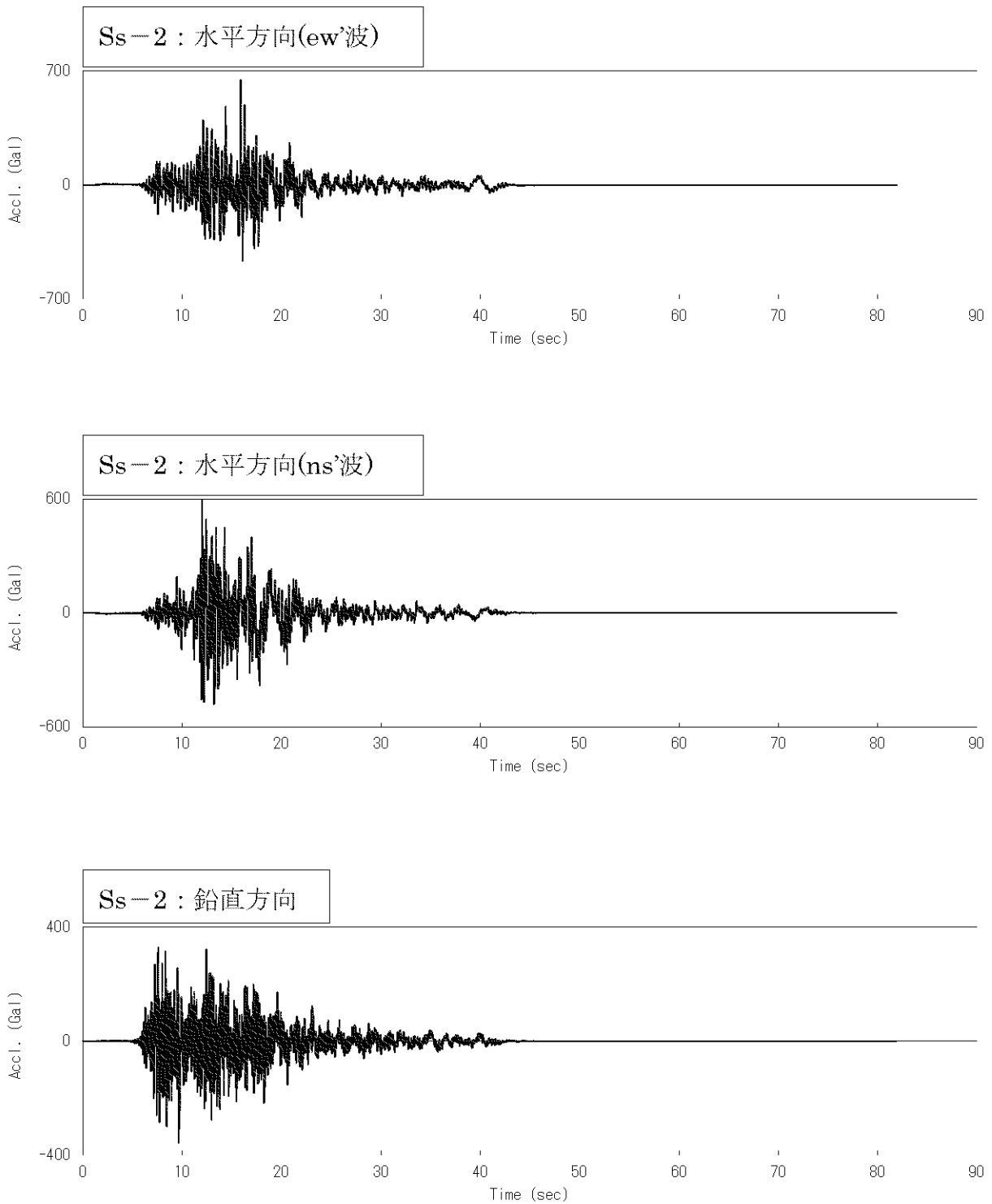
- (2) 地震力は水平方向と鉛直方向地震力の同時入力により解析を実施する。
- (3) 平成 29 年 8 月 25 日付け原規規発第 1708253 号にて認可された工事計画の添付資料 3-7「設計用床応答曲線の作成方針」に示すように、床応答加速度は建屋の固有周期のシフトを考慮して周期方向に±10%拡幅したものを採用している。本評価では、設計用床応答曲線を用いない時刻歴解析手法を採用していることから、建屋の固有周期のシフトに対する保守性を考慮する必要がある。

クレーンの評価においては、鉛直方向の挙動は線形特性であるため鉛直方向の加速度のばらつきの影響を受ける可能性があることから、鉛直方向地震動の床応答加速度の拡幅の考え方を準用して設定する。また、クレーンはレール上をすべることから、水平方向の応答加速度の影響は小さいが、念のため、水平方向地震動の床応答加速度の拡幅の考え方を準用して設定する。すなわち、平成 29 年 8 月 25 日付け原規規発第 1708253 号にて認可された工事計画の添付資料 3-7「設計用床応答曲線の作成方針」に記載している取水ピットの水平方向及び鉛直方向の設計用床応答曲線 S_s (±10%拡幅) と、拡幅していない水平方向及び鉛直方向の設計用床応答曲線 S_s に対して、クレーン本体に対してスペクトルモーダル解析を行い、部材力・モーメント及び車輪反力を算出し、それぞれの比率を補正係数として、クレーンの解析結果に係る以下に示す数値に乗じるものとする。

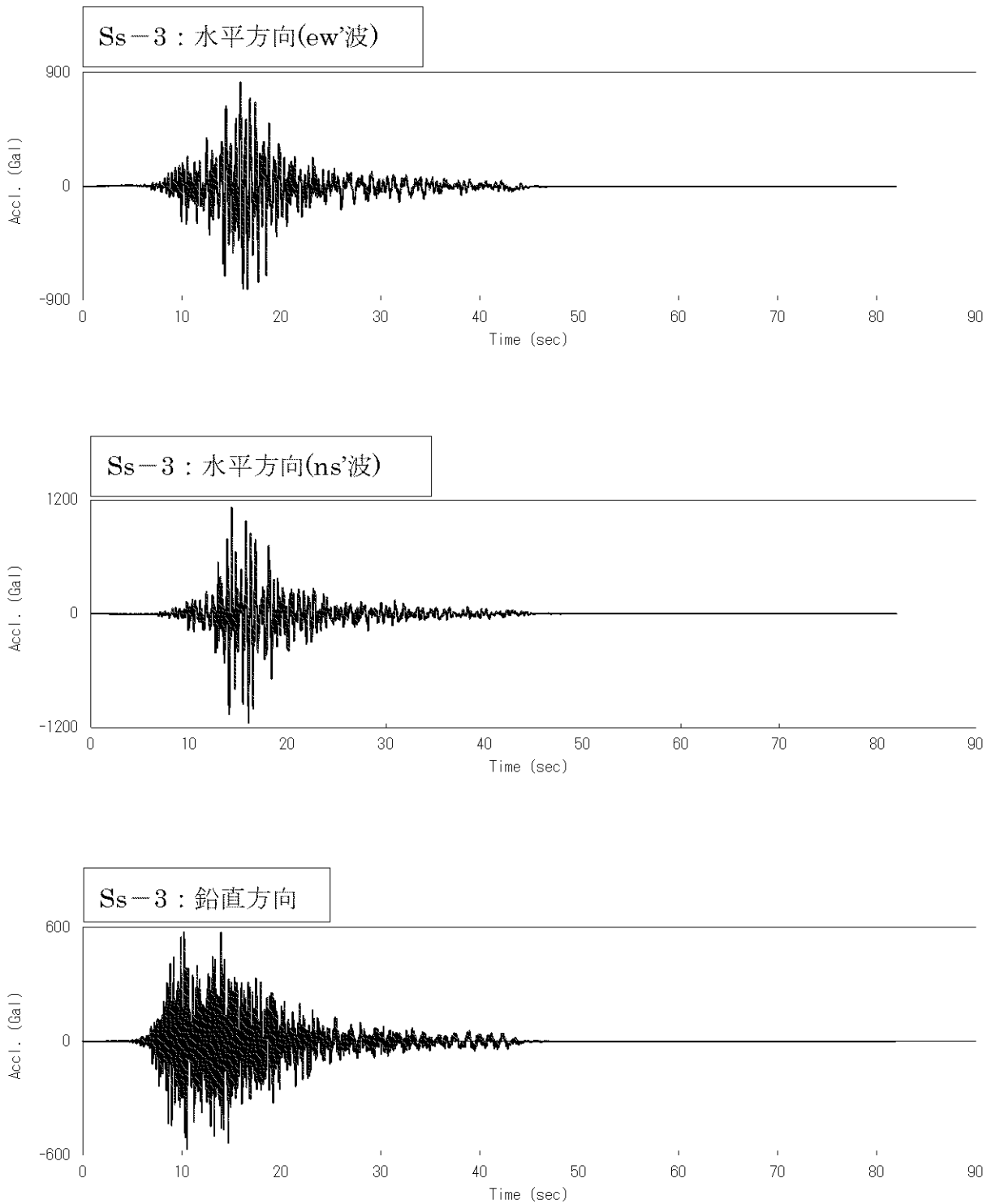
- ・クレーン本体の応力
- ・浮上り防止装置評価に用いるトロリの浮上り量
- ・レール評価に用いる車輪荷重



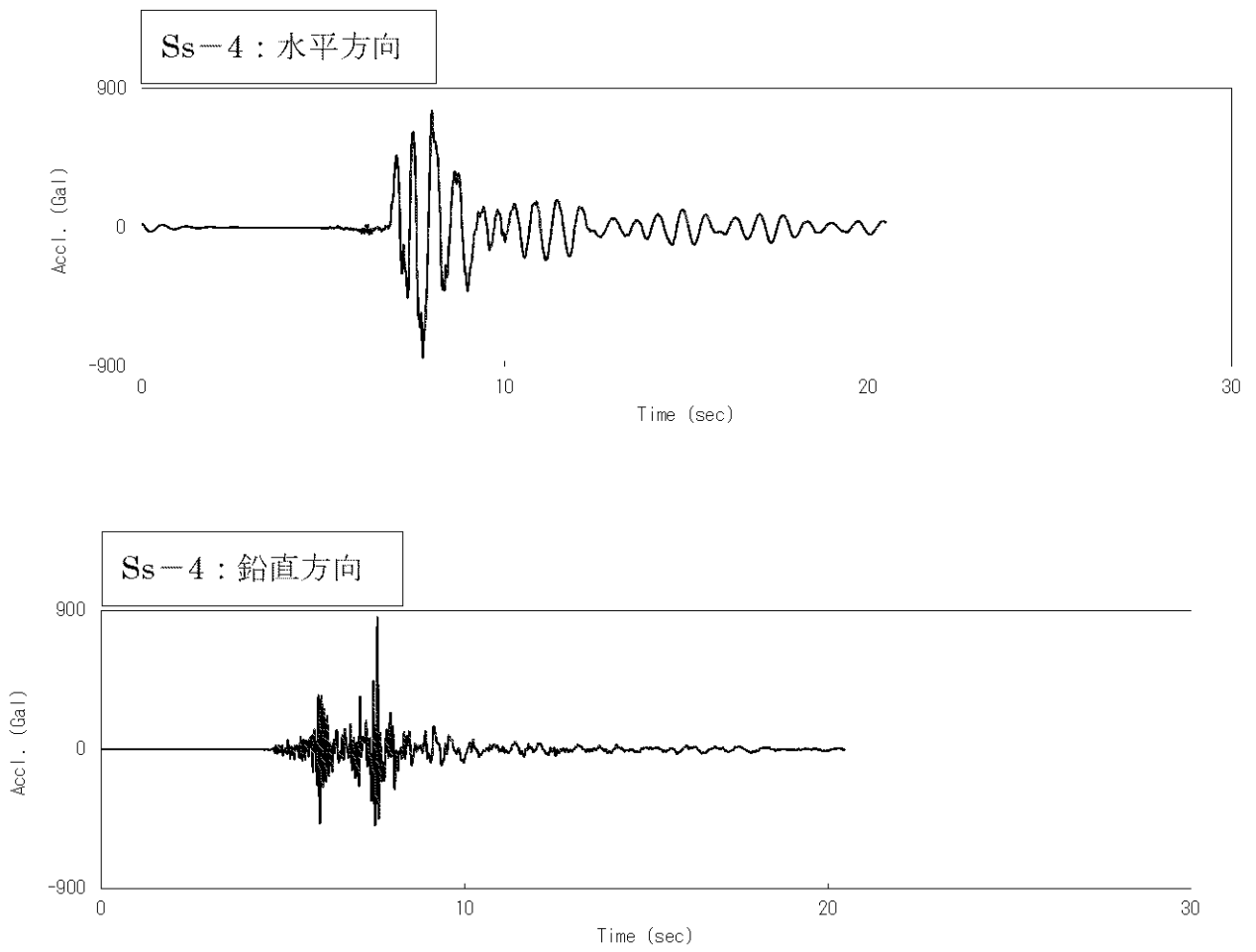
第4-1図 Ss-1 入力加速度時刻歴波形（取水ピット周辺 4号機設備側エリア）



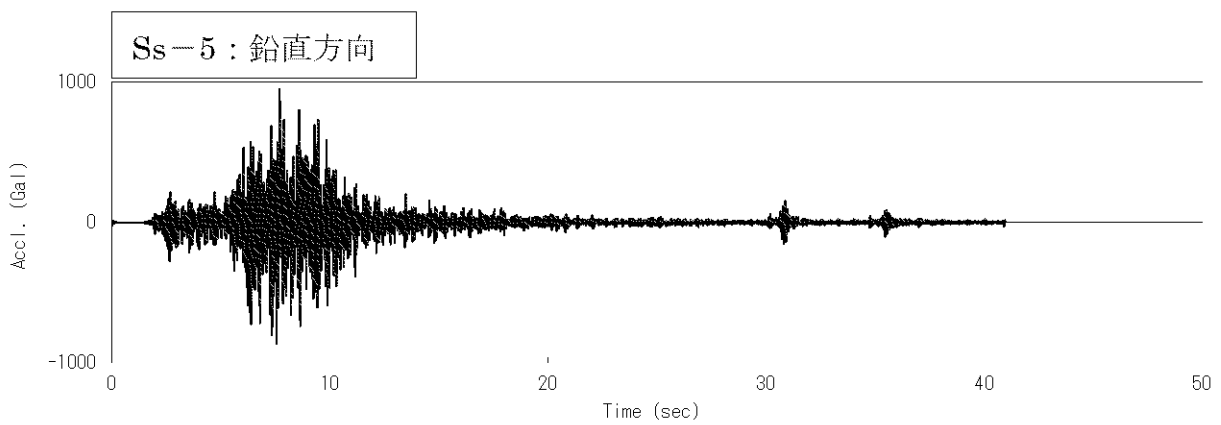
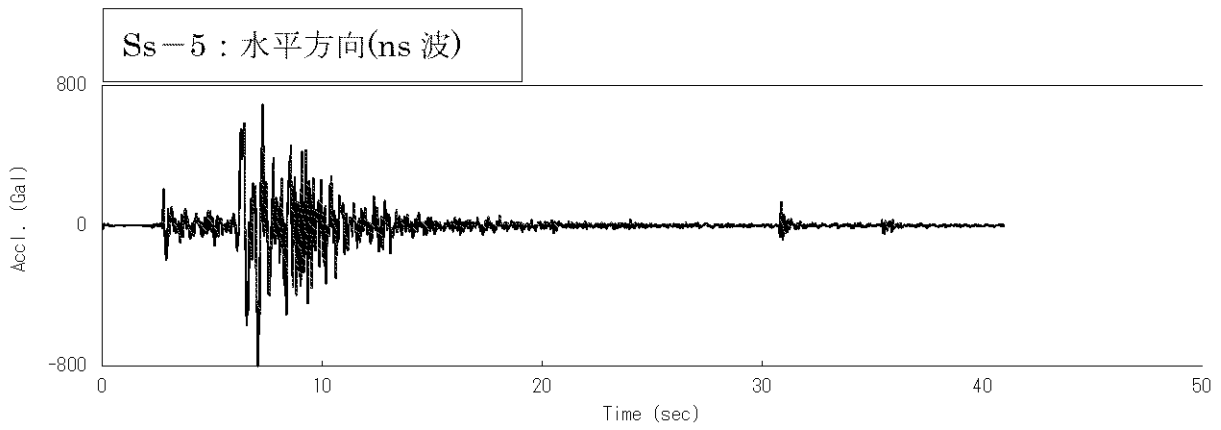
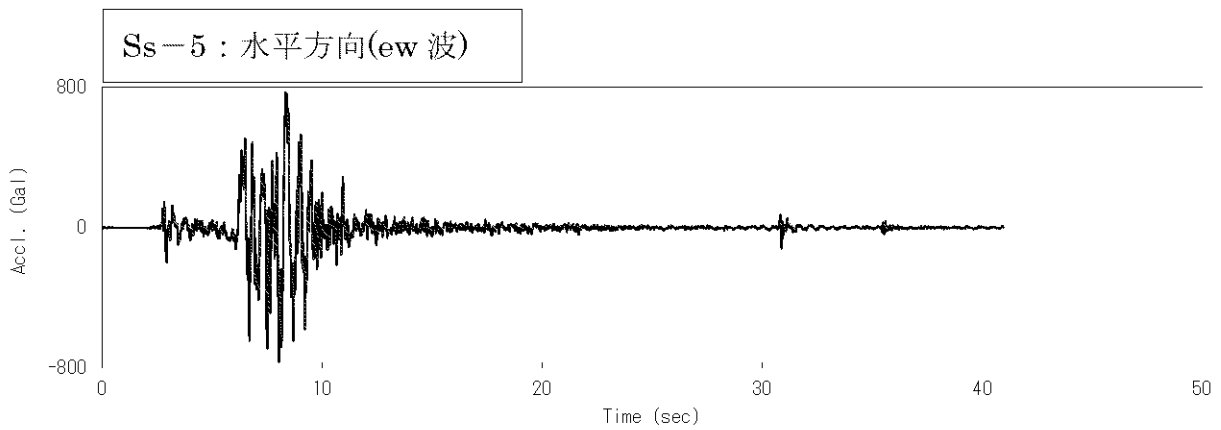
第4-2図 Ss-2 入力加速度時刻歴波形（取水ピット周辺 4号機設備側エリア）



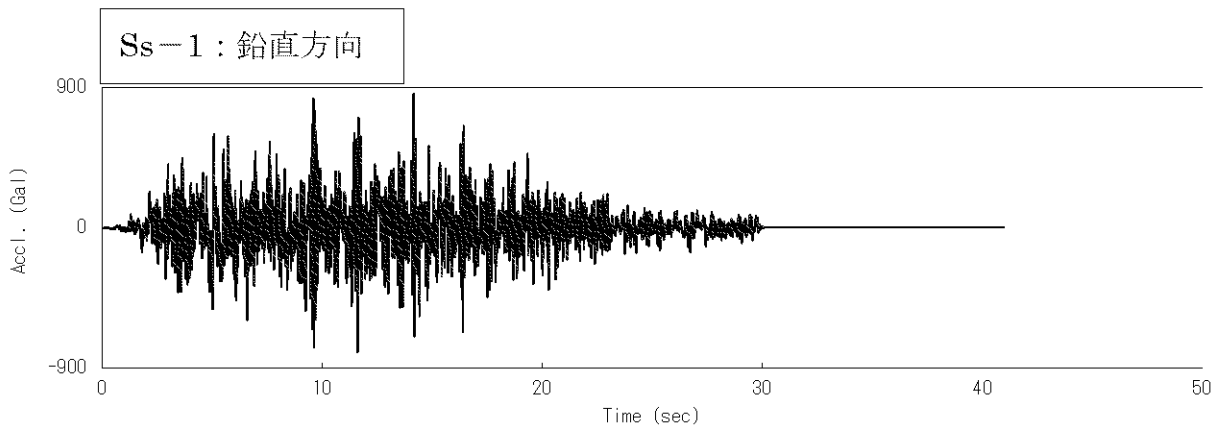
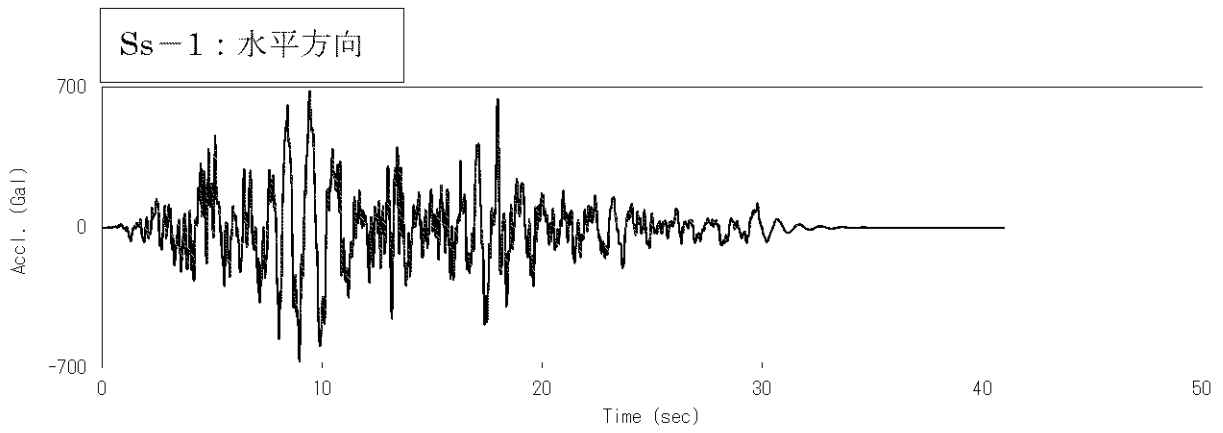
第4-3図 Ss-3 入力加速度時刻歴波形（取水ピット周辺 4号機設備側エリア）



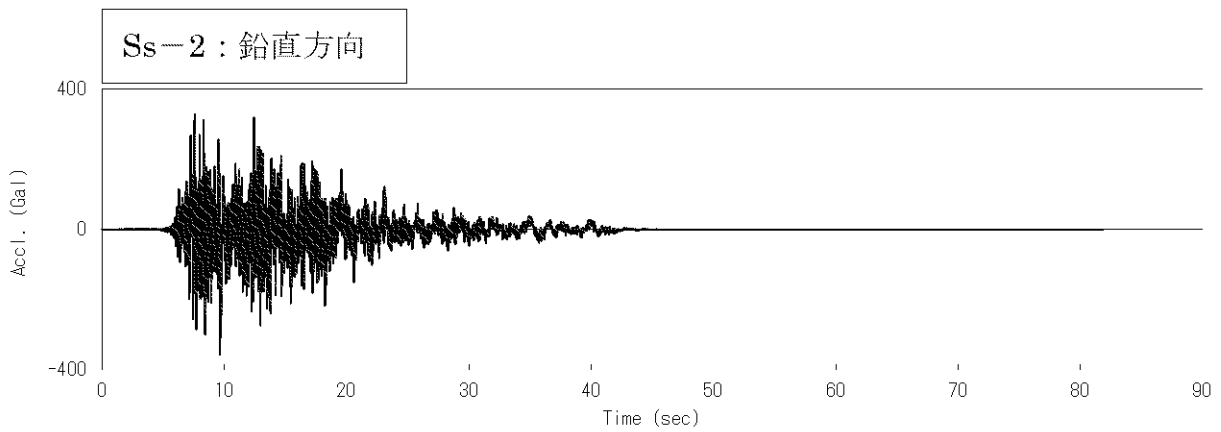
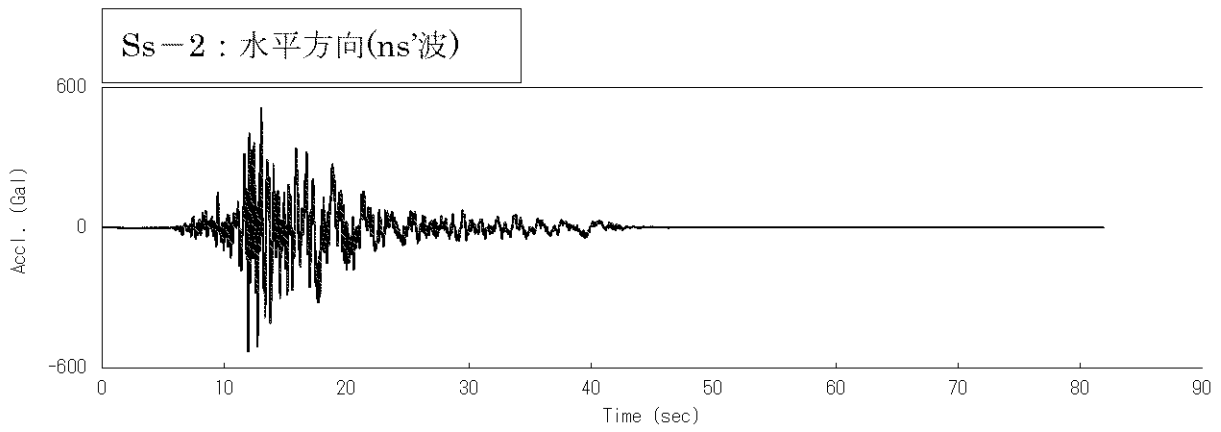
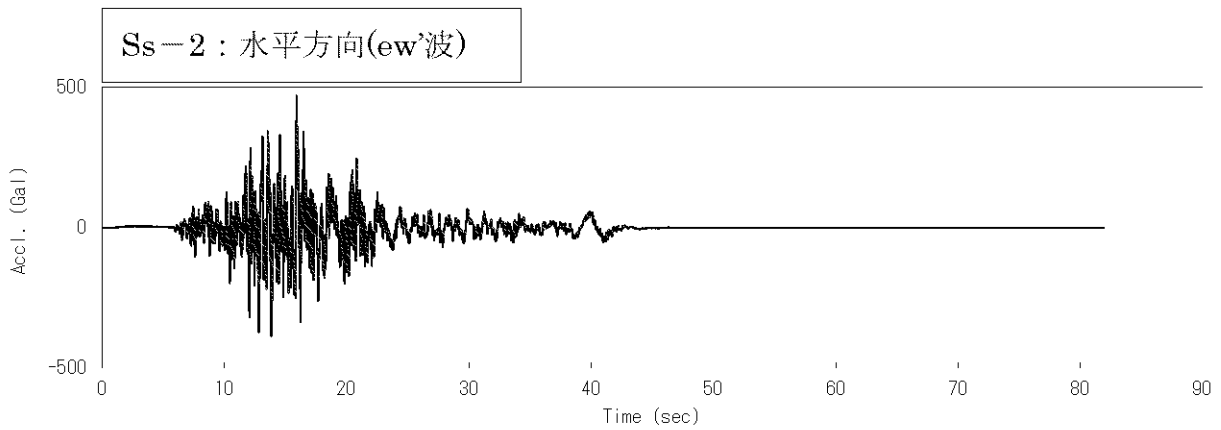
第4-4図 Ss-4 入力加速度時刻歴波形（取水ピット周辺 4号機設備側エリア）



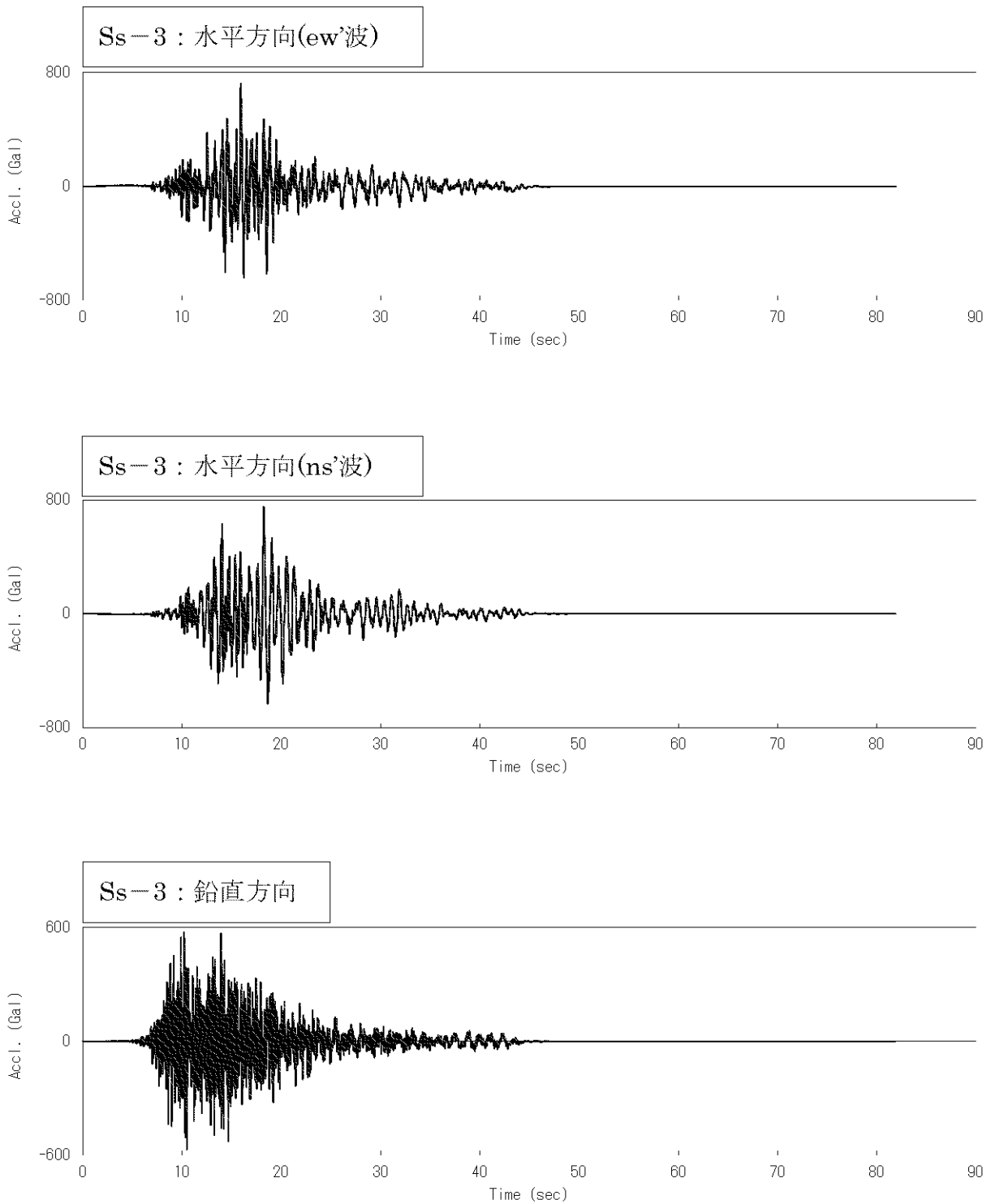
第 4-5 図 Ss-5 入力加速度時刻歴波形（取水ピット周辺 4号機設備側エリア）



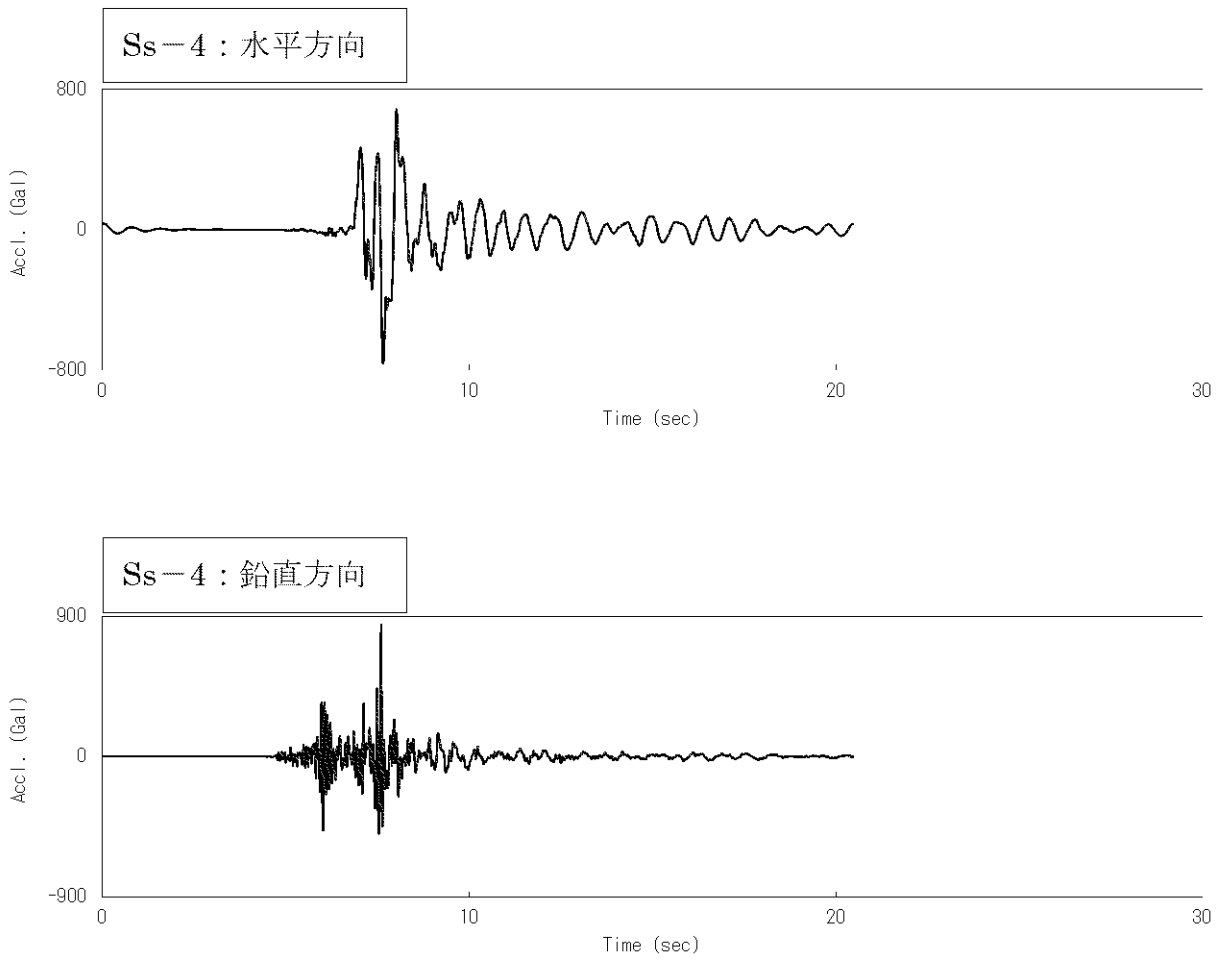
第4-6図 Ss-1 入力加速度時刻歴波形（取水ピット周辺 3号機設備側エリア）



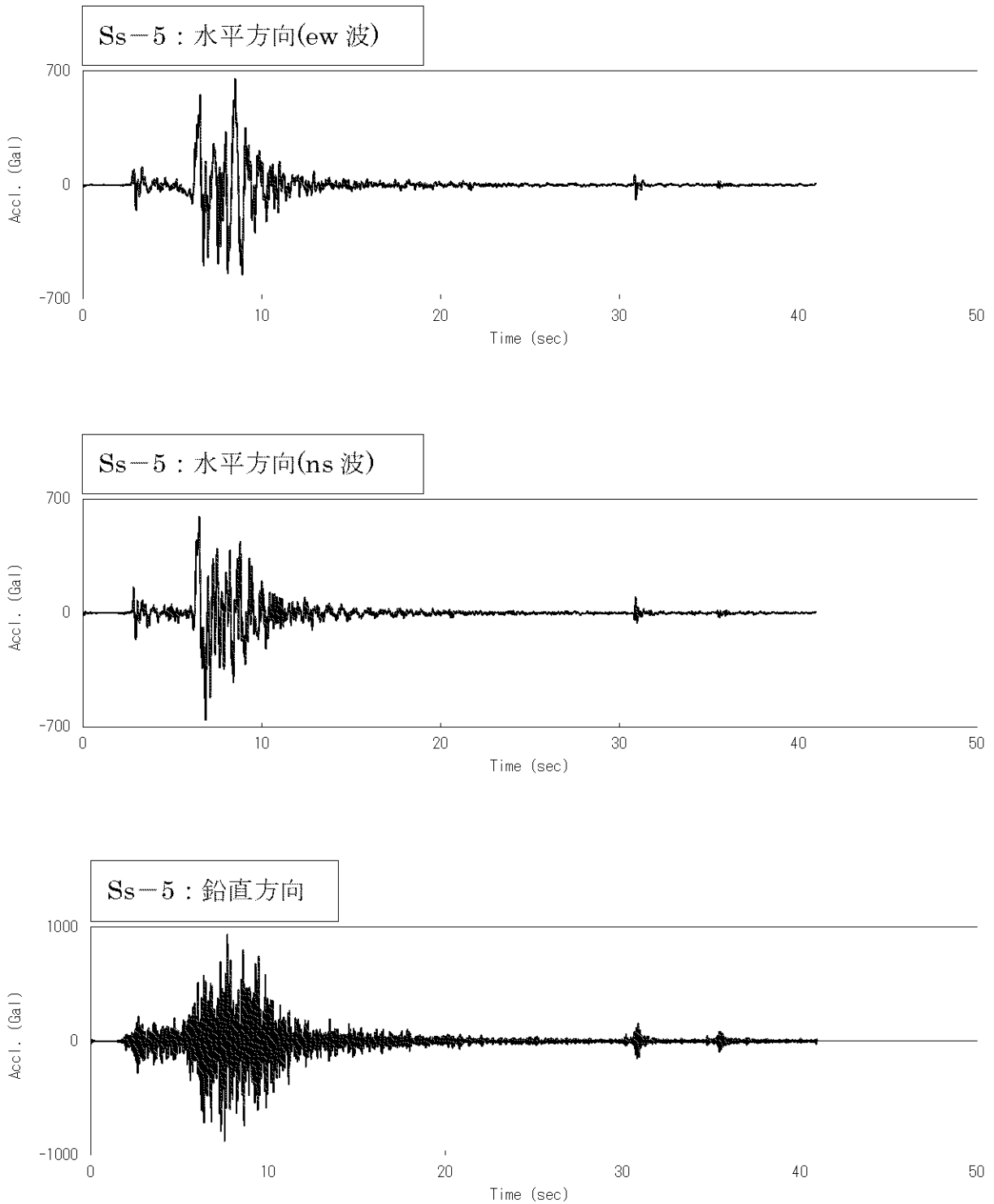
第4-7図 Ss-2 入力加速度時刻歴波形（取水ピット周辺 3号機設備側エリア）



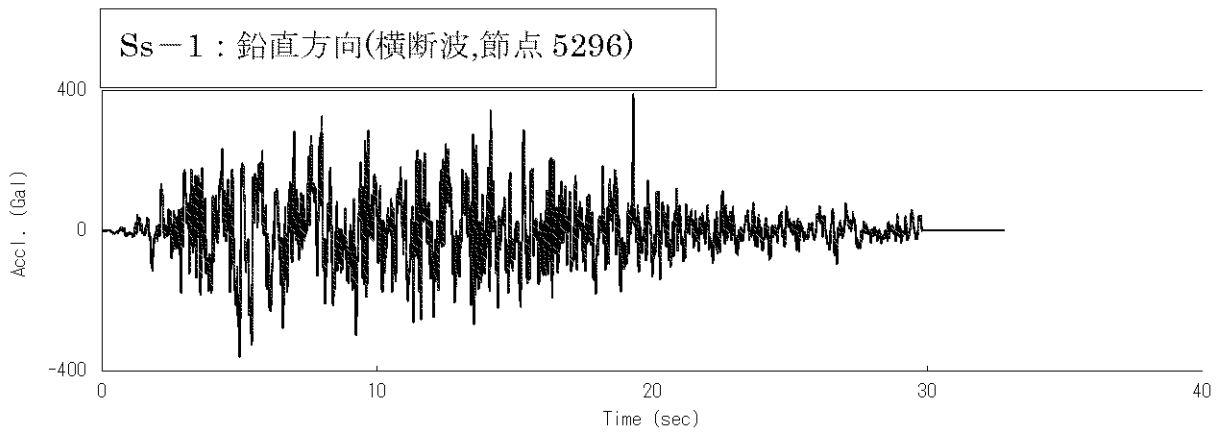
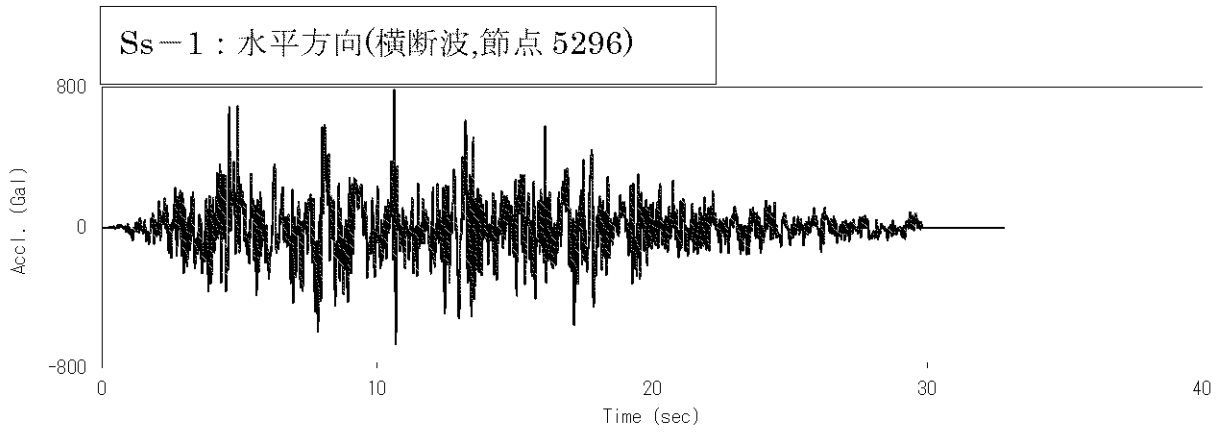
第4-8図 Ss-3 入力加速度時刻歴波形（取水ピット周辺 3号機設備側エリア）



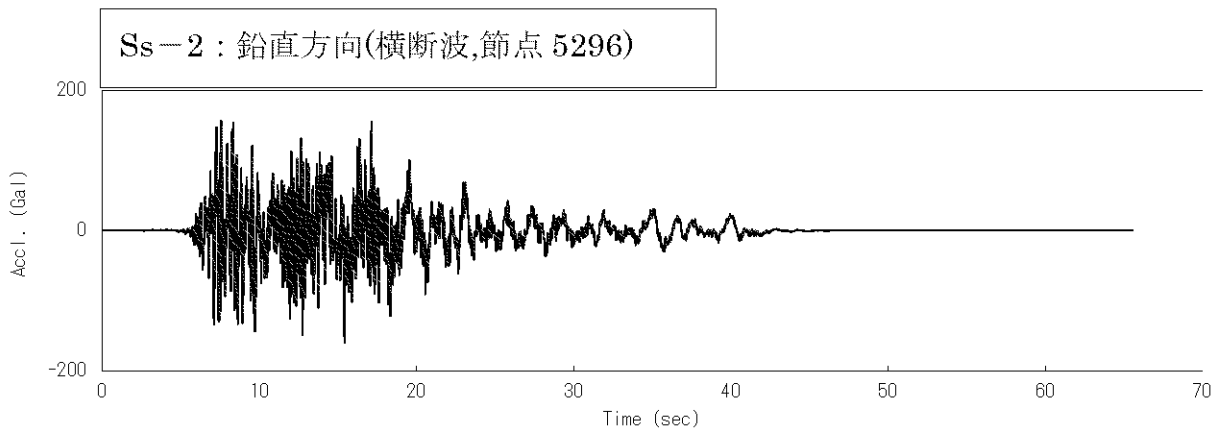
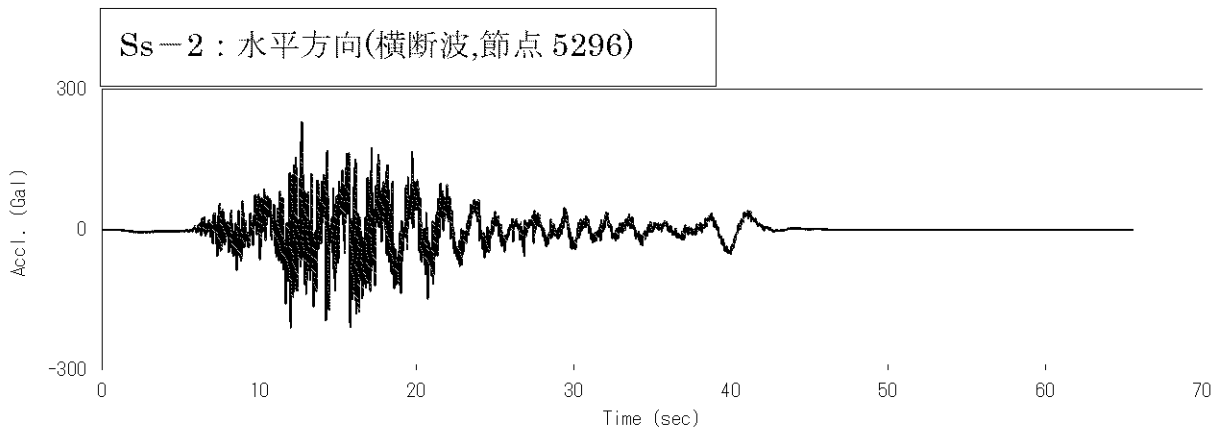
第 4-9 図 Ss-4 入力加速度時刻歴波形 (取水ピット周辺 3号機設備側エリア)



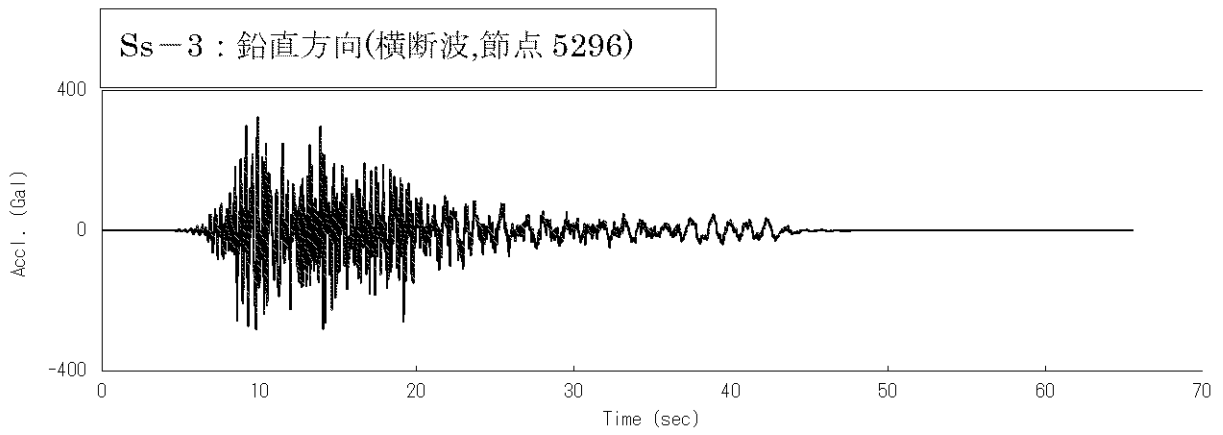
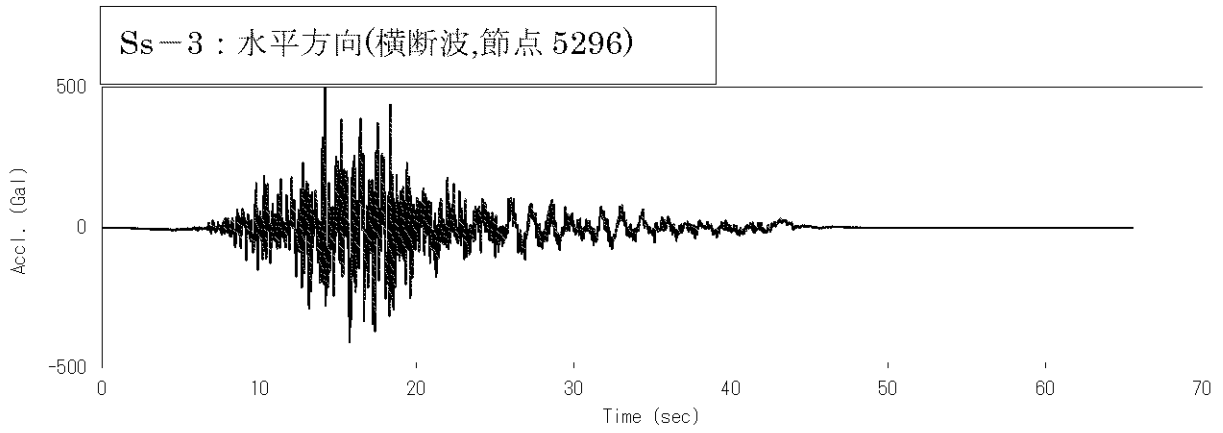
第 4-10 図 Ss-5 入力加速度時刻歴波形（取水ピット周辺 3号機設備側エリア）



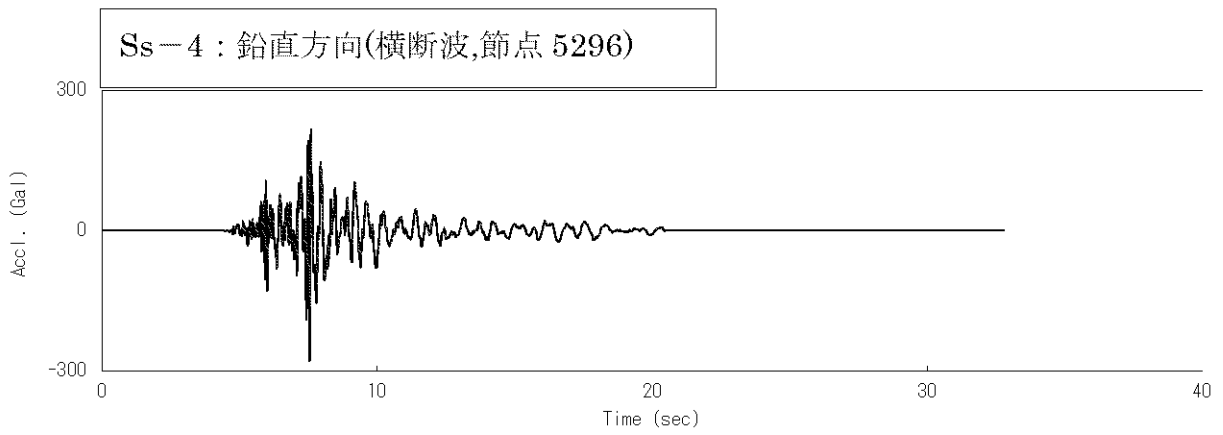
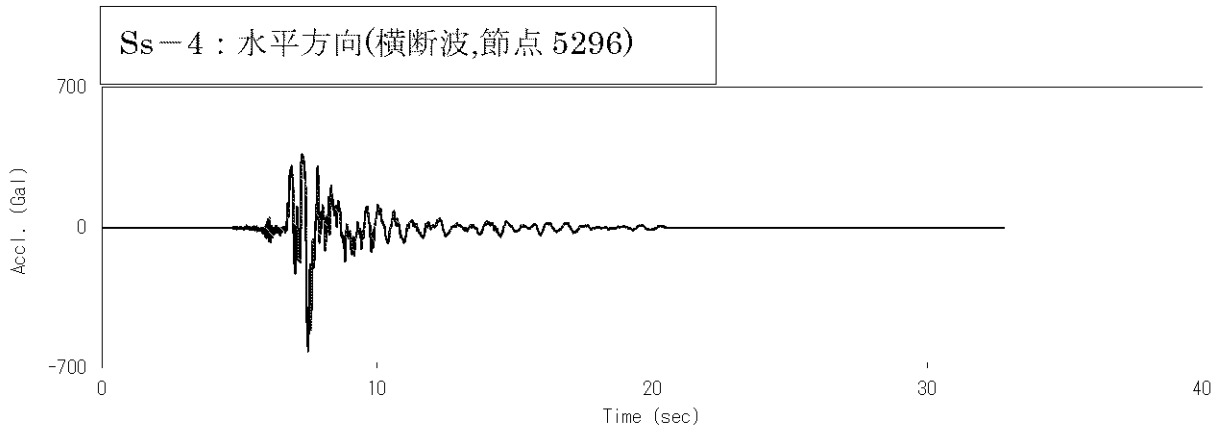
第 4-11 図 Ss-1 入力加速度時刻歴波形 (取水ピット横断)



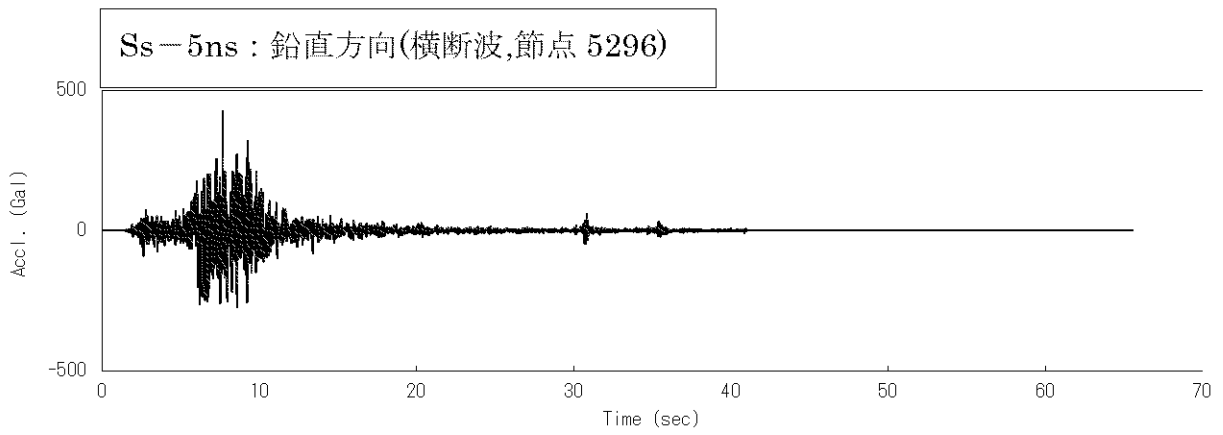
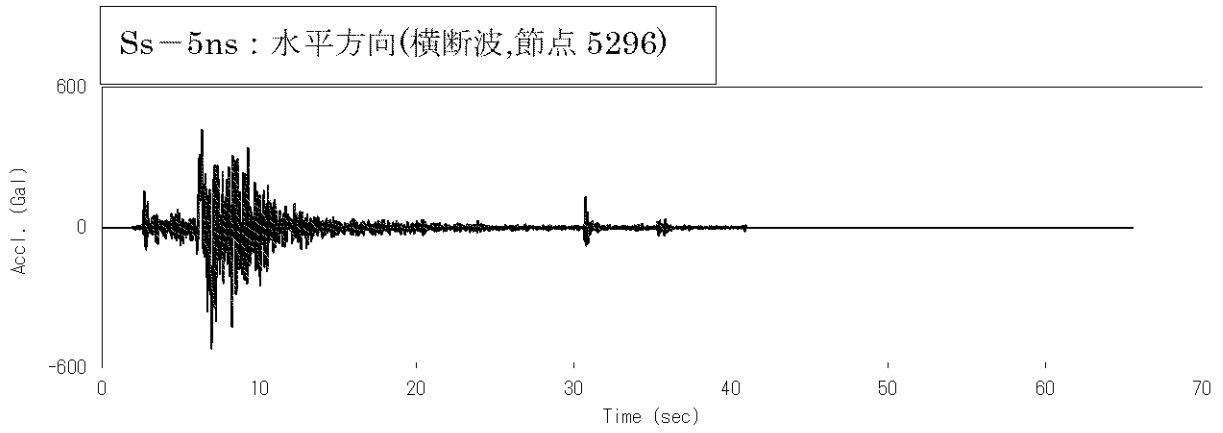
第 4-12 図 Ss-2 入力加速度時刻歴波形 (取水ピット横断)



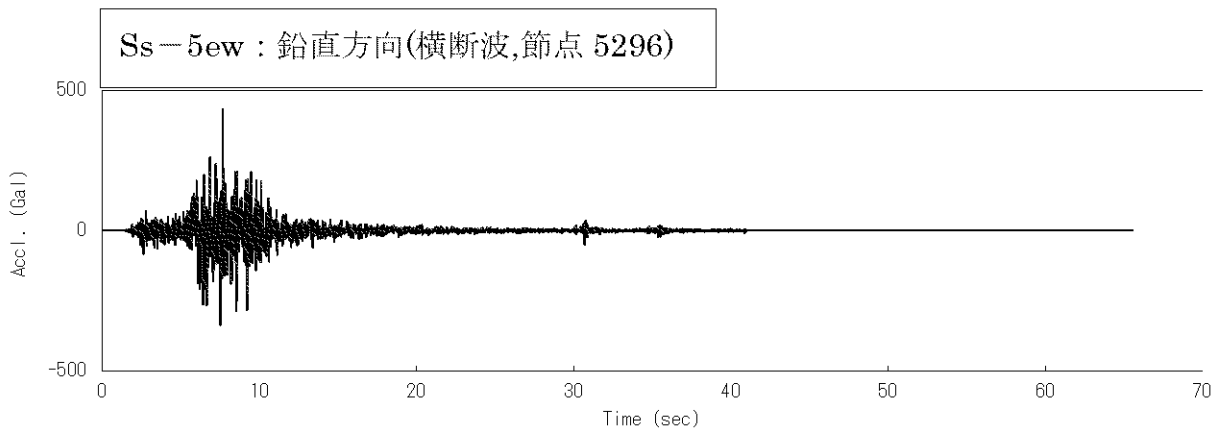
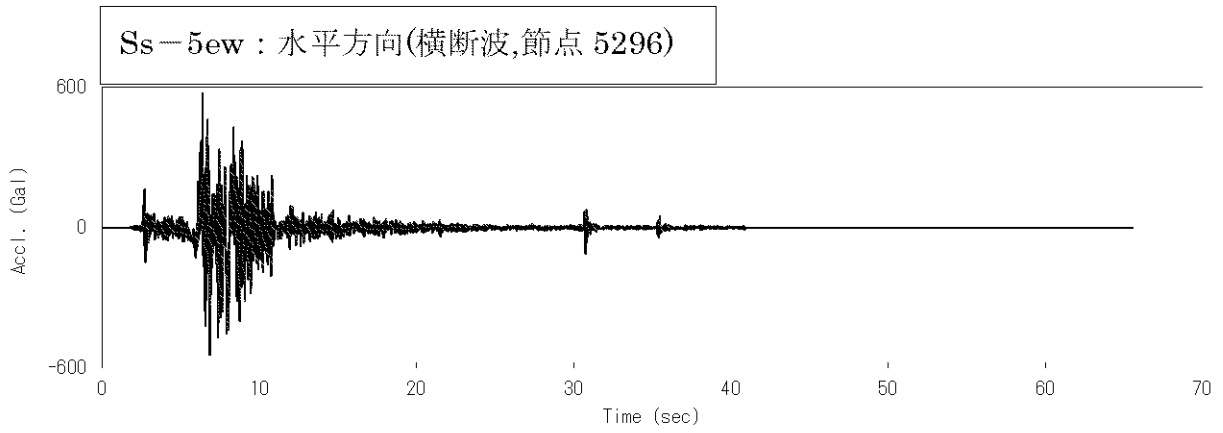
第4-13 図 Ss-3 入力加速度時刻歴波形 (取水ピット横断)



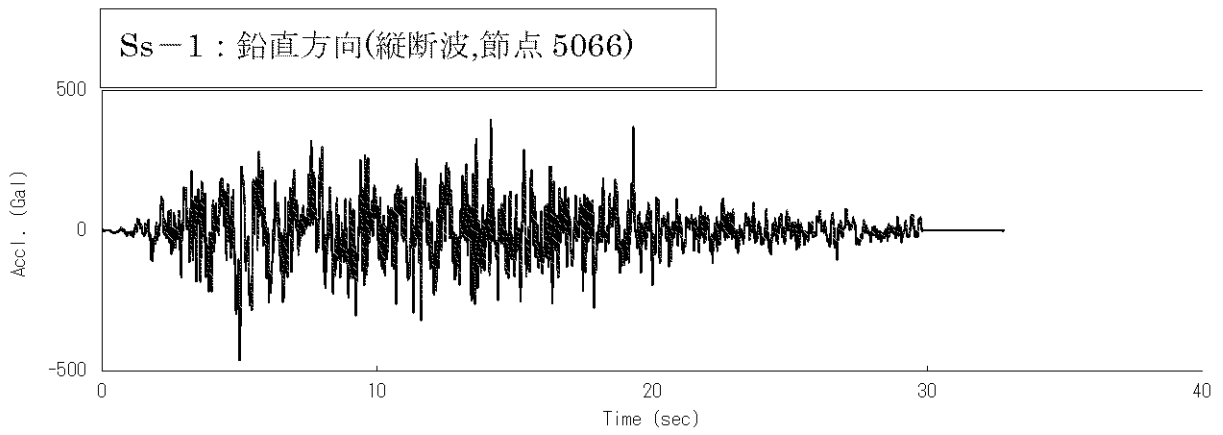
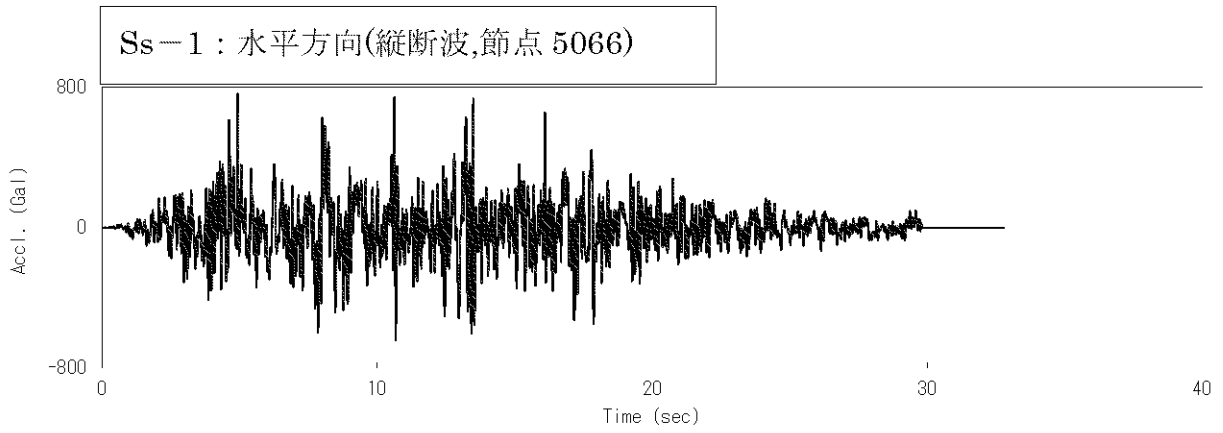
第 4-14 図 Ss-4 入力加速度時刻歴波形 (取水ピット横断)



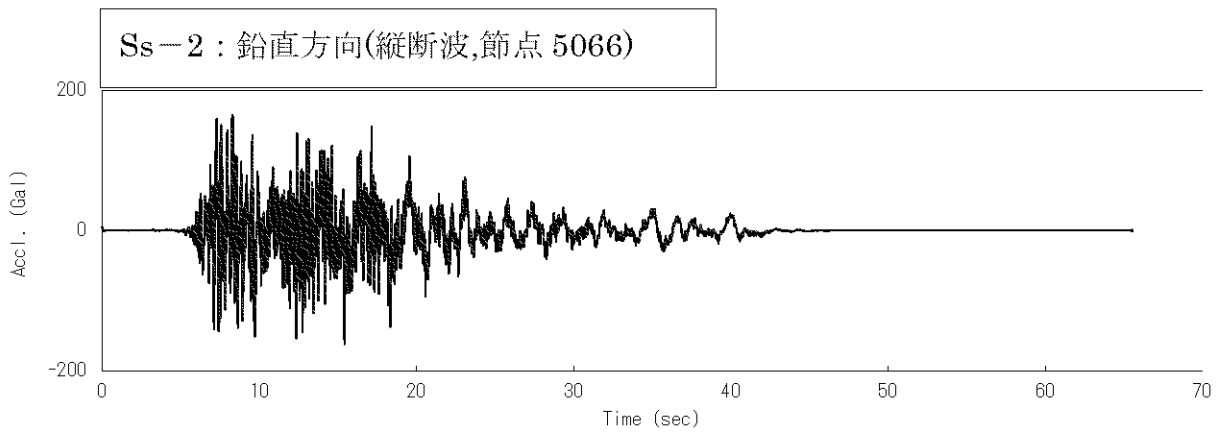
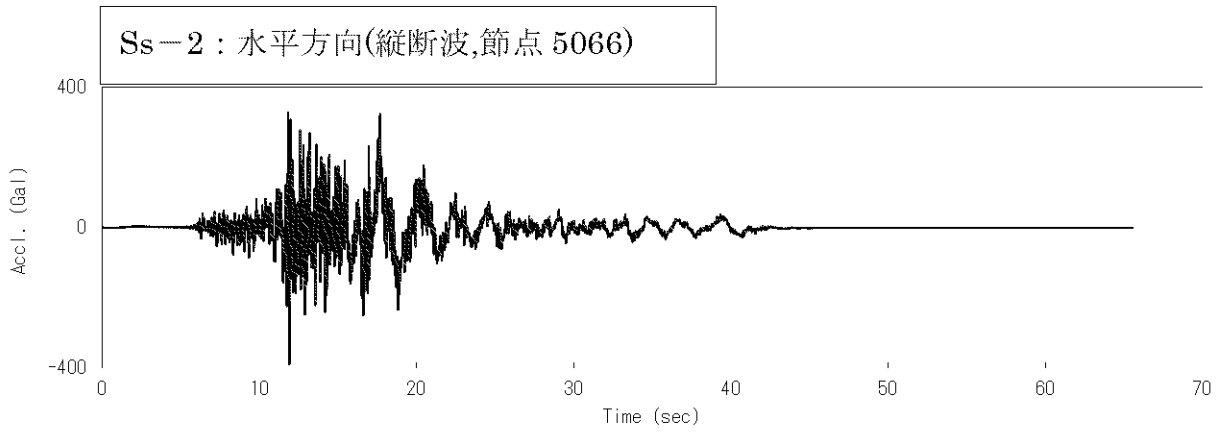
第4-15図 Ss-5ns 入力加速度時刻歴波形 (取水ピット横断)



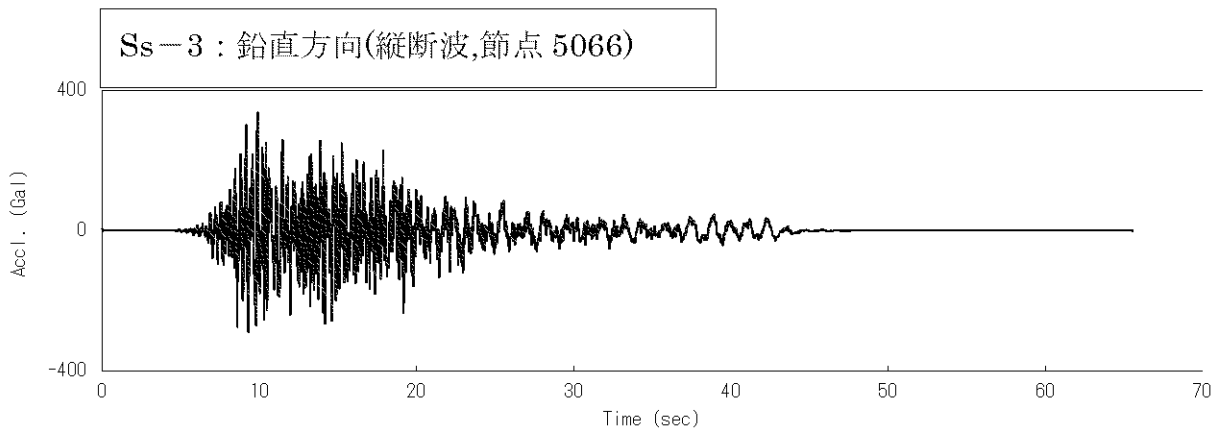
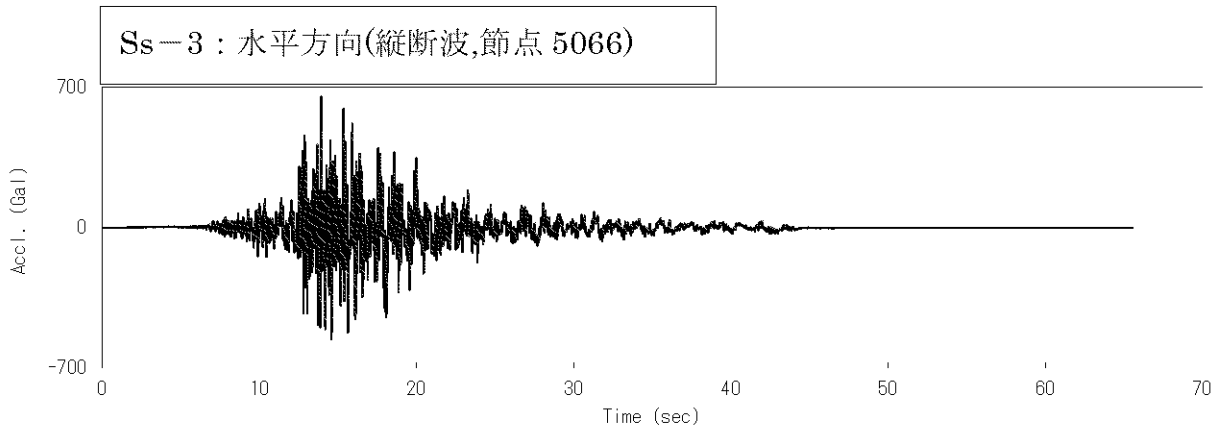
第 4-16 図 Ss-5ew 入力加速度時刻歴波形 (取水ピット横断)



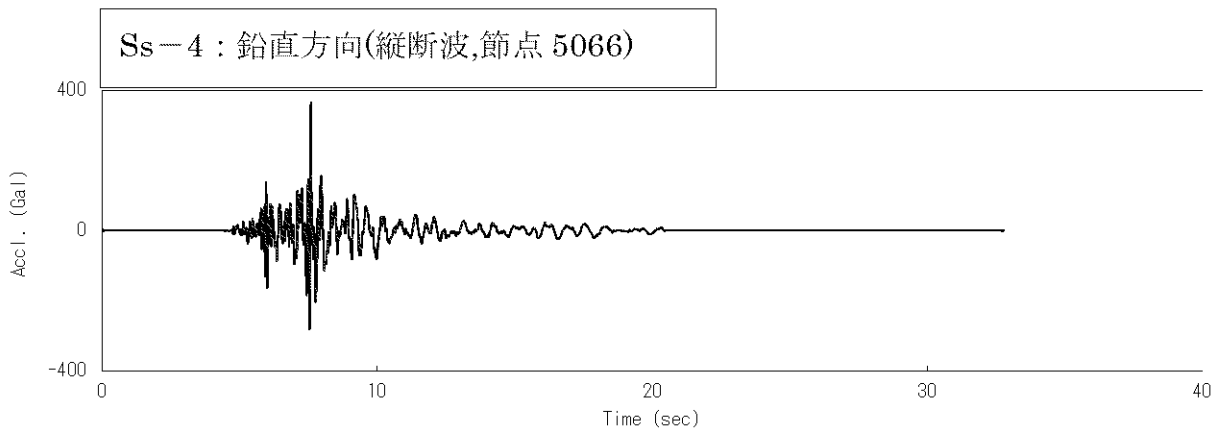
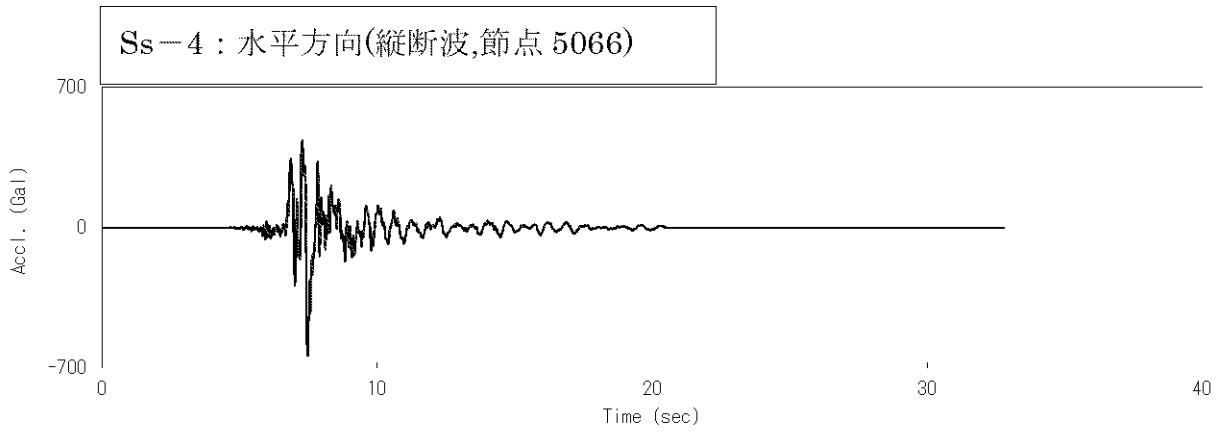
第 4-17 図 Ss-1 入力加速度時刻歴波形 (取水ピット縦断)



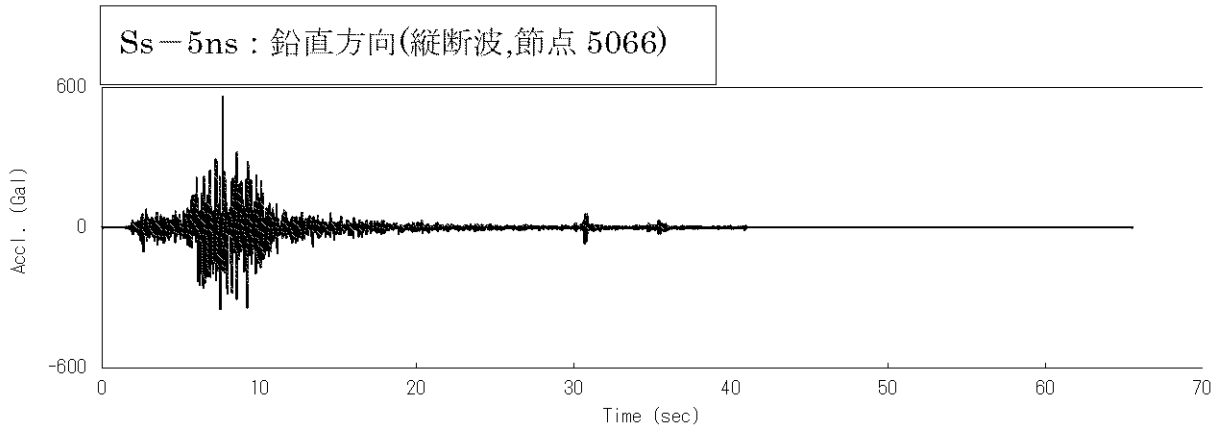
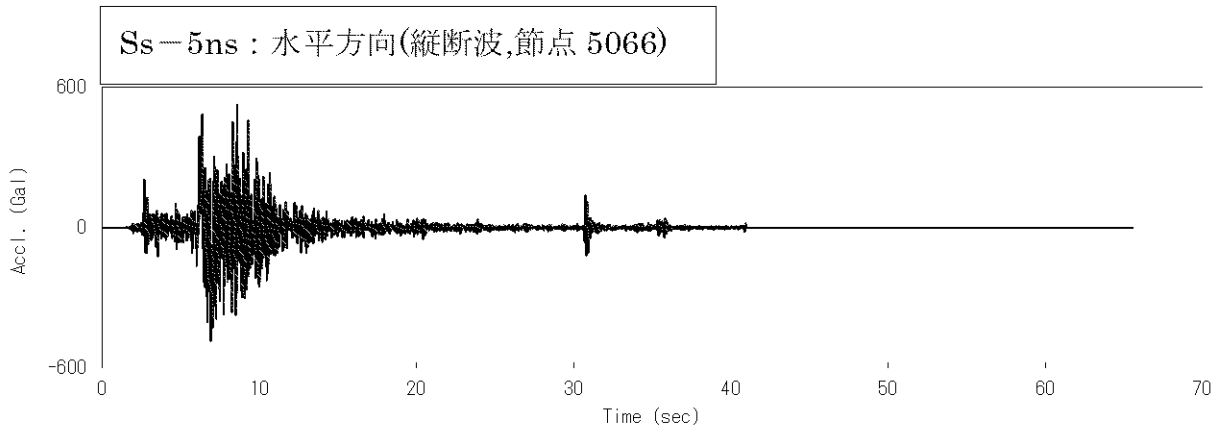
第 4-18 図 Ss-2 入力加速度時刻歴波形 (取水ピット縦断)



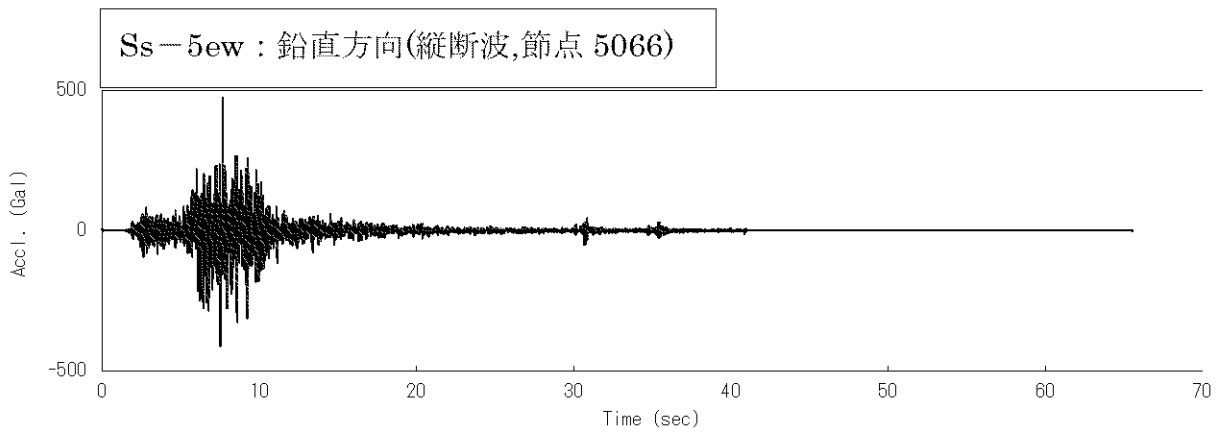
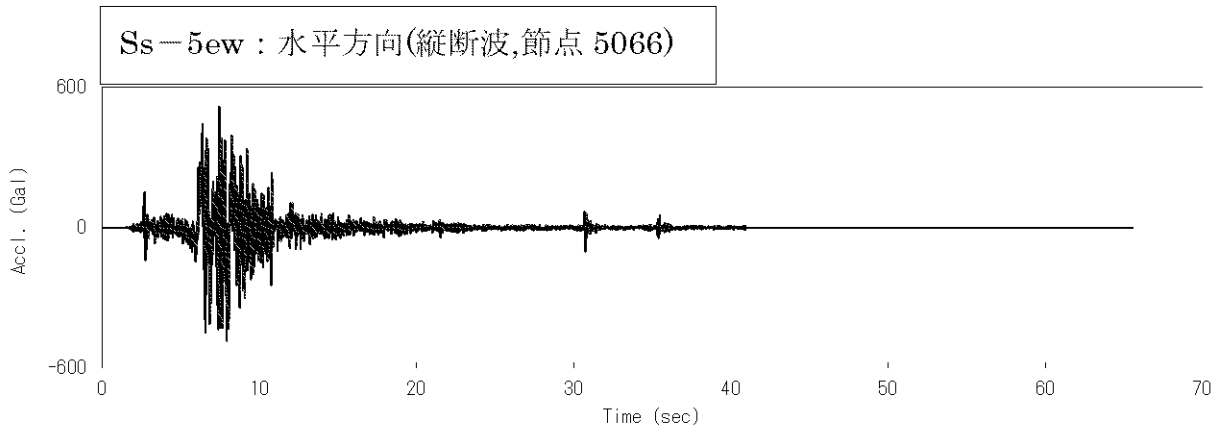
第 4-19 図 Ss-3 入力加速度時刻歴波形 (取水ピット縦断)



第 4-20 図 Ss-4 入力加速度時刻歴波形 (取水ピット縦断)



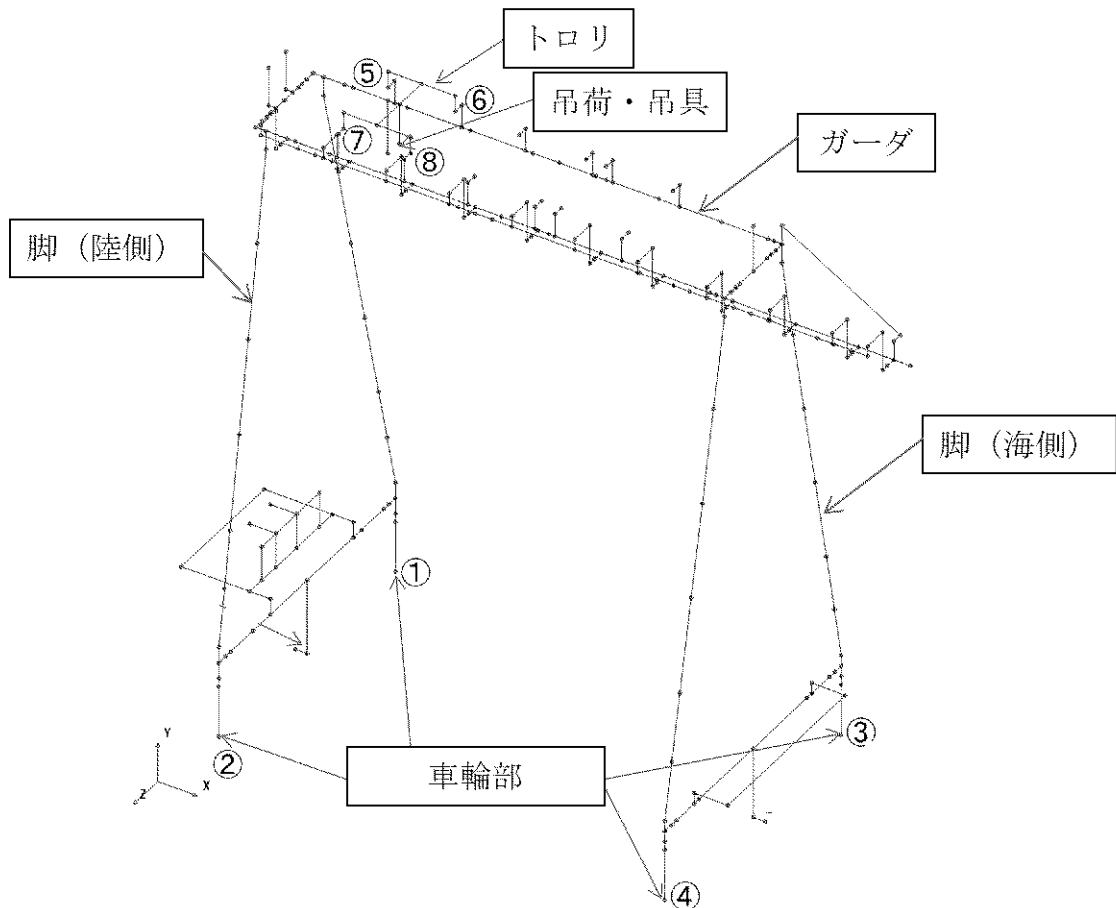
第4-21図 Ss-5ns 入力加速度時刻歴波形(取水ピット縦断)



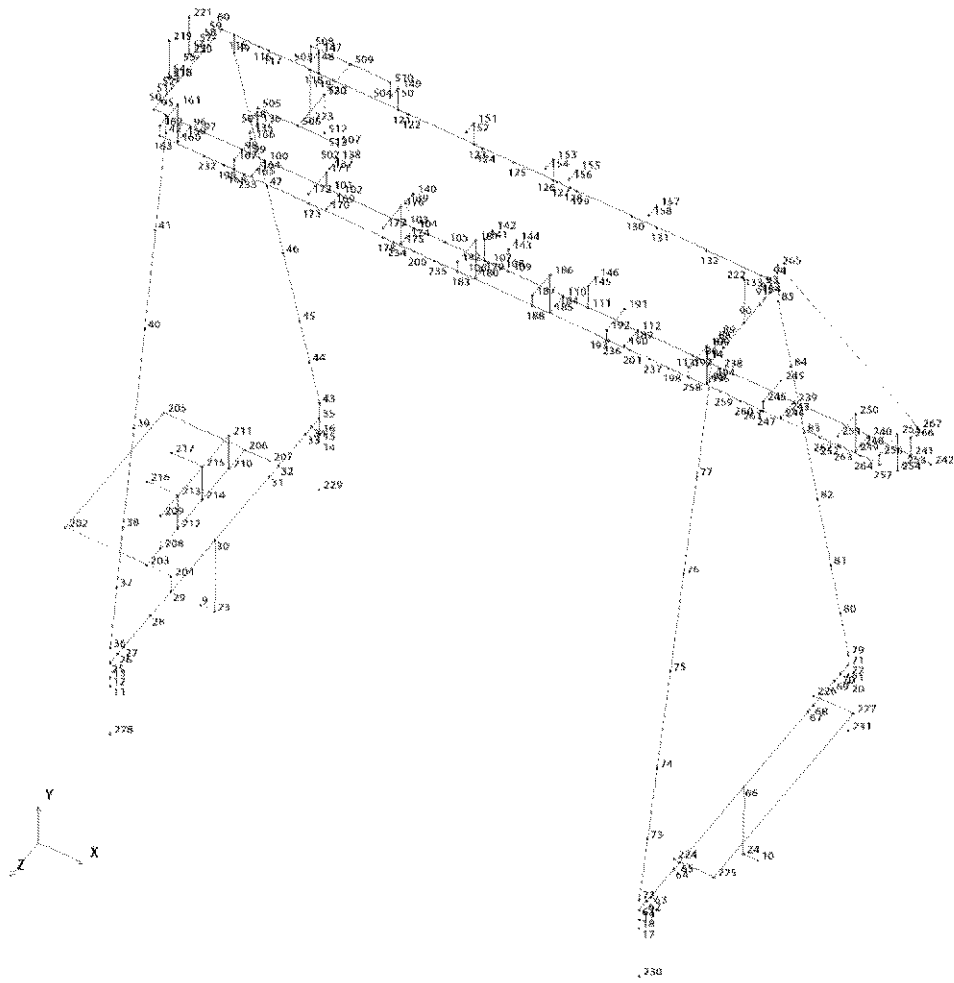
第 4-22 図 Ss-5ew 入力加速度時刻歴波形 (取水ピット縦断)

4.3 解析モデル及び諸元

解析モデルは、クレーン本体をはり要素でモデル化した多質点はりモデルである。解析モデルを第4-23図に示す。機器諸元の代表例を第4-3表及び第4-4表に、解析モデルの境界条件を第4-5表に示す。



第4-23図 解析モデル (1/2)



第4-23図 解析モデル (2/2)

第4-3表 機器緒元 (質量)

部位	質量 (kg)
クレーン本体 (脚等含む)	<input type="text"/>
トロリ	<input type="text"/>
吊具	6,300
吊荷 (定格荷重)	180,000
合計	<input type="text"/>

第4-4表 機器緒元（断面性状）

部 材	縦弾性係数 (MPa)	断面二次モーメント (cm ⁴)		断面積 (cm ²)
		水平軸廻り	鉛直軸廻り	
車輪部	202,000	9.220×10 ⁶	1.914×10 ⁸	2724
脚（陸側）	202,000	1.182×10 ⁶	1.010×10 ⁶	599.2
脚（海側）	202,000	1.077×10 ⁶	1.138×10 ⁶	807.2
ガーダ	202,000	5.616×10 ⁶	2.313×10 ⁶	1121.9

第4-5表 境界条件

部位		X方向	Y方向（鉛直）	Z方向
走行レール 車輪部	①	非拘束 (滑り・レール との接触有)	非拘束 (浮上り考慮)	非拘束 (滑り考慮)
	②			
	③			
	④			
横行レール 車輪部	⑤	非拘束 (滑り考慮)	非拘束 (浮上り考慮)	非拘束 (滑り・レール との接触有)
	⑥			
	⑦			
	⑧			

4.4 応答荷重

応答解析の結果、クレーン本体の評価に必要な各部材に作用する軸力、曲げモーメント、ねじりモーメント及びせん断力の最大値、脱輪防止ガイドの評価に必要なガードに作用する水平力及びトルク、クレーンの浮上り量の最大値、横行レール、走行レールの評価に必要な1車輪あたりのレール直角方向力の最大値及び吊具の評価に必要な吊荷に発生する加速度の最大値を第4-6表に示す。

第4-6表 応答解析結果

評価対象		種類	解析結果	単位
クレーン本体 の評価	ガーダ	軸力	1,083	kN
		せん断力(Y軸方向)	1,646	kN
		せん断力(Z軸方向)	248	kN
		ねじり	482	kN・m
		曲げモーメント(Y軸周り)	1,193	kN・m
		曲げモーメント(Z軸周り)	15,511	kN・m
	脚	軸力	3,737	kN
		せん断力(Y軸方向)	678	kN
		せん断力(Z軸方向)	305	kN
		ねじり	931	kN・m
		曲げモーメント(Y軸周り)	1,382	kN・m
		曲げモーメント(Z軸周り)	16,882	kN・m
浮上りの評価	トロリ	トロリの浮上り量の最大値	41	mm
		脱輪防止ガイドに作用する水平力	875	kN
	クレーン	クレーンの浮上り量の最大値	10	mm
レールの評価	走行車輪 6車輪(1コーナ)あたりの 走行直角方向力の最大値		1,883	kN
	走行車輪 6車輪(1コーナ)あたりの 鉛直上向き方向力の最大値		0 ^(注)	kN
	横行車輪 1車輪あたりの鉛直上向 き方向力の最大値		0 ^(注)	kN
	横行車輪 1車輪あたりの走行直角 方向力の最大値		875	kN
吊具の評価	吊荷の最大加速度		34	m/s ²

(注) トロリ又はクレーンは浮上ることはあるが、浮上りの方向に対してレールと拘束されていないことから、鉛直上向き方向の力は作用しない。

5. 応力評価及び荷重評価

5.1 基本方針

- (1) 海水ポンプエリア橋型クレーンの応力評価及び荷重評価には、平成 29 年 8 月 25 日付け原規規発第 1708253 号にて認可された工事計画にて実績のある公式等による評価手法を適用する。
- (2) 許容応力について、JSME S NC1-2005/2007 の付録材料図表を用いて計算する際に、温度が付録材料図表記載値の中間の値の場合は、比例法を用いて計算する。但し、付録材料図表 Part5 で比例法を用いる場合の端数処理は、小数第 1 位以下を切り捨てた値を用いるものとする。
- (3) 耐震計算に用いる寸法は、公称値を使用する。

5.2 荷重の組合せ及び許容応力

5.2.1 荷重の組合せ及び許容応力状態

海水ポンプエリア橋型クレーン本体、脱輪防止ガイド及びレール部の荷重の組合せ及び許容応力状態を第 5-1 表に示す。

5.2.2 許容応力

海水ポンプエリア橋型クレーン本体、脱輪防止ガイド及びレール部の許容応力を第 5-2 表に示す。

5.2.3 使用材料の許容応力

海水ポンプエリア橋型クレーン本体、脱輪防止ガイド及びレール部の応力評価に用いる各部位の使用材料の許容応力を第 5-3 表に示す。

第5-1表 荷重の組合せ及び許容応力状態

施設区分	機器名称	耐震重要 度分類	機器等の 区分	荷重の組合せ	許容応力 状態
その他	海水ポンプエリ ^(注) ア橋型クレーン	C	—	$D + P_D + M_D + S_s$	IV _A S

(注) その他支持構造物の荷重の組合せ及び許容応力を適用する

第5-2表 許容応力 (その他の支持構造物)

許容応力状態	(注1) (注2) 許 容 限 界 (ボ ル ト 以 外)				(注2) 許容限界 (ボルト等)
	一 次 応 力				一次応力
	引張	せん断	圧縮	曲げ	せん断
IV _A S	$1.5f_t^*$	$1.5f_s^*$	$1.5f_c^*$	$1.5f_b^*$	$1.5f_s^*$

(注1) 「鋼構造設計規準 SI 単位版」(2002年日本建築学会)等の幅厚比の制限を満足させる。

(注2) 応力の組合せが考えられる場合には、組合せ応力に対しても評価を行う。

第5-3表 使用材料の許容応力

(単位：MPa)

評価部位		材料	温度条件 (°C)		Sy	Su
クレーン本体	ガード	SM570	雰囲気 温度	40	460	570
	脚	HITEN610 (注)	雰囲気 温度	40	490	610
トロリ浮上り防 止装置	脱輪防止ガイド 取付ボルト	SCM435	雰囲気 温度	40	785	930
	脱輪防止ガイド 本体	SM570	雰囲気 温度	40	460	570
走行レール 押さえ金物台座溶接部		SS400	雰囲気 温度	40	245	400
横行レール ストッパ溶接部		SM570	雰囲気 温度	40	460	570

(注) SPV490 相当

海水ポンプエリア橋型クレーンの吊具のうち、ワイヤロープの許容荷重は、クレーン構造規格にて規定された安全率を超える値となるように設定して設計する。また、吊具のうちフックの許容荷重は、日本クレーン協会規格にて規定された安全率を超える値となるように設定して設計する。許容荷重を第5-4表に示す。

第5-4表 吊具の許容荷重

評価部位	材 料	温度条件 (°C)		定格荷重(t)	安全率	許容荷重 (注) (kN)
		雰囲気温度				
ワイヤロープ (16本掛け)	SUS 又は 相当品	雰囲気温度	40	180	5.96	1.05×10^4
主巻フック	SF440A	雰囲気温度	40	180	5.19	0.91×10^4

(注) 定格荷重に安全率を乗じて算出。

5.3 クレーン本体の応力評価方法

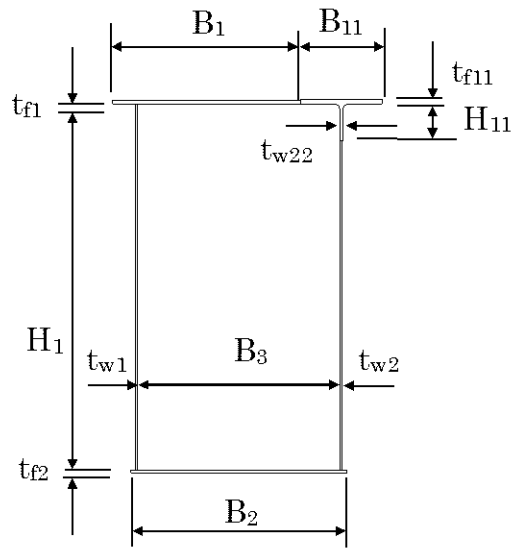
5.3.1 ガーダ部

(1) 記号の説明

評価に用いる記号を、第5-5表に示す。

第5-5表 記号の説明

記号	記号の説明	単位
B_1, B_{11}	ガーダ断面寸法	mm
B_2	ガーダ断面寸法	mm
B_3	ガーダ断面寸法	mm
H_1, H_{11}	ガーダ断面寸法	mm
t_{w1}	ガーダ断面寸法	mm
t_{w2}, t_{w22}	ガーダ断面寸法	mm
t_{f1}, t_{f11}	ガーダ断面寸法	mm
t_{f2}	ガーダ断面寸法	mm
M_y	Y軸回り曲げモーメント	kN・m
M_z	Z軸回り曲げモーメント	kN・m
T	ねじりモーメント	kN・m
F_x	X方向軸力	kN
F_y	Y方向せん断力	kN
F_z	Z方向せん断力	kN
A	断面積	cm ²
Z_y	Y軸回り断面係数	cm ³
Z_z	Z軸回り断面係数	cm ³
σ_t	引張応力	MPa
σ_v	水平軸回り曲げ応力(鉛直荷重による曲げ)	MPa
σ_H	鉛直軸回り曲げ応力(水平荷重による曲げ)	MPa
τ_v	鉛直方向せん断応力	MPa
τ_H	水平方向せん断応力	MPa
τ_J	ねじり応力	MPa
σ	曲げ応力の組合せ	MPa
τ	せん断応力の組合せ	MPa
σ_{comb}	組合せ応力	MPa



第5-1図 ガーダの評価断面図

(2) ガーダの応力計算方法

① 引張/曲げ応力

$$\sigma_t = \frac{F_x \times 10^3}{A \times 10^2}$$

$$\sigma_v = \frac{M_z \times 10^3 \times 10^3}{Z_z \times 10^3}$$

$$\sigma_H = \frac{M_y \times 10^3 \times 10^3}{Z_y \times 10^3}$$

② せん断応力

$$\tau_v = \frac{F_y \times 10^3}{H_1 \times (t_{w1} + t_{w2})}$$

$$\tau_H = \frac{F_z \times 10^3}{B_1 \times t_{f1} + B_{11} \times t_{f11} + B_2 \times t_{f2}}$$

$$\tau_j = \frac{T \times 10^3 \times 10^3}{2 \left(B_3 + \frac{t_{w1} + t_{w2}}{2} \right) \left(H_1 + \frac{t_{f1} + t_{f2}}{2} \right) \cdot t_{w1}}$$

③ 組合せ応力

$$\sigma = \sigma_t + \sqrt{\sigma_v^2 + \sigma_H^2}$$

$$\tau = \tau_j + \sqrt{\tau_v^2 + \tau_H^2}$$

$$\sigma_{\text{comb}} = \sqrt{\sigma^2 + 3 \times \tau^2}$$

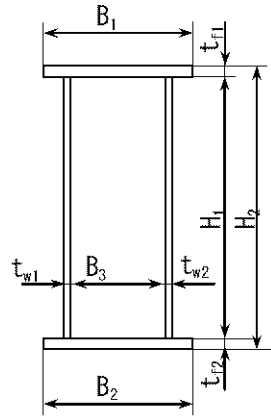
5.3.2 脚部

(1) 記号の説明

評価に用いる記号を、第5-6表に示す。

第5-6表 記号の説明

記号	記号の説明	単位
B_1	脚断面寸法	mm
B_2	脚断面寸法	mm
B_3	脚断面寸法	mm
H_1	脚断面寸法	mm
H_2	脚断面寸法	mm
t_{w1}	脚断面寸法	mm
t_{w2}	脚断面寸法	mm
t_{f1}	脚断面寸法	mm
t_{f2}	脚断面寸法	mm
M_y	Y軸回り曲げモーメント	kN・m
M_z	Z軸回り曲げモーメント	kN・m
T	ねじりモーメント	kN・m
F_x	X方向軸力	kN
F_y	Y方向せん断力	kN
F_z	Z方向せん断力	kN
A	断面積	cm ²
Z_y	Y軸回り断面係数	cm ³
Z_z	Z軸回り断面係数	cm ³
σ_c	圧縮応力	MPa
σ_{mz}	Z軸回り曲げ応力	MPa
σ_{my}	Y軸回り曲げ応力	MPa
τ_z	Z軸方向せん断応力	MPa
τ_y	Y軸方向せん断応力	MPa
τ_J	ねじり応力	MPa
σ	曲げ応力の組合せ	MPa
τ	せん断応力の組合せ	MPa
σ_{comb}	組合せ応力	MPa



第5-2図 脚の評価断面図

(2) 脚の応力計算方法

① 圧縮/曲げ応力

$$\sigma_c = \frac{F_x \times 10^3}{A \times 10^2}$$

$$\sigma_{mz} = \frac{M_z \times 10^3 \times 10^3}{Z_z \times 10^3}$$

$$\sigma_{my} = \frac{M_y \times 10^3 \times 10^3}{Z_y \times 10^3}$$

② せん断応力

$$\tau_y = \frac{F_y \times 10^3}{H_1 \times (t_{w1} + t_{w2})}$$

$$\tau_z = \frac{F_z \times 10^3}{B_1 \times t_{f1} + B_2 \times t_{f2}}$$

$$\tau_J = \frac{T \times 10^3 \times 10^3}{2 \left(B_3 + \frac{t_{w1} + t_{w2}}{2} \right) \left(H_1 + \frac{t_{f1} + t_{f2}}{2} \right) \cdot t_{w1}}$$

③ 組合せ応力

$$\sigma = \sigma_c + \sqrt{\sigma_v^2 + \sigma_H^2}, \quad \tau = \tau_J + \sqrt{\tau_v^2 + \tau_H^2}$$

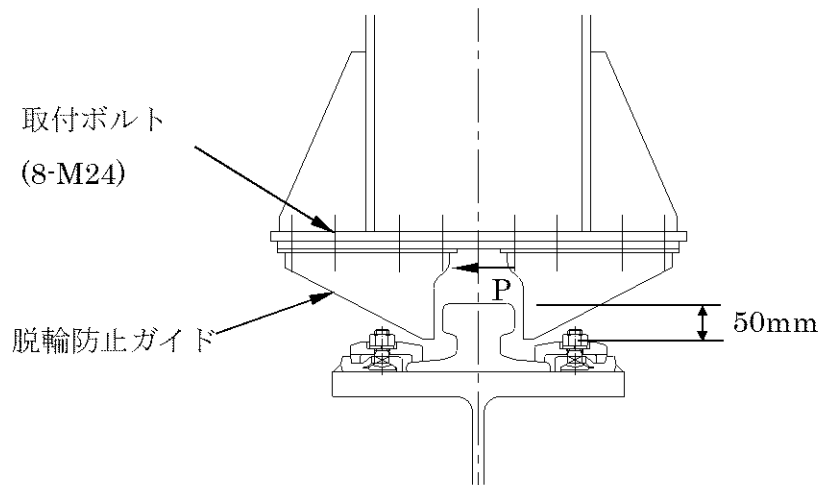
$$\sigma_{comb} = \sqrt{\sigma^2 + 3 \times \tau^2}$$

5.4 浮上りによる転倒評価方法

5.4.1 トロリの浮上りによる転倒評価

クレーンのトロリが浮上ったとしても車輪がレールから外れないように、トロリ下面に第5-3図に示すような脱輪防止ガイドが取り付けられ、クレーンが浮上った場合でも横に外れない構造となっている。

この脱輪防止ガイドがレールと鉛直方向に重なる部分が50mmであり、これを浮上り量の許容値とする。また本評価では横行レール直角方向に作用する荷重が脱輪防止ガイドに作用する事から脱輪防止ガイド本体及び取付ボルトの応力評価を実施する。



第5-3図 脱輪防止ガイド

(1) 記号の説明

評価に用いる記号を、第5-7表に示す。

第5-7表 記号の説明

記号	記号の説明	単位
P	横行レール直角方向作用力	kN
τ	取付ボルトに作用するせん断応力	MPa
A_b	取付ボルトの断面積	mm ²
n	取付ボルトの本数	—
A_g	ガイド根元部の断面積	mm ²
Z	ガイド根元部の断面係数	mm ³
L	ガイド根元から作用力作用点までの距離(ガイド端)	mm
σ_g	ガイド本体に作用する曲げ応力	MPa
τ_g	ガイド本体に作用するせん断応力	MPa
σ_{comb}	ガイド本体に作用する組合せ応力	MPa

(2) 脱輪防止ガイドの本体に生じる応力

$$\sigma_g = \frac{P \times 10^3 \times L}{Z}$$

$$\tau_g = \frac{P \times 10^3}{A_g}$$

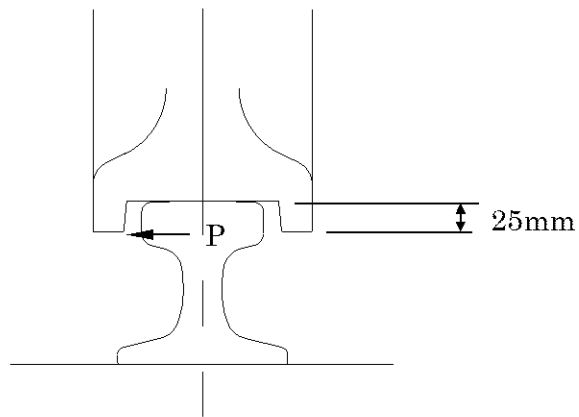
$$\sigma_{comb} = \sqrt{\sigma_g^2 + 3 \times \tau_g^2}$$

(3) 脱輪防止ガイドの取付ボルトに生じる応力

$$\tau = \frac{P \times 10^3}{A \times n}$$

5.4.2 クレーンの脚の浮上りによる転倒評価

クレーンの脚の浮上りによる転倒評価では、車輪つばがレールと鉛直方向に重なる部分の長さが 25mm であり、この量を超える浮上りが発生すれば、クレーンは脱輪して転倒するおそれがある。したがって、本評価ではこの長さ 25mm 以上の浮上りが発生しないことを確認する。



第 5-4 図 走行車輪浮上り量

5.5 レールの応力評価方法

5.5.1 走行レールの応力評価方法

(1) 記号の説明

評価に用いる記号を、第5-8表に示す。

第5-8表 記号の説明

記号	記号の説明	単位
F	走行レールに作用するコーナ水平荷重	kN
n	1コーナの走行レール押さえ金物個数	—
F ₁	走行レール押さえ金物に作用する水平荷重	kN
A	走行レール押さえ金物の溶接部断面積	mm ²

(2) 走行レールの応力計算方法

走行レール押さえ金物溶接部に作用する発生応力が許容応力以下であることを確認する。走行レール押さえ金物溶接部の応力計算では、クレーンからの作用力の方向を走行方向、鉛直方向、走行直角方向に分けて実施する。

a. 走行方向

走行方向に関しては、車輪がレール上を滑り、レールに有意な荷重が作用しないため評価対象外とする。

b. 鉛直方向

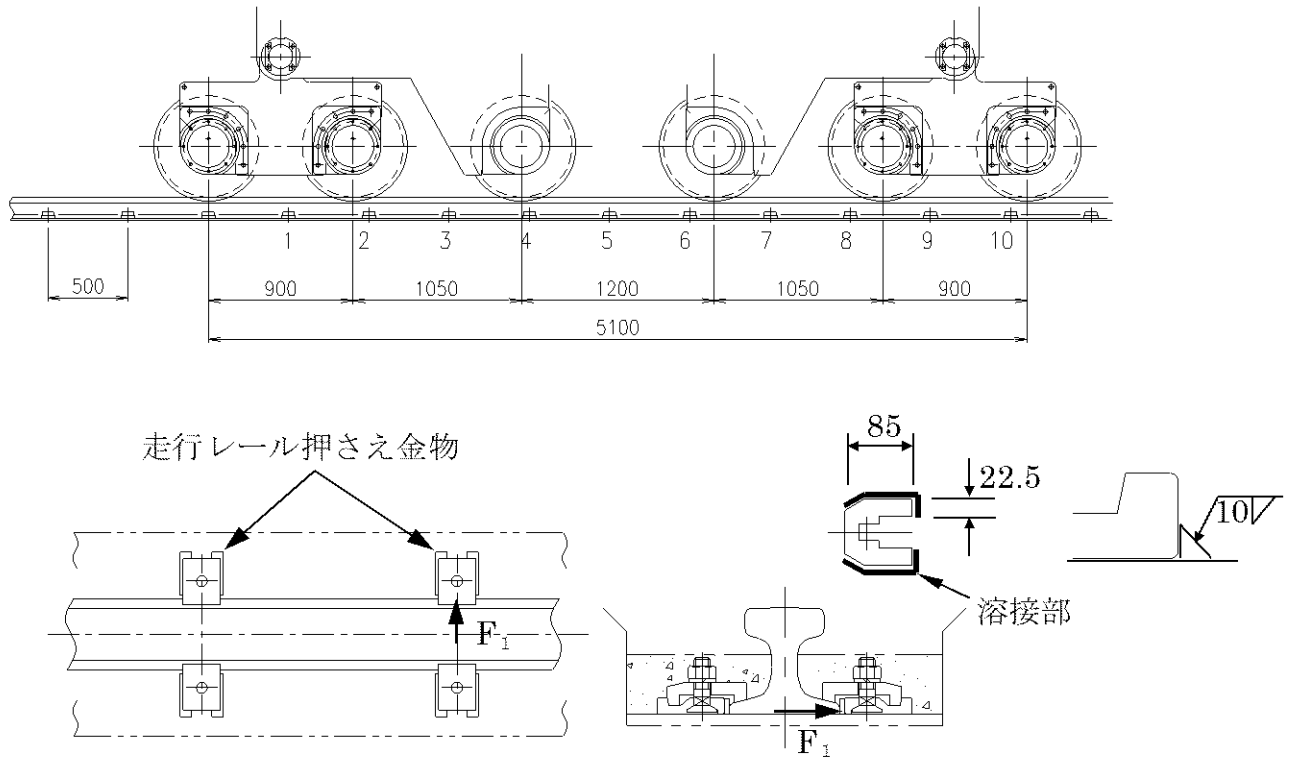
鉛直方向に関しては、クレーンに浮上り防止装置がないことから、走行レール押さえ金物溶接部に引張応力が作用しない。

c. 走行直角方向

走行直角方向に関しては、クレーンの車輪から荷重を受ける走行レール押さえ金物溶接部を対象とする。クレーンの走行直角方向力を受け持つ走行レール押さえ金物溶接部は、第5-5図走行レール押さえ金物配置図をもとに、1コーナあたり10個所とし、以下のとおりせん断応力の最大値が許容せん断応力を下回ることを確認する。

走行レール押さえに作用するせん断力の合計： $F_1 = \frac{F}{n}$

走行レール押さえ金物溶接部に作用するせん断応力： $\frac{F_1 \times 10^3}{A}$



第5-5図 走行レール押さえ金物配置図

5.5.2 横行レールの応力評価方法

(1) 記号の説明

評価に用いる記号を、第5-9表に示す。

第5-9表 記号の説明

記号	記号の説明	単位
F	横行レールストップに作用する水平荷重の最大値	kN
A	横行レールストップの溶接部断面積	mm ²

(2) 横行レールの応力計算方法

横行レール押さえ金物溶接部に作用する発生応力が許容応力以下であることを確認する。横行レール押さえ金物溶接部の応力計算では、トロリからの作用力の方向を走行方向、鉛直方向、走行直角方向に分けて実施する。

a. 走行方向

走行方向に関しては、車輪がレール上を滑り、レールに有意な荷重が作用しないため評価対象外とする。

b. 鉛直方向

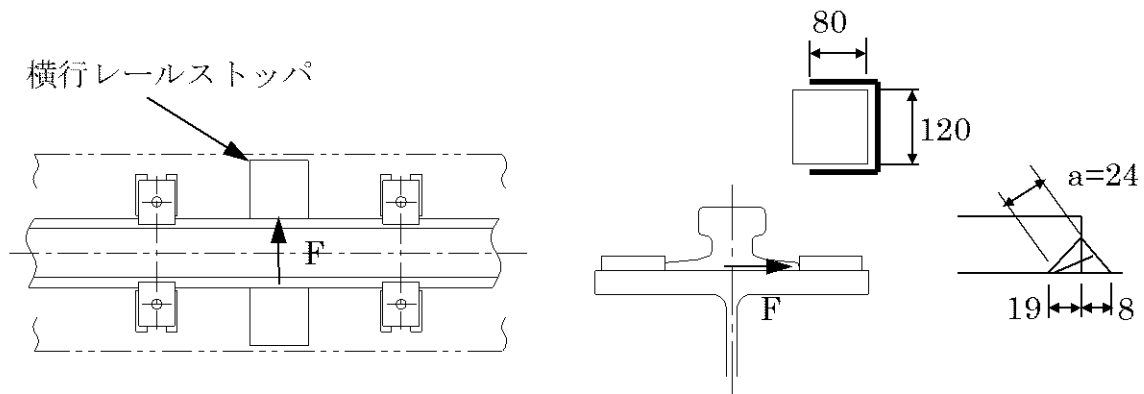
鉛直方向に関しては、浮上りを抑制するものではなく、車輪つばにより脱輪を防止していることから、鉛直方向の荷重は発生しない。

c. 走行直角方向

走行直角方向に関しては、トロリの車輪から荷重を受けるストップ溶接部を対象とする。トロリの横行直角方向力を受け持つストップは、第5-6図横行レールストップ配置図をもとに、片レール1車輪あたり1個所とし、以下のとおりせん断応力の最大値が許容せん断応力を下回ることを確認する。

横行レールストップに作用するせん断力の合計： F

横行レールストップ溶接部に作用するせん断応力： $\frac{F \times 10^3}{A}$



第5-6図 横行レールストップ配置図

5.6 吊具の荷重評価方法

(1) 記号の説明

評価に用いる記号は、第5-10表に示す。

第5-10表 記号の説明

記号	記号の説明	単位
F	地震時にワイヤロープ、フックに発生する荷重	kN
m	吊荷の重量	kg
a	吊荷の最大加速度	m/s ²

(2) 吊具の計算条件

吊具の計算にあたっては、以下の基本事項で行うものとする。

- ・ クレーンの吊荷重を受ける部分は、巻上ドラム、ワイヤロープ、フック、シーブ、エコライザで、このうち吊荷を直接吊るもので、損傷、破断により即落下に至る可能性があり、かつ裕度の低いワイヤロープとフックを評価対象とする。
- ・ ワイヤロープに作用する荷重は、ロープに取り付けられたエコライザ（平衡装置）とフックブロック（動滑車）の回転により、自動的に荷重を吊り合い状態に保つことから、評価では、16本掛けのワイヤロープに均等に荷重が作用するものとして実施する。
- ・ 吊荷加速度算出の解析にあたっては、4.地震応答解析で実施した時刻歴解析の結果より下向きの加速度を抽出し、その最大値を用いるものとする。
- ・ ワイヤロープは、引張方向に荷重が作用する場合のみ引張ばねとして作用するよう設定し、圧縮方向の荷重を受けない設定とする。このようなモデルにて時刻歴解析を実施することで、吊荷部の浮上りを含めた挙動を模擬することができる。
- ・ 吊荷の重量は、クレーンの定格荷重 180t にフック重量 6.3t を加えた重量 186.3t とする。
- ・ ワイヤ長さは、ワイヤを長くすれば固有周期が大きくなるが、床応答加速度はほぼ変わらない。ワイヤを短くすれば固有周期が短くなり、吊荷の速度変化が大きくなることから、衝撃荷重が大きくなる。したがって、ワイヤ長さは保守的に最短の 1.91m とする。

(3) 吊具に作用する衝撃荷重

以下のとおり、ワイヤロープ及びフックに作用する荷重 F を算出する。

$$F = m \times a$$

5.7 クレーン本体の応力評価条件

5.7.1 ガーダ部

項目	記号	単位	数値
ガーダ断面寸法	B ₁	mm	929.5
ガーダ断面寸法	B ₁₁	mm	407
ガーダ断面寸法	B ₂	mm	1,070
ガーダ断面寸法	B ₃	mm	1,000
ガーダ断面寸法	H ₁	mm	1,800
ガーダ断面寸法	H ₁₁	mm	179
ガーダ断面寸法	t _{w1}	mm	16
ガーダ断面寸法	t _{w2}	mm	19
ガーダ断面寸法	t _{w22}	mm	20
ガーダ断面寸法	t _{f1}	mm	19
ガーダ断面寸法	t _{f11}	mm	35
ガーダ断面寸法	t _{f2}	mm	16
断面積	A	cm ²	1,122
Y 軸回り断面係数	Z _y	cm ³	38,508
Z 軸回り断面係数	Z _z	cm ³	54,089

5.7.2 脚部

項目	記号	単位	数値
脚断面寸法	B ₁	mm	1,060
脚断面寸法	B ₂	mm	1,060
脚断面寸法	B ₃	mm	970
脚断面寸法	H ₁	mm	2,000
脚断面寸法	t _{w1}	mm	14
脚断面寸法	t _{w2}	mm	14
脚断面寸法	t _{f1}	mm	14
脚断面寸法	t _{f2}	mm	14
断面積	A	cm ²	856.8
Y 軸回り断面係数	Z _y	cm ³	30,822
Z 軸回り断面係数	Z _z	cm ³	48,091

5.8 トロリ脱輪防止装置の応力評価条件

項目	記号	単位	数値
取付ボルトの断面積(M24)	A	mm ²	452.4
取付ボルト本数	n	—	8
ガイド根元部の断面積	A _g	mm ²	11,500
ガイド根元部の断面係数	Z	mm ³	440,833
ガイド根元から作用力作用点(ガイド端)までの距離	L	mm	126

5.9 レールの応力評価条件

5.9.1 走行レールの応力評価条件

項目	記号	単位	数値
1 コーナ当たりのレールクリップ個数	n	—	10
走行レール押さえ金物の溶接部断面積	A	mm ²	1,520

5.9.2 横行レールの応力評価条件

項目	記号	単位	数値
横行レールストッパの溶接部断面積	A	mm ²	6,720

5.9.3 吊具の荷重評価条件

項目	記号	単位	数値
吊荷の重量	m	kg	186,300

6. 評価結果

海水ポンプエリア橋型クレーンの耐震評価結果を第6-1表に示す。発生値は、評価基準値を満足しており、耐震性を有することを確認した。

第6-1表 海水ポンプエリア橋型クレーンの耐震評価結果

評価部位		評価項目	発生値	評価基準値	備考	
			MPa	MPa		
クレーン本体	ガーダ部	組合せ (曲げ+せん断)	305	399		
	脚部	組合せ (曲げ+せん断)	402	426		
浮上り評価	トロリ	脱輪防止ガイド	浮上り量	41	50	単位： mm
		ガイド本体	組合せ (曲げ+せん断)	283	399	
		ボルト	せん断応力	242	375	
	クレーン	車輪つば	浮上り量	10	25	単位： mm
横行レール	ストッパ	せん断	131	229		
走行レール	クリップ台座	せん断	124	160		
吊具	ワイヤ	吊荷重量	6.12×10^3	1.05×10^4	単位： kN	
	フック	吊荷重量	6.12×10^3	0.91×10^4	単位： kN	

強度に関する説明書

設計及び工事計画変更認可申請添付資料 8

玄海原子力発電所第3号機

目 次

添付資料 8-1 強度計算の基本方針

添付資料 8-1-1 強度計算の基本方針の概要

添付資料 8-1-2 重大事故等クラス 2 ポンプの強度計算の基本方針

添付資料 8-2 強度計算方法

添付資料 8-2-1 強度計算方法の概要

添付資料 8-2-2 重大事故等クラス 2 ポンプの強度計算方法

添付資料 8-3 強度計算書

添付資料 8-3-1 強度計算書の概要

添付資料 8-3-2 重大事故等クラス 2 ポンプの強度計算書

別添 1 竜巻への配慮が必要な施設の強度に関する説明書

別添 2 火山への配慮が必要な施設の強度に関する説明書

竜巻への配慮が必要な施設の強度計算の方針

目 次

	頁
1. 概 要	8(3) - 別添 1 - 1 - 1
2. 強度評価の基本方針	8(3) - 別添 1 - 1 - 2
2.1 評価対象施設	8(3) - 別添 1 - 1 - 2
2.2 評価方針	8(3) - 別添 1 - 1 - 2
3. 荷重及び荷重の組合せ並びに許容限界	8(3) - 別添 1 - 1 - 6
3.1 荷重及び荷重の組合せ	8(3) - 別添 1 - 1 - 6
3.2 許容限界	8(3) - 別添 1 - 1 - 12
4. 強度評価方法	8(3) - 別添 1 - 1 - 17
4.1 機器・配管系に関する評価式	8(3) - 別添 1 - 1 - 18
5. 適用規格	8(3) - 別添 1 - 1 - 25

1. 概 要

本資料は、「実用発電用原子炉及びその附属施設の技術基準に関する規則」（以下「技術基準規則」という。）第7条及びその「実用発電用原子炉及びその附属施設の技術基準に関する規則の解釈」（以下「解釈」という。）に適合し、技術基準規則第54条及びその解釈に規定される「重大事故等対処設備」を踏まえた重大事故等対処設備に配慮する設計とするため、添付資料2「発電用原子炉施設の自然現象等による損傷の防止に関する説明書」のうち添付資料2-3「竜巻への配慮に関する説明書」に基づき、海水ポンプが、設置（変更）許可を受けた竜巻（以下「設計竜巻」という。）に対して要求される強度を有することを確認するための強度評価方針について説明するものである。

海水ポンプの具体的な計算の方法及び結果は、別添1-2「海水ポンプの強度計算書」に示す。

2. 強度評価の基本方針

強度評価は、「3.1 荷重及び荷重の組合せ」で示す設計竜巻による荷重と組み合わせるべき他の荷重による組合せ荷重又は応力等が「3.2 許容限界」で示す許容限界内にあることを「4. 強度評価方法」に示す計算方法を使用し、「5. 適用規格」に示す適用規格を用いて確認する。

2.1 評価対象施設

竜巻の影響を考慮する施設である海水ポンプを強度評価の対象とする。
海水ポンプの構造計画を第2-1表に示す。

2.2 評価方針

竜巻の影響を考慮する施設である海水ポンプは、添付資料 2-3「竜巻への配慮に関する説明書」に従い、竜巻に対する強度評価を実施する。

評価方針は、それぞれ「衝突評価」の方針、「構造強度評価」の方針及び「動的機能維持評価」の方針に分類でき、海水ポンプはこれらの評価を実施する。

2.2.1 評価の分類

(1) 衝突評価

衝突評価は、竜巻による飛来物による衝撃荷重に対する直接的な影響の評価として、飛来物の衝突により海水ポンプに貫入が生じた場合においても、海水ポンプの機能を保持可能な変形に留まることを確認する評価とする。

(2) 構造強度評価

構造強度評価は、竜巻の風圧力による荷重、気圧差による荷重及び飛来物による衝撃荷重により生じる応力等に対し、海水ポンプ及びその支持構造物の機能を保持可能な構造強度を有することを確認する評価とする。構造強度評価は、構造強度により閉止性及び開閉機能を確保することの評価を含む。

(3) 動的機能維持評価

動的機能維持評価は、竜巻の風圧力による荷重、気圧差による荷重及び飛来物による衝撃荷重に対し、竜巻時及び竜巻通過後において、海水ポンプの動的機能を保持可能なことを確認する評価とする。

2.2.2 評価方針

竜巻に対する強度評価における評価方針を以下に示す。海水ポンプの評価対象部位は、構造設計と作用する荷重の伝達を基に、第 2-2 表に示すとおり設定する。

(1) 屋外の防護対象施設

a. 海水ポンプ

(a) 衝突評価

海水ポンプの衝突評価については、設計竜巻による竜巻防護ネットを通過する飛来物による衝撃荷重に対し、海水ポンプの外殻を構成する部材が、機能喪失に至る可能性のある変形を生じないことを計算により確認する。評価方法としては、「4.1.1 衝突評価が必要な機器 (3)強度評価方法」に示すとおり、評価式により算出した貫通限界厚さを基に評価を行う。

(b) 構造強度評価

海水ポンプの構造強度評価については、設計竜巻の風圧力による荷重、気圧差による荷重及び竜巻防護ネットを通過する飛来物による衝撃荷重に対し、海水ポンプ及び海水ポンプモータの機能保持に必要な附属品を支持する据付ボルト、取付ボルト及び電動機フレームが、塑性ひずみが生じる場合であっても、その量が微小なレベルに留まって破断延性限界に十分な余裕を有することを計算により確認する。その評価方法としては、「4.1.2 立形ポンプ (3)強度評価方法」に示すとおり、評価式により算出した応力を基に評価を行う。

(c) 動的機能維持評価

海水ポンプの動的機能維持評価については、設計竜巻の風圧力による荷重、気圧差による荷重及び竜巻防護ネットを通過する飛来物による衝撃荷重に対し、軸受部における発生荷重が、動的機能を保持可能な許容荷重以下であることを計算により確認する。その評価方法としては、「4.1.2 立形ポンプ (3)強度評価方法」に示すとおり、評価式により算出した荷重を基に評価を行う。

以上のとおり、海水ポンプに対する評価方針と評価方法を設定する。各々の評価に用いる荷重及びその組合せ並びに許容限界については、「3. 荷重及び荷重の組合せ並びに許容限界」で示し、具体的な評価方法を「4. 強度評価方法」で示す。

第2-1表 海水ポンプの構造計画

施設名称	計画の概要		説明図
	主体構造	支持構造	
<p>【位置】 海水ポンプは海水ポンプエリアに設置する設計としている。</p>			
海水ポンプ	鋼製の立形ポンプ	コンクリートにアンカボルト（据付面基礎ボルト）で固定し、吐出しエルボは据付面にボルト（据付面取合ボルト）で固定する。	
海水ポンプモータ	鋼製の電動機フレームに附属品が取り付けられた構造	立形ポンプの上にボルト（電動機取合ボルト、電動機支え台取合ボルト）で結合する。附属品は取付ボルトで固定する。	

第2-2表 竜巻の影響を考慮する施設 構造強度評価対象部位

分類	機器名称	評価対象部位	評価項目	評価項目分類	選定理由
屋外の防護対象施設	海水ポンプ	外殻を構成する部材	衝突	貫入	外殻に面する部分への設計飛来物の衝突を考慮し、ポンプ据付面より上部の全方向からの飛来物を考慮し、外殻に面する部材に貫通が生じないことを確認するため、ポンプを構成する部材のうち外殻に面する部材を評価対象部位として選定する。
		据付ボルト 取付ボルト	構造強度	立形ポンプ	竜巻の風圧力による荷重の影響を受けるポンプ据付面より上部の各部位のうち、支持断面積の小さな部位に大きな応力が生じるため、本体各部取付ボルト及び電動機フレームを評価対象部位として選定する。
		電動機フレーム	構造強度	立形ポンプ	
		軸受部	機能維持	立形ポンプ	外殻に面する部分への竜巻による荷重の作用を考慮し、施設の外殻を構成する部材の変形によって、ポンプの動作に影響がないことを確認するため、動的機能維持に必要な軸受部を評価対象部位として選定する。

3. 荷重及び荷重の組合せ並びに許容限界

海水ポンプの強度評価に用いる荷重及び荷重の組合せを、以下の「3.1 荷重及び荷重の組合せ」に、許容限界を「3.2 許容限界」に示す。

3.1 荷重及び荷重の組合せ

海水ポンプの強度評価にて考慮する荷重を「(1) 荷重の種類」に示す。また、海水ポンプの強度評価において考慮すべき荷重の組合せを設定する。海水ポンプの荷重の組合せを「(2) 荷重の組合せ」に示す。

(1) 荷重の種類

a. 常時作用する荷重(F_d)

常時作用する荷重は、持続的に生じる荷重であり、自重及び上載荷重とする。

b. 竜巻による荷重(W_T)

竜巻による荷重は、風圧力による荷重、気圧差による荷重及び飛来物による衝撃荷重とする。設計竜巻の特性値を第 3-1 表に示す。

(a) 風圧力による荷重(W_w)

風圧力による荷重は、竜巻の最大風速による荷重である。

竜巻による最大風速は、一般的には水平方向の風速として設定されるが、鉛直方向の風圧力に対して脆弱と考えられる防護対象施設等が存在する場合には、鉛直方向の最大風速等に基づいて算出した鉛直方向の風圧力についても考慮した設計とする。

風圧力による荷重は、施設の形状により変化するため、施設の部位ごとに異なる。そのため、海水ポンプ及び評価対象部位に対して厳しくなる方向から風を想定し、海水ポンプの部位ごとに荷重を設定する。

ガスト影響係数 (G) は設計竜巻の風速が最大瞬間風速をベースとしていること等から、施設の形状によらず竜巻影響評価ガイドを参照して、 $G=1.0$ とする。空気密度 (ρ) は「建築物荷重指針・同解説」((社)日本建築学会(2004)) より $\rho=1.22\text{kg/m}^3$ とする。

設計用速度圧については施設の形状に影響を受けないため、設計竜巻の設計用速度圧 (q) は施設の形状によらず $q=6,100\text{N/m}^2$ と設定する。

(b) 気圧差による荷重(W_P)

部分的に閉じた施設（通気がある施設等）については、施設の構造健全性を評価する上で厳しくなるよう作用する気圧差による荷重を設定する。

気圧差による荷重は、施設の形状により変化するため、施設の部位ごとに異なる。そのため、各施設の部位ごとに荷重を算出する。

最大気圧低下量（ ΔP_{\max} ）は空気密度及び最大接線風速から、 $\Delta P_{\max} = 8,900\text{N/m}^2$ とする。

(c) 飛来物による衝撃荷重(W_M)

飛来物の諸元を第3-2表に示す。

海水ポンプを防護している竜巻防護ネットをすり抜けた飛来物が、衝撃荷重が大きくなる向きで海水ポンプに衝突した場合の衝撃荷重を算出する。

衝突評価においても、飛来物の衝突による影響が大きくなる向きで衝突することを考慮して評価を行う。

ネットを設置する際には、複数枚のネットの網目をずらして設置していること、また、発電所構内においては、資機材等については、適切に管理する運用としていることから、ネットの網目寸法以上の飛来物がネットをすり抜けることは考えにくい。飛来物がネットを押し広げてすり抜けることも想定し、ネットの網目寸法相当の砂利を飛来物として選定する。

第3-1表 設計竜巻の特性値

最大風速 V_D (m/s)	移動速度 V_T (m/s)	最大接線 風速 V_{Rm} (m/s)	最大気圧 低下量 ΔP_{\max} (N/m ²)
100	15	85	8,900

第3-2表 飛来物の諸元

	砂 利
寸 法(m)	0.05×0.05×0.05
重 量(kg)	0.30
水平方向の飛来速度(m/s)	60
鉛直方向の飛来速度(m/s)	40

c. 運転時に作用する荷重(F_p)

運転時の状態で作用する荷重として、配管等にかかる内圧やポンプのスラスト荷重等の運転時荷重とする。

(2) 荷重の組合せ

a. 竜巻の影響を考慮する施設の荷重の組合せ

竜巻の影響を考慮する施設の強度評価では、設計竜巻による荷重とその他の荷重を組み合わせる。荷重の組合せにおいては、施設の設置状況等によって適切に設定する。

海水ポンプに関しては、風圧力による荷重、気圧差による荷重、竜巻防護ネットを通過する飛来物による衝撃荷重及び常時作用する荷重の組合せを考慮する。海水ポンプには運転時にスラスト荷重や内圧等が作用するため、運転時の状態で作用する荷重も考慮する。

海水ポンプの評価項目ごとの荷重の組合せを第 3-3 表に示す。

第3-3表 海水ポンプの荷重の組合せ

分類	強度評価の対象施設	評価項目※	荷 重					
			常時作用する荷重 (Fa)		風圧力による荷重 (Ww)	気圧差による荷重 (Wp)	飛来物による衝撃荷重 (Wm)	運転時の状態で作用する荷重 (Fp)
			自重	上載荷重				
屋外の防護対象施設	海水ポンプ	衝突	—	—	—	—	○	—
		構造強度	○	—	○	○	○	○
		機能維持	○	—	○	○	○	○

(○：考慮する荷重を示す。)

※各評価項目の評価内容については「2.2 評価方針」を参照。

(3) 荷重の算定方法

「3.1(1) 荷重の種類」で設定している荷重の算出式を以下に示す。

a. 記号の定義

荷重の算出に用いる記号を第3-4表に示す。

第3-4表 荷重の算出に用いる記号

記号	単位	定義
A	m ²	施設の受圧面積
C	—	風力係数(施設の形状や風圧力が作用する部位に応じて設定する。)
F _d	N	常時作用する荷重
G	—	ガスト影響係数
g	m/s ²	重力加速度
m	kg	質量
ΔP _{max}	N/m ²	最大気圧低下量
(dp/dt) _{max}	Pa	最大気圧低下率
q	N/m ²	設計用速度圧
R _m	m	最大接線風速半径
V _D	m/s	設計竜巻の風速
V _{Rm}	m/s	設計竜巻の最大接線風速
V _T	m/s	設計竜巻の移動速度
W _{T1} 、W _{T2}	N	設計竜巻による荷重
W _M	N	飛来物による衝撃荷重
W _P	N	気圧差による荷重
W _W	N	風圧力による荷重
ρ	kg/m ³	空気密度

b. 自重による荷重の算出

自重による荷重は以下のとおり計算する。

$$H = m \cdot g$$

c. 竜巻による荷重の算出

(a) 風圧力による荷重(W_W)

風圧力による荷重は、「建築基準法施行令」及び「建築物荷重指針・同解説」((社)日本建築学会)に準拠して、次式のとおり算出する。

$$W_W = q \cdot G \cdot C \cdot A$$

$$\text{ここで、 } q = \frac{1}{2} \rho V_D^2$$

(b) 気圧差による荷重(W_P)

気圧差による荷重は、次式のとおり算出する。

$$W_P = \Delta P_{\max} \cdot A$$

$$\text{ここで、 } \Delta P_{\max} = \rho \cdot V_{Rm}^2$$

評価条件を第3-5表に示す。

第3-5表 評価条件

最大風速 V_D (m/s)	空気密度 ρ (kg/m ³)	ガスト影響 係数 G (-)	設計用 速度圧 q (N/m ²)	最大接線 風速 V_{Rm} (m/s)	最大気圧 低下量 ΔP_{\max} (N/m ²)
100	1.22	1.0	6,100	85	8,900

d. 竜巻による荷重の組合せ

竜巻の影響を考慮する施設の設計竜巻による荷重は、設計竜巻の風圧力による荷重(W_W)、気圧差による荷重(W_P)及び飛来物による衝撃荷重(W_M)を組み合わせた複合荷重とし、設計竜巻による荷重 W_{T1} 及び W_{T2} は米国原子力規制委員会の基準類より、以下のとおり設定する。

$$W_{T1} = W_P$$

$$W_{T2} = W_W + \frac{1}{2} W_P + W_M$$

竜巻の影響を考慮する施設には W_{T1} 及び W_{T2} の両荷重をそれぞれ作用させる。各施設の設計竜巻による荷重の組合せについては、施設の設置状況及び構造を踏まえ適切な組合せを設定する。

3.2 許容限界

海水ポンプの許容限界は、設計竜巻による荷重を考慮した構造強度設計上の性能目標及び評価方針を踏まえて、評価項目ごとに設定する。

「3.1 荷重及び荷重の組合せ」で設定している荷重及び荷重の組合せを含めた、評価項目ごとの許容限界を第3-7表に示す。

海水ポンプの許容限界の詳細は、計算書で評価対象部位の損傷モードを踏まえ評価項目を選定し、評価項目ごとに許容限界を定める。

「原子力発電所耐震設計技術指針 重要度分類・許容応力編 JEAG4601-補1984」((社)日本電気協会)、「原子力発電所耐震設計技術指針 JEAG4601-1987」((社)日本電気協会)及び「原子力発電所耐震設計技術指針 JEAG4601-1991 追補版」((社)日本電気協会) (以下「JEAG4601」という。)を準用し、JEAG4601に基づき「発電用原子力設備規格 設計・建設規格 JSME S NC1-2005/2007」(以下「JSME」という。)の付録材料図表及びJISの材料物性値により許容限界を算出している。

但し、JSMEの適用を受ける機器であって、供用状態に応じた許容値の規定がJSMEにないものは機能維持の評価方針を考慮し、JEAG4601に基づいた許容限界を設定する。

(1) 許容限界の設定

a. 衝突評価

(a) 貫入

衝突による貫入評価においては、飛来物による衝撃荷重に対し、外殻を構成する部材が、機能喪失に至る可能性のある変形を生じないことを計算により確認する評価方針としていることを踏まえ、部材厚さを許容限界として設定する。但し、耐圧部については部材厚さから計算上必要な厚さを差し引いた残りの厚さを許容限界として設定する。

b. 構造強度評価

(a) 立形ポンプ

立形ポンプの構造強度評価においては、竜巻の風圧力による荷重、気圧差による荷重及び飛来物による衝撃荷重に対し、立形ポンプ及び立形ポンプモータの機能保持に必要な附属品を支持する据付ボルト、取付ボルト及び電動機フレームが、塑性ひずみが生じる場合であっても、その量が微小なレベルに留まって破断延性限界に十分な余裕を有することを計算により確認す

る評価方針としていることを踏まえ、JEAG4601等に準じて許容応力状態IV_ASの許容応力を許容限界として設定する。

c. 動的機能維持評価

(a) 立形ポンプ

立形ポンプの動的機能維持評価においては、立形ポンプの軸受部は、竜巻の風圧力による荷重、気圧差による荷重及び飛来物による衝撃荷重に対し、軸受部における発生荷重が、動的機能を保持可能な許容荷重以下であることを計算により確認する評価方針としていることを踏まえ、軸受部の接触面圧の許容荷重を許容限界として設定する。

(2) 許容限界設定方法

a. 記号の定義

許容限界式に使用する記号を第3-6表に示す。

第3-6表 許容限界式に用いる記号

記号	単位	定義
E	MPa	縦弾性係数
f_t^*	MPa	JSME SSB-3121.3により規定される供用状態Dに対する許容応力の算定に用いる応力であって、供用状態A及びBの f_t の値を算出する際に以下の読み替えを行って算出した値。F値算出の際の S_y を $1.2S_y$ と読み替える。但しステンレス鋼及び高ニッケル合金を除く。
f_{ts}	MPa	JSME SSB-3131により規定されるせん断力と引張力を同時に受けるボルトの許容引張応力
τ	MPa	せん断応力

b. 許容限界式

(a) 支持構造物の許容限界式

イ. ボルト

引張力とせん断力を同時に受けるボルトの許容引張応力 f_{ts} は、次式で算出される。

$$f_{ts} = \text{Min} \left[1.4(1.5f_t^*) - 1.6\tau, 1.5f_t^* \right]$$

第3-7表 評価項目ごとの許容限界

施設分類	施設名称	荷重の組合せ	評価対象部位	評価項目	機能損傷モード		許容限界
					応力等の状態	限界状態	
屋外の防護対象施設	海水ポンプ	$F_d + W_T(W_W, W_P, W_M) + F_p$	外殻を構成する部材	衝突	変形	送水機能の喪失	評価式により算定した貫通限界厚さが、外殻を構成する部材の厚さ未滿とする。
			据付ボルト 取付ボルト	構造強度	引張せん断	部材の降伏	「原子力発電所耐震設計技術指針 JEAG4601-1987」等に準じて許容応力状態IV _A Sの許容応力以下とする。 ^(注1)
			電動機 フレーム	構造強度	曲げ		
			軸受部	機能維持	接触	軸と軸受が接触する	軸受荷重が接触面圧の許容荷重以下とする。

(注1) JEAG4601を基に、第3-8表 クラス1・クラス2,3・その他の支持構造物の許容応力を準用する。

第3-8表 クラス1・クラス2,3・その他の支持構造物の許容応力

許容 応力 状態	許容応力 ^(注) (ボルト以外)				許容応力 ^(注) (ボルト等)	
	一次応力				一次応力	
	引 張	せん断	圧 縮	曲 げ	引 張	せん断
IV _{AS}	1.5f _t [*]	1.5f _s [*]	1.5f _c [*]	1.5f _b [*]	1.5f _t [*]	1.5f _s [*]

f_t^{*}f_s^{*}f_c^{*}f_b^{*} : 供用状態 D に対する応力算出算定に用いる応力であって、供用状態 A 及び B の f_t、f_s、f_c、f_b の値を算出する際に以下の読み替えを行って算出した値。
F 値算出の際の S_y を 1.2S_y と読み替える。但しステンレス鋼及び高ニッケル合金を除く。

(注) 応力の組合せが考えられる場合には、組合せ応力に対しても評価を行う。

4. 強度評価方法

評価手法は、以下に示す解析法により、適用性に留意の上、規格及び基準類や既往の文献において適用が妥当とされる手法に基づき実施することを基本とする。

- ・定式化された評価式を用いた解析法

「原子力発電所の竜巻影響評価ガイド」を参照して、設計竜巻による荷重は地震荷重と同様に施設に作用する場合は、設計竜巻の荷重に対する評価は地震荷重と同様に外力として評価をするため、JEAG4601 を適用可能とする。

風圧力による荷重の影響を考慮する場合、建築基準法施行令等に基づき風圧力による荷重を考慮し、設備の受圧面に対して等分布荷重として扱って良いことから、評価上高さの 1/2 又は荷重作用点より高い重心位置に集中荷重として作用するものとする。

また、設計竜巻による荷重が作用する場合の強度評価方法として、ポンプの定式化された評価式を用いた解析法を以降に示す。

4.1 機器・配管系に関する評価式

4.1.1 衝突評価が必要な機器

(1) 評価条件

衝突評価を行う場合、以下の条件に従うものとする。

- a. 貫通計算においては、評価対象部位に飛来物が衝突した際に跳ね返らず、貫通するものとして評価する。

(2) 評価対象部位

評価対象部位及び評価内容を第 4-1 表に示す。

第 4-1 表 評価対象部位及び評価内容

評価対象部位	応力等の状態
飛来物が衝突する可能性がある部位のうち、最小板厚部等、貫通によって海水ポンプが機能喪失する可能性がある箇所	衝突による貫通力

(3) 強度評価方法

a. 記号の定義

衝突評価に用いる記号を第 4-2 表に示す。

第 4-2 表 衝突評価に用いる記号

記号	単位	定義
d	m	評価において考慮する飛来物が衝突する衝突断面の等価直径
K	—	鋼板の材質に関する係数
M	kg	評価において考慮する飛来物の質量
T	mm	鋼板の貫通限界厚さ
v	m/s	評価において考慮する飛来物の飛来速度

b. 評価方法

(a) 貫通限界厚さの算出

飛来物が海水ポンプに衝突する場合の貫通限界厚さを、「タービンミサイル評価について（昭和52年7月20日 原子炉安全専門審査会）」で用いられているBRL式を用いて算出する。

$$T^{\frac{3}{2}} = \frac{0.5 \cdot M \cdot v^2}{1.4396 \times 10^9 \cdot K^2 \cdot d^{\frac{3}{2}}}$$

4.1.2 立形ポンプ

(1) 評価条件

立形ポンプの強度評価を行う場合、以下の条件に従うものとする。

- a. 応力計算において、1質点系モデルとし、ポンプ部は全高の1/2の位置に、モータ部は風圧力による荷重の作用中心と同等、あるいはより高い重心作用位置に複合荷重が作用することとする。また、竜巻による風はそれぞれの評価対象部位に対して発生応力が大きくなる方向から当たるものとする。ポンプ部及びモータ部の応力計算モデル図を第4-1図に示す。
- b. たわみ計算において、ポンプ据付面から電動機支え台までと、電動機支え台から電動機までの片持ちはりと考え、異なる剛性の一軸円筒形モデルで、荷重が高さの半分の位置に作用することとする。たわみ計算モデル図を第4-2図に示す。

(2) 評価対象部位

評価対象部位及び評価内容を第4-3表に示す。

第4-3表 評価対象部位及び評価内容

評価対象部位	応力等の状態
据付ボルト、取付ボルト	・引張 ・せん断
電動機フレーム	・曲げ
軸受部	・曲げ

(3) 強度評価方法

a. 記号の定義

立形ポンプの強度評価に用いる記号を第4-4表に示す。

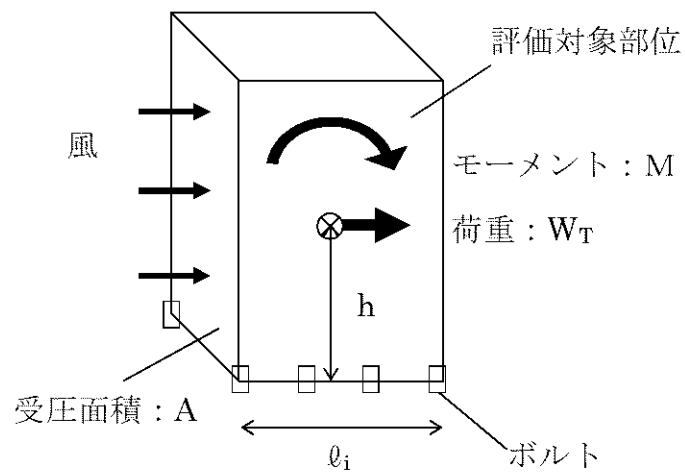
第4-4表 立形ポンプの強度評価に用いる記号(1/2)

記号	単位	定義
A_b	mm^2	ボルトの断面積
a	mm	片持ちはりの長さ
D_m	mm	電動機フレーム外径
d_m	mm	電動機フレーム内径
E	MPa	縦弾性係数
F_H	N	ボルトに作用するせん断力
F_i	N	各ボルトに作用する引張力
g	m/s^2	重力加速度
H	N	自重による荷重
h	mm	基準面からの重心高さ
I	mm^4	断面二次モーメント
i	rad	傾斜
L	mm	重心と支点間の距離
ℓ	mm	支点とボルト間の距離
ℓ_i	mm	各ボルト間の距離
ℓ_v	mm	電動機支え台支え板間の距離
M	$\text{N}\cdot\text{mm}$	設計竜巻により作用するモーメント
M_1	$\text{N}\cdot\text{mm}$	設計竜巻により作用するモーメント
M_2	$\text{N}\cdot\text{mm}$	設計竜巻により作用するモーメント
m	kg	質量
N	—	ボルトの本数
W_T	N	設計竜巻による複合荷重
W_{T1}	N	設計竜巻による複合荷重
W_{T2}	N	設計竜巻による複合荷重
W'	N	変位量及び発生荷重計算において設計竜巻による風圧を受ける面それぞれの $\max(W_{T1}, W_{T2})$ の合計の複合荷重
W''	N	発生荷重
x'	mm	評価対象部から支点までの距離
y	mm	たわみ量
Z	mm^3	断面係数
δ	mm	フレーム変位量
π	—	円周率
σ	MPa	曲げ応力
σ_{bt}	MPa	引張応力

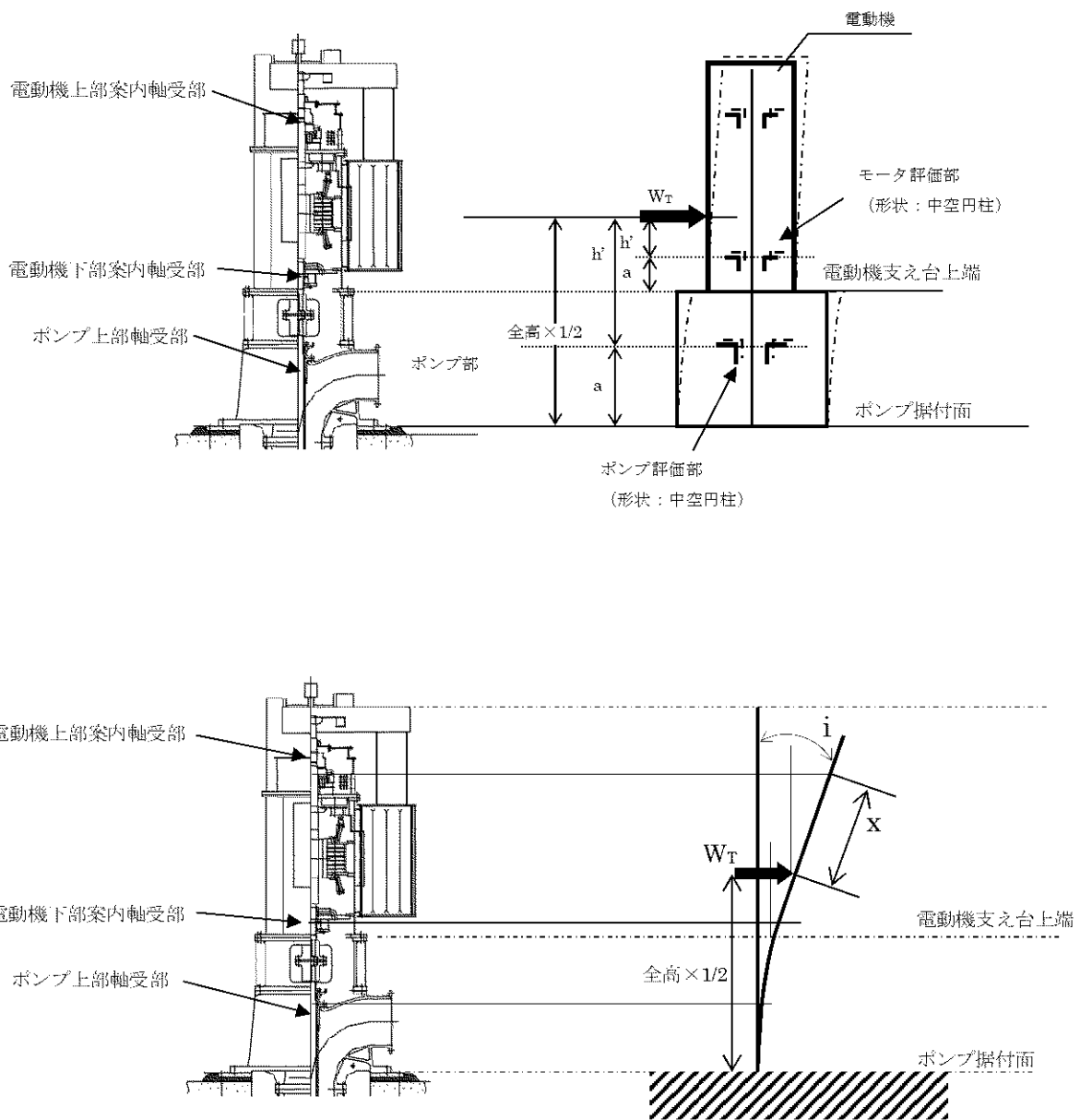
第 4-4 表 立形ポンプの強度評価に用いる記号(2/2)

記号	単位	定義
τ	MPa	せん断応力
τ_g	MPa	自重によるせん断応力
τ_w	MPa	設計竜巻の風圧力による荷重によるせん断応力
τ_w'	MPa	設計竜巻の風圧力による荷重によるせん断応力

b. 計算モデル



第 4-1 図 応力計算モデル



第 4-2 図 立形ポンプの発生荷重モデル図

c. 評価方法

(a) 応力の算出

イ. ポンプ部 (ボルト部)

- ・風により作用する転倒モーメントM

$$M(M_1, M_2) = W_T(W_{T1}, W_{T2}) \times h$$

- ・引張応力 σ_{bt}

$$M = 2 \sum_{i=1}^n F_i \cdot \ell_i \cdot \dots \textcircled{1}$$

$$\frac{F_i}{\ell_i} = \text{一定} \cdot \dots \textcircled{2}$$

①②式より、

$$F_n(F_{n1}, F_{n2}) = \frac{M(M_1, M_2)}{2 \sum_{i=1}^n \ell_i^2} \ell_n$$

よって、

$$\sigma_{bt} = \frac{F_n}{A_b}$$

- ・せん断応力 τ

$$\tau = \frac{W_T}{A_b \cdot N}$$

ロ. モータ部

- ・風により作用する転倒モーメントM

$$M(M_1, M_2) = W_T(W_{T1}, W_{T2}) \times h + H \times L: \text{(ボルト取付方向が水平方向の場合)}$$

$$M(M_1, M_2) = W_T(W_{T1}, W_{T2}) \times h \quad : \text{(ボルト取付方向が鉛直方向の場合)}$$

- ・曲げ応力 (電動機フレーム)

$$\sigma = \frac{M}{Z}$$

$$\text{ここで、 } Z = \frac{\pi(D_m^4 - d_m^4)}{32 \times D_m}$$

- ・引張応力（ボルト部）

$$\sigma_{bt} = \frac{M}{NA_b \ell}$$

- ・せん断応力（ボルト部）

ボルトに作用するせん断力 F_H は

$$F_H(F_{H1}, F_{H2}) = \sqrt{W_T(W_{T1}, W_{T2})^2 + H^2} \quad : (\text{ボルト取付方向が水平方向の場合})$$

$$F_H(F_{H1}, F_{H2}) = W_T(W_{T1}, W_{T2}) \quad : (\text{ボルト取付方向が鉛直方向の場合})$$

よってせん断応力は

$$\tau = \frac{F_H}{NA_b}$$

(b) たわみ量及び発生荷重の計算

イ. たわみ量の算出

たわみ計算において、竜巻による風圧力を受ける面それぞれの $\max(W_{T1}, W_{T2})$ の合計の複合荷重 W' を考慮する。電動機フレーム、空気冷却器、外扇カバー接続箱、外扇カバー、上部ブラケット、吐出しエルボ及び電動機支え台に設計竜巻による風圧を受けた際に作用する複合荷重とする。

$$W' = \sum \max(W_{T1}, W_{T2})$$

以下のミオソテスの方法より各評価対象部位のたわみ量 y と傾斜 i を算出する。なお、荷重は高さの半分の位置に作用することとする。

ミオソテスの方法

$$y = \frac{M \times a^2}{2EI} + \frac{W' \times a^3}{3EI}$$

$$i = \frac{M \times a}{EI} + \frac{W' \times a^2}{2EI}$$

$$M : W' \times h'$$

ロ. 発生荷重の算出

軸受部において、フレーム変位により作用する軸受反力と軸受許容荷重を比較し、発生荷重が許容荷重より小さいことを確認する。

発生荷重 W'' は次式より計算する。

$$\delta = \text{計算対象部位の変位量} - \text{支点の変位量}$$

また、

$$\delta = \frac{W''x^3}{3EI}$$

より

$$W'' = \frac{3EI\delta}{x^3}$$

5. 適用規格

竜巻の影響を考慮する海水ポンプの強度評価に用いる適用規格を以下に示す。

- ・「タービンミサイル評価について（昭和52年7月20日 原子炉安全専門審査会）」
- ・「発電用原子力設備規格 設計・建設規格 JSME S NC1-2005/2007」（社）日本機械学会
- ・「原子力発電所耐震設計技術指針 重要度分類・許容応力編 JEAG4601-補1984」（社）日本電気協会
- ・「原子力発電所耐震設計技術指針 JEAG4601-1987」（社）日本電気協会
- ・建築基準法及び同施行令
- ・「建築物荷重指針・同解説」（（社）日本建築学会、2004改定）

海水ポンプの強度計算書

目 次

	頁
1. 概 要	8(3) - 別添 1 - 2 - 1
2. 基本方針	8(3) - 別添 1 - 2 - 2
2.1 位 置	8(3) - 別添 1 - 2 - 2
2.2 構造概要	8(3) - 別添 1 - 2 - 3
2.3 評価方針	8(3) - 別添 1 - 2 - 5
2.4 適用規格	8(3) - 別添 1 - 2 - 8
3. 強度評価方法	8(3) - 別添 1 - 2 - 9
3.1 記号の定義	8(3) - 別添 1 - 2 - 9
3.2 評価対象部位	8(3) - 別添 1 - 2 - 13
3.3 荷重及び荷重の組合せ	8(3) - 別添 1 - 2 - 17
3.4 許容限界	8(3) - 別添 1 - 2 - 21
3.5 評価方法	8(3) - 別添 1 - 2 - 24
4. 評価条件	8(3) - 別添 1 - 2 - 41
5. 強度評価結果	8(3) - 別添 1 - 2 - 52

1. 概 要

本資料は、別添 1-1「竜巻への配慮が必要な施設の強度計算の方針」に示すとおり、海水ポンプが竜巻時及び竜巻通過後においても、送水機能の保持を考慮して、主要な構造部材が構造健全性を有することを確認するものである。

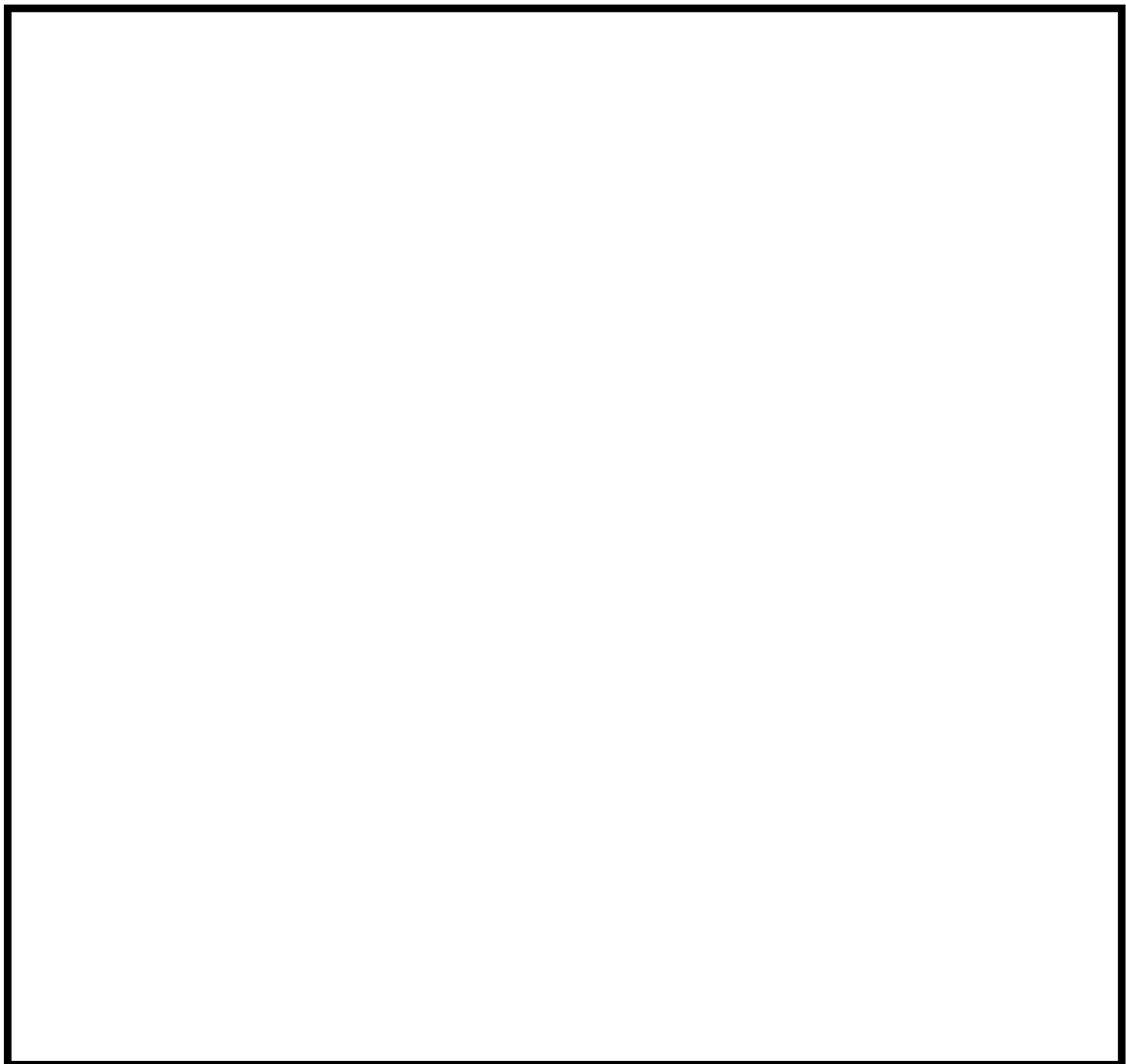
2. 基本方針

別添 1-1「竜巻への配慮が必要な施設の強度計算の方針」の「2.1 評価対象施設」に示す構造計画を踏まえ、海水ポンプの「2.1 位置」及び「2.2 構造概要」を示す。

2.1 位置

海水ポンプは、別添 1-1「竜巻への配慮が必要な施設の強度計算の方針」の「2.1 評価対象施設」に示すとおり、屋外の海水ポンプエリアに設置する。

海水ポンプエリアの位置図を第 2-1 図に示す。



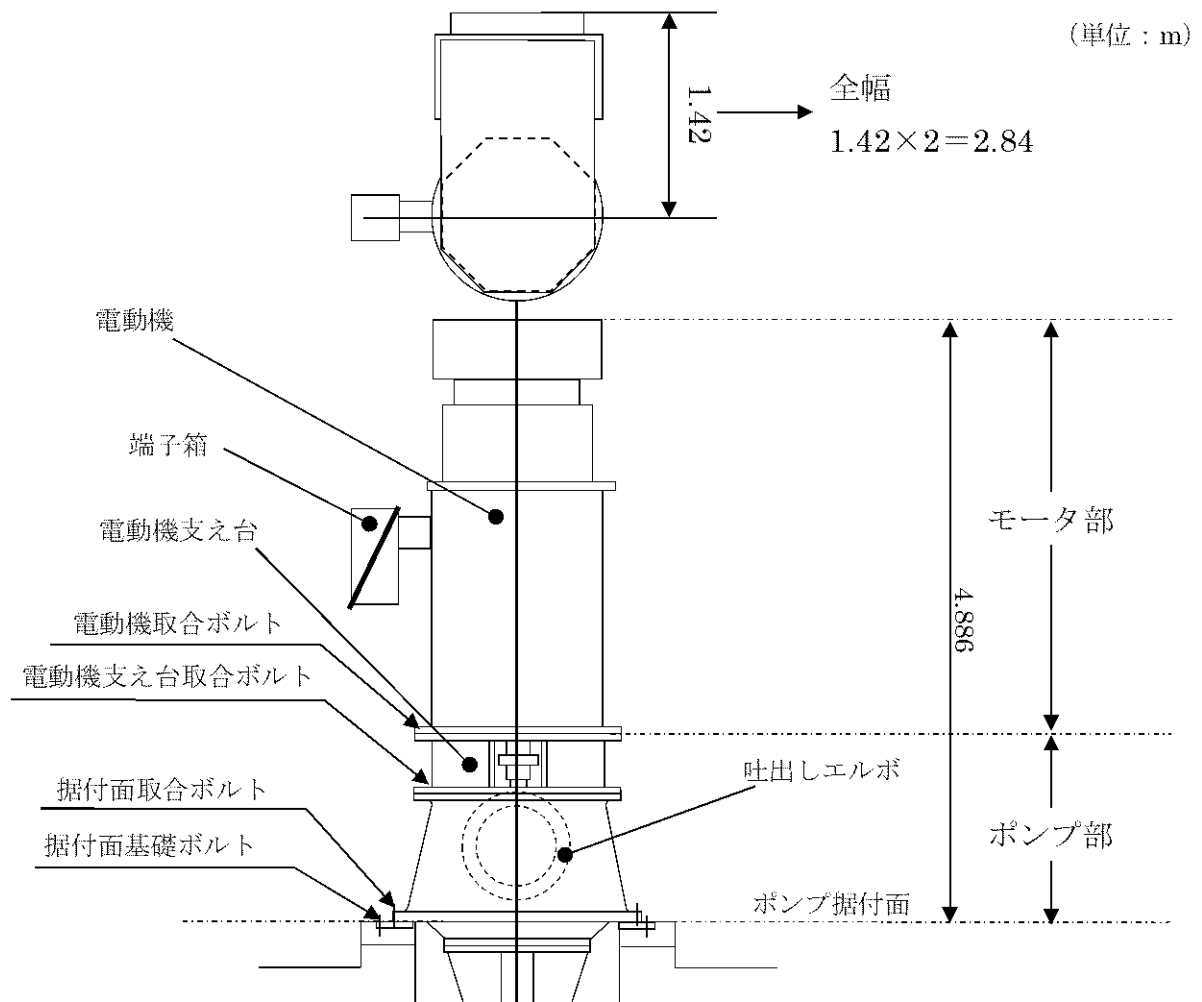
第 2-1 図 海水ポンプエリア位置図

2.2 構造概要

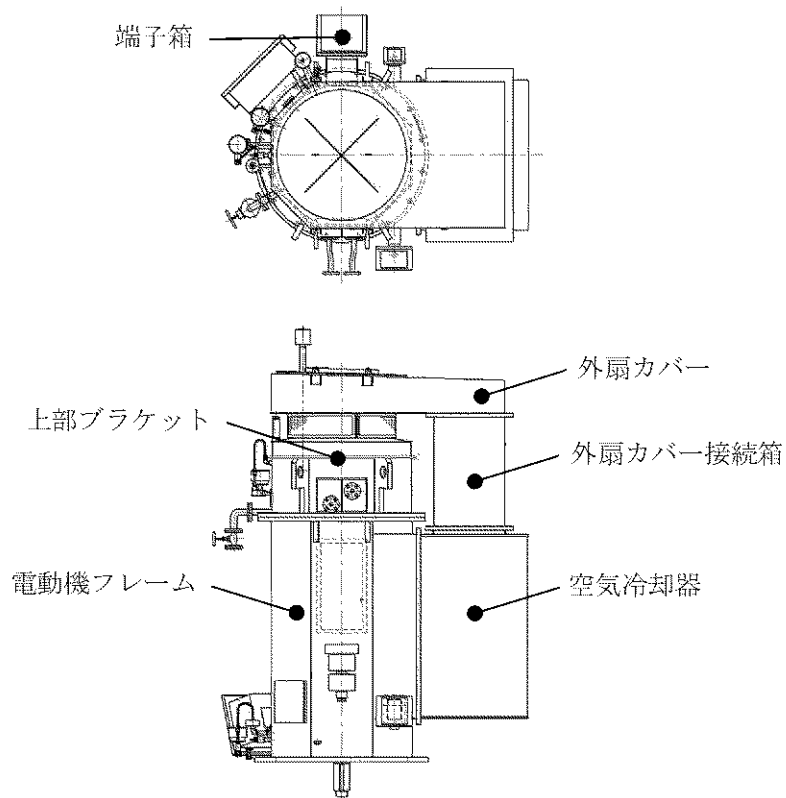
別添 1-1「竜巻への配慮が必要な施設の強度計算の方針」の「2.1 評価対象施設」に示す構造計画を踏まえ、構造を設定する。

海水ポンプは、ポンプ据付面から電動機支え台までのポンプ部と、電動機支え台より上部のモータ部からなる立形ポンプであり、同一設計の海水ポンプを4台設置している。海水ポンプの概要図を第2-2図に示す。

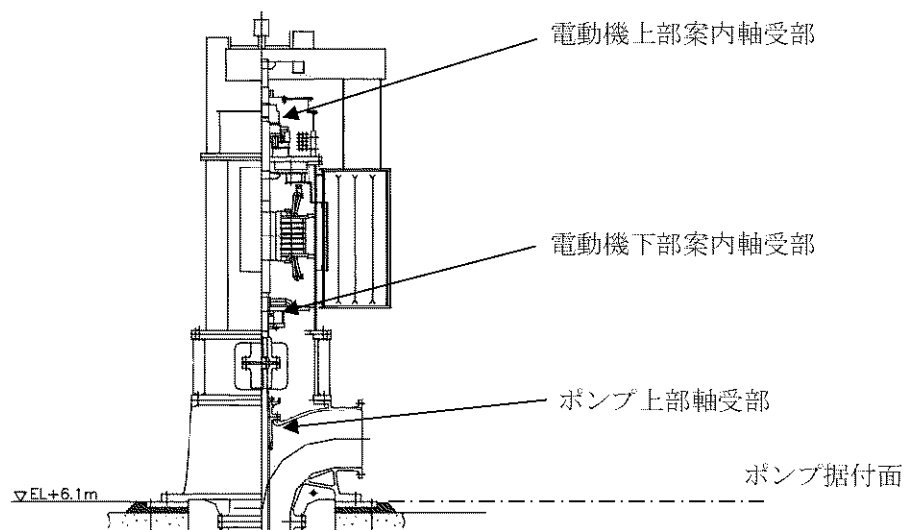
海水ポンプモータの形状は、八角形を基本としたフレームに四角形の空気冷却器、上部ブラケット、外扇カバー等が付加された形態となっている。海水ポンプモータ部の概要図を第2-3図、海水ポンプの軸受位置の概要図を第2-4図に示す。



第2-2図 海水ポンプの概要図



第 2-3 図 海水ポンプモータ部の概要図



第 2-4 図 海水ポンプの軸受位置の概要図

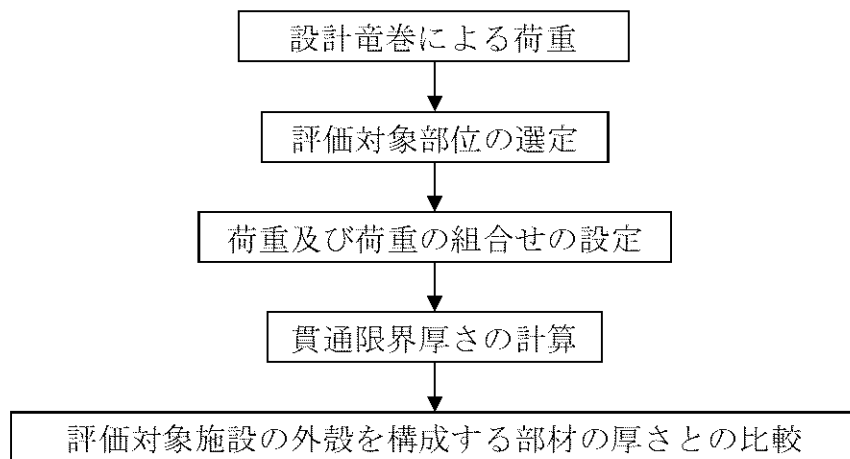
2.3 評価方針

海水ポンプの強度評価は、別添 1-1「竜巻への配慮が必要な施設の強度計算の方針」の「3. 荷重及び荷重の組合せ並びに許容限界」にて設定している、荷重及び荷重の組合せ並びに許容限界を踏まえ、海水ポンプの評価対象部位に作用する貫入及び応力等が、許容限界に収まることを「3. 強度評価方法」に示す方法により、「4. 評価条件」に示す評価条件を用いて計算し、「5. 強度評価結果」にて確認する。

海水ポンプの強度評価においては、その構造を踏まえ、設計竜巻による荷重とこれに組み合わせる荷重（以下「設計荷重」という。）の作用方向及び伝達過程を考慮し、評価対象部位を選定する。

(1) 衝突評価の評価方針

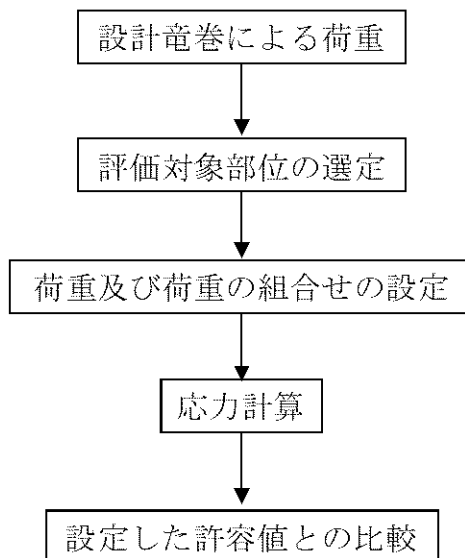
海水ポンプの衝突評価フローを第 2-5 図に示す。衝突評価においては、竜巻防護ネットを設置する場合に考慮する飛来物である砂利の貫通限界厚さが外殻を構成する部材の厚さ未満であることを確認する。衝突評価では、「タービンミサイル評価について（昭和 52 年 7 月 20 日原子炉安全専門審査会）」で用いられる式を準用し、別添 1-1「竜巻への配慮が必要な施設の強度計算の方針」の「4. 強度評価方法」に示す衝突評価が必要な機器の評価式を用いる。海水ポンプの衝突評価における許容限界は、別添 1-1「竜巻への配慮が必要な施設の強度計算の方針」の「3.2 許容限界」に示す許容限界である、外殻を構成する部材の厚さとする。



第 2-5 図 衝突評価フロー

(2) 構造強度評価の評価方針

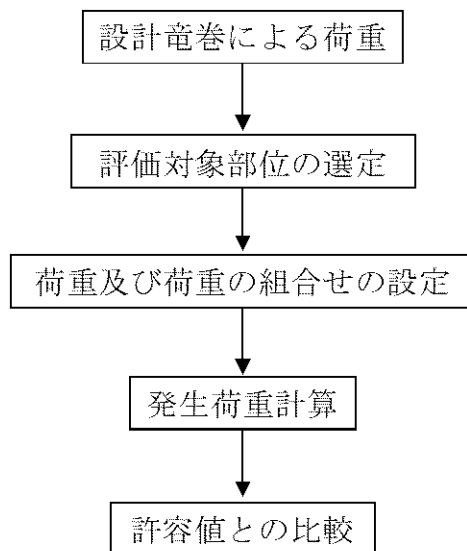
海水ポンプの構造強度評価フローを第 2-6 図に示す。構造強度評価においては、海水ポンプに対して、設計竜巻による荷重に運転時の状態で作用する荷重及び自重を加えた応力が許容応力以下であることを確認する。各部材の構造強度評価において、その部材に対して応力が大きくなる方向から風が当たることを想定する。構造強度評価では、地震荷重を設計竜巻による荷重と読み替えて、「原子力発電所耐震設計技術指針 JEAG 4601-1987」((社)日本電気協会)及び「原子力発電所耐震設計技術指針 重要度分類・許容応力編 JEAG 4601-補 1984」((社)日本電気協会)(以下「JEAG4601」という。)における 1 質点系モデルによる評価方法を準用し、別添 1-1「竜巻への配慮が必要な施設の強度計算の方針」の「4. 強度評価方法」に示す立形ポンプの評価式を用いる。海水ポンプの構造強度評価における許容限界は、別添 1-1「竜巻への配慮が必要な施設の強度計算の方針」の「3.2 許容限界」に示す許容限界である、JEAG4601 の許容応力状態 IV_{AS} とする。



第 2-6 図 構造強度評価フロー

(3) 動的機能維持評価の評価方針

海水ポンプの動的機能維持評価フローを第 2-7 図に示す。海水ポンプは動的機器であるため、構造強度評価に加え、軸受部の動的機能維持評価を行う。動的機能維持評価においては、ポンプ据付面から上部の受圧面積が大きくなる方向から風が当たることを想定し、設計竜巻による荷重を受けた際のフレーム変位により生じる軸受荷重が接触面圧の許容荷重以下であることを確認する。動的機能維持評価では、別添 1-1「竜巻への配慮が必要な施設の強度計算の方針」の「4. 強度評価方法」に示す立形ポンプの評価式を用いる。海水ポンプの動的機能維持評価における許容限界は、別添 1-1「竜巻への配慮が必要な施設の強度計算の方針」の「3.2 許容限界」に示す許容限界である、軸受部の接触面圧の許容荷重とする。



第 2-7 図 動的機能維持評価フロー

2.4 適用規格

適用する規格、基準等を以下に示す。

- ・「タービンミサイル評価について（昭和 52 年 7 月 20 日 原子炉安全専門審査会）」
- ・「発電用原子力設備規格 設計・建設規格 JSME S NC1-2005/2007」（社）日本機械学会（以下「JSME」という。）
- ・「原子力発電所耐震設計技術指針 重要度分類・許容応力編 JEAG4601－補1984」（社）日本電気協会
- ・「原子力発電所耐震設計技術指針 JEAG4601－1987」（社）日本電気協会
- ・建築基準法及び同施行令
- ・「建築物荷重指針・同解説」（社）日本建築学会(2004)

3. 強度評価方法

3.1 記号の定義

(1) 衝突評価の記号の定義

海水ポンプの衝突評価に用いる記号を第 3-1 表に示す。

第 3-1 表 衝突評価に用いる記号

記号	単位	定義
d	m	評価において考慮する飛来物が衝突する衝突断面の等価直径
K	—	鋼板の材質に関する係数
M	kg	評価において考慮する飛来物の質量
T	mm	鋼板の貫通限界厚さ
v	m/s	評価において考慮する飛来物の飛来速度

(2) 構造強度評価及び動的機能維持評価の記号の定義

海水ポンプの構造強度評価及び動的機能維持評価に用いる記号を第 3-2 表に示す。

第 3-2 表 構造強度評価及び動的機能維持評価に用いる記号(1/4)

記号	単位	定義
A	m ²	受圧面積（風向に垂直な面に投影した面積）
A _b	mm ²	ボルトの断面積
a ₀	mm	ポンプ据付面からポンプ上部軸受までの長さ
a ₁	mm	ポンプ据付面から電動機支え台上端までの長さ
a ₂	mm	電動機支え台上端から電動機下部案内軸受までの長さ
a ₃	mm	電動機支え台上端から荷重作用点までの長さ
C	—	建築物荷重指針・同解説により規定される風力係数
D _m	mm	電動機フレーム外径
D _p	mm	電動機支え台外径
d _m	mm	電動機フレーム内径
d _p	mm	電動機支え台内径
d _p '	mm	ポンプ主軸径
b _{m1} '	mm	回転子リブ幅（短辺）
b _{m2} '	mm	回転子リブ幅（長辺）
E _m	MPa	電動機フレームの縦弾性係数
E _m '	MPa	回転子の縦弾性係数
E _p	MPa	吐出しエルボ及び電動機支え台の縦弾性係数
e _m '	mm	回転子軸中心とリブ重心間の距離
F	MPa	JSME SSB-3121.1(1)により規定される値

第3-2表 構造強度評価及び動的機能維持評価に用いる記号(2/4)

記号	単位	定義
F_d	N	常時作用する荷重
F_H	N	ボルトに作用するせん断力
F_i	N	各ボルトに作用する引張力
F_p	N	運転時の状態で作用する荷重
f_b	MPa	JSME SSB-3121.1により規定される供用状態A及びBでの許容曲げ応力
f_s	MPa	JSME SSB-3121.1により規定される供用状態A及びBでの許容せん断応力
f_t	MPa	JSME SSB-3121.1により規定される供用状態A及びBでの許容引張応力
f_{ts}	MPa	JSME SSB-3131により規定されるせん断力と引張力を同時に受けるボルトの許容引張応力
G	—	ガスト影響係数
g	m/s ²	重力加速度
H	N	自重による荷重
h	mm	基準面からの重心高さ
h_0'	mm	ポンプ上部軸受から荷重作用点までの距離
h_1'	mm	電動機支え台上端から荷重作用点までの距離
h_2'	mm	電動機下部案内軸受から荷重作用点までの距離
h_3'	mm	荷重作用点から荷重作用点までの距離
h_{m1}'	mm	回転子リブ高さ (長辺)
h_{m2}'	mm	回転子リブ高さ (短辺)
I_m	mm ⁴	電動機フレームの断面二次モーメント
I_m'	mm ⁴	回転子の断面二次モーメント
I_p	mm ⁴	吐出シエルボ及び電動機支え台の断面二次モーメント
I_p'	mm ⁴	ポンプ主軸の断面二次モーメント
i_1	rad	ポンプ据付面から電動機支え台上端部の傾斜
i_3	rad	電動機支え台上端部から荷重作用点の傾斜
i_4	rad	荷重作用点の傾斜
L	mm	重心と支点間の距離
l	mm	支点と評価ボルト間の距離
l_m	mm	支点から荷重作用点までの距離
l_i	mm	各ボルト間の距離
l_v	mm	電動機支え台支え板間の距離
M	N・mm	設計竜巻により作用するモーメント
M_1	N・mm	設計竜巻により作用するモーメント
M_2	N・mm	設計竜巻により作用するモーメント
M_a	N・mm	設計竜巻により作用するモーメント
M_b	N・mm	設計竜巻により作用するモーメント

第3-2表 構造強度評価及び動的機能維持評価に用いる記号(3/4)

記号	単位	定義
M_c	N・mm	設計竜巻により作用するモーメント
M_d	N・mm	設計竜巻により作用するモーメント
m	kg	質量
N	—	ボルトの本数
q	N/m ²	設計用速度圧
S_u	MPa	JSME付録材料図表Part5の表にて規定される設計引張強さ
S_y	MPa	JSME付録材料図表Part5の表にて規定される設計降伏点
W_T	N	設計竜巻による複合荷重
W_{T1}	N	設計竜巻による複合荷重
W_{T2}	N	設計竜巻による複合荷重
W'	N	変位量及び発生荷重計算において設計竜巻による風圧力を受ける面それぞれの $\max(W_{T1}, W_{T2})$ の合計の複合荷重
W''	N	発生荷重
W_M	N	設計竜巻による飛来物による衝撃荷重
W_P	N	設計竜巻の気圧差による荷重
W_W	N	設計竜巻の風圧力による荷重
x	mm	荷重作用点から評価対象部位までの距離
x'	mm	評価対象部から支点までの距離
x_a'	mm	ポンプ据付面からポンプ上部軸受部までの距離
x_b'	mm	ポンプ上部軸受部から電動機下部案内軸受部までの距離
x_c'	mm	電動機下部案内軸受部から電動機上部案内軸受部までの距離
y_1	mm	ポンプ据付面から電動機支え台上端部のたわみ量
y_2	mm	電動機支え台上端部から電動機下部案内軸受部のたわみ量
y_3	mm	電動機支え台上端部から荷重作用点のたわみ量
y_4	mm	荷重作用点のたわみ量
y_5	mm	荷重作用点から電動機上部案内軸受部のたわみ量
y_a	mm	ポンプ上部軸受部のたわみ量
y_b	mm	電動機下部案内軸受部のたわみ量
y_c	mm	電動機上部案内軸受部のたわみ量
Z	mm ³	断面係数
ΔP	N/m ²	設計竜巻の気圧低下量
δ	mm	フレーム変位量
π	—	円周率
σ	MPa	曲げ応力
σ_{bt}	MPa	引張応力
σ_g	MPa	自重による引張応力

第 3-2 表 構造強度評価及び動的機能維持評価に用いる記号(4/4)

記号	単位	定義
τ	MPa	せん断応力
τ_g	MPa	自重によるせん断応力
τ_w	MPa	設計竜巻の風圧力による荷重によるせん断応力
τ_w'	MPa	設計竜巻の風圧力による荷重によるせん断応力

3.2 評価対象部位

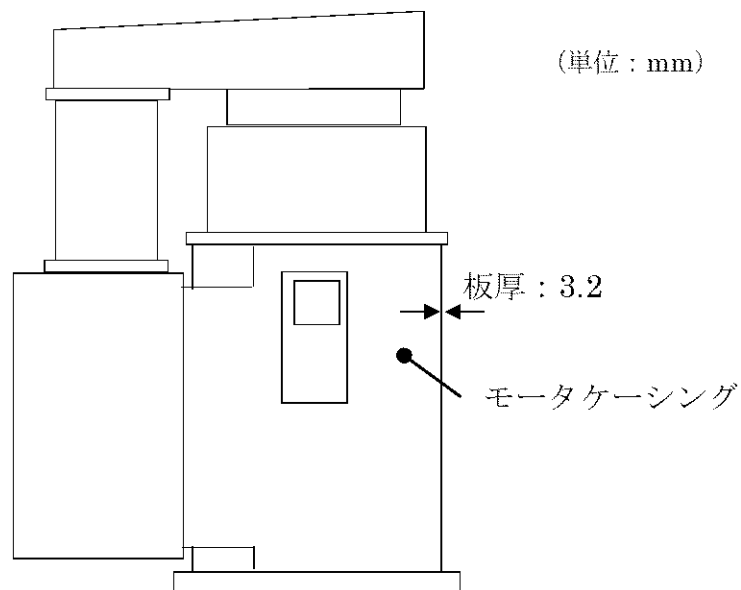
海水ポンプの評価対象部位は、別添 1-1「竜巻への配慮が必要な施設の強度計算の方針」の「3.2 許容限界」にて示す評価対象部位を踏まえ、「2.2 構造概要」にて設定している構造に基づき、設計荷重の作用方向及び伝達過程を考慮し選定する。

(1) 衝突評価の評価対象部位

評価において考慮する飛来物の衝突により、海水ポンプに衝撃荷重が作用し貫入する可能性があるため、貫入により海水ポンプの機能が喪失する可能性のある箇所を評価対象部位として選定する。

海水ポンプ地上部の全方向からの飛来物を考慮し、貫入により海水ポンプの機能が喪失する可能性がある箇所として最薄部となるモータケーシングを選定する。

海水ポンプの衝突評価における評価対象部位を第 3-1 図に示す。



第 3-1 図 海水ポンプの評価対象部位（衝突評価）

(2) 構造強度評価の評価対象部位

a. ポンプ部

ポンプ部について、モータ部等に作用する風圧力による荷重及び気圧差による荷重は、電動機支え台及びポンプ部に作用し、電動機支え台、吐出しエルボを介して、基礎面及びモータ部を固定しているボルトに作用する。荷重

を受ける各部位のうち、支持断面積の小さな部位に大きな応力が生じることになる。

このことから、以下の部位を構造強度評価の評価対象部位として選定する。

- ・電動機取合ボルト
- ・電動機支え台取合ボルト
- ・据付面取合ボルト
- ・据付面基礎ボルト

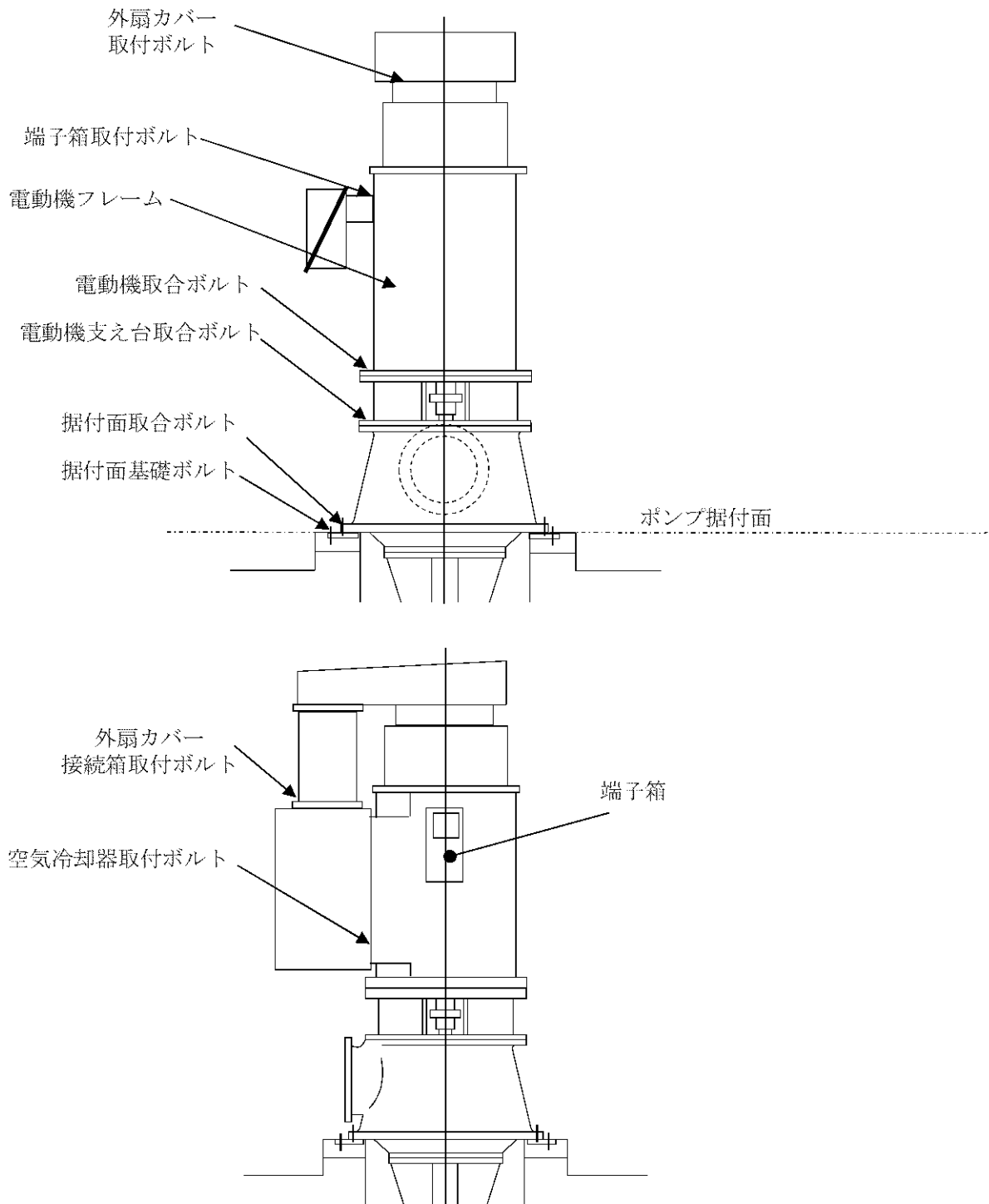
b. モータ部

モータ部について、モータ部等に作用する風圧力による荷重及び気圧差による荷重は、電動機フレーム及び附属品に作用し、電動機フレーム及び附属品を介して、附属品の取付部を固定するボルトに作用する。

このことから、以下の部位を構造強度評価の評価対象部位として選定する。

- ・電動機フレーム
- ・端子箱取付ボルト
- ・空気冷却器取付ボルト
- ・外扇カバー接続箱取付ボルト
- ・外扇カバー取付ボルト

海水ポンプの構造強度評価における評価対象部位を第 3-2 図に示す。



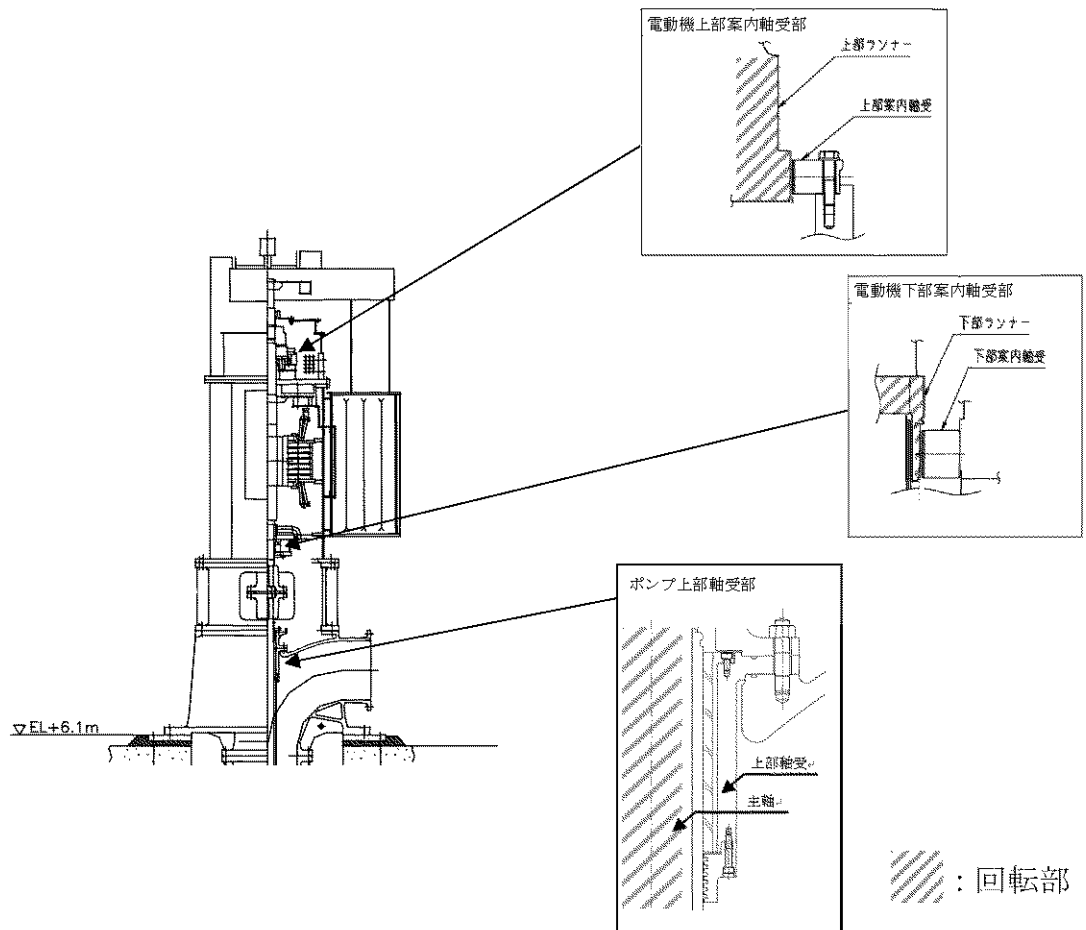
第 3-2 図 海水ポンプの評価対象部位（構造強度評価）

(3) 動的機能維持評価の評価対象部位

ポンプ据付面より上部に竜巻により荷重を受けた際に、電動機フレーム等が変位することにより軸と軸受が接触した場合に動的機能維持が困難となるため、以下の部位を動的機能維持評価の評価対象部位として選定する。

- ・ポンプ上部軸受部
- ・電動機下部案内軸受部
- ・電動機上部案内軸受部

海水ポンプの動的機能維持評価における評価対象部位を第3-3図に示す。



第3-3図 海水ポンプの評価対象部位（動的機能維持評価）

3.3 荷重及び荷重の組合せ

強度評価に用いる荷重及び荷重の組合せは、別添 1-1「竜巻への配慮が必要な施設の強度計算の方針」の「3.1 荷重及び荷重の組合せ」にて示す荷重及び荷重の組合せを用いる。

(1) 衝突評価の荷重及び荷重の組合せ

a. 設計竜巻による荷重(W_T)

衝突評価においては考慮する飛来物として竜巻防護ネット（ネットの網目寸法 40(mm)）をすり抜ける砂利を設定し、砂利の衝撃荷重を考慮する。

衝突評価においては、評価対象部位に砂利が衝突した際に跳ね返らず、貫入するものとして評価する。

砂利の諸元を第 3-3 表、海水ポンプの衝突評価に用いる荷重を第 3-4 表に示す。

第 3-3 表 砂利の諸元

飛来物	d (m)	K (-)	M (kg)	v (m/s)	
				水平方向	鉛直方向
砂 利	0.056	1.0	0.30	60	40

第 3-4 表 海水ポンプの衝突評価に用いる荷重

施設分類	施設名称	評価対象部位	荷 重
屋外の防護対象施設	海水ポンプ	海水ポンプ (モータケーシング)	飛来物による衝撃荷重

(2) 構造強度評価及び動的機能維持評価の荷重及び荷重の組合せ

a. 荷重の設定

構造強度評価及び動的機能維持評価に用いる荷重は、以下の荷重を用いる。

(a) 常時作用する荷重(F_d)

常時作用する荷重として、持続的に生じる荷重である自重を考慮する。

動的機能維持評価時においては、竜巻による影響を考慮し水平方向の変位を確認するため、鉛直方向荷重である自重は考慮しない。

自重による荷重は以下のとおり計算する。

$$H = m \cdot g$$

(b) 設計竜巻による荷重(W_T)

風圧力による荷重、気圧差による荷重及び飛来物の衝撃荷重を考慮する。海水ポンプは部分的に閉じた施設であるため、気圧差による荷重算出の際は別添 1-1「竜巻への配慮が必要な施設の強度計算の方針」に示すとおり部分的に閉じた施設の場合の算出方法を準用する。防護対策として、竜巻防護ネットを設置する海水ポンプについては、別添 1-1「竜巻への配慮が必要な施設の強度計算の方針」に示すとおり、竜巻防護ネットを通過する飛来物として砂利の衝撃荷重を考慮する。

イ. 風圧力による荷重(W_W)

風圧力による荷重 W_W は別添 1-1「竜巻への配慮が必要な施設の強度計算の方針」の「3.1(3)c.(a) 風圧力による荷重」に示す式に従い、算出する。

$$W_W = q \cdot G \cdot C \cdot A$$

ロ. 気圧差による荷重(W_P)

気圧差による荷重 W_P は別添 1-1「竜巻への配慮が必要な施設の強度計算の方針」の「3.1(3)c.(b) 気圧差による荷重」に示す式に従い、算出する。

$$W_P = \Delta P \cdot A$$

ハ. 竜巻による荷重の組合せ

設計竜巻による複合荷重 $W_T(W_{T1}, W_{T2})$ は別添 1-1「竜巻への配慮が必要な施設の強度計算の方針」の「3.1(3)d. 竜巻による荷重の組合せ」に示す式に従い、算出する。

$$W_{T1} = W_P$$

$$W_{T2} = W_W + \frac{1}{2} W_P + W_M$$

但し、極小飛来物である砂利による衝撃は瞬間的で、衝突時間が極めて短く、衝突される機器へ伝わる加速度が小さいことから、機器へ作用する荷重は構造強度に影響を与えないので $W_M=0$ とする。

(c) 運転時の状態で作用する荷重(F_p)

運転時の状態で作用する荷重としては、鉛直下向きに作用するポンプスラスト荷重を考慮する。

b. 荷重の組合せ

構造強度評価に用いる荷重の組合せは、海水ポンプの評価対象部位ごとに設定する。

ボルト材の構造強度評価時に評価対象部位が鉛直方向に取り付けられており、自重が抗力となる場合は保守的に考慮せず、水平方向に取り付けられている場合（端子箱取付ボルト及び空気冷却器取付ボルト）は、自重を考慮する。また、運転時荷重が作用する評価対象部位は全て鉛直方向に取り付けられており、運転時荷重は鉛直方向下向きに作用し抗力となるため、それぞれの構造強度評価を行う際の荷重としては保守的に考慮しない。

海水ポンプの評価対象部位に作用する荷重及び強度評価にて考慮する荷重の組合せを第3-5表に示す。

第3-5表 荷重の組合せ(1/2)

施設分類	施設名称	評価対象部位		荷重	
屋外の 防護対象 施設	海水ポンプ	構造 強度 評価	ポンプ 部	電動機取合ボルト	① 風圧力による荷重 ② 気圧差による荷重
				電動機支え台 取合ボルト	① 風圧力による荷重 ② 気圧差による荷重
				据付面取合ボルト	① 風圧力による荷重 ② 気圧差による荷重
				据付面基礎ボルト	① 風圧力による荷重 ② 気圧差による荷重
			モータ 部	電動機フレーム	① 風圧力による荷重 ② 気圧差による荷重
				端子箱取付ボルト	① 自重 ② 風圧力による荷重 ③ 気圧差による荷重
				空気冷却器 取付ボルト	① 自重 ② 風圧力による荷重 ③ 気圧差による荷重
				外扇カバー接続箱 取付ボルト	① 風圧力による荷重 ② 気圧差による荷重
		外扇カバー 取付ボルト		① 風圧力による荷重 ② 気圧差による荷重	

第 3-5 表 荷重の組合せ(2/2)

施設分類	施設名称	評価対象部位		荷 重
屋外の防護 対象施設	海水ポンプ	動的 機能 維持 評価	ポンプ上部軸受部	① 風圧力による荷重 ② 気圧差による荷重
			電動機下部案内軸受部	① 風圧力による荷重 ② 気圧差による荷重
			電動機上部案内軸受部	① 風圧力による荷重 ② 気圧差による荷重

3.4 許容限界

海水ポンプの許容限界値は、別添 1-1「竜巻への配慮が必要な施設の強度計算の方針」の「3.2 許容限界」にて設定している許容限界に従って、「3.2 評価対象部位」にて設定している評価対象部位ごとに、機能損傷モードを考慮し、外殻を構成する部材の厚さ、JEAG4601 に基づく許容応力状態IV_{AS} の許容応力及び軸受の接触面圧の許容荷重を用いる。

(1) 衝突評価における許容限界

衝突評価における許容限界は、評価において考慮する飛来物による衝撃荷重に対し、外殻を構成する部材が、機能喪失に至る可能性のある変形を生じないことを計算により確認するため、評価式により算定した貫通限界厚さが外殻を構成する部材の厚さ未満であることを許容限界とする。海水ポンプの外殻を構成する部材の厚さを第 3-6 表に示す。

第 3-6 表 海水ポンプの外殻を構成する部材の厚さ

防護対象施設	外殻を構成する部材の厚さ(mm)
海水ポンプ	3.2 (モータケーシング)

(2) 構造強度評価における許容限界

構造強度評価における許容限界は、JEAG4601 を準用し、「クラス 2,3 支持構造物」の許容限界を適用し、許容応力状態IV_{AS} から算出した許容応力を許容限界とする。JEAG 4601 に従い、JSME 付録材料図表 Part5 の表にて許容応力を計算する際は評価対象部位の最高使用温度または周囲環境温度に応じた値をとるものとするが、温度が JSME 付録材料図表記載の中間の値の場合は、比例法を用いて計算する。但し、JSME 付録材料図表 Part5 で比例法を用いる場合の端数処理は、小数点第 1 位以下を切り捨てた値を用いるものとする。海水ポンプの構造強度評価における許容限界について、ボルトの許容限界を第 3-7 表、電動機フレームの許容限界を第 3-8 表に示す。

第 3-7 表 ボルトの許容限界

状 態	許容限界	
	一次応力	
	引 張	せん断
許容応力 状態IV _{AS}	1.5f _t [*]	1.5f _s [*]

f_t^{*}、f_s^{*} : JSME SSB-3121.3 に規定される供用状態 D に対する許容応力算定に用いる応力であって、供用状態 A 及び B の f_t、f_s の値を算出する際に以下の読み替えを行って算出した値。F 値算出の際の S_y を 1.2S_y と読み替える。但し、オーステナイト系ステンレス鋼及び高ニッケル合金を除く。

引張力とせん断力を同時に受ける基礎ボルトの許容引張応力 f_{ts} に対する評価を行う。

ここで

$$f_{ts} = \text{Min}[1.4(1.5f_t^*) - 1.6\tau, 1.5f_t^*]$$

第 3-8 表 電動機フレームの許容限界

状 態	許容限界
	一次応力
	曲 げ
許容応力 状態IV _{AS}	1.5f _b [*]

f_b^{*} : JSME SSB-3121.3 に規定される供用状態 D に対する許容応力算定に用いる応力であって、供用状態 A 及び B の f_b の値を算出する際に以下の読み替えを行って算出した値。F 値算出の際の S_y を 1.2 S_y と読み替える。但し、オーステナイト系ステンレス鋼及び高ニッケル合金を除く。

(3) 動的機能維持評価における許容限界

動的機能維持評価における許容限界は、設計荷重により電動機フレームが変形する場合においても海水ポンプの運転継続が可能であるように、軸と軸受が接触しない設計とするため、軸受の接触面圧の許容荷重を許容限界とする。

軸受の接触面圧の許容荷重を第 3-9 表に示す。

第 3-9 表 軸受の接触面圧の許容荷重

評価対象部位	許容荷重 (N)
ポンプ上部軸受	
電動機下部案内軸受	
電動機上部案内軸受	

3.5 評価方法

(1) 衝突評価の評価方法

海水ポンプの衝突評価は、別添 1-1「竜巻への配慮が必要な施設の強度計算の方針」の「4. 強度評価方法」にて設定している衝突評価が必要な機器の評価式を用いる。

飛来物が防護対象施設に衝突する場合の貫通限界厚さを、「タービンミサイル評価について（昭和 52 年 7 月 20 日 原子炉安全専門審査会）」で用いられている BRL 式を用いて算出する。

$$T^{\frac{3}{2}} = \frac{0.5 \cdot M \cdot v^2}{1.4396 \times 10^9 \cdot K^2 \cdot d^{\frac{3}{2}}}$$

(2) 構造強度評価及び動的機能維持評価の評価方法

海水ポンプの構造強度評価及び動的機能維持評価は、別添 1-1「竜巻への配慮が必要な施設の強度計算の方針」の「4. 強度評価方法」にて設定している立形ポンプの評価式を用いる。

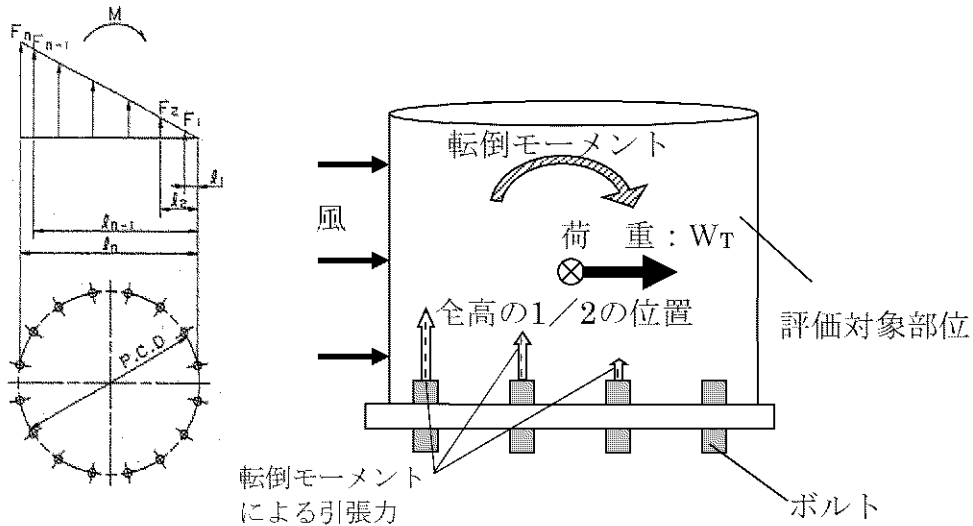
評価の際に保守的に以下の近似を行う。

- ・風荷重算出の際は、電動機フレームは四角形断面を持つ部材として荷重を算出する。
- ・応力算出の際は、電動機フレームは円形断面を持つ部材として応力を算出する。

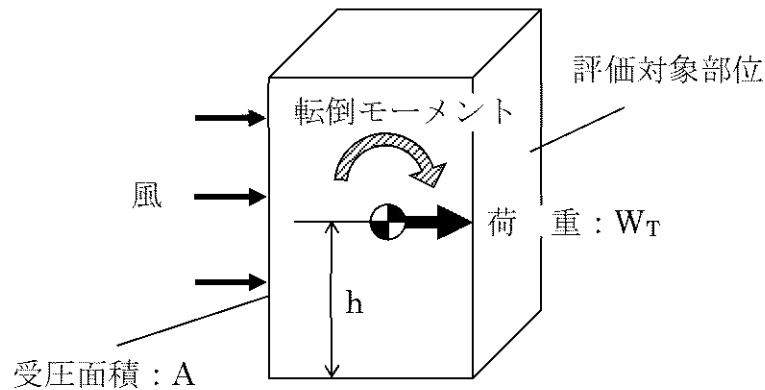
a. 計算モデル

(a) 構造強度評価

構造強度評価において、1 質点系モデルとし、ポンプ部は全高の 1/2 の位置に、モータ部は風圧力による荷重の作用中心と同等、あるいはより高い重心作用位置に複合荷重が作用することとする。また、設計竜巻による風はそれぞれの評価対象部位に対して発生応力が大きくなる方向から当たるものとする。ポンプ部及びモータ部の応力の計算モデル図を第 3-4 図及び第 3-5 図に示す。



第 3-4 図 応力の計算モデル (ポンプ部)



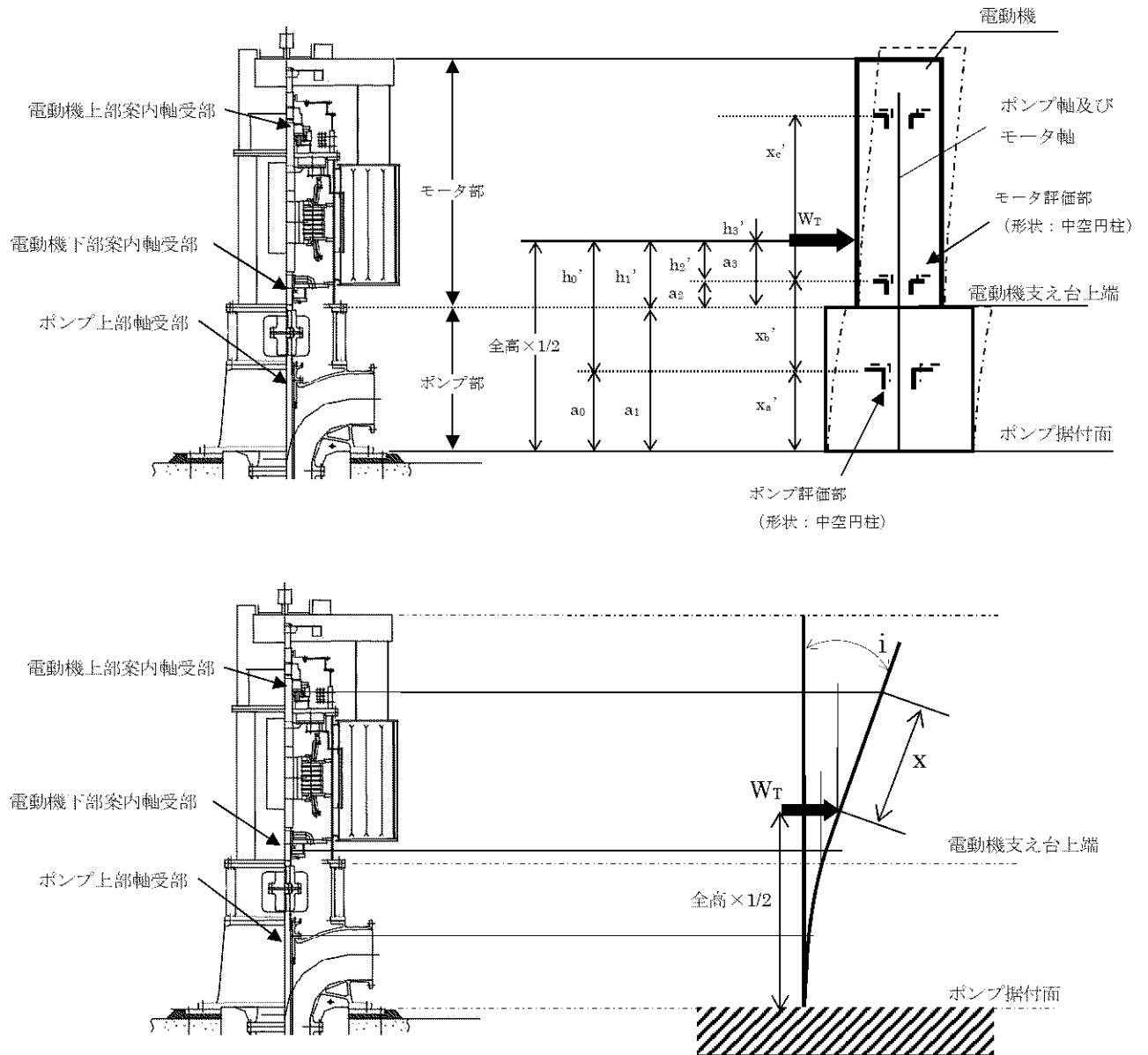
第 3-5 図 応力の計算モデル (モータ部)

(b) 動的機能維持評価

動的機能維持評価の際の電動機フレームのたわみ量計算において、ポンプ据付面から電動機支え台上端まで (ポンプ部) と、電動機支え台上端から電動機まで (モータ部) の片持ちはりと考え、違う断面性能の一軸円筒形モデルで、荷重が全高の半分の位置に作用することとする。ポンプ部の断面性能は電動機支え台が最も小さいことから、電動機支え台の断面性能を一様に有する単純円筒形モデルとして評価する。モータ部については電動機フレームの断面性能を用いて評価する。たわみ量計算モデル図を第 3-6 図に示す。

ポンプ据付面より上部の静止体 (電動機フレーム等) は、水平方向の複合荷重により、ポンプ据付面を固定端として一方向に変形する。一方、回

転体（ポンプ軸及びモータ軸）は、風荷重を受けないため、変形せず、モータ上部から鉛直方向に吊り下げられた状態を維持する。電動機フレーム等の変形により、軸受反力が許容荷重を超えないことを確認する。



第 3-6 図 海水ポンプのたわみ量計算モデル図

b. 計算方法

(a) 応力の算出

イ. ポンプ部（ボルト部）

電動機取合ボルト、電動機支え台取合ボルト、据付面取合ボルト及び据付面基礎ボルトの各ボルト間寸法の概要図を第3-7図から第3-10図に示す。

・風により作用する転倒モーメントM

$$M(M_1, M_2) = W_T(W_{T1}, W_{T2}) \times \text{全高} \times \frac{1}{2}$$

・引張応力 σ_{bt}

$$M = 2 \sum_{i=1}^n F_i \cdot \ell_i \cdot \dots \textcircled{1}$$

$$\frac{F_i}{\ell_i} = \text{一定} \cdot \dots \textcircled{2}$$

①②式より、

$$F_n(F_{n_1}, F_{n_2}) = \frac{M(M_1, M_2)}{2 \sum_{i=1}^n \ell_i^2} \ell_n$$

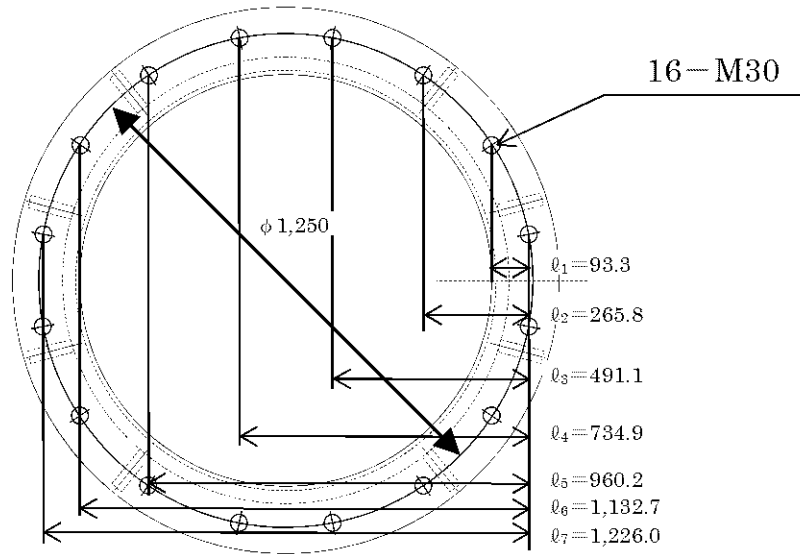
よって、

$$\sigma_{bt} = \frac{F_n}{A_b}$$

・せん断応力 τ

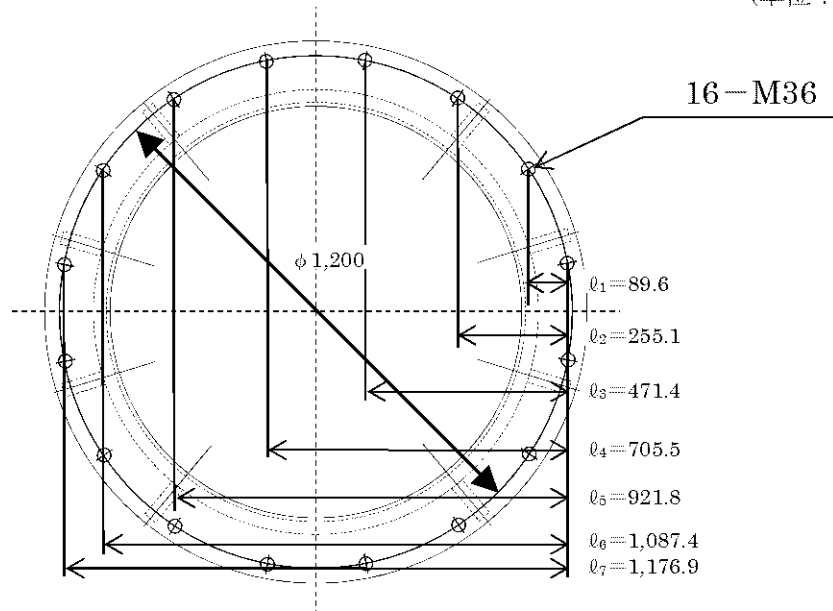
$$\tau = \frac{W_T}{A_b \cdot N}$$

(単位 : mm)



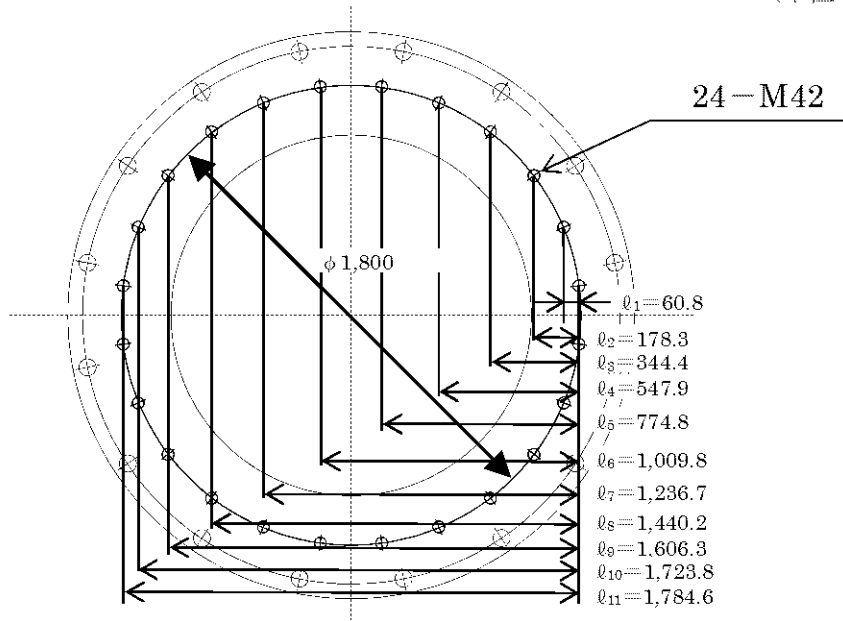
第 3-7 図 電動機取合ボルトの各ボルト間寸法の概要図

(単位 : mm)



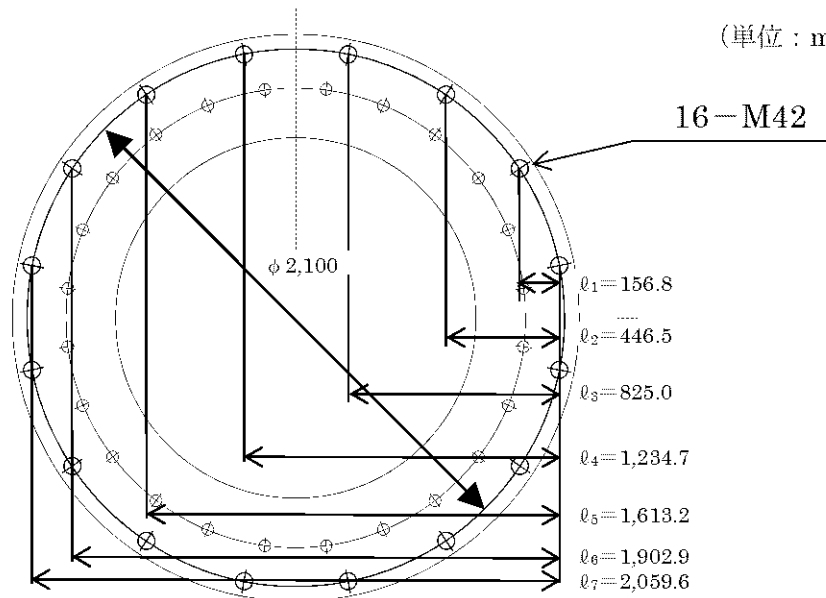
第 3-8 図 電動機支え台取合ボルトの各ボルト間寸法の概要図

(単位：mm)



第3-9図 据付面取合ボルトの各ボルト間寸法の概要図

(単位：mm)



第3-10図 据付面基礎ボルトの各ボルト間寸法の概要図

(イ) 自重によるせん断応力

- ・ 自重により作用する転倒モーメント M

$$M = m \times g \times \ell_m$$

- ・ せん断応力 (ボルト部)

$$\tau_g = \frac{M}{NA_b \ell_v}$$

(ロ) 竜巻荷重によるせん断応力

- ・ 風により作用する転倒モーメント M

$$M(M_1, M_2) = W_T (W_{T1}, W_{T2}) \times L$$

- ・ モーメントによるせん断応力 (ボルト部)

$$\tau_w = \frac{M(M_1, M_2)}{NA_b \ell}$$

- ・ 風により作用する横滑り荷重によるせん断応力 (ボルト部)

$$\tau_w' = \frac{W_T (W_{T1}, W_{T2})}{NA_b}$$

- ・ 自重と風により作用するせん断応力

$$\tau = \sqrt{(\tau_g + \tau_w)^2 + \tau_w'^2}$$

ロ. モータ部

電動機フレーム、端子箱、空気冷却器、外扇カバー接続箱、外扇カバー及び上部ブラケットの詳細図を第3-11図から第3-16図に示す。

- ・ 風により作用する転倒モーメント M

$$M(M_1, M_2) = W_T(W_{T1}, W_{T2}) \times h + H \times L : (\text{ボルト取付け方向が水平方向の場合})$$

$$M(M_1, M_2) = W_T(W_{T1}, W_{T2}) \times h : (\text{ボルト取付け方向が鉛直方向の場合})$$

- ・ 曲げ応力 (電動機フレーム)

$$\sigma = \frac{M}{Z}$$

$$\text{ここで、 } Z = \frac{\pi(D_m^4 - d_m^4)}{32 \times D_m}$$

- ・ 引張応力 (ボルト部)

$$\sigma_{bt} = \frac{M}{NA_b \ell}$$

- ・ せん断応力 (ボルト部)

ボルトに作用するせん断力 F_H は

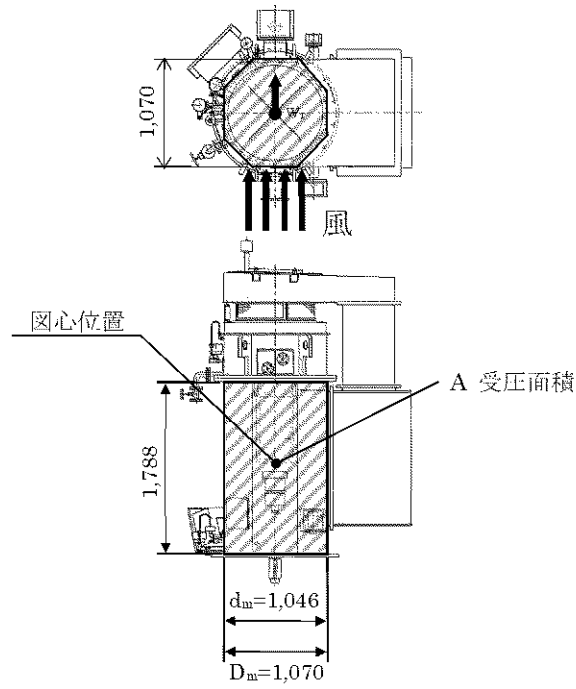
$$F_H(F_{H1}, F_{H2}) = \sqrt{W_T(W_{T1}, W_{T2})^2 + H^2} : (\text{ボルト取付け方向が水平方向の場合})$$

$$F_H(F_{H1}, F_{H2}) = W_T(W_{T1}, W_{T2}) : (\text{ボルト取付け方向が鉛直方向の場合})$$

よってせん断応力は

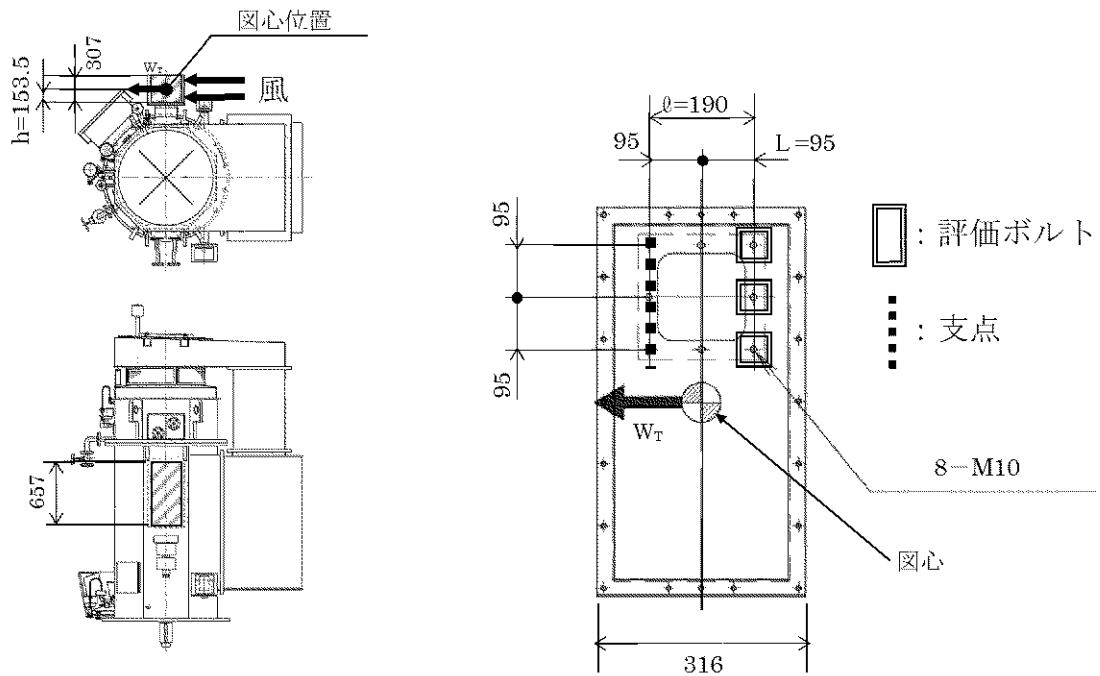
$$\tau = \frac{F_H}{NA_b}$$

(単位：mm)



第 3-11 図 電動機フレームの詳細図

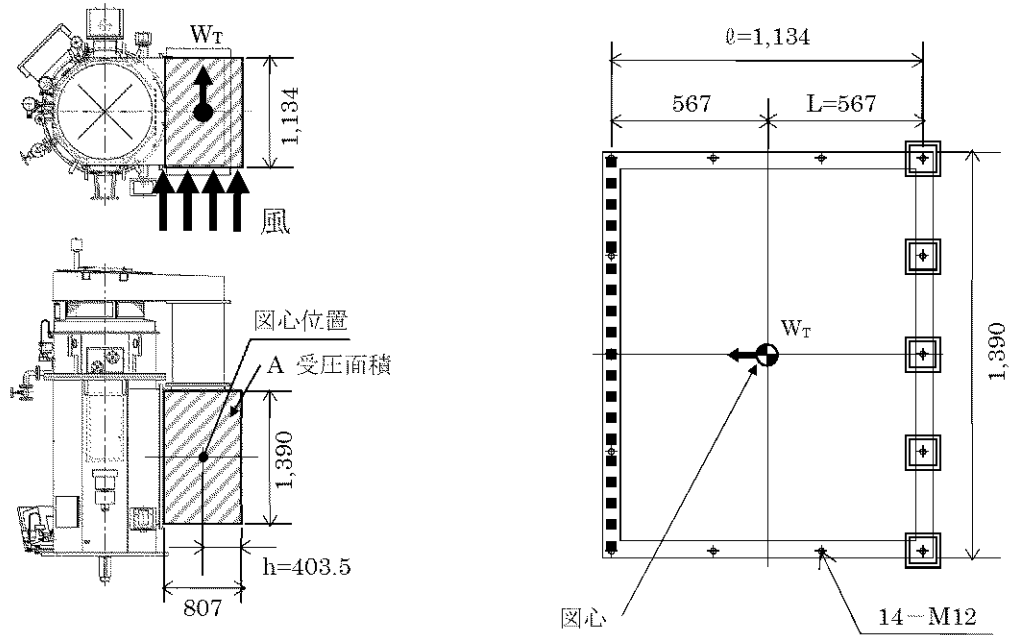
(単位：mm)



第 3-12 図 端子箱の詳細図

(単位：mm)

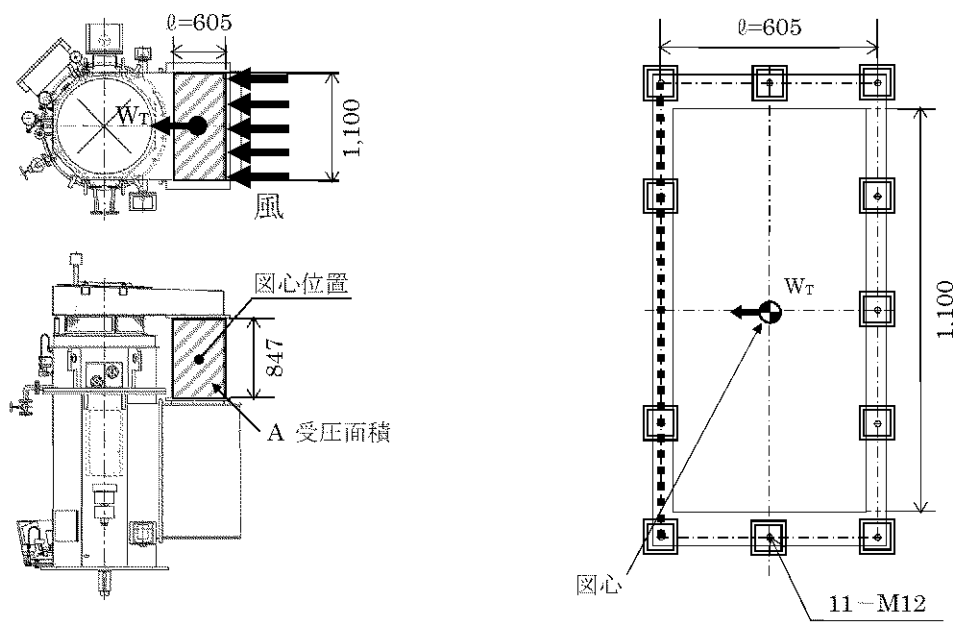
□ : 評価ボルト ■ : 支点



第3-13図 空気冷却器の詳細図

(単位：mm)

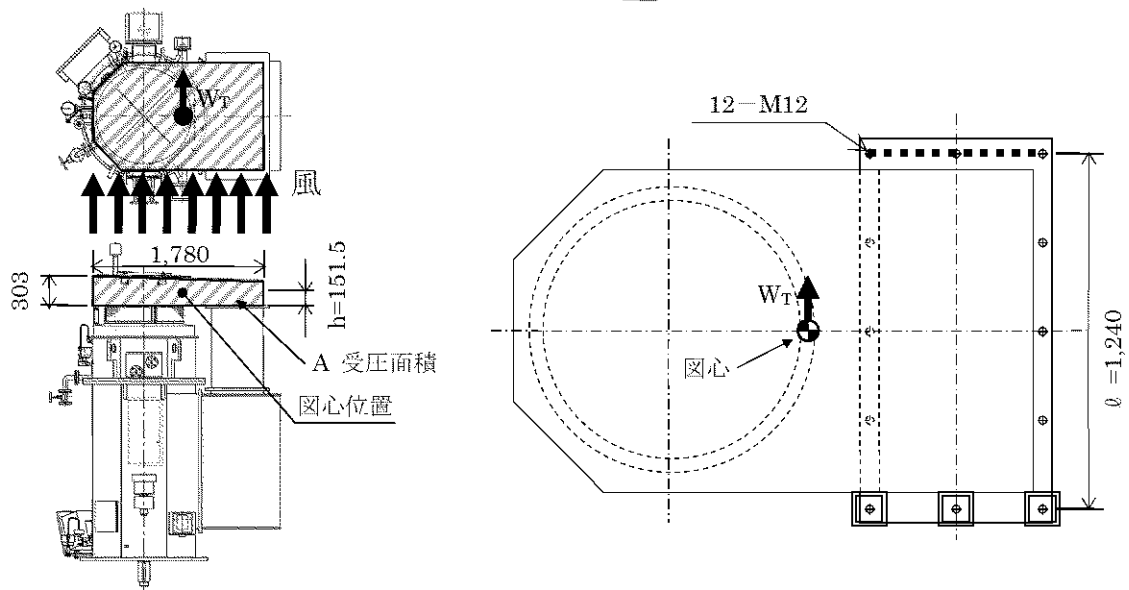
□ : 評価ボルト ■ : 支点



第3-14図 外扇カバー接続箱の詳細図

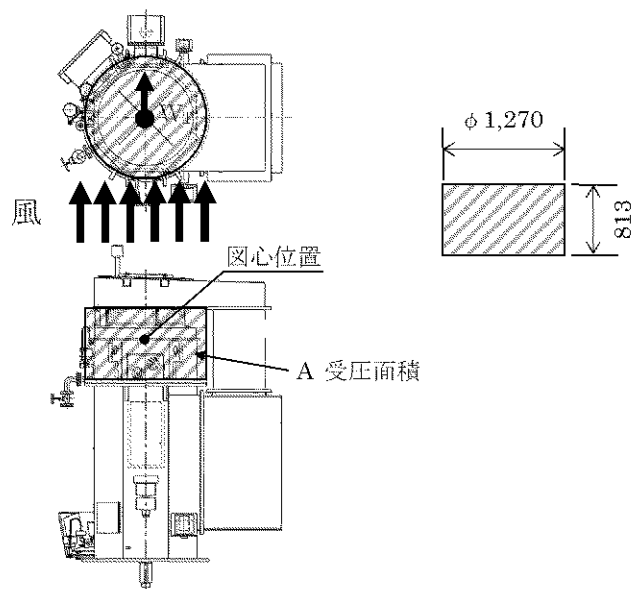
(単位：mm)

□：評価ボルト ■：支点



第3-15図 外扇カバーの詳細図

(単位：mm)



第3-16図 上部ブラケットの詳細図

(b) 発生荷重の計算

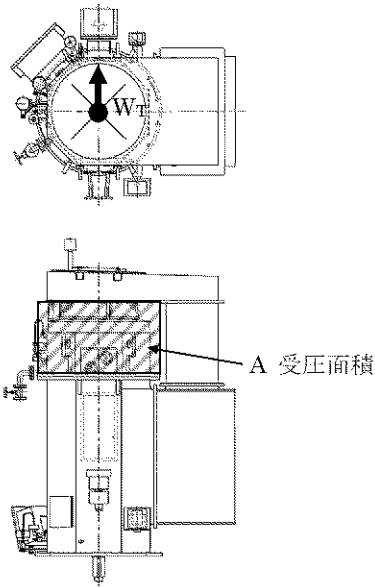
イ. たわみ量の算出

たわみ量計算において、竜巻による風圧力を受ける面（電動機フレーム、空気冷却器、外扇カバー接続箱、外扇カバー、上部ブラケット、吐出しエルボ及び電動機支え台）のそれぞれの $\max(W_{T1}, W_{T2})$ の合計を複合荷重 W' とする。

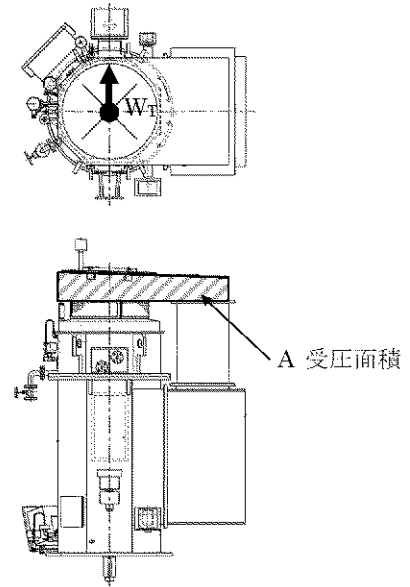
端子箱は電動機フレームと受圧面積が重なるため、荷重算出において考慮しない。

$$W' = \sum \max(W_{T1}, W_{T2})$$

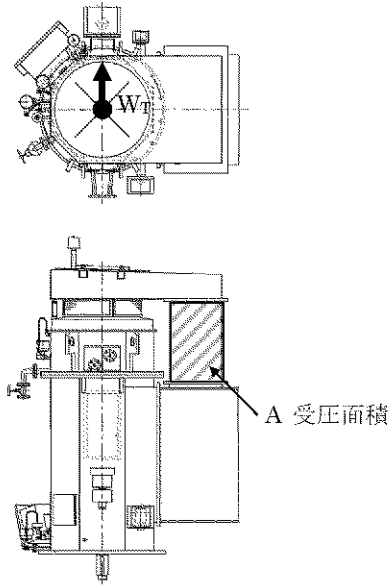
各部位の受圧部図を第3-17図から第3-22図に示す。



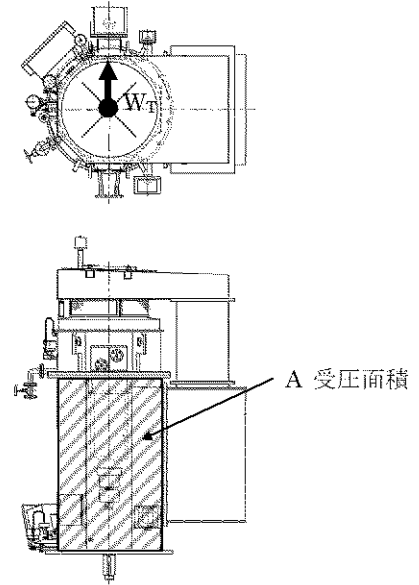
第 3-17 図 上部ブラケットの受圧部図



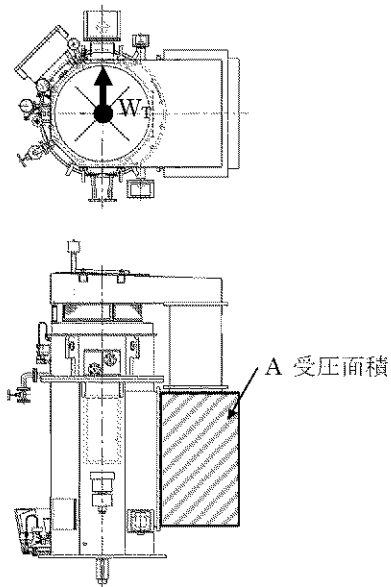
第 3-18 図 外扇カバーの受圧部図



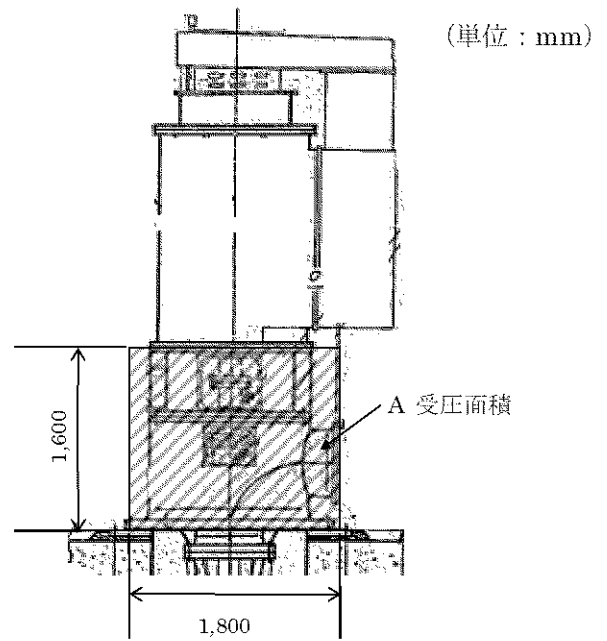
第 3-19 図 外扇カバー接続箱の受圧部図



第 3-20 図 電動機フレームの受圧部図



第 3-21 図 空気冷却器の受圧部図



第 3-22 図 吐出しエルボ及び
電動機支え台の受圧部図

以下のミオソテスの方法より各評価対象部位のたわみ量 y と傾斜 i を算出する。なお、荷重は高さの半分の位置に作用することとする。

ミオソテスの方法

$$y = \frac{M \times a^2}{2EI} + \frac{W' \times a^3}{3EI}$$

$$i = \frac{M \times a}{EI} + \frac{W' \times a^2}{2EI}$$

$$M = W' \times h'$$

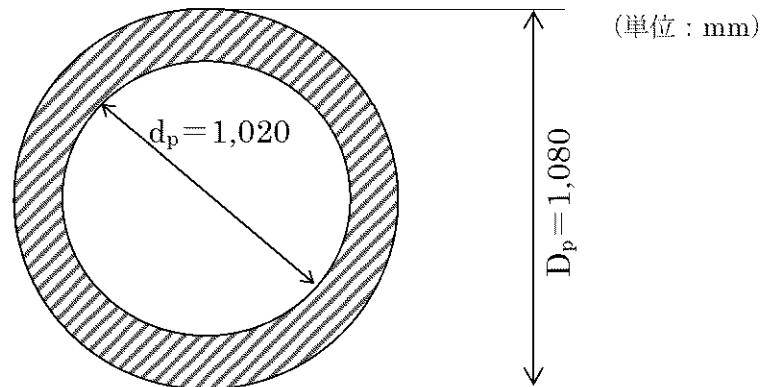
(イ) ポンプ上部軸受部

・ ポンプ据付面からポンプ上部軸受部のたわみ量 y_a

$$y_a = \frac{M_a \times a_0^2}{2E_p I_p} + \frac{W' \times a_0^3}{3E_p I_p}$$

$$M_a = W' \times h_0'$$

ここで、電動機支え台の断面図を第3-23図に示す。



第3-23図 電動機支え台断面図

円筒形であるため、断面二次モーメントは以下のとおり算出する。

$$I_p = \frac{\pi(D_p^4 - d_p^4)}{64}$$

(ロ) 電動機下部案内軸受部

・ ポンプ据付面から電動機支え台上端部のたわみ量 y_1 、傾斜 i_1

$$y_1 = \frac{M_b \times a_1^2}{2E_p I_p} + \frac{W' \times a_1^3}{3E_p I_p}$$

$$i_1 = \frac{M_b \times a_1}{E_p I_p} + \frac{W' \times a_1^2}{2E_p I_p}$$

$$M_b = W' \times h_1'$$

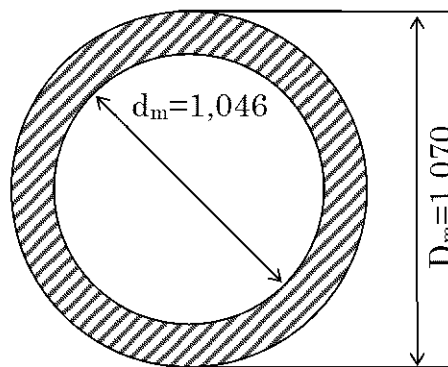
- ・電動機支え台上端部から電動機下部案内軸受部のたわみ量 y_2

$$y_2 = \frac{M_c \times a_2^2}{2E_m I_m} + \frac{W' \times a_2^3}{3E_m I_m}$$

$$M_c = W' \times h_2'$$

ここで、電動機フレーム断面図を第3-24図に示す。

(単位：mm)



第3-24図 電動機フレーム断面図

円筒形であるため、断面二次モーメントは以下のとおり算出する。

$$I_m = \frac{\pi(D_m^4 - d_m^4)}{64}$$

よって、電動機下部案内軸受部のたわみ量は

$$y_b = y_1 + y_2$$

(ハ) 電動機上部案内軸受部

- ・電動機支え台上端部から荷重作用点のたわみ量 y_3 、傾斜 i_3

$$y_3 = \frac{M_d \times a_3^2}{2E_m I_m} + \frac{W' \times a_3^3}{3E_m I_m}$$

$$i_3 = \frac{M_d \times a_3}{E_m I_m} + \frac{W' \times a_3^2}{2E_m I_m}$$

$$M_d = W' \times h_3'$$

よって、荷重作用点のたわみ量 y_4 、傾斜 i_4

$$y_4 = y_1 + y_3$$

$$i_4 = i_1 + i_3$$

荷重作用点から電動機上部案内軸受部のたわみ量 y_5

$$y_5 = x \times \sin(i_4)$$

以上より、電動機上部案内軸受部のたわみ量は

$$y_c = y_4 + y_5$$

ロ. 発生荷重の算出

軸受部において、フレーム変位により作用する軸受反力と軸受許容荷重を比較し、発生荷重が許容荷重より小さいことを確認する。

発生荷重 W'' は次式より計算する。

δ = 計算対象部位の変位量 - 始点の変位量

また、発生荷重は

$$\delta = \frac{W'' x^3}{3EI}$$

より

$$W'' = \frac{3EI\delta}{x^3}$$

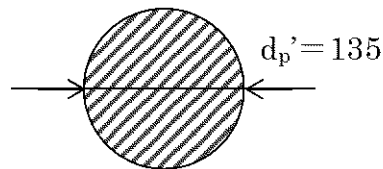
(イ) ポンプ上部軸受の発生荷重

$$W''_p = \frac{3E_p I_p' \delta_a}{x_a^3}$$

ここで、 $\delta_a = y_a$

ポンプ主軸（ポンプ部）断面を第3-25図に示す。

(単位：mm)



第3-25図 ポンプ主軸の断面図

ポンプ主軸の断面二次モーメントは以下のとおり算出する。

$$I_p' = \frac{\pi}{64} d_p'^4$$

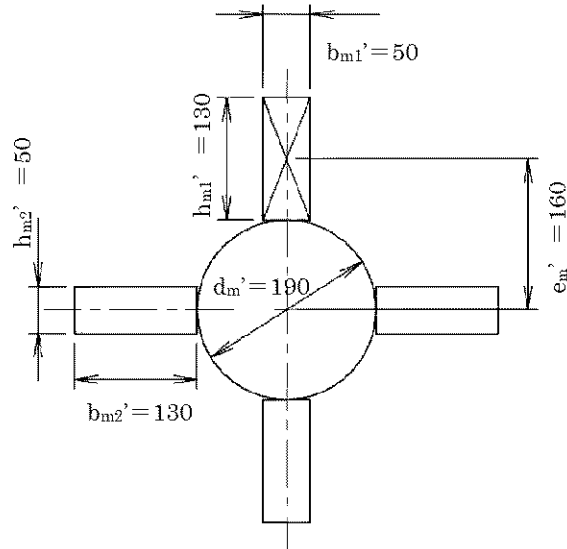
(ロ) 電動機下部案内軸受の発生荷重

$$W_m'' = \frac{3E_m' I_m' \delta_b}{X_b'^3}$$

ここで $\delta_b = y_b - y_a$

回転子（モータ部）断面図を第3-26図に示す。

(単位：mm)



第3-26図 回転子の詳細図

回転子の断面二次モーメントは以下のとおり算出する。

$$I_m' = \frac{\pi d_m'^4}{64} + 2 \left(e_m'^2 b_{m1}' h_{m1}' + \frac{b_{m1}' h_{m1}'^3}{12} \right) + 2 \frac{b_{m2}' h_{m2}'^3}{12}$$

(ハ) 電動機上部案内軸受の発生荷重

$$W_m'' = \frac{3E_m' I_m' \delta_c}{X_c'^3}$$

ここで $\delta_c = y_c - y_b$

4. 評価条件

(1) 構造強度評価の評価条件

「3. 強度評価方法」に用いる評価条件を第4-1表から第4-10表に示す。

第4-1表 許容応力計算に用いる条件

評価対象部位	材 料	温度 条件 (°C)	S _y (MPa)	S _u (MPa)	F* (MPa)	f _t * (MPa)	f _s * (MPa)	f _b * (MPa)
電動機取合ボルト	SS400	40 (注1)	235	400	280	140	107	—
電動機支え台 取合ボルト	SS400	50 (注2)	231	394	275	137	105	—
据付面取合ボルト	SUS304	50 (注2)	198	504	205	102	78	—
据付面基礎ボルト	SUS304	40 (注1)	205	520	246	123	94	—
電動機フレーム	SS400	40 (注1)	245	400	280	—	—	215
端子箱取付ボルト	SS400	40 (注1)	245	400	280	140	107	—
空気冷却器 取付ボルト	SUS304	40 (注1)	205	520	246	123	94	—
外扇カバー接続箱 取付ボルト	SUS304	40 (注1)	205	520	246	123	94	—
外扇カバー 取付ボルト	SUS304	40 (注1)	205	520	246	123	94	—

(注1) 周囲環境温度

(注2) 最高使用温度

第4-2表 評価条件（電動機取合ボルト）

q (N/m ²)	G (-)	C (-)	ΔP (N/m ²)	W _M (N)
6,100	1.0	1.2	8,900	0

ℓ ₁ (mm)	ℓ ₂ (mm)	ℓ ₃ (mm)	ℓ ₄ (mm)	ℓ ₅ (mm)	ℓ ₆ (mm)	ℓ ₇ (mm)
93.3	265.8	491.1	734.9	960.2	1,132.7	1,226.0

全高 (m)	A (m ²)	ボルト サイズ	ボルト本数 N (-)	A _b (mm ²)
3.286	9.34	M30	16	706.8

第4-3表 評価条件（電動機支え台取合ボルト）

q (N/m ²)	G (-)	C (-)	ΔP (N/m ²)	W _M (N)
6,100	1.0	1.2	8,900	0

ℓ ₁ (mm)	ℓ ₂ (mm)	ℓ ₃ (mm)	ℓ ₄ (mm)	ℓ ₅ (mm)	ℓ ₆ (mm)	ℓ ₇ (mm)
89.6	255.1	471.4	705.5	921.8	1,087.4	1,176.9

全高 (m)	A (m ²)	ボルト サイズ	ボルト本数 N (-)	A _b (mm ²)
3.916	11.13	M36	16	1,017.8

第4-4表 評価条件（据付面取合ボルト）

q (N/m ²)	G (-)	C (-)	ΔP (N/m ²)	W _M (N)
6,100	1.0	1.2	8,900	0

ℓ ₁ (mm)	ℓ ₂ (mm)	ℓ ₃ (mm)	ℓ ₄ (mm)	ℓ ₅ (mm)	ℓ ₆ (mm)
60.8	178.3	344.4	547.9	774.8	1,009.8

ℓ ₇ (mm)	ℓ ₈ (mm)	ℓ ₉ (mm)	ℓ ₁₀ (mm)	ℓ ₁₁ (mm)
1,236.7	1,440.2	1,606.3	1,723.8	1,784.6

全高 (m)	A (m ²)	ボルト サイズ	ボルト本数 N (-)	A _b (mm ²)
4.886	13.88	M42	24	1,385.4

第4-5表 評価条件（据付面基礎ボルト）

q (N/m ²)	G (-)	C (-)	ΔP (N/m ²)	W _M (N)
6,100	1.0	1.2	8,900	0

ℓ ₁ (mm)	ℓ ₂ (mm)	ℓ ₃ (mm)	ℓ ₄ (mm)	ℓ ₅ (mm)	ℓ ₆ (mm)	ℓ ₇ (mm)
156.8	446.5	825.0	1,234.7	1,613.2	1,902.9	2,059.6

全高 (m)	A (m ²)	ボルト サイズ	ボルト本数 N (-)	A _b (mm ²)
4.886	13.88	M42	16	1,385.4

第4-6表 評価条件（電動機フレーム）

q (N/m ²)	G (-)	C (-)	ΔP (N/m ²)	W _M (N)
6,100	1.0	2.1	8,900	0

h (mm)	A (m ²)	Z (mm ³)
1,225	1.92	1.04 × 10 ⁷

第4-7表 評価条件（端子箱取付ボルト）

q (N/m ²)	G (-)	C (-)	ΔP (N/m ²)	W _M (N)
6,100	1.0	2.4	8,900	0

A (m ²)	ボルト サイズ	ボルト本数 ^(注) N (-)	A _b (mm ²)	m (kg)	g (m/s ²)
0.21	M10	8(3)	78.5	38	9.80665

(注) () 内の数字は引張応力計算の際に考慮したボルトの本数

h (mm)	L (mm)	ℓ (mm)
153.5	95	190

第4-8表 評価条件（空気冷却器取付ボルト）

q (N/m ²)	G (-)	C (-)	ΔP (N/m ²)	W _M (N)
6,100	1.0	2.4	8,900	0

A (m ²)	ボルト サイズ	ボルト本数 ^(注) N (-)	A _b (mm ²)	m (kg)	g (m/s ²)
1.13	M12	14(5)	113.0	1,050	9.80665

(注) () 内の数字は引張応力計算の際に考慮したボルトの本数

h (mm)	L (mm)	ℓ (mm)
403.5	567	1,134

第4-9表 評価条件（外扇カバー接続箱取付ボルト）

q (N/m ²)	G (-)	C (-)	ΔP (N/m ²)	W _M (N)
6,100	1.0	2.4	8,900	0

A (m ²)	ボルト サイズ	ボルト本数 ^(注) N (-)	A _b (mm ²)
0.94	M12	23(11)	113.0

(注) () 内の数字は引張応力計算の際に考慮したボルトの本数

h (mm)	ℓ (mm)
423.5	605

第4-10表 評価条件 (外扇カバー取付ボルト)

q (N/m ²)	G (-)	C (-)	ΔP (N/m ²)	W _M (N)
6,100	1.0	2.4	8,900	0

A (m ²)	ボルト サイズ	ボルト本数 ^(注) N (-)	A _b (mm ²)
0.54	M12	12(3)	113.0

(注) () 内の数字は引張応力計算の際に考慮したボルトの本数

h (mm)	ℓ (mm)
151.5	1,240

(2) 動的機能維持評価の評価条件

「3. 強度評価方法」に用いる評価条件を第4-11表から第4-16表に示す。

第4-11表 評価条件（ポンプ上部軸受部〔たわみ量計算〕）

たわみ量計算モデル の材質	温度 条件 (°C)	q (N/m ²)	G (-)	ΔP (N/m ²)	W _M (N)
SS400	40	6,100	1.0	8,900	0

電動機フレームの風力係数 C (-)	空気冷却器の風力係数 C (-)	外扇カバーの風力係数 C (-)
2.1	2.4	2.4

電動機フレームの受圧面積 A (m ²)	空気冷却器の受圧面積 A (m ²)	外扇カバーの受圧面積 A (m ²)
1.92	1.13	0.54

外扇カバー接続箱の 風力係数 C (-)	上部ブラケットの 風力係数 C (-)	吐出しエルボ及び 電動機支え台の風力係数 C (-)
2.4	1.2	1.2

外扇カバー接続箱の 受圧面積 A (m ²)	上部ブラケットの 受圧面積 A (m ²)	吐出しエルボ 及び電動機支え台の受圧面積 A (m ²)
0.46	1.04	2.88

h ₀ ' (mm)	E _p (MPa)	I _p (mm ⁴)	a ₀ (mm)
1,558	201,667	13,600,000,000	694

第4-12表 評価条件（ポンプ上部軸受部〔発生荷重計算〕）

発生荷重計算モデル の材質	温度 条件 (°C)	ポンプ主軸の 縦弾性係数 E_p' (MPa)	ポンプ主軸の 断面二次モーメント I_p' (mm ⁴)
GSUS317J4L	50	193,000	16,300,000

x_a' (mm)	ポンプ上部軸受部の変位量 y_a (mm)
694	0.021468181

第4-13表 評価条件（電動機下部案内軸受部〔たわみ量計算〕）(1/2)

たわみ量計算モデル の材質	温度条件 (°C)	q (N/m ²)	G (-)	ΔP (N/m ²)	W_M (N)
SS400	40	6,100	1.0	8,900	0

電動機フレームの風力係数 C (-)	空気冷却器の風力係数 C (-)	外扇カバーの風力係数 C (-)
2.1	2.4	2.4

電動機フレームの受圧面積 A (m ²)	空気冷却器の受圧面積 A (m ²)	外扇カバーの受圧面積 A (m ²)
1.92	1.13	0.54

外扇カバー接続箱の 風力係数 C (-)	上部ブラケットの 風力係数 C (-)	吐出しエルボ及び 電動機支え台の風力係数 C (-)
2.4	1.2	1.2

第4-13表 評価条件（電動機下部案内軸受部〔たわみ量計算〕）(2/2)

外扇カバー接続箱の 受圧面積 A (m ²)	上部ブラケットの 受圧面積 A (m ²)	吐出シエルボ 及び電動機支え台の受圧面積 A (m ²)
0.46	1.04	2.88

電動機支え台上 端部から荷重作 用点の距離 h ₁ ' (mm)	電動機下部案内軸 受部から荷重作用 点の距離 h ₂ ' (mm)	ポンプ据付面から電 動機支え台上端部計 算の際の片持ちはり の長さ a ₁ (mm)	電動機支え台上端部か ら電動機下部案内軸受 部計算の際の片持ちは りの長さ a ₂ (mm)
652	426	1,600	226

E _p (MPa)	ポンプ据付面から電動機支え台上 端部計算の際の 断面二次モーメント I _p (mm ⁴)	E _m (MPa)	電動機支え台上端部から 電動機下部案内軸受部 計算の際の 断面二次モーメント I _m (mm ⁴)
201,667	13,600,000,000	200,667	5,580,000,000

第4-14表 評価条件（電動機下部案内軸受部〔発生荷重計算〕）

発生荷重計算モデル の材質	温度 条件 (°C)	回転子の縦弾性係数 E _m ' (MPa)	回転子の断面二次モーメント I _m ' (mm ⁴)
S25C	40	201,667	418,000,000

x _b ' (mm)	電動機下部案内軸受部の変位量 y _b (mm)	ポンプ上部軸受部(=支点)の変位量 y _a (mm)
1,132	0.098645384	0.021468181

第 4-15 表 評価条件 (電動機上部案内軸受部 [たわみ量計算])

たわみ量計算 モデルの材質	温度条件 (°C)	q (N/m ²)	G (—)	ΔP (N/m ²)	W _M (N)
SS400	40	6,100	1.0	8,900	0

電動機フレームの風力係数 C (—)	空気冷却器の風力係数 C (—)	外扇カバーの風力係数 C (—)
2.1	2.4	2.4

電動機フレームの受圧面積 A (m ²)	空気冷却器の受圧面積 A (m ²)	外扇カバーの受圧面積 A (m ²)
1.92	1.13	0.54

外扇カバー接続箱の 風力係数 C (—)	上部ブラケットの 風力係数 C (—)	吐出しエルボ及び 電動機支え台の風力係数 C (—)
2.4	1.2	1.2

外扇カバー接続箱の 受圧面積 A (m ²)	上部ブラケットの 受圧面積 A (m ²)	吐出しエルボ 及び電動機支え台の受圧面積 A (m ²)
0.46	1.04	2.88

x (mm)	荷重作用点から荷 重作用点の距離 h ₃ ' (mm)	電動機支え台上端部から 荷重作用点計算の際の片 持ちはりの長さ a ₃ (mm)	E _m (MPa)	I _m (mm ⁴)
1,489	0	652	200,667	5,580,000,000

第4-16表 評価条件（電動機上部案内軸受部〔発生荷重計算〕）

発生荷重計算モデルの 材質	温度条件 (°C)	E_m' (MPa)	I_m' (mm ⁴)
S25C	40	201,667	418,000,000

x_c' (mm)	電動機上部案内軸受部の変位量 y_c (mm)	電動機下部案内軸受部(=支点)の変位量 y_b (mm)
1,915	0.29385198	0.098645384

5. 強度評価結果

(1) 衝突評価結果

竜巻発生時の砂利の貫通限界厚さを第5-1表に示す。

第5-1表 砂利の貫通限界厚さ

飛来物	貫通限界厚さ T (mm)	
	水平方向	鉛直方向
砂 利	1.0	1.0

砂利の貫通限界厚さ(1.0mm)と防護対象施設の外殻を構成する部材の厚さとの比較を第5-2表に示す。

砂利の貫通限界厚さは、海水ポンプの外殻を構成する部材の厚さ未満である。

第5-2表 防護対象施設の衝突評価結果 (砂利)

防護対象施設	外殻を構成する部材 の厚さ (mm)	貫通限界厚さ T (mm)	結 果
海水ポンプ	3.2 (モータケーシング)	1.0	貫通しない

(2) 構造強度評価結果

a. 電動機取合ボルト

竜巻発生時の構造強度評価結果を第5-3表に示す。

電動機取合ボルトに発生する応力は、許容応力以下である。

第5-3表 評価結果 (電動機取合ボルト)

応力分類	複合荷重 W_{T1} による応力 (MPa)	複合荷重 W_{T2} による応力 (MPa)	許容値 (MPa)
引 張	27	35	210
せん断	8	10	160
組合せ	27	35	210

b. 電動機支え台取合ボルト

竜巻発生時の構造強度評価結果を第5-4表に示す。

電動機支え台取合ボルトに発生する応力は、許容応力以下である。

第5-4表 評価結果（電動機支え台取合ボルト）

応力分類	複合荷重 W_{T1} による応力 (MPa)	複合荷重 W_{T2} による応力 (MPa)	許容値 (MPa)
引張	27	36	205
せん断	7	9	157
組合せ	27	36	205

c. 据付面取合ボルト

竜巻発生時の構造強度評価結果を第5-5表に示す。

据付面取合ボルトに発生する応力は、許容応力以下である。

第5-5表 評価結果（据付面取合ボルト）

応力分類	複合荷重 W_{T1} による応力 (MPa)	複合荷重 W_{T2} による応力 (MPa)	許容値 (MPa)
引張	14	18	153
せん断	4	5	117
組合せ	14	18	153

d. 据付面基礎ボルト

竜巻発生時の構造強度評価結果を第5-6表に示す。

据付面基礎ボルトに発生する応力は、許容応力以下である。

第5-6表 評価結果（据付面基礎ボルト）

応力分類	複合荷重 W_{T1} による応力 (MPa)	複合荷重 W_{T2} による応力 (MPa)	許容値 (MPa)
引張	18	24	184
せん断	6	8	141
組合せ	18	24	184

e. 電動機フレーム

竜巻発生時の構造強度評価結果を第5-7表に示す。

電動機フレームに発生する応力は、許容応力以下である。

第5-7表 評価結果（電動機フレーム）

応力分類	複合荷重 W_{T1} による応力 (MPa)	複合荷重 W_{T2} による応力 (MPa)	許容値 (MPa)
曲 げ	3	4	322

f. 端子箱取付ボルト

竜巻発生時の構造強度評価結果を第5-8表に示す。

端子箱取付ボルトに発生する応力は、許容応力以下である。

第5-8表 評価結果（端子箱取付ボルト）

応力分類	複合荷重 W_{T1} による応力 (MPa)	複合荷重 W_{T2} による応力 (MPa)	許容値 (MPa)
引 張	8	15	210
せん断	4	7	160
組合せ	8	15	210

g. 空気冷却器取付ボルト

竜巻発生時の構造強度評価結果を第5-9表に示す。

空気冷却器取付ボルトに発生する応力は、許容応力以下である。

第5-9表 評価結果（空気冷却器取付ボルト）

応力分類	複合荷重 W_{T1} による応力 (MPa)	複合荷重 W_{T2} による応力 (MPa)	許容値 (MPa)
引 張	16	23	184
せん断	10	16	141
組合せ	16	23	184

h. 外扇カバー接続箱取付ボルト

竜巻発生時の構造強度評価結果を第 5-10 表に示す。

外扇カバー接続箱取付ボルトに発生する応力は、許容応力以下である。

第 5-10 表 評価結果 (外扇カバー接続箱取付ボルト)

応力分類	複合荷重 W_{T1} による応力 (MPa)	複合荷重 W_{T2} による応力 (MPa)	許容値 (MPa)
引 張	5	11	184
せん断	4	7	141
組合せ	5	11	184

i. 外扇カバー取付ボルト

竜巻発生時の構造強度評価結果を第 5-11 表に示す。

外扇カバー取付ボルトに発生する応力は、許容応力以下である。

第 5-11 表 評価結果 (外扇カバー取付ボルト)

応力分類	複合荷重 W_{T1} による応力 (MPa)	複合荷重 W_{T2} による応力 (MPa)	許容値 (MPa)
引 張	2	4	184
せん断	4	8	141
組合せ	2	4	184

(3) 動的機能維持評価結果

a. ポンプ上部軸受部

竜巻発生時の動的機能維持評価結果を第5-12表に示す。
ポンプ上部案内軸受部の発生荷重は、許容荷重以下である。

第5-12表 評価結果（ポンプ上部軸受部）

発生荷重 W'' (N)	許容荷重 (N)
6.07×10^2	

b. 電動機下部案内軸受部

竜巻発生時の動的機能維持評価結果を第5-13表に示す。
電動機下部案内軸受部の発生荷重は、許容荷重以下である。

第5-13表 評価結果（電動機下部案内軸受部）

発生荷重 W'' (N)	許容荷重 (N)
1.35×10^4	

c. 電動機上部案内軸受部

竜巻発生時の動的機能維持評価結果を第5-14表に示す。
電動機上部案内軸受部の発生荷重は、許容荷重以下である。

第5-14表 評価結果（電動機上部案内軸受部）

発生荷重 W'' (N)	許容荷重 (N)
7.03×10^3	

火山への配慮が必要な施設の強度計算の方針

目 次

	頁
1. 概 要	8(3) - 別添 2 - 1 - 1
2. 強度評価の基本方針	8(3) - 別添 2 - 1 - 2
2.1 評価対象施設	8(3) - 別添 2 - 1 - 2
3. 荷重及び荷重の組合せ並びに許容限界	8(3) - 別添 2 - 1 - 3
3.1 荷重及び荷重の組合せ	8(3) - 別添 2 - 1 - 3
3.2 許容限界	8(3) - 別添 2 - 1 - 7
4. 強度評価方法	8(3) - 別添 2 - 1 - 9
4.1 ポンプ	8(3) - 別添 2 - 1 - 10
5. 適用規格	8(3) - 別添 2 - 1 - 13

1. 概 要

本資料は、「実用発電用原子炉及びその附属施設の技術基準に関する規則」（以下「技術基準規則」という。）第7条及びその「実用発電用原子炉及びその附属施設の技術基準に関する規則の解釈」（以下「解釈」という。）に適合し、技術基準規則第54条及びその解釈に規定される「重大事故等対処設備」を踏まえた重大事故等対処設備に配慮する設計とするため、添付資料2「発電用原子炉施設の自然現象等による損傷の防止に関する説明書」のうち添付資料2-4「火山への配慮に関する説明書」に基づき、海水ポンプが、降下火砕物に対して構造健全性を維持することを確認するための強度評価方針について説明するものである。

海水ポンプの具体的な計算の方法及び結果は、別添2-2「海水ポンプの強度計算書」に示す。

2. 強度評価の基本方針

強度評価は、「3.1 荷重及び荷重の組合せ」で示す降下火砕物による荷重と組み合わせるべき他の荷重による組合せ荷重又は応力等が、「3.2 許容限界」で示す許容限界内にあることを、「4. 強度評価方法」で示す評価方法及び考え方を使用し、「5. 適用規格」で示す適用規格を用いて確認する。

2.1 評価対象施設

添付資料 2-4「火山への配慮に関する説明書」にて設定している構造物への荷重を考慮する施設である海水ポンプを、強度評価の対象施設とする。

海水ポンプの構造計画を第 2-1 表に示す。

第 2-1 表 海水ポンプの構造計画

施設 分類	施設名称	計画の概要		説明図
		主体構造	支持構造	
防護 対象 施設	【位置】 海水ポンプは、屋外の海水ポンプエリアに設置する設計としている。			
	海水ポンプ	鋼製の立形ポンプ及び鋼製の電動機フレームにより構成する。	コンクリートにアンカボルトで固定する。モータは立形ポンプの上にボルトで結合する。	

3. 荷重及び荷重の組合せ並びに許容限界

海水ポンプの強度評価に用いる荷重及び荷重の組合せを、以下の「3.1 荷重及び荷重の組合せ」に、許容限界を「3.2 許容限界」に示す。

3.1 荷重及び荷重の組合せ

海水ポンプの強度評価にて考慮する荷重を「(1) 荷重の種類」に示す。また、海水ポンプの強度評価において考慮すべき荷重の組合せを設定する。海水ポンプの荷重の組合せを「(2) 荷重の組合せ」に示す。

(1) 荷重の種類

a. 常時作用する荷重(F_d)

常時作用する荷重は、持続的に生じる荷重であり、自重及び積載荷重とする。

b. 降下火砕物による荷重(F_a)

降下火砕物による荷重は、湿潤密度 1.7g/cm^3 の降下火砕物が 10cm 降り積もった場合の荷重とする。

c. 積雪荷重(F_s)

積雪深は、建築基準法施行細則（佐賀県）に定められた玄海町の垂直積雪量 20cm に平均的な積雪荷重を与えるための係数 0.35 を考慮する。積雪荷重については、建築基準法施行令第 86 条第 2 項により、積雪量 1cm ごとに 20N/m^2 の積雪荷重が作用することを考慮し算出する。

d. 風荷重(W)

風速は、建築基準法施行令に基づく平成 12 年建設省告示第 1454 号に定められた佐賀県（全域）の基準風速である 34m/s とする。風荷重については、施設の形状により風力係数等が異なるため、施設ごとに算出する。

e. 運転時の状態で作用する荷重(F_p)

運転時の状態で作用する荷重としては、ポンプのスラスト荷重等の運転時荷重とする。

(2) 荷重の組合せ

a. 降下火砕物による荷重、積雪荷重及び風荷重の組合せ

降下火砕物による荷重、積雪荷重及び風荷重については、それらの組合せを考慮し、自然現象の荷重として扱う。自然現象の荷重は短期荷重として扱う。

b. 対象施設の荷重の組合せ

海水ポンプの荷重の組合せについては、自然現象の荷重及び常時作用する荷重を組み合わせる。海水ポンプは動的機器であるため、運転時の状態で作用する荷重を考慮する。

海水ポンプの荷重の組合せを第3-1表に示す。

第3-1表 海水ポンプの荷重の組合せ

施設 分類	強度評価の 対象施設	荷 重					
		常時作用する 荷重 (F_d)		降下火砕物による 荷重 (F_a)	積雪 荷重 (F_s)	風荷重 (W)	運転時の 状態で作 用する荷 重 (F_p)
		自 重	積 載 荷 重				
防護 対象 施設	海水ポンプ	○	—	○	○	○	○

(○：考慮する荷重を示す。)

(3) 荷重の算定方法

「3.1(1) 荷重の種類」で設定している荷重のうち、「3.1(2)a. 降下火砕物による荷重、積雪荷重及び風荷重の組合せ」で設定している自然現象の荷重の鉛直荷重及び水平荷重の算出式を以下に示す。鉛直荷重については、別添 2-2「海水ポンプの強度計算書」にて共通で使用するため算出式を用いた荷重の算出も行う。

a. 記号の定義

荷重の算出に用いる記号を第 3-2 表に示す。

第 3-2 表 荷重の算出に用いる記号

記号	単位	定義
A	m ²	風の受圧面積（風向に垂直な面に投影した面積）
C	—	風力係数
E'	—	建築基準法施行令第87条第2項に規定する数値
E _r	—	建設省告示第1454号の規定によって算出した平均風速の高さ方向の分布を表わす係数
F _a	N/m ²	湿潤状態の降下火砕物による荷重
F _s	N/m ²	積雪荷重
F _v '	N/m ²	単位面積当たりの降下火砕物等堆積による鉛直荷重
f _s	N/(m ² ・cm)	建築基準法施行令に基づき設定する積雪の単位荷重
G	—	ガスト影響係数
g	m/s ²	重力加速度
H	m	全高
H _a	m	降下火砕物の層厚
H _s	cm	積雪深
q	N/m ²	設計用速度圧
V _D	m/s	基準風速
W	N	風荷重
Z _b	m	地表面粗度区分に応じて建設省告示第1454号に掲げる数値
Z _G	m	地表面粗度区分に応じて建設省告示第1454号に掲げる数値
α	—	地表面粗度区分に応じて建設省告示第1454号に掲げる数値
ρ	kg/m ³	降下火砕物の湿潤密度

b. 鉛直荷重

鉛直荷重については、湿潤状態の降下火砕物及び積雪を考慮する。

湿潤状態の降下火砕物による荷重は、次式のとおり算出する。

$$F_a = \rho \cdot g \cdot H_a$$

積雪荷重は、次式のとおり算出する。

$$F_s = 0.35 \cdot f_s \cdot H_s$$

第 3-3 表に入力条件を示す。

第 3-3 表 入力条件

ρ (kg/m ³)	g (m/s ²)	H_a (m)	f_s (N/(m ² ·cm))	H_s (cm)
1,700	9.80665	0.10	20	20

上記式より $F_a = 1,667\text{N/m}^2$ 、 $F_s = 140\text{N/m}^2$ である。

湿潤状態の降下火砕物に積雪を踏まえた鉛直荷重（以下「降下火砕物等堆積による鉛直荷重」という。）は、次式のとおり算出する。

$$F_v' = F_a + F_s$$

以上より $F_v' = 1,807\text{N/m}^2$ となるが保守的に切り上げて、降下火砕物等堆積による鉛直荷重は、 $2,000\text{N/m}^2$ とする。

c. 水平荷重

水平荷重については、風（台風）を考慮する。風速を建築基準法施行令の基準風速に基づき 34m/s に設定し、風荷重については施設の形状により異なるため施設ごとに算出する。

風荷重の算出式は建築基準法施行令第 87 条に基づき、以下のとおりである。

$$W = q \cdot C \cdot A$$

ここで、

$$q = 0.6 \cdot E' \cdot V_D^2$$

$$E' = E_r^2 \cdot G$$

$$E_r = 1.7 \cdot (H/Z_G)^\alpha \quad (H \text{ が } Z_b \text{ を超える場合})$$

$$E_r = 1.7 \cdot (Z_b/Z_G)^\alpha \quad (H \text{ が } Z_b \text{ 以下の場合})$$

3.2 許容限界

海水ポンプの許容限界は、構造強度設計上の性能目標及び評価方針を踏まえて評価対象部位ごとに設定する。

「3.1 荷重及び荷重の組合せ」で設定している荷重及び荷重の組合せを含めた、評価対象部位ごとの許容限界を第 3-4 表に示す。

対象施設ごとの許容限界の詳細は、各計算書で評価対象部位の損傷モードを踏まえ評価項目を選定し定める。

(1) 海水ポンプ

海水ポンプの許容限界は、構造強度設計上の性能目標及び海水ポンプの評価方針を踏まえ評価対象部位ごとに設定する。

(a) 電動機フレーム

海水ポンプは、構造強度設計上の性能目標として、複数回堆積することを想定する降下火砕物による荷重並びに積雪及び風（台風）を考慮した荷重に対し、降下火砕物堆積時の機能維持を考慮して、海水ポンプエリアに設けた基礎にボルトで固定し、海水ポンプの主要な構造部材が構造健全性を維持する設計とする。

そのため、降下火砕物等堆積による鉛直荷重、風荷重及びその他の荷重に対し、海水ポンプを構成する電動機フレームが、おおむね弾性状態に留まることを計算により確認する評価方針としていることを踏まえ、原子力発電所耐震設計技術指針 JEAG4601-1987（（社）日本電気協会、昭和 62 年 8 月）（以下「JEAG4601」という。）に準じて許容応力状態Ⅲ_AS の許容応力を許容限界として設定する。

第3-4表 海水ポンプの許容限界

施設名称	荷重の 組合せ	評価対象 部位	機能損傷モード		許容限界
			応力等の状態	限界状態	
海水ポンプ	$F_a + F_v + W + F_p$	電動機 フレーム	圧縮、曲げ	部材が弾性域に 留まらず塑性域 に入る状態	「原子力発電所耐震 設計技術指針 JEAG4601-1987」に 準じて許容応力状態 Ⅲ _{AS} の許容応力以下 とする ^(注1)

F_a ：常時作用する荷重

W ：風荷重

F_v ：降下火砕物等堆積による鉛直荷重

F_p ：運転時の状態で作用する荷重

(注1) 第3-5表その他の支持構造物（設計基準対象施設）の許容限界を準用する。

第3-5表 その他の支持構造物（設計基準対象施設）の許容限界

許容応力 状態	許容限界 ^(注1) (ボルト以外)				許容限界 ^(注1) (ボルト等)	
	一次応力				一次応力	
	圧縮	曲げ	引張	せん断	引張	せん断
Ⅲ _{AS}	$1.5f_c$	$1.5f_b$	$1.5f_t$	$1.5f_s$	$1.5f_t$	$1.5f_s$

(注1) 応力の組合せが考えられる場合には、組合せ応力に対しても評価を行う。

4. 強度評価方法

評価手法は、以下に示す解析法により、適用性に留意の上、規格及び基準類や既往の文献において適用が妥当とされる手法に基づき実施することを基本とする。

- ・定式化された評価式を用いた解析法

具体的な評価においては、JEAG4601を使用する。

風荷重による影響を考慮する施設については、建築基準法施行令等に基づき風荷重を考慮し、設備の受圧面に対して等分布荷重として扱って良いことから、評価上高さの1/2または荷重作用点より高い重心位置に集中荷重として作用するものとしており、これはJEAG4601耐震評価における1質点モデルと等価なものであり、地震荷重を風荷重と置き換えJEAG4601に基づき評価を行う。

風荷重を考慮した、降下火砕物等堆積による鉛直荷重が作用する場合に強度評価を行う施設のうち、ポンプの強度評価方法を以下に示す。

4.1 ポンプ

4.1.1 立形ポンプ

(1) 評価方針

立形ポンプの強度評価を行う場合、以下の方針に従うものとする。

- a. ポンプの強度計算モデルは1質点系モデルとし、評価上高さの1/2または荷重作用点より高い重心位置に集中荷重として作用するものとする。計算モデルを第4-1図に示す。
- b. 計算に用いる寸法は、公称値を使用する。
- c. 水平方向と鉛直方向のモーメントの組合せは、安全側に絶対和の評価とする。

(2) 評価対象部位

評価対象部位及び評価内容を第4-1表に示す。

第4-1表 評価対象部位及び評価内容

評価部位	応力等の状態
電動機フレーム	圧縮、曲げ

(3) 強度評価方法

a. 記号の定義

立形ポンプの強度評価に用いる記号を第4-2表に示す。

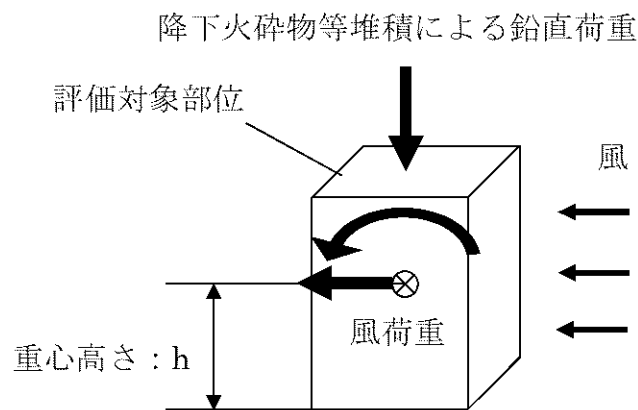
第4-2表 立形ポンプの強度評価に用いる記号(1/2)

記号	単位	定義
B ₁	mm	電動機フレーム外径
B ₂	mm	電動機フレーム内径
F _v	N	降下火砕物等堆積による鉛直荷重
H	N	電動機フレームに常時作用するモータ自重及びポンプスラストによる軸方向荷重
h	mm	降下火砕物等堆積を考慮した取付面からのモータ重心高さ
M	N・mm	電動機フレームに作用する曲げモーメント
M ₁	N・mm	風荷重により電動機フレームに作用する曲げモーメント

第4-2表 立形ポンプの強度評価に用いる記号(2/2)

記号	単位	定義
M_2	$N \cdot mm$	降下火砕物等堆積による鉛直荷重により電動機フレームに作用する曲げモーメント
S	mm^2	電動機フレームの断面積
W	N	風荷重
Z	mm^3	断面係数
π	—	円周率
σ_b	MPa	電動機フレームに生じる曲げ応力
σ_c	MPa	電動機フレームに生じる圧縮応力

b. 計算モデル



第4-1図 電動機フレームモデル図

c. 応力計算

(a) 電動機フレームに生じる曲げ応力

イ. 風荷重により電動機フレームに作用する曲げモーメント M_1

$$M_1 = W \cdot h$$

ロ. 鉛直荷重により電動機フレームに作用する曲げモーメント M_2

$$M_2 = \frac{(F_v + H) \times B_1}{2}$$

よって、電動機フレームに作用する曲げモーメント M は、

$$M = M_1 + M_2$$

以上より、電動機フレームに生じる曲げ応力 σ_b は次式より算出される。

$$\sigma_b = \frac{M}{Z}$$

ここで、

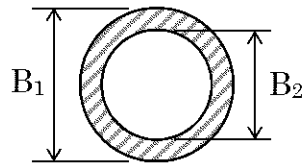
$$Z = \frac{\pi}{32} \times \left(\frac{B_1^4 - B_2^4}{B_1} \right)$$

(b) 電動機フレームに生じる圧縮応力

$$\sigma_c = \frac{F_V + H}{S}$$

ここで、

$$S = \frac{\pi}{4} \times (B_1^2 - B_2^2)$$



第 4-2 図 電動機フレームの断面図

5. 適用規格

降下火砕物の影響を考慮する施設の設計に係る適用規格のうち、対象施設の強度評価に用いる規格、基準等を以下に示す。

- ・ 建築基準法及び同施行令
- ・ 「建築物荷重指針・同解説」(社) (日本建築学会(2004)改定)
- ・ 「原子力発電所耐震設計技術指針 重要度分類・許容応力編 JEAG 4601-補1984」(社) 日本電気協会
- ・ 「原子力発電所耐震設計技術指針 JEAG 4601-1987」(社) 日本電気協会
- ・ 「原子力発電所耐震設計技術指針 JEAG 4601-1991 追補版」(社) 日本電気協会
- ・ 「発電用原子力設備規格 設計・建設規格 JSME S NC1-2005/2007」(社) 日本機械学会

設計及び工事に係る品質マネジメントシステム
に関する説明書

設計及び工事計画変更認可申請添付資料 9

玄海原子力発電所第 3 号機

設計及び工事に係る品質マネジメントシステム

設計及び工事計画変更認可申請添付資料 9-1

玄海原子力発電所第3号機

目 次

	頁
1. 概 要	9 (3) - 1 - 1
2. 基本方針	9 (3) - 1 - 2
3. 設計及び工事の計画における設計、工事及び検査に係る 品質管理の方法等	9 (3) - 1 - 5
3.1 設計、工事及び検査に係る組織 (組織内外の部門間の相互関係及び情報伝達を含む。)	9 (3) - 1 - 5
3.2 設工認における設計、工事及び検査の各段階とその審査	9 (3) - 1 - 7
3.3 設計に係る品質管理の方法により行った管理の実績に係る計画 ..	9 (3) - 1 - 12
3.4 工事に係る品質管理の方法	9 (3) - 1 - 23
3.5 使用前事業者検査	9 (3) - 1 - 25
3.6 設工認における調達管理の方法	9 (3) - 1 - 34
3.7 記録、識別管理、トレーサビリティ	9 (3) - 1 - 39
3.8 不適合管理	9 (3) - 1 - 44
4. 適合性確認対象設備の施設管理	9 (3) - 1 - 45
5. 様 式	9 (3) - 1 - 47

1. 概 要

本資料は、設計及び工事の計画（以下「設工認」という。）の「設計及び工事に係る品質マネジメントシステム」（以下「設工認品管計画」という。）及び原子炉施設保安規定（以下「保安規定」という。）に基づき、設工認の技術基準規則等に対する適合性の確保に必要な設計に係る品質管理の方法により行った管理の実績又は行おうとしている管理の計画、並びに、工事及び検査に係る品質管理の方法、組織等についての具体的な計画を記載する。

2. 基本方針

本資料では、設工認における、「設計に係る品質管理の方法により行った管理の実績又は行おうとしている管理の計画」及び「工事及び検査に係る品質管理の方法、組織等についての具体的な計画」を、以下のとおり説明する。

(1) 設計に係る品質管理の方法により行った管理の実績又は行おうとしている管理の計画

「設計に係る品質管理の方法により行った管理の実績又は行おうとしている管理の計画」として、以下に示す2つの段階を経て実施した設計の管理の方法を「3. 設計及び工事の計画における設計、工事及び検査に係る品質管理の方法等」に記載する。

具体的には、組織について「3.1 設計、工事及び検査に係る組織（組織内外の部門間の相互関係及び情報伝達を含む。）」に、実施する各段階について「3.2 設工認における設計、工事及び検査の各段階とその審査」に、品質管理の方法について「3.3 設計に係る品質管理の方法により行った管理の実績に係る計画」に、調達管理の方法について「3.6 設工認における調達管理の方法」に、文書管理、識別管理、トレーサビリティについて「3.7 記録、識別管理、トレーサビリティ」に、不適合管理の方法について「3.8 不適合管理」に記載する。

これらの方法で行った管理の具体的な実績を、様式-1「本設計及び工事の計画に係る設計の実績、工事及び検査の計画（例）」（以下「様式-1」という。）を用いて資料9-2に示す。

- a. 実用炉規則別表第二対象設備のうち、設工認対象設備に対する技術基準規則の条文ごとの基本設計方針の作成
- b. 「a.」で作成した条文ごとの基本設計方針を基に、実用炉規則の別表第二に示された事項に対して必要な設計を含む技術基準規則等への適合に必要な設備の設計

これらの設計に係る記載事項には、設計の要求事項として明確にしている事項及びその審査に関する事項、設計の体制として組織内外の部門間の相互関係、設計開発の各段階における審査等に関する事項並びに組織の外部の者との情報伝達に関する事項等を含めて記載する。

(2) 工事及び検査に係る品質管理の方法、組織等についての具体的な計画

「工事及び検査に係る品質管理の方法、組織等についての具体的な計画」として、設工認対象設備（該当する場合には、設工認申請（届出）時点で設置されている設備を含む。）の工事及び検査に係る品質管理の方法を「3. 設計及び工事の計画における設計、工事及び検査に係る品質管理の方法等」に記載する。

具体的には、組織について「3.1 設計、工事及び検査に係る組織（組織内外の部門間の相互関係及び情報伝達を含む。）」に、実施する各段階について「3.2 設工認における設計、工事及び検査の各段階とその審査」に、品質管理の方法について「3.4 工事に係る品質管理の方法」及び「3.5 使用前事業者検査」に、調達管理の方法について「3.6 設工認における調達管理の方法」に、文書管理、識別管理、トレーサビリティについて「3.7 記録、識別管理、トレーサビリティ」に、不適合管理の方法について「3.8 不適合管理」に記載する。

これらの工事及び検査に係る品質管理の方法、組織等についての具体的な計画を、様式-1 を用いて資料 9-2 に示す。

工事及び検査に係る記載事項には、工事及び検査に係る要求事項として明確にする事項及びその審査に関する事項、工事及び検査の体制として組織内外の部門間の相互関係（使用前事業者検査等の独立性、資源管理及び物品の状態保持に関する事項を含む。）、工事及び検査に必要なプロセスを踏まえた全体の工程及び各段階における監視測定、妥当性確認及び検査等に関する事項（記録、識別管理、トレーサビリティ等に関する事項を含む。）並びに組織の外部の者との情報伝達に関する事項等を含めて記載する。

(3) 設工認対象設備の施設管理

適合性確認対象設備（該当する場合には、設工認申請（届出）時点で設置されている設備を含む。）は、必要な機能・性能を發揮できる状態に維持されていることが不可欠であり、その維持の管理の方法について「4. 適合性確認対象設備の施設管理」で記載する。

(4) 設工認で記載する設計、工事及び検査以外の品質保証活動

設工認に必要な設計、工事及び検査は、設工認品管計画に基づく管理の下で実施するため、(1)～(3)に関する事項以外の事項については、保安規定の品質マネジメントシステム計画（以下「品質マネジメントシステム計画」という。）に従った管理を実施する。具体的には、責任と権限（品質マネジメントシステム計画「5.5 責任、権限及び情報の伝達」）、原子力の安全の確保の重視（品質マネジメントシ

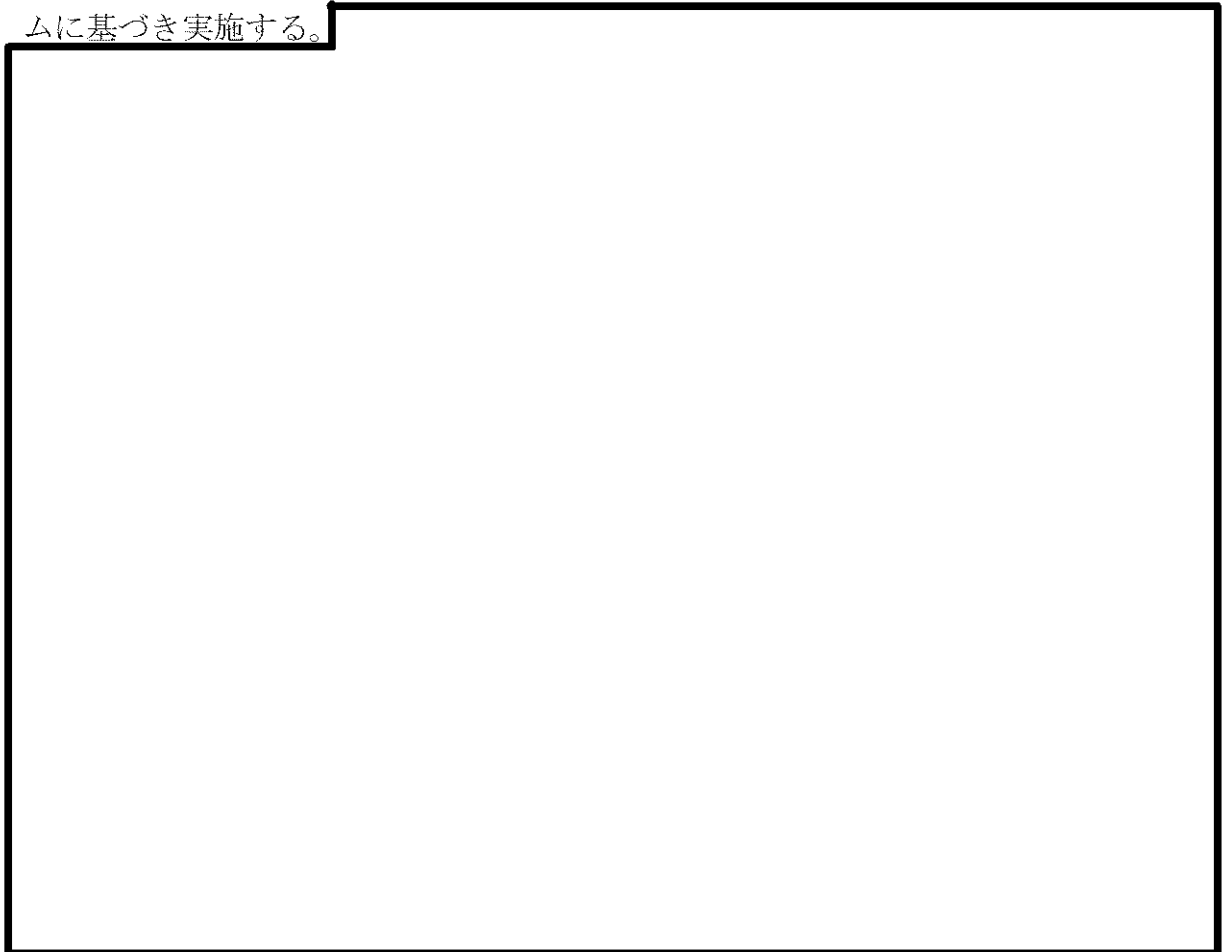
ステム計画「5.2 原子力の安全の確保の重視」)、必要な要員の力量管理を含む資源の管理(品質マネジメントシステム計画「6 資源の管理」)及び評価及び改善(品質マネジメントシステム計画「8 評価及び改善」)等の必要な管理を実施する。

また、当社の品質保証活動は、健全な安全文化を育成し維持するための活動と一体となった活動を実施している。

設工認申請(届出)時点で設置されている設備に対して適合性確認を行う場合でも、対象設備の中には、現在のような健全な安全文化を育成し維持するための活動を意識したものとなっていなかった時期に導入している設備もあるが、それらの設備についても現在の安全文化につながる様々な品質保証活動を行っている。(添付-1「建設時からの品質保証体制」 第1表参照)

3. 設計及び工事の計画における設計、工事及び検査に係る品質管理の方法等

設工認における設計、工事及び検査に係る品質管理は、品質マネジメントシステムに基づき実施する。



以下に、設計、工事及び検査、調達管理等のプロセスを示す。

3.1 設計、工事及び検査に係る組織（組織内外の部門間の相互関係及び情報伝達を含む。）

設工認に基づく設計、工事及び検査は、品質マネジメントシステム計画の「5.5.1 責任及び権限」に従い、本店組織及び発電所組織に係る体制で実施する。

設計（「3.3 設計に係る品質管理の方法により行った管理の実績に係る計画」、工事（「3.4 工事に係る品質管理の方法」、検査（「3.5 使用前事業者検査」）並びに調達（「3.6 設工認における調達管理の方法」）の各プロセスにおける主管組織を第 3.1-1 表に示す。第 3.1-1 表に示す各主管組織の長は、担当する設備に関する設計、工事及び検査並びに調達について、責任と権限を持つ。

各主任技術者は、それぞれの職務に応じた監督を行うとともに、相互の職務について適宜情報提供を行い、意思疎通を図る。

設計から工事及び検査への設計結果の伝達、当社から供給者への情報伝達等、

組織内外の部門間や組織間の情報伝達については、設工認に従い確実に実施する。

3.1.1 設計に係る組織

設工認に基づく設計は、第 3.1-1 表に示す主管組織のうち、「3.3 設計に係る品質管理の方法により行った管理の実績に係る計画」に係る組織が設計を主管する組織として実施する。この設計は、設計を主管する組織を統括する部長（所長）の責任の下で実施する。

設工認に基づき実施した設計の具体的な体制については、設工認に示す設計の段階ごとに様式-1 を用いて資料 9-2 に示す。

3.1.2 工事及び検査に係る組織

設工認に基づく工事は、第 3.1-1 表に示す主管組織のうち、「3.4 工事に係る品質管理の方法」に係る組織が工事を主管する組織として実施する。

設工認に基づく検査は、第 3.1-1 表に示す主管組織のうち、「3.5 使用前事業者検査」に係る箇所が検査を主管する組織として実施する。

設工認に基づき実施した工事及び検査の具体的な体制については、設工認に示す工事及び検査の段階ごとに様式-1 を用いて資料 9-2 に示す。

第 3.1-1 表 設計及び工事の実施の体制

項番号	プロセス	主管組織
3.3	設計に係る品質管理の方法により行った管理の実績に係る計画	原子力管理部門 原子力設備グループ
3.4	工事に係る品質管理の方法	保修第二課
3.5	使用前事業者検査	原子力管理部門 原子力設備グループ 保修第二課 安全品質保証統括室
3.6	設工認における調達管理の方法	原子力管理部門 原子力設備グループ 保修第二課

3.2 設工認における設計、工事及び検査の各段階とその審査

3.2.1 設計及び工事のグレード分けの適用

設工認における設計は、設工認対象設備（該当する場合には設工認申請（届出）時点で設置されている設備を含む。）に対し、第 3.2-1 表に示す「設工認における設計等、工事及び検査の各段階」に従って技術基準規則等の要求事項への適合性を確保するために実施する工事に係る設計である。

この設計は、設工認品管計画「3.2.1 設計及び工事のグレード分けの適用」に示すグレード（添付-2「当社におけるグレード分けの考え方」第 1 表参照）に従い、「設計・調達管理基準」に基づき管理する。

3.2.2 設計、工事及び検査の各段階とその審査

設工認として必要な設計、工事及び検査の基本的な流れを第 3.2-1 図及び第 3.2-2 図に示す。また、設工認における設計、設工認申請（届出）手続き、工事及び検査の各段階と品質マネジメントシステム計画との関係を第 3.2-1 表に示す。

品質マネジメントシステム計画「7.3.4 設計開発レビュー」に基づき設計の結果が要求事項を満たせるかどうかを評価し、問題を明確にし、必要な処置を提案する設計の各段階におけるレビューは、適切な段階において設計を主管する組織が実施するとともに、「保安活動に関する文書及び記録の管理基準」に基づき記録を管理する。設計におけるレビューの対象となる段階を第 3.2-1 表に「※」で示す。

このレビューについては、第 3.1-1 表に示す設計又は工事を主管する組織で当該設備の設計に関する力量を有する専門家を含めて実施する。

(1) 実用炉規則別表第二対象設備に対する管理

設工認のうち、実用炉規則別表第二対象設備における適合性確認に必要な作業と検査の繋がりを第 3.2-1 図に示す。

なお、実用炉規則別表第二対象設備のうち、設工認申請（届出）が不要な工事を行う場合は、設工認品管計画のうち、必要な事項を適用して設計、工事及び検査を実施し、工事が設工認のとおりであること及び技術基準規則に適合していることを確認する。

(2) 主要な耐圧部の溶接部に対する管理

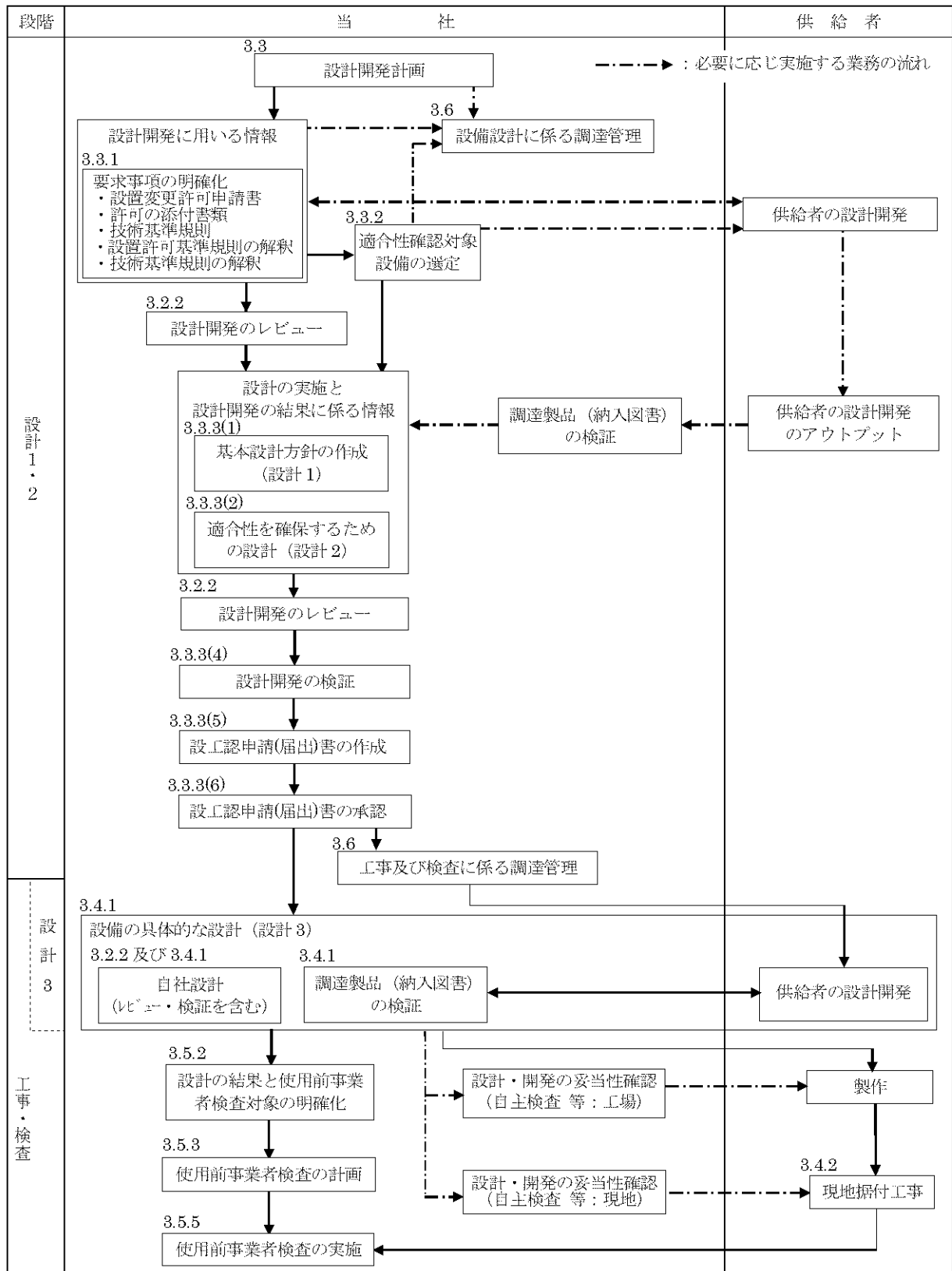
設工認のうち、主要な耐圧部の溶接部に対する必要な設計、工事及び検査

の管理は、「3.4 工事に係る品質管理の方法」、「3.5 使用前事業者検査」及び「3.6 設工認における調達管理の方法」に示す事項（第 3.2-1 表における「3.4.1 設工認に基づく設備の具体的な設計の実施（設計 3）」～「3.6 設工認における調達管理の方法」）のうち、必要な事項を適用して設計、工事及び検査を実施し、工事が設工認のとおりであること及び技術基準に適合していることを確認する。

第3.2-1表 設工認における設計等、工事及び検査の各段階

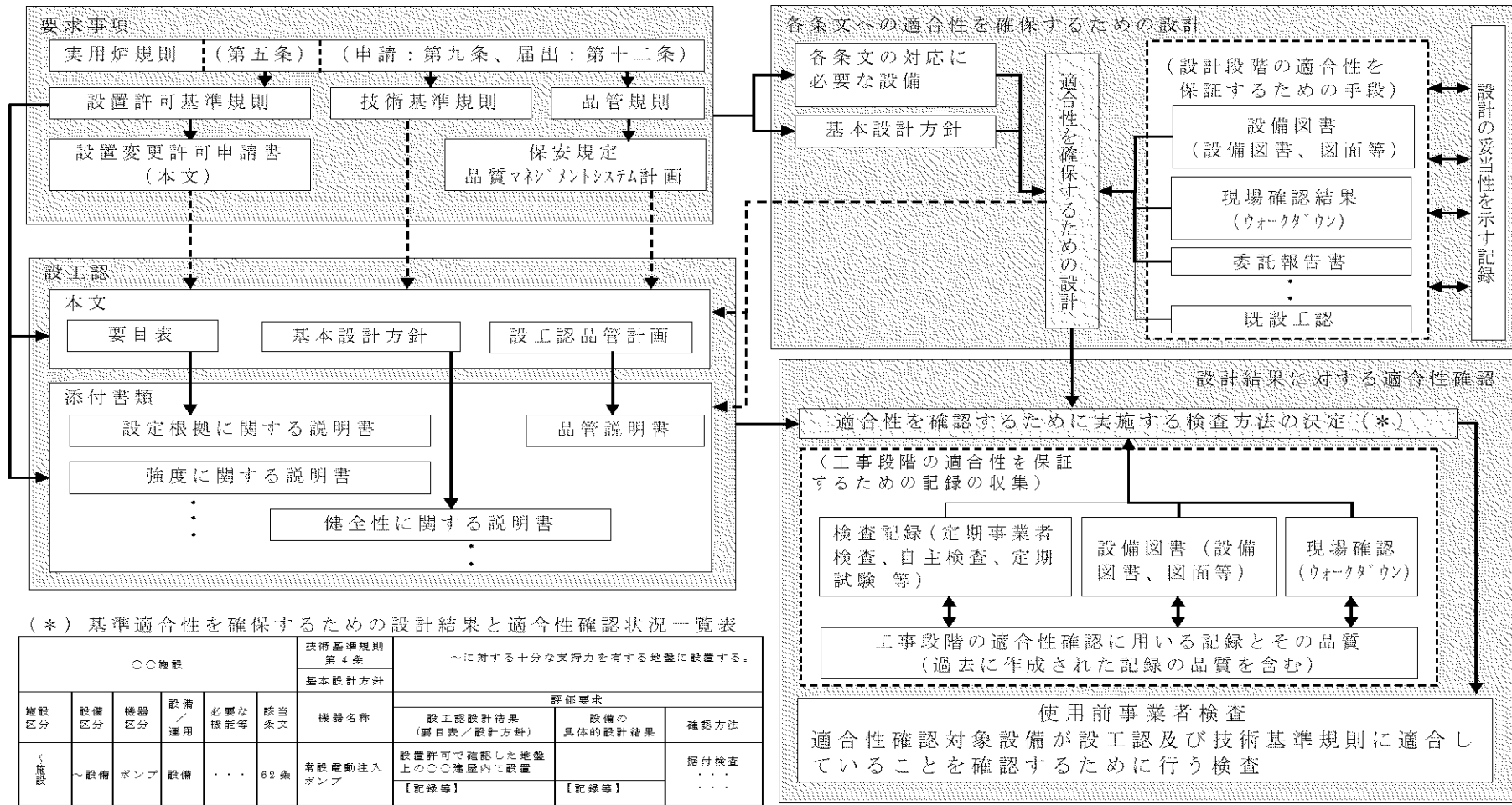
各段階		品質マネジメントシステム計画の対応項目	概要
設計	3.3	設計に係る品質管理の方法により行った管理の実績に係る計画	7.3.1 設計開発計画 適合性を確保するために必要な設計を実施するための計画
	3.3.1※	適合性確認対象設備に対する要求事項の明確化	7.3.2 設計開発に用いる情報 設計に必要な要求事項の明確化
	3.3.2	各条文の対応に必要な適合性確認対象設備の選定	— 要求事項に対応するための設備・運用の抽出
	3.3.3(1)※	基本設計方針の作成(設計1)	7.3.3 設計開発の結果に係る情報 要求事項を満足する基本設計方針の作成
	3.3.3(2)※	適合性確認対象設備の各条文への適合性を確保するための設計(設計2)	7.3.3 設計開発の結果に係る情報 適合性確認対象設備に必要な設計の実施
	3.3.3(4)	設計開発の結果に係る情報に対する検証	7.3.5 設計開発の検証 基準適合性を確保するための設計の妥当性のチェック
	3.3.3(5)	設工認申請(届出)書の作成	— 実用炉規則 第九条に従った申請書又は実用炉規則 第十二条に従った届出書の作成
	3.3.3(6)	設工認申請(届出)書の承認	— 作成した設工認申請(届出)書の承認
	3.3.4※	設計における変更	7.3.7 設計開発の変更の管理 設計対象の追加や変更時の対応
工事及び検査	3.4.1※	設工認に基づく設備の具体的な設計の実施(設計3)	7.3.3 設計開発の結果に係る情報 7.3.5 設計開発の検証 設工認を実現するための具体的な設計
	3.4.2	設備の具体的な設計に基づく工事の実施	— 適合性確認対象設備の工事の実施
	3.5.1	使用前事業者検査での確認事項	— 使用前事業者検査における確認すべき事項の整理
	3.5.2	設計の結果と使用前事業者検査対象の繋がり の明確化	— 検査に先立ち設計の結果と使用前事業者検査の対象との繋がり を整理
	3.5.3	使用前事業者検査の計画	— 適合性確認対象設備が、設工認への適合性を確認する計画と方法の決定
	3.5.4	検査計画の管理	— 使用前事業者検査の工程等の管理
	3.5.5	主要な耐圧部の溶接部に係る使用前事業者検査の管理	— 溶接が特殊工程であることを踏まえた使用前事業者検査の管理
	3.5.6	使用前事業者検査の実施	7.3.6 設計開発の妥当性確認 8.2.4 機器等の検査等 認可された設工認どおり、要求事項に対する適合性が確保されていることを確認
調達	3.6	設工認における調達管理の方法	7.4 調達 設工認に必要な、設計、工事及び検査に係る調達管理

※:「3.2.2 設計、工事及び検査の各段階とその審査」でいう、品質マネジメントシステム計画の「7.3.4 設計開発レビュー」対応項目



*1: バックフィットにおける「設計」は、要求事項を満足した設備とするための基本設計方針を作成(設計1)し、その結果を要求事項として、既に設置されている適合性確認対象設備の現状を念頭に置きながら各要求事項に適合させるための詳細設計(設計2)を行う行為をいう。

第 3.2-1 図 適合性を確保するために必要な当社の活動 (基本フロー)



第 3.2-2 図 適合性確認に必要な作業と検査の繋がり

3.3 設計に係る品質管理の方法により行った管理の実績に係る計画

設計を主管する組織の長は、設工認における技術基準規則等への適合性を確保するための設計を、「設計・調達管理基準」に基づき、要求事項の明確化、適合性確認対象設備の選定、基本設計方針の作成及び適合性を確保するための設計の段階を設計開発計画に明確化し、この計画に従い実施する。

以下に設計開発計画で明確化した各段階における活動内容を示す。

3.3.1 適合性確認対象設備に対する要求事項の明確化

設工認における設計に必要な要求事項は、以下のとおりとする。

- ・「実用発電用原子炉及びその附属施設の位置、構造及び設備の基準に関する規則（平成 25 年 6 月 28 日原子力規制委員会規則第 5 号）」（以下「設置許可基準規則」という。）に適合しているとして許可された設置変更許可申請書
- ・技術基準規則

また、必要に応じて以下を参照する。

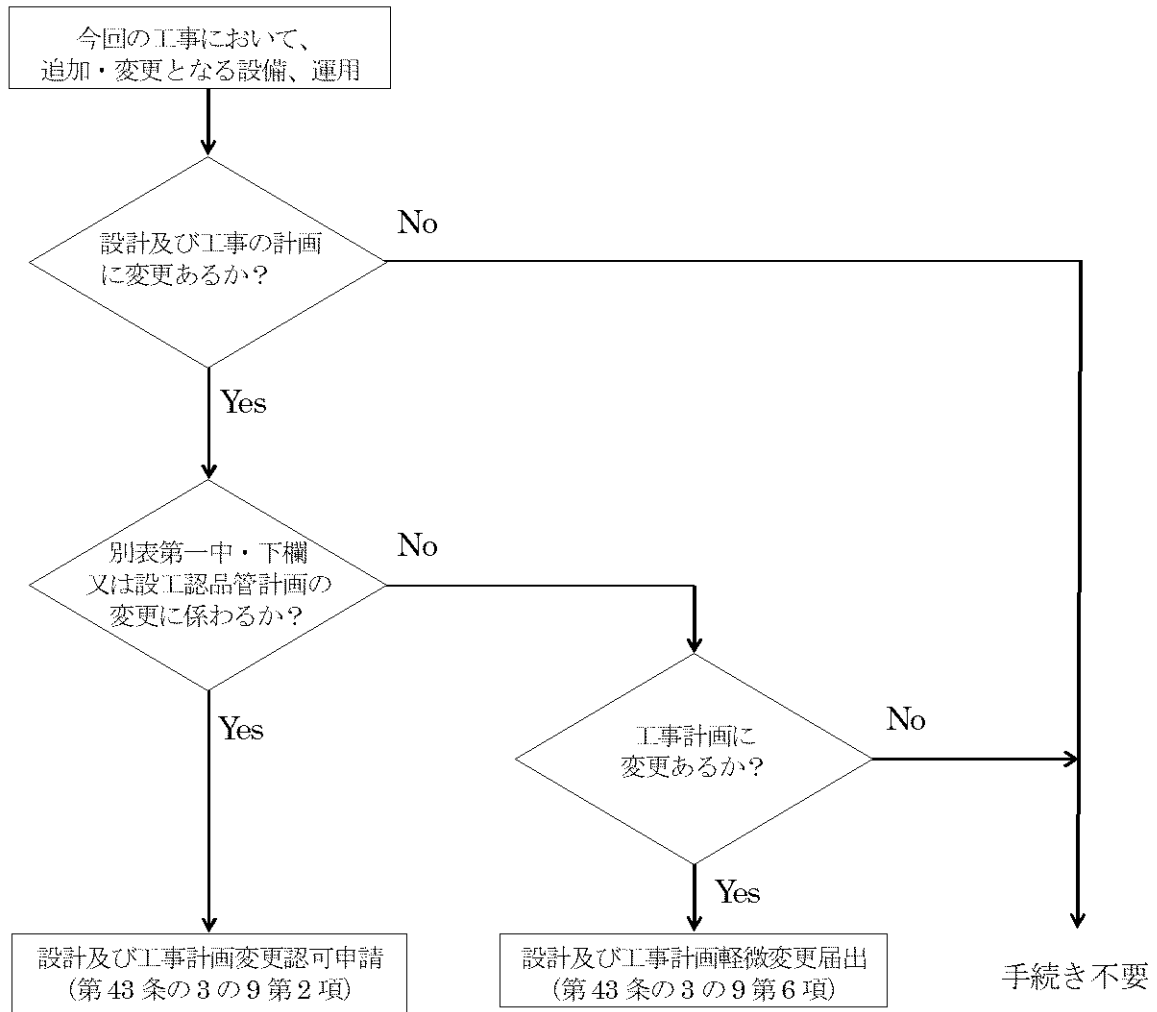
- ・許可された設置変更許可申請書の添付書類
- ・設置許可基準規則の解釈
- ・技術基準規則の解釈

3.3.2 各条文の対応に必要な適合性確認対象設備の選定

適合性確認対象設備に対する要求事項への適合性を確保するため、設置変更許可申請書に記載されている設備及び技術基準規則への対応に必要な設備（運用を含む。）を、実際に使用する際の系統・構成で必要となる設備を含めた適合性確認対象設備として、以下に従って抽出する。

適合性確認対象設備を明確にするため、設工認に関連する工事において追加・変更となる設備・運用のうち設工認の対象となる設備・運用を、要求事項への適合性を確保するために実際に使用する際の系統・構成で必要となる設備・運用を考慮しつつ第 3.3-1 図に示すフローに基づき抽出する。

抽出した結果を様式-2「設備リスト（例）」（以下「様式-2」という。）の該当する条文の設備等欄に整理するとともに、設備／運用、既設／新設、追加要求事項に対して必須の設備・運用の有無、実用炉規則 別表第二の記載対象設備に該当の有無、既設工認での記載の有無、実用炉規則 別表第二に関連する施設区分／設備区分及び設置変更許可申請書添付八主要設備記載の有無等の必要な要件を明確にする。



第 3.3-1 図 適合性確認対象設備の抽出について

3.3.3 設工認における設計及び設計開発の結果に係る情報に対する検証

適合性確認対象設備の技術基準規則等への適合性を確保するために、「設計 1」、「設計 2」を以下のとおり実施する。

(1) 基本設計方針の作成（設計 1）

様式-2 で整理した適合性確認対象設備の要求事項に対する適合性確保に必要な詳細設計を「設計 2」で実施するに先立ち、適合性確認対象設備に必要な要求事項のうち、設置変更許可申請書及び技術基準規則に対する設計を漏れなく実施するために、以下により、適合性確認対象設備ごとに適用される技術基準規則の条項号を明確にするとともに、技術基準規則の条文ごとに関連する要求事項を含めて設計すべき事項を明確にした基本設計方針を作成する。

a. 適合性確認対象設備と適用条文の整理

適合性確認対象設備の技術基準規則への適合に必要な設計を確実に実施するため、以下により、適合性確認対象設備ごとに適用される技術基準規則を条項号単位で明確にする。

- (a) 技術基準規則の条文ごとに実用炉規則 別表第二の発電用原子炉施設の種類に示された各施設区分との関係を明確にし、明確にした結果とその理由を、様式-3「技術基準規則の各条文と各施設における適用要否の考え方(例)」(以下「様式-3」という。)の「適用要否判断」欄と「理由」欄に取りまとめる。
- (b) 様式-3に取りまとめた結果を、様式-4「施設と条文の対比一覧表(例)」(以下「様式-4」という。)の該当箇所を星取りにて取りまとめ、施設ごとに適用される技術基準規則の条文を明確にする。
- (c) 適合性確認対象設備ごとに適用される技術基準規則の各条文の関係を様式-3及び様式-4に代え整理することが可能な場合には、様式-3及び様式-4に代えることができる。
- (d) 様式-2で明確にした適合性確認対象設備を、実用炉規則 別表第二の発電用原子炉施設の種類に示された施設区分ごとに、様式-5-1「技術基準規則と設工認書類との関連性を示す星取表(例)」(以下「様式-5-1」という。)及び様式-5-2「設工認添付書類星取表(例)」(以下「様式-5-2」という。)に反映する。様式-4でまとめた結果を用いて、設備ごとに適用される技術基準規則の条項号を明確にし、各条文と設工認との関連性を含めて様式-5-1で整理する。

b. 技術基準規則条文ごとの基本設計方針の作成

適合性確認対象設備に必要な要求事項を具体化し、漏れなく適用していくための基本設計方針を、設工認の適合性確認対象設備に適用される技術基準規則の条文ごとに作成する。

基本設計方針の作成にあたっては、基本設計方針の作成を統一的に実施するための考え方を定めた「工事計画業務要領」に従い、これに基づき技術基準規則の条文ごとに作成する。この基本設計方針の作成に当たっての統一的な考え方の概要を添付-3の「技術基準規則ごとの基本設計方針の作成に当たっての基本的な考え方」に示す。

具体的には、様式-7「要求事項との対比表(例)」(以下「様式-7」という。)に、基本設計方針の作成に必要な情報として、技術基準規則の各条

文とその解釈、関係する設置変更許可申請書本文とその添付書類に記載されている内容を引用し、その内容を確認しながら、設計すべき項目を漏れなく作成する。

基本設計方針の作成に併せて、基本設計方針として記載する事項とそれらの技術基準規則への適合性の考え方、基本設計方針として記載しない場合の考え方及び詳細な検討が必要な事項として含めるべき実用炉規則 別表第二に示された添付書類との関係を明確にし、それらを様式-6「各条文の設計の考え方（例）」（以下「様式-6」という。）に取りまとめる。

作成した基本設計方針をもとに、抽出した適合性確認対象設備に対する耐震重要度分類、機器クラス、兼用する際の登録の考え方及び当該適合性確認対象設備に必要な設工認書類との関連性を様式-5-2 に明確にする。なお、過去に作成した基本設計方針が適用できる場合には、「3.3.2 各条文の対応に必要な適合性確認対象設備の選定」で作成する様式-2 に項目をおこして明確にすることができる。

(2) 適合性確認対象設備の各条文への適合性を確保するための設計（設計 2）

様式-2 で整理した適合性確認対象設備に対し、今回新たに設計が必要な基本設計方針への適合性を確保するための詳細設計を、「設計 1」の結果を用いて実施する。

具体的には、適合性確認対象設備に係る設計すべき事項を明確化した様式-5-1、様式-5-2 及び様式-7 等の「設計 1」の結果（適合性確認対象設備、技術基準規則、作成が必要な設工認本文・添付資料の項目、基本設計方針との関係）を踏まえ、適合性確認対象設備を技術基準規則に適合させるための必要となる詳細設計（対象設備の仕様の決定を含む。）を実施し、設備の具体的設計の方針を決定する。詳細設計に関しては、基本設計方針の要求種別に応じて第 3.3-1 表に示す要求種別ごとの「主な設計事項」に示す内容について実施する。具体的には、「3.7.1 文書及び記録の管理」で管理されている設備図書等の品質記録や「3.6 設工認における調達管理の方法」に従った調達からの委託報告書をインプットとして、基本設計方針に対し、適合性確認対象設備が技術基準規則等の必要な設計要求事項への適合性を確保するための設計の方針（要求機能、性能目標、防護方針等を含む。）を定めるための設計を実施する。

設工認申請（届出）時点で設置されている設備に対して適合性確認を行う場合は、その設備が定められた設計の方針を満たす機能・性能を有している

ことを確認した上で、設工認申請（届出）に必要な設備の仕様等を決定する。

この詳細設計は、様式-6 で明確にした詳細な検討を必要とした事項を含めて実施するとともに、以下に該当する場合は、その内容に従った設計を実施する。

a. 評価（解析を含む）を行う場合

詳細設計として評価を実施する場合は、基本設計方針を基に詳細な評価方針及び評価方法を定め、評価を実施する。また、評価の実施において、解析を行う場合は、「3.3.3(3) 詳細設計の品質を確保する上で重要な活動の管理」に基づく管理を行うことにより信頼性を確保する。

b. 複数の機能を兼用する設備の設計を行う場合

複数の機能（施設間を含む。）を兼用する設備の設計を行う場合は、兼用する全ての機能を踏まえた設計を確実に実施するため、組織間の情報伝達を確実にし、兼用する機能ごとの系統構成を把握し、兼用する機能を集約したうえで、兼用する全ての機能を満たすよう設計を実施する。この場合の具体的な設計の流れを第 3.3-2 図に示す。

c. 設備設計を他設備の設計に含めて設計を行う場合

設備設計を他設備の設計に含めて設計を行う場合は、設計が確実に行われるようにするために、組織間の情報伝達を確実にし、設計をまとめて実施する側で複数の対象を考慮した設計を実施したのち、設計を委ねている側においても、その設計結果を確認する。

d. 他号機と共用する設備の設計を行う場合

様式-2 をもとに他号機と共用する設備の設計を行う場合は、設計が確実に行われることを確実にするため、組織間の情報伝達を確実にし、号機ごとの設計範囲を明確にし、必要な設計が確実に行われるよう管理する。

上記 4 つの場合において、設計の妥当性を検証し、設計の方針を満たすことを確認するために検査を実施しなければならない場合は、検査の条件及び方法を定め、実施する。

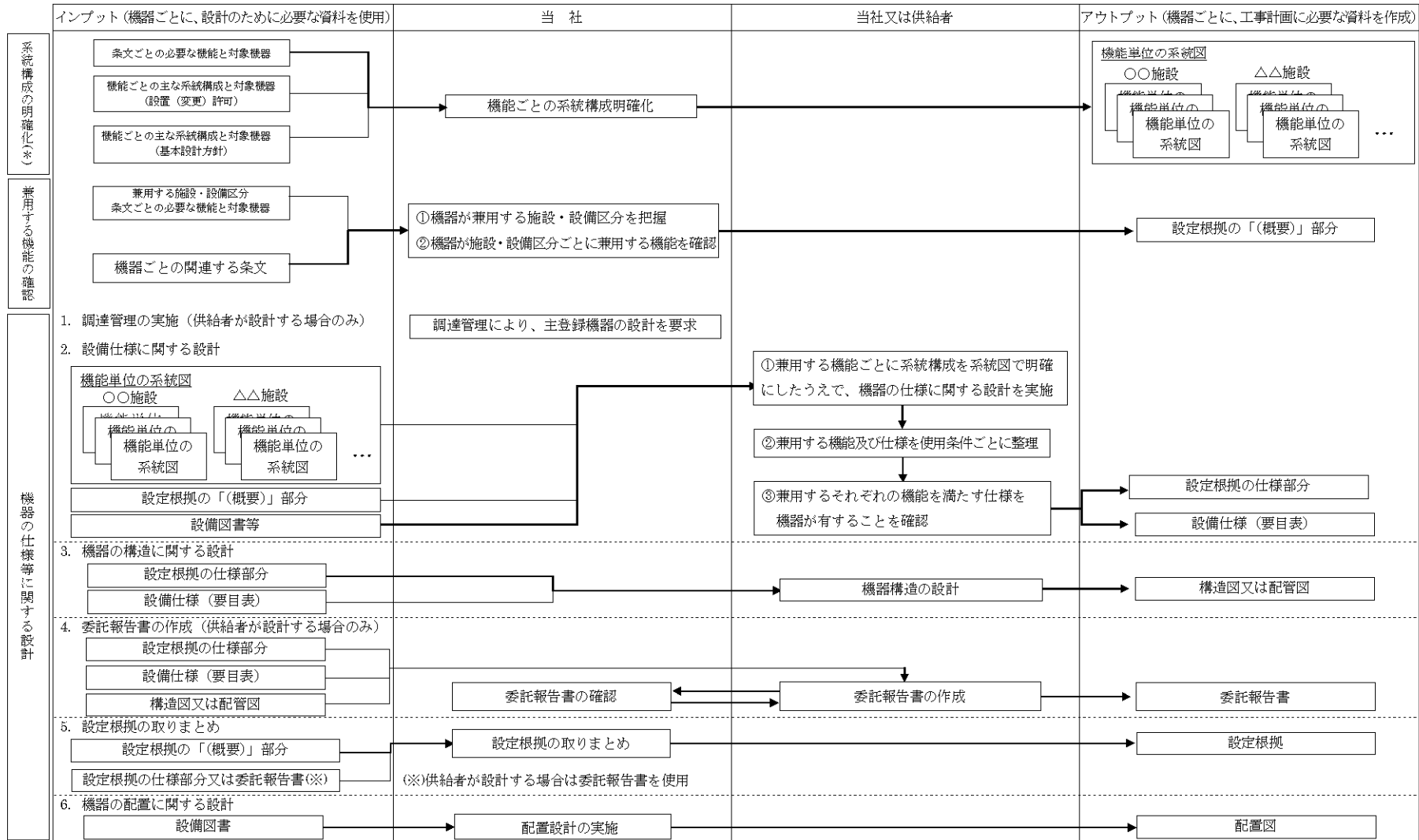
これらの設計として実施したプロセスの実績を様式-1 で明確にする。

第 3.3-1 表に示す要求種別のうち「運用要求」に分類された基本設計方針については、本店組織の保安規定を取りまとめる組織にて、保安規定として必要な対応を実施する。

第 3.3-1 表 要求種別ごとの適合性の確保に必要となる主な設計事項とその妥当性を示すための記録との関係

要求種別		主な設計事項	設計方針の妥当性を示す記録
設備	設置要求	必要となる機能を有する設備の選定	設置変更許可申請書に記載した機能を持つために必要な設備等の選定 ・社内決定文書 等
	設計要求	系統構成	目的とする機能を実際に発揮させるために必要な具体的な系統構成・設備構成 設置変更許可申請書の記載を基にした、実際に使用する系統構成・設備構成の決定 ・社内決定文書 ・有効性評価結果(設置変更許可申請書での安全解析の結果を含む) ・系統図 ・設備図書(図面、構造図、仕様書) 等
		機能要求	目的とする機能を実際に発揮させるために必要な設備の具体的な仕様 仕様設計 構造設計 強度設計(クラスに応じて) 耐震設計(クラスに応じて) 耐環境設計 配置設計 ・社内決定文書 ・設備図書(図面、構造図、仕様書) ・インターロック線図 ・算出根拠(計算式等) ・カタログ 等
		評価要求	対象設備が目的とする能力を持つことを示すための方法とそれに基づく評価 仕様決定のための解析 基準適合性確認のための解析 条件設定のための解析 実証試験 ・社内決定文書 ・解析計画(解析方針) ・委託報告書(解析結果) ・手計算結果 等
運用	運用要求	運用方法について保安規定に基づき計画 維持・運用のための計画の作成 —	

第 3.3-2 図 主要な設備の設計



(*) 系統設計を伴う場合

(3) 詳細設計の品質を確保する上で重要な活動の管理

詳細設計の品質を確保する上で重要な活動となる、「調達による解析」及び「手計算による自社解析」について、信頼性を確保するため以下の管理を実施する。

a. 調達による解析の管理

基本設計方針に基づく詳細設計で解析を実施する場合は、解析結果の信頼性を確保するため、設工認品管計画に基づく品質保証活動を行う上で、特に以下の点に配慮した活動を実施し、品質を確保する。

(a) 調達による解析

調達により解析を実施する場合は、解析の信頼性を確保するために、供給者に対し、次に示す管理を確実にするための品質保証要求事項や解析業務に関する要求事項等の調達要求事項を調達仕様書により要求し、それに従った品質保証体制の下で解析を実施させるよう「3.6 設工認における調達管理の方法」に従った調達管理を実施する。解析の調達管理に関する具体的な流れを添付－4「設工認における解析管理について」（以下「添付－4」という。）第1表に示す。

イ. 解析を実施する要員の力量管理（品質マネジメントシステム計画「6 資源の管理」）

- ・解析対象業務の経験等により、当該解析に関する力量を有しているとされた要員による解析の実施

ロ. 解析業務に関する業務の計画（解析業務計画書）の作成とそれに基づく業務の実施（品質マネジメントシステム計画「7 個別業務に関する計画の策定及び個別業務の実施」）

- ・解析業務着手時に、従事する要員に対して、実施する解析の重要性を意識付けするための教育の実施
- ・使用するコードが正しい値を出力できることを確実にするためのコードの検証（「(b) 計算機プログラム（解析コード）の管理」参照）
- ・適切な入力情報の使用（「(c) 解析業務で用いる入力情報の伝達」参照）と、それに基づく入力根拠の作成（「(d) 入力根拠の作成」参照）
- ・作成した入力データのコードへの正しい入力

- ・得られた解析結果の検証
- ・解析結果を基にした報告書の作成 等

ハ. 当該業務に関する不適合管理及び是正処置（品質マネジメントシステム計画「8 評価及び改善」）

(b) 計算機プログラム（解析コード）の管理

計算機プログラムは、評価目的に応じた解析結果を保証するための重要な役割を持っていることから、使用実績や使用目的に応じ、解析コードが適正なものであることを以下のような方法等により検証し、使用する。

- ・簡易的なモデルによる解析解の検算
- ・標準計算事例を用いた解析による検証
- ・実験、ベンチマーク試験結果との比較
- ・他の計算機プログラムによる計算結果との比較

(c) 解析業務で用いる入力情報の伝達

設工認に関する解析に係る供給者との情報伝達について以下に示す。

設工認に必要な解析業務が、設備や土木建築構造物を設置した供給者と同一の供給者が主体となっている場合、解析を実施する供給者が所有する図面とそれを基に作成され納入されている当社所有の設備図書は、同じ最新性が確保されている。

当社は供給者に対し調達管理に基づく品質保証上の要求事項として、JISQ9001 の要求事項を踏まえた文書及び記録の管理の実施を要求し、適切な版を管理することを要求している。

また、設備を設置した供給者以外で実施する解析の場合、当社で管理している図面を提供し、供給者は、最新性の確保された図面で解析を行っている。

(d) 入力根拠の作成

供給者に、解析業務計画書等に基づき解析ごとの入力根拠書を作成させ、また計算機プログラムへの入力間違いがないか確認させることで、入力根拠の妥当性及び入力データが正しく入力されたことの品質を確保する。

この入力根拠の作成に際し、解析の品質管理を強化する必要がある場合には、異なる2名の者が入力根拠から作成し、入力根拠と入力結果を同時にチェックする「入力クロスチェック」（添付-4 第1図参照）を行わせる。

b. 手計算による自社解析の管理

自社で実施する解析（手計算）は、評価を実施するために必要な計算方法及び入力データを明確にし、当該業務の力量を持つ要員が実施する。

実施した解析結果に間違いがないようにするために、入力根拠、入力結果及び解析結果について、解析を実施した者以外の者によるダブルチェックを実施し、解析結果の信頼性を確保する。

自社で実施した解析ごとの具体的な管理方法を添付-4 第2表に示す。

(4) 設計開発の結果に係る情報に対する検証

「3.3.3 設工認における設計及び設計開発の結果に係る情報に対する検証」の設計1及び設計2で取りまとめた様式-3～7及び適合性確認対象設備を技術基準規則に適合させるための必要となる詳細設計の結果について、当該業務を直接実施した原設計者以外の者に検証を実施させる。

(5) 設工認申請（届出）書の作成

様式-2に取りまとめた適合性確認対象設備について、設工認の設計として実施した「3.3.3 設工認における設計及び設計開発の結果に係る情報に対する検証」の(1)～(4)からの結果を基に、「工事計画業務要領」に従って、設工認に必要な書類等を以下のとおり取りまとめる。

a. 「要目表」の作成

「3.3.3 (2) 適合性確認対象設備の各条文への適合性を確保するための設計（設計2）」からの結果に係る情報となる詳細設計結果（図面等の設計資料）を基に、実用炉規則 別表第二の「設備別記載事項」の要求に従って、必要な事項（種類、主要寸法、材料、個数等）を設備ごとに表（要目表）や図面等に取りまとめる。

b. 「基本設計方針」、「適用基準及び適用規格」及び「工事の方法」の作成

「3.3.3(1) 基本設計方針の作成（設計 1）」の「b. 技術基準規則条文ごとの基本設計方針の作成」で作成した条文ごとの基本設計方針を整理した様式－7、基本設計方針作成時の考え方を整理した様式－6 及び各施設に適用される技術基準規則の条文を明確にした様式－4 を用いて、実用炉規則 別表第二に示された発電用原子炉施設の施設ごとの基本設計方針としてまとめ直すことにより、設工認として必要な基本設計方針を作成する。

また、技術基準規則に規定される機能・性能を満足させるための基本的な規格及び基準を「適用基準及び適用規格」に、実用炉規則別表第二に基づき、工事及び使用前事業者検査を適切に実施するための基本事項を「工事の方法」として取りまとめる。

c. 各添付書類の作成

「3.3.3 (2) 適合性確認対象設備の各条文への適合性を確保するための設計（設計 2）」からの結果に係る情報となる詳細設計結果を基に、基本設計方針に対して詳細な設計結果や設計の妥当性に関する説明が必要な事項を取りまとめた様式－6 及び様式－7 を用いて、設工認と実用炉規則 別表第二の関係を整理した様式－5－2 に示された添付書類を作成する。

実用炉規則 別表第二に示された添付書類において、解析コードを使用している場合には、当該添付書類の別紙として、使用した解析コードに関する内容を記載した「計算機プログラム（解析コード）の概要」を作成する。

d. 設工認申請（届出）書案のチェック

本店組織の設工認の取りまとめを主管する組織の長は、作成した「設工認申請（届出）書」の案について、「工事計画業務要領」に基づき、以下の要領で本店及び発電所の関係組織のチェックを受ける。

- (a) 本店及び発電所の関係組織のチェック分担を明確にする。
- (b) 本店及び発電所の関係組織からチェックの結果が返却された際に、コメントが付されている場合には、その反映要否を検討し、必要であれば資料を修正のうえ、再度、チェックを依頼する。
- (c) 必要に応じ、これらを繰り返し、設工認申請（届出）書案のチェックを完了する。

(6) 設工認申請（届出）書の承認

「(4) 設計開発の結果に係る情報に対する検証」及び「(5) d. 設工認申請（届出）書案のチェック」が終了した後、設工認申請（届出）書を原子力発電安全委員会へ付議し、審議・了承を得た後、原子力建設部長の承認を得る。

3.3.4 設計における変更

設計対象の追加や変更が必要となった場合、「3.3.1 適合性確認対象設備に対する要求事項の明確化」～「3.3.3 設工認における設計及び設計開発の結果に係る情報に対する検証」の各設計結果のうち、影響を受けるものについて必要な設計を実施し、影響を受けた段階以降の設計結果を必要に応じ修正する。

3.4 工事に係る品質管理の方法

工事を主管する組織の長は、第 3.2-1 表及び第 3.2-1 図に示す工事段階において、設工認に基づく設備の具体的な設計（設計 3）を「設計・調達管理基準」、その結果を反映した設備を導入するために必要な工事を「保修基準」、「土木建築基準」及び「設計・調達管理基準」に基づき実施する。

なお、実用炉規則別表第二対象設備外の設備の主要な耐圧部の溶接部においては、設計 3 の実施に先立ち該当設備の抽出を「設計・調達管理基準」に基づき実施する。

また、これらの活動を調達する場合は、「3.6 設工認における調達管理の方法」を適用して実施する。

具体的な管理の方法を以下に示す。

3.4.1 設工認に基づく設備の具体的な設計の実施（設計 3）

設工認に基づく製品実現のための設備の具体的な設計（設計 3）（主要な耐圧部の溶接部については溶接部に係る設計が設工認対象となる。）を、以下のいずれかの方法で実施する。

(1) 自社で設計する場合

設計を主管する組織の長が設計 3 を実施し、適合性確認対象設備の各条文への適合性を確保するための設計（設計 2）との照合を行う。また、設計開発の検証として「(2) 設計 3 を本店組織の設計を主管する組織の長が調達管理として管理する場合」と同等の対応を行う。設計の妥当性確認については使用前事業者検査にて行う。

- (2) 設計 3 を本店組織の設計を主管する組織の長が調達管理として管理する場合
本店組織の設計を主管する組織の長が「3.6 設工認における調達管理の方法」に従った調達により設計 3 を実施する。
本店組織の設計を主管する組織の長は、その調達の中で供給者が実施する設計 3 の管理を、調達管理として行う設計の検証及び設計の妥当性確認を行うことにより管理する。
- (3) 設計 3 を発電所組織の工事を主管する組織の長が工事の調達に含めて調達し、本店組織の設計を主管する組織が管理する場合
発電所組織の工事を主管する組織の長が「3.6 設工認における調達管理の方法」に従って実施する工事の調達の中で、設計 3 を含めて調達する。
本店組織の設計を主管する組織の長は、その調達の中で供給者が実施する設計 3 の管理を、調達管理として行う設備の具体的な設計の検証及び設計の妥当性確認を行うことにより管理する。
- (4) 設計 3 を発電所組織の工事を主管する組織の長が調達管理として管理する場合
発電所組織の工事を主管する組織の長が「3.6 設工認における調達管理の方法」に従って実施する工事の調達の中で、設計 3 を含めて調達する。
発電所組織の工事を主管する組織の長は、その調達の中で供給者が実施する設計 3 の管理を、調達管理として行う設計の検証及び設計の妥当性確認を行うことにより管理する。

3.4.2 設備の具体的な設計に基づく工事の実施

設工認に基づく設備を設置するための工事を「3.6 設工認における調達管理の方法」に従い実施する。

設工認に基づく設備のうち、設工認申請（届出）時点で設置されて新たな工事を伴わない範囲の適合性確認対象設備がある場合については、「3.5 使用前事業者検査」以降の検査段階から実施する。

3.5 使用前事業者検査

検査を主管する組織の長は、適合性確認対象設備が設工認のとおりに行われていること、技術基準規則に適合していることを確認するため、設計を主管する組織の長及び工事を主管する組織の長とともに保安規定に基づく使用前事業者検査を計画し、「試験・検査基準」に従い、工事を主管する組織のうち、「3.4.2 設備の具体的な設計に基づく工事の実施」を実施する組織からの独立性を確保した検査体制のもと実施する。

3.5.1 使用前事業者検査での確認事項

使用前事業者検査は、以下の項目について実施する。

I 実設備の仕様の適合性確認

II 実施した工事が、「3.4.1 設工認に基づく設備の具体的な設計の実施（設計 3）」及び「3.4.2 設備の具体的な設計に基づく工事の実施」に記載したプロセス並びに「工事の方法」のとおり行われていること。

これらの項目のうち、I を設工認品管計画の第 3.5-1 表に示す検査として、II を品質管理の方法等に関する使用前事業者検査（以下「QA 検査」という。）として実施する。

II については工事全般に対して実施するものであるが、「3.5.5 主要な耐圧部の溶接部に係る使用前事業者検査の管理」を実施する場合は、工事を主管する組織が実施する溶接に関するプロセス管理が適切に行われていることの確認を QA 検査に追加する。

また、QA 検査では上記 II に加え、上記 I のうち工事を主管する組織（供給者含む。）が検査記録を採取する場合（工事を主管する組織が採取した記録・ミルシートや検査における自動計測等）には記録の信頼性の確認（記録確認検査や抜取検査の信頼性確保）を行い、設工認に基づく工事の信頼性を確保する。

なお、主要な耐圧部の溶接部に係る使用前事業者検査では、供給者が作成する検査項目毎の記録（溶接作業検査、熱処理検査、放射線透過試験等）を用いるが、検査を主管する組織（供給者含む。）が「3.5.5 主要な耐圧部の溶接部に係る使用前事業者検査の管理」に基づく管理を行うため工事を主管する組織（供給者含む。）が実施する検査項目毎の信頼性は確保済みであるため、この範囲は QA 検査の対象外とする。

3.5.2 設計の結果と使用前事業者検査対象の繋がり の明確化

設計 1～3 の結果と適合性確認対象の繋がりを明確化するために様式-8「基準適合性を確保するための設計結果と適合性確認状況一覧表（例）」（以下「様

式-8」という。)を以下のとおり使用前事業者検査に先立ちとりまとめる。

(1) 基本設計方針の整理

基本設計方針(「3.3.3(1) 基本設計方針の作成(設計1)」の「b. 技術基準規則条文ごとの基本設計方針の作成」参照)に基づく設計の結果を踏まえた適合性の確認を漏れなく実施するため、基本設計方針の内容を以下に従い分類し、適合性の確認が必要な要求事項を整理する。

- ・ 条文ごとに作成した基本設計方針を設計項目となるまとまりごとに整理
- ・ 整理した設計方針を分類するためのキーワードを抽出
- ・ 抽出したキーワードをもとに要求事項を第 3.3-1 表に示す要求種別に分類

整理した結果は、設計項目となるまとまりごとに、様式-8 の「基本設計方針」欄に反映する。

また、設工認の設計に不要な以下の基本設計方針を、様式-8 の該当する基本設計方針に「網掛け」することにより区別し、設計が必要な要求事項に変更があった条文に対応した基本設計方針を明確にする。

- ・ 「定義」: 基本設計方針で使用されている用語の説明
- ・ 「冒頭宣言」: 設計項目となるまとまりごとの概要を示し、「冒頭宣言」以降の基本設計方針で具体的な設計項目が示されているもの
- ・ 「規制要求に変更のない既設設備に適用される基本設計方針」: 既設設備のうち、過去に当該要求事項に対応するための設計が行われており、様式-4 及び様式-5-1 で従来の技術基準規則から変更がないとした条文に対応した基本設計方針
- ・ 「適合性確認対象設備に適用されない基本設計方針」: 当該適合性確認対象設備に適用されず、設計が不要となる基本設計方針

(2) 設計結果の反映

設計2(「3.3.3(2) 適合性確認対象設備の各条文への適合性を確保するための設計(設計2)」参照)で実施した詳細設計結果及び「3.3.3(5) 設工認申請(届出)書の作成」で作成した設工認申請(届出)書の本文、添付資料のうち「(1) 基本設計方針の整理」で整理した基本設計方針に対応する設計結果を、様式-8 の「設工認設計結果(要目表/設計方針)」欄に整理する。

設計3(「3.4.1 設工認に基づく設備の具体的な設計の実施(設計3)」参照)で実施した設備の具体的な設計結果の結果を様式-8 の「設備の具体的な設計結果」欄に取りまとめる。

なお、設工認に基づく設備の設置において、設工認申請（届出）時点で設置されている設備がある場合は、既の実施された具体的な設計の結果が設工認に適合していることを確認し、設計 2 の結果を満たす具体的な設計の結果を様式-8 の「設備の具体的設計結果」欄に取りまとめる。

3.5.3 使用前事業者検査の計画

技術基準規則に適合するよう実施した設計結果を取りまとめた様式-8 の「設工認設計結果（要目表／設計方針）」欄ごとに設計の妥当性確認を含む使用前事業者検査を計画する。

使用前事業者検査は、「工事の方法」に記載された使用前事業者検査の項目及び第 3.3-1 表の要求種別ごとに定めた設工認品管計画第 3.5-1 表に示す確認項目、確認視点及び主な検査項目をもとに計画を策定する。

適合性確認対象設備のうち、技術基準規則上の措置（運用）に必要な設備についても、使用前事業者検査を計画する。

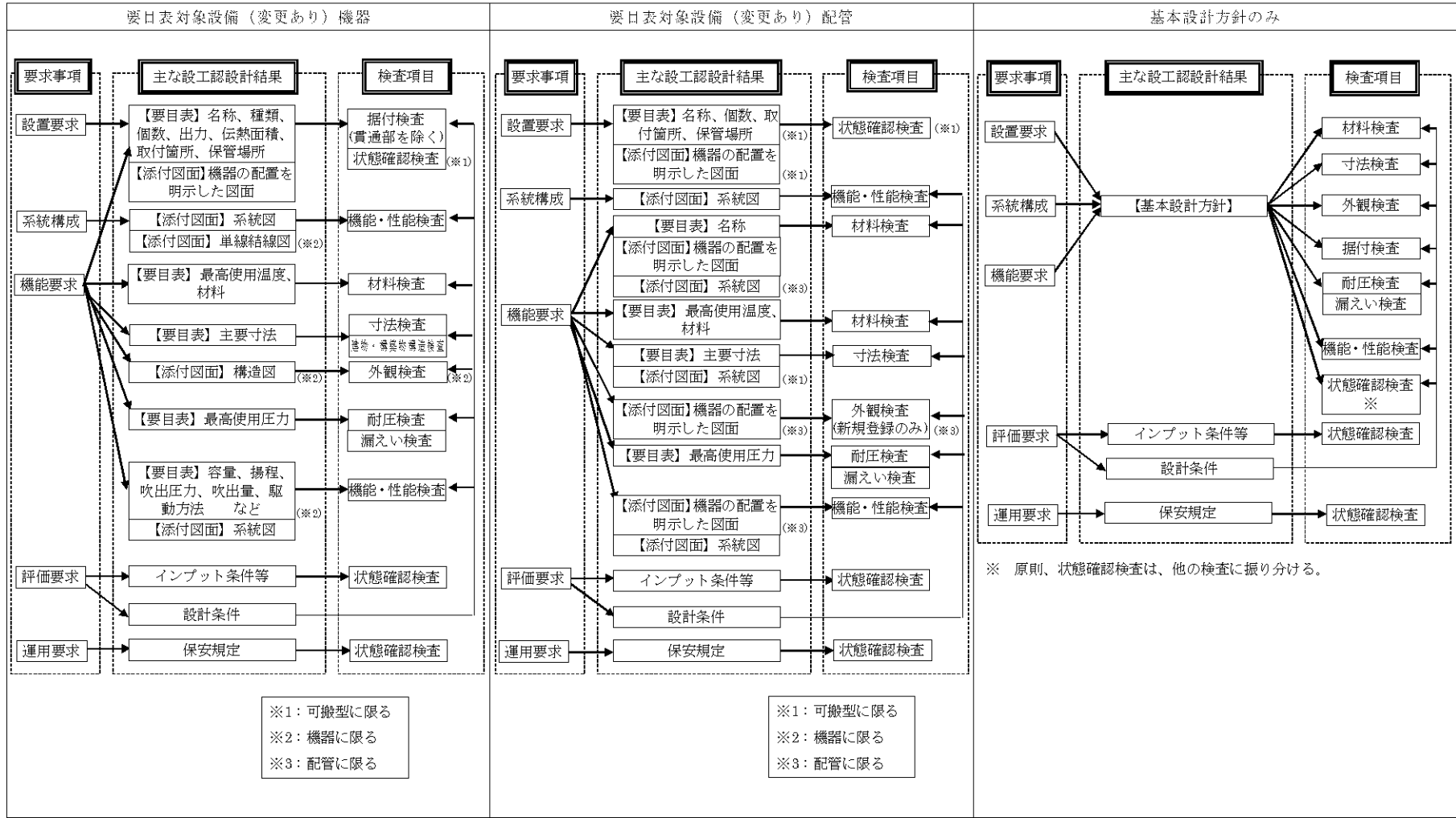
個々に実施する使用前事業者検査に加えてプラント運転に影響を及ぼしていないことを総合的に確認するため、特定の条文・様式-8 に示された「設工認設計結果（要目表／設計方針）」によらず、定格熱出力一定運転時の主要パラメータを確認することによる使用前事業者検査（負荷検査）の計画を必要に応じて策定する。

(1) 使用前事業者検査の方法の決定

使用前事業者検査の実施に先立ち、「工事の方法」に記載された使用前事業者検査の項目及び第 3.3-1 表の要求種別ごとに定めた設工認品管計画第 3.5-1 表に示す確認項目、確認視点、主な検査項目、第 3.5-1 表に示す検査項目の分類の考え方を使って、確認項目ごとに設計結果に関する具体的な検査概要及び判定基準を以下の手順により使用前事業者検査の方法として明確にする。設工認品管計画第 3.5-1 表の検査項目ごとの概要及び判定基準の考え方を第 3.5-2 表に示す。

- a. 様式-8 の「設工認設計結果（要目表／設計方針）」及び「設備の具体的設計結果」欄に記載された内容と該当する要求種別を基に、設工認品管計画第 3.5-1 表、第 3.5-1 表を用いて検査項目を決定する。
- b. 決定された検査項目より、第 3.5-2 表に示す「検査項目、概要、判定基準の考え方について（代表例）」を参照し適切な検査方法を決定する。
- c. 決定した各設備に対する「検査項目」及び「検査方法」の内容を、様式-8 の「確認方法」欄に取りまとめる。

第 3.5-1 表 主な設工認設計結果に対する検査項目



第 3.5—2 表 検査項目、概要、判定基準の考え方について（代表例）

検査項目	検査概要	判定基準の考え方
材料検査	使用されている材料が設計結果のとおりであること、関係規格 ^{*1*} 等に適合することを適合性確認対象設備の状態を示す記録又は目視により確認する。	使用されている材料が設計結果のとおりであり、関係法令及び規格等に適合すること。
寸法検査	主要寸法が設計結果のとおりであり、許容範囲内であることを適合性確認対象設備の状態を示す記録又は実測により確認する。	主要寸法が設計結果の数値に対して許容範囲内にあること。
外観検査	有害な欠陥のないことを適合性確認対象設備の状態を示す記録又は目視により確認する。	機能・性能に影響を及ぼす有害な欠陥のないこと。
組立て及び据付け状態を確認する検査（据付検査）	常設設備の組立て状態、据付け位置及び状態が設計結果のとおりであることを適合性確認対象設備の状態を示す記録又は目視により確認する。	設計結果のとおりに設置されていること。
耐圧検査	技術基準規則の規定に基づく検査圧力で所定時間保持し、検査圧力に耐え、異常のないことを適合性確認対象設備の状態を示す記録又は目視により確認する。	検査圧力に耐え、異常のないこと。
漏えい検査	耐圧検査終了後、技術基準規則の規定に基づく検査圧力により漏えいの有無を適合性確認対象設備の状態を示す記録又は目視により確認する。	検査圧力により著しい漏えいのないこと。
建物・構築物 構造検査	建物・構築物が設計結果のとおり製作され、組立てられていること、関係法令及び規格 ^{*2} 等に適合することを適合性確認対象設備の状態を示す記録又は目視により確認する。	主要寸法が設計結果の数値に対して許容範囲内にあり、関係法令及び規格等に適合すること。
機能・性能検査 特性検査	<ul style="list-style-type: none"> ・系統構成確認検査^{*3} 実際に使用する系統構成及び可搬型設備等の接続が可能なことを適合性確認対象設備の状態を示す記録又は目視により確認する。 ・運転性能検査、通水検査、系統運転検査、容量確認検査 設計で要求される機能・性能について、実際に使用する系統状態、模擬環境により試運転等を行い、機器単体又は系統の機能・性能を適合性確認対象設備の状態を示す記録又は目視により確認する。 	<ul style="list-style-type: none"> ・実際に使用する系統構成になっていること。 ・可搬型設備等の接続が可能なこと。 ・実際に使用する系統構成になっていること。 ・目的とする機能・性能が発揮できること。
	<ul style="list-style-type: none"> ・絶縁耐力検査 電気設備と大地との間に、試験電圧を連続して規定時間加えたとき、絶縁性能を有することを適合性確認対象設備の状態を示す記録（工場での試験記録等を含む。）又は目視により確認する。 	<ul style="list-style-type: none"> ・目的とする絶縁性能を有すること。
	<ul style="list-style-type: none"> ・ロジック回路動作検査、警報検査、インターロック検査 電気設備又は計測制御設備についてロジック、インターロック確認及び警報確認等により機能・性能又は特性を適合性確認対象設備の状態を示す記録又は目視により確認する。 	<ul style="list-style-type: none"> ・ロジック、インターロック及び警報が正常に動作すること。
	<ul style="list-style-type: none"> ・外観検査 建物、構築物、非常用電源設備等の完成状態を適合性確認対象設備の状態を示す記録又は目視により確認する。 	<ul style="list-style-type: none"> ・機能・性能に影響を及ぼす有害な欠陥のないこと。 ・設計結果のとおりに設置されていること。
	<ul style="list-style-type: none"> ・計測範囲確認検査、設定値確認検査 計測制御設備の計測範囲又は設定値を適合性確認対象設備の状態を示す記録（工場での校正記録等を含む。）又は目視により確認する。 	<ul style="list-style-type: none"> ・計測範囲又は設定値が許容範囲内であること。
状態確認検査 ^{*4}	<ul style="list-style-type: none"> ・接続確認検査 電源の接続が設計結果のとおりであること、受電状態で機器が正常に動作することを適合性確認対象設備の状態を示す記録又は目視により確認する。 ・設置要求及び機能要求における機器保管状態、設置状態、接近性、分散配置及び員数が設計結果のとおりであることを適合性確認対象設備の状態を示す記録又は目視により確認する。 ・評価要求に対するインプット条件（耐震サポート等）との整合性確認を適合性確認対象設備の状態を示す記録又は目視により確認する。 ・運用可能な手順が設計結果のとおりであることを確認する。 	<ul style="list-style-type: none"> ・設計結果のとおりに接続されていること。 ・受電状態で機器が正常に動作すること。 ・機器保管状態、設置状態、接近性、分散配置及び員数が適切であること。 ・評価条件を満足していること。 ・運用可能な手順が設計結果のとおり定められ、利用できる状態となっていることが確認できること。

※1 消防法及び JIS

※2 設計の時に採用した適用基準、規格

※3 通水検査を分割して検査を実施する等、使用時の系統での通水ができない場合に実施。（通水検査と同系統である場合には、検査時に系統構成を確認するため不要）

※4 検査対象機器の動作確認は、機能・性能検査を主とするが、技術基準規則第 54 条の検査として、適用可能な手順を用いて動作できることの確認を行う場合は、その操作が可能な構造であることを状態確認検査で確認する。

3.5.4 検査計画の管理

使用前事業者検査を適切な時期で実施するため、本店及び発電所の関係組織と調整のうえ、発電所全体の主要工程、「工事の方法」に示す検査時期を踏まえた使用前事業者検査の検査計画を立案する。また、使用前事業者検査の実施時期及び使用前事業者検査が確実に行われることを以下のとおり管理する。

- ・検査の管理は、使用前事業者検査実施要領書単位で行い計画及び実績を、別途、発電所内にて作成する使用前事業者検査計画表で管理する。
- ・使用前事業者検査の進捗状況に応じ、検査計画又は主要工程の変更を伴う場合は、速やかに関係組織と調整を行うとともに、検査工程を変更する。

3.5.5 主要な耐圧部の溶接部に係る使用前事業者検査の管理

溶接が特殊工程であることを踏まえ、工程管理等の計画を策定し、溶接施工工場におけるプロセスの適切性の確認及び監視を行う。また、溶接継手に対する要求事項は、溶接部詳細一覧表（溶接方法、溶接材料、溶接施工法、熱処理条件、検査項目等）により管理し、これに係る関連図書を含め、業務の実施に当たって必要な図書を溶接施工工場に提出させ、それを審査、確認し、必要な管理を実施する。

3.5.6 使用前事業者検査の実施

使用前事業者検査は、「試験・検査基準」に基づき、以下のとおり実施する。

(1) 使用前事業者検査の検査要領書の作成

適合性確認対象設備が設工認に適合していることを確認するため「3.5.3 (1) 使用前事業者検査の方法の決定」で決定し、様式-8の「確認方法」欄で明確にした確認方法を基に、使用前事業者検査を実施するための検査要領書を作成する。

検査要領書は、工事を主管する組織の長が、検査目的、検査対象範囲、検査項目、検査方法、判定基準、検査体制、不適合管理、検査手順及び検査成績書の事項を記載した検査要領書を作成し、品質保証担当の審査を経て検査実施責任者が制定する。検査要領書では、検査の確認対象範囲として含まれる技術基準規則の条文を明確にする。

実施する検査が代替検査となる場合は、「(2) 代替検査の確認方法の決定」に従い、代替による使用前事業者検査の方法を決定する。

(2) 代替検査の確認方法の決定

a. 代替検査の決定

使用前事業者検査の実施にあたり、以下の条件に該当する場合には代替検査の評価を行い、その結果を当該の検査要領書に添付する。

b. 代替検査の条件

代替検査とは、通常の方法で検査ができない場合に用いる手法であり、以下の場合をいう。

- (a) 当該検査対象の品質記録（要求事項を満足する記録）がない場合（プロセス評価を実施し検査の成立性を証明する必要がある場合）※
- (b) 構造上外観が確認できない場合
- (c) 耐圧検査で圧力を加えることができない場合
- (d) 系統に実注入ができない場合
- (e) 電路に通電できない場合 等

※：「当該検査対象の品質記録（要求事項を満足する記録）がない場合（プロセス評価を実施し検査の成立性を証明する必要がある場合）」とは、以下の場合をいう。

- ・材料検査で材料検査証明書（ミルシート）がない場合
- ・寸法検査記録がなく、実測不可の場合

c. 代替検査の評価

代替検査を用いる場合、代替検査として用いる方法が本来の検査目的に対する代替性を有していることの評価を実施する。その結果は、「(1) 使用前事業者検査の検査要領書の作成」で作成する検査要領書の一部として添付し、検査実施責任者の承認を得て適用する。

検査目的に代替性の評価にあたっては、以下の内容を明確にする。

- (a) 設備名称
- (b) 検査項目
- (c) 検査目的
- (d) 通常の方法で検査ができない理由^{※1}
- (e) 代替検査の手法、判定基準^{※2}
- (f) 検査目的に対する代替性の評価^{※2}

※1：記載にあたって考慮すべき事項

- ・既存の原子炉施設に悪影響を及ぼすことによる困難性
- ・現状の設備構成上の困難性
- ・作業環境における困難性 等

※2：記録の代替検査の手法、評価については「3.7.1 文書及び記録の管理」に従い、記録の成立性を評価する。

(3) 使用前事業者検査の体制

使用前事業者検査実施要領書で明確にする使用前事業者検査の体制を、第3.5-1 図に示す当該検査における力量を有する者等で構成される体制とする。

a. 統括責任者

保安に関する業務を統括するとともに、その業務遂行に係る品質保証活動を統括する。

b. 主任技術者

検査の指導・監督を行う。

検査成績書の内容を確認する。

検査の指導・監督を行うに当たり、以下に示す主任技術者と検査内容に応じた所掌の調整等を実施することで情報の共有を図る。

- (a) 原子炉主任技術者は、主に原子炉の核的特性や性能に係る事項等、原子炉の運転に関する保安の監督を行う。
- (b) ボイラー・タービン主任技術者は、主に機械設備の構造及び機能・性能に係る事項等、原子力設備の工事、維持及び運用（電気設備に係るものを除く。）に関する保安の監督を行う。
- (c) 電気主任技術者は、主に電気設備の構造及び機能・性能に係る事項等、電気工作物の工事、維持及び運用に関する保安の監督を行う。

c. 品質保証担当

品質保証の観点から、検査対象範囲、検査方法等の妥当性の確認を実施するとともに、検査要領書の制定・改訂が適切に行われていることを審査する。

d. 検査実施責任者

検査要領書の制定及び改訂を行う。適合性評価並びにリリースを伴う検査の結果を確認する。

e. 検査担当者

検査の力量を持った者で、適合性評価並びにリリースを伴う検査を直接行うとともに、検査成績書を作成する。

f. 検査助勢者

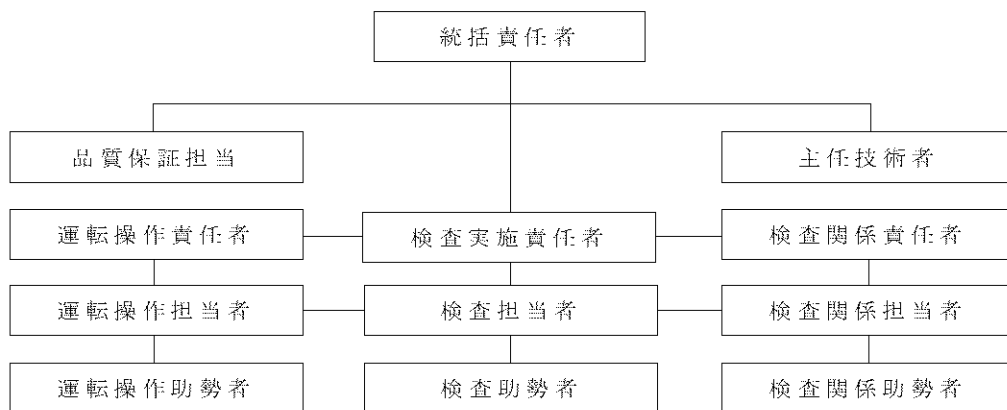
検査実施責任者又は検査担当者の指示に従い、検査に係る作業の助勢を行う。

(4) 使用前事業者検査の実施

検査担当者は、検査要領書に基づき、確立された検査体制の下で、使用前事業者検査を実施し、その結果を検査実施責任者に報告する。

報告を受けた検査実施責任者は、検査プロセスが検査要領書に基づき適正に実施されたこと及び検査結果が判定基準に適合していることを確認後、主任技術者の確認を受ける。

実施した使用前事業者検査の結果として、使用前事業者検査実施要領書の番号を様式-8の「確認方法」欄に取りまとめる。



第 3.5-1 図 検査実施体制 (例)

3.6 設工認における調達管理の方法

設工認に係る業務を調達する、設計を主管する組織の長、工事を主管する組織の長及び検査を主管する組織の長（以下「調達を担当する組織の長」という。）は、調達管理を「設計・調達管理基準」に基づき以下のとおり実施する。

3.6.1 供給者の技術的評価

供給者が当社の要求事項に従って調達製品を供給する技術的な能力を判断の根拠として、「供給者評価チェックシート」を用いて、以下の項目について供給者の技術的評価を実施する。

- ・ 技術的能力及び製造能力の有無
- ・ 調達製品の納入・使用実績の有無
- ・ 調達製品のサンプルの検査・試験結果等の良否（使用実績がない場合、必要に応じ確認）
- ・ 品質保証に関する能力の有無（第 3.6-1 表参照）
- ・ 前回評価から再評価までの間の確認事項の良否（再評価時のみ実施）

これらの項目の確認・評価結果を基に、調達文書の要求事項に適合する製品又は役務を供給する総合的な能力の有無を判断する。

また、供給者の再評価を、5 年を限度として定期的に行い、供給者が重大な不適合を発生させた場合にも再評価を行う。

第 3.6-1 表 品質保証に関する能力の有無の判定表

		業務の区分 A,B	業務の区分 C,D	業務の区分 E
品質保証に関する能力	①品質保証計画 (品質マニュアル)	いずれか 1 つは「良」であること。	いずれか 1 つは「良」又は「有」であること。	いずれか1つは「良」又は「有」であること。
	②当社による品質保証監査の結果			
	③品質保証に関する公的認証	—	—	
	④供給実績等における評価	—	—	

3.6.2 供給者の選定

設工認に必要な調達を行う場合、原子力安全に対する影響や供給者の実績等を考慮し、業務の重要度に応じた業務の区分（添付－2「当社におけるグレード分けの考え方」（以下「添付－2」という。）第5表参照）を明確にした上で、調達に必要な要求事項を明確にし、資材調達部門へ供給者の選定を依頼する。

資材調達部門は、「3.6.1 供給者の技術的評価」で、技術的な能力があると判断した供給者の中から供給者を選定する。

3.6.3 調達製品の調達管理

調達の実施に際し、原子力安全に及ぼす影響に応じたグレードを適用する。

調達に関する品質保証活動を行うに当たっては、原子力安全に対する影響や供給者の実績等を考慮し、業務の区分（添付－2 第5表参照）を明確にした上で、以下の調達管理を実施する。また、一般産業工業品については、調達に先立ち、あらかじめ採用しようとする一般産業工業品について、原子炉施設の安全機能に係る機器等として使用するための技術的な評価を行う。

(1) 調達仕様書の作成

業務の内容に応じ、以下の a.～m. を記載した調達仕様書を作成し、供給者の業務実施状況を適切に管理する。（「(2) 調達製品の管理」参照）

- a. 仕様明細
- b. 設計要求事項
- c. 材料・機器の管理に関する要求事項
- d. 製作・据付に関する要求事項
- e. 試験・検査に関する要求事項
- f. 適用法令等に関する要求事項
- g. 品質保証要求事項（添付－2 第6表参照）
- h. 調達物品等の不適合の報告及び処理に係る要求事項
- i. 健全な安全文化を育成し維持するための活動に関する必要な要求事項
- j. 解析業務に関する要求事項（解析委託の管理については、添付－4 参照）
- k. 安全上重要なポンプの主軸の調達における要求事項
- l. 原子炉施設に係る情報システムの開発及び改造に関する要求事項
- m. 一般汎用品を原子炉施設に使用するにあたっての要求事項

これらに加え、以下の事項を供給者に要求する。

- ・ 調達製品の調達後における維持又は運用に必要な保安に係る技術情報の取得に関する事項
- ・ 不適合の報告（偽造品又は模造品の報告を含む。）及び処理に関する事項
- ・ 当社が供給先で検査を行う際に原子力規制委員会の職員が同行して工場等の施設に立ち入る場合があることに関する事項
- ・ 調達製品を受領する際に要求事項への適合状況を記録した文書の提出に関する事項

なお、取得した保安に係る技術情報は、必要に応じてほかの原子炉設置者と共有する。

(2) 調達製品の管理

調達仕様書で要求した製品が確実に納品されるよう調達製品が納入されるまでの間、「設計・調達管理基準」、「保修基準」及び「土木建築基準」に基づき、業務の実施に当たって必要な図書（品質保証計画書（業務の区分 A,B）、作業要領書等）を供給者に提出させ、それを審査、確認する等の製品に応じた必要な管理を実施する。

(3) 調達製品の検証

調達製品が調達要求事項を満たしていることを確実にするために、業務の区分、調達数量・調達内容等を考慮した調達製品の検証を行う。

供給先で検証を実施する場合、あらかじめ調達文書で検証の要領及び調達製品のリリースの方法を明確にした上で、検証を行う。

調達製品が調達要求事項を満たしていることを確認するために実施する検証は、以下のいずれかの方法により実施する。

a. 検査

「試験・検査基準」に基づき、工場あるいは発電所で設計の妥当性確認を含む検査を実施する。検査の実施にあたっては、検証に関する管理要領を検討する。

当社が立会い又は記録確認を行う検査に関しては、供給者に以下の項目のうち必要な項目を含む検査要領書を作成させ、当社が事前に審査、確認した上で、検査要領書に基づき実施する。

- ・対象設備、目的、範囲、条件
- ・実施体制、方法、手順
- ・記録項目
- ・合否判定基準
- ・時期、頻度
- ・適用法令、基準、規格
- ・使用する測定機器
- ・不適合管理

可搬式ポンプ及びそれに接続するホース等の型番指定の汎用品を添付ー2 第5表に示す「業務の区分 E,F」で管理し購入する場合で、設備個々の機能・性能を調達段階の工事又は検査中で確認できないものについては、当社にて検査要領書を作成し、受入後に、機能・性能の確認を実施する。

b. 受入検査の実施

製品の受入れに当たり、受入検査を実施し、現品、発送許可証、その他の記録の確認を行う。

c. 記録の確認

作業日報、工事記録等調達した役務の実施状況を確認できる書類により検証を行う。

d. 報告書の確認

調達した役務に関する実施結果を取りまとめた報告書の内容を確認することにより検証を行う。このうち、設計を調達した場合は供給者から提出させる納入図書に対して設計の検証を実施する。

e. 作業中のコミュニケーション等

調達した役務の実施中に、適宜コミュニケーションを実施すること及び立会い等を実施することにより検証を行う。

f. 受注者品質保証監査（「3.6.4 受注者品質保証監査」参照）

3.6.4 受注者品質保証監査

供給者の品質保証活動及び健全な安全文化を育成し維持するための活動が適切で、かつ、確実に行われていることを確認するために、受注者品質保証監査を実施する。

(受注者品質保証監査を実施する場合の例)

(設備) 添付-2 第5表に定める業務の区分Aに該当し、機能・性能の大幅な変更がある場合

(役務) 過去3年以内に監査実績がない供給者で、添付-2 第5表に定める業務の区分Bに該当する場合

但し、過去(5年を目安)に同種製品又は役務の調達の実施され、監査結果が良好な場合は除外可能とする。

供給者の発注先(安全上重要な機能に係る主要業務を行う企業)(以下「外注先」という。)について、下記に該当する場合は、直接外注先に監査を行う。

- ・当社が行う供給者に対する監査において、供給者における外注先の品質保証活動の確認が不十分と認められる場合
- ・不適合等が発生して、外注先の調査が必要となった場合
- ・設計・製作の主体が外注先である場合

設工認に係る供給者については、供給者の評価を実施し、供給者の調達製品を供給する能力に問題はないことを確認しており、必要に応じて監査を実施する。

3.6.5 設工認における調達管理の特例

設工認の対象となる適合性確認対象設備のうち、設工認申請(届出)時点で設置されている設備がある場合は、設置当時に調達を終えており、「3.6 設工認における調達管理の方法」に基づく管理は適用しない。

3.7 記録、識別管理、トレーサビリティ

3.7.1 文書及び記録の管理

設計を主管する組織の長、工事を主管する組織の長及び検査を主管する組織の長は、設工認に係る文書及び記録について、以下の管理を実施する。

(1) 適合性確認対象設備の設計、工事及び検査に係る文書及び記録

設計、工事及び検査に係る文書及び記録については、品質マネジメントシステム計画の「別図1 保安規定品質マネジメントシステム計画に係る規定文書体系図」に示す規定文書、規定文書に基づき業務ごとに作成される文書（一般図書）、それらに基づき作成される品質記録（設備図書、一般図書）があり、これらを「保安活動に関する文書及び記録の管理基準」に基づき管理する。

当社の品質記録は、設備に関する情報として最新性を維持するための管理が行われている「設備図書」と、活動の結果を示す記録として管理する「一般図書」に分けて管理している。設工認に係る主な品質記録の品質マネジメントシステム上の位置付けを第3.7-1表に示す。

設工認では、主に第3.7-1図に示す文書及び記録を使って、技術基準規則等への適合性を確保するための設計、工事及び検査を実施するが、これらの中には、原子力発電所の建設時からの記録等、過去の品質保証体制で作成されたものも含まれている。

これらの記録であっても、建設以降の品質保証体制が品管規則の文書及び記録の管理に関する要求事項に適合したものとなっていることから、品質マネジメントシステム計画に基づく品質保証体制下の文書及び記録と同等の品質が確保されている。

建設時からの文書及び記録に関する管理とそのベースとなる民間規格等の変遷及びそれらが品管規則の趣旨と同等であることについて、添付-1 第2表に示す。

(2) 供給者が所有する当社の管理下でない図書を設計、工事及び検査に用いる場合の管理

設工認において当社の管理下でない供給者が所有する図書を設計、工事及び検査に用いる場合、当社が供給者評価等により品質保証体制を確認した供給者で、かつ、対象設備の設計を実施した供給者が所有する設計時から現在に至るまでの品質が確認された設計図書が当該設備としての識別が可能な場合において、適用可能な図書として扱う。

この供給者が所有する図書を入手した場合は、当社の文書管理下で第3.7

ー1表に示す設備図書又は一般図書として管理する。

当該設備に関する図書がない場合で、代替可能な図書が存在する場合は、供給者の品質保証体制をプロセス調査することによりその図書の品質を確認し、設工認に対する適合性を保証するための図書として用いる。

(3) 使用前事業者検査に用いる文書及び記録

使用前事業者検査として、記録確認検査を実施する場合に用いる記録は、原則として最新性が確保されている「設備図書」を用いて実施する。

なお、適合性確認対象設備に設工認申請（届出）時点で設置されている設備が含まれている場合があり、この場合は、「設備図書」だけでなく、第3.7ー1表に示す「一般図書」も用いることもあり、この場合は、「一般図書」の内容が、実施する使用前事業者検査時の適合性確認対象設備の状態を示すものであることを、型番の照合、確認できる記載内容の照合又は作成当時のプロセスが適切であることを確認することにより、使用前事業者検査に用いる記録として利用する。

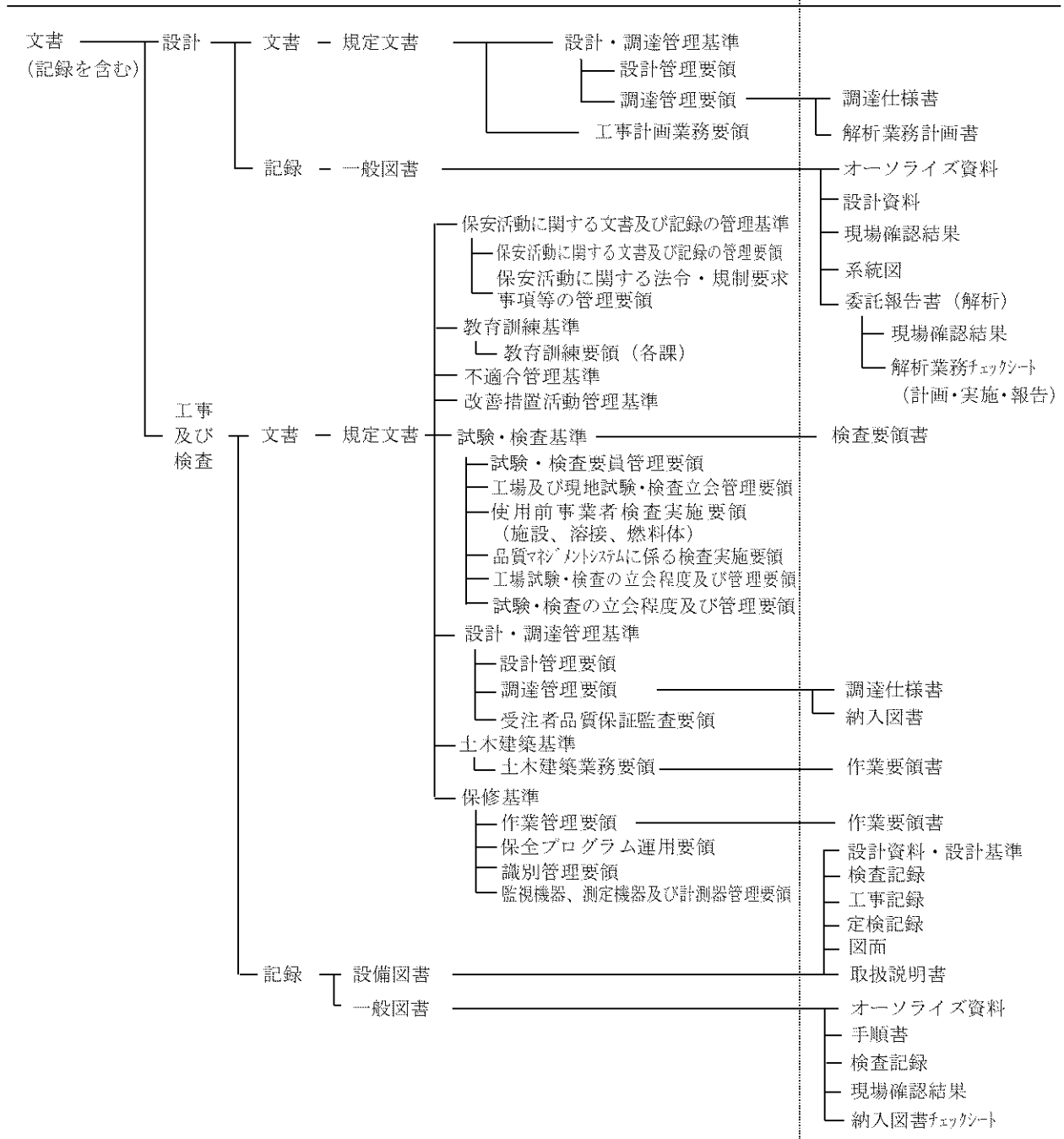
使用前事業者検査に用いた「一般図書」は、供用開始後に、「設備図書」として管理する。

第 3.7-1 表 品質記録の品質マネジメントシステム上の位置付け

記録の種類	品質マネジメントシステム上の位置付け
設備図書	品質保証体制下で作成され、建設当時から同様の方法で、設備の改造等に合わせて、図書を最新に管理している図書
一般図書 (主な一般図書)	作成当時の品質保証体制下で作成され、記録として管理している図書（試験・検査の記録を含む。） 設備図書のように最新に維持されているものではないが、設備の状態を示すものであることを確認することにより、設備図書と同等の記録となる図書
既設工認	設置又は改造当時の工事計画、設計及び工事の計画の認可を受けた図書で、当該計画に基づく使用前検査の合格若しくは使用前確認の確認を以って、その設備の状態を示す図書
設計文書（記録）	作成当時の適合性確認対象設備の設計内容が確認できる記録（自社解析の記録を含む。）
自主検査結果（記録）	品質保証体制下で行った当該設備の状態を確認するための試験及び検査の記録
工事中の設備に関する納入図書	設備の工事中の図書であり、このうち、図面等の最新版の維持が必要な図書は、工事竣工後に「設備図書」として管理する図書。
委託報告書	品質保証体制下の調達管理を通じて行われた、業務委託の結果（解析結果を含む。）
供給者から入手した設計図書等	供給者を通じて、供給者所有の設計図書、製作図書等を入手した図書
製品仕様書、又は仕様 がわかるカタログ等	供給者が発行した製品仕様書、又は仕様が確認できるカタログ等で設計に関する事項が確認できる資料
現場確認（ウォークダウン）結果	品質保証体制下で確認手順書を作成し、その手順書に基づき現場の適合状態を確認した記録

文書及び記録の体系

業務実施時に作成される
主な文書及び記録



【定義】(保安活動に関する文書及び記録の管理基準)

- ・ 規定文書：統一的な取扱を必要とする事項について定めた文書
- ・ 業務要領：規定文書のうち「基準」を補足する詳細な手順を定めた文書
- ・ 一般図書：規定文書、業務要領及び設備図書以外の文書及び記録
- ・ 記録：業務の実施結果又は、活動の証拠で、設備図書、一般図書の2種類に区分して管理

第3.7-1図 設計、工事及び検査に係る品質マネジメントシステムに関する文書体系

3.7.2 識別管理及びトレーサビリティ

設計を主管する組織の長、工事を主管する組織の長及び検査を主管する組織の長は、設工認に係る識別及びトレーサビリティについて、以下の管理を実施する。

(1) 計測器の管理

a. 当社所有の計測器の管理

(a) 校正・検証

定めた間隔又は使用前に、国際又は国家計量標準にトレーサブルな計量標準に照らして校正若しくは検証又はその両方を行う。また、そのような標準が存在しない場合には、校正又は検証に用いた基準を記録する。

なお、適合性確認対象設備で、調達当時の考え方によりトレーサブルな記録がない場合は、調達当時の計測器の管理として、国際又は国家計量標準につながる管理が行われていたことを確認する。

(b) 識別管理

イ. 計測器管理台帳による識別

校正の状態を明確にするため、計測器管理台帳に、校正日及び校正頻度を記載し、有効期限内であることを識別する。計測器が故障等で使用できない場合、使用禁止を計測器管理台帳に記載する。修理等で使用可能となれば、使用禁止から校正日へ記載を変更することで、使用可能であることを明確にする。

ロ. 計測器管理ラベルによる識別

計測器の校正の状態を明確にするよう、計測器管理ラベルに必要事項を記載し、計測器の目立ちやすいところに貼付し識別する。

b. 当社所有以外の計測器の管理

供給者持込計測器の管理については、使用する前までに計測器名、型式、製造番号、校正頻度、トレーサビリティを校正記録等で確認する。

(2) 機器、弁及び配管等の管理

機器類、弁及び配管類は、刻印、タグ、銘板、台帳、塗装表示等にて管理する。

3.8 不適合管理

設計を主管する組織の長、工事を主管する組織の長及び検査を主管する組織の長は、設工認に係る設計、工事及び検査において発生した不適合については、「不適合管理基準」及び「改善措置活動管理基準」に基づき管理を行う。

4. 適合性確認対象設備の施設管理

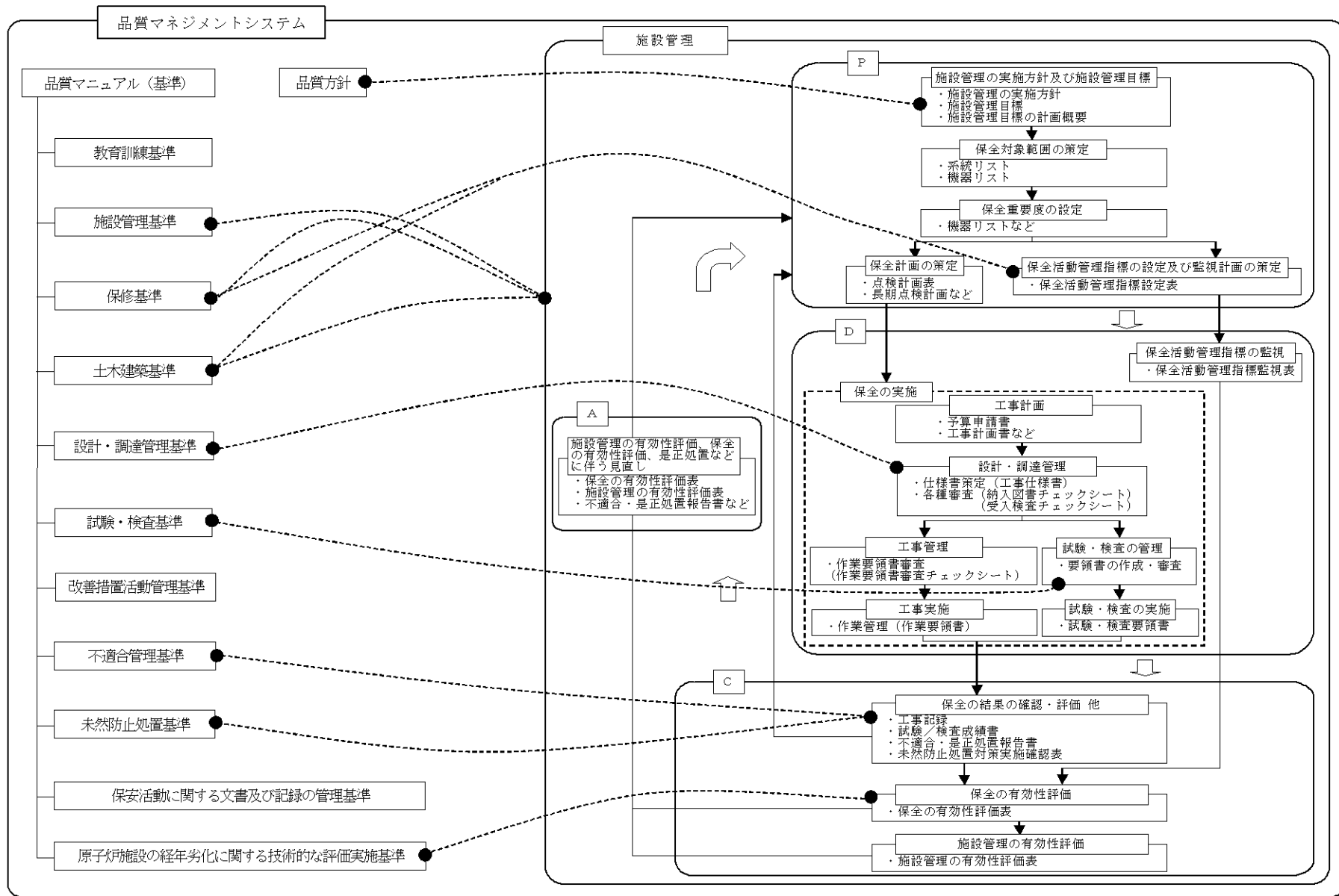
設工認に基づく工事は、「保守基準」及び「土木建築基準」の「保全計画の策定」の中の「設計及び工事の計画」として、保安規定に基づく施設管理に係る業務プロセスに

実施している。

施設管理に係る業務プロセスと品質マネジメントシステムの文書との関連を第 4-1 図に示す。

設工認申請（届出）時点で設置されている適合性確認対象設備がある場合は、巡視点検、日常の保守及び保全計画に基づく点検等を実施し、異常のないことを確認している。

適合性確認対象設備については、技術基準規則への適合性を、使用前事業者検査を実施することにより確認し、適合性確認対象設備の使用開始後においては、施設管理に係る業務プロセスに基づき保全重要度に応じた点検計画を策定し保全を実施することにより、適合性を維持する。



第4-1図 施設管理に係る業務プロセスと品質マネジメントシステムの文書との関連

5. 様式

- (1) 様式－1：本設計及び工事の計画に係る設計の実績、工事及び検査の計画（例）
- (2) 様式－2：設備リスト（例）
- (3) 様式－3：技術基準規則の各条文と各施設における適用要否の考え方（例）
- (4) 様式－4：施設と条文の対比一覧表（例）
- (5) 様式－5－1：技術基準規則と設工認書類との関連性を示す星取表（例）
- (6) 様式－5－2：設工認添付書類星取表（例）
- (7) 様式－6：各条文の設計の考え方（例）
- (8) 様式－7：要求事項との対比表（例）
- (9) 様式－8：基準適合性を確保するための設計結果と適合性確認状況一覧表（例）

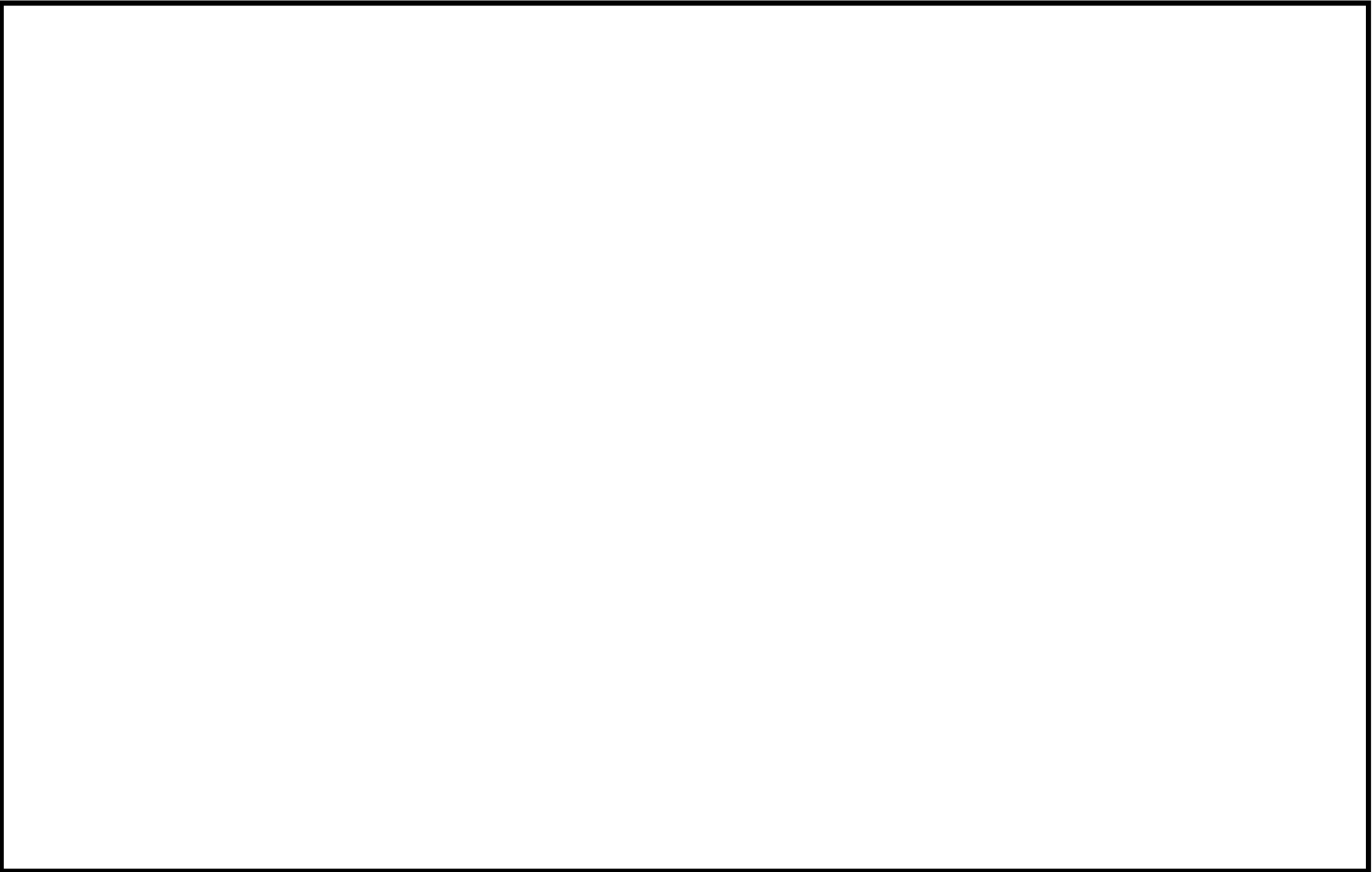
本設計及び工事の計画に係る設計の実績、工事及び検査の計画（例）

各段階	プロセス 実績：3.3.1~3.3.3(4) 計画：3.4.1~3.5.6	設計		工事		検査		調達		インプット	アウトプット	他の記録類
3.3.1	適合性確認対象設備に対する要求事項の明確化											
3.3.2	各条文の対応に必要な適合性確認対象設備の選定											
3.3.3(1)	基本設計方針の作成（設計1）											
3.3.3(2)	適合性確認対象設備の各条文への適合性を確保するための設計（設計2）											
3.3.3(3)												
3.3.3(4)	設計開発の結果に係る情報に対する検証											
3.4.1	設工認に基づく設備の具体的な設計の実施（設計3）											
3.4.2	設備の具体的な設計に基づく工事の実施											
3.5.2	設計の結果と使用前事業者検査対象の繋がり の明確化											
3.5.3	使用前事業者検査の計画											
3.5.4	検査計画の管理											
3.5.6	使用前事業者検査の実施											

設備リスト【重大事故等対処設備】(例)

設置許可 基準規則 ／ 技術基準 規則 条文	技術基 準規則 及び 解釈	必要な 機能等	設備等	設備 ／ 運用	既設 ／ 新設	追加要求 事項に対 して必須 の設備、 運用か (○、×)	実用炉規則 別表第二の 記載対象 設備か (○、×)	既設工認 に記載が されてい ないか (○、×)	必要な対 策が(a),(b) のうち、 どこに対 応するか	実用炉規則 別表第二に 関連する施 設・設備区 分	添入主要 設備記載 有無	備 考	
○○設備													
○○設備													

(注) (a)は適合性確認対象設備のうち未設工認設備、(b)は適合性確認対象設備のうち既設工認設備を示す。



技術基準規則の各条文と各施設における適用可否の考え方（例）

技術基準規則 第〇〇条（〇〇〇〇〇）		条文の分類	
实用発電用原子炉及びその附属施設の技術基準に関する規則		实用発電用原子炉及びその附属施設の技術基準に関する規則の解釈	
対象施設	適用可否判断 (○or△)	理由	備考
原子炉本体			
核燃料物質の取扱施設及び貯蔵施設			
原子炉冷却系統施設			
計測制御系統施設			
放射性廃棄物の廃棄施設			
放射線管理施設			
原子炉格納施設			
その他発電用原子炉の附属施設	非常用電源設備		
	常用電源設備		
	補助ボイラー		
	火災防護設備		
	浸水防護施設		
	補機駆動用燃料設備		
	非常用取水設備		
	敷地内土木構造物		
	緊急時対策所		
第7、13条への対応に必要となる施設（原子炉冷却系統施設）			

施設と条文の対比一覧表 (例)

条文	総則			設計基準対象施設																																																						
	1	2	3	4	5	6	7	8	9	10	11	12	13	14	15	16	17	18	19	20	21	22	23	24	25	26	27	28	29	30	31	32	33	34	35	36	37	38	39	40	41	42	43	44	45	46	47	48										
	適用範囲	定義	特殊な設計	地盤	地震	津波	外部衝撃	立ち入り防止	不法侵入	急傾斜地	火災	溢水	避難通路	安全設備	設計基準対象施設	全交流電源喪失	材料構造	破壊の防止	流体振動	安全弁	耐圧試験	監視試験片	炉心等	熱遮蔽材	一次冷却材	燃料取扱設備	パウングリ	パウングリ隔離装置	一次冷却材処理装置	逆止め弁	蒸気タービン	非常用炉心冷却設備	循環設備	計測装置	安全保護装置	反応度制御	制御棒	原子炉制御室	廃棄物処理設備	廃棄物貯蔵設備	汚染の防止	生体遮蔽	換気設備	原子炉格納施設	保安電源設備	緊急時対策所	警報装置等	準用										
原子炉施設の種類	分類	—	—	—	共通	共通	共通	共通	共通	共通	共通	共通	共通	共通	個別	共通	共通	個別	共通	個別	個別	個別	個別	個別	個別	個別	個別	個別	個別	共通	個別	個別	個別	個別	個別	個別	個別	個別	個別	個別	個別	個別	個別	個別	個別	共通												
原子炉本体																																																										
核燃料物質の取扱施設及び貯蔵施設																																																										
原子炉冷却系統施設																																																										
計測制御系統施設																																																										
放射性廃棄物の廃棄施設																																																										
放射線管理施設																																																										
原子炉格納施設																																																										
その他発電用原子炉の附属施設	非常用電源設備																																																									
	常用電源設備																																																									
	補助ボイラー																																																									
	火災防護設備																																																									
	浸水防護施設																																																									
	補機駆動用燃料設備																																																									
	非常用取水設備																																																									
	敷地内土木構造物																																																									
緊急時対策所																																																										
第7、13条への対応に必要な施設(注1) (原子炉冷却系統施設)																																																										

○：条文要求に追加・変更がある又は追加設備があるもの (注1) 安全避難通路、火山、外部火災、竜巻への対応に必要な設備の基本設計方針は原子炉冷却系統施設にて整理
 △：条文要求に追加・変更がなく、追加設備もない
 -：条文要求を受ける設備がないもの
 □：保安規定等にて維持・管理が必要な追加設備があるもの

施設と条文の対比一覧表（例）

条文	重大事故等対処施設																														
	49	50	51	52	53	54	55	56	57	58	59	60	61	62	63	64	65	66	67	68	69	70	71	72	73	74	75	76	77	78	
	地盤	地震	津波	火災	特重設備	重大事故等対処設備	材料構造	破壊の防止	安全弁	耐圧試験	未臨界	高圧時の冷却	バウンダリの減圧	低圧時の冷却	最終ヒートシンク	CV冷却	CV過圧破損防止	下部溶融炉心冷却	CV水素爆発	原子炉建屋水素爆発	SFP冷却	拡散抑制	水の供給	電源設備	計装設備	原子炉制御室	監視測定設備	緊急時対策所	通信	準用	
原子炉施設の種類	共通	共通	共通	共通	共通	共通	共通	共通	共通	共通	個別	個別	個別	個別	個別	個別	個別	個別	個別	個別	個別	個別	個別	個別	個別	個別	個別	個別	個別	共通	
原子炉本体																															
核燃料物質の取扱施設及び貯蔵施設																															
原子炉冷却系統施設																															
計測制御系統施設																															
放射性廃棄物の廃棄施設																															
放射線管理施設																															
原子炉格納施設																															
その他発電用原子炉の附属施設	非常用電源設備																														
	常用電源設備																														
	補助ボイラー																														
	火災防護設備																														
	浸水防護施設																														
	補機駆動用燃料設備																														
	非常用取水設備																														
	敷地内土木構造物																														
緊急時対策所																															

- ：条文要求に追加・変更がある又は追加設備がある
- △：条文要求に追加・変更がないため当該条文の変更要求に対する設備がないが、他条文の変更等により対応する追加設備があるため基準への適合性を確認する必要があるもの
- －：条文要求を受ける設備がない
- ：保安規定等にて維持・管理が必要な追加設備がある
- ◇：条文要求の一部準用（特定重大事故等対処施設を構成する設備の性質から必要と考えられる要求事項を踏まえた設計とする）

技術基準規則と設工認書類との関連性を示す星取表 (例)

〇〇施設							第〇〇条			第〇〇条								
							第〇項			第〇項			第〇項					
施設区分	設備区分	機器区分	設備／運用	必要な機能等	該当条文	設備名称	基本設計方針	添付資料	添付図面	基本設計方針	添付資料	添付図面	基本設計方針	添付資料	添付図面			
〇〇施設																		
	技術基準 要求設備 (要目表と して記載要 求のない設 備)																	

設工認添付書類星取表 (例)

申請対象設備					基本設計方針					要目表	別表第二 添付書類						備考		
					【耐震重要度分類】※ 耐震重要度分類については、「設工認添付書類星取表 略語の定義」参照 【機器クラス】※ 機器クラスについては、「設工認添付書類星取表 略語の定義」参照 ※運用及び可搬型の SA 設備については斜線とする。 【申請区分】 D-1：耐震基準変更(耐震 S クラス)(B,C クラスの S クラスへの波及的影響)(共振のおそれのある耐震 B クラス設備) D-2：RCPB 範囲拡大 D-3：基準変更・追加又は別表変更・追加 D-4：別表該当なし D-5：記載の適正化 D-6：改造工事						【設備区分】 設備区分については、「設工認添付書類星取表 略語の定義」参照 【機器クラス】 機器クラスについては、「設工認添付書類星取表 略語の定義」参照 【申請区分】 S-1：SA 新設 (既設の新規登録含む) S-2：DB の SA 使用 (条件変更なし) S-3：SA 既設条件アップ S-4：SA 既設クラスアップ S-5：SA 既設使用目的変更 S-6：基本設計方針 S-7：SA 別表追加等					設備共通		「各施設 (設備)」	
別表第二			機器名	兼用する場合の施設・設備区分		設計基準対象設備 (DB)			重大事故等対処設備 (SA)			「◎」：申請対象 (新規) 「○」：申請対象 (既設工認登録済み) 「□」：申請対象 (既設工認登録なし) 「△」：記載の適正化 「×」：無							
発電用原子炉施設の種類	設備区分	機器区分		主登録	兼用登録	耐震重要度分類 (当該設備)	機器クラス (当該設備)	申請区分	設備区分 (当該設備)	機器クラス (当該設備)	申請区分								

各条文の設計の考え方 (例)

第〇条 (〇〇〇〇〇)					
1. 技術基準規則の条文、解釈への適合性に関する考え方					
No.	基本設計方針で記載する事項	適合性の考え方 (理由)	項号	解釈	説明資料等
2. 設置許可本文のうち、基本設計方針に記載しないことの考え方					
No.	項目	考え方			説明資料等
3. 設置許可添八のうち、基本設計方針に記載しないことの考え方					
No.	項目	考え方			説明資料等
4. 詳細な検討が必要な事項					
No.	記載先				

要求事項との対比表 (例)

技術基準規則・解釈*	設工認 基本設計方針	設置(変更)許可(〇〇年〇〇 月〇〇日付け) 本文	設置(変更)許可(〇〇年〇 〇月〇〇日付け) 添付書類八	備 考

*技術基準規則・解釈については、記載内容が少ない場合は、この欄を省略することを「可」とする。

基準適合性を確保するための設計結果と適合性確認状況一覧表（例）

〇〇施設						技術基準 規則 第〇〇条							
〇〇施設						基本設計方針							
施設区	設備区分	機器区分	設備／運用	必要な機能等	該当条文	機器名称	設工認設計結果 (要目表/設計方針)	設備の具体的設計結果	確認方法	設工認設計結果 (要目表/設計方針)	設備の具体的設計結果	確認方法	
〇〇施設					〇〇条				【検査項目】			【検査項目】	
									【検査方法】			【検査方法】	
							【記録等】	【記録等】	【要領書番号】	【記録等】	【記録等】	【要領書番号】	
	技術基準 要求設備 として記載 要求のない設備)					〇〇条				【検査項目】			【検査項目】
										【検査方法】			【検査方法】
								【記録等】	【記録等】	【要領書番号】	【記録等】	【記録等】	【要領書番号】
					〇〇条				【検査項目】			【検査項目】	
									【検査方法】			【検査方法】	
							【記録等】	【記録等】	【要領書番号】	【記録等】	【記録等】	【要領書番号】	

建設時からの品質保証体制

当社は、日本電気協会が原子力発電所の品質保証活動推進のために民間指針として昭和47年に制定した「原子力発電所建設の品質保証手引き」(JEAG4101-1972)の内容を反映した「原子力発電所建設工事品質管理要則」(昭和51年10月1日制定)を定めることにより最初の品質保証体制を構築した。その後、川内原子力発電所第1号機(昭和54年1月工事着工)、同第2号機(昭和56年5月工事着工)、玄海原子力発電所第3/4号機(昭和60年8月工事着工)の建設を開始することになるが、JEAG4101の改正を適宜反映しながら、発電所の建設工事に関する品質を確保してきた。平成15年には品質保証計画書を保安規定に定めることが義務化され、それに合わせて、JEAG4101からJEAC4111「原子力発電所における安全のための品質保証規程」に移行されたことを受けて、当社の品質保証体制を再構築し、現在に至っている。

このような品質保証活動の中で、一貫して行ってきた根幹となる品質保証活動と安全文化を醸成するための活動につながる視点を用いて整理した結果を第1表に示す。

また、建設当時からの文書及び記録に関する管理とそのベースとなる民間規格の変遷及びそれらが品管規則と同等の趣旨の管理を求めていたことについて、第2表に示す。

第1表 安全文化を醸成する活動につながる品質保証活動

	安全文化を醸成するための活動につながる主な視点	品質保証体制を構築した以降の安全文化を醸成するための活動につながる品質保証活動
1	原子力安全に対する個人及び集団としての決意の表明と実践	・品質保証体制の把握と確実な遂行の確認
2	原子力安全に対する当事者意識の高揚	
3	コミュニケーションの奨励と報告を重視する開かれた文化の構築	・必要な会議の実施 ・工場検査立会い時の日報作成(コミュニケーション)
4	欠陥に関する報告	・懸案事項とその処置の検討 ・不具合に対する処置と是正処置の確認
5	改善提案に対する迅速な対応	
6	安全と安全文化の更なる醸成とその継続的な改善	・安全に関する基本的設計条件を満たすことの確認 ・試験時の安全管理
7	組織及び個人の責任と説明責任	・組織及び業務分担の明確化
8	問い掛ける姿勢及び学習する姿勢の奨励と慢心を戒める方策の模索と実施	・品質管理に関する教育の実施 ・検査時の基本的姿勢の明確化(単なる検査にならないよう)
9	安全及び安全文化に関する重要な要素についての共通の理解	・業務の各段階におけるルールの明確化 ・試験時の安全管理
10	リスクの意識とその共通理解	・問題点、懸案事項に対する検討と処置
11	慎重な意思決定	・審査・承認の明確化 ・受注者の供給者に対する管理方法の明確化

第2表 文書及び記録に関する管理と文書体系の主な変遷

	JEAG4101に基づく管理		JEAC4111に基づく管理	
	JEAG4101 1981 (IAEA50 C QA(1978)反映) 原子力発電所の設計から運転段階における品質保証指針として改定	JEAG4101 1993 独立監査組織に関する要求事項追加	JEAG4101 2000 IAEA50 C/SG Q(1996)反映	JEAC4111 2009 ISO9001 2008 反映
	S51.10.1 JEAG4101 1972 (10CFR50AppBを参考に、原子力発電所建設の品質保証手引きとして制定)	JEAG4101 1990 (IAEA50 C QA(1988)の反映)	H15.11.1 JEAC4111 2008 (原子力発電所における安全のための品質保証規程として制定)	H25.7.1 品管規則に基づく管理
文書管理と文書管理に適用する規格との関係図	JEAG4101に基づく管理		JEAC4111に基づく管理	
品管規則と適用規格など	JEAG4101 1972 (10CFR50AppBを参考に、原子力発電所建設の品質保証手引きとして制定)	JEAG4101 1990 (IAEA50 C QA(1988)の反映)	JEAC4111 2008 (原子力発電所における安全のための品質保証規程として制定)	品管規則 (括弧内は改正品管規則条項)
品質保証上の文書管理に関する要求事項	<p>2.一般事項</p> <p>(4) 設置者は、図面、仕様書、試験、検査記録、監査記録等、品質保証に関する文書について、設置者と受注者がそれぞれ保管管理すべきものを明確にし、責任を持って管理し、また管理させること。</p> <p>原子力発電所建設工事品質管理要則【S51.10.1版】</p> <p>2.3 図面、仕様書の管理</p> <p>2.13 品質管理記録の管理</p> <p>建設所における品質管理基準【S54.3.13版】</p> <p>3.4 文書、記録管理</p> <p>(1)法令に基づく願、届、報告書、検査記録等</p> <p>(2)図面、仕様書、要領書等</p> <p>(3)台帳類</p> <p>(4)記録写真</p> <p>(5)工事記録、検査記録、チェックシート等</p> <p>(6)建設記録</p> <p>(7)その他の文書、記録</p>	<p>3.1 文書管理</p> <p>12.品質記録管理</p> <p>原子力発電所建設工事品質保証要則【H5.3.1版】</p> <p>4.文書管理</p> <p>12.品質記録の管理</p>	<p>4.2.3 文書管理</p> <p>4.2.4 記録の管理</p> <p>原子力発電所品質マニュアル(要則)【H15.11.1版】</p> <p>4.2.3 文書管理</p> <p>4.2.4 記録の管理</p>	<p>(文書の管理) 第六条 (第七条)</p> <p>(記録の管理) 第七条 (第八条)</p> <p>原子力発電所品質マニュアル(要則)【H25.7.1版】</p> <p>4.2.3 文書管理</p> <p>4.2.4 記録の管理</p>
品質記録の管理方法 (設備図書と一般図書の扱い)	<p>図面、資料整理基準【S62.11版】</p> <p>(適用対象：管理課(現技術課))</p> <p>2.適用範囲</p> <p>(1)本基準による整理対象は次のものとする</p> <p>a.図面及び資料 (現在の設備図書を含む。)</p> <ul style="list-style-type: none"> ・工事中変更箇所が生じた場合、受注者は図面を修正し、再承認申請を行う。 ・再承認を行った図面及び資料は関係各課へ送付し、各課にて保管を行う。 <p>b.官庁関係資料</p> <p>c.一般図書</p> <p>文書、記録管理基準【S52.10版】</p> <p>(適用対象：技術課(現保修課))</p> <p>1.1 文書類の基本分類</p> <p>文書、資料、図面、工事写真</p> <p>2.文書</p> <p>3.資料 (現在の設備図書を含む。)</p> <ul style="list-style-type: none"> ・「図面、資料整理基準」に従い、配布された資料の回覧、保管を行う。 <p>4.図面 (現在の設備図書を含む。)</p> <ul style="list-style-type: none"> ・「図面、資料整理基準」に従い、配布された図面の回覧、保管を行う。 <p>5.工事写真</p>	<p>文書管理要項【S63.4.11版】</p> <p>2.1 管理すべき文書の区分</p> <p>1.設備図書</p> <p>(1)取扱説明書</p> <p>(2)設計資料、設計基準</p> <p>(3)検査記録</p> <p>(4)台帳、リスト</p> <p>(5)改造工事記録</p> <p>(6)定検記録</p> <p>(7)建設記録</p> <p>(8)契約仕様書</p> <p>(9)図面</p> <p>2.一般図書</p> <p>2.5 文書の改訂</p> <p>2 設備図書の改訂</p> <p>設備図書の管理手順に従い、図書を修正するとともに改訂内容を周知徹底する。</p> <p>技術要項【H4.2.28版】</p> <p>設備・運用方法等変更時の規定類等反映管理要領に従い、設備の変更を実施する場合、設備図書の変更要否を確認し、設備の工事完了あるいは運用開始までに変更を行う。※</p>	<p>品質保証活動に関する文書及び記録の管理基準【H15.11.1版】</p> <p>1.4 用語の定義</p> <p>(1)設備図書</p> <p>(2)一般図書</p> <p>3 品質記録管理基準</p> <p>品質保証関連記録は、設備図書、一般図書(記録)の2種類に区分して管理する。</p> <p>技術基準【H15.11.1版】</p> <p>設備・運用方法等変更時の管理要領に従い、設備の変更を実施する場合、設備図書の変更要否を確認し、設備の運用開始までに変更を行う。</p>	<p>保安活動に関する文書及び記録の管理基準【H25.7.1版】</p> <p>1.4 用語の定義</p> <p>(1)設備図書</p> <p>(2)一般図書</p> <p>3 記録管理</p> <p>記録は、設備図書、一般図書の2種類に区分して管理する。</p> <p>技術基準【H25.7.1版】</p> <p>設備・運用方法等変更時の管理要領に従い、設備の変更を実施する場合、設備図書の変更要否を確認し、設備の運用開始までに変更を行う。</p>

当社におけるグレード分けの考え方

1. 設計管理、調達管理におけるグレード分けの考え方

当社では業務の実施に際し、原子力安全に及ぼす影響に応じて、グレード分けの考え方を適用している。設工認に係る「設計・開発」管理（品質マネジメントシステム計画「7.3 設計開発」）や「調達」管理（品質マネジメントシステム計画「7.4 調達」）に係るグレード分けについては、次のとおりである。

(1) 設備の「設計開発」管理に係るグレード分けの考え方

設工認に係る設備の「設計開発」の管理におけるグレード分けの考え方は、第1表のとおりである。

第1表 設備の「設計開発」の管理に係るグレード分け

グレード	工事区分	設計区分
グレード1	原子力発電所の安全上重要な設備及び構築物等に関する工事	実用炉規則別表第二対象設備に該当する原子炉施設に関する工事の要求事項への適合性を確保するための設計*1（以下「要求事項への適合性を確保するための設計」という。）
グレード2		実用炉規則別表第二対象設備以外の原子炉施設の工事のための設計
グレード3	上記以外の原子力施設に関する工事	

*1：この設計には、新たな規制基準等の要求事項を既存の施設等へ適用する場合を含む。

(2) 設備の「設計開発」の管理に係るグレードごとの適用範囲

設工認に係る設備の「設計開発」の管理におけるグレードに応じて適用する管理の段階は、第2表のとおりであり、各管理の段階とその実施内容は、第3表のとおりである。

第2表 管理の段階とグレード毎の適用範囲

管理の段階		管理のグレード		
		グレード1	グレード2	グレード3
I	設備導入の計画	○	○	○
II	要求事項への適合性を確保するための設計（設計1、設計2）	○	—	—
III	調達文書作成（必要により）	○	○	○
IV	設備の具体的な設計（設計3）	○	○※3	○※3,※4
	工事及び試験・検査	○※1	○	○
V	一般汎用品に対する機能・性能確認	○※2	—	—

※1 一般汎用品の機能・性能を当社により管理できる場合を含む。

※2 一般汎用品の機能・性能を管理の段階IVの工事及び検査で確認できない場合

※3 自社設計の場合、以下に示す必要な管理を実施する。

・グレード2：「3.3.3 設工認における設計及び設計開発の結果に係る情報に対する検証」～「3.4.1 設工認に基づく設備の具体的な設計の実施（設計3）」

・グレード3：「3.4.1 設工認に基づく設備の具体的な設計の実施（設計3）」

※4 一般汎用品を除く。

第3表 管理の段階毎の実施内容

管理の段階		実施内容
I	設備導入の計画	主要工事業務計画、オーソライズにより、設計対象設備の基本仕様、工事完了までに必要となる業務、関係箇所の役割分担を含めた設備導入の計画を作成する。
II	要求事項への適合性を確保するための設計 (設計1、設計2)	要求事項への適合性を確保するための設計を、「3.3 設計に係る品質管理の方法により行った管理の実績に係る計画」～「3.3.3(4) 設計開発の結果に係る情報に対する検証」に基づき、実施する。 設計業務をアウトソースする場合は、「3.6 設工認における調達管理の方法」に基づき管理する。
III	調達文書作成 (必要により)	調達文書を「3.6 設工認における調達管理の方法」に基づき作成し、供給者に設備の設計業務をアウトソースする。
IV	設備の具体的な設計 (設計3)	設備の具体的な設計を実施する。設計業務をアウトソースする場合は、「3.4.1 設工認に基づく設備の具体的な設計の実施(設計3)」に基づき管理する。
	工事及び試験・検査	工事を、設計結果に基づき実施する。工事をアウトソースする場合は、「3.6 設工認における調達管理の方法」に基づき管理する。 検査は、「3.5 使用前事業者検査」に基づき、工場製作段階又は現地工事段階において実施する。
V	一般汎用品に対する機能・性能確認	一般汎用品に対する機能・性能確認を「3.6.3 調達製品の調達管理」の「(3) 調達製品の検証」に基づき実施する。

(3) 設備の「調達」管理に係るグレード分けの考え方

設備の「調達」管理に係るグレード分けの考え方は、以下に示す品質保証上の要求事項に対し、業務の重要度に応じたグレード分けを適用する。

a. 業務の区分に応じた品質保証上の要求事項

当社は、供給者に対し、「業務の区分」(第5表参照)に応じた品質保証上の要求(第6表参照)を行うことにより、供給者に品質保証体制を確立させた上で、調達管理を実施する。

この「業務の区分」は、「発電用軽水型原子炉施設の安全機能の重要度分類に関する審査指針」に定める重要度に供給信頼度(稼働率)を加味した「品質重要度分類」(第4表参照)等の業務の重要度に応じて定め、該当する業務の区分が複数ある場合は、業務の区分が高い方を適用する。

第4表 品質重要度分類

安全性 稼働率	クラス1		クラス2		クラス3		クラス外	
	PS-1	MS-1	PS-2	MS-2	PS-3	MS-3		
R1*1	A		B				C1*4	
R2*2								
R3*3			C2*5					

- *1 その設備の故障により発電停止となる設備
- *2 その故障がプラント運転に重大な影響を及ぼす設備（R1を除く。）
- *3 上記以外でその故障がプラント稼働にほとんど影響を及ぼさない設備
- *4 ①第3者機関の検査を受ける設備、②予備機がなくかつ保守・取替等の作業が出来ない機器、③原子炉格納容器内の設備、④特殊な条件下での信頼性維持を求められている設備
- *5 A,B,C1以外の設備

第5表 業務の重要度に応じた業務の区分

業務の重要度		業務の区分（高⇔低）*3					
		A	B	C	D	E	F
設備	品質重要度分類 A,B の工事	○	—	—	—	○*1	—
	品質重要度分類 C(C1,C2)の工事	—	—	○	—	—	—
	設工認申請又は届出対象の工事	○	—	—	—	○*1	—
	上記以外の工事	—	—	—	—	—	○
*2 役務	品質重要度分類 A,B に関する役務	—	○	—	—	—	—
	品質重要度分類 C(C1,C2)に関する役務	—	—	—	○	—	—
	設工認申請又は届出対象の工事に関する役務	—	○	—	—	—	—
	保安規定に直接関連する役務	—	○	—	—	—	—
	品質マネジメントシステムの運用管理に関する役務	—	—	—	○	—	—
	上記以外の役務	—	—	—	—	—	○

- *1 過去に設計を行った設備と同じ設備の型番購入において実績があること。また、一般汎用品の型番購入においては、原子力特有の技術仕様書を基に設計・製作されたものでない一般汎用品の中からそれに合致する設備を当社が設計の中で特定し、その設備を調達するものであることから、供給者に対する品質保証上の要求事項（第6表参照）は必要なものに限定している。
- *2 役務には、本設工認に係る解析業務が該当
- *3 上記に示した「業務の区分」よりも高いグレードを適用する場合がある。

第6表 業務の区分ごとの供給者の品質保証体制に対する品質保証上の要求

品質保証活動に関する要求項目	業務の区分					
	A	B	C	D	E	F
①品質保証体制の構築（組織の状況）	○	○	○	○	—	—
②経営者の責任（リーダーシップ）	○	○	—	—	—	—
③計画並びにリスク及び機会への取組み（予防処置を含む）	○	○	○	○	—	—
④資源の運用管理（支援）	○	○	○	○	—	—
⑤監視機器及び測定機器の管理	○	○	○	○	○	—
⑥コミュニケーション	○	○	○	○	—	—
⑦文書及び記録の管理（文書化した情報）	○	○	○	○	—	—
⑧業務の計画及び管理	○	○	○	○	—	—
⑨設計管理（製品及び役務の設計・開発）	○	○	○	○	—	—
⑩調達管理（外部から提供されるプロセス、製品及び役務の管理）	○	○	○	○	—	—
⑪業務の実施及び特殊工程管理	○	○	○	○	—	—
⑫識別及びトレーサビリティ	○	○	○	○	○	—
⑬当社の所有物	○	○	○	○	○	○
⑭中間品及びアウトプットの保存	○	○	○	○	—	—
⑮引渡し後の活動	○	○	○	○	—	—
⑯変更の管理	○	○	○	○	—	—
⑰監視及び測定（製品及び役務のリリース）	○	○	○	○	—	—
⑱不適合及び是正処置（不適合の報告及び処 理に係る要求を含む）	○	○	○	○	—	—
⑲パフォーマンス評価	○	○	○	○	—	—
⑳改善	○	○	—	—	—	—

技術基準規則ごとの基本設計方針の作成に当たっての基本的な考え方

1. 設置変更許可申請書との整合性を確保する観点から、設置変更許可申請書本文に記載している、適合性確認対象設備に関する設置許可基準規則に適合させるための「設備の設計方針」や、設備と一体となって適合性を担保するための「運用」を基にした詳細設計が必要な設計要求事項を記載する。
2. 技術基準規則及びその解釈への適合性を確保する観点で、設置変更許可申請書本文以外で詳細設計が必要な設計要求事項（多様性拡張設備 等）がある場合は、その理由を「各条文の設計の考え方」に明確にした上で記載する。
3. 自主的に設置したものは、原則として記載しない。
4. 基本設計方針は、必要に応じて並び替えることにより、技術基準規則の記載順となるように構成し、箇条書きにするなど表現を工夫する。
5. 基本設計方針の作成に当たっては、必要に応じ、以下に示す考え方で作成する。
 - (1) 設置変更許可申請書本文記載事項のうち、「性能」を記載している設計方針は、技術基準規則への適合性を確保する上で、その「性能」を持たせるために特定できる手段がわかるように記載する。

また、技術基準規則への適合性を確保する観点で、設置変更許可申請書本文に対応した事項以外に必要となる運用を付加する場合も同様の記載を行う。

なお、手段となる「仕様」が要目表で明確な場合は記載しない。
 - (2) 設置変更許可申請書本文記載事項のうち「運用」は、「基本設計方針」として、運用の継続的改善を阻害しない範囲で必ず遵守しなければならない条件がわかる程度の記載を行うとともに、運用を定める箇所（品質マネジメントシステムの 2 次文書で定める場合は「保安規定」を記載）の呼び込みを記載し、必要に応じ、当該施設に関連する別表第二に示す添付書類の中でその運用の詳細を記載する。また、技術基準規則及びその解釈への適合性を確保する観点で、設置変更許可申請書本文に対応した事項以外に必要となる運用を付加する場合も同様の記載を行う。

- (3) 設置変更許可申請書本文で評価を伴う記載がある場合は、設工認資料にて担保する条件を以下の方法を使い分けることにより記載する。
- a. 評価結果が示されている場合、評価結果を受けて必要となった措置のみを設工認対象とする。
 - b. 今後評価することが示されている場合、評価する段階（「設計」若しくは「工事」）を明確にし、評価の方法及び条件、その評価結果に応じて取る措置の両者を設計対象とする。
- (4) 第 10 条など、要求事項が該当しない条文については、該当しない旨の理由を記載する。
- (5) 条項号のうち、適用する設備がない要求事項は、「適合するものであることを確認する」という設工認審査の観点を踏まえ、当該要求事項の対象となる設備を設置しない旨を記載する。
- (6) 技術基準規則の解釈等に示された指針・行政文書・他省令の呼び込みがある場合は、以下の要領で記載を行う。
- a. 設置時に適用される要求など、特定の版の使用が求められている場合は、引用する文書名及び版を識別するための情報（施行日等）を記載する。
 - b. 監視試験片の試験方法を示した規格など、条文等で特定の版が示されているが施設管理等の運用管理の中で評価する時点でエンドースされた最新の版による評価を継続して行う必要がある場合は、保安規定等の運用の担保先の表示に加え、当該文書名とそのコード番号（必要時）を記載する。
 - c. 解釈等に示された条文番号は、当該文書改正時に変更される可能性があることを考慮し、条文番号は記載せず、条文が特定できる表題で記載する。
 - d. 条件付の民間規格や設置変更許可申請書の評価結果等を引用する場合は、可能な限りその条件等を文章として反映する。また、設置変更許可申請書の添付を呼び込む場合は、対応する本文のタイトルを呼び込む。なお、文書名を呼び込む場合においても「技術評価書」の呼び込みは行わない。

設工認における解析管理について

1. 設工認対象工事における解析管理

設工認に必要な解析のうち、調達（「3.6 設工認における調達管理の方法」参照）を通じて実施した解析は、「原子力施設における許認可申請等に係る解析業務の品質向上ガイドライン（平成 26 年 3 月 一般社団法人 原子力安全推進協会）」（以下「解析業務ガイドライン」という。）に示される要求事項に、耐震バックチェック不適合を踏まえた当社独自の要求事項を加えて策定した「設計・調達管理基準」に従い、供給者への解析要求事項を明確にしている。

解析業務における具体的な活動内容を、以下に示す。また、事業者と供給者の解析業務の流れ、及び組織内外の部門間の相互関係を第 1 表に示す。

調達によらない解析業務の管理（自社解析）の実績を第 2 表に示す。

(1) 調達仕様書の作成

調達を担当する組織の長は、解析業務における以下の要求事項を記載した調達仕様書を作成する。

a. 解析業務計画書の作成

解析業務計画書には、以下の内容を含む。

- (a) 解析業務の作業手順
- (b) 解析結果の検証
- (c) 委託報告書の確認
- (d) 解析業務の変更管理
- (e) 品質記録の保管管理
- (f) 教育の実施

b. 教育の実施

c. 計算機プログラムの検証

d. 入力根拠の明確化

e. 入力結果の確認

f. 解析結果の検証

g. 委託報告書の確認

h. 解析業務の変更管理

i. 品質記録の保管管理

j. 調達

(2) 調達製品（解析業務）の調達管理

調達管理における当社の管理を「a.当社が実施する解析業務の管理」に、供給者の管理を「b.供給者が実施する解析業務の管理」に示す。

a. 当社が実施する解析業務の管理

(a) 解析業務計画の確認

調達を担当する組織の長は、供給者に提出を求めた「解析業務計画書」（又は「委託実施要領書」）で以下のイ. ～ へ. の計画が明確にされていることを、「解析業務チェックシート（解析業務計画書用）」により確認する。

イ. 解析業務の作業手順（デザインレビュー、審査方法、時期等を含む。）

(イ) 計算機プログラムが適正であることの検証及び管理の方法

(ロ) 解析ごとの入力根拠の明確化

(ハ) 入力根拠の整理方法

(ニ) 入力根拠の確認及び入力が正確に実施されていることの確認

(ホ) 入力クロスチェック（必要時）*やダブルチェックによるデータの信頼性の確保

*入力クロスチェックとは、解析担当者以外で解析に精通した者で、解析担当者と業務の独立性が確保された者が、入力根拠及び入力が正確に実施されていることの確認として、解析担当者が作成した入力根拠とは別の入力根拠を独立して作成し、そのデータと解析担当者が出力したエコーデータ（入力したデータの計算機出力）を照合することをいう。（入力クロスチェックの流れは第1図を参照）

この入力クロスチェックは、以下の条件に合致する供給者に対して適用する。

- ・当社における解析の委託実績がない供給者
- ・当該解析において、解析対象物に対し供給者で一般的に使用されていない解析手法を用いたり、実績のない対象に係る解析を実施する場合
- ・その他、調達を担当する組織の長が必要と判断した場合

ロ. 解析結果の検証

ハ. 委託報告書の確認

ニ. 解析業務の変更管理

ホ. 品質記録の保管管理

へ. 教育の実施

(b) 解析実施状況の確認

調達を担当する組織の長は「解析業務チェックシート（解析実施状況確認用）」を用いて現地調査による以下の実施状況を確認する。

- イ. 教育の実施状況
- ロ. 計算機プログラムの検証状況
- ハ. 計算機への入力が正しく行われたことの確認状況
- ニ. 解析結果の検証状況
- ホ. 解析業務の変更管理

(c) 解析業務結果の確認

調達を担当する組織の長は、供給者から提出された「委託報告書」を「解析業務チェックシート（委託報告書用）」により確認し、供給者が解析業務の計画に基づき適切に解析業務を実施したことを確認する。

b. 供給者が実施する解析業務の管理

供給者は、当社の調達仕様書の要求事項に基づき、以下のとおり、解析業務を実施する。

(a) 解析業務計画書の作成

供給者は、解析業務を実施するに当たり、あらかじめ解析業務の計画を解析業務計画書として策定し、事前に当社に提出して確認を受ける。

解析業務の計画では、以下の計画を明確にする。

イ. 解析業務の作業手順

- (イ) 計算機プログラムが適正であることの検証及び管理の方法（「(c) 計算機プログラムの検証」の内容を含む。）
- (ロ) 解析ごとの入力根拠の明確化（「(d) 入力根拠の明確化」の内容を含む。）
- (ハ) 計算機プログラムへの入力が正確に実施されたことの確認（「(e) 入力結果の確認」の内容を含む。）

(ニ) 入力及び計算式を含めた手計算結果の確認

- ロ. 解析結果の検証（「(f) 解析結果の検証」の内容を含む。）
- ハ. 委託報告書の確認（「(g) 委託報告書の確認」の内容を含む。）
- ニ. 解析業務の変更管理（「(h) 解析業務の変更管理」の内容を含む。）
- ホ. 品質記録の保管管理（「(i) 品質記録の保管管理」の内容を含む。）
- ヘ. 教育の実施（「(b) 教育の実施」の内容を含む。）

(b) 教育の実施

解析業務の実施に先立ち、当該の解析を実施する要員に対し、入力根拠・入力データに対する確認の重要性とそれを誤った場合の結果の重大性、及びそれらの誤りを見つけることの重要性に関する教育を実施する。

(c) 計算機プログラムの検証

計算機プログラムが適正なものであることを事前に検証する。

(d) 入力根拠の明確化

解析業務計画書等に基づき解析ごとの入力根拠を明確にした文書を作成する。

(e) 入力結果の確認

イ. 解析担当者は、計算機プログラムへの入力が正確に実施されていることの確認を行う。建屋の耐震安全性評価の場合は、解析担当者及びそれ以外の者の2名によりダブルチェックする。

ロ. 入力根拠の確認及び入力が正確に実施されていることの確認を目的として、入力クロスチェック者が入力クロスチェックを実施する(必要時)。建屋の耐震安全性評価の場合は、入力クロスチェック者及びそれ以外の者によりダブルチェックする。

(f) 解析結果の検証

イ. 解析結果の検証として、あらかじめ策定した解析業務計画書等に従い、以下の観点を参考に審査を行う。

- ・ 入力根拠を明確にし、計算機プログラムへ入力しているか。
- ・ 汎用表計算ソフトウェアを使用する場合、その使用を明確にし、入力した計算式を事前に検証して登録しているか。
- ・ 解析結果が受容できるものであることを次の例に示すような方法で確認しているか。

(イ) 類似解析結果との比較

(ロ) 物理的あるいは工学的整合性の確認

- ・ 新設計の燃料、炉心、系統・設備等を採用した場合、あるいは新しい解析手順や計算機プログラムを適用した場合など、許認可申請用の設計解析に設計変更又は新規性が認められる場合には、デザインレビュー等により解析の妥当性を確認しているか。
- ・ 新たな解析を行わず、過去の検証済みの解析結果をそのまま使用する場合には、適用する設計インプットが同等であることを個々の仕様ごとに検証しているか。

- ・過去の検証済みの解析結果に適用された検証方法・内容程度が、最新の手順と同等でない場合には、最新の手順に従って改めて検証を行うか、あるいは不足分に対する追加の検証を行っているか。

ロ. 審査者の検証活動を明確にして審査を行う。

(g) 委託報告書の確認

解析業務の結果を、当社の指定する書式又は当社の確認を得た書式に加工、編集して以下の内容を含めた委託報告書を作成する。

イ. 教育の実施結果

ロ. 計算機プログラムを用いた解析結果・汎用表計算ソフトウェアを用いた計算結果又は手計算による計算結果

ハ. 解析ごとの入力根拠が正しく作成されたことの確認結果

ニ. 計算機プログラムへ入力が正確に実施されたことの確認結果（入力クロスチェックの結果を含む。）

ホ. 計算機プログラムの検証結果

検証結果として、「計算機コード（プログラム）名」、「開発機関」、「バージョン」、「開発時期」、「解析コード等の概要」、「検証方法」を記載する。

開発元が提示する例題や理論解との比較の実施状況などを確認し、計算機能が適正であることを検証する。

(h) 解析業務の変更管理

調達を担当する組織の長の要求に従い、以下の変更管理を実施する。

イ. 解析業務の変更有無や変更があった場合は、変更内容を文書化し、解析業務の各段階において、その変更内容を反映する。

ロ. 供給者から当社へ解析モデル・条件等を提案した後に供給者がそれらを変更する場合は、当社の確認を得てから変更する。

(i) 品質記録の保管管理

解析業務に係る必要な文書を、期限を定めて品質記録として管理する。

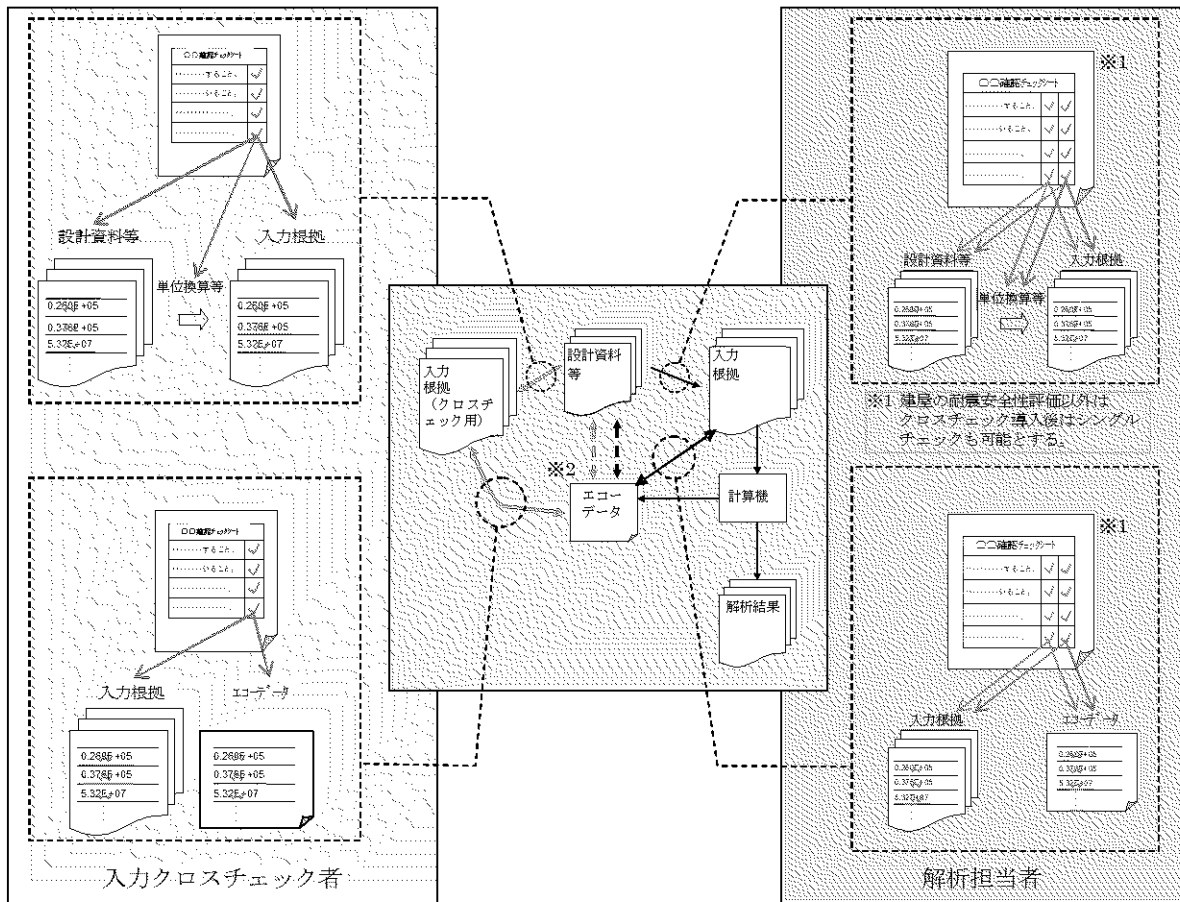
(j) 調 達

イ. 解析業務のプロセスをアウトソースする場合には、あらかじめその内容を明確にする。また、アウトソースすることについて当社の確認を得る。

ロ. 解析業務に係る必要な品質保証活動として、当社からの解析に関する要求事項を、購入仕様書や文書等で供給者の調達先にも要求する。

第1表 解析の業務フロー

管理の段階	当社(本店)	供給者(解析者)	解析結果を保証するための品質管理のポイント	当社における具体的な調達(解析)の管理の方法	証拠書類	備考(背景)
書作成	①調達仕様書作成 ↓ 解析業務発注	解析業務受注	① 当社は、当社からの解析に関する要求事項(③、⑤～⑩、⑫、⑬)を、調達仕様書で確実に要求する。	(当社) ①「(1)調達仕様書の作成」参照	・仕様書	①「解析業務ガイドライン」
計画確認	②「解析業務計画書」の確認	③解析業務の計画 ⑬変更管理	② 当社は、供給者の活動を確実に管理するため、供給者が行う活動内容(⑤～⑩、⑫、⑬)を事前に解析業務計画書(③)にて提出させ確認する。	(当社) ②「(2)調達製品(解析業務)の調達管理」a.(a)参照(供給者) ③「(2)調達製品(解析業務)の調達管理」b.(a)参照	・解析業務計画書(供給者提出) ・解析業務チェックシート(解析業務計画書用)	②、③「解析業務ガイドライン」
解析実施状況確認	④ 解析業務計画書に基づき、供給者に対する解析業務実施状況について現地調査にて確認し、適宜、監査を実施 ・教育の実施状況 ・計算機プログラムの検証状況 ・入力根拠の作成状況 ・入力結果(手計算結果含む)の確認状況 ・入力クロスチェックの状況(必要時) ・解析結果の検証状況(審査の実施状況、デザインレビュー等の実施状況を含む。) ・変更管理の状況	⑤教育の実施 ⑥計算機プログラムの検証 ⑦-1入力根拠の明確化(解析担当者) ⑦-2入力根拠の作成(入力クロスチェック者)(必要時) 入力根拠及び計算式の明確化(解析担当者) ⑧入力結果の確認 解析実施 ⑨解析結果の検証 ⑬変更管理	④ 当社は、供給者が解析業務計画書に基づき、解析業務を確実に活動していることを確認するため、以下の活動の実施状況を現地に確認し、適宜、監査を実施する。 ・入力データ確認の重要性等の意識付けを行うための教育の実施状況(⑤) ・入力根拠の妥当性の確認と入力データが確実にインプットされていることの確認のための入力クロスチェック(⑦-1、⑦-2、⑧)の実施状況(必要時) ・計算方法が適切な方法で確実に行われていることの確認のための計算機プログラムの検証(⑥)の実施状況 ・解析結果が妥当であることの確認のための解析結果の検証(⑨)の実施状況 ・解析業務に変更が生じた場合の変更管理(⑬)の実施状況	(当社) ④「(2)調達製品(解析業務)の調達管理」a.(b)参照(供給者) ⑤「(2)調達製品(解析業務)の調達管理」b.(b)参照 ⑥「(2)調達製品(解析業務)の調達管理」b.(c)参照 ⑦「(2)調達製品(解析業務)の調達管理」b.(d)参照 ⑧「(2)調達製品(解析業務)の調達管理」b.(e)参照 ⑨「(2)調達製品(解析業務)の調達管理」b.(f)参照 ⑬「(2)調達製品(解析業務)の調達管理」b.(h)参照	・解析業務チェックシート(解析実施状況確認用)	④、⑤「耐震BC不適合」を受けた管理の強化 ⑥「解析業務ガイドライン」 ⑦-1「解析業務ガイドライン」 ⑦-2「耐震BC不適合」を受けた管理の強化 ⑧、⑨、⑬「解析業務ガイドライン」
解析結果確認	⑪「委託報告書」の確認	委託報告書作成 ⑩委託報告書の確認 委託報告書提出 ⑫品質記録の保管	⑪ 当社は、供給者の活動が確実に実施されたかを確認するため、供給者が確認した委託報告書(⑩)を提出させ、当社も確認する。	(当社) ⑪「(2)調達製品(解析業務)の調達管理」a.(c)参照(供給者) ⑩「(2)調達製品(解析業務)の調達管理」b.(g)参照 ⑫「(2)調達製品(解析業務)の調達管理」b.(i)参照	・報告書(供給者提出) ・解析業務チェックシート(委託報告書用)	⑩～⑫「解析業務ガイドライン」



※2 入力クロスチェック者は、設計資料等から直接エコーデータの確認ができる場合は、設計資料等とエコーデータを直接照合してよいものとする。

↔ :入力クロスチェック者による照合 → :データの流れ

第1図 入力クロスチェックのフロー

第2表 設工認に係る手計算実施時の品質管理について（例：耐震計算）

管理段階	当 社	手計算結果を保証するための品質管理のポイント	備考（背景）
実施の必要性確認		<p>① 当社は、耐震計算を実施するに当たり、「設備リスト」「要目表」「系統図」等を用いて評価対象範囲を明確にする。</p> <p>② 当社は、評価対象範囲について、技術基準規則^(注1)の要求事項に基づき、JEAG4601-1991（追補版）の適用する規格等で規定されている適切な評価式を選定し、評価式を用いて手計算を実施する必要があることを確認する。</p>	<p>（注1）実用発電用原子炉及びその附属施設の技術基準に関する規則</p>
手計算実施状況確認		<p>③ 当社は、手計算を確実に実施するために、以下に示すとおり、計算条件を入力する。</p> <ul style="list-style-type: none"> 手計算実施者は、JEAG4601-1991（追補版）等で規定される評価式による計算に必要なパラメータを「要目表」「図面」等より整理する。 <p>④ 当社は、手計算を確実に実施するために、以下に示すとおり、手計算の過程を明確にする。</p> <ul style="list-style-type: none"> 手計算実施者は、JEAG4601-1991（追補版）等で規定される評価式に計算条件を当てはめ、計算式を作成する。 手計算実施者は、作成された計算式を用いて手計算を実施し、その過程及び結果を整理する。 手計算実施者は、正しいパラメータが入力されていることを確認する。 <p>⑤ 当社は、手計算を確実に実施するために、以下に示すとおり、入力条件を確認する。</p> <ul style="list-style-type: none"> ダブルチェック者は、計算に必要なパラメータが適切に収集されていることを確認する。 ダブルチェック者は、収集されたパラメータが整理されていることを確認する。 手計算実施者は、必要に応じ、入力の修正を行う。 	
手計算結果確認		<p>⑥ 当社は、手計算を確実に実施するために、以下に示すとおり、手計算の過程及び結果を確認する。</p> <ul style="list-style-type: none"> ダブルチェック者は、計算過程及び計算結果に正しいパラメータが入力されていることを確認する。 手計算実施者は、必要に応じ、入力の修正を行う。 <p>⑦ 当社は、耐震計算を実施するに当たり、計算結果を品質記録として保管する。</p>	

非常用発電装置の出力の決定に関する説明書

設計及び工事計画変更認可申請添付資料10

玄海原子力発電所第3号機

目 次

	頁
1. 概 要	10 (3) - 1
2. 基本方針	10 (3) - 1

1. 概 要

本資料は、「実用発電用原子炉及びその附属設備の技術基準に関する規則（以下「技術基準規則」という。）」第78条に基づく「原子力発電工作物に係る電気設備に関する技術基準を定める命令（以下「原子力発電工作物に係る電気設備の技術基準」という。）」の海水ポンプに対する原子力発電工作物に係る電気設備の技術基準の適合性について説明するものである。

2. 基本方針

今回の申請において海水ポンプ電動機に改造はないため、当該電動機に係る原子力発電工作物に係る電気設備の技術基準の準用に関する設計については、平成29年8月25日付け原規規発第1708253号にて認可された工事計画（以下、「新規制工事計画」という。）の添付資料40「非常用発電装置の出力の決定に関する説明書」に示す設計から変更がないため、新規制工事計画の添付資料40「非常用発電装置の出力の決定に関する説明書」による。

具体的には、過電流からの保護対策のため遮断器を施設する設計とする。