

泊発電所3号炉審査資料	
資料番号	SA45 r.3.0
提出年月日	令和3年10月1日

泊発電所3号炉

設置許可基準規則等への適合性について
(重大事故等対処設備)

令和3年10月
北海道電力株式会社

本資料においては、泊発電所3号炉の「実用発電用原子炉及びその付属施設の位置、構造及び設備の基準に関する規則」（以下、「設置許可基準規則」という）への適合方針を説明する。

1. 基本的な設計方針において、設置許可基準規則第38条～第43条(第42条除く)に対する、泊発電所3号炉の基本的な設計方針を示す。

2. において、設備要求に係る条文である設置許可基準規則第44条～第62条に適合するための個別機能又は設備について、1. 基本的な設計方針に適合させるための方針を含めて、設計方針を示す。

目 次

1. 基本的な設計方針

1.1 耐震性・耐津波性

1.1.1 発電用原子炉施設の位置【38条】

1.1.2 耐震設計の基本方針【39条】

1.1.3 津波による損傷の防止【40条】

1.2 火災による損傷の防止【41条】

1.3 重大事故等対処設備

1.3.1 多様性、位置的分散、悪影響防止等【43条1 - 五、43条2 - 二、三、43条3 - 三、五、七】

1.3.2 容量等【43条2 - 一、43条3 - 一】

1.3.3 環境条件等【43条1 - 一、六、43条3 - 四】

1.3.4 操作性及び試験・検査性【43条1 - 二、三、四、43条3 - 二、六】

2. 個別機能の設計方針

2.1 緊急停止失敗時に発電用原子炉を未臨界にするための設備【44条】

2.2 原子炉冷却材圧力バウンダリ高圧時に発電用原子炉を冷却するための設備【45条】

2.3 原子炉冷却材圧力バウンダリを減圧するための設備【46条】

2.4 原子炉冷却材圧力バウンダリ低圧時に発電用原子炉を冷却するための設備【47条】

2.5 最終ヒートシンクへ熱を輸送するための設備【48条】

2.6 原子炉格納容器内の冷却等のための設備【49条】

2.7 原子炉格納容器の過圧破損を防止するための設備【50条】

2.8 原子炉格納容器下部の熔融炉心を冷却するための設備【51条】

2.9 水素爆発による原子炉格納容器の破損を防止するための設備【52条】

2.10 水素爆発による原子炉建屋等の損傷を防止するための設備【53条】

2.11 使用済燃料貯蔵槽の冷却等のための設備【54条】

2.12 工場等外への放射性物質の拡散を抑制するための設備【55条】

2.13 重大事故等の収束に必要なとなる水の供給設備【56条】

2.14 電源設備【57条】

2.15 計装設備【58条】

2.16 原子炉制御室【59条】

2.17 監視測定設備【60条】

2.18 緊急時対策所【61条】

- 2.19 通信連絡を行うために必要な設備【62条】
- 2.20 1次冷却設備
- 2.21 原子炉格納施設
- 2.22 燃料貯蔵設備
- 2.23 非常用取水設備
- 2.24 補機駆動用燃料設備（非常用電源設備及び補助ボイラに係るものを除く）

表 重大事故等対処設備仕様

2.2 原子炉冷却材圧力バウンダリ高圧時に発電用原子炉を冷却するための設備 【45条】

【設置許可基準規則】

(原子炉冷却材圧力バウンダリ高圧時に発電用原子炉を冷却するための設備)

第四十五条 発電用原子炉施設には、原子炉冷却材圧力バウンダリが高圧の状態であって、設計基準事故対処設備が有する発電用原子炉の冷却機能が喪失した場合においても炉心の著しい損傷を防止するため、発電用原子炉を冷却するために必要な設備を設けなければならない。

(解釈)

1 第45条に規定する「発電用原子炉を冷却するために必要な設備」とは、以下に掲げる措置又はこれらと同等以上の効果を有する措置を行うための設備をいう。

(1) 全交流動力電源喪失・常設直流電源系統喪失を想定し、原子炉隔離時冷却系(RCIC)若しくは非常用復水器(BWRの場合)又はタービン動補助給水ポンプ(PWRの場合)(以下「RCIC等」という。)により発電用原子炉を冷却するため、以下に掲げる措置又はこれらと同等以上の効果を有する措置を行うための設備を整備すること。

a) 可搬型重大事故防止設備

i) 現場での可搬型重大事故防止設備(可搬型バッテリー又は窒素ポンプ等)を用いた弁の操作により、RCIC等の起動及び十分な期間※の運転継続を行う可搬型重大事故防止設備等を整備すること。ただし、下記(1)b)i)の人力による措置が容易に行える場合を除く。

b) 現場操作

i) 現場での人力による弁の操作により、RCIC等の起動及び十分な期間※の運転継続を行うために必要な設備を整備すること。

※ 原子炉冷却材圧力バウンダリの減圧対策及び原子炉冷却材圧力バウンダリ低圧時の冷却対策の準備が整うまでの期間のこと。

2.2.1 適合方針

概要

原子炉冷却材圧力バウンダリが高圧の状態であって、設計基準事故対処設備が有する原子炉の冷却機能が喪失した場合においても炉心の著しい損傷を防止するため、原子炉を冷却するために必要な重大事故等対処設備を設置する。

設備の目的

原子炉冷却材圧力バウンダリ高圧時に原子炉を冷却するための設備のうち、炉心を冷却するための設備として以下の重大事故等対処設備（1次系のフィードアンドブリード及び蒸気発生器2次側による炉心冷却）を設ける。

(1) フロントライン系機能喪失時に用いる設備

(i) 1次系のフィードアンドブリード

(45-1) 機能喪失・使用機器

電動補助給水ポンプ及びタービン動補助給水ポンプ、補助給水ピット又は主蒸気逃がし弁の故障等により2次冷却系からの除熱機能が喪失した場合の重大事故等対処設備（1次系のフィードアンドブリード）として、非常用炉心冷却設備のうち高圧注入系の高圧注入ポンプ及び燃料取替用水ピット、余熱除去ポンプ、余熱除去冷却器、格納容器再循環サンプ及び格納容器再循環サンプスクリーン並びに1次冷却設備の加圧器逃がし弁を使用する。

燃料取替用水ピットを水源とした高圧注入ポンプは、安全注入システムにより炉心へほう酸水を注水し、加圧器逃がし弁を開操作することでフィードアンドブリードできる設計とする。また、余熱除去ポンプ及び余熱除去冷却器は、フィードアンドブリード後に原子炉を低温停止状態とできる設計とし、格納容器再循環サンプ水位が再循環切替可能水位に到達後、格納容器再循環サンプを水源とした高圧注入ポンプは、再循環により炉心へほう酸水を注水し、加圧器逃がし弁を開操作することでフィードアンドブリードを継続できる設計とする。

具体的な設備は、以下のとおりとする。

- ・高圧注入ポンプ
- ・加圧器逃がし弁
- ・燃料取替用水ピット
- ・余熱除去ポンプ
- ・余熱除去冷却器
- ・格納容器再循環サンプ
- ・格納容器再循環サンプスクリーン

その他設備

非常用炉心冷却設備を構成するほう酸注入タンク並びに1次冷却設備の蒸気発生器、1次冷却材ポンプ、原子炉容器、加圧器、1次冷却材管及び加圧器サージ管は、設計基準事故対処設備の一部を流路として使用することから、流路に係る機能について重大事故等対処設備としての設計を行う。その他、高圧注入ポンプ、余熱除去ポンプ及び加圧器逃がし弁の電源として使用するディーゼル発電機を重大事故等対処設備として使用する。

(45-DB1)

その他設備

その他、非常用炉心冷却設備のうち蓄圧注入系の蓄圧タンク及び蓄圧タンク

ク出口弁を重大事故等対処設備として使用する。

(2) サポート系機能喪失時に用いる設備

(i) 蒸気発生器 2 次側による炉心冷却 (タービン動補助給水ポンプの機能回復)

(45-2-1)
機能喪失・
使用機器

全交流動力電源及び常設直流電源系統が喪失した場合を想定した重大事故等対処設備 (蒸気発生器 2 次側による炉心冷却) として、給水設備のうち補助給水設備のタービン動補助給水ポンプ及び補助給水ピット、主蒸気設備の主蒸気逃がし弁、1 次冷却設備の蒸気発生器並びにタービン動補助給水ポンプ駆動蒸気入口弁及びタービン動補助給水ポンプの蒸気加減弁を使用する。

補助給水ピットを水源としたタービン動補助給水ポンプは、蒸気発生器へ注水するため、現場での人力による専用工具を用いたタービン動補助給水ポンプ軸受への給油及びタービン動補助給水ポンプの蒸気加減弁の操作並びに人力によるタービン動補助給水ポンプ駆動蒸気入口弁の操作によりタービン動補助給水ポンプの機能を回復し、蒸気発生器 2 次側による炉心冷却によって、1 次冷却系統の十分な減圧及び冷却ができる設計とする。これらの人力による措置は容易に行える設計とし、その期間内に 1 次冷却系統の減圧対策及び低圧時の冷却対策が可能な時間的余裕をとれる設計とする。主蒸気逃がし弁については、機能回復のため現場において人力で操作できる設計とする。

具体的な設備は、以下のとおりとする。

- ・タービン動補助給水ポンプ
- ・主蒸気逃がし弁
- ・補助給水ピット
- ・蒸気発生器
- ・タービン動補助給水ポンプ駆動蒸気入口弁

主蒸気設備を構成する主蒸気管は、設計基準事故対処設備の一部を流路として使用することから、流路に係る機能について重大事故等対処設備としての設計を行う。

(ii) 蒸気発生器 2 次側による炉心冷却 (電動補助給水ポンプの機能回復)

(45-2-2)
機能喪失・
使用機器

全交流動力電源が喪失した場合を想定した重大事故等対処設備 (蒸気発生器 2 次側による炉心冷却) として、給水設備のうち補助給水設備の電動補助給水ポンプ及び補助給水ピット、主蒸気設備の主蒸気逃がし弁、1 次冷却設備の蒸気発生器を使用する。また、代替電源として、代替非常用発電機を使用する。

補助給水ピットを水源とした電動補助給水ポンプは、蒸気発生器へ注水するため、代替非常用発電機より給電することで機能を回復し、蒸気発生器 2 次側による炉心冷却によって、1 次冷却系統の十分な減圧及び冷却ができる設計とし、その期間内に 1 次冷却系統の減圧対策及び低圧時の冷却対策が可能な時間的余裕を

とれる設計とする。主蒸気逃がし弁については、機能回復のため現場において人力で操作できる設計とする。代替非常用発電機の燃料は、ディーゼル発電機燃料油貯油槽、ディーゼル発電機燃料油移送ポンプ及び可搬型タンクローリーを用いて補給できる設計とする。

具体的な設備は、以下のとおりとする。

- ・電動補助給水ポンプ
- ・主蒸気逃がし弁
- ・補助給水ピット
- ・蒸気発生器

その他
設備

- ・代替非常用発電機(2.14 電源設備【57条】)
- ・ディーゼル発電機燃料油貯油槽(2.14 電源設備【57条】)
- ・ディーゼル発電機燃料油移送ポンプ(2.14 電源設備【57条】)
- ・可搬型タンクローリー(2.14 電源設備【57条】)

主蒸気設備を構成する主蒸気管は、設計基準事故対処設備の一部を流路として使用することから、流路に係る機能について重大事故等対処設備としての設計を行う。

(3) 監視及び制御に用いる設備

原子炉冷却材圧力バウンダリが高圧の状態では原子炉を冷却する場合に監視及び制御に使用する重大事故等対処設備(監視及び制御)として、加圧器水位、蒸気発生器水位(広域)、蒸気発生器水位(狭域)、補助給水流量及び補助給水ピット水位を使用する。

加圧器水位は1次冷却材の保有水量を、蒸気発生器水位(広域)及び蒸気発生器水位(狭域)は2次冷却材の保有水量を監視又は推定でき、蒸気発生器水位(広域)、蒸気発生器水位(狭域)、補助給水流量及び補助給水ピット水位は蒸気発生器2次側による炉心冷却のために起動した補助給水ポンプの作動状況が確認できる設計とする。

具体的な設備は、以下のとおりとする。

- ・加圧器水位(2.15 計装設備【58条】)
- ・蒸気発生器水位(広域)(2.15 計装設備【58条】)
- ・蒸気発生器水位(狭域)(2.15 計装設備【58条】)
- ・補助給水流量(2.15 計装設備【58条】)
- ・補助給水ピット水位(2.15 計装設備【58条】)

なお、これらのパラメータは、耐震性、耐環境性を有し、重大事故等対処設備としての要求事項を満たした計器で計測するパラメータをいう。

ディーゼル発電機、流路として使用する1次冷却設備並びに非常用炉心冷却設備の蓄圧タンク及び蓄圧タンク出口弁は、設計基準事故対処設備である

とともに、重大事故等時においても使用するため、多様性、位置的分散等を考慮すべき対象の設計基準事故対処設備はないことから、多様性、位置的分散等以外の重大事故等対処設備としての設計を行う。

ディーゼル発電機、代替非常用発電機、ディーゼル発電機燃料油貯油槽、ディーゼル発電機燃料油移送ポンプ及び可搬型タンクローリーについては「2.14 電源設備【57条】」に記載する。

流路として使用する1次冷却設備の蒸気発生器、1次冷却材ポンプ、原子炉容器、加圧器、1次冷却材管及び加圧器サージ管については、「2.20 1次冷却設備」に記載する。

加圧器水位、蒸気発生器水位（広域）、蒸気発生器水位（狭域）、補助給水流量及び補助給水ピット水位については、「2.15 計装設備【58条】」に記載する。

2.2.1.1 多様性，位置的分散

基本方針については、「1.3.1 多様性，位置的分散，悪影響防止等」に示す。

高圧注入ポンプ，加圧器逃がし弁，余熱除去ポンプ，余熱除去冷却器，格納容器再循環サンプ及び格納容器再循環サンプスクリーンを使用した1次系のフィードアンドブリードは，タービン動補助給水ポンプ，電動補助給水ポンプ，蒸気発生器及び主蒸気逃がし弁を使用した蒸気発生器2次側による炉心冷却に対して多様性を持つ設計とする。また，燃料取替用水ピット又は格納容器再循環サンプを水源とすることで，補助給水ピットを水源とする蒸気発生器2次側による炉心冷却に対して異なる水源を持つ設計とする。

加圧器逃がし弁，格納容器再循環サンプ及び格納容器再循環サンプスクリーンは原子炉格納容器内並びに高圧注入ポンプ，余熱除去ポンプ及び余熱除去冷却器は原子炉補助建屋内に設置し，原子炉建屋内のタービン動補助給水ポンプ，電動補助給水ポンプ及び主蒸気逃がし弁と異なる建屋に設置並びに原子炉格納容器内の蒸気発生器と別の区画に設置することで，位置的分散を図る設計とする。水源とする燃料取替用水ピットは原子炉建屋内の補助給水ピットと異なる区画に設置することで，位置的分散を図る設計とする。

タービン動補助給水ポンプの機能回復においてタービン動補助給水ポンプは，専用工具を用いて軸受への給油ができる設計とすることで，常設直流電源を用いた操作に対して多様性を持つ設計とする。タービン動補助給水ポンプの蒸気加減弁は，専用工具を用いて手動で操作できる設計とし，タービン動補助給水ポンプ駆動蒸気入口弁はハンドルを設けることで手動操作を可能とし，常設直流電源を用いた弁操作に多様性を持つ設計とする。

電動補助給水ポンプの機能回復において電動補助給水ポンプは，設計基準事故対処設備としての電源に対して多様性を持った代替電源設備である代替非常用発電機から給電できる設計とする。電源設備の多様性，位置的分散については「2.14 電源設備【57条】」に記載する。

主蒸気逃がし弁の機能回復において主蒸気逃がし弁は，ハンドルを設けることで手動操作を可能とし，空気作動に対して多様性を持つ設計とする。

2.2.1.2 悪影響防止

基本方針については、「1.3.1 多様性，位置的分散，悪影響防止等」に示す。

1次系のフィードアンドブリードに使用する高圧注入ポンプ，加圧器逃がし弁，燃料取替用水ピット，ほう酸注入タンク，余熱除去ポンプ，余熱除去冷却器，格納容器再循環サンプ及び格納容器再循環サンプスクリーン，その他，重大事故等時に使用する蓄圧タンク及び蓄圧タンク出口弁は，設計基準対象施設として使用する場合と同じ系統構成で重大事故等対処設備として使用することで，他の設備に悪影響を及ぼさない設計とする。

蒸気発生器2次側による炉心冷却に使用するタービン動補助給水ポンプ，電動補助給水ポンプ，主蒸気逃がし弁，補助給水ピット，蒸気発生器，タービン動補助給水ポンプ駆動蒸気入口弁及び主蒸気管は，設計基準対象施設として使用する場合と同じ系統構成で重大事故等対処設備として使用することで，他の設備に悪影響を及ぼさない設計とする。

タービン動補助給水ポンプは，タービン動補助給水ポンプの蒸気加減弁及びタービン動補助給水ポンプ駆動蒸気入口弁の操作等によって，設計基準対象施設として使用する場合と同じ系統構成で重大事故等対処設備として使用することで，他の設備に悪影響を及ぼさない設計とする。

2.2.2 容量等

基本方針については、「1.3.2 容量等」に示す。

2次冷却系からの除熱機能が喪失した場合における1次系のフィードアンドブリードとして使用する高圧注入ポンプ及び燃料取替用水ピットは、設計基準事故時のほう酸水を1次系へ注水する機能と兼用しており、設計基準事故時に使用する場合の注水流量及びピット容量が、炉心崩壊熱により加熱された1次冷却系統を冷却するために必要な注水流量及びピット容量に対して十分であることを確認しているため、設計基準事故対処設備と同仕様で設計する。

2次冷却系からの除熱機能が喪失した場合における1次系のフィードアンドブリードとして使用する加圧器逃がし弁は、設計基準事故時の1次系の減圧機能と兼用しており、設計基準事故時に使用する場合の放出流量が、炉心崩壊熱により加熱された1次冷却系統を冷却するために必要な放出流量に対して十分であることを確認しているため、設計基準事故対処設備と同仕様で設計する。

蒸気発生器2次側による炉心冷却として使用するタービン動補助給水ポンプ、電動補助給水ポンプ、主蒸気逃がし弁及び蒸気発生器は、設計基準事故時の蒸気発生器2次側による冷却機能と兼用しており、設計基準事故時に使用する場合の補助給水流量及び蒸気流量が、炉心崩壊熱により加熱された1次冷却系統を冷却するために必要な補助給水流量及び蒸気流量に対して十分であることを確認しているため、設計基準事故対処設備と同仕様で設計する。

蒸気発生器2次側による炉心冷却として使用する補助給水ピットは、蒸気発生器への注水量に対し、淡水又は海水補給するまでの間、水源を確保できる十分な容量を有する設計とする。

非常用炉心冷却設備のうち蓄圧注入系として使用する蓄圧タンクは、設計基準事故時の蓄圧注入系の機能と兼用しており、設計基準事故時に使用する場合の保持圧力及び保有水量が、炉心崩壊熱により加熱された1次冷却系統を冷却するために必要な保持圧力及び保有水量に対して十分であることを確認しているため、設計基準事故対処設備と同仕様で設計する。

1次系のフィードアンドブリード継続により1次系の圧力が低下し余熱除去設備が使用可能となれば、余熱除去系による冷却を開始する。余熱除去系として使用する余熱除去ポンプ及び余熱除去冷却器は、設計基準事故時の余熱除去系による冷却機能と兼用しており、設計基準事故時に使用する場合の余熱除去流量及び伝熱容量が、炉心崩壊熱により加熱された1次冷却系統を冷却するために必要な余熱除去流量及び伝熱容量に対して十分であることを確認しているため、設計基準事故対処設備と同仕様で設計する。

再循環運転が使用可能となれば、非常用炉心冷却設備による再循環運転に移行

する。再循環運転として使用する高圧注入ポンプは、設計基準事故時の再循環運転による冷却機能と兼用しており、設計基準事故時に使用する場合の注水流量が、炉心崩壊熱により加熱された1次冷却系統を冷却するために必要な注水流量に対して十分であることを確認しているため、設計基準事故対処設備と同仕様で設計する。

設備仕様については、第5.4.1表に示す。

2.2.3 環境条件等

基本方針については、「1.3.3 環境条件等」に示す。

電動補助給水ポンプ，タービン動補助給水ポンプ，タービン動補助給水ポンプ駆動蒸気入口弁，主蒸気逃がし弁，主蒸気管，燃料取替用水ピット及び補助給水ピットは，重大事故等時における原子炉建屋内の環境条件を考慮した設計とし，高圧注入ポンプ，余熱除去ポンプ，ほう酸注入タンク及び余熱除去冷却器は，重大事故等時における原子炉補助建屋内の環境条件を考慮した設計とする。

高圧注入ポンプ，余熱除去ポンプ及び電動補助給水ポンプの操作は，中央制御室から可能な設計とする。

主蒸気逃がし弁の操作は，設置場所での手動ハンドル操作により可能な設計とする。

タービン動補助給水ポンプ及びタービン動補助給水ポンプ駆動蒸気入口弁の操作は，設置場所で可能な設計とする。

蒸気発生器，蓄圧タンク，格納容器再循環サンプ，格納容器再循環サンプスクリーン，加圧器逃がし弁，蓄圧タンク出口弁及び主蒸気管は，重大事故等時における原子炉格納容器内の環境条件を考慮した設計とする。

加圧器逃がし弁及び蓄圧タンク出口弁の操作は，中央制御室から可能な設計とする。

タービン動補助給水ポンプ，電動補助給水ポンプ，補助給水ピット及び蒸気発生器は，代替水源として海水を通水する可能性があるため，海水影響を考慮した設計とする。

格納容器再循環サンプ及び格納容器再循環サンプスクリーンは，再循環運転時における保温材等のデブリの影響及び海水注水を行った影響を考慮し，閉塞しない設計とする。

2.2.4 操作性及び試験・検査性について

基本方針については、「1.3.4 操作性及び試験・検査性」に示す。

(1) 操作性の確保

加圧器逃がし弁，高圧注入ポンプ及び燃料取替用水ピットを使用した1次系のフィードアンドブリードを行う系統は，重大事故等が発生した場合でも，設計基準対象施設として使用する場合と同じ系統構成で重大事故等対処設備として使用する設計とする。加圧器逃がし弁及び高圧注入ポンプは，中央制御室の制御盤での操作が可能な設計とする。

タービン動補助給水ポンプ，電動補助給水ポンプ，主蒸気逃がし弁及び補助給水ピットを使用した蒸気発生器2次側による炉心冷却を行う系統は，重大事故等が発生した場合でも，設計基準対象施設として使用する場合と同じ系統構成で重大事故等対処設備として使用する設計とする。電動補助給水ポンプは，中央制御室の制御盤での操作が可能な設計とする。また，主蒸気逃がし弁は現場操作も可能となるように手動ハンドルを設け，常設の踏み台を用いて現場で人力により確実に操作できる設計とする。

タービン動補助給水ポンプ駆動蒸気入口弁は，現場操作も可能となるように手動ハンドルを設け，現場で人力により確実に操作できる設計とする。また，タービン動補助給水ポンプは，現場で専用工具を用いた人力による軸受への給油と蒸気加減弁の操作により起動が可能な設計とする。専用工具は，作業場所近傍に保管できる設計とする。

蓄圧タンク出口弁は，中央制御室の制御盤での操作が可能な設計とする。

高圧注入ポンプ及び格納容器再循環サンプを使用した再循環運転並びに余熱除去ポンプ及び余熱除去冷却器を使用した余熱除去系統による炉心冷却を行う系統は，重大事故等が発生した場合でも，設計基準対象施設として使用する場合と同じ系統構成で重大事故等対処設備として使用する設計とする。余熱除去ポンプは，中央制御室の制御盤での操作が可能な設計とする。

(2) 試験・検査

1次系のフィードアンドブリードに使用する系統(高圧注入ポンプ，加圧器逃がし弁，燃料取替用水ピット，ほう酸注入タンク，余熱除去ポンプ及び余熱除去冷却器)，蒸気発生器2次側による炉心冷却に使用する系統(タービン動補助給水ポンプ，電動補助給水ポンプ，主蒸気逃がし弁，補助給水ピット，蒸気発生器，タービン動補助給水ポンプ駆動蒸気入口弁及び主蒸気管)並びにその他，重大事故等時に使用する系統(蓄圧タンク及び蓄圧タンク出口弁)は，他系統と独立した試験系統により機能・性能及び漏えいの確認ができる系統設計と

する。

高圧注入ポンプ，加圧器逃がし弁，タービン動補助給水ポンプ，電動補助給水ポンプ，主蒸気逃がし弁，タービン動補助給水ポンプ駆動蒸気入口弁，蓄圧タンク出口弁及び余熱除去ポンプは，分解が可能な設計とする。

燃料取替用水ピット及び補助給水ピットは，内部の確認が可能なように，アクセスドアを設ける設計とする。

蒸気発生器，余熱除去冷却器，蓄圧タンク及びほう酸注入タンクは，内部の確認が可能なように，マンホールを設ける設計とする。

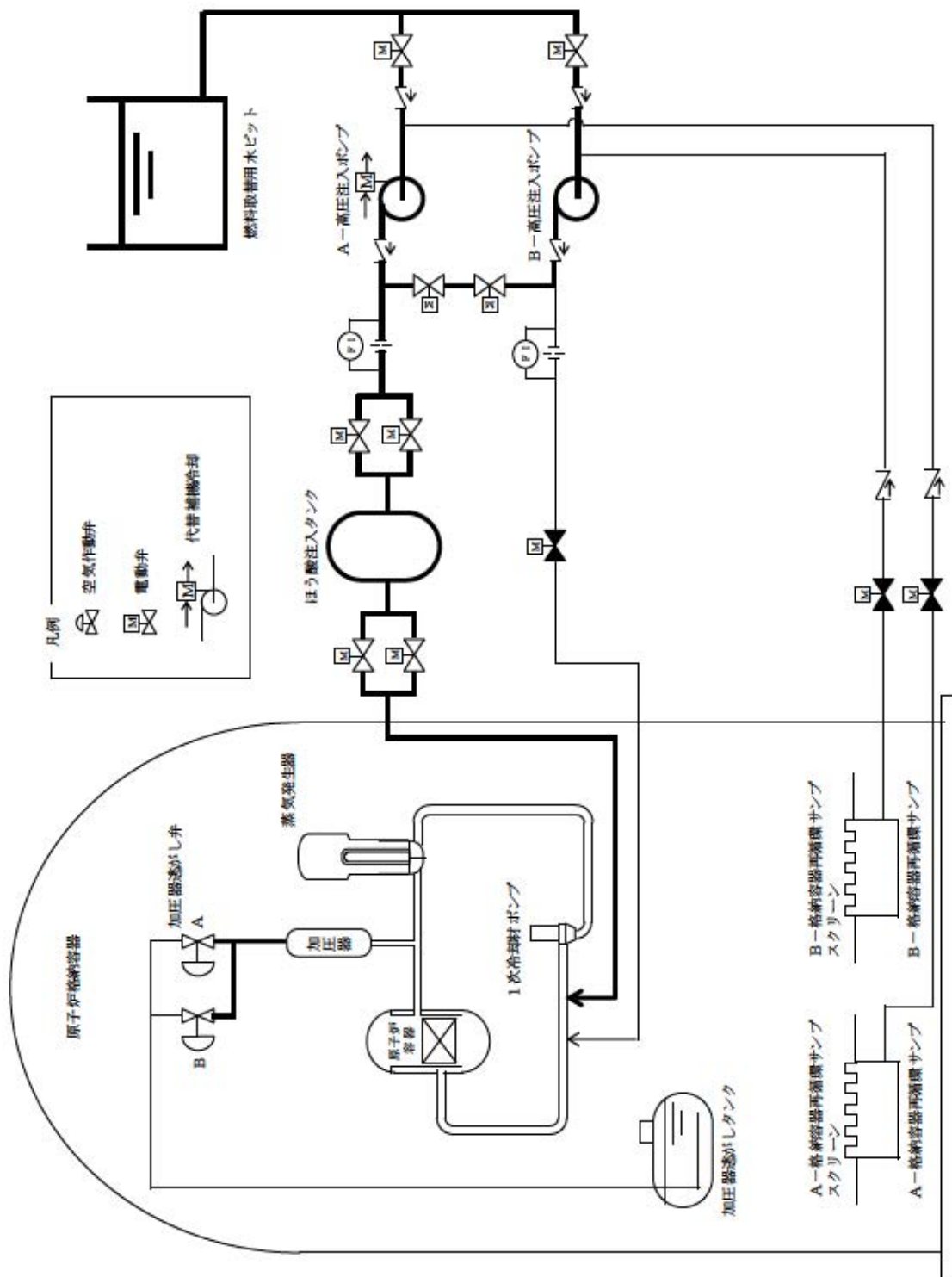
補助給水ピットは，有効水量が確認できる設計とする。

燃料取替用水ピット，蓄圧タンク及びほう酸注入タンクは，ほう素濃度及び有効水量が確認できる設計とする。

蒸気発生器は，伝熱管の非破壊検査が可能なように，試験装置を設置できる設計とする。

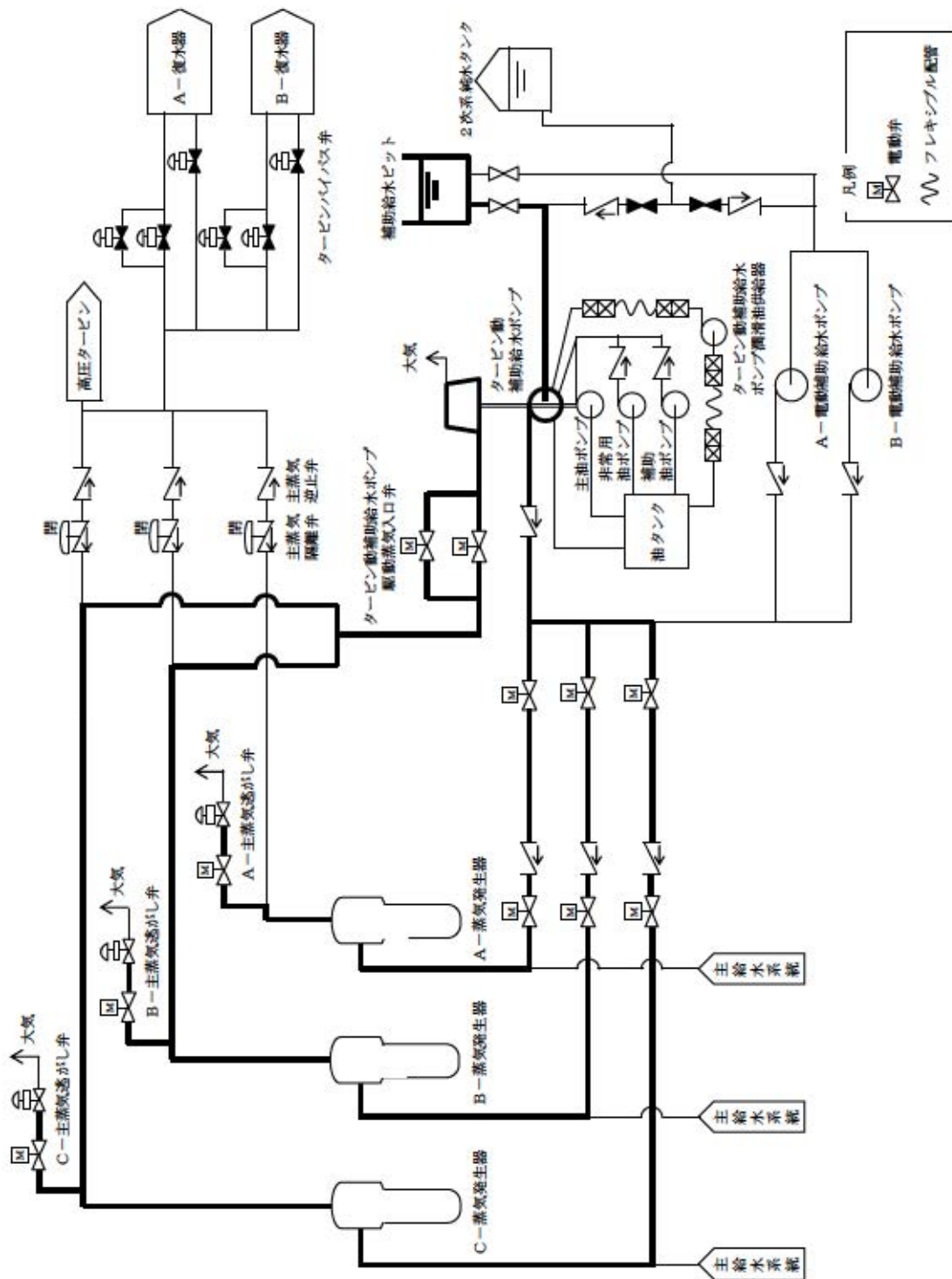
余熱除去冷却器は，非破壊検査が可能な設計とする。

1次系のフィードアンドブリードに使用する格納容器再循環サンプ及び格納容器再循環サンプスクリーンは，外観の確認が可能な設計とする。



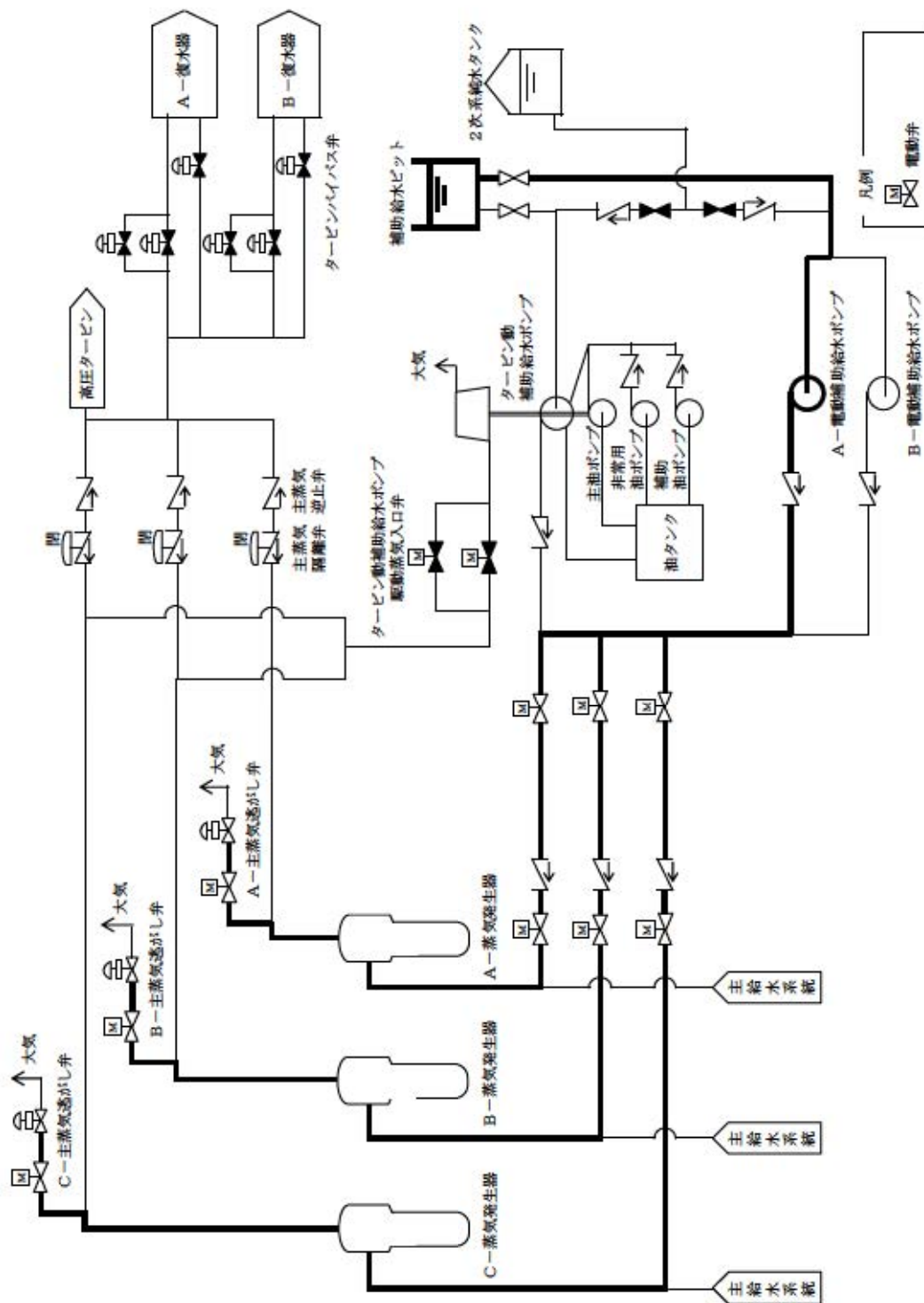
第 5.4.1 図 原子炉冷却材圧力パウンダリ高圧時に原子炉を冷却するための設備

概略系統図 (1) 1 次系のフィードアンドブリード



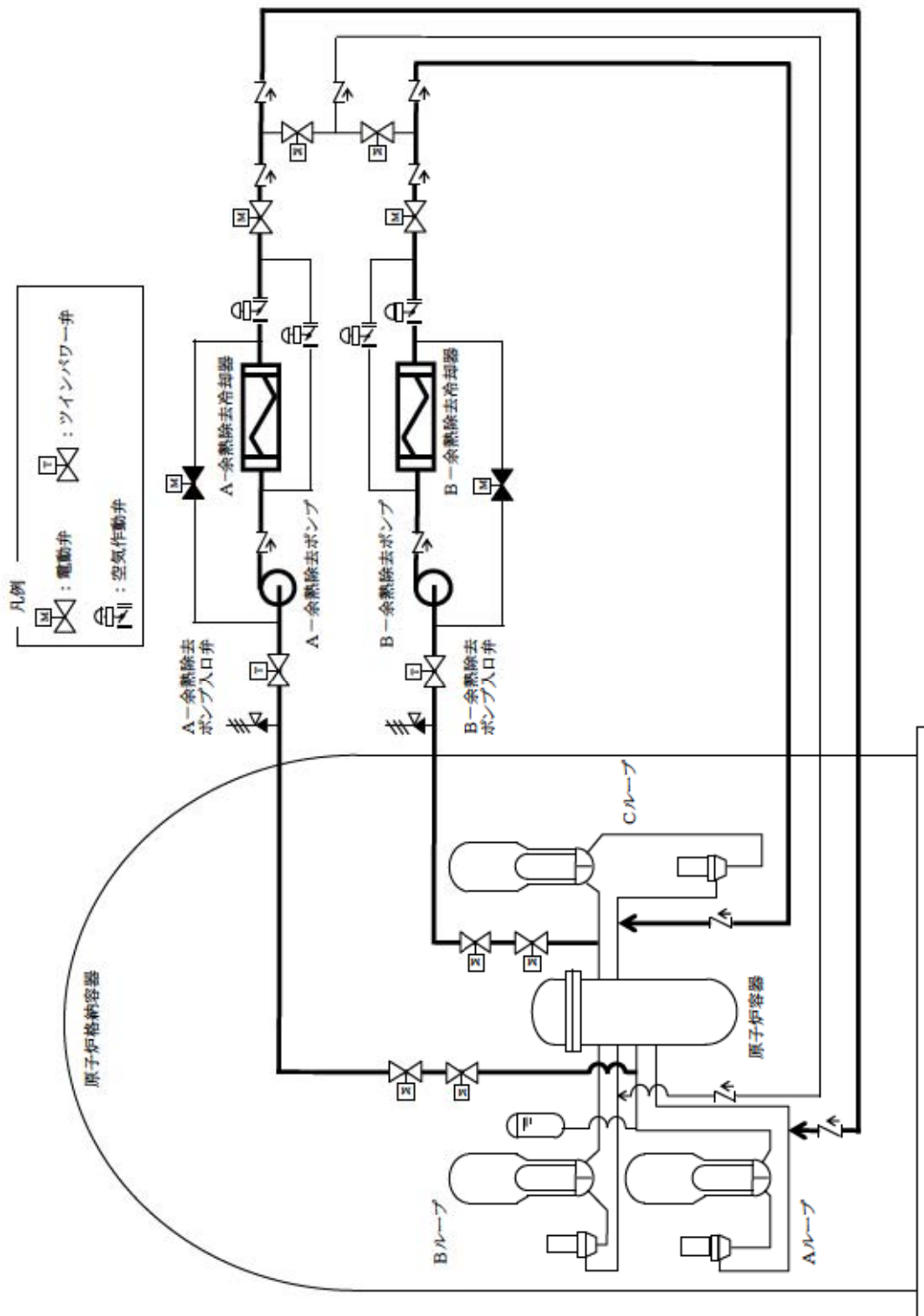
第 5.4.2 図 原子炉冷却材圧力バウンダリ高圧時に原子炉を冷却するための設備

概略系統図 (2) 蒸気発生器 2 次側による炉心冷却
(タービン動補助給水ポンプの機能回復)



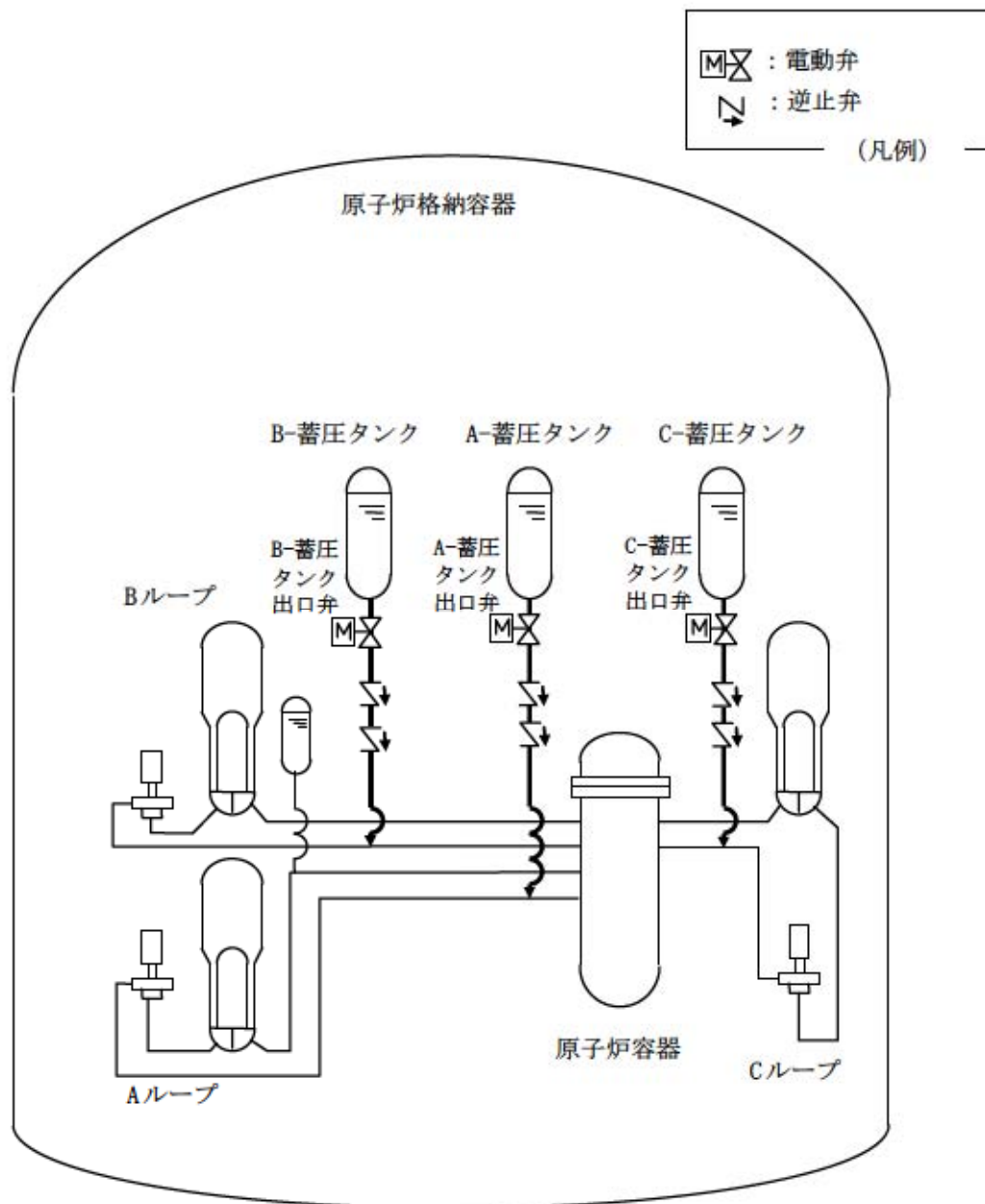
第 5.4.3 図 原子炉冷却材圧力バウンダリ高圧時に原子炉を冷却するための設備

概略系統図 (3) 蒸気発生器 2 次側による炉心冷却 (電動補助給水ポンプの機能回復)



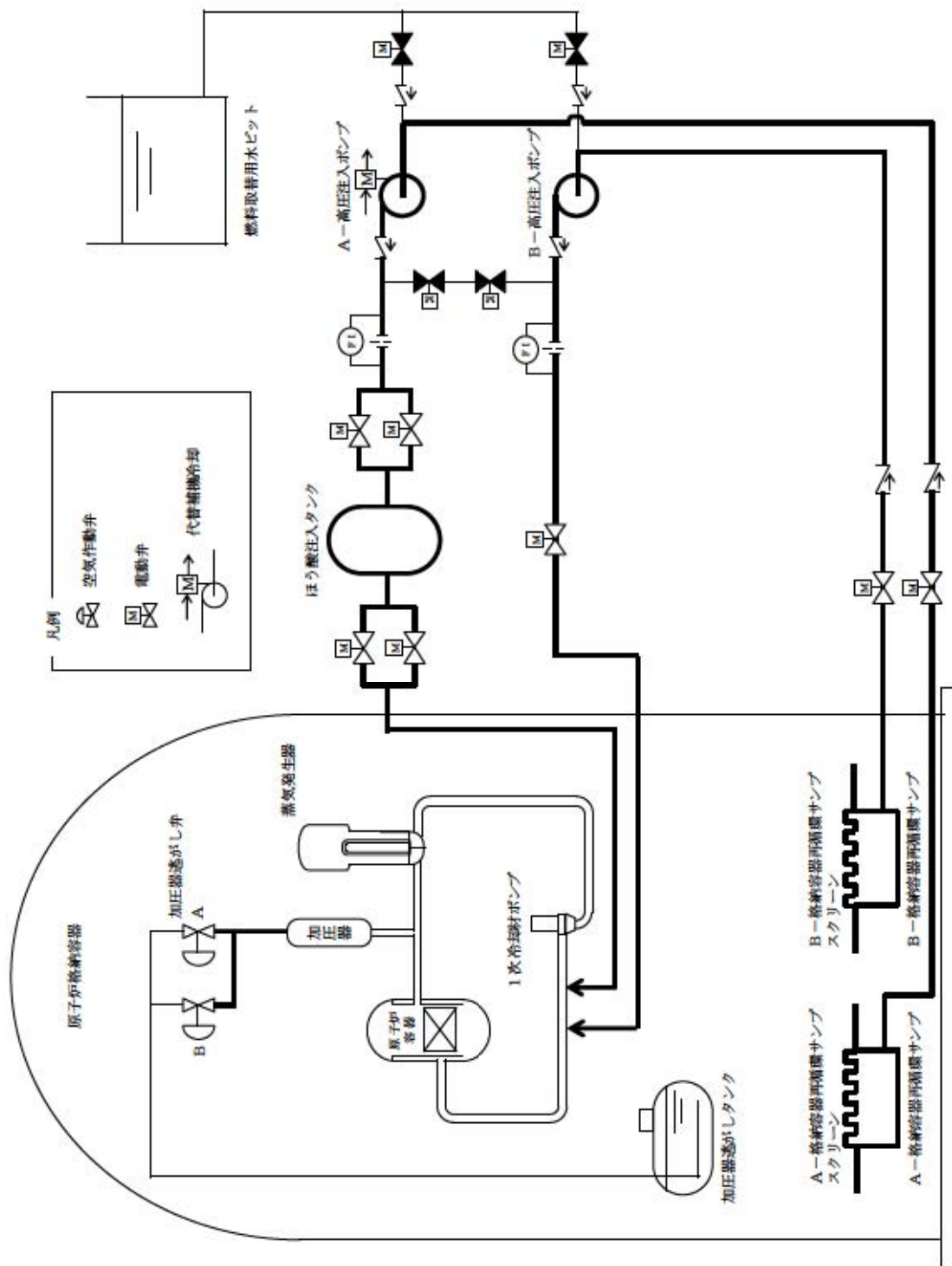
第 5.4.4 図 原子炉冷却材圧力バウンダリ高圧時に原子炉を冷却するための設備

概略系統図 (4) 余熱除去系



第 5.4.5 図 原子炉冷却材圧力バウンダリ高圧時に原子炉を冷却するための設備

概略系統図 (5) 蓄圧注入系



第 5.4.6 図 原子炉冷却材圧力バウンダリ高圧時に原子炉を冷却するための設備

概略系統図 (6) 再循環運転 (高圧注入ポンプ)

第 1.2.1 表 機能喪失を想定する設計基準事故対処設備と整備する手順
(1/2)

分類	機能喪失を想定する設計基準事故対処設備	対応手段	対応設備	設備分類 * 8	整備する手順書	手順の分類
フロントライン系機能喪失時	電動補助給水ポンプ及びタービン動補助給水ポンプ又は補助給水ビット * 1 又は主蒸気透がし弁	1次系のフィードアンドブリード	高压注入ポンプ * 5 加圧器透がし弁 燃料取替用水ビット 格納容器再循環サンプ 格納容器再循環サンプスクリーン 余熱除去ポンプ * 5 * 6 余熱除去冷却器 * 6 充てんポンプ * 5 燃料取替用水ビット	重大事故等対処設備 a, b	蒸気発生器の除熱機能を維持又は代替する手順等	炉心の著しい損傷及び格納容器破損を防止する運転手順書
			多様性 拡張設備			
	電動補助給水ポンプ及びタービン動補助給水ポンプ又は補助給水ビット * 1	蒸気発生器2次側による炉心冷却(注水)	電動主給水ポンプ 脱気器タンク SG直接給水用高压ポンプ * 3 * 5 補助給水ビット 可搬型大型送水ポンプ車 * 3 * 4 可搬型大型送水ポンプ車 * 3 代替給水ビット 可搬型大型送水ポンプ車 * 3 原水槽 * 7 2次系純水タンク * 7 ろ過水タンク * 7	多様性拡張設備		
主蒸気透がし弁	蒸気発生器2次側による炉心冷却(蒸気放出)	タービンバイパス弁 * 2	多様性拡張設備			

- * 1 : 手順は「1.13 重大事故等の収束に必要な水の供給手順等」にて整備する。
- * 2 : 手順は「1.3 原子炉冷却材圧力バウンダリを減圧するための手順等」にて整備する。
- * 3 : 蒸気発生器へ淡水又は海水を長時間注水する場合は蒸気発生器ブローダウンラインにより排水を行う。
- * 4 : 可搬型大型送水ポンプ車により海水を蒸気発生器へ注水する。
- * 5 : ディーゼル発電機等により給電する。
- * 6 : 1次系のフィードアンドブリード停止後の余熱除去運転による炉心冷却操作に使用する。
- * 7 : 原水槽への補給は、2次系純水タンク又はろ過水タンクから移送することにより行う。
- * 8 : 重大事故対策において用いる設備の分類
a : 当該条文中に適合する重大事故等対処設備 b : 37条に適合する重大事故等対処設備 c : 自主的対策として整備する重大事故等対処設備

第 1.2.1 表 機能喪失を想定する設計基準事故対処設備と整備する手順
(2/2)

分類	機能喪失を想定する設計基準事故対処設備	対応手段	対応設備	設備分類 * 9	整備する手順書	手順の分類
サポート系機能喪失時	タービン動補助給水ポンプ 直流電源	補助給水ポンプの機能回復 * 4	タービン動補助給水ポンプ (現場手動操作)	重大事故等 対処設備	全交流動力電源喪失時における対応手順	炉心の著しい損傷及び格納容器破損を防止する運転手順書
	タービン動補助給水ポンプ駆動蒸気入口弁 (現場手動操作)		重大事故等 対処設備			
	電動補助給水ポンプ 全交流動力電源	代替非常用発電機 * 5 ディーゼル発電機燃料油貯油槽 * 6 可搬型タンクローリー * 6 ディーゼル発電機燃料油移送ポンプ * 6 * 8		a		
—	主蒸気逃がし弁 全交流動力電源 (制御用空気) 又は 直流電源	主蒸気逃がし弁の機能回復	主蒸気逃がし弁 (現場手動操作) * 2	重大事故等 対処設備	a, b	—
			主蒸気逃がし弁操作用 可搬型空気ポンプ * 2	多様性 拡張設備		
			可搬型大型送水ポンプ車 * 7			
			A-制御用空気圧縮機 (海水冷却)			
—	及び監視 制御	加圧器水位 * 1 * 3 蒸気発生器水位 (広域) * 1 * 2 蒸気発生器水位 (狭域) * 1 * 2 補助給水流量 * 1 補助給水ビット水位 * 1	重大事故等 対処設備	a, b	—	

- * 1 : 直流電源喪失も含めた対応手順は「1.15 事故時の計装に関する手順等」にて整備する。
- * 2 : 手順は「1.3 原子炉冷却材圧力バウンダリを減圧するための手順等」にて整備する。
- * 3 : 手順は「1.4 原子炉冷却材圧力バウンダリ低圧時に発電用原子炉を冷却するための手順等」にて整備する。
- * 4 : 蒸気発生器へ放水又は海水を長時間注水する場合は蒸気発生器ブローダウンラインにより排水を行う。
- * 5 : 手順は「1.14 電源の確保に関する手順等」にて整備する。
- * 6 : 代替非常用発電機の燃料補給に使用する。燃料補給の手順は「1.14 電源の確保に関する手順等」にて整備する。
- * 7 : 手順は「1.5 最終ヒートシンクへ熱を輸送するための手順等」にて整備する。
- * 8 : ディーゼル発電機燃料油移送ポンプは、可搬型タンクローリーによるディーゼル発電機燃料油貯油槽からの燃料汲み上げができない場合に使用する。
- * 9 : 重大事故対策において用いる設備の分類
a : 当該条文中に適合する重大事故等対処設備 b : 37条に適合する重大事故等対処設備 c : 自主的対策として整備する重大事故等対処設備

泊発電所3号炉審査資料	
資料番号	SA45H r.3.0
提出年月日	令和3年10月1日

泊発電所3号炉

設置許可基準規則等への適合性について
(重大事故等対処設備)
補足説明資料

令和3年10月
北海道電力株式会社

本資料においては、泊発電所3号炉の「実用発電用原子炉及びその付属施設の位置、構造及び設備の基準に関する規則」（以下、「設置許可基準規則」という）への適合方針を説明する。

1. 基本的な設計方針において、設置許可基準規則第38条～第43条(第42条除く)に対する、泊発電所3号炉の基本的な設計方針を示す。

2. において、設備要求に係る条文である設置許可基準規則第44条～第62条に適合するための個別機能又は設備について、1. 基本的な設計方針に適合させるための方針を含めて、設計方針を示す。

補足説明資料目次

38 条

- 38-1 泊発電所 3 号炉の重大事故等対処施設の地盤及び周辺斜面に関する基準規則等への適合性について

39 条

- 39-1 重大事故等対処施設の設備分類
- 39-2 設計用地震力
- 39-3 重大事故等対処施設の基本構造等に基づく既往の耐震評価手法の適用性と評価方針について
- 39-4 重大事故等対処施設の耐震設計における重大事故と地震の組合せについて

41 条

- 41-1 重大事故等対処施設における基準規則等への適合性について
- 41-2 重大事故等対処施設への審査基準の準用
- 41-3 火災区域、区画の設定について
- 41-4 火災感知設備
- 41-5 消火設備
- 41-6 火災区域又は火災区画の火災防護対策について

43 条（共通）

- 共-1 重大事故等対処設備の設備分類等
- 共-2 類型化区分及び適合内容
- 共-3 泊 3 号炉可搬型重大事故等対処設備保管場所およびアクセスルートについて（後日提出）
- 共-4 重大事故等対処設備基準適合性確認資料
- 共-5 ポンプ車配備台数の考え方
- 共-6 竜巻影響を考慮した保管場所

44 条

- 44-1 SA 設備基準適合性一覧表
- 44-2 配置図
- 44-3(1) 試験・検査説明資料
- 44-3(2) ATWS 緩和設備の試験に対する考え方について
- 44-4 系統図
- 44-5(1) 工学的安全施設等の作動信号の設定根拠について

- 44-5(2) ATWS 緩和設備について
- 44-5(3) ATWS 緩和設備に関する健全性について
- 44-6 SA バウンダリ系統図 (参考)

45 条

- 45-1 SA 設備基準適合性一覧表
- 45-2 配置図
- 45-3 試験・検査説明資料
- 45-4 系統図
- 45-5 容量設定根拠
- 45-6 SA バウンダリ系統図 (参考)
- 45-7 現場での人力によるタービン動補助給水ポンプの起動
- 45-8 蒸気発生器 2 次側への給水時の水源の選定及び海水注入時の影響評価

46 条

- 46-1 SA 設備基準適合性一覧表
- 46-2 配置図
- 46-3 試験・検査説明資料
- 46-4 系統図
- 46-5 容量設定根拠
- 46-6 SA バウンダリ系統図 (参考)

47 条

- 47-1 SA 設備基準適合性一覧表
- 47-2 配置図
- 47-3 試験・検査説明資料
- 47-4 系統図
- 47-5 容量設定根拠
- 47-6 SA バウンダリ系統図 (参考)
- 47-7 非常用炉心冷却設備のポンプの有効吸込水頭に関する説明書
- 47-8 海水注入後に再循環運転を仮定した際の格納容器再循環サンプスクリーンの影響評価について
- 47-9 格納容器再循環サンプスクリーンの今後の検討課題について
- 47-10 可搬型重大事故等対処設備の接続口等について
- 47-11 CV 冠水時に水没する電気ペネトレーション部からの漏えいの可能性について

48 条

- 48-1 SA 設備基準適合性一覧表
- 48-2 配置図
- 48-3 試験・検査説明資料
- 48-4 系統図
- 48-5 容量設定根拠
- 48-6 SA バウンダリ系統図 (参考)
- 48-7 格納容器再循環ユニットによる自然対流冷却について

49 条

- 49-1 SA 設備基準適合性一覧表
- 49-2 配置図
- 49-3 試験・検査説明資料
- 49-4 系統図
- 49-5 容量設定根拠
- 49-6 SA バウンダリ系統図 (参考)

50 条

- 50-1 SA 設備基準適合性一覧表
- 50-2 配置図
- 50-3 試験・検査説明資料
- 50-4 系統図
- 50-5 容量設定根拠
- 50-6 SA バウンダリ系統図 (参考)

51 条

- 51-1 SA 設備基準適合性一覧表
- 51-2 配置図
- 51-3 試験・検査説明資料
- 51-4 系統図
- 51-5 容量設定根拠
- 51-6 SA バウンダリ系統図 (参考)
- 51-7 原子炉下部キャビティへの流入について

52 条

- 52-1 SA 設備基準適合性一覧表
- 52-2 配置図
- 52-3 試験・検査説明資料
- 52-4 系統図

- 52-5 容量設定根拠
- 52-6 SA バウンダリ系統図（参考）
- 52-7 原子炉格納容器内水素再結合装置（PAR）について
- 52-8 原子炉格納容器の水素濃度測定について
- 52-9 格納容器水素イグナイタについて

53 条

- 53-1 SA 設備基準適合性一覧表
- 53-2 配置図
- 53-3 試験・検査説明資料
- 53-4 系統図
- 53-5 容量設定根拠
- 53-6 SA バウンダリ系統図（参考）
- 53-7 水素排出設備に対する要求（動的機器等に水素爆発を防止する機能）に係る適合性について
- 53-8 アニュラスの水素濃度測定について

54 条

- 54-1 SA 設備基準適合性一覧表
- 54-2 配置図
- 54-3 試験・検査説明資料
- 54-4 系統図
- 54-5 容量設定根拠
- 54-6 審査会合会議資料
- 54-7 使用済燃料貯蔵設備の大規模漏えい時の未臨界性評価
- 54-8 使用済燃料ピットサイフォンプレーカの健全性について

55 条

- 55-1 SA 設備基準適合性一覧表
- 55-2 配置図
- 55-3 試験・検査説明資料
- 55-4 系統図
- 55-5 容量設定根拠
- 55-6 発電所外への放射性物質の拡散抑制について

56 条

- 56-1 SA 設備基準適合性一覧表
- 56-2 配置図

- 56-3 試験・検査説明資料
- 56-4 系統図
- 56-5 容量設定根拠
- 56-6 SA バウンダリ系統図（参考）

57 条

- 57-1 SA 設備基準適合性一覧表
- 57-2 配置図
- 57-3 試験・検査説明資料
- 57-4 系統図
- 57-5 容量設定根拠
- 57-6 SA バウンダリ系統図（参考）
- 57-7 タンクローリーによる燃料補給について
- 57-8 代替所内電気設備の設備構成について
- 57-9 所内常設蓄電式直流電源設備について
- 57-10 可搬型直流電源用発電機、可搬型直流変換器を使用した直流電源負荷への24時間給電
- 57-11 所内電気設備の頑健性について

58 条

- 58-1 SA 設備基準適合性一覧表
- 58-2 配置図
- 58-3 試験・検査説明資料
- 58-4 系統図
- 58-5 計測範囲説明書
- 58-6 審査会合会議資料
- 58-7 主要パラメータの代替パラメータによる推定方法について
- 58-8 可搬型計測器及び可搬型温度計測装置の必要台数整理

59 条

- 59-1 SA 設備基準適合性一覧表
- 59-2 配置図
- 59-3 試験・検査説明資料
- 59-4 系統図
- 59-5 SA バウンダリ系統図（参考）
- 59-6 原子炉制御室等（被ばく評価除く）について
- 59-7 原子炉制御室の居住性に係る被ばく評価について

59-8 原子炉制御室等について（補足資料）

60 条

- 60-1 SA 設備基準適合性一覧表
- 60-2 配置図
- 60-3 試験・検査説明資料
- 60-4 容量設定根拠
- 60-5 適合状況説明資料

61 条

- 61-1 SA 設備基準適合性一覧表
- 61-2 配置図
- 61-3 試験・検査説明資料
- 61-4 系統図
- 61-5 容量設定根拠
- 61-6 緊急時対策所の居住性に係る被ばく評価について
- 61-7 適合状況説明資料
- 61-8 適合状況説明資料（補足説明資料）

62 条

- 62-1 SA 設備基準適合性一覧表
- 62-2 配置図
- 62-3 試験・検査説明資料
- 62-4 系統図
- 62-5 容量設定根拠
- 62-6 設置許可基準規制等への適合状況説明資料

1 次冷却材設備

- 他 1-1 SA 設備基準適合性一覧表
- 他 1-2 配置図
- 他 1-3 試験・検査説明資料
- 他 1-4 系統図

原子炉格納施設

- 他 2-1 SA 設備基準適合性一覧表
- 他 2-2 配置図
- 他 2-3 試験・検査説明資料

他 2-4 系統図

燃料貯蔵設備

他 3-1 SA 設備基準適合性一覧表

他 3-2 配置図

他 3-3 試験・検査説明資料

他 3-4 系統図

非常用取水設備

他 4-1 SA 設備基準適合性一覧表

他 4-2 配置図

他 4-3 試験・検査説明資料

他 4-4 系統図

4 5 - 1 S A設備 基準適合性一覧

S A設備 基準適合性一覧については、43 条（共通）補足説明資料「共-4-1 S A設備 基準適合性一覧表」に示す。

4 5 - 2 配置図

配置図については、43 条（共通）補足説明資料「共-4-2 SA設備 基準適合性確認資料」及び同添付資料「共-4-2-1 配置図」に示す。

4 5 - 3 試験・検査説明資料

試験・検査説明資料については、43 条（共通）補足説明資料「共-4-2 S A設備 基準適合性確認資料」及び同添付資料「共-4-2-3 試験・検査説明資料」に示す。

4 5 - 4 系統図

概略系統図については、43 条（共通）補足説明資料「共-4-2 S A設備 基準適合性確認資料」及び同添付資料「共-4-2-5 概略系統図」に示す。

4 5 - 5 容量設定根拠

容量設定根拠については、43条（共通）補足説明資料「共-4-2 SA設備 基準適合性確認資料」及び同添付資料「共-4-2-4 容量設定根拠」に示す。

45-6 SAバウンダリ系統図 (参考)

S Aバウンダリ系統図（参考）については、43 条（共通）補足説明資料「共-4-2 S A設備 基準適合性確認資料」及び同添付資料「共-4-2-6 S Aバウンダリ系統図（参考）」に示す。

4 5 - 7 現場での人力によるタービン動補助給水ポンプの起動

現場での人力によるタービン動補助給水ポンプの起動

1. 概要

本資料は、タービン動補助給水ポンプについて、全交流動力電源喪失による電動補助給水ポンプ運転不能時及び常設直流電源が喪失した場合において、現場での人力による操作により、タービン動補助給水ポンプを起動し、蒸気発生器 2 次側による 1 次冷却系統の減圧及び冷却を実施することにより、炉心の著しい損傷の防止を図るため、現場での人力によるタービン動補助給水ポンプ起動に必要な治工具及び手順について説明する。

2. 基本方針

泊 3 号機のタービン動補助給水ポンプは、起動信号を受けると、直流駆動の補助油ポンプが起動し軸受に潤滑油が供給されるとともに油系統に油圧が確保され、また直流駆動の蒸気入口弁が開となる。そして、油系統に油圧が確保されることにより蒸気加減弁が開状態となることで駆動蒸気が供給され運転状態となる。

常設直流電源が喪失した場合には、補助油ポンプが起動しないことから、油系統に油圧が確保されず、蒸気加減弁は開動作しない。このため、蒸気入口弁を開けて駆動蒸気を供給してもタービン動補助給水ポンプは起動できない。さらに、この状態で蒸気加減弁を強制的に開操作しタービン動補助給水ポンプを起動した場合、軸受部には潤滑油が供給されていないため、軸受摺動面の異常昇温等により、タービン動補助給水ポンプが起動できない可能性がある。

そこで、このような状況下を想定し、現場にてタービン動補助給水ポンプ潤滑油供給器により各軸受に潤滑油を供給し、さらに起動速度制御ピストン引上げ治具及び起動レバーを用いて蒸気加減弁を開とし、タービン動補助給水ポンプを起動する手順を整備する。

なお、タービン動補助給水ポンプ起動後の油系統は、タービン動補助給水ポンプ主油ポンプにより油圧が確保されるため、タービン動補助給水ポンプ潤滑油供給器による油の供給は不要となる。

3. タービン動補助給水ポンプの手動起動に用いる冶工具

3. 1 タービン動補助給水ポンプ潤滑油供給器（以下、潤滑油供給器）

(1) 機器仕様

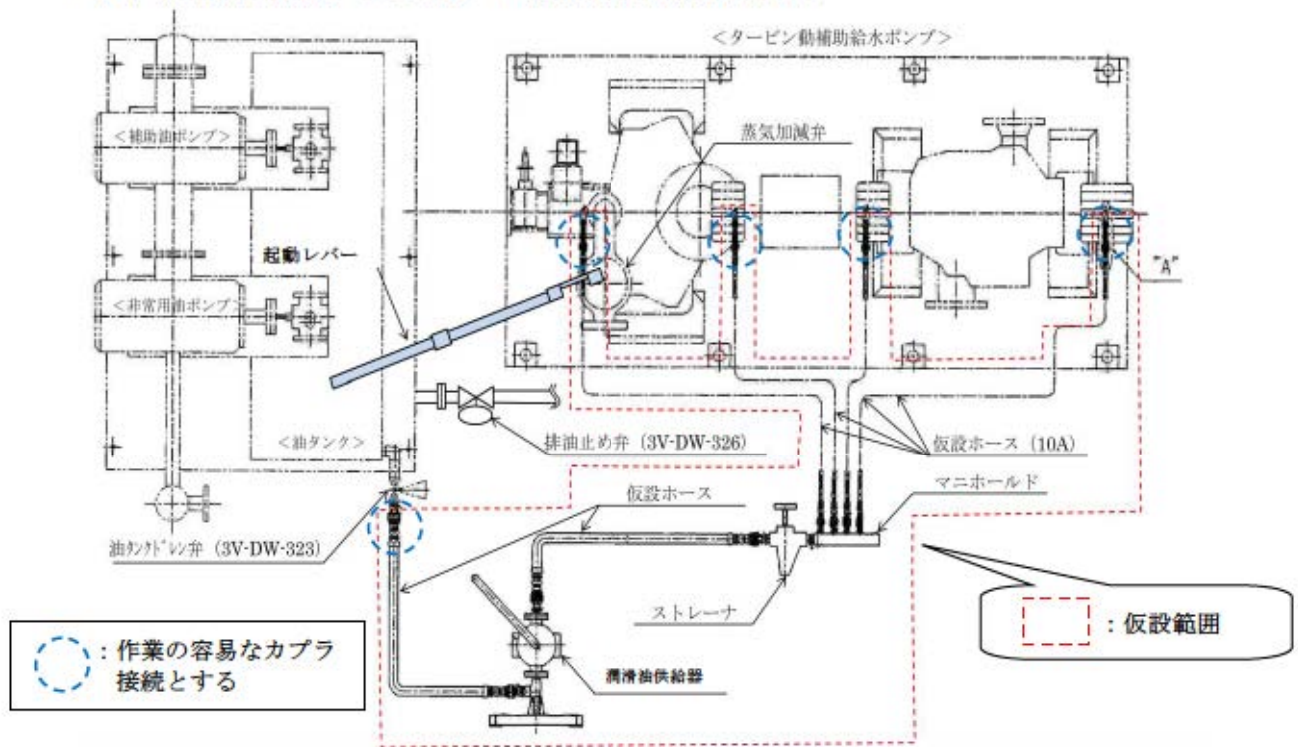
種類：手動式潤滑油供給器

個数：1（予備1）

容量：650cc/ストローク

保管場所：原子炉建屋 T.P. 10. 3m タービン動補助給水ポンプ室内

(2) 潤滑油供給器による軸受への潤滑油供給概略系統図



(3) 潤滑油供給器外観図



潤滑油供給器及び継手類一式
(タービン動補助給水ポンプ室に常設)



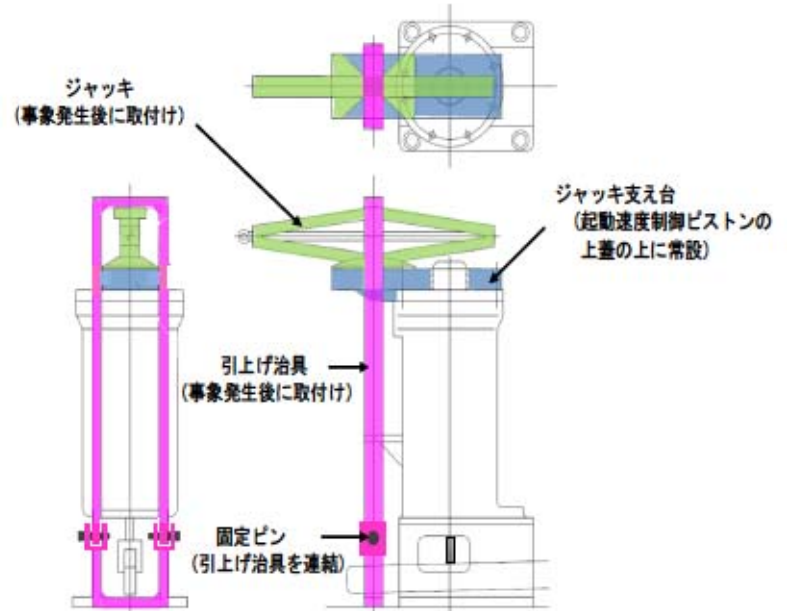
潤滑油供給器操作

3. 2 起動速度制御ピストン引上げ治具



右の図ではこの配管を省略

引上げ治具取付前



引上げ治具取付後の概要
(細部の形状等については今後変更
となる可能性がある)

4. 現場起動操作手順

- ①タービン動補助給水ポンプ起動前の系統構成を確認する。
- ②タービン動補助給水ポンプ潤滑油供給器の接続を行う。
- ③タービン動補助給水ポンプ潤滑油供給器操作により軸受に潤滑油を供給する。
- ④各軸受箱下に設置されている油窓を覗き、油面上昇を確認する。
- ⑤引上げ治具及びジャッキを取付け、起動速度制御ピストンの制御レバーを人力操作により持ち上げる。
- ⑥起動速度制御ピストンへの制御油バイパス弁を開とする。
- ⑦タービン動補助給水ポンプ駆動蒸気入口弁の開操作を行う。
- ⑧起動レバーを油圧増幅器出力軸端部を取付け、起動レバーを徐々に押し下げることによって蒸気加減弁を開とし、タービン動補助給水ポンプを起動する。
- ⑨タービン動補助給水ポンプ主油ポンプによる給油が始まり、油ポンプ出口圧力が上昇を開始したことを確認した後、潤滑油戻り系統を通常状態に復旧するとともに、タービン動補助給水ポンプ潤滑油供給器による潤滑油供給を停止する。
- ⑩タービン動補助給水ポンプの運転状態に異常がないことを確認する。

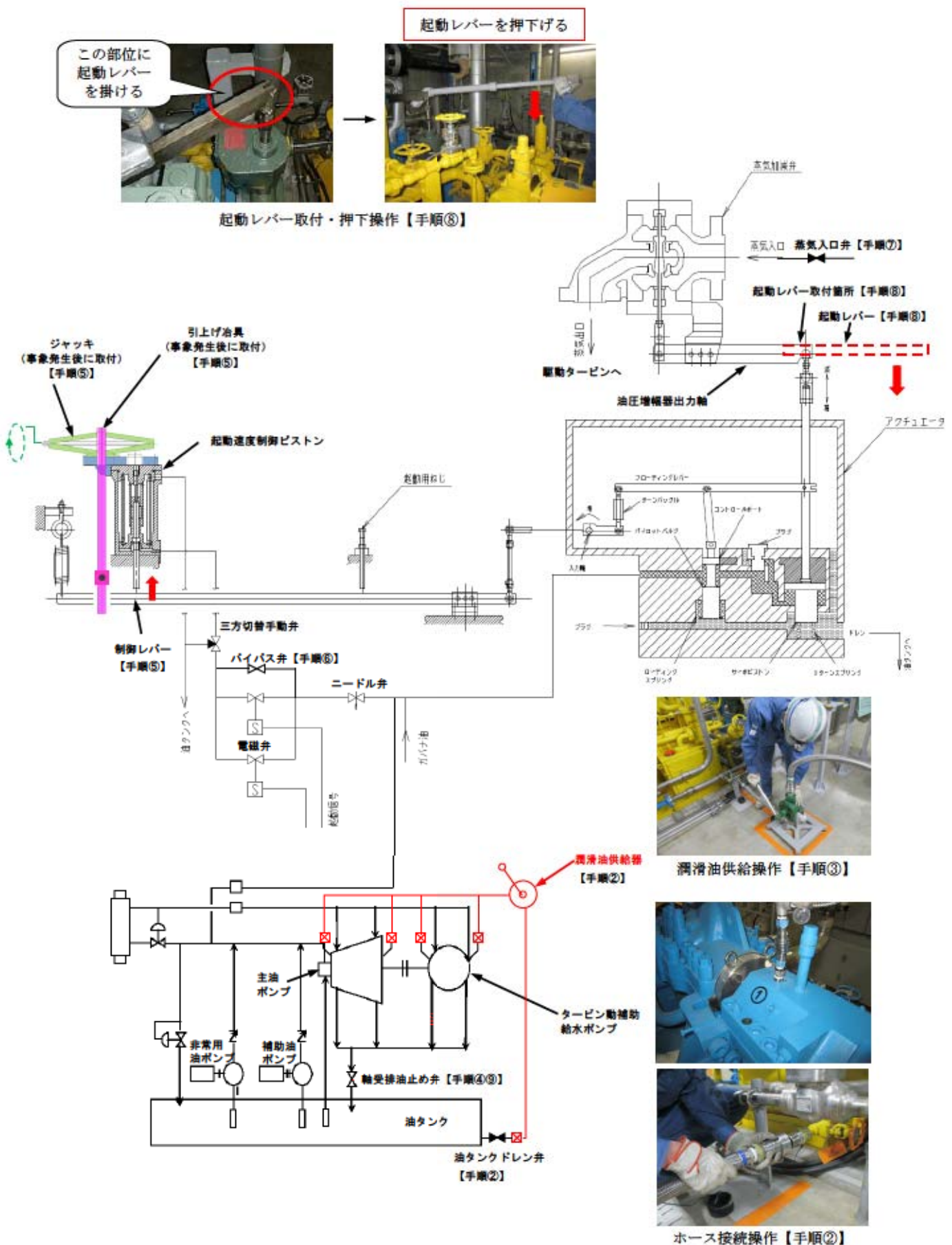


図1 タービン動補助給水ポンプ ガバナ制御機構詳細図

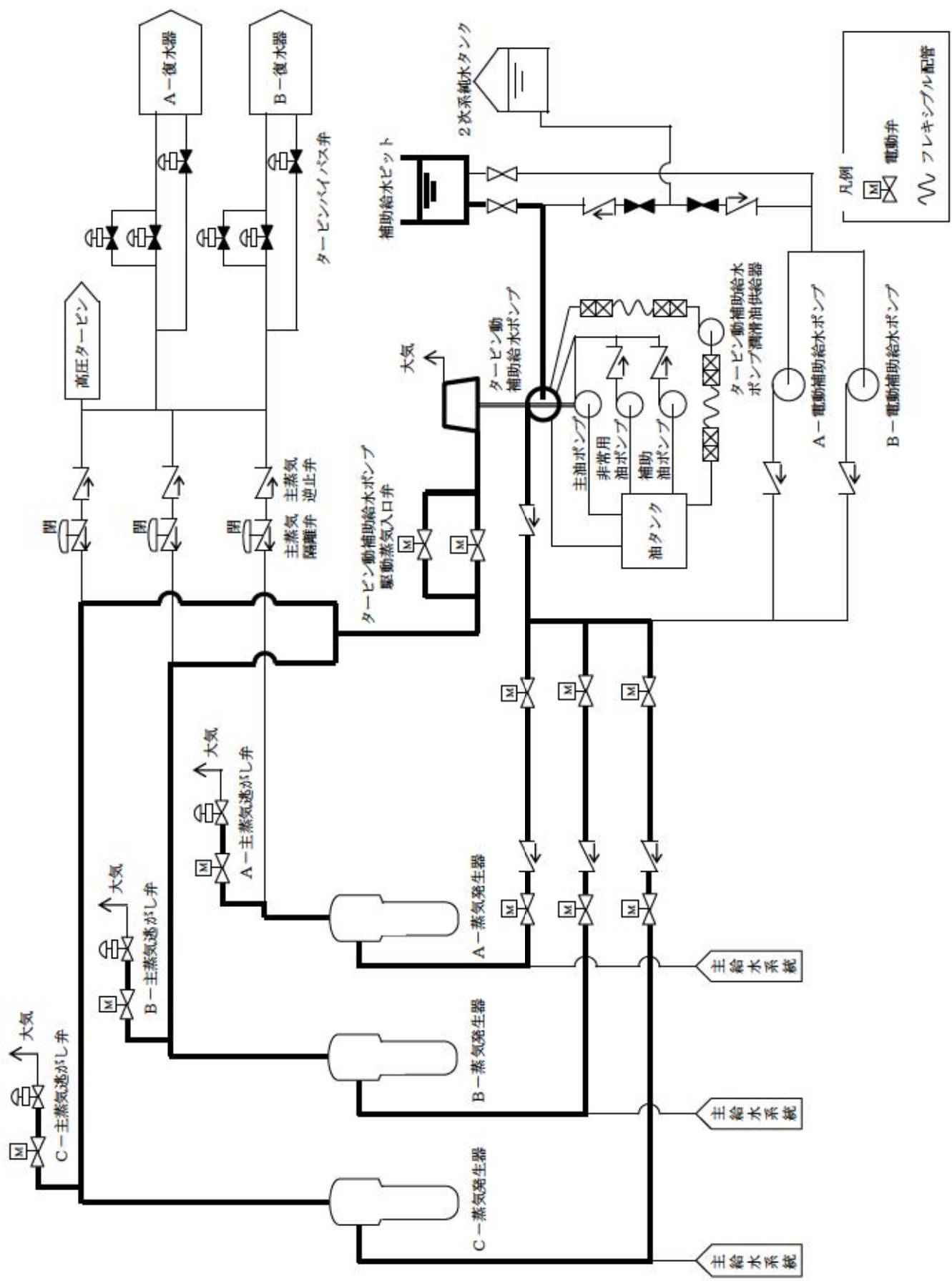


図2 タービン動補給水ポンプの機能回復 概略系統

		経過時間(分)					
		10	20	30	40	50	60
手順の項目	要員(数)				約40分 タービン動補助給水ポンプ起動 ▽		
タービン動補助給水ポンプ(現場手動操作)及びタービン動補助給水ポンプ駆動蒸気入口弁(現場手動操作)によるタービン動補助給水ポンプの機能回復	運転員(現場)	1	移動, 系統構成				
			潤滑油供給器接続, ポンプ起動準備				
	災害対策要員	2	移動, 機材準備				
			潤滑油供給器接続, ポンプ起動準備				
			移動, 機材準備				
			引上げ用器具取付				
				ポンプ起動操作	→		

図3 タービン動補助給水ポンプ(現場手動操作)及びタービン動補助給水ポンプ駆動蒸気入口弁(現場手動操作)の機能回復 タイムチャート

5. 人力起動による操作性

タービン動補助給水ポンプは、4. 現場起動操作手順に示すとおり、専用の工具として、潤滑油供給器、引き上げ冶具及びジャッキを用いることにより、分解などを伴わずに容易に人力による起動が可能である。

人力起動により、蒸気発生器ドライアウトまでにタービン動補助給水ポンプを確実に起動でき、かつその操作が容易であることから、タービン動補助給水ポンプの起動及び十分な期間の運転継続を行うための可搬型重大事故防止設備の配備は行わない。

4 5 - 8 蒸気発生器 2 次側への給水時の水源の選定および海水注入時の影響評価

蒸気発生器 2 次側への給水時の水源の選定および海水注入時の影響評価

1. 蒸気発生器 2 次側への給水時の水源の選定について

全交流動力電源喪失（以下、「SBO」という。）時において、蒸気発生器 2 次側へは、補助給水ピットを水源として、タービン動補助給水ポンプにより給水される。既設ラインの不具合等で、補助給水ピットへの水補給ができない場合においては、可搬型大型送水ポンプ車を用いて補助給水ピットへの補給を実施する。この場合の水源として原水槽、代替屋外給水タンク、海水がある。原水槽に補給する水源として 2 次系純水タンク及びろ過水タンクがある。これらの作業を実施する際の水源選定について、以下の通りまとめた。

（1）給水時の水源の選定について

重大事故等の発生において、蒸気発生器 2 次側による炉心冷却（注水）に使用する補助給水ピットが枯渇し、補助給水ピットへの補給が必要となった場合、各水源から補助給水ピットへ供給される。補助給水ピットへの供給には水質のよい淡水を優先して使用する。原水槽又は海水へのアクセスに時間を要する場合は、T.P. 31m に設置する代替屋外給水タンクを優先して使用する。原水槽に補給する水源として 2 次系純水タンク及びろ過水タンクがあるが、ろ過水タンクは構内で火災が発生した場合に消火活動の水源として優先的に使用されるため、2 次系純水タンクを優先して使用し、火災が発生しておらず、2 次系純水タンクが重大事故等時に破損等により使用できなければ、ろ過水タンクを使用する。これらのタンク等の水量は有限であるが、タンク切替え完了後、引き続き次の水源からの補給準備を開始することで、水源が枯渇しないようにし、最終的には海水に水源を切替えることで水の供給が中断することなく、重大事故等の収束に必要な十分な量の水を確保する。

2. 蒸気発生器 2 次側への海水注入による影響評価

SBO 時において、補助給水ピットからタービン動補助給水ポンプを使用して蒸気発生器（以下、「SG」という。）に注水することとしているが、約 7 時間後に補助給水ピットの水が枯渇することとなる。この対処として、可搬型大型送水ポンプ車にて補助給水ピットへ海水を補給することとしており、これにより SG への継続給水が可能となる。

本資料では SG2 次側に海水の塩分が析出するまでの期間と、SG2 次側の塩分濃度の高い水を SG ブローダウン系統から一定量放出することにより、塩分析出による流路閉塞、伝熱阻害を発生させることなく冷却を継続できることについて説明する。

(1) 塩分析出までの期間

a. 海水中の塩分濃度と塩分の溶解度

- ・海水中の塩分濃度については、泊発電所温排水影響調査の結果を基に、保守的に 3.5wt% と設定する。
- ・海水の主成分及び各成分を表 1, 2 に示す。塩化ナトリウムは海水成分の 77.9% を占め、溶媒温度が高い領域での溶解温度が主要 3 物質の中で最も小さい。このことから、海水成分の溶解度を塩化ナトリウムで代表させ、塩化ナトリウムの実際の溶解度に対して保守的な溶解度として、25wt% を塩分の溶解度として設定する。

表 1 海水の主成分

		海水成分	
海水	水分 (96.5%)	—	
	塩分 (3.5%)	塩化ナトリウム (77.9%)	
		塩化マグネシウム (9.6%)	
		硫酸マグネシウム (6.1%)	
	その他		

(出典：日本原子力研究開発機構ホームページ)

表 2 各海水成分の水に対する溶解度*

成分	0℃	20℃	40℃	60℃	80℃	100℃
塩化ナトリウム	26.28	26.38	26.65	27.05	27.54	28.2
塩化マグネシウム	34.6	35.3	36.5	37.9	39.8	42.3
硫酸マグネシウム	18.0	25.2	30.8	35.3	35.8	33.5

※：100g の飽和溶液中に溶存する各物質の量をグラム (g) で表したもの

(出典：理科年表)

b. 炉心の冷却に必要な海水流量

炉心の冷却のために必要な SG への海水供給流量及び海水積算流量を図 1 及び図 2 に示す。

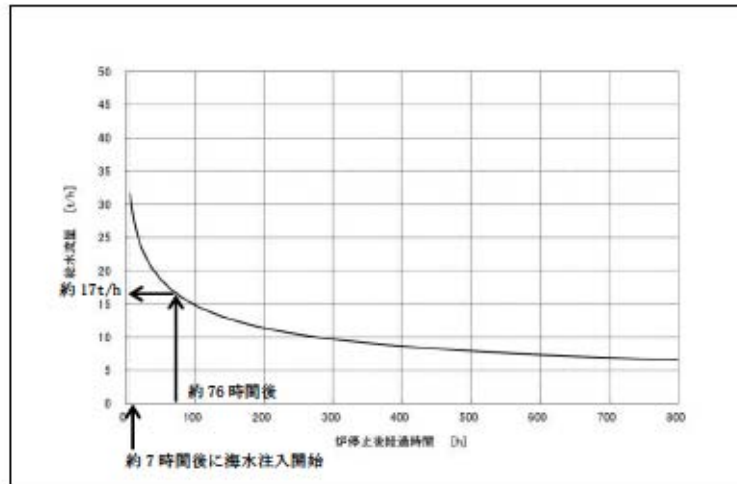


図 1 SG への海水供給流量 (SG3 基の合計)

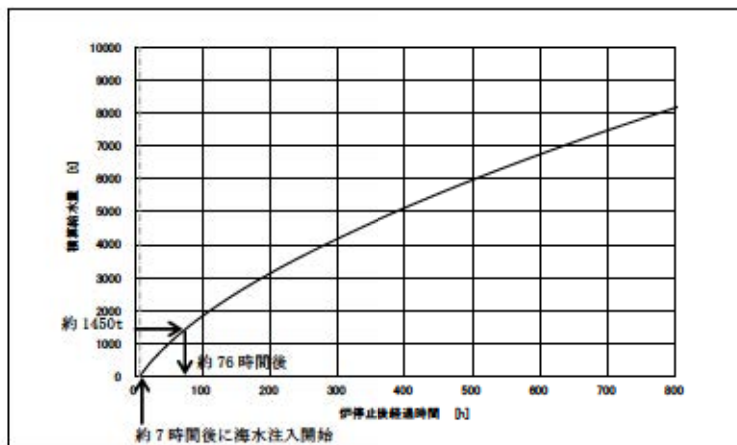


図 2 SG への積算水量 (SG3 基の合計)

c. SG2 次側に塩分が析出する時期について

○ 本事象において、SG 水位は狭域水位計の可視範囲内に維持することとしている。そこで SG2 次側の保有水量については、保守的に SG 狭域水位 0%時の水量とし、約 68 t/基と設定した。このとき、SG3 基の保有水中に溶解可能な塩分量は以下のとおりである。

$$\cdot \text{溶解可能な塩分量} = \text{約 } 68 \text{ t/基} \times 3 \text{ 基} \times 25\text{wt}\% = \text{約 } 51 \text{ t}$$

○ 海水の塩分濃度を 3.5wt%とした場合、SG3 基へ持ち込む塩分量が約 51 t となる海水供給量は以下のとおりである。

$$\cdot \text{海水供給量} = \text{約 } 51 \text{ t} \div 3.5\text{wt}\% = \text{約 } 1450 \text{ t}$$

○ 図 2 より、SG への海水の積算給水量が約 1450 t を超えるのは約 76 時間後（約 3.1 日後）となる。また、この時期までの間は 2 次側に著しい塩分の析出は生じない。

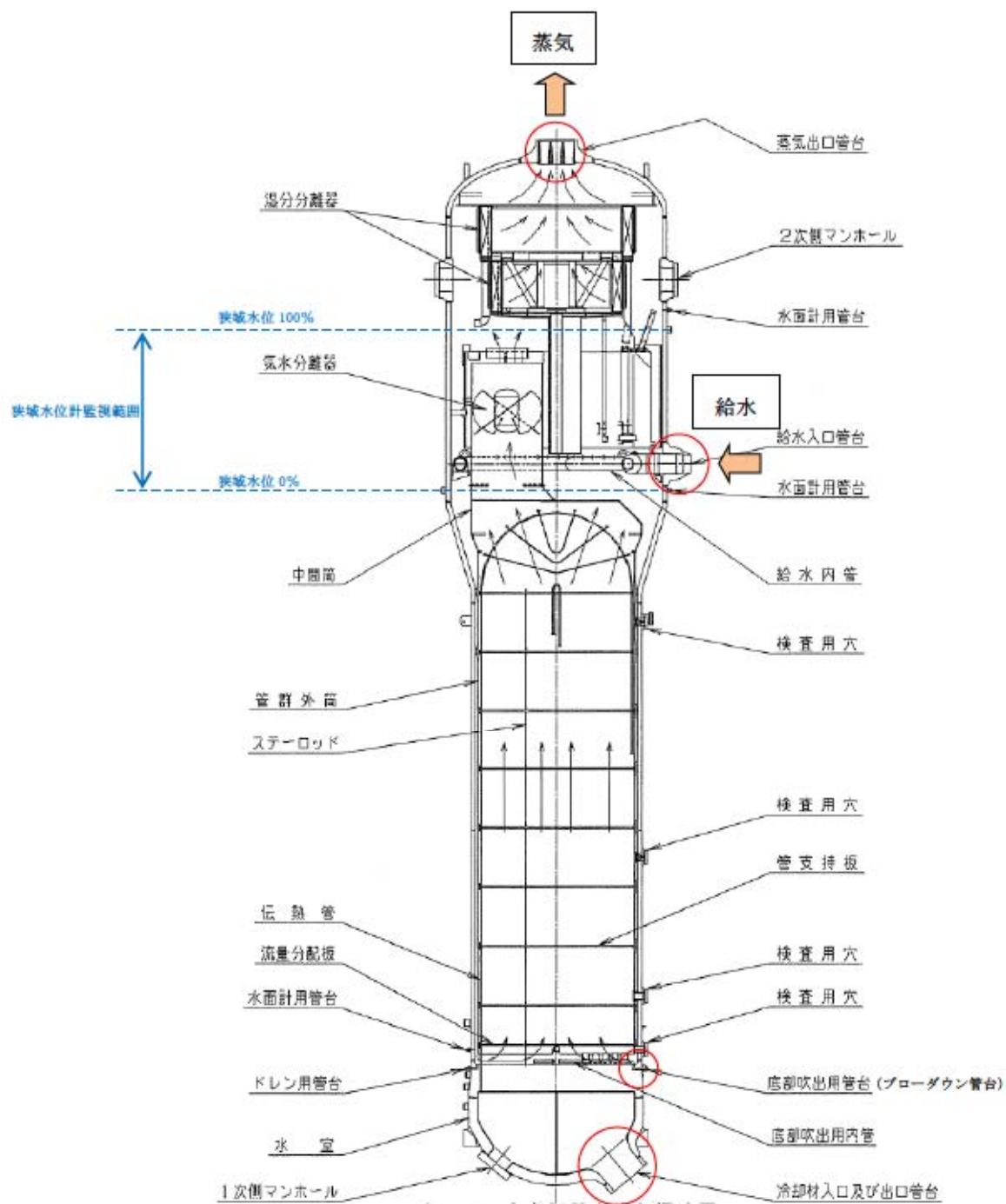


図3 泊3号機 SG構造図

(2) SG ブローダウン系統を利用した塩分濃度上昇の抑制効果

SG2 次側に塩分が析出する時期、すなわち SBO 後約 3.1 日目のプラント状態は、RCS 温度が約 170℃、RCS 圧力が約 0.7MPa に維持され、安定的に冷却されている時期である。このようなプラント状態で、SG ブローダウン系統を使用し、塩分濃度が上昇した SG2 次側保有水を排出した場合、以下のとおり SG2 次側保有水の塩分濃度を低減することができる。

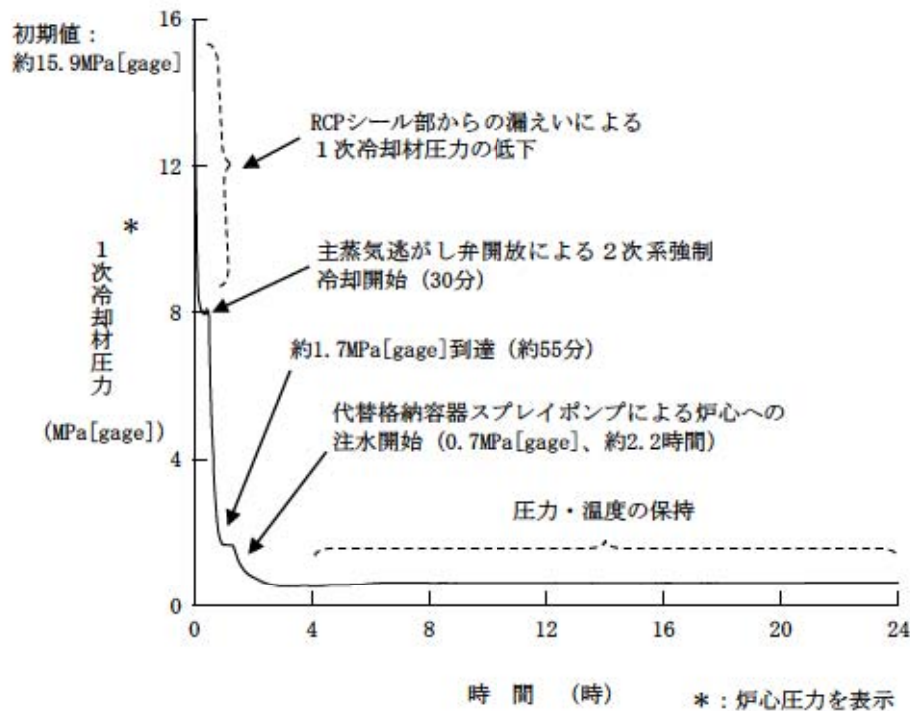


図4 SBO 後の1次系圧力の推移 (RCP シール LOCA あり)

a. SG ブローダウンによる排出流量について

SG ブローダウンによる排出流量については、RCS を 0.7MPa (gage) に維持しており SG2 次側が低圧の状態では排出できる流量として、運転実績 (約 16t/h/基) から保守的に約 5t/h/基と設定する。このときの SG3 基の排出流量は以下のとおりとなる。

$$\bullet \text{ SG からの排出流量} = \text{約 } 5\text{t/h/基} \times 3 \text{ 基} = \text{約 } 15\text{t/h}$$

b. SG への注水流量について

SBO 後約 3.1 日目に炉心の冷却のために必要な流量は図 1 より約 17t/h である。SG に継続的に注水すべき海水流量については、これに SG ブローダウンによる排出流量を加えたものとなる。したがって SG3 基への注水流量は以下のとおりとなる。

$$\bullet \text{ SG への注水流量} = \text{約 } 17\text{t/h} + \text{約 } 5\text{t/h/基} \times 3 \text{ 基} = \text{約 } 32\text{t/h}$$

なお、この流量を可搬型大型送水ポンプ車により補助給水ピットに補給し、補助給水ピット経由でSGに海水注入することは可能である。

c. 塩分濃度上昇の抑制効果

○ 約3.1日目時点でのSGへの注水流量及び排出流量から塩分の持込量及び排出量を以下のとおり算出した。その結果、「塩分持込量<塩分排出量」となることから、SG2次側保有水の塩分濃度を低下させることができる。

- ・ 塩分持込量 = 約 32t/h × 約 3.5wt% = 約 1.2t/h
- ・ 塩分排出量 = 約 15t/h × 約 25wt% = 約 3.8t/h

- ・ 塩分収支 = 約 3.8t/h - 約 1.2t/h = 約 2.6t/h (排出)

○ それ以降、継続的にSGブローダウンを実施することにより、SG2次側保有水の塩分濃度を海水の塩分濃度と同等になるまで低下させることができる。

○ 以上より、SG2次側の塩分濃度が25wt%に達するまでに時間的裕度はあるものの、塩分濃度を低い状態に維持した方が、万一の塩の偏析等を防止できることから、SGへの海水の注水を開始した場合には、図5の例に示すように、SG器内の塩分濃度の低下が見込まれる時点となった以降にSGブローダウンによる排出を開始する運用とする。

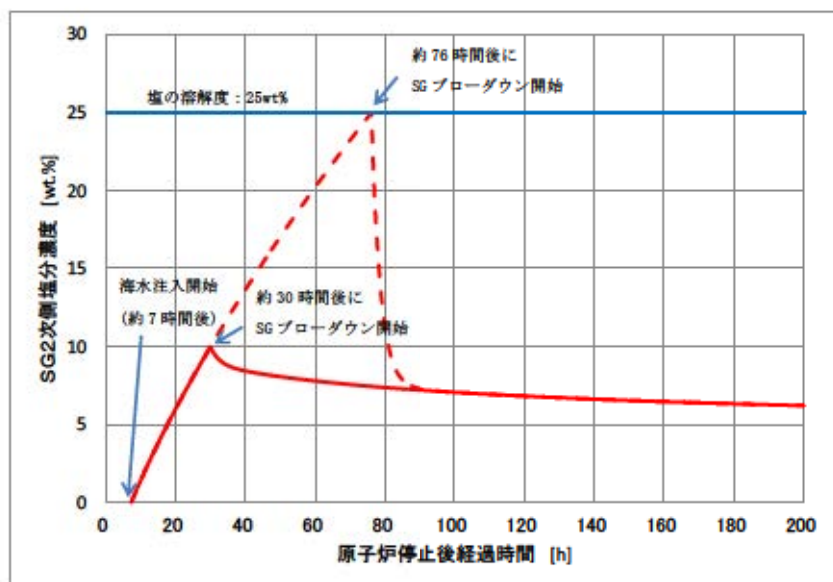


図5 SG2次側の塩分濃度推移の例

