

本資料のうち、枠囲みの内容は防護上又は商業機密の観点から公開できません。

女川原子力発電所第2号機 工事計画審査資料	
資料番号	02-工-B-19-0144_改1
提出年月日	2021年9月16日

VI-2-11-2-9 燃料交換機の耐震性についての計算書

2021年9月

東北電力株式会社

目 次

1. 概要	1
2. 一般事項	1
2.1 配置概要	1
2.2 構造計画	2
2.3 評価方針	3
2.4 適用規格・基準等	4
2.5 記号の説明	5
2.6 計算精度と数値の丸め方	9
3. 評価部位	10
4. 地震応答解析及び構造強度評価	10
4.1 地震応答解析及び構造強度評価方法	10
4.2 荷重の組合せ及び許容応力	11
4.2.1 荷重の組合せ及び許容応力状態	11
4.2.2 許容応力	11
4.2.3 使用材料の許容応力評価条件及び許容荷重評価条件	11
4.3 解析モデル及び諸元	16
4.4 固有周期	18
4.5 設計用地震力	21
4.6 計算方法	26
4.6.1 燃料交換機構造物フレームの応力	26
4.6.2 転倒防止装置，走行レール及び横行レールの応力	27
4.6.3 吊具の荷重計算方法	39
4.6.4 吊具の応力計算方法	43
4.7 計算条件	44
4.8 応力の評価	44
4.8.1 燃料交換機構造物フレーム，転倒防止装置，走行レール 及び横行レールの応力評価	44
4.8.2 転倒防止装置取付ボルトの応力評価	44
4.8.3 フックの応力評価	45
4.8.4 ワイヤロープの評価	45
5. 評価結果	46
5.1 設計基準対象施設としての評価結果	46
5.2 重大事故等対処設備としての評価結果	46

1. 概要

本計算書は、添付書類「VI-2-11-1 波及的影響を及ぼすおそれのある下位クラス施設の耐震評価方針」の耐震評価方針に基づき、下位クラス設備である燃料交換機（Bクラス施設）が上位クラス施設と同じ運転状態において基準地震動 S_s に対して十分な構造強度を有していることを確認することで、下部に設置された上位クラスである使用済燃料プール、使用済燃料貯蔵ラック等（Sクラス施設及び重大事故等対処設備）に対して、波及的影響を及ぼさないことを説明するものである。

2. 一般事項

2.1 配置概要

燃料交換機は原子炉建屋3階に設置される。燃料交換機は、図2-1の位置関係図に示すように、燃料交換作業時において、上位クラス施設である使用済燃料貯蔵ラックが設置された使用済燃料プール上にて作業を実施することから、転倒又は落下により使用済燃料貯蔵ラック及び使用済燃料プールに対して波及的影響を及ぼすおそれがある。

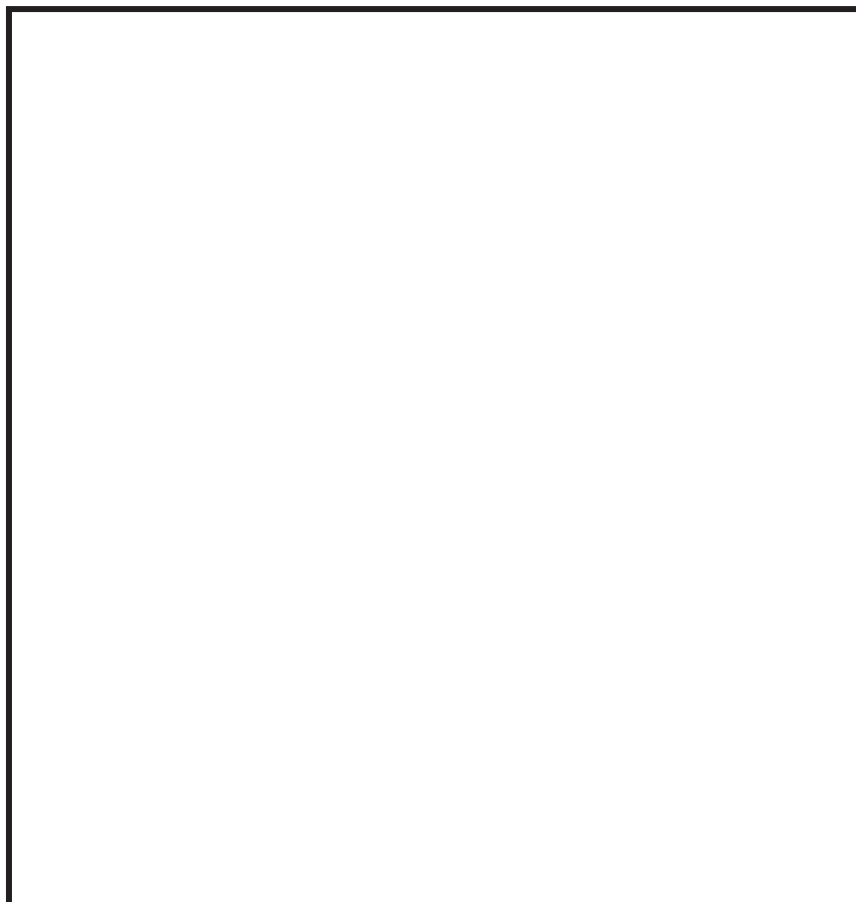


図 2-1 燃料交換機と使用済燃料プール等の位置関係

枠囲みの内容は防護上の観点から公開できません。

2.2 構造計画

燃料交換機の構造計画を表2-1に示す。

表2-1 構造計画

計画の概要		概略構造図
基礎・支持構造	主体構造	
<p>原子炉建屋3階に設けた走行レール上をブリッジが走行し、ブリッジ上部の横行レール上をトロリが横行する。ブリッジ及びトロリは走行部付近に転倒防止装置を備えており、各々レールを抱え込む構造である。また吊荷はトロリに設置されたホイストからのワイヤロープ及びフックを介して吊上げ・吊下げ・移動を行う。</p>	<p>ブリッジ トロリ</p>	

枠囲みの内容は商業機密の観点から公開できません。

2.3 評価方針

燃料交換機の応力評価は、添付書類「VI-2-11-1 波及的影響を及ぼすおそれのある下位クラス施設の耐震評価方針」にて設定した S クラス施設及び重大事故等対処設備と同じ運転状態における、荷重及び荷重の組合せ並びに許容限界に基づき、「2.2 構造計画」にて示す燃料交換機の部位を踏まえ「3. 評価部位」にて設定する箇所において、「4.3 解析モデル及び諸元」及び「4.4 固有周期」で算出した固有周期に基づく基準地震動 S_s による応力等が許容限界内に収まることを、「4.1 地震応答解析及び構造強度評価方法」にて示す方法によって確認することで実施する。確認結果を「5. 評価結果」に示す。

燃料交換機の耐震評価フローを図 2-2 に示す。

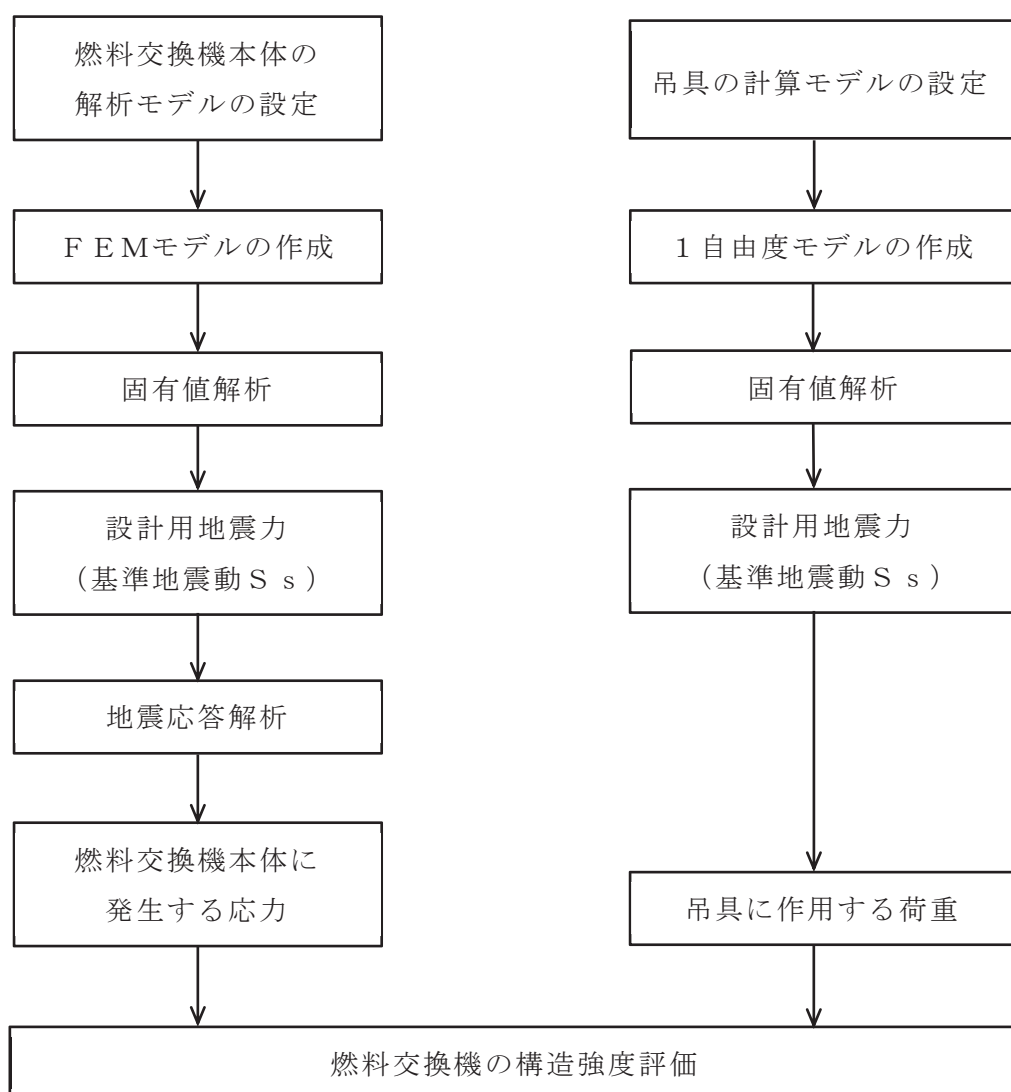


図 2-2 燃料交換機の耐震評価フロー

2.4 適用規格・基準等

本評価において適用する規格・基準等を以下に示す。

- (1) 原子力発電所耐震設計技術指針 (J E A G 4 6 0 1 - 1987)
- (2) 原子力発電所耐震設計技術指針 重要度分類・許容応力編 (J E A G 4 6 0 1 ・ 補 - 1984)
- (3) 原子力発電所耐震設計技術指針 (J E A G 4 6 0 1 - 1991追補版)
- (4) J S M E S N C 1 - 2005/2007 発電用原子力設備規格 設計・建設規格
(以下「設計・建設規格」という。)

2.5 記号の説明

記号	記号の説明	単位
A_{1B}	ブリッジ転倒防止装置A部の断面積	mm^2
A_{2B}	ブリッジ転倒防止装置B部の断面積	mm^2
A_{3B}	走行レールC部の水平力 F_{HB} を負担する断面積	mm^2
A_{4B}	走行レールC部の鉛直力 F_{Vb} を負担する断面積	mm^2
A_{4T}	横行レールC部の水平力 F_{HT} を負担する断面積	mm^2
A_{5T}	横行レールC部の鉛直力 F_{Vt} を負担する断面積	mm^2
A_{bB}	ブリッジ転倒防止装置取付ボルト1本の断面積	mm^2
A_h	吊具フックの断面積	mm^2
A_w	ワイヤロープ1本の断面積	mm^2
a_{1B}	ブリッジ転倒防止装置A部の幅	mm
a_{2B}	ブリッジ転倒防止装置B部の幅	mm
a_{3B}	負担力 F_{HB} に対する走行レールC部の厚み	mm
a_{4B}	負担力 F_{Vb} に対する走行レールC部の厚み	mm
a_{4T}	負担力 F_{HT} に対する横行レールC部の厚み	mm
a_{5T}	負担力 F_{Vt} に対する横行レールC部の厚み	mm
b_{1B}	ブリッジ転倒防止装置A部の走行レール面接触長さ	mm
b_{2B}	ブリッジ転倒防止装置B部の走行レール面接触長さ	mm
b_{3B}	負担力 F_{HB} に対する走行レールウェブの負担長さ	mm
b_{4B}	負担力 F_{Vb} に対する走行レールウェブの負担長さ	mm
b_{3T}	トロリ転倒防止装置の負担力が横行レールに作用する有効長さ	mm
b_{4T}	負担力 F_{HT} に対する横行レールウェブの負担長さ	mm
b_{5T}	負担力 F_{Vt} に対する横行レールウェブの負担長さ	mm
C_{H1}	水平方向設計震度	—
C_{H2}	最大静止摩擦係数より求めた水平方向設計震度	—
C_V	鉛直方向設計震度	—
d_{1B}	ブリッジ転倒防止装置取付ボルトの呼び径	mm
E	燃料交換機構造物フレームの縦弾性係数	MPa
E_w	ワイヤロープの縦弾性係数	MPa
F^*	設計・建設規格 SSB-3121.3 又は SSB-3133 に定める値	MPa
F_{bB}	ブリッジ転倒防止装置取付ボルト1本にかかる引張荷重	N
F_{HB}	ブリッジ転倒防止装置1組に作用する水平力	N
F_{HT}	トロリ転倒防止装置1組に作用する水平力	N
F_{VB}	ブリッジ転倒防止装置1組に作用する鉛直力	N

記号	記号の説明	単位
F_{VT}	トロリ転倒防止装置 1 組に作用する鉛直力	N
F_{Vb}	ブリッジ転倒防止装置爪 1 個に作用する鉛直力	N
F_{Vt}	トロリ転倒防止装置爪 1 個に作用する鉛直力	N
F	吊荷の浮上り後の落下によりワイヤロープに発生する荷重	N
F_h	吊荷の浮上り後の落下により吊具フックに発生する荷重	N
F_w	ワイヤロープ 1 本当たりに発生する支持荷重	N
F_{1H}	地震力によりブリッジ転倒防止装置に加わる水平力	N
～		
F_{8H}		
F_{1V}	地震力によりブリッジ転倒防止装置に加わる鉛直力	N
～		
F_{8V}		
F_{9H}	地震力によりトロリ転倒防止装置に加わる水平力	N
～		
F_{12H}		
F_{9V}	地震力によりトロリ転倒防止装置に加わる鉛直力	N
～		
F_{12V}		
f_b	許容曲げ応力 (f_b^* を 1.5 倍した値)	MPa
f_s	許容せん断応力 (f_s^* を 1.5 倍した値)	MPa
f_t	許容引張応力 (f_t^* を 1.5 倍した値)	MPa
f_{sb}	せん断力のみを受けるボルトの許容せん断応力	MPa
f_{to}	引張力のみを受けるボルトの許容引張応力	MPa
f_{ts}	引張力とせん断力を同時に受けるボルトの許容引張応力	MPa
g	重力加速度 (=9.80665)	m/s ²
h_{1B}	ブリッジ転倒防止装置根元部から F_{HB} 作用点までの距離	mm
h_{2B}	ブリッジ転倒防止装置爪部から F_{Vb} 作用点までの距離	mm
h_{3B}	ブリッジ転倒防止装置作用点 (F_{HB}) から走行レール C 部までの距離 (高さ)	mm
h_{4B}	ブリッジ転倒防止装置作用点 (F_{Vb}) から走行レール C 部までの距離 (高さ)	mm
h_{4T}	トロリ転倒防止装置作用点 (F_{HT}) から横行レール C 部までの距離 (高さ)	mm

記号	記号の説明	単位
h_{5T}	トロリ転倒防止装置作用点 (F_{vt}) から横行レールC部までの距離 (高さ)	mm
k_w	ワイヤロープのばね定数	N/mm
L_{1B}	ブリッジ転倒防止装置取付面からブリッジ転倒防止装置作用点 (F_{HB}) までの距離 (高さ)	mm
L_{2B}	ブリッジ転倒防止装置取付ボルトからブリッジ転倒防止装置端部までの距離 (最短部)	mm
L_{3B}	ブリッジ転倒防止装置作用点 (F_{HB}) から走行レール中心までの距離	mm
L_{4B}	ブリッジ転倒防止装置作用点 (F_{vb}) から走行レール中心までの距離	mm
L_{3T}	トロリ転倒防止装置取付ボルトからトロリ転倒防止装置端部までの距離 (最長部)	mm
L_{4T}	トロリ転倒防止装置作用点 (F_{HT}) から横行レール中心までの距離	mm
L_{5T}	トロリ転倒防止装置作用点 (F_{vt}) から横行レール中心までの距離	mm
L_h	吊具フック評価断面図心からフックに発生する荷重の作用点までの距離	mm
L_w	ワイヤロープ長さ	mm
M_{1B}	ブリッジ転倒防止装置A部の曲げモーメント	N・mm
M_{2B}	ブリッジ転倒防止装置B部の曲げモーメント	N・mm
M_{3B}	負担力 F_{HB} による走行レールC部の曲げモーメント	N・mm
M_{4T}	負担力 F_{HT} による横行レールC部の曲げモーメント	N・mm
M_h	吊具フックの曲げモーメント	N・mm
m_m	吊荷及び吊具の合算質量	kg
n_{1B}	ブリッジ転倒防止装置1組当たりの取付ボルトの本数	—
n_w	ワイヤロープ本数	—
S_u	設計・建設規格 付録材料図表 Part5 表9に定める値	MPa
S_y	設計・建設規格 付録材料図表 Part5 表8に定める値	MPa
T_w	ワイヤロープ・吊荷の単振動モデルから計算される吊荷の固有周期	s
v_1	吊荷の最大速度	mm/s
v_2	トロリの最大速度	mm/s
Z_{1B}	ブリッジ転倒防止装置A部の断面係数	mm ³

記号	記号の説明	単位
Z_{2B}	ブリッジ転倒防止装置B部の断面係数	mm^3
Z_{3B}	走行レールC部の水平力 F_{HB} を負担する断面係数	mm^3
Z_{4T}	横行レールC部の水平力 F_{HT} を負担する断面係数	mm^3
Z_h	吊具フックの断面係数	mm^3
σ_{1F}	燃料交換機構造物フレームの引張応力	MPa
σ_{1B}	ブリッジ転倒防止装置A部の曲げ応力	MPa
σ_{2B}	ブリッジ転倒防止装置B部の曲げ応力	MPa
σ_{3B}	走行レールC部の曲げ応力	MPa
σ_{4T}	横行レールC部の曲げ応力	MPa
σ_{btB}	ブリッジ転倒防止装置取付ボルトの引張応力	MPa
σ_{c1F}	燃料交換機構造物フレームの組合せ応力	MPa
σ_{c1B}	ブリッジ転倒防止装置A部の組合せ応力	MPa
σ_{c2B}	ブリッジ転倒防止装置B部の組合せ応力	MPa
σ_{c3B}	走行レールC部の組合せ応力	MPa
σ_{c4T}	横行レールC部の組合せ応力	MPa
σ_{t1B}	ブリッジ転倒防止装置A部の引張応力	MPa
σ_{t3B}	走行レールC部の引張応力	MPa
σ_{t4T}	横行レールC部の引張応力	MPa
σ_{bh}	吊具フックの曲げ応力	MPa
σ_{th}	吊具フックの引張応力	MPa
σ_{c4h}	吊具フックの組合せ応力	MPa
τ_{1F}	燃料交換機構造物フレームのせん断応力	MPa
τ_{1B}	ブリッジ転倒防止装置A部のせん断応力	MPa
τ_{2B}	ブリッジ転倒防止装置B部のせん断応力	MPa
τ_{3B}	走行レールC部のせん断応力	MPa
τ_{4T}	横行レールC部のせん断応力	MPa
τ_{bB}	ブリッジ転倒防止装置取付ボルトのせん断応力	MPa
μ	最大静止摩擦係数	—
ν	燃料交換機構造物フレームのポアソン比	—

注：記号について、ブリッジ、トロリで評価方法が異なる部材については個別に定義しているが、同様の評価方法の場合、トロリ転倒防止装置及び横行レールについての評価に用いる記号は、記号右端添字に B 又は b が付くものは $B \rightarrow T$ 又は $b \rightarrow t$ に置き換えるものとする。

2.6 計算精度と数値の丸め方

精度は、有効数字 6 桁以上を確保する。

表示する数値の丸め方は表 2-2 に示すとおりである。

表 2-2 表示する数値の丸め方

数値の種類		単位	処理桁	処理方法	表示桁
固有周期		s	小数点以下第 4 位	四捨五入	小数点以下第 3 位
震度		—	小数点以下第 3 位	切上げ	小数点以下第 2 位
温度		℃	—	—	整数位
質量		kg	—	—	整数位
長さ	下記以外の長さ	mm	—	—	整数位 ^{*1}
	厚さ	mm	—	—	小数点以下第 1 位
断面積		mm ²	有効数字 5 桁目	四捨五入	有効数字 4 桁 ^{*2}
モーメント		N・mm	有効数字 5 桁目	四捨五入	有効数字 4 桁 ^{*2}
力		N	有効数字 5 桁目	四捨五入	有効数字 4 桁 ^{*2}
縦弾性係数		MPa	有効数字 4 桁目	四捨五入	有効数字 3 桁 ^{*2}
算出応力		MPa	小数点以下第 1 位	切上げ	整数位
許容応力		MPa	小数点以下第 1 位	切捨て	整数位 ^{*3}

注記*1：設計上定める値が小数点以下第 1 位の場合は、小数点以下第 1 位表示とする。

また、小数点以下第 2 位の場合は、小数点以下第 2 位表示とする。

*2：絶対値が 1000 以上のときは、べき数表示とする。

*3：設計・建設規格 付録材料図表に記載された温度の間における引張強さ及び降伏点は、比例法により補間した値の小数点以下第 1 位を切り捨て、整数位までの値とする。

3. 評価部位

燃料交換機の耐震評価は、「4.1 地震応答解析及び構造強度評価方法」に示す条件に基づき、燃料交換機及び吊荷の落下により、上位クラス設備が損傷することを防止するために、燃料交換機構造物フレーム、ブリッジ転倒防止装置、トロリ転倒防止装置、走行レール、横行レール及び吊具（ワイヤロープ及びフック）について実施する。燃料交換機の耐震評価部位については、表2-1の概略構造図に示す。

4. 地震応答解析及び構造強度評価

4.1 地震応答解析及び構造強度評価方法

(1) 構造概要図を図4-1に示す。燃料交換機のブリッジ及びトロリは、各々走行レール及び横行レール上に載っているため地震時、走行方向に対しては、最大静止摩擦力以上の水平力が加わった場合に滑りを生じる。

ブリッジ及びトロリの車輪は各々4個であり、そのうち各々2個は摩擦を受ける駆動輪であり、他の2個は従動輪である。

ゆえに、最大静止摩擦係数を $\mu = 0.3$ とすれば、水平力は以下のとおりとなる。

$$\text{水平力} = \text{鉛直方向荷重} \times \mu \times 2 / 4 = \text{鉛直方向荷重} \times 0.15$$

(2) ブリッジは、走行方向に直角な方向に対しては、ブリッジ転倒防止装置によって荷重を支持する。

(3) トロリは、横行方向に直角な方向に対しては、トロリ転倒防止装置によって荷重を支持する。

(4) 耐震計算に用いる寸法は、公称値を使用する。

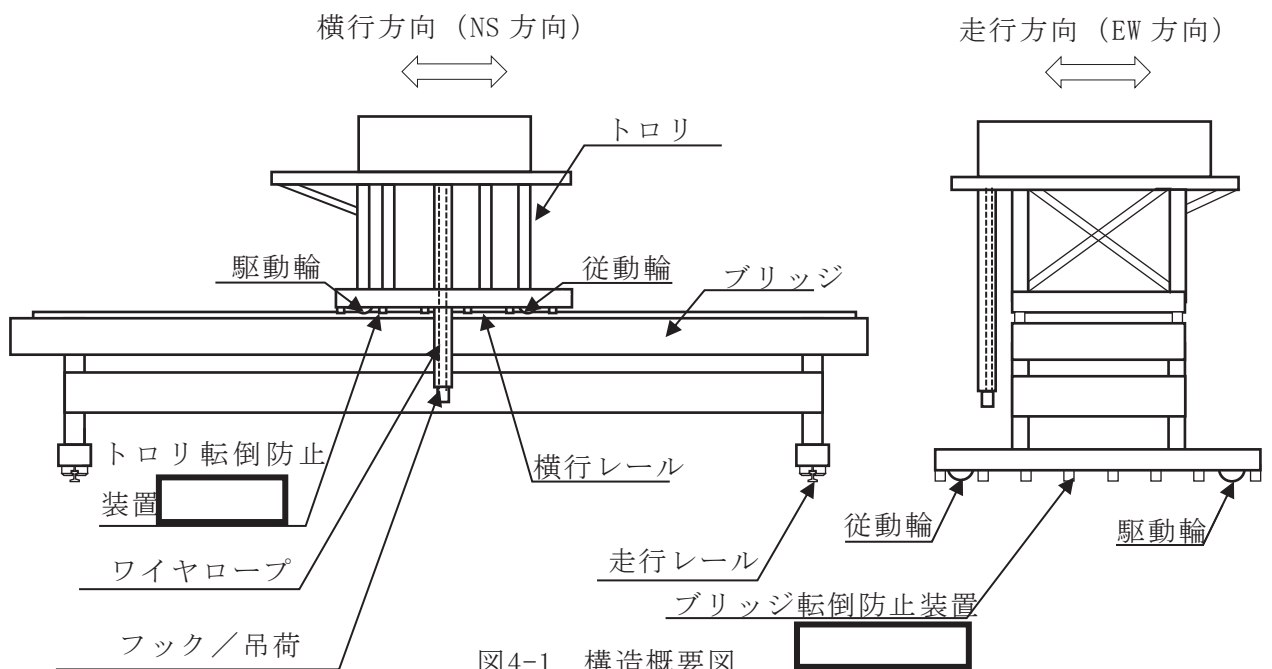


図4-1 構造概要図

枠囲みの内容は商業機密の観点から公開できません。

(5) 評価ケース

表4-1に示す評価ケースにて評価を実施する。設計基準対象施設としての条件に対する評価条件では、燃料交換機の運転状態を想定し、ケース1, 2について評価する。重大事故等対処設備としての条件に対する評価条件では、燃料交換機の待機状態を想定し、ケース3について評価する。

表4-1 評価ケース

評価対象		燃料交換機本体, 吊具		燃料交換機 本体
		1	2	3
トロリ位置	中央	●	—	—
	端部	—	●	○

● : 吊荷有 ○ : 吊荷無

(6) 評価方法

燃料交換機の評価は、スペクトルモーダル解析及び静解析を用いる。

4.2 荷重の組合せ及び許容応力

4.2.1 荷重の組合せ及び許容応力状態

燃料交換機の荷重の組合せ及び許容応力状態のうち設計基準対象施設の評価に用いるものを表4-2に、重大事故等対処設備の評価に用いるものを表4-3に示す。

4.2.2 許容応力

燃料交換機の許容応力は、添付書類「VI-2-1-9 機能維持の基本方針」に基づき表4-4のとおりとする。

4.2.3 使用材料の許容応力評価条件及び許容荷重評価条件

燃料交換機の使用材料の許容応力評価条件及び許容荷重評価条件のうち設計基準対象施設の評価に用いるものを表4-5に、重大事故等対処設備の評価に用いるものを表4-6に示す。

表 4-2 荷重の組合せ及び許容応力状態 (設計基準対象施設)

施設区分	機器名称	耐震設計上の 重要度分類	機器等の区分	荷重の組合せ	許容応力状態
核燃料物質の取扱施設 及び貯蔵施設	燃料交換機	B	—*	$D + P_D + M_D + S_S$	IV_{AS}

注記* : その他の支持構造物の荷重の組合せ及び許容応力を適用する。

表 4-3 荷重の組合せ及び許容応力状態 (重大事故等対処設備)

施設区分	機器名称	設備分類	機器等の区分	荷重の組合せ	許容応力状態
核燃料物質の取扱施設 及び貯蔵施設	燃料交換機	—	—*	$D + P_{SAD} + M_{SAD} + S_S$	V_{AS} (V_{AS} として, IV_{AS} の許容限界 を用いる。)

注記* : その他の支持構造物の荷重の組合せ及び許容応力を適用する。

表4-4 許容応力 (その他の支持構造物及び重大事故等その他の支持構造物)

許容応力状態	許容限界*1, *2 (ボルト等以外)			許容限界*2 (ボルト等)	
	一次応力				
	引張	せん断	曲げ	引張	せん断
IV _{AS}	$1.5 \cdot f_t^*$	$1.5 \cdot f_s^*$	$1.5 \cdot f_b^*$	$1.5 \cdot f_t^*$	$1.5 \cdot f_s^*$
V _{AS} (V _{AS} として, IV _{AS} の許容限界を用いる。)					

注記*1: 応力の組合せが考えられる場合には, 組合せ応力に対しても評価を行う。

*2: 当該の応力が生じない場合, 規格基準で省略可能とされている場合及び他の応力で代表可能である場合は評価を省略する。

表 4-5(1) 使用材料の許容応力評価条件 (設計基準対象施設)

評価部位	材料	温度条件 (°C)	S (MPa)	S _y (MPa)	S _u (MPa)	S _y (RT) (MPa)
燃料交換機構造物フレーム	本体	周囲環境温度	50	—		—
		周囲環境温度	50	—		—
ブリッジ	転倒防止装置	周囲環境温度	50	—		—
		周囲環境温度	50	—		—
トロリ	転倒防止装置	周囲環境温度	50	—		—
		周囲環境温度	50	—		—
走行レール		周囲環境温度	50	—		—
横行レール		周囲環境温度	50	—		—
フック		周囲環境温度	50	—		—

注記* : [] の値のうち、裕度最小部位の材料 [] の値を記載

表 4-5(2) 使用材料の許容荷重評価条件 (設計基準対象施設)

評価部位	材料	温度条件 (°C)	定格荷重* (N)	安全率	許容荷重 (N)
ワイヤロープ		周囲環境温度	50	21.68	1.108 × 10 ⁵

注記* : 吊荷定格荷重に吊具荷重を考慮した値

表 4-6 使用材料の許容応力評価条件 (重大事故等対処設備)

評価部位	材料	温度条件 (°C)		S (MPa)	S _y (MPa)	S _u (MPa)	S _y (RT) (MPa)
		周囲環境温度	100				
燃料交換機構造物フレーム	ブリッジ	本体	100	—	—	—	—
		取付ボルト	100				
転倒防止装置	トロリ	本体	100	—	—	—	—
		取付ボルト	100				
走行レール		周囲環境温度	100	—	—	—	—
横行レール		周囲環境温度	100	—	—	—	—

注記* : の値のうち、裕度最小部位の材料 の値を記載

枠囲みの内容は商業機密の観点から公開できません。

4.3 解析モデル及び諸元

燃料交換機の解析モデルを図 4-2 に、解析モデルの概要を以下に示す。

また、機器諸元を本計算書の【燃料交換機の耐震性についての計算結果】の機器要目に示す。

- (1) 燃料交換機の耐震計算に用いる解析モデルは、はり要素を用いたFEMモデルとする。
- (2) 燃料交換機の質量としてブリッジ、トロリの構造物及び搭載機器を考える。
- (3) 燃料交換機の下部は剛な床に支持されているものとする。
- (4) 境界条件として、燃料交換機ブリッジ車輪／転倒防止装置のNS方向及びUD方向を拘束し、EW方向は滑る条件とする。また、ブリッジとトロリとは、3方向を拘束したモデルとする。
- (5) 解析コードは、「MSC NASTRAN」を使用し、固有値及び荷重を求める。なお、評価に用いる解析コードの検証及び妥当性確認等の概要については、添付書類「VI-5 計算機プログラム（解析コード）の概要」に示す。

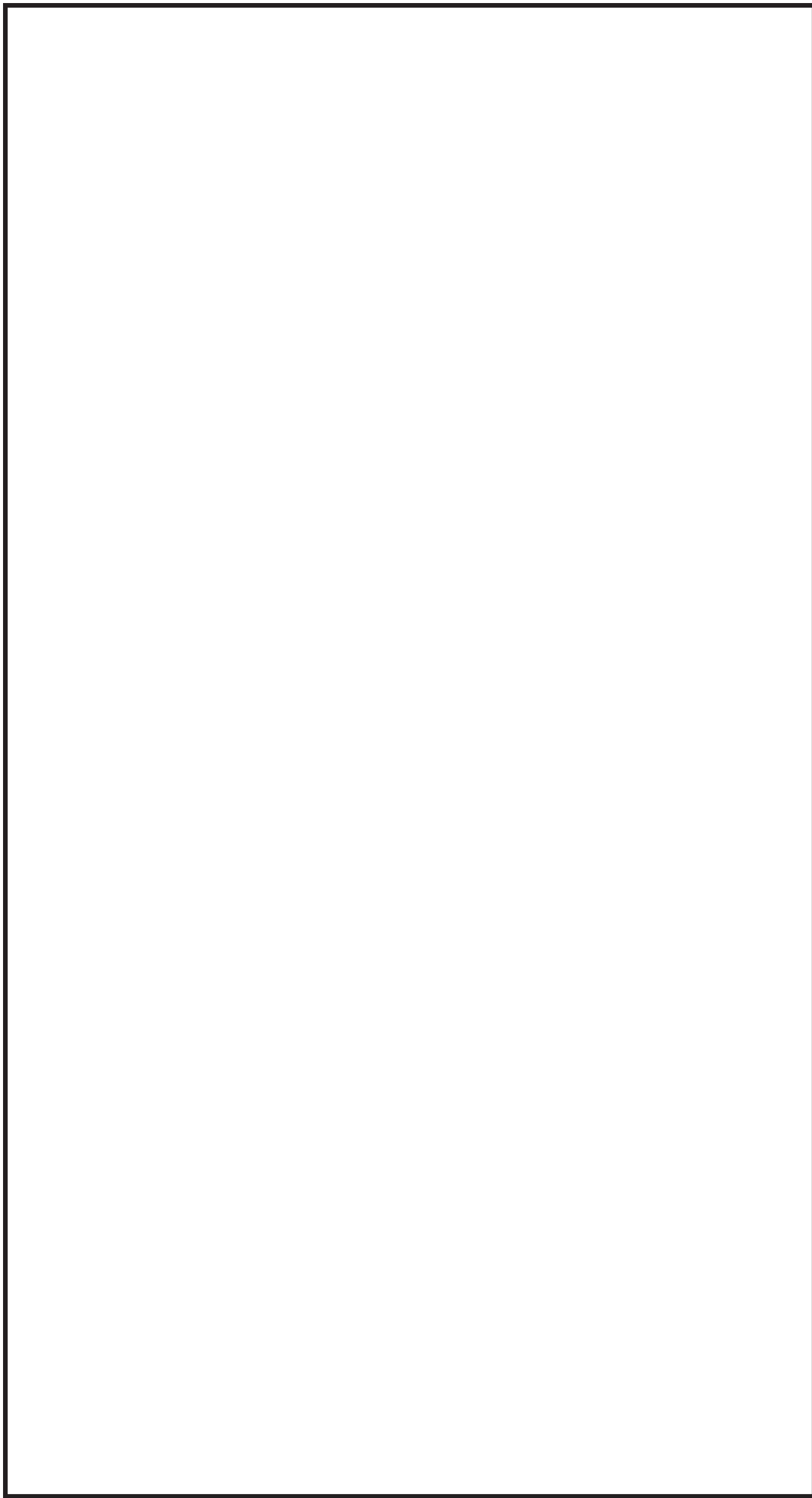


図4-2 燃料交換機解析モデル

枠囲みの内容は商業機密の観点から公開できません。

4.4 固有周期

固有値解析の結果を表4-7に示す。また、振動モード図を図4-3, 及び図4-4に示す。

ブリッジについては走行方向（EW方向），トロリについては横行方向（NS方向）に対しては，最大静止摩擦力以上の水平力が加わった場合に滑りを生じるが，固有値解析では，走行レール（原子炉建屋3階床）と車輪，ブリッジとトロリの結合を考慮した燃料交換機全体解析モデルで実施する。

表4-7(1) 固有値解析結果（トロリ位置：中央）

次数	卓越方向	固有周期 (s)	刺激係数*		
			水平方向		鉛直方向
			NS 方向	EW 方向	
1	水平（EW）方向				
2	鉛直方向				
3	水平（NS）方向				
4	水平（EW）方向				
5	水平（NS）方向				

注：設計基準対象施設としての評価の場合（評価ケース No. 1）

*：刺激係数は，モード質量を正規化し固有ベクトルと質量マトリックスの積から算出した値を示す。

表4-7(2) 固有値解析結果（トロリ位置：端部）

次数	卓越方向	固有周期 (s)	刺激係数*		
			水平方向		鉛直方向
			NS 方向	EW 方向	
1	水平（NS）方向				
2	水平（EW）方向				
3	鉛直方向				
4	水平（EW）方向				
5	水平（EW）方向				

注：重大事故等対処設備としての評価の場合（評価ケース No. 3）

*：刺激係数は，モード質量を正規化し固有ベクトルと質量マトリックスの積から算出した値を示す。

枠囲みの内容は商業機密の観点から公開できません。

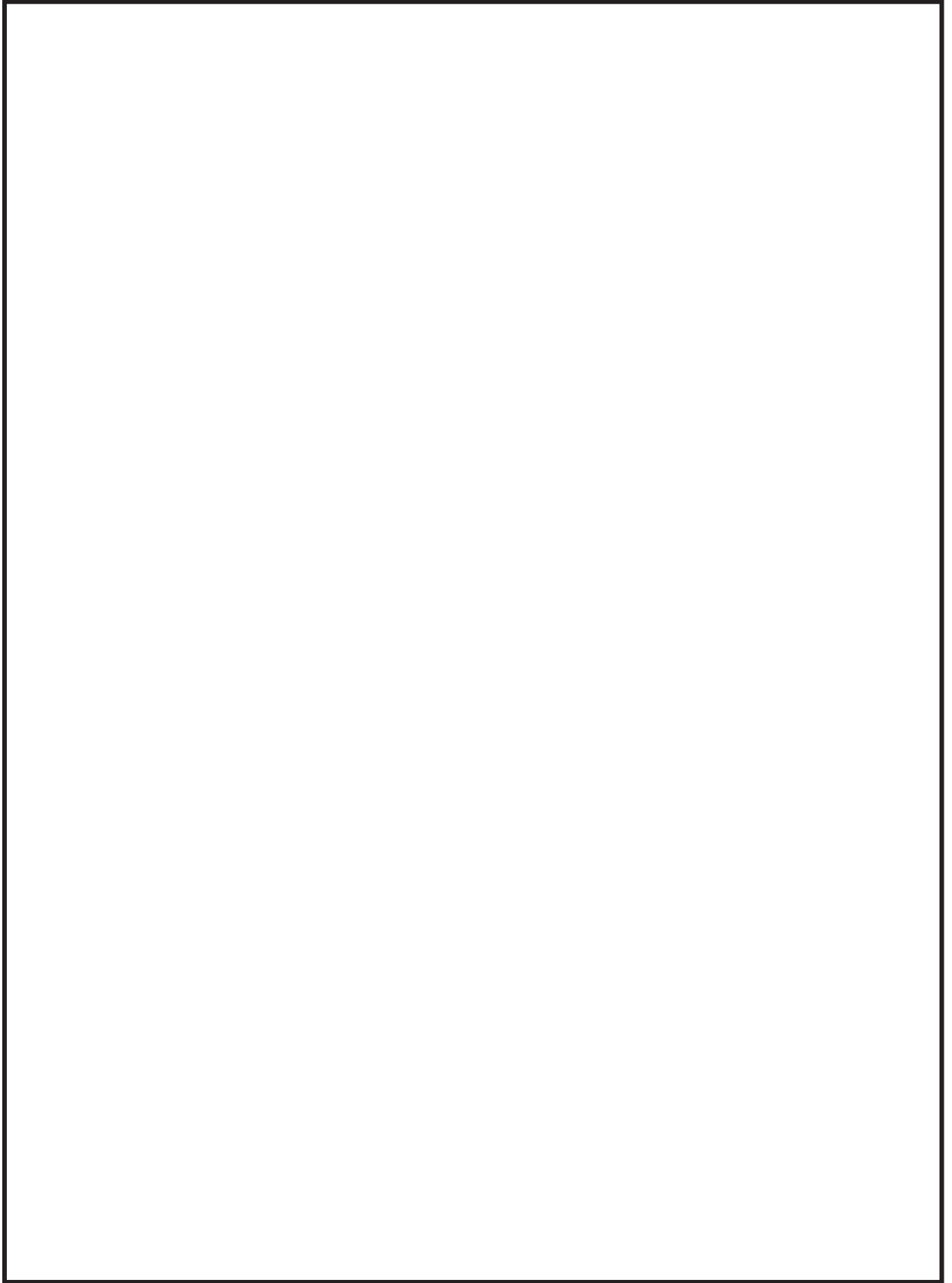


図 4-3 振動モード図（トロリ位置中央）

枠囲みの内容は商業機密の観点から公開できません。

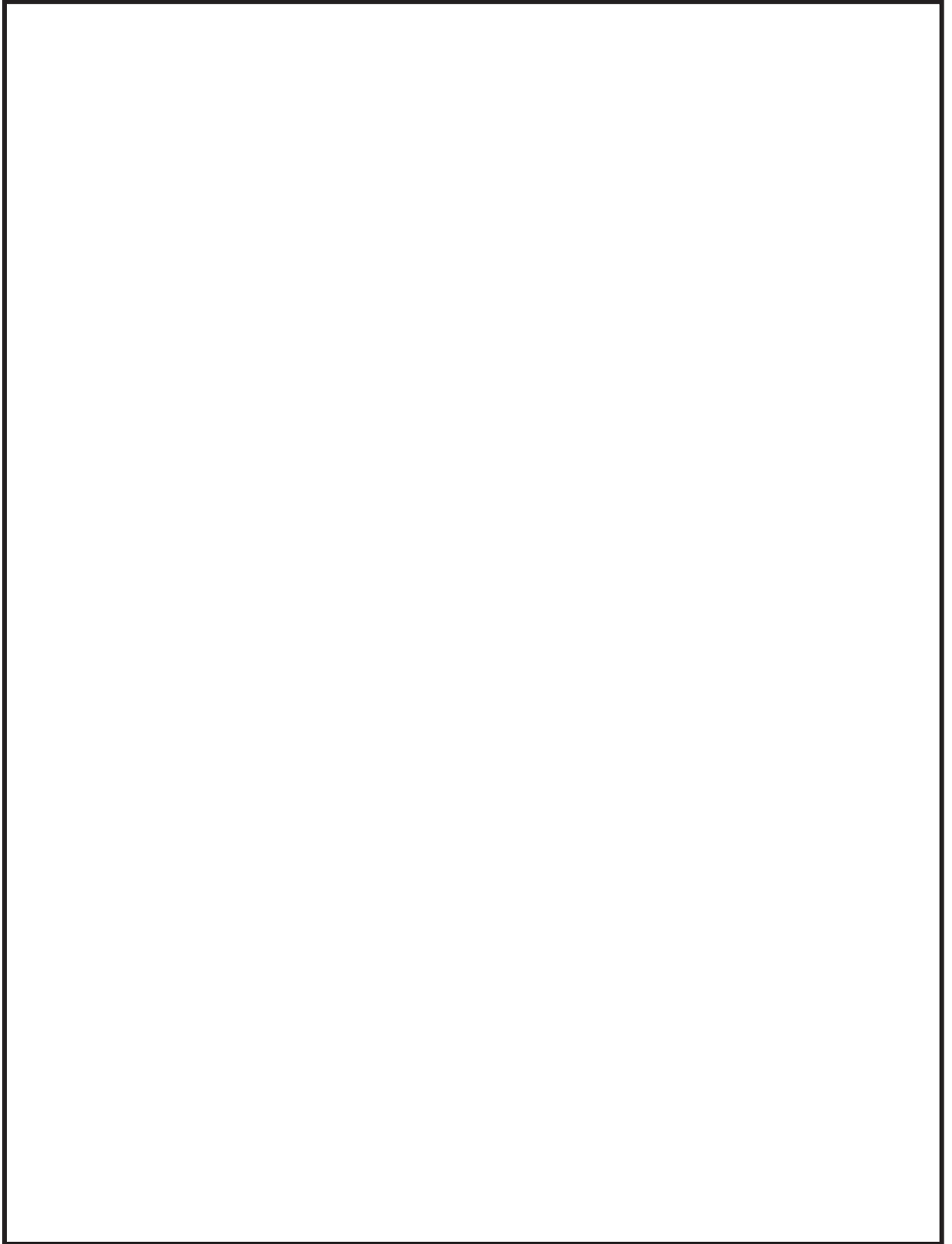


図 4-4 振動モード図（トロリ位置：端部）

枠囲みの内容は商業機密の観点から公開できません。

4.5 設計用地震力

評価に用いる設計用地震力を表4-8及び表4-9に示す。基準地震動 S_s による地震力は、添付書類「VI-2-1-7 設計用床応答曲線の作成方針」に基づき策定した設計用床応答曲線（図4-5～図4-7）より求める。減衰定数は、添付書類「VI-2-1-6 地震応答解析の基本方針」に記載の減衰定数を用いる。

なお、「4.1 地震応答解析及び構造強度評価方法」に記載のとおり、燃料交換機は、走行方向（EW 方向）に滑りを生じ、最大静止摩擦力以上の水平力が加わらないことから、走行方向（EW 方向）の地震応答解析は行わないため、水平方向には横行方向（NS 方向）の設計用床応答曲線を用いる。

表 4-8 設計用地震力（設計基準対象施設）

据付場所及び床面高さ(m)		原子炉建屋 O.P. 33.20* ¹				
固有周期(s)		水平： <input type="text"/>		鉛直： <input type="text"/>		
減衰定数(%)		水平：2.0		鉛直：2.0(1.5)* ⁴		
地震力		基準地震動 S_s				
モード	固有周期(s)	応答水平震度				応答鉛直震度* ⁵
		ブリッジ		トロリ		
		NS 方向* ⁵	EW 方向	NS 方向* ⁵	EW 方向	
1次	<input type="text"/>	$C_{H2} = 0.15^{*7}$	<input type="text"/>	$C_{H2} = 0.15^{*7}$	<input type="text"/>	
2次						
3次						
4次						
5次						
動的地震力* ⁶		$C_{H1} = 2.65$	<input type="text"/>	$C_{H1} = 2.65$	<input type="text"/>	1.77

注記*1：基準床レベルを示す。

*2：評価上厳しくなるトロリ位置が中央の場合の値。

*3：動的解析を実施する NS 方向が卓越するモードの値。

*4：()外は燃料交換機のトロリ位置が中央の場合、()内は燃料交換機のトロリ位置が端部の場合。

*5：各モードの固有周期に対し、設計用床応答曲線 (S_s) より得られる震度を示す。

*6： S_s に基づく設計用最大応答加速度より求めた震度を示す。

*7：この方向は滑りを生じ最大静止摩擦力以上の水平力は加わらないため、最大静止摩擦係数により水平方向設計震度を求めた。

表 4-9 設計用地震力（重大事故等対処設備）

据付場所及び床面高さ(m)		原子炉建屋 0.P. 33.20* ¹				
固有周期(s)		水平： <input type="text"/>		鉛直： <input type="text"/>		
減衰定数(%)		水平：2.0		鉛直：1.5		
地震力		基準地震動 S _s				
モード	固有周期(s)	応答水平震度				応答鉛直震度* ³
		ブリッジ		トロリ		
		NS 方向* ³	EW 方向	NS 方向* ³	EW 方向	
1次		C _{H2} = 0.15* ⁵		C _{H2} = 0.15* ⁵		
2次						
3次						
4次						
5次						
動的地震力* ⁴		C _{H1} = 2.65		C _{H1} = 2.65	1.77	

注記*1：基準床レベルを示す。

*2：トロリ位置が端部にある場合の値。

*3：各モードの固有周期に対し、設計用床応答曲線（S_s）より得られる震度を示す。

*4：S_sに基づく設計用最大応答加速度より求めた震度を示す。

*5：この方向は滑りを生じ最大静止摩擦力以上の水平力は加わらないため、最大静止摩擦係数により水平方向設計震度を求めた。

枠囲みの内容は商業機密の観点から公開できません。

構造物名：原子炉建屋
減衰定数：2.0%

標高：0.P. 33.200m
波形名：基準地震動 S s

—— 水平 (NS) 方向

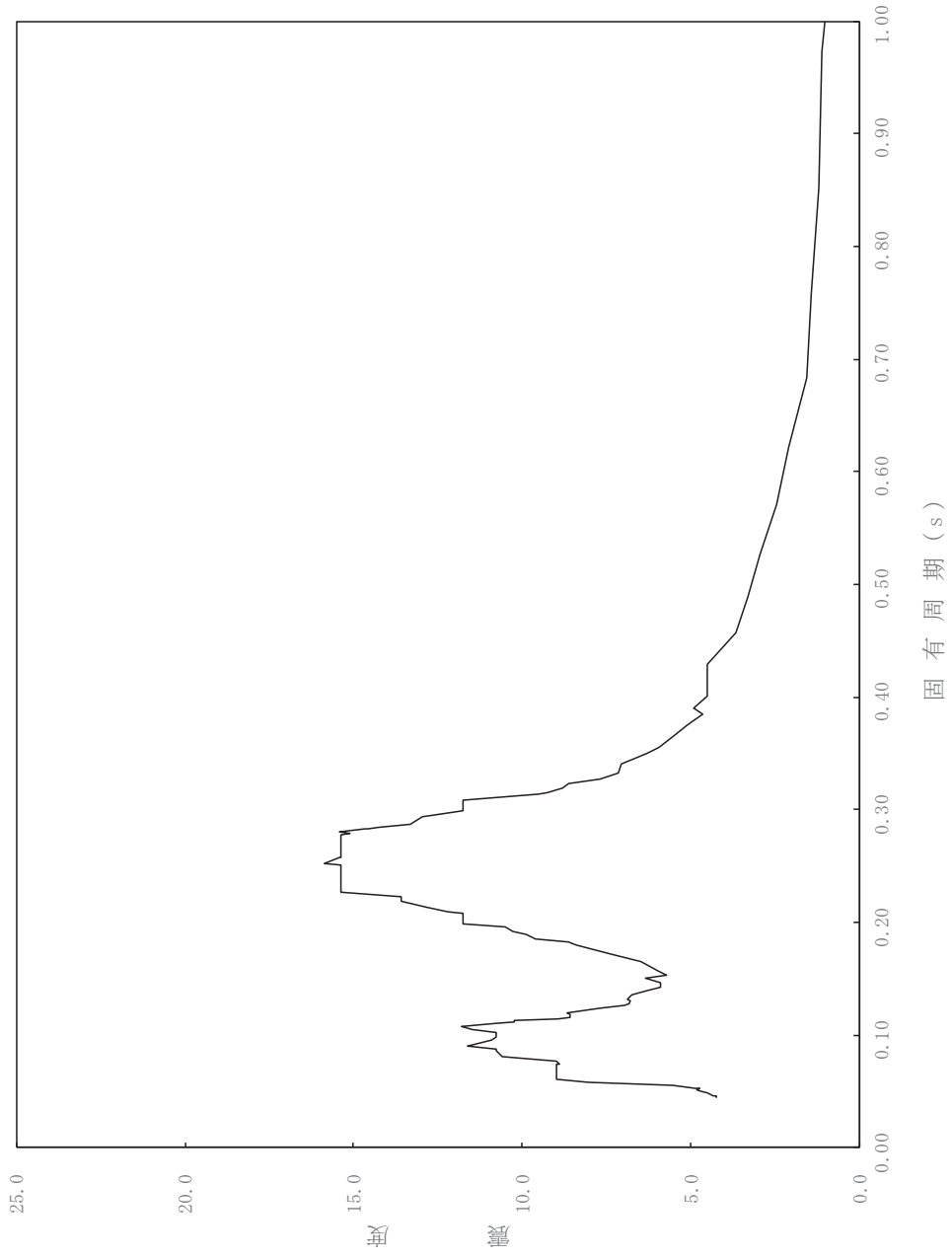


图 4-5 設計用床応答曲線 (水平方向)

構造物名：原子炉建屋

減衰定数：2.0%

標高：0.P. 33.200m

波形名：基準地震動 S s

鉛直方向

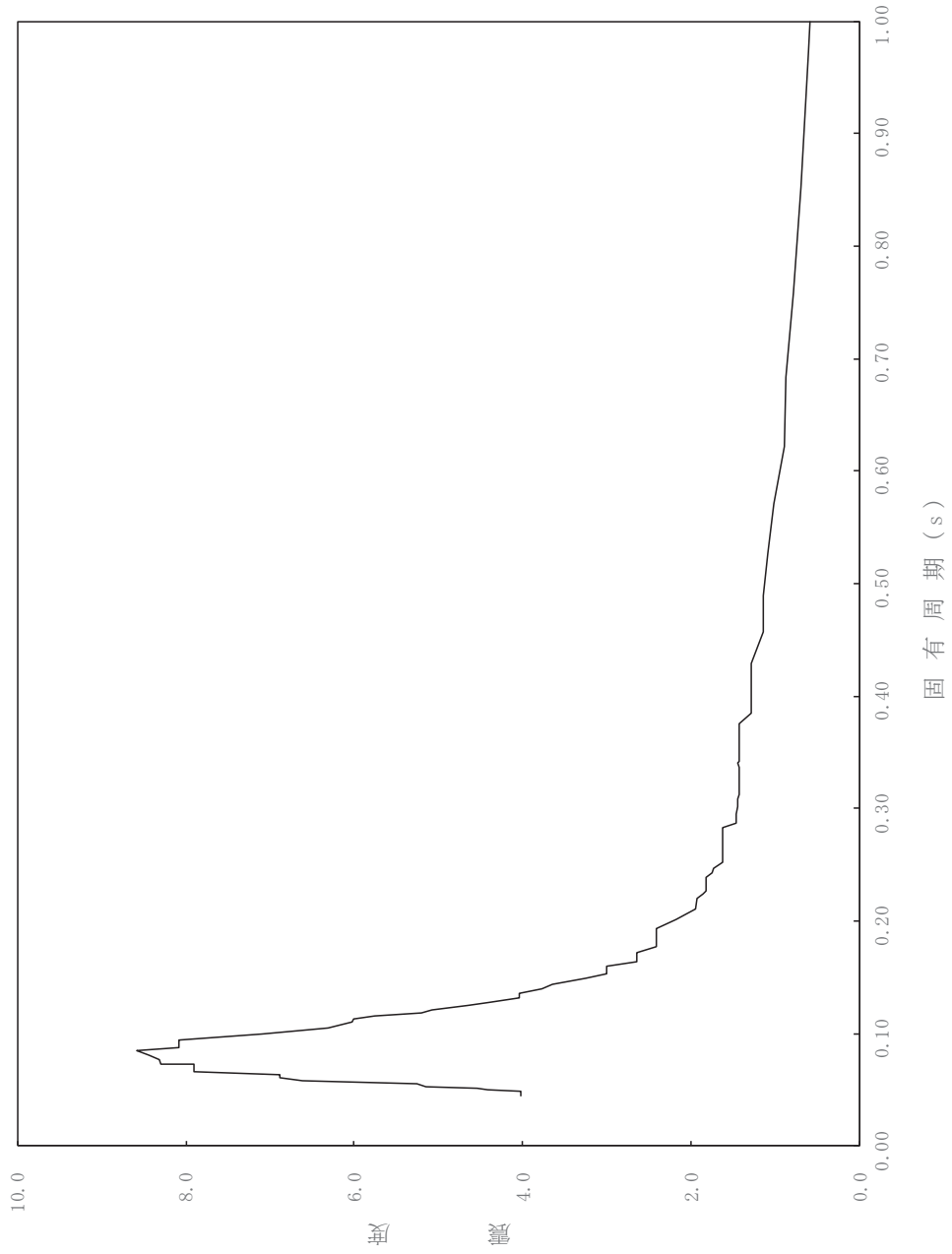


図 4-6 設計用床応答曲線（鉛直方向：卜ロリ位置中央）

構造物名：原子炉建屋
標高：0.P. 33.200m
減衰定数：1.5%
波形名：基準地震動 S s
鉛直方向

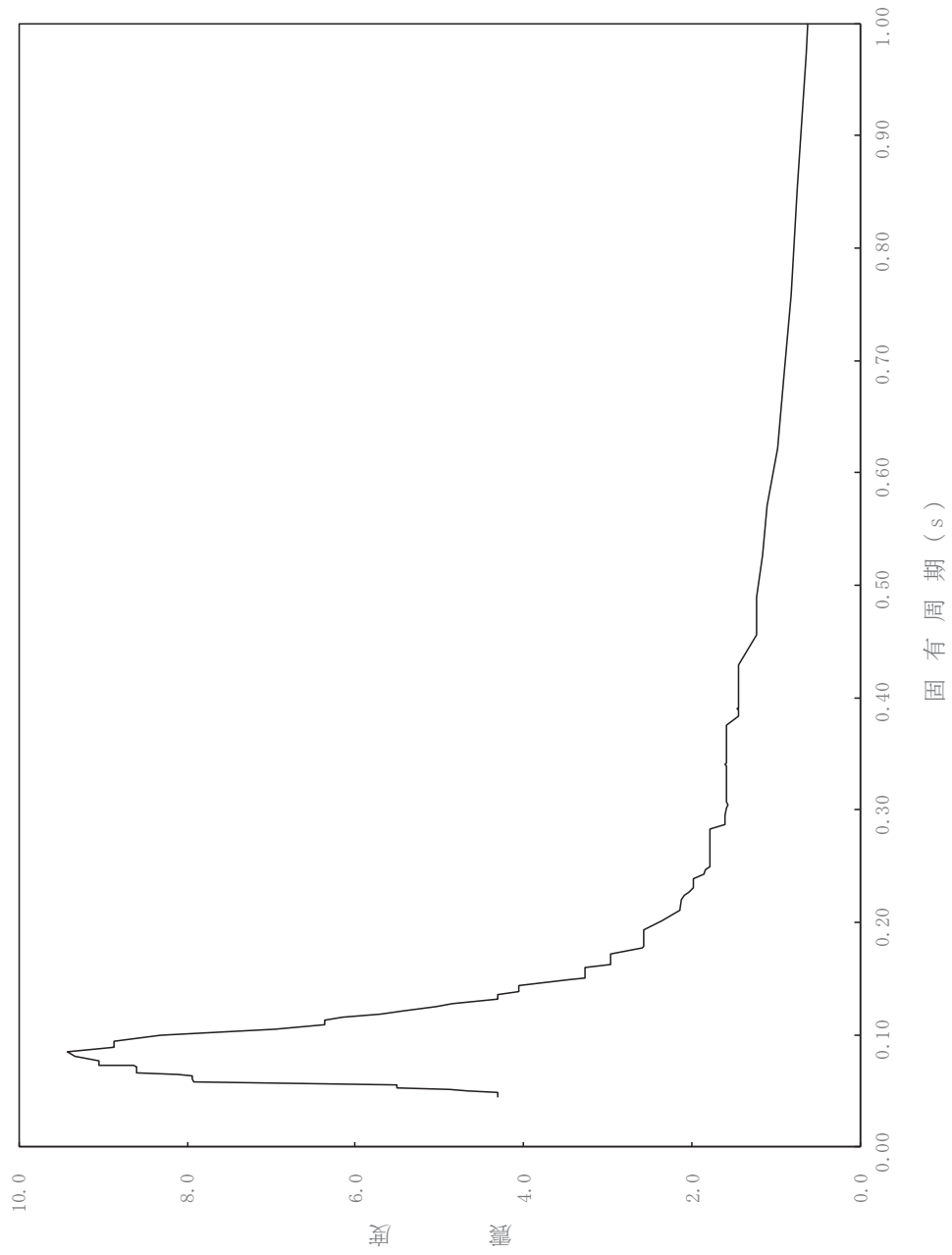


図 4-7 設計用床応答曲線 (鉛直方向：卜ロリ位置端部)

4.6 計算方法

4.6.1 燃料交換機構造物フレームの応力

(1) 計算方法

燃料交換機構造物フレームに発生する応力は、スペクトルモーダル解析及び静解析により求める。燃料交換機の構造物フレームの応力は図 4-2 の解析モデルにおいて、解析コード「MSC NASTRAN」を使用し計算する。

a. 燃料交換機構造物フレームの応力

(a) 組合せ応力

組合せ応力は次式となる。

$$\sigma_{c1F} = \sqrt{\sigma_{1F}^2 + 3 \cdot \tau_{1F}^2} \quad \dots \dots \dots (4.6.1.1)$$

4.6.2 転倒防止装置，走行レール及び横行レールの応力

(1) 計算方法（ブリッジ）

ブリッジ転倒防止装置に加わる荷重（ $F_{1H} \sim F_{8H}$ ， $F_{1V} \sim F_{8V}$ ）は，スペクトルモーダル解析及び静解析により求める。

a. ブリッジ転倒防止装置の応力

ブリッジ転倒防止装置の応力を図 4-8 を用いて計算する。転倒防止装置 1 組に作用する負担力は， F_{HB} （ $F_{1H} \sim F_{8H}$ の平均値）及び F_{VB} （ $F_{1V} \sim F_{8V}$ の平均値）とする。

鉛直力 F_{VB} は 2 個の爪に分散し，1 個当たりの負担力は次式となる。

$$F_{Vb} = \frac{F_{VB}}{2} \dots \dots \dots (4.6.2.1)$$

(a) 曲げ応力

・ A 部

曲げモーメントは次式となる。

$$M_{1B} = F_{HB} \cdot h_{1B} + F_{Vb} \cdot \left[h_{2B} + \frac{a_{1B}}{2} \right] \dots \dots \dots (4.6.2.2)$$

断面係数は次式となる。

$$Z_{1B} = \frac{a_{1B}^2 \cdot b_{1B}}{6} \dots \dots \dots (4.6.2.3)$$

したがって，曲げ応力は次式となる。

$$\sigma_{1B} = \frac{M_{1B}}{Z_{1B}} \dots \dots \dots (4.6.2.4)$$

・ B 部

曲げモーメントは次式となる。

$$M_{2B} = F_{Vb} \cdot h_{2B} \dots \dots \dots (4.6.2.5)$$

断面係数は次式となる。

$$Z_{2B} = \frac{a_{2B}^2 \cdot b_{2B}}{6} \dots \dots \dots (4.6.2.6)$$

したがって，曲げ応力は次式となる。

$$\sigma_{2B} = \frac{M_{2B}}{Z_{2B}} \dots \dots \dots (4.6.2.7)$$

(b) 引張応力

- ・ A 部

断面積は次式となる。

$$A_{1B} = a_{1B} \cdot b_{1B} \quad \dots \dots \dots (4.6.2.8)$$

したがって、引張応力は次式となる。

$$\sigma_{t1B} = \frac{F_{vb}}{A_{1B}} \quad \dots \dots \dots (4.6.2.9)$$

(c) せん断応力

- ・ A 部

せん断力を受ける断面積は次式となる。

$$A_{1B} = a_{1B} \cdot b_{1B} \quad \dots \dots \dots (4.6.2.10)$$

負担力 F_{HB} によるせん断応力は次式となる。

$$\tau_{1B} = \frac{F_{HB}}{A_{1B}} \quad \dots \dots \dots (4.6.2.11)$$

- ・ B 部

せん断力を受ける断面積は次式となる。

$$A_{2B} = a_{2B} \cdot b_{2B} \quad \dots \dots \dots (4.6.2.12)$$

負担力 F_{vb} によるせん断応力は次式となる。

$$\tau_{2B} = \frac{F_{vb}}{A_{2B}} \quad \dots \dots \dots (4.6.2.13)$$

(d) 組合せ応力

- ・ A 部

組合せ応力は次式となる。

$$\sigma_{c1B} = \sqrt{(\sigma_{1B} + \sigma_{t1B})^2 + 3 \cdot \tau_{1B}^2} \quad \dots \dots \dots (4.6.2.14)$$

- ・ B 部

組合せ応力は次式となる。

$$\sigma_{c2B} = \sqrt{\sigma_{2B}^2 + 3 \cdot \tau_{2B}^2} \quad \dots \dots \dots (4.6.2.15)$$

(e) 取付ボルトのせん断応力

せん断力を受けるボルト 1 本の断面積は次式となる。

$$A_{bB} = \frac{\pi}{4} \cdot d_{1B}^2 \quad \dots \dots \dots (4.6.2.16)$$

せん断力は、取付ボルト $n_{1B}/2$ 本で受けるものとし、ボルト 1 本にかかるせん断応力は次式となる。

$$\tau_{bB} = \frac{F_{HB}}{n_{1B}/2 \cdot A_{bB}} \dots \dots \dots (4.6.2.17)$$

(f) 取付ボルトの引張応力

ブリッジ転倒防止装置取付ボルトにかかるモーメントは次式となる。

$$M_{bB} = F_{HB} \cdot L_{1B} \dots \dots \dots (4.6.2.18)$$

ブリッジ転倒防止装置取付ボルト 1 本にかかる引張荷重は次式となる。

$$F_{bB} = \frac{M_{bB}}{L_{2B} \cdot n_{1B}/2} + \frac{F_{vB}}{n_{1B}} \dots \dots \dots (4.6.2.19)$$

したがって、引張応力は次式となる。

$$\sigma_{btB} = \frac{F_{bB}}{A_{bB}} \dots \dots \dots (4.6.2.20)$$

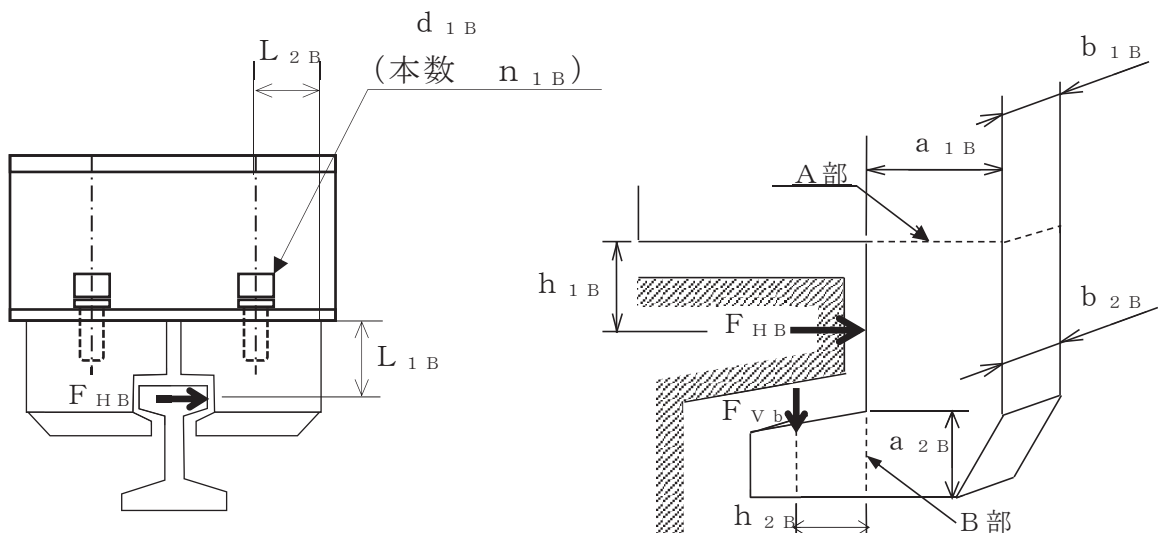


図 4-8 ブリッジ転倒防止装置

b. 走行レールの応力

ブリッジ転倒防止装置に作用する水平力 F_{HB} は図 4-9(1) に示す斜線部のよ
うに走行レールウェブに分散する。

ブリッジ転倒防止装置に作用する鉛直力 F_{Vb} は図 4-9(2) に示す斜線部のよ
うに走行レールウェブに分散する。

(a) 曲げ応力

鉛直力 F_{Vb} による曲げ応力は 0 である。

水平力 F_{HB} による曲げ応力について、走行レールウェブの負担長さは次式
となる。

$$b_{3B} = b_{2B} + 2 \cdot (h_{3B} + L_{3B}) \quad \dots \dots \dots (4.6.2.21)$$

断面係数は次式となる。

$$Z_{3B} = \frac{a_{3B}^2 \cdot b_{3B}}{6} \quad \dots \dots \dots (4.6.2.22)$$

曲げモーメントは次式となる。

$$M_{3B} = F_{HB} \cdot h_{3B} \quad \dots \dots \dots (4.6.2.23)$$

したがって、C 部に発生する曲げ応力は次式となる。

$$\sigma_{3B} = \frac{M_{3B}}{Z_{3B}} \quad \dots \dots \dots (4.6.2.24)$$

(b) 引張応力

水平力 F_{HB} による引張応力は 0 である。

鉛直力 F_{Vb} による引張応力について、走行レールウェブの負担長さは次式
となる。

$$b_{4B} = b_{2B} + 2 \cdot (h_{4B} + L_{4B}) \quad \dots \dots \dots (4.6.2.25)$$

断面積は次式となる。

$$A_{4B} = a_{4B} \cdot b_{4B} \quad \dots \dots \dots (4.6.2.26)$$

したがって、C 部に発生する引張応力は次式となる。

$$\sigma_{t3B} = \frac{2 \cdot F_{Vb}}{A_{4B}} \quad \dots \dots \dots (4.6.2.27)$$

(c) せん断応力

鉛直力 F_{Vb} によるせん断応力は 0 である。

水平力 F_{HB} によるせん断力を走行レールウェブで負担する断面積は次式
となる。

$$A_{3B} = a_{3B} \cdot b_{3B} \quad \dots \dots \dots (4.6.2.28)$$

したがって、C部に発生するせん断応力は次式となる。

$$\tau_{3B} = \frac{F_{HB}}{A_{3B}} \dots \dots \dots (4.6.2.29)$$

(d) 組合せ応力

C部の組合せ応力は次式となる。

$$\sigma_{c3B} = \sqrt{(\sigma_{3B} + \sigma_{t3B})^2 + 3 \cdot \tau_{3B}^2} \dots \dots \dots (4.6.2.30)$$

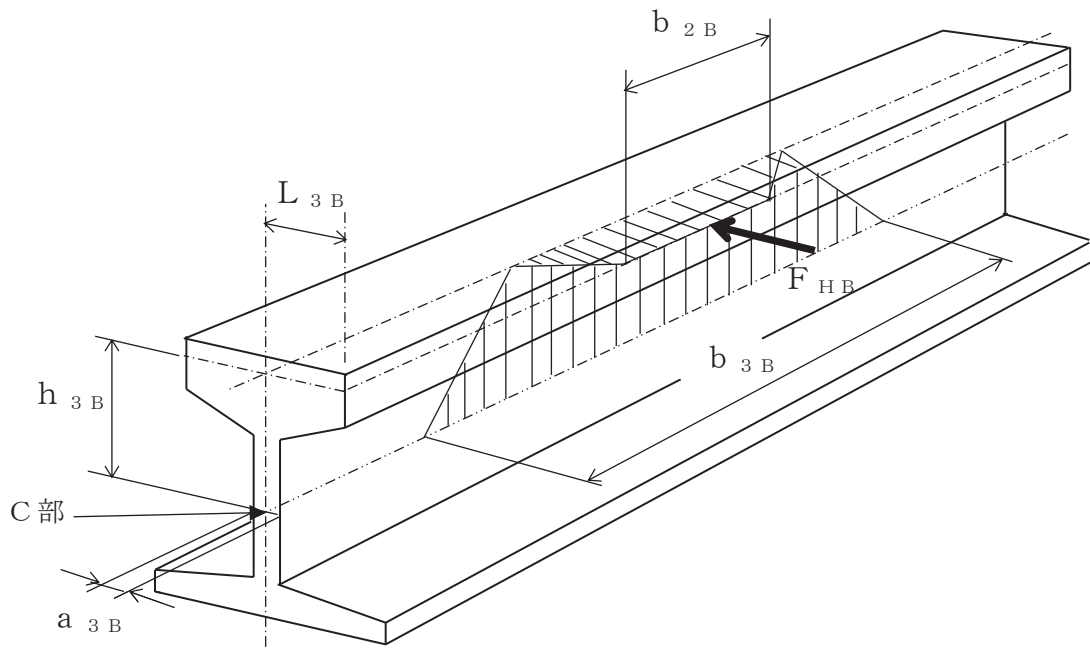


図 4-9(1) 走行レールウェブ水平力 (F_{HB}) 負担部位

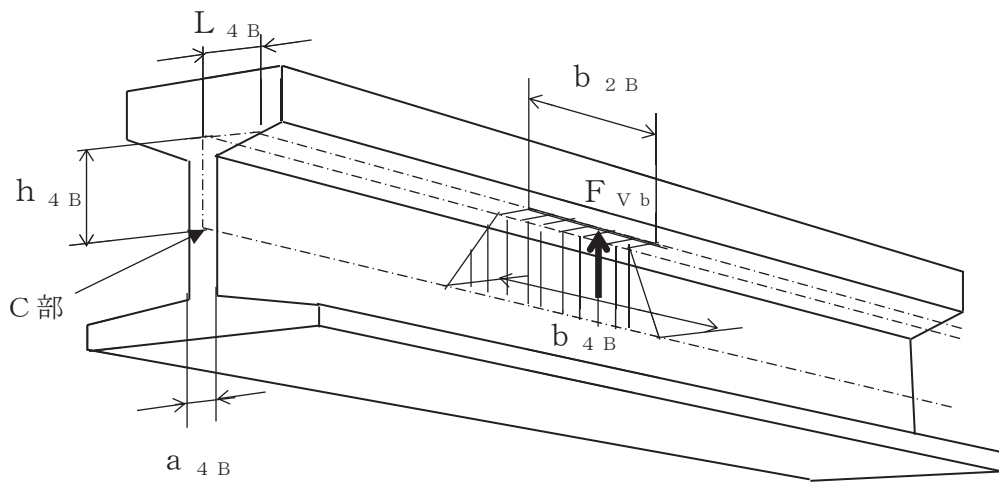


図 4-9(2) 走行レールウェブ鉛直力 (F_{vb}) 負担部位

(2) 計算方法 (トロリ)

トロリ転倒防止装置に加わる荷重 ($F_{9H} \sim F_{12H}$, $F_{9V} \sim F_{12V}$) は、スペクトルモーダル解析及び静解析により求める。

a. トロリ転倒防止装置の応力

トロリ転倒防止装置の応力を図 4-10 を用いて計算する。転倒防止装置 1 組に作用する負担力は、 F_{HT} ($F_{9H} \sim F_{12H}$ の平均値) 及び F_{VT} ($F_{9V} \sim F_{12V}$ の平均値) とする。

鉛直力 F_{VT} は 2 個の爪に分散し、1 個当たりの負担力は次式となる。

$$F_{Vt} = \frac{F_{VT}}{2} \dots \dots \dots (4.6.2.31)$$

(a) 曲げ応力

・ A 部

曲げモーメントは次式となる。

$$M_{1T} = F_{HT} \cdot h_{1T} + F_{Vt} \cdot \left[h_{2T} + \frac{a_{1T}}{2} \right] \dots \dots \dots (4.6.2.32)$$

断面係数は次式となる。

$$Z_{1T} = \frac{a_{1T}^2 \cdot b_{1T}}{6} \dots \dots \dots (4.6.2.33)$$

したがって、曲げ応力は次式となる。

$$\sigma_{1T} = \frac{M_{1T}}{Z_{1T}} \dots \dots \dots (4.6.2.34)$$

・ B 部

曲げモーメントは次式となる。

$$M_{2T} = F_{Vt} \cdot h_{2T} \dots \dots \dots (4.6.2.35)$$

断面係数は次式となる。

$$Z_{2T} = \frac{a_{2T}^2 \cdot b_{2T}}{6} \dots \dots \dots (4.6.2.36)$$

したがって、曲げ応力は次式となる。

$$\sigma_{2T} = \frac{M_{2T}}{Z_{2T}} \dots \dots \dots (4.6.2.37)$$

(b) 引張応力

・ A 部

断面積は次式となる。

$$A_{1T} = a_{1T} \cdot b_{1T} \dots \dots \dots (4.6.2.38)$$

したがって，引張応力は次式となる。

$$\sigma_{t1T} = \frac{F_{vt}}{A_{1T}} \quad \dots \dots \dots (4.6.2.39)$$

(c) せん断応力

・ A 部

せん断力を受ける断面積は次式となる。

$$A_{1T} = a_{1T} \cdot b_{1T} \quad \dots \dots \dots (4.6.2.40)$$

負担力 F_{HT} によるせん断応力は次式となる。

$$\tau_{1T} = \frac{F_{HT}}{A_{1T}} \quad \dots \dots \dots (4.6.2.41)$$

・ B 部

せん断力を受ける断面積は次式となる。

$$A_{2T} = a_{2T} \cdot b_{2T} \quad \dots \dots \dots (4.6.2.42)$$

負担力 F_{vt} によるせん断応力は次式となる。

$$\tau_{2T} = \frac{F_{vt}}{A_{2T}} \quad \dots \dots \dots (4.6.2.43)$$

(d) 組合せ応力

・ A 部

組合せ応力は次式となる。

$$\sigma_{c1T} = \sqrt{(\sigma_{1T} + \sigma_{t1T})^2 + 3 \cdot \tau_{1T}^2} \quad \dots \dots \dots (4.6.2.44)$$

・ B 部

組合せ応力は次式となる。

$$\sigma_{c2T} = \sqrt{\sigma_{2T}^2 + 3 \cdot \tau_{2T}^2} \quad \dots \dots \dots (4.6.2.45)$$

(e) 取付ボルトのせん断応力

せん断力を受けるボルト 1 本の断面積は次式となる。

$$A_{bT} = \frac{\pi}{4} \cdot d_{1T}^2 \quad \dots \dots \dots (4.6.2.46)$$

せん断力は，取付ボルト n_{1T} 本で受けるものとし，ボルト 1 本にかかるせん断応力は次式となる。

$$\tau_{bT} = \frac{F_{HT}}{n_{1T} \cdot A_{bT}} \quad \dots \dots \dots (4.6.2.47)$$

(f) 取付ボルトの引張応力

トロリ転倒防止装置取付ボルトにかかるモーメントは次式となる。

$$M_{bT} = F_{HT} \cdot L_{1T} \quad \dots \dots \dots (4.6.2.48)$$

トロリ転倒防止装置取付ボルト 1 本にかかる引張荷重は次式となる。

$$F_{bT} = \frac{M_{bT} \cdot L_{3T}}{(L_{2T}^2 + L_{3T}^2) \cdot n_{1T} / 2} + \frac{F_{VT}}{n_{1T}} \quad \dots \dots (4.6.2.49)$$

したがって、引張応力は次式となる。

$$\sigma_{btT} = \frac{F_{bT}}{A_{bT}} \quad \dots \dots \dots (4.6.2.50)$$

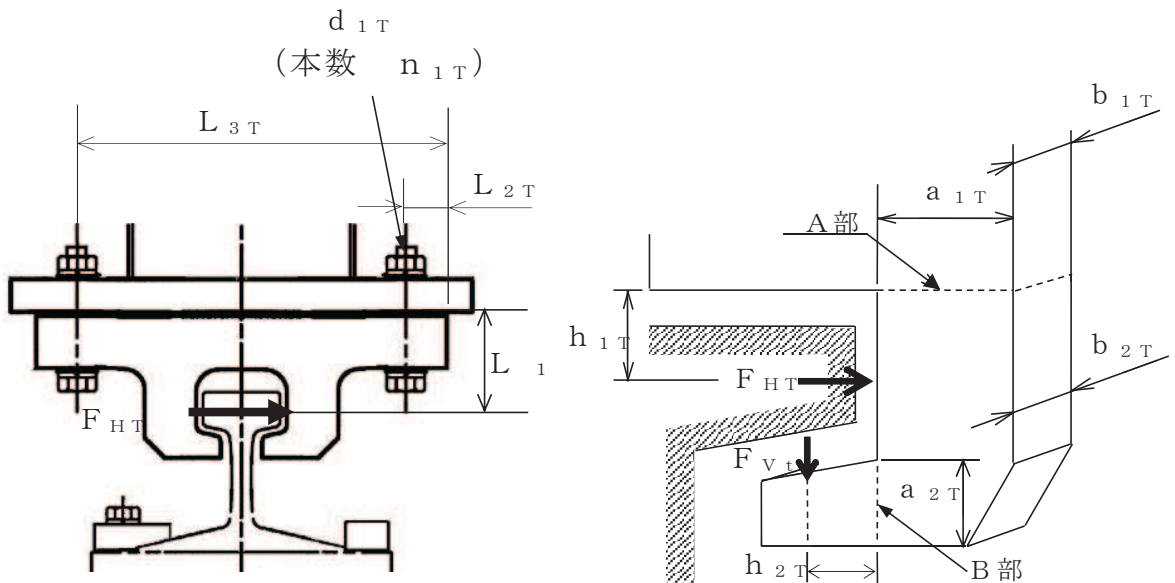


図 4-10 トロリ転倒防止装置

b. 横行レールの応力

トロリ転倒防止装置に作用する水平力 F_{HT} は図 4-11(1) に示す斜線部のよ
うに横行レールウェブに分散する。

トロリ転倒防止装置に作用する鉛直力 F_{Vt} は図 4-11(2) に示す斜線部のよ
うに横行レールウェブに分散する。

(a) 曲げ応力

鉛直力 F_{Vt} による曲げ応力は 0 である。

水平力 F_{HT} による曲げ応力について、横行レールウェブの負担長さは次式
となる。

$$b_{4T} = b_{3T} + 2 \cdot (h_{4T} + L_{4T}) \quad \dots \dots \dots (4.6.2.51)$$

断面係数は次式となる。

$$Z_{4T} = \frac{a_{4T}^2 \cdot b_{4T}}{6} \quad \dots \dots \dots (4.6.2.52)$$

曲げモーメントは次式となる。

$$M_{4T} = 2 \cdot F_{HT} \cdot h_{4T} \quad \dots \dots \dots (4.6.2.53)$$

したがって、C 部に発生する曲げ応力は次式となる。

$$\sigma_{4T} = \frac{M_{4T}}{Z_{4T}} \quad \dots \dots \dots (4.6.2.54)$$

(b) 引張応力

水平力 F_{HT} による引張応力は 0 である。

鉛直力 F_{Vt} による引張応力について、横行レールウェブの負担長さは次式
となる。

$$b_{5T} = b_{3T} + 2 \cdot (h_{5T} + L_{5T}) \quad \dots \dots \dots (4.6.2.55)$$

断面積は次式となる。

$$A_{5T} = a_{5T} \cdot b_{5T} \quad \dots \dots \dots (4.6.2.56)$$

したがって、C 部に発生する引張応力は次式となる。

$$\sigma_{t4T} = \frac{2 \cdot F_{Vt}}{A_{5T}} \quad \dots \dots \dots (4.6.2.57)$$

(c) せん断応力

鉛直力 F_{Vt} によるせん断応力は 0 である。

水平力 F_{HT} によるせん断力を横行レールで負担する断面積は次式となる。

$$A_{4T} = a_{4T} \cdot b_{4T} \quad \dots \dots \dots (4.6.2.58)$$

したがって、C部に発生するせん断応力は次式となる。

$$\tau_{4T} = \frac{2 \cdot F_{HT}}{A_{4T}} \dots \dots \dots (4.6.2.59)$$

(d) 組合せ応力

C部の組合せ応力は次式となる。

$$\sigma_{c4T} = \sqrt{(\sigma_{4T} + \sigma_{t4T})^2 + 3 \cdot \tau_{4T}^2} \dots \dots \dots (4.6.2.60)$$

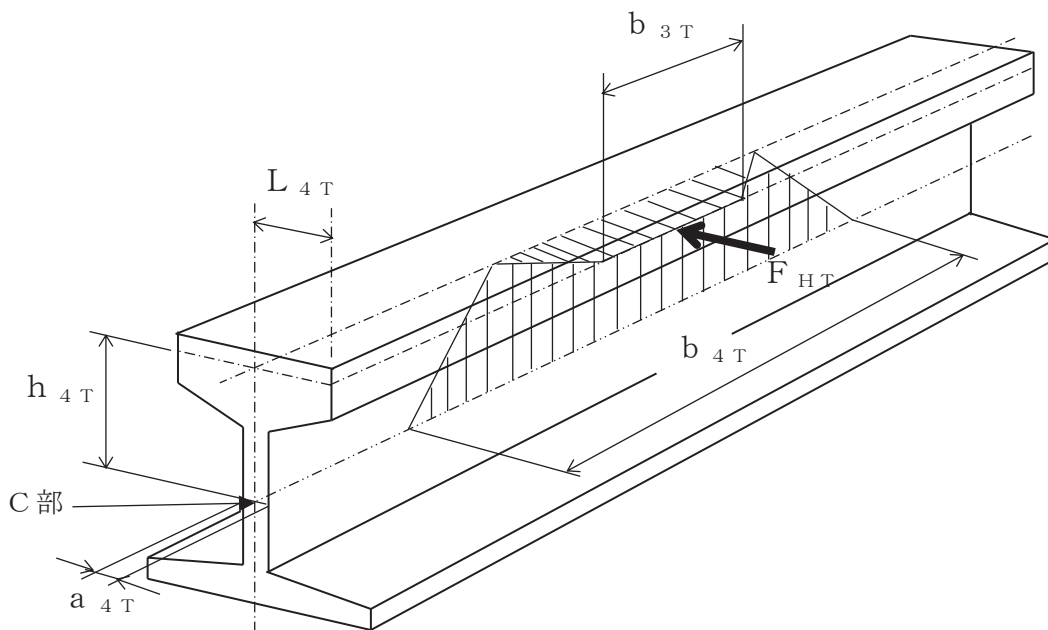


図 4-11(1) 横行レールウェブ水平力 (F_{HT}) 負担部位

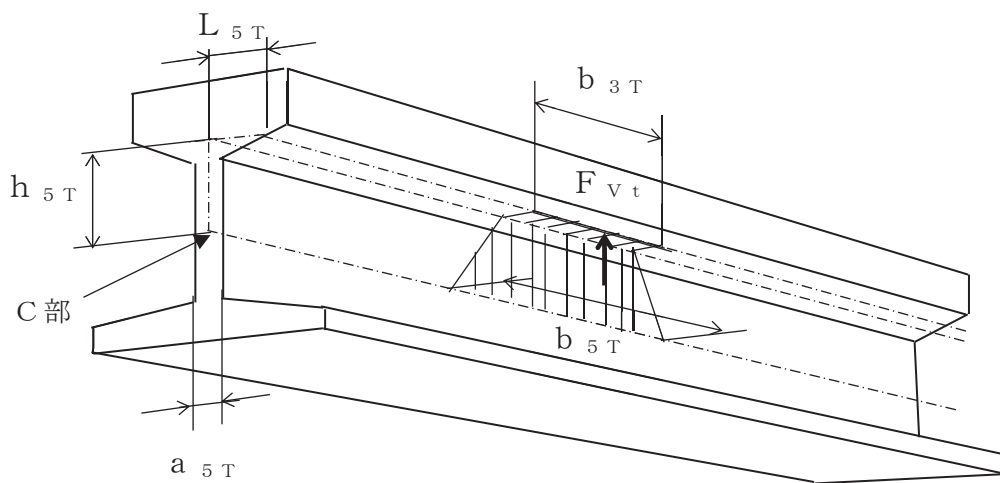


図 4-11(2) 横行レールウェブ鉛直力 (F_{Vt}) 負担部位

4.6.3 吊具の荷重計算方法

燃料交換機の吊荷荷重を受ける各部は、ブリッジ、トロリ、ワイヤロープ及びフックで、このうち吊荷を直接吊るもので、損傷・破断により落下に至る可能性があるワイヤロープとフックを評価対象とする。

ワイヤロープ及びフックの計算に当たっては、以下の基本事項で行うものとする。

- ・吊荷は水中にあり、実際の吊下げでは水の抵抗を受けるが、評価に当たっては、気中での吊下げを想定して保守的に水の抵抗はないものとして行う。
- ・燃料交換機及び吊荷の速度算出に当たっては、燃料交換機、吊荷質量及びワイヤロープ長さの評価条件を、固有周期と床応答曲線の関係から評価が厳しくなるように設定する。

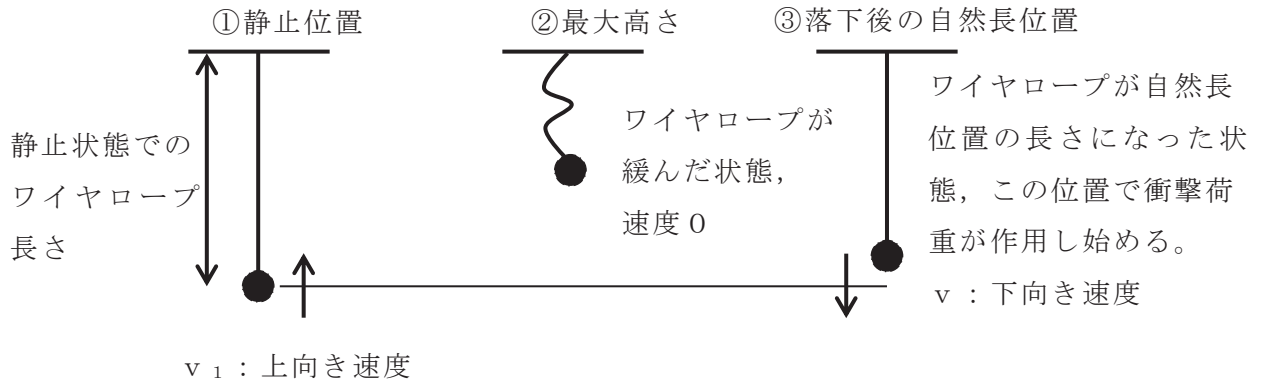
①ワイヤロープ長さは、固有周期に対する床応答特性（加速度）がより厳しくなる長さとする。評価に当たって、ここでのワイヤロープ長さは吊上げ上端位置とする。

②吊荷の質量は、定格質量で評価を実施する。

- ・ワイヤロープ、フックの荷重は、吊荷を1自由度モデルにより求めた固有周期に対応する加速度、燃料交換機を4.4項より求めた固有周期に対応する加速度をもとに、吊荷が一度浮き上がって落下したときの衝撃荷重を算出する。
- ・燃料交換機と吊荷の位相差が吊荷に及ぼす影響については、吊荷とは逆位相に生じる燃料交換機の色度を、吊荷に作用する相対速度として考慮する。
- ・衝撃荷重は、吊荷が持っている運動量の保存則を考慮して算出する。
- ・水平方向地震に伴い、吊荷が振り子運動を起こして吊具に遠心力が作用するが、その影響については、軽微であることから、評価においては鉛直方向地震だけを考慮するものとする。

(1) 吊荷の浮上り後の落下速度の算出

吊荷は、図 4-12 に示すように、鉛直方向に浮き上がり再び自然長位置に戻った瞬間から、吊具の衝撃荷重を与える。



○ 下向き速度 v

②, ③ まではエネルギー保存則より
下向き速度 v は

$$v < v_1$$

となるが、保守的に

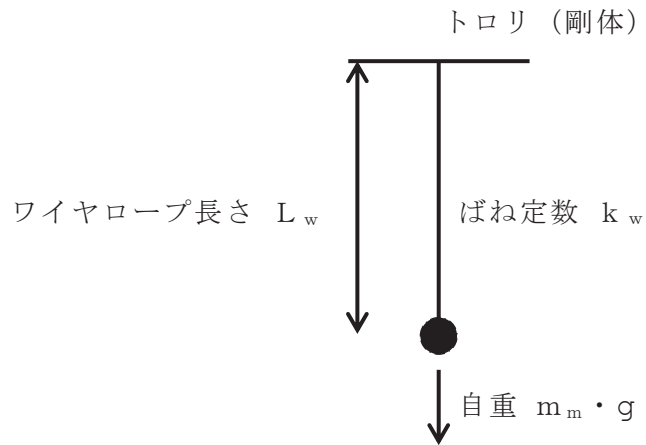
$$v = v_1$$

として評価を行う。

図 4-12 吊荷の浮上りの様子

(2) 吊荷の固有周期

図 4-13 に示すとおり，トロリを剛体としたときの吊荷の固有周期 T_w を算出する。



$$\text{固有周期： } T_w = 2 \cdot \pi \sqrt{\frac{m_m}{k_w}} \dots \dots \dots (4.6.3.1)$$

$$\text{ばね定数： } k_w = \frac{A_w \cdot n_w \cdot E_w}{L_w} \dots \dots \dots (4.6.3.2)$$

図 4-13 吊荷の固有周期の算出

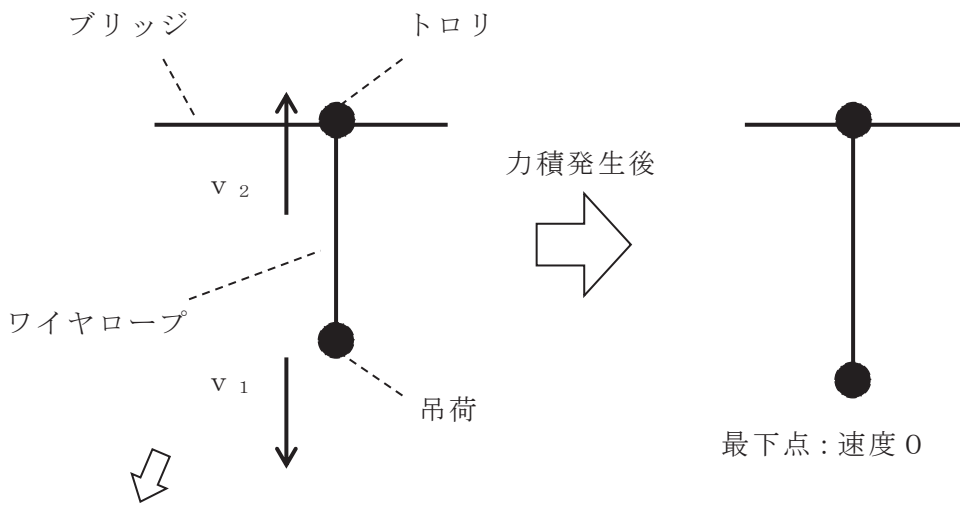
(3) 吊具に作用する衝撃荷重

以下のとおり，ワイヤロープ，フックに作用する荷重Fを算出する。

図 4-14 及び図 4-15 に示すように，ワイヤロープの下端にある吊荷の運動量の変化は吊荷とトロリの質量や固有値が異なることから v_1 と v_2 が同値にならないが，保守的にワイヤロープの減衰がなく完全弾性衝突を仮定して反発係数を 1 とすれば以下となる。

$$(\text{力積}) : \int_0^{\frac{T_w}{4}} F \cdot \sin \left(2 \cdot \pi \cdot \frac{t}{T_w} \right) \cdot dt \cdot \dots \cdot \dots \cdot \quad (4.6.3.3)$$

$$(\text{吊荷の運動量の変化}) : m_m \cdot (v_1 + v_2) \cdot \dots \cdot \dots \cdot \quad (4.6.3.4)$$



相対速度 ($v_1 + v_2$) とする。

図 4-14 吊荷落下後の速度変化

吊荷の力積

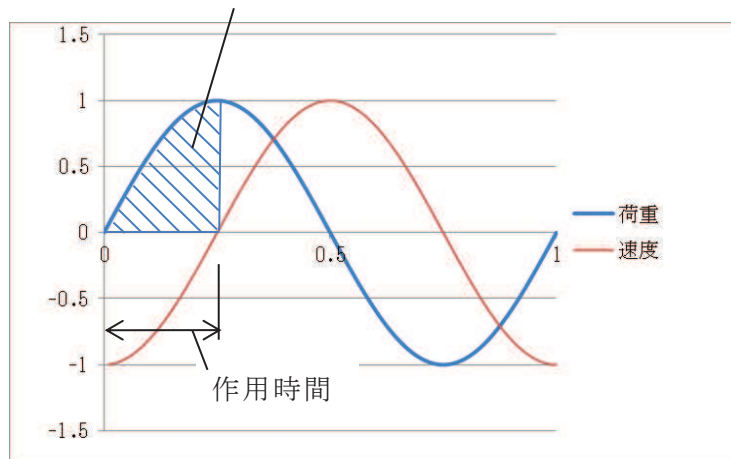


図 4-15 吊荷の力積の概念図

吊荷の運動方向が変化する時間については、ワイヤロープが完全弾性体で、吊荷とトロリの運動が自由振動系であることを仮定すれば、吊荷の固有周期 T_w の 4 分の 1 となる。

以上から、運動量変化及び作用時間をもとに荷重は、自重分を追加して、以下のとおり計算する。

$$F = \frac{2 \cdot \pi \cdot m_m \cdot (v_1 + v_2)}{T_w} + m_m \cdot g \quad \dots \dots \dots (4.6.3.5)$$

4.6.4 吊具の応力計算方法

ワイヤロープの支持荷重及びフックの応力を、図 4-16 を用いて計算する。
ワイヤロープの支持荷重は次式となる。

$$F_w = \frac{F}{n_w} \quad \dots \dots \dots (4.6.4.1)$$

フックの曲げ応力、引張応力は次式となる。

$$M_h = F_h \cdot L_h \quad \dots \dots \dots (4.6.4.2)$$

$$\sigma_{bh} = \frac{M_h}{Z_h} \quad \dots \dots \dots (4.6.4.3)$$

$$\sigma_{th} = \frac{F_h}{A_h} \quad \dots \dots \dots (4.6.4.4)$$

$$\sigma_{c4h} = \sigma_{bh} + \sigma_{th} \quad \dots \dots \dots (4.6.4.5)$$



図 4-16 ワイヤロープ及びフック

4.7 計算条件

応力解析に用いる自重及び荷重は、本計算書の【燃料交換機の耐震性についての計算結果】の設計条件及び機器要目に示す。

4.8 応力の評価

4.8.1 燃料交換機構造物フレーム，転倒防止装置，走行レール及び横行レールの応力評価

4.6.1 項及び 4.6.2 項で求めた燃料交換機構造物フレーム，転倒防止装置，走行レール及び横行レールの各応力が次式より求めた許容応力以下であること。

ただし，許容組合せ応力は f_t 以下であること。

	基準地震動 S_s による荷重との組合せの場合
許容曲げ応力 f_b	$\frac{F^*}{1.5} \cdot 1.5$
許容引張応力 f_t	$\frac{F^*}{1.5} \cdot 1.5$
許容せん断応力 f_s	$\frac{F^*}{1.5 \cdot \sqrt{3}} \cdot 1.5$

4.8.2 転倒防止装置取付ボルトの応力評価

4.6.2 項で求めた転倒防止装置取付ボルトの引張応力は，次式より求めた許容引張応力 f_{ts} 以下であること。

ただし， f_{t0} は下表による。

$$f_{ts} = \text{Min} [1.4 \cdot f_{t0} - 1.6 \cdot \tau_b, f_{t0}] \dots \dots \dots (4.8.2.1)$$

せん断応力はせん断力のみを受ける取付ボルトの許容せん断応力 f_{sb} 以下であること。

ただし， f_{sb} は下表による。

	基準地震動 S_s による荷重との組合せの場合
許容引張応力 f_{t0}	$\frac{F^*}{2} \cdot 1.5$
許容せん断応力 f_{sb}	$\frac{F^*}{1.5 \cdot \sqrt{3}} \cdot 1.5$

4.8.3 フックの応力評価

4.6.4 項で求めたフックの応力が許容組合せ応力以下であること。

4.8.4 ワイヤロープの評価

4.6.4 項で求めたワイヤロープの支持荷重が許容荷重以下であること。

5. 評価結果

5.1 設計基準対象施設としての評価結果

燃料交換機の設計基準対象施設としての耐震評価結果を以下に示す。発生値は許容限界を満足しており、設計用地震力（基準地震動 S_s ）に対して十分な構造強度を有していることを確認した。

(1) 構造強度評価結果

構造強度評価の結果を次頁以降の表に示す。

5.2 重大事故等対処設備としての評価結果

重大事故等時の状態を考慮した場合の耐震評価結果を以下に示す。発生値は許容限界を満足しており、設計用地震力（基準地震動 S_s ）に対して十分な構造強度を有していることを確認した。

(1) 構造強度評価結果

構造強度評価の結果を次頁以降の表に示す。

【燃料交換機の耐震性についての計算結果】

1. 設計基準対象施設

1.1 設計条件

機器名称	耐震設計上の 重要度分類	据付場所及び 床面高さ (m)	固有周期 (s)		基準地震動 S _s				周囲環境 温度 (°C)	
			水平方向	鉛直方向	水平方向設計震度		鉛直方向 設計震度			
					ブリッジ	トロリ	NS方向	EW方向		
燃料交換機	B	原子炉建屋 0.P.33.20*1	*4	*4	NS方向 *4	EW方向 C _{H2} =0.15*5	NS方向 *4	EW方向 C _{H2} =0.15*5	*4	50

注記*1：基準床レベルを示す。

*2：評価上厳しくなるトロリ位置が中央にある場合の値。

*3：動的解析を実施するNS方向が卓越するモードの値

*4：基準地震動 S_s に基づく設計用床応答曲線より得られる値。

*5：この方向は滑りを生じ最大静止摩擦係数以上の水平力は加わらないため、最大静止摩擦係数により水平方向設計震度を求めた。

1.2 機器要目

m_m (kg)	n_{1B} (-)	n_{1T} (-)	n_w (-)	E (MPa)	E_w (MPa)	μ (-)	ν (-)

A_{1B} (mm ²)	A_{2B} (mm ²)	A_{3B} (mm ²)	A_{4B} (mm ²)	A_{bB} (mm ²)	A_{1T} (mm ²)	A_{2T} (mm ²)	A_{4T} (mm ²)	A_{5T} (mm ²)	A_{bT} (mm ²)

A_h (mm ²)	A_w (mm ²)

a_{1B} (mm)	a_{2B} (mm)	a_{3B} (mm)	a_{4B} (mm)	a_{4T} (mm)	a_{5T} (mm)	b_{1B} (mm)	b_{2B} (mm)	b_{3B} (mm)	b_{4B} (mm)	b_{1T} (mm)	b_{2T} (mm)	b_{3T} (mm)	b_{4T} (mm)	b_{5T} (mm)	d_{1B} (mm)	d_{1T} (mm)

枠囲みの内容は商業機密の観点から公開できません。

h_{1B} (mm)	h_{2B} (mm)	h_{3B} (mm)	h_{4B} (mm)	h_{1T} (mm)	h_{2T} (mm)	h_{4T} (mm)	h_{5T} (mm)

L_{1B} (mm)	L_{2B} (mm)	L_{3B} (mm)	L_{4B} (mm)	L_{1T} (mm)	L_{2T} (mm)	L_{3T} (mm)	L_{4T} (mm)	L_{5T} (mm)	L_h (mm)	L_w (mm)

Z_{1B} (mm ³)	Z_{2B} (mm ³)	Z_{3B} (mm ³)	Z_{1T} (mm ³)	Z_{2T} (mm ³)	Z_{4T} (mm ³)	Z_h (mm ³)

枠囲みの内容は商業機密の観点から公開できません。

燃料交換機構造物フレーム		
S_y (MPa)	S_u (MPa)	F^* (MPa)

注記*1:

ブリッジ転倒防止装置		トロリ転倒防止装置	
本体	取付ボルト	本体	取付ボルト
S_y (MPa)	S_u (MPa)	S_y (MPa)	S_u (MPa)
F^* (MPa)	F^* (MPa)	F^* (MPa)	F^* (MPa)
S_u (MPa)	S_u (MPa)	S_y (MPa)	S_y (MPa)
F^* (MPa)	F^* (MPa)	S_u (MPa)	S_u (MPa)
		F^* (MPa)	F^* (MPa)

走行レール	横行レール
S_u (MPa)	S_u (MPa)
F^* (MPa)	F^* (MPa)

フック
S_u (MPa)

ワイヤロープ
F_w (N)

枠囲みの内容は商業機密の観点から公開できません。

1.3 計算数値

F_{HB} (N)	F_{VB} (N)	F_{Vb} (N)	F_{HT} (N)	F_{VT} (N)	F_{vt} (N)	F (N)	F_h (N)	F_w (N)	K_w (N/mm)
3.077×10^5	1.807×10^5	9.036×10^4	4.041×10^4	1.544×10^5	7.722×10^4	1.656×10^5	7.311×10^4	8.281×10^4	

M_{1B} (N・mm)	M_{2B} (N・mm)	M_{3B} (N・mm)	M_{1T} (N・mm)	M_{2T} (N・mm)	M_{4T} (N・mm)	M_{bB} (N・mm)	M_{bT} (N・mm)	M_h (N・mm)
1.768×10^7	1.717×10^6	1.769×10^7	3.567×10^6	1.120×10^6	4.041×10^6	3.077×10^7	3.374×10^6	1.828×10^6

V_1 (mm/s)	V_2 (mm/s)

枠囲みの内容は商業機密の観点から公開できません。

1.4 結論

(単位：MPa)

部位		材料	応力	算出応力	許容応力
燃料交換機構造物フレーム	ブリッジ	B部 取付ボルト	引張り σ_{1F}	239	
			せん断 τ_{1F}	54	
転倒防止装置	A部 取付ボルト	組合せ σ_{c1F}	256		
		曲げ σ_{2B}	71		
		せん断 τ_{2B}	16		
		組合せ σ_{c2B}	76		
		せん断 τ_{bB}	152		
		引張り σ_{btB}	213		
転倒防止装置	C部 取付ボルト	曲げ σ_{1T}	100		
		引張り σ_{t1T}	12		
		せん断 τ_{1T}	7		
		組合せ σ_{c1T}	112		
		せん断 τ_{bT}	23		
		引張り σ_{btT}	102		
走行レール	C部	曲げ σ_{3B}	239		
		引張り σ_{t3B}	16		
		せん断 τ_{3B}	23		
		組合せ σ_{c3B}	257		
横行レール	C部	曲げ σ_{4T}	197		
		引張り σ_{t4T}	37		
		せん断 τ_{4T}	9		
		組合せ σ_{c4T}	234		

すべて許容応力以下である。

枠組みの内容は商業機密の観点から公開できません。

(単位：N)

部位	材料	荷重	算出荷重	許容荷重
吊具	ワイヤロープ	支持荷重 F_w	8.281×10^4	

許容荷重以下である。

(単位：MPa)

部位	材料	応力	算出応力	許容応力
吊具	フック	組合せ応力 σ_{C4h}	467	

許容応力以下である。

2. 重大事故等対処設備

2.1 設計条件

機器名称	設備分類	据付場所及び 床面高さ (m)	固有周期 (s)		基準地震動 S _s						周囲環境 温度 (°C)
			水平方向	鉛直方向	水平方向設計震度			鉛直方向 設計震度			
					ブリッジ		トロリ		設計震度		
燃料交換機	—	原子炉建屋 0. P. 33. 20*1	NS 方向 *2	EW 方向 C _{H2} =0.15*3	NS 方向 *2	EW 方向 C _{H2} =0.15*3	NS 方向 *2	EW 方向 C _{H2} =0.15*3	*2		100

注記*1：基準床レベルを示す。

*2：基準地震動 S_s に基づく設計用床応答曲線より得られる値。

*3：この方向は滑りを生じ最大静止摩擦係数以上の水平力は加わらないため、最大静止摩擦係数により水平方向設計震度を求めた。

2.2 機器要目

n_{1B} (-)	n_{1T} (-)	E (MPa)	μ (-)	ν (-)

A_{1B} (mm ²)	A_{2B} (mm ²)	A_{3B} (mm ²)	A_{4B} (mm ²)	A_{1T} (mm ²)	A_{2T} (mm ²)	A_{4T} (mm ²)	A_{5T} (mm ²)	A_{bT} (mm ²)

a_{1B} (mm)	a_{2B} (mm)	a_{3B} (mm)	a_{4B} (mm)	a_{1T} (mm)	a_{2T} (mm)	a_{4T} (mm)	a_{5T} (mm)	b_{4B} (mm)	b_{3B} (mm)	b_{1T} (mm)	b_{2T} (mm)	b_{3T} (mm)	b_{4T} (mm)	b_{5T} (mm)	d_{1B} (mm)	d_{1T} (mm)

h_{1B} (mm)	h_{2B} (mm)	h_{3B} (mm)	h_{4B} (mm)	h_{1T} (mm)	h_{2T} (mm)	h_{4T} (mm)	h_{5T} (mm)

枠囲みの内容は商業機密の観点から公開できません。

L _{1B} (mm)	L _{2B} (mm)	L _{3B} (mm)	L _{4B} (mm)	L _{1T} (mm)	L _{2T} (mm)	L _{3T} (mm)	L _{4T} (mm)	L _{5T} (mm)

Z _{1B} (mm ³)	Z _{2B} (mm ³)	Z _{3B} (mm ³)	Z _{1T} (mm ³)	Z _{2T} (mm ³)	Z _{4T} (mm ³)

枠囲みの内容は商業機密の観点から公開できません。

燃料交換機構造物フレーム		
S_y (MPa)	S_u (MPa)	F^* (MPa)

注記*1:

ブリッジ転倒防止装置			トロリ転倒防止装置		
本体		取付ボルト	本体		取付ボルト
S_y (MPa)	S_u (MPa)	F^* (MPa)	S_y (MPa)	S_u (MPa)	F^* (MPa)
			S_y (MPa)	S_u (MPa)	F^* (MPa)

走行レール	横行レール	
S_u (MPa)	F^* (MPa)	S_u (MPa)
		F^* (MPa)

枠囲みの内容は商業機密の観点から公開できません。

2.3 計算数値

F_{HB} (N)	F_{VB} (N)	F_{Vb} (N)	F_{HT} (N)	F_{VT} (N)	F_{Vt} (N)
2.495×10^5	1.462×10^5	7.312×10^4	3.321×10^4	1.531×10^5	7.656×10^4

M_{1B} (N·mm)	M_{2B} (N·mm)	M_{3B} (N·mm)	M_{1T} (N·mm)	M_{2T} (N·mm)	M_{4T} (N·mm)	M_{bB} (N·mm)	M_{bT} (N·mm)
1.432×10^7	1.389×10^6	1.434×10^7	3.331×10^6	1.110×10^6	3.321×10^6	2.495×10^7	2.773×10^6

2.4 結論

部位		材料	応力	算出応力	許容応力
(単位：MPa)					
燃料交換機構造物フレーム	ブリッジ	B部	引張り σ_{1F}	319	
			せん断 τ_{1F}	17	
			組合せ σ_{c1F}	320	
			曲げ σ_{2B}	58	
			せん断 τ_{2B}	13	
			組合せ σ_{c2B}	62	
			せん断 τ_{bB}	123	
			引張り σ_{btB}	173	
			曲げ σ_{1T}	93	
			引張 σ_{t1T}	12	
トロリ	A部	取付ボルト	せん断 τ_{1T}	5	
			組合せ σ_{c1T}	105	
			せん断 τ_{bT}	19	
			引張り σ_{btT}	98	
			曲げ σ_{3B}	194	
			引張 σ_{t3B}	13	
			せん断 τ_{3B}	18	
			組合せ σ_{c3B}	209	
			曲げ σ_{4T}	162	
			引張り σ_{t4T}	37	
走行レール	C部	取付ボルト	せん断 τ_{4T}	8	
			組合せ σ_{c4T}	199	
			せん断 τ_{4T}	8	
			組合せ σ_{c4T}	199	
横行レール	C部	取付ボルト	せん断 τ_{4T}	8	
			組合せ σ_{c4T}	199	
			せん断 τ_{4T}	8	
			組合せ σ_{c4T}	199	

すべて許容応力以下である。

枠囲みの内容は商業機密の観点から公開できません。