

本資料のうち、枠囲みの内容は商業機密の観点から公開できません。

女川原子力発電所第2号機 工事計画審査資料	
資料番号	02-補-E-19-0600-8-2_改3
提出年月日	2021年9月16日

補足-600-8-2 建屋-機器連成解析における解析モデルの設定に係る補足説明資料

## 目次

1.	建屋-機器連成地震応答解析モデル	1
2.	水平方向地震応答解析モデル	8
2.1	水平方向地震応答解析モデルの設定	8
2.1.1	質点位置	8
2.1.2	質点質量	11
2.1.3	断面剛性（有効せん断断面積及び断面二次モーメント）	11
2.1.4	構造物間ばね定数	12
2.1.5	材料物性値（縦弾性係数，ポアソン比）	77
2.1.6	シュラウド溶接線分離ケースのモデル化	80
2.2	水平方向地震応答解析モデルの変更の妥当性確認	87
2.2.1	大型機器系地震応答解析モデル及び炉内構造物系地震応答解析モデル	87
2.2.2	今回工認における地震応答解析モデルの設定変更	97
2.2.3	今回工認における地震応答解析モデルに係る妥当性検討	99
3.	鉛直方向地震応答解析モデル	128
3.1	鉛直方向地震応答解析モデルの扱い	128
3.2	鉛直方向地震応答解析モデルの設定	131
3.2.1	質点質量	134
3.2.2	ばね定数	135
3.2.3	原子炉格納容器の球殻部分におけるばね定数の考え方	140

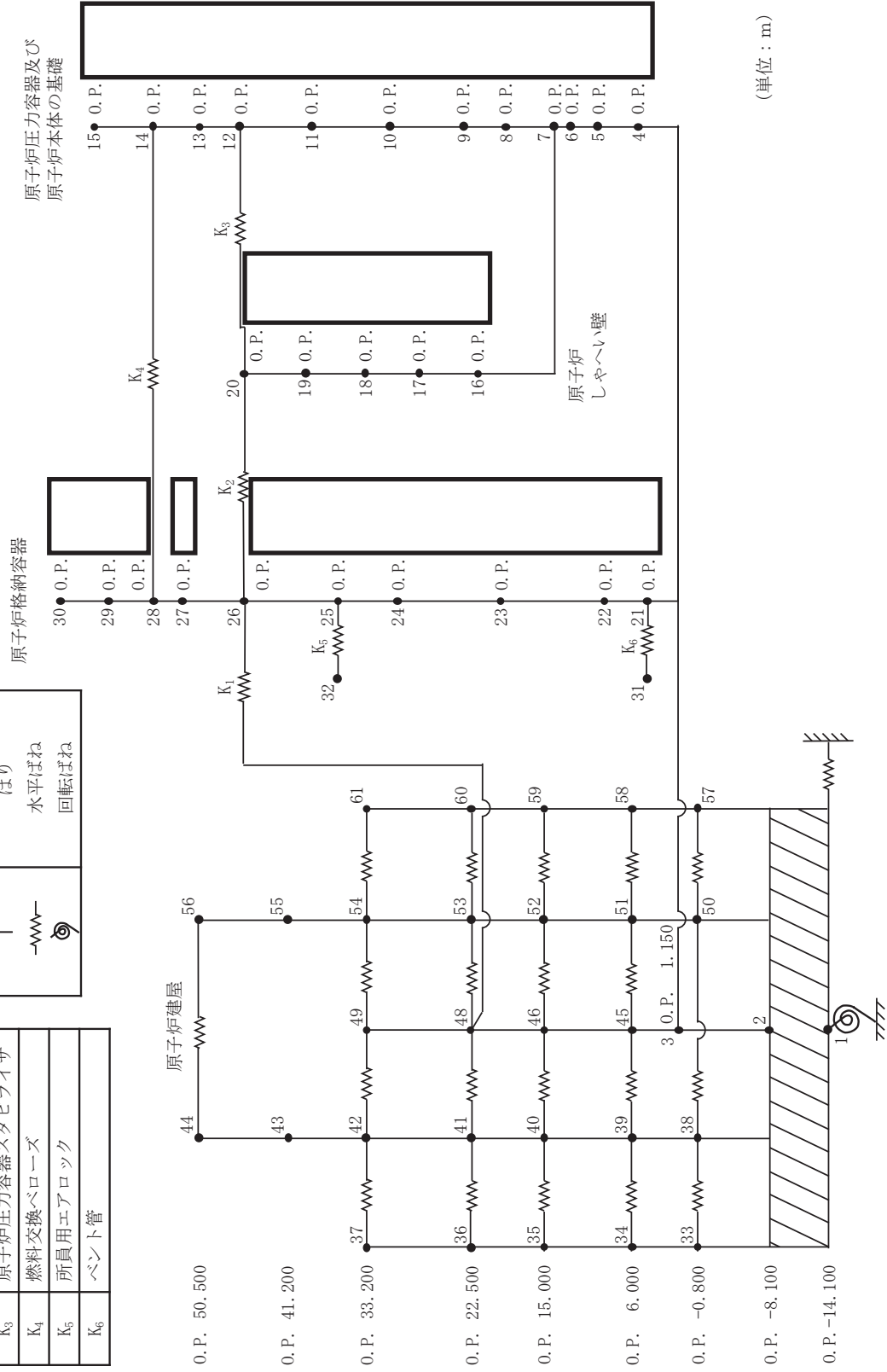
## 1. 建屋-機器連成地震応答解析モデル

建屋-機器連成地震応答解析モデルは、添付書類「VI-2-1-6 地震応答解析の基本方針」に記載の解析モデルの設定方針に基づいて設定されており、建屋-機器連成地震応答解析モデルとしては、原子炉建屋、原子炉圧力容器、原子炉格納容器、原子炉しゃへい壁、原子炉本体の基礎等を連成させた大型機器系地震応答解析モデル及び原子炉建屋、炉心、原子炉圧力容器、原子炉内部構造物等を連成させた炉内構造物系モデルを用いる。設定内容は、添付書類「VI-2-3-2 炉心、原子炉圧力容器及び原子炉内部構造物並びに原子炉格納容器及び原子炉本体の基礎の地震応答計算書」で説明している。

ここで、今回工認の地震応答解析モデルは、既工認のモデル諸元を適用することを基本とするが、適正な地震応答解析を実施する観点及び鉛直方向応答を適切に評価する観点から、新たに原子炉本体の基礎（以下「RPV ペDESTAL」という。）への非線形復元力特性の考慮（詳細は「補足 600-8-3 建屋-機器連成解析モデルにおける原子炉本体の基礎の非線形復元力特性等の設定に関する補足説明資料」参照。）と鉛直方向地震応答解析モデルの追加を行っている。今回工認での水平方向の地震応答解析モデルを図 1-1～図 1-4 に、鉛直方向の地震応答解析モデルを図 1-5 及び図 1-6 に示す。

K <sub>1</sub>	原子炉格納容器シャラダ
K <sub>2</sub>	原子炉格納容器スタビライザ
K <sub>3</sub>	原子炉圧力容器スタビライザ
K <sub>4</sub>	燃料交換パローズ
K <sub>5</sub>	所員用エアロック
K <sub>6</sub>	ベント管

記号	内容
●	質点
—	はり
— —	水平ばね
— —	回転ばね



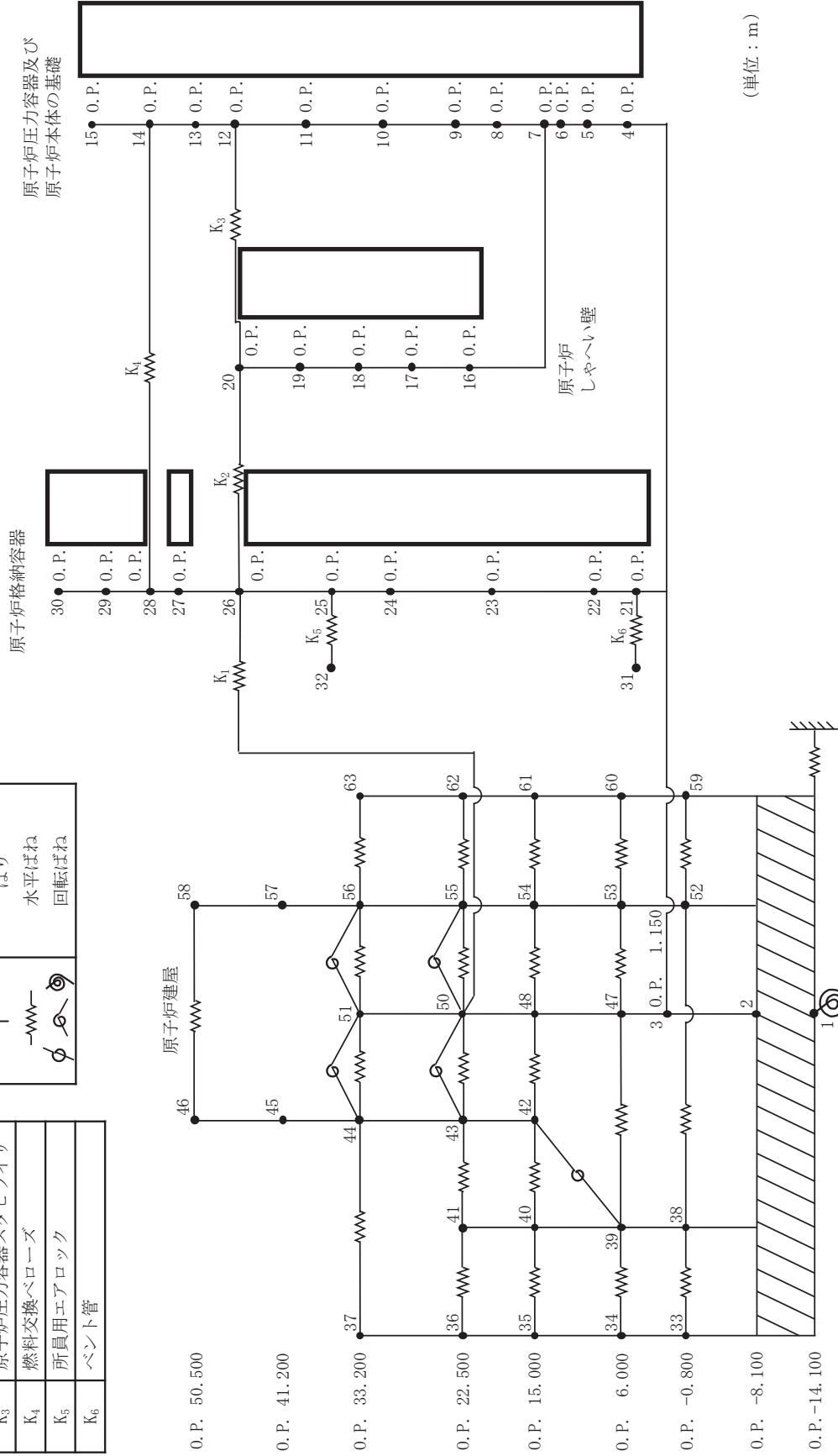
(単位：m)

図 1-1 大型機器系地震応答応答解析モデル (NS 方向)

枠囲みの内容は商業機密の観点から公開できません。

K <sub>1</sub>	原子炉格納容器シヤラグ
K <sub>2</sub>	原子炉格納容器スタビライザ
K <sub>3</sub>	原子炉圧力容器スタビライザ
K <sub>4</sub>	燃料交換ベローズ
K <sub>5</sub>	所員用エアロック
K <sub>6</sub>	ベント管

記号	内容
●	質点
—	はり
—	水平ばね
φ	回転ばね

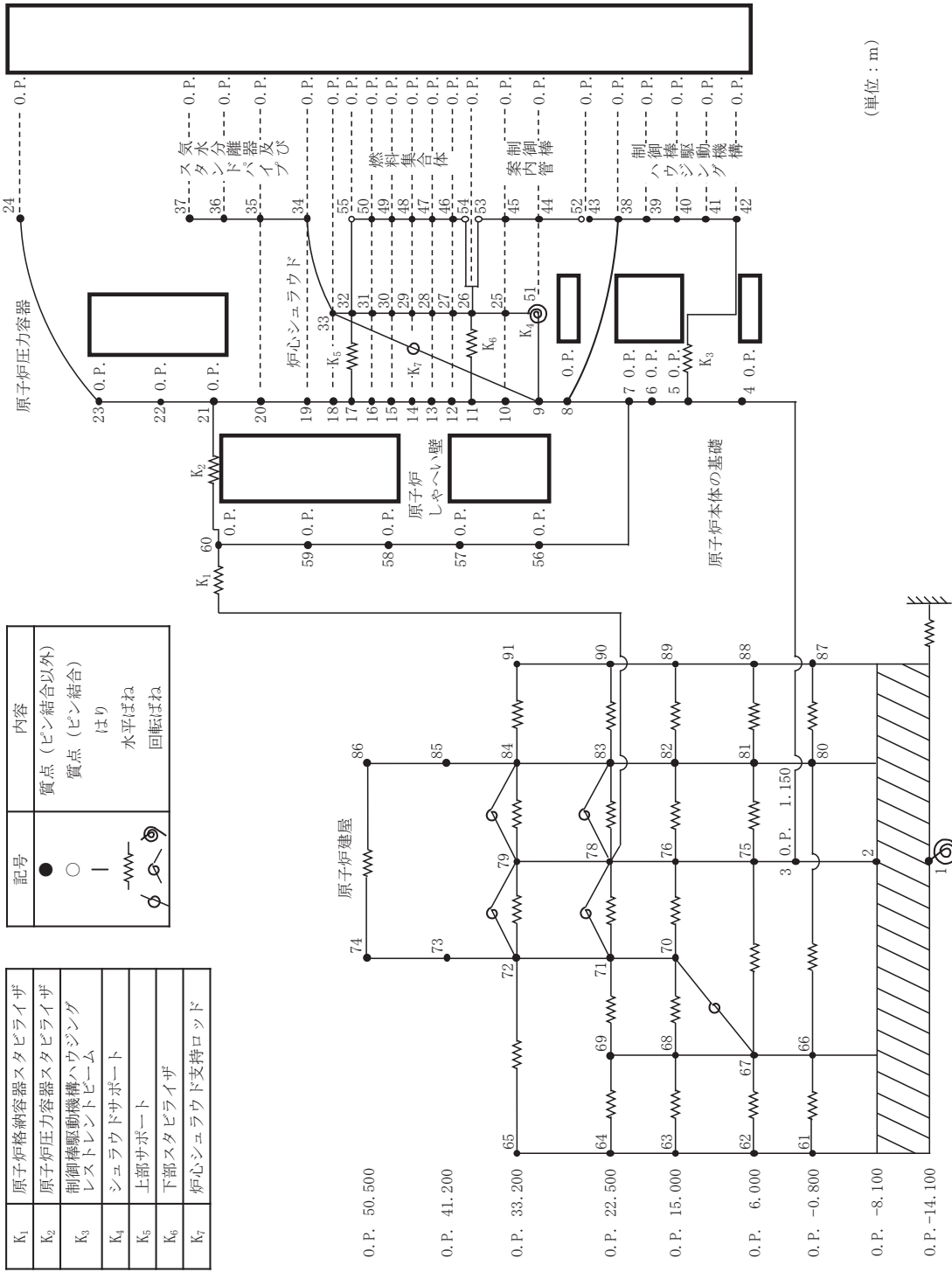


(単位：m)

図 1-2 大型機器系地震応答解析モデル (EW 方向)

枠囲みの内容は商業機密の観点から公開できません。





(単位 : m)

図 1-4 炉内構造物系地震応答解析モデル (EW 方向)

枠囲みの内容は商業機密の観点から公開できません。

$K_0$	トラス端部回転拘束ばね
-------	-------------

記号	内容
●	質点
—	軸ばね (構造物)
—	はり (屋根トラス部)
⊗	回転ばね
⊚	鉛直ばね (地盤)

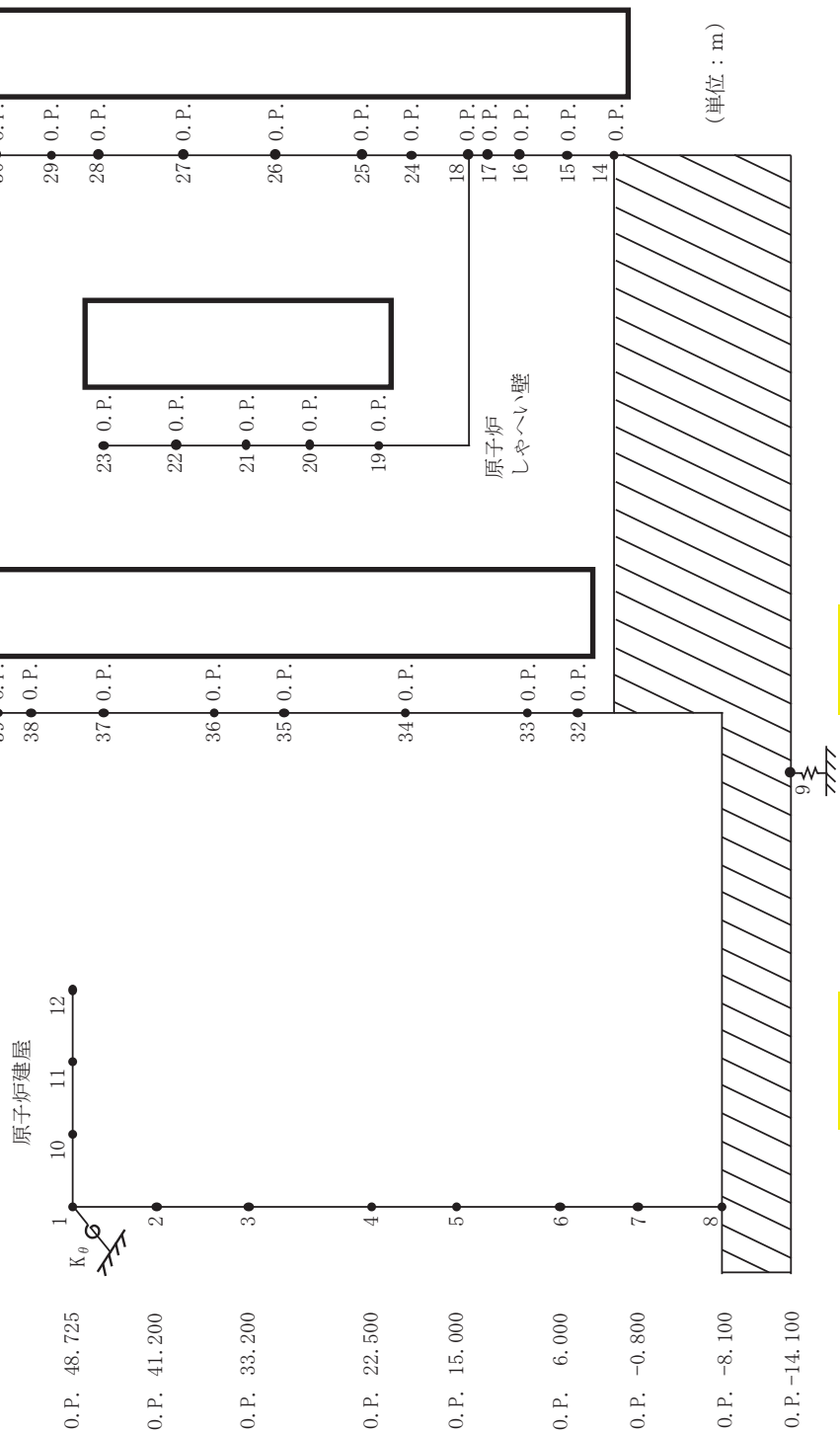


図 1-5 大型機器系地震応答解析モデル (鉛直方向)

枠囲みの内容は商業機密の観点から公開できません。



$K_0$	トラス端部回転拘束ばね
-------	-------------

記号	内容
●	質点
—	軸ばね (構造物)
—	はり (屋根トラス部)
⊗	回転ばね
⊚	鉛直ばね (地盤)

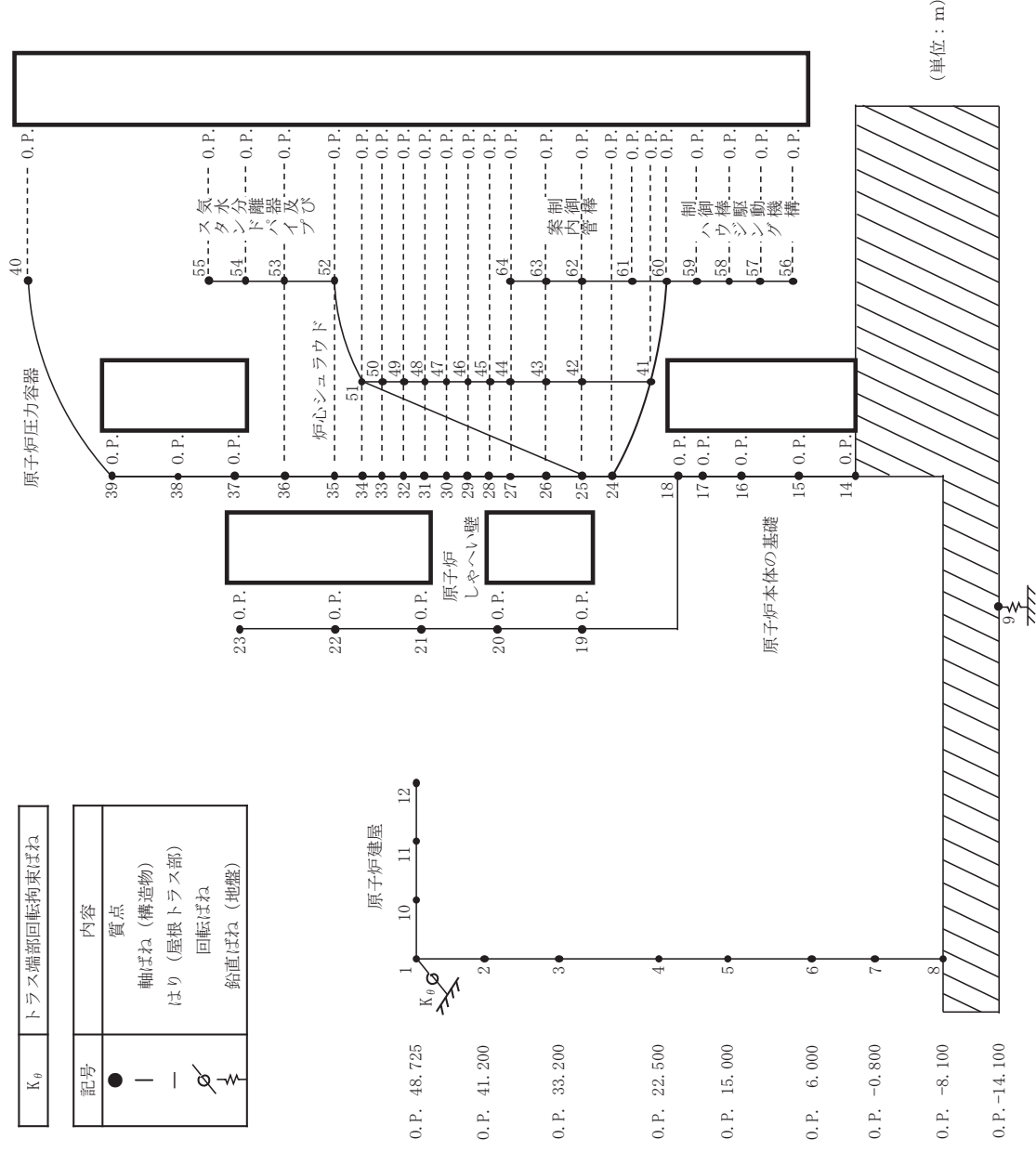


図 1-6 炉内構造物系地震応答解析モデル (鉛直方向)

枠囲みの内容は商業機密の観点から公開できません。

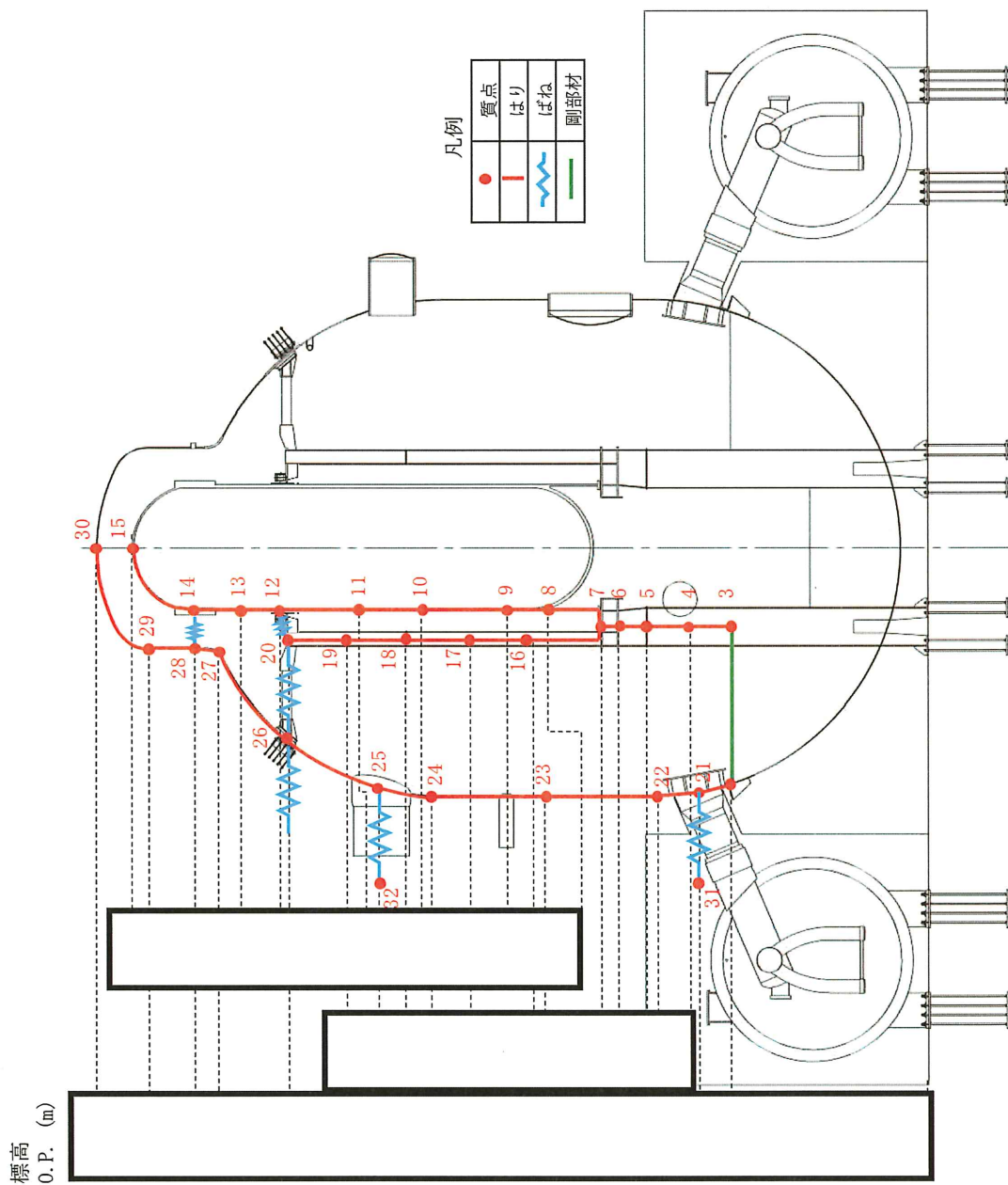
## 2 水平方向地震応答解析モデル

### 2.1 水平方向地震応答解析モデルの設定

本章では、水平方向地震応答解析モデルに関して、既工認での設定内容及び今回工認での設定内容等について説明する。

#### 2.1.1 質点位置

解析モデルの質点位置は、各構造物の振動性状を適切に評価できるよう配慮するとともに、部材の剛性が変化する点、構造的に不連続となる位置、応力評価点等を考慮して設定する。なお、炉内構造物系の解析モデルの原子炉压力容器胴板の質点位置は、大型機器系の質点位置をベースとして炉水の付加質量効果の反映を簡便に算定するため、原子炉压力容器内部構造物の質点位置と同一標高となるように設定する。大型機器系及び炉内構造物系の質点位置と実機構造の関係を図 2-1 及び図 2-2 に示す。

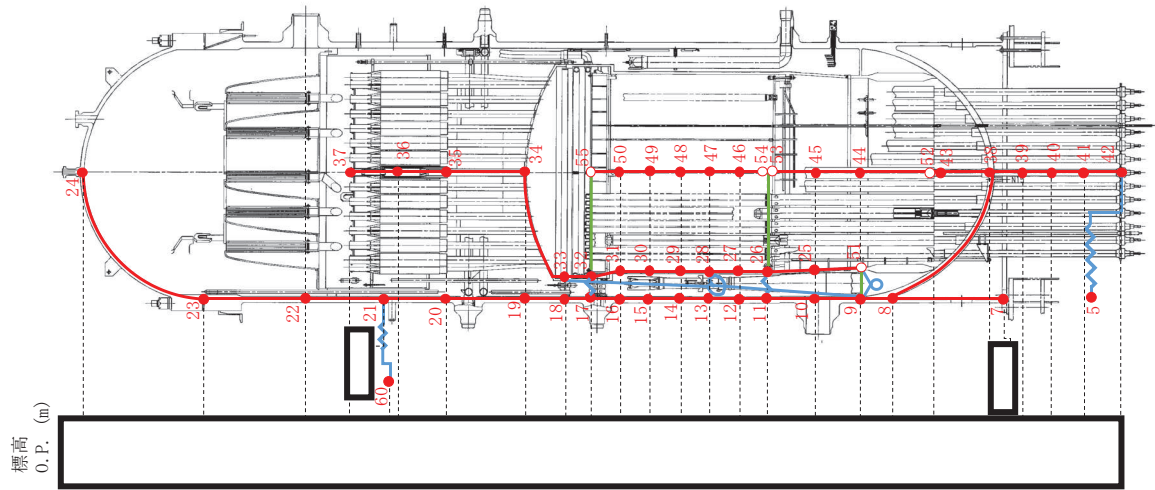


標高  
O.P. (m)

構造物	質点番号	標高 O.P. (m)	設定根拠
原子炉格納容器	30		トップヘッド頂部
	29		トップヘッド円筒部/上部変曲部
	28		トップヘッドフランジシール面
	27		溶接線位置
	26		原子炉格納容器シャラグ取付位置
	25		所員用エアロック位置
	24		溶接線位置
	23		円筒部を等間隔に分割
	22		溶接線位置
	21		ペント管取付位置
原子炉しゃへい壁	3		サンドクッション位置
	20		質点番号26と同一標高
	19		質点18と質点20の間に設定
	18		
	17		パイプホイップストラクチャレベ
	16		
	7		原子炉本体の基礎頂部
	15		上蓋頂部内面
原子炉圧力容器及び原子炉本体の基礎	14		上蓋フランジと胴フランジシール面
	13		主蒸気ノズル位置
	12		R P Vスタビライザ取付位置
	11		スタンドパイプ付根
	10		燃料集合体中央
	9		再循環水出口ノズル位置
	8		支持スカート付根
	7		原子炉本体の基礎頂部
	6		水平鋼板位置
	5		水平鋼板位置
	4		中間位置
	3		サンドクッション位置

図 2-1 大型機器系地震応答解析モデルの質点位置と実機構造の関係

枠囲みの内容は商業機密の観点から公開できません。



標高  
O.P. (m)

構造物	質点番号	標高 O.P. (m)	設定根拠
気水分離器	37		気水分離器頂部
	36		気水分離器中央部
	35		気水分離器底部
	34		シュワウドヘッド銅板頂部
シュワウド	33		シュワウドヘッド下端
	32		質点番号55と同一標高
	31		燃料集合体と同一標高
	30		質点番号54と同一標高
	29		シュワウド下部中央
	28		ハップルプレート頂部
	27		上部格子板位置
	26		等間隔に分割
	25		等間隔に分割
	51		等間隔に分割
燃料集合体	55		上部格子板位置
	50		等間隔に分割
	49		等間隔に分割
	48		等間隔に分割
	47		等間隔に分割
	46		等間隔に分割
	54		炉心支持板位置
	53		炉心支持板位置
	45		質点番号25と同一標高
	44		質点番号51と同一標高
制御棒案内管	52		CRDハウジング上端
	43		CRDハウジング上端
	38		RPV底部
	39		等間隔に分割
	40		等間隔に分割
	41		等間隔に分割
	42		CRDハウジング下端
	42*		CRDハウジング下端

注記\*：制御棒駆動機構ハウジングは最外周に配置される  
最長のものをモデル化

構造物	質点番号	標高 O.P. (m)	設定根拠
原子炉圧力容器	24		上蓋頂部内面
	23		上蓋フランジと胴フランジのシール面
	22		主蒸気ノズル位置
	21		RPVスタビライザ取付位置
	20		質点番号35と同一標高
	19		質点番号34と同一標高
	18		質点番号33と同一標高
	17		質点番号55と同一標高
	16		質点番号55と同一標高
	15		燃料集合体と同一標高
14		燃料集合体と同一標高	
13		燃料集合体と同一標高	
12		燃料集合体と同一標高	
11		質点番号54と同一標高	
10		質点番号45と同一標高	
9		質点番号51と同一標高	
8		支持スカート付根	
38		RPV底部	
原子炉圧力容器支持力	8		支持スカート付根
	7		原子炉本体の基礎頂部

凡例

●	質点
—	はり
〰	ばね
—	脚部材

図 2-2 炉内構造物系地震応答解析モデルの質点位置と実機構造の関係

枠囲みの内容は商業機密の観点から公開できません。

### 2.1.2 質点質量

質点質量は、各構造物の連続する2質点間の質量の1/2を各質点に加え、2質点間の付加物等の質量も考慮する。なお、質量は定格運転時質量を使用する。

### 2.1.3 断面剛性（有効せん断断面積及び断面二次モーメント）

各構造物の連続する質点間のはりは、等価な曲げ及びせん断剛性を有するようモデル化している。円筒形またはそれに準ずる構造物について、断面二次モーメント及び有効せん断断面積は下式により算定している。なお、算定に際しては原則として、公称寸法を使用し、部材中央の断面で評価する。また、モデルの設定における各数値は、既工認においては工学単位系で扱っていたため、計算過程は工学単位系のままの記載とし、今回工認のモデル諸元となるばね定数や縦弾性係数はSI単位系に換算した結果を併記する。

$$\text{断面二次モーメント} : I = \frac{\pi}{64} (D_o^4 - D_i^4)$$

$$\text{有効せん断断面積} : A_s = \frac{1}{2} \times \frac{\pi}{4} (D_o^2 - D_i^2)$$

ここで、

$D_o$  : 外径 (m)

$D_i$  : 内径 (m)

断面剛性（断面二次モーメント及び有効せん断断面積）の算定例を以下に示す。

(1) 原子炉压力容器胴板（炉内構造物系地震応答解析モデルでの質点番号：18-19）

原子炉压力容器胴板の構造概要を図 2-3 に示す。原子炉压力容器胴板の断面剛性は、部材の諸元を用いて、以下のとおり算定する。

$$D_o = \boxed{\phantom{000}} \text{ (m)}$$

$$D_i = \boxed{\phantom{000}} \text{ (m)}$$

よって、

$$I = \frac{\pi}{64} (D_o^4 - D_i^4)$$

$$= \frac{\pi}{64} (\boxed{\phantom{000}}^4 - \boxed{\phantom{000}}^4) = \boxed{\phantom{000}}$$

$$A_s = \frac{1}{2} \times \frac{\pi}{4} (D_o^2 - D_i^2)$$

$$= \frac{\pi}{8} (\boxed{\phantom{000}}^2 - \boxed{\phantom{000}}^2) = \boxed{\phantom{000}}$$

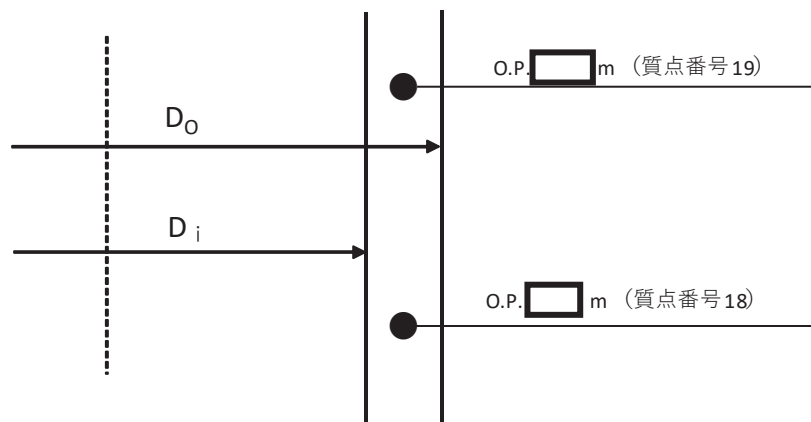


図 2-3 原子炉压力容器胴板（質点番号：18-19）の構造概要

#### 2.1.4 構造物間ばね定数

各構造物間を接続する各機器を等価なばねでモデル化する。ばね定数の設定に際しては、ばねとしてモデル化する部材の形状を考慮して、材料力学のはりの公式、文献等による理論式又は FEM 解析によりばね定数を算定する。以下に、大型機器系地震応答解析モデル及び炉内構造物系地震応答解析モデルに用いているばね定数の算出過程を示す。

2.1.4.1 大型機器系地震応答解析モデル

大型機器系地震応答解析モデルに用いているばね定数の数値一覧を表 2-1 に、ばね定数の算定方法の詳細を以下に示す。

表 2-1 大型機器系のばね定数

No.	名称	ばね定数 (N/mm)	
		NS 方向	EW 方向
K <sub>1</sub>	原子炉格納容器シヤラグ		
K <sub>2</sub>	原子炉格納容器スタビライザ		
K <sub>3</sub>	原子炉圧力容器スタビライザ		
K <sub>4</sub>	燃料交換ベローズ		
K <sub>5</sub>	所員用エアロック		
K <sub>6</sub>	ベント管		

(1) 原子炉格納容器シヤラグ：K<sub>1</sub>

a. 原子炉格納容器シヤラグの構造

原子炉格納容器シヤラグは、原子炉格納容器の上部球形部の周方向に 8ヶ所設置され、原子炉格納容器の外側マイルシヤラグが原子炉建屋の外側フィメールシヤラグと嵌め合い構造となっており、水平方向変位を拘束する。原子炉格納容器シヤラグの構造概要を図 2-4 に示す。

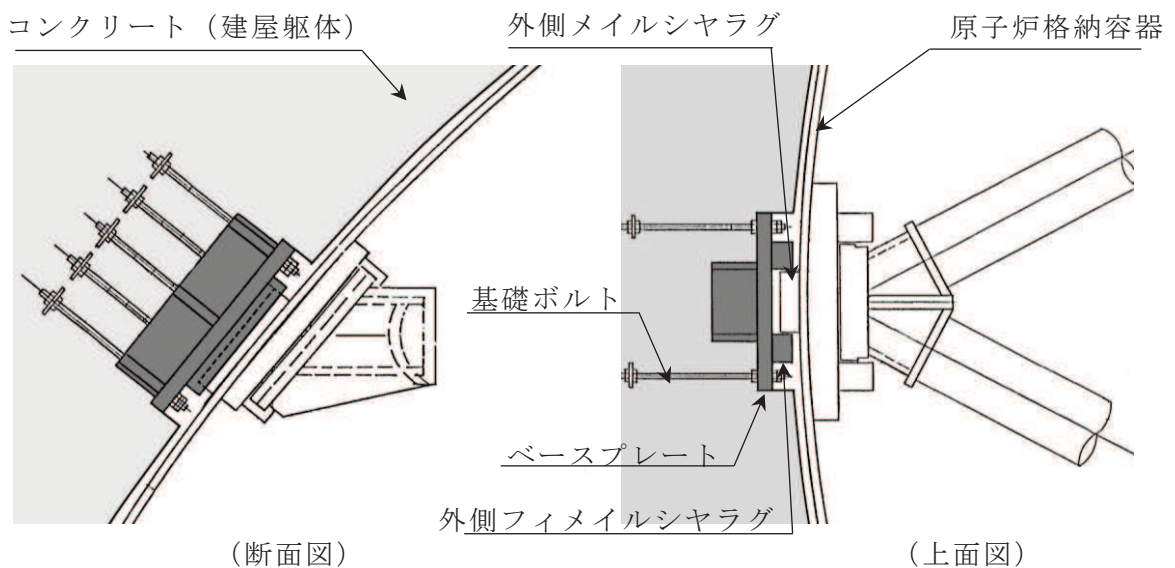
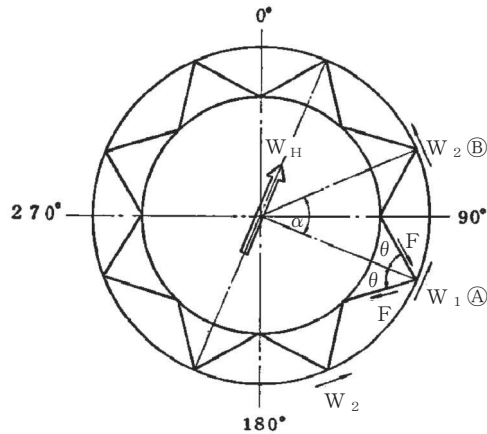


図 2-4 原子炉格納容器シヤラグの構造概要

b. 原子炉格納容器シヤラグのばね定数算定方法

(a) 全体でのばね定数算定方法

原子炉格納容器シヤラグは，ドライウエル周方向に 45° ピッチで 8 個配置されていることから，任意の方向の荷重に対して有効なシヤラグ個数は 4 個である。



原子炉格納容器シヤラグに最大反力が生じる，図に示す方向に荷重が作用する場合の各位置における荷重の分配は次式による。

$$W_H = 2 \cdot (W_1 + 2 \cdot W_2 \cos \alpha)$$

ここに，

$W_1$  : ㊸点に作用する力

$W_2$  : ㊹点に作用する力

$\alpha$  :

$\theta$  :

$W_2 = W_1 \cdot \cos \alpha$  から

$$W_H = 2 \cdot W_1 \cdot (1 + 2 \cos^2 \alpha) = 4 \cdot W_1$$

よって，原子炉格納容器シヤラグ全体のばね定数  $K_1$  は以下の式により求められる。

$$\begin{aligned} K_1 &= 4 \times K_c \\ &= \text{} \text{ (kgf/mm)} \\ &= \text{} \text{ (N/mm)} \end{aligned}$$

(b) 合成ばね定数算定方法

原子炉格納容器シヤラグのばね定数は外側フィメールシヤラグ及び外側メイルシヤラグのばね定数を連結して求める。

合成ばね定数  $K_c$  は，以下の式により求められる。

$$\begin{aligned} K_c &= \frac{1}{\frac{1}{K_a} + \frac{1}{K_b}} \\ &= \text{} \\ &= \text{} \text{ (kgf/mm)} \end{aligned}$$



ここで,

$K_a$  : 外側フィメールシヤラグのばね定数

$K_b$  : 外側メイルシヤラグのばね定数

(c) フィメールシヤラグ及びメイルシヤラグのばね定数算定方法

フィメールシヤラグ及びメイルシヤラグのばね定数 (各々  $K_a$  及び  $K_b$  とする) は, いずれもせん断変形が支配的であると仮定して算出する。

せん断力によるせん断ひずみ  $\delta$  は,

$$\delta = \frac{6}{5 \cdot A \cdot G} \int_{X_1}^{X_2} F \cdot dx$$

よって, ばね定数  $K$  は,

$$K = \frac{F}{\delta} = \frac{5 \cdot A \cdot G}{6(X_2 - X_1)}$$

ここで,

$A$  : せん断断面積 ( $\text{mm}^2$ )

$$A_1 = \varnothing_5 \times \varnothing_7 = \boxed{\phantom{000000}} \quad (\text{外側フィメールシヤラグ})$$

$$A_2 = \varnothing_4 \times \varnothing_6 = \boxed{\phantom{000000}} \quad (\text{外側メイルシヤラグ})$$

$G$  : せん断弾性係数 =  $\frac{E}{2(1+\nu)}$  ( $\text{kgf}/\text{mm}^2$ )

$\nu$  : ポアソン比 =  $\boxed{\phantom{00}}$  (-)

$E$  : 縦弾性係数 =  $\boxed{\phantom{000000}}$  ( $\text{kgf}/\text{mm}^2$ )

$(X_2 - X_1)$  : せん断長さ (mm)  $\boxed{\phantom{0000}}$  (外側フィメールシヤラグ)

$\boxed{\phantom{0000}}$  (外側メイルシヤラグ)

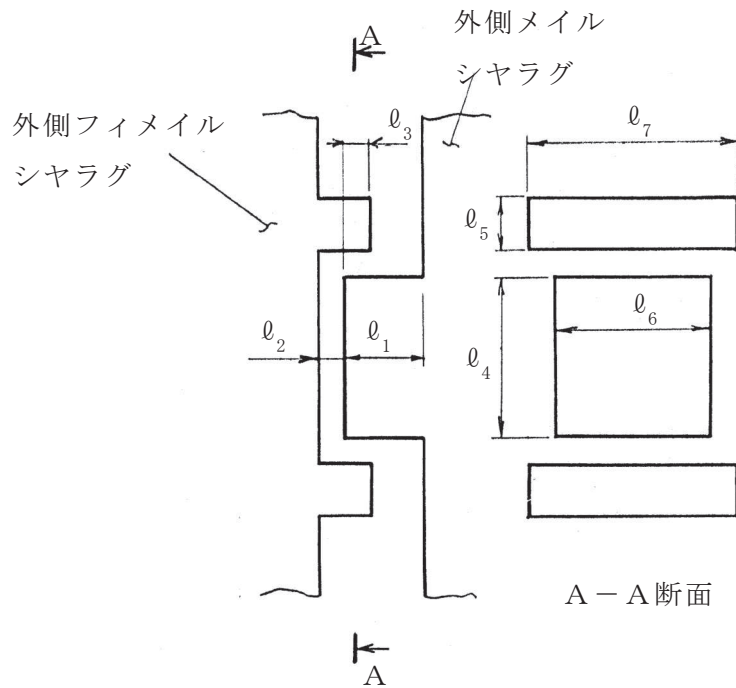


図 2-5 外側フィメイルシヤラグと外側マイルシヤラグの嵌め合い構造

各部の長さ

$l_1 =$	<input style="width: 30px; height: 20px;" type="text"/>	(mm)	$l_2 =$	<input style="width: 30px; height: 20px;" type="text"/>	(mm)	$l_3 =$	<input style="width: 30px; height: 20px;" type="text"/>	(mm)
$l_4 =$	<input style="width: 30px; height: 20px;" type="text"/>	(mm)	$l_5 =$	<input style="width: 30px; height: 20px;" type="text"/>	(mm)	$l_6 =$	<input style="width: 30px; height: 20px;" type="text"/>	(mm)
$l_7 =$	<input style="width: 30px; height: 20px;" type="text"/>	(mm)						

外側フィメイルシヤラグのばね定数:  $K_a =$   (kgf/mm)

外側マイルシヤラグのばね定数:  $K_b =$   (kgf/mm)

(2) 原子炉格納容器スタビライザ：K<sub>2</sub>

a. 原子炉格納容器スタビライザの構造

原子炉格納容器スタビライザは、パイプを主たる構造とする 8 組のトラス構造で、原子炉しゃへい壁頂部に溶接接続され、他方の端部は原子炉格納容器シヤラグと水平方向の嵌め合い構造となっており、水平方向地震荷重を伝達する。

原子炉格納容器スタビライザの構造概要を図 2-6 に示す。

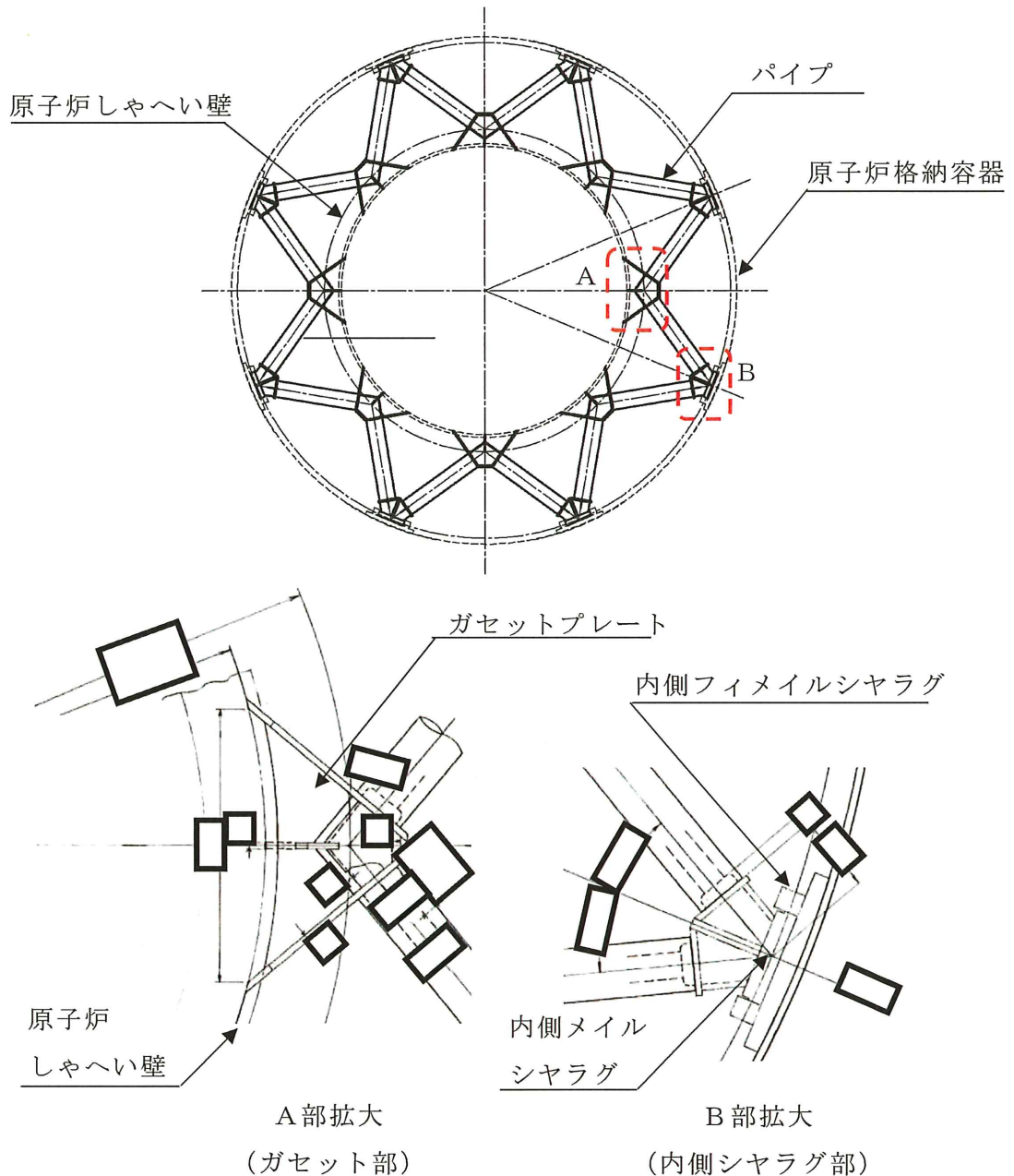


図 2-6 原子炉格納容器スタビライザの構造概要（平面図）

b. 原子炉格納容器スタビライザのばね定数算定方法

(a) 全体でのばね定数算定方法

原子炉格納容器スタビライザのばね定数  $K_2$  は,

$$K_2 = \frac{1}{\frac{1}{K_P} + \frac{1}{K_G} + \frac{1}{K_S}}$$

$$= \boxed{\phantom{00000}} \text{ (kgf/mm)}$$

$$= \boxed{\phantom{00000}} \text{ (N/mm)}$$

ここで,

$K_P$  : パイプ部全体のばね定数

$K_G$  : ガセット部のばね定数

$K_S$  : 内側マイルシヤラグ部のばね定数

(b) パイプ部全体のばね定数  $K_P$

パイプ部全体のばね定数は、以下の式に基づき算定する。パイプ部全体の形状及び主要寸法を図 2-7 に示す。

$$K_P = \frac{F}{\delta} = 8 \sin^2 \theta \cdot \frac{E}{\left( \frac{\ell_1}{A_1} + \frac{\ell_2}{A_2} + \frac{\ell_3}{A_3} + \frac{\ell_4}{A_4} + \frac{\ell_5}{A_5} + \frac{\ell_6}{A_6} + \frac{\ell_7}{A_7} + \frac{\ell_8}{A_8} \right)}$$

$$= \boxed{\phantom{00000}} \text{ (kgf/mm)}$$

パイプ取付角度（シヤラグ側）  $\theta =$     
 ガセットの断面積  $A_1 =$   (mm<sup>2</sup>)   
 プレートの断面積  $A_2 = A_4 =$   (mm<sup>2</sup>)   
 パイプ本体部の断面積  $A_3 =$   (mm<sup>2</sup>)   
 パイプ両端部の断面積  $A_7 = A_8 =$   (mm<sup>2</sup>)   
 シヤラグ取付パイプの断面積  $A_5 =$   (mm<sup>2</sup>)   
 シヤラグ（プレート部）の断面積  $A_6 =$   (mm<sup>2</sup>)   
 各部の長さ  $l_1 =$   (mm)  $l_2 =$   (mm)  $l_3 =$   (mm)   
 $l_4 =$   (mm)  $l_5 =$   (mm)  $l_6 =$   (mm)   
 $l_7 =$   (mm)  $l_8 =$   (mm)

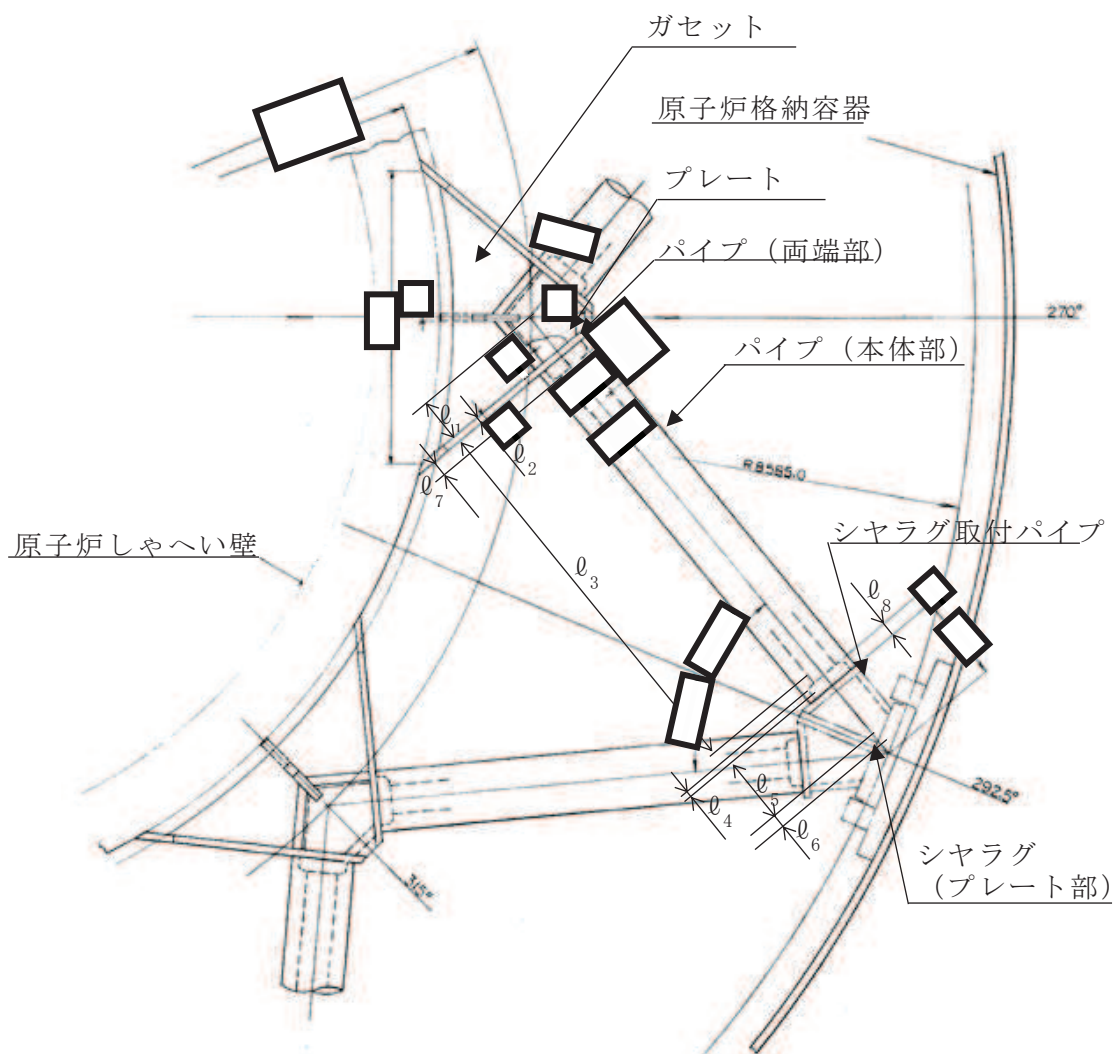
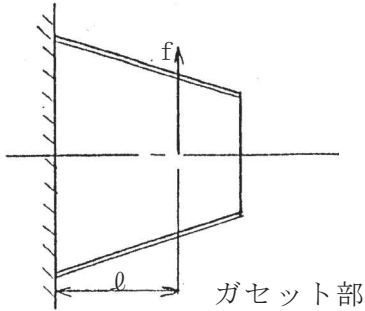


図 2-7 パイプ部全体の形状及び主要寸法（単位：mm）

(c) ガセット部のばね定数  $K_G$

各ガセット部の接線方向のばね定数を  $K_g$  とする。



せん断力によるガセット部のたわみを考慮したときの、各ガセット部接線方向のばね定数  $K_g$  は、

$$K_g = \frac{5 \cdot G \cdot A}{6 \cdot l}$$

ガセット部のばね定数は、以下の式に基づき算定する。

$$K_G = \frac{F}{\delta} = \frac{16}{\left(\frac{\cos \beta}{\sin \theta}\right)^2 (1 + 2 \cos \alpha + 2 \cos^2 \alpha)} \cdot \frac{5 \cdot G \cdot A}{6 \cdot l}$$

$$= \boxed{\phantom{000000}} \text{ (kgf/mm)}$$

取付角度  $\alpha = \boxed{\phantom{00}} \quad \beta = \boxed{\phantom{00}} \quad \theta = \boxed{\phantom{00}}$

せん断弾性係数  $G = \frac{E}{2(1+\nu)}$  (kgf/mm<sup>2</sup>)

ポアソン比  $\nu = \boxed{\phantom{00}} (-)$

縦弾性係数  $E = \boxed{\phantom{000000}} \text{ (kgf/mm}^2\text{)}$

せん断断面積  $A = \boxed{\phantom{000000}} \text{ (mm}^2\text{)} \text{ (ガセット部)}$

せん断長さ  $l = \boxed{\phantom{0000}} \text{ (mm)} \text{ (ガセット部)}$

(d) 内側シヤラグ部のばね定数  $K_s$

内側シヤラグ部 1 箇所あたりのばね定数を  $K_o$  とする。

①のばね定数  $k_1$  は、

$$k_1 = \frac{E \cdot A_1}{\ell_1}$$

②のばね定数  $k_2$  は、

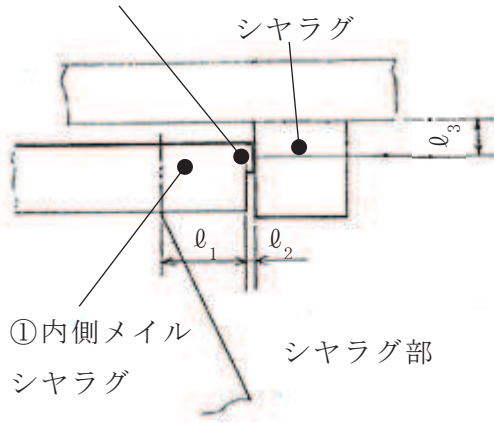
$$k_2 = \frac{E \cdot A_2}{\ell_2}$$

③のばね定数  $k_3$  は、

$$k_3 = \frac{5 \cdot A_3 \cdot G}{6 \cdot \ell_3}$$

②内側メイルシヤラグ

(機械加工部) ③内側フィメイル



内側シヤラグ部 1 箇所あたりのばね定数  $K_o$  は、

$$K_o = \frac{1}{\frac{1}{k_1} + \frac{1}{k_2} + \frac{1}{k_3}}$$

内側シヤラグ部全体のばね定数は、以下の式に基づき算定する。

$$K_s = \frac{F}{\delta} = \frac{4}{\frac{\ell_1}{E \cdot A_1} + \frac{\ell_2}{E \cdot A_2} + \frac{6 \cdot \ell_3}{5 \cdot A_3 \cdot G}}$$

$$= \boxed{\phantom{00000}} \text{ (kgf/mm)}$$

内側メイルシヤラグの断面積

$$A_1 = \boxed{\phantom{00000}} \text{ (mm}^2\text{)}$$

内側メイルシヤラグ (機械加工部) の断面積

$$A_2 = \boxed{\phantom{00000}} \text{ (mm}^2\text{)}$$

内側フィメイルシヤラグのせん断断面積

$$A_3 = \boxed{\phantom{00000}} \text{ (mm}^2\text{)}$$

せん断弾性係数  $G = \frac{E}{2(1+\nu)}$  (kgf/mm<sup>2</sup>)

ポアソン比  $\nu = \boxed{\phantom{000}} (-)$

縦弾性係数  $E = \boxed{\phantom{00000}} \text{ (kgf/mm}^2\text{)}$

各部の長さ  $\ell_1 = \boxed{\phantom{000}} \text{ (mm)}$   $\ell_2 = \boxed{\phantom{000}} \text{ (mm)}$   $\ell_3 = \boxed{\phantom{000}} \text{ (mm)}$

(3) 原子炉圧力容器スタビライザ：K<sub>3</sub>

a. 原子炉圧力容器スタビライザの構造

原子炉圧力容器スタビライザ（以下「RPV スタビライザ」という。）は、原子炉しゃへい壁頂部に円周状に 8 箇所設置され、原子炉圧力容器付属構造物であるスタビライザブラケットを、あらかじめ初期締付荷重を与えた 2 組の皿ばねを介して両側から挟み込む構造であり、原子炉圧力容器と原子炉しゃへい壁との水平方向地震荷重を伝達する。RPV スタビライザの構造概要を図 2-8 に示す。

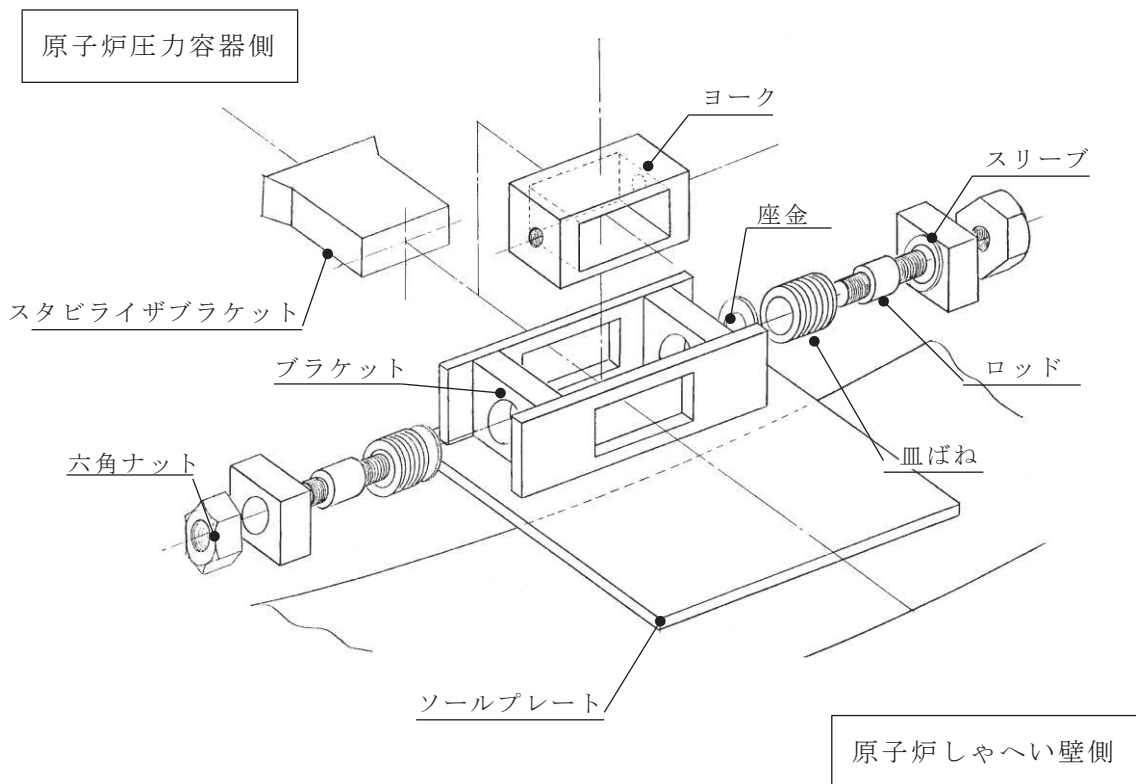


図 2-8 RPV スタビライザの構造概要

b. RPV スタビライザのばね定数算定方法

(a) 全体でのばね定数算定方法

RPV スタビライザのばね定数  $K_3$  は、RPV スタビライザの構成部材のうち、スタビライザブラケットからの水平方向荷重に対して寄与する部材を対象とし、これらの構成要素のばね定数を並列及び直列に組み合わせて算定する。

図 2-9 に全体ばねの模式図を示す。



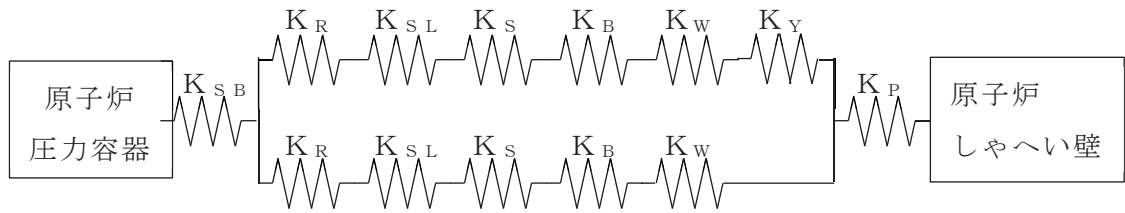


図 2-9 全体ばねの模式図

RPV スタビライザ 1 基当たりのばね定数を  $K$  とすると、 $K$  は次式により算定される。

$$K = \frac{1}{\frac{1}{K_{SB}} + \frac{1}{\frac{1}{\frac{1}{K_R} + \frac{1}{K_{SL}} + \frac{1}{K_S} + \frac{1}{K_B} + \frac{1}{K_W} + \frac{1}{K_Y}} + \frac{1}{\frac{1}{K_R} + \frac{1}{K_{SL}} + \frac{1}{K_S} + \frac{1}{K_B} + \frac{1}{K_W}} + \frac{1}{K_P}}}$$

RPV スタビライザ 8 基分の全体でのばね定数  $K_3$  は、1 基当たりのばね定数  $K$  から、荷重-変位の関係により算定する。図 2-10 に示すとおり、RPV スタビライザに強制変位  $x$  を負荷した場合に強制変位と同じ方向に生じる全体荷重  $W$  を算出する。 $90^\circ$  及び  $270^\circ$  の位置に設置された RPV スタビライザに生じる荷重を  $W_1$ 、 $45^\circ$ 、 $135^\circ$ 、 $225^\circ$  及び  $315^\circ$  の位置に設置された RPV スタビライザに生じる荷重を  $W_2'$  とし、荷重  $W_2'$  の強制変位  $x$  と同じ方向の分力を  $W_2$  とする。強制変位  $x$  を負荷したときの  $45^\circ$ 、 $135^\circ$ 、 $225^\circ$  及び  $315^\circ$  の位置に設置された RPV スタビライザに生じる接線方向の変位は  $x \cdot \cos \alpha$  であることから、荷重  $W_2'$  は以下のとおりとなる。

$$W_2' = K \cdot x \cdot \cos \alpha$$

図 2-8 内の拡大図の関係から強制変位  $x$  と同じ方向の分力  $W_2$  は以下のとおりとなる。

$$W_2 = W_2' \cdot \cos \alpha = K \cdot x \cdot \cos^2 \alpha$$

したがって、RPV スタビライザ 8 基（全体）のばね定数  $K_5$  は以下のとおりとなる。

$$W = 2 \cdot W_1 + 4 \cdot W_2 = 2 \cdot (K \cdot x) + 4 \cdot (K \cdot x \cdot \cos^2 \alpha) = 4 \cdot K \cdot x$$

$$K_3 = \frac{W}{x} = 4 \cdot K$$

ここで,

$K_S$  : 皿ばねのばね定数

$K_W$  : 座金のばね定数

$K_{SL}$  : スリーブのばね定数

$K_R$  : ロッドのばね定数

$K_Y$  : ヨークのばね定数

$K_{SB}$  : スタビライザブラケットのばね定数

$K_B$  : ブラケットのばね定数

$K_P$  : ソールプレートのばね定数

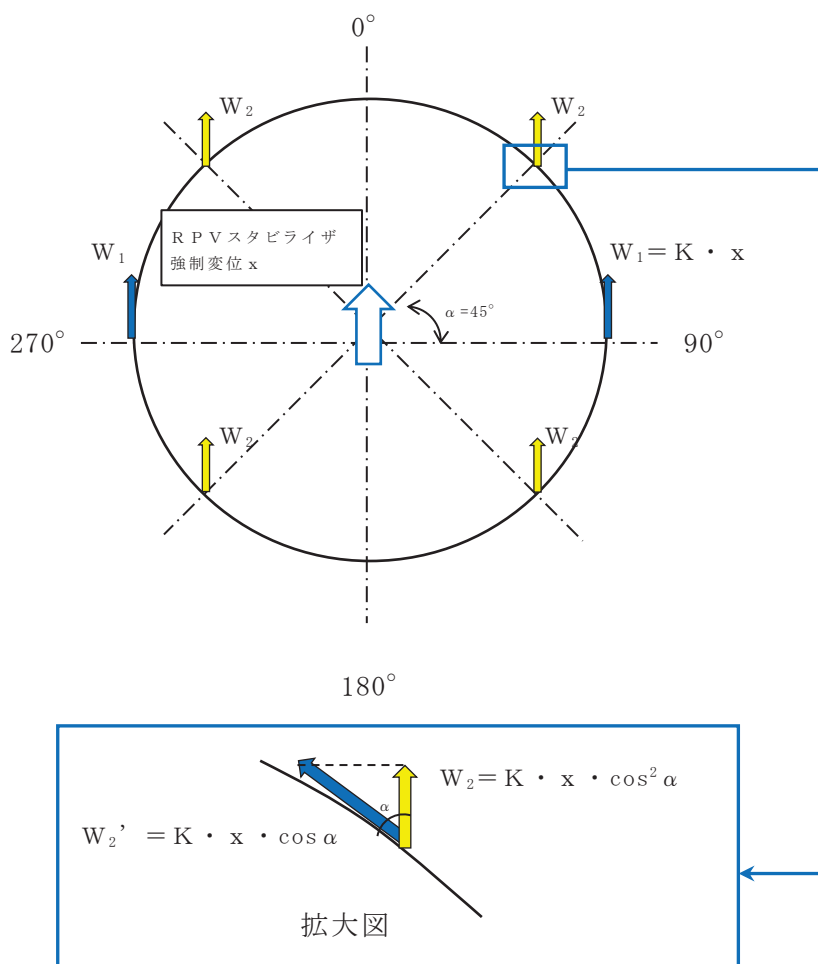


図 2-10 水平荷重の分配

(b) 評価部材のばね定数算定方法

イ. 皿ばね  $K_S$

皿ばねのばね定数は、以下の式に基づき算定する。

$$K_S = n \cdot K_{S1}$$

ここで、

$$K_{S1} : 1 \text{ 枚当たりのばね定数} = \boxed{\phantom{000000}} \text{ (kgf/mm)}$$

$$n : \text{皿ばねの積層枚数} = \boxed{\phantom{00}} \text{ (-)}$$

ロ. 座金  $K_W$

座金の軸方向ばね定数は、以下の式に基づき算定する。

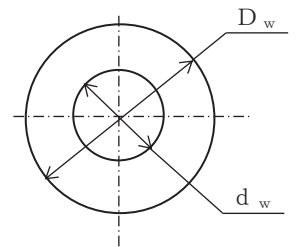
$$K_W = \frac{A_W \cdot E}{L_W}$$

ここで、

$$A_W : \text{断面積} = \frac{\pi \cdot (D_w^2 - d_w^2)}{4} = \boxed{\phantom{000000}} \text{ (mm}^2\text{)}$$

$$L_W : \text{板厚 (2 枚分)} = \boxed{\phantom{000000}} \text{ (mm)}$$

$$E : \text{縦弾性係数} = \boxed{\phantom{000000}} \text{ (kgf/mm}^2\text{)}$$



[単位：mm]

$$D_w = \boxed{\phantom{000000}}$$

$$d_w = \boxed{\phantom{000000}}$$

$$t = \boxed{\phantom{000000}}$$

ハ. スリーブ  $K_{SL}$

スリーブのばね定数は、以下の式に基づき算定する。

$$K_{SL} = \frac{E}{\frac{L_{SL1}}{A_{SL1}} + \frac{L_{SL2}}{A_{SL2}}}$$

ここで、

$A_{SL1}$  : 座繰り穴側の断面積

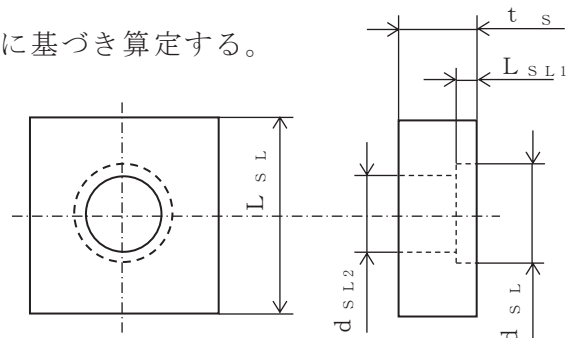
$$= L_{SL3}^2 - \frac{\pi \cdot d_{SL1}^2}{4} = \boxed{\phantom{000000}} \text{ (mm}^2\text{)}$$

$A_{SL2}$  : ねじ穴側の断面積

$$= L_{SL3}^2 - \frac{\pi \cdot d_{SL2}^2}{4} = \boxed{\phantom{000000}} \text{ (mm}^2\text{)}$$

$L_{SL2}$  : ねじ穴深さ =  $t_{SL} - L_{SL1} = \boxed{\phantom{000000}} \text{ (mm)}$

$E$  : 縦弾性係数 =  $\boxed{\phantom{000000}} \text{ (kgf/mm}^2\text{)}$



[単位：mm]

$$L_{SL3} = \boxed{\phantom{000000}}$$

$$d_{SL1} = \boxed{\phantom{000000}}$$

$$d_{SL2} = \boxed{\phantom{000000}}$$

$$t_{SL} = \boxed{\phantom{000000}}$$

$$L_{SL1} = \boxed{\phantom{000000}}$$



ホ. ヨーク  $K_Y$

ヨークのばね定数は、以下の式に基づき算定する。

$$K_Y = \frac{1}{\frac{1}{K_{Y1}} + 2 \cdot \frac{1}{K_{Y2}}}$$

ここで、

① 及び②：図 2-11 に示すヨークのばね定数算定のための計算モデル分割による。

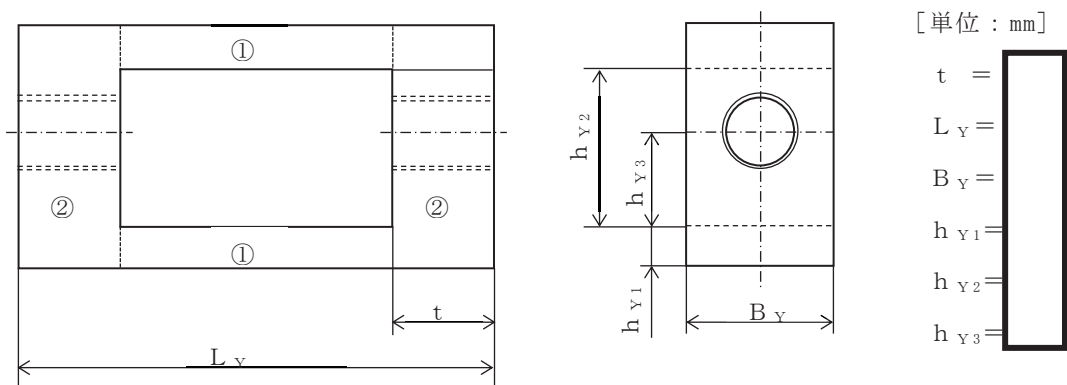


図 2-11 ヨークのばね定数算定のための計算モデル分割

$$K_{Y1} : \text{①のばね定数} = \frac{2 \cdot A_1 \cdot E}{L_Y - 2 \cdot t} = \text{[ ]} \text{ (kgf/mm)}$$

$$A_1 : \text{①の断面積} = h_{Y1} \cdot B_Y = \text{[ ]} \text{ (mm}^2\text{)}$$

$$E : \text{縦弾性係数} = \text{[ ]} \text{ (kgf/mm}^2\text{)}$$

$K_{Y2}$  : ②のばね定数

$$= \frac{E}{\frac{8 \cdot (h_{Y2} - h_{Y3})^2 \cdot h_{Y3}^3}{(h_{Y2} + 2 \cdot h_{Y3})^2 \cdot A_2 \cdot t^2} + \frac{k \cdot (h_{Y2} - h_{Y3}) \cdot (1 + \nu) \cdot h_{Y3}}{B_Y \cdot t \cdot h_{Y2}}}$$

$$= \text{[ ]} \text{ (kgf/mm)}$$

$$A_2 : \text{②の断面積} = t \cdot B_Y = \text{[ ]} \text{ (mm}^2\text{)}$$

$$k : \text{[1] に定める係数} = \text{[ ]} \text{ (-)}$$

$$\nu : \text{ポアソン比} = \text{[ ]} \text{ (-)}$$

へ. ブラケット  $K_B$

ブラケットのばね定数は、以下の式に基づき算定する。

$$K_B = \frac{1}{\frac{1}{K_{B1}} + \frac{1}{K_{B2}}}$$

ここで、

① 及び②：図 2-12 に示すブラケットのばね定数算定のため、スタビライザ中央で対称境界とした計算モデル分割による。

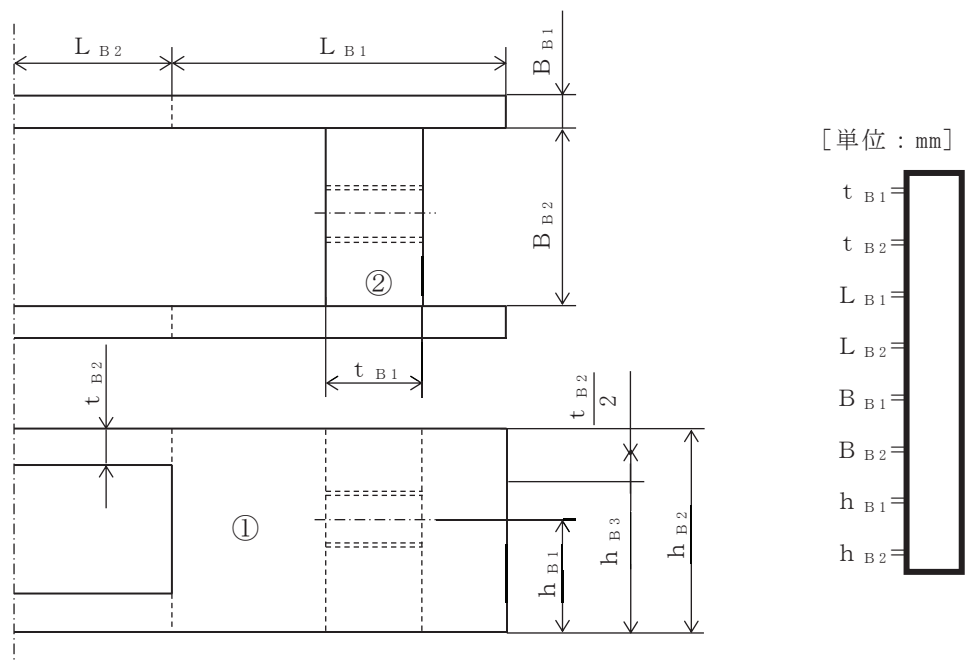


図 2-12 ブラケットのばね定数算定のための計算モデル分割

$K_{B1}$ ：①のばね定数

$$= \frac{1}{\frac{h_{B1}^2}{6 \cdot E \cdot I} \{2 \cdot h_{B1} - \varepsilon \cdot (3 \cdot h_{B3} - h_{B1})\} + \frac{2 \cdot (1 + \nu) \cdot k \cdot h_{B1}}{A_1 \cdot E} \cdot (1 - \varepsilon)}$$

$I$  : 断面二次モーメント =  (mm<sup>4</sup>)

$k$  : 係数 =  (—)

$E$  : 縦弾性係数 =  (kgf/mm<sup>2</sup>)

$\nu$  : ポアソン比 =  (—)

なお、以下の各記号は図 2-13 に示す①のばね定数計算モデルによる。

$\varepsilon$  : Q点における荷重 $W_Q$ とP点における荷重 $W_P$ の比

$$\varepsilon = \frac{W_Q}{W_P} = \frac{\frac{h_{B1}^2}{6 \cdot I} \cdot (3 \cdot h_{B3} - h_{B1}) + \frac{2 \cdot (1 + \nu) \cdot k \cdot h_{B1}}{A_1}}{\frac{h_{B3}^3}{3 \cdot I} + \frac{2 \cdot (1 + \nu) \cdot k \cdot h_{B3}}{A_1} + \frac{L_{B2}}{A_2}} = \boxed{\phantom{000}} \quad (-)$$

$A_1$  : ①の断面積 =  $2 \cdot B_{B1} \cdot L_{B1} = \boxed{\phantom{000}}$  (mm<sup>2</sup>)

$A_2$  : ②の断面積 =  $2 \cdot B_{B1} \cdot t_{B2} = \boxed{\phantom{000}}$  (mm<sup>2</sup>)

$h_{B3}$  : 支持端からQ点までの距離 =  $\boxed{\phantom{000}}$  (mm)

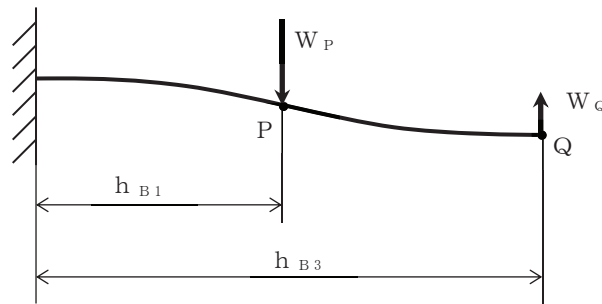


図 2-13 ①のばね定数計算モデル

$$K_{B2} : \text{②のばね定数} = \frac{E \cdot t_{B1} \cdot h_{B2}}{\frac{B_{B2}^3}{16 \cdot t_{B1}^2} + \frac{(1 + \nu) \cdot B_{B2}}{2}}$$

なお、図 2-14 に②のばね定数計算モデルを示す。

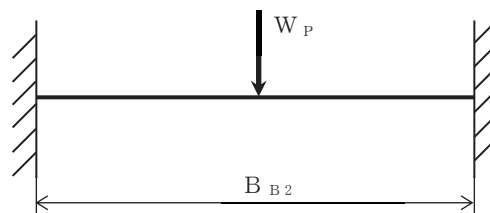
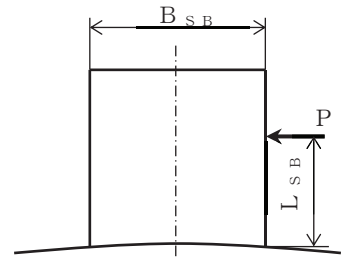


図 2-14 ②のばね定数計算モデル

ト. スタビライザブラケット  $K_{SB}$

スタビライザブラケットのばね定数は、以下の式<sup>[1]</sup>に基づき算定する。

$$K_{SB} = \frac{A \cdot E}{2 \cdot L_{SB} \cdot \left\{ 2 \cdot \left( \frac{L_{SB}}{B_{SB}} \right)^2 + k \cdot (1 + \nu) \right\}}$$



ここで、

A : 断面積 =  $t_{SB} \cdot B_{SB} =$   (mm<sup>2</sup>)

k : 係数 =  (-)

E : 縦弾性係数 =  (kgf/mm<sup>2</sup>)

$\nu$  : ポアソン比 =  (-)

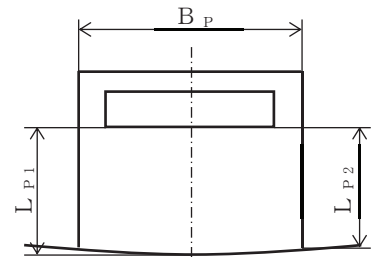
[単位 : mm]

$L_{SB} =$    
 $t_{SB} =$    
 $B_{SB} =$

チ. ソールプレート  $K_P$

ソールプレートのばね定数は、以下の式<sup>[1]</sup>に基づき算定する。

$$K_P = \frac{A_P \cdot E}{k \cdot 2 \cdot (1 + \nu) \cdot L_P}$$



ここで、

$A_P$  : 断面積 =  $B_P \cdot t_P =$   (mm<sup>2</sup>)

$L_P$  : 原子炉しゃへい壁からの距離

=  $(L_{P1} + L_{P2}) / 2 =$   (mm)

k : 係数 =  (-)

E : 縦弾性係数 =  (kgf/mm<sup>2</sup>)

$\nu$  : ポアソン比 =  (-)

[単位 : mm]

$t_P =$    
 $L_{P1} =$    
 $L_{P2} =$    
 $B_P =$



c. RPV スタビライザのばね定数算定結果

以上より算定した構成部材，RPV スタビライザ 1 基及び全体のばね定数の算定結果を表 2-2 に示す。

表 2-2 RPV スタビライザのばね定数

	記号	ばね定数
皿ばねのばね定数	$K_S$	
座金のばね定数	$K_W$	
スリーブのばね定数	$K_{SL}$	
ロッドのばね定数	$K_R$	
ヨークのばね定数	$K_Y$	
スタビライザブラケットのばね定数	$K_{SB}$	
ブラケットのばね定数	$K_B$	
ソールプレートのばね定数	$K_P$	
RPV スタビライザ 1 基分のばね定数	$K$	
RPV スタビライザ全体のばね定数	$K_3$	

(4) 燃料交換ベローズ : K<sub>4</sub>

a. 燃料交換ベローズの構造

燃料交換ベローズは、燃料取替時にウェルプラットフォーム上部へ水張りを  
 行う際に、原子炉圧力容器と原子炉格納容器の間を接続するためのステンレス  
 製の構造物であり、運転時の原子炉圧力容器と原子炉格納容器との熱移動量を  
 吸収できるよう蛇腹構造としている。燃料交換ベローズの構造概要を図 2-15  
 に示す。

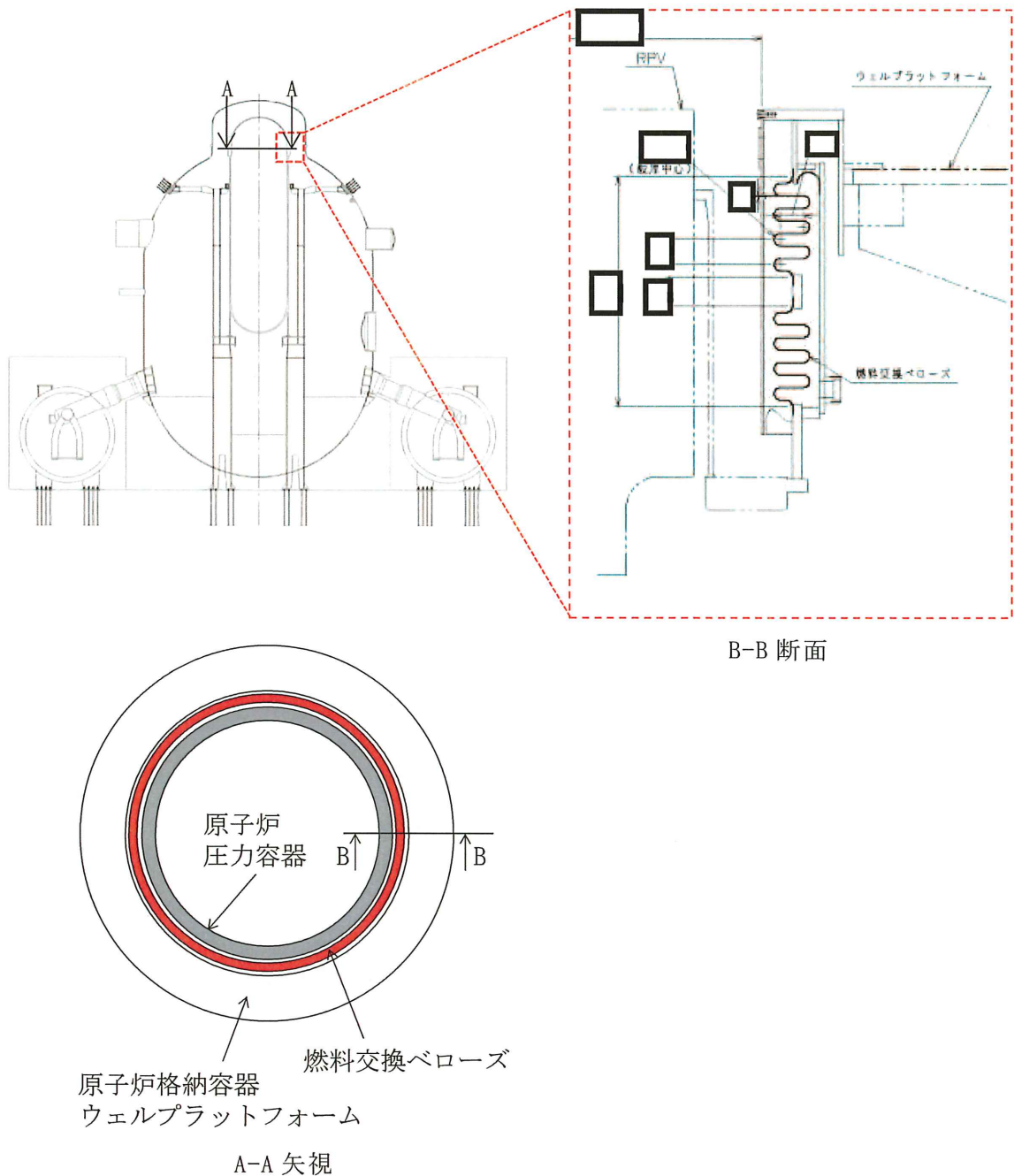


図 2-15 燃料交換ベローズの構造概要

b. 燃料交換ベローズのばね定数算定方法

燃料交換ベローズのばね定数 $K_4$ は、文献から導出される計算式の組合せで算定する。

(a) 1山当たりの鉛直方向ばね定数<sup>[3]</sup>： $K_V$

$$K_V = \frac{E \cdot \pi \cdot D_m \cdot t^3}{24 \cdot \left\{ \frac{a^3}{12} + \frac{\pi}{4} \cdot a^2 \cdot r + 2 \cdot a \cdot r^2 + \frac{\pi}{2} \cdot r^3 \right\}}$$

(b) 水平方向変位 1mm (単位長さ) に対する鉛直方向変位<sup>[4]</sup>： $\delta_y$

$$\delta_y = \frac{3 \cdot D_m}{N \cdot \left\{ L + \ell \cdot \left( \frac{\ell}{L} + 1 \right) \right\}}$$

(c) 径方向ばね定数<sup>[5]</sup>： $K_4$

$$K_4 = \frac{K_V \cdot D_m \cdot \delta_y}{2 \cdot L}$$

ここで、

- E : 縦弾性係数 =  (kgf/mm<sup>2</sup>)
- $D_m$  : 平均径 =  (mm)
- L : 長さ =  (mm)
- t : 板厚 =  (mm)
- a : 円板部の厚さ =  (mm)
- r : 山・谷の半径 =  (mm)
- $\ell$  : 中間長さ =  (mm)
- N : 山の個数 =  (—)

c. 燃料交換ベローズのばね定数算定結果

燃料交換ベローズのばね定数の算定結果を表 2-3 に示す。

表 2-3 燃料交換ベローズのばね定数

部位	記号	ばね定数
燃料交換ベローズ	$K_4$	

(5) 所員用エアロック：K<sub>5</sub>

a. 所員用エアロックの構造

所員用エアロックは、ドライウェル球形部に設置される円筒形の構造物である。  
所員用エアロックの位置及び構造概要を図 2-16 に示す。

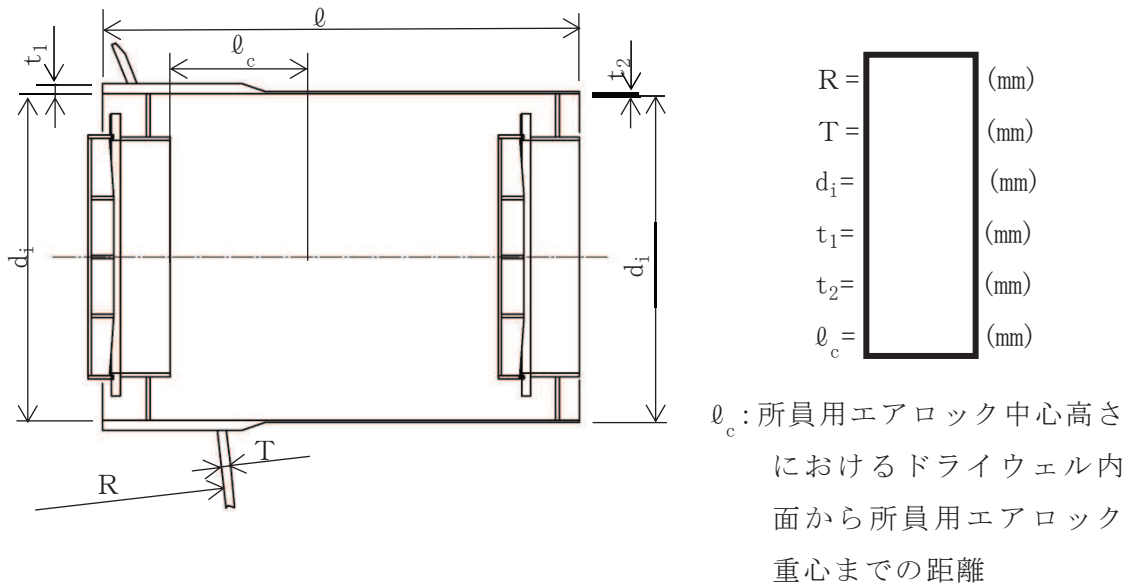
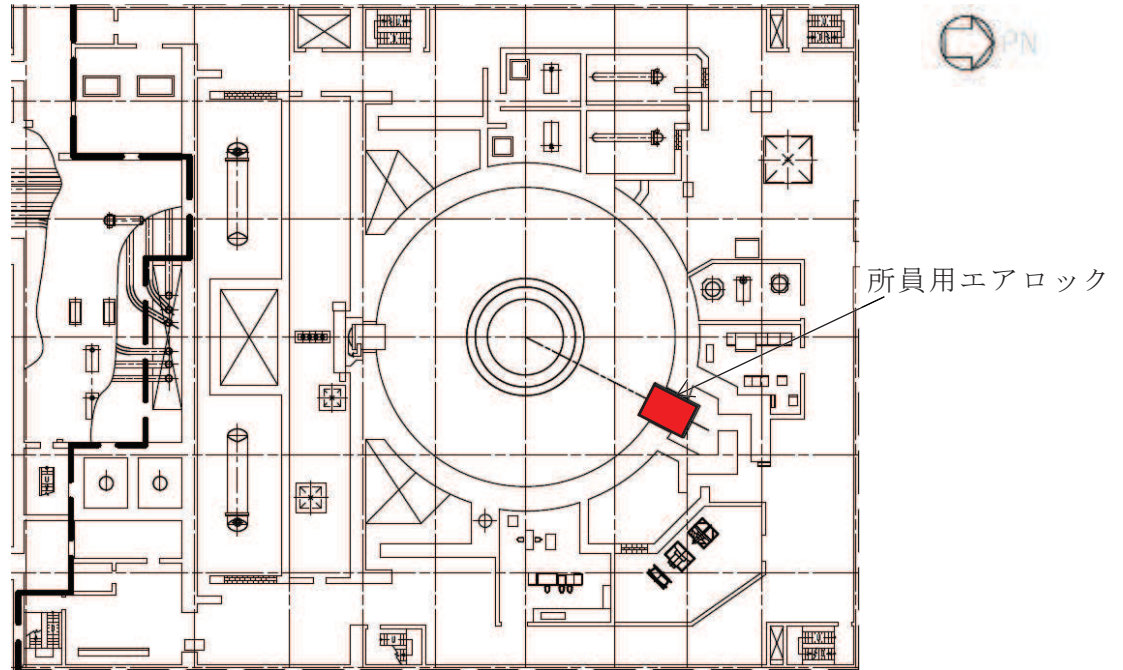


図 2-16 所員用エアロックの位置及び構造概要

b. 所員用エアロックのばね定数算定方法

(a) ばね定数算定方法

所員用エアロックのばね定数 $K_5$ は、所員用エアロック取付部のばね定数 $K_S$ と、所員用エアロック自体の変位に伴うばね定数 $K_L$ を用い、以下の式により求められる。なお、図 2-16 に示すとおり、所員用エアロックは NS 方向に対して角度をつけて設置されているが、地震応答解析モデル上は、軸方向を NS 方向、軸直角方向を EW 方向として扱うものとする。

$$K_5 = \frac{1}{\frac{1}{K_S} + \frac{1}{K_L}}$$

所員用エアロック軸方向 (NS 方向) のばね定数 $K_5$	所員用エアロック軸直角方向 (EW 方向) のばね定数 $K_5$
$K_5 = \frac{1}{\frac{1}{K_{S1}} + \frac{1}{K_{L1}}}$ <div style="border: 1px solid black; width: 150px; height: 40px; margin: 5px 0;"></div> = <div style="border: 1px solid black; width: 60px; height: 20px; display: inline-block;"></div> (kgf/mm) = <div style="border: 1px solid black; width: 60px; height: 20px; display: inline-block;"></div> (N/mm)	$K_5 = \frac{1}{\frac{1}{K_{S2}} + \frac{1}{K_{L2}}}$ <div style="border: 1px solid black; width: 150px; height: 40px; margin: 5px 0;"></div> = <div style="border: 1px solid black; width: 60px; height: 20px; display: inline-block;"></div> (kgf/mm) = <div style="border: 1px solid black; width: 60px; height: 20px; display: inline-block;"></div> (N/mm)

(b) 所員用エアロック取付部のドライウエル変位に伴うばね定数  $K_s$

所員用エアロック取付部のドライウエル変位に伴うばね定数は、文献 [6] により単位荷重による変位量を算出し求める。

軸方向のばね定数 $K_{s1}$	軸直角方向のばね定数 $K_{s2}$
$K_{s1} = \left( \frac{\delta_1}{P} \right)^{-1}$ $= \text{[ ] (kgf/mm)}$	$K_{s2} = \left( \frac{\delta_2}{M} \right)^{-1} \cdot \frac{(d_i/2+t_1)}{\ell_c^2}$ $= \text{[ ] (kgf/mm)}$

ここで、

$P$  : 軸力 (kgf)

$M$  : モーメント (kgf・mm)

$E$  : 縦弾性係数 [ ] (kgf/mm<sup>2</sup>)

$\delta_n$  : 変位 ( $n=1, 2$ ) (mm)

(c) 所員用エアロック自体の変位に伴うばね定数  $K_L$

軸方向のばね定数 $K_{L1}$	軸直角方向のばね定数 $K_{L2}$
断面積 $A = \pi \cdot \frac{(d_i+2 \cdot t_2)^2 - d_i^2}{4}$	断面二次モーメント $I = \pi \cdot \frac{(d_i+2 \cdot t_2)^4 - d_i^4}{64}$
所員用エアロック自体の変位に伴うばね定数 $K_{L1} = \frac{A \cdot E}{\ell_c}$ $= \text{[ ]}$ $= \text{[ ] (kgf/mm)}$	所員用エアロック自体のたわみによるばね定数 $K_{L2} = \frac{3 \cdot E \cdot I}{\ell_c^3}$ $= \text{[ ]}$ $= \text{[ ] (kgf/mm)}$

ここで、

$E$  : 縦弾性係数 [ ] (kgf/mm<sup>2</sup>)

(6) ベント管 : K<sub>6</sub>

a. ベント管の構造

ベント管は、ドライウェル下鏡とサプレッションチェンバとの間に 8 個設置される円筒形の構造物である。ベント管の構造概要を図 2-17 に示す。

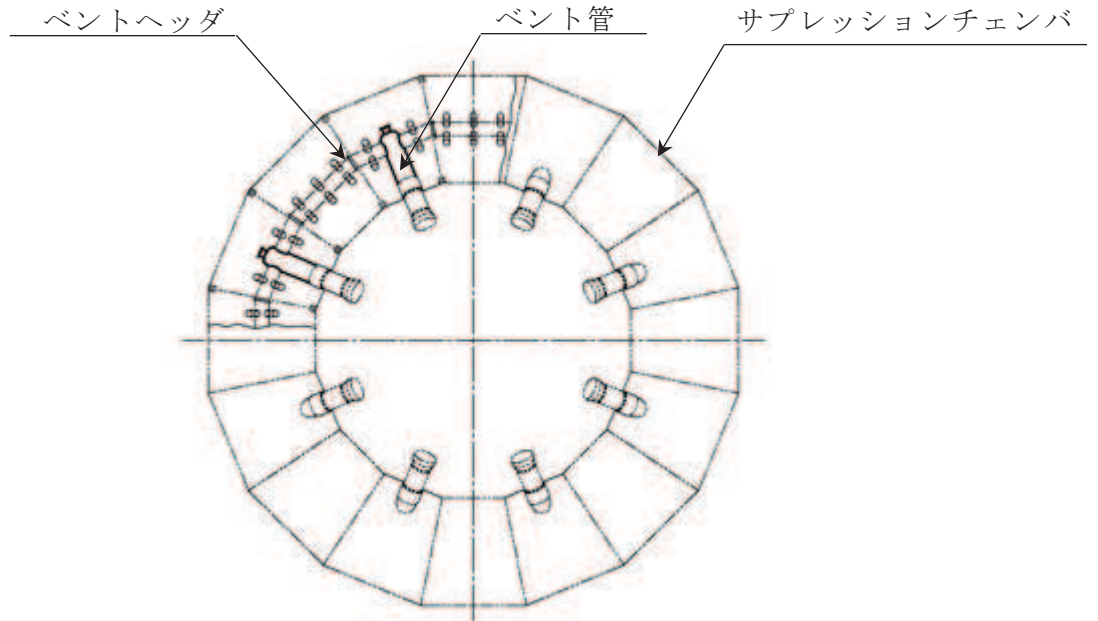


図 2-17 ベント管の構造概要

b. ベント管のばね定数算定方法

(a) 全体でのばね定数算定方法

ベント管は、ドライウェル周方向に 45° ピッチで 8 個配置されていることより、任意の方向の荷重に対して有効なベント管個数は 4 個である。

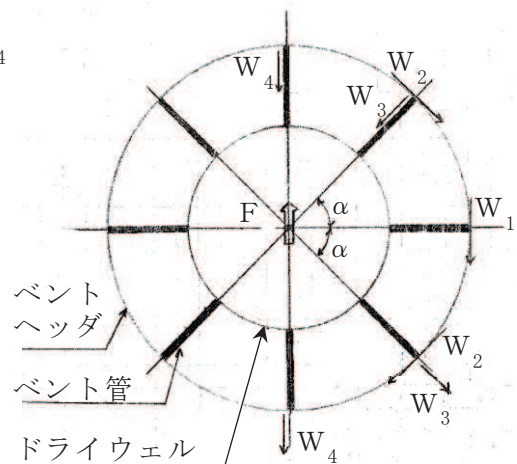
$$F = 2W_1 + 4(W_2 \cdot \cos \alpha + W_3 \cdot \sin \alpha) + 2W_4$$

$$W_2 = W_1 \cdot \cos \alpha$$

$$W_3 = W_4 \cdot \sin \alpha$$

$$F = 2W_1 \cdot (1 + 2 \cos^2 \alpha) + 2W_4 \cdot (1 + 2 \sin^2 \alpha)$$

$$= 4(W_1 + W_4)$$



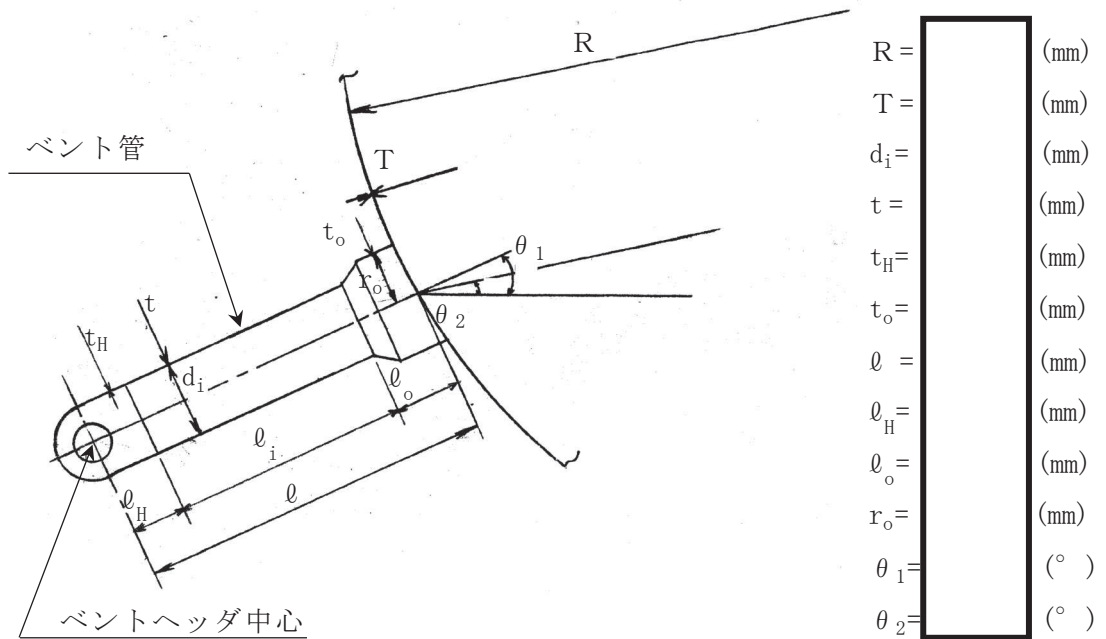
よって、ベント管全体のばね定数 $K_6$ は、ベント管1個あたりのばね定数を用い、以下の式により求められる。

$$\begin{aligned}
 K_6 &= 4 \cdot (K_L + K_A) \\
 &= 4 \times ( \quad ) \\
 &= \quad (\text{kgf/mm}) \\
 &= \quad (\text{N/mm})
 \end{aligned}$$

ここで、

$K_L$  : 接線方向のばね定数 (kgf/mm)

$K_A$  : 軸方向のばね定数 (kgf/mm)







(c) ベント管取付部のドライウエル変位及びベント管自体の変位

ベント管取付部のドライウエル変位及びベント管自体の変位は、文献 [6] により単位荷重による変位量を求める。

軸直角方向の変位 $\delta_1$	軸方向の変位 $\delta_3$
$\delta_1 = \text{[ ] (mm)}$	$\delta_3 = \text{[ ] (mm)}$

ここで、

$E$  : 縦弾性係数  $\text{[ ] (kgf/mm}^2\text{)}$

$\delta_n$  : 変位 ( $n=1, 3$ ) (mm)

接線方向の変位 $\Delta v_1, \Delta v_2$	軸方向の変位 $\Delta v_3, \Delta v_4$
<p>ベント管取付部の回転角</p> $\Delta \theta_1 = \tan^{-1} \frac{ \delta_1 }{r_o + t_o/2}$ <p>ベント管取付部の回転に伴う荷重作用点の変位</p> $\Delta v_1 = \ell \cdot \Delta \theta_1$ $= \text{[ ] (mm)}$	<p>ベント管取付部の変位</p> $\Delta v_3 =  \delta_3  = \text{[ ] (mm)}$
<p>断面二次モーメント</p> $I = \pi \cdot \frac{(d_i + 2 \cdot t)^4 - d_i^4}{64}$ <p>ベント管自体のたわみによる変位</p> $\Delta v_2 = \frac{P \cdot \ell^3}{3 \cdot E \cdot I}$ $= \text{[ ] (mm)}$	<p>ベント管各部の断面積</p> <p><math>A_H, A_o, A_i</math></p> <p>ベント管自体の変位</p> $\Delta v_4 = \frac{P \cdot \ell_H}{A_H \cdot E} + \frac{P \cdot \ell_o}{A_o \cdot E} + \frac{P \cdot \ell_i}{A_i \cdot E}$ $= \text{[ ] (mm)}$

ここで、

$A_H$  : 厚さ  $t_H = \text{[ ]}$  におけるベント管の断面積 (mm<sup>2</sup>)

$A_o$  : 厚さ  $t_o = \text{[ ]}$  におけるベント管の断面積 (mm<sup>2</sup>)

$A_i$  : 厚さ  $t = \text{[ ]}$  におけるベント管の断面積 (mm<sup>2</sup>)

#### 2.1.4.2 炉内構造物系地震応答解析モデル

炉内構造物系地震応答解析モデルに用いているばね定数の数値一覧を表 2-4 に、ばね定数の算定方法の詳細を以下に示す。なお、原子炉格納容器スタビライザ及び原子炉圧力容器スタビライザのばね定数は大型機器系地震応答解析モデルと同じであるため、ばね定数の算定方法は 2.1.4.1 の大型機器系地震応答解析モデルを参照する。

表 2-4 炉内構造物系地震応答解析モデルのばね定数

No.	名称	ばね定数		
		NS 方向	EW 方向	単位
K <sub>1</sub>	原子炉格納容器スタビライザ			(N/mm)
K <sub>2</sub>	原子炉圧力容器スタビライザ			(N/mm)
K <sub>3</sub>	制御棒駆動機構ハウジングレストレントビーム			(N/mm)
K <sub>4</sub>	シュラウドサポート			(N・mm/rad)
K <sub>5</sub>	上部サポート			(N/mm)
K <sub>6</sub>	下部スタビライザ			(N/mm)
K <sub>7</sub>	炉心シュラウド支持ロッド			(N・mm/rad)

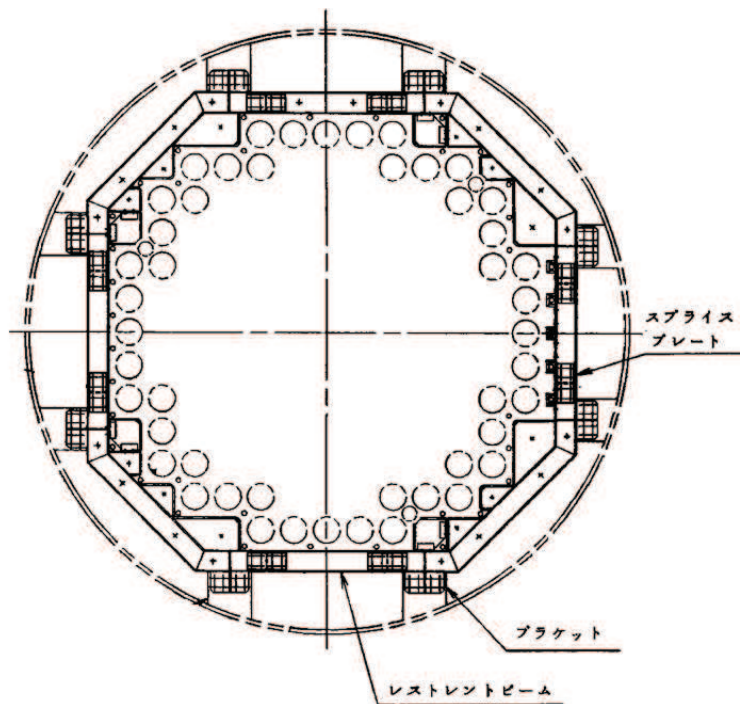
##### (1) 制御棒駆動機構ハウジングレストレントビーム：K<sub>3</sub>

###### a. 制御棒駆動機構ハウジングレストレントビームの構造

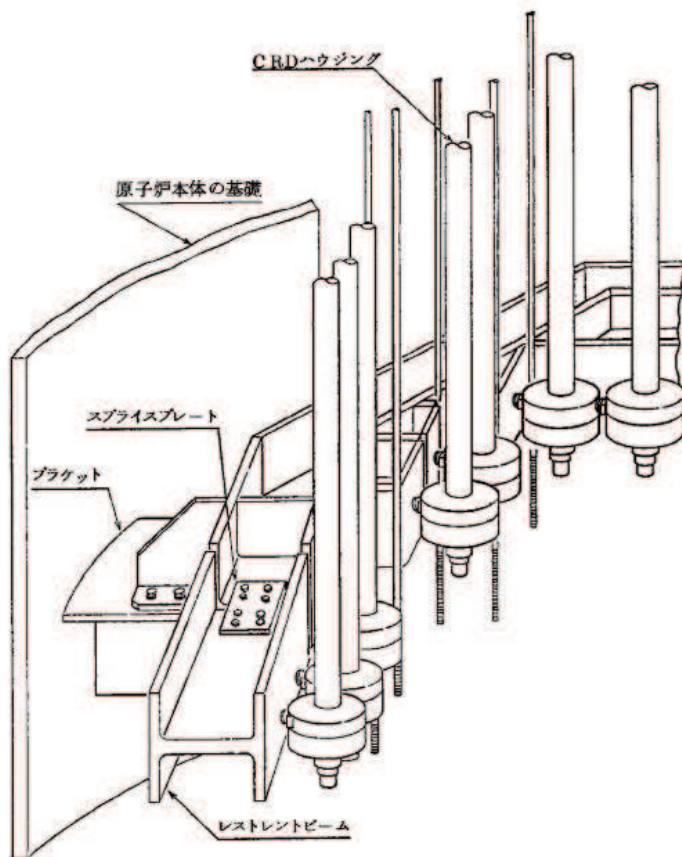
制御棒駆動機構ハウジングレストレントビーム（以下「CRDH レストレントビーム」という。）は、原子炉本体の基礎に対し、ブラケットを介して設置され、ブラケットは原子炉本体の基礎に溶接接続された構造物である。構成部材としては CRDH レストレントビーム、ブラケット、スプライスプレートからなる。

CRDH レストレントビームは、制御棒駆動機構ハウジングの水平方向地震荷重を受けるが、CRDH レストレントビームは制御棒駆動機構ハウジングを接触のみで支持しているため、圧縮方向の荷重は伝達するが引張方向の荷重は伝達しない構造である。制御棒駆動機構ハウジングは、CRDH レストレントビームに囲まれており、一体で動くと考えられることから、1本に集約してモデル化している。なお、制御棒駆動機構ハウジングの一次固有周期が 0.05s 以下であることから、最大の応答が生じるように最長の制御棒駆動機構ハウジング（最外周に設置されるもの）の長さを解析モデルに採用している。

CRDH レストレントビームの構造概要を図 2-18 に示す。また、各部材の断面寸法形状を図 2-19 に示す。



(a) 構造概要



(b) 概略形状

図 2-18 CRDH レストレントビームの構造概要

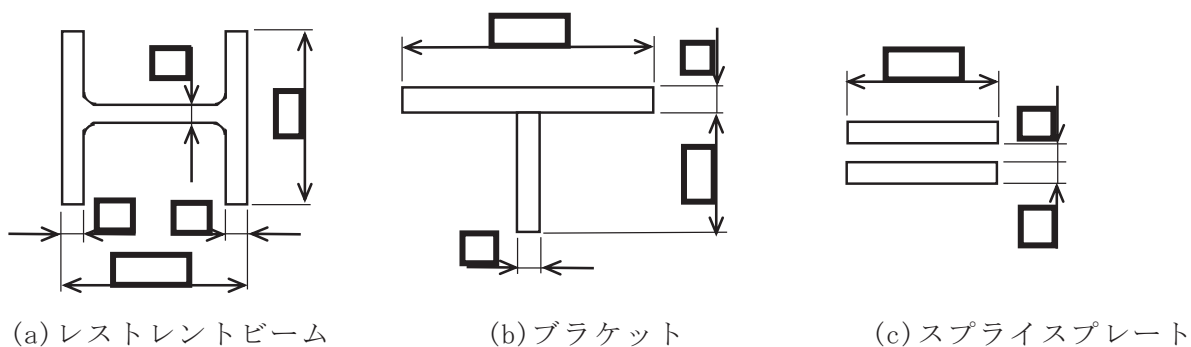


図 2-19 各部材の断面寸法

b. CRDH レストレントビームのばね定数算定方法

CRDH レストレントビームのばね定数 $K_3$ は、FEM 解析により算定する。具体的には、制御棒駆動機構ハウジングの列ごとに設定した水平荷重を静的に付加した際の 13 列の平均変位量を全水平荷重で除することにより算定する。

c. 計算方法

計算機コード「SAP-V」により、各部材に断面積、断面二次モーメント、重量等を与えるビーム要素モデルで解析する。

d. 計算条件

(a) 解析モデル

CRDH レストレントビームの解析モデルを図 2-20 に示す。

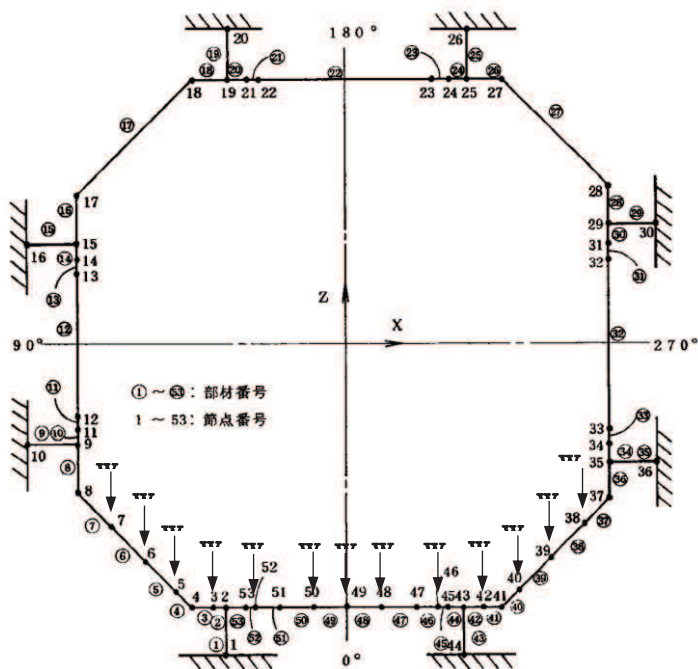


図 2-20 CRDH レストレントビーム解析モデル

(b) 各構成部材の材料物性

解析に用いる材料物性を以下に示す。

縦弾性係数  $E = \square$  (kgf/mm<sup>2</sup>)

ポアソン比  $\nu = \square$

(c) 荷重条件

CRDH レストレントビームに作用する全ての水平荷重Wを，制御棒駆動機構ハウジングの列ごとの本数に応じて分配した荷重W<sub>i</sub>を付加する。荷重の分配は以下に示すとおりである。

CRD 13 本 :  $W_1 = \square$  (kgf)

CRD 11 本 :  $W_2 = \square$  (kgf)

CRD 9 本 :  $W_3 = \square$  (kgf)

CRD 5 本 :  $W_4 = \square$  (kgf)

(d) 境界条件

ブラケット端部は原子炉本体の基礎に溶接されていることから境界条件は固定とする。

e. CRDH レストレントビームのばね定数算定結果

ばね定数は次式にて算定し，その算定結果を表 2-5 に示す。

$$K_3 = \frac{W}{\delta}$$

表 2-5 CRDH レストレントビームのばね定数

全水平荷重 W (kgf)	平均変位量 $\delta$ (mm)	ばね定数 $K_3$
		(kgf/mm)
		(N/mm)

(2) シュラウドサポート（回転ばね）：K<sub>4</sub>

a. シュラウドサポートの構造

シュラウドサポートは、シュラウドサポートシリンダ、シュラウドサポートプレート及びシュラウドサポートレグからなる溶接構造物である。シュラウドサポートレグ下端及びシュラウドサポートプレート外周が原子炉圧力容器に溶接されており、シュラウドサポートシリンダを介して炉心シュラウドを支持する。

シュラウドサポートの構造概要を図 2-21 に示す。

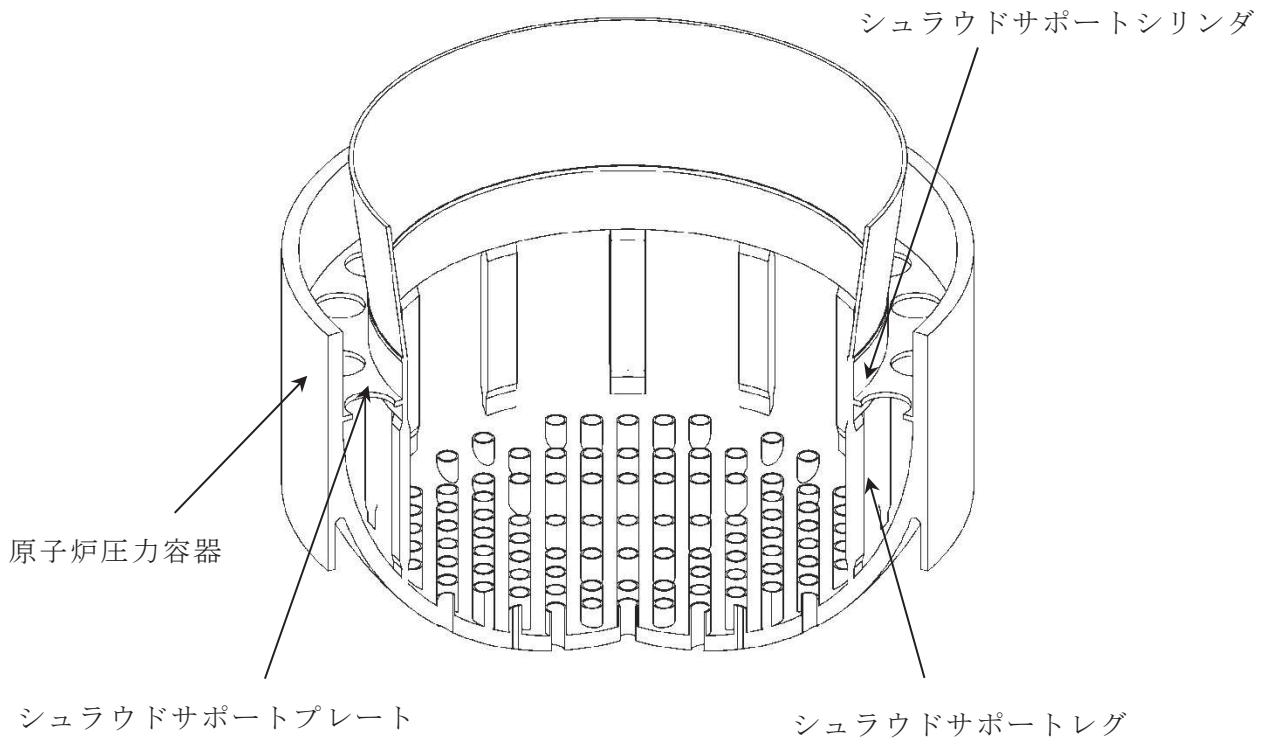


図 2-21 シュラウドサポートの構造概要



b. シュラウドサポートのばね定数算定方法

(a) 全体でのばね定数算定方法

シュラウドサポート全体でのばね定数 $K_4$ は、シュラウドサポートシリンダ、シュラウドサポートレグ及びシュラウドサポートプレートの回転ばね定数を算出し、以下のとおり組み合わせて算定する。図 2-22 にばね全体の模式図を示す。

$$K_4 = \frac{1}{\frac{1}{K_{MA1}} + \frac{1}{K_{MA2}}} + K_{MB}$$

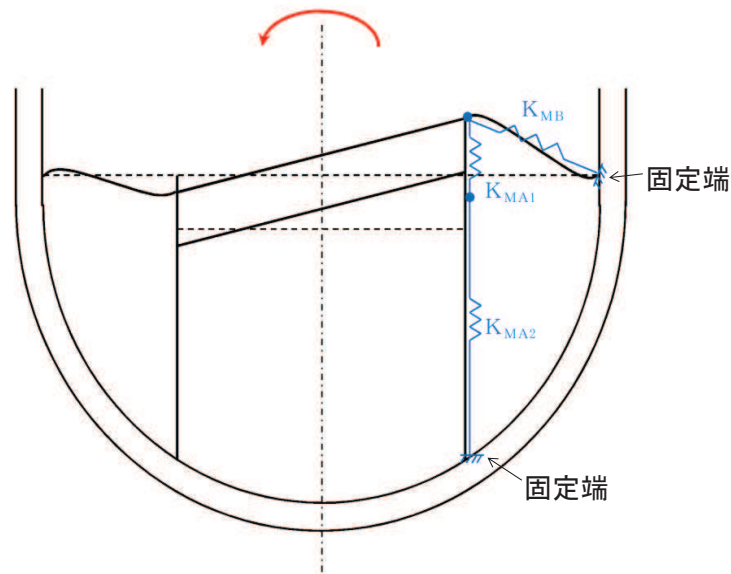


図 2-22 ばね全体の模式図

ここで、

- $K_{MA1}$  : シュラウドサポートシリンダのばね定数
- $K_{MA2}$  : シュラウドサポートレグのばね定数
- $K_{MB}$  : シュラウドサポートプレートのばね定数

(b) 構成部材のばね定数算定方法

イ. シュラウドサポートシリンダ  $K_{MA1}$

シュラウドサポートシリンダのばね定数 $K_{MA1}$ は、以下の式に基づき算定する。

$$K_{MA1} = \frac{R_m^2 \cdot A_1 \cdot E}{2L_1}$$



ロ. シュラウドサポートレグ  $K_{MA2}$

シュラウドサポートレグのばね定数 $K_{MA2}$ は、以下の式に基づき算定する。

$$K_{MA2} = \frac{1}{\frac{1}{R_m^2 \cdot A_2 \cdot E} + \frac{1}{R_m^2 \cdot A_3 \cdot E} + \frac{1}{R_m^2 \cdot A_4 \cdot E} + \frac{1}{R_m^2 \cdot A_5 \cdot E}} \cdot \frac{1}{2L_2 + 2L_3 + 2L_4 + 2L_5}$$

ハ. シュラウドサポートプレート  $K_{MB}$

シュラウドサポートプレートのばね定数 $K_{MB}$ は、以下の式<sup>[7]</sup>に基づき算定する。

$$K_{MB} = \alpha_2 \cdot E \cdot t_5^3$$

ここで、以下の各記号は図 2-23 に示す原子炉圧力容器断面図による。

$$R_m := \frac{1}{2}(D_i - t_1) = \boxed{\phantom{000}} \text{ (m)}$$

$A_1$  : シュラウドサポートシリンダ断面積

$$A_1 = \pi \cdot t_1 \cdot (D_i - t_1) = \boxed{\phantom{000}} \text{ (m}^2\text{)}$$

$A_2 \sim A_5$  : シュラウドサポートレグ断面積

$$A_2 = N \cdot B \cdot (t_2 + t_3) / 2 = \boxed{\phantom{000}} \text{ (m}^2\text{)}$$

$$A_3 = N \cdot B \cdot t_3 = \boxed{\phantom{000}} \text{ (m}^2\text{)}$$

$$A_4 = N \cdot B \cdot (t_3 + t_4) / 2 = \boxed{\phantom{000}} \text{ (m}^2\text{)}$$

$$A_5 = N \cdot B \cdot t_4 = \boxed{\phantom{000}} \text{ (m}^2\text{)}$$

$L_1$  : シュラウドサポートシリンダ長さ =  $\boxed{\phantom{000}}$  (m)

$L_2$  : シュラウドサポートレグ長さ =  $\boxed{\phantom{000}}$  (m)

$L_3$  : シュラウドサポートレグ長さ =  $\boxed{\phantom{000}}$  (m)

$L_4$  : シュラウドサポートレグ長さ =  $\boxed{\phantom{000}}$  (m)

$L_5$  : シュラウドサポートレグ長さ =  $\boxed{\phantom{000}}$  (m)

$t_1$  : シュラウドサポートシリンダ厚さ =  $\boxed{\phantom{000}}$  (m)

$t_2$  : シュラウドサポートレグ厚さ =  $\boxed{\phantom{000}}$  (m)

$t_3$  : シュラウドサポートレグ厚さ =  $\boxed{\phantom{000}}$  (m)

$t_4$  : シュラウドサポートレグ厚さ =  $\boxed{\phantom{000}}$  (m)

$t_5$  : シュラウドサポートプレート厚さ =  $\boxed{\phantom{000}}$  (m)

$D_i$  : シュラウドサポートシリンダ外径 =  $\boxed{\phantom{000}}$  (m)

$B$  : シュラウドサポートレグ幅 =  $\boxed{\phantom{000}}$  (m)

$N$  : シュラウドサポートレグ個数 =  $\boxed{\phantom{00}}$  (-)

$E$  : 縦弾性係数 =  $\boxed{\phantom{0000}}$  (kgf/mm<sup>2</sup>)

$\alpha_2$  : [7] に定める値 =  $\boxed{\phantom{000}}$  (-)

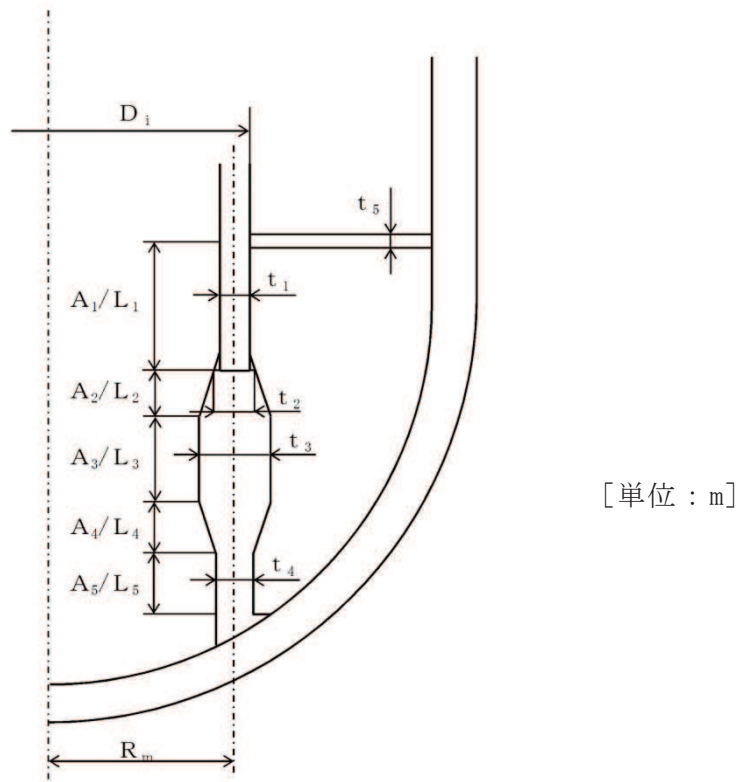


図 2-23 原子炉圧力容器断面図

c. シュラウドサポートのばね定数算定結果

以上より算定した構成部材及び全体のばね定数の算定結果を表 2-6 に示す。

表 2-6 シュラウドサポートのばね定数

	記号	ばね定数
シュラウドサポートシリンダのばね定数	$K_{MA1}$	
シュラウドサポートレグのばね定数	$K_{MA2}$	
シュラウドサポートプレートのばね定数	$K_{MB}$	
シュラウドサポートのばね定数	$K_4$	

(3) 炉心シュラウド支持ロッド上部サポートの水平ばね：K<sub>5</sub>

炉心シュラウド支持ロッドは炉心シュラウド及びシュラウドサポートに対して設置され、炉心シュラウドの周方向溶接線が全破断した際の炉心シュラウドの炉心支持機能を保持するために設置される構造物である。構成部材としては、主に、上部サポート、上部タイロッド、下部タイロッドからなる。

鉛直方向において、炉心シュラウド支持ロッドは、炉心シュラウドとシュラウドサポートプレートを締め付けるため、軸方向の引張荷重を受ける構造である。また、水平方向において、炉心シュラウド支持ロッドのうち上部サポートは、炉心シュラウド上部胴と原子炉圧力容器の地震による水平荷重圧縮を伝達する構造であり、炉心シュラウド支持ロッドのうち下部スタビライザは、炉心シュラウド中間胴と原子炉圧力容器の地震による水平荷重圧縮を伝達する構造である。

炉心シュラウド支持ロッドの構造概要を図 2-24 に示す。

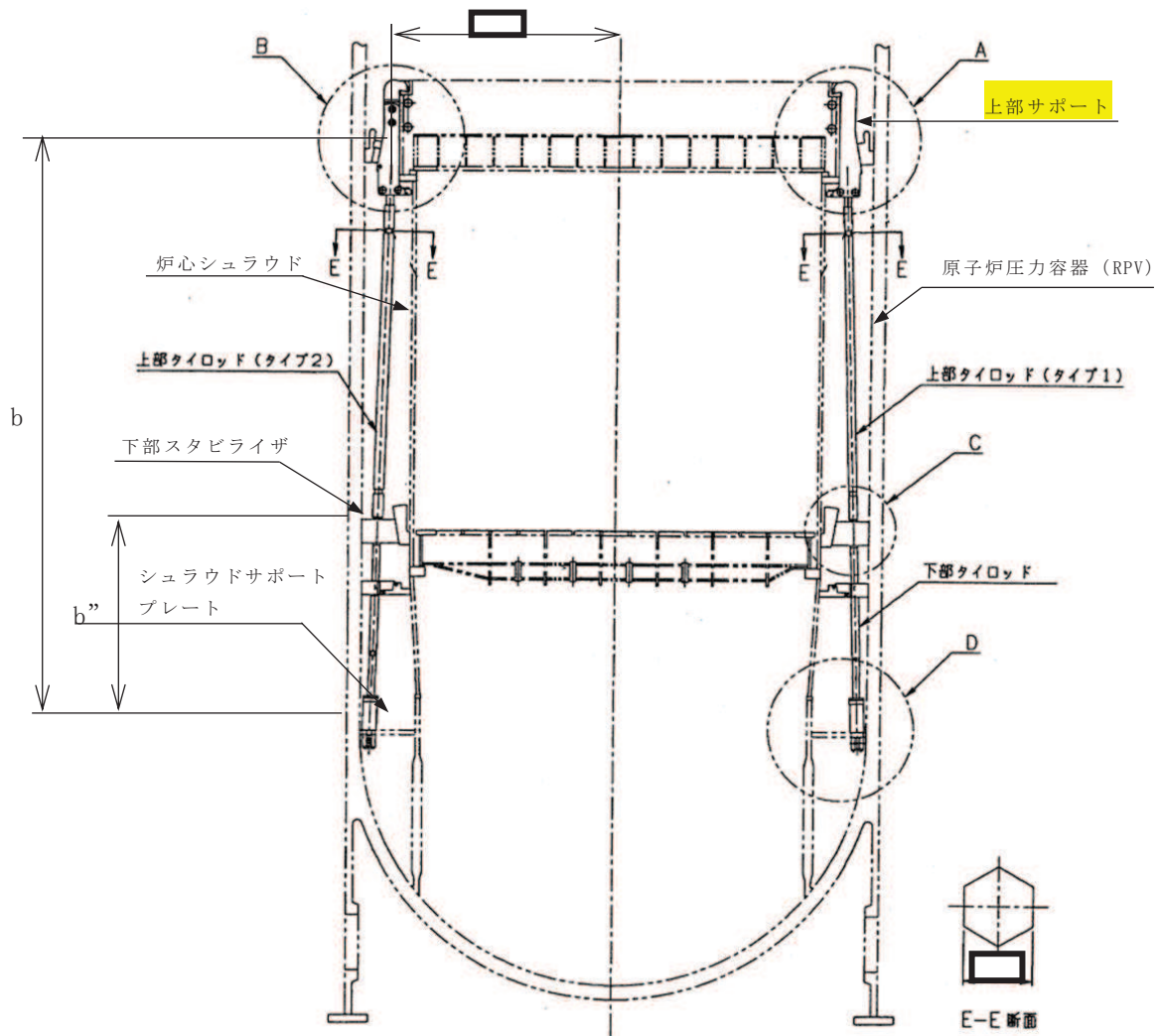
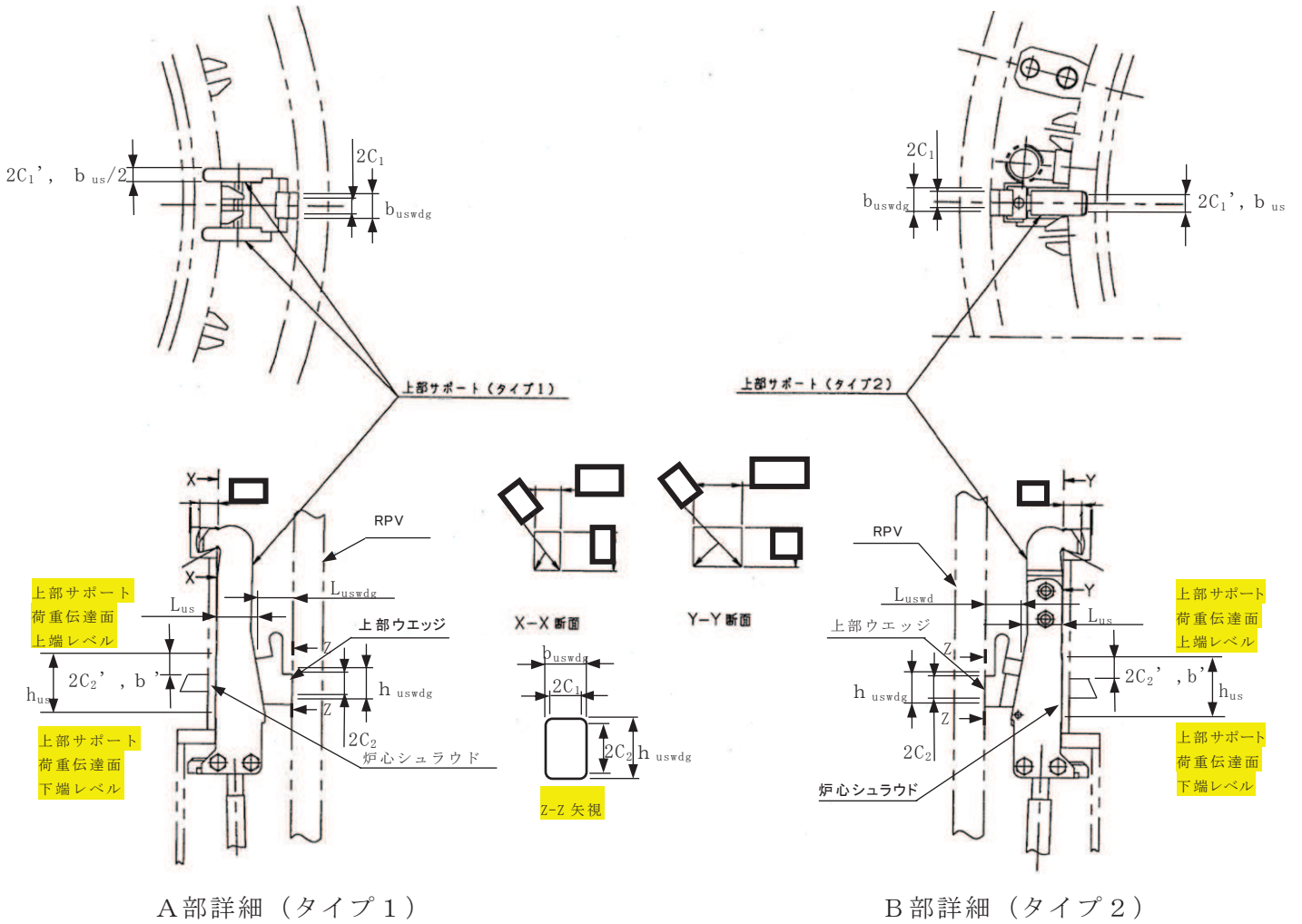
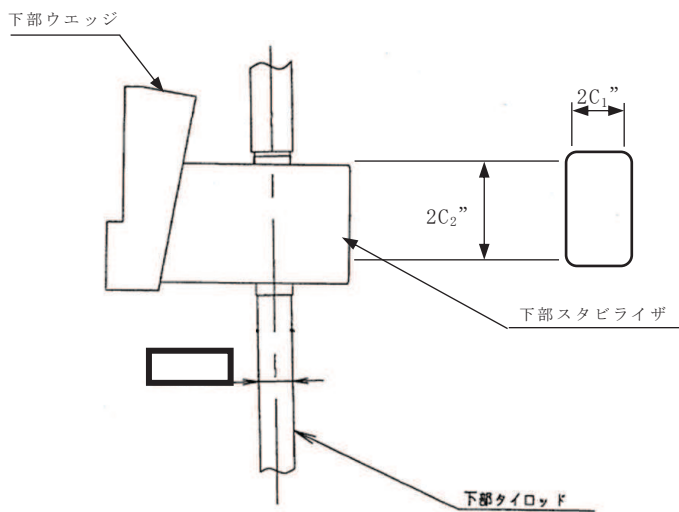


図 2-24(1) 炉心シュラウド支持ロッドの概要構造



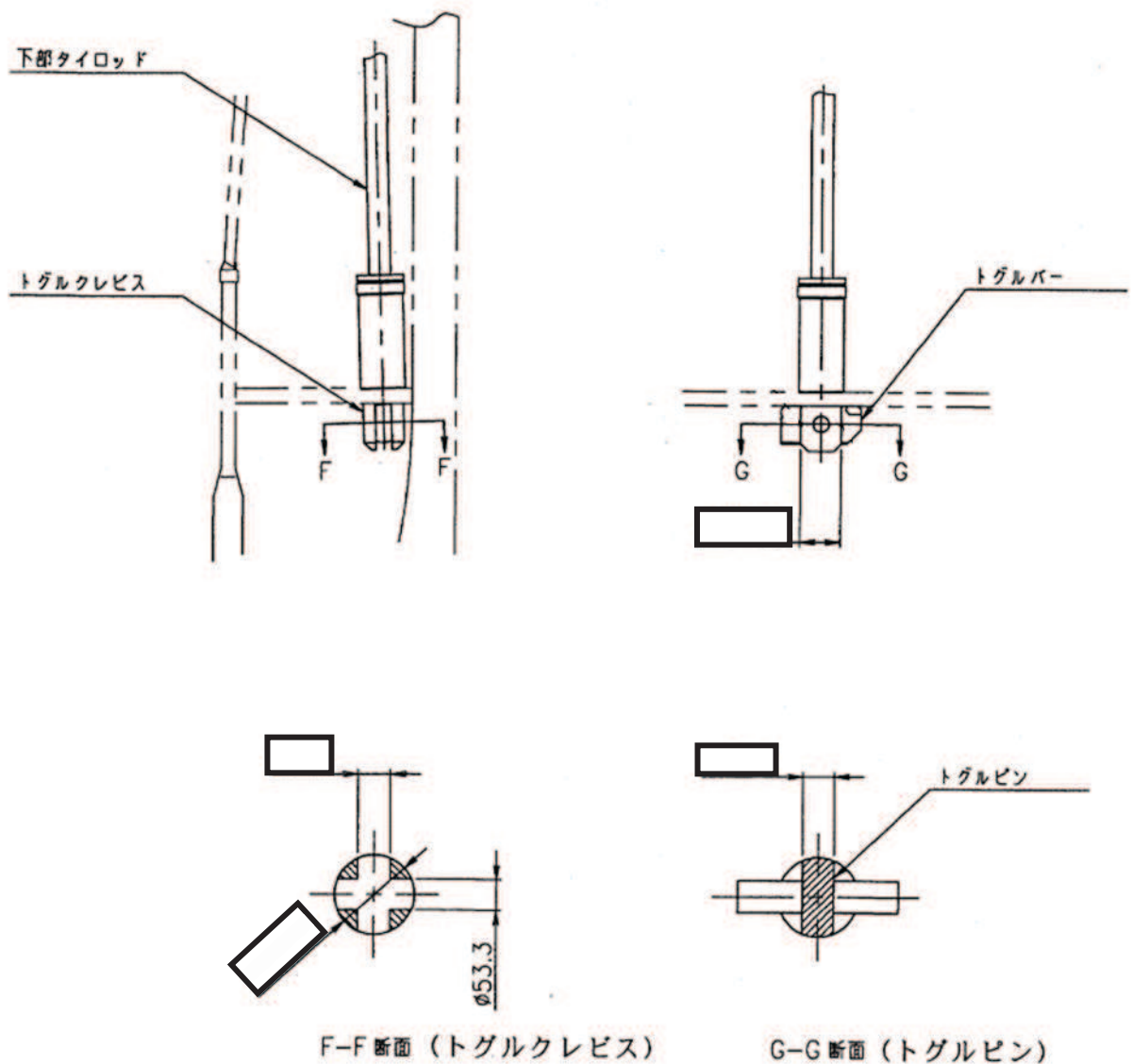
A部詳細 (タイプ1)

B部詳細 (タイプ2)



C部詳細

図2-24(2) 炉心シュラウド支持ロッドの概要構造



D部詳細

図2-24(3) 炉心シュラウド支持ロッドの概要構造

a. 炉心シュラウド支持ロッド上部サポートの構造

図 2-24(2)に示すように、炉心シュラウド支持ロッドのうち上部サポートは炉心シュラウド及び RPV に対して設置され、炉心シュラウド支持ロッドの上下方向拘束の上端の固定機能及び炉心シュラウドと RPV 間の水平方向の位置決め機能を有する。構成部材としては、上部サポート、上部ウエッジからなる。炉心シュラウド支持ロッドの上部サポートにはタイプ 1 とタイプ 2 の 2 種類が存在する。

b. 炉心シュラウド支持ロッド上部サポートのばね定数算出方法

(a) 全体でのばね定数算出方法

上部サポート部の水平方向ばね定数は、上部ウェッジと上部サポートのばね定数、及び上部サポートを介して荷重が伝達されるRPVの局所変形によるばね定数、さらに上部サポートと接触する炉心シュラウド上部胴の局所変形によるばね定数を合成して算出したものである。

図2-25に上部サポート部のばね定数算定で考慮した評価モデルを示す。

$$K_5 = \frac{1}{\left(\frac{1}{K_{rpvup}} + \frac{1}{K_{usshr}} + \frac{1}{K_{us}} + \frac{1}{K_{uswdg}}\right)}$$

ここで、

$K_{rpvup}$  : 上部サポート起因のRPVの局所変形によるばね定数 (kgf/mm)

$K_{usshr}$  : 上部サポート起因のシュラウドの局所変形ばね定数 (kgf/mm)

$K_{us}$  : 上部サポートのばね定数 (kgf/mm)

$K_{uswdg}$  : 上部ウェッジのばね定数 (kgf/mm)

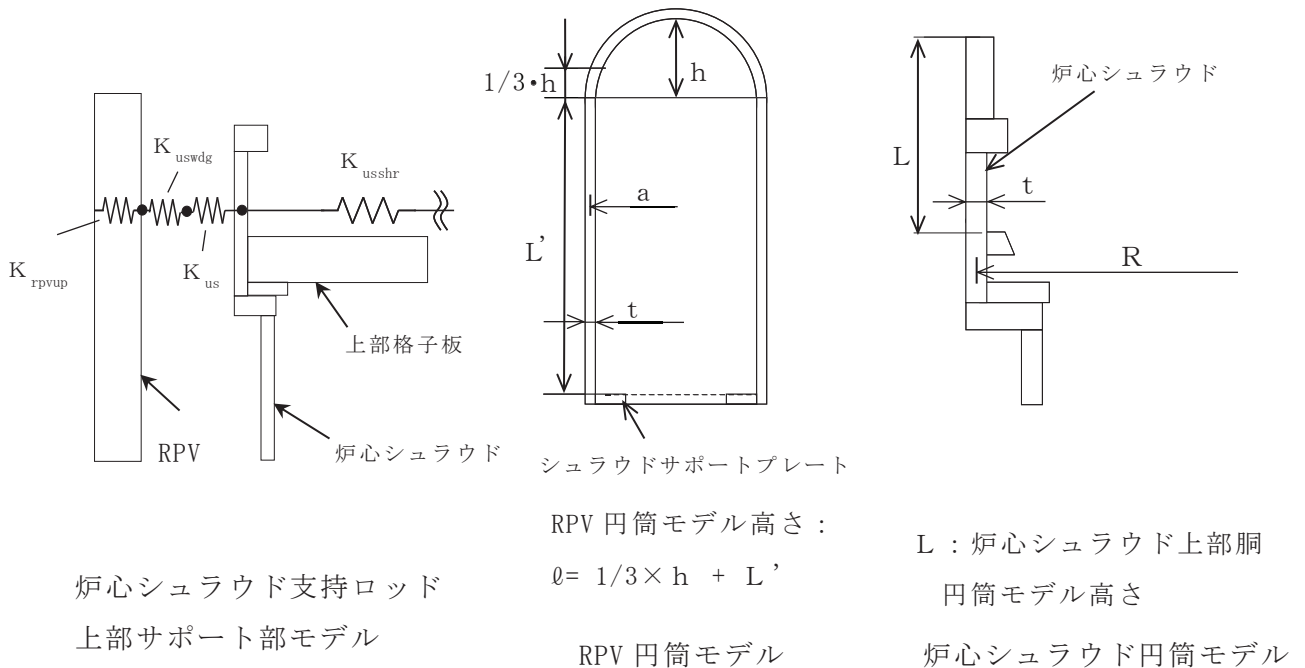


図2-25 炉心シュラウド支持ロッド上部サポートの解析モデル図

(b) 構成部材のばね定数算出方法

イ. 上部サポート起因のRPVの局所変形によるばね定数： $K_{\text{rpvup}}$

上部サポート位置においてRPVには上部ウェッジの荷重伝達面を介して荷重が付与され、これによりRPVは局所的なひずみを生じる。ここでは、図2-26のような円筒の端から**b**の位置にある**c<sub>1</sub>×c<sub>2</sub>**の面に**p**の分布荷重が作用した場合の荷重点での変位量**w**を基に、ばね定数を文献 [8] による円筒の弾性解析モデルを適用し、以下の式から求める。

$$K_{\text{rpvup}} = (1 + (1 - 2\nu^2)) K_1 / 2$$

$$K_1 = F / w$$

$$F = 2c_1 \times 2c_2 \times P$$

$$w = \frac{\ell^4}{2D} \sum_{m=0}^{\infty} \sum_{n=1}^{\infty} \Phi_{mn} Z_{mn}$$

ここで、

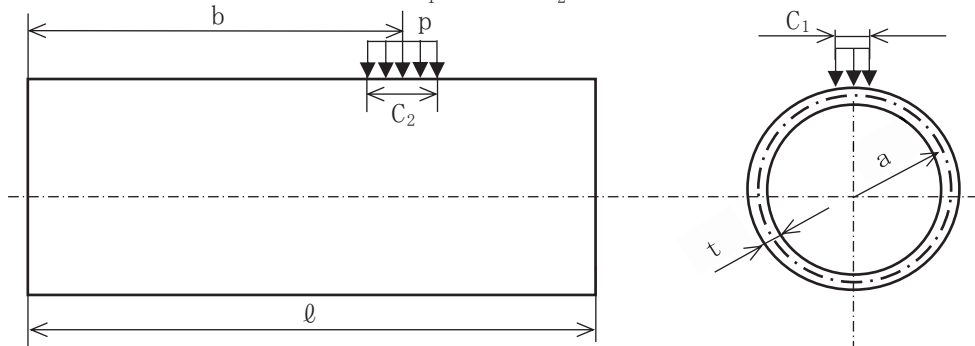
$$D = \frac{Et^3}{12(1-\nu^2)}$$

$$\Phi_{mn} = \frac{2(m^2 \alpha^2 + n^2 \pi^2)^2}{(m^2 \alpha^2 + n^2 \pi^2)^4 + 12(1-\nu^2)n^4 \pi^4 \alpha^4 \gamma^2 - m^2 \alpha^4 [2m^4 \alpha^4 + (6+\nu-\nu^2)n^4 \pi^4 + (7+\nu)m^2 \alpha^2 n^2 \pi^2]}$$

$$Z_{mn} = \begin{cases} \frac{4\beta_1 p}{\pi^2 n} \sin \frac{n\pi c_2}{\ell} \sin \frac{n\pi b}{\ell} & \left[ \begin{matrix} m=0 \\ \\ \end{matrix} \right] \\ \frac{8}{\pi} \frac{p}{m} \sin(n\beta_1) \sin \frac{n\pi c_2}{\ell} \sin \frac{n\pi b}{\ell} & \left[ \begin{matrix} m=1, 2, 3, \dots \end{matrix} \right] \end{cases}$$

ただし、

$$\alpha = \ell / a, \quad \gamma = a / t, \quad \beta_1 = c_1 / a, \quad \beta_2 = c_2 / a, \quad \lambda = n\pi a / \ell, \quad c_3 = c_2 / c_1$$



$\ell$  : 円筒長さ       $a$  : 円筒半径       $c_1$  : 荷重面幅       $b$  : 荷重中心までの距離  
 $c_2$  : 荷重面長さ       $t$  : 板厚       $E$  : 縦弾性係数       $w$  : 変位  
 $p$  : 分布荷重 (便宜的に1MPaと仮定)       $\nu$  : ポアソン比       $m, n$  : 整数

図2-26 円筒の弾性解析モデル

各部の評価に用いた諸元及び算定したばね定数を表2-7に示す。

表2-7 上部ウェッジ/RPV側評価モデル諸元及びばね定数

部位	パラメータ	
ウェッジ荷重伝達面 寸法	幅 $2 \cdot c_1$ (mm)	
	高さ $2 \cdot c_2$ (mm)	
	荷重点 $b$ (mm)	
RPV 円筒モデル寸法	半径 $a$ (mm)	
	長さ (高さ) $\ell$ (mm)	
	板厚 $t$ (mm)	
	縦弾性係数 $E$ (kgf/mm <sup>2</sup> )	
ばね定数	$K_{rpvup}$ (kgf/mm)	

ロ. 上部サポート起因のシュラウドの局所変形ばね定数： $K_{usshr}$

炉心シュラウド支持ロッドの上部サポート位置において炉心シュラウドには2体から成る上部サポート胴部の荷重伝達面を介して荷重が付与され、これにより局所的なひずみが生じる。したがってイ項と同様に円筒の弾性解析モデルを適用し、ばね定数を算出する。

各部の評価に用いたモデル諸元及び算定したばね定数を表2-8に示す。

表2-8 上部サポート/シュラウド側評価モデル諸元及びばね定数

部位	パラメータ	
上部サポート 荷重伝達面寸法	幅 $2 \cdot C_1'$ (mm)	
	高さ $2 \cdot C_2'$ (mm)	
	荷重点 $b'$ (mm)	
炉心シュラウド 円筒モデル寸法	半径 $R$ (mm)	
	長さ (高さ) $L$ (mm)	
	板厚 $t'$ (mm)	
	縦弾性係数 $E$ (kgf/mm <sup>2</sup> )	
ばね定数	$K_{usshr}$ (kgf/mm)	



ハ. 上部サポートのばね定数： $K_{us}$

上部サポートの水平方向ばね定数は以下の式より算定する。

$$K_{us} = \frac{E A}{L}$$

ここで (1)

- E : 縦弾性係数
- A : 断面積 (= b h)
- L : 対象部位長さ
- b : 幅
- h : 高さ

各部の評価に用いたモデル諸元及び算定したばね定数を表2-9に示す。

表2-9 上部サポート評価モデル諸元及びばね定数

パラメータ	
幅	$b_{us}$ (mm)
高さ	$h_{us}$ (mm)
長さ	$L_{us}$ (mm)
縦弾性係数	E (kgf/mm <sup>2</sup> )
ばね定数	$K_{us}$ (kgf/mm)

ニ. 上部ウェッジのばね定数 :  $K_{uswdg}$

上部サポートと同様にハ項の(1)式を用いて算定する。

各部の評価に用いたモデル諸元及び算定したばね定数を表2-10に示す。

表2-10 上部ウェッジ評価モデル諸元及びばね定数

パラメータ	寸法
幅	$b_{uswdg}$ (mm)
高さ	$h_{uswdg}$ (mm)
長さ	$L_{uswdg}$ (mm)
縦弾性係数	E (kgf/mm <sup>2</sup> )
ばね定数	$K_{uswdg}$ (kgf/mm)

以上より，上部サポート部の連成ばね定数は次のように求まる。

$$K_5 = \frac{K_{us} K_{uswdg}}{K_{us} + K_{uswdg}} \quad (\text{kgf/mm})$$

$$= \frac{K_{us} K_{uswdg}}{K_{us} + K_{uswdg}} \quad (\text{N/mm})$$

(4) 炉心シュラウド支持ロッド下部スタビライザの水平ばね：K<sub>6</sub>

a. 炉心シュラウド支持ロッド下部スタビライザの構造

下部スタビライザ部は，RPV に接触し荷重伝達を担う下部スタビライザ，炉心シュラウドに接する下部ウエッジ，さらに炉心シュラウドと炉心支持板との間に設置される炉心支持板ウエッジから構成されている。

図 2-27 に下部スタビライザの構造を示す。

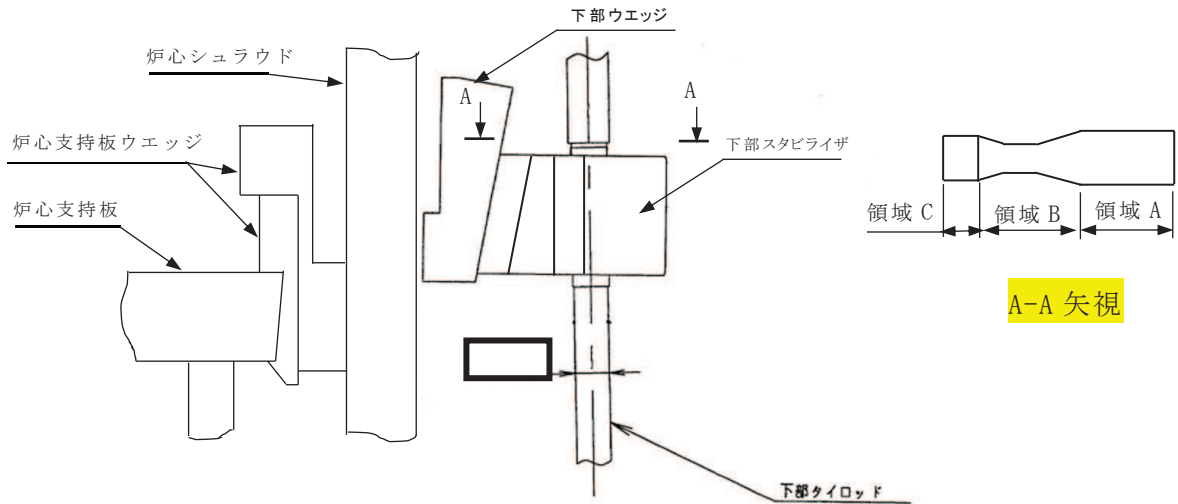


図2-27 炉心シュラウド支持ロッドのうち下部スタビライザの構造

b. 炉心シュラウド支持ロッド下部スタビライザのばね定数算定方法

(a) 全体でのばね定数算定方法

炉心シュラウド支持ロッド下部スタビライザのばね定数算出式を以下に，図 2-28 に下部スタビライザ部ばね定数算定モデルを示す。

$$K_6 = \frac{1}{\left(\frac{1}{K_{rpv1}} + \frac{1}{K_{cp}} + \frac{1}{K_{lswsc}}\right)}$$

$$K_{lswsc} = \frac{1}{\left(\frac{1}{K_{lsa}} + \frac{1}{K_{lsb}} + \frac{1}{K_{lsc}} + \frac{1}{K_{lsw}} + \frac{1}{K_{shr}} + \frac{1}{K_{cpw}}\right)}$$

ここで，

$K_{rpv1}$  : RPV局所変形ばね定数 (kgf/mm)

$K_{cp}$  : 炉心支持板ばね定数 (kgf/mm)

$K_{lswsc}$  : 下部スタビライザ部連成ばね定数 (kgf/mm)

$K_{lsa}$  : 下部スタビライザ部領域 A (RPV側部材)のばね定数 (kgf/mm)

- $K_{1sb}$  : 下部スタビライザ部領域B (中間部材)のばね定数 (kgf/mm)
- $K_{1sc}$  : 下部スタビライザ部領域C (炉心シュラウド側部材)のばね定数 (kgf/mm)
- $K_{1sw}$  : 下部ウェッジ部のばね定数 (kgf/mm)
- $K_{1shr}$  : 炉心シュラウド部のばね定数 (kgf/mm)
- $K_{cpw}$  : 炉心支持板ウェッジのばね定数 (kgf/mm)

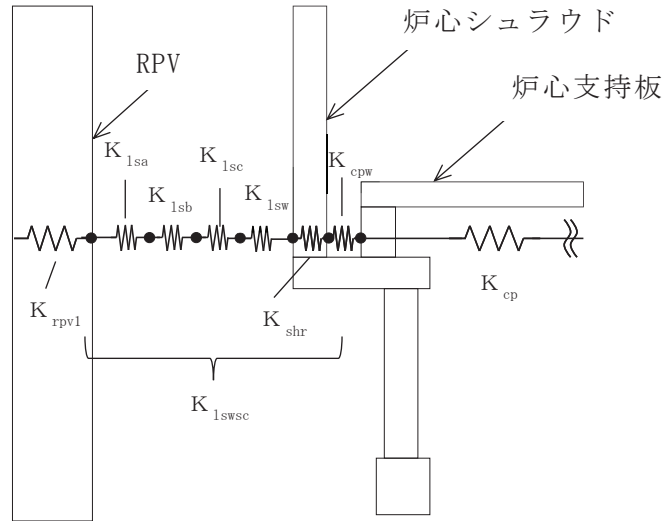


図 2-28 下部スタビライザ部ばね定数算定モデル

イ. RPV 局所変形ばね定数:  $K_{rpv1}$

下部スタビライザ位置においてRPVには下部スタビライザの荷重伝達面を介して荷重が付与され、これによりRPVは局所的なひずみが生じる。したがって、ここでは文献 [8] による円筒の弾性解析モデルを適用し、評価した。

各部の評価モデル諸元及びばね定数算定結果を表2-11に示す。

表 2-11 下部スタビライザ/RPV側評価モデル諸元及びばね定数

部位	パラメータ	寸法
下部スタビライザ 荷重伝達面寸法	幅 $2 \cdot C_1$ (mm)	
	高さ $2 \cdot C_2$ (mm)	
	荷重点 $b$ (mm)	
RPV 円筒モデル寸法	半径 $a$ (mm)	
	長さ (高さ) $l$ (mm)	
	板厚 $t$ (mm)	
	縦弾性係数 (kgf/mm <sup>2</sup> )	
ばね定数	$K_{rpv1}$ (kgf/mm)	

ロ. 炉心支持板ばね定数： $K_{cp}$

炉心支持板には炉心支持板ウエッジを介して局所的に水平方向への荷重が負荷される。炉心支持板を多孔円板としてモデル化し、荷重作用方向の長さに関するばね定数 $K_{cp}$ を求めると次式が得られる。評価モデルの概略図を図2-29に示す。

$$K_{cp} = \frac{2 h E t}{\pi p}$$

ここで、

E：母材の縦弾性係数

t：炉心支持板の板厚

h：孔間隔

p：孔ピッチ

炉心支持板の評価寸法及びばね定数算定結果を表2-12に示す。

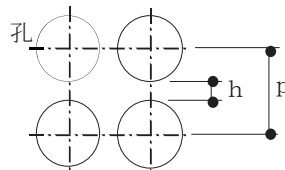


図 2-29 炉心支持板モデル図

表 2-12 炉心支持板評価モデル諸元及びばね定数

部位	パラメータ	寸法
炉心支持板	板厚	t (mm)
	孔ピッチ	p (mm)
	孔間隔 (mm)	h (mm)
	縦弾性係数	E (kgf/mm <sup>2</sup> )
ばね定数	$K_{cp}$ (kgf/mm)	

ハ. 下部スタビライザ部連成ばね定数： $K_{1swsc}$

各部位のばね定数は(3)b. (b)ハ項の(1)式により算出する。

各部位の評価モデル諸元及びばね定数算定結果を表2-13にまとめて示す。

表2-13 下部スタビライザ部の評価モデル諸元及びばね定数

部位		パラメータ				ばね定数 (kgf/mm)	
		高さ h (mm)	幅 b (mm)	長さ (厚さ) l (mm)	縦弾性係数 E (kgf/mm <sup>2</sup> )		
下部ス タビラ イザ	領域A					$K_{1sa}$	
	領域B					$K_{1sb}$	
	領域C					$K_{1sc}$	
下部ウエッジ						$K_{1sw}$	
炉心シュラウド						$K_{1shr}$	
炉心支持板 ウエッジ						$K_{cpw}$	
						$K_{1swsc}$	

以上より下部スタビライザ部の連成ばね定数は、各部のばね定数を組み合わせて次のように求まる。

$$K_6 = \boxed{\phantom{000000}} \text{ (kgf/mm)}$$

$$= \boxed{\phantom{000000}} \text{ (N/mm)}$$

(5) 炉心シュラウド支持ロッドの回転ばね： $K_7$

a. 炉心シュラウド支持ロッドのばね定数算定方法

(a) 全体でのばね定数算定方法

炉心シュラウド支持ロッドの回転ばね定数は、軸方向ばね定数を算出した結果を用いて回転ばね定数を算定する。軸方向ばね定数の算出に当たっては、荷重伝達経路に相当する各部位ごとにばね定数を算出した後に、全体を直列ばねとして組み合わせて評価する。評価対象は上部から上部サポート（サポートブロックを含む）、上部タイロッド、下部タイロッド及びシュラウドサポートプレート（トグル貫通部）である。以下にそれぞれの算定方法を示す。図2-30に炉心シュラウド支持ロッドの軸方向ばね定数評価モデルを示す。

$$K_7 = 2 K_{am} R^2$$

$$K_{am} = \frac{K_{axial1} + K_{axial2}}{2}$$

$$K_{axial1} = \frac{1}{\left( \frac{1}{K_{us1}} + \frac{1}{K_{utr1}} + \frac{1}{K_{ltr}} + \frac{1}{K_{LP}} \right)}, \quad K_{axial2} = \frac{1}{\left( \frac{1}{K_{us2}} + \frac{1}{K_{utr2}} + \frac{1}{K_{ltr}} + \frac{1}{K_{LP}} \right)}$$

ここで、

$K_{am}$  : タイプ1とタイプ2の支持ロッドの軸方向ばね定数の平均値

$R$  : 支持ロッドの据付半径

$K_{axial1}$  : タイプ1の支持ロッドの軸方向ばね定数

$K_{axial2}$  : タイプ2の支持ロッドの軸方向ばね定数

$K_{us1}$  : タイプ1の上部サポートの軸方向ばね定数

$K_{us2}$  : タイプ2の上部サポートの軸方向ばね定数

$K_{utr1}$  : タイプ1の上部タイロッドの軸方向ばね定数

$K_{utr2}$  : タイプ2の上部タイロッドの軸方向ばね定数

$K_{ltr}$  : 下部タイロッドの軸方向ばね定数

$K_{LP}$  : シュラウドサポートプレート局部ばね定数

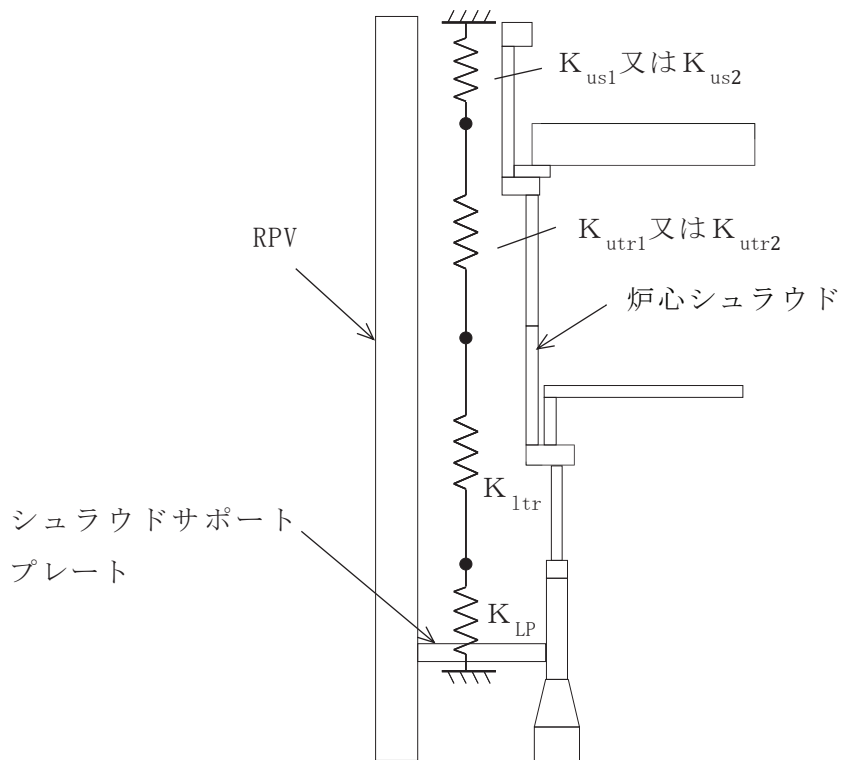


図2-30 炉心シュラウド支持ロッドの軸方向ばね定数評価モデル

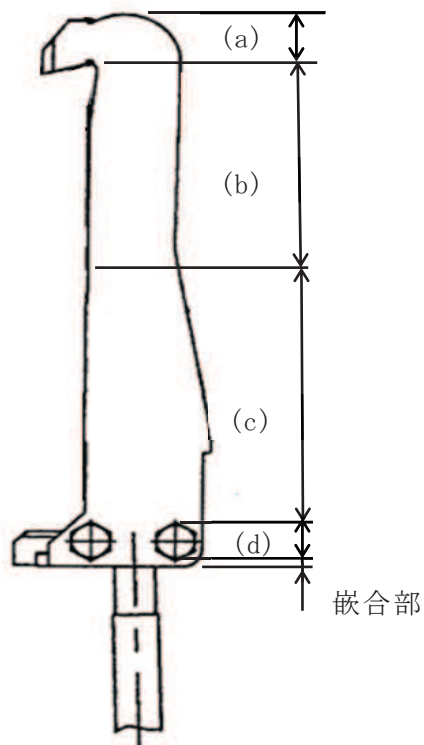


図2-31 上部サポート（タイプ1）の領域説明図

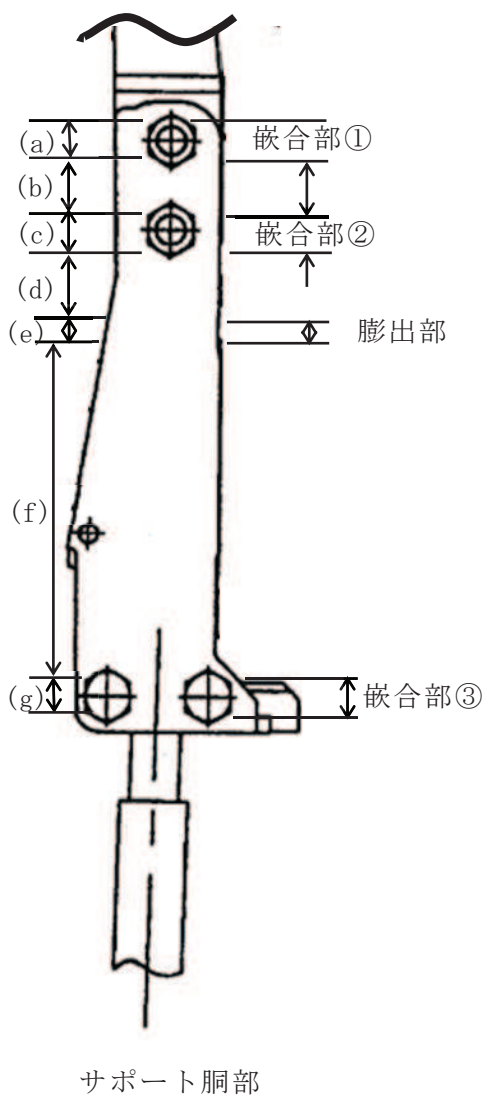
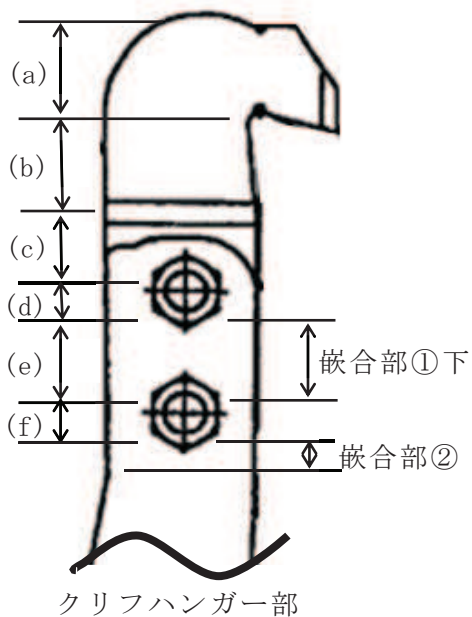


図2-32 上部サポート（タイプ2）の領域説明図



(b) 構成部材のばね定数算出方法

イ. 上部サポート(タイプ1)  $K_{us1}$

上部サポート(タイプ1)が2体からなることを考慮して、軸方向ばね定数は次式にて求まる。

$$K_{us1} = \frac{2}{\left(\frac{1}{K_{us1a}} + \frac{1}{K_{us1m}}\right)}$$

$$K_{us1a} = \frac{1}{\left(\frac{1}{K_{us1a}(a)} + \frac{1}{K_{us1a}(b)} + \frac{1}{K_{us1a}(c)} + \frac{1}{K_{us1a}(d)}\right)}$$

$$K_{us1m} = \frac{1}{\left(\frac{1}{K_{us1b}} + \frac{1}{K_{us1s}}\right)}$$

ここで、

$K_{us1a}$  : 上部サポート(タイプ1)引張荷重に対するばね定数

$K_{us1m}$  : 嵌合部下における曲げ、せん断荷重に対するばね定数

$K_{us1a}(a)$ ,  $K_{us1a}(b)$ ,  $K_{us1a}(c)$ ,  $K_{us1a}(d)$  :

引張荷重に対する領域(a), (b), (c), (d)におけるばね定数

$$\left(= E A_{us1a} / L_{us1a}\right)$$

$K_{us1b}$  : 嵌合部下における曲げに対するばね定数  $\left(= 1296 E I_{us1b} / 5 L_{us1b}^3\right)$

$K_{us1s}$  : 嵌合部下におけるせん断に対するばね定数  $\left(= 16/3 G A_{us1s} / L_{us1s}\right)$

- E : 縦弾性係数 (=  kgf/mm<sup>2</sup>)
- A<sub>us1a</sub> : 上部サポート(タイプ1)の断面積 (= b<sub>us1a</sub> × h<sub>us1a</sub>)
- L<sub>us1a</sub> : 上部サポート(タイプ1)の対象部位長さ
- b<sub>us1a</sub> : 上部サポート(タイプ1)の幅
- h<sub>us1a</sub> : 上部サポート(タイプ1)の高さ
- I<sub>us1b</sub> : 上部サポート(タイプ1)の嵌合部下の断面二次モーメント  
(= b<sub>us1b</sub> × h<sub>us1b</sub><sup>3</sup>/12)
- L<sub>us1b</sub> : 上部サポート(タイプ1)の嵌合部下の対象部位長さ (= L<sub>us1s</sub>)
- G : せん断弾性係数 (= E/2 (1+ν))
- A<sub>us1s</sub> : 上部サポート(タイプ1)の嵌合部下の断面積 (= b<sub>us1s</sub> × h<sub>us1s</sub>)
- ν : ポアソン比 (= )
- b<sub>us1s</sub> : 上部サポート(タイプ1)の嵌合部下の幅
- h<sub>us1s</sub> : 上部サポート(タイプ1)の嵌合部下の高さ

各部の評価に用いた諸元及び各部位ごとに算定したばね定数を表2-14及び表2-15に示す。

表2-14 上部サポート(タイプ1)の引張荷重に対するモデル諸元及びばね定数

部位	パラメータ			ばね定数 (kgf/mm)	
	高さ (長さ) L <sub>us1a</sub> (mm)	幅 b <sub>us1a</sub> (mm)	厚さ h <sub>us1a</sub> (mm)		
(a) 上端から R 部 中心点の高さまで				K <sub>us1a</sub> (a)	
(b) R 部中心から 厚板部下端				K <sub>us1a</sub> (b)	
(c) 厚板部下端か らピン孔上端				K <sub>us1a</sub> (c)	
(d) 嵌合部				K <sub>us1a</sub> (d)	

表2-15 上部サポート(タイプ1)の曲げ及びせん断荷重に対するモデル諸元及びばね定数

部位		パラメータ			ばね定数 (kgf/mm)	
		高さ h <sub>us1b</sub> h <sub>us1s</sub> (mm)	幅 b <sub>us1b</sub> b <sub>us1s</sub> (mm)	長さ L <sub>us1b</sub> L <sub>us1s</sub> (mm)		
嵌合部下	曲げ				K <sub>us1b</sub>	
	せん断				K <sub>us1s</sub>	

ロ. 上部サポート(タイプ2)  $K_{us2}$

上部サポート(タイプ2)は短尺のクリフハンガーの下部を2つの胴板が挟み、ピンにより固定される構成となっている。したがってばね定数の算出は、クリフハンガー部とサポート胴部の2つの部位に分けて評価し、次式により組み合わせて算定する。

$$K_{us2} = \frac{1}{\left( \frac{1}{K_{us2ca}} + \frac{1}{K_{us2cm}} + \frac{1}{\frac{2}{\frac{1}{K_{us2fa}} + \frac{1}{K_{us2fm}}}} \right)}$$

$$K_{us2ca} =$$

$$\frac{1}{\left( \frac{1}{K_{us2ca}(a)} + \frac{1}{K_{us2ca}(b)} + \frac{1}{K_{us2ca}(c)} + \frac{1}{K_{us2ca}(d)} + \frac{1}{K_{us2ca}(e)} + \frac{1}{K_{us2ca}(f)} \right)}$$

$$K_{us2cm} = \frac{1}{\left( \frac{1}{K_{b1}} + \frac{1}{K_{s1}} + \frac{1}{K_{b2}} + \frac{1}{K_{s2}} \right)}$$

$$K_{us2fa} =$$

$$\frac{1}{\left( \frac{1}{K_{us2fa}(a)} + \frac{1}{K_{us2fa}(b)} + \frac{1}{K_{us2fa}(c)} + \frac{1}{K_{us2fa}(d)} + \frac{1}{K_{us2fa}(e)} + \frac{1}{K_{us2fa}(f)} + \frac{1}{K_{us2fa}(g)} \right)}$$

$$K_{us2fm} = \frac{1}{\left( \frac{1}{K_{us2b}} + \frac{1}{K_{us2b1}} + \frac{1}{K_{us2s1}} + \frac{1}{K_{us2b2}} + \frac{1}{K_{us2s2}} + \frac{1}{K_{us2b3}} + \frac{1}{K_{us2s3}} \right)}$$

ここで、

$K_{us2ca}$  : クリフハンガー部軸方向荷重に対するばね定数

$K_{us2cm}$  : 嵌合部下における曲げ、せん断荷重に対するばね定数

$K_{us2fa}$  : 上部サポート胴部の軸方向荷重に対するばね定数

$K_{us2fm}$  : 嵌合部下における曲げ、せん断荷重に対するばね定数

$K_{us2ca}(a)$ ,  $K_{us2ca}(b)$ ,  $K_{us2ca}(c)$ ,  $K_{us2ca}(d)$ ,  $K_{us2ca}(e)$ ,  $K_{us2ca}(f)$  :  
クリフハンガー部の領域(a), (b), (c), (d), (e), (f)の軸方向ばね定数

$$\left( = \alpha_{us2ca} \times E \times (b_{us2ca} \times h_{us2ca}) / L_{us2ca} \right)$$

$K_{b1}$ ,  $K_{b2}$  : クリフハンガー嵌合部①下及び②下の曲げに対するばね定数

$$\left( = 2 \times 192E \times (b_{us2cm} \times h_{us2cm}^3 / 12) / L_{us2cm}^3 \right)$$

$K_{s1}$ ,  $K_{s2}$  : クリフハンガー嵌合部①下及び②下のせん断に対するばね定数

$$\left( = 2 \times 2G \times 2/3A_{us2cm} / L_{us2cm} \right)$$

$K_{us2fa}(a)$ ,  $K_{us2fa}(b)$ ,  $K_{us2fa}(c)$ ,  $K_{us2fa}(d)$ ,  $K_{us2fa}(e)$ ,  $K_{us2fa}(f)$ ,  
 $K_{us2fa}(g)$  : サポート胴部の領域(a), (b), (c), (d), (e), (f), (g)の  
 軸方向ばね定数  $(= \alpha_{us2fa} \times E \times (b_{us2fa} \times h_{us2fa}) / L_{us2fa})$

$K_{us2b}$  : 膨出部の曲げに対するばね定数

$$(= 3E \times (b_{us2fm} \times h_{us2fm}^3 / 12) / L_{us2fm}^3)$$

$K_{us2b1}$ ,  $K_{us2b2}$  : サポート胴部嵌合部①上及び②上の曲げに対するばね定数

$$(= 2 \times 192E \times (b_{us2fam} \times h_{us2fm}^3 / 12) / L_{us2fm}^3)$$

$K_{us2s1}$ ,  $K_{us2s2}$  : サポート胴部嵌合部①上及び②上のせん断に対するばね定数

$$(= 2 \times 2G \times 2/3 A_{us2fm} / L_{us2fm})$$

$K_{us2b3}$  : サポート胴部嵌合部③上の曲げに対するばね定数

$$(= 2 \times 648E (b_{us2fm} \times h_{us2fm}^3 / 12) / 5L_{us2fm}^3)$$

$K_{us2s3}$  : サポート胴部嵌合部③上のせん断に対するばね定数

$$(= 2 \times 4G \times 2/3 A_{us2fm} / L_{us2fm})$$

$L_{us2ca}$ ,  $b_{us2ca}$ ,  $h_{us2ca}$  : 表1-16に記載のパラメータ

$A_{us2ca}$  : クリフハンガー部の断面積  $(= h_{us2cm} \times b_{us2cm})$

$L_{us2cm}$ ,  $b_{us2cm}$ ,  $h_{us2cm}$  : 表1-17に記載のパラメータ

$A_{us2fm}$  : サポート胴部の断面積  $(= h_{us2fm} \times b_{us2fm})$

$b_{us2fa}$ ,  $h_{us2fa}$ ,  $L_{us2fa}$  : 表1-18に記載のパラメータ

$b_{us2fm}$ ,  $h_{us2fm}$ ,  $L_{us2fm}$  : 表1-19に記載のパラメータ

$E$  : 縦弾性係数  $(= \text{[ ] kgf/mm}^2)$

$G$  : せん断弾性係数  $(= E / 2 (1 + \nu))$

$\nu$  : ポアソン比  $(= \text{[ ]})$

$\alpha_{us2ca}$ ,  $\alpha_{us2fa}$  : 荷重に対する係数

各部の評価に用いた諸元及び各部位毎に算定したばね定数を表2-16から表2-20  
 に示す。

表2-16 上部サポート（タイプ2（クリフハンガー部））の軸方向評価モデル諸元  
及びばね定数

部位	パラメータ				ばね定数 (kgf/mm)
	高さ $L_{us2ca}$ (mm)	幅 $b_{us2ca}$ (mm)	厚さ $h_{us2ca}$ (mm)	係数 $\alpha_{us2ca}$	
(a) 上端から R 部 中心点の高さまで					$K_{us2ca}(a)$
(b) R 部中心から厚 板部下端					$K_{us2ca}(b)$
(c) 厚板部下端か らピン孔上端					$K_{us2ca}(c)$
(d) 嵌合部①					$K_{us2ca}(d)$
(e) 嵌合部①下端 から嵌合部②上端					$K_{us2ca}(e)$
(f) 嵌合部②					$K_{us2ca}(f)$
					$K_{us2ca}$

表 2-17 上部サポート（タイプ2（クリフハンガー部））の曲げ，せん断に対する  
評価モデル諸元及びばね定数

部位		パラメータ			ばね定数 (kgf/mm)
		高さ $h_{us2cm}$ (mm)	幅 $b_{us2cm}$ (mm)	長さ $L_{us2cm}$ (mm)	
嵌合部①下	曲げ				$K_{b1}$
	せん断				$K_{s1}$
嵌合部②下	曲げ				$K_{b2}$
	せん断				$K_{s2}$
					$K_{us2fm}$

表2-18 上部サポート(タイプ2 (サポート胴部))の軸方向評価モデル諸元及びばね定数

部位	パラメータ				ばね定数 (kgf/mm)
	高さ $L_{us2fa}$ (mm)	幅 $b_{us2fa}$ (mm)	厚さ $h_{us2fa}$ (mm)	係数 $\alpha_{us2fa}$	
(a) 嵌合部①					$K_{us2fa}(a)$
(b) 嵌合部①-②間					$K_{us2fa}(b)$
(c) 嵌合部②					$K_{us2fa}(c)$
(d) 嵌合部②下端から膨出部上端まで					$K_{us2fa}(d)$
(e) 膨出部					$K_{us2fa}(e)$
(f) 膨出部下端から嵌合部③上端まで					$K_{us2fa}(f)$
(g) 嵌合部③					$K_{us2fa}(g)$
					$K_{us2fa}$

表2-19 上部サポート（タイプ2（サポート胴部））曲げ及びせん断に対する  
評価モデル諸元及びばね定数

部位		パラメータ			ばね定数 (kgf/mm)			
		高さ $h_{us2fm}$ (mm)	幅 $b_{us2fm}$ (mm)	長さ $L_{us2fm}$ (mm)				
膨張部	曲げ				$K_{us2b}$			
嵌合部①上	曲げ				$K_{us2b1}$			
	せん断				$K_{us2s1}$			
嵌合部②上	曲げ				$K_{us2b2}$			
	せん断				$K_{us2s2}$			
嵌合部③下	曲げ				$K_{us2b3}$			
	せん断				$K_{us2s3}$			
					$K_{us2fm}$			

表2-20 上部サポート(タイプ2)のばね定数まとめ

部位	ばね定数 (kgf/mm)
クリフハンガー部軸方向に対するばね定数 $K_{us2ca}$	
嵌合部下における曲げ，せん断荷重に対するばね定数 $K_{us2cm}$	
上部サポート胴部の軸方向荷重に対するばね定数 $K_{us2fa}$	
嵌合部下における曲げ，せん断荷重に対するばね定数 $K_{us2fm}$	
上部サポートのばね定数 $K_{us2}$	

ハ. 炉心シュラウド支持ロッド  $K_{tr}$

炉心シュラウド支持ロッドは上部及び下部の2本のロッドが下部スタビライザを挟んで連結される構造となっており，上部タイロッドはタイプ1及びタイプ2により外径が異なる。

図2-33に示すように断面形状ごとに区分し，各区分における長さを算出する。

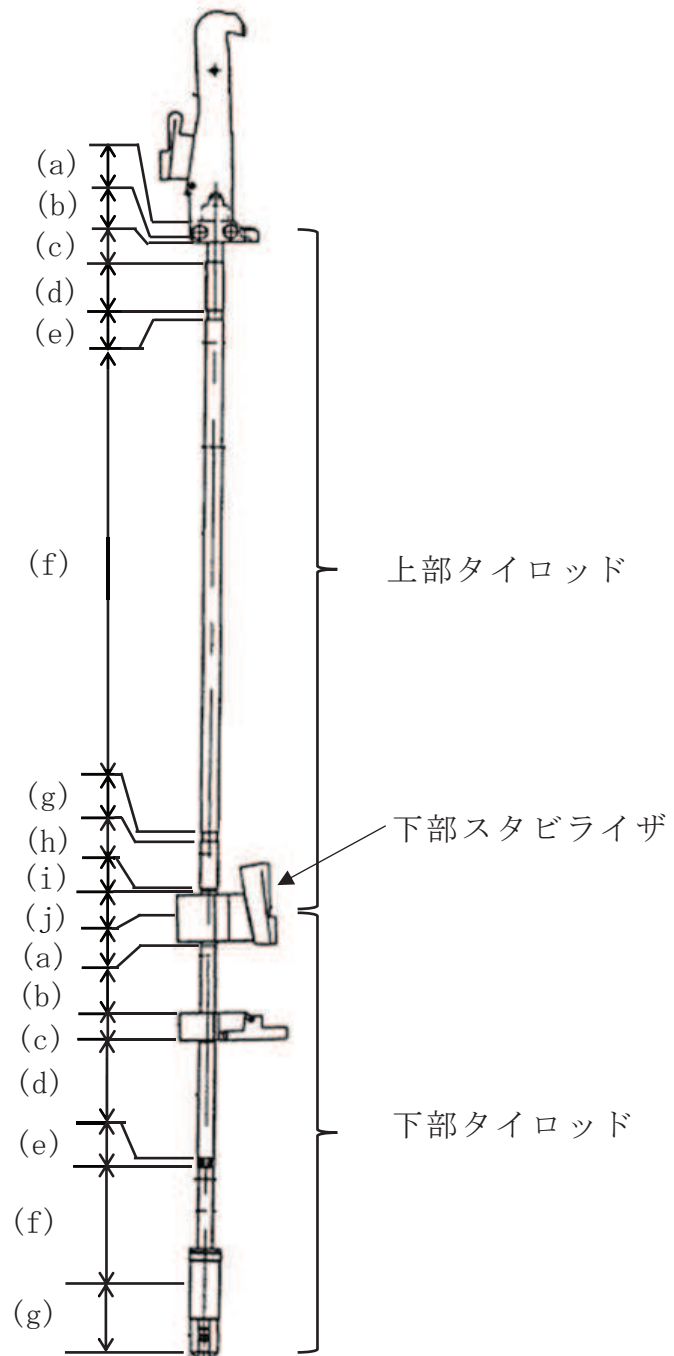


図2-33 炉心シュラウド支持ロッドの領域説明図



タイプ1及びタイプ2の上部タイロッドのばね定数はそれぞれの上部タイロッドのばね定数と下部タイロッドのばね定数を組み合わせて次式に示す式により求める。

$$K_{tr} = \frac{1}{\left(\frac{1}{K_{utr}} + \frac{1}{K_{ltr}}\right)}$$

$$K_{utr1} = \frac{1}{\left(\frac{1}{K_{utr}(a)} + \frac{1}{K_{utr}(b)} + \frac{1}{K_{utr}(c)} + \frac{1}{K_{utr}(d)} + \frac{1}{K_{utr}(e)} + \frac{1}{K_{utr}(f)} + \frac{1}{K_{utr}(g)} + \frac{1}{K_{utr}(h)} + \frac{1}{K_{utr}(i)} + \frac{1}{K_{utr}(j)}\right)}$$

$$K_{utr2} = \frac{1}{\left(\frac{1}{K_{utr}(a)} + \frac{1}{K_{utr}(b)} + \frac{1}{K_{utr}(c)} + \frac{1}{K_{utr}(d)'} + \frac{1}{K_{utr}(e)} + \frac{1}{K_{utr}(f)'} + \frac{1}{K_{utr}(g)} + \frac{1}{K_{utr}(h)'} + \frac{1}{K_{utr}(i)} + \frac{1}{K_{utr}(j)}\right)}$$

$$K_{ltr} = \frac{1}{\left(\frac{1}{K_{ltr}(a)} + \frac{1}{K_{ltr}(b)} + \frac{1}{K_{ltr}(c)} + \frac{1}{K_{ltr}(d)} + \frac{1}{K_{ltr}(e)} + \frac{1}{K_{ltr}(f)} + \frac{1}{K_{ltr}(g)}\right)}$$

ここで、

$K_{utr}$  : 上部タイロッドのばね定数

$K_{ltr}$  : 下部タイロッドのばね定数

$K_{utr1}$  : タイプ1の上部タイロッドのばね定数

$K_{utr2}$  : タイプ2の上部タイロッドのばね定数

$K_{utr}(a) \sim K_{utr}(j)$  : 領域A～Jのばね定数 (= E A / L)

( $K_{utr}(d)$ ,  $K_{utr}(f)$ ,  $K_{utr}(h)$ において「'」無しはタイプ1を示し,  
「'」有はタイプ2を示す)

$K_{ltr}(a) \sim K_{ltr}(g)$  : 領域A～Gのばね定数 (= E A / L)

E : 縦弾性係数 (=  kgf/mm<sup>2</sup>)

A : 断面積 (=  $\pi D^2/4$ )

(ただし、六角部は  $A_{hex} =$  )

L : 対象部位長さ

D : 口径

各部の評価に用いた諸元及び各部位ごとに算定したばね定数を表2-21及び表2-22に示す。これらの結果から、タイロッドのばね定数  $K_{tr}$  は次のように求まる。

タイプ1 :  $K_{tr1} =$   (kgf/mm)

タイプ2 :  $K_{tr2} =$   (kgf/mm)

表 2-21 上部タイロッドの評価モデル諸元及びばね定数

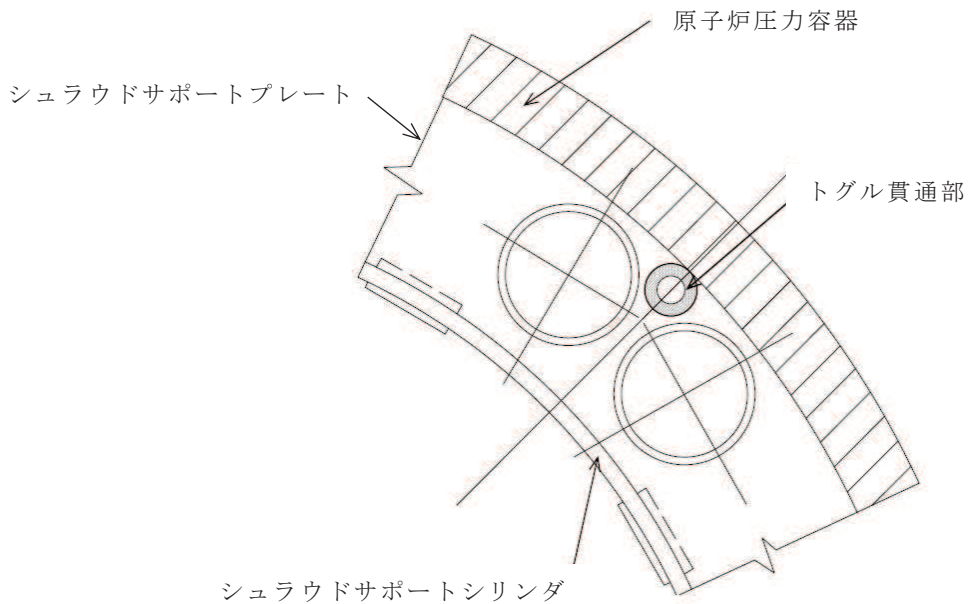
部位	パラメータ		ばね定数 (kgf/mm)
	口径 D (mm)	長さ L (mm)	
(a) 領域 A			$K_{utr}(a)$
(b) 領域 B			$K_{utr}(b)$
(c) 領域 C			$K_{utr}(c)$
(d) 領域 D (タイプ 1)			$K_{utr}(d)$
(d) 領域 D' (タイプ 2)			$K_{utr}(d)'$
(e) 領域 H 六角部			$K_{utr}(e)$
(f) 領域 F (タイプ 1)			$K_{utr}(f)$
(f) 領域 F' (タイプ 2)			$K_{utr}(f)'$
(g) 領域 G 六角部			$K_{utr}(g)$
(h) 領域 H (タイプ 1)			$K_{utr}(h)$
(h) 領域 H' (タイプ 2)			$K_{utr}(h)'$
(i) 領域 I			$K_{utr}(i)$
(j) 領域 J			$K_{utr}(j)$
			$K_{utr1}$
	$K_{utr2}$		

表2-22 下部タイロッドの評価モデル諸元及びばね定数

部位	パラメータ		ばね定数 (kgf/mm)	
	口径 D (mm)	長さ L (mm)		
(a)領域 A			$K_{ltr}(a)$	
(b)領域 B			$K_{ltr}(b)$	
(c)領域 C			$K_{ltr}(c)$	
(d)領域 D			$K_{ltr}(d)$	
(e)領域 H 六角部			$K_{ltr}(e)$	
(f)領域 F			$K_{ltr}(f)$	
(g)領域 G			$K_{ltr}(g)$	
			$K_{ltr}$	

ニ. シュラウドサポートプレート（トグル貫通部） $K_{LP}$

シュラウドサポートプレートには炉心シュラウド支持ロッド貫通孔のトグルとの接触部において上方への引き上げ荷重が付与される。これを外周単純支持円板にモデル化（[図2-34参照](#)）し、文献[1]A4-55, No.9 より次式を用いてばね定数を算出する。



[図2-34](#) シュラウドサポート（トグル貫通部）のモデル化概要

$$K_{LP} = \frac{E h^3}{\alpha_g a^2}$$

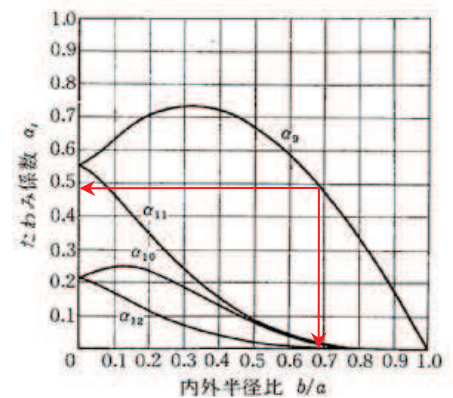
ここで、

E : 縦弾性係数

h : 板厚

$\alpha_g$  : たわみ係数   ([図2-35](#))

a : 孔半径



[図2-35](#) たわみ係数と半径比の関係

評価モデル諸元及びばね定数算定結果を表2-23に示す。

表2-23 シュラウドサポートプレート局部評価モデル諸元及びばね定数

穴直径 $2a$ (mm)	
外半径 $b$ (mm) *1	
板厚 $h$ (mm)	
内外半径比 : $b/a$	
たわみ係数	
縦弾性係数 $E$ (kgf/mm <sup>2</sup> )	
ばね定数 $K_{LP}$ (kgf/mm)	

注記\*1 : RPV内壁までの距離

以上より、タイプごとの炉心シュラウド支持ロッドの軸方向ばね定数 $K_{axial}$ 及び回転ばね定数 $K_7$ をまとめて、表2-24及び表2-25に示す。

表2-24 炉心シュラウド支持ロッドの軸方向ばね定数

部位	タイプ 1	タイプ 2
上部サポート $K_{us}$ (kgf/mm)		
上部タイロッド軸ばね $K_{utr}$ (kgf/mm)		
下部タイロッド軸ばね $K_{ltr}$ (kgf/mm)		
シュラウドサポートプレート局部ばね $K_{LP}$ (kgf/mm)		
炉心シュラウド支持ロッド軸方向ばね $K_{axial}$ (kgf/mm)		
炉心シュラウド支持ロッド軸方向ばね (平均値) $K_{am}$ (kgf/mm)		

表2-25 炉心シュラウド支持ロッドの回転ばね定数評価結果

パラメータ	タイプ 1/タイプ 2
炉心シュラウド支持ロッド軸方向ばね (平均値) $K_{am}$ (kgf/mm)	
据付半径 $R$ (mm) (上部サポートブロック嵌合ピン中間)	
$K_7$ (kgf・mm/rad)	

### 2.1.5 材料物性値（縦弾性係数，ポアソン比）

大型機器，炉内構造物系の材料物性値（縦弾性係数，ポアソン比）は，適用する規格・基準に基づき，表 2-26，表 2-27 に示す値を使用する。また，原子炉建屋の材料物性値（縦弾性係数，ポアソン比）は，VI-2-3-2「炉心，原子炉圧力容器及び原子炉内部構造物並びに原子炉格納容器及び原子炉本体の基礎の地震応答計算書」に基づき，表 2-28～表 2-30 に示す値を使用する。

表 2-26 解析に用いる大型機器系の物性値（水平方向）

名称	材料	縦弾性係数 E (N/mm <sup>2</sup> )	温度 (°C)	ポアソン 比 $\nu$	出典
原子炉しゃへい壁	SM400B				(縦弾性係数) 昭和 55 年 告示 501 号 (ポアソン比) 日本建築学会 2005 年 鋼構造設 計規準 -許容応力 度設計法-
原子炉本体の基礎	SPV490				
原子炉圧力容器	SQV2A SFVQ1A				
原子炉圧力容器 支持スカート	SGV480				
原子炉格納容器	SGV480 SPV490				

表 2-27 解析に用いる炉内構造物系の物性値（水平方向）

名称	材料	縦弾性係数 E (N/mm <sup>2</sup> )	温度 (°C)	ポアソン比 $\nu$	出典
原子炉しゃへい壁	SM400B				(縦弾性係数) 昭和 55 年 告示 501 号 (ポアソン比) 日本建築学会 2005 年 鋼構造設計規準 -許容応力度設計法-
原子炉本体の基礎	SPV490				
原子炉圧力容器	SQV2A				
	SFVQ1A				
原子炉圧力容器 支持スカート	SGV480				
炉心シュラウド	SUS316L				
原子炉圧力容器 下部鏡板	SFVQ1A				
制御棒案内管	SUS316L				
制御棒駆動機構 ハウジング	SUSF316				
燃料集合体	ジルカロイ	文献に基づくメーカー採用値			



表 2-28 解析に用いる建屋の物性値 (NS 方向)

名称	縦弾性係数 E (N/mm <sup>2</sup> )	ポアソン比 $\nu$	出典
原子炉建屋	$1.99 \times 10^4$ *	0.167	日本建築学会 1988 年 鉄筋コン クリート構造計算規準・同解説
原子炉建屋 (オペフロ上部)	$7.94 \times 10^3$ *	0.167	日本建築学会 1988 年 鉄筋コン クリート構造計算規準・同解説
原子炉建屋 (補強耐震壁)	$2.52 \times 10^4$	0.2	日本建築学会 1999 年 鉄筋コン クリート構造計算規準・同解説 -許容応力度設計法-
原子炉建屋 (鉄骨ブレース)	$2.05 \times 10^5$	0.3	日本建築学会 2005 年 鋼構造設 計規準 -許容応力度設計法-

表 2-29 解析に用いる建屋の物性値 (EW 方向)

名称	縦弾性係数 E (N/mm <sup>2</sup> )	ポアソン比 $\nu$	出典
原子炉建屋	$2.12 \times 10^4$ *	0.167	日本建築学会 1988 年 鉄筋コ ンクリート構造計算規準・同解説
原子炉建屋 (オペフロ上部)	$1.32 \times 10^4$ *	0.167	日本建築学会 1988 年 鉄筋コ ンクリート構造計算規準・同解説
原子炉建屋 (補強耐震壁)	$2.52 \times 10^4$	0.2	日本建築学会 1999 年 鉄筋コ ンクリート構造計算規準・同解説 -許容応力度設計法-

表 2-30 解析に用いる建屋の物性値 (鉛直方向)

名称	縦弾性係数 E (N/mm <sup>2</sup> )	ポアソン比 $\nu$	出典
原子炉建屋(鉄筋 コンクリート造)	—	—	—
原子炉建屋(屋根 トラス部)	$2.65 \times 10^4$	0.3	日本建築学会 2005 年 鋼構造 設計規準 -許容応力度設計法-

注記\* : 既設部材については、乾燥収縮及び地震影響による剛性低下を考慮した値

## 2.1.6 シュラウド溶接線分離ケースのモデル化

炉内構造物系の地震応答解析においては、補足説明資料「補足-600-8-1 建屋-機器連成解析モデルの時刻歴応答解析における材料物性の不確かさを考慮した設計用地震力の設定について」に示したように4つのシュラウド溶接線分離ケースを想定しており、溶接線が分離していることを仮定して、分離部における力の伝達等を考慮した地震応答解析モデルを設定している。

以下にシュラウド溶接線分離ケースのモデル化設定を示す。

### 2.1.6.1 シュラウド周方向溶接線が健全な場合

#### (1) 炉心シュラウド支持ロッド

一般に、図 2-36(a)に示すようにシュラウドを円筒の構造物としてみなし、円筒胴のある方向に炉心シュラウド支持ロッドによる補強材が設けられると想定した場合、シュラウドの倒れこみにより炉心シュラウド支持ロッドには [ ] の力が発生する [ ]。この時の回転力（モーメント）は [ ] となる。ここで、シュラウド中心線の倒れこむ角度  $\Phi$  は微小であるので（図 2-36(b)）、炉心シュラウド支持ロッドの伸びは [ ] として求められ、回転力は [ ] となる（図 2-36(c)）。したがって、単位角度当たりの回転ばね力（回転ばね定数）は [ ] となる。

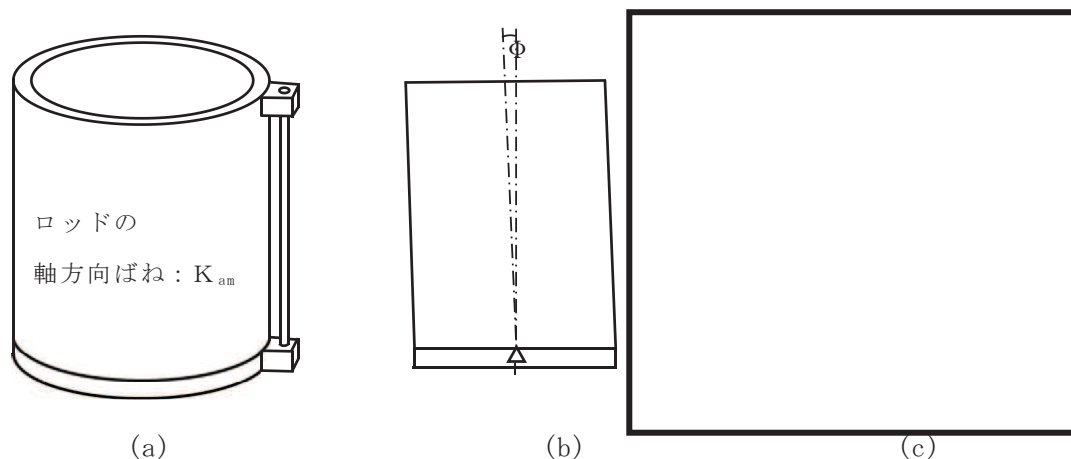


図 2-36 シュラウド溶接線分離のモデル化概要（健全）

実際には炉心シュラウド支持ロッドは4本あるので、前述の内容を踏まえて回転ばね定数  $K_7$  を求めると次のようになる。







図 2-40 シュラウドの荷重変位関係（全周貫通き裂）

なお、 $\delta$  は次のように算定する。き裂部が開くまで生じている力としては、がある。  
変位量  $\delta$  までが力の伝達が考慮できる範囲とする。

- a. 炉心シュラウド支持ロッドの軸方向ばね定数  $K_{am}$   
 計算条件を以下のとおり設定する (図 2-41)。

<input type="text"/>	: F (kgf)
シュラウド半径	: $R_s$ (mm)
シュラウド長	: L (mm)
炉心シュラウド支持ロッドの軸方向ばね定数	: $K_{am}$ (N/mm)
縦弾性係数	: E (N/mm <sup>2</sup> )
シュラウド断面積	: A (mm <sup>2</sup> )

炉心シュラウド支持ロッドの軸方向ばね定数は、炉心シュラウド支持ロッドが4本あるため、計  $4 K_{am}$  (N/mm)となる。

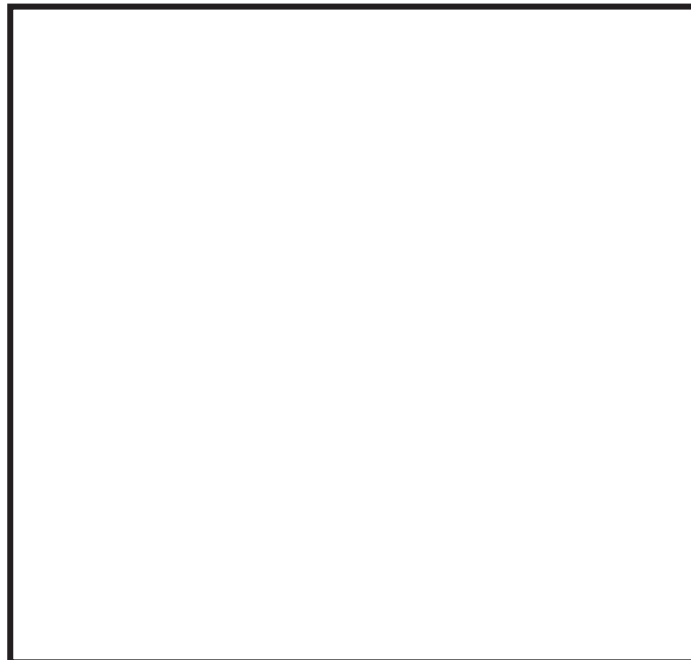


図 2-41 炉心シュラウド支持ロッドの軸方向ばね定数算定概要

- b. シュラウド自体の引張に対するばね定数  $K_s$   
 シュラウド自体の引張に対するばね定数  $K_s$  は、以下のとおりとなる。  
 (図 2-42)

$$K_s = \frac{E A}{L}$$

によるシュラウドの変位量  $\delta$  は、炉心シュラウド支持ロッドの軸方向ばね定数とシュラウド自体のばね定数により算出される。

$$F = K \delta$$

ここで、

$$K = \boxed{\phantom{000000}}$$

よって、シュラウドの変位量  $\delta$  は、以下のとおりとなる。

$$\delta = \boxed{\phantom{000000}}$$

この変位量  $\delta$  までシュラウドにき裂が生じないものとする。



図 2-42 シュラウドの変位量  $\delta$  の概要

### 2.1.6.3 シュラウド溶接線分離ケースの設定について

補足説明資料「補足-600-8-1 建屋-機器連成解析モデルの時刻歴応答解析における材料物性の不確かさ等を考慮した設計用地震力の設定について」に示したように炉心シュラウド溶接線の分離ケースは、健全ケース、H1 分離ケース、H6b 分離ケース及び全溶接線分離ケースの4つの溶接線の分離ケースを設定している。各溶接線の分離ケースの地震応答解析を実施するにあたり、以下のように条件を設定する。

#### (1) 健全ケースの場合

2.1.6.1の考え方にに基づき、炉心シュラウド支持ロッドの回転ばね定数及びシュラウドの荷重-変位特性は以下とする。

- ・ 炉心シュラウド支持ロッドの回転ばね定数： $2 K_{am} R^2$
- ・ シュラウドの荷重-変位特性：線形として設定

#### (2) 溶接線分離ケースの場合（H1 分離、H6b 分離及び全溶接線分離ケース）

2.1.6.2の考え方にに基づき、炉心シュラウド支持ロッドの回転ばね定数及びシュラウドの荷重-変位特性は以下とする。

- ・ 炉心シュラウド支持ロッドの回転ばね定数： $6 K_{am} R^2$
- ・ シュラウドの荷重-変位特性：非線形特性を設定

H1 分離、H6b 分離及び全溶接線分離ケースともに、図 2-40 に示す非線形特性を溶接線分離位置の各要素に対し設定する。

### 2.1.6.4 鉛直方向の溶接線分離ケースの扱い

シュラウド溶接線の全周破断時に、差圧荷重及び鉛直地震荷重により負荷される上向き荷重  は、当該部に負荷される下向き荷重である死荷重、 の合計値  より小さいため、当該部は分離することなく、当該部の剛性は健全なシュラウドと同様であるため分離想定ケースは実施しない。



## 2.2 水平方向地震応答解析モデルの変更の妥当性確認

### 2.2.1 大型機器系地震応答解析モデル及び炉内構造物系地震応答解析モデル

大型機器系地震応答解析モデル及び炉内構造物系地震応答解析モデルの水平方向の地震応答解析モデルにおいて、RPV ペDESTALの地震応答解析モデルは、原子炉建屋基礎版を介して原子炉建屋から地震の入力があることを考慮して、原子炉建屋とRPV ペDESTALを連成させている。また、原子炉格納容器、原子炉圧力容器、圧力容器内部構造物等の機器は、構造体としての規模が大きく、支持構造上からも原子炉建屋との相互作用を考慮するため、これらの機器と原子炉建屋を連成させた解析モデル（大型機器系及び炉内構造物系）を用いている。今回工認では、解析モデルにおけるRPV ペDESTALの復元力特性として非線形を考慮するとともに、実機の構造特徴等を踏まえて地震応答解析モデルを設定した。

既工認及び今回工認の耐震評価に用いた大型機器系地震応答解析モデルを図2-43～図2-46、炉内構造物系地震応答解析モデルを図2-47～図2-50に示す。また、大型機器系地震応答解析モデル及び炉内構造物系地震応答解析モデルの今回工認における変更点を表2-31及び表2-32に示す。

表 2-31 大型機器系地震応答解析モデルの変更点

No.	項目	既工認	今回工認
1	RPV ペDESTALの復元力特性*	線形	非線形
2	RPV ペDESTALの質点位置*	均等に分割 (NS 方向:62, 4, 5, 6, 7) (EW 方向:64, 4, 5, 6, 7)	実機の構造特徴を考慮して設定 (NS 方向:3, 4, 5, 6, 7) (EW 方向:3, 4, 5, 6, 7)
3	RPV ペDESTAL 下端の原子炉建屋側との接続位置	原子炉建屋基礎版に接続 (NS 方向:62, 2) (EW 方向:64, 2)	原子炉建屋（1次しゃへい壁）に接続 (NS 方向:3) (EW 方向:3)
4	原子炉格納容器の原子炉建屋側との接続位置	原子炉格納容器（シヤラグ）の高さに相当する位置に接点（質量なし）を設けて接続 (NS 方向:26, 47) (EW 方向:26, 49)	原子炉格納容器（シヤラグ）の高さ近傍に位置する原子炉建屋側の質点に接続 (NS 方向:26, 48) (EW 方向:26, 50)

注記\*：RPV ペDESTALのモデル化については補足説明資料「補足-600-8-3 建屋-機器連成解析モデルにおける原子炉本体の基礎の復元力特性等の設定に関する補足説明資料」参照

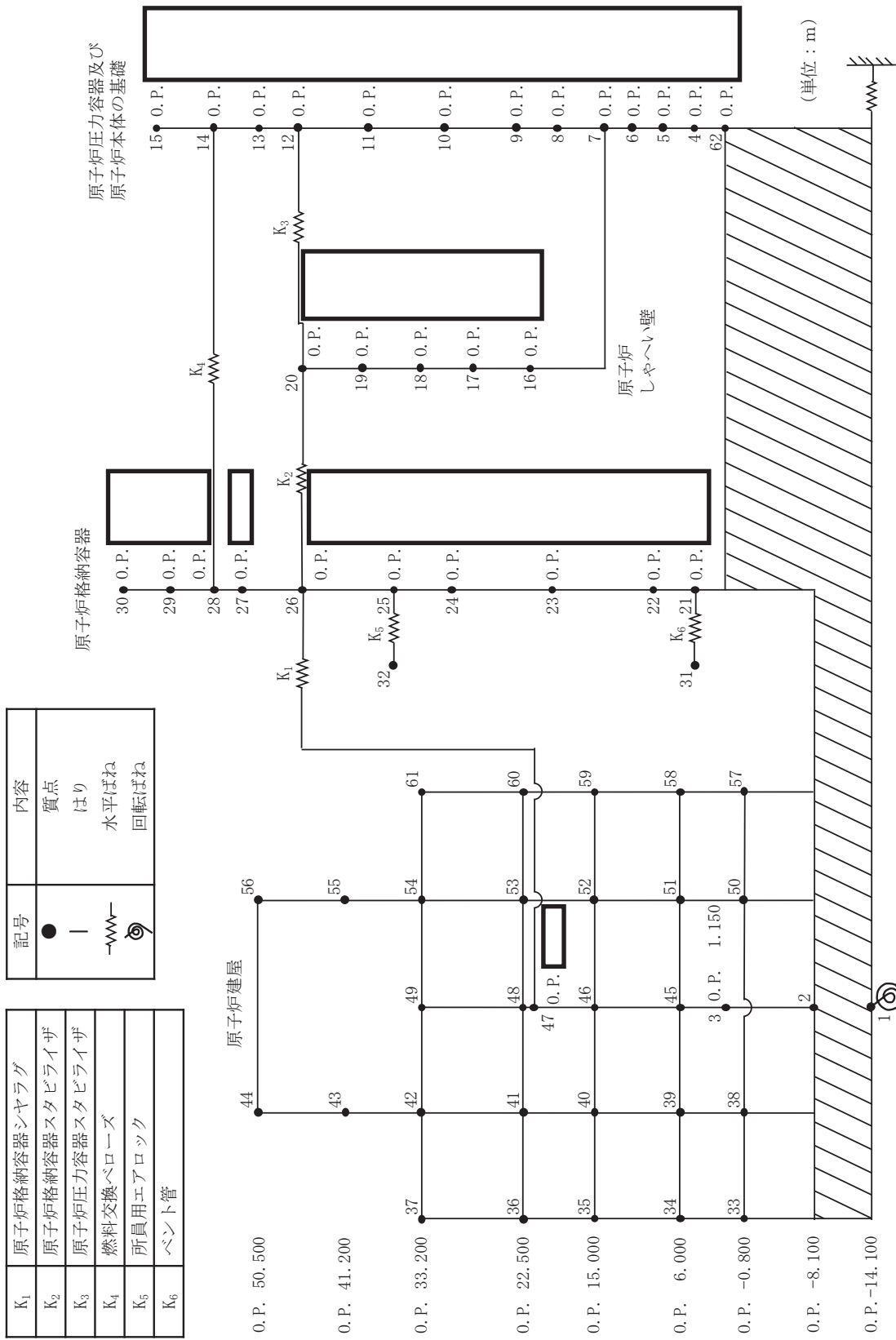


図 2-43 既工認における大型機器系地震応答解析モデル (NS 方向)

枠囲みの内容は商業機密の観点から公開できません。

K <sub>1</sub>	原子炉格納容器シヤラダ
K <sub>2</sub>	原子炉格納容器スタビライザ
K <sub>3</sub>	原子炉圧力容器スタビライザ
K <sub>4</sub>	燃料交換ペローズ
K <sub>5</sub>	所用エアロック
K <sub>6</sub>	ベント管

記号	内容
●	質点
	はり
~~~~~	水平ばね
φ	回転ばね

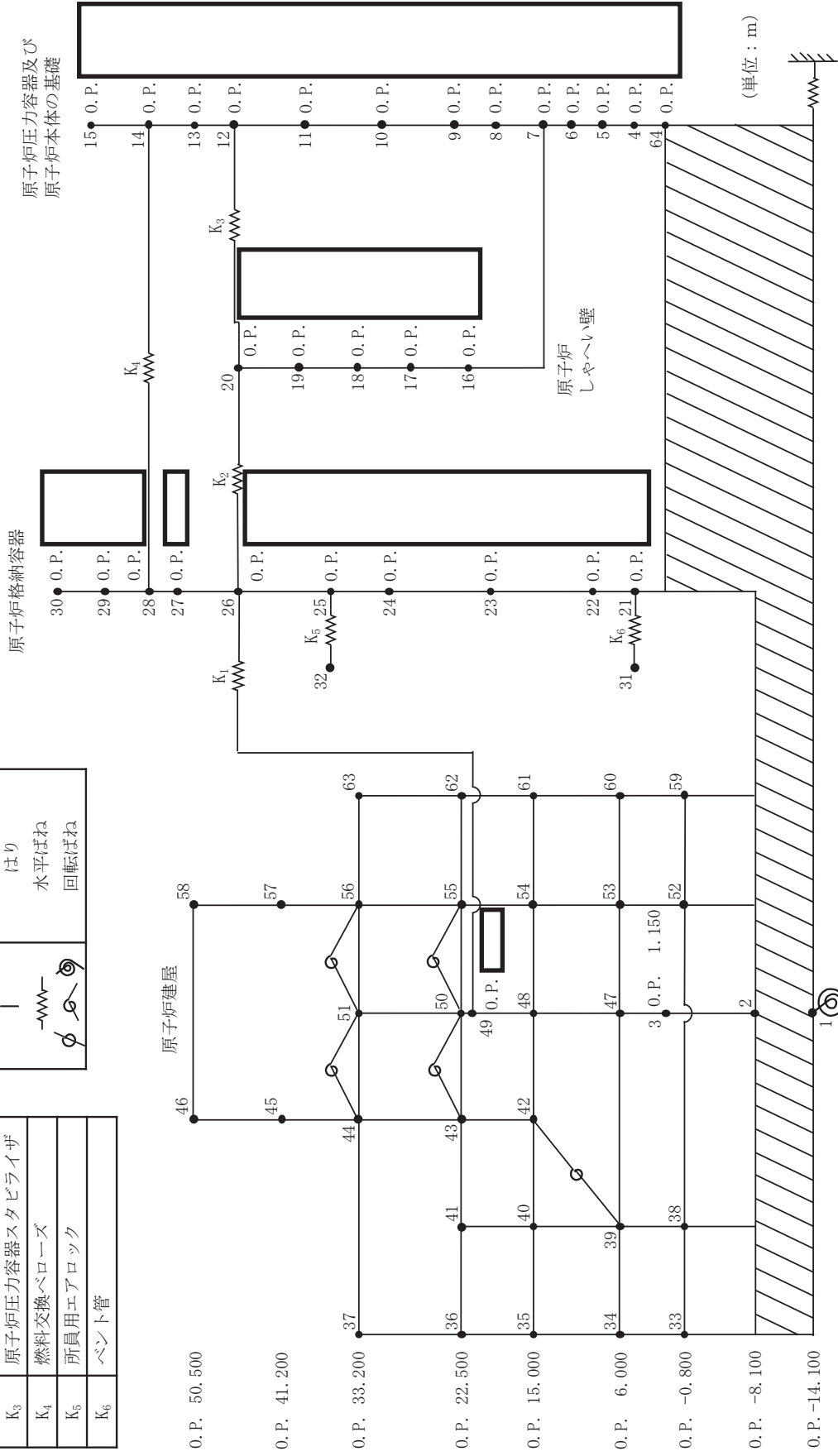


図 2-44 既工認における大型機器系地震応答解析モデル (EW 方向)

枠囲みの内容は商業機密の観点から公開できません。

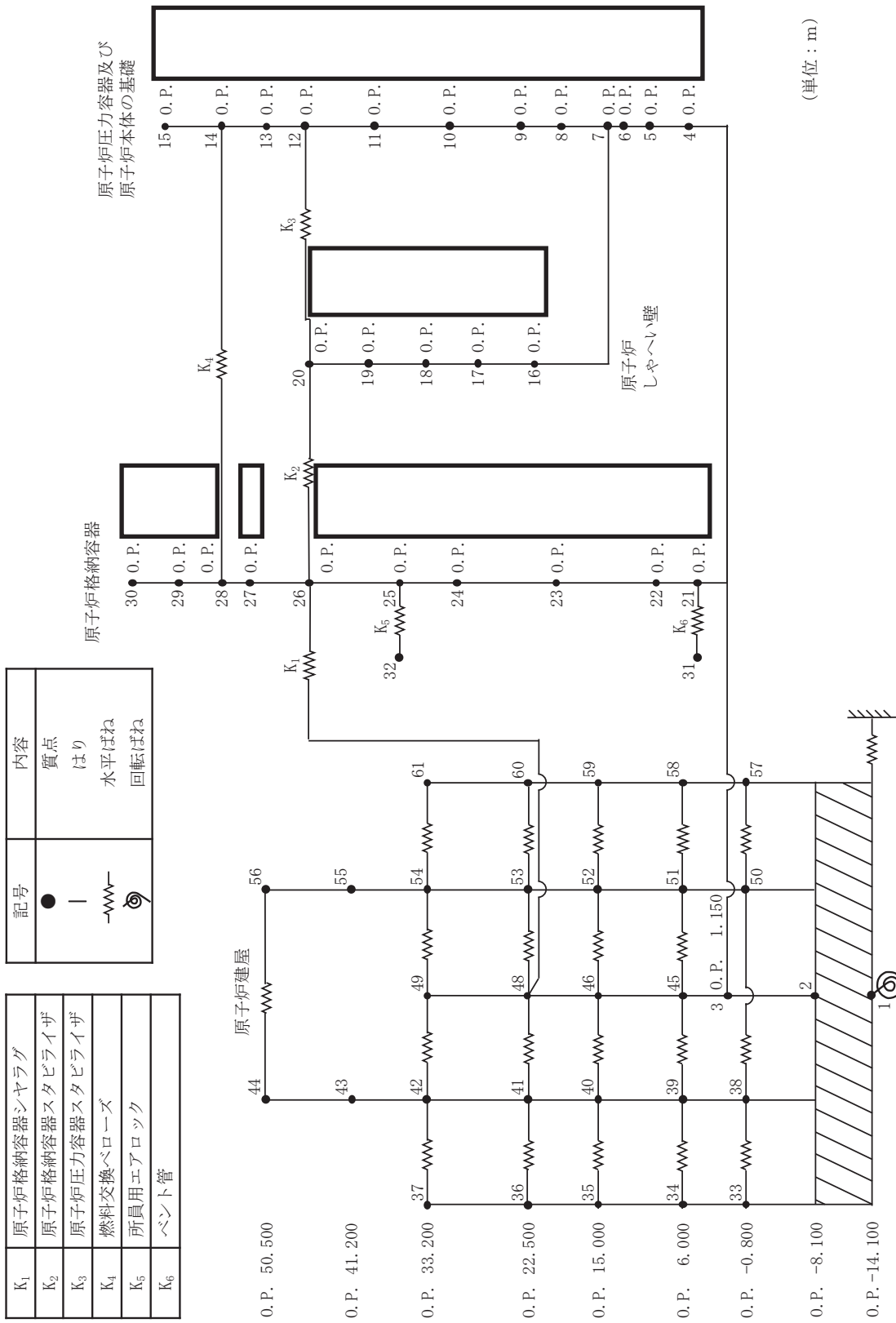


図 2-45 今回工認における大型機器系地震応答モデル (NS 方向)

枠囲みの内容は商業機密の観点から公開できません。



表 2-32 炉内構造物系地震応答解析モデルの変更点

No.	項目	既工認	今回工認
1	RPV ペDESTALの復元力特性*	線形	非線形
2	RPV ペDESTALの質点位置*	均等に分割 (NS 方向:90, 4, 5, 6, 7) (EW 方向:92, 4, 5, 6, 7)	実構造に合わせて設定 (NS 方向:3, 4, 5, 6, 7) (EW 方向:3, 4, 5, 6, 7)
3	RPV ペDESTAL 下端の原子炉建屋側との接続位置	原子炉建屋基礎版に接続 (NS 方向:90, 2) (EW 方向:92, 2)	原子炉建屋 (1次しゃへい壁) に接続 (NS 方向:3) (EW 方向:3)
4	原子炉しゃへい壁の原子炉建屋側との接続位置	原子炉しゃへい壁 (原子炉格納容器スタビライザ) の高さに相当する位置に接点 (質量なし) を設けて接続 (NS 方向 : 60, 75) (EW 方向 : 60, 77)	原子炉しゃへい壁 (原子炉格納容器スタビライザ) の高さ近傍に位置する原子炉建屋の質点に接続 (NS 方向 : 60, 76) (EW 方向 : 60, 78)

注記\* : RRV ペDESTALのモデル化については補足説明資料「補足-600-8-3 建屋-機器連成解析モデルにおける原子炉本体の基礎の復元力特性等の設定に関する補足説明資料」参照

K <sub>1</sub>	原子炉格納容器スタブライザ
K <sub>2</sub>	原子炉圧力容器スタブライザ
K <sub>3</sub>	制御棒駆動機構ハウジング レストレントビーム
K <sub>4</sub>	シュラウドサポート
K <sub>5</sub>	上部サポート
K <sub>6</sub>	下部スタブライザ
K <sub>7</sub>	炉心シュラウド支持ロッド

記号	内容
●	質点 (ピン結合以外)
○	質点 (ピン結合)
—	はり
— — —	水平ばね
⊗	回転ばね

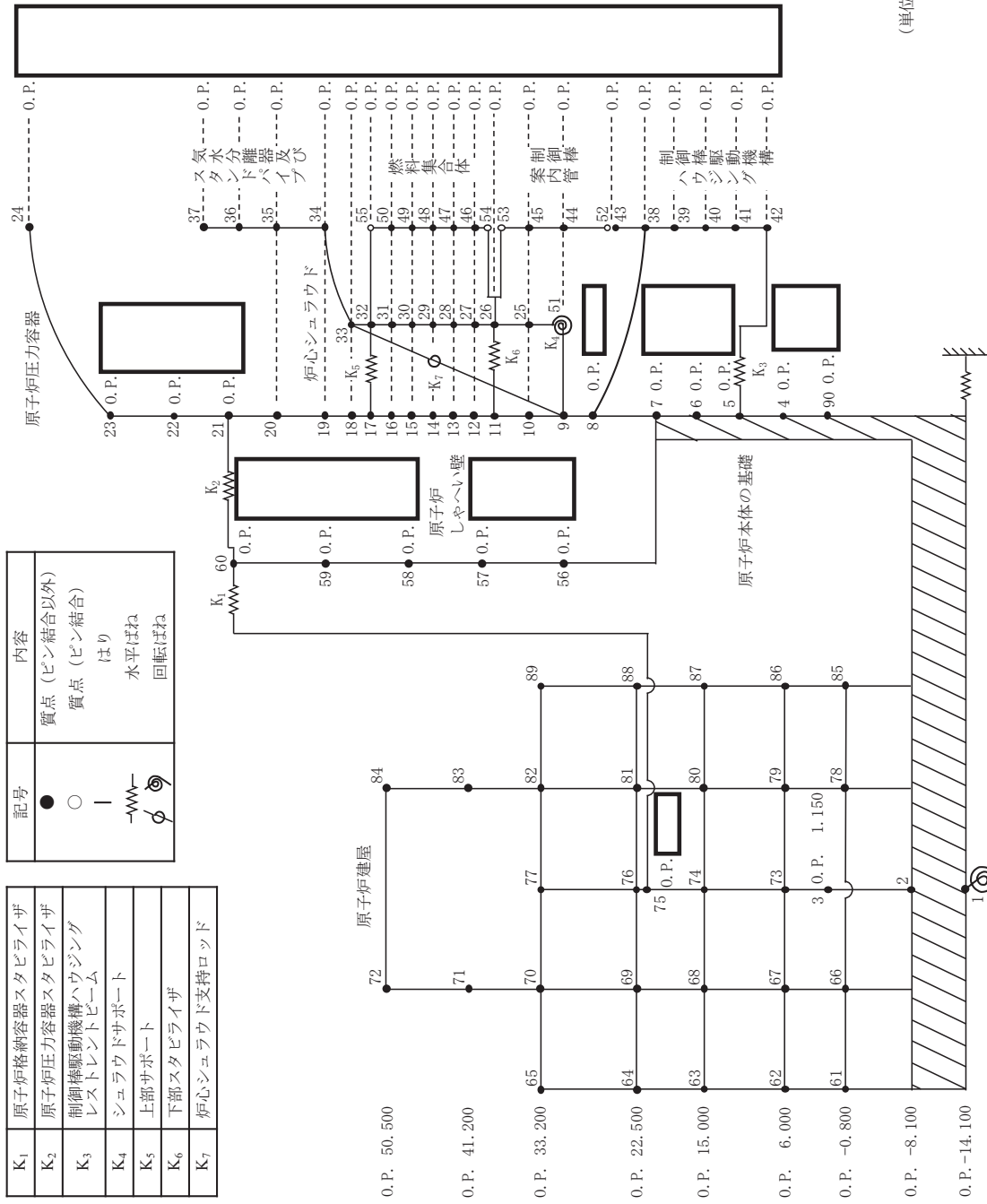


図 2-47 既工認における炉内構造物系地震応答解析モデル (NS 方向)

枠囲みの内容は商業機密の観点から公開できません。

K <sub>1</sub>	原子炉格納容器スタビライザ
K <sub>2</sub>	原子炉圧力容器スタビライザ
K <sub>3</sub>	制御駆動機構ハウジング レストレントビーム
K <sub>4</sub>	シュラウドサポート
K <sub>5</sub>	上部サポート
K <sub>6</sub>	下部スタビライザ
K <sub>7</sub>	炉心シュラウド支持ロッド

記号	内容
●	質点 (ピン結合以外)
○	質点 (ピン結合)
—	はり
— —	水平ばね
— — —	回転ばね

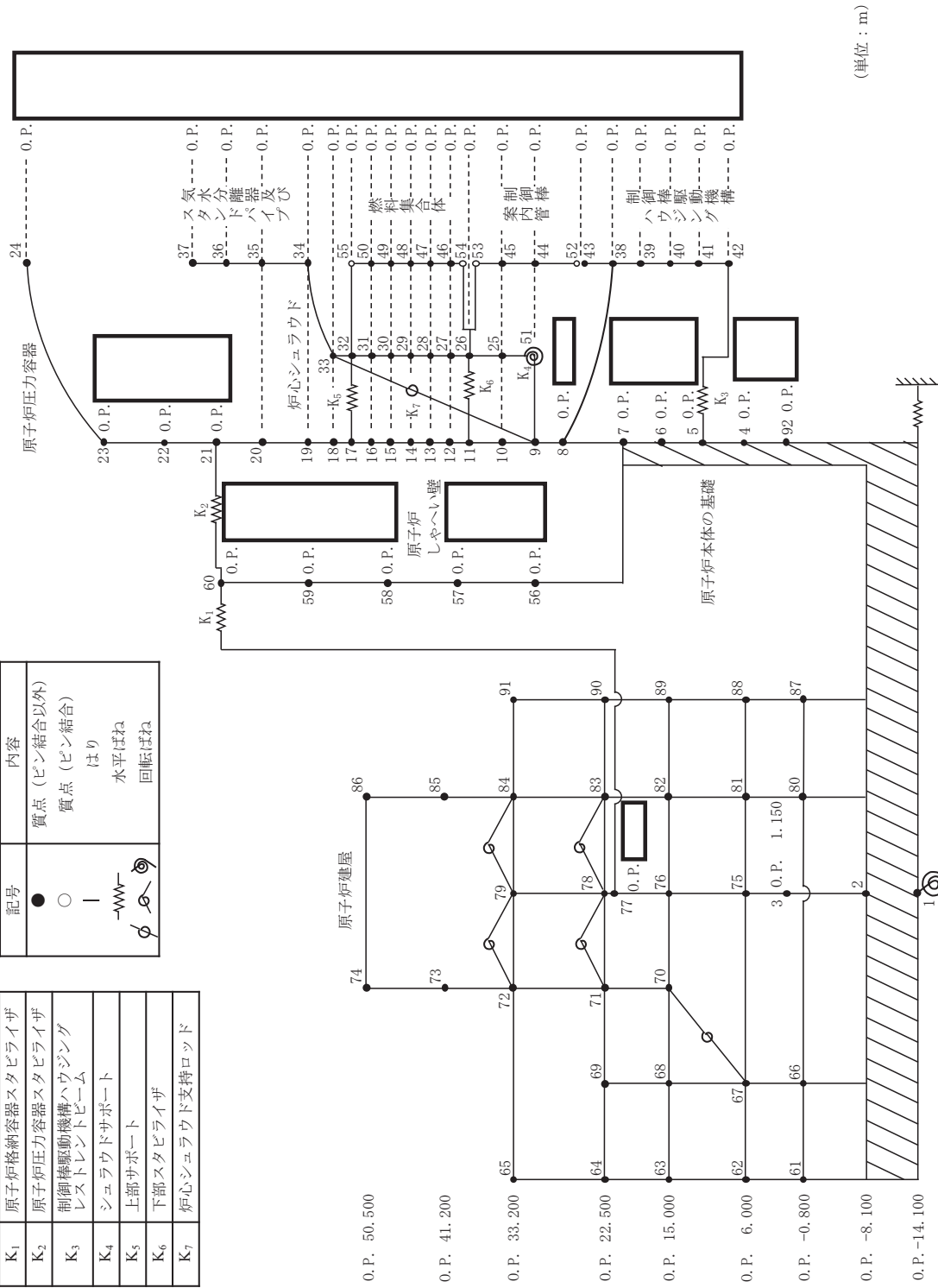


図 2-48 既工認における炉内構造物系地震応答解析モデル (EW 方向)

枠組みの内容は商業機密の観点から公開できません。



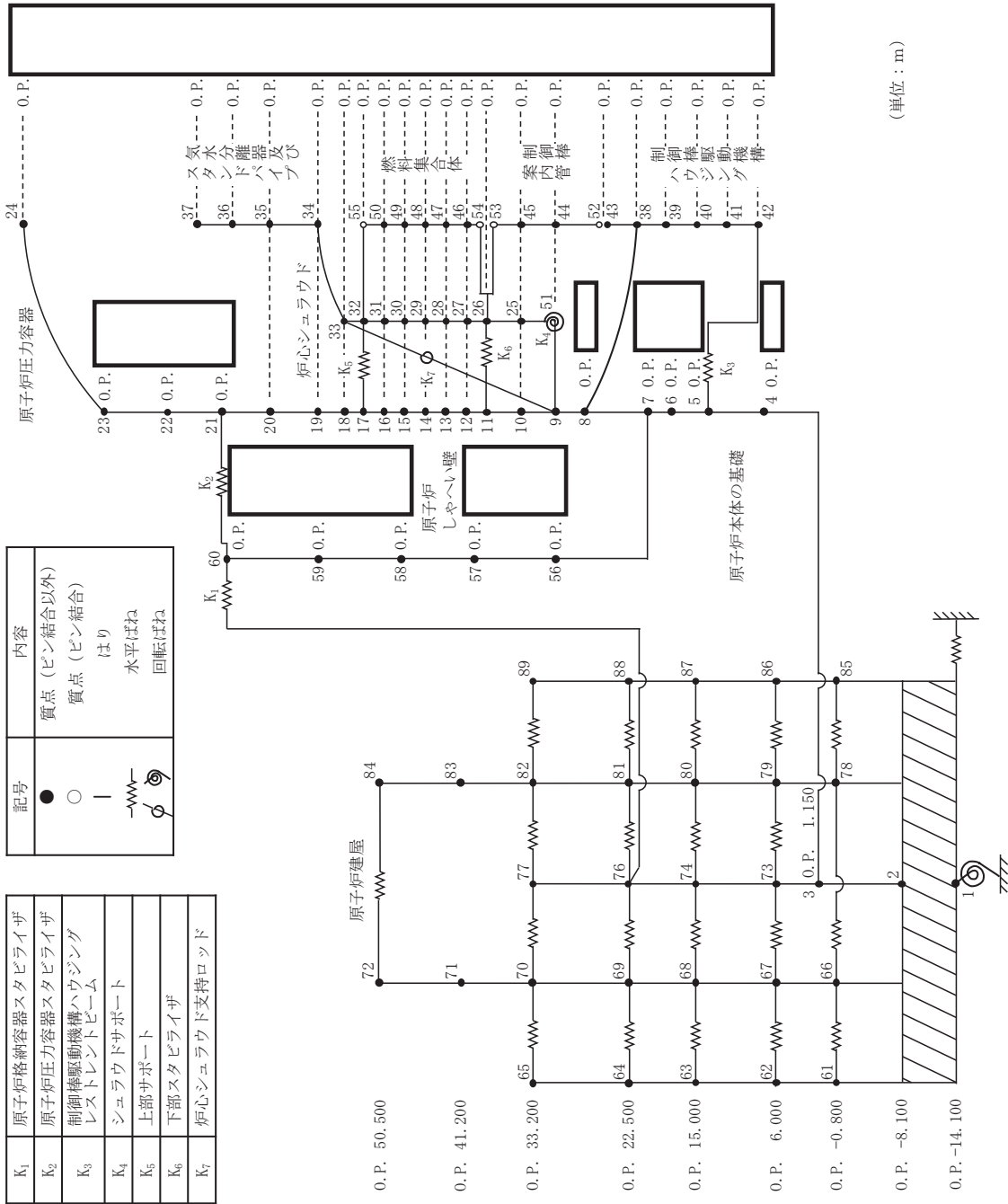
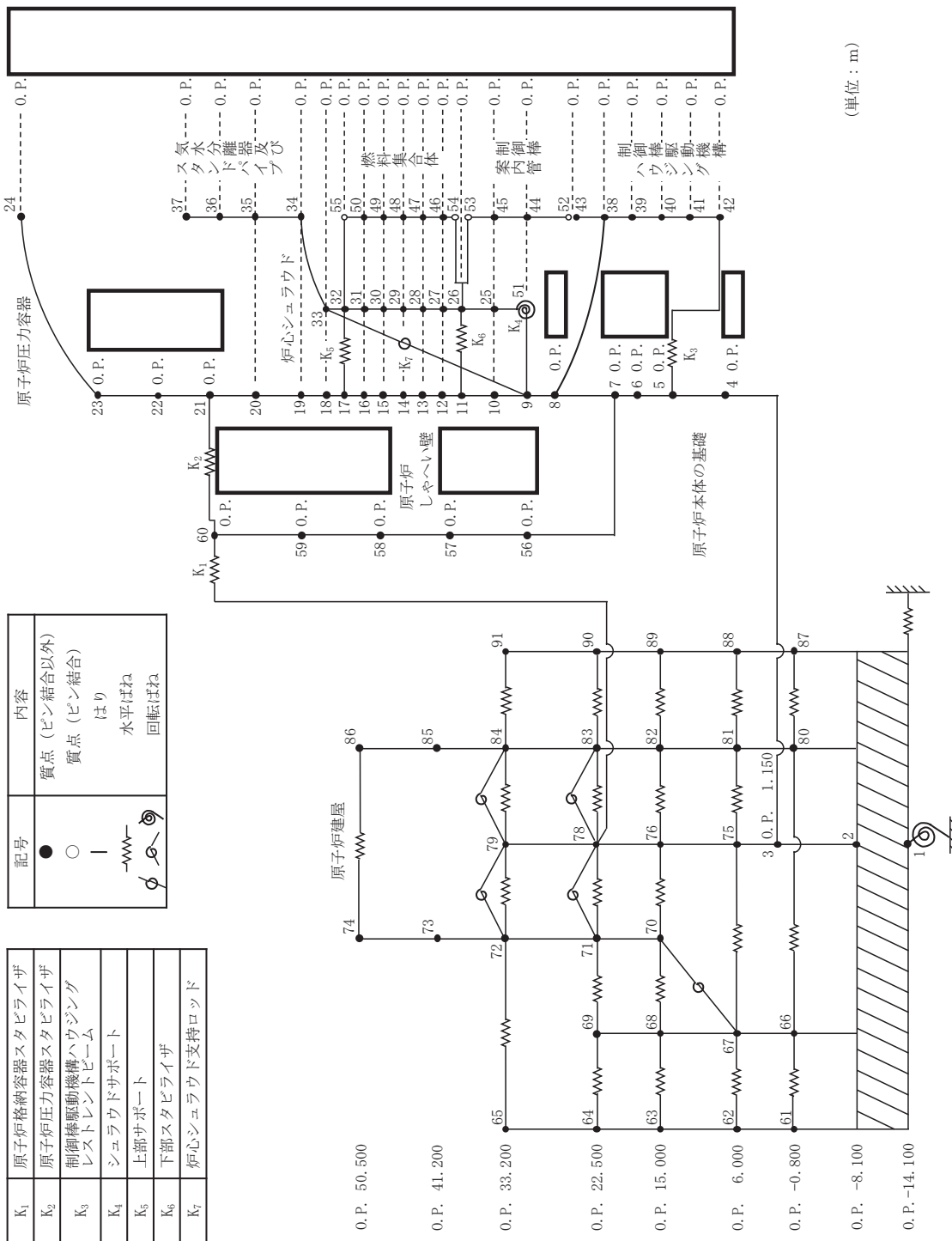


図 2-49 今回工認における炉内構造物系地震応答解析モデル (NS 方向)

枠組みの内容は商業機密の観点から公開できません。



(単位: m)

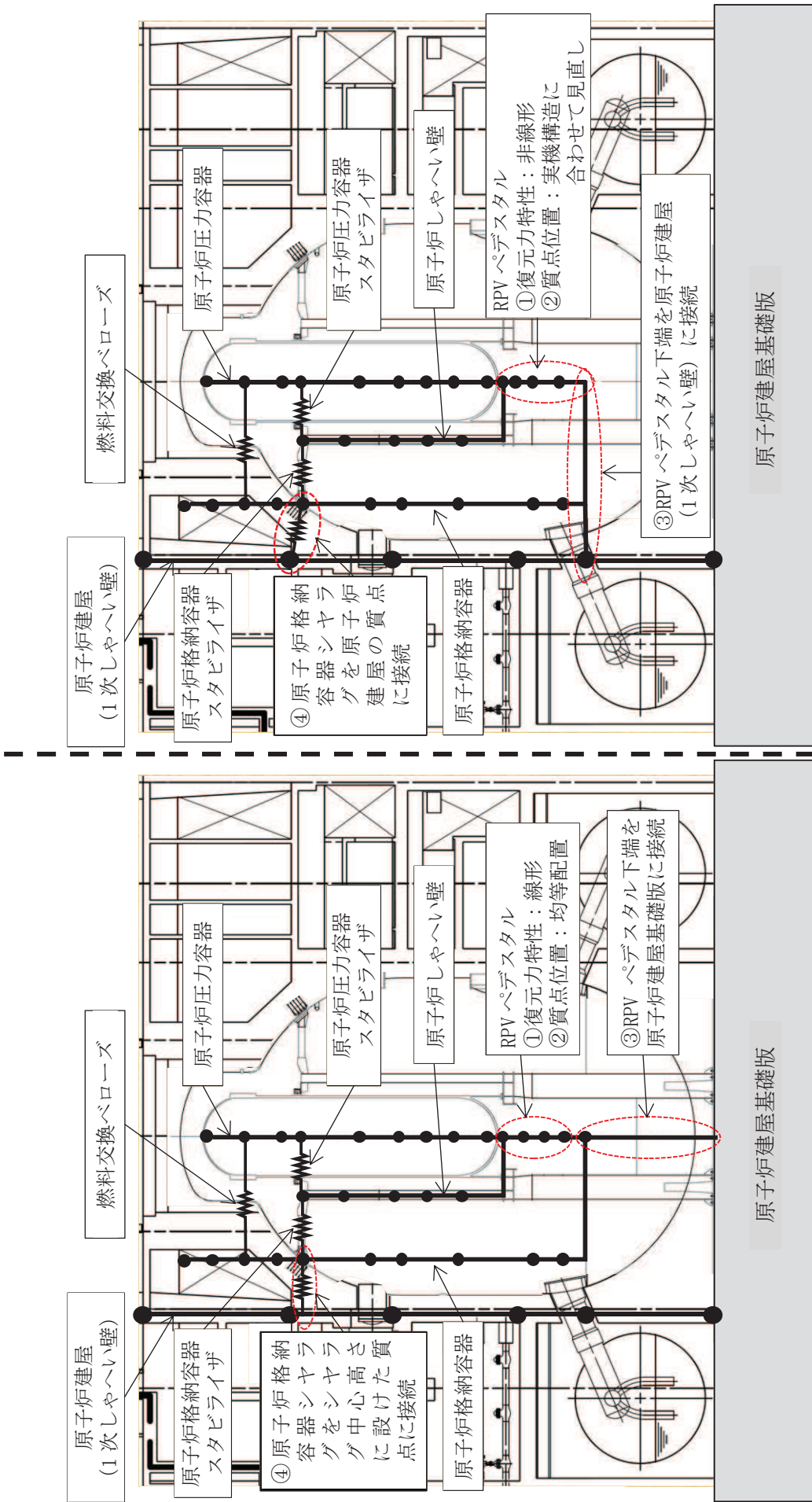
図 2-50 今回工認における炉内構造物系地震応答解析モデル (EW 方向)

枠組みの内容は商業機密の観点から公開できません。

## 2.2.2 今回工認における地震応答解析モデルの設定変更

今回工認における地震応答解析モデルの設定変更について、大型機器系の地震応答解析モデルを例として、表 2-31 に示した変更点に着目し、既工認及び今回工認における地震応答解析モデルを図 2-51 に示す。なお、図 2-51 における質点、はり及びばねの図示は、原子炉建屋（1次しゃへい壁）、原子炉格納容器、原子炉しゃへい壁、原子炉圧力容器、RPV ペDESTAL及びこれらを接続するばねを対象とし、その他の部分は記載を省略している。

- (1)RPV ペDESTALの復元力特性については、既工認では線形としていたが、今回工認においては、RPV ペDESTALに非線形の復元力特性を適用するとともに、非線形の復元力特性の適用に当たっては、剛性を算定する際の断面形状を詳細に考慮するために、RPV ペDESTALの質点位置についても実機構造に合わせて変更した(変更点①、②)。
- (2)RPV ペDESTAL下端の原子炉建屋側との接続位置については、既工認では原子炉建屋と原子炉格納容器及びRPV ペDESTAL下端を接続するために原子炉建屋基礎版(0.P.-8.100)からドライウェル床面(0.P.1.150)までの独立した基礎を設定していたが、今回工認においては、RPV ペDESTALに非線形の復元力特性を適用するに当たり、原子炉建屋の挙動を含めた機器系の応答を現実的に表現する(RPV ペDESTAL下部と原子炉建屋が一体で挙動する)ために、原子炉建屋の1次しゃへい壁に原子炉格納容器及びRPV ペDESTAL下端を接続した(変更点③)。
- (3)大型機器系における原子炉格納容器シヤラグと原子炉建屋の接続位置については、既工認では原子炉格納容器シヤラグの中心高さに設けた接点(NS方向:質点番号47(図 2-43), EW方向:質点番号49(図 2-44))としていた。なお、当該接点  については、近傍の原子炉建屋地上2階(0.P.22.500)の質点で質量を設定していることから、当該接点  の質量は0である。一方、今回工認においては、当社の最新プラントである東通原子力発電所第1号機のモデル設定と同様に、接続位置を原子炉格納容器シヤラグの中心高さ近傍である質量を持つ原子炉建屋地上2階の質点(NS方向:質点番号48(図 2-45), EW方向:質点番号50(図 2-46))に統合した。また、炉内構造物系における原子炉しゃへい壁と原子炉建屋の接続位置についても同様に変更した。(変更点④)。



注記\*：図中の丸数字は、表 2-31 の番号と対応している。

図 2-51 既工認及び今回工認における大型機器系解析モデル（水平方向）の概要

2.2.3 今回工認における地震応答解析モデルに係る妥当性検討

(1) 原子炉建屋単独モデルと建屋-機器連成地震応答解析モデルの比較

大型機器系地震応答解析モデル及び炉内構造物系地震応答解析モデルにおいて考慮している機器の質量は、原子炉建屋単独の地震応答解析モデル（添付書類「VI-2-2-1 原子炉建屋の地震応答計算書」に記載する解析モデル（図 2-52～図 2-54））においては1次しゃへい壁の質点質量として考慮されている。したがって、原子炉建屋単独モデルによる地震応答に対して、大型機器系地震応答解析モデル及び炉内構造物系地震応答解析モデルにおける建屋（1次しゃへい壁）部分の地震応答を比較することによって、建屋と機器の相互作用を考慮した地震応答解析モデルに係る設定（原子炉建屋側との接続）の妥当性が判断できると考えられる。

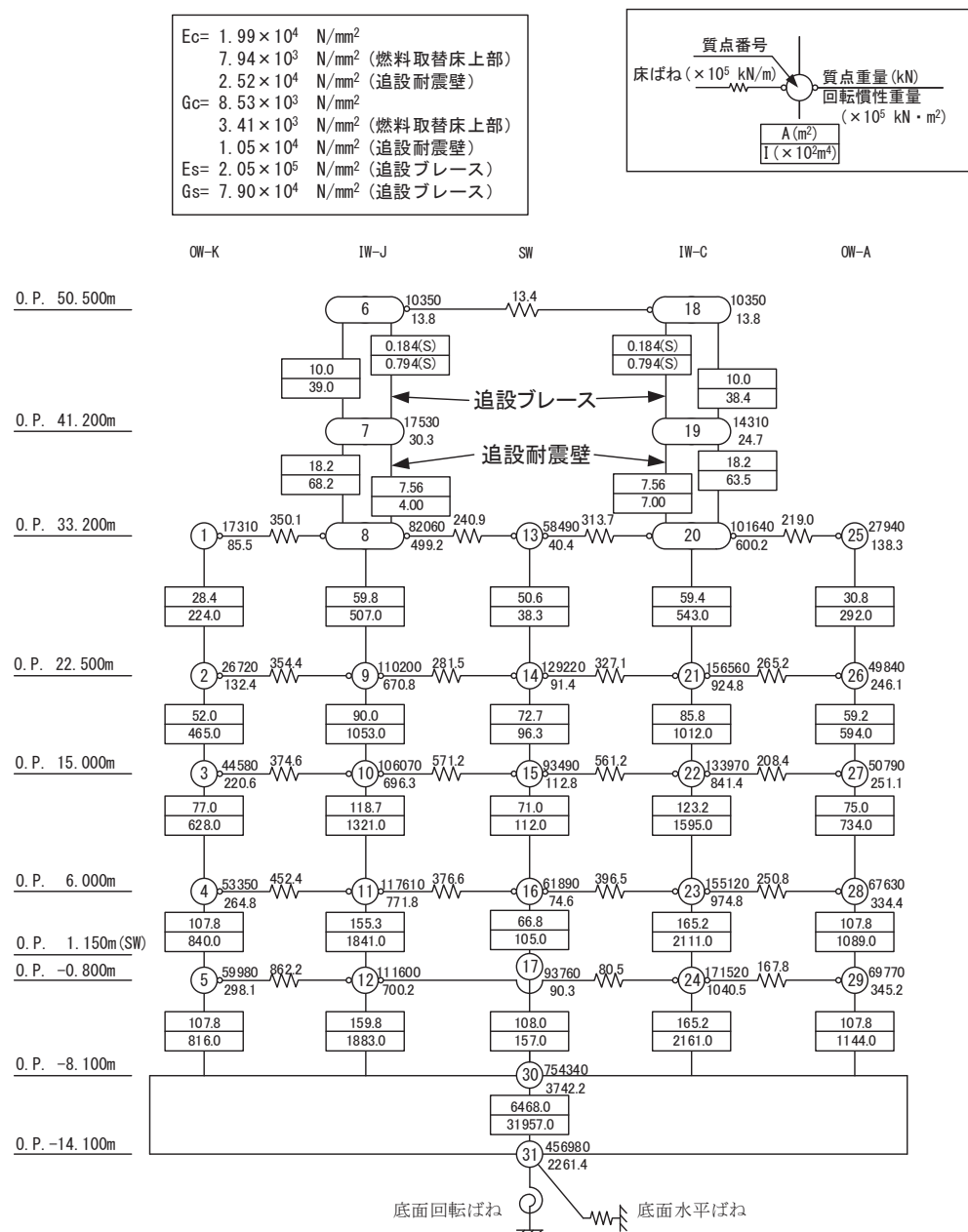
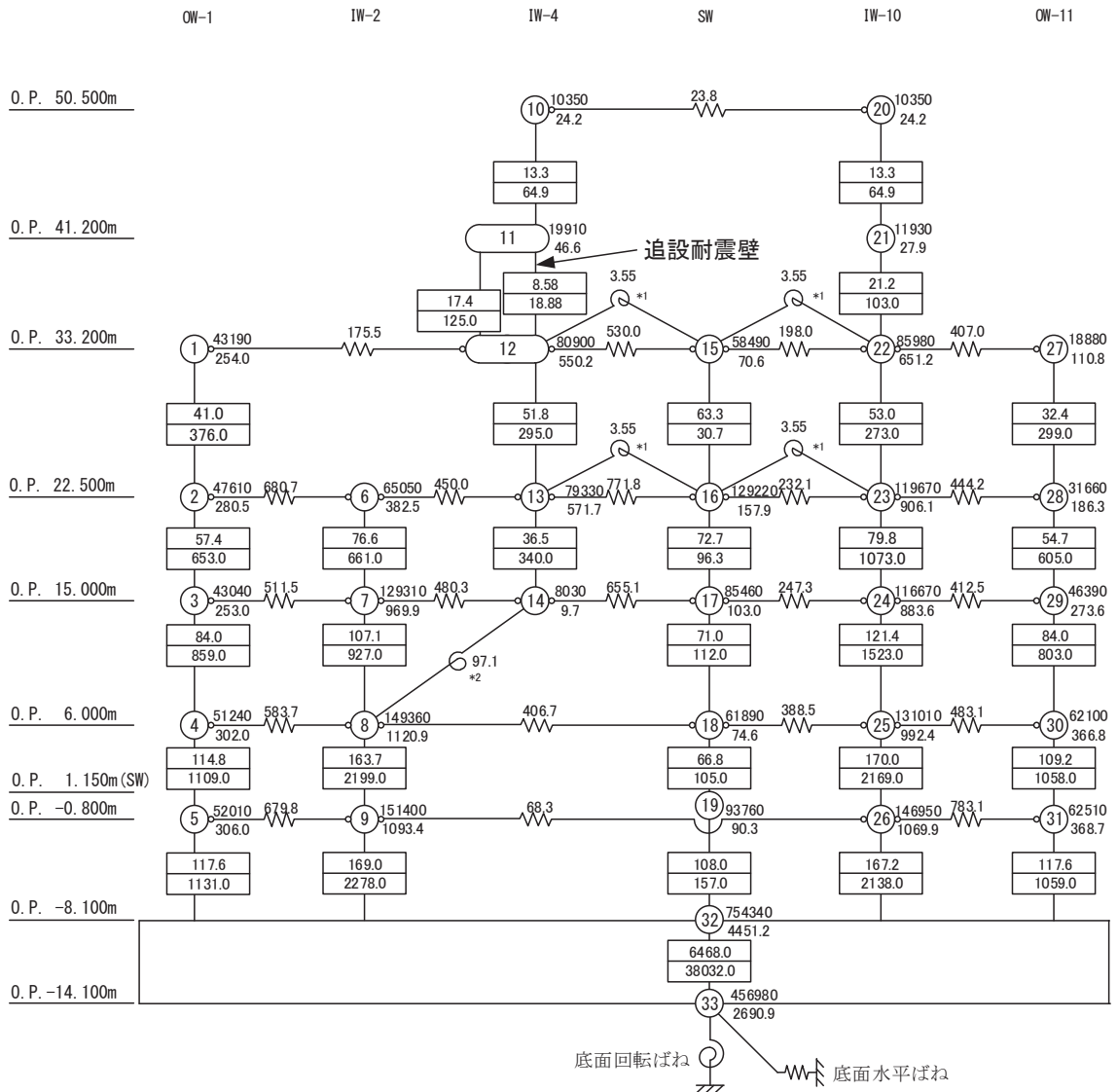
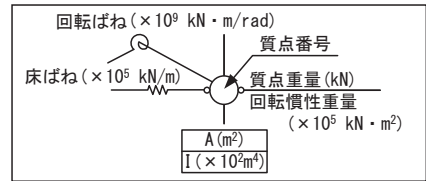


図 2-52 原子炉建屋単独モデル (NS 方向)

$E_c = 2.12 \times 10^4 \text{ N/mm}^2$   
 $1.32 \times 10^4 \text{ N/mm}^2$  (燃料取替床上部)  
 $2.52 \times 10^4 \text{ N/mm}^2$  (追設耐震壁)  
 $G_c = 9.10 \times 10^3 \text{ N/mm}^2$   
 $5.69 \times 10^3 \text{ N/mm}^2$  (燃料取替床上部)  
 $1.05 \times 10^4 \text{ N/mm}^2$  (追設耐震壁)



注記\*1：プール壁の回転ばね

注記\*2：内部ボックス壁の軸抵抗を考慮した回転ばね

図 2-53 原子炉建屋単独モデル (EW 方向)



a. 固有値解析結果の比較

原子炉建屋単独モデルと大型機器系地震応答解析モデル及び炉内構造物系地震応答解析モデルによる固有値解析結果を比較する。大型機器系地震応答解析モデルの比較表を表 2-33～表 2-35 に、炉内構造物系地震応答解析モデルの比較表を表 2-36～表 2-38 に示す。大型機器系地震応答解析モデル及び炉内構造物系地震応答解析モデルの固有値解析においては、原子炉建屋単独モデルの振動モードに加えて、機器が卓越する振動モードとして、原子炉建屋単独モデルでは発生しない振動モードが発生する。表 2-33～表 2-38 の「卓越部位」の欄には、原子炉建屋単独モデルで発生する振動モードの場合は「原子炉建屋」、機器が卓越する振動モードの場合は機器名称を記載する。なお、同一の固有周期において、建屋と大型機器でそれぞれ卓越する部位がある場合は、両者を記載する。

表 2-33～表 2-38 に示すとおり、原子炉建屋単独モデルによる固有周期は、大型機器系地震応答解析モデル及び炉内構造物系地震応答解析モデルで算出された原子炉建屋部分の固有周期とおおむね整合している。



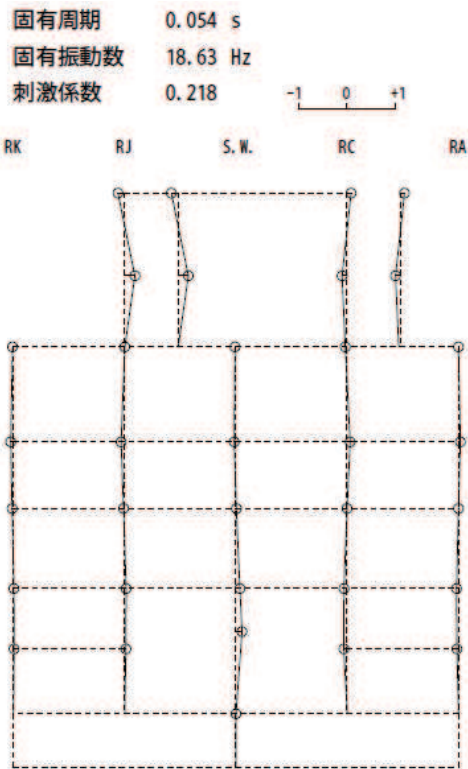
表 2-33 大型機器系地震応答解析モデルに対する固有値比較（NS 方向）

①原子炉建屋 単独モデル* <sup>1</sup>		②大型機器系 地震応答解析モデル* <sup>2</sup>		比率 ②/①	卓越部位
次数	固有周期（秒）	次数	固有周期（秒）		
1	0.237	1	0.236	0.996	原子炉建屋
2	0.123	2	0.123	1.000	原子炉建屋
3	0.116	3	0.116	1.000	原子炉建屋
4	0.097	4	0.097	1.000	原子炉建屋
5	0.093	5	0.093	1.000	原子炉建屋
-	-	6	0.090	-	原子炉压力容器
6	0.089	7	0.089	1.000	原子炉建屋
7	0.082	8	0.082	1.000	原子炉建屋
8	0.074	9	0.074	1.000	原子炉建屋
9	0.072	10	0.071	0.986	原子炉建屋
10	0.068	11	0.068	1.000	原子炉建屋
11	0.066	12	0.065	0.985	原子炉建屋
12	0.064	13	0.063	0.984	原子炉建屋
13	0.060	14	0.060	1.000	原子炉建屋
14	0.059	15	0.058	0.983	原子炉建屋
15* <sup>3</sup>	0.054	16* <sup>3</sup>	0.055	1.019	原子炉建屋
-	-	16* <sup>3</sup>	0.055	-	原子炉压力容器
16	0.052	17	0.052	1.000	原子炉建屋
17	0.051	18	0.051	1.000	原子炉建屋
18	0.050	19	0.050	1.000	原子炉建屋

注記\*1：添付書類「VI-2-2-1 原子炉建屋の地震応答計算書」に記載の値

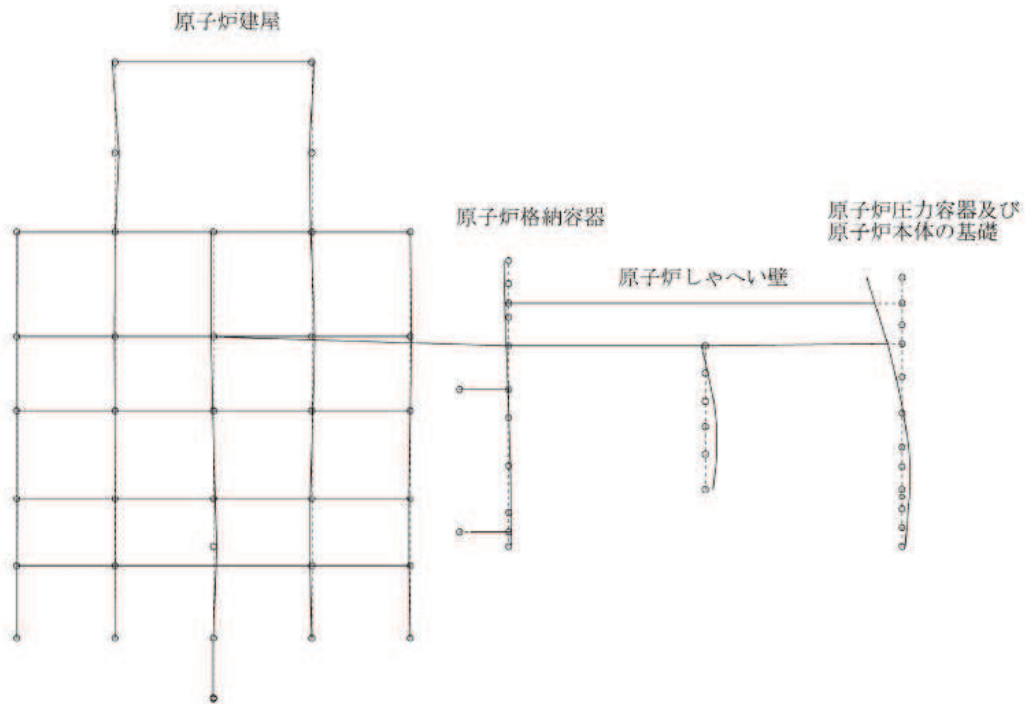
\*2：添付書類「VI-2-3-2 炉心，原子炉压力容器及び原子炉内部構造物並びに原子炉格納容器及び原子炉本体の基礎の地震応答計算書」に記載の値

\*3：原子炉建屋単独モデルでは地上3階（O.P. 33.200）より上部の応答が卓越し，大型機器系地震応答解析モデルでは地上3階（O.P. 33.200）より上部及び原子炉压力容器の応答が卓越（図 2-55 参照）



建屋単独モデル (NS 方向 15 次)

固有周期 (s) : 0.055  
 刺激係数 : -0.590



大型機器系地震応答解析モデル (NS 方向 16 次)

図 2-55 建屋単独モデルと大型機器系地震応答解析モデルの振動モードの比較 (NS 方向)

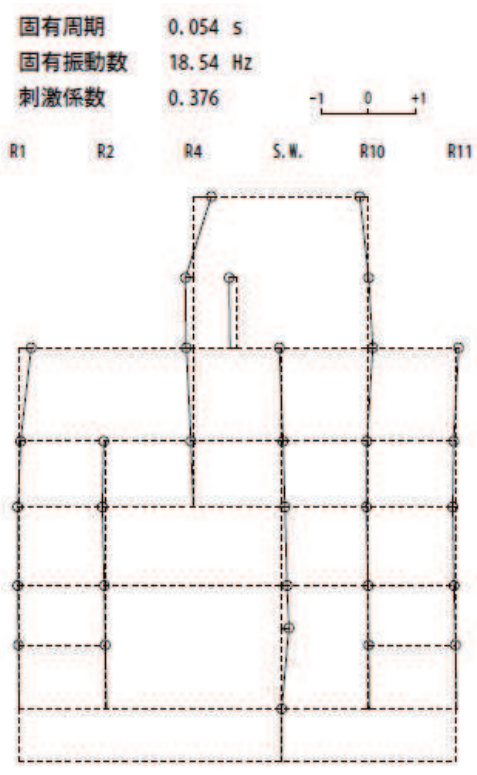
表 2-34 大型機器系地震応答解析モデルに対する固有値比較（EW 方向）

①原子炉建屋 単独モデル*1		②大型機器系 地震応答解析モデル*2		比率 ②/①	卓越部位
次数	固有周期（秒）	次数	固有周期（秒）		
1	0.230	1	0.228	0.991	原子炉建屋
2	0.125	2	0.125	1.000	原子炉建屋
3	0.116	3	0.116	1.000	原子炉建屋
4	0.098	4	0.098	1.000	原子炉建屋
5	0.091	5	0.091	1.000	原子炉建屋
-	-	6	0.090	-	原子炉压力容器
6	0.087	7	0.086	0.989	原子炉建屋
7	0.078	8	0.077	0.987	原子炉建屋
8	0.074	9	0.074	1.000	原子炉建屋
9	0.070	10	0.070	1.000	原子炉建屋
10	0.068	11	0.067	0.986	原子炉建屋
11	0.064	12	0.064	1.000	原子炉建屋
12	0.062	13	0.062	1.000	原子炉建屋
13	0.060	14	0.060	1.000	原子炉建屋
14	0.059	15	0.059	1.000	原子炉建屋
15	0.055	16	0.055	1.000	原子炉建屋
16*3	0.054	17*3	0.055	1.019	原子炉建屋
-	-	17*3	0.055	-	原子炉压力容器
17	0.050	18	0.052	1.040	原子炉建屋

注記\*1：添付書類「VI-2-2-1 原子炉建屋の地震応答計算書」に記載の値

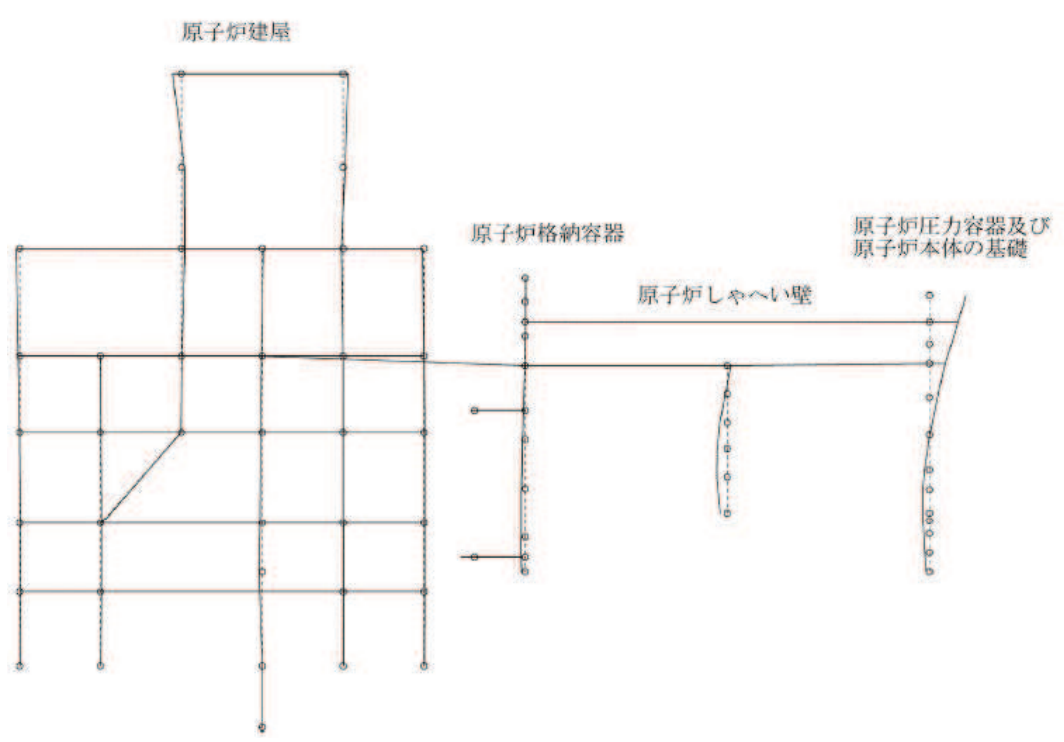
\*2：添付書類「VI-2-3-2 炉心，原子炉压力容器及び原子炉内部構造物並びに原子炉格納容器及び原子炉本体の基礎の地震応答計算書」に記載の値

\*3：原子炉建屋単独モデルでは地上3階（O.P. 33.200）より上部の応答が卓越し，大型機器系地震応答解析モデルでは地上3階（O.P. 33.200）より上部及び原子炉压力容器の応答が卓越（図 2-56 参照）



建屋単独モデル (EW 方向 16 次)

固有周期(s) : 0.055  
 刺激係数 : 0.558



大型機器系地震応答解析モデル (EW 方向 17 次)

図 2-56 建屋単独モデルと大型機器系地震応答解析モデルの振動モードの比較 (EW 方向)

表 2-35 大型機器系地震応答解析モデルに対する固有値比較 (UD 方向)

①原子炉建屋 単独モデル*1		②大型機器系 地震応答解析モデル*2		比率 ②/①	卓越部位
次数	固有周期 (秒)	次数	固有周期 (秒)		
1	0.339	1	0.339	1.000	原子炉建屋 (屋根トラス)
2	0.100	2	0.100	1.000	原子炉建屋
3	0.079	3	0.079	1.000	原子炉建屋 (屋根トラス)
4	0.051	4	0.051	1.000	原子炉建屋

注記\*1：添付書類「VI-2-2-1 原子炉建屋の地震応答計算書」に記載の値

\*2：添付書類「VI-2-3-2 炉心，原子炉圧力容器及び原子炉内部構造物並びに原子炉格納容器及び原子炉本体の基礎の地震応答計算書」に記載の値

表 2-36 炉内構造物系地震応答解析モデルに対する固有値比較（NS 方向）

①原子炉建屋 単独モデル* <sup>1</sup>		②炉内構造物系 地震応答解析モデル* <sup>2</sup>		比率 ②/①	卓越部位
次数	固有周期（秒）	次数	固有周期（秒）		
1	0.237	1	0.237	1.000	原子炉建屋
-	-	2	0.229	-	燃料集合体
2	0.123	3	0.123	1.000	原子炉建屋
-	-	4	0.118	-	炉心シュラウド
3	0.116	5	0.116	1.000	原子炉建屋
4	0.097	6	0.097	1.000	原子炉建屋
5	0.093	7	0.093	1.000	原子炉建屋
-	-	8	0.090	-	原子炉圧力容器
6	0.089	9	0.089	1.000	原子炉建屋
7	0.082	10	0.082	1.000	原子炉建屋
8	0.074	11	0.074	1.000	原子炉建屋
9	0.072	12	0.071	0.986	原子炉建屋
10	0.068	13	0.068	1.000	原子炉建屋
-	-	14	0.066	-	制御棒案内管
11	0.066	15	0.065	0.985	原子炉建屋
12	0.064	16	0.063	0.984	原子炉建屋
13	0.060	17	0.060	1.000	原子炉建屋
14	0.059	18	0.059	1.000	原子炉建屋
-	-	19	0.058	-	燃料集合体
-	-	20	0.056	-	炉心シュラウド
15* <sup>3</sup>	0.054	21* <sup>3</sup>	0.053	-	原子炉建屋
-	-	21* <sup>3</sup>	0.053	-	原子炉圧力容器
16	0.052	22	0.052	1.000	原子炉建屋
17	0.051	23	0.051	1.000	原子炉建屋
18	0.050	24	0.050	1.000	原子炉建屋

注記\*1：添付書類「VI-2-2-1 原子炉建屋の地震応答計算書」に記載の値

\*2：添付書類「VI-2-3-2 炉心，原子炉圧力容器及び原子炉内部構造物並びに原子炉格納容器及び原子炉本体の基礎の地震応答計算書」に記載の値

\*3：原子炉建屋単独モデルでは地上3階（O.P. 33.200）より上部の応答が卓越し，炉内構造物系地震応答解析モデルでは地上3階（O.P. 33.200）より上部及び原子炉圧力容器の応答が卓越

表 2-37 炉内構造物系地震応答解析モデルに対する固有値比較 (EW 方向)

①原子炉建屋 単独モデル* <sup>1</sup>		②炉内構造物系 地震応答解析モデル* <sup>2</sup>		比率 ②/①	卓越部位
次数	固有周期 (秒)	次数	固有周期 (秒)		
1	-	1	0.231	-	燃料集合体
-	0.230	2	0.227	0.987	原子炉建屋
2	0.125	3	0.125	1.000	原子炉建屋
-	-	4	0.117	-	炉心シュラウド
3	0.116	5	0.116	1.000	原子炉建屋
4	0.098	6	0.098	1.000	原子炉建屋
5	0.091	7	0.091	1.000	原子炉建屋
-	-	8	0.090	-	原子炉压力容器
6	0.087	9	0.086	0.989	原子炉建屋
7	0.078	10	0.077	0.987	原子炉建屋
8	0.074	11	0.074	1.000	原子炉建屋
9	0.070	12	0.070	1.000	原子炉建屋
10	0.068	13	0.067	0.985	原子炉建屋
-	-	14	0.066	-	制御棒案内管
11	0.064	15	0.064	1.000	原子炉建屋
12	0.062	16	0.062	1.000	原子炉建屋
13	0.060	17	0.060	1.000	原子炉建屋
14	0.059	18	0.059	1.000	原子炉建屋
-	-	19	0.058	-	燃料集合体
-	-	20	0.056	-	炉心シュラウド
15	0.055	21	0.055	1.000	原子炉建屋
16* <sup>3</sup>	0.054	22* <sup>3</sup>	0.053	0.981	原子炉建屋
-	-	22* <sup>3</sup>	0.053	-	原子炉压力容器
17	0.050	23	0.052	1.040	原子炉建屋

注記\*1：添付書類「VI-2-2-1 原子炉建屋の地震応答計算書」に記載の値

\*2：添付書類「VI-2-3-2 炉心，原子炉压力容器及び原子炉内部構造物並びに原子炉格納容器及び原子炉本体の基礎の地震応答計算書」に記載の値

\*3：原子炉建屋単独モデルでは地上3階 (O.P. 33.200) より上部の応答が卓越し，炉内構造物系地震応答解析モデルでは地上3階 (O.P. 33.200) より上部及び原子炉压力容器の応答が卓越

表 2-38 炉内構造物系地震応答解析モデルに対する固有値比較 (UD 方向)

①原子炉建屋 単独モデル* <sup>1</sup>		②炉内構造物系 地震応答解析モデル* <sup>2</sup>		比率 ②/①	卓越部位
次数	固有周期 (秒)	次数	固有周期 (秒)		
1	0.339	1	0.339	1.000	原子炉建屋 (屋根トラス)
2	0.100	2	0.100	1.000	原子炉建屋
3	0.079	3	0.079	1.000	原子炉建屋 (屋根トラス)
4	0.051	4	0.051	1.000	原子炉建屋

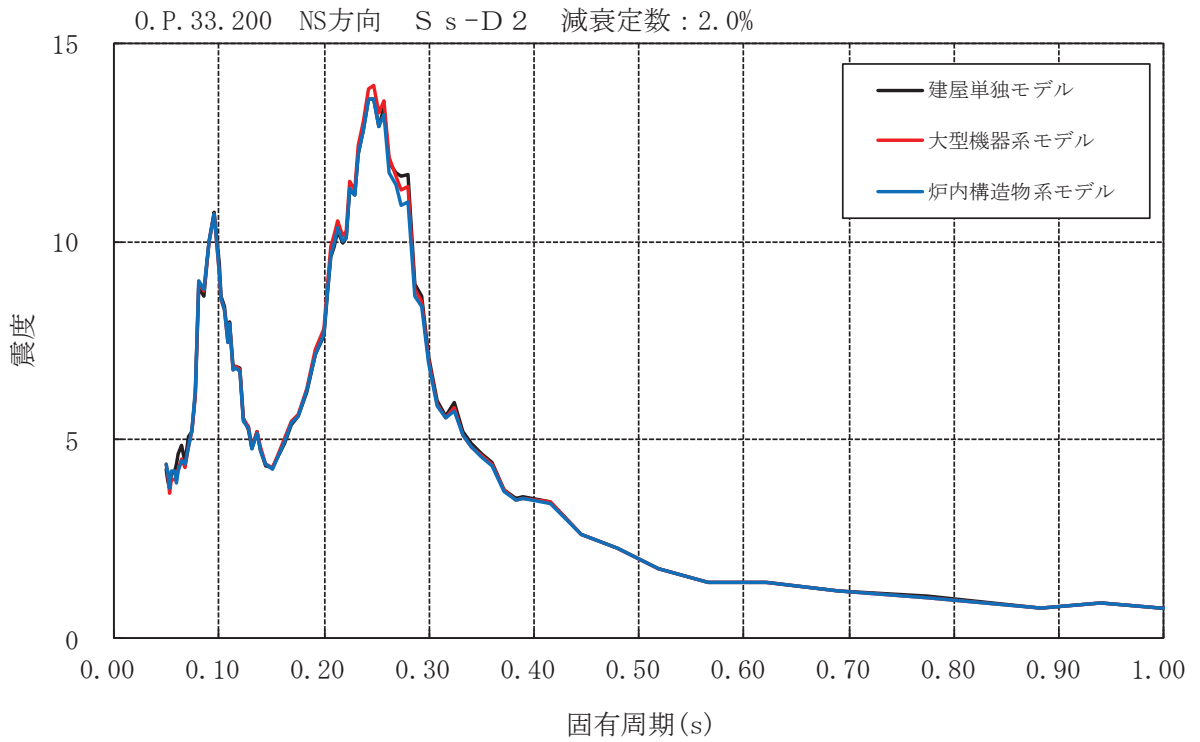
注記\*1: 添付書類「VI-2-2-1 原子炉建屋の地震応答計算書」に記載の値

\*2: 添付書類「VI-2-3-2 炉心, 原子炉圧力容器及び原子炉内部構造物並びに原子炉格納容器及び原子炉本体の基礎の地震応答計算書」に記載の値

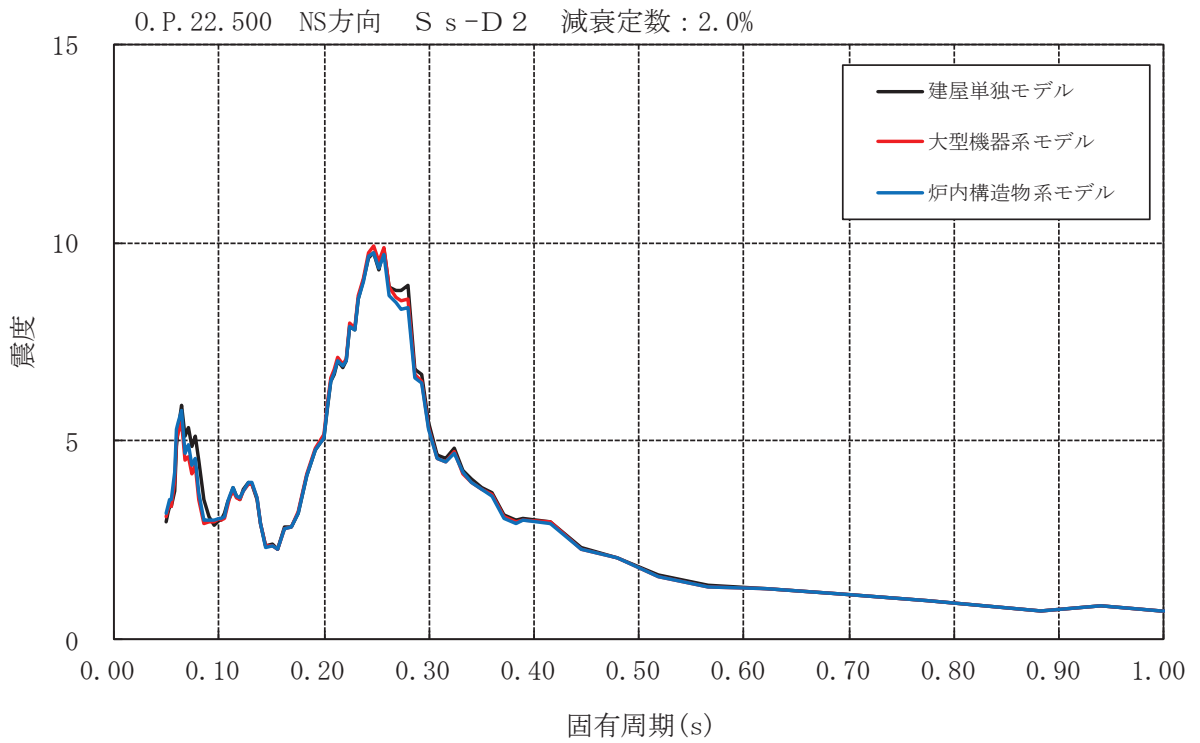
b. 床応答曲線及び最大応答加速度の比較

原子炉建屋単独モデル, 大型機器系及び炉内構造物系の地震応答解析モデルにおける原子炉建屋 (1 次しゃへい壁) の床応答曲線の比較 (設備評価に支配的な基準地震動  $S_s - D_2$  に対する比較, 減衰 2.0%) を図 2-57 及び図 2-58 に示す。図 2-57 及び図 2-58 に示すとおり, 床応答曲線及び最大応答加速度は 3 つのモデルにおいておおむね一致しており, モデル化範囲の違いが応答に及ぼす影響は小さい。



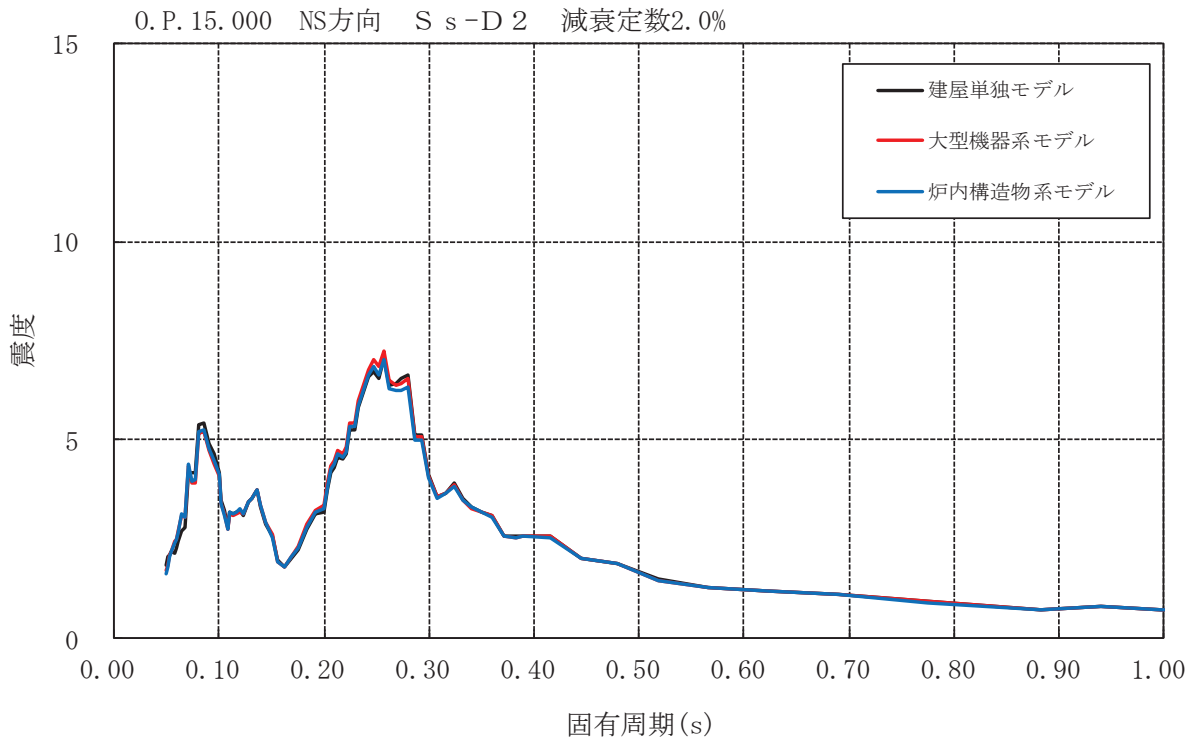


(建屋単独：質点 13, 大型機器系：質点 49, 炉内構造物系：質点 77)

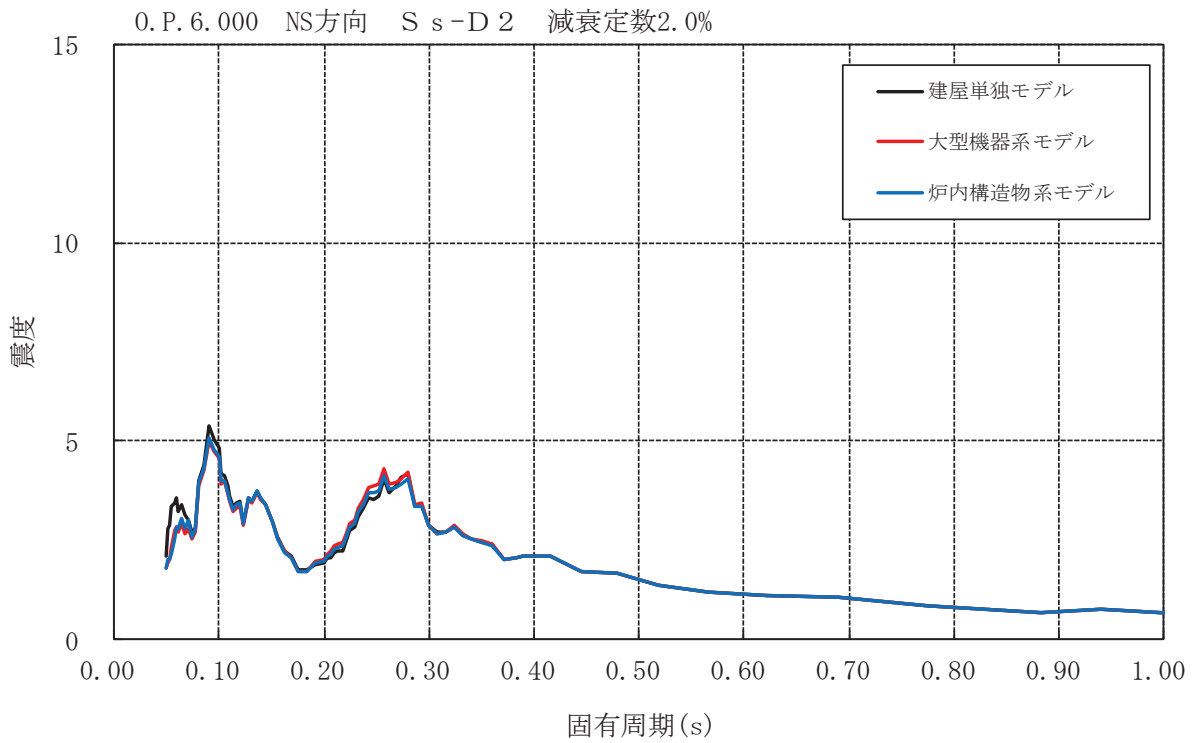


(建屋単独：質点 14, 大型機器系：質点 48, 炉内構造物系：質点 76)

図 2-57 原子炉建屋（1次しゃへい壁）の床応答曲線（1/9）

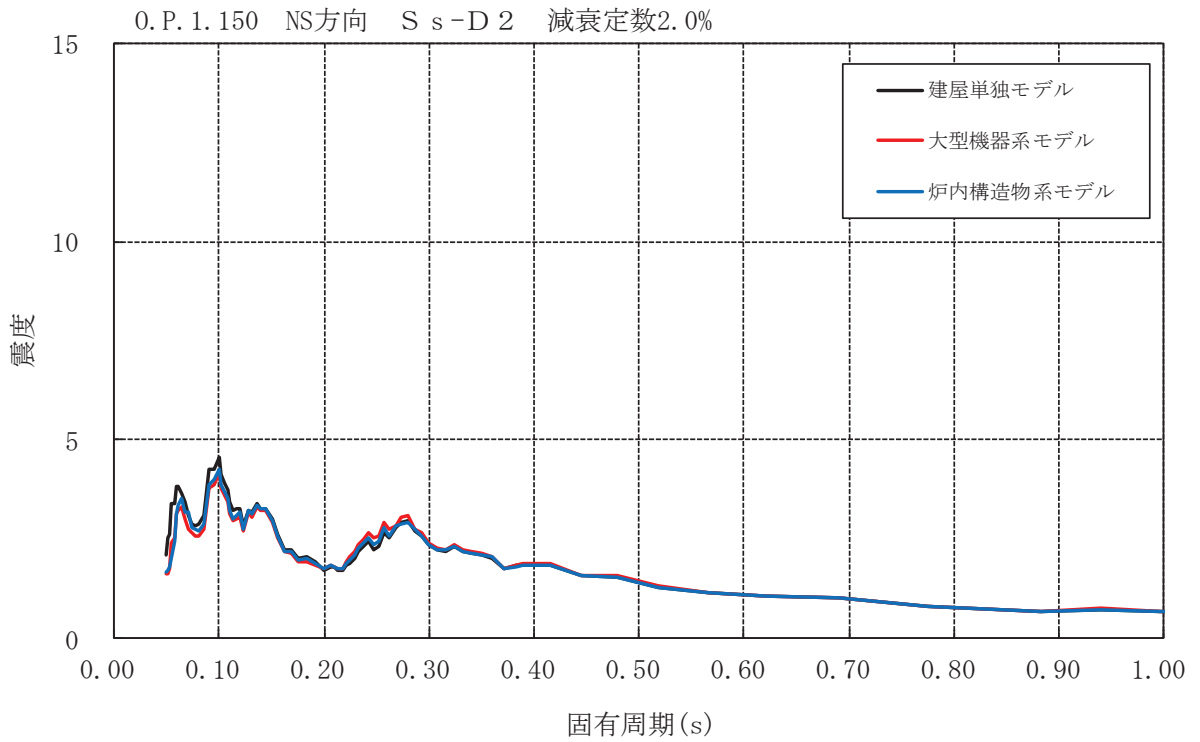


(建屋単独：質点 15, 大型機器系：質点 46, 炉内構造物系：質点 74)

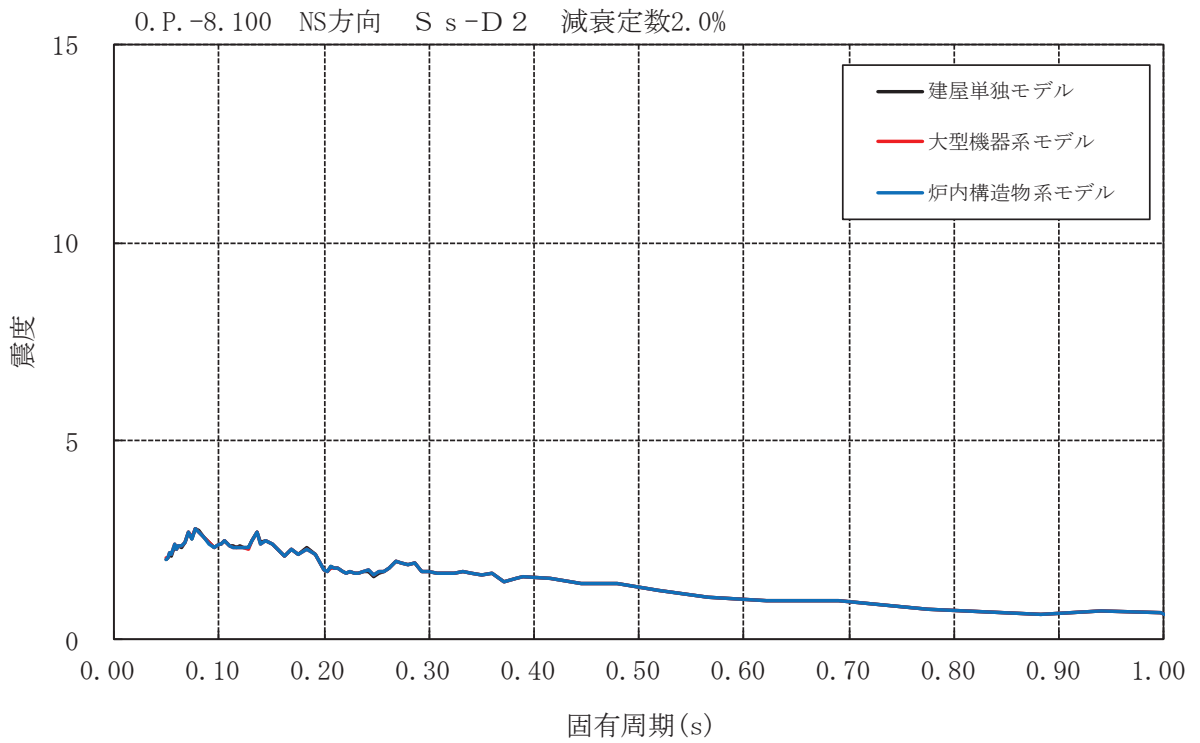


(建屋単独：質点 16, 大型機器系：質点 45, 炉内構造物系：質点 73)

図 2-57 原子炉建屋（1次しゃへい壁）の床応答曲線（2/9）

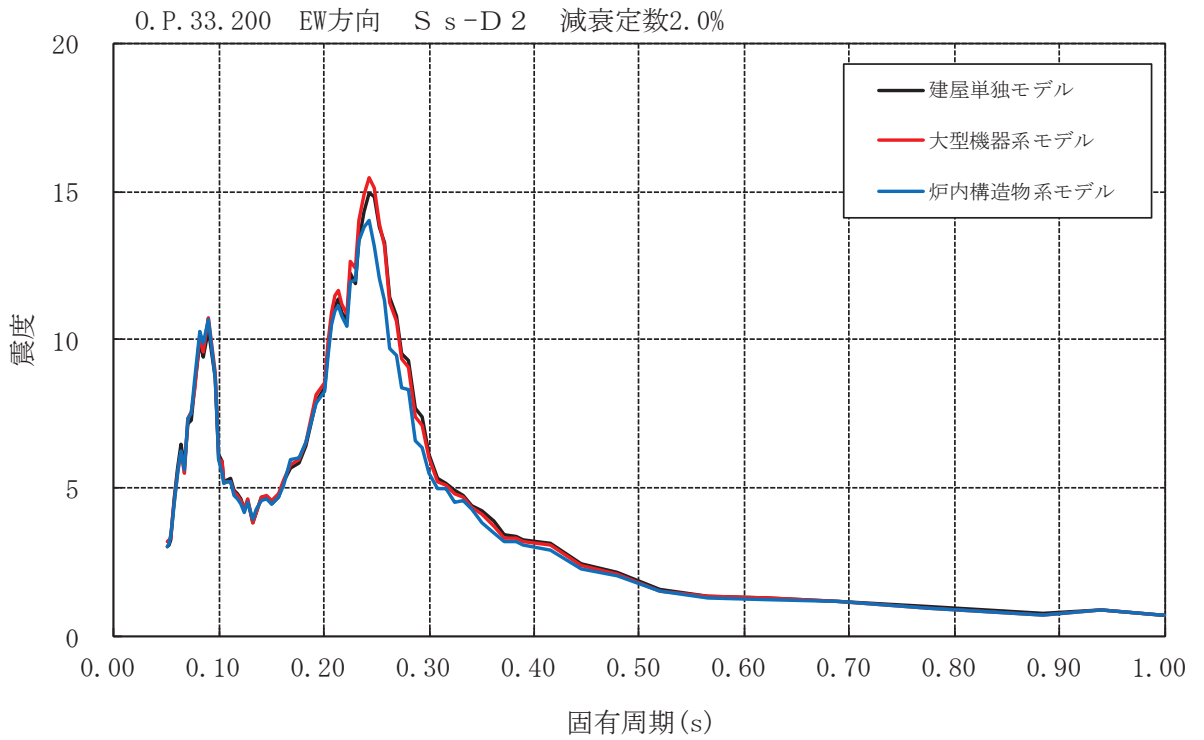


(建屋単独：質点 17, 大型機器系：質点 3, 炉内構造物系：質点 3)

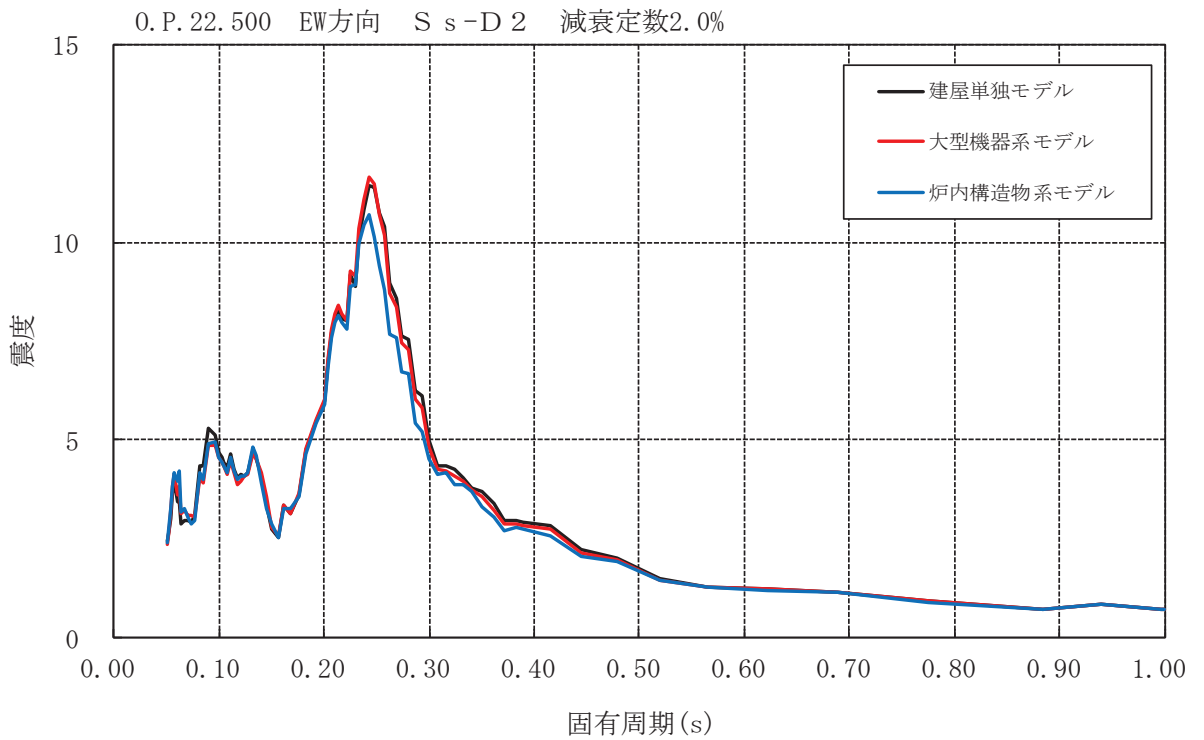


(建屋単独：質点 30, 大型機器系：質点 2, 炉内構造物系：質点 2)

図 2-57 原子炉建屋 (1次しゃへい壁) の床応答曲線 (3/9)

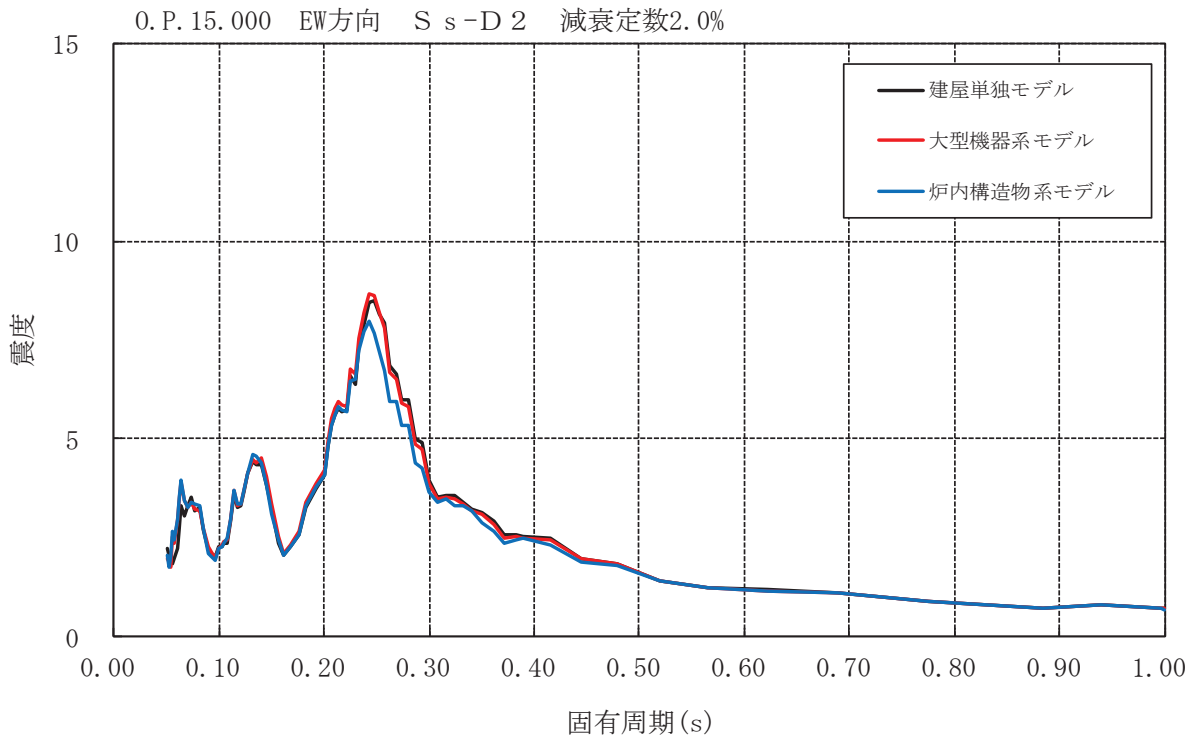


(建屋単独：質点 15, 大型機器系：質点 51, 炉内構造物系：質点 79)

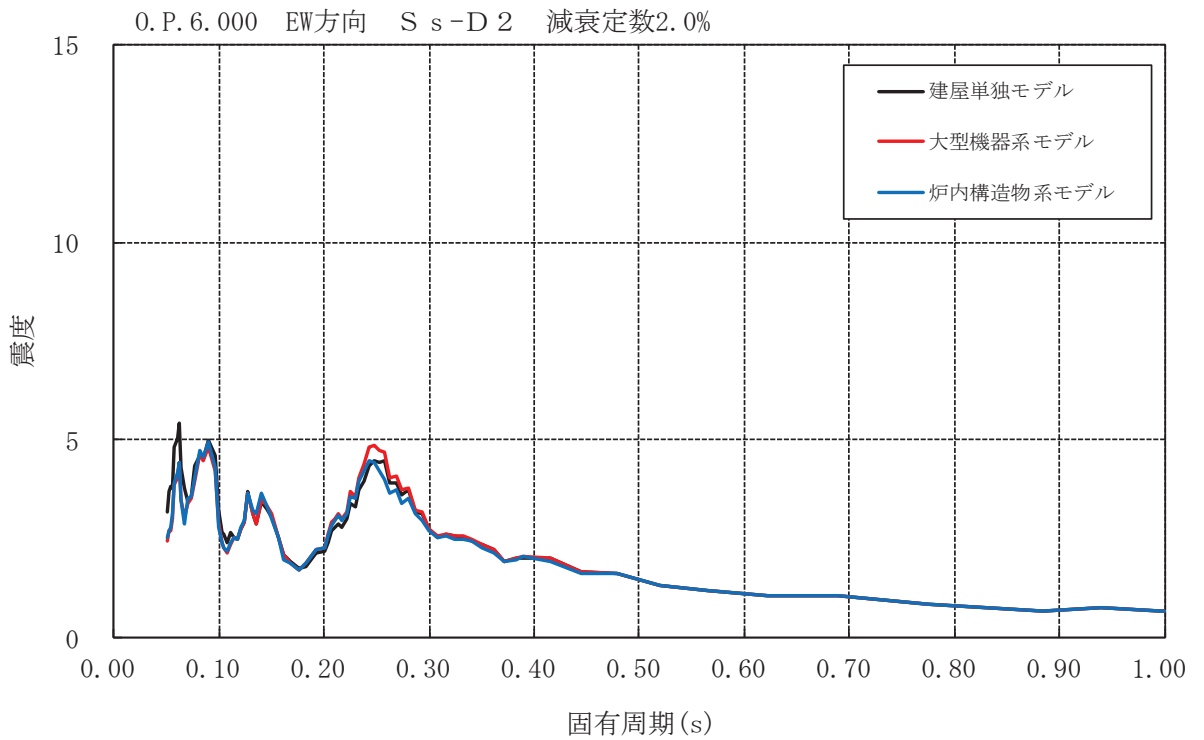


(建屋単独：質点 16, 大型機器系：質点 50, 炉内構造物系：質点 78)

図 2-57 原子炉建屋 (1次しゃへい壁) の床応答曲線 (4/9)

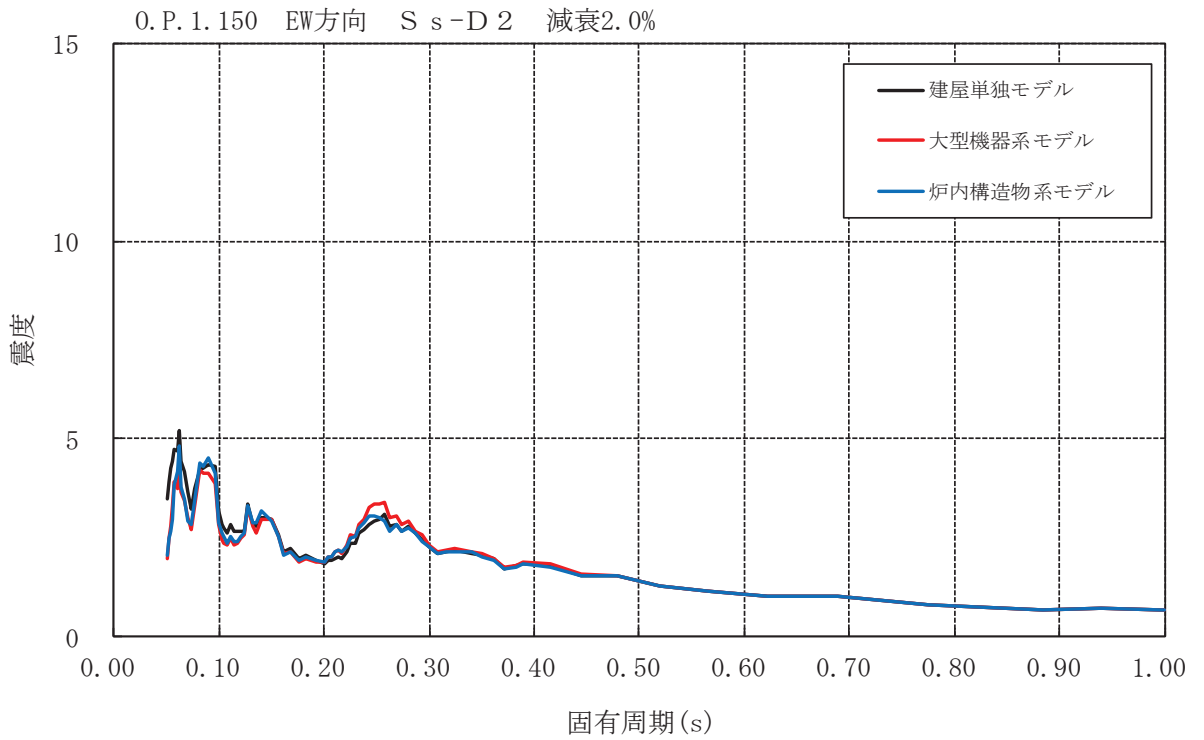


(建屋単独：質点 17, 大型機器系：質点 48, 炉内構造物系：質点 76)

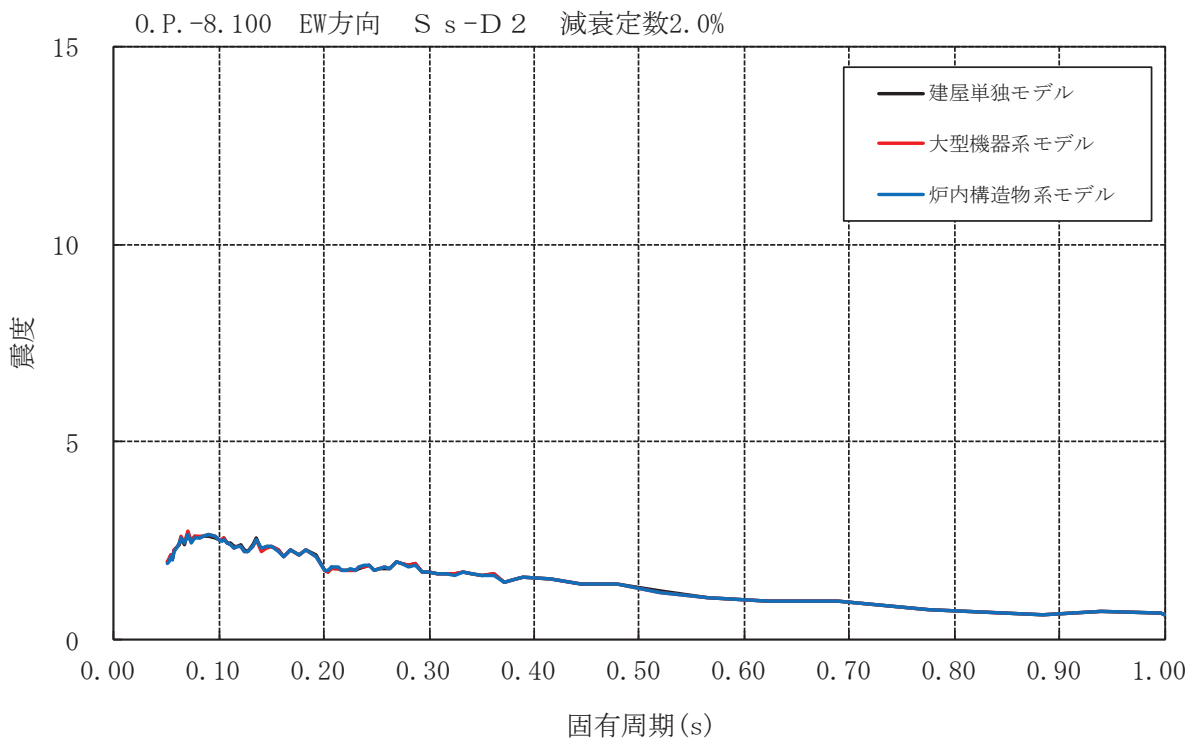


(建屋単独：質点 18, 大型機器系：質点 47, 炉内構造物系：質点 75)

図 2-57 原子炉建屋（1次しゃへい壁）の床応答曲線（5/9）

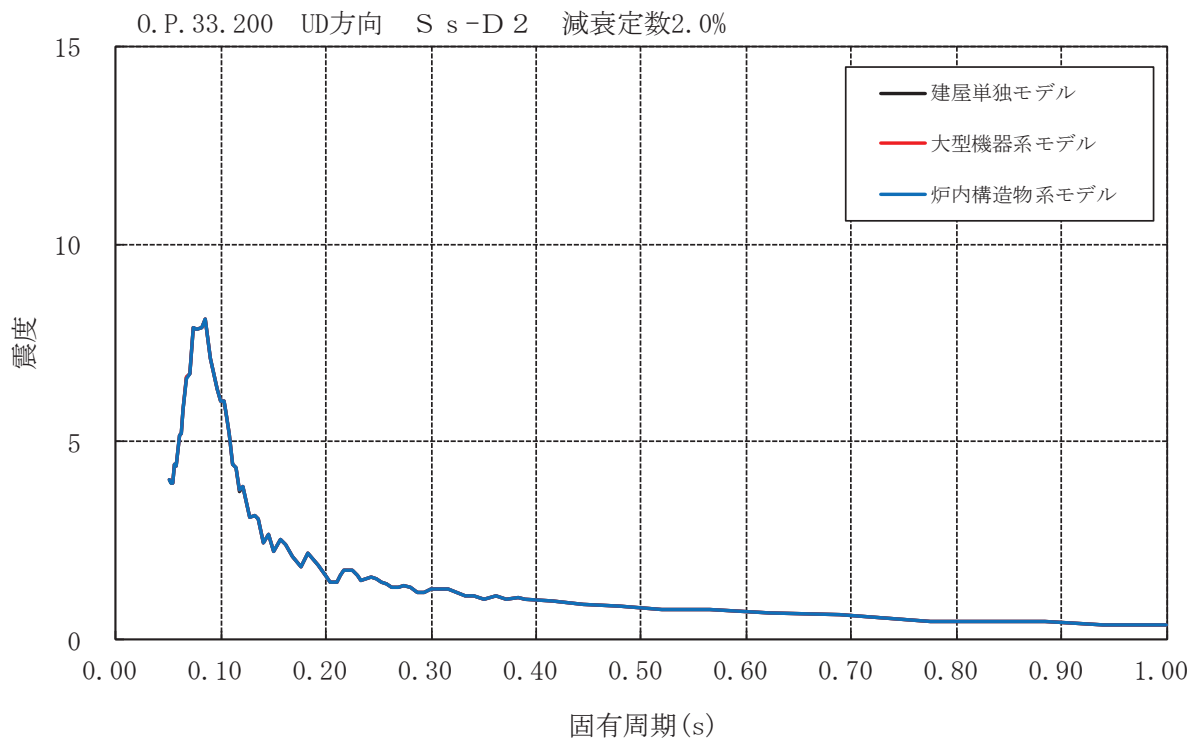


(建屋単独：質点 19, 大型機器系：質点 3, 炉内構造物系：質点 3)

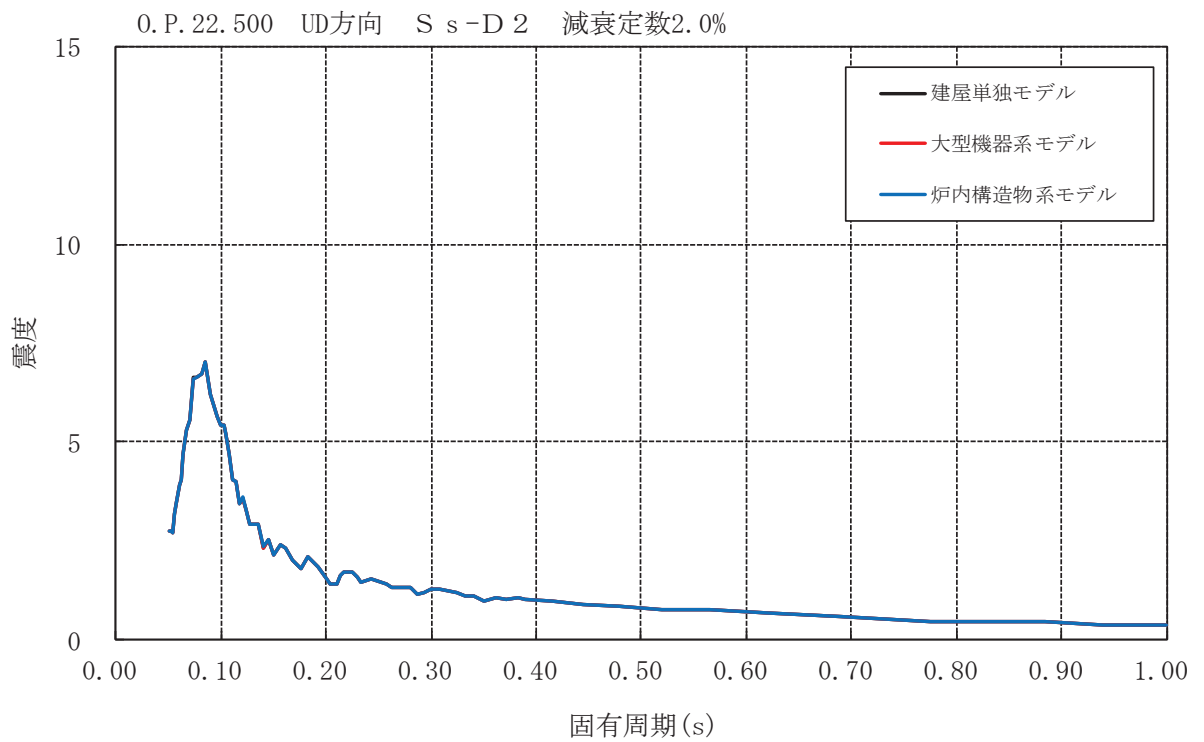


(建屋単独：質点 32, 大型機器系：質点 2, 炉内構造物系：質点 2)

図 2-57 原子炉建屋 (1次しゃへい壁) の床応答曲線 (6/9)

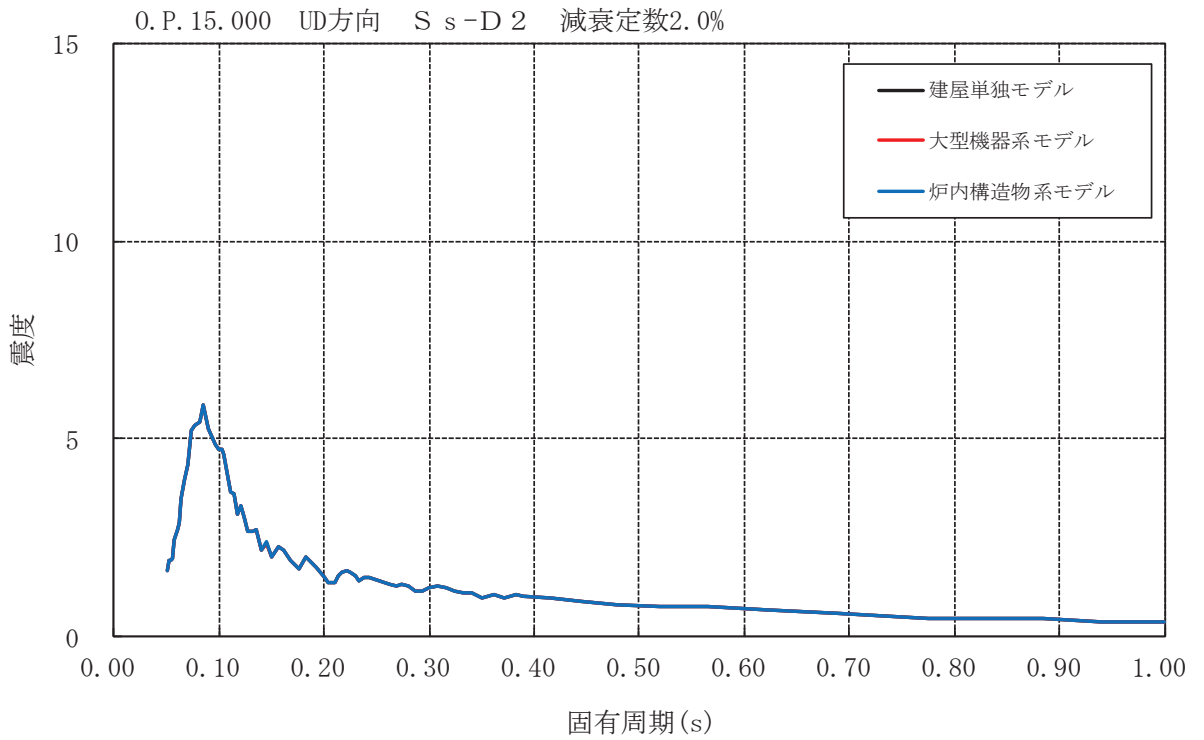


(建屋単独：質点 6，大型機器系：質点 3，炉内構造物系：質点 3)

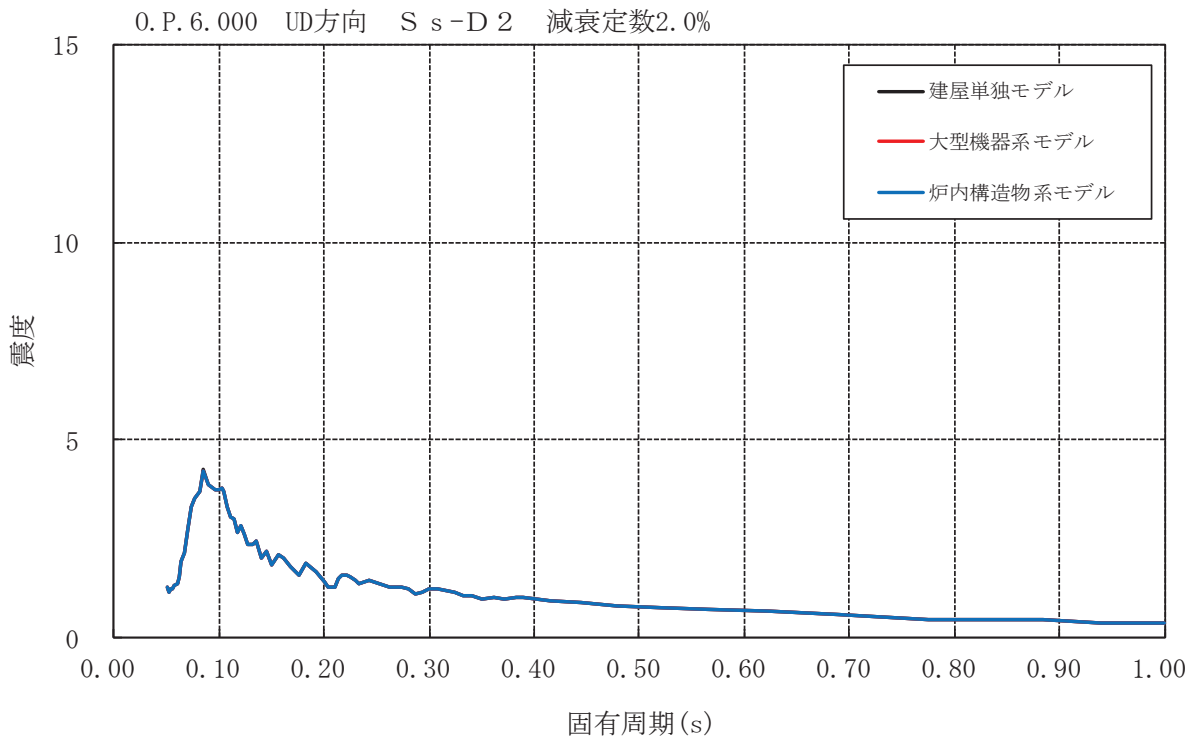


(建屋単独：質点 7，大型機器系：質点 4，炉内構造物系：質点 4)

図 2-57 原子炉建屋（1次しゃへい壁）の床応答曲線（7/9）



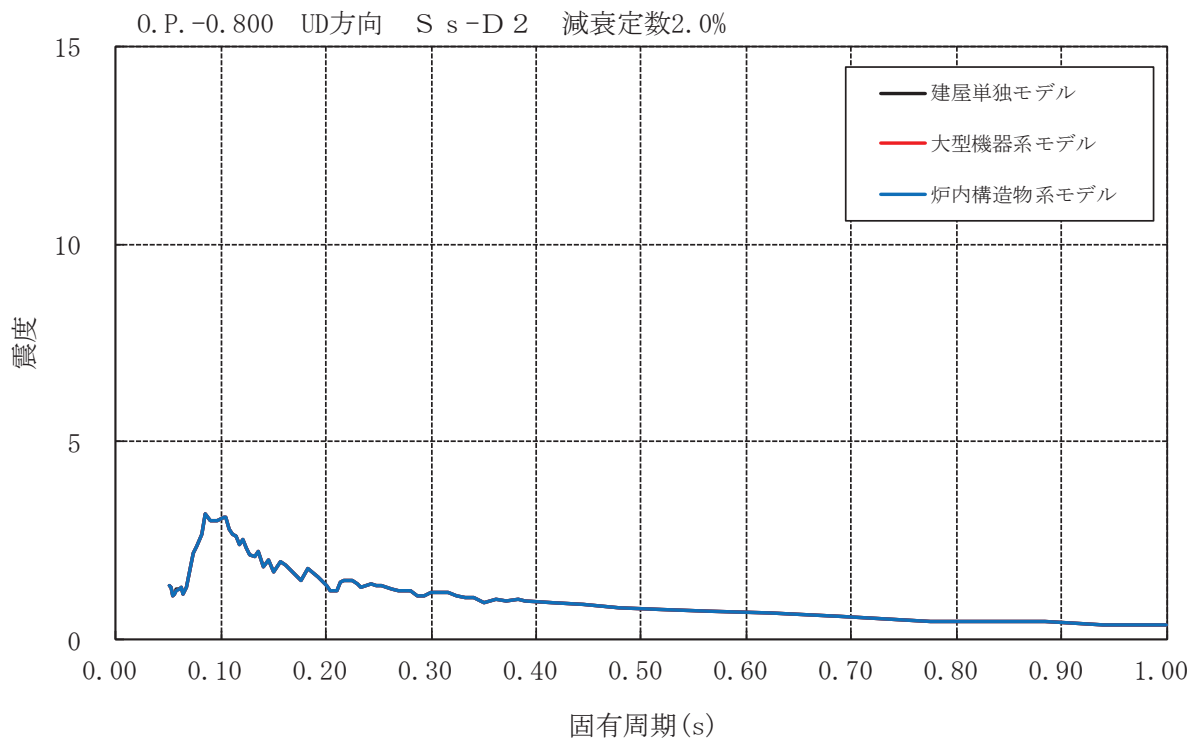
(建屋単独：質点 8，大型機器系：質点 5，炉内構造物系：質点 5)



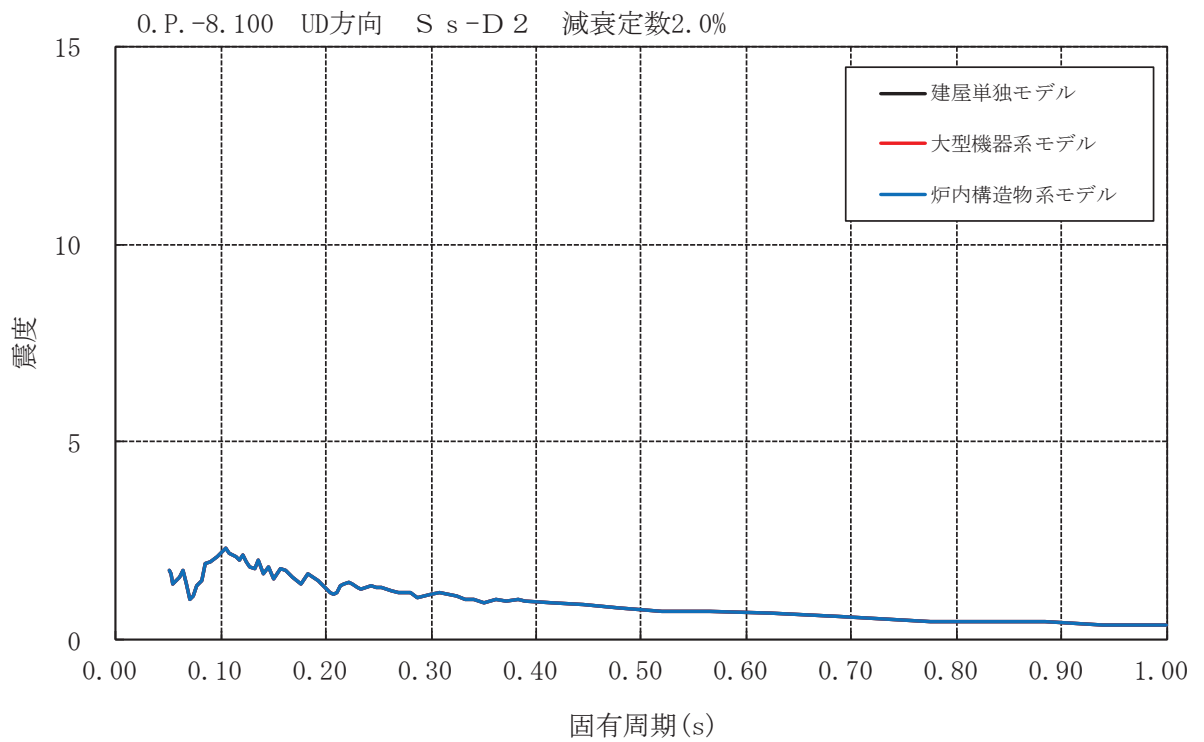
(建屋単独：質点 9，大型機器系：質点 6，炉内構造物系：質点 6)

図 2-57 原子炉建屋（1次しゃへい壁）の床応答曲線（8/9）



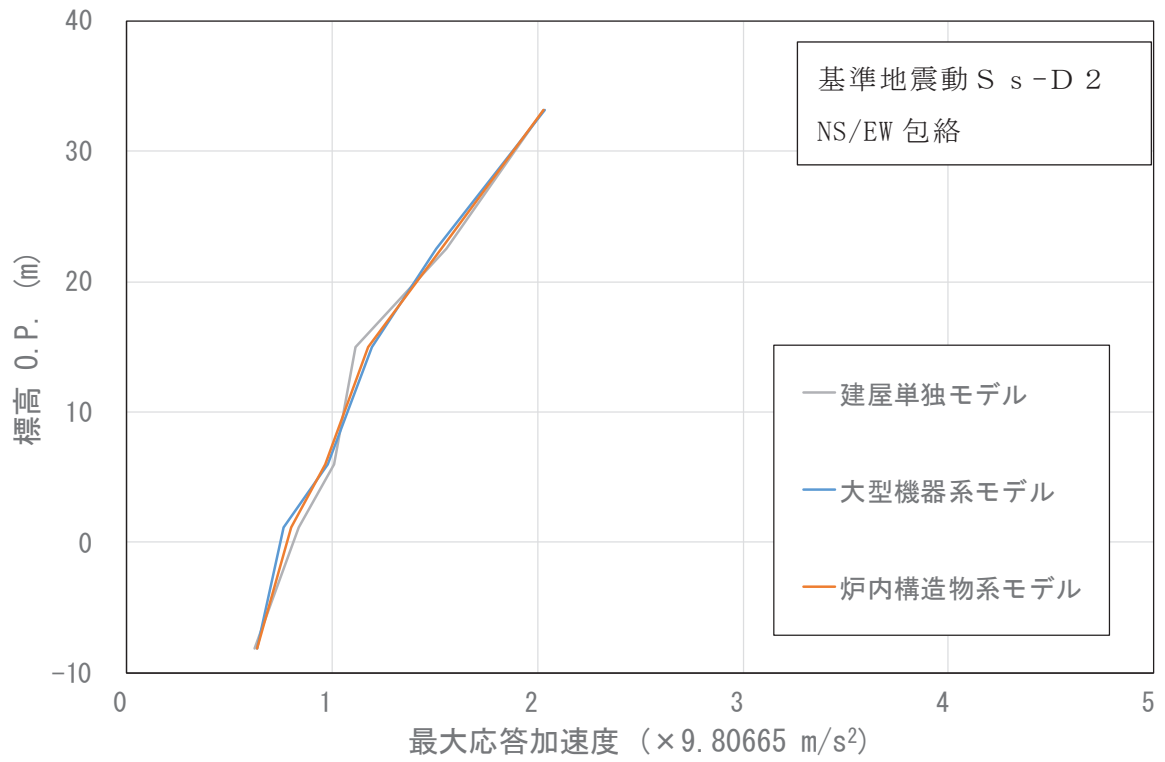


(建屋単独：質点 10，大型機器系：質点 7，炉内構造物系：質点 7)

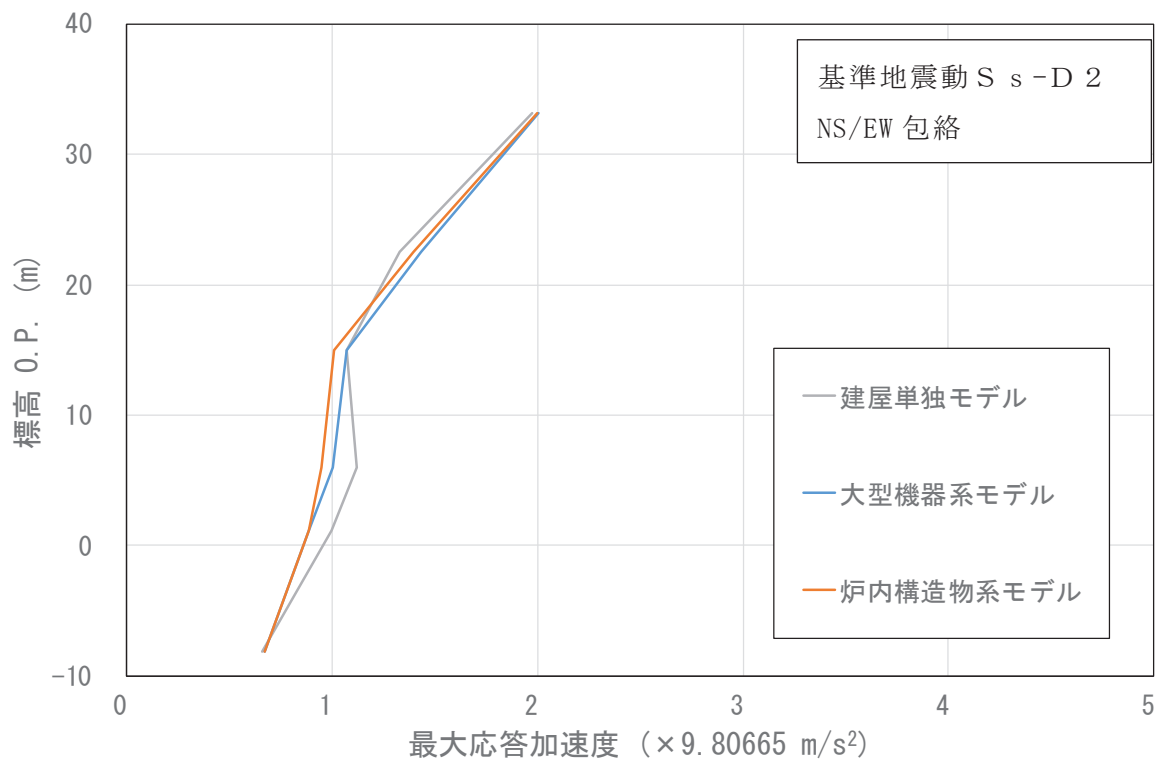


(建屋単独：質点 11，大型機器系：質点 8，炉内構造物系：質点 8)

図 2-57 原子炉建屋（1次しゃへい壁）の床応答曲線（9/9）



(NS 方向)



(EW 方向)

図 2-58 原子炉建屋 (1 次しゃへい壁) の最大応答加速度の比較

(2) 建設時と今回工認の建屋-機器連成地震応答解析モデルの比較

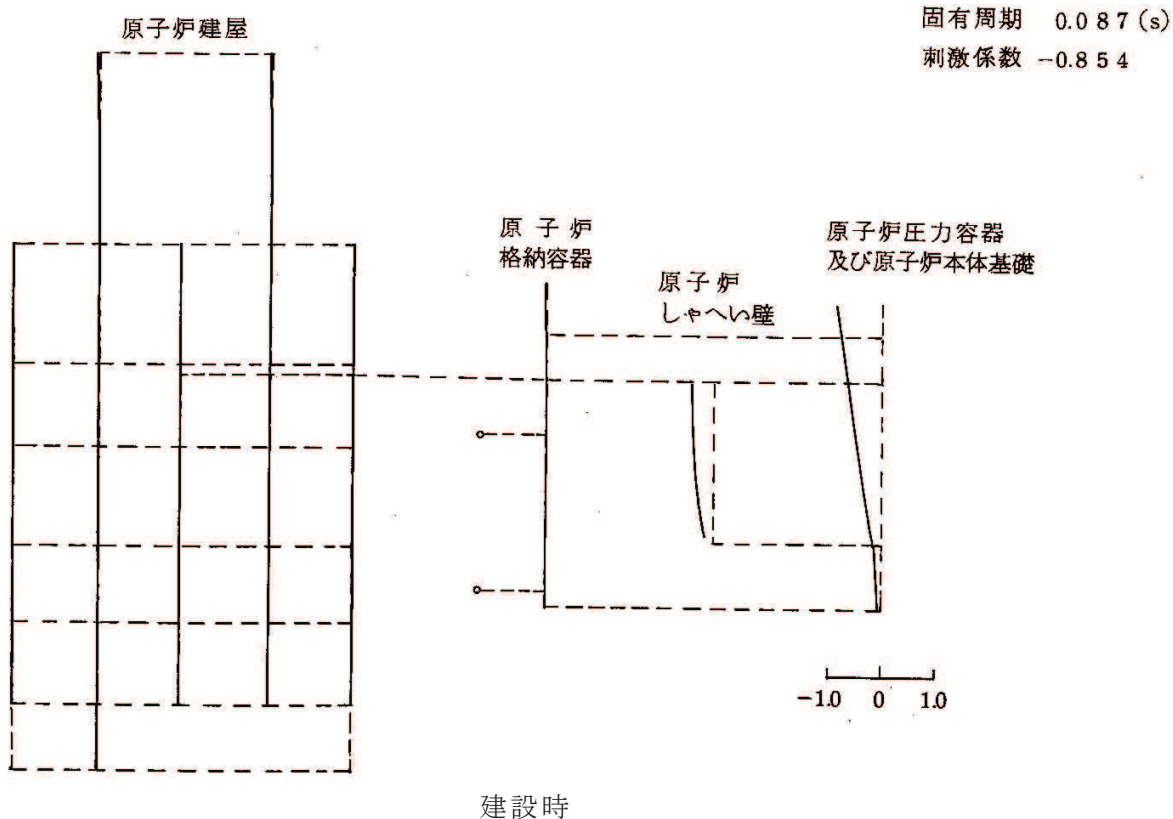
建設時と今回工認の建屋-機器連成地震応答解析モデルにおいて、機器の卓越固有周期を比較する。表 2-39 に大型機器系地震応答解析モデル、表 2-40 に炉内構造物系地震応答解析モデルの比較結果を示す。また、大型機器系地震応答解析モデルにおける原子炉圧力容器の 1 次、2 次の振動モードの比較結果を図 2-59～図 2-62 に示す。

表 2-39 及び表 2-40 に示すとおり、各機器の固有周期は建設時と今回工認において、おおむね一致している。炉心シュラウドについては、炉心シュラウド支持ロッドを取り付ける改造を実施しているため、建設時よりも今回工認の固有周期が短くなっている。

大型機器系地震応答解析モデルの原子炉圧力容器の振動モードは、1 次、2 次ともに建設時と今回工認で同様の傾向を示している。今回工認モデルの固有周期は方向、次数によらず、建設時よりも長くなっているが、地震及び乾燥収縮によるコンクリートのひび割れの影響によって原子炉建屋の固有周期が長くなったことに伴い長周期化したものであり、建屋-大型機器連成地震応答解析モデルの変更の影響ではないと考えられる。

表 2-39 建設時モデルと今回工認モデルの機器の固有周期の比較  
(大型機器系地震応答解析モデル)

機器名称	方向	固有周期 (秒)		比率
		①建設時	②今回工認	②/①
原子炉圧力容器	NS(1 次)	0.087	0.090	1.034
	NS(2 次)	0.052	0.055	1.058
	EW(1 次)	0.088	0.090	1.023
	EW(2 次)	0.051	0.055	1.078



固有周期 (s) : 0.090  
刺激係数 : -1.774

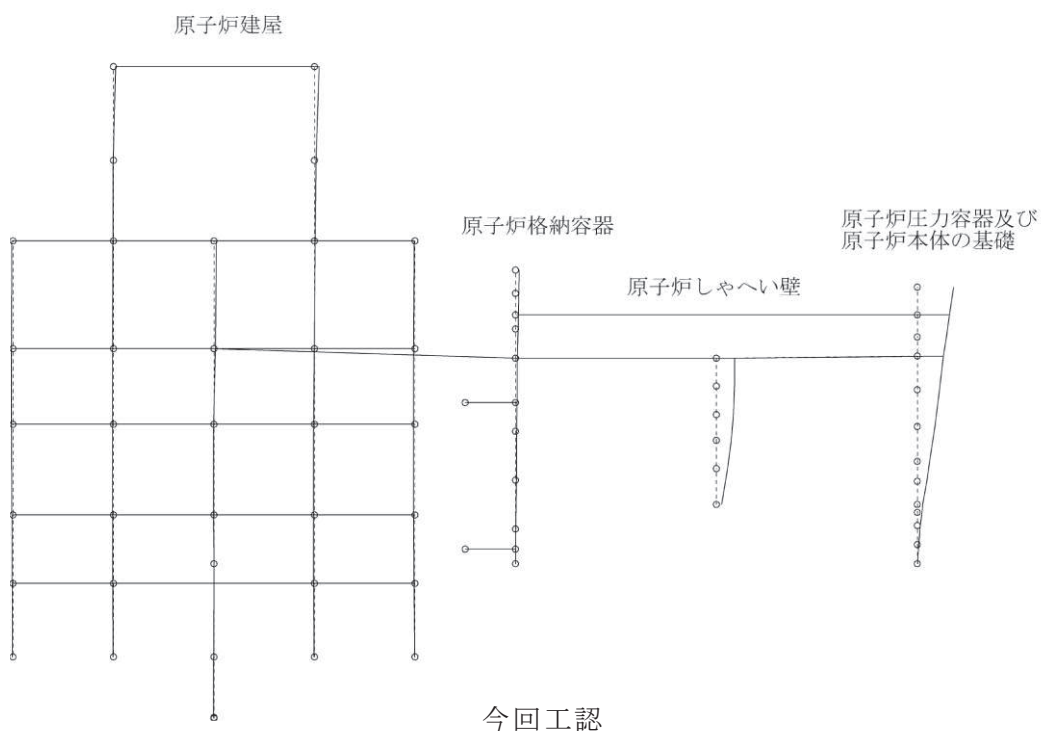
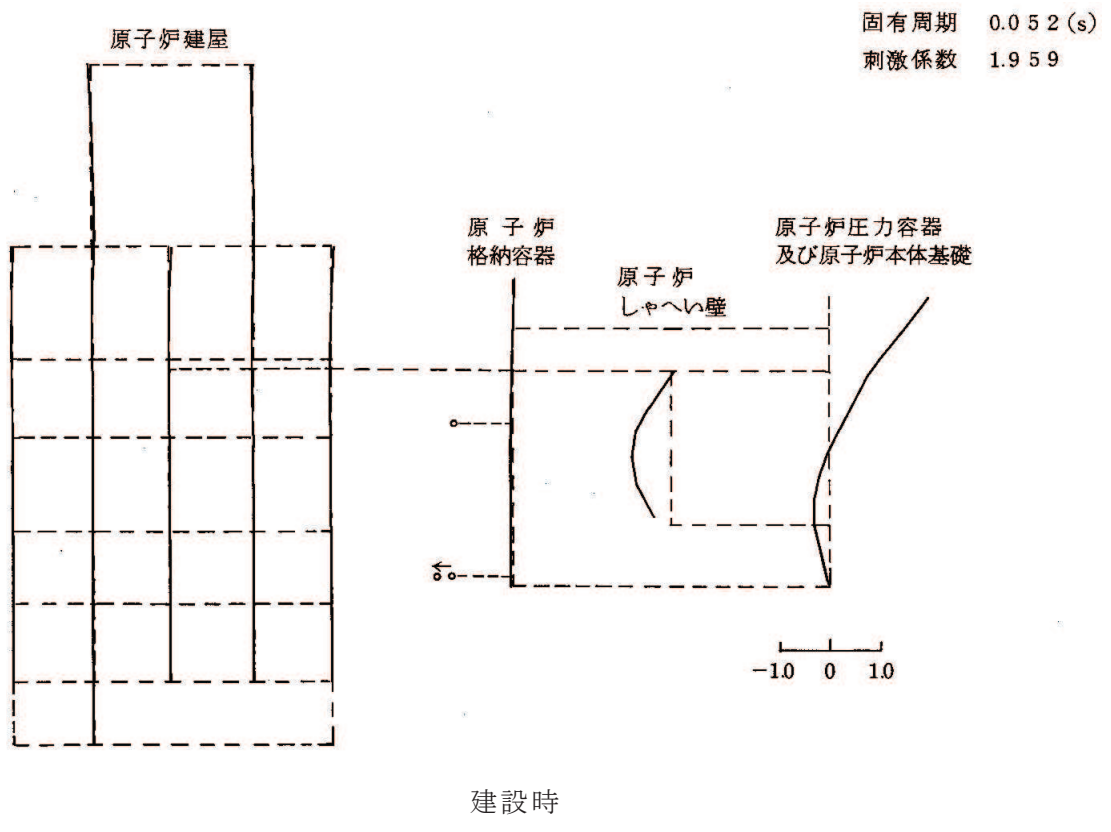


図 2-59 建設時モデルと今回工認モデルの原子炉压力容器の振動モードの比較 (NS 方向 1 次)



固有周期 (s) : 0.055  
刺激係数 : -0.590

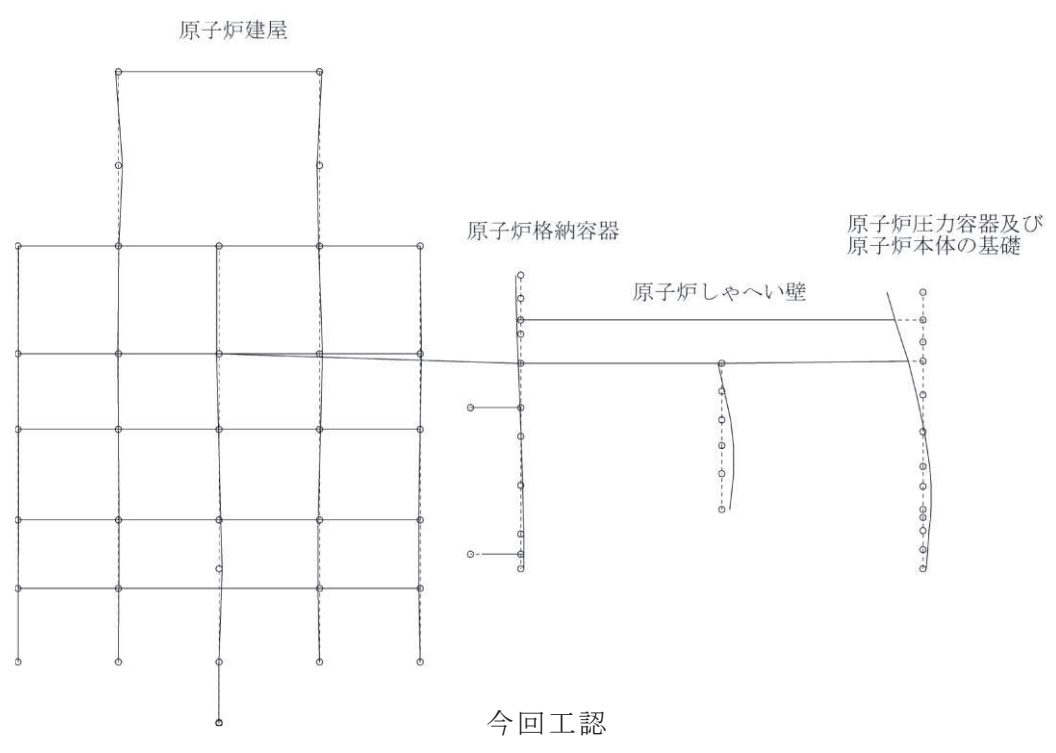


図 2-60 建設時モデルと今回工認モデルの原子炉圧力容器の振動モードの比較 (NS 方向 2 次)

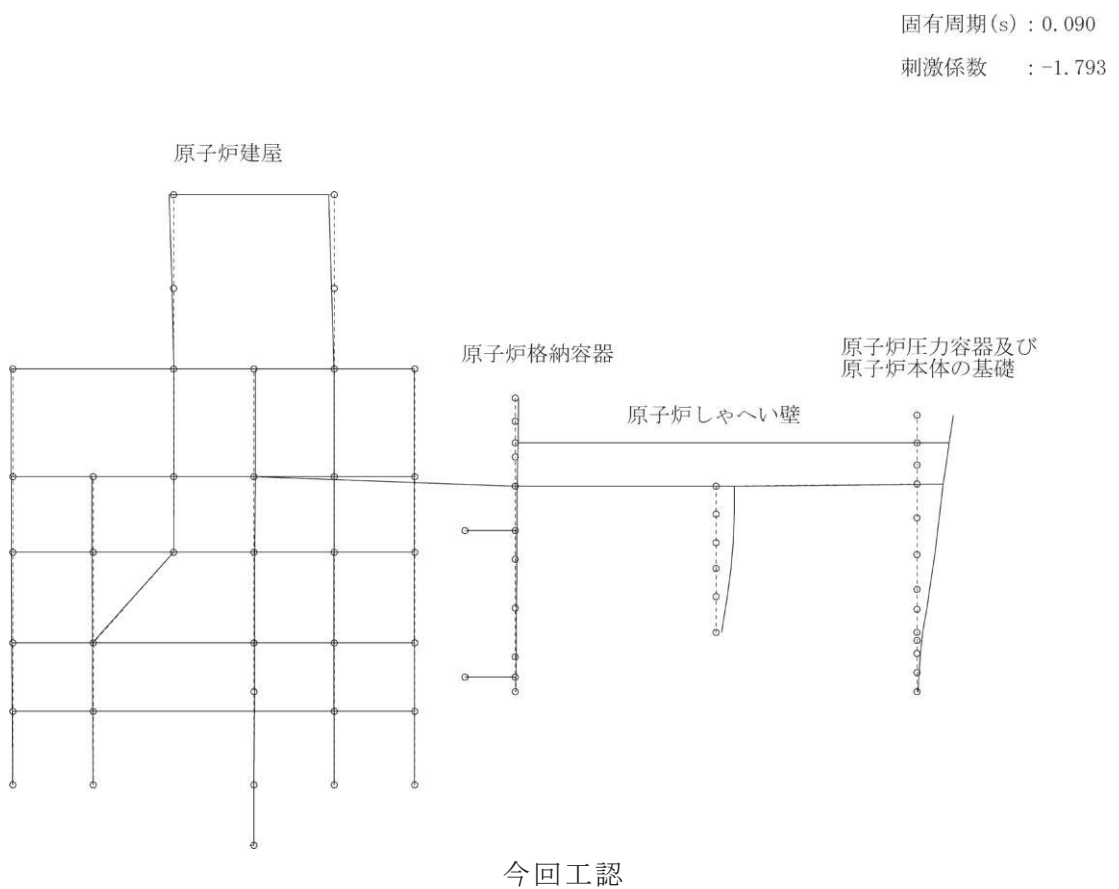
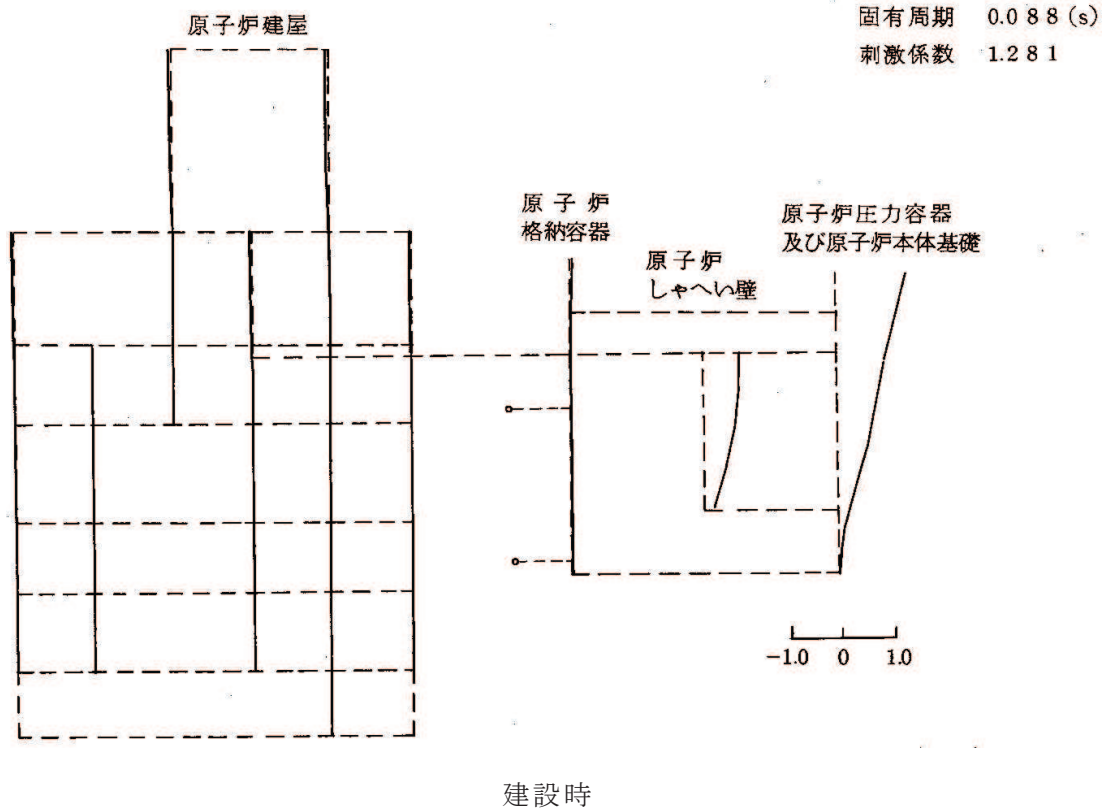
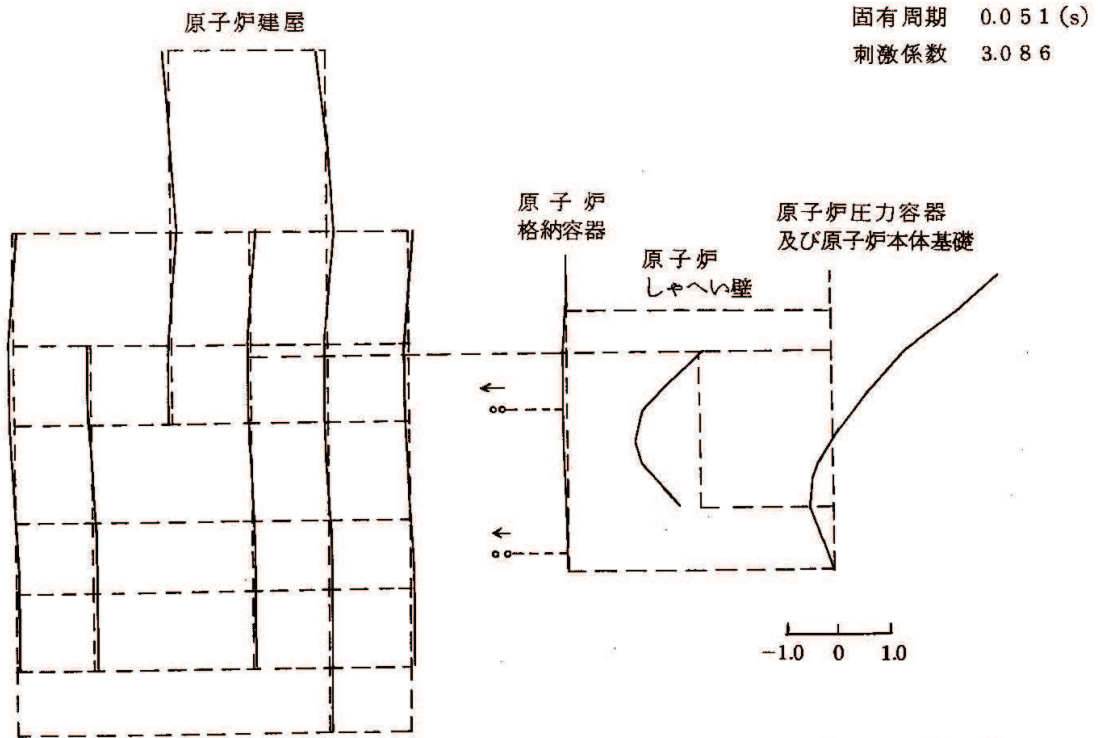


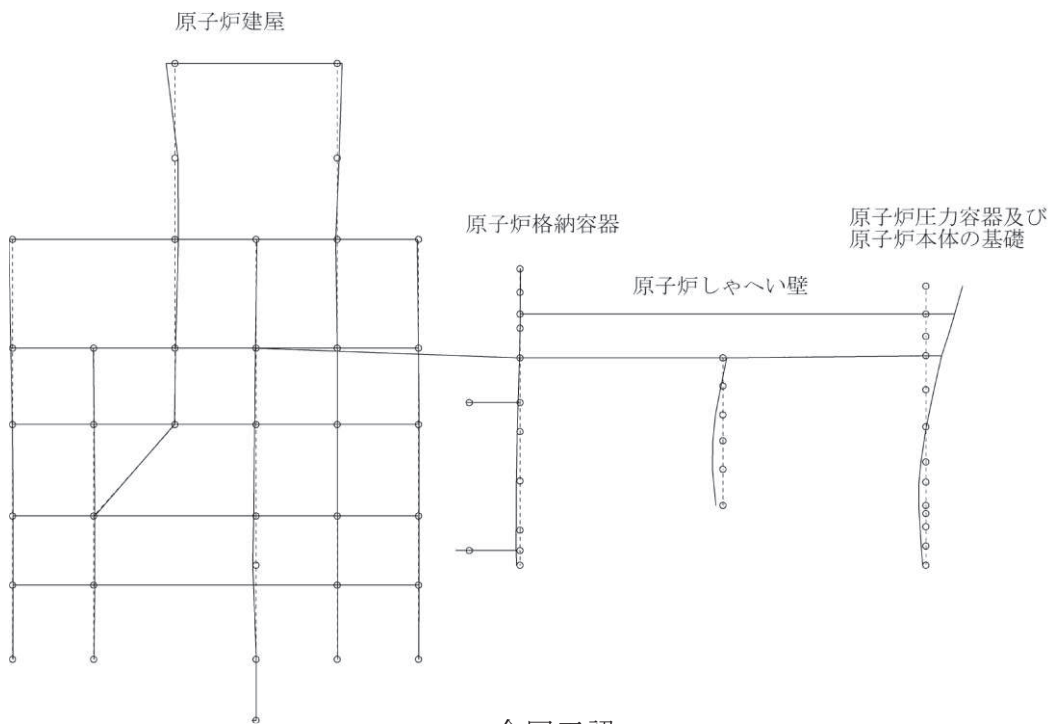
図 2-61 建設時モデルと今回工認モデルの原子炉圧力容器の振動モードの比較 (EW 方向 1 次)



建設時

固有周期 (s) : 0.055

刺激係数 : 0.558



今回工認

図 2-62 建設時モデルと今回工認モデルの原子炉压力容器の振動モードの比較 (EW 方向 2 次)

表 2-40 建設時モデルと今回工認モデルの機器の固有周期の比較（炉内構造物系）

機器名称	方向	固有周期（秒）		比率
		①建設時	②今回工認	②/①
燃料集合体	NS	0.231	0.229	0.991
	EW	0.231	0.231	1.000
炉心シュラウド*	NS	0.141	0.118	0.837
	EW	0.141	0.117	0.830
原子炉圧力容器	NS	0.088	0.090	1.023
	EW	0.089	0.090	1.011
制御棒案内管	NS	0.066	0.066	1.000
	EW	0.066	0.066	1.000

注記\*：炉心シュラウド支持ロッドを取り付けたことにより、建設時よりも今回工認の固有周期が短くなっている。

(3) 大型機器系地震応答解析モデルと炉内構造物系地震応答解析モデルの比較

原子炉圧力容器については大型機器系地震応答解析モデル、炉内構造物系地震応答解析モデルの両方でモデル化していることから、2つの解析モデルにおける原子炉圧力容器の固有周期及び基準地震動  $S_s7$  波に対する最大応答加速度（NS, EW 方向包絡）を比較する。

表 2-41 に示すとおり、大型機器系地震応答解析モデル及び炉内構造物系地震応答解析モデルにおける原子炉圧力容器の固有周期を比較した結果、両者は一致している。

図 2-63 に示すとおり、大型機器系地震応答解析モデル及び炉内構造物系地震応答解析モデルにおける原子炉圧力容器の最大応答加速度はおおむね一致している。上部においてわずかに差が生じているが、大型機器系地震応答解析モデルは、炉内構造物系地震応答解析モデルと異なり、燃料交換ベローズをモデル化しており、原子炉圧力容器上部及び原子炉格納容器上部がばねで結合されている。燃料交換ベローズのばね定数 ( $3.73 \times 10^5 \text{N/mm}$ ) は原子炉格納容器スタビライザのばね定数 ( $6.37 \times 10^6 \text{N/mm}$ ) 及び原子炉圧力容器スタビライザのばね定数 ( $7.30 \times 10^6 \text{N/mm}$ ) と比べて1桁小さい値であるものの、燃料交換ベローズがあることによって、原子炉圧力容器から原子炉格納容器に荷重が伝達する。したがって、燃料交換ベローズをモデル化している大型機器系地震応答解析モデルでは、燃料交換ベローズをモデル化していない炉内構造物系地震応答解析モデルと比較して原子炉圧力容器上部の応答が低下しているものと考えられる。評価対象となる炉内構造物が位置する標高においては、両者の応答は同程度であるため、炉内構造物系



地震応答解析モデルにおいて燃料交換ベローズをモデル化しないことによる影響はない。なお、炉内構造物系地震応答解析モデルは炉内構造物の詳細挙動を確認するために燃料集合体や炉内構造物を詳細にモデル化したものであるため、原子炉格納容器及び燃料交換ベローズはモデル化していない。

表 2-41 大型機器系地震応答解析モデル及び炉内構造物系地震応答解析モデルにおける原子炉圧力容器の固有周期の比較

機器名称	方向	固有周期 (秒)		比率 ②/①
		①大型機器系 地震応答解析モデル	②炉内構造物系 地震応答解析モデル	
原子炉圧力容器	NS	0.090	0.090	1.000
	EW	0.090	0.090	1.000

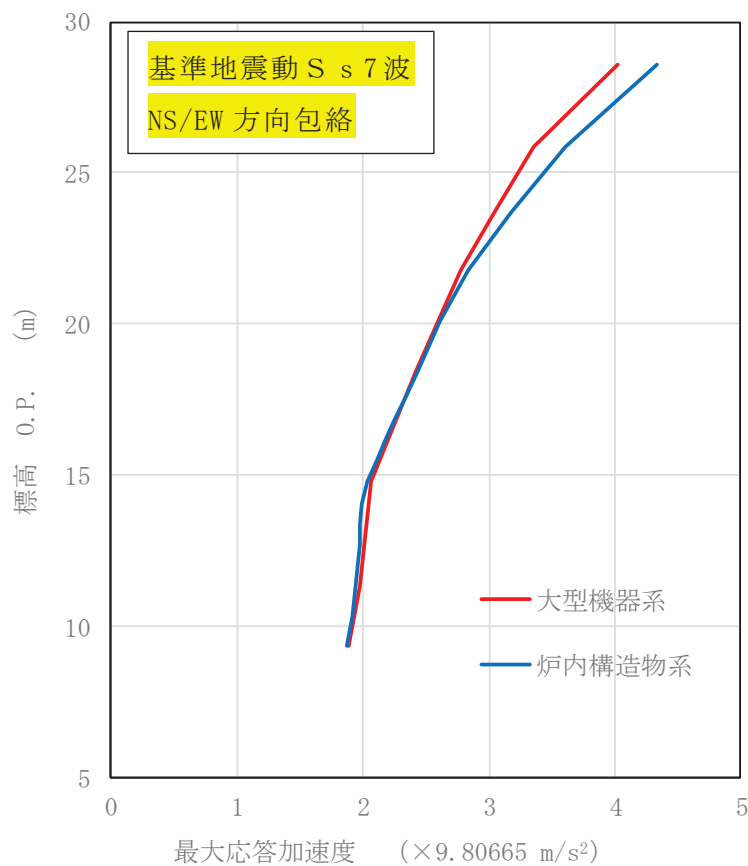


図 2-63 大型機器系地震応答解析モデル及び炉内構造物地震応答解析モデル系における原子炉圧力容器の最大応答加速度の比較

以上のことから、今回工認で設定した大型機器系地震応答解析モデル及び炉内構造物系地震応答解析モデルは、振動特性を適切に表現できており、妥当性があるものと判断した。

### 3. 鉛直方向地震応答解析モデル

#### 3.1 鉛直方向地震応答解析モデルの扱い

既工認においては、動的地震動を水平方向に対してのみ考慮すればよく、設計の進捗にあわせて、段階的に以下の大型機器系地震応答解析モデルと炉内構造物系地震応答解析モデルの2種類の水平方向地震応答解析モデルを用いて分割申請を行っていた。

##### 大型機器系地震応答解析モデル

原子炉建屋～原子炉格納容器～原子炉しゃへい壁・原子炉本体の基礎～原子炉圧力容器

##### 炉内構造物系地震応答解析モデル

原子炉建屋～原子炉しゃへい壁・原子炉本体の基礎～原子炉圧力容器～炉内構造物（気水分離器，炉心シュラウド，燃料集合体，制御棒案内管）～制御棒駆動機構ハウジング

これに対して、今回工認では、鉛直動的地震動が導入されたことから、原子炉本体及び炉内構造物について、鉛直方向応答を適切に評価する観点で、水平方向地震応答解析モデルとは別に鉛直方向地震応答解析モデル（図 3-1 及び図 3-2 参照）を新たに作成し、鉛直地震動に対する評価を実施している。

K <sub>0</sub>	トラス端部回転拘束ばね
----------------	-------------

記号	内容
●	質点
—	軸ばね (構造物)
—	はり (屋根トラス部)
⊗	回転ばね
⊚	鉛直ばね (地盤)

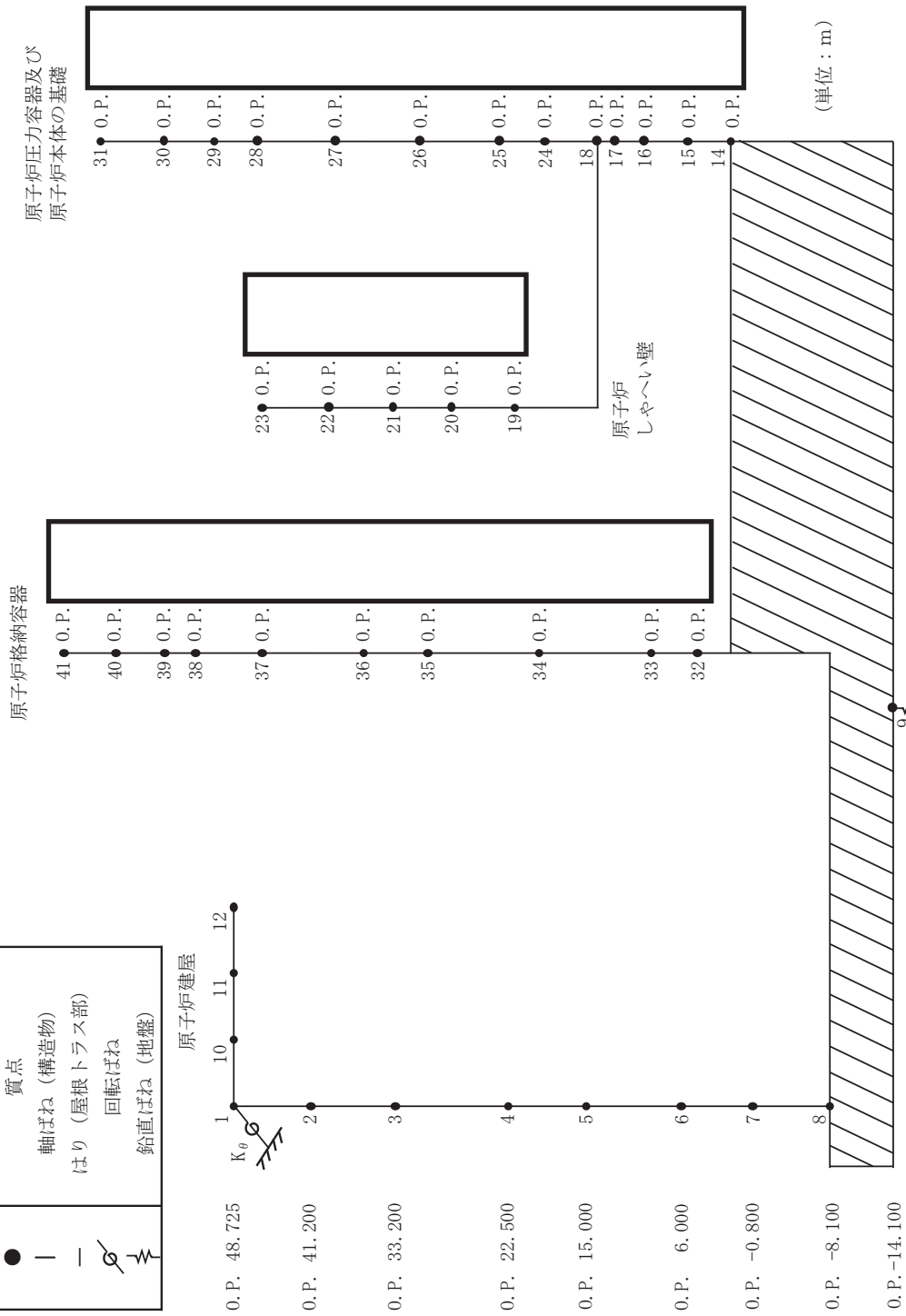


図 3-1 大型機器系地震応答解析モデル (鉛直方向, 今回工認)

枠囲みの内容は商業機密の観点から公開できません。



### 3.2 鉛直方向地震応答解析モデルの設定

新たに作成する鉛直方向地震応答解析モデルは、水平方向地震応答解析モデルとの整合を図ることを基本とし、上下方向の自由度のみを有する、集中質量質点と軸圧縮引張りばねで構成されるモデルとして作成している。ここで、水平方向解析モデルでばねとして考慮している設備は、表 3-1 及び表 3-2 に示す理由により鉛直方向の振動特性には影響を与えないことから、鉛直方向地震応答解析モデルではばねとしてモデル化していない。

なお、燃料集合体は燃料支持金具上に置かれているだけであり、制御棒案内管の鉛直方向の動きに燃料集合体が追従するだけのため、制御棒案内管の鉛直方向荷重（軸力）に影響を与えるのは燃料集合体質量のみとの考え方にに基づき、燃料集合体はモデル化をせず、制御棒案内管の上端に質量のみ付加している。今回工認における設計用地震力は、添付書類「VI-2-1-7 設計用床応答曲線の作成方針」に示すとおり、鉛直方向最大応答震度が 1G を超えており燃料集合体の浮上りが生じる可能性がある。燃料集合体の浮上り評価では、補足説明資料「補足-600-16 制御棒の挿入性評価について」に記載のとおり、水平及び鉛直方向加速度による浮上り量は小さく、浮上りによる燃料支持金具からの離脱の影響がないことから、鉛直方向加速度が制御棒挿入評価に影響を与えないことを確認している。

表 3-1 鉛直方向地震応答解析モデルではばねとしてモデル化していない設備  
(大型機器系地震応答解析モデル)

No.	名称	ばねとしてモデル化していない理由
K <sub>1</sub>	原子炉格納容器 シヤラグ	鉛直方向には作用しない構造であるため、鉛直方向地震応答解析モデルではモデル化していない。
K <sub>2</sub>	原子炉格納容器 スタビライザ	鉛直方向には作用しない構造であるため、鉛直方向地震応答解析モデルではモデル化していない。
K <sub>3</sub>	原子炉圧力容器 スタビライザ	鉛直方向には作用しない構造であるため、鉛直方向地震応答解析モデルではモデル化していない。
K <sub>4</sub>	燃料交換ベローズ	燃料交換ベローズは、図 2-15 に示すとおり、鉛直方向に伸縮する構造であり、鉛直方向の剛性は小さいため、鉛直方向地震応答解析モデルではモデル化していない。
K <sub>5</sub>	所員用エアロック	所員用エアロックは建設時に水平方向でモデル化し、軸直角方向に剛であることを確認しているが、水平方向では当時のモデルを踏襲し、ばねとしてモデル化したままである。鉛直方向については水平方向モデルにおける軸直角方向と同様に剛であり、PCV と一体となって振動すると考えられるため、鉛直方向地震応答解析モデルではモデル化していない。
K <sub>6</sub>	ベント管	ベント管は個別に解析モデルを作成して応答評価することから、鉛直方向地震応答解析モデルではモデル化していない。

表 3-2 鉛直方向地震応答解析モデルではばねとしてモデル化していない設備  
(炉内構造物系地震応答解析モデル)

No.	名称	ばねとしてモデル化していない理由
K <sub>1</sub>	原子炉格納容器 スタビライザ	鉛直方向には作用しない構造であるため、鉛直方向地震応答解析モデルではモデル化していない。
K <sub>2</sub>	原子炉圧力容器 スタビライザ	鉛直方向には作用しない構造であるため、鉛直方向地震応答解析モデルではモデル化していない。
K <sub>3</sub>	制御棒駆動機構ハウジング レストレントビーム	鉛直方向には作用しない構造であるため、鉛直方向地震応答解析モデルではモデル化していない。
K <sub>4</sub>	シュラウドサポート	<p>水平方向地震応答解析モデルでは、水平方向の荷重を受けるシュラウドサポートシリンダ、レグ及びリングの曲げせん断剛性及びシュラウドサポートプレートの回転慣性を回転ばねとしてモデル化している。</p> <p>鉛直方向ではシュラウドの荷重はリング、シリンダ及びレグを介して部材の軸方向に原子炉圧力容器下部鏡板に伝達されることから、鉛直方向地震応答解析モデルでは回転ばねではなく、シュラウドサポートレグ、シリンダ及びリングを軸圧縮引張りばねとしてモデル化している。</p> <p>なお、シュラウドサポートプレートは鉛直方向の剛性がシリンダ及びレグに比べ低くモデル化していない。</p>
K <sub>5</sub>	上部サポート	鉛直方向には拘束しない構造であるため、鉛直方向地震応答解析モデルではモデル化していない。
K <sub>6</sub>	下部スタビライザ	鉛直方向には拘束しない構造であるため、鉛直方向地震応答解析モデルではモデル化していない。

鉛直方向解析モデルの質点質量算定の基本方針は、水平方向解析モデルと同様とし、炉水の質量は炉水を支持する部位の面積に対応して配分する等、荷重伝達経路を考慮して振り分けを行う。

鉛直方向解析モデルの断面剛性算定の基本方針は、円筒形またはそれに準ずる構造物について、下式により全断面を用いてばね定数を算定している。

$$K = \frac{A E}{L}$$

ここで、

A：断面積 (m<sup>2</sup>)

E：縦弾性係数 (kgf/m<sup>2</sup>)

L：部材長 (m)

なお、スタンドパイプを支持するシュラウドヘッドと CRDハウジングを支持する原子炉圧力容器下部鏡板については、シェルの理論式でばね定数を算定する。

質点質量及びばね定数の算定例を以下に示す。

### 3.2.1 質点質量

#### (1) 原子炉圧力容器胴板

原子炉圧力容器胴板を例として、質点質量の算定例を示す。鉛直方向解析モデルにおける原子炉圧力容器胴板の質点質量は、水平方向解析モデルにおいて考慮している質量のうち、本体質量及び付加物質量を考慮することにより算定している。なお、原子炉圧力容器胴板の質点質量は、本体質量及び付加物質量に加え、炉水質量も考慮して算定している。

水平方向解析モデル（質点番号：20）及び鉛直方向解析モデル（質点番号：36）における原子炉圧力容器胴板の質点質量の算定結果を表 3-3 に示す。



表 3-3 原子炉圧力容器胴板の質点質量算定結果

		水平方向 解析モデル	鉛直方向 解析モデル	備考
質点番号		20	36	
標高 O.P. (m)				
本体質量(×10 <sup>3</sup> kg)				
付加物	配管			
質量(×10 <sup>3</sup> kg)	炉内機器			
炉水質量(×10 <sup>3</sup> kg)				鉛直方向振動に対しては、 負担しないため考慮しない。
質点質量(×10 <sup>3</sup> kg)				

### 2.2.2 ばね定数

#### (1) 原子炉圧力容器胴板（質点番号：34-35）

原子炉圧力容器胴板の全断面によるばね定数を、部材の諸元を用いて、以下のとおり算定する。

$$A = (\text{NS 方向有効せん断断面積}) + (\text{EW 方向有効せん断断面積})$$

$$= \boxed{\phantom{000}} + \boxed{\phantom{000}} = \boxed{\phantom{000}} \text{ (m}^2\text{)}$$

$$E = \boxed{\phantom{000000}} \text{ (kgf/m}^2\text{)}$$

$$L = \boxed{\phantom{000}} \text{ (m)}$$

よって、

$$K = \frac{A E}{L}$$

$$= \boxed{\phantom{0000000000}} = \boxed{\phantom{000000}} \text{ (kgf/m)}$$

$$= \boxed{\phantom{000000}} \text{ (N/m)}$$

(2) シュラウドヘッド (質点番号 : 51-52)

シュラウドヘッドの剛性評価には、スタンドパイプの貫通孔による剛性低下の効果を、物性値を補正することにより模擬し、貫通孔なしとして評価を行う。

$$\eta = (P - D) / P$$

$$= \boxed{\phantom{000000}}$$

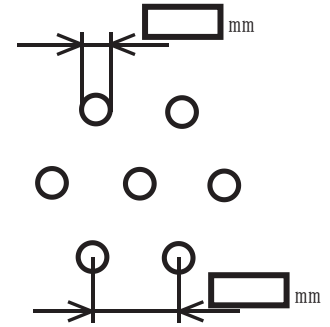
よって右下表より

$$\frac{E^*}{E} = 0.529 + (0.79 - 0.529) \times \frac{\boxed{\phantom{000}} - 0.5}{0.7 - 0.5}$$

$$= \boxed{\phantom{0000}} = \boxed{\phantom{0000}}$$

$$\nu^* = 0.319 + (0.308 - 0.319) \times \frac{\boxed{\phantom{000}} - 0.5}{0.7 - 0.5}$$

$$= \boxed{\phantom{0000}} = \boxed{\phantom{0000}}$$



スタンドパイプ貫通孔の配置

ここに、

$\eta$  : リガメント効率

$P$  : スタンドパイプ間隔 (mm)

$D$  : スタンドパイプ外径 (mm)

$E^*$  : 補正後の縦弾性係数 (kgf/m<sup>2</sup>)

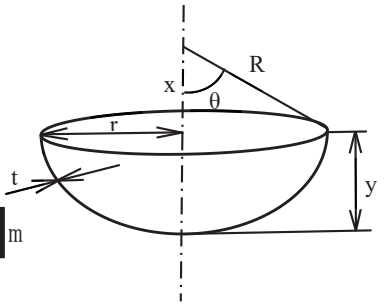
$E$  : 補正前の縦弾性係数 (kgf/m<sup>2</sup>)

$\nu^*$  : 補正後のポアソン比

$\eta$	0.333	0.5	0.7	1.0
$E^*/E$	0.311	0.529	0.79	1.0
$\nu^*$	0.363	0.319	0.308	0.3

出典 : [9]

理論式に使用する寸法は板厚中心とした。  
 右図に理論式<sup>[2]</sup>に使用する諸元を示す。



$$\begin{aligned}
 R &= \boxed{\phantom{000}} + (\boxed{\phantom{000}} / 2) = \boxed{\phantom{000}} \text{ mm} = \boxed{\phantom{000}} \text{ m} \\
 r &= (\boxed{\phantom{000}} - 2 \times (\boxed{\phantom{000}} / 2)) / 2 = \boxed{\phantom{000}} \text{ mm} = \boxed{\phantom{000}} \text{ m} \\
 x &= \sqrt{\boxed{\phantom{000000}}} \\
 &= \boxed{\phantom{000}} \text{ m} \\
 t &= \boxed{\phantom{000}} \text{ mm} = \boxed{\phantom{000}} \text{ m} \\
 E &= \boxed{\phantom{000000}} \text{ (kgf/m}^2\text{) より} \\
 E^* &= \boxed{\phantom{000000}} \text{ (kgf/m}^2\text{)}
 \end{aligned}$$

理論式<sup>[2]</sup>による剛性

$$\Delta y = \frac{\rho R^2}{E^*} \left[ \sin^2 \theta + (1 + \nu^*) \ln \frac{2}{1 + \cos \theta} \right]$$

$$P = 2 \pi R^2 (1 - \cos \theta) t \rho \quad (\text{自重})$$

$$K = \frac{P}{\Delta y}$$

$$= \frac{2 \pi (1 - \cos \theta) t E^*}{\sin^2 \theta + (1 + \nu^*) \ln \frac{2}{1 + \cos \theta}}$$

$$= \frac{2 \pi \times (1 - \boxed{\phantom{000}}) \times \boxed{\phantom{000}} \times \boxed{\phantom{000}} \times \boxed{\phantom{000000}}}{\boxed{\phantom{000000}}^2 + (1 + \boxed{\phantom{000}}) \ln \frac{2}{1 + \boxed{\phantom{000}}}}$$

$$\begin{aligned}
 &= \boxed{\phantom{000000000}} \\
 &= \boxed{\phantom{000000}} \text{ (kgf/m)} \\
 &= \boxed{\phantom{000000}} \text{ (N/m)}
 \end{aligned}$$



- b. シュラウドサポート取付部～RPVスカート付根位置（質点番号：24-41）  
理論式<sup>[2]</sup>に適用する諸元を示す。

$$R = R' = \boxed{\phantom{000}} \text{ (m)}$$

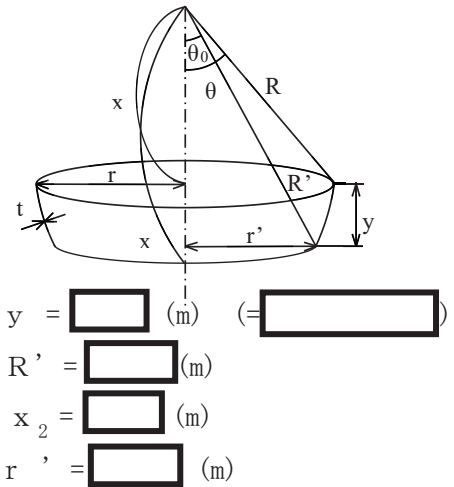
$$x_1 = x_2 - y = \boxed{\phantom{000}} - \boxed{\phantom{000}} = \boxed{\phantom{000}} \text{ (m)}$$

$$r = \sqrt{\boxed{\phantom{000000}}}$$

$$= \boxed{\phantom{000}} \text{ (m)}$$

$$t = \boxed{\phantom{000}} \text{ (mm)} = \boxed{\phantom{000}} \text{ (m)}$$

$$E = \boxed{\phantom{000000}} \text{ (kgf/m}^2\text{)} \quad \nu = \boxed{\phantom{000}}$$



理論式<sup>[2]</sup>による剛性

$$\Delta y = \frac{P(1+\nu)}{2\pi E t} \left[ \ln\left(\tan\frac{\theta}{2}\right) - \ln\left(\tan\frac{\theta_0}{2}\right) \right]$$

$$K = \frac{P}{\Delta y} = \frac{P}{\frac{P(1+\nu)}{2\pi E t} \left[ \ln\left(\tan\frac{\theta}{2}\right) - \ln\left(\tan\frac{\theta_0}{2}\right) \right]}$$

$$= \frac{2\pi E t}{1+\nu} \times \frac{1}{\ln\left(\tan\frac{\theta}{2}\right) - \ln\left(\tan\frac{\theta_0}{2}\right)}$$

$$K = \frac{2\pi E t}{1+\nu} \times \frac{1}{\ln\left(\frac{\sin\theta}{1+\cos\theta}\right) - \ln\left(\frac{\sin\theta_0}{1+\cos\theta_0}\right)}$$

$$= \frac{2\pi E t}{1+\nu} \times \frac{1}{\ln\left(\frac{\frac{r}{R}}{1+\frac{x_1}{R}}\right) - \ln\left(\frac{\frac{r'}{R'}}{1+\frac{x_2}{R'}}\right)}$$



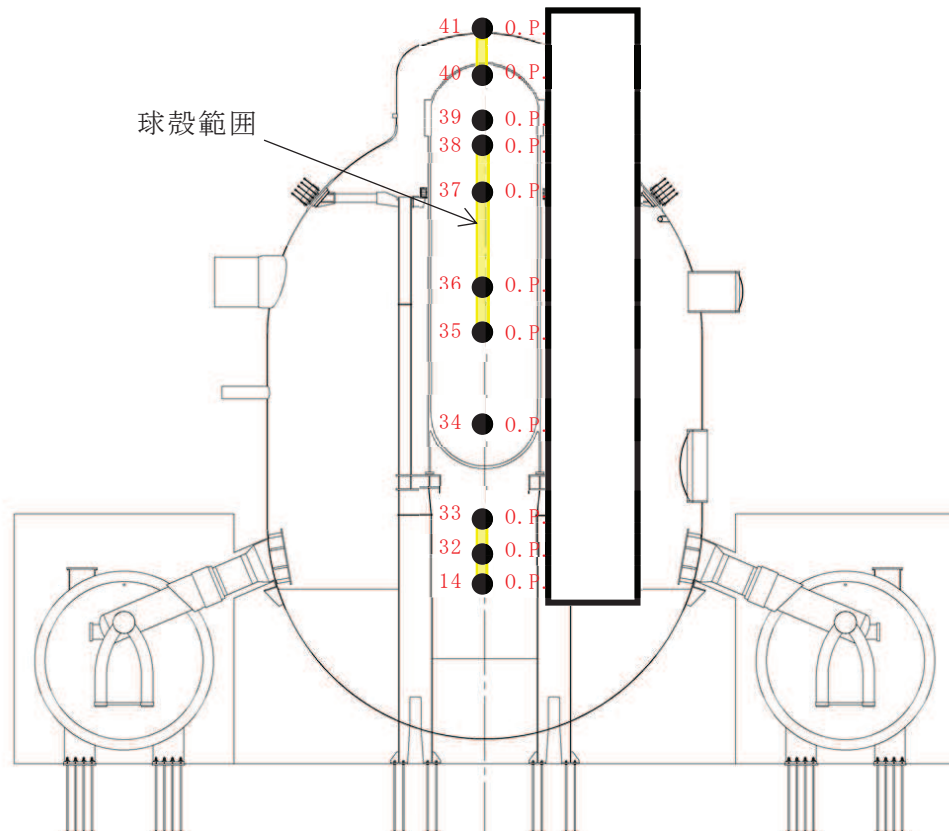


図 3-3 原子炉格納容器の球殻形状部と大型機器系地震応答解析モデルの質点位置との位置関係図

(1) モデル化の方針

今回工認での大型機器系地震応答解析モデルでの球殻部のモデル化方針と影響確認用の大型機器系地震応答解析モデルでのモデル化方針を以下に示す。

a. 今回工認での大型機器系地震応答解析モデル

今回工認での球殻部のばね定数は、3.2項に示す円筒形構造の考え方を準用して、下式によりばね定数を算定している。ばね定数の算定には質点間の中心位置における断面積を用いる。

$$K = \frac{A E}{L}$$

b. 影響確認用の大型機器系地震応答解析モデル

影響確認用のモデルでは球殻部については、3.2項に示すシュラウドヘッド等と同じく薄肉シェル理論式よりばね定数を算定している。なお、原子炉格納容器には円筒部、球殻部ともに配管貫通部のような複数の開口部があり、開口部周りは板厚を厚くし剛性を増していることから、今回のばね定数算出においては実際の板厚を考慮した設定とした。

(a) 節点 14～33 間及び節点 35～38 間

$$\Delta y = \frac{P(1+\nu)}{2\pi E t} \left[ \ln\left(\tan\frac{\theta}{2}\right) - \ln\left(\tan\frac{\theta_0}{2}\right) \right]$$

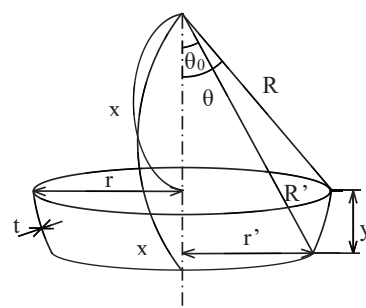
$$K = \frac{P}{\Delta y} = \frac{P}{\frac{P(1+\nu)}{2\pi E t} \left[ \ln\left(\tan\frac{\theta}{2}\right) - \ln\left(\tan\frac{\theta_0}{2}\right) \right]}$$

$$= \frac{2\pi E t}{1+\nu} \times \frac{1}{\ln\left(\tan\frac{\theta}{2}\right) - \ln\left(\tan\frac{\theta_0}{2}\right)}$$

$$K = \frac{2\pi E t}{1+\nu} \times \frac{1}{\ln\left(\frac{\sin\theta}{1+\cos\theta}\right) - \ln\left(\frac{\sin\theta_0}{1+\cos\theta_0}\right)}$$

$$= \frac{2\pi E t}{1+\nu} \times \frac{1}{\ln\left(\frac{\frac{r}{R}}{1+\frac{x_1}{R}}\right) - \ln\left(\frac{\frac{r'}{R'}}{1+\frac{x_2}{R'}}\right)}$$

$$= \frac{2\pi E t}{1+\nu} \times \frac{1}{\ln\left(\frac{r}{R+x_1}\right) - \ln\left(\frac{r'}{R'+x_2}\right)}$$





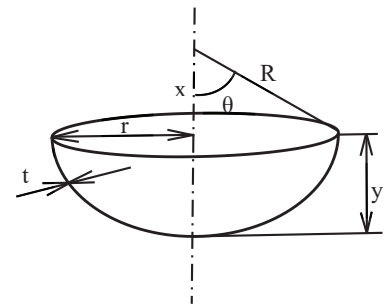
(b) 節点 40～41 間

$$\Delta y = \frac{\rho R^2}{E^*} \left[ \sin^2 \theta + (1 + \nu^*) \ln \frac{2}{1 + \cos \theta} \right]$$

$$P = 2 \pi R^2 (1 - \cos \theta) t \rho \quad (\text{自重})$$

$$K = \frac{P}{\Delta y}$$

$$= \frac{2 \pi (1 - \cos \theta) t E^*}{\sin^2 \theta + (1 + \nu^*) \ln \frac{2}{1 + \cos \theta}}$$



## (2) 地震応答解析結果の比較

(1) に示すモデル化の方針をそれぞれ適用した、今回工認用の大型機器系地震応答解析モデルと影響確認用の大型機器系地震応答解析モデルを用いて、地震応答解析を実施した結果の比較を以下に示す。

### a. ばね定数と固有値解析結果の比較

ばね定数の比較を表 3-4 に、固有値解析結果の比較を表 3-5 に示す。

球殻部については、シェルの理論式でばね定数を設定した影響確認用モデルにおいてばね定数が低下する傾向となっている。また、下部の球殻部に比べ上部の球殻部の方が低下率は大きくなっている。一方、円筒部については、影響確認用モデルにおいて開口部周りの板厚を考慮したことで全体的にばね定数が増加する傾向となっている。

また、ばね定数の設定方法の違いによる固有周期の差異は、表 3-5 に示すとおり 0.002 秒程度であり影響が小さいことが分かった。

表 3-4 今回工認モデルと影響確認用モデルのばね定数

質点番号		構造	ばね定数 (t/m)		比率 (B) / (A) (%)
			今回工認 モデル (A)	影響確認用 モデル (B)	
41	40	球殻部	$7.61 \times 10^6$	$1.04 \times 10^6$	0.14
40	39	円筒部	$6.39 \times 10^6$	$6.67 \times 10^6$	1.04
39	38		$3.50 \times 10^7$	$3.67 \times 10^7$	1.05
38	37	球殻部	$1.63 \times 10^7$	$5.26 \times 10^6$	0.32
37	36		$1.08 \times 10^7$	$7.43 \times 10^6$	0.69
36	35		$1.67 \times 10^7$	$1.41 \times 10^7$	0.84
35	34	円筒部	$1.04 \times 10^7$	$1.09 \times 10^7$	1.05
34	33		$1.04 \times 10^7$	$1.28 \times 10^7$	1.23
33	32	球殻部	$2.38 \times 10^7$	$2.31 \times 10^7$	0.97
32	14		$3.28 \times 10^7$	$3.03 \times 10^7$	0.92

表 3-5 今回工認モデルと影響確認用モデルでの原子炉格納容器の固有値解析結果

次数	今回工認モデル		影響確認用モデル	
	固有振動数 (Hz)	固有周期 (s)	固有振動数 (Hz)	固有周期 (s)
1	33.51	0.030 (0.0298)	32.77	0.031 (0.0305)
2	97.74	0.010 (0.0102)	81.90	0.012 (0.0122)

b. 最大応答加速度の比較

今回工認モデルと影響確認用モデルに対して、設備評価に支配的な基準地震動 S s - D 2 を用いた地震応答解析を実施し、算出された最大応答加速度の比較を表 3-6 に示す。

今回工認モデルと影響確認用モデルの結果を比較すると、全体的に影響確認用モデルの応答が大きくなっている。また、上部位置になるほど比率は大きくなる傾向である。これは、表 3-5 に示したとおり、下部の球殻部に比べて上部の球殻部の方がばね定数の低下率が大きいことから上部の応答増加率が大きくなったものと考えられる。応答増分が 10% を超過する質点 38~41 に着目して設備評価への影響を検討する。

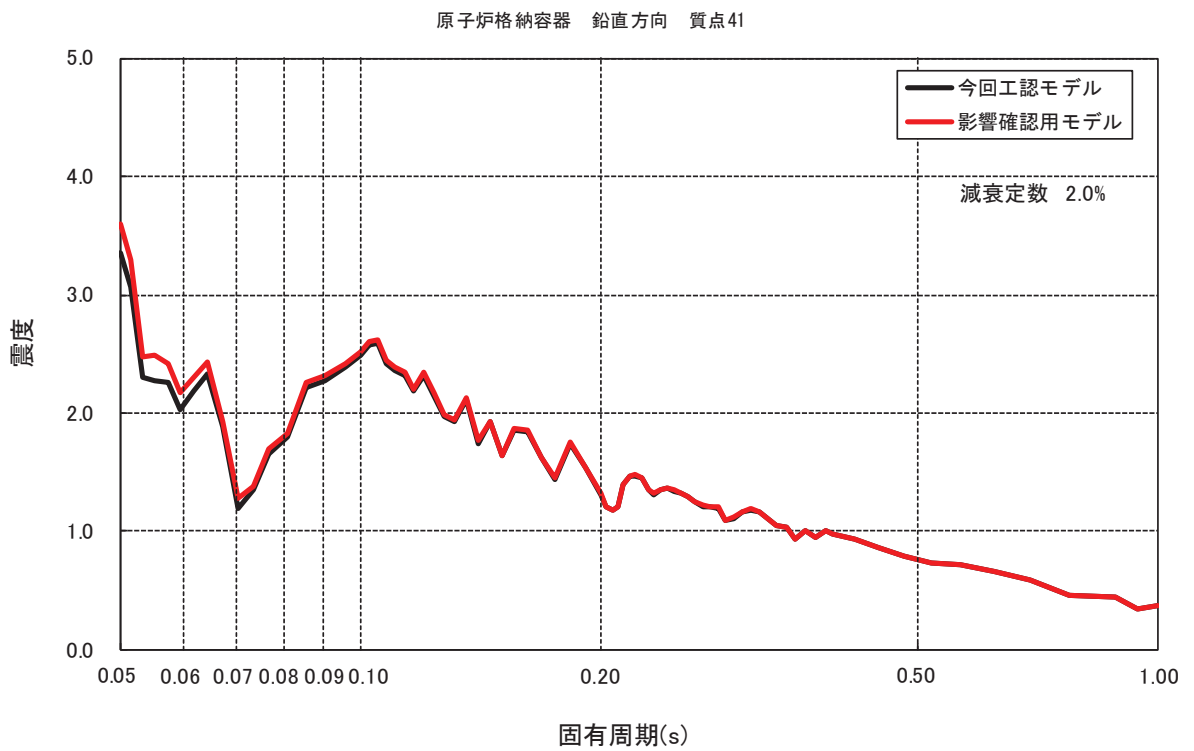
表 3-6 今回工認モデルと影響確認用モデルでの基準地震動  $S_s - D_2$  による最大応答加速度

質点番号	加速度 ( $m/s^2$ )		比率 (B) / (A)
	今回工認モデル (A)	影響確認用 モデル (B)	
41	9.35	11.31	1.21
40	9.24	10.39	1.13
39	9.08	10.16	1.12
38	8.97	10.03	1.12
37	8.62	9.12	1.06
36	8.09	8.54	1.06
35	7.65	8.17	1.07
34	6.98	7.53	1.08
33	6.29	6.67	1.06
32	5.93	6.09	1.03
14	5.51	5.53	1.01

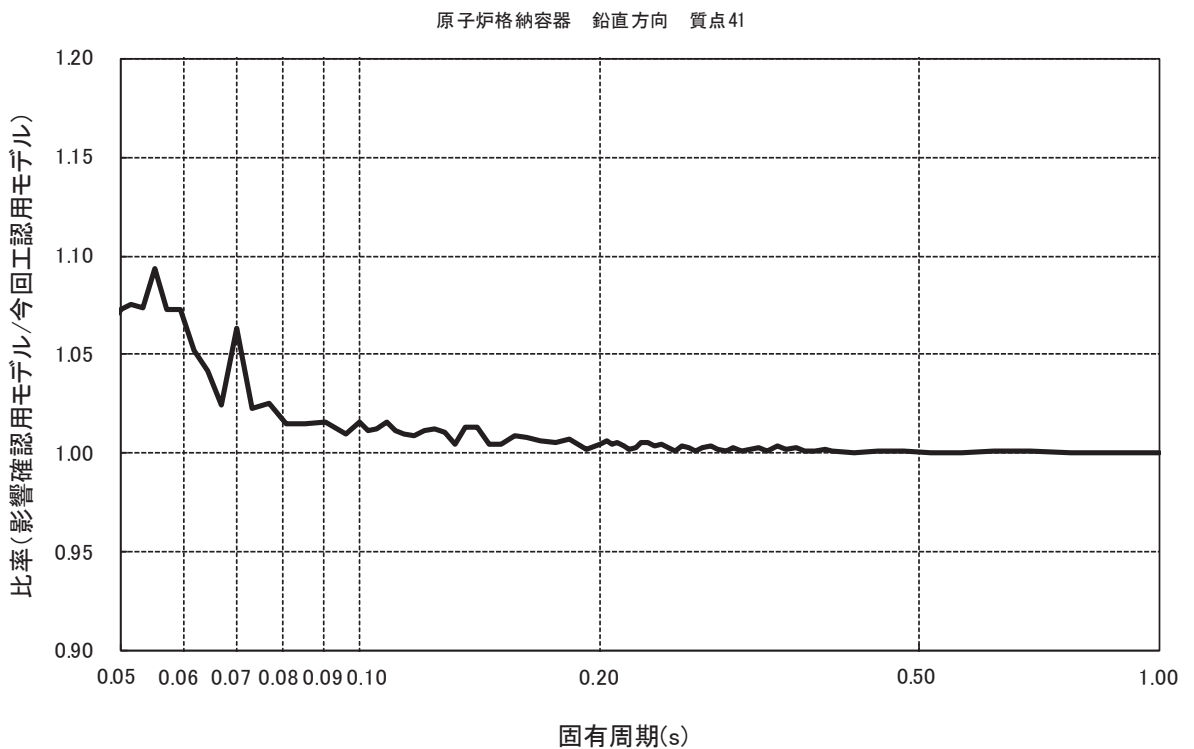
c. 床応答曲線の比較

今回工認モデルと影響確認用モデルに対して、設備評価に支配的な基準地震動  $S_s - D_2$  を用いた地震応答解析を実施し、算出された応答を用いて床応答曲線を作成し比較した結果を図 3-4 に示す。床応答曲線を用いた評価を実施する代表的な設備として、配管系を想定し、配管系で使用頻度が高い減衰定数 2.0%の床応答曲線の比較を行った。

今回工認モデルと影響確認用モデルの床応答曲線を比較すると、0.1秒以下の短周期領域で影響確認用モデルがやや大きくなる傾向となっているものの、その比率は 10%を超過しない程度である。また、最大応答加速度と同様に、原子炉格納容器下部に比べ上部の方の比率が大きい傾向となっている。

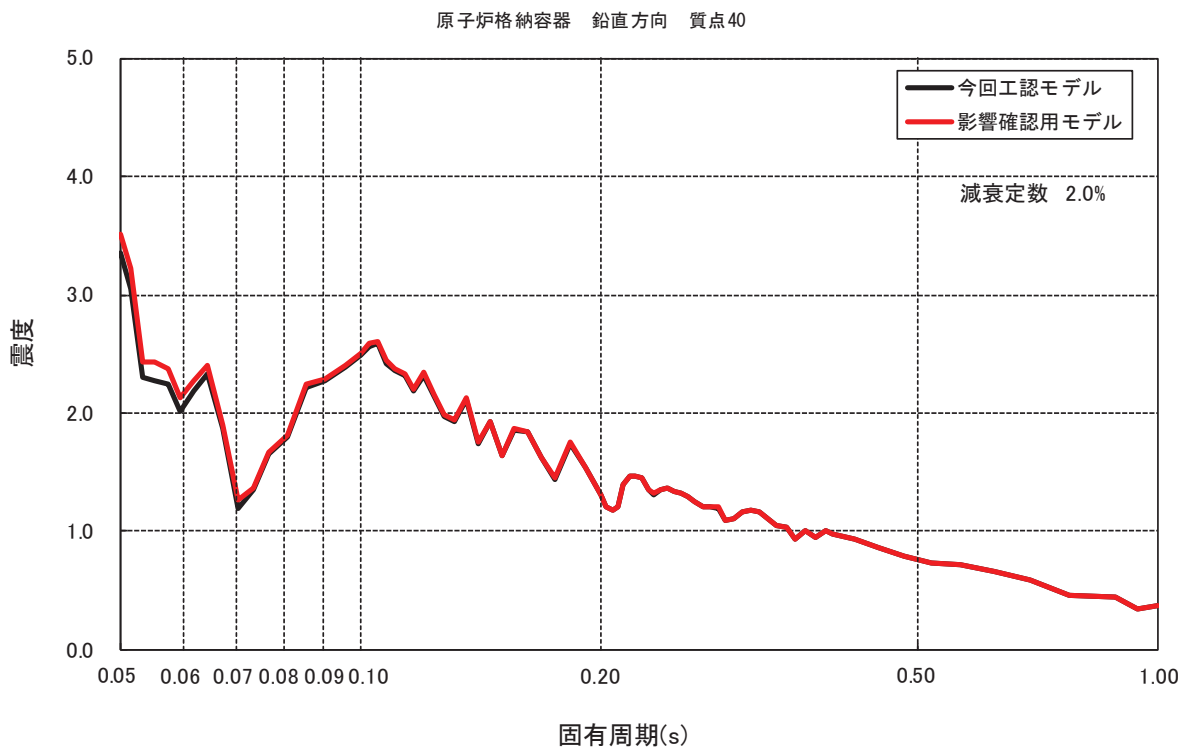


(質点 41 の床応答曲線の比較)

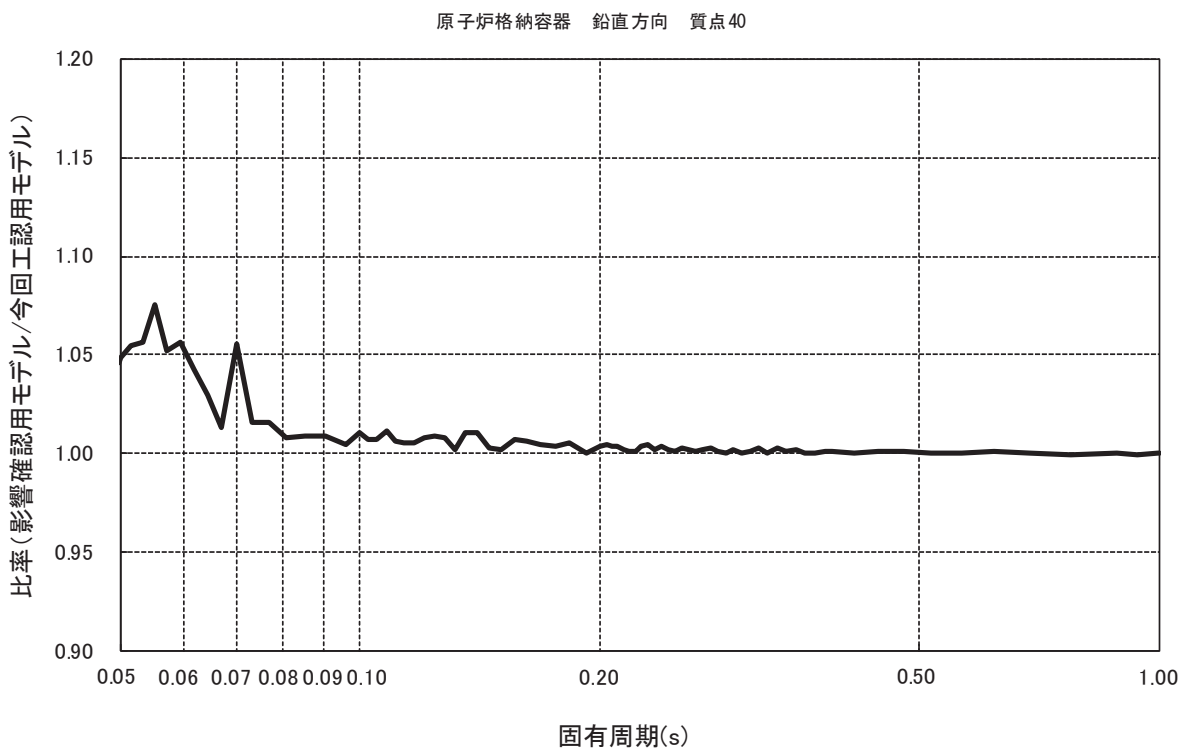


(質点 41 の床応答曲線の比率)

図 3-4 今回工認モデル及び影響確認用モデルの床応答曲線 (1/11)

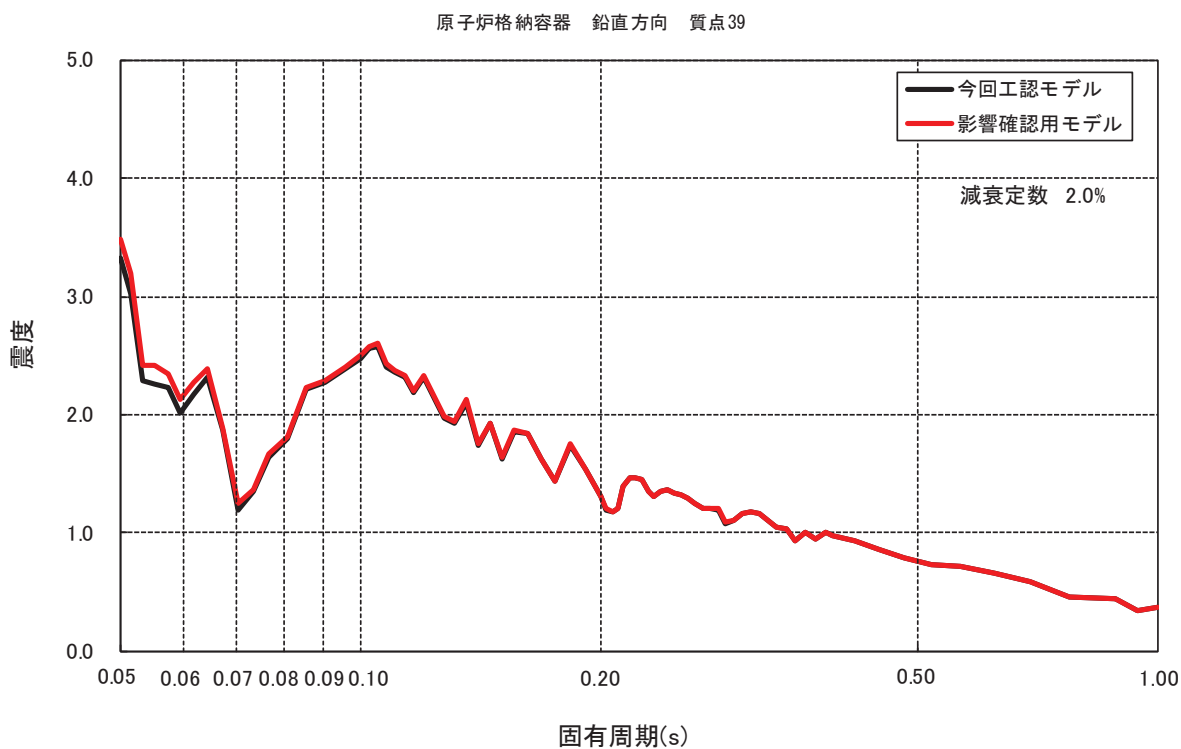


(質点40の床応答曲線の比較)

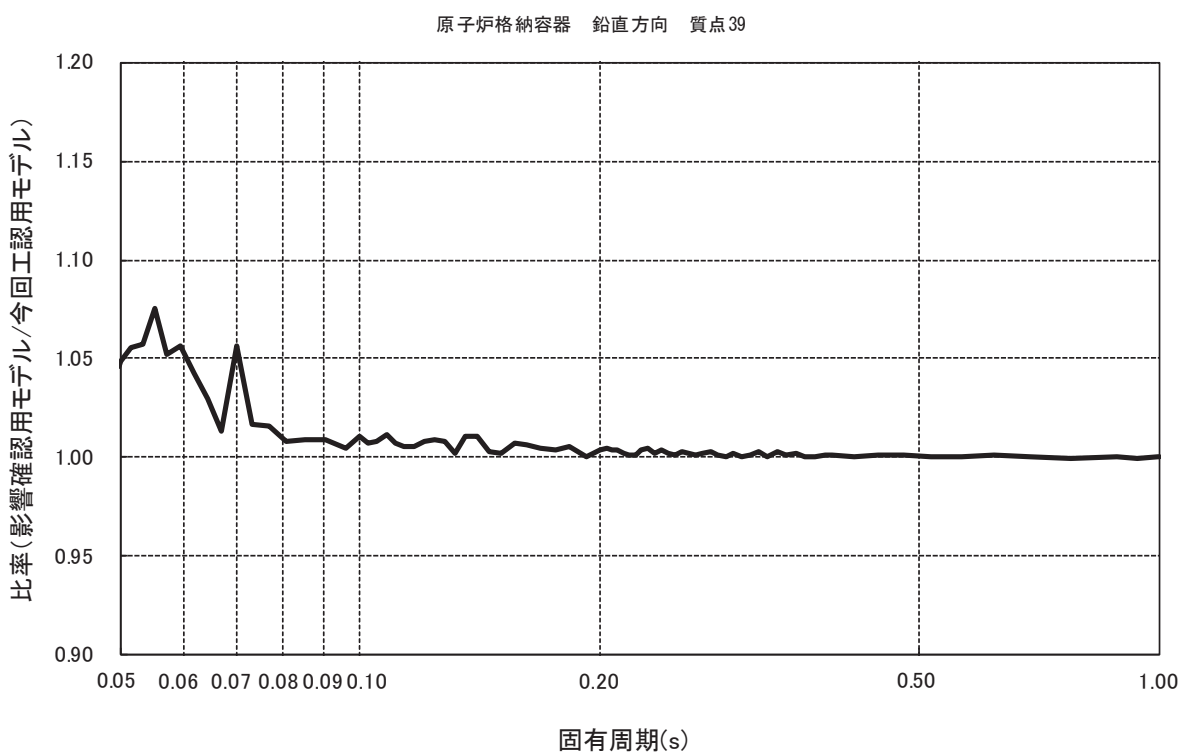


(質点40の床応答曲線の比率)

図 3-4 今回工認モデル及び影響確認用モデルの床応答曲線 (2/11)

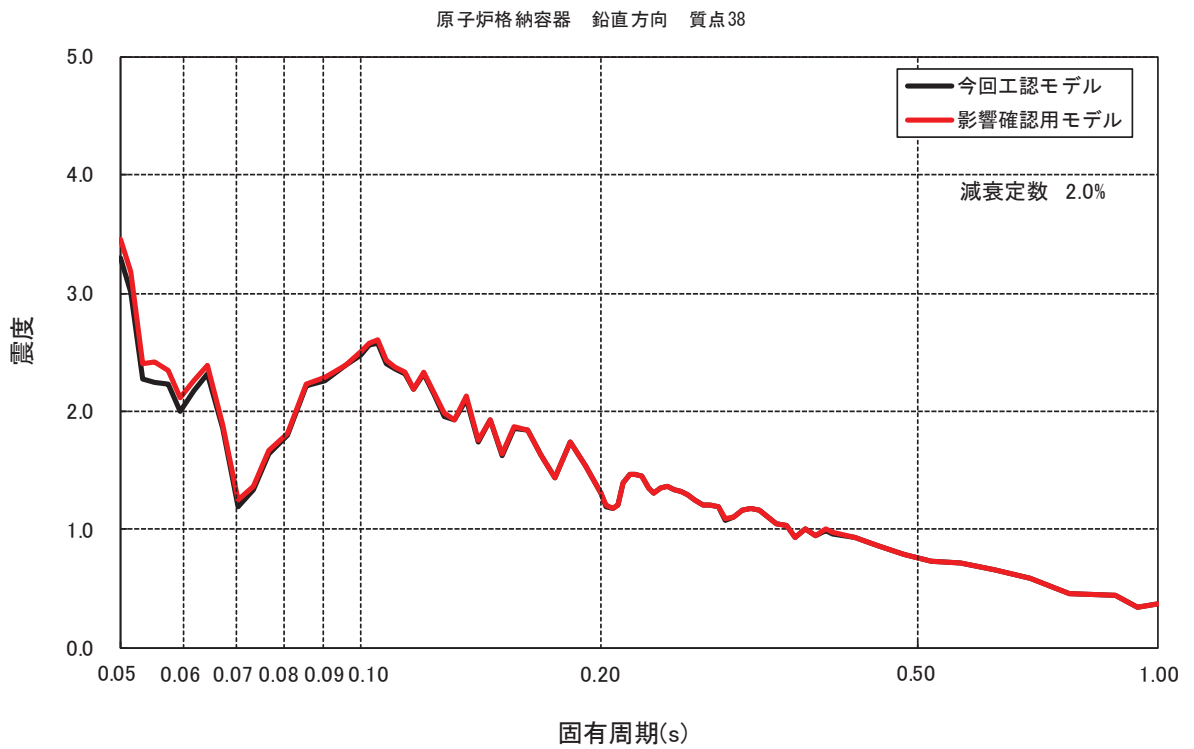


(質点 39 の床応答曲線の比較)

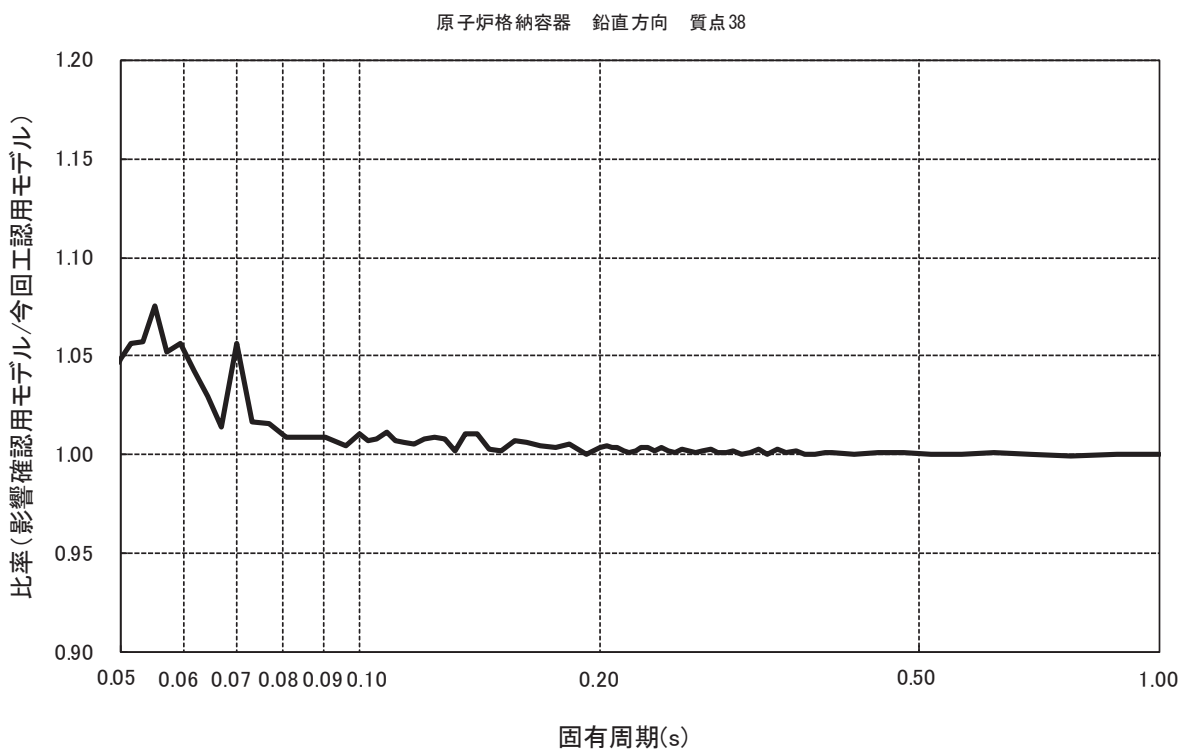


(質点 39 の床応答曲線の比率)

図 3-4 今回工認モデル及び影響確認用モデルの床応答曲線 (3/11)

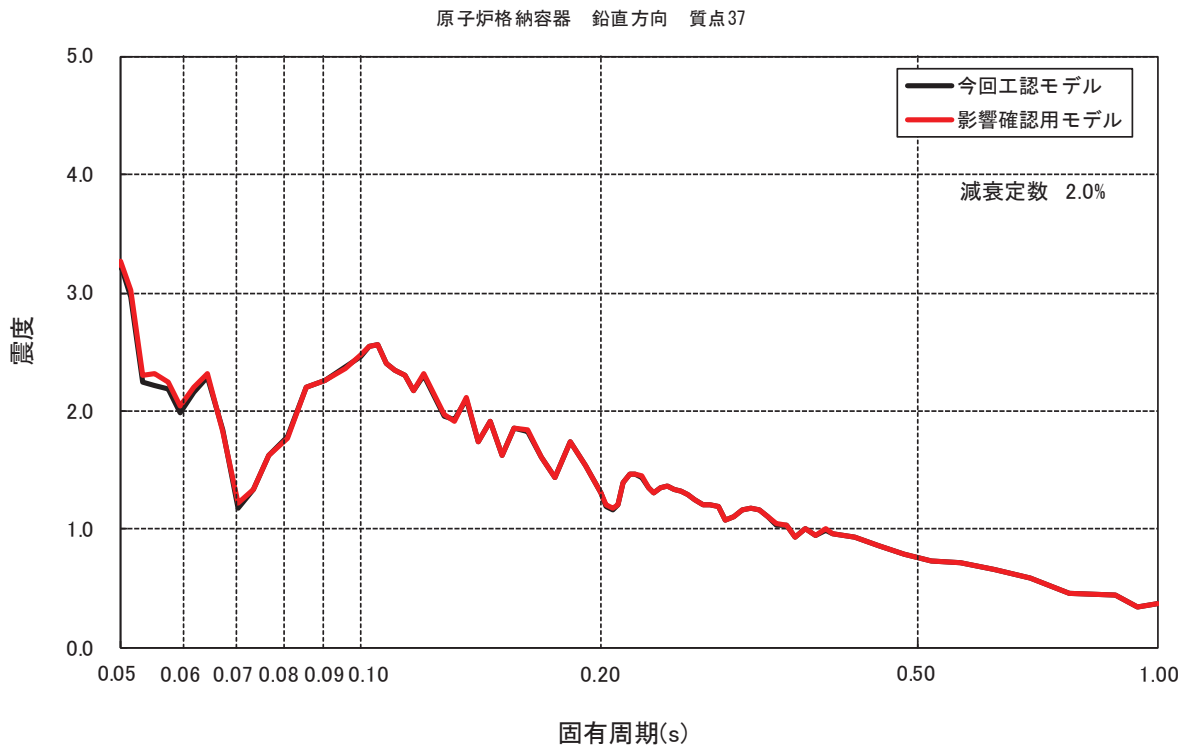


(質点 38 の床応答曲線の比較)

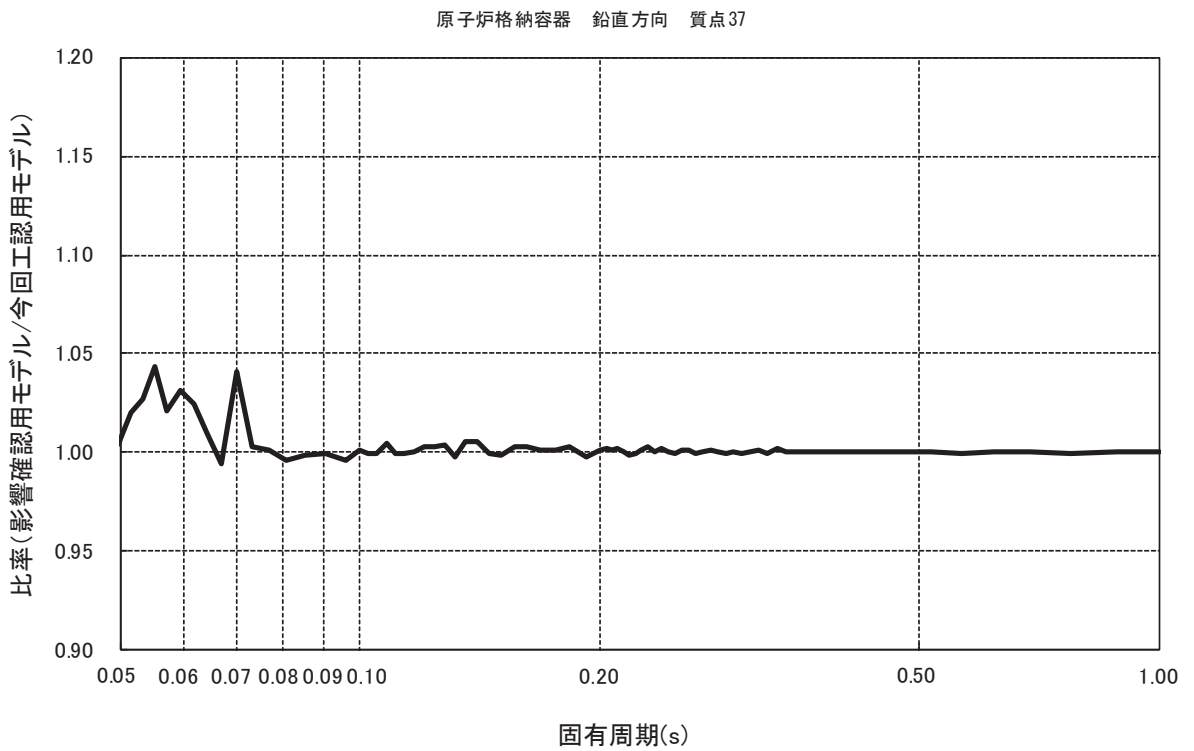


(質点 38 の床応答曲線の比率)

図 3-4 今回工認モデル及び影響確認用モデルの床応答曲線 (4/11)



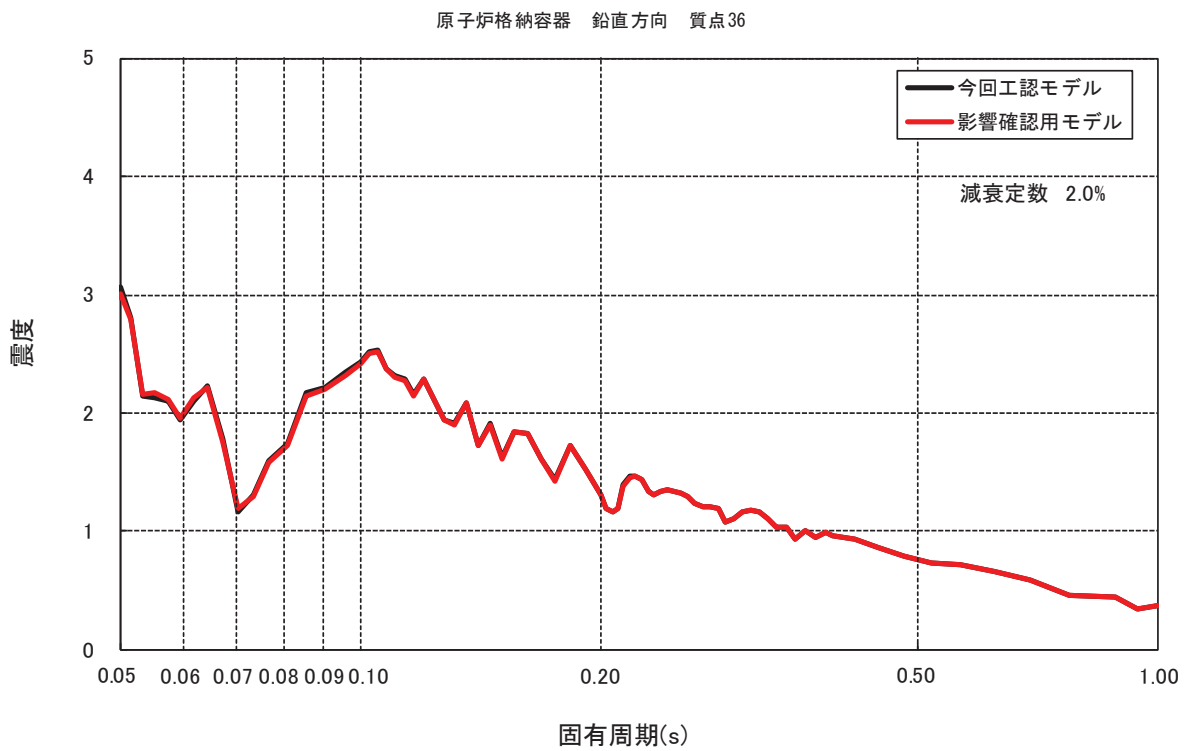
(質点 37 の床応答曲線の比較)



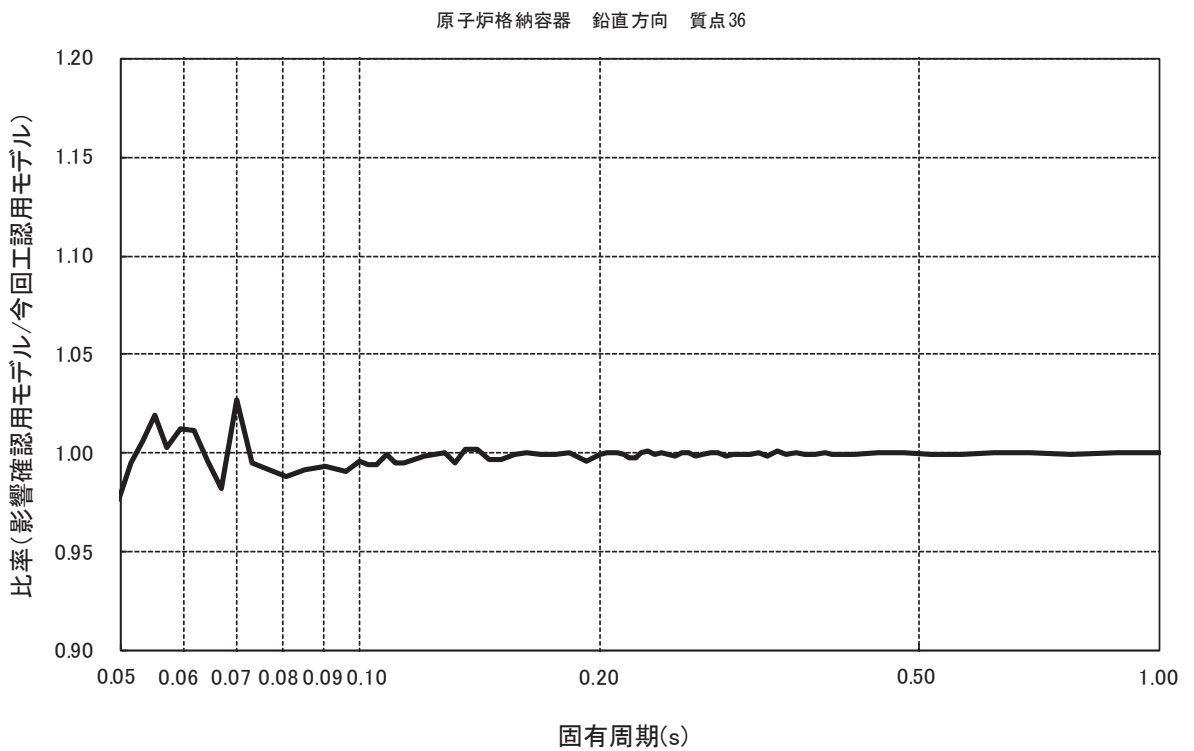
(質点 37 の床応答曲線の比率)

図 3-4 今回工認モデル及び影響確認用モデルの床応答曲線 (5/11)



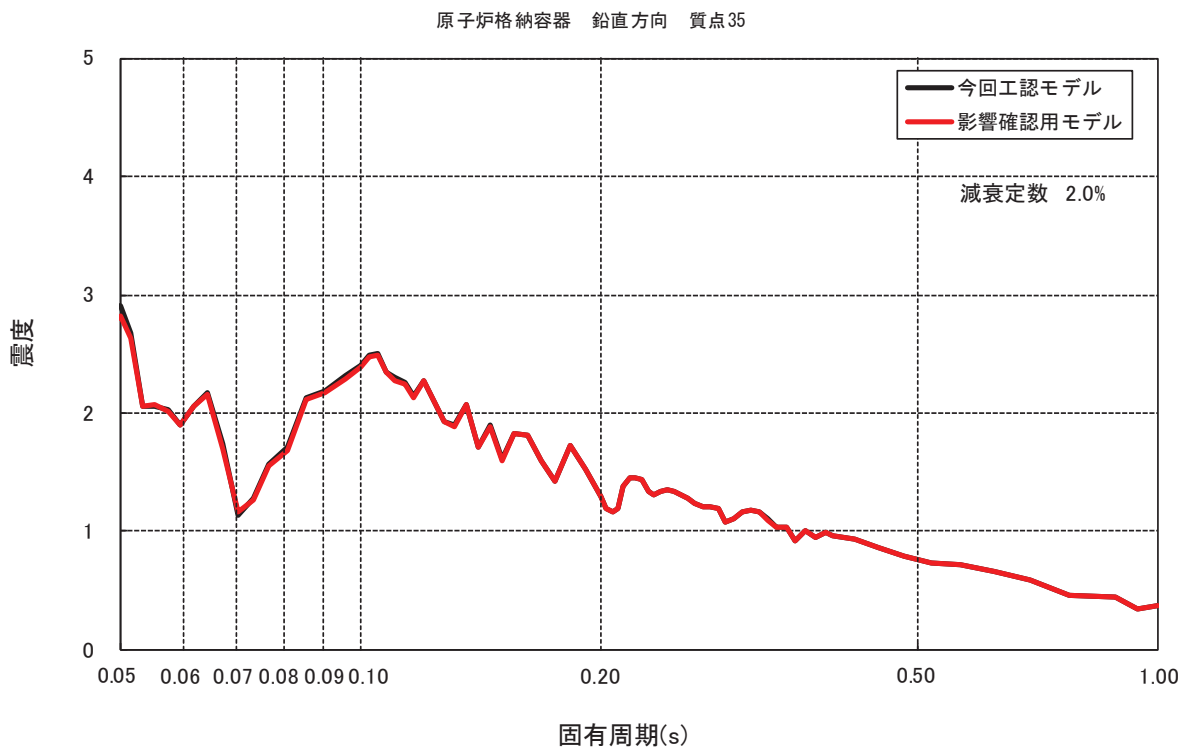


(質点 36 の床応答曲線の比較)

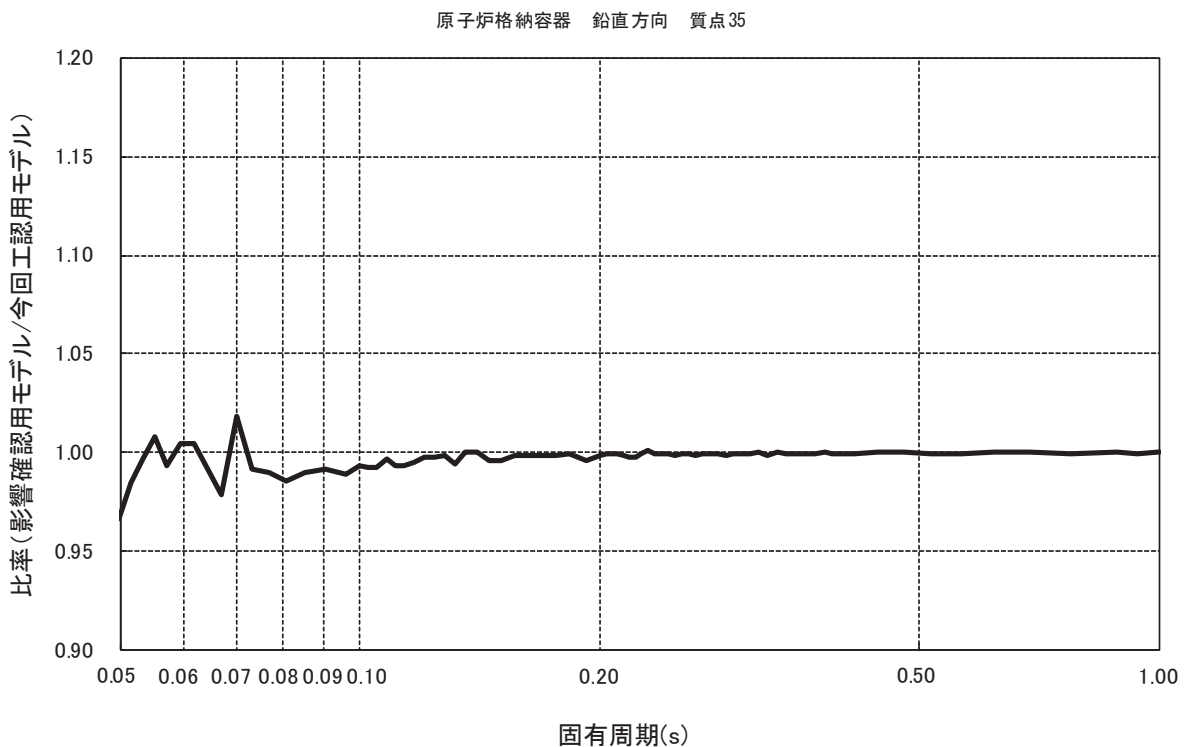


(質点 36 の床応答曲線の比率)

図 3-4 今回工認モデル及び影響確認用モデルの床応答曲線 (6/11)

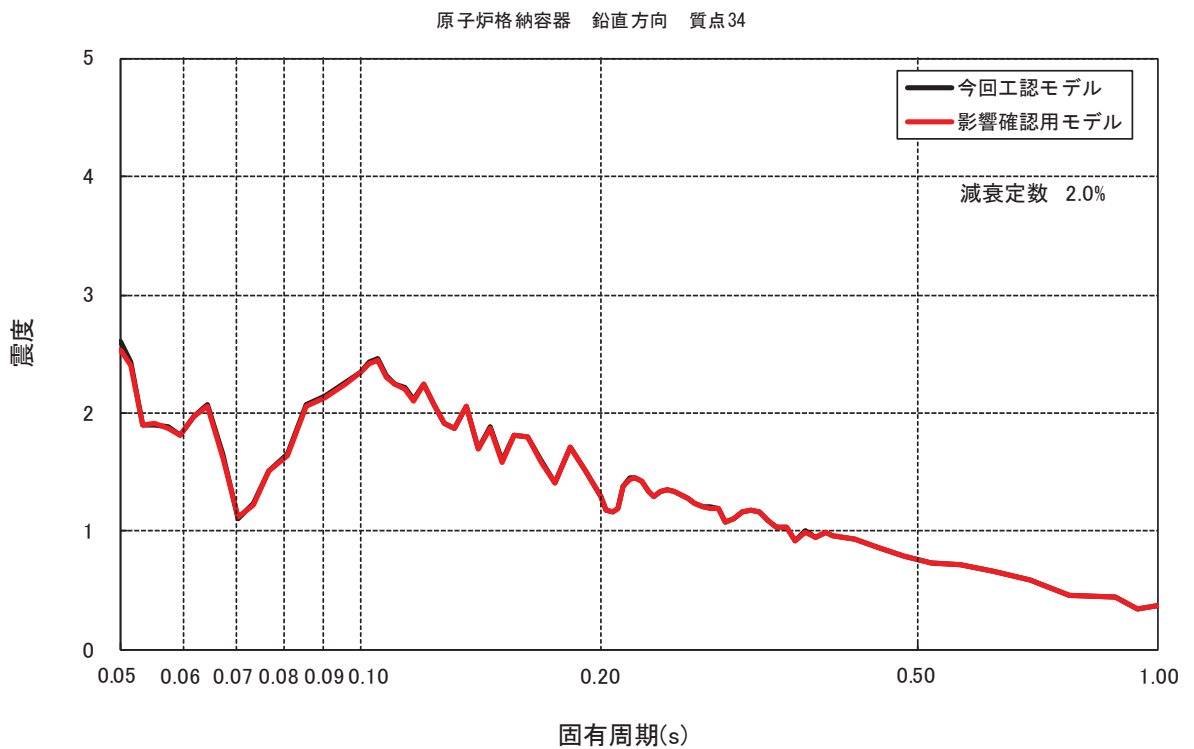


(質点 35 の床応答曲線の比較)

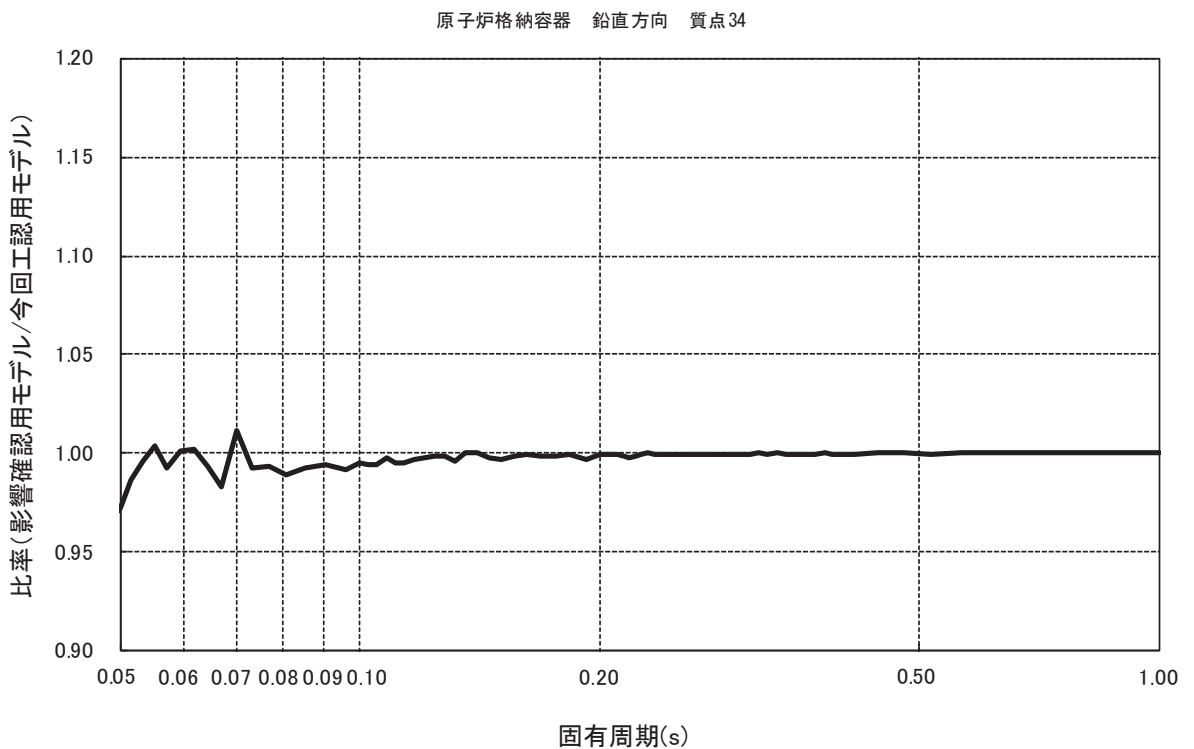


(質点 35 の床応答曲線の比率)

図 3-4 今回工認モデル及び影響確認用モデルの床応答曲線 (7/11)

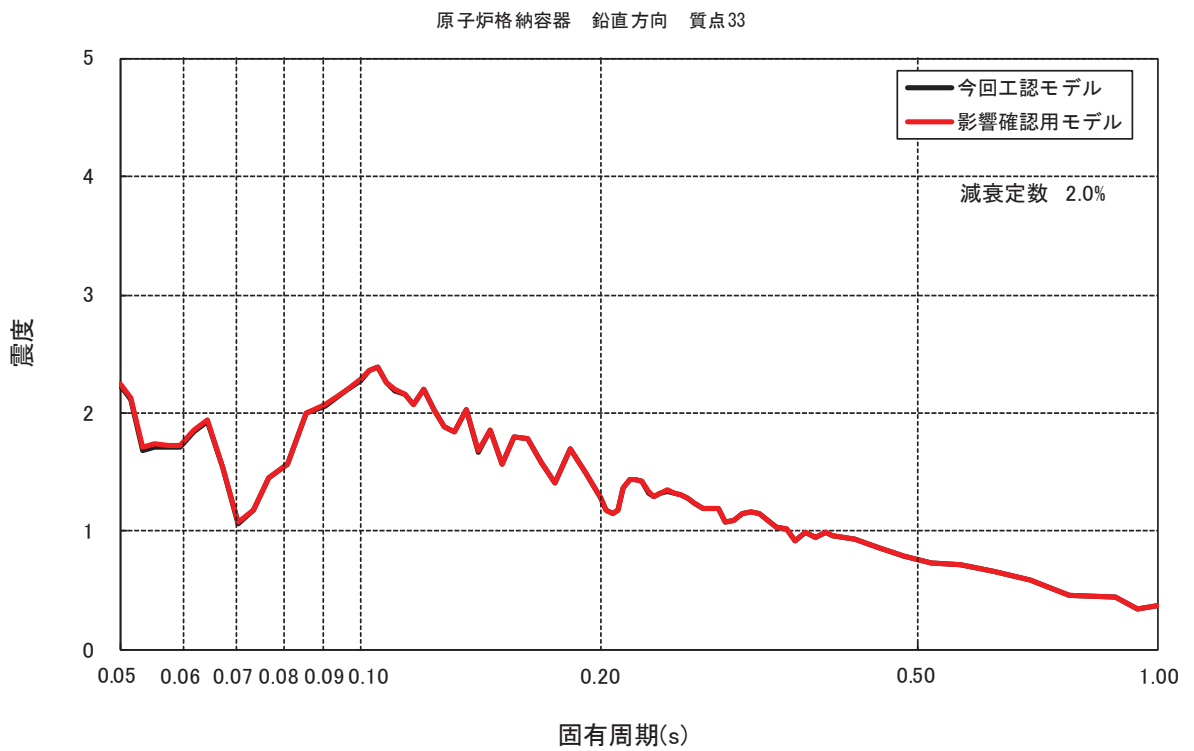


(質点 34 の床応答曲線の比較)

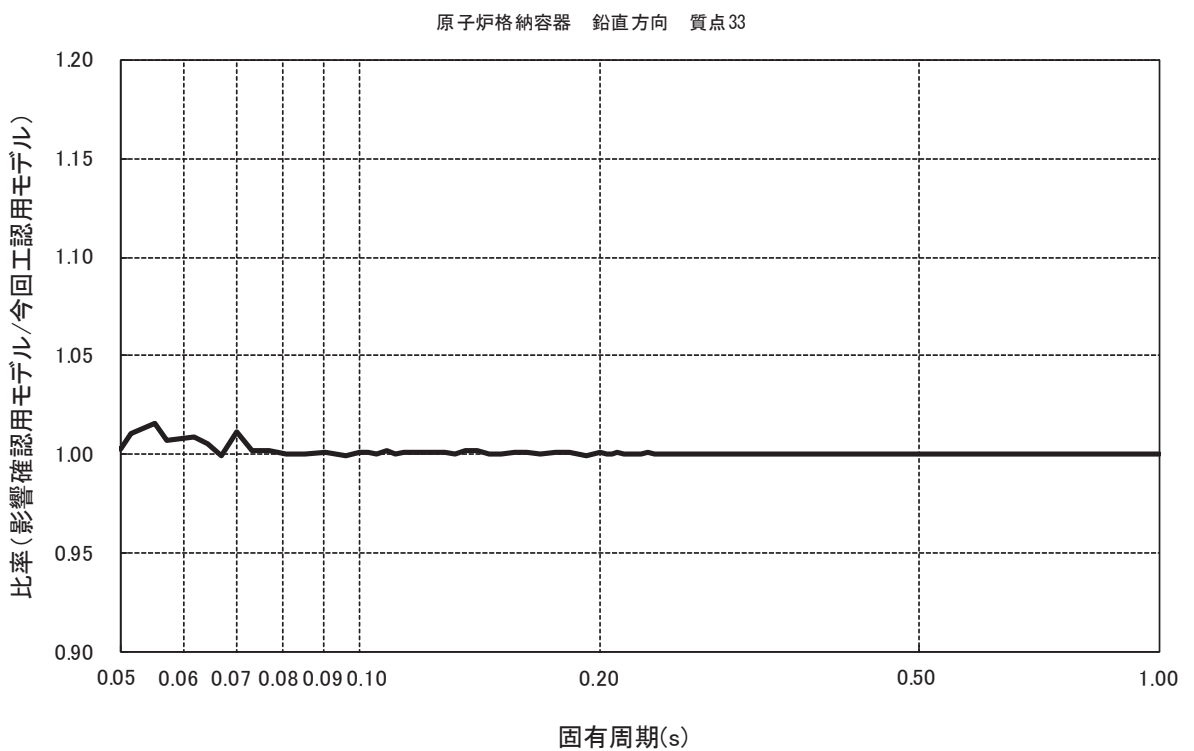


(質点 34 の床応答曲線の比率)

図 3-4 今回工認モデル及び影響確認用モデルの床応答曲線 (8/11)

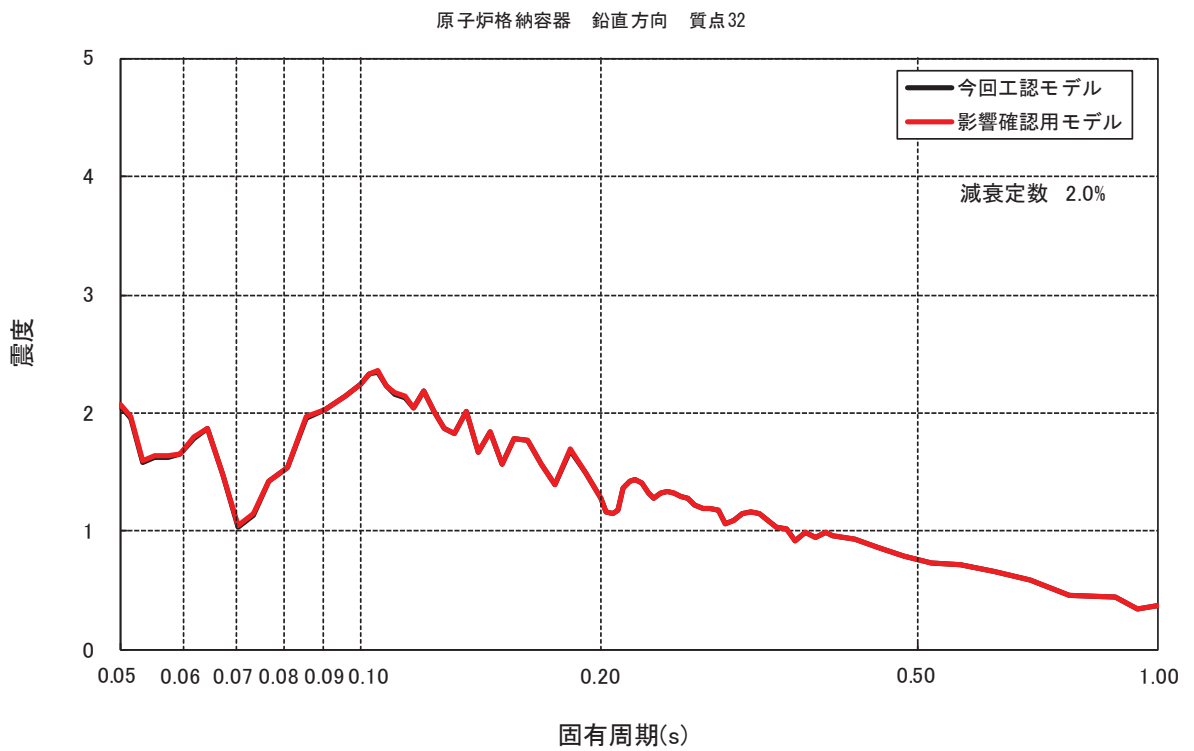


(質点 33 の床応答曲線の比較)

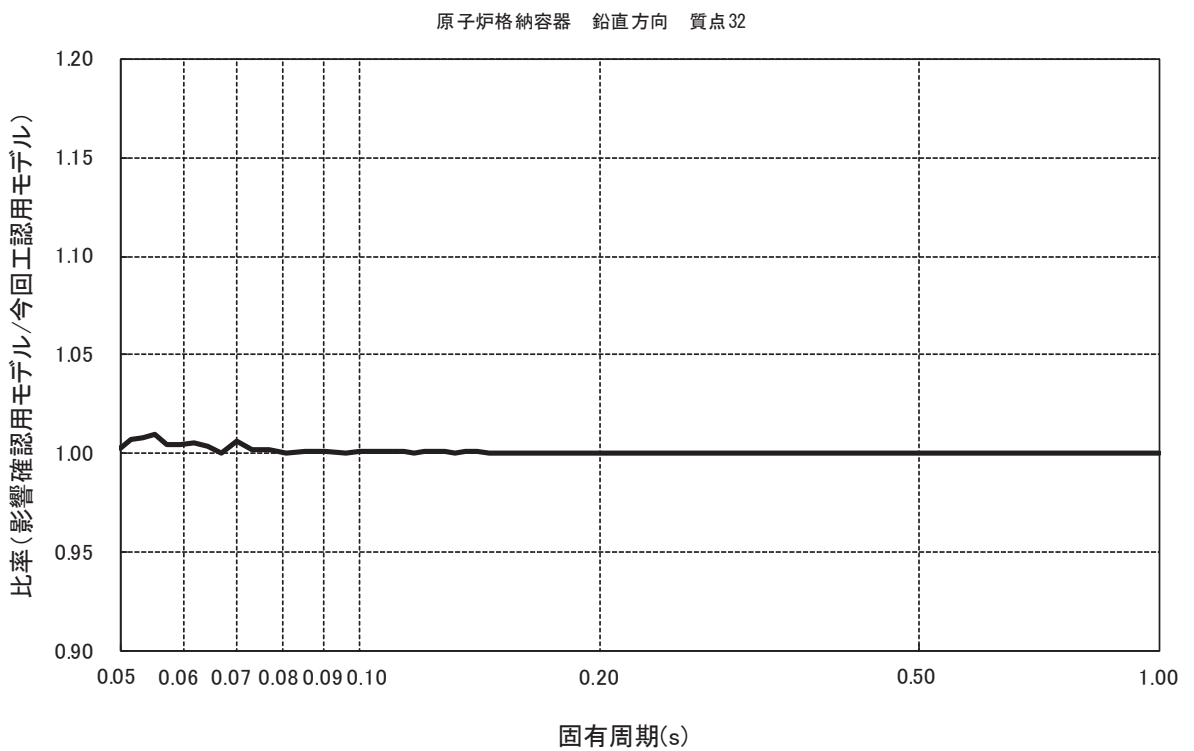


(質点 33 の床応答曲線の比率)

図 3-4 今回工認モデル及び影響確認用モデルの床応答曲線 (9/11)

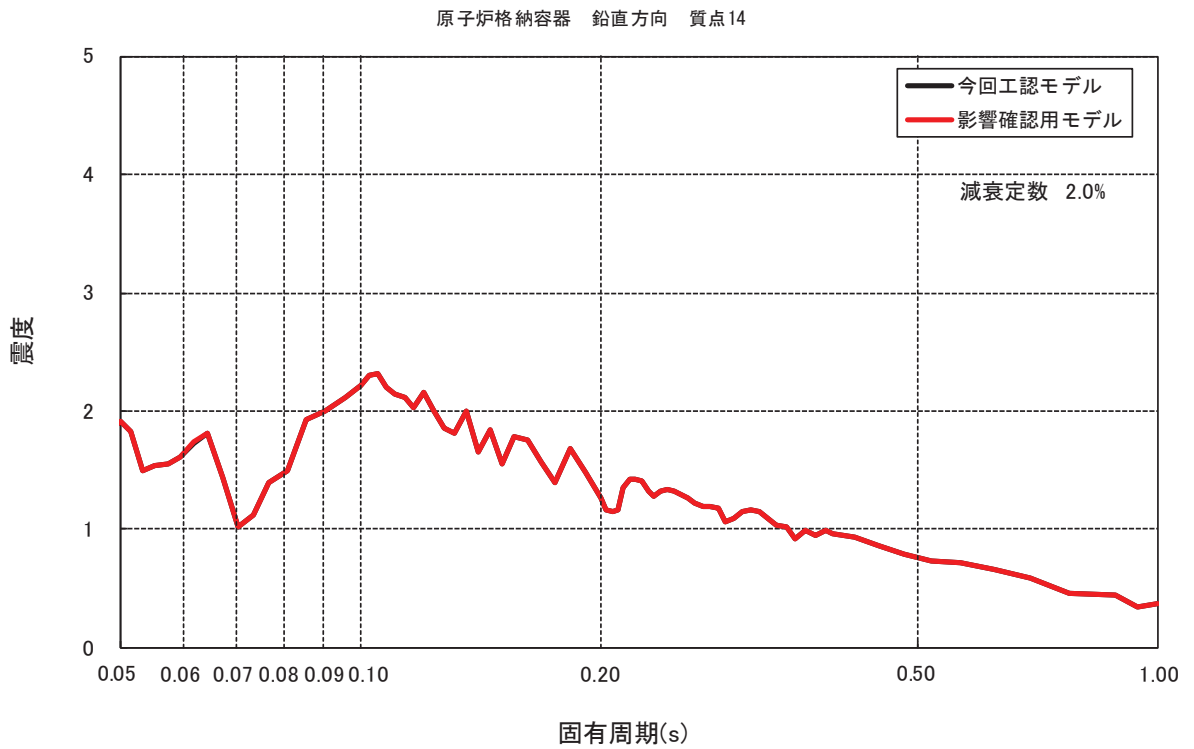


(質点 32 の床応答曲線の比較)

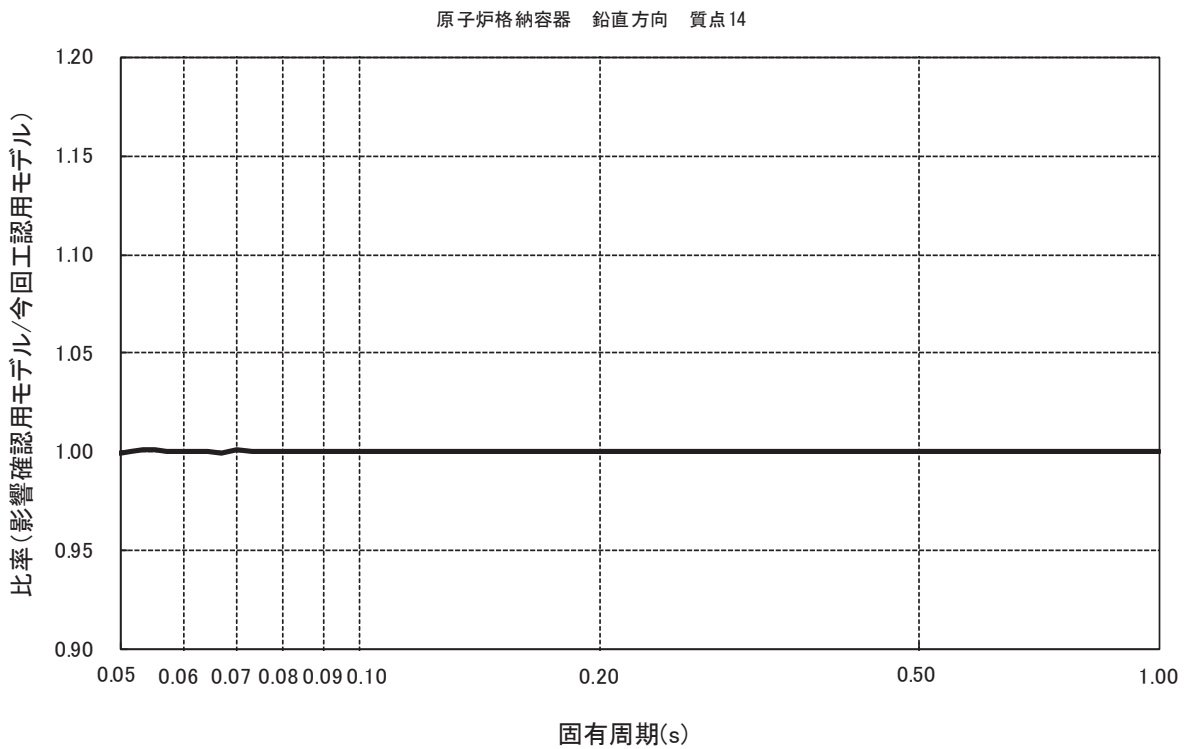


(質点 32 の床応答曲線の比率)

図 3-4 今回工認モデル及び影響確認用モデルの床応答曲線 (10/11)



(質点14の床応答曲線の比較)



(質点14の床応答曲線の比率)

図 3-4 今回工認モデル及び影響確認用モデルの床応答曲線 (11/11)

(3) 設備評価への影響確認

(2)に示す評価結果を用いて、設備評価に及ぼす影響を確認する。

a. 最大応答加速度を用いて耐震評価を実施する設備

原子炉格納容器の最大応答加速度を用いて評価を実施する設備への影響を確認するため、表 3-6 に示す今回工認モデルと影響検討用モデルの最大応答加速度の比率を用いて検討を行う。最大応答加速度の比率は、表 3-6 に示すとおり、質点 14~37 は今回工認モデルと影響確認用モデルの応答増分が 10%未満であり設備評価に及ぼす影響は軽微であることから、応答増分が 10%を超過する質点 38~41 に着目して影響検討を行う。

質点 38~41 の最大応答加速度を適用して評価する設備はドライウエルのみであることから、以下にドライウエルへの影響検討結果を示す。

添付書類「VI-2-9-2-1-1 ドライウエルの耐震性についての計算書」より、ドライウエルの応力評価点を図 3-5 に示す。図 3-3 及び図 3-5 より質点 38~41 の最大加速度を適用する位置にある応力評価点は P1~P6 であることが分かる。そこで、応力評価点 P1~P6 についての耐震評価結果を表 3-7 に示す。なお、表 3-7 には裕度が小さい重大事故等対処設備としての評価結果を示している。

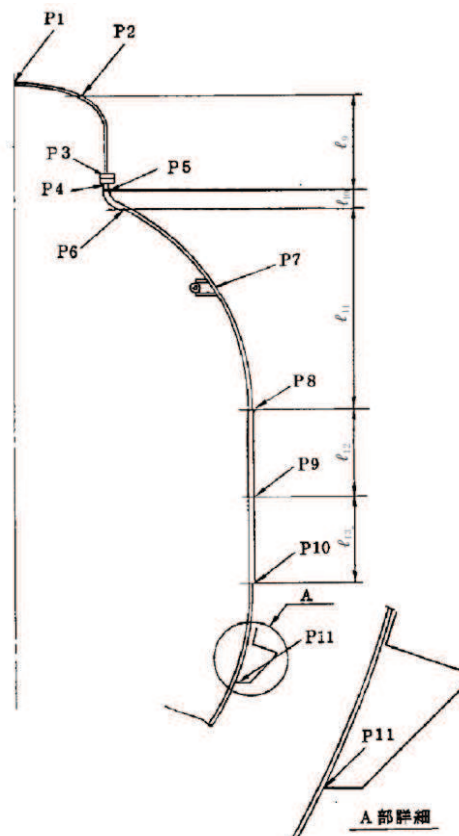


図 3-5 ドライウエルの応力評価点

表 3-7 ドライウェル応力評価点 P1～P6 の耐震評価結果 (SA 条件)

評価部位		応力分類	算出応力 (MPa)	許容応力 (MPa)	裕度
P1	上鏡球形部	一次一般膜応力	74	253	3.41
		一次膜応力＋一次曲げ応力	74	379	5.12
		一次＋二次応力	0	393	—
P2	上鏡球形部と上鏡ナックル部の接合部	一次膜応力＋一次曲げ応力	109	379	3.47
		一次＋二次応力	10	393	39.3
P3	円筒部と上フランジの接合部	一次膜応力＋一次曲げ応力	45	379	8.42
		一次＋二次応力	10	393	39.3
P4	下フランジと円筒部の接合部	一次膜応力＋一次曲げ応力	36	379	10.52
		一次＋二次応力	30	393	13.1
P5	円筒部とナックル部の接合部	一次膜応力＋一次曲げ応力	55	379	6.89
		一次＋二次応力	30	393	13.1
P6	ナックル部と上部球形部の接合部	一次膜応力＋一次曲げ応力	158	379	2.39
		一次＋二次応力	32	393	12.2

表 3-7 に示すとおり、応力評価点 P1～P6 については、最小裕度でも 2.0 以上となっており、十分に大きな裕度を有していることから、今回工認モデルと影響確認用モデルの最大比率である 1.21 を考慮した場合でも耐震評価において問題がないことを確認した。

b. 床応答曲線を用いて耐震評価を実施する設備

原子炉格納容器の床応答曲線を用いて評価を実施する設備への影響を確認するため、図 3-4 に示す今回工認モデルと影響検討用モデルの床応答曲線の比率を用いて検討を行う。

図 3-4 より、原子炉格納容器の上部の方が比率は大きくなっていることから、原子炉格納容器の床応答曲線を適用している設備のうち最も上部の応答を適用している設備として、質点 39 の応答を適用している残留熱除去系配管 RHR-004, 005 を対象に検討する。

残留熱除去系配管 RHR-004, 005 は、原子炉格納容器外側から原子炉压力容器へ接続する配管であり、耐震評価においては原子炉格納容器の床応答曲線だけでなく原子炉压力容器等の応答も含めた床応答曲線を包絡した条件で評価を実施している。そこで、耐震評価に適用している床応答曲線と影響確認用モデルの質点 39 の床応答曲線を比較した結果を図 3-6 に示



す。なお、同じ条件での比較とするため基準地震動  $S_s - D2$  の応答のみで耐震評価用の包絡条件と影響確認用モデルの結果とを比較する。

図 3-6 に示すとおり、RHR-004, 005 それぞれに適用している耐震評価用の包絡条件は影響確認用モデルの質点 39 の床応答曲線を上回っていることから、影響確認用モデルの床応答曲線を適用した場合でも耐震評価において問題がないことを確認した。

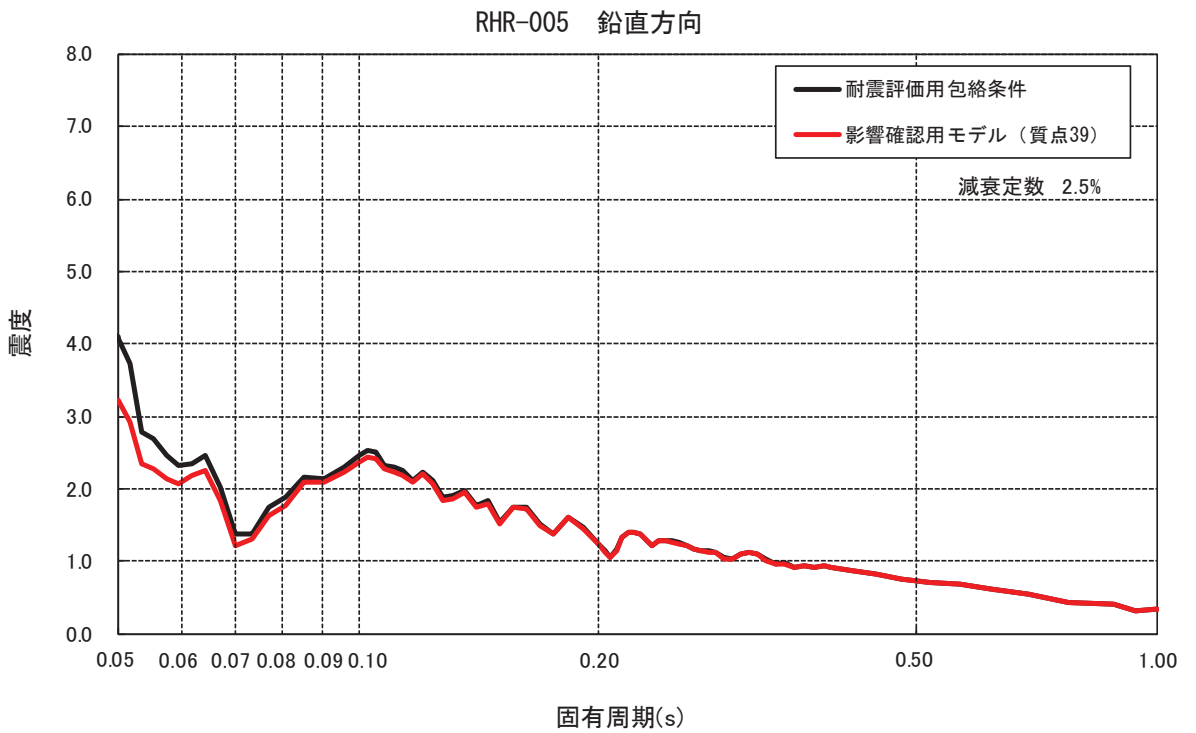
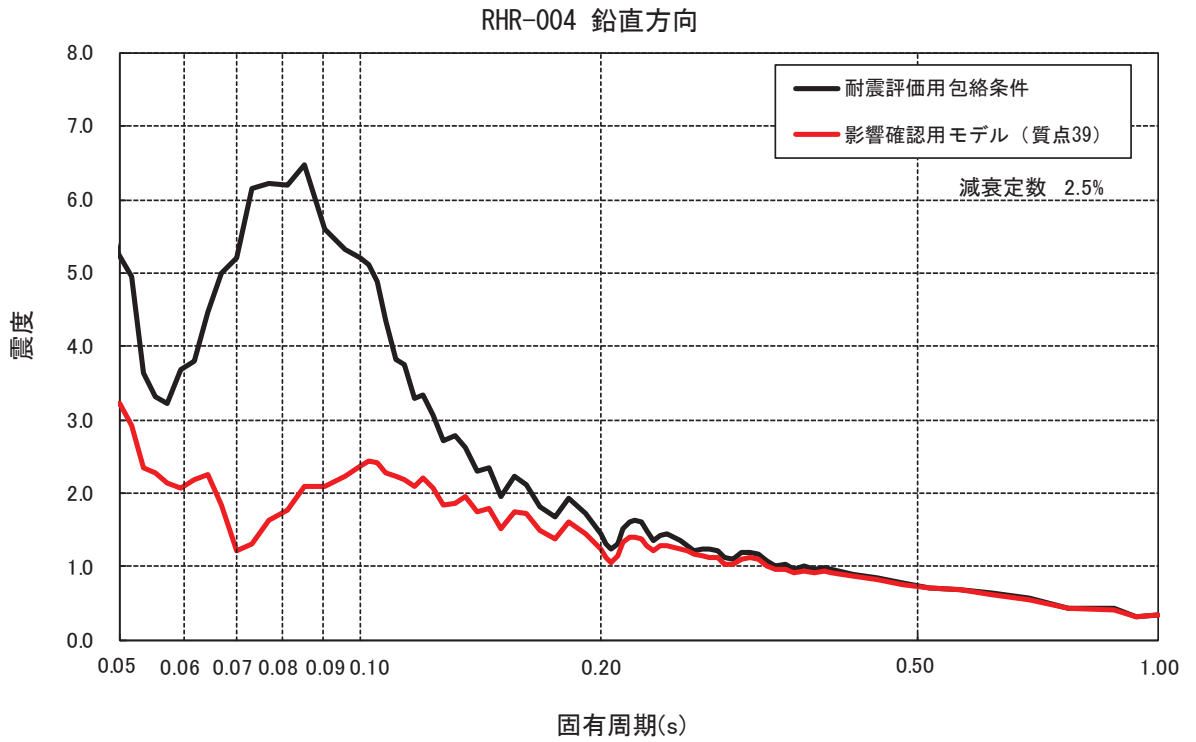


図 3-6 残留熱除去系配管 (RHR-004, 005) の耐震評価用包絡条件と影響確認用モデル (質点 39) の床応答曲線

参考文献

- [1] : 機械工学便覧 (日本機械学会)
- [2] : Roark 'FORMULAS FOR STRESS AND STRAIN'
- [3] : 配管技術(1967)
- [4] : The M.W.Kellogg Co. 'Design of Piping Systems'
- [5] : Expansion Joint Manufacturers Association 'STANDARD OF THE  
EXPANSION JOINT MANUFACTURERS ASSOCIATION, 5th edition' Table III
- [6] : P.P. Bijlaard; 'Computation of the Stresses from Local Loads in  
Spherical Pressure Vessels or Pressure Vessel Heads'
- [7] : STEPHEN P. TIMOSHENKO, S. WOINOWSKY-KRIEGER 'THEORY OF PLATES  
AND SHELLS, SECOND EDITON'
- [8] : P.P. Bijlaad, Ithaca N.Y. 'stress from local loadings in  
cylindrical pressure vessels' , TRANSACTIONS OF THE ASME,  
(1995)805
- [9] : Journal of Engineering for Industry(1971)